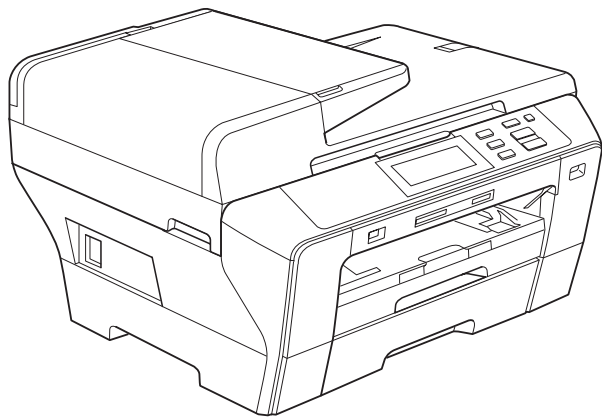


# РУКОВОДСТВО ПОЛЬЗОВАТЕЛЯ



DCP-6690CW

## **В случае обращения в службу поддержки заказчиков**

Запишите и используйте для справки следующие данные:

Модель: DCP-6690CW

Серийный номер: <sup>1</sup> \_\_\_\_\_

Дата приобретения: \_\_\_\_\_

Место приобретения: \_\_\_\_\_

- <sup>1</sup> Серийный номер обозначен на задней панели устройства. Сохраните данное руководство пользователя и товарный чек в качестве свидетельства о приобретении на случай кражи, пожара или гарантийного обслуживания.

**Зарегистрируйте свой аппарат на сайте**

**<http://www.brother.com/registration/>**

При регистрации устройства на веб-сайте Brother вы будете записаны как первоначальный владелец данного устройства. Ваша регистрация в компании Brother:

- может служить подтверждением покупки изделия в случае утраты чека; и
- может подкрепить страховое требование в случае утраты изделия, покрываемом страховкой.

# Составление и публикация

Данное руководство составлено и опубликовано под контролем компании Brother Industries Ltd. и включает в себя последние описания и технические характеристики изделия.

Содержание данного руководства и характеристики данного изделия могут быть изменены без предварительного уведомления.

Компания Brother сохраняет за собой право на внесение изменений в содержащиеся в руководстве характеристики и материалы без предварительного уведомления и не несет ответственности за ущерб (в том числе косвенный), произошедший в связи с использованием представленных материалов, включая опечатки и прочие ошибки, связанные с публикацией, но не ограничиваясь ими.

# Содержание

## Раздел I Общая информация

<b>1</b>	<b>Общая информация</b>	<b>2</b>
	Как пользоваться этим руководством .....	2
	Обозначения, принятые в данном руководстве .....	2
	Доступ к Руководству по использованию программного обеспечения и Руководству пользователя по работе в сети.....	3
	Просмотр документации .....	3
	Доступ к веб-сайтам технической поддержки Brother (для Windows®) .....	5
	Обзор панели управления.....	6
	Индикация на ЖК-дисплее .....	7
	Основные операции.....	7
	Индикация предупреждений .....	8
<b>2</b>	<b>Загрузка бумаги и документов</b>	<b>9</b>
	Загрузка бумаги и других печатных носителей .....	9
	Загрузка бумаги в лоток 1 .....	9
	Загрузка бумаги в лоток 2 .....	12
	Загрузка конвертов и открыток .....	15
	Снятие небольших распечаток с устройства .....	16
	Зона печати .....	17
	Допустимая бумага и другие носители .....	18
	Рекомендуемые печатные носители.....	18
	Использование и хранение печатных носителей.....	19
	Правильный выбор печатного носителя.....	20
	Загрузка документов.....	22
	Загрузка документов через АПД.....	22
	Загрузка документов со стекла сканера .....	23
	Область сканирования .....	24
<b>3</b>	<b>Общая настройка</b>	<b>25</b>
	Настройка бумаги .....	25
	Формат и тип бумаги.....	25
	Режим безопасной подачи для бумаги поперечной резки формата А3 .....	26
	Спящий режим .....	26
	Громкость звукового сигнала .....	27
	Настройки ЖК-дисплея.....	27
	Изменение языка сообщений на ЖК-дисплее .....	27
	Контрастность ЖК-дисплея.....	27
	Настройка яркости ЖК-дисплея.....	28
	Настройка таймера выключения подсветки дисплея .....	28
	Печать отчетов.....	28
	Печать отчета .....	28

## Раздел II Копирование

<b>4</b>	<b>Копирование</b>	<b>30</b>
	Выполнение копирования .....	30
	Переход в режим копирования .....	30
	Изготовление одной копии .....	30
	Тиражирование .....	30
	Остановка копирования .....	30
	Настройки копирования .....	31
	Изменение скорости и качества копирования .....	31
	Увеличение или уменьшение копируемого изображения .....	31
	Выбор лотка .....	32
	Параметры бумаги .....	33
	Регулировка яркости и контраста .....	33
	Сортировка копий с помощью АПД .....	34
	Использование функций "N в 1" и создания плаката (макет страницы) .....	34
	Коррекция перекося .....	36
	Копирование книги .....	37
	Копирование с водяным знаком .....	37
	Задание пользовательских настроек .....	38

## Раздел III Прямая печать фотографий

<b>5</b>	<b>Печать фотографий с карты памяти или флэш-накопителя USB</b>	<b>42</b>
	Операции с фотоцентром .....	42
	Печать с карты памяти или флэш-накопителя USB без компьютера .....	42
	Сканирование на карту памяти или флэш-накопитель USB без компьютера .....	42
	Использование фотоцентра с компьютера .....	42
	Использование карты памяти или флэш-накопителя USB .....	42
	Структура папок карты памяти или флэш-накопителя USB .....	43
	Перед началом работы .....	44
	Переключение в режим "Фотоцентр" .....	45
	Печать снимков .....	45
	Просмотр фотографий .....	45
	Фотоэффекты .....	46
	Печать индексной страницы (миниатюр) .....	47
	Печать фотографий .....	48
	Печать DPOF .....	49

Настройки печати из фотоцентра.....	50
Скорость печати и качество.....	51
Параметры бумаги.....	51
Регулирование яркости, контраста и цвета.....	52
Обрезка.....	53
Печать без полей.....	54
Печать даты.....	54
Задание новых настроек по умолчанию.....	54
Восстановление заводских настроек для всех параметров.....	54
Сканирование на карту памяти или флэш-накопитель USB.....	55
Переключение в режим сканирования.....	55
Выполнение сканирования на карту памяти или флэш-накопитель USB.....	55
Изменение имени файла.....	56
Задание новых значений по умолчанию.....	56
Восстановление заводских настроек по умолчанию.....	57
Пояснения к сообщениям об ошибках.....	57

## **6 Печать фотографий с фотоаппарата 58**

---

Печать фотографий с PictBridge-совместимого фотоаппарата.....	58
Требования для печати PictBridge.....	58
Настройка цифрового фотоаппарата.....	58
Печать снимков.....	59
Печать DPOF.....	59
Прямая печать фотографий с цифрового фотоаппарата (без поддержки PictBridge).....	60
Печать снимков.....	60
Пояснения к сообщениям об ошибках.....	61

# Раздел IV Программное обеспечение

## **7 Программные и сетевые функции 64**

---

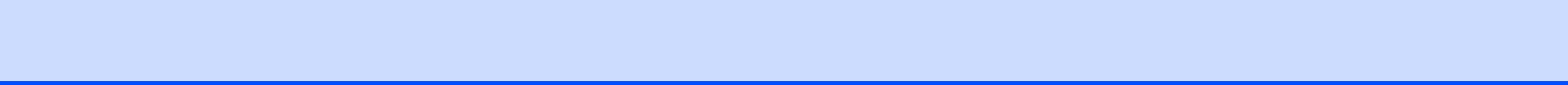
# Раздел V Приложения

## **A Безопасность и правовые вопросы 66**

---

Выбор места установки.....	66
Правила безопасной эксплуатации устройства.....	67
Важные инструкции по технике безопасности.....	71
ВАЖНО: для вашей безопасности!.....	72
Подключение к локальной сети.....	73
Радиопомехи.....	73
Декларация соответствия стандарту ENERGY STAR®.....	73
Законодательные ограничения по копированию.....	74
Торговые марки.....	75

<b>B</b>	<b>Устранение неисправностей и текущее обслуживание</b>	<b>76</b>
	Устранение неисправностей .....	76
	Если возникли проблемы с устройством .....	76
	Сообщения об ошибках и обслуживании .....	82
	Отображение инструкций на дисплее .....	86
	Замятие документов .....	87
	Сбой принтера или замятие бумаги .....	87
	Текущее обслуживание .....	90
	Замена чернильных картриджей .....	90
	Чистка устройства снаружи .....	93
	Очистка стекла сканера .....	94
	Очистка валика принтера .....	94
	Очистка ролика подачи бумаги .....	95
	Очистка печатающей головки .....	95
	Проверка качества печати .....	96
	Проверка калибровки печати .....	97
	Проверка уровня чернил .....	98
	Информация об устройстве .....	98
	Проверка серийного номера .....	98
	Упаковка и транспортировка устройства .....	99
<b>C</b>	<b>Меню и функции</b>	<b>101</b>
	Инструкции на экране .....	101
	Таблица меню .....	101
	Кнопки режима и меню .....	101
	Таблица меню .....	102
	Ввод текста .....	117
<b>D</b>	<b>Технические характеристики</b>	<b>118</b>
	Общая информация .....	118
	Печатные носители .....	120
	Копирование .....	121
	Фотоцентр .....	122
	PictBridge .....	123
	Сканер .....	123
	Принтер .....	124
	Интерфейсы .....	125
	Требования к компьютеру .....	126
	Расходные материалы .....	127
	Локальная сеть (ЛВС) .....	128
	Настройка беспроводной сети одним нажатием кнопки .....	129
<b>E</b>	<b>Глоссарий</b>	<b>130</b>
<b>F</b>	<b>Указатель</b>	<b>132</b>







## Общая информация

---

Общая информация	2
Загрузка бумаги и документов	9
Общая настройка	25

## Как пользоваться этим руководством

Благодарим вас за покупку устройства Brother! Материалы, приведенные в этом документе, помогут полностью использовать все функции устройства.

### Обозначения, принятые в данном руководстве

В данном документе используются следующие обозначения.

<b>Полужирный шрифт</b>	Полужирным шрифтом выделены ссылки на кнопки на панели управления устройства или на кнопки на экране компьютера.
<i>Курсив</i>	Курсивом выделяются важные пункты или отсылки на разделы, связанные с данным разделом.
Courier New	Шрифтом Courier New выделены сообщения, которые отображаются на ЖК-дисплее.



Предупреждения содержат инструкции, которые необходимо выполнять во избежание возможных травм.



Таким символом обозначены процедуры, которым необходимо следовать или которых необходимо избегать во избежание повреждений устройства или других предметов.



Таким символом обозначены предупреждения об опасности поражения током.



В примечаниях содержатся инструкции на случай возникновения определенных ситуаций и советы о выполнении данной операции с другими параметрами.



Этим значком обозначаются устройства и операции, несовместимые с данным устройством.

# Доступ к Руководству по использованию программного обеспечения и Руководству пользователя по работе в сети

В данное Руководство пользователя не включено описание расширенных функций устройства (например, расширенных функций печати, сканирования и работы в сети). При необходимости подробную информацию об этих функциях можно получить в **Руководстве по использованию программного обеспечения и Руководстве пользователя по работе в сети**, записанных на компакт-диске.

## Просмотр документации

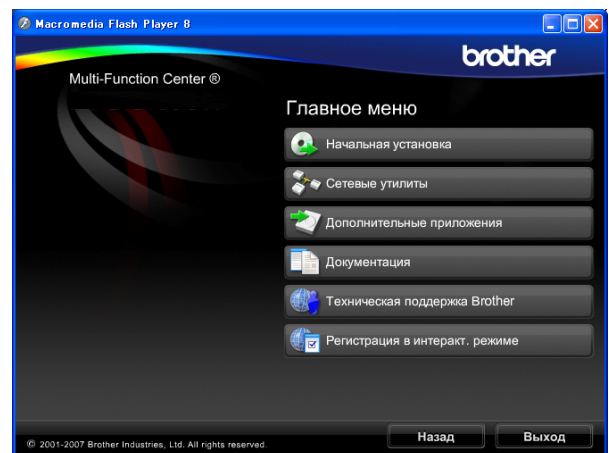
### Просмотр документации (для Windows®)

Чтобы просмотреть документацию, в меню **Пуск** в подменю "Программы" выберите пункт **Brother, DCP-XXXX** (где XXXX – наименование Вашей модели) и выберите **Руководства пользователя в формате HTML**.

Если программное обеспечение не установлено, просмотреть документацию можно следующим образом:

- 1 Включите компьютер. Вставьте компакт-диск Brother в дисковод для компакт-дисков.
- 2 После появления окна с названиями моделей щелкните на названии своей модели.

- 3 После появления окна выбора языка щелкните на нужном языке. Появится главное меню компакт-диска.



### Примечание

Если это окно не открывается, с помощью проводника Windows® запустите программу start.exe из корневого каталога компакт-диска Brother.

- 4 Щелкните **Документация**.

- 5 Выберите нужное руководство.

- **Документация в формате HTML:** **Руководство по использованию программного обеспечения и Руководство пользователя по работе в сети** в формате HTML.

Этот формат предназначен для просмотра документации на компьютере.

- **Документация в формате PDF:** **Руководство пользователя для операций в автономном режиме, Руководство по использованию программного обеспечения и Руководство пользователя по работе в сети** в формате PDF.

Этот формат рекомендуется для распечатки руководств. Щелчком мыши можно перейти на веб-сайт Brother Solution Center (Центр поддержки Brother), где можно просмотреть или загрузить документацию в виде PDF-файлов. (Для этого требуется доступ к Интернету и программа чтения PDF-файлов.)

## Где найти инструкции по сканированию

Существует несколько способов сканирования документов. Соответствующие инструкции можно найти в следующих источниках:

### Руководство по использованию программного обеспечения

- *Сканирование*  
(для Windows® 2000 Professional/Windows® XP и Windows Vista®)
- *ControlCenter3*  
(для Windows® 2000 Professional/Windows® XP и Windows Vista®)
- *Сканирование по сети*

### Справочные руководства ScanSoft™ PaperPort™ 11SE с оптическим распознаванием текста (OCR)

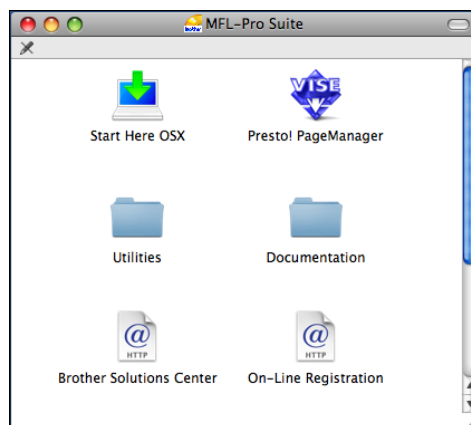
- Полные справочные руководства для ScanSoft™ PaperPort™ 11SE с OCR можно просмотреть в разделе "Справка" программы ScanSoft™ PaperPort™ 11SE с OCR.

## Где найти инструкции по настройке сети

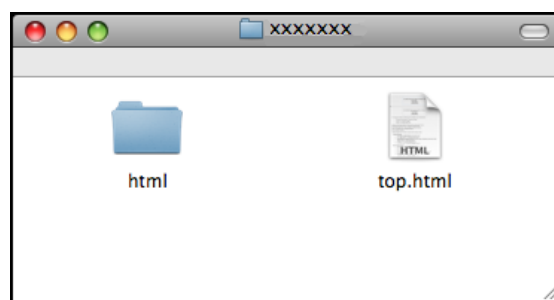
Данное устройство может подключаться к беспроводной или проводной сети. Инструкции по базовой настройке приведены в Руководстве по быстрой установке. Если точка беспроводного доступа поддерживает SecureEasySetup™, Wi-Fi Protected Setup™ или AOSS™, выполните действия, описанные в Руководстве по быстрой настройке. Дополнительные сведения о настройке сети см. в Руководстве пользователя по работе в сети.

## Просмотр документации (для Macintosh®)

- 1 Включите компьютер Macintosh®. Вставьте компакт-диск Brother в дисковод для компакт-дисков. Появится следующее окно.



- 2 Дважды щелкните значок **Documentation** (Документация).
- 3 Дважды щелкните на папке соответствующего языка.
- 4 Дважды щелкните файл top.html, чтобы просмотреть **Руководство по использованию программного обеспечения** и **Руководство пользователя по работе в сети** в формате HTML.



- 5 Щелкните название документа, который вы хотите прочитать:
  - **Руководство по использованию программного обеспечения**
  - **Руководство пользователя по работе в сети**

## Где найти инструкции по сканированию

Существует несколько способов сканирования документов. Соответствующие инструкции можно найти в следующих источниках:

### Руководство по использованию программного обеспечения

- *Сканирование*  
(для Mac OS® X 10.2.4 и выше)
- *ControlCenter2*  
(для Mac OS® X 10.2.4 и выше)
- *Сканирование по сети*  
(для Mac OS® X 10.2.4 или более поздних версий)

### Руководство пользователя Presto!® PageManager®

- Полный текст руководства пользователя Presto!® PageManager® можно просмотреть, нажав кнопку “Help” (Справка) в приложении Presto!® PageManager®.

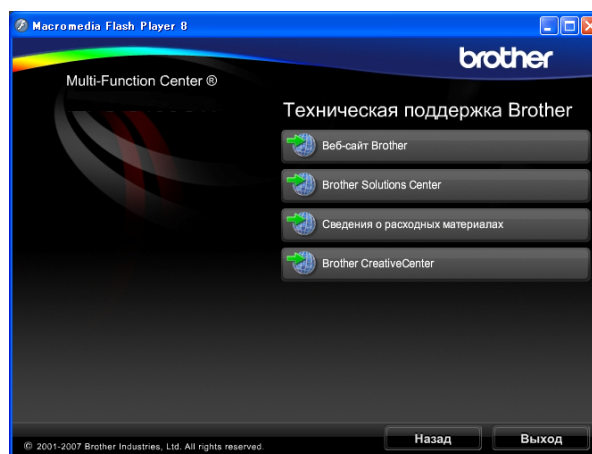
## Где найти инструкции по настройке сети

Данное устройство может подключаться к беспроводной или проводной сети. Инструкции по базовой настройке приведены в Руководстве по быстрой установке. Если точка беспроводного доступа поддерживает SecureEasySetup™, Wi-Fi Protected Setup™ или AOSS™, выполните действия, описанные в Руководстве по быстрой настройке. Дополнительные сведения о настройке сети см. в Руководстве пользователя по работе в сети.

## Доступ к веб-сайтам технической поддержки Brother (для Windows®)

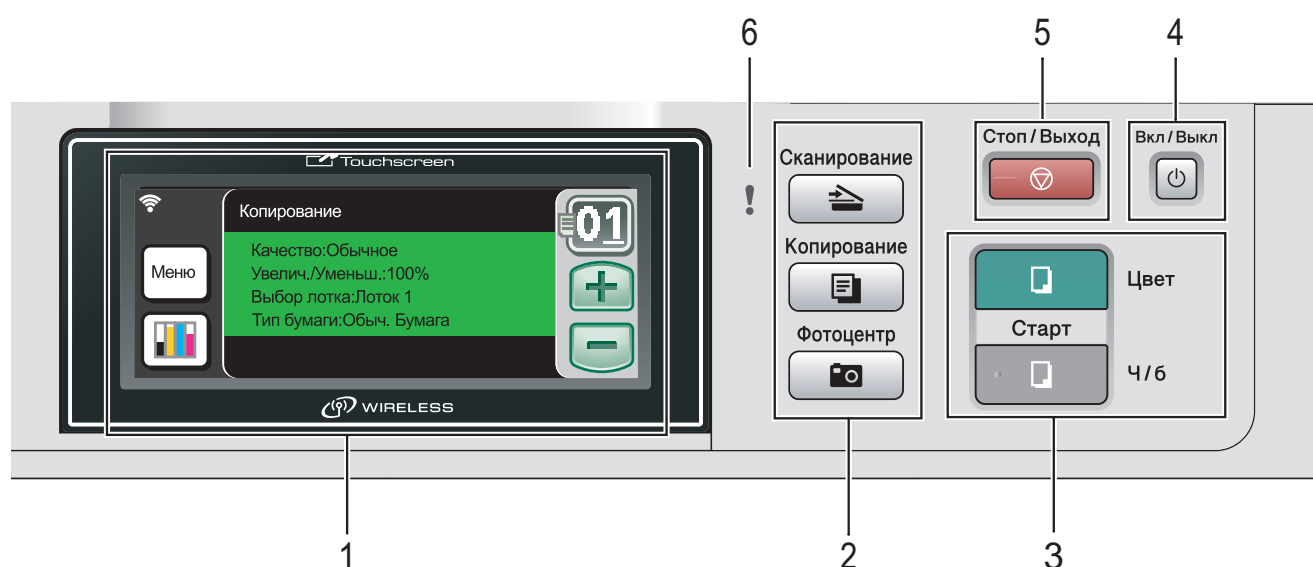
Всю необходимую контактную информацию, в частности адреса веб-сайта поддержки пользователей (Brother Solutions Center) и Службы технической поддержки, можно найти на компакт-диске Brother, входящем в комплект поставки.

- В главном меню выберите пункт **Техническая поддержка Brother**. Появится следующий экран:



- Чтобы перейти на наш веб-сайт (<http://www.brother.com>), щелкните пункт **Веб-сайт Brother**.
- Для получения последней информации и сведений о поддержке продуктов (<http://solutions.brother.com>), щелкните пункт **Brother Solutions Center**.
- Чтобы перейти на наш веб-сайт, посвященный оригинальным расходным материалам Brother (<http://www.brother.com/original/>), щелкните пункт **Сведения о расходных материалах**.
- Чтобы перейти на веб-сайт Brother CreativeCenter (<http://www.brother.com/creativecenter/>), где можно БЕСПЛАТНО получить оригинальные шаблоны оформления и создать готовые к печати фотографии, щелкните пункт **Brother CreativeCenter**.
- Чтобы вернуться на главную страницу, нажмите кнопку **Назад**; если вы закончили работу, нажмите кнопку **Выход**.

# Обзор панели управления



## 1 ЖКД (жидкокристаллический дисплей)




Это сенсорный ЖК-дисплей.

Для доступа к меню и настройкам устройства достаточно нажать на кнопки, изображенные на дисплее.

На экране отображаются сообщения с инструкциями по настройке и эксплуатации устройства.

Кроме того, приподняв ЖК-дисплей, можно настроить угол его наклона.

## 2 Кнопки режимов:

-  **Сканирование**  
Переключение в режим "Сканирование".
-  **Копирование**  
Переключение в режим "Копирование".
-  **Фотоцентр**  
Переключение в режим "Фотоцентр".

## 3 Кнопки пуска:

-  **Цвет Старт**  
Начало изготовления полноцветных копий. С помощью этой же кнопки запускается сканирование (цветное или черно-белое, в зависимости от настройки сканирования в программе ControlCenter).
-  **Ч/Б Старт**  
Начало изготовления черно-белых копий. Также используется для включения сканирования (цветного или черно-белого, в зависимости от настройки сканирования в программе ControlCenter).

## 4 Вкл/Выкл

Включение и выключение устройства. Если устройство выключено, оно будет периодически очищать печатающую головку для поддержания высокого качества печати.

## 5 Стоп/Выход

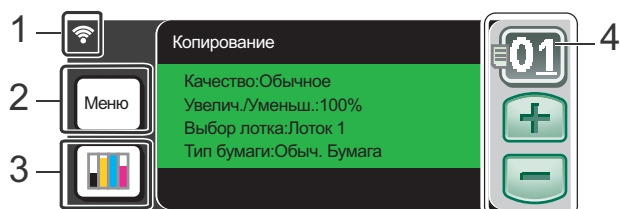
Остановка операции или выход из меню.

## 6 Индикатор предупреждения

Загорается оранжевым цветом и мигает, когда на ЖК-дисплее отображается сообщение об ошибке или важное сообщение о состоянии устройства.

## Индикация на ЖК-дисплее

Когда устройство не используется, его текущее состояние отображается на ЖК-дисплее.



### 1 Состояние беспроводного соединения

При использовании беспроводного соединения четырехуровневый индикатор показывает силу текущего сигнала беспроводной связи.



### 2 Меню

Доступ к главному меню.

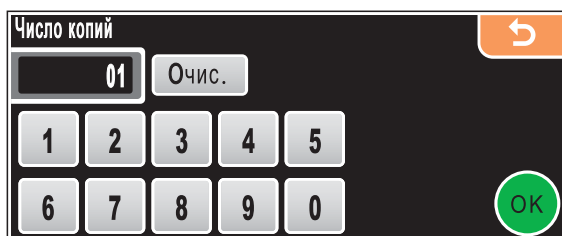
### 3 Индикатор уровня чернил

Отображение имеющегося уровня чернил в картриджах.

Кроме того, обеспечивает доступ к меню Чернила.

### 4 Число копий

Предназначен для ввода числа копий для копирования или печати фотографий. Нажмите кнопку с номером и введите нужное число копий.



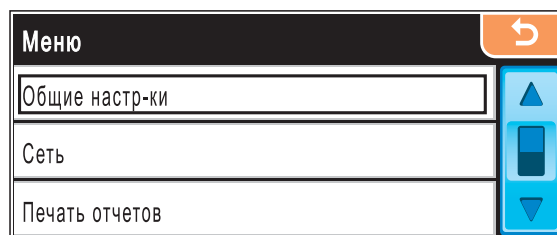
Можно также ввести число копий нажатием кнопки + или -.

## Основные операции

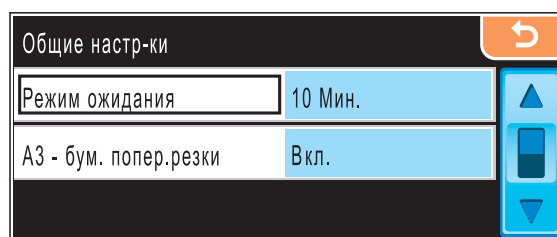
Сенсорный экран очень прост в использовании. Достаточно просто нажать нужную кнопку меню или параметра непосредственно на ЖК-дисплее. Чтобы перейти к другим меню или параметрам, прокрутите экран нажатием кнопки ◀, ▶ или ▲, ▼.

Ниже описана последовательность действий при изменении настройки устройства. В показанном ниже примере настройка режима ожидания меняется с 10 минут на 5 минут.

- 1 Нажмите Меню.
- 2 Нажмите ▲ или ▼ для отображения Общие настр-ки.
- 3 Нажмите Общие настр-ки.



- 4 Нажмите ▲ или ▼ для отображения Режим ожидания.
- 5 Нажмите Режим ожидания.

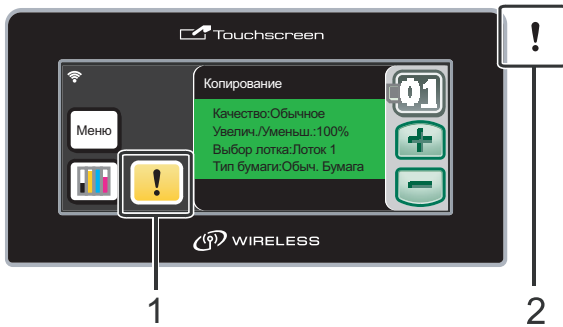


- 6 Нажмите 5Мин.
- 7 Нажмите Стоп/Выход.

## Индикация предупреждений


Индикатор предупреждений отображает состояние устройства, как показано в таблице ниже.

В дополнение к этому на экране появляется значок предупреждения, как показано на рисунке.



1 Значок предупреждения

2 Сигнальный индикатор

Индикация	Состояние устройства DCP	Описание
Выкл.	Готово к работе	Устройство готово к работе.
 Оранжевый	Крышка открыта	Крышка устройства открыта. Закройте крышку. (См. раздел <i>Сообщения об ошибках и обслуживании</i> на стр. 82.)
	Печать невозможна	Замените чернильный картридж на новый. (См. раздел <i>Замена чернильных картриджей</i> на стр. 90.)
	Ошибка бумаги	Загрузите бумагу в лоток или устраните замятие бумаги. Проверьте сообщение на ЖК-дисплее. (См. раздел <i>Сообщения об ошибках и обслуживании</i> на стр. 82.)
	Другие сообщения	Проверьте сообщение на ЖК-дисплее. (См. раздел <i>Сообщения об ошибках и обслуживании</i> на стр. 82.)



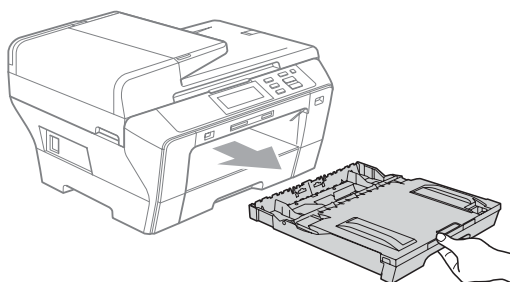
## Загрузка бумаги и других печатных носителей

### Примечание

Для лотка 2 см. раздел *Загрузка бумаги в лоток 2* на стр. 12.

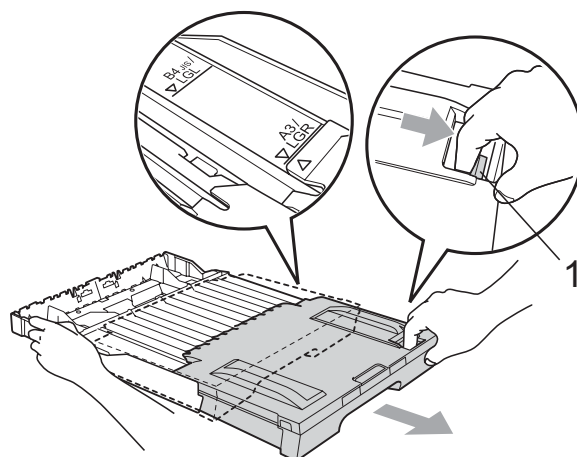
## Загрузка бумаги в лоток 1

- 1 Если откинут опорный щиток, закройте его и затем вытяните лоток полностью из устройства.



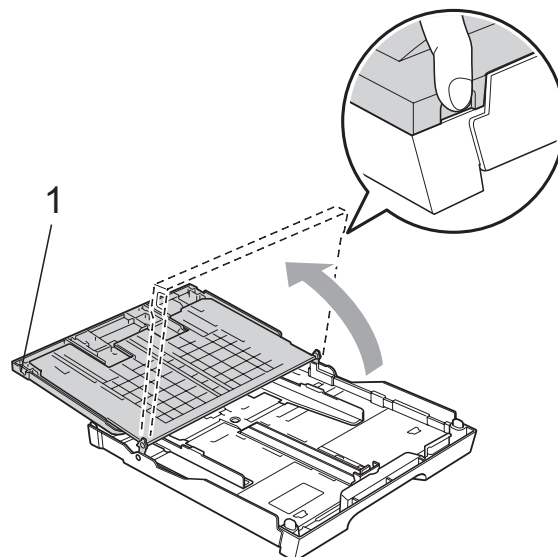
### Примечание

- Если используется бумага формата A3, Legal или Ledger, нажмите и удерживайте кнопку разблокирования универсальной направляющей (1) при выдвигании передней части лотка.

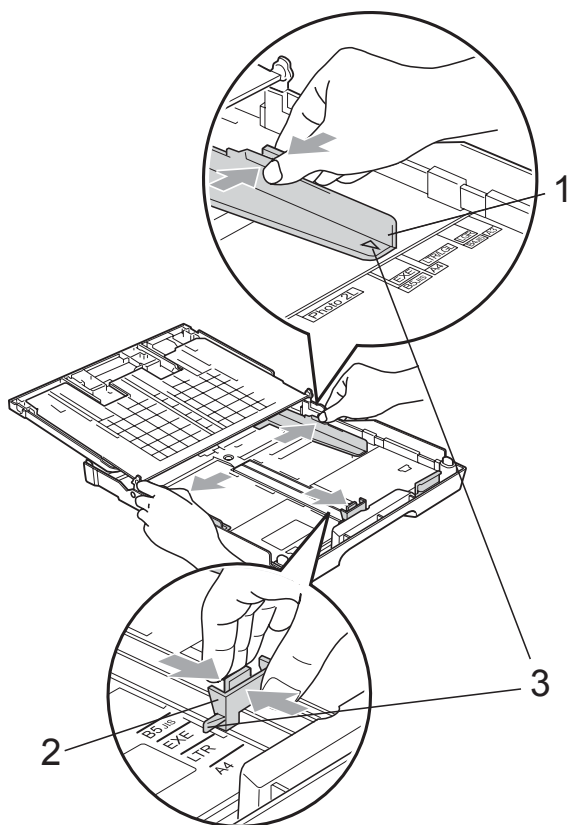


- Если используется бумага формата A4 или меньше, лоток не должен быть выдвинут.

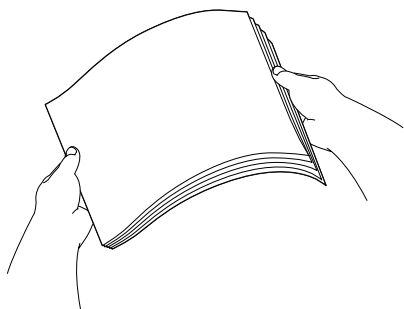
- 2 Откройте крышку лотка (1).



- 3 Обеими руками слегка нажмите на боковые направляющие бумаги (1) и сдвиньте их соответственно используемому формату бумаги; затем проделайте то же для верхнего ограничителя бумаги (2). Проверьте, что треугольные отметки (3) на боковых направляющих (1) и ограничителе (2) соответствуют отметкам для используемого формата бумаги.



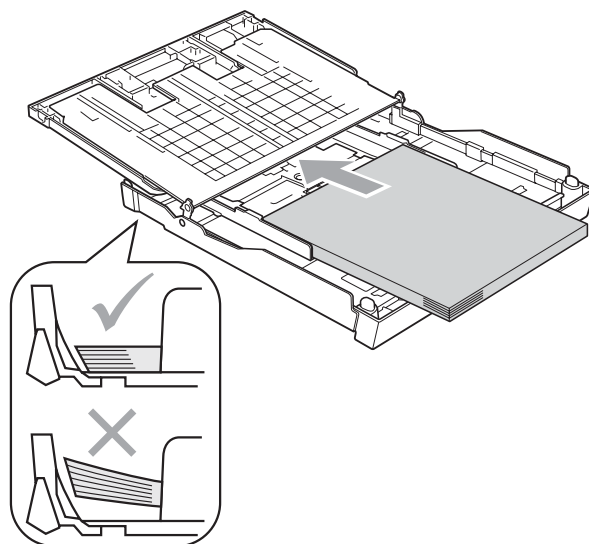
- 4 Хорошо “распушите” пачку бумаги во избежание замятия и сбоев подачи бумаги.



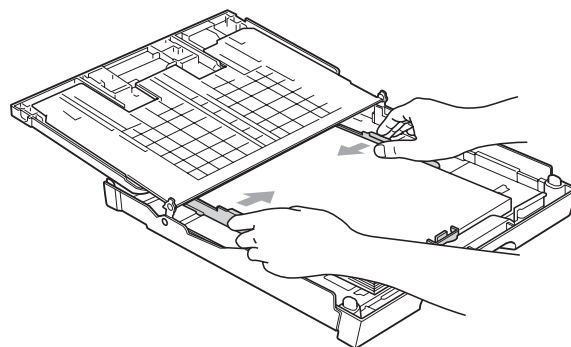
 **Примечание**

Обязательно проверяйте, что бумага не закручена.

- 5 Осторожно положите бумагу в лоток лицевой стороной вниз верхним краем вперед. Проверьте, что бумага в лотке положена ровно.



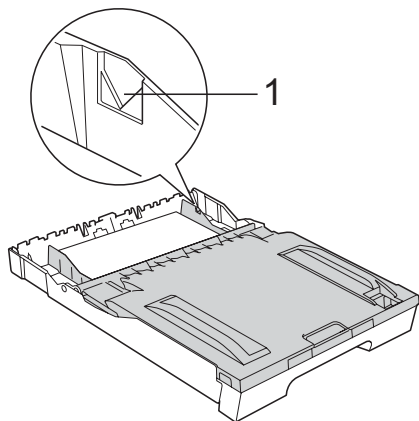
- 6 Аккуратно обеими руками отрегулируйте положение боковых направляющих по размеру бумаги. Проверьте, что боковые направляющие упираются в края пачки.



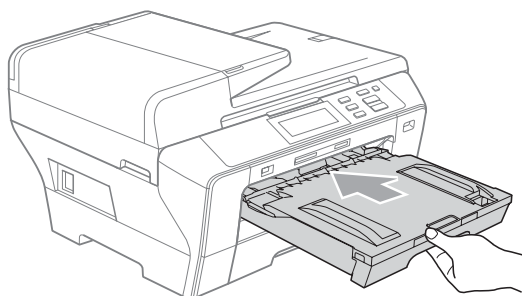
 **Примечание**

Следите за тем, чтобы не заталкивать бумагу слишком далеко, так как она может подняться в задней части лотка и вызвать проблемы с подачей.

- 7** Закройте крышку лотка для бумаги. Проверьте, что бумага лежит в лотке ровно и не доходит до отметки максимальной загрузки (1).



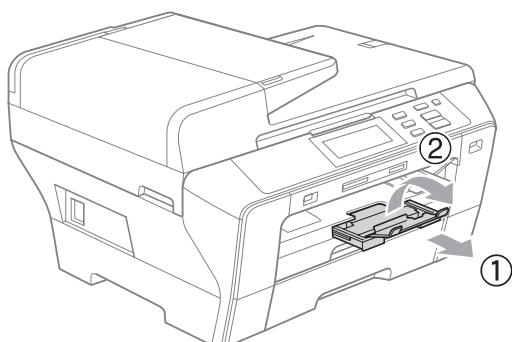
- 8** Медленно вставьте лоток для бумаги до конца в устройство.



**Примечание**

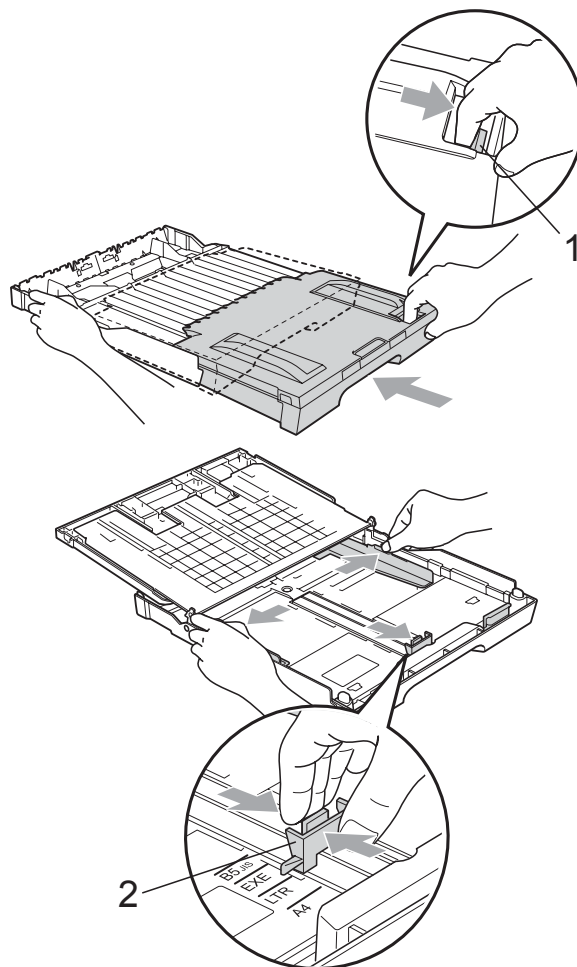
Не задвигайте лоток 1 в устройство слишком быстро. В этом случае вы можете защемить руку между лотками 1 и 2 и получить травму. Задвигайте лоток 1 медленно.

- 9** Удерживая лоток, выдвиньте основной опорный щиток (1) до щелчка и раскройте откидной щиток (2).



**Примечание**

При уменьшении размера лотка 1 выньте бумагу из лотка. Затем сделайте лоток короче, нажав кнопку разблокировки направляющих (1), и загрузите бумагу в лоток. Настройте ограничитель длины бумаги (2) соответственно формату бумаги.



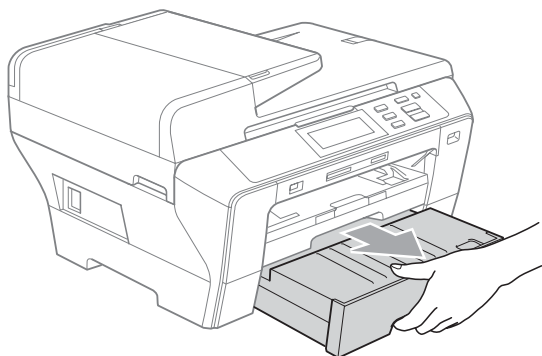
## Загрузка бумаги в лоток 2



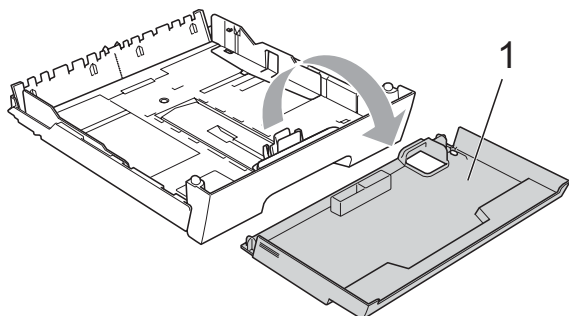
### Примечание

В лотке 2 можно использовать только бумагу формата A3, Legal, Ledger, A4, Letter или Executive.

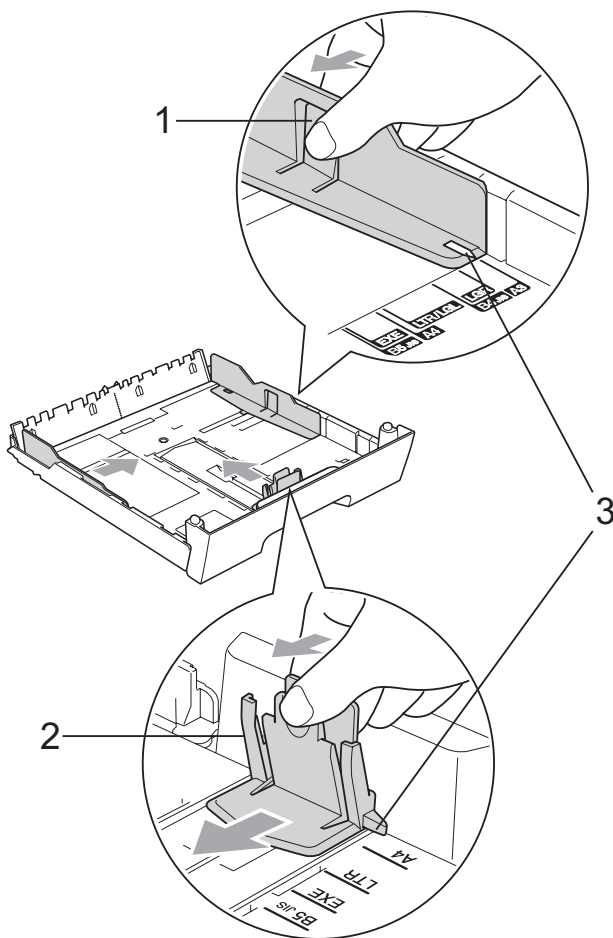
- 1 Полностью выдвиньте лоток из устройства.



- 2 Снимите крышку лотка (1).

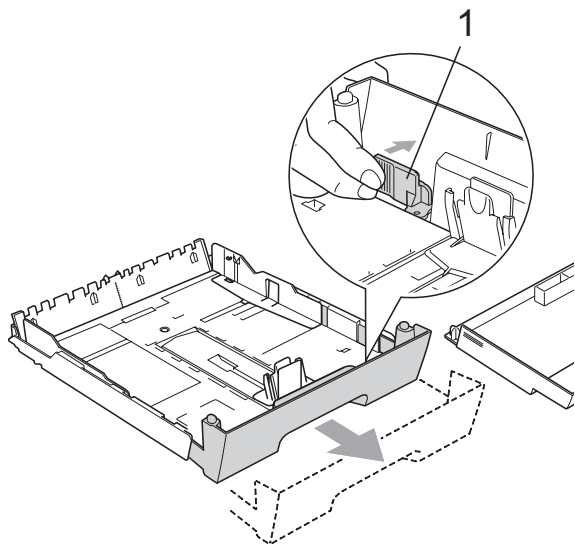


- 3 Обеими руками слегка нажмите на боковые направляющие бумаги (1) и сдвиньте их соответственно используемому формату бумаги; затем проделайте то же для верхнего ограничителя бумаги (2). Проверьте, что треугольные отметки (3) на боковых направляющих (1) и ограничителе (2) соответствуют отметкам для используемого формата бумаги.



 **Примечание**

Если используется бумага формата A3, Legal или Ledger, нажмите и удерживайте кнопку разблокирования универсальной направляющей (1) при выдвигении передней части лотка.

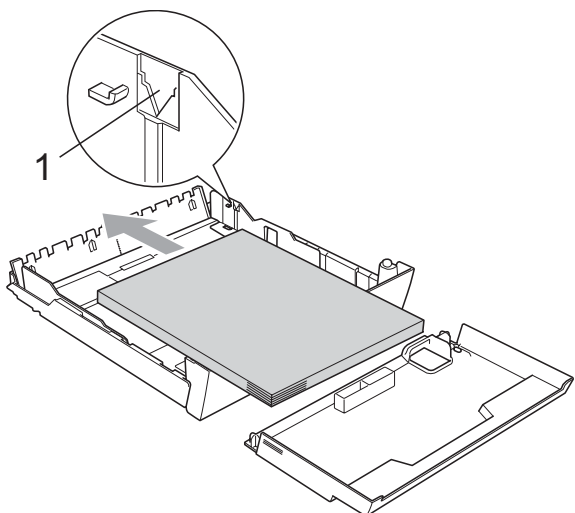


- 4** Хорошо “распушите” пачку бумаги во избежание замятия и сбоев подачи бумаги.

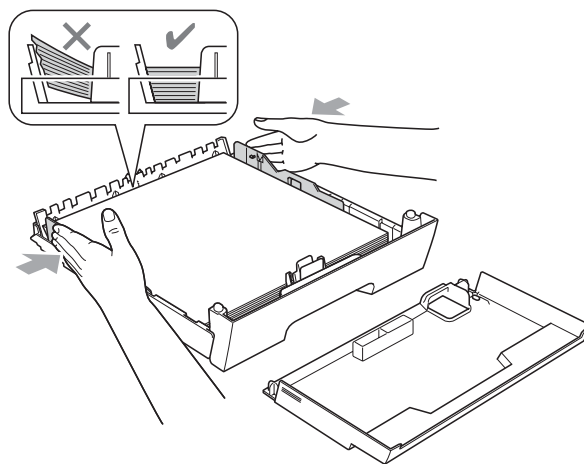
 **Примечание**

Обязательно проверяйте, что бумага не закручена.

- 5** Осторожно положите бумагу в лоток лицевой стороной вниз верхним краем вперед. Проверьте, что бумага лежит в лотке ровно и не доходит до отметки максимальной загрузки (1).



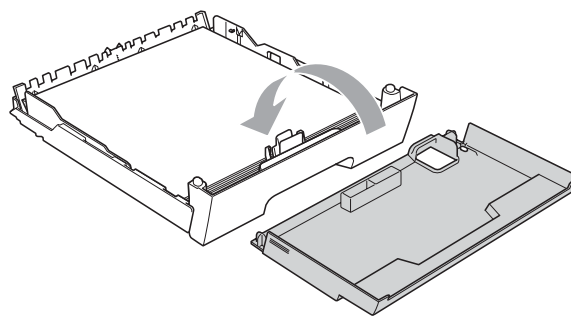
- 6** Обеими руками осторожно отрегулируйте положение боковых направляющих по размеру пачки бумаги. Проверьте, что боковые направляющие упираются в края пачки.



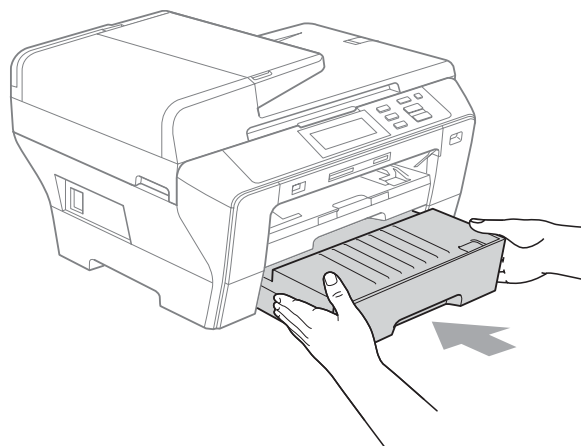
 **Примечание**

Следите за тем, чтобы не заталкивать бумагу слишком далеко, так как она может подняться в задней части лотка и вызвать проблемы с подачей.

- 7** Установите на место крышку лотка.

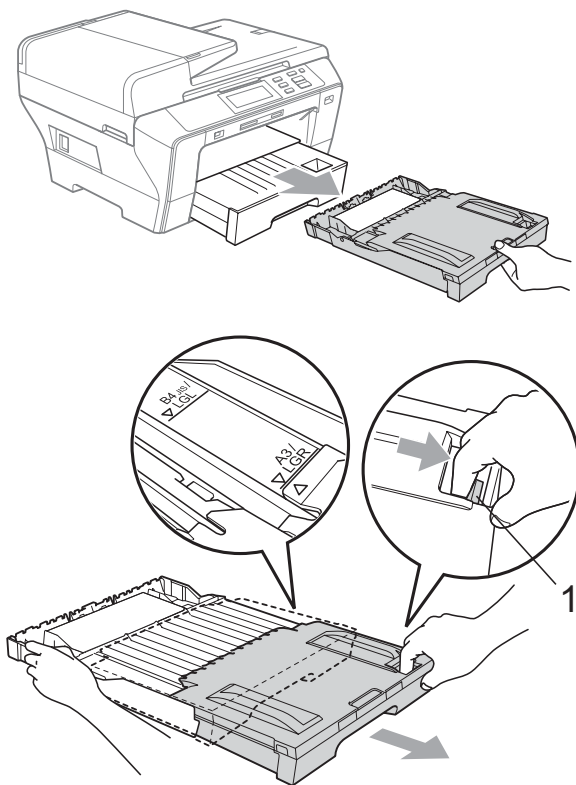


- 8** Медленно вставьте лоток для бумаги в устройство.

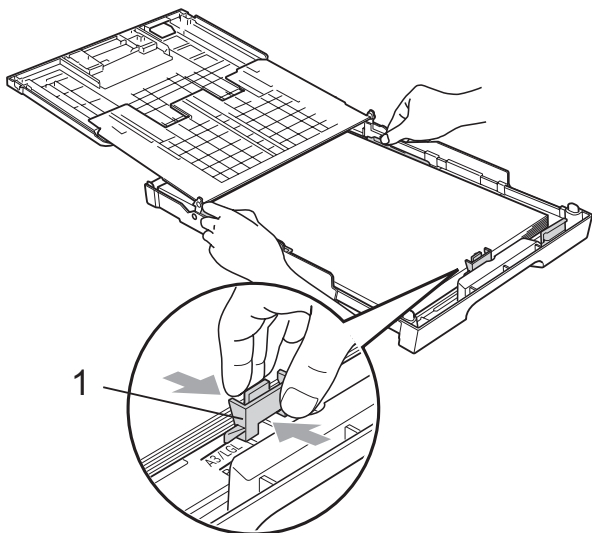


- 9 Выполните одно из следующих действий:
- Если используется бумага формата Ledger, Legal или A3, перейдите к пункту 10.
  - Если используется бумага формата Letter, перейдите к пункту 12.

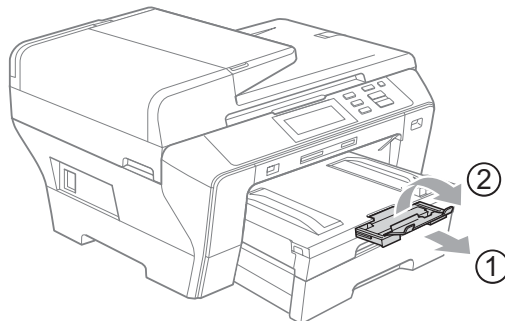
- 10 Выдвиньте лоток 1 из устройства. Нажмите и удерживайте нажатой кнопку разблокировки направляющих (1) при выдвигании передней части лотка.



- 11 Откройте крышку лотка и отрегулируйте положение вертикального ограничителя (1) соответственно используемому формату бумаги.

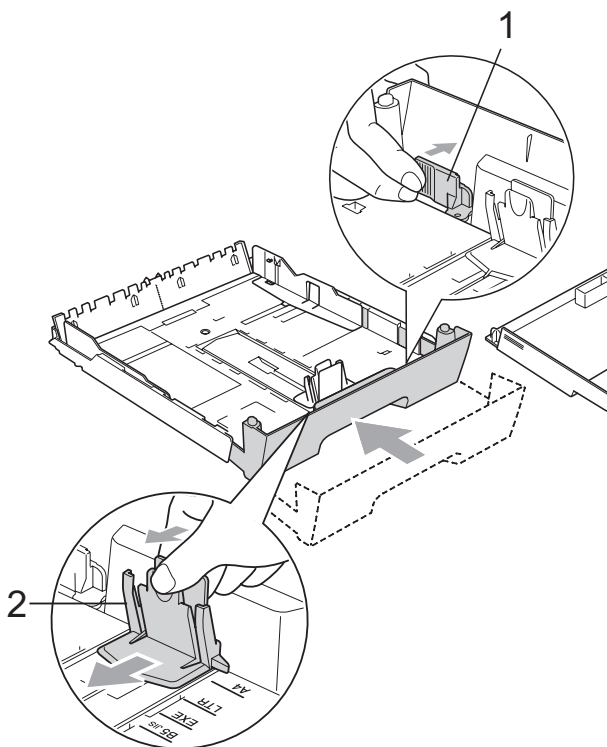


- 12 Закройте крышку лотка и медленно задвиньте лоток в устройство. Выдвиньте откидной лоток (1) до щелчка и откиньте щиток (2).



### Примечание

Когда работа с бумагой формата Ledger, Legal или A3 закончена и нужно загрузить бумагу меньшего формата, выньте бумагу из лотка. Затем укоротите лоток, нажав кнопку разблокирования направляющих (1), затем загрузите в лоток бумагу меньшего формата и настройте положение верхнего ограничителя бумаги (2) соответственно используемому формату бумаги.





## Загрузка конвертов и открыток

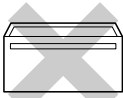
### Общие инструкции по использованию конвертов

- Используйте конверты плотностью от 80 до 95 г/м<sup>2</sup>.
- Для некоторых конвертов в программе необходимо задать параметры полей. Перед печатью нескольких конвертов необходимо выполнить тестовую печать.

### ! ОСТОРОЖНО

Не используйте следующие типы конвертов, так как они приводят к возникновению проблем при подаче бумаги:

- Конверты объемного типа.
- Тисненные конверты (с выдавленным текстом).
- Конверты с застежками или скрепками.
- Конверты с печатным текстом на внутренней стороне.

Клей	Двойной клапан
	

Иногда могут возникать проблемы с подачей бумаги, обусловленные толщиной, форматом и формой клапана используемых конвертов.

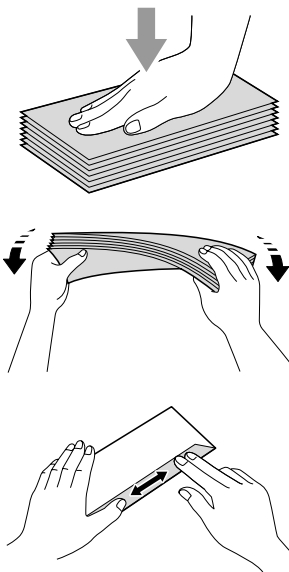
## Загрузка конвертов и открыток

- 1 Перед загрузкой прижмите углы и стороны конвертов или открыток с тем, чтобы сделать их как можно более плоскими.

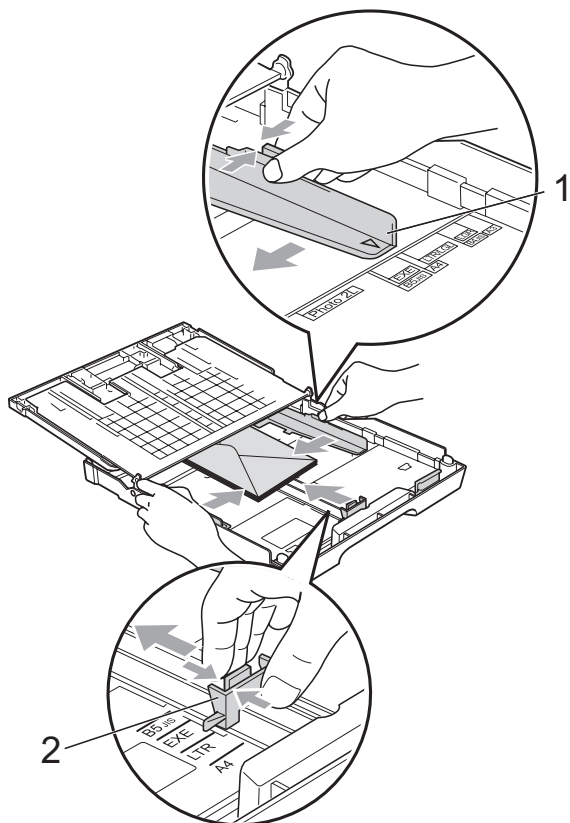


### Примечание

Если устройство забирает из лотка сразу два конверта или открытки, загружайте их в лоток по одному.

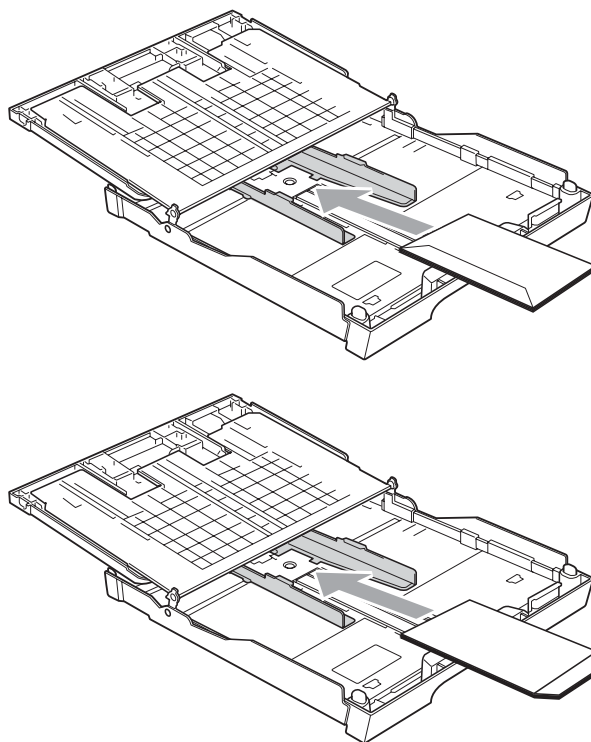


- 2 Загружайте конверты или открытки в лоток для бумаги лицевой стороной (на которой пишется адрес) вниз и верхней частью вперед. Обеими руками слегка прижмите и сдвиньте боковые направляющие бумаги (1) и верхний ограничитель (2) соответственно формату конвертов или открыток.



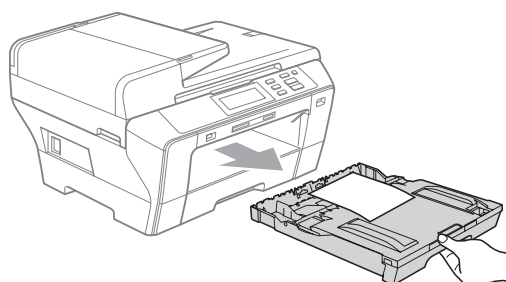
**При возникновении проблем при печати на конвертах попробуйте следующее:**

- 1 При печати клапан конверта должен располагаться сбоку или быть загнут на обратную сторону.
- 2 Настройте формат и поля в программе.



## **Снятие небольших распечаток с устройства**

При печати на бумаге малого формата может оказаться затруднительным достать распечатки из лотка для бумаги. Убедитесь, что печать завершена, и полностью выдвиньте лоток.

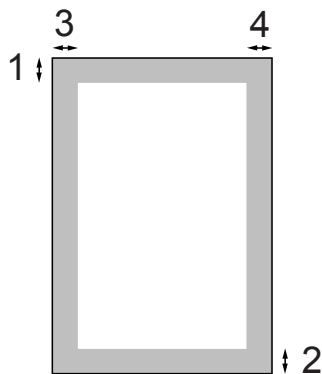




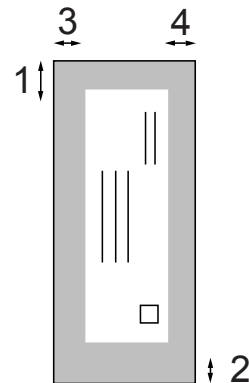
## Зона печати

Область печати зависит от настроек в используемой программе. На рисунках внизу показана недоступная для печати зона на листах бумаги и конвертах. В зонах форматной бумаги, отмеченных на рисунках ниже серым цветом, печать может выполняться, если параметр печати без полей имеется и включен. (См. *Печать для Windows®* или *Печать иправка/прием факсов для Macintosh®* в Руководстве пользователя по программному обеспечению на компакт-диске.)

### Форматная бумага



### Конверты



	Вверху (1)	Внизу (2)	Слева (3)	Справа (4)
Форматный лист	3 мм	3 мм	3 мм	3 мм
Конверты	12 мм	24 мм	3 мм	3 мм



### Примечание

Функция печати без полей для конвертов не предусмотрена.

## Допустимая бумага и другие носители

Качество печати зависит от типа бумаги, используемой в устройстве.

Для обеспечения наилучшего качества печати для выбранных настроек обязательно задавайте тип бумаги, соответствующий типу загружаемой бумаги.

Можно использовать обычную бумагу, бумагу для струйных принтеров (с покрытием), глянцевую бумагу, прозрачные пленки и конверты.

Перед покупкой партии бумаги рекомендуем опробовать ее различные типы.

Для обеспечения наилучших результатов используйте бумагу Brother.

- При печати на бумаге для струйных принтеров (с покрытием), прозрачных пленках или фотобумаге необходимо выбрать правильный носитель на вкладке **"Основные"** драйвера принтера или в меню настройки типа бумаги. (См. раздел *Формат и тип бумаги* на стр. 25.)
- При печати на фотобумаге Brother загружайте в лоток для бумаги один дополнительный лист этой же фотобумаги. Дополнительный лист вложен в упаковку фотобумаги для этой цели.
- При использовании прозрачных пленок или фотобумаги каждую готовую копию сразу снимайте, чтобы избежать замятия бумаги или смазывания.
- Не прикасайтесь к свежееотпечатанной поверхности, она может оказаться еще не полностью высохшей и оставить пятна на пальцах.

## Рекомендуемые печатные носители

Для обеспечения наилучшего качества печати рекомендуем использовать бумагу Brother. (См. таблицу ниже.)

При отсутствии в продаже бумаги Brother рекомендуется перед закупкой большого количества бумаги выполнить пробную печать на бумаге разных типов.

Для печати на пленке рекомендуется использовать прозрачные пленки 3M.

### Бумага Brother

Тип бумаги	Код
A3 обычная	BP60PA3
A3 глянцевая фотобумага	BP71GA3
A3 для струйных принтеров (матовая)	BP60MA3
A4 обычная	BP60PA
A4 глянцевая фотобумага	BP71GA4
A4 для струйных принтеров (матовая)	BP60MA
10 x 15 см глянцевая фотобумага	BP71GP

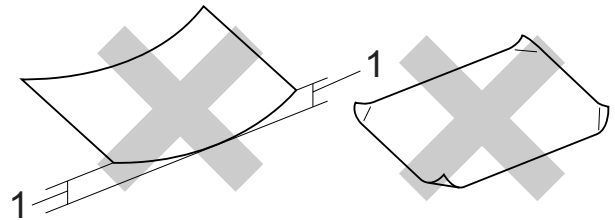
## Использование и хранение печатных носителей

- Храните бумагу в оригинальной запечатанной упаковке. Бумага должна храниться на ровной поверхности вдали от источников влаги, прямого солнечного света и высоких температур.
- Не прикасайтесь к блестящей стороне (с покрытием) фотобумаги. Загружайте фотобумагу блестящей стороной вниз.
- Не прикасайтесь ни к одной из сторон прозрачных пленок, так как они легко поглощают влагу и пот, что может привести к снижению качества печати. Прозрачные пленки, предназначенные для лазерных принтеров/копировальных устройств, могут вызвать появление пятен на вашем следующем документе. Используйте только пленки, рекомендованные для печати на струйных принтерах.
- При печати с компьютера можно печатать на обеих сторонах бумаги. См. раздел *Печать для Windows®* в Руководстве по использованию программного обеспечения на компакт-диске.

### Неправильная установка

Не используйте бумагу следующих типов:

- Поврежденную, закрученную, сморщенную бумагу или бумагу неправильной формы



#### **1 2 мм или более**

- Очень блестящую бумагу и бумагу с ярко выраженной текстурой
- Бумагу, которая не может быть уложена в ровную пачку

### Емкость лотка для бумаги

До 50 листов бумаги формата Letter или A4 20 фунтов (80 г/м<sup>2</sup>).

- Во избежание смазывания фотобумага или пленки должны забираться из лотка по одному листу.

## Правильный выбор печатного носителя

### Тип и формат бумаги для каждой операции

Тип бумаги	Формат бумаги		Назначение		
			Копирование	Фотоцентр	Принтер
Форматный лист	Ledger	279 × 432 мм (11 × 17 дюймов)	Да	Да	Да
	A3	297 × 420 мм (11,7 × 16,5 дюймов)	Да	Да	Да
	Letter	216 × 279 мм (8 1/2 × 11 дюймов)	Да	Да	Да
	A4	210 × 297 мм (8,3 × 11,7 дюймов)	Да	Да	Да
	Legal	216 × 356 мм (8 1/2 × 14 дюймов)	Да	–	Да
	Executive	184 × 267 мм (7 1/4 × 10 1/2 дюймов)	–	–	Да
	JIS B4	257 × 364 мм (10,1 × 14,3 дюймов)	–	–	Да
	JIS B5	182 × 257 мм (7,2 × 10,1 дюймов)	–	–	Да
	A5	148 × 210 мм (5,8 × 8,3 дюймов)	Да	–	Да
A6	105 × 148 мм (4,1 × 5,8 дюймов)	–	–	Да	
Карточки	Фото	10 × 15 см (4 × 6 дюймов)	Да	Да	Да
	Фото L	89 × 127 мм (3 1/2 × 5 дюймов)	–	–	Да
	Фото 2L	13 × 18 см (5 × 7 дюймов)	–	Да	Да
	Учетная карточка	127 × 203 мм (5 × 8 дюймов)	–	–	Да
	Открытка 1	100 × 148 мм (3,9 × 5,8 дюймов)	–	–	Да
	Открытка 2 (двойная)	148 × 200 мм (5,8 × 7,9 дюймов.)	–	–	Да
Конверты	Конверт C5	162 × 229 мм (6,4 × 9 дюймов)	–	–	Да
	Конверт DL	110 × 220 мм (4,3 × 8,7 дюймов)	–	–	Да
	COM-10	105 × 241 мм (4 1/8 × 9 1/2 дюймов)	–	–	Да
	Monarch	98 × 191 мм (3 7/8 × 7 1/2 дюймов)	–	–	Да
	Конверт JE4	105 × 235 мм (4,1 × 9,3 дюймов)	–	–	Да
Прозрачные пленки	Letter	216 × 279 мм (8 1/2 × 11 дюймов)	Да	–	Да
	A4	210 × 297 мм (8,3 × 11,7 дюймов)	Да	–	Да

## Плотность и толщина бумаги, объем загрузки

Тип бумаги		Плотность	Толщина	Количество листов
Форматный лист	(Лоток 1) Обычная бумага	64-120 г/м <sup>2</sup>	От 0,08 до 0,15 мм	150 <sup>1</sup>
	(Лоток 2) Обычная бумага	64-105 г/м <sup>2</sup>	От 0,08 до 0,15 мм	250 <sup>2</sup>
	Бумага для струйных принтеров	64-200 г/м <sup>2</sup>	От 0,08 до 0,25 мм	20
	Глянцевая бумага	До 220 г/м <sup>2</sup>	До 0,25 мм	20
Карточки	Фотокарточки	До 220 г/м <sup>2</sup>	До 0,25 мм	20
	Учетная карточка	До 120 г/м <sup>2</sup>	До 0,15 мм	30
	Открытка	До 200 г/м <sup>2</sup>	До 0,25 мм	30
Конверты		75-95 г/м <sup>2</sup>	До 0,52 мм	10
Прозрачные пленки		–	–	10

<sup>1</sup> До 150 листов бумаги 80 г/м<sup>2</sup>.

<sup>2</sup> До 250 листов бумаги 80 г/м<sup>2</sup>.

## Загрузка документов

Делать копии и сканировать можно как из автоподатчика документов (АПД), так и со стекла сканера.

### Загрузка документов через АПД

АПД может вмещать до 50 листов и подает каждый лист отдельно. Используйте стандартную бумагу 80 г/м<sup>2</sup>; перед загрузкой пачки бумаги в АПД обязательно “распушите” ее.

#### Рекомендуемые условия эксплуатации

Температура:	20-30 °С
Влажность:	50-70 %
Бумага:	80 г/м <sup>2</sup>

#### Допустимые размеры документов

Длина:	148-431,8 мм
Ширина:	148-297 мм
Плотность:	64-90 г/м <sup>2</sup>

### Загрузка документов

#### ! ОСТОРОЖНО

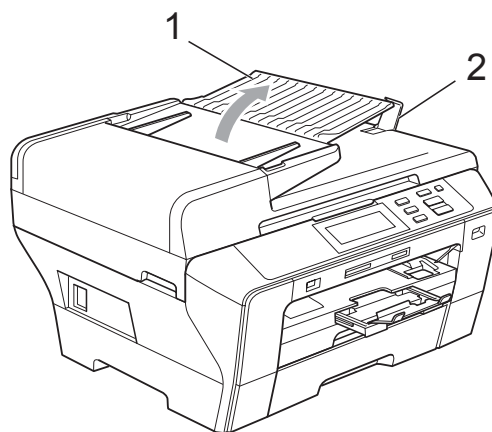
Не тяните документ в момент подачи.

Не загружайте скрученные, деформированные, сложенные, рваные, сшитые, скрепленные, склеенные или связанные листы.

Не загружайте картон, газетную бумагу или ткань.

- Перед загрузкой рукописных документов убедитесь, что чернила полностью высохли.

- 1 Разверните подставку для документов АПД (1) и щиток подставки для документов (2).

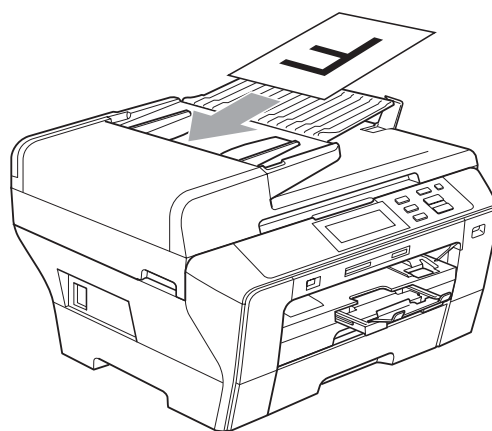


- 2 Загружаемую стопку тщательно “распушите”.
- 3 Вставьте документ в автоподатчик документов **лицевой стороной вверх и верхним краем вперед** так, чтобы вы почувствовали, что он прикоснулся к подающему ролику.

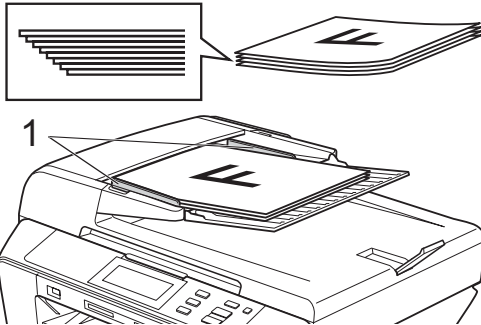


#### Примечание

Вставляйте документы формата А4/Letter коротким концом вперед.



- 4 Отрегулируйте положение направляющих бумаги (1) по ширине документа.



**! ОСТОРОЖНО**

Не оставляйте толстые документы на стекле сканера. Это может привести к замятию в автоподатчике.

## Загрузка документов со стекла сканера

Стекло сканера используется для копирования и сканирования страниц книг или отдельных листов.

### Допустимые размеры документов

Длина:	до 431,8 мм
Ширина:	до 297 мм
Плотность:	до 2 кг

### Загрузка документов

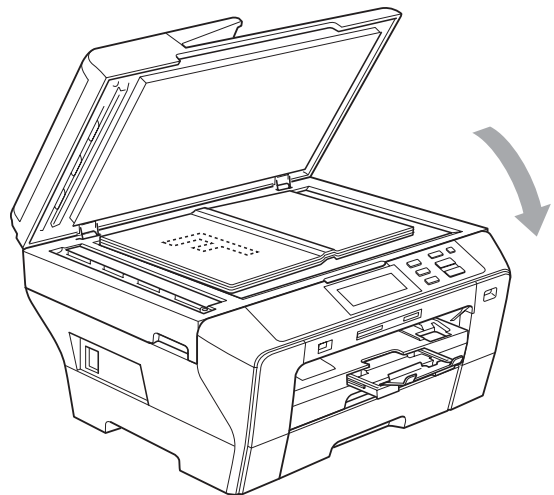
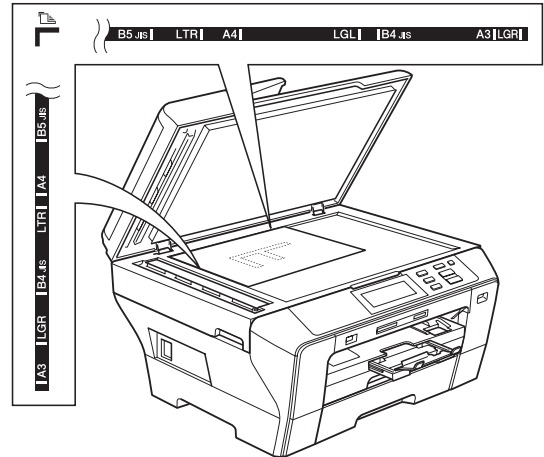


**Примечание**

Чтобы можно было использовать стекло сканера, АПД должен быть пустым.

- 1 Поднимите крышку сканера.

- 2 Используя разметку для левого и верхнего края документа, расположите документ в левом верхнем углу стекла сканера лицевой стороной вниз.



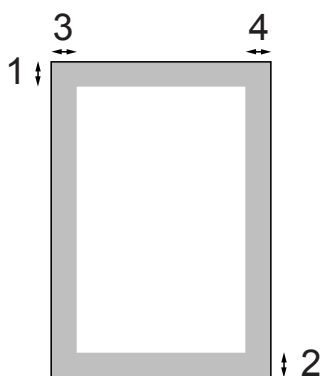
- 3 Закройте крышку для документа.

**! ОСТОРОЖНО**

При сканировании книги или большого многостраничного документа НЕ БРОСАЙТЕ крышку и не нажимайте на нее.

## Область сканирования

Область сканирования зависит от настроек в используемой вами программе. На рисунках ниже показаны области, которые не могут быть отсканированы на бумаге.



Назначение	Формат документа	Верх (1) Низ (2)	Слева (3) Справа (4)
Копирование	Все форматы бумаги	3 мм	3 мм
Сканирование	Все форматы бумаги	3 мм	3 мм



## Настройка бумаги

### Формат и тип бумаги

Для достижения оптимального качества печати установите тип используемой бумаги.

Для печати и копирования можно использовать семь форматов бумаги: A3, A4, A5, 10 × 15 см (4 × 6 дюймов), Ledger, Letter и Legal. Если формат бумаги, загружаемой в устройство, отличается от прежнего, потребуется изменить и настройку формата бумаги.

- 1 Нажмите Меню.
- 2 Нажмите ▲ или ▼ для отображения Общие настр-ки.
- 3 Нажмите Общие настр-ки.
- 4 Нажмите Настр-ка лотка.  
Нажмите Лоток 1 или Лоток 2.
- 5 Выполните одно из следующих действий:
  - Если выбрана настройка Лоток 1, нажмите и выберите A4, A5, A3, 10x15см, Letter, Legal или Ledger.  
**Нажмите и выберите**  
Обыч. бумага,  
Для струйн.печ.,  
Brother BP71,  
Другая глянцевая или Пленки.
  - Если выбрана настройка Лоток 2, нажмите и выберите A4, A3, Letter, Legal или Ledger.

- 6 Нажмите Стоп/Выход.



### Примечание

- В лотке 2 можно использовать только обычную бумагу формата A3, A4, Ledger, Letter или Legal.
- Устройство выдает бумагу отпечатанной стороной вверх на лоток в передней части устройства. При использовании прозрачных пленок или глянцевой бумаги каждую готовую копию сразу снимайте, чтобы избежать замятия бумаги или смазывания.

## Режим безопасной подачи для бумаги поперечной резки формата А3

Если на отпечатанных листах формата А3 появляются горизонтальные полосы, то это может значить, что используется бумага с продольным расположением волокон (long grain, LG). Чтобы устранить эту проблему, выберите для параметра А3 – бум. попер.резки значение **Выкл.**

- 1 Нажмите **Меню**.
- 2 Нажмите **▲** или **▼** для отображения **Общие настр-ки**.
- 3 Нажмите **Общие настр-ки**.
- 4 Нажмите **▲** или **▼** для отображения **А3 – бум. попер.резки**.
- 5 Нажмите **А3 – бум. попер.резки**.
- 6 Нажмите **Выкл.**
- 7 Нажмите **Стоп/Выход**.



### Примечание

- Если вы не знаете, какой тип бумаги используется, посмотрите спецификации бумаги на упаковке или обратитесь к производителю бумаги.
- При использовании для А3 – бум. попер.резки настройки **Вкл.** печать выполняется медленнее.

## Спящий режим

Можно выбрать время простоя устройства (от 1 до 60 минут), по истечении которого оно переключится в спящий режим. В случае выполнения на устройстве любой операции таймер начнет отсчет заново. Настройка по умолчанию: 10 минут.

- 1 Нажмите **Меню**.
- 2 Нажмите **▲** или **▼** для отображения **Общие настр-ки**.
- 3 Нажмите **Общие настр-ки**.
- 4 Нажмите **▲** или **▼** для отображения **Режим ожидания**.
- 5 Нажмите **Режим ожидания**.
- 6 Нажмите и выберите **1 Мин., 2 Мин., 3 Мин., 5 Мин., 10 Мин., 30 Мин. или 60 Мин.**, что соответствует продолжительности периода простоя устройства перед переключением в спящий режим.
- 7 Нажмите **Стоп/Выход**.

## Громкость звукового сигнала

Если звуковой сигнал включен, сигнал раздается каждый раз, когда вы нажимаете клавишу или делаете ошибку.

Можно выбрать уровень громкости в диапазоне от **Высокая** до **Выкл.**

- 1 Нажмите **Меню**.
- 2 Нажмите **▲** или **▼** для отображения **Общие настр-ки**.
- 3 Нажмите **Общие настр-ки**.
- 4 Нажмите **Сигнал**.
- 5 Нажмите и выберите **Низкая**, **Средняя**, **Высокая** или **Выкл.**
- 6 Нажмите **Стоп/Выход**.

## Настройки ЖК-дисплея

### Изменение языка сообщений на ЖК-дисплее

Можно изменить язык сообщений, отображаемых на ЖК-дисплее.

- 1 Нажмите **Меню**.
- 2 Нажмите **▲** или **▼** для отображения **Исходн. уст-ки**.
- 3 Нажмите **Исходн. уст-ки**.
- 4 Нажмите **Местный язык**.
- 5 Нажмите и выберите нужный язык.
- 6 Нажмите **Стоп/Выход**.

### Контрастность ЖК-дисплея

Для увеличения резкости и четкости изображения можно изменить контрастность ЖКД. Если вам трудно читать сообщения на ЖК-дисплее устройства, попробуйте изменить настройку контраста.

- 1 Нажмите **Меню**.
- 2 Нажмите **▲** или **▼** для отображения **Общие настр-ки**.
- 3 Нажмите **Общие настр-ки**.
- 4 Нажмите **Настр. дисплея**.
- 5 Нажмите **Контраст ЖКД**.
- 6 Нажмите и выберите **Светлый**, **Средняя** или **Темный**.
- 7 Нажмите **Стоп/Выход**.

## Настройка яркости ЖК-дисплея

---

Если вам трудно читать сообщения на ЖК-дисплее устройства, попробуйте изменить настройку контраста.

- 1 Нажмите **Меню**.
- 2 Нажмите **▲** или **▼** для отображения **Общие настр-ки**.
- 3 Нажмите **Общие настр-ки**.
- 4 Нажмите **Настр. дисплея**.
- 5 Нажмите **Подсветка**.
- 6 Нажмите и выберите **Светлая**, **Средняя** или **Темная**.
- 7 Нажмите **Стоп/Выход**.

## Настройка таймера выключения подсветки дисплея

---

Можно настроить время, в течение которого подсветка ЖК-дисплея остается включенной после последнего нажатия клавиши.

- 1 Нажмите **Меню**.
- 2 Нажмите **▲** или **▼** для отображения **Общие настр-ки**.
- 3 Нажмите **Общие настр-ки**.
- 4 Нажмите **Настр. дисплея**.
- 5 Нажмите **Таймер затемн.**
- 6 Нажмите и выберите **Выкл.**, **10 Сек.**, **20 Сек.** или **30 Сек.**
- 7 Нажмите **Стоп/Выход**.

## Печать отчетов

Предусмотрены следующие отчеты:

- **Справка**  
Памятка по настройке для быстрого программирования устройства.
- **Уст-ки ползвгл**  
Перечень текущих настроек.
- **Сетев. конфиг.**  
Информация о сетевых настройках.

## Печать отчета

---

- 1 Нажмите **Меню**.
- 2 Нажмите **▲** или **▼** для отображения **Печать отчетов**.
- 3 Нажмите **Печать отчетов**.
- 4 Выберите нужный отчет и нажмите кнопку.
- 5 Нажмите **Ч/Б Старт**.
- 6 Нажмите **Стоп/Выход**.



# Копирование


---

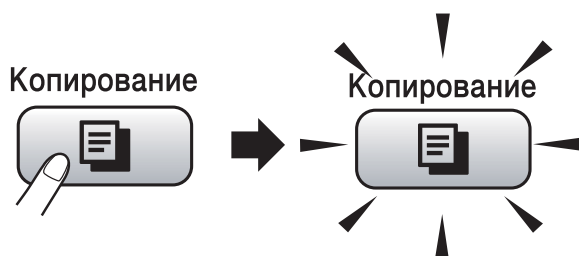
Копирование

30

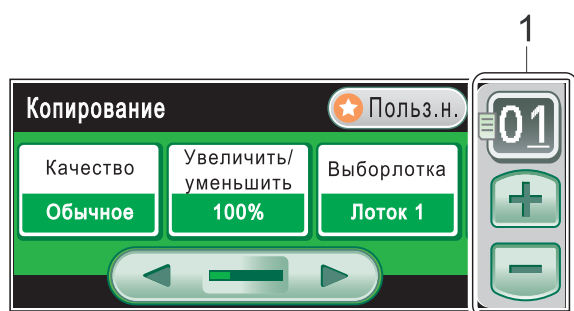
## Выполнение копирования

### Переход в режим копирования

Когда нужно сделать копию, нажмите клавишу  (**Копирование**); при этом она подсветится синим цветом.



Параметры на ЖК-дисплее имеют такой вид:



#### 1 Число копий

Введите требуемое число копий, прикоснувшись к номеру или к знаку + или - на экране (как показано выше).

Нажмите ◀ или ▶ для прокрутки параметров копирования. Прикоснитесь к параметру, который нужно установить.

- Качество (см. стр. 31.)
- Увеличить/уменьшить (см. стр. 31.)
- Выбор лотка (см. стр. 32.)
- Тип бумаги (см. стр. 33.)
- Размер бумаги (см. стр. 33.)
- Яркость (см. стр. 33.)
- Контраст (см. стр. 33.)
- Стопка/Сорт. (см. стр. 34.)
- Макет страницы (см. стр. 34.)


- Устранение перекоса (см. стр. 36.)
- Копир. книги (см. стр. 37.)
- Копия с водяным знаком (см. стр. 37.)
- Пользовател. настройки (см. стр. 38.)

#### Примечание

Функции Копир. книги и Копия с водяным знаком реализованы с использованием технологии компании Reallusion, Inc.




## Изготовление одной копии

- 1 Нажмите  (**Копирование**).
- 2 Вставьте документ. (См. раздел *Загрузка документов* на стр. 22.)
- 3 Нажмите **Ч/Б Старт** или **Цвет Старт**.

## Тиражирование

За одну операцию копирования можно сделать до 99 копий.

- 1 Нажмите  (**Копирование**).
- 2 Вставьте документ. (См. раздел *Загрузка документов* на стр. 22.)
- 3 Введите требуемое количество копий.
- 4 Нажмите **Ч/Б Старт** или **Цвет Старт**.

#### Примечание

Для сортировки копий нажмите **Стопка/Сорт.** (См. раздел *Сортировка копий с помощью АПД* на стр. 34.)

## Остановка копирования

Для остановки копирования нажмите **Стоп/Выход**.

## Настройки копирования

Параметры копирования можно временно изменить для следующей операции копирования.

После завершения настройки параметров нажмите **Ч/Б Старт** или **Цвет Старт**.

Можно выбрать несколько параметров и нажать и задать все требуемые настройки.



### Примечание

Некоторые из настроек, которые используются чаще всего, можно сохранить как предпочтительные пользовательские настройки (можно сохранить до трех настроек). Эти настройки сохраняются до их следующего изменения. (См. раздел *Задание пользовательских настроек* на стр. 38.)

## Изменение скорости и качества копирования

Можно выбрать различные настройки качества копирования. Заводская настройка: *Обычное*.

### ■ Быстр. печать

Самая высокая скорость, наименьшее количество чернил. Используйте эту настройку для экономии времени при копировании черновиков, объемных документов или при печати большого количества экземпляров.

### ■ Обычное

"Обычное" — это рекомендуемый уровень качества для обычных распечаток. Он обеспечивает хорошее качество копий и высокую скорость копирования.


### ■ Лучшее

Выбирайте этот режим для копирования четких изображений (фотографий). При этой настройке печать выполняется с максимальным разрешением и минимальной скоростью.

- 1 Нажмите  (**Копирование**).
- 2 Вставьте документ.
- 3 Введите требуемое количество копий.
- 4 Нажмите ◀ или ▶ для отображения *Качество*.
- 5 Нажмите *Качество* и выберите *Быстр. печать*, *Обычное* или *Лучшее*.
- 6 Если не нужно менять никакие дополнительные настройки, нажмите **Ч/Б Старт** или **Цвет Старт**.

## Увеличение или уменьшение копируемого изображения

Можно выбрать коэффициент масштабирования. Если выбрать настройку *По разм. стр.*, устройство автоматически настроит размер соответственно заданному формату бумаги.

- 1 Нажмите  (**Копирование**).
- 2 Вставьте документ.
- 3 Введите требуемое количество копий.
- 4 Нажмите ◀ или ▶ для отображения *Увеличить/уменьшить*.
- 5 Нажмите *Увеличить/уменьшить*.
- 6 Нажмите и выберите *100%*, *Увеличить*, *Уменьшить*, *По разм. стр.* или *Собств (25-400%)*.

## 7 Выполните одно из следующих действий:

- Если выбрано значение **Увеличить** или **Уменьшить**, нажмите и выберите требуемый коэффициент увеличения или уменьшения.
- Если выбрано значение **Собств (25–400%)**, введите коэффициент увеличения или уменьшения в диапазоне от 25% до 400%.  
Нажмите **ОК**.
- Если выбрано значение **100%** или **По разм.стр.**, перейдите к пункту 8.

100%
198% 10x15см → A4
186% 10x15см → LTR
142% A4→A3, A5→A4
97% LTR → A4
93% A4 → LTR
83% LGL → A4
69% A3→A4, A4→A5
47% A4→10x15см
По разм.стр.
Собств (25–400%)


## 8 Если не нужно менять никакие дополнительные настройки, нажмите **Ч/Б Старт** или **Цвет Старт**.

## Примечание

- Настройка **Макет страницы** недоступна при использовании настройки **Увеличить/уменьшить** и **Устранение перекоса**.
- Настройка **По разм.стр.** недоступна при использовании настройки **Сортировка, Копир. книги и Копия с водяным знаком**.
- Настройка **По разм.стр.** не будет работать правильно, если документ на стекле сканера перекошен более чем на 3 градуса. Используя разметку для левого и верхнего края документа, расположите документ в левом верхнем углу стекла сканера лицевой стороной вниз.
- Настройка **По разм.стр.** недоступна при использовании бумаги формата **Legal**.

## Выбор лотка

Можно изменить лоток, который будет использоваться для следующей копии. Инструкции по изменению лотка по умолчанию см. в разделе *Задание пользовательских настроек* на стр. 38.


- 1 Нажмите  (**Копирование**).
- 2 Вставьте документ.
- 3 Введите требуемое количество копий.
- 4 Нажмите **◀** или **▶** для отображения **Выбор лотка**.
- 5 Нажмите **Выбор лотка**.
- 6 Нажмите и выберите **Лоток 1** или **Лоток 2**.
- 7 Нажмите **Ч/Б Старт** или **Цвет Старт**.



## Параметры бумаги


### Тип бумаги

При копировании на специальной бумаге для получения максимального качества печати правильно устанавливайте в настройках тип используемой бумаги.

- 1 Нажмите  (Копирование).
- 2 Вставьте документ.
- 3 Введите требуемое количество копий.
- 4 Нажмите ◀ или ▶ для отображения Тип бумаги.
- 5 Нажмите Тип бумаги.
- 6 Нажмите и выберите Обыч. бумага, Для струйн.печ., Brother BP71, Другая глянцевая или Пленки.
- 7 Если не нужно менять никакие дополнительные настройки, нажмите Ч/Б Старт или Цвет Старт.

### Формат бумаги


Если копирование выполняется на бумаге формата не А4, необходимо изменить настройку формата бумаги. Копирование можно выполнять только на бумаге формата Ledger, А3, Letter, Legal, А4, А5 или Фото 10 × 15 см.

- 1 Нажмите  (Копирование).
- 2 Вставьте документ.
- 3 Введите требуемое количество копий.
- 4 Нажмите ◀ или ▶ для отображения Размер бумаги.
- 5 Нажмите Размер бумаги.
- 6 Нажмите и выберите А4, А5, А3, 10x15cm, Letter, Legal или Ledger.
- 7 Если не нужно менять никакие дополнительные настройки, нажмите Ч/Б Старт или Цвет Старт.

## Регулировка яркости и контраста


### Яркость

Можно регулировать яркость копирования, чтобы сделать копии темнее или светлее.

- 1 Нажмите  (Копирование).
- 2 Вставьте документ.
- 3 Введите требуемое количество копий.
- 4 Нажмите ◀ или ▶ для отображения Яркость.
- 5 Нажмите Яркость.
- 6 Нажмите ◀ или ▶, чтобы сделать копию темнее или светлее. Нажмите ОК.
- 7 Если не нужно менять никакие дополнительные настройки, нажмите Ч/Б Старт или Цвет Старт.


### Контраст

Можно регулировать контрастность копий, делая их более контрастными и четкими.

- 1 Нажмите  (Копирование).
- 2 Вставьте документ.
- 3 Введите требуемое количество копий.
- 4 Нажмите ◀ или ▶ для отображения Контраст.
- 5 Нажмите Контраст.
- 6 Для изменения контраста нажмите ◀ или ▶. Нажмите ОК.
- 7 Если не нужно менять никакие дополнительные настройки, нажмите Ч/Б Старт или Цвет Старт.

## Сортировка копий с помощью АПД

Готовые копии устройство может сортировать. При этом страницы будут сортироваться в порядке 3-2-1, 3-2-1, 3-2-1, и т. д.

- 1 Нажмите  (**Копирование**).
- 2 Вставьте документ.
- 3 Введите требуемое количество копий.
- 4 Нажмите ◀ или ▶ для отображения Стопка/Сорт.
- 5 Нажмите Стопка/Сорт.
- 6 Нажмите и выберите Сортировка.
- 7 Если не нужно менять никакие дополнительные настройки, нажмите Ч/Б Старт или Цвет Старт.



### Примечание

Настройки По разм.стр., Макет страницы и Копир. книги недоступны при использовании настройки Сортировка.

## Использование функций "N в 1" и создания плаката (макет страницы)

Функция копирования "N в 1" позволяет копировать две или четыре страницы на одну страницу и тем самым экономить бумагу.

При использовании функции "1 в 2" одна страница формата A3 или Ledger копируется на две страницы формата A4 или Letter. В случае использования этой настройки используйте стекло сканера.

Можно также изготовить плакат. При использовании функции создания плаката устройство делит документ на части, которые можно собрать в плакат. Если нужно напечатать плакат, используйте стекло сканера.


### Внимание!

- Проверьте, что установлен формат бумаги A4, A3, Letter или Ledger.
- Настройка "Увелич./Уменьш." недоступна для функции печати "N в 1" и "Плакат".
- Если изготавливаются несколько цветных копий, функция "N в 1" недоступна.
- (портр) означает "Portrait" (книжная ориентация страницы), а (пейз.) означает "Landscape" (альбомная ориентация страницы).
- За один раз можно сделать только одну копию в режиме "плакат" или "1 на 2".



### Примечание

Настройки Копия с водяным знаком, Копир. книги, Сортировка, Увеличить/уменьшить и Устранение перекоса недоступны при использовании настройки Макет страницы.

- 1 Нажмите  (**Копирование**).
- 2 Вставьте документ.
- 3 Введите требуемое количество копий.
- 4 Нажмите ◀ или ▶ для отображения Макет страницы.
- 5 Нажмите Макет страницы.
- 6 Нажмите и выберите
  - Выкл. (1 в 1), 2 в 1 (портр), 2 в 1 (пейз.), 4 в 1 (портр), 4 в 1 (пейз.), 1 на 2,
  - Плакат (2 x 2) или Плакат (3 x 3).
 Если для формата A3 или Ledger выбрана настройка 2 в 1 или Плакат (2 x 2), перейдите к пункту 7.
  - Если выбрана другая настройка, перейдите к пункту 8.
- 7 Выполните одно из следующих действий:
  - Если выбрана настройка 2 в 1 (портр) или 2 в 1 (пейз.), нажмите и выберите A3x2 → A3x1, A4x2 → A3x1, LGRx2 → LGRx1 или LTRx2 → LGRx1.
  - Если выбрана настройка Плакат (2 x 2), нажмите и выберите A3x1 → A3x4, A4x1 → A3x4, LGRx1 → LGRx4 или LTRx1 → LGRx4.
- 8 Если не нужно менять никакие дополнительные настройки, нажмите **Ч/Б Старт** или **Цвет Старт** для сканирования страницы. В случае изготовления плаката или обработки документа через АПД устройство сканирует страницы и начинает печатать. При использовании стекла сканера перейдите к пункту 9.

- 9 После окончания сканирования текущей страницы нажмите Да для сканирования следующей страницы.
- 10 Положите следующую страницу на стекло сканера. Нажмите **Ч/Б Старт** или **Цвет Старт**. Повторите пункты 9 и 10 для каждой страницы макета.
- 11 После завершения сканирования всех страниц нажмите Нет для завершения операции.

**Если копируются документы из АПД, загружайте документы лицевой стороной вверх в порядке и направлении, показанном на рисунке ниже:**

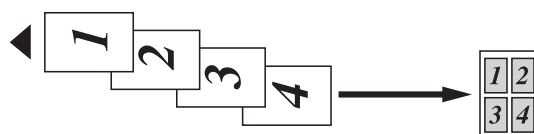
■ 2 в 1 (портр)



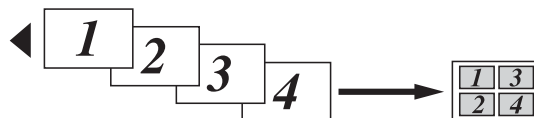
■ 2 в 1 (пейз.)



■ 4 в 1 (портр)



■ 4 в 1 (пейз.)

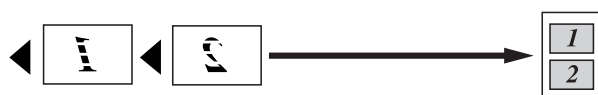


Если копируются документы со стекла сканера, загружайте документы лицевой стороной вверх в порядке и направлении, показанном на рисунке ниже:

#### ■ 2 в 1 (портр)



#### ■ 2 в 1 (пейз.)



#### ■ 1 на 2



#### ■ 4 в 1 (портр)

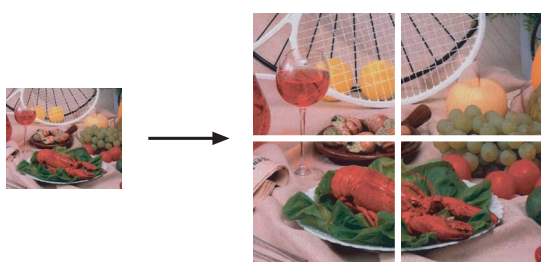


#### ■ 4 в 1 (пейз.)



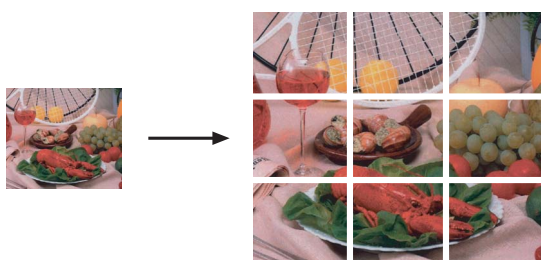
#### ■ Плакат (2 x 2)

Для фотографии можно изготовить копию плакатного формата.




#### ■ Плакат (3 x 3)

Для фотографии можно изготовить копию плакатного формата.



## Коррекция перекоса

Если отсканированная копия перекошена, устройство может автоматически скорректировать данные. Если используется эта настройка, выполняйте сканирование со стекла сканера и с масштабом 100%.

- 1 Нажмите  (**Копирование**).
- 2 Вставьте документ.
- 3 Введите требуемое количество копий.
- 4 Нажмите ◀ или ▶ для отображения Устранение перекоса.
- 5 Нажмите Устранение перекоса.
- 6 Нажмите Авто (или Выкл.).
- 7 Если не нужно менять никакие дополнительные настройки, нажмите Ч/Б Старт или Цвет Старт.










### Примечание

- Настройка Устранение перекоса недоступна при использовании настроек Макет страницы, Копир. книги, Увеличить/уменьшить и Копия с водяным знаком.
- Эту настройку невозможно использовать для бумаги формата Ledger и A3, а также для бумаги размером менее 64 × 91 мм.
- Эта настройка возможна только для прямоугольной или квадратной бумаги.
- Настройка Устранение перекоса возможна, только если документ перекошен на угол не более 3,0 градусов.
- Настройка Устранение перекоса может не работать правильно, если используется слишком толстый документ.

## Копирование книги

При копировании книги выполняется коррекция темных кромок и перекоса. Устройство может выполнить автоматическую коррекцию данных, или вы можете настроить определенные параметры коррекции вручную.

В случае использования этой настройки используйте стекло сканера.

- 1 Нажмите  (**Копирование**).
- 2 Вставьте документ.
- 3 Введите требуемое количество копий.
- 4 Нажмите  или  для отображения Копир. книги.
- 5 Нажмите Копир. книги.
- 6 Выполните одно из следующих действий:
  - Если нужно скорректировать данные вручную, нажмите Вкл (Просмотр).
  - Нажмите **Ч/Б Старт** или **Цвет Старт** и перейдите к пункту 7.
  - Если нужно, чтобы устройство автоматически выполнило коррекцию данных, нажмите Вкл. и перейдите к пункту 8.
- 7 Выполните коррекцию перекошенных страниц с помощью кнопки  или . Удалите тени с помощью кнопки  или .
- 8 После завершения выполнения коррекции нажмите **Ч/Б Старт** или **Цвет Старт**.



### Примечание

Параметр Копир. книги недоступен для настроек Макет страницы, Сортировка, По разм.стр., Устранение перекоса или Копия с водяным знаком.

## Копирование с водяным знаком



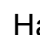
Можно вставить в документ логотип или текст в качестве водяного знака. В качестве водяного знака можно использовать один из шаблонов водяных знаков, данные с карты памяти или с флэш-накопителя USB, а также сканированные данные.



### Примечание

Параметр Копия с водяным знаком недоступен для настроек

По разм.стр., Макет страницы, Устранение перекоса и Копир. книги.

- 1 Нажмите  (**Копирование**).
- 2 Нажмите  или  для отображения Копия с водяным знаком.
- 3 Нажмите Копия с водяным знаком.
- 4 Нажмите Исп.водяной знак. Выполните одно из следующих действий:
  - Если нужно использовать стандартный шаблон, нажмите Редактир. шаблон и перейдите к пункту 5.
  - Если нужно использовать в качестве водяного знака собственные данные, нажмите Использ. изображ. и перейдите к пункту 6.
- 5 Нажмите Текст и выберите текст, который вы хотите использовать: СЕКРЕТНО, ЧЕРНОВИК или КОПИЯ. Нажмите ОК. При необходимости измените другие параметры водяного знака. Нажмите ОК. Перейдите к пункту 7.

- 6** Выполните одно из следующих действий:
- Если нужно использовать в качестве водяного знака сканируемый документ, нажмите **Сканирование**.  
Загрузите в АПД или положите на стекло сканера документ, который нужно использовать в качестве водяного знака, и нажмите **Ч/Б Старт** или **Цвет Старт**.  
Сканированные данные будут отображены на ЖК-дисплее.  
Нажмите **ОК** и уберите сканированный документ из АПД или со стекла сканера.  
Перейдите к пункту **7**.
  - Если в качестве водяного знака нужно использовать данные с карты памяти или флэш-накопителя USB, вставьте карту памяти или флэш-накопитель USB в устройство и нажмите **Носитель**.  
Изображение будет отображено на ЖК-дисплее.  
Нажмите и выберите изображение, которое нужно использовать для водяного знака.  
При необходимости измените другие параметры водяного знака.  
Нажмите **ОК**.  
Перейдите к пункту **7**.

### **!** ОСТОРОЖНО


Не отсоединяйте карту памяти или флэш-накопитель USB от устройства, когда мигает кнопка "Фотоцентр"; в противном случае возможно повреждение карты памяти, флэш-накопителя USB или данных, сохраненных на карте.

- 7** Нажмите **ОК**, чтобы подтвердить выбор водяного знака.  
Вставьте документ.
- 8** Введите требуемое количество копий.

- 9** Если не нужно менять никакие дополнительные настройки, нажмите **Ч/Б Старт** или **Цвет Старт**.

## Задание пользовательских настроек


Настройки копирования, которые вы чаще всего используете, можно сохранить как пользовательскую настройку. Можно сохранить до трех пользовательских настроек.

- 1** Нажмите  (**Копирование**).
- 2** Выберите параметр и настройки копирования, которые нужно сохранить.
- 3** Нажмите **◀** или **▶** для отображения **Пользовател. настройки**.
- 4** Нажмите **Пользовател. настройки**.
- 5** Нажмите **сохранить**.



### Примечание

При сохранении пользовательских настроек задайте для параметра **Копия с водяным знаком значение** **Выкл.** или **Шаблон**.

- 6** Нажмите и выберите место сохранения настройки для **Польз.н.:1**, **Польз.н.:2** или **Польз.н.:3**.
- 7** Выполните одно из следующих действий:
- Если нужно переименовать настройку, удалите текст нажатием кнопки . Затем введите новое имя (до 12 знаков).  
Нажмите **ОК**. (См. раздел *Ввод текста* на стр. 117.)
  - Если настройку переименовывать не требуется, нажмите **ОК**.


## Извлечение пользовательской настройки

Если нужно использовать одну из сохраненных пользовательских настроек, ее можно вызвать для использования.

- 1 Нажмите **Польз. н.**
- 2 Нажмите и выберите пользовательскую настройку, которую нужно вызвать.

## Переименование пользовательской настройки

После сохранения пользовательской настройки ее можно переименовать.

- 1 Нажмите  (**Копирование**).
- 2 Нажмите **◀** или **▶** для отображения **Пользовател. настройки**.
- 3 Нажмите **Пользовател. настройки**.
- 4 Нажмите **переименов.**
- 5 Нажмите и выберите пользовательскую настройку, которую нужно переименовать.
- 6 Введите новое имя настройки (до 12 знаков). (См. раздел *Ввод текста* на стр. 117.)
- 7 Нажмите **ОК**.







# Прямая печать фотографий

---

Печать фотографий с карты памяти или флэш-накопителя USB	42
Печать фотографий с фотоаппарата	58

## Операции с фотоцентром

### Печать с карты памяти или флэш-накопителя USB без компьютера

Даже если устройство не подсоединено к компьютеру, можно печатать фотографии прямо с карты памяти цифрового фотоаппарата или флэш-накопителя USB. (См. раздел *Печать снимков* на стр. 45.)

### Сканирование на карту памяти или флэш-накопитель USB без компьютера

Можно сканировать документы и сохранять их непосредственно на карту памяти или флэш-накопитель USB. (См. раздел *Сканирование на карту памяти или флэш-накопитель USB* на стр. 55.)

### Использование фотоцентра с компьютера

С компьютера можно получить доступ к карте памяти или флэш-накопителю USB, вставленному в разъем на передней панели устройства.

(См. разделы *Фотоцентр (центр PhotoCapture™)* для Windows® или *Удаленная настройка и Фотоцентр* для Macintosh® в Руководстве по использованию программного обеспечения на компакт-диске.)

## Использование карты памяти или флэш-накопителя USB

Ваше устройство Brother оборудовано кард-ридерами (гнездами), позволяющими считывать карты памяти наиболее распространенных форматов: CompactFlash®, Memory Stick®, Memory Stick Pro™, SD, SDHC, xD-Picture Card™, а также флэш-накопители USB.



CompactFlash®



Memory Stick®  
Memory Stick Pro™



SD, SDHC



xD-Picture Card™



Флэш-накопитель USB

- miniSD™ может использоваться с адаптером miniSD™.
- microSD может использоваться с адаптером microSD.
- Memory Stick Duo™ может использоваться с адаптером Memory Stick Duo™.
- Memory Stick Pro Duo™ может использоваться с адаптером Memory Stick Pro Duo™.
- Memory Stick Micro (M2) может использоваться с адаптером Memory Stick Micro (M2).
- Адаптеры в комплект поставки не входят. Адаптеры можно приобрести у сторонних поставщиков.

Функция Фотоцентр позволяет печатать качественные цифровые фотографии с высоким разрешением.

## Структура папок карты памяти или флэш-накопителя USB

Данное устройство совместимо с файлами изображений современных цифровых фотоаппаратов, картами памяти и флэш-накопителями USB, однако во избежание ошибок обратите внимание на следующее:

- Файл изображения должен иметь расширение JPG (другие расширения графических файлов JPEG, TIF, GIF и т. д. не распознаются).
- Печать в фотоцентре должна выполняться отдельно от других операций фотоцентра, при которых используется компьютер. (Одновременное выполнение этих операций невозможно.)
- Карты IBM Microdrive™ несовместимы с данным устройством.
- Устройство может считывать до 999 файлов с карты памяти или флэш-накопителя USB.
- CompactFlash® типа II не поддерживается.
- Данное устройство поддерживает xD-Picture Card™ Тип M / Тип M+ / Тип H (большой емкости).
- Файл DPOF на карте памяти должен иметь действительный формат DPOF. (См. раздел *Печать DPOF* на стр. 49.)

Обратите внимание на следующее:

- При печати индексной страницы или снимков фотоцентр будет печатать все действительные изображения, даже если один или несколько снимков повреждены. Поврежденные изображения не печатаются.

- (При использовании карт памяти)

Устройство предназначено для чтения карт памяти, отформатированных цифровым фотоаппаратом.

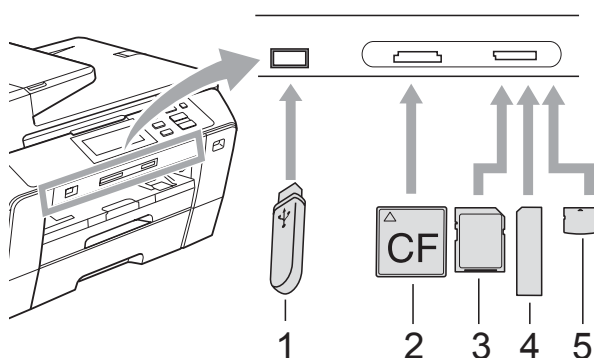
При форматировании карты памяти цифровым аппаратом создается специальная папка, в которую копируются данные снимков. Если нужно отредактировать файлы изображений на карте памяти через компьютер, рекомендуется не изменять структуру папок, созданных цифровым фотоаппаратом. Кроме того, при сохранении нового или отредактированного файла изображения на карте памяти мы советуем использовать ту же папку, которую использует фотоаппарат. Если сохранить его в другой папке, то устройство, возможно, не найдет и не распечатает этот файл изображения.

- (При использовании флэш-накопителя USB)

Данное устройство поддерживает флэш-накопители USB, отформатированные в Windows®.

## Перед началом работы

Надежно вставьте карту памяти или флэш-накопитель USB в соответствующее гнездо.

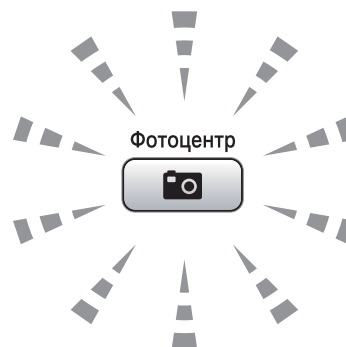


- 1 Флэш-накопитель USB
- 2 CompactFlash®
- 3 SD, SDHC
- 4 Memory Stick®, Memory Stick Pro™
- 5 xD-Picture Card™

### ! ОСТОРОЖНО

Разъем USB совместим только с флэш-накопителями USB, с PictBridge-совместимыми фотоаппаратами или цифровыми фотоаппаратами, использующими стандарт USB. Все остальные устройства не поддерживаются.

Индикация кнопки **Фотоцентр**:




- **Фотоцентр** горит непрерывно: карта памяти (или флэш-накопитель USB) вставлена правильно.
- **Фотоцентр** не горит: карта памяти (или флэш-накопитель USB) вставлена неправильно.
- **Фотоцентр** мигает: производится считывание с карты памяти (или флэш-накопителя USB) или запись на нее.

### ! ОСТОРОЖНО

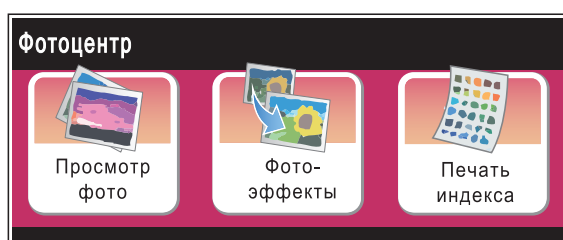
**ЗАПРЕЩАЕТСЯ** отключать питание устройства или вынимать носитель из карт-ридера (гнезда) или разъема USB во время считывания или записи данных (когда мигает кнопка **Фотоцентр**). **Это приведет к потере данных или повреждению карты.**

Данное устройство может считывать данные только с одного устройства одновременно.

## Переключение в режим "Фотоцентр"

После того как вставлена карта памяти или флэш-накопитель USB, нажмите кнопку  (**Фотоцентр**). При этом кнопка подсветится синим цветом, а на ЖК-дисплее отобразятся параметры Фотоцентра.

Параметры на ЖК-дисплее имеют такой вид:



- Нажмите **Просмотр фото**, если нужно быстро просмотреть и напечатать фотографии. См. раздел *Просмотр фотографий* на стр. 45.
- Нажмите **Фотоэффекты**, если нужно к фотографиям добавить специальные эффекты. См. раздел *Фотоэффекты* на стр. 46.
- Нажмите **Печать индекса**, если нужно распечатать индексную страницу (страницу миниатюр). Можно также напечатать фотографии, указав номера снимков, приведенные на индексной странице (странице миниатюр). См. раздел *Печать индексной страницы (миниатюр)* на стр. 47.



### **Примечание**

Если ваш фотоаппарат поддерживает печать DPOF, см. раздел *Печать DPOF* на стр. 49.


## Печать снимков

### Просмотр фотографий

Перед печатью фотографий их можно предварительно просмотреть на ЖК-дисплее. Если размер файлов фотографий большой, то их отображение на ЖК-дисплее может происходить с некоторой задержкой.

- 1 Проверьте, что карта памяти (или флэш-накопитель USB) вставлена в соответствующее гнездо. Нажмите  (**Фотоцентр**).
- 2 Нажмите **Просмотр фото**. Выполните одно из следующих действий:
  - Если нужно выбрать фотографии для печати или напечатать несколько экземпляров снимка, перейдите к пункту 3.
  - Если нужно напечатать все фотографии, нажмите . Нажмите **Да** для подтверждения. Перейдите к пункту 6.

### **Примечание**

- Нажмите ◀ или ▶ для прокрутки всех фотографий. Удерживая эти кнопки, можно прокрутить миниатюры вперед или назад. Фотографии во время этой операции не отображаются.
- Нажмите  для начала показа слайдов.

- 3 Нажмите и выберите фотографию в представлении миниатюр.
- 4 Введите нужное число экземпляров, нажав на номер или на знак + или -. Нажмите **OK**.
- 5 Повторяйте пункты 3 и 4, пока не будут выбраны все фотографии, которые нужно напечатать.

- 6 После того как будут выбраны все нужные фотографии, выполните одно из следующих действий:
  - Нажмите **OK** и измените настройки печати. Нажмите **Настройка печати**. (См. раздел стр. 50.)
  - Если изменять настройки не нужно, нажмите **OK** и затем **Цвет Старт** для начала печати.

## Фотоэффекты


Можно добавить или изменить эффекты на фотографиях и просмотреть их на ЖК-дисплее перед печатью.



### Примечание


Функция фотоэффектов реализована на основе технологии, разработанной компанией Reallusion, Inc.



- 1 Проверьте, что карта памяти (или флэш-накопитель USB) вставлена в соответствующее гнездо. Нажмите  (**Фотоцентр**).
- 2 Нажмите **Фотоэффекты**.



### Примечание

- Нажмите **◀** или **▶** для прокрутки всех фотографий. Удерживая эти кнопки, можно прокрутить миниатюры вперед или назад. Фотографии во время этой операции не отображаются.
- Нажмите  для начала показа слайдов.




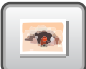

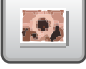

- 3 Нажмите и выберите фотографию в представлении миниатюр.
- 4 Нажмите и выберите **Усиление** или **Обрезка**. Можно также выбрать оба эти параметра вместе. Нажмите **OK**.
- 5 Выполните одно из следующих действий:
  - Если вы выбрали **Усиление**, перейдите к пункту 6.
  - Если вы выбрали **Обрезка**, перейдите к пункту 7.

- 6 Нажмите и выберите нужный фотоэффект. Нажмите **OK**. Выполните одно из следующих действий:
  - Если выбрана настройка **Обрезка** в пункте 4, перейдите к пункту 7.
  - Если не выбрана настройка **Обрезка** в пункте 4, перейдите к пункту 8.



### Примечание

- Существуют 7 различных фотоэффектов, которые можно использовать.

	(Автокоррекция) Устройство само выбирает подходящий эффект для данного снимка.
	(Улучш. тона кожи) Лучше всего подходит для коррекции портретных фотографий. Выполняется коррекция телесного цвета (цвета кожи). Нажмите <b>◀</b> или <b>▶</b> для настройки уровня контраста.
	(Улучш. пейзажа) Лучше всего подходит для коррекции пейзажных фотографий. Выполняется усиление зеленых и синих областей на снимке. Нажмите <b>◀</b> или <b>▶</b> для настройки уровня контраста.
	(Убр. крас. глаза) Устройство попытается устранить эффект "красных глаз" на снимке. Если автоматическое обнаружение "красных глаз" завершилось неудачно, нажмите кнопку <b>Повтор</b> . попытка для повторного обнаружения.
	(Ч/Б) Преобразование цветной фотографии в черно-белую.
	(Сепия) Преобразование цветной фотографии в сепию (оттенки коричневого).
	(Автокоррекция Убр. крас. глаза) Устройство само выбирает подходящие эффекты для данного снимка. Кроме того, выполняется попытка коррекции эффекта "красных глаз".

- Возможны случаи, когда эффект "красных глаз" устранить невозможно:
  - когда размер лица на снимке слишком мал;
  - когда лицо повернуто слишком сильно вверх, вниз, вправо или влево.
- После добавление каждого эффекта можно увеличить изображение, нажав кнопку . Чтобы вернуться к исходному размеру, нажмите .
- Когда отображается увеличенное изображение, можно выполнять перемещение с помощью кнопок , , и . Нажмите **Отмена**, чтобы вернуться к списку фотоэффектов.

## 7 Настройте положение красной рамки на снимке.

Будет напечатана та часть изображения, которая находится внутри рамки.

- Нажмите **+** или **-**, чтобы увеличить или уменьшить размер рамки.
- Нажмите , , или , чтобы сдвинуть рамку.
- Нажмите , чтобы повернуть рамку.

После завершения настройки рамки нажмите **ОК**.

Нажмите **ОК** для подтверждения.



### Примечание

Если снимок слишком мал или имеет неправильную форму, выбор фрагмента снимка может оказаться невозможным. На ЖК-дисплее появится сообщение

Изоб.слишком маленькое или  
Изоб.слишком большое.

- ## 8 Введите нужное число экземпляров, нажав на номер или на знак **+** или **-**. Нажмите **ОК**.

- ## 9 Выполните одну из следующих операций:

- Нажмите **Настройка печати** и измените настройки печати. (См. раздел стр. 50.)
- Если изменять настройки не нужно, нажмите **Цвет Старт** для начала печати.

## Печать индексной страницы (миниатюр)

Фотоцентр снимкам присваивает номера (например: № 1, № 2, № 3 и т. д.).



→ NO.1  
DEI.JPG      01.01.2009  
100KB

Фотоцентр использует эти номера для идентификации снимков. Можно напечатать индексную страницу, чтобы получить изображение всех снимков, сохраненных на карте памяти или флэш-накопителе USB.



### Примечание

На индексной странице будут правильно напечатаны только имена файлов, содержащие не более 8 символов.

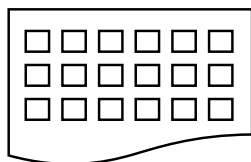
- ## 1 Проверьте, что карта памяти (или флэш-накопитель USB) вставлена в соответствующее гнездо.

Нажмите (**Фотоцентр**).

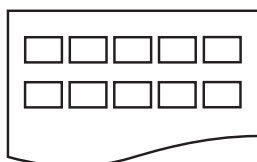
- ## 2 Нажмите **Печать** индекса.



- 3 Нажмите Индексная страница и выберите 6 фотогр/ряд или 5 фотогр/ряд.



6 фотогр/ряд




5 фотогр/ряд

В случае выбора настройки 5 фотогр/ряд печать будет выполняться медленнее, чем для настройки 6 фотогр/ряд, но качество печати будет выше.

- 4 Выполните одно из следующих действий:
- Нажмите Настройка печати для изменения типа или формата используемой бумаги.
  - Если параметры бумаги изменять не нужно, перейдите к пункту 7.
- 5 Нажмите Тип бумаги. Выберите тип используемой бумаги: Обыч. бумага, Для стр.печ., Brother BP71 или Другая гляnc.
- 6 Нажмите Разм. бумаги. Выберите формат используемой бумаги: Letter или A4.
- 7 Для начала печати нажмите Цвет Старт.

## Печать фотографий

Чтобы распечатать конкретный снимок, нужно знать его номер.

- 1 Проверьте, что карта памяти (или флэш-накопитель USB) вставлена в соответствующее гнездо. Нажмите  (Фотоцентр).
- 2 Напечатайте индексную страницу. (См. раздел *Печать индексной страницы (миниатюр)* на стр. 47.)
- 3 Нажмите Печать индекса.
- 4 Нажмите Печать фотографий.
- 5 По индексной странице определите номер снимка, который нужно напечатать, и введите этот номер. После того как введены номера всех нужных снимков, нажмите ОК.



### Примечание

При вводе номеров снимков, которые нужно напечатать, можно ввести до 12 символов (включая запятые).

- 6 Введите нужное число экземпляров, нажав + или -.
- 7 Выполните одно из следующих действий:
  - Нажмите Настройка печати и измените настройки печати. (См. раздел стр. 50.)
  - Если изменять настройки не нужно, нажмите Цвет Старт для начала печати.



## Печать DPOF

---

DPOF означает "Digital Print Order Format" (формат порядка цифровой печати).

Основные производители цифровых фотоаппаратов (Canon Inc., Eastman Kodak Company, Fuji Photo Film Co. Ltd., Matsushita Electric Industrial Co. Ltd. и Sony Corporation) создали этот стандарт для облегчения печати изображений с цифровых фотоаппаратов.

Если ваш фотоаппарат поддерживает печать DPOF, на дисплее фотоаппарата можно выбрать конкретные снимки и количество копий для печати.

Когда к устройству подключена карта памяти с данными DPOF, можно легко напечатать выбранный снимок.

- 1 Проверьте, что карта памяти вставлена в соответствующее гнездо.  
Появится запрос подтверждения использования параметра DPOF.
- 2 Нажмите Да.
- 3 Выполните одно из следующих действий:
  - Нажмите **Настройка печати** и измените настройки печати. (См. раздел стр. 50.)
  - Если изменять настройки не нужно, нажмите **Цвет Старт** для начала печати.



### Примечание

---

Если поврежден порядок печати, созданный на фотоаппарате, может появиться ошибка "Invalid DPOF File" (Недействительный DPOF-файл). Чтобы устранить эту проблему, удалите порядок печати и создайте его заново с помощью фотоаппарата. Инструкции по удалению и повторному созданию порядка печати см. на веб-сайте технической поддержки производителя фотоаппарата или в документации, прилагаемой к фотоаппарату.

---

## Настройки печати из фотоцентра






Можно временно изменить настройки печати.



### Примечание


Можно сохранить чаще всего используемые настройки печати, определив их как настройки по умолчанию. (См. раздел *Задание новых настроек по умолчанию* на стр. 54.)



Пункты меню	Значения 1	Значения 2	Страница
Кач-во печати (недоступно для печати DPOF)	Обычное/Фото	—	51
Тип бумаги	Обыч. бумага/Для стр.печ./ Brother BP71/Другая глянец	—	51
Разм. бумаги	10x15см/13x18см/ A4/A3/Letter/Ledger	(Если выбран формат A4 или Letter)  8x10см/ 9x13см/ 10x15см/13x18см/ 15x20см/Макс. размер	51
Яркость (недоступно, когда выбрана настройка Фотозффекты)	Темный Светлый 	—	52
Контрастн. (недоступно, когда выбрана настройка Фотозффекты)		—	52
Улучшен. цвета (недоступно, когда выбрана настройка Фотозффекты)	Вкл./Выкл.  Баланс белого   Резкость изобр   Плотность цвета 	—	52
Масштабир.	Вкл./Выкл.	—	53
Без полей	Вкл./Выкл.	—	54


Пункты меню	Значения 1	Значения 2	Страница
Печать даты (недоступно для печати DPOF)	Вкл./Выкл.	—	54
Задать нов.умлч.	Да Нет	—	54
Завод.настройки	Да Нет	—	54

## Скорость печати и качество

- 1 Нажмите ▲ или ▼ для отображения Кач-во печати.
- 2 Нажмите Кач-во печати.
- 3 Нажмите и выберите Обычное или Фото.
- 4 Если не нужно менять никакие дополнительные настройки, нажмите . Для начала печати нажмите Цвет Старт.

## Параметры бумаги

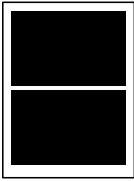
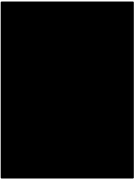
### Тип бумаги


- 1 Нажмите ▲ или ▼ для отображения Тип бумаги.
- 2 Нажмите Тип бумаги.
- 3 Нажмите и выберите тип используемой бумаги:  
Обыч. бумага, Для стр.печ., Brother BP71 или Другая глянец.
- 4 Если не нужно менять никакие дополнительные настройки, нажмите . Для начала печати нажмите Цвет Старт.

## Формат бумаги и размер печати

- 1 Нажмите ▲ или ▼ для отображения Разм. бумаги.
- 2 Нажмите Разм. бумаги.
- 3 Нажмите и выберите формат используемой бумаги: 10x15см, 13x18см, А4, А3, Letter или Ledger.  
Выполните одно из следующих действий:
  - Если выбран формат Letter или А4, перейдите к пункту 4.
  - Если выбран другой формат бумаги, перейдите к пункту 5.
- 4 Нажмите и выберите размер печати.

**Пример:** расположение снимков на листе формата А4

1	2	3
8x10см	9x13см	10x15см
		
4	5	6
13x18см	15x20см	Макс. размер
		

- 5 Если не нужно менять никакие дополнительные настройки, нажмите . Для начала печати нажмите Цвет Старт.


## Регулирование яркости, контраста и цвета

### Яркость

- 1 Нажмите ▲ или ▼ для отображения Яркость.
- 2 Нажмите Яркость.
- 3 Нажмите ◀ или ▶, чтобы сделать копию темнее или светлее. Нажмите ОК.
- 4 Если не нужно менять никакие дополнительные настройки, нажмите . Для начала печати нажмите Цвет Старт.


### Контрастность

Можно регулировать уровень контрастности. Высокая контрастность сделает отпечаток более резким и четким.

- 1 Нажмите ▲ или ▼ для отображения Контрастн.
- 2 Нажмите Контрастн.
- 3 Для изменения контраста нажмите ◀ или ▶. Нажмите ОК.
- 4 Если не нужно менять никакие дополнительные настройки, нажмите . Для начала печати нажмите Цвет Старт.

### Усиление цвета

Чтобы сделать снимки более яркими, можно включить функцию усиления цвета. При этом время печати увеличится.

- 1 Нажмите ▲ или ▼ для отображения Улучшен. цвета.
- 2 Нажмите Улучшен. цвета.
- 3 Выполните одно из следующих действий:
  - Если нужно выполнить пользовательскую настройку баланса белого, резкости или глубины цвета, нажмите Вкл. и перейдите к пункту 4.
  - Если пользовательская настройка не требуется, нажмите Выкл. Перейдите к пункту 7.
- 4 Нажмите и выберите Баланс белого, Резкость изобр или Плотность цвета.
- 5 Нажмите ◀ или ▶, чтобы настроить уровень параметра. Нажмите ОК.
- 6 Выполните одно из следующих действий:
  - Если нужно выполнить пользовательскую настройку другого цвета, повторите пункты с 1 до 5.
  - Если нужно изменить другие параметры, нажмите соответствующее меню настроек печати. (См. раздел стр. 50.)
- 7 Если не нужно менять никакие дополнительные настройки, нажмите . Для начала печати нажмите Цвет Старт.



## Примечание

### • Баланс белого

Этот параметр позволяет настроить оттенок областей белого цвета на изображении. На оттенок белого на снимке влияют вспышка, настройки фотоаппарата и прочие факторы. Может оказаться, что области белого на снимке имеют слегка розовый, желтый или другой оттенок. Использование этого параметра позволяет скорректировать этот эффект и придать областям белого цвета белый цвет.

### • Резкость

Этот параметр позволяет усилить четкость деталей изображения, подобно настройке фокусировки фотоаппарата. Используйте настройку резкости, если снимок сделан не в фокусе и мелкие детали на нем не видны.


### • Плотность цвета

Этот параметр позволяет настроить общее количество цвета в изображении. Можно увеличить или уменьшить количество цвета в изображении, чтобы улучшить блеклое или нечеткое изображение.

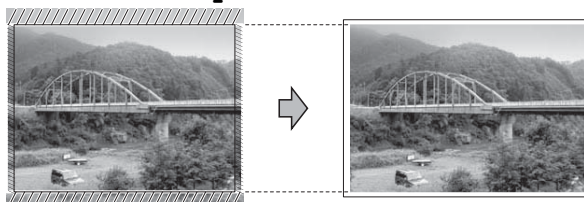
## Обрезка

Если снимок не вписывается в выбранный размер печати по ширине или длине, часть его будет автоматически обрезана.

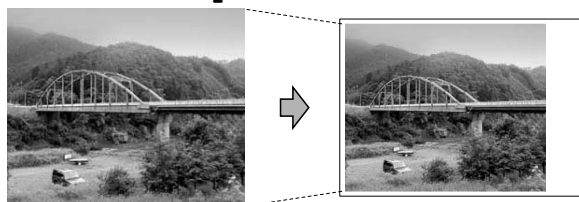
Заводская настройка: **Вкл.** Если снимок нужно напечатать полностью, выберите для этого параметра значение **Выкл.** Если используется также печать без полей, установите для параметра **Без полей** значение **Выкл.** (См. раздел *Печать без полей* на стр. 54.)

- 1 Нажмите ▲ или ▼ для отображения **Масштабир.**
- 2 Нажмите **Масштабир.**
- 3 Нажмите **Выкл.** (или **Вкл.**).
- 4 Если не нужно менять никакие дополнительные настройки, нажмите . Для начала печати нажмите **Цвет Старт.**

**Масштабир. : Вкл.**




**Масштабир. : Выкл.**




## Печать без полей

Эта функция расширяет область печати до краев страницы. Время печати немного увеличивается.

- 1 Нажмите ▲ или ▼ для отображения **Без полей**.
- 2 Нажмите **Без полей**.
- 3 Нажмите **Вкл.** (или **Выкл.**).
- 4 Если не нужно менять никакие дополнительные настройки, нажмите . Для начала печати нажмите **Цвет Старт**.

## Печать даты

Можно напечатать на фотографии дату, если она сохранена в данных снимка. Дата печатается в правом нижнем углу фотографии. Если в данных снимка нет информации о дате, эту функцию использовать невозможно.

- 1 Нажмите ▲ или ▼ для отображения **Печать даты**.
- 2 Нажмите **Печать даты**.
- 3 Нажмите **Вкл.** (или **Выкл.**).
- 4 Если не нужно менять никакие дополнительные настройки, нажмите . Для начала печати нажмите **Цвет Старт**.



### Примечание

Чтобы можно было использовать функцию **Печать даты**, параметр DPOF на фотоаппарате должен быть выключен.

## Задание новых настроек по умолчанию

Можно сохранить чаще всего используемые настройки печати, сохранив их как настройки по умолчанию. Эти настройки сохраняются до их следующего изменения.

- 1 Нажмите и выберите новую настройку. Повторите эту операцию для каждого параметра, который нужно изменить.
- 2 После изменения последней настройки нажмите ▲ или ▼ для отображения **Задать нов.умлч.**
- 3 Нажмите **Задать нов.умлч.**
- 4 Нажмите **Да** для подтверждения.
- 5 Нажмите **Стоп/Выход**.


## Восстановление заводских настроек для всех параметров

Можно восстановить заводские настройки по умолчанию для всех измененных параметров. Эти настройки сохраняются до их следующего изменения.

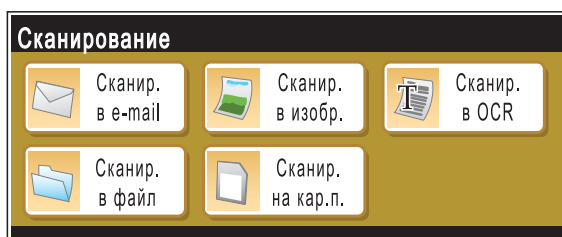
- 1 Нажмите ▲ или ▼ для отображения **Завод.настройки**.
- 2 Нажмите **Завод.настройки**.
- 3 Нажмите **Да** для подтверждения.
- 4 Нажмите **Стоп/Выход**.

## Сканирование на карту памяти или флэш-накопитель USB

### Переключение в режим сканирования

Если нужно выполнить сканирование на карту памяти или флэш-накопитель USB, нажмите  (**Сканирование**).

Параметры на ЖК-дисплее имеют такой вид:



Нажмите Сканир. на кар.п.

Если устройство не подключено к компьютеру, на ЖК-дисплее появится только пункт "Сканир. на кар. п." (Сканирование на карту памяти).

(Подробное описание других пунктов меню см. в разделе *Сканирование* для Windows® или Macintosh® в Руководстве по использованию программного обеспечения на компакт-диске.)

## Выполнение сканирования на карту памяти или флэш-накопитель USB


Можно сканировать черно-белые и цветные документы на карту памяти или флэш-накопитель USB. Черно-белые документы сохраняются в виде файлов PDF (\*.PDF) или TIFF (\*.TIF). Цветные документы можно сохранить в формате PDF (\*.PDF) или JPEG (\*.JPG). Заводская настройка: Цвет 150 т/д, формат файлов по умолчанию: PDF. Устройство автоматически создает имена файлов на основе текущей даты. (Подробнее см. Руководство по быстрой установке.) Например, пятый документ, отсканированный 1 июля 2008 г., получит имя 01070805.PDF. Можно изменить цвет и качество.

Качество	Возможные форматы файлов
Цвет 150 т/д	PDF / JPEG
Цвет 300 т/д	PDF / JPEG
Цвет 600 т/д	PDF / JPEG
Ч/Б 200x100 т/д	TIFF / PDF
Ч/Б 200 т/д	TIFF / PDF

- 1 Вставьте в устройство карту CompactFlash®, Memory Stick®, Memory Stick Pro™, SD, SDHC, xD-Picture Card™ или флэш-накопитель USB.

### ОСТОРОЖНО

НЕ ВЫНИМАЙТЕ карту памяти, пока мигает кнопка **Фотоцентр**, во избежание повреждения карты, флэш-накопителя USB или сохраненных на них данных.

- 2 Вставьте документ.
- 3 Нажмите  (**Сканирование**).

- 4 Нажмите Сканир. на кар.п.
- 5 Выполните одну из следующих операций:
  - Чтобы изменить качество, нажмите ◀ или ▶ для отображения Качество.  
Нажмите Качество и выберите Цвет 150 т/д, Цвет 300 т/д, Цвет 600 т/д, Ч/Б 200x100 т/д или Ч/Б 200 т/д.
  - Чтобы изменить тип файла, нажмите ◀ или ▶ для отображения Тип файла.  
Нажмите Тип файла и выберите PDF, JPEG или TIFF.
  - Если нужно изменить имя файла, нажмите ◀ или ▶ для отображения Имя файла. Нажмите Имя файла и введите имя файла.  
Нажмите ОК.  
Менять можно только первые 6 знаков.
  - Нажмите Ч/Б Старт или Цвет Старт, чтобы начать сканирование без изменения дополнительных настроек.



### Примечание



- Если в настройке разрешения выбран "Цвет", то параметр TIFF выбрать нельзя.
- Если в настройке разрешения выбран "Ч/Б", то параметр JPEG выбрать нельзя.
- Если используется стекло сканера, можно изменить зону сканирования стекла сканера.

Нажмите Обл. сканир. со стекла и выберите A4, A3, Letter, Legal или Ledger.

- 6 Нажмите Ч/Б Старт или Цвет Старт.


## Изменение имени файла

Можно изменить имя файла.

- 1 Нажмите  (Сканирование).
- 2 Нажмите Сканир. на кар.п.
- 3 Нажмите ◀ или ▶ для отображения Имя файла.
- 4 Нажмите Имя файла.  
Нажмите  для удаления символов. Затем введите новое имя файла (до 6 знаков). (См. раздел Ввод текста на стр. 117.)
- 5 Нажмите ОК.

## Задание новых значений по умолчанию


Можно задать собственные значения по умолчанию.

- 1 Нажмите  (Сканирование).
- 2 Нажмите Сканир. на кар.п.
- 3 Нажмите и выберите новую настройку.  
Повторите эту операцию для каждого параметра, который нужно изменить.
- 4 После изменения последней настройки нажмите ◀ или ▶ для отображения  
Задать новые знач.по умлч.  
Нажмите  
Задать новые знач.по умлч.
- 5 Нажмите Да для подтверждения.
- 6 Нажмите Стоп/Выход.



## Восстановление заводских настроек по умолчанию

Для данного устройства можно восстановить заводские настройки по умолчанию.

- 1 Нажмите  (**Сканирование**).
- 2 Нажмите Сканир. на кар.п.
- 3 Нажмите ◀ или ▶ для отображения Заводские настройки.
- 4 Нажмите Заводские настройки.
- 5 Нажмите Да для подтверждения.
- 6 Нажмите **Стоп/Выход**.

## Пояснения к сообщениям об ошибках

После того как вы ознакомитесь с типами ошибок, которые могут возникнуть при использовании фотоцентра, вы сможете легко установить и устранить причину неполадки.

- Концентр.не пригод.  
Это сообщение появляется, если в разъем USB вставлен хаб или флэш-накопитель USB с хабом.
- Ошибка карты пам  
Это сообщение появляется, если вставленная карта памяти повреждена или не отформатирована или если неисправен карт-ридер. Для устранения этой ошибки выньте карту памяти.
- Нет файла  
Это сообщение появляется при попытке доступа к вставленной в карт-ридер карте памяти или флэш-накопителю USB, на которых нет JPG-файлов.
- Мало памяти  
Это сообщение появляется в случае, когда файлы слишком велики для памяти устройства. Это сообщение также появляется, если на карте памяти или флэш-накопителе USB недостаточно места для сканирования данного документа.
- Карта заполнена  
Это сообщение появляется при попытке сохранения на карту памяти или флэш-накопителе USB более 999 файлов.
- Недоступн. устр.  
Это сообщение появляется, если к разъему USB подключен несовместимый флэш-накопитель USB или устройство USB. Подробную информацию см. на нашем веб-сайте по адресу <http://solutions.brother.com>. Это сообщение также появляется, если к разъему USB подключено неисправное устройство.

## Печать фотографий с PictBridge-совместимого фотоаппарата



Ваше устройство Brother поддерживает стандарт PictBridge, позволяющий выполнять подключение и распечатывать фотографии непосредственно с любого PictBridge-совместимого цифрового фотоаппарата.

Если фотоаппарат поддерживает стандарт USB, то можно также печатать фотографии и с цифрового фотоаппарата, не совместимого с PictBridge. См. раздел *Прямая печать фотографий с цифрового фотоаппарата (без поддержки PictBridge)* на стр. 60.

## Требования для печати PictBridge

Во избежание ошибок при выполнении печати выполняйте следующие требования:

- Устройство Brother и цифровой фотоаппарат должны быть соединены соответствующим кабелем USB.
- Графический файл должен иметь расширение JPG (другие расширения графических файлов, например JPEG, TIF, GIF и т. д., не распознаются).
- Во время использования функции PictBridge функции фотоцентра недоступны.

## Настройка цифрового фотоаппарата

Убедитесь, что фотоаппарат переключен в режим PictBridge. На ЖК-дисплее PictBridge-совместимого фотоаппарата могут отображаться следующие параметры PictBridge.

В зависимости от модели фотоаппарата некоторые из этих параметров могут отсутствовать.

Пункты меню фотоаппарата	Значения
Формат бумаги	Ledger, A3, Letter, A4, 10x15cm, Настройки принтера (значение по умолчанию) <sup>2</sup>
Тип бумаги	Обычная бумага, Глянцевая бумага, Бумага для струйных принтеров, Настройки принтера (значение по умолчанию) <sup>2</sup>
Расположение	Без полей: Вкл., Без полей: Выкл., Настройки принтера (значение по умолчанию) <sup>2</sup>
Настройка DPOF <sup>1</sup>	-
Качество печати	Нормальное, Высокое, Настройки принтера (значение по умолчанию) <sup>2</sup>
Усиление цвета	Вкл., Выкл., Настройки принтера (значение по умолчанию) <sup>2</sup>
Печать даты	Вкл., Выкл., Настройки принтера (значение по умолчанию) <sup>2</sup>

<sup>1</sup> Подробнее см. в разделе *Печать DPOF* на стр. 59.

<sup>2</sup> Если на фотоаппарате задано использование настроек принтера (установка по умолчанию), то устройство будет печатать фотографии с перечисленными ниже параметрами.

Параметр	Значения
Формат бумаги	10x15 см
Тип бумаги	Глянцевая бумага
Расположение	Без полей: Вкл.
Качество печати	Высокое
Усиление цвета	Выкл.
Печать даты	Выкл.

- Если в фотоаппарате не предусмотрен выбор пунктов меню, также используется эти параметры.
- Точное наименование и расположение каждого параметра зависит от конкретной модели фотоаппарата.

Более подробную информацию об изменении настроек PictBridge см. в документации к фотоаппарату.

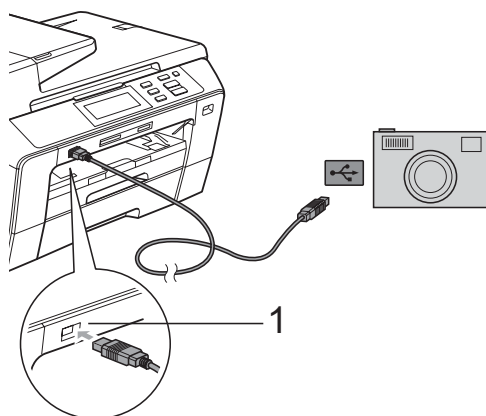
## Печать снимков



### Примечание

Перед подсоединением цифрового фотоаппарата извлеките из устройства карту памяти или флэш-накопитель USB.

- 1 Убедитесь, что фотоаппарат выключен. Подключите фотоаппарат к разъему USB (1) на устройстве с помощью кабеля USB.



1 Разъем USB

- 2 Включите фотоаппарат. После того как устройство распознает фотоаппарат, на ЖК-дисплее отобразится сообщение Камера подключ.
- 3 Выберите снимок, который нужно напечатать, согласно инструкциям в руководстве фотоаппарата. Когда устройство начнет печатать фотографию, на ЖК-дисплее отобразится сообщение Печатает.



### ОСТОРОЖНО

Во избежание повреждения устройства подключайте к разъему USB только цифровой фотоаппарат или флэш-накопитель USB.

## Печать DPOF

DPOF означает "Digital Print Order Format" (формат порядка цифровой печати).

Основные производители цифровых фотоаппаратов (Canon Inc., Eastman Kodak Company, Fuji Photo Film Co. Ltd., Matsushita Electric Industrial Co. Ltd. и Sony Corporation) создали этот стандарт для облегчения печати изображений с цифровых фотоаппаратов.

Если ваш фотоаппарат поддерживает печать DPOF, на дисплее фотоаппарата можно выбрать конкретные снимки и количество копий для печати.



### Примечание

Если поврежден порядок печати, созданный на фотоаппарате, может появиться ошибка "Invalid DPOF File" (Недействительный DPOF-файл). Чтобы устранить эту проблему, удалите порядок печати и создайте его заново с помощью фотоаппарата. Инструкции по удалению и повторному созданию порядка печати см. на веб-сайте технической поддержки производителя фотоаппарата или в документации, прилагаемой к фотоаппарату.

## Прямая печать фотографий с цифрового фотоаппарата (без поддержки PictBridge)

Если ваш фотоаппарат поддерживает стандарт USB Mass Storage, можно подключить фотоаппарат в режиме сохранения. Это позволяет печатать снимки непосредственно с фотоаппарата.

Если нужно напечатать снимки в режиме PictBridge, см. раздел *Печать фотографий с PictBridge-совместимого фотоаппарата* на стр. 58.



### Примечание

Наличие функции прямой печати, а также ее название и принцип действия может отличаться в зависимости от марки фотоаппарата. Подробные инструкции (в частности, переключение из режима PictBridge в режим запоминающего устройства USB) см. в документации к фотоаппарату.

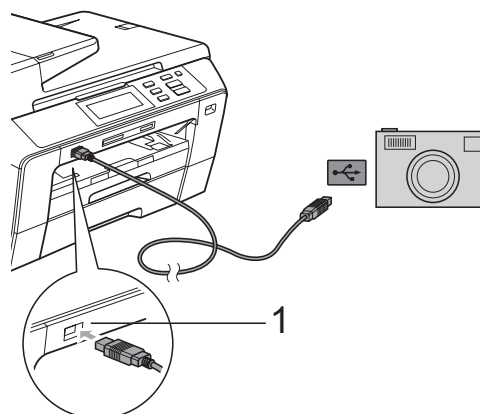
## Печать снимков



### Примечание

Перед подсоединением цифрового фотоаппарата извлеките из устройства карту памяти или флэш-накопитель USB.

- 1 Убедитесь, что фотоаппарат выключен. Подключите фотоаппарат к разъему USB (1) на устройстве с помощью кабеля USB.



### 1 Разъем USB

- 2 Включите фотоаппарат.
- 3 Выполните действия, описанные в разделе *Печать снимков* на стр. 45.



### ОСТОРОЖНО

Во избежание повреждения устройства подключайте к разъему USB только цифровой фотоаппарат или флэш-накопитель USB.

## Пояснения к сообщениям об ошибках

Ознакомившись с различными типами ошибок, которые могут возникнуть при использовании PictBridge, вы сможете легко установить и устранить причину неполадок.

■ Мало памяти

Это сообщение появляется в случае, когда файлы слишком велики для памяти устройства.

■ Недоступн. устр.

Это сообщение появляется в случае, когда подключен фотоаппарат, не поддерживающий стандарт USB Mass Storage. Это сообщение также появляется, если к разъему USB подключено неисправное устройство.

Более подробное описание см. в разделе *Сообщения об ошибках и обслуживании* на стр. 82.





# Программное обеспечение

---

Программные и сетевые функции

64

На компакт-диске записаны Руководство по использованию программного обеспечения и Руководство пользователя по работе в сети, в которых описаны функции, доступные при подключении к компьютеру (например, при печати и сканировании). В этих руководствах имеются простые в использовании ссылки, которые можно щелкнуть для перехода непосредственно к соответствующему разделу.

Имеется информация по следующим функциям:

- Печать
- Сканирование
- ControlCenter3 (для Windows®)
- ControlCenter2 (для Macintosh®)
- Настройки удаленного доступа
- Фотоцентр
- Печать по сети
- Сканирование по сети
- Проводная и беспроводная сеть

## Использование руководства пользователя в формате HTML

Ниже приведены краткие указания по использованию Руководства пользователя в формате HTML.

### Для Windows®



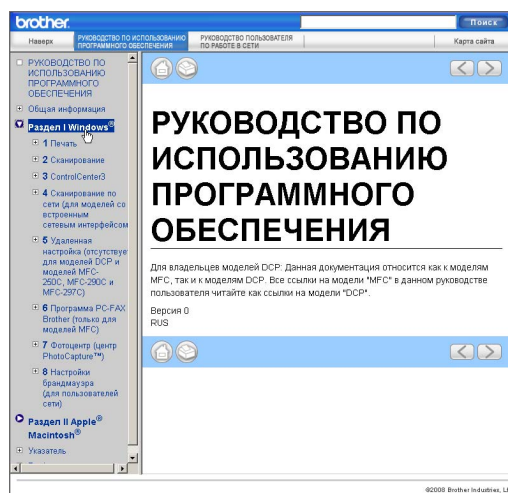
#### Примечание

Если программное обеспечение не установлено, см. раздел *Просмотр документации* на стр. 3.

- 1 В меню **Пуск** выберите пункт **Brother, DCP-XXXX** (где XXXX — номер модели) в пункте "Программы" и щелкните **Руководства пользователя в формате HTML**.
- 2 В верхнем меню выберите пункт **Руководство по использованию программного обеспечения** (или **Руководство пользователя по работе в сети**).

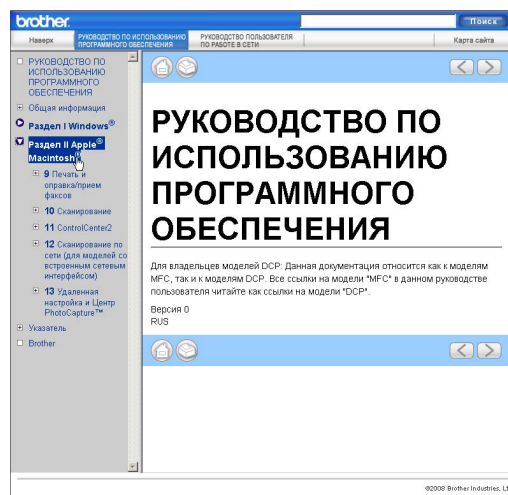


- 3 Щелкните заголовок раздела, который нужно просмотреть, в списке в левой части окна.



### Для Macintosh®

- 1 Убедитесь, что компьютер Macintosh® включен. Вставьте компакт-диск Brother в дисковод для компакт-дисков.
- 2 Дважды щелкните значок **Documentation** (Документация).
- 3 Дважды щелкните папку с названием нужного языка, а затем дважды щелкните файл **top.html**.
- 4 В верхнем меню выберите пункт **Руководство по использованию программного обеспечения** (или **Руководство пользователя по работе в сети**), а затем щелкните заголовок раздела, который нужно прочитать, из списка в левой части окна.







## Приложения

---

<b>Безопасность и правовые вопросы</b>	<b>66</b>
<b>Устранение неисправностей и текущее обслуживание</b>	<b>76</b>
<b>Меню и функции</b>	<b>101</b>
<b>Технические характеристики</b>	<b>118</b>
<b>Глоссарий</b>	<b>130</b>

# A

## Безопасность и правовые вопросы

### Выбор места установки

Устанавливайте устройство на плоской ровной поверхности, не подверженной вибрации и ударной нагрузке, например на рабочем столе. Устанавливайте устройство рядом со стандартной заземленной электрической розеткой. Выбирайте для установки помещение, в котором температура остается в пределах от 10 до 35 °С.



#### ПРЕДУПРЕЖДЕНИЕ

Не устанавливайте устройство рядом с обогревателями, кондиционерами, холодильниками, медицинским оборудованием, химикатами и водой.

Не подсоединяйте устройство к электрической розетке в одной цепи с мощными электроприборами или иным оборудованием, способным вызвать нарушение электропитания.



#### ОСТОРОЖНО

- По возможности не устанавливайте устройство в многолюдном месте.
- По возможности не устанавливайте устройство на ковер.
- Не допускайте воздействия на устройство прямых солнечных лучей, повышенных температур, влаги и пыли.
- Не подсоединяйте устройство к электрической розетке, подключенной к электросети через настенный выключатель или автоматический таймер.
- Отключение электропитания может привести к стиранию информации в памяти устройства.
- Не наклоняйте устройство и не устанавливайте его на наклонной поверхности. Это может привести к разлитию чернил и повреждению устройства.



# Правила безопасной эксплуатации устройства

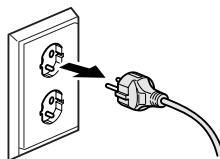
Сохраните эти инструкции для справок в будущем и изучите их, прежде чем проводить какое-либо обслуживание.



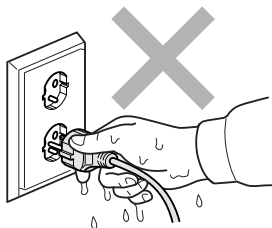
## ПРЕДУПРЕЖДЕНИЕ



Внутри устройства расположены высоковольтные электроды. Перед очисткой внутренней поверхности устройства проверьте, что вилка кабеля питания вынута из розетки. Это позволит избежать поражения электрическим током.



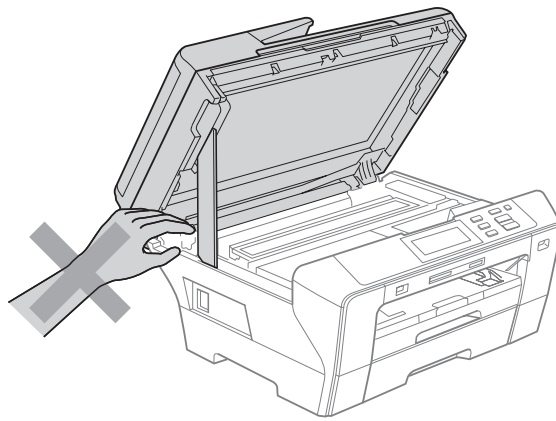
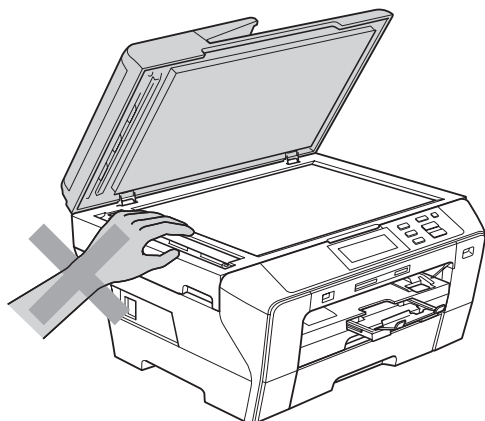
Не прикасайтесь к вилке кабеля питания мокрыми руками. Это может привести к удару током.



Не тяните кабель питания за середину. Это может привести к удару током.

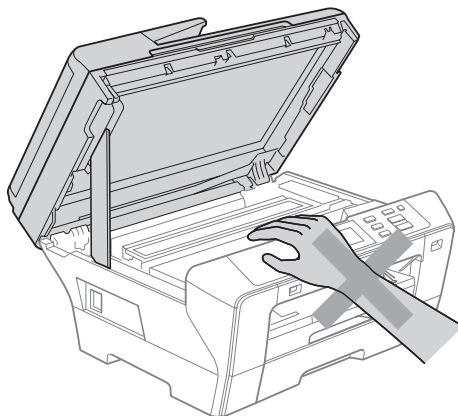


Не кладите руки на край устройства под крышку для документа или крышку сканера. Это может привести к травме.

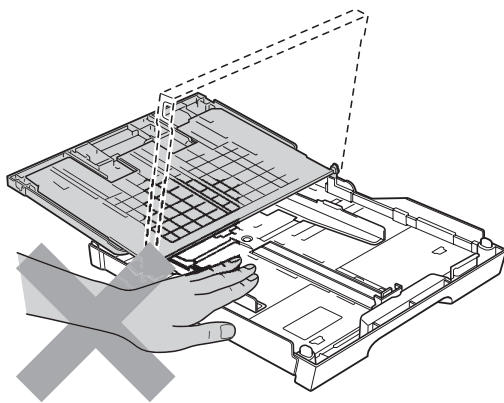




Не беритесь руками за передний край устройства под крышкой сканера. Это может привести к травме.

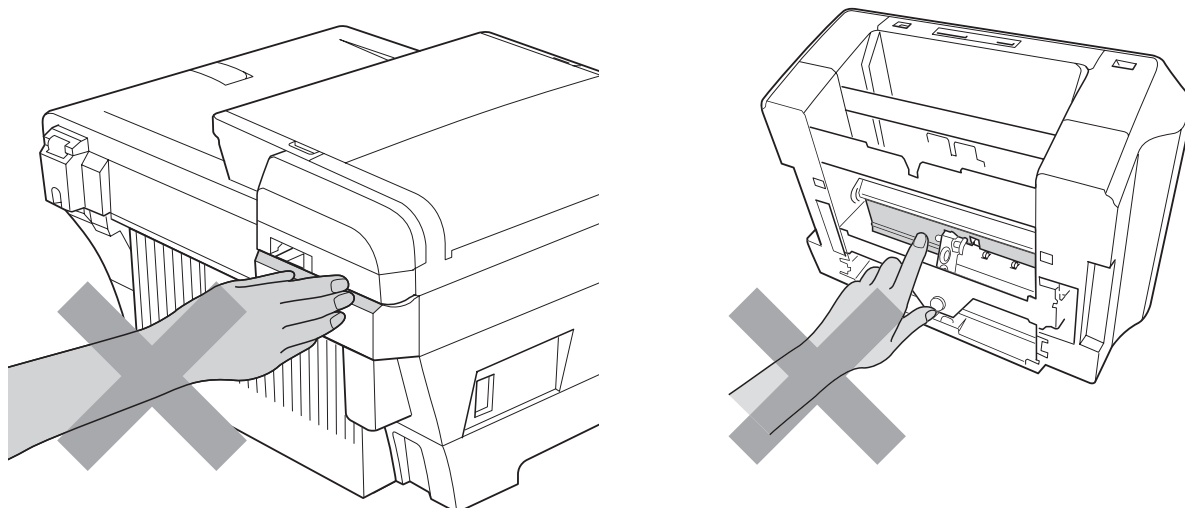


Не кладите руки на край лотка, чтобы не защемить их крышкой лотка. Это может привести к травме.

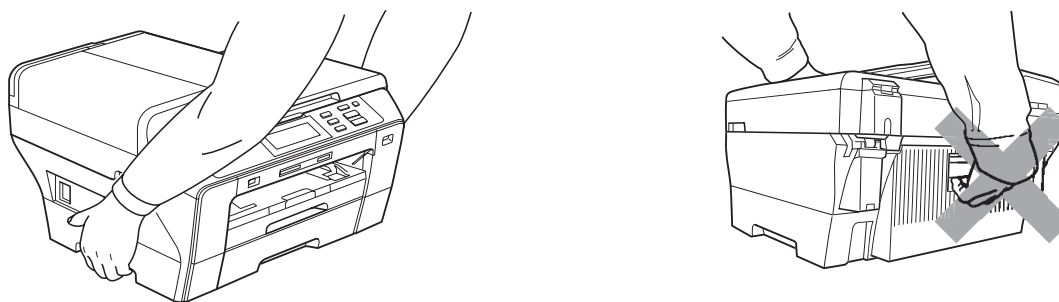




Не прикасайтесь к области, выделенной на рисунке серым цветом. Это может привести к травме.



При перемещении устройства его необходимо поднимать снизу, берясь за него по бокам, как показано на рисунке. Не переносите устройство, держа его за крышку сканера или за внешнюю заднюю крышку.



Не используйте воспламеняющиеся вещества, спреи любого типа, а также жидкие или аэрозольные очищающие средства для очистки внутренних или внешних частей устройства. Это может привести к возгоранию или поражению электрическим током.



A



Если устройство нагрелось или появился дым или сильный запах, немедленно выключите устройство из розетки. Обратитесь к дилеру Brother или в Отдел по обслуживанию заказчиков Brother.

---



Если внутрь устройства попали металлические предметы, вода или другая жидкость, немедленно выключите устройство из розетки. Обратитесь к дилеру Brother или в Отдел по обслуживанию заказчиков Brother.

---



Данное устройство должно устанавливаться рядом с легкодоступной электрической розеткой. В экстренном случае необходимо вынуть вилку питания из розетки чтобы полностью выключить питание.

---



Данное устройство должно подключаться к источнику переменного тока с напряжением, соответствующим указанному на наклейке. Не подключайте устройство к источнику постоянного тока или инвертору. В случае затруднения обратитесь к квалифицированному электрику.

---



Всегда проверяйте, что вилка полностью вставлена в розетку.

---



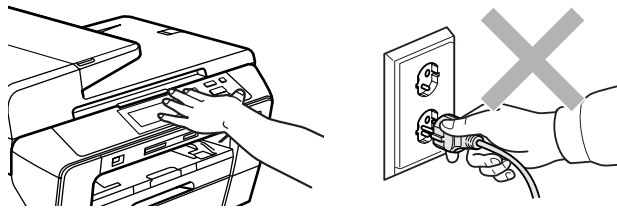
Не используйте устройство, если кабель питания потерт или поврежден; в противном случае возможна опасность возгорания.

---

**! ОСТОРОЖНО**

Молния или скачки напряжения могут привести к повреждению данного устройства! Рекомендуется использовать на линии переменного тока высококачественное устройство защиты от скачков напряжения или отсоединять вилку кабеля питания во время грозы.

Не прикасайтесь к сенсорному экрану сразу после включения питания или включения устройства. Это может привести к появлению ошибки.



## Важные инструкции по технике безопасности

- 1 Изучите все эти инструкции.
- 2 Сохраните их для дальнейшего использования.
- 3 Соблюдайте все предупреждения и инструкции на табличках, установленных на устройстве.
- 4 Не используйте данное устройство рядом с водой.
- 5 Не устанавливайте устройство на неустойчивую поверхность, подставку или стол. Падение устройства может привести к серьезным повреждениям.
- 6 Щели и отверстия в задней или нижней части корпуса предназначены для вентиляции. Для обеспечения надежной работы устройства и его защиты от перегрева нужно следить, чтобы эти отверстия не забивались и не были закрыты. Эти отверстия всегда должны быть свободны, поэтому не устанавливайте устройство на кровати, диване, ковре или иной подобной поверхности. Запрещается устанавливать устройство рядом с батареей/обогревателем или над ними. Запрещается устанавливать устройство в ниши, если при этом не обеспечивается соответствующая вентиляция.
- 7 Используйте только кабель питания, входящий в комплект поставки.
- 8 Данное изделие снабжено 3-полюсной заземленной вилкой питания (с третьим контактом для заземления). Такая вилка подходит только к розеткам с заземлением. Это необходимо для вашей безопасности. Если вилка в розетку не вставляется, вызовите электрика для замены устаревшей розетки. Не пренебрегайте защитным заземлением вилки кабеля питания.
- 9 Не ставьте никакие предметы на кабель питания. Не устанавливайте устройство в таких местах, где на кабель питания можно наступить.
- 10 Не ставьте перед устройством предметы, блокирующие выход напечатанных листов. Не загромождайте пространство для выхода напечатанных листов.

11 Прежде чем забирать страницы, дождитесь, пока они полностью выйдут из устройства.

12 В следующих случаях необходимо отсоединить сетевой кабель от розетки и обратиться в авторизованный сервисный центр Brother:

- Если на устройство была пролита жидкость.
- Если устройство попало под дождь или брызги воды.
- Если при соблюдении инструкций по эксплуатации данное устройство не работает должным образом, выполняйте только настройки, описанные в инструкциях по эксплуатации.  
Неправильная настройка других функций может привести к повреждению устройства, которое часто может быть устранено только после серьезного ремонта, выполненного квалифицированным специалистом.
- Если устройство падало или его корпус был поврежден.
- Если обнаружено явное изменение рабочих характеристик, указывающее на необходимость проведения ремонта.

13 Для защиты устройства от перепадов напряжения рекомендуем использовать специальное защитное устройство (сетевой фильтр).

14 Для уменьшения риска пожара, поражения током и получения травм обратите внимание на следующее:

- Не эксплуатируйте данное изделие рядом с устройствами, в которых используется вода, рядом с бассейном или в сыром подвальном помещении.
- Не пытайтесь работать с данным устройством во время грозы или при наличии утечки газа.

## **ВАЖНО: для вашей безопасности!**

---

В целях безопасной работы устройства вилку прилагаемого сетевого кабеля подключайте только к стандартной розетке с третьим (заземляющим) контактом, обеспечивающей эффективное заземление через обычную бытовую проводку.

Удовлетворительная работа оборудования не является показателем того, что заземление обеспечено и подключение абсолютно безопасно. В случае сомнений относительно эффективности заземления вызовите квалифицированного электрика.

### **Внимание! Данное устройство должно быть заземлено!**

Провода кабеля питания имеют следующую цветовую маркировку:

- **Зеленый и желтый: заземление**
- **Синий: нейтраль**
- **Коричневый: фаза**

В случае затруднения обратитесь к квалифицированному электрику.



## Подключение к локальной сети

### ! ОСТОРОЖНО

При подключении данного устройства к локальной сети должна быть исключена возможность скачков напряжения.

## Радиопомехи

Данное устройство является устройством класса В согласно стандарту EN55022 (CISPR Publication 22). При подключении устройства к компьютеру длина используемого кабеля USB не должна превышать 2,0 метра.

## Декларация соответствия стандарту ENERGY STAR®

Целью международной программы ENERGY STAR® является содействие разработке и широкому внедрению энергосберегающей оргтехники.

Как участник программы ENERGY STAR®, компания Brother Industries, Ltd. заявляет, что данное устройство соответствует нормативам ENERGY STAR® по рациональному использованию электроэнергии.



# Законодательные ограничения по копированию

Воспроизведение определенных элементов или документов с намерением совершить мошенничество является правонарушением. Данное напоминание содержит общие рекомендации и не является исчерпывающим списком. В случае сомнений относительно правомерности копирования определенного документа рекомендуется обратиться в соответствующее контролирующее учреждение.

Ниже приведены примеры документов, которые не разрешается копировать:

- Банкноты
- Облигации и другие долговые обязательства
- Депозитные сертификаты
- Служебные документы вооруженных сил и документы по призыву.
- Паспорта
- Почтовые марки (гашеные и негашеные)
- Иммиграционные документы
- Документы на получение пособия
- Чеки и векселя государственных учреждений
- Удостоверения личности, идентификационные жетоны и знаки различия
- Лицензии и сертификаты собственности на транспортные средства

Нельзя также копировать произведения, защищенные законом об авторских правах. Фрагменты произведений, защищенных авторскими правами, могут копироваться в рамках "добросовестного поведения". Копирование в нескольких экземплярах является свидетельством ненадлежащего использования.

Произведения искусства приравниваются к произведениям, защищенным законом об авторских правах.

Законы некоторых государств (регионов) запрещают копирование прав и документов, удостоверяющих права собственности на автотранспортное средство.

## Торговые марки

Логотип Brother является зарегистрированной торговой маркой компании Brother Industries, Ltd.

Brother является зарегистрированной торговой маркой компании Brother Industries, Ltd.

Multi-Function Link является зарегистрированной торговой маркой корпорации Brother International Corporation.

© Brother Industries, Ltd., 2008. Все права защищены.

Windows Vista является зарегистрированным торговым знаком или торговым знаком корпорации Майкрософт (Microsoft Corp.) в США и других странах.

Microsoft, Windows и Windows Server являются зарегистрированными торговыми марками корпорации Майкрософт (Microsoft Corp.) в США и других странах.

Macintosh и TrueType являются зарегистрированными торговыми марками компании Apple Inc.

Nuance, логотип Nuance, PaperPort и ScanSoft являются зарегистрированными торговыми марками компании Nuance Communications, Inc. или ее дочерних компаний в США и/или других странах.

Presto! PageManager является зарегистрированной торговой маркой корпорации NewSoft Technology Corporation.

Microdrive является торговой маркой корпорации International Business Machine Corporation.

CompactFlash является зарегистрированной торговой маркой корпорации SanDisk Corporation.

Memory Stick является зарегистрированной торговой маркой корпорации Sony Corporation.

SanDisk является обладателем лицензии на торговые марки SD и miniSD.

xD-Picture Card является торговой маркой компаний Fujifilm Co. Ltd., Toshiba Corporation и Olympus Optical Co. Ltd.

PictBridge является торговой маркой.

Memory Stick Pro, Memory Stick Pro Duo, Memory Stick Duo и MagicGate являются торговыми марками корпорации Sony Corporation.

BROADCOM, SecureEasySetup и логотип SecureEasySetup являются торговыми марками или зарегистрированными торговыми марками корпорации Broadcom Corporation в США и других странах.

AOSS является торговой маркой компании Buffalo Inc.

Wi-Fi, WPA и WPA2 являются зарегистрированными торговыми марками, а Wi-Fi Protected Setup — торговой маркой объединения Wi-Fi Alliance.

FaceFilter Studio является торговой маркой компании Reallusion, Inc.

Все компании, программное обеспечение которых упомянуто в данном руководстве, имеют особые лицензионные соглашения для выпускаемых ими программных продуктов.

**Все прочие наименования марок и продуктов, упомянутые в данном Руководстве пользователя, являются зарегистрированными торговыми марками соответствующих компаний.**

## Устранение неисправностей

Если при работе с устройством возникают проблемы, воспользуйтесь этой таблицей и следуйте рекомендациям.

Большую часть проблем можно легко решить самостоятельно. Если требуется дополнительная помощь, в Центре решений Brother (Brother Solutions Center) можно получить ответы на часто задаваемые вопросы и рекомендации по устранению неисправностей. Посетите наш веб-сайт <http://solutions.brother.com>.

### Если возникли проблемы с устройством

#### Печать

Неисправность	Рекомендации
Печать не выполняется	Проверьте подключение соединительного кабеля к устройству и компьютеру. (См. <i>Руководство по быстрой установке</i> .)
	Убедитесь, что устройство подключено к электросети и не находится в режиме энергосбережения.
	Убедитесь, что на ЖК-дисплее не отображается сообщение об ошибке. (См. раздел <i>Сообщения об ошибках и обслуживании</i> на стр. 82.)
	Если на ЖК-дисплее появляется сообщение <i>Печать невозмож. и Замен. чернила</i> , см. раздел <i>Замена чернильных картриджей</i> на стр. 90.
	Проверьте, что установлен и выбран правильный драйвер принтера.
	Проверьте, что устройство работает в оперативном режиме. Щелкните <b>Пуск</b> , а затем - <b>Принтеры и факсы</b> . Выберите пункт <b>Brother DCP-XXXX</b> (где XXXX — название соответствующей модели) и проверьте, что не установлен флажок <b>Использование принтера в автономном режиме</b> .
	Если выбраны настройки <b>Печатать только нечетные страницы</b> и <b>Печатать только четные страницы</b> , на компьютере может появляться сообщение об ошибке, когда устройство приостанавливает печать. Это сообщение об ошибке исчезнет, когда устройство возобновит печать.

## Печать (Продолжение)

Неисправность	Рекомендации
Низкое качество печати	Используйте только оригинальные расходные материалы Brother, так как использование чернил других производителей может привести к проблемам с качеством печати.
	Проверьте настройки качества печати. (См. раздел <i>Проверка качества печати</i> на стр. 96.)
	Проверьте, что установленные значения для типа носителя в драйвере принтера и для типа бумаги в меню устройства соответствуют используемой бумаге. (См. <i>Печать для Windows®</i> или <i>Печать и прием/отправка факсов для Macintosh®</i> в Руководстве по использованию программного обеспечения на компакт-диске и <i>Формат и тип бумаги</i> на стр. 25.)
	Убедитесь, что срок годности чернильных картриджей не истек. Засорение картриджей может быть вызвано следующими причинами: <ul style="list-style-type: none"> <li>■ Истечение срока годности, указанного на упаковке картриджа. (Оригинальные картриджи Brother при хранении в заводской упаковке пригодны для применения в течение двух лет.)</li> <li>■ Чернильный картридж установлен в устройстве более шести месяцев.</li> <li>■ Возможно, были нарушены условия хранения картриджа до начала его использования.</li> </ul>
	Загрузите бумагу рекомендованного типа. (См. раздел <i>Допустимая бумага и другие носители</i> на стр. 18.)
	Данное устройство рекомендуется использовать при температуре от 20 до 33 °C.
На тексте или изображении появляются белые горизонтальные полосы.	Очистите печатающую головку. (См. раздел <i>Очистка печатающей головки</i> на стр. 95.)
	Проверьте, что используются оригинальные чернила Brother Innobella™.
	Загрузите бумагу рекомендованного типа. (См. раздел <i>Допустимая бумага и другие носители</i> на стр. 18.)
	Если используется бумага A3 с продольным расположением волокон (long grain), при печати могут появляться горизонтальные полосы. Попробуйте отключить режим безопасной подачи A3. (См. раздел <i>Режим безопасной подачи для бумаги поперечной резки формата A3</i> на стр. 26.) Если печать выполняется с компьютера, установите в драйвере формат бумаги <b>A3 (бумага продольной резки)</b> . (См. <i>Печать для Windows®</i> или <i>Печать и прием/отправка факсов для Macintosh®</i> в Руководстве по использованию программного обеспечения на компакт-диске.)
Устройство печатает пустые копии.	Очистите печатающую головку. (См. раздел <i>Очистка печатающей головки</i> на стр. 95.)
	Проверьте, что используются оригинальные чернила Brother Innobella™.
Наложение символов и строк.	Проверьте калибровку печати. (См. раздел <i>Проверка калибровки печати</i> на стр. 97.)


## Печать (Продолжение)

Неисправность	Рекомендации
Перекося текст или изображений на печати.	Проверьте, что бумага правильно загружена в лоток для бумаги и что боковые направляющие для бумаги отрегулированы правильно. (См. раздел <i>Загрузка бумаги и других печатных носителей</i> на стр. 9.)
	Проверьте, что внешняя и внутренняя задние крышки плотно закрыты.
Смазанное пятно вверху в середине напечатанной страницы.	Убедитесь, что бумага не слишком толстая или не деформирована. (См. раздел <i>Допустимая бумага и другие носители</i> на стр. 18.)
Смазанное пятно в правом или левом углу напечатанной страницы.	Убедитесь, что бумага не деформируется при печати на оборотной стороне при использовании настроек <b>Печатать только нечетные страницы</b> и <b>Печатать только четные страницы</b> .
Грязная печать или чернильные пятна.	Проверьте, что используются рекомендованные типы бумаги. (См. раздел <i>Допустимая бумага и другие носители</i> на стр. 18.) Не убирайте копии до полного высыхания чернил.
	Если используется фотобумага, проверьте, что задан правильный тип бумаги. В случае печати снимка с компьютера задайте <b>Тип печатного носителя</b> на вкладке <b>Основные</b> драйвера принтера.
	Проверьте, что используются оригинальные чернила Brother Innobella™.
На обратной стороне или внизу страницы появляются пятна.	Проверьте, что валик принтера не загрязнен чернилами. (См. раздел <i>Очистка валика принтера</i> на стр. 94.)
	Проверьте, что используются оригинальные чернила Brother Innobella™.
	Проверьте, что откидной щиток находится в рабочем положении. (См. раздел <i>Загрузка бумаги и других печатных носителей</i> на стр. 9.)
На отпечатанных копиях между некоторыми строками уменьшенный интервал.	Установите флажок в поле <b>Обратный порядок</b> на вкладке <b>Основные</b> драйвера принтера.
Смятые копии.	На вкладке <b>Дополнительные</b> драйвера установите флажок <b>Настройка цвета</b> и снимите флажок <b>Настройка цвета</b> для Windows® или <b>Настройка цвета</b> для Macintosh®.
	Проверьте, что используются оригинальные чернила Brother Innobella™.
Не выполняется печать с макетом страницы.	Убедитесь, что настройки формата бумаги в приложении и в драйвере принтера совпадают.
Слишком низкая скорость печати.	Попробуйте изменить настройку драйвера принтера. В режиме максимального разрешения требуется больше времени для обработки, отправки факсов и печати. Попробуйте использовать другие настройки качества печати на вкладке <b>Дополнительные</b> драйвера принтера. Также установите флажок <b>Настройка цвета</b> и проверьте, что снят флажок <b>Улучшение цвета</b> .
	Отключите функцию печати без полей. Печать без полей выполняется медленнее обычной печати. (См. <i>Печать для Windows®</i> или <i>Печать и прием/отправка факсов для Macintosh®</i> в Руководстве по использованию программного обеспечения на компакт-диске.)

## Печать (Продолжение)

Неисправность	Рекомендации
Функция усиления цвета работает неправильно.	Если данные изображения в приложении не полноцветные (256 цветов), функция усиления цвета работать не будет. При использовании функции усиления цвета используйте данные с не менее чем 24-битовым цветом.
Фотобумага подается неправильно.	При печати на фотобумаге Brother необходимо всегда перед загрузкой бумаги, на которой будет производиться печать, загружать один дополнительный лист фотобумаги. Очистите ролик подачи бумаги. (См. раздел <i>Очистка ролика подачи бумаги</i> на стр. 95.)
Устройство подает несколько листов сразу.	Проверьте, что бумага правильно загружена в лоток для бумаги. (См. раздел <i>Загрузка бумаги и других печатных носителей</i> на стр. 9.) Проверьте, что в лоток не загружена бумага сразу двух типов.
Готовые копии складываются неаккуратно.	Проверьте, что откидной щиток находится в рабочем положении. (См. раздел <i>Загрузка бумаги и других печатных носителей</i> на стр. 9.)
Устройство не печатает из Adobe Illustrator.	Уменьшите разрешение печати. (См. <i>Печать</i> для Windows® или <i>Печать и прием/отправка факсов</i> для Macintosh® в Руководстве по использованию программного обеспечения на компакт-диске.)

## Проблемы при копировании

Неисправность	Рекомендации
Копирование не функционирует.	Проверьте, что клавиша "Копирование"  подсвечена. (См. раздел <i>Переход в режим копирования</i> на стр. 30.)
Низкое качество копий при подаче через АПД.	Попробуйте использовать стекло сканера. (См. раздел <i>Загрузка документов со стекла сканера</i> на стр. 23.)
На копиях появляются вертикальные черные линии или полосы.	Обычно вертикальные черные линии или полосы на копиях появляются из-за грязи или капель корректора на стеклянной полоске. Очистите стеклянную полоску. (См. раздел <i>Очистка стекла сканера</i> на стр. 94.)
Функция масштабирования до размера листа работает неправильно.	Проверьте, что исходный документ не перекошен. Исправьте положение документа и повторите попытку.

## Проблемы при сканировании

Неисправность	Рекомендации
При начале сканирования появляются ошибки TWAIN/WIA.	Убедитесь, что драйвер TWAIN/WIA компании Brother выбран в качестве основного источника. В программе PaperPort™ 11SE с OCR в меню <b>Файл</b> выберите пункт <b>Сканировать или получить фотографию</b> и пункт <b>Выбор</b> , чтобы выбрать драйвер Brother TWAIN/WIA.
Плохое качество сканирования при использовании АПД.	Попробуйте использовать стекло сканера. (См. раздел <i>Загрузка документов со стекла сканера</i> на стр. 23.)
Функция оптического распознавания символов (OCR) не работает.	Попробуйте увеличить разрешение сканера.

## Проблемы при работе с программным обеспечением

Неисправность	Рекомендации
Не устанавливается программное обеспечение, или невозможна печать.	Запустите программу <b>Ремонт пакета программ MFL-Pro</b> с компакт-диска. Эта программа восстановит и переустановит программное обеспечение.
"Устройство занято"	Проверьте, что на ЖК-дисплее устройства нет сообщений об ошибках.
Не выполняется печать фотографий из FaceFilter Studio.	<p>Чтобы использовать FaceFilter Studio, необходимо установить приложение FaceFilter Studio с компакт-диска, прилагаемого к устройству. Инструкции по установке FaceFilter Studio см. в <i>Руководстве по быстрой установке</i>.</p> <p>Кроме того, перед первым запуском FaceFilter Studio необходимо проверить, что устройство Brother включено и подключено к компьютеру. Это позволит получить доступ ко всем функциям FaceFilter Studio.</p>

## Проблемы с фотоцентром

Неисправность	Рекомендации
Съемный диск не работает должным образом.	<ol style="list-style-type: none"> <li>1 Установлено ли обновление Windows® 2000? Если нет, выполните следующие действия: <ol style="list-style-type: none"> <li>1) Отсоедините кабель USB.</li> <li>2) Установите обновление Windows® 2000 одним из следующих способов. <ul style="list-style-type: none"> <li>■ Установите пакет MFL-Pro Suite с компакт-диска. (См. <i>Руководство по быстрой установке</i>.)</li> <li>■ Загрузите последний пакет обновления с веб-сайта корпорации Майкрософт.</li> </ul> </li> <li>3) После перезагрузки ПК подождите около 1 минуты, а затем подключите кабель USB.</li> </ol> </li> <li>2 Выньте и вставьте обратно карту памяти или флэш-накопитель USB.</li> <li>3 Если вы уже попробовали извлечь карту памяти (или флэш-накопитель USB) с помощью функции "Eject" (Извлечь) в Windows®, выньте карту (или накопитель).</li> <li>4 Если при попытке извлечь карту памяти (или флэш-накопитель USB) появляется сообщение об ошибке, то это значит, что она в данный момент используется. Подождите некоторое время и повторите попытку.</li> <li>5 Если все приведенные выше операции не дают результата, выключите компьютер и устройство и снова включите их. (Для выключения потребуется отсоединить кабель питания устройства от розетки электросети.)</li> </ol>
Нет доступа к карте памяти через значок на рабочем столе компьютера.	Проверьте, что карта памяти или флэш-накопитель USB вставлены правильно.
При печати часть фотографии не печатается.	Проверьте, что параметры печати без полей и обрезки отключены. (См. раздел <i>Печать без полей</i> на стр. 54 и <i>Обрезка</i> на стр. 53.)



## Проблемы при работе в сети

Неисправность	Рекомендации
Не работает печать по сети.	<p>Проверьте, что устройство подключено к сети питания и находится в оперативном режиме. Распечатайте список параметров настройки сети (см. раздел <i>Печать отчетов</i> на стр. 28) и проверьте текущие параметры сети, распечатанные в этом списке. Еще раз подключите кабель для локальной сети к хабу, чтобы проверить сетевое подключение и исправность кабеля. По возможности попытайтесь подключить устройство через другой порт хаба и с помощью другого кабеля. Если подключение выполнено, то на дисплее устройства в течение 2 секунд отображается сообщение <i>Сеть работает</i>.</p> <p>(Если обнаружены проблемы с сетью, см. подробные инструкции в Руководстве пользователя по работе в сети.)</p>
Не выполняется сканирование по сети.	<p>(Только для Windows®) Возможно, брандмауэр настроен так, что необходимое подключение отклоняется. Для настройки брандмауэра выполните действия, описанные ниже. Если брандмауэр локальный, см. инструкции в руководстве пользователя соответствующей программы или обратитесь к ее разработчику.</p> <p>Для Windows® XP SP2 и Windows Vista®: см. раздел <i>Настройка брандмауэра</i> в Руководстве по использованию программного обеспечения на компакт-диске.</p> <p>Для Windows® XP SP1: см. инструкции на веб-сайте Центра поддержки Brother (Brother Solutions Center) (<a href="http://solutions.brother.com">http://solutions.brother.com</a>).</p>
Компьютер не находит устройство.	<p>&lt;Для Windows®&gt;</p> <p>Возможно, брандмауэр настроен так, что необходимое подключение отклоняется. Подробнее см. инструкции выше.</p> <p>&lt;Для Macintosh®&gt;</p> <p>Повторно выберите свое устройство в приложении Device Selector (Выбор устройств) (находится: Macintosh HD/Library/Printers/Brother/Utilities/DeviceSelector) или из списка моделей в ControlCenter2.</p>

## Сообщения об ошибках и обслуживании

Как в любой сложной оргтехнике, в работе данного устройства не исключены ошибки. При их возникновении устройство определяет причину, и на дисплей выводится сообщение. Самые распространенные сообщения об ошибках и сообщения обслуживания приведены ниже.

Вы можете самостоятельно устранить большинство сообщений об ошибках и выполнить стандартные операции обслуживания. Если требуется дополнительная помощь, в Центре поддержки Brother (Brother Solutions Center) можно получить ответы на часто задаваемые вопросы и рекомендации по устранению неисправностей.

Посетите наш веб-сайт <http://solutions.brother.com>.

Сообщение об ошибке	Причина	Способ устранения
Высокая темп-ра.	Перегрев печатающей головки.	Подождите, чтобы устройство остыло.
Документ застрял	Документ был неправильно вставлен или подан, либо отсканированный из АПД документ оказался слишком длинным.	См. раздел <i>Загрузка документов через АПД</i> на стр. 22. См. раздел <i>Замятие документов</i> на стр. 87.
Застряла бумага.	Замятие бумаги в устройстве.	Откройте внешнюю и внутреннюю задние крышки (на задней панели устройства) и выньте замятую бумагу. (См. раздел <i>Сбой принтера или замятие бумаги</i> на стр. 87.) См. раздел <i>Сбой принтера или замятие бумаги</i> на стр. 87. Проверьте, что верхний ограничитель отрегулирован соответственно используемому формату бумаги. Не выдвигайте лоток для бумаги, когда загружается бумага формата А5 или меньше.
Изоб.слишком большое	Пропорции снимка нестандартные, поэтому нельзя добавить эффекты.	Выберите изображение со стандартными пропорциями.
Изоб.слишком маленькое	Размер фотографии слишком мал для обрезки.	Выберите изображение большего размера.



Сообщение об ошибке	Причина	Способ устранения
Иниц. невозможна. XX	В устройстве имеется механическая неисправность. <b>—или—</b> Наличие в устройстве постороннего предмета, например, скрепки или обрывка бумаги.	Откройте крышку сканера и удалите все посторонние предметы из устройства. Если на ЖК-дисплее по-прежнему появляется это сообщение об ошибке, отключите устройство от источника питания на несколько минут и затем вновь подключите.
Карта заполнена	На используемой карте памяти или флэш-накопителе USB уже имеется 999 файлов.	Сохранение на карту памяти или флэш-накопитель USB возможно, только если на них имеется не более 999 файлов. Удалите ненужные файлы, чтобы освободить место, и повторите попытку.
Концентр. не пригод.	К разъему USB подключен хаб или флэш-накопитель USB с хабом.	Хаб или флэш-накопитель USB с хабом не поддерживаются. Отсоедините устройство от разъема USB.
Мало памяти	Память устройства заполнена.	Во время выполнения операции копирования нажмите <b>Стоп/Выход</b> , дождитесь завершения остальных выполняемых операций и повторите попытку.
	На используемой карте памяти или флэш-накопителе USB недостаточно места для сканирования документов.	Удалите с карты памяти или флэш-накопителя USB ненужные файлы, чтобы освободить место, и повторите попытку.
Мало чернил	Чернила в одном или нескольких картриджах заканчиваются.	Приобретите новый картридж.
Не обнаружен	Новый чернильный картридж установлен слишком быстро, и устройство не распознало его.	Выньте только что установленный картридж и заново медленно установите его до щелчка.
	Если используются неоригинальные чернила Brother, устройство может не распознать картридж.	Замените картридж на оригинальный чернильный картридж Brother. Если сообщение об ошибке все равно появляется, обратитесь к дилеру Brother.
	Чернильный картридж установлен неправильно.	Выньте только что установленный картридж и заново медленно установите его до щелчка. (См. <i>Замена чернильных картриджей</i> на стр. 90.)
Не удалось инициал. сенсор. экран	Было прикосновение к сенсорному экрану до завершения инициализации при включении питания.	Выньте вилку кабеля питания из розетки или выключите устройство. Проверьте, что никакие предметы не лежат на сенсорном экране или не касаются его. Снова вставьте вилку кабеля питания в розетку или включите устройство. Не касайтесь сенсорного экрана, пока на нем не появится кнопка меню.

Сообщение об ошибке	Причина	Способ устранения
Недоступн. устр. Отключите устройство USB.	К разъему USB подключено несовместимое устройство USB или несовместимый флэш-накопитель USB.  Более подробная информация приведена на нашем веб-сайте ( <a href="http://solutions.brother.com">http://solutions.brother.com</a> .)	Отсоедините устройство от разъема USB.
Недоступн. устр. Отключите устройство от разъема спереди, затем выключите и снова включите аппарат.	К разъему USB подключено неисправное устройство.	Выньте устройство из разъема USB и нажмите <b>Вкл/Выкл</b> , чтобы выключить и затем снова включить устройство.
Неправ. разм бум.	Подана бумага неправильного формата.	Проверьте, что настройка формата бумаги на устройстве соответствует формату бумаги, загруженной в лоток. (См. <i>Формат и тип бумаги</i> на стр. 25.)
Нет бумаги	В устройстве закончилась бумага, или она неправильно загружена в лоток.	Выполните одно из следующих действий: <ul style="list-style-type: none"> <li>■ Загрузите бумагу в лоток, а затем нажмите <b>Ч/Б Старт</b> или <b>Цвет Старт</b>.</li> <li>■ Выньте бумагу, затем снова загрузите ее и нажмите <b>Ч/Б Старт</b> или <b>Цвет Старт</b>.</li> </ul>
	Замятие бумаги в устройстве.	См. раздел <i>Сбой принтера или замятие бумаги</i> на стр. 87.
	Возможно, внешняя или внутренняя задняя крышка закрыта неплотно.	Откройте внешнюю и внутреннюю заднюю крышку и закройте их плотно.
Нет картриджа.	Чернильный картридж установлен неправильно.	Выньте только что установленный картридж и заново медленно установите его до щелчка. (См. раздел <i>Замена чернильных картриджей</i> на стр. 90.)
Нет файла	Отсутствуют JPG-файлы на карте памяти или флэш-накопителе USB в кард-ридере.	Вставьте нужную карту памяти или флэш-накопитель USB в кард-ридер.
Низкая темп-ра.	Печатающая головка недостаточно нагрета.	Подождите, чтобы устройство нагрелось.
Остались данные	В памяти устройства остались данные печати.	Нажмите <b>Стоп/Выход</b> . Устройство отменит задание и удалит его из памяти. Попробуйте напечатать снова.
Открыта крышка.	Не до конца опущена крышка сканера.	Поднимите крышку сканера и опустите ее до конца.
	Неплотно закрыта крышка отсека с картриджами.	Закройте крышку отсека с картриджами так, чтобы был слышен щелчок.

Сообщение об ошибке	Причина	Способ устранения
Очистка невозм. XX	<p>В устройстве имеется механическая неисправность.</p> <p>—или—</p> <p>Наличие в устройстве постороннего предмета, например, скрепки или обрывка бумаги.</p>	<p>Откройте крышку сканера и удалите все посторонние предметы из устройства. Если на ЖК-дисплее по-прежнему появляется это сообщение об ошибке, отключите устройство от источника питания на несколько минут и затем вновь подключите.</p>
Ошибка карты пам	<p>Проблема с картой памяти, или карта памяти повреждена или неправильно отформатирована.</p>	<p>Выньте и снова установите карту памяти в кард-ридер в правильном положении. Если это сообщение не исчезает, проверьте кард-ридер, вставляя в него другую карту памяти, о которой известно, что она исправна.</p>
Печать невозмож.	<p>Чернила в одном или нескольких картриджах закончились. Устройство прервет все операции печати.</p>	<p>Замените пустые картриджи. (См. раздел <i>Замена чернильных картриджей</i> на стр. 90.)</p>
Печать невозмож. XX	<p>В устройстве имеется механическая неисправность.</p> <p>—или—</p> <p>Наличие в устройстве постороннего предмета, например, скрепки или обрывка бумаги.</p>	<p>Откройте крышку сканера и удалите все посторонние предметы из устройства. Если на ЖК-дисплее по-прежнему появляется это сообщение об ошибке, отключите устройство от источника питания на несколько минут и затем вновь подключите.</p>
Скан-ние невозм. XX	<p>В устройстве имеется механическая неисправность.</p> <p>—или—</p> <p>Наличие в устройстве постороннего предмета, например, скрепки или обрывка бумаги.</p>	<p>Откройте крышку сканера и удалите все посторонние предметы из устройства. Если на ЖК-дисплее по-прежнему появляется это сообщение об ошибке, отключите устройство от источника питания на несколько минут и затем вновь подключите.</p>



Сообщение об ошибке	Причина	Способ устранения
Только ч/б печ.	<p>Чернила в одном или нескольких картриджах закончились. Когда на ЖК-дисплее отображается это сообщение, операции выполняются следующим образом:</p> <ul style="list-style-type: none"> <li>■ Печать Если установить флажок <b>Шкала уровней серого</b> на вкладке "Advanced" (Дополнительно) драйвера принтера, можно использовать устройство в качестве монохромного принтера примерно в течение четырех недель (в зависимости от объема печати).</li> <li>■ Копирование Если установлен тип бумаги Обыч. бумага или Для струйн. печ., можно выполнять черно-белое копирование.</li> </ul> <p>Если установлен тип бумаги Другая глянцевая или Brother BP71, устройство не будет выполнять никакие операции печати. Если отсоединить вилку кабеля питания устройства или вынуть пустой картридж, устройство можно будет использовать только после установки нового картриджа.</p>	<p>Замените пустые картриджи. (См. раздел <i>Замена чернильных картриджей</i> на стр. 90.)</p>

## Отображение инструкций на дисплее

Когда происходит замятие бумаги, на ЖК-дисплее отображаются пошаговые инструкции по устранению неисправности. Можно переходить от одной инструкции к другой вручную; для этого нажмите  для отображения следующего действия или  для возвращения к предыдущему действию. Если никакая кнопка не нажимается в течение 1 минуты, возобновляется автоматическое отображение инструкций на дисплее.



### Примечание

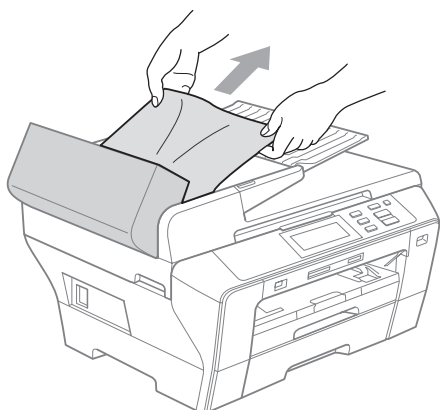
Чтобы приостановить автоматическое отображение инструкций и вернуться в ручной режим отображения инструкций, нажмите  или .

## Замятие документов

Может произойти замятие документов в блоке АПД, если документы вставлены или поданы неправильно или если они слишком длинные. Для устранения замятия документа выполните следующие действия.

### Замятие документа в верхней части блока АПД

- 1 Выньте из АПД все незамятые документы.
- 2 Откройте крышку АПД.
- 3 Вытяните застрявший документ вправо.



- 4 Закройте крышку АПД.
- 5 Нажмите **Стоп/Выход**.



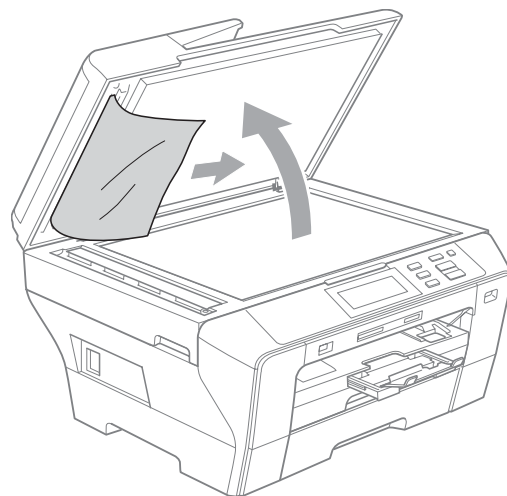
#### Примечание

Во избежание замятия документов плотно закройте крышку АПД, слегка нажав на ее центральную часть.

### Документ застрял внутри блока АПД

- 1 Выньте из АПД все незамятые документы.
- 2 Поднимите крышку сканера.

- 3 Вытяните застрявший документ вправо.

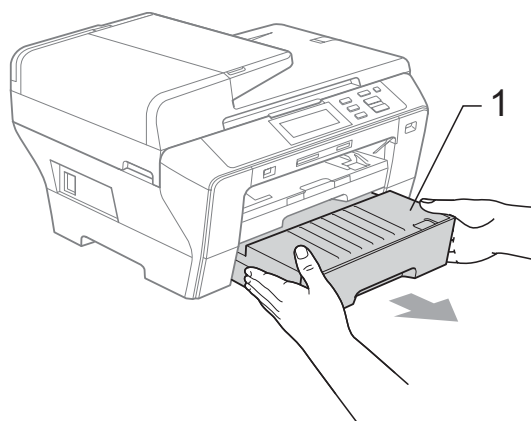
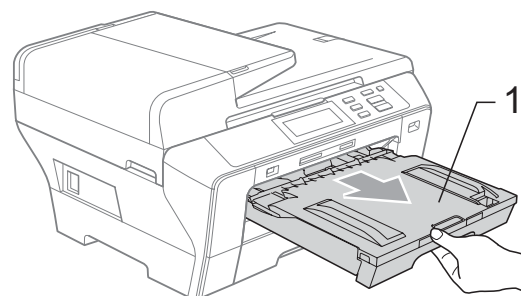


- 4 Закройте крышку для документа.
- 5 Нажмите **Стоп/Выход**.

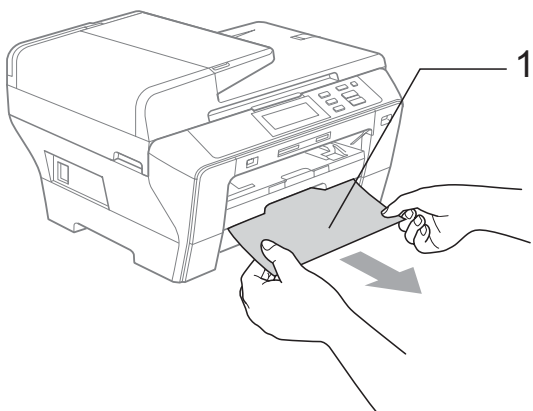
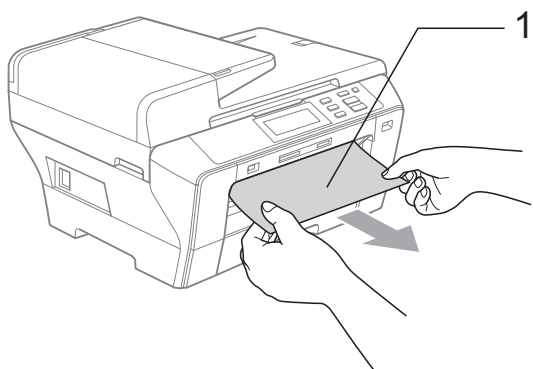
## Сбой принтера или замятие бумаги

Порядок извлечения замятой бумаги зависит от места ее застревания в устройстве. Для сброса ошибки откройте и закройте крышку сканера.

- 1 Выдвиньте лоток (1) из устройства.



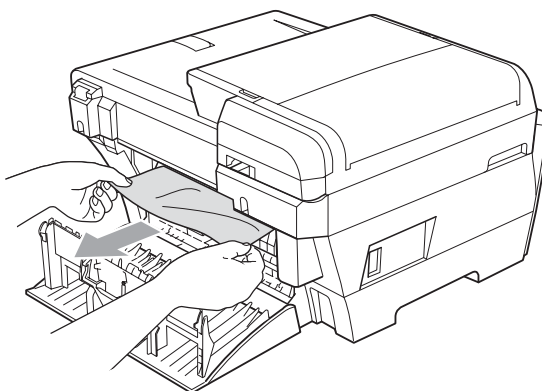
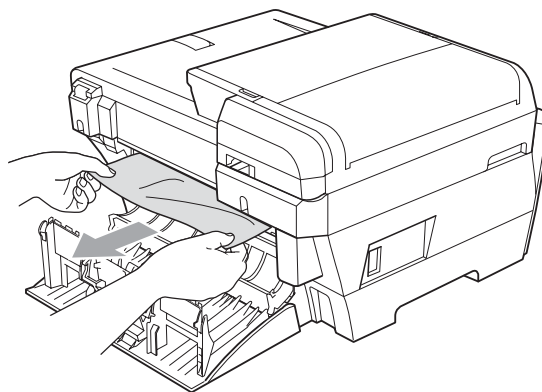
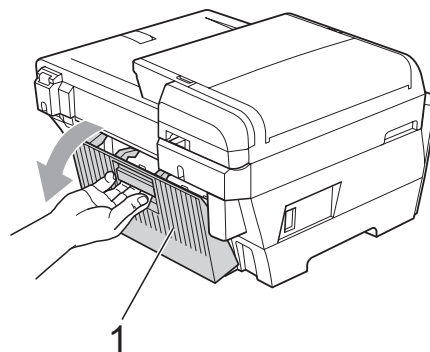
- 2 Вытяните замятую бумагу (1) и нажмите **Стоп/Выход**.



- 3 Выполните сброс устройства, подняв и затем снова опустив крышку сканера.

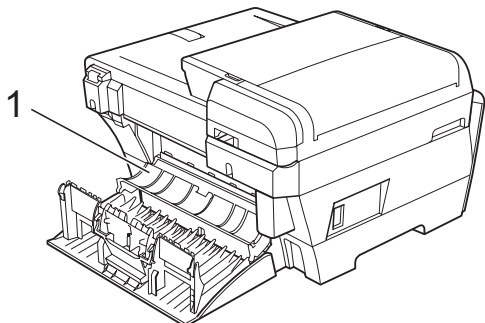
- Если не удастся вынуть замятую бумагу с передней панели или если сообщение об ошибке не исчезает с ЖК-дисплея после устранения замятой бумаги, перейдите к следующему пункту.

- 4 Откройте внешнюю заднюю крышку (1) на задней панели устройства. Извлеките замятую бумагу из устройства.

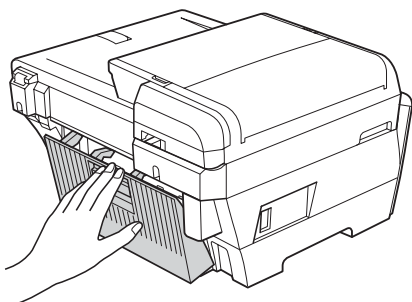




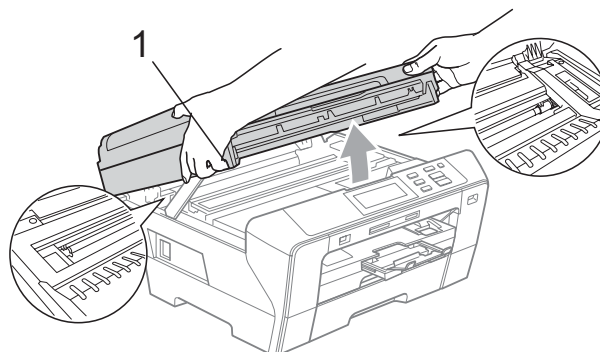
- 5 Снова закройте внутреннюю заднюю крышку (1), если она открыта как показано на рисунке ниже.



- 6 Закройте внешнюю заднюю крышку. Проверьте, что крышка закрыта плотно.

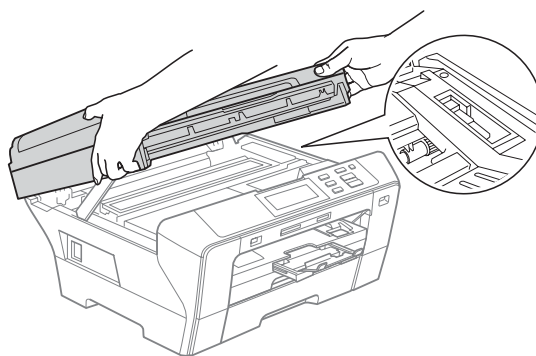


- 7 Обеими руками при помощи пластиковых язычков с обеих сторон устройства поднимите крышку сканера (1) до надежной фиксации ее в открытом положении. Проверьте, что в углах устройства не осталось фрагментов замятой бумаги.



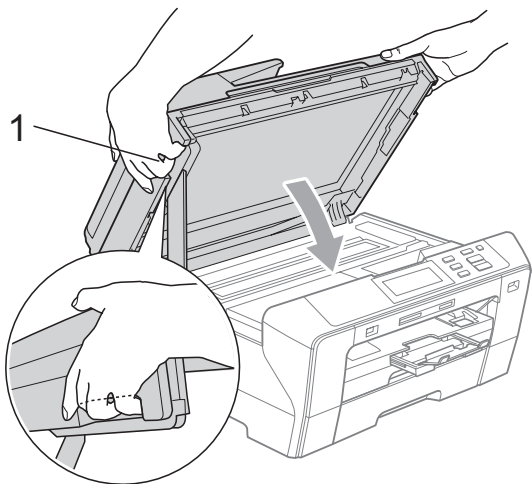
#### **Примечание**

- Если замятие бумаги произошло под печатающей головкой, отключите устройство от электросети. Когда печатающая головка отойдет, извлеките замятую бумагу.
- Если печатающая головка остановилась в правом углу (как показано на рисунке), печатающую головку сдвинуть нельзя. Удерживайте нажатой кнопку **Стоп/Выход**, пока печатающая головка не сдвинется к середине. Затем отключите питание устройства, вынув вилку кабеля питания из розетки, и выньте бумагу.



- В случае попадания чернил на кожу или одежду, немедленно смойте их водой с мылом или чистящим средством.

- 8 Толкните вниз опору крышки сканера (1) и аккуратно закройте крышку сканера при помощи держателей с обеих сторон крышки.



### ПРЕДУПРЕЖДЕНИЕ

Будьте осторожны — не защемите пальцы!

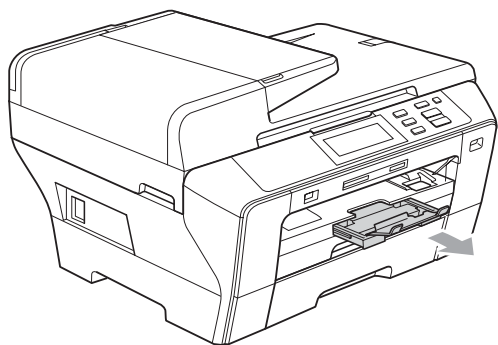
При закрывании и открывании крышки сканера всегда используйте держатели с обеих ее сторон.

- 9 Задвиньте лоток для бумаги 1 и лоток для бумаги 2 в устройство до упора.



### Примечание

Обязательно выдвигайте откидной щиток до щелчка.



## Текущее обслуживание

### Замена чернильных картриджей

Ваше устройство оснащено счетчиком расхода чернил. Счетчик расхода чернил автоматически контролирует уровень чернил в каждом из 4 картриджей. Когда устройство обнаруживает, что в каком-либо картридже кончатся чернила, на ЖК-дисплей выводится сообщение.

В сообщении указывается, какой именно картридж требует замены. Для правильной замены картриджей следуйте инструкциям на дисплее.

Даже если устройство сообщает, что какой-либо картридж пуст, в нем еще остается небольшое количество чернил. Это необходимо для того, чтобы избежать полного высыхания картриджа и повреждения узла печатающей головки.

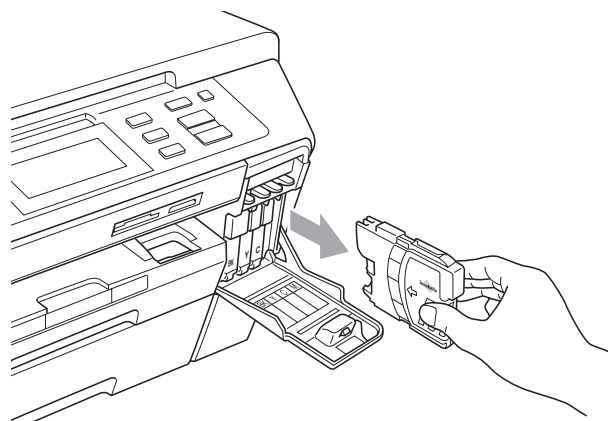
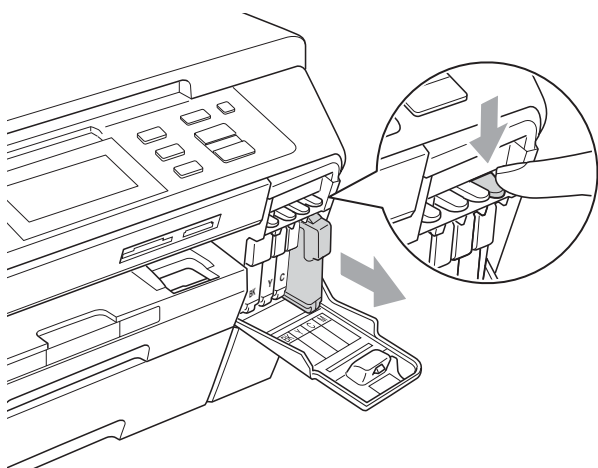


### ОСТОРОЖНО

Многофункциональные устройства Brother предназначены для работы с чернилами определенного типа и будут работать с оптимальной производительностью и надежностью при использовании оригинальных чернильных картриджей Brother. Компания Brother не может гарантировать оптимальную производительность и надежность при использовании чернил или чернильных картриджей других спецификаций. Поэтому компания Brother не рекомендует использовать картриджи других производителей или заправлять использованные картриджи чернилами из других источников. Условия гарантии не предусматривают устранения повреждений печатающей головки или других деталей устройства, вызванных использованием чернил или картриджей других производителей.

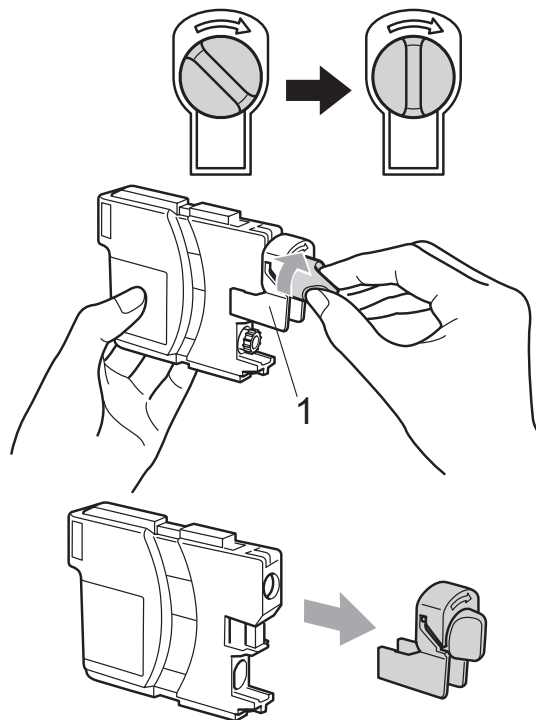
- 1** Откройте крышку отсека с картриджами.  
Если чернила в одном или нескольких картриджах (например, в черном) закончились, на дисплее выводится сообщение  
Печать невозмож.

- 2** Разблокируйте картридж того цвета, который указан на ЖК-дисплее, нажав на фиксатор этого картриджа как показано на рисунке. Выньте этот картридж из устройства.

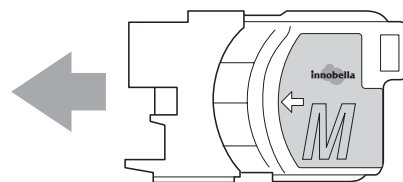


- 3** Вскройте упаковку нового картриджа такого же цвета и выньте картридж из упаковки.

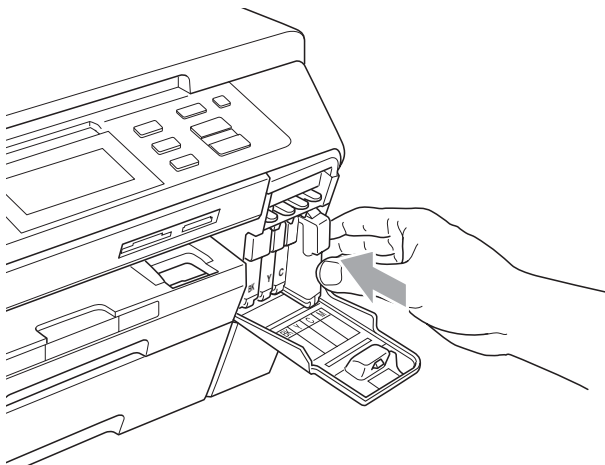
- 4** Поверните по часовой стрелке до щелчка зеленую ручку на желтом защитном колпачке, чтобы вскрыть вакуумную защиту, затем снимите колпачок (1).



- 5** Картридж каждого цвета устанавливается только на свое место. Установите картридж в направлении, показанном стрелкой на наклейке.



- 6 Аккуратно вставьте картридж до щелчка, затем закройте крышку отделения для картриджей.



- 7 Устройство автоматически сбрасывает показания счетчика расхода чернил.

#### **Примечание**

- После выполнения замены картриджа (например, черного) на дисплее может появиться запрос подтверждения того, что установленный картридж новый (например: Вы поменяли?

**ВК** Черный). После установки каждого нового картриджа нажмите Да, чтобы сбросить счетчик расхода чернил для картриджа данного цвета. Если установлен не новый картридж, обязательно нажмите Нет.

- Если после установки картриджа на ЖК-дисплее появляется сообщение Нет картриджа. или Не обнаружен, проверьте, что картриджи установлены правильно.



#### **ПРЕДУПРЕЖДЕНИЕ**

При попадании чернил в глаза немедленно промойте глаза водой и обратитесь к врачу.

#### **ОСТОРОЖНО**

Не вынимайте картриджи, если нет необходимости в их замене. В противном случае возможно уменьшение объема чернил в картриджах, и устройство не сможет корректно определить оставшийся объем чернил в картридже.

Не прикасайтесь к гнездам для установки картриджей. В этом случае можно испачкать руки чернилами.

В случае попадания чернил на кожу или одежду, немедленно смойте их водой с мылом или чистящим средством.

В случае смешения цветов из-за установки картриджа не в свое гнездо несколько раз протрите печатающую головку после установки картриджа в нужное гнездо.

После вскрытия упаковки картриджа установите его в устройство и используйте его в течение шести месяцев с момента установки. Неоткрытые чернильные картриджи следует использовать до даты, указанной на упаковке.

Не разбирайте и не вскрывайте чернильные картриджи! Это может привести к вытеканию чернил из картриджа.

## Чистка устройства снаружи

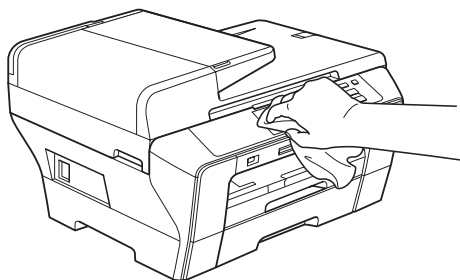
Очистка сенсорного экрана производится следующим образом:

### **!** ОСТОРОЖНО

Перед очисткой сенсорного экрана выключите выключатель питания.

Не используйте жидкие чистящие средства (в том числе этанол).

- 1 Протирайте сенсорный экран сухой мягкой тканью.



Чистку внешней поверхности устройства следует проводить следующим образом:

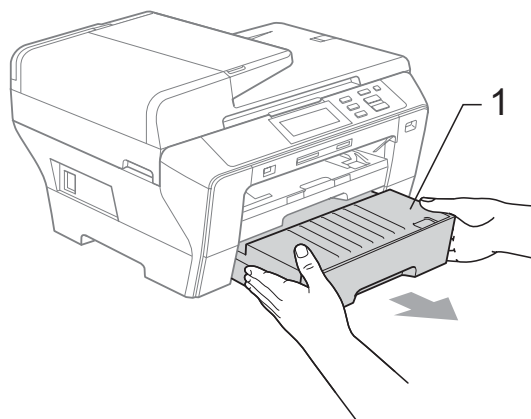
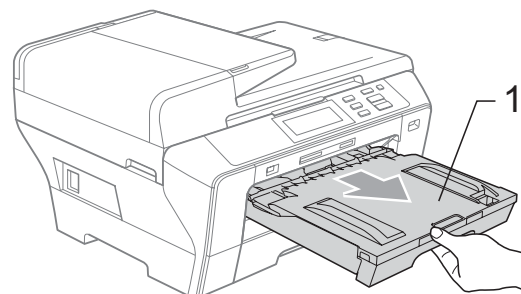
### **!** ОСТОРОЖНО

Используйте нейтральные моющие средства. Чистка с применением летучих жидкостей, таких как растворители или бензин, повредит внешнюю поверхность устройства.

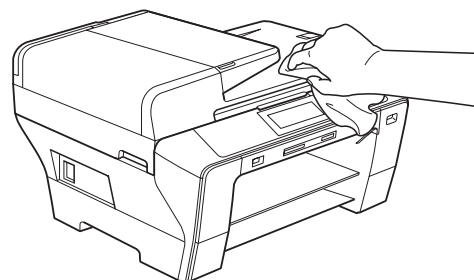
Не используйте моющие средства, содержащие аммиак.

Для очистки панели управления не используйте изопропиловый спирт. Панель управления может потрескаться.

- 1 Полностью выдвиньте лоток (1) из устройства.

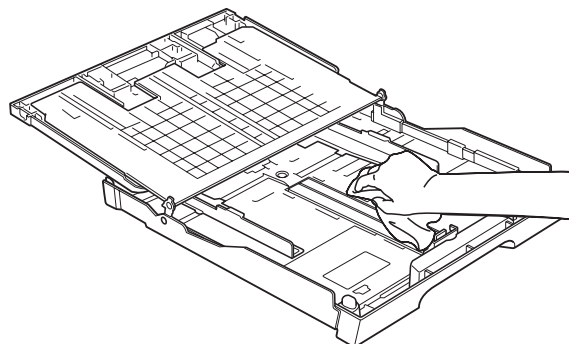


- 2 Вытрите пыль с внешней поверхности устройства мягкой тканью.



- 3 Удалите все посторонние предметы из лотка для бумаги.

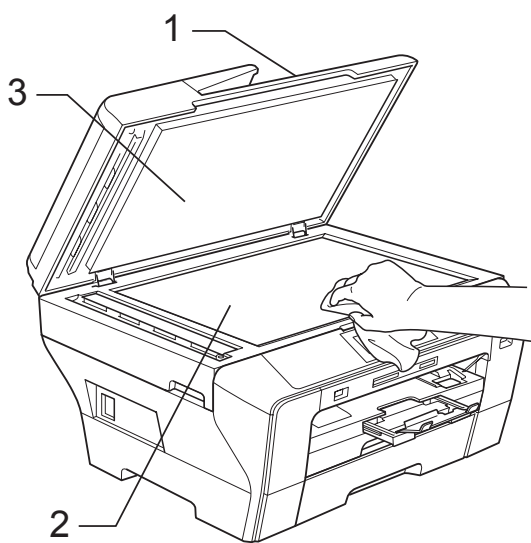
- 4 Протрите лоток для бумаги чистой тканью для удаления пыли.



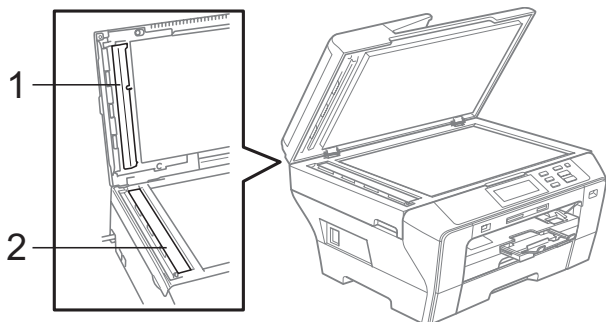
- Задвиньте лоток для бумаги в устройство до упора.

## Очистка стекла сканера

- Поднимите крышку для документов (1). Мягкой неворсистой тканью, смоченной негорючим очистителем для стекол, протрите стекло сканера (2) и белую пластиковую панель (3).



- В блоке АПД очистите белую пластиковую полосу (1) и полосу стекла сканера (2) мягкой неворсистой тканью, смоченной негорючим очистителем для стекол.



## Примечание

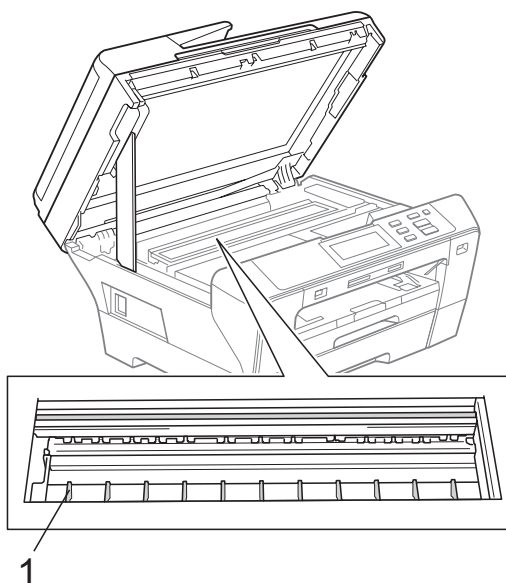
После очистки полосы стекла сканера очистителем проведите по ней пальцем, чтобы проверить, не осталось ли на ней грязи или мусора. Если на ней осталась грязь или мусор, то очистите загрязненную зону еще раз. Возможно, такой процесс очистки потребует повторить три-четыре раза. Для проверки делайте контрольную копию после каждой очистки.

## Очистка валика принтера

### ПРЕДУПРЕЖДЕНИЕ

Перед очисткой валика принтера (1) выньте вилку кабеля питания из электрической розетки.

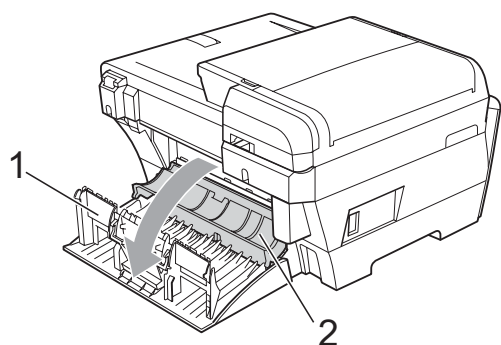
- Обеими руками при помощи пластиковых язычков с обеих сторон устройства поднимите крышку сканера до надежной фиксации ее в открытом положении.
- Очистите валик принтера (1) и удалите капли чернил вокруг него мягкой сухой неворсистой тканью.



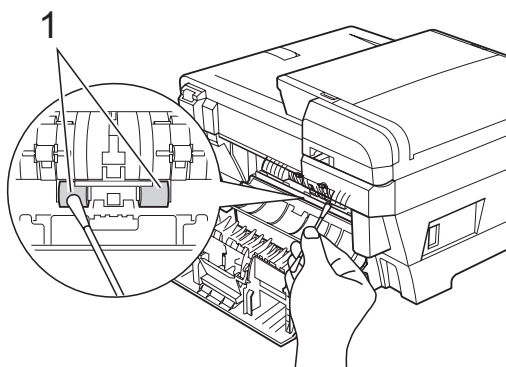


## Очистка ролика подачи бумаги

- 1 Полностью выдвиньте лоток из устройства.
- 2 Выньте вилку кабеля питания из розетки и откройте внешнюю заднюю крышку (1) и внутреннюю заднюю крышку (2) на задней панели устройства.



- 3 Очистите ролик подачи бумаги (1) ватной палочкой (ватным тампоном), смоченной изопропиловым спиртом.



- 4 Закройте внутреннюю и внешнюю задние крышки. Проверьте, что крышка закрыта плотно.
- 5 Задвиньте лоток для бумаги в устройство до упора.
- 6 Снова подключите кабель питания.

## Очистка печатающей головки


Для поддержания высокого качества печати устройство периодически выполняет очистку печатающей головки. При возникновении проблем с качеством печати процесс очистки можно запустить вручную.

Очищайте печатающую головку и картриджи, если на копиях появляются горизонтальные полосы или не печатается часть текста в тексте или рисунках. За один раз можно очистить либо черный картридж, либо три цветных (голубой/желтый/пурпурный), либо все четыре картриджа одновременно.

При очистке печатающей головки расходуются чернила. Слишком частая очистка ведет к неэкономному расходу чернил.

### ! ОСТОРОЖНО

Не прикасайтесь к печатающей головке. Прикосновение к печатающей головке может привести к ее выходу из строя, причем в этом случае гарантийные обязательства на печатающую головку будут аннулированы.

- 1 Нажмите .
- 2 Нажмите **Очистка**.
- 3 Нажмите и выберите **Черный**, **Цвет** или **Все**.  
Устройство начнет очистку печатающей головки.  
После завершения очистки устройство автоматически вернется в режим ожидания.



### Примечание

Если вы очистили печатающую головку по меньшей мере пять раз, а качество печати не улучшилось, попробуйте установить новый оригинальный картридж Brother для каждого цвета, с которым возникли проблемы. Попробуйте очистить печатающую головку еще максимум пять раз. Если качество печати не улучшится, обратитесь к дилеру Brother.


## Проверка качества печати

Если изображения и текст на копиях получаются блеклыми или с полосками, то возможно, что некоторые сопла забиты. Это можно проверить по образцам работы сопел, распечатав контрольный лист.



### Примечание

Для начальной настройки необходимо загрузить бумагу в верхний лоток.

- 1 Нажмите .
- 2 Нажмите **Печать теста**.
- 3 Нажмите **Качество печати**.
- 4 Нажмите **Цвет Старт**.  
Устройство начинает печатать контрольную страницу качества печати.
- 5 Проверьте качество всех четырех цветных блоков на распечатанном листе.

- 6 На ЖК-дисплее появляется запрос подтверждения качества печати. Выполните одно из следующих действий:

- Если все линии четкие и пропечатаны полностью, нажмите **Да** для завершения проверки качества печати и перейдите к пункту 10.
- Если заметны пропуски штрихов, как показано ниже, нажмите **Нет**.

<Черный>

Хорошее качество      Плохое качество



<Цветные>

Хорошее качество      Плохое качество



- 7 На ЖК-дисплее появится запрос о качестве печати черного и трех цветов. Нажмите **Да** или **Нет**.
- 8 Нажмите **Цвет Старт**.  
Устройство начнет очистку печатающей головки.
- 9 После завершения очистки нажмите **Цвет Старт**.  
Устройство снова начнет распечатывать контрольную страницу качества печати и вернется к пункту 5.



- 10** Нажмите **Стоп/Выход**.  
Если после выполнения этой процедуры по меньшей мере пять раз качество печати остается неудовлетворительным, замените картридж соответствующего цвета. После замены этого картриджа проверьте качество печати. Если проблема остается, повторите процедуру очистки и проверки качества печати для нового картриджа не менее пяти раз. Если и после этого чернила не подаются, обратитесь к дилеру Brother.

### **!** ОСТОРОЖНО

Не прикасайтесь к печатающей головке. Прикосновение к печатающей головке может привести к ее выходу из строя, причем в этом случае гарантийные обязательства на печатающую головку будут аннулированы.

### **Примечание**




Так выглядит копия при засорении одного из сопел печатающей головки.



После прочистки этого сопла горизонтальные линии исчезают.

## Проверка калибровки печати


Если после транспортировки устройства текст стал печататься расплывчато, а изображения — блекло, то необходимо отрегулировать калибровку печати.

- 1** Нажмите .
- 2** Нажмите **Печать теста**.
- 3** Нажмите **Выравнивание**.
- 4** Нажмите **Ч/Б Старт** или **Цвет Старт**. Устройство начинает печатать страницу проверки калибровки.
- 5** По тестовым отпечаткам с разрешением 600 т/д и 1200 т/д проверьте, насколько образец № 5 точно соответствует образцу № 0.
- 6** Выполните одно из следующих действий:
  - Если оба образца № 5 на тестовых отпечатках для 600 т/д и для 1200 т/д соответствуют точнее всего, нажмите **Да** для завершения проверки калибровки и перейдите к пункту **9**.
  - Если на тестовых отпечатках 600 т/д или 1200 т/д какой-либо другой образец точнее соответствует образцу № 0, нажмите **Нет**, чтобы выбрать этот образец.
- 7** Для тестовых отпечатков с разрешением 600 т/д выберите номер образца (1-8), который точнее соответствует образцу № 0.
- 8** Для тестовых отпечатков с разрешением 1200 т/д выберите номер образца (1-8), который точнее соответствует образцу № 0.
- 9** Нажмите **Стоп/Выход**.

## Проверка уровня чернил

---

Хотя на ЖК-дисплее отображается значок с обозначением уровня чернил, можно с помощью меню чернил отобразить большую диаграмму, на которой показывается имеющийся уровень чернил для каждого картриджа.

- 1 Нажмите .
- 2 Нажмите **Объем чернил**. На дисплее отображается уровень чернил в данном картридже.
- 3 Нажмите **Стоп/Выход**.



### Примечание

---

Уровень чернил в картриджах можно проверить с компьютера.  
(См. *Печать для Windows®* или *Печать иправка/прием факсов для Macintosh®* в Руководстве по использованию программного обеспечения на компакт-диске.)

---

## Информация об устройстве

### Проверка серийного номера

---

Можно посмотреть серийный номер устройства на ЖК-дисплее.

- 1 Нажмите **Меню**.
- 2 Нажмите **Инф. об уст-ве**.
- 3 После проверки серийного номера нажмите **Стоп/Выход**.

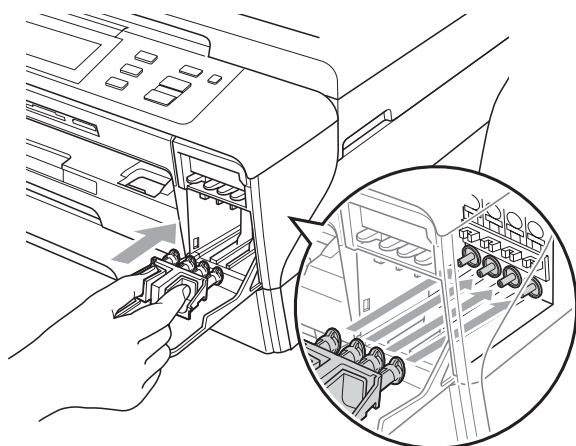
## Упаковка и транспортировка устройства

При транспортировке устройства используйте оригинальную упаковку. Правильно упакуйте устройство, следуя приведенным ниже инструкциям. Условия гарантии не распространяются на повреждения, полученные при транспортировке устройства.

### ! ОСТОРОЖНО

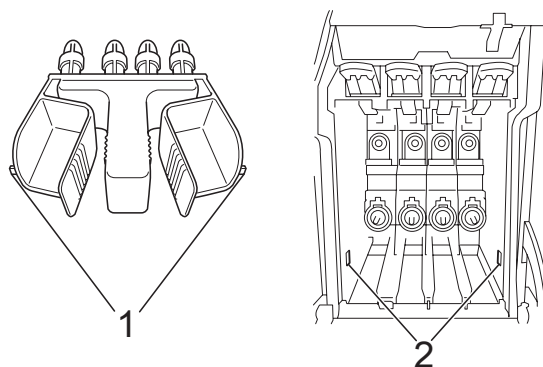
После выполнения задания печати устройство должно обязательно установить печатающую головку в "положение парковки". Перед отключением устройства от электросети внимательно прислушайтесь и убедитесь, что все механические шумы прекратились. Если не дать устройству закончить процесс парковки, это может привести к проблемам при печати и к повреждению печатающей головки.

- 1 Откройте крышку отсека с картриджами.
- 2 Нажмите на фиксаторы картриджей, чтобы разблокировать картриджи, и выньте все картриджи. (См. раздел *Замена чернильных картриджей* на стр. 90.)
- 3 Установите зеленый защитный элемент и задвиньте его до щелчка, а затем закройте крышку отсека с картриджами.



### ! ОСТОРОЖНО

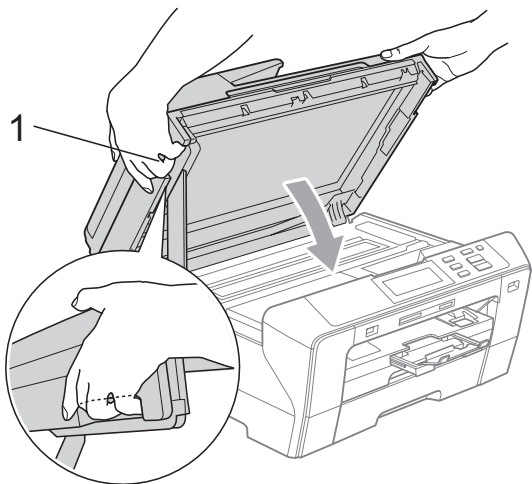
Проверьте, что пластиковые фиксаторы с обеих сторон зеленого защитного элемента (1) встали на свои места (2).



Если зеленый защитный элемент потерян, то перед транспортировкой устройства НЕ СНИМАЙТЕ картриджи. Важно, чтобы устройство транспортировалось с установленным зеленым защитным элементом или со всеми картриджами, оставленными на своих местах. Транспортировка без них может привести к повреждению устройства и аннулированию гарантии.

- 4 Отключите устройство от электрической розетки и от устройства.
- 5 Обеими руками при помощи пластиковых язычков с обеих сторон устройства поднимите крышку сканера до фиксации в открытом положении. Затем отсоедините от устройства соединительный кабель (если он подключен).

- 6 Толкните вниз опору крышки сканера (1) и аккуратно закройте крышку сканера при помощи держателей с обеих сторон крышки.

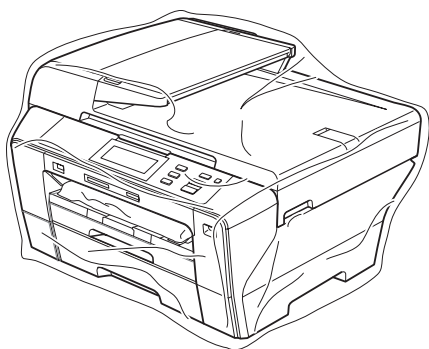


#### ПРЕДУПРЕЖДЕНИЕ

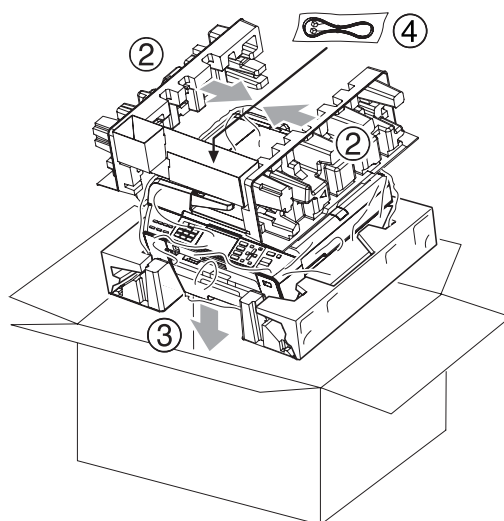
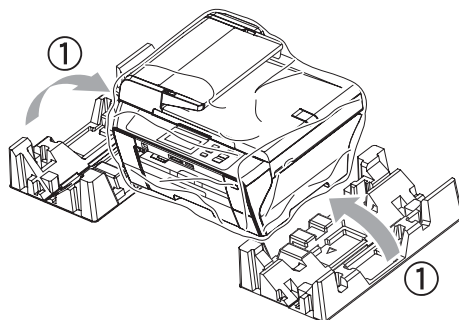
Будьте осторожны — не защемите пальцы!

При закрывании и открывании крышки сканера всегда используйте держатели с обеих ее сторон.

- 7 Уложите устройство в пластиковый пакет и положите в оригинальную упаковку с оригинальным упаковочным материалом.



- 8 Упакуйте компоненты принтера в коробку, как показано на рисунке ниже. Не кладите в коробку использованные чернильные картриджи.



- 9 Закройте коробку и надежно заклейте ее скотчем.

## Инструкции на экране

Для упрощения работы с устройством предусмотрена настройка устройства по инструкциям на ЖК-дисплее с помощью кнопок навигации. Удобная процедура программирования поможет правильно использовать все функциональные возможности устройства.

Поскольку эта процедура выполняется в диалоговом режиме, мы разработали пошаговые экранные инструкции, которые помогут запрограммировать устройство. Вам остается лишь следовать этим инструкциям, которые проведут вас через различные пункты меню и параметры.





## Таблица меню

Устройство можно запрограммировать при помощи таблицы меню, которая начинается на с. 102. На этих страницах приводятся пункты меню и значения параметров.

Например, чтобы установить для спящего режима значение 5 минут, необходимо выполнить следующие действия.

- 1 Нажмите **Меню**.
- 2 Нажмите **Общие настр-ки**.
- 3 Нажмите **▼**.
- 4 Нажмите **Режим ожидания**.
- 5 Нажмите **5 Мин.**
- 6 Нажмите **Стоп/Выход**.


## Кнопки режима и меню

Сканирование  Копирование  Фотоцентр 	Доступ к временным настройкам для каждого режима.
Стоп / Выход 	Прекращение текущей операции.

## Таблица меню


Таблица поможет разобраться в имеющихся пунктах меню и значениях параметров устройства. Заводские настройки выделены жирным шрифтом и отмечены звездочкой.


Меню 

Уровень 1	Уровень 2	Уровень 3	Значения	Описание	Страница
Общие настр-ки	Настр-ка лотка	Лоток 1	(Значения 1) <b>A4*</b> A5 A3 10x15cm Letter Legal Ledger	Установка типа и формата бумаги для лотка 1.	25
			(Значения 2) <b>Обыч. бумага*</b> Для струйн.печ. Brother BP71 Другая глянцева Пленки		25
		Лоток 2	<b>A4*</b> A3 Letter Legal Ledger		Установка типа и формата бумаги для лотка 2.
	Сигнал	—	Выкл. <b>Низкая*</b> Средняя Высокая	Настройка громкости звукового сигнала.	27
	Настр. дисплея	Контраст ЖКД	Светлая <b>Средняя*</b> Темная	Настройка контрастности ЖК-дисплея.	27
		Подсветка	<b>Светлый*</b> Средняя Темный	Настройка яркости подсветки ЖК-дисплея.	28
 Заводские настройки выделены жирным шрифтом и отмечены звездочкой.					


Уровень 1	Уровень 2	Уровень 3	Значения	Описание	Страница
Общие настр-ки (продолжение)	Настр. дисплея (продолжение)	Таймер затемн.	Выкл. 10 Сек. 20 Сек. <b>30 Сек.*</b>	Настройка времени, в течение которого подсветка ЖК-дисплея остается включенной после последнего нажатия кнопки.	28
	Режим ожидания	—	1 Мин. 2 Мин. 3 Мин. 5 Мин. <b>10 Мин.*</b> 30 Мин. 60 Мин.	Можно настроить период бездействия устройства, после которого оно переключится в спящий режим.	26
	A3 - бум. попер.резки	—	<b>Вкл.*</b> Выкл.	Включите эту настройку, если используется бумага A3 с коротким волокном.	26
 Заводские настройки выделены жирным шрифтом и отмечены звездочкой.					

## Меню "Сеть"


Уровень 1	Уровень 2	Уровень 3	Уровень 4	Значения	Описание
Сеть	Проводная сеть	TCP/IP	Способ загр.	<b>Авто*</b> Статический RARP BOOTP DHCP	Выбор наиболее подходящего способа загрузки.
			IP-адрес	[000-255]. [000-255]. [000-255]. [000-255]	Ввод IP-адреса.
			Маска подсети	[000-255]. [000-255]. [000-255]. [000-255]	Ввод маски подсети.
			Шлюз	[000-255]. [000-255]. [000-255]. [000-255]	Ввод адреса шлюза.
			Имя хоста	BRNXXXXXXXXXXXXXX	Назначение имени узла.
См. <i>Руководство пользователя по работе в сети на компакт-диске.</i>					
 Заводские настройки выделены жирным шрифтом и отмечены звездочкой.					


Уровень 1	Уровень 2	Уровень 3	Уровень 4	Значения	Описание
Сеть (продолжение)	Проводная сеть (продолжение)	TCP/IP (продолжение)	Конфиг. WINS	<b>Авто*</b> Статический	Выбор режима конфигурации WINS.
			Сервер WINS	(Первичный) 000.000.000.000 (Вторичный) 000.000.000.000	Указание IP-адреса основного или дополнительного сервера.
			Сервер DNS	(Первичный) 000.000.000.000 (Вторичный) 000.000.000.000	Указание IP-адреса основного или дополнительного сервера.
			APIPA	<b>Вкл.*</b> Выкл.	Автоматическое назначение IP-адреса из диапазона локальных адресов.
			IPv6	Вкл. <b>Выкл.*</b>	Включение протокола IPv6.
		Ethernet	—	<b>Авто*</b> 100В-FD 100В-HD 10В-FD 10В-HD	Выбор режима подключения Ethernet.
	Беспров. (WLAN)	TCP/IP	Способ загр.	<b>Авто*</b> Статический RARP BOOTP DHCP	Выбор наиболее подходящего способа загрузки.
			IP-адрес	[000-255]. [000-255]. [000-255]. [000-255]	Ввод IP-адреса.
			Маска подсети	[000-255]. [000-255]. [000-255]. [000-255]	Ввод маски подсети.
	См. Руководство пользователя по работе в сети на компакт-диске.				
 Заводские настройки выделены жирным шрифтом и отмечены звездочкой.					



Уровень 1	Уровень 2	Уровень 3	Уровень 4	Значения	Описание
Сеть (продолжение)	Беспров. (WLAN) (продолжение)	ТСР/ІР (продолжение)	Шлюз	[000-255]. [000-255]. [000-255]. [000-255]	Ввод адреса шлюза.
			Имя хоста	BRWXXXXXXXXXXXXX	Назначение имени узла.
			Конфиг. WINS	<b>Авто*</b> Статический	Выбор режима конфигурации WINS.
			Сервер WINS	(Первичный) 000.000.000.000 (Вторичный) 000.000.000.000	Указание IP-адреса основного или дополнительного сервера.
			Сервер DNS	(Первичный) 000.000.000.000 (Вторичный) 000.000.000.000	Указание IP-адреса основного или дополнительного сервера.
			APIPA	<b>Вкл.*</b> Выкл.	Автоматическое назначение IP-адреса из диапазона локальных адресов.
			IPv6	Вкл. <b>Выкл.*</b>	Включение протокола IPv6.
		Мастер уст-ки	—	—	Настройка сервера печати.
		SES/WPS/AOSS	—	—	Можно легко настроить параметры беспроводной сети нажатием одной кнопки.
		WPS с PIN-код.	—	—	Можно легко настроить параметры беспроводной сети с помощью WPS с ПИН-кодом.
См. Руководство пользователя по работе в сети на компакт-диске.					
	Заводские настройки выделены жирным шрифтом и отмечены звездочкой.				


C


Уровень 1	Уровень 2	Уровень 3	Уровень 4	Значения	Описание
Сеть (продолжение)	Беспров. (WLAN) (продолжение)	Статус WLAN	Состояние	—	Просмотр текущего состояния беспроводной сети.
			Сигнал	—	Просмотр уровня текущего сигнала беспроводной сети.
			SSID	—	Просмотр текущего SSID.
			Режим связи	—	Просмотр текущего режима связи.
	Интерфейс сети	—	Проводная сеть* Беспров. (WLAN)	—	Выбор типа сетевого подключения.
	Завод. настр.	—	Да Нет	—	Восстановление заводских настроек по умолчанию для всех параметров проводной и беспроводной сети.
См. <i>Руководство пользователя по работе в сети на компакт-диске.</i>					
	Заводские настройки выделены жирным шрифтом и отмечены звездочкой.				

Меню (  ) (продолжение)

Уровень 1	Уровень 2	Уровень 3	Значения	Описание	Страница
Печать отчетов	Справка	—	—	Печать этих списков и отчетов.	28
	Уст-ки ползвгл	—	—		
	Сетев. конфиг.	—	—		
Инф. об уст-ве	Серийный номер	—	—	Просмотр серийного номера устройства.	98
Исходн. уст-ки	Дата и время	—	—	Задание даты и времени для устройства.	См. <i>Руководство по быстрой установке.</i>
	Местный язык	—	(Выберите требуемый язык.)	Изменение языка сообщений на ЖК-дисплее.	27
 <b>(Контроль состояния картриджей)</b>	Печать теста	—	Качество печати Выравнивание	Функция проверки качества печати или калибровки.	96
	Очистка	—	Черный Цвет Все	Функция очистки печатающей головки.	95
	Объем чернил	—	—	Функция проверки уровня чернил в картриджах.	98
 Заводские настройки выделены жирным шрифтом и отмечены звездочкой.					

Сканирование (  )

Уровень 1	Значение 1	Значение 2	Значение 3	Описание	Страница
Сканир. в e-mail	—	—	—	Сканирование черно-белого или цветного документа в электронную почту.	См. <i>Руководство по использованию программного обеспечения на компакт-диске.</i>
Сканир. в изобр.	—	—	—	Сканирование цветного изображения в графическое приложение.	
Сканир. в OCR	—	—	—	Преобразование текстового документа в редактируемый текстовый файл.	
Сканир. в файл	—	—	—	Сканирование черно-белого или цветного документа на компьютер.	
 Заводские настройки выделены жирным шрифтом и отмечены звездочкой.					

Уровень 1	Значение 1	Значение 2	Значение 3	Описание	Страница
Сканир. на кар. п. (если подключена карта памяти или флэш-накопитель USB)	Качество	—	Цвет 150 т/д* Цвет 300 т/д Цвет 600 т/д Ч/Б 200x100 т/д Ч/Б 200 т/д	Выбор разрешения сканирования и формата файла для сканируемого документа.	55
	Тип файла	—	(Если для параметра "Качество" выбрано значение Цвет.) <b>PDF*</b> JPEG		
			(Если для параметра "Качество" выбрано значение Ч/Б.) <b>PDF*</b> TIFF		
	Обл. сканир. со стекла	—	<b>A4*</b> A3 Letter Legal Ledger		
	Имя файла	—	—	Переименование файла.	
	Задать новые знач. по умлч	—	Да Нет	Сохранение настроек сканирования.	56
Заводские настройки	—	Да Нет	Восстановление заводских настроек по умолчанию для всех параметров.	57	
 Заводские настройки выделены жирным шрифтом и отмечены звездочкой.					

Копирование (  )

Уровень 1	Уровень 2	Уровень 3	Значения	Описание	Страница
Качество	—	—	Быстр. печать <b>Обычное*</b> Лучшее	Выбор разрешения для копирования документа данного типа.	31
Увеличить/ уменьшить	100%	—	—	Это настройка по умолчанию для режима "Увеличение/Уменьшение".	31
	<b>Увеличить</b>	—	198% 10x15см → A4 186% 10x15см → LTR 142% A4→A3, A5→A4	Выбор нужного коэффициента масштабирования для данного типа документа.	
	<b>Уменьшить</b>	—	97% LTR → A4 93% A4 → LTR 83% LGL → A4 69% A3→A4, A4→A5 47% A4→10x15см		
	<b>По разм. стр.</b>	—	—	Устройство автоматически настроит размер соответственно заданному формату бумаги.	
	<b>Собств (25-400%)</b>	—	—	Выбор нужного коэффициента масштабирования для данного типа документа.	
Выбор лотка	—	—	<b>Лоток 1*</b> Лоток 2	Выбор лотка, используемого для копирования.	32
Тип бумаги (только для лотка 1)	—	—	<b>Обыч. бумага*</b> Для струйн. печ. Brother BP71 Другая гляцевая Пленки	Выбор типа бумаги, соответствующего бумаге в лотке.	33
Размер бумаги	—	—	<b>A4*</b> A5 A3 10x15см Letter Legal Ledger	Выбор размера бумаги, соответствующего бумаге в лотке.	33




Заводские настройки выделены жирным шрифтом и отмечены звездочкой.

Уровень 1	Уровень 2	Уровень 3	Значения	Описание	Страница
Яркость	—	—		Настройка яркости копий.	33
Контраст	—	—		Настройка контрастности копий.	33
Стопка/Сорт.	—	—	<b>Стопка*</b> Сортировка	Выбор раскладки в стопку или сортировки копий.	34
Макет страницы	—	<b>Выкл. (1 в 1)*</b> 2 в 1 (портр) 2 в 1 (пейз.) 4 в 1 (портр) 4 в 1 (пейз.) 1 на 2 Плакат (2 x 2) Плакат (3 x 3)	Если выбран формат А3 или Ledger: (если выбрано значение "2 в 1") LGRx2 → LGRx1 LTRx2 → LGRx1 A3x2 → A3x1 A4x2 → A3x1 (если выбрано значение "Плакат (2x2)") LGRx1 → LGRx4 LTRx1 → LGRx4 A4x1 → A3x4 A3x1 → A3x4	Выбор копирования "N в 1", "1 на 2" или "Плакат".	34
Устранение перекоса	—	—	<b>Авто*</b> Выкл.	Если сканированная копия перекошена, устройство может автоматически скорректировать данные.	36

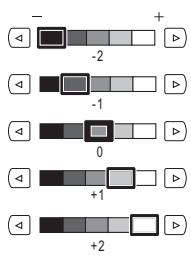



Заводские настройки выделены жирным шрифтом и отмечены звездочкой.

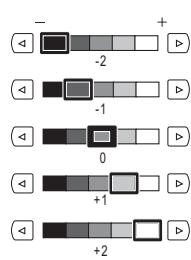
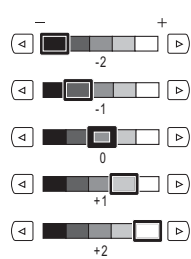

Уровень 1	Уровень 2	Уровень 3	Значения	Описание	Страница
Копир. книги	Вкл.	—	—	Коррекция темных кромок и перекоса страницы при копировании со стекла сканера.	37
	Вкл (Просмотр)	(Коррекция перекоса)	—		
		(Коррекция тени)	—		
Выкл.*	—	—	—		
Копия с водяным знаком	Исп. водяной знак	—	—	Можно вставить в документ логотип или текст в качестве водяного знака.	37
	Редактир. шаблон	—	См. параметры копирования с водяным знаком в следующей таблице.		
	Использ. изображ.	—			
Пользовател. настройки	<b>сохранить</b>	—	—	Сохранение предпочтительных пользовательских настроек копирования.	38
	<b>переименов.</b>	—	—	Переименование предпочтительных пользовательских настроек.	

 Заводские настройки выделены жирным шрифтом и отмечены звездочкой.






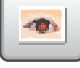
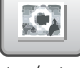
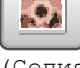


## Настройки копирования с водяным знаком

Значение 1	Значение 2	Значение 3	Значение 4	Описание	Страница
Редактир. шаблон	—	Текст	<b>СЕКРЕТНО</b> <b>ЧЕРНОВИК</b> <b>КОПИЯ</b>	Добавление в документ текста в качестве водяного знака с помощью шаблона.	37
	—	Расположение	A B C D <b>E*</b> F G H I Шаблон		
	—	Размер	Малый <b>Средний*</b> Большой		
	—	Угол	-90° <b>-45°*</b> 0° +45° +90°		
	—	Прозрачность			
	—	Цвет	Красн. Оранж. Желтый Зелен. Синий Пурп. <b>Черный*</b>		
 Заводские настройки выделены жирным шрифтом и отмечены звездочкой.					

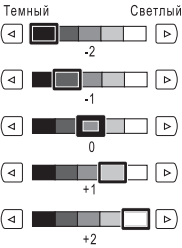
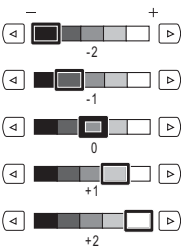



Значение 1	Значение 2	Значение 3	Значение 4	Описание	Страница	
Использ. изображ.	Сканирование (Положите страницу и нажмите кнопку "Старт")	Прозрачность		Добавление в документ логотипа или текста в качестве водяного знака с помощью сканированного изображения.	37	
	Носитель	Расположение	A B C D <b>E*</b> F G H I Шаблон	Добавление в документ логотипа в качестве водяного знака с помощью изображения на съемном носителе.		
			Размер			Малый <b>Средний*</b> Большой
			Угол			-90° <b>-45°*</b> 0° +45° +90°
			Прозрачность			
 Заводские настройки выделены жирным шрифтом и отмечены звездочкой.						

## Фотоцентр ( )

Уровень 1	Уровень 2	Уровень 3	Значения	Описание	Страница
Просмотр фото	 (Печать всех фотографий)	—	См. настройки печати в следующей таблице.	Печать всех снимков с карты памяти или флэш-накопителя USB.	45
	 (Показ слайдов)	—	—	Устройство начинает показ фотографий в виде слайдов на ЖК-дисплее.	
Фотоэффекты	<b>Усиление</b>	 (Автокоррекция)	См. настройки печати в следующей таблице.	Настройка печати фотографий с этими параметрами.	46
		 (Улучш. тона кожи)			
	 (Улучш. пейзажа)				
 (Убр. крас. глаза)					
 (Ч/Б)					
 (Сепия)					
 (Автокоррекция Убр. крас. глаза)					
	<b>Обрезка</b>	—		Можно обрезать снимок и напечатать только часть изображения.	46
Печать индекса	<b>Индексная страница</b>	<b>6 фотогр/ряд</b> <b>5 фотогр/ряд</b>	См. настройки печати в следующей таблице.	Печать индексной страницы (миниатюр).	47
	<b>Печать фотографий</b>	—		Печать отдельного снимка.	48
 Заводские настройки выделены жирным шрифтом и отмечены звездочкой.					

## Настройки печати


Значение 1	Значение 2	Значение 3	Значение 4	Описание	Страница
<b>Кач-во печати</b> (недоступно для печати DPOF)	Обычное <b>Фото*</b>	—	—	Выбор качества печати.	51
<b>Тип бумаги</b>	Обыч. бумага Для стр.печ. Brother BP71 <b>Другая глянец*</b>	—	—	Выбор типа бумаги.	51
<b>Разм. бумаги</b>	<b>10x15см*</b> 13x18см A4 A3 Letter Ledger	(Если выбран формат A4 или Letter)  8x10см 9x13см 10x15см 13x18см 15x20см <b>Макс. размер*</b>	—	Выбор формата бумаги и печати.	51
<b>Яркость</b> (недоступно, когда выбрана настройка Усиление)	Темный Светлый 	—	—	Настройка яркости.	52
<b>Контрастн.</b> (недоступно, когда выбрана настройка Усиление)		—	—	Настройка контрастности.	52
 Заводские настройки выделены жирным шрифтом и отмечены звездочкой.					

C

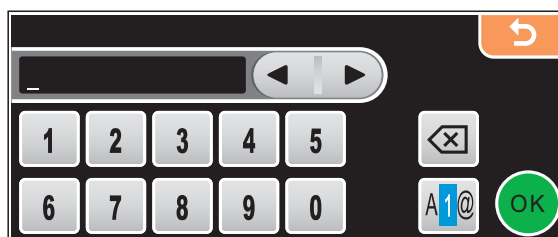
Значение 1	Значение 2	Значение 3	Значение 4	Описание	Страница
<b>Улучшен. цвета</b> (недоступно, когда выбрана настройка Усиление)	Вкл. * Выкл. *	Баланс белого		Настройка оттенка областей белого.	52
		Резкость изобр		Усиление четкости деталей изображения.	
		Плотность цвета		Коррекция общего количества цвета на снимке.	
<b>Масштабир.</b>	Вкл. * Выкл.	—	—	Обрезка снимка по периметру в соответствии с форматом бумаги или зоной печати. Если снимок нужно печатать полностью, отключите эту функцию.	53
<b>Без полей</b>	Вкл. * Выкл.	—	—	Расширение зоны печати до краев страницы.	54
<b>Печать даты</b> (недоступно для печати DPOF)	Вкл. Выкл. *	—	—	Печать даты на фотографии.	54
<b>Задать нов. умлч.</b>	—	—	Да Нет	Сохранение настроек печати.	54
<b>Завод. настройки</b>	—	—	Да Нет	Восстановление заводских настроек для всех параметров.	54
Заводские настройки выделены жирным шрифтом и отмечены звездочкой.					

## Ввод текста




### Для моделей с сенсорным экраном

При выборе некоторых позиций меню может потребоваться ввести текст в устройство. Нажмите  для выбора цифр, букв или специальных символов. Каждой кнопке на сенсорном экране соответствует до четырех букв.

Нужную букву можно ввести, нажав соответствующую кнопку несколько раз.



### Ввод пробелов


Чтобы ввести пробел, нажмите  для переключения на ввод специальных символов, а затем нажмите кнопку пробела  или .




#### Примечание

Доступные для ввода символы могут различаться в зависимости от страны использования.

### Исправления

Если вы ввели не ту букву и хотите ее поменять, подведите курсор под неправильный символ с помощью кнопки со стрелкой. Затем нажмите . Введите нужный символ. Можно также вставлять буквы; для этого переместите курсор и введите нужный символ.

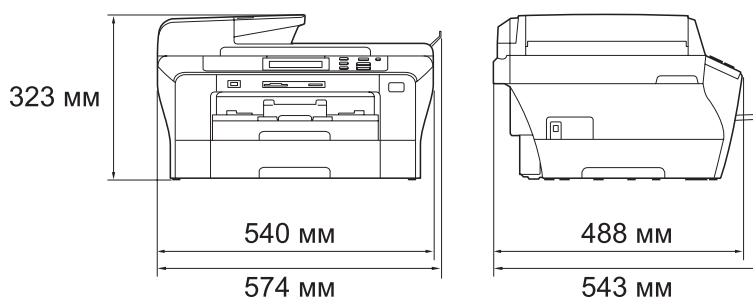
### Ввод букв, находящихся на одной кнопке

Если нужно ввести букву, которая находится на той же кнопке, что и предыдущая, нажмите  для перемещения курсора вправо и снова нажмите кнопку с этой буквой.

## Общая информация

<b>Тип принтера</b>	Струйный	
<b>Метод печати</b>	Черно-белая:	Пьезопечать с 94 × 2 соплами
	Цветная:	Пьезопечать с 94 × 3 соплами
<b>Объем памяти</b>	64 МБ	
<b>ЖКД (жидкокристаллический дисплей)</b>	Цветной сенсорный ЖК-дисплей 4,2 дюйма (106,7 мм) Активная сенсорная зона: 100,3 мм	
<b>Источник питания</b>	Переменный ток 220-240 В 50/60 Гц	
<b>Потребление мощности</b>	Режим энергосбережения:	В среднем 0,7 Вт
	Спящий режим:	В среднем 4 Вт
	Режим ожидания:	В среднем 6 Вт
	Рабочий режим:	В среднем 26 Вт

## Габариты



<b>Масса</b>		15,6 кг
<b>Уровень шума</b>	Рабочий режим:	$L_{pAm} = 50$ дБ или менее <sup>1</sup>
<b>Уровень шума согласно ISO 9296</b>	Рабочий режим:	$L_{wAd} = 64,1$ дБ (A) (черно-белая печать) $L_{wAd} = 55,2$ дБ (A) (цветная печать) Офисная техника с уровнем шума $L_{wAd} > 63,0$ дБ(A) не подходит для использования в помещениях, где работники выполняют в основном умственную работу. Вследствие создаваемого шума такое оборудование должно устанавливаться в отдельных помещениях.
<b>Температура</b>	Рабочий режим:	10-35 °C
	Макс. качество печати:	20-33 °C
<b>Влажность</b>	Рабочий режим:	от 20 до 80% (без конденсации)
	Макс. качество печати:	от 20 до 80% (без конденсации)
<b>АПД (автоподатчик документов)</b>	Рекомендуемые условия окружающей среды для наилучших результатов:	До 50 страниц Температура: 20-30 °C Влажность: 50-70 % Бумага: 80 г/м <sup>2</sup>
<b>Лоток 1</b>		150 листов 80 г/м <sup>2</sup>
<b>Лоток 2</b>		250 листов 80 г/м <sup>2</sup>

<sup>1</sup> Зависит от условий печати.

# Печатные носители

## Подача бумаги

### Лоток 1

#### ■ Тип бумаги:

Обычная бумага, бумага для струйных принтеров (бумага с покрытием), глянцевая бумага <sup>2</sup>, прозрачные пленки <sup>1 2</sup> и конверты.

#### ■ Формат бумаги:

Ledger, A3, Letter, Legal, Executive, A4, A5, A6, JIS B4, JIS B5, конверты (стандартные № 10, DL, C5, Monarch, JE4), Фото 10 × 15 см, Фото L 89 × 127 мм, Фото 2L 13 × 18 см, учетная карточка и открытка <sup>3</sup>.

Ширина: 89-297 мм

Длина: 127-431,8 мм

Подробнее см. раздел *Плотность и толщина бумаги, объем загрузки* на стр. 21.

#### ■ Макс. емкость лотка:

около 150 листов обычной бумаги 80 г/м<sup>2</sup>

### Лоток 2

#### ■ Тип бумаги:

Обычная бумага

#### ■ Формат бумаги:

Ledger, A3, Letter, Legal, A4, JIS B5, B4

Ширина: 89-297 мм

Длина: 127-431,8 мм

Подробнее см. раздел *Плотность и толщина бумаги, объем загрузки* на стр. 21.

#### ■ Макс. емкость лотка:

около 250 листов обычной бумаги 80 г/м<sup>2</sup>

## Выход копий

До 50 листов обычной бумаги A4 (вывод в лоток для бумаги лицевой стороной вверх) <sup>2</sup>

<sup>1</sup> Используйте только прозрачные пленки, рекомендованные для печати на струйных принтерах.

<sup>2</sup> При печати на пленках и глянцевой бумаге рекомендуется во избежание смазывания копий сразу вынимать их из выходного лотка.

<sup>3</sup> См. раздел *Тип и формат бумаги для каждой операции* на стр. 20.



## Копирование

**Цветное/черно-белое**

Да/Да

**Формат документа**

Ширина АПД: от 148 до 297 мм

Длина АПД: от 148 до 431,8 мм

Ширина стекла сканера: макс. 297 мм

Высота стекла сканера: макс. 431,8 мм

Ширина копии: макс. 291 мм

**Тиражирование**

Укладка/сортировка до 99 страниц

**Масштаб копирования**

От 25% до 400% (с шагом 1%)

**Разрешение**

■ Сканирование: до 1200×1200 т/д

■ Печать: до 1200×1200 т/д

# Фотоцентр

<b>Совместимые носители</b> <sup>1</sup>	CompactFlash® (только Type I) (Microdrive™ не поддерживается) (Компактные карты ввода/вывода, такие как карты Compact LAN и Compact Modem, не поддерживаются.) Memory Stick® Memory Stick Pro™ Memory Stick Duo™ с адаптером Memory Stick Micro (M2) с адаптером SD <sup>2</sup> SDHC <sup>3</sup> micro SD с адаптером miniSD™ с адаптером xD-Picture Card™ <sup>4</sup> Флэш-накопитель USB <sup>5</sup>
<b>Разрешение</b>	До 1200 x 2400 т/д
<b>Расширение файлов</b> (Формат носителя) (Формат изображений)	DPOF, EXIF, DCF Печать фотографий: JPEG <sup>6</sup> Сканирование на носитель: JPEG, PDF (цветное) TIFF, PDF (черно-белое)
<b>Количество файлов</b>	До 999 файлов (считая содержимое папок на картах памяти или флэш-накопителе USB)
<b>Папка</b>	Файл должен находиться на четвертом уровне папок карты памяти или флэш-накопителя USB.
<b>Печать без полей</b>	Ledger, A3, Letter, A4, Фото (10×15 см), Фото 2L (13×18 см) <sup>7</sup>

<sup>1</sup> Карты памяти, адаптеры и флэш-накопители USB в комплект поставки не входят.

<sup>2</sup> От 16 МБ до 2 ГБ

<sup>3</sup> От 4 ГБ до 8 ГБ

<sup>4</sup> Обычная карта xD-Picture Card™ от 16 МБ до 512 МБ  
xD-Picture Card™ Тип М от 256 МБ до 2 ГБ  
xD-Picture Card™ Тип М+ 1 ГБ и 2 ГБ  
xD-Picture Card™ Тип Н от 256 МБ до 2 ГБ

<sup>5</sup> Стандарт USB 2.0  
Стандарт USB Mass Storage от 16 МБ до 8 ГБ  
Поддерживаемый формат: FAT12/FAT16/FAT32

<sup>6</sup> Формат Progressive JPEG не поддерживается.

<sup>7</sup> См. раздел *Тип и формат бумаги для каждой операции* на стр. 20.

## PictBridge

<b>Совместимость</b>	Поддерживается стандарт PictBridge CIPA DC-001 Ассоциации производителей фототехники (Camera & Imaging Products Association). Более подробную информацию см. на веб-сайте <a href="http://www.cipa.jp/pictbridge">http://www.cipa.jp/pictbridge</a> .
<b>Интерфейс</b>	Разъем USB

## Сканер

<b>Цветное/черно-белое</b>	Да/Да
<b>Совместимость TWAIN</b>	Да (Windows® 2000 Professional/XP/XP Professional x64 Edition/Windows Vista®) Mac OS® X 10.2.4 или выше
<b>Совместимость WIA</b>	Да (Windows® XP <sup>1</sup> /Windows Vista®)
<b>Глубина цвета</b>	48-битовая обработка цвета (вход) 24-битовая обработка цвета (выход) (Фактический вход: 30-битовый цвет/Фактический выход: 24-битовый цвет)
<b>Разрешение</b>	До 19200 × 19200 т/д (интерполированное) <sup>2</sup> До 1200 × 2400 т/д (оптическое) (со стекла сканера) До 1200 × 600 т/д (оптическое) (из АПД)
<b>Скорость сканирования</b>	Черно-белое: до 3,39 секунд. Цветное: до 4,49 секунд. (формат А4 при разрешении 100 × 100 т/д)
<b>Формат документа</b>	Ширина АПД: от 148 до 297 мм Длина АПД: от 148 до 431,8 мм Ширина стекла сканера: макс. 297 мм Высота стекла сканера: макс. 431,8 мм
<b>Ширина сканирования</b>	До 291 мм
<b>Оттенки серого</b>	256 уровней

<sup>1</sup> Обозначение "Windows® XP" в данном руководстве пользователя включает Windows® XP Home Edition, Windows® XP Professional и Windows® XP Professional x64 Edition.

<sup>2</sup> Сканирование макс. 1200 × 1200 т/д при использовании драйвера WIA для Windows® XP и Windows Vista® (разрешение до 19200 × 19200 т/д можно выбрать при помощи утилиты сканера Brother)

# Принтер

## Драйвер принтера

Драйвер для Windows® 2000 Professional/XP/XP Professional x64 Edition/ Windows Vista® с поддержкой режима сжатия данных Brother Native Compression

## Разрешение

Mac OS® X 10.2.4 или выше: драйвер чернил Brother

До 1200 × 6000 т/д

1200 × 2400 т/д

1200 × 1200 т/д

600 × 1200 т/д

600 × 600 т/д

600 × 300 т/д

450 × 300 т/д (черно-белая)

600 × 150 т/д (цветная)

## Скорость печати

До 35 страниц/мин (черно-белая) <sup>1</sup>

До 28 страниц/мин (цветная) <sup>1</sup>

## Ширина печати

291 мм (297 мм) <sup>2 4</sup>

## Печать без полей

Ledger, A3, Letter, A4, A6, B4, Фото (10×15 см),  
Учетная карточка, Фото L (89×127 мм),  
Фото 2L (13×18 см), Открытка <sup>3</sup>

<sup>1</sup> По таблице стандартных показателей Brother.  
Формат A4 в режиме черновой печати.

<sup>2</sup> Если включена функция печати без полей.

<sup>3</sup> См. раздел *Тип и формат бумаги для каждой операции* на стр. 20.

<sup>4</sup> При печати на бумаге формата A4.

# Интерфейсы

<b>USB</b> <sup>1 2</sup>	Соединительный кабель USB 2.0 длиной не более 2,0 м.
<b>Сетевой кабель</b> <sup>3</sup>	Кабель Ethernet UTP категории 5 или выше.
<b>Беспроводная сеть</b>	Данное устройство поддерживает беспроводное соединение IEEE 802.11b/g с беспроводной сетью в режиме инфраструктуры или соединение с одноранговой сетью в режиме прямого подключения.

<sup>1</sup> Устройство имеет высокоскоростной интерфейс USB 2.0. Устройство можно также подключать к компьютеру с интерфейсом USB 1.1.

<sup>2</sup> Порты USB сторонних производителей не поддерживаются для Macintosh®.

<sup>3</sup> Подробную информацию о параметрах сети см. в *Руководстве пользователя по работе в сети*.

# Требования к компьютеру

ПОДДЕРЖИВАЕМЫЕ ОПЕРАЦИОННЫЕ СИСТЕМЫ И ФУНКЦИИ								
Компьютерная платформа и версия операционной системы		Поддерживаемые функции ПО	Компьютерный интерфейс	Минимальная тактовая частота процессора	Минимальный объем оперативной памяти	Рекомендуемый объем оперативной памяти	Свободное пространство на жестком диске, необходимое для установки	
							Для драйверов	Для приложений
Операционная система Windows® 1	2000 Professional <sup>4</sup>	Печать, сканирование, съемный диск	USB, 10/100 BaseTx (Ethernet), беспроводное соединение 802.11b/g	Intel® Pentium® II или эквивалент	64 МБ	256 МБ	110 МБ	340 МБ
	XP Home <sup>2 4</sup> XP Professional <sup>2 4</sup>				128 МБ		110 МБ	340 МБ
	XP Professional x64 Edition <sup>2</sup>			Поддерживаемый 64-разрядный процессор (Intel® 64 или AMD64)	256 МБ	512 МБ	110 МБ	340 МБ
	Windows Vista® <sup>2</sup>			Intel® Pentium® 4 или эквивалент Поддерживаемый 64-разрядный процессор (Intel® 64 или AMD64)	512 МБ	1 ГБ	600 МБ	530 МБ
Операционная система Macintosh® 5	Mac OS® X 10.2.4 - 10.4.3	Печать, сканирование, съемный диск	USB <sup>3</sup> , 10/100 BaseTx (Ethernet), беспроводное соединение 802.11b/g	PowerPC G4/G5 PowerPC G3 350 МГц	128 МБ	256 МБ	80 МБ	400 МБ
	Mac OS® X 10.4.4 или выше			PowerPC G4/G5 Процессор Intel® Core™	512 МБ			

## Необходимые условия:

- 1 Microsoft® Internet Explorer 5.5 или выше.
- 2 Для WIA разрешение 1200 × 1200. Утилита сканера Brother позволяет повышать разрешение до 19200 × 19200 т/д.
- 3 Порты USB сторонних производителей не поддерживаются.
- 4 PaperPort™ 11SE поддерживает Microsoft® Windows® 2000 с пакетом обновления 4 (SP4) или более поздних версий и Windows® XP с пакетом обновления 2 (SP2) или более поздних версий.
- 5 Программа Presto!® PageManager®, записанная на компакт-диске, поддерживает Mac OS® X 10.3.9 или выше. Для Mac OS® X 10.2.4-10.3.8: версию программы Presto!® PageManager® можно загрузить с веб-сайта Центра поддержки Brother (Brother Solutions Center).

Последние обновления драйверов можно получить на веб-сайте <http://solutions.brother.com/>.  
Все торговые марки, названия марок и изделий являются собственностью соответствующих владельцев.

## Расходные материалы

<b>Чернила</b>	В устройстве используются отдельные картриджи черных, желтых, голубых и пурпурных чернил, установленные отдельно от узла печатающей головки.
<b>Срок службы картриджей</b>	<p><b>Запасные чернильные картриджи</b></p> <p>При первой установке комплекта чернильных картриджей машина использует небольшое количество чернил для наполнения трубок для подачи чернил для обеспечения высокого качества печати. Этот процесс выполняется только один раз. Со всеми последующими чернильными картриджами можно напечатать указанное количество страниц.</p> <p>Более подробную информацию о расходных материалах см. на нашем веб-сайте <a href="http://www.brother.com/pageyield">www.brother.com/pageyield</a>.</p>
<b>Заказ расходных материалов</b>	<p>&lt;Стандартный черный&gt; LC1100BK, &lt;Черный повышенной емкости&gt; LC1100HY-BK          &lt;Стандартный голубой&gt; LC1100C, &lt;Голубой повышенной емкости&gt; LC1100HY-C          &lt;Стандартный пурпурный&gt; LC1100M, &lt;Пурпурный повышенной емкости&gt; LC1100HY-M          &lt;Стандартный желтый&gt; LC1100Y, &lt;Желтый повышенной емкости&gt; LC1100HY-Y</p>

### Что такое Innobella™?

Innobella™ — это линейка оригинальных расходных материалов, разработанная компанией Brother. Название "Innobella™" составлено из слов "Innovation" ("инновация") и "Bella" ("прекрасная" по-итальянски) и символизирует инновационную технологию, призванную обеспечить прекрасное качество и высокую долговечность печати.

Для обеспечения высокого качества при печати фотографий компания Brother рекомендует глянцевую фотобумагу Innobella™ (серия BP71). Чернила и бумага Innobella™ позволяют легко получить фотографии великолепного качества.



# Локальная сеть (ЛВС)

<b>Локальная сеть</b>	Можно подключить устройство к сети для выполнения печати по сети, сканирования по сети и удаленной настройки <sup>1</sup> (только для Windows®). В комплект поставки также входит программа управления сетью Brother BRAdmin Light <sup>2</sup> .
<b>Поддержка</b>	Windows® 2000 Professional/XP/XP Professional x64 Edition/Windows Vista®  Mac OS® X 10.2.4 или выше  Ethernet 10/100 BASE-TX Auto Negotiation (проводная ЛВС)  IEEE 802.11 b/g (беспроводная локальная сеть)
<b>Протоколы</b>	TCP/IP для IPv4: ARP, RARP, BOOTP, DHCP, APIPA (Auto IP), NetBIOS/WINS, LPR/LPD, Custom Raw Port/Port9100, распознаватель DNS, mDNS, FTP-сервер, TELNET, SNMPv1, TFTP, порт сканера, респондент LLTD, веб-сервисы  TCP/IP для IPv6: (по умолчанию отключен) NDP, RA, LPR/LPD, Custom Raw Port/Port9100, mDNS, FTP-сервер, TELNET, SNMPv1, TFTP, порт сканера, респондент LLTD, веб-сервисы
<b>Безопасность сети</b>	SSID/ESSID, 128 (104) / 64 (40) бит WEP, WPA/WPA2-PSK (TKIP/AES)
<b>Утилита поддержки настройки</b>	<b>SecureEasySetup™</b> Да (быстрая настройка с помощью точки доступа/маршрутизатора с поддержкой SecureEasySetup™-)  <b>AOSS™</b> Да (быстрая настройка с помощью точки доступа/маршрутизатора с поддержкой AOSS™-)  <b>WPS</b> Да (быстрая настройка с помощью точки доступа/маршрутизатора с поддержкой Wi-Fi Protected Setup™)

<sup>1</sup> См. таблицу требований к компьютеру на стр. 126.

<sup>2</sup> Если требуются расширенные возможности управления принтером, используйте последнюю версию утилиты Brother BRAdmin Professional, которую можно загрузить с веб-сайта <http://solutions.brother.com>.



## Настройка беспроводной сети одним нажатием кнопки

Если беспроводная точка доступа поддерживает SecureEasySetup™, Wi-Fi Protected Setup™ (PBC<sup>1</sup>) или AOSS™, можно легко настроить устройство без компьютера. Нажатием кнопки на маршрутизаторе/точке доступа беспроводной локальной сети и устройстве можно настроить параметры беспроводной сети и безопасности. Инструкции по использованию режима настройки одним нажатием см. в руководстве пользователя маршрутизатора/точки доступа беспроводной локальной сети.

<sup>1</sup> Конфигурация одним нажатием кнопки



### Примечание

Маршрутизаторы или точки доступа, поддерживающие SecureEasySetup™, Wi-Fi Protected Setup™ или AOSS™ отмечены соответствующим символом, указанным ниже.



Это полный список функций и терминов, присутствующих в руководствах Brother. Наличие этих функций зависит от модели, которую вы приобрели.

**Innobella™**

Innobella™ — это линейка оригинальных расходных материалов, предлагаемых компанией Brother. Для получения оптимальных результатов печати компания Brother рекомендует использовать чернила и бумагу Innobella™.

**PictBridge**

Позволяет печатать фотографии непосредственно с цифрового фотоаппарата с высоким разрешением для высококачественной печати для фотографий.

**АПД (автоподатчик документов)**

В АПД можно загрузить стопку документов, он сам подаст на сканер все листы по очереди.

**Временные настройки**

Можно установить определенные параметры для отдельной копии, не меняя настройки по умолчанию.

**Громкость звукового сигнала**

Настройка громкости звукового сигнала при нажатии кнопки или при ошибке.

**ЖКД (жидкокристаллический дисплей)**

Дисплей на панели управления устройства, на котором во время настройки устройства отображаются сообщения с инструкциями.

**Контраст**

Настройка для компенсации темных или светлых документов, при которой факсы или копии темных документов становятся светлее, а светлых документов — темнее.

**Оптическое распознавание символов (OCR)**

Входящая в комплект поставки программа ScanSoft™ PaperPort™ 11SE с оптическим распознаванием текста (OCR) или программа Presto!® PageManager® преобразует изображение текста в текст, который можно редактировать.

**Оттенки серого**

Оттенки серого, имеющиеся для копирования и сканирования.

**Памятка по настройке**

Распечатка полной таблицы меню, которую можно использовать для программирования устройства на случай отсутствия руководства пользователя.

**Пользовательские настройки**

Настройки копирования, которые вы чаще всего используете, можно сохранить как пользовательскую настройку. Можно сохранить до трех пользовательских настроек.

**Режим “Меню”**

Режим программирования для изменения настроек устройства.

**Сканирование**

Процесс передачи электронного изображения бумажного документа в компьютер.

**Сканирование на носитель**

Настройка, позволяющая сканировать черно-белый или цветной документ на карту памяти или флэш-накопитель USB. Черно-белые изображения будут сохранены в формате TIFF или PDF, а цветные изображения — в формате PDF или JPEG.

**Усиление цвета**

Цветовая коррекция изображения для повышения качества печати (настройка резкости, баланса белого и плотности цвета).

**Установки пользователя**

Распечатываемый отчет, в котором перечислены текущие настройки устройства.

**Фотоцентр**

Позволяет печатать цифровые фотографии с цифрового фотоаппарата с высоким разрешением для высококачественной печати для фотографий.

**Яркость**

При изменении яркости все изображение становится светлее или темнее.

## A

## Apple® Macintosh®

См. Руководство по использованию программного обеспечения на компакт-диске .....

## C

## ControlCenter

См. Руководство по использованию программного обеспечения на компакт-диске .....

## I

Innobella™ ..... 127

## M

## Macintosh®

См. Руководство по использованию программного обеспечения на компакт-диске .....

## P

## PaperPort™ 11SE с оптическим распознаванием символов (OCR)

См. Руководство по использованию программного обеспечения на компакт-диске и ссылки на инструкции в справке приложения PaperPort™ .....

## PictBridge

Печать DPOF ..... 59

## Presto!® PageManager®

См. встроенную справку приложения Presto!® PageManager® .....

## A

АПД (автоподатчик документов) ..... 22

## Б

## Беспроводная сеть

См. Руководство по быстрой установке и Руководство пользователя по работе в сети на компакт-диске .....

Бумага ..... 15, 18, 120

Емкость ..... 21

Загрузка ..... 9, 12, 15

Зона печати ..... 17

Размер документа ..... 22

Тип ..... 20, 25

## Г

## Громкость, настройка

Звуковой сигнал ..... 27

## Д

## Документы

Загрузка ..... 22, 23

## Ж

ЖКД (жидкокристаллический дисплей) .....

101

Контрастность ..... 27

Справка (памятка по настройке) ..... 28

Таймер выключения подсветки дисплея ..... 28

Язык ..... 27

Яркость ..... 28

З

Загрузка бумаги ..... 9

Загрузка конвертов и открыток ..... 15

Замятие

Бумаги ..... 87

Документов ..... 87

И

Инструкции по технике

безопасности ..... 67, 71

132

## К

Конверты .....	15, 20, 21
Копирование	
Выбор лотка .....	32
Качество .....	31
Контраст .....	33
Макет страницы ("N в 1") .....	34
Одна копия .....	30
Переход в режим копирования .....	30
Пользовательская настройка .....	38
С помощью АПД .....	34
Со стекла сканера .....	23
Сортировка (только с помощью АПД) .....	34
Тип бумаги .....	33
Тиражирование .....	30
Увеличение/уменьшение .....	31
Формат бумаги .....	33
Яркость .....	33

## О

Обзор панели управления .....	6
Область сканирования .....	24
Обслуживание, текущее	
Замена чернильных картриджей .....	90
Оттенки серого .....	123
Отчеты	
Памятка по настройке .....	28
Печать .....	28
Пользовательские настройки .....	28
Сетевая конфигурация .....	28
Очистка	
Валика принтера .....	94
Печатающей головки .....	95
Ролика подачи бумаги .....	95
Сканера .....	94

## П

Печать	
Драйверы .....	124
Замятие бумаги .....	87
На бумаге малого формата .....	16
Отчеты .....	28
Проблемы .....	76
Разрешение .....	124

См. Руководство по использованию программного обеспечения на компакт-диске .....	
Технические данные .....	124
Пленки .....	120
Программирование устройства .....	101
Прозрачные пленки .....	18, 19, 21
Прямая печать	
С PictBridge-совместимого фотоаппарата .....	58
С фотоаппарата без поддержки PictBridge .....	60

## Р

Разрешение	
Копирование .....	121
Печать .....	124
Сканирование .....	123
Расходные материалы .....	127
Режим, активация	
Копирование .....	30
Сканирование .....	55
Фотоцентр .....	45

## С

Серийный номер	
Как найти .....	См. на обороте обложки
Сеть	
Печать	
См. Руководство пользователя по работе в сети на компакт-диске .....	
Сканирование	
См. Руководство по использованию программного обеспечения на компакт-диске .....	
Сканирование	
См. Руководство по использованию программного обеспечения на компакт-диске .....	
Сообщения об ошибках на ЖКД .....	82
"Иниц. невозможна" .....	83
"Мало памяти" .....	83
"Мало чернил" .....	83
"Не обнаружен" .....	83
"Нет бумаги" .....	84
"Нет картриджа" .....	84
"Очистка невозм." .....	85
"Печать невозмож." .....	85

"Скан-ние невозм."	85
"Только ч/б печ."	86
Справка	
Сообщения на ЖКД	101
Использование кнопок меню	101
Таблица меню	101, 102
Спящий режим	26

## Т

Таблица меню	101
Текст, ввод	117
Специальные символы	117
Транспортировка устройства	99

## У

Удаленная настройка	
См. Руководство по использованию программного обеспечения на компакт-диске	
Уменьшение	
При копировании	31
Упаковка устройства	99
Устранение неисправностей	76
Если возникли проблемы	
Замятие документов	87
Копирование	79
Печать	76
Программное обеспечение	80
Сеть	81
Сканирование	79
Фотоцентр	80
Замятие бумаги	87
Замятие документов	87
Проверка уровня чернил	98
Сообщения об ошибках на ЖКД	82

## Ф

Фотоцентр	
CompactFlash®	42
Memory Stick Pro™	42
Memory Stick®	42
SD	42
SDHC	42
xD-Picture Card™	42

Настройки печати	
Восстановление заводских настроек	54
Задание новых настроек по умолчанию	54
Качество	51
Контраст	52
Тип и формат бумаги	51
Усиление цвета	52
Обрезка	53
Печать	
Всех фотографий	45
Индексной страницы	47
Фотографий	48
Печать DPOF	49
Печать без полей	54
Печать даты	54
Показ слайдов	45
Предварительный просмотр фотографий	45
С компьютера	
См. Руководство по использованию программного обеспечения на компакт-диске	
Сканирование на карту памяти	55
Сканирование на флэш-накопитель USB	55
Тип и формат бумаги	51
Фотоэффекты	
Автоматическая коррекция	46
Обрезка	46
Преобразование в сепию	46
Преобразование в черно-белую фотографию	46
Усиление телесного цвета	46
Усиление цветов пейзажа	46
Устранение эффекта "красных глаз"	46
Характеристики	122
Яркость	52

## Ч

Чернильные картриджи	
Замена	90
Проверка уровня чернил	98
Счетчик расхода чернил	90

# brother®

**Посетите наш сайт в Интернете**  
**<http://www.brother.com>**

Данное устройство одобрено для использования только в стране приобретения. Региональные представительства Brother или уполномоченные дилеры обеспечивают техническую поддержку только для устройств, приобретенных в соответствующей стране.