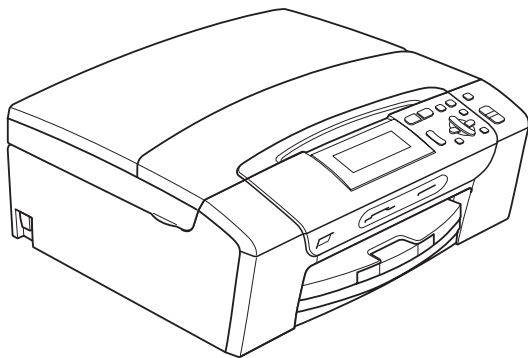


# 使用說明書



DCP-385C  
DCP-585CW

## 如需聯絡客戶服務中心

請填寫以下資訊以備日後參考：

型號：DCP-385C 和 DCP-585CW ( 圈出您的設備型號 )

序號：<sup>1</sup> \_\_\_\_\_

購買日期：\_\_\_\_\_

購買地點：\_\_\_\_\_

<sup>1</sup> 序號位於機身背部。請妥善保存本使用說明書和購買發票，一旦發生盜竊、火災等意外事故或需要保修服務時可作為永久性購買證明。

請在以下網站上註冊您的產品：

<http://www.brother.com/registration/>

透過在 Brother 網站上註冊您的產品，您將被記錄為此設備的原始所有者。您在 Brother 網站上的註冊資訊將用於：

- 丟失發票時證明您的產品購買日期；以及
- 支援您在產品遭受損失時進行保險索賠。

## 編輯及出版聲明

本使用說明書在兄弟工業株式會社監督下編輯出版，包含最新的產品說明和規格。

本使用說明書的內容及產品規格如有更改，恕不另行通知。

公司保留對包含在本使用說明書中的產品規格和內容做出更改的權利，恕不另行通知。同時，由於使用本使用說明書包含的內容所造成的任何損壞（包括後果），包括但不限於本出版物的排版及其他錯誤，Brother 公司將不承擔任何責任。

# 目錄

## 第 I 部份 一般說明

<b>1</b>	<b>一般資訊</b>	<b>2</b>
	使用本說明書 .....	2
	本說明書中使用的符號和協定 .....	2
	存取軟體使用說明書和網路使用說明書 .....	2
	查看說明書 .....	2
	存取 Brother 支援 (適用於 Windows®) .....	6
	控制面板概述 .....	7
	液晶螢幕顯示指示 .....	8
	基本操作 .....	9
	警告 LED 指示 .....	9
<b>2</b>	<b>裝入紙張和原稿</b>	<b>10</b>
	裝入紙張和其他列印媒體 .....	10
	裝入信封和明信片 .....	12
	裝入照片紙 .....	14
	取出設備上的小尺寸列印頁 .....	15
	可列印區域 .....	16
	可使用的紙張和其他列印媒體 .....	17
	建議使用的列印媒體 .....	17
	處理和使用列印媒體 .....	18
	選擇正確的列印媒體 .....	19
	裝入原稿 .....	21
	使用掃描器玻璃 .....	21
	可掃描區域 .....	21
<b>3</b>	<b>一般設定</b>	<b>22</b>
	紙張設定 .....	22
	紙張類型 .....	22
	紙張尺寸 .....	22
	休眠模式 .....	23
	液晶螢幕顯示 .....	23
	變更液晶螢幕語言 .....	23
	調整液晶螢幕對比度 .....	23
	設定背光燈亮度 .....	24
	設定背光燈設置 .....	24
	列印報告 .....	24
	如何列印報告 .....	24

## 第 II 部份 複印

### 4 複印 26

如何複印.....	26
單份複印.....	26
多份複印.....	26
停止複印.....	26
複印選項.....	26
變更複印速度和品質.....	27
放大或縮小複印影像.....	27
N 合 1 複印或海報製作 (版面配置).....	28
調整亮度和對比度.....	29
紙張選項.....	30
書本複印.....	30
浮水印複印.....	31
將變更設定為新預設值.....	32
將所有設定恢復到出廠設定.....	32

## 第 III 部份 直接列印照片

### 5 列印記憶卡或 USB 快閃儲存器中的照片 34

PhotoCapture Center™ (影像擷取中心) 操作.....	34
不使用電腦而列印記憶卡或 USB 快閃儲存器中的資料.....	34
不使用電腦而掃描到記憶卡或 USB 快閃儲存器.....	34
透過電腦使用 PhotoCapture Center™ (影像擷取中心).....	34
使用記憶卡或 USB 快閃儲存器.....	34
記憶卡或 USB 快閃儲存器資料夾結構.....	35
開始列印.....	36
進入圖像處理模式.....	37
列印影像.....	37
查看照片.....	37
列印索引 (縮圖).....	38
列印照片.....	39
增強照片效果.....	39
按日期搜尋.....	43
列印所有照片.....	43
幻燈片播放.....	44
裁剪.....	44
DPOF 列印.....	45
PhotoCapture Center (影像擷取中心)™ 列印設定.....	46
列印速度和品質.....	47
紙張選項.....	47
調整亮度、對比度和色彩.....	48
裁剪.....	50
無邊列印.....	50
日期列印.....	50
將變更設定為新預設值.....	51

將所有設定恢復到出廠設定.....	51
掃描到記憶卡或 USB 快閃儲存器.....	51
進入掃描模式.....	51
如何掃描到記憶卡或 USB 快閃儲存器.....	52
如何設定新預設值.....	53
如何恢復出廠設定.....	53
瞭解錯誤訊息.....	53

## **6 列印相機中的照片 54**

直接列印 PictBridge 相機中的照片.....	54
PictBridge 要求.....	54
設定數位相機.....	54
列印影像.....	55
DPOF 列印.....	55
直接列印數位相機中的照片 (無 PictBridge).....	55
列印影像.....	56
瞭解錯誤訊息.....	56

# 第 IV 部份 軟體

## **7 軟體和網路功能 58**

# 第 V 部份 附錄

## **A 安全及法規 60**

選擇安放設備的位置.....	60
安全注意事項.....	61
重要安全說明.....	64
重要安全資訊.....	65
區域網路連接 (僅適用於 DCP-585CW).....	65
無線電干擾.....	65
國際 ENERGY STAR® 標準合規聲明.....	65
複印法規限制.....	66
商標.....	67

## **B 故障排除和日常維護 68**

故障排除.....	68
設備問題.....	68
錯誤和維護訊息.....	74
錯誤動畫.....	77
印表機卡紙或卡紙.....	77
日常維護.....	79
更換墨水匣.....	79
清潔設備的外部.....	82

清洗掃描器玻璃 .....	83
清洗印表機壓滾軸 .....	83
清洗選紙滾軸 .....	84
清洗列印頭 .....	84
檢查列印品質 .....	85
檢查列印對齊 .....	86
檢查墨水餘量 .....	86
設備資訊 .....	86
查看序號 .....	86
包裝和運輸設備 .....	87

---

## **C 選單和功能 89**

螢幕程式設計 .....	89
選單表 .....	89
模式和功能鍵 .....	89
選單表 .....	90

---

## **D 規格 103**

一般資訊 .....	103
列印媒體 .....	105
複印 .....	106
PhotoCapture Center™ (影像擷取中心) .....	107
PictBridge .....	108
掃描器 .....	109
印表機 .....	110
介面 .....	111
電腦要求 .....	112
耗材 .....	113
網路 (區域網路) (僅適用於 DCP-585CW) .....	114
無線一鍵式設置 .....	115

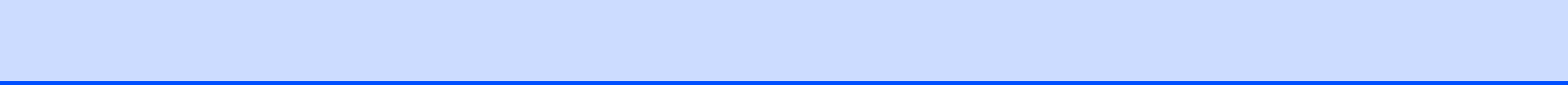
---

## **E 術語表 116**

---

## **F 索引 117**

---







# 一般說明

---

一般資訊	2
裝入紙張和原稿	10
一般設定	22

## 使用本說明書

感謝您購買 Brother 設備！閱讀此說明書將有助於您充分使用本設備。

## 本說明書中使用的符號和協定

本說明書中使用的符號和協定如下。

**粗體** 粗體字樣表示設備的控制面板或電腦螢幕上的特定按鍵 / 鈕。

*斜體* 斜體字樣強調應當注意的要點或提示您參考相關主題。

細明體 細明體字體表示設備的液晶螢幕上顯示的訊息。



警告圖示告訴您如何避免可能的人身傷害。



注意圖示詳細說明您必須遵循或避免執行的步驟以防止損壞設備或其他物件。



電氣危險圖示提醒您可能會發生觸電。



註釋圖示告訴您如何應對可能出現的狀況或提供目前操作如何與其他功能工作的有關提示。



不正確的安裝圖示提醒您與本設備不兼容的裝置和操作。

## 存取軟體使用說明書和網路使用說明書

本使用說明書中並未包含此設備的全部資訊，例如印表機、掃描器和網路 (僅適用於 DCP-585CW) 的進階功能的使用方法。若要獲取有關此類操作的詳細資訊，請閱讀**軟體使用說明書**和**網路使用說明書**。

## 查看說明書

### 查看說明書 (適用於 Windows®)

若要查看說明書，請開啟**開始**選單，從程式集中選擇 **Brother**、**DCP-XXXX** (XXXX 為您的型號名稱)，然後點擊 **HTML 格式的使用說明書**。

如果您尚未安裝此軟體，請遵循以下說明搜尋此說明書：

- 1 啟動電腦。將 Brother 隨機光碟插入光碟機中。
- 2 顯示型號名稱螢幕時，選擇您的設備型號名稱。

- 3 顯示語言螢幕時，選擇所需語言。螢幕上將顯示隨機光碟的主選單。



### 註釋

若未顯示此視窗，請使用 Windows® Explorer 執行 Brother 隨機光碟根目錄資料夾下的 start.exe 檔案。

- 4 點擊文件。

- 5 點擊您想閱讀的說明書。

- **HTML 文件**：HTML 格式的軟體使用說明書和網路使用說明書。

若要在您的電腦上瀏覽，我們建議您使用此格式。

- **PDF 文件**：PDF 格式的使用說明書（適用於單機操作）、軟體使用說明書和網路使用說明書。

若要列印上述說明書，我們建議您使用此格式。點擊進入 Brother Solutions Center (Brother 解決方案中心)，您便可以透過此網站查看或下載 PDF 文件。(電腦必須能存取互聯網並安裝有 PDF Reader 軟體。)

## 如何搜尋掃描說明

本設備有多種文件掃描方式供您選擇，請遵循以下提示搜尋相關說明：

### 軟體使用說明書

- **Scanning (掃描)**  
(適用於 Windows® 2000 專業版 / Windows® XP 和 Windows Vista®)
- **ControlCenter3**  
(適用於 Windows® 2000 專業版 / Windows® XP 和 Windows Vista®)
- **Network Scanning (網路掃描)**  
(僅適用於 DCP-585CW)

### Presto!® PageManager® 使用說明書

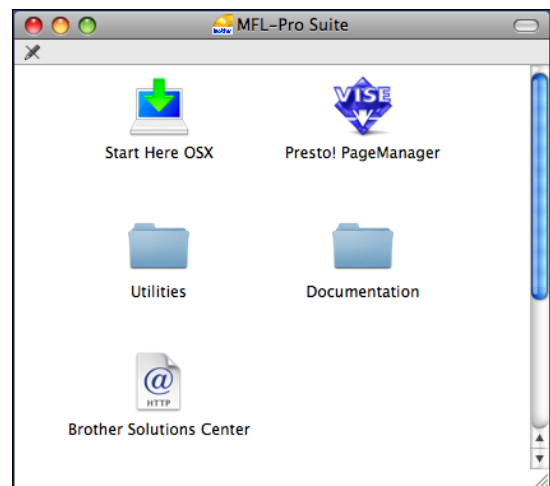
- 有關直接在 Presto!® PageManager® 中掃描的說明。您可以透過點擊 Presto!® PageManager® 應用程式中的說明選項查看完整的 Presto!® PageManager® 使用說明書。

## 如何搜尋網路設定說明 (僅適用於 DCP-585CW)

本設備可以連接到無線或有線網路。您可以在快速設置指導手冊中搜尋到基本設定說明。如果您的無線存取點支援 SecureEasySetup™、Wi-Fi Protected Setup™ 或 AOSS™，請遵循快速設置指導手冊中的相關步驟進行網路設定。有關網路設定的更多資訊，請參閱網路使用說明書。

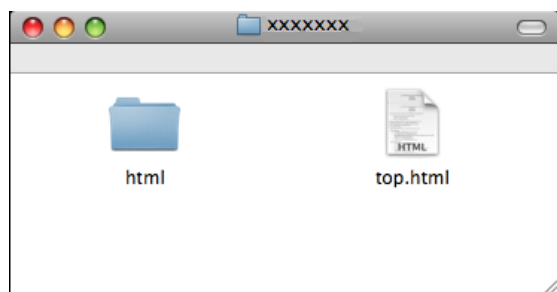
### 查看說明書 (適用於 Macintosh®)

- 1 啟動 Macintosh®。將 Brother 隨機光碟插入光碟機中。以下視窗將會顯示。



- 2 點擊兩下 **Documentation (文件)** 圖示。
- 3 點擊兩下所需語言資料夾。

- 4 點擊兩下 top.html 檔案，以查看 HTML 格式的軟體使用說明書和網路使用說明書。



- 5 點擊您想閱讀的說明書。
- 軟體使用說明書
  - 網路使用說明書  
(僅適用於 DCP-585CW)

## 如何搜尋網路設定說明 (僅適用於 DCP-585CW)

本設備可以連接到無線或有線網路。您可以在快速設置指導手冊中搜尋到基本設定說明。如果您的無線存取點支援 SecureEasySetup™、Wi-Fi Protected Setup™ 或 AOSS™，請遵循快速設置指導手冊中的相關步驟進行網路設定。有關網路設定的更多資訊，請參閱網路使用說明書。

## 如何搜尋掃描說明

本設備有多種文件掃描方式供您選擇，請遵循以下提示搜尋相關說明：

### 軟體使用說明書

- *Scanning (掃描)* (適用於 Mac OS® X 10.2.4 或更高版本)
- *ControlCenter2* (適用於 Mac OS® X 10.2.4 或更高版本)
- *Network Scanning (網路掃描)* (適用於 Mac OS® X 10.2.4 或更高版本)  
(僅適用於 DCP-585CW)

### Presto!® PageManager® 使用說明書

- 您可以透過點擊 Presto!® PageManager® 應用程式中的說明選項查看完整的 Presto!® PageManager® 使用說明書。

## 存取 Brother 支援 (適用於 Windows®)

您可以搜尋到需要的全部聯絡資訊，如 Web 支援 (Brother Solutions Center (Brother 解決方案中心))。

- 點擊主選單上的 **Brother 支援**。以下螢幕將會顯示：

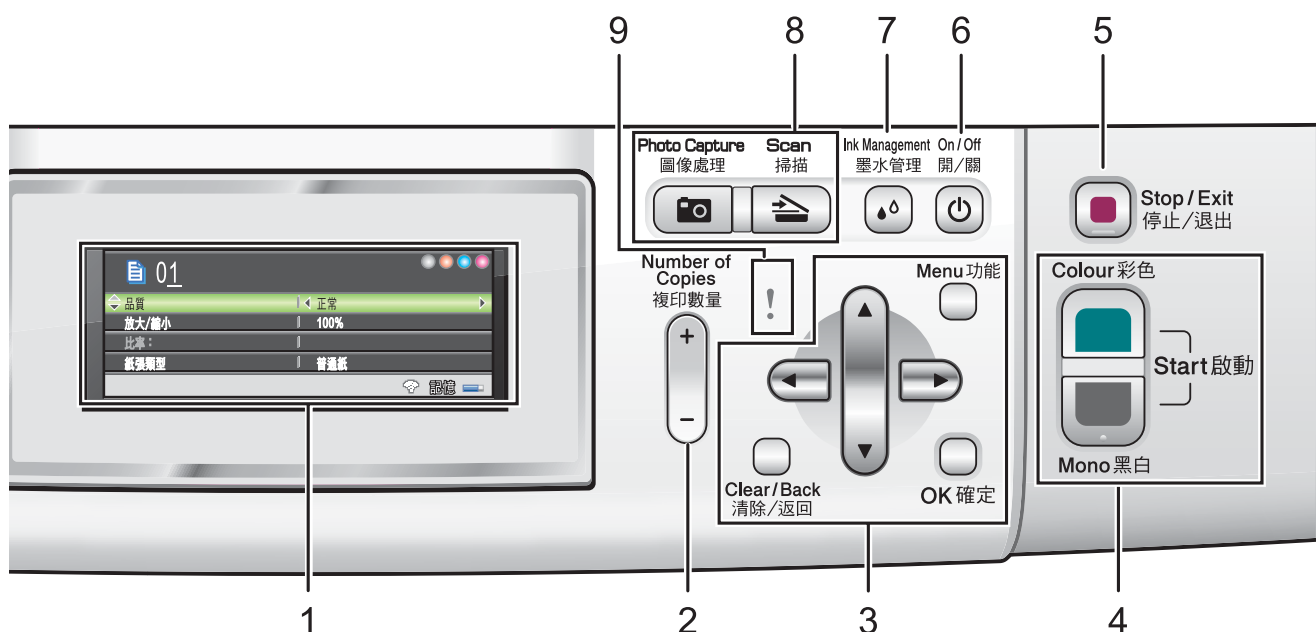


- 若要瀏覽我們的網站 (<http://www.brother.com>)，請點擊 **Brother 首頁**。
- 若要獲取最新消息和產品支援資訊 (<http://solutions.brother.com>)，請點擊 **Brother Solutions Center (Brother 解決方案中心)**。
- 若要瀏覽我們的網站以獲取有關 Brother 原裝耗材的資訊 (<http://www.brother.com/original/>)，請點擊 **耗材資訊**。
- 若要瀏覽 Brother CreativeCenter (Brother 創意中心) (<http://www.brother.com/creativecenter/>) 以滿足您對免費照片專案及可列印下載的需求，請點擊 **Brother CreativeCenter (Brother 創意中心)**。

- 若要返回主頁，請點擊**返回**；如果您已完成操作，請點擊**退出**。

## 控制面板概述

DCP-385C 和 DCP-585CW 的控制面板按鍵相同。



### 1 液晶螢幕

液晶螢幕上顯示相關訊息，以幫助您設定與使用設備。

您可以透過向上抬起液晶螢幕調整螢幕的角度。

### 2 複印數量

透過按此鍵，您可以複印多份副本。

### 3 功能鍵：

#### ■ ◀ 或 ▶

透過按這兩個鍵，您可以向前或向後滾動顯示選單項目。

透過按這兩個鍵，您也可以選擇項目選項。

#### ■ ▲ 或 ▼

透過按這兩個鍵，您可以滾動顯示各選單和選項。

#### ■ 清除 / 返回

透過按此鍵，您可以返回上級選單。

#### ■ 功能

透過按此鍵，您可以存取主選單，對設備進程式設計。

#### ■ 確定

透過按此鍵，您可以選擇設定。

### 4 啟動鍵：

#### ■ 彩色啟動

透過按此鍵，您可以啟動全彩色複印，也可以啟動彩色或黑白掃描（視乎 ControlCenter 軟體中的掃描設定而定）。

#### ■ 黑白啟動

透過按此鍵，您可以啟動黑白複印，也可以啟動彩色或黑白掃描（視乎 ControlCenter 軟體中的掃描設定而定）。

### 5 停止 / 退出

透過按此鍵，您可以停止操作或退出選單。

## 6 開 / 關

透過按此鍵，您可以啟動或關閉設備。即使您關閉了設備，設備仍然會定期清洗列印頭，以確保列印品質。您應當確保設備與電源之間一直保持連接，以維持列印品質、延長列印頭使用壽命以及最大限度地節約墨水。

## 7 墨水管理

透過按此鍵，您可以清洗列印頭、列印測試頁，以檢查列印品質、查看墨水餘量。

## 8 模式鍵：



### 掃描

透過按此鍵，您可以存取掃描模式。



### 圖像處理

透過按此鍵，您可以存取 PhotoCapture Center™ (影像擷取中心) 模式。

## 9 ! 警告 LED

液晶螢幕上顯示錯誤或重要狀態訊息時，LED 顯示為橙色，並不斷閃爍。

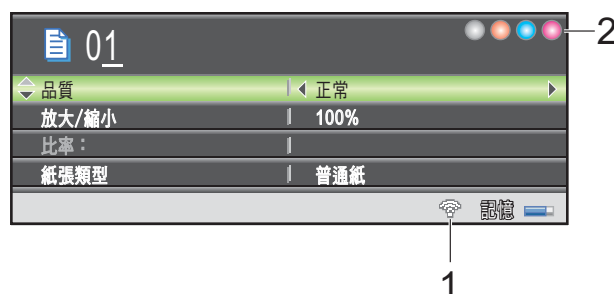


### 註釋

本使用說明書中的大多數插圖均基於 DCP-385C。

## 液晶螢幕顯示指示

液晶螢幕上顯示設備的目前模式、目前設定以及墨水餘量。



### 1 無線狀態 (僅適用於 DCP-585CW)

如果您正在使用無線連接，螢幕右下角的指示燈會顯示無線訊號目前的強度。訊號強度分為以下四個等級：



### 2 墨水指示燈

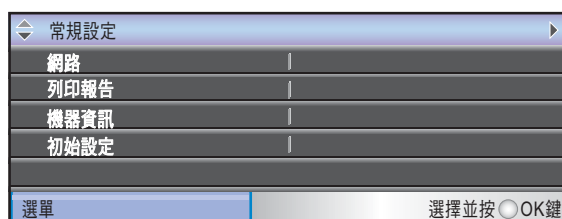
透過此指示燈，您可以查看墨水餘量。



## 基本操作

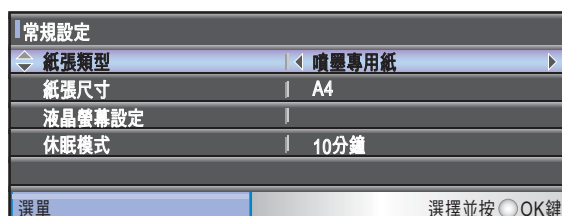
以下步驟說明如何變更設備設定。在此示例中，紙張類型設定從普通紙變更為噴墨專用紙。

- 1 按功能鍵。
- 2 按 ▲ 或 ▼ 鍵選擇常規設定。



按確定鍵。

- 3 按 ▲ 或 ▼ 鍵選擇紙張類型。
- 4 按 ◀ 或 ▶ 鍵選擇噴墨專用紙。  
按確定鍵。  
液晶螢幕上會顯示目前設定：



- 5 按停止 / 退出鍵。

## 警告 LED 指示

警告 LED (發光二極管) 指示燈顯示設備的狀態 (如下表所示)。



LED	DCP 狀態	說明
關	準備就緒	DCP 準備就緒。
橙色	蓋子未關妥	蓋子被打開。請關上蓋子。(請參閱第 74 頁上的 <i>錯誤和維護</i> 訊息。)
	無法列印	請更換新墨水匣。(請參閱第 79 頁上的 <i>更換墨水匣</i> 。)
	紙張錯誤	請將紙張放入紙匣，或者清除卡紙。查看液晶螢幕上的訊息。(請參閱第 74 頁上的 <i>錯誤和維護</i> 訊息。)
	其他訊息	請查看液晶螢幕上的訊息。(請參閱第 74 頁上的 <i>錯誤和維護</i> 訊息。)

# 2

## 裝入紙張和原稿

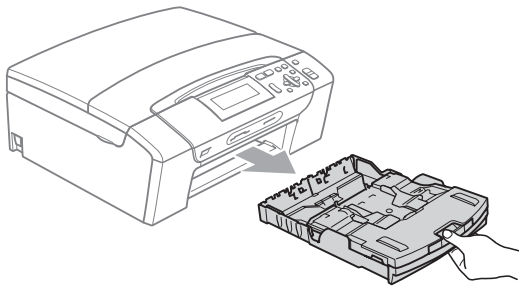
### 裝入紙張和其他列印媒體



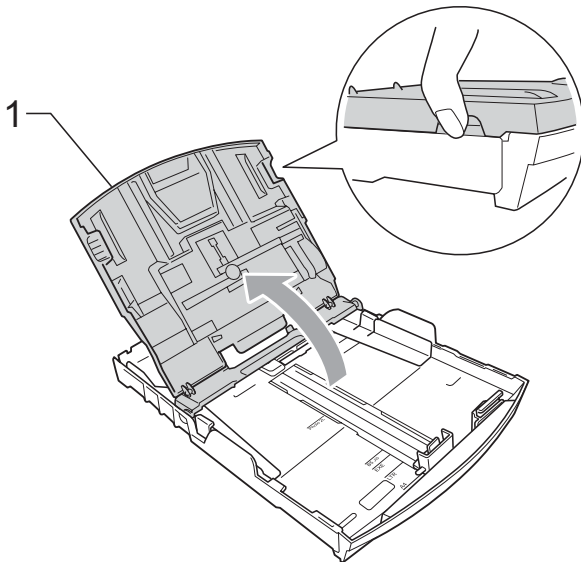
註釋

若要使用 10 x 15 厘米或照片 L 紙張列印，則您必須使用照片紙紙匣。(請參閱第 14 頁上的 *裝入照片紙*。)

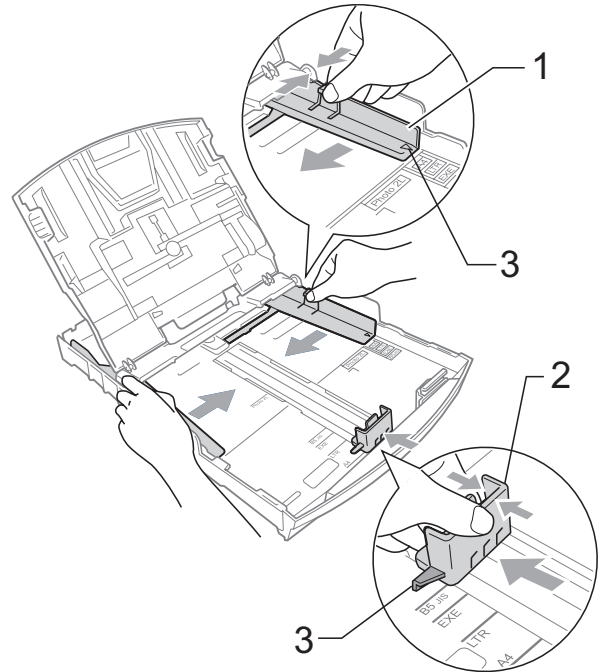
- 1 如果紙張支撐翼板被打開，請將其關上，然後關上紙張支撐板，再將紙匣從設備中完全拉出。



- 2 抬起紙匣蓋 (1)。

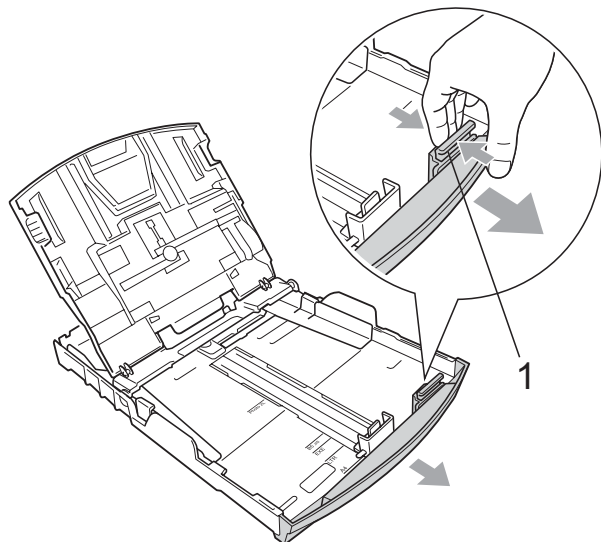


- 3 用雙手輕輕按住並滑動紙面指示 (1) 及紙長指示 (2) 以符合紙張尺寸。確保紙面指示 (1) 和紙長指示 (2) 上的三角形標記 (3) 與您正在使用的紙張尺寸的標記對齊。

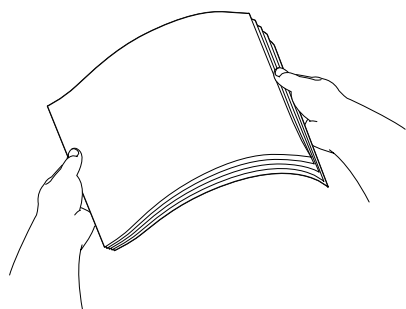


註釋

使用 Legal 尺寸的紙張時，請按住通用指示釋放按鈕 (1) 將紙匣前部拉出。



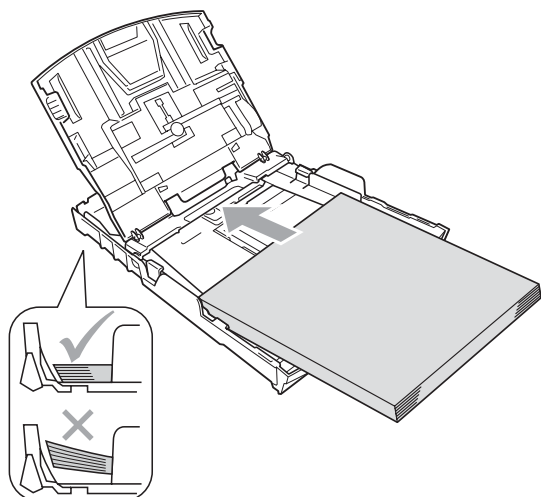
- 4 充分散開紙疊以避免卡紙和進紙錯誤。



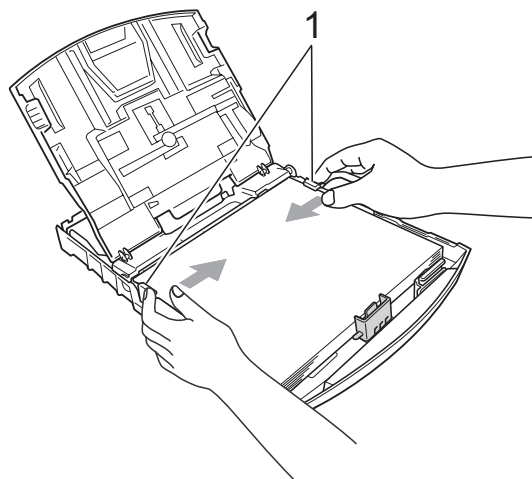
### 註釋

請確保紙張放置平整。

- 5 將紙張以列印面朝下、頂端先進入的方式輕輕放入紙匣。  
檢查紙匣中的紙張是否平整。



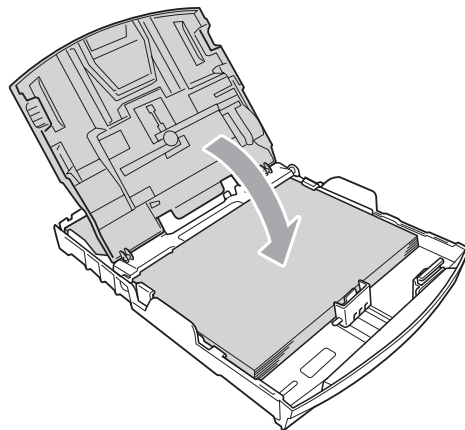
- 6 用雙手輕輕滑動紙面指示 (1) 以符合紙張寬度。  
確保紙面指示碰觸到紙張的兩側。



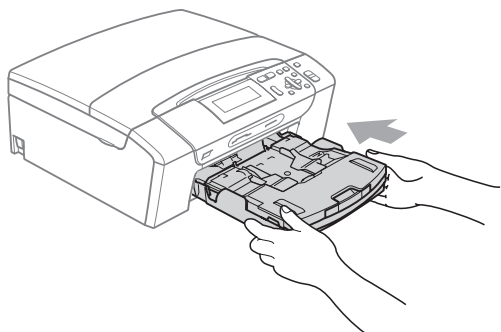
### 註釋

請勿將紙匣內的紙張向前推得太深，否則紙張前端可能會翹起，從而導致進紙問題。

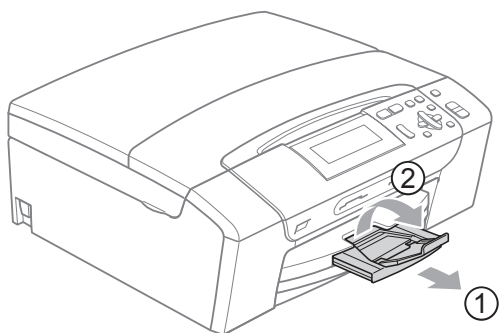
- 7 關上紙匣蓋。



- 8 慢慢地將紙匣完全推入設備。



- 9 將紙匣完全推入設備後，拉出紙張支撐板 (1) 直至發出卡嗒聲，然後展開紙張支撐翼板 (2)。



 註釋

對於 Legal 紙張，請勿使用紙張支撐翼板。

## 裝入信封和明信片

### 有關信封

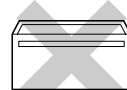
- 使用的信封重量應為 80 ~ 95 克 / 平方米。
- 使用某些信封時，需要在應用程式中設定頁邊距。列印多個信封前，請務必先進行列印測試。

### 注意

為了避免發生進紙問題，切勿使用以下類型的信封：

- 結構鬆散的信封
- 有浮凸面 (有凸起字跡) 的信封
- 帶有別針或訂書針的信封
- 內部已列印過的信封

膠條封口信封



雙重封口信封



信封厚度、尺寸和封口形狀也可能導致進紙問題。

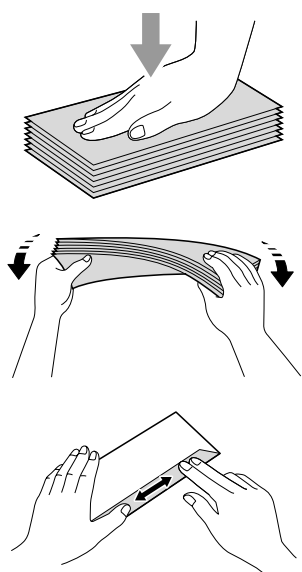
## 如何裝入信封和明信片

- 1 裝入前，先把信封或明信片的四個角和各條邊盡可能地壓平。

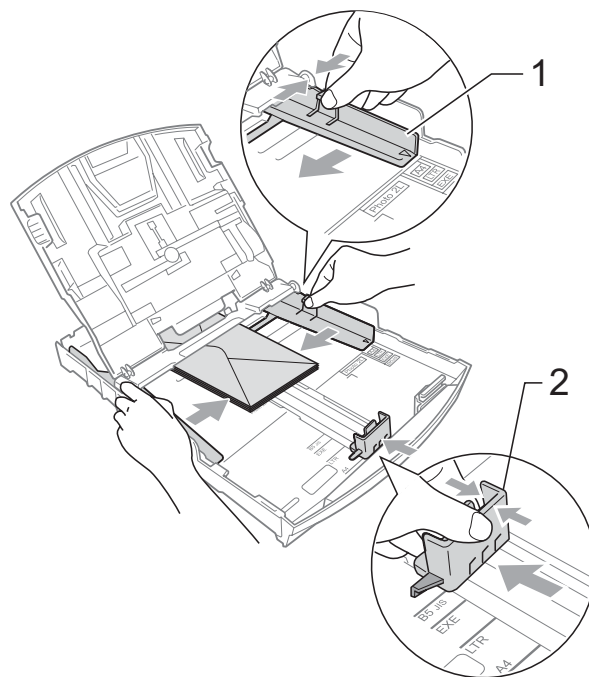


### 註釋

若要進行信封或明信片的“自動雙面列印”，每次僅能在紙匣中放入一個信封或明信片。

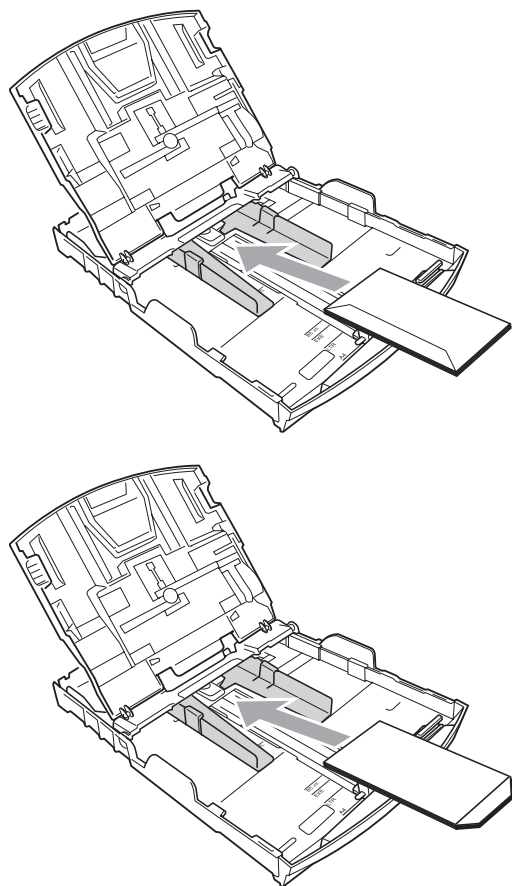


- 2 將信封或明信片以地址面朝下、前端（信封頂端）先進入的方式放入紙匣。用雙手輕輕按住並滑動紙面指示 (1) 及紙長指示 (2) 以符合信封或明信片的尺寸。



如果使用信封列印時遇到問題，請嘗試以下操作：

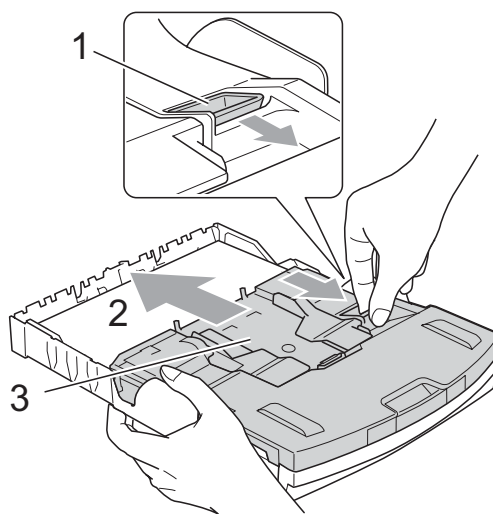
- 1 確保列印時封口朝向信封一側或信封背面。
- 2 在您的應用程式中調整尺寸和頁邊距。



## 裝入照片紙

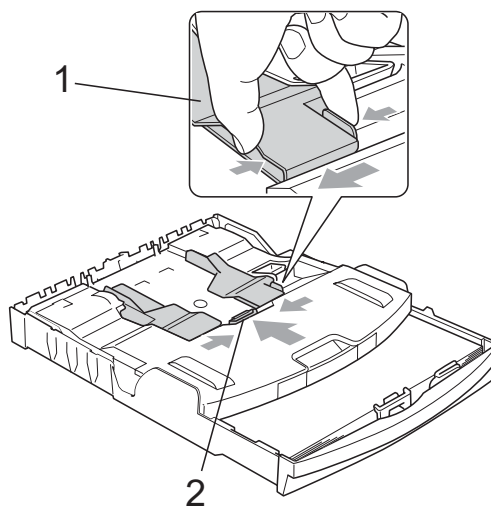
若要使用照片 10 × 15 厘米及照片 L 尺寸的紙張進行列印，請使用已安裝在紙匣蓋頂部的照片紙紙匣。當您使用照片紙紙匣時，無需取出在照片紙紙匣下方的紙匣中的紙張。

- 1 用右手拇指和食指捏住藍色照片紙紙匣釋放按鈕 (1)，將照片紙紙匣向前推入到照片列印位置 (2)，直至發出卡嗒聲。



### 3 照片紙紙匣

- 2 按住並滑動紙面指示 (1) 和紙長指示 (2) 以符合紙張尺寸。

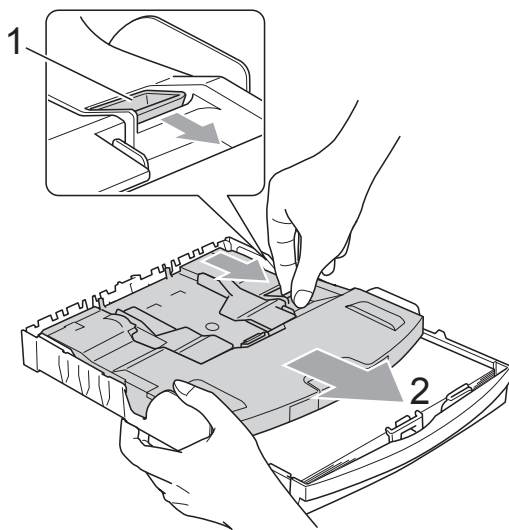


- 將照片紙裝入照片紙紙匣，輕輕滑動紙面指示以符合紙張寬度。確保紙面指示碰觸到紙張的兩側。

#### 註釋

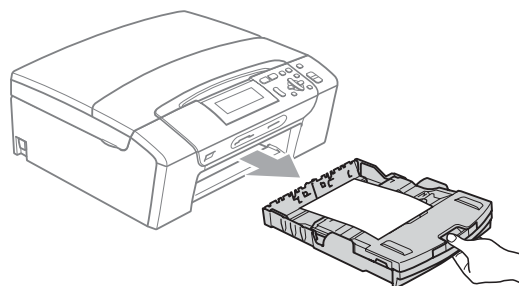
- 請勿將紙匣內的紙張向前推得太深，否則紙張前端可能會翹起，從而導致進紙問題。
- 請確保紙張放置平整。

- 完成照片列印後，請將照片紙紙匣返回正常列印位置。用右手拇指和食指捏住藍色照片紙紙匣釋放按鈕 (1)，並向後拉照片紙紙匣直至發出卡嗒聲 (2)。



## 取出設備上的小尺寸列印頁

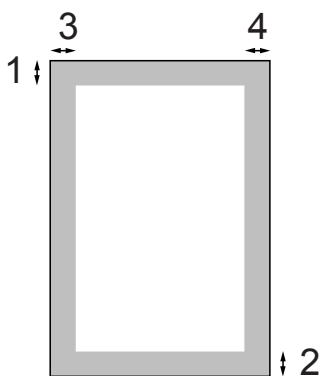
當設備將小尺寸紙張輸出到出稿紙匣時，您可能無法將其取出。此時，確認列印完成後，將紙匣從設備中完全拉出，以便取出小尺寸列印頁。



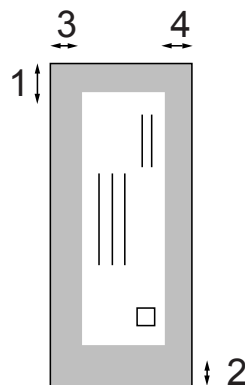
## 可列印區域

可列印區域視乎您正在使用的應用程式的設定而定。以下數字表示單頁紙和信封上的不可列印區域。如果無邊列印功能可用並已啟用，則設備可在單頁紙的陰影區域上列印。(請參閱隨機光碟上軟體使用說明書中的 *Printing (列印)* (適用於 Windows<sup>®</sup>) 或 *Printing and Faxing (列印和傳真)* (適用於 Macintosh<sup>®</sup>)。)

### 單頁紙



### 信封



	上邊距 (1)	下邊距 (2)	左邊距 (3)	右邊距 (4)
單頁紙	3 毫米	3 毫米	3 毫米	3 毫米
信封	12 毫米	24 毫米	3 毫米	3 毫米



### 註釋

無邊列印功能不適用於信封。



## 可使用的紙張和其他列印媒體

視乎您在設備中使用的紙張類型，列印品質可能會有所不同。

為了獲得所選設定的最佳列印品質，請確保設定的紙張類型與您裝入紙匣的紙張類型相匹配。

您可以使用普通紙、噴墨專用紙（塗層紙）、相片紙、透明膠片和信封。

Brother 建議您在大量購買各種類型的紙張前先進行列印測試。

若要實現最佳效果，請使用 Brother 紙張。

- 使用噴墨專用紙（塗層紙）、透明膠片和相片紙列印時，請務必從印表機驅動程式的基本標籤或選單的紙張類型設定中選擇正確的列印媒體（請參閱第 30 頁上的 *紙張類型*）。
- 使用 Brother 照片紙列印時，請在紙匣中額外放入一張同類型的照片紙。紙疊包裝中額外包含一張用於此目的的照片紙。
- 使用透明膠片或照片紙列印時，請及時移除每一張列印輸出頁，以免弄髒頁面或導致卡紙。
- 列印完成後，請勿立即觸摸紙張的列印面，以免未乾透的墨水弄髒您的手指。

## 建議使用的列印媒體

若要獲得最佳列印品質，我們建議您使用 Brother 紙張。（請參閱下表。）

如果您所在的國家沒有 Brother 紙張供應，我們建議您在大量購買各種類型的紙張前先進行列印測試。

若要使用透明膠片列印，我們建議您使用“3M 透明膠片”。

### Brother 紙張

紙張類型	型號
A4 普通紙	BP60PA
A4 相片紙	BP71GA4
A4 噴墨專用紙（啞面紙）	BP60MA
10 x 15 厘米相片紙	BP71GP

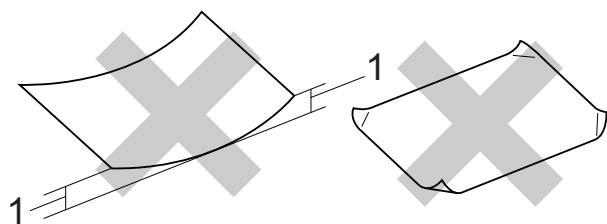
## 處理和使用列印媒體

- 將紙張儲存在原始包裝中，並密封好。保持紙張平整並儲存在遠離潮濕、陽光直射或高溫的地方。
- 請勿觸摸照片紙的光滑（塗層）面。裝入紙匣時，保持照片紙光滑面朝下。
- 由於透明膠片的兩面都很容易吸收水分和汗水，所以請勿觸摸它們，以免降低列印品質。鐳射印表機 / 影印機專用透明膠片可能會弄髒您的下一個文件。進行噴墨列印時，請僅使用建議的透明膠片。
- 透過電腦列印時，您僅可以進行雙面列印。請參閱隨機光碟上軟體使用說明書中的 *Printing ( 列印 )* ( 適用於 Windows<sup>®</sup> )。

### ⊘ 不正確的安裝

切勿使用以下類型的紙張：

- 破損、卷曲、皺褶或形狀不規則的紙張



#### 1 2 毫米或以上

- 十分光亮或非常粗糙的紙張
- 無法堆疊整齊的紙張
- 短紋理紙張

## 紙匣的紙張容量

最多 50 張 20 lb Letter 或 80 克 / 平方米 A4 紙張。

- 為避免弄髒頁面，每輸出一張透明膠片或照片紙後必須立即從紙匣中取出。

## 選擇正確的列印媒體

### 各項操作的紙張類型和尺寸

紙張類型	紙張尺寸		應用		
			複印	圖像處理	印表機
單頁紙	Letter	216 × 279 毫米 (8 1/2 × 11 英寸)	是	是	是
	A4	210 × 297 毫米 (8.3 × 11.7 英寸)	是	是	是
	Legal	216 × 356 毫米 (8 1/2 × 14 英寸)	是	—	是
	Executive	184 × 267 毫米 (7 1/4 × 10 1/2 英寸)	—	—	是
	JIS B5	182 × 257 毫米 (7.2 × 10.1 英寸)	—	—	是
	A5	148 × 210 毫米 (5.8 × 8.3 英寸)	是	—	是
	A6	105 × 148 毫米 (4.1 × 5.8 英寸)	—	—	是
卡片	照片	10 × 15 厘米 (4 × 6 英寸)	是	是	是
	照片 L	89 × 127 毫米 (3 1/2 × 5 英寸)	—	—	是
	照片 2L	13 × 18 厘米 (5 × 7 英寸)	—	是	是
	索引卡	127 × 203 毫米 (5 × 8 英寸)	—	—	是
	明信片 1	100 × 148 毫米 (3.9 × 5.8 英寸)	—	—	是
	明信片 2 (雙面)	148 × 200 毫米 (5.8 × 7.9 英寸)	—	—	是
	信封	C5 信封	162 × 229 毫米 (6.4 × 9 英寸)	—	—
DL 信封		110 × 220 毫米 (4.3 × 8.7 英寸)	—	—	是
COM-10		105 × 241 毫米 (4 1/8 × 9 1/2 英寸)	—	—	是
Monarch		98 × 191 毫米 (3 7/8 × 7 1/2 英寸)	—	—	是
JE4 信封		105 × 235 毫米 (4.1 × 9.3 英寸)	—	—	是
透明膠片	Letter	216 × 279 毫米 (8 1/2 × 11 英寸)	是	—	是
	A4	210 × 297 毫米 (8.3 × 11.7 英寸)	是	—	是

## 紙張重量、厚度和容量

紙張類型		重量	厚度	數量
單頁紙	普通紙	64 ~ 120 克 / 平方米	0.08 ~ 0.15 毫米	100 <sup>1</sup>
	噴墨專用紙	64 ~ 200 克 / 平方米	0.08 ~ 0.25 毫米	20
	相片紙	最大 220 克 / 平方米	最大 0.25 毫米	20 <sup>2</sup>
卡片	照片卡片	最大 220 克 / 平方米	最大 0.25 毫米	20 <sup>2</sup>
	索引卡	最大 120 克 / 平方米	最大 0.15 毫米	30
	明信片	最大 200 克 / 平方米	最大 0.25 毫米	30
信封		80 ~ 95 克 / 平方米	最大 0.52 毫米	10
透明膠片		—	—	10

<sup>1</sup> 最多 100 張 80 克 / 平方米 (20 lb) 紙張。

<sup>2</sup> 對於照片 10×15 厘米紙張和照片 L 紙張，請使用照片紙紙匣。(請參閱第 14 頁上的 *裝入照片紙*。)

## 裝入原稿

您可以使用掃描器玻璃進行複印和掃描。

### 使用掃描器玻璃

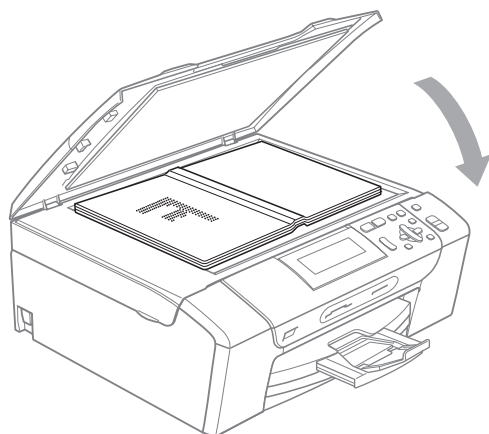
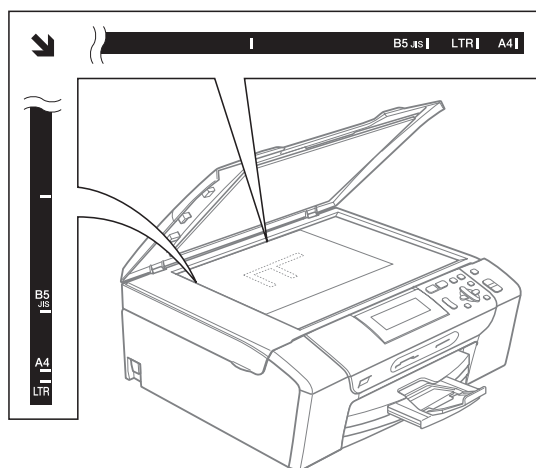
您可以使用掃描器玻璃複印或掃描書本頁面，每次可以複印或掃描一頁。

### 支援的原稿尺寸

長度：	最大 297 毫米
寬度：	最大 215.9 毫米
重量：	最大 2 千克

### 如何裝入原稿

- 1 抬起原稿蓋。
- 2 將原稿正面朝下放在掃描器玻璃的左上角，對準左側和上端的原稿指示線。



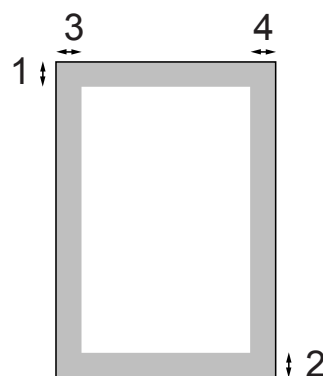
- 3 關上原稿蓋。

### 注意

掃描書本或較厚的文件時，切勿用力關上或擠壓原稿蓋。

### 可掃描區域

可掃描區域視乎您正在使用的應用程式的設定而定。以下數字表示在 Letter 和 A4 尺寸的紙張上無法掃描的區域。



應用	原稿尺寸	上邊距 (1) 下邊距 (2)	左邊距 (3) 右邊距 (4)
複印	全部紙張尺寸	3 毫米	3 毫米
掃描	全部紙張尺寸	3 毫米	3 毫米

## 紙張設定

### 紙張類型

---

請選擇您正在使用的紙張類型，以實現最佳列印品質。

- 1 按功能鍵。
- 2 按 ▲ 或 ▼ 鍵選擇常規設定。  
按確定鍵。
- 3 按 ▲ 或 ▼ 鍵選擇紙張類型。
- 4 按 ◀ 或 ▶ 鍵選擇普通紙、噴墨專用紙、Brother BP71、其它相片紙或透明膠片。  
按確定鍵。
- 5 按停止 / 退出鍵。



#### 註釋

---

設備以列印面朝上的方式將列印頁輸出到設備前端的出稿紙匣中。使用透明膠片或相片紙列印時，請及時移除每一張列印輸出頁，以免弄髒頁面或導致卡紙。

## 紙張尺寸

---

列印副本時，您可以使用五種尺寸的紙張：Letter、Legal、A4、A5 和 10 × 15 厘米。當您將不同尺寸的紙張裝入設備時，需要變更紙張尺寸設定。

- 1 按功能鍵。
- 2 按 ▲ 或 ▼ 鍵選擇常規設定。  
按確定鍵。
- 3 按 ▲ 或 ▼ 鍵選擇紙張尺寸。
- 4 按 ◀ 或 ▶ 鍵選擇 A4、A5、10x15cm、Letter 或 Legal。  
按確定鍵。
- 5 按停止 / 退出鍵。

## 休眠模式

您可以選擇設備進入休眠模式前的閒置時長 (1 ~ 60 分鐘)。如果在設備閒置時執行了任何操作，計時器將重新開始計時。

- 1 按功能鍵。
- 2 按 ▲ 或 ▼ 鍵選擇常規設定。  
按確定鍵。
- 3 按 ▲ 或 ▼ 鍵選擇休眠模式。
- 4 按 ◀ 或 ▶ 鍵選擇設備進入休眠模式前的閒置時長：1 分鐘、2 分鐘、3 分鐘、5 分鐘、10 分鐘、30 分鐘或 60 分鐘。  
按確定鍵。
- 5 按停止 / 退出鍵。

## 液晶螢幕顯示

### 變更液晶螢幕語言

您可以變更液晶螢幕語言。

- 1 按功能鍵。
- 2 按 ▲ 或 ▼ 鍵選擇初始設定。  
按確定鍵。
- 3 按 ▲ 或 ▼ 鍵選擇語言。  
按確定鍵。
- 4 按 ▲ 或 ▼ 鍵選擇所需語言。  
按確定鍵。
- 5 按停止 / 退出鍵。

### 調整液晶螢幕對比度

您可以調整液晶螢幕的對比度，以實現更清晰、更逼真的顯示效果。如果您難以看清液晶螢幕上的訊息，請嘗試變更對比度設定。

- 1 按功能鍵。
- 2 按 ▲ 或 ▼ 鍵選擇常規設定。  
按確定鍵。
- 3 按 ▲ 或 ▼ 鍵選擇液晶螢幕設定。  
按確定鍵。
- 4 按 ▲ 或 ▼ 鍵選擇液晶螢幕對比度。
- 5 按 ◀ 或 ▶ 鍵選擇淺、中或深。  
按確定鍵。
- 6 按停止 / 退出鍵。

## 設定背光燈亮度

如果您難以看清液晶螢幕上的訊息，請嘗試變更亮度設定。

- 1 按功能鍵。
- 2 按 ▲ 或 ▼ 鍵選擇常規設定。  
按確定鍵。
- 3 按 ▲ 或 ▼ 鍵選擇液晶螢幕設定。  
按確定鍵。
- 4 按 ▲ 或 ▼ 鍵選擇背光燈。
- 5 按 ◀ 或 ▶ 鍵選擇淺、中或深。  
按確定鍵。
- 6 按停止 / 退出鍵。

## 設定背光燈設置

您可以設定返回“準備就緒”螢幕後液晶螢幕背光燈的亮顯時長。

- 1 按功能鍵。
- 2 按 ▲ 或 ▼ 鍵選擇常規設定。  
按確定鍵。
- 3 按 ▲ 或 ▼ 鍵選擇液晶螢幕設定。  
按確定鍵。
- 4 按 ▲ 或 ▼ 鍵選擇背光燈設置。
- 5 按 ◀ 或 ▶ 鍵選擇 10 秒、20 秒、30 秒或關。  
按確定鍵。
- 6 按停止 / 退出鍵。

## 列印報告

您可以選擇列印以下幾種報告：

- 說明選單  
說明如何對設備進行程式設計。
- 用戶設定  
列出您的設定。
- 網路設置 (僅適用於 DCP-585CW)  
列出您的網路設定。

## 如何列印報告

- 1 按功能鍵。
- 2 按 ▲ 或 ▼ 鍵選擇列印報告。  
按確定鍵。
- 3 按 ▲ 或 ▼ 鍵選擇您需要的報告。  
按確定鍵。
- 4 按黑白啟動鍵。
- 5 按停止 / 退出鍵。





# 複印

---

複印

26

# 4

## 複印

### 如何複印

#### 單份複印

- 1 放入您的文件。  
(請參閱第 21 頁上的 *裝入原稿*。)
- 2 按**黑白啟動鍵**進行黑白複印，或者按**彩色啟動鍵**進行彩色複印。

#### 多份複印

您可以一次複印最多 99 份副本。

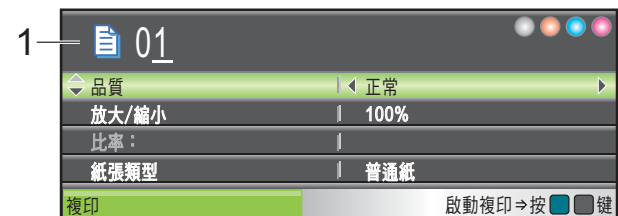
- 1 放入您的文件。  
(請參閱第 21 頁上的 *裝入原稿*。)
- 2 重複按 **+** 或 **-** 鍵直到螢幕上顯示您想複印的份數 (最多 99 份)。
- 3 按**黑白啟動鍵**進行黑白複印，或者按**彩色啟動鍵**進行彩色複印。

#### 停止複印

若要停止複印，請按**停止 / 退出鍵**。

### 複印選項

您可以變更預設複印設定。預設設定顯示如下：



#### 1 複印數量

您可以重複按 **+** 或 **-** 鍵輸入您需要的副本數量。

按 **▲** 或 **▼** 鍵滾動顯示複印選項選單。

- 品質 (請參閱第 27 頁。)
- 放大 / 縮小 (請參閱第 27 頁。)
- 紙張類型 (請參閱第 30 頁。)
- 紙張尺寸 (請參閱第 30 頁。)
- 亮度 (請參閱第 29 頁。)
- 對比度 (請參閱第 29 頁。)
- 版面配置 (請參閱第 28 頁。)
- 書本複印 (請參閱第 30 頁。)
- 浮水印複印 (請參閱第 31 頁。)
- 設定新預設值 (請參閱第 32 頁。)
- 出廠設定 (請參閱第 32 頁。)

當您需要的選項高亮顯示時，按**確定鍵**。



註釋

Reallusion 公司  開發的技術支援書本複印和浮水印複印功能。

您可以為下一份複印暫時變更複印設定。

複印完成 1 分鐘後，設備會自動恢復到預設設定。

如果您已完成選項設定，請按**黑白啟動**或**彩色啟動**鍵。

如果您想設定更多選項，請按▲或▼鍵。

### 註釋

您可以儲存最常用的複印設定，只需將其設置為預設設定即可。在您再次變更設定前，這些設定會一直保持不變。(請參閱第 32 頁上的**將變更設定為新預設值**。)

## 變更複印速度和品質

您可以選擇複印品質。複印品質的出廠設定為正常。

快速	此模式的複印速度高，墨水耗用量最少，所需時間較短，用於複印待校對的文件或大容量文件，或者用於進行多份複印。
正常	進行普通列印時，建議使用此模式。此模式的複印速度較高，複印品質也較好。
最佳	此模式用於複印如照片之類的精確影像，其複印解析度最佳，而複印速度也最低。

- 1 放入您的文件。
- 2 輸入您需要的副本數量。
- 3 按▲或▼鍵選擇品質。
- 4 按◀或▶鍵選擇快速、正常或最佳。  
按**確定**鍵。
- 5 如果您不想變更其他設定，請按**黑白啟動**或**彩色啟動**鍵。

## 放大或縮小複印影像

您可以選擇放大或縮小的比例。如果您選擇符合頁面，設備會自動調整尺寸以符合您設定的紙張尺寸。

- 1 放入您的文件。
- 2 輸入您需要的副本數量。
- 3 按▲或▼鍵選擇放大 / 縮小。
- 4 按◀或▶鍵選擇 100%、放大、縮小、符合頁面或自訂 (25-400%)。
- 5 執行以下操作之一：
  - 如果您選擇放大或縮小，請按**確定**鍵，然後按◀或▶鍵選擇您需要的放大或縮小比例。按**確定**鍵，然後轉到步驟 6。
  - 如果您選擇自訂 (25-400%)，請按**確定**鍵。重複按+或-鍵以輸入放大或縮小比例，數值範圍為 25%~400%。按**確定**鍵，然後轉到步驟 6。
  - 如果您選擇 100% 或符合頁面，請按**確定**鍵，然後轉到步驟 6。

100%
198% 10x15cm→A4
186% 10x15cm→LTR
142% A5→A4
97% LTR→A4
93% A4→LTR
83%
69% A4→A5
47% A4→10x15cm
符合頁面
自訂 (25-400%)

- 6 如果您不想變更其他設定，請按**黑白啟動**或**彩色啟動**鍵。



### 註釋

- 版面配置選項不能與放大 / 縮小選項同時使用。
- 符合頁面選項不能與版面配置、書本複印和浮水印複印選項同時使用。
- 當掃描器玻璃上的文件歪斜超過 3 度時，無法正常使用符合頁面選項。將文件正面朝下放在掃描器玻璃的左上角，對準左側和頂端的文件指示線。
- 使用 Legal 紙張時，符合頁面選項不可用。

## N 合 1 複印或海報製作 (版面配置)

透過 N 合 1 複印功能，您可以將兩頁或四頁文件複印在一張紙上，從而有效地節約紙張。

您也可以製作海報。當您使用海報功能時，設備會先將文件分成幾個部分，然後再將各部分放大，以便您將它們合併成海報。

### 注意事項

- 確保紙張尺寸設定為 Letter 或 A4。
- 使用 N 合 1 複印和海報功能時，放大 / 縮小設定不可用。
- 如果您正在複印色彩多樣的文件，N 合 1 複印功能不可用。
- (P) 表示縱向，(L) 表示橫向。
- 每次僅可以製作一張海報。



### 註釋

浮水印複印、書本複印和放大 / 縮小選項不能與版面配置選項同時使用。

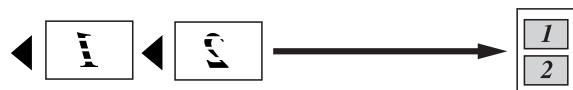
- 1 放入您的文件。
- 2 輸入您需要的副本數量。
- 3 按 ▲ 或 ▼ 鍵選擇版面配置。
- 4 按 ◀ 或 ▶ 鍵選擇關 (1 合 1)、2 合 1 (縱向)、2 合 1 (橫向)、4 合 1 (縱向)、4 合 1 (橫向) 或海報 (3x3)。按**確定**鍵。
- 5 如果您不想變更其他設定，請按**黑白啟動**或**彩色啟動**鍵掃描此頁。  
如果您正在製作海報，設備會掃描頁面並開始列印。  
轉到步驟 6。
- 6 待設備掃描目前頁面後，按 + 鍵 (是) 掃描下一頁。
- 7 將下一頁放到掃描器玻璃上。按**確定**鍵。  
重複執行步驟 6 和 7 完成所有頁面掃描。
- 8 掃描全部頁面後，按 - (否) 鍵結束操作。

請按下圖所示方向將文件正面朝下放置：

### ■ 2 合 1 (縱向)



### ■ 2 合 1 (橫向)



### ■ 4 合 1 (縱向)

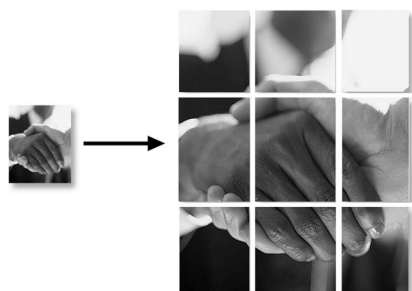


### ■ 4 合 1 (橫向)



### ■ 海報 (3 x 3)

您可以製作尺寸與海報相當的照片副本。



## 調整亮度和對比度

### 亮度

透過調整亮度，您可以使副本變暗或變亮。

- 1 放入您的文件。
- 2 輸入您需要的副本數量。
- 3 按 ▲ 或 ▼ 鍵選擇亮度。
- 4 按 ◀ 鍵增加副本的亮度，或者按 ▶ 鍵降低副本的亮度。  
按確定鍵。
- 5 如果您不想變更其他設定，請按黑白啟動或彩色啟動鍵。

### 對比度

透過調整對比度，您可以使影像更加清晰、逼真。

- 1 放入您的文件。
- 2 輸入您需要的副本數量。
- 3 按 ▲ 或 ▼ 鍵選擇對比度。
- 4 按 ◀ 鍵增加對比度，或者按 ▶ 鍵降低對比度。  
按確定鍵。
- 5 如果您不想變更其他設定，請按黑白啟動或彩色啟動鍵。

## 紙張選項

### 紙張類型

如果您使用特殊紙張複印，請務必選擇您正在使用的紙張類型，以實現最佳列印品質。

- 1 放入您的文件。
- 2 輸入您需要的副本數量。
- 3 按 ▲ 或 ▼ 鍵選擇紙張類型。
- 4 按 ◀ 或 ▶ 鍵選擇普通紙、噴墨專用紙、Brother BP71、其它相片紙或透明膠片。  
按確定鍵。
- 5 如果您不想變更其他設定，請按黑白啟動或彩色啟動鍵。

### 紙張尺寸

如果您正在使用的紙張並非 A4 尺寸，則需要變更紙張尺寸設定。

您僅可以使用 Letter、Legal、A4、A5 或照片 10 × 15 厘米尺寸的紙張複印。

- 1 放入您的文件。
- 2 輸入您需要的副本數量。
- 3 按 ▲ 或 ▼ 鍵選擇紙張尺寸。
- 4 按 ◀ 或 ▶ 鍵選擇 Letter、Legal、A4、A5 或 10x15cm。  
按確定鍵。
- 5 如果您不想變更其他設定，請按黑白啟動或彩色啟動鍵。

## 書本複印

書本複印功能可以避免複印時出現頁邊灰暗和歪斜。本設備可以自動修正資料，您也可以手動進行特定修正。

- 1 放入您的文件。
- 2 輸入您需要的副本數量。
- 3 按 ▲ 或 ▼ 鍵選擇書本複印。
- 4 執行以下操作之一：
  - 如果您想手動修正資料，請按 ◀ 或 ▶ 鍵選擇開（預覽）。  
按確定鍵。  
按黑白啟動或彩色啟動鍵，然後轉到步驟 5。
  - 如果您想讓設備自動修正資料，請按 ◀ 或 ▶ 鍵選擇開，然後轉到步驟 6。
- 5 使用 ◀ 或 ▶ 鍵調整歪斜的資料。使用 ▲ 或 ▼ 鍵消除陰影。
- 6 如果您已完成修正，請按黑白啟動或彩色啟動鍵。



### 註釋

書本複印選項不能與版面配置、符合頁面和浮水印複印選項同時使用。

## 浮水印複印

您可以將標識或文字作為浮水印列印到您的文件中。您可以使用模板資料作為浮水印，也可以使用媒體卡或 USB 快閃儲存器中的資料或者掃描的資料作為浮水印。



### 註釋

浮水印複印選項不能與符合頁面、版面配置和書本複印選項同時使用。

## 使用模板資料

- 1 放入您的文件。
- 2 輸入您需要的副本數量。
- 3 按 ▲ 或 ▼ 鍵選擇浮水印複印。按**確定**鍵。
- 4 按 ◀ 或 ▶ 鍵選擇開。
- 5 按 ▲ 或 ▼ 鍵選擇目前設定。按**確定**鍵。
- 6 按 ▲ 或 ▼ 鍵選擇模板。按**確定**鍵。
- 7 變更液晶螢幕上顯示的選項設定（如有需要）。
- 8 如果您不想變更其他設定，請按**黑白啟動**或**彩色啟動**鍵。

## 使用媒體卡或 USB 快閃儲存器中的資料

- 1 放入您的文件。
- 2 輸入您需要的副本數量。
- 3 按 ▲ 或 ▼ 鍵選擇浮水印複印。按**確定**鍵。
- 4 按 ◀ 或 ▶ 鍵選擇開。
- 5 按 ▲ 或 ▼ 鍵選擇目前設定。按**確定**鍵。
- 6 按 ▲ 或 ▼ 鍵選擇媒體。插入媒體卡或 USB 快閃儲存器。
- 7 按**確定**鍵，然後按 ◀ 或 ▶ 鍵選擇您想用作浮水印的資料。
- 8 按**確定**鍵，然後變更液晶螢幕上顯示的其他選項設定。
- 9 如果您不想變更其他設定，請按**黑白啟動**或**彩色啟動**鍵。

### ⚠ 注意

當**圖像處理**燈不斷閃爍時，切勿移除記憶卡或 USB 快閃儲存器，以免損壞記憶卡、USB 快閃儲存器或其中的資料。

## 將掃描的紙張文件用作浮水印

- 1 輸入您需要的副本數量。
- 2 按 ▲ 或 ▼ 鍵選擇浮水印複印。  
按確定鍵。
- 3 按 ◀ 或 ▶ 鍵選擇開。
- 4 按 ▲ 或 ▼ 鍵選擇目前設定。  
按確定鍵。
- 5 按 ▲ 或 ▼ 鍵選擇掃描。按確定鍵，  
然後將您想用作浮水印的頁面放  
到掃描器玻璃上。
- 6 按黑白啟動或彩色啟動鍵。
- 7 取出已掃描的浮水印文件並放入  
您想複印的文件。
- 8 按◀ 或 ▶鍵變更浮水印的透明度。  
按確定鍵。
- 9 如果您不想變更其他設定，請按  
黑白啟動或彩色啟動鍵。



### 註釋

您無法放大或縮小掃描的浮水印。

## 將變更設定為新預設值

您可以儲存品質、放大 / 縮小、亮度、對比度和版面配置選項常用的複印設定，只需將其設置為預設設定即可。在您再次變更設定前，這些設定會一直保持不變。

- 1 按 ▲ 或 ▼ 鍵選擇您的新設定。  
按確定鍵。  
重複執行此步驟變更各項設定。
- 2 變更最後一項設定後，按 ▲ 或 ▼ 鍵  
選擇設定新預設值。  
按確定鍵。
- 3 按 + 鍵選擇是。
- 4 按停止 / 退出鍵。

## 將所有設定恢復到出廠設定

您可以將所有已變更的設定恢復到出廠設定。在您再次變更設定前，這些設定會一直保持不變。

- 1 按 ▲ 或 ▼ 鍵選擇出廠設定。  
按確定鍵。
- 2 按 + 鍵選擇是。
- 3 按停止 / 退出鍵。





# 直接列印照片

---

列印記憶卡或 USB 快閃儲存器中的照片	34
列印相機中的照片	54

## PhotoCapture Center™ (影像擷取中心) 操作

### 不使用電腦而列印記憶卡或 USB 快閃儲存器中的資料

即使您的設備未連接到電腦，您也可以直接列印數位相機的媒體卡或 USB 快閃儲存器中的照片。(請參閱第 37 頁上的 *列印影像*。)

### 不使用電腦而掃描到記憶卡或 USB 快閃儲存器

您可以將文件掃描並直接儲存到記憶卡或 USB 快閃儲存器中。(請參閱第 51 頁上的 *掃描到記憶卡或 USB 快閃儲存器*。)

### 透過電腦使用 PhotoCapture Center™ (影像擷取中心)

您可以透過電腦存取插在設備正面的記憶卡或 USB 快閃儲存器。

(請參閱隨機光碟上軟體使用說明書中的 *PhotoCapture Center™* (影像擷取中心) (適用於 Windows®) 或者 *Remote Setup & PhotoCapture Center™* (遠端設定與影像擷取中心) (適用於 Macintosh®) 。

## 使用記憶卡或 USB 快閃儲存器

您的 Brother 設備附有媒體驅動器 (插槽)，用於存取 CompactFlash®、Memory Stick®、Memory Stick Pro™、SD、SDHC、xD-Picture Card™ 等常用的數位相機媒體卡以及 USB 快閃儲存器。



CompactFlash®



Memory Stick®

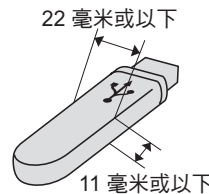
Memory Stick Pro™



SD、SDHC



xD-Picture Card™



USB 快閃儲存器

- miniSD™ 可以與 miniSD™ 轉換器配合使用。
- microSD 可以與 microSD 轉換器配合使用。
- Memory Stick Duo™ 可以與 Memory Stick Duo™ 轉換器配合使用。
- Memory Stick Pro Duo™ 可以與 Memory Stick Pro Duo™ 轉換器配合使用。

- Memory Stick Micro(M2) 可以與 Memory Stick Micro(M2) 轉換器配合使用。
- 本設備沒有內置轉換器。如需購買轉換器，請聯絡第三方供應商。

透過 PhotoCapture Center™ (影像擷取中心) 功能，您能夠以高解析度列印數位相機中的照片，實現照片級的列印效果。

## 記憶卡或 USB 快閃儲存器資料夾結構

您的設備兼容先進的數位相機影像檔案、記憶卡或 USB 快閃儲存器，但為了避免發生錯誤，請閱讀以下說明：

- 影像檔案的副檔名必須為 .JPG (無法識別 .JPEG、.TIF、.GIF 等其他影像檔案副檔名)。
- 不使用電腦而列印 PhotoCapture Center™ (影像擷取中心) 中的資料時，必須與透過電腦執行的 PhotoCapture Center™ (影像擷取中心) 操作分開進行。(不可以同時操作。)
- 本設備不兼容 IBM Microdrive™。
- 本設備可以讀取記憶卡或 USB 快閃儲存器中最多 999 個檔案。
- 本產品不支援 CompactFlash® Type II (類型 II)。
- 本產品支援 xD-Picture Card™ Type M (類型 M)/ Type M<sup>+</sup> (類型 M<sup>+</sup>)/ Type H (類型 H) (大容量)。
- 記憶卡中的 DPOF 檔案必須為有效的 DPOF 格式。(請參閱第 45 頁上的 *DPOF 列印*。)

請注意以下事項：

- 當列印索引或影像時，即使有一個或多個影像已損壞，PhotoCapture Center™ (影像擷取中心) 仍然會列印全部有效影像，但不列印已損壞的影像。

### ■ (記憶卡用戶)

您的設備可以讀取使用數位相機格式化的記憶卡。

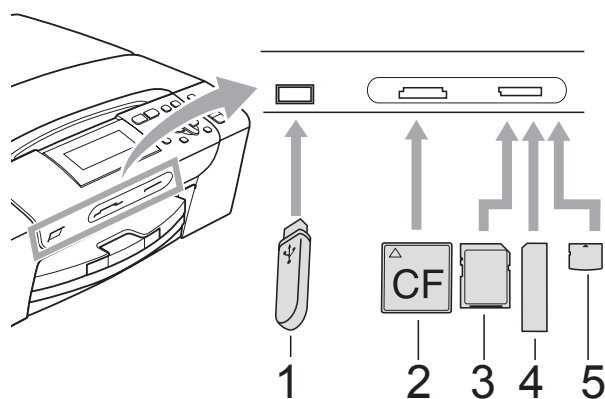
數位相機會在格式化記憶卡時，建立用於儲存影像資料副本的特殊資料夾。如果您需要使用電腦修改儲存在記憶卡中的影像資料，我們建議您不要修改由數位相機建立的資料夾結構。當將新建或修改的影像檔案儲存到記憶卡時，我們也建議您將其儲存到數位相機所用的資料夾中。否則，設備可能無法讀取檔案或列印影像。

### ■ (USB 快閃儲存器用戶)

本設備支援使用 Windows® 格式化的 USB 快閃儲存器。

## 開始列印

將記憶卡或 USB 快閃儲存器穩妥地插入正確的插槽。

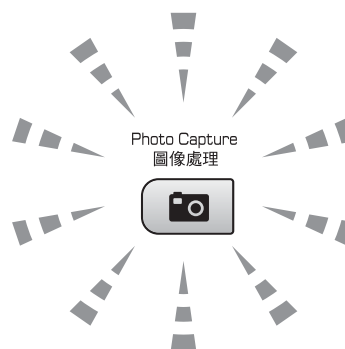


- 1 USB 快閃儲存器
- 2 CompactFlash®
- 3 SD、SDHC
- 4 Memory Stick®、Memory Stick Pro™
- 5 xD-Picture Card™

### ⚠ 注意

USB 傳輸介面僅支援 USB 快閃儲存器、PictBridge 兼容相機或採用 USB 大容量儲存標準的數位相機，而不支援其他 USB 裝置。

## 圖像處理鍵指示：




- 圖像處理燈亮起時，表示已正確插入記憶卡或 USB 快閃儲存器。
- 圖像處理燈熄滅時，表示未正確插入記憶卡或 USB 快閃儲存器。
- 圖像處理燈閃爍時，表示正在從 / 向記憶卡或 USB 快閃儲存器讀取 / 寫入資料。

### ⚠ 注意

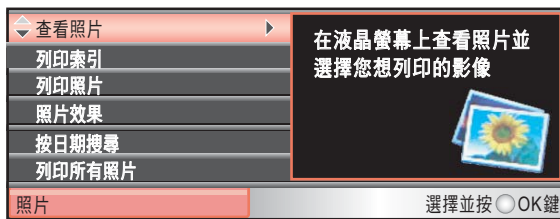
當設備正在從 / 向記憶卡或 USB 快閃儲存器讀取 / 寫入資料時（圖像處理燈不斷閃爍），請勿拔掉電源線或從媒體驅動器（插槽）或 USB 傳輸介面移除記憶卡或 USB 快閃儲存器。否則，您可能會丟失其中的資料或損壞媒體卡。

本設備每次僅能從一個裝置中讀取資料。

## 進入圖像處理模式

插入記憶卡或 USB 快閃儲存器後，按  (圖像處理) 鍵，藍色背光燈會亮起，液晶螢幕上也會顯示圖像處理選項。

液晶螢幕顯示：



按 ▲ 或 ▼ 鍵滾動顯示圖像處理鍵的各選項。

- 查看照片 (請參閱第 37 頁。)
- 列印索引 (請參閱第 38 頁。)
- 列印照片 (請參閱第 39 頁。)
- 照片效果 (請參閱第 39 頁。)
- 按日期搜尋 (請參閱第 43 頁。)
- 列印所有照片 (請參閱第 43 頁。)
- 幻燈片播放 (請參閱第 44 頁。)
- 裁剪 (請參閱第 44 頁。)

### 註釋


如果您的數位相機支援 DPOF 列印，請參閱第 45 頁上的 *DPOF 列印*。

當您需要的選項被亮著時，按**確定**鍵。

## 列印影像

### 查看照片

列印照片前，您可以在液晶螢幕上預覽這些照片。如果您的照片檔案較大，液晶螢幕上可能無法立即顯示所有照片。

- 1 確保您已將記憶卡或 USB 快閃儲存器插入正確的插槽。  
按  (圖像處理) 鍵。
- 2 按 ▲ 或 ▼ 鍵選擇查看照片。  
按**確定**鍵。
- 3 按 ◀ 或 ▶ 鍵選擇您需要的照片。
- 4 重複按 + 或 - 鍵輸入您需要的副本數量。
- 5 重複執行步驟 3 和 4，直到選擇了您需要的所有照片。



### 註釋

按**清除 / 返回**鍵返回上級選單。

- 6 選擇您需要的所有照片後，執行以下操作之一：
  - 按**確定**鍵，變更列印設定。(請參閱第 46 頁。)
  - 如果您不想變更任何設定，請按**彩色啟動**鍵開始列印。

## 列印索引 (縮圖)


PhotoCapture Center™ (影像擷取中心) 會自行指定影像序號 (例如：1 號、2 號、3 號等)。



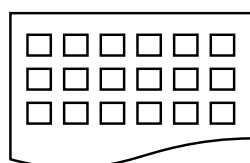
PhotoCapture Center™ (影像擷取中心) 使用這些序號識別各圖像。您可以列印縮圖頁面，列出記憶卡或 USB 快閃儲存器中的所有圖像。

### 註釋

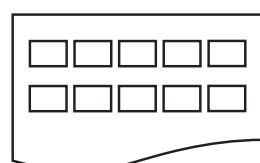
- 索引頁上僅列印由 8 位或以下字元組成的檔案名稱。
- 如果檔案名稱為中文，將無法正確列印，但這並不影響任何功能的正常使用。

- 1 確保您已將記憶卡或 USB 快閃儲存器插入正確的插槽。  
按  (圖像處理) 鍵。
- 2 按 ▲ 或 ▼ 鍵選擇列印索引。  
按確定鍵。

- 3 按 ▲ 或 ▼ 鍵選擇配置格式。按 ◀ 或 ▶ 鍵選擇每行 6 個圖片或每行 5 個圖片。  
按確定鍵。



每行 6 個圖片



每行 5 個圖片


相較於每行 6 個圖片，每行 5 個圖片需要的列印時間較長，但列印品質也更佳。

- 4 按 ▲ 或 ▼ 鍵設定紙張類型和紙張尺寸。  
執行以下操作之一：
  - 如果您選擇了紙張類型，請按 ◀ 或 ▶ 鍵選擇您正在使用的紙張類型：普通紙、噴墨專用紙、Brother BP71 或其它相片紙。  
按確定鍵。
  - 如果您選擇了紙張尺寸，請按 ◀ 或 ▶ 鍵選擇您正在使用的紙張尺寸：A4 或 Letter。  
按確定鍵。
  - 如果您不想變更紙張設定，請轉到步驟 5。

- 5 按彩色啟動鍵開始列印。

## 列印照片

列印某個影像前，您必須先知道該影像的序號。

- 1 確保您已將記憶卡或 USB 快閃儲存器插入正確的插槽。  
按  (圖像處理) 鍵。
- 2 列印索引。(請參閱第 38 頁上的列印索引(縮圖)。)
- 3 按 ▲ 或 ▼ 鍵選擇列印照片。  
按確定鍵。
- 4 重複按▲鍵選擇您想列印的影像在索引頁面(縮圖)中的序號。  
如果您想選擇一個兩位數字的序號，請按▶鍵將鼠標移到第二位數字。  
(例如：輸入 1、▶ 和 6 可以列印 16 號影像。)  
按確定鍵。

### 註釋

若要輸入更小的影像序號，請按 ▼ 鍵。

- 5 重複執行步驟 4，直到輸入您想列印的所有影像的序號。  
(例如：輸入 1、確定、3、確定、6 和確定可以列印 1 號、3 號和 6 號影像。)

### 註釋


輸入需要列印的影像的序號時，您可以輸入最多 12 位字元(包括逗號)。

- 6 選擇您想列印的所有影像後，按確定鍵。
- 7 重複按 + 或 - 鍵輸入您需要的副本數量。
- 8 執行以下操作之一：
  - 變更列印設定。  
(請參閱第 46 頁。)
  - 如果您不想變更任何設定，請按彩色啟動鍵開始列印。

## 增強照片效果


列印前，您可以編輯照片、增強照片效果並在液晶螢幕上預覽照片。

### 註釋

- 每添加完一種照片效果，您可以透過按墨水管理鍵放大影像。若要恢復原始尺寸，請再次按墨水管理鍵。
- Reallusion 公司  開發的技術支援增強照片效果功能。

## 自動修正

自動修正功能適用於大多數照片。設備會自動確定最適合您照片的效果。


- 1 確保您已將記憶卡或 USB 快閃儲存器插入正確的插槽。  
按  (圖像處理) 鍵。
- 2 按 ▲ 或 ▼ 鍵選擇照片效果。  
按確定鍵。
- 3 按 ◀ 或 ▶ 鍵選擇您需要的照片。  
按確定鍵。
- 4 按 ▲ 或 ▼ 鍵選擇自動修正。  
按確定鍵。
- 5 按確定鍵。重複按 + 或 - 鍵輸入您需要的副本數量。
- 6 執行以下操作之一：
  - 按確定鍵，變更列印設定。  
(請參閱第 46 頁。)
  - 如果您不想變更任何設定，請按彩色啟動鍵開始列印。

### 註釋

如果液晶螢幕上顯示去除紅眼，請按 ▲ 鍵嘗試去除照片中的紅眼。

## 增強膚色


增強膚色功能最適用於調整人像照片，可以檢測照片中人像的膚色，並調整影像。

- 1 確保您已將記憶卡或 USB 快閃儲存器插入正確的插槽。  
按  (圖像處理) 鍵。
- 2 按 ▲ 或 ▼ 鍵選擇照片效果。  
按確定鍵。
- 3 按 ◀ 或 ▶ 鍵選擇您需要的照片。  
按確定鍵。
- 4 按 ▲ 或 ▼ 鍵選擇增強膚色。  
按確定鍵。
- 5 執行以下操作之一：
  - 如果你不想變更任何設定，請按確定鍵。
  - 按 ▲ 或 ▼ 鍵手動調整效果等級。  
完成調整後，按確定鍵。
- 6 重複按 + 或 - 鍵輸入您需要的副本數量。
- 7 執行以下操作之一：
  - 按確定鍵，變更列印設定。  
(請參閱第 46 頁。)
  - 如果您不想變更任何設定，請按彩色啟動鍵開始列印。



## 增強風景

增強風景功能最適用於調整風景照片，可以突出照片中的綠色和藍色區域，使您的照片看起來更清晰、更逼真。

- 1 確保您已將記憶卡或 USB 快閃儲存器插入正確的插槽。  
按  (圖像處理) 鍵。
- 2 按 ▲ 或 ▼ 鍵選擇照片效果。  
按確定鍵。
- 3 按 ◀ 或 ▶ 鍵選擇您需要的照片。  
按確定鍵。
- 4 按 ▲ 或 ▼ 鍵選擇增強風景。  
按確定鍵。
- 5 執行以下操作之一：
  - 如果你不想變更任何設定，請按確定鍵。
  - 按 ▲ 或 ▼ 鍵手動調整效果等級。完成調整後，按確定鍵。
- 6 重複按 + 或 - 鍵輸入您需要的副本數量。
- 7 執行以下操作之一：
  - 按確定鍵，變更列印設定。(請參閱第 46 頁。)
  - 如果您不想變更任何設定，請按彩色啟動鍵開始列印。

## 去除紅眼


本設備會自動檢測照片中的人眼，並嘗試去除紅眼。



### 註釋

出現以下情況時可能無法去除紅眼：

- 照片中人像臉部比例過小。
- 人像臉部過於偏上、偏下、偏左或偏右。

- 1 確保您已將記憶卡或 USB 快閃儲存器插入正確的插槽。  
按  (圖像處理) 鍵。
- 2 按 ▲ 或 ▼ 鍵選擇照片效果。  
按確定鍵。
- 3 按 ◀ 或 ▶ 鍵選擇您需要的照片。  
按確定鍵。
- 4 按 ▲ 或 ▼ 鍵選擇去除紅眼。  
按確定鍵。
  - 如果去除紅眼成功，螢幕上將顯示去除紅眼後的照片。經過調整的部分會顯示在紅色方框內。按確定鍵。
  - 如果去除紅眼不成功，螢幕上將顯示無法檢測。  
按確定鍵返回上級選單。




### 註釋

按 ▲ 鍵，再次嘗試去除紅眼。

- 5 重複按 + 或 - 鍵輸入您需要的副本數量。
- 6 執行以下操作之一：
  - 按確定鍵，變更列印設定。(請參閱第 46 頁。)
  - 如果您不想變更任何設定，請按彩色啟動鍵開始列印。


## 黑白

您可以將彩色照片轉化為黑白照片。

- 1 確保您已將記憶卡或 USB 快閃儲存器插入正確的插槽。  
按  (圖像處理) 鍵。
- 2 按 ▲ 或 ▼ 鍵選擇照片效果。  
按確定鍵。
- 3 按 ◀ 或 ▶ 鍵選擇您需要的照片。  
按確定鍵。
- 4 按 ▲ 或 ▼ 鍵選擇黑白。  
按確定鍵。
- 5 按確定鍵。重複按 + 或 - 鍵輸入您需要的副本數量。
- 6 執行以下操作之一：
  - 按確定鍵，變更列印設定。  
(請參閱第 46 頁。)
  - 如果您不想變更任何設定，請按彩色啟動鍵開始列印。


## 棕色

您可以將照片的顏色轉化為棕色。

- 1 確保您已將記憶卡或 USB 快閃儲存器插入正確的插槽。  
按  (圖像處理) 鍵。
- 2 按 ▲ 或 ▼ 鍵選擇照片效果。  
按確定鍵。
- 3 按 ◀ 或 ▶ 鍵選擇您需要的照片。  
按確定鍵。
- 4 按 ▲ 或 ▼ 鍵選擇棕色。  
按確定鍵。
- 5 按確定鍵。重複按 + 或 - 鍵輸入您需要的副本數量。
- 6 執行以下操作之一：
  - 按確定鍵，變更列印設定。  
(請參閱第 46 頁。)
  - 如果您不想變更任何設定，請按彩色啟動鍵開始列印。

## 按日期搜尋

您可以基於日期搜尋所需的照片。

- 1 確保您已將記憶卡或 USB 快閃儲存器插入正確的插槽。  
按  (圖像處理) 鍵。
- 2 按 ▲ 或 ▼ 鍵選擇按日期搜尋。  
按**確定**鍵。
- 3 按 ▲ 或 ▼ 鍵選擇您想搜尋的日期。  
按**確定**鍵。
- 4 按 ◀ 或 ▶ 鍵選擇您需要的照片。




### 註釋

您可以連續按 ◀ 或 ▶ 鍵查看其他日期的照片。按 ◀ 鍵查看較早前的照片，或者按 ▶ 鍵查看日期較近的照片。

- 5 重複按 + 或 - 鍵輸入您需要的副本數量。
- 6 重複執行步驟 4 和 5，直到選擇了您需要的所有照片。
- 7 選擇您需要的所有照片後，執行以下操作之一：
  - 按**確定**鍵，變更列印設定。  
(請參閱第 46 頁。)
  - 如果您不想變更任何設定，請按**彩色啟動**鍵開始列印。


## 列印所有照片

您可以列印記憶卡或 USB 快閃儲存器中的所有照片。

- 1 確保您已將記憶卡或 USB 快閃儲存器插入正確的插槽。  
按  (圖像處理) 鍵。
- 2 按 ▲ 或 ▼ 鍵選擇列印所有照片。  
按**確定**鍵。
- 3 重複按 + 或 - 鍵輸入您需要的副本數量。
- 4 執行以下操作之一：
  - 變更列印設定。  
(請參閱第 46 頁。)
  - 如果您不想變更任何設定，請按**彩色啟動**鍵開始列印。

## 幻燈片播放

您可以透過幻燈片播放功能在液晶螢幕上查看所有照片。您也可以播放時選擇照片。

- 1 確保您已將記憶卡或 USB 快閃儲存器插入正確的插槽。  
按  (圖像處理) 鍵。
- 2 按 ▲ 或 ▼ 鍵選擇幻燈片播放。  
按確定鍵。
- 3 按停止 / 退出鍵結束幻燈片播放。

### 在幻燈片播放過程中列印照片

- 1 在執行幻燈片播放時，按確定鍵停留在某個影像。
- 2 重複按 + 或 - 鍵輸入您需要的副本數量。
- 3 執行以下操作之一：
  - 按確定鍵，變更列印設定。(請參閱第 46 頁。)
  - 如果您不想變更任何設定，請按彩色啟動鍵開始列印。


## 裁剪

您可以裁剪照片並僅列印影像的一部分。



### 註釋

如果您的照片很小或者比例不規則，則可能無法裁剪該照片。液晶螢幕上將顯示影像太小或影像太長。

- 1 確保您已將記憶卡或 USB 快閃儲存器插入正確的插槽。  
按  (圖像處理) 鍵。
- 2 按 ▲ 或 ▼ 鍵選擇裁剪。  
按確定鍵。
- 3 按 ◀ 或 ▶ 鍵選擇您需要的照片。  
按確定鍵。
- 4 調整您照片周圍的紅色方框。設備將列印紅色方框內的影像。
  - 按 + 或 - 鍵放大或縮小方框。
  - 按相應箭頭鍵移動方框的位置。
  - 按墨水管理鍵旋轉方框。
  - 完成方框設定調整後，按確定鍵。
- 5 重複按 + 或 - 鍵輸入您需要的副本數量。
- 6 執行以下操作之一：
  - 按確定鍵，變更列印設定。(請參閱第 46 頁。)
  - 如果您不想變更任何設定，請按彩色啟動鍵開始列印。


## DPOF 列印

DPOF 表示 Digital Print Order Format (數碼列印命令格式)。

此標準由主要的數位相機製造商 (佳能公司、柯達公司、富士照相軟片股份有限公司、松下電器產業股份有限公司和索尼公司) 共同建立，旨在簡化數位相機影像的列印操作。

如果您的數位相機支援 DPOF 列印，您便可以在數位相機螢幕上選擇您想列印的影像和副本數量。

您只需將包含 DPOF 資訊的記憶卡插入本設備，即可輕鬆地列印選定的影像。

- 1 確保您已將記憶卡插入正確的插槽。  
按  (圖像處理) 鍵。設備將在液晶螢幕上顯示提示以詢問您是否想使用 DPOF 設定。  
記憶卡中的 DPOF 檔案必須為有效的 DPOF 格式。

- 2 按 + 鍵選擇是。

- 3 執行以下操作之一：

- 變更列印設定。  
(請參閱第 46 頁。)
- 如果您不想變更任何設定，請按彩色啟動鍵開始列印。



### 註釋

如果在相機上建立的列印指令已損壞，則可能會發生“無效 DPOF 檔案”錯誤。此時，請透過相機刪除並重新建立列印指令，以解決此問題。有關刪除或重新建立列印指令的說明，請瀏覽相機製造商的支援網站或參閱相機附帶的說明書。

## PhotoCapture Center ( 影像擷取中心 )™ 列印設定

您可以為下一份複印暫時變更複印設定。  
設備將在三分鐘後恢復其預設設定。

### 註釋

您可以儲存最常用的列印設定，只需將其設置為預設設定即可。  
(請參閱第 51 頁上的 *將變更設定為新預設值*。)



### 1 列印數量

(對於查看照片、按日期搜尋和幻燈片播放)

顯示將要列印的照片總數。

(對於列印所有照片、列印照片、照片效果和裁剪)

顯示各照片將要列印的副本數量。

(對於 DPOF 列印) 不顯示。

選單項目	項目選項 1	項目選項 2	頁碼
列印品質 (不適用於 DPOF 列印)	正常 / 照片	—	47
紙張類型	其它相片紙 / 普通紙 / 噴墨專用紙 / Brother BP71	—	47
紙張尺寸	10x15cm/13x18cm/A4/Letter	(當選擇了 A4 或 Letter 尺寸時) 最大尺寸 8 x 10cm 9 x 13cm 10 x 15cm 13 x 18cm 15 x 20cm	48
亮度 (當選擇了照片效果時不 可用)	◀ 0 深 ———— ◻ ———— 淺 ▶	—	48

選單項目	項目選項 1	項目選項 2	頁碼
對比度 (當選擇了照片效果時不可用)	◀0-       ▶	—	48
色彩增強 (當選擇了照片效果時不可用)	開 / 關 白平衡◀0-       ▶ 清晰度◀0-       ▶ 色彩濃度◀0-       ▶ 退出	—	49
裁剪	開 / 關	—	50
無邊列印	開 / 關	—	50
日期列印 (不適用於 DPOF 列印)	關 / 開	—	50
設定新預設值	是 / 否	—	51
出廠設定	是 / 否	—	51

## 列印速度和品質

- 按 ▲ 或 ▼ 鍵選擇列印品質。
- 按 ◀ 或 ▶ 鍵選擇正常或照片。  
按確定鍵。
- 如果您不想變更其他設定，請按彩色啟動鍵開始列印。

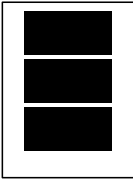
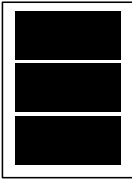
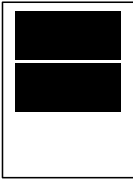
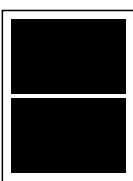
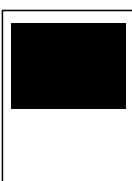

## 紙張選項

### 紙張類型

- 按 ▲ 或 ▼ 鍵選擇紙張類型。
- 按 ◀ 或 ▶ 鍵選擇您正在使用的紙張類型：普通紙、噴墨專用紙、Brother BP71 或其它相片紙。  
按確定鍵。
- 如果您不想變更其他設定，請按彩色啟動鍵開始列印。

## 紙張與列印尺寸

- 1 按 ▲ 或 ▼ 鍵選擇紙張尺寸。
- 2 按 ◀ 或 ▶ 鍵選擇您正在使用的紙張尺寸：Letter、10x15cm、13x18cm 或 A4。  
按確定鍵。
- 3 如果您選擇了 Letter 或 A4，請按確定鍵，然後按 ◀ 或 ▶ 鍵選擇列印尺寸。  
按確定鍵。

例如：A4 紙張的列印位置		
1 8 x 10cm	2 9 x 13cm	3 10 x 15cm
		
4 13 x 18cm	5 15 x 20cm	6 最大尺寸
		

- 4 如果您不想變更其他設定，請按彩色啟動鍵開始列印。

## 調整亮度、對比度和色彩

### 亮度

- 1 按 ▲ 或 ▼ 鍵選擇亮度。
- 2 按 ◀ 鍵降低列印亮度，或者按 ▶ 鍵增加列印亮度。  
按確定鍵。
- 3 如果您不想變更其他設定，請按彩色啟動鍵開始列印。

### 對比度

您可以選擇對比度設定。對比度越高，影像越清晰，色彩越鮮明。

- 1 按 ▲ 或 ▼ 鍵選擇對比度。
- 2 按 ◀ 或 ▶ 鍵變更對比度。  
按確定鍵。
- 3 如果您不想變更其他設定，請按彩色啟動鍵開始列印。



## 色彩增強

您可以啟用色彩增強功能，以列印色彩更鮮明的影像。列印時間將稍微延長。

- 1 按 ▲ 或 ▼ 鍵選擇色彩增強。  
按**確定**鍵。
- 2 執行以下操作之一：
  - 如果您想自訂白平衡、清晰度或色彩濃度，請按 ◀ 或 ▶ 鍵選擇開，然後轉到步驟 3。
  - 如果您不想自訂上述設定，請按 ◀ 或 ▶ 鍵選擇關。  
按**確定**鍵，然後轉到步驟 6。
- 3 按 ▲ 或 ▼ 鍵選擇白平衡、清晰度或色彩濃度。
- 4 按 ◀ 或 ▶ 鍵調整設定等級。  
按**確定**鍵。
- 5 執行以下操作之一：
  - 如果您想自訂其他色彩增強設定，請按 ▲ 或 ▼ 鍵選擇相應選項。
  - 如果您想變更其他設定，請按 ▲ 或 ▼ 鍵選擇退出，然後按**確定**鍵。
- 6 如果您不想變更其他設定，請按**彩色啟動**鍵開始列印。

## 註釋

### • 白平衡

此設定用於調整影像中白色區域的色調。光線的明暗、相機的設定等因素將會影響白色的效果。圖片的白色區域可能會略帶粉紅色、黃色或其他顏色。透過調整白平衡，您可以修正上述不良效果，並將這些區域恢復到純白色。

### • 清晰度

此設定用於增強影像的細節表現效果，類似於相機上的微調對焦。如果影像對焦不準確而您無法看清圖像的精緻細節，請調整清晰度。

### • 色彩濃度

此設定用於增加或減少影像的色彩總量，以提高已褪色或殘舊圖片的列印品質。

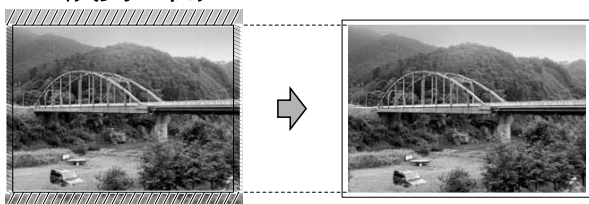
## 裁剪

如果您的照片太長或太寬而不符合選定版面配置的可用空間，設備會自動裁剪掉部分影像。

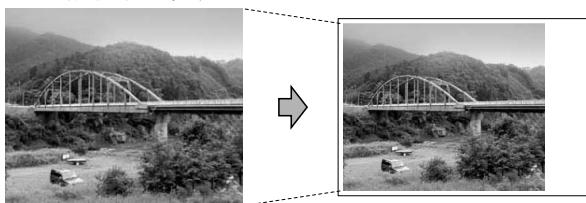
出廠設定為開。如果您想列印整個影像，請將此設定變更為關。如果您正在使用無邊列印設定，請將無邊列印設定為關。(請參閱第 50 頁上的 *無邊列印*。)

- 1 按 ▲ 或 ▼ 鍵選擇裁剪。
- 2 按 ◀ 或 ▶ 鍵選擇關 ( 或開 )。按確定鍵。
- 3 如果您不想變更其他設定，請按彩色啟動鍵開始列印。

裁剪：開



裁剪：關



## 無邊列印

此功能將可列印區域擴展至整頁紙張。列印時間將稍微延長。

- 1 按 ▲ 或 ▼ 鍵選擇無邊列印。
- 2 按 ◀ 或 ▶ 鍵選擇關 ( 或開 )。按確定鍵。
- 3 如果您不想變更其他設定，請按彩色啟動鍵進行開始列印。

## 日期列印

如果您的照片資料中包含日期，您便可以列印該日期。日期將會列印在照片的右下角。如果資料中不包含日期資訊，則此功能不可用。

- 1 按 ▲ 或 ▼ 鍵選擇日期列印。
- 2 按 ◀ 或 ▶ 鍵選擇開 ( 或關 )。按確定鍵。
- 3 如果您不想變更其他設定，請按彩色啟動鍵開始列印。

### 註釋

若要使用日期列印功能，則必須關閉相機的 DPOF 設定。

## 將變更設定為新預設值

您可以儲存最常用的列印設定，只需將其設置為預設設定即可。在您再次變更設定前，這些設定會一直保持不變。

- 1 按 ▲ 或 ▼ 鍵選擇您的新設定。  
按確定鍵。  
重複執行此步驟變更各項設定。
- 2 變更最後一項設定後，按 ▲ 或 ▼ 鍵選擇設定新預設值。  
按確定鍵。
- 3 按 + 鍵選擇是。
- 4 按停止 / 退出鍵。


## 將所有設定恢復到出廠設定

您可以將所有已變更的設定恢復到出廠設定。在您再次變更設定前，這些設定會一直保持不變。

- 1 按 ▲ 或 ▼ 鍵選擇出廠設定。  
按確定鍵。
- 2 按 + 鍵選擇是。
- 3 按停止 / 退出鍵。

## 掃描到記憶卡或 USB 快閃儲存器

### 進入掃描模式

如果您想掃描到記憶卡或 USB 快閃儲存器，請按  (掃描) 鍵。

液晶螢幕顯示：



按 ▲ 或 ▼ 鍵選擇掃描到媒體卡。  
按確定鍵。

如果您沒有將設備連接到電腦，則液晶螢幕上僅顯示掃描到媒體卡選項。(有關其他選單選項的詳細資訊，請參閱隨機光碟中軟體使用說明書上的 *Scanning (掃描)* (適用於 Windows® 或 Macintosh®) 。

## 如何掃描到記憶卡或 USB 快閃儲存器

您可以將黑白和彩色文件直接掃描到記憶卡或 USB 快閃儲存器中。黑白文件將以 PDF (\*.PDF) 或 TIFF (\*.TIF) 檔案格式儲存；而彩色文件可能會以 PDF (\*.PDF) 或 JPEG (\*.JPG) 檔案格式儲存。出廠設定為彩色 150 dpi，預設檔案格式為 PDF。設備會自動基於目前日期為檔案建立名稱。(詳細資訊，請參閱快速設置指導手冊。) 例如，於 2009 年 7 月 1 日掃描的第五個影像會命名為 01070905.PDF。您可以變更色彩和品質。


品質	可選檔案格式
彩色 150 dpi	JPEG / PDF
彩色 300 dpi	JPEG / PDF
彩色 600 dpi	JPEG / PDF
黑白 200x100dpi	TIFF / PDF
黑白 200 dpi	TIFF / PDF

- 1 將 CompactFlash<sup>®</sup>、Memory Stick<sup>®</sup>、Memory Stick Pro<sup>™</sup>、SD、SDHC、xD-Picture Card<sup>™</sup> 或 USB 快閃儲存器插入設備。

### ⚠ 注意

當圖像處理燈不斷閃爍時，切勿移除記憶卡或 USB 快閃儲存器，以免損壞記憶卡、USB 快閃儲存器或其中的資料。

- 2 放入您的文件。

- 3 按  (掃描) 鍵。
- 4 按 ▲ 或 ▼ 鍵選擇掃描到媒體卡。按確定鍵。
- 5 執行以下操作之一：
  - 若要變更品質，請按 ▲ 或 ▼ 鍵選擇品質，然後轉到步驟 6。
  - 如果您不想變更其他設定，請按黑白啟動或彩色啟動鍵開始掃描。
- 6 按 ◀ 或 ▶ 鍵選擇彩色 150 dpi、彩色 300 dpi、彩色 600 dpi、黑白 200x100dpi 或黑白 200 dpi。按確定鍵。
- 7 執行以下操作之一：
  - 若要變更檔案類型，請轉到步驟 8。
  - 如果您不想變更其他設定，請按黑白啟動或彩色啟動鍵開始掃描。
- 8 按 ▲ 或 ▼ 鍵選擇檔案類型。按 ◀ 或 ▶ 鍵選擇 JPEG、PDF 或 TIFF。按確定鍵。


### 註釋

- 如果您在品質設定中選擇了彩色，您便無法選擇 TIFF。
- 如果您在品質設定中選擇了黑白，您便無法選擇 JPEG。

- 9 按黑白啟動或彩色啟動鍵。


## 如何設定新預設值

您可以設定自己的預設設定。

- 1 按  (掃描) 鍵。
- 2 按 ▲ 或 ▼ 鍵選擇掃描到媒體卡。按確定鍵。
- 3 按 ▲ 或 ▼ 鍵選擇設定新預設值。按確定鍵。
- 4 按 + 鍵選擇是。
- 5 按停止 / 退出鍵。

## 如何恢復出廠設定

您可以將設備恢復到出廠設定。

- 1 按  (掃描) 鍵。
- 2 按 ▲ 或 ▼ 鍵選擇掃描到媒體卡。按確定鍵。
- 3 按 ▲ 或 ▼ 鍵選擇出廠設定。按確定鍵。
- 4 按 + 鍵選擇是。
- 5 按停止 / 退出鍵。

## 瞭解錯誤訊息

如果您熟知使用 PhotoCapture Center™ (影像擷取中心) 時可能會遇到的錯誤類型，便可以輕鬆地識別並解決任何問題。

- 集線器不可用  
如果將集線器或帶有集線器的 USB 快閃儲存器插入 USB 傳輸介面，則此訊息將會顯示。
- 媒體卡錯誤  
如果將已損壞或未格式化的記憶卡插入 USB 傳輸介面，或者媒體驅動器有問題，則此訊息將會顯示。若要清除此錯誤，請拔出記憶卡。
- 無檔案  
如果您嘗試存取驅動器 (插槽) 中不含有 .JPG 檔案的記憶卡或 USB 快閃儲存器，則此訊息將會顯示。
- 記憶體已滿  
如果您要操作的影像過大而超出設備記憶體容量，則此訊息將會顯示。如果您使用的記憶卡或 USB 快閃儲存器沒有足夠的剩餘空間進行文件掃描，則此訊息也會顯示。
- 媒體卡已滿  
如果您嘗試將 999 個以上的檔案儲存到記憶卡或 USB 快閃儲存器中，則此訊息將會顯示。
- 裝置不可用  
如果將不支援的 USB 裝置或 USB 快閃儲存器插入 USB 傳輸介面，則此訊息將會顯示 (詳細資訊，請瀏覽 <http://solutions.brother.com>)。如果將已損壞的裝置插入 USB 傳輸介面，則此訊息也會顯示。

## 直接列印 PictBridge 相機中的照片



您的 Brother 設備支援 PictBridge 標準，讓您能夠連接到任何 PictBridge 兼容數位相機並直接列印其中的照片。如果您的相機採用 USB 大容量儲存標準，則無需透過 PictBridge 也可以列印數位相機中的照片。(請參閱第 55 頁上的 *直接列印數位相機中的照片 (無 PictBridge)*。)

### PictBridge 要求

為了避免出錯，請注意以下事項：

- 必須使用合適的 USB 線連接本設備和數位相機。
- 影像檔案的副檔名必須為 .JPG (無法識別 .JPEG、.TIF、.GIF 等其他影像檔案副檔名)。
- 當使用 PictBridge 功能時，不能使用 PhotoCapture Center™ (影像擷取中心) 執行任何操作。

### 設定數位相機

請確保您的相機處於 PictBridge 模式。您的 PictBridge 兼容相機的液晶螢幕上可能會顯示以下 PictBridge 設定。

視乎您的相機規格，某些設定可能不可用。

相機選單項目	項目選項
紙張尺寸	Letter、A4、10x15 厘米、印表機設定 (預設設定) <sup>2</sup>
紙張類型	普通紙、相片紙、噴墨專用紙、印表機設定 (預設設定) <sup>2</sup>
版面配置	無邊列印：開；無邊列印：關、印表機設定 (預設設定) <sup>2</sup>
DPOF 設定 <sup>1</sup>	-
列印品質	標準、精細、印表機設定 (預設設定) <sup>2</sup>
色彩增強	開、關、印表機設定 (預設設定) <sup>2</sup>
日期列印	開、關、印表機設定 (預設設定) <sup>2</sup>

<sup>1</sup> 更多詳細資訊，請參閱第 55 頁上的 *DPOF 列印*。

<sup>2</sup> 如果您的相機設定為使用印表機設定 (預設設定)，則設備將使用以下設定來列印您的照片。

設定	選項
紙張尺寸	10x15 厘米
紙張類型	其他相片紙
版面配置	無邊列印：開
列印品質	照片
色彩增強	關
日期列印	關

- 如果您的相機沒有任何選單項目，設備也將使用這些設定列印照片。
- 每項設定的名稱及可用性視乎您的相機規格而定。

有關變更 PictBridge 設定的更多資訊，請參閱相機附帶的說明書。

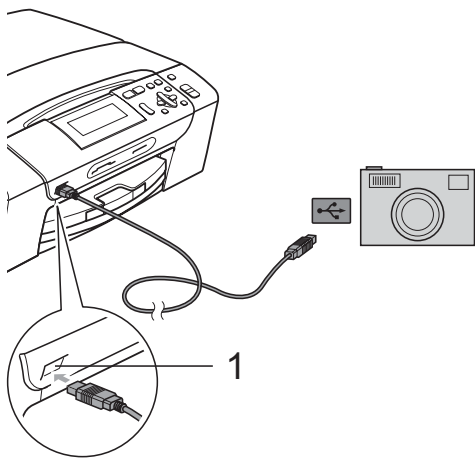
## 列印影像



### 註釋

連接數位相機前，請移除設備上的所有記憶卡或 USB 快閃儲存器。

- 1 確保您的相機已關閉。使用 USB 線將您的相機連接到設備的 USB 傳輸介面 (1)。



### 1 USB 傳輸介面

- 2 開啟相機。  
設備識別到相機後，液晶螢幕上會顯示已連接相機。
- 3 遵循相機上的提示，選擇您想列印的照片。當設備開始列印照片時，液晶螢幕上會顯示正在列印。



### 警告

為了避免損壞您的設備，請勿將數位相機或 USB 快閃儲存器以外的其他任何裝置連接到 USB 傳輸介面。

## DPOF 列印

DPOF 表示 Digital Print Order Format (數碼列印命令格式)。

此標準由主要的數位相機製造商 (佳能公司、柯達公司、富士照相軟片股份有限公司、松下電器產業股份有限公司和索尼公司) 共同建立，旨在簡化數位相機影像的列印操作。

如果您的數位相機支援 DPOF 列印，您便可以在數位相機螢幕上選擇您想列印的影像和副本數量。



### 註釋

如果在相機上建立的列印指令已損壞，則可能會發生 DPOF 檔案錯誤。此時，請透過相機刪除並重新建立列印指令，以解決此問題。有關刪除或重新建立列印指令的說明，請瀏覽相機製造商的支援網站或參閱相機附帶的說明書。

## 直接列印數位相機中的照片 (無 PictBridge)

如果您的相機支援 USB 大容量儲存標準，則可以在儲存模式下連接相機。透過此功能，您可以直接列印相機中的照片。

如果您想在 PictBridge 模式下列印照片，請參閱第 54 頁上的 *直接列印 PictBridge 相機中的照片*。



### 註釋

視乎數位相機的規格，名稱、可用性和具體操作可能會有所不同。有關如何從 PictBridge 模式切換到大容量儲存模式等資訊，請參閱相機附帶的說明書。

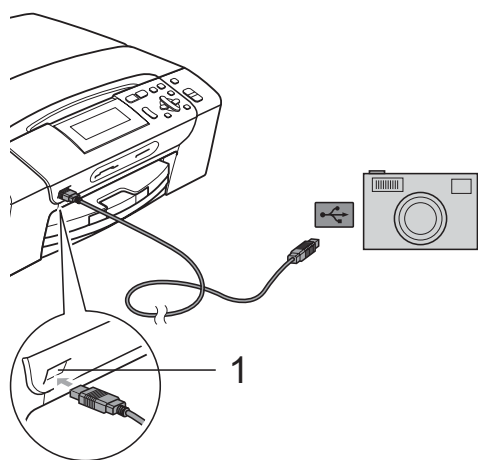
## 列印影像



### 註釋

連接數位相機前，請移除設備上的所有記憶卡或 USB 快閃儲存器。

- 1 確保您的相機已關閉。使用 USB 線將您的相機連接到設備的 USB 傳輸介面 (1)。



### 1 USB 傳輸介面

- 2 開啟相機。
- 3 執行第 37 頁上的 *列印影像* 中的步驟。

### 警告

為了避免設備損壞，請勿將數位相機或 USB 快閃儲存器以外的其他任何裝置連接到 USB 傳輸介面。

## 瞭解錯誤訊息

如果您熟知使用 PictBridge 時可能會遇到的錯誤類型，便可以輕鬆地識別並解決任何問題。

### ■ 記憶體已滿

如果您要操作的影像過大而超出設備記憶體容量，則此訊息將會顯示。

### ■ 裝置不可用

如果您連接的相機並非採用 USB 大容量儲存標準，則此訊息將會顯示。如果將已損壞的裝置插入 USB 傳輸介面，則此訊息也將會顯示。

如需獲取更詳細的解決方法，請參閱第 74 頁上的 *錯誤和維護訊息*。





# 軟體

---

軟體和網路功能

58

## 7

## 軟體和網路功能

隨機光碟中包含的軟體使用說明書和網路使用說明書 (僅適用於 DCP-585CW)，詳細地描述了連接到電腦時可以使用的功能 (例如：列印和掃描)，並提供了到各章節的快捷連結。

您可以搜尋到以下功能的相關資訊：

- 列印
- 掃描
- ControlCenter3 (適用於 Windows®)
- ControlCenter2 (適用於 Macintosh®)
- PhotoCapture Center™ (影像擷取中心)
- 網路列印 (僅適用於 DCP-585CW)
- 網路掃描 (僅適用於 DCP-585CW)
- 有線和無線網路  
(僅適用於 DCP-585CW)

### 如何閱讀 HTML 格式的使用說明書

本節為您提供 HTML 格式的使用說明書的快速使用參考。

#### 對於 Windows®



註釋

如果您尚未安裝此軟體，請參閱第 2 頁上的 [查看說明書](#)。

- 1 開啟開始選單，從程式集中選擇 **Brother**、**DCP-XXXX** (XXXX 為您的型號名稱)，然後點擊 HTML 格式的使用說明書。
- 2 在主選單中點擊軟體使用說明書 (或網路使用說明書)。



- 3 在視窗左側的清單中點擊您想查看的標題。



#### 對於 Macintosh®

- 1 確保您的 Macintosh® 已開啟。將 Brother 隨機光碟插入光碟機中。
- 2 點擊兩下 **Documentation (文件)** 圖示。
- 3 點擊兩下所需語言資料夾，然後點擊兩下 top.html。
- 4 點擊主選單中的軟體使用說明書 (或網路使用說明書)，然後在視窗左側的清單中點擊您想閱讀的標題。





# 附錄

---

安全及法規	60
故障排除和日常維護	68
選單和功能	89
規格	103
術語表	116

# A

## 安全及法規

### 選擇安放設備的位置

請將您的設備放置在桌子等平坦、牢固且不易受到震動和搖晃的表面上。安放位置必須靠近標準接地電源插座，環境溫度應保持在 10° C ~ 35° C 之間。

#### 警告

切勿將設備放置在加熱器、冷氣機、冷凍機、醫療設備、化學品或水源附近。

切勿將本設備連接到與大功率家電或其他可能引起斷電的設備共用同一電路的電源插座上。

#### 注意

- 請勿將本設備放置在人流眾多的地方。
- 請勿將本設備放置在地毯上。
- 切勿將本設備暴露於陽光直射、溫度過高、潮濕或多塵的環境中。
- 切勿將本設備連接到由壁式開關或自動計時器控制的電源插座上。
- 電源中斷會造成設備記憶體中的資訊丟失。
- 切勿將設備傾斜放置或放置在傾斜的表面上。否則，可能會造成墨水溢出或設備內部損壞。



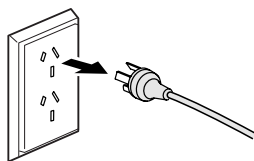
## 安全注意事項

請妥善保存本說明書，以備日後查閱。執行任何維修前，請先仔細閱讀本說明書。

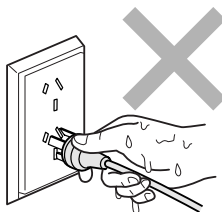
### 警告



設備內部有高壓電極。清潔設備內部前，請務必從電源插座上拔掉電源線插頭，以防止觸電。



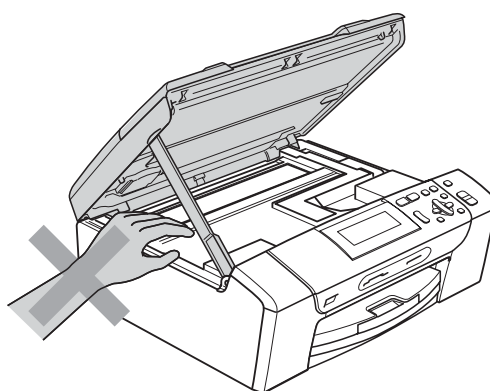
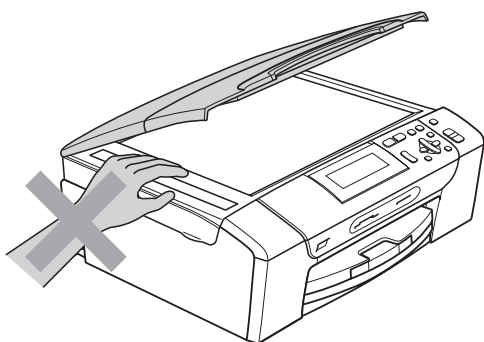
切勿用濕手插拔插頭，否則可能會造成觸電。



切勿拉扯交流電源線的中間部分，否則可能會造成觸電。

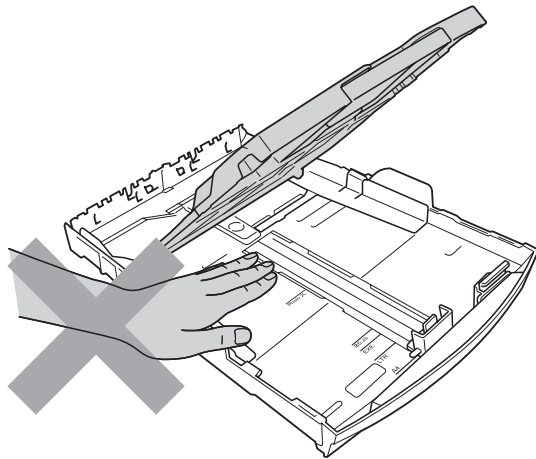


切勿將手放到原稿蓋或掃描器面蓋下方的設備邊緣處，否則可能會導致受傷。

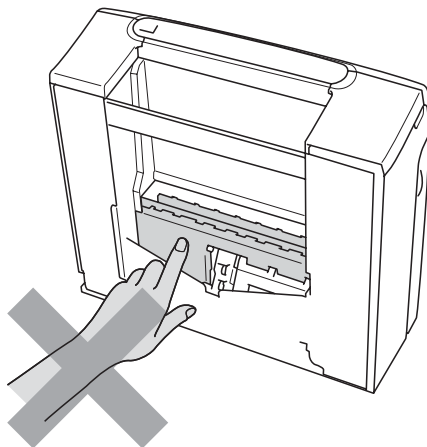




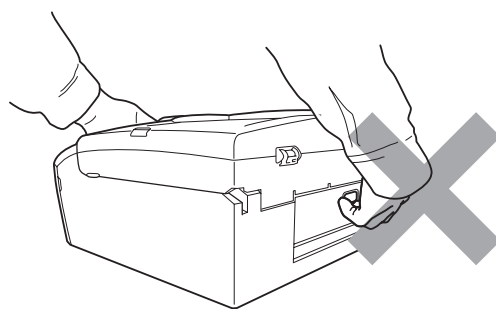
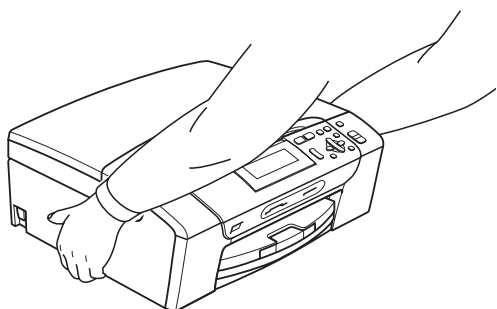
切勿將手放到紙匣蓋下方的紙匣邊緣處，否則可能會導致受傷。



切勿觸摸圖中所示的陰影區域，否則可能會導致受傷。



移動設備時，請務必用雙手分別握住設備底部的兩側，向上抬起設備（如下圖所示）。切勿握住掃描器面蓋或卡紙清除蓋來搬動設備。





切勿使用易燃物品、任何類型的噴霧劑、液體或清潔噴霧劑來清潔設備的內部或外部，否則可能會造成火災或觸電。



如果設備過熱、冒煙或發出強烈異味，請立即關閉電源並從電源插座上拔掉設備的電源線插頭。請聯絡 Brother 的經銷商或 Brother 客戶服務中心。



如果有金屬物品、水或其他液體進入設備，請立即從電源插座上拔掉設備的電源線插頭。請聯絡 Brother 的經銷商或 Brother 客戶服務中心。



本產品必須安裝在容易存取的電源插座附近。假如發生緊急狀況，必須從電源插座上拔掉電源線插頭以徹底切斷電源。



本產品應當連接到額定值在電流指示標籤上標明的範圍以內的交流電源上。切勿將本產品連接到直流電源或變壓器上。如果無法確定，請聯絡專業電工。



請確保插頭完全插入。



如果電源線損壞，切勿使用本設備，否則可能會造成火災。

## 注意

閃電和電源衝擊會損壞本產品！遇到雷雨天氣時，Brother 建議您為交流電源線加裝優質的電湧保護裝置或拔掉電源線插頭。

## 重要安全說明

- 1 請仔細閱讀本說明書中的所有說明。
- 2 請妥善保存本使用說明書，以備日後查閱。
- 3 請遵循本產品上標注的所有警告事項和說明。
- 4 切勿在水源附近使用本產品。
- 5 切勿將本產品放置在不穩固的推車、支架或桌面上。否則，產品可能會跌落而造成嚴重損壞。
- 6 機身內部以及背面或底部的狹縫和孔洞用於通風。為確保產品能夠正常使用而不會過熱，切勿堵塞或遮蓋上述通風口。切勿將本產品放置在床、沙發、地毯或其他類似表面上，以免堵塞通風口。切勿將本產品放置在散熱器或加熱器附近或上方。除非通風狀況良好，否則本產品不應進行封閉式安裝。
- 7 僅可以使用隨機附帶的電源線。
- 8 本產品附有一個三芯接地插頭（帶有第三接地引腳）。該插頭僅適用於接地型電源插座。這一特性有助於保證安全。如果您無法將插頭插入插座，請聯絡專業電工為您更換插座。切勿損壞接地型插頭的保護部件。
- 9 切勿在電源線上放置任何物品。切勿將本產品放置在電源線可能被踩踏的地方。
- 10 切勿在設備前方放置任何可能會阻礙列印輸出的物品。切勿在列印輸出通道上放置任何物品。
- 11 待設備輸出列印頁面後方可將其取出。
- 12 發生以下情況時，請從電源插座上拔掉本產品的電源線插頭，並聯絡 Brother 授權的維修人員處理所有維修事宜：
  - 本產品有液體進入。
  - 本產品遭雨淋或被水浸泡。
  - 遵循使用說明書進行操作時，如果本產品無法正常運作，僅可以按照本使用說明書中述及的操作方法進行調整。  
操作不當可能會導致設備損壞，並增加專業人員維修設備的工作量。
  - 產品跌落或者機殼損壞。
  - 如果產品性能發生明顯變化，則表示需要維修。
- 13 為了避免電源衝擊而損壞設備，Brother 建議您使用電源保護裝置（電湧保護器）。
- 14 為了降低發生火災、觸電和受傷的可能性，請注意以下兩點：
  - 切勿在使用水的器具及游泳池附近或潮濕的地下室內使用本產品。
  - 切勿嘗試在雷雨天氣或有煤氣洩露的環境下操作本設備。



## 重要安全資訊

為了確保安全運作，僅能將隨機附帶的三芯插頭插入透過標準室內布線有效接地的標準三引腳電源插座中。

即使設備運作很正常，也不代表電源已接地或安裝絕對安全。為了您的安全，如果您不確定電源是否已有效接地，請諮詢專業電工。

## 區域網路連接 ( 僅適用於 DCP-585CW)

### ⚠ 注意

切勿將本產品連接到易受超電壓影響的區域網路連接。

## 無線電干擾

本產品符合 EN55022 (CISPR Publication 22)/B 類標準。將設備連接到電腦時，請確保使用長度不超過 2.0 米的 USB 線。

## 國際 ENERGY STAR<sup>®</sup> 標準合規聲明

國際 ENERGY STAR<sup>®</sup> ( 能源之星 ) 計劃旨在促進節能辦公設備的發展和普及。

作為 ENERGY STAR<sup>®</sup> 的合作夥伴，兄弟工業株式會社測定本產品符合 ENERGY STAR<sup>®</sup> 的節能標準。



## 複印法規限制

出於欺詐而複印某些條款或文件屬於違法行為。此備忘錄僅作說明用途，並未列出法律規定的全部內容。如果您對某條款或文件有任何疑問，Brother 建議您諮詢相關法律機構。

禁止複印的文件示例如下：

- 貨幣
- 債券或其他債務證明
- 存款證
- 武裝部隊服役或徵兵文件
- 護照
- 郵票（作廢的或未作廢的）
- 移民文件
- 福利文件
- 政府機構簽發的支票或匯票
- 身分證明文件、徽章或勳章
- 機動車駕駛證和所有權證明

不可複印受版權保護的作品。一些受版權保護的作品可以被部分複製以進行“合理使用”。複印多份副本將被視為不正當使用。

藝術作品等同於受版權保護的作品。

某些州 / 省地方法律規定禁止複印機動車駕駛證和所有權證明。

## 商標

brother 標識是兄弟工業株式會社的註冊商標。

brother 是兄弟工業株式會社的註冊商標。

Multi-Function Link 是兄弟國際公司的註冊商標。

© 2008 兄弟工業株式會社版權所有

Windows Vista 是微軟公司在美國和其他國家的註冊商標或商標。

Microsoft、Windows 和 Windows Server 是微軟公司在美國和 / 或其他國家的註冊商標。

Macintosh 和 TrueType 是蘋果公司的註冊商標。

Presto! PageManager 是 NewSoft 技術公司的註冊商標。

Microdrive 是國際商業機器公司的商標。

CompactFlash 是 SanDisk 公司的註冊商標。

Memory Stick 是索尼公司的註冊商標。

SanDisk 是 SD 和 miniSD 商標的許可證。

MultiMediaCard 是 Infineon 科技公司的商標，已獲得國際多媒體卡協會的認可。

xD-Picture Card 是富士株式會社、東芝株式會社和奧林巴斯光學工業株式會社的商標。

PictBridge 是商標。

Memory Stick Pro、Memory Stick Pro Duo、Memory Stick Duo 和 MagicGate 是索尼公司的商標。

AOSS 是 Buffalo 公司的商標。

BROADCOM、SecureEasySetup 和 SecureEasySetup 標識是 Broadcom 公司在美國和 / 或其他國家的商標或註冊商標。

Wi-Fi、WPA 和 WPA2 均是註冊商標，Wi-Fi Protected Setup 是 Wi-Fi 聯盟的商標。

FaceFilter Studio 是 Reallusion 公司的商標。

本說明書中提及的軟體名稱都有一份軟體許可證協定，該協定指明了其相應的所有者。

本使用說明書中提及的品牌和產品名稱都是其相應公司的註冊商標。

## 故障排除

如果您認為本設備有問題，請對照下表進行檢查並遵循故障排除提示執行操作。

您可以自行輕鬆解決大多數的問題。如果您需要其他幫助，請瀏覽 Brother Solutions Center (Brother 解決方案中心) (<http://solutions.brother.com>) 以獲取最新的常見問答集和故障排除提示。

## 設備問題

### 列印問題

問題	建議
無列印輸出	檢查本設備和您電腦上的介面線連接。 (請參閱 <i>快速設置指導手冊</i> 。)
	確保設備插頭已插上，電源已打開。
	檢查液晶螢幕上是否顯示錯誤訊息。 (請參閱第 74 頁上的 <i>錯誤和維護訊息</i> 。)
	一個或多個墨水匣中的墨水已耗盡。 (請參閱第 79 頁上的 <i>更換墨水匣</i> 。)
	如果液晶螢幕上顯示無法列印和更換墨水匣，請參閱第 79 頁上的 <i>更換墨水匣</i> 。
	確保已安裝並選擇正確的印表機驅動程式。
	確保設備已連線。點擊 <b>開始</b> ，然後點擊 <b>印表機和傳真</b> 。選擇 <b>Brother DCP-XXXX</b> (XXXX 為您的型號名稱)，確保沒有勾選 <b>離線使用印表機</b> 。
	當您設定 <b>列印奇數頁</b> 和 <b>列印偶數頁</b> 選項時，設備將暫停列印，電腦上會顯示列印錯誤訊息。設備重新開始列印後，此錯誤訊息將會消失。

## 列印問題 ( 繼續 )

問題	建議
列印品質不良	使用其他品牌的墨水可能會造成列印品質問題，請僅使用 Brother 原裝耗材。
	檢查列印品質。(請參閱第 85 頁上的 <i>檢查列印品質</i> 。)
	確保印表機驅動程式中的媒體類型設定或設備選單中的紙張類型設定與您正在使用的紙張類型匹配。 (請參閱隨機光碟上軟體使用說明書中的 <i>Printing ( 列印 )</i> (適用於 Windows®) 或 <i>Printing and Faxing ( 列印和傳真 )</i> (適用於 Macintosh®) 和第 22 頁上的 <i>紙張類型</i> 。)
	確保已更換新的墨水匣。以下情況可能會造成墨水堵塞： <ul style="list-style-type: none"> <li>■ 墨水匣包裝上標注的有效期已過。 (如果將 Brother 原裝墨水匣保存在原始包裝中，有效期可長達兩年。)</li> <li>■ 墨水匣已放置在設備中半年以上。</li> <li>■ 墨水匣在使用前可能儲存不當。</li> </ul>
	嘗試使用建議的紙張類型。(請參閱第 17 頁上的 <i>可使用的紙張和其他列印媒體</i> 。)
	設備的建議使用環境溫度為 20°C ~ 33°C 之間。
文字或圖形中有橫向白線。	清洗列印頭。(請參閱第 84 頁上的 <i>清洗列印頭</i> 。)
	確保您正在使用 Brother 原裝 Innobella™ 墨水。
	嘗試使用正確的紙張類型。(請參閱第 17 頁上的 <i>可使用的紙張和其他列印媒體</i> 。)
	如果您想使用照片 L 或 10 × 15 厘米紙張列印，請確保使用照片紙紙匣。(請參閱第 14 頁上的 <i>裝入照片紙</i> 。)
設備列印空白頁。	清洗列印頭。(請參閱第 84 頁上的 <i>清洗列印頭</i> 。)
	確保您正在使用 Brother 原裝 Innobella™ 墨水。
字元和線條重疊。	檢查列印調準是否良好。(請參閱第 86 頁上的 <i>檢查列印對齊</i> 。)
列印的文字或影像歪斜。	確保紙張已正確裝入紙匣，紙面指示調整正確。(請參閱第 10 頁上的 <i>裝入紙張和其他列印媒體</i> 。)
	確保卡紙清除蓋已正確關閉。
列印頁面頂端中部有污跡。	確保紙張不是太厚且沒有捲曲。(請參閱第 17 頁上的 <i>可使用的紙張和其他列印媒體</i> 。)
列印頁面的右或左上角有污跡。	確保透過 <b>列印奇數頁</b> 和 <b>列印偶數頁</b> 設定在紙張背面列印時紙張沒有捲曲。

## 列印問題 ( 繼續 )

問題	建議
列印頁面上有污跡或者似乎有墨水流痕。	確保您正在使用建議的紙張類型。(請參閱第 17 頁上的 <i>可使用的紙張和其他列印媒體</i> 。)墨水乾透前切勿觸摸紙張。
	如果您正在使用照片紙，請確保您已設定正確的紙張類型。如果您正透過電腦列印照片，請設定印表機驅動程式 <b>基本標籤</b> 中的 <b>媒體類型</b> 。
	確保您正在使用 Brother 原裝 Innobella™ 墨水。
頁面反面或底部有污跡。	確保印表機壓滾軸沒有被墨水弄髒。(請參閱第 83 頁上的 <i>清洗印表機壓滾軸</i> 。)
	確保您正在使用 Brother 原裝 Innobella™ 墨水。
	確保您正在使用紙張支撐翼板。(請參閱第 10 頁上的 <i>裝入紙張和其他列印媒體</i> 。)
設備在頁面上列印出密集的線條。	勾選印表機驅動程式 <b>基本標籤</b> 中的 <b>反順序列印</b> 。
列印輸出有皺褶。	在印表機驅動程式的 <b>進階標籤</b> 中，點擊 <b>色彩設定</b> ，並清除 <b>雙向列印</b> 的複選標記。
	確保您正在使用 Brother 原裝 Innobella™ 墨水。
無法執行“版面配置”列印。	確保應用程式和印表機驅動程式中的紙張尺寸設定相同。
列印速度太低。	嘗試變更印表機驅動程式設定。使用最高解析度進行列印時，資料處理、發送和列印需要更長的時間。嘗試使用印表機驅動程式 <b>進階標籤</b> 中的其他品質設定。您也可以點擊 <b>色彩設定</b> ，然後確保沒有勾選 <b>色彩增強</b> 。
	關閉無邊列印功能。無邊列印比正常列印需要更長時間。(請參閱隨機光碟上軟體使用說明書中的 <i>Printing ( 列印 )</i> (適用於 Windows®) 或 <i>Printing and Faxing ( 列印和傳真 )</i> (適用於 Macintosh®) )
無法正常使用色彩增強功能。	如果您的應用程式中的影像資料並非全彩色影像資料 (如 256 色)，則色彩增強功能不可用。色彩增強功能僅適用於 24 位元或以上彩色資料。
照片紙進紙不正確。	當您使用 Brother 照片紙列印時，請在紙匣中額外放入一張同類型的照片紙。紙疊包裝中包含一張用於此目的的照片紙。
	清洗選紙滾軸。(請參閱第 84 頁上的 <i>清洗選紙滾軸</i> 。)
設備同時送入多頁紙張。	確保紙張正確裝入紙匣。 (請參閱第 10 頁上的 <i>裝入紙張和其他列印媒體</i> 。)
	確保任何時候都沒有在紙匣中一次放入兩種以上類型的紙張。

## 列印問題 ( 繼續 )

問題	建議
出現卡紙。	請參閱第 77 頁上的 <i>印表機卡紙或卡紙</i> 。確保紙長指示符合紙張尺寸。放入 A5 或更小尺寸的紙張時，請勿擴充紙匣。
列印頁面堆疊不整齊。	確保您正在使用紙張支撐翼板。( 請參閱第 10 頁上的 <i>裝入紙張和其他列印媒體</i> 。)
設備無法透過 Adobe Illustrator 列印。	嘗試降低列印解析度。( 請參閱隨機光碟上軟體使用說明書中的 <i>Printing ( 列印 )</i> ( 僅適用於 Windows <sup>®</sup> ) 或 <i>Printing and Faxing ( 列印和傳真 )</i> ( 僅適用於 Macintosh <sup>®</sup> )。)

## 複印問題

問題	建議
副本上有縱向條紋。	副本上的縱向黑線或條紋通常由掃描器上的灰塵或塗改液造成。請清洗掃描器玻璃及其上方的白色塑膠。( 請參閱第 83 頁上的 <i>清洗掃描器玻璃</i> 。)
無法正常使用符合頁面功能。	確保掃描器玻璃上的原稿沒有歪斜。

## 掃描問題

問題	建議
開始掃描時出現 TWAIN/WIA 錯誤。	確保已選擇 Brother TWAIN/WIA 驅動程式作為主要來源。在內置有 OCR 的 Presto! <sup>®</sup> PageManager <sup>®</sup> 中，點擊 <b>檔案</b> 、 <b>選擇來源</b> ，然後選擇 Brother TWAIN/WIA 驅動程式。
OCR 不可用。	嘗試增加掃描器解析度。

## 軟體問題

問題	建議
無法安裝軟體或執行列印。	執行隨機光碟中的 <b>修復 MFL-Pro Suite</b> 程式。此程式將修復並重新安裝軟體。
“裝置忙碌中”	確保設備液晶螢幕上沒有顯示錯誤訊息。
無法透過 FaceFilter Studio 列印影像。	若要使用 FaceFilter Studio，您必須安裝隨機光碟中的 FaceFilter Studio 應用程式。若要安裝 FaceFilter Studio，請參閱 <b>快速設置指導手冊</b> 。  此外，首次啟用 FaceFilter Studio 前，您必須確保 Brother 設備已開啟並已連接到您的電腦，以便您存取 FaceFilter Studio 的全部功能。

## PhotoCapture Center™ ( 影像擷取中心 ) 問題

問題	建議
卸除式磁碟運作不正常。	<ol style="list-style-type: none"> <li>1 您是否已安裝 Windows® 2000 更新？如果尚未安裝，請執行以下操作： <ol style="list-style-type: none"> <li>1) 拔掉 USB 線。</li> <li>2) 使用以下方法之一安裝 Windows® 2000 更新： <ul style="list-style-type: none"> <li>■ 從隨機光碟安裝 MFL-Pro Suite。 (請參閱<b>快速設置指導手冊</b>。)</li> <li>■ 從微軟網站下載最新的服務包。</li> </ul> </li> <li>3) 待重新啟動電腦約 1 分鐘後再連接 USB 線。</li> </ol> </li> <li>2 拔出然後再插入記憶卡或 USB 快閃儲存器。</li> <li>3 如果您已在 Windows® 系統下嘗試執行“退出”操作，請先拔掉記憶卡或 USB 快閃儲存器，然後再繼續操作。</li> <li>4 當您嘗試退出記憶卡或 USB 快閃儲存器時，如果出現錯誤訊息，則說明設備正在存取媒體卡中的資料。請稍候，然後再試一次。</li> <li>5 如果以上所有操作都不能解決問題，請關閉電腦和設備，然後重新啟動它們。(您必須拔掉設備電源線插頭以關閉設備。)</li> </ol>
無法透過桌面圖示存取卸除式磁碟。	確保您已正確插入記憶卡或 USB 快閃儲存器。
列印照片不完整。	確保您已關閉無邊列印和裁剪功能。(請參閱第 50 頁上的 <b>無邊列印</b> 和第 50 頁上的 <b>裁剪</b> 。)



## 網路問題

問題	建議
無法透過網路列印。	<p>確保您的設備電源已打開、已連線且準備就緒。列印網路設置清單（請參閱第 24 頁上的 <i>列印報告</i>）並檢查該清單上列印的目前網路設定。將區域網路連接線拔出再插入集線器，檢查網路連接線連接和網路連接是否正常。如果條件允許，請嘗試使用其他連接線將設備連接到集線器的其他連接埠。如果連接正常，設備將顯示區域網路啓動兩秒鐘。</p> <p>（如果您的網路有問題，請參閱隨機光碟上的 <i>網路使用說明書</i> 以獲取更多資訊。）</p>
網路掃描功能不可用。	<p>（僅適用於 Windows<sup>®</sup> 用戶）您電腦上的防火牆設定可能阻止了必需的網路連接。請遵循以下說明設置防火牆。如果您正在使用個人防火牆軟體，請參閱軟體附帶的使用說明書或聯絡軟體製造商。</p> <p>對於 Windows<sup>®</sup> XP SP2 和 Windows Vista<sup>®</sup> 用戶，請參閱隨機光碟上軟體使用說明書中的 <i>Firewall settings</i>（<i>防火牆設定</i>）。</p> <p>對於 Windows<sup>®</sup> XP SP1 用戶，請瀏覽 Brother Solutions Center (Brother 解決方案中心)。</p>
您的電腦搜尋不到本設備。	<p>&lt;Windows<sup>®</sup> 用戶 &gt;          您電腦上的防火牆設定可能阻止了必需的網路連接。更多詳細資訊，請參閱上述相關說明。</p> <p>&lt;Macintosh<sup>®</sup> 用戶 &gt;          點擊 Macintosh HD/ 資源庫 /Printers/Brother/Utilities/ DeviceSelector，然後從裝置選擇器應用程式中重新選擇您的設備。您也可以從 ControlCenter2 的型號清單中重新選擇您的設備。</p>

## 錯誤和維護訊息

與任何精密的辦公產品一樣，本設備也可能會出現故障。出現故障時，您的設備會識別錯誤並顯示對應的錯誤訊息。下表列出了常見錯誤及維護訊息。

您可以自行解決大多數錯誤並進行日常維護。如果您需要其他幫助，請瀏覽 Brother Solutions Center (Brother 解決方案中心) (<http://solutions.brother.com>) 以獲取最新的常見問答集和故障排除提示。

錯誤訊息	原因	措施
僅黑白列印	<p>一個或多個彩色墨水匣中的墨水已耗盡。</p> <p>當液晶螢幕上顯示此訊息時，各項操作運作方式如下：</p> <ul style="list-style-type: none"> <li>■ 列印           <p>如果您在印表機驅動程式的進階標籤中點擊<b>灰階</b>，則視乎列印的頁數，您可以將設備作為黑白印表機使用。(大約可使用四星期)</p> </li> <li>■ 複印           <p>如果紙張類型設定為普通紙或噴墨專用紙，您可以執行黑白複印。</p> <p>如果紙張類型設定為其它相片紙或 Brother BP71，設備將停止全部列印操作。如果您拔掉設備的電源線插頭或取出空墨水匣，則僅在更換新墨水匣後方可使用本設備。</p> </li> </ul>	更換空墨水匣。(請參閱第 79 頁上的 <b>更換墨水匣</b> 。)
無法檢測	您安裝新墨水匣的過程太快，設備無法檢測到該墨水匣。	取出新墨水匣，然後重新慢慢裝入。
	如果您正在使用的墨水並非 Brother 原裝墨水，則設備可能檢測不到墨水匣。	更換 Brother 原裝墨水匣。如果錯誤仍然存在，請聯絡 Brother 的經銷商。
無法列印	一個或多個墨水匣中的墨水已耗盡。設備將停止全部列印操作。	更換空墨水匣。(請參閱第 79 頁上的 <b>更換墨水匣</b> 。)
蓋子打開 (蓋子被打開)	掃描器面蓋沒有完全關上。	抬起然後再關上掃描器面蓋。
	墨水匣蓋沒有完全關上。	完全關上墨水匣蓋，直到發出卡嗒聲。

錯誤訊息	原因	措施
剩餘數據	列印資料遺留在設備記憶體中。	按 <b>停止 / 退出</b> 鍵。設備將取消工作，並將其從記憶體中清除。再次嘗試列印。
高溫	列印頭溫度過高。	待設備冷卻。
集線器不可用	集線器或附帶有集線器的 USB 快閃儲存器已連接到 USB 傳輸介面。	不支援集線器或附帶有集線器的 USB 快閃儲存器。請從 USB 傳輸介面上拔掉此裝置。
影像太長	您的照片比例不規則，無法添加照片效果。	選擇比例規則的影像。
影像太小	您的照片尺寸過小，無法裁剪。	選擇較大的影像。
墨水不足	一個或多個墨水匣中的墨水即將耗盡。	訂購新墨水匣。
低溫	列印頭溫度過低。	待設備預熱至室溫。
媒體卡錯誤	記憶卡已損壞或格式化不正確，或者記憶卡有問題。	重新將記憶卡穩妥地插入插槽，以確保其位置正確。如果錯誤仍然存在，插入一個您確定無故障的記憶卡，以檢查設備的媒體驅動器（插槽）是否正常。
媒體卡已滿	您正在使用的記憶卡或 USB 快閃儲存器中已包含 999 個檔案。	僅當記憶卡或 USB 快閃儲存器中的檔案少於 999 個時，您的設備才能向其儲存檔案。嘗試刪除不需要的檔案以釋放一些空間，然後再試一次。
無墨水匣	墨水匣安裝不正確。	取出然後正確裝入墨水匣。（請參閱第 79 頁上的 <b>更換墨水匣</b> 。）
無檔案	媒體驅動器中的記憶卡或 USB 快閃儲存器中沒有包含 .JPG 檔案。	重新將正確的記憶卡或 USB 快閃儲存器插入插槽。

錯誤訊息	原因	措施
紙匣無紙	設備缺紙，或紙張沒有正確放入紙匣。	執行以下操作之一： <ul style="list-style-type: none"> <li>■ 重新將紙張放入紙匣，然後按<b>黑白啟動</b>或<b>彩色啟動</b>鍵。</li> <li>■ 取出紙張，再重新放入紙匣，然後按<b>黑白啟動</b>或<b>彩色啟動</b>鍵。</li> </ul>
	卡紙清除蓋沒有完全關上。	確保已關上卡紙清除蓋。(請參閱第 77 頁上的 <i>印表機卡紙或卡紙</i> 。)
	紙張卡在設備中。	請參閱第 77 頁上的 <i>印表機卡紙或卡紙</i> 。
記憶體已滿	設備的記憶體已滿。	<b>當正在執行複印操作時，按停止 / 退出鍵，待正在執行的其他操作結束後再試一次。</b>
	您正在使用的記憶卡或 USB 快閃儲存器沒有足夠的剩餘空間掃描文件。	刪除記憶卡或 USB 快閃儲存器中不需要的檔案以釋放一些空間，然後再試一次。
卡紙	紙張卡在設備中。	執行第 77 頁上的 <i>印表機卡紙或卡紙</i> 中的步驟清除卡紙。
		調整紙長指示，直至碰觸到紙張側邊。
無法清洗 xx 無法初始化 xx 無法列印 xx 無法掃描 xx	設備發生機械故障。 – 或者 – 設備中進入了如回形針或破損紙張之類的異物。	打開掃描器面蓋，查看面蓋下方的左側、中間和右側是否有異物。如果錯誤訊息仍然存在，請中斷設備電源數分鐘，然後重新連接。
裝置不可用 從前端連接器上斷開裝置，關閉機器，然後啟動	將已損壞的裝置連接到了 USB 傳輸介面。	從 USB 傳輸介面上拔掉此裝置，然後按 <b>開 / 關</b> 鍵關閉再重新啟動本設備。
裝置不可用 請斷開 USB 裝置	將不支援的 USB 裝置或 USB 快閃儲存器連接到了 USB 傳輸介面。 更多資訊，請瀏覽我們的網站 <a href="http://solutions.brother.com">http://solutions.brother.com</a> 。	從 USB 傳輸介面上拔掉此裝置。
紙張尺寸錯誤	紙張尺寸不正確。	確保設備“紙張尺寸”設定與紙匣中的紙張尺寸匹配。(請參閱第 22 頁上的 <i>紙張尺寸</i> 。)

## 錯誤動畫

當發生卡紙時，錯誤動畫會顯示詳細的操作步驟。您可以按自己的速度閱讀這些步驟，按▶鍵閱讀下一個步驟，或者按◀鍵閱讀上一個步驟。如果您沒有按任何鍵，一分鐘後動畫會自動播放。



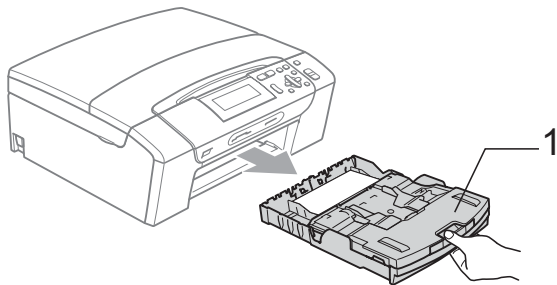
### 註釋

您可以按◀、▶或確定鍵暫停自動播放並返回逐步播放模式。

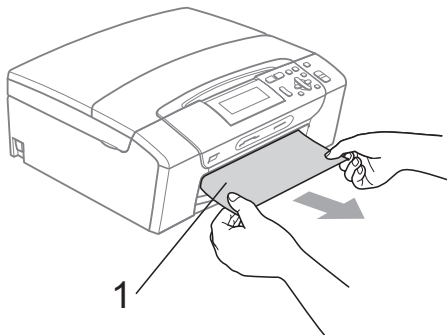
## 印表機卡紙或卡紙

視乎設備發生卡紙的位置，採用正確的方法取出卡紙。打開再關上掃描器面蓋，以清除錯誤。

- 1 將紙匣 (1) 從設備中拉出。



- 2 拉出卡住的紙 (1)。

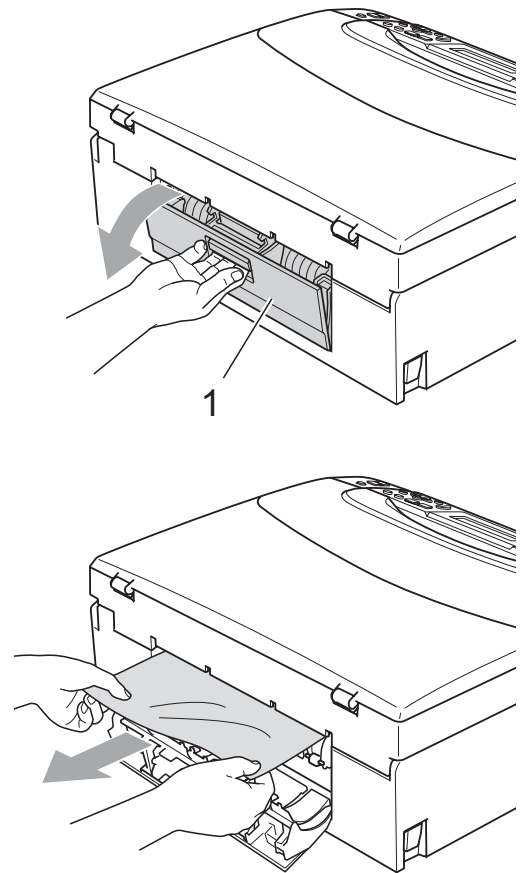


- 如果您無法從設備前端取出卡住的紙，或取出卡住的紙後液晶螢幕上仍然顯示錯誤訊息，請轉到下一個步驟。

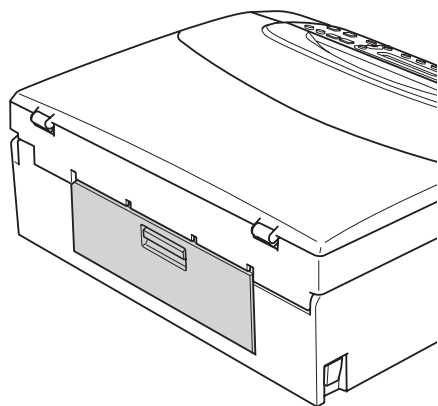
- 3 透過從設備前端抬起然後再關上掃描器面蓋重置設備。

- 如果您無法從設備前端取出卡住的紙，或取出卡住的紙後液晶螢幕上仍然顯示錯誤訊息，請轉到下一個步驟。

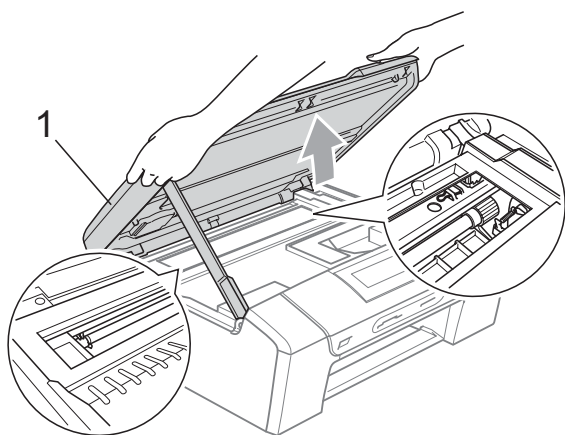
- 4 打開設備後部的卡紙清除蓋 (1)。從設備中拉出卡住的紙。



- 5 關上卡紙清除蓋。  
確保蓋子已正確關上。

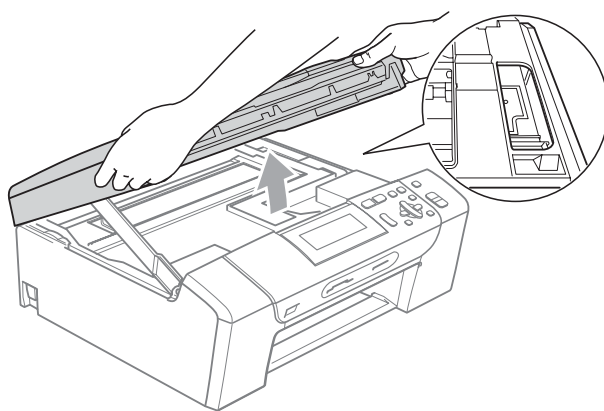


- 6 用雙手握住設備兩側的把手抬起掃描器面蓋 (1)，直到其牢固地鎖定在打開位置。  
確保設備內部沒有遺留卡住的紙。檢查列印卡盤的兩端。



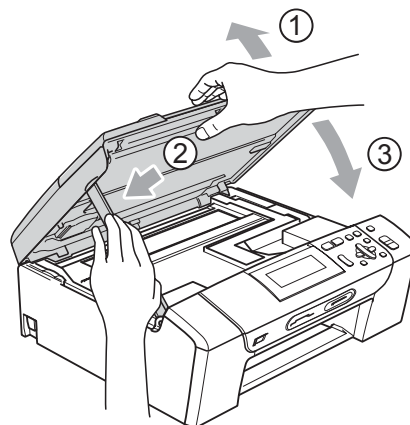
 註釋

- 如果紙張卡在列印頭下面，請拔掉設備電源線插頭，然後移動列印頭取出卡紙。
- 如果列印頭已移動至右角 (如圖所示)，您可能無法再移動列印頭。此時，請按住停止 / 退出鍵，直到列印頭移動至中間位置，然後拔掉設備電源線插頭，取出紙張。



- 如果墨水濺到您的皮膚或衣服上，請立即用肥皂或洗滌劑進行清洗。

- 7 抬起掃描器面蓋以釋放鎖定桿 (1)。用雙手向下輕推掃描器面蓋支架 (2)，並關上掃描器面蓋 (3)。

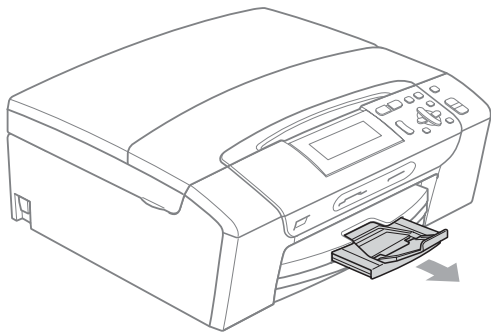


- 8 將紙匣穩妥地裝入設備。紙匣安裝到位後，拉出紙張支撐板直到發出卡嗒聲，然後展開紙張支撐翼板。



### 註釋

確保您完全拉出紙張支撐板，直到發出卡嗒聲。



## 日常維護

### 更換墨水匣

您的設備附有墨水點計數器。墨水點計數器自動監控四個墨水匣的墨水餘量。當設備檢測到某墨水匣中的墨水即將耗盡時，液晶螢幕上會顯示提示訊息。



### 註釋

例如，當某墨水匣的墨水即將耗盡時，液晶螢幕上會顯示墨水不足（顏色名稱）。

您應當提前購買新墨水匣，以便設備顯示此顏色的墨水已完全耗盡時可以更換。

當某墨水匣的墨水用盡時，液晶螢幕上會顯示無法列印或僅黑白列印。

此時，您應當僅更換對應的墨水匣。

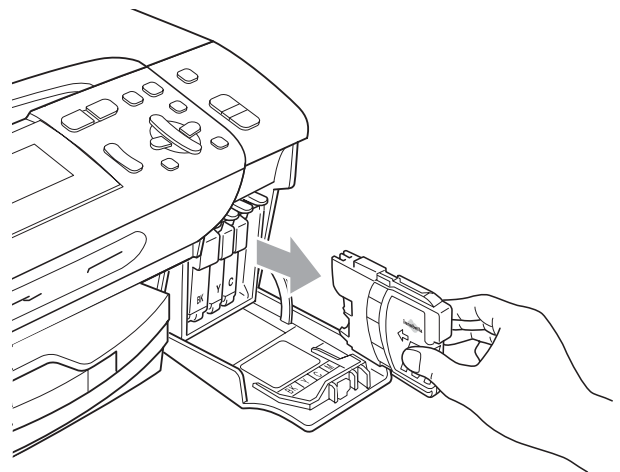
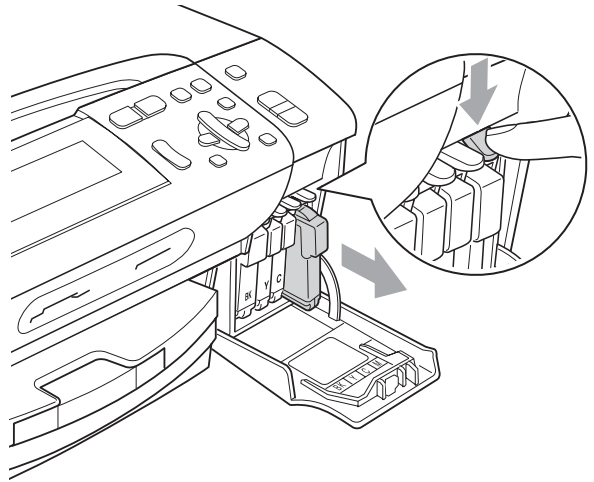
液晶螢幕上會顯示墨水不足或者需要更換的墨水匣。請務必遵循液晶螢幕上的提示，按正確順序更換墨水匣。

即使設備提示您墨水匣的墨水已耗盡，但是墨水匣中仍會有少量墨水。墨水匣中必須留有一些墨水以防止變乾而損壞列印頭組件。

## ⚠ 注意

Brother 多功能一體機僅能使用特定規格的墨水。如果您使用 Brother 原裝墨水匣，本設備可以為您提供最佳性能和可靠性。如果您使用其他規格的墨水或墨水匣，Brother 不保證本設備能夠實現最佳性能和可靠性。因此，Brother 不建議您使用 Brother 原裝墨水匣以外的其他品牌墨水匣，也不建議您向空墨水匣重新裝入其他品牌的墨水。因使用其他品牌的墨水或墨水匣而對本設備的列印頭或其他部件造成的損壞均不屬於保修範圍。

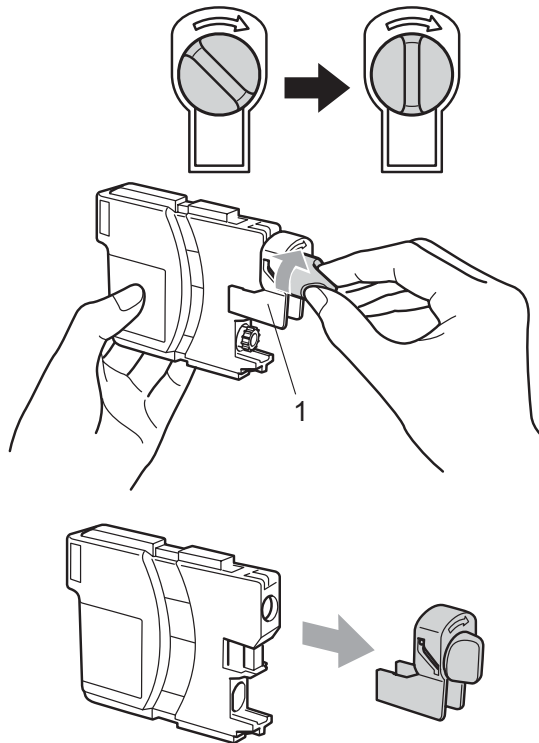
- 1 打開墨水匣蓋。  
如果一個或多個墨水匣（例如：黑色墨水匣）的墨水已耗盡，液晶螢幕上會顯示無法列印和更換墨水匣 **BK**。
- 2 按下鎖定釋放桿（如圖所示），釋放液晶螢幕上指示的墨水匣。從設備中取出該墨水匣。



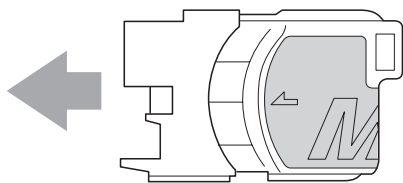
- 3 拆開液晶螢幕上所指示顏色的新墨水匣包裝，然後取出該墨水匣。



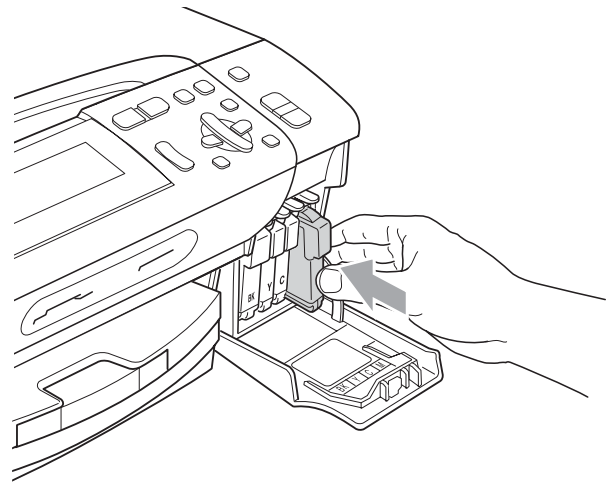
- 4 按順時針方向旋轉黃色保護帽上的綠色旋鈕，直到發出卡嗒聲，以釋放密封真空，然後取下保護帽 (1)。



- 5 視乎顏色，墨水匣的安裝位置會有所不同。請按標籤上的箭頭方向插入墨水匣。



- 6 輕推墨水匣，直到發出卡嗒聲，然後關上墨水匣蓋。



- 7 設備將會自動重置墨水點計數器。

#### 註釋

- 如果您已更換墨水匣 (例如：黑色墨水匣)，液晶螢幕上可能會要求您確認更換的是全新墨水匣 (是否已更換 **BK** 黑色)。對於您已安裝的每個新墨水匣，請按 + 鍵 (是) 設備將會自動重置對應顏色的墨水點計數器。如果您安裝的並非全新墨水匣，請務必按 - 鍵 (否)。
- 如果安裝墨水匣後液晶螢幕上顯示無墨水匣或無法檢測，請檢查墨水匣是否安裝正確。

#### 警告

如果墨水濺入眼中，請立即用水清洗。如有任何不適，請到醫院就診。

## ⚠ 注意

如果無需更換墨水匣，切勿取出墨水匣，否則其墨水量可能會減少，而設備將無法檢測墨水匣中的墨水餘量。

請勿觸摸墨水匣插槽，否則墨水可能會弄髒您的皮膚。

如果墨水濺到您的皮膚或衣服上，請立即用肥皂或洗滌劑清洗。

如果您將墨水匣裝入錯誤位置，會造成顏色混合，請重新正確安裝墨水匣，然後對列印頭進行多次清洗。

拆開墨水匣包裝後請立即將其裝入設備，並在安裝後的六個月內將墨水用完。請在包裝上標注的有效日期之前使用尚未拆開包裝的墨水匣。

請勿拆卸或損壞墨水匣，否則可能會導致墨水溢出。

## 清潔設備的外部

### ⚠ 注意

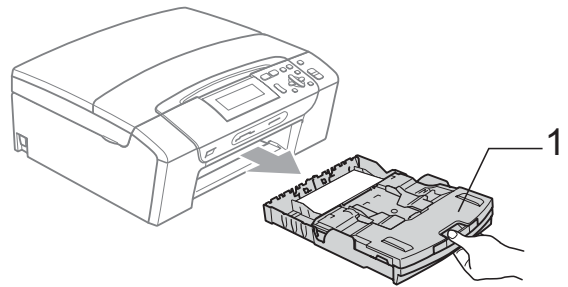
請使用中性洗滌劑。使用如稀釋劑或苯之類的揮發性液體會損壞設備的外部表面。

切勿使用含氨的清洗材料。

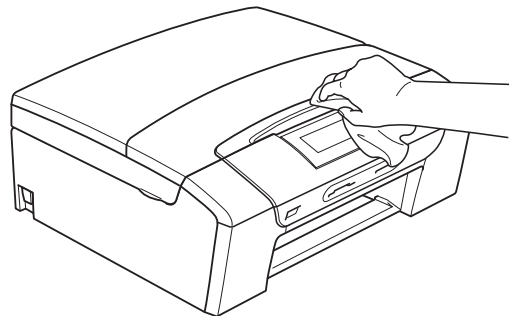
切勿使用異丙醇清除控制面板上的污漬，否則可能會損壞面板。

請遵循以下說明清潔設備的外部：

- 1 從設備中完全拉出紙匣 (1)。

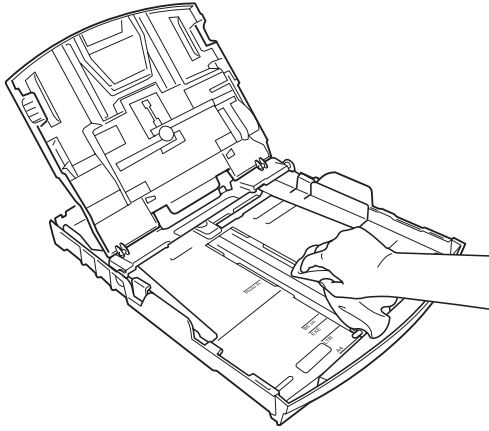


- 2 用軟布拭去設備外部的灰塵。



- 3 抬起紙匣蓋，清除附著在紙匣內部的污物。

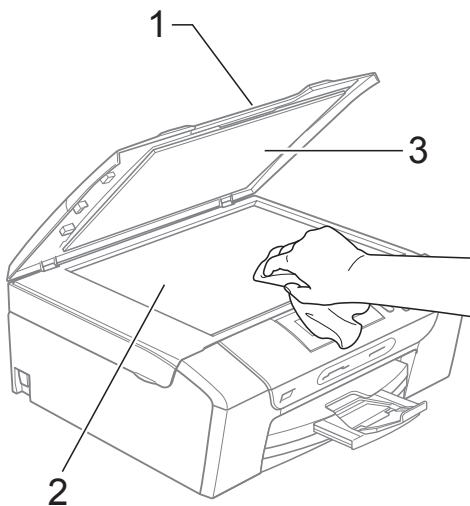
- 4 用軟布拭去紙匣內部和外部的灰塵。



- 5 關上紙匣蓋，並將紙匣完全推入設備。

## 清洗掃描器玻璃

- 1 抬起原稿蓋 (1)。使用沾有不易燃玻璃清潔劑的無絨軟布清洗掃描器玻璃 (2) 和白色塑膠 (3)。

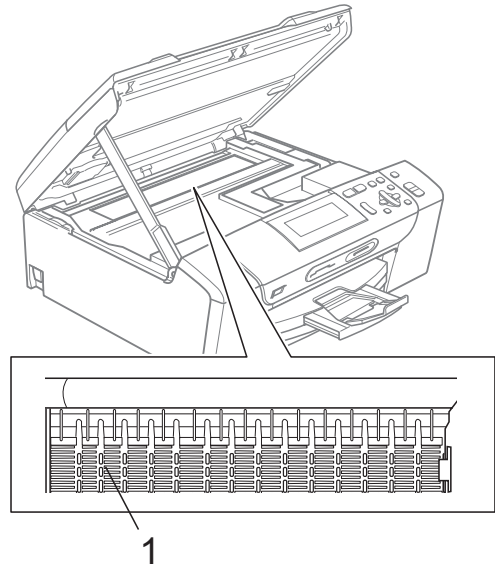


## 清洗印表機壓滾軸

### 警告

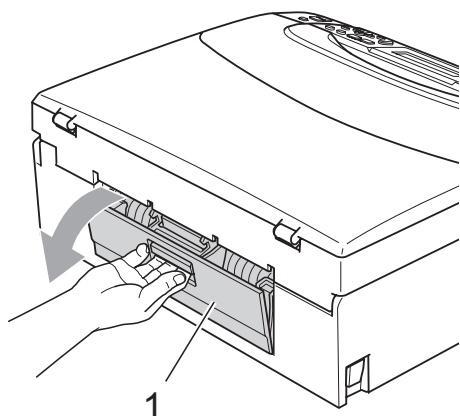
清洗印表機壓滾軸 (1) 之前，請務必先從電源插座上拔掉設備電源線插頭。

- 1 抬起掃描器面蓋，直到其牢固地鎖定在打開位置。
- 2 清洗設備的印表機壓滾軸 (1) 及其四周，用安全、乾燥的無絨軟布拭去散落的墨水。

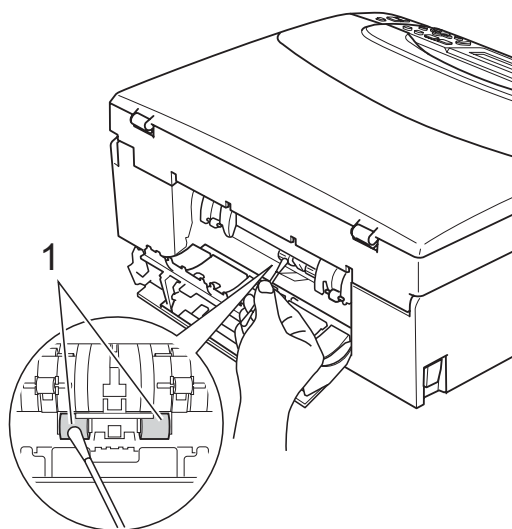


## 清洗選紙滾軸

- 1 從設備中完全拉出紙匣。
- 2 從電源插座上拔掉設備電源線插頭，然後打開設備後面的卡紙清除蓋 (1)。



- 3 用沾有異丙醇的棉花棒清洗選紙滾軸 (1)。



- 4 關上卡紙清除蓋。
- 5 重新連接電源線。
- 6 慢慢將紙匣完全推入設備。

## 清洗列印頭

為確保列印品質，需要時設備會自動清洗列印頭。如果設備發生列印品質問題，您可以手動啟動清洗。

如果您列印頁面上的文字或圖形中出現水平線或空白，請清洗列印頭和墨水匣。您可以僅清洗黑色、一次清洗三種顏色 (黃色 / 青藍色 / 品紅色) 或者同時清洗全部四種顏色。

清洗列印頭會消耗墨水。頻繁清洗會造成不必要的墨水消耗。

### ⚠ 注意

切勿觸摸列印頭，否則可能會造成永久性損壞，而此類損壞將不屬於列印頭保修範圍。

- 1 按墨水管理鍵。
- 2 按 ▲ 或 ▼ 鍵選擇清洗。  
按確定鍵。
- 3 按 ▲ 或 ▼ 鍵選擇黑色、彩色或全部。  
按確定鍵。  
設備將會清洗列印頭。清洗完成後，設備會自動返回備用模式。

### 📄 註釋

如果您已清洗列印頭五次或以上，而列印品質仍未有所改善，請嘗試取出有問題的顏色的墨水匣，然後更換新的原裝 Brother 墨水匣。再次嘗試清洗列印頭五次。如果列印品質仍未有所改善，請聯絡 Brother 的經銷商。

## 檢查列印品質

如果列印輸出頁面上出現陰影或彩色條紋和文字，則某些噴嘴可能已被堵塞。您可以透過列印品質測試頁並查看噴嘴檢查圖片執行檢查。

- 1 按**墨水管理**鍵。
- 2 按▲或▼鍵選擇列印測試頁。  
按**確定**鍵。
- 3 按▲或▼鍵選擇列印品質。  
按**確定**鍵。
- 4 按**彩色啟動**鍵。  
設備將會開始列印品質測試頁。
- 5 檢查頁面中四個顏色塊的列印品質。
- 6 執行以下操作之一：
  - 如果所有線條都清晰可見，請按+鍵選擇是，然後轉到步驟 10。
  - 如果您發現短線不齊（如下圖所示），請按-鍵選擇否。

良好



不良



- 7 液晶螢幕上會顯示提示以詢問您黑色和其他三種顏色的列印品質是否良好。  
按+鍵（是）或-鍵（否）。
- 8 液晶螢幕上會顯示提示以詢問您是否開始清洗。  
按+鍵（是）。  
設備將會開始清洗列印頭。

- 9 待清洗完成後，按**彩色啟動**鍵。  
設備將開始再次列印品質測試頁。返回步驟 5。
- 10 按**停止 / 退出**鍵。  
如果您已重複執行此步驟五次或以上，而列印品質仍未有所改善，請更換被堵塞的顏色的墨水匣。  
更換墨水匣後，請檢查列印品質。如果問題仍然存在，請對新墨水匣進行清洗和測試五次或以上。如果墨水仍然不齊，請聯絡 Brother 的經銷商。

### ⚠ 注意

切勿觸摸列印頭，否則可能會造成永久性損壞，而此類損壞將不屬於列印頭保修範圍。

### 📝 註釋



當列印頭噴嘴被堵塞時，列印樣本如圖所示。



清洗列印頭噴嘴後，橫向線條消失。

## 檢查列印對齊

如果移動設備之後列印的文字模糊不清或影像色彩不鮮艷，則您可能需要調整列印對齊。

- 1 按**墨水管理**鍵。
- 2 按▲或▼鍵選擇列印測試頁。  
按**確定**鍵。
- 3 按▲或▼鍵選擇列印對齊。  
按**確定**鍵。
- 4 按**黑白啟動**或**彩色啟動**鍵。  
設備將會開始列印對齊測試頁。
- 5 檢查 600 dpi 和 1200 dpi 測試列印頁，確定 5 號是否與 0 號最匹配。
  - 如果 600 dpi 和 1200 dpi 測試列印頁的 5 號樣本都是最佳匹配，請按 + 鍵 ( 是 ) 完成對齊檢查，然後轉到步驟 8。
  - 如果另一個測試列印頁號碼與 600 dpi 或 1200 dpi 更匹配，請按 - ( 否 ) 鍵進行選擇。
- 6 對於 600 dpi，按◀或▶鍵選擇與 0 號樣本最匹配的測試列印頁號碼 (1-8)。  
按**確定**鍵。
- 7 對於 1200 dpi，按◀或▶鍵選擇與 0 號樣本最匹配的測試列印頁號碼 (1-8)。  
按**確定**鍵。
- 8 按**停止 / 退出**鍵。

## 檢查墨水餘量

您可以查看墨水匣中的墨水餘量。

- 1 按**墨水管理**鍵。
- 2 按▲或▼鍵選擇墨水容量。  
按**確定**鍵。  
液晶螢幕上會顯示墨水餘量。
- 3 按**停止 / 退出**鍵。



### 註釋

您可以在電腦上查看墨水餘量。  
(請參閱隨機光碟上軟體使用說明書中的 *Printing ( 列印 )* (適用於 Windows®) 或 *Printing and Faxing ( 列印和傳真 )* (適用於 Macintosh®) )

## 設備資訊

### 查看序號

您可以在液晶螢幕上查看設備的序號。

- 1 按**功能**鍵。
- 2 按▲或▼鍵選擇機器資訊。  
按**確定**鍵。
- 3 按▲或▼鍵選擇序號。  
按**確定**鍵。
- 4 按**停止 / 退出**鍵。

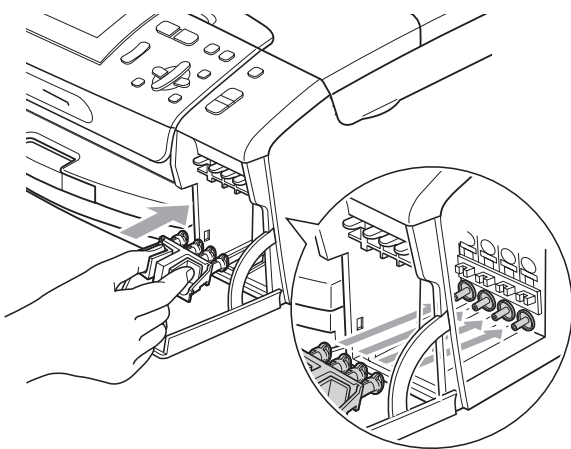
## 包裝和運輸設備

當您運輸設備時，請使用隨機附帶的包裝及保護材料。請遵循以下說明正確包裝設備。運輸過程中造成的設備損壞不屬於保修範圍。

### ⚠ 注意

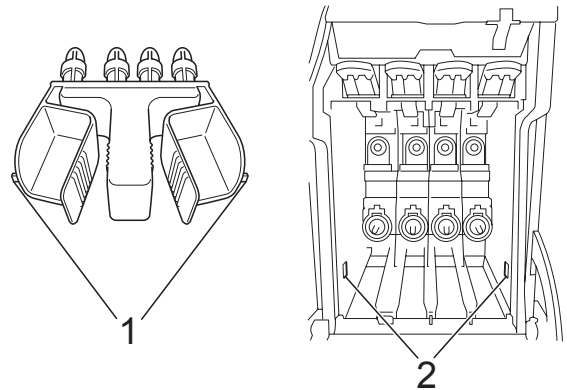
列印工作完成後，請務必待設備的列印頭“歸位”後才中斷電源。拔掉設備電源線插頭前，請仔細傾聽設備發出的聲響，以確保沒有任何機械操作聲。如果在列印頭沒有完全歸位時中斷電源，則可能會造成列印故障或損壞列印頭。

- 1 打開墨水匣蓋。
- 2 按墨水釋放桿釋放墨水匣，然後取出所有墨水匣。  
(請參閱第 79 頁上的 [更換墨水匣](#)。)
- 3 安裝綠色保護部件，然後關上墨水匣蓋。



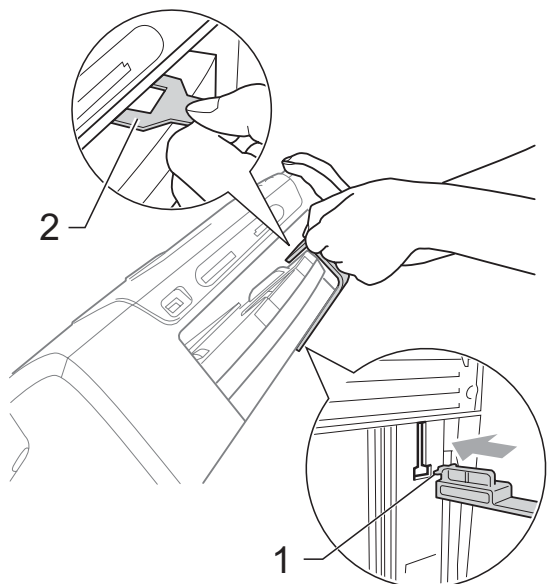
### ⚠ 注意

確保綠色保護部件 (1) 兩側的塑膠護耳均已穩妥地嵌入 (2)。



如果您找不到綠色保護部件，運輸前切勿取出墨水匣。運輸設備前，必須安裝綠色保護部件或將墨水匣穩妥地裝入設備。否則，運輸過程中會造成設備損壞，而此類損壞不屬於保修範圍。

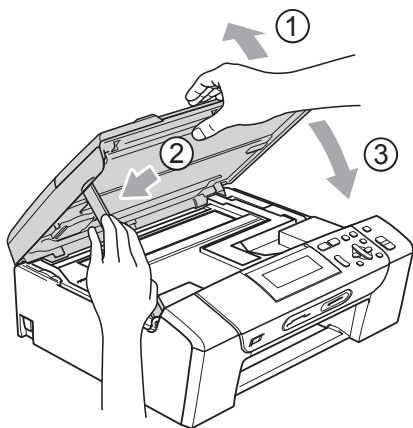
- 4 抬起設備前端，然後將綠色保護部件的長端 (1) 鉤入設備底部的 T 形孔。將叉形端 (2) 推入紙匣頂端。



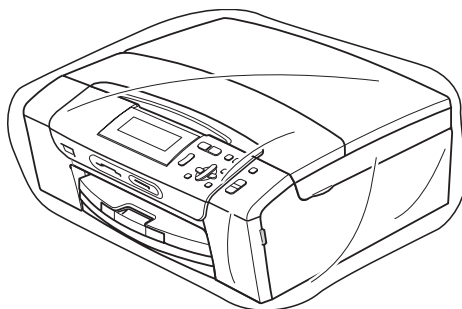
- 5 從電源插座上拔掉設備電源線插頭。

- 6 用雙手握住設備兩側的塑膠護耳，抬起掃描器面蓋，直到其牢固地鎖定在打開位置，然後從設備上拔掉介面線 (如果已連接)。

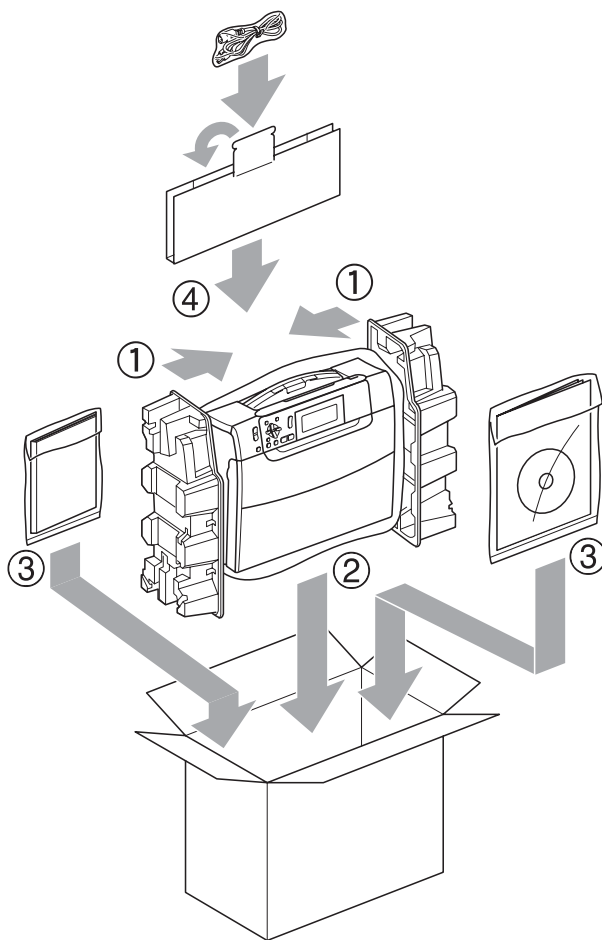
- 7 抬起掃描器面蓋 (1) 以釋放鎖定桿。向下輕推掃描器面蓋支架 (2)，然後關上掃描器面蓋 (3)。



- 8 用塑膠袋包著設備，並連同原包裝材料一起裝入原裝紙箱。



- 9 將列印材料裝入原裝紙箱 (如下圖所示)。請勿將使用過的墨水匣裝入紙箱。



- 10 關上紙箱，然後用膠帶密封。



## 螢幕程式設計

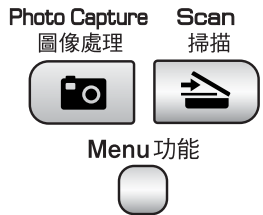


本設備設計獨特，讓您能夠方便地使用功能鍵進行螢幕程式設計。程式設計功能簡單易用，有助於您充分利用設備提供的所有選單項目。

由於您是透過液晶螢幕執行程式設計，所以我們製作了詳細的螢幕提示，以幫助您更好地對您的設備進行程式設計。您只需遵循螢幕上的提示執行操作，便能完成選單項目和程式設計選項的設置。

### 選單表

您可以使用從第 90 頁開始的選單表對設備進行程式設計。選單表列出了選單項目及項目選項。


## 模式和功能鍵


 <p>Photo Capture 圖像處理    Scan 掃描</p> <p>Menu 功能</p>	存取主選單、圖像處理選單或掃描選單。
▲ ▼	滾動顯示目前級別的選單。
◀	返回上一級選單。
▶	轉到下一級選單。
 <p>OK 確定</p>	<ul style="list-style-type: none"> <li>■ 轉到下一級選單。</li> <li>■ 接受選項。</li> </ul>
 <p>Stop/Exit 停止/退出</p>	停止目前操作。

## 選單表

選單表將幫助您瞭解設備程式中的選單項目和項目選項。出廠設定以粗體顯示，並帶有星號。

Menu 功能

功能 (  )

一級選單	二級選單	三級選單	選項	說明	頁碼	
常規設定	紙張類型	—	普通紙 * 噴墨專用紙 Brother BP71 其它相片紙 透明膠片	設定紙匣中的紙張類型。	22	
	紙張尺寸	—	Letter Legal <b>A4*</b> A5 10x15cm	設定紙匣中的紙張尺寸。	22	
	液晶螢幕設定	液晶螢幕對比度	淺 中 * 深	淺 * 中 深	調整液晶螢幕的對比度。	23
		背光燈	淺 * 中 深	淺 * 中 深	您可以調整液晶螢幕背光燈的亮度。	24
		背光燈設置	關 10 秒 20 秒 <b>30 秒*</b>	關 10 秒 20 秒 <b>30 秒*</b>	您可以設定自上一次按鍵後液晶螢幕背光燈的亮顯時長。	24
休眠模式	—	1 分鐘 2 分鐘 3 分鐘 <b>5 分鐘*</b> 10 分鐘 30 分鐘 60 分鐘	您可以選擇設備進入休眠模式前的閒置時長。	23		
 出廠設定以粗體顯示，並帶有星號。						

## 網路選單 (僅適用於 DCP-585CW)

一級選單	二級選單	三級選單	四級選單	選項	說明
網路	有線區域網路	TCP/IP	引導方式	自動 * 靜態 RARP BOOTP DHCP	選擇最適合您需求的引導方式。
			IP 位址	[000-255]. [000-255]. [000-255]. [000-255]	輸入 IP 位址。
			子網路遮罩	[000-255]. [000-255]. [000-255]. [000-255]	輸入子網路遮罩。
			閘道	[000-255]. [000-255]. [000-255]. [000-255]	輸入閘道位址。
			節點名稱	BRNXXXXXXXXXXXXXX	輸入節點名稱。
			WINS 設置	自動 * 靜態	選擇 WINS 設置模式。
			WINS 伺服器	(主要) 000.000.000.000 (次要) 000.000.000.000	指定主要或次要伺服器的 IP 位址。
			DNS 伺服器	(主要) 000.000.000.000 (次要) 000.000.000.000	指定主要或次要伺服器的 IP 位址。
			APIPA	開 * 關	在本地連結位址範圍內自行指定 IP 位址。
請參閱隨機光碟中的網路使用說明書。					
 出廠設定以粗體顯示，並帶有星號。					

一級選單	二級選單	三級選單	四級選單	選項	說明	
網路 (繼續)	有線區域網路 (繼續)	Ethernet	—	自動 *	選擇乙太網路 連結模式。	
				100B-FD		
					100B-HD	
					10B-FD	
					10B-HD	
	無線區域網路	TCP/IP	引導方式	自動 *	選擇最適合您 需要的引導方 式。	
				靜態		
				RARP		
				BOOTP		
				DHCP		
IP 位址				[000-255]. [000-255]. [000-255]. [000-255]	輸入 IP 位址。	
子網路遮罩				[000-255]. [000-255]. [000-255]. [000-255]	輸入子網路遮 罩。	
閘道				[000-255]. [000-255]. [000-255]. [000-255]	輸入閘道位 址。	
節點名稱	BRWXXXXXXXXXXXX	輸入節點名稱。				
WINS 設置	自動 *	選擇 WINS 設 置模式。				
	靜態					
WINS 伺服器	(主要) 000.000.000.000 (次要) 000.000.000.000	指定主要或次 要伺服器的 IP 位址。				
DNS 伺服器	(主要) 000.000.000.000 (次要) 000.000.000.000	指定主要或次 要伺服器的 IP 位址。				

請參閱隨機光碟中的網路使用說明書。




出廠設定以粗體顯示，並帶有星號。


一級選單	二級選單	三級選單	四級選單	選項	說明
網路 (繼續)	無線區域網路 (繼續)	TCP/IP (繼續)	APIPA	開* 關	在本地連結位址範圍內自行指定 IP 位址。
		設置精靈	—	—	您可以設置您的印表伺服器。
		SES/WPS/AOSS	—	—	您可以透過一鍵式方式輕鬆設置您的無線網路設定。
		有 PIN 密碼的 WPS	—	—	您可以使用有 PIN 密碼的 WPS 輕鬆設置您的無線網路設定。
		無線網路狀態	狀態	—	—
	訊號		—	—	您可以查看無線網路目前的訊號強度。
	SSID		—	—	您可以查看目前的 SSID。
	通訊模式		—	—	您可以查看目前的通訊模式。
	網路介面	—	有線區域網路* 無線區域網路	—	您可以選擇網路連接類型。
	出廠設定	—	—	是 否	將所有有線和無線網路設定恢復到出廠設定。
請參閱隨機光碟中的網路使用說明書。					
 出廠設定以粗體顯示，並帶有星號。					

Menu 功能

功能 (  ) (繼續)

一級選單	二級選單	三級選單	選項	說明	頁碼
列印報告	說明選單	—	—	您可以列印這些清單和報告。	24
	用戶設定	—	—		
	網路設置	—	—		
機器資訊	序號	—	—	允許您查看您設備的序號。	86
初始設定	日期 & 時間	—	—	在液晶螢幕上顯示日期和時間。	請參閱 <i>快速設置指導手冊</i> 。
	語言		(選擇您想使用的語言)	允許您將液晶螢幕語言變更為您所在國家的語言。	23
 出廠設定以粗體顯示，並帶有星號。					

複印 (預設顯示)

一級選單	二級選單	三級選單	選項	說明	頁碼
品質	—	—	快速 正常* 最佳	選擇符合您原稿類型的複印解析度。	27
 出廠設定以粗體顯示，並帶有星號。					

一級選單	二級選單	三級選單	選項	說明	頁碼
放大 / 縮小	100%*	—	—	—	27
	放大	—	142% A5→A4 186% 10x15cm→LTR 198% 10x15cm→A4	您可以選擇符合您原稿類型的放大或縮小比例。	27
	縮小	—	47% A4→10x15cm 69% A4→A5 83% 93% A4→LTR 97% LTR→A4	您可以選擇符合您原稿類型的放大或縮小比例。	27
	符合頁面	—	—	本設備將自動調整尺寸以符合您設定的紙張尺寸。	27
	自訂 (25-400%)	—	—	您可以選擇符合您原稿類型的放大或縮小比例。	27
紙張類型	—	—	普通紙 * 噴墨專用紙 Brother BP71 其它相片紙 透明膠片	選擇與紙匣中的紙張匹配的紙張類型。	30
紙張尺寸	—	—	<b>A4*</b> A5 10x15cm Letter Legal	選擇與紙匣中的紙張匹配的紙張尺寸。	30
 出廠設定以粗體顯示，並帶有星號。					


一級選單	二級選單	三級選單	選項	說明	頁碼
亮度	—	—		調整副本的亮度。	29
對比度	—	—		調整副本的對比度。	29
版面配置	—	<b>關 (1 合 1)*</b> 2 合 1 (縱向) 2 合 1 (橫向) 4 合 1 (縱向) 4 合 1 (橫向) 海報 (3 x 3)	—	您可以執行 N 合 1 複印或製作海報。	28
書本複印	開	—	—	使用掃描玻璃複印時，修正黑色邊框並調整歪斜。	30
	開 (預覽)	<b>(歪斜調整)</b>	—		
		<b>(陰影修正)</b>	—		
關*	—	—			
浮水印複印	浮水印複印	—	<b>開</b> <b>關*</b> (如果您選擇開，請參閱下表中的浮水印複印設定。)	您可以將標識或文字作為浮水印列印到您的文件中。	31
	目前設定	—	—		
	退出	—	—		
設定新預設值	—	—	是 否	您可以儲存您的複印設定。	32
出廠設定	—	—	是 否	您可以將所有設定恢復到出廠設定。	32




出廠設定以粗體顯示，並帶有星號。




## 浮水印複印設定

選項 1	選項 2	選項 3	選項 4	說明	頁碼
模板	—	文字	<b>CONFIDENTIAL*</b> DRAFT COPY	將文字作為浮水印模板列印到您的文件中。	31
		位置	A B C D <b>E*</b> F G H I 圖案		
		尺寸	小 中* 大		
		角度	-90° <b>-45°*</b> 0° 45° 90°		
		透明度	-2 -1 <b>0*</b> +1 +2		
		顏色	紅 橙 黃 藍 綠 紫 <b>黑*</b>		
		套用	—		
 出廠設定以粗體顯示，並帶有星號。					

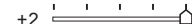
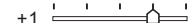



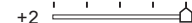
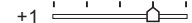






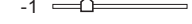


選項 1	選項 2	選項 3	選項 4	說明	頁碼
媒體	( 選擇媒體卡中的影像 )	位置	A B C D <b>E*</b> F G H I 圖案	使用卸除式媒體卡中的影像作為浮水印將標識或文字列印到您的文件中。	31
		尺寸	小 中* 大		
		角度	-90° <b>-45°*</b> 0° 45° 90°		
		透明度	-2 -1 <b>0*</b> +1 +2		
		套用	—		
掃描	( 設置頁面並按啟動鍵 )	透明度	-2 -1 <b>0*</b> +1 +2	使用掃描影像作為浮水印將標識或文字列印到您的文件中。	32
		套用	—		
 出廠設定以粗體顯示，並帶有星號。					

## 圖像處理 ( )


一級選單	二級選單	三級選單	選項	說明	頁碼
查看照片	—	—	請參閱下表中的 列印設定。	您可以在液晶螢幕上 預覽照片。	37
列印索引	—	配置格式	每行 6 個圖片 * 每行 5 個圖片	您可以列印縮圖頁 面。	38
		紙張類型	普通紙 * 噴墨專用紙 Brother BP71 其它相片紙		
		紙張尺寸	Letter <b>A4*</b>		
列印照片	—	—	請參閱下表中的 列印設定。	您可以列印單個影 像。	39
照片效果	自動修正 增強膚色 增強風景 去除紅眼 黑白 棕色	—		您可以使用這些設定 調整您的照片。	39
按日期搜尋	—	—		您可以基於日期搜尋 照片。	43
列印所有照 片	—	—		您可以列印您的媒體 卡或 USB 快閃儲存器 中的所有照片。	43
幻燈片播放	—	—		設備開始用幻燈片方 式播放您的照片。	44
裁剪	—	—		您可以裁剪您的照片 並列印影像的一部 分。	44
 出廠設定以粗體顯示，並帶有星號。					

## 列印設定

選項 1	選項 2	選項 3	選項 4	說明	頁碼
列印品質 (不適用於 DPOF 列印)	正常 照片*	—	—	選擇列印品質。	47
紙張類型	普通紙 噴墨專用紙 Brother BP71 其它相片紙*	—	—	選擇紙張類型。	47
紙張尺寸	<b>10x15cm*</b> 13x18cm A4 Letter	(選擇了 A4 或 Letter 時)  8 x 10cm 9 x 13cm 10 x 15cm 13 x 18cm 15 x 20cm 最大尺寸*	—	選擇紙張尺寸和 列印尺寸。	48
亮度 (當選擇了照 片效果時不 可用)	淺 +2 +1 0 -1 -2 深	—	—	調整亮度。	48
對比度 (當選擇了照 片效果時不 可用)	+2 +1 0 -1 -2	—	—	調整對比度。	48
 出廠設定以粗體顯示，並帶有星號。					

選項 1	選項 2	選項 3	選項 4	說明	頁碼
色彩增強 (當選擇了照片效果時不可用)	開 關*	白平衡	+2  +1  0  -1  -2 	調整白色區域的色調。	49
		清晰度	+2  +1  0  -1  -2 	增強影像的細節表現效果。	
		色彩濃度	+2  +1  0  -1  -2 	調整影像的色彩總量。	
裁剪	開* 關	—	—	裁剪影像的邊緣，以符合紙張尺寸或列印尺寸。如果您想列印整個影像或避免錯誤裁剪，請關閉此功能。	50
無邊列印	開* 關	—	—	將可列印區域擴展至整頁紙張。	50
日期列印 (不適用於 DPOF 列印)	開 關*	—	—	列印您照片上的日期。	50
設定新預設值	—	—	是 否	您可以儲存您的列印設定。	51
出廠設定	—	—	是 否	您可以將所有設定恢復到出廠設定。	51
 出廠設定以粗體顯示，並帶有星號。					

## 掃描 ( )

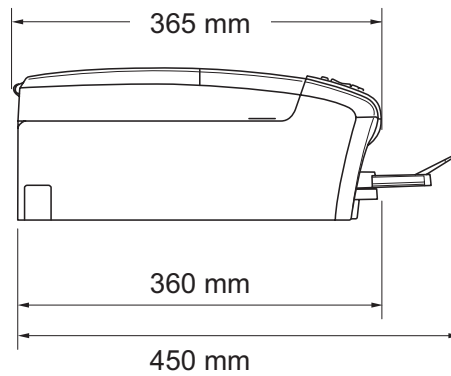
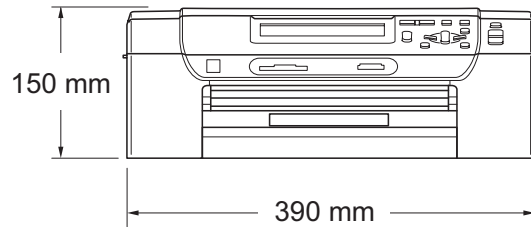
一級選單	選項 1	選項 2	選項 3	說明	頁碼
掃描到電子郵件	—	—	—	您可以將黑白或彩色文件掃描到您的電子郵件應用程式。	請參閱 <i>隨機光碟中的軟體使用說明書</i> 。
掃描到影像	—	—	—	您可以將彩色圖片掃描到您的圖像應用程式。	
掃描到 OCR	—	—	—	您可以將文字文件轉化成可編輯的文本檔案。	
掃描到檔案	—	—	—	您可以將黑白或彩色文件掃描到您的電腦。	
掃描到媒體卡 ( 插入記憶卡或 USB 快閃儲存器時。 )	品質	—	彩色 150 dpi* 彩色 300 dpi 彩色 600 dpi 黑白 200x100dpi 黑白 200 dpi	您可以選擇符合原稿的掃描解析度和檔案格式。	52
	檔案類型	—	( 如果您在品質設定中選擇了彩色選項 ) <b>PDF*</b> JPEG		
			( 如果您在品質設定中選擇了黑白選項 ) <b>PDF*</b> TIFF		
	設定新預設值	—	是 否		
出廠設定	—	是 否			
 出廠設定以粗體顯示，並帶有星號。					

## 一般資訊

印表機類型	噴墨
列印方法	黑色：點壓電噴墨技術，94 × 1 個噴嘴 彩色：點壓電噴墨技術，94 × 3 個噴嘴
記憶體容量	(DCP-385C) 32 MB (DCP-585CW) 40 MB
LCD (液晶螢幕)	寬度為 3.3 英寸 (83.8 毫米) 的彩色液晶螢幕
電源	AC 220 ~ 240V 50/60Hz
功耗	(DCP-385C) 關閉模式：平均 0.5 W 休眠模式：平均 2.5 W 備用狀態：平均 4 W 運作狀態：平均 21 W (DCP-585CW) 關閉模式：平均 0.5 W 休眠模式：平均 4 W 備用狀態：平均 6 W 運作狀態：平均 23 W

## 尺寸

### (DCP-385C 和 DCP-585CW)



## 重量

(DCP-385C)

7.2 千克

(DCP-585CW)

7.2 千克

## 雜訊

運作狀態： 50 dB 或以下<sup>1</sup>

## 溫度

運作狀態： 10 - 35° C

最佳列印品質： 20 - 33° C

## 濕度

運作狀態： 20 - 80% (無冷凝)

最佳列印品質： 20 - 80% (無冷凝)

## 紙匣

100 張 [80 克 / 平方米] 紙張

<sup>1</sup> 視乎列印條件而定。



## 列印媒體

### 紙張輸入

#### 紙匣

- 紙張類型：

普通紙、噴墨專用紙 (塗層紙)、相片紙<sup>2</sup>、透明膠片<sup>1 2</sup> 和信封

- 紙張尺寸：

Letter、Legal、Executive、A4、A5、A6、JIS B5、信封 (商品編號 10、DL、C5、Monarch、JE4)、照片 2L、索引卡和明信片<sup>3</sup>。

寬度：89 毫米 (3.5 英寸) - 216 毫米 (8.5 英寸)

長度：127 毫米 (5.0 英寸) - 356 毫米 (14.0 英寸)

更多詳細資訊，請參閱第 20 頁上的 *紙張重量、厚度和容量*。

- 紙匣最大容量：大約 100 張 80 克 / 平方米 (20 lb) 普通紙

#### 照片紙紙匣

- 紙張類型：

普通紙、噴墨專用紙 (塗層紙) 和相片紙<sup>2</sup>

- 紙張尺寸：

照片 10 × 15 厘米和照片 L。

寬度：89 毫米 (3.5 英寸) - 101.6 毫米 (4.0 英寸)

長度：127 毫米 (5.0 英寸) - 152.4 毫米 (6.0 英寸)

- 紙匣最大容量：

大約 20 張紙

### 紙張輸出

最多 50 張 A4 尺寸的普通紙 (正面朝上列印輸出到出稿紙匣)<sup>2</sup>

<sup>1</sup> 請僅使用建議的透明膠片進行噴墨列印。

<sup>2</sup> 使用相片紙或透明膠片時，Brother 建議您在設備輸出列印頁後立即將其從出稿紙匣中取出，以免弄髒列印頁面。

<sup>3</sup> 請參閱第 19 頁上的 *各項操作的紙張類型和尺寸*。

## 複印

彩色 / 黑白

是 / 是

原稿尺寸

掃描器玻璃寬度：最大 215.9 毫米

掃描器玻璃長度：最大 297 毫米

複印寬度：最大 210 毫米

複印速度

(DCP-385C)

黑白：最快 20 頁 / 分鐘 (A4 紙張)<sup>1</sup>

彩色：最快 18 頁 / 分鐘 (A4 紙張)<sup>1</sup>

(DCP-585CW)

黑白：最快 22 頁 / 分鐘 (A4 紙張)<sup>1</sup>

彩色：最快 20 頁 / 分鐘 (A4 紙張)<sup>1</sup>

多份複印

可堆疊最多 99 頁

放大 / 縮小

25% ~ 400% (以 1% 為單位增加或減少)

解析度

(黑白)

■ 掃描解析度：最高 1200 × 1200 dpi

■ 列印解析度：最高 1200 × 1200 dpi

(彩色)

■ 掃描解析度：最高 600 × 1200 dpi

■ 列印解析度：最高 600 × 1200 dpi

<sup>1</sup> 基於 Brother 標準模式 (快速模式 / 堆疊複印)。視乎原稿的複雜度，複印速度會有所不同。

## PhotoCapture Center™ (影像擷取中心)

<b>兼容媒體卡</b> <sup>1</sup>	CompactFlash® (僅類型 I) (不兼容 Microdrive™) (不支援諸如 Compact LAN 和 Compact Modem 之類的 Compact I/O 卡。) Memory Stick® Memory Stick Pro™ 帶轉換器的 Memory Stick Duo™ 帶轉換器的 Memory Stick Micro (M2) SD <sup>2</sup> SDHC <sup>3</sup> 帶轉換器的 microSD 帶轉換器 miniSD™ xD-Picture Card™ <sup>4</sup> USB 快閃儲存器 <sup>5</sup>
<b>解析度</b>	最高 1200 × 2400 dpi
<b>檔案副檔名</b> (媒體格式)	DPOF、EXIF、DCF 照片列印：JPEG <sup>6</sup>
<b>(影像格式)</b>	掃描到媒體卡：JPEG、PDF (彩色) TIFF、PDF (黑色)
<b>檔案數量</b>	最多 999 個檔案 (包括記憶卡或 USB 快閃儲存器中的資料夾)
<b>資料夾</b>	檔案必須儲存在記憶卡或 USB 快閃儲存器的第四級資料夾中。
<b>無邊列印</b>	Letter、A4、照片 10 × 15 厘米、照片 2L 13 × 18 厘米 <sup>7</sup>

<sup>1</sup> 不包括記憶卡、轉換器和 USB 快閃儲存器。

<sup>2</sup> 16MB ~ 2GB

<sup>3</sup> 4GB ~ 8GB

<sup>4</sup> xD-Picture Card™ 普通卡 (16MB ~ 512MB)  
xD-Picture Card™ Type M (類型 M) (256MB ~ 2GB)  
xD-Picture Card™ Type M<sup>+</sup> (類型 M<sup>+</sup>) (1GB 和 2GB)  
xD-Picture Card™ Type H (類型 H) (256MB ~ 2GB)

<sup>5</sup> USB 2.0 標準  
USB 大容量儲存標準 (16 MB ~ 8 GB)  
支援格式：FAT12/FAT16/FAT32

<sup>6</sup> 不支援 Progressive JPEG (漸進 JPEG) 格式。

<sup>7</sup> 請參閱第 19 頁上的各項操作的紙張類型和尺寸。

## PictBridge

### 兼容性

支援日本相機與影像產品協會建立的 PictBridge 標準 CIPA DC-001。更多詳細資訊，請瀏覽 <http://www.cipa.jp/pictbridge>。

### 介面

USB 傳輸介面

## 掃描器

彩色 / 黑白	是 / 是
TWAIN 兼容	是 (Windows <sup>®</sup> 2000 專業版 /XP/XP 專業版 x64 版本 /Windows Vista <sup>®</sup> ) Mac OS <sup>®</sup> X 10.2.4 或更高版本
WIA 兼容	是 (Windows <sup>®</sup> XP <sup>1</sup> /Windows Vista <sup>®</sup> )
色彩深度	36 位元彩色處理 (輸入) 24 位元彩色處理 (輸出) (實際輸入：30 位元彩色 / 實際輸出：24 位元彩色)
解析度	最高 19200 × 19200 dpi (內插值) <sup>2</sup> 最高 1200 × 2400 dpi (光學)
掃描速度	彩色：最快 4.83 秒 黑白：最快 3.44 秒 (A4 尺寸、100 × 100 dpi)
原稿尺寸	掃描器玻璃寬度：最大 215.9 毫米 掃描器玻璃長度：最大 297 毫米
掃描寬度	最大 210 毫米
灰階	256 級

<sup>1</sup> Windows<sup>®</sup> XP 在本使用說明書中指 Windows<sup>®</sup> XP 家庭版、Windows<sup>®</sup> XP 專業版和 Windows<sup>®</sup> XP 專業版 x64 版本。

<sup>2</sup> 透過適用於 Windows<sup>®</sup> XP 和 Windows Vista<sup>®</sup> 的 WIA 驅動程式進行掃描時，最高解析度為 1200 × 1200 dpi  
(可以使用 Brother 掃描公用程式選擇高達 19200 × 19200 dpi 的解析度)

# 印表機

印表機驅動程式	支援 Brother 本機壓縮模式的 Windows <sup>®</sup> 2000 專業版 / XP/XP 專業版 x64 版本 / Windows Vista <sup>®</sup> 驅動程式 Mac OS <sup>®</sup> X 10.2.4 或更高版本：Brother 墨水驅動程式
解析度	最高 1200 × 6000 dpi 1200 × 2400 dpi 1200 × 1200 dpi 600 × 1200 dpi 600 × 600 dpi 600 × 300 dpi 600 × 150 dpi ( 彩色 ) 450 × 150 dpi ( 黑白 )
列印速度	(DCP-385C) 黑色：最快 30 頁 / 分鐘 <sup>1</sup> 彩色：最快 25 頁 / 分鐘 <sup>1</sup> (DCP-585CW) 黑色：最快 33 頁 / 分鐘 <sup>1</sup> 彩色：最快 27 頁 / 分鐘 <sup>1</sup>
列印寬度	204 毫米 (210 毫米) <sup>2</sup>
無邊列印	Letter、A4、A6、照片 10 × 15 厘米、索引卡、照片 L、照片 2L 和明信片 <sup>3</sup>

<sup>1</sup> 基於 Brother 標準模式。

在草稿模式下使用 A4 尺寸的紙張時。

<sup>2</sup> 將無邊列印功能設定為“開”時。

<sup>3</sup> 請參閱第 19 頁上的 各項操作的紙張類型和尺寸。

## 介面

<b>USB</b> <sup>1 2</sup>	長度不超過 2.0 米的 USB 2.0 介面線。
<b>區域網路連接線</b> <sup>3</sup> (僅適用於 <b>DCP-585CW</b> )	乙太網路 UTP 連接線五類或超五類。
<b>無線區域網路</b> (僅適用於 <b>DCP-585CW</b> )	本設備支援在基礎架構模式下與所在無線區域網路之間的 IEEE 802.11b/g 無線通訊，也支援在 Ad-hoc 模式下的無線點對點連接。

<sup>1</sup> (DCP-585CW)

本設備附有高速 USB 2.0 介面。您也可以將本設備連接到附有 USB 1.1 介面的電腦。  
(DCP-385C)

本設備附有全速 USB 2.0 介面。該介面兼容高速 USB 2.0，但最高資料傳輸速度為 12 MB/秒。您也可以將本設備連接到附有 USB 1.1 介面的電腦。

<sup>2</sup> Macintosh® 不支援第三方 USB 連接埠。

<sup>3</sup> 有關網路規格的詳細資訊，請參閱隨機光碟上的 *網路使用說明書*。

# 電腦要求

支援的作業系統和軟體功能									
電腦平台和作業系統版本		支援的電腦軟體功能	電腦介面	處理器最低速度	最小 RAM	建議 RAM	安裝硬碟空間		
							驅動程式	應用程式	
Windows® 作業系統 <sup>1</sup>	2000 專業版	列印、卸除式磁碟	USB、10/100 BaseTx (乙太網路)、無線 802.11b/g	Intel® Pentium® II 或同等	64 MB	256 MB	110 MB	340 MB	
	XP 家庭版 <sup>2</sup>				128 MB		110 MB	340 MB	
	XP 專業版 <sup>2</sup>			支援 64 位 (Intel®64 或 AMD64) 的 CPU	256 MB	512 MB	110 MB	340 MB	
	XP 專業版 x64 版本 <sup>2</sup>				Intel® Pentium® 4 或同等	512 MB	1 GB	600 MB	530 MB
	Windows Vista® <sup>2</sup>								
Macintosh® 作業系統 <sup>4</sup>	Mac OS® X 10.2.4 - 10.4.3	列印、卸除式磁碟	USB <sup>3</sup> 、10/100 BaseTx (乙太網路)、無線 802.11b/g	PowerPC G4/G5 PowerPC G3 350MHz	128 MB	256 MB	80 MB	400 MB	
	Mac OS® X 10.4.4 或更高版本	列印、卸除式磁碟	USB <sup>3</sup> 、10/100 BaseTx (乙太網路)、無線 802.11b/g	PowerPC G4/G5 Intel® Core™ 處理器	512 MB	1 GB			

條件：

- 1 Microsoft® Internet Explorer 5.5 或更高版本。
- 2 對於 WIA，解析度為 1200 x 1200 dpi。Brother 掃描器公用程式可將解像度提高到 19200 x 19200 dpi。
- 3 不支援第三方 USB 連接埠。
- 4 隨機光碟中的 Presto!® PageManager® 支援 Mac OS® X 10.3.9 或更高版本。使用 Mac OS® X 10.2.4-10.3.8 時，您可以從 Brother Solutions Center (Brother 解決方案中心) 下載 Presto!® PageManager®。

如需獲取最新的驅動程式更新，請瀏覽 <http://solutions.brother.com/>。

本使用說明書中的所有商標、品牌和產品名稱均屬於其相應公司。



## 耗材

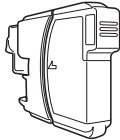
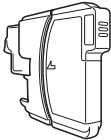
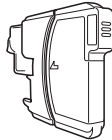
### 墨水

本設備使用單獨的黑色、黃色、青藍色和品紅色墨水匣，墨水匣獨立於列印頭組件。

### 墨水匣使用壽命

當您首次裝入墨水匣時，設備會向墨水輸送管注入一定量的墨水，以實現高品質列印輸出。此過程僅執行一次。其後的所有墨水匣均可以列印墨水匣上標注的頁數。

本設備附帶的墨水匣比標準墨水匣的容量小 (65%)。

更換耗材			
墨水匣			
黑色	黃色	青藍色	品紅色
LC67BK	LC67Y	LC67C	LC67M
			
黑色 - 大約 450 頁 <sup>1</sup> 黃色、青藍色和品紅色 - 大約 325 頁 <sup>1</sup> 有關更換耗材的更多資訊，請瀏覽 <a href="http://www.brother.com/pageyield">http://www.brother.com/pageyield</a> 。			

<sup>1</sup> 墨水匣的近似容量符合 ISO/IEC 24711 標準。

### 什麼是 Innobella™?

Innobella™ 是由 Brother 提供的一系列原裝耗材。

“Innobella™” 一詞取材自“創新”和“Bella”（意大利語，意指“美麗”），寓意以“創新”的技術為您呈現“美麗”和“持久”的列印效果。

如果您想列印照片影像，Brother 建議您使用 Innobella™ 相片紙 (BP71 系列)，以實現高品質列印。透過配合使用 Innobella™ 墨水和紙張，您可以更輕鬆地實現絢麗多彩的列印。



## 網路 ( 區域網路 ) ( 僅適用於 DCP-585CW )

區域網路	本設備支援網路列印、網路掃描和遠端設定 <sup>1</sup> ( 僅適用於 Windows <sup>®</sup> )，隨機附帶 Brother BRAdmin Light <sup>2</sup> 網路管理軟體。	
支援的作業系統	Windows <sup>®</sup> 2000 專業版 / XP / XP 專業版 x64 版本 / Windows Vista <sup>®</sup>  Mac OS <sup>®</sup> X 10.2.4 或更高版本  10/100 BASE-TX 自動協商乙太網路 ( 有線區域網路 )  IEEE 802.11 b/g ( 無線區域網路 )	
支援的協議	TCP/IP : IPv4	ARP、RARP、BOOTP、DHCP、APIPA ( 自動 IP )、NetBIOS / WINS、LPR/LPD、自訂 Raw 連接埠 / Port9100、DNS 解析、mDNS、FTP 伺服器、TELNET、SNMPv1、TFTP、掃描器連接埠、LLTD 回應、網路服務
網路安全	SSID/ESSID, 128 (104) / 64 (40) 位 WEP, WPA / WPA2-PSK (TKIP/AES)	
設定支援公用程式	<b>SecureEasySetup™</b>	是 ( 使用支援 SecureEasySetup™ 的存取點 / 路由器進行簡單設定 )
	<b>AOSS™</b>	是 ( 使用支援 AOSS™ 的存取點 / 路由器進行簡單設定 )
	<b>WPS</b>	是 ( 使用支援 Wi-Fi Protected Setup™ 的存取點 / 路由器進行簡單設定 )

<sup>1</sup> 請參閱第 112 頁中的的電腦要求表。

<sup>2</sup> 如果您需要更高級的印表機管理，可從 <http://solutions.brother.com> 下載最新版本的 Brother BRAdmin 專業版公用程式。

## 無線一鍵式設置

如果您的無線存取點支援 SecureEasySetup™、Wi-Fi Protected Setup™ (PBC<sup>1</sup>) 或 AOSS™，則無需使用電腦即可配置設備。透過按無線區域網路路由器 / 存取點和設備上的按鈕，您可以設置無線網路和安全設定。有關存取一鍵模式的詳細資訊，請參閱使用說明書中有關無線區域網路路由器 / 存取點的說明。

<sup>1</sup> 一鍵式設置



支援 SecureEasySetup™、Wi-Fi Protected Setup™ 或 AOSS™ 的路由器或存取點帶有以下標識：



該綜合列表列出了在 Brother 各手冊中出現的功能及術語。機件可用功能隨所購買型號的不同而有所差異。

### 亮度

變更亮度可以使整個影像變得更亮或更暗。

### 對比度

用於深色或淺色文件的補償設定，可以使深色文件的副本變得更亮、淺色文件的副本變得更暗。

### 色彩增強

透過改善清晰度、白平衡和色彩濃度調整影像中的色彩以獲得最佳的列印品質。

### 灰階

可以用於複印和掃描的灰色底紋。

### 說明選單

當您沒有使用說明書時，您可以列印一份完整的選單表以幫助您對設備進行程式設計。

### Innobella™

Innobella™ 是由 Brother 提供的一系列原裝耗材。Brother 建議您使用 Innobella™ 墨水和紙張，以實現最佳列印效果。

### LCD ( 液晶螢幕 )

進行螢幕程式設計時，設備的螢幕上顯示交互訊息。

### 選單模式

用於變更設備設定的程式設計模式。

### OCR ( 光學字元識別 )

附送的 Presto!® PageManager® 軟體應用程式能夠將影像文字轉化為可以編輯的文字。

### PhotoCapture Center™ ( 影像擷取中心 )

您能夠以高解析度直接列印數位相機中的照片，以實現照片級的列印效果。

### PictBridge

您能夠以高解析度直接列印數位相機中的照片，實現照片級的列印效果。

### 掃描

將紙質文件的電子影像傳輸到電腦的處理過程。

### 掃描到媒體卡

您可以將黑白或彩色文件掃描到記憶卡或 USB 快閃儲存器。黑白影像檔案可以儲存為 TIFF 或 PDF 格式，彩色影像檔案可以儲存為 PDF 或 JPEG 格式。

### 臨時設定

您可以為每次複印設定某些選項，而不變更預設設定。

### 用戶設定

顯示設備目前設定的列印報告。

## A

Apple® Macintosh®  
請參閱隨機光碟上的軟體使用說明書。.....

## C

ControlCenter  
請參閱隨機光碟上的軟體使用說明書。.....

## I

Innobella™ ..... 113

## L

LCD (液晶螢幕) ..... 89  
亮度 ..... 24  
背光燈設置 ..... 24  
對比度 ..... 23  
語言 ..... 23  
說明選單 ..... 24

## M

Macintosh®  
請參閱隨機光碟上的軟體使用說明書。.....

## P

PhotoCapture Center™ (影像擷取中心)  
CompactFlash® ..... 34  
DPOF 列印 ..... 45  
Memory Stick Pro™ ..... 34  
Memory Stick® ..... 34  
SD ..... 34  
SDHC ..... 34  
xD-Picture Card™ ..... 34  
幻燈片播放 ..... 44  
日期列印 ..... 50  
列印  
所有照片 ..... 43  
索引 ..... 38  
照片 ..... 39

列印設定  
色彩增強 ..... 49  
亮度 ..... 48  
品質 ..... 46, 47  
恢復出廠設定 ..... 51  
紙張類型與尺寸 ..... 47, 48  
設定新預設值 ..... 51  
對比度 ..... 48  
按日期搜尋 ..... 43  
從電腦  
請參閱隨機光碟上的軟體使用說明書。.....  
掃描到 USB 快閃儲存器 ..... 51  
掃描到記憶卡 ..... 51  
規格 ..... 107  
無邊列印 ..... 50  
裁剪 ..... 44, 50  
新增效果 ..... 39  
照片效果  
去除紅眼 ..... 41  
自動修正 ..... 40  
棕色 ..... 42  
黑白 ..... 42  
增強風景 ..... 41  
增強膚色 ..... 40  
預覽照片 ..... 37  
PictBridge  
DPOF 列印 ..... 55  
Presto!® PageManager®  
請參閱 Presto!® PageManager® 應用程式中的  
說明.....

## W

Windows®  
請參閱隨機光碟上的軟體使用說明書。.....

## 四畫

日常維護  
更換墨水匣 ..... 79

## 五畫

卡紙  
紙張 ..... 77  
可掃描區域 ..... 21

## 六畫

休眠模式 .....	23
列印	
卡紙 .....	77
改善品質 .....	85
到小尺寸紙張 .....	15
區域 .....	16
問題 .....	68
規格 .....	110
報告 .....	24
解析度 .....	110
驅動程式 .....	110
安全說明 .....	64
灰階 .....	109

## 七畫

序號	
如何搜尋 .....	

## 八畫

直接列印	
PictBridge 相機中的照片 .....	54
非 PictBridge 相機中的照片 .....	55

## 九畫

信封 .....	12, 13, 14, 19
故障排除 .....	68
卡紙 .....	77
列印品質 .....	85
液晶螢幕上的錯誤訊息 .....	74
設備問題	
PhotoCapture Center™ (影像擷取中心) ...	72
列印 .....	68
掃描 .....	71
軟體 .....	72
網路 .....	73
複印 .....	71
檢查墨水餘量 .....	86

## 十畫

原稿	
裝入 .....	21
紙張 .....	17, 105
尺寸 .....	19, 22
可列印區域 .....	16
容量 .....	20
裝入 .....	10, 12, 14
類型 .....	19, 22
耗材 .....	113
記憶體已滿訊息 .....	76

## 十一畫

控制面板概述 .....	7
掃描	
請參閱隨機光碟上的軟體使用說明書。 .....	
掃描器玻璃	
使用 .....	21
清洗 .....	83
液晶螢幕上的錯誤訊息 .....	74
缺紙 .....	76
記憶體已滿 .....	76
無法列印 .....	74, 76
無法初始化 .....	76
無法掃描 .....	76
無法清洗 .....	76
無墨水匣 .....	75
僅黑白列印 .....	74
墨水不足 .....	75
清洗	
列印頭 .....	84
印表機壓滾軸 .....	83
掃描器 .....	83
選紙滾軸 .....	84
設備程式設計 .....	89
透明膠片 .....	17, 18, 20, 105

## 十二畫

報告	
用戶設定 .....	24
如何列印 .....	24
說明選單 .....	24
開 / 關鍵 .....	8

## 十三畫

照片紙匣	14
解析度	
列印	110
掃描	109
複印	106
運輸設備	87

## 十四畫

網路	
列印	
請參閱隨機光碟上的網路使用說明書。	
掃描	
請參閱隨機光碟上的軟體使用說明書。	
說明	
液晶螢幕訊息	89
使用功能鍵	89
選單表	89, 90

## 十五畫

墨水匣	
更換	79
墨水點計數器	79
檢查墨水餘量	86
墨水鍵	8
模式，進入	
掃描	8
圖像處理	8
複印	
多份	26
使用掃描器玻璃	21
放大 / 縮小	27
版面配置 (N 合 1、海報)	28
亮度	29
品質	27
恢復預設值	32
書本	30
浮水印	31
使用快閃儲存器	31
使用紙張文件	32
使用媒體卡	31
使用模板資料	31
紙張尺寸	30
紙張類型	30

設定新預設值	32
單份	26
對比度	29
複印數量鍵	7

## 十六畫

選單表	89
-----	----

## 十七畫

縮小複印	27
------	----

# brother®

請瀏覽我們的全球網站  
<http://www.brother.com>

本設備僅允許在購買國使用。當地 Brother 公司或其經銷商僅為在該國購買的設備提供技術支援。