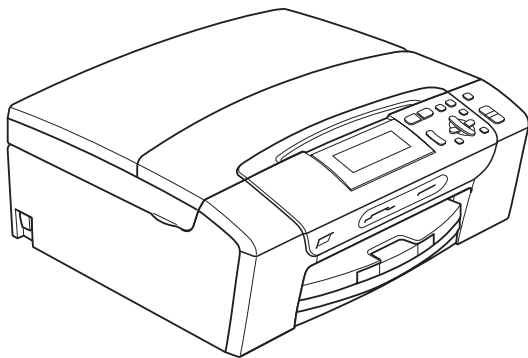


# HASZNÁLATI ÚTMUTATÓ



DCP-385C  
DCP-383C  
DCP-387C  
DCP-585CW

## Ha az ügyfélszolgálatot kell hívnia

Kérjük, töltsse ki az alábbi adatokat későbbi referencia céljára:

Modellszám: DCP-385C, DCP-383C, DCP-387C és  
DCP-585CW (Karikázza be készüléke modellszámát)

Gyári szám: <sup>1</sup> \_\_\_\_\_

Vásárlás dátuma: \_\_\_\_\_

Vásárlás helye: \_\_\_\_\_

<sup>1</sup> A gyári számot a készülék hátulján találja meg. Őrizze meg ezt a használati útmutatót a számlával együtt, mellyel a vásárlást tudja igazolni lopás, tűz vagy garancia esetére.

# Összeállítási és kiadási értesítés

A kézikönyv összeállítása és kiadása a Brother Industries, Ltd. felügyelete mellett történt, a termék legfrissebb leírásai és specifikációi alapján.

A kézikönyv tartalma és a termék specifikációi előzetes értesítés nélkül módosulhatnak.

A Brother fenntartja magának a jogot arra, hogy az itt megadott specifikációkat és anyagokat értesítés nélkül módosítsa, és semmilyen felelősséget nem vállal az itt szereplő anyagokra hagyatkozás miatt bekövetkező (akár közvetett) károkért, egyebek mellett ideértve a nyomdai és a kiadvánnyal kapcsolatos egyéb hibákat.

# A Rádió és távközlési végberendezés irányelv (R az TTE Directive) vonatkozó EK Megfelelőségi nyilatkozata



## EC Declaration of Conformity

### Manufacturer

Brother Industries, Ltd.  
15-1, Naeshiro-cho, Mizuho-ku, Nagoya 467-8561, Japan

### Plant

Brother Industries (Shen Zhen) Ltd  
G02414-1, Bao Chang Li Bonded Transportation Industrial Park,  
Bao Long Industrial Estate, Longgang, Shenzhen, China

Herewith declare that:

Products description : Copier Printer

Model Name : DCP-385C, DCP-383C, DCP-387C

are in conformity with provisions of the Directives applied : Low Voltage Directive  
2006/95/EC and the Electromagnetic Compatibility Directive 2004/108/EC.

Products description : Copier Printer

Model Number : DCP-585CW

is in conformity with provisions of the R & TTE Directive (1999/5EC) and we declare  
compliance with the following standards :

Standards applied :

Harmonized : Safety: EN60950-1:2001+ A11:2004

EMC: EN55022: 2006 Class B  
EN55024: 1998+ A1: 2001+ A2: 2003  
EN61000-3-2: 2006  
EN61000-3-3: 1995+ A1: 2001+ A2:2005

Radio EN301 489-1 V1.6.1  
EN301 489-17 V1.2.1  
EN300 328 V1.7.1

※ Radio applies to DCP-585CW only.

Year in which CE marking was First affixed : 2008

Issued by : Brother Industries, Ltd.

Date : 7th March, 2008

Place : Nagoya, Japan

Signature :

Junji Shiota  
General Manager  
Quality Management Dept.  
Printing & Solutions Company

## A Rádió és távközlési végberendezés irányelv (R az TTE Directive) vonatkozó EK Megfelelőségi nyilatkozata

### Gyártó

Brother Industries, Ltd.  
15-1, Naeshiro-cho, Mizuho-ku, Nagoya 467-8561, Japán

### Gyártelep

Brother Industries (Shen Zhen) Ltd.  
G02414-1, Bao Chang Li Bonded Szállítási ipari park,  
Bao Long iparterület, Longgang, Shenzhen, Kína

Ezennel kijelentjük:

Termék leírása : Másoló/nyomtató

Modell neve : DCP-385C, DCP-383C, DCP-387C

megfelelnek az alkalmazott Irányelvek rendelkezéseinek: Kisfeszültségű irányelv (Low Voltage Directive) 2006/95/EK és az Elektromágneses kompatibilitás irányelv (Electromagnetic Compatibility Directive) 2004/108/EK.

Termék leírása : Másoló/nyomtató

Modellszám : DCP-585CW

megfelel az R az TTE Irányelv (1999/5EC) rendelkezéseinek és nyilatkozunk a következő szabványoknak való megfeleléséről:

Alkalmazott szabványok:

Összhangban a következőkkel:

Biztonság	EN60950-1: 2001 +A11: 2004
EMC	EN55022: 2006 Class B
	EN55024: 1998 +A1: 2001 +A2: 2003
	EN61000-3-2: 2006
	EN61000-3-3: 1995 +A1: 2001 +A2: 2005
Rádió	EN301 489-1 V1.6.1
	EN301 489-17 V1.2.1
	EN300 328 V1.7.1

\* A rádió csak a DCP-585CW típusra vonatkozik.

A CE megjelölés alkalmazásának legelső éve: 2008

Kiállító : Brother Industries, Ltd.

Dátum : 2008. március 7.

Kiállítás helye : Nagoya, Japán

# Tartalomjegyzék

## I. bekezdés Általános

<b>1</b>	<b>Általános tudnivalók</b>	<b>2</b>
	A dokumentáció használata.....	2
	A dokumentációban használt szimbólumok és egyezményes jelek .....	2
	Hozzáférés a Szoftver használati útmutatóhoz és a Hálózati használati útmutatóhoz.....	2
	A dokumentáció megtekintése .....	2
	A Brother Support elérése (Windows® esetén) .....	5
	Vezérlőpult áttekintése .....	6
	Az LCD kijelző jelzései .....	7
	Alapműveletek.....	7
	Figyelmeztető LED-jelzések .....	8
<b>2</b>	<b>Papír és dokumentumok betöltése</b>	<b>9</b>
	Papír és más nyomtatási média adagolása.....	9
	Képeslapok és borítékok betöltése.....	11
	Fotópapír betöltése.....	13
	Kisméretű nyomtatás eltávolítása a készülékből.....	14
	Nyomtatható terület .....	15
	Használható papír és más nyomtatási médiák .....	16
	Javasolt nyomtatási média .....	16
	Nyomtatási médiák kezelése és használata.....	16
	A megfelelő nyomtatási média kiválasztása .....	18
	Dokumentumok betöltése .....	20
	A szkennelés üveg használata .....	20
	Szkennelhető terület.....	20
<b>3</b>	<b>Általános beállítások</b>	<b>21</b>
	Papírbeállítások .....	21
	Papír típus .....	21
	Papírméret.....	21
	Alvó üzemmód .....	22
	LCD kijelző.....	22
	Az LCD nyelvének módosítása .....	22
	LCD kontraszt.....	22
	Az LCD háttérvilágítás fényerejének beállítása .....	23
	A háttérvilágítás dim időzítőjének beállítása .....	23
	Nyomtatási jelentések.....	23
	Jelentés nyomtatása.....	23

## II. bekezdés Másolás

### 4 Másolatok készítése 26

---

Másolás .....	26
Egyetlen másolat készítése .....	26
Többszörös másolat készítése .....	26
Másolás leállítása .....	26
Másolási beállítások .....	26
Másolás sebességének és minőségének módosítása .....	27
Lemásolt kép nagyítása vagy kicsinyítése .....	27
N az 1-ben másolatok vagy poszter készítése (Oldaltördelés) .....	28
Fényerő és kontraszt beállítása .....	29
Papírral kapcsolatos lehetőségek .....	30
Könyv másolás .....	30
Vízjel másolás .....	31
A módosítások beállítása alapértelmezettként .....	32
Minden beállítás visszaállítása az alapértelmezett értékre .....	32

## III. bekezdés Közvetlen fotónyomtatás

### 5 Fényképek nyomtatása memóriakártyáról vagy USB Flash memória-meghajtóról 34

---

PhotoCapture Center™ Műveletek .....	34
Nyomtatás számítógép nélkül memóriakártyáról vagy USB Flash memóriameghajtóról .....	34
Szkenelés számítógép nélkül memóriakártyára vagy USB Flash memóriameghajtóra .....	34
A PhotoCapture Center™ használata számítógépről .....	34
Memóriakártya vagy USB Flash memória-meghajtó használata .....	34
Memóriakártyák vagy USB Flash memória-meghajtó mappastruktúra .....	35
Kezdeti lépések .....	36
Belépés a PhotoCapture üzemmódba .....	37
Képek nyomtatása .....	37
Nézze a fotót .....	37
Index kép nyomtatása (Minitűr képek) .....	38
Fényképek nyomtatása .....	38
Fényképek feljavítása .....	39
Keresés dátum szerint .....	42
Összes fénykép nyomtatása .....	43
Bemutató .....	43
Körülvágás .....	44
DPOF nyomtatás .....	44

PhotoCapture Center™ nyomtatási beállítások.....	45
Nyomtatás sebessége és minősége.....	46
Papírral kapcsolatos lehetőségek.....	46
Fényerő, kontraszt és szín beállítása .....	47
Körülvágás.....	48
Szegély nélküli nyomtatás .....	48
Dátum nyomtatása .....	48
A módosítások megadása új alapértelmezettként.....	49
Minden beállítás visszaállítása a gyári értékre .....	49
Szkennelés memóriakártyára vagy USB Flash memória-meghajtóra .....	49
Belépés a szkennelés módba.....	49
Szkennelés memóriakártyára vagy USB Flash memória-meghajtóra .....	50
Új alapértelmezés beállítása .....	51
A gyári beállítások visszaállítása.....	51
A hibaüzenetek jelentése.....	51

## **6 Fotók nyomtatása fényképezőgépről 52**

---

Fotók nyomtatása közvetlenül PictBridge fényképezőgépről .....	52
PictBridge követelmények .....	52
A digitális fényképezőgép beállítása .....	52
Képek nyomtatása.....	53
DPOF-nyomtatás.....	53
Fotók nyomtatása közvetlenül digitális fényképezőgépről (PictBridge nélkül).....	54
Képek nyomtatása.....	54
A hibaüzenetek jelentése.....	55

## **IV. bekezdés Szoftver**

### **7 Szoftver és hálózati jellemzők 58**

---

## **V. bekezdés Függelékek**

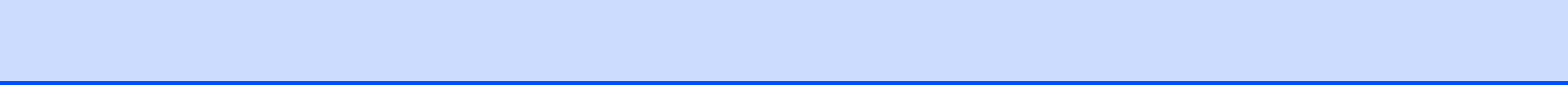
### **A Biztonsági és Jogi előírások 60**

---

A készülék megfelelő elhelyezése.....	60
A készülék biztonságos használata.....	61
Fontos biztonsági utasítások .....	64
FONTOS – Az Ön biztonsága érdekében .....	65
LAN csatlakozás (csak DCP-585CW) .....	65
Rádióinterferencia .....	65
EU 2002/96/EC és EN50419 irányelvek.....	66
International ENERGY STAR® megfelelőségi nyilatkozat.....	66
A másolás jogi korlátai.....	67
Védjegyek.....	68



<b>B</b>	<b>Hibaelhárítás és szokásos karbantartás</b>	<b>69</b>
	Hibaelhárítás .....	69
	Ha további problémája van a készülékkel .....	69
	Hibaüzenetek és karbantartási üzenetek.....	74
	Hibaanimáció.....	77
	Nyomtató- vagy papírelakadás.....	77
	Szokásos karbantartás .....	79
	Nyomtatópatronok cseréje.....	79
	A készülék külső részének megtisztítása .....	82
	A szkener tisztítása .....	82
	A készülék nyomtatólemezének tisztítása .....	83
	A papírfellevő henger tisztítása .....	83
	A nyomtatófej tisztítása .....	84
	A nyomtatási minőség ellenőrzése .....	84
	A nyomtatási beállítások ellenőrzése .....	85
	A tintamennyiség ellenőrzése.....	86
	Gépre vonatkozó adatok.....	86
	A gyári szám ellenőrzése .....	86
	A készülék csomagolása és szállítása .....	86
<b>C</b>	<b>Menü és funkciók</b>	<b>89</b>
	Képernyőn történő programozás .....	89
	Menütáblázat.....	89
	Mód és menügombok .....	89
	Menütáblázat.....	90
<b>D</b>	<b>Műszaki adatok</b>	<b>103</b>
	Általános .....	103
	Nyomtatási média .....	105
	Másolat .....	106
	PhotoCapture Center™ .....	107
	PictBridge .....	108
	Szkenner .....	109
	Nyomtató .....	110
	Interfészek .....	111
	Számítógéppel szembeni követelmények .....	112
	Kellékanyagok .....	113
	Hálózat (LAN) (csak DCP-585CW).....	114
	Vezetéknélküli egy-gombnyomásos konfiguráció.....	115
<b>E</b>	<b>Fogalomtár</b>	<b>116</b>
<b>F</b>	<b>Index</b>	<b>117</b>





# Általános

---

<b>Általános tudnivalók</b>	<b>2</b>
<b>Papír és dokumentumok betöltése</b>	<b>9</b>
<b>Általános beállítások</b>	<b>21</b>

## A dokumentáció használata

Köszönjük Önnek, hogy Brother terméket vásárolt! Ez a dokumentáció segít Önnek abban, hogy a lehető legtöbbet hozza ki az Ön által megvásárolt termékből.

### A dokumentációban használt szimbólumok és egyezményes jelek

A dokumentációban a következő szimbólumok és egyezményes jelek szerepelnek.

<b>Félkövér</b>	A félkövér speciális gombot jelöl a készülék vezérlőpultján, vagy a számítógép képernyőjén.
<i>Dőlt betű</i>	A dőlt betűstílus fontos információk kiemelésére szolgál, vagy kapcsolódó témákhoz irányítja a felhasználót.
Courier New	A Courier New betűtípus a készülék LCD-kijelzőjén megjelenő üzeneteket jelöli.



A figyelmeztetések a lehetséges személyi sérülések elkerüléséhez nyújtanak útbaigazítást.



Az elővigyázatosságra intő jelzések olyan eljárásokat jelölnek, amelyeket Önnek követnie vagy kerülnie kell ahhoz, hogy a gép vagy más tárgyak károsodását elkerülhesse.



Az Áramütés veszély ikonok lehetséges áramütésre figyelmeztetnek.



A megjegyzésekben arra vonatkozó utasításokat talál, hogy mit kell tennie különböző felmerülő helyzetekben, illetve tippeket kap arra nézve, hogyan működik az aktuális művelet más technikai jellemzőkkel.



A Helytelen beállítás ikon a készülékkel nem kompatibilis berendezésekre és műveletekre figyelmeztet.

## Hozzáférés a Szoftver használati útmutatóhoz és a Hálózati használati útmutatóhoz

Ez a Használati útmutató nem tartalmazza a készülékkel kapcsolatos összes információt, ideértve a nyomtató, a szkennert és a hálózat (csak DCP-585CW) speciális funkcióinak részletes leírását. Ha szívesen tudna meg többet ezekről a műveletekről, olvassa el a CD-ROM-on található **Szoftver használati útmutatót** és a **Hálózati használati útmutatót**.

### A dokumentáció megtekintése

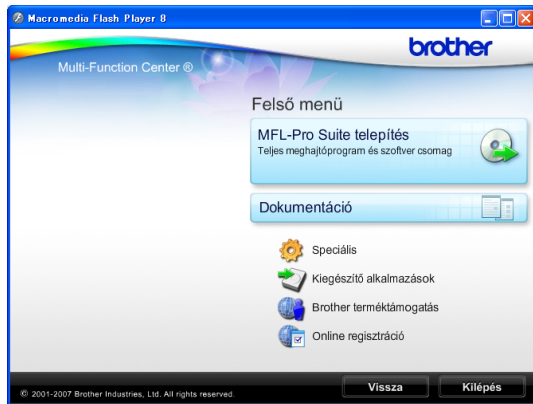
#### A dokumentáció megtekintése (Windows® esetén)

A dokumentáció megtekintéséhez a **Start** menüben a programcsoportból válassza ki a **Brother, DCP-XXXX** pontot (ahol az XXXX a modell neve), majd válassza ki a **Felhasználói kézikönyvek HTML formátumban** pontot.

Ha még nem telepítette a szoftvert, az alábbi utasítások alapján található meg a dokumentációt:

- 1 Kapcsolja be a számítógépet. Helyezze be a Brother CD-ROM lemezt a CD-ROM meghajtóba.
- 2 Ha megjelenik a modellnevet tartalmazó képernyő, kattintson a modell nevére.

- 3 Ha megjelenik a nyelvi képernyő, kattintson a nyelvre. Megjelenik a CD-ROM Főmenüje.



### Megjegyzés

Ha nem jelenik meg ez az ablak, a Windows® Explorerrel indítsa el a start.exe programot a Brother CD-ROM gyökérkönyvtárból.

- 4 Kattintson a **Dokumentáció** elemre.
- 5 Kattintson az olvasni kívánt dokumentációra.

- **HTML dokumentumok: Szoftver használati útmutató és Hálózati használati útmutató HTML formátumban.**  
Ezt a formátumot javasoljuk a számítógépen történő megtekintéshez.
- **PDF dokumentumok: Használati útmutató különálló műveletekhez Szoftver használati útmutató és Hálózati használati útmutató PDF formátumban.**  
Ezt a formátumot javasoljuk a kézikönyvek nyomtatásához. Kattintson ide, ha szeretne a Brother Solutions Center portálra lépni, ahol megtekintheti vagy letöltheti a PDF dokumentumokat. (Internet elérés és PDF olvasó szoftver szükséges.)

## Hogyan találja meg a szkennelési utasításokat

Dokumentumok szkenneléséhez több lehetőség közül választhat. Az utasításokat az alábbiak szerint keresheti elő:

### Szoftver használati útmutató

- **Szkennelés**  
(Windows® 2000 Professional/Windows® XP és Windows Vista® esetén)
- **ControlCenter3**  
(Windows® 2000 Professional/Windows® XP és Windows Vista® esetén)
- **Hálózati szkennelés**  
(csak DCP-585CW)

### Scansoft™ PaperPort™ 11SE OCR-ismertetővel

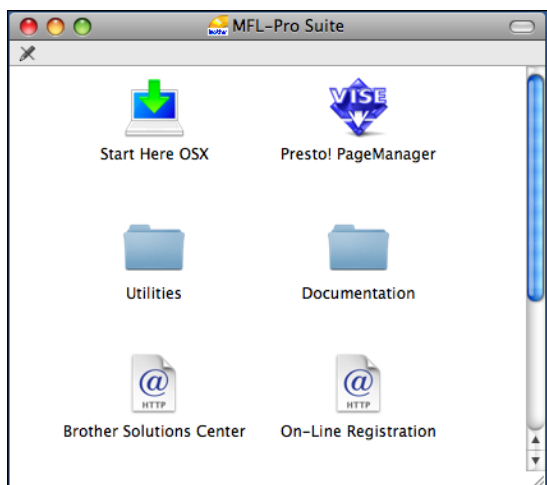
- A teljes ScanSoft™ PaperPort™ 11SE OCR-ismertetővel megtekinthető a ScanSoft™ PaperPort™ 11SE súgójának kiválasztásával.

## Hogyan találja meg a Hálózati beállítási utasításokat (csak DCP-585CW)

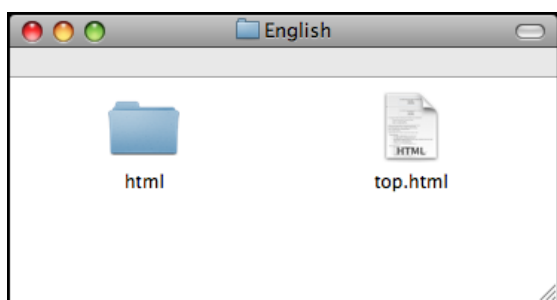
A készüléke vezetékes és vezeték nélküli hálózatokhoz csatlakoztatható. Az erre vonatkozó alapvető utasításokat a Gyors telepítési útmutatóban találja. Ha a vezeték nélküli hozzáférési pontja támogatja a SecureEasySetup™, Wi-Fi Protected Setup™ vagy AOSS™ technológiák valamelyikét, akkor kövesse a Gyors telepítési útmutatóban megadott lépéseket. A hálózat beállításával kapcsolatos további információkért lásd a Hálózati használati útmutatót.

## A dokumentáció megtekintése (Macintosh® esetén)

- 1 Kapcsolja be a Macintosh® számítógépet. Helyezze be a Brother CD-ROM-ot a CD-ROM-meghajtóba. Megjelenik a következő ablak.



- 2 Kattintson kétszer a **Documentation (Dokumentáció)** ikonra.
- 3 Kattintson kétszer a nyelvi mappára.
- 4 Kattintson kétszer a top.html fájlra a **Software User's Guide (Szoftver használati útmutató)** és a **Network User's Guide (Hálózati használati útmutató)** HTML formátumban való megtekintéséhez.



- 5 Kattintson az olvasni kívánt dokumentációra.
  - **Software User's Guide (Szoftver használati útmutató)**
  - **Network User's Guide (Hálózati használati útmutató)** (csak DCP-585CW)

## Hogyan találja meg a szkennelési utasításokat

Dokumentumok szkenneléséhez több lehetőség közül választhat. Az utasításokat az alábbiak szerint keresheti elő:

### Szoftver használati útmutató

- **Szkennelés** (Mac OS® X 10.2.4 vagy későbbi verzió esetén)
- **ControlCenter2** (Mac OS® X 10.2.4 vagy későbbi verzió esetén)
- **Hálózati szkennelés** (Mac OS® X 10.2.4 vagy későbbi verzió esetén) (csak DCP-585CW)

### Presto!® PageManager® Használati útmutató

- A teljes Presto!® PageManager® használati útmutató megtekinthető a Presto!® PageManager® alkalmazásban a súgó kiválasztásával.

## Hogyan találja meg a Hálózati beállítási utasításokat (csak DCP-585CW)

A készüléke vezetékes és vezeték nélküli hálózatokhoz csatlakoztatható. Az erre vonatkozó alapvető utasításokat a Gyors telepítési útmutatóban találja. Ha a vezeték nélküli hozzáférési pontja támogatja a SecureEasySetup™, Wi-Fi Protected Setup™ vagy AOSS™ technológiák valamelyikét, akkor kövesse a Gyors telepítési útmutatóban megadott lépéseket. A hálózat beállításával kapcsolatos további információkért lásd a Hálózati használati útmutatót.

# A Brother Support elérése (Windows<sup>®</sup> esetén)

Megtalálja az összes szükséges kapcsolatot, a webes támogatással együtt (Brother Solutions Center).

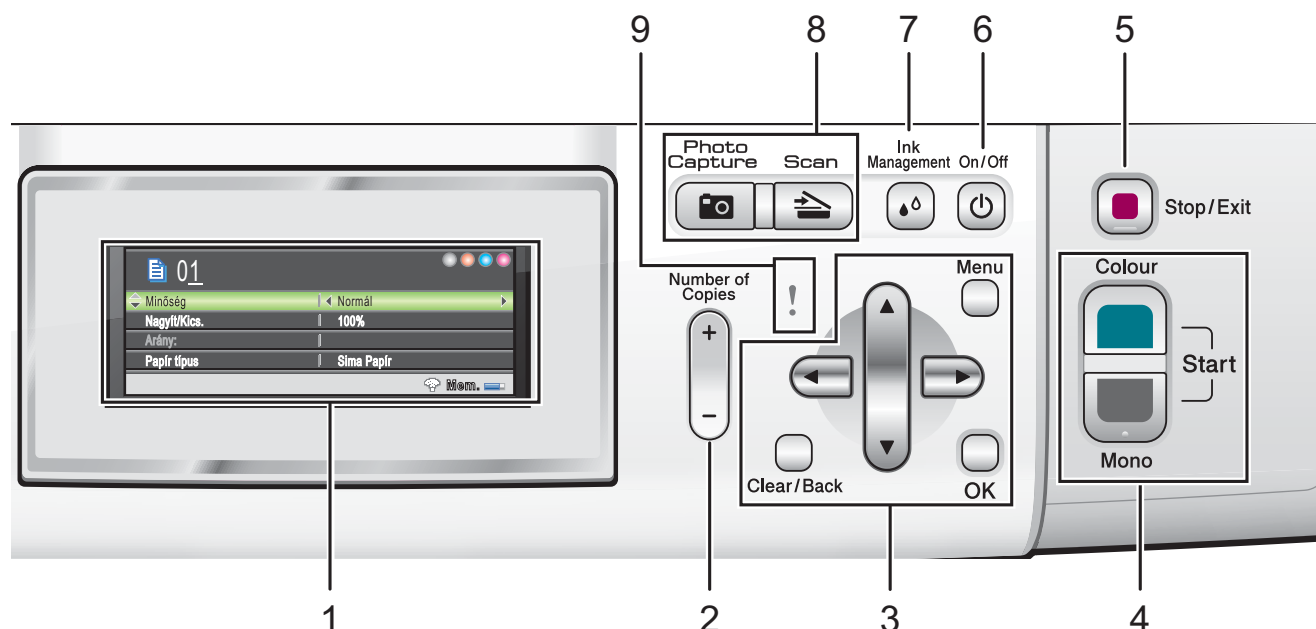
- Kattintson a főmenü **Brother terméktámogatás** elemére. Megjelenik a következő képernyő:



- A weblapunk eléréséhez (<http://www.brother.com>), kattintson a **Brother honlap** elemre.
- A legfrissebb hírekért és termékinformációkért (<http://solutions.brother.com>), kattintson a **Brother Solutions Center** elemre.
- Ha eredeti Brother kellékanyagokért látogatja meg a weblapot (<http://www.brother.com/original/>), kattintson a **Fogyőeszköz információ** elemre.
- A Brother CreativeCenter (<http://www.brother.com/creativecenter/>) INGYENES fotókért és nyomtatható letöltések eléréséhez kattintson a **Brother CreativeCenter** elemre.
- A főoldalhoz való visszatéréshez kattintson a **Vissza** gombra, vagy ha befejezte, kattintson a **Kilépés** gombra.

# Vezérlőpult áttekintése

A DCP-385C, DCP-383C, DCP-387C és DCP-585CW modell vezérlőpultjának ugyanolyan elemei vannak.



## 1 LCD (folyadékkristályos kijelző)

A képernyőn kijelzett üzenetek segítenek Önnek, hogy beállítsa és használja a készülékét.

Emellett beállíthatja az LCD kijelző szögét, ha felemeli azt.

## 2 Number of Copies (Másolatok száma)

Ezzel a billentyűvel beállítható, hogy egyszerre több másolat készüljön.

## 3 Menügombok:

- ◀ vagy ▶

Nyomja le a visszafelé vagy előre felé való mozgáshoz a menüsinten.

Emellett nyomja le az opciók kiválasztásához is.

- ▲ vagy ▼

Nyomja meg, hogy a menük és opciók között mozoghatson.

- Clear/Back (Törlés/Vissza)

Nyomja meg az előző menüsintre való visszatéréshez.

- Menu (Menü)

Lehetővé teszi a főmenübe való belépést a készülék programozásához.

- OK

Egy beállítás kiválasztását teszi lehetővé.

## 4 Indítógombok:

-  **Colour Start (Színes Start)**

Lehetővé teszi színes másolatok készítését. Képbetárolást is kezdeményezhet (színes vagy mono üzemmódban, a ControlCenter szoftver szkennelési beállításaitól függően).

-  **Mono Start**

Lehetővé teszi monokróm (fekete-fehér) másolatok készítését. Képbetárolást is kezdeményezhet (színes vagy egyszínű üzemmódban, a ControlCenter szoftver szkennelési beállításaitól függően).

-  **Stop/Exit (Stop/Kilépés)**

Egy adott művelet leállítására vagy egy menüből való kilépésre szolgál.

- **On/Off (Be/Ki)**

A készülék be- és kikapcsolására szolgál.

Ha a készüléket kikapcsolja, az a nyomtatási minőség fenntartása érdekében időszakosan még megtisztítja majd a nyomtatófejet. A nyomtatási minőség fenntartása, a nyomtatófej élettartamának meghosszabbítása és a tintapatron leggazdaságosabb használata érdekében a készüléknek mindig csatlakozni kell az elektromos hálózathoz.



## 7 Ink Management (Tinta vezérlő)

Lehetővé teszi a nyomtatófej megtisztítását, a nyomtatás minőségének és a rendelkezésre álló tinta mennyiségének az ellenőrzését.

## 8 Üzem mód gombok:

- 
**Scan (Szkennel)**

Lehetővé teszi a Szkennelés üzemmódba való belépést.

- 
**Photo Capture**

A PhotoCapture Center™ üzemmódba léphet be.

## 9 ! Figyelmeztető LED

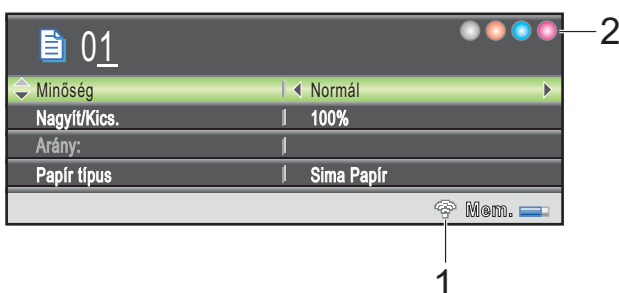
Narancssárgára vált és villog, ha az LCD hibát jelez, vagy fontos állapotra vonatkozó jelzést küld.

## Megjegyzés

A szemléltető ábrák többsége a DCP-385C típust mutatja be.

## Az LCD kijelző jelzései

Az LCD kijelzője a készülék üzemmódját, az aktuális beállításokat és a rendelkezésre álló tinta mennyiségét mutatja.



### 1 Vezetéknélküli állapot (csak DCP-585CW)

Egy négy szintes jelző mutatja a vezeték nélküli jel pillanatnyi erősségét vezeték nélküli kapcsolat használata esetén.

- 



- 0 Max

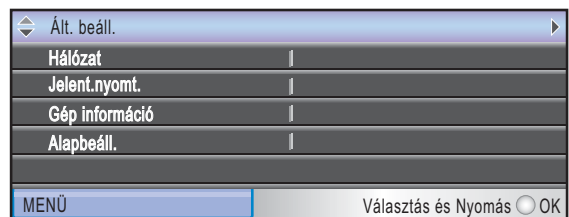
### 2 Tintaszint jelző

Mutatja a rendelkezésre álló tinta mennyiségét.

## Alapműveletek

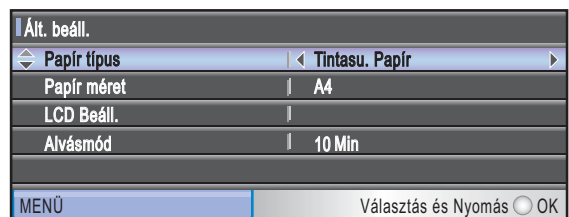
A következő lépések azt mutatják, hogy hogyan kell módosítani egy beállítást a készüléken. Ebben a példában a papírtípus beállítása módosul *Sima Papír* értékről *Tintasu. Papír* értékre.

- 1 Nyomja meg a **Menu (Menü)** gombot.
- 2 Használja a **▲** vagy a **▼** gombot a *Ált. beáll.* opció kiválasztásához.



Nyomja meg a **OK** gombot.

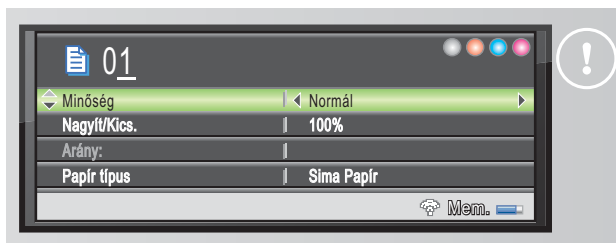
- 3 Használja a **▲** vagy a **▼** gombot a *Papír típus* opció kiválasztásához.
- 4 Használja a **◀** vagy a **▶** gombot a *Tintasu. Papír* opció kiválasztásához. Nyomja meg a **OK** gombot. Láthatja a jelenlegi beállítást az LCD-n:





- 5 Nyomja meg a **Stop/Exit (Stop/Kilépés)** gombot.

## Figyelmeztető LED-jelzések

A Figyelmeztető LED (fénykibocsátó dióda) egy fényforrás, amely a készülék állapotát mutatja, a táblázatban látható módon.



LED	DCP-állapot	Leírás
 Ki	Kész	A készülék használatra kész.
 Narancssárga	A fedél nyitva van	A fedél nyitva van. Zárja a fedelet. (Lásd <i>Hibaüzenetek és karbantartási üzenetek</i> című részt a(z) 74. oldal on!.)
	Nem lehet nyomtatni	Cserélje ki a tintapatront egy újra. (Lásd <i>Nyomtatópatronok cseréje</i> című részt a(z) 79. oldal on!.)
	Papírkezelési hiba	Töltse fel papírral a tálcát, vagy szüntesse meg a papírelakadást. Ellenőrizze az LCD-üzenetet. (Lásd <i>Hibaüzenetek és karbantartási üzenetek</i> című részt a(z) 74. oldal on!.)
	Egyéb üzenetek	Ellenőrizze az LCD-üzenetet. (Lásd <i>Hibaüzenetek és karbantartási üzenetek</i> című részt a(z) 74. oldal on!.)

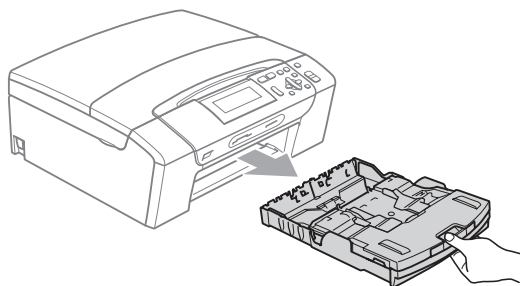
## Papír és más nyomtatási média adagolása



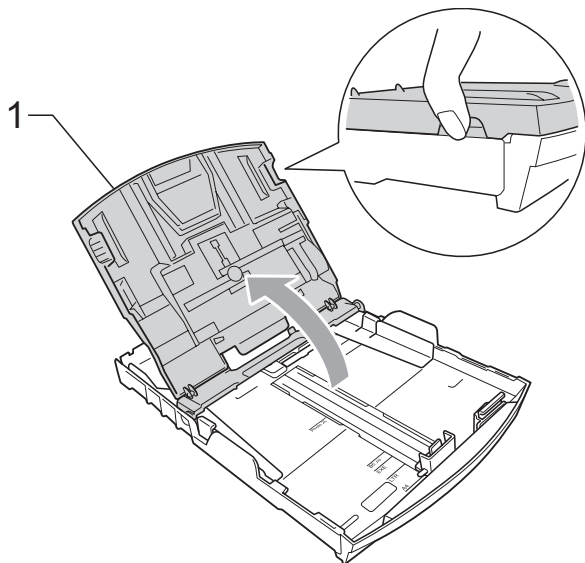
### Megjegyzés

A 10 × 15 cm vagy Fénykép L papírra való nyomtatáskor a fotó papírtálcát kell használni. (Lásd *Fotópapír betöltése* című részt a(z) 13. oldalon!.)

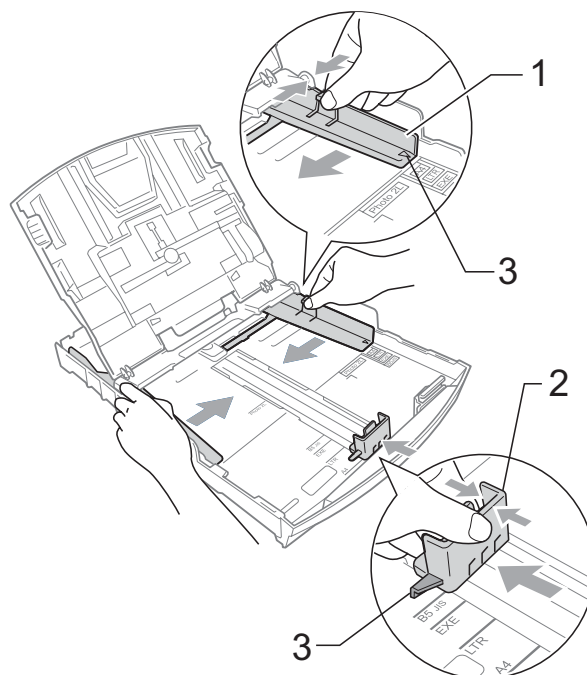
- 1 Ha a papírtartó fül nyitva van, zárja le, majd zárja be a papírtartót. Teljesen húzza ki a papírtálcát a készülékből.



- 2 Emelje fel a papírtálcá fedelét (1).

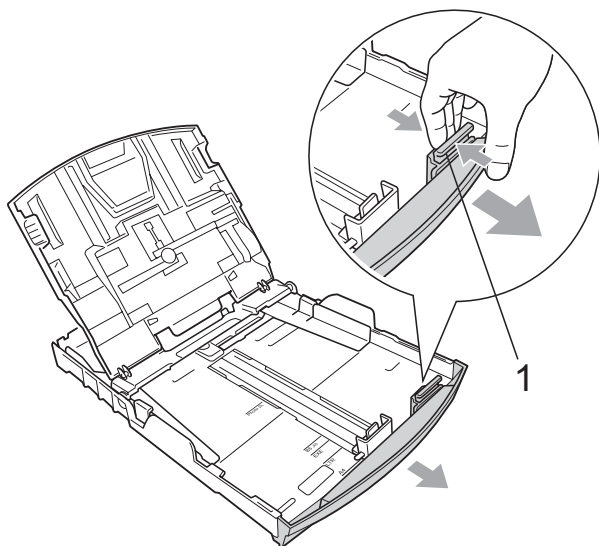


- 3 Mindkét kezével nyomja le és csúsztassa az oldalsó papírvezetőket (1) és a hosszanti papírvezetőt (2) a papír méretének megfelelően. Bizonyosodjon meg arról, hogy az oldalsó papírvezető (1) és a hosszanti papírvezető (2) háromszög alakú jelei (3) egy vonalban vannak-e a használandó papírméret jelével.

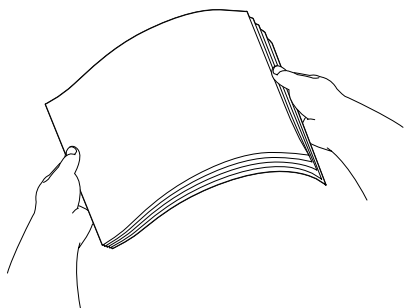


### **Megjegyzés**

Ha Legal méretű papírt használ, tartsa lenyomva a papírvezetők kioldó gombját (1) mialatt kicsúsztatja a papírtálca elejét.



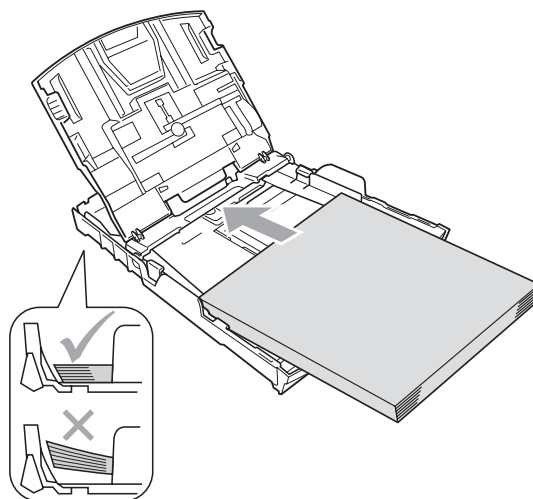
- 4 A papírelakadás és a félreadagolás elkerülése érdekében alaposan pörgesse át a papírköteget.



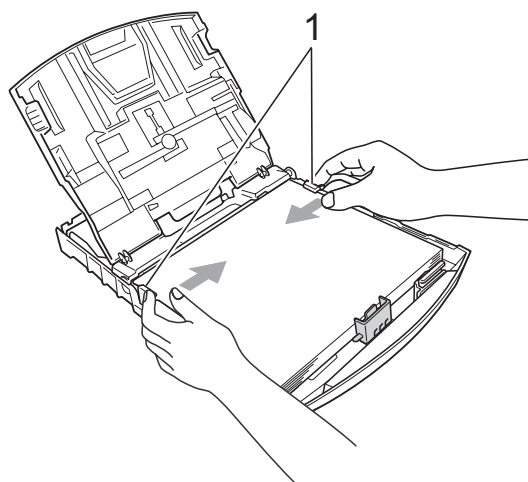
### **Megjegyzés**

Mindig ügyeljen arra, hogy a papír ne perdüljön vissza.

- 5 Óvatosan helyezze a papírt a papírtálcába, a nyomtatási oldalával lefelé, a felső szélével előre. Győződjön meg róla, hogy a papíradagoló tálcában található papír sima.



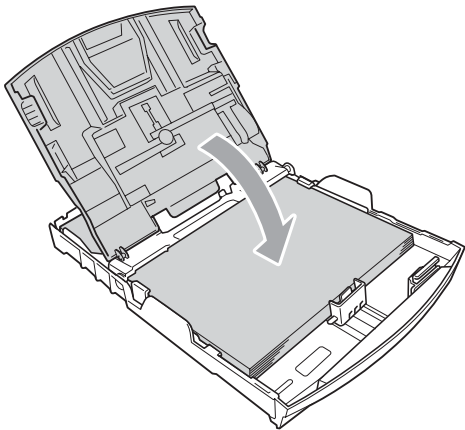
- 6 Két kézzel igazítsa finoman a papírhoz az oldalsó papírvezetőket (1). Ellenőrizze, hogy az oldalsó papírvezetők hozzáérnek-e a papír széleihez.



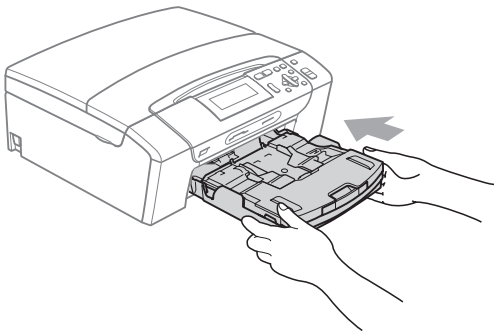
### **Megjegyzés**

Ügyeljen rá, hogy a papírlapot ne csúsztassa be túlságosan, mivel a tálca másik végén levő éle megemelkedhet, és adagolási problémákat okozhat.

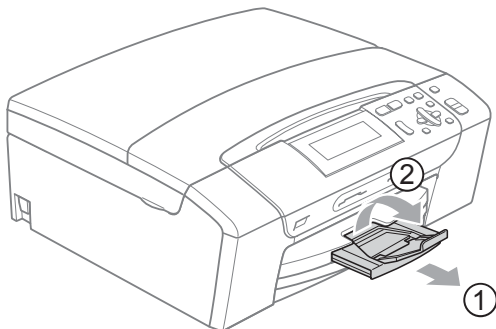
- 7 Zárja le a papírtálca fedelét.



- 8 Lassan nyomja vissza a papírtálcát a készülékbe.



- 9 A papírtálcát a helyén tartva húzza ki kattanásig a papírtámaszt (1) és ezután hajtsa ki a papírtámasztó fület (2).



### Megjegyzés

Legal típusú papír esetén ne használja a papírrögzítő fület.

## Képeslapok és borítékok betöltése

### A borítékokról

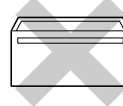
- 80–95 g/m<sup>2</sup> súlyú borítékokat használjon.
- Egyes borítékok esetén a programban be kell állítani a margókat. Sok boríték nyomtatása előtt végezzen próbanyomtatást.

### ! VIGYÁZAT

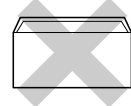
Az alábbi típusú borítékokat NE használja, mert gond adódhat azok adagolásával:

- Ezek bő kialakítású borítékok.
- Amelyek dombornyomásúak (kiemelkedő írás van rajtuk).
- Amelyek kapcsosak vagy tűzöttek.
- Amelyek belseje előnyomott.

#### Ragasztó



#### Dupla fül



Esetenként gondot okozhat a papíradagolás, melynek oka a használt boríték vastagsága, mérete vagy a visszahajtás alakja.

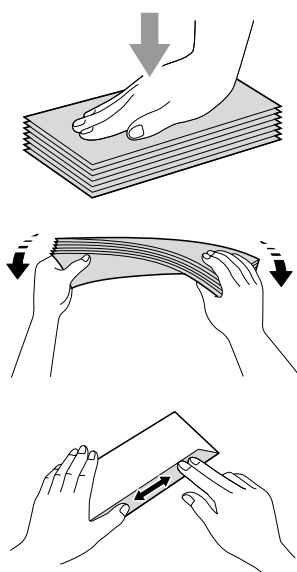
## Borítékok és levelezőlapok betöltése

- 1 A borítékok vagy a levelezőlapok sarkait és oldalait adagolás előtt próbálja meg teljesen kisimítani.

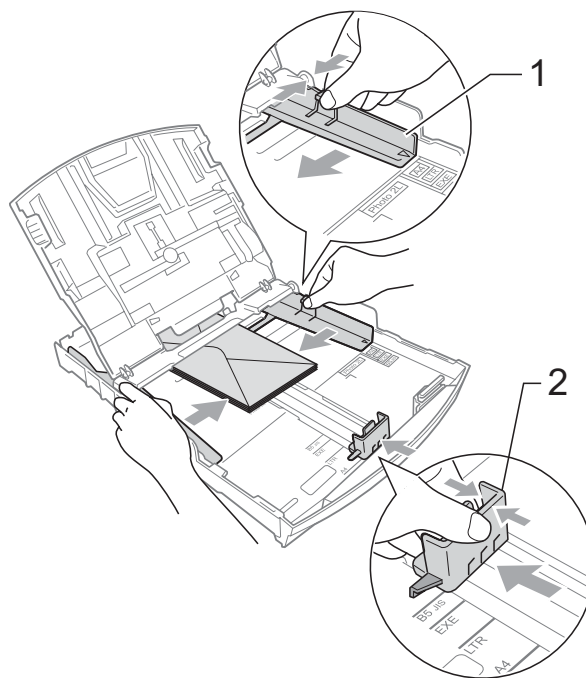


### Megjegyzés

Ha borítékokból vagy levelezőlapokból egyszerre többet húz be a készülék, mindig csak egy borítékot vagy levelezőlapot helyezzen a papírtálcára.

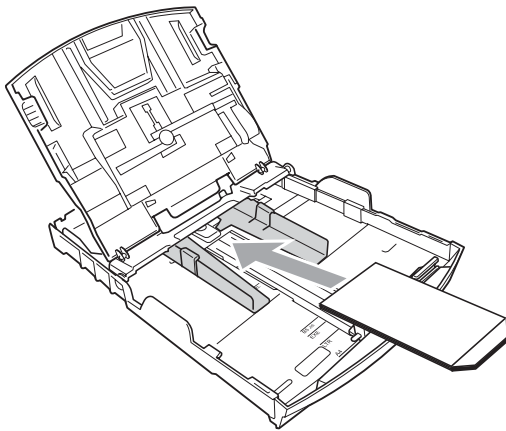
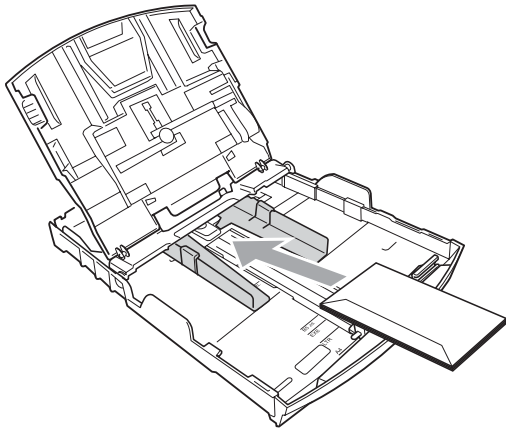


- 2 A borítékot vagy levelezőlapot a címzéses oldalával lefelé és a felső szélével (a boríték tetejével) előre helyezze a papírtálcába. Mindkét kezével csúsztassa el az oldalsó papírvezetőket (1) és a hosszanti papírvezetőket (2) a boríték vagy levelezőlap méretének megfelelően.



**Ha gondja támadt a borítékok nyomtatásával, próbálkozzék az alábbi ötletekkel:**

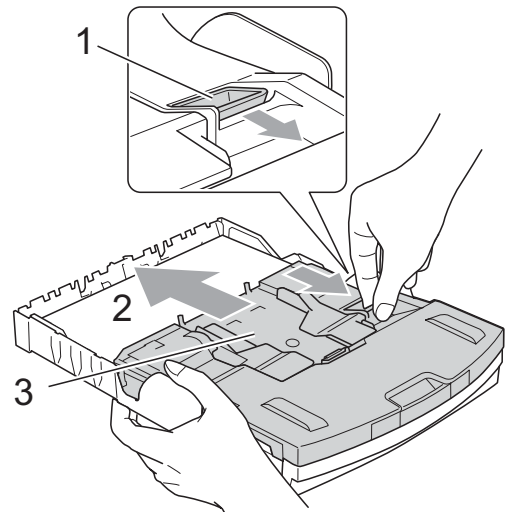
- 1 A rögzítő nyomtatás közben vagy a boríték oldala, vagy a hátsó széle felé nézzen.
- 2 Az alkalmazásban állítsa be a méretet és a margót.



## Fotópapír betöltése

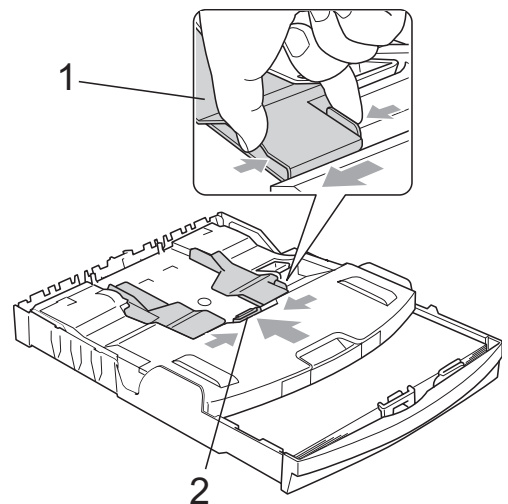
Fénykép 10 × 15 cm és Fénykép L papírra való nyomtatáshoz használja a fotó papírtálcát, amely a papírtálca fedelének tetejére van szerelve. A fotó papírtálca használatakor nem kell kivenni a papírt az alatta levő tálcából.

- 1 A jobb mutató és hüvelykujjával nyomja össze a kék fotópapírtálca kioldása gombot (1) és tolja előre a fotótálcát addig, amíg a helyére nem kattann a fotónyomtatás pozícióban (2).



### 3 Fotópapír tálca

- 2 Nyomja le és csúsztassa az oldalsó papírvezetőket (1) és a hosszanti papírvezetőt (2) a papír méretének megfelelően.



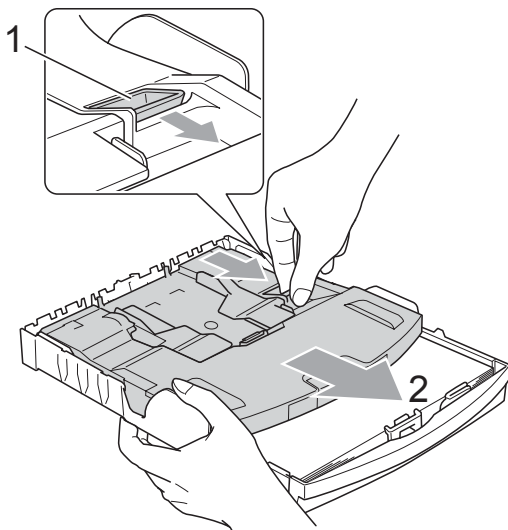


- 3 Helyezze a fotópapírt a fotó papírtálcára és óvatosan állítsa be az oldalsó papírvezetőket a papírnak megfelelően. Ellenőrizze, hogy az oldalsó papírvezetők hozzáérnek-e a papír széleihez.

#### Megjegyzés

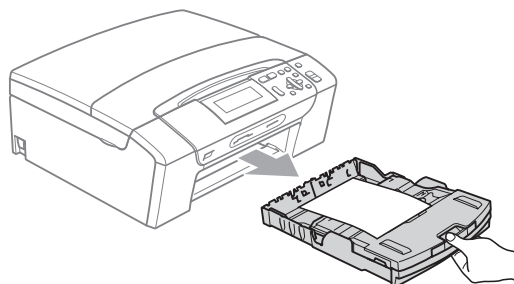
- Ügyeljen rá, hogy a papírlapot ne csúsztassa be túlságosan, mivel a tálca másik végén levő éle megemelkedhet, és adagolási problémákat okozhat.
- Mindig ügyeljen arra, hogy a papír ne perdüljön vissza.

- 4 Amikor végzett a fényképek nyomtatásával, akkor állítsa vissza a fotó papírtálcát a normál nyomtatási pozícióba. A jobb mutató és hüvelykujjával nyomja össze a kék fotópapírtálca kioldása gombot (1) és húzza vissza a fotótálcát addig, amíg a helyére nem kattann (2).



## Kisméretű nyomat eltávolítása a készülékből

Ha a készülék kisméretű papírt ad ki a papírtálcára, előfordulhat, hogy nem éri el. Ha a nyomtatás befejeződött, húzza ki a tálcát teljesen a készülékből.

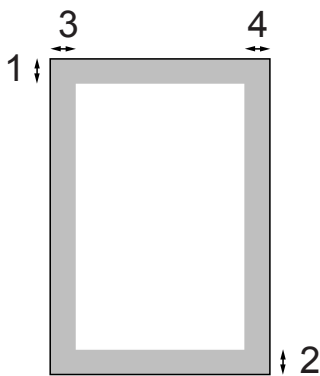




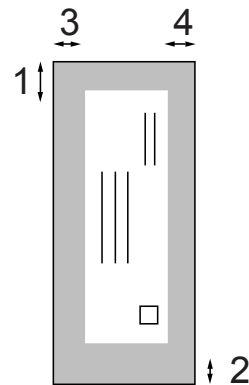
## Nyomtatható terület

A nyomtatási terület az éppen használt alkalmazástól függ. Az alábbi ábrán lévő számok a vágott lapokon és borítékokon lévő nem nyomtatható területeket mutatják. A készülék a besatírozott területeken is tud nyomtatni vágott papírra, ha a készüléken található szegély nélküli nyomtatási funkció, és az be is van kapcsolva. (Lásd: *Nyomtatás Windows®* esetén vagy *Nyomtatás és faxolás Macintosh®* esetén, a Szoftver használati útmutató CD-ROM lemezén.)

### Vágott papírlap



### Borítékok



	Fent (1)	Lent (2)	Balra (3)	Jobbra (4)
Vágott papír	3 mm	3 mm	3 mm	3 mm
Borítékok	12 mm	24 mm	3 mm	3 mm



### Megjegyzés

Boríték esetén nem alkalmazható szegély nélküli nyomtatás.

## Használható papír és más nyomtatási médiák

A nyomtatási minőséget befolyásolja, hogy milyen papírfajtát használ a készülékben.

A megadott beállítások melletti legjobb nyomtatási minőség érdekében mindig a betöltendő papírnak megfelelő papírfajtát állítsa be.

Használhat sima papírt, tintasugaras papírt (bevonattal ellátott papírt), fényes papírt, fóliát és borítékot.

Javasoljuk, hogy nagyobb mennyiség beszerzése előtt próbálja ki a különféle papírfajtákat.

A legjobb eredmény érdekében használjon Brother papírt.

- Ha tintasugaras papírt (bevonattal ellátott papírt), fóliát vagy fényes papírt használ, ügyeljen arra, hogy a megfelelő nyomtatási médiát válassza ki a nyomtatómeghajtó „**Alapvető**” lapján vagy a menüben a papírtípus beállításából (Lásd *Papírtípus* című részt a(z) 30. oldalon!).
- Ha Brother fotópapírra nyomtat, mindig tegyen be eggyel több fotópapírt a papírtálcára. Ebből a célból eggyel több lap van a papírcsomagban.
- Ha fóliát vagy fotópapírt használ, minden lapot azonnal távolítson el az elmaszatolódás vagy a papírelakadás elkerülése érdekében.
- Közvetlenül a nyomtatás után ne érjen a nyomtatott felülethez, mert előfordulhat, hogy az nem teljesen száraz és beszennyezi vele az ujját.

## Javasolt nyomtatási média

A legjobb nyomtatási eredmény érdekében használjon Brother papírt. (Lásd az alábbi táblázatot.)

Ha országában nem kapható Brother papír, javasoljuk, hogy nagyobb mennyiség beszerzése előtt próbálja ki különféle papírfajtákat.

Fóliára nyomtatáshoz javasoljuk a „3M Transparency Film” használatát.

### Brother papír

Papírtípus	Tétel
Sima A4-es	BP60PA
Fényes A4-es fotó	BP71GA4
A4-es tintasugaras (matt)	BP60MA
10 × 15 cm fényes	BP71GP

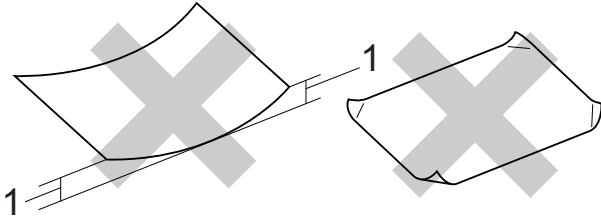
## Nyomtatási médiák kezelése és használata

- A papírt tárolja eredeti csomagolásában, lezárt állapotban. A papírt tartsa sík felületen, nedvességtől, közvetlen napsütéstől és hőforrástól távol.
- Kerülje a fotópapír fényes (bevont) oldalának megérintését. A fotópapírt fényes oldalával lefelé helyezze be.
- Kerülje a fólia bármelyik oldalának megérintését, mert az könnyen felszívja a vizet és az izzadságot, ami ronthatja a nyomtatás minőségét. A lézernyomtatókhoz/fénymásolókhöz gyártott fólia nyomot hagyhat a következő nyomaton. Kizárólag tintasugaras nyomtatáshoz ajánlott fóliát használjon.
- Csak PC-nyomtatással nyomtathat a papír mindkét oldalára. Lásd: *Nyomtatás Windows®* esetén a Szoftver használati útmutatóban, a CD-ROM-on.

## Helytelen beállítás

Az alábbi papírfajtákat NE használja:

- Sérült, felpördült, hullámos vagy szabálytalan alakú papír



### 1 2 mm vagy nagyobb

- Különösen fényes vagy finomszálú papír
- Olyan papír, amelyet egymásra helyezéskor nem lehet egyenletesen elrendezni
- Rövid rostszálú papír

## A papírtálca papírkapacitása

Legfeljebb 50 db 20 lb Letter típusú vagy 80 g/m<sup>2</sup> A4 papírlap.

- Ha fóliát vagy fotópapírt használ, minden egyes lapot azonnal távolítson el a papírtálcáról az elmaszatolódás elkerülése érdekében.

## A megfelelő nyomtatási média kiválasztása

### A papír típusa és mérete a felhasználás szerint

Papírtípus	Papírméret		Használat		
			Másolás	Photo Capture	Nyomtató
Vágott papír	Letter	216 × 279 mm	Igen	Igen	Igen
	A4	210 × 297 mm	Igen	Igen	Igen
	Legal	216 × 356 mm	Igen	–	Igen
	Executive	184 × 267 mm	–	–	Igen
	JIS B5	182 × 257 mm	–	–	Igen
	A5	148 × 210 mm	Igen	–	Igen
	A6	105 × 148 mm	–	–	Igen
Kártya	Fotó	10 × 15 cm	Igen	Igen	Igen
	Fotó L	89 × 127 mm	–	–	Igen
	Fotó 2L	13 × 18 cm	–	Igen	Igen
	Kartoték	127 × 203 mm	–	–	Igen
	Levelezőlap 1	100 × 148 mm	–	–	Igen
	Levelezőlap 2 (dupla)	148 × 200 mm	–	–	Igen
Borítékok	C5-ös boríték	162 × 229 mm	–	–	Igen
	DL boríték	110 × 220 mm	–	–	Igen
	COM-10	105 × 241 mm	–	–	Igen
	Monarch	98 × 191 mm	–	–	Igen
	JE4 boríték	105 × 235 mm	–	–	Igen
Fóliák	Letter	216 × 279 mm	Igen	–	Igen
	A4	210 × 297 mm	Igen	–	Igen

## Papír súlya, vastagsága és papírkapacitás

Papírtípus		Súly	Vastagság	Lapok száma
Vágott papír	Sima papír	64–120 g/m <sup>2</sup>	0,08–0,15 mm	100 <sup>1</sup>
	Tintasugaras papír	64–200 g/m <sup>2</sup>	0,08–0,25 mm	20
	Fényes papír	Max. 220 g/m <sup>2</sup>	Max. 0,25 mm	20 <sup>2</sup>
Kártya	Fénykép Kártya	Max. 220 g/m <sup>2</sup>	Max. 0,25 mm	20 <sup>2</sup>
	Kartoték	Max. 120 g/m <sup>2</sup>	Max. 0,15 mm	30
	Képeslap	Max. 200 g/m <sup>2</sup>	Max. 0,25 mm	30
Borítékok		75–95 g/m <sup>2</sup>	Max. 0,52 mm	10
Fóliák		–	–	10

<sup>1</sup> Max. 100 db 80 g/m<sup>2</sup> (20 lb) papír.

<sup>2</sup> Fénykép 10 × 15 cm papír és Fénykép L papír esetén használja a fotó papírtálcát. (Lásd *Fotópapír betöltése* című részt a(z) 13. oldalon!.)

## Dokumentumok betöltése

A szkennerrüvegről másolatok készíthet vagy szkennelhet.

### A szkennер üveg használata

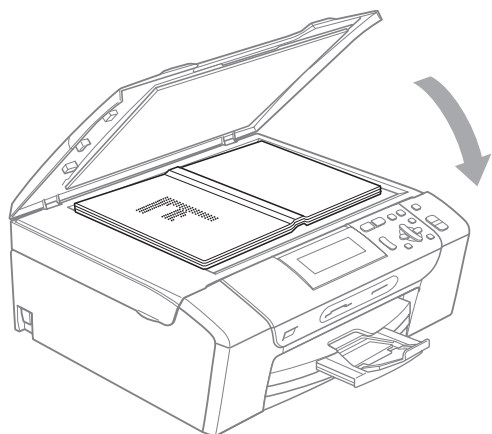
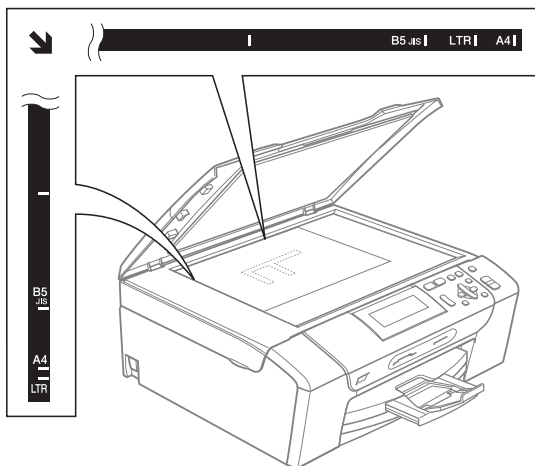
A szkennер üveget egy-egy oldal, illetve könyvek lapjainak fénymásolására és szkennelésére használhatja.

#### Támogatott dokumentumméretek

Hosszúság:	Max. 297 mm
Szélesség:	Max. 215,9 mm
Súly:	Max. 2 kg

#### Dokumentumok betöltése

- 1 Emelje fel a fedelet.
- 2 A bal oldali és a felső dokumentum-vezető használatával helyezze a dokumentumot lefelé fordítva a bal felső sarokba a szkennerrüvegen.



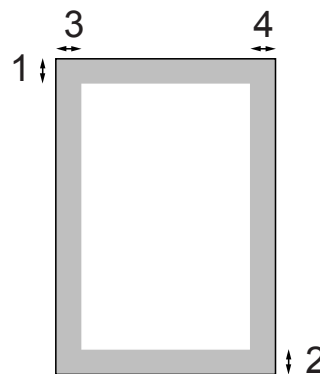
- 3 Zárja vissza a fedelet.

### ! VIGYÁZAT

Ha könyvet vagy vastagabb dokumentumot másol, NE csapja le a fedelet, és ne nehezedjen rá.

### Szkennelhető terület

A szkennelhető terület a használt alkalmazás beállításától függ. Az alábbi ábrák mutatják azokat a területeket, amelyek A4 és Letter méretű papíron nem szkennelhetők.



Használat	Dokumentum mérete	Fent (1) Lent (2)	Bal (3) Jobbra (4)
Másolás	Összes papírméret	3 mm	3 mm
Szkennelés	Összes papírméret	3 mm	3 mm

## Papírbeállítások

### Papír típus

---

A legjobb nyomtatási minőség érdekében állítsa be a készüléket a használt papírnak megfelelően.

- 1 Nyomja meg a **Menu (Menü)** gombot.
- 2 Használja a ▲ vagy a ▼ gombot az **Ált. beáll. opció** kiválasztásához. Nyomja meg a **OK** gombot.
- 3 Használja a ▲ vagy a ▼ gombot a **Papír típus** opció kiválasztásához.
- 4 Használja a ◀ vagy a ▶ gombot a **Sima Papír, Tintasú. Papír, Brother BP71, Egyéb Fényes vagy Átlátszó** kiválasztásához. Nyomja meg a **OK** gombot.
- 5 Nyomja meg a **Stop/Exit (Stop/Kilépés)** gombot.



### Megjegyzés

---

A készülék a lapokat nyomtatott oldalukkal felfelé adja ki a készülék elején található papírtálcára. Ha fóliát vagy fényes papírt használ, minden lapot azonnal távolítsa el az elmaszatólódás vagy a papírelakadás elkerülése érdekében.

## Papírméret

---

A másolatok nyomtatásához öt különböző papírméretet használhat: Letter, Legal, A4, A5, és 10 × 15 cm. Amikor egy másfajta méretű papírt tölt be a készülékbe, akkor meg kell változtatnia a papírméret beállítást is.

- 1 Nyomja meg a **Menu (Menü)** gombot.
- 2 Használja a ▲ vagy a ▼ gombot az **Ált. beáll. opció** kiválasztásához. Nyomja meg a **OK** gombot.
- 3 Használja a ▲ vagy a ▼ gombot a **Papír méret** opció kiválasztásához.
- 4 Használja a ◀ vagy a ▶ gombot az **A4, A5, 10x15cm, Letter vagy Legal** kiválasztásához. Nyomja meg a **OK** gombot.
- 5 Nyomja meg a **Stop/Exit (Stop/Kilépés)** gombot.

## Alvó üzemmód

Kiválaszthatja, hogy a készülék mennyi ideig tartó tétlenség (1-60 perc) után lépjen be alvó üzemmódba. Az időkapcsoló újraindul, ha bármilyen műveletet végrehajtanak a készüléken.

- 1 Nyomja meg a **Menu (Menü)** gombot.
- 2 Használja a ▲ vagy a ▼ gombot az **Ált. beáll. opció** kiválasztásához. Nyomja meg a **OK** gombot.
- 3 Használja a ▲ vagy a ▼ gombot az **Alvásmód opció** kiválasztásához.
- 4 Használja a ◀ vagy ▶ gombot az **1Min, 2Min, 3Min, 5Min, 10Min, 30Min vagy 60Min** érték kiválasztásához, amely megadja a tétlenség hosszát, amelynek eltelte után a készülék alvó üzemmódba lép. Nyomja meg a **OK** gombot.
- 5 Nyomja meg a **Stop/Exit (Stop/Kilépés)** gombot.

## LCD kijelző

### Az LCD nyelvének módosítása

Az LCD nyelve módosítható.

- 1 Nyomja meg a **Menu (Menü)** gombot.
- 2 Használja a ▲ vagy a ▼ gombot az **Alapbeáll. opció** kiválasztásához. Nyomja meg a **OK** gombot.
- 3 Használja a ▲ vagy a ▼ gombot a **Nyelv opció** kiválasztásához. Nyomja meg a **OK** gombot.
- 4 Használja a ▲ vagy a ▼ gombot a kívánt nyelv kiválasztásához. Nyomja meg a **OK** gombot.
- 5 Nyomja meg a **Stop/Exit (Stop/Kilépés)** gombot.

### LCD kontraszt

Az LCD kontrasztját beállíthatja élesebb kijelzésre. Ha gondot okoz az LCD kijelzésének elolvasása, próbálja meg átállítani a kontrasztot.

- 1 Nyomja meg a **Menu (Menü)** gombot.
- 2 Használja a ▲ vagy a ▼ gombot az **Ált. beáll. opció** kiválasztásához. Nyomja meg a **OK** gombot.
- 3 Használja a ▲ vagy a ▼ gombot a **LCD Beáll. opció** kiválasztásához. Nyomja meg a **OK** gombot.
- 4 Használja a ▲ vagy a ▼ gombot a **LCD Kontraszt opció** kiválasztásához.
- 5 Használja a ◀ vagy a ▶ gombot a **Világos, Közép, vagy a Sötét opció** kiválasztásához. Nyomja meg a **OK** gombot.
- 6 Nyomja meg a **Stop/Exit (Stop/Kilépés)** gombot.



## Az LCD háttérvilágítás fényerejének beállítása

Ha gondot okoz az LCD kijelzésének elolvasása, próbálja meg átállítani a fényerőt.

- 1 Nyomja meg a **Menu (Menü)** gombot.
- 2 Használja a **▲** vagy a **▼** gombot az **Ált. beáll. opció** kiválasztásához. Nyomja meg a **OK** gombot.
- 3 Használja a **▲** vagy a **▼** gombot a **LCD Beáll. opció** kiválasztásához. Nyomja meg a **OK** gombot.
- 4 Használja a **▲** vagy a **▼** gombot a **Hátsóvilágítás opció** kiválasztásához.
- 5 Használja a **◀** vagy a **▶** gombot a **Világos, Közép, vagy a Sötét opció** kiválasztásához. Nyomja meg a **OK** gombot.
- 6 Nyomja meg a **Stop/Exit (Stop/Kilépés)** gombot.

## A háttérvilágítás dim időzítőjének beállítása

Megadhatja, hogy az LCD háttérvilágítása az utolsó gombnyomást követően mennyi ideig maradjon bekapcsolva.

- 1 Nyomja meg a **Menu (Menü)** gombot.
- 2 Használja a **▲** vagy a **▼** gombot az **Ált. beáll. opció** kiválasztásához. Nyomja meg a **OK** gombot.
- 3 Használja a **▲** vagy a **▼** gombot a **LCD Beáll. opció** kiválasztásához. Nyomja meg a **OK** gombot.
- 4 Használja a **▲** vagy a **▼** gombot a **Dim Időzítő opció** kiválasztásához.
- 5 Használja a **◀** vagy a **▶** gombot a **10Mp., 20Mp., 30Mp. vagy Ki érték** kiválasztásához. Nyomja meg a **OK** gombot.
- 6 Nyomja meg a **Stop/Exit (Stop/Kilépés)** gombot.

## Nyomtatási jelentések

Lekérhető jelentések:

- **Segítség**  
Súgólista, amely bemutatja a készülék programozását.
- **Felhasz. Beáll.**  
Felsorolja a beállításait.
- **Hálózat Beáll. (csak DCP-585CW)**  
Felsorolja a hálózati beállításokat.

## Jelentés nyomtatása

- 1 Nyomja meg a **Menu (Menü)** gombot.
- 2 Használja a **▲** vagy a **▼** gombot a **Jelent.nyomt. opció** kiválasztásához. Nyomja meg a **OK** gombot.
- 3 A jelentést a **▲** vagy a **▼** gomb megnyomásával választhatja ki. Nyomja meg a **OK** gombot.
- 4 Nyomja meg a **Mono Start** gombot.
- 5 Nyomja meg a **Stop/Exit (Stop/Kilépés)** gombot.

3. fejezet



# Másolás

---

Másolatok készítése

26

## Másolás

### Egyetlen másolat készítése

- 1 Helyezze be a dokumentumot.  
(Lásd *Dokumentumok betöltése* című részt a(z) 20. oldalon!.)
- 2 Nyomja meg a **Mono Start** vagy a **Colour Start (Színes Start)** gombot.

### Többszörös másolat készítése

Egyszerre 99 másolatot készíthet egyetlen gombnyomással.

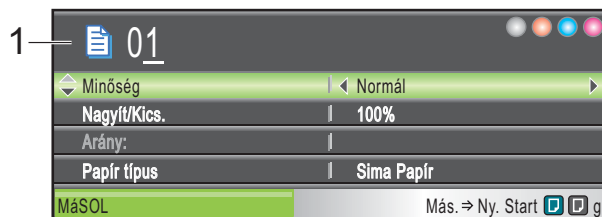
- 1 Helyezze be a dokumentumot.  
(Lásd *Dokumentumok betöltése* című részt a(z) 20. oldalon!.)
- 2 Ismételten nyomja meg a + vagy - gombot egészen addig, amíg a másolni kívánt példányszám (maximum 99) meg nem jelenik.
- 3 Nyomja meg a **Mono Start** vagy a **Colour Start (Színes Start)** gombot.

### Másolás leállítása

A másolás leállításához nyomja meg a **Stop/Exit (Stop/Kilépés)** gombot.

## Másolási beállítások

Módosíthatja a másolási beállításokat az alapértelmezett kijelzőről. Az LCD-n a következő látható:



### 1 Másolatok száma


Megadhatja a másolatok számát a + vagy - gombok ismételt lenyomásával.

Nyomja meg a ▲ vagy a ▼ gombot a másolási opciók közötti mozgáshoz.

- Minőség (Lásd 27 oldal.)
- Nagyít/Kics. (Lásd 27 oldal.)
- Papír típus (Lásd 30 oldal.)
- Papír méret (Lásd 30 oldal.)
- Világosság (Lásd 29 oldal.)
- Kontraszt (Lásd 29 oldal.)
- Oldal beáll. (Lásd 28 oldal.)
- Könyv másolás (Lásd 30 oldal.)
- Vízjel másolás (Lásd 31 oldal.)
- Új alapért.áll. (Lásd 32 oldal.)
- Gyári visszaáll. (Lásd 32 oldal.)

Amikor a kívánt opció van kiemelve, nyomja meg az **OK** gombot.

### Megjegyzés

A Könyv másolás és a Vízjel másolás funkciókat Reallusion, Inc.  technológiája támogatja.

Ideiglenes módosíthatja a másolási beállításokat a következő másoláshoz.

A készülék 1 perc múlva visszatér az alapértelmezett beállításokhoz.

Ha befejezte a beállítások kiválasztását, nyomja meg a **Mono Start** vagy **Colour Start (Színes Start)** gombot.

Ha további beállításokat akar kiválasztani, nyomja meg a ▲ vagy ▼ gombot.



### Megjegyzés

A leggyakrabban használt másolási beállításokat elmentheti, ha beállítja őket alapértelmezett beállításként. Ezek a beállítások mindaddig megmaradnak, amíg újra nem módosítja őket. (Lásd *A módosítások beállítása alapértelmezettként* című részt a(z) 32. oldalon!.)

## Másolás sebességének és minőségének módosítása

Megválaszthatja a másolás minőségét. Az alapbeállítás: Normál.

Gyors	Nagy másolási sebesség és a legkisebb tintafogyasztás. Használja ezt a beállítást az időtakarékos nyomtatáshoz (ellenőrizendő dokumentumok, nagyméretű vagy sokpéldányos dokumentumok).
Normál	Javasolt beállítás a szokásos nyomatok készítéséhez. Jó másolási minőséget biztosít megfelelő sebesség mellett.
Legjobb	Ez a beállítás precíz részletek, például fényképek másolásához való. A legnagyobb felbontás a legalacsonyabb sebesség mellett.

- 1 Helyezze be a dokumentumot.
- 2 Adja meg a másolatok számát.
- 3 Használja a ▲ vagy a ▼ gombot a Minőség opció kiválasztásához.
- 4 Használja a ◀ vagy a ▶ gombot a Gyors, Normál, vagy a Legjobb opció kiválasztásához. Nyomja meg a **OK** gombot.
- 5 Ha semmilyen további beállítást nem akar módosítani, akkor nyomja meg a **Mono Start** vagy **Colour Start (Színes Start)** gombot.

## Lemásolt kép nagyítása vagy kicsinyítése

Megválaszthatja a kicsinyítés vagy a nagyítás mértékét. Ha a Laphoz igazít. beállítást választja, a készülék automatikusan a beállított papírmérethez igazítja a másolandó méretet.

- 1 Helyezze be a dokumentumot.
- 2 Adja meg a másolatok számát.
- 3 Használja a ▲ vagy a ▼ gombot a Nagyít./Kics. opció kiválasztásához.
- 4 Használja a ◀ vagy a ▶ gombot a 100%, Nagyítás, Kicsinyítés, Laphoz igazít. vagy Egyéni (25-400%) kiválasztásához.
- 5 Válasszon az alábbi lehetőségek közül:
  - Ha a Nagyítás vagy Kicsinyítés elemet választotta, akkor nyomja meg az **OK** gombot, majd nyomja meg a ◀ vagy ▶ gombot a nagyítási vagy kicsinyítési arány megadásához. Nyomja meg az **OK** gombot és ugorjon a 6 lépéshez.
  - Ha az Egyéni (25-400%) lehetőséget választotta, akkor nyomja le az **OK** gombot. Nyomja meg a + vagy - gombokat a nagyítási vagy kicsinyítési arány megadásához 25% és 400% között. Nyomja meg a **OK** gombot. Ugorjon a 6 lépéshez.
  - Ha az 100% vagy Laphoz igazít. lehetőséget választotta, akkor nyomja le az **OK** gombot. Ugorjon a 6 lépéshez.

100%
198% 10x15cm→A4
186% 10x15cm→LTR
142% A5→A4
97% LTR→A4
93% A4→LTR
83%
69% A4→A5
47% A4→10x15cm
Laphoz igazít.
Egyéni (25-400%)

- 6 Ha semmilyen további beállítást nem akar módosítani, akkor nyomja meg a **Mono Start** vagy **Colour Start (Színes Start)** gombot.

### Megjegyzés

- Az **Oldal beáll.** opció nem használható a **Nagyít/Kics.** opcióval.
- A **Laphoz igazít.** opciók nem használhatóak a **Oldal beáll.**, **Könyv másolás** és **Vízjel másolás** opcióval.
- **Laphoz igazít.** nem működik megfelelően, ha a szkennerrüvegen levő dokumentum 3 foknál nagyobb mértékben van elfordítva. A bal oldali és a felső dokumentum-vezető használatával helyezze a dokumentumot lefelé fordítva a szkennerrüveg bal felső sarkába.
- A **Laphoz igazít.** opciók nem használhatóak **Legal méretű papír** használatakor.

## N az 1-ben másolatok vagy poszter készítése (Oldaltördelés)

A több oldal egy lapon szolgáltatás segítségével papírt takaríthat meg, ha egy nyomtatott oldalra két vagy négy lapot másolhat.

Készíthet plakátot is. Ha a plakátfunkciót használja, a készülék a dokumentumot részekre osztja, majd felnagyítja őket, így plakátot alakíthat ki belőlük.

### Fontos

- Bizonyosodjon meg arról, hogy a papírméret beállítása **Letter** vagy **A4**.
- Nem használhatja a **Nagyít/Kics.** beállítást az **N az 1-ben** és **Poszter** funkciókkal.
- Több oldal egy lapon szolgáltatással színes másolatok nem készíthetőek.
- (Á) álló, (F) fekvő laphasználatot jelent.
- Egyszerre csak egy plakátot másolhat.

### Megjegyzés

A **Vízjel másolás**, **Könyv másolás** és **Nagyít/Kics.** a **Oldal beáll.** esetében nem érhető el.

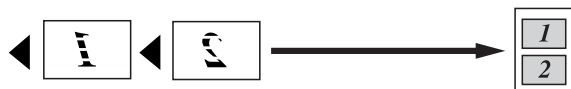
- 1 Helyezze be a dokumentumot.
- 2 Adja meg a másolatok számát.
- 3 Használja a ▲ vagy a ▼ gombot az **Oldal beáll.** opció kiválasztásához.
- 4 Nyomja meg a ◀ vagy ▶ gombot a **Ki** (1 az 1), **2 az 1-ben (Á)**, **2 az 1-ben (F)**, **4 az 1-ben (Á)**, **4 az 1-ben (F)** vagy **Poszter (3 x 3)** beállítás kiválasztásához. Nyomja meg a **OK** gombot.
- 5 Ha semmilyen további beállítást nem akar módosítani, akkor nyomja meg a **Mono Start** vagy **Colour Start (Színes Start)** gombot az oldal szkenneléséhez. Ha posztert készít, akkor a készülék beszkenne az oldalakat és elkezd a nyomtatást. Ugorjon a 6 lépéshez.
- 6 Ha a készülék beszkenne a lapot, a következő lap beszkenneléséhez nyomja meg a **+** (**Igen**) gombot.
- 7 Helyezze a következő lapot a szkennerrüvegre. Nyomja meg a **OK** gombot. Ismétlje meg a 6 és a 7 lépést az elrendezés minden oldalával.
- 8 Miután megtörtént minden oldal beszkennelése, nyomja meg a **-** (**Nem**) gombot a befejezéshez.

Helyezze be a dokumentumot nyomtatott oldalával lefelé, az alábbi irányban.

■ 2 az 1-ben (Á)



■ 2 az 1-ben (F)



■ 4 az 1-ben (Á)

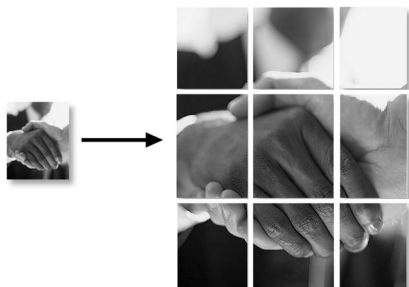


■ 4 az 1-ben (F)



■ **Poszter (3 × 3)**

Egy fényképről készíthet plakátméretű másolatot.



## Fényerő és kontraszt beállítása

### Fényerő

Beállíthatja a másolás fényerejét, hogy a másolatok sötétebbek vagy világosabbak legyenek.

- 1 Helyezze be a dokumentumot.
- 2 Adja meg a másolatok számát.
- 3 Használja a ▲ vagy a ▼ gombot a Világosság opció kiválasztásához.
- 4 Nyomja meg a ◀ vagy a ▶ gombot a világosabb vagy sötétebb másolat készítéséhez.  
Nyomja meg a **OK** gombot.
- 5 Ha semmilyen további beállítást nem akar módosítani, akkor nyomja meg a **Mono Start** vagy **Colour Start (Színes Start)** gombot.

### Kontraszt

Beállíthatja a kontrasztot, hogy a kép élesebb és élénkebb legyen.

- 1 Helyezze be a dokumentumot.
- 2 Adja meg a másolatok számát.
- 3 Használja a ▲ vagy a ▼ gombot a Kontraszt opció kiválasztásához.
- 4 A ◀ vagy ▶ gomb megnyomásával növelje vagy csökkentse a kontrasztot.  
Nyomja meg a **OK** gombot.
- 5 Ha semmilyen további beállítást nem akar módosítani, akkor nyomja meg a **Mono Start** vagy **Colour Start (Színes Start)** gombot.

## Papírral kapcsolatos lehetőségek

### Papírtípus

Ha speciális papírra másol, ügyeljen rá, hogy a megfelelő papírtípust állítsa be, így kaphatja a legjobb nyomtatási minőséget.

- 1 Helyezze be a dokumentumot.
- 2 Adja meg a másolatok számát.
- 3 Használja a ▲ vagy a ▼ gombot a **Papír típus** opció kiválasztásához.
- 4 Használja a ◀ vagy a ▶ gombot a **Sima Papír, Tintasú. Papír, Brother BP71, Egyéb Fényes vagy Átlátszó** kiválasztásához. Nyomja meg a **OK** gombot.
- 5 Ha semmilyen további beállítást nem akar módosítani, akkor nyomja meg a **Mono Start** vagy **Colour Start (Színes Start)** gombot.

### Papírméret

Ha nem A4 méretű papírra másol, módosítania kell a papírméret beállítását.

Csak Letter, Legal, A4-es, A5-ös vagy Fénykép 10 × 15 cm méretű papírra másolhat.

- 1 Helyezze be a dokumentumot.
- 2 Adja meg a másolatok számát.
- 3 Használja a ▲ vagy a ▼ gombot a **Papír méret** opció kiválasztásához.
- 4 Használja a ◀ vagy a ▶ gombot a **A4, A5, 10x15cm, Letter vagy Legal** kiválasztásához. Nyomja meg a **OK** gombot.
- 5 Ha semmilyen további beállítást nem akar módosítani, akkor nyomja meg a **Mono Start** vagy **Colour Start (Színes Start)** gombot.

## Könyv másolás

A könyvek másolása funkció kijavítja a sötét kereteket és az elfordulást. A készülék automatikusan ki tudja javítani az adatokat, de bizonyos javítások külön is végezhetők.

- 1 Helyezze be a dokumentumot.
- 2 Adja meg a másolatok számát.
- 3 Használja a ▲ vagy a ▼ gombot a **Könyv másolás opció** kiválasztásához.
- 4 Válasszon az alábbi lehetőségek közül:
  - Ha Ön szeretné kijavítani az adatokat, akkor nyomja meg a ◀ vagy ▶ gombot a **Be (Előnézet)** kiválasztásához. Nyomja meg a **OK** gombot. Nyomja meg a **Mono Start** vagy **Colour Start (Színes Start)** gombot és ugorjon az 5 lépéshez.
  - Ha azt szeretné, hogy a készülék automatikusan kijavítsa az adatokat, akkor nyomja meg a ◀ vagy ▶ gombot a **Be** kiválasztásához és ugorjon a 6 lépéshez.
- 5 Módosítsa az elforgatást a ◀ vagy ▶ gombok segítségével. Távolítsa el az árnyékokat a ▲ vagy ▼ gombbal.
- 6 Ha befejezte a beállítások kiválasztását, nyomja meg a **Mono Start** vagy **Colour Start (Színes Start)** gombot.



### Megjegyzés

A **Könyv másolás opció** nem használható az **Oldal beáll.**, **Laphoz igazít.** és **Vízjel másolás opciókkal** együtt.



## Vízjel másolás

Vízjelként emblémát vagy szöveget tehet a dokumentumba. Kiválaszthatja a sablon vízjelek egyikét, adatokat a médiakártyáról vagy USB Flash memória-meghajtóról, illetve szkennelt adatokat is.



### Megjegyzés

A **Vízjel másolás** opció nem használható az **Laphoz igazít.**, **Oldal beáll.** és **Könyv másolás** opciókkal.

### Sablon adatokból

- 1 Helyezze be a dokumentumot.
- 2 Adja meg a másolatok számát.
- 3 Használja a ▲ vagy a ▼ gombot a **Vízjel másolás** opció kiválasztásához. Nyomja meg a **OK** gombot.
- 4 Használja a ◀ vagy a ▶ gombot a **Be** opció kiválasztásához.
- 5 Használja a ▲ vagy a ▼ gombot a **Aktuális beállítás** opció kiválasztásához. Nyomja meg a **OK** gombot.
- 6 Használja a ▲ vagy a ▼ gombot a **Sablon** opció kiválasztásához. Nyomja meg a **OK** gombot.
- 7 Szükség esetén módosítsa a beállításokat az LCD-n megjelenő opciók segítségével.
- 8 Ha semmilyen további beállítást nem akar módosítani, akkor nyomja meg a **Mono Start** vagy **Colour Start (Színes Start)** gombot.

## Médiakártyáról vagy USB Flash memória-meghajtóról

- 1 Helyezze be a dokumentumot.
- 2 Adja meg a másolatok számát.
- 3 Használja a ▲ vagy a ▼ gombot a **Vízjel másolás** opció kiválasztásához. Nyomja meg a **OK** gombot.
- 4 Használja a ◀ vagy a ▶ gombot a **Be** opció kiválasztásához.
- 5 Használja a ▲ vagy a ▼ gombot az **Aktuális beállítás** opció kiválasztásához. Nyomja meg a **OK** gombot.
- 6 Használja a ▲ vagy a ▼ gombot a **Média** opció kiválasztásához. Helyezze be a médiakártyát vagy az USB Flash memória-meghajtót.
- 7 Nyomja meg az **OK** gombot és nyomja meg a ◀ vagy ▶ gombokat a vízjelként használni kívánt adatok kiválasztásához.
- 8 Nyomja meg az **OK** gombot és módosítsa az esetleg további beállításokat az LCD-n megjelenő opciók segítségével.
- 9 Ha semmilyen további beállítást nem akar módosítani, akkor nyomja meg a **Mono Start** vagy **Colour Start (Színes Start)** gombot.



### VIGYÁZAT

NE vegye ki a memóriakártyát vagy az USB Flash memóriát miközben **Photo Capture** villog, különben rongálódhat a kártya, az USB memória, és elveszhetnek a tárolt adatok.

## Szkennelt papír dokumentum használata vízjelként

- 1 Adja meg a másolatok számát.
- 2 Használja a ▲ vagy a ▼ gombot a *Vízjel másolás* opció kiválasztásához. Nyomja meg a **OK** gombot.
- 3 Használja a ◀ vagy a ▶ gombot a *Be* opció kiválasztásához.
- 4 Használja a ▲ vagy a ▼ gombot az *Aktuális beállítás opció* kiválasztásához. Nyomja meg a **OK** gombot.
- 5 Használja a ▲ vagy a ▼ gombot a *Beolvasás* opció kiválasztásához. Nyomja meg az **OK** gombot és tegye a vízjelként használni kívánt oldalt a szkennerrüvegre.
- 6 Nyomja meg a **Mono Start** vagy a **Colour Start (Színes Start)** gombot.
- 7 Vegye ki a vízjelként beszkenelt dokumentumot és töltsse be a másolni kívánt dokumentumot.
- 8 Nyomja meg a ◀ vagy ▶ a vízjel *Fólia* módosításához. Nyomja meg a **OK** gombot.
- 9 Ha semmilyen más további beállítást nem akar módosítani, akkor nyomja meg a **Mono Start** vagy **Colour Start (Színes Start)** gombot.



### Megjegyzés

A beszkenelt vízjel nem lehet nagyítani vagy csökkenteni.

## A módosítások beállítása alapértelmezettként

Elmentheti a *Minőség, Nagyít/Kics., Világosság, Kontraszt és Oldal* beáll. másoláskor leggyakrabban használt beállításait, ha alapértelmezettként állítja be azokat. Ezek a beállítások mindaddig megmaradnak, amíg újra nem módosítja őket.

- 1 Használja a ▲ vagy a ▼ gombot az új beállítás kiválasztásához. Nyomja meg a **OK** gombot. Ismétlje meg ezt a lépést minden beállításnál, amit módosítani szeretne.
- 2 Az utolsó módosítást követően nyomja meg a ▲ vagy ▼ gombot az *Új alapért.áll. kiválasztásához*. Nyomja meg a **OK** gombot.
- 3 Nyomja meg a + gombot az *Igen* kiválasztásához.
- 4 Nyomja meg a **Stop/Exit (Stop/Kilépés)** gombot.

## Minden beállítás visszaállítása az alapértelmezett értékre

Minden módosított értéket visszaállíthat a gyári beállításra. Ezek a beállítások mindaddig megmaradnak, amíg újra nem módosítja őket.

- 1 Használja a ▲ vagy a ▼ gombot a *Gyári visszaáll. opció* kiválasztásához. Nyomja meg a **OK** gombot.
- 2 Nyomja meg a + gombot az *Igen* kiválasztásához.
- 3 Nyomja meg a **Stop/Exit (Stop/Kilépés)** gombot.



# Közvetlen fotónyomtatás

---

<b>Fényképek nyomtatása memóriakártyáról vagy USB Flash memória-meghajtóról</b>	<b>34</b>
<b>Fotók nyomtatása fényképezőgépről</b>	<b>52</b>

# Fényképek nyomtatása memóriakártyáról vagy USB Flash memória-meghajtóról

## PhotoCapture Center™ Műveletek

### Nyomtatás számítógép nélkül memóriakártyáról vagy USB Flash memóriameghajtóról

Ha készüléke nem csatlakozik számítógéphez, akkor is tud digitális fényképezőgépről vagy USB Flash memóriameghajtóról közvetlenül nyomtatni fényképeket. (Lásd *Képek nyomtatása* című részt a(z) 37. oldalon!.)

### Szkennelés számítógép nélkül memóriakártyára vagy USB Flash memóriameghajtóra

Dokumentumait közvetlenül memóriakártyára vagy USB Flash memóriameghajtóra szkennelheti és mentheti. (Lásd *Szkennelés memóriakártyára vagy USB Flash memóriameghajtóra* című részt a(z) 49. oldalon!.)

### A PhotoCapture Center™ használata számítógépről

A készülék elülső oldalán behelyezett memóriakártya vagy USB Flash memóriameghajtó elérhető a számítógépen.

(Lásd *PhotoCapture Center™ for Windows®* vagy *Remote Setup* és *PhotoCapture Center™ for Macintosh®* a Szoftver használati útmutatóban, a CD-ROM-on.)

## Memóriakártya vagy USB Flash memória-meghajtó használata

Brother készülékében adathordozó-meghajtók (nyílások) vannak az elterjedt digitális fényképezőgépek adathordozóihoz: CompactFlash®, Memory Stick®, Memory Stick Pro™, SD, SDHC, xD-Picture Card™ és USB Flash memória-meghajtók.



CompactFlash®



Memory Stick®

Memory Stick Pro™

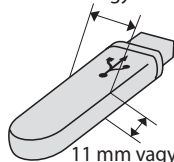


SD, SDHC



xD-Picture Card™

22 mm vagy kevesebb



11 mm vagy kevesebb

USB Flash memória-meghajtó

- A miniSD™ miniSD™ adapterrel használható.
- A microSD microSD adapterrel használható.
- A Memory Stick Duo™ Memory Stick Duo™ adapterrel használható.
- A Memory Stick Pro Duo™ Memory Stick Pro Duo™ adapterrel használható.
- A Memory Stick Micro (M2) Memory Stick Micro (M2) adapterrel használható.
- Az adapterek nem a készülék tartozékai. Adapterek más szolgáltatóktól szerezhetők be.

A PhotoCapture Center™ funkcióval digitális fényképeket nyomtathat nagy felbontásban digitális fényképezőgépéről, így fotóminőségű nyomatokat készíthet.

## Memóriakártyák vagy USB Flash memória-meghajtó mappastruktúra

Készüléke kompatibilis a modern digitális fényképezőgépek képformátumaival, a memóriakártyákkal vagy USB Flash memóriameghajtóval, a hibák elkerülése végett azonban olvassa el az alábbi pontokat:

- A fájlformátum kizárólag .JPG lehet (más fájlformátumokat, mint pl. .JPEG, .TIF, .GIF stb. a készülék nem ismer fel).
- A PhotoCapture Center™ nyomtatásnak a számítógépet használó PhotoCapture Center™ műveletektől elkülönülten kell történnie. (Egyidejű működtetés nem lehetséges.)
- Az IBM Microdrive™ a készüléken nem használható.
- A készülék egy memóriakártyán vagy USB Flash memóriameghajtón maximum 999 fájlt képes olvasni.
- A CompactFlash® Type II nem támogatott.
- Ez a termék támogatja az xD-Picture Card™ Type M / Type M+ / Type H (nagy kapacitású) használatát.
- A memóriakártyákon tárolt DPOF fájlnak érvényes DPOF formátumban kell lennie. (Lásd *DPOF nyomtatás* című részt a(z) 44. oldalon!.)

Ne feledje a következőket:

- A Nyomtatási tárgymutató vagy Nyomtatási képek nyomtatása során a PhotoCapture Center™ az összes érvényes képet kinyomtatja, még akkor is, ha egy vagy több kép sérült. A sérült képeket nem nyomtatja ki.

- (memóriakártyát használóknak)

A készülék digitális fényképezőgéppel formázott memóriakártyák használatát támogatja.

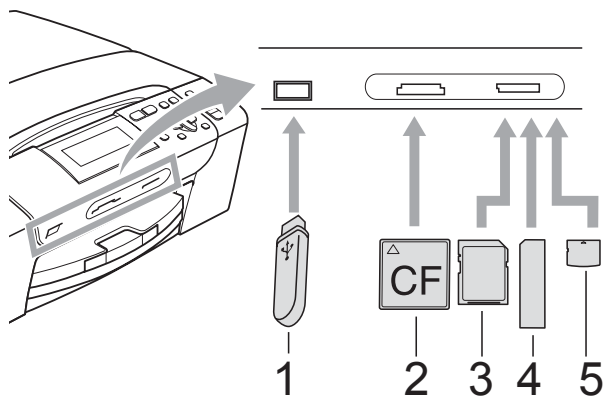
Ha egy digitális fényképezőgép megformáz egy memóriakártyát, létrehoz egy speciális mappát, amelybe a képadatokat másolja. Ha számítógépével módosítania kell a memóriakártyán tárolt képeket, ne módosítsa a digitális fényképezőgép által létrehozott könyvtárszerkezetet. Ajánlatos továbbá új vagy módosított képek memóriakártyára mentése során ugyanazt a mappát használni, mint amelyet a digitális fényképezőgép használ. Ha az adatokat nem ugyanabba a mappába menti, előfordulhat, hogy a készülék nem fogja tudni beolvasni a fájlt vagy kinyomtatni a képet.

- (USB Flash memória-meghajtót használóknak)

Ez a készülék Windows® által formázott USB Flash memória-meghajtók használatát támogatja.

## Kezdeti lépések

Óvatosan illessze be a memóriakártyát vagy az USB Flash memória-meghajtót a megfelelő nyílásba.

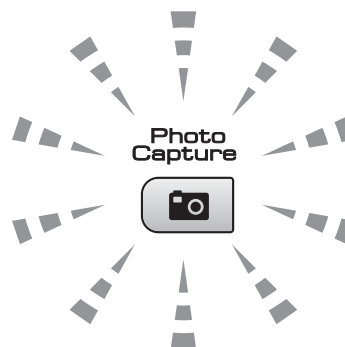


- 1 USB Flash memória-meghajtó
- 2 CompactFlash®
- 3 SD, SDHC
- 4 Memory Stick®, Memory Stick Pro™
- 5 xD-Picture Card™

### ! VIGYÁZAT

Az USB közvetlen interfész csak USB Flash memória-meghajtót illetve PictBridge kompatibilis fényképezőgépet támogat, vagy olyan digitális kamerát, amely USB szabványt használ. Más USB perifériák nem támogatottak.

A **Photo Capture** gomb kijelzései:




- **Photo Capture** lámpa világít: a memóriakártya vagy az USB Flash memória-meghajtó megfelelően van beillesztve.
- **Photo Capture** lámpa nem világít: a memóriakártya vagy az USB Flash memória-meghajtó nincs megfelelően beillesztve.
- **Photo Capture** lámpa villog: a rendszer a memóriakártyáról vagy a USB Flash memória-meghajtóról olvas, illetve arra ír.

### ! VIGYÁZAT

NE húzza ki a hálózati kábelt, és NE húzza ki a memóriakártyát vagy a USB Flash memória-meghajtót a média meghajtóból (nyílás), vagy a USB közvetlen interfészt, miközben a készülék arról olvas vagy arra ír (a **Photo Capture** jelzés villog). **Ez adatvesztéshez és/vagy a kártya károsodásához vezet.**

A készülék egyszerre csak egy eszközt tud olvasni.

## Belépés a PhotoCapture üzemmódba

Miután behelyezte a memóriakártyát vagy az USB Flash memória-meghajtót, nyomja meg a  (**Photo Capture**) gombot, hogy az kéken világítson és az LCD-n megjelenjenek a PhotoCapture opciói.

Az LCD-n a következő látható:



Nyomja meg a **▲** vagy a **▼** gombot a **Photo Capture** gomb opciói közötti mozgáshoz.

- Nézze a fotót. (Lásd 37 oldal.)
- Index nyomtat (Lásd 38 oldal.)
- Nyomt.ki a fotót (Lásd 38 oldal.)
- Fotó Effektek (Lásd 39 oldal.)
- Dátumról keres (Lásd 42 oldal.)
- Össz.fotó nyomt. (Lásd 43 oldal.)
- Bemutató (Lásd 43 oldal.)
- Vágás (Lásd 44 oldal.)



### Megjegyzés

Ha a digitális fényképezőgép támogatja a DPOF nyomtatást, akkor lásd *DPOF nyomtatás* című részt a(z) 44. oldalon!.

Amikor a kívánt opció van kiemelve, nyomja meg az **OK** gombot.

## Képek nyomtatása

### Nézze a fotót

Mielőtt kinyomtatja, megtekintheti a fotókat az LCD-n. Ha a fotók nagyméretű fájlok, akkor késés lehet az egyes fotók megjelenése előtt az LCD-n.

- 1 Ellenőrizze, hogy a memóriakártyát vagy USB Flash memória-meghajtót a megfelelő helyre illesztette-e be. Nyomja meg a  (**Photo Capture**) gombot.
- 2 Használja a **▲** vagy a **▼** gombot a **Nézze a fotót.** opció kiválasztásához. Nyomja meg a **OK** gombot.
- 3 Használja a **◀** vagy a **▶** gombot a fénykép kiválasztásához.
- 4 Nyomja meg ismételten a **+** vagy a **-** gombot a példányszám megadásához.
- 5 Ismétlje a 3 és a 4 lépéseket addig, amíg minden fényképet ki nem választ.



### Megjegyzés

Nyomja meg a **Clear/Back (Törlés/Vissza)** gombot az előző menüszintre való visszatéréshez.

- 6 Az összes fénykép kiválasztása után válasszon az alábbi lehetőségek közül:
  - Nyomja meg az **OK** gombot és módosítsa a nyomtatási beállításokat. (Lásd 45 oldal.)
  - Ha semmilyen további beállítást nem akar módosítani, akkor nyomja meg a **Colour Start (Színes Start)** gombot a nyomtatáshoz.



## Index kép nyomtatása (Miniatűr képek)

A PhotoCapture Center™ számokat rendel a képekhez (pl. 1., 2., 3. stb.).




→ NO.1  
DEI.JPG      01.01.2009  
100KB

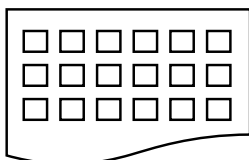
A PhotoCapture Center™ ezekkel a számokkal azonosítja az egyes képeket. Kinyomtathat egy bélyegkép oldalát is. Ezen minden, a memóriakártyán található kép látható lesz.



### Megjegyzés

Az indexkép oldalon csak a 8 karakteres vagy annál rövidebb fájlnevek jelennek meg helyesen.

- 1 Ellenőrizze, hogy a memóriakártyát vagy USB Flash memória-meghajtót a megfelelő helyre illesztette-e be. Nyomja meg a  (**Photo Capture**) gombot.
- 2 Használja a ▲ vagy a ▼ gombot a Index nyomtat kiválasztásához. Nyomja meg a **OK** gombot.
- 3 Használja a ▲ vagy a ▼ gombot a Elrend. form. opció kiválasztásához. Használja a ◀ vagy a ▶ gombot a 6 kép/vonal vagy 5 kép/vonal opciók kiválasztásához. Nyomja meg a **OK** gombot.



6 kép/vonal



5 kép/vonal

A nyomtatási idő az 5 kép/vonal esetében nagyobb lesz, mint a 6 kép/vonal esetében, de az első esetben jobb a minőség.

- 4 Használja a ▲ vagy a ▼ gombot a Papír típus és a Papír méret papírbeállítások módosításához. Válasszon az alábbi lehetőségek közül:
  - Ha a Papír típus elemet választja, akkor nyomja le a ◀ vagy ▶ gombot a használt papírtípus megadásához, Sima Papír, Tintasú. Papír, Brother BP71 vagy Egyéb Fényes. Nyomja meg a **OK** gombot.
  - Ha a Papír méret elemet választja, akkor nyomja le a ◀ vagy ▶ gombot a használt papírméret megadásához, A4 vagy Letter. Nyomja meg a **OK** gombot.
  - Ha nem akarja módosítani a papírbeállításokat, akkor ugorjon az 5 lépésre.

- 5 Nyomja meg a **Colour Start (Színes Start)** gombot a nyomtatás megkezdéséhez.

## Fényképek nyomtatása

Ahhoz, hogy egy adott képet ki tudjon nyomtatni, ismernie kell az adott kép számát.

- 1 Ellenőrizze, hogy a memóriakártyát vagy USB Flash memória-meghajtót a megfelelő helyre illesztette-e be. Nyomja meg a  (**Photo Capture**) gombot.
- 2 Nyomtassa ki az indexet. (Lásd *Index kép nyomtatása (Miniatűr képek)* című részt a(z) 38. oldalon!.)
- 3 Használja a ▲ vagy a ▼ gombot a Nyomt.ki a fotót opció kiválasztásához. Nyomja meg a **OK** gombot.
- 4 Nyomja meg a ▲ gombot többször egymás után a kinyomtatni kívánt kép számának megadásához az index oldalról (miniatűrök). Ha egy kétjegyű számot akar megadni, akkor nyomja meg a ▶ gombot a kurzort következő számjegyre való léptetéséhez. (Például: nyomja meg az 1, ▶, 6 gombokat a 16. sz. kép kinyomtatásához.) Nyomja meg a **OK** gombot.



### Megjegyzés

Nyomja meg a ▼ gombot a képszám csökkentéséhez.



- 5 Ismétlje a 4 lépést addig, amíg minden kinyomtatni kívánt kép számát meg nem adta.  
(Például nyomja meg sorban az **1, OK, 3, OK, 6, OK** gombokat az 1., 3. és 6. képek nyomtatásához.)



### Megjegyzés

A nyomtatandó képszám megadásához (vesszőkkel együtt) legfeljebb 12 karaktert adhat meg.

- 6 Miután kiválasztotta a kép számát, nyomja meg az **OK** gombot ismét.
- 7 Nyomja meg ismételten a **+** vagy a **-** gombot a példányszám megadásához.
- 8 Válasszon az alábbi lehetőségek közül:
- Módosítsa a nyomtatási beállításokat. (Lásd 45 oldal.)
  - Ha semmilyen további beállítást nem akar módosítani, akkor nyomja meg a **Colour Start (Színes Start)** gombot a nyomtatáshoz.

## Fényképek feljavítása

A nyomtatás előtt szerkesztheti a képeket, valamint különböző effektusokat adhat hozzájuk, és megtekintheti azokat az LCD-n.




### Megjegyzés

- Az egyes effektusok hozzáadása után kinagyíthatja a képet az **Ink Management (Tinta vezérlő)** gombot megnyomva. Az eredeti mérethez való visszatéréshez nyomja meg az **Ink Management (Tinta vezérlő)** gombot ismét.
- A Fényképek feljavítása funkciót a Reallusion, Inc.  technológiája támogatja.

## Automata javítás

Az Automata javítás a legtöbb fényképhez elérhető. Az dönti el, hogy melyik effektus a legmegfelelőbb a fénykép számára.

- 1 Ellenőrizze, hogy a memóriakártyát vagy USB Flash memória-meghajtót a megfelelő helyre illesztette-e be.  
Nyomja meg a  (**Photo Capture**) gombot.
- 2 Használja a **▲** vagy a **▼** gombot a **Fotó Effektek** opció kiválasztásához.  
Nyomja meg a **OK** gombot.
- 3 Használja a **◀** vagy a **▶** gombot a fénykép kiválasztásához.  
Nyomja meg a **OK** gombot.
- 4 Használja a **▲** vagy a **▼** gombot az **Automata Javítás** opció kiválasztásához.  
Nyomja meg a **OK** gombot.
- 5 Nyomja meg a **OK** gombot. Ezután nyomja meg ismételten a **+** vagy a **-** gombot a példányszám megadásához.
- 6 Válasszon az alábbi lehetőségek közül:
- Nyomja meg az **OK** gombot és módosítsa a nyomtatási beállításokat. (Lásd 45 oldal.)
  - Ha semmilyen további beállítást nem akar módosítani, akkor nyomja meg a **Colour Start (Színes Start)** gombot a nyomtatáshoz.




### Megjegyzés

Ha a **VörSzem törl** jelenik meg az LCD-n, akkor nyomja meg a **▲** gombot, hogy megkísérelje eltávolítani a vörös szemet a fényképről.


## Felület-szín fokozás

A Felület-szín fokozás leginkább a portré fényképek módosítására használható. Érzékeli az emberi bőr színét a képen és módosítja a képet.

- 1 Ellenőrizze, hogy a memóriakártyát vagy USB Flash memória-meghajtót a megfelelő helyre illesztette-e be.  
Nyomja meg a  (**Photo Capture**) gombot.
- 2 Használja a ▲ vagy a ▼ gombot az *Fotó Effektek* opció kiválasztásához.  
Nyomja meg a **OK** gombot.
- 3 Használja a ◀ vagy a ▶ gombot a fénykép kiválasztásához.  
Nyomja meg a **OK** gombot.
- 4 Használja a ▲ vagy a ▼ gombot az *Felület-szín fokoz* opció kiválasztásához.  
Nyomja meg a **OK** gombot.
- 5 Válasszon az alábbi lehetőségek közül:
  - Nyomja meg a **OK** gombot, ha semmilyen beállítást nem szeretne módosítani.
  - Nyomja meg a ▲ vagy ▼ gombot az effektus szintjének kézi beállításához. Ha befejezte, nyomja meg az **OK** gombot.
- 6 Nyomja meg ismételten a + vagy a - gombot a példányszám megadásához.
- 7 Válasszon az alábbi lehetőségek közül:
  - Nyomja meg az **OK** gombot és módosítsa a nyomtatási beállításokat. (Lásd 45 oldal.)
  - Ha semmilyen további beállítást nem akar módosítani, akkor nyomja meg a **Colour Start (Színes Start)** gombot a nyomtatáshoz.

## Látvány fokozás

A Látvány fokozás leginkább a tájkép fényképek módosítására használható. Kiemeli a zöld és kék területeket a fényképen, így a tájkép élesebb és élénkebb lesz.

- 1 Ellenőrizze, hogy a memóriakártyát vagy USB Flash memória-meghajtót a megfelelő helyre illesztette-e be.  
Nyomja meg a  (**Photo Capture**) gombot.
- 2 Használja a ▲ vagy a ▼ gombot az *Fotó Effektek* opció kiválasztásához.  
Nyomja meg a **OK** gombot.
- 3 Használja a ◀ vagy a ▶ gombot a fénykép kiválasztásához.  
Nyomja meg a **OK** gombot.
- 4 Használja a ▲ vagy a ▼ gombot a *Látvány fokozás* opció kiválasztásához.  
Nyomja meg a **OK** gombot.
- 5 Válasszon az alábbi lehetőségek közül:
  - Nyomja meg a **OK** gombot, ha semmilyen beállítást nem szeretne módosítani.
  - Nyomja meg a ▲ vagy ▼ gombot az effektus szintjének kézi beállításához. Ha befejezte, nyomja meg az **OK** gombot.
- 6 Nyomja meg ismételten a + vagy a - gombot a példányszám megadásához.
- 7 Válasszon az alábbi lehetőségek közül:
  - Nyomja meg az **OK** gombot és módosítsa a nyomtatási beállításokat. (Lásd 45 oldal.)
  - Ha semmilyen további beállítást nem akar módosítani, akkor nyomja meg a **Colour Start (Színes Start)** gombot a nyomtatáshoz.

## Piros szem eltávolítása


A készülék érzékeli a szemeket a fényképen és megpróbálja eltávolítani a piros szemet a fotóról.



### Megjegyzés

Bizonyos esetekben a piros szemet nem lehet eltávolítani.

- Amikor az arc túl kicsi a képen.
- Amikor az arc túlságosan felfelé, lefelé, balra vagy jobbra néz.

- 1 Ellenőrizze, hogy a memóriakártyát vagy USB Flash memória-meghajtót a megfelelő helyre illesztette-e be. Nyomja meg a  (**Photo Capture**) gombot.
- 2 Használja a ▲ vagy a ▼ gombot a **Fotó Effektek** opció kiválasztásához. Nyomja meg a **OK** gombot.
- 3 Használja a ◀ vagy a ▶ gombot a fénykép kiválasztásához. Nyomja meg a **OK** gombot.
- 4 Használja a ▲ vagy a ▼ gombot a **Piros szem csökk.** opció kiválasztásához. Nyomja meg a **OK** gombot.
  - Amikor a **Piros szem csökk.** sikeresen megtörtént, megjelenik a fénykép az effektussal. A módosított rész egy piros keretben lesz látható. Nyomja meg a **OK** gombot.
  - Amikor a **Piros szem csökk.** sikertelen, akkor a **Nem lehet azonosítani jelenik meg.** Nyomja meg az **OK** gombot az előző menüszintre való visszatéréshez.




### Megjegyzés

Nyomja meg a ▲ gombot **Piros szem csökk.** újbóli megpróbálásához.

- 5 Nyomja meg ismételten a + vagy a - gombot a példányszám megadásához.
- 6 Válasszon az alábbi lehetőségek közül:
  - Nyomja meg az **OK** gombot és módosítsa a nyomtatási beállításokat. (Lásd 45 oldal.)
  - Ha semmilyen további beállítást nem akar módosítani, akkor nyomja meg a **Colour Start (Színes Start)** gombot a nyomtatáshoz.


## Monokróm (fekete-fehér kép)

A fényképeket monokrómmá alakíthatja.

- 1 Ellenőrizze, hogy a memóriakártyát vagy USB Flash memória-meghajtót a megfelelő helyre illesztette-e be. Nyomja meg a  (**Photo Capture**) gombot.
- 2 Használja a ▲ vagy a ▼ gombot a **Fotó Effektek** opció kiválasztásához. Nyomja meg a **OK** gombot.
- 3 Használja a ◀ vagy a ▶ gombot a fénykép kiválasztásához. Nyomja meg a **OK** gombot.
- 4 Használja a ▲ vagy a ▼ gombot a **Fekete-fehér** opció kiválasztásához. Nyomja meg a **OK** gombot.
- 5 Nyomja meg a **OK** gombot. Ezután nyomja meg ismételten a + vagy a - gombot a példányszám megadásához.
- 6 Válasszon az alábbi lehetőségek közül:
  - Nyomja meg az **OK** gombot és módosítsa a nyomtatási beállításokat. (Lásd 45 oldal.)
  - Ha semmilyen további beállítást nem akar módosítani, akkor nyomja meg a **Colour Start (Színes Start)** gombot a nyomtatáshoz.

## Szépia

A fénykép színeit szépiára alakíthatja.

- 1 Ellenőrizze, hogy a memóriakártyát vagy USB Flash memória-meghajtót a megfelelő helyre illesztette-e be.  
Nyomja meg a  (**Photo Capture**) gombot.
- 2 Használja a ▲ vagy a ▼ gombot a *Fotó Effektek* opció kiválasztásához.  
Nyomja meg a **OK** gombot.
- 3 Használja a ◀ vagy a ▶ gombot a fénykép kiválasztásához.  
Nyomja meg a **OK** gombot.
- 4 Használja a ▲ vagy a ▼ gombot a *Szépia* opció kiválasztásához.  
Nyomja meg a **OK** gombot.
- 5 Nyomja meg a **OK** gombot. Ezután nyomja meg ismételten a + vagy a - gombot a példányszám megadásához.
- 6 Válasszon az alábbi lehetőségek közül:
  - Nyomja meg az **OK** gombot és módosítsa a nyomtatási beállításokat. (Lásd 45 oldal.)
  - Ha semmilyen további beállítást nem akar módosítani, akkor nyomja meg a **Colour Start (Színes Start)** gombot a nyomtatáshoz.

## Keresés dátum szerint

Megkeresheti a fényképeket a dátum alapján.

- 1 Ellenőrizze, hogy a memóriakártyát vagy USB Flash memória-meghajtót a megfelelő helyre illesztette-e be.  
Nyomja meg a  (**Photo Capture**) gombot.
- 2 Használja a ▲ vagy a ▼ gombot a *Dátumról keres* opció kiválasztásához.  
Nyomja meg a **OK** gombot.
- 3 Nyomja meg a ▲ vagy a ▼ gombot a dátum megadásához, amelyiktől keresni szeretne.  
Nyomja meg a **OK** gombot.
- 4 Használja a ◀ vagy a ▶ gombot a fénykép kiválasztásához.




### Megjegyzés

Más dátummal rendelkező képek a ◀ vagy ▶ gombok folyamatos megnyomásával tekinthetők meg. Nyomja meg a ◀ gombot egy régebbi kép megtekintéséhez, vagy a ▶ gombot egy frissebb kép megtekintéséhez.

- 5 Nyomja meg ismételten a + vagy a - gombot a példányszám megadásához.
- 6 Ismétlje a 4 és a 5 lépéseket addig, amíg minden fényképet ki nem választott.
- 7 Az összes fénykép kiválasztása után válasszon az alábbi lehetőségek közül:
  - Nyomja meg az **OK** gombot és módosítsa a nyomtatási beállításokat. (Lásd 45 oldal.)
  - Ha semmilyen beállítást sem akar módosítani, akkor nyomja meg a **Colour Start (Színes Start)** gombot a nyomtatáshoz.


## Összes fénykép nyomtatása

Kinyomtathatja a médiakártyán vagy az USB Flash memória-meghajtón található összes fényképet.

- 1 Ellenőrizze, hogy a memóriakártyát vagy USB Flash memória-meghajtót a megfelelő helyre illesztette-e be.  
Nyomja meg a  (**Photo Capture**) gombot.
- 2 Használja a ▲ vagy a ▼ gombot az **Össz.fotó nyomt. opció** kiválasztásához.  
Nyomja meg a **OK** gombot.
- 3 Nyomja meg ismételten a + vagy a - gombot a példányszám megadásához.
- 4 Válasszon az alábbi lehetőségek közül:
  - Módosítsa a nyomtatási beállításokat. (Lásd 45 oldal.)
  - Ha semmilyen további beállítást nem akar módosítani, akkor nyomja meg a **Colour Start (Színes Start)** gombot a nyomtatáshoz.

## Bemutató

A Bemutató segítségével az LCD-n megtekintheti az összes fényképet. A művelet alatt kiválaszthat egy fényképet is.

- 1 Ellenőrizze, hogy a memóriakártyát vagy USB Flash memória-meghajtót a megfelelő helyre illesztette-e be.  
Nyomja meg a  (**Photo Capture**) gombot.
- 2 Használja a ▲ vagy a ▼ gombot a **Bemutató opció** kiválasztásához.  
Nyomja meg a **OK** gombot.
- 3 Nyomja meg a **Stop/Exit (Stop/Kilépés)** gombot a Bemutató befejezéséhez.

## Fénykép nyomtatása a bemutató alatt

- 1 Nyomja meg az **OK** gombot, hogy megálljon egy fényképnél a bemutató közben.
- 2 Nyomja meg ismételten a + vagy a - gombot a példányszám megadásához.
- 3 Válasszon az alábbi lehetőségek közül:
  - Nyomja meg az **OK** gombot és módosítsa a nyomtatási beállításokat. (Lásd 45 oldal.)
  - Ha semmilyen további beállítást nem akar módosítani, akkor nyomja meg a **Colour Start (Színes Start)** gombot a nyomtatáshoz.

## Körülvágás

Kivághatja a képet és kinyomtathatja annak csak egy részét.




### Megjegyzés

Ha a fénykép nagyon kicsi, vagy szabálytalan arányokkal rendelkezik, akkor a képet nem lehet körülvágni. Az LCD-n a következő lesz látható:

Kép túl kicsi vagy

Kép túl hosszú.

- 1 Ellenőrizze, hogy a memóriakártyát vagy USB Flash memória-meghajtót a megfelelő helyre illesztette-e be.  
Nyomja meg a  (**Photo Capture**) gombot.
- 2 Használja a ▲ vagy a ▼ gombot a Vágás opció kiválasztásához.  
Nyomja meg a **OK** gombot.
- 3 Használja a ◀ vagy a ▶ gombot a fénykép kiválasztásához.  
Nyomja meg a **OK** gombot.
- 4 Állítsa be a piros keretet a kép köré. A piros kereten belüli rész kerül kinyomtatásra.
  - Nyomja meg a + vagy - gombot a keret méretének növeléséhez vagy csökkentéséhez.
  - Nyomja meg a nyílombokat a keret mozgatásához.
  - Nyomja meg az **Ink Management (Tinta vezérlő)** gombot a keret elforgatásához.
  - Amikor befejezte a keret beállítását, nyomja meg az **OK** gombot.
- 5 Nyomja meg ismételten a + vagy a - gombot a példányszám megadásához.
- 6 Válasszon az alábbi lehetőségek közül:
  - Nyomja meg az **OK** gombot és módosítsa a nyomtatási beállításokat. (Lásd 45 oldal.)
  - Ha semmilyen beállítást sem akar módosítani, akkor nyomja meg a **Colour Start (Színes Start)** gombot a nyomtatáshoz.


## DPOF nyomtatás

A DPOF jelentése „digitális nyomtatási elrendezés formátuma”.

A digitális fényképezőgépek főbb gyártói (Canon Inc., Eastman Kodak Company, Fuji Photo Film Co. Ltd., Matsushita Electric Industrial Co. Ltd. és Sony Corporation) ezt a szabványt képek digitális fényképezőgépekről való nyomtatásának az elősegítésére dolgozták ki.

Ha digitális fényképezőgépe támogatja a DPOF-nyomtatást, akkor a digitális fényképezőgép kijelzőjén kiválaszthatja a képeket és megadhatja, hány példányt kíván nyomtatni.

Ha a DPOF-információkat tartalmazó memóriakártyát behelyezik a készülékbe, akkor egyszerűen kinyomtathatja a kiválasztott képet.

- 1 Ellenőrizze, hogy a memóriakártyát a megfelelő nyílásba helyezte.  
Nyomja meg a  (**Photo Capture**) gombot. A készülék megkérdezi, hogy a DPOF beállítást szeretné-e használni.
- 2 Nyomja meg a + gombot az Igen kiválasztásához.
- 3 Válasszon az alábbi lehetőségek közül:
  - Módosítsa a nyomtatási beállításokat. (Lásd 45 oldal.)
  - Ha semmilyen beállítást sem akar módosítani, akkor nyomja meg a **Colour Start (Színes Start)** gombot a nyomtatáshoz.



### Megjegyzés

Hibás DPOF fájl hiba léphet fel, ha a fényképezőgépen létrehozott nyomtatási sorrend sérül. A fényképezőgép használatával törölje és újból hozza létre a nyomtatási sorrendet a probléma kijavításához. A nyomtatási sorrend törlésére és ismételt létrehozására vonatkozó utasításokért lásd a fényképezőgép gyártójának támogató weboldalát vagy a fényképezőgéphez kapott dokumentációt.



# PhotoCapture Center™ nyomtatási beállítások

Ideiglenesen módosíthatja a nyomtatási beállításokat a következő másoláshoz.

A készülék 3 perc múlva visszatér az alapértelmezett beállításokhoz.



## Megjegyzés

A leggyakrabban használt nyomtatási beállításokat elmentheti, ha beállítja őket alapértelmezett beállításként.

(Lásd *A módosítások megadása új alapértelmezettként* című részt a(z) 49. oldalon!.)



## 1 Nyomatok száma

(Nézze a fotót, Keresés dátum szerint, Bemutató)

Láthatja a nyomtatásra kerülő fényképek teljes számát.

(Összes fénykép nyomtatása, Fényképek nyomtatása, Fényképek feljavítása, Körülvágás)

Láthatja a nyomtatásra kerülő egyes fényképek másolatainak számát.

(DPOF nyomtatás) Ez nem jelenik meg.

Menüválasztás	1. opció	2. opció	Oldal
Nyomt. Minőség (Nem elérhető DPOF nyomtatás esetén.)	Normál/Fotó	—	46
Papír típus	Egyéb Fényes/Sima Papír/ Tintasu. Papír/Brother BP71	—	46
Papír méret	10x15cm/13x18cm/A4/Letter	(ha A4 vagy Letter van kiválasztva) Max. méret 8x10cm 9x13cm 10x15cm 13x18cm 15x20cm	46
Világosság (Nem elérhető, ha a Fotó Effektek van kiválasztva.)	◀0 sötét ————— világos▶	—	47
Kontraszt (Nem elérhető, ha a Fotó Effektek meg van adva.)	◀- ————— +▶	—	47

Menüválasztás	1. opció	2. opció	Oldal
Színfokozás (Nem elérhető, ha a Fotó Effektek van kiválasztva.)	Be/Ki Fehéregyensúly ◀0-┌───┐───▶ Élesség◀0-┌───┐───▶ Színsűrűség◀0-┌───┐───▶ Kilép	—	47
Levágás	Be/Ki	—	48
Szegély nélkül	Be/Ki	—	48
Dátum nyomt. (Nem elérhető DPOF nyomtatás esetén.)	Ki/Be	—	48
Új alapért.áll.	Igen/Nem	—	49
Gyári visszaáll.	Igen/Nem	—	49

## Nyomtatás sebessége és minősége

- 1 Használja a ▲ vagy a ▼ gombot a Nyomt. Minőség opció kiválasztásához.
- 2 Használja a ◀ vagy a ▶ gombot a Normál vagy Fotó opciók kiválasztásához.  
Nyomja meg a **OK** gombot.
- 3 Ha semmilyen további beállítást nem akar módosítani, akkor nyomja meg a **Colour Start (Színes Start)** gombot a nyomtatáshoz.

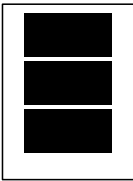
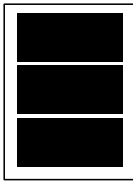
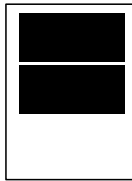
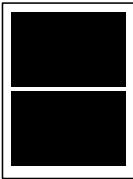
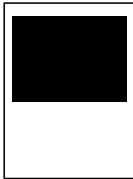

## Papírral kapcsolatos lehetőségek

### Papírtípus

- 1 Használja a ▲ vagy a ▼ gombot a Papír típus opció kiválasztásához.
- 2 Nyomja meg a ◀ vagy a ▶ gombot a használni kívánt papír típusának kiválasztásához, Sima Papír, Tintasú. Papír, Brother BP71 vagy Egyéb Fényes.  
Nyomja meg a **OK** gombot.
- 3 Ha semmilyen további beállítást nem akar módosítani, akkor nyomja meg a **Colour Start (Színes Start)** gombot a nyomtatáshoz.

### Papír és nyomtatási méret

- 1 Használja a ▲ vagy a ▼ gombot a Papír méret opció kiválasztásához.
- 2 Nyomja meg a ◀ vagy a ▶ gombot a használni kívánt papír méretének kiválasztásához, 10x15cm, 13x18cm, A4 vagy Letter.  
Nyomja meg a **OK** gombot.
- 3 Ha a Letter vagy A4 lehetőséget választotta, akkor nyomja meg az **OK** gombot. Ezután nyomja meg a ◀ vagy ▶ gombot a nyomtatási méret megadásához.  
Nyomja meg a **OK** gombot.

Példa: Nyomtatási pozíció A4 papír esetén		
1	2	3
8x10cm	9x13cm	10x15cm
		
4	5	6
13x18cm	15x20cm	Max. méret
		

- 4 Ha semmilyen további beállítást nem akar módosítani, akkor nyomja meg a **Colour Start (Színes Start)** gombot a nyomtatáshoz.



## Fényerő, kontraszt és szín beállítása

### Fényerő

- 1 Használja a ▲ vagy a ▼ gombot a Világosság opció kiválasztásához.
- 2 Használja a ◀ vagy a ▶ gombot, hogy világosabb vagy sötétebb nyomatokat készíthessen. Nyomja meg a OK gombot.
- 3 Ha semmilyen további beállítást nem akar módosítani, akkor nyomja meg a **Colour Start (Színes Start)** gombot a nyomtatáshoz.

### Kontraszt

Kiválaszthatja a kontraszt beállítását. A kontraszt növelésével a kép élesebbnek és élénkebbnek látszik.

- 1 Használja a ▲ vagy a ▼ gombot a Kontraszt opció kiválasztásához.
- 2 Nyomja meg a ◀ vagy ▶ gombot a kontraszt módosításához. Nyomja meg a OK gombot.
- 3 Ha semmilyen további beállítást nem akar módosítani, akkor nyomja meg a **Colour Start (Színes Start)** gombot a nyomtatáshoz.

### Színfokozás

Élénkebb képek nyomtatásához bekapcsolhatja a színmélység fokozása funkciót. A nyomtatási idő megnő.

- 1 Használja a ▲ vagy a ▼ gombot a Színfokozás opció kiválasztásához. Nyomja meg a OK gombot.
- 2 Válasszon az alábbi lehetőségek közül:
  - Ha be szeretné állítani a fehér egyensúlyt, élességet vagy színmélységet, akkor nyomja meg a ◀ vagy ▶ gombot a Be kiválasztásához, majd ugorjon a 3 lépéshez.
  - Ha nem szeretné módosítani ezeket, akkor nyomja meg a ◀ vagy ▶ gombot a Ki kiválasztásához. Nyomja meg az OK gombot, majd ugorjon a 6 lépéshez.

- 3 Használja a ▲ vagy a ▼ gombot a Fehéregyensúly, Élesség vagy Színsűrűség kiválasztásához.
- 4 A beállítás értékét módosítsa a ◀ vagy a ▶ megnyomásával. Nyomja meg a OK gombot.
- 5 Válasszon az alábbi lehetőségek közül:
  - Ha egy másik színfokozási beállítást szeretne módosítani, akkor nyomja meg a ▲ vagy ▼ gombok egy másik opció kiválasztásához.
  - Ha további beállításokat szeretne végezni, akkor nyomja meg a ▲ vagy ▼ gombot a Kilép kiválasztásához, majd nyomja meg az OK gombot.
- 6 Ha semmilyen további beállítást nem akar módosítani, akkor nyomja meg a **Colour Start (Színes Start)** gombot a nyomtatáshoz.



### Megjegyzés

#### • Fehér egyensúly

Ez a beállítás a kép fehér területeinek árnyalatát állítja be. A megvilágítás, a fényképezőgép és más tényezők vannak hatással a fehér megjelenésére. A kép fehér területei kissé rózsaszínűek, sárgák, vagy más színűek lehetnek. Ezzel a beállítással a jelenség kijavítható, és a fehér területek újra tiszta fehérek lehetnek.

#### • Élesség

Ez a beállítás javítja a kép részleteit, hasonlóan egy fényképezőgép fókuszának finombeállításához. Ha a kép nem tökéletes fókusszal volt rögzítve és az apró részletek nem látszanak, akkor állítsa be az élességet.

#### • Színmélység

Ez a beállítás módosítja a kép összes színmennyiségét. Növelheti vagy csökkentheti a szín teljes mennyiségét a képen, az elmosódott vagy gyenge minőségű kép javításához.

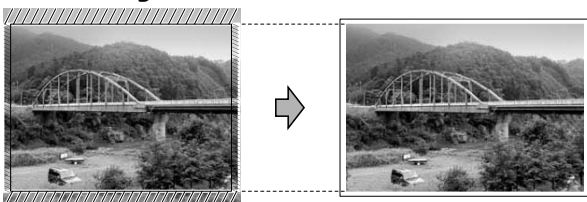
## Körülvágás

Ha a fénykép túl hosszú vagy széles ahhoz, hogy elférjen a kiválasztott elrendezésben, a kép egy részét a rendszer automatikusan körülvágja.

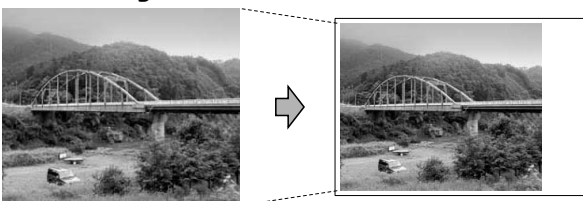
Az alapbeállítás: *Be*. Ha az egész képet ki szeretné nyomtatni, állítsa ezt a beállítást *Ki* értékre. Ha a Szegély nélkül beállítást is használja, akkor állítsa a Szegély nélkül beállítást *Ki* értékre. (Lásd *Szegély nélküli nyomtatás* című részt a(z) 48. oldalon!.)

- 1 Használja a ▲ vagy a ▼ gombot a *Levágás* opció kiválasztásához.
- 2 Használja a ◀ vagy a ▶ gombot a *Ki* (vagy a *Be*) lehetőség kiválasztásához. Nyomja meg a **OK** gombot.
- 3 Ha semmilyen további beállítást nem akar módosítani, akkor nyomja meg a **Colour Start (Színes Start)** gombot a nyomtatáshoz.

**Levágás: Be**



**Levágás: Ki**



## Szegély nélküli nyomtatás

Ez a funkció a nyomtatható területet megnöveli a papír széléig. A nyomtatási idő valamivel megnő.

- 1 Használja a ▲ vagy a ▼ gombot a *Szegély nélkül* opció kiválasztásához.
- 2 Használja a ◀ vagy a ▶ gombot a *Ki* (vagy a *Be*) lehetőség kiválasztásához. Nyomja meg a **OK** gombot.
- 3 Ha semmilyen további beállítást nem akar módosítani, akkor nyomja meg a **Colour Start (Színes Start)** gombot a nyomtatáshoz.

## Dátum nyomtatása

Nyomtathat dátumot, ha az a fénykép adatai között szerepel. A dátum a jobb alsó sarokba kerül. Ha az adatok között nem szerepel a dátum, nem használhatja ezt a funkciót.

- 1 Használja a ▲ vagy a ▼ gombot a *Dátum nyomt.* opció kiválasztásához.
- 2 Használja a ◀ vagy a ▶ gombot a *Be* (vagy a *Ki*) lehetőség kiválasztásához. Nyomja meg a **OK** gombot.
- 3 Ha semmilyen további beállítást nem akar módosítani, akkor nyomja meg a **Colour Start (Színes Start)** gombot a nyomtatáshoz.



### Megjegyzés

A fényképezőgép DPOF beállításainak kikapcsolva kell lennie, ha használni szeretné a *Dátum nyomt.* szolgáltatást.

## A módosítások megadása új alapértelmezettként

A leggyakrabban használt nyomtatási beállításokat elmentheti, ha beállítja őket alapértelmezett beállításként. Ezek a beállítások mindaddig megmaradnak, amíg újra nem módosítja őket.

- 1 Használja a ▲ vagy a ▼ gombot az új beállítás kiválasztásához. Nyomja meg a **OK** gombot. Ismételve meg ezt a lépést minden beállításnál, amit módosítani szeretne.
- 2 Az utolsó módosítást követően nyomja meg a ▲ vagy ▼ gombot az Új alapért.áll. kiválasztásához. Nyomja meg a **OK** gombot.
- 3 Nyomja meg a **+** gombot az Igen kiválasztásához.
- 4 Nyomja meg a **Stop/Exit (Stop/Kilépés)** gombot.


## Minden beállítás visszaállítása a gyári értékre

Minden módosított értéket visszaállíthat a gyári beállításra. Ezek a beállítások mindaddig megmaradnak, amíg újra nem módosítja őket.

- 1 Használja a ▲ vagy a ▼ gombot a Gyári visszaáll. opció kiválasztásához. Nyomja meg a **OK** gombot.
- 2 Nyomja meg a **+** gombot az Igen kiválasztásához.
- 3 Nyomja meg a **Stop/Exit (Stop/Kilépés)** gombot.

## Szkennelés memóriakártyára vagy USB Flash memória-meghajtóra

### Belépés a szkennelés módba

Amikor memóriakártyára vagy USB Flash memória-meghajtóra akar szkennelni, akkor nyomja meg a  (**Scan (Szkennel)**) gombot.

Az LCD-n a következő látható:



Használja a ▲ vagy a ▼ gombot a KártyáraSzken. opció kiválasztásához.

Nyomja meg a **OK** gombot.

Ha nem, csatlakozik számítógéphez, akkor csak a Szkennelés médiára lehetőség lesz látható az LCD-n.

(A részletekről és a további menü opciókról lásd *Szkennelés Windows®* vagy *Macintosh®* esetén a Szoftver használati útmutatóan a CD-ROM-on.)

## Szkennelés memóriakártyára vagy USB Flash memória-meghajtóra


Monokróm és színes dokumentumait memóriakártyára vagy USB Flash memória-meghajtóra szkennelheti. Egyszínű dokumentumok PDF (\*.PDF) vagy TIFF (\*.TIF) formátumban tárolódnak. Színes dokumentumokat PDF (\*.PDF) vagy JPEG (\*.JPG) formátumban rögzíthet. Az alapértelmezett beállítás Színes 150 dpi, az alapértelmezett fájlkiterjesztés PDF. A gép a dátum alapján automatikusan létrehozza a fájlneveket. (A részletekről lásd a Gyors telepítési útmutatót.) Például a 2009. július 1-jén szkennelt 5. kép neve 01070905.PDF lesz. Módosíthatja a szint és a minőséget.

Minőség	Kiválasztható fájlformátum
Színes 150 dpi	JPEG formátum / PDF formátum
Színes 300 dpi	JPEG formátum / PDF formátum
Színes 600 dpi	JPEG formátum / PDF formátum
FF 200x100 dpi	TIFF / PDF formátum
FF 200 dpi	TIFF / PDF formátum

- 1 Helyezzen be egy CompactFlash®, Memory Stick®, Memory Stick Pro™, SD, SDHC, xD-Picture Card™ vagy USB Flash memória-meghajtót a készülékbe.

### ! VIGYÁZAT

NE vegye ki a memóriakártyát miközben **Photo Capture** villog, különben rongálódhat a kártya, az USB memória, és elveszhetnek a tárolt adatok.

- 2 Helyezze be a dokumentumot.
- 3 Nyomja meg a  (**Scan (Szkennel)**) gombot.
- 4 Használja a ▲ vagy a ▼ gombot a **KártyáraSzen.** opció kiválasztásához. Nyomja meg a **OK** gombot.

- 5 Válasszon az alábbi lehetőségek közül:
  - A minőség módosításához nyomja meg a ▲ vagy ▼ gombot és válassza ki a **Minőség** elemet. Ugorjon a 6 lépéshez.
  - Nyomja meg a **Mono Start** vagy **Colour Start (Színes Start)** gombot a szkennelés elkezdéséhez további beállítások módosítása nélkül.
- 6 Használja a ◀ vagy a ▶ gombot a Színes 150 dpi, Színes 300 dpi, Színes 600 dpi, FF 200x100 dpi vagy FF 200 dpi opció kiválasztásához. Nyomja meg a **OK** gombot.
- 7 Válasszon az alábbi lehetőségek közül:
  - A fájl típus módosításához térjen át a 8 lépésre.
  - Nyomja meg a **Mono Start** vagy **Colour Start (Színes Start)** gombot a szkennelés elkezdéséhez további beállítások módosítása nélkül.
- 8 Használja a ▲ vagy a ▼ gombot a **Fájl Típus** opció kiválasztásához. Használja a ◀ vagy a ▶ gombot a JPEG formátum, PDF formátum, vagy a TIFF opció kiválasztásához. Nyomja meg a **OK** gombot.


### Megjegyzés

- Ha a **Minőség** beállításnál a színes lehetőséget választja, akkor nem választhatja a **TIFF** lehetőséget.
- Ha a **Minőség** beállításnál a monokróm lehetőséget választja, akkor nem választhatja a **JPEG** formátum lehetőséget.

- 9 Nyomja meg a **Mono Start** vagy a **Colour Start (Színes Start)** gombot.


## Új alapértelmezés beállítása

Megadhatja a saját alapértelmezett beállítását.

- 1 Nyomja meg a  (**Scan (Szkennel)**) gombot.
- 2 Használja a ▲ vagy a ▼ gombot a *KártyáraSzken.* opció kiválasztásához. Nyomja meg a **OK** gombot.
- 3 Használja a ▲ vagy a ▼ gombot az *Új alapért.áll.* opció kiválasztásához. Nyomja meg a **OK** gombot.
- 4 Nyomja meg a + gombot az *Igen* kiválasztásához.
- 5 Nyomja meg a **Stop/Exit (Stop/Kilépés)** gombot.

## A gyári beállítások visszaállítása

Visszaállíthatja a gyári beállításokat.

- 1 Nyomja meg a  (**Scan (Szkennel)**) gombot.
- 2 Használja a ▲ vagy a ▼ gombot a *KártyáraSzken.* opció kiválasztásához. Nyomja meg a **OK** gombot.
- 3 Használja a ▲ vagy a ▼ gombot a *Gyári visszaáll.* opció kiválasztásához. Nyomja meg a **OK** gombot.
- 4 Nyomja meg a + gombot az *Igen* kiválasztásához.
- 5 Nyomja meg a **Stop/Exit (Stop/Kilépés)** gombot.

## A hibaüzenetek jelentése

Ha ismeri a PhotoCapture Center™ használata során előforduló hibákat, könnyen észlelheti és elháríthatja őket.

- **A HUB használhatatlan**  
Ez az üzenet akkor jelenik meg, ha az USB közvetlen interfészébe elosztót vagy elosztóval ellátott USB Flash memória-meghajtót helyezett.
- **Média hiba**  
Ez az üzenet akkor jelenik meg, ha a behelyezett memóriakártya rossz vagy nincs megformázva, illetve ha az adathordozó meghajtójával gond támadt. A hiba elhárításához vegye ki a memóriakártyát.
- **Nincs fájl**  
Ez az üzenet akkor jelenik meg, ha olyan memóriakártyát vagy USB Flash memória-meghajtót próbál elérni a meghajtóból (nyílásból), amelyen nincs .JPG fájl.
- **Memória megtelt**  
Ez az üzenet akkor jelenik meg, ha a készülék memóriájához képest túl nagy képekkel dolgozik. Ez az üzenet akkor is megjelenik, ha az ön által használt memóriakártyán vagy USB Flash memória-meghajtón nincs elég szabad hely a szkennelt dokumentum számára.
- **Kártya tele**  
Ez az üzenet akkor jelenik meg, ha 999-nél több fájlt próbál memóriakártyára vagy USB Flash memória-meghajtóra menteni.
- **Nem használható**  
Ez az üzenet akkor jelenik meg, ha nem támogatott USB eszközt vagy USB Flash memória-meghajtót csatlakoztattak az USB direkt interfészhez. (Bővebb információért látogasson el weboldalunkra: <http://solutions.brother.com>).  
Ez az üzenet akkor is megjelenik, ha sérült eszközt csatlakoztat a közvetlen USB-interfészhez.



## Fotók nyomtatása közvetlenül PictBridge fényképezőgépről



Brother készüléke támogatja a PictBridge szabványt, így bármely PictBridge-kompatibilis digitális fényképezőgépre rácsatlakozhat és arról közvetlenül nyomtathat fényképeket.

Ha fényképezőgépe használja az USB Mass Storage szabványt, PictBridge nélkül is nyomtathat fényképeket egy digitális fényképezőgépről. Lásd: *Fotók nyomtatása közvetlenül digitális fényképezőgépről (PictBridge nélkül)* című részt a(z) 54. oldalon!

### PictBridge követelmények

A hibák elkerülése érdekében figyeljen az alábbiakra:

- A készülékhez a digitális fényképezőgépet a megfelelő USB kábellel csatlakoztassa.
- A fájlformátum kizárólag .JPG lehet (más fájlformátumokat, mint például .JPEG, .TIF, .GIF stb. a készülék nem ismer fel).
- A PhotoCapture Center™ műveletek nem használhatók a PictBridge funkcióval egyszerre.

### A digitális fényképezőgép beállítása

Ellenőrizze, hogy fényképezőgépe PictBridge üzemmódban van-e. A PictBridge-kompatibilis fényképezőgépe LCD kijelzőjéről a következő PictBridge beállítások érhetők el.

Fényképezőgépétől függően egyes beállítások esetleg hiányozhatnak.

A fényképezőgép menüválasztéka	Lehetőségek
Papírméret	Letter, A4, 10 × 15 cm, nyomtatóbeállítások (alapbeállítás) <sup>2</sup>
Papírtípus	Sima papír, fényes papír, tintasugaras papír, nyomtatóbeállítások (alapbeállítás) <sup>2</sup>
Elrendezés	Szegély nélküli: Be, Szegély nélküli: Ki, nyomtatóbeállítások (alapbeállítás) <sup>2</sup>
DPOF-beállítás <sup>1</sup>	-
Nyomtatási minőség	Normál, finom, nyomtatóbeállítások (alapbeállítás) <sup>2</sup>
Színfokozás	Be, Ki, nyomtatóbeállítások (alapbeállítás) <sup>2</sup>
Dátum nyomtatása	Be, Ki, nyomtatóbeállítások (alapbeállítás) <sup>2</sup>

<sup>1</sup> A további részleteket lásd: *DPOF-nyomtatás* című részt a(z) 53. oldalon!

<sup>2</sup> Ha fényképezőgépe a nyomtatóbeállítások (alapbeállítás) használatára van beállítva, a készülék a fényképet az alábbi beállítások szerint nyomtatja ki.

Beállítások	Lehetőségek
Papírméret	10 × 15 cm
Papírtípus	Fényes papír
Elrendezés	Szegély nélküli: Be
Nyomtatási minőség	Finom
Színfokozás	Ki
Dátum nyomtatása	Ki

- Ha fényképezőgépén nincsenek menüválasztási lehetőségek, akkor ezek a beállítások is használhatók.
- Az egyes beállítások neve és használhatósága a fényképezőgép specifikációjától függ.

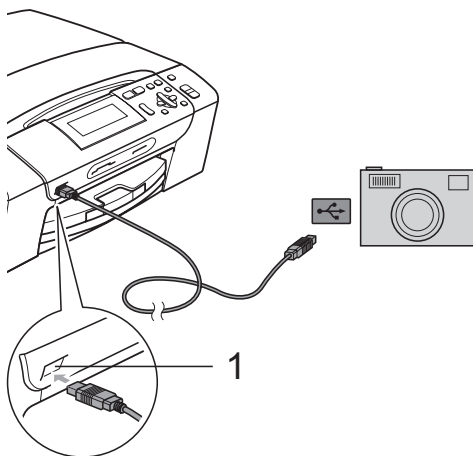
A PictBridge beállítások módosításának további részleteit lásd a fényképezőgéphez adott dokumentációban.

## Képek nyomtatása

### Megjegyzés

Távolítson el minden memóriakártyát vagy USB Flash memória-meghajtót a készülékből, mielőtt a digitális fényképezőgépet csatlakoztatja.

- 1 Bizonyosodjon meg, hogy a fényképezőgép ki van kapcsolva. Csatlakoztassa a fényképezőgépet a készüléken található USB direkt interfész porthoz (1) az USB kábelt használva.



#### 1 USB direkt interfész

- 2 Kapcsolja be a fényképezőgépet. Amikor a készülék felismerte a fényképezőgépet, akkor az LCD-n a következő látható:  
Gép Csatlakozott.
- 3 A fényképezőgép instrukcióit követve válassza ki a kinyomtatni kívánt fotót. Ha a készülék megkezdte a fotó nyomtatását, az LCD-kijelző a következő üzenetet mutatja:  
Nyomtatás.



### FIGYELEM

A készülék megsérülésének megelőzése érdekében csakis digitális fényképezőgépet vagy USB Flash memóriameghajtót csatlakoztasson a közvetlen USB-interfészhez.

## DPOF-nyomtatás

A DPOF jelentése „digitális nyomtatási elrendezés formátuma”.

A digitális fényképezőgépek főbb gyártói (Canon Inc., Eastman Kodak Company, Fuji Photo Film Co. Ltd., Matsushita Electric Industrial Co. Ltd. és Sony Corporation) ezt a szabványt képek digitális fényképezőgépekről való nyomtatásának az elősegítésére dolgozták ki.

Ha digitális fényképezőgépe támogatja a DPOF-nyomtatást, akkor a digitális fényképezőgép kijelzőjén kiválaszthatja a képeket és megadhatja, hány példányt kíván nyomtatni.

### Megjegyzés

Hibás DPOF fájl hiba léphet fel, ha a fényképezőgépen létrehozott nyomtatási sorrend sérül. A fényképezőgép használatával törölje és újból hozza létre a nyomtatási sorrendet a probléma kijavításához. A nyomtatási sorrend törlésére és ismételt létrehozására vonatkozó utasításokért lásd a fényképezőgép gyártójának támogató weboldalát vagy a fényképezőgéphez kapott dokumentációt.

## Fotók nyomtatása közvetlenül digitális fényképezőgépről (PictBridge nélkül)

Ha a fényképezőgép támogatja az USB Mass Storage szabványt, tároló üzemmódban csatlakoztathatja gépét. Ez lehetővé teszi a fotók nyomtatását a fényképezőgépről.

Ha PictBridge üzemmódban kíván fotókat nyomtatni, lépjen a *Fotók nyomtatása közvetlenül PictBridge fényképezőgépről* című részt a(z) 52. oldalra! ponthoz.

### Megjegyzés

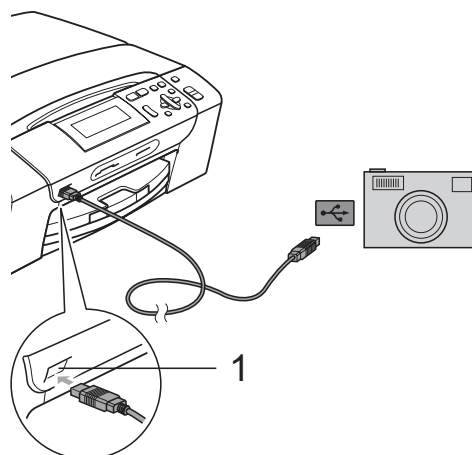
A megnevezések, a hozzáférhetőség és a műveletek digitális fényképezőgépéknél eltérhetnek. Részletes információkért kérjük, olvassa el a fényképezőgéphez mellékelt ismertetőt, pl. arra vonatkozóan hogyan lehet PictBridge üzemmódból háttértár üzemmódba váltani.

## Képek nyomtatása

### Megjegyzés

Távolítsa el minden memóriakártyát vagy USB Flash memória-meghajtót a készülékből, mielőtt a digitális fényképezőgépet csatlakoztatja.

- 1 Bizonyosodjon meg, hogy a fényképezőgép ki van kapcsolva. Csatlakoztassa a fényképezőgépet a készüléken található USB direkt interfész porthoz (1) az USB kábelt használva.



#### 1 USB direkt interfész

- 2 Kapcsolja be a fényképezőgépet.
- 3 Kövesse a *Képek nyomtatása* című részt a(z) 37. oldalra! részben található lépéseket.



### FIGYELEM

A készülék megsérülésének megelőzése érdekében csakis digitális fényképezőgépet vagy USB Flash memóriameghajtót csatlakoztasson a közvetlen USB-interfészhez.



# A hibaüzenetek jelentése

Ha már ismeri a PictBridge használata során előforduló hibákat, könnyen azonosíthatja és elháríthatja azokat.

## ■ Memória megtelt

Ez az üzenet akkor jelenik meg, ha a készülék memóriájához képest túl nagy képekkel dolgozik.

## ■ Nem használható

Ez az üzenet akkor jelenik meg, ha az USB Mass Storage szabványt nem használó fényképezőgépet csatlakoztatott. Ez az üzenet akkor is megjelenik, ha sérült eszközt csatlakoztat a közvetlen USB-interfészhez.

További részletes információkat lásd: *Hibaüzenetek és karbantartási üzenetek* című részt a(z) 74. oldalon!.

6. fejezet



# Szoftver

---

Szoftver és hálózati jellemzők

58

# 7

## Szoftver és hálózati jellemzők

A CD-ROM tartalmazza a Szoftver használati útmutatót és a Hálózati használati útmutatót (csak DCP-585CW) olyan funkciók ismertetésével, amelyek számítógépre történő csatlakoztatás során elérhetőek (például nyomtatás és szkennelés). Ez az útmutató könnyen használható linkeket tartalmaz, amelyekre kattintva közvetlenül a megfelelő részre léphet.

A következő funkciókhoz talál információkat:

- Nyomtatás
- Szkennelés
- ControlCenter3 (esetén Windows®)
- ControlCenter2 (esetén Macintosh®)
- PhotoCapture Center™
- Hálózati nyomtatás (csak DCP-585CW)
- Hálózati szkennelés (csak DCP-585CW)
- Vezetékes és vezeték nélküli hálózat (csak DCP-585CW)

### Hogyan olvashatja el a HTML formátumú Használati útmutatót

Az alábbiakban egy rövid ismertetőt talál a HTML formátumú Használati útmutató használatáról.

#### Windows® esetén



#### Megjegyzés

Ha még nem telepítette a szoftvert, lásd: *A dokumentáció megtekintése* című részt a(z) 2. oldalon!

- 1 A **Start** menüből válassza a **Brother, DCP-XXXX** pontot (ahol az XXXX a modell száma), majd kattintson a **Felhasználói kézikönyvek HTML formátumban**.
- 2 Kattintson a legfelső menü **SZOFTVER HASZNÁLATI ÚTMUTATÓ** (vagy **HÁLÓZATI HASZNÁLATI ÚTMUTATÓ**) pontjára.



- 3 Kattintson az ablak bal oldalán lévő listán az olvasni kívánt címsorra.



#### Macintosh® esetén

- 1 Ellenőrizze, be van-e kapcsolva a Macintosh®. Helyezze be a Brother CD-ROM-ot a CD-ROM-meghajtóba.
- 2 Kattintson kétszer a **Documentation (Dokumentáció)** ikonra.
- 3 Kattintson kétszer a nyelvi mappára, majd kétszer a top.html elemre.
- 4 Kattintson a **SZOFTVER HASZNÁLATI ÚTMUTATÓ** (vagy **HÁLÓZATI HASZNÁLATI ÚTMUTATÓ**) elemre a legfelső menüben, majd kattintson az ablak bal oldalán lévő listán a megtekinteni kívánt címsorra.





# Függelék

---

<b>Biztonsági és Jogi előírások</b>	60
<b>Hibaelhárítás és szokásos karbantartás</b>	69
<b>Menü és funkciók</b>	89
<b>Műszaki adatok</b>	103
<b>Fogalomtár</b>	116

# A

## Biztonsági és Jogi előírások

### A készülék megfelelő elhelyezése

Helyezze el készülékét egy vízszintes, stabil felületen, amely rezgéstől és rázkódástól mentes, pl. egy asztalon. Helyezze a készüléket szabványos, földelt konnector közelébe. Olyan helyet válasszon, ahol a hőmérséklet 10 °C és 35 °C között van.



#### FIGYELEM

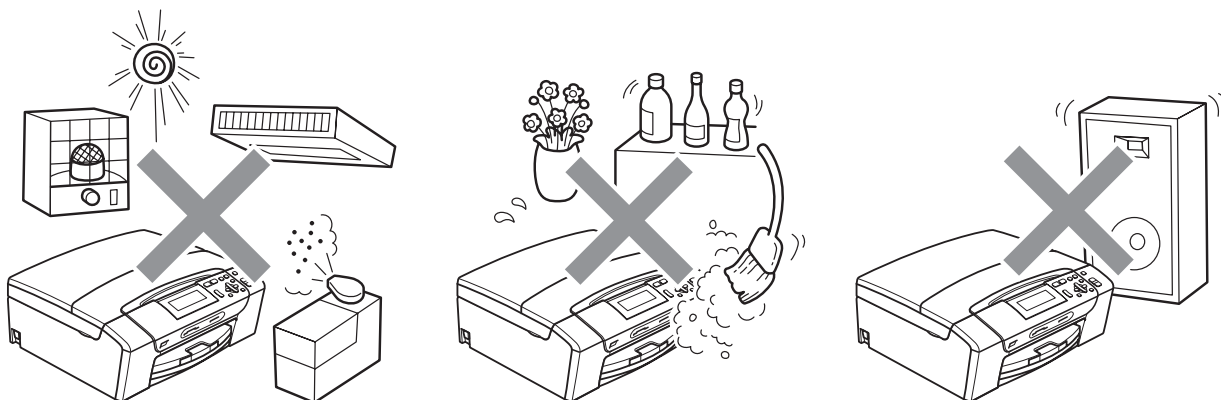
NE helyezze a készüléket radiátor vagy más hőkibocsátó eszköz, légkondicionáló, hűtőszekrény, egészségügyi berendezés, víz vagy kémiai anyagok közelébe.

NE csatlakoztassa készülékét olyan konnectorba, amelyről ugyanazon az áramkörön nagyobb gép vagy más eszköz van működtetve, ami áramkimaradást okozhat.



#### VIGYÁZAT

- Kerülje a készülék forgalmas zónába helyezését.
- Ne helyezze a készüléket szőnyegre.
- NE tegye ki a készüléket közvetlen napfénynek, túlzott hőnek, párának vagy pornak.
- NE csatlakoztassa készülékét olyan konnectorba, amely fali kapcsolóval vagy automata időzítővel van ellátva.
- Áramszünet esetén az információk törölődhetnek a készülék memóriájából.
- NE döntse meg a készüléket, és ne helyezze ferde felületre. Ha ezt mégis megteszi, a tinta kifröccsenhet és a készülékben belső hiba léphet fel.



## A készülék biztonságos használata

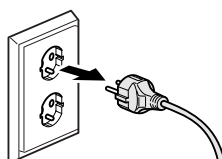
Kérjük, tartsa meg ezeket az utasításokat későbbi használatra, és mindig olvassa át őket, mielőtt bármilyen karbantartással próbálkozik.



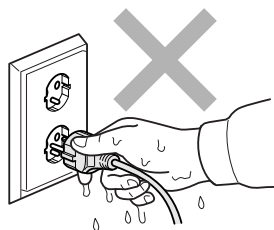
### FIGYELEM



A készülékben nagyfeszültségű elektródák találhatók. Mindig ellenőrizze, hogy áramtalanította-e a készüléket (azaz kihúzta-e az elektromos aljzatból), mielőtt a belsejében bármilyen tisztítást végezne. Ezzel elkerülhető az áramütés.



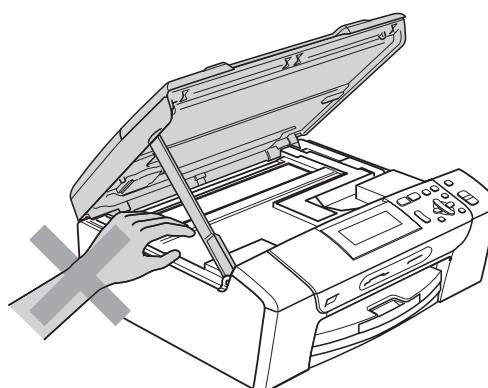
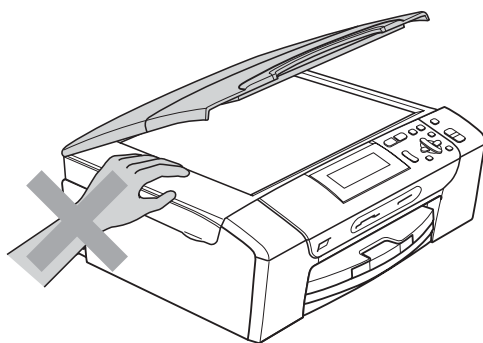
NE érjen a csatlakozódugóhoz vizes kézzel. Ez áramütést okozhat.



A hálózati kábelt MINDIG a csatlakozó végeinél fogva húzza ki. Ezzel elkerülhető az áramütés.

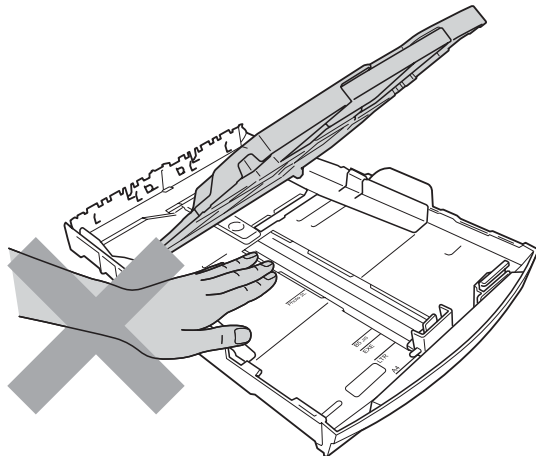


NE tegye a kezét a készülék szélére a dokumentumfedél, vagy a szkennert fedele alá. Ez sérülést okozhat.

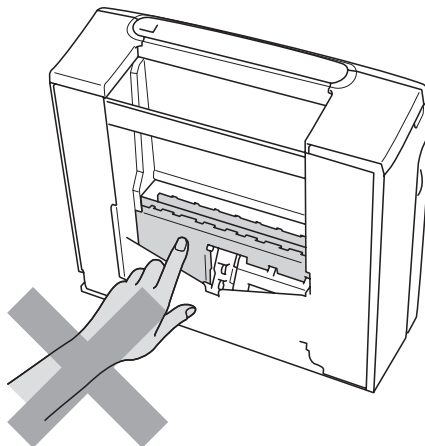




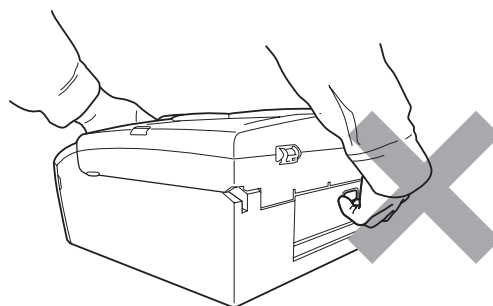
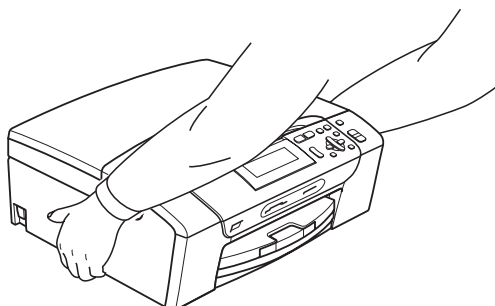
NE tegye a kezét a papírtálca szélére, a papírtálca fedele alá. Ez sérülést okozhat.



Az ábrán szürkében feltüntetett felületeket NE érintse meg. Ez sérülést okozhat.



Áthelyezéskor a készüléket az alapjánál fogva kell elmozdítani a készülék mindkét oldalát megfogva, az ábrán bemutatott módon. Áthelyezéskor a készüléket NE a szkener vagy a papírelakadás-megszüntető fedelénél fogva tartsa.







NE használjon gyúlékony anyagokat vagy bármilyen spray-t, folyékony vagy aeroszolos tisztítószerrel a készülék belsejének vagy külsejének tisztításához. Ez tüzet vagy áramütést okozhat.



Ha a készülék felforrósodik, füstöl vagy bármilyen erős szagot áraszt, azonnal kapcsolja le, és húzza ki az elektromos hálózathoz. Kérje a Brother viszonteladó vagy a Brother ügyfélszolgálat segítségét.



Ha fémtárgy, víz vagy más folyadék kerül a készülék belsejébe, azonnal húzza ki a készüléket az elektromos csatlakozóból. Kérje a Brother viszonteladó vagy a Brother ügyfélszolgálat segítségét.



A terméket könnyen hozzáférhető elektromos aljzat közelében kell elhelyezni. Vészhelyzet esetén a teljes áramtalanításhoz húzza ki a hálózati kábelt a csatlakozóaljzathoz.



A terméket a névleges adatokat feltüntető címkén olvasható tartományba eső váltóáramú csatlakozóhoz kell csatlakoztatni. NE csatlakoztassa egyenáramú áramforráshoz vagy inverterhez. Ha bizonytalan, forduljon képzett villanyszerelőhöz.



Minden esetben ellenőrizze, hogy a csatlakozódugó teljesen be van-e nyomva.



NE használja a készüléket, ha a tápkábel kopott vagy sérült, ellenkező esetben tűz keletkezhet.

## Fontos biztonsági utasítások

---

- 1 Olvassa el valamennyi utasítást.
- 2 Őrizze meg őket későbbi használatra.
- 3 Vegye figyelembe a készüléken található összes figyelmeztető jelzést és utasítást.
- 4 Víz közelében NE használja a készüléket.
- 5 NE helyezze a gépet nem teljesen stabil görgős tartóra, konzolra vagy asztalra. A készülék leeshet, és súlyosan megrongálódhat.
- 6 A készülékház hátoldalán és alján található nyílások a szellőzést segítik elő. A készülék megfelelő működésének biztosítása érdekében és a túlhevülés elkerülésére ezeket a nyílásokat ne takarja el. A nyílások akkor is elzáródnak, ha a készüléket ágyra, kanapéra, takaróra vagy egyéb hasonló felületre helyezi. Soha ne tegye a készüléket radiátorra vagy fűtőtestre, illetve annak közelébe. Soha ne helyezze beépített rendszerbe a készüléket, csak akkor, ha a megfelelő szellőzés biztosított.
- 7 Csak a készülékhez tartozó hálózati csatlakozó kábelt használja.
- 8 Ez a termék háromvezetékes földelt csatlakozódugóval van ellátva, azaz a dugó egy harmadik (földelt) érintkezéssel rendelkezik. Ez a csatlakozódugó csak földelt hálózati csatlakozóaljzatba illik. Ez a jellemző biztonsági célokat szolgál. Ha nem tudja a csatlakozót az aljzatba dugni, keressen fel egy villanyszerelőt, aki kicseréli a nem megfelelő konnektort. TARTSA BE a földelt csatlakozóra vonatkozó biztonsági előírásokat.
- 9 NE tegyen semmit a hálózati kábelre! NE helyezze a készüléket olyan helyre, ahol valaki ráléphet a kábelre vagy azon áteshet.
- 10 NE helyezzen semmit a készülék elé, ami akadályozhatná a nyomtatást. NE helyezzen semmit a nyomtatás útvonalába.
- 11 Várja meg, amíg a készülék teljesen kiadja a papírt, mielőtt kivenné.
- 12 Húzza ki a hálózati kábelt a csatlakozóaljzataból, a szervizelést pedig bízza a Brother cég által elismert szakképzett szerelőre az alábbi esetekben:
  - Ha folyadék ömlött a termékbe.
  - Ha eső vagy víz érte a készüléket.
  - Ha a készülék nem működik megfelelően a használati utasítás betartása ellenére sem, csak azokat a kezelőszerveket használja, amelyekre nézve útmutatást talál a használati utasításban.  
A többi kezelőszerv nem megfelelő beállítása miatt a készülék károsodhat, és gyakran képzett szerelő kiterjedt munkájára van szükség a készülék normál működésének helyreállításához.
  - Ha a termék leesett vagy a készülékház megrongálódott.
  - Ha jelentősen megváltozik a készülék teljesítménye, ami szakképzett karbantartás szükségességét jelzi.
- 13 Az áramingadozás elleni védelem érdekében használjon áramvédelmi eszközt (túlfeszültségvédőt).
- 14 Tűz, áramütés, és személyi sérülés veszélyének elkerülése érdekében tartsa be az alábbi utasításokat:
  - NE használja a terméket vízzel működő készülékek, úszómedence, vagy egyéb nedves terek, felületek közelében.
  - NE kísérelje meg működtetni a készüléket elektromos vihar vagy gázszivárgás esetén.

## FONTOS – Az Ön biztonsága érdekében

---

A biztonságos üzemeltetés érdekében a mellékelt 3 csatlakozótűs dugót a szabványos, megfelelően földelt 3 tűs csatlakozóaljzathoz kell csatlakoztatni.

A gép megfelelő működése nem biztosíték a megfelelő a földelés meglétére, továbbá arra sem, hogy a gépet biztonságosan szerelték össze. A saját biztonsága érdekében, ha bármilyen kétsége van az áramkör megfelelő földelésével kapcsolatban, hívjon villanyszerelőt.

### Figyelmeztetés – A készüléknek földeltnek kell lennie.

A fővezeték huzaljai a következő kód szerint színezettek:

- Zöld és Sárga: Föld
- Kék: Semleges
- Barna: Feszültség

Bármely kétség esetén hívjon szerelőt.

## LAN csatlakozás (csak DCP-585CW)

---

### VIGYÁZAT

NE csatlakoztassa a terméket olyan LAN csatlakozókhoz, amelyek túlfeszültségnek vannak kitéve.

## Rádióinterferencia

---

A termék eleget tesz a EN55022 (CISPR Publikáció 22)/B osztálynak. Amikor a készüléket a számítógéphez csatlakoztatja, ügyeljen rá, hogy az USB kábel ne legyen hosszabb 2,0 méternél.

## EU 2002/96/EC és EN50419 irányelvek

---



Csak Európai Unió

Ez a készülék a fenti újrafelhasználási szimbólummal ellátott. Ez azt jelenti, hogy a készüléket élettartama végén egy megfelelő gyűjtőponton kell elhelyezni, nem megengedett a normál háztartási hulladékkal együtt kidobni. Ez környezetünk javát szolgálja. (Csak Európai Unió)

## International ENERGY STAR® megfelelőségi nyilatkozat

---

Az International ENERGY STAR® Program célja az energiahatékony irodai felszerelések használatának fejlesztése és népszerűsítése.

A Brother Industries, Ltd. mint az ENERGY STAR® partnere, megállapította, hogy ez a termék megfelel az ENERGY STAR® energiahatékonsági útmutatásainak.



## A másolás jogi korlátai

Bizonyos iratok és dokumentumok csalási szándékkal végrehajtott lemásolása büntettnek minősül. A jelen tájékoztatót útmutatónak, nem pedig teljes felsorolásnak szánjuk. Ha valamely irat vagy dokumentum kapcsán kételye támad, javasoljuk, kérje ki az illetékes jogi hatóság véleményét.

Például az alábbiakban felsorolt dokumentumokat tilos másolni:

- Bankjegy
- Kötvények és egyéb adósságot igazoló iratok
- Letétigazolások
- Fegyveres testületek szolgálati iratai és tervdokumentumai.
- Útlevelek
- Postai bélyegek (akár érvénytelenítve vannak, akár nem)
- Bevándorlási iratok
- Szociális juttatások dokumentumai
- Állami szervek csekkjei és váltói
- Azonosító okiratok, jelvények és emblémák
- Engedélyek és gépjárműtulajdon-igazolások

Tilos szerzői jogvédelem alatt álló műveket másolni. Szerzői jogvédelem alatt álló művek részei „tiszteséges szándékkal” másolhatók. A több példányban való lemásolás helytelen felhasználásra utal.

A művészeti alkotások a szerzői jogvédelem alatt álló művekkel azonos elbírálás alá esnek.

Egyes állami/tartományi törvények tiltják engedélyek és gépjárműtulajdon-igazolások lemásolását.

# Védjegyek

A Brother embléma a Brother Industries, Ltd. bejegyzett védjegye.

A Brother a Brother Industries, Ltd. bejegyzett védjegye.

A Multi-Function Link a Brother International Corporation bejegyzett védjegye.

© 2008 Brother Industries, Ltd. Minden jog fenntartva.

A Windows Vista a Microsoft Corporation bejegyzett védjegye vagy védjegye az Egyesült Államokban és más országokban.

A Microsoft, Windows és Windows Server a Microsoft Corporation bejegyzett védjegye vagy védjegye az Egyesült Államokban és/vagy más országokban.

A Macintosh és a TrueType az Apple Inc bejegyzett védjegye.

A Nuance, a Nuance embléma, PaperPort és ScanSoft a Nuance Communications, Inc. vagy annak leányvállalatainak védjegye vagy bejegyzett védjegye az Egyesült Államokban és/vagy más országokban.

A Presto! PageManager a NewSoft Technology Corporation bejegyzett védjegye.

A Microdrive az International Business Machines Corporation védjegye.

A CompactFlash a SanDisk Corporation bejegyzett védjegye.

A Memory Stick a Sony Corporation bejegyzett védjegye.

A SanDisk az SD és a miniSD védjegyek licenc alá tartozik.

A MultiMediaCard az Infineon Technologies védjegye, használata engedélyezett a MultiMediaCard Association számára.

Az xD-Picture Card a Fujifilm Co. Ltd., a Toshiba Corporation és Olympus Optical Co. Ltd. védjegye.

A PictBridge védjegy.

A Memory Stick Pro, Memory Stick Pro Duo, Memory Stick Duo és a MagicGate a Sony Corporation védjegye.

Az AOSS a Buffalo Inc védjegye.

A BROADCOM, SecureEasySetup és a SecureEasySetup embléma a Broadcom Corporation védjegye vagy bejegyzett védjegye az Egyesült Államokban és/vagy más országokban.

A Wi-Fi, WPA és WPA2 a Wi-Fi Alliance bejegyzett védjegye, a Wi-Fi Protected Setup pedig a Wi-Fi Alliance védjegye.

A FaceFilter Studio a Reallusion, Inc. védjegye.

Mindazon cégek, amelyek szoftverei szerepelnek a kézikönyvben, rendelkeznek a bejegyzett programhoz tartozó szoftverlicenc szerződéssel.

**A felhasználói kézikönyvben szereplő egyéb márka- és terméknevek saját vállalataik bejegyzett védjegyei.**

## Hibaelhárítás

Ha úgy véli, gond van a készülékkel, olvassa el az alábbi táblázatot és kövesse a hibaelhárítási ötleteket.

A legtöbb problémát egyedül is könnyen elháríthatja. Ha egyéb segítségre van szüksége, a Brother Solutions Center a legfrissebb GYIK válaszaival és hibaelhárítási ötletekkel szolgál. Látogasson el a <http://solutions.brother.com> honlapra.

## Ha további problémája van a készülékkel

### Nyomtatás

Probléma	Javaslatok
A készülék nem nyomtat	Ellenőrizze az interfész kábelt mind a készüléken mind a számítógépen. (Lásd: <i>Gyors telepítési útmutató</i> .)
	Ellenőrizze, hogy a készülék be van-e dugva, és hogy nincs-e lekapcsolva.
	Nézze meg, hogy az LCD-kijelzőn nem jelent-e meg hibaüzenet. (Lásd <i>Hibaüzenetek és karbantartási üzenetek</i> című részt a(z) 74. oldalon!.)
	Egy vagy több tintapatron kifogyott. (Lásd <i>Nyomtatópatronok cseréje</i> című részt a(z) 79. oldalon!.)
	Ha az LCD ezt jelzi: <i>Nyomtatás hiba és Tintapatroncsere XX</i> (ahol az XX az üres szín rövidítése), lásd <i>Nyomtatópatronok cseréje</i> című részt a(z) 79. oldalon!.
	Ellenőrizze, hogy a megfelelő nyomtatómeghajtó van-e telepítve és kiválasztva.
	Ellenőrizze, hogy a készülék csatlakozik-e a hálózathoz. Kattintson a <b>Start</b> , majd a <b>Nyomtatók és Faxok</b> lehetőségre. Válassza a <b>Brother DCP-XXXX</b> lehetőséget (ahol XXXX az ön által használt modell neve), és bizonyosodjon meg, hogy a <b>Offline nyomtatás</b> nincs bejelölve.
	Ha a <b>Páratlan oldalak nyomtatása</b> és <b>Páros oldalak nyomtatása</b> beállítást kiválasztja, hibaüzenet jelenhet meg a számítógépen, mivel a készülék szünetet tart a nyomtatási folyamat során. A hibaüzenet eltűnik, amikor a készülék folytatja a nyomtatást.

## Nyomtatás (folytatás)

Probléma	Javaslatok
Gyenge a nyomtatás minősége	Csak eredeti Brother fogyóeszközöket használjon, mert a más gyártóktól származó tinta minőségi problémákat okozhat a nyomtatás során.
	Ellenőrizze a nyomtatás minőségét. (Lásd <i>A nyomtatási minőség ellenőrzése</i> című részt a(z) 84. oldalon!.)
	Ellenőrizze, hogy a nyomtató illesztőprogramjának Médiatípus vagy a készülék menüjének Papírtípus beállításai megfelelnek a használt papírnak. (Lásd <i>Nyomtatás Windows®</i> esetén vagy <i>Nyomtatás és faxküldés Macintosh®</i> esetén, a Szoftver használati útmutató CD-ROM lemezen és a következő helyen: <i>Papír típus</i> című részt a(z) 21. oldalon!.)
	Bizonyosodjon meg róla, hogy a tintapatronok nem használtak-e. A tinta az alábbi okok miatt összecsomósodhat: <ul style="list-style-type: none"> <li>■ A patron dobozán feltüntetett érvényességi idő lejárt. (A Brother patronok eredeti csomagolásukban történő tárolás esetén akár két évig is felhasználhatóak maradnak.)</li> <li>■ A patron már több mint 6 hónapja a készülékben van.</li> <li>■ A patronot használat előtt nem megfelelően tárolták.</li> </ul>
	Ha lehetséges, használja az ajánlott típusú papírokat. (Lásd <i>Használható papír és más nyomtatási médiák</i> című részt a(z) 16. oldalon!.)
A készülék számára ajánlott környezet hőmérséklete 20 °C – 33 °C.	
Fehér vízszintes vonalak jelennek meg a szövegben vagy a képi elemeken.	Tisztítsa meg a nyomtatófejet. (Lásd <i>A nyomtatófej tisztítása</i> című részt a(z) 84. oldalon!.)
	Feltétlenül eredeti Brother Innobella™ festéket használjon.
	Ha lehetséges, használja a megfelelő típusú papírokat. (Lásd <i>Használható papír és más nyomtatási médiák</i> című részt a(z) 16. oldalon!.)
	Ha Fénykép L vagy 10 × 15 cm papírra szeretne nyomtatni, akkor ügyeljen rá, hogy a fotó papírtálcát használja. (Lásd <i>Fotópapír betöltése</i> című részt a(z) 13. oldalon!.)
A készülék üres lapokat nyomtat.	Tisztítsa meg a nyomtatófejet. (Lásd <i>A nyomtatófej tisztítása</i> című részt a(z) 84. oldalon!.)
A betűk és sorok egymásra íródnak.	Ellenőrizze a nyomtatás igazítását. (Lásd <i>A nyomtatási beállítások ellenőrzése</i> című részt a(z) 85. oldalon!.)
A nyomtatott szöveg vagy képek ferdék.	Ellenőrizze, hogy a papír megfelelően legyen betöltve és a papírszél szabályzók megfelelően legyenek beállítva. (Lásd <i>Papír és más nyomtatási média adagolása</i> című részt a(z) 9. oldalon!.)
	Ellenőrizze, hogy a Papírelakadás elhárítása fedőlap megfelelően van-e lezárva.
Tintafolt a nyomtatott oldal felső részének közepén.	Győződjön meg róla, hogy a papír nem túl vastag-e, vagy nem gyűrődött-e fel. (Lásd <i>Használható papír és más nyomtatási médiák</i> című részt a(z) 16. oldalon!.)
Tintafolt a nyomtatott oldal jobb vagy bal sarkában.	Ellenőrizze, nincs-e felgyűrődve a papír, amikor a papír hátoldalára nyomtat a <b>Páratlan oldalak nyomtatása</b> és <b>Páros oldalak nyomtatása</b> beállítással.
A nyomtatás maszatosnak tűnik, vagy úgy tűnik, hogy folyik a tinta.	Ellenőrizze, hogy az ajánlott papírtípusokat használja-e. (Lásd <i>Használható papír és más nyomtatási médiák</i> című részt a(z) 16. oldalon!.) Ne érjen a papírhoz, amíg a tinta meg nem szárad.
	Ha fotópapírt használ, feltétlenül a megfelelő típusú papírt használja. Ha számítógépről fényképet nyomtat, állítsa be az <b>Médiatípus</b> lehetőséget a nyomtatóvezérlő <b>Alapvető</b> lapján.
	Feltétlenül eredeti Brother Innobella™ festéket használjon.



## Nyomtatás (folytatás)

Probléma	Javaslatok
Folt jelenik meg a hátsó oldalon vagy az oldal alján.	Győződjön meg róla, hogy a nyomtatólemezt nem tintafoltos-e. (Lásd <i>A készülék nyomtatólemezeinek tisztítása</i> című részt a(z) 83. oldalon!.)
	Feltétlenül használja a papírtartó fület. (Lásd <i>Papír és más nyomtatási média adagolása</i> című részt a(z) 9. oldalon!.)
A készülék sűrű sorokat nyomtat az oldalra.	Ellenőrizze a <b>Fordított sorrend</b> pontot a nyomtató illesztőprogramjának <b>Alapvető</b> lapján.
A nyomtatott oldalak gyűröttek.	A nyomtató illesztőprogram <b>Haladó</b> lapján kattintson a <b>Színbeállítások</b> lehetőségre, és a következő bejelölést: <b>Kétirányú nyomtatás</b> .
	Feltétlenül eredeti Brother Innobella™ festéket használjon.
Az „Oldaltördelés” nyomtatás nem lehetséges.	Ellenőrizze, hogy az alkalmazásban és a nyomtató programjában azonos papírméret van-e beállítva.
A nyomtatási sebesség túl lassú.	Próbálja meg módosítani a nyomtató programjának beállításait. A nagyobb felbontás hosszabb adatfeldolgozási, küldési és nyomtatási időt vesz igénybe. Próbálkozzon a nyomtató programjának <b>Haladó</b> lapján más minőség beállításával. Továbbá kattintson a <b>Színbeállítások</b> menüre, és vegye ki a <b>Színfokozás</b> bejelölését.
	Kapcsolja ki a keretmentes nyomtatás beállítását. A keretmentes nyomtatás általában lassabb a normál nyomtatásnál. (Lásd <i>Nyomtatás Windows®</i> esetén vagy <i>Nyomtatás és faxküldés Macintosh®</i> esetén a CD-ROM-on található Szoftver használati útmutatóban.)
A Színmélység fokozása funkció nem megfelelően működik.	Ha az alkalmazásban a kép adatai nem többszínnyomatúak (pl. 256 szín), a Színmélység fokozása funkció nem fog működni. Használjon legalább 24 bites színadatokat a Színmélység fokozása funkcióhoz.
A fotópapírt a készülék nem megfelelően húzza be.	Ha Brother fotópapírra nyomtat, mindig tegyen be egyet több fotópapírt a papírtálcára. Ebből a célból egyet több lap van a papírcsomagban.
	Tisztítsa meg a papír felszedő görgőt. (Lásd <i>A papírfelvevő henger tisztítása</i> című részt a(z) 83. oldalon!.)
A készülék egyszerre több oldalt vesz fel.	Győződjön meg róla, hogy a papír megfelelően van-e elhelyezve az adagoló tálcában. (Lásd <i>Papír és más nyomtatási média adagolása</i> című részt a(z) 9. oldalon!.)
	Ellenőrizze, hogy ne legyen egyszerre két különböző típusú papír a tálcán.
A kinyomtatott lapok nem kerülnek rendezetten egymás fölé.	Feltétlenül használja a papírtartó fület. (Lásd <i>Papír és más nyomtatási média adagolása</i> című részt a(z) 9. oldalon!.)
A készülék nem nyomtat az Adobe Illustrator programból.	Próbálja meg csökkenteni a nyomtatási felbontást. (Lásd <i>Nyomtatás Windows®</i> esetén vagy <i>Nyomtatás és faxküldés Macintosh®</i> esetén a CD-ROM-on található Szoftver használati útmutatóban.)

## Másolási problémák

Probléma	Javaslatok
Függőleges csíkok jelennek meg a másolatokon.	A másolatokon megjelenő függőleges fekete vonalakat vagy csíkokat általában a szkennerre került szennyeződés vagy korrekciós folyadék okozza. Tisztítsa meg a szkennerrüveget és a fölötte levő fehér műanyagot. (Lásd <i>A szkennertisztítása</i> című részt a(z) 82. oldalon!.)
Az illesztés az oldalhoz nem működik megfelelően.	Ellenőrizze, hogy a dokumentum nem fordult-e el a szkennerrüvegen.

## Szkennelési problémák

Probléma	javaslatok
TWAIN/WIA hibaüzenetek jelennek meg a szkennelés megkezdésekor.	Elsődleges forrásként a Brother TWAIN/WIA meghajtót válassza. OCR-es PaperPort™ 11SE-ben kattintson a <b>Fájl, Szkennelés vagy fénykép beolvasása</b> , majd a <b>Kiválasztás</b> opciókra a Brother TWAIN/WIA meghajtó kiválasztásához.
Az OCR nem működik.	Próbálja megnövelni a szkennelést.

## Szoftverproblémák

Probléma	javaslatok
Nem lehet telepíteni a szoftvert, illetve nem lehet nyomtatni.	Futtassa le a <b>MFL-Pro Suite javítás</b> helyreállító programot a CD-ROM-ról. Ez a program helyreállítja, és újratelepíti a szoftvert.
„Az eszköz foglalt”	Ellenőrizze, hogy nincs-e hibaüzenet az LCD kijelzőn.
Nem lehet képeket nyomtatni a FaceFilter Studio programmal.	A FaceFilter Studio használatához az alkalmazást telepíteni kell a készülékhez adott CD-ROM lemezeiről. A FaceFilter Studio telepítéséhez lásd: <i>Gyors telepítési útmutató</i> .  Továbbá, mielőtt legelőször elkezdené használni a FaceFilter Studio programot, meg kell bizonyosodnia, hogy Brother készüléke be van kapcsolva és össze van kötve a számítógéppel. Ez lehetővé teszi Önnek a FaceFilter Studio minden funkciójához történő hozzáférést.

## PhotoCapture Center™ problémák

Probléma	javaslatok
A kivehető merevlemez nem működik megfelelően.	<ol style="list-style-type: none"> <li>Telepítette a Windows® 2000 frissítést? Ha nem, tegye a következőket: <ol style="list-style-type: none"> <li>Húzza ki az USB kábelt.</li> <li>Telepítse a Windows® 2000 frissítést a következő eljárások valamelyikével. <ul style="list-style-type: none"> <li>Telepítse az MFL-Pro Suite-ot a CD-ROM lemezeiről. (Lásd: <i>Gyors telepítési útmutató</i>.)</li> <li>Töltse le a legfrissebb szolgáltatáscsomagot a Microsoft weboldalról.</li> </ul> </li> <li>A számítógép újraindítása után várjon körülbelül 1 percet, majd csatlakoztassa az USB kábelt.</li> </ol> </li> <li>Vegye ki a memóriakártyát vagy az USB Flash memóriameghajtót, majd tegye vissza.</li> <li>Ha már használta a „Kiadás” parancsot Windows®-ban, vegye ki a memória kártyát vagy USB Flash memóriát, mielőtt továbblépne.</li> <li>Ha a memóriakártya vagy USB Flash memóriameghajtó kiadásakor hibaüzenet jelenik meg, a kártya valószínűleg még használatban van. Várjon egy keveset, majd próbálja újra.</li> <li>Ha a fentiek közül egyik sem működik, kapcsolja ki a számítógépet és a készüléket, majd indítsa újra őket. (A készülék kikapcsolásához ki kell húznia a hálózati kábelt.)</li> </ol>
A kivehető merevlemez nem elérhető az asztalon lévő ikonról.	Ellenőrizze, hogy megfelelően helyezte-e be a memória kártyát vagy az USB Flash memóriameghajtót.
A nyomtatás után a fénykép egy része hiányzik.	Bizonyosodjon meg, hogy a Szegély nélküli nyomtatás és a Körülvágás ki vannak kapcsolva. (Lásd <i>Szegély nélküli nyomtatás</i> című részt a(z) 48. oldalon! és <i>Körülvágás</i> című részt a(z) 48. oldalon!.)

## Hálózati problémák

Probléma	Javaslatok
Nem lehet nyomtatni a hálózaton.	<p>Ellenőrizze, hogy a készülék be van kapcsolva, csatlakozik a hálózathoz, és Kész üzemmódban van. Nyomtasson ki egy Hálózati konfigurációs listát (lásd <i>Nyomatási jelentések</i> című részt a(z) 23. oldalon!) és ellenőrizze a listában szereplő hálózati beállítások helyességét. Csatlakoztassa újra a LAN kábelt a hubhoz annak ellenőrzésére, hogy a kábelezés és a hálózati csatlakozások jók. Ha van rá lehetőség, próbálja egy másik kábellel a hub egy másik portjához csatlakoztatni a készüléket. Ha a csatlakozások megfelelőek, akkor a készülék 2 másodpercig a következőt mutatja: LAN Aktív.</p> <p>(Ha hálózati problémák merülnek fel, akkor további információkért lásd a <i>Hálózati használati útmutatót</i> a CD-ROM-on.)</p>
A hálózati szkennelés funkciók nem működnek.	<p>(Csak Windows® felhasználók) A számítógép tűzfalának beállításai olyanok, hogy visszautasítják a szükséges hálózati kapcsolatot. A tűzfal beállításához kövesse az alábbi utasításokat. Ha személyes tűzfalprogramot használ, akkor tájékozódjon annak használati útmutatójából, vagy lépjen kapcsolatba a szoftver gyártójával.</p> <p>Windows® XP SP2 és Windows Vista® felhasználók: lásd <i>Tűzfal beállításai</i> részt a Szoftver használati útmutatóban a CD-ROM-on.</p> <p>A Windows® XP SP1 felhasználók látogassák meg a Brother Solutions Center webhelyet.</p>
A számítógép nem találja a készüléket.	<p>&lt;Windows® felhasználók&gt; A számítógép tűzfalának beállításai olyanok, hogy visszautasítják a szükséges hálózati kapcsolatot. A részletekről lásd a fenti utasításokat.</p> <p>&lt;Macintosh® felhasználók&gt; Válassza ki újra a készüléket a Device Selector (Eszközválasztó) alkalmazásban, amely a Macintosh HD/Library/Printers/Brother/Utilities/DeviceSelector helyen található, vagy a ControlCenter2 modell-listájából.</p>

# Hibaüzenetek és karbantartási üzenetek

Mint minden bonyolult irodai termék esetén, előfordulhatnak hibák. Ilyen esetben a készülék észleli a hibát és egy hibaüzenetet jelenít meg. A leggyakrabban előforduló hibákat és karbantartási üzeneteket lásd alább.

A legtöbb hiba elhárítását és a rutinjellegű karbantartási műveletet önállóan is elvégezheti. Ha egyéb segítségre van szüksége, a Brother Solutions Center legfrissebb GYIK válaszaival és hibaelhárítási ötletekkel szolgál.

Látogasson el a <http://solutions.brother.com> honlapra.

Hibaüzenet	Ok	Ajánlott intézkedés
A HUB használhatatlan	Egy Hubot vagy Hubbal kapcsolódó USB Flash memória-meghajtót csatlakoztattak az USB direkt interfészhez.	Hubot vagy Hubbal kapcsolódó USB Flash memória-meghajtót a rendszer nem támogat. Húzza le az eszközt az USB direkt interfészről.
A tető nyitva. (Fedél nyitva)	Nem záródott megfelelően a szkennert fedőlapja. Nem záródott megfelelően a festékpátron fedele.	Nyissa fel a szkennert fedelét majd zárja vissza. Zárja le úgy a festékpátron fedelét, hogy az a helyére kattanjon.
Adatmaradék	Nyomatási adatok maradtak a készülék memóriájában.	Nyomja meg a <b>Stop/Exit (Stop/Kilépés)</b> gombot. A készülék törli az aktuális feladatot, és törli az adatokat a memóriából. Próbálja meg újra a nyomtatást.
Alacsony hőmérs.	A nyomtatófej túl hideg.	Várjon, amíg a készülék felmelegszik.
Csak F. nyomt.	Egy vagy több színes tintapátron kifogyott. Amíg az üzenet látható az LCD-n, az egyes műveletek a következőképpen működnek: <ul style="list-style-type: none"> <li>■ Nyomtatás Ha a <b>Szürkeárnyalat</b> lehetőségre kattint a nyomtatóvezérlő Haladó lapján, használhatja a készüléket monokróm nyomtatóként körülbelül négy hétig, a nyomtatott oldalak számától függően.</li> <li>■ Másolás Ha a papírtípust <i>Sima Papír</i> vagy <i>Tintasú. Papír</i> lehetőségre állítja, készíthet másolatokat monokróm üzemmódban. Ha a papírt <i>Más fényes</i> vagy <i>Brother BP71</i> lehetőségre állítja, a készülék minden nyomtatási műveletet leállít. Ha kihúzza a készüléket a csatlakozóból, vagy kiveszi az üres festékpátront, mindaddig nem használhatja a készüléket, amíg be nem teszi az új festékpátront.</li> </ul>	Cserélje ki az üres festékpátronokat. (Lásd <i>Nyomatópátronok cseréje</i> című részt a(z) 79. oldalon!.)

Hibaüzenet	Ok	Ajánlott intézkedés
Kártya tele	A használt memóriakártya vagy az USB Flash memória-meghajtó már 999 fájlt tartalmaz.	Készüléke csak akkor tud a memóriakártyára vagy az USB Flash memória-meghajtóra menteni, ha az kevesebb mint 999 fájlt tartalmaz. Próbálkozzon a nem használt elemek törlésével, és próbálja újra.
Kévés a tinta	Egy vagy több tintapatronból kifogy a tinta.	Rendeljen/készítsen elő egy új tintapatront.
Kép túl hosszú.	A fénykép arányai nem szabályosak, ezért az effektust nem lehet hozzáadni.	Válasszon egy normál arányú képet.
Kép túl kicsi	A fénykép mérete túl kicsi a körülvágáshoz.	Válasszon egy nagyobb képet.
Lap beszorulás	A papír a gép belsejében akadt el.	Távolítsa el az elakadt papírt a <i>Nyomtató- vagy papírelakadás</i> című részt a(z) 77. oldalon! fejezetben olvasható lépések szerint. Feltétlenül állítsa be a hosszanti papírvezetőt a papír méretéhez.
Magas a hőm.	A nyomtatófej túlhevült.	Várjon, amíg a készülék lehűl.
Memória megtelt	A gép memóriája megtelt.	<b>Másolási művelet van folyamatban</b> Nyomja meg a <b>Stop/Exit (Stop/Kilépés)</b> gombot és várjon, amíg a folyamatban lévő műveletek befejeződnek, majd próbálja újra.
	Az Ön által használt memóriakártyán vagy az USB Flash memória-meghajtón nincs elég szabad hely a dokumentumok szkenneléséhez.	Törölje a szükségtelen fájlokat a memóriakártyáról vagy az USB Flash memória-meghajtóról, hogy legyen elegendő szabad hely, majd próbálja újra.
Média hiba	A memória kártya meghibásodott, nincs helyesen formázva, vagy egyéb probléma áll fenn a memóriakártyával kapcsolatban.	Helyezze vissza a kártyát a nyílásba, úgy, hogy az a megfelelő pozícióban legyen. Ha a hibaüzenet továbbra is fennáll, ellenőrizze a médiameghajtót (nyílást) egy olyan memóriakártya behelyezésével, amelyről tudja, hogy működik.
Nem detektálható	Túl gyorsan helyezte be az új tintapatront, és a készülék nem észlelte azt.	Vegye ki az új festékpattront, és helyezze be lassan.
	Ha nem eredeti Brother festéket használ, előfordulhat, hogy a készülék nem érzékeli a festékpattront.	Cserélje ki a patront eredeti Brother festékpattronra. Ha a hibaüzenet megmarad, vegye fel a kapcsolatot a Brother márkakereskedővel.
Nem használható	Hibás eszközt csatlakoztattak az USB direkt interfészhez.	Húzza le az eszközt az USB direkt interfészről, majd nyomja meg az <b>On/Off (Be/Ki)</b> gombot a készülék ki- majd bekapcsolásához.

Hibaüzenet	Ok	Ajánlott intézkedés
Nem használható Kérem csatolja le az USB egységet	Nem támogatott, USB-n csatlakozó eszközt vagy USB Flash memória-meghajtót csatlakoztattak az USB direkt interfészhez.  Bővebb információkért látogasson el weboldalunkra: <a href="http://solutions.brother.com">http://solutions.brother.com</a>	Húzza le az eszközt az USB direkt interfészről.
Nincs fájl	A memória kártya vagy USB Flash memória-meghajtó nem tartalmaz .JPG fájlt.	Újból helyezze a megfelelő memória kártyát vagy USB Flash memória-meghajtót a nyílásba.
Nincs kazetta	A tintapatron nem megfelelően van behelyezve.	Vegye ki a tintapatront, és helyezze megfelelően a helyére. (Lásd <i>Nyomtatópatronok cseréje</i> című részt a(z) 79. oldalon!.)
Nincs papír	A készülékből kifogyott a papír, vagy a papírt nem megfelelően helyezték be a papírtálcára.	Válasszon az alábbi lehetőségek közül: <ul style="list-style-type: none"> <li>■ Töltsön papírt a papírtálcába, majd nyomja meg a <b>Mono Start</b> vagy a <b>Colour Start (Színes Start)</b> gombot.</li> <li>■ Vegye ki a papírt, töltsse be újra, majd nyomja meg a <b>Mono Start</b> vagy a <b>Colour Start (Színes Start)</b> gombot.</li> </ul>
	Nem záródott megfelelően a Papírelakadás elhárítása fedőlap.	Ellenőrizze, hogy a Papírelakadás elhárítása fedőlap megfelelően van-e lezárva. (Lásd <i>Nyomtató- vagy papírelakadás</i> című részt a(z) 77. oldalon!.)
	Papírelakadás a gép belsejében.	Lásd: <i>Nyomtató- vagy papírelakadás</i> című részt a(z) 77. oldalon!.
Nyomtatás hiba	Egy vagy több tintapatron kifogyott. A készülék leállítja a nyomtatást.	Cserélje ki az üres festékpatronokat. (Lásd <i>Nyomtatópatronok cseréje</i> című részt a(z) 79. oldalon!.)
Papírméret Ell.	A papír mérete nem megfelelő.	Ellenőrizze, hogy a készülék „Papírméret” beállításai megfelelnek a tálcára helyezett papírnak. (Lásd <i>Papírméret</i> című részt a(z) 21. oldalon!.)
Tiszt lehetetlenXX Nem lehet inic.XX Nem lehet nyom.XX Nem lehet szken.XX	Mechanikai hiba áll fenn. –VAGY– Egy idegen tárgy, például egy kapocs vagy papírdarab van a készülékben.	Nyissa ki a szkennert fedelét és nézze meg a bal oldali, középső és a jobb oldali részt a fedél alatt, nincsenek-e benne idegen tárgyak vagy papírdarabok. Ha a hibaüzenet továbbra is fennáll, áramtalanítsa a készüléket, és várjon jó néhány percet mielőtt újra csatlakoztatja.

## Hibaanimáció

A hibaanimáció lépésről lépésre mutatja a teendőket papírelakadás vagy a festékpátron kiürülése esetén. A lépések között az Önnek kényelmes sebességgel mozoghat, a ► gombot megnyomva előre, a ◀ gombbal pedig visszafelé. Ha nem nyom meg egy gombot sem, akkor 1 perc elteltével az animáció automatikusan újra elindul.



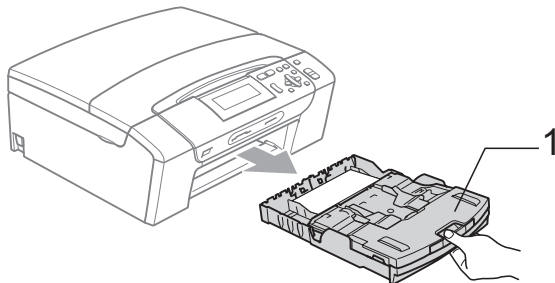
### Megjegyzés

Megnyomhatja a ◀, ► vagy OK gombokat az automatikus animáció leállításához és a lépésről-lépésre módhoz való visszatéréshez.

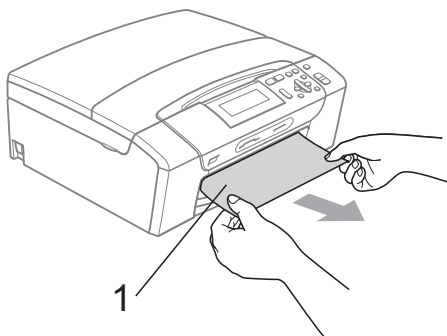
## Nyomtató- vagy papírelakadás

A beszorulás helyétől függően távolítsa el az elakadt papírt a készülékből. A szkennert fedelének felnyitásával és lezárásával hárítsa el a hibát.

- 1 Húzza ki a papírtálcát (1) a készülékből.



- 2 Húzza ki az elakadt papírt (1).

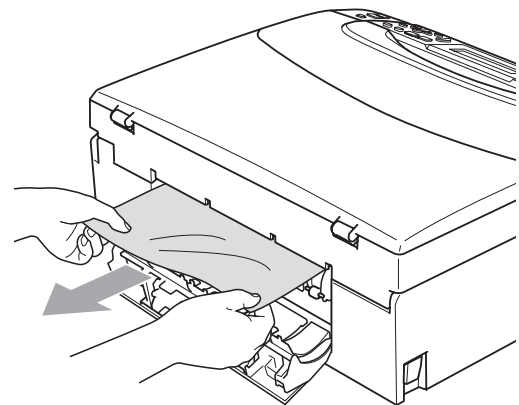
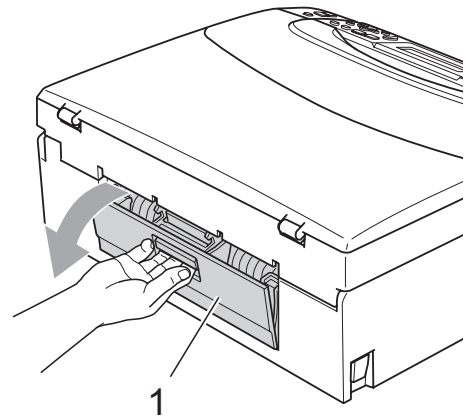


- Ha nem tudja előlről eltávolítani az elakadt papírt, vagy ha a hibajelzés az elakadt papír eltávolítása után is látszik az LCD-n, térjen át a következő lépésre.

- 3 Állítsa vissza a készüléket úgy, hogy felemeli a szkennert fedelét a készülék elejénél, majd lezárja.

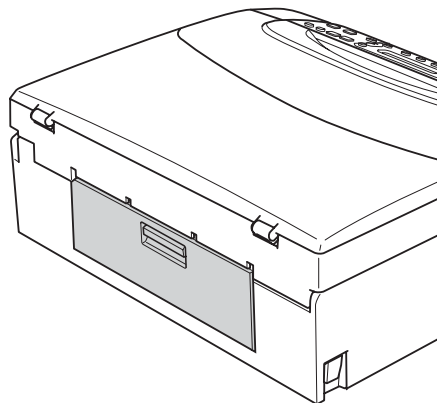
- Ha nem tudja a készülék elejénél eltávolítani az elakadt papírt, vagy ha a hibajelzés az elakadt papír eltávolítása után is látszik az LCD-n, térjen át a következő lépésre.

- 4 Nyissa ki az elakadás elhárító fedelet (1) a készülék hátoldalánál. Húzza ki a készülékből az elakadt papírt.

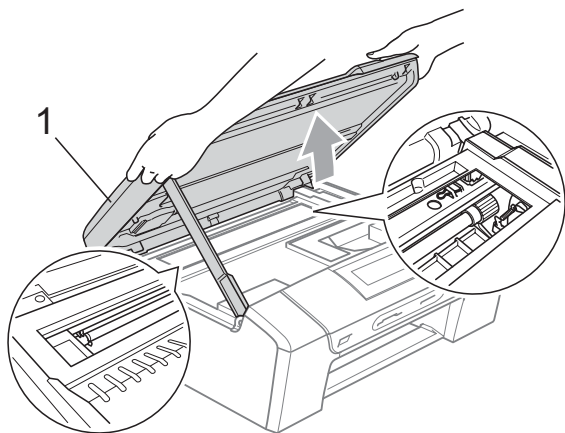




- 5 Zárja le az elakadás elhárító fedelet. Ellenőrizze, hogy megfelelően zárta-e le a fedelet.

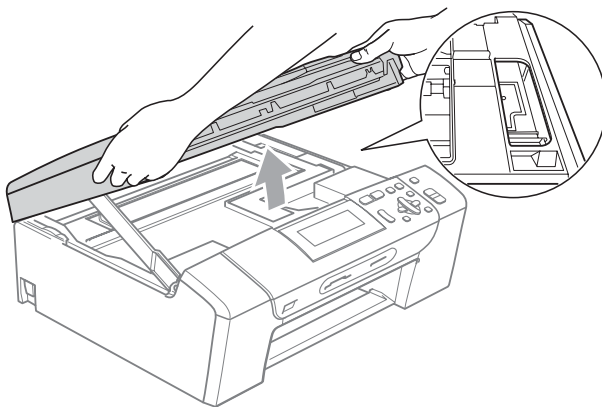


- 6 Két kézzel, az ujjait használva, a készülék két oldalánál emelje fel a szkener fedelét (1), amíg az biztonságosan nyitott pozícióba nem jut. Ügyeljen arra, hogy ne maradjon elakadt papír a készülék belsejében. Ellenőrizze a papírtovábbító mindkét oldalát.



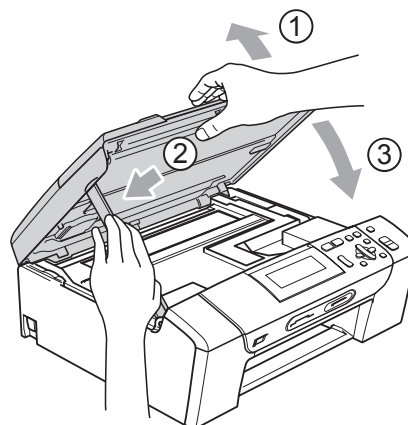
### Megjegyzés

- Ha a papír a nyomtatófej alá szorult, húzza ki a készülék dugaszát a hálózathoz, majd mozgassa a nyomtatófejet és vegye ki a papírt.
- Ha a nyomtatófej a jobb sarokban állt meg, mint az ábrán, akkor a nyomtatófejet nem lehet elmozdítani. Nyomja le a **Stop/Exit (Stop/Kilépés)** gombot, amíg a nyomtatófej el nem mozdul középre. Utána húzza ki a készülék erősáramú kábelét, és vegye ki a papírt.



- Ha festék kerül a bőrére vagy a ruhájára, azonnal mossa le szappannal vagy oldószerral.

- 7 Emelje fel a szkener fedelét a zár (1) kioldásához. Óvatosan nyomja lefelé a szkenerfedél tartóját (2) és zárja a szkener fedelét (3) két kézzel.



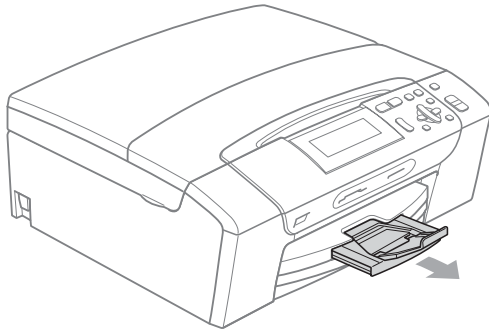


- 8 Határozott mozdulattal tolja vissza a papírtálcát a gépbe. A papírtálcát a helyén tartva húzza ki kattanásig a papírtámaszt és hajtsa ki a papírtámasztó csappantyút.



### Megjegyzés

A papírtartót kattanásig húzza ki.



## Szokásos karbantartás

### Nyomtatópatronok cseréje

A készülék festékpont-számlálóval rendelkezik. A festékpont-számláló automatikusan figyeli a tinta szintjét mind a 4 patronban. Ha a készülék azt észleli, hogy valamelyik tintapatron kifogyóban van, erről az LCD-n megjelenő üzenetben ad tájékoztatást.

Az LCD-ről kiderül, melyik tintapatron van kifogyóban, illetve szorul cserére. Kövesse az LCD üzeneteit a tintapatronok megfelelő sorrendben való cseréjéhez.

Amikor a készülék jelzi, hogy egy tintapatron kiürült, valamennyi tinta még marad a patronban. Valamennyi tintát hagyni kell a patronban ahhoz, hogy a kiszáradás miatt a nyomtatófej meg ne sérüljön.

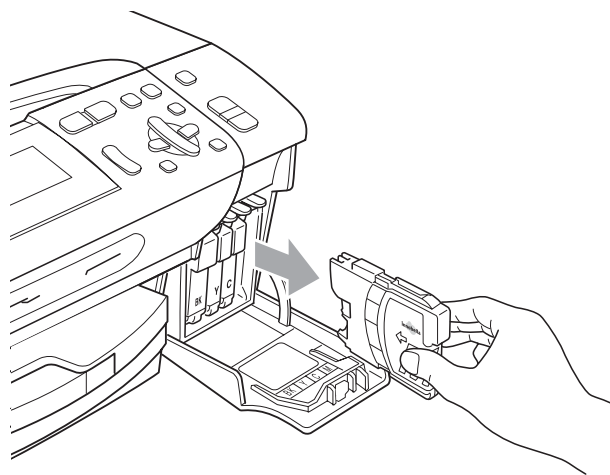
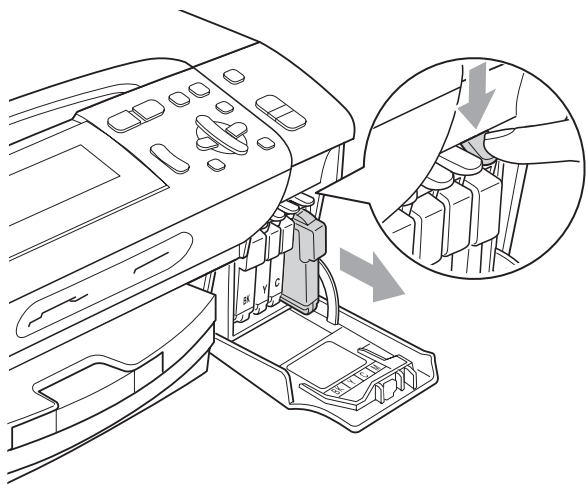


### VIGYÁZAT

A Brother többfunkciós készülékek speciális tintával működnek, és akkor nyújtják a legoptimálisabb teljesítményt, valamint akkor a legmegbízhatóbbak, ha eredeti Brother tintapatronnal használják őket. A Brother nem tudja garantálni a tinta vagy a patron optimális teljesítményét és megbízhatóságát, ha Ön más márkájú tintapatront használ. Éppen ezért a Brother cég nem ajánlja más, az eredeti Brother márkától eltérő márkájú patronok használatát vagy a kiürült patronok más forrásból történő újratöltését. A garancia nem vonatkozik a nyomtatófej vagy egyéb alkatrészek olyan hibáinak javítására, amely a más gyártók tintáinak használata miatt következett be.

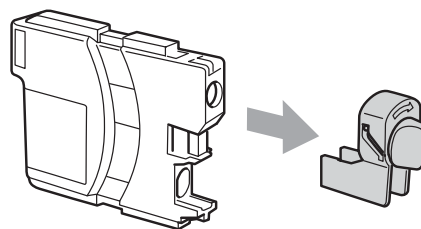
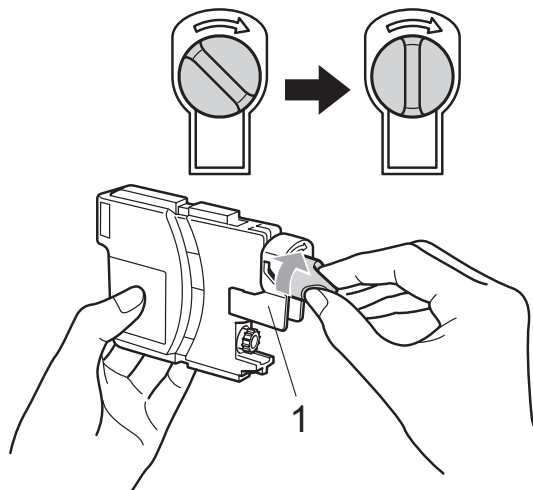
- 1 Nyissa ki a tintapatrontartó fedelét. Ha kiürül egy vagy több tintapatron, például a fekete, akkor az LCD-n a **Nyomtatás hiba és Tintapatroncsere** **BK** üzenet jelenik meg.

- 2** Nyomja meg a reteszelés-kioldó kart az LCD-n feltüntetett patron kioldásához. Vegye ki a készülékből a patron.

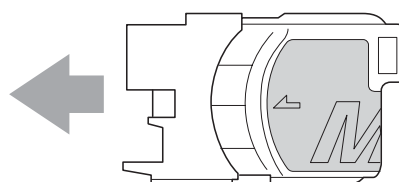


- 3** Nyissa ki az LCD-kijelzőn megjelölt szín patrontartóját, majd vegye ki a patron a készülékből.

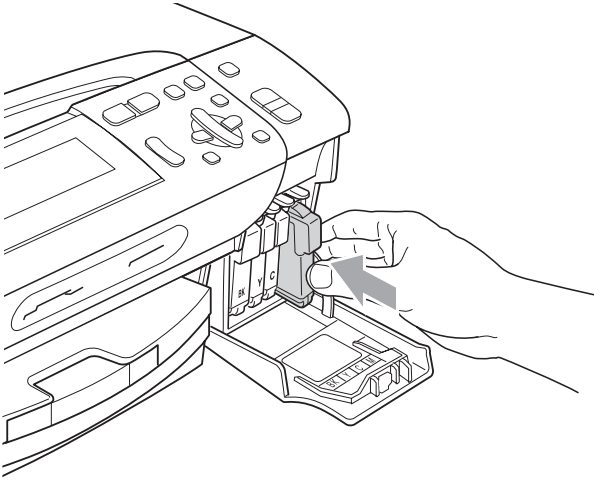
- 4** A sárga védősapkán található zöld gombot forgassa el az óramutató járásával megegyező irányba, amíg nem kattán, amikor a vákuum tömítése megszűnik, majd vegye le a sapkát (1).



- 5** Minden színnek megvan a maga megfelelő helyzete. Helyezze be a tintapatront a címkén látható nyíl irányába.



- 6 Óvatosan nyomja be a patronot kattanásig, majd zárja le a festékpatron fedelét.



- 7 A készülék automatikusan visszaállítja a festékpont-számlálót.



### Megjegyzés

- Ha kicserélt egy tintapatront, például a feketét, az LCD kérheti annak ellenőrzését, hogy új-e a patron (Kicserélte? **BK** Fekete). Minden egyes új beillesztett patron esetében nyomja meg a **+** (Igen) gombot, amely automatikusan lenullázza a festékpont-számlálót arra az adott színre. Ha a beszerelt tintapatron nem új, ügyeljen rá, hogy a **-** (Nem) gombot nyomja meg.
- Ha az LCD-n a **Nincs kazetta** vagy a **Nem detektálható** üzenet látható a tintapatron beszerelése után, ellenőrizze, hogy a tintapatronok megfelelően lettek behelyezve.



### FIGYELEM

Ha tinta kerül a szemébe, azonnal mossa ki vízzel, és ha további gond merülne fel, forduljon orvoshoz.



### VIGYÁZAT

NE vegye ki a tintapatronokat, ha nem kell őket cserélni. Ellenkező esetben csökkenhet a tinta mennyisége és a készülék nem fogja tudni, mennyi tinta maradt a patronban.

NE nyúljon a patron behelyező nyílásaihoz. Ellenkező esetben a tinta beszennyezheti a bőrét.

Ha festék kerül a bőrére vagy a ruhájára, azonnal mossa le szappannal vagy oldószerrel.

Ha felcseréli a színeket a tintapatron rossz helyre szerelése következtében, a helyes beszerelés után néhányszor tisztítsa meg a nyomtatófejet.

Ha kinyitotta a tintapatront, szerelje be a készülékbe, és ezt követően hat hónapon belül használja el. A bontatlan tintapatronokat a csomagoláson feltüntetett lejáratási időn belül használja fel.

NE szerelje szét vagy bontsa fel a tintapatront, mert az a tinta patronból való kiömlésével járhat.

## A készülék külső részének megtisztítása

### ! VIGYÁZAT

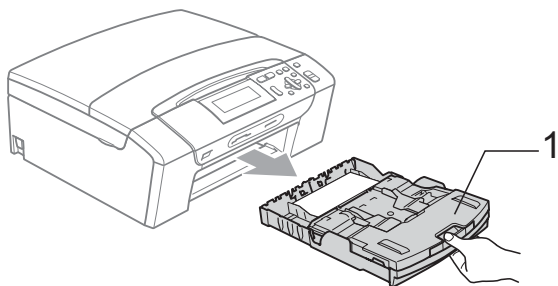
Használjon semleges tisztítószeret. Az illékony folyadékokkal, például hígítóval vagy benzinnel végzett tisztítás károsítja a készülék külső felszínét.

NE használjon ammóniát tartalmazó tisztítószeret.

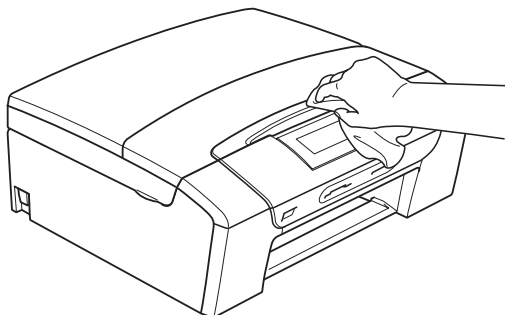
A vezérlőpulton lévő szennyeződés eltávolítására NE használjon izopropil-alkoholt. A szertől a panel elrepedhet.

### A készülék külsejét az alábbiak szerint tisztítsa meg:

- 1 Teljesen húzza ki a papírtálcát (1) a készülékből.

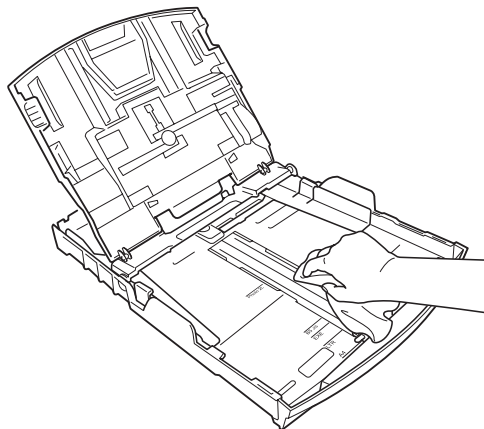


- 2 A készülék külsejét puha ruhával tisztítsa meg a portól.



- 3 Emelje fel a papírtálca fedelét, és vegyen ki minden olyan tárgyat, ami a tálcába szorult.

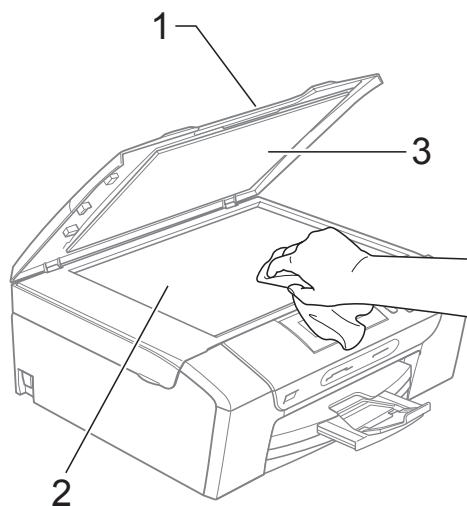
- 4 Portalanításként törölje át a papírtálca belső és külső felületét puha ruhával.



- 5 Zárja le a papírtálca fedelét, és tegye vissza a papírtálcát a készülékbe.

## A szkennertisztítása

- 1 Emelje fel a dokumentumfedelelet (1). A szkennerrüveget (2) és a fehér műanyagot (3) tisztítsa meg szőszmentes, puha, nem gyúlékony üvegtisztítóval megnedvesített ruhával.



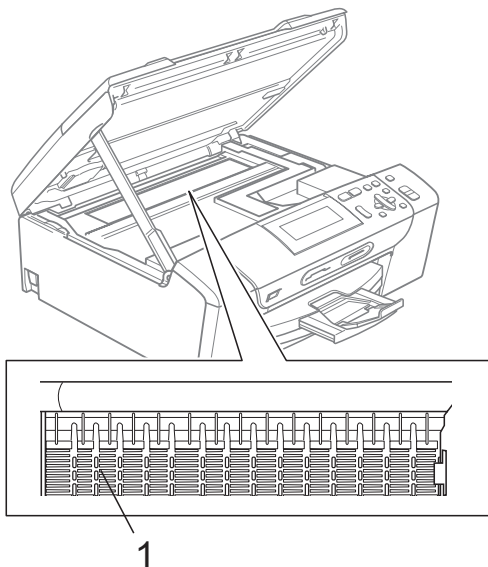
## A készülék nyomatólemezeinek tisztítása



### FIGYELEM

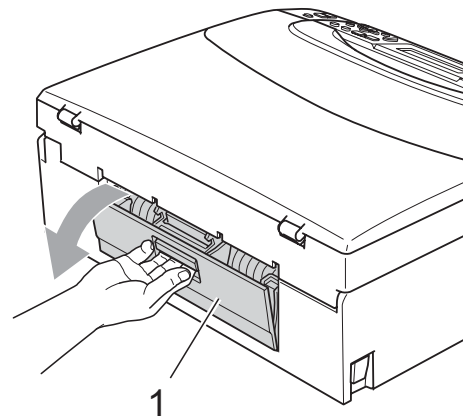
Feltétlenül húzza ki a készüléket az elektromos csatlakozóaljzathoz, mielőtt megtisztítaná a nyomatólemezt (1).

- 1 Emelje fel a szkener fedelét, amíg biztonságosan reteszeli nyitott helyzetben.
- 2 Tisztítsa meg a készülék nyomatólemezeit (1) és annak környezetét; puha, száraz, nem bolyhosodó ruhával törölje le a szétszóródott tintát.

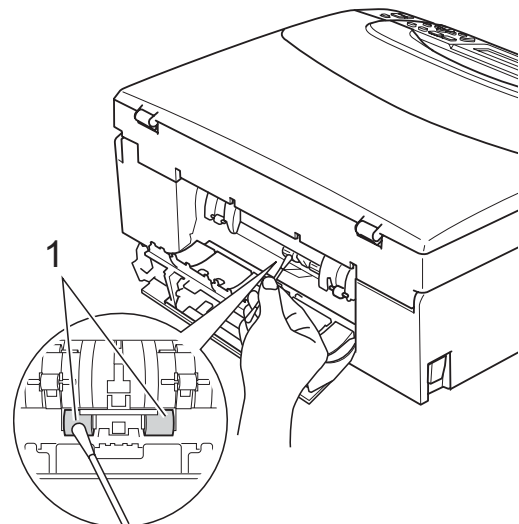


## A papírfelvevő henger tisztítása

- 1 Teljesen húzza ki a papírtálcát a készülékből.
- 2 Húzza ki a készüléket az elektromos csatlakozóaljzathoz és nyissa ki az elakadás elhárítási fedelet (1) a készülék hátoldalán.



- 3 A papírfelvevő hengert (1) tisztítsa meg vattára felvitt izopropil-alkohollal.



- 4 Zárja le az elakadás elhárító fedelet. Ellenőrizze, hogy megfelelően zárta-e be a fedelet.
- 5 Dugja vissza a hálózati kábelt.
- 6 Lassan nyomja vissza a papírtálcát a készülékbe.

B

## A nyomtatófej tisztítása

A nyomtatási minőség fenntartása érdekében a készülék automatikusan fogja a nyomtatófejet megtisztítani, ha szükséges. A tisztítási műveletet elindíthatja kézzel is, ha probléma adódik a nyomtatási minőséggel.

Tisztítsa meg a nyomtatófejet és a tintapatronokat, ha a nyomatokon, a szövegben vagy a képen, vízszintes vonal vagy üres folt látszik. Egyszerre vagy csak a feketét vagy a három színt (sárga/ciánkék/magenta) vagy mind a négy színt tisztíthatja.

A nyomtatófej tisztítása során tinta használódik el. A túl gyakori tisztítás a tinta szükségtelen felhasználásával jár.

### ! VIGYÁZAT

NE érintse meg a nyomtatófejet. A nyomtatófej megérintése maradandó károsodást okozhat, és semmissé teheti a nyomtatófej szavatosságát.

- 1 Nyomja meg a **Ink Management (Tinta vezérlő)** gombot.
- 2 Használja a ▲ vagy a ▼ gombot a **Tisztítás** opció kiválasztásához. Nyomja meg a **OK** gombot.
- 3 Használja a ▲ vagy a ▼ gombot a **Fekete, Színes vagy Összes** opció kiválasztásához. Nyomja meg a **OK** gombot. A készülék megtisztítja a nyomtatófejet. A tisztítás befejezése után a készülék automatikusan a készenléti üzemmódba tér vissza.



### Megjegyzés

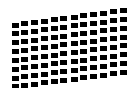
Ha legalább ötször megtisztítja a nyomtatófejet, de a nyomtatás minősége nem javul, próbáljon meg új eredeti Brother márkájú patronot behelyezni minden egyes problémás színhez. Próbálja meg még ötször megtisztítani a nyomtatófejet. Ha a nyomtatás minősége nem javul, hívja fel Brother márkakereskedőjét.

## A nyomtatási minőség ellenőrzése

Ha a nyomaton halvány vagy csíkos színek és szöveg látható, a fűvókák némelyike eltömődhetett. Erről meggyőződhet, ha kinyomtatja a nyomtatás minőségét ellenőrző lapot és megnézi a fűvóka ellenőrző mintázatát.

- 1 Nyomja meg a **Ink Management (Tinta vezérlő)** gombot.
- 2 Használja a ▲ vagy a ▼ gombot a **Tesztnyomtatás** opció kiválasztásához. Nyomja meg a **OK** gombot.
- 3 Használja a ▲ vagy a ▼ gombot a **Nyomtatás minőség** opció kiválasztásához. Nyomja meg a **OK** gombot.
- 4 Nyomja meg a **Colour Start (Színes Start)** gombot. A készülék elkezd nyomtatni a **Nyomtatásminőség ellenőrző** oldalt.
- 5 Ellenőrizze a kinyomtatott oldalon található négy színnégyzet minőségét.
- 6 Válasszon az alábbi lehetőségek közül:
  - Ha minden vonal elkülönül és tisztán látható, nyomja meg a **+** gombot az **Igen** válaszhoz, és lépjen a **10** ponthoz.
  - Ha az oldalon az alábbi képhez hasonló módon hiányzó rövid sorok láthatók, nyomja meg a **-** gombot a **Nem** válaszhoz.

OK



Gyenge minőség



- 7 A kijelző megkérdezi, hogy a fekete, valamint a további három szín minősége megfelelő-e. Nyomja meg a **+** (**Igen**) vagy a **-** (**Nem**) gombot.
- 8 Az LCD-kijelző megkérdezi, hogy el szeretné-e indítani a tisztítást. Nyomja meg a **+** (**Igen**) gombot. A készülék megtisztítja a nyomtatófejet.



- 9 Miután befejeződött a tisztítás, nyomja meg a **Colour Start (Színes Start)** gombot.  
A készülék újra kinyomtatja a Nyomatási minőség ellenőrző oldalt, és visszatér a 6 lépéshez.
- 10 Nyomja meg a **Stop/Exit (Stop/Kilépés)** gombot. Ha a folyamat ötszöri megismétlése után a nyomtatási minőség továbbra is gyenge, cserélje ki az eltömődött színhez tartozó patron.  
A patron cseréje után ellenőrizze újra a minőséget. Ha a probléma továbbra is fennáll, ismételje meg az új tintapatronnal a tisztítási és tesztelési műveleteket legalább ötször. Ha a tinta továbbra is hiányosan jut a papírra, hívja Brother eladóját.

### ! VIGYÁZAT

NE érintse meg a nyomtatófejet. A nyomtatófej megérintése marandandó károsodást okozhat, és semmissé teheti a nyomtatófej szavatosságát.

### 📝 Megjegyzés



Ha a nyomtatófej szórófeje beszáradt, a kinyomtatott minta hasonlóképpen néz ki.



A nyomtatófej szórófejének megtisztítása után eltűnnek a vízszintes vonalak.

## A nyomtatási beállítások ellenőrzése

A készülék szállítása után szükség lehet a nyomtatási beállítások ellenőrzésére, ha a nyomtatott szöveg elhalványul vagy ha a képek elmosódottá válnak.

- 1 Nyomja meg a **Ink Management (Tinta vezérlő)** gombot.
- 2 Használja a ▲ vagy a ▼ gombot a **Tesztnyomatás** opció kiválasztásához. Nyomja meg a **OK** gombot.
- 3 Használja a ▲ vagy a ▼ gombot a **Oldal igazítás** opció kiválasztásához. Nyomja meg a **OK** gombot.
- 4 Nyomja meg a **Mono Start** vagy a **Colour Start (Színes Start)** gombot. A készülék kinyomtatja a nyomtatás igazítását ellenőrző oldalt.
- 5 Ellenőrizze a 600 dpi és 1200 dpi próbanyomtatáson, hogy az 5-ös szám valóban a 0-hoz legközelebbi-e.
  - Ha az 5-ös számú minták mind a 600 dpi mind a 1200 dpi próbanyomtatásokon a legjobbak, nyomja meg a **+ (Igen)** gombot a nyomtatás igazításának befejezéséhez, majd lépjen a 8 ponthoz.
  - Ha egy másik tesztszám jobb a 600 dpi vagy az 1200 dpi esetében, nyomja meg a **- (Nem)** gombot annak kiválasztásához.
- 6 600 dpi-hez nyomja meg a ◀ vagy ▶ gombot, azon tesztoldal számának kiválasztásához, amely legközelebb van a 0-s teszthez (1–8). Nyomja meg a **OK** gombot.
- 7 1200 dpi-hez nyomja meg a ◀ vagy ▶ gombot, azon tesztoldal számának kiválasztásához, amely legközelebb van a 0-s teszthez (1–8). Nyomja meg a **OK** gombot.
- 8 Nyomja meg a **Stop/Exit (Stop/Kilépés)** gombot.

## A tintamennyiség ellenőrzése

Leellenőrizheti a tintapatronban található tinta mennyiségét.

- 1 Nyomja meg a **Ink Management (Tinta vezérlő)** gombot.
- 2 Használja a ▲ vagy a ▼ gombot a **Tinta mennyis.** opció kiválasztásához. Nyomja meg a **OK** gombot. Az LCD-n megjelenik a tintamennyiség.
- 3 Nyomja meg a **Stop/Exit (Stop/Kilépés)** gombot.



### Megjegyzés

A tinta mennyiségét ellenőrizheti a számítógépéről. (Lásd *Nyomtatás Windows®* esetén vagy *Nyomtatás és faxküldés Macintosh®* esetén a CD-ROM-on található Szoftver használati útmutatóban.)

## Gépre vonatkozó adatok

### A gyári szám ellenőrzése

A készülék gyári számát az LCD-n látja.

- 1 Nyomja meg a **Menu (Menü)** gombot.
- 2 Használja a ▲ vagy a ▼ gombot a **Gép információ** opció kiválasztásához. Nyomja meg a **OK** gombot.
- 3 Használja a ▲ vagy a ▼ gombot a **Gyári szám** opció kiválasztásához. Nyomja meg a **OK** gombot.
- 4 Nyomja meg a **Stop/Exit (Stop/Kilépés)** gombot.

## A készülék csomagolása és szállítása

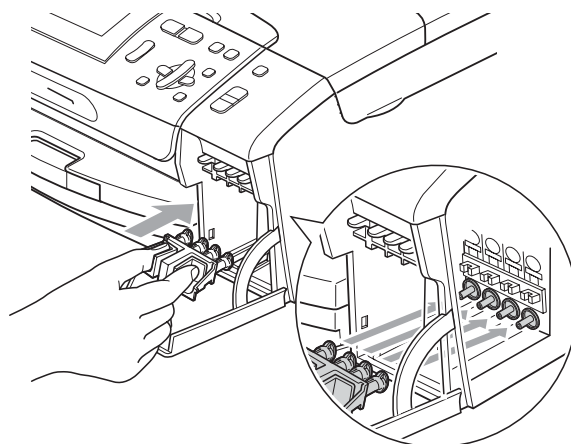
A készülék szállítása során használja a hozzá kapott csomagolóanyagokat. A készülék megfelelő csomagolásához kövesse az alábbi utasításokat. A szavatosság nem terjed ki arra az esetre, ha a készülék szállítás közben megsérül.



### VIGYÁZAT

Fontos, hogy a készülék nyomtatófejét hagyja teljesen „leállni” nyomtatás után. Figyeljen, hogy minden mechanikai zaj megszűnt-e, mielőtt kikapcsolná a készüléket. Ha nem hagy időt a teljes leálláshoz, az nyomtatási problémákat eredményezhet, és károsíthatja a nyomtatófejet.

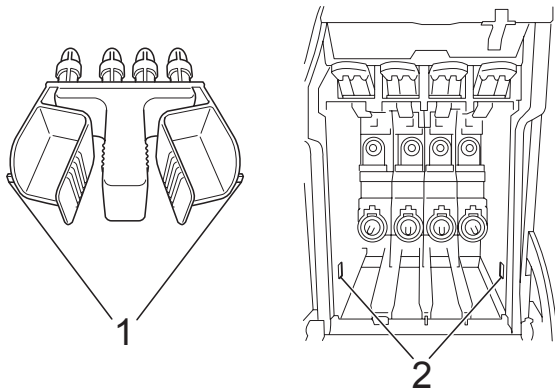
- 1 Nyissa ki a tintapatrontartó fedelét.
- 2 Nyomja meg a tinta-kioldó kart a festékpátron kioldásához és vegye ki az összes festékpátront. (Lásd *Nyomtatópátronok cseréje* című részt a(z) 79. oldalon!.)
- 3 Szerelje fel a zöld védőelemet, majd zárja le a festékpátron fedelét.





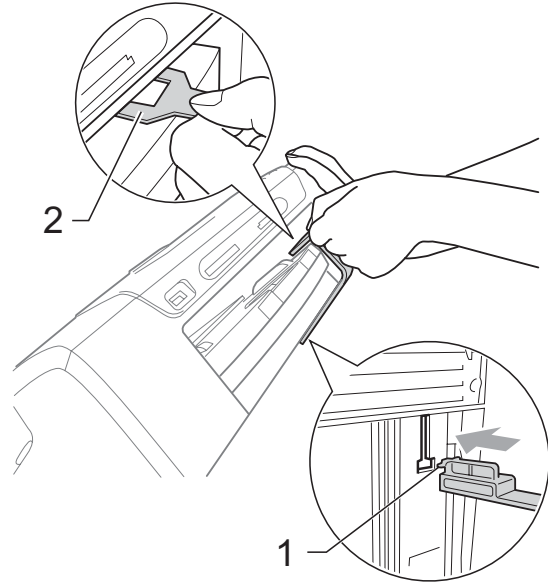
**! VIGYÁZAT**

Ügyeljen arra, hogy a zöld védőelem két oldalán található műanyag fülek (1) szilárdan bekattanjanak a helyükre (2).

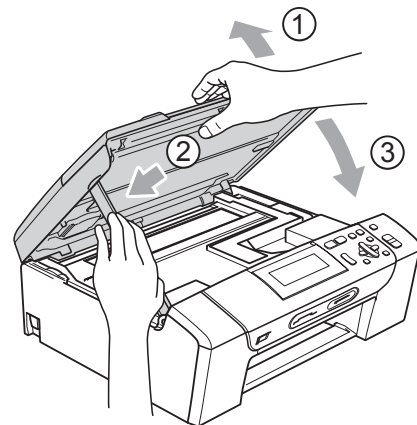


Ha nem sikerül a zöld védőelem megtalálni, NE távolítsa el a festékpatronokat szállítás előtt. Fontos, hogy a készüléket kizárólag úgy szállítsák, hogy vagy a zöld védőelem, vagy a festékpatronok a helyükön vannak. Ettől eltérő szállítás kárt tehet a készülékben, és semmissé teheti a jótállást.

- 4 Emelje fel a készülék elejét és akassza be a zöld védőelem hosszú végét (1) a T alakú nyílásba a készülék alján. Nyomja be a villás végét (2) a papírtálca fölé.

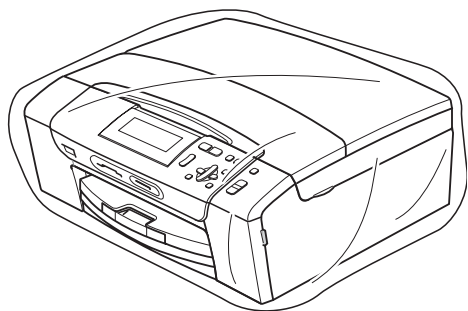


- 5 Húzza ki a készülék hálózati kábelét az elektromos aljzatból.
- 6 Két kézzel, a készülék két oldalán található műanyag pántokat használva, emelje fel a szkennert fedelét, amíg az biztonságosan nyitott pozícióba nem jut. Majd húzza ki az interfész kábelt, ha van ilyen.
- 7 Emelje fel a szkennert fedelét a zár (1) kioldásához. Óvatosan nyomja lefelé a szkennert fedél tartóját (2) és zárja a szkennert fedelét (3).

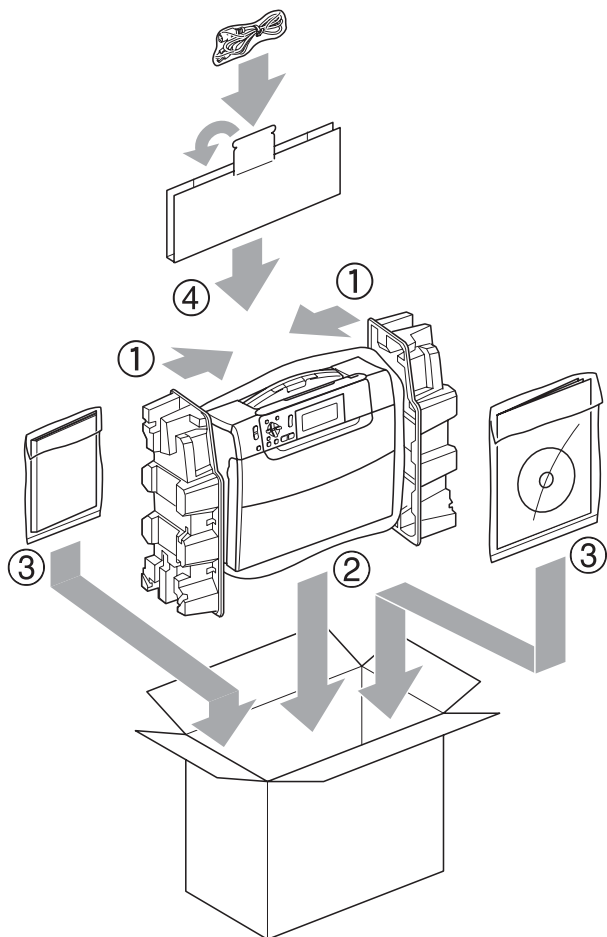


B

- 8 A készüléket csomagolja be a nejlomba és az eredeti csomagolóanyagokkal helyezze az eredeti dobozába.



- 9 A nyomtatott anyagokat az alább látható módon helyezze az eredeti dobozba. Ne helyezze a használt tintapatronokat a dobozba.



- 10 Csukja vissza dobozt, és zárja le.

## Képernyőn történő programozás





A készüléket úgy alakították ki, hogy Ön könnyen programozhassa azt az LCD-kijelző és a menügombok segítségével. A felhasználóbarát programozás lehetővé teszi Önnek, hogy készüléke minden egyes menüopcióját a lehető legteljesebb mértékben kihasználhassa.

Mivel a programozás az LCD-kijelzőn történik, olyan, LCD-kijelzőn megjelenített instrukciókat alkottunk meg Önnek, amelyeket Ön lépésről lépésre követve használhat a készülék programozásához. Semmi más nem kell tennie, mint követnie az utasításokat, amelyek végigvezetik Önt a menüpontokon és a programozási opciókon.

### Menütáblázat

A készüléket programozhatja a(z) 90. oldalon kezdődő menütáblázat használatával. Az alábbi oldalakon a menüválasztási lehetőségek láthatók.


## Mód és menügombok

 Photo Capture    Scan  Menu	A főmenü, PhotoCapture menü és a Szkenelés menü elérése.
▲ ▼	Görgetés az aktuális menüképernyőn.
◀	Visszalépés az előző menüpontra.
▶	Átlépés a következő menüpontra.
 OK	<ul style="list-style-type: none"> <li>■ Átlépés a következő menüpontra.</li> <li>■ Az adott opció elfogadása.</li> </ul>
 Stop/Exit	Aktuális művelet leállítása.


## Menüábrázolás


A menüábrázolásból áttekintheti a készülék programjaiból elérhető menüválasztásokat és lehetőségeket. A gyári beállítások vastag betűvel és csillaggal vannak szedve.


Menu (Menü) (  )

1. szint	2. szint	3. szint	Lehetőségek	Leírások	Oldal	
Ált. beáll.	Papír típus	—	<b>Sima Papír*</b> Tintasu. Papír Brother BP71 Egyéb Fényes Átlátszó	Beállítja a papírtálcán a papír típusát.	21	
	Papír méret	—	Letter Legal <b>A4*</b> A5 10x15cm	Beállítja a papírtálcán a papír méretét.	21	
	LCD Beáll.	LCD Kontraszt	LCD Kontraszt	Világos <b>Közép*</b> Sötét	Beállítja az LCD kontrasztját.	22
		Hátsóvilágítás	Hátsóvilágítás	<b>Világos*</b> Közép Sötét	Beállíthatja az LCD háttérvilágításának fényerejét.	23
		Dim Időzítő	Dim Időzítő	Ki 10Mp. 20Mp. <b>30Mp.*</b>	Megadhatja, hogy az LCD háttérvilágítása az utolsó gombnyomást követően mennyi ideig maradjon bekapcsolva.	23
	Alvásmód	—	1Min 2Min 3Min <b>5Min*</b> 10Min 30Min 60Min	Kiválaszthatja, hogy a készülék mennyi ideig tartó tétlenség után lépjen be alvó üzemmódba.	22	
	 A gyári beállítások vastag betűvel és csillaggal vannak szedve.					

## Hálózat menü (csak DCP-585CW)


1. szint	2. szint	3. szint	4. szint	Lehetőségek	Leírások
Hálózat	Vezetékes LAN	TCP/IP	Bootolás módja	Auto* Statikus RARP BOOTP DHCP	Kiválasztja a legmegfelelőbb BOOT eljárást.
			IP cím	[000-255]. [000-255]. [000-255]. [000-255]	Adja meg az IP címet.
			Alhálóz .maszk	[000-255]. [000-255]. [000-255]. [000-255]	Adja meg az alhálózati maszkot.
			Gateway	[000-255]. [000-255]. [000-255]. [000-255]	Adja meg a Gateway (átjáró) címet.
			Csomópont név	BRNXXXXXXXXXXXX	Adja meg a csomópont nevét.
			Wins beállít	Auto* Statikus	Kiválasztja a WINS konfigurációs módot.
			Wins szerver	(Elsődleges) 000.000.000.000 (Másodlagos) 000.000.000.000	Megadja az elsődleges vagy a másodlagos szerver IP címét.
			Dns szerver	(Elsődleges) 000.000.000.000 (Másodlagos) 000.000.000.000	Megadja az elsődleges vagy a másodlagos szerver IP címét.
			APIPA	Be* Ki	Automatikusan hozzárendeli az IP címet a link-helyi hálózati tartományból.
Lásd a CD-ROM-on található <i>Hálózati használati útmutatót</i> .					
 A gyári beállítások vastag betűvel és csillaggal vannak szedve.					

1. szint	2. szint	3. szint	4. szint	Lehetőségek	Leírások
Hálózat (Folytatás)	Vezetékes LAN (Folytatás)	Ethernet	—	Auto* 100B-FD 100B-HD 10B-FD 10B-HD	Kiválasztja az Ethernet link módot.
	WLAN	TCP/IP	Bootolás módja	Auto* Statikus RARP BOOTP DHCP	Kiválasztja a legmegfelelőbb BOOT eljárást.
			IP cím	[000-255]. [000-255]. [000-255]. [000-255]	Adja meg az IP címet.
			Alhálóz.maszk	[000-255]. [000-255]. [000-255]. [000-255]	Adja meg az alhálózati maszkot.
			Gateway	[000-255]. [000-255]. [000-255]. [000-255]	Adja meg a Gateway (átjáró) címét.
			Csomópont név	BRWXXXXXXXXXXXXX	Adja meg a csomópont nevét.
			Wins beállít	Auto* Statikus	Kiválasztja a WINS konfigurációs módot.
			Wins szerver	(Elsődleges) 000.000.000.000 (Másodlagos) 000.000.000.000	Megadja az elsődleges vagy a másodlagos szerver IP címét.
			Dns szerver	(Elsődleges) 000.000.000.000 (Másodlagos) 000.000.000.000	Megadja az elsődleges vagy a másodlagos szerver IP címét.
Lásd a CD-ROM-on található <i>Hálózati használati útmutatót</i> .					
	A gyári beállítások vastag betűvel és csillaggal vannak szedve.				

1. szint	2. szint	3. szint	4. szint	Lehetőségek	Leírások
Hálózat (Folytatás)	WLAN (Folytatás)	TCP/IP (Folytatás)	APIPA	Be* Ki	Automatikusan hozzárendeli az IP címet a link-helyi hálózati tartományból.
		Telep. Varázsló	—	—	Konfigurálhatja a nyomtatószerverét.
		SES/WPS/AOSS	—	—	Egyszerűen beállíthatja a vezeték nélküli hálózatot az egyetlen gombnyomásos eljárással.
		WPS PIN kóddal	—	—	Egyszerűen beállíthatja a vezeték nélküli hálózatot a WPS és egy PIN kód segítségével.
		WLAN állapot	Állapot	—	Megnézheti a vezeték nélküli hálózat pillanatnyi állapotát.
	Jelzés		—	Megnézheti a vezeték nélküli hálózati jel erősségét.	
	SSID		—	Megnézheti a használt SSID értékét.	
	Párbeszéd Mód		—	Megnézheti az aktuális párbeszéd módot.	
	Hálózati I/F	—	Vezetékes LAN* WLAN	—	Kiválaszthatja a hálózati kapcsolat típusát.
	Gyári reset	—	—	Igen Nem	Visszaállítja a vezetékes és vezeték nélküli hálózatok beállításait a gyári értékekre.
Lásd a CD-ROM-on található <i>Hálózati használati útmutatót</i> .					
	A gyári beállítások vastag betűvel és csillaggal vannak szedve.				


Menu (Menü) (  ) (folytatás)

1. szint	2. szint	3. szint	Lehetőségek	Leírások	Oldal
Jelent.nyomt.	Segítség	—	—	Kinyomtathatja ezeket a listákat és jelentéseket.	23
	Felhasz.Beáll.	—	—		
	Hálózat Beáll.	—	—		
Gép információ	Gyári szám	—	—	Lehetővé teszi a készülék gyári számának ellenőrzését.	86
Alapbeáll.	Idő&dátum	—	—	Kiadja a dátumot és az időt az LCD-re és a küldendő faxok fejlécére.	Lásd: Gyors telepítési útmutató.
	Nyelv		(Kiválaszthatja a használni kívánt nyelvet.)	Lehetővé teszi az LCD nyelvének országok szerinti módosítását.	22


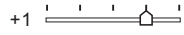

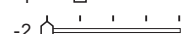
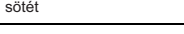
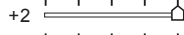

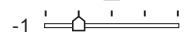
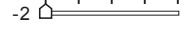


 A gyári beállítások vastag betűvel és csillaggal vannak szedve.


Másolás (Alapértelmezett kijelzés)

1. szint	2. szint	3. szint	Lehetőségek	Leírások	Oldal
Minőség	—	—	Gyors Normál* Legjobb	Kiválasztja a másolat felbontását a dokumentum típusához.	27
Nagyít/Kics.	100%*	—	—	—	27
	Nagyítás	—	142% A5→A4 186% 10x15cm→LTR 198% 10x15cm→A4	Megválaszthatja a kicsinyítés vagy a nagyítás mértékét a dokumentum típusához.	27
	Kicsinyítés	—	47% A4→10x15cm 69% A4→A5 83% 93% A4→LTR 97% LTR→A4	Megválaszthatja a kicsinyítés vagy a nagyítás mértékét a dokumentum típusához.	27
	Laphoz igazít.	—	—	A készülék automatikusan a beállított papírmérethez igazítja a másolandó méretet.	27
	Egyéni (25-400%)	—	—	—	Megválaszthatja a kicsinyítés vagy a nagyítás mértékét a dokumentum típusához.


 A gyári beállítások vastag betűvel és csillaggal vannak szedve.




1. szint	2. szint	3. szint	Lehetőségek	Leírások	Oldal
Papír típus	—	—	<b>Sima Papír*</b> Tintasu. Papír Brother BP71 Egyéb Fényes Átlátszó	Beállítja a papírtálcán levő papír típusát.	30
Papír méret	—	—	<b>A4*</b> A5 10x15cm Letter Legal	Beállítja a papírtálcán levő papír méretét.	30
Világosság	—	—	világos +2  +1  0  -1  -2  sötét	Beállítja a másolatok kívánt fényerejét.	29
Kontraszt	—	—	+2  +1  0  -1  -2 	Beállítja a másolatok kívánt kontrasztját.	29
Oldal beáll.	—	<b>Ki (1 az 1)*</b> 2 az 1-ben (Á) 2 az 1-ben (F) 4 az 1-ben (Á) 4 az 1-ben (F) Poszter (3 x 3)	—	Lehetőség van N az 1-ben vagy poszter másolatok készítésére.	28
Könyv másolás	Be	—	—	Szkennervegről történő másolásakor kijavítja a sötét kereteket és az elfordulást.	30
	Be (Előnézet)	<b>(Elfordulás módosítása)</b>	—		
		<b>(Árnyék kijavítása)</b>	—		
	<b>Ki*</b>	—	—		
 A gyári beállítások vastag betűvel és csillaggal vannak szedve.					

1. szint	2. szint	3. szint	Lehetőségek	Leírások	Oldal
Vízjel másolás	Vízjel másolás	—	Be Ki*  (Ha a Be lehetőség van kiválasztva, akkor lásd a vízjel másolás beállításait a következő táblázatban.)	Vízjelként emblémát vagy szöveget tehet a dokumentumba.	31
	<b>Aktuális beállítás</b>	—	—		
	<b>Kilépés</b>	—	—		
Új alapért. áll.	—	—	Igen Nem	Elmentheti a másolási beállításokat.	32
Gyári visszaáll.	—	—	Igen Nem	Minden beállítást visszaállíthat a gyári értékre.	32
 A gyári beállítások vastag betűvel és csillaggal vannak szedve.					

## Vízjel másolás beállításai


1. opció	2. opció	3. opció	4. opció	Leírások	Oldal
Sablon	—	<b>Szöveg</b>	<b>CONFIDENTIAL*</b> DRAFT COPY	Egy sablonból vízjelként egy szöveget helyez a dokumentumba.	31
		<b>Pozíció</b>	A B C D <b>E*</b> F G H I Minta		
		<b>Méret</b>	Kicsi <b>Közepes*</b> Nagy		
		<b>Szög</b>	-90° <b>-45°*</b> 0° 45° 90°		
		<b>Fólia</b>	-2 -1 <b>0*</b> +1 +2		
		<b>Szín</b>	Vörös Narancssárga Sárga Kék Zöld Bíbor <b>Fekete*</b>		
		<b>Alkalmaz</b>	—		
 A gyári beállítások vastag betűvel és csillaggal vannak szedve.					


1. opció	2. opció	3. opció	4. opció	Leírások	Oldal
<b>Média</b>	(Válassza ki a képet a hordozóról.)	<b>Pozíció</b>	A B C D <b>E*</b> F G H I Minta	Egy cserélhető hordozóról származó képből vízjelként egy emblémát vagy szöveget helyez a dokumentumba.	31
		<b>Méret</b>	Kicsi <b>Közepes*</b> Nagy		
		<b>Szög</b>	-90° <b>-45°*</b> 0° 45° 90°		
		<b>Fólia</b>	-2 -1 <b>0*</b> +1 +2		
		<b>Alkalmaz</b>	—		
<b>Beolvasás</b>	(Állítsa be az oldalt, majd nyomja meg a start gombot.)	<b>Fólia</b>	-2 -1 <b>0*</b> +1 +2	Egy beszkenelt képből vízjelként egy emblémát vagy egy szöveget helyez a dokumentumba.	32
		<b>Alkalmaz</b>	—		
 A gyári beállítások vastag betűvel és csillaggal vannak szedve.					

PhotoCapture (  )


1. szint	2. szint	3. szint	Lehetőségek	Leírások	Oldal	
Nézze a fotót.	—	—	Lásd nyomtatási beállítások a következő táblázatban.	Megtekintheti a fotókat az LCD-n.	37	
Index nyomtat	—	Elrend. form.	6 kép/vonal* 5 kép/vonal	Kinyomtathat egy bélyegkép oldalt is.	38	
		Papír típus	Sima Papír* Tintasú. Papír Brother BP71 Egyéb Fényes			
		Papír méret	Letter <b>A4*</b>			
Nyomt.ki a fotót	—	—	Lásd nyomtatási beállítások a következő táblázatban.	Kinyomtathat egy különálló képet.	38	
Fotó Effektek	Automata Javítás Felület-szín fokoz Látvány fokozás Piros szem csökk. Fekete-fehér Szépia	—		Ezekkel a beállításokkal módosíthatja a képeit.	39	
Dátumról keres	—	—		Kereshet a képek között egy dátum szerint.	42	
Össz.fotó nyomt.	—	—		Kinyomtathatja a memóriakártyán vagy az USB Flash memóriameghajtón található összes képet.	43	
Bemutató	—	—		A készülék egy bemutatót indít el a képekből.	43	
Vágás	—	—		Kivághatja a képet és kinyomtathatja annak csak egy részét.	44	
 A gyári beállítások vastag betűvel és csillaggal vannak szedve.						

## Nyomtatási beállítások

1. opció	2. opció	3. opció	4. opció	Leírások	Oldal
<b>Nyomt. Minőség</b> (Nem elérhető DPOF nyomtatás esetén.)	Normál <b>Fotó*</b>	—	—	Kiválasztja a nyomtatás minőségét.	46
<b>Papír típus</b>	Sima Papír Tintasu. Papír Brother BP71 <b>Egyéb Fényes*</b>	—	—	Kiválasztja a papírtípust.	46
<b>Papír méret</b>	<b>10x15cm*</b> 13x18cm A4 Letter	(ha A4 vagy Letter van kiválasztva) 8x10cm 9x13cm 10x15cm 13x18cm 15x20cm <b>Max. méret*</b>	—	Kiválasztja a papírméretet és a nyomtatási méretet.	46
<b>Világosság</b> (Nem elérhető, ha a Fotó Effektek meg van adva.)	világos +2 +1 0 -1 -2 sötét	—	—	Beállítja a fényerőt.	47
<b>Kontraszt</b> (Nem elérhető, ha a Fotó Effektek meg van adva.)	+2 +1 0 -1 -2	—	—	Beállítja a kontrasztot.	47
<b>Színfokozás</b> (Nem elérhető, ha a Fotó Effektek meg van adva.)	Be <b>Ki*</b>	<b>Fehéregyensúly</b>	+2 +1 0 -1 -2	Beállítja a fehér területek árnyalatait.	47
		<b>Élesség</b>	+2 +1 0 -1 -2	Felerősíti a kép részleteit.	
		<b>Színsűrűség</b>	+2 +1 0 -1 -2	Beállítja a kép összes színmennyiségét.	
 A gyári beállítások vastag betűvel és csillaggal vannak szedve.					

1. opció	2. opció	3. opció	4. opció	Leírások	Oldal
Levágás	Be* Ki	—	—	Körbevágja a szélén a képet, hogy megfeleljen a papírméretnek és a nyomtatási méretnek. Ha az egész képet ki akarja nyomtatni, vagy ha nem szeretne levágást, kapcsolja ki ezt a funkciót.	48
Szegély nélkül	Be* Ki	—	—	A nyomtatható területet megnöveli a papír széléig.	48
Dátum nyomt. (Nem elérhető DPOF nyomtatás esetén.)	Be Ki*	—	—	Dátumot nyomtat a fényképre.	48
Új alapért.áll.	—	—	Igen Nem	Elmentheti a nyomtatási beállításokat.	49
Gyári visszaáll.	—	—	Igen Nem	Minden beállítást visszaállíthat a gyári értékre.	49
 A gyári beállítások vastag betűvel és csillaggal vannak szedve.					

## Szkennelés ( )

1. szint	1. opció	2. opció	3. opció	Leírások	Oldal
Szken.e-mailbe	—	—	—	Monokróm vagy színes dokumentumait E-mail alkalmazásba szkennelheti.	Lásd a CD-ROM-on található <i>Szoftver használati útmutató</i> .
Képbe szken.	—	—	—	Színes képeket szkennelhet grafikai alkalmazásba.	
OCR szken.	—	—	—	A szöveges dokumentumot szerkeszthető szövegfájlá alakíthatja.	
Fájlba szken.	—	—	—	Monokróm vagy színes dokumentumait számítógépbe szkennelheti.	
KártyáraSzken. (Ha memóriakártya vagy USB Flash memória-meghajtó van behelyezve.)	<b>Minőség</b>	—	<b>Színes 150 dpi*</b> Színes 300 dpi Színes 600 dpi FF 200x100 dpi FF 200 dpi	Kiválaszthatja a dokumentum felbontását és fájlformátumát.	50
	<b>Fájl Típus</b>	—	(ha a színes opciót választja a minőségi beállításoknál.) <b>PDF formátum*</b> JPEG formátum (ha a mono opciót választja a minőségi beállításoknál.) <b>PDF formátum*</b> TIFF		
	<b>Új alapért.áll.</b>	—	Igen Nem		
	<b>Gyári visszaáll.</b>	—	Igen Nem		
 A gyári beállítások vastag betűvel és csillaggal vannak szedve.					

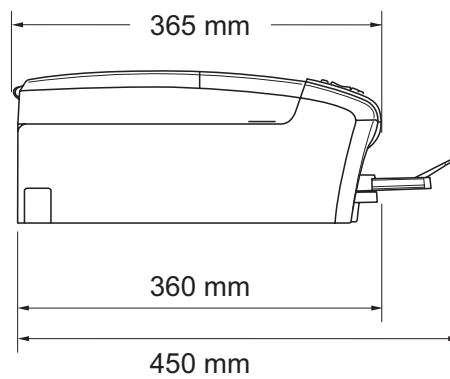
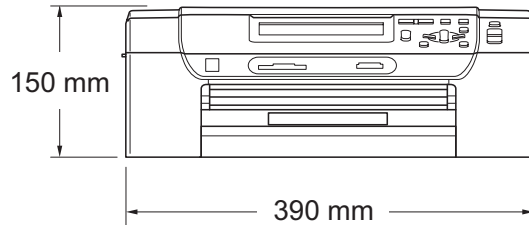


## Általános

<b>Nyomtató típusa</b>	Inkjet
<b>Nyomtatási mód</b>	Fekete: Piezo, 94 × 1 szórófejjel Színes: Piezo, 94 × 3 szórófejjel
<b>Memóriakapacitás</b>	(DCP-385C, DCP-383C és DCP-387C) 32 MB (DCP-585CW) 40 MB
<b>LCD (folyadékkristályos kijelző)</b>	83,8 mm széles színes LCD
<b>Áramforrás</b>	Váltóáram, 220–240 V, 50/60 Hz
<b>Energiafogyasztás</b>	(DCP-385C, DCP-383C és DCP-387C) Kikapcsolva: Átlagosan 0,5 W Alvó üzemmód: Átlagosan 2,5 W Készenlét: Átlagosan 4 W Működés közben: Átlagosan 21 W (DCP-585CW) Kikapcsolva: Átlagosan 0,5 W Alvó üzemmód: Átlagosan 4 W Készenlét: Átlagosan 6 W Működés közben: Átlagosan 23 W

## Méreték

(DCP-385C, DCP-383C, DCP-387C és DCP-585CW)



## Súly

(DCP-385C, DCP-383C és DCP-387C)

7,2 kg

(DCP-585CW)

7,2 kg

## Zaj

Működés közben:

LPAM = legfeljebb 50 dB <sup>1</sup>

## Zaj az ISO9296 szerint

Működés közben:

LWAd = 64,3 dB (A) (Mono)

LWAd = 61,6 dB (A) (Színes)

Irodai berendezés, LWAd > 63,0 dB (A), nem használható olyan helyiségben, ahol az ott dolgozók elsősorban intellektuális munkát végeznek. Az ilyen készülékeket külön helyiségben kell elhelyezni az általuk keltett zaj miatt.

## Hőmérséklet

Működés közben:

10–35° C

Legjobb nyomtatási minőség:

20–33° C

## Páratartalom

Működés közben:

20–80% (kondenzáció nélkül)

Legjobb nyomtatási minőség:

20–80% (kondenzáció nélkül)

## Papírtálca

100 lap [80 g/m<sup>2</sup>]

<sup>1</sup> A nyomtatási feltételektől függ.

# Nyomtatási média

## Papíradagolás

## Papírtálca

### ■ Papírtípus:

Sima papír, tintasugaras papír (bevonattal ellátott papír), fényezett papír<sup>2</sup>, írásvetítő fóliák<sup>1 2</sup> és borítékok

### ■ Papírméret:

Letter, Legal, Executive, A4, A5, A6, JIS B5, borítékok (kereskedelmi forgalomban kapható No.10, DL, C5, Monarch, JE4), fénykép 2L, kartoték és levelezőlap<sup>3</sup>.

Szélesség: 89–216 mm

Hosszúság: 127–356 mm

További információkat lásd: *Papír súlya, vastagsága és papírkapacitás* című részt a(z) 19. oldalon!.

### ■ Maximális papírtálca-kapacitás: kb. 100 lap 80 g/m<sup>2</sup> (20 lb) fényezetlen papír

## Fotó papírtálca

### ■ Papírtípus:

Sima papír, tintasugaras papír (bevonattal ellátott papír) és fényezett papír<sup>2</sup>

### ■ Papírméret:

Fénykép 10 × 15 cm és fénykép L.

Szélesség: 89–101,6 mm

Hosszúság: 127–152,4 mm

### ■ Papírtálca maximális kapacitása:

Kb. 20 lap

## Papírkimenet

Max. 50 lap A4 sima papír (nyomott oldalával felfelé kerül a kimeneti tálcára)<sup>2</sup>

<sup>1</sup> Kizárólag tintasugaras nyomtatáshoz ajánlott fóliát használjon.

<sup>2</sup> Fényes papír és fólia esetén ajánlott a nyomatot a gépből kilépés után azonnal eltávolítani az elmaszatólódás elkerülése érdekében.

<sup>3</sup> Lásd: *A papír típusa és mérete a felhasználás szerint* című részt a(z) 18. oldalon!.

# Másolat

## Színes/Mono

Igen/Igen

## Dokumentum mérete

Szkennerüveg szélessége: max. 215,9 mm

Szkennerüveg hossza: max. 297 mm

Másolás szélessége: max. 210 mm

## Többszörös másolat

Maximum 99 oldalt tud egymásra rakni

## Nagyítás/kicsinyítés

25–400% között (1%-os lépésközzel)

## Felbontás

(Monokróm)

- Szkennelés max. 1200 × 1200 dpi

- Nyomtatás max. 1200 × 1200 dpi

(Színes)

- Szkennelés max. 600 × 1200 dpi

- Nyomtatás max. 600 × 1200 dpi

# PhotoCapture Center™

<b>Kompatibilis adathordozó</b> <sup>1</sup>	CompactFlash® (csak Type I) (Microdrive™ nem használható) (A Compact I/O kártyák, mint például a Compact LAN kártya és Compact Modem kártya, nem használhatók.)  Memory Stick® Memory Stick Pro™ Memory Stick Duo™ adapterrel Memory Stick Micro (M2) adapterrel  SD <sup>2</sup>  SDHC <sup>3</sup> microSD adapterrel miniSD™ adapterrel xD-Picture Card™ <sup>4</sup>  USB Flash memória-meghajtó <sup>5</sup>
<b>Felbontás</b>	Legfeljebb 1200 × 2400 dpi
<b>Fájl kiterjesztése</b> (Hordozó formátuma) (Kép formátuma)	DPOF, EXIF, DCF Fotónyomtatás: JPEG <sup>6</sup> Szkennelés hordozóra: JPEG, PDF (színes) TIFF, PDF (Fekete)
<b>Fájlok száma</b>	Legfeljebb 999 fájl (A memóriakártyán vagy USB Flash memória-meghajtón belüli mappák száma is beleszámít)
<b>Mappa</b>	A fájlokat a memóriakártya vagy USB Flash memória-meghajtó 4. mappájában kell tárolni.
<b>Szegély nélküli</b>	Letter, A4, Fénykép 10 × 15 cm, Fénykép 2L 13 × 18 cm <sup>7</sup>

<sup>1</sup> A memóriakártyák, adapterek és USB Flash memória-meghajtók nem tartozékok.

<sup>2</sup> 16 MB – 2 GB

<sup>3</sup> 4 GB – 8 GB

<sup>4</sup> xD-Picture Card™ hagyományos kártya 16 MB – 512 MB  
xD-Picture Card™ Type M 256 MB – 2 GB  
xD-Picture Card™ Type M+ 1 GB és 2 GB  
xD-Picture Card™ Type H 256 MB – 2 GB

<sup>5</sup> USB 2.0 szabvány  
USB Mass Storage szabvány 16 MB – 8 GB  
Támogatott formátum: FAT12/FAT16/FAT32

<sup>6</sup> A progresszív JPEG-formátumot nem támogatja.

<sup>7</sup> Lásd: *A papír típusa és mérete a felhasználás szerint* című részt a(z) 18. oldalon!

# PictBridge

## Kompatibilitás

Támogatja a Camera & Imaging Products Association PictBridge CIPA DC-001 szabványt. További információkért látogasson el a <http://www.cipa.jp/pictbridge> portálra.

## Interfész

USB direkt interfész

# Szkenner

<b>Színes/Egyszínű</b>	Igen/Igen
<b>TWAIN-kompatibilis</b>	Igen (Windows® 2000 Professional/XP/XP Professional x64 Edition/Windows Vista®) Mac OS® X 10.2.4 vagy későbbi verzió
<b>WIA-kompatibilis</b>	Igen (Windows® XP <sup>1</sup> /Windows Vista®)
<b>Szín mélység</b>	36 bit szín feldolgozás (bemenet) 24 bit szín feldolgozás (bemenet) (Tényleges bemenet: 30 bit színes/Tényleges kimenet: 24 bit színes)
<b>Felbontás</b>	Max. 19200 × 19200 dpi (interpolált) <sup>2</sup> Max. 1200 × 2400 dpi (optikai)
<b>Szkennelési sebesség</b>	Színes: Max. 4,83 mp. Monokróm: Max. 3,44 mp. (A4-es méret 100 × 100 dpi esetén)
<b>Dokumentum mérete</b>	Szkennerüveg szélessége: max. 215,9 mm Szkennerüveg hossza: max. 297 mm
<b>Szkennelési szélesség</b>	Max. 210 mm
<b>Szürkeárnyaltos</b>	256 szint

<sup>1</sup> A Windows® XP ebben a használati útmutatóban magában foglalja a Windows® XP Home Edition, Windows® XP Professional és a Windows® XP Professional x64 Edition változatokat.

<sup>2</sup> Maximum 1200 × 1200 dpi-s szkennelés Windows® XP-n és Windows Vista®-n futó WIA Driver használata esetén (akár 19200 × 19200 dpi felbontást is választhat a Brother szkennelő segédprogramjával)

# Nyomtató

<b>Nyomtatómeghajtó</b>	Windows® 2000 Professional/XP/XP Professional x64 Edition/Windows Vista® meghajtó, amely támogatja a Brother saját tömörítési üzemmódját  Mac OS® X 10.2.4 vagy későbbi verzió: Brother Ink meghajtó
<b>Felbontás</b>	Legfeljebb 1200 × 6000 dpi 1200 × 2400 dpi 1200 × 1200 dpi 600 × 1200 dpi 600 × 600 dpi 600 × 300 dpi 600 × 150 dpi (Színes) 450 × 150 dpi (Monokróm)
<b>Nyomatási sebesség</b>	(DCP-385C, DCP-383C, DCP-387C)  Fekete: Max. 30 oldal/perc <sup>1</sup> Színes: Max. 25 oldal/perc <sup>1</sup> (DCP-585CW)  Fekete: Max. 33 oldal/perc <sup>1</sup> Színes: Max. 27 oldal/perc <sup>1</sup>
<b>Nyomatási szélesség</b>	204 mm (210 mm) <sup>2</sup>
<b>Szegély nélküli</b>	Letter, A4, A6, Fénykép 10 × 15 cm, kartoték, Fénykép L, Fénykép 2L, levelezőlap <sup>3</sup>

<sup>1</sup> A Brother standard mintája alapján.  
A4-es méret vázlat üzemmódban.

<sup>2</sup> A szegély nélküli funkció bekapcsolásakor.

<sup>3</sup> Lásd: *A papír típusa és mérete a felhasználás szerint* című részt a(z) 18. oldalon!.



# Interfészek

## USB <sup>1 2</sup>

Legfeljebb 2,0 m hosszú USB 2.0 interfészkábel.

## LAN kábel <sup>3</sup> (csak DCP-585CW)

5. kategóriájú vagy magasabb Ethernet UTP kábel.

## Vezetéknélküli LAN (csak DCP-585CW)

A készülék támogatja az IEEE 802.11b/g vezetéknélküli kommunikációt, infrastrukturális módban a vezetéknélküli LAN irányában, vagy a vezetéknélküli Peer-to-Peer kapcsolódást Ad-hoc módban.

<sup>1</sup> (DCP-585CW)

Készüléke Hi-speed USB 2.0 interfésszel rendelkezik. A készülék USB 1.1 interfésszel rendelkező számítógéphez is csatlakoztatható.

(DCP-385C/383C/387C)

Készüléke teljes sebességű USB 2.0 interfésszel rendelkezik. Az interfész kompatibilis a Hi-Speed USB 2.0-val; a maximális adatátviteli sebesség azonban 12 Mbit/s lesz. A készülék csatlakoztatható USB 1.1 interfésszel szerelt számítógépre is.

<sup>2</sup> Külső beszállítók USB-portjait a Macintosh® nem támogatja.

<sup>3</sup> A részletes hálózati specifikációkkal kapcsolatban lásd a CD-ROM-on található *Hálózati használati útmutatót*.

# Számítógéppel szembeni követelmények

TÁMOGATOTT OPERÁCIÓS RENDSZEREK ÉS SZOFTVERFUNKCIÓK								
Számítógépes platform és az operációs rendszer verziója		Támogatott PC szoftver-funkciók	PC interfész	A processzor minimális sebessége	Minimális RAM	Ajánlott RAM	Merevlemez-férőhely a telepítéshez	
							Meghajtókhoz	Alkalmazásokhoz
Windows® Operációs rendszer 1	2000 Professional 4	Nyomtatás, Kivehető lemez	USB, 10/100 BaseTx (Ethernet), vezeték nélküli 802.11b/g	Intel® Pentium® II vagy ezzel egyenértékű	64 MB	256 MB	110 MB	340 MB
	XP Home 2 4				128 MB		110 MB	340 MB
	XP Professional 2 4			64-bit (Intel®64 vagy AMD64) támogatott CPU	256 MB	512 MB	110 MB	340 MB
	XP Professional x64 Edition 2				512 MB	1 GB	600 MB	530 MB
	Windows Vista® 2				64-bit (Intel®64 vagy AMD64) támogatott CPU			
Macintosh® Operációs rendszer 5	Mac OS® X 10.2.4 – 10.4.3	Nyomtatás, Kivehető lemez	USB 3, 10/100 BaseTx (Ethernet), vezeték nélküli 802.11b/g	PowerPC G4/G5	128 MB	256 MB	80 MB	400 MB
	Mac OS® X 10.4.4 vagy későbbi verzió			PowerPC G4/G5				
				Intel® Core™ processzor				

## Feltételek:

- 1 Microsoft® Internet Explorer 5.5 vagy későbbi verzió.
- 2 WIA, 1200 × 1200 felbontáshoz. A Brother szkennelő segédprogram lehetővé teszi a javítást max. 19200 × 19200 dpi-re.
- 3 Külső beszállítók USB-portjait nem támogatja.
- 4 A PaperPort™ 11SE támogatja a Microsoft® SP4 vagy későbbi verziót a Windows® 2000 és SP2 vagy későbbi XP verzióhoz.
- 5 A CD-ROM-on található Presto!® PageManager® a Mac OS® X 10.3.9 vagy későbbi verziókat támogatja. Mac OS® X 10.2.4-10.3.8 verziókhöz a Presto!® PageManager® a Brother Solutions Center portálról tölthető le.

A legfrissebb meghajtókért látogasson el a <http://solutions.brother.com/> weboldalra. Minden kereskedelmi védjegy, márkanév és terméknév az adott vállalat tulajdona.

## Kellékanyagok

### Tinta

A készülék Fekete, Sárga, Ciánkék és Magenta tintapatronokkal működik, amelyek a nyomtatófejtől elkülönülő elemek.

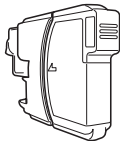
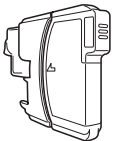
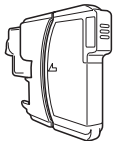
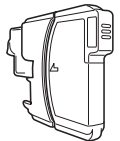
### A tintapatron élettartama

Amikor az első alkalommal behelyez tintapatronokat, a készülék elhasznál valamennyi tintát a szállítócsövek feltöltésére a kiváló minőségű nyomatok elkészítéséhez. Erre a folyamatra csak egyszer kerül sor. Az összes későbbi tintapatronnal ki lehet nyomtatni a megadott számú oldalt.

A készülékhez biztosított patronok az előírtnál kevesebb tintát tartalmaznak (65%).

### Fogyóeszközök pótlása

#### Tintapatron

Fekete	Sárga	Ciánkék	Magenta
LC1100BK	LC1100Y	LC1100C	LC1100M
			

Fekete – körülbelül 450 oldal <sup>1</sup>

Sárga, ciánkék és magenta – körülbelül 325 oldal <sup>1</sup>

A kellékanyagok cseréjével kapcsolatban további információkért keresse fel a következő weboldalt: <http://www.brother.com/pageyield>.

<sup>1</sup> A patronok hozzávetőleges teljesítményét az ISO/IEC 24711 alapján határoztuk meg.

### Mi az Innobella™?

Az Innobella™ a Brother által kínált eredeti kellékanyagok terméksora. Az „Innobella™” név az „Innováció” és a „Bella” szóból származik (jelentése olaszul „Gyönyörű”), és arra utal, hogy az „innovatív” technológia „gyönyörű” és „tartós” nyomtatási eredményeket produkál.

Fényképek nyomtatása során a Brother a kiváló minőség érdekében az Innobella™ fényes fotópapírt ajánlja (BP71 gyártmányosorozatot). Ragyogó nyomatok egyszerűen készíthetők Innobella™ tinta és papír felhasználásával.



## Hálózat (LAN) (csak DCP-585CW)

<b>LAN</b>	A készülék Hálózati nyomtatás, Hálózati szkennelés és Távoli beállítás <sup>1</sup> (csak Windows®) céljából hálózathoz csatlakoztatható. A Brother BRAdmin Light <sup>2</sup> hálózatkezelő szoftver is mellékelve van.
<b>Támogatás</b>	Windows® 2000 Professional/XP/XP Professional x64 Edition/Windows Vista® Mac OS® X 10.2.4 vagy későbbi verzió Ethernet 10/100 BASE-TX Auto Negotiation (vezetékes LAN) IEEE 802.11 b/g (vezetéknélküli LAN)
<b>Protokollok</b>	TCP/IP for IPv4: ARP, RARP, BOOTP, DHCP, APIPA (Auto IP), NetBIOS/WINS, LPR/LPD, Custom Raw Port/Port9100, DNS Resolver, mDNS, FTP Server, TELNET, SNMPv1, TFTP, Szkenner port, LLTD responder, Webes szolgáltatások
<b>Hálózati biztonság</b>	SSID/ESSID, 128 (104) / 64 (40) bit WEP, WPA/WPA2-PSK (TKIP/AES)
<b>Beállítást támogató segédprogram</b>	<b>SecureEasySetup™</b> Igen (egyszerű beállítás a SecureEasySetup™-képes hozzáférési pontból/routerről) <b>AOSS™</b> Igen (egyszerű beállítás az AOSS™-képes hozzáférési pontból/routerről) <b>WPS</b> Igen (egyszerű beállítás a Wi-Fi Protected Setup™-képes hozzáférési pontból/routerről)

<sup>1</sup> Lásd a számítógéppel szemben támasztott követelmények táblázatát: 112 oldal.

<sup>2</sup> Ha fejlettebb nyomtatókezelésre van szükség, akkor használja a legfrissebb Brother BRAdmin Professional segédprogramot, amely a <http://solutions.brother.com> oldalról tölthető le.

## Vezetéknélküli egy-gombnyomásos konfiguráció

Ha a vezetéknélküli hozzáférési pont támogatja a SecureEasySetup™, Wi-Fi Protected Setup™ (PBC<sup>1</sup>) vagy AOSS™ technológiák valamelyikét, akkor a készülék számítógép használata nélkül is konfigurálhatja. A vezetéknélküli LAN router / hozzáférési pont és készülék megfelelő gombját lenyomva beállíthatja a vezetéknélküli hálózatot és a biztonsági beállításokat. Az egy-gombnyomásra mód elérésével kapcsolatos utasításokról lásd a vezetéknélküli LAN router / hozzáférési pont használati útmutatóját.

<sup>1</sup> Gombnyomásos konfiguráció

### Megjegyzés

A SecureEasySetup™, Wi-Fi Protected Setup™ vagy AOSS™ technológiákat támogató routerek vagy hozzáférési pontok az alábbi szimbólumokkal vannak megjelölve.



A Fogalomtár jellemzők és kifejezések minden részletre kiterjedő listája, amely a Brother kézikönyvekben található. Ezen tulajdonságok érvényessége a vásárolt modell fajtájától függ.

### **Felhasználói beállítások**

Nyomatott jelentés a készülék pillanatnyi beállításairól.

### **Fényerő**

A fényerő megváltoztatásával az egész kép világosítható vagy sötétíthető.

### **Ideiglenes beállítások**

Minden egyes másolat esetében módosíthat bizonyos opciókat, anélkül, hogy az alapértelmezett beállításokat megváltoztatná.

### **Innobella™**

Az Innobella™ a Brother által felkínált eredeti fogyóeszközök terméksora. A legjobb minőség eléréséhez a Brother javasolja az Innobella™ tinta és papír használatát.

### **Kontraszt**

Sötét vagy világos dokumentumok kiegyenlítését szolgáló beállítás, melynek eredményeként a sötét dokumentumokról készült másolat világosabb, a világos pedig sötétebb lesz.

### **LCD (folyadékkristályos kijelző)**

A készülék kijelzője, amely interaktív üzeneteket mutat képernyőről végzett programozás közben.

### **Menü üzemmód**

A készülék beállításainak módosítására való programozási üzemmód.

### **OCR (optikai karakterfelismerés)**

A ScanSoft™ PaperPort™ 11SE az OCR-rel, vagy a Presto!® PageManager® szoftver átalakítja a kép szövegét oly módon, hogy az szerkeszthető legyen.

### **PhotoCapture Center™**

Lehetővé teszi digitális fényképek nagy felbontásban való nyomtatását média kártyákról fotóminőségű nyomatok készítéséhez.

### **PictBridge**

Lehetővé teszi digitális fényképek nagy felbontásban való közvetlen nyomtatását digitális fényképezőgépről fotóminőségű nyomatok készítéséhez.

### **Súgólista**

A komplett menüablázat kinyomtatása, melyet a készülék programozására használhat, ha nincs Önnél a használati útmutató.

### **Színmélység fokozása**

A kép színét állítja a jobb nyomtatási minőség eléréséhez az élesség, a fehér egyensúly és a színmélység javításával.

### **Szkennelés**

Papír alapú dokumentum elektronikus kép formájában való számítógépre küldésének a folyamata.

### **Szkennelés adathordozóra**

Monokróm vagy színes dokumentumait memóriakártyára vagy USB Flash memória-meghajtóra szkennelheti. A monokróm képek TIFF vagy PDF fájlformátumban, a színes képek PDF vagy JPEG fájlformátumban lehetnek.

### **Szürkeárnyalat**

A másolásakor és szkenneléskor választható szürke árnyalatai.

**A**

A készülék programozása .....	89
A készülék szállítása .....	86
Alvó üzemmód .....	22
Apple® Macintosh® Lásd a Szoftver használati útmutatót a CD-ROM-on. ....	

**B**

Be/Ki gomb .....	6
Biztonsági utasítások .....	64
Borítékok .....	11, 12, 13, 18

**C**

ControlCenter Lásd a Szoftver használati útmutatót a CD-ROM-on. ....	
--	--

**D**

Dokumentum betöltése .....	20
-------------------------------	----

**F**

Felbontás másolat .....	106
nyomat .....	110
szkenelés .....	109
Fotó papírtálca .....	13

**GY**

Gyári szám hol található .....Lásd a belső elülső borítót	
--	--

**H**

Hálózati nyomtatás Lásd a Hálózati használati útmutatót a CD-ROM-on. ....	
szkenelés Lásd a Szoftver használati útmutatót a CD-ROM-on. ....	
Hibaelhárítás .....	69
ha problémája van	
Hálózat .....	73
másolás .....	71
nyomtatás .....	69
PhotoCapture Center™ .....	72
szkenelés .....	72
szoftver .....	72
hibaüzenetek az LCD kijelzőn .....	74
nyomtatási minőség .....	84
papírelakadás .....	77
tintamennyiség ellenőrzése .....	86
Hibaüzenetek az LCD kijelzőn .....	74
B az W Csak nyomtatás .....	74
Kevés a festék .....	75
Memória megtelt .....	75
Nem lehet inic. ....	76
Nem lehet nyom. ....	76
Nem lehet nyomtatni .....	76
Nem lehet szken. ....	76
Nincs behelyezve papír .....	76
Nincs festékpátron .....	76
Tiszt. lehetetlen .....	76

**I**

Innobella™ .....	113
------------------	-----

**Í**

Írásvetítő fóliák .....	16, 19, 105
-------------------------	-------------

**J**

Jelentések	
Felhasználói beállítások .....	23
hogyan nyomtassunk .....	23
Súgó lista .....	23

## K

Karbantartás, rutinműveletek	
nyomatópatronok cseréje .....	79
Kellékanyagok .....	113
Közvetlen nyomtatás	
nem PictBridge fényképezőgépről .....	54
PictBridge fényképezőgépről .....	52

## L

LCD (folyadékkristályos kijelző) .....	89
Dim időzítő .....	23
Fényerő .....	23
Kontraszt .....	22
Nyelv .....	22
Súgó lista .....	23

## M

Macintosh®	
Lásd a Szoftver használati útmutatót a CD-ROM-on. ....	
Másolatok kicsinyítése .....	27
Másolatok száma gomb .....	6
Másolás	
a szkennert üveg használata .....	20
Alapértelmezett visszaállítása .....	32
egyetlen másolat .....	26
fényerő .....	29
kontraszt .....	29
könyv .....	30
minősége .....	27
nagyítás/kicsinyítés .....	27
oldaltördelés (N az 1-ben, poszter) .....	28
papírméret .....	30
papírtípus .....	30
többszörös másolat .....	26
új alapértelmezés megadása .....	32
vízjel .....	31
Flash memória-meghajtóról .....	31
médiakártyákról .....	31
papír dokumentumból .....	32
sablon adatokból .....	31
Memória megtelt hibaüzenet .....	75
Menüablázat .....	89

## NY

Nyomtatás	
felbontás .....	110
jelentések .....	23
kisméretű papírra .....	14
meghajtók .....	110
minőségjavítás .....	84
papírelakadás .....	77
Probléma .....	69
specifikációk .....	110
terület .....	15
Nyomatópatronok	
cseréje .....	79
nyomtatási pont számláló .....	79
tintamennyiség ellenőrzése .....	86

## P

PaperPort™ 11SE és OCR	
Lásd a Szoftver használati útmutatót a CD-ROM-on és a PaperPort™ 11SE alkalmazás Súgóját az ismertető eléréséhez. ....	
Papír .....	16, 105
betöltése .....	9, 11, 13
kapacitás .....	19
méret .....	18, 21
nyomtatható terület .....	15
típus .....	18, 21
Papírelakadás	
papír .....	77
PhotoCapture Center™	
Bemutató .....	43
CompactFlash® .....	34
Dátum nyomtatása .....	48
Dátumról keresés .....	42
DPOF nyomtatás .....	44
Effektus hozzáadása .....	39
Fotó effektek	
Automata javítás .....	39
Felület-szín fokozás .....	40
Látvány fokozás .....	40
Monokróm .....	41
Piros szem csökkentése .....	41
Szépítő .....	42
Körülvágás .....	44, 48
Memory Stick Pro™ .....	34
Memory Stick® .....	34



Nézze a fotót .....	37
Nyomtatás	
fényképek .....	38
index .....	38
összes fénykép .....	43
Nyomtatási beállítások	
Fényerő .....	47
Gyári beállítások visszaállítása .....	49
Kontraszt .....	47
Minőség .....	45, 46
Papírtípus és méret .....	46
Színfokozás .....	47
Új alapértelmezés megadása .....	49
PC-ről	
Lásd a Szoftver használati útmutatót a CD-ROM-on. ....	
SD .....	34
SDHC .....	34
specifikációk .....	107
Szegély nélküli .....	48
Szkenelés memóriakártyára .....	49
Szkenelés USB Flash memóriára .....	49
xD-Picture Card™ .....	34
PictBridge	
DPOF-nyomtatás .....	53
Presto!® PageManager®	
Lásd a Presto!® PageManager® súgóját a szoftver használati útmutató eléréséhez. ....	

## S

---

Súgó	
Menütáblázat .....	89, 90
Üzenetek az LCD-kijelzőn .....	89
a menügombok használata .....	89

## SZ

---

Szkenelés	
Lásd a Szoftver használati útmutatót a CD-ROM-on. ....	
Szkenelhető terület .....	20
Szkenner üveg	
használat .....	20
tisztítás .....	82
Szürkeárnyaltos .....	109

## T

---

Tinta gomb .....	7
Tisztítás	
nyomtatófej .....	84
nyomtatólemez .....	83
papírfellevő henger .....	83
szkenner .....	82

## Ü

---

Üzem mód, belépés	
PhotoCapture .....	7
Szkenelés .....	7

## V

---

Vezérlőpult áttekintése .....	6
-------------------------------	---

## W

---

Windows®	
Lásd a Szoftver használati útmutatót a CD-ROM-on. ....	

# brother®

Látogasson meg bennünket a világhálón  
<http://www.brother.com>

Ez a készülék kizárólag abban az országban használható, ahol megvásárolták. A helyi Brother vállalatok, vagy viszonteladók kizárólag az adott országban megvásárolt készülékekhez nyújtanak műszaki szolgáltatást.