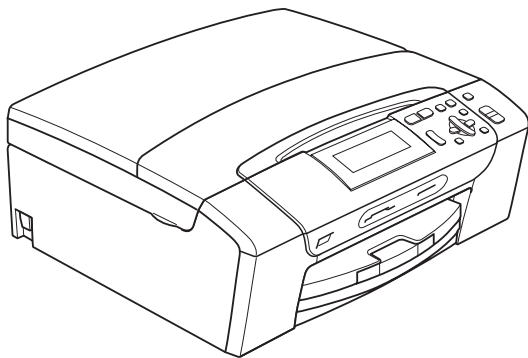


GUIDA DELL'UTENTE



DCP-385C
DCP-383C
DCP-387C
DCP-585CW

Per chiamare il Servizio di assistenza clienti

Completare le seguenti informazioni a titolo di riferimento futuro:

Numero modello: DCP-385C, DCP-383C, DCP-387C e DCP-585CW (cerchiare il numero del modello in dotazione)

Numero seriale: ¹ _____

Data dell'acquisto: _____

Luogo dell'acquisto: _____

¹ **Il numero seriale è situato sul retro dell'unità. Conservare la Guida dell'utente con la ricevuta della vendita quale documentazione permanente dell'acquisto, in caso di furti, incendi o servizi inerenti la garanzia.**

Registrare il prodotto on-line all'indirizzo

<http://www.brother.com/registration/>

Registrando il prodotto con Brother, l'utente verrà registrato come proprietario originale del prodotto. La registrazione con Brother:

- può servire come conferma della data di acquisto del prodotto nel caso in cui la ricevuta venisse smarrita; e
- può sostenere una richiesta di risarcimento in caso di danneggiamento del prodotto coperto da assicurazione.

Avviso di redazione e pubblicazione

La presente guida è stata redatta e pubblicata sotto la supervisione di Brother Industries, Ltd. e comprende la descrizione e le caratteristiche tecniche più aggiornate del prodotto.

Il contenuto della guida e le caratteristiche tecniche del prodotto sono soggetti a modifiche senza preavviso.

Brother si riserva il diritto di apportare modifiche senza preavviso alle caratteristiche e ai materiali qui acclusi e declina qualunque responsabilità per eventuali danni (compresi danni indiretti) derivanti da errori o imprecisioni contenuti nei materiali presentati, compresi, ma non limitati a errori tipografici e di altro tipo relativi alla pubblicazione.

Dichiarazione di conformità CEE in base alla Direttiva R e TTE



EC Declaration of Conformity

Manufacturer

Brother Industries, Ltd.
15-1, Naeshiro-cho, Mizuho-ku, Nagoya 467-8561, Japan

Plant

Brother Industries (Shen Zhen) Ltd
G02414-1, Bao Chang Li Bonded Transportation Industrial Park,
Bao Long Industrial Estate, Longgang, Shenzhen, China

Herewith declare that:

Products description : Copier Printer

Model Name : DCP-385C, DCP-383C, DCP-387C

are in conformity with provisions of the Directives applied : Low Voltage Directive
2006/95/EC and the Electromagnetic Compatibility Directive 2004/108/EC.

Products description : Copier Printer

Model Number : DCP-585CW

is in conformity with provisions of the R & TTE Directive (1999/5EC) and we declare
compliance with the following standards :

Standards applied :

Harmonized : Safety: EN60950-1:2001+ A11:2004

EMC: EN55022: 2006 Class B
EN55024: 1998+ A1: 2001+ A2: 2003
EN61000-3-2: 2006
EN61000-3-3: 1995+ A1: 2001+ A2:2005

Radio EN301 489-1 V1.6.1
EN301 489-17 V1.2.1
EN300 328 V1.7.1

※ Radio applies to DCP-585CW only.

Year in which CE marking was First affixed : 2008

Issued by : Brother Industries, Ltd.

Date : 7th March, 2008

Place : Nagoya, Japan

Signature :

Junji Shiota
General Manager
Quality Management Dept.
Printing & Solutions Company

Dichiarazione di conformità CEE in base alla Direttiva R e TTE

Produttore

Brother Industries, Ltd.
15-1, Naeshiro-cho, Mizuho-ku, Nagoya 467-8561, Giappone

Stabilimento

Brother Industries (Shen Zhen) Ltd
G02414-1, Bao Chang Li Bonded Transportation Industrial Park,
Bao Long Industrial Estate, Longgang, Shenzhen, Cina

Con la presente dichiarano che:

Descrizione prodotti : Copiatrice/stampante
Nome modello : DCP-385C, DCP-383C, DCP-387C

sono conformi alle disposizioni vigenti: Direttiva Bassa Tensione 2006/95/CE e Direttiva
Compatibilità Elettromagnetica 2004/108/CE.

Descrizione prodotti : Copiatrice/stampante
Numero modello : DCP-585CW

è conforme alle disposizioni della Direttiva R e TTE (1999/5/CE) e ai seguenti standard:

Standard applicati:

Armonizzati:

Sicurezza	EN60950-1: 2001 +A11: 2004
EMC	EN55022: 2006 Classe B
	EN55024: 1998 +A1: 2001 +A2: 2003
	EN61000-3-2: 2006
	EN61000-3-3: 1995 +A1: 2001 +A2: 2005
Frequenze radio	EN301 489-1 V1.6.1
	EN301 489-17 V1.2.1
	EN300 328 V1.7.1

* Le frequenze radio interessano solo il modello DCP-585CW.

Anno di prima apposizione della marcatura CE: 2008

Rilasciata da : Brother Industries, Ltd.
Data : 7 marzo 2008
Luogo : Nagoya, Giappone

Sommario

Sezione I Generale

1	Informazioni generali	2
	Utilizzo della documentazione	2
	Simboli e convenzioni utilizzati nella documentazione	2
	Accesso alla Guida software dell'utente e alla Guida dell'utente in rete	2
	Visualizzazione della documentazione	2
	Accesso all'Assistenza Brother (per Windows®)	5
	Pannello dei comandi	6
	Indicazioni del display	7
	Operazioni base	8
	Indicazioni LED di avvertenza	8
2	Caricamento di documenti e carta	9
	Caricamento di carta e altri supporti di stampa	9
	Caricamento di buste e cartoline	11
	Caricamento di carta fotografica	13
	Rimozione delle piccole stampe dall'apparecchio	14
	Area stampabile	15
	Carta utilizzabile e altri supporti di stampa	16
	Supporti di stampa consigliati	16
	Manipolazione e utilizzo di supporti di stampa	16
	Scelta del supporto di stampa corretto	18
	Caricamento di documenti	20
	Utilizzo del piano dello scanner	20
	Area di scansione	21
3	Impostazioni generali	22
	Impostazioni carta	22
	Tipo carta	22
	Formato carta	22
	Modalità risp.	23
	Display	23
	Modifica della lingua del display	23
	Contrasto a display	23
	Impostazione della luminosità dello sfondo	24
	Impostazione di attesa per lo sfondo	24
	Stampa di rapporti	24
	Come stampare un rapporto	24

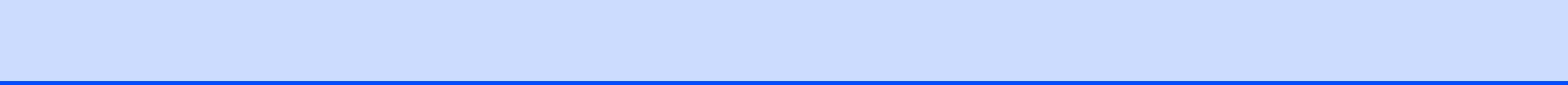
Sezione II Copia

4	Esecuzione di copie	26
	Come effettuare le copie.....	26
	Esecuzione di una sola copia	26
	Esecuzione di copie multiple	26
	Interruzione copia	26
	Opzioni di copia	26
	Modifica della velocità e della qualità della copia	27
	Ingrandimento o riduzione dell'immagine copiata.....	27
	Realizzazione di copie N in 1 o di poster (Layout Pagina)	28
	Regolazione di luminosità e contrasto	29
	Opzioni carta	30
	Copia libro	30
	Copia filigrana.....	31
	Impostazione delle modifiche come una nuova impostazione predefinita.....	32
	Ripristino di tutte le impostazioni predefinite	32

Sezione III Stampa fotografica diretta

5	Stampa di foto da una scheda di memoria o da un'unità di memoria Flash USB	34
	Operazioni PhotoCapture Center™	34
	Stampa da una scheda di memoria o da un'unità di memoria Flash USB senza PC.....	34
	Scansione su una scheda di memoria o su un'unità di memoria Flash USB senza PC.....	34
	Utilizzo di PhotoCapture Center™ dal computer	34
	Utilizzo di una scheda di memoria o di un'unità di memoria Flash USB.....	34
	Struttura delle cartelle delle schede di memoria o dell'unità di memoria Flash USB	35
	Preparazione dell'apparecchio	36
	Accesso alla modalità PhotoCapture.....	37
	Stampa di immagini	37
	Visualizzazione delle foto	37
	Stampa dell'indice (miniature)	38
	Stampa di foto	38
	Migliora foto	39
	Ricer.per data	42
	Stamp.tutte Foto	43
	Mostra Slide.....	43
	Ridimensionare.....	44
	Stampa DPOF	44

B	Risoluzione dei problemi e manutenzione ordinaria	69
	Risoluzione dei problemi	69
	In caso di problemi con l'apparecchio.....	69
	Messaggi di errore e manutenzione	74
	Animazione degli errori.....	77
	Inceppamento stampante o inceppamento carta	77
	Manutenzione ordinaria	79
	Sostituzione delle cartucce di inchiostro.....	79
	Pulizia della parte esterna dell'apparecchio	82
	Pulizia del piano dello scanner	82
	Pulizia della piastra dell'apparecchio.....	83
	Pulizia del rullo di scorrimento carta.....	83
	Pulizia delle testine di stampa	84
	Verifica della qualità di stampa	84
	Verifica dell'allineamento di stampa	85
	Controllo del livello di inchiostro	86
	Informazioni sull'apparecchio	86
	Controllo del numero seriale.....	86
	Imballaggio e spedizione dell'apparecchio	86
C	Menu e funzioni	89
	Programmazione a schermo.....	89
	Tabella Menu.....	89
	Tasti modalità e menu	89
	Tabella Menu.....	90
D	Specifiche tecniche	102
	Generale	102
	Supporti di stampa.....	104
	Copia	105
	PhotoCapture Center™	106
	PictBridge	107
	Scanner	108
	Stampante	109
	Interfacce.....	110
	Requisiti del computer	111
	Materiali di consumo.....	112
	Rete (LAN) (solo per il modello DCP-585CW).....	113
	Configurazione senza fili mediante tasto.....	114
E	Glossario	115
F	Indice	116





Generale

Informazioni generali	2
Caricamento di documenti e carta	9
Impostazioni generali	22

Utilizzo della documentazione

Vi ringraziamo per avere acquistato un apparecchio Brother. Consultando la documentazione è possibile trarre il massimo dal proprio apparecchio.

Simboli e convenzioni utilizzati nella documentazione

Nella documentazione sono utilizzati i simboli e le convenzioni che seguono.

Grassetto	Il grassetto identifica tasti specifici del pannello dei comandi dell'apparecchio, sullo schermo del computer.
<i>Corsivo</i>	Il corsivo evidenzia un punto importante o rimanda a un argomento correlato.
Courier New	Il testo in font di tipo Courier New identifica i messaggi che compaiono sul display dell'apparecchio.



Le avvertenze hanno lo scopo di informare sulle procedure da seguire per evitare possibili lesioni personali.



Procedure specifiche da seguire o da evitare per evitare possibili danni all'apparecchio o ad altri oggetti.



Le icone di Pericolo elettrico avvertono della possibilità che si verifichino scosse elettriche.



Le note forniscono istruzioni da eseguire in determinate situazioni o suggerimenti sulle operazioni con altre funzionalità dell'apparecchio.



Le icone di Impostazione errata informano sull'incompatibilità dell'apparecchio con alcuni dispositivi o alcune procedure.

Accesso alla Guida software dell'utente e alla Guida dell'utente in rete

Questa Guida dell'utente non contiene tutte le informazioni sull'apparecchio, come quelle sull'uso delle funzioni avanzate di Stampante, Scanner e Rete (solo modello DCP-585CW). Per ottenere informazioni dettagliate su tali operazioni, leggere la **Guida software dell'utente** e la **Guida dell'utente in rete**.

Visualizzazione della documentazione

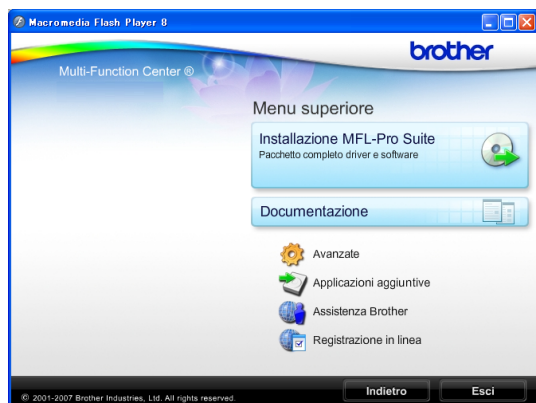
Visualizzazione della documentazione (per Windows®)

Per visualizzare la documentazione, dal menu **start**, selezionare **Brother, DCP-XXXX** (dove XXXX è il nome del modello) dal gruppo programmi, quindi scegliere **Guida dell'utente in formato HTML**.

Se non è stato installato il software, è possibile trovare la documentazione seguendo le istruzioni che seguono:

- 1 Accendere il PC. Inserire il CD-ROM Brother nell'unità CD-ROM.
- 2 Se viene visualizzata la schermata con i nomi dei modelli, selezionare il nome del proprio modello.

- 3 Se appare una schermata per la scelta della lingua, selezionare la propria lingua. Verrà visualizzato il Menu principale del CD-ROM.



Nota

Se questa finestra non appare, utilizzare l'applicazione Esplora risorse di Windows® per eseguire il programma start.exe dalla directory principale del CD-ROM Brother.

- 4 Fare clic su **Documentazione**.
- 5 Fare clic sulla documentazione che si vuole leggere.
- **Documenti HTML: Guida software dell'utente e Guida dell'utente in rete** in formato HTML.
Questo formato è consigliato per la visualizzazione sul computer.
 - **Documenti PDF: Guida dell'utente per operazioni indipendenti, Guida software dell'utente e Guida dell'utente in rete** in formato PDF.
Questo formato è consigliato per la stampa dei manuali. Fare clic per accedere al Brother Solutions Center, dove è possibile visualizzare o scaricare i documenti PDF. (Sono necessari l'accesso a Internet e il software PDF Reader.)

Come trovare le istruzioni di scansione

Sono disponibili diversi metodi per eseguire la scansione dei documenti. È possibile trovare le istruzioni nel modo seguente:

Guida software dell'utente

- **Scansione**
(per Windows® 2000 Professional/Windows® XP e Windows Vista®)
- **ControlCenter3**
(per Windows® 2000 Professional/Windows® XP e Windows Vista®)
- **Scansione in rete**
(solo modello DCP-585CW)

Guida dell'utente di ScanSoft™ PaperPort™ 11SE con OCR

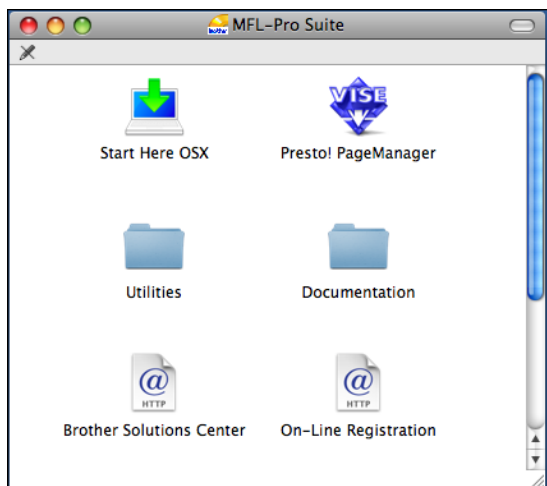
- È possibile visualizzare la Guida dell'utente completa di ScanSoft™ PaperPort™ 11SE con OCR dal menu Guida dell'applicazione ScanSoft™ PaperPort™ 11SE.

Come trovare le istruzioni di impostazione della rete (solo modello DCP-585CW)

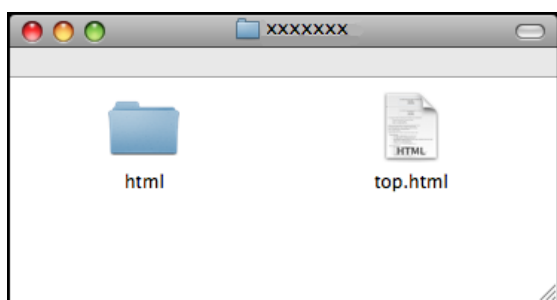
L'apparecchio può essere collegato a una rete senza fili o a una rete cablata. È possibile trovare istruzioni di base per l'impostazione nella Guida di installazione rapida. Se il punto di accesso senza fili supporta SecureEasySetup™, Wi-Fi Protected Setup™ o AOSS™, seguire le operazioni descritte nella Guida di installazione rapida. Per maggiori informazioni sull'impostazione della rete, consultare la Guida dell'utente in rete.

Visualizzazione della documentazione (per Macintosh®)

- 1 Accendere il Macintosh®. Inserire il CD-ROM Brother nell'unità CD-ROM. Viene visualizzata la seguente finestra.



- 2 Fare doppio clic sull'icona **Documentation**.
- 3 Fare doppio clic sulla cartella della lingua.
- 4 Fare doppio clic su top.html per visualizzare la **Guida software dell'utente** e la **Guida dell'utente in rete** in formato HTML.



- 5 Fare clic sulla documentazione che si vuole leggere.
 - **Guida software dell'utente**
 - **Guida dell'utente in rete** (solo modello DCP-585CW)

Come trovare le istruzioni di scansione

Sono disponibili diversi metodi per eseguire la scansione dei documenti. È possibile trovare le istruzioni nel modo seguente:

Guida software dell'utente

- *Scansione* (per Mac OS® X 10.2.4 o versione superiore)
- *ControlCenter2* (per Mac OS® X 10.2.4 o versione superiore)
- *Scansione in rete* (per Mac OS® X 10.2.4 o versione superiore) (solo modello DCP-585CW)

Guida dell'utente di Presto!® PageManager®

- È possibile visualizzare la Guida dell'utente completa di Presto!® PageManager® dal menu Guida dell'applicazione Presto!® PageManager®.

Come trovare le istruzioni di impostazione della rete (solo modello DCP-585CW)

L'apparecchio può essere collegato a una rete senza fili o a una rete cablata. È possibile trovare istruzioni di base per l'impostazione nella Guida di installazione rapida. Se il punto di accesso senza fili supporta SecureEasySetup™, Wi-Fi Protected Setup™ o AOSS™, seguire le operazioni descritte nella Guida di installazione rapida. Per maggiori informazioni sull'impostazione della rete, consultare la Guida dell'utente in rete.

Accesso all'Assistenza Brother (per Windows®)

È possibile trovare tutte le informazioni necessarie sui contatti, ad esempio l'assistenza Web (Brother Solutions Center).

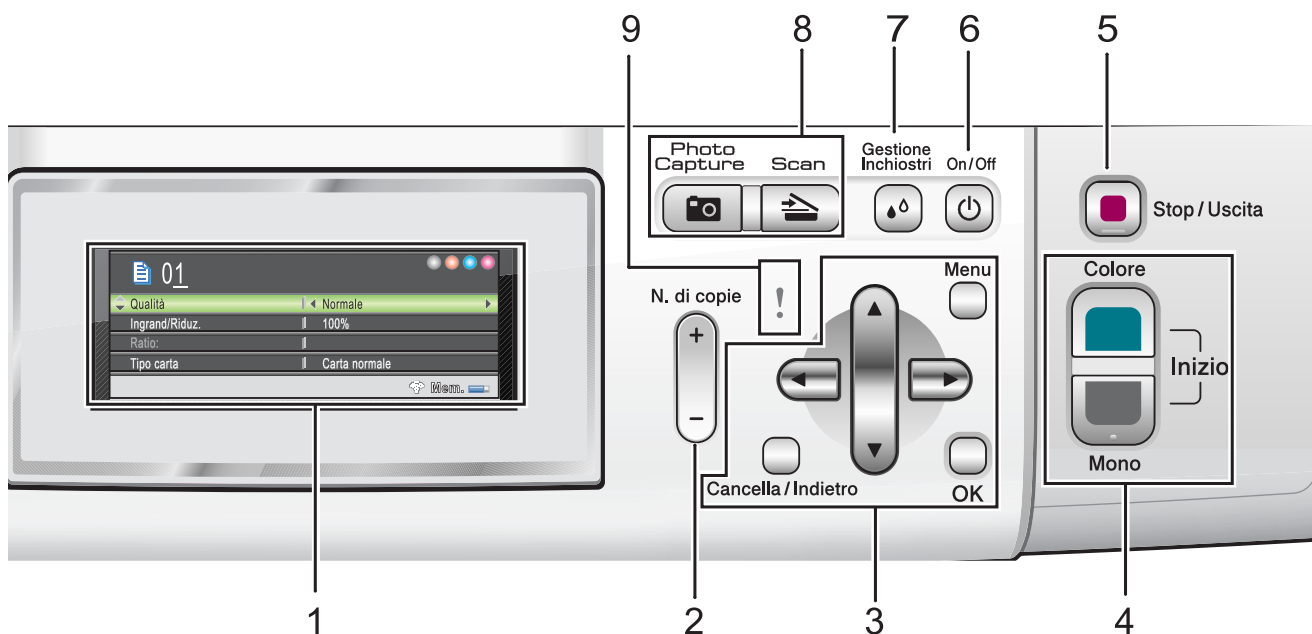
- Fare clic su **Assistenza Brother** nel menu principale. Viene visualizzata la seguente schermata:



- Per accedere al nostro sito Web (<http://www.brother.com>), fare clic su **Pagina principale Brother**.
- Per le notizie e le informazioni sull'assistenza dei prodotti più aggiornate (<http://solutions.brother.com>), fare clic su **Brother Solutions Center**.
- Per visitare il nostro sito Web per i ricambi Brother originali (<http://www.brother.com/original/>), fare clic su **Informazioni sui materiali di consumo**.
- Per accedere al Brother CreativeCenter (<http://www.brother.com/creativecenter/>) per scaricare GRATUITAMENTE album di fotografie e materiali stampabili, fare clic su **Brother Creative Center**.
- Per tornare alla pagina principale, fare clic su **Indietro** o, una volta terminata la sessione, fare clic su **Esci**.

Pannello dei comandi

Il pannello dei comandi dei modelli **DCP-385C**, **DCP-383C**, **DCP-387C** e **DCP-585CW** presenta gli stessi tasti.



1 LCD (display a cristalli liquidi)

Questo tasto consente di visualizzare messaggi sullo schermo per semplificare l'impostazione e l'uso dell'apparecchio. Inoltre, è possibile regolare l'angolazione del display sollevandolo.

2 N.di copie

Questo tasto consente di eseguire copie multiple.

3 Tasti del menu:

- ◀ ▶
 - Premere per scorrere all'indietro o in avanti alla selezione di menu desiderata.
 - Premere anche per selezionare le opzioni.
- ▲ ▼
 - Premere per scorrere i menu e le opzioni.
- **Cancella/Indietro**
 - Premere per tornare al livello di menu precedente.
- **Menu**
 - Consente di accedere al menu principale per programmare l'apparecchio.
- **OK**
 - Consente di selezionare un'impostazione.

4 Tasti Avvia:

-  **Inizio Colore**
 - Consente di iniziare a eseguire copie a colori. Inoltre, permette di avviare un'operazione di scansione (a colori o in bianco e nero, a seconda dell'impostazione di scansione del software ControlCenter).
-  **Inizio Mono**
 - Consente di iniziare a eseguire copie in bianco e nero. Inoltre, permette di avviare un'operazione di scansione (a colori o in bianco e nero, a seconda dell'impostazione di scansione del software ControlCenter).

5 Stop/Uscita

Consente di interrompere un'operazione o di uscire da un menu.

6 On/Off

È possibile accendere e spegnere l'apparecchio.

Se lo si spegne, l'apparecchio pulisce periodicamente le testine di stampa per mantenere la qualità della stampa. Al fine di mantenere una buona qualità di stampa, prolungare la durata delle testine di stampa e offrire un consumo ottimale della cartuccia di inchiostro occorre lasciare sempre la macchina collegata all'alimentazione.

7 Gestione Inchiostri

Consente di pulire le testine di stampa, controllare la qualità di stampa e la quantità di inchiostro disponibile.

8 Tasti modalità:**Scan**

Per accedere alla modalità Scansione.

**Photo Capture**

Permette di accedere alla modalità PhotoCapture Center™.

9 ! LED di avvertenza

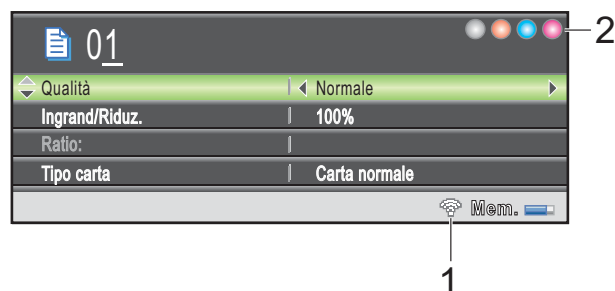
Si accende con luce arancione e lampeggia quando il display visualizza un errore o un messaggio di stato importante.

**Nota**

La maggior parte delle illustrazioni di questa Guida dell'utente si riferisce al modello DCP-385C.

Indicazioni del display

Il display indica la modalità in cui si trova l'apparecchio, le impostazioni correnti e la quantità di inchiostro disponibile.

**1 Stato segnale senza fili (solo modello DCP-585CW)**

Un indicatore a quattro livelli visualizza l'intensità attuale del segnale senza fili, se si utilizza questo tipo di connessione.

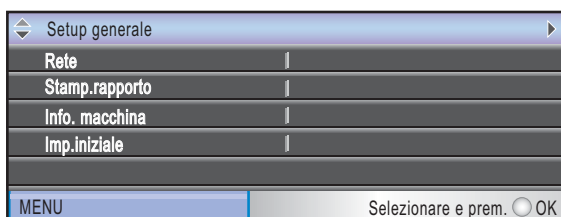
**2 Indicatore inchiostro**

Consente di visualizzare la quantità di inchiostro disponibile.

Operazioni base

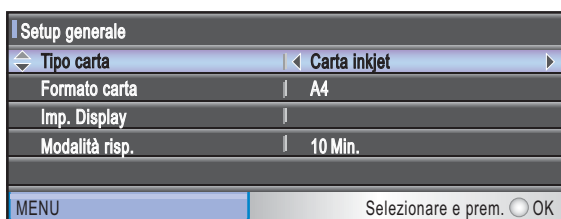
Le fasi che seguono indicano la procedura di modifica di un'impostazione nell'apparecchio. In questo esempio l'impostazione Tipo carta viene modificata da Carta normale a Carta inkjet.

- 1 Premere **Menu**.
- 2 Premere **▲** o **▼** per selezionare Setup generale.



Premere **OK**.

- 3 Premere **▲** o **▼** per selezionare Tipo carta.
- 4 Premere **◀** o **▶** per selezionare Carta inkjet.
Premere **OK**.
L'impostazione corrente è visualizzata sul display:



- 5 Premere **Stop/Uscita**.

Indicazioni LED di avvertenza

Il LED (diodo a emissione luminosa) di avvertenza è una spia che mostra lo stato dell'apparecchio come indicato nella tabella.



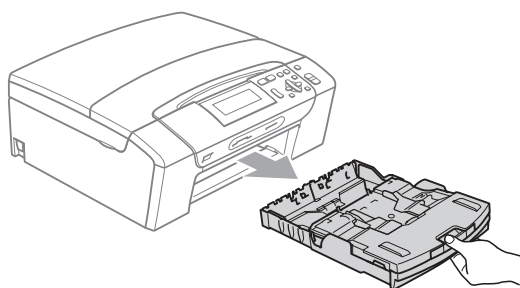
LED	Stato DCP	Descrizione
No	Pronto	L'apparecchio DCP è pronto per l'uso.
Arancione	Coperchio aperto	Il coperchio è aperto. Chiudere il coperchio. (Consultare <i>Messaggi di errore e manutenzione</i> a pagina 74.)
	Impossibile stampare	Sostituire la cartuccia di inchiostro con una nuova. (Consultare <i>Sostituzione delle cartucce di inchiostro</i> a pagina 79.)
	Errore carta	Caricare la carta nel vassoio carta o rimuovere la carta inceppata. Controllare il messaggio sul display. (Consultare <i>Messaggi di errore e manutenzione</i> a pagina 74.)
	Altri messaggi	Controllare il messaggio sul display. (Consultare <i>Messaggi di errore e manutenzione</i> a pagina 74.)

Caricamento di carta e altri supporti di stampa

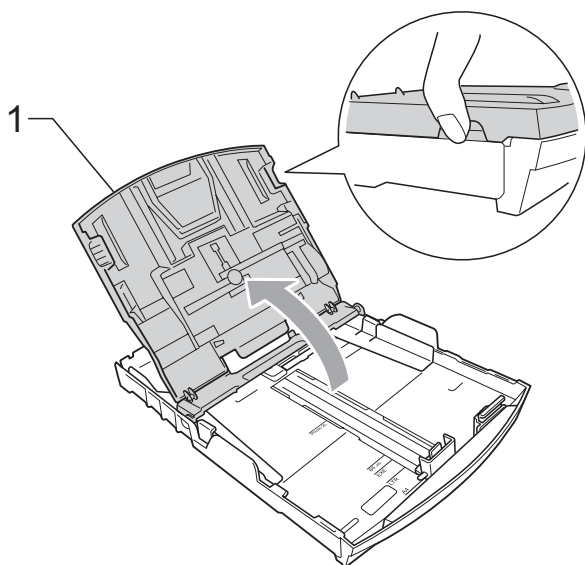
Nota

Per stampare su carta da 10 x 15 cm o Foto L, è necessario utilizzare il vassoio carta fotografica. (Consultare *Caricamento di carta fotografica* a pagina 13.)

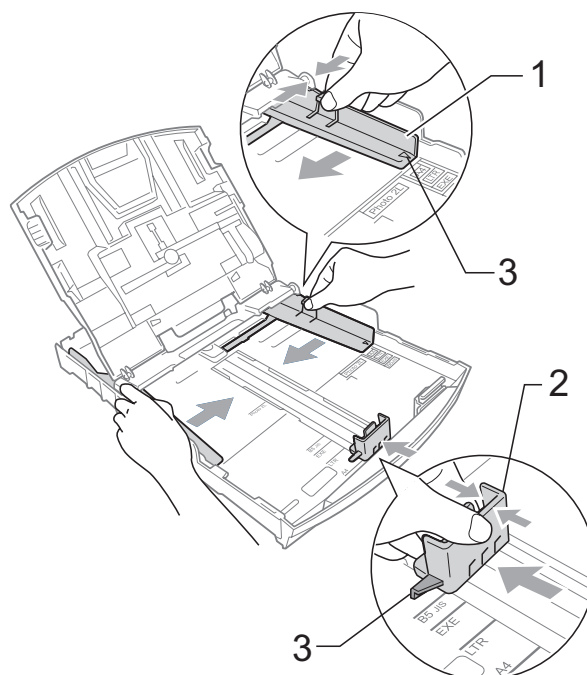
- 1 Se il supporto ribaltabile carta è aperto, chiuderlo, quindi chiudere il supporto carta. Estrarre il vassoio carta dall'apparecchio.



- 2 Sollevare il coperchio del vassoio uscita carta (1).

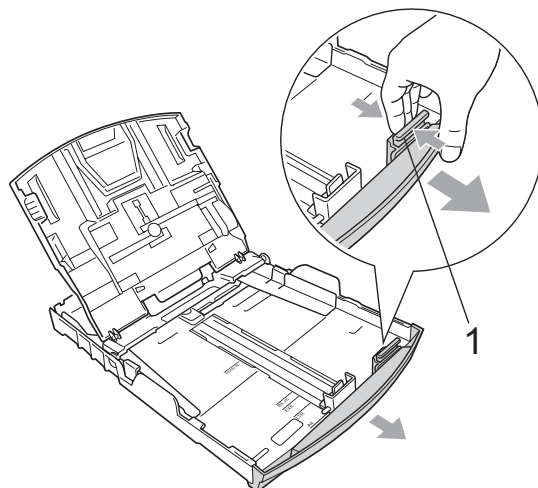


- 3 Con entrambe le mani, premere delicatamente e fare scorrere le guide laterali (1) e la guida lunghezza carta (2) per adattarle al formato carta. Accertarsi che i contrassegni triangolari (3) sulle guide laterali (1) e sulla guida lunghezza carta (2) siano allineate al contrassegno per il formato carta utilizzato.

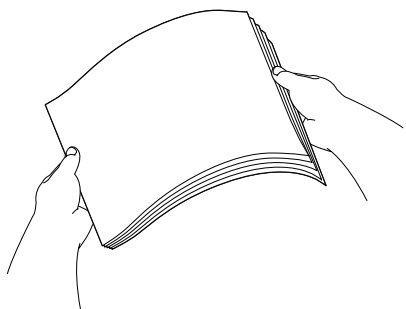


Nota

Quando si utilizza il formato carta Legal, premere e tenere premuto il pulsante universale di sblocco guide (1) mentre si fa scorrere il vassoio carta.



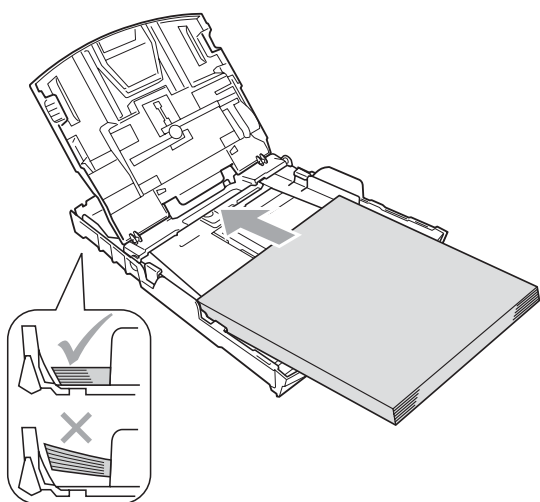
- 4 Smazzare la risma di carta per evitare inceppamenti e problemi di alimentazione della carta.



 **Nota**

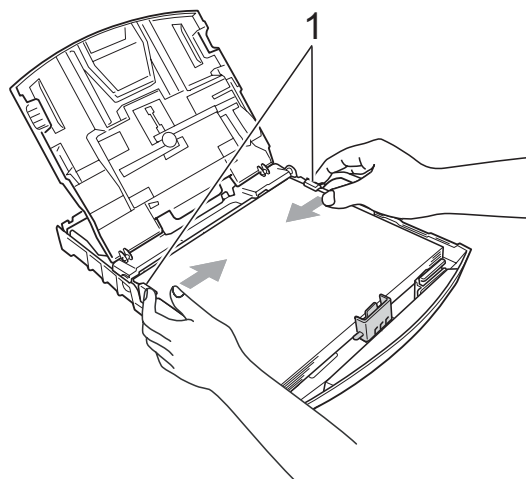
Verificare sempre che la carta non sia arricciata.

- 5 Posizionare delicatamente la carta nell'apposito vassoio, con la facciata da stampare rivolta verso il basso e inserendo prima il bordo superiore.



- 6 Regolare delicatamente le guide laterali (1) con entrambe le mani per adattarle alla carta.

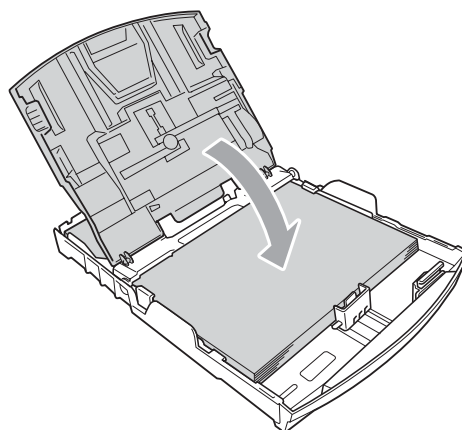
Accertarsi che le guide laterali tocchino i lati della carta.



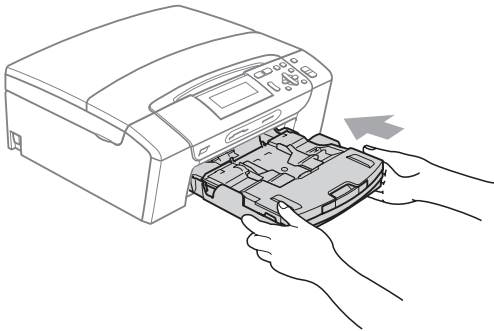
 **Nota**

Fare attenzione a non spingere troppo oltre la carta; potrebbe sollevarsi sul retro del vassoio e causare problemi di alimentazione.

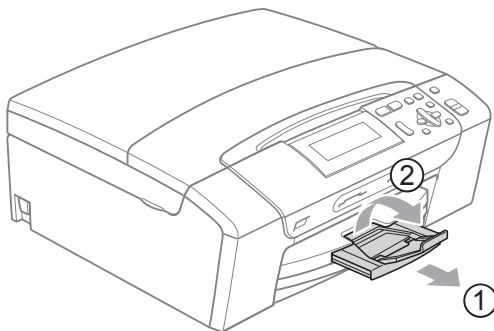
- 7 Chiudere il coperchio del vassoio carta.



- 8 Con delicatezza, inserire il vassoio carta completamente nell'apparecchio.



- 9 Tenendo in posizione il vassoio carta, estrarre il supporto carta (1) fino a farlo scattare e aprire il supporto ribaltabile carta (2).



Nota

Non utilizzare il supporto ribaltabile carta per la carta di formato Legal.

Caricamento di buste e cartoline

Informazioni sulle buste

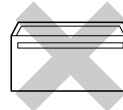
- Utilizzare buste con grammatura compresa tra 80 e 95 g/m².
- Alcune buste richiedono l'impostazione dei margini nell'applicazione. Eseguire prima di tutto una stampa di prova prima di stampare più buste.

! ATTENZIONE

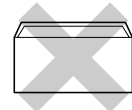
NON utilizzare i seguenti tipi di buste per evitare problemi di alimentazione:

- Buste piuttosto slargate.
- Buste recanti caratteri in rilievo.
- Buste con fermagli o punti di cucitrice.
- Buste prestampate all'interno.

Colla



Doppio lembo



È possibile che si verifichino problemi di alimentazione dovuti alla grammatura, al formato e alla forma del lembo delle buste utilizzate.

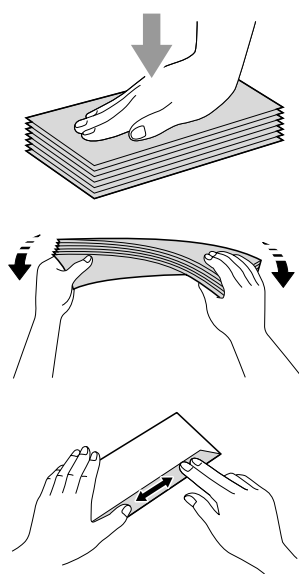
Come caricare buste e cartoline

- 1 Prima di caricare, premere gli angoli e i lati delle buste o delle cartoline per appiattirli il più possibile.

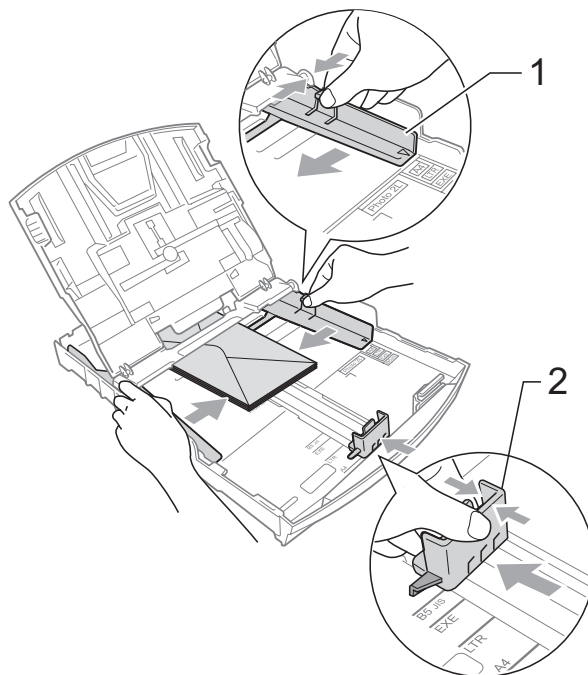


Nota

Se le buste o le cartoline entrano due alla volta, metterle nel vassoio carta una alla volta.

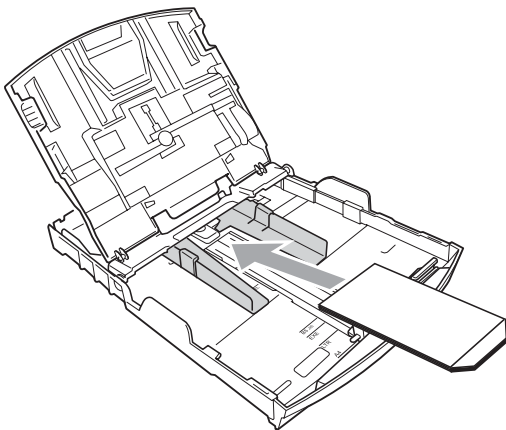
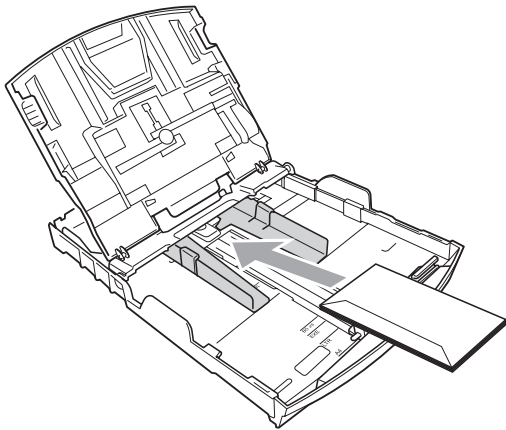


- 2 Inserire le buste o le cartoline nel vassoio carta con il lato sul quale verrà stampato l'indirizzo rivolto verso il basso, inserendo prima il bordo superiore (parte superiore delle cartoline). Con entrambe le mani, premere delicatamente e fare scorrere le guide laterali (1) e la guida lunghezza carta (2) per adattare al formato carta.



In caso di problemi quando si stampa su buste, provare con la seguente procedura:

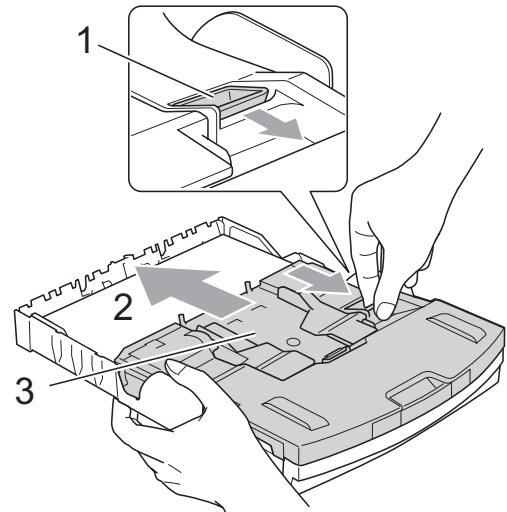
- 1 Quando si stampa, accertarsi che il lembo sia posizionato lateralmente o nella direzione opposta a quella di stampa.
- 2 Regolare la dimensione e il margine nell'applicazione.



Caricamento di carta fotografica

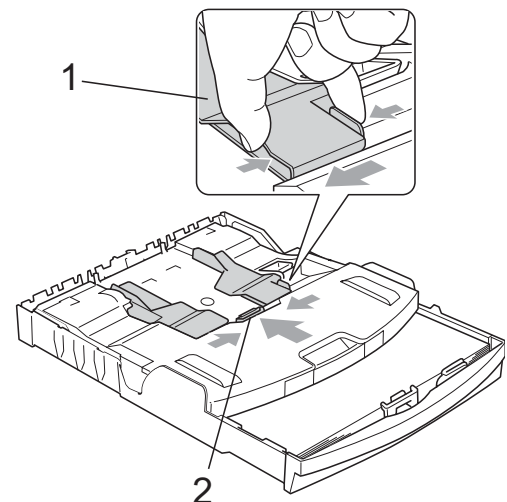
Utilizzare il vassoio carta fotografica, montato sul coperchio del vassoio carta, per stampare su carta fotografica di formato 10 × 15 cm e Foto L. Quando si utilizza il vassoio carta fotografica, non è necessario estrarre la carta contenuta nel vassoio sottostante.

- 1 Premere il pulsante blu di sblocco del vassoio carta fotografica (1) con l'indice e il pollice della mano destra, quindi spingere il vassoio carta fotografica in avanti fino a farlo scattare nella posizione di stampa foto (2).



3 Vassoio carta fotografica

- 2 Premere e fare scorrere le guide laterali (1) e la guida lunghezza carta (2) per adattare al formato carta.

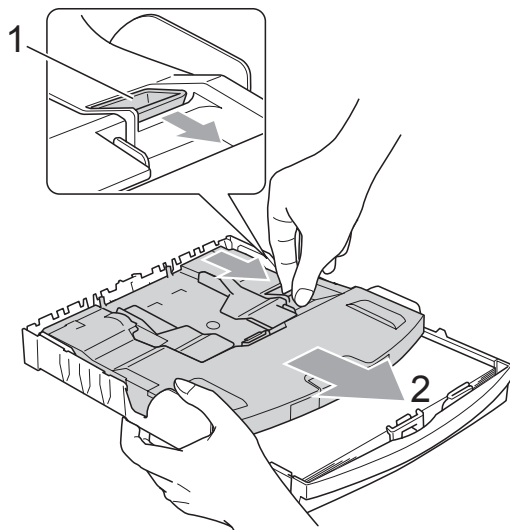


- 3 Inserire la carta fotografica nel vassoio carta fotografica e regolare delicatamente le guide laterali per adattarle alla carta.
Accertarsi che le guide laterali tocchino i lati della carta.

 **Nota**

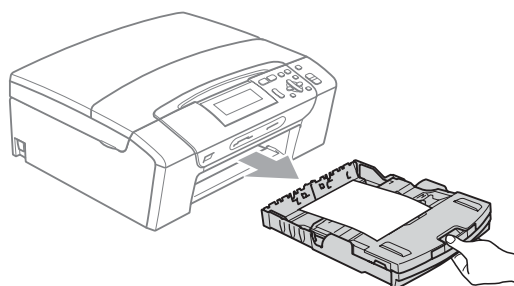
- Fare attenzione a non spingere troppo oltre la carta; potrebbe sollevarsi sul retro del vassoio e causare problemi di alimentazione.
- Verificare sempre che la carta non sia arricciata.

- 4 Una volta terminata la stampa delle foto, ricollocare il vassoio carta fotografica nella posizione di stampa normale. Premere il pulsante blu di sblocco del vassoio carta fotografica (1) con l'indice e il pollice della mano destra, quindi tirare indietro il vassoio carta fotografica fino allo scatto (2).



Rimozione delle piccole stampe dall'apparecchio

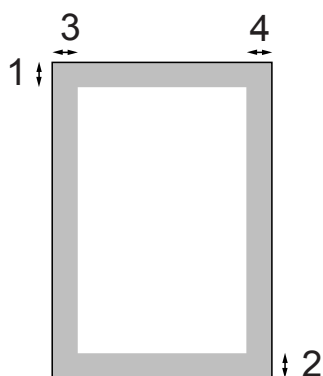
Quando l'apparecchio espelle carta di formato piccolo sul vassoio carta, la carta potrebbe non essere raggiungibile. Accertarsi di aver terminato l'operazione di stampa ed estrarre completamente il vassoio dall'apparecchio.



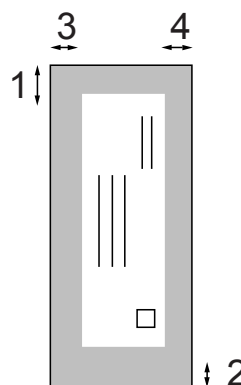
Area stampabile

L'area di stampa dipende dalle impostazioni definite nell'applicazione utilizzata. I valori riportati sotto indicano le aree non stampabili su fogli pretagliati e buste. L'apparecchio è in grado di stampare nelle aree ombreggiate di carta pretagliata se la funzione di stampa Senza bordi è disponibile e attiva. (Consultare *Stampa per Windows*[®] o *Stampa e Invio di fax per Macintosh*[®] nella Guida software dell'utente inclusa nel CD-ROM.)

Carta pretagliata



Buste



	Margine superiore (1)	Margine inferiore (2)	Margine sinistro (3)	Margine destro (4)
Foglio pretagliato	3 mm	3 mm	3 mm	3 mm
Buste	12 mm	24 mm	3 mm	3 mm



Nota

La funzione Senza bordi non è disponibile per le buste.

Carta utilizzabile e altri supporti di stampa

La qualità di stampa può essere condizionata dal tipo di carta utilizzato nell'apparecchio.

Per ottenere la qualità di stampa migliore per le impostazioni selezionate, impostare sempre l'opzione Tipo carta in base al tipo di carta usato.

È possibile usare carta comune, carta per getto di inchiostro (carta patinata), carta lucida, lucidi e buste.

Si consiglia di provare vari tipi di carta prima di acquistarne in grandi quantità.

Per ottenere i risultati migliori, utilizzare la carta Brother.

- Quando si stampa su carta per getto di inchiostro (carta patinata), lucidi e carta lucida, accertarsi di avere selezionato il supporto di stampa corretto nella scheda "**Di base**" del driver di stampa o nell'impostazione Tipo carta del menu dell'apparecchio (consultare *Tipo di carta* a pagina 30).
- Quando si stampa su carta fotografica Brother, caricare un foglio aggiuntivo della stessa carta fotografica nel vassoio carta. Un foglio aggiuntivo è incluso nella confezione della carta per questo scopo.
- Quando si utilizzano lucidi o carta fotografica, rimuovere subito ogni foglio per evitare sbavature di inchiostro o inceppamenti della carta.
- Evitare di toccare la superficie stampata della carta subito dopo la stampa per non macchiarsi nel caso in cui il foglio non sia completamente asciutto.

Supporti di stampa consigliati

Per ottenere la migliore qualità di stampa, è consigliabile utilizzare carta Brother. (Vedere la tabella seguente.)

Se la carta Brother non è disponibile nel proprio Paese, è consigliabile provare diversi tipi di carta prima di acquistarne in grandi quantità.

Si consiglia di utilizzare "Pellicola lucidi 3M" quando si stampa su lucidi.

Carta Brother

Tipo carta	Elemento
A4 normale	BP60PA
A4 carta fotografica lucida	BP71GA4
A4 getto di inchiostro (Matte)	BP60MA
10 x 15 cm carta lucida	BP71GP

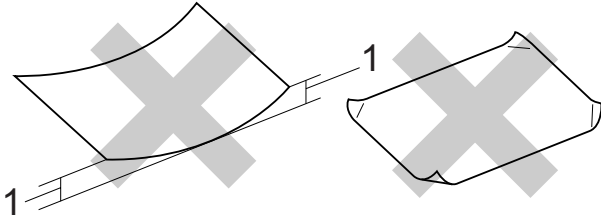
Manipolazione e utilizzo di supporti di stampa

- Conservare la carta nell'imballo originale tenendolo chiuso. Conservare la carta in orizzontale e lontano da umidità, luce solare diretta e calore.
- Evitare di toccare il lato lucido (patinato) della carta fotografica. Caricare la carta fotografica con il lato lucido rivolto verso il basso.
- Evitare di toccare entrambi i lati dei lucidi perché questo supporto tende ad assorbire facilmente acqua e traspirazione, con conseguente riduzione della qualità della stampa. I lucidi per stampanti laser e fotocopiatrici possono macchiare il documento successivo. Utilizzare solo lucidi consigliati per la stampa a getto di inchiostro.
- È possibile solo stampare su entrambi i lati della carta con Stampa PC. Consultare *Stampa* per Windows® nella Guida software dell'utente inclusa nel CD-ROM.

Installazione errata

NON utilizzare i seguenti tipi di carta:

- Carta danneggiata, arricciata, squalcita o di forma irregolare



1 2 mm o maggiore

- Carta estremamente lucida o particolarmente lavorata
- Carta non impilabile in modo uniforme
- Carta a grana corta

Capacità del vassoio carta

Fino a 50 fogli di carta di formato Letter da 20 libbre o A4 da 80 g/m².

- Per evitare sbavature di inchiostro, si consiglia di rimuovere i fogli di carta fotografica e i lucidi dal vassoio carta uno per volta.

Scelta del supporto di stampa corretto

Tipo e formato carta per ciascuna funzione

Tipo carta	Formato carta		Uso		
			Copia	Photo Capture	Stampante
Foglio pretagliato	Letter	216 × 279 mm (8 1/2 × 11 pollici)	Sì	Sì	Sì
	A4	210 × 297 mm (8,3 × 11,7 pollici)	Sì	Sì	Sì
	Legal	216 × 356 mm (8 1/2 × 14 pollici)	Sì	–	Sì
	Executive	184 × 267 mm (7 1/4 × 10 1/2 pollici)	–	–	Sì
	JIS B5	182 × 257 mm (7,2 × 10,1 pollici)	–	–	Sì
	A5	148 × 210 mm (5,8 × 8,3 pollici)	Sì	–	Sì
	A6	105 × 148 mm (4,1 × 5,8 pollici)	–	–	Sì
Schede	Foto	10 × 15 cm (4 × 6 pollici)	Sì	Sì	Sì
	Foto L	89 × 127 mm (3 1/2 × 5 pollici)	–	–	Sì
	Foto 2L	13 × 18 cm (5 × 7 pollici)	–	Sì	Sì
	Foto 2	127 × 203 mm (5 × 8 pollici)	–	–	Sì
	Cartolina 1	100 × 148 mm (3,9 × 5,8 pollici)	–	–	Sì
	Cartolina 2 (Doppia)	148 × 200 mm (5,8 × 7,9 pollici)	–	–	Sì
Buste	Busta C5	162 × 229 mm (6,4 × 9 pollici)	–	–	Sì
	Busta DL	110 × 220 mm (4,3 × 8,7 pollici)	–	–	Sì
	COM-10	105 × 241 mm (4 1/8 × 9 1/2 pollici)	–	–	Sì
	Monarch	98 × 191 mm (3 7/8 × 7 1/2 pollici)	–	–	Sì
	Busta JE4	105 × 235 mm (4,1 × 9,3 pollici)	–	–	Sì
Lucidi	Letter	216 × 279 mm (8 1/2 × 11 pollici)	Sì	–	Sì
	A4	210 × 297 mm (8,3 × 11,7 pollici)	Sì	–	Sì

Grammatura, spessore e capacità carta

Tipo carta		Peso	Spessore	N. di fogli
Foglio pretagliato	Carta normale	da 64 a 120 g/m ²	Da 0,08 a 0,15 mm	100 ¹
	Carta per getto di inchiostro	da 64 a 200 g/m ²	Da 0,08 a 0,25 mm	20
	Carta lucida	Fino a 220 g/m ²	Fino a 0,25 mm	20 ²
Schede	Carta fotografica	Fino a 220 g/m ²	Fino a 0,25 mm	20 ²
	Foto 2	Fino a 120 g/m ²	Fino a 0,15 mm	30
	Cartolina	Fino a 200 g/m ²	Fino a 0,25 mm	30
Buste		da 75 a 95 g/m ²	Fino a 0,52 mm	10
Lucidi		–	–	10

¹ Fino a 100 fogli di carta da 80 g/m² (20 libbre).

² Per la carta fotografica di formato 10 × 15 cm e Foto L, utilizzare il vassoio carta fotografica. (Consultare *Caricamento di carta fotografica* a pagina 13.)

Caricamento di documenti

È possibile eseguire copie e scansioni dal piano dello scanner.

Utilizzo del piano dello scanner

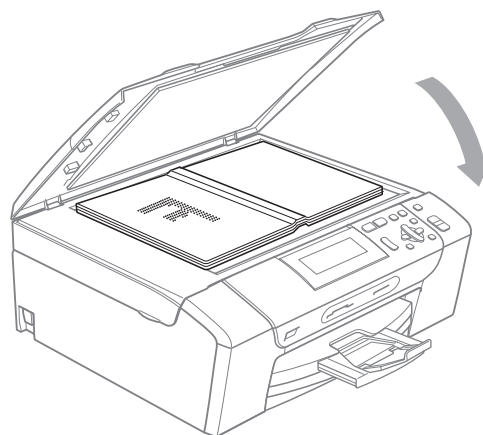
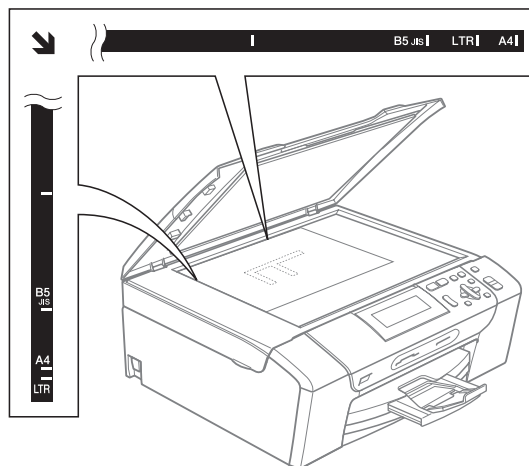
È possibile usare il piano dello scanner per copiare o eseguire la scansione di pagine di un libro o singole pagine.

Dimensioni del documento supportate

Lunghezza:	Fino a 297 mm
Larghezza:	Fino a 215,9 mm
Peso:	Fino a 2 kg

Come caricare i documenti

- 1 Sollevare il coperchio documenti.
- 2 Usare le linee di riferimento a sinistra e in alto per posizionare il documento con la facciata stampata rivolta verso il basso nell'angolo superiore sinistro del piano dello scanner.



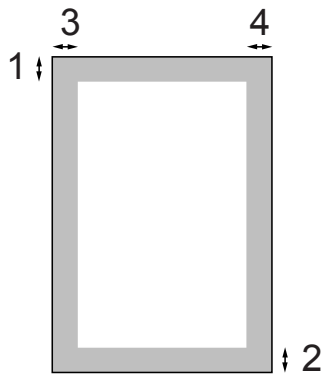
- 3 Chiudere il coperchio documenti.

! ATTENZIONE

Se si esegue la scansione di un libro o di un documento spesso, NON abbassare il coperchio con forza né tenerlo premuto.

Area di scansione

L'area di scansione dipende dalle impostazioni definite nell'applicazione utilizzata. I valori sottostanti indicano le aree di cui non è possibile eseguire la scansione su carta di formato A4 o Letter.



Uso	Dimensioni documento	Margine superiore (1)	Margine sinistro (3)
		Margine inferiore (2)	Margine destro (4)
Copia	Qualsiasi tipo di carta	3 mm	3 mm
Scansione	Qualsiasi tipo di carta	3 mm	3 mm

Impostazioni carta

Tipo carta

Per ottenere la migliore qualità di stampa, impostare l'apparecchio per il tipo di carta utilizzato.

- 1 Premere **Menu**.
- 2 Premere ▲ o ▼ per selezionare Setup generale.
Premere **OK**.
- 3 Premere ▲ o ▼ per selezionare Tipo carta.
- 4 Premere ◀ o ▶ per selezionare Carta normale, Carta inkjet, Brother BP71, Altro lucido o Acetato.
Premere **OK**.
- 5 Premere **Stop/Uscita**.



Nota

L'apparecchio espelle la carta nell'apposito vassoio anteriore con la facciata stampata rivolta verso l'alto. Quando si utilizzano lucidi o carta lucida, si consiglia di rimuovere subito ogni foglio per evitare sbavature di inchiostro o inceppamenti della carta.

Formato carta

È possibile utilizzare cinque formati di carta per la stampa di copie: Letter, Legal, A4, A5 e 10 × 15 cm. Quando si carica un formato di carta diverso nell'apparecchio, occorre modificare anche le impostazioni del formato della carta.

- 1 Premere **Menu**.
- 2 Premere ▲ o ▼ per selezionare Setup generale.
Premere **OK**.
- 3 Premere ▲ o ▼ per selezionare Formato carta.
- 4 Premere ◀ o ▶ per selezionare A4, A5, 10 × 15cm, Letter o Legal.
Premere **OK**.
- 5 Premere **Stop/Uscita**.

Modalità risp.

È possibile selezionare per quanto tempo l'apparecchio deve rimanere inutilizzato (da 1 a 60 minuti) prima di passare in Modalità risp. Il timer si riavvia appena si esegue un'operazione sull'apparecchio.

- 1 Premere **Menu**.
- 2 Premere ▲ o ▼ per selezionare Setup generale.
Premere **OK**.
- 3 Premere ▲ o ▼ per selezionare Modalità risp.
- 4 Premere ◀ o ▶ per selezionare 1Min., 2Min., 3Min., 5Min., 10Min., 30Min. o 60Min., ossia il periodo di inattività dell'apparecchio prima di passare in Modalità risp.
Premere **OK**.
- 5 Premere **Stop/Uscita**.

Display

Modifica della lingua del display

È possibile modificare la lingua del display.

- 1 Premere **Menu**.
- 2 Premere ▲ o ▼ per selezionare Imp.iniziale.
Premere **OK**.
- 3 Premere ▲ o ▼ per selezionare Lingua locale.
Premere **OK**.
- 4 Premere ▲ o ▼ per selezionare la lingua.
Premere **OK**.
- 5 Premere **Stop/Uscita**.

Contrasto a display

È possibile regolare il contrasto del display per rendere più nitide e chiare le visualizzazioni. Se si hanno difficoltà a leggere il display, modificare le impostazioni relative al contrasto.

- 1 Premere **Menu**.
- 2 Premere ▲ o ▼ per selezionare Setup generale.
Premere **OK**.
- 3 Premere ▲ o ▼ per selezionare Imp. Display.
Premere **OK**.
- 4 Premere ▲ o ▼ per selezionare Contrasto LCD.
- 5 Premere ◀ o ▶ per selezionare Chiaro, Medio o Scuro.
Premere **OK**.
- 6 Premere **Stop/Uscita**.

Impostazione della luminosità dello sfondo

Se si hanno difficoltà a leggere il display, modificare le impostazioni relative alla luminosità.

- 1 Premere **Menu**.
- 2 Premere ▲ o ▼ per selezionare **Setup generale**.
Premere **OK**.
- 3 Premere ▲ o ▼ per selezionare **Imp. Display**.
Premere **OK**.
- 4 Premere ▲ o ▼ per selezionare **Sfondo**.
- 5 Premere ◀ o ▶ per selezionare **Chiaro**, **Medio** o **Scuro**.
Premere **OK**.
- 6 Premere **Stop/Uscita**.

Impostazione di attesa per lo sfondo

È possibile impostare per quanto tempo lo sfondo del display deve rimanere acceso dopo avere premuto l'ultimo tasto.

- 1 Premere **Menu**.
- 2 Premere ▲ o ▼ per selezionare **Setup generale**.
Premere **OK**.
- 3 Premere ▲ o ▼ per selezionare **Imp. Display**.
Premere **OK**.
- 4 Premere ▲ o ▼ per selezionare **Attesa**.
- 5 Premere ◀ o ▶ per selezionare **10Sec.**, **20Sec.**, **30Sec.** o **No.**
Premere **OK**.
- 6 Premere **Stop/Uscita**.

Stampa di rapporti

Sono disponibili i seguenti tipi di rapporto:

- **Aiuti**
Si tratta di una lista di aiuto che mostra la programmazione dell'apparecchio.
- **Imp.utente**
Elenca le impostazioni.
- **Config.Rete (solo modello DCP-585CW)**
Elenca le impostazioni di rete.

Come stampare un rapporto

- 1 Premere **Menu**.
- 2 Premere ▲ o ▼ per selezionare **Stamp.rapporto**.
Premere **OK**.
- 3 Premere ▲ o ▼ per selezionare il rapporto desiderato.
Premere **OK**.
- 4 Premere **Inizio Mono**.
- 5 Premere **Stop/Uscita**.



Copia

Esecuzione di copie

26

4

Esecuzione di copie

Come effettuare le copie

Esecuzione di una sola copia

- 1 Caricare il documento.
(Consultare *Caricamento di documenti* a pagina 20.)
- 2 Premere **Inizio Mono** o **Inizio Colore**.

Esecuzione di copie multiple

È possibile eseguire fino a 99 copie in un'unica tiratura.

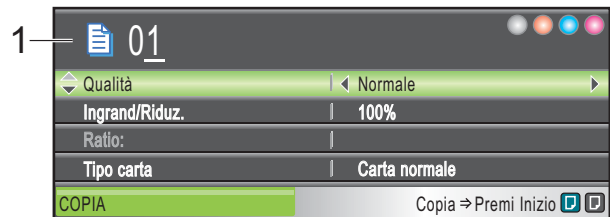
- 1 Caricare il documento.
(Consultare *Caricamento di documenti* a pagina 20.)
- 2 Premere **+ o -** ripetutamente finché non appare il numero di copie desiderato (massimo 99).
- 3 Premere **Inizio Mono** o **Inizio Colore**.

Interruzione copia

Per interrompere l'operazione di copia, premere **Stop/Uscita**.

Opzioni di copia

È possibile modificare le impostazioni di copia dal display predefinito. Il display visualizza:



1 N. di copie

È possibile specificare il numero di copie desiderato premendo ripetutamente **+ o -**.


Premere **▲** o **▼** per scorrere il menu delle opzioni di copia.

- Qualità (Consultare pagina 27.)
- Ingrand/Riduz. (Consultare pagina 27.)
- Tipo carta (Consultare pagina 30.)
- Formato carta (Consultare pagina 30.)
- Luminosità (Consultare pagina 29.)
- Contrasto (Consultare pagina 29.)
- Layout pagina (Consultare pagina 28.)
- Copia libro (Consultare pagina 30.)
- Copia filig. (Consultare pagina 31.)
- Imp. nuovo pred. (Consultare pagina 32.)
- Ripristina pred. (Consultare pagina 32.)

Quando l'opzione desiderata è evidenziata, premere **OK**.



Nota

Le funzioni *Copia libro* e *Copia filig.* sono supportate dalla tecnologia di Reallusion, Inc. 

È possibile modificare temporaneamente le impostazioni di copia per la copia successiva.

Dopo 1 minuto vengono ripristinate le impostazioni predefinite dell'apparecchio.

Una volta terminata la selezione delle impostazioni, premere **Inizio Mono** o **Inizio Colore**.

Se si desidera selezionare ulteriori impostazioni, premere ▲ o ▼.

Nota

È possibile salvare alcune delle impostazioni utilizzate più frequentemente impostandole come predefinite. Queste impostazioni permangono fino alla successiva modifica. (Consultare *Impostazione delle modifiche come una nuova impostazione predefinita* a pagina 32.)

Modifica della velocità e della qualità della copia

È possibile scegliere la qualità della copia. L'impostazione predefinita è *Normale*.

Veloce	Copia rapida con il minimo utilizzo di inchiostro. Usare questa impostazione per risparmiare tempo (documenti da correggere o voluminosi o nel caso di un grande numero di copie).
Normale	Impostazione consigliata per stampe normali. Buona qualità di copia con velocità di copia adeguata.
Alta	Usare questa impostazione per copiare immagini dettagliate, come ad esempio fotografie. Risoluzione massima e velocità minima.

- 1 Caricare il documento.
- 2 Inserire il numero di copie da effettuare.
- 3 Premere ▲ o ▼ per selezionare *Qualità*.
- 4 Premere ◀ o ▶ per selezionare *Veloce*, *Normale* o *Alta*. Premere **OK**.
- 5 Se non si desidera modificare altre impostazioni, premere **Inizio Mono** o **Inizio Colore**.

Ingrandimento o riduzione dell'immagine copiata

È possibile selezionare un rapporto di ingrandimento o riduzione. Se si seleziona *Adatta a pag*, l'apparecchio adatta automaticamente le dimensioni al formato della carta impostato.

- 1 Caricare il documento.
- 2 Inserire il numero di copie da effettuare.
- 3 Premere ▲ o ▼ per selezionare *Ingrand/Riduz*.
- 4 Premere ◀ o ▶ per selezionare *Ingrandimento*, *Riduzione*, *Adatta a pag*, *Pers. (25%-400%)*, o *100%*.
- 5 Effettuare una delle seguenti operazioni.
 - Se si seleziona *Ingrandimento* o *Riduzione* premere **OK**, quindi premere ◀ o ▶ per selezionare il rapporto di ingrandimento o riduzione desiderato. Premere **OK** e passare al punto 6.
 - Se si seleziona *Pers. (25%-400%)*, premere **OK**. Premere + or - per specificare un rapporto di ingrandimento o riduzione compreso tra 25% e 400%. Premere **OK**. Passare al punto 6.
 - Se si seleziona *100%* o *Adatta a pag*, premere **OK**. Passare al punto 6.

198% 10x15cm→A4
186% 10x15cm→LTR
142% A5→A4
97% LTR→A4
93% A4→LTR
83%
69% A4→A5
47% A4→10x15cm
Adatta a pag
Pers. (25%-400%)
100%

- 6** Se non si desidera modificare altre impostazioni, premere **Inizio Mono** o **Inizio Colore**.

Nota

- L'opzione *Layout pagina* non è disponibile con *Ingrand/Riduz*.
- Le opzioni *Adatta a pag* non sono disponibili con *Layout pagina*, *Copia libro* e *Copia filig*.
- L'opzione *Adatta a pag* non funziona correttamente se l'inclinazione del documento sul piano dello scanner è superiore a 3 gradi. Usare le linee di riferimento a sinistra e in alto per posizionare il documento nell'angolo superiore sinistro sul piano dello scanner con la facciata stampata rivolta verso il basso.
- Le opzioni *Adatta a pag* non sono disponibili quando si utilizza il formato carta Legal.

Realizzazione di copie N in 1 o di poster (Layout Pagina)

La funzione di copia N in 1 consente di risparmiare sull'utilizzo di carta permettendo la copia di due o quattro pagine su una singola pagina.

Inoltre, è possibile effettuare una copia in formato poster. Quando si utilizza la funzione *Poster*, l'apparecchio divide il documento in sezioni e successivamente ingrandisce le sezioni in modo da assemblarle in un poster.

Importante

- Accertarsi che il formato carta sia impostato su *Letter* o *A4*.
- Non è possibile utilizzare l'impostazione *Ingrand/Riduz* con le funzioni *N in 1* e *Poster*.
- Se si producono copie multiple a colori, l'opzione di copia *N in 1* non è disponibile.
- (P) significa Verticale e (L) significa Orizzontale.
- È possibile effettuare solo una copia in formato poster alla volta.



Nota

Copia filig., *Copia libro* e *Ingrandisci/Riduci* non sono disponibili con *Layout pagina*.

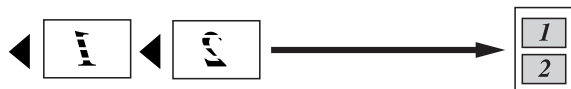
- 1** Caricare il documento.
- 2** Inserire il numero di copie da effettuare.
- 3** Premere ▲ o ▼ per selezionare *Layout pagina*.
- 4** Premere ◀ o ▶ per selezionare *No (1 in 1)*, *2 in 1 (P)*, *2 in 1 (L)*, *4 in 1 (P)*, *4 in 1 (L)* o *Poster (3 x 3)*. Premere **OK**.
- 5** Se non si desidera modificare altre impostazioni, premere **Inizio Mono** o **Inizio Colore** per eseguire la scansione della pagina.
Se si realizza un poster, l'apparecchio esegue la scansione delle pagine e inizia a stampare.
Passare al punto **6**.
- 6** Una volta terminata la scansione della pagina, premere + (Si) per eseguire la scansione della pagina successiva.
- 7** Posizionare la pagina successiva sul piano dello scanner.
Premere **OK**.
Ripetere i punti **6** e **7** per ciascuna pagina del layout.
- 8** Dopo la scansione di tutte le pagine del documento, premere - (No) per terminare.

Posizionare il documento con la facciata stampata rivolta verso il basso nella direzione mostrata di seguito.

■ 2 in 1 (P)



■ 2 in 1 (L)



■ 4 in 1 (P)

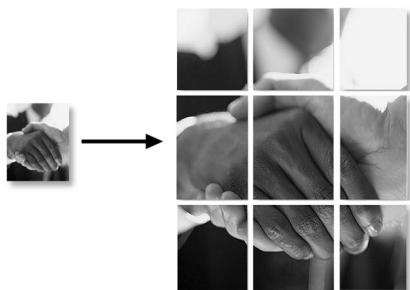


■ 4 in 1 (L)



■ Poster (3 x 3)

È possibile riprodurre una fotografia in formato poster.



Regolazione di luminosità e contrasto

Luminosità

È possibile regolare la luminosità per schiarire o scurire le copie.

- 1 Caricare il documento.
- 2 Inserire il numero di copie da effettuare.
- 3 Premere ▲ o ▼ per selezionare **Luminosità**.
- 4 Premere ◀ o ▶ per eseguire una copia più chiara o più scura. Premere **OK**.
- 5 Se non si desidera modificare altre impostazioni, premere **Inizio Mono** o **Inizio Colore**.

Contrasto

È possibile regolare il contrasto per ottenere immagini più nitide e più vivaci.

- 1 Caricare il documento.
- 2 Inserire il numero di copie da effettuare.
- 3 Premere ▲ o ▼ per selezionare **Contrasto**.
- 4 Premere ◀ o ▶ per aumentare o ridurre il contrasto. Premere **OK**.
- 5 Se non si desidera modificare altre impostazioni, premere **Inizio Mono** o **Inizio Colore**.

Opzioni carta

Tipo di carta

Se si esegue la copia su carta speciale, impostare l'apparecchio per il tipo di carta utilizzato così da ottenere la migliore qualità di stampa.

- 1 Caricare il documento.
- 2 Inserire il numero di copie da effettuare.
- 3 Premere ▲ o ▼ per selezionare Tipo carta.
- 4 Premere ◀ o ▶ per selezionare Carta normale, Carta inkjet, Brother BP71, Altro lucido o Acetato.
Premere **OK**.
- 5 Se non si desidera modificare altre impostazioni, premere **Inizio Mono** o **Inizio Colore**.

Formato carta

Se si esegue la copia su carta con formato diverso dal formato A4, sarà necessario modificare l'impostazione del formato carta.

È possibile effettuare copie su carta di formato Letter, Legal, A4, A5 o Carta fotografica 10 × 15 cm.

- 1 Caricare il documento.
- 2 Inserire il numero di copie da effettuare.
- 3 Premere ▲ o ▼ per selezionare Formato carta.
- 4 Premere ◀ o ▶ per selezionare Letter, Legal, A4, A5 o 10x15cm.
Premere **OK**.
- 5 Se non si desidera modificare altre impostazioni, premere **Inizio Mono** o **Inizio Colore**.

Copia libro

La funzione Copia libro corregge i bordi scuri e l'inclinazione. L'apparecchio può correggere automaticamente i dati o l'utente può eseguire correzioni specifiche.

- 1 Caricare il documento.
- 2 Inserire il numero di copie da effettuare.
- 3 Premere ▲ o ▼ per selezionare Copia libro.
- 4 Effettuare una delle seguenti operazioni:
 - Per correggere i dati manualmente, premere ◀ o ▶ per selezionare Si (Anteprima).
Premere **OK**.
Premere **Inizio Mono** o **Inizio Colore** e passare al punto 5.
 - Per correggere automaticamente i dati mediante l'apparecchio, premere ◀ o ▶ per selezionare Si, quindi passare al punto 6.
- 5 Regolare i dati scalati mediante ◀ o ▶. Eliminare le ombreggiature mediante ▲ o ▼.
- 6 Una volta terminate le correzioni, premere **Inizio Mono** o **Inizio Colore**.



Nota

L'opzione Copia libro non è disponibile con Layout pagina, Adatta a page e Copia filig.

Copia filigrana

È possibile posizionare un logo o un testo nel documento come una Filigrana. È possibile selezionare una delle filigrane di modello, i dati contenuti nelle schede di supporto o nell'unità di memoria Flash USB o i dati di cui è stata eseguita la scansione.



Nota

L'opzione *Copia filig.* non è disponibile con *Adatta a pag.*, *Layout pagina* e *Copia libro*.

Utilizzo dei dati di un modello

- 1 Caricare il documento.
- 2 Inserire il numero di copie da effettuare.
- 3 Premere ▲ o ▼ per selezionare *Copia filig.*
Premere **OK**.
- 4 Premere ◀ o ▶ per selezionare *Si*.
- 5 Premere ▲ o ▼ per selezionare *Impostaz. corrente*.
Premere **OK**.
- 6 Premere ▲ o ▼ per selezionare *Modello*. Premere **OK**.
- 7 Se necessario, modificare le impostazioni mediante le opzioni visualizzate sul display.
- 8 Se non si desidera modificare altre impostazioni, premere **Inizio Mono** o **Inizio Colore**.

Utilizzo di schede di supporto o di dati di un'unità di memoria Flash USB

- 1 Caricare il documento.
- 2 Inserire il numero di copie da effettuare.
- 3 Premere ▲ o ▼ per selezionare *Copia filig.*
Premere **OK**.
- 4 Premere ◀ o ▶ per selezionare *Si*.
- 5 Premere ▲ o ▼ per selezionare *Impostaz. corrente*.
Premere **OK**.
- 6 Premere ▲ o ▼ per selezionare *Supporto*. Inserire una scheda di supporto o un'unità di memoria Flash USB.
- 7 Premere **OK**, quindi premere ◀ o ▶ per selezionare i dati da utilizzare per la filigrana.
- 8 Premere **OK** e modificare eventuali altre impostazioni mediante le opzioni visualizzate sul display.
- 9 Se non si desidera modificare altre impostazioni, premere **Inizio Mono** o **Inizio Colore**.

! ATTENZIONE

NON estrarre la scheda di memoria o l'unità di memoria Flash USB mentre **PhotoCapture** lampeggia per evitare di danneggiare la scheda, l'unità di memoria Flash USB o i dati memorizzati nella scheda.

Utilizzo di un documento cartaceo acquisito come filigrana

- 1 Inserire il numero di copie da effettuare.
- 2 Premere ▲ o ▼ per selezionare *Copia filig.*
Premere **OK**.
- 3 Premere ◀ o ▶ per selezionare *Si*.
- 4 Premere ▲ o ▼ per selezionare *Impostaz. corrente*.
Premere **OK**.
- 5 Premere ▲ o ▼ per selezionare *Scansione*. Premere **OK** e posizionare la pagina da utilizzare come filigrana sul piano dello scanner.
- 6 Premere **Inizio Mono** o **Inizio Colore**.
- 7 Rimuovere il documento acquisito come filigrana e caricare il documento da copiare.
- 8 Premere ◀ o ▶ per modificare l'impostazione *Acetato* della filigrana.
Premere **OK**.
- 9 Se non si desidera modificare altre impostazioni, premere **Inizio Mono** o **Inizio Colore**.



Nota

Non è possibile ingrandire o ridurre la filigrana acquisita.

Impostazione delle modifiche come una nuova impostazione predefinita

È possibile salvare le impostazioni di copia per *Qualità*, *Ingrand/Riduz.*, *Luminosità*, *Contrasto* e *Layout pagina* utilizzate più frequentemente impostandole come predefinite. Queste impostazioni permangono fino alla successiva modifica.

- 1 Premere ▲ o ▼ per selezionare la nuova impostazione.
Premere **OK**.
Ripetere questa procedura per ogni impostazione che si desidera modificare.
- 2 Dopo avere modificato l'ultima impostazione, premere ▲ o ▼ per selezionare *Imp. nuovo pred.*
Premere **OK**.
- 3 Premere + per selezionare *Si*.
- 4 Premere **Stop/Uscita**.

Ripristino di tutte le impostazioni predefinite

È possibile ripristinare tutte le impostazioni modificate in base alle impostazioni di fabbrica. Queste impostazioni permangono fino alla successiva modifica.

- 1 Premere ▲ o ▼ per selezionare *Ripristina pred.*
Premere **OK**.
- 2 Premere + per selezionare *Si*.
- 3 Premere **Stop/Uscita**.



Stampa fotografica diretta

Stampa di foto da una scheda di memoria o da un'unità di memoria Flash USB	34
Stampa di foto da una fotocamera	52

Stampa di foto da una scheda di memoria o da un'unità di memoria Flash USB

Operazioni PhotoCapture Center™

Stampa da una scheda di memoria o da un'unità di memoria Flash USB senza PC

Anche se l'apparecchio non è collegato al computer, è possibile stampare fotografie direttamente dal supporto della fotocamera digitale o da un'unità di memoria Flash USB. (Consultare *Stampa di immagini* a pagina 37.)

Scansione su una scheda di memoria o su un'unità di memoria Flash USB senza PC

È possibile eseguire la scansione di documenti e salvarli direttamente in una scheda di memoria o in un'unità di memoria Flash USB. (Consultare *Scansione in una scheda di memoria o in un'unità di memoria Flash USB* a pagina 49.)

Utilizzo di PhotoCapture Center™ dal computer

È possibile accedere alla scheda di memoria o all'unità di memoria Flash USB, inserita nella parte anteriore dell'apparecchio, dal PC.

(Consultare *PhotoCapture Center™* per Windows® o *Impostazione remota e PhotoCapture Center™* per Macintosh® nella Guida software dell'utente su CD-ROM.)

Utilizzo di una scheda di memoria o di un'unità di memoria Flash USB

Questo apparecchio Brother include unità per supporti (slot) da utilizzare con i più diffusi supporti per fotocamere digitali elencati di seguito: CompactFlash®, Memory Stick®, Memory Stick Pro™, SD, SDHC, xD-Picture Card™ e unità di memoria Flash USB.



CompactFlash®



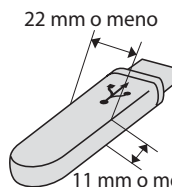
Memory Stick®
Memory Stick Pro™



SD, SDHC



xD-Picture Card™



Unità di memoria Flash USB

- miniSD™ può essere utilizzato con un adattatore miniSD™.
- microSD può essere utilizzato con un adattatore microSD.
- Memory Stick Duo™ può essere utilizzato con un adattatore Memory Stick Duo™.
- Memory Stick Pro Duo™ può essere utilizzato con un adattatore Memory Stick Pro Duo™.
- Memory Stick Micro (M2) può essere utilizzato con un adattatore Memory Stick Micro (M2).
- Gli adattatori non sono inclusi con l'apparecchio. Contattare un fornitore terzo per gli adattatori.

La funzione PhotoCapture Center™ consente di stampare fotografie scattate con la fotocamera digitale ad alta risoluzione per ottenere stampe di qualità.

Struttura delle cartelle delle schede di memoria o dell'unità di memoria Flash USB

L'apparecchio è progettato per essere compatibile con file di immagine e schede di memoria o unità di memoria Flash USB delle più moderne fotocamere digitali. Tuttavia, per evitare errori, leggere i seguenti punti:

- L'estensione del file di immagine deve essere .JPG (l'apparecchio non riconosce altre estensioni, quali .JPEG, .TIF, .GIF e così via).
- La stampa con PhotoCapture Center™ deve essere eseguita separatamente dalle operazioni PhotoCapture Center™ mediante l'uso del PC. (L'operazione simultanea non è disponibile.)
- IBM Microdrive™ non è compatibile con l'apparecchio.
- L'apparecchio è in grado di leggere fino a 999 file su una scheda di memoria o su un'unità di memoria Flash USB.
- CompactFlash® Tipo II non è supportato.
- Il prodotto supporta xD-Picture Card™ Tipo M / Tipo M+ / Tipo H (grande capacità)
- Il file DPOF sulle schede di memoria deve avere un formato DPOF valido. (Consultare *Stampa DPOF* a pagina 44.)

È importante tenere presente quanto segue:

- Quando si seleziona la stampa dell'indice o la stampa di immagini, PhotoCapture Center™ stampa tutte le immagini valide anche se una o più immagini risultano alterate. Le immagini alterate non verranno stampate.

- (utenti di schede di memoria)

L'apparecchio è progettato per leggere schede di memoria formattate da fotocamere digitali.

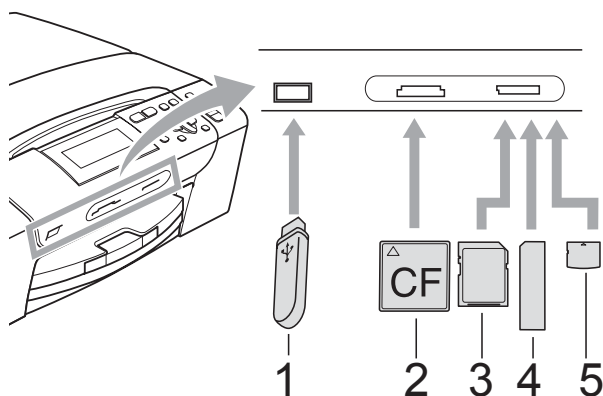
Quando una fotocamera digitale formatta una scheda di memoria, crea una cartella speciale nella quale copia i dati di immagine. Se si desidera modificare i dati di immagine memorizzati sulla scheda di memoria con il PC, si consiglia di non modificare la struttura delle cartelle creata con la fotocamera digitale. Quando si salvano file di immagine nuovi o modificati sulla scheda di memoria, si consiglia di utilizzare la stessa cartella utilizzata dalla propria fotocamera digitale. Se i dati non vengono salvati nella stessa cartella, l'apparecchio non sarà in grado di leggere il file o stampare l'immagine.

- (utenti di unità di memoria Flash USB)

Questo apparecchio supporta unità di memoria Flash USB formattate tramite Windows®.

Preparazione dell'apparecchio

Introdurre a fondo la scheda di memoria o l'unità di memoria Flash USB nell'apposita fessura.

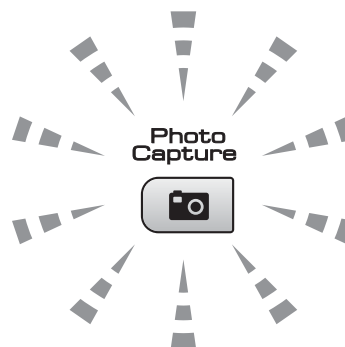


- 1 Unità di memoria Flash USB
- 2 CompactFlash®
- 3 SD, SDHC
- 4 Memory Stick®, Memory Stick Pro™
- 5 xD-Picture Card™

! ATTENZIONE

L'interfaccia diretta USB supporta solo un'unità di memoria Flash USB, una fotocamera compatibile con PictBridge o una fotocamera digitale che utilizza lo standard Memorizzazione di massa USB. Gli altri dispositivi USB non sono supportati.

Indicazioni chiave **Photo Capture**:




- Se la spia **Photo Capture** è accesa, la scheda di memoria o l'unità di memoria Flash USB è inserita correttamente.
- Se la spia **Photo Capture** è spenta, la scheda di memoria o l'unità di memoria Flash USB non è inserita correttamente.
- Se la spia **Photo Capture** lampeggia, è in corso la lettura o la scrittura della scheda di memoria o dell'unità di memoria Flash USB.

! ATTENZIONE

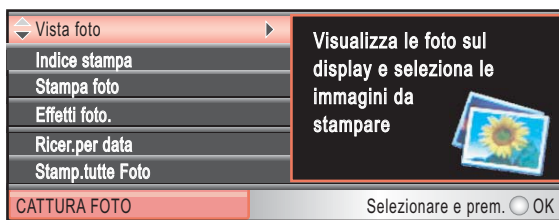
NON scollegare il cavo di alimentazione e non estrarre la scheda di memoria o l'unità di memoria Flash USB dall'apposita unità (slot) o dall'interfaccia diretta USB mentre è in corso la lettura o la scrittura della scheda di memoria o dell'unità di memoria Flash USB (il tasto **Photo Capture** lampeggia). **Altrimenti si può causare la perdita di dati o danneggiare la scheda.**

L'apparecchio può leggere un solo dispositivo alla volta.

Accesso alla modalità PhotoCapture

Dopo avere inserito la scheda di memoria o l'unità di memoria Flash USB, premere il tasto  (**Photo Capture**) per accendere la spia blu e visualizzare le opzioni PhotoCapture sul display.

Il display visualizza:



Premere **▲** o **▼** per scorrere le opzioni del tasto **PhotoCapture**.

- Vista foto (Consultare pagina 37.)
- Indice stampa (Consultare pagina 38.)
- Stampa foto (Consultare pagina 38.)
- Effetti foto. (Consultare pagina 39.)
- Ricer.per data (Consultare pagina 42.)
- Stamp.tutte Foto (Consultare pagina 43.)
- Mostra Slide (Consultare pagina 43.)
- Ridimensionare (Consultare pagina 44.)

Nota


Se la propria fotocamera digitale supporta la stampa DPOF, consultare *Stampa DPOF* a pagina 44.

Quando l'opzione desiderata è evidenziata, premere **OK**.

Stampa di immagini

Visualizzazione delle foto

È possibile visualizzare in anteprima le foto sul display prima di stamparle. Se le foto sono file di grandi dimensioni si dovrà attendere qualche secondo prima di poterle visualizzare sul display.

- 1 Accertarsi di avere inserito una scheda di memoria o un'unità di memoria Flash USB nell'apposita fessura.
Premere  (**PhotoCapture**).
- 2 Premere **▲** o **▼** per selezionare *Vista foto*.
Premere **OK**.
- 3 Premere **◀** o **▶** per selezionare la foto.
- 4 Premere **+** o **-** ripetutamente per specificare il numero di copie desiderato.
- 5 Ripetere il punto 3 e il punto 4 finché non sono state selezionate tutte le foto.



Nota

Premere **Cancella/Indietro** per tornare al livello precedente.

- 6 Una volta selezionate tutte le foto, effettuare una delle seguenti operazioni:
 - Premere **OK** e modificare le impostazioni di stampa. (Consultare pagina 45.)
 - Se non si desidera modificare le impostazioni, premere **Inizio Colore** per stampare.

Stampa dell'indice (miniature)

PhotoCapture Center™ assegna numeri alle immagini (ad esempio N.1, N.2, N.3 e così via).



→ NO.1
DEI.JPG 01.01.2009
100KB

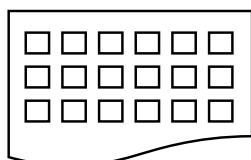
PhotoCapture Center™ utilizza questi numeri per identificare ogni immagine. È possibile stampare una pagina delle miniature. In tal modo verranno visualizzate tutte le foto presenti nella scheda di memoria.



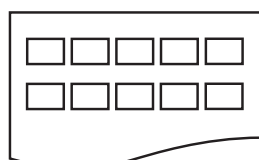
Nota

Sull'indice verranno stampati correttamente solo nomi di file che non superino gli 8 caratteri.

- 1 Accertarsi di avere inserito la scheda di memoria o l'unità di memoria Flash USB nell'apposita fessura.
Premere  (**PhotoCapture**).
- 2 Premere ▲ o ▼ per selezionare **Indice stampa**.
Premere **OK**.
- 3 Premere ▲ o ▼ per selezionare **Formato layout**. Premere ◀ o ▶ per selezionare **6 Imm./Linea** o **5 Imm./Linea**.
Premere **OK**.



6 Imm./Linea



5 Imm./Linea


Il tempo di stampa per 5 Imm./Linea è superiore rispetto a 6 Imm./Linea, ma la qualità è migliore.

- 4 Premere ▲ o ▼ per selezionare le impostazioni della carta, **Tipo carta** e **Formato carta**.
Effettuare una delle seguenti operazioni.
 - Se si è selezionato **Tipo carta**, premere ◀ o ▶ per selezionare il tipo di carta utilizzato, **Carta normale**, **Carta inkjet**, **Brother BP71** o **Altro lucido**.
Premere **OK**.
 - Se si è selezionato **Formato carta**, premere ◀ o ▶ per selezionare il formato carta utilizzato, **A4** o **Letter**.
Premere **OK**.
 - Se non si desidera modificare le impostazioni della carta, passare al punto 5.

- 5 Premere **Inizio Colore** per stampare.

Stampa di foto

Prima di potere stampare un'immagine singola, occorre conoscere il numero assegnato a tale immagine.

- 1 Accertarsi di avere inserito una scheda di memoria o un'unità di memoria Flash USB nell'apposita fessura.
Premere  (**Photo Capture**).
- 2 Stampare l'Indice. (Consultare *Stampa dell'indice (miniature)* a pagina 38.)
- 3 Premere ▲ o ▼ per selezionare **Stampa foto**.
Premere **OK**.
- 4 Premere ripetutamente ▲ per selezionare il numero dell'immagine da stampare nell'indice (miniature). Per selezionare un numero a due cifre, premere ▶ per spostare il cursore alla cifra successiva.
(Ad esempio, immettere 1, ▶, 6 per stampare l'immagine N. 16.)
Premere **OK**.



Nota

Premere ▼ per ridurre il numero di immagine.

- 5 Ripetere il punto 4 finché non sono stati immessi tutti i numeri delle immagini da stampare.
(Ad esempio, immettere **1, OK, 3, OK, 6, OK** per stampare le immagini N. 1, N. 3 e N. 6.)



Nota

È possibile immettere fino a 12 caratteri (incluse le virgole) per i numeri delle immagini che si desidera stampare.

- 6 Dopo avere selezionato tutti i numeri delle immagini, premere di nuovo **OK**.
- 7 Premere **+ o -** ripetutamente per specificare il numero di copie desiderato.
- 8 Effettuare una delle seguenti operazioni:
- Modificare le impostazioni di stampa. (Consultare pagina 45.)
 - Se non si desidera modificare le impostazioni, premere **Inizio Colore** per stampare.

Migliora foto

È possibile modificare le foto e aggiungervi effetti, quindi visualizzare le foto sul display prima di stamparle.




Nota

- Dopo avere aggiunto ogni effetto, è possibile ingrandire la vista dell'immagine premendo **Gestione Inchiostri**. Per ripristinare le dimensioni originali, premere di nuovo **Gestione Inchiostri**.
- La funzione Migliora foto è supportata dalla tecnologia di Reallusion, Inc.



Correzione automatica

L'opzione Correzione automatica è disponibile per la maggior parte delle foto. L'apparecchio determina l'effetto adatto per la foto.

- 1 Accertarsi di avere inserito una scheda di memoria o un'unità di memoria Flash USB nell'apposita fessura.
Premere  (**Photo Capture**).
- 2 Premere **▲ o ▼** per selezionare *Effetti foto*.
Premere **OK**.
- 3 Premere **◀ o ▶** per selezionare la foto.
Premere **OK**.
- 4 Premere **▲ o ▼** per selezionare *Correz. Auto*.
Premere **OK**.
- 5 Premere **OK**. Quindi premere **+ o -** ripetutamente per specificare il numero di copie desiderato.
- 6 Effettuare una delle seguenti operazioni:
- Premere **OK** e modificare le impostazioni di stampa. (Consultare pagina 45.)
 - Se non si desidera modificare le impostazioni, premere **Inizio Colore** per stampare.




Nota

Se sul display viene visualizzato il messaggio *Elimina occhi rossi*, premere **▲** per tentare di eliminare gli occhi rossi dalla foto.


Migliora ton.pelle

L'opzione Migliora ton.pelle è particolarmente utile per perfezionare i ritratti fotografici. Rileva il colore della pelle umana nelle foto e perfeziona l'immagine.

- 1 Accertarsi di avere inserito una scheda di memoria o un'unità di memoria Flash USB nell'apposita fessura.
Premere  (**Photo Capture**).
- 2 Premere ▲ o ▼ per selezionare *Effetti foto*.
Premere **OK**.
- 3 Premere ◀ o ▶ per selezionare la foto.
Premere **OK**.
- 4 Premere ▲ o ▼ per selezionare *Migliora ton.pelle*.
Premere **OK**.
- 5 Effettuare una delle seguenti operazioni.
 - Premere **OK** se non si desidera modificare alcuna impostazione.
 - Premere ▲ o ▼ per regolare l'effetto manualmente. Premere **OK** una volta terminato.
- 6 Premere + o - ripetutamente per specificare il numero di copie desiderato.
- 7 Effettuare una delle seguenti operazioni.
 - Premere **OK** e modificare le impostazioni di stampa. (Consultare pagina 45.)
 - Se non si desidera modificare le impostazioni, premere **Inizio Colore** per stampare.

Migliora paesaggio

L'opzione Migliora paesaggio è particolarmente utile per perfezionare le foto che ritraggono paesaggi. Evidenzia le aree verdi e blu della foto, così da rendere il paesaggio più nitido e vivido.

- 1 Accertarsi di avere inserito la scheda di memoria o l'unità di memoria Flash USB nell'apposita fessura.
Premere  (**Photo Capture**).
- 2 Premere ▲ o ▼ per selezionare *Effetti foto*.
Premere **OK**.
- 3 Premere ◀ o ▶ per selezionare la foto.
Premere **OK**.
- 4 Premere ▲ o ▼ per selezionare *Migliora paesaggio*.
Premere **OK**.
- 5 Effettuare una delle seguenti operazioni.
 - Premere **OK** se non si desidera modificare alcuna impostazione.
 - Premere ▲ o ▼ per regolare l'effetto manualmente. Premere **OK** una volta terminato.
- 6 Premere + o - ripetutamente per specificare il numero di copie desiderato.
- 7 Effettuare una delle seguenti operazioni.
 - Premere **OK** e modificare le impostazioni di stampa. (Consultare pagina 45.)
 - Se non si desidera modificare le impostazioni, premere **Inizio Colore** per stampare.

Elim. occhi rossi

L'apparecchio rileva gli occhi nelle foto e tenta di rimuovere gli occhi rossi.




Nota

Nei seguenti casi non è possibile eliminare gli occhi rossi.

- Quando il viso è troppo piccolo nell'immagine.
- Quando il viso è voltato eccessivamente verso l'alto, verso il basso, verso sinistra o verso destra.

- 1 Accertarsi di avere inserito una scheda di memoria o un'unità di memoria Flash USB nell'apposita fessura.

Premere  (**Photo Capture**).

- 2 Premere ▲ o ▼ per selezionare *Effetti foto*.
Premere **OK**.

- 3 Premere ◀ o ▶ per selezionare la foto.
Premere **OK**.

- 4 Premere ▲ o ▼ per selezionare *Elim. occhi rossi*.
Premere **OK**.

- Se l'operazione *Elim. occhi rossi* ha esito positivo, viene visualizzata la foto con l'effetto applicato. La parte perfezionata appare all'interno di un riquadro rosso. Premere **OK**.

- Se l'operazione *Elim. occhi rossi* ha esito negativo, viene visualizzato il messaggio *Impossibile rilevare*.
Premere **OK** per tornare al livello precedente.



Nota

Premere ▲ per eseguire di nuovo *Elim. occhi rossi*.

- 5 Premere + o - ripetutamente per specificare il numero di copie desiderato.


- 6 Effettuare una delle seguenti operazioni.

- Premere **OK** e modificare le impostazioni di stampa. (Consultare pagina 45.)
- Se non si desidera modificare le impostazioni, premere **Inizio Colore** per stampare.

Bianco e nero

È possibile convertire la foto in bianco e nero.

- 1 Accertarsi di avere inserito una scheda di memoria o un'unità di memoria Flash USB nell'apposita fessura.

Premere  (**Photo Capture**).

- 2 Premere ▲ o ▼ per selezionare *Effetti foto*.
Premere **OK**.

- 3 Premere ◀ o ▶ per selezionare la foto.
Premere **OK**.

- 4 Premere ▲ o ▼ per selezionare *Bianco e nero*.
Premere **OK**.


- 5 Premere **OK**. Quindi premere + o - ripetutamente per specificare il numero di copie desiderato.

- 6 Effettuare una delle seguenti operazioni.

- Premere **OK** e modificare le impostazioni di stampa. (Consultare pagina 45.)
- Se non si desidera modificare le impostazioni, premere **Inizio Colore** per stampare.


Seppia

È possibile convertire il colore della foto in seppia.

- 1 Accertarsi di avere inserito una scheda di memoria o un'unità di memoria Flash USB nell'apposita fessura.
Premere  (**Photo Capture**).
- 2 Premere ▲ o ▼ per selezionare *Effetti foto*.
Premere **OK**.
- 3 Premere ◀ o ▶ per selezionare la foto.
Premere **OK**.
- 4 Premere ▲ o ▼ per selezionare *Seppia*.
Premere **OK**.
- 5 Premere **OK**. Quindi premere + o - ripetutamente per specificare il numero di copie desiderato.
- 6 Effettuare una delle seguenti operazioni.
 - Premere **OK** e modificare le impostazioni di stampa. (Consultare pagina 45.)
 - Se non si desidera modificare le impostazioni, premere **Inizio Colore** per stampare.

Ricer.per data

È possibile cercare le foto in base alla data.

- 1 Accertarsi di avere inserito una scheda di memoria o un'unità di memoria Flash USB nell'apposita fessura.
Premere  (**Photo Capture**).
- 2 Premere ▲ o ▼ per selezionare *Ricer.per data*.
Premere **OK**.
- 3 Premere ▲ o ▼ per selezionare la data a partire dalla quale si desidera eseguire la ricerca.
Premere **OK**.
- 4 Premere ◀ o ▶ per selezionare la foto.




Nota

Per visualizzare foto con altre date, premere ◀ o ▶ ripetutamente. Premere ◀ per visualizzare una foto più vecchia e ▶ per visualizzare una foto più recente.

- 5 Premere + o - ripetutamente per specificare il numero di copie desiderato.
- 6 Ripetere il punto 4 e il punto 5 finché non sono state selezionate tutte le foto.
- 7 Una volta selezionate tutte le foto, effettuare una delle seguenti operazioni:
 - Premere **OK** e modificare le impostazioni di stampa. (Consultare pagina 45.)
 - Se non si desidera modificare le impostazioni, premere **Inizio Colore** per stampare.


Stamp.tutte Foto

È possibile stampare tutte le foto presenti nella scheda di memoria o nell'unità di memoria Flash USB.

- 1 Accertarsi di avere inserito una scheda di memoria o un'unità di memoria Flash USB nell'apposita fessura.
Premere  (**Photo Capture**).
- 2 Premere ▲ o ▼ per selezionare Stamp.tutte Foto.
Premere **OK**.
- 3 Premere + o - ripetutamente per specificare il numero di copie desiderato.
- 4 Effettuare una delle seguenti operazioni:
 - Modificare le impostazioni di stampa. (Consultare pagina 45.)
 - Se non si desidera modificare le impostazioni, premere **Inizio Colore** per stampare.

Mostra Slide

È possibile visualizzare tutte le foto sul display mediante la funzione Mostra Slide. È inoltre possibile selezionare una foto durante l'operazione.

- 1 Accertarsi di avere inserito una scheda di memoria o un'unità di memoria Flash USB nell'apposita fessura.
Premere  (**Photo Capture**).
- 2 Premere ▲ o ▼ per selezionare Mostra Slide.
Premere **OK**.
- 3 Premere **Stop/Uscita** per terminare il comando Mostra Slide.

Stampa di una foto mentre è attiva la funzione Mostra Slide

- 1 Premere **OK** per fermarsi in corrispondenza di una determinata immagine mentre è attiva la funzione Mostra Slide.
- 2 Premere + o - ripetutamente per specificare il numero di copie desiderato.
- 3 Effettuare una delle seguenti operazioni:
 - Premere **OK** e modificare le impostazioni di stampa. (Consultare pagina 45.)
 - Se non si desidera modificare le impostazioni, premere **Inizio Colore** per stampare.

Ridimensionare

È possibile ridimensionare la foto e stampare una parte dell'immagine.




Nota

Se la foto è molto piccola o presenta proporzioni irregolari, potrebbe non essere possibile ridimensionarla. In tal caso appare sul display

Imm. troppo piccola o

Immagine troppo grande.

- 1 Accertarsi di avere inserito una scheda di memoria o un'unità di memoria Flash USB nell'apposita fessura.
Premere  (**Photo Capture**).
- 2 Premere ▲ o ▼ per selezionare **Ridimensionare**.
Premere **OK**.
- 3 Premere ◀ o ▶ per selezionare la foto.
Premere **OK**.
- 4 Regolare il riquadro rosso intorno alla foto.
La parte all'interno del riquadro rosso verrà stampata.
 - Premere + o - per ingrandire o ridurre le dimensioni del riquadro.
 - Premere ogni tasto freccia per spostare il riquadro.
 - Premere **Gestione Inchiostri** per ruotare il riquadro.
 - Premere **OK** una volta terminata la regolazione del riquadro.
- 5 Premere + o - ripetutamente per specificare il numero di copie desiderato.
- 6 Effettuare una delle seguenti operazioni:
 - Premere **OK** e modificare le impostazioni di stampa. (Consultare pagina 45.)
 - Se non si desidera modificare le impostazioni, premere **Inizio Colore** per stampare.


Stampa DPOF

DPOF è l'acronimo di Digital Print Order Format (Formato ordine della stampa digitale).

I principali produttori di fotocamere digitali (Canon Inc., Eastman Kodak Company, Fuji Photo Film Co. Ltd., Matsushita Electric Industrial Co. Ltd. e Sony Corporation) hanno creato questo standard per semplificare la stampa delle fotografie da una fotocamera digitale.

Se la fotocamera digitale utilizzata supporta la stampa DPOF, è possibile selezionare le immagini e il numero di copie da stampare dal display della fotocamera.

Quando si inserisce nell'apparecchio una scheda di memoria contenente informazioni DPOF, è possibile stampare semplicemente l'immagine prescelta.

- 1 Accertarsi di avere inserito una scheda di memoria nell'apposita fessura.
Premere  (**Photo Capture**).
L'apparecchio chiede se si desidera utilizzare le impostazioni DPOF.
- 2 Premere + per selezionare **Si**.
- 3 Effettuare una delle seguenti operazioni:
 - Modificare le impostazioni di stampa. (Consultare pagina 45.)
 - Se non si desidera modificare le impostazioni, premere **Inizio Colore** per stampare.



Nota

Si può verificare un errore File DPOF non valido se l'ordine di stampa creato nella fotocamera è stato corrotto. Eliminare e ricreare l'ordine di stampa utilizzando la fotocamera per correggere il problema. Per le istruzioni su come eliminare o ricreare l'ordine di stampa, fare riferimento al sito Web di assistenza del produttore della fotocamera o alla documentazione fornita in dotazione.

Impostazioni di stampa di PhotoCapture Center™

È possibile modificare temporaneamente le impostazioni di stampa per la stampa successiva. Dopo 3 minuti vengono ripristinate le impostazioni predefinite dell'apparecchio.

Nota

È possibile salvare le impostazioni di stampa che si utilizzano più frequentemente impostandole come predefinite.

(Consultare *Impostazione delle modifiche come una nuova impostazione predefinita* a pagina 49.)



1 N. di stampe

(Per Visualizzazione delle foto, Ricerca per data, Mostra Slide)

È possibile visualizzare il numero totale di foto che verrà stampato.

(Per Stampa tutte le foto, Stampa foto, Migliora foto, Ridimensionare)

È possibile visualizzare il numero di copie di ogni foto che verrà stampato.

(Per Stampa DPOF) Non appare.

Selezioni menu	Opzioni 1	Opzioni 2	Pagina
Qualità stampa (Non disponibile per la stampa DPOF)	Normale/Foto	—	46
Tipo carta	Altro lucido/Carta normale/ Carta inkjet/Brother BP71	—	46
Formato carta	10x15cm/13x18cm/A4/Letter	(Quando si seleziona A4 o Letter) Dimensione max. 8x10cm 9x13cm 10x15cm 13x18cm 15x20cm	46
Luminosità (Non disponibile quando si seleziona Effetti foto)	◀ 0 Scuro ————— ◻ ————— Chiaro ▶	—	47

Selezioni menu	Opzioni 1	Opzioni 2	Pagina
Contrasto (Non disponibile quando si seleziona Effetti foto)		—	47
Migl. colore (Non appare quando si seleziona Effetti foto)	Si/No Bilanc.bianco Migl. qualità Densità colore Uscita	—	47
Proporzionare	Si/No	—	48
Senza bordo	Si/No	—	48
Stampa data (Non disponibile per la stampa DPOF)	No/Si	—	48
Imp. nuovo pred.	Si/No	—	49
Ripristina pred.	Si/No	—	49

Velocità e qualità di stampa

- 1 Premere ▲ o ▼ per selezionare Qualità stampa.
- 2 Premere ◀ o ▶ per selezionare Normale o Foto.
Premere **OK**.
- 3 Se non si desidera modificare altre impostazioni, premere **Inizio Colore** per stampare.

Opzioni carta

Tipo carta

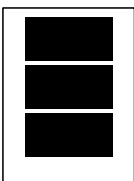
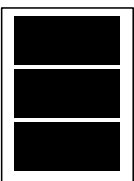
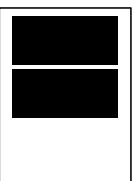
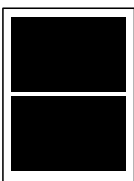
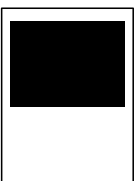

- 1 Premere ▲ o ▼ per selezionare Tipo carta.
- 2 Premere ◀ o ▶ per selezionare il tipo di carta utilizzato, Carta normale, Carta inkjet, Brother BP71 o Altro lucido.
Premere **OK**.
- 3 Se non si desidera modificare altre impostazioni, premere **Inizio Colore** per stampare.

Formato carta e stampa

- 1 Premere ▲ o ▼ per selezionare Formato carta.
- 2 Premere ◀ o ▶ per selezionare il formato carta utilizzato, Letter, 10x15cm, 13x18cm o A4.
Premere **OK**.

- Se si seleziona Letter o A4, premere **OK**. Quindi premere ◀ o ▶ per selezionare il formato di stampa. Premere **OK**.

Esempio: posizione di stampa per carta di formato A4

1 8x10cm	2 9x13cm	3 10x15cm
		
4 13x18cm	5 15x20cm	6 Dimensione max.
		

- Se non si desidera modificare altre impostazioni, premere **Inizio Colore** per stampare.

Regolazione di luminosità, contrasto e colore

Luminosità

- Premere ▲ o ▼ per selezionare Luminosità.
- Premere ◀ o ▶ per ottenere una stampa più scura o più chiara. Premere **OK**.
- Se non si desidera modificare altre impostazioni, premere **Inizio Colore** per stampare.

Contrasto

È possibile scegliere l'impostazione del contrasto. Aumentando il contrasto si ottengono immagini più nitide e più vivide.

- Premere ▲ o ▼ per selezionare Contrasto.
- Premere ◀ o ▶ per modificare il contrasto. Premere **OK**.
- Se non si desidera modificare altre impostazioni, premere **Inizio Colore** per stampare.

Miglioramento colore

È possibile attivare la funzione Miglioramento colore per stampare immagini più vivide. La stampa sarà più lenta.

- Premere ▲ o ▼ per selezionare Migl. colore. Premere **OK**.
- Effettuare una delle seguenti operazioni:
 - Se si desidera personalizzare Bilanciamento bianco, Nitidezza o Densità colore, premere ◀ o ▶ per selezionare **Si**, quindi passare al punto ③.
 - Se non si desidera personalizzare le impostazioni, premere ◀ o ▶ per selezionare **No**. Premere **OK** quindi passare al punto ⑥.
- Premere ▲ o ▼ per selezionare Bilanc. bianco, Migl. qualità o Densità colore.
- Premere ◀ o ▶ per regolare il grado di impostazione. Premere **OK**.
- Effettuare una delle seguenti operazioni:
 - Se si desidera personalizzare un'altra opzione di miglioramento colore, premere ▲ o ▼ per selezionare un'altra opzione.
 - Se si desidera modificare altre impostazioni, premere ▲ o ▼ per selezionare **Uscita**, quindi premere **OK**.

- Se non si desidera modificare altre impostazioni, premere **Inizio Colore** per stampare.

Nota

- Bilanciamento bianco**

Questa impostazione regola la tonalità delle zone bianche di un'immagine. L'illuminazione, le impostazioni della fotocamera e altri fattori possono condizionare l'aspetto del bianco. Le aree bianche possono ad esempio apparire leggermente rosa, gialle o di qualche altro colore. Usando questa regolazione, è possibile correggere il problema e ripristinare la corretta tonalità di bianco.

- Nitidezza**

Questa impostazione aumenta il livello di dettaglio delle immagini, analoga alla perfetta messa a fuoco della macchina fotografica. Se l'immagine non è perfettamente a fuoco non è possibile apprezzarne i dettagli più minuti. In tal caso si consiglia di regolare la nitidezza.

- Densità colore**

Questa impostazione consente di regolare la quantità totale del colore nell'immagine. È possibile aumentare o diminuire la quantità di colore in un'immagine per migliorare un'immagine scolorita o sbiadita.

Proporzionare

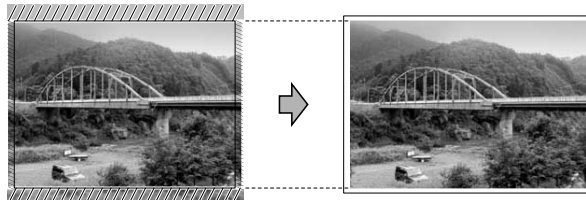
Se la fotografia è troppo lunga o larga per adattarsi allo spazio disponibile del formato selezionato, parte dell'immagine verrà ritagliata automaticamente.

L'impostazione predefinita è **Si**. Se si desidera stampare l'intera immagine, regolare l'impostazione su **No**. Se si utilizza anche l'impostazione Senza bordi, regolare Senza bordo su **No**. (Consultare *Stampa data* a pagina 48.)

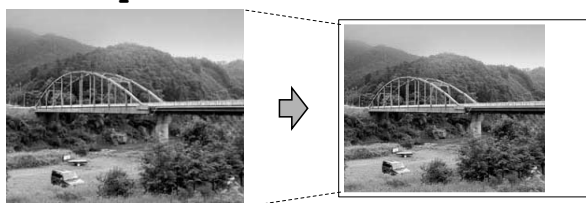
- Premere ▲ o ▼ per selezionare **Proporzionare**.
- Premere ◀ o ▶ per selezionare **No** (o **Si**). Premere **OK**.

- Se non si desidera modificare altre impostazioni, premere **Inizio Colore** per stampare.

Proporzionare: **Si**



Proporzionare: **No**



Stampa senza bordo

È possibile stampare la data se è già indicata nei dati sulla foto. La stampa sarà leggermente più lenta.

- Premere ▲ o ▼ per selezionare **Senza bordo**.
- Premere ◀ o ▶ per selezionare **No** (o **Si**). Premere **OK**.
- Se non si desidera modificare altre impostazioni, premere **Inizio Colore** per stampare.

Stampa data

È possibile stampare la data se è già indicata nei dati sulla foto. La data sarà stampata nell'angolo inferiore destro. Se i dati non presentano informazioni sulla data, non è possibile utilizzare questa funzione.

- Premere ▲ o ▼ per selezionare **Stampa data**.
- Premere ◀ o ▶ per selezionare **Si** (o **No**). Premere **OK**.
- Se non si desidera modificare altre impostazioni, premere **Inizio Colore** per stampare.

Nota

L'impostazione DPOF sulla fotocamera deve essere disattiva per utilizzare la funzione **Stampa data**.

Impostazione delle modifiche come una nuova impostazione predefinita

È possibile salvare le impostazioni di stampa che si utilizzano più frequentemente impostandole come predefinite. Queste impostazioni permangono fino alla successiva modifica.

- 1 Premere ▲ o ▼ per selezionare la nuova impostazione.
Premere **OK**.
Ripetere questa procedura per ogni impostazione che si desidera modificare.
- 2 Dopo avere modificato l'ultima impostazione, premere ▲ o ▼ per selezionare Imp. nuovo pred.
Premere **OK**.
- 3 Premere + per selezionare Si.
- 4 Premere **Stop/Uscita**.


Ripristino di tutte le impostazioni predefinite

È possibile ripristinare tutte le impostazioni modificate in base alle impostazioni di fabbrica. Queste impostazioni permangono fino alla successiva modifica.

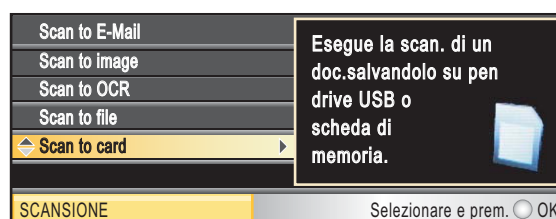
- 1 Premere ▲ o ▼ per selezionare Ripristina pred.
Premere **OK**.
- 2 Premere + per selezionare Si.
- 3 Premere **Stop/Uscita**.

Scansione in una scheda di memoria o in un'unità di memoria Flash USB

Accesso alla modalità Scansione

Per eseguire la scansione in una scheda di memoria o in un'unità di memoria Flash USB, premere  (**Scan**).

Il display visualizza:



Premere ▲ o ▼ per selezionare Scan to card.

Premere **OK**.

Se non si è collegati al computer, sul display sarà visualizzata solo la selezione Scansione su supporto.

(Per informazioni sulle altre opzioni di menu, consultare *Scansione per Windows*[®] o *Macintosh*[®] nella Guida software dell'utente su CD-ROM.)

Come eseguire la scansione in una scheda di memoria o in un'unità di memoria Flash USB

È possibile eseguire la scansione di documenti in bianco e nero e a colori in una scheda di memoria o in un'unità di memoria Flash USB. I documenti in bianco e nero verranno memorizzati in formato PDF (*.PDF) o TIFF (*.TIF). I documenti a colori possono essere memorizzati in formato PDF (*.PDF) o JPEG (*.JPG). L'impostazione di fabbrica è **Colori 150 dpi** e il formato di file predefinito è PDF. L'apparecchio crea automaticamente i nomi di file in base alla data corrente. (Per i dettagli consultare la Guida di installazione rapida.) Ad esempio, la quinta immagine acquisita il 1 luglio 2009 verrebbe salvata con il nome 01070905.PDF. È possibile modificare il colore e la qualità.


Qualità	Formato file selezionabile
Colori 150 dpi	PDF / JPEG
Colori 300 dpi	PDF / JPEG
Colori 600 dpi	PDF / JPEG
B/N 200x100 dpi	PDF / TIFF
B/N 200 dpi	PDF / TIFF

- 1 Inserire una scheda CompactFlash[®], Memory Stick[®], Memory Stick Pro[™], SD, SDHC, xD-Picture Card[™] o un'unità di memoria Flash USB nell'apparecchio.

! ATTENZIONE

NON estrarre la scheda di memoria mentre **Photo Capture** lampeggia per evitare di danneggiare la scheda, l'unità di memoria Flash USB o i dati memorizzati nel dispositivo in uso.

- 2 Caricare il documento.

- 3 Premere  (**Scan**).
- 4 Premere **▲** o **▼** per selezionare **Scan to card**. Premere **OK**.
- 5 Effettuare una delle seguenti operazioni.
 - Per modificare la qualità, premere **▲** o **▼** per selezionare **Qualità**. Passare al punto 6.
 - Premere **Inizio Mono** o **Inizio Colore** per eseguire la scansione senza modificare altre impostazioni.
- 6 Premere **◀** o **▶** per selezionare **Colori 150dpi**, **Colori 300dpi**, **Colori 600dpi**, **B/N 200x100dpi** o **B/N 200dpi**. Premere **OK**.
- 7 Effettuare una delle seguenti operazioni.
 - Per modificare il tipo di file, passare al punto 8.
 - Premere **Inizio Mono** o **Inizio Colore** per eseguire la scansione senza modificare altre impostazioni.
- 8 Premere **▲** o **▼** per selezionare **Tipo file**. Premere **◀** o **▶** per selezionare **JPEG**, **PDF** o **TIFF**. Premere **OK**.




Nota

- Se è stato selezionato colore nell'impostazione **Qualità**, non sarà possibile selezionare **TIFF**.
- Se è stato selezionato bianco e nero nell'impostazione **Qualità**, non sarà possibile selezionare **JPEG**.

- 9 Premere **Inizio Mono** o **Inizio Colore**.


Come impostare l'impostazione predefinita

È possibile impostare un'impostazione predefinita personalizzata.

- 1 Premere  (**Scan**).
- 2 Premere ▲ o ▼ per selezionare **Scan to card**.
Premere **OK**.
- 3 Premere ▲ o ▼ per selezionare **Imp. nuovo pred.**
Premere **OK**.
- 4 Premere + per selezionare **Si**.
- 5 Premere **Stop/Uscita**.

Come ripristinare le impostazioni predefinite

È possibile ripristinare le impostazioni predefinite dell'apparecchio.

- 1 Premere  (**Scan**).
- 2 Premere ▲ o ▼ per selezionare **Scan to card**.
Premere **OK**.
- 3 Premere ▲ o ▼ per selezionare **Ripristina pred.**
Premere **OK**.
- 4 Premere + per selezionare **Si**.
- 5 Premere **Stop/Uscita**.

Interpretazione dei messaggi di errore

Se si conoscono i tipi di errore che possono verificarsi durante l'utilizzo di PhotoCapture Center™, è possibile individuare e risolvere facilmente i problemi.

- **Hub inutilizzabile.**
Questo messaggio appare se si inserisce un hub o un'unità di memoria Flash USB dotata di hub nell'interfaccia diretta USB.
- **Errore media**
Questo messaggio appare se si inserisce una scheda di memoria danneggiata o non formattata o quando l'unità del supporto è difettosa. Per eliminare l'errore, estrarre la scheda di memoria.
- **No File**
Questo messaggio appare se si cerca di accedere a una scheda di memoria o a un'unità di memoria Flash USB nell'unità (slot) che non contiene alcun file .JPG.
- **Memoria esaurita**
Questo messaggio appare quando si lavora con immagini che richiedono una quantità di memoria superiore alla capacità dell'apparecchio. Questo messaggio appare inoltre quando la scheda di memoria o l'unità di memoria Flash USB utilizzata non dispone di spazio disponibile sufficiente per il documento acquisito.
- **Memoria piena.**
Questo messaggio appare quando si tenta di salvare più di 999 file in una scheda di memoria o in un'unità di memoria Flash USB.
- **Disp. inutilizz.**
Questo messaggio appare se si collega un dispositivo USB o un'unità di memoria Flash USB non supportati all'interfaccia diretta USB.
(Per maggiori informazioni, visitare il sito Web <http://solutions.brother.com>.)
Questo messaggio può apparire inoltre se si collega un dispositivo guasto all'interfaccia diretta USB.

Stampa di foto direttamente da una fotocamera PictBridge



Questo apparecchio Brother supporta lo standard PictBridge che permette di collegarsi e stampare foto direttamente da una fotocamera digitale compatibile con PictBridge.

Se la fotocamera utilizza lo standard Memorizzazione di massa USB, è possibile inoltre stampare le foto da una fotocamera digitale senza PictBridge. Consultare *Stampa di foto direttamente da una fotocamera digitale (senza PictBridge)* a pagina 54.

Requisiti PictBridge

Per evitare di commettere errori, tenere presente quanto segue:

- L'apparecchio e la fotocamera digitale devono essere collegati con un cavo USB idoneo.
- L'estensione del file di immagine deve essere .JPG (l'apparecchio non riconosce altre estensioni, quali .JPEG, .TIF, .GIF).
- Quando si utilizza la funzione PictBridge non sono disponibili operazioni PhotoCapture Center™.

Impostazione della fotocamera digitale

Accertarsi che la fotocamera sia in modalità PictBridge. Le seguenti impostazioni PictBridge potrebbero essere disponibili sul display della fotocamera compatibile con PictBridge.

A seconda della fotocamera utilizzata, alcune di queste impostazioni potrebbero non essere disponibili.

Selezioni menu fotocamera	Opzioni
Formato carta	Letter, A4, 10 x 15 cm, Impostazioni Stampante (Impostazione predefinita) ²
Tipo carta	Carta normale, Carta lucida, Carta per getto di inchiostro, Impostazioni Stampante (Impostazione predefinita) ²
Layout	Senza bordi: Sì, Senza bordi: No, Impostazioni Stampante (Impostazione predefinita) ²
Impostazione DPOF ¹	-
Qualità stampa	Normale, Fine, Impostazioni Stampante (Impostazione predefinita) ²
Miglioramento colore	Sì, No, Impostazioni Stampante (Impostazione predefinita) ²
Stampa data	Sì, No, Impostazioni Stampante (Impostazione predefinita) ²

¹ Per ulteriori dettagli, consultare *Stampa DPOF* a pagina 53.

² Se la fotocamera è impostata per l'utilizzo delle Impostazioni Stampante (Impostazione predefinita), l'apparecchio stamperà le foto utilizzando le impostazioni che seguono.

Impostazioni	Opzioni
Formato carta	10x15 cm
Tipo carta	Carta lucida
Layout	Senza bordi: Sì
Qualità stampa	Fine
Miglioramento colore	No
Stampa data	No

- Queste impostazioni vengono utilizzate anche quando la fotocamera non presenta selezioni di menu.
- Il nome e la disponibilità di ogni impostazione dipendono dalle specifiche tecniche della fotocamera.

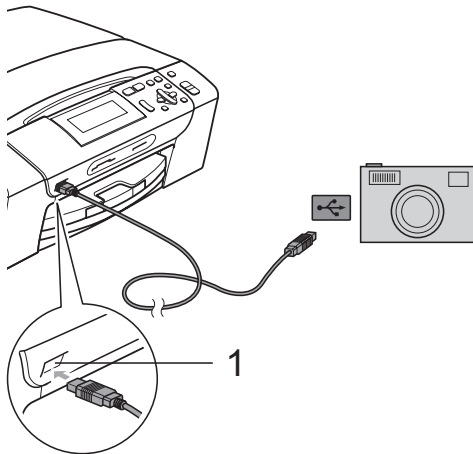
Per informazioni dettagliate sulla modifica delle impostazioni PictBridge, fare riferimento alla documentazione fornita con la fotocamera.

Stampa di immagini

Nota

Estrarre qualsiasi scheda di memoria o unità di memoria Flash USB dall'apparecchio prima di collegare la fotocamera digitale.

- 1 Accertarsi che la fotocamera sia spenta. Collegare la fotocamera all'interfaccia diretta USB (1) dell'apparecchio con il cavo USB.



1 Interfaccia diretta USB

- 2 Accendere la fotocamera. Quando l'apparecchio riconosce la fotocamera, il display visualizza `Fotocam. conn.`
- 3 Scegliere la foto che si desidera stampare attenendosi alle istruzioni fornite dalla fotocamera. Quando l'apparecchio avvia la stampa di una foto, il display visualizza `In stampa.`



AVVERTENZA

Per non danneggiare l'apparecchio, non collegare dispositivi diversi da fotocamere digitali o unità di memoria Flash USB all'interfaccia diretta USB.

Stampa DPOF

DPOF è l'acronimo di Digital Print Order Format (Formato ordine della stampa digitale).

I principali produttori di fotocamere digitali (Canon Inc., Eastman Kodak Company, Fuji Photo Film Co. Ltd., Matsushita Electric Industrial Co. Ltd. e Sony Corporation) hanno creato questo standard per semplificare la stampa delle fotografie da una fotocamera digitale.

Se la fotocamera digitale utilizzata supporta la stampa DPOF, è possibile selezionare le immagini e il numero di copie da stampare dal display della fotocamera.



Nota

Si può verificare un errore File DPOF non valido se l'ordine di stampa creato nella fotocamera è stato corrotto. Eliminare e ricreare l'ordine di stampa utilizzando la fotocamera per correggere il problema. Per le istruzioni su come eliminare o ricreare l'ordine di stampa, fare riferimento al sito Web dell'assistenza del produttore della fotocamera o alla documentazione fornita in dotazione.

Stampa di foto direttamente da una fotocamera digitale (senza PictBridge)

Se la fotocamera supporta lo standard Memorizzazione di massa USB, sarà possibile collegare la fotocamera in modalità di memorizzazione. Ciò consente di stampare le foto dalla fotocamera.

Per stampare le foto in modalità PictBridge, consultare *Stampa di foto direttamente da una fotocamera PictBridge* a pagina 52.



Nota

Il nome, la disponibilità e il funzionamento variano in base alla fotocamera digitale. Per informazioni dettagliate, ad esempio sul passaggio dalla modalità PictBridge alla modalità di memorizzazione di massa, fare riferimento alla documentazione fornita con la fotocamera.

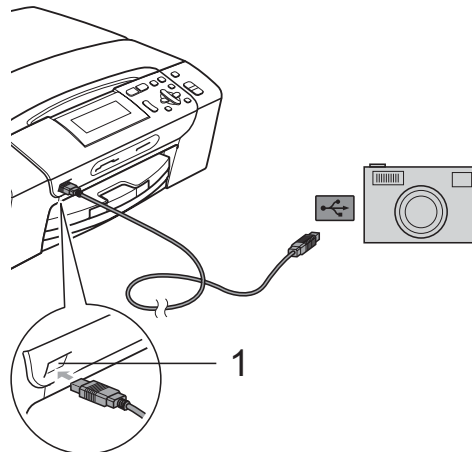
Stampa di immagini



Nota

Estrarre qualsiasi scheda di memoria o unità di memoria Flash USB dall'apparecchio prima di collegare la fotocamera digitale.

- 1 Accertarsi che la fotocamera sia spenta. Collegare la fotocamera all'interfaccia diretta USB (1) dell'apparecchio con il cavo USB.



1 Interfaccia diretta USB

- 2 Accendere la fotocamera.
- 3 Osservare i passaggi riportati nella sezione *Stampa di immagini* a pagina 37.



AVVERTENZA

Per non danneggiare l'apparecchio, non collegare dispositivi diversi da fotocamere digitali o unità di memoria Flash USB all'interfaccia diretta USB.

Interpretazione dei messaggi di errore

Se si conoscono i tipi di errore che possono verificarsi durante l'utilizzo di PictBridge, è possibile individuare e risolvere facilmente i problemi.

■ Memoria esaurita

Questo messaggio appare quando si lavora con immagini che richiedono una quantità di memoria superiore alla capacità dell'apparecchio.

■ Disp. inutilizz.

Questo messaggio appare quando si collega una fotocamera che non utilizza lo standard Memorizzazione di massa USB. Questo messaggio appare inoltre se si collega un dispositivo rotto all'interfaccia diretta USB.

Per informazioni più dettagliate, consultare *Messaggi di errore e manutenzione* a pagina 74.



Software

Funzioni software e di rete

58

7

Funzioni software e di rete

Il CD-ROM comprende la Guida software dell'utente e la Guida dell'utente in rete (solo modello DCP-585CW) per le funzioni disponibili quando l'apparecchio è collegato a un computer (ad esempio, la stampa e la scansione). La guida contiene collegamenti semplici da utilizzare che conducono direttamente a una sezione specifica.

Sono disponibili informazioni sulle seguenti funzioni:

- Stampa
- Scansione
- ControlCenter3 (per Windows®)
- ControlCenter2 (per Macintosh®)
- PhotoCapture Center™
- Stampa in rete (solo modello DCP-585CW)
- Scansione in rete (solo modello DCP-585CW)
- Rete cablata e senza fili (solo modello DCP-585CW)

Come consultare la Guida dell'utente in formato HTML

Si tratta di un riferimento rapido per l'utilizzo della Guida dell'utente in formato HTML.

Per Windows®



Nota

Se non è stato installato il software, consultare *Visualizzazione della documentazione* a pagina 2.

- 1 Dal menu **start**, selezionare **Brother**, **DCP-XXXX** (dove XXXX è il numero del modello) dal gruppo programmi, quindi scegliere **Guida dell'utente** in formato HTML.
- 2 Nel menu principale fare clic su **GUIDA SOFTWARE DELL'UTENTE** (o su **GUIDA DELL'UTENTE IN RETE**).



- 3 Fare clic sul titolo che si desidera leggere nell'elenco nella parte sinistra della finestra.



Per Macintosh®

- 1 Accertarsi che il Macintosh® sia acceso. Inserire il CD-ROM Brother nell'unità CD-ROM.
- 2 Fare doppio clic sull'icona **Documentation**.
- 3 Fare doppio clic sulla cartella della lingua, quindi doppio clic su **top.html**.
- 4 Fare clic su **GUIDA SOFTWARE DELL'UTENTE** (o su **GUIDA DELL'UTENTE IN RETE**) nel menu principale, quindi fare clic sul titolo che si desidera leggere nell'elenco nella parte sinistra della finestra.





Appendice

Sicurezza e restrizioni legali	60
Risoluzione dei problemi e manutenzione ordinaria	69
Menu e funzioni	89
Specifiche tecniche	102
Glossario	115

A

Sicurezza e restrizioni legali

Scelta del luogo di installazione

Posizionare l'apparecchio su una superficie piana e stabile, ad esempio una scrivania. Scegliere un punto non soggetto a vibrazioni e urti. Collocare l'apparecchio vicino a una normale presa elettrica provvista di messa a terra. Scegliere una posizione dove la temperatura resti compresa tra 10 °C e 35 °C.



AVVERTENZA

NON posizionare l'apparecchio vicino a radiatori, condizionatori, refrigeratori, attrezzature mediche, sostanze chimiche o acqua.

NON collegare l'apparecchio a prese elettriche collegate a un impianto condiviso con grosse apparecchiature elettriche o altri dispositivi che potrebbero determinare interruzioni dell'alimentazione elettrica.



ATTENZIONE

- Evitare di installare l'apparecchio in punti molto trafficati.
- Evitare di posizionare l'apparecchio sulla moquette.
- NON esporre l'apparecchio alla luce solare diretta e a eccessivo calore, umidità o polvere.
- NON collegare l'apparecchio a prese elettriche azionate da temporizzatori automatici o interruttori a muro.
- In caso di discontinuità nell'erogazione di corrente, l'apparecchio può perdere tutti i dati contenuti in memoria.
- NON inclinare l'apparecchio e non collocarlo su una superficie inclinata. Questo potrebbe provocare fuoriuscite di inchiostro e danni interni all'apparecchio.



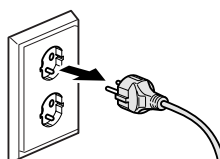
Utilizzo sicuro dell'apparecchio

Conservare queste istruzioni per una consultazione futura e leggerle prima di procedere a qualsiasi intervento di manutenzione.

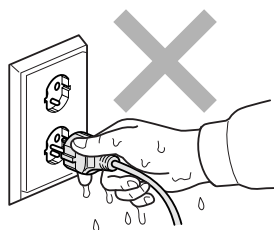
AVVERTENZA



L'apparecchio contiene elettrodi ad alta tensione. Prima di pulire l'interno dell'apparecchio, accertarsi di avere scollegato il cavo di alimentazione dalla presa elettrica. Questa procedura consente di prevenire scosse elettriche.



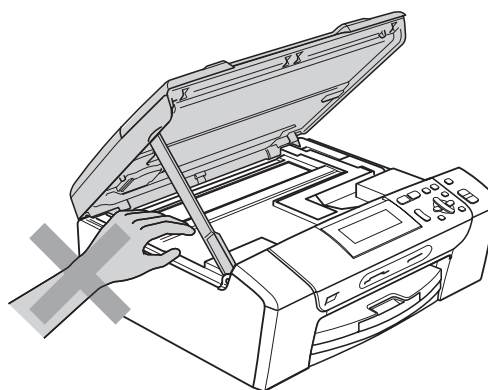
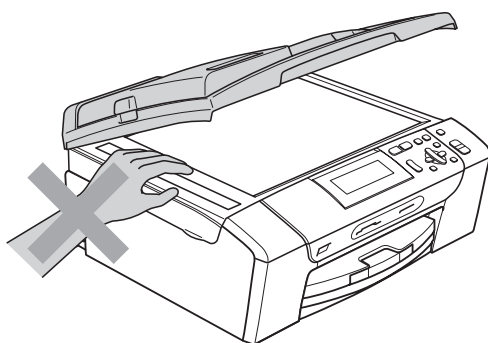
NON maneggiare la spina con le mani bagnate. Questo potrebbe causare una scossa elettrica.



NON tirare il cavo di alimentazione CA dal centro. Questo potrebbe causare una scossa elettrica.

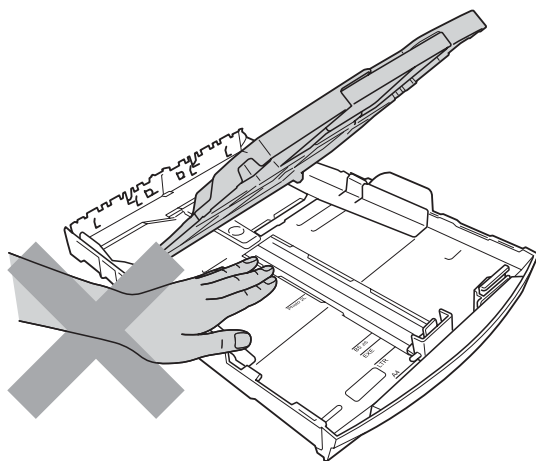


NON mettere le mani sul bordo dell'apparecchio, sotto il coperchio documenti o il coperchio dello scanner. Questo potrebbe provocare lesioni.

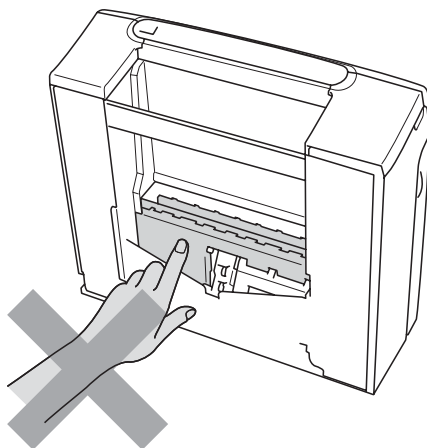




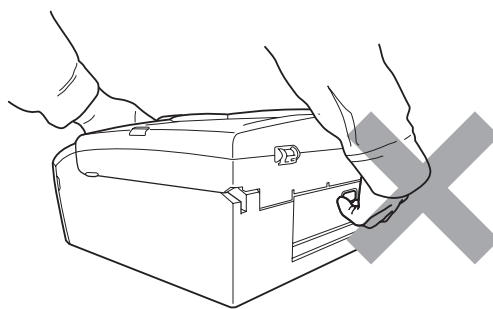
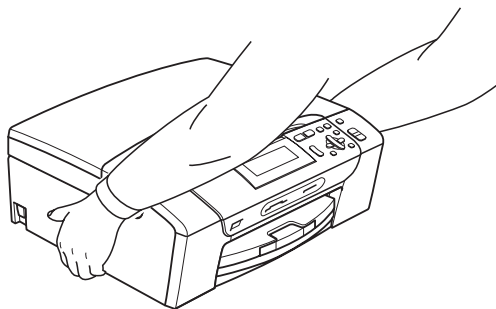
NON mettere le mani sul bordo del vassoio carta, sotto il coperchio del vassoio. Questo potrebbe provocare lesioni.



NON toccare l'area indicata nell'illustrazione. Questo potrebbe provocare lesioni.



Quando si sposta l'apparecchio, è necessario sollevarlo dalla base e sostenerlo da entrambi i lati, nel modo indicato in figura. NON trasportare l'apparecchio sostenendolo dal coperchio dello scanner né dal Coperchio carta inceppata.





NON usare sostanze infiammabili o qualsiasi tipo di detergente liquido o spray per pulire le parti interne o esterne dell'apparecchio. Questo potrebbe causare un incendio o scosse elettriche.



Se oggetti metallici, acqua o altri liquidi penetrano nell'apparecchio, scollegare immediatamente l'apparecchio dalla presa elettrica. Contattare il rivenditore Brother o il Servizio di assistenza clienti Brother.



Se oggetti metallici, acqua o altri liquidi penetrano nell'apparecchio, scollegare immediatamente l'apparecchio dalla presa elettrica. Contattare il rivenditore Brother o il Servizio di assistenza clienti Brother.



Questo prodotto deve essere installato nelle vicinanze di una presa elettrica facilmente accessibile. In caso di emergenza, scollegare il cavo di alimentazione dalla presa elettrica in modo da escludere completamente l'alimentazione.



È necessario collegare il prodotto a un'alimentazione CA che rientri nell'intervallo indicato sull'etichetta della tensione nominale. NON collegarlo a un invertitore o a un'alimentazione CC. In caso di dubbi, rivolgersi a un elettricista qualificato.



Accertarsi che la spina sia completamente inserita.



NON utilizzare l'apparecchio se il cavo di alimentazione è danneggiato o usurato, poiché si potrebbe causare un incendio.

Istruzioni importanti per la sicurezza

- 1 Leggere le istruzioni complete.
- 2 Conservarle per successive consultazioni.
- 3 Seguire tutte le avvertenze e le istruzioni riportate sul prodotto.
- 4 NON usare questo apparecchio vicino all'acqua.
- 5 NON collocare questo prodotto su un carrello, base o tavolo instabili. In caso di caduta accidentale, il prodotto potrebbe subire gravi danni.
- 6 Le fessure e le aperture presenti nel telaio, nonché sul retro o sul fondo dell'apparecchio, sono necessarie per la ventilazione. Per assicurare un funzionamento affidabile e proteggere l'apparecchio dal surriscaldamento, si raccomanda di non ostruire né coprire queste aperture. Non bloccare mai le aperture collocando l'apparecchio su un letto, divano, tappeto o altre superfici simili. Non collocare mai l'apparecchio vicino o sopra a radiatori o stufe. Non installare l'apparecchio a incasso, a meno che non si garantisca una ventilazione adeguata.
- 7 Usare solo il cavo di alimentazione fornito con l'apparecchio stesso.
- 8 Questo prodotto è dotato di una spina tripolare con messa a terra, ovvero una spina con un terzo polo per la messa a terra. Questa spina si inserisce solo in una presa dotata di messa a terra. Si tratta di una misura di sicurezza. Se la presa non è adatta alla spina, rivolgersi a un elettricista che possa sostituire la presa antiquata. NON ignorare mai la ragione per cui è necessaria una spina dotata di messa a terra.
- 9 NON collocare oggetti sopra il cavo di alimentazione. NON collocare questo prodotto dove il cavo possa essere calpestato.
- 10 NON collocare davanti all'apparecchio nulla che possa bloccare la stampa. NON mettere nulla sul percorso di stampa.
- 11 Attendere che le pagine siano uscite dall'apparecchio prima di raccoglierle.
- 12 Scollegare l'apparecchio dalla presa elettrica e rivolgersi al personale di assistenza autorizzato Brother qualora si verifichi una delle seguenti condizioni:
 - È penetrato liquido all'interno dell'apparecchio.
 - L'apparecchio è stato esposto alla pioggia o all'acqua.
 - Se l'apparecchio non funziona normalmente, pur avendo seguito le istruzioni per l'uso, intervenire solo sui comandi indicati nelle istruzioni per l'uso. L'intervento inadeguato su altri comandi potrebbe danneggiare l'apparecchio e richiedere interventi rilevanti da parte di personale tecnico qualificato per ripristinare l'apparecchio al suo normale utilizzo.
 - Se il telaio dell'apparecchio è caduto o mostra segni di danneggiamento.
 - Se l'apparecchio mostra un evidente cambiamento nelle prestazioni, indicante la necessità di una revisione.
- 13 Per proteggere l'apparecchio dai picchi temporanei di tensione, si raccomanda l'uso di un apposito dispositivo di protezione.
- 14 Per ridurre il rischio di incendio, scosse elettriche e lesioni personali, seguire queste avvertenze:
 - NON usare questo prodotto in prossimità di apparecchi che funzionano con acqua, in uno scantinato umido o vicino a una piscina.
 - NON usare l'apparecchio durante i temporali o in caso di perdite di gas.

IMPORTANTE - Per la vostra sicurezza

Per garantire un funzionamento sicuro, la spina elettrica tripolare in dotazione con l'apparecchio deve essere inserita esclusivamente in una presa di corrente adatta, dotata di messa a terra e collegata al normale impianto elettrico domestico.

Il fatto che l'apparecchio funzioni in maniera soddisfacente non implica che sia collegato alla messa a terra e che l'installazione sia del tutto sicura. Per ragioni di sicurezza, in caso di dubbi sull'effettiva messa a terra, si raccomanda di rivolgersi a un elettricista qualificato.

Avvertenza - Questo apparecchio deve essere dotato di messa a terra.

I conduttori del cavo di alimentazione rispettano il seguente codice dei colori:

- **Giallo-verde: messa a terra (conduttore di protezione)**
- **Blu: neutro**
- **Marrone: fase**

In caso di dubbi, rivolgersi a un elettricista qualificato.

Connessione LAN (solo modello DCP-585CW)

ATTENZIONE

NON collegare questo prodotto a una rete LAN soggetta a sovratensioni.

Interferenze radio

Il prodotto è conforme alle disposizioni EN55022 (Pubblicazione CISPR 22)/Classe B. Quando si collega l'apparecchio a un computer, accertarsi di utilizzare un cavo USB che non superi i 2,0 metri di lunghezza.

Direttiva UE 2002/96/CE e EN50419




Solo per Unione
Europea

Questa apparecchiatura riporta il seguente simbolo di riciclaggio. Esso significa che a fine vita questo prodotto dovrà essere smaltito separatamente in appropriati luoghi di raccolta e non insieme ai normali rifiuti domestici. Un beneficio per l'ambiente a vantaggio di tutti. (Solo per Unione Europea)

Dichiarazione di conformità International ENERGY STAR®

Lo scopo del programma International ENERGY STAR® è di promuovere lo sviluppo e la divulgazione di apparecchi per ufficio a risparmio energetico.

In qualità di partner ENERGY STAR®, Brother Industries, Ltd. garantisce che il prodotto soddisfa le specifiche ENERGY STAR® per il risparmio energetico.



Restrizioni legali per la copia

È reato eseguire riproduzioni di determinati oggetti o documenti con intento doloso. L'elenco riportato qui di seguito è fornito solo a titolo di riferimento e non è da intendersi come elenco completo dei limiti previsti dalla legge. In caso di dubbio in merito alla legalità di riproduzione di un documento si raccomanda di rivolgersi alle autorità competenti.

Gli esempi riportati qui di seguito elencano documenti la cui riproduzione è vietata dalla legge:

- Denaro
- Titoli o altri certificati di indebitamento
- Certificati di deposito
- Documenti di servizio o coscrizione nelle Forze Armate.
- Passaporti
- Francobolli postali (utilizzati e non)
- Documenti di immigrazione
- Documenti di previdenza sociale
- Assegni o tratte emessi da enti statali
- Documenti di identificazione, distintivi o mostrine
- Patenti e libretti di immatricolazione di veicoli

Le opere coperte da diritto d'autore non possono essere copiate. Si possono copiare alcune sezioni di un'opera coperta da diritto d'autore per l'uso consentito. La riproduzione in copie multiple costituirebbe pertanto un'infrazione.

Le opere d'arte sono protette dal diritto d'autore.

Patenti e libretti di immatricolazione di veicoli non possono essere riprodotti ai sensi di determinate leggi statali/provinciali.

Marchi di fabbrica

Il logo Brother è un marchio registrato di Brother Industries, Ltd.

Brother è un marchio registrato di Brother Industries, Ltd.

Multi-Function Link è un marchio registrato di Brother International Corporation.

© 2008 Brother Industries, Ltd. Tutti i diritti riservati.

Windows Vista è un marchio registrato o un marchio di fabbrica di Microsoft Corporation negli Stati Uniti e in altri Paesi.

Microsoft, Windows e Windows Server sono marchi registrati di Microsoft Corporation negli Stati Uniti e/o in altri Paesi.

Macintosh e TrueType sono marchi registrati di Apple Inc.

Nuance, il logo Nuance, PaperPort e ScanSoft sono marchi di fabbrica o marchi registrati di Nuance Communications, Inc. o delle sue società affiliate negli Stati Uniti e/o in altri Paesi.

Presto! PageManager è un marchio registrato di NewSoft Technology Corporation.

Microdrive è un marchio di fabbrica di International Business Machines Corporation.

CompactFlash è un marchio registrato di SanDisk Corporation.

Memory Stick è un marchio registrato di Sony Corporation.

SanDisk è concessionario della licenza dei marchi di fabbrica SD e miniSD.

MultiMediaCard è un marchio di fabbrica di Infineon Technologies concesso in licenza a MultiMediaCard Association.

xD-Picture Card è un marchio di fabbrica di Fujifilm Co. Ltd., Toshiba Corporation e Olympus Optical Co. Ltd.

PictBridge è un marchio di fabbrica.

Memory Stick Pro, Memory Stick Pro Duo, Memory Stick Duo e MagicGate sono marchi di fabbrica di Sony Corporation.

AOSS è un marchio di fabbrica di Buffalo Inc.

BROADCOM, SecureEasySetup e il logo SecureEasySetup sono marchi di fabbrica o marchi registrati di Broadcom Corporation negli Stati Uniti e/o in altri Paesi.

Wi-Fi, WPA e WPA2 sono marchi registrati e Wi-Fi Protected Setup è un marchio di fabbrica di Wi-Fi Alliance.

FaceFilter Studio è un marchio di fabbrica di Reallusion, Inc.

Tutte le società i cui programmi software sono citati nel presente manuale hanno un contratto di licenza software specifico per i rispettivi programmi proprietari.

Tutti gli altri marchi e nomi di prodotti citati nella presente Guida dell'utente sono marchi registrati delle rispettive società.

Risoluzione dei problemi

In caso di difficoltà di funzionamento, fare riferimento alla tabella riportata di seguito per suggerimenti relativi alla risoluzione dei problemi.

È possibile eliminare la maggior parte degli inconvenienti da soli. Se si rende necessario un ulteriore aiuto, il Brother Solutions Center fornisce le FAQ (domande più frequenti) e i consigli per la risoluzione dei problemi. Visitare il sito Web all'indirizzo <http://solutions.brother.com>.

In caso di problemi con l'apparecchio

Stampa

Problema	Suggerimenti
Non viene eseguita la stampa	Controllare il cavo di interfaccia sull'apparecchio e sul computer. (Consultare la <i>Guida di installazione rapida</i> .)
	Assicurarsi che l'apparecchio sia collegato e che non sia spento.
	Controllare se sul display sono visualizzati messaggi di errore. (Consultare <i>Messaggi di errore e manutenzione</i> a pagina 74.)
	Una o più cartucce di inchiostro sono esaurite. (Consultare <i>Sostituzione delle cartucce di inchiostro</i> a pagina 79.)
	Se il display visualizza <i>Impos. stampare e Sost. ink. XX</i> (dove XX è l'abbreviazione per il colore vuoto), consultare <i>Sostituzione delle cartucce di inchiostro</i> a pagina 79.
	Controllare che sia installato e selezionato il driver di stampa corretto.
	Accertarsi che l'apparecchio sia in linea. Fare clic su start , quindi su Stampanti e fax . Scegliere Brother DCP-XXXX (dove XXXX è il nome del modello) e accertarsi che l'opzione Usa stampante non in linea non sia selezionata.
	Quando si selezionano le impostazioni Stampa solo pagine dispari e Stampa solo pagine pari è possibile che sul computer venga visualizzato un messaggio di errore, poiché l'apparecchio fa una pausa durante il processo di stampa. Il messaggio di errore sparirà una volta che l'apparecchio riavvia la stampa.

Stampa (Continua)

Problema	Suggerimenti
La stampa è di qualità scadente	Utilizzare solo materiali di consumo originali Brother, perchè l'inchiostro di altri produttori potrebbe causare problemi di qualità di stampa.
	Verificare la qualità di stampa. (Consultare <i>Verifica della qualità di stampa</i> a pagina 84.)
	Assicurarsi che l'impostazione Tipo di supporto nel driver di stampa o Tipo carta nel menu dell'apparecchio corrisponda al tipo di carta utilizzato. (Consultare <i>Stampa per Windows®</i> o <i>Stampa e Invio di fax per Macintosh®</i> nella Guida software dell'utente inclusa nel CD-ROM e <i>Tipo carta</i> a pagina 22.)
	Controllare che le cartucce di inchiostro non siano scadute. I seguenti fattori potrebbero causare l'ostruzione dell'inchiostro: <ul style="list-style-type: none"> ■ La data di scadenza riportata sulla confezione della cartuccia è trascorsa. (Il periodo di conservazione delle cartucce originali Brother è di due anni se le cartucce sono conservate nella confezione originale.) ■ La cartuccia di inchiostro è rimasta nell'apparecchio per più di sei mesi. ■ È possibile che la cartuccia di inchiostro non sia stata conservata correttamente prima dell'uso.
	Provare a usare i tipi di carta consigliati. (Consultare <i>Carta utilizzabile e altri supporti di stampa</i> a pagina 16.)
	L'ambiente consigliato per l'apparecchio è compreso tra 20 °C e 33 °C.
Sul testo o sulle immagini compaiono righe bianche orizzontali.	Eseguire la pulizia delle testine di stampa. (Consultare <i>Pulizia delle testine di stampa</i> a pagina 84.)
	Accertarsi di utilizzare inchiostro originale Brother Innobella™.
	Provare a usare i tipi di carta corretti. (Consultare <i>Carta utilizzabile e altri supporti di stampa</i> a pagina 16.)
	Se si desidera stampare su carta di formato Foto L o 10 × 15 cm, accertarsi di utilizzare il vassoio carta fotografica. (Consultare <i>Caricamento di carta fotografica</i> a pagina 13.)
L'apparecchio stampa pagine bianche.	Eseguire la pulizia delle testine di stampa. (Consultare <i>Pulizia delle testine di stampa</i> a pagina 84.)
I caratteri e le righe sono sovrapposti.	Verificare l'allineamento di stampa. (Consultare <i>Verifica dell'allineamento di stampa</i> a pagina 85.)
Il testo o le immagini sono inclinati.	Accertarsi che la carta sia caricata correttamente nel vassoio e che le guide laterali carta siano regolate correttamente. (Consultare <i>Caricamento di carta e altri supporti di stampa</i> a pagina 9.)
	Accertarsi che il Coperchio carta inceppata sia chiuso correttamente.
La pagina stampata presenta chiazze e sbavature nella parte centrale superiore.	Accertarsi che la carta non sia troppo spessa o arricciata. (Consultare <i>Carta utilizzabile e altri supporti di stampa</i> a pagina 16.)
La pagina stampata presenta chiazze e sbavature nell'angolo destro o sinistro.	Accertarsi che la carta non sia arricciata quando si stampa sul retro della carta con le impostazioni Stampa solo pagine dispari e Stampa solo pagine pari .

Stampa (Continua)

Problema	Suggerimenti
La stampa appare sporca o l'inchiostro sembra colare.	Verificare che la carta utilizzata sia di un tipo consigliato. (Consultare <i>Carta utilizzabile e altri supporti di stampa</i> a pagina 16.) Attendere che l'inchiostro si asciughi prima di toccare i fogli.
	Se si utilizza carta fotografica, accertarsi di aver impostato il tipo di carta corretto. Se si stampa una foto dal PC, impostare il Tipo Carta nella scheda Di base del driver di stampa.
	Accertarsi di utilizzare inchiostro originale Brother Innobella™.
A tergo o a piè di pagina compaiono alcune macchie.	Verificare che la piastra della stampante non sia macchiata di inchiostro. (Consultare <i>Pulizia della piastra dell'apparecchio</i> a pagina 83.)
	Accertarsi di utilizzare il supporto ribaltabile carta. (Consultare <i>Caricamento di carta e altri supporti di stampa</i> a pagina 9.)
L'apparecchio stampa linee spesse sulla pagina.	Selezionare Ordine inverso nella scheda Di base del driver di stampa.
Le stampe sono spiegazzate.	Nella scheda Avanzate del driver di stampa, fare clic su Impostazioni colore e deselezionare Stampa bidirezionale .
	Accertarsi di utilizzare inchiostro originale Brother Innobella™.
Non è possibile eseguire la stampa "Layout pagina".	Verificare che le impostazioni del formato carta nell'applicazione corrispondano a quelle del driver di stampa.
La velocità di stampa è troppo bassa.	Provare a modificare le impostazioni del driver di stampa. La risoluzione massima necessita di tempi di elaborazione, invio e stampa di dati più lunghi. Provare le altre impostazioni relative alla qualità nella scheda Avanzate del driver di stampa. Inoltre, fare clic su Impostazioni colore e accertarsi che l'opzione Migliora Colore sia deselezionata.
	Impostare la funzione Senza bordi su No. La stampa senza bordi è più lenta della stampa normale. (Consultare <i>Stampa per Windows®</i> o <i>Stampa e Invio di fax per Macintosh®</i> nella Guida software dell'utente inclusa nel CD-ROM.)
L'opzione Miglioramento colore non funziona correttamente.	Se i dati dell'immagine non dispongono dell'opzione di colori completi (ad esempio 256 colori) nell'applicazione, l'opzione Miglioramento colore non funziona. Occorre usare l'impostazione del colore almeno a 24 bit per poter utilizzare la funzione Miglioramento colore.
La carta fotografica non viene alimentata correttamente.	Quando si stampa su carta fotografica Brother, caricare un foglio aggiuntivo della stessa carta fotografica nel vassoio carta. Un foglio aggiuntivo è incluso nella confezione della carta per questo scopo.
	Pulire il rullo di rilevamento delle pagine. (Consultare <i>Pulizia del rullo di scorrimento carta</i> a pagina 83.)
L'apparecchio alimenta più pagine.	Verificare che la carta sia caricata correttamente nel vassoio. (Consultare <i>Caricamento di carta e altri supporti di stampa</i> a pagina 9.)
	Verificare che non siano caricati più di due tipi di carta alla volta nel vassoio.
Le pagine stampate non sono sovrapposte in modo preciso.	Accertarsi di utilizzare il supporto ribaltabile carta. (Consultare <i>Caricamento di carta e altri supporti di stampa</i> a pagina 9.)
Impossibile eseguire la stampa da Adobe Illustrator.	Provare a ridurre la risoluzione di stampa. (Consultare <i>Stampa per Windows®</i> o <i>Stampa e Invio di fax per Macintosh®</i> nella Guida software dell'utente inclusa nel CD-ROM.)

Problemi di copia

Problema	Suggerimenti
Sulle copie appaiono righe verticali.	Solitamente le strisce o le righe nere verticali sulle copie sono dovute a sporcizia o a liquido correttivo presenti sullo scanner. Pulire il piano dello scanner e la plastica bianca. (Consultare <i>Pulizia del piano dello scanner</i> a pagina 82.)
La funzione di adattamento alla pagina non funziona correttamente.	Verificare che il documento non sia inclinato sul piano dello scanner.

Problemi di scansione

Problema	Suggerimenti
Quando si avvia la scansione, appaiono errori TWAIN/WIA.	Controllare che il driver TWAIN/WIA Brother sia selezionato come sorgente primaria. In PaperPort™ 11SE con OCR fare clic su File, Digitalizza o Ottieni foto , quindi fare clic su Seleziona per scegliere il driver Brother TWAIN/WIA.
L'OCR non funziona.	Provare ad aumentare la risoluzione dello scanner.

Problemi di software

Problema	Suggerimenti
Non è possibile installare il software o eseguire la stampa.	Eseguire il programma Ripristina MFL-Pro Suite su CD-ROM. Questo programma ripara e reinstalla il software.
Dispositivo occupato	Verificare che sul display dell'apparecchio non siano visualizzati messaggi di errore.
Non è possibile stampare le immagini da FaceFilter Studio.	Per utilizzare FaceFilter Studio, è necessario installare l'applicazione FaceFilter Studio dal CD-ROM fornito con l'apparecchio. Per installare FaceFilter Studio, consultare la <i>Guida di installazione rapida</i> . Inoltre, prima di avviare FaceFilter Studio per la prima volta, accertarsi che l'apparecchio Brother sia acceso e collegato al computer. In tal modo sarà possibile accedere a tutte le funzioni di FaceFilter Studio.

Problemi di PhotoCapture Center™

Problema	Suggerimenti
Il disco rimovibile non funziona correttamente.	<ol style="list-style-type: none"> 1 È stato installato l'aggiornamento di Windows® 2000? In caso contrario, osservare la procedura seguente: <ol style="list-style-type: none"> 1) Scollegare il cavo USB. 2) Installare l'aggiornamento di Windows® 2000 in uno dei seguenti modi: <ul style="list-style-type: none"> ■ Installare MFL-Pro Suite dal CD-ROM. (Consultare la <i>Guida di installazione rapida</i>.) ■ Scaricare il service pack più recente dal Sito web di Microsoft. 3) Una volta riavviato il PC, attendere circa 1 minuto e collegare il cavo USB. 2 Estrarre la scheda di memoria o l'unità di memoria Flash USB, quindi inserirla di nuovo. 3 Se si è selezionato Estrai da Windows®, estrarre la scheda di memoria o l'unità di memoria Flash USB prima di continuare. 4 Se appare un messaggio di errore quando si cerca di estrarre la scheda di memoria o l'unità di memoria Flash USB, significa che l'apparecchio sta utilizzando la scheda. Attendere un po', quindi riprovare. 5 Se nessuna di queste soluzioni funziona, spegnere il PC e l'apparecchio, quindi riaccenderli. (Per spegnere l'apparecchio è necessario scollegare il cavo di alimentazione.)
Non è possibile accedere al disco rimovibile dall'icona sul desktop.	Verificare che la scheda di memoria o l'unità di memoria Flash USB sia stata inserita correttamente.
Manca una parte della foto stampata.	Accertarsi che Stampa senza bordo e Proporzionare siano disattivate. (Consultare <i>Stampa senza bordo</i> a pagina 48 e <i>Proporzionare</i> a pagina 48.)

Problemi di rete

Problema	Suggerimenti
Non è possibile stampare in rete.	<p>Accertarsi che l'apparecchio sia acceso, in linea e in modalità Ready. Stampare l'elenco della configurazione di rete (consultare <i>Stampa di rapporti</i> a pagina 24) e verificare le impostazioni correnti di rete stampate nell'elenco. Ricollegare il cavo LAN all'hub per verificare che il cablaggio e i collegamenti di rete siano corretti. Se possibile, collegare l'apparecchio a una porta diversa dell'hub utilizzando un altro cavo. Se i collegamenti sono corretti, sull'apparecchio viene visualizzato il messaggio LAN Attiva per 2 secondi.</p> <p>(Se si verificano problemi di rete, consultare la <i>Guida dell'utente in rete</i> inclusa nel CD-ROM per maggiori informazioni.)</p>
La funzionalità di scansione in rete non funziona.	<p>(Solo per utenti Windows®) Le impostazioni del firewall sul PC potrebbero rifiutare la connessione di rete necessaria. Per configurare il firewall, seguire le istruzioni riportate di seguito. Se si utilizza un software firewall personale, consultare la Guida dell'utente del software in dotazione o contattare il produttore del software.</p> <p>Per gli utenti di Windows® XP SP2 e Windows Vista®: consultare <i>Impostazioni firewall</i> nella Guida software dell'utente su CD-ROM.</p> <p>Per gli utenti di Windows® XP SP1, visitare il Brother Solutions Center.</p>
Il computer non trova l'apparecchio.	<p><Utenti Windows®> Le impostazioni del firewall sul PC potrebbero rifiutare la connessione di rete necessaria. Per ulteriori informazioni, vedere le istruzioni riportate in precedenza.</p> <p><Utenti Macintosh®> Selezionare nuovamente l'apparecchio nell'applicazione di Device Selector che si trova in Macintosh HD/Libreria/Printers/Brother/Utilities/DeviceSelector o nell'elenco dei modelli di ControlCenter2.</p>

Messaggi di errore e manutenzione

Come ogni altro apparecchio da ufficio che si avvale di una tecnologia avanzata, questo prodotto potrebbe talvolta presentare problemi di funzionamento. In tal caso, l'apparecchio individua l'errore e visualizza un messaggio di errore sul display. Di seguito sono riportati i messaggi di errore e manutenzione più comuni.

È possibile risolvere da soli la maggior parte dei problemi ed eseguire la manutenzione ordinaria. Se si rende necessario un ulteriore aiuto, il Brother Solutions Center fornisce le FAQ (domande più frequenti) e i consigli per la risoluzione dei problemi.

Visitare il sito Web all'indirizzo <http://solutions.brother.com>.

Messaggio di errore	Causa	Azione correttiva
Contr.dim.carta	La carta non è del formato corretto.	Controllare che l'impostazione "Formato carta" corrisponda al formato della carta nel vassoio. (Consultare <i>Formato carta</i> a pagina 22.)
Controlla carta	L'apparecchio ha esaurito la carta o la carta non è caricata correttamente nel vassoio.	Effettuare una delle seguenti operazioni: <ul style="list-style-type: none"> ■ Aggiungere la carta nel vassoio, quindi premere Inizio Mono o Inizio Colore. ■ Rimuovere la carta e caricarla nuovamente, quindi premere Inizio Mono o Inizio Colore.
	Il Coperchio carta inceppata non è chiuso correttamente.	Controllare che il Coperchio carta inceppata sia chiuso. (Consultare <i>Inceppamento stampante o inceppamento carta</i> a pagina 77.)
	La carta è inceppata nell'apparecchio.	Consultare <i>Inceppamento stampante o inceppamento carta</i> a pagina 77.
Coperchio aperto	Il coperchio dello scanner non è chiuso correttamente.	Sollevare il coperchio dello scanner, quindi richiuderlo.
	Il coperchio della cartuccia di inchiostro non è stato completamente chiuso.	Chiudere completamente il coperchio della cartuccia di inchiostro fino allo scatto.
Dati rimasti	I dati di stampa rimangono nella memoria dell'apparecchio.	Premere Stop/Uscita . L'apparecchio annulla l'operazione e cancella i dati dalla memoria. Provare a eseguire una nuova stampa.
Disp. inutilizz. Disconnettere disp. da connettore anteriore & spegn. e acc. l'app.	Un dispositivo rotto è stato collegato all'interfaccia diretta USB.	Scollegare il dispositivo dall'interfaccia diretta USB, quindi premere On/Off per spegnere e accendere nuovamente l'apparecchio.
Disp. inutilizz. Scollegare periferica USB	Un dispositivo USB o un'unità di memoria Flash USB non supportati sono stati collegati all'interfaccia diretta USB. Per maggiori informazioni, visitare il sito Web http://solutions.brother.com	Scollegare il dispositivo dall'interfaccia diretta USB.

Messaggio di errore	Causa	Azione correttiva
Errore media	La scheda di memoria è danneggiata o formattata in modo non corretto, oppure presenta un problema.	Inserire nuovamente la scheda di memoria per assicurarsi che sia nella posizione corretta. Se l'errore persiste, controllare l'unità del supporto (slot) dell'apparecchio inserendo un'altra scheda di memoria funzionante.
Hub inutilizzabile.	Un hub o un'unità di memoria Flash USB con hub sono stati collegati all'interfaccia diretta USB.	Un hub o un'unità di memoria Flash USB non sono supportati. Scollegare il dispositivo dall'interfaccia diretta USB.
Imm. troppo piccola	La foto è troppo piccola per poter eseguire il ritaglio.	Scegliere un'immagine più grande.
Immagine troppo grande	Le proporzioni irregolari della foto non consentono l'aggiunta di effetti.	Scegliere un'immagine dalle proporzioni regolari.
Impos. rilevare	La nuova cartuccia di inchiostro è stata inserita con eccessiva rapidità e l'apparecchio non l'ha rilevata.	Estrarre la cartuccia di inchiostro nuova e reinstallarla lentamente.
	Se si utilizza inchiostro non originale Brother l'apparecchio potrebbe non rilevare la cartuccia di inchiostro.	Sostituire la cartuccia con una cartuccia di inchiostro originale Brother. Se il messaggio di errore rimane visualizzato, rivolgersi al proprio rivenditore Brother.
Impos. stampare	Una o più cartucce di inchiostro sono esaurite. L'apparecchio interrompe tutte le operazioni di stampa.	Sostituire le cartucce di inchiostro vuote. (Consultare <i>Sostituzione delle cartucce di inchiostro</i> a pagina 79.)
Inceppam. carta	La carta è inceppata nell'apparecchio.	Rimuovere la carta inceppata seguendo le istruzioni in <i>Inceppamento stampante o inceppamento carta</i> a pagina 77.
		Accertarsi che la guida lunghezza carta sia regolata sul lato carta corretto.
Ink. insuff.	Una o più cartucce di inchiostro sono quasi esaurite.	Ordinare una nuova cartuccia di inchiostro.
Memoria esaurita	La memoria dell'apparecchio è piena.	Operazione di copia in corso Premere Stop/Uscita e attendere finché le altre operazioni in corso sono terminate, quindi provare di nuovo.
	La scheda di memoria o l'unità di memoria Flash USB utilizzata non dispone di spazio libero sufficiente per la scansione dei documenti.	Eliminare i file non necessari dalla scheda di memoria o dall'unità di memoria Flash USB per liberare spazio, quindi riprovare.
Memoria piena.	La scheda di memoria o l'unità di memoria Flash USB utilizzata contiene già 999 file.	È possibile eseguire il salvataggio nella scheda di memoria o nell'unità di memoria Flash USB solo se tale supporto contiene meno di 999 file. Eliminare i file non necessari per liberare spazio, quindi riprovare.

Messaggio di errore	Causa	Azione correttiva
Ness. Cartuccia	Una cartuccia di inchiostro non è installata correttamente.	Estrarre la cartuccia di inchiostro, quindi inserirla di nuovo in modo corretto. (Consultare <i>Sostituzione delle cartucce di inchiostro</i> a pagina 79.)
No File	La scheda di memoria o l'unità di memoria Flash USB presente nell'unità del supporto non contiene alcun file JPG.	Reinserire la scheda di memoria o l'unità di memoria Flash USB corretta nell'apposita fessura.
Pulizia imposs. XX Imposs.iniziareXX Imposs.stampare XX Scan. imposs. XX	L'apparecchio presenta un problema meccanico. –OPPURE– È entrato un corpo estraneo, come un fermaglio o della carta strappata, nell'apparecchio.	Aprire il coperchio dello scanner e controllare a sinistra, al centro e a destra sotto i coperchi, eliminando eventuali oggetti estranei e pezzettini di carta. Se il messaggio di errore rimane visualizzato, scollegare l'apparecchio dall'alimentazione per diversi minuti e ricollegarlo.
Stampa solo Nero	Una o più cartucce di inchiostro a colori sono esaurite. Mentre sul display viene visualizzato questo messaggio, ciascuna operazione funziona come segue: ■ Stampa Facendo clic su Scala di grigi nella scheda Avanzate del driver di stampa, è possibile utilizzare l'apparecchio come stampante in bianco e nero per circa quattro settimane a seconda del numero di pagine stampate. ■ Copia Se il tipo di carta è impostato su <i>Carta normale</i> o <i>Carta inkjet</i> è possibile eseguire copie in bianco e nero. Se il tipo di carta è impostato su <i>Altro lucido</i> o <i>Brother BP71</i> , l'apparecchio interrompe tutte le operazioni di stampa. Se si scollega l'apparecchio o si rimuove la cartuccia di inchiostro esaurita, non è possibile utilizzare l'apparecchio finché non si inserisce una cartuccia di inchiostro nuova. Sostituire le cartucce di inchiostro vuote.	Sostituire le cartucce di inchiostro vuote. (Consultare <i>Sostituzione delle cartucce di inchiostro</i> a pagina 79.)
Temp. bassa	Le testine di stampa sono troppo fredde.	Attendere che l'apparecchio si riscaldi.
Temperatura alta	Le testine di stampa si sono surriscaldate.	Attendere che l'apparecchio si raffreddi.

Animazione degli errori

L'animazione degli errori visualizza istruzioni dettagliate in caso di inceppamento della carta o esaurimento delle cartucce di inchiostro. È possibile leggere le istruzioni alla velocità desiderata premendo ► per visualizzare il passaggio successivo o ◀ per tornare indietro. Se non si preme alcun tasto per 1 minuto, la riproduzione dell'animazione viene riavviata automaticamente.



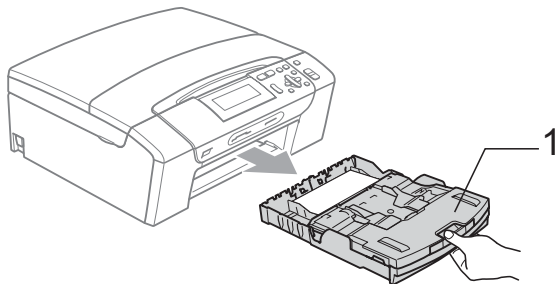
Nota

È possibile premere ►, ◀ o OK per interrompere l'animazione automatica e ripristinare la modalità manuale.

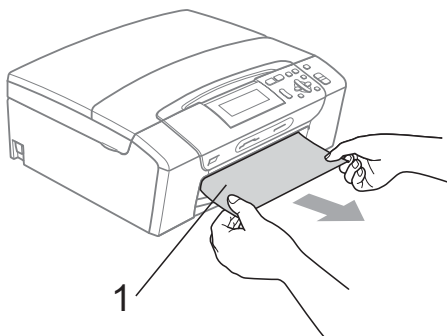
Inceppamento stampante o inceppamento carta

Rimuovere la carta inceppata come indicato in base al punto di inceppamento nell'apparecchio. Aprire e chiudere il coperchio dello scanner per eliminare l'errore.

- 1 Estrarre il vassoio carta (1) dall'apparecchio.



- 2 Rimuovere la carta inceppata (1).

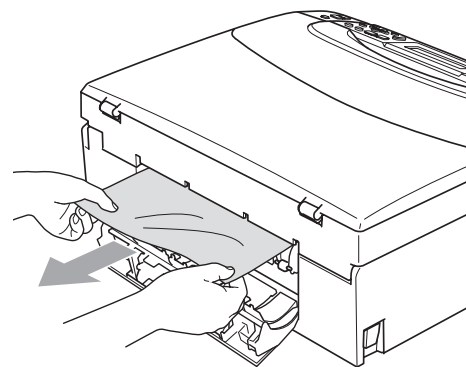
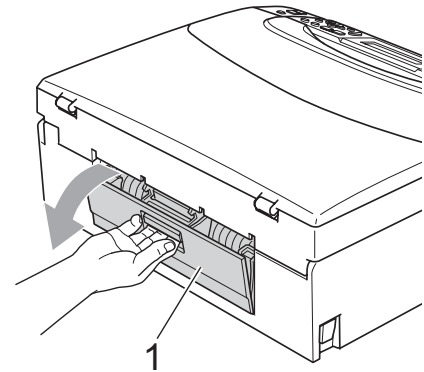


- Se non è possibile rimuovere la carta inceppata dal lato anteriore o il messaggio di errore viene ancora visualizzato sul display dopo avere eliminato la carta inceppata, passare al punto successivo.

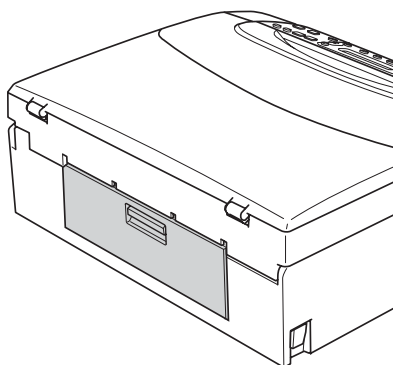
- 3 Reimpostare l'apparecchio sollevando il coperchio dello scanner dalla parte anteriore dell'apparecchio e richiudendolo.

- Se non è possibile rimuovere la carta inceppata dal lato anteriore dell'apparecchio o il messaggio di errore viene ancora visualizzato sul display dopo avere eliminato la carta inceppata, passare al punto successivo.

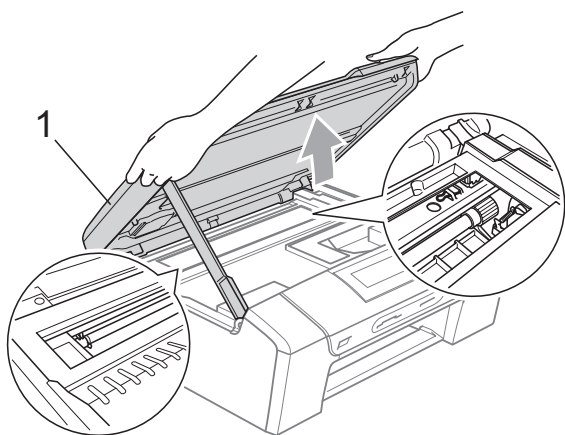
- 4 Aprire il Coperchio carta inceppata (1) sul retro dell'apparecchio. Estrarre la carta inceppata dall'apparecchio.



- 5 Chiudere il Coperchio carta inceppata. Accertarsi che il coperchio sia chiuso correttamente.

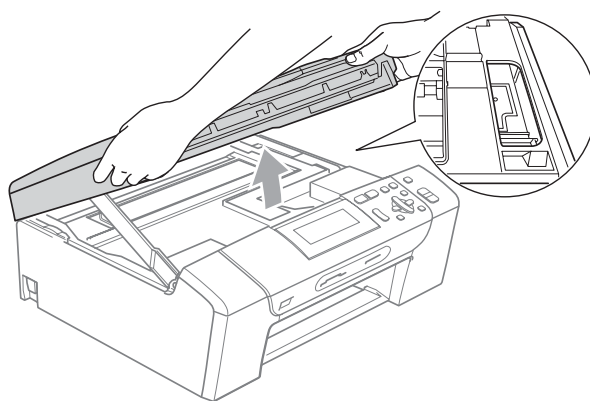


- 6 Con entrambe le mani, utilizzare le linguette, poste ai lati dell'apparecchio, per sollevare il coperchio dello scanner (1) fino a farlo scattare nella posizione di apertura. Accertarsi che non vi sia carta inceppata all'interno dell'apparecchio. Controllare entrambe le estremità del carrello di stampa.



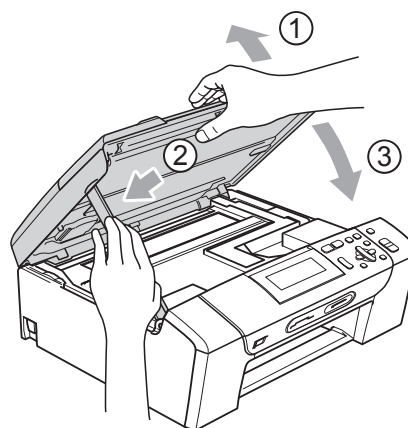
 **Nota**

- Se la carta è inceppata sotto le testine di stampa, scollegare l'apparecchio dall'alimentazione, quindi spostare le testine di stampa per estrarre la carta.
- Se la testina di stampa si è fermata nell'angolo destro come mostrato in figura, non è possibile spostarla. Tenere premuto **Stop/Uscita** finché la testina di stampa non si sposta al centro. Scollegare quindi l'apparecchio dall'alimentazione ed estrarre la carta.



- In caso di macchie di inchiostro sulla pelle o sugli indumenti, lavare via immediatamente con sapone o detergente.

- 7 Sollevare il coperchio dello scanner per sbloccare la leva (1). Abbassare delicatamente il supporto del coperchio dello scanner (2) e chiudere il coperchio dello scanner (3) con entrambe le mani.

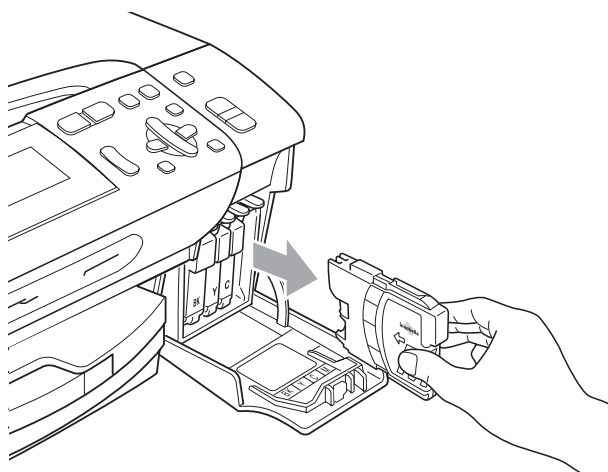


- 8 Inserire correttamente il vassoio carta nell'apparecchio. Tenendo in posizione il vassoio carta, estrarre il supporto carta fino a farlo scattare e aprire il supporto ribaltabile carta.



Nota

Accertarsi di estrarre il supporto carta fino a farlo scattare in posizione.



Manutenzione ordinaria

Sostituzione delle cartucce di inchiostro

L'apparecchio è dotato di un sensore ottico. Il sensore ottico verifica automaticamente il livello di inchiostro di ciascuna delle 4 cartucce. Quando l'apparecchio rileva che una cartuccia sta per esaurirsi, il display dell'apparecchio visualizza un messaggio di avviso.

Il display informa se l'inchiostro nella cartuccia sta per esaurirsi o se la cartuccia deve essere sostituita. Seguire le istruzioni sul display per sostituire le cartucce di inchiostro nell'ordine corretto.

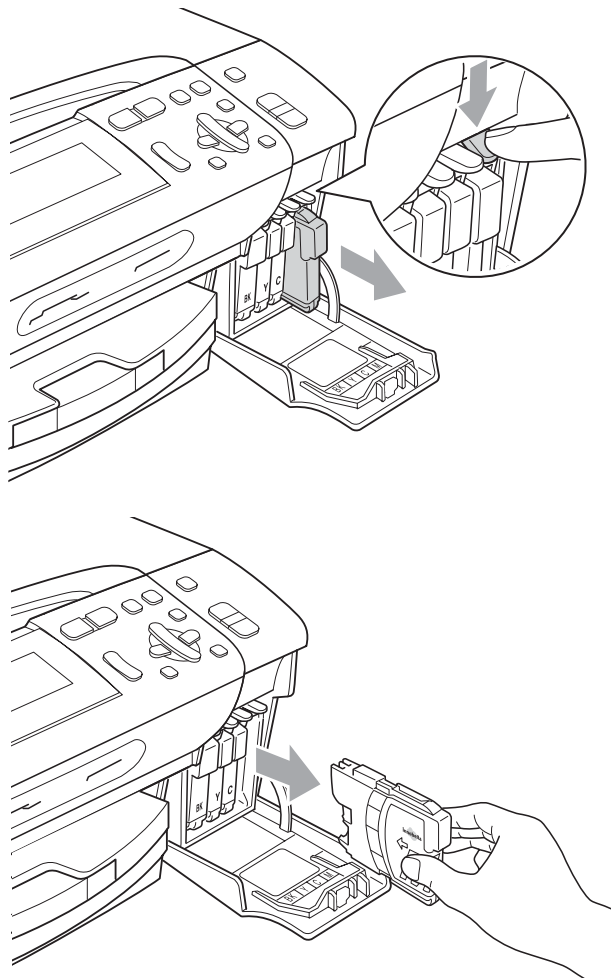
Sebbene l'apparecchio informi che la cartuccia di inchiostro è esaurita, rimane sempre una piccola quantità di inchiostro all'interno di essa. È necessario che vi sia dell'inchiostro nella cartuccia per evitare che l'aria si secchi e che il gruppo delle testine di stampa venga danneggiato.



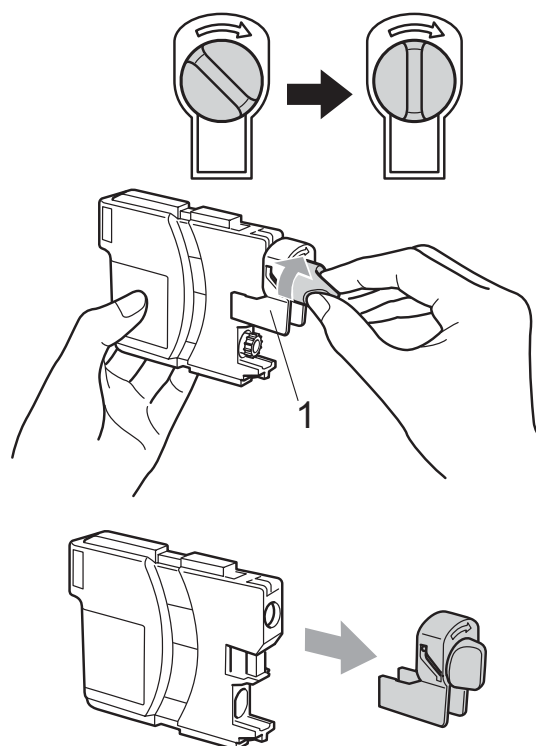
ATTENZIONE

Gli apparecchi multifunzione Brother sono studiati per funzionare con inchiostri di una particolare specifica e per fornire prestazioni e affidabilità ottimali quando utilizzati con cartucce di inchiostro Brother originali. Brother non può garantire tali prestazioni e affidabilità ottimali se vengono utilizzati inchiostri o cartucce di inchiostro di diversa specifica. Per questo motivo, Brother consiglia di non utilizzare per questo apparecchio cartucce diverse dalle originali Brother e di non rigenerare le cartucce vecchie con inchiostro proveniente da altre fonti. Nel caso in cui le testine di stampa o altre parti dell'apparecchio risultassero danneggiate dall'uso di altri marchi di inchiostro o di cartucce, qualsiasi riparazione necessaria non sarà coperta dalla garanzia.

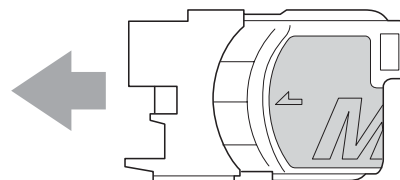
- 1 Aprire il coperchio cartuccia.
Se una o più cartucce sono esaurite, ad esempio quella del nero, il display visualizza *Impos. stampare e Sostituire ink BK*.
- 2 Spingere la leva di sblocco come mostrato in figura per rilasciare la cartuccia indicata sul display. Estrarre la cartuccia dall'apparecchio.



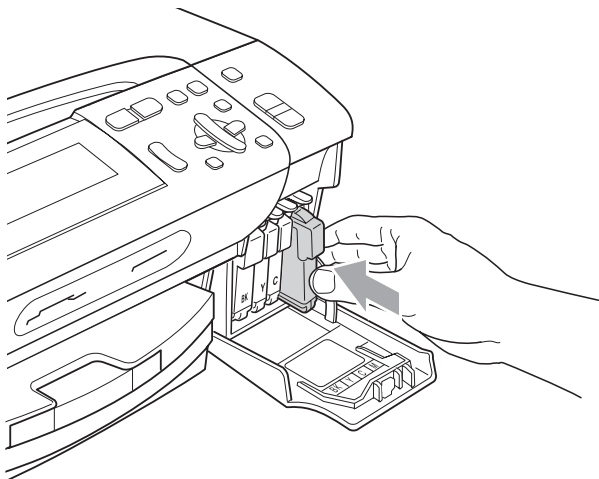
- 3 Aprire la busta contenente la nuova cartuccia di inchiostro del colore corrispondente a quello visualizzato sul display ed estrarre la cartuccia.
- 4 Ruotare in senso orario la manopola verde sul coperchio di protezione giallo finché non scatta per rilasciare la sigillatura ermetica, quindi rimuovere il coperchio (1).



- 5 A ogni colore è assegnata una posizione ben precisa. Inserire la cartuccia di inchiostro nella direzione indicata dalla freccia posta sull'etichetta.



- 6** Premere delicatamente la cartuccia di inchiostro finché non scatta in posizione, quindi chiudere il coperchio cartuccia.



- 7** L'apparecchio reimposta automaticamente il sensore ottico.



Nota

- Se è stata sostituita una cartuccia di inchiostro, ad esempio quella del nero, il display richiederà di verificare che la cartuccia sia completamente nuova (Sostituito **BK** Nero). Per ogni nuova cartuccia installata, premere **+** (Si) per reimpostare automaticamente il sensore ottico per quel colore. Se la cartuccia di inchiostro installata non è nuova, accertarsi di premere **-** (No).
- Se, dopo avere installato le cartucce di inchiostro, sul display viene visualizzato **Ness. Cartuccia 0**
Impos. rilevare, controllare che le cartucce siano installate correttamente.



AVVERTENZA

Se l'inchiostro dovesse venire a contatto con gli occhi, lavarli immediatamente con acqua e, se necessario, chiamare un medico.



ATTENZIONE

NON rimuovere le cartucce di inchiostro se non si devono sostituire. Rimuovendole è possibile che si riduca la quantità di inchiostro e l'apparecchio non sarà più in grado di calcolare la quantità di inchiostro rimasta nella cartuccia.

NON toccare gli alloggiamenti per l'inserimento delle cartucce. In caso contrario, è possibile macchiarsi di inchiostro.

In caso di macchie di inchiostro sulla pelle o sugli indumenti, lavare via immediatamente con sapone o detergente.

Se si mischiano i colori installando una cartuccia di inchiostro nella posizione errata, pulire la testina di stampa varie volte dopo avere installato la cartuccia nella posizione corretta.

Una volta aperta, installare la cartuccia di inchiostro nell'apparecchio e usarla entro sei mesi dall'installazione. Usare le cartucce non ancora aperte entro la data di scadenza indicata sull'involucro.

NON smontare o manomettere la cartuccia di inchiostro per evitare fuoriuscite di inchiostro.

Pulizia della parte esterna dell'apparecchio

! ATTENZIONE

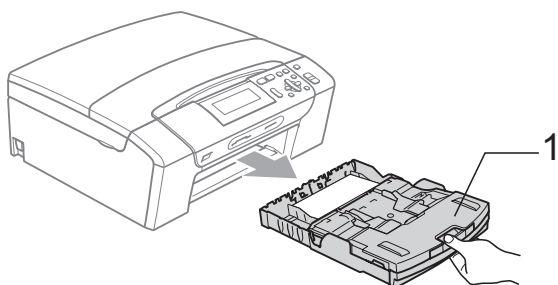
Utilizzare detergenti neutri. La pulizia con liquidi volatili, come ad esempio solvente o benzina, danneggerà la superficie esterna dell'apparecchio.

NON utilizzare prodotti detergenti contenenti ammoniaca.

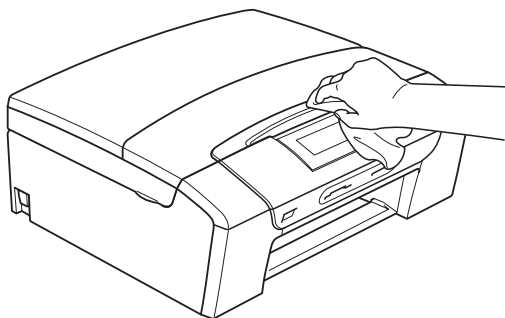
NON utilizzare alcol isopropilico per pulire il pannello dei comandi. Potrebbe provocare la rottura del pannello.

Pulire la parte esterna dell'apparecchio nel modo seguente:

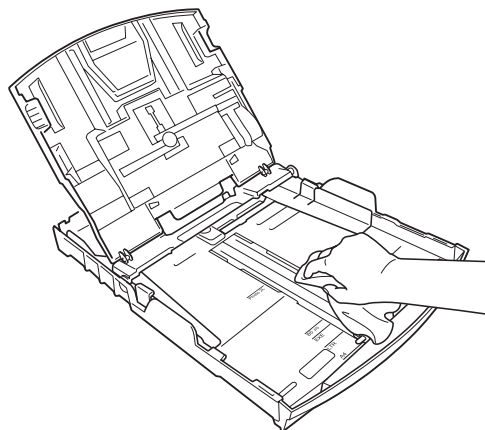
- 1 Estrarre il vassoio carta (1) completamente dall'apparecchio.



- 2 Utilizzare un panno morbido per rimuovere la polvere dalla parte esterna dell'apparecchio.



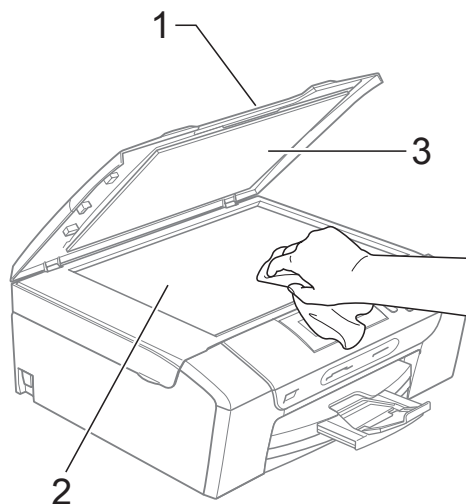
- 3 Sollevare il coperchio del vassoio carta e rimuovere eventuali oggetti rimasti impigliati nel vassoio carta.
- 4 Utilizzare un panno morbido per rimuovere la polvere dalle parti interna ed esterna dell'apparecchio.



- 5 Chiudere il coperchio del vassoio carta e reinserire correttamente il vassoio carta nell'apparecchio.

Pulizia del piano dello scanner

- 1 Sollevare il coperchio documenti (1). Pulire il piano dello scanner (2) e la plastica bianca (3) con un panno morbido privo di sfilacciate, inumidito con un detergente non infiammabile per vetro.



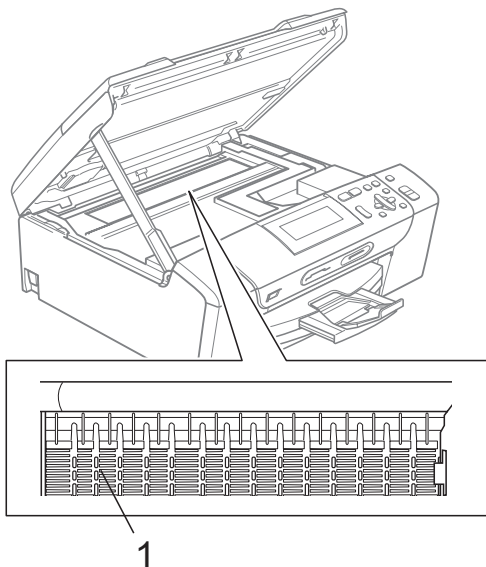
Pulizia della piastra dell'apparecchio



AVVERTENZA

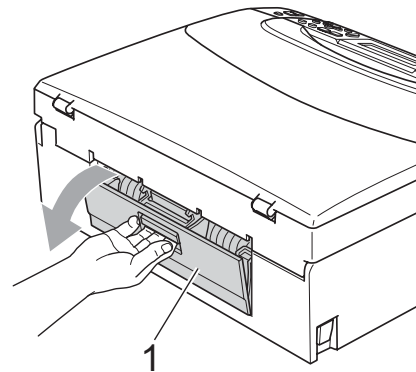
Accertarsi di avere scollegato l'apparecchio dalla presa elettrica prima di procedere alla pulizia della piastra della stampante (1).

- 1 Sollevare il coperchio dello scanner fino a farlo scattare nella posizione di apertura.
- 2 Pulire la piastra della stampante dell'apparecchio (1) e la zona circostante eliminando eventuali resti di inchiostro con un panno morbido, asciutto e privo di sfilacciture.

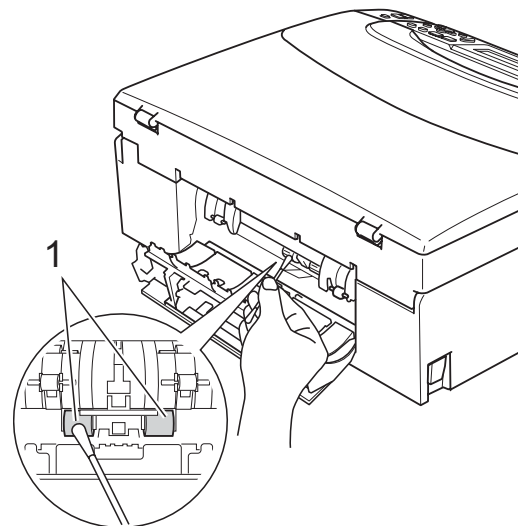


Pulizia del rullo di scorrimento carta

- 1 Estrarre il vassoio carta dall'apparecchio.
- 2 Scollegare l'apparecchio dalla presa elettrica e aprire il Coperchio carta inceppata (1) sul retro dell'apparecchio.



- 3 Pulire il rullo di scorrimento carta (1) con un batuffolo di cotone imbevuto di alcol isopropilico.



- 4 Chiudere il Coperchio carta inceppata. Accertarsi che il coperchio sia chiuso correttamente.
- 5 Collegare nuovamente il cavo di alimentazione.
- 6 Con delicatezza, reinserire il vassoio carta completamente nell'apparecchio.

B

Pulizia delle testine di stampa

Al fine di mantenere una buona qualità di stampa, l'apparecchio pulisce automaticamente le testine di stampa quando è necessario. Se si verifica un problema di qualità di stampa, è possibile avviare il processo di pulizia manualmente.

Pulire le testine di stampa e le cartucce di inchiostro se appare una riga orizzontale o del testo vuoto nel testo o sulle immagini delle pagine stampate. È possibile effettuare la pulizia solo del Nero, di tre colori alla volta (Giallo/Ciano/Magenta) o di tutti e quattro i colori contemporaneamente.

La pulizia delle testine di stampa consuma inchiostro. La pulizia troppo frequente costituisce uno spreco di inchiostro.

! ATTENZIONE

NON toccare le testine di stampa. Toccando le testine di stampa si rischia di danneggiarle in modo permanente e invalidarne la garanzia.

- 1 Premere **Gestione Inchiostri**.
- 2 Premere ▲ o ▼ per selezionare **Pulizia**.
Premere **OK**.
- 3 Premere ▲ o ▼ per selezionare **Nero**, **Colore** o **Tutti**.
Premere **OK**.
L'apparecchio esegue la pulizia delle testine di stampa. Al termine della pulizia, l'apparecchio torna automaticamente in modalità standby.

Nota

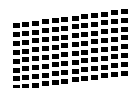
Se la qualità di stampa non migliora dopo avere effettuato cinque cicli di pulizia delle testine di stampa, provare a installare una nuova cartuccia originale Brother per ogni colore che presenta problemi. Pulire nuovamente le testine di stampa, fino a cinque volte. Se la stampa non migliora, rivolgersi al proprio rivenditore Brother.

Verifica della qualità di stampa

Se i colori e il testo della stampa appaiono sbiaditi o presentano strisce, è possibile che alcuni ugelli siano ostruiti. È possibile controllare lo schema di verifica ugelli stampando il foglio di verifica della qualità di stampa.

- 1 Premere **Gestione Inchiostri**.
- 2 Premere ▲ o ▼ per selezionare **Test di stampa**.
Premere **OK**.
- 3 Premere ▲ o ▼ per selezionare **Qual.di stampa**.
Premere **OK**.
- 4 Premere **Inizio Colore**.
L'apparecchio inizia a stampare il foglio di verifica della qualità di stampa.
- 5 Controllare la qualità dei quattro blocchi di colore stampati sul foglio.
- 6 Effettuare una delle seguenti operazioni:
 - Se tutte le linee sono chiare e visibili, premere **+** per selezionare **Si**, quindi passare al punto ⑩.
 - Se si nota l'assenza di alcuni tratti, come illustrato di seguito, premere **-** per selezionare **No**.

OK



Scadente



- 7 Per il nero e per i tre colori, il messaggio sul display chiede di confermare se la qualità di stampa è soddisfacente.
Premere **+** (**Si**) o **-** (**No**).
- 8 Il messaggio sul display chiede di confermare se deve essere avviata la pulizia.
Premere **+** (**Si**).
L'apparecchio esegue la pulizia delle testine di stampa.

- 9 Al termine della pulizia, premere **Inizio Colore**.
L'apparecchio stampa nuovamente il foglio di verifica della qualità di stampa e poi torna al punto 5.
- 10 Premere **Stop/Uscita**.
Se si ripete questa procedura almeno cinque volte e la qualità di stampa continua a essere scadente, sostituire la cartuccia di inchiostro del colore che mostra problemi.
Una volta sostituita la cartuccia di inchiostro, controllare la qualità di stampa. Se il problema persiste, ripetere per almeno cinque volte le procedure di pulizia e di controllo stampa per la nuova cartuccia. Se continua a mancare inchiostro, contattare il proprio rivenditore Brother.

! ATTENZIONE

NON toccare le testine di stampa. Toccando le testine di stampa si rischia di danneggiarle in modo permanente e invalidarne la garanzia.

Nota



In caso di ostruzione di un ugello delle testine di stampa, la prova di stampa avrà l'aspetto seguente.



Una volta effettuata la pulizia dell'ugello delle testine di stampa, la stampa non presenterà più righe orizzontali.

Verifica dell'allineamento di stampa

Potrebbe essere necessario regolare l'allineamento di stampa dopo avere trasportato l'apparecchio se il testo stampato appare sfocato o le immagini appaiono sbiadite.

- 1 Premere **Gestione Inchiostri**.
- 2 Premere ▲ o ▼ per selezionare **Test di stampa**.
Premere **OK**.
- 3 Premere ▲ o ▼ per selezionare **Allineamento**.
Premere **OK**.
- 4 Premere **Inizio Mono** o **Inizio Colore**.
L'apparecchio inizia a stampare la pagina di verifica dell'allineamento.
- 5 Verificare le prove di stampa a 600 dpi e a 1200 dpi per vedere se il numero 5 corrisponde al numero 0.
 - Se gli esempi numero 5 delle prove di stampa a 600 dpi e a 1200 dpi indicano la corrispondenza migliore, premere + (SI) per terminare la verifica dell'allineamento e passare al punto 8.
 - Se un altro numero di prova di stampa risulta più simile per 600 dpi o 1200 dpi, premere - (NO) per selezionarlo.
- 6 Per 600 dpi, premere ◀ o ▶ per selezionare il numero di prova di stampa più simile all'esempio numero 0 (1-8).
Premere **OK**.
- 7 Per 1200 dpi, premere ◀ o ▶ per selezionare il numero di prova di stampa più simile all'esempio numero 0 (1-8).
Premere **OK**.
- 8 Premere **Stop/Uscita**.

Controllo del livello di inchiostro

È possibile verificare la quantità di inchiostro rimasta nella cartuccia.

- 1 Premere **Gestione Inchiostri**.
- 2 Premere ▲ o ▼ per selezionare *Quantità ink*.
Premere **OK**.
Il display visualizza il livello di inchiostro.
- 3 Premere **Stop/Uscita**.



Nota

È possibile verificare il livello di inchiostro dal computer. (Consultare *Stampa* per Windows® o *Stampa e Invio di fax* per Macintosh® nella Guida software dell'utente inclusa nel CD-ROM.)

Informazioni sull'apparecchio

Controllo del numero seriale

È possibile visualizzare sul display il numero seriale dell'apparecchio.

- 1 Premere **Menu**.
- 2 Premere ▲ o ▼ per selezionare *Info. macchina*.
Premere **OK**.
- 3 Premere ▲ o ▼ per selezionare *N. di Serie*.
Premere **OK**.
- 4 Premere **Stop/Uscita**.

Imballaggio e spedizione dell'apparecchio

Ogni volta che si trasporta l'apparecchio, è essenziale riporlo nell'imballaggio originale fornito con l'apparecchio stesso. Per imballare correttamente l'apparecchio, seguire le istruzioni riportate di seguito. Eventuali danni all'apparecchio che si verificano durante il trasporto non sono coperti dalla garanzia.

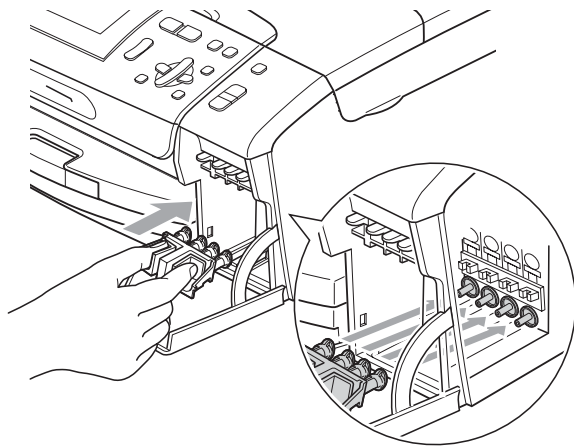


ATTENZIONE

È importante permettere all'apparecchio di "parcheggiare" la testina dopo un lavoro di stampa. Prima di scollegare l'alimentazione, accertarsi che non si sentano rumori di tipo meccanico provenienti dall'apparecchio. Se non si permette all'apparecchio di completare questo processo di "parcheggio", è possibile che si verifichino problemi di stampa e danni alle testine.

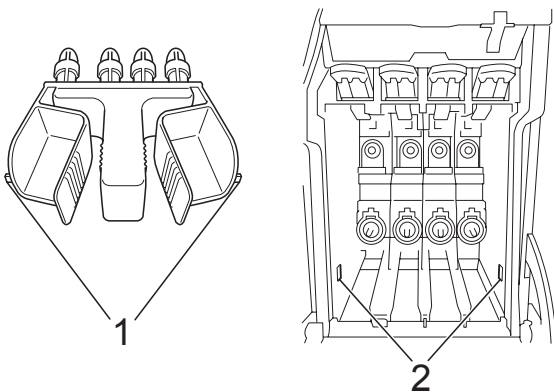
- 1 Aprire il coperchio cartuccia.
- 2 Spingere la leva di sblocco per rilasciare la cartuccia di inchiostro ed estrarre le cartucce di inchiostro.
(Consultare *Sostituzione delle cartucce di inchiostro* a pagina 79.)

- 3** Installare la parte verde di protezione e chiudere il coperchio cartuccia.



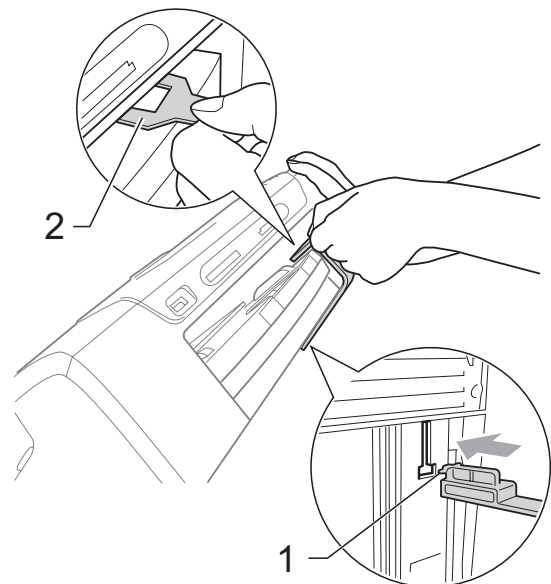
! ATTENZIONE

Accertarsi che le linguette di plastica su entrambi i lati della parte verde di protezione (1) siano scattate in posizione (2).



Se non si trova la parte verde di protezione, NON rimuovere le cartucce di inchiostro prima della spedizione. È essenziale spedire l'apparecchio con la parte verde di protezione o con le cartucce di inchiostro già montate. Se si spedisce l'apparecchio senza proteggere le cartucce è possibile che lo si danneggi e se ne invalidi la garanzia.

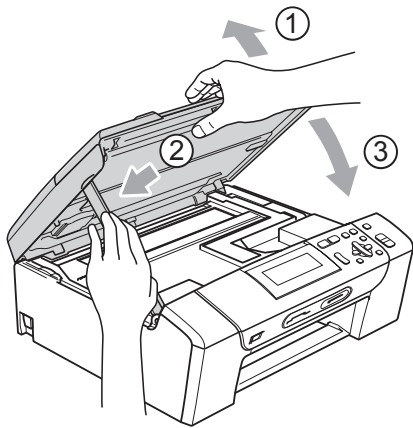
- 4** Sollevare la parte anteriore dell'apparecchio e agganciare l'estremità lunga (1) della parte verde di protezione al foro a T sotto l'apparecchio. Premere l'estremità a forcella(2) sulla parte superiore del vassoio carta.



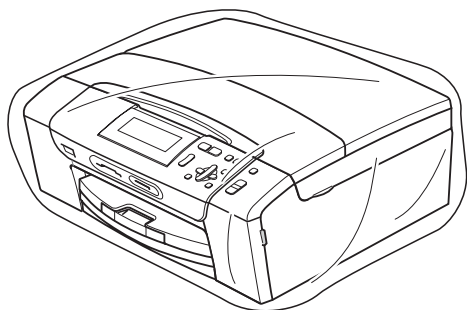
- 5** Scollegare l'apparecchio dalla presa elettrica.
- 6** Con entrambe le mani, utilizzare le linguette in plastica, poste ai lati dell'apparecchio, per sollevare il coperchio dello scanner fino a farlo scattare nella posizione di apertura. Quindi, scollegare il cavo di interfaccia dall'apparecchio, se collegato.

B

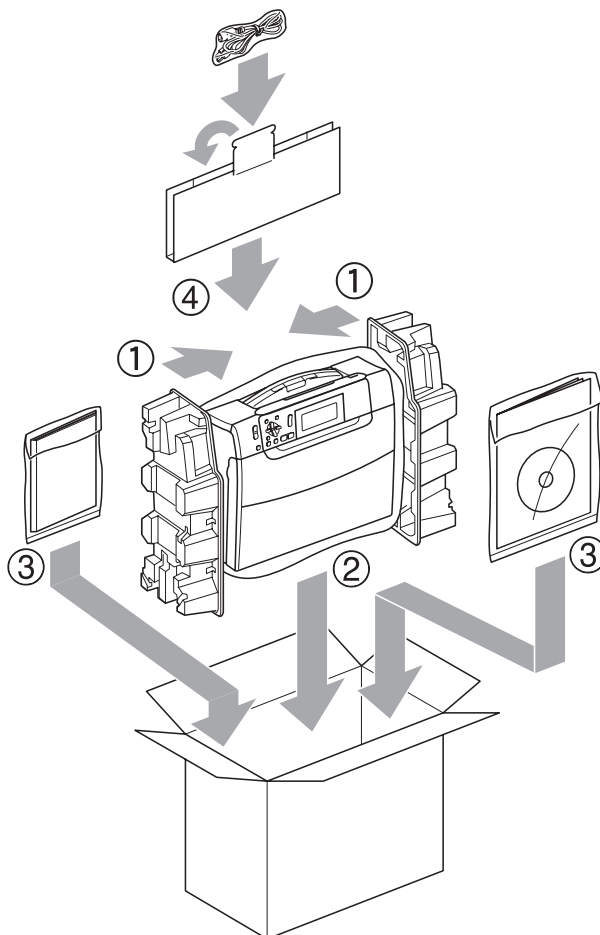
- 7** Sollevare il coperchio dello scanner per sbloccare la leva (1). Spingere delicatamente il supporto del coperchio dello scanner verso il basso (2) e chiudere il coperchio dello scanner (3).



- 8** Avvolgere l'apparecchio nell'involucro di plastica e confezionarlo nell'imballaggio originale.



- 9** Imballare i materiali stampati nella scatola originale come indicato nell'illustrazione seguente. Non imballare le cartucce di inchiostro usate nella scatola.



- 10** Chiudere la scatola e sigillarla con nastro adesivo.

Programmazione a schermo

Questo apparecchio è stato progettato per garantire un funzionamento semplice delle sue operazioni grazie alla programmazione a schermo attraverso i tasti del menu. Questo tipo di programmazione risulta facile e intuitiva e consente all'utente di sfruttare al massimo tutte le possibilità dell'apparecchio.

Poiché la programmazione avviene tramite il display, sono state create apposite istruzioni a schermo per guidare l'utente passo dopo passo nella programmazione dell'apparecchio. Basta seguire le istruzioni per la selezione dei menu e le opzioni di programmazione.

Tabella Menu

È possibile programmare l'apparecchio mediante la tabella Menu che comincia a pagina 90. In queste pagine sono elencate le selezioni dei menu e le opzioni disponibili.

Tasti modalità e menu







  Menu 	Per accedere al menu principale, al menu di PhotoCapture o al menu di scansione.
▲ ▼	Per scorrere il livello del menu corrente.
◀	Per tornare al livello di menu precedente.
▶	Per passare al livello di menu successivo.
 OK	<ul style="list-style-type: none"> ■ Per passare al livello di menu successivo. ■ Per accettare un'opzione.
 Stop / Uscita	Interrompe l'operazione corrente.


Tabella Menu


Queste pagine aiutano a comprendere le selezioni dei menu e le opzioni disponibili nei programmi dell'apparecchio. Le impostazioni di fabbrica sono riportate in grassetto con un asterisco.

Menu  ()

Livello 1	Livello 2	Livello 3	Opzioni	Descrizioni	Pagina	
Setup generale	Tipo carta	—	Carta normale* Carta inkjet Brother BP71 Altro lucido Acetato	Imposta il tipo di carta per il vassoio.	22	
	Formato carta	—	Letter Legal A4* A5 10x15cm	Imposta il formato carta per il vassoio.	22	
	Imp. Display	Contrasto LCD		Chiaro Medio* Scuro	Regola il contrasto del display.	23
		Sfondo		Chiaro* Medio Scuro	È possibile regolare la luminosità dello sfondo del display.	24
		Attesa		No 10Sec. 20Sec. 30Sec.*	È possibile impostare per quanto tempo lo sfondo del display deve rimanere acceso dopo aver premuto l'ultimo tasto.	24
	Modalità risp.	—	1Min. 2Min. 3Min. 5Min.* 10Min. 30Min. 60Min.	È possibile specificare per quanto tempo l'apparecchio deve essere inattivo prima di passare in Modalità risp.	23	
	 Le impostazioni di fabbrica sono riportate in grassetto con un asterisco.					

Menu Rete (solo modello DCP-585CW)

Livello1	Livello2	Livello3	Livello4	Opzioni	Descrizioni
Rete	Cablato LAN	TCP/IP	Metodo avvio	Auto* Statico RARP BOOTP DHCP	Sceglie il metodo di AVVIO più adatto alle proprie esigenze.
			Indirizzo IP	[000-255]. [000-255]. [000-255]. [000-255]	Inserire l'indirizzo IP.
			Subnet mask	[000-255]. [000-255]. [000-255]. [000-255]	Inserire la Subnet mask.
			Gateway	[000-255]. [000-255]. [000-255]. [000-255]	Inserire l'indirizzo del Gateway.
			Nome nodo	BRNXXXXXXXXXXXX	Inserire il Nome nodo.
			Config.WINS	Auto* Statico	Sceglie la modalità di configurazione WINS.
			WINS Server	(Primario) 000.000.000.000 (Secondario) 000.000.000.000	Specifica l'indirizzo IP del server primario o secondario.
			Server DNS	(Primario) 000.000.000.000 (Secondario) 000.000.000.000	Specifica l'indirizzo IP del server primario o secondario.
			APIPA	Si* No	Configura automaticamente l'indirizzo IP dalla gamma di indirizzi IP riservati.
Consultare la <i>Guida dell'utente in rete inclusa nel CD-ROM.</i>					
 Le impostazioni di fabbrica sono riportate in grassetto con un asterisco.					

Livello1	Livello2	Livello3	Livello4	Opzioni	Descrizioni	
Rete (Segue)	Cablato LAN (Segue)	Ethernet	—	Auto* 100B-FD 100B-HD 10B-FD 10B-HD	Sceglie la modalità di collegamento Ethernet.	
			WLAN	TCP/IP	Metodo avvio	Auto* Statico RARP BOOTP DHCP
				Indirizzo IP	[000-255]. [000-255]. [000-255]. [000-255]	Inserire l'indirizzo IP.
				Subnet mask	[000-255]. [000-255]. [000-255]. [000-255]	Inserire la Subnet mask.
				Gateway	[000-255]. [000-255]. [000-255]. [000-255]	Inserire l'indirizzo del Gateway.
				Nome nodo	BRWXXXXXXXXXXXXX	Inserire il Nome nodo.
				Config.WINS	Auto* Statico	Sceglie la modalità di configurazione WINS.
				WINS Server	(Primario) 000.000.000.000 (Secondario) 000.000.000.000	Specifica l'indirizzo IP del server primario o secondario.
				Server DNS	(Primario) 000.000.000.000 (Secondario) 000.000.000.000	Specifica l'indirizzo IP del server primario o secondario.
Consultare la <i>Guida dell'utente in rete</i> inclusa nel CD-ROM.						
 Le impostazioni di fabbrica sono riportate in grassetto con un asterisco.						


Livello1	Livello2	Livello3	Livello4	Opzioni	Descrizioni	
Rete (Segue)	WLAN (Segue)	TCP/IP (Segue)	APIPA	Si* No	Configura automaticamente l'indirizzo IP dalla gamma di indirizzi IP riservati.	
		Imp. guidata	—	—	È possibile configurare il server di stampa.	
		SES/WPS/AOSS	—	—	È possibile configurare facilmente le impostazioni della rete senza fili mediante la pressione di un tasto.	
		WPS con PIN	—	—	È possibile configurare facilmente le impostazioni della rete senza fili utilizzando WPS con un codice PIN.	
		Stato WLAN	Stato	—	È possibile visualizzare lo stato attuale della rete senza fili.	
			Segnale	—	È possibile visualizzare l'intensità corrente del segnale della rete senza fili.	
			SSID	—	È possibile visualizzare l'SSID corrente.	
			Modalità Com.	—	È possibile visualizzare la modalità di comunicazione corrente.	
		Rete I/F	—	Cablato LAN* WLAN	—	È possibile scegliere il tipo di connessione di rete.
		Ripr.predefin.	—	—	Si* No	Ripristina tutte le impostazioni di rete cablata e senza fili in base alle impostazioni di fabbrica.

Consultare la *Guida dell'utente in rete inclusa nel CD-ROM*.




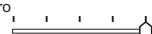
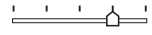

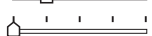
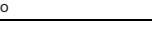
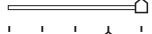

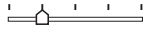



Le impostazioni di fabbrica sono riportate in grassetto con un asterisco.

Menu  (segue)


Livello1	Livello2	Livello3	Opzioni	Descrizioni	Pagina
Stamp. rapporto	Aiuti	—	—	È possibile stampare questi elenchi e rapporti.	24
	Imp. utente	—	—		
	Config. Rete	—	—		
Info. macchina	N. di Serie	—	—	Permette di verificare il numero seriale dell'apparecchio.	86
Imp. iniziale	Data&Ora	—	—	Visualizza data e ora sul display e nelle intestazioni dei fax inviati.	Consultare la Guida di installazione rapida.
	Lingua locale		(Selezionare la lingua da utilizzare.)	Consente di modificare la lingua del display in base al paese.	23
 Le impostazioni di fabbrica sono riportate in grassetto con un asterisco.					


Copia (display predefinito)

Livello1	Livello2	Livello3	Opzioni	Descrizioni	Pagina
Qualità	—	—	Veloce Normale* Alta	Selezionare la risoluzione delle copie per il tipo di documento prescelto.	27
Ingrand/Riduz.	100%	—	—	—	27
	Ingrandimento	—	142% A5→A4 186% 10x15cm→LTR 198% 10x15cm→A4	È possibile selezionare un rapporto di ingrandimento o riduzione per il proprio tipo di documento.	27
	Riduzione	—	47% A4→10x15cm 69% A4→A5 83% 93% A4→LTR 97% LTR→A4	È possibile selezionare un rapporto di ingrandimento o riduzione per il proprio tipo di documento.	27
	Adatta a pag	—	—	L'apparecchio si adatta automaticamente alla dimensione della carta impostata.	27
	Pers. (25%-400%)	—	—	—	È possibile selezionare un rapporto di ingrandimento o riduzione per il proprio tipo di documento.
Tipo carta	—	—	Carta normale* Carta inkjet Brother BP71 Altro lucido Acetato	Scegliere il tipo carta corrispondente alla carta nel vassoio.	30
 Le impostazioni di fabbrica sono riportate in grassetto con un asterisco.					


Livello1	Livello2	Livello3	Opzioni	Descrizioni	Pagina
Formato carta	—	—	A4* A5 10x15cm Letter Legal	Scegliere il formato carta corrispondente alla carta nel vassoio.	30
Luminosità	—	—	Chiaro +2  +1  0  -1  -2  Scuro	Regola la luminosità delle copie.	29
Contrasto	—	—	+2  +1  0  -1  -2 	Regola il contrasto delle copie.	29
Layout pagina	—	No (1 in 1)* 2 in 1 (P) 2 in 1 (L) 4 in 1 (P) 4 in 1 (L) Poster (3x3)	—	È possibile eseguire copie N in 1 o Poster.	28
Copia libro	Si	—	—	Corregge i bordi scuri e l'inclinazione durante la copia dal piano dello scanner.	30
	Si (Anteprima)	(Regolazione a scalare)	—		
	No*	(Modifica ombreggiature)	—		
Copia filig.	Copia filig.	—	Si No* (Se si seleziona Si, vedere le impostazioni di copia filigrana nella tabella seguente.)	È possibile posizionare un logo o un testo nel documento come una Filigrana.	31
	Impostaz. corrente	—	—		
	Esci	—	—		
Imp. nuovo pred.	—	—	Si No*	È possibile salvare le impostazioni di copia	32
Ripristina pred.	—	—	Si No*	È possibile ripristinare tutte le impostazioni di fabbrica.	32
 Le impostazioni di fabbrica sono riportate in grassetto con un asterisco.					

Impostazioni di copia filigrana


Opzione1	Opzione2	Opzione3	Opzione4	Descrizioni	Pagina
Modello	—	Testo	CONFIDENZIALE* BOZZA COPIA	Posiziona un testo nel documento come Filigrana utilizzando un modello.	31
		Posizione	A B C D E* F G H I Tipo		
		Dimensione	Piccola Media* Grande		
		Angolazione	-90° -45°* 0° 45° 90°		
		Acetato	-2 -1 0* +1 +2		
		Colore	Rosso Arancione Giallo Blu Verde Viola Mono*		
		Applica	—		
 Le impostazioni di fabbrica sono riportate in grassetto con un asterisco.					


Opzione1	Opzione2	Opzione3	Opzione4	Descrizioni	Pagina
Supporto	(Selezionare l'immagine dal supporto.)	Posizione	A	Posiziona un logo o un testo nel documento come una Filigrana utilizzando un'immagine da un supporto rimovibile.	31
			B		
			C		
			D		
			E*		
F	Dimensione	Piccola			
G		Media*			
H	Angolazione	Grande			
I		-90°			
Tipo	Acetato	-45°*			
		0°			
	Applica	45°			
		90°			
Scansione	(Impostare la pagina e premere il tasto Avvia)	Acetato	-2	Posiziona un testo nel documento come Filigrana utilizzando un'immagine di cui è stata eseguita la scansione.	32
			-1		
			0*		
	Applica	+1			
		+2			
		Applica	—		
		 Le impostazioni di fabbrica sono riportate in grassetto con un asterisco.			

PhotoCapture ()


Livello 1	Livello 2	Livello 3	Opzioni	Descrizioni	Pagina				
Vista foto	—	—	Vedere le impostazioni di stampa nella tabella seguente.	È possibile visualizzare in anteprima le foto sul display.	37				
Indice stampa	—	Formato layout	6 Imm./Linea* 5 Imm./Linea	È possibile stampare una pagina delle miniature.	38				
		Tipo carta	Carta normale* Carta inkjet Brother BP71 Altro lucido						
		Formato carta	Letter A4*						
Stampa foto	—	—	Vedere le impostazioni di stampa nella tabella seguente.	È possibile stampare una sola immagine.	38				
Effetti foto.	Correz. Auto. Migliora ton.pelle Migliora paesaggio Elim. occhi rossi Bianco e nero Seppia	—	Vedere le impostazioni di stampa nella tabella seguente.	È possibile regolare le foto con queste impostazioni.	39				
						Ricer.per data	—	È possibile cercare le foto in base alla data.	42
						Stamp.tutte Foto	—	È possibile stampare tutte le foto presenti nella scheda di memoria o nell'unità di memoria Flash USB.	43
						Mostra Slide	—	L'apparecchio avvia la funzione Mostra Slide per visualizzare le fotografie.	43
Ridimensionare	—	—	—	È possibile ridimensionare la foto e stampare una parte dell'immagine.	44				
 Le impostazioni di fabbrica sono riportate in grassetto con un asterisco.									

Impostazioni di stampa

Opzione1	Opzione2	Opzione3	Opzione4	Descrizioni	Pagina
Qualità stampa (Non disponibile per la stampa DPOF)	Normale Foto*	—	—	Seleziona la qualità di stampa.	46
Tipo carta	Carta normale Carta inkjet Brother BP71 Altro lucido*	—	—	Selezionare il tipo carta.	46
Formato carta	10x15cm* 13x18cm A4 Letter	(Quando si seleziona A4 o Letter) 8x10cm 9x13cm 10x15cm 13x18cm 15x20cm Dimensione max.*	—	Seleziona le dimensioni della carta e della stampa.	46
Luminosità (Non disponibile quando si seleziona Effetti foto.)	Chiaro +2 +1 0 -1 -2 Scuro	—	—	Regola la luminosità.	47
Contrasto (Non disponibile quando si seleziona Effetti foto.)	+2 +1 0 -1 -2	—	—	Regola il contrasto.	47
Migl. colore (Non disponibile quando si seleziona Effetti foto.)	Si No*	Bilanc. bianco	+2 +1 0 -1 -2	Regola la tonalità delle zone bianche.	47
		Migl. qualità	+2 +1 0 -1 -2	Aumenta la precisione dei dettagli dell'immagine.	
		Densità colore	+2 +1 0 -1 -2	Regola la quantità totale di colore nell'immagine.	
 Le impostazioni di fabbrica sono riportate in grassetto con un asterisco.					

Opzione1	Opzione2	Opzione3	Opzione4	Descrizioni	Pagina
Proporzionare	Si* No	—	—	Ritaglia l'immagine attorno al margine per adattarla al formato della carta o alle dimensioni della stampa. Disattivare questa funzione se si desidera stampare immagini intere o per evitare che l'immagine venga ritagliata.	48
Senza bordo	Si* No	—	—	Espande l'area di stampa in modo che si adatti ai bordi della carta.	48
Stampa data (Non disponibile per la stampa DPOF)	Si No*	—	—	Stampa la data sulla foto.	48
Imp. nuovo pred.	—	—	Si No*	È possibile salvare le impostazioni di stampa.	49
Ripristina pred.	—	—	Si No*	È possibile ripristinare tutte le impostazioni di fabbrica.	49
 Le impostazioni di fabbrica sono riportate in grassetto con un asterisco.					

Scan ()

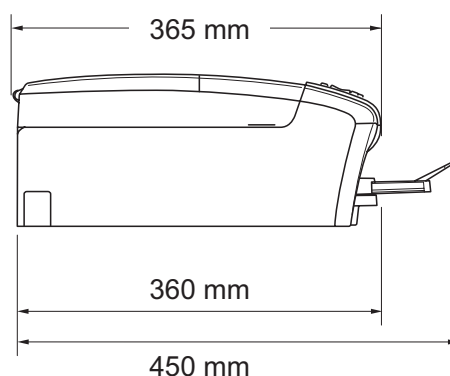
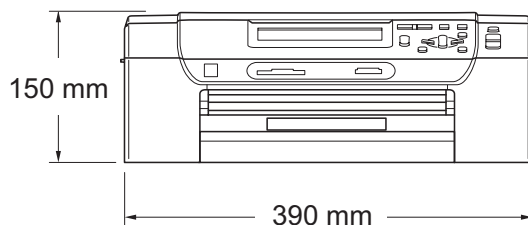
Livello 1	Opzione 1	Opzione 2	Opzione 3	Descrizioni	Pagina
Scan to E-Mail	—	—	—	È possibile eseguire la scansione di un documento in bianco e nero o a colori nell'applicazione di posta elettronica.	Consultare la Guida software dell'utente su CD-ROM.
Scan to image	—	—	—	È possibile eseguire la scansione di un'immagine a colori nell'applicazione grafica.	
Scan to OCR	—	—	—	È possibile convertire un documento di testo in un file di testo modificabile.	
Scan to file	—	—	—	È possibile eseguire la scansione di un documento in bianco e nero o a colori nel computer.	
Scan to card (Quando è inserita una scheda di memoria o un'unità di memoria Flash USB.)	Qualità	—	Colori 150 dpi* Colori 300 dpi Colori 600 dpi B/N 200x100 dpi B/N 200 dpi	È possibile selezionare la risoluzione della scansione e il formato file del documento.	50
	Tipo file	—	(Se è stata selezionata l'opzione Colore nell'impostazione Qualità) PDF* JPEG (Se è stata selezionata l'opzione Bianco e nero nell'impostazione Qualità) PDF* TIFF		
	Imp. nuovo pred.	—	Si No*		
	Ripr. predefin.	—	Si No*		
 Le impostazioni di fabbrica sono riportate in grassetto con un asterisco.					

Generale

Tipo di stampante	Getto di inchiostro
Metodo di stampa	Nero: Piezo con 94 × 1 ugelli Colore: Piezo con 94 × 3 ugelli
Capacità di memoria	(DCP-385C, DCP-383C e DCP-387C) 32 MB (DCP-585CW) 40 MB
LCD (display a cristalli liquidi)	Grande display LCD a colori da 3,3 pollici (83,8 mm)
Alimentazione	CA da 220 a 240 V 50/60 Hz
Consumo di energia	(DCP-385C, DCP-383C e DCP-387C) Spento: Media 0,5 W Modalità risp.: Media 2,5 W Standby: Media 4 W In funzione: Media 21 W (DCP-585CW) Spento: Media 0,5 W Modalità risp.: Media 4 W Standby: Media 6 W In funzione: Media 23 W

Dimensioni

(DCP-385C, DCP-383C, DCP-387C e DCP-585CW)



Peso

(DCP-385C, DCP-383C e DCP-387C)

7,2 kg

(DCP-585CW)

7,2 kg

Emissioni rumorose

In funzione: 50 dB o meno ¹

Rumore secondo ISO9296

In funzione: LWAd = 64,3 dB (Mono)

LWAd = 61,6 dB (Colore)

Gli apparecchi per ufficio con LWAd > 63,0 dB(A) non sono adatti all'utilizzo in locali in cui le persone svolgono principalmente lavori di concetto. Questo tipo di apparecchi dovrebbero essere collocati in stanze separate per via delle emissioni rumorose.

Temperatura

In funzione: da 10 - 35° C

Qualità di stampa ottimale: da 20 - 33° C

Umidità

In funzione: da 20 - 80% (senza condensa)

Qualità di stampa ottimale: da 20 - 80% (senza condensa)

Vassoio carta

100 fogli [80 g/m²]

¹ Dipende dalle condizioni di stampa

Supporti di stampa

Ingresso carta

Vassoio carta

- Tipo carta:
Carta normale, carta per getto d'inchiostro (carta patinata), carta lucida ², lucidi ^{1 2} e buste
- Formato carta:
Letter, Legal, Executive, A4, A5, A6, JIS B5, buste (commerciali n.10, DL, C5, Monarch, JE4), Foto 2L, Foto 2 e Cartolina ³.
Larghezza: 89 mm (3,5 pollici) - 216 mm (8,5 pollici)
Lunghezza: 127 mm (5,0 pollici) - 356 mm (14,0 pollici)
Per ulteriori informazioni, consultare *Grammatura, spessore e capacità carta* a pagina 19.
- Capacità massima vassoio carta: circa 100 fogli di carta normale da 80 g/m² (20 lb)

Vassoio carta fotografica

- Tipo carta:
Carta normale, carta per getto d'inchiostro (carta patinata) e carta lucida ²
- Formato carta:
Foto 10×15 cm e Foto L.
Larghezza: 89 mm (3,5 pollici) - 101,6 mm (4,0 pollici)
Lunghezza: 127 mm (5,0 pollici) - 152,4 mm (6,0 pollici)
- Capacità massima vassoio carta:
circa 20 fogli

Uscita carta

Fino a 50 fogli di carta normale di formato A4 (emessi con la carta stampata verso l'alto nel vassoio carta) ¹

¹ Utilizzare solo lucidi consigliati per la stampa a getto di inchiostro.

² Per evitare sbavature di inchiostro, si consiglia di rimuovere i fogli di carta lucida e i lucidi dal vassoio carta non appena vengono espulsi dall'apparecchio.

³ Consultare *Tipo e formato carta per ciascuna funzione* a pagina 18.

Copia

Colore/Bianco e nero	Sì/Sì
Dimensioni documento	Larghezza piano scanner: max. 215,9 mm Lunghezza piano scanner: max. 297 mm Larghezza copia: max. 210 mm
Copie multiple	Impila fino a 99 pagine
Ingrandimento/riduzione	Dal 25% al 400% (con incrementi dell'1%)
Risoluzione	(Bianco e nero) <ul style="list-style-type: none">■ Esegue la scansione fino a 1200×1200 dpi■ Esegue la stampa fino a 1200×1200 dpi (Colore) <ul style="list-style-type: none">■ Esegue la scansione fino a 600×1200 dpi■ Esegue la stampa fino a 600×1200 dpi

PhotoCapture Center™

Supporti compatibili ¹

CompactFlash®
(Solo modello I)
(Microdrive™ non è compatibile)
(Le schede Compact I/O come la scheda Compact LAN e la scheda Compact Modem non sono supportate.)

Memory Stick®
Memory Stick Pro™
Memory Stick Duo™ con adattatore
Memory Stick Micro (M2) con adattatore

SD ²

SDHC ³

microSD con adattatore
miniSD™ con adattatore

xD-Picture Card™ ⁴

Unità di memoria Flash USB ⁵

Risoluzione

Fino a 1200 × 2400 dpi

Estensione del file

DPOF, EXIF, DCF

(Formato supporto)

Photo Print: JPEG ⁶

(Formato immagine)

Scansione su supporto: JPEG, PDF (colore)
TIFF, PDF (nero)

Numero di file

Fino a 999 file

(Viene considerata anche la cartella all'interno delle schede di memoria o dell'unità di memoria Flash USB.)

Cartella

Il file deve essere memorizzato nel quarto livello di cartelle della scheda di memoria o dell'unità di memoria Flash USB.

Senza bordi

Letter, A4, Foto 10×15 cm, Foto 2L 13×18 cm ⁷

¹ Schede di memoria, adattatori e unità di memoria Flash USB non sono inclusi.

² Da 16 MB a 2 GB

³ Da 4 GB a 8 GB

⁴ Scheda convenzionale xD-Picture Card™ da 16MB a 512MB
xD-Picture Card™ Tipo M da 256MB a 2GB
xD-Picture Card™ Tipo M+ 1GB e 2GB
xD-Picture Card™ Tipo H da 256MB a 2GB

⁵ Standard USB 2.0
Standard Memorizzazione di massa USB da 16 MB a 8 GB
Formato supportato: FAT12/FAT16/FAT32

⁶ Il formato JPEG progressivo non è supportato.

⁷ Consultare *Tipo e formato carta per ciascuna funzione* a pagina 18.

PictBridge

Compatibilità

Supporta lo standard Camera & Imaging Products Association PictBridge CIPA DC-001.
Per ulteriori informazioni, visitare il sito <http://www.cipa.jp/pictbridge>.

Interfaccia

Interfaccia diretta USB

Scanner

Colore/Bianco e nero	Si/Sì
Conformità TWAIN	Si (Windows® 2000 Professional/XP/XP Professional x64 Edition/Windows Vista®) Mac OS® X 10.2.4 o versione successiva
Conformità WIA	Si (Windows® XP ¹ /Windows Vista®)
Profondità colore	Elaborazione colore 36 bit (Ingresso) Elaborazione colore 24 bit (Uscita) (Ingresso effettivo: colore 30 bit/Uscita effettiva: colore 24 bit)
Risoluzione	Fino a 19200 × 19200 dpi (interpolata) ² Fino a 1200 × 2400 dpi (ottica)
Velocità di scansione	Colore: fino a 4, 83 sec. Bianco e nero: fino a 3, 44 sec. (formato A4 a 100 × 100 dpi)
Dimensioni documento	Larghezza piano scanner: max. 215,9 mm Lunghezza piano scanner: max. 297 mm
Larghezza scansione	Fino a 210 mm
Scala di grigi	256 livelli

¹ Windows® XP nella presente Guida dell'utente comprende Windows® XP Home Edition, Windows® XP Professional e Windows® XP Professional x64 Edition.

² Massimo 1200 × 1200 dpi per la scansione quando si utilizza il driver WIA per Windows® XP e Windows Vista® (è possibile selezionare una risoluzione fino a 19200 × 19200 dpi utilizzando l'utilità Brother per scanner)

Stampante

Driver di stampa	Driver Windows® 2000 Professional/XP/XP Professional x64 Edition/Windows Vista® in grado di supportare la modalità di compressione originale Brother Mac OS® X 10.2.4 o versione successiva: driver inchiostro Brother
Risoluzione	Fino a 1200 × 6000 dpi 1200 × 2400 dpi 1200 × 1200 dpi 600 × 1200 dpi 600 × 600 dpi 600 × 300 dpi 600 × 150 dpi (Colore) 450 × 150 dpi (Bianco e nero)
Velocità di stampa	(DCP-385C, DCP-383C, DCP-387C) Nero: fino a 30 pagine/minuto ¹ Colore: fino a 25 pagine/minuto ¹ (DCP-585CW) Nero: fino a 33 pagine/minuto ¹ Colore: fino a 27 pagine/minuto ¹
Larghezza stampa	204 mm (210 mm) ²
Senza bordi	Letter, A4, A6, Foto 10×15cm, Foto 2, Foto L, Foto 2L, Cartolina ³

¹ In base al modello standard Brother.
Formato A4 in modalità bozza.

² Quando si imposta la funzione Senza bordi su Sì.

³ Consultare *Tipo e formato carta per ciascuna funzione* a pagina 18.

Interfacce

USB ^{1 2}

Un cavo di interfaccia USB 2.0 non più lungo di 2,0 metri.

Cavo LAN ³ (solo modello DCP-585CW)

Cavo UTP Ethernet categoria 5 o superiore.

LAN senza fili (solo modello DCP-585CW)

L'apparecchio supporta la comunicazione senza fili IEEE 802.11b/g con LAN senza fili mediante la modalità infrastruttura o una connessione Peer-to-Peer senza fili in modalità ad hoc.

¹ (DCP-585CW)

L'apparecchio dispone di un'interfaccia USB 2.0 ad alta velocità. L'apparecchio può inoltre essere collegato a un computer dotato di un'interfaccia USB 1.1.

(DCP-385C/383C/387C)

L'apparecchio dispone di un'interfaccia USB 2.0 ad alta velocità. Questa interfaccia è compatibile con USB 2.0 ad alta velocità; tuttavia, la velocità massima di trasmissione dei dati sarà di 12 Mbit/s. L'apparecchio può inoltre essere collegato a un computer dotato di un'interfaccia USB 1.1.

² Le porte USB di fornitori terzi non sono supportate per Macintosh®.

³ Per il dettaglio delle specifiche tecniche di rete, consultare la *Guida dell'utente in rete* su CD-ROM.

Requisiti del computer

SISTEMI OPERATIVI E FUNZIONI SOFTWARE SUPPORTATI								
Versione sistema operativo e piattaforma per PC		Funzioni software PC supportate	Interfaccia PC	Velocità minima processore	RAM minima	RAM consigliata	Spazio sul disco rigido per l'installazione	
							Di driver	Di applicazioni
Sistema operativo Windows® 1	2000 Professional 4	Stampa, Disco rimovibile	USB, 10/100 BaseTx (Ethernet), Senza fili 802.11b/g	Intel® Pentium® II o equivalente	64 MB	256 MB	110 MB	340 MB
	XP Home 2 4				128 MB		110 MB	340 MB
	XP Professional 2 4			CPU supportata (Intel® 64 o AMD64) a 64 bit	256 MB	512 MB	110 MB	340 MB
	XP Professional x64 Edition 2				Intel® Pentium® 4 o equivalente	512 MB	1 GB	600 MB
Windows Vista® 2		CPU supportata (Intel® 64 o AMD64) a 64 bit						
Sistema operativo Macintosh® 5	Mac OS® X da 10.2.4 a 10.4.3	Stampa, Disco rimovibile	USB 3, 10/100 BaseTx (Ethernet), Senza fili 802.11b/g	PowerPC G4/G5 PowerPC G3 350 MHz	128 MB	256 MB	80 MB	400 MB
	Mac OS® X 10.4.4 o versione successiva	Stampa, Disco rimovibile	USB 3, 10/100 BaseTx (Ethernet), Senza fili 802.11b/g	PowerPC G4/G5 Processore Intel® Core™	512 MB	1 GB		

Condizioni:

- 1 Microsoft® Internet Explorer 5.5 o versione successiva.
- 2 Per WIA, risoluzione 1200 x 1200. L'utilità per scanner Brother consente di migliorarla fino a 19200 x 19200 dpi.
- 3 Le porte USB di fornitori terzi non sono supportate.
- 4 PaperPort™ 11SE supporta Microsoft® SP4 o superiore per Windows® 2000 e SP2 o superiore per XP.
- 5 Presto!® PageManager® sul CD-ROM supporta Mac OS® X 10.3.9 o superiore. Per Mac OS® X 10.2.4-10.3.8, Presto!® PageManager® è scaricabile dal Brother Solutions Center.

Per gli aggiornamenti più recenti dei driver, visitare <http://solutions.brother.com/>

Tutti i marchi di fabbrica e i nomi di prodotti appartengono alle rispettive società.

Materiali di consumo

Inchiostro

L'apparecchio utilizza singole cartucce di inchiostro per Nero, Giallo, Ciano e Magenta, separate dal gruppo delle testine di stampa.

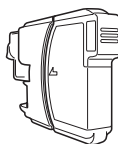
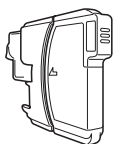


Durata delle cartucce di inchiostro

La prima volta che si installano le cartucce di inchiostro, l'apparecchio utilizza una quantità di inchiostro per riempire i tubi di trasferimento dell'inchiostro. Questo processo verrà eseguito una volta sola. Con tutte le cartucce di inchiostro successive sarà possibile stampare il numero specificato di pagine.

le cartucce in dotazione con l'apparecchi hanno un rendimento inferiore rispetto alle cartucce standard (65%).

Materiali di consumo di ricambio

Cartuccia di inchiostro

Nero	Giallo	Ciano	Magenta
LC1100BK	LC1100Y	LC1100C	LC1100M
			

Nero - Circa 450 pagine ¹

Giallo, Ciano e Magenta - Circa 325 pagine ¹

Per maggiori informazioni sulla sostituzione dei materiali di consumo, visitare il sito Web <http://www.brother.com/pageyield>.

¹ Il rendimento approssimativo delle cartucce è dichiarato in conformità a ISO/IEC 24711.

Che cos'è Innobella™?

Innobella™ è una gamma di materiali di consumo originali fornita da Brother. Il nome "Innobella™" deriva dalle parole "Innovazione" e "Bella" e rappresenta una tecnologia innovativa che garantisce risultati di stampa belli e duraturi.



Per la stampa di immagini fotografiche, Brother consiglia di utilizzare la carta fotografica lucida Innobella™ (serie BP71) per ottenere risultati di qualità elevata. L'inchiostro e la carta Innobella™ facilitano la creazione di stampe bellissime.

Rete (LAN) (solo per il modello DCP-585CW)

LAN	L'apparecchio può essere collegato a una rete per la Stampa in rete, la Scansione in rete e l'Impostazione remota ¹ (solo per Windows®). È incluso inoltre il software Brother BRAdmin Light ² per la gestione in rete.
Supporto per	Windows® 2000 Professional/XP/XP Professional x64 Edition/Windows Vista® Mac OS® X 10.2.4 o versione successiva Ethernet 10/100 BASE-TX Auto Negotiation (LAN cablata) IEEE 802.11 b/g (LAN senza fili)
Protocolli	TCP/IP per IPv4: ARP, RARP, BOOTP, DHCP, APIPA (Auto IP), NetBIOS/WINS, LPR/LPD, Custom Raw Port/Port9100, DNS Resolver, mDNS, FTP Server, TELNET, SNMPv1, TFTP, Scanner Port, LLTD responder, Web Services
Protezione di rete	SSID/ESSID, WEP a 128 (104) / 64 (40) bit, WPA/WPA2-PSK (TKIP/AES)
Utilità di supporto all'impostazione	SecureEasySetup™ Sì (impostazione facile con il punto di accesso/router compatibile con SecureEasySetup™) AOSS™ Sì (impostazione facile con il punto di accesso/router compatibile con AOSS™) WPS Sì (impostazione facile con il punto di accesso/router compatibile con Wi-Fi Protected Setup™)

¹ Consultare la tabella Requisiti computer a pagina 111.

² Se sono necessarie funzioni più avanzate per la gestione della stampante, utilizzare la versione più recente dell'utilità Brother BRAdmin Professional, scaricabile da <http://solutions.brother.com>.

Configurazione senza fili mediante tasto

Se il punto di accesso senza fili supporta SecureEasySetup™, Wi-Fi Protected Setup™ (PBC ¹) o AOSS™, è possibile configurare semplicemente l'apparecchio senza un computer. Premendo un tasto sul punto di accesso/router LAN senza fili, è possibile impostare la rete senza fili e le impostazioni di sicurezza. Consultare la Guida dell'utente del punto di accesso/router LAN per le istruzioni su come accedere alla modalità di configurazione mediante tasto.

¹ Push Button Configuration (Configurazione mediante tasto)

Nota

I router o i punti di accesso che supportano SecureEasySetup™, Wi-Fi Protected Setup™ o AOSS™ sono dotati dei simboli indicati di seguito.



L'elenco riporta una lista completa di funzioni e termini che compaiono nei manuali Brother. La disponibilità di tali funzioni varia a seconda del modello acquistato.

Contrasto

Impostazione che compensa il chiaro e lo scuro dei documenti, schiarendo nelle copie i documenti scuri e scurendo quelli chiari.

Impostazioni provvisorie

È possibile selezionare alcune opzioni per ogni copia senza modificare le impostazioni predefinite.

Impostazioni utente

Un rapporto stampato che mostra le impostazioni attuali dell'apparecchio.

Innobella™

Innobella™ è una gamma di materiali di consumo originali fornita da Brother. Per ottenere la qualità migliore, Brother consiglia di utilizzare inchiostro e carta Innobella™.

LCD (display a cristalli liquidi)

Lo schermo dell'apparecchio che mostra i messaggi interattivi durante la Programmazione su schermo.

Lista aiuti

Uno stampato della tabella completa dei Menu che si possono utilizzare per programmare l'apparecchio quando non si ha la Guida dell'utente a portata di mano.

Luminosità

Modificando la luminosità, l'intera immagine diventa più chiara o più scura.

Miglioramento colore

Regola il colore dell'immagine per migliorare la qualità di stampa, perfezionando la nitidezza, il bilanciamento del bianco e la densità del colore.

Modalità menu

Modalità di programmazione per modificare le impostazioni dell'apparecchio.

OCR (riconoscimento ottico dei caratteri)

Il software applicativo ScanSoft™ PaperPort™ 11SE con OCR o Presto!® PageManager® in dotazione converte un'immagine di testo in testo modificabile.

PhotoCapture Center™

Consente di stampare fotografie digitali dalla fotocamera digitale ad alta risoluzione per una stampa di qualità.

PictBridge

Consente di stampare fotografie direttamente dalla fotocamera digitale ad alta risoluzione per una stampa di qualità.

Scala di grigi

Le sfumature di grigio disponibili per copiare ed eseguire la scansione.

Scansione

L'operazione di invio al computer dell'immagine elettronica di un documento cartaceo.

Scansione su supporto

È possibile eseguire la scansione di un documento in bianco e nero o a colori in una scheda di memoria o in un'unità di memoria Flash USB. Le immagini in bianco e nero possono essere in formato TIFF o PDF e le immagini a colori possono essere in formato PDF o JPEG.

A	
<hr/>	
Aiuto	
messaggi sul display	89
utilizzo dei tasti del menu	89
tabella Menu	89, 90
Apple® Macintosh®	
Consultare la Guida software dell'utente inclusa nel CD-ROM.	
Area di scansione	21
B	
<hr/>	
Buste	11, 12, 13, 18
C	
<hr/>	
Carta	16, 104
area stampabile	15
capacità	19
caricamento	9, 11, 13
formato	18, 22
tipo	18, 22
Cartucce di inchiostro	
controllo del livello di inchiostro	86
sensore ottico	79
sostituzione	79
ControlCenter	
Consultare la Guida software dell'utente inclusa nel CD-ROM.	
Copia	
con il piano dello scanner	20
contrasto	29
filigrana	31
utilizzando in dati di un modello	31
utilizzando le schede di supporto	31
utilizzando un documento cartaceo ...	32
utilizzando una unità di memoria Flash	31
formato carta	30
ingrandimento/riduzione	27
layout pagina (N in 1, poster)	28
libro	30
luminosità	29
multiple	26
nuove impostazioni predefinite	32
qualità	27
Ripristino delle impostazioni predefinite	32
singola	26
tipo di carta	30
D	
<hr/>	
Documento	
caricamento	20
I	
<hr/>	
Inceppamenti	
carta	77
Innobella™	112
Istruzioni per la sicurezza	64
L	
<hr/>	
LCD (display a cristalli liquidi)	89
Attesa	24
Contrasto	23
Lingua	23
Lista aiuti	24
Luminosità	24
Lucidi	16, 19, 104

M

Macintosh®	
Consultare la Guida software dell'utente inclusa nel CD-ROM.	
Manutenzione ordinaria	
sostituzione delle cartucce di inchiostro	79
Materiali di consumo	112
Memoria esaurita, messaggio	75
Messaggi di errore sul display	74
Controlla carta	74
Impos. stampare	75
Imposs. stampare	76
Imposs.iniziare	76
Ink. insuff.	75
Memoria esaurita	75
Ness. Cartuccia	76
Pulizia imposs.	76
Scan. imposs.	76
Stampa solo Nero	76
Modalità, accesso	
PhotoCapture	7
Scansione	7

N

N.di copie, tasto	6
Numero seriale	
come cercare	
... Controllare il coperchio anteriore interno	

P

Pannello dei comandi	6
PaperPort™ 11SE con OCR	
Consultare la Guida software dell'utente inclusa nel CD-ROM e la Guida dell'applicazione PaperPort™ 11SE per accedere alle Guide operative.	
Periodo di inattività	23
PhotoCapture Center™	
Aggiunta di effetti	39
Anteprima delle foto	37
CompactFlash®	34
da PC	
Consultare la Guida software dell'utente inclusa nel CD-ROM.	

Effetti foto	
Bianco e nero	41
Correzione automatica	39
Elim. occhi rossi	41
Migliora paesaggio	40
Migliora ton.pelle	40
Seppia	42
Impostazioni di stampa	
Contrasto	47
Luminosità	47
Miglioramento colore	47
Nuove impostazioni predefinite	49
Qualità	45, 46
Ripristino delle impostazioni predefinite	49
Tipo e formato carta	46
Memory Stick Pro™	34
Memory Stick®	34
Mostra Slide	43
Proporzionare	48
Ricer.per data	42
Ridimensionare	44
Scansione in un'unità di memoria	
Flash USB	49
Scansione in una scheda di memoria	49
SD	34
SDHC	34
Senza bordo	48
specifiche tecniche	106
Stampa	
foto	38
indice	38
tutte le foto	43
Stampa data	48
Stampa DPOF	44
xD-Picture Card™	34
Piano dello scanner	
pulizia	82
utilizzo	20
PictBridge	
Stampa DPOF	53
Presto!® PageManager®	
Consultare la guida di Presto!® PageManager® per accedere alla Guida dell'utente.	
Programmazione dell'apparecchio	89

Pulizia	
piastra della stampante	83
rullo di scorrimento carta	83
scanner	82
testine di stampa	84

R

Rapporti	
come effettuare la stampa	24
Impostazioni utente	24
Lista aiuti	24
Rete	
Scansione	
Consultare la Guida software dell'utente inclusa nel CD-ROM.	
Stampa	
Consultare la Guida dell'utente in rete inclusa nel CD-ROM.	
Riduzione di copie	27
Risoluzione	
copia	105
scansione	108
stampa	109
Risoluzione dei problemi	69
controllo del livello di inchiostro	86
in caso di difficoltà	
copia	72
PhotoCapture Center™	73
rete	73
scansione	72
software	72
stampa	69
inceppamento carta	77
messaggi di errore sul display	74
qualità di stampa	84

S

Scala di grigi	108
Scansione	
Consultare la Guida software dell'utente inclusa nel CD-ROM.	
Spedizione dell'apparecchio	86
Stampa	
area	15
driver	109
inceppamenti carta	77
miglioramento della qualità	84
problemi	69
rapporti	24
risoluzione	109
specifiche tecniche	109
su carta di formato piccolo	14
Stampa diretta	
da una fotocamera PictBridge	52
da una fotocamera senza PictBridge	54

T

Tabella Menu	89
Tasto Gestione Inchiostri	7
Tasto On/Off	7

V

Vassoio carta fotografica	13
---------------------------------	----

W

Windows®	
Consultare la Guida software dell'utente inclusa nel CD-ROM.	

brother[®]

**Visitate il nostro sito sul World Wide Web
all'indirizzo
<http://www.brother.com>**

Questo apparecchio è omologato per l'utilizzo esclusivo nel Paese di acquisto. Le aziende Brother di zona o i rispettivi rivenditori supportano solo gli apparecchi acquistati nei rispettivi Paesi.