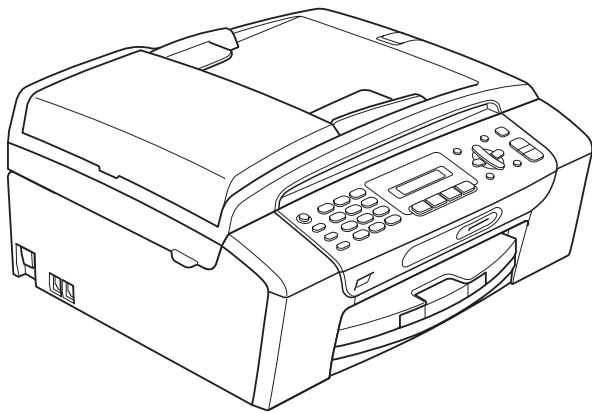


GEBRUIKERSHANDLEIDING



MFC-250C
MFC-290C
MFC-297C

Als u de klantenservice moet bellen

A.u.b. de volgende gegevens invullen voor toekomstige referentie:

Modelnummer: MFC-250C, MFC-290C en MFC-297C
(omcirkel uw modelnummer)

Serienummer: ¹ _____

Aankoopdatum: _____

Plaats van aankoop: _____

¹ Het serienummer staat op de achterkant van het apparaat. Bewaar deze gebruikershandleiding samen met uw kassabon als aankoopbewijs in geval van diefstal of brand of voor service die onder de garantie valt.

Registreer uw product online op

<http://www.brother.com/registration/>

Door uw product bij Brother te registreren, wordt u geregistreerd als de originele eigenaar van het product. Uw registratie bij Brother:

- kan eventueel als bevestiging van de aankoopdatum van uw product dienen, mocht u uw kassabon verliezen; en
- kan eventueel een verzekeringsclaim van u ondersteunen, in geval het product verloren gaat en dit gedekt is door de verzekering.

Informatie over goedkeuring en mededeling aangaande samenstelling en publicatie

DEZE APPARATUUR IS ONTWORPEN VOOR GEBRUIK MET EEN DUBBELDRAADS
ANALOG PSTN-SNOER, VOORZIEN VAN DE PASSENDE CONNECTOR.

INFORMATIE OVER GOEDKEURING

Brother wijst erop dat dit product mogelijk niet goed functioneert in een ander land dan dat waarin het oorspronkelijk werd aangekocht, en biedt geen garantie indien dit product wordt gebruikt op openbare telecommunicatielijnen in een ander land.

Samenstelling en publicatie

Deze handleiding is samengesteld en gepubliceerd onder supervisie van Brother Industries, Ltd. De nieuwste productgegevens en -specificaties zijn in deze handleiding verwerkt.

De inhoud van deze handleiding en de specificaties van dit product kunnen zonder voorafgaande kennisgeving worden gewijzigd.

Brother behoudt zich het recht voor om de specificaties en de inhoud van deze handleiding zonder voorafgaande kennisgeving te wijzigen. Brother is niet verantwoordelijk voor enige schade (met inbegrip van gevolgschade) voortvloeiend uit het gebruik van deze handleiding of de daarin beschreven producten, inclusief maar niet beperkt tot zelffouten en andere fouten in deze publicatie.

EG-conformiteitsverklaring



EC Declaration of Conformity

Manufacturer

Brother Industries, Ltd.
15-1, Naeshiro-cho, Mizuho-ku, Nagoya 467-8561, Japan

Plant

Brother Industries (Shen Zhen) Ltd
G02414-1, Bao Chang Li Bonded Transportation Industrial Park,
Bao Long Industrial Estate, Longgang, Shenzhen, China

Herewith declare that:

Products description : Facsimile Machine
Model Name : MFC-250C, MFC-290C, MFC-297C

are in conformity with provisions of the R & TTE Directive (1999/5/EC) and we declare compliance with the following standards :

Standards applied :

Harmonized : Safety EN60950-1:2001+A11:2004

EMC EN55022: 2006 Class B
EN55024: 1998 +A1: 2001 +A2: 2003
EN61000-3-2: 2006
EN61000-3-3: 1995 +A1: 2001 +A2:2005

Year in which CE marking was first affixed : 2008

Issued by : Brother Industries, Ltd.

Date : 17th March , 2008

Place : Nagoya, Japan

Signature :

Junji Shiota
General Manager
Quality Management Dept.
Printing & Solutions Company

EG-conformiteitsverklaring

Producent

Brother Industries, Ltd.
15-1, Naeshiro-cho, Mizuho-ku, Nagoya 467-8561, Japan

Fabriek

Brother Industries (Shen Zhen) Ltd
G02414-1, Bao Chang Li Bonded Transportation Industrial Park,
Bao Long Industrial Estate, Longgang, Shenzhen, China

Verklaren hierbij dat:

Productomschrijving : Faxmachine
Modelnaam : MFC-250C, MFC-290C, MFC-297C

voldoen aan de voorschriften van de richtlijn R & TTE (1999/5/EG), en we verklaren dat het aan de volgende standaards voldoet:

Toegepaste standaarden:

Geharmonieerd :	Veiligheid	EN60950-1: 2001 +A11: 2004
	EMC	EN55022: 2006 Klasse B
		EN55024: 1998 +A1: 2001 +A2: 2003
		EN61000-3-2: 2006
		EN61000-3-3: 1995 +A1: 2001 +A2: 2005

Jaar waarin het CE-keurmerk voor het eerst werd toegekend: 2008

Uitgegeven door : Brother Industries, Ltd.
Datum : 17 maart 2008
Plaats : Nagoya, Japan

Inhoudsopgave

Paragraaf I Algemeen

1	Algemene informatie	2
	Gebruik van de documentatie	2
	Symbolen en conventies die in de documentatie gebruikt worden	2
	De softwarehandleiding openen	3
	Documentatie bekijken	3
	Brother-support oproepen (voor Windows®)	5
	Overzicht van het MFC-290C-bedieningspaneel	6
2	Papier en documenten laden	8
	Papier en andere afdrukmedia laden	8
	Enveloppen en briefkaarten laden	10
	Kleine afdrukken uit de machine verwijderen	11
	Afdrukgebied	12
	Acceptabel papier en andere afdrukmedia	13
	Aanbevolen afdrukmedia	13
	Omgaan met en gebruik van afdrukmedia	14
	De juiste afdrukmedia kiezen	15
	Documenten laden	17
	De ADF gebruiken (alleen bij MFC-290C en MFC-297C)	17
	De glasplaat gebruiken	17
	Scangebied	18
3	Algemene instellingen	19
	Tijdklokstand	19
	Papierinstellingen	19
	Papiersoort	19
	Papierformaat	20
	Instellingen volume	20
	Belvolume	20
	Volume waarschuwingston	20
	Luidsprekervolume	21
	Automatische zomer-/ wintertijd	21
	LCD-scherm	21
	LCD-contrast	21
	Slaapstand	21
4	Beveiligingsfuncties	22
	Verzendslot	22
	Het wachtwoord van het verzendslot instellen en wijzigen	22
	Verzendslot in-/uitschakelen	23

Paragraaf II Fax

5 Een fax verzenden 26

Faxmodus activeren	26
Faxen via de ADF verzenden (alleen bij MFC-290C en MFC-297C)	26
Faxen verzenden via de glasplaat.....	26
Documenten van Letter-formaat via de glasplaat faxen	27
Een fax in kleur verzenden	27
Een actieve fax annuleren	27
Rondsturen (alleen monochroom)	27
Een fax tijdens rondsturen annuleren.....	28
Aanvullende verzendopties.....	28
Faxen met meer instellingen verzenden.....	28
Contrast	29
Faxresolutie wijzigen	29
Tweevoudige werking (alleen monochroom).....	30
Direct verzenden	30
Internationale modus.....	31
Taken in de wachtrij controleren en annuleren.....	31
Een fax handmatig verzenden.....	31
Melding geheugen vol	31

6 Een fax ontvangen 32

Ontvangststanden	32
De ontvangststand kiezen	32
Ontvangststanden gebruiken.....	33
Alleen Fax.....	33
Fax/Telefoon.....	33
Handmatig	33
Telefoon/Beantw.....	33
Instellingen ontvangststand	34
Belvertraging	34
F/T-beltijd (alleen in Fax/Telefoon-stand).....	34
Fax waarnemen.....	35
Aanvullende ontvangsthandelingen.....	35
Een verkleinde afdruk van een inkomend document maken.....	35
Ontvangst zonder papier (Geheugen ontv.)	35

7 Telefoontoestellen en externe apparaten 36

Werking als telefoon	36
Toon of puls.....	36
Fax/Telefoon-stand	36
Telefoondiensten	36
Het type telefoonlijn instellen.....	36
Nummerweergave (Beller ID).....	37

Extern antwoordapparaat aansluiten	38
Aansluitingen	39
Een uitgaand bericht opnemen op een extern antwoordapparaat.....	39
Aansluiting op meerdere lijnen (PBX).....	40
Externe en tweede toestellen	40
Een extern of tweede toestel aansluiten.....	40
Werken met een tweede toestel	40
Een draadloze externe telefoon gebruiken	41
Codes voor afstandsbediening gebruiken	41

8 Nummers kiezen en opslaan 43

Nummers kiezen.....	43
Handmatig kiezen	43
Snelkiezen	43
Zoeken.....	43
Faxnummer opnieuw kiezen.....	43
Nummers opslaan.....	44
Een pauze opslaan.....	44
Snelkiesnummers opslaan	44
Snelkiesnummers wijzigen	44
Groepen instellen voor rondsturen	45
Snelkiesnummers combineren	45

9 Rapporten afdrukken 46

Faxrapporten	46
Verzendrapport.....	46
Faxjournaal (activiteitenrapport)	46
Rapporten	47
Een rapport afdrukken	47

Paragraaf III Kopiëren

10 Kopiëren 50

Kopiëren	50
Kopieermodus activeren.....	50
Eén kopie maken.....	50
Meerdere kopieën maken.....	50
Kopiëren onderbreken	50
Kopieeropties.....	51
Kopieersnelheid en -kwaliteit wijzigen	52
De gekopieerde afbeelding vergroten of verkleinen	52
N op 1 kopieën of een poster maken (Pagina lay-out)	53
Kopieën sorteren met de ADF (Alleen monochroom)	
(Alleen bij MFC-290C n MFC-297C)	55
Helderheid en contrast instellen	55
Papieropties.....	56

Paragraaf IV Direct foto's printen

11 Foto's afdrukken vanaf een geheugenkaart of USB-flashstation 58

Werken met PhotoCapture Center™	58
Afdrukken vanaf een geheugenkaart of USB-flashstation zonder een pc	58
Scannen naar een geheugenkaart of een USB-flashstation zonder een pc te gebruiken	58
PhotoCapture Center™ vanaf uw computer gebruiken	58
Een geheugenkaart of een USB-flashstation gebruiken	58
Mapstructuur van geheugenkaarten (alleen bij MFC-290C en MFC-297C) of een USB-flashstation	59
Aan de slag	60
Afdrukken vanaf een geheugenkaart of een USB-flashstation	61
Index afdrukken (miniaturen)	61
Foto's afdrukken	62
Afdrukken in DPOF-formaat	63
Afdrukinstellingen voor het PhotoCapture Center™	64
Afdruksnelheid en -kwaliteit	64
Papieropties	64
Helderheid en contrast instellen	64
Bijsnijden	65
Afdrukken zonder rand	65
Datum afdrukken	65
Scannen naar een geheugenkaart of USB-flashstation	66
Beeldkwaliteit wijzigen	66
Het bestandsformaat monochroom wijzigen	67
Het bestandsformaat kleur wijzigen	67
Uitleg bij de foutmeldingen	67

12 Foto's afdrukken vanaf een camera 68

Foto's direct afdrukken vanaf een PictBridge-camera	68
Vereisten voor PictBridge	68
Uw digitale camera instellen	68
Foto's afdrukken	69
Afdrukken in DPOF-formaat	69
Foto's direct afdrukken vanaf een digitale camera (zonder PictBridge)	70
Foto's afdrukken	70
Uitleg bij de foutmeldingen	71

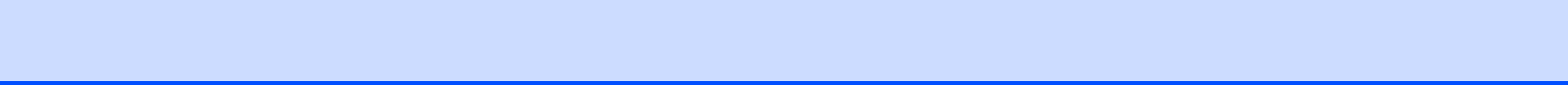
Paragraaf V Software

13 Softwarefuncties 74

Paragraaf VI Appendices

A	Veiligheid en wetgeving	76
	Een geschikte plaats kiezen	76
	De machine veilig gebruiken.....	77
	Belangrijke veiligheidsinstructies	81
	BELANGRIJK - Voor uw eigen veiligheid	82
	Radiostoring	83
	EU-richtlijn 2002/96/EG en EN50419	83
	Naleving van de Internationale ENERGY STAR®-normen.....	83
	Wettelijke beperkingen voor kopiëren.....	84
	Handelsmerken.....	85
B	Problemen oplossen en routineonderhoud	86
	Problemen oplossen	86
	Als u problemen met uw machine heeft	86
	Kiestoondetectie	93
	Storing op de telefoonlijn	93
	Foutmeldingen	94
	Faxberichten of het faxjournaal overbrengen	98
	Vastgelopen document (Alleen bij MFC-290C en MFC-297C).....	99
	Papier vastgelopen in de machine	100
	Routineonderhoud	102
	De inktcartridges vervangen	102
	De buitenkant van de machine schoonmaken.....	105
	De glasplaat reinigen	105
	De geleiderol van de machine reinigen	106
	De invoerrol voor papier reinigen	107
	De printkop reinigen	107
	De afdrukkwaliteit controleren	108
	De uitlijning controleren	109
	Het inktvolume controleren	109
	Informatie over de machine	109
	Het serienummer controleren	109
	De machine inpakken en vervoeren	110
C	Menu en functies	112
	Programmeren op het scherm	112
	Menutabel.....	112
	Opslag in geheugen	112
	Menuoetsen	112
	Menutabel	114
	Tekst invoeren	121

D	Specificaties	122
	Algemeen	122
	Afdrukmedia.....	124
	Fax.....	125
	Kopiëren	127
	PhotoCapture Center™	128
	PictBridge	129
	Scanner	130
	Printer	131
	Interfaces	132
	Vereisten voor de computer.....	133
	Verbruiksartikelen	134
E	Verklarende woordenlijst	135
F	Index	139





Algemeen

Algemene informatie	2
Papier en documenten laden	8
Algemene instellingen	19
Beveiligingsfuncties	22

Gebruik van de documentatie

Dank u voor de aanschaf van een Brother-machine! Het lezen van de documentatie helpt u bij het optimaal benutten van uw machine.

Symbolen en conventies die in de documentatie gebruikt worden

De volgende symbolen en conventies worden in de documentatie gebruikt.

Vet	Vetgedrukte tekst verwijst naar bepaalde knoppen op het bedieningspaneel van de machine of op het computerscherm.
<i>Cursief</i>	Cursief gedrukte tekst benadrukt een belangrijk punt of verwijst u naar een verwant onderwerp.
Courier New	Het lettertype Courier New verwijst naar meldingen die worden weergegeven op het LCD-scherm van de machine.



Waarschuwingen informeren u over de maatregelen die u moet treffen om te vermijden dat u letsel oploopt.



Deze waarschuwingen wijzen u op procedures die u moet volgen om ongelukken of letsel te voorkomen.



Het pictogram Elektrisch gevaar waarschuwt u voor mogelijke elektrische schokken.



Opmerkingen leggen uit wat u in een bepaalde situatie moet doen of hoe de bewerking met andere functies werkt.



Het pictogram Onjuiste configuratie waarschuwt u voor apparaten en bewerkingen die niet compatibel zijn met de machine.

De softwarehandleiding openen

Deze gebruikershandleiding bevat niet alle informatie over de machine, zoals het gebruik van de printer, de scanner en de PC-Fax. Raadpleeg de **Softwarehandleiding** op de cd-rom voor gedetailleerde informatie hierover.

Documentatie bekijken

Documentatie bekijken (voor Windows®)

Als u de documentatie wilt bekijken, klikt u op het menu **start**, wijst u vanuit de programmagroep **Brother, MFC-XXXX** aan (waarbij XXXX uw modelnaam is) en selecteert u vervolgens **Gebruikershandleidingen in HTML-formaat**.

Als u de software niet heeft geïnstalleerd, kunt u de documentatie vinden door onderstaande instructies op te volgen:

- 1 Zet uw pc aan. Plaats de Brother cd-rom in uw cd-rom-station.
- 2 Als het scherm met de modelnaam verschijnt, klikt u op de naam van uw model.

- 3 Als het scherm met de taal verschijnt, klikt u op de gewenste taal. Het hoofdmenu van de cd-rom wordt geopend.



Opmerking

Als dit venster niet wordt geopend, kunt u Windows® Verkenner gebruiken om het programma start.exe uit te voeren vanuit de hoofdmap van de Brother-cd-rom.

- 4 Klik op **Documentatie**.
- 5 Klik op de documentatie die u wilt lezen.

■ HTML-documenten: **Softwarehandleiding** in HTML-formaat.

Dit formaat wordt aanbevolen voor het lezen van documentatie op de computer.

■ PDF-documenten: **Gebruikershandleiding** voor stand-alone toepassingen en **Softwarehandleiding** in PDF-formaat.

Dit formaat wordt aanbevolen voor het afdrucken van de handleidingen. Klik op de koppeling om naar het Brother Solutions Center te gaan, waar u de PDF-documenten kunt weergeven of downloaden. (Hiervoor heeft u internettoegang en PDF Reader-software nodig.)

Instructies voor het scannen opzoeken

Er zijn verscheidene manieren waarop u documenten kunt scannen. U kunt de instructies als volgt vinden:

Softwarehandleiding

■ Scannen

(voor Windows® 2000 Professional/
Windows® XP en Windows Vista®)

■ ControlCenter3

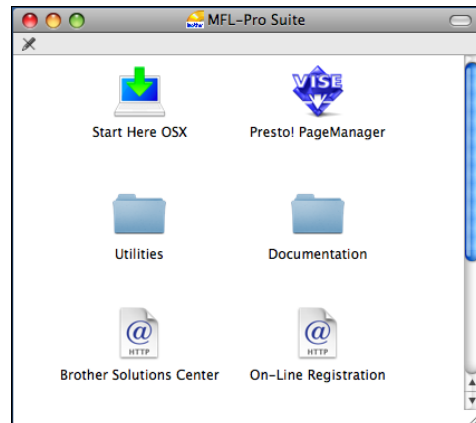
(voor Windows® 2000 Professional/
Windows® XP en Windows Vista®)

ScanSoft™ PaperPort™ 11SE met OCR procedurehandleidingen

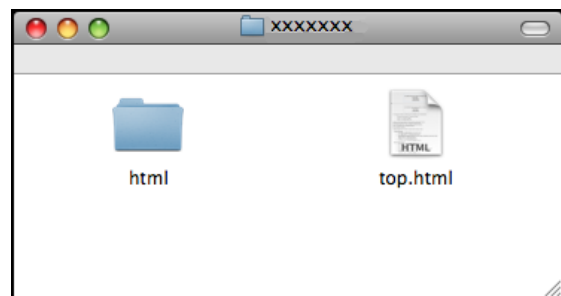
- U kunt de volledige procedurehandleidingen voor ScanSoft™ PaperPort™ 11SE met OCR weergeven via het menu Help in de toepassing ScanSoft™ PaperPort™ 11SE.

Documentatie bekijken (voor Macintosh®)

- 1 Zet uw Macintosh® aan. Plaats de Brother cd-rom in uw cd-rom-station. Het volgende venster wordt weergegeven.



- 2 Dubbelklik op het pictogram **Documentation**.
- 3 Dubbelklik op uw taalmap.
- 4 Dubbelklik op op **top.html** om de **Softwarehandleiding** in HTML-formaat te bekijken.



- 5 Klik op de documentatie die u wilt lezen.
 - **Softwarehandleiding**

Instructies voor het scannen opzoeken

Er zijn verscheidene manieren waarop u documenten kunt scannen. U kunt de instructies als volgt vinden:

Softwarehandleiding

- *Scannen*
(voor Mac OS® X 10.2.4 of recenter)
- *ControlCenter2*
(voor Mac OS® X 10.2.4 of recenter)

Presto! PageManager Gebruikershandleiding

- Instructies voor direct scannen via Presto! PageManager. U kunt de volledige gebruikershandleiding voor Presto! PageManager weergeven via het menu Help in de toepassing Presto! PageManager.

Brother-support oproepen (voor Windows®)

Alle nodig hulpbronnen, bijvoorbeeld websupport (Brother Solutions Center), staan tot uw beschikking.

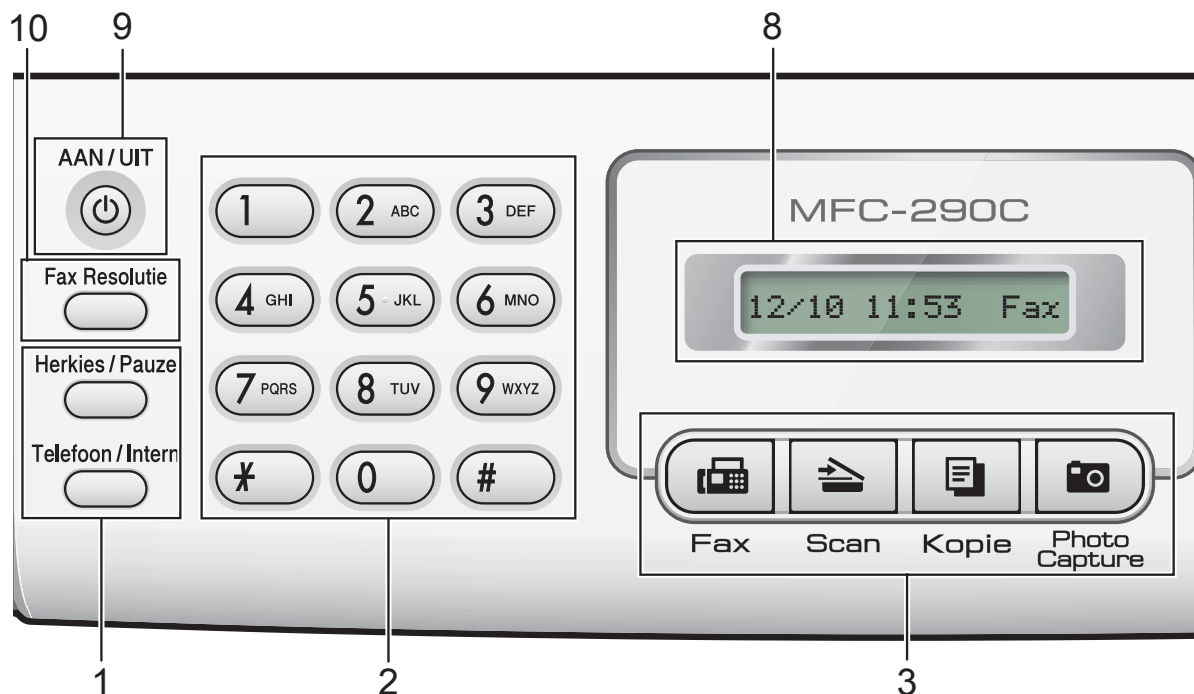
- Klik op **Brother-support** in het hoofdmenu. Het volgende scherm wordt weergegeven:



- Om onze website (<http://www.brother.com>) te openen klikt u op **Brother-startpagina**.
- Voor het laatste nieuws en informatie over productondersteuning (<http://solutions.brother.com>) klikt u op **Brother Solutions Center**.
- Als u onze website voor originele Brother-verbruiksartikelen (<http://www.brother.com/original/>) wilt bezoeken, klikt u op **Informatie over supplies**.
- Als u het Brother CreativeCenter (<http://www.brother.com/creativecenter/>) voor GRATIS fotoprojecten en afdrukbare downloads wilt openen, klikt u op **Brother CreativeCenter**.
- Om terug te gaan naar het hoofdmenu klikt u op **Terug**. Wanneer u klaar bent klikt u op **Afsluiten**.

Overzicht van het MFC-290C-bedieningspaneel

De **MFC-250C**, **MFC-290C** en **MFC-297C** hebben dezelfde bedieningspaneeltoetsen.



Opmerking

In de meeste illustraties in deze gebruikershandleiding wordt de MFC-290C weergegeven.

1 Fax- en telefoontoetsen:

■ Herkies/Pauze

Met deze toets kunt u het laatst gekozen nummer opnieuw bellen. U kunt hem ook gebruiken voor het invoegen van een pauze wanneer u snelkiesnummers programmeert.

■ Telefoon/Intern

Deze toets wordt gebruikt voor een telefoongesprek nadat de hoorn van het externe telefoontoestel tijdens het dubbele belsignaal is opgepakt. Bij aansluiting op een PBX kunt u met deze toets tevens toegang krijgen tot een buitenlijn of een telefoontje overzetten naar een ander toestel.

2 Kiestoetsen

Gebruik deze toetsen om telefoon- en faxnummers te kiezen. Deze toetsen worden tevens gebruikt als toetsenbord om informatie in de machine in te voeren.

Met de toets # kunt u tijdens een oproep de kies-modus tijdelijk veranderen van puls naar toon.

3 Modustoetsen:

■ Fax

Voor het faxen van documenten.

■ Scan

Geeft toegang tot scanmodus.

■ Kopie

Voor het kopiëren van documenten.

■ Photo Capture

Geeft toegang tot de modus PhotoCapture Center™.

4 Menu-toetsen:

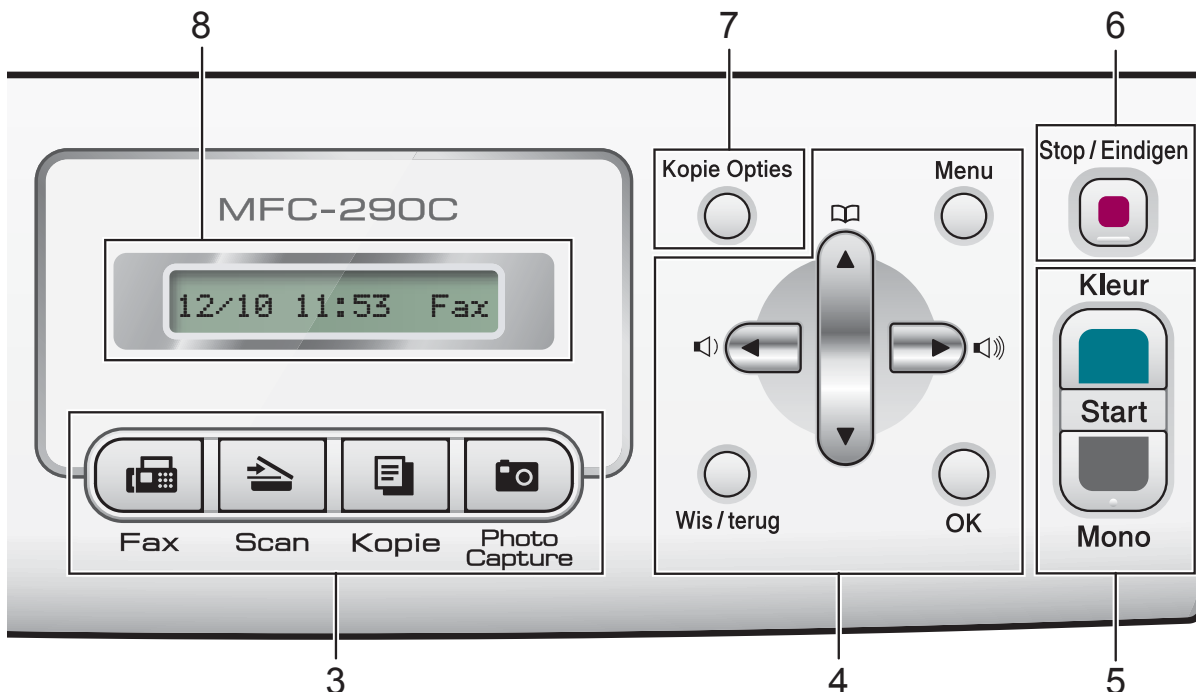
■ Menu

Hiermee opent u het hoofdmenu om de machine te programmeren.

■ Snelkiezen-toets



▲ Hiermee slaat u telefoonnummers op in het geheugen en kunt u deze telefoonnummers opzoeken en draaien.



■ Volumetoetsen



Wanneer de machine inactief is, kunt u het belvolume afstellen door op deze toetsen te drukken.



Druk hierop om terug door een menuoptie te bladeren.



Druk op deze toets om door de menu's en opties te bladeren.

■ Wis/terug

Druk op deze toets om tekens te verwijderen of om naar het vorige menuniveau terug te gaan.

■ OK

Hiermee kiest u een instelling.

5 Starttoetsen:



■ Kleur Start

Met deze toets start u het faxen, of maakt u kopieën in kleur. Hiermee kunt u ook een scanbewerking uitvoeren (in kleur of mono, afhankelijk van de scaninstelling in de ControlCenter-software).



■ Mono Start

Met deze toets start u het faxen, of maakt u monochrome kopieën. Hiermee kunt u ook een scanbewerking uitvoeren (in kleur of mono, afhankelijk van de scaninstelling in de ControlCenter-software).

6 Stop/Eindigen

Met een druk op deze toets wordt een bewerking gestopt of een menu verlaten.

7 Kopie Opties

Hiermee kunt u in de kopieermodus tijdelijk de kopieerinstellingen wijzigen.

8 LCD (liquid crystal display)

Op het LCD-scherm verschijnen prompts die u helpen bij het instellen en gebruiken van uw machine.

9 AAN/UIT

U kunt de machine in- en uitschakelen. Zelfs als u de machine uitschakelt, wordt de printkop toch regelmatig gereinigd om de afdrukkwaliteit te behouden. Ontkoppel de machine niet van de voeding om de afdrukkwaliteit te behouden, de levensduur van de printkop te verlengen en om zo min mogelijk inkt te gebruiken.

10 Fax Resolutie

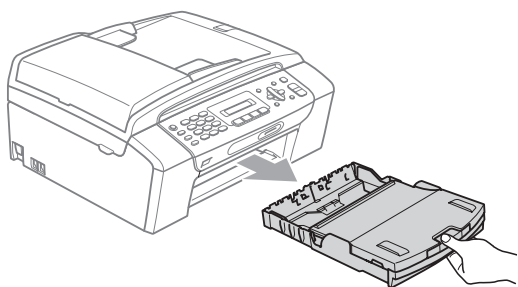
Hiermee kunt u tijdelijk de resolutie aanpassen wanneer u een fax wilt verzenden.

2

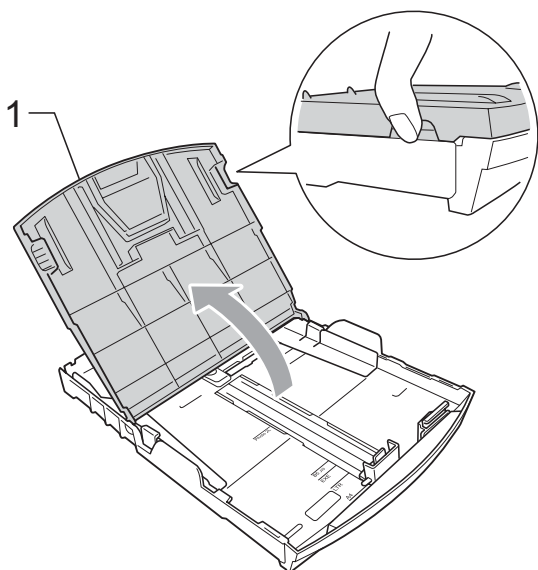
Papier en documenten laden

Papier en andere afdrukmedia laden

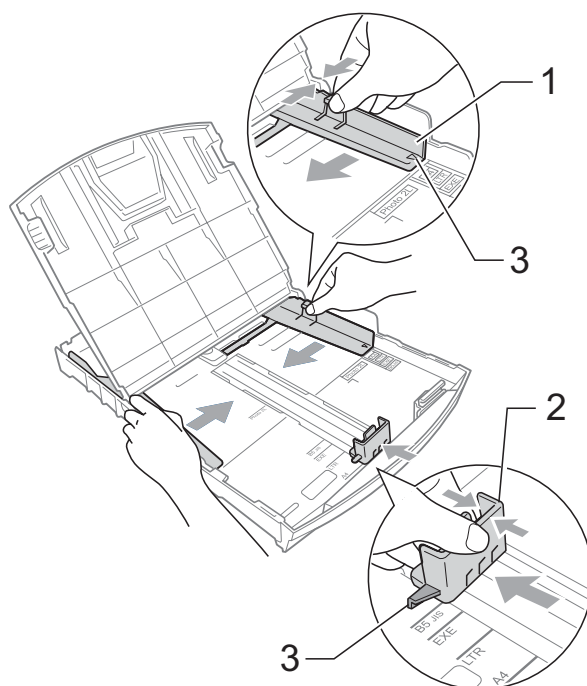
- 1 Als de papiersteunklep open is, sluit u deze en sluit u vervolgens de papiersteun. Trek de papierlade volledig uit de machine.



- 2 Breng het deksel van de papierlade (1) omhoog.

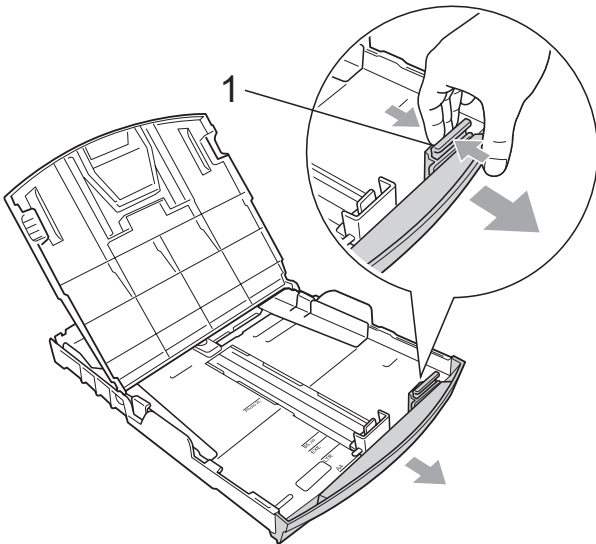


- 3 Druk de papiergeleiders voor de breedte (1) en vervolgens de papiergeleider voor de lengte (2) met beide handen voorzichtig in en stel deze geleiders af op het papierformaat. Zorg dat de driehoekjes (3) op de papiergeleiders voor de breedte (1) en op de papiergeleider voor de lengte (2) naar de markering voor het gebruikte papierformaat wijzen.

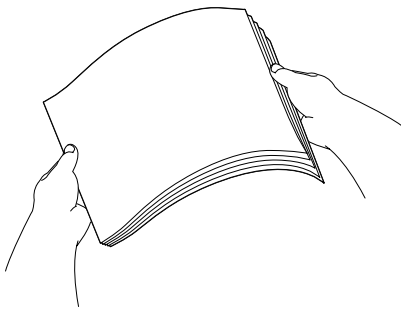


 **Opmerking**

Wanneer u papier van Legal-formaat gebruikt, drukt u op de universele ontgrendeling (1) terwijl u de voorzijde van de papierlade naar buiten trekt.



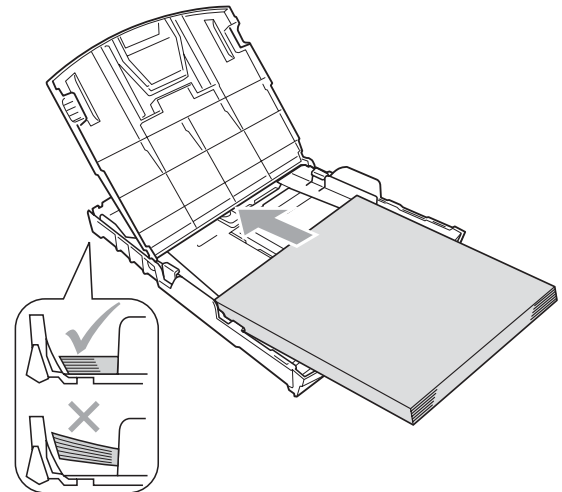
- 4 Blader de stapel papier goed door, om te voorkomen dat papier vastloopt of scheef wordt ingevoerd.



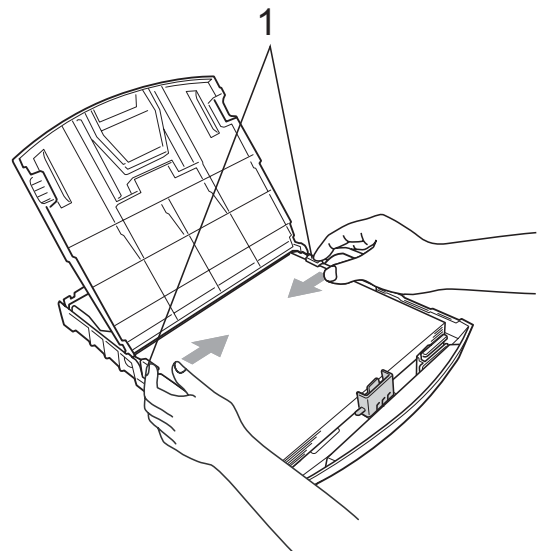
 **Opmerking**

Controleer of het papier niet omkruilt.

- 5 Plaats het papier voorzichtig in de papierlade met de afdrukkzijde omlaag en de bovenste rand eerst. Controleer of het papier vlak in de lade ligt.



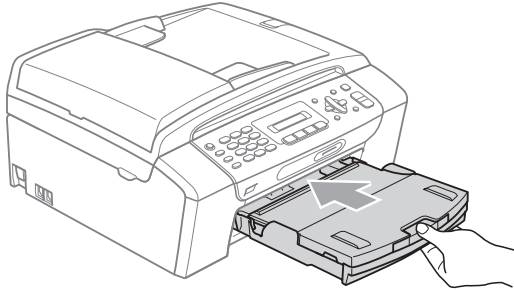
- 6 Pas de papiergeleiders voor de breedte (1) voorzichtig met beide handen aan het papier aan. Zorg dat de papiergeleiders aan de zijkant de randen van het papier aanraken.



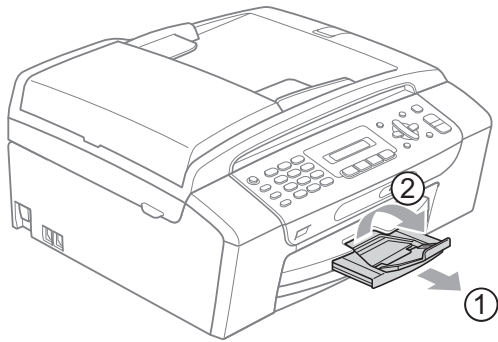
 **Opmerking**

Zorg ervoor dat u het papier er niet te ver in duwt; het kan aan de achterkant van de lade omhoog gaan staan en problemen veroorzaken bij de invoer.

- 7 Sluit het deksel van de papierlade.
- 8 Duw de papierlade *langzaam* volledig in de machine.



- 9 Terwijl u de papierlade vasthoudt, trekt u de papiersteun (1) naar buiten trekken tot u een klik hoort en vouwt u de papiersteunklep (2) uit.



Opmerking

Gebruik de papiersteunklep niet voor Legal-papier.

Enveloppen en briefkaarten laden

Informatie over enveloppen

- Gebruik enveloppen met een gewicht tussen 75 en 95 g/m².
- Voor sommige enveloppen is het nodig de marge in te stellen in de toepassing. Maak eerst een testafdruk voordat u veel enveloppen afdrukt.

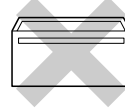


VOORZICHTIG

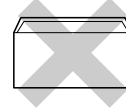
Gebruik **NOOIT** de volgende soorten enveloppen, aangezien deze problemen veroorzaken bij de papierinvoer:

- Zakachtige enveloppen.
- Enveloppen met reliëf (met verhoogd opschrift).
- Enveloppen met sluihaken of nietjes.
- Enveloppen die aan de binnenkant zijn voorbedrukt.

Lijm



Dubbele omslag



Het kan zijn dat u af en toe problemen ondervindt bij de papierinvoer vanwege de dikte, het formaat en de vorm van de omslag van de enveloppen die u gebruikt.

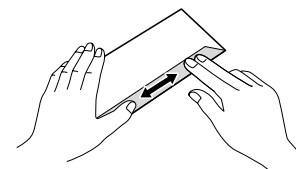
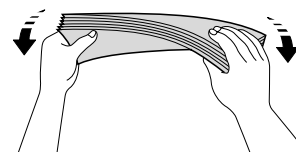
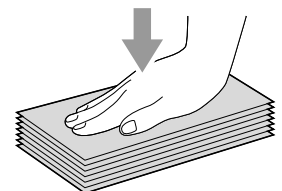
Enveloppen en briefkaarten laden

- 1 Druk de hoeken en zijkanten van de enveloppen of briefkaarten zo plat mogelijk alvorens deze te plaatsen.

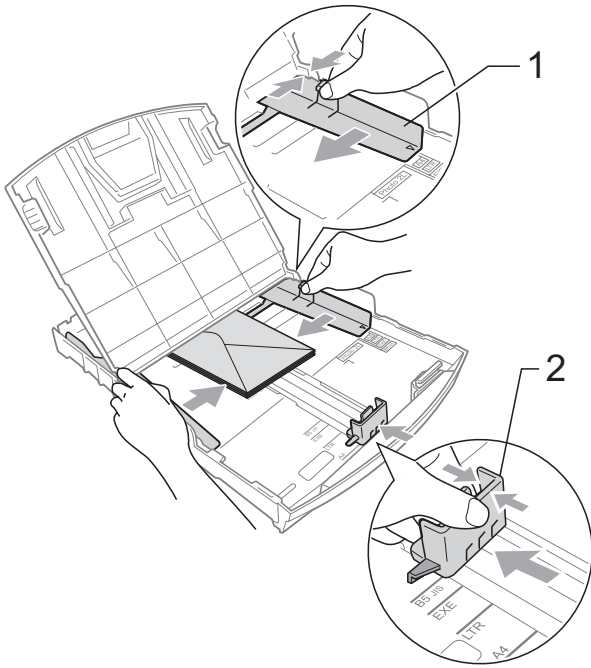


Opmerking

Plaats de enveloppen of briefkaarten één voor één in de papierlade als er verschillende enveloppen of briefkaarten tegelijk naar binnen worden getrokken.

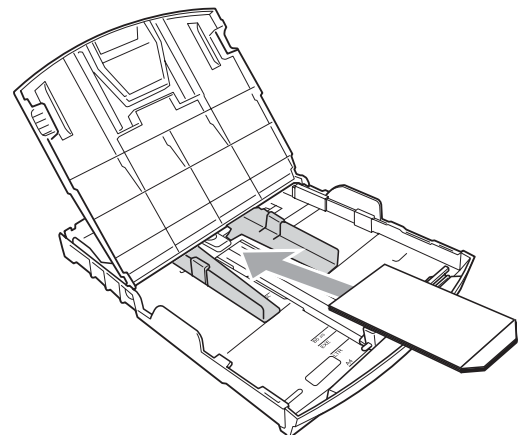
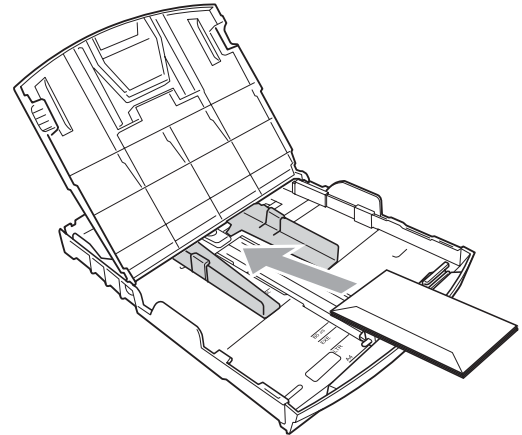


- 2 Leg enveloppen of briefkaarten in de papierlade met de adreszijde naar beneden en de invoerkant eerst, zoals afgebeeld. Druk met beide handen de papiergeleiders voor de breedte (1) en de papiergeleider voor de lengte (2) in en stel de geleiders af op het formaat van de enveloppen of briefkaarten.



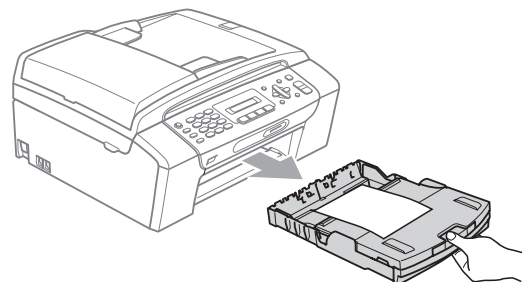
Als u problemen heeft bij het afdrucken op enveloppen, volg dan de volgende suggesties op:

- 1 Zorg ervoor dat de omslag zich tijdens het afdrucken aan de zijkant of aan de achterkant van de envelop bevindt.
- 2 Stel de maat en marge in bij uw toepassing.



Kleine afdrucken uit de machine verwijderen

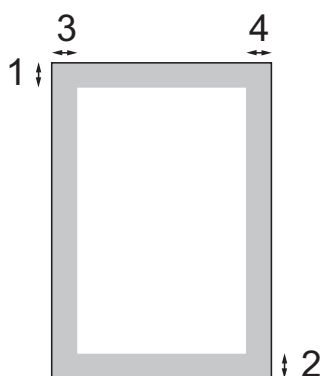
Wanneer de machine kleine stukjes papier uitwerpt op de papierlade, kunt u deze misschien niet bereiken. Zorg dat het afdrucken is voltooid, en trek vervolgens de lade volledig uit de machine.



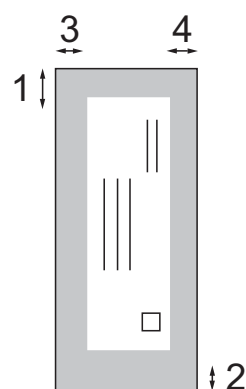
Afdrukgebied

Hoe groot het afdrukgebied is, is afhankelijk van de instellingen binnen de door u gebruikte toepassing. De onderstaande afbeeldingen tonen de onbedrukbare gedeelten op losse vellen papier en enveloppen. De machine kan afdrukken in de grijze gedeelten op losse vellen papier wanneer de afdrukfunctie Zonder rand beschikbaar is en ingeschakeld is. (Zie *Afdrukken* voor Windows® of *Afdrukken en faxen* voor Macintosh® in de softwarehandleiding op de cd-rom.)

Losse vellen



Enveloppen



	Bovenkant (1)	Onderkant (2)	Links (3)	Rechts (4)
Losse vellen	3 mm	3 mm	3 mm	3 mm
Enveloppen	12 mm	24 mm	3 mm	3 mm



Opmerking

De functie Zonder rand is niet beschikbaar voor enveloppen.

Acceptabel papier en andere afdrukmedia

De afdrukkwaliteit kan worden beïnvloed door het soort papier dat u in de machine gebruikt.

Om de beste afdrukkwaliteit te krijgen voor de instellingen die u heeft gekozen, moet u de papiersoort altijd instellen op het type papier dat u plaatst.

U kunt normaal papier, inkjetpapier (gecoat papier), glanzend papier, transparanten en enveloppen gebruiken.

Wij raden u aan om verschillende soorten papier te testen, alvorens een grote hoeveelheid aan te schaffen.

Gebruik voor optimale resultaten Brother-papier.

- Wanneer u afdrukt op inkjetpapier (gecoat papier), transparanten en fotopapier, moeten op het tabblad **Normaal** van de printerdriver of voor de instelling **Papiersoort** in het menu altijd de juiste afdrukmedia zijn geselecteerd (zie *Papiersoort* op pagina 19).
- Wanneer u op Brother-fotopapier afdrukt, plaatst u een extra vel van hetzelfde fotopapier in de papierlade. Hiervoor is een extra vel in de papierverpakking bijgevoegd.
- Als u transparanten of fotopapier gebruikt, dient u elk vel onmiddellijk te verwijderen; dit om te voorkomen dat de vellen aan elkaar plakken of verstopt raken.
- Raak het afgedrukte oppervlak van het papier niet aan vlak na het afdrukken; de inkt kan nog nat zijn en op uw vingers vlekken.

Aanbevolen afdrukmedia

Om de beste afdrukkwaliteit te verkrijgen raden wij u aan Brother-papier te gebruiken. (Zie onderstaande tabel.)

Als er in uw land geen Brother-papier beschikbaar is, raden wij u aan verschillende soorten papier te testen voor u grote hoeveelheden papier koopt.

Wij adviseren '3M Transparency Film' te gebruiken wanneer u op transparanten afdrukt.

Brother-papier

Papiersoort	Item
A4 Normaal	BP60PA
A4 Glanzend Foto	BP71GA4
A4 Inkjet (Mat)	BP60MA
10 × 15 cm Glanzend Foto	BP71GP

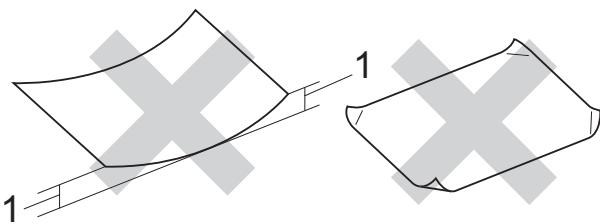
Omgaan met en gebruik van afdrukmedia

- Bewaar papier in de originele verpakking en zorg dat deze gesloten blijft. Bewaar het papier plat en verwijderd van vocht, direct zonlicht en warmte.
- Zorg dat u de glimmende (gecoate) zijde van het fotopapier niet aanraakt. Plaats fotopapier met de glimmende zijde naar beneden toe.
- Raak de voor- of achterkant van transparanten niet aan, daar deze gemakkelijk water en transpiratie absorberen, wat afbreuk doet aan de afdrukkwaliteit. Transparanten die voor laserprinters en -kopieerapparaten ontworpen zijn, kunnen het volgende document bevleken. Gebruik alleen transparanten die worden aanbevolen voor inkjetprinters.
- Dubbelzijdig afdrukken is alleen mogelijk bij PC-printen. (Zie *Afdrukken* voor Windows® in de softwarehandleiding op de cd-rom.)

Onjuiste configuratie

Gebruik de volgende soorten papier NIET:

- papier dat beschadigd, gekruld of gekreukt is of een onregelmatige vorm heeft



1 2 mm of meer

- hoogglanzend en erg gestructureerd papier
- papier dat niet netjes kan worden gestapeld
- breedlopend papier

Papiercapaciteit van de papierlade

Max. 50 vellen 80 g/m² A4-papier.

- Om vlekken te voorkomen moeten transparanten en fotopapier vel voor vel uit de papierlade worden genomen.

De juiste afdrukmedia kiezen

Type en formaat papier voor elke functie

Papiersoort	Papierformaat		Gebruik			
			Faxen	Kopiëren	Photo Capture	Printer
Losse vellen	Letter	215,9 × 279,4 mm	Ja	Ja	Ja	Ja
	A4	210 × 297 mm	Ja	Ja	Ja	Ja
	Legal	215,9 × 355,6 mm	Ja	Ja	–	Ja
	Executive	184 × 267 mm	–	–	–	Ja
	JIS B5	182 × 257 mm	–	–	–	Ja
	A5	148 × 210 mm	–	Ja	–	Ja
	A6	105 × 148 mm	–	–	–	Ja
Kaarten	Foto	10 × 15 cm	–	Ja	Ja	Ja
	Foto 2L	13 × 18 cm	–	–	Ja	Ja
	Indexkaart	127 × 203 mm	–	–	–	Ja
	Briefkaart 1	100 × 148 mm	–	–	–	Ja
	Briefkaart 2 (dubbel)	148 × 200 mm	–	–	–	Ja
Enveloppen	C5-Envelop	162 × 229 mm	–	–	–	Ja
	DL-Envelop	110 × 220 mm	–	–	–	Ja
	COM-10	105 × 241 mm	–	–	–	Ja
	Monarch	98 × 191 mm	–	–	–	Ja
	JE4-Envelop	105 × 235 mm	–	–	–	Ja
Transparanten	Letter	216 × 279 mm	–	Ja	–	Ja
	A4	210 × 297 mm	–	Ja	–	Ja
	Legal	215,9 × 355,6 mm	–	Ja	–	Ja
	A5	148 × 210 mm	–	Ja	–	Ja

Gewicht, dikte en capaciteit papier

Papiersoort		Gewicht	Dikte	Aantal vellen
Losse vellen	Normaal papier	64 tot 120 g/m ²	0,08 tot 0,15 mm	100 ¹
	Inkjetpapier	64 tot 200 g/m ²	0,08 tot 0,25 mm	20
	Glanzend papier	Max. 220 g/m ²	Max. 0,25 mm	20 ²
Kaarten	Fotokaart	Max. 220 g/m ²	Max. 0,25 mm	20 ²
	Indexkaart	Max. 120 g/m ²	Max. 0,15 mm	30
	Briefkaart	Max. 200 g/m ²	Max. 0,25 mm	30
Enveloppen		75 tot 95 g/m ²	Max. 0,52 mm	10
Transparanten		–	–	10

¹ Max. 100 vellen 80 g/m² papier.

² BP71-papier (260 g/m²) is speciaal ontworpen voor inkjet-machines van Brother.

Documenten laden

U kunt een fax verzenden, kopiëren en scannen vanuit de ADF (automatische documentinvoer) en vanaf de glasplaat.

De ADF gebruiken (alleen bij MFC-290C en MFC-297C)

De ADF heeft een capaciteit van maximaal 15 vellen en voert het papier vel voor vel in. Gebruik standaardpapier van het type 80 g/m² en waaier de stapel altijd los alvorens het papier in de ADF te plaatsen.

Aanbevolen omgeving

Temperatuur:	20° C tot 30° C
Vochtigheid:	50% tot 70%
Papier:	80 g/m ²

Ondersteunde documentformaten

Lengte:	148 tot 355,6 mm
Breedte:	148 tot 215,9 mm
Gewicht:	64 tot 90 g/m ²

Documenten laden

! VOORZICHTIG

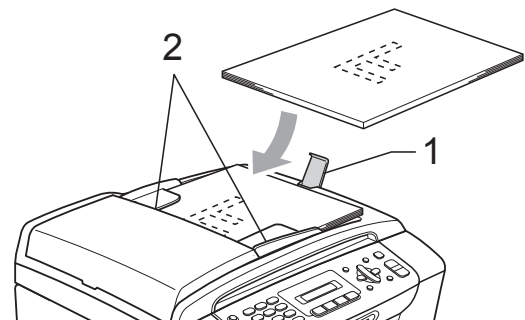
Trek NIET aan het document terwijl het doorschuift.

GEBRUIK GEEN omgekruld, verkreukeld, gevouwen, gescheurd of geniet papier, en ook geen papier met paperclips, lijm of plakband.

Gebruik GEEN karton, krantenpapier of stof.

- Laat documenten met inkt of correctievloeistof volledig drogen.

- 1 Vouw de ADF-documentsteunklep (1) uit.
- 2 Blader de stapel goed door.
- 3 Plaats de documenten met de bedrukte zijde omlaag en de bovenrand eerst in de ADF totdat u voelt dat ze de papierrol raken.
- 4 Stel de papiergeleiders (2) in op de breedte van uw documenten.



! VOORZICHTIG

LAAT GEEN dikke documenten achter op de glasplaat. Als u dat doet, kan de ADF vastlopen.

De glasplaat gebruiken

U kunt de glasplaat gebruiken om vel voor vel te faxen, kopiëren of scannen, of bijvoorbeeld bladzijden uit een boek.

Ondersteunde documentformaten

Lengte:	Max. 297 mm
Breedte:	Max. 215,9 mm
Gewicht:	Max. 2 kg

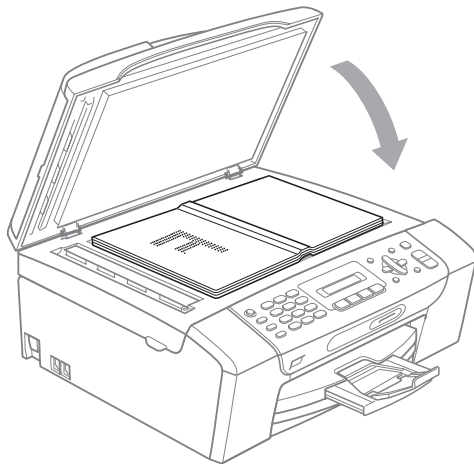
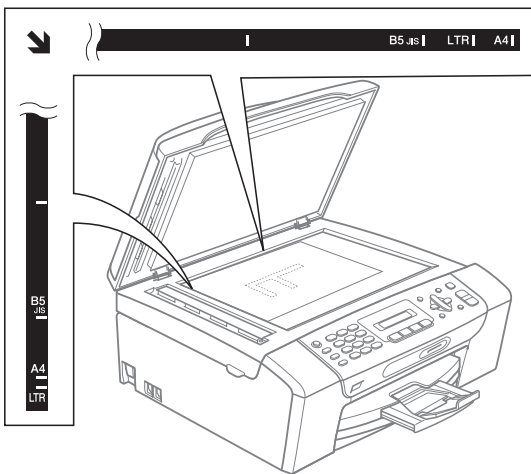
Documenten laden



Opmerking

Als u de glasplaat wilt gebruiken, moet de ADF leeg zijn.

- 1 Til het documentdeksel op.
- 2 Gebruik de documentgeleiders aan de linker- en bovenkant om het document met de bedrukte zijde omlaag, in de linkerbovenhoek van de glasplaat te leggen.



- 3 Sluit het documentdeksel.

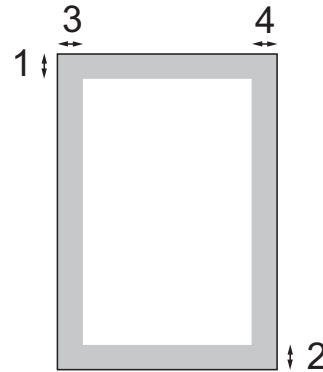


VOORZICHTIG

Als u bezig bent een boek of een lijvig document te scannen, laat het deksel dan NIET dichtvallen en druk er niet op.

Scangebied

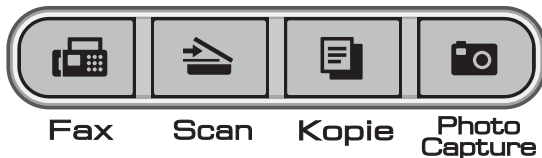
De grootte van het scangebied is afhankelijk van de instellingen in de door u gebruikte toepassing. De onderstaande afbeeldingen tonen de gedeelten die u niet op Letter- en A4-papier kunt scannen.



Gebruik	Document grootte	Bovenkant (1) Onderkant (2)	Links (3) Rechts (4)
Faxen	Letter	3 mm	4 mm
	A4	3 mm	1 mm
Kopiëren	Letter	3 mm	3 mm
	A4	3 mm	3 mm
Scannen	Letter	3 mm	3 mm
	A4	3 mm	3 mm

Tijdklokstand

De machine heeft op het bedieningspaneel vier tijdelijke modustoetsen: **Fax**, **Scan**, **Kopie** en **Photo Capture**. U kunt de tijdsduur wijzigen waarna de machine, na de laatste scan-, kopieer- of PhotoCapture-bewerking, terugkeert naar de faxmodus. Als u **Uit** selecteert, blijft de machine in de laatstgebruikte modus.



- 1 Druk op **Menu**, **1**, **1**.
- 2 Druk op **▲** of **▼** om 0 Sec., 30 Sec., 1 Min, 2 Min., 5 Min. of **Uit** te kiezen.
Druk op **OK**.
- 3 Druk op **Stop/Eindigen**.

Papierinstellingen

Papiersoort

Voor de beste afdrukkwaliteit dient u de machine in te stellen op het type papier dat u gebruikt.

- 1 Druk op **Menu**, **1**, **2**.
- 2 Druk op **▲** of **▼** om **Normaal Papier**, **Inkjet papier**, **Brother BP71**, **Glossy anders** of **Transparanten** te kiezen.
Druk op **OK**.
- 3 Druk op **Stop/Eindigen**.



Opmerking

Het papier wordt met de bedrukte zijde naar boven op de uitvoerlade aan de voorkant van de machine uitgeworpen. Als u transparanten of glanzend papier gebruikt, dient u elk vel onmiddellijk te verwijderen; dit om te voorkomen dat de vellen aan elkaar plakken of een papierstoring veroorzaken.

Papierformaat

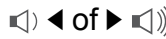
U kunt uit vijf papierformaten om te kopiëren: Letter, Legal, A4, A5 en 10 × 15 cm en uit drie formaten om faxen af te drukken: Letter, Legal en A4. Wanneer u een ander papierformaat in de machine laadt, moet u ook de instelling voor het papierformaat veranderen, zodat uw machine een binnenkomende fax op het blad kan inpassen.

- 1 Druk op **Menu, 1, 3**.
- 2 Druk op **▲** of **▼** om Letter, legal, A4, A5, of 10×15cm te kiezen.
Druk op **OK**.
- 3 Druk op **Stop/Eindigen**.

Instellingen volume

Belvolume

U kunt kiezen uit een serie volumeniveaus voor de beltoon, van Hoog tot Uit.

Wanneer de machine niet actief is, drukt u op  om het volume aan te passen. Op het LCD-scherm wordt de huidige instelling weergegeven, en telkens wanneer u op deze toets drukt, wordt het volume aan het volgende niveau aangepast. De machine behoudt de nieuwe instelling totdat u deze wijzigt.

U kunt het volume ook via het menu aanpassen door de onderstaande instructies te volgen:

Het belvolume instellen via het menu

- 1 Druk op **Menu, 1, 4, 1**.
- 2 Druk op **▲** of **▼** om Laag, Half, Hoog of Uit te kiezen.
Druk op **OK**.
- 3 Druk op **Stop/Eindigen**.

Volume waarschuwingstoon

Wanneer de waarschuwingstoon aanstaat, zal de machine een geluidssignaal geven wanneer u een toets indrukt, een vergissing maakt of een fax verzendt of ontvangt.

U kunt kiezen uit een serie volumeniveaus, van Hoog tot Uit.

- 1 Druk op **Menu, 1, 4, 2**.
- 2 Druk op **▲** of **▼** om Laag, Half, Hoog of Uit te kiezen.
Druk op **OK**.
- 3 Druk op **Stop/Eindigen**.

Luidsprekervolume

U kunt kiezen uit een serie volumenniveaus voor de luidspreker, van **Hoog** tot **Uit**.

- 1 Druk op **Menu**, **1**, **4**, **3**.
- 2 Druk op **▲** of **▼** om **Laag**, **Half**, **Hoog** of **Uit** te kiezen.
Druk op **OK**.
- 3 Druk op **Stop/Eindigen**.

Automatische zomer-/wintertijd

U kunt de machine zo instellen dat de zomer-/wintertijd automatisch wordt gewijzigd. De machine zal in de lente automatisch een uur vooruit worden gezet en één uur terug in de herfst. Zorg dat u de juiste datum en tijd heeft ingevoerd in de instelling **Datum&Tijd**.

- 1 Druk op **Menu**, **1**, **5**.
- 2 Druk op **▲** of **▼** om **Aan** of **Uit** te kiezen.
Druk op **OK**.
- 3 Druk op **Stop/Eindigen**.

LCD-scherm

LCD-contrast

U kunt het contrast van het LCD-scherm aanpassen, zodat de weergave duidelijker wordt. Als u het LCD-scherm niet goed kunt lezen, kunt u proberen de contrastinstelling te wijzigen.

- 1 Druk op **Menu**, **1**, **6**.
- 2 Druk op **▲** of **▼** om **Licht** of **Donker** te kiezen.
Druk op **OK**.
- 3 Druk op **Stop/Eindigen**.

Slaapstand

U kunt opgeven na hoeveel tijd (tussen 1 en 60 minuten) de machine in de slaapstand wordt gezet wanneer er geen gebruik van wordt gemaakt. Zodra een bewerking op de machine wordt uitgevoerd, wordt de tijdklok opnieuw gestart.

- 1 Druk op **Menu**, **1**, **7**.
- 2 Druk op **▲** of **▼** om op te geven na hoeveel tijd de machine bij inactiviteit in de slaapstand moet worden gezet:
1 Min, 2 Min., 3 Min., 5 Min., 10 Min., 30 Min. of 60 Min.
Druk op **OK**.
- 3 Druk op **Stop/Eindigen**.

Verzendslot

Met het verzendslot voorkomt u ongeautoriseerde toegang tot het gebruik van de machine.

Als het verzendslot ingeschakeld is, zijn de volgende functies beschikbaar:

- Faxen ontvangen

Als het verzendslot ingeschakeld is, zijn de volgende functies NIET beschikbaar:

- Faxen verzenden
- Kopiëren
- Afdrukken via de pc
- Scannen
- PhotoCapture
- Bediening via het bedieningspaneel



Opmerking

Als u het wachtwoord van het verzendslot vergeten bent, neemt u contact op met uw Brother-dealer voor ondersteuning.

Het wachtwoord van het verzendslot instellen en wijzigen



Opmerking

Al u het wachtwoord al ingesteld hebt, hoeft u deze niet opnieuw in te stellen.

Het wachtwoord instellen

- 1 Druk op **Menu, 2, 0, 1**.
- 2 Voer een wachtwoord van 4 cijfers in. Druk op **OK**.
- 3 Als op het LCD-scherm *Nogmaals:* wordt weergegeven, voert u het wachtwoord opnieuw in. Druk op **OK**.
- 4 Druk op **Stop/Eindigen**.

Het wachtwoord wijzigen

- 1 Druk op **Menu, 2, 0, 1**.
- 2 Druk op **▲** of **▼** om *Wachtw. inst.* te kiezen. Druk op **OK**.
- 3 Voer het huidige wachtwoord van 4 cijfers in. Druk op **OK**.
- 4 Voer een nieuw wachtwoord van 4 cijfers in. Druk op **OK**.
- 5 Als op het LCD-scherm *Nogmaals:* wordt weergegeven, voert u het wachtwoord opnieuw in. Druk op **OK**.
- 6 Druk op **Stop/Eindigen**.

Verzendslot in-/uitschakelen

Het verzendslot inschakelen

- 1 Druk op **Menu**, **2**, **0**, **1**.
- 2 Druk op **▲** of **▼** om `Verzendslot Aan` te kiezen.
Druk op **OK**.
- 3 Voer het geregistreerde wachtwoord van 4 cijfers in.
Druk op **OK**.
De machine gaat offline en op het LCD-scherm wordt `Verzendslot Mode` weergegeven.

Het verzendslot uitschakelen

- 1 Druk op **Menu**.
- 2 Voer het geregistreerde wachtwoord van 4 cijfers in.
Druk op **OK**.
Het verzendslot wordt automatisch uitgeschakeld.



Opmerking

Als u het verkeerde wachtwoord invoert, wordt op het LCD-scherm `Fout wachtwoord weergegeven` en blijft de machine offline. Het verzendslot van de machine blijft ingeschakeld tot het geregistreerde wachtwoord ingevoerd wordt.




Fax


Een fax verzenden	26
Een fax ontvangen	32
Telefoontoestellen en externe apparaten	36
Nummers kiezen en opslaan	43
Rapporten afdrukken	46

Faxmodus activeren

Om de faxmodus in te schakelen, drukt u op

 (**Fax**), en de toets brandt groen.

Faxen via de ADF verzenden (alleen bij MFC-290C en MFC-297C)

- 1 Zorg dat de faxmodus actief is .
- 2 Plaats het document in de ADF met de bedrukte zijde omlaag.
(Zie *De ADF gebruiken (alleen bij MFC-290C en MFC-297C)* op pagina 17.)
- 3 Voer het faxnummer in met de kiestoetsen, een snelkiesnummer, of via Zoeken.
- 4 Druk op **Mono Start** of **Kleur Start**. De machine begint het document te scannen.

Opmerking

- Druk op **Stop/Eindigen** om de verzending te annuleren.
- Als u een monochrome fax verstuurt terwijl het geheugen vol is, wordt deze onmiddellijk verzonden.

Faxen verzenden via de glasplaat


U kunt de glasplaat gebruiken om pagina's van een boek door te faxen. De documenten kunnen van het formaat Letter of A4 zijn.

U kunt geen kleurenfaxen verzenden die uit meerdere pagina's bestaan.

Opmerking


(Alleen bij MFC-290C en MFC-297C)

Omdat u slechts een pagina per keer kunt scannen, is het handiger om de ADF te gebruiken wanneer u een document van meerdere pagina's verzendt.

- 1 Zorg dat de faxmodus actief is .
- 2 Leg uw document met de bedrukte zijde naar beneden op de glasplaat.
- 3 Voer het faxnummer in met de kiestoetsen, een snelkiesnummer, of via Zoeken.
- 4 Druk op **Mono Start** of **Kleur Start**.
 - Als u op **Mono Start** drukt, begint de machine de eerste pagina te scannen. Ga naar stap 5.
 - Als u op **Kleur Start** drukt, begint de machine met het verzenden van het document.
- 5 Ga op een van de volgende manieren te werk:
 - Als u slechts één pagina wilt verzenden, drukt u op **2** om *Nee (kies)* te kiezen (of drukt u nogmaals op **Mono Start**). De machine begint het document te verzenden.
 - Als u meer dan een pagina wilt verzenden, drukt u op **1** om *Ja* te kiezen en gaat u naar stap 6.
- 6 Leg de volgende pagina op de glasplaat.
Druk op **OK**.
De machine begint de pagina te scannen. (Herhaal stap 5 en 6 voor elke volgende pagina.)

Documenten van Letter-formaat via de glasplaat faxen

Wanneer documenten van het formaat Letter zijn, moet u het scanformaat op Letter instellen. Wanneer u dit niet doet, ontbreken de zijkanten van de fax.

- 1 Zorg dat de faxmodus actief is .
- 2 Druk op **Menu, 2, 2, 0**.
- 3 Druk op **▲** of **▼** om **Letter** te kiezen. Druk op **OK**.
- 4 Druk op **Stop/Eindigen**.

Een fax in kleur verzenden

Uw machine kan een fax in kleur verzenden naar machines die deze functie ondersteunen.

Faxen in kleur kunnen niet in het geheugen worden opgeslagen. Als u een fax in kleur verzendt, wordt deze direct verzonden (zelfs wanneer **Direct Verzenden** is ingesteld op **Uit**).


Een actieve fax annuleren

Als u een fax wilt annuleren terwijl de machine bezig is met scannen, kiezen of verzenden, drukt u op **Stop/Eindigen**.

Rondsturen (alleen monochroom)

Met de functie Rondsturen kunt u één faxbericht automatisch naar meerdere faxnummers verzenden. Dit wordt ook wel 'groepsverzenden' genoemd. U kunt een fax tegelijkertijd naar groepen, snelkiesnummers en maximaal 50 handmatig gekozen nummers sturen.

Nadat het rondsturen is voltooid, wordt een verzendrapport afgedrukt.



- 1 Zorg dat de faxmodus actief is .
- 2 Laad uw document.
- 3 Voer een nummer in. Druk op **OK**. U kunt een snelkiesnummer, een groep of een met de hand ingevoerd nummer via de kiestoetsen gebruiken.
- 4 Herhaal 3 tot u alle faxnummers voor het rondsturen ingevoerd hebt.
- 5 Druk op **Mono Start**.



Opmerking

- Als u geen gebruik gemaakt hebt van de nummers voor groepen, kunt u faxen naar maximaal 90 verschillende nummers verzenden.
- Hoeveel geheugen er beschikbaar is, hangt af van het type taken die in het geheugen zijn opgeslagen en van het aantal nummers waarnaar u de fax verzendt. Als u de fax naar het maximale aantal nummers probeert te verzenden, kunt u geen gebruik maken van de tweevoudige werking.
- Als het geheugen vol is, drukt u op **Stop/Eindigen** om de opdracht af te breken. Als er reeds meerdere pagina's zijn gescand, drukt u op **Mono Start** om het gedeelte dat in het geheugen zit, te verzenden.




Een fax tijdens rondsturen annuleren

- 1 Druk op **Menu, 2, 4**.
Op het LCD-scherm wordt het faxnummer weergegeven dat gebeld wordt.

- 2 Druk op **OK**.
Op het LCD-scherm wordt het taaknummer weergegeven:

- 3 Druk op **1** om te annuleren.
Op het LCD-scherm verschijnt vervolgens het taaknummer en
1.Wis 2.Stop.
- 4 Om het rondsturen te annuleren, drukt u op **1**.
- 5 Druk op **Stop/Eindigen**.

Aanvullende verzendopties

Faxen met meer instellingen verzenden

Wanneer u een fax verzendt, kunt u een combinatie van deze instellingen kiezen: resolutie, contrast, scanformaat, internationale modus en direct verzenden.


- 1 Zorg dat de faxmodus actief is .
- 2 Laad uw document.
- 3 Kies in het menu met verzendinginstellingen de instelling die u wilt wijzigen (**Menu, 2, 2**).
Druk op **OK**.
- 4 Kies de gewenste optie voor de instelling.
Druk op **OK**.
- 5 Ga op een van de volgende manieren te werk:


 - Druk op **1** om een andere instelling te wijzigen.
 - Druk op **2** wanneer u klaar bent met het kiezen van uw instellingen.
- 6 Verzend de fax zoals u normaal doet.

Contrast

Als uw document erg licht of erg donker is, wilt u het contrast wellicht wijzigen. Voor de meeste documenten kan de standaardinstelling `Auto` worden gebruikt. Hiermee wordt automatisch het geschikte contrast voor uw document geselecteerd.

Gebruik `Licht` wanneer u een licht document verzendt.

Gebruik `Donker` wanneer u een donker document verzendt.

- 1 Zorg dat de faxmodus actief is .
- 2 Laad uw document.
- 3 Druk op **Menu, 2, 2, 1**.
- 4 Druk op **▲** of **▼** om `Auto`, `Licht` of `Donker` te kiezen. Druk op **OK**.



Opmerking


Ook als u `Licht` of `Donker` gekozen hebt, zal de machine de fax in de volgende gevallen toch verzenden met de instelling `Auto`:

- Wanneer u een kleurenfax verzendt.
- Wanneer u `Foto` kiest als faxresolutie.


Faxresolutie wijzigen

De kwaliteit van een fax kan worden verbeterd door de faxresolutie te wijzigen. De resolutie kan voor de volgende fax of voor alle faxen worden aangepast.

De faxresolutie voor de volgende fax wijzigen

- 1 Zorg dat de faxmodus actief is .
- 2 Laad uw document.
- 3 Druk op **Fax Resolutie** en dan op **▲** of **▼** om de resolutie te kiezen. Druk op **OK**.

De standaard faxresolutie wijzigen

- 1 Zorg dat de faxmodus actief is .
- 2 Druk op **Menu, 2, 2, 2**.
- 3 Druk op **▲** of **▼** om de gewenste resolutie te kiezen. Druk op **OK**.



Opmerking

U kunt vier verschillende instellingen kiezen voor de resolutie van monochrome faxen en twee voor kleuren.

Monochroom	
Standaard	Geschikt voor de meeste getypte documenten.
Fijn	Geschikt voor documenten met een klein lettertype. De transmissiesnelheid is iets lager dan bij de standaardresolutie.
Super Fijn	Geschikt voor kleine lettertjes of artwork. De transmissiesnelheid is lager dan bij de fijne resolutie.
Foto	Te gebruiken wanneer het document verschillende tinten grijs bevat of een foto is. Hiermee verzenden duurt het langst.

Kleur	
Standaard	Geschikt voor de meeste getypte documenten.
Fijn	Gebruiken wanneer het document een foto is. De transmissiesnelheid is lager dan bij de standaardresolutie.

Als u `Super Fijn` of `Foto` kiest en vervolgens op de toets **Kleur Start** drukt om een fax te verzenden, wordt de fax verzonden met de instelling `Fijn`.

Tweevoudige werking (alleen monochroom)

U kunt een nummer kiezen en de fax in het geheugen inlezen—zelfs wanneer de machine een fax vanuit het geheugen verzendt, faxen ontvangt of gegevens vanuit de pc afdrukt. Het LCD-scherm toont het nieuwe taaknummer en het beschikbare geheugen.

Hoeveel pagina's u in het geheugen kunt inlezen, is afhankelijk van de gegevens die erop zijn afgedrukt.



Opmerking

Als de melding `Geheugen vol` wordt weergegeven terwijl u documenten scant, drukt u op **Stop/Eindigen** om te annuleren of op **Mono Start** om de gescande pagina's te verzenden.

Direct verzenden

Als u een fax gaat verzenden, zal de machine de documenten eerst in het geheugen scannen alvorens deze te verzenden. Vervolgens begint de machine zodra de telefoonlijn vrij is met kiezen en verzenden.

Als het geheugen vol is en u een fax in zwartwit via de ADF verzendt, wordt het document direct verzonden (ook als `Direct Verzend` is ingesteld op `Uit`).


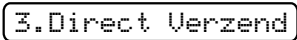
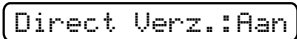
Soms wilt u een belangrijk document onmiddellijk verzenden, zonder te wachten totdat het vanuit het geheugen wordt verzonden. U kunt `Direct Verzend` instellen op `Aan` voor alle documenten of `Alleen volg.fax` voor alleen de volgende fax.




Opmerking

Bij direct verzenden werkt de functie voor opnieuw kiezen niet wanneer u de glasplaat gebruikt.

Alle faxen direct verzenden

- 1 Zorg dat de faxmodus actief is .
- 2 Druk op **Menu, 2, 2, 3**.


- 3 Druk op **▲** of **▼** om `Aan` (of `Uit`) te kiezen.
Druk op **OK**.

Alleen de volgende fax direct verzenden

- 1 Zorg dat de faxmodus actief is .
- 2 Druk op **Menu, 2, 2, 3**.
- 3 Druk op **▲** of **▼** om `Alleen volg.fax` te kiezen.
Druk op **OK**.
- 4 Druk op **▲** of **▼** om `Volgende Fax:Uit` of `Volgende Fax:Aan` te kiezen.
- 5 Druk op **OK**.




Opmerking

Bij direct verzenden werkt de functie voor opnieuw kiezen niet wanneer u de glasplaat gebruikt.

Internationale modus

Als u problemen heeft met het internationaal verzenden van een fax, bijvoorbeeld vanwege ruis op de lijn, raden wij u aan om de internationale modus te activeren. Nadat u een fax in deze modus heeft verzonden, wordt deze functie vanzelf weer uitgeschakeld.

- 1 Zorg dat de faxmodus actief is .
- 2 Laad uw document.
- 3 Druk op **Menu, 2, 2, 4**.
- 4 Druk op **▲** of **▼** om **Aan** (of **Uit**) te kiezen.
Druk op **OK**.

Taken in de wachtrij controleren en annuleren


U kunt controleren welke taken in het geheugen nog op verzending wachten en een taak annuleren. (Als er geen taken zijn, wordt de melding *Geen opdrachten* op het LCD-scherm weergegeven.)

- 1 Druk op **Menu, 2, 4**.
De taken in de wachtrij verschijnen op het LCD-scherm.
- 2 Ga op een van de volgende manieren te werk:
 - Druk op **▲** of **▼** om door de taken te bladeren en kies de taak die u wilt annuleren.

Druk op **OK** om een taak te kiezen en druk dan op **1** om deze te annuleren.
 - Druk op **2** om het menu te verlaten zonder te annuleren.
- 3 Druk op **Stop/Eindigen** wanneer u klaar bent.

Een fax handmatig verzenden

Bij handmatige verzending van een fax hoort u de kiestoon, de beltonen en de faxontvangsttonen.

- 1 Zorg dat de faxmodus actief is .
- 2 Laad uw document.
- 3 Neem de hoorn van een extern telefoontoestel op en luister of u een kiestoon hoort.
- 4 Kies het faxnummer dat u wilt bellen.
- 5 Druk op **Mono Start** of **Kleur Start** zodra u de faxtoon hoort.
 - Als u het document op de glasplaat plaatst, drukt u op **1** om de fax te verzenden.

1. Zend 2. Ontvang

- 6 Leg de hoorn weer op de haak.

Melding geheugen vol

Als u tijdens het scannen van de eerste pagina van een fax de melding *Geheugen vol* ziet, drukt u op **Stop/Eindigen** om de fax te annuleren.

Als de melding *Geheugen vol* wordt weergegeven tijdens het scannen van een volgende pagina, kunt u op **Mono Start** of **Kleur Start** drukken om de tot dusver gescande pagina's te versturen, of op **Stop/Eindigen** om de bewerking te annuleren.



Opmerking

Als u niet uw opgeslagen faxen wilt verwijderen om geheugenruimte vrij te maken, kunt u de instelling wijzigen om de fax direct te verzenden. (Zie *Direct verzenden* op pagina 30.)

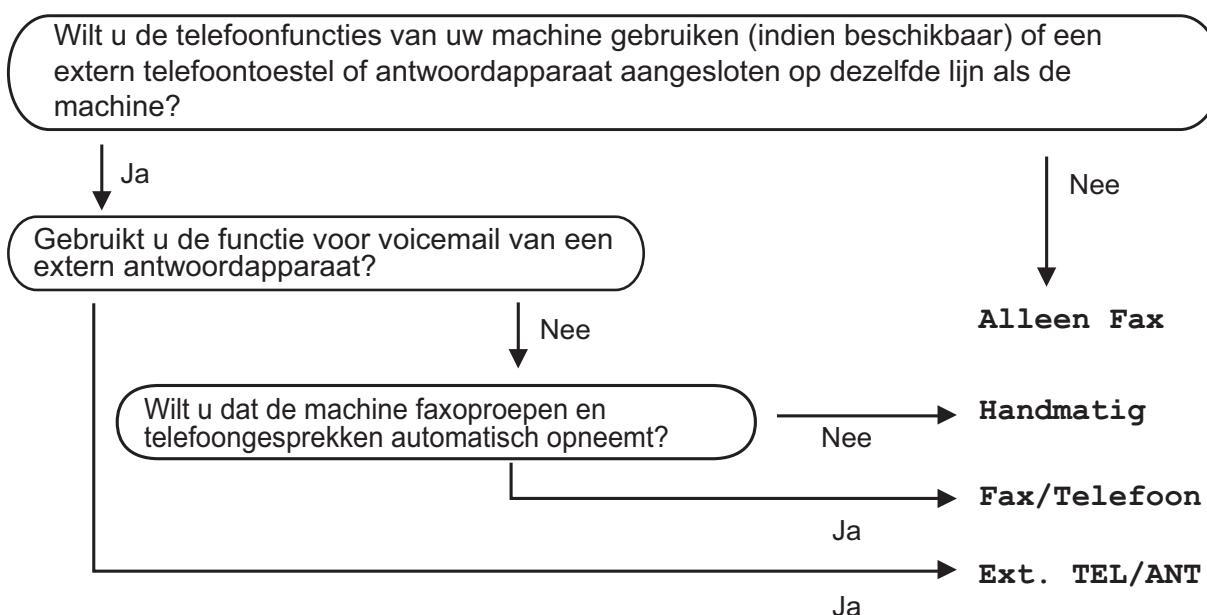
6

Een fax ontvangen

Ontvangststanden

De ontvangststand kiezen

Standaard ontvangt uw machine automatisch alle faxen die ernaartoe verzonden worden. Met behulp van onderstaande afbeelding kunt u de juiste stand kiezen. Zie *Ontvangststanden gebruiken* op pagina 33 en *Instellingen ontvangststand* op pagina 34 voor meer informatie over de ontvangststanden.



Volg onderstaande instructies om een ontvangststand in te stellen.

- 1 Druk op **Menu, 0, 1**.
- 2 Druk op **▲** of **▼** om **Alleen Fax**, **Fax/Telefoon**, **Ext. TEL/ANT** of **Handmatig** te kiezen. Druk op **OK**.
- 3 Druk op **Stop/Eindigen**.
Op het LCD-scherm wordt de huidige ontvangststand weergegeven.

12/10 11:53 Fax

1

1 Huidige ontvangststand

Fax: alleen fax

Ontvangststanden gebruiken

Sommige ontvangststanden antwoorden automatisch (**Alleen Fax** en **Fax/Telefoon**). Misschien wilt u de belvertraging wijzigen alvorens deze standen te gebruiken. (Zie *Belvertraging* op pagina 34.)

Alleen Fax

In de stand **Alleen fax** wordt elke oproep automatisch beantwoord. Als de oproep een fax is, ontvangt uw machine deze fax.

Fax/Telefoon

De stand **Fax/Telefoon** helpt u om inkomende oproepen automatisch af te handelen, doordat wordt herkend of het een fax of een telefoongesprek betreft. De oproepen worden als volgt verwerkt:

- Faxen worden automatisch ontvangen.
- Een telefoongesprek activeert het F/T-besignaal om aan te geven dat u de oproep moet aannemen. Het F/T-besignaal is een snel dubbel belsignaal afkomstig van uw machine.

(Zie ook *F/T-beltijd (alleen in Fax/Telefoonstand)* op pagina 34 en *Belvertraging* op pagina 34.)

Handmatig

De handmatige stand schakelt alle automatische antwoordfuncties uit.

Als u een fax wilt ontvangen in de handmatige stand, neemt u de hoorn van een extern toestel op. Wanneer u faxtonen (korte herhaalde tonen) hoort, drukt u op **Mono Start** of **Kleur Start**. U kunt ook de functie **Fax waarnemen** gebruiken om faxen te ontvangen door de hoorn op te nemen van een toestel op dezelfde lijn als die van de machine.

(Zie ook *Fax waarnemen* op pagina 35.)

Telefoon/Beantw.

In de stand **Telefoon/Beantw.** worden uw inkomende oproepen door een extern antwoordapparaat afgehandeld. Inkomende oproepen worden als volgt afgehandeld:

- Faxen worden automatisch ontvangen.
- Bellers kunnen een bericht inspreken op het externe antwoordapparaat.

(Zie *Extern antwoordapparaat aansluiten* op pagina 38 voor meer informatie.)

Instellingen ontvangststand

Belvertraging

De functie Belvertraging bepaalt hoe vaak de machine in de stand **Alleen Fax** of **Fax/Telefoon** overgaat voordat de oproep wordt beantwoord. Als u externe of tweede toestellen op dezelfde lijn als de machine gebruikt, kiest u het maximum aantal besignalen.

(Zie *Werken met een tweede toestel* op pagina 40 en *Fax waarnemen* op pagina 35.)

- 1 Druk op **Menu, 2, 1, 1**.
- 2 Druk op ▲ of ▼ om te kiezen hoe vaak de machine moet overgaan voordat wordt opgenomen.
Druk op **OK**.
Als u 00 kiest, wordt er helemaal geen besignaal gegeven.
- 3 Druk op **Stop/Eindigen**.

F/T-beltijd (alleen in Fax/Telefoon-stand)

Wanneer iemand uw machine belt, horen u en de beller het geluid van een telefoon die overgaat. Het aantal besignalen is afhankelijk van de instelling van Belvertraging.

Als de oproep een fax is, ontvangt de machine deze. Betreft het echter een normaal telefoontje, dan hoort u een dubbel besignaal. Hoe lang de machine in dit geval blijft overgaan, is afhankelijk van de instelling van F/T-beltijd. Als u het dubbele besignaal hoort, betekent dit dat u een telefoontje heeft.

Aangezien het dubbele besignaal door de machine wordt geproduceerd, gaan externe of tweede toestellen *niet* over. U kunt het gesprek echter op elk toestel aannemen. (Zie *Codes voor afstandsbediening gebruiken* op pagina 41 voor meer informatie.)

- 1 Druk op **Menu, 2, 1, 2**.
- 2 Druk op ▲ of ▼ om te kiezen hoe lang (20, 30, 40 of 70 seconden) de machine een besignaal moet geven om u op een gewoon telefoongesprek te attenderen.
Druk op **OK**.
- 3 Druk op **Stop/Eindigen**.



Opmerking

Als de beller tijdens het dubbele besignaal ophangt, zal de machine dit signaal toch gedurende het aantal ingestelde seconden blijven geven.

Fax waarnemen

Als Fax waarnemen is ingesteld op Aan:

De machine ontvangt faxberichten automatisch, ook al neemt u het telefoontje aan. Zodra op het LCD-scherf *Ontvangst* wordt weergegeven of wanneer u 'tjirpende' geluiden hoort via de hoorn die u gebruikt, legt u gewoon de hoorn op de haak. Uw machine doet de rest.

Als Fax waarnemen is ingesteld op Uit:

Wanneer u bij de machine in de buurt bent en een faxoproep beantwoordt door de hoorn op te pakken, drukt u op **Mono Start** of **Kleur Start**, en drukt u vervolgens op **2** om de fax te ontvangen.

Als u de oproep hebt beantwoord vanaf een tweede toestel, drukt u op * **5 1**. (Zie *Werken met een tweede toestel* op pagina 40.)

Opmerking

- Als deze functie is ingesteld op *Aan*, maar uw machine de faxoproep niet overneemt wanneer u de hoorn van een tweede of extern toestel opneemt, moet u de code voor activeren op afstand intoetsen: * **5 1**.
- Als u faxen verzendt vanaf een computer op dezelfde telefoonlijn en de machine onderschept de faxen, moet u Fax waarnemen op *Uit* instellen.


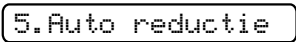
- 1 Druk op **Menu, 2, 1, 3**.
- 2 Druk op ▲ of ▼ om *Aan* (of *Uit*) te kiezen.
Druk op **OK**.
- 3 Druk op **Stop/Eindigen**.

Aanvullende ontvangsthandelingen

Een verkleinde afdruk van een inkomend document maken

Als u *Aan* kiest, wordt elke pagina van een binnenkomende fax automatisch verkleind tot een pagina van het formaat A4, Letter of Legal.

De machine berekent het verkleiningspercentage aan de hand van het papierformaat van de fax en uw instelling voor het papierformaat (**Menu, 1, 3**).

- 1 Zorg dat de faxmodus actief is .
- 2 Druk op **Menu, 2, 1, 5**.

- 3 Druk op ▲ of ▼ om *Aan* of *Uit* te kiezen.
Druk op **OK**.
- 4 Druk op **Stop/Eindigen**.

Ontvangst zonder papier (Geheugen ontv.)

Als de papierlade leegraakt tijdens het ontvangen van een fax, wordt op het LCD-scherf *Papier nazien* weergegeven en wordt u gevraagd om papier in de papierlade te laden. (Zie *Papier en andere afdrukmedia laden* op pagina 8.)

De machine gaat door met het ontvangen van de fax, waarbij de resterende pagina's in het geheugen worden opgeslagen, als er voldoende geheugen beschikbaar is.

Andere inkomende faxen worden ook in het geheugen opgeslagen totdat het geheugen vol is. Als het geheugen vol is, stopt de machine automatisch met het beantwoorden van oproepen. Plaats nieuw papier in de lade om de faxen af te drukken.

Werking als telefoon

U kunt telefoneren met een tweede of externe telefoon door nummers handmatig te kiezen of door middel van snelkiesnummers.

Toon of puls

Als een externe telefoon hebt en een pulsservice heeft, maar toonsignalen moet verzenden (bijvoorbeeld voor telebankieren), gaat u als volgt te werk:

- 1 Neem de hoorn van het externe toestel op.
- 2 Druk op # op het bedieningspaneel van uw machine. Alle cijfers die hierna worden gekozen, worden verzonden als toonsignalen.
Wanneer u de hoorn op de haak legt, keert de machine terug naar de pulsservice.

Fax/Telefoon-stand

Als de machine in de modus Fax/Telefoon staat, wordt het dubbele belsignaal gebruikt om aan te geven dat het een normaal telefoontje betreft.

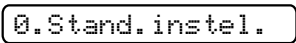
Als u zich bij een extern toestel bevindt, neemt u de hoorn van het externe toestel op, en drukt u op **Telefoon/Intern** om te antwoorden.

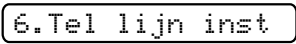
Als u zich bij een tweede toestel bevindt, moet u de hoorn tijdens het overgaan van het dubbele signaal opnemen en vervolgens op **# 5 1** drukken tussen de twee dubbele belsignalen. Als er niemand aan het toestel is of wanneer iemand u een fax wil zenden, stuurt u de oproep terug naar de machine door op *** 5 1** te drukken.

Telefoondiensten

Het type telefoonlijn instellen

Als u de machine aansluit op een lijn met PBX of ISDN voor het verzenden en ontvangen van faxen, moet u het type telefoonlijn dienovereenkomstig wijzigen aan de hand van de volgende stappen.

- 1 Druk op **Menu, 0, 6**.



- 2 Druk op **▲** of **▼** om PBX of ISDN (of Normaal) te kiezen.
Druk op **OK**.
- 3 Druk op **Stop/Eindigen**.

PBX en DOORVERBINDEN

De machine is in eerste instantie ingesteld op **Normaal** om te worden aangesloten op een standaard openbaar telefoonnetwerk (PSTN). De meeste kantoren gebruiken echter een centraal telefoonsysteem oftewel een Private Branch Exchange (PBX). Uw machine kan op de meeste PBX-telefoonsystemen worden aangesloten. De oproepfunctie van de machine ondersteunt alleen TBR (Timed Break Recall). TBR werkt met de meeste PBX-systemen, zodat u toegang krijgt tot een buitenlijn of gesprekken naar een andere lijn kunt doorverbinden. De functie treedt in werking wanneer u op **Telefoon/Intern** drukt.



Opmerking

U kunt een druk op de toets **Telefoon/Intern** programmeren als onderdeel van een nummer dat in een snelkieslocatie is opgeslagen. Hiertoe drukt u tijdens het programmeren van het snelkiesnummer eerst op **Telefoon/Intern** (op het scherm verschijnt '!'), waarna u het telefoonnummer intoetst. Als u dit doet, hoeft u niet meer eerst op **Telefoon/Intern** te drukken telkens wanneer u een snelkieslocatie gebruikt. (Zie *Snelkiesnummers opslaan* op pagina 44.) Als PBX echter niet is geselecteerd in de instelling van het type telefoonlijn, kunt u geen gebruik maken van het snelkiesnummer waarin het indrukken van **Telefoon/Intern** is geprogrammeerd.

Nummerweergave (Beller ID)

Met de functie Beller ID kunt u gebruikmaken van de dienst Nummerweergave die door vele plaatselijke telefoonbedrijven wordt aangeboden. Neem voor meer informatie contact op met uw telefoonbedrijf. Bij gebruik van deze dienst ziet u het telefoonnummer of, indien beschikbaar, de naam van de beller.

Na enkele belsignalen wordt op het LCD-scherm het telefoonnummer (of eventueel de naam) van uw beller weergegeven. Zodra u een telefoontje aanneemt, verdwijnen de bellergegevens van het LCD-scherm. De oproepgegevens blijven echter opgeslagen in het geheugen.

- Van het nummer (en de naam) worden de eerste 16 tekens getoond.
- De melding **ID onbekend** geeft aan dat de oproep afkomstig is van buiten het gebied dat uw nummerweergavedienst bestrijkt.

U kunt een lijst van de ontvangen bellergegevens afdrukken. (Zie *Het overzicht van nummerweergave afdrukken* op pagina 38.)



Opmerking

De dienst Nummerweergave is afhankelijk van de dienstverlener. Neem contact op met uw plaatselijke telefoonbedrijf voor meer informatie over welke diensten er in uw gebied beschikbaar zijn.

Nummerweergave (Beller ID) inschakelen

Als u beschikt over Nummerweergave op uw lijn, dient u deze functie in te stellen op **Aan** om het telefoonnummer van de beller op het LCD-scherm weer te geven terwijl de telefoon overgaat.

- 1 Druk op **Menu, 2, 0, 3**.
- 2 Druk op **▲** of **▼** om **Aan** (of **Uit**) te kiezen.
Druk op **OK**.
- 3 Druk op **Stop/Eindigen**.

Het overzicht van nummerweergave bekijken

Uw machine slaat informatie over de laatste 30 ontvangen oproepen op in het overzicht van de nummerweergave. U kunt dit overzicht bekijken of afdrukken. Bij de eenendertigste oproep wordt de informatie over de eerste oproep door de nieuwe vervangen.

- 1 Druk op **Menu, 2, 0, 3**.
- 2 Druk op **▲** of **▼** om **Toon telefoonnr's** te kiezen.
Druk op **OK**.
De nummerweergave van de laatste oproep wordt op het LCD-scherm weergegeven. Als geen nummerweergave is opgeslagen, klinkt er een waarschuwingstoon en wordt **Geen Beller ID** op het LCD-scherm weergegeven.
- 3 Druk op **▲** of **▼** om door het geheugen van nummerweergave te bladeren om de nummerweergave te kiezen die u wilt bekijken en druk op **OK**.
Op het LCD-scherm wordt het telefoonnummer of de naam van de beller weergegeven en de datum en tijd van de oproep.
- 4 Druk op **Stop/Eindigen** om het bekijken te beëindigen.

Het overzicht van nummerweergave afdrukken

- 1 Druk op **Menu, 2, 0, 3**.
- 2 Druk op **▲** of **▼** om **Print rapport** te kiezen.
Druk op **OK**.
Als geen nummerweergave is opgeslagen, klinkt er een waarschuwingstoon en wordt **Geen Beller ID** op het LCD-scherm weergegeven.
- 3 Druk op **Mono Start** of **Kleur Start**.
- 4 Druk na het afdrukken op **Stop/Eindigen**.

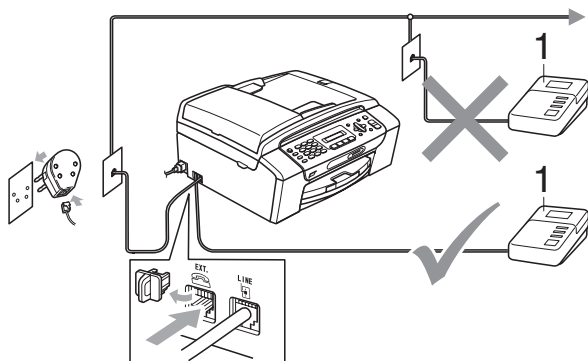
Extern antwoordapparaat aansluiten

U wilt misschien een extern antwoordapparaat aansluiten. Als u echter een **extern** antwoordapparaat aansluit op dezelfde lijn als de machine, worden alle gesprekken beantwoord door het antwoordapparaat, en 'luistert' de machine naar faxtonen. Als er faxtonen klinken, neemt de machine de oproep over en wordt de fax ontvangen. Als geen faxtonen hoorbaar zijn, laat de machine het uitgaande bericht afspelen door het antwoordapparaat, zodat degene die u belt een bericht kan inspreken.

Het antwoordapparaat moet binnen vier belsignalen antwoorden (de aanbevolen instelling is twee belsignalen). De machine kan de faxtonen pas opvangen, als het antwoordapparaat de oproep heeft beantwoord. Met vier belsignalen blijven er slechts 8 tot 10 seconden van faxtonen over voor de aansluitbevestiging. Volg de instructies in dit handboek voor het opnemen van uw uitgaande bericht nauwkeurig op. Wij raden af om op uw extern antwoordapparaat de functie bespaarstand te gebruiken, als het meer dan vijf keer overgaat.

Opmerking

Als u niet al uw faxen ontvangt, dient u de instelling voor belvertraging op uw externe antwoordapparaat te verkorten.

**1 Antwoordapparaat**

Als het antwoordapparaat een oproep beantwoordt, verschijnt op het scherm *Telefoon*.

Onjuiste configuratie

U mag geen antwoordapparaat op een andere plaats op dezelfde telefoonlijn aansluiten.

Aansluitingen

Het externe antwoordapparaat moet zijn aangesloten zoals aangegeven in de vorige afbeelding.

- 1 Stel uw externe antwoordapparaat in op één of twee besignalen. (De instelling voor de belvertraging van de machine is niet van toepassing.)
- 2 Neem het uitgaande bericht op uw externe antwoordapparaat op.
- 3 Activeer het antwoordapparaat.
- 4 Stel de ontvangstand in op *Ext. TEL/ANT.* (Zie *De ontvangstand kiezen* op pagina 32.)

Een uitgaand bericht opnemen op een extern antwoordapparaat

Tijdsplanning is van essentieel belang wanneer u dit bericht opneemt. Het bericht bepaalt de wijze waarop de handmatige en automatische faxontvangst verloopt.

- 1 Neem 5 seconden stilte op aan het begin van uw bericht. (Dit geeft uw machine de gelegenheid om bij automatische faxtransmissies de faxtonen te horen voordat deze stoppen.)
- 2 Wij adviseren u het bericht te beperken tot 20 seconden.

Opmerking

Wij raden u aan om aan het begin van uw uitgaande bericht eerst een stilte van 5 seconden op te nemen, omdat de machine geen faxtonen kan horen over een resonerende of luide stem. U kunt proberen om deze pauze weg te laten, maar als uw machine problemen heeft met de ontvangst, dient u het uitgaande bericht opnieuw op te nemen en deze pauze in te lassen.

Aansluiting op meerdere lijnen (PBX)

Wij raden u aan contact op te nemen met het bedrijf dat uw PBX geïnstalleerd heeft om uw machine aan te sluiten. Als u beschikt over een systeem met meerdere lijnen, vraagt u uw installateur om de machine op de laatste lijn in het systeem aan te sluiten. Zo voorkomt u dat de machine wordt geactiveerd telkens wanneer er telefoongesprekken worden ontvangen door het systeem. Als alle inkomende telefoontjes door een telefonist(e) worden beantwoord, adviseren wij u om de ontvangstand in te stellen op *Handmatig*.

Wij kunnen niet garanderen dat uw machine onder alle omstandigheden naar behoren werkt bij aansluiting op een PBX. Neem bij problemen met het verzenden of ontvangen van faxen in eerste instantie contact op met het bedrijf dat uw centrale verzorgt.



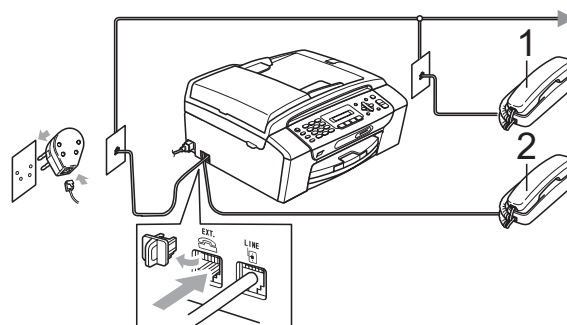
Opmerking

Controleer of het type telefoonlijn is ingesteld op PBX. (Zie *Het type telefoonlijn instellen* op pagina 36.)

Externe en tweede toestellen

Een extern of tweede toestel aansluiten

U kunt een aparte telefoon aansluiten, zoals in de volgende afbeelding.



1 Tweede toestel

2 Extern toestel

Als u een extern toestel gebruikt, verschijnt *Telefoon* op het LCD-scherm.

Werken met een tweede toestel

Als u een faxoproep aanneemt op een tweede of een extern toestel dat goed aangesloten is op uw machine, kunt u de oproep door uw machine laten ontvangen door de code voor activeren op afstand te gebruiken. Als u de code voor activeren op afstand * **5 1** intoetst, begint de machine de fax te ontvangen.

Als de machine een normaal telefoontje aanneemt en het dubbele belsignaal geeft, toetst u de code voor deactiveren op afstand **# 5 1** in om het telefoontje op een tweede toestel aan te nemen. (Zie *F/T-beltijd (alleen in Fax/Telefoon-stand)* op pagina 34.)

Als u een telefoontje aanneemt en er is niemand aan de lijn:

Waarschijnlijk gaat het om het ontvangen van een handmatige fax.

Druk op * **5 1** en wacht tot u het tjiropende geluid hoort of totdat het LCD-scherm *Ontvangst weergeeft*, pas dan mag u ophangen.



Opmerking

U kunt ook de functie Fax waarnemen gebruiken om uw machine het telefoontje automatisch te laten aannemen. (Zie *Fax waarnemen* op pagina 35.)

Een draadloze externe telefoon gebruiken

Als de basiseenheid van de draadloze telefoon op dezelfde telefoonlijn als de machine is aangesloten (zie *Externe en tweede toestellen* op pagina 40), is het handiger om oproepen tijdens de belvertraging op te nemen als u de draadloze telefoon bij u hebt.

Als u de machine eerst laat aannemen, moet u naar de machine lopen en op **Telefoon/Intern** drukken om het telefoontje op het draadloze toestel aan te nemen.

Codes voor afstandsbediening gebruiken

Code voor activeren op afstand

Als u een faxoproep aanneemt op een tweede toestel, kunt u de oproep doorverbinden naar de machine door het intoetsen van de code voor activeren op afstand * **5 1**. Wacht op de tjiropende geluiden en leg vervolgens de hoorn op de haak. (Zie *Fax waarnemen* op pagina 35.)

Als u een faxoproep beantwoordt via de externe telefoon, kunt u de machine de fax laten ontvangen door op **Mono Start** te drukken.

Code voor deactiveren op afstand

Als u een normaal telefoontje ontvangt en de machine in de stand F/T staat, wordt het dubbele belsignaal gebruikt na de aanvankelijke belvertraging. Als u het telefoontje op een tweede toestel aanneemt, kunt u het dubbele belsignaal uitschakelen door *tussen* de belsignalen in op **# 5 1** te drukken.

Als de machine een normaal telefoontje aanneemt en het dubbele belsignaal geeft, kunt u de oproep aannemen op de externe telefoon door op **Telefoon/Intern** te drukken.

De codes voor afstandsbediening wijzigen

Als u activeren op afstand wilt gebruiken, moet u de vereiste codes inschakelen.

De voorgeprogrammeerde code voor activeren op afstand is * 5 1.

De voorgeprogrammeerde code voor deactiveren op afstand is # 5 1. U kunt deze desgewenst vervangen door uw eigen codes.

- 1 Druk op **Menu, 2, 1, 4.**

1. Ontvangstmenu

4. Afstandscode

- 2 Druk op ▲ of ▼ om Aan (of Uit) te kiezen.
Druk op **OK.**

- 3 Voer de nieuwe code voor activeren op afstand in.
Druk op **OK.**

- 4 Voer de nieuwe code voor deactiveren op afstand in.
Druk op **OK.**

- 5 Druk op **Stop/Eindigen.**



Opmerking

- Als de verbinding telkens wordt verbroken wanneer u probeert om vanaf een ander toestel toegang te krijgen tot uw externe antwoordapparaat, is het raadzaam om de code voor activeren op afstand en de code voor deactiveren op afstand te wijzigen in een andere drcijferige code met de cijfers **0-9, *, #.**
- Het is mogelijk dat de codes voor afstandsbediening met bepaalde telefoonsystemen niet werken.

Nummers kiezen

Handmatig kiezen

Toets alle cijfers van het fax- of telefoonnummer in.



Snelkiezen

- 1 Druk op  (Snelkiezen).



- 2 Druk op **OK** en **#** (hekje), en voer dan het snelkiesnummer van twee cijfers in via de kiestoetsen.




Opmerking

Als op het LCD-scherm Niet toegewezen weergegeven wordt wanneer u een snelkiesnummer invoert, is er op deze locatie geen nummer opgeslagen.

Zoeken

U kunt namen opzoeken die u in het snelkiesgeheugen opgeslagen hebt.

- 1 Druk op  (Snelkiezen).
- 2 Druk op **▲** of **▼** om **Zoeken** te kiezen. Druk op **OK**.
- 3 Ga op een van de volgende manieren te werk:
 - Zoek op nummer op door op **▲** of **▼** te drukken om het nummer te kiezen en druk dan op **OK**.
 - Zoek alfabetisch op door de eerste letter van de naam via de kiestoetsen in te voeren en druk dan op **◀** of **▶** om de naam te kiezen en druk vervolgens op **OK**.

Faxnummer opnieuw kiezen

Als u handmatig een fax verzendt en de lijn bezet is, drukt u op **Herkies/Pauze** en vervolgens op **Mono Start** of **Kleur Start** om het opnieuw te proberen. Als u het laatste gekozen nummers nogmaals wilt bellen, kunt u dit snel doen door op **Herkies/Pauze** en **Mono Start** of **Kleur Start** te drukken.

Herkies/Pauze werkt alleen als u het nummer via het bedieningspaneel heeft gekozen.

Als u een fax automatisch wilt verzenden en de lijn bezet is, wordt het nummer automatisch maximaal drie keer met tussenpozen van vijf minuten opnieuw geprobeerd.



Opmerking

Bij direct verzenden werkt de functie voor opnieuw kiezen niet wanneer u de glasplaat gebruikt.

Nummers opslaan

U kunt uw machine instellen om op de volgende manieren snel te kiezen: met snelkiesnummers en groepen voor het rondsturen van faxberichten. Wanneer u een snelkiesnummer kiest, wordt op het LCD-scherm de naam (indien u deze heeft opgeslagen) of het nummer weergegeven.



Opmerking

De snelkiesnummers die in het geheugen zijn opgeslagen, gaan niet verloren als de stroom uitvalt.

Een pauze opslaan

Druk op **Herkies/Pauze** om een pauze van 3,5 seconden tussen de cijfers van een nummer in te lassen. Als u internationaal belt, kunt u zo vaak als nodig op **Herkies/Pauze** drukken om de pauze langer te maken.

Snelkiesnummers opslaan

U kunt maximaal 40 snelkieslocaties van 2 cijfers met een naam opslaan. Voor het kiezen van een nummer hoeft u dan slechts een paar toetsen in te drukken

(bijvoorbeeld: **Snelkiezen**, **OK**, **#**, het tweecijferige nummer en **Mono Start** of **Kleur Start**).

- 1 Druk op (**Snelkiezen**) en **▲** of **▼** om `Snelkies inst.` te kiezen. Druk op **OK**.
- 2 Voer via de kiestoetsen het locatienummer van het snelkiesnummer van twee cijfers in (01-40). Druk op **OK**.
- 3 Voer het telefoon- of faxnummer in (max. 20 cijfers). Druk op **OK**.

- 4 Ga op een van de volgende manieren te werk:
 - Voer de naam in met behulp van de kiestoetsen (max. 16 tekens).
Druk op **OK**. (Zie *Tekst invoeren* op pagina 121 voor informatie over het invoeren van letters.)
 - Als u het nummer zonder naam wilt opslaan, drukt u op **OK**.

- 5 Ga op een van de volgende manieren te werk:
 - Ga naar stap 2 om nog een snelkiesnummer op te slaan.
 - Druk op **Stop/Eindigen** als u klaar bent.

Snelkiesnummers wijzigen

Als u probeert om een snelkiesnummer op te slaan op een locatie waar al een nummer opgeslagen is, toont het LCD-scherm de naam of het nummer dat daar opgeslagen is en wordt u gevraagd om een van de volgende stappen uit te voeren:

#05:MIKE

1.Wijzig 2.Stop


- Druk op **1** om het opgeslagen nummer te wijzigen.
- Druk op **2** om het menu te verlaten zonder wijzigingen door te voeren.

Als u **1** kiest, kunt u het opgeslagen nummer en de naam wijzigen of een nieuw nummer/naam invoeren. Volg hiervoor de onderstaande instructies:


- 1 Voer een nieuw nummer in. Druk op **OK**.
- 2 Voer een nieuwe naam in. Druk op **OK**.
 - Om een teken te wijzigen, drukt u op **◀** of **▶** om de cursor onder het teken dat u wilt wijzigen te plaatsen en drukt u vervolgens op **Wis/terug**. Voer het teken opnieuw in.
 - Druk op **Stop/Eindigen** als u klaar bent.



Groepen instellen voor rondsturen

Met groepen, die kunnen worden opgeslagen op een snelkieslocatie, kunt u dezelfde fax naar veel verschillende faxnummers verzenden door slechts te drukken op

 (Snelkiezen), Zoeken, **OK**, **#**, de locatie van twee cijfers en **Mono Start**. Eerst moet u elk faxnummer opslaan in een snelkieslocatie. Vervolgens kunt u deze als nummers in de groep opnemen. Elke groep gebruikt een snelkieslocatie. U kunt maximaal zes groepen gebruiken of u kunt maximaal 39 nummers aan een grote groep toewijzen.

(Zie *Snelkiesnummers opslaan* op pagina 44 en *Rondsturen (alleen monochroom)* op pagina 27.)

- 1 Druk op  (Snelkiezen) en **▲** of **▼** om Groep instell. te kiezen. Druk op **OK**.
- 2 Voer via de kiestoetsen het tweecijferige snelkiesnummer in waaronder u de groep wilt opslaan. Druk op **OK**.
- 3 Voer via de kiestoetsen een groepnummer in (1 tot 6). Druk op **OK**.

Groep instel:G0_
- 4 Om snelkiesnummers toe te voegen, volgt u onderstaande instructies: Voorbeeld: snelkiesnummers 05 en 09. Druk op  (Snelkiezen), **05**,  (Snelkiezen), **09**. Op het LCD-scherm wordt weergegeven:

G01:#05#09
- 5 Druk op **OK** wanneer u klaar bent met het toevoegen van nummers.

- 6 Voer via de kiestoetsen een naam voor de groep in. Druk op **OK**.





Opmerking

U kunt eenvoudig een lijst met al uw snelkiesnummers afdrukken. Nummers die onderdeel van een groep zijn, zijn gemarkeerd in de kolom GROEP. (Zie *Een rapport afdrukken* op pagina 47.)


Snelkiesnummers combineren

In sommige gevallen wilt u een keuze maken uit verschillende interlokale providers wanneer u belt. Tarieven kunnen afhankelijk zijn van de tijd en de bestemming. Om te profiteren van lage tarieven kunt u de toegangscodes van interlokale providers en creditcardnummers opslaan als snelkiesnummers. Deze lange kiesreeksen kunt u opslaan door de reeksen op te splitsen en ze als afzonderlijke snelkiesnummers in de gewenste combinatie in te stellen. U kunt hierin zelfs handmatig kiezen met de kiestoetsen opnemen. (Zie *Snelkiesnummers opslaan* op pagina 44.)

Stel bijvoorbeeld dat u '555' hebt opgeslagen onder snelkiesnummer 03, en '7000' onder snelkiesnummer 02. U kunt dan beide snelkiesnummers gebruiken om '5557000' te kiezen, als u op de volgende toetsen drukt:

 (Snelkiezen), **OK**, **#03**,
 (Snelkiezen), **#02** en **Start**.

Als u een nummer tijdelijk wilt wijzigen, kunt u een gedeelte van het nummer vervangen door handmatig kiezen met de kiestoetsen. Om bijvoorbeeld het nummer te wijzigen in 555-7001 kunt u de volgende toetsen indrukken:

 (Snelkiezen), **OK**, **#03**, **7**, **0**, **0**, **1** (via de kiestoetsen) en **Start**.

U kunt ook een pauze invoeren door op de toets **Herkies/Pauze** te drukken.

Faxrapporten

U dient het verzendrapport en de journaaltijd in te stellen met de toets **Menu**.

Verzendrapport

U kunt het verzendrapport gebruiken als bewijs dat u een fax heeft verzonden. In dit rapport staan de datum en de tijd waarop het bericht werd verzonden, en wordt tevens aangegeven of de transmissie geslaagd was (OK). Als u **Aan** of **Aan+Beeld** kiest, wordt het rapport afgedrukt voor elke fax die u verzendt.

Als u veel faxen naar hetzelfde nummer stuurt, heeft u waarschijnlijk meer nodig dan alleen de taaknummers om te weten welke faxen u opnieuw moet verzenden. Als u **Aan+Beeld** of **Uit+Beeld** kiest, wordt in het rapport een deel van de eerste pagina van het faxbericht afgedrukt om u te helpen herinneren wat er in de fax stond.

Wanneer het verzendrapport op **Uit** of **Uit+Beeld** staat, wordt het rapport alleen afgedrukt als er een storing is en de fax niet verzonden kon worden.

Als u **Aan+Beeld** of **Uit+Beeld** kiest, verschijnt de afbeelding alleen op het verzendrapport als direct verzenden is ingesteld op **Uit**. (Zie *Direct verzenden* op pagina 30.)

- 1 Druk op **Menu**, **2**, **3**, **1**.
- 2 Druk op **▲** of **▼** om **Uit+Beeld**, **Aan**, **Aan+Beeld** of **Uit** te kiezen. Druk op **OK**.
- 3 Druk op **Stop/Eindigen**.

Faxjournaal (activiteitenrapport)

U kunt de machine zodanig instellen dat er op vaste tijden een journaal wordt afgedrukt (elke 50 faxen, elke 6, 12 of 24 uur, elke 2 of 7 dagen). Als u het interval op **Uit** instelt, kunt u het rapport toch afdrukken door de stappen in *Rapporten* op pagina 47 uit te voeren. De standaardinstelling is Na 50 faxen.

- 1 Druk op **Menu**, **2**, **3**, **2**.
- 2 Druk op **▲** of **▼** om een interval te kiezen. Druk op **OK**.
(Als u 7 dagen kiest, wordt u via het LCD-scherm gevraagd om de eerste dag van de 7-daagse periode te kiezen.)
 - 6, 12, 24 uur, 2 of 7 dagen
De machine zal op het gekozen tijdstip het rapport afdrukken en vervolgens alle taken wissen. Als het geheugen van de machine vol is omdat er 200 taken in zitten en de door u gekozen tijd nog niet verstreken is, zal de machine het journaal voortijdig afdrukken en alle taken uit het geheugen wissen. Als u een extra rapport wilt voordat het tijd is om dit automatisch af te drukken, kunt u er een afdrukken zonder dat de taken worden gewist.
 - Elke 50 faxen
De machine zal het journaal afdrukken zodra er 50 taken opgeslagen zijn.
- 3 Voer in 24-uursformaat het tijdstip in waarop het journaal moet worden afgedrukt. Druk op **OK**.
(Voor kwart voor acht 's avonds voert u bijvoorbeeld 19:45 in.)
- 4 Druk op **Stop/Eindigen**.

Rapporten

De volgende rapporten zijn beschikbaar:

1. Verzendrapport

Drukt een verzendrapport af van uw laatste transmissie.

2. Help

Een helplijst waarin wordt aangegeven hoe u de machine kunt programmeren.

3. Kieslijst

Geeft een lijst in numerieke volgorde weer met namen en telefoonnummers die in het snelkiesgeheugen opgeslagen zijn.

4. Fax Journaal

In deze lijst staat informatie over de laatste ontvangen en verzonden faxen.
(TX: verzenden.) (RX: ontvangen.)

5. Gebruikersinst

Drukt een lijst met uw instellingen af.

Een rapport afdrukken

- 1 Druk op **Menu**, **5**.
- 2 Ga op een van de volgende manieren te werk:
 - Druk op **▲** of **▼** om het gewenste rapport te selecteren.
Druk op **OK**.
 - Voer het nummer van het rapport dat u wilt afdrukken in. Druk bijvoorbeeld op **2** om de helplijst af te drukken.
- 3 Druk op **Mono Start**.
- 4 Druk op **Stop/Eindigen**.




Kopiëren

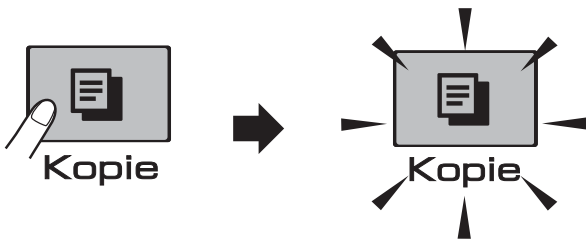
Kopiëren

50

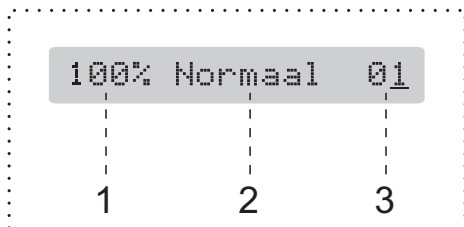
Kopiëren

Kopieermodus activeren

Druk op  (**Kopie**) om de kopieermodus te activeren. De standaardinstelling is Fax. U kunt het aantal seconden of minuten dat de machine in de kopieermodus staat, wijzigen. (Zie *Tijdklokstand* op pagina 19.)




Op het LCD-scherm wordt de standaard kopieerinstelling weergegeven:




- 1 Kopieverhouding
- 2 Kwaliteit
- 3 Aantal kopieën

Eén kopie maken

- 1 Zorg dat de kopieermodus actief is .
- 2 Laad uw document. (Zie *Documenten laden* op pagina 17.)
- 3 Druk op **Mono Start** of **Kleur Start**.

Meerdere kopieën maken

U kunt per afdruktaak maximaal 99 kopieën maken.

- 1 Zorg dat de kopieermodus actief is .
- 2 Laad uw document. (Zie *Documenten laden* op pagina 17.)
- 3 Voer het aantal kopieën in met de kiestoetsen (maximaal 99).
- 4 Druk op **Mono Start** of **Kleur Start**.



Opmerking

(Alleen bij MFC-290C en MFC-297C)

Om uw kopieën te sorteren, drukt u op **Kopie Opties**. (Zie *Kopieën sorteren met de ADF (Alleen monochroom) (Alleen bij MFC-290C n MFC-297C)* op pagina 55.)

Kopiëren onderbreken

Druk op **Stop/Eindigen** om het kopiëren te stoppen.

Kopieeropties

Als u de kopieerinstellingen *tijdelijk* voor de volgende meerdere kopieën wilt wijzigen, drukt u op de toets **Kopie Opties**.

Kopie Opties




De machine keert 2 minuten na het kopiëren terug naar de standaardinstelling, of als de tijd klokstand ervoor zorgt dat de machine terugkeert naar de faxmodus. Zie *Tijd klokstand* op pagina 19 voor meer informatie.



Opmerking


U kunt bepaalde kopieerinstellingen die u het vaakst gebruikt, opslaan door ze als standaard in te stellen. De informatie hierover vindt u in het betreffende gedeelte voor elke functie.


Druk op	Menuselectie	Opties	Pagina
Druk op Kopie Opties 	Kwaliteit	Snel	52
		Normaal	
		Fijn	
	Vergr. / Verklein	47%/69%/83%/93%/ 97%/100%/142%/ 186%/198%/ Aanp. aan pag./ Custom(25-400%)	52
	Papiersoort	Normaal Papier Inkjet papier Brother BP71 Glossy anders Transparanten	56
	Papierformaat	A4 A5 10 (B) x 15 (H) cm Letter Legal	56
	Helderheid	- □□■□□ +	55
	Stapel/ Sorteer (Alleen bij MFC-290C en MFC-297C)	Stapelen Sorteren	55
	Pagina layout	Uit (1 op 1) 2 op 1 (P) 2 op 1 (L) 4 op 1 (P) 4 op 1 (L) Poster (3 x 3)	53
	Aant. kopieën	Aant. kopieën:01 (01 - 99)	

Kopieersnelheid en -kwaliteit wijzigen

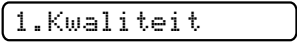
U kunt kiezen uit een reeks kwaliteitsinstellingen. De standaardinstelling is **Normaal**.

Volg de onderstaande instructies om de kwaliteitsinstelling *tijdelijk* te wijzigen:

Druk op Kopie Opties  en dan op ▲ of ▼ om Kwaliteit te kiezen	Normaal	Normaal is de aanbevolen stand voor gewone afdrucken. Dit zorgt voor goede kopieerkwaliteit met goede kopieersnelheid.
	Snel	Snel kopiëren en minste inktverbruik. Om tijd te besparen bij het afdrucken van documenten die u wilt proeflezen, grote documenten of een groot aantal kopieën.
	Fijn	Gebruik deze modus voor het kopiëren van precieze beelden, zoals foto's. Deze modus levert de hoogste resolutie en de laagste snelheid.


- 1 Zorg dat de kopieermodus actief is .
- 2 Laad uw document.
- 3 Voer het aantal kopieën in met de kiestoetsen (maximaal 99).
- 4 Druk op **Kopie Opties** en ▲ of ▼ om **Kwaliteit** te kiezen. Druk op **OK**.
- 5 Druk op ▲ of ▼ om kwaliteit **Snel**, **Normaal** of **Fijn** te kiezen. Druk op **OK**.
- 6 Druk op **Mono Start** of **Kleur Start**.

Volg onderstaande instructies om de standaardinstelling te wijzigen:


- 1 Druk op **Menu, 3, 1**.

- 2 Druk op ▲ of ▼ om kwaliteit **Snel**, **Norm** of **Fijn** te kiezen. Druk op **OK**.
- 3 Druk op **Stop/Eindigen**.

De gekopieerde afbeelding vergroten of verkleinen

U kunt een vergrotings- of verkleiningspercentage kiezen. Als u **Aanp. aan pag.** kiest, wordt de grootte automatisch afgestemd op het door u ingestelde papierformaat.

Druk op Kopie Opties  en dan op ▲ of ▼ om Vergr./Verklein te kiezen	Aanp. aan pag.
	Custom (25-400%)
	198% 10x15cm→A4
	186% 10x15cm→LTR
	142% A5→A4
	100%
	97% LTR→A4
	93% A4→LTR
	83% LGL→A4
	69% A4→A5
47% A4→10x15cm	

Om de volgende kopie te vergroten of te verkleinen volgt u onderstaande instructies:

- 1 Zorg dat de kopieermodus actief is .
- 2 Laad uw document.
- 3 Voer het aantal kopieën in met de kiestoetsen (maximaal 99).
- 4 Druk op **Kopie Opties** en **▲** of **▼** om *Vergr./Verklein* te kiezen. Druk op **OK**.
- 5 Ga op een van de volgende manieren te werk:
 - Druk op **▲** of **▼** om het gewenste vergrotings-/verkleiningspercentage te kiezen. Druk op **OK**.
 - Druk op **▲** of **▼** om *Custom (25-400%)* te kiezen. Druk op **OK**. Voer via de kiestoetsen een vergrotings-/verkleiningspercentage van 25% tot 400% in. (Bijvoorbeeld: druk op **5 3** om 53% in te voeren.) Druk op **OK**.
- 6 Druk op **Mono Start** of **Kleur Start**.

Opmerking

- De opties *Vergr./Verklein* is niet beschikbaar bij *Pagina layout*.
- *Aanp. aan pag.* werkt niet goed als het document op de glasplaat meer dan 3 graden scheef ligt. Gebruik de documentgeleiders aan de linker- en bovenkant om het document in de linkerbovenhoek van de glasplaat te leggen, met de bedrukte zijde naar beneden.
- *Aanp. aan pag.* is niet beschikbaar bij een document van Legal-formaat.


N op 1 kopieën of een poster maken (Pagina lay-out)

Met de kopieerfunctie N op 1 kunt u twee of vier pagina's op één pagina afdrucken. Dit is handig om papier te besparen.

U kunt ook een poster creëren. Wanneer u de posteroptie gebruikt, wordt uw document in delen opgesplitst. Deze delen worden vervolgens vergroot, zodat u ze kunt samenvoegen tot een poster. Als u een poster wilt afdrucken, moet u de glasplaat gebruiken.

Belangrijk

- Stel het papierformaat in op *Letter* of *A4*.
- U kunt de instelling *Vergroten/verkleinen* en *Sorteren (MFC-290C en MFC-297C)* niet gebruiken voor de functies N op 1 en *Poster*.
- N op 1 kleurenkopieën zijn niet beschikbaar.
- (P) betekent *Portret (staand)* en (L) betekent *Landschap (liggend)*.
- U kunt slechts één poster tegelijkertijd maken.

- 1 Zorg dat de kopieermodus actief is .
- 2 Laad uw document.
- 3 Voer het aantal kopieën in met de kiestoetsen (maximaal 99).
- 4 Druk op **Kopie Opties** en **▲** of **▼** om *Pagina layout* te kiezen. Druk op **OK**.
- 5 Druk op **▲** of **▼** om *Uit (1 op 1)*, *2 op 1 (P)*, *2 op 1 (L)*, *4 op 1 (P)*, *4 op 1 (L)* of *Poster (3 x 3)* te kiezen. Druk op **OK**.

- 6 Druk op **Mono Start** om het document te scannen. U kunt ook op **Kleur Start** drukken als u Poster layout gebruikt. Als u het document in de ADF hebt geplaatst (MFC-290C en MFC-297C) of een poster aan het maken bent, scant de machine de pagina's en start met printen.

Als u de glasplaat gebruikt, gaat u naar 7.

- 7 Nadat de machine de pagina gescand heeft, drukt u op 1 om de volgende pagina te scannen.

Volgende Pagina?

1.Ja 2.Nee

- 8 Leg de volgende pagina op de glasplaat. Druk op **OK**. Herhaal 7 en 8 voor elke pagina van de lay-out.

Set Volgende Pag

Druk dan op OK

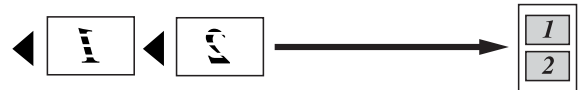
- 9 Druk op 2 om te stoppen, wanneer alle pagina's zijn gescand.

Plaats uw document met de bedrukte zijde omlaag in de hieronder weergegeven richting:

■ 2 op 1 (P)



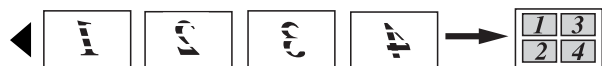
■ 2 op 1 (L)



■ 4 op 1 (P)

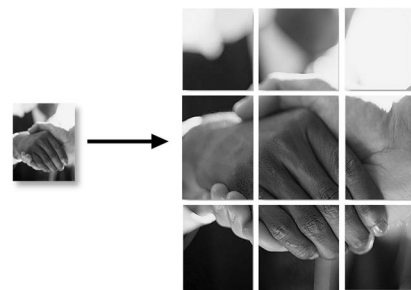


■ 4 op 1 (L)




■ Poster (3 x 3)

U kunt van een foto een kopie op posterformaat maken.



Kopieën sorteren met de ADF (Alleen monochroom) (Alleen bij MFC-290C n MFC-297C)

U kunt meerdere kopieën sorteren. Pagina's worden in deze volgorde gesorteerd: 3 2 1, 3 2 1, 3 2 1, enzovoort.

- 1 Zorg dat de kopieermodus actief is .
- 2 Laad uw document.
- 3 Voer het aantal kopieën in met de kiestoetsen (maximaal 99).
- 4 Druk op **Kopie Opties** en ▲ of ▼ om *Stapel/Sorteer* te kiezen. Druk op **OK**.
- 5 Druk op ▲ of ▼ om *Sorteren* te kiezen. Druk op **OK**.
- 6 Druk op **Mono Start**.





Opmerking

- Sorteren is niet beschikbaar bij Pagina layout.
- Sorteren is niet beschikbaar bij Aanp. aan pag.

Helderheid en contrast instellen

Helderheid

Volg de onderstaande instructies om de instelling helderheid tijdelijk te wijzigen:

- 1 Zorg dat de kopieermodus actief is .
- 2 Laad uw document.
- 3 Voer het aantal kopieën in met de kiestoetsen (maximaal 99).
- 4 Druk op **Kopie Opties** en ▲ of ▼ om *Helderheid* te kiezen. Druk op **OK**.

- 5 Druk op ▲ of ▼ om een lichtere of donkerder kopie te maken. Druk op **OK**.
- 6 Druk op **Mono Start** of **Kleur Start**.

Volg onderstaande instructies om de standaardinstelling te wijzigen:

- 1 Druk op **Menu, 3, 2**.
- 2 Druk op ▲ of ▼ om een lichtere of donkerder kopie te maken. Druk op **OK**.
- 3 Druk op **Stop/Eindigen**.

Contrast

Het contrast wijzigen om een beeld er scherper en levendiger te laten uitzien.


- 1 Druk op **Menu, 3, 3**.

- 2 Druk op ▲ of ▼ om het contrast te wijzigen. Druk op **OK**.
- 3 Druk op **Stop/Eindigen**.

Papieropties

Papiersoort

Als u op speciaal papier kopieert, stel dan de machine in op het type papier dat u gebruikt om de beste afdrukkwaliteit te verkrijgen.

- 1 Zorg dat de kopieermodus actief is .
- 2 Laad uw document.
- 3 Voer het aantal kopieën in met de kiestoetsen (maximaal 99).
- 4 Druk op **Kopie Opties** en **▲** of **▼** om **Papiersoort** te kiezen. Druk op **OK**.
- 5 Druk op **▲** of **▼** om de papiersoort te kiezen die u gebruikt
Normaal Papier, Inkjet papier, Brother BP71, Glossy anders of Transparanten. Druk op **OK**.
- 6 Druk op **Mono Start** of **Kleur Start**.




Opmerking

Zie *Papiersoort* op pagina 19 om de standaardinstelling voor de papiersoort te wijzigen.

Papierformaat

U moet de instelling voor het papierformaat wijzigen indien u op een ander formaat dan A4 kopieert. U kunt kopiëren op het papierformaat Letter, Legal, A4, A5 of Foto 10cm × 15cm.

- 1 Zorg dat de kopieermodus actief is .
- 2 Laad uw document.
- 3 Voer het aantal kopieën in met de kiestoetsen (maximaal 99).
- 4 Druk op **Kopie Opties** en **▲** of **▼** om **Papierformaat** te kiezen. Druk op **OK**.
- 5 Druk op **▲** of **▼** om het papierformaat dat u gebruikt te kiezen Letter, Legal, A4, A5 of 10 (B) × 15 (H) cm. Druk op **OK**.
- 6 Druk op **Mono Start** of **Kleur Start**.



Opmerking

Zie *Papierformaat* op pagina 20 om de standaardinstelling voor het papierformaat te wijzigen.



Direct foto's printen

Foto's afdrukken vanaf een geheugenkaart of USB-flashstation	58
Foto's afdrukken vanaf een camera	68

Foto's afdrukken vanaf een geheugenkaart of USB-flashstation



Opmerking

MFC-250C ondersteunt alleen USB-flashstations.

Werken met PhotoCapture Center™

Afdrukken vanaf een geheugenkaart of USB-flashstation zonder een pc

Ook wanneer de machine niet is aangesloten op uw computer, kunt u foto's rechtstreeks vanaf digitale cameramedia of een USB-flashstation afdrukken. (Zie *Afdrukken vanaf een geheugenkaart of een USB-flashstation* op pagina 61.)

Scannen naar een geheugenkaart of een USB-flashstation zonder een pc te gebruiken

U kunt documenten scannen en deze rechtstreeks naar een geheugenkaart of een USB-flashstation opslaan. (Zie *Scannen naar een geheugenkaart of USB-flashstation* op pagina 66.)

PhotoCapture Center™ vanaf uw computer gebruiken

U heeft vanaf uw pc toegang tot een geheugenkaart of USB-flashstation dat in de voorzijde van de machine is gestoken.

(Zie *PhotoCapture Center™* voor Windows® of *Remote Setup & PhotoCapture Center™* voor Macintosh® in de softwarehandleiding op de cd-rom.)

Een geheugenkaart of een USB-flashstation gebruiken

Uw Brother-machine heeft mediastations (sleuven) voor de volgende populaire digitale cameramedia: Memory Stick™, Memory Stick PRO™, SD, SDHC, xD-Picture Card™ en een USB-flashstation.



Memory Stick™

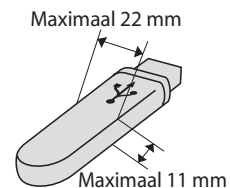


SD, SDHC

Memory Stick PRO™



xD-Picture Card™



USB-flashstation

- miniSD™ kan worden gebruikt met een miniSD™-adapter.
- microSD™ kan worden gebruikt met een microSD™-adapter.
- Memory Stick Duo™ kan worden gebruikt met een Memory Stick Duo™-adapter.
- Memory Stick PRO Duo™ kan worden gebruikt met een Memory Stick PRO Duo™-adapter.
- Memory Stick Micro™ (M2™) kan worden gebruikt met een Memory Stick Micro™ (M2™)-adapter.
- Bij de machine worden geen adapters geleverd. Neem contact op met een leverancier van adapters.

De functie PhotoCapture Center™ stelt u in staat om digitale foto's van uw digitale camera met een hoge resolutie af te drukken, met een afdrukkwaliteit die gelijkstaat aan de kwaliteit van foto's.

Mapstructuur van geheugenkaarten (alleen bij MFC-290C en MFC-297C) of een USB-flashstation

Uw machine is ontworpen om compatibel te zijn met beeldbestanden van moderne digitale camera's, geheugenkaarten en USB-flashstations; lees echter onderstaande punten om fouten te vermijden:

- De extensie van het beeldbestand moet .JPG zijn. (Andere extensies voor beeldbestanden, zoals .JPEG, .TIF, .GIF etc., worden niet herkend.)
- Afdrukbewerkingen via PhotoCapture Center™ en bewerkingen via PhotoCapture Center™ waarbij een pc wordt gebruikt, moeten apart worden uitgevoerd. (Het is niet mogelijk om deze bewerkingen gelijktijdig uit te voeren.)
- IBM Microdrive™ is niet compatibel met de machine.
- De machine kan maximaal 999 bestanden (inclusief de map op de media) op een geheugenkaart of USB-flashstation lezen.
- Dit product ondersteunt xD-Picture Card™ Type M / Type M+ / Type H (grote capaciteit).
- Het DPOF-bestand op de geheugenkaarten moet een geldig DPOF-formaat hebben. (Zie *Afdrukken in DPOF-formaat* op pagina 63.)

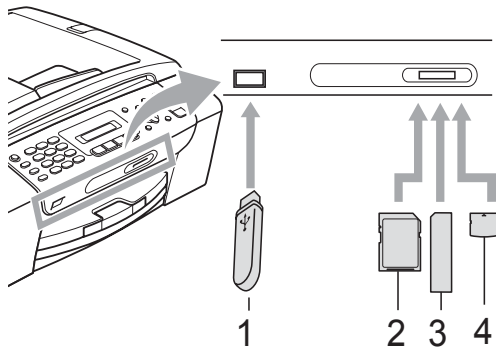
Let op het volgende:

- Als u de **Print index** of **Print Images** afdrukt, zal het PhotoCapture Center™ alle geldige afbeeldingen afdrukken, zelfs als een of meer afbeeldingen beschadigd zijn. Beschadigde afbeeldingen worden niet afgedrukt.
- (gebruikers van geheugenkaarten)
Uw machine is ontworpen voor het lezen van geheugenkaarten die door een digitale camera zijn geformatteerd.

Als een digitale camera een geheugenkaart formatteert, maakt de camera een speciale map waar de beeldgegevens naartoe worden gekopieerd. Als u de beeldgegevens op een geheugenkaart met uw pc wilt aanpassen, raden wij u aan de mapstructuur die door de digitale camera is aangemaakt niet te wijzigen. Als u nieuwe of gewijzigde beeldbestanden op de geheugenkaart opslaat, raden wij u ook aan dezelfde map te gebruiken die uw digitale camera gebruikt. Als de gegevens niet in dezelfde map worden opgeslagen, kan de machine het bestand misschien niet lezen of het beeld niet afdrukken.
- (gebruikers van een USB-flashstation)
Deze machine ondersteunt USB-flashstations die door Windows® zijn geformatteerd.

Aan de slag

Steek de kaart of het USB-flashstation correct in de juiste sleuf.

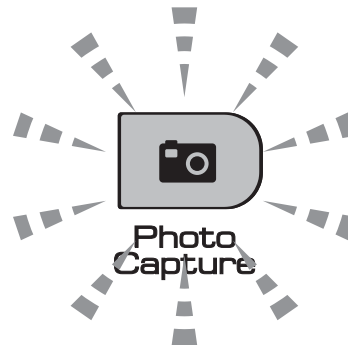


- 1 **USB-flashstation**
- 2 **SD, SDHC**
- 3 **Memory Stick™, Memory Stick PRO™**
- 4 **xD-Picture Card™**

! VOORZICHTIG

De USB Direct-interface biedt alleen ondersteuning voor een USB-flashstation, een met PictBridge-compatibele camera of een digitale camera die gebruikmaakt van de standaard voor USB-massaopslag. Andere USB-apparaten worden niet ondersteund.

Indicaties van de toets **Photo Capture**



- **Photo Capture**-licht is aan: de geheugenkaart of het USB-flashstation is correct geplaatst.
- **Photo Capture**-licht is uit: de geheugenkaart of het USB-flashstation is niet correct geplaatst.
- **Photo Capture**-licht knippert: de geheugenkaart of het USB-flashstation wordt gelezen of beschreven.

! VOORZICHTIG

Wanneer de machine de geheugenkaart of het USB-flashstation leest of ernaar schrijft (de toets **Photo Capture** knippert), mag u de stekker NIET uit het stopcontact halen of de geheugenkaart of het USB-flashstation uit de mediasleuf verwijderen. **Doet u dit toch, dan gaan de gegevens op de kaart verloren of wordt de kaart beschadigd.**

Er kan slechts één apparaat tegelijk worden gelezen. Plaats daarom niet meer dan één apparaat in de sleuven.

Afdrukken vanaf een geheugenkaart of een USB-flashstation

Voordat u een foto afdrukt, drukt u eerst de miniaturen af om het nummer van de foto die u wilt afdrukken te kiezen. Volg de onderstaande instructies om direct vanaf uw geheugenkaart of USB-flashstation af te drukken:

- 1 Controleer of u de geheugenkaart of het USB-flashstation in de juiste sleuf heeft geplaatst. Op het LCD-scherm wordt de volgende melding weergegeven (bijvoorbeeld):
- 2 Druk op **Photo Capture**. Zie *Afdrukken in DPOF-formaat* op pagina 63 voor DPOF-afdrukken.
- 3 Druk op **▲** of **▼** om `Print index` te kiezen.
Druk op **OK**.
- 4 Druk op **Kleur Start** om de indexpagina af te drukken. Noteer het nummer van de afbeelding die u wilt afdrukken. Zie *Index afdrukken (miniaturen)* op pagina 61.
- 5 Om afbeeldingen af te drukken, drukt u op **▲** of **▼** om `Print Images` in ③ te selecteren en vervolgens drukt u op **OK**. (Zie *Foto's afdrukken* op pagina 62.)
- 6 Voer het afbeeldingsnummer in en druk op **OK**.
- 7 Druk op **Kleur Start** om te beginnen met afdrukken.

Index afdrukken (miniaturen)

Het PhotoCapture Center™ wijst aan de afbeeldingen nummers toe (bijvoorbeeld nr.1, nr. 2, nr. 3 enz.).



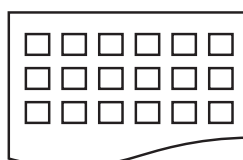
→ NO.1
DEI.JPG 01.01.2009
100KB

Deze nummers worden door PhotoCapture Center™ ter identificatie van de foto's gebruikt. U kunt een pagina met miniaturen afdrukken zodat u alle foto's op de geheugenkaart of het USB-flashstation kunt zien.

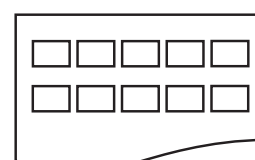
Opmerking

Alleen bestandsnamen van 8 tekens of minder worden correct op de indexpagina afgedrukt.

- 1 Controleer of u de geheugenkaart of het USB-flashstation in de juiste sleuf heeft geplaatst.
Druk op  (**Photo Capture**).
- 2 Druk op **▲** of **▼** om `Print index` te kiezen.
Druk op **OK**.
- 3 Druk op **▲** of **▼** om `6 Images/Regel` of `5 Images/Regel` te kiezen.
Druk op **OK**.



6 Images/Regel



5 Images/Regel

De afdruksnelheid bij 5 Images/Regel is langzamer dan bij 6 Images/Regel, maar de kwaliteit is beter.

- 4 Druk op ▲ of ▼ om de papiersoort die u gebruikt te kiezen, Normaal Papier, Inkjet papier, Brother BP71 of Glossy anders.
Druk op **OK**.
- 5 Druk op ▲ of ▼ om het papierformaat dat u gebruikt te kiezen, A4 of Letter.
Druk op **OK**.
- 6 Druk op **Kleur Start** om te beginnen met afdrukken.

Foto's afdrukken

U dient eerst het nummer van een beeld te weten, pas dan kunt u het afdrukken.

- 1 Controleer of u de geheugenkaart of het USB-flashstation in de juiste sleuf heeft geplaatst.
- 2 Druk eerst de index af. (Zie *Index afdrukken (miniaturen)* op pagina 61.)
Druk op  (**Photo Capture**).
- 3 Druk op ▲ of ▼ om **Print Images** te kiezen.
Druk op **OK**.



Opmerking

Als uw geheugenkaart geldige DPOF-informatie bevat, geeft het LCD-scherm **DPOF Print: Ja weer**. Zie *Afdrukken in DPOF-formaat* op pagina 63.

- 4 Voer het nummer van de foto die u wilt afdrukken in aan de hand van de miniaturen op de indexpagina.
Druk op **OK**.

No.: 1, 3, 6,



Opmerking

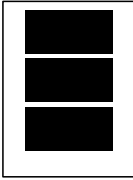
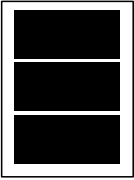
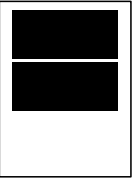
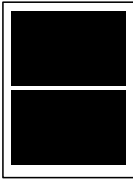
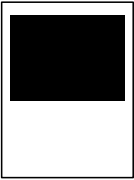

- U kunt met de toets **OK** meerdere nummers invoeren zodat deze worden gescheiden. Bijvoorbeeld: via **1, OK, 3, OK, 6** drukt u afbeeldingen 1, 3 en 6 af. De toets **#** kunt u gebruiken voor het afdrukken van een serie afbeeldingen, met bijvoorbeeld **1, #, 5** drukt u alle afbeeldingen van 1 tot 5 af.
- U kunt maximaal 12 tekens (inclusief komma's) invoeren om op te geven welke foto's u wilt afdrukken.

- 5 Ga op een van de volgende manieren te werk:
 - Wanneer u alle afbeeldingen hebt gekozen die u wilt afdrukken, drukt u op **OK** om uw instellingen te kiezen. Ga naar stap 6.
 - Als u de instellingen al hebt gekozen, drukt u op **Kleur Start**.
- 6 Druk op ▲ of ▼ om de papiersoort die u gebruikt te kiezen, Normaal Papier, Inkjet papier, Brother BP71 of Glossy anders.
Druk op **OK**.
- 7 Druk op ▲ of ▼ om het papierformaat dat u gebruikt te kiezen, Letter, A4, 10x15cm of 13x18cm.
Druk op **OK**.
 - Als Letter of A4 gekozen hebt, gaat u naar 8.
 - Als u een ander formaat kiest, gaat u naar 9.
 - Als u klaar bent met het kiezen van instellingen, drukt u op **Kleur Start**.
- 8 Druk op ▲ of ▼ om het afdrukformaat te kiezen (8x10cm, 9x13cm, 10x15cm, 13x18cm, 15x20cm of Max. afmetingen).
Druk op **OK**.
- 9 Ga op een van de volgende manieren te werk:
 - Ga naar 10 om het aantal kopieën te kiezen.
 - Als u klaar bent met het kiezen van instellingen, drukt u op **Kleur Start**.

10 Toets in hoeveel kopieën u wilt maken. Druk op **OK**.

11 Druk op **Kleur Start** om te beginnen met afdrukken.

De afdrukposities voor het afdrukken op A4 zijn hieronder weergegeven.

1 8x10cm	2 9x13cm	3 10x15cm
		
4 13x18cm	5 15x20cm	6 Max. afmetingen
		

Afdrukken in DPOF-formaat

DPOF betekent Digital Print Order Format.


Vooraanstaande producenten van digitale camera's (Canon Inc., Eastman Kodak Company, FUJIFILM Corporation, Panasonic Corporation en Sony Corporation) hebben deze standaard ontwikkeld om het afdrukken van beelden vanaf een digitale camera te vereenvoudigen.

Als uw digitale camera ondersteuning biedt voor afdrukken in DPOF-formaat, kunt u de beelden en het aantal exemplaren dat u wilt afdrukken op het display van de digitale camera selecteren.

Als een geheugenkaart met DPOF-informatie in uw machine is gestoken, kunt u eenvoudig de gewenste afbeeldingen afdrukken.

1 Steek de kaart stevig in de juiste sleuf.

M.Stick Actief

Druk op  (**Photo Capture**).

2 Druk op **▲** of **▼** om **Print Images** te kiezen. Druk op **OK**.

3 Als op de kaart een DPOF-bestand staat, toont het LCD-scherm:

DPOF Print:Ja

4 Druk op **▲** of **▼** om **DPOF Print:Ja** te kiezen. Druk op **OK**.

5 Druk op **▲** of **▼** om de papiersoort die u gebruikt te kiezen, **Normaal Papier**, **Inkjet papier**, **Brother BP71** of **Glossy** anders. Druk op **OK**.

6 Druk op **▲** of **▼** om het papierformaat dat u gebruikt te kiezen, **Letter**, **A4**, **10x15cm** of **13x18cm**. Druk op **OK**.

- Als **Letter** of **A4** gekozen hebt, gaat u naar 7.
- Als u een ander formaat gekozen hebt, gaat u naar 8.

7 Druk op **▲** of **▼** om het afdrukformaat te kiezen (**8x10cm**, **9x13cm**, **10x15cm**, **13x18cm**, **15x20cm** of **Max. afmetingen**). Druk op **OK**.

8 Druk op **Kleur Start** om te beginnen met afdrukken.



Opmerking

Als de afdrukvolgorde die op de camera is gemaakt, beschadigd is geraakt, kan een DPOF-bestandsfout optreden. U kunt dit probleem verhelpen door de afdrukvolgorde te verwijderen en opnieuw te maken met uw camera. Raadpleeg de ondersteuningswebsite van de camerafabrikant of de bijbehorende documentatie om na te gaan hoe u hiervoor te werk gaat.

Afdrukinstellingen voor het PhotoCapture Center™

Deze instellingen blijven van kracht totdat u ze weer wijzigt.

Afdruksnelheid en -kwaliteit

- 1 Druk op **Menu, 4, 1.**
- 2 Druk op ▲ of ▼ om Norm of Foto te kiezen.
Druk op **OK.**
- 3 Druk op **Stop/Eindigen.**

Papieropties

Papiersoort

- 1 Druk op **Menu, 4, 2.**
- 2 Druk op ▲ of ▼ om Normaal Papier, Inkjet papier, Brother BP71 of Glossy anders te kiezen.
Druk op **OK.**
- 3 Druk op **Stop/Eindigen.**

Papierformaat

- 1 Druk op **Menu, 4, 3.**
- 2 Druk op ▲ of ▼ om het papierformaat dat u gebruikt te kiezen, Letter, A4, 10x15cm of 13x18cm.
Druk op **OK.**
- 3 Druk op **Stop/Eindigen.**

Afdrukformaat

Deze instelling is alleen beschikbaar wanneer u Letter of A4 als papierformaatinstelling kiest.

- 1 Druk op **Menu, 4, 4.**
- 2 Druk op ▲ of ▼ om het afdrukformaat dat u gebruikt te kiezen, 8x10cm, 9x13cm, 10x15cm, 13x18cm, 15x20cm of Max. afmetingen.
Druk op **OK.**
- 3 Druk op **Stop/Eindigen.**

Helderheid en contrast instellen

Helderheid

- 1 Druk op **Menu, 4, 5.**
- 2 Druk op ▲ of ▼ om de afdruk lichter of donkerder te maken.
Druk op **OK.**
- 3 Druk op **Stop/Eindigen.**

Contrast

U kunt de contrastinstelling wijzigen. Met meer contrast ziet een beeld er scherper en levendiger uit.

- 1 Druk op **Menu, 4, 6.**
- 2 Druk op ▲ of ▼ om het contrast te verhogen of te verlagen.
Druk op **OK.**
- 3 Druk op **Stop/Eindigen.**

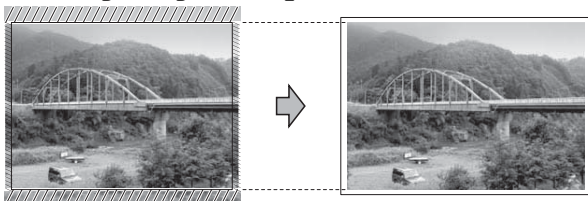
Bijsnijden

Wanneer uw foto te lang of te breed is voor de ruimte die u hebt geselecteerd, wordt er automatisch een gedeelte van de afbeelding afgesneden.

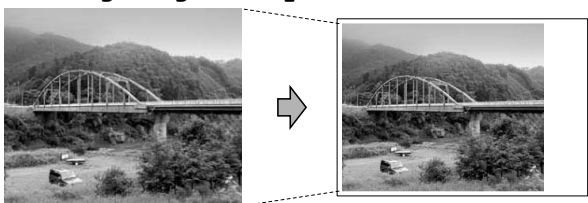
De standaardinstelling is **Aan**. Wanneer u de hele afbeelding wilt afdrukken, zet u deze instelling op **Uit**. Als u ook de instelling **Zonder rand** gebruikt, zet u **Zonder rand** op **Uit**. (Zie *Afdrukken zonder rand* op pagina 65.)

- 1 Druk op **Menu**, **4**, **7**.
- 2 Druk op **▲** of **▼** om **Uit** (of **Aan**) te kiezen.
Druk op **OK**.
- 3 Druk op **Stop/Eindigen**.

Bijsnijd (crop) : Aan



Bijsnijd (crop) : Uit



Afdrukken zonder rand

Met deze optie wordt het afdrukgebied uitgebreid naar de randen van het papier. Het afdrukken zal iets langer duren.

- 1 Druk op **Menu**, **4**, **8**.
- 2 Druk op **▲** of **▼** om **Uit** (of **Aan**) te kiezen.
Druk op **OK**.
- 3 Druk op **Stop/Eindigen**.

Datum afdrukken

U kunt de datum afdrukken als deze al in de fotogegevens is opgenomen. De datum wordt in de rechterbenedenhoek afgedrukt. Als de datum niet in de gegevens is opgenomen, kunt u deze functie niet gebruiken.

- 1 Druk op **Menu**, **4**, **9**.
- 2 Druk op **▲** of **▼** om **Aan** (of **Uit**) te kiezen.
Druk op **OK**.
- 3 Druk op **Stop/Eindigen**.



Opmerking

De DPOF-instelling van uw camera moet worden uitgeschakeld om Datum afdrukken te kunnen gebruiken.

Scannen naar een geheugenkaart of USB-flashstation

U kunt monochrome documenten en documenten in kleur naar een geheugenkaart of een USB-flashstation scannen. Monochrome documenten worden opgeslagen in de bestandsformaten PDF (*.PDF) of TIFF (*.TIF). Documenten in kleur kunnen in de bestandsformaten PDF (*.PDF) of JPEG (*.JPG) worden opgeslagen. De standaardinstelling is 150 dpi 16kl en de standaard bestandsindeling is PDF. Bestandsnamen worden automatisch gemaakt op basis van de huidige datum. (Zie de installatiehandleiding voor details.) Zo krijgt het vijfde beeld dat u op 1 juli 2009 scant, de naam 01070905.PDF. U kunt de kleur en de kwaliteit wijzigen.

Kwaliteit	Bestandsformaat dat u kunt selecteren
150 dpi 16kl	JPEG / PDF
300 dpi 16kl	JPEG / PDF
600 dpi 16kl	JPEG / PDF
200x100 dpi Z&W	TIFF / PDF
200 dpi Z&W	TIFF / PDF

- 1 Plaats een Memory Stick™, Memory Stick PRO™, SD, SDHC, xD-Picture Card™ of USB-flashstation in de machine.



WAARSCHUWING

Verwijder de geheugenkaart of het USB-flashstation NIET terwijl **Photo Capture** knippert. Als u dat wel doet, kunnen de kaart, het USB-flashstation of de gegevens erop beschadigd raken.

- 2 Laad uw document.

- 3 Druk op (Scan).
- 4 Druk op ▲ of ▼ om naar media te kiezen en voer een van de volgende stappen uit:
 - Druk op **OK** om de kwaliteit te wijzigen en ga naar 5.
 - Druk op **Mono Start** of **Kleur Start** om het scannen te starten.

- 5 Druk op ▲ of ▼ om de kwaliteit te kiezen en druk dan op **OK**.

Ga op een van de volgende manieren te werk:

- Ga naar stap 6 als u het bestandstype wilt wijzigen.
- Druk op **Mono Start** of **Kleur Start** om het scannen te starten.

- 6 Druk op ▲ of ▼ om het bestandstype te kiezen en druk dan op **OK**. Druk op **Mono Start** of **Kleur Start**.

Beeldkwaliteit wijzigen

- 1 Druk op **Menu, 4, 0, 1**.
- 2 Druk op ▲ of ▼ om 200x100 dpi Z&W, 200 dpi Z&W, 150 dpi 16kl, 300 dpi 16kl of 600 dpi 16kl te kiezen. Druk op **OK**.
- 3 Druk op **Stop/Eindigen**.

Het bestandsformaat monochroom wijzigen

- 1 Druk op **Menu, 4, 0, 2.**
- 2 Druk op ▲ of ▼ om **TIFF** of **PDF** te kiezen.
Druk op **OK.**
- 3 Druk op **Stop/Eindigen.**

Het bestandsformaat kleur wijzigen

- 1 Druk op **Menu, 4, 0, 3.**
- 2 Druk op ▲ of ▼ om **JPEG** of **PDF** te kiezen.
Druk op **OK.**
- 3 Druk op **Stop/Eindigen.**

Uitleg bij de foutmeldingen

Als u eenmaal vertrouwd bent met de verschillende soorten fouten die kunnen optreden wanneer u met PhotoCapture Center™ werkt, kunt u problemen gemakkelijk identificeren en verhelpen.

■ Hub onbruikbaar.

Deze melding wordt weergegeven als een hub of een USB-flashstation met een hub in de USB Direct-interface is geplaatst.

■ Media fout

Deze melding verschijnt als u een geheugenkaart plaatst die defect of niet geformatteerd is, of als er iets niet in orde is met de mediasleuf. Verwijder de geheugenkaart om deze foutmelding te wissen.

■ Geen bestand

Deze melding wordt weergegeven als u probeert toegang te verkrijgen tot een geheugenkaart of USB-flashstation zonder JPG-bestanden.

■ Geheugen vol

Deze melding verschijnt als u werkt met beelden die te groot zijn voor het geheugen van de machine.

■ Media is vol.

Deze melding verschijnt als u probeert meer dan 999 bestanden op te slaan op een geheugenkaart of een USB-flashstation.

■ OnbruikbApparaat

Deze melding verschijnt als er een USB-apparaat of USB-flashstation dat niet wordt ondersteund, is aangesloten op de USB Direct-interface. (Ga naar <http://solutions.brother.com> voor meer informatie.) De melding verschijnt ook als u een defect apparaat op de USB Direct-interface aansluit.

Foto's direct afdrukken vanaf een PictBridge-camera



Uw Brother-machine ondersteunt de PictBridge-standaard. Dit betekent dat u hem kunt aansluiten op iedere camera die compatibel is met PictBridge en rechtstreeks vanaf die camera kunt afdrukken.

U kunt foto's ook afdrukken vanaf een camera zonder PictBridge, mits deze compatibel is met de standaard USB Mass Storage (USB-massaopslag). (Zie *Foto's direct afdrukken vanaf een digitale camera (zonder PictBridge)* op pagina 70.)

Vereisten voor PictBridge

Houd onderstaande punten in gedachten om fouten te vermijden:

- De machine en de digitale camera moeten worden aangesloten met behulp van een geschikte USB-kabel.
- De extensie van het beeldbestand moet .JPG zijn (andere extensies voor beeldbestanden, zoals .JPEG, .TIF, .GIF etc., worden niet herkend).
- Bewerkingen met PhotoCapture Center™ zijn niet beschikbaar tijdens het gebruik van de PictBridge-functie.

Uw digitale camera instellen

Controleer of uw camera zich in PictBridge-modus bevindt. De volgende PictBridge-instellingen zijn mogelijk beschikbaar via het LCD-scherm van uw PictBridge-compatibele camera.

Afhankelijk van uw camera zijn bepaalde instellingen wellicht niet beschikbaar.

Menuselecties Camera	Opties
Papierformaat	Letter, A4, 10×15cm, Printer-instellingen (standaardinstelling) ²
Papiersoort	Normaal papier, Glanzend papier, Inkjetpapier, Printer-instellingen (standaardinstelling) ²
Layout	Zonder rand: Aan, Zonder rand: Uit, Printer-instellingen (standaardinstelling) ²
DPOF-instelling ¹	-
Afdrukkwaliteit	Normaal, Fijn, Printer-instellingen (standaardinstelling) ²
Datum afdrukken	Aan, Uit, Printer-instellingen (standaardinstelling) ²

¹ Zie *Afdrukken in DPOF-formaat* op pagina 69 voor meer informatie.

² Als uw camera is ingesteld op gebruik van de Printer Instellingen (Standaardinstelling), drukt de machine de foto af met de volgende instellingen:

Instellingen	Opties
Papierformaat	10×15cm
Papiersoort	Glanzend papier
Layout	Zonder rand: Aan
Afdrukkwaliteit	Fijn
Datum afdrukken	Uit

- Deze instellingen worden ook gebruikt als er geen menuopties beschikbaar zijn op uw camera.
- De naam en de beschikbaarheid van elke instelling zijn afhankelijk van de specificatie van de camera.

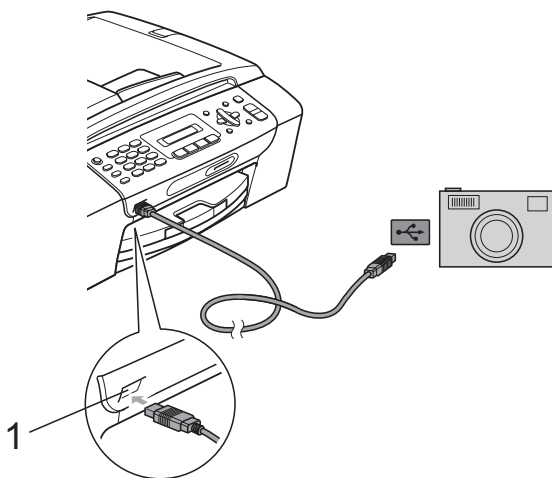
Raadpleeg de documentatie meegeleverd bij uw camera voor uitgebreidere informatie over het wijzigen van de PictBridge-instellingen.

Foto's afdrukken

Opmerking

Verwijder geheugenkaarten of een USB-flashstation uit de machine voordat u een digitale camera aansluit.

- 1 Zorg dat uw camera uitstaat. Sluit uw camera aan op de USB Direct-interface (1) op de machine door middel van de USB-kabel.



1 USB Direct-interface

- 2 Zet de camera aan. Wanneer de machine de camera heeft herkend, wordt de volgende melding op het LCD-scherm weergegeven:

Camera Aangesl.

- 3 Kies de foto die u wilt afdrukken volgens de aanwijzingen van uw camera. Wanneer de machine begint met het afdrukken van een foto, wordt op het LCD-scherm `Printen` weergegeven.

VOORZICHTIG

Om beschadiging van de machine te voorkomen dient u geen ander apparaat dan een digitale camera of USB-flashstation op de USB Direct-interface aan te sluiten.

Afdrukken in DPOF-formaat

DPOF betekent Digital Print Order Format.

Vooraanstaande producenten van digitale camera's (Canon Inc., Eastman Kodak Company, FUJIFILM Corporation, Panasonic Corporation en Sony Corporation) hebben deze standaard ontwikkeld om het afdrukken van beelden vanaf een digitale camera te vereenvoudigen.

Als uw digitale camera ondersteuning biedt voor afdrukken in DPOF-formaat, kunt u de beelden en het aantal exemplaren dat u wilt afdrukken, op het display van de digitale camera selecteren.

Opmerking

Als de afdrukvolgorde die op de camera is gemaakt, beschadigd is geraakt, kan een DPOF-bestandsfout optreden. U kunt dit probleem verhelpen door de afdrukvolgorde te verwijderen en opnieuw te maken met uw camera. Raadpleeg de ondersteuningswebsite van de camerafabrikant of de bijbehorende documentatie om na te gaan hoe u hiervoor te werk gaat.

Foto's direct afdrukken vanaf een digitale camera (zonder PictBridge)

Als uw camera ondersteuning biedt voor de standaard USB Mass Storage (USB-massaopslag), kunt u uw camera verbinden in de opslagmodus. Vervolgens kunt u foto's vanaf uw camera afdrukken.

(Zie *Foto's direct afdrukken vanaf een PictBridge-camera* op pagina 68 als u foto's wilt afdrukken in de PictBridge-modus.)

Opmerking

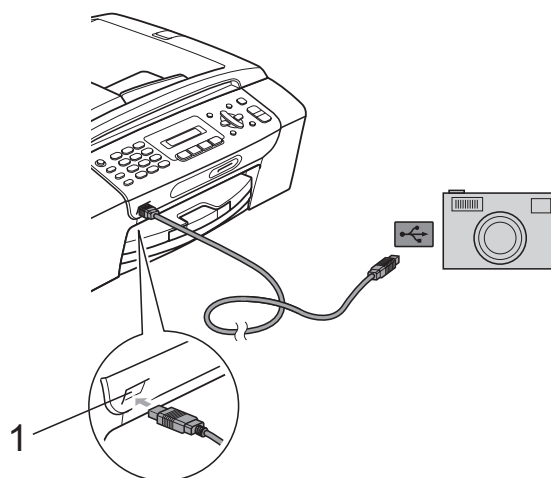
Namen, beschikbaarheid en werking verschillen per digitale camera. Raadpleeg de documentatie bij uw camera voor uitgebreide informatie, bijvoorbeeld over het omschakelen van de PictBridge-modus naar de modus voor USB-massaopslag.

Foto's afdrukken

Opmerking

Verwijder geheugenkaarten of een USB-flashstation uit de machine voordat u een digitale camera aansluit.

- 1 Zorg dat uw camera uitstaat. Sluit uw camera aan op de USB Direct-interface (1) op de machine door middel van de USB-kabel.



1 USB Direct-interface

- 2 Zet de camera aan.
- 3 Volg de stappen in *Foto's afdrukken* op pagina 62.

! VOORZICHTIG

Om beschadiging van de machine te voorkomen dient u geen ander apparaat dan een digitale camera of USB-flashstation op de USB Direct-interface aan te sluiten.

Uitleg bij de foutmeldingen

Als u eenmaal vertrouwd bent met de verschillende soorten fouten die kunnen optreden wanneer u vanaf een camera afdrukt, kunt u problemen gemakkelijk identificeren en verhelpen.

■ Geheugen vol

Deze melding verschijnt als u werkt met beelden die te groot zijn voor het geheugen van de machine.

■ Onbruikb. app.

Deze melding wordt weergegeven als u een camera aansluit die niet compatibel is met de standaard USB Mass Storage (USB-massaopslag). De melding verschijnt ook als u een defect apparaat op de USB Direct-interface aansluit.

(Zie *Foutmeldingen* op pagina 94 voor meer gedetailleerde oplossingen.)



Software

Softwarefuncties

74

13

Softwarefuncties

De cd-rom bevat de softwarehandleiding voor de functies die beschikbaar zijn bij aansluiting op een computer (bijvoorbeeld afdrukken en scannen). Deze handleiding bevat eenvoudig te gebruiken koppelingen, die u rechtstreeks naar een bepaalde sectie leiden als u erop klikt.

U kunt informatie vinden over de volgende functies:

- Afdrukken
- Scannen
- ControlCenter3 (voor Windows®)
- ControlCenter2 (voor Macintosh®)
- Faxen vanaf de computer
- PhotoCapture Center™

De HTML-gebruikershandleiding lezen

Hier wordt in het kort beschreven hoe u de HTML-gebruikershandleiding gebruikt.

Voor Windows®



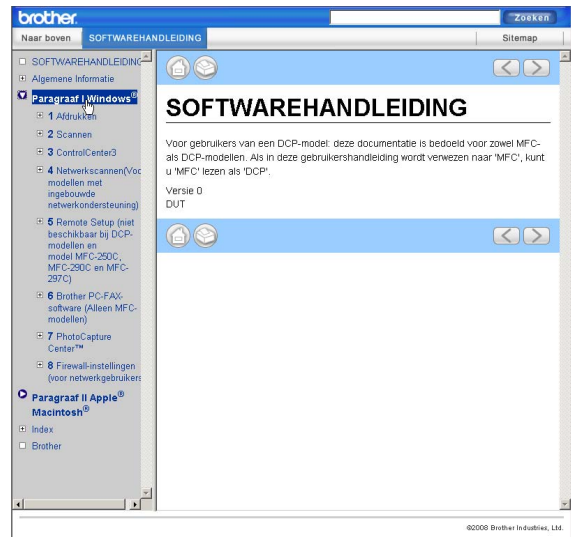
Opmerking

Zie *Documentatie bekijken* op pagina 3 als u de software niet hebt geïnstalleerd.

- 1 Klik op het menu **Start**, wijs vanuit de programmagroep **Brother**, **MFC-XXXX** aan (waarbij XXXX uw modelnummer is) en klik vervolgens op **Gebruikershandleiding in HTML-formaat**.
- 2 Klik in het bovenste menu op **SOFTWAREHANDLEIDING**.



- 3 Klik op de titel die u wilt bekijken in de lijst links van het venster.



Voor Macintosh®

- 1 Zorg dat uw Macintosh® aanstaat. Plaats de Brother cd-rom in uw cd-rom-station.
- 2 Dubbelklik op het pictogram **Documentation**.
- 3 Dubbelklik op uw taalmap, en dubbelklik vervolgens op **top.html**.
- 4 Klik op **SOFTWAREHANDLEIDING** in het bovenste menu en klik vervolgens op de titel van het onderwerp dat u zou willen lezen in de lijst aan de linkerkant.





Appendices

Veiligheid en wetgeving	76
Problemen oplossen en routineonderhoud	86
Menu en functies	112
Specificaties	122
Verklarende woordenlijst	135

A

Veiligheid en wetgeving

Een geschikte plaats kiezen

Zet de machine op een plat, stabiel oppervlak, bijvoorbeeld een bureau. Kies een trillingvrije plaats. Plaats de machine in de buurt van een telefoonaansluiting en een standaard , geaard stopcontact. Kies een plaats waar de temperatuur tussen de 10° C en 35° C blijft.



WAARSCHUWING

Plaats de machine NIET in de buurt van verwarmingstoestellen, airconditioners, koelkasten, medische apparatuur, chemicaliën of water.

Sluit de machine NIET aan op een stopcontact dat op dezelfde stroomkring zit als grote apparaten of andere apparatuur die de stroomtoevoer kan verstoren.



VOORZICHTIG

- Zet uw machine niet op een plaats waar veel mensen heen en weer lopen.
- Plaats de machine niet op een tapijt.
- Zorg dat de machine NIET wordt blootgesteld aan direct zonlicht, overmatige warmte, vocht of stof.
- Sluit de machine NIET aan op een stopcontact dat is voorzien van een wandschakelaar of een automatische timer.
- Bij een stroomonderbreking kunnen de gegevens in het geheugen van de machine verloren gaan.
- Vermijd bronnen die storingen kunnen veroorzaken, zoals andere draadloze telefoonsystemen of luidsprekers.
- Kantel de machine NIET en plaats deze niet op een scheve ondergrond. Wanneer u dit wel doet, kan inkt morsen en uw machine intern beschadigd worden.



De machine veilig gebruiken

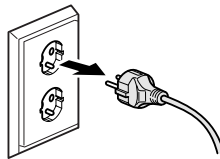
Bewaar deze voorschriften a.u.b., zodat u ze later kunt naslaan. Lees ze altijd voordat u onderhoud wilt verrichten.



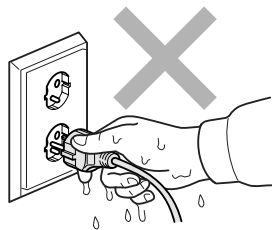
WAARSCHUWING



Binnen in de machine bevinden zich hoogspanningselektroden. Controleer voordat u de binnenkant van de machine reinigt of u het telefoonsnoer eerst heeft ontkoppeld en daarna het voedings snoer uit het stopcontact heeft verwijderd. Zo kunt u een elektrische schok voorkomen.



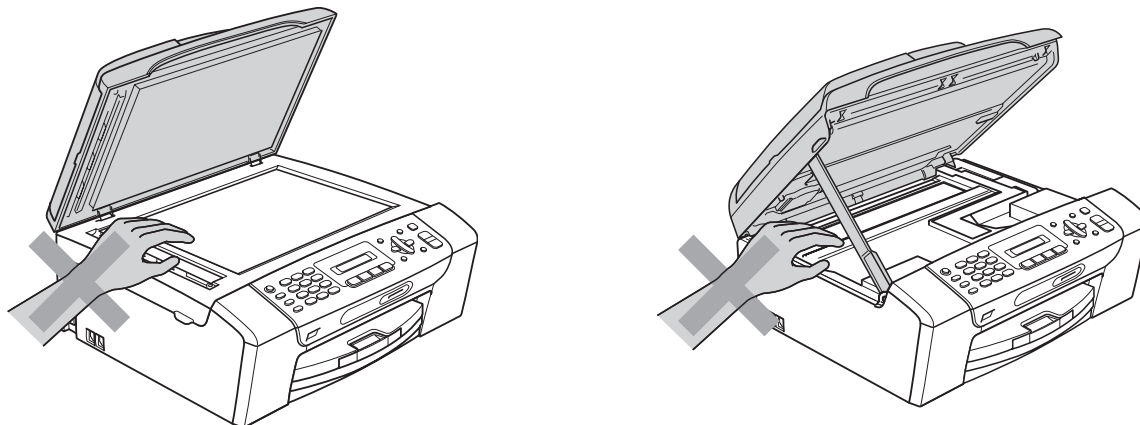
Raak de stekker **NOOIT** met natte handen aan. U kunt dan namelijk een elektrische schok krijgen.



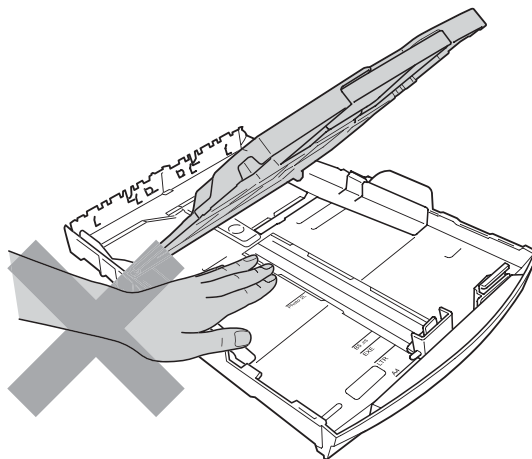
Trek **NIET** in het midden aan het stroomsnoer. U kunt dan namelijk een elektrische schok krijgen.



Plaats uw handen NIET op de rand van de machine onder het documentdeksel of onder het scannerdeksel. Hierdoor kunt u verwondingen oplopen.

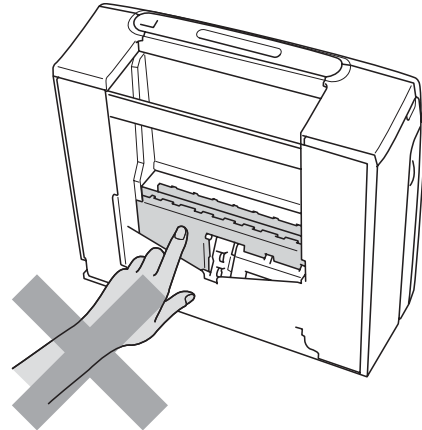
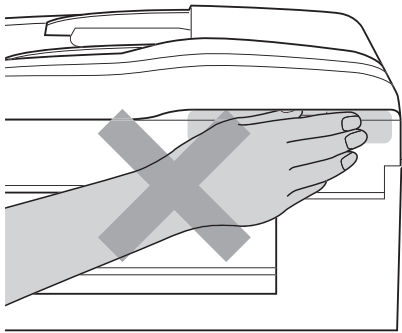


Plaats uw handen NOOIT op de rand van de papierlade onder het deksel van de lade. Hierdoor kunt u verwondingen oplopen.

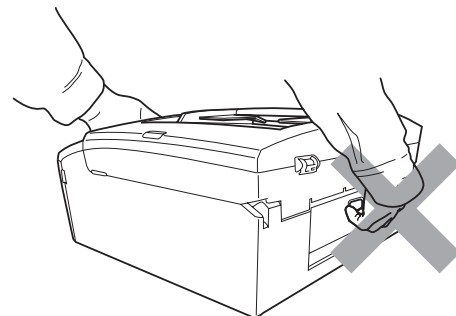
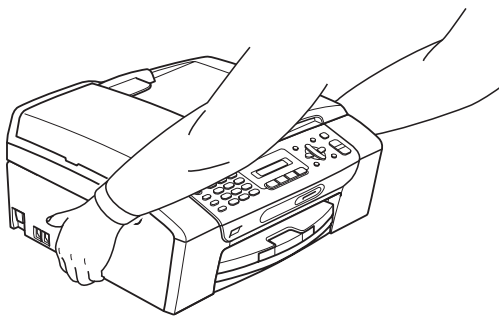




Raak de grijze zone in de onderstaande afbeelding NIET aan. Hierdoor kunt u verwondingen oplopen.



Wanneer u de machine verplaatst moet u deze van de basis optillen, door een hand aan iedere kant van het toestel te plaatsen (zie afbeelding). Draag de machine **NOOIT** door het scannerdeksel of de klep ter verwijdering van vastgelopen papier vast te houden.



Gebruik **GEEN** ontvlambare stoffen, spray, vloeibare reinigingsmiddelen of aerosols om de binnenkant of de buitenkant van de machine schoon te maken. Dit kan brand veroorzaken of u kunt hierdoor een elektrische schok krijgen.





Als de machine verhit raakt, rook afgeeft of een sterke geur verspreidt, onmiddellijk de stekker van de machine uit het stopcontact halen. Neem contact op met uw Brother-dealer of met de klantenservice van Brother.



Als er metalen voorwerpen, water of andere vloeistoffen in de machine terechtkomen, onmiddellijk de stekker van de machine uit het stopcontact halen. Neem contact op met uw Brother-dealer of met de klantenservice van Brother.



Ga bij het installeren of wijzigen van telefoonlijnen voorzichtig te werk. Raak niet-geïsoleerde telefoondraden of aansluitingen nooit aan, tenzij de telefoonlijn uit het stopcontact is getrokken. Installeer telefoonbedrading nooit tijdens onweer. Installeer een stopcontact voor een telefoon nooit op een vochtige plaats.



Installeer dit product in de nabijheid van een goed bereikbaar stopcontact. In geval van nood moet u de stekker uit het stopcontact halen om de stroom volledig uit te schakelen.



Dit apparaat moet worden aangesloten op een wisselstroombron met een spanningsbereik zoals op het etiket staat aangegeven. Sluit het apparaat NIET aan op een gelijkstroombron of op een gelijkstroom-wisselstroomomzetter. Vraag in twijfelgevallen een bevoegd elektricien om advies.



Controleer altijd of de stekker goed geplaatst is.



Gebruik de machine NIET als het stroomsnoer gerafeld of beschadigd is. Dit levert brandgevaar op.



Volg bij het gebruiken van uw telefoonapparatuur belangrijke veiligheidsvoorschriften (bijvoorbeeld de volgende) altijd op, teneinde het risico van brand, stroomstoot of lichamelijk letsel te verminderen:

- 1 Gebruik dit product **NOOIT** in de buurt van water, bijvoorbeeld bij een badkuip, wasbak, aanrecht of wasmachine, in een vochtige kelder of in de buurt van een zwembad.
- 2 Gebruik dit product niet tijdens een storm. Bliksem kan mogelijk elektrische schokken veroorzaken.
- 3 Gebruik dit product **NIET** in de buurt van een gaslek om dit gaslek te melden.
- 4 Gooi batterijen **NIET** in het vuur. Hierdoor kunnen ze ontploffen. Houd u bij het afdanken van batterijen aan de plaatselijke verordeningen.

Belangrijke veiligheidsinstructies

- 1 Lees alle instructies door.
- 2 Bewaar ze, zodat u ze later nog kunt naslaan.
- 3 Volg alle waarschuwingen en instructies die op het product worden aangegeven.
- 4 Gebruik dit product **NIET** in de buurt van water.
- 5 Zet dit product **NIET** op een onstabiele ondergrond, stelling of tafel. Het apparaat kan dan namelijk vallen en ernstig beschadigd raken.
- 6 Gleuven en openingen in de behuizing en de achter- of onderkant zijn voor de ventilatie. Om zeker te zijn van de betrouwbare werking van het apparaat en om het te beschermen tegen oververhitting, mogen deze openingen niet afgesloten of afgedekt worden. Deze openingen mogen ook nooit afgedekt worden door het apparaat op een bed, een bank, een kleed of soortgelijke ondergrond te zetten. Zet het apparaat nooit vlak naast of boven een radiator of verwarmingsapparatuur. Het apparaat mag nooit in een kast worden ingebouwd, tenzij voldoende ventilatie aanwezig is.
- 7 Gebruik alleen het stroomsnoer dat bij de machine is geleverd.
- 8 Dit product is voorzien van een 3-draads geaard snoer en een geaarde stekker. Deze stekker past alleen in een geaard stopcontact. Dit is een veiligheidsmaatregel. Kan de stekker niet in uw stopcontact worden gebruikt, raadpleeg dan uw elektricien en vraag hem uw oude stopcontact te vervangen. Het is absoluut noodzakelijk dat een geaarde stekker en een geaard stopcontact worden gebruikt.
- 9 Plaats **NOOIT** iets op het stroomsnoer. Zet het apparaat **NIET** op een plaats waar mensen over het snoer kunnen lopen.
- 10 Zorg dat de opening voor ontvangen faxen van de machine **NIET** wordt geblokkeerd. Plaats **NOOIT** een voorwerp in het pad van inkomende faxberichten.
- 11 Wacht totdat de machine de pagina's heeft uitgeworpen alvorens ze aan te raken.

12 Trek de stekker van dit product uit het stopcontact en neem altijd contact op met een bevoegde servicemonteur wanneer het volgende zich voordoet:

- Wanneer vloeistof in het apparaat is gemorst.
- Wanneer het apparaat is blootgesteld aan regen of water.
- Als het product niet normaal werkt terwijl de bedieningsinstructies wel nageleefd zijn, past u alleen de bedieningsfuncties die in de bedieningsinstructies uitgelegd worden. Een onjuiste afstelling van andere bedieningsfuncties kan schade tot gevolg hebben die vaak alleen door een gekwalificeerde monteur verholpen kan worden.
- Als het apparaat is gevallen of als de behuizing is beschadigd.
- Als het apparaat duidelijk anders gaat presteren, waarbij reparatie nodig blijkt.

13 Om uw apparaat te beveiligen tegen stroompieken en -schommelingen adviseren wij het gebruik van een overstroombeveiliging.

14 Lees aandachtig de volgende maatregelen om het risico op brand, stroomstoten of lichamelijk letsel te reduceren:

- Gebruik dit product NIET in de buurt van apparaten die water gebruiken, in de buurt van een zwembad of in een vochtige kelder.

BELANGRIJK - Voor uw eigen veiligheid

Voor een veilige werking moet de meegeleverde geaarde stekker in een normaal geaard stopcontact worden gestoken dat via het huishoudelijk net geaard is.

Het feit dat dit apparaat naar tevredenheid werkt, betekent niet per se dat de voeding geaard is en dat de installatie volkomen veilig is. Het is voor uw veiligheid van belang dat u in geval van twijfel omtrent de aarding een bevoegd elektricien raadpleegt.

Waarschuwing: deze machine moet worden geaard.

De kleurcodering van de draden in de hoofdleiding is als volgt:

- **Groen en geel: aarde**
- **Blauw: neutraal**
- **Bruin: onder stroom**

Wend u in geval van twijfel tot een bevoegd elektricien.

Radiostoring

Dit product voldoet aan EN55022 (CISPR Publication 22)/Klasse B. Gebruik een USB-kabel van maximaal 2 meter om de machine op een computer aan te sluiten.

EU-richtlijn 2002/96/EG en EN50419



Alleen voor de
Europese Gemeenschap

Dit apparaat is gemarkeerd met het bovenstaande recyclingsymbool. Het betekent dat u het apparaat, aan het eind van zijn levensduur, apart moet aanleveren bij een daarvoor bestemd verzamelpunt en niet bij het gewone huishoudelijke afval mag plaatsen. Dit zal het leefmilieu voor ons allemaal ten goede komen. (Alleen voor de Europese Gemeenschap)

Naleving van de Internationale ENERGY STAR®-normen

ENERGY STAR® is een internationaal programma ter bevordering van het ontwikkelen en gebruik van energie-efficiënte kantoorapparatuur.

Als ENERGY STAR®-partner verklaart Brother Industries, Ltd. dat dit product voldoet aan de ENERGY STAR®-normen voor efficiënt energieverbruik.



Wettelijke beperkingen voor kopiëren

Het maken van reproducties van bepaalde artikelen of documenten met frauduleuze bedoelingen is een strafbaar feit. Deze aantekening is meer bedoeld als richtlijn dan als een volledige opsomming van elk mogelijk verbod. Daar waar twijfel bestaat, raden wij u aan de betreffende instanties in uw eigen land te raadplegen met betrekking tot de wettigheid van documenten waar twijfel over bestaat.

Hieronder staan een aantal voorbeelden van documenten die niet gekopieerd mogen worden:

- Geld
- Obligaties of andere schuldbewijzen
- Depositobewijzen
- Oproepen voor of papieren met betrekking tot militaire dienst
- Paspoorten
- Postzegels (al dan niet afgestempeld)
- Immigratiepapieren
- Bijstandsdocumenten
- Door overheidsinstanties uitgegeven cheques of wissels
- Identificatiedocumenten, badges of insignes

Werk dat auteursrechtelijk is beschermd, mag niet worden gekopieerd. Delen van werk dat auteursrechtelijk is beschermd, mogen echter wel voor 'eerlijke handel' worden gekopieerd. Meer kopieën duiden op ongepast gebruik.

Kunstwerken dienen te worden beschouwd als werk dat auteursrechtelijk is beschermd.

Rijbewijzen en eigendomsbewijzen van motorvoertuigen mogen volgens bepaalde plaatselijke wetten niet worden gekopieerd.

Handelsmerken

Het Brother-logo is een wettig gedeponeed handelsmerk van Brother Industries, Ltd.

Brother is een wettig gedeponeed handelsmerk van Brother Industries, Ltd.

Multi-Function Link is een wettig gedeponeed handelsmerk van Brother International Corporation.

© 2008 Brother Industries, Ltd. Alle rechten voorbehouden.

Windows Vista is een handelsmerk of wettig gedeponeed handelsmerk van Microsoft Corporation in de Verenigde Staten en andere landen.

Microsoft, Windows en Windows Server zijn wettig gedeponeede handelsmerken van Microsoft Corporation in de Verenigde Staten en/of andere landen.

Macintosh en TrueType zijn wettig gedeponeede handelsmerken van Apple Inc.

Adobe, Flash, Illustrator, PageMaker en Photoshop zijn gedeponeede handelsmerken of handelsmerken van Adobe Systems Incorporated in de Verenigde Staten en/of andere landen.

Nuance, het Nuance-logo, PaperPort en ScanSoft zijn handelsmerken of wettig gedeponeede handelsmerken van Nuance Communications, Inc. of dochterbedrijven in de Verenigde Staten en/of andere landen.

Microdrive is een handelsmerk van International Business Machines Corporation.

Memory Stick is een handelsmerk van Sony Corporation.

SanDisk is licentiehouders van de handelsmerken SD en miniSD.

xD-Picture Card is een handelsmerk van FUJIFILM Corporation, Toshiba Corporation en Olympus Optical Co. Ltd.

PictBridge is een handelsmerk.

Memory Stick PRO, Memory Stick PRO Duo, Memory Stick Duo, MagicGate Memory Stick, Memory Stick Micro en M2 zijn handelsmerken van Sony Corporation.

FaceFilter Studio is een handelsmerk van Reallusion, Inc.

Elk bedrijf wiens software in deze handleiding wordt vermeld, heeft een softwarelicentieovereenkomst die specifiek bedoeld is voor de betreffende programma's.

Alle andere handelsmerken zijn het eigendom van hun respectieve eigenaren.

Problemen oplossen

Als u denkt dat er een probleem is met uw machine, kijk dan in onderstaande tabel en volg de tips voor het oplossen van problemen.

De meeste problemen kunt u zelf eenvoudig oplossen. Indien u extra hulp nodig heeft, biedt het Brother Solutions Center u de meest recente veelgestelde vragen en tips voor het oplossen van problemen. Ga naar <http://solutions.brother.com>.

Als u problemen met uw machine heeft

Afdrukken

Probleem	Suggesties
Geen print.	Controleer de interfacekabelverbinding tussen de machine en uw computer. (Zie de <i>Installatiehandleiding</i> .)
	Controleer of de stekker van de machine in het stopcontact zit en of de toets AAN/UIT op Aan staat.
	Controleer of het LCD-scherm een foutmelding weergeeft. (Zie <i>Foutmeldingen</i> op pagina 94.)
	Een of meerdere inktcartridges zijn verbruikt. (Zie <i>De inktcartridges vervangen</i> op pagina 102.)
	Als op het LCD-scherm <i>Kan niet afdr. en Verv. inkt XX</i> wordt weergegeven (waarbij XX een afkorting is van de kleur), raadpleegt u <i>De inktcartridges vervangen</i> op pagina 102.
	Controleer of de correcte printerdriver is geïnstalleerd en geselecteerd.
	Controleer of de machine online is. Klik op start en vervolgens op Printers en Faxen . Kies ' Brother MFC-XXXX (waarbij XXXX uw modelnaam is)', en controleer of 'Printer offline gebruiken' uitgeschakeld is.
	Wanneer u de instellingen Oneven pagina's afdrukken en Even pagina's afdrukken kiest, ziet u mogelijk een foutmelding op de computer en wordt het afdrukproces onderbroken. De foutmelding verdwijnt zodra het afdrukken wordt hervat.

Afdrukken (Vervolg)

Probleem	Suggesties
Slechte afdrukkwaliteit.	Gebruik alleen originele verbruiksartikelen van Brother: inkt van andere fabrikanten kan problemen met de afdrukkwaliteit geven.
	Controleer de afdrukkwaliteit. (Zie <i>De afdrukkwaliteit controleren</i> op pagina 108.)
	Controleer of de Printerdriver of de instelling Papiertype in het menu overeenkomen met de papiersoort die u gebruikt. (Zie <i>Afdrukken</i> voor Windows® of <i>Afdrukken en faxen</i> voor Macintosh® in de softwarehandleiding op de cd-rom en <i>Papiersoort</i> op pagina 19.)
	Controleer de verloopdatum van uw inktcartridges. De inkt zou kunnen klonteren ten gevolge van: <ul style="list-style-type: none"> ■ De uiterste gebruiksdatum die op de cartridge staat, is verstreken. (Originele cartridges van Brother kunnen tot max. 2 jaar gebruikt worden, als zij in hun originele verpakking bewaard worden.) ■ De inktcartridge bevond zich al meer dan zes maanden in uw machine. ■ Het kan ook zijn dat de inktcartridge vóór gebruik niet goed bewaard is.
	Gebruik originele Innobella™ inkt van Brother.
	Gebruik het aanbevolen type papier. (Zie <i>Acceptabel papier en andere afdrukmedia</i> op pagina 13.)
	De aanbevolen omgevingstemperatuur voor uw machine is tussen 20° C en 33° C.
Witte horizontale lijnen in tekst of grafische afbeeldingen.	De printkop reinigen (Zie <i>De printkop reinigen</i> op pagina 107.)
	Gebruik originele Innobella™ inkt van Brother.
	Gebruik het aanbevolen type papier. (Zie <i>Acceptabel papier en andere afdrukmedia</i> op pagina 13.)
De machine print blanco pagina's.	De printkop reinigen (Zie <i>De printkop reinigen</i> op pagina 107.)
Tekens en regels overlappen elkaar.	De uitlijning controleren. (Zie <i>De uitlijning controleren</i> op pagina 109.)
Afgedrukte tekst of afbeeldingen staan scheef.	Zorg ervoor dat het papier correct in de papierlade geplaatst is en dat de papiergeleiders aan de zijkant goed afgesteld zijn. (Zie <i>Papier en andere afdrukmedia laden</i> op pagina 8.)
	Controleer of de klep ter verwijdering van vastgelopen papier goed gesloten is.
Er wordt een vlek midden boven op de pagina afgedrukt.	Controleer of het papier niet te dik is en niet krult. (Zie <i>Acceptabel papier en andere afdrukmedia</i> op pagina 13.)
Er wordt een vlek in de rechter- of linkerhoek van de pagina afgedrukt.	Controleer of het papier niet gekruld is wanneer u op de achterzijde van het papier afdrukt met de instellingen Oneven pagina's afdrukken en Even pagina's afdrukken .
Op de afdruk staan vlekken of het lijkt of de inkt vlekt.	Zorg dat u het aanbevolen type papier gebruikt. (Zie <i>Acceptabel papier en andere afdrukmedia</i> op pagina 13.) Raak het papier pas aan als de inkt droog is.
	Gebruik originele Innobella™ inkt van Brother.
	Stel het juiste papiersoort in als u fotopapier gebruikt. Als u een foto afdrukt vanaf de pc, stelt u Mediatype in op het tabblad Normaal van de printerdriver.
Er staan vlekken aan de achterkant of onder aan de pagina.	Controleer of er geen inkt op de geleiderol zit. (Zie <i>De geleiderol van de machine reinigen</i> op pagina 106.)
	Zorg dat de papiersteunklep wordt gebruikt. (Zie <i>Papier en andere afdrukmedia laden</i> op pagina 8.)
De machine drukt dichte lijnen af op de pagina.	Schakel Omgekeerde volgorde in op het tabblad Normaal van de printerdriver.

Afdrukken (Vervolg)

Probleem	Suggesties
De afdrukken zijn gekreukeld.	Klik op het tabblad Geavanceerd van de printerdriver op Kleurinstellingen en schakel Printkop heen en weer voor Windows [®] of Printkop heen en weer voor Macintosh [®] uit.
Kan niet afdrukken met Pagina layout-opties.	Controleer of de instellingen voor het papierformaat in de toepassing en in de printerdriver hetzelfde zijn.
Printsnelheid is te laag.	Wijzig de instelling van de printerdriver. De hoogste resolutie heeft meer tijd nodig om de gegevens te verwerken, te verzenden en te printen. Probeer de andere kwaliteitsinstellingen op het tabblad Geavanceerd van de printerdriver.
	Zet de optie Zonder rand uit. Afdrukken zonder rand duurt langer dan normaal afdrukken. (Zie <i>Afdrukken</i> voor Windows [®] of <i>Afdrukken en faxen</i> voor Macintosh [®] in de softwarehandleiding op de cd-rom.)
Er wordt een vlek in de rechter- of linkerhoek van de pagina afgedrukt.	Controleer of het papier niet gekruld is wanneer u op de achterzijde van het papier afdrukt met de instellingen Oneven pagina's afdrukken en Even pagina's afdrukken .
Fotopapier wordt niet goed ingevoerd.	Wanneer u op Brother-fotopapier afdrukt, plaatst u een extra vel van hetzelfde fotopapier in de papierlade. Hiervoor is een extra vel in de papierverpakking bijgevoegd.
	Maak de invoerrol voor het papier schoon. (Zie <i>De invoerrol voor papier reinigen</i> op pagina 107.)
De machine voert meerdere pagina's in.	Zorg dat het papier correct in de papierlade is geplaatst. (Zie <i>Papier en andere afdrukmedia laden</i> op pagina 8.)
	Controleer of er meer dan twee papiersoorten tegelijk in de papierlade zijn geplaatst.
De afgedrukte pagina's zijn niet juist afgelegd.	Zorg dat de papiersteunklep wordt gebruikt. (Zie <i>Papier en andere afdrukmedia laden</i> op pagina 8.)
De machine print niet vanuit Adobe [®] Illustrator [®] .	Verlaag de printresolutie. (Zie <i>Afdrukken</i> voor Windows [®] of <i>Afdrukken en faxen</i> voor Macintosh [®] in de softwarehandleiding op de cd-rom.)

Ontvangen faxen afdrukken

Probleem	Suggesties
Tekst staat te dicht op elkaar en witte strepen op de pagina, of de boven- en onderkant van tekst ontbreken.	Mogelijk was de verbinding slecht, met statische elektriciteit of interferentie op de telefoonlijn. Vraag de andere partij om de fax opnieuw te verzenden.
Verticale zwarte lijnen bij ontvangst.	De scanner van de verzender kan verontreinigd zijn. Vraag de verzender om een kopie te maken om te zien of het probleem bij de verzendende machine ligt. Probeer een fax van een andere faxmachine te ontvangen.
Ontvangen kleurenfaxen worden alleen in zwart-wit geprint.	Vervang de kleurencartridges die verbruikt zijn, en vraag de andere persoon vervolgens om de kleurenfax opnieuw te verzenden. (Zie <i>De inktcartridges vervangen</i> op pagina 102.)
De linker- en rechtermarges zijn afgesneden, of één enkele pagina is afgedrukt op twee pagina's.	Schakel 'Auto reductie' in. (Zie <i>Een verkleinde afdruk van een inkomend document maken</i> op pagina 35.)


Telefoonlijn of verbindingen

Probleem	Suggesties
Kiezen functioneert niet. (Geen kiestoon)	Controleer of de machine aangesloten en ingeschakeld is.
	Controleer of het telefoonsnoer correct is aangesloten.
	Wijzig de instelling voor Toon/Puls. (Raadpleeg de <i>installatiehandleiding</i> .)
	Neem de hoorn van het externe toestel van de haak (of de hoorn van de machine of de draadloze telefoon, indien beschikbaar), en toets vervolgens het nummer in om handmatig een fax te versturen. Wacht tot u de faxontvangsttonen hoort en druk pas dan op Mono Start of Kleur Start .
De machine neemt niet op wanneer een oproep wordt ontvangen.	Controleer of de machine in de juiste ontvangststand staat voor uw instelling. (Zie <i>Ontvangststanden</i> op pagina 32.) Controleer of er een kiestoon hoorbaar is. Bel, indien mogelijk, uw machine om te horen wat er gebeurt. Als uw faxmachine niet opneemt, controleert u de aansluiting van het telefoonsnoer. Klinkt het belsignaal niet wanneer u uw machine belt, vraag dan uw telefoonbedrijf om de lijn te controleren.

Faxen ontvangen

Probleem	Suggesties
Kan geen fax ontvangen.	Controleer of het telefoonsnoer correct is aangesloten.
	Controleer of de machine in de juiste ontvangststand staat voor uw instelling. (Zie <i>Ontvangststanden</i> op pagina 32.)
	Als u vaak last heeft van interferentie op de telefoonlijn, kunt u proberen de menu-instelling Compatibiliteit op <i>Basic</i> (voor VoIP) te zetten. (Zie <i>Storing op de telefoonlijn</i> op pagina 93.)
	Als u uw machine aansluit op PBX of ISDN, moet u de menu-instelling voor Type telefoonlijn aan uw telefoon aanpassen. (Zie <i>Het type telefoonlijn instellen</i> op pagina 36.)

Faxen verzenden

Probleem	Suggesties
Kan geen fax versturen.	Controleer of het telefoonsnoer correct is aangesloten.
	Controleer of de toets Fax  brandt. (Zie <i>Faxmodus activeren</i> op pagina 26.)
	Vraag de andere partij te controleren of de ontvangende machine over papier beschikt.
	Druk het verzendrapport af en controleer of er fouten worden gemeld. (Zie <i>Rapporten</i> op pagina 47.)

Faxen verzenden (Vervolg)

Probleem	Suggesties
Op het verzendrapport staat: 'Result:NG' of 'Result:ERROR'.	<p>Er is waarschijnlijk een tijdelijke storing of ruis op de lijn. Probeer de fax opnieuw te verzenden. Als u een bericht via PC-FAX verzendt en in het verzendrapport 'Result:ERROR' wordt aangegeven, is er mogelijk onvoldoende geheugen beschikbaar in uw machine. Als het probleem nog niet is verholpen, vraag dan het telefoonbedrijf om uw telefoonlijn te controleren.</p> <p>Als u vaak foutmeldingen ontvangt door eventuele storing op de telefoonlijn, kunt u proberen de menu-instelling Compatibiliteit op Basic (voor VoIP) te zetten. (Zie <i>Storing op de telefoonlijn</i> op pagina 93.)</p> <p>Als u uw machine aansluit op PBX of ISDN, moet u de menu-instelling voor Type telefoonlijn aan uw telefoon aanpassen. (Zie <i>Storing op de telefoonlijn</i> op pagina 93.)</p>
Slechte verzendkwaliteit faxen.	Wijzig de resolutie in Fijn of Super Fijn . Maak een kopie om te controleren of de scanner van uw machine goed werkt. Wanneer de kwaliteit van de kopie niet goed is, dient u de scanner te reinigen. (Zie <i>De glasplaat reinigen</i> op pagina 105.)
Verticale zwarte lijnen bij het verzenden. (alleen bij MFC-290C)	Als de afgedrukte kopie hetzelfde probleem heeft, reinigt u de scanner. (Zie <i>De glasplaat reinigen</i> op pagina 105.)


Inkomende oproepen afhandelen

Probleem	Suggesties
De machine registreert een spraakverbinding als faxtonen.	Als de functie Fax waarnemen op Aan staat, is uw machine gevoeliger voor geluiden. Uw machine heeft misschien per ongeluk stemmen of muziek op de lijn geïnterpreteerd als faxtonen en reageert dan met faxontvangsttonen. Deactiveer de machine door op Stop/Eindigen te drukken. Probeer dit probleem te voorkomen door de functie Fax waarnemen op Uit te zetten. (Zie <i>Fax waarnemen</i> op pagina 35.)
Een faxoproep naar de machine overzetten.	Als u via de machine de oproep hebt beantwoord, drukt u op Mono Start en verbreekt u direct de verbinding. Als u de oproep op een extern of tweede toestel aangenomen hebt, toetst u uw code voor activeren op afstand in (de standaardinstelling is *51). Hang op zodra uw machine opneemt.
Speciale functies op een enkele lijn.	<p>Als u functies zoals wisselgesprekken, wisselgesprekken/nummerweergave, een alarmsysteem of andere speciale functies op dezelfde telefoonlijn als de machine gebruikt, kan dit problemen opleveren bij het versturen of ontvangen van faxen.</p> <p>Bijvoorbeeld: als u zich abonneert op wisselgesprekken of bepaalde andere speciale diensten, en het signaal hiervan op de lijn binnenkomt terwijl uw machine een fax verzendt of ontvangt, kan dit signaal de faxen tijdelijk onderbreken of verstoren. De ECM-modus (foutcorrectie) van Brother kan helpen om dit probleem te verhelpen. De oorzaak van dit probleem ligt op het vlak van telefoonsystemen, en komt veel voor bij apparaten die informatie verzenden en ontvangen over één lijn waarop ook speciale functies worden gebruikt. Als het voor uw bedrijf van essentieel belang is dat ook de kleinste onderbrekingen worden voorkomen, wordt een afzonderlijke telefoonlijn zonder speciale functies aanbevolen.</p>

Problemen met menu-instellingen

Probleem	Suggesties
De machine piept wanneer u het menu ontvangststand instellen wilt openen.	Als de Fax-toets  niet brandt, drukt u deze in om de faxmodus in te schakelen. Ontvangststand instellen is alleen beschikbaar wanneer de faxmodus van de machine ingeschakeld is.

Problemen met kopiëren

Probleem	Suggesties
Kan geen kopie maken.	Controleer of de toets Kopie  brandt. (Zie <i>Kopieermodus activeren</i> op pagina 50.)
Verticale strepen op kopieën.	Als op kopieën verticale strepen worden afgedrukt, reinigt u de scanner. (Zie <i>De glasplaat reinigen</i> op pagina 105.)
Slechte kopieerresultaten bij gebruik van de ADF (alleen bij MFC-290C en MFC-297C).	Gebruik de glasplaat. (Zie <i>De glasplaat gebruiken</i> op pagina 17.)
Kopieën worden met een verticale streep afgedrukt (alleen bij MFC-290C en MFC-297C).	Verticale zwarte strepen of vegen zijn doorgaans te wijten aan vuil of correctievloeistof op de glazen strook. Reinig de glazen strook. (Zie <i>De glasplaat reinigen</i> op pagina 105.)
Aanpassen aan pagina werkt niet goed.	Controleer of uw brondocument recht ligt. Plaats het document correct en probeer het opnieuw.

Problemen met scannen

Probleem	Suggesties
Tijdens het scannen verschijnen TWAIN/WIA-fouten.	Zorg dat de Brother TWAIN/WIA-driver als primaire bron is geselecteerd. Klik in PaperPort™ 11SE met OCR op Bestand, Scannen of foto ophalen en vervolgens op Selecteren om de Brother TWAIN/WIA-driver te kiezen.
OCR werkt niet.	Verhoog de scannerresolutie.
Aanpassen aan pagina werkt niet.	Controleer of het document recht op de glasplaat ligt.
Slechte scanresultaten bij gebruik van de ADF. (alleen bij MFC-290C en MFC-297C.)	Gebruik de glasplaat. (Zie <i>De glasplaat gebruiken</i> op pagina 17.)

Problemen met software

Probleem	Suggesties
Onmogelijk om software te installeren of te printen.	Voer het programma Repair MFL-Pro Suite op de cd-rom uit. Dit programma repareert en herinstalleert de software.
'Apparaat bezet'	Controleer of er op het LCD-scherm van de machine een foutmelding staat.
Afdrukken van afbeeldingen vanuit FaceFilter Studio onmogelijk.	Als u FaceFilter Studio wilt gebruiken, moet u de toepassing FaceFilter Studio installeren vanaf de cd-rom die met uw machine is meegeleverd. Zie de <i>installatiehandleiding</i> als u FaceFilter Studio wilt installeren. Controleer voordat u FaceFilter Studio de eerste keer start of uw Brother-machine is ingeschakeld en is aangesloten op uw computer. U heeft dan toegang tot alle functies van FaceFilter Studio.

Problemen met PhotoCapture Center™

Probleem	Suggesties
Verwisselbare schijf werkt niet correct.	<ol style="list-style-type: none"> 1 Hebt u de update voor Windows® 2000 geïnstalleerd? Ga als volgt te werk als dat niet zo is: <ol style="list-style-type: none"> 1) Koppel de USB-kabel los. 2) Installeer de update voor Windows® 2000 op een van de volgende manieren. <ul style="list-style-type: none"> ■ Installeer MFL-Pro Suite vanaf de cd-rom. (Zie de <i>Installatiehandleiding</i>.) ■ Download het meest recente Service Pack van de Microsoft-website. 3) Wacht ongeveer 1 minuut nadat de pc opnieuw is gestart en sluit daarna de USB-kabel aan. 2 Verwijder de geheugenkaart of het USB-flashstation en plaats deze/dit weer terug. 3 Als u 'Uitwerpen' hebt geprobeerd vanuit Windows®, moet u de geheugenkaart of het USB-flashstation verwijderen voordat u doorgaat. 4 Als er een foutmelding wordt weergegeven wanneer u de geheugenkaart of het USB-flashstation probeert uit te werpen, betekent dit dat de kaart in gebruik was. Wacht even en probeer het opnieuw. 5 Als niets van het bovenstaande werkt, uw pc en machine uitzetten en vervolgens opnieuw aanzetten. (U moet de stekker van de machine uit het stopcontact halen om de machine uit te zetten.)
Geen toegang tot Verwisselbare schijf via bureaubladpictogram.	Controleer of de geheugenkaart of het USB-flashstation op de juiste wijze is geplaatst.
Mijn foto is niet volledig afgedrukt.	Controleer of afdrukken zonder rand en bijsnijden uitgeschakeld zijn. (Zie <i>Afdrukken zonder rand</i> op pagina 65 en <i>Bijsnijden</i> op pagina 65.)

Kiestoondetectie

Wanneer u een fax automatisch verzendt, wacht uw machine standaard een bepaalde tijd, alvorens te beginnen met het kiezen van het nummer. Door de instelling van de kiestoon te wijzigen in *Waarneming* kunt u uw machine laten kiezen zodra er een kiestoon wordt gevonden. Deze instelling kan wat tijd besparen bij het versturen van één fax naar een aantal verschillende nummers. Als u de instelling wijzigt en problemen krijgt met kiezen, moet u de standaardinstelling *Geen detectie* herstellen.

- 1 Druk op **Menu, 0, 5**.
- 2 Druk op **▲** of **▼** om *Waarneming* of *Geen detectie* te kiezen. Druk op **OK**.
- 3 Druk op **Stop/Eindigen**.

Storing op de telefoonlijn

Als u problemen hebt met het verzenden of ontvangen van een fax, bijvoorbeeld vanwege ruis op de telefoonlijn, raden wij u aan om de compatibiliteitsinstelling aan te passen zodat de modemsnelheid voor faxfuncties wordt vermindert.

- 1 Druk op **Menu, 2, 0, 2**.
- 2 Druk op **▲** of **▼** om *Normaal* (of *Basic (voorVoIP)*) te kiezen.
 - *Basic (voorVoIP)* verlaagt de modemsnelheid tot 9.600 bps. Tenzij ruis op uw telefoonlijn een vaak voorkomend probleem is, kunt u deze optie beter alleen gebruiken wanneer het echt nodig is.
 - *Normaal* stelt de modemsnelheid in op 14.400 bps. (Standaard)
 Druk op **OK**.
- 3 Druk op **Stop/Eindigen**.



Opmerking

Wanneer u de compatibiliteit verandert in *Basic (voorVoIP)*, is de ECM-functie alleen beschikbaar voor het verzenden van kleurenfaxen.

Foutmeldingen

Zoals met alle geavanceerde kantoorproducten kunnen er fouten optreden en moeten verbruiksartikelen van tijd tot tijd worden vervangen. In dergelijke gevallen kan de machine de fout doorgaans zelf identificeren en wordt een foutmelding getoond. De onderstaande lijst geeft een overzicht van de meest voorkomende onderhouds- en foutmeldingen.

De meeste fouten en algemene onderhoudswerkzaamheden kunt u zelf afhandelen. Indien u extra hulp nodig heeft, biedt het Brother Solutions Center de meest recente veelgestelde vragen en tips voor het oplossen van problemen.

Ga naar <http://solutions.brother.com>.

Foutmelding	Oorzaak	Wat te doen
Afdrukken Onm XX	De machine heeft een mechanisch probleem. —OF— Er bevindt zich in de machine een voorwerp dat er niet hoort, zoals een paperclip of afgescheurd papier.	Open het scannerdeksel en controleer aan de linker- en rechterkant en in het midden onder de deksels of er zich geen vreemde voorwerpen in de machine bevinden. Als het probleem hiermee niet is verholpen, haalt u de stekker van de machine uit het stopcontact en steekt u deze na enkele minuten weer in het stopcontact.
Afgebroken	De andere persoon of de faxmachine van de andere persoon heeft het gesprek beëindigd.	Probeer opnieuw te verzenden of te ontvangen.
Alleen BK afdr.	Een of meerdere kleurencartridges zijn verbruikt. Als deze melding op het LCD-scherm weergegeven wordt, werken deze functie op de volgende wijze: <ul style="list-style-type: none"> ■ Afdrukken Als u op Grijstinten klikt op het tabblad Geavanceerd van de printerdriver, kunt u de machine gedurende ongeveer vier weken als monochrome printer gebruiken afhankelijk van het aantal pagina's dat u afdrukt. ■ Kopiëren Als de papiersoort ingesteld is op Normaal Papier of Inkjet papier, kunt u monochroom afdrukken. 	Vervang de inktcartridges. (Zie <i>De inktcartridges vervangen</i> op pagina 102.)

Foutmelding	Oorzaak	Wat te doen
Alleen BK afdr. (Vervolg)	<p>■ Faxen</p> <p>Als de papiersoort ingesteld is op <i>Normaal Papier</i> of <i>Inkjet papier</i> ontvangt de machine monochrome faxen en drukt deze ook zwart-wit af.</p> <p>Als een verzendende machine een kleurenfax heeft, zal de machine tijdens de aansluitbevestiging vragen om de fax monochroom te verzenden.</p> <p>Als de papiersoort ingesteld is op <i>Glossy</i> anders of <i>Brother BP71</i> drukt de machine niet meer af. Als u de machine van het lichtnet loskoppelt of de inktcartridge verwijdt, kunt u de machine pas weer gebruiken wanneer u een nieuwe inktcartridge plaatst.</p>	Vervang de inktcartridges. (Zie <i>De inktcartridges vervangen</i> op pagina 102.) (Vervolg)
Communicatiefout	Er is een communicatiefout opgetreden wegens slechte verbinding.	Probeer de fax opnieuw te verzenden of sluit de machine aan op een andere telefoonlijn. Als het probleem nog niet verholpen is, vraag dan het telefoonbedrijf om uw telefoonlijn te controleren.
Deksel is open	Het scannerdeksel is niet goed gesloten.	Til het scannerdeksel op en sluit dit weer.
Document nazien	Het document is niet correct geplaatst of niet correct doorgevoerd of het document dat via de ADF is gescand, was te lang.	<p>Zie <i>De ADF gebruiken (alleen bij MFC-290C en MFC-297C)</i> op pagina 17.</p> <p>Zie <i>Vastgelopen document (Alleen bij MFC-290C en MFC-297C)</i> op pagina 99.</p>
Formaat nazien	U gebruikt een verkeerd papierformaat.	Controleer of de instelling van het papierformaat overeenkomt met het papierformaat in de lade. (Zie <i>Papierformaat</i> op pagina 20.)
Geen antw/Bezet	Het nummer dat u hebt gekozen, antwoordt niet of is bezet.	Controleer het nummer en probeer opnieuw.
Geen Beller ID	Er zijn geen inkomende gesprekken in het geheugen. Als er geen inkomende gesprekken zijn geweest, hebt u de nummerweergave op uw machine niet geactiveerd, of hebt u geen abonnement op nummerweergave bij uw telefoonbedrijf.	Als u de functie Beller ID wilt gebruiken, dient u contact op te nemen met het telefoonbedrijf. (Zie <i>Nummerweergave (Beller ID)</i> op pagina 37.)

Foutmelding	Oorzaak	Wat te doen
Geen bestand	De geheugenkaart of het USB-flashstation in de mediasleuf bevat geen JPG-bestand.	Steek de juiste geheugenkaart of het juiste USB-flashstation in de sleuf.
Geen patroon	Een van de inktcartridges is niet correct geïnstalleerd.	Verwijder de nieuwe inktcartridge en installeer deze langzaam opnieuw tot u een klik hoort. (Zie <i>De inktcartridges vervangen</i> op pagina 102.)
Geheugen vol	Het geheugen van de machine is vol.	Tijdens het afdrucken, drukt u op Stop/Eindigen en wacht u tot andere taken zijn uitgevoerd en vervolgens probeert u het opnieuw.
	Op de geheugenkaart of het USB-flashstation dat u gebruikt, is onvoldoende vrije ruimte beschikbaar om de documenten te scannen.	Verwijder bestanden die u niet gebruikt van de geheugenkaart of het USB-flashstation om ruimte vrij te maken en probeer het vervolgens opnieuw.
Hub onbruikbaar.	Er is een hub of een USB-flashstation met een hub op de USB Direct-interface aangesloten.	Een hub of USB-flashstation met hub wordt niet ondersteund. Ontkoppel het apparaat van de USB Direct-interface.
Init. Onmog. XX.	De machine heeft een mechanisch probleem. —OF— Er bevindt zich in de machine een voorwerp dat er niet hoort, zoals een paperclip of afgescheurd papier.	Open het scannerdeksel en controleer aan de linker- en rechterkant en in het midden onder de deksels of er zich geen vreemde voorwerpen in de machine bevinden. Als het probleem hiermee niet is verholpen, haalt u de stekker van de machine uit het stopcontact en steekt u deze na enkele minuten weer in het stopcontact.
Kan niet afdr. Verv. inkt XX	Een of meerdere inktcartridges zijn verbruikt. De machine stopt alle printbewerkingen. Zolang er geheugen beschikbaar is, worden zwart-witfaxen in het geheugen opgeslagen. Als een verzendende machine een kleurenfax heeft, zal de machine tijdens de aansluitbevestiging vragen om de fax monochroom te verzenden.	Vervang de inktcartridges. (Zie <i>De inktcartridges vervangen</i> op pagina 102.)
Kan niet detect.	U hebt de nieuwe inktcartridge te snel geïnstalleerd en de machine nam deze niet waar.	Verwijder de nieuwe inktcartridge en installeer deze langzaam opnieuw tot u een klik hoort.
	Als u geen originele Brother-inkt gebruikt, wordt de inktcartridge mogelijk niet door de machine gedetecteerd.	Vervang de cartridge door een originele Brother-inktcartridge. Als het probleem hiermee niet is verholpen, neemt u contact op met uw Brother-dealer.
	Een van de inktcartridges is niet correct geïnstalleerd.	Verwijder de nieuwe inktcartridge en installeer deze langzaam opnieuw tot u een klik hoort. (Zie <i>De inktcartridges vervangen</i> op pagina 102.)

Foutmelding	Oorzaak	Wat te doen
Media fout	De geheugenkaart is beschadigd, onjuist geformatteerd of er is een probleem met de geheugenkaart.	Steek de kaart weer goed in de sleuf terug om er zeker van te zijn dat de kaart zich in de juiste positie bevindt. Indien de fout blijft bestaan, controleert u het mediastation (de sleuf) door een andere geheugenkaart te plaatsen waarvan u weet dat deze werkt.
Media is vol.	De geheugenkaart of het USB-flashstation bevat al 999 bestanden.	De machine kan alleen naar een geheugenkaart of USB-flashstation opslaan als zich hierop minder dan 999 bestanden bevinden. Verwijder bestanden die u niet gebruikt om ruimte vrij te maken en probeer het opnieuw.
Meer gegevens	Er zitten nog afdrukgegevens in het geheugen van de machine.	Druk op Stop/Eindigen . De machine annuleert de taak en verwijdert deze uit het geheugen. Probeer opnieuw te printen.
Niet toegewezen	U hebt geprobeerd om een snelkiesnummer te gebruiken dat niet opgeslagen is.	Stel het snelkiesnummer in. (Zie <i>Snelkiesnummers opslaan</i> op pagina 44.)
Onbruikb. app.	Er is een defect apparaat op de USB Direct-interface aangesloten.	Koppel het apparaat los van de USB Direct-interface en druk vervolgens op AAN/UIT om de machine uit en vervolgens weer aan te zetten.
Onbruikb Apparaat USB-Apparaat Loskoppelen.	Er is een USB-apparaat of USB-flashstation dat niet wordt ondersteund, aangesloten op de USB Direct-interface. (Ga naar http://solutions.brother.com voor meer informatie.)	Ontkoppel het apparaat van de USB Direct-interface.
Papier nazien	De machine heeft geen papier meer of het papier is niet goed in de papierlade geplaatst.	Ga op een van de volgende manieren te werk: <ul style="list-style-type: none"> ■ Plaats papier in de papierlade en druk vervolgens op Mono Start of Kleur Start. ■ Verwijder het papier, plaats het terug in de papierlade en druk op Mono Start of Kleur Start (zie <i>Papier en andere afdrukmedia laden</i> op pagina 8).
Papierstoring	Papier is vastgelopen in de machine.	Verwijder het vastgelopen papier volgens de stappen in <i>Papier vastgelopen in de machine</i> op pagina 100. Controleer of de papiergeleider voor de lengte is afgesteld op de juiste kant van het papier.
Reinig. Onm. XX	De machine heeft een mechanisch probleem. —OF— Er bevindt zich in de machine een voorwerp dat er niet hoort, zoals een paperclip of afgescheurd papier.	Open het scannerdeksel en controleer aan de linker- en rechterkant en in het midden onder de deksels of er zich geen vreemde voorwerpen in de machine bevinden. Als het probleem hiermee niet is verholpen, haalt u de stekker van de machine uit het stopcontact en steekt u deze na enkele minuten weer in het stopcontact.

Foutmelding	Oorzaak	Wat te doen
Scannen Onm. XX.	De machine heeft een mechanisch probleem. —OF— Er bevindt zich in de machine een voorwerp dat er niet hoort, zoals een paperclip of afgescheurd papier.	Open het scannerdeksel en controleer aan de linker- en rechterkant en in het midden onder de deksels of er zich geen vreemde voorwerpen in de machine bevinden. Als het probleem hiermee niet is verholpen, haalt u de stekker van de machine uit het stopcontact en steekt u deze na enkele minuten weer in het stopcontact.
Sluit inktklep	Het deksel van de inktcartridge is niet volledig gesloten.	Sluit het deksel van de inktcartridge goed, totdat u een klik hoort.
Temperatuur hoog	De printkop is te warm.	Laat de machine afkoelen.
Temperatuur laag	De printkop is te koud.	Laat de machine opwarmen.
Zwart bijna op Geel bijna op Cyaan bijna op Magenta bijna op	De betreffende inktcartridge is bijna leeg. Als een verzendende machine een kleurenfax te versturen heeft, zal uw machine tijdens de aansluitbevestiging vragen om de fax in zwart-wit te verzenden. Als de verzendende machine de fax kan converteren, zal de kleurenfax door uw machine als een zwart-witfax worden afgedrukt.	Bestel een nieuwe inktcartridge. U kunt doorgaan met afdrukken tot op het LCD-scherm Kan niet afdr. weergegeven wordt. (Zie <i>De inktcartridges vervangen</i> op pagina 102.)

Faxberichten of het faxjournaal overbrengen

Op het LCD-scherm wordt weergegeven:

Reinig. Onm. XX
Init. Onmog. XX
Afdrukken Onm XX
Scannen Onm. XX

Wij raden u aan om uw faxen naar een andere faxmachine over te brengen. (Zie *Faxen naar een andere faxmachine versturen* op pagina 98.)

U kunt eveneens het faxjournaal overbrengen om na te gaan of er faxen zijn die u moet overbrengen. (Zie *Het faxjournaal naar een andere faxmachine overbrengen* op pagina 99.)



Opmerking

Als het LCD-scherm van de machine een foutmelding weergeeft nadat de faxen zijn overgebracht, haalt u de stekker van de machine enkele minuten uit het contact en doet u de stekker er daarna weer in.

Faxen naar een andere faxmachine versturen

Als u uw stations-ID nog niet heeft ingesteld, kunt u de faxoverdrachtmodus niet gebruiken. (Zie *Persoonlijke gegevens invoeren (stations-ID)* in de installatiehandleiding.)

- 1 Druk op **Menu, 9, 0, 1**.
- 2 Ga op een van de volgende manieren te werk:
 - Als op het LCD-scherm Geen dataopslag wordt weergegeven, bevinden er zich geen faxberichten meer in het geheugen van de machine.
Druk op **Stop/Eindigen**.
 - Als op het LCD-scherm Geef faxnummer weergegeven wordt, voert u het faxnummer in waarnaar de faxen moeten worden doorgestuurd.
- 3 Druk op **Mono Start**.

Het faxjournaal naar een andere faxmachine overbrengen

Als u uw stations-ID nog niet heeft ingesteld, kunt u de faxoverdrachtmodus niet gebruiken. (Zie *Persoonlijke gegevens invoeren (stations-ID)* in de installatiehandleiding.)

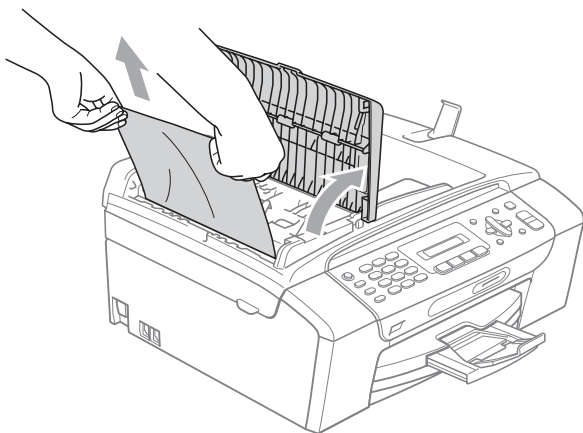
- 1 Druk op **Menu 9, 0, 2**.
- 2 Voer het faxnummer waarnaar het faxjournaal moet worden doorgestuurd.
- 3 Druk op **Mono Start**.

Vastgelopen document (Alleen bij MFC-290C en MFC-297C)

Documenten kunnen vastlopen in de ADF als ze niet correct zijn geplaatst of ingevoerd, of als ze te lang zijn. Ga als volgt te werk om vastgelopen papier te verwijderen.

Het document is boven in de ADF vastgelopen

- 1 Verwijder al het papier dat niet is vastgelopen uit de ADF.
- 2 Open het ADF-deksel.
- 3 Trek het vastgelopen document omhoog en naar links.



- 4 Sluit het ADF-deksel.
- 5 Druk op **Stop/Eindigen**.

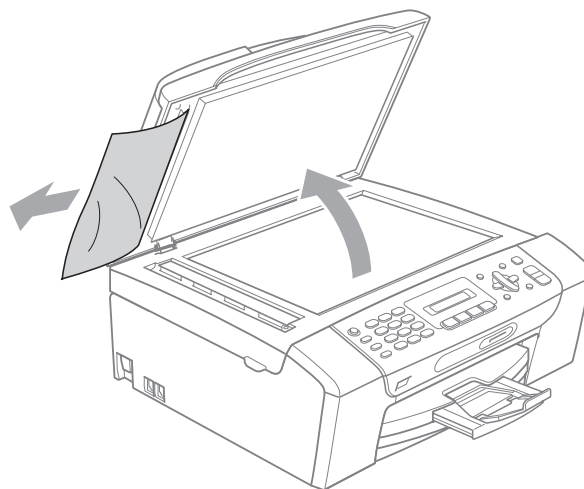


Opmerking

Om in de toekomst te voorkomen dat documenten vastlopen, sluit u het ADF-deksel op de juiste manier door het voorzichtig in het midden omlaag te drukken.

Het document is in de ADF vastgelopen

- 1 Verwijder al het papier dat niet is vastgelopen uit de ADF.
- 2 Til het documentdeksel op.
- 3 Trek het vastgelopen document er naar links uit.

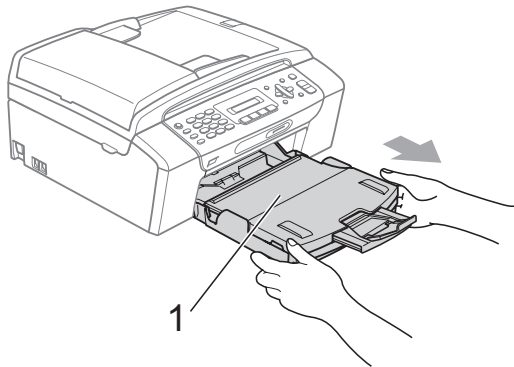


- 4 Sluit het documentdeksel.
- 5 Druk op **Stop/Eindigen**.

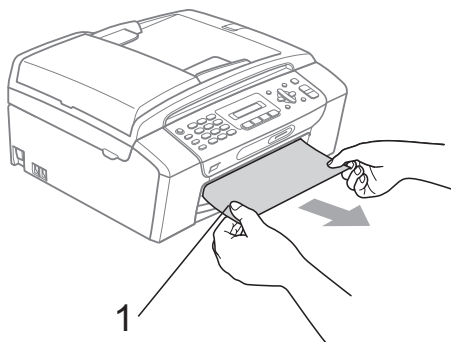
Papier vastgelopen in de machine

Verwijder het vastgelopen papier uit de plaats waar het in de machine is vastgelopen. Open en sluit het scannerdeksel om de fout te wissen.

- 1 Trek de papierlade (1) uit de machine.



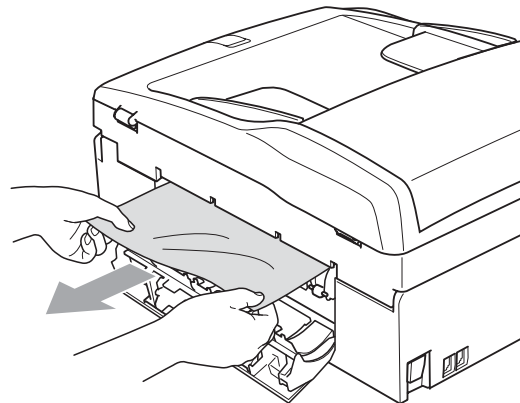
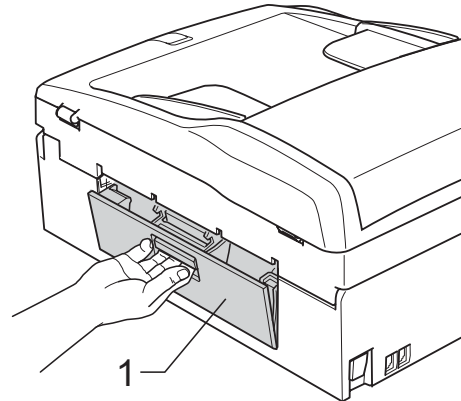
- 2 Trek het vastgelopen papier (1) eruit en druk op **Stop/Eindigen**.



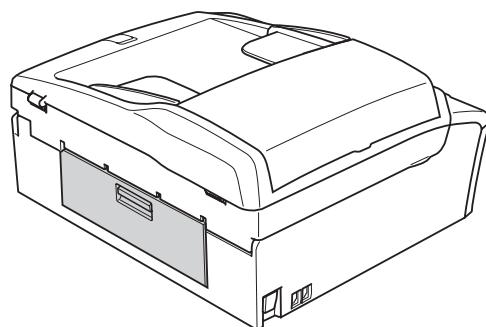
- 3 Reset de machine door het scannerdeksel aan de voorzijde van de machine omhoog te brengen en het dan te sluiten.

- Als u het vastgelopen papier niet vanaf de voorzijde van de machine kunt verwijderen, of als de foutmelding op het LCD-scherm blijft verschijnen nadat u het vastgelopen papier verwijderd hebt, ga dan naar de volgende stap.

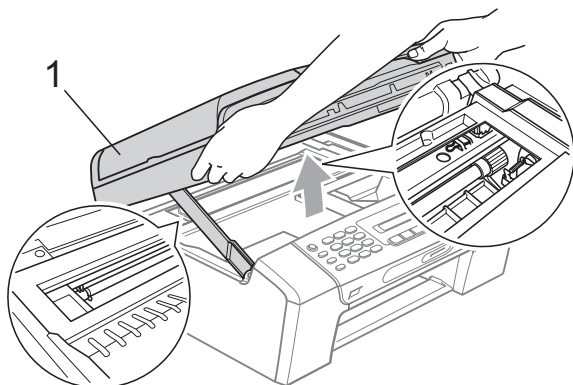
- 4 Open de klep ter verwijdering van vastgelopen papier (1) aan de achterkant van de machine. Trek het vastgelopen papier uit de machine.



- 5 Sluit de klep ter verwijdering van vastgelopen papier. Controleer of de klep goed gesloten is.



- 6 Gebruik beide handen en de plastic lipjes aan beide zijden van de machine om het scannerdeksel (1) op te tillen, totdat deze in de open stand vergrendeld is. Zorg dat er geen vastgelopen papier in de machine achterblijft. Controleer beide uiteinden van de printwagen.

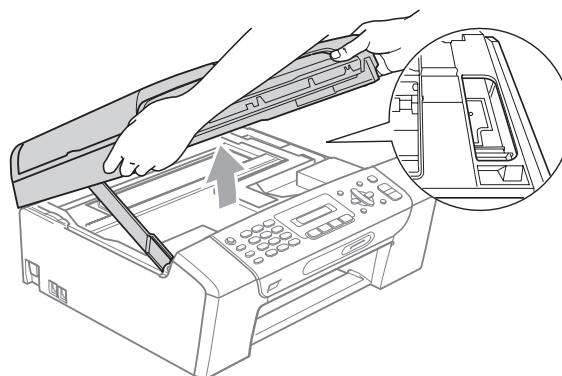


! VOORZICHTIG

Voordat u de stekker van de machine uit het stopcontact haalt, kunt u uw faxen die in het geheugen opgeslagen zijn overbrengen naar uw pc of een andere faxmachine zodat belangrijke berichten niet verloren gaan. (Zie *Faxberichten of het faxjournaal overbrengen* op pagina 98.)

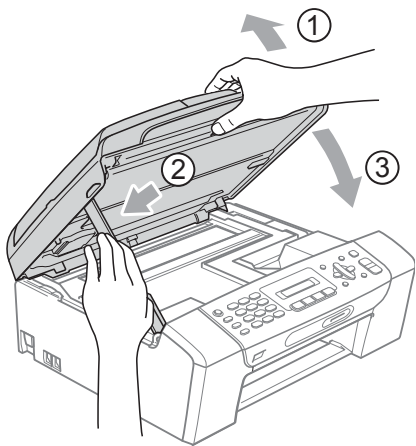
Opmerking

- Als het papier onder de printkop is vastgelopen, moet u de stekker van de machine uit het stopcontact trekken, en vervolgens de printkop bewegen om het papier te verwijderen.
- Als de printkop in de rechterhoek is gestopt, zoals in de illustratie wordt getoond, kunt u de printkop niet verplaatsen. Houd **Stop/Eindigen** ingedrukt totdat de printkop naar het midden wordt verplaatst. Haal vervolgens de stekker van de machine uit het stopcontact en verwijder het papier.



- Als inkt op uw huid of kleding komt, wast u deze onmiddellijk met zeep of een wasmiddel.

- 7 Til het scannerdeksel op om de vergrendeling op te heffen (1). Druk de steun van het scannerdeksel (2) voorzichtig naar beneden en sluit het scannerdeksel (3) met beide handen.

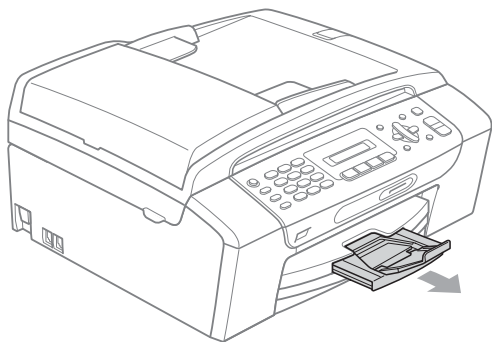


- 8 Duw de papierlade stevig terug in de machine. Terwijl u de papierlade vasthoudt, trekt u de papiersteun naar buiten trekken tot u een klik hoort en vouwt u de papiersteunklep uit.



Opmerking

Trek de papiersteun uit tot u de klik hoort.



Routineonderhoud

De inktcartridges vervangen

Uw machine is voorzien van een inktstippenteller. De inktstippenteller controleert automatisch het inktniveau in elk van de 4 cartridges. Als de machine ontdekt dat een inktcartridge bijna leeg is, zal de machine u waarschuwen door middel van een melding op het LCD-scherm.

Het LCD-scherm informeert u welke inktcartridge bijna leeg is of vervangen moet worden. Volg de aanwijzingen op het LCD-scherm om de inktcartridges in de juiste volgorde te vervangen.

Ook al informeert de machine u dat er een inktcartridge vervangen moet worden, zal er nog een kleine hoeveelheid inkt in de inktcartridge aanwezig zijn. Het is noodzakelijk dat er inkt in de inktcartridge aanwezig blijft om te voorkomen dat de lucht de printkopset uitdroogt en beschadigt.

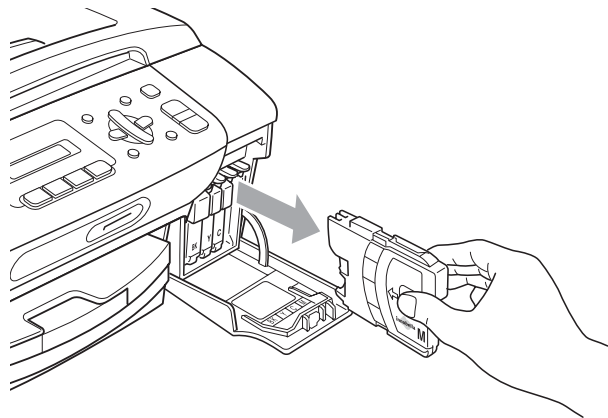
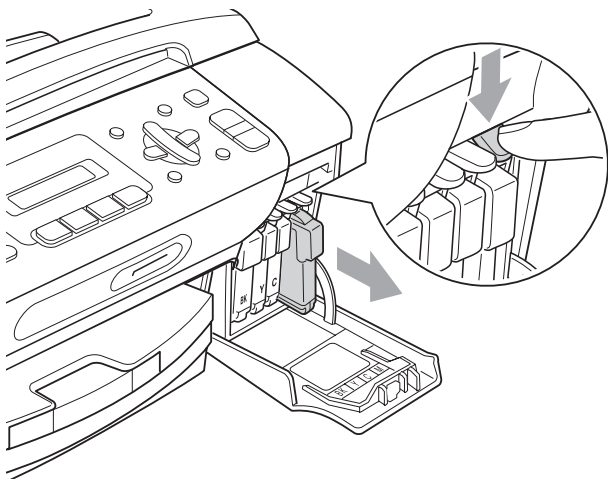


VOORZICHTIG

De multifunctionele machines van Brother zijn ontworpen om te werken met inkt van een bepaalde specificatie, en bij gebruik van originele inktcartridges van Brother zijn optimale prestaties en betrouwbaarheid gewaarborgd. Brother kan deze optimale prestaties en betrouwbaarheid niet garanderen indien inkt of inktcartridges van andere specificaties gebruikt worden. Het gebruik van cartridges anders dan originele cartridges van Brother of het gebruik van cartridges die met inkt van andere merken zijn gevuld, wordt door Brother afgeraden. Indien de printkop of andere delen van deze machine worden beschadigd als gevolg van het gebruik inkt of inktcartridges van een ander merk, worden hieruit voortvloeiende reparaties mogelijk niet gedekt door de garantie.

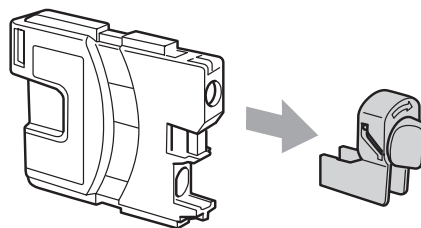
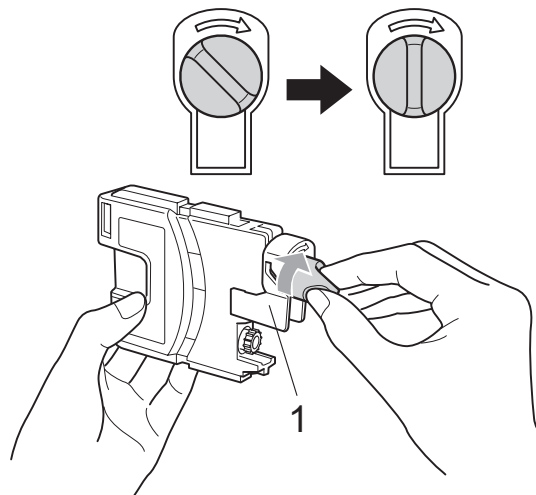
- 1 Open het deksel van de inktcartridge. Als een of meer inktcartridges verbruikt zijn, bijvoorbeeld Zwart, wordt op het LCD-scherm *Kan niet afdr. en Verv. inkt XX weergegeven.*

- 2 Druk op de ontgrendelingshendel zoals afgebeeld om de op het LCD-scherm aangegeven cartridge te ontgrendelen. Verwijder de cartridge uit de machine.

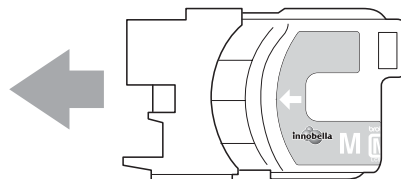


- 3 Open de verpakking met de nieuwe inktcartridge voor de kleur die op het LCD-scherm wordt getoond, en haal vervolgens de inktcartridge eruit.

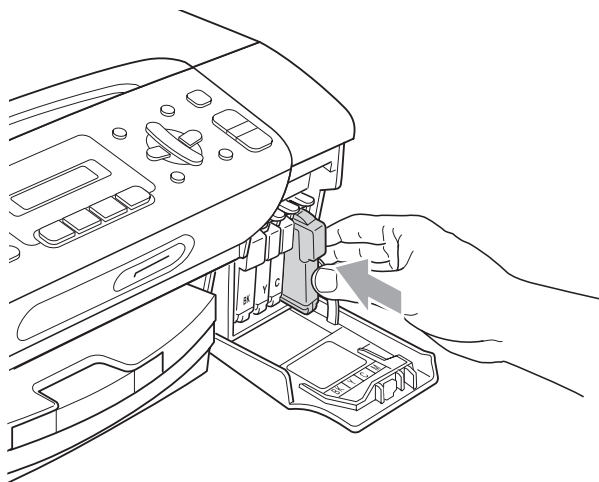
- 4 Draai de groene knop op het gele beschermkapje rechtsom tot u een klik hoort om de vacuümverpakking te openen en verwijder het kapje vervolgens (1).



- 5 Elke kleur heeft zijn eigen juiste positie. Plaats de inktcartridge in de richting van de pijl op het etiket.



- 6 Duw de inktcartridge voorzichtig in de machine tot deze vastklikt en sluit het deksel van de inktcartridge.



- 7 Er wordt automatisch een reset uitgevoerd voor de inktstippenteller.

Opmerking

- Als u een inktcartridge vervangen hebt, bijvoorbeeld Zwart, wordt u via het LCD-scherm gevraagd om te bevestigen dat dit een nieuwe cartridge was (Veranderd Zwart?). Voor elke nieuwe cartridge die u geplaatst hebt, drukt u op **1** (Ja) om automatisch de inktstippenteller voor die kleur te resetten. Als de inktcartridge die u geïnstalleerd hebt, niet nieuw is, moet u op **2** (Nee) drukken.
- Als op het LCD-scherm de melding *Geen patroon of Kan niet detect.* wordt weergegeven nadat u de inktcartridges heeft geïnstalleerd, dient u te controleren of deze correct geïnstalleerd zijn.



WAARSCHUWING

Mocht u inkt in uw ogen krijgen, spoel ze dan onmiddellijk met water en raadpleeg een arts als u zich zorgen maakt.



VOORZICHTIG

Verwijder inktcartridges ALLEEN als ze aan vervanging toe zijn. Als u zich niet aan dit voorschrift houdt, kan de hoeveelheid inkt achteruitgaan en weet de machine niet hoeveel inkt er nog in de cartridge zit.

Raak de houders voor de cartridges NIET aan. Als u dat doet, kan de inkt vlekken op uw huid achterlaten.

Als inkt op uw huid of kleding komt, wast u deze onmiddellijk met zeep of een wasmiddel.

Als de kleuren gemengd zijn omdat u een inktcartridge in de verkeerde positie geïnstalleerd heeft, moet u nadat de cartridge op de juiste plaats geïnstalleerd is, de printkop diverse keren reinigen.

Installeer een inktcartridge onmiddellijk na het openen in de machine en verbruik deze binnen zes maanden na de installatie. Gebruik ongeopende inktcartridges vóór de uiterste verbruiksdatum die op de cartridgeverpakking vermeld staat.

De inktcartridge NIET openmaken of ermee knoeien, want daardoor kan de cartridge inkt verliezen.

De buitenkant van de machine schoonmaken

! VOORZICHTIG

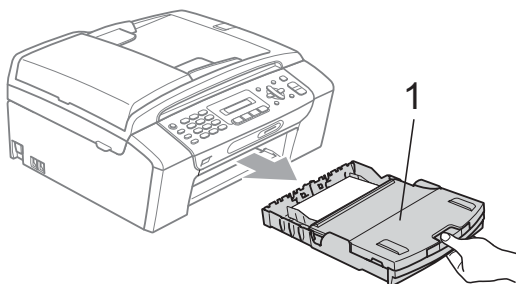
Gebruik neutrale schoonmaakmiddelen. Reiniging met vluchtige vloeistoffen, zoals verdunner of benzine, beschadigt de buitenkant van de machine.

Gebruik GEEN schoonmaakmiddelen die ammoniak bevatten.

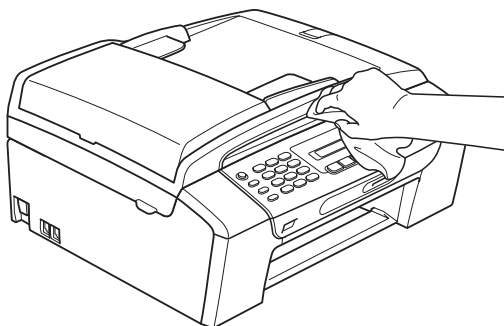
Gebruik GEEN isopropylalcohol om het bedieningspaneel schoon te maken. Het paneel kan barsten.

Maak de buitenkant van de machine als volgt schoon:

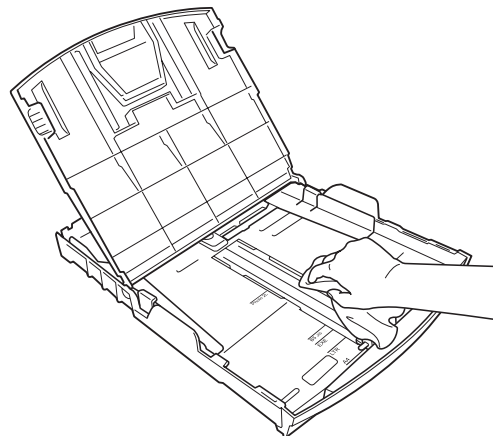
- 1 Trek de papierlade (1) volledig uit de machine.



- 2 Reinig de buitenkant van de machine met een zachte doek om stof te verwijderen.



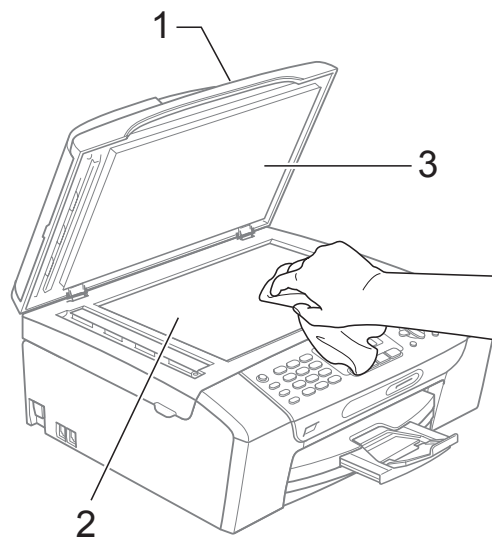
- 3 Breng het deksel van de papierlade omhoog en verwijder hetgeen dat in de papierlade vastzit.
- 4 Reinig de binnen- en buitenkant van de papierlade met een zachte doek om stof te verwijderen.



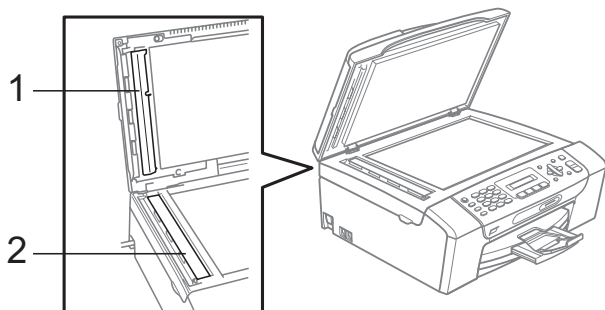
- 5 Sluit het deksel van de papierlade en duw de papierlade stevig terug in de machine.

De glasplaat reinigen

- 1 Til het documentdeksel (1) op. Reinig de glasplaat (2) en het witte plastic (3) met een zachte, pluisvrije doek die is bevochtigd met een niet-brandbare glasreiniger.



- 2 (Alleen bij MFC-290C en MFC-297C)
Reinig de witte balk (1) en de glazen strook (2) van de ADF met een zachte, pluisvrije doek die is bevochtigd met een niet-brandbare glasreiniger.



Opmerking

Nadat u de glasplaat en de glazen strook volgens de instructies met een niet-brandbare glasreiniger gereinigd hebt, veegt u met uw vinger over de glasplaat en de glazen strook om te controleren op oneffenheden. Als u stof of vuil voelt, maakt u de glasplaat en de glazen strook nogmaals schoon, waarbij u vooral aandacht besteedt aan het betreffende gebied. U zult het reinigingsproces mogelijk drie of vier keer moeten herhalen. Maak na elke schoonmaakbeurt een kopie ter controle.

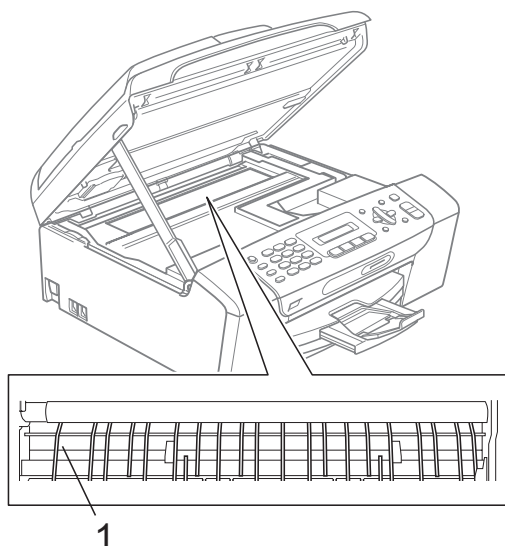
De geleiderol van de machine reinigen



WAARSCHUWING

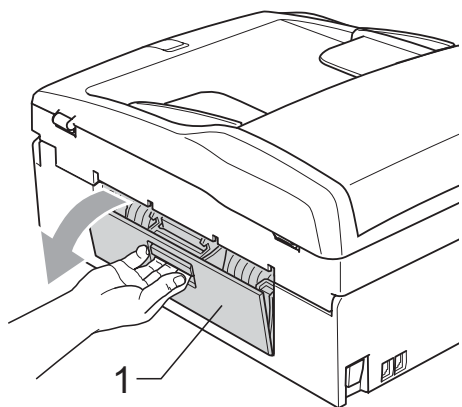
Haal de stekker van de machine uit het stopcontact voordat u de geleiderol reinigt.

- 1 Breng het scannerdeksel omhoog tot het goed in de open stand vergrendeld is.
- 2 Maak de geleiderol (1) van de machine schoon.

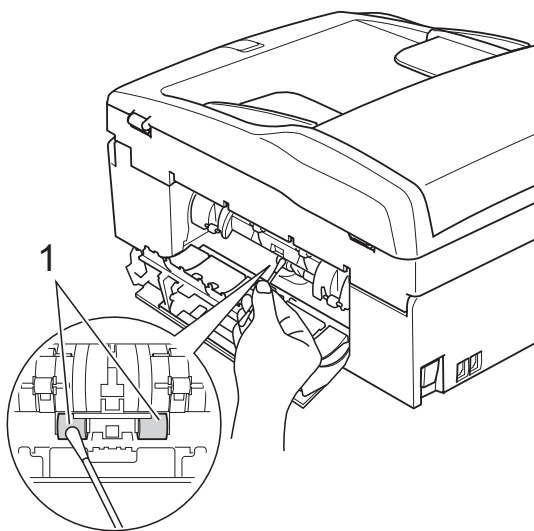


De invoerrol voor papier reinigen

- 1 Trek de papierlade volledig uit de machine.
- 2 Ontkoppel eerst het telefoonsnoer en haal dan de stekker van de machine uit het stopcontact en open de klep ter verwijdering van vastgelopen papier (1) aan de achterzijde van de machine.



- 3 Reinig de invoerrol voor papier (1) met een wattenstaafje met schoonmaakalcohol.



- 4 Sluit de klep ter verwijdering van vastgelopen papier. Controleer of de klep goed gesloten is.
- 5 Plaats de papierlade stevig terug in de machine.
- 6 Sluit het stroomsnoer weer aan.

De printkop reinigen

De printkop wordt automatisch gereinigd, zodat de afdrukkwaliteit optimaal blijft. Als de afdrukkwaliteit te wensen overlaat, kunt u het reinigingsproces handmatig starten.

Als er op de afgedrukte pagina's een horizontale streep of een blanco gedeelte door tekst of grafisch werk loopt, dient u de printkop en de inktcartridges te reinigen. U kunt alleen Zwart, drie kleuren tegelijk (Geel/Cyaan/Magenta), of alle vier kleuren tegelijk reinigen.

Bij het reinigen van de printkop wordt inkt verbruikt. Wanneer de kop te vaak wordt gereinigd, wordt er onnodig inkt verbruikt.

! VOORZICHTIG

Raak de printkop NIET aan. Als u de printkop aanraakt, kan hij blijvend worden beschadigd en kan de garantie erop vervallen.

- 1 Druk op **Menu**, **7**, **2**.
- 2 Druk op **▲** of **▼** om Zwarte inkt, Kleur of Allemaal te kiezen. Druk op **OK**. De machine begint de printkop te reinigen. Nadat het reinigen is voltooid, zal de machine automatisch weer overschakelen op Stand-by.



Opmerking

Als u de printkop ten minste vijf keer hebt gereinigd en het afdrucken niet is verbeterd, installeert u een nieuwe originele Brother-inkcartridge voor elke probleemkleur. Reinig de printkop opnieuw vijf keer. Als de afdrukkwaliteit niet verbeterd is, neemt u contact op met uw Brother-dealer.

De afdrukkwaliteit controleren

Als er fletse of gestreepte kleuren en tekst verschijnen op uw uitvoer, kunnen enkele spuitmondjes verstopt zijn. U kunt dit controleren door de Testpagina afdrukkwaliteit te printen en naar het patroon van de spuitmondjes te kijken.

- 1 Druk op **Menu, 7, 1**.
- 2 Druk op **▲** of **▼** om **Printkwaliteit** te kiezen.
Druk op **OK**.
- 3 Druk op **Kleur Start**.
De machine begint de Testpagina afdrukkwaliteit te printen.
- 4 Controleer de kwaliteit van de vier kleurenblokken op het vel.

Kwaliteit OK?

1.Ja 2.Nee

- 5 Ga op een van de volgende manieren te werk:
 - Als alle regels duidelijk en zichtbaar zijn, drukt u op **1** om **Ja** te kiezen en gaat u naar stap **9**.
 - Als er zoals hieronder afgebeeld stukken ontbreken, drukt u op **2** om **Nee** te kiezen.

OK

Niet OK



- 6 U wordt gevraagd of de afdrukkwaliteit voor zwart en drie kleuren in orde is.

Zwart OK?

1.Ja 2.Nee

Druk op **1** (**Ja**) of **2** (**Nee**).

- 7 U wordt gevraagd of u wilt beginnen met reinigen.

Reinigen starten

1.Ja 2.Nee

Druk op **1** (**Ja**).

De machine begint de printkop te reinigen.

- 8 Druk na het reinigen op **Kleur Start**.
De machine zal nu de Testpagina afdrukkwaliteit nogmaals afdrucken en vervolgens terugkeren naar stap **4**.

- 9 Druk op **Stop/Eindigen**.
Als u deze procedure minimaal vijf keer herhaalt, en de afdrukkwaliteit nog steeds slecht is, vervang dan de inktcartridge voor de geklonterde kleur. Na het vervangen van de inktcartridge, de afdrukkwaliteit controleren. Als het probleem niet is verholpen, moet u het reinigen van de printkop en de afdrukprocedures minimaal vijf keer herhalen voor de nieuwe inktcartridge. Als er dan nog inkt ontbreekt, neemt u contact op met uw Brother-dealer.

! VOORZICHTIG

Raak de printkop NIET aan. Als u de printkop aanraakt, kan hij blijvend worden beschadigd en kan de garantie erop vervallen.

Opmerking



Als een spuitmondje van een printkop verstopt is, ziet het geprinte voorbeeld er als volgt uit.



Nadat het spuitmondje van de printkop gereinigd is, zijn de horizontale strepen verdwenen.

De uitlijning controleren

Het kan zijn dat u de uitlijning moet afstellen als na het transport van de machine de afgedrukte tekst vlekkelig is of de afbeeldingen flets zijn.

- 1 Druk op **Menu, 7, 1**.
- 2 Druk op ▲ of ▼ om `Instel kantlijn` te kiezen.
Druk op **OK**.
- 3 Druk op **Mono Start** of **Kleur Start**.
De machine begint de Uitlijningscontrolepagina af te drukken.

`Kantlijn OK?`

`1.Ja 2.Nee`

- 4 Controleer de testafdrukken voor 600 dpi en 1.200 dpi om te zien of nummer 5 het beste overeenkomt met nummer 0.
 - Als de nummers 5 van beide testafdrukken (600 dpi en 1.200 dpi) het meest overeenkomt met nummer 0, drukt u op **1 (Ja)** om de uitlijningscontrole te voltooien en gaat u naar stap **7**.
 - Als een andere testafdruk beter overeenkomt voor 600 dpi of 1.200 dpi, drukt u op **2 (Nee)** om het nummer van de betreffende testafdruk te kiezen.

- 5 Druk voor 600 dpi op het nummer van de testafdruk die het meest overeenkomt met nummer 0 (1-8).

`Pas 600dpi aan`

`Beste kiezen#5`

- 6 Druk voor 1.200 dpi op het nummer van de testafdruk die het meest overeenkomt met nummer 0 (1-8).

`Pas 1200dpi aan`

`Beste kiezen#5`

- 7 Druk op **Stop/Eindigen**.

Het inktvolume controleren

U kunt controleren hoeveel inkt in de cartridge aanwezig is.

- 1 Druk op **Menu, 7, 3**.
- 2 Op het LCD-scherm wordt het inktvolume weergegeven.
- 3 Druk op ▲ of ▼ om de kleur te kiezen die u wilt controleren.
- 4 Druk op **Stop/Eindigen**.



Opmerking

U kunt het inktniveau vanaf uw computer controleren. (Zie *Afdrukken* voor Windows® of *Afdrukken en faxen* voor Macintosh® in de softwarehandleiding op de cd-rom.)

Informatie over de machine

Het serienummer controleren

U kunt het serienummer van de machine nakijken op het scherm.

- 1 Druk op **Menu, 6, 1**.

`1.Serienummer`

`XXXXXXXXXX`

- 2 Druk op **Stop/Eindigen**.

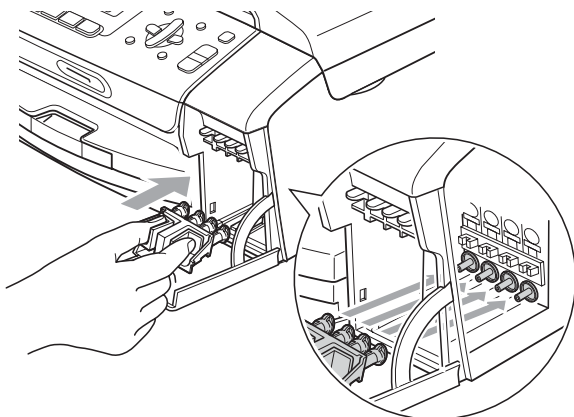
De machine inpakken en vervoeren

Wanneer u de machine transporteert, gebruik dan het oorspronkelijke verpakkingsmateriaal van de machine. Volg de onderstaande instructies op om uw machine goed te verpakken. Wanneer uw machine tijdens het transport beschadigd wordt, valt deze schade niet onder uw garantie.

! VOORZICHTIG

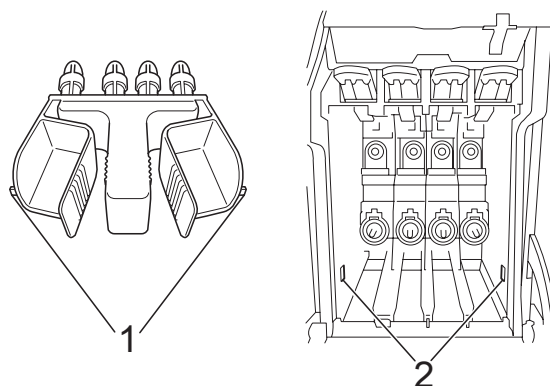
Het is belangrijk dat u de machine na een afdruktaak de printkop laat 'parkeren'. Luister goed naar de machine alvorens deze los te koppelen, om te controleren of alle mechanische geluiden zijn gestopt. Indien u de machine dit parkeerproces niet laat voltooien, kan dit leiden tot afdrukproblemen en mogelijke schade aan de printkop.

- 1 Open het deksel van de inktcartridge.
- 2 Druk op de ontgrendelingshendel om de inktcartridge te ontgrendelen en verwijder alle inktcartridges. (Zie *De inktcartridges vervangen* op pagina 102.)
- 3 Installeer de groene bescherming en sluit het kapje van de inktcartridge.



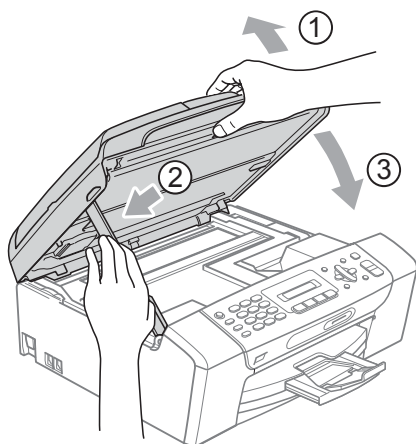
! VOORZICHTIG

Controleer of de plastic lipjes aan beide zijden van de groene bescherming (1) goed op hun plaats zijn geklikt (2).

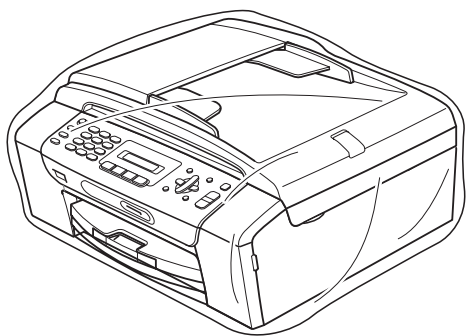


Als u de groene bescherming niet kunt vinden, mag u de inktcartridges NIET verwijderen als u de machine gaat vervoeren. Het is van essentieel belang dat tijdens het vervoeren van de machine de groene bescherming is geplaatst of de inktcartridges op hun plaats zitten. Als u het deksel niet kunt vinden en uw machine zonder de inktcartridges vervoert, kan de machine worden beschadigd en de garantie vervallen.

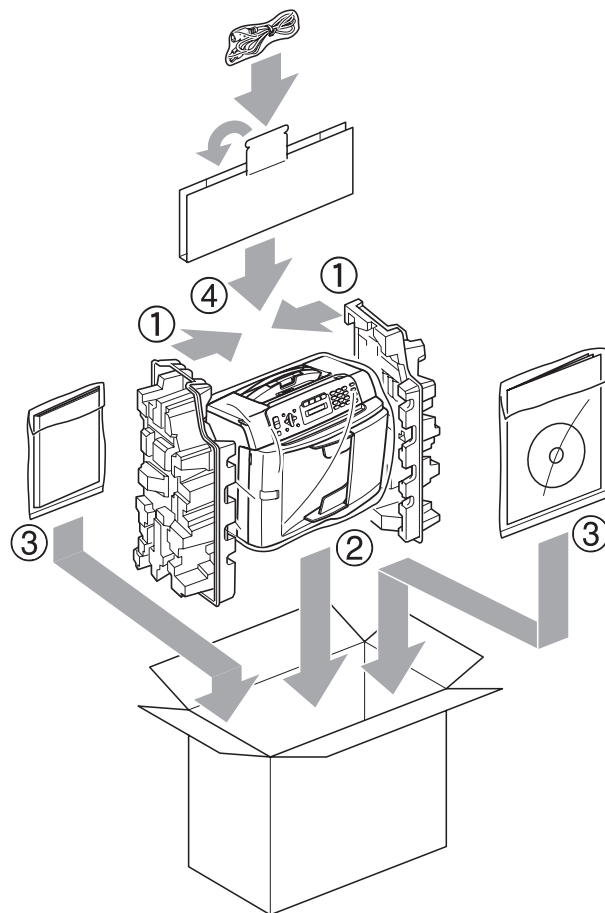
- 4 Haal de stekker van de machine uit het stopcontact en haal het telefoonsnoer uit de machine.
- 5 Trek de stekker van de machine uit het stopcontact.
- 6 Gebruik beide handen en de plastic lipjes aan beide zijden van de machine om het scannerdeksel op te tillen, totdat deze in de open stand vergrendeld is. Koppel vervolgens de interfacekabel los van de machine (indien aangesloten).
- 7 Til het scannerdeksel (1) op om de vergrendeling los te maken. Druk de steun van het scannerdeksel (2) voorzichtig naar beneden en sluit het scannerdeksel (3).



- 8 Verpak de machine in de plastic tas en doe deze in de originele doos met het originele verpakkingsmateriaal.



- 9 Verpak de gedrukte materialen in de originele doos zoals hieronder afgebeeld. Plaats de gebruikte inktcartridges niet in de doos.



- 10 Sluit de doos en maak deze dicht met verpakkingstape.

Programmeren op het scherm

Uw machine is zodanig ontworpen dat deze eenvoudig via het LCD-scherm kan worden geprogrammeerd met behulp van de menu-toetsen. Programmeren via het scherm is uiterst eenvoudig en helpt u alle functies van uw machine optimaal te benutten.

Op het LCD-scherm worden stapsgewijze aanwijzingen weergegeven om u te helpen uw machine te programmeren. U hoeft alleen de aanwijzingen op te volgen die u door de menuselecties en de programmeeropties leiden.

Menutabel

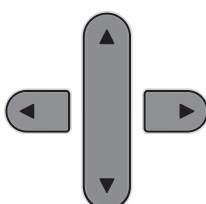






U kunt uw machine programmeren aan de hand van de menutabel die begint op pagina 114. Op deze pagina's worden de menuselecties en -opties opgesomd.

Druk op **Menu** gevolgd door de menucijfers om uw machine te programmeren.

Opslag in geheugen

Zelfs in geval van een stroomstoring gaan uw menu-instellingen niet verloren omdat deze permanent opgeslagen worden. Tijdelijke instellingen (zoals Contrast en de Internationale modus) gaan wel verloren. U zult misschien wel datum en tijd opnieuw moeten invoeren.

Menutoetsen

	
Menu 	Het menu openen.
 OK	Naar volgend menuniveau. Optie accepteren.
 Wis / terug	Terug naar het vorige menuniveau. Een onjuiste letter verwijderen wanneer u tekst in de machine invoert.
	Door het huidige menuniveau bladeren.
	Terug naar het vorige menuniveau.
Stop / Eindigen 	Het menu verlaten.

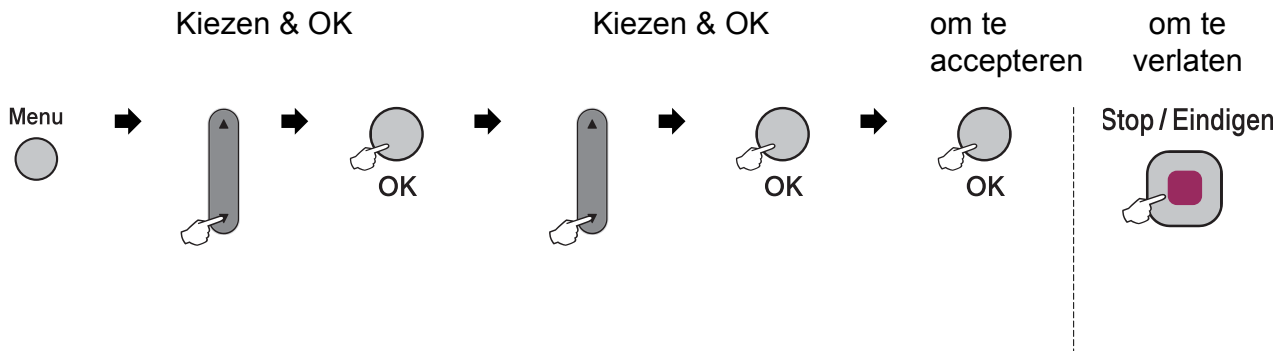
De programmeermodus openen:


- 1 Druk op **Menu**.
- 2 Kies een optie.
 - Druk op **1** voor het algemeen instelmenu.
 - Druk op **2** voor het faxmenu.
 - Druk op **3** voor het kopieermenu.
 - •
•
 - Druk op **0** voor de begininstellingen.


U kunt sneller door elk menuniveau bladeren wanneer u op ▲ of ▼ drukt voor de gewenste richting.
- 3 Druk op **OK** wanneer die optie op het LCD-scherf weergegeven wordt. Op het LCD-scherf wordt vervolgens het volgende menuniveau weergegeven.
- 4 Druk op ▲ of ▼ om naar uw volgende menukeuze te bladeren.
- 5 Druk op **OK**. Als u een optie ingesteld hebt, wordt op het LCD-scherf *Geaccepteerd* weergegeven.
- 6 Druk op **Stop/Eindigen**.


Menutabel


De menutabel helpt u de menuselecties en -opties te begrijpen die u in de programma's van de machine tegenkomt. De fabrieksinstellingen zijn vetgedrukt en met een sterretje weergegeven.



Hoofdmenu	Submenu	Menuselecties	Opties	Omschrijvingen	Pagina
1. Standaardinst.	1. Tijdklokstand	—	0 Sec. 30 Sec. 1 Min 2 Min.* 5 Min. Uit	Hiermee kunt u de tijd instellen om terug te keren naar de faxmodus.	19
	2. Papiersoort	—	Normaal Papier* Inkjet papier Brother BP71 Glossy anders Transparanten	Hiermee kunt u de papiersoort in de papierlade instellen.	19
	3. Papierformaat	—	A4* A5 10x15cm Letter Legal	Hiermee kunt u het papierformaat in de papierlade instellen.	20
 De fabrieksinstellingen zijn vetgedrukt en met een sterretje weergegeven.					

Hoofdmenu	Submenu	Menuselecties	Opties	Omschrijvingen	Pagina
1. Standaardinst. (Vervolg)	4. Volume	1. Belvolume	Uit Laag Half* Hoog	Hiermee kunt u het belvolume aanpassen.	20
		2. Waarsch. toon	Uit Laag* Half Hoog	Hiermee kunt u het volume van de waarschuwingston aanpassen.	20
		3. Luidspreker	Uit Laag Half* Hoog	Hiermee kunt u het volume van de luidspreker aanpassen.	21
	5. Aut. zomertijd	—	Aan* Uit	De zomertijd wordt automatisch ingesteld.	21
	6. LCD Contrast	—	Licht Donker*	Hiermee stelt u het contrast van het LCD-scherm af.	21
	7. Slaapstand	—	1 Min. 2 Min. 3 Min. 5 Min. 10 Min.* 30 Min. 60 Min.	Hiermee kunt u opgeven na hoeveel tijd de machine bij inactiviteit in de slaapstand wordt gezet.	21
	 De fabrieksinstellingen zijn vetgedrukt en met een sterretje weergegeven.				


Hoofdmenu	Submenu	Menuselecties	Opties	Omschrijvingen	Pagina
2. Fax	1. Ontvangstmenu (Alleen in faxmodus)	1. Bel Vertraging	00 01 02* 03 04 05 06	De belvertraging bepaalt hoe vaak de telefoon overgaat voordat de machine opneemt in de stand Alleen Fax of Fax/Telefoon.	34
		2. F/T Beltijd	20Sec. 30Sec.* 40Sec. 70Sec.	Hiermee stelt u het F/T dubbele belsignaal in de stand Fax/Telefoon in.	34
		3. Fax Waarnemen	Aan* Uit	Faxberichten ontvangen zonder op Start te drukken.	35
		4. Afstandscodes	Aan* (*51, #51) Uit	U kunt alle telefoontjes op een tweede of een extern toestel aannemen en deze codes gebruiken om de machine te activeren of deactiveren. U kunt deze codes wijzigen.	41
		5. Auto reductie	Aan* Uit	Hiermee wordt het formaat van inkomende faxen verkleind.	35
	2. Verzendenmenu (Alleen in faxmodus)	1. Contrast	Auto* Licht Donker	Hiermee kunt u de faxen die u verzendt, lichter of donkerder maken.	29
		2. Faxresolutie	Standaard* Fijn Super Fijn Foto	Hiermee stelt u de standaard resolutie voor uitgaande faxen in.	29
		3. Direct Verzenden	Alleen volg. fax Aan Uit*	Fax verzenden zonder het geheugen te gebruiken.	30
		4. Internationaal	Aan Uit*	Als u problemen heeft met het internationaal verzenden van faxen, zet u deze optie op Aan.	31
		0. GlasplScanform	A4* Letter	Hiermee past u het scangebied van de glasplaat aan het documentformaat aan.	27
 De fabrieksinstellingen zijn vetgedrukt en met een sterretje weergegeven.					


Hoofdmenu	Submenu	Menuselecties	Opties	Omschrijvingen	Pagina	
2. Fax (Vervolg)	3. Kies rapport	1. Verzendrapp.	Aan Aan+Beeld Uit* Uit+Beeld	Begininstellingen instellen voor het verzendrapport en het faxjournaal.	46	
		2. Journaal tijd	Uit Na 50 faxen* Elke 6 uur Elke 12 uur Elke 24 uur Elke 2 dagen Elke 7 dagen		46	
	4. Rest. jobs	—	—	Hiermee kunt u controleren welke taken zich in het geheugen bevinden en kunt u geselecteerde taken annuleren.	28	
	0. Diversen	1. Verzendslot	—	—	Voorkomt dat niet bevoegde gebruikers de huidige machine-instellingen kunnen wijzigen.	22
		2. Compatibel	Normaal* Basic (voorVoIP)	—	Hiermee stelt u de compatibiliteit af wanneer er problemen met het verzenden zijn.	93
		3. Beller ID	Aan* Uit Toon telefoonnr's Print rapport	—	De opgeslagen gegevens van de laatste 30 bellers bekijken of afdrukken.	37
 De fabrieksinstellingen zijn vetgedrukt en met een sterretje weergegeven.						

Hoofdmenu	Submenu	Menuselecties	Opties	Omschrijvingen	Pagina
3. Kopie	1. Kwaliteit	—	Snel Norm* Fijn	Hiermee kunt u de kopieerresolutie voor uw type document selecteren.	52
	2. Helderheid	—	-□□□■+ -□□■□+ -□■□□+* -□■□□+ -■□□□+	Hiermee kunt de helderheid van kopieën aanpassen.	55
	3. Contrast	—	-□□□■+ -□□■□+ -□■□□+* -□■□□+ -■□□□+	Hiermee kunt het contrast van kopieën aanpassen.	55
4. Fotocapture	1. Printkwaliteit	—	Norm Foto*	Hiermee kunt u de afdrukkwaliteit instellen.	64
	2. Papiersoort	—	Normaal Papier Inkjet papier Brother BP71 Glossy anders*	Hiermee kunt u het papier en de papiersoort selecteren.	64
	3. Papierformaat	—	10x15cm* 13x18cm Letter A4	Hiermee kunt u het papierformaat selecteren.	64
	4. Afm. afdruk	—	8x10cm 9x13cm 10x15cm 13x18cm 15x20cm Max. afmetingen*	Hiermee kunt u het afdrukformaat instellen. (Wordt weergegeven wanneer A4 of Letter in het menu Papierformaat is gekozen.)	64
	5. Helderheid	—	-□□□■+ -□□■□+ -□■□□+* -□■□□+ -■□□□+	Hiermee kunt u de helderheid instellen.	64
	6. Contrast	—	-□□□■+ -□□■□+ -□■□□+* -□■□□+ -■□□□+	Hiermee kunt u het contrast instellen.	64



De fabrieksinstellingen zijn vetgedrukt en met een sterretje weergegeven.

Hoofdmenu	Submenu	Menuselecties	Opties	Omschrijvingen	Pagina	
4. Fotocapture (Vervolg)	7. Bijsnijd (crop)	—	Aan* Uit	Hiermee kunt u de afbeelding rond de marge bijsnijden ter aanpassing aan het papierformaat of het afdrukformaat. Zet deze functie uit wanneer u hele afbeeldingen wilt afdrukken of ongewenst bijsnijden wilt vermijden.	65	
	8. Zonder rand	—	Aan* Uit	Hiermee wordt het afdrukgebied uitgebreid naar de zijden van het papier.	65	
	9. Datum afdr.	—	Aan Uit*	Hiermee kunt u de datum op foto's laten afdrukken.	65	
	0. naar media	1. Kwaliteit		200x100 dpi Z&W 200 dpi Z&W 150 dpi 16kl* 300 dpi 16kl 600 dpi 16kl	Hiermee kunt u de scanresolutie voor uw type document selecteren.	66
		2. Z/W BestType		TIFF* PDF	Hiermee kunt u het standaard bestandsformaat voor zwart-wit scannen selecteren.	67
		3. KleurBest. Type		PDF* JPEG	Hiermee kunt u het standaard bestandsformaat voor kleuren scannen selecteren.	67
	5. Print lijsten	1. Verzendrapport	—	—	Drukt een verzendrapport af van uw laatste transmissie.	47
2. Help		—	—	Drukt de Helplijst af met informatie over hoe u snel uw machine kunt programmeren.	47	
3. Kieslijst		—	—	Geeft een lijst in numerieke volgorde weer met namen en telefoonnummers die in het snelkiesgeheugen opgeslagen zijn.	47	
 De fabrieksinstellingen zijn vetgedrukt en met een sterretje weergegeven.						

Hoofdmenu	Submenu	Menuselecties	Opties	Omschrijvingen	Pagina
5. Print lijsten (Vervolg)	4. Fax Journaal	—	—	Geeft een overzicht met informatie over de laatste inkomende en uitgaande faxen weer. (TX betekent Transmit. (verzenden)) (RX betekent Receive (ontvangen))	47
	5. Gebruikersinst	—	—	Drukt een lijst met uw instellingen af.	47
6. Machine-info	1. Serienummer	—	—	Voor het controleren van het serienummer van uw machine.	109
7. Inktbeheer	1. Testafdruk	—	Printkwaliteit Instel kantlijn	Hiermee kunt u de afdrukkwaliteit of de uitlijning controleren.	108
	2. Reinigen	—	Zwarte inkt Kleur Allemaal	Hiermee kunt u de printkop reinigen.	107
	3. Inktvolume	—	—	Hiermee kunt u de beschikbare hoeveelheid inkt controleren.	109
0. Stand. instel.	1. Ontvangstmodus	—	Alleen Fax* Fax/Telefoon Ext. TEL/ANT Handmatig	Kies de ontvangststand die het beste aan uw behoeften voldoet.	32
	2. Datum&Tijd	—	—	De datum en de tijd komen op het LCD-scherm en op de kopteksten van de verzonden faxen te staan.	Zie de installatiehandleiding.
	3. Stations-ID	—	Fax: Naam:	Stel de naam en het faxnummer in die op elke faxpagina moeten worden afgedrukt.	
	4. Toon/Puls	—	Toon* Puls	Selecteer de kiesmodus.	
	5. Kiestoon	—	Waarneming Geen detectie*	Schakelt kiestoonherkenning in of uit.	93
	6. Tel lijn inst	—	Normaal* PBX ISDN	Kies het type telefoonlijn.	36
 De fabrieksinstellingen zijn vetgedrukt en met een sterretje weergegeven.					

Tekst invoeren

Tijdens het instellen van bepaalde menuselecties, zoals de Stations-ID, moet u wellicht tekst in de machine invoeren. Op de meeste nummertoeetsen staan drie of vier letters. Op de toetsen **0**, **#** en ***** staan geen letters, omdat deze toetsen voor speciale tekens worden gebruikt.

U krijgt het gewenste teken door meermaals op de betreffende nummertoeets te drukken.

Druk op toets	eenmaal	tweemaal	driemaal	viermaal
2	A	B	C	2
3	D	E	F	3
4	G	H	I	4
5	J	K	L	5
6	M	N	O	6
7	P	Q	R	S
8	T	U	V	8
9	W	X	Y	Z

Spaties invoegen

Als u een spatie in een faxnummer wilt invoegen, drukt u eenmaal op ► tussen de cijfers. Als u een spatie in een naam wilt invoegen drukt u tweemaal op ► tussen de letters.

Correcties aanbrengen

Als u een foute letter heeft ingevoerd en deze wilt corrigeren, druk dan op ◀ om de cursor onder het foute teken te zetten. Druk vervolgens op **Wis/terug**. Voer het juiste teken opnieuw in. U kunt ook teruggaan en letters invoegen.

Letters herhalen

Als u een letter wilt invoeren die op dezelfde toets staat als de vorige letter, drukt u op ► om de cursor naar rechts te verplaatsen en drukt u daarna opnieuw op de toets.

Speciale tekens en symbolen

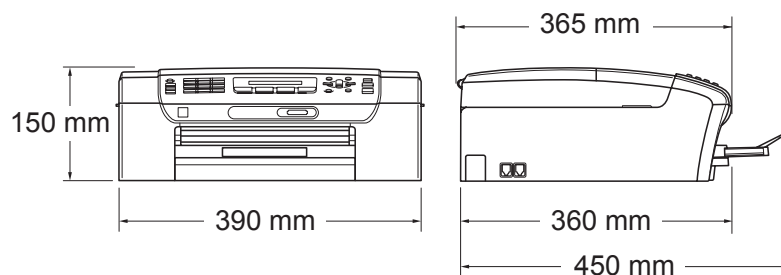
Druk op *****, **#** of **0** en vervolgens op ◀ of ► om de cursor onder het gewenste speciale teken of symbool te plaatsen. Druk dan op **OK** om deze te kiezen.

Druk op *	voor	(spatie) ! " # \$ % & ' () * + , - . / €
Druk op #	voor	: ; < = > ? @ [] ^ _
Druk op 0	voor	Ä Ë Ö Ü À Ç È É 0

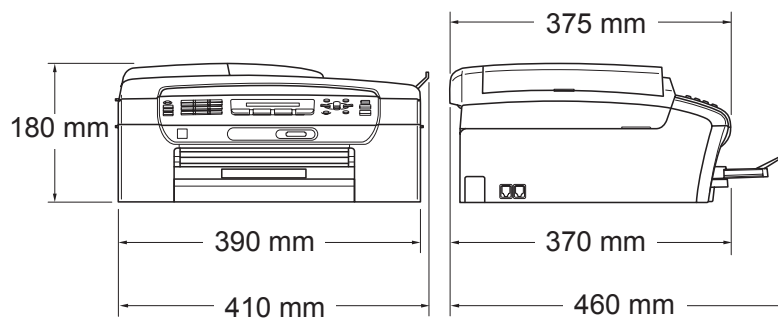
Algemeen

Printertype	Inkjet	
Afdrukmethode	Mono:	Piëzo met 94 × 1 spuitmondje
	Kleur:	Piëzo met 94 × 3 spuitmondjes
Geheugencapaciteit	32 MB	
LCD (liquid crystal display)	16 tekens × 1 regel	
Stroombron	AC 220 tot 240 V 50/60Hz	
Stroomverbruik	(MFC-250C)	
	Uit:	Gemiddeld 0,6 W
	Slaapstand:	Gemiddeld 3 W
	Stand-by:	Gemiddeld 4,5 W
	In bedrijf:	Gemiddeld 22 W
	(MFC-290C en MFC-297C)	
	Uit:	Gemiddeld 0,7 W
	Slaapstand:	Gemiddeld 3 W
	Stand-by:	Gemiddeld 4,5 W
	In bedrijf:	Gemiddeld 24 W

Afmetingen (MFC-250C)



(MFC-290C en MFC-297C)



Gewicht	7,2 kg (MFC-250C) 7,8 kg (MFC-290C en MFC-297C)
Geluid	In bedrijf: LPAm = 50 dB of minder ¹
Geluidsemissie conform ISO 9296	In bedrijf: (MFC-250C) LWAd = 63,6 dB (A) (Mono) LWAd = 55,8 dB (A) (Kleur) (MFC-290C en MFC-297C) LWAd = 63,8 dB (A) (Mono) LWAd = 56,2 dB (A) (Kleur)
	Kantoorapparatuur met LWAd boven 63,0 dB (A) is niet geschikt voor gebruik in ruimten waar mensen voornamelijk denkwerk verrichten. Dergelijke apparatuur moet in aparte ruimten worden geplaatst om geluidshinder te voorkomen.
Temperatuur	In bedrijf: 10 - 35° C Beste afdrukkwaliteit: 20 - 33° C
Vochtigheid	In bedrijf: 20 - 80% (niet condenserend) Beste afdrukkwaliteit: 20 - 80% (niet condenserend)
ADF (automatische documentinvoer)	Maximaal 15 pagina's (alleen bij MFC-290C en MFC-297C) Aanbevolen omgeving voor optimale resultaten: Temperatuur: 20 - 30° C Vochtigheid: 50 - 70%
Papierlade	Papier: [80 g/m ²] 100 vellen [80 g/m ²]

¹ Dit is afhankelijk van de afdrukomstandigheden.

Afdrukmedia

Papierinvoer

Papierlade

■ Papiersoort:

Normaal papier, inkjetpapier (gecoat papier), glanzend papier², transparanten^{1 2} en enveloppen

■ Papierformaat:

Letter, Legal, Executive, A4, A5, A6, JIS B5, enveloppen (commercieel Nr.10, DL, C5, Monarch, JE4),

Foto kaart, Indexkaart en Briefkaart³.

Breedte: 98 mm - 215,9 mm

Lengte: 148 mm - 355,6 mm

Zie *Gewicht, dikte en capaciteit papier* op pagina 16 voor meer informatie.

■ Maximale capaciteit papierlade: circa 100 vel 80 g/m² normaal papier

Papieruitvoer

Max. 50 vel normaal papier van A4-formaat (naar lade uitgevoerd met de bedrukte zijde naar boven)²

¹ Gebruik alleen transparanten die worden aanbevolen voor inkjetprinters.

² Voor glanzend papier of transparanten raden wij u aan om de bedrukte pagina's direct nadat ze zijn uitgevoerd, uit de uitvoerlade te nemen om vlekken te voorkomen.

³ Zie *Type en formaat papier voor elke functie* op pagina 15.

Fax

Compatibiliteit	ITU-T groep 3
Coderingssysteem	MH/MR/MMR/JPEG
Modemsnelheid	Automatische terugval 14.400 bps
Documentgrootte	ADF-breedte: (MFC-290C en MFC-297C) 148 mm tot 216 mm ADF-lengte: (MFC-290C en MFC-297C) 148 mm tot 355,6 mm Breedte glasplaat: max. 216 mm Hoogte glasplaat: max. 297 mm
Scanbreedte	208 mm
Afdrukbreedte	204 mm
Grijsstinten	256 niveaus
Contrastregeling	Automatisch/Licht/Donker (handmatige instelling)
Resolutie	■ Horizontaal 8 dots/mm ■ Verticaal Standaard 3,85 lijnen/mm (Mono) 7,7 lijnen/mm (Kleur) Fijn 7,7 lijnen/mm (Mono/Kleur) Foto 7,7 lijnen/mm (Mono) Superfijn 15,4 lijnen/mm (Mono)
Snelkiesnummers	40 stations
Groepen	Maximaal 6

Rondsturen ¹	90 stations
Automatisch opnieuw kiezen	3 keer met tussenpozen van 5 minuten
Belvertraging	0, 1, 2, 3, 4, 5 of 6 belsignalen
Bron van communicatie	Openbaar telefoonnetwerk.
Verzenden vanuit het geheugen	Max. 200 ² /170 ³ pagina's
Ontvangst zonder papier (Geheugen ontv.)	Max. 200 ² /170 ³ pagina's

¹ Alleen monochroom

² 'pagina's' verwijst naar de 'Brother Standard Chart No. 1' (een standaardzakenbrief, standaardresolutie, MMR-code). Specificaties en gedrukt materiaal kunnen zonder vooraankondiging worden gewijzigd.

³ 'pagina's' verwijst naar de 'ITU-T Test Chart #1' (een standaardzakenbrief, standaardresolutie, MMR-code). Specificaties en gedrukt materiaal kunnen zonder vooraankondiging worden gewijzigd.

Kopiëren

Kleur/Monochroom	Ja/Ja
Documentgrootte	ADF-breedte: (MFC-290C en MFC-297C) 148 mm tot 216 mm ADF-lengte: (MFC-290C en MFC-297C) 148 mm tot 355,6 mm Breedte glasplaat: max. 215,9 mm Lengte glasplaat: max. 297 mm
Meerdere kopieën	Stapelt maximaal 99 pagina's Sorteert maximaal 99 pagina's (alleen monochroom) (alleen bij MFC-290C en MFC-297C)
Vergroten/Verkleinen	25% tot 400% (in stappen van 1%)
Resolutie	(Monochroom) <ul style="list-style-type: none">■ Kan max. 1.200 × 1.200 dpi scannen■ Kan max. 1.200 × 1.200 dpi afdrukken (Kleur) <ul style="list-style-type: none">■ Scant max. 600 × 1.200 dpi■ Drukt max. 600 × 1.200 dpi af

PhotoCapture Center™



Opmerking

MFC-250C ondersteunt alleen USB-flashstations.

Beschikbare media ¹	Memory Stick™ Memory Stick PRO™ Memory Stick Duo™ met adapter Memory Stick Micro™ (M2™) met adapter SD ² SDHC ³ miniSD™ met adapter microSD met adapter xD-Picture Card™ ⁴ USB-flashstation ⁵
Resolutie	Maximaal 1.200 × 2.400 dpi
Bestandextensie (Mediaformaat) (Afbeeldingsformaat)	DPOF, Exif DCF Foto's afdrukken: JPEG ⁶ Scannen naar media: JPEG, PDF (Kleur) TIFF, PDF (Mono)
Aantal bestanden	Maximaal 999 bestanden (Hierbij is de map op de geheugenkaart of het USB-flashstation inbegrepen.)
Map	Het bestand moet op het 4e mapniveau van de geheugenkaart of het USB-flashstation zijn opgeslagen.
Zonder rand	Letter, A4, Foto (10×15 cm), Foto 2L (13×18 cm) ⁷

¹ Bij de machine worden geen geheugenkaarten, adapters of een USB-flashstation geleverd.

² SecureDigital (SD) : 16MB tot 2GB

³ SecureDigital High Capacity (SDHC) : 4GB tot 8GB

⁴ xD-Picture Card™ Conventional Card van 16 MB tot 512 MB

xD-Picture Card™ Type M van 256 MB tot 2 GB

xD-Picture Card™ Type M⁺ 1GB en 2GB

xD-Picture Card™ Type H van 256 MB tot 2 GB

⁵ USB 2.0-standaard

USB-massaopslagklasse van 16 MB tot 8 GB

Ondersteunde indeling: FAT 12/FAT16/FAT32

⁶ Progressief JPEG-formaat wordt niet ondersteund.

⁷ Zie *Type en formaat papier voor elke functie* op pagina 15.

PictBridge

Compatibiliteit

Ondersteunt de PictBridge-norm CIPA DC-001 van de Camera & Imaging Products Association.

Ga naar <http://www.cipa.jp/pictbridge> voor meer informatie.

Interface

PictBridge(USB)-poort

Scanner

Kleur/Monochroom	Ja/Ja
TWAIN-compatibel	Ja (Windows® 2000 Professional/XP/ XP Professional x64 Edition/Windows Vista®) Mac OS® X 10.2.4 of recenter
WIA-compatibel	Ja (Windows® XP ¹ /Windows Vista®)
Kleurintensiteit	36-bits kleurverwerking (invoer) 24-bits kleurverwerking (uitvoer) (Werkelijke invoer: 30-bits kleur/Werkelijke uitvoer: 24-bits kleur)
Resolutie	Max. 19.200 × 19.200 dpi (geïnterpoleerd) ² Max. 1.200 × 2.400 dpi (optisch)
Scansnelheid	Monochroom: maximaal 3,44 sec. Kleur: maximaal 4,83 sec. (A4-formaat in 100 × 100 dpi)
Documentgrootte	ADF-breedte (MFC-290C en MFC-297C): 148 mm tot 216 mm ADF-lengte (MFC-290C en MFC-297C): 148 mm tot 355,6 mm Breedte glasplaat: max. 216 mm Lengte glasplaat: max. 297 mm
Scanbreedte	Max. 210 mm
Grijstinten	256 niveaus

¹ In deze gebruikershandleiding duidt Windows® XP op de volgende besturingssystemen: Windows® XP Home Edition, Windows® XP Professional en Windows® XP Professional x64 Edition.

² Scannen met maximaal 1.200 × 1.200 dpi bij gebruik van de WIA-driver voor Windows® XP en Windows Vista® (resolutie tot max. 19.200 × 19.200 dpi kan worden gekozen met het scannerhulpprogramma van Brother)

Printer



Printerdriver	Windows® 2000 Professional/XP/ XP Professional x64 Edition/Windows Vista®-driver met ondersteuning voor Brother Native Compression-modus
	Mac OS® X 10.2.4 of recenter: Brother-inktdriver
Resolutie	Max. 1.200 × 6.000 dpi 1.200 × 2.400 dpi 1.200 × 1.200 dpi 600 × 1.200 dpi 600 × 600 dpi 600 × 300 dpi 600 × 150 dpi (Kleur) 450 × 150 dpi (Zwart-wit)
Afdruksnelheid	(MFC-250C) Mono: max. 27 pagina's/ minuut ¹ Kleur: max. 22 pagina's/ minuut ¹ (MFC-290C en MFC-297C) Mono: max. 30 pagina's/ minuut ¹ Kleur: max. 25 pagina's/ minuut ¹
Afdrukbreedte	204 mm (210 mm) ² (A4-formaat)
Zonder rand	Letter, A4, A6, Foto (10 × 15 cm), Indexkaart, Foto 2L (13 × 18 cm), Briefkaart ³

¹ Gebaseerd op het standaardpatroon van Brother.
A4-formaat in conceptmodus.

² Wanneer u de optie Zonder rand op Aan zet.

³ Zie *Type en formaat papier voor elke functie* op pagina 15.

Interfaces

USB ^{1 2}

Een USB 2.0-interfacekabel die niet langer is dan 2,0 m.

- ¹ Uw machine beschikt over een full-speed USB 2.0-interfacekabel. Deze interface is compatibel met Hi-Speed USB 2.0; de maximale dataoverdrachtsnelheid is echter 12 Mbits/s. De machine kan ook worden verbonden met een computer die een USB 1.1-interface heeft.
- ² USB-poorten van andere merken worden niet ondersteund voor Macintosh®.

Vereisten voor de computer

ONDERSTEUNDE BESTURINGSSYSTEMEN EN SOFTWAREFUNCTIES								
Computerplatform & besturingssysteemversie		Ondersteunde pc-softwarefuncties	Pc-interface	Minimale processorsnelheid	Minimum-RAM	Aanbevolen hoeveelheid RAM	Hardschijfruimte voor installatie	
							Drivers	Toepassingen
Windows® besturingssysteem ¹	2000 Professional ⁵	Afdrukken, PC-Fax verzenden ⁴ , Scannen, Verwisselbare schijf	USB	Intel® Pentium II® of gelijkwaardig	64 MB	256 MB	110 MB	340 MB
	XP Home ^{2 5} XP Professional ^{2 5}				128 MB		110 MB	340 MB
	XP Professional x64 Edition ²			64-bits (Intel®64 of AMD64) ondersteunde CPU	256 MB	512 MB	110 MB	340 MB
	Windows Vista® ²			Intel® Pentium® 4 of equivalent 64-bits (Intel®64 of AMD64) ondersteunde CPU	512 MB	1 GB	600 MB	530 MB
Macintosh® besturingssysteem ⁶	Mac OS® X 10.2.4 - 10.4.3	Afdrukken, PC-Fax verzenden ⁴ , Scannen, Verwisselbare schijf	USB ³	PowerPC G4/G5 PowerPC G3 350 MHz	128 MB	256 MB	80 MB	400 MB
	Mac OS® X 10.4.4 of recenter			PowerPC G4/G5 Intel® Core™-processor	512 MB			

Toelichting:

- ¹ Microsoft® Internet Explorer® 5.5 of recenter
- ² Voor WIA, resolutie 1.200 × 1.200. De resolutie kan tot 19.200 × 19.200 dpi worden verhoogd via het scannerhulpprogramma van Brother.
- ³ USB-poorten van andere merken worden niet ondersteund.
- ⁴ PC-Fax ondersteunt alleen zwart-wit.
- ⁵ PaperPort™ 11SE ondersteunt Microsoft® SP4 of hoger voor Windows® 2000, en SP2 of hoger voor XP.
- ⁶ Presto! PageManager op de cd-rom ondersteunt Mac OS® X 10.3.9 of hoger. Voor Mac OS® X 10.2.4-10.3.8 kan Presto! PageManager worden gedownload van het Brother Solutions Center.

Ga voor de nieuwste versies van drivers naar <http://solutions.brother.com/>.
Alle handelsmerken, merk- en productnamen zijn eigendom van de respectieve bedrijven.

Verbruiksartikelen

Inkt	De machine gebruikt aparte inktcartridges in Zwart, Geel, Cyaan en Magenta die los staan van de printkopset.
Gebruiksduur van inktcartridge	<p>De eerste keer dat u een set inktcartridges installeert, gebruikt de machine een hoeveelheid inkt om de inktleidingen te vullen voor afdrucken van hoge kwaliteit. Dit is een eenmalig proces. Met alle daaropvolgende inktcartridges kunt u het gespecificeerde aantal pagina's afdrucken.</p> <p>De cartridges die bij uw machine geleverd zijn, hebben een lager rendement dan standaard cartridges (65%).</p>
Verbruiksonderdelen vervangen	<p><Zwart> LC980BK, <Cyaan> LC980C, <Magenta> LC980M, <Geel> LC980Y</p> <p>Zwart - Circa 300 pagina's ¹</p> <p>Geel, Cyaan en Magenta - Circa 260 pagina's ¹</p> <p>¹ Het opgegeven gemiddelde gebruik per cartridge is conform ISO/IEC 24711.</p> <p>Ga naar http://www.brother.com/pageyield voor meer informatie over het vervangen van verbruiksartikelen.</p>

Wat is Innobella™?

Innobella™ is een assortiment verbruiksartikelen van Brother. De naam 'Innobella™' is een samentrekking van de woorden 'innovatie' en 'bella' (het Italiaanse woord voor 'mooi') en duidt op innovatieve Brother-technologie die u mooie en duurzame afdrukresultaten biedt.

Brother beveelt glanzend Innobella™-fotopapier (BP71-serie) aan voor het afdrucken van hoogwaardige foto's. Met Innobella™-inkt en -papier maakt u in een handomdraai prachtige afdrucken.



Dit is een uitvoerige lijst van functies en termen die voorkomen in Brotherhandleidingen. Beschikbaarheid van deze functies is afhankelijk van het model dat u heeft aangeschaft.

ADF (automatische documentinvoer)

Het document kan in de ADF worden geplaatst, waarbij iedere pagina om beurten automatisch wordt gescand.

Antwoordapparaat (automatische telefoonbeantwoorder)

U kunt een extern antwoordapparaat op uw machine aansluiten.

Auto reductie

Als deze functie is geactiveerd, wordt een inkomend faxbericht verkleind afgedrukt.

Automatisch een fax verzenden

Een fax verzenden zonder de hoorn van een externe telefoon op te nemen.

Automatisch opnieuw kiezen

Een functie waarmee uw machine het laatste faxnummer na vijf minuten opnieuw kan kiezen, als de fax niet kon worden verzonden omdat de lijn bezet was.

Backup Print (reservekopie)

De machine maakt een afdruk van alle faxen die zijn ontvangen en opgeslagen in het geheugen. Dit is een veiligheidsmaatregel zodat bij een stroomstoring geen faxberichten verloren gaan.

Belvertraging

Het aantal keren dat de machine overgaat vóór het beantwoorden in de stand *Alleen Fax* en *Fax/Telefoon*.

Belvolume

Instelling van het volume voor het belsignaal van de machine.

CNG-tonen

De speciale tonen (geluidssignalen) die een faxmachine tijdens automatische transmissies uitzendt om de ontvangende machine te laten weten dat het een faxtransmissie betreft.

Code voor activeren op afstand

Toets deze code in (* 5 1) als u een faxoproep aanneemt op een extern of een tweede toestel.

Code voor deactiveren op afstand (alleen voor de stand Fax/Telefoon)

Wanneer de machine een normaal telefoontje ontvangt, wordt een dubbel belsignaal gegenereerd. U kunt het telefoontje aannemen op een tweede toestel door deze code in te toetsen (# 5 1).

Coderingsmethode

Methode voor het coderen van de informatie in een document. Alle faxmachines dienen de minimumstandaard Modified Huffman (MH) te gebruiken. Uw machine is uitgerust met betere compressiemethodes, Modified Read (MR), Modified Modified Read (MMR) en JPEG, die werken als de ontvangende machine over dezelfde mogelijkheden beschikt.

Communicatiefout (Comm. fout)

Een fout tijdens het verzenden of ontvangen van een fax, meestal veroorzaakt door ruis of statische elektriciteit op de lijn.

Compatibiliteitsgroep

De mogelijkheid van een faxapparaat om met een ander faxapparaat te communiceren. Tussen de ITU-T-groepen is compatibiliteit verzekerd.

Contrast

Instelling om te compenseren voor donkere of lichte documenten. Faxen of kopieën van donkere documenten worden lichter en omgekeerd.

Direct verzenden

Als het geheugen vol is, kunt u faxberichten onmiddellijk verzenden.

ECM (Error Correction Mode)

Deze functie controleert tijdens een faxtransmissie of er fouten optreden en verzendt de pagina's met fouten opnieuw.

Extern toestel

Een antwoordapparaat of telefoontoestel dat op uw machine is aangesloten.

F/T-beltijd

De periode dat de Brother-machine blijft overgaan om u te waarschuwen dat u een gewoon telefoontje moet aannemen (wanneer de ontvangstand op Fax/Telefoon staat).

Fax waarnemen

Deze functie zorgt ervoor dat uw machine toch op faxtonen reageert, als u de telefoon aanneemt en het een faxoproep blijkt te zijn.

Fax/Telefoon

In deze stand kunt u faxen en telefoontjes ontvangen. Gebruik deze stand niet als u een antwoordapparaat heeft aangesloten.

Faxjournaal

In het journaal staat informatie over de laatste 200 faxberichten die zijn ontvangen en verzonden. TX betekent verzonden. RX betekent ontvangen.

Faxtonen

De tonen die tijdens het verzenden en ontvangen van faxen door de faxmachines worden uitgezonden.

Fijn, resolutie

Dit is een resolutie van 203 × 196 dpi. Wordt gebruikt voor afdrukken met kleine lettertjes en diagrammen.

Fotoresolutie (Alleen monochroom)

Een resolutie die verschillende grijstinten gebruikt, zodat foto's optimaal worden gereproduceerd.

Gebruikersinstellingen

Een afgedrukt rapport met de huidige instellingen van de machine.

Grijstinten

De grijstinten die voor het kopiëren, scannen en faxen van foto's worden gebruikt.

Groepsnummer

Een combinatie van snelkiesnummers die op een snelkieslocatie zijn opgeslagen voor gebruik tijdens rondsturen.

Handmatig faxen verzenden

Als u de hoorn van het externe telefoontoestel opneemt, hoort u het ontvangende faxapparaat antwoorden voordat u op **Mono Start** of **Kleur Start** drukt om te beginnen met het versturen.

Helderheid

Wijziging van de helderheid maakt de hele afbeelding lichter of donkerder.

Helplijst

Een afdruk van de complete menutabel, die u kunt gebruiken om uw machine te programmeren wanneer u de gebruikershandleiding niet bij de hand heeft.

Innobella™

Innobella™ is een assortiment verbruiksartikelen van Brother. Voor resultaten van de hoogste kwaliteit wordt door Brother het gebruik van Innobella™-inkt en -papier aangeraden.

Internationale modus

In deze stand worden de faxtonen tijdelijk gewijzigd om ruis en statische elektriciteit op internationale telefoonlijnen te onderdrukken.

Journaaltijd

De vooraf geprogrammeerde regelmaat waarmee het faxjournaal automatisch wordt afgedrukt. U kunt het faxjournaal desgewenst ook op elk ander tijdstip printen, zonder deze instelling op te heffen.

LCD-scherm (liquid crystal display)

Het schermpje op uw machine waarop tijdens het programmeren meldingen verschijnen. Wanneer de machine inactief is, worden op dit schermpje de datum en de tijd aangegeven.

Nummerweergave

Een service geleverd door het telefoonbedrijf, waarmee u het nummer (of de naam) ziet van degene door wie u gebeld wordt. (Deze service correspondeert met de functie Beller ID op de machine.)

OCR (optical character recognition)

De meegeleverde softwaretoepassing ScanSoft™ PaperPort™ 11SE met OCR of Presto! PageManager zet een afbeelding van tekst om in tekst die u kunt bewerken.

Ontvangst zonder papier (Geheugen ontv.)

Als deze functie is geactiveerd en het papier in uw machine op is, worden ontvangen faxen in het geheugen van de machine opgeslagen.

Pauze

Hiermee kunt u een pauze van 3,5 seconden in de kiesreeks inlassen terwijl u met de kiestoetsen kiest of terwijl u snelkiesnummers opslaat. Druk zo vaak op **Herkies/Pauze** als nodig is voor de door u gewenste duur van de pauze.

PhotoCapture Center™

Hiermee kunt u digitale foto's van uw digitale camera met een hoge resolutie afdrucken, voor een afdrukkwaliteit die gelijkstaat aan die van foto's.

PictBridge

Hiermee kunt u foto's van uw digitale camera rechtstreeks met een hoge resolutie afdrucken, voor een afdrukkwaliteit die gelijkstaat aan die van foto's.

Programmeermodus

De stand waarin u de instellingen van de machine kunt wijzigen.

Puls

Een kiesmethode voor een telefoonlijn.

Resolutie

Het aantal verticale en horizontale lijnen per inch. Zie ook: Standaard, Fijn, Superfijn en Foto.

Resterende taken

U kunt controleren welke taken nog in het geheugen staan en deze taken afzonderlijk annuleren.

Rondsturen

Een en hetzelfde faxbericht naar meer locaties zenden.

Scannen

De procedure waarmee een elektronische afbeelding van een papieren document naar uw computer wordt verzonden.

Scannen naar media


U kunt monochrome documenten en documenten in kleur naar een geheugenkaart of een USB-flashstation scannen. Monochrome afbeeldingen hebben het TIFF- of PDF-bestandsformaat en afbeeldingen in kleur kunnen het PDF- of JPEG-bestandsformaat hebben.

Snelkieslijst

Een lijst van namen en nummers die zijn opgeslagen in het snelkiesgeheugen. De nummers staan in numerieke volgorde in de lijst.

Snelkiesnummer

Een voorgeprogrammeerd nummer dat u snel kunt kiezen. U moet op

 (**Snelkiezen**), # drukken en de code van twee cijfers intoetsen en op **Mono Start** of **Kleur Start** drukken om het kiezen te starten.

Standaard, resolutie

203 × 97 dpi. Wordt gebruikt voor tekst van normaal formaat en biedt de snelste transmissie.

Stations-ID

De opgeslagen informatie die boven aan gefaxte pagina's verschijnt. Het bevat de naam en het faxnummer van de verzender.

Superfijne resolutie (Alleen monochroom)

392 × 203 dpi. Ideaal voor kleine afdrukken en lijntekeningen.

Tijdelijke instellingen

Voor elke faxtransmissie en kopie kunt u bepaalde opties selecteren zonder de standaardinstellingen te wijzigen.

Toon

Een kiesmethode die gebruikt wordt bij toetstelefoons.

Transmissie

Het vanaf uw machine over de telefoonlijn verzenden van faxen naar een andere faxmachine.

Tweede toestel

Een telefoontoestel dat gebruikmaakt van dezelfde telefoonlijn als de faxmachine maar op een aparte wandcontactdoos is aangesloten.

Tweevoudige werking

De machine kan uitgaande faxen of taken in het geheugen scannen en tegelijkertijd een fax verzenden, een fax ontvangen of een binnenkomende fax afdrukken.

Verzendrapport (controlerapport)

Dit is een lijst met een overzicht van al het uitgaande faxverkeer. In deze lijst staan gegevens zoals het nummer van de beller en de datum en tijd.

Volume van de waarschuwingstoon

Instelling van het volume van het waarschuwingssignaal van de machine.

Zoeken

Een elektronische lijst van snelkiesnummers en groepsnummers, gerangschikt in numerieke of alfabetische volgorde.

A

Aansluiten	
extern antwoordapparaat	38
extern toestel	40
Aansluiting op meerdere lijnen (PBX)	40
Aansluitingen	
EXT	
antwoordapparaat	38
externe telefoon	38
ADF (automatische documentinvoer)	17, 26
Afdrukken	
drivers	131
foto's	62
gebied	12
kwaliteit verbeteren	107, 108
op klein papierformaat	11
problemen	86, 88
rapporten	47
resolutie	131
specificaties	131
vastgelopen papier	100
Zie de softwarehandleiding op de cd-rom.	
Annuleren	
taken die wachten op herhaald kiezen	31
Antwoordapparaat	38
aansluiten	39
Antwoordapparaat, extern	32, 38
aansluiten	38, 39
ontvangststand	32
uitgaand bericht opnemen	39
Apple® Macintosh®	
Zie de softwarehandleiding op de cd-rom.	
Automatisch	
fax ontvangen	32
Fax waarnemen	35

B

Bedieningspaneel, overzicht	6
Belvertraging instellen	34

C

ControlCenter	
Zie de softwarehandleiding op de cd-rom.	

D

Direct afdrukken	
vanaf een niet-PictBridge-camera	70
vanaf een PictBridge-camera	68
Draadloze telefoon	41

E

Enveloppen	10, 15, 16
Extern toestel, aansluiten	40

F

Fax waarnemen	35
Fax, stand-alone	
ontvangen	32
aan einde van gesprek	33
belvertraging instellen	34
F/T-beltijd instellen	34
Ontvangststand, kiezen	32
problemen	86, 88
storing op de telefoonlijn	93
van een tweede toestel	40, 41
verkleinen om op papier te passen	35
verzenden	26
Annuleren in het geheugen	31
contrast	29
direct verzenden	30
faxmodus activeren	26
handmatig	31
internationaal	31
resolutie	29
Rondsturen	27
storing op de telefoonlijn	93
vanuit geheugen (tweevoudige werking)	30
via de ADF (alleen bij MFC-290C en MFC-297C)	26
via de glasplaat	26

Fax/Telefoon, stand	
belvertraging	34
Code telefoon opnemen	40, 41
Code voor fax ontvangen	40, 41
op tweede toestel opnemen	40, 41
Faxcodes	
Code voor activeren op afstand	35, 40
Code voor deactiveren op afstand	40, 41
wijzigen	42
Faxen, vanaf de pc	
Zie de softwarehandleiding op de cd-rom.	
Foutmeldingen op LCD-scherm	94
Afdrukken Onm	94
Alleen BK afdr.	94, 95
Communicatie fout	95
Geen patroon	96
Geheugen vol	30, 96
Init. Onmog.	96
Inkt bijna op	98
Kan niet afdr.	96
Kan niet detect.	96
Niet toegewezen	43, 97
Papier nazien	97
Reinig. Onm.	97
Scannen Onm.	98

G

Glasplaat	
gebruiken	17
reinigen	105
Grijstinten	125, 130
Groepen voor rondsturen	45

H

Handmatig	
kiezen	43
ontvangen	32
verzenden	31
Help	
LCD-meldingen	112
menu-toetsen gebruiken	112
menutabel	112, 114
Herkies/Pauze	43

I

Inktcartridges	
inktstippenteller	102
inktvolume controleren	109
vervangen	102
Innobella™	134
Inpakken, machine	110

K

Kiezen	
handmatig	43
pauze	44
toegangscodes en creditcardnummers	44, 45
Kopieeropties-toets (kopiëren)	
papierformaat	56
papiersoort	56
Kopiëren	
ADF gebruiken	17
één	50
glasplaat gebruiken	17
kopieermodus activeren	50
meerdere	50
papier	56
sorteren	55
tijdelijke instellingen	51
toets	51
Vergroten/verkleinen	52

L

LCD (liquid crystal display)	112
contrast	21

M

Macintosh®	
Zie de softwarehandleiding op de cd-rom.	
Melding geheugen vol	30, 31, 96
Menutabel	112
Modus, activeren	
faxmodus	26
Kopieermodus	50
PhotoCapture	6
scanmodus	6

N

Nummerweergave	37
lijst afdrukken	38
overzicht bekijken	38

O

Onderhoud, routine	102
inktcartridges vervangen	102
Ontvangststand	32
alleen Fax	32
Fax/Telefoon	32
handmatig	32
Telefoon/Beantw.	32
Opslag in geheugen	112

P

PaperPort™ 11SE met OCR	
Zie de softwarehandleiding op de cd-rom en de Help in de toepassing PaperPort™ 11SE om toegang te krijgen tot de procedurehandleidingen.	
Papier	13, 124
capaciteit	16
documentformaat	17, 26
formaat	15, 20
laden	8
soort	15, 19
PhotoCapture Center™	
Afdrukinstellingen	
Helderheid	64
Papiersoort en -formaat	64
afdrukken in DPOF-formaat	63
Datum afdrukken	65
Memory Stick PRO™	58
Memory Stick™	58
Scannen naar media	66
SecureDigital	58
specificaties	128
vanaf de pc	
Zie de softwarehandleiding op de cd-rom.	
xD-Picture Card™	58
PictBridge	
afdrukken in DPOF-formaat	69
Problemen oplossen	86
Afdrukkwaliteit	107, 108

als u problemen heeft met

afdrukken	86
afdrukken van ontvangen faxen	88
faxen verzenden	89
inkomende oproepen	90
kopiëren	91
ontvangen van faxen	89
PhotoCapture Center™	92
scannen	91
software	91
telefoonlijn of verbindingen	89
foutmeldingen op LCD-scherm	94
inktvolume controleren	109
vastgelopen document	99
vastgelopen papier	100
Programmeren van de machine	112

Q

Quick-Dial	
Groepsnummers	
groepen instellen voor rondsturen	45
wijzigen	44
Rondsturen	27
groepen gebruiken	27
Snelkiezen	
gebruiken	43
instellen	44
wijzigen	44
toegangscodes en creditcardnummers	45
zoeken	43

R

Rapporten	46
afdrukken	47
faxjournaal	47
journaaltijd	46
Gebruikersinstellingen	47
Helplijst	47
Overzicht van nummerweergave	38
Snelkieslijst	47
verzendrapport	46, 47
Reinigen	
geleiderol	106
invoerrol voor papier	107
printkop	107
scanner	105

Resolutie	
afdrukken	131
faxen	125
instellen voor volgende fax	29
kopiëren	127
scannen	130
Rondsturen	27
groepen instellen voor	45

S

Scannen	
Zie de softwarehandleiding op de cd-rom.	
Serienummer	
achterhalen	
.....Zie binnenkant frontdeksel	
Slaapstand	21
Snelkiezen	
instellen	44
wijzigen	44
Speciale telefoonfuncties op enkele lijn	90
Stroomstoring	112

T

Tekst invoeren	121
speciale tekens	121
Telefoonlijn	
aansluitingen	39
meerdere lijnen (PBX)	40
problemen	89
storing	93
Tijdelijke kopieerinstellingen	51
Toets telefoon/intern, gebruiken	6
Transparanten	13, 14, 16, 124
Tweede toestel gebruiken	41
Tweevoudige werking	30

V

Vastlopen	
document	99
papier	100
Veiligheidsinstructies	81
Verbruiksartikelen	134
Verkleinen	
inkomende faxen	35
kopieën	52
Vervoeren, machine	110
Verzendslot	
in-/uitschakelen	23
Volume instellen	
beltoon	20
luidspreker	21
waarschuwingstoon	20

W

Windows®	
Zie de softwarehandleiding op de cd-rom.	

OPMERKING

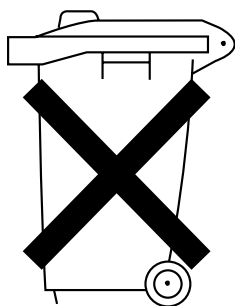
Dit apparaat bevat een Ni-MH batterij voor memory back-up.

Raadpleeg uw leverancier over de verwijdering van de batterij op het moment dat u het apparaat bij einde levensduur afdankt.

Gooi de batterij niet weg, maar lever hem in als Klein Chemisch Afval.

Bij dit produkt zijn batterijen geleverd.

Wanneer deze leeg zijn, moet u ze niet weggooien maar inleveren als KCA.



brother®

**Bezoek ons op World Wide Web
<http://www.brother.com>**

Deze machine is uitsluitend goedgekeurd voor gebruik in het land van aankoop. Plaatselijke Brother-bedrijven of hun dealers verlenen alleen service aan machines die in hun eigen land zijn aangekocht.