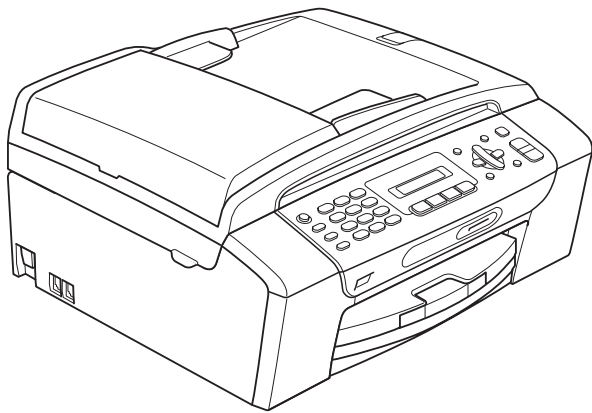


HASZNÁLATI ÚTMUTATÓ



MFC-250C
MFC-290C
MFC-297C

Ha az ügyfélszolgálatot kell hívnia

Kérjük, töltsse ki az alábbi adatokat későbbi referencia céljára:

Modellszám: MFC-250C, MFC-290C és MFC-297C
(Karikázza be készüléke modellszámát)

Gyári szám (sorozatszám): ¹ _____

Vásárlás dátuma: _____

Vásárlás helye: _____

¹ A gyári számot a készülék hátulján találja meg. Őrizze meg ezt a használati útmutatót a számlával együtt, mellyel a vásárlást tudja igazolni lopás, tűz vagy garancia esetére.

Engedélyezési információk és az Összeállítási és kiadási értesítésre vonatkozó megjegyzések

A KÉSZÜLÉK MEGFELELŐ CSATLAKOZÓVAL ELLÁTOTT, KÉTERES KÁBELT HASZNÁLÓ, ANALÓG PSTN VONALON VALÓ MŰKÖDÉSHEZ LETT TERVEZVE.

ENGEDÉLYEZÉSI INFORMÁCIÓK

A Brother vállalat tájékoztatja a felhasználókat, hogy a készülék rendeltetésszerű működése csak abban az országban garantált, ahol a vásárlás történt, így nem biztosítható a termék rendeltetésszerű működése a vásárlás helyétől különböző országok nyilvános távközlővonalain.

Összeállítási és kiadási értesítés

A kézikönyv összeállítása és kiadása a Brother Industries, Ltd. felügyelete mellett történt, a termék legfrissebb leírásai és specifikációi alapján.

A kézikönyv tartalma és a termék specifikációi előzetes értesítés nélkül módosulhatnak.

A Brother fenntartja magának a jogot arra, hogy az itt megadott specifikációkat és anyagokat értesítés nélkül módosítsa, és semmilyen felelősséget nem vállal az itt szereplő anyagokra hagyatkozás miatt bekövetkező (akár közvetett) károkért, egyebek mellett ideértve a nyomdai és a kiadvánnyal kapcsolatos egyéb hibákat.

EK Megfelelőségi nyilatkozat



EC Declaration of Conformity

Manufacturer

Brother Industries, Ltd.
15-1, Naeshiro-cho, Mizuho-ku, Nagoya 467-8561, Japan

Plant

Brother Industries (Shen Zhen) Ltd
G02414-1, Bao Chang Li Bonded Transportation Industrial Park,
Bao Long Industrial Estate, Longgang, Shenzhen, China

Herewith declare that:

Products description : Facsimile Machine
Model Name : MFC-250C, MFC-290C, MFC-297C

are in conformity with provisions of the R & TTE Directive (1999/5/EC) and we declare compliance with the following standards :

Standards applied :

Harmonized : Safety EN60950-1:2001+A11:2004

EMC EN55022: 2006 Class B
EN55024: 1998 +A1: 2001 +A2: 2003
EN61000-3-2: 2006
EN61000-3-3: 1995 +A1: 2001 +A2:2005

Year in which CE marking was first affixed : 2008

Issued by : Brother Industries, Ltd.

Date : 17th March , 2008

Place : Nagoya, Japan

Signature :

Junji Shiota
General Manager
Quality Management Dept.
Printing & Solutions Company

EK Megfelelőségi nyilatkozat

Gyártó

Brother Industries, Ltd.
15-1, Naeshiro-cho, Mizuho-ku, Nagoya 467-8561, Japán

Gyártelep

Brother Industries (Shen Zhen) Ltd.
G02414-1, Bao Chang Li Bonded Szállítási ipari park,
Bao Long iparterület, Longgang, Shenzhen, Kína

Ezennel kijelentjük:

Termék leírása : Faxkészülék
Modell neve : MFC-250C, MFC-290C, MFC-297C

megfelel az R az TTE Irányelv (1999/5/EC) rendelkezéseinek és nyilatkozunk a következő szabványoknak való megfeleléséről:

Alkalmazott szabványok:

Összhangban a következőkkel:

Biztonság	EN60950-1: 2001 +A11: 2004
EMC	EN55022: 2006 Class B EN55024: 1998 +A1: 2001 +A2: 2003 EN61000-3-2: 2006 EN61000-3-3: 1995 +A1: 2001 +A2: 2005

A CE megjelölés alkalmazásának legelső éve: 2008

Kiállító : Brother Industries, Ltd.
Dátum : 2008. március 17.
Kiállítás helye : Nagoya, Japán

Tartalomjegyzék

I. bekezdés Általános

1	Általános tudnivalók	2
	A dokumentáció használata.....	2
	A dokumentációban használt szimbólumok és egyezményes jelek	2
	A Szoftver használati útmutató elérése	3
	A dokumentáció megtekintése	3
	A Brother terméktámogatás elérése (Windows® esetén)	5
	MFC-290C Kezelőpanel áttekintése	6
2	Papír és dokumentumok betöltése	8
	Papír és más nyomtatási média adagolása.....	8
	Képeslapok és borítékok betöltése.....	10
	Kisméretű nyomatok eltávolítása a készülékből.....	11
	Nyomtatható terület	12
	Használható papír és más nyomtatási médiák	13
	Javasolt nyomtatási média	13
	A nyomtatási média kezelése és használata.....	14
	A megfelelő nyomtatási média kiválasztása	15
	Dokumentumok betöltése	17
	Az ADF használata (csak MFC-290C és MFC-297C)	17
	A szkennerveg használata	18
	Szkennelhető terület.....	18
3	Általános beállítások	19
	Mód időzítő	19
	Papírbeállítások	19
	Papír típus	19
	Papírméret.....	19
	Hangerő beállítások.....	20
	Csengetés hangerő	20
	Figyelmeztetés hangereje	20
	Hangszóró hangerő	20
	Nyári/téli időszámítás automatikus váltása.....	21
	LCD kijelző.....	21
	LCD kontraszt.....	21
	Alvó üzemmód	21
4	Biztonsági funkciók	22
	Átvitelzár	22
	Az Átvitelzár jelszavának beállítása és módosítása	22
	Átvitelzár ki- és bekapcsolása	23

II. bekezdés Fax

5 Fax küldése 26

Belépés Fax módba.....	26
Faxolás az ADF-ről (csak MFC-290C és MFC-297C)	26
Faxolás a szkennervegről.....	26
Letter méretű dokumentumok faxolása a szkennervegről.....	27
Színes fax átvitel	27
Folyamatban lévő faxküldés visszavonása	27
Körfaxolás (csak Monokróm).....	27
Folyamatban lévő körfax küldésének visszavonása.....	28
További küldési műveletek	28
Faxok küldése több beállítással	28
Kontraszt	29
Fax felbontás módosítása	29
Egyidejű hozzáférés (csak Monokróm)	30
Valós idejű átvitel.....	30
Tengerentúli mód.....	31
Várakozó feladatok ellenőrzése és visszavonása	31
Faxok kézi küldése	31
Memória megtelt üzenet	31

6 Fax fogadása 32

Vételi módok.....	32
Vételi mód kiválasztása	32
A vételi módok használata.....	33
Csak Fax	33
Fax/Tel.....	33
Kézi.....	33
Külső üzenetrögzítő.....	33
Vételi mód beállítások.....	34
Csengetési késleltetés.....	34
F/T csengetés ideje (csak Fax/Tel mód esetén).....	34
Fax érzékelés	35
További vételi műveletek	35
Bejövő, kicsinyített faxok nyomtatása.....	35
Vétel kifogyott papír esetén	35

7 Telefon és külső eszközök 36

Hangműveletek.....	36
Hangkódos (Tone) vagy Impulzusos (Pulse).....	36
Fax/Tel mód	36
Telefonszolgáltatások.....	36
A telefonvonal típusának beállítása.....	36
Csatlakoztatás külső üzenetrögzítőhöz.....	37
Csatlakozások.....	38
Kimenő üdvözlő üzenet felvétele külső üzenetrögzítőn.....	38
Többvonalas csatlakozás (PBX).....	38
Külső készülékek és mellékállomások.....	39
Külső készülék vagy mellékállomás csatlakoztatása.....	39
Működtetés mellékállomásról.....	39
Vezeték nélküli külső telefonkészülék használata.....	39
Távoli kódok használata.....	39

8 Tárcsázás és számok tárolása 41

Hogyan tárcsázhat.....	41
Kézi tárcsázás.....	41
Gyorshívás.....	41
Keresés.....	41
Fax újrahívás.....	41
Számok tárolása.....	42
Szünet tárolása.....	42
Gyorshívó számok beállítása.....	42
Gyorshívó számok módosítása.....	42
Csoportok beállítása Körfaxoláshoz.....	43
Gyorstárcsázási számok egyesítése.....	44

9 Jelentések nyomtatása 45

Fax jelentések.....	45
Átvitelt megerősítő jelentés.....	45
Faxnapló (aktivitás jelentés).....	45
Jelentések.....	46
Jelentés nyomtatása.....	46

III. bekezdés Másolás

10 Másolatok készítése 48

Másolás	48
Belépés a Másolás módba	48
Egyetlen másolat készítése	48
Többszörös másolat készítése	48
Másolás leállítása	48
Másolás opciók	49
Másolási sebesség és minőség módosítása	50
Lemásolt kép nagyítása vagy kicsinyítése	51
N az 1-ben vagy poszter másolatok készítése (Elrendezés).....	52
Másolatok szortírozása az ADF használatával (csak Monokróm) (csak MFC-290C és MFC-297C).....	53
Fényerő és kontraszt beállítása.....	54
Papírral kapcsolatos lehetőségek.....	54

IV. bekezdés Közvetlen fotónyomtatás

11 Fényképek nyomtatása memóriakártyáról vagy USB Flash memóriáról 58

PhotoCapture Center™ Műveletek.....	58
Nyomtatás számítógép nélkül memóriakártyáról vagy USB Flash memóriáról	58
Szkenelés számítógép nélkül memóriakártyára vagy USB Flash memóriára	58
A PhotoCapture Center™ használata számítógépről.....	58
Memóriakártya vagy USB Flash memória használata.....	58
Memóriakártyák (csak MFC-290C és MFC-297C) vagy USB Flash memória könyvtárstruktúrája	59
Kezdeti lépések	60
Nyomtatás memóriakártyáról vagy USB Flash memóriáról.....	61
Index nyomtatása (Minitűrök)	61
Fényképek nyomtatása	62
DPOF nyomtatás	63
PhotoCapture Center™ nyomtatási beállítások.....	64
Nyomtatási sebesség és minőség.....	64
Papírbeállítások.....	64
Fényerő és kontraszt beállítása.....	65
Körülvágás.....	65
Szegély nélküli nyomtatás	66
Dátum nyomtatása	66
Szkenelés memóriakártyára vagy USB Flash memóriára	66
A kép minőségének módosítása	67
A monokróm (fekete-fehér) fájlformátum megváltoztatása.....	67
A színes fájlformátum megváltoztatása	67
A hibaüzenetek jelentése.....	68

12	Fotók nyomtatása fényképezőgépről	69
	Fotók nyomtatása közvetlenül PictBridge fényképezőgépről	69
	PictBridge követelmények	69
	A digitális fényképezőgép beállítása	69
	Képek nyomtatása	70
	DPOF-nyomtatás	70
	Fotók nyomtatása közvetlenül digitális fényképezőgépről (PictBridge nélkül).....	71
	Képek nyomtatása	71
	A hibaüzenetek jelentése.....	72

V. bekezdés Szoftver

13	Szoftver funkciók	74
-----------	--------------------------	-----------

VI. bekezdés Függelékek

A	Biztonsági és Jogi előírások	76
	A készülék megfelelő elhelyezése	76
	A készülék biztonságos használata	77
	Fontos biztonsági utasítások	81
	FONTOS – Az Ön biztonsága érdekében	82
	Rádióinterferencia	83
	EU 2002/96/EC és EN50419 irányelvek.....	83
	International ENERGY STAR® megfelelőségi nyilatkozat.....	83
	A másolás jogi korlátai.....	84
	Védjegyek	85
B	Hibaelhárítás és szokásos karbantartás	86
	Hibaelhárítás.....	86
	Ha további problémája van a készülékkel	86
	Tárctárcsa érzékelés	94
	Vonalinterferencia	94
	Hibaüzenetek és karbantartási üzenetek.....	95
	Faxok vagy a Faxnapló átvitele	100
	Dokumentum elakadás (csak MFC-290C és MFC-297C)	100
	Nyomtató- vagy papírelakadás.....	101

Karbantartási rutinműveletek	104
Tintapatronok cseréje	104
A készülék külső részének megtisztítása	106
A szkennertisztítása	107
A készülék nyomtatólemezeinek tisztítása	108
A papírfellevő henger tisztítása	108
A nyomtatófej tisztítása	109
A nyomtatási minőség ellenőrzése	109
A nyomtatási beállítások ellenőrzése	110
A tintamennyiség ellenőrzése	111
Gépre vonatkozó adatok	111
A gyári szám ellenőrzése	111
A készülék csomagolása és szállítása	112

C Menü és funkciók 114

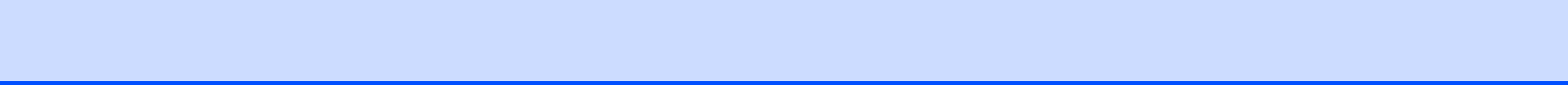
Képernyőn történő programozás	114
Menütáblázat	114
Memóriatartalom	114
Menü gombok	114
Menütáblázat	116
Szöveg bevitele	123

D Műszaki adatok 124

Általános	124
Nyomtatási média	126
Fax	127
Másolat	129
PhotoCapture Center™	130
PictBridge	131
Szkennert	132
Nyomtató	133
Interfészek	134
Számítógéppel szembeni követelmények	135
Kellékanyagok	136

E Fogalomtár 137

F Index 141





Általános

Általános tudnivalók	2
Papír és dokumentumok betöltése	8
Általános beállítások	19
Biztonsági funkciók	22

A dokumentáció használata

Köszönjük Önnek, hogy Brother terméket vásárolt! Ez a dokumentáció segít Önnek abban, hogy a lehető legtöbbet hozza ki az Ön által megvásárolt termékből.

A dokumentációban használt szimbólumok és egyezményes jelek

A dokumentációban a következő szimbólumok és egyezményes jelek szerepelnek.

Félkövér	A félkövér speciális gombokat jelöl a készülék kezelőpaneljén, vagy a számítógép képernyőjén.
<i>Dőlt betű</i>	A dőlt betűstílus fontos információk kiemelésére szolgál, vagy kapcsolódó témákhoz irányítja a felhasználót.
Courier New	A Courier New betűtípus a készülék LCD-kijelzőjén megjelenő üzeneteket jelöli.



A figyelmeztetések a lehetséges személyi sérülések elkerüléséhez nyújtanak útbaigazítást.



Az elővigyázatosságra intő jelzések olyan eljárásokat jelölnek, amelyeket Önnek követnie vagy kerülnie kell ahhoz, hogy elkerülje a baleseteket vagy sérüléseket.



Az Áramütés veszély ikonok lehetséges áramütésre figyelmeztetnek.



A megjegyzésekben arra vonatkozó utasításokat talál, hogy mit kell tennie különböző felmerülő helyzetekben, illetve tippeket kap arra nézve, hogyan működik az aktuális művelet más technikai jellemzőkkel.



A Helytelen beállítás ikon a készülékkel nem kompatibilis berendezésekre és műveletekre figyelmeztet.

A Szoftver használati útmutató elérése

Ez a Használati útmutató nem tartalmazza a készülékkel kapcsolatos összes információt, ideértve a nyomtató, a szkennert, és a PC Fax funkcióinak és használatának részletes leírását. Ha szívesen tudna meg többet ezekről a műveletekről, olvassa el a CD-ROM-on található **Szoftver használati útmutatót**.

A dokumentáció megtekintése

A dokumentáció megtekintése (Windows® esetén)

A dokumentáció megtekintéséhez a **Start** menüben a programcsoportból válassza ki a **Brother, MFC-XXXX** pontot (ahol az XXXX a modell neve), majd válassza ki a **Felhasználói kézikönyvek HTML formátumban** pontot.

Ha még nem telepítette a szoftvert, az alábbi utasítások alapján található meg a dokumentációt:

- 1 Kapcsolja be a számítógépet. Helyezze be a Brother CD-ROM lemezt a CD-ROM meghajtóba.
- 2 Ha megjelenik a modellnevet tartalmazó képernyő, kattintson a modell nevére.

- 3 Ha megjelenik a nyelvi képernyő, kattintson a nyelvre. Megjelenik a CD-ROM Főmenüje.



Megjegyzés

Ha ez az ablak nem jelenik meg, akkor használja a Windows® Explorer programot a Brother CD-ROM gyökérkönyvtárában található start.exe elindításához.

- 4 Kattintson a **Dokumentáció** elemre.
- 5 Kattintson az olvasni kívánt dokumentációra.
 - **HTML dokumentumok: Szoftver használati útmutató HTML formátumban.**
Ezt a formátumot javasoljuk a számítógépen történő megtekintéshez.
 - **PDF dokumentumok: Használati útmutató különálló műveletekhez Szoftver használati útmutató PDF formátumban.**
Ezt a formátumot javasoljuk a kézikönyvek nyomtatásához. Kattintson ide, ha szeretne a Brother Solutions Center portálra lépni, ahol megtekintheti vagy letöltheti a PDF dokumentumokat. (Internet elérés és PDF olvasó szoftver szükséges.)

Hogyan találja meg a szkennelési utasításokat

Dokumentumok szkenneléséhez több lehetőség közül választhat. Az utasításokat az alábbiak szerint keresheti elő:

Szoftver használati útmutató

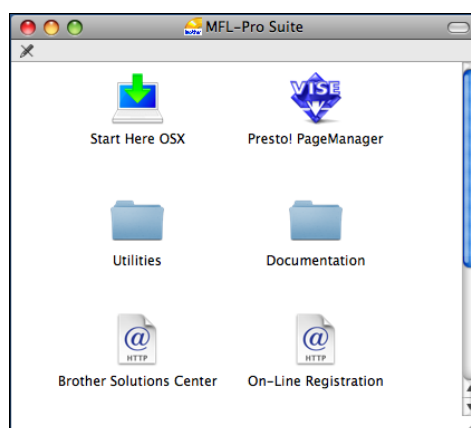
- **Szkennelés**
(Windows® 2000 Professional/
Windows® XP és Windows Vista® esetén)
- **ControlCenter3**
(Windows® 2000 Professional/
Windows® XP és Windows Vista® esetén)

ScanSoft™ PaperPort™ 11SE OCR ismertetővel

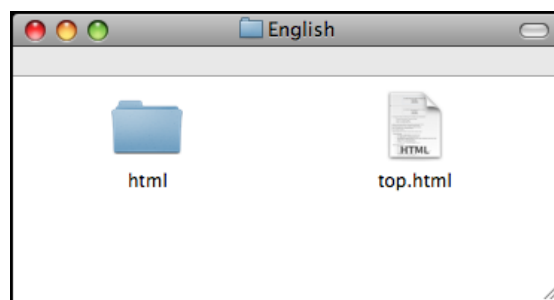
- A teljes ScanSoft™ PaperPort™ 11SE OCR-ismertetővel megtekinthető a ScanSoft™ PaperPort™ 11SE súgójának kiválasztásával.

A dokumentáció megtekintése (Macintosh® esetén)

- 1 Kapcsolja be a Macintosh® számítógépet. Helyezze be a Brother CD-ROM lemezt a CD-ROM meghajtóba. Megjelenik a következő ablak.



- 2 Kattintson duplán a **Documentation (Dokumentáció)** ikonra.
- 3 Kattintson duplán a nyelvi mappára.
- 4 Kattintson duplán a **top.html** lehetőségre a **Software User's Guide (Szoftver használati útmutató)** HTML formátumban való megtekintéséhez.



- 5 Kattintson az olvasni kívánt dokumentációra.
 - **Software User's Guide (Szoftver használati útmutató)**

Hogyan találja meg a szkennelési utasításokat

Dokumentumok szkenneléséhez több lehetőség közül választhat. Az utasításokat az alábbiak szerint keresheti elő:

Szoftver használati útmutató

- **Szkennelés**
(Mac OS® X 10.2.4 vagy későbbi verzió esetén)
- **ControlCenter2**
(Mac OS® X 10.2.4 vagy későbbi verzió esetén)

Presto! PageManager Használati útmutató

- Utasítások a Presto! PageManager segítségével történő közvetlen szkenneléshez. A teljes Presto! PageManager használati útmutató megtekinthető a Presto! PageManager alkalmazásban a sűgó kiválasztásával.

A Brother terméktámogatás elérése (Windows® esetén)

Megtalálja az összes szükséges kapcsolatot, a webes támogatással együtt (Brother Solutions Center).

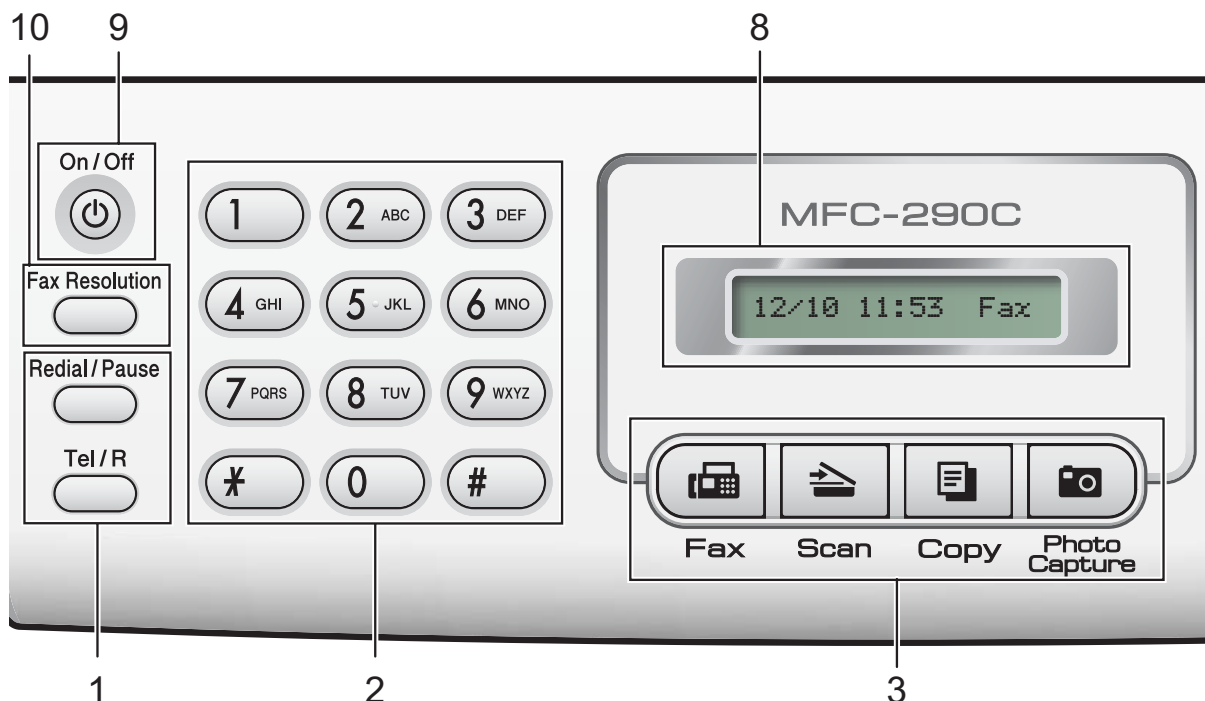
- Kattintson a főmenü **Brother terméktámogatás** elemére. Megjelenik a következő képernyő:



- A weblapunk eléréséhez (<http://www.brother.com>), kattintson a **Brother honlap** elemre.
- A legfrissebb hírekért és termékinformációkért (<http://solutions.brother.com>), kattintson a **Brother Solutions Center** elemre.
- Ha eredeti Brother kellékanyagokért látogatja meg a weblapot (<http://www.brother.com/original/>), kattintson a **Fogyőeszköz információ** elemre.
- A Brother CreativeCenter (<http://www.brother.com/creativecenter/>) INGYENES fotókért letölthető nyomatokért kattintson a **Brother CreativeCenter** elemre.
- A főoldalhoz való visszatéréshez kattintson a **Vissza** gombra, vagy ha befejezte, kattintson a **Kilépés** gombra.

MFC-290C Kezelőpanel áttekintése

Az **MFC-250C**, **MFC-290C** és az **MFC-297C** típusok ugyanolyan kezelőgombokkal rendelkeznek.



Megjegyzés

A szemléltető ábrák többsége az MFC-290C típust mutatja be.

1 Fax és telefon gombok:

■ Redial/Pause (Újratárcsáz/Leállít)

Újrahívja az utolsó tárcsázott számot. Szünet jelet is beilleszt a gyors tárcsázási számok programozásakor.

■ Tel/R

Ez a gomb az F/T pseudo csöngetés során felvett külső készülék segítségével történő hívásfogadáshoz használatos. PBX-hez való kapcsolódás esetén ez a gomb használható külső vonal szerzésére, vagy a hívás átirányítására.

2 Számgombok

Ezek a gombok használhatók a telefon- és faxeszámok beírására.

A # gomb teszi lehetővé, hogy a ideiglenesen válthasson a Impulzusos (Pulse) és a Hangkódos (Tone) módok között.

3 Mód gombok:

■ Fax

Lehetővé teszi a Fax üzemmódba való belépést.

■ Scan (Szkennel)

Lehetővé teszi a Szkennelés üzemmódba való belépést.

■ Copy (Másolás)

Lehetővé teszi a Másoló üzemmódba való belépést.

■ Photo Capture

A PhotoCapture Center™ üzemmódba léphet be.

4 Menügombok:

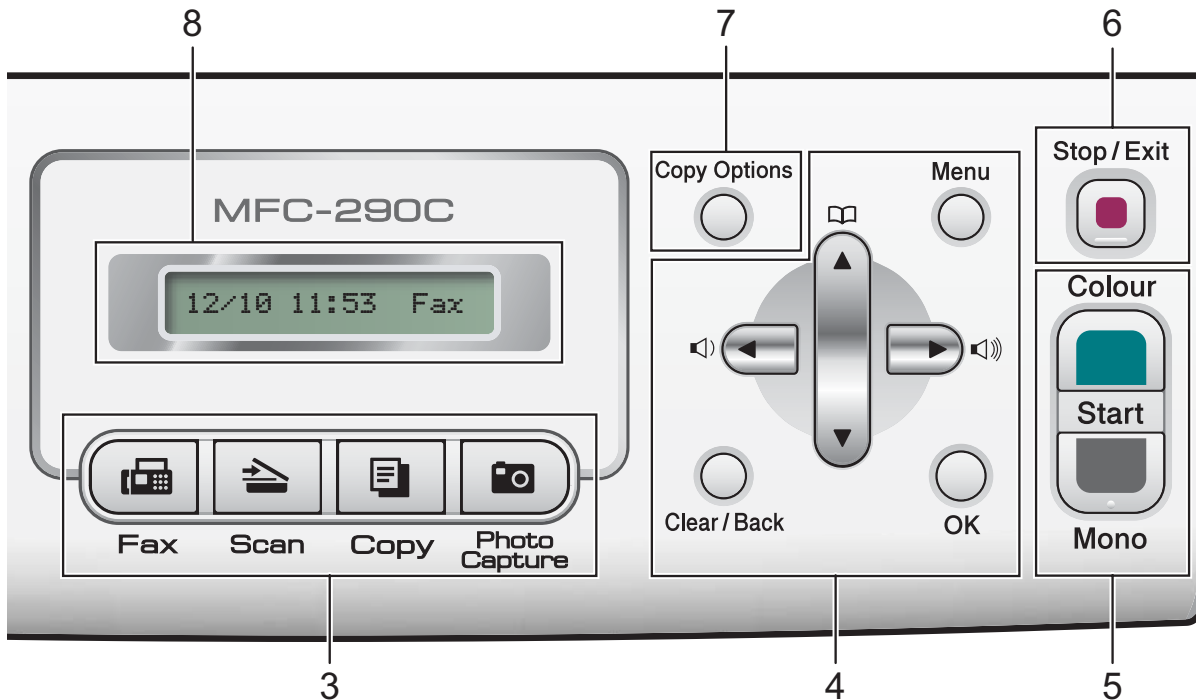
■ **Menu (Menü)**

Lehetővé teszi a főmenübe való belépést a készülék programozásához.

■ **Speed Dial (Gyors tárcsázás) gomb**



Lehetővé teszi számok memóriában történő tárolását, a tárolt számok közötti keresést és a számok tárcsázását.



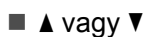
■ Hangerő gombok



Ha a készülék nem dolgozik, akkor használhatja ezeket a gombokat a csengetés hangerejének beállításához.



Nyomja le a visszafelé való mozgáshoz a menüsinten.



Nyomja meg, hogy a menük és opciók között mozoghasson.

■ Clear/Back (Törlés/Vissza)

Nyomja meg a karakterek törléséhez vagy az előző menüsintre való visszatéréshez.

■ OK

Egy beállítás kiválasztását teszi lehetővé.

5 Indítógombok:

■ Colour Start (Színes Start)

Lehetővé teszi színes faxok küldését vagy másolatok készítését. Képbetárolást is kezdeményezhet (színes vagy mono üzemmódban, a ControlCenter szoftver szkennelési beállításaitól függően).

■ Mono Start

Lehetővé teszi monokróm faxok küldését vagy másolatok készítését. Képbetárolást is kezdeményezhet (színes vagy mono üzemmódban, a ControlCenter szoftver szkennelési beállításaitól függően).

6 Stop/Exit (Stop/Kilépés)

Egy adott művelet leállítására vagy egy menüből való kilépésre szolgál.

7 Copy Options (Másolási funkció)

Lehetővé teszi a másolás beállításainak ideiglenes módosítását másoló üzemmódban.

8 LCD (folyadékkristályos kijelző)

A képernyőn kijelzett üzenetek segítenek Önnek, hogy beállítsa és használja a készülékét.

9 On/Off (Be/Ki)

A készülék be- és kikapcsolására szolgál.

Ha a készüléket kikapcsolja, az a nyomtatási minőség fenntartása érdekében időszakosan még megtisztítja majd a nyomtatófejet. A nyomtatási minőség fenntartása, a nyomtatófej élettartamának meghosszabbítása és a tintapatron leggazdaságosabb használata érdekében a készüléknek mindig csatlakozni kell az elektromos hálózathoz.

10 Fax Resolution (FAX felbontás)

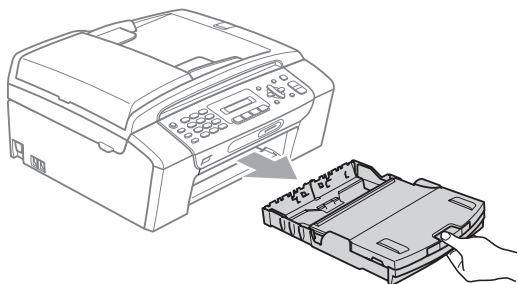
Lehetővé teszi a felbontás ideiglenes módosítását fax küldésekor.

2

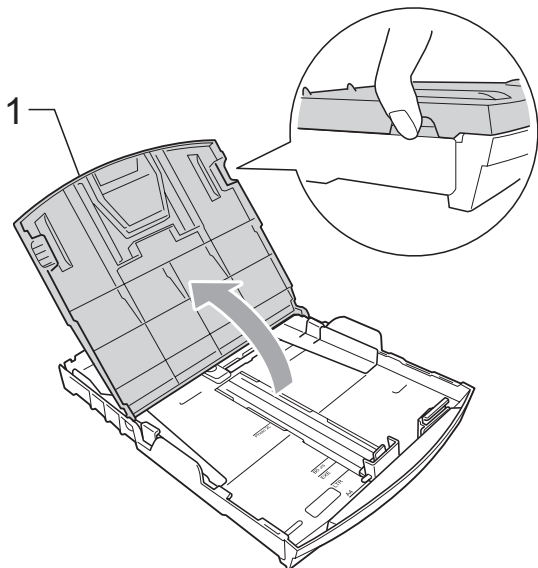
Papír és dokumentumok betöltése

Papír és más nyomtatási média adagolása

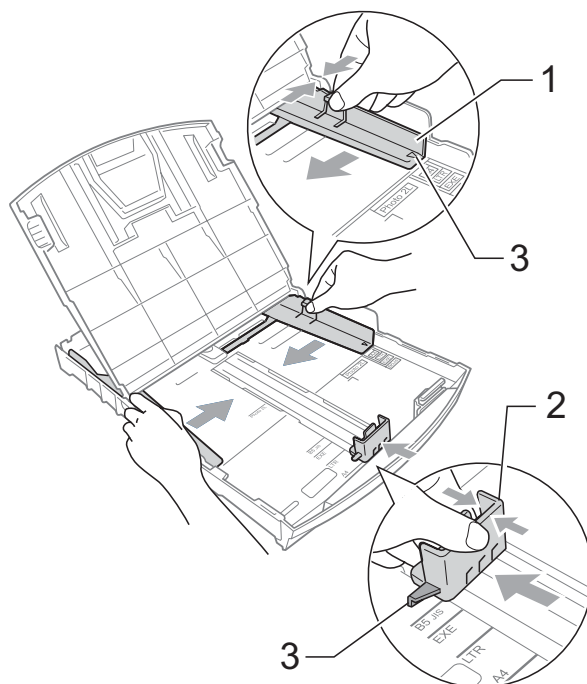
- 1 Ha a papírtartó fül nyitva van, zárja le, majd zárja be a papírtartót. Teljesen húzza ki a papírtálcát a készülékből.



- 2 Emelje fel a papírtálca fedelét (1).

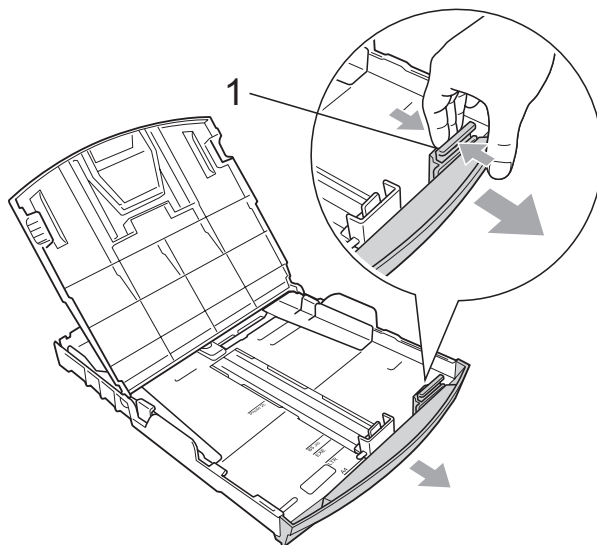


- 3 Mindkét kezével nyomja le és csúsztassa az oldalsó papírvezetőket (1) és a hosszanti papírvezetőt (2) a papír méretének megfelelően. Bizonyosodjon meg arról, hogy az oldalsó papírvezetők (1) és a hosszanti papírvezetők (2) háromszög alakú jelei (3) egy vonalban vannak-e a használandó papírméret jelével.

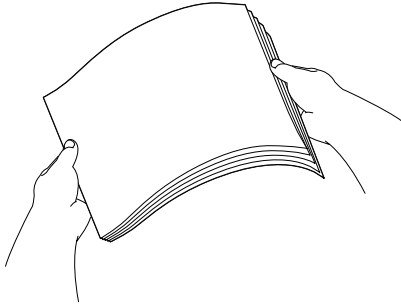


Megjegyzés

Ha Legal méretű papírt használ, tartsa lenyomva a papírvezetők kioldó gombját (1) mialatt kicsúsztatja a papírtálca elejét.



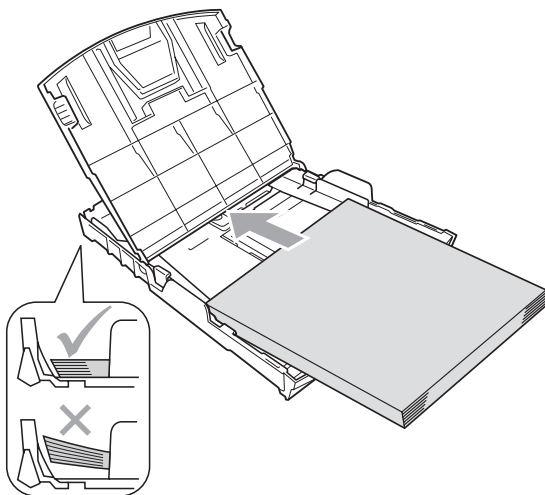
- 4 A papírelakadás és a félreadagolás elkerülése érdekében alaposan pörgesse át a papírköteget.



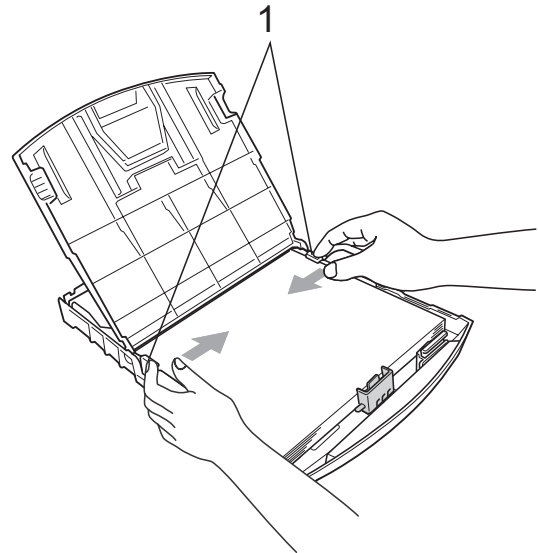
Megjegyzés

Mindig ügyeljen arra, hogy a papír ne perdüljön vissza.

- 5 Óvatosan helyezze a papírt a papírtálcába, a nyomtatási oldalával lefelé, a felső szélével előre. Győződjön meg róla, hogy a papíradagoló tálcában található papír sima.



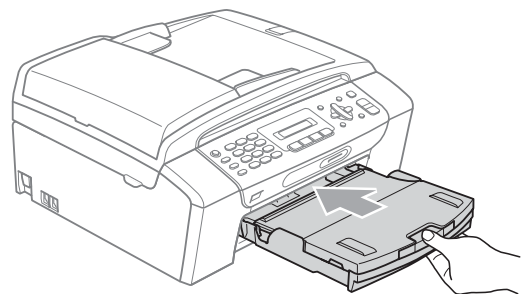
- 6 Két kézzel igazítsa finoman a papírhoz az oldalsó papírvezetőket (1). Ellenőrizze, hogy az oldalsó papírvezetők hozzáérnek-e a papír széleihez.



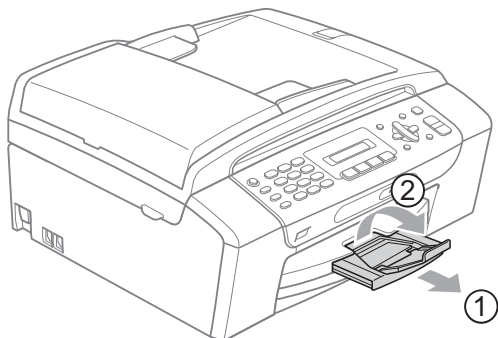
Megjegyzés

Ügyeljen rá, hogy a papírlapot ne csúsztassa be túlságosan, mivel a tálca másik végén levő éle megemelkedhet, és adagolási problémákat okozhat.

- 7 Zárja le a papírtálca fedelét.
- 8 *Lassan* nyomja vissza a papírtálcát a készülékbe.



- 9 A papírtálcát a helyén tartva húzza ki kattanásig a papírtámaszt (1) és hajtsa ki a papírtámasztó fület (2).



Megjegyzés

Legal típusú papír esetén ne használja a papírrögzítő fület.

Képeslapok és borítékok betöltése

A borítékokról

- 75–95 g/m² súlyú borítékokat használjon.
- Egyes borítékok esetén a programban be kell állítani a margókat. Sok boríték nyomtatása előtt végezzen próbanyomtatást.

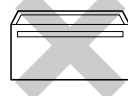


VIGYÁZAT

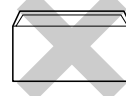
Az alábbi típusú borítékokat NE használja, mert azok használata esetén gondok lesznek a papír adagolásával:

- Ezek bő kialakítású borítékok.
- Amelyek dombornyomásúak (kiemelkedő írás van rajtuk).
- Amelyek kapcsosak vagy tűzöttek.
- Amelyek belseje előnyomott.

Ragasztó



Dupla fül



Esetenként gondot okozhat a papíradagolás, melynek oka a használt boríték vastagsága, mérete vagy a visszahajtás alakja.

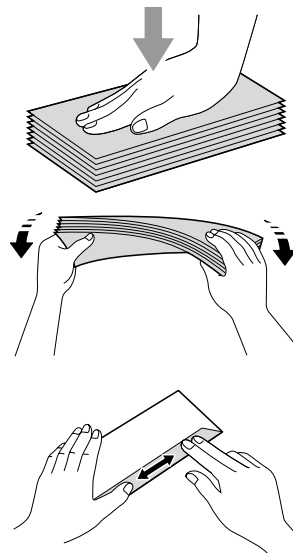
Borítékok és levelezőlapok betöltése

- 1 A borítékok vagy a levelezőlapok sarkait és oldalait adagolás előtt próbálja meg teljesen kisimítani.

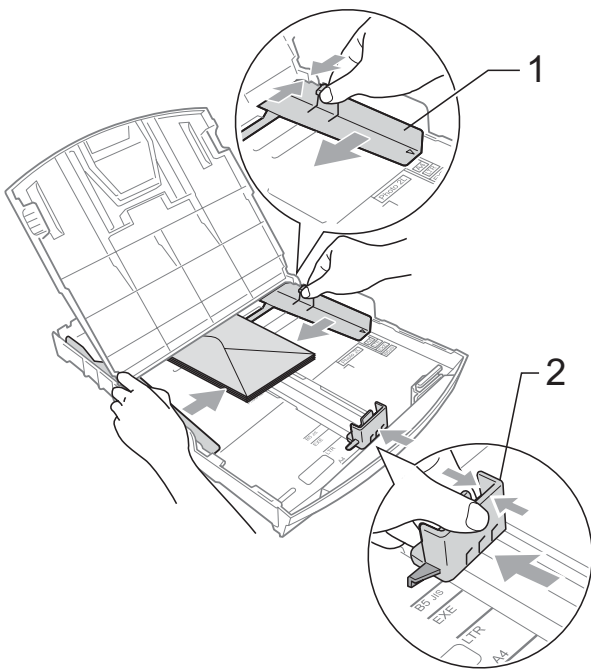


Megjegyzés

Ha borítékokból vagy levelezőlapokból egyszerre többet húz be a készülék, mindig csak egy borítékot vagy levelezőlapot helyezzen a papírtálcára.

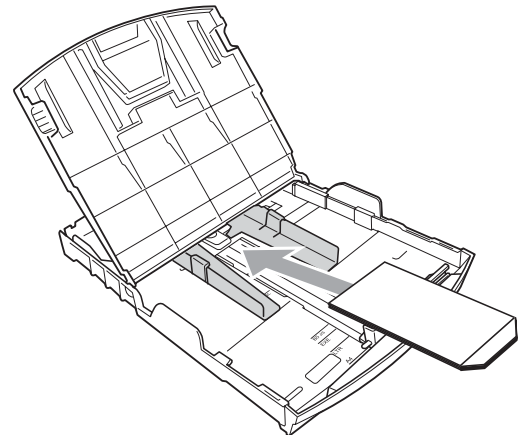
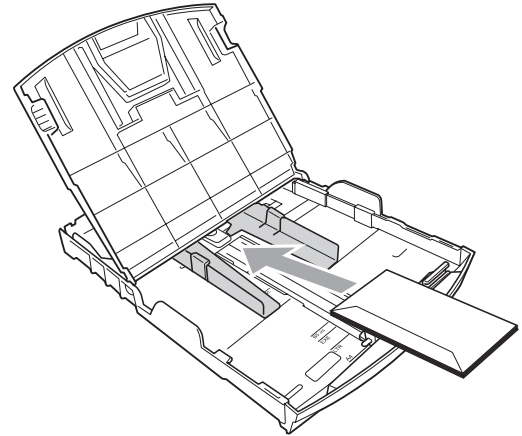


- 2** A borítékokat vagy postai levelezőlapokat a papírtálcába a címet tartalmazó oldallal lefelé és a tetejével előre tegye be, az ábrán látható módon. Mindkét kezével csúsztassa el az oldalsó papírvezetőket (1) és a hosszanti papírvezetőket (2) a boríték vagy levelezőlap méretének megfelelően.



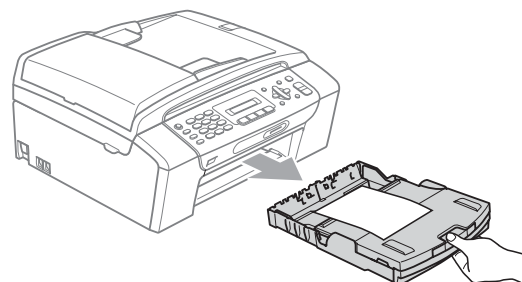
Ha gondja támadt a borítékok nyomtatásával, próbálkozzék az alábbi ötletekkel:

- 1** A rögzítő nyomtatás közben vagy a boríték oldala, vagy a hátsó széle felé nézzen.
- 2** Az alkalmazásban állítsa be a méretet és a margót.



Kisméretű nyomatok eltávolítása a készülékből

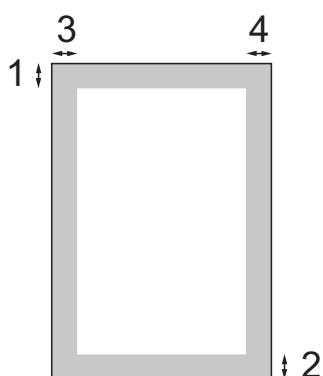
Ha a készülék kisméretű papírt ad ki a papírtálcára, előfordulhat, hogy nem éri el. Ha a nyomtatás befejeződött, húzza ki a tálcát teljesen a készülékből.



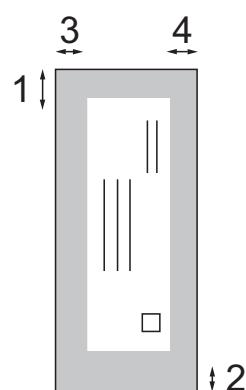
Nyomtatható terület

A nyomtatási terület az éppen használt alkalmazástól függ. Az alábbi ábrán lévő számok a vágott lapokon és borítékokon lévő nem nyomtatható területeket mutatják. A készülék a besatírozott területeken is tud nyomtatni vágott papírra, ha a készüléken található szegély nélküli nyomtatási funkció, és az be is van kapcsolva. (Lásd: *Nyomtatás Windows[®]* esetén vagy *Nyomtatása és faxolás Macintosh[®]* esetén, a Szoftver használati útmutató CD-ROM lemezén.)

Vágott papírlap



Borítékok



	Fent (1)	Lent (2)	Balra (3)	Jobbra (4)
Vágott papír	3 mm	3 mm	3 mm	3 mm
Borítékok	12 mm	24 mm	3 mm	3 mm



Megjegyzés

Boríték esetén nem alkalmazható szegély nélküli nyomtatás.

Használható papír és más nyomtatási médiák

A nyomtatási minőséget befolyásolja, hogy milyen papírfajtát használ a készülékben.

A megadott beállítások mellett legjobb nyomtatási minőség érdekében mindig a betöltendő papírnak megfelelő papírfajtát állítsa be.

Használhat sima papírt, tintasugaras papírt (bevonattal ellátott papírt), fényes papírt, fóliát és borítékot.

Javasoljuk, hogy nagyobb mennyiség beszerzése előtt próbálja ki a különféle papírfajtákat.

A legjobb eredmény érdekében használjon Brother papírt.

- Ha tintasugaras papírt (bevonattal ellátott papírt), fóliát és fotópapírt használ, ügyeljen arra, hogy a megfelelő nyomtatási adathordozót válassza ki a nyomtatómeghajtó „**Alapvető**” lapján, vagy a menüben a papírtípus beállításából (lásd: *Papír típus* című részt a(z) 19. oldalon!).
- Ha Brother fotópapírra nyomtat, mindig tegyen be eggyel több fotópapírt a papírtálcára. Ebből a célból eggyel több lap van a papírcsomagban.
- Ha fóliát vagy fotópapírt használ, minden lapot azonnal távolítsa el az elmaszatolódás vagy a papírelakadás elkerülése érdekében.
- Közvetlenül a nyomtatás után ne érjen a nyomtatott felülethez, mert előfordulhat, hogy az nem teljesen száraz és beszennyezi vele az ujját.

Javasolt nyomtatási média

A legjobb nyomtatási eredmény érdekében használjon Brother papírt. (Lásd az alábbi táblázatot.)

Ha országában nem kapható Brother papír, javasoljuk, hogy nagyobb mennyiség beszerzése előtt próbálja ki különféle papírfajtákat.

Fóliára nyomtatáshoz javasoljuk a „3M Transparency Film” használatát.

Brother papír

Papírtípus	Tétel
Sima A4-es	BP60PA
Fényes A4-es fotó	BP71GA4
A4-es tintasugaras (matt)	BP60MA
10 × 15 cm Fényes fotópapír	BP71GP

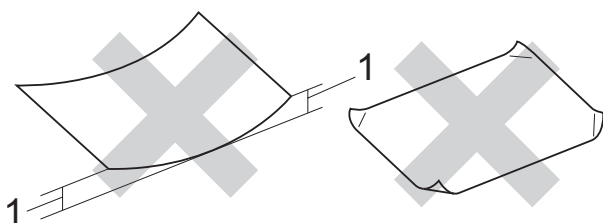
A nyomtatási média kezelése és használata

- A papírt tárolja eredeti csomagolásában, lezárt állapotban. A papírt tartsa sík felületen, nedvességtől, közvetlen napsütéstől és hőforrástól távol.
- Kerülje a fotópapír fényes (bevont) oldalának megérintését. A fotópapírt fényes oldalával lefelé helyezze be.
- Kerülje a fólia bármelyik oldalának megérintését, mert az könnyen felszívja a vizet és az izzadságot, ami ronthatja a nyomtatás minőségét. A lézernyomtatókhöz/fénymásolókhöz gyártott fólia nyomot hagyhat a következő nyomaton. Kizárólag tintasugaras nyomtatáshoz ajánlott fóliát használjon.
- Csak PC-nyomtatással nyomtathat a papír mindkét oldalára. (Lásd: *Nyomtatás Windows®* esetén a Szoftver használati útmutatóban, a CD-ROM-on).

Helytelen beállítás

Az alábbi papírfajtákat NE használja:

- Sérült, felpördült, hullámos vagy szabálytalan alakú papír



1 2 mm vagy nagyobb

- Különösen fényes és finomszálú papír
- Olyan papír, amelyet egymásra helyezéskor nem lehet egyenletesen elrendezni
- Rövid rostszálú papír

A papírtálca papírkapacitása

Legfeljebb 50 db 80 g/m² vagy 20 font A4 papírlap.

- Ha fóliát vagy fotópapírt használ, minden egyes lapot azonnal távolítson el a papírtálcáról az elmaszatólódás elkerülése érdekében.

A megfelelő nyomtatási média kiválasztása

A papír típusa és mérete a felhasználás szerint

Papírtípus	Papírméret		Használat			
			Fax	Másolás	Photo Capture	Nyomtató
Vágott papír	Letter	215,9 × 279,4 mm	Igen	Igen	Igen	Igen
	A4	210 × 297 mm	Igen	Igen	Igen	Igen
	Legal	215,9 × 355,6 mm	Igen	Igen	–	Igen
	Executive	184 × 267 mm	–	–	–	Igen
	JIS B5	182 × 257 mm	–	–	–	Igen
	A5	148 × 210 mm	–	Igen	–	Igen
	A6	105 × 148 mm	–	–	–	Igen
Kártya	Fotó	10 × 15 cm	–	Igen	Igen	Igen
	Fotó 2L	13 × 18 cm	–	–	Igen	Igen
	Kartoték	127 × 203 mm	–	–	–	Igen
	Levelezőlap 1	100 × 148 mm	–	–	–	Igen
	Levelezőlap 2 (dupla)	148 × 200 mm	–	–	–	Igen
Borítékok	C5-ös boríték	162 × 229 mm	–	–	–	Igen
	DL boríték	110 × 220 mm	–	–	–	Igen
	COM-10	105 × 241 mm	–	–	–	Igen
	Monarch	98 × 191 mm	–	–	–	Igen
	JE4 boríték	105 × 235 mm	–	–	–	Igen
Fóliák	Letter	216 × 279 mm	–	Igen	–	Igen
	A4	210 × 297 mm	–	Igen	–	Igen
	Legal	215,9 × 355,6 mm	–	Igen	–	Igen
	A5	148 × 210 mm	–	Igen	–	Igen

Papír súlya, vastagsága és papírkapacitás

Papírtípus		Súly	Vastagság	Lapok száma
Vágott papír	Sima papír	64 - 120 g/m ²	0,08 - 0,15 mm	100 ¹
	Tintasugaras papír	64 - 200 g/m ²	0,08 - 0,25 mm	20
	Fényes papír	Max. 220 g/m ²	Max. 0,25 mm	20 ²
Kártya	Fénykép Kártya	Max. 220 g/m ²	Max. 0,25 mm	20 ²
	Kartoték	Max. 120 g/m ²	Max. 0,15 mm	30
	Levelezőlap	Max. 200 g/m ²	Max. 0,25 mm	30
Borítékok		75 - 95 g/m ²	Max. 0,52 mm	10
Fóliák		–	–	10

¹ Max. 100 db 80 g/m² papír.

² A BP71 (260 g/m²) papírt kifejezetten Brother márkájú tintasugaras gépekhez tervezték.

Dokumentumok betöltése

Küldhet faxot, másolhat és szkennelhet az ADF (automatikus dokumentumadagoló) segítségével és a szkennerrüvegről is.

Az ADF használata (csak MFC-290C és MFC-297C)

Az ADF maximum 15 lapot tud tárolni és egyenként behúzni. Használjon szabványos 80 g/m² papírt, és mindig pörgesse végig a lapokat az ADF-be történő betöltés előtt.

Javasolt környezet

Hőmérséklet:	20 - 30° C
Páratartalom:	50% - 70%
Papír:	80 g/m ²

Támogatott dokumentumméretek

Hosszúság:	148 és 355,6 mm között
Szélesség:	148 és 215,9 mm között
Súly:	64 - 90 g/m ²

Hogyan tölthet be dokumentumokat

! VIGYÁZAT

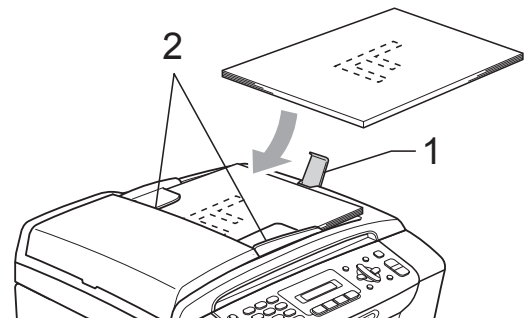
NE tartsa vissza a dokumentumokat behúzás közben.

NE használjon olyan papírt, ami gyűrődött, számfűlős, hajtott, tépett, tűzött, kapcsolózt vagy ragasztott.

NE használjon kartonpapírt, újságpapírt vagy szövetet.

- Ügyeljen, hogy a frissen nyomtatott vagy folyékony hibajavítóval javított dokumentumok teljesen megszáradjanak.

- 1 Hajtsa fel az ADF dokumentum támasztékot (1).
- 2 Pörgesse át a lapokat.
- 3 Helyezze a dokumentumokat **írassal lefelé és felső oldallal előre** az ADF-be egészen addig, amíg nem érzi, hogy a behúzó görgőkhöz értek.
- 4 Állítsa be a papírvezetőket (2) a dokumentumokhoz.



! VIGYÁZAT

NE hagyjon vastag dokumentumokat a szkennerrüvegen. Ha így tesz, az ADF papírelakadást okozhat.

A szkennerveg használata

A szkennerveget egy-egy oldal, illetve könyvek lapjainak fénymásolására és szkennelésére használhatja.

Támogatott dokumentumméretek

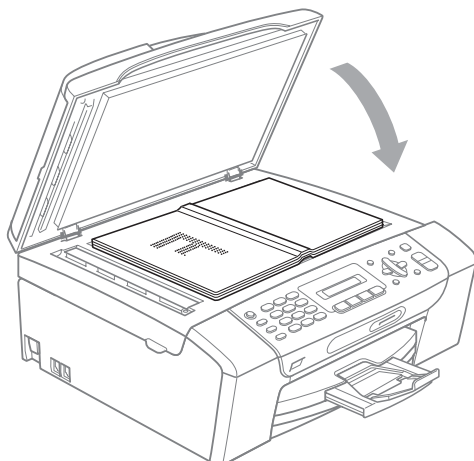
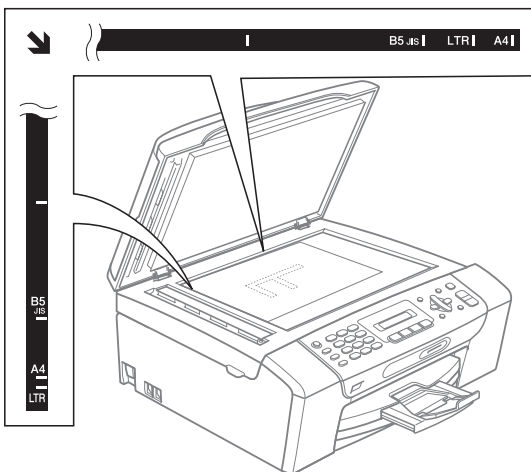
Hosszúság:	Max. 297 mm
Szélesség:	Max. 215,9 mm
Súly:	Max. 2 kg

Hogyan tölthet be dokumentumokat

Megjegyzés

A szkennerveg használatához az ADF-et ki kell üríteni.

- 1 Emelje fel a fedelet.
- 2 A bal oldali és a felső dokumentumvezető használatával helyezze a dokumentumot lefelé fordítva a bal felső sarokba a szkennervegen.



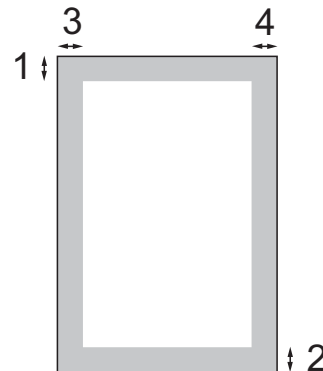
- 3 Zárja vissza a fedelet.

VIGYÁZAT

Ha könyvet vagy vastagabb dokumentumot másol, NE csapja le a fedelet, és ne nehezedjen rá.

Szkennelhető terület

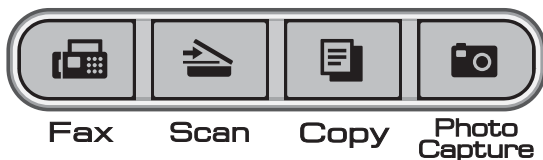
A szkennelhető terület a használt alkalmazás beállításától függ. Az alábbi ábrák mutatják azokat a területeket, amelyek Letter és A4 méretű papíron nem szkennelhetők.



Használat	Dokumentum mérete	Fent (1) Lent (2)	Balra (3) Jobbra (4)
Fax	Letter	3 mm	4 mm
	A4	3 mm	1 mm
Másolás	Letter	3 mm	3 mm
	A4	3 mm	3 mm
Szkennelés	Letter	3 mm	3 mm
	A4	3 mm	3 mm

Mód időzítő

A készülék négy ideiglenes mód gombbal rendelkezik a kezelőpanelen: **Fax**, **Scan (Szkennel)**, **Copy (Másolás)** és **Photo Capture**. Beállíthatja azt az időt, amennyi ahhoz szükséges, hogy a készülék az utolsó Szkennelés, Másolás vagy PhotoCapture művelet után visszatérjen Fax módba. Ha a **Ki** lehetőséget választja, akkor a készülék az utoljára használt üzemmódban marad.



- 1 Nyomja meg a **Menu (Menü)**, **1**, **1** gombokat.
- 2 Nyomja meg a **▲** vagy a **▼** gombot a **0 Mp.**, **30 Mp.**, **1 Min**, **2 Min**, **5 Min** vagy a **Ki** lehetőség kiválasztásához. Nyomja meg az **OK** gombot.
- 3 Nyomja meg a **Stop/Exit (Stop/Kilépés)** gombot.

Papírbeállítások

Papír típus

A legjobb nyomtatási minőség érdekében állítsa be a készüléket a használt papírnak megfelelően.

- 1 Nyomja meg a **Menu (Menü)**, **1**, **2** gombokat.
- 2 Használja a **▲** vagy a **▼** gombot a **Sima Papír**, **Tintasú. Papír**, **Brother BP71**, **Egyéb Fényes** vagy a **Átlátszó** kiválasztásához. Nyomja meg a **OK** gombot.
- 3 Nyomja meg a **Stop/Exit (Stop/Kilépés)** gombot.



Megjegyzés

A készülék a lapokat nyomtatott oldalukkal felfelé adja ki a készülék elején található papírtálcára. Ha fóliát vagy fényes papírt használ, minden lapot azonnal távolítson el az elmaszatólódás vagy a papírelakadás elkerülése érdekében.

Papírméret



Öt papírméretet használhat nyomtatáshoz és másoláshoz: **Letter**, **Legal**, **A4**, **A5** és **10 × 15 cm**, valamint három méretet faxok nyomtatásához: **Letter**, **Legal** és **A4**. Ha megváltoztatja a készülékbe töltött papír méretét, akkor a papír méretére vonatkozó beállítást is meg kell változtatnia, hogy a készülék a bejövő faxokat az adott méretű papírra is ki tudja nyomtatni.

- 1 Nyomja meg a **Menu (Menü)**, **1**, **3** gombokat.
- 2 Használja a **▲** vagy a **▼** gombot a **Letter**, **Legal**, **A4**, **A5**, vagy az **10×15cm**, opció kiválasztásához. Nyomja meg az **OK** gombot.
- 3 Nyomja meg a **Stop/Exit (Stop/Kilépés)** gombot.

Hangerő beállítások

Csengetés hangerő

A csengetés hangerejét a **Hangos** és a **Ki** értékek között változtathatja.

Ha a készülék nem dolgozik, akkor nyomja meg a  vagy a  gombot a hangerő módosításához. Az LCD az aktuális beállítást jeleníti meg, és minden gombnyomásra a megfelelő szintre változik a hangerő beállítása. A készülék megtartja az új beállítást addig, amíg azt meg nem változtatja.

A hangerőt a menü segítségével is módosíthatja az alábbi utasításokat követve:

A Csengetés hangerejének beállítása a menüből

- 1 Nyomja meg a **Menu (Menü)**, **1**, **4**, **1** gombokat.
- 2 Használja a **▲** vagy a **▼** gombot a **Halk**, **Közép**, **Hangos**, vagy a **Ki** opció kiválasztásához. Nyomja meg az **OK** gombot.
- 3 Nyomja meg a **Stop/Exit (Stop/Kilépés)** gombot.

Figyelmeztetés hangereje

Ha a figyelmeztető hangjelzés be van kapcsolva, akkor a készülék minden gombnyomáskor, hibás műveletvégzéskor vagy fax küldése és fogadása után hangjelzést bocsát ki.

A hangerőt a **hangos** és a **Ki** értékek között változtathatja.

- 1 Nyomja meg a **Menu (Menü)**, **1**, **4**, **2** gombokat.
- 2 Használja a **▲** vagy a **▼** gombot a **Halk**, **Közép**, **hangos**, vagy a **Ki** opció kiválasztásához. Nyomja meg az **OK** gombot.
- 3 Nyomja meg a **Stop/Exit (Stop/Kilépés)** gombot.

Hangszóró hangerő

A hangszóró hangerejét a **Hangos** és a **Ki** értékek között változtathatja.

- 1 Nyomja meg a **Menu (Menü)**, **1**, **4**, **3** gombokat.
- 2 Használja a **▲** vagy a **▼** gombot a **Halk**, **Közép**, **Hangos**, vagy a **Ki** opció kiválasztásához. Nyomja meg az **OK** gombot.
- 3 Nyomja meg a **Stop/Exit (Stop/Kilépés)** gombot.

Nyári/téli időszámítás automatikus váltása

Beállíthatja a készüléket, hogy a nyári/téli időszámítások között automatikusan váltson. A tavasszal beköszöntő fordulókör előreállítja az időt egy órával, ősszel pedig vissza. Ellenőrizze, hogy az **Idő&dátum** beállításban a helyes dátumot és időt adta-e meg.

- 1 Nyomja meg a **Menu (Menü), 1, 5** gombokat.
- 2 Használja a **▲** vagy a **▼** gombot a **Be** vagy a **Ki** opciók kiválasztásához. Nyomja meg az **OK** gombot.
- 3 Nyomja meg a **Stop/Exit (Stop/Kilépés)** gombot.

LCD kijelző

LCD kontraszt

Az LCD kontrasztját beállíthatja élesebb kijelzésre. Ha gondot okoz az LCD kijelzésének elolvasása, próbálja meg átállítani a kontrasztot.

- 1 Nyomja meg a **Menu (Menü), 1, 6** gombokat.
- 2 Használja a **▲** vagy a **▼** gombot a **Vil.** vagy a **Sötét** opciók kiválasztásához. Nyomja meg az **OK** gombot.
- 3 Nyomja meg a **Stop/Exit (Stop/Kilépés)** gombot.

Alvó üzemmód

Kiválaszthatja, hogy a készülék mennyi ideig tartó tétlenség (1 - 60 perc) után lépjen be alvó üzemmódba. Az időkapcsoló újraindul, ha bármilyen műveletet végrehajtanak a készüléken.

- 1 Nyomja meg a **Menu (Menü), 1, 7** gombokat.
- 2 Használja a **▲** vagy **▼** gombot az **1 Min, 2 Min, 3 Min, 5 Min, 10 Min, 30 Min** vagy a **60 Min** érték kiválasztásához, amely megadja a tétlenség hosszát, amelynek eltelte után a készülék alvó üzemmódba lép. Nyomja meg az **OK** gombot.
- 3 Nyomja meg a **Stop/Exit (Stop/Kilépés)** gombot.

Átvitelzár

Az Átvitelzár funkció segítségével megelőzheti a készülékhez való jogosulatlan hozzáféréseket.

Ha az Átvitelzár be van kapcsolva, akkor a következő funkciók használhatóak:

- Fax fogadása

Ha az Átvitelzár be van kapcsolva, akkor a következő funkciók NEM használhatóak:

- Fax küldése
- Másolás
- PC nyomtatás
- Szkennelés
- PhotoCapture
- Működtetés a kezelőpanelről



Megjegyzés

Ha elfelejti Átvitelzár jelszavát, hívja fel Brother márkakereskedőjét.

Az Átvitelzár jelszavának beállítása és módosítása



Megjegyzés

Ha már beállította a jelszót, akkor nem kell ismét beállítania.

A jelszó beállítása

- 1 Nyomja meg a **Menu (Menü), 2, 0, 1** gombokat.
- 2 Adjon meg egy 4 számjegyből álló számot jelszónak. Nyomja meg a **OK** gombot.
- 3 Ha az LCD az **Ell . :**, üzenetet mutatja, akkor adja meg a jelszót ismét. Nyomja meg az **OK** gombot.
- 4 Nyomja meg a **Stop/Exit (Stop/Kilépés)** gombot.

A jelszó módosítása

- 1 Nyomja meg a **Menu (Menü), 2, 0, 1** gombokat.
- 2 Használja a **▲** vagy a **▼** gombot a **Jelszó megadás** opció kiválasztásához. Nyomja meg az **OK** gombot.
- 3 Adja meg egy 4 számjegyből álló jelenlegi jelszót. Nyomja meg az **OK** gombot.
- 4 Adjon meg egy új, 4 számjegyből álló számot jelszónak. Nyomja meg az **OK** gombot.
- 5 Ha az LCD az **Ell . :**, üzenetet mutatja, akkor adja meg a jelszót ismét. Nyomja meg az **OK** gombot.
- 6 Nyomja meg a **Stop/Exit (Stop/Kilépés)** gombot.

Átvitelzár ki- és bekapcsolása

Az Átvitelzár bekapcsolása

- 1 Nyomja meg a **Menu (Menü)**, **2**, **0**, **1** gombokat.
- 2 Használja a **▲** vagy a **▼** gombot az **Adászárás beá. opció** kiválasztásához.
Nyomja meg az **OK** gombot.
- 3 Írja be a regisztrált, 4 számjegyből álló jelszót.
Nyomja meg az **OK** gombot.
A készülék offline módba kapcsol és az LCD-n az **Adászár mód** üzenet jelenik meg.

Az Átvitelzár kikapcsolása

- 1 Nyomja meg a **Menu (Menü)** gombot.
- 2 Írja be a regisztrált, 4 számjegyből álló jelszót.
Nyomja meg az **OK** gombot.
Az Átvitelzár automatikusan kikapcsol.



Megjegyzés

Ha rossz jelszót ad meg, akkor az LCD-n a **Rossz jelszó** jelenik meg, és a készülék offline módban marad.
A készüléken az Átvitelzár addig érvényben marad, amíg a regisztrált jelszó bevitelre nem kerül.

4. fejezet




Fax


Fax küldése	26
Fax fogadása	32
Telefon és külső eszközök	36
Tárcsázás és számok tárolása	41
Jelentések nyomtatása	45

Belépés Fax módba

A fax módba való belépéshez nyomja meg a

 **(Fax)** gombot, ami így zölden fog világítani.

Faxolás az ADF-ről (csak MFC-290C és MFC-297C)

- 1 Ellenőrizze, hogy Fax módban van-e .
- 2 A dokumentumot nyomtatandó oldalával lefelé helyezze az ADF-be. (Lásd: *Az ADF használata (csak MFC-290C és MFC-297C)* című részt a(z) 17. oldalon!.)
- 3 Adja meg a faxszámot a számgombok, a Gyorshívó vagy a Keresés segítségével.
- 4 Nyomja meg a **Mono Start** vagy a **Colour Start (Színes Start)** gombot. A készülék megkezdí a dokumentum beolvasását.

Mégjegyzés

- A folyamat megszakításához nyomja meg a **Stop/Exit (Stop/Kilépés)** gombot.
- Ha monokróm faxot küld olyankor, mikor a memória tele van, akkor a fax valós időben kerül elküldésre.

Faxolás a szkennerrüvegről


Könyv lapjainak faxolására használhatja a szkennerrüveget. A dokumentumok legfeljebb Letter vagy A4 méretűek lehetnek.

Színes, több oldalas faxokat nem küldhet.

Mégjegyzés

(Csak MFC-290C és MFC-297C)

Mivel csak egyetlen oldal szkennelhető egyszerre, ezért egyszerűbb az ADF-et használni, ha több oldalas dokumentumot kíván küldeni.

- 1 Ellenőrizze, hogy Fax módban van-e .
- 2 Helyezze a dokumentumot nyomtatott oldalával lefelé a szkennerrüvegre.
- 3 Adja meg a faxszámot a számgombok, a Gyorshívó vagy a Keresés segítségével.
- 4 Nyomja meg a **Mono Start** vagy a **Colour Start (Színes Start)** gombot.
 - Ha a **Mono Start** lehetőséget választja, a készülék megkezdí az első oldal szkennelését. Ugorjon az ⑤ lépéshez.
 - Ha a **Colour Start (Színes Start)** lehetőséget választja, a készülék megkezdí a dokumentum küldését.
- 5 Válasszon az alábbi lehetőségek közül:
 - Egyetlen oldal küldéséhez nyomja meg a 2 lehetőséget a **Nem** választásához (vagy nyomja meg ismét a **Mono Start** gombot). A készülék megkezdí a dokumentum küldését.
 - Több mint egy oldal küldéséhez nyomja meg az 1 gombot az **Igen** választásához és ugorjon a ⑥ lépésre.
- 6 Tegye a következő lapot a szkennerrüvegre. Nyomja meg az **OK** gombot. A készülék megkezdí az oldal beolvasását. (Ismételje meg az ⑤. és a ⑥. lépéseket minden további oldal esetében.)

Letter méretű dokumentumok faxolása a szkennervegről

Ha a dokumentumok Letter méretűek, akkor a szkennelés méretét Letter értékre kell állítani. Ha ezt elmulasztja, akkor a faxok egy része hiányozni fog.

- 1 Ellenőrizze, hogy Fax módban van-e



- 2 Nyomja meg a **Menu (Menü), 2, 2, 0** gombokat.

- 3 Használja a **▲** vagy a **▼** gombot a **Letter** opció kiválasztásához. Nyomja meg az **OK** gombot.

- 4 Nyomja meg a **Stop/Exit (Stop/Kilépés)** gombot.

Színes fax átvitel

A készülék támogatja a színes faxok átvitelét is.

Színes faxok nem tárolhatók a memóriában. Ha színes faxot küld, akkor a készülék valós időben fogja végrehajtani a műveletet (akkor is, ha a **Közvetl. küld** lehetőség **Ki** értékre van állítva).

Folyamatban lévő faxküldés visszavonása

Ha egy faxküldési folyamatot vissza kíván vonni mikor a készülék még szkennel, tárcsáz vagy küld, akkor nyomja meg a **Stop/Exit (Stop/Kilépés)** gombot.

Körfaxolás (csak Monokróm)

Körfaxolásnak azokat a műveletek nevezzük, mikor ugyanaz a fax automatikusan egynél több faxszámra kerül elküldésre. Ugyanabba a körfaxba Csoportokat, Közvetlenhívókat, és maximum 50 darab, tárcsázott számot illeszthet.

A körfaxolás folyamatának végeztével a Körfax jelentés kerül kinyomtatásra.

- 1 Ellenőrizze, hogy Fax módban van-e



- 2 Helyezze be a dokumentumot.

- 3 Adja meg a számot. Nyomja meg az **OK** gombot. Használhat Gyorshívót, csoportokat vagy a számgombok segítségével kézzel beírt számot.

- 4 Ismétlje a **3.** lépést addig, amíg a körfaxolás valamennyi célállomásának faxszámát be nem adta.

- 5 Nyomja meg a **Mono Start** gombot.



Megjegyzés

- Ha nem használ Csoportokat a körfax küldéséhez, akkor 90 különböző faxszámot adhat meg.
- A rendelkezésre álló memória a memóriában lévő feladatok típusától és a körfaxhoz megadott célállomások számától függ. Ha a lehetséges maximális számú célállomásra küld körfaxot, akkor az egyidejű hozzáférés funkció nem használható.
- Ha a memória tele van, nyomja meg a **Stop/Exit (Stop/Kilépés)** gombot a feladat törléséhez. Ha egynél több oldal került szkennelésre, akkor nyomja meg a **Mono Start** gombot a már memóriában lévő részek küldéséhez.

Folyamatban lévő körfax küldésének visszavonása

- 1 Nyomja meg a **Menu (Menü)**, **2**, **4** gombokat.
Az LCD a tárcsázás alatt álló faxszámot fogja megjeleníteni.

XXXXXXXX

- 2 Nyomja meg az **OK** gombot.
Az LCD megjeleníti feladat számát:

1.Töröl 2.Kilép

- 3 Nyomja meg az **1** gombot a visszavonáshoz.
Az LCD kijelzőn megjelenik a Körfax feladatszáma és a
1.Töröl 2.Kilép üzenet.


- 4 A körfax feladat visszavonásához nyomja meg a **1** gombot.

- 5 Nyomja meg a **Stop/Exit (Stop/Kilépés)** gombot.

További küldési műveletek

Faxok küldése több beállítással

Faxok küldésekor az alábbi beállítások bármilyen kombinációját választhatja: felbontás, kontraszt, szkennelési méret, tengerentúli mód, és valósídejű átvitel.


- 1 Ellenőrizze, hogy Fax módban van-e

- 2 Helyezze be a dokumentumot.
- 3 Válassza ki a módosítani kívánt beállítást a Küldési beállítás menüben (**Menu (Menü)**, **2**, **2**).
Nyomja meg az **OK** gombot.
- 4 Válassza ki a beállítani kívánt opciót.
Nyomja meg a **OK** gombot.
- 5 Válasszon az alábbi lehetőségek közül:
Következő
1.Igen 2.Nem
 - Nyomja meg az **1** lehetőséget egy másik beállítás módosításához.
 - Nyomja meg a **2** gombot ha végzett a beállítások kiválasztásával.
- 6 Küldje el a faxot a szokásos módon.

Kontraszt

Ha a dokumentum nagyon sötét vagy nagyon világos, akkor módosíthatja a kontraszt értékét. A legtöbb dokumentum esetében az **Auto** gyári alapbeállítás megfelelő. Ez a funkció automatikusan kiválasztja a dokumentum számára legjobbnak tartott kontrasztot.

Használja a **Világos** lehetőséget világos árnyalatú dokumentumok küldéséhez.

Használja a **sötét** lehetőséget sötét árnyalatú dokumentumok küldéséhez.

- 1 Ellenőrizze, hogy Fax módban van-e .
- 2 Helyezze be a dokumentumot.
- 3 Nyomja meg a **Menu (Menü)**, **2**, **2**, **1** gombokat.
- 4 Használja a **▲** vagy a **▼** gombot az **Auto**, **Világos** vagy a **sötét** opció kiválasztásához. Nyomja meg az **OK** gombot.



Megjegyzés


Az alábbi feltételek mellett még akkor is az **Auto** lehetőséggel kerül küldésre a fax, ha a **Világos** vagy a **sötét** lehetőséget választotta:

- Ha színes faxot küld.
- Ha **Fotó** értéket ad meg a Fax felbontás számára.


Fax felbontás módosítása

A fax minősége javítható a fax felbontásának módosításával. A felbontás módosítható a következő fax vagy minden fax számára.

A felbontás módosítása a **következő** fax számára

- 1 Ellenőrizze, hogy Fax módban van-e .
- 2 Helyezze be a dokumentumot.
- 3 Nyomja meg a **Fax Resolution (FAX felbontás)**, majd a **▲** vagy a **▼** gombot a felbontás kiválasztásához. Nyomja meg az **OK** gombot.

Az alapértelmezett fax felbontás módosítása

- 1 Ellenőrizze, hogy Fax módban van-e .
- 2 Nyomja meg a **Menu (Menü)**, **2**, **2**, **2** gombokat.
- 3 A felbontást a **▲** vagy a **▼** gomb megnyomásával választhatja ki. Nyomja meg az **OK** gombot.



Megjegyzés

Négy különböző felbontást adhat meg monokróm faxok, és két különböző értéket színes faxok esetére.

Monokróm (fekete-fehér kép)	
Alap	A legtöbb dokumentum típushoz megfelelő.
Finom	Kisebb nyomatokhoz megfelelő, de az átvitel lassabb a Standard felbontásnál.
N.Fin.	Kisebb nyomatokhoz és képekhez megfelelő, de az átvitel lassabb a Finom felbontásnál.
Fotó	Fényképekhez, vagy a szürke változatos árnyalatait tartalmazó dokumentumokhoz használja. Az átvitel ennél a beállításnál a leglassabb.

Színes	
Alap	A legtöbb dokumentum típushoz megfelelő.
Finom	Fényképek küldéséhez használja. Az átvitel lassabb a Standard felbontás esetében mutatottnál.

Ha a **N.Fin.** vagy a **Fotó** lehetőséget választja, majd a **Colour Start (Színes Start)** gomb segítségével küldi el a faxot, akkor a készülék a **Finom** beállítást fogja használni.

Egyidejű hozzáférés (csak Monokróm)

Tárcsázhat egy számot és elkezdheti a fax memóriába történő szkennelését—akkor is, ha a készülék éppen memóriából küld, vagy faxot fogad, esetleg PC adatokat nyomtat. Az LCD megjeleníti az új feladat számát és a rendelkezésre álló memóriát.

A memóriába szkennelhető oldalak száma az szkennelés eredményeként előálló adatok mennyiségétől (az oldalakra nyomtatott adatoktól) függ.



Megjegyzés

Ha a Memória megtelt üzenet jelenik meg szkennelés közben, nyomja meg a **Stop/Exit (Stop/Kilépés)** gombot a törléshez, vagy a **Mono Start** gombot a szkennelt oldalak elküldéséhez.

Valós idejű átvitel

Ha faxot küld, a készülék a küldés előtt először a dokumentumokat a memóriába szkenneli. Ezután, amint a telefonvonal szabad lesz, a készülék elkezd a tárcsázást és a küldést.

Ha megtelt a memória és fekete-fehér faxot küld az ADF-ről, a készülék a dokumentumot valós időben fogja elküldeni (még akkor is ha `Közvetl.küld` beállítása `Ki`).


Előfordulhat az is, hogy egy fontos dokumentumot azonnal, a memóriából történő átvitel kivárása nélkül kíván elküldeni. A `Közvetl.küld` lehetőséget `Be` értékre állíthatja minden dokumentum számára, vagy a `Csak a köv.faxra` értékre, ha csak a következő fax számára kívánja a beállítást használni.




Megjegyzés

Valós idejű átvitel esetében az automatikus újrahívás nem működik, ha a szkennerveget használja.

Valós idejű küldés minden faxra

- 1 Ellenőrizze, hogy Fax módban van-e .
- 2 Nyomja meg a **Menu (Menü)**, **2**, **2**, **3** gombokat.
`3.Közvetl.küld`
`Közvetl.küld:Be`
- 3 Használja a **▲** vagy a **▼** gombot a `Be` (vagy a `Ki`) lehetőség kiválasztásához. Nyomja meg az **OK** gombot.

Valós idejű küldés csak a következő faxra

- 1 Ellenőrizze, hogy Fax módban van-e .
- 2 Nyomja meg a **Menu (Menü)**, **2**, **2**, **3** gombokat.
- 3 Használja a **▲** vagy a **▼** gombot a `Csak a köv.faxra` opció kiválasztásához. Nyomja meg az **OK** gombot.
- 4 Használja a **▲** vagy a **▼** gombot a `Követk.fax:Ki` vagy a `Követk.fax:Be` opciók kiválasztásához.
- 5 Nyomja meg az **OK** gombot.




Megjegyzés

Valós idejű átvitel esetében az automatikus újrahívás nem működik, ha a szkennerveget használja.

Tengerentúli mód

Ha problémák lépnek fel a tengerentúli történő faxküldésnél a telefonvonal interferenciái miatt, akkor ajánlatos bekapcsolni a Tengerentúli üzemmódot. A funkció automatikusan kikapcsol, miután a használatával elküldte a faxot.

- 1 Ellenőrizze, hogy Fax módban van-e .
- 2 Helyezze be a dokumentumot.
- 3 Nyomja meg a **Menu (Menü)**, **2**, **2**, **4** gombokat.
- 4 Használja a **▲** vagy a **▼** gombot a **Be** (vagy a **Ki**) lehetőség kiválasztásához. Nyomja meg az **OK** gombot.


Várakozó feladatok ellenőrzése és visszavonása

Ellenőrizheti, hogy mely feladatok várnak küldésre a memóriában, és visszavonhat (azaz törölhet) egy feladatot. (Ha nincsenek várakozó feladatok, akkor az LCD-n a **Nincs feladat** üzenet jelenik meg.)

- 1 Nyomja meg a **Menu (Menü)**, **2**, **4** gombokat.
A várakozó feladatok megjelennek az LCD-n.
- 2 Válasszon az alábbi lehetőségek közül:
 - Nyomja meg a **▲** vagy a **▼** gombot a feladatok közötti navigációhoz, és a törölni kívánt feladat kiválasztásához.
Nyomja meg az **OK** gombot a feladat kiválasztásához, majd az **1** gombot a visszavonásához.
 - Nyomja meg a **2** gombot a visszavonás nélküli kilépéshez.
- 3 Ha befejezte, nyomja meg a **Stop/Exit (Stop/Kilépés)** gombot.

Faxok kézi küldése

A Kézi átvitel lehetővé teszi a tárcsázás, a csengetés, és a faxvétel hangjelzéseinek követését a fax küldése közben.

- 1 Ellenőrizze, hogy Fax módban van-e .
- 2 Helyezze be a dokumentumot.
- 3 A tárcsahang meghallgatásához vegye fel a külső telefonkészülék telefonkagylóját.
- 4 Tárcsázza a hívni kívánt faxszámot.
- 5 Ha hallja a faxhangot, akkor nyomja meg a **Mono Start** vagy a **Colour Start (Színes Start)** gombot.
 - Ha a dokumentumot a szkennervegre helyezte, akkor nyomja meg az **1** gombot a fax küldéséhez.

1.Küld 2.Fogad

- 6 Tegye le a kagylót.

Memória megtelt üzenet

Ha a **Memória megtelt** üzenetet kapja egy fax első oldalának szkennelésekor, akkor nyomja meg a **Stop/Exit (Stop/Kilépés)** gombot a faxküldés visszavonásához.

Ha **Memória megtelt** üzenetet kap egy közbenső lap szkennelése közben, akkor elküldheti az eddig beolvasott oldalakat a **Mono Start** vagy **Colour Start (Színes Start)** gomb megnyomásával, vagy pedig a **Stop/Exit (Stop/Kilépés)** gomb megnyomásával visszavonhatja a művelet.



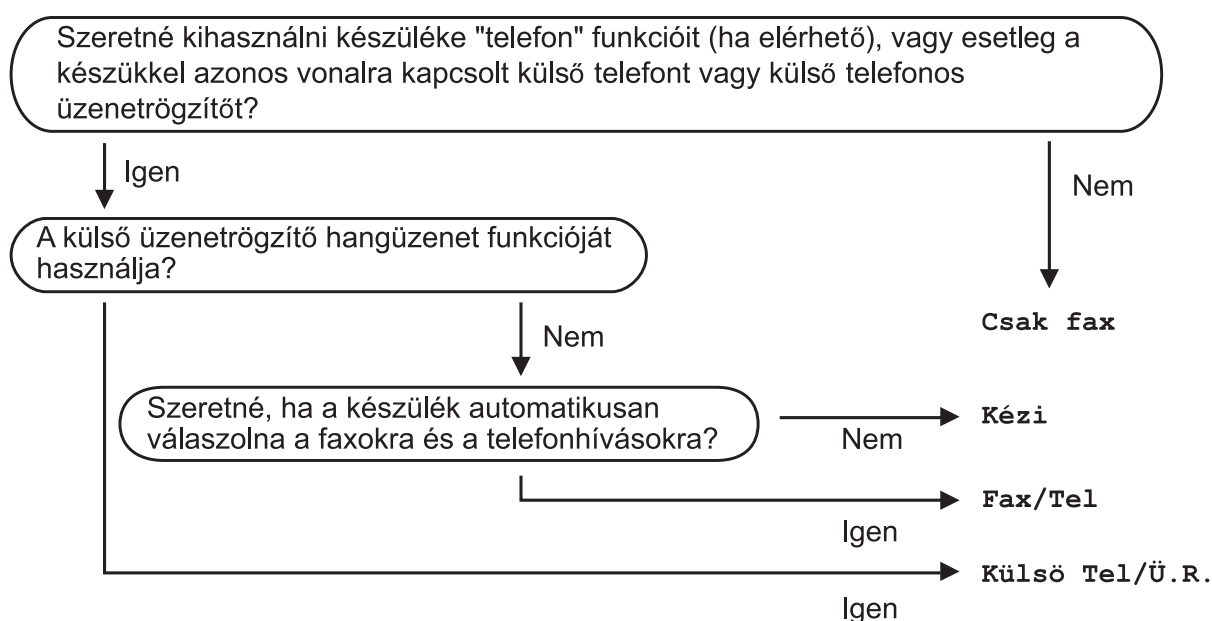
Megjegyzés

Ha a memória felszabadítása érdekében nem akarja törölni tárolt faxüzeneteit, módosíthat a beállításon, hogy a faxok valós időben kerüljenek elküldésre. (Lásd: *Valós idejű átvitel* című részt a(z) 30. oldalon!.)

Vételi módok

Vételi mód kiválasztása

Alapértelmezésben a készülék minden faxot automatikusan fogad. Az alábbi ábra segít a megfelelő mód kiválasztásában. A vételi módokkal kapcsolatos további részletekért lásd: *A vételi módok használata* című részt a(z) 33. oldalon! és *Vételi mód beállítások* című részt a(z) 34. oldalon!.



A vételi mód beállításához kövesse az alábbi utasításokat.

- 1 Nyomja meg a **Menu (Menü)**, **0**, **1** gombokat.
- 2 Használja a **▲** vagy a **▼** gombot a **Csak fax**, **Fax/Tel**, **Külső Tel/Ü.R.**, vagy a **Kézi** opció kiválasztásához.
Nyomja meg az **OK** gombot.
- 3 Nyomja meg a **Stop/Exit (Stop/Kilépés)** gombot.
Az LCD kijelző megjeleníti az aktuális vételi módot.

12/10 11:53 Fax

1

1 Aktuális vételi mód

Fax: Csak fax

A vételi módok használata

Bizonyos vételi módok automatikus hívásfogadást tesznek lehetővé (Csak fax és Fax/Tel). Előfordulhat, hogy módosítania kell a csengetési késleltetést ezen módok használatához. (Lásd: *Csengetési késleltetés* című részt a(z) 34. oldalon!.)

Csak Fax

A Csak Fax mód minden hívást automatikusan fogad. Ha a hívás faxhívás, akkor a készülék fogadni fogja.

Fax/Tel

A Fax/Tel mód segíti a bejövő hívások automatikus kezelését úgy, hogy képes felismerni a fax- és a hanghívásokat, és ezeket az alábbiak szerint külön kezelni is tudja:

- A faxok automatikusan fogadásra kerülnek.
- A bejövő hanghívások az F/T csengetést indítják, melyek jelzik, hogy fel kell venni a telefont. Az F/T csengetés egy gyors, kettős csengetés, melyet a készülék ad ki.

(Lásd: *F/T csengetés ideje (csak Fax/Tel mód esetén)* című részt a(z) 34. oldalon! és *Csengetési késleltetés* című részt a(z) 34. oldalon!.)

Kézi

A kézi mód kikapcsol valamennyi automatikus hívásfogadási funkciót.

Faxok kézi módban történő fogadásához vegye fel a külső telefonkészülék kagylóját. Ha faxhangot hall (rövid, ismétlődő sípoló hangok), akkor nyomja meg a **Mono Start** vagy a **Colour Start (Színes Start)** gombot. Használhatja a Fax érzékelés funkciót is faxok fogadására olyan esetekben, mikor a telefonkagylót a készülékkel megegyező vonalon veszi fel.

(Lásd: *Fax érzékelés* című részt a(z) 35. oldalon!.)

Külső üzenetrögzítő

A Külső üzenetrögzítő mód lehetővé teszi, hogy egy külső üzenetrögzítő kezelje a bejövő hívásokat. A bejövő hívások kezelésére a következő módokon van lehetőség:

- A faxok automatikusan fogadásra kerülnek.
- A hanghívások a külső üzenetrögzítőn felvételre kerülhetnek.

(Bővebb információkért lásd: *Csatlakoztatás külső üzenetrögzítőhöz* című részt a(z) 37. oldalon!.)

Vételi mód beállítások

Csengetési késleltetés

A Csengetési késleltetés beállítja azt a számot, ahányszor a készülék csenget, mielőtt fogadná a hívást a *Csak fax* vagy a *Fax/Tel* módban. Ha külső- vagy másodkészülékeket használ ugyanazon a telefonvonalon mint a készülék, akkor a maximális csengetésszámot válassza.

(Lásd: *Működtetés mellékállomásról* című részt a(z) 39. oldalon! és *Fax érzékelés* című részt a(z) 35. oldalon!.)

- 1 Nyomja meg a **Menu (Menü), 2, 1, 1** gombokat.
- 2 Nyomja meg a ▲ vagy a ▼ gombot a hívások fogadása előtti csengetésszám megadásához.
Nyomja meg az **OK** gombot.
Ha a 00 lehetőséget választja, akkor a vonalon egyetlen csengetés sem lesz.
- 3 Nyomja meg a **Stop/Exit (Stop/Kilépés)** gombot.

F/T csengetés ideje (csak Fax/Tel mód esetén)

Ha hívás érkezik a készülékre, akkor mind Ön, mind a hívó fél hagyományos telefoncsörgést fog hallani. A csengetések számát a csengetési késleltetés beállítás szabályozza.

Ha a hívás faxhívás, akkor a készülék fogadni fogja, ám ha hanghívásról van szó, akkor a készülék F/T csengetést fog hallatni (egy gyors kettős csengetés) annyi ideig, amennyit az F/T csengetés ideje beállításban megadott. Ha az F/T csengetést hallja, akkor az azt jelenti, hogy hanghívás van folyamatban.

Mivel az F/T csengetést a készülék adja ki, ezért a külső- és másodkészülékek *nem* fognak csörögni, de természetesen ettől még fogadhat hívást bármelyik telefonon. (Bővebb információkért lásd: *Távoli kódok használata* című részt a(z) 39. oldalon!.)

- 1 Nyomja meg a **Menu (Menü), 2, 1, 2** gombokat.
- 2 Nyomja meg a ▲ vagy a ▼ gombot annak megadásához, hogy a készülék mennyi ideig csörögjön bejövő hanghívás esetén (20, 30, 40 vagy 70 másodperc). Nyomja meg az **OK** gombot.
- 3 Nyomja meg a **Stop/Exit (Stop/Kilépés)** gombot.



Megjegyzés

A készülék akkor is csengetni fog a beállított ideig, ha a F/T csengetés közben a hívó fél leteszi a telefont.

Fax érzékelés

Ha a Fax érzékelés **Be** értékre van állítva:

A készülék automatikusan fogadja a faxhívást akkor is, ha a felhasználó fogadja a hívást. Ha a **Vétel** üzenet jelenik meg az LCD-n, vagy ciripeléshez hasonló hangjelzések hallhatók a telefonkagylóban, akkor egyszerűen tegye a helyére a kagylót. A további feladatokat a készülék ellátja.

Ha a Fax érzékelés **Ki** értékre van állítva:

Ha a készülék közelében van és így tudja fogadni a hívást a kagyló felvételével, akkor nyomja meg a **Mono Start** vagy a **Colour Start (Színes Start)** gombot, majd a **2** gombot a fax fogadásához.

Ha másodkészüléken fogadta a hívást, akkor nyomja meg a * **5 1** gombot. (Lásd: *Működtetés mellékállomásról* című részt a(z) 39. oldalon!.)



Megjegyzés

- Ha ez a funkció **Be** lehetőségre van állítva, de a készülék nem kapcsolódik a hívó félhez mikor felveszi a külső- vagy másodkészüléken a telefonkagylót, akkor adja meg a távoli aktiválási kódot: * **5 1**.
- Ha a készülékkel megegyező telefonvonalat használó számítógépről küld faxot, és a készülék érzékeli ezt, akkor állítsa a Fax érzékelés lehetőséget **Ki** értékre.


- 1 Nyomja meg a **Menu (Menü), 2, 1, 3** gombokat.
- 2 Használja a **▲** vagy a **▼** gombot a **Be** (vagy a **Ki**) lehetőség kiválasztásához. Nyomja meg az **OK** gombot.
- 3 Nyomja meg a **Stop/Exit (Stop/Kilépés)** gombot.

További vételi műveletek

Bejövő, kicsinyített faxok nyomtatása

Ha a **Be** lehetőséget választja, akkor a készülék a bejövő faxok minden oldalát automatikusan A4, Letter vagy Legal méretűre kicsinyíti.

A készülék kiszámolja a kicsinyítés mértékét a faxban lévő papír méretét és a papír méretére vonatkozó beállítást használva (**Menu (Menü), 1, 3**).

- 1 Ellenőrizze, hogy Fax módban van-e .
- 2 Nyomja meg a **Menu (Menü), 2, 1, 5** gombokat.
- 3 Használja a **▲** vagy a **▼** gombot a **Be** vagy a **Ki** opciók kiválasztásához. Nyomja meg az **OK** gombot.
- 4 Nyomja meg a **Stop/Exit (Stop/Kilépés)** gombot.

Vétel kifogyott papír esetén

Ha a papíradagolóból kifogy a papír fax vétele közben, akkor az LCD-n a **Papír Ellenőrzés** üzenet jelenik meg, arra szólítva fel a felhasználót, hogy tegyen papírt a papíradagolóba. (Lásd: *Papír és más nyomtatási média adagolása* című részt a(z) 8. oldalon!.)

A készülék folytatja a fax vételét úgy, hogy a fennmaradó oldalakat a memóriában tárolja, ha van elég szabad kapacitás.

A további bejövő faxok is a memóriába kerülnek, amíg a memória meg nem telik. Ha a memória megtelt, akkor a készülék már nem tudja automatikusan fogadni a faxokat. A faxok kinyomtatásához töltsön papírt az adagolóba.

Hangműveletek

Hanghívások mind a mellékállomás, mind a külső telefonkészülék segítségével kezdeményezhetők vagy kézi tárcsázás, vagy a Gyorshívók használata útján.

Hangkódos (Tone) vagy Impulzusos (Pulse)

Ha impulzusos tárcsázást használ külső telefonkészüléken, de szüksége van hangkódok küldésére is (pl.: telefonbank szolgáltatáshoz), akkor kövesse az alábbi utasításokat.

- 1 Vegye fel a külső telefon kagylóját.
- 2 Nyomja meg a # gombot a készülék kezelőpaneljén. Minden, ezek után tárcsázott számjegy hangkód jelzésben kerül elküldésre.
Ha leteszi a telefonkagylót, akkor a készülék visszatér az impulzusos tárcsázási módba.

Fax/Tel mód

Ha a készülék Fax/Tel módban van, akkor az F/T csengetés ideje (pseudo/kettős csengetés) funkciót fogja használni a hanghívás jelzésére.

Ha külső telefont használ, akkor emelje fel a külső eszköz telefonkagylóját, és nyomja meg a **Tel/R** gombot a hívás fogadásához.

Ha mellékállomást használ, akkor az F/T csengetés ideje alatt fel kell emelnie a telefonkagylót, és meg kell nyomnia a **# 5 1** gombokat a pseudo/kettős csengetések között. Ha nincs senki a vonalban, vagy valaki faxot szeretne küldeni az Ön készülékére, akkor küldje vissza a hívást a készülékre a * **5 1** megnyomásával.

Telefonszolgáltatások

A telefonvonal típusának beállítása

Ha a készüléket PBX vagy ISDN szolgáltatással ellátott vonalon kívánja faxok küldésére és fogadására használni, akkor a telefonvonal típusát az alábbi lépések segítségével be kell állítani.

- 1 Nyomja meg a **Menu (Menü)**, **0, 6** gombokat.
- 2 Használja a **▲** vagy a **▼** gombot a PBX, ISDN (vagy a Normál) kiválasztásához. Nyomja meg az **OK** gombot.
- 3 Nyomja meg a **Stop/Exit (Stop/Kilépés)** gombot.

PBX és ÁTVITEL

A készülék alapesetben Normál értékre van állítva, ami lehetővé teszi hagyományos PSTN (Public Switched Telephone Network - Nyilvános kapcsolt telefonhálózat) vonalakra való csatlakozást. Azonban igen sok helyen már saját, központi telefonrendszer vagy Private Branch Exchange (PBX) van üzembe állítva. Az Ön készüléke a PBX-ek legtöbb típusával kompatibilis. A készülék újrahívási funkciója csak a Timed Break Recall (TBR) típusú újrahívást támogatja. A TBR a legtöbb PBX rendszerrel képes együttműködésre, lehetővé téve a külső vonalak elérését, vagy a hívások külső készülékekre való átvitelét. A funkció akkor működik, ha a **Tel/R** meg van nyomva.



Megjegyzés

Tel/R gombot egy Gyorshívóban tárolt szám részeként programozhat be. Gyorshívó programozásakor nyomja meg először a **Tel/R** gombot (a képernyőn a „!” jelenik meg), majd adja meg a telefonszámot. Ha így tesz, akkor nem kell megnyomnia a **Tel/R** gombot minden egyes Gyorshívót használó tárcsázás előtt. (Lásd: *Gyorshívó számok beállítása* című részt a(z) 42. oldalon!.) Azonban ha a PBX lehetőséget nem választja ki a telefonvonal beállításában, akkor nem használhatja azt a Gyorshívót, melybe a **Tel/R** be van programozva.

Csatlakoztatás külső üzenetrögzítőhöz

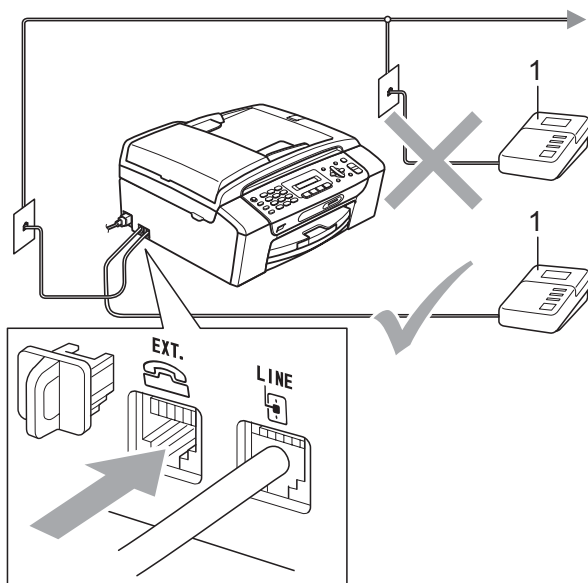
Külső üzenetrögzítőt is csatlakoztathat a készülékhez. Ha a **külső** üzenetrögzítő a készülékkel megegyező telefonvonalon van, akkor a rögzítő fogadja a hívást, a készülék pedig csak a faxhívásokat jelentő (CNG) jelzésekre „figyel”. Ha ilyen jeleket fog, akkor a készülék átveszi a hívást, és fogadja a faxot. Ha nem CNG jelzéseket vesz, akkor a készülék lehetővé teszi a rögzítő számára, hogy lejátssza az üdvözlő szöveget, így a hívó hangüzenetet tud hagyni.

Az üzenetrögzítő készüléknek négy csengetésen belül válaszolnia kell a hívásra (javasolt ezt a beállítást két csengetésre állítani). A készülék nem képes a CNG jelzések vételére addig, amíg a rögzítő nem fogadja a hívást, és négy csengetés esetén csak 8-10 másodpercnyi CNG hangjelzés áll a két faxkészülék közötti kapcsolat létrehozását vezérlő folyamatok rendelkezésére. Ügyeljen, hogy a jelen kézikönyv kimenő üdvözlő üzenet felvételére vonatkozó utasításait pontosan betartsa. Nem javasolt a külső készülék költségkímélő funkciójának használata, ha az öt csengetésnél többet használ.



Megjegyzés

Ha nem fogadja az összes bejövő faxot, akkor csökkentse a Csengetési késleltetésre vonatkozó időértéket a külső üzenetrögzítőn.



1 Üzenetrögzítő

Ha a rögzítő fogadja a hívást, akkor az LCD a **Telefon** üzenetet jeleníti meg.

Helytelen beállítás

Az üzenetrögzítőt **KIZÁRÓLAG** a készülékkel megegyező telefonvonalra csatlakoztassa.

Csatlakozások

A külső üzenetrögzítőt az előző ábrán látható módon kell csatlakoztatni.

- 1 A külső üzenetrögzítőt egy vagy két csengetésre állítsa. (A készülék Csengetési késleltetésre vonatkozó beállítása nem használható.)
- 2 Rögzítse a külső üzenetrögzítő kimenő üdvözlő üzenetét.
- 3 Állítsa be az üzenetrögzítő készüléket a hívások fogadására.
- 4 A Vételi módot állítsa **Külső Tel/Ü.R. lehetőségre.** (Lásd: **Vételi mód kiválasztása** című részt a(z) 32. oldalon!.)

Kimenő üdvözlő üzenet felvétele külső üzenetrögzítőn

Az időzítés fontos az üdvözlő üzenet felvételekor. Ez az üzenet befolyásolja a kézi és az automatikus faxvétel kezelését.

- 1 Az üzenet elején 5 másodperces néma csendet rögzítsen. (Ez lehetővé teszi a készülék számára az automatikus átvitelhez tartozó CNG jelzések érzékelését, mielőtt meg nem szűnnek.)
- 2 AZ üdvözlő üzenet tartalmát (tehát magát a szöveget) maximum 20 másodperc alatt mondja fel.



Megjegyzés

Itt is javasolt egy kezdeti 5 másodperces néma csennddel indítani, mert előfordulhat, hogy a készülék nem tudja érzékelni a faxhangokat rezonáns vagy hangos beszéd esetén. Ezt a plusz szünetet megpróbálhatja elhagyni, de ha a készülék problémákat mutat a faxok vételekor, akkor újra vegye fel üdvözlő üzenetét, ám ezúttal már a kiegészítő szünettel az elején.

Többvonalas csatlakozás (PBX)

A készülék csatlakoztatásával kapcsolatos információkért javasolt felvenni a kapcsolatot a PBX telepítőjével. Ha többvonalas rendszert használ, akkor javasolt a PBX-et telepítő céget megkérni, hogy csatlakoztassa az egységet a rendszer utolsó vonalára. Ez megelőzi, hogy a készülék minden egyes fogadott telefonhívás esetén aktiválódjon. Ha minden bejövő hívást fogad egy kapcsolótábla-kezelő, akkor ajánlatos a Vételi mód lehetőséget **Kézi** értékre állítani. Nem tudjuk garantálni, hogy a PBX-hez csatlakoztatott készülék minden körülmény között megfelelően fog működni. A faxok küldésével és fogadásával kapcsolatban felmerült nehézségeket a PBX-et üzemeltető társaságnak kell jelenteni.



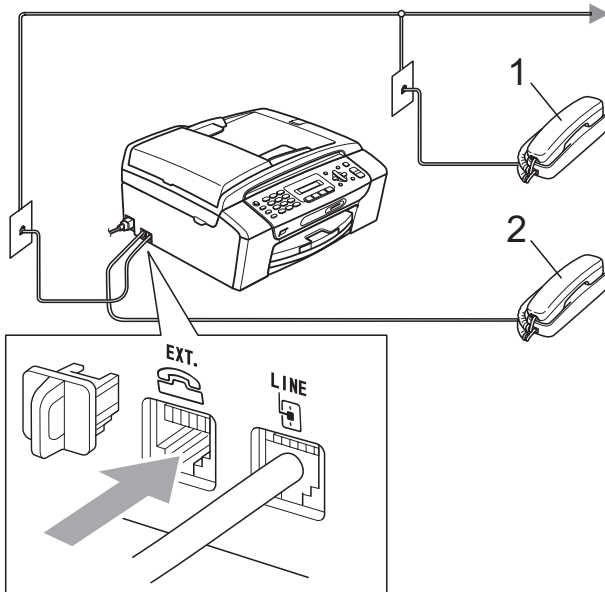
Megjegyzés

Ellenőrizze, hogy a Telefonvonal típusa beállítás PBX értéken van-e. (Lásd: **A telefonvonal típusának beállítása** című részt a(z) 36. oldalon!.)

Külső készülékek és mellékállomások

Külső készülék vagy mellékállomás csatlakoztatása

Az alábbi ábrán látható módon csatlakoztathat egy másik telefont a készülékhez.



1 Mellékállomás

2 Külső telefonkészülék

Ha külső telefonkészüléket használ, akkor az LCD a **Telefon** üzenetet jeleníti meg.

Működtetés mellékállomásról

Ha faxhívást külső készüléken vagy mellékállomáson fogad, akkor a Távoli aktiválási kód segítségével utasíthatja a készüléket a hívás fogadására. Ha megnyomja a Távoli aktiválási kód * **5 1** gombokat, akkor a készülék megkezd a fax fogadását.

Ha a készülék fogadja a hívást és pseudo/kettős csengetést hallat, hogy Ön átvegye a hívást, akkor használja a Távoli deaktivációs kód **# 5 1** gombokat a hívás másodkészüléken történő fogadásához. (Lásd: *F/T csengetés ideje (csak Fax/Tel mód esetén)* című részt a(z) 34. oldalon!.)

Ha fogadja a hívást és senki sincs vonalban:

Ilyenkor feltételezhető, hogy kézi faxhívást fogadott.

Nyomja meg a * **5 1** gombokat és várjon a ciripeléshez hasonló hangokra, vagy amíg az LCD a **Vétel** üzenetet kijelzi, majd tegye le a telefonkagylót.



Megjegyzés

Használhatja a Fax érzékelés funkciót is azért, hogy a készülék automatikusan fogadja a hívást. (Lásd: *Fax érzékelés* című részt a(z) 35. oldalon!.)

Vezeték nélküli külső telefonkészülék használata

Ha a vezeték nélküli telefon központi egysége ugyanarra a telefonvonalra van csatlakoztatva mint a készülék (lásd: *Külső készülékek és mellékállomások* című részt a(z) 39. oldalon!), akkor egyszerűbb a Csengetési késleltetés alatt fogadni a hívást ha a vezeték nélküli kézibeszélő a kéznél van.

Ha lehetővé teszi, hogy a készülék fogadja először a hívást, akkor oda kell mennie a készülékhez, hogy meg tudja nyomni a **Tel/R** gombot, és a vezeték nélküli kézibeszélőre tudja irányítani a hívást.

Távoli kódok használata

Távoli aktiválási kód

Ha faxhívást egy mellékállomáson fogad, akkor utasíthatja a készüléket a hívás fogadására, ha tárcsázza a Távoli aktiválási kód * **5 1** számokat. Várja meg a ciripeléshez hasonló hangokat, majd tegye a helyére a telefonkagylót. (Lásd: *Fax érzékelés* című részt a(z) 35. oldalon!.)

Ha faxhívást külső telefonkészüléken fogad, akkor a készüléket utasítania kell a fax fogadására a **Mono Start** megnyomásával.

Távoli deaktivációs kód

Ha hanghívást fogad és a készülék F/T módban van, akkor a készülék az F/T (kettős) csengetést fogja hallatni a kezdeti csengetési késleltetés után. Ha fogadja a hívást a mellékállomáson, akkor kikapcsolhatja az F/T csengetést a **# 5 1** megnyomásával (a gombokat két csengetés *között* nyomja meg).

Ha a készülék fogadja a hanghívást, és pszeudo/kettős csengetést hallat, akkor fogadhatja a hívást a külső telefonon a **Tel/R** megnyomásával.

Távoli kódok módosítása

Ha használni kívánja a Távoli aktiválást, akkor be kell kapcsolnia a távoli kódokat. Az előre beállított Távoli aktiválási kód: * **5 1**. Az előre beállított Távoli deaktivációs kód: **# 5 1**. Igény szerint ezek a kódok saját kódokra cserélhetők.

- 1 Nyomja meg a **Menu (Menü)**, **2, 1, 4** gombokat.

1.Fogadás beáll.

4.Távoli kódok

- 2 Használja a **▲** vagy a **▼** gombot a **Be** (vagy a **Ki**) lehetőség kiválasztásához. Nyomja meg az **OK** gombot.
- 3 Adja meg az új Távoli aktiválási kódot. Nyomja meg az **OK** gombot.
- 4 Adja meg az új Távoli deaktivációs kódot. Nyomja meg az **OK** gombot.
- 5 Nyomja meg a **Stop/Exit (Stop/Kilépés)** gombot.



Megjegyzés

- Ha a külső üzenetrögzítőhöz való csatlakozáskor mindig megszűnik a kapcsolat, akkor próbálja módosítani a Távoli aktiválási és a Távoli deaktivációs kódokat egy másik három számjegyből álló kódra a következő gombok használatával: **0-9, *, #**.
- Előfordulhat, hogy a Távoli kódok funkciói bizonyos telefonrendszerekben nem működnek.


Hogyan tárcsázhat

Kézi tárcsázás

Nyomja meg a fax- vagy telefonszám számjegyeinek megfelelő gombokat.



Gyorshívás

- 1 Nyomja meg a  (Speed Dial (Gyorstárcsázás)) gombot.



- 2 Nyomja meg a **OK** és a **#** (hash) gombokat, majd a Gyorshívó kétjegyű számát a számgombok segítségével.




Megjegyzés

Ha az LCD a Nem regisztrált üzenetet jeleníti meg mikor bevisz egy Gyorshívó számot, akkor az adott szám nem került még tárolásra.

Keresés

Kereshet a Gyorshívó memóriában tárolt nevek között.

- 1 Nyomja meg a  (Speed Dial (Gyorstárcsázás)) gombot.
- 2 Használja a **▲** vagy a **▼** gombot a Keresés opció kiválasztásához. Nyomja meg az **OK** gombot.
- 3 Válasszon az alábbi lehetőségek közül:
 - Szám alapján történő kereséshez nyomja meg a **▲** vagy a **▼** gombot a szám kiválasztásához, majd nyomja meg az **OK** gombot.
 - Ábécé alapján történő kereséshez adja meg az első betűt a számgombok segítségével, majd nyomja meg a **◀** vagy a **▶** gombot a név kiválasztásához, végül nyomja meg az **OK** gombot.

Fax újrAhívás

Ha kézzel küld faxot és a vonal foglalt, akkor nyomja meg a

Redial/Pause (Újratárcsáz/Leállít) gombot, majd a **Mono Start** vagy a **Colour Start (Színes Start)** gombokat az ismételt próbához. Ha egy második hívást is eszközölni kíván az utoljára tárcsázott számot használva, akkor időt takaríthat meg a **Redial/Pause (Újratárcsáz/Leállít)** és a **Mono Start** vagy a **Colour Start (Színes Start)** megnyomásával.

A **Redial/Pause (Újratárcsáz/Leállít)** csak akkor működik, ha a tárcsázást a kezelőpanelről hajtotta végre.

Ha automatikusan küld faxot és a vonal foglalt, akkor a készülék automatikusan újratárcsáz maximum három alkalommal, öt perces intervallumokban.



Megjegyzés

Valósídejű átvitel esetében az automatikus újrAhívás nem működik, ha a szkennerveget használja.

Számok tárolása

Beállíthatja a készüléket a tárcsázást megkönnyítő alábbi lehetőségekre: Gyorshívó és Csoportok körfaxolásához. Ha egy Gyorstárcsázási számot tárcsáz, akkor az LCD a nevet mutatja (ha tárolva volt), vagy a számot.



Megjegyzés

Áramkimaradás esetén a memóriában tárolt Gyorstárcsázási számok nem törlődnek.

Szünet tárolása

Nyomja meg a **Redial/Pause (Újratárcsáz/Leállít)** gombot, ha a számok közé egy 3,5 másodperces szünetet kíván beilleszteni. Ha tengerentúli számot tárcsáz, akkor nyomja meg a **Redial/Pause (Újratárcsáz/Leállít)** gombot annyiszor, amekkora hosszúságú szünetre szüksége van.

Gyorshívó számok beállítása

40 darab kétjegyű Gyorshívó számot tárolhat el. Tárcsázásnál csak néhány gombot kell megnyomnia (Pl.:

☰ **Speed Dial (Gyorstárcsázás)**, **OK**, **#**, ▲ kétjegyű szám, és **Mono Start** vagy **Colour Start (Színes Start)**).

- 1 Nyomja meg a ☰ (**Speed Dial (Gyorstárcsázás)**) és a ▲ vagy a ▼ gombokat a **Gyorstár.beáll** kiválasztásához. Nyomja meg az **OK** gombot.
- 2 Használja a számgombokat a két számjegyű Gyorshívó szám beviteléhez (01-40). Nyomja meg az **OK** gombot.
- 3 Adja meg a fax- vagy telefonszámot (max. 20 számjegyet használva). Nyomja meg az **OK** gombot.

- 4 Válasszon az alábbi lehetőségek közül:
 - Adja meg a nevet (maximum 16 karakter) a számgombok segítségével.
Nyomja meg az **OK** gombot. (A betűk bevitelével kapcsolatban lásd: *Szöveg bevitele* című részt a(z) 123. oldalon!.)
 - A szám név nélkül történő tárolásához nyomja meg az **OK** gombot.
- 5 Válasszon az alábbi lehetőségek közül:
 - Ha egy másik Gyorshívó számot kíván tárolni, menjen a 2 lépésre.
 - A beállítás befejezéséhez nyomja meg a **Stop/Exit (Stop/Kilépés)** gombot.

Gyorshívó számok módosítása

Ha olyan Gyorshívóra próbál tárolni, melyen már volt egy bejegyzés, akkor az LCD megjeleníti az aktuálisan már beprogramozott nevet vagy számot, és a következők egyikének végrehajtására kéri a felhasználót:

#05:MIKE

1.Csere 2.Kilép

- Nyomja meg az **1** gombot a tárolt szám módosításához.
- Nyomja meg a **2** gombot a módosítás nélküli kilépéshez.

Ha az **1** lehetőséget választja, akkor lehetősége nyílik a tárolt szám és név módosítására, vagy egy új bevitelére. Kövesse az alábbi utasításokat:

- 1 Adja meg az új számot. Nyomja meg az **OK** gombot.

2 Írja be az új nevet. Nyomja meg az **OK** gombot.

- A karakterek módosításához használja a ◀ vagy a ▶ gombokat a kurzor módosítandó karakterre történő mozgatásához, majd nyomja meg a **Clear/Back (Törlés/Vissza)** gombot. Adja meg újra a karaktert.
- A beállítás befejezéséhez nyomja meg a **Stop/Exit (Stop/Kilépés)** gombot.

Csoportok beállítása Körfaxoláshoz


A Gyorshívó azonosítókra tárolható csoportok lehetővé teszik, hogy ugyanazt a faxüzenetet több faxszámra is elküldhesse, egyszerűen a

 **(Speed Dial (Gyorstárcsázás))**,

Keresés, **OK**, **#** gombok megnyomásával, valamint a két számjegű azonosító és a **Mono Start** segítségével. Először minden faxszámot tárolnia kell egy Gyorshívóban. Ezt követően számokként hozzáadhatja valamennyit a csoporthoz. Minden csoport egy Gyorshívó azonosítót használ. Maximum hat Csoportot definiálhat, és mindegyikhez legfeljebb 39 számot rendelhet.

(Lásd: *Gyorshívó számok beállítása* című részt a(z) 42. oldalon! és *Körfaxolás (csak Monokróm)* című részt a(z) 27. oldalon!.)

1 Nyomja meg a

 **(Speed Dial (Gyorstárcsázás))** és a ▲ vagy a ▼ gombokat a **Csoport** kiválasztásához. Nyomja meg az **OK** gombot.


2 Használja a számgombokat annak a kétjegyű Gyorshívó számnak a megadásához, melyhez a csoportot tárolni kívánja. Nyomja meg az **OK** gombot.

3 Használja a számgombokat a csoport számának megadásához (1-6). Nyomja meg az **OK** gombot.

Csoportszám: G0_

4 Gyorshívó számok hozzáadásához kövesse az alábbi utasításokat: Pl. a 05 és 09 Gyorshívó számok esetében. Nyomja meg a

 **(Speed Dial (Gyorstárcsázás))**, **05**,

 **(Speed Dial (Gyorstárcsázás))**, **09** gombokat.

Az LCD a következőket jeleníti meg:

G01:#05#09

5 Ha befejezte a számok hozzáadását, nyomja meg az **OK** gombot.

6 Használja a számgombokat a csoport nevének megadásához. Nyomja meg az **OK** gombot.



Megjegyzés



A Gyorshívó számok listáját ki is nyomtathatja. Azok a számok, melyek egy csoportnak a tagjai, a **GROUP (CSOPORT)** oszlopban kerülnek megjelölésre. (Lásd: *Jelentés nyomtatása* című részt a(z) 46. oldalon!.)

Gyorstárcsázási számok egyesítése


Esetenként egy hívás alkalmával több távolsági szolgáltató közül választhat. A díjtételek az időtől és a célállomástól függően változhatnak. Az alacsony tarifák kihasználása érdekében lehetősége van a távolsági szolgáltatók elérési kódjának és a bankkártyaszámoknak gyorstárcsázási számokként való tárolására. Ezeket a hosszú társcsázási számsorokat tárolhatja darabokban és külön gyorstárcsázási számokként tetszőleges kombinációban egyesítheti őket. A számbillentyűzetről akár kézi társcsázást is megadhat.

(Lásd: *Gyorshívó számok beállítása* című részt a(z) 42. oldalon!.)

Pl.: Tárolta az „555” karaktorsorozatot a #03-as Gyorstárhívón, és a „7000” karaktorsorozatot a #02-es Gyorstárhívón. Használhatja ezt a két Gyorstárhívót az „555-7000” társcsázásához, ha megnyomja az alábbi gombokat:

 **(Speed Dial (Gyorstárcsázás)), OK, ▲ #03,  (Speed Dial (Gyorstárcsázás)), ▲ #02, és Start.**

A szám ideiglenes módosításához helyettesítheti a szám egy részletét a számgombok segítségével megtehető kézi társcsázás segítségével. Pl. a szám 555-7001 értékre történő módosításához nyomja meg a következő gombokat:

 **(Speed Dial (Gyorstárcsázás)), OK, ▲ #03, 7, 0, 0, 1 (a számgombok segítségével), és Start.**

Szünetet is beilleszthet a **Redial/Pause (Újratárcsáz/Leállít)** gomb megnyomásával.

Fax jelentések

A **Menu (Menü)** gomb segítségével be kell állítani az Átvitelt megerősítő jelentés és a Naplózás periódusideje lehetőségeket.

Átvitelt megerősítő jelentés

Az Átviteli jelentés funkció segítségével megbizonyosodhat a faxok sikeres átküldéséről. Ez a jelentés az faxátvitel sikerességét (OK), valamint az átvitelek idejét és dátumát listázza. Ha a **Be** vagy a **Be+Kép** lehetőséget választja, akkor a jelentés minden egyes elküldött fax után kinyomtatásra kerül.

Ha nagyobb mennyiségű faxot küld ugyanarra a célállomásra, akkor a feladat sorszámánál több információra van szüksége ahhoz, hogy meg tudja állapítani az újraküldendő faxokat. A **Be+Kép** vagy a **Ki+Kép** lehetőség a fax első oldalának egy részletét is elhelyezi a listán, így segítve az azonosítást.

Ha az Átviteli jelentés **Ki** vagy **Ki+Kép** értékre van állítva, akkor a jelentés csak akkor kerül kinyomtatásra, ha az átvitel közben hiba történt, vagy a fax nem küldhető el.

Ha a **Be+Kép** vagy a **Ki+Kép** lehetőséget választja, akkor a kép csak akkor kerül az Átvitelt megerősítő jelentésre, ha a Valósídejű átvitel **Ki** értékre van kapcsolva. (Lásd: *Valósídejű átvitel* című részt a(z) 30. oldalon!.)

- 1 Nyomja meg a **Menu (Menü)**, **2**, **3**, **1** gombokat.
- 2 Használja a **▲** vagy a **▼** gombot a **Ki+Kép**, **Be**, **Be+Kép**, vagy a **Ki** opció kiválasztásához. Nyomja meg az **OK** gombot.
- 3 Nyomja meg a **Stop/Exit (Stop/Kilépés)** gombot.

Faxnapló (aktivitás jelentés)

Beállíthatja, hogy a készülék megadott időközönként (adott periódusban) nyomtasson naplót (minden 50. fax után, 6, 12 vagy 24 óránként, 2 vagy 7 naponként). Ha a periódust **Ki** értékre állítja, akkor a jelentést a *Jelentések* című részt a(z) 46. oldalon! részben bemutatott lépések alapján nyomtathatja ki. Az alapértelmezett beállítás: Minden 50 fax.

- 1 Nyomja meg a **Menu (Menü)**, **2**, **3**, **2** gombokat.
- 2 Nyomja meg a **▲** vagy a **▼** gombot az időköz megadásához. Nyomja meg az **OK** gombot. (Ha 7 napot választ, akkor az LCD kijelzőn megjelenik egy kérdés a 7 napos visszaszámlálás első napjának megadására vonatkozóan.)
 - 6, 12, 24 óra, 2 vagy 7 nap

A készülék a megadott periódust figyelembe véve fogja kinyomtatni a jelentést és törölni a feladatokat a memóriájából. Ha a készülék memóriájában maximálisan tárolható 200 feladatot eléri a tárolandó feladatok száma a megadott periódus lejárta előtt, akkor a készülék azonnal kinyomtatja a naplót és töröl minden feladatot a memóriájából. Ha egy külön jelentést kíván nyomtatni az automatikus nyomtatás előtt, akkor ezt megteheti a memória törlése nélkül.

 - Minden 50. fax

- 3 Adja meg a nyomtatás elkezdésének idejét 24-órás formátumban. Nyomja meg az **OK** gombot. (Pl.: adja meg a 19:45 karaktersort a délután 7:45 beviteléhez.)
- 4 Nyomja meg a **Stop/Exit (Stop/Kilépés)** gombot.

Jelentések

Lekérhető jelentések:

1. Adásigaz. Ell.

Kinyomtatja a legutóbbi átvitelhez tartozó Átvitelt megerősítő jelentést.

2. Segítség

Súgólista, amely bemutatja a készülék programozását.

3. Gyorstárcsázás

Kilistázza a Gyorshívó memóriában tárolt neveket és számokat, számsor szerinti rendben.

4. Fax Napló

Kilistázza az utoljára küldött és fogadott faxokra vonatkozó információkat. (TX: Küldött.) (RX: Fogadott.)

5. Felhasz. Beáll.

Felsorolja a beállításait.

Jelentés nyomtatása

- 1 Nyomja meg a **Menu (Menü)**, **5** gombokat.
- 2 Válasszon az alábbi lehetőségek közül:
 - A jelentést a **▲** vagy a **▼** gomb megnyomásával választhatja ki. Nyomja meg az **OK** gombot.
 - Adja meg a kinyomtatni kívánt jelentés számát. Pl. nyomja meg a **2** gombot a súgó lista kinyomtatásához.
- 3 Nyomja meg a **Mono Start** gombot.
- 4 Nyomja meg a **Stop/Exit (Stop/Kilépés)** gombot.




Másolás

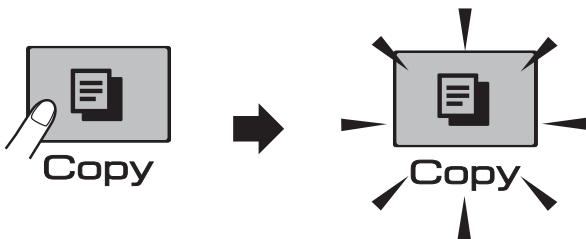
Másolatok készítése

48

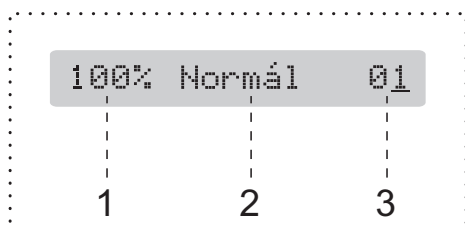
Másolás

Belépés a Másolás módba

Nyomja meg a  (**Copy (Másolás)**) gombot a Másolás módba való belépéshez. Az alapbeállítás: Fax üzemmód. Megadhatja azt az időtartamot (másodpercekben vagy percekben), amíg a készülék a Másolás üzemmódban marad. (Lásd: *Mód időzítő* című részt a(z) 19. oldalon!.)




Az LCD az alapértelmezett másolási beállításokat jeleníti meg:




- 1 Másolási méretarány
- 2 Minőség
- 3 Másolatok száma

Egyetlen másolat készítése

- 1 Ellenőrizze, hogy Másolás módban van-e .
- 2 Helyezze be a dokumentumot. (Lásd: *Dokumentumok betöltése* című részt a(z) 17. oldalon!.)
- 3 Nyomja meg a **Mono Start** vagy a **Colour Start (Színes Start)** gombot.

Többszörös másolat készítése

Egyszerre 99 másolatot készíthet egyetlen gombnyomással.

- 1 Ellenőrizze, hogy Másolás módban van-e .
- 2 Helyezze be a dokumentumot. (Lásd: *Dokumentumok betöltése* című részt a(z) 17. oldalon!.)
- 3 Használja a számgombokat a példányszám megadásához (max. 99).
- 4 Nyomja meg a **Mono Start** vagy a **Colour Start (Színes Start)** gombot.



Megjegyzés

(csak MFC-290C és MFC-297C)

A másolatok szortírozásához nyomja meg a **Copy Options (Másolási funkció)** gombot. (Lásd: *Másolatok szortírozása az ADF használatával (csak Monokróm)* (csak MFC-290C és MFC-297C) című részt a(z) 53. oldalon!.)

Másolás leállítása

A másolás leállításához nyomja meg a **Stop/Exit (Stop/Kilépés)** gombot.

Másolás opciók

Ha ideiglenesen és *gyorsan* kívánja módosítani a másolás üzemmód beállításait a következő több példányszámú másoláshoz, akkor használja a **Copy Options (Másolási funkció)** gombot.

Copy Options




A készülék visszatér az alapértelmezett beállításokhoz, ha eltelt 2 perc az másolás befejezése óta, vagy ha a Mód időzítő visszaállítja a készüléket Fax módba. További információkért lásd: *Mód időzítő* című részt a(z) 19. oldalon!



Megjegyzés


A leggyakrabban használt másolási beállításokat elmentheti, ha beállítja őket alapértelmezett beállításként. Az ezzel kapcsolatos beállításokról a következő részben talál bővebb információkat (az egyes szolgáltatásokra lebontva).


Nyomja meg	Menüválasztás	Opciók	Oldal
Nyomja meg Copy Options 	Minőség	Gyors Normál Legjobb	50
	Nagyít/Kics.	47%/69%/83%/93%/97%/100%/142%/186%/198%/ Igazitás laphoz/ Egyéni (25-400%)	51
	Papír típus	Sima Papír Tintasú. Papír Brother BP71 Egyéb Fényes Átlátszó	54
	Papír méret	A4 A5 10 (sz)x15 (h) cm Letter Legal	55
	Világosság	- □□■□□ +	54
	Gyűjt/rendez (csak MFC-290C és MFC-297C)	Gyűjt Rendez	53
	Oldal beáll.	Ki (1 az 1) 2 az 1-ben(Á) 2 az 1-ben(F) 4 az 1-ben(Á) 4 az 1-ben(F) Poszter(3 x 3)	52
	Darabszám	Darabszám:01 (01-99)	

Másolási sebesség és minőség módosítása

Megadhatja a minőségre vonatkozó beállításokat. Az alapértelmezett beállítás: Normál.

A minőséggel kapcsolatos beállítások *ideiglenes* módosításához kövesse az alábbi utasításokat:

Nyomja meg Copy Options  majd a ▲ vagy a ▼ gombot a Minőség kiválasztásához	Normál	A Normál lehetőség javasolt a hagyományos nyomatok készítéséhez. Ezzel jó másolási minőség érhető el, jó másolási sebességgel.
	Gyors	Gyors másolási sebesség és a legalacsonyabb tintafogyasztás. Használja ezt a lehetőséget az időtakarékos nyomtatáshoz (ellenőrizendő dokumentumok, nagyméretű vagy sokpéldányos dokumentumok).
	Legjobb	A Legjobb módot precíz részletek, például fényképek másolásához használja. Ez biztosítja a legnagyobb felbontást a legalacsonyabb sebesség mellett.


- 1 Ellenőrizze, hogy Másolás módban van-e .
- 2 Helyezze be a dokumentumot.
- 3 Használja a számgombokat a példányszám megadásához (max. 99).
- 4 Nyomja meg a **Copy Options (Másolási funkció)** és a ▲ vagy a ▼ gombokat a Minőség kiválasztásához. Nyomja meg az **OK** gombot.
- 5 Nyomja meg a ▲ vagy a ▼ gombot a Gyors, Normál vagy a Legjobb minőség kiválasztásához. Nyomja meg az **OK** gombot.
- 6 Nyomja meg a **Mono Start** vagy a **Colour Start (Színes Start)** gombot.

Az alapértelmezett beállítás módosításához kövesse az alábbi utasításokat:


- 1 Nyomja meg a **Menu (Menü), 3, 1** gombokat.
- 2 Nyomja meg a ▲ vagy a ▼ gombot a Gyors, Normál vagy a Legjobb minőség kiválasztásához. Nyomja meg az **OK** gombot.
- 3 Nyomja meg a **Stop/Exit (Stop/Kilépés)** gombot.

Lemásolt kép nagyítása vagy kicsinyítése

Megadhatja a nagyítás vagy a kicsinyítés mértékét. Ha az **Igazítás laphoz** lehetőséget választja, akkor a készülék a méret beállítását automatikusan, a papír méretéhez igazítva végzi el.

Nyomja meg	Igazítás laphoz
Copy Options	Egyéni (25-400%)
	198% 10x15cm→A4
majd a ▲ vagy a ▼ gombot a Nagyít/Kics. kiválasztásához	186% 10x15cm→LTR
	142% A5→A4
	100%
	97% LTR→A4
	93% A4→LTR
	83% LGL→A4
	69% A4→A5
	47% A4→10x15cm

A következő másolat nagyításához vagy kicsinyítéséhez kövesse az alábbi utasításokat:

- 1 Ellenőrizze, hogy Másolás módban van-e .
- 2 Helyezze be a dokumentumot.
- 3 Használja a számgombokat a példányszám megadásához (max. 99).
- 4 Nyomja meg a **Copy Options (Másolási funkció)** és a ▲ vagy a ▼ gombokat a Nagyít/Kics. kiválasztásához. Nyomja meg az **OK** gombot.

- 5 Válasszon az alábbi lehetőségek közül:
 - A nagyítás vagy kicsinyítés arányát a ▲ vagy a ▼ gomb megnyomásával választhatja ki. Nyomja meg az **OK** gombot.
 - Használja a ▲ vagy a ▼ gombot az Egyéni (25-400%) opció kiválasztásához. Nyomja meg az **OK** gombot. Használja a számgombokat a nagyítási vagy kicsinyítési arány megadásához 25% és 400% között. (Pl. nyomja meg az **5 3** gombokat az 53% megadásához.) Nyomja meg az **OK** gombot.

- 6 Nyomja meg a **Mono Start** vagy a **Colour Start (Színes Start)** gombot.



Megjegyzés

- Az Nagyít/Kics. opció nem használható az Oldal beáll. opcióval.
- Igazítás laphoz nem működik megfelelően, ha a szkennervegen levő dokumentum 3 foknál nagyobb mértékben van elfordítva. A bal oldali és a felső dokumentum-vezetők használatával helyezze a dokumentumot lefelé fordítva a szkennerveg bal felső sarkába.
- Igazítás laphoz nem elérhető Legal méretű dokumentumok esetében.

N az 1-ben vagy poszter másolatok készítése (Elrendezés)

A több oldal egy lapon szolgáltatás segítségével papírt takaríthat meg, ha egy nyomtatott oldalra két vagy négy lapot másol.

Készíthet posztert is. Ha a plakátfunkciót használja, a készülék a dokumentumot részekre osztja, majd felnagyítja őket, így plakátot alakíthat ki belőlük. Ha posztert kíván nyomtatni, akkor használja a szkennerveget.

Fontos

- Bizonyosodjon meg arról, hogy a papírméret beállítása `Letter` vagy `A4`.
- Nem használhatja a Nagyítás/Kicsinyítés és a Szortírozás lehetőségeket (MFC-290C és MFC-297C) az N az 1-ben és Poszter funkciókkal.
- N az 1-ben színes másolatok nem készíthetők.
- (Á) álló, (F) fekvő laphasználatot jelent.
- Egyszerre csak egy plakátot másolhat.

- 1 Ellenőrizze, hogy Másolás módban van-e



- 2 Helyezze be a dokumentumot.
- 3 Használja a számgombokat a példányszám megadásához (max. 99).
- 4 Nyomja meg a **Copy Options (Másolási funkció)** és a ▲ vagy a ▼ gombokat az `Oldal beáll.` kiválasztásához. Nyomja meg az **OK** gombot.

- 5 Nyomja meg a ▲ vagy ▼ gombot a `Ki(1 az 1), 2 az 1-ben(Á), 2 az 1-ben(F), 4 az 1-ben(Á), 4 az 1-ben(F)` vagy `Poszter(3 x 3)` beállítás kiválasztásához. Nyomja meg az **OK** gombot.

- 6 Nyomja meg a **Mono Start** gombot a dokumentum szkenneléséhez. Használhatja a **Colour Start (Színes Start)** gombot is, ha Poszter elrendezést alkalmaz. Ha a dokumentumot az ADF-be (MFC-290C és MFC-297C) helyezte, vagy posztert készít, akkor a készülék beszkennele az oldalakat és megkezdi a nyomtatást.

Ha a szkennerveget használja, akkor lépjen a 7. lépésre.

- 7 Ha a készülék beszkennele a lapot, a következő lap beszkenneeléséhez nyomja meg az **1** gombot.

Következő Oldal?

1. Igen 2. Nem

- 8 Helyezze a következő lapot az expozíciós üveglapra. Nyomja meg az **OK** gombot. Ismétlje meg a 7 és a 8 lépést az elrendezés minden oldalával.

Köv. Oldal Beáll.

Majd Nyomj OK

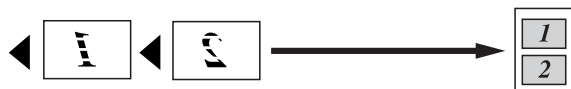
- 9 Miután megtörtént minden oldal beszkennelése, nyomja meg a **2** gombot a befejezéshez.

Helyezze be a dokumentumot nyomtatott oldalával lefelé, az alábbi irányban:

■ 2 az 1-ben (Á)



■ 2 az 1-ben (F)



■ 4 az 1-ben (Á)

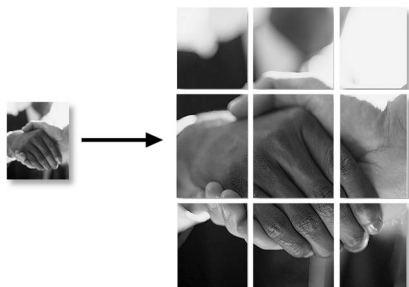


■ 4 az 1-ben (F)




■ **Poszter (3x3)**

Egy fényképről készíthet plakátméretű másolatot.



Másolatok szortírozása az ADF használatával (csak Monokróm) (csak MFC-290C és MFC-297C)

Leválogathatja (szortírozhatja) a több példányszámú másolatokat. Az oldalak sorrendje a következő lesz: 3 2 1, 3 2 1, 3 2 1, és így tovább.

- 1 Ellenőrizze, hogy Másolás módban van-e .
- 2 Helyezze be a dokumentumot.
- 3 Használja a számgombokat a példányszám megadásához (max. 99).
- 4 Nyomja meg a **Copy Options (Másolási funkció)** és a ▲ vagy a ▼ gombokat a Gyűjt/rendez kiválasztásához. Nyomja meg az **OK** gombot.
- 5 Használja a ▲ vagy a ▼ gombot a Rendez opció kiválasztásához. Nyomja meg az **OK** gombot.
- 6 Nyomja meg a **Mono Start** gombot.



Megjegyzés

- A **Rendez** opció nem használható az **Oldal beáll.** opcióval.
- A **Rendez** opció nem használható az **Igazítás laphoz** opcióval.

Fényerő és kontraszt beállítása

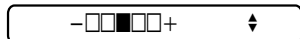
Fényerő

A fényerővel kapcsolatos beállítások ideiglenes módosításához kövesse az alábbi utasításokat:

- 1 Ellenőrizze, hogy Másolás módban van-e



- 2 Helyezze be a dokumentumot.
- 3 Használja a számgombokat a példányszám megadásához (max. 99).
- 4 Nyomja meg a **Copy Options (Másolási funkció)** és a ▲ vagy a ▼ gombokat a Világosság kiválasztásához. Nyomja meg az **OK** gombot.



- 5 Használja a ▲ vagy a ▼ gombot, hogy világosabb vagy sötétebb másolatokat készíthessen. Nyomja meg az **OK** gombot.
- 6 Nyomja meg a **Mono Start** vagy a **Colour Start (Színes Start)** gombot.

Az alapértelmezett beállítás módosításához kövesse az alábbi utasításokat:

- 1 Nyomja meg a **Menu (Menü), 3, 2** gombokat.
- 2 Használja a ▲ vagy a ▼ gombot, hogy világosabb vagy sötétebb másolatokat készíthessen. Nyomja meg az **OK** gombot.
- 3 Nyomja meg a **Stop/Exit (Stop/Kilépés)** gombot.

Kontraszt

Beállíthatja a kontrasztot, hogy a kép élesebb és élénkebb legyen.

- 1 Nyomja meg a **Menu (Menü), 3, 3** gombokat.

3.Kontraszt

- 2 A kontraszt változtatásához nyomja meg a ▲ vagy a ▼ gombot. Nyomja meg az **OK** gombot.
- 3 Nyomja meg a **Stop/Exit (Stop/Kilépés)** gombot.

Papírral kapcsolatos lehetőségek

Papírtípus

Ha speciális papírra másol, ügyeljen rá, hogy a megfelelő papírtípust állítsa be, így kaphatja a legjobb nyomtatási minőséget.

- 1 Ellenőrizze, hogy Másolás módban van-e



- 2 Helyezze be a dokumentumot.
- 3 Használja a számgombokat a példányszám megadásához (max. 99).
- 4 Nyomja meg a **Copy Options (Másolási funkció)** és a ▲ vagy a ▼ gombokat a Papír típus kiválasztásához. Nyomja meg az **OK** gombot.
- 5 Nyomja meg a ▲ vagy a ▼ gombot a használni kívánt papír típusának kiválasztásához: (Sima Papír, Tintasú. Papír, Brother BP71, Egyéb Fényes vagy Átlátszó). Nyomja meg az **OK** gombot.
- 6 Nyomja meg a **Mono Start** vagy a **Colour Start (Színes Start)** gombot.




Megjegyzés

Az alapértelmezett papírtípus módosításához lásd: *Papír típus* című részt a(z) 19. oldalon!

Papírméret

Ha nem A4 méretű papírra másol, módosítania kell a papírméret beállítását. Letter, Legal, A4-es, A5-ös vagy Fénykép 10cm × 15cm méretű papírra másolhat.

- 1 Ellenőrizze, hogy Másolás módban van-e .
- 2 Helyezze be a dokumentumot.
- 3 Használja a számgombokat a példányszám megadásához (max. 99).
- 4 Nyomja meg a **Copy Options (Másolási funkció)** és a ▲ vagy a ▼ gombokat a **Papír méret** kiválasztásához. Nyomja meg az **OK** gombot.
- 5 Nyomja meg a ▲ vagy a ▼ gombot a használt papír méretének kiválasztásához: Letter, Legal, A4, A5 vagy 10 (sz) × 15 (h) cm. Nyomja meg az **OK** gombot.
- 6 Nyomja meg a **Mono Start** vagy a **Colour Start (Színes Start)** gombot.



Megjegyzés

Az alapértelmezett papírméret módosításához lásd: *Papírméret* című részt a(z) 19. oldalon!

10. fejezet



Közvetlen fotónyomtatás

Fényképek nyomtatása memóriakártyáról vagy USB Flash memóriáról	58
Fotók nyomtatása fényképezőgépről	69

Fényképek nyomtatása memóriakártyáról vagy USB Flash memóriáról



Megjegyzés

Az MFC-250C csak USB Flash memóriákat támogat.

PhotoCapture Center™ Műveletek

Nyomtatás számítógép nélkül memóriakártyáról vagy USB Flash memóriáról

Ha készüléke nem csatlakozik számítógéphez, akkor is tud digitális fényképezőgépről vagy USB Flash memóriáról közvetlenül nyomtatni fényképeket. (Lásd: *Nyomtatás memóriakártyáról vagy USB Flash memóriáról* című részt a(z) 61. oldalon!.)

Szkennelés számítógép nélkül memóriakártyára vagy USB Flash memóriára

Dokumentumait közvetlenül memóriakártyára vagy USB Flash memóriára szkennelheti és mentheti. (Lásd: *Szkennelés memóriakártyára vagy USB Flash memóriára* című részt a(z) 66. oldalon!.)

A PhotoCapture Center™ használata számítógépről

A készülék elülső oldalán behelyezett memóriakártya vagy USB Flash memória elérhető a számítógépén.

(Lásd *PhotoCapture Center™ Windows®* rendszerre vagy *Távbeállítás és a PhotoCapture Center™ használata* Macintosh® rendszerre a Szoftver használati útmutatóban, a CD-ROM-on.)

Memóriakártya vagy USB Flash memória használata

Brother készülékében adathordozó-interfészek (nyílások) vannak az elterjedt digitális fényképezőgépek adathordozóihoz: Memory Stick™, Memory Stick PRO™, SD, SDHC, xD-Picture Card™ és USB Flash memóriák.



Memory Stick™

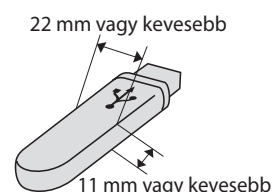


SD, SDHC

Memory Stick PRO™



xD-Picture Card™



USB Flash memória

- A miniSD™ miniSD™ adapterrel használható.
- A microSD™ microSD™ adapterrel használható.
- A Memory Stick Duo™ Memory Stick Duo™ adapterrel használható.
- A Memory Stick PRO Duo™ Memory Stick PRO Duo™ adapterrel használható.
- A Memory Stick Micro™ (M2™) Memory Stick Micro™ (M2™) adapterrel használható.
- Az adapterek nem a készülék tartozékai. Adapterek más szolgáltatóktól szerezhetők be.

A PhotoCapture Center™ funkcióval digitális fényképeket nyomtathat nagy felbontásban digitális fényképezőgépről, így fotóminőségű nyomtatásokat készíthet.

Memóriakártyák (csak MFC-290C és MFC-297C) vagy USB Flash memória könyvtárstruktúrája

Készüléke kompatibilis a modern digitális fényképezőgépek képformátumaival, a memóriakártyákkal vagy USB Flash memóriával, a hibák elkerülése végett azonban olvassa el az alábbi pontokat:

- A fájlformátum kizárólag .JPG lehet (más fájlformátumokat, mint pl. .JPEG, .TIF, .GIF stb. a készülék nem ismer fel).
- A PhotoCapture Center™ nyomtatásnak a számítógépet használó PhotoCapture Center™ műveletektől elkülönülten kell történnie. (Egyidejű működtetés nem lehetséges.)
- Az IBM Microdrive™ a készüléken nem használható.
- A készülék egy memóriakártyán vagy USB Flash memórián maximum 999 fájlt (beleértve az adathordozón lévő mappákat is) képes olvasni.
- Ez a termék támogatja az xD-Picture Card™ Type M/Type M⁺/Type H (nagy kapacitású) használatát.
- A memóriakártyákon tárolt DPOF fájlnak érvényes DPOF formátumban kell lennie. (Lásd: *DPOF nyomtatás* című részt a(z) 63. oldalon!.)

Ne feledje a következőket:

- A **Nyomtatási tárgymutató** vagy **Képek nyomtatása** során a PhotoCapture Center™ az összes érvényes képet kinyomtatja, még akkor is, ha egy vagy több kép sérült. A sérült képeket nem nyomtatja ki.

- (memóriakártyát használóknak)

A készülék digitális fényképezőgéppel formázott memóriakártyák használatát támogatja.

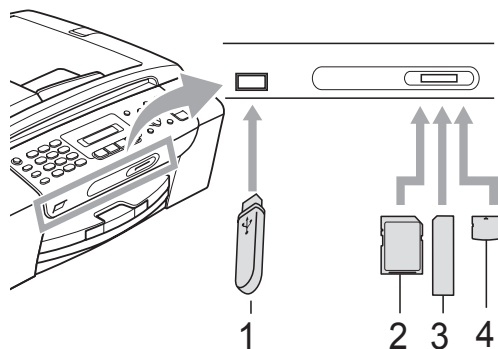
Ha egy digitális fényképezőgép megformáz egy memóriakártyát, létrehoz egy speciális mappát, amelybe a képadatokat másolja. Ha számítógépével módosítania kell a memóriakártyán tárolt képeket, ne módosítsa a digitális fényképezőgép által létrehozott könyvtárszerkezetet. Ajánlatos továbbá új vagy módosított képek memóriakártyára mentése során ugyanazt a mappát használni, mint amelyet a digitális fényképezőgép használ. Ha az adatokat nem ugyanabba a mappába menti, előfordulhat, hogy a készülék nem fogja tudni beolvasni a fájlt vagy kinyomtatni a képet.

- (USB Flash memóriát használóknak)

Ez a készülék Windows® által formázott USB Flash memóriák használatát támogatja.

Kezdeti lépések

Óvatosan illessze be a memóriakártyát vagy az USB Flash memóriát a megfelelő nyílásba.

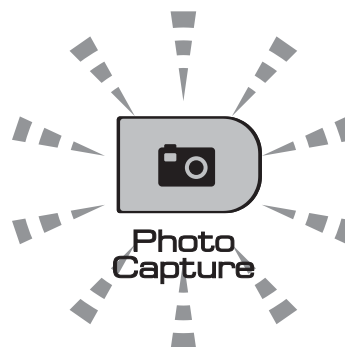


- 1 USB Flash memória
- 2 SD, SDHC
- 3 Memory Stick™, Memory Stick PRO™
- 4 xD-Picture Card™

! VIGYÁZAT

Az USB közvetlen interfész csak USB Flash memória-meghajtót illetve PictBridge kompatibilis fényképezőgépet támogat, vagy olyan digitális kamerát, amely USB szabványt használ. Más USB perifériák nem támogatottak.

A Photo Capture gomb kijelzései



- **Photo Capture** lámpa világít: a memóriakártya vagy az USB Flash memória-meghajtó megfelelően van beillesztve.
- **Photo Capture** lámpa nem világít: a memóriakártya vagy az USB Flash memória-meghajtó nincs megfelelően beillesztve.
- **Photo Capture** lámpa villog: a rendszer a memóriakártyáról vagy a USB Flash memória-meghajtóról olvas, illetve arra ír.

! VIGYÁZAT

NE húzza ki a hálózati kábelt, és NE húzza ki a memóriakártyát vagy a USB Flash memória-meghajtót a média meghajtóból (nyílás), vagy a USB közvetlen interfészt, miközben a készülék arról olvas vagy arra ír (a **Photo Capture** jelzés villog).

Ez adatvesztéshez és/vagy a kártya károsodásához vezet.

A készülék egyszerre csak egy eszköz olvasására képes, így ne rakjon a nyílásokba egynél több eszközt.

Nyomtatás memóriakártyáról vagy USB Flash memóriáról

Fénykép nyomtatása előtt ki kell nyomtatnia egy indexlapot a nyomtatni kívánt kép kiválasztásához. Kövesse az alábbi utasításokat a memóriakártyáról vagy USB Flash memóriáról való közvetlen nyomtatáshoz:

- 1 Ellenőrizze, hogy a memóriakártyát vagy USB Flash memória-meghajtót a megfelelő helyre illesztette-e be. Az LCD a következő üzenetet jeleníti meg (például):
- 2 Nyomja meg a **Photo Capture** gombot. A DPOF nyomtatáshoz lásd: *DPOF nyomtatás* című részt a(z) 63. oldalon!.
- 3 Használja a ▲ vagy a ▼ gombot az *Index nyomtat* opció kiválasztásához. Nyomja meg az **OK** gombot.
- 4 Nyomja meg a **Colour Start (Színes Start)** gombot az indexlap nyomtatásához. Jegyezze meg a kinyomtatni kívánt kép számát. Lásd: *Index nyomtatása (Minitűrök)* című részt a(z) 61. oldalon!.
- 5 A képek kinyomtatásához nyomja meg a ▲ vagy a ▼ gombokat a *Kép nyomtatás* kiválasztásához a 3. lépésben, majd nyomja meg az **OK** gombot. (Lásd: *Fényképek nyomtatása* című részt a(z) 62. oldalon!).
- 6 Adja meg a kép számát, majd nyomja meg az **OK** gombot.
- 7 Nyomja meg a **Colour Start (Színes Start)** gombot a nyomtatás megkezdéséhez.

Index nyomtatása (Minitűrök)

A PhotoCapture Center™ számokat rendel a képekhez (pl. 1., 2., 3. stb.).



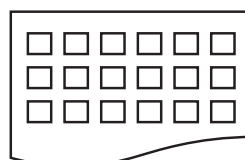
→ NO.1
DEL.JPG 01.01.2009
100KB

A PhotoCapture Center™ ezekkel a számokkal azonosítja az egyes képeket. Nyomtathat egy bélyegkép oldalt, ami megjeleníti a memóriakártyán vagy az USB Flash memóriában található valamennyi képet.

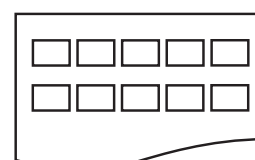
Megjegyzés

A jegyzékoldalon csak a 8 karakteres vagy annál rövidebb fájlnevek jelennek meg helyesen.

- 1 Ellenőrizze, hogy a memóriakártyát vagy USB Flash memóriát a megfelelő helyre illesztette-e be.
Nyomja meg a  (**Photo Capture**) gombot.
- 2 Használja a ▲ vagy a ▼ gombot az *Index nyomtat* opció kiválasztásához. Nyomja meg az **OK** gombot.
- 3 Használja a ▲ vagy a ▼ gombot a 6 kép/vonal vagy az 5 kép/vonal opciók kiválasztásához. Nyomja meg az **OK** gombot.



6 kép/vonal




5 kép/vonal

A nyomtatási idő az 5 kép/vonal esetében nagyobb lesz, mint a 6 kép/vonal esetében, de az első esetben jobb a minőség.

- 4 Nyomja meg a ▲ vagy a ▼ gombot a használni kívánt papír típusának kiválasztásához: *Sima Papír*, *Tintasú. Papír*, *Brother BP71* vagy *Egyéb Fényes*. Nyomja meg az **OK** gombot.
- 5 Nyomja meg a ▲ vagy a ▼ gombot a használni kívánt papír méretének kiválasztásához: *A4* vagy *Letter*. Nyomja meg az **OK** gombot.
- 6 Nyomja meg a **Colour Start (Színes Start)** gombot a nyomtatás megkezdéséhez.

Fényképek nyomtatása

Ahhoz, hogy egy adott képet ki tudjon nyomtatni, ismernie kell az adott kép számát.

- 1 Ellenőrizze, hogy a memóriakártyát vagy USB Flash memóriát a megfelelő helyre illesztette-e be.
- 2 Először nyomtassa ki az indexlapot. (Lásd: *Index nyomtatása (Miniatűrök)* című részt a(z) 61. oldalon!.)
Nyomja meg a  (**Photo Capture**) gombot.
- 3 Használja a ▲ vagy a ▼ gombot a *Kép nyomtatás* opció kiválasztásához. Nyomja meg az **OK** gombot.



Megjegyzés

Ha a memóriakártya érvényes DPOF információkat tartalmaz, akkor az LCD a *DPOF Nyomt: Igen* üzenetet fogja megjeleníteni. Lásd: *DPOF nyomtatás* című részt a(z) 63. oldalon!.

- 4 Adja meg a nyomtatni kívánt kép számát az indexlapra nyomtatott miniatűrök (bélyegképek) segítségével. Nyomja meg az **OK** gombot.

No. : 1, 3, 6



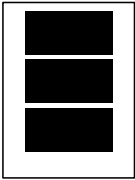
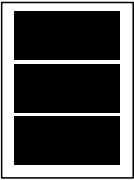
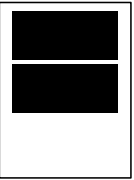
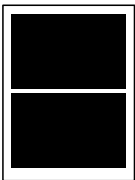
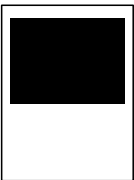

Megjegyzés

- Több szám is megadható, ha az **OK** gomb használatával választja el az egyes számokat. Pl.: **1, OK, 3, OK, 6** az 1., 3. és a 6. képeket fogja kinyomtatni. A **#** gomb adott intervallumba eső képek nyomtatására használható: pl. **1, #, 5** az 1 - 5. számú képek nyomtatására szolgál.
- A nyomtatandó képszám megadásához (vesszőkkel együtt) legfeljebb 12 karaktert adhat meg.

- 5 Válasszon az alábbi lehetőségek közül:
 - Ha kiválasztott minden nyomtatni kívánt képet, akkor nyomja meg az **OK** gombot a beállítások megadásához. Ugorjon a 6. lépéshez.
 - Ha már megadott minden beállítást, nyomja meg a **Colour Start (Színes Start)** gombot.
- 6 Nyomja meg a ▲ vagy a ▼ gombot a használni kívánt papír típusának kiválasztásához: *Sima Papír*, *Tintasú. Papír*, *Brother BP71* vagy *Egyéb Fényes*. Nyomja meg az **OK** gombot.
- 7 Nyomja meg a ▲ vagy a ▼ gombot a használni kívánt papír méretének kiválasztásához: *Letter*, *A4*, *10x15cm* vagy *13x18cm*. Nyomja meg az **OK** gombot.
 - Ha a *Letter* vagy *A4* lehetőséget választotta, akkor lépjen a 8. lépésre.
 - Ha ettől eltérő méretet választott, lépjen a 9. lépésre.
 - Ha befejezte a beállítások kiválasztását, nyomja meg a **Colour Start (Színes Start)** gombot.

- 8 Nyomja meg a ▲ vagy a ▼ gombot a nyomtatási méret megadásához (8x10cm, 9x13cm, 10x15cm, 13x18cm, 15x20cm vagy Max. méret).
Nyomja meg az **OK** gombot.
- 9 Válasszon az alábbi lehetőségek közül:
 - A példányszám megadásához menjen a 10. lépésre.
 - Ha befejezte a beállítások kiválasztását, nyomja meg a **Colour Start (Színes Start)** gombot.
- 10 Adja meg a másolatok számát. Nyomja meg az **OK** gombot.
- 11 Nyomja meg a **Colour Start (Színes Start)** gombot a nyomtatás megkezdéséhez.

A4 használata esetén szóba kerülő nyomtatási pozíciók:

1 8x10cm	2 9x13cm	3 10x15cm
		
4 13x18cm	5 15x20cm	6 Max. méret
		

DPOF nyomtatás

A DPOF jelentése „digitális nyomtatási elrendezés formátuma”.

A digitális fényképezőgépek főbb gyártói (Canon Inc., Eastman Kodak Company, FUJIFILM Corporation, Panasonic Corporation és Sony Corporation) ezt a szabványt képek digitális fényképezőgépekről való nyomtatásának az elősegítésére dolgozták ki.

Ha digitális fényképezőgépe támogatja a DPOF-nyomtatást, akkor a digitális fényképezőgép kijelzőjén kiválaszthatja a képeket és megadhatja, hány példányt kíván nyomtatni.

Ha a DPOF-információkat tartalmazó memóriakártyát behelyezik a készülékbe, akkor egyszerűen kinyomtathatja a kiválasztott képet.

- 1 Helyezze a memóriakártyát a megfelelő nyílásba.

M.Stick Aktív

Nyomja meg a  (**Photo Capture**) gombot.

- 2 Használja a ▲ vagy a ▼ gombot a Kép nyomtatás opció kiválasztásához. Nyomja meg az **OK** gombot.

- 3 Ha DPOF fájl található a kártyán, akkor az LCD a következő üzenetet jeleníti meg:

DPOF Nyomt: Igen

- 4 Használja a ▲ vagy a ▼ gombot a DPOF Nyomt: Igen opció kiválasztásához. Nyomja meg az **OK** gombot.

- 5 Nyomja meg a ▲ vagy a ▼ gombot a használni kívánt papír típusának kiválasztásához: *Sima Papír*, *Tintasú. Papír*, *Brother BP71* vagy *Egyéb Fényes*. Nyomja meg az **OK** gombot.
- 6 Nyomja meg a ▲ vagy a ▼ gombot a használni kívánt papír méretének kiválasztásához: *Letter*, *A4*, *10x15cm* vagy *13x18cm*. Nyomja meg az **OK** gombot.
 - Ha a *Letter* vagy *A4* lehetőséget választotta, akkor lépjen a 7. lépésre.
 - Ha ettől eltérő méretet választott, lépjen a 8. lépésre.
- 7 Nyomja meg a ▲ vagy a ▼ gombot a nyomtatási méret megadásához (*8x10cm*, *9x13cm*, *10x15cm*, *13x18cm*, *15x20cm* vagy *Max. méret*). Nyomja meg az **OK** gombot.
- 8 Nyomja meg a **Colour Start (Színes Start)** gombot a nyomtatás megkezdéséhez.



Megjegyzés

Hibás DPOF fájl hiba léphet fel, ha a fényképezőgépen létrehozott nyomtatási sorrend sérül. A fényképezőgép használatával törölje és újból hozza létre a nyomtatási sorrendet a probléma kijavításához.

A nyomtatási sorrend törlésére és ismételt létrehozására vonatkozó utasításokért lásd a fényképezőgép gyártójának támogató weboldalát vagy a fényképezőgéphez kapott dokumentációt.

PhotoCapture Center™ nyomtatási beállítások

Ezek a beállítások mindaddig megmaradnak, amíg újra nem módosítja őket.

Nyomtatási sebesség és minőség

- 1 Nyomja meg a **Menu (Menü)**, **4**, **1** gombokat.
- 2 Használja a ▲ vagy a ▼ gombot a *Normál* vagy *Fotó* opciók kiválasztásához. Nyomja meg az **OK** gombot.
- 3 Nyomja meg a **Stop/Exit (Stop/Kilépés)** gombot.

Papírbeállítások

Papírtípus

- 1 Nyomja meg a **Menu (Menü)**, **4**, **2** gombokat.
- 2 Használja a ▲ vagy a ▼ gombot a *Sima Papír*, *Tintasú. Papír*, *Brother BP71*, vagy az *Egyéb Fényes* opció kiválasztásához. Nyomja meg az **OK** gombot.
- 3 Nyomja meg a **Stop/Exit (Stop/Kilépés)** gombot.

Papírméret

- 1 Nyomja meg a **Menu (Menü)**, **4**, **3** gombokat.
- 2 Nyomja meg a ▲ vagy a ▼ gombot a használni kívánt papír méretének kiválasztásához: *Letter*, *A4*, *10x15cm* vagy *13x18cm*. Nyomja meg az **OK** gombot.
- 3 Nyomja meg a **Stop/Exit (Stop/Kilépés)** gombot.

Nyomtatási méret

Ez a beállítás csak akkor elérhető, ha Letter vagy A4 méretet választ a papír számára.

- 1 Nyomja meg a **Menu (Menü), 4, 4** gombokat.
- 2 Nyomja meg a **▲** vagy a **▼** gombot a használni kívánt nyomtatási méret kiválasztásához: 8x10cm, 9x13cm, 10x15cm, 13x18cm, 15x20cm vagy Max. méret.
Nyomja meg az **OK** gombot.
- 3 Nyomja meg a **Stop/Exit (Stop/Kilépés)** gombot.

Fényerő és kontraszt beállítása

Fényerő

- 1 Nyomja meg a **Menu (Menü), 4, 5** gombokat.
- 2 Használja a **▲** vagy a **▼** gombot, hogy világosabb vagy sötétebb nyomatokat készíthessen.
Nyomja meg az **OK** gombot.
- 3 Nyomja meg a **Stop/Exit (Stop/Kilépés)** gombot.

Kontraszt

Kiválaszthatja a kontraszt beállítását. A kontraszt növelésével a kép élesebbnek és élénkebbnek látszik.

- 1 Nyomja meg a **Menu (Menü), 4, 6** gombokat.
- 2 A **▲** vagy a **▼** gomb megnyomásával növelje vagy csökkentse a kontrasztot.
Nyomja meg az **OK** gombot.
- 3 Nyomja meg a **Stop/Exit (Stop/Kilépés)** gombot.

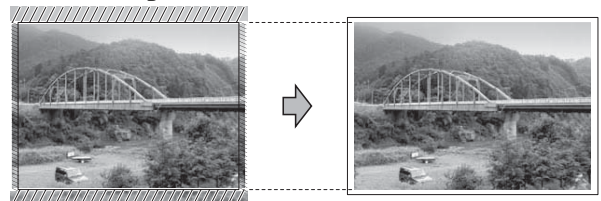
Körülvágás

Ha a fénykép túl hosszú vagy széles ahhoz, hogy elférjen a kiválasztott elrendezésben, akkor a kép egy részét a rendszer automatikusan körülvágja.

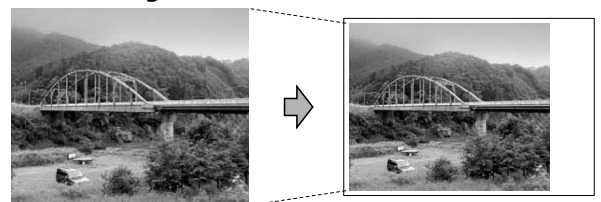
Az alapértelmezett beállítás: **Be**. Ha az egész képet ki szeretné nyomtatni, állítsa ezt a beállítást **Ki** értékre. Ha a Szegély nélkül beállítást is használja, akkor állítsa a Szegély nélkül beállítást **Ki** értékre. (Lásd: *Szegély nélküli nyomtatás* című részt a(z) 66. oldalon!.)

- 1 Nyomja meg a **Menu (Menü), 4, 7** gombokat.
- 2 Használja a **▲** vagy a **▼** gombot a **Ki** (vagy a **Be**) lehetőség kiválasztásához.
Nyomja meg az **OK** gombot.
- 3 Nyomja meg a **Stop/Exit (Stop/Kilépés)** gombot.

Levágás: **Be**



Levágás: **Ki**



Szegély nélküli nyomtatás

Ez a funkció a nyomtatható területet megnöveli a papír széléig. A nyomtatási idő valamivel megnő.

- 1 Nyomja meg a **Menu (Menü)**, **4**, **8** gombokat.
- 2 Használja a **▲** vagy a **▼** gombot a **Ki** (vagy a **Be**) lehetőség kiválasztásához. Nyomja meg az **OK** gombot.
- 3 Nyomja meg a **Stop/Exit (Stop/Kilépés)** gombot.

Dátum nyomtatása

Nyomtathat dátumot, ha az a fénykép adatai között szerepel. A dátum a jobb alsó sarokba kerül. Ha az adatok között nem szerepel a dátum, nem használhatja ezt a funkciót.

- 1 Nyomja meg a **Menu (Menü)**, **4**, **9** gombokat.
- 2 Használja a **▲** vagy a **▼** gombot a **Be** (vagy a **Ki**) lehetőség kiválasztásához. Nyomja meg az **OK** gombot.
- 3 Nyomja meg a **Stop/Exit (Stop/Kilépés)** gombot.



Megjegyzés

A fényképezőgép DPOF beállításainak kikapcsolva kell lennie, ha használni szeretné a Dátum nyomtatása szolgáltatást.

Szkennelés memóriakártyára vagy USB Flash memóriára

Monokróm (fekete-fehér) és színes dokumentumait memóriakártyára vagy USB Flash memóriára szkennelheti. Monokróm dokumentumok PDF (*.PDF) vagy TIFF (*.TIF) formátumban tárolódnak. Színes dokumentumokat PDF (*.PDF) vagy JPEG (*.JPG) formátumban rögzíthet. Az alapértelmezett beállítás Színes 150 dpi, az alapértelmezett fájlkiterjesztés PDF. A készülék automatikusan létrehozza az aktuális dátumon alapuló fájlneveket. (A részletekért lásd a Gyors telepítési útmutatót.) Például a 2009. július 1-jén szkennelt ötödik kép neve 01070905.PDF lesz. Módosíthatja a szint és a minőséget.


Minőség	Kiválasztható fájlformátum
Színes 150 dpi	JPEG formátum / PDF formátum
Színes 300 dpi	JPEG formátum / PDF formátum
Színes 600 dpi	JPEG formátum / PDF formátum
FF 200x100 dpi	TIFF / PDF formátum
FF 200 dpi	TIFF / PDF formátum

- 1 Helyezzen be egy Memory Stick™, Memory Stick PRO™, SD, SDHC, xD-Picture Card™ vagy USB Flash memóriát a készülékbe.



FIGYELEM

NE vegye ki a memóriakártyát vagy az USB Flash memóriát miközben a **Photo Capture** villog, különben megsérülhet a kártya, az USB memória, és elveszhetnek a tárolt adatok.

- 2 Helyezze be a dokumentumot.
- 3 Nyomja meg a  (Scan (Szkennel)) gombot.
- 4 Nyomja meg a ▲ vagy a ▼ gombot a KártyáraSzken. kiválasztásához, és hajtsa végre a következők egyikét:
 - A minőség módosításához nyomja meg az OK gombot és menjen az 5. lépésre.
 - A szkennelés megkezdéséhez nyomja meg a Mono Start vagy a Colour Start (Színes Start) gombokat.
- 5 Nyomja meg a ▲ vagy a ▼ gombot a minőség megadásához, majd nyomja meg az OK gombot.

Válasszon az alábbi lehetőségek közül:

 - A fájl típus módosításához térjen át a 6. lépésre.
 - A szkennelés megkezdéséhez nyomja meg a Mono Start vagy a Colour Start (Színes Start) gombokat.
- 6 Nyomja meg a ▲ vagy a ▼ gombot a fájl típusának megadásához, majd nyomja meg az OK gombot.

Nyomja meg a Mono Start vagy a Colour Start (Színes Start) gombot.

A kép minőségének módosítása

- 1 Nyomja meg a Menu (Menü), 4, 0, 1 gombokat.
- 2 Használja a ▲ vagy a ▼ gombot a FF 200x100 dpi, FF 200 dpi, Színes 150 dpi, Színes 300 dpi vagy a Színes 600 dpi kiválasztásához.

Nyomja meg az OK gombot.
- 3 Nyomja meg a Stop/Exit (Stop/Kilépés) gombot.

A monokróm (fekete-fehér) fájlformátum megváltoztatása

- 1 Nyomja meg a Menu (Menü), 4, 0, 2 gombokat.
- 2 Használja a ▲ vagy a ▼ gombot a TIFF vagy PDF formátum opciók kiválasztásához.

Nyomja meg az OK gombot.
- 3 Nyomja meg a Stop/Exit (Stop/Kilépés) gombot.

A színes fájlformátum megváltoztatása

- 1 Nyomja meg a Menu (Menü), 4, 0, 3 gombokat.
- 2 Használja a ▲ vagy a ▼ gombot a JPEG formátum vagy PDF formátum opciók kiválasztásához.

Nyomja meg az OK gombot.
- 3 Nyomja meg a Stop/Exit (Stop/Kilépés) gombot.

A hibaüzenetek jelentése

Ha ismeri a PhotoCapture Center™ használata során előforduló hibákat, könnyen észlelheti és elháríthatja őket.

■ Nem használt HUB

Ez az üzenet akkor jelenik meg, ha az USB közvetlen interfészébe elosztót vagy elosztóval ellátott USB Flash memóriát helyezett.

■ Média hiba

Ez az üzenet akkor jelenik meg, ha a behelyezett memóriakártya rossz vagy nincs megformázva, illetve ha az adathordozó meghajtójával gond támadt. A hiba elhárításához vegye ki a memóriakártyát.

■ Nincs fájl

Ez az üzenet akkor jelenik meg, ha olyan memóriakártyát vagy USB Flash memóriát próbál elérni a meghajtóból (nyílásból), amelyen nincs .JPG fájl.

■ Memória megtelt

Ez az üzenet akkor jelenik meg, ha a készülék memóriájához képest túl nagy képekkel dolgozik.

■ Kártya tele

Ez az üzenet akkor jelenik meg, ha 999-nél több fájlt próbál memóriakártyára vagy USB Flash memóriára menteni.

■ Nincs használva

Ez az üzenet akkor jelenik meg, ha nem támogatott USB eszközt vagy USB Flash memóriát csatlakoztattak az USB direkt interfészhez. (Bővebb információkért látogasson el weboldalunkra: <http://solutions.brother.com>.) Ez az üzenet akkor is megjelenik, ha sérült eszközt csatlakoztat a közvetlen USB-interfészhez.

Fotók nyomtatása közvetlenül PictBridge fényképezőgépről



Brother készüléke támogatja a PictBridge szabványt, így bármely PictBridge-kompatibilis digitális fényképezőgépre rácsatlakozhat és arról közvetlenül nyomtathat fényképeket.

Ha fényképezőgépe használja az USB Mass Storage szabványt, PictBridge nélkül is nyomtathat fényképeket egy digitális fényképezőgépről. (Lásd: *Fotók nyomtatása közvetlenül digitális fényképezőgépről (PictBridge nélkül)* című részt a(z) 71. oldalon!.)

PictBridge követelmények

A hibák elkerülése érdekében figyeljen az alábbiakra:

- A készülékhez a digitális fényképezőgépet a megfelelő USB kábellel csatlakoztassa.
- A fájlformátum kizárólag .JPG lehet (más fájlformátumokat, mint például .JPEG, .TIF, .GIF stb. a készülék nem ismer fel).
- A PhotoCapture Center™ műveletek nem használhatók a PictBridge funkcióval egyszerre.

A digitális fényképezőgép beállítása

Ellenőrizze, hogy fényképezőgépe PictBridge üzemmódban van-e. A PictBridge-kompatibilis fényképezőgépe LCD kijelzőjéről a következő PictBridge beállítások érhetők el.

Fényképezőgépétől függően egyes beállítások esetleg hiányozhatnak.

A fényképezőgép menüválasztéka	Lehetőségek
Papírméret	Letter, A4, 10 × 15 cm, nyomtatóbeállítások (alapbeállítás) ²
Papírtípus	Sima papír, fényes papír, tintasugaras papír, nyomtatóbeállítások (alapbeállítás) ²
Elrendezés	Szegély nélküli: Be, Szegély nélküli: Ki, nyomtatóbeállítások (alapbeállítás) ²
DPOF-beállítás ¹	-
Nyomatási minőség	Normál, finom, nyomtatóbeállítások (alapbeállítás) ²
Dátum nyomtatása	Be, Ki, nyomtatóbeállítások (alapbeállítás) ²

¹ A további részleteket lásd: *DPOF-nyomtatás* című részt a(z) 70. oldalon!.

² Ha fényképezőgépe a nyomtatóbeállítások (alapbeállítás) használatára van beállítva, a készülék a fényképet az alábbi beállítások szerint nyomtatja ki.

Beállítások	Lehetőségek
Papírméret	10 × 15 cm
Papírtípus	Fényes papír
Elrendezés	Szegély nélküli: Be
Nyomatási minőség	Finom
Dátum nyomtatása	Ki

- Ha fényképezőgépén nincsenek menüválasztási lehetőségek, akkor ezek a beállítások is használhatók.
- Az egyes beállítások neve és használhatósága a fényképezőgép specifikációjától függ.

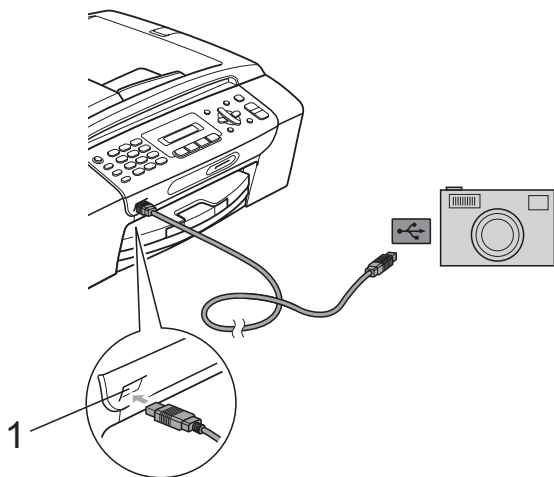
A PictBridge beállítások módosításának további részleteit lásd a fényképezőgéphez adott dokumentációban.

Képek nyomtatása

Megjegyzés

Távolítson el minden memóriakártyát vagy USB Flash memória-meghajtót a készülékből, mielőtt a digitális fényképezőgépet csatlakoztatja.

- 1 Bizonyosodjon meg, hogy a fényképezőgép ki van kapcsolva. Csatlakoztassa a fényképezőgépet a készüléken található USB direkt interfész porthoz (1) az USB kábelt használva.



1 USB direkt interfész

- 2 Kapcsolja be a fényképezőgépet. Amikor a készülék felismerte a fényképezőgépet, akkor az LCD-n a következő üzenet látható:

Gép Csatlakozott

- 3 Válassza ki a fényképezőgépről nyomtatni kívánt fényképet az utasításokat követve. Ha a készülék elkezdte a fénykép nyomtatását, akkor az LCD a Nyomtatás üzenetet fogja megjeleníteni.

VIGYÁZAT

A készülék megsérülésének megelőzése érdekében csakis digitális fényképezőgépet vagy USB Flash memóriameghajtót csatlakoztasson a közvetlen USB-interfészhez.

DPOF-nyomtatás

A DPOF jelentése „digitális nyomtatási elrendezés formátuma”.

A digitális fényképezőgépek főbb gyártói (Canon Inc., Eastman Kodak Company, FUJIFILM Corporation, Panasonic Corporation és Sony Corporation) ezt a szabványt képek digitális fényképezőgépekről való nyomtatásának az elősegítésére dolgozták ki.

Ha digitális fényképezőgépe támogatja a DPOF-nyomtatást, akkor a digitális fényképezőgép kijelzőjén kiválaszthatja a képeket és megadhatja, hány példányt kíván nyomtatni.

Megjegyzés

Hibás DPOF fájl hiba léphet fel, ha a fényképezőgépén létrehozott nyomtatási sorrend sérül. A fényképezőgép használatával törölje és újból hozza létre a nyomtatási sorrendet a probléma kijavításához. A nyomtatási sorrend törlésére és ismételt létrehozására vonatkozó utasításokért lásd a fényképezőgép gyártójának információs weboldalát vagy a fényképezőgéphez kapott dokumentációt.

Fotók nyomtatása közvetlenül digitális fényképezőgépről (PictBridge nélkül)

Ha a fényképezőgép támogatja az USB Mass Storage szabványt, akkor ebben az üzemmódban csatlakoztathatja gépét. Ez lehetővé teszi a fotók nyomtatását a fényképezőgépről.

(Ha PictBridge üzemmódban kíván fotókat nyomtatni, lépjen a *Fotók nyomtatása közvetlenül PictBridge fényképezőgépről* című részt a(z) 69. oldalon! részre.)

Megjegyzés

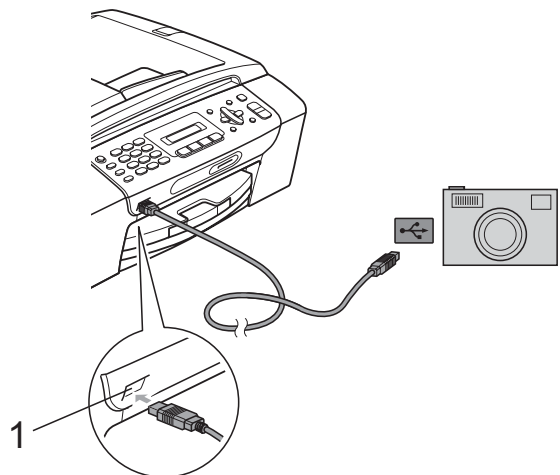
A megnevezések, a hozzáférhetőség és a műveletek digitális fényképezőnként eltérhetnek. Részletes információkért kérjük, olvassa el a fényképezőgéphez mellékelt ismertetőt, pl. arra vonatkozóan hogyan lehet PictBridge üzemmódból USB háttértár üzemmódba váltani.

Képek nyomtatása

Megjegyzés

Távolítson el minden memóriakártyát vagy USB Flash memória-meghajtót a készülékből, mielőtt a digitális fényképezőgépet csatlakoztatja.

- 1 Bizonyosodjon meg, hogy a fényképezőgép ki van kapcsolva. Csatlakoztassa a fényképezőgépet a készüléken található USB direkt interfész porthoz (1) az USB kábelt használva.



1 USB direkt interfész

- 2 Kapcsolja be a fényképezőgépet.
- 3 Kövesse a *Fényképek nyomtatása* című részt a(z) 62. oldalon! részben található lépéseket.

VIGYÁZAT

A készülék megsérülésének megelőzése érdekében csakis digitális fényképezőgépet vagy USB Flash memóriameghajtót csatlakoztasson a közvetlen USB-interfészhez.

A hibaüzenetek jelentése

Ha már ismeri a fényképezőgépről történő fényképanyomtatási funkciók használata során előforduló hibákat, könnyen azonosíthatja és elháríthatja azokat.

■ Memória megtelt

Ez az üzenet akkor jelenik meg, ha a készülék memóriájához képest túl nagy képekkel dolgozik.

■ Nincs használva

Ez az üzenet akkor jelenik meg, ha az USB Mass Storage szabványt nem használó fényképezőgépet csatlakoztatott. Ez az üzenet akkor is megjelenik, ha sérült eszközt csatlakoztat a közvetlen USB-interfészhez.

(További információkért lásd: *Hibaüzenetek és karbantartási üzenetek* című részt a(z) 95. oldalon!.)



Szoftver

Szoftver funkciók

74

13

Szoftver funkciók

A CD-ROM tartalmazza a Szoftver használati útmutatót olyan funkciók ismertetésével együtt, amelyek számítógépre történő csatlakoztatás során elérhetőek (például nyomtatás és szkennelés). Ez az útmutató könnyen használható linkeket tartalmaz, amelyekre kattintva közvetlenül a megfelelő részre léphet.

A következő funkciókhoz talál információkat:

- Nyomtatás
- Szkennelés
- ControlCenter3 (Windows® rendszerre)
- ControlCenter2 (Macintosh® rendszerre)
- Fax küldése számítógépről
- PhotoCapture Center™

Hogyan olvashatja el a HTML formátumú Használati útmutatót

Az alábbiakban egy rövid ismertetőt talál a HTML formátumú Használati útmutató használatáról.

Windows® esetén



Megjegyzés

Ha még nem telepítette a szoftvert, lásd: *A dokumentáció megtekintése* című részt a(z) 3. oldalon!.

- 1 A **Start** menüből válassza a **Brother, MFC-XXXX** pontot (ahol az **XXXX** a modell száma) lehetőséget, majd kattintson a **Felhasználói kézikönyvek HTML formátumban** pontra.
- 2 Kattintson a **SZOFTVER HASZNÁLATI ÚTMUTATÓ** lehetőségre a menüben.

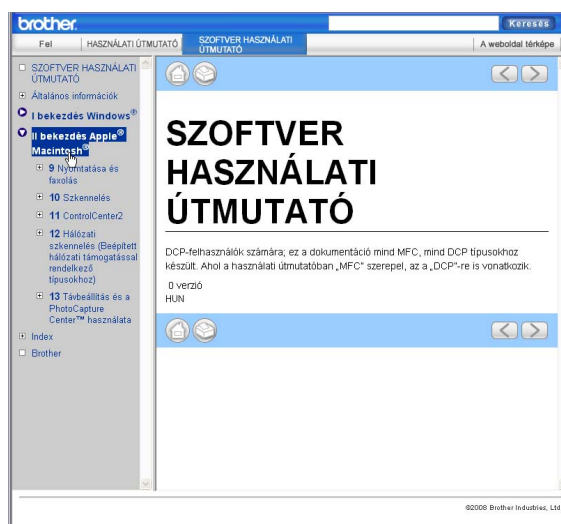


- 3 Kattintson az ablak bal oldalán lévő listán az olvasni kívánt címsorra.



Macintosh® esetén

- 1 Ellenőrizze, be van-e kapcsolva a Macintosh®. Helyezze be a Brother CD-ROM lemezt a CD-ROM meghajtóba.
- 2 Kattintson duplán a **Documentation (Dokumentáció)** ikonra.
- 3 Kattintson duplán a nyelvi mappára, majd ismét duplán a top.html elemre.
- 4 Kattintson a **SZOFTVER HASZNÁLATI ÚTMUTATÓ** elemre a legfelső menüben, majd kattintson az ablak bal oldalán lévő listán a megtekinteni kívánt címsorra.





Függelék

Biztonsági és Jogi előírások	76
Hibaelhárítás és szokásos karbantartás	86
Menü és funkciók	114
Műszaki adatok	124
Fogalomtár	137

A

Biztonsági és Jogi előírások

A készülék megfelelő elhelyezése

Helyezze el készülékét egy vízszintes, stabil felületen, amely rezgéstől és rázkódástól mentes, pl. egy asztalon. Helyezze a készüléket egy telefoncsatlakozó és egy szabványos földelt konnektor közelébe. Olyan helyet válasszon, ahol a hőmérséklet 10° C és 35° C között van.



FIGYELEM

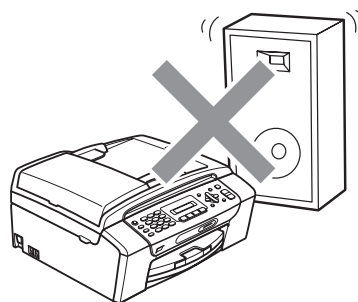
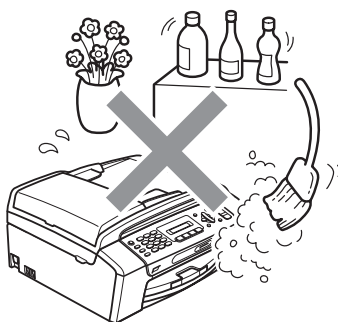
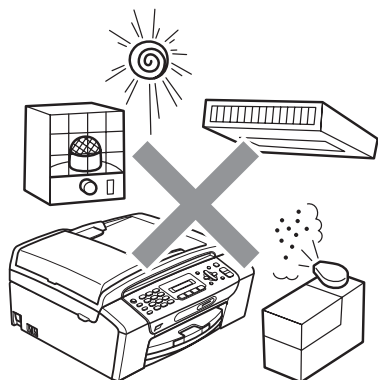
NE helyezze a készüléket radiátor vagy más hőkibocsátó eszköz, légkondicionáló, hűtőszekrény, egészségügyi berendezés, víz vagy kémiai anyagok közelébe.

NE csatlakoztassa készülékét olyan konnektorba, amelyről ugyanazon az áramkörön nagyobb gép vagy más eszköz van működtetve, ami áramkimaradást okozhat.



VIGYÁZAT

- Kerülje a készülék forgalmas zónába helyezését.
- Ne helyezze a készüléket szőnyegre.
- NE tegye ki a készüléket közvetlen napfénynek, túlzott hőnek, párának vagy pornak.
- NE csatlakoztassa készülékét olyan konnektorba, amely fali kapcsolóval vagy automata időzítővel van ellátva.
- Áramszünet esetén az információk törölődhetnek a készülék memóriájából.
- Ne helyezze a készüléket interferenciát okozó rádióforrásokhoz (pl. vezeték nélküli telefonok vagy hangszórók).
- NE döntse meg a készüléket, és ne helyezze ferde felületre. Ha ezt mégis megteszi, a tinta kifröccsenhet és a készülékben belső hiba léphet fel.



A készülék biztonságos használata

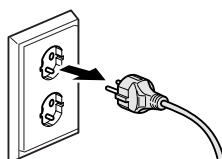
Kérjük, tartsa meg ezeket az utasításokat későbbi használatra, és mindig olvassa át őket, mielőtt bármilyen karbantartással próbálkozik.



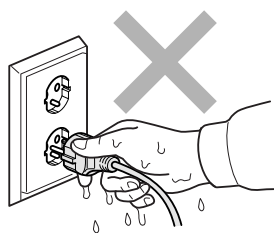
FIGYELEM



A készülékben nagyfeszültségű elektródák találhatók. Mindig ellenőrizze, hogy áramtalanította-e a készüléket (azaz kihúzta-e a készüléket először a telefoncsatlakozóból, majd az elektromos aljzatból), mielőtt a belsejében bármilyen tisztítást végezne. Ezzel elkerülhető az áramütés.



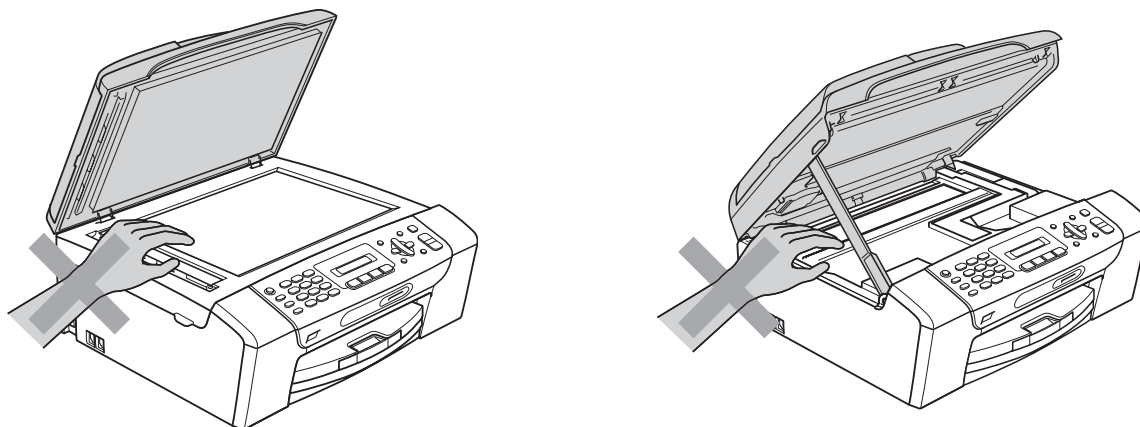
NE érjen a csatlakozódugóhoz vizes kézzel. Ezel elkerülhető az áramütés.



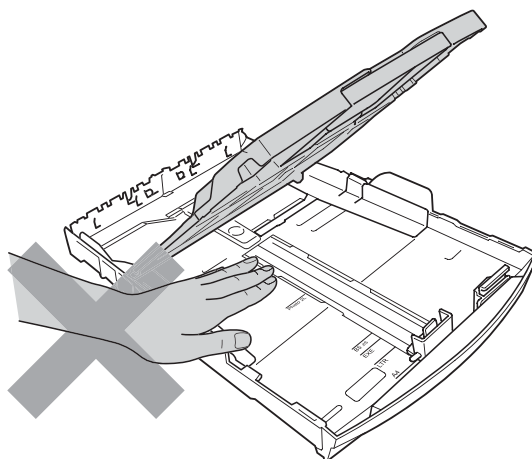
A hálózati kábelt MINDIG a csatlakozó végeinél fogva húzza ki. Ez áramütést okozhat.



NE tegye a kezét a készülék szélére a dokumentumfedél, vagy a szkennert fedele alá. Ez sérülést okozhat.

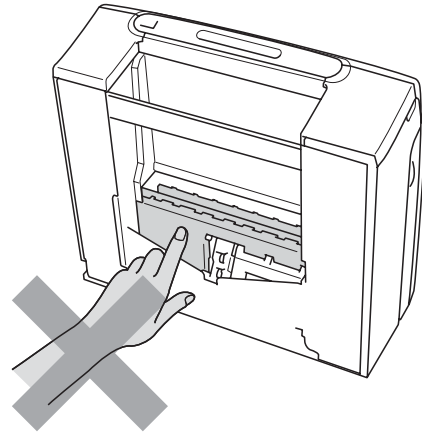
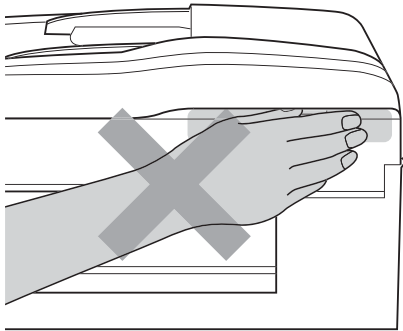


NE tegye a kezét a papírtálca szélére, a papírtálca fedele alá. Ez sérülést okozhat.

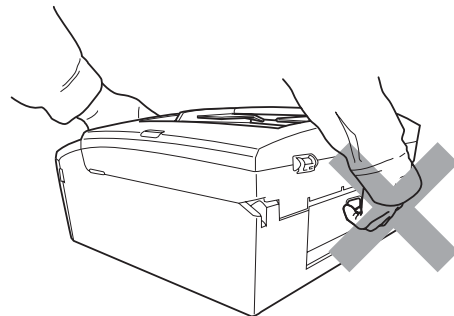
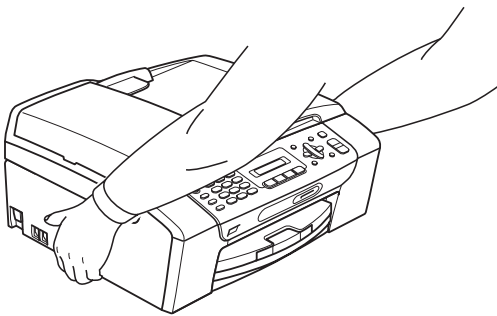




Az ábrán szürkében feltüntetett felületeket **NE** érintse meg. Ez sérülést okozhat.



Áthelyezéskor a készüléket az alapjánál fogva kell elmozdítani a készülék mindkét oldalát megfogva, az ábrán bemutatott módon. Áthelyezéskor a készüléket **NE** a szkennert vagy a papírelakadás-megszüntető fedelénél fogva tartsa.



NE használjon gyúlékony anyagokat vagy bármilyen spray-t, folyékony vagy aeroszolos tisztítószerrel a készülék belsejének vagy külsejének tisztításához. Ez tüzet vagy áramütést okozhat.





Ha a készülék felforrósodik, füstöl vagy bármilyen erős szagot áraszt, akkor azonnal húzza ki az elektromos hálózathoz. Kérje a Brother viszonteladó vagy a Brother ügyfélszolgálat segítségét.



Ha fémtárgy, víz vagy más folyadék kerül a készülék belsejébe, azonnal húzza ki a készüléket az elektromos csatlakozóból. Kérje a Brother viszonteladó vagy a Brother ügyfélszolgálat segítségét.



A telefonvonalak telepítésekor és változtatásakor kellő óvatossággal járjon el. Ne érjen olyan telefonvezetékekhez vagy készülékekhez ami nincs szigetelve, csak akkor, ha a telefonvezeték ki lett húzva a fali csatlakozóból. Soha ne telepítsen telefonvezetéket villámlás alatt. Soha ne telepítsen telefonhoz való fali csatlakozót nedves környezetben.



A terméket könnyen hozzáférhető elektromos aljzat közelében kell elhelyezni. Vészhelyzet esetén a teljes áramtalanításhoz húzza ki a hálózati kábelt a csatlakozóaljzathoz.



A terméket a névleges adatokat feltüntető címkén olvasható tartományba eső váltóáramú csatlakozóhoz kell csatlakoztatni. NE csatlakoztassa egyenáramú áramforráshoz vagy inverterhez. Ha bizonytalan, forduljon képzett villanyszerelőhöz.



Minden esetben ellenőrizze, hogy a csatlakozódugó teljesen be van-e nyomva.



NE használja a készüléket, ha a tápkábel kopott vagy sérült, ellenkező esetben tűz keletkezhet.



A telefonkészülék használatakor a következő alapvető biztonsági óvintézkedéseket kell követni a tűzveszély, az áramütés és a személyi sérülések elkerülése érdekében:

- 1 NE HASZNÁLJA a készüléket víz közelében (pl. fürdőkádnál, mosdókagylónál, konyhai mosogatónál, mosógépnél, nedves pincében vagy medence mellett).
- 2 Ne használja a készüléket elektromos viharok közben. Villámláskor áramütés érheti.
- 3 NE HASZNÁLJA ezt a terméket gázszivárgás bejelentésére a szivárgás helye közelében.
- 4 Az elemeket NE dobja tűzbe. Robbanást okozhatnak. A kidobással vagy az újrahaznosítással kapcsolatban tájékozódjon a helyi rendeletekben.

Fontos biztonsági utasítások

- 1 Olvassa el valamennyi utasítást.
- 2 Őrizze meg őket későbbi használatra.
- 3 Vegye figyelembe a készüléken található összes figyelmeztető jelzést és utasítást.
- 4 Víz közelében NE használja a készüléket.
- 5 NE helyezze a gépet nem teljesen stabil görgős tartóra, konzolra vagy asztalra. A készülék leeshet, és súlyosan megrongálódhat.
- 6 A készülékház hátoldalán és alján található nyílások a szellőzést segítik elő. A készülék megfelelő működésének biztosítása érdekében és a túlhevülés elkerülésére ezeket a nyílásokat ne takarja el. A nyílások akkor is elzáródnak, ha a készüléket ágyra, kanapéra, takaróra vagy egyéb hasonló felületre helyezi. Soha ne tegye a készüléket radiátorra vagy fűtőtestre, illetve annak közelébe. Soha ne helyezze beépített rendszerbe a készüléket, csak akkor, ha a megfelelő szellőzés biztosított.
- 7 Csak a készülékhez tartozó hálózati csatlakozó kábelt (tápkábel) használja.
- 8 Ez a termék háromvezetékes földelt csatlakozódugóval van ellátva, azaz a dugó egy harmadik (földelt) érintkezéssel rendelkezik. Ez a csatlakozódugó csak földelt hálózati csatlakozóaljzatba illik. Ez a jellemző biztonsági célokat szolgál. Ha nem tudja a csatlakozót az aljzatba dugni, keressen fel egy villanyszerelőt, aki kicseréli a nem megfelelő konnektort. TARTSA BE a földelt csatlakozóra vonatkozó biztonsági előírásokat.
- 9 NE tegyen semmit a hálózati kábelre! NE helyezze a készüléket olyan helyre, ahol valaki ráléphet a kábelre vagy azon áteshet.
- 10 NE helyezzen semmit a készülék elé, ami akadályozhatná a faxok vételét. NE helyezzen semmit a faxok vételének útvonalába.
- 11 Várja meg, amíg a készülék teljesen kiadja a papírt, mielőtt kivenné.

12 Húzza ki a hálózati kábelt a csatlakozóaljzathból, a szervizelést pedig bízza a Brother cég által elismert, szakképzett szerelőre az alábbi esetekben:

- Ha folyadék ömlött a termékbe.
- Ha eső vagy víz érte a készüléket.
- Ha a készülék nem működik megfelelően a használati utasítás betartása ellenére sem, csak azokat a kezelőszerveket használja, amelyekre nézve útmutatást talál a használati utasításban.
A többi kezelőszerv nem megfelelő beállítása miatt a készülék károsodhat, és gyakran képzett szerelő kiterjedt munkájára van szükség a készülék normál működésének helyreállításához.
- Ha a termék leesett vagy a készülékház megrongálódott.
- Ha jelentősen megváltozik a készülék teljesítménye, ami szakképzett karbantartás szükségességét jelzi.

13 Az áramingadozás elleni védelem érdekében használjon áramvédelmi eszközt (túlfeszültségvédőt).

14 Tűz, áramütés, és személyi sérülés veszélyének elkerülése érdekében tartsa be az alábbi utasításokat:

- NE használja a terméket vízzel működő készülékek, úszómedence, vagy egyéb nedves terek, felületek közelében.

FONTOS – Az Ön biztonsága érdekében

A biztonságos üzemeltetés érdekében a mellékelt 3 csatlakozótűs dugót a szabványos, megfelelően földelt 3 tűs csatlakozóaljzathoz kell csatlakoztatni.

A gép megfelelő működése nem biztosíték a megfelelő földelés meglétére, továbbá arra sem, hogy a gépet biztonságosan szerelték össze. A saját biztonsága érdekében, ha bármilyen kétsége van az áramkör megfelelő földelésével kapcsolatban, hívjon villanyszerelőt.

Figyelmeztetés – A készüléknek földeltnek kell lennie.

A fővezeték huzaljai a következő kód szerint színezettek:

- **Zöld és Sárga: Föld**
- **Kék: Semleges**
- **Barna: Feszültség**

Bármely kétség esetén hívjon szerelőt.

Rádióinterferencia

A termék eleget tesz a EN55022 (CISPR Publikáció 22)/B osztálynak. Amikor a készüléket a számítógéphez csatlakoztatja, ügyeljen rá, hogy az USB kábel ne legyen hosszabb 2,0 méternél.

EU 2002/96/EC és EN50419 irányelvek



Csak Európai Unió

Ez a készülék a fenti újrafelhasználási szimbólummal ellátott. Ez azt jelenti, hogy a készüléket élettartama végén egy megfelelő gyűjtőponton kell elhelyezni, nem megengedett a normál háztartási hulladékkal együtt kidobni. Ez környezetünk javát szolgálja. (Csak Európai Unió)

International ENERGY STAR® megfelelési nyilatkozat

Az International ENERGY STAR® Program célja az energiahatékony irodai felszerelések használatának fejlesztése és népszerűsítése.

A Brother Industries, Ltd. mint az ENERGY STAR® partnere, megállapította, hogy ez a termék megfelel az ENERGY STAR® energiahatékonyági útmutatásainak.



A másolás jogi korlátai

Bizonyos iratok és dokumentumok csalási szándékkal végrehajtott lemásolása büntettnek minősül. A jelen tájékoztatót útmutatónak, nem pedig teljes felsorolásnak szánjuk. Ha valamely irat vagy dokumentum kapcsán kételye támad, javasoljuk, kérje ki az illetékes jogi hatóság véleményét.

Például az alábbiakban felsorolt dokumentumokat tilos másolni:

- Bankjegy
- Kötvények és egyéb adósságot igazoló iratok
- Letétigazolások
- Fegyveres testületek szolgálati iratai és tervdokumentumai.
- Útlevelek
- Postai bélyegek (akár érvénytelenítve vannak, akár nem)
- Bevándorlási iratok
- Szociális juttatások dokumentumai
- Állami szervek csekkjei és váltói
- Azonosító okiratok, jelvények és emblémák

Tilos szerzői jogvédelem alatt álló műveket másolni. Szerzői jogvédelem alatt álló művek részei „tisztességes szándékkal” másolhatók. A több példányban való lemásolás helytelen felhasználásra utal.

A művészeti alkotások a szerzői jogvédelem alatt álló művekkel azonos elbírálás alá esnek.

Egyes állami/tartományi törvények tiltják engedélyek és gépjárműtulajdon-igazolások lemásolását.

Védjegyek

A Brother embléma a Brother Industries, Ltd. bejegyzett védjegye.

A Brother a Brother Industries, Ltd. bejegyzett védjegye.

A Multi-Function Link a Brother International Corporation bejegyzett védjegye.

© 2008 Brother Industries, Ltd. Minden jog fenntartva.

A Windows Vista a Microsoft Corporation bejegyzett védjegye vagy védjegye az Egyesült Államokban és más országokban.

A Microsoft, Windows és Windows Server a Microsoft Corporation bejegyzett védjegye vagy védjegye az Egyesült Államokban és/vagy más országokban.

A Macintosh és a TrueType az Apple Inc bejegyzett védjegye.

Az Adobe, Flash, Illustrator, PageMaker és Photoshop az Adobe Systems Incorporated Egyesült Államokban és/vagy más országokban bejegyzett védjegyei.

A Nuance, a Nuance embléma, PaperPort és ScanSoft a Nuance Communications, Inc. vagy annak leányvállalatainak védjegye vagy bejegyzett védjegye az Egyesült Államokban és/vagy más országokban.

A Microdrive az International Business Machines Corporation védjegye.

A Memory Stick a Sony Corporation védjegye.

A SanDisk az SD és a miniSD védjegyek licenc alá tartozik.

Az xD-Picture Card a FUJIFILM Corporation, a Toshiba Corporation és Olympus Optical Co. Ltd. védjegye.

A PictBridge védjegy.

A Memory Stick PRO, Memory Stick PRO Duo, Memory Stick Duo, MagicGate Memory Stick, Memory Stick Micro és M2 a Sony Corporation védjegye.

A FaceFilter Studio a Reallusion, Inc. védjegye.

Mindazon cégek, amelyek szoftverei szerepelnek a kézikönyvben, rendelkeznek a bejegyzett programhoz tartozó szoftverlicenc szerződéssel.

Minden más használt védjegy a megfelelő tulajdonos védjegye.

Hibaelhárítás

Ha úgy véli, gond van a készülékkel, olvassa el az alábbi táblázatot és kövesse a hibaelhárítási ötleteket.

A legtöbb problémát egyedül is könnyen elháríthatja. Ha egyéb segítségre van szüksége, a Brother Solutions Center a legfrissebb GYIK válaszaival és hibaelhárítási ötletekkel szolgál. Látogasson el a <http://solutions.brother.com> honlapra.

Ha további problémája van a készülékkel

Nyomtatás

Probléma	javaslatok
A készülék nem nyomtat	Ellenőrizze az interfész kábelt mind a készüléken mind a számítógépen. (Lásd: <i>Gyors telepítési útmutató</i> .)
	Ellenőrizze, hogy bedugta-e a készülék hálózati csatlakozóját, és hogy a On/Off (Be/Ki) gomb bekapcsolt helyzetben van-e.
	Nézze meg, hogy az LCD-kijelzőn nem jelent-e meg hibaüzenet. (Lásd: <i>Hibaüzenetek és karbantartási üzenetek</i> című részt a(z) 95. oldalon!.)
	Egy vagy több tintapatron kiürült. (Lásd <i>Tintapatronok cseréje</i> című részt a(z) 104. oldalon!.)
	Ha az LCD ezt jelzi: <i>Nyomtatás hiba és XX tinta csere</i> (az XX a szín rövidítése), lásd: <i>Tintapatronok cseréje</i> című részt a(z) 104. oldalon!.
	Ellenőrizze, hogy a megfelelő nyomtatómeghajtó van-e telepítve és kiválasztva.
	Győződjön meg róla, hogy a készülék online állapotban van. Kattintson a Start , majd a Nyomtatók és Faxok lehetőségre. Válassza a „ Brother MFC-XXXX lehetőséget (ahol XXXX az ön által használt modell neve)”, és bizonyosodjon meg, hogy az „Offline nyomtatás” nincs bejelölve.
	Ha a Páratlan oldalak nyomtatása és Páros oldalak nyomtatása beállítást kiválasztja, hibaüzenet jelenhet meg a számítógépen, mivel a készülék szünetet tart a folyamat során. A hibaüzenet eltűnik, amikor a készülék folytatja a nyomtatást.

Nyomtatás (folytatás)

Probléma	Javaslatok
Gyenge a nyomtatás minősége	Csak eredeti Brother kellékanyagokat használjon, mert a más gyártóktól származó tinta minőségi problémákat okozhat a nyomtatás során.
	Ellenőrizze a nyomtatás minőségét. (Lásd <i>A nyomtatási minőség ellenőrzése</i> című részt a(z) 109. oldalon!.)
	Ellenőrizze, hogy a Nyomtató-illesztőprogram vagy a menü Papírtípus beállításai az aktuálisan használt papír típusának megfelelőek-e. (Lásd <i>Nyomtatás Windows®</i> esetén vagy <i>Nyomtatása és faxolás Macintosh®</i> esetén, a Szoftver használati útmutató CD-ROM lemezen és a következő helyen: <i>Papír típus</i> című részt a(z) 19. oldalon!.)
	Bizonyosodjon meg róla, hogy a tintapatronok nem használtak-e. A tinta az alábbi okok miatt összezsomósodhat: <ul style="list-style-type: none"> ■ A patron dobozán feltüntetett érvényességi idő lejárt. (Az eredeti Brother patronok gyári csomagolásukban történő tárolás esetén akár két évig is felhasználhatóak maradnak.) ■ A patron már több mint 6 hónapja a készülékben van. ■ A patron használat előtt nem megfelelően tárolták.
	Feltétlenül eredeti Brother Innobella™ festéket használjon.
	Ha lehetséges, használja az ajánlott típusú papírokat. (Lásd <i>Használható papír és más nyomtatási médiák</i> című részt a(z) 13. oldalon!.)
	A készülék számára ajánlott környezet hőmérséklete 20° C – 33° C.
Fehér vízszintes vonalak jelennek meg a szövegben vagy a képi elemeken.	Tisztítsa meg a nyomtatófejet. (Lásd <i>A nyomtatófej tisztítása</i> című részt a(z) 109. oldalon!.)
	Feltétlenül eredeti Brother Innobella™ festéket használjon.
	Ha lehetséges, használja az ajánlott típusú papírokat. (Lásd <i>Használható papír és más nyomtatási médiák</i> című részt a(z) 13. oldalon!.)
A készülék üres lapokat nyomtat.	Tisztítsa meg a nyomtatófejet. (Lásd <i>A nyomtatófej tisztítása</i> című részt a(z) 109. oldalon!.)
A betűk és sorok egymásra íródnak.	Ellenőrizze a nyomtatás igazítását. (Lásd <i>A nyomtatási beállítások ellenőrzése</i> című részt a(z) 110. oldalon!.)
A nyomtatott szöveg vagy képek ferdek.	Ellenőrizze, hogy a papír megfelelően legyen betöltve és a papírszél szabályzók megfelelően legyenek beállítva. (Lásd: <i>Papír és más nyomtatási média adagolása</i> című részt a(z) 8. oldalon!.)
	Ellenőrizze, hogy a Papírelakadás elhárítása fedőlap megfelelően van-e lezárva.
Tintafolt a nyomtatott oldal felső részének közepén.	Győződjön meg róla, hogy a papír nem túl vastag-e, vagy nem gyűrődött-e fel. (Lásd <i>Használható papír és más nyomtatási médiák</i> című részt a(z) 13. oldalon!.)
Tintafolt a nyomtatott oldal jobb vagy bal sarkában.	Ellenőrizze, nincs-e felgyűrődve a papír, amikor a papír hátoldalára nyomtat a Páratlan oldalak nyomtatása és Páros oldalak nyomtatása beállítással.
A nyomtatás maszatossá tűnik, vagy úgy tűnik, hogy folyik a tinta.	Ellenőrizze, hogy az ajánlott papírtípusokat használja-e. (Lásd <i>Használható papír és más nyomtatási médiák</i> című részt a(z) 13. oldalon!.) Ne érjen a papírhoz, amíg a tinta meg nem szárad.
	Feltétlenül eredeti Brother Innobella™ festéket használjon.
	Ha fotópapírt használ, feltétlenül a megfelelő típusú papírt használja. Ha számítógépről fényképet nyomtat, állítsa be az Médiatípus lehetőséget a nyomtatóvezérlő Alapvető lapján.

Nyomtatás (folytatás)

Probléma	Javaslatok
Folt jelenik meg a hátsó oldalon vagy az oldal alján.	Győződjön meg róla, hogy a nyomtatólemez nem tintafoltos-e. (Lásd <i>A készülék nyomtatólemezének tisztítása</i> című részt a(z) 108. oldalon!.)
	Feltétlenül használja a papírtartó fület. (Lásd: <i>Papír és más nyomtatási média adagolása</i> című részt a(z) 8. oldalon!.)
A készülék sűrű sorokat nyomtat az oldalra.	Ellenőrizze a Fordított sorrend pontot a nyomtató illesztőprogramjának Alapvető lapján.
A nyomtatott oldalak gyűröttek.	A nyomtató-illesztőprogramban kattintson a Haladó fülre, majd a Színbeállítások lehetőségekre, szüntesse meg a Kétirányú nyomtatás jelölőnégyzet kijelölését Windows® esetében, vagy a Bi-Directional Printing (Kétirányú nyomtatás) jelölőnégyzetet Macintosh® esetében.
Az „Oldaltördelés” nyomtatás nem lehetséges.	Ellenőrizze, hogy az alkalmazásban és a nyomtató programjában azonos papírméret van-e beállítva.
A nyomtatási sebesség túl lassú.	Próbálja meg módosítani a nyomtató programjának beállításait. A nagyobb felbontás hosszabb adatfeldolgozási, küldési és nyomtatási időt vesz igénybe. Próbálkozzon a nyomtató programjának Haladó lapján más minőség beállításával.
	Kapcsolja ki a keretmentes nyomtatás beállítást. A keretmentes nyomtatás általában lassabb a normál nyomtatásnál. (Lásd <i>Nyomtatás Windows®</i> esetén vagy <i>Nyomtatás és faxküldés Macintosh®</i> esetén a CD-ROM-on található Szoftver használati útmutatóban.)
Tintafolt a nyomtatott oldal jobb vagy bal sarkában.	Ellenőrizze, nincs-e felgyűrődve a papír, amikor a papír hátoldalára nyomtat a Páratlan oldalak nyomtatása és Páros oldalak nyomtatása beállítással.
A fotópapírt a készülék nem megfelelően húzza be.	Ha Brother fotópapírra nyomtat, mindig tegyen be eggyel több fotópapírt a papírtálcára. Ebből a célból eggyel több lap van a papírcsomagban.
	Tisztítsa meg a papír felszedő görgőt. (Lásd: <i>A papírfelvevő henger tisztítása</i> című részt a(z) 108. oldalon!.)
A készülék egyszerre több oldalt vesz fel	Győződjön meg róla, hogy a papír megfelelően van-e elhelyezve az adagoló tálcában. (Lásd: <i>Papír és más nyomtatási média adagolása</i> című részt a(z) 8. oldalon!.)
	Ellenőrizze, hogy ne legyen egyszerre két különböző típusú papír a tálcán.
A kinyomtatott lapok nem kerülnek szépen egymás fölé.	Feltétlenül használja a papírtartó fület. (Lásd: <i>Papír és más nyomtatási média adagolása</i> című részt a(z) 8. oldalon!.)
A készülék nem nyomtat az Adobe® Illustrator® programból.	Próbálja meg csökkenteni a nyomtatási felbontást. (Lásd <i>Nyomtatás Windows®</i> esetén vagy <i>Nyomtatás és faxolás Macintosh®</i> esetén a CD-ROM-on található Szoftver használati útmutatóban.)

Fogadott faxok nyomtatása

Probléma	Javaslatok
Kondenzált nyomat, fehér sávok az oldalon, vagy a felső és alsó mondatok le vannak vágva.	Valószínűleg rossz a telefonkapcsolat, a vonalon statikus- vagy interferenciázaj lépett fel. Kérje meg a másik felet a fax újraküldésére.
Függőleges fekete vonalak jelennek meg a vételnél.	A küldő oldalon a szkennel szennyeződhetett. Kérje meg a küldő felet, hogy készítson egy másolatot annak eldöntésére, hogy a probléma a küldő készüléken van-e. Kíséreljen meg faxfogadást egy másik készülékről.
Vett színes faxok csak fekete és fehér színeket tartalmaznak.	Cserélje ki a kiürült színes tintapatront, majd kérje meg partnerét, hogy küldje el ismét a színes faxot. (Lásd: <i>Tintapatronok cseréje</i> című részt a(z) 104. oldalon!.)
A bal és jobb oldali margók le vannak vágva, vagy egyetlen oldal két oldalra kerül nyomtatásra.	Kapcsolja be az Automatikus kicsinyítést. (Lásd: <i>Bejövő, kicsinyített faxok nyomtatása</i> című részt a(z) 35. oldalon!.)


Telefonvonal vagy csatlakozások

Probléma	Javaslatok
A tárcsázás nem működik. (Nincs tárcsahang)	Ellenőrizze, hogy a készülék csatlakoztatva van-e, és be van-e kapcsolva.
	Ellenőrizze a vonali csatlakozásokat.
	Módosítsa a Tone/Pulse tárcsázás beállításait. (Lásd: <i>Gyors telepítési útmutató</i> .)
	Emelje fel a külső telefon kagylóját (vagy a készülék telefonkagylóját, ha a vezeték nélküli kézibeszélő rendelkezésre áll), és tárcsázza a számot a fax kézi elküldéséhez. Várjon a fax vételét jelző hangjelzésekre a Mono Start vagy a Colour Start (Színes Start) megnyomása előtt.
A készülék nem fogadja a hívásokat.	Ellenőrizze, hogy a készülék a megfelelő vételi módban van-e. (Lásd: <i>Vételi módok</i> című részt a(z) 32. oldalon!.) Ellenőrizze a tárcsahangot. Ha lehetséges, hívja fel a készüléket a hívás fogadásának ellenőrzéséhez. Ha még mindig nincs válasz, ellenőrizze a telefonvonal csatlakozását. Ha nincs csengetés a készülék hívása közben, akkor forduljon a telefonvonalát üzemeltető társasághoz.

Faxok fogadása

Probléma	Javaslatok
A fax fogadása sikertelen.	Ellenőrizze a vonali csatlakozásokat.
	Ellenőrizze, hogy a készülék a megfelelő vételi módban van-e. (Lásd: <i>Vételi módok</i> című részt a(z) 32. oldalon!.)
	Ha gyakran tapasztalja az interferencia jelenségét a telefonvonalon, akkor módosítsa a Kompatibilitás menü beállítását Alap (VoIP-hoz) értékre. (Lásd: <i>Vonali interferencia</i> című részt a(z) 94. oldalon!.)
	Ha PBX vagy ISDN vonalra csatlakozik a készüléke, akkor módosítsa a Telefonvonal típusa beállítást ennek megfelelően. (Lásd: <i>A telefonvonal típusának beállítása</i> című részt a(z) 36. oldalon!.)


Faxok küldése

Probléma	Javaslatok
A fax küldése sikertelen.	Ellenőrizze a vonali csatlakozásokat.
	Ellenőrizze, hogy a Fax  gomb világít-e. (Lásd: <i>Belépés Fax módba</i> című részt a(z) 26. oldalon!.)
	Kérdezze meg a másik felet, hogy a célállomás készülékében van-e papír.
	Nyomtassa ki az Átvitelt megerősítő jelentést és keressen hibákat. (Lásd: <i>Jelentések</i> című részt a(z) 46. oldalon!.)
Az Átvitelt megerősítő jelentésben „Result:NG” vagy „Result:ERROR” megjegyzést lát.	Valószínűleg ideiglenes problémák léptek fel a telefonvonalon. Kísérlelje meg a fax küldését még egyszer. Ha PC FAX üzenetet küld és az „Result:ERROR” (Eredmény:HIBA) bejegyzést kapja az Átvitelt megerősítő jelentésben, akkor a készülékben valószínűleg nincs szabad memória. Ha a probléma továbbra is fennáll, akkor forduljon telefontársaságához.
	Ha gyakran tapasztal hibás átvitelt a telefonvonalon megjelenő interferencia jelenségek miatt, akkor módosítsa a Kompatibilitás menü beállítását <i>Alap (VoIP-hoz)</i> értékre. (Lásd: <i>Vonali interferencia</i> című részt a(z) 94. oldalon!.)
	Ha PBX vagy ISDN vonalra csatlakozik a készüléke, akkor módosítsa a Telefonvonal típusa beállítást ennek megfelelően. (Lásd: <i>Vonali interferencia</i> című részt a(z) 94. oldalon!.)
Rossz faxküldési minőség.	Módosítsa a felbontás értékét <i>Finom</i> vagy <i>N.Fin.</i> értékre. Készítsen egy másolatot, hogy ellenőrizhesse a készülék szkennert funkcióját. Ha a másolat minősége gyenge, akkor tisztítsa meg a szkennert. (Lásd: <i>A szkennert tisztítása</i> című részt a(z) 107. oldalon!.)
Függőleges fekete vonalak jelennek meg a küldésnél. (csak MFC-290C)	Ha a készített másolat ugyanezt a problémát mutatja, akkor tisztítsa meg a szkennert. (Lásd: <i>A szkennert tisztítása</i> című részt a(z) 107. oldalon!.)


Bejövő hívások kezelése

Probléma	Javaslatok
A készülék a beszédet CNG hangjelzéseknek érzékeli.	Ha a Fax érzékelés Be helyzetbe van kapcsolva, akkor a készülék a bejövő hangokra sokkal érzékenyebb. Ilyenkor esetenként félreértelmezhet bizonyos hangokat vagy zenéket, és hibásan indítja a fax vételével kapcsolatos mechanizmusokat. Deaktiválja a készüléket a Stop/Exit (Stop/Kilépés) megnyomásával. A probléma elkerüléséhez kapcsolja Ki a Fax érzékelés lehetőséget. (Lásd: <i>Fax érzékelés</i> című részt a(z) 35. oldalon!.)
Faxhívás küldése a készülékre.	Ha a hívást a készüléken fogadta, akkor nyomja meg a Mono Start gombot és tegye le a kagylót. Ha mellékállomásról vagy külső telefonról válaszol, nyomja meg a távoli bekapcsolási kódot (a gyári beállítás *51). Ha a készüléke válaszol, tegye le a kagylót.
Egyedi szolgáltatások egyetlen vonalon.	Ha Hívásvárakoztatás, Hívásvárakoztatás/Hívó fél azonosítása, riasztórendszer vagy egyéb egyedi szolgáltatás van a készülékkel megegyező vonalon, akkor az a faxok küldését és fogadását problémák elé állíthatja. PI.: Ha Hívásvárakoztatást, vagy egyéb egyedi szolgáltatást telepített a vonalra, és ennek a jelzései bekerülnek az Ön készülékébe mikor az faxot küld vagy fogad, akkor az „idegen” jelzés ideiglenesen vagy akár véglegesen is megszakíthatja a faxfolyamatokat. A Brother's ECM(Error Correction Mode - Hibajavító üzemmód) szolgáltatás segíthet megoldani ezt a problémát. Ez a lehetőség a telefonrendszerek iparágában szabványnak számító, majdnem minden olyan készülék által ismert megoldás, amely osztott kommunikációs vonalon kíván információt küldeni vagy fogadni. Ha el akarja kerülni az ehhez hasonló kisebb fennakadásokat, akkor dedikált vonal használata javasolt, mely nem osztozik a közegen más, egyedi szolgáltatásokkal.

A menü beállításával kapcsolatos problémák

Probléma	Javaslatok
A készülék sípoló hangot hallat a Vételi beállítások menü elérésekor.	Ha a Fax  gomb nem világít, akkor nyomja meg a Fax mód bekapcsolásához. A Vételi beállítások lehetőség csak akkor érhető el, ha a készülék Fax módban van.

Másolási problémák

Probléma	Javaslatok
Nem készíthető másolat.	Ellenőrizze, hogy a Másolás  gomb világít-e. (Lásd: <i>Belépés a Másolás módba</i> című részt a(z) 48. oldalon!.)
Függőleges csíkok jelennek meg a másolatokon.	Ha függőleges vonalak jelennek meg a másolatokon, akkor tisztítsa meg a szkennert. (Lásd: <i>A szkennert tisztítása</i> című részt a(z) 107. oldalon!.)
Gyenge minőségű másolatok az ADF használatkor. (csak MFC-290C és MFC-297C)	Próbálja ki a szkennerrüveg használatát. (Lásd: <i>A szkennerrüveg használata</i> című részt a(z) 18. oldalon!.)
Függőleges fekete csíkok jelennek meg a másolatokon. (csak MFC-290C és MFC-297C)	A másolatokon megjelenő függőleges fekete vonalakat vagy csíkokat általában a szkennerre került szennyeződés vagy korrekciós folyadék okozza. Tisztítsa meg a szkennerrüveget. (Lásd <i>A szkennert tisztítása</i> című részt a(z) 107. oldalon!.)
Az Illesztés az oldalhoz nem működik megfelelően.	Ellenőrizze, hogy a dokumentum nem fordult-e el. Helyezze el újra a dokumentumot és kísérelje meg ismét a műveletet.

Szkennelési problémák

Probléma	Javaslatok
TWAIN/WIA hibaüzenetek jelennek meg a szkennelés megkezdésekor.	Elsődleges forrásként a Brother TWAIN/WIA meghajtót válassza. OCR-es PaperPort™ 11SE-ben kattintson a Fájl, Szkennelés vagy fénykép beolvasása , majd a Kiválasztás opciókra a Brother TWAIN/WIA meghajtó kiválasztásához.
Az OCR nem működik.	Próbálja megnövelni a szkennelést.
Az illesztés az oldalhoz nem működik.	Ellenőrizze, hogy a dokumentum nem fordult el a szkennervegen.
Gyenge minőségű szkennelt dokumentumok ADF használatakor. (csak MFC-290C és MFC-297C)	Próbálja ki a szkennerveg használatát. (Lásd: <i>A szkennerveg használata</i> című részt a(z) 18. oldalon!.)

Szoftverproblémák

Probléma	Javaslatok
Nem lehet telepíteni a szoftvert, illetve nem lehet nyomtatni.	Futtassa a MFL-Pro Suite javítás nevű helyreállító programot a CD-ROM-ról. Ez a program helyreállítja, és újratelepíti a szoftvert.
„Az eszköz foglalt”	Ellenőrizze, hogy nincs-e hibaüzenet az LCD kijelzőn.
Nem lehet képeket nyomtatni a FaceFilter Studio programmal.	A FaceFilter Studio használatához az alkalmazást telepíteni kell a készülékhez adott CD-ROM lemezről. A FaceFilter Studio telepítéséhez lásd: <i>Gyors telepítési útmutató</i> . Továbbá, mielőtt legelőször elkezdené használni a FaceFilter Studio programot, meg kell bizonyosodnia, hogy Brother készüléke be van kapcsolva és össze van kötve a számítógéppel. Ez lehetővé teszi Önnek a FaceFilter Studio minden funkciójához történő hozzáférést.

PhotoCapture Center™ problémák

Probléma	Javaslatok
A kivehető merevlemez nem működik megfelelően.	<ol style="list-style-type: none"> 1 Telepítette a Windows® 2000 frissítést? Ha nem, tegye a következőket: <ol style="list-style-type: none"> 1) Húzza ki az USB kábelt. 2) Telepítse a Windows® 2000 frissítést a következő eljárások valamelyikével. <ul style="list-style-type: none"> ■ Telepítse az MFL-Pro Suite-ot a CD-ROM lemezről. (Lásd: <i>Gyors telepítési útmutató.</i>) ■ Töltse le a legfrissebb szolgáltatáscsomagot a Microsoft weboldalról. 3) A számítógép újraindítása után várjon körülbelül 1 percet, majd csatlakoztassa az USB kábelt. 2 Vegye ki a memóriakártyát vagy az USB Flash memóriameghajtót, majd tegye vissza. 3 Ha már használta a „Kiadás” parancsot Windows®-ban, vegye ki a memória kártyát vagy USB Flash memóriát, előtt továbblépne. 4 Ha a memóriakártya vagy USB Flash memória-meghajtó kiadásakor hibaüzenet jelenik meg, a kártya valószínűleg még használatban van. Várjon egy keveset, majd próbálja újra. 5 Ha a fentiek közül egyik sem működik, kapcsolja ki a számítógépet és a készüléket, majd indítsa újra őket. (A készülék kikapcsolásához ki kell húznia a hálózati kábelt.)
A kivehető merevlemez nem elérhető az asztalon lévő ikonról.	Ellenőrizze, hogy megfelelően helyezte-e be a memória kártyát vagy az USB Flash memória-meghajtóját.
A nyomtatás után a fénykép egy része hiányzik.	Bizonyosodjon meg, hogy a Szegély nélküli nyomtatás és a Körülvágás ki vannak kapcsolva. (Lásd: <i>Szegély nélküli nyomtatás</i> című részt a(z) 66. oldalon! és <i>Körülvágás</i> című részt a(z) 65. oldalon!.)

Tárcsahang érzékelés

Ha automatikusan küld faxot, akkor a készülék alapértelmezésben vár egy rögzített ideig mielőtt megkezdene a szám tárcsázását. A Tárcsahang Érzékelés lehetőségre történő módosításával beállíthatja, hogy a készülék a tárcsázást a tárcsahang érzékelése után azonnal megkezdje. Ezzel a beállítással sok időt megspórolhat, ha több különböző számra küld faxot. Ha módosítja a beállítást, de ezek után problémák lépnek fel a tárcsázással, akkor javasolt visszaállítani a gyári alapbeállítás **Nincs érzékelés** értékét.

- 1 Nyomja meg a **Menu (Menü)**, **0**, **5** gombokat.
- 2 Használja a **▲** vagy a **▼** gombot az **Érzékelés** vagy a **Nincs érzékelés** opciók kiválasztásához. Nyomja meg az **OK** gombot.
- 3 Nyomja meg a **Stop/Exit (Stop/Kilépés)** gombot.

Vonali interferencia

Ha a telefonvonalon tapasztalható interferencia miatt problémák lépnek fel a faxok küldésével vagy fogadásával kapcsolatban, akkor javasolt a kompatibilitás beállításainak módosítása, ami csökkenti a modem sebességét, így minimalizálja a lehetséges hibák valószínűségét.

- 1 Nyomja meg a **Menu (Menü)**, **2**, **0**, **2** gombokat.
- 2 Használja a **▲** vagy a **▼** gombot a **Normál** (vagy az **Alap (VoIP-hoz)**) lehetőség kiválasztásához.
 - **Alap (VoIP-hoz)** 9 600 bps értékre csökkenti a modem sebességét. Ha az interferencia nem állandósul a telefonvonalon, akkor ezt a beállítást csak szükség esetén javasolt használni.
 - **Normál** 14 400 bps értékre állítja a modem sebességét. (Alapértelmezés)Nyomja meg az **OK** gombot.
- 3 Nyomja meg a **Stop/Exit (Stop/Kilépés)** gombot.



Megjegyzés

Ha a kompatibilitás beállítását **Alap (VoIP-hoz)** értékre állítja, akkor az ECM szolgáltatás csak színes faxok küldése esetén lesz elérhető.

Hibaüzenetek és karbantartási üzenetek

Mint minden összetett termék esetében, ennél a készüléknél is előfordulhatnak hibák és a kellékanyagok is időnként cserére szorulnak. Ilyen esetben a készülék észleli a hibát és egy hibaüzenetet jelenít meg. A leggyakrabban előforduló hibákat és karbantartási üzeneteket lásd alább.

A legtöbb hiba elhárítását és a rutinjellegű karbantartási műveletet önállóan is elvégezheti. Ha egyéb segítségre van szüksége, a Brother Solutions Center legfrissebb GYIK válaszaival és hibaelhárítási ötletekkel szolgál.

Látogasson el a <http://solutions.brother.com> honlapra.

Hibaüzenet	Ok	Ajánlott intézkedés
A tető nyitva	Nem záródott megfelelően a szkennertető fedőlapja.	Nyissa fel a szkennertető fedelét majd zárja vissza.
Adatmaradék	Nyomtatási adatok maradtak a készülék memóriájában.	Nyomja meg a Stop/Exit (Stop/Kilépés) gombot. A készülék törli az aktuális feladatot, és törli az adatokat a memóriából. Próbálja meg újra a nyomtatást.
Alacsony a hőm.	A nyomtatófej túl hideg.	Várjon, amíg a készülék felmelegszik.
Átvitelhiba	A telefonvonal rossz minősége kommunikációs hibát okozott.	Próbálkozzon meg ismét a fax küldésével, vagy csatlakoztassa a készüléket egy másik telefonvonalhoz. Ha a probléma továbbra is fennáll, akkor forduljon telefontársaságához.

Hibaüzenet	Ok	Ajánlott intézkedés
Csak F. nyomt.	<p>Egy vagy több színes tintapatron kiürült.</p> <p>Amíg az üzenet látható az LCD-n, az egyes műveletek a következőképpen működnek:</p> <ul style="list-style-type: none"> ■ Nyomtatás <p>Ha a Szürkeárnyaltos lehetőségre kattint a nyomtatóvezérlő Speciális lapján, használhatja a készüléket monokróm nyomtatóként körülbelül négy hétig, a nyomtatott oldalak számától függően.</p> ■ Másolás <p>Ha a papír típusa <i>Sima Papír</i> vagy <i>Tintasú. Papír</i> értékre van állítva, akkor monokróm módban készíthet másolatokat.</p> ■ Faxolás <p>Ha a papír típusa <i>Sima Papír</i> vagy <i>Tintasú. Papír</i> értékre van állítva, akkor a készülék fogadja, majd monokróm módban kinyomtatja a faxokat.</p> <p>Ha a küldő fél színes faxok küldésére is képes, akkor a készülék a célállomással való kapcsolatfelvételkor kéri, hogy az adatok monokróm módban kerüljenek elküldésre.</p> <p>Ha a papír típusa <i>Egyéb Fényes</i> vagy <i>Brother BP71</i> értékre van állítva, akkor a készülék befejez minden nyomtatási műveletet. Ha kihúzza a készüléket a csatlakozóból, vagy kiveszi a festéapatront, mindaddig nem használhatja a készüléket, amíg be nem helyezi az új festéapatront.</p>	<p>Cserélje ki a tintapatronokat. (Lásd <i>Tintapatronok cseréje</i> című részt a(z) 104. oldalon!.)</p>
Kártya tele	<p>A használt memóriakártya vagy az USB Flash memória már 999 fájlt tartalmaz.</p>	<p>Készüléke csak akkor tud a memóriakártyára vagy az USB Flash memóriára menteni, ha az kevesebb mint 999 fájlt tartalmaz. Próbálkozzon a nem használt elemek törlésével, és próbálja újra.</p>

Hibaüzenet	Ok	Ajánlott intézkedés
Képtelen kezd XX	Mechanikai hiba áll fenn. —VAGY— Egy idegen tárgy, például egy kapocs vagy papírdarab van a készülékben.	Nyissa ki a szkennert fedelét és nézze meg a bal oldali, középső és a jobb oldali részt a fedél alatt, hogy nincsenek-e idegen tárgyak a készülék belsejében. Ha a hibaüzenet továbbra is fennáll, áramtalanítsa a készüléket, és várjon jó néhány percet mielőtt újra csatlakoztatja.
Képtelen nyom XX	Mechanikai hiba áll fenn. —VAGY— Egy idegen tárgy, például egy kapocs vagy papírdarab van a készülékben.	Nyissa ki a szkennert fedelét és nézze meg a bal oldali, középső és a jobb oldali részt a fedél alatt, hogy nincsenek-e idegen tárgyak a készülék belsejében. Ha a hibaüzenet továbbra is fennáll, áramtalanítsa a készüléket, és várjon jó néhány percet mielőtt újra csatlakoztatja.
Képtelen szke XX	Mechanikai hiba áll fenn. —VAGY— Egy idegen tárgy, például egy kapocs vagy papírdarab van a készülékben.	Nyissa ki a szkennert fedelét és nézze meg a bal oldali, középső és a jobb oldali részt a fedél alatt, hogy nincsenek-e idegen tárgyak a készülék belsejében. Ha a hibaüzenet továbbra is fennáll, áramtalanítsa a készüléket, és várjon jó néhány percet mielőtt újra csatlakoztatja.
Képtelen tiszt XX	Mechanikai hiba áll fenn. —VAGY— Egy idegen tárgy, például egy kapocs vagy papírdarab van a készülékben.	Nyissa ki a szkennert fedelét és nézze meg a bal oldali, középső és a jobb oldali részt a fedél alatt, hogy nincsenek-e idegen tárgyak a készülék belsejében. Ha a hibaüzenet továbbra is fennáll, áramtalanítsa a készüléket, és várjon jó néhány percet mielőtt újra csatlakoztatja.
Kevés a f. tinta Kevés a s. tinta Kevés a c. tinta Kevés a m. tinta	A jelzett tintapatronban kevés a tinta. Ha a küldő fél színes faxok küldésére is képes, akkor a készülék a célállomással való kapcsolatfelvételkor kéri, hogy az adatok fekete-fehér módban kerüljenek elküldésre. Ha a küldő készülék képes konverziót végezni, akkor a színes fax az Ön készülékén fekete-fehér faxként kerül kinyomtatásra.	Rendeljen/készítsen elő egy új tintapatront. Folytathatja a nyomtatást amíg az LCD-n Nyomtatás hiba üzenet olvasható. (Lásd: <i>Tintapatronok cseréje</i> című részt a(z) 104. oldalon!.)
Magas a hőmérs.	A nyomtatófej túlhevült.	Várjon, amíg a készülék lehűl.
Média hiba	A memóriakártya meghibásodott, nincs helyesen formázva, vagy egyéb probléma áll fenn a memóriakártyával kapcsolatban.	Helyezze vissza a kártyát a nyílásba, úgy, hogy az a megfelelő pozícióban legyen. Ha a hibaüzenet továbbra is fennáll, ellenőrizze a médiameghajtót (nyílást) egy olyan memóriakártya behelyezésével, amelyről tudja, hogy működik.

Hibaüzenet	Ok	Ajánlott intézkedés
Memória megtelt	A gép memóriája megtelt.	Ha másolás van folyamatban, akkor nyomja meg a Stop/Exit (Stop/Kilépés) gombot és várjon addig, amíg minden egyéb művelet be nem fejeződik, majd próbálja újra.
	Az Ön által használt memóriakártyán vagy az USB Flash memória-meghajtón nincs elég szabad hely a dokumentumok szkenneléséhez.	Törölje a szükségtelen fájlokat a memóriakártyáról vagy az USB Flash memória-meghajtóról, hogy legyen elegendő szabad hely, majd próbálja újra.
Nem detektálható	Túl gyorsan helyezte be az új tintapatront, és a készülék nem észlelte azt.	Vegye ki az új festékpatron, és helyezze be ismét lassan, kattanásig.
	Ha nem eredeti Brother festéket használ, előfordulhat, hogy a készülék nem érzékeli a festékpatron.	Cserélje ki a patron eredeti Brother festékpatronra. Ha a hibaüzenet megmarad, vegye fel a kapcsolatot a Brother márkakereskedővel.
	Valamelyik tintapatron nincs a helyén.	Vegye ki az új festékpatron, és helyezze be ismét lassan, kattanásig. (Lásd: <i>Tintapatronok cseréje</i> című részt a(z) 104. oldalon!.)
Nem használható	Hibás eszközt csatlakoztattak az USB direkt interfészhez.	Húzza le az eszközt az USB direkt interfésztől, majd nyomja meg a On/Off (Be/Ki) gombot a készülék ki- majd bekapcsolásához.
Nem használt HUB	Egy Hubot vagy Hubbal kapcsolódó USB Flash memória-meghajtót csatlakoztattak az USB direkt interfészhez.	Hubot vagy Hubbal kapcsolódó USB Flash memória-meghajtót a rendszer nem támogat. Húzza le az eszközt az USB direkt interfésztől.
Nem regisztrált	Olyan Gyorshívó számot próbált elérni, ami nem volt beprogramozva.	Állítsa be a Gyorshívót. (Lásd: <i>Gyorshívó számok beállítása</i> című részt a(z) 42. oldalon!.)
Nincs fájl	A memória kártya vagy USB Flash memória-meghajtó nem tartalmaz .JPG fájlt.	Újból helyezze a megfelelő memória kártyát vagy USB Flash memória-meghajtót a nyílásba.
Nincs használva Kérjük, hogy csatlakoztassa le az USB készüléket	Nem támogatott, USB-n csatlakozó eszközt vagy USB Flash memória-meghajtót csatlakoztattak az USB direkt interfészhez. (Bővebb információkért látogasson el weboldalunkra: http://solutions.brother.com .)	Húzza le az eszközt az USB direkt interfésztől.
Nincs kazetta	A tintapatron nem megfelelően van behelyezve.	Vegye ki az új festékpatron, és helyezze be ismét lassan, kattanásig. (Lásd <i>Tintapatronok cseréje</i> című részt a(z) 104. oldalon!.)
Nincs v./foglalt	A tárcsázott szám nem válaszol, vagy foglalt.	Ellenőrizze a számot, majd próbálja újra.

Hibaüzenet	Ok	Ajánlott intézkedés
Nyomtatás hiba XX tinta csere	Egy vagy több tintapatron kiürült. A készülék leállítja a nyomtatást. Amíg van rendelkezésre álló szabad memória, addig a fekete-fehér faxok a memóriában kerülnek eltárolásra. Ha a küldő fél színes faxok küldésére is képes, akkor a készülék a célállomással való kapcsolatfelvételkor kéri, hogy az adatok monokróm módban kerüljenek elküldésre.	Cserélje ki a tintapatronokat. (Lásd <i>Tintapatronok cseréje</i> című részt a(z) 104. oldalon!.)
Papír begyürődés	A papír a gép belsejében akadt el.	Távolítsa el az elakadt papírt a <i>Nyomtató- vagy papírelakadás</i> című részt a(z) 101. oldalon! fejezetben olvasható lépések szerint. Feltétlenül állítsa be a hosszanti papírvezetőt a papír méretéhez.
Papír Ellenőrzés	A készülékből kifogyott a papír, vagy a papírt nem megfelelően helyezték be a papírtálcára.	Válasszon az alábbi lehetőségek közül: <ul style="list-style-type: none"> ■ Töltsön papírt a papírtálcába, majd nyomja meg a Mono Start vagy a Colour Start (Színes Start) gombot. ■ Vegye ki a papírt, töltsse be újra, majd nyomja meg a Mono Start vagy a Colour Start (Színes Start) gombot (lásd: <i>Papír és más nyomtatási média adagolása</i> című részt a(z) 8. oldalon!.)
Papírelakadás	A dokumentum behelyezése vagy behúzása nem volt helyes, vagy az ADF-ről szkennelt dokumentum túl hosszú volt.	Lásd: <i>Az ADF használata (csak MFC-290C és MFC-297C)</i> című részt a(z) 17. oldalon!. Lásd: <i>Dokumentum elakadás (csak MFC-290C és MFC-297C)</i> című részt a(z) 100. oldalon!.
Rossz Papírméret	A papír mérete nem megfelelő.	Ellenőrizze, hogy a készülék Papírméret beállításai megfelelnek a tálcára helyezett papírnak. (Lásd <i>Papírméret</i> című részt a(z) 19. oldalon!.)
Vonalhiba	A másik fél, vagy a másik fél faxkészüléke bontotta a kapcsolatot.	Kísérelje meg ismét a küldést vagy a fogadást.
Zárja a fedelet	Nem záródott megfelelően a festékpátron fedele.	Zárja le úgy a festékpátron fedelét, hogy az a helyére kattanjon.

Faxok vagy a Faxnapló átvitele

Ha az LCD az alábbiak jelennek meg:

Képtelen tiszt XX

Képtelen kezd XX

Képtelen nyom XX

Képtelen szke XX

, akkor javasolt a faxok egy másik faxkészülékre történő átvitele. (Lásd: *Faxok átvitele másik faxkészülékre* című részt a(z) 100. oldalon!.)

A faxnaplót is átviheti, hogy bővebb információkhoz jusson a faxok állapotával kapcsolatban. (Lásd: *Faxnapló átvitele másik faxkészülékre* című részt a(z) 100. oldalon!.)



Megjegyzés

Ha hibaüzenet jelenik meg a készülék LCD kijelzőjén a faxok átvitele után, akkor csatlakoztassa le a készüléket az áramforrásról néhány percre, majd csatlakoztassa vissza.

Faxok átvitele másik faxkészülékre

Ha nem állította be az Állomásazonosítót, akkor nem léphet be a faxok átvitelét támogató üzemmódba. (Lásd: *Adja meg a személyes adatokat (Áll.azonosító.)* részt a Gyors telepítési útmutatóban.)

- 1 Nyomja meg a **Menu (Menü), 9, 0, 1** gombokat.
- 2 Válasszon az alábbi lehetőségek közül:
 - Ha az LCD-n **Nincs adat** üzenet jelenik meg, akkor nem maradt fax a készülék memóriájában.
Nyomja meg a **Stop/Exit (Stop/Kilépés)** gombot.
 - Ha az LCD kijelzőn a **Fax szám** üzenet jelenik meg, akkor adja meg a továbbítandó faxok célállomásának számát.
- 3 Nyomja meg a **Mono Start** gombot.

Faxnapló átvitele másik faxkészülékre

Ha nem állította be az Állomásazonosítót, akkor nem léphet be a faxok átvitelét támogató üzemmódba. (Lásd: *Adja meg a személyes adatokat (Áll.azonosító.)* részt a Gyors telepítési útmutatóban.)

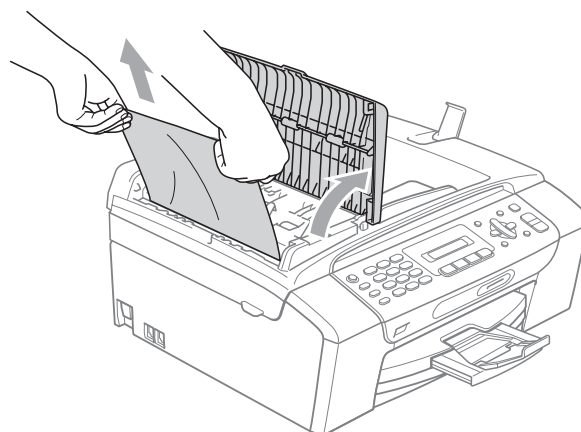
- 1 Nyomja meg a **Menu (Menü) 9, 0, 2** gombokat.
- 2 Adja meg azt a faxszámot, ahová a Faxnaplót továbbítani kívánja.
- 3 Nyomja meg a **Mono Start** gombot.

Dokumentum elakadás (csak MFC-290C és MFC-297C)

A helytelenül beillesztett, rosszul behúzott vagy túl hosszú dokumentumok elakadhatnak az ADF-ben. Az alábbi lépések végrehajtásával megszüntetni a dokumentumelakadást.

Dokumentum akadt el az ADF egység felső részében

- 1 Vegyen ki minden olyan papírt az ADF-ből, ami nincs elakadva.
- 2 Nyissa fel az automatikus dokumentumadagolót.
- 3 Bal felé húzva távolítsa el az elakadt dokumentumot.



- 4 Zárja le az automatikus dokumentumadagolót.
- 5 Nyomja meg a **Stop/Exit (Stop/Kilépés)** gombot.

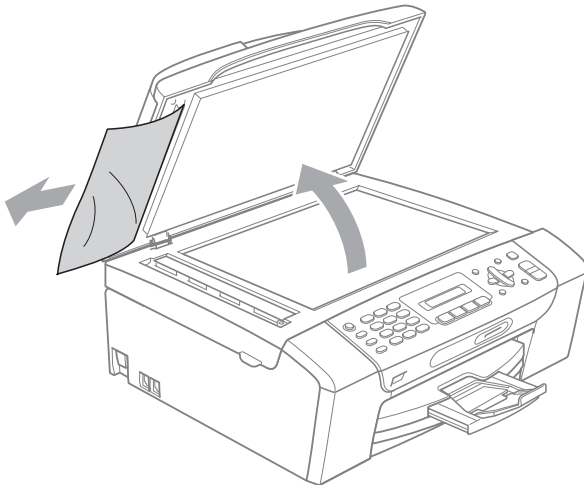


Megjegyzés

A dokumentumok elakadását elkerülendő megfelelően zárja be az ADF fedelét, mégpedig középen óvatos megnyomásával.

Dokumentum akadt el az ADF egység belsejében

- 1 Vegyen ki minden olyan papírt az ADF-ből, ami nincs elakadva.
- 2 Emelje fel a fedelet.
- 3 Bal felé húzva távolítsa el az elakadt dokumentumot.

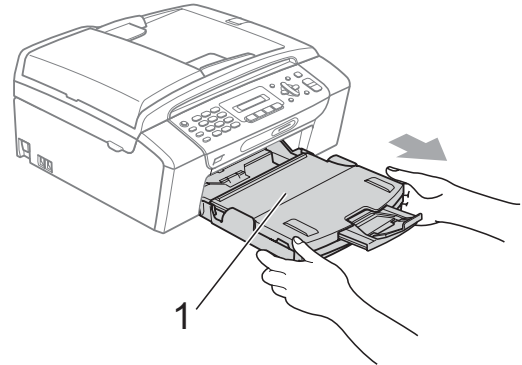


- 4 Zárja vissza a fedelet.
- 5 Nyomja meg a **Stop/Exit (Stop/Kilépés)** gombot.

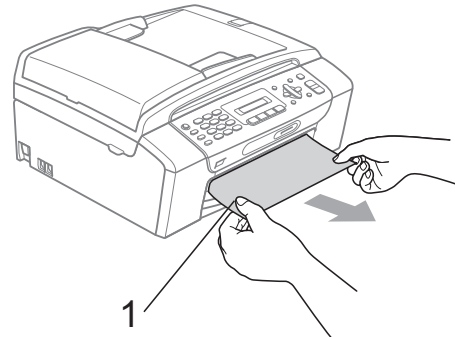
Nyomtató- vagy papírelakadás

A beszorulás helyétől függően távolítsa el az elakadt papírt a készülékből. A szkennert fedelének felnyitásával és lezárásával hárítsa el a hibát.

- 1 Húzza ki a papírtálcát (1) a készülékből.

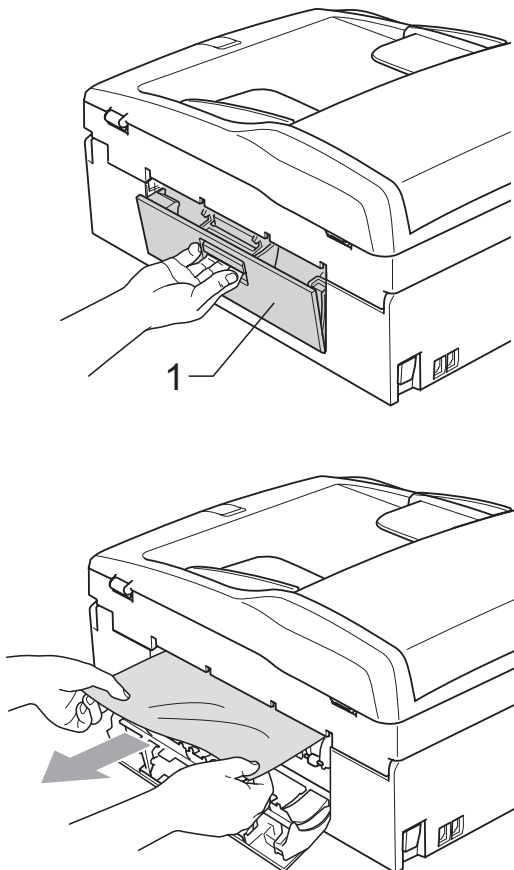


- 2 Húzza ki az elakadt papírt (1), majd nyomja meg a **Stop/Exit (Stop/Kilépés)** gombot.

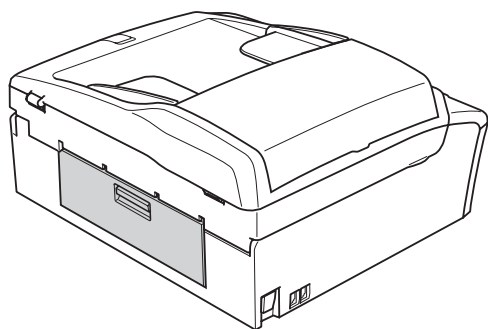


- 3 Állítsa vissza a készüléket úgy, hogy felemeli a szkennert fedelét a készülék elejénél, majd lezárja.
 - Ha nem tudja a készülék elejénél eltávolítani az elakadt papírt, vagy ha a hibajelzés az elakadt papír eltávolítása után is látszik az LCD-n, térjen át a következő lépésre.

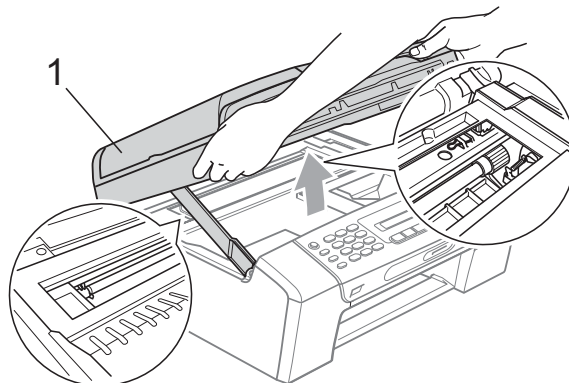
- 4 Nyissa ki az elakadás elhárító fedelet (1) a készülék hátoldalánál. Húzza ki a készülékből az elakadt papírt.



- 5 Zárja le az elakadás elhárító fedelet. Ellenőrizze, hogy megfelelően zárta-e le a fedelet.



- 6 Két kézzel, a műanyag füleket használva, a készülék két oldalánál emelje fel a szkennert fedelét (1), amíg az biztonságosan nyitott pozícióba nem jut. Ügyeljen arra, hogy ne maradjon elakadt papír a készülék belsejében. Ellenőrizze a papírtovábbító mindkét oldalát.



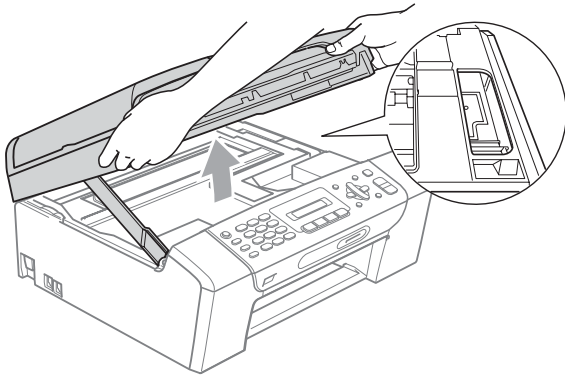
! VIGYÁZAT

Mielőtt kihúzza a készüléket a tápcsatlakozóból, átviheti a memóriában tárolt faxokat a számítógépre vagy másik faxkészülékre, hogy ne elveszítse fontos üzeneteit.

(Lásd: *Faxok vagy a Faxnapló átvitele* című részt a(z) 100. oldalon!.)

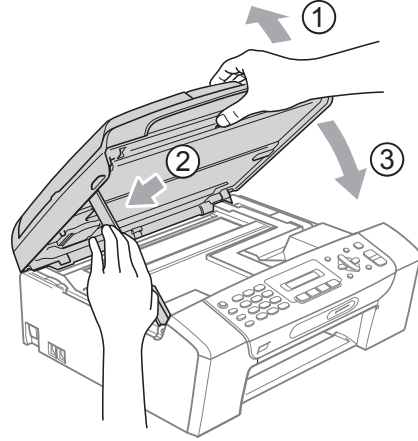
Megjegyzés

- Ha a papír a nyomtatófej alá szorult, húzza ki a készülék dugaszát a hálózathoz, majd mozgassa a nyomtatófejet és vegye ki a papírt.
- Ha a nyomtatófej a jobb sarokban áll meg, ahogy az ábrán látható, akkor a nyomtatófejet nem lehet elmozdítani. Nyomja le a **Stop/Exit (Stop/Kilépés)** gombot, amíg a nyomtatófej el nem mozdul középre. Utána húzza ki a készülék erősáramú kábelét, és vegye ki a papírt.



- Ha festék kerül a bőrére vagy a ruhájára, azonnal mossa le szappannal vagy oldószerrel.

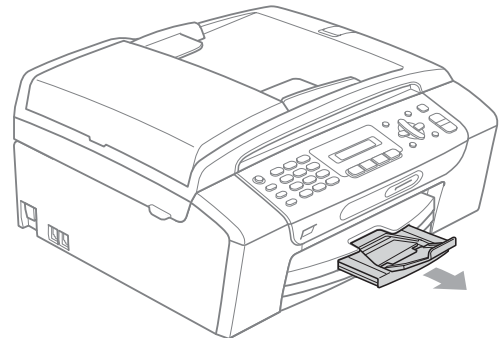
- 7 Emelje fel a szkener fedelét a zár (1) kioldásához. Óvatosan nyomja lefelé a szkenerfedél tartóját (2) és zárja a szkener fedelét (3) két kézzel.



- 8 Határozott mozdulattal tolja vissza a papírtálcát a gépbe. A papírtálcát a helyén tartva húzza ki kattanasig a papírtámaszt és hajtsa ki a papírtámasztó fület.

Megjegyzés

A papírtartót kattanasig húzza ki.



Karbantartási rutinműveletek

Tintapatronok cseréje

A készülék festékpont-számlálóval rendelkezik. A festékpont-számláló automatikusan figyeli a tinta szintjét mind a 4 patronban. Ha a készülék azt észleli, hogy valamelyik tintapatron kifogyóban van, erről az LCD-n megjelenő üzenetben ad tájékoztatást.

Az LCD-ről kiderül, melyik tintapatron van kifogyóban, illetve szorul cserére. Kövesse az LCD üzeneteit a tintapatronok megfelelő sorrendben való cseréjéhez.

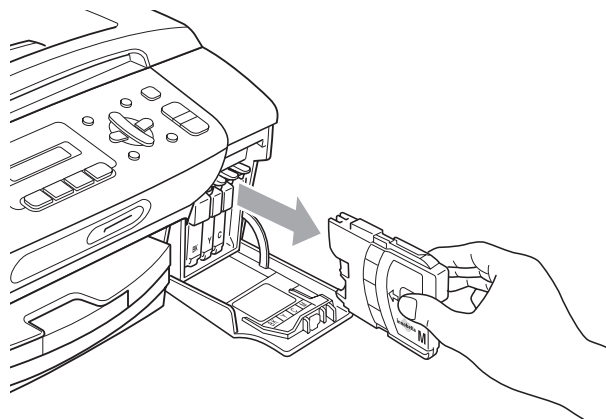
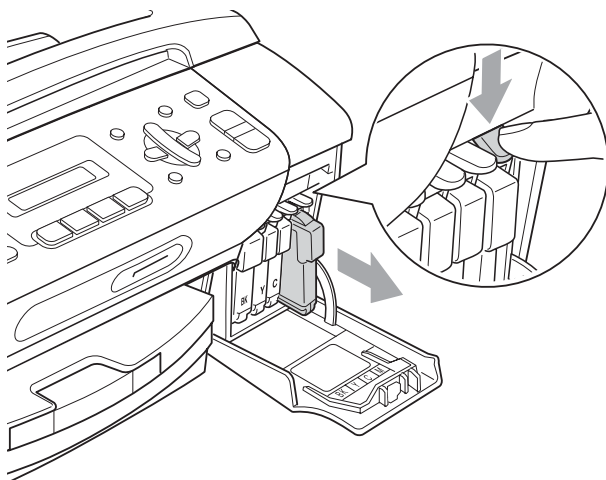
Amikor a készülék jelzi, hogy ki kell cserélni valamelyik tintapatront, valamennyi tinta még marad a patronban. Valamennyi tintát hagyni kell a patronban ahhoz, hogy a kiszáradás miatt a nyomtatófej meg ne sérüljön.

! VIGYÁZAT

A Brother többfunkciós készülékek speciális tintával működnek, és akkor nyújtják a legoptimálisabb teljesítményt és akkor a legmegbízhatóbbak, ha eredeti Brother tintapatronnal használják őket. A Brother nem tudja garantálni a tinta vagy a patron optimális teljesítményét és megbízhatóságát, ha Ön más márkájú tintapatront használ. Éppen ezért a Brother cég nem ajánlja más, az eredeti Brother márkától eltérő márkájú patronok használatát, vagy a patronok más forrásból történő újratöltését. A garancia nem vonatkozik a nyomtatófej vagy egyéb alkatrészek olyan hibáinak javítására, amely a más gyártók tintáinak használata miatt következett be.

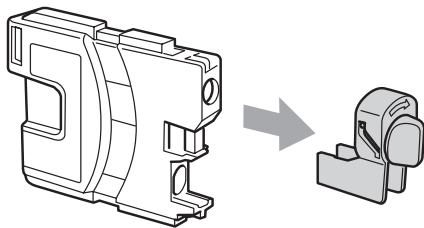
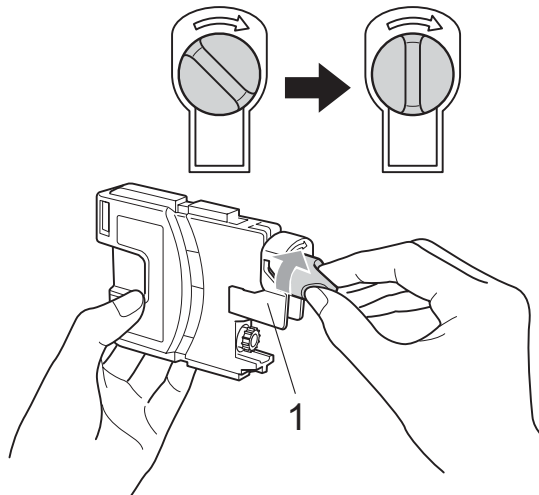
1 Nyissa ki a tintapatrontartó fedelét. Ha egy vagy több tintapatron kiürült (példánkban a fekete), az LCD-kijelzőn a Nyomtatás hiba és a XX tinta csere üzenetek jelennek meg.

2 Nyomja meg a reteszelés-kioldó kart az LCD-n feltüntetett tintapatron kioldásához. Vegye ki a készülékből a patron.

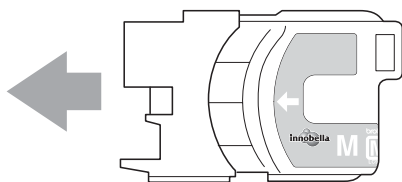


3 Nyissa ki az LCD-kijelzőn megjelölt szín patronartóóját, majd vegye ki a patron a készülékből.

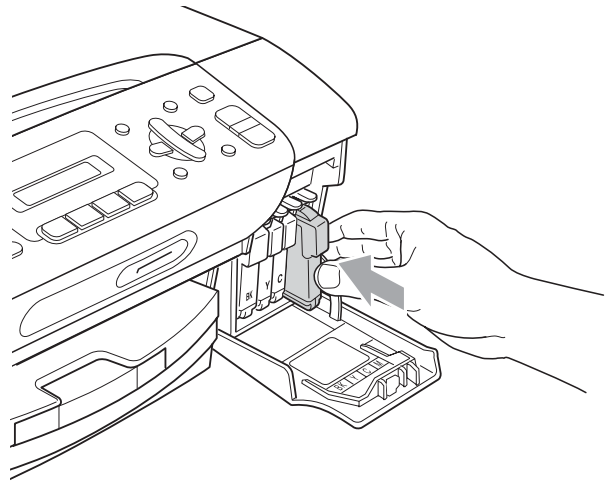
- 4 A sárga védősapkán található zöld gombot forgassa el az óramutató járásával megegyező irányba, amíg nem kattán, amikor a vákuum tömítése megszűnik, majd vegye le a sapkát (1).



- 5 Minden színnek megvan a maga megfelelő helyzete. Helyezze be a tintapatront a címkén látható nyíl irányába.



- 6 Óvatosan nyomja be a patronat kattanásig, majd zárja le a festékpatron fedelét.



- 7 A készülék automatikusan visszaállítja a festékpont-számlálót.



Megjegyzés

- Ha kicserélt egy tintapatront, például a feketét, az LCD kérheti annak ellenőrzését, hogy új-e a patron (Kicserélte? Fekete). Minden egyes új beillesztett patron esetében nyomja meg a **1** (I) gombot, amely automatikusan lenullázza a nyomtatópont-számlálót arra az adott színre. Ha a beszerelt tintapatron nem új, ügyeljen rá, hogy a **2** (N) gombot nyomja meg.
- Ha az LCD-n a *Nincs kazetta vagy a Nem detektálható üzenet* látható a tintapatron beszerelése után, ellenőrizze, hogy a tintapatronok megfelelően lettek behelyezve.



FIGYELEM

Ha tinta kerül a szemébe, azonnal mossa ki vízzel, és ha további gond merülne fel, forduljon orvoshoz.

! VIGYÁZAT

NE vegye ki a tintapatronokat, ha nem kell őket cserélni. Ellenkező esetben csökkenhet a tinta mennyisége és a készülék nem fogja tudni, mennyi tinta maradt a patronban.

NE nyúljon a patron behelyező nyílásaihoz. Ellenkező esetben a tinta beszennyezheti a bőrét.

Ha festék kerül a bőrére vagy a ruhájára, azonnal mossa le szappannal vagy oldószerrel.

Ha felcseréli a színeket a tintapatron rossz helyre szerelése következtében, a helyes beszerelés után néhányszor tisztítsa meg a nyomtatófejet.

Ha kinyitotta a tintapatront, szerelje be a készülékbe, és ezt követően hat hónapon belül használja el. A bontatlan tintapatronokat a csomagoláson feltüntetett lejáratási időn belül használja fel.

NE szerelje szét vagy bontsa fel a tintapatront, mert az a tinta patronból való kiömlésével járhat.

A készülék külső részének megtisztítása

! VIGYÁZAT

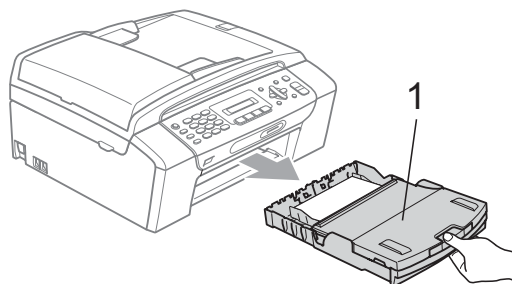
Használjon semleges tisztítószeret. Az illékony folyadékokkal, például higítóval vagy benzinnel végzett tisztítás károsítja a készülék külső felszínét.

NE használjon ammóniát tartalmazó tisztítószeret.

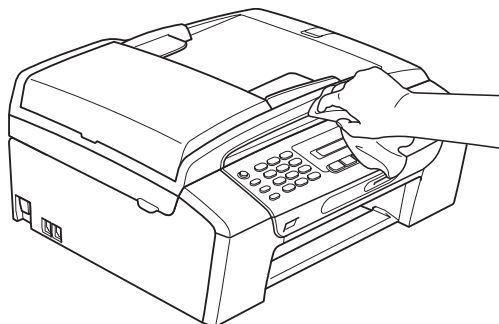
A vezérlőpulton lévő szennyeződés eltávolítására NE használjon izopropil-alkoholt. A szertől a panel elrepedhet.

A készülék külsejét az alábbiak szerint tisztítsa meg:

- 1** Húzza ki a papíradagolót (1) teljesen a készülékből.

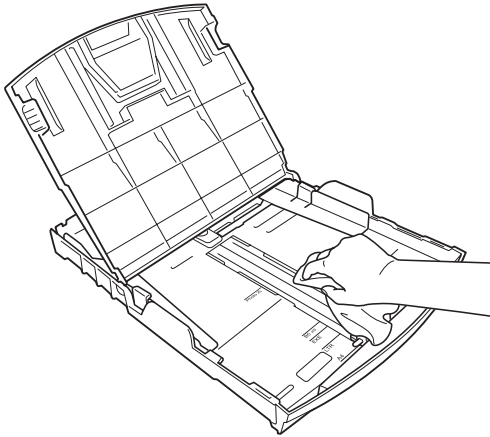


- 2** A készülék külsejét puha ruhával tisztítsa meg a portól.



- 3** Emelje fel a papírtálca fedelét, és vegyen ki minden olyan tárgyat, ami a tálcába szorult.

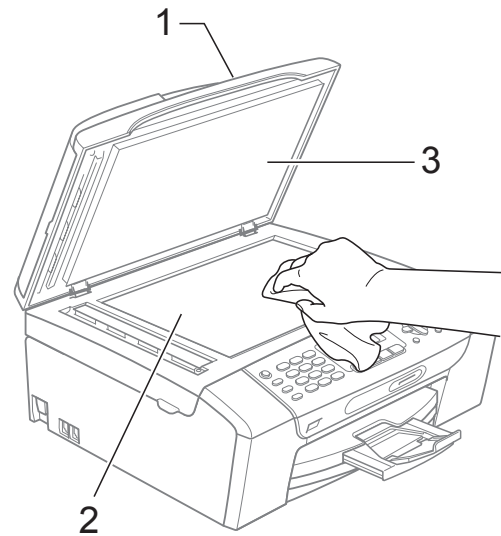
- 4 Portalanításként törölje át a papírtálca belső és külső felületét puha ruhával.



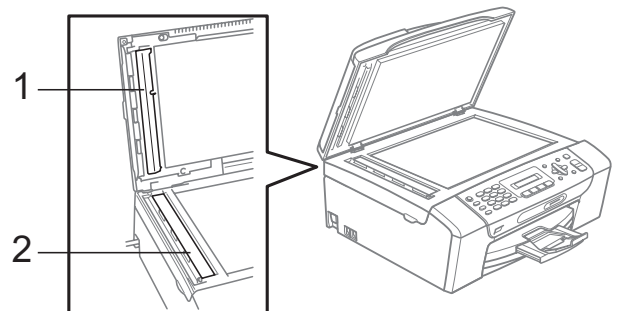
- 5 Zárja le a papírtálca fedelét, és tegye vissza a papírtálcát a készülékbe.

A szkennertisztítása

- 1 Emelje fel a dokumentumfedelelet (1). A szkennerrüveget (2) és a fehér műanyagot (3) tisztítsa meg szőszmentes, puha, nem gyúlékony üvegtisztítóval megnedvesített ruhával.



- 2 (csak MFC-290C és MFC-297C)
Az ADF egység belsejében tisztítsa meg a fehér részt (1) és az üvegcsíkot (2) nem szőzőlő, nem gyúlékony tisztítószerrel átitatott ruhával.



Megjegyzés

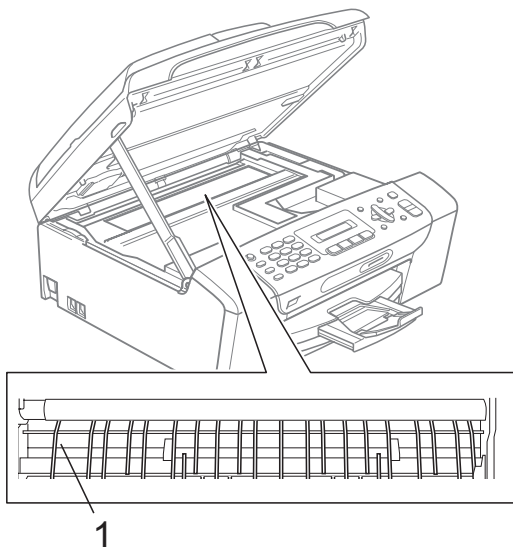
Ezen kívül futtassa végig egyik ujját a szkennerrüvegen és az üvegcsíkon, hogy felfedezze az esetlegesen ott maradt szennyeződések. Ha további szennyeződések talál így a szkennerrüvegen vagy az üvegcsíkon, akkor távolítsa el azokat. Ezt a procedúrát akár három-négy alkalommal is meg kell ismételnie. Ellenőrzésként készítsen egy másolatot minden tisztítás után.

A készülék nyomatólemezeinek tisztítása

FIGYELEM

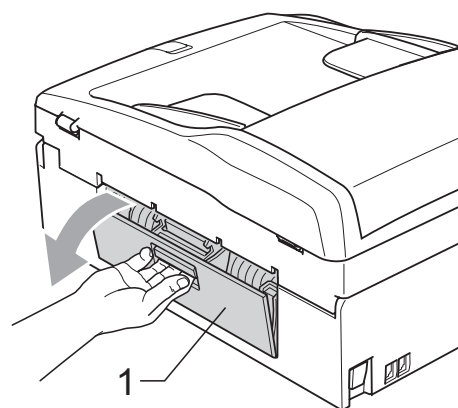
Feltétlenül húzza ki a készüléket az elektromos csatlakozóaljzathoz, mielőtt megtisztítaná a nyomatólemezt.

- 1 Emelje fel a szkener fedelét, amíg biztonságosan rezeselődik nyitott helyzetben.
- 2 Tisztítsa meg a nyomatólemezt (1).

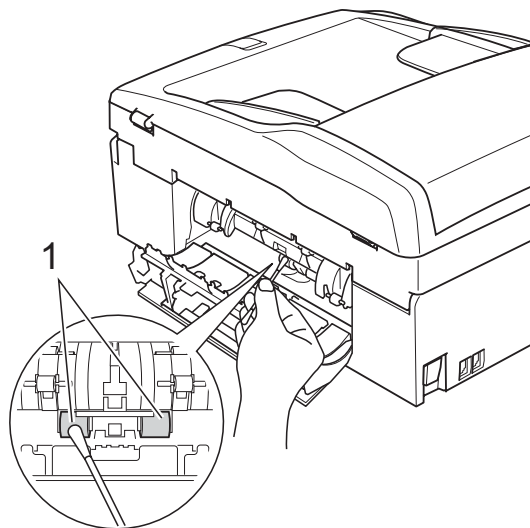


A papírfelvevő henger tisztítása

- 1 Teljesen húzza ki a papírtálcát a készülékből.
- 2 Húzza ki a telefonkábel, majd húzza ki a készüléket az elektromos csatlakozóaljzathoz és nyissa ki az elakadás elhárítási fedelet (1) a készülék hátoldalán.



- 3 A papírfelvevő hengert (1) tisztítsa meg vattára felvitt izopropil-alkohollal.



- 4 Zárja le az elakadás elhárító fedelet. Ellenőrizze, hogy megfelelően zárta-e le a fedelet.
- 5 Határozott mozdulattal tolja vissza a papíradagolót a készülékbe.
- 6 Dugja vissza a hálózati kábelt.

A nyomtatófej tisztítása

A nyomtatási minőség fenntartása érdekében a készülék automatikusan fogja a nyomtatófejet megtisztítani. A tisztítási műveletet elindíthatja kézzel is, ha probléma adódik a nyomtatási minőséggel.

Tisztítsa meg a nyomtatófejet és a tintapatronokat, ha a nyomatokon, a szövegben vagy a képen, vízszintes vonal vagy üres folt látszik. Egyszerre vagy csak a feketét vagy a három színt (sárga/ciánkék/magenta) vagy mind a négy színt tisztíthatja.

A nyomtatófej tisztítása során tinta használódik el. A túl gyakori tisztítás a tinta szükségtelen felhasználásával jár.

! VIGYÁZAT

NE érintse meg a nyomtatófejet. A nyomtatófej megérintése maradandó károsodást okozhat, és semmissé teheti a nyomtatófej szavatosságát.

- 1 Nyomja meg a **Menu (Menü)**, **7**, **2** gombokat.
- 2 Használja a **▲** vagy a **▼** gombot a **Fekete**, **Színes** vagy az **Összes** opció kiválasztásához. Nyomja meg a **OK** gombot. A készülék megtisztítja a nyomtatófejet. A tisztítás befejezése után a készülék automatikusan a készenléti üzemmódba tér vissza.



Megjegyzés

Ha legalább ötször megtisztítja a nyomtatófejet, de a nyomtatás minősége nem javul, próbáljon meg új eredeti Brother márkájú patronot behelyezni minden egyes problémás színhez. Próbálja meg még ötször megtisztítani a nyomtatófejet. Ha a nyomtatás minősége nem javul, hívja fel Brother márkakereskedőjét.

A nyomtatási minőség ellenőrzése

Ha a nyomaton halvány vagy csíkos színek és szöveg látható, a fúvókák némelyike eltömődhetett. Erről meggyőződhet, ha kinyomtatja a nyomtatás minőségét ellenőrző lapot és megnézi a fúvóka ellenőrző mintázatát.

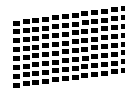
- 1 Nyomja meg a **Menu (Menü)**, **7**, **1** gombokat.
- 2 Használja a **▲** vagy a **▼** gombot a **Nyomtat minőség** opció kiválasztásához. Nyomja meg a **OK** gombot.
- 3 Nyomja meg a **Colour Start (Színes Start)** gombot. A készülék elkezd nyomtatni a **Nyomtatásminőség ellenőrző** oldalt.
- 4 Ellenőrizze a kinyomtatott oldalon található négy színnégyzet minőségét.

Minőség OK?

1. Igen 2. Nem
- 5 Válasszon az alábbi lehetőségek közül:
 - Ha minden vonal elkülönül és tisztán látható, nyomja meg az **1** gombot az **Igen** válaszhoz, és lépjen a **9** ponthoz.
 - Ha az oldalon az alábbi képhez hasonló módon hiányzó rövid sorok láthatók, nyomja meg a **2** gombot a **Nem** válaszhoz.

OK

Gyenge minőség



- 6 A kijelző megkérdezi, hogy a fekete, valamint a további három szín minősége megfelelő-e.

Fekete OK?

1. Igen 2. Nem

Nyomja meg az **1** (Igen) vagy a **2** (Nem) gombokat.

- 7 Az LCD-kijelző megkérdezi, hogy el szeretné-e indítani a tisztítást.

Tisztítás indít?

1.Igen 2.Nem

Nyomja meg az **1 (Igen)** gombot.
A készülék megtisztítja a nyomtatófejet.

- 8 Miután befejeződött a tisztítás, nyomja meg a **Colour Start (Színes Start)** gombot.
A készülék újra kinyomtatja a Nyomatási minőség ellenőrző oldalt, és visszatér a **4** lépéshez.

- 9 Nyomja meg a **Stop/Exit (Stop/Kilépés)** gombot.
Ha a folyamat ötszöri megismétlése után a nyomtatási minőség továbbra is gyenge, cserélje ki az eltömődött színhez tartozó patron.
A patron cseréje után ellenőrizze újra a minőséget. Ha a probléma továbbra is fennáll, ismételje meg az új tintapatronnal a tisztítási és tesztelési műveleteket legalább ötször. Ha a tinta továbbra is hiányosan jut a papírra, hívja Brother eladóját.

! VIGYÁZAT

NE érintse meg a nyomtatófejet. A nyomtatófej megérintése maradandó károsodást okozhat, és semmissé teheti a nyomtatófej szavatosságát.

Megjegyzés



Ha a nyomtatófej szórófeje beszáradt, a kinyomtatott minta hasonlóképpen néz ki.



A nyomtatófej szórófejének megtisztítása után eltűnnek a vízszintes vonalak.

A nyomtatási beállítások ellenőrzése

A készülék szállítása után szükség lehet a nyomtatási beállítások ellenőrzésére, ha a nyomtatott szöveg elhalványul vagy ha a képek elmosódottá válnak.

- 1 Nyomja meg a **Menu (Menü)**, **7**, **1** gombokat.
- 2 Használja a **▲** vagy a **▼** gombot az Oldal igazítás opció kiválasztásához.
Nyomja meg a **OK** gombot.
- 3 Nyomja meg a **Mono Start** vagy a **Colour Start (Színes Start)** gombot.
A készülék kinyomtatja a nyomtatás igazítását ellenőrző oldalt.

Oldal igazítás OK?

1.Igen 2.Nem

- 4 Ellenőrizze a 600 dpi és 1 200 dpi próbanyomtatáson, hogy az 5-ös szám valóban a 0-hoz legközelebbi-e.
 - Ha az 5-ös számú minták mind a 600 dpi mind a 1 200 dpi próbanyomtatásokon a legjobbak, nyomja meg az **1 (Igen)** gombot a nyomtatás igazításának befejezéséhez, majd lépjen a **7** ponthoz.
 - Ha egy másik tesztszám jobb a 600 dpi vagy az 1 200 dpi esetében, nyomja meg a **2 (Nem)** gombot annak kiválasztásához.

- 5 600 dpi-hez nyomja meg azon tesztoldal számát, amely legközelebb van a 0-s teszthez (1-8).

600dpi Beáll.

Legjobb kivál.5

- 6 1 200 dpi-hez nyomja meg azon tesztoldal számát, amely legközelebb van a 0-s teszthez (1-8).

1200dpi Beáll.

Legjobb kivál.5

- 7 Nyomja meg a **Stop/Exit (Stop/Kilépés)** gombot.

A tintamennyiség ellenőrzése

Leellenőrizheti a tintapatronban található tinta mennyiségét.

- 1 Nyomja meg a **Menu (Menü)**, **7**, **3** gombokat.
- 2 Az LCD-n megjelenik a tintamennyiség.
- 3 Nyomja meg a **▲** vagy a **▼** gombot annak a színnek a kiválasztásához, amit ellenőrizni kíván.
- 4 Nyomja meg a **Stop/Exit (Stop/Kilépés)** gombot.



Megjegyzés

A tinta mennyiségét ellenőrizheti a számítógépéről. (Lásd: *Nyomtatás Windows®* esetén vagy *Nyomtatás és faxolás Macintosh®* esetén a CD-ROM-on található Szoftver használati útmutatóban.)

Gépre vonatkozó adatok

A gyári szám ellenőrzése

A készülék gyári számát az LCD-n látja.

- 1 Nyomja meg a **Menu (Menü)**, **6**, **1** gombokat.

1.Gyári szám

XXXXXXXXXX
- 2 Nyomja meg a **Stop/Exit (Stop/Kilépés)** gombot.

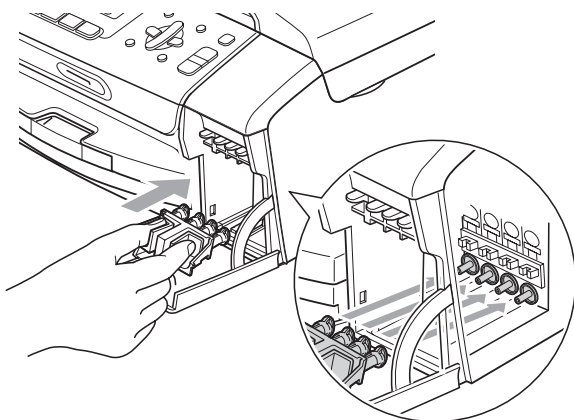
A készülék csomagolása és szállítása

A készülék szállítása során használja a hozzá kapott csomagolóanyagokat. A készülék megfelelő csomagolásához kövesse az alábbi utasításokat. A szavatosság nem terjed ki arra az esetre, ha a készülék szállítás közben megsérül.

! VIGYÁZAT

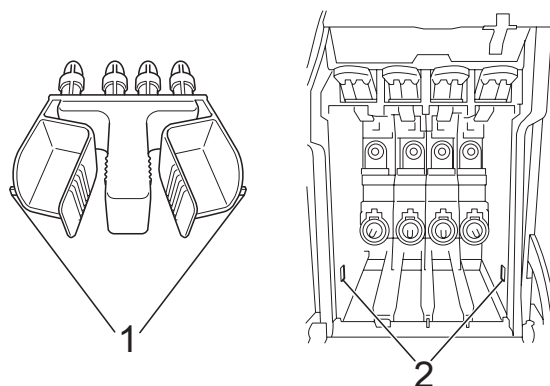
Fontos, hogy a készülék nyomtatófejét hagyja teljesen „leállni” nyomtatás után. Figyeljen, hogy minden mechanikai zaj megszűnt-e, mielőtt kikapcsolná a készüléket. Ha nem hagy időt a teljes leálláshoz, az nyomtatási problémákat eredményezhet, és károsíthatja a nyomtatófejet.

- 1 Nyissa ki a tintapatrontartó fedelét.
- 2 Nyomja meg a zár kioldó karját a tintapatron kioldásához és vegye ki az összes patronot. (Lásd: *Tintapatronok cseréje* című részt a(z) 104. oldalon!.)
- 3 Szerelje fel a zöld védőelemet, majd zárja le a tintapatron fedelét.



! VIGYÁZAT

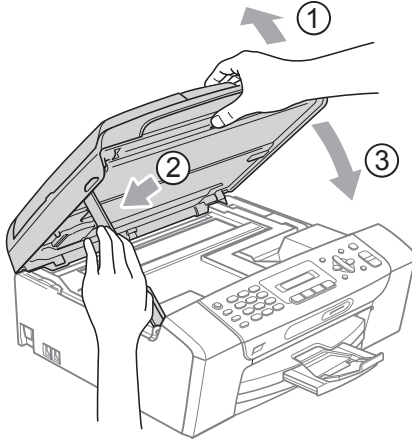
Ügyeljen arra, hogy a zöld védőelem két oldalán található műanyag fülek (1) szilárdan bekattanjanak a helyükre (2).



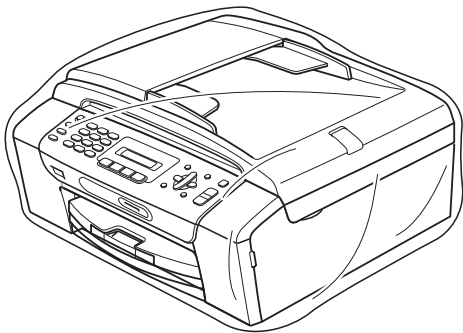
Ha nem sikerül a zöld védőelem megtalálni, NE távolítsa el a festékpatronokat szállítás előtt. Fontos, hogy a készüléket kizárólag úgy szállítsák, hogy vagy a zöld védőelem, vagy a festékpatronok a helyükön vannak. Ettől eltérő szállítás kárt tehet a készülékben, és semmissé teheti a jótállást.

- 4 Húzza ki a készüléket a telefonvonal fali csatlakozójából és húzza ki a telefonzsinórt a készülékből.
- 5 Húzza ki a készülék hálózati kábelét az elektromos aljzatból.
- 6 Két kézzel, a készülék két oldalán található műanyag pántokat használva, emelje fel a szkennert fedelét, amíg az biztonságosan nyitott pozícióba nem jut. Majd húzza ki az interfész kábelt, ha van ilyen.

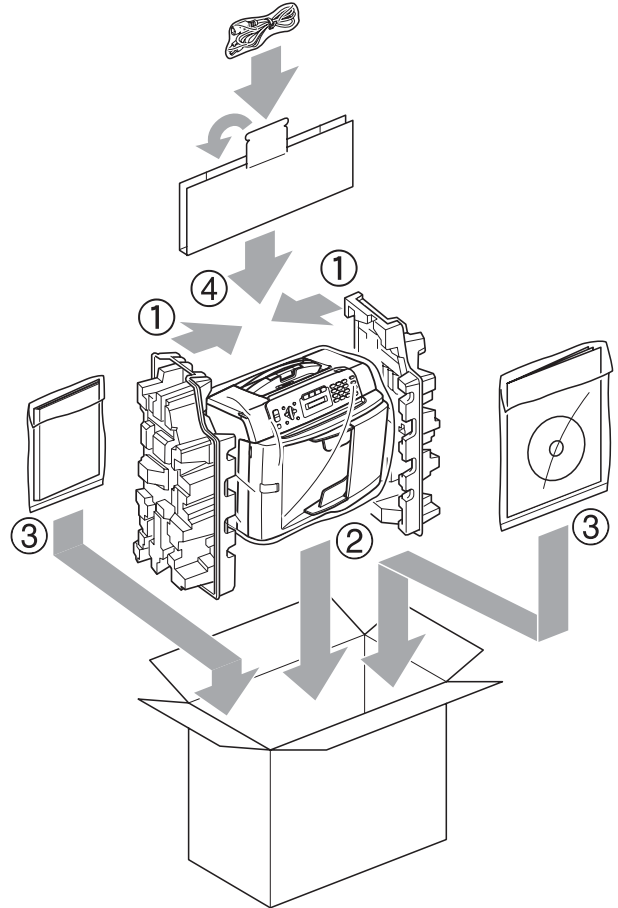
- 7** Emelje fel a szkennert fedelét a zár (1) kioldásához. Óvatosan nyomja lefelé a szkennert fedél tartóját (2) és zárja a szkennert fedelét (3).



- 8** A készüléket csomagolja be a nejlonba és az eredeti csomagolóanyagokkal helyezze az eredeti dobozába.



- 9** A nyomtatott anyagokat az alább látható módon helyezze az eredeti dobozba. Ne helyezze a használt tintapatronokat a dobozba.



- 10** Csukja vissza dobozt, és zárja le.

Képernyőn történő programozás

A készüléket úgy alakították ki, hogy Ön könnyen programozhassa azt az LCD-kijelző és a menügombok segítségével. A felhasználóbarát programozás lehetővé teszi Önnek, hogy készüléke minden egyes menüopcióját a lehető legteljesebb mértékben kihasználhassa.

Mivel a programozás az LCD-kijelzőn történik, olyan, LCD-kijelzőn megjelenített instrukciókat alkottunk meg Önnek, amelyeket Ön lépésről lépésre követve használhat a készülék programozásához. Semmi más nem kell tennie, mint követnie az utasításokat, amelyek végigvezetik Önt a menüpontokon és a programozási opciókon.

Menütáblázat

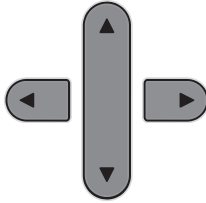






A készüléket programozhatja a(z) 116 oldal részben kezdődő menütáblázat használatával. Az alábbi oldalakon a menüválasztási lehetőségek láthatók.

Nyomja meg a **Menu (Menü)** gombot és a megfelelő menü számokat a készülék programozásához.

Memóriatartalom

Még áramkimaradás esetén sem fogja elveszíteni a menü beállításokat, mert azok tárolási módja ezt lehetővé teszi. Az ideiglenes beállítások (pl. Kontraszt, Tengerentúli mód, stb.) azonban ilyen esetekben elveszhetnek. Előfordulhat, hogy a dátum és az idő beállításra szorul.

Menü gombok

	
 Menu	A menü elérése.
 OK	Átlépés a következő menüpontra. Az adott opció elfogadása.
 Clear / Back	Visszalépés az előző menüpontra. Törölje a helytelen betűt a szöveg bevitelkor.
	Görgetés az aktuális menüképernyőn.
	Visszalépés az előző menüpontra.
 Stop / Exit	Kilépés a menüből.

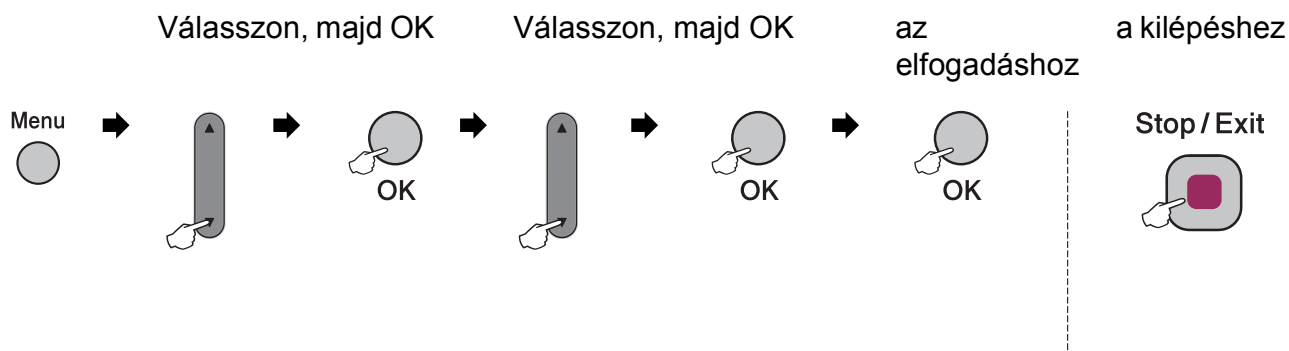
A menü mód eléréséhez:

- 1 Nyomja meg a **Menu (Menü)** gombot.
- 2 Válasszon egy opciót.
 - Nyomja meg az **1** gombot az Általános beállítások menü eléréséhez.
 - Nyomja meg a **2** gombot a Fax menü eléréséhez.
 - Nyomja meg a **3** gombot a Másolás menü eléréséhez.
 - ⋮
 - Nyomja meg a **0** gombot a Kezdeti beállítások eléréséhez.


A ▲ vagy a ▼ gombok használatával gyorsabban tud görgetni a menüsintek között.
- 3 Nyomja meg az **OK** gombot mikor a kívánt opció megjelenik az LCD kijelzőn. Az LCD kijelzőn megjelenik a következő menüsint.
- 4 Nyomja meg a ▲ vagy a ▼ gombot a következő menü kiválasztásához.
- 5 Nyomja meg az **OK** gombot. Egy opció beállításának befejezésekor az LCD kijelzőn az `Elfogadva` üzenet jelenik meg.
- 6 Nyomja meg a **Stop/Exit (Stop/Kilépés)** gombot.


Menütáblázat


A menütáblázatból áttekintheti a készülék programjaiból elérhető menüválasztásokat és lehetőségeket. A gyári beállítások vastag betűvel és csillaggal vannak szedve.




Főmenü	Almenü	Menüválasztás	Lehetőségek	Leírások	Oldal
1.Ált. beáll.	1.Mód időzítő	—	0 Mp. 30 Mp. 1 Min 2 Min* 5 Min Ki	Visszaállítja az időt a Fax módba való visszatéréshez.	19
	2.Papír típus	—	Sima Papír* Tintasú. Papír Brother BP71 Egyéb Fényes Átlátszó	Beállítja a papírtálcán a papír típusát.	19
	3.Papír méret	—	A4* A5 10x15cm Letter Legal	Beállítja a papírtálcán a papír méretét.	19


 A gyári beállítások vastag betűvel és csillaggal vannak szedve.

Főmenü	Almenü	Menüválasztás	Lehetőségek	Leírások	Oldal
1.Ált. beáll. (Folytatás)	4.Hangerősség	1.Csengő	Ki Halk Közép* Hangos	A csengetés hangerejének beállítása.	20
		2.Hangjelző	Ki halk* Közép hangos	A figyelmeztető hangjelzés hangerejének beállítása.	20
		3.Hangszóró	Ki Halk Közép* Hangos	A hangszóró hangerejének beállítása.	20
	5.Nyári időszak	—	Be* Ki	A nyári-téli időszámítás automatikus váltása.	21
	6.LCD Kontraszt	—	Vil. Sötét*	Beállítja az LCD kontrasztját.	21
	7.Alvásmód	—	1 Min 2 Min 3 Min 5 Min 10 Min* 30 Min 60 Min	Kiválaszthatja, hogy a készülék mennyi ideig tartó tétlenség után lépjen be alvó üzemmódba.	21
	 A gyári beállítások vastag betűvel és csillaggal vannak szedve.				


Főmenü	Almenü	Menüválasztás	Lehetőségek	Leírások	Oldal
2. Fax	1. Fogadás beáll. (csak Fax üzemmódban)	1. Késleltetés	00 01 02* 03 04 05 06 07 08	Megadja a hívás fogadása előtti csengetések számát a Csak fax vagy Fax/Tel üzemmódban.	34
		2. F/t csöngetés	20Mp. 30Mp.* 40Mp. 70Mp.	Megadja az F/T pseudo/kettős csengetések számát Fax/Tel üzemmódban.	34
		3. Fax észlelés	Be* Ki	Fogadja a faxokat a Start gomb megnyomása nélkül.	35
		4. Távoli kódok	Be* (*51, #51) Ki	Lehetővé teszi, hogy minden hívást egy külső készüléken vagy mellékállomáson fogadhasson, és kódok segítségével kapcsolhassa ki/be a készüléket. Ezek a kódok személyre szabhatók.	39
		5. Aut.kicsinyít.	Be* Ki	Csökkenti a bejövő faxok méretét.	35
	2. Küldés beáll. (csak Fax üzemmódban)	1. Kontraszt	Auto* Világos sötét	Módosítja a küldendő faxok színárnyalatát (világosabb/sötétebb).	29
		2. Fax Felbontás	Alap* Finom N.Fin. Fotó	Beállítja a kimenő faxok alapértelmezett felbontását.	29
		3. Közvetl.küld	Csak a köv.faxra Be Ki*	A memória használata nélkül küldi a faxüzeneteket.	30
		4. Tengertúli-mód	Be Ki*	Ha problémákat tapasztal a tengerentúli faxok küldésével kapcsolatban, akkor állítsa ezt a lehetőséget Be állapotba.	31
		0. Szkenüveg mér.	A4* Letter	Beállítja a szkennelő szkenelési területét a dokumentum méretéhez.	27
 A gyári beállítások vastag betűvel és csillaggal vannak szedve.					

Főmenü	Almenü	Menüválasztás	Lehetőségek	Leírások	Oldal	
2. Fax (Folytatás)	3. Visszaigazolás	1. Adásigazolás	Be Be+Kép Ki* Ki+Kép	Az Átvitelt megerősítő jelentés és a Fax forgalmi napló jelentés kezdeti beállítása.	45	
		2. Napló időköz	Ki Minden 50 fax* 6 Óránként 12 Óránként 24 Óránként 2naponta 7naponta		45	
	4. Feladattörlés	—	—	Ellenőrizheti a memóriában lévő feladatokat és törölheti is azokat.	28	
	0. Vegyes	1. Adás zárólva	—	—	Megátolja, hogy a jogosulatlan felhasználók módosíthassák a készülék aktuális beállításait.	22
		2. Kompatibilitás	Normál* Alap (VoIP-hoz)	Beállításokat végez az átviteli problémák kiküszöböléséhez.	94	
3. Másol	1. Minőség	—	Gyors Normál* Legjobb	Kiválasztja a másolat felbontását a dokumentum típusához.	50	
	2. Világosság	—	-□□□■+ -□□□□+ -□□■□+* -□■□□+ -■□□□+	Beállítja a másolatok kívánt fényerejét.	54	
	3. Kontraszt	—	-□□□■+ -□□□□+ -□□■□+* -□■□□+ -■□□□+	Beállítja a másolatok kívánt kontrasztját.	54	
 A gyári beállítások vastag betűvel és csillaggal vannak szedve.						

Főmenü	Almenü	Menüválasztás	Lehetőségek	Leírások	Oldal
4. Photocapture	1. Nyomt. Minőség	—	Normál Fotó*	Kiválasztja a nyomtatás minőségét.	64
	2. Papír típus	—	Sima Papír Tintasu. Papír Brother BP71 Egyéb Fényes*	Kiválasztja a papírt és a papírtípust.	64
	3. Papír méret	—	10x15cm* 13x18cm Letter A4	Kiválasztja a papírméretet.	64
	4. Nyomt. méret	—	8x10cm 9x13cm 10x15cm 13x18cm 15x20cm Max. méret*	Kiválasztja a nyomtatási méretet. (Akkor jelenik meg, ha A4 vagy Letter van kiválasztva a Papírméret menüben.)	65
	5. Világosság	—	-□□□■+ -□□□■□+ -□□■□□+* -□■□□□+ -■□□□□+	Beállítja a fényerőt.	65
	6. Kontraszt	—	-□□□■+ -□□□■□+ -□□■□□+* -□■□□□+ -■□□□□+	Beállítja a kontrasztot.	65
	7. Levágás	—	Be* Ki	Körbevágja a szélén a képet, hogy megfeleljen a papírméretnek és a nyomtatási méretnek. Ha az egész képet ki akarja nyomtatni, vagy ha nem szeretne levágást, kapcsolja ki ezt a funkciót.	65
	8. Szegély nélkül	—	Be* Ki	A nyomtatható területet megnöveli a papír széléig.	66
	9. Dátum nyomt.	—	Be Ki*	Dátumot nyomtat a fényképre.	66

 A gyári beállítások vastag betűvel és csillaggal vannak szedve.

Főmenü	Almenü	Menüválasztás	Lehetőségek	Leírások	Oldal
4. Photocapture (Folytatás)	0. KártyáraSzken.	1. Minőség	FF 200x100 dpi FF 200 dpi Színes 150 dpi* Színes 300 dpi Színes 600 dpi	Kiválasztja a szkennelési felbontást a dokumentum típusához.	67
		2. B&W Fájltípus	TIFF* PDF formátum	Kiválasztja a fekete-fehér szkenneléshez használandó alapértelmezett fájlformátumot.	67
		3. SzínesFájltíp.	PDF formátum* JPEG formátum	Kiválasztja a színes szkenneléshez használandó alapértelmezett fájlformátumot.	67
5. Jelent. nyomt.	1. Adásigaz. Ell.	—	—	Kinyomatja a legutóbbi átvitelhez tartozó Átvitelt megerősítő jelentést.	46
	2. Segítség	—	—	Kinyomatja a Súlyó listát, hogy könnyedén és gyorsan átláthassa a készülék programozásával kapcsolatos tudnivalókat.	46
	3. Gyorstárcsázás	—	—	Kilistázza a Gyorshívó memóriában tárolt neveket és számokat, számsor szerinti rendben.	46
	4. Fax Napló	—	—	Kilistázza az utoljára küldött és fogadott faxokra vonatkozó információkat. (TX: átvitel.) (RX: vétel.)	46
	5. Felhasz. Beáll.	—	—	Felsorolja a beállításait.	46
6. Gép információ	1. Gyári szám	—	—	Lehetővé teszi a készülék gyári számának ellenőrzését.	111
7. Tinta Intézés	1. Tesztnyomtatás	—	Nyomtat minőség Oldal igazítás	Lehetővé teszi a nyomtatási minőség vagy az igazítás ellenőrzését.	109
	2. Tisztítás	—	Fekete Színes Összes	Lehetővé teszi a nyomtatófej tisztítását.	109
	3. Tinta mennyis.	—	—	Mutatja a rendelkezésre álló tinta mennyiségét.	111
 A gyári beállítások vastag betűvel és csillaggal vannak szedve.					

Főmenü	Almenü	Menüválasztás	Lehetőségek	Leírások	Oldal
0. Alapbeáll.	1. Vételi mód	—	Csak fax* Fax/Tel Külső Tel/Ü.R. Kézi	Kiválasztja a legmegfelelőbb vételi eljárást.	32
	2. Idő&dátum	—	—	Kiadja a dátumot és az időt az LCD-re és a küldendő faxok fejlécére.	Lásd: Gyors telepítési útmutató.
	3. Áll.azonosító.	—	Fax: Név:	Beállítja a kimenő faxok valamennyi oldalán megjelenő nevet és a faxszámot.	
	4. Hang/Impulzus	—	Hang* impulzus	Megadja a tárcsázási módot.	
	5. Tárcsahang	—	Érzékelés Nincs érzékelés*	Ki- vagy bekapcsolja a Tárcsahang észlelést.	94
	6. tel. von. beáll	—	Normál* PBX ISDN	Kiválasztja a telefonvonal típusát.	36
	0. Nyelv	—	Angol* Cseh Magyar Lengyel Bolgár Román Szlovák	Lehetővé teszi az LCD nyelvének országok szerinti módosítását.	Lásd: Gyors telepítési útmutató.
 A gyári beállítások vastag betűvel és csillaggal vannak szedve.					

Szöveg bevitele

Bizonyos menükben (pl. az állomás azonosító beírásakor) szövegbevittelt kell használnia a beállításokhoz. A legtöbb számgombhoz három vagy négy betű tartozik. A **0**, **#** és ***** gombokhoz nem tartozik betű, ugyanis ezek a speciális karakterekhez használatosak.

A megfelelő számgombot ismételten megnyomva írhatja be a kívánt karaktert.

Gomb megnyomása	egyszer	kétszer	háromszor	négyszer
2	A	B	C	2
3	D	E	F	3
4	G	H	I	4
5	J	K	L	5
6	M	N	O	6
7	P	Q	R	S
8	T	U	V	8
9	W	X	Y	Z

Szóközök beszúrása

Faxszámba történő szóköz illesztéséhez nyomja meg a ► gombot egyszer a számok között. Névbe történő szóköz illesztéséhez nyomja meg a ► gombot kétszer a karakterek között.

Javítások

Ha helytelen betűt vitt be és módosítani kívánja, akkor használja a ◀ gombot ahhoz, hogy a kurzort a helytelen karakter alá mozgassa. Ezután nyomja meg a **Clear/Back (Törlés/Vissza)** gombot. Írja be ismét a megfelelő karaktert. El is menthet és be is illeszthet karaktereket.

Karakterek ismétlése

Ha olyan karaktert kell bevinnie, ami az előzőleg bevitt karakterrel megegyező gombon található, akkor nyomja meg a ► gombot a kurzor egygel jobbra történő mozgatásához, mielőtt ismét megnyomná a karakter gombját.

Speciális karakterek és szimbólumok

Nyomja meg a *****, **#** vagy a **0** gombot, majd a ◀ vagy ► gombot ahhoz, hogy a kurzort az alkalmazni kívánt speciális karakter vagy szimbólum alá mozgassa. Ezután nyomja meg az **OK** gombot a kiválasztáshoz.

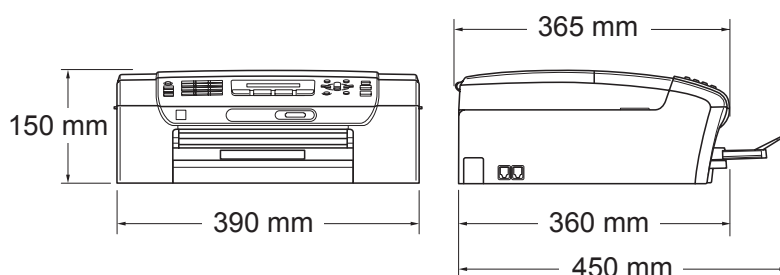
Nyomja meg a *	gombot a következő karakterekhez:	(szóköz) ! " # \$ % & ' () * + , - . / €
Nyomja meg a #	gombot a következő karakterekhez:	; < = > ? @ [] ^ _
Nyomja meg a 0	gombot a következő karakterekhez:	Ä Ë Ö Ü À Ç È É 0

Általános

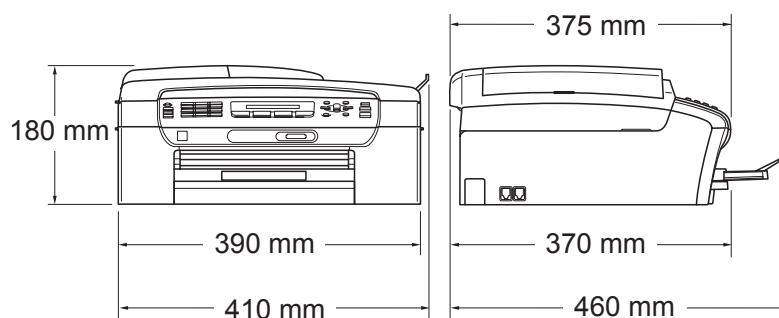
Nyomtató típusa	Inkjet	
Nyomtatósi mód	Monokróm:	Piezo, 94 × 1 szórófejjel
	Színes:	Piezo, 94 × 3 szórófejjel
Memóriakapacitás	32 MB	
LCD (folyadékkristályos kijelző)	16 karakter × 1 vonal	
Áramforrás	Váltóáram, 220 - 240 V, 50/60 Hz	
Energiafogyasztás	(MFC-250C)	
	Ki:	Átlagosan 0,6 W
	Alvó üzemmód:	Átlagosan 3 W
	Készenlét:	Átlagosan 4,5 W
	Működés közben:	Átlagosan 22 W
	(MFC-290C és MFC-297C)	
	Ki:	Átlagosan 0,7 W
	Alvó üzemmód:	Átlagosan 3 W
	Készenlét:	Átlagosan 4,5 W
	Működés közben:	Átlagosan 24 W

Méreték

(MFC-250C)



(MFC-290C és MFC-297C)



Súly	7,2 kg (MFC-250C) 7,8 kg (MFC-290C és MFC-297C)
Zaj	Működés közben: LPAM = legfeljebb 50 dB ¹ (MFC-250C)
Zaj az ISO 9296 szerint	Működés közben: LWAd = 63,6 dB (A) (Monokróm) LWAd = 55,8 dB (A) (Színes) (MFC-290C és MFC-297C) LWAd = 63,8 dB (A) (Monokróm) LWAd = 56,2 dB (A) (Színes) Irodai berendezés, LWAd > 63,0 dB (A), nem használható olyan helyiségben, ahol az ott dolgozók elsősorban intellektuális munkát végeznek. Az ilyen készülékeket külön helyiségben kell elhelyezni az általuk keltett zaj miatt.
Hőmérséklet	Működés közben: 10 - 35°C Legjobb nyomtatási minőség: 20 - 33°C
Páratartalom	Működés közben: 20 - 80% (kondenzáció nélkül) Legjobb nyomtatási minőség: 20 - 80% (kondenzáció nélkül)
ADF (Automatikus lapadagoló)	Max. 15 oldal (csak MFC-290C és MFC-297C) A legjobb eredményhez ajánlott környezeti feltételek: Hőmérséklet: 20° C - 30° C Páratartalom: 50 - 70% Papír: [80 g/m ²]
Papírtálca	100 lap [80 g/m ²]

¹ A nyomtatási feltételektől függ.

Nyomtatási média

Papíradagolás

Papírtálca

■ Papírtípus:

Sima papír, tintasugaras papír (bevonattal ellátott papír), fényes papír², írásvetítő fóliák^{1 2} és borítékok

■ Papírméret:

Letter, Legal, Executive, A4, A5, A6, JIS B5, borítékok (kereskedelmi forgalomban kapható No.10, DL, C5, Monarch, JE4), fénykép kártya, kartoték és levelezőlap³.

Szélesség: 98 mm - 215,9 mm

Hosszúság: 148 mm - 355,6 mm

További információkat lásd: *Papír súlya, vastagsága és papírkapacitás* című részt a(z) 16. oldalon!.

■ Maximális papírtálca-kapacitás: kb. 100 lap

80 g/m² (20 lb) fényezetlen papír

Papírkimenet

Max. 50 lap A4 sima papír (nyomott oldalával felfelé kerül a kimeneti tálcára)²

¹ Kizárólag tintasugaras nyomtatáshoz ajánlott fóliát használjon.

² Fényes papír és fólia esetén ajánlott a nyomatot a gépből kilépés után azonnal eltávolítani az elmaszatolódás elkerülése érdekében.

³ Lásd: *A papír típusa és mérete a felhasználás szerint* című részt a(z) 15. oldalon!.

Fax

Kompatibilitás	ITU-T Group 3
Kódoló rendszer	MH/MR/MMR/JPEG
Modemsebesség	Automatikus visszaszabályozás 14 400 bps
Dokumentum mérete	ADF szélesség: (MFC-290C és MFC-297C) 148 mm - 216 mm ADF hosszúság: (MFC-290C és MFC-297C) 148 mm - 355,6 mm Expozíciós üveglap szélessége: max. 216 mm Expozíciós üveglap hossza: max. 297 mm
Szkennelési szélesség	208 mm
Nyomtatási szélesség	204 mm
Szürkeárnyaltos	256 szint
Kontraszt szabályozás	Automatikus/Világos/Sötét (kézi beállítás)
Felbontás	■ Vízszintes 8 pont/mm ■ Függőleges Szokásos 3,85 vonal/mm (Monokróm) 7,7 vonal/mm (Színes) Finom 7,7 vonal/mm (Mono/Színes) Fotó 7,7 vonal/mm (Monokróm) Szuperfinom 15,4 vonal/mm (Monokróm)
Gyorshívás	40 állomás
Csoportok	Max. 6

Körfax ¹	90 állomás
Automatikus újratárcsázás	3-szor 5 perces intervallumokban
Csengetési késleltetés	0, 1, 2, 3, 4, 5, 6, 7 vagy 8 csengetés
Kommunikációs forrás	Nyilvános kapcsolt telefonhálózat.
Memória átvitel	Max. 200 ² /170 ³ oldal
Vétel kifogyott papír esetén	Max. 200 ² /170 ³ oldal

¹ Csak Monokróm

² Az „Oldalak” az „1. számú, normál Brother mérőábra” táblázatára vonatkoznak (tipikus üzleti levél, normál felbontás, MMR kód). A műszaki adatok és a nyomtatott anyagok tartalmának megváltoztatása előzetes tájékoztatás nélkül megtörténhet.

³ Az „Oldalak” az „1. számú ITU-T mérőábra” táblázatára vonatkoznak (tipikus üzleti levél, normál felbontás, MMR kód). A műszaki adatok és a nyomtatott anyagok tartalmának megváltoztatása előzetes tájékoztatás nélkül megtörténhet.

Másolat

Színes/Monokróm	Igen/Igen
Dokumentum mérete	ADF szélesség: (MFC-290C és MFC-297C) 148 mm - 216 mm ADF hosszúság: (MFC-290C és MFC-297C) 148 mm - 355,6 mm Expozíciós üveglap szélessége: max. 215,9 mm Expozíciós üveglap hossza: max. 297 mm
Többszörös másolat	Maximum 99 oldalt tud egymásra rakni Max. 99 lap szortírozására képes (csak Monokróm) (csak MFC-290C és MFC-297C)
Nagyítás/kicsinyítés	25 - 400% között (1%-os lépésközzel)
Felbontás	(Monokróm) <ul style="list-style-type: none">■ Szkennelés max. 1 200 × 1 200 dpi■ Nyomtatás max. 1 200 × 1 200 dpi (Színes) <ul style="list-style-type: none">■ Szkennelés max. 600 × 1 200 dpi■ Nyomtatás max. 600 × 1 200 dpi

PhotoCapture Center™



Megjegyzés

Az MFC-250C csak USB Flash memóriákat támogat.

Használható adathordozók ¹

Memory Stick™
Memory Stick PRO™
Memory Stick Duo™ adapterrel
Memory Stick Micro™ (M2™) adapterrel
SD ²
SDHC ³
miniSD™ adapterrel
microSD adapterrel
xD-Picture Card™ ⁴
USB Flash memória ⁵

Felbontás

Max. 1 200 × 2 400 dpi

Fájl kiterjesztése

(Hordozó formátuma)

DPOF, Exif DCF

(Kép formátuma)

Fotónyomtatás: JPEG ⁶

Szkennelés hordozóra: JPEG, PDF (Színes)

TIFF, PDF (Monokróm)

Fájlok száma

Legfeljebb 999 fájl

(A memóriakártyán vagy USB Flash memórián belüli mappák száma is beleszámít.)

Mappa

A fájlokat a memóriakártya vagy USB Flash memória 4. mappaszintjén kell tárolni.

Szegély nélküli

Letter, A4, Fénykép (10 × 15 cm), Fénykép 2L (13 × 18 cm) ⁷

¹ A memóriakártyák, adapterek és USB Flash memóriák nem tartozékok.

² SecureDigital (SD) : 16 MB - 2 GB

³ SecureDigital High Capacity (SDHC) : 4 GB - 8 GB

⁴ xD-Picture Card™ hagyományos kártya 16 MB - 512 MB

xD-Picture Card™ Type M 256 MB - 2 GB

xD-Picture Card™ Type M⁺ 1 GB és 2 GB

xD-Picture Card™ Type H 256 MB - 2 GB

⁵ USB 2.0 szabvány

USB Mass Storage osztály 16 MB - 8 GB

Támogatott formátumok: FAT12/FAT16/FAT32

⁶ A progresszív JPEG-formátumot nem támogatja.

⁷ Lásd: *A papír típusa és mérete a felhasználás szerint* című részt a(z) 15. oldalon!

PictBridge

Kompatibilitás

Támogatja a Camera & Imaging Products Association
PictBridge CIPA DC-001 szabványt

További információkért látogasson el a
<http://www.cipa.jp/pictbridge> portálra

Interfész

PictBridge (USB) port

Szkenner

Színes/Monokróm	Igen/Igen
TWAIN-kompatibilis	Igen (Windows® 2000 Professional/XP/XP Professional x64 Edition/Windows Vista®) Mac OS® X 10.2.4 vagy későbbi verzió
WIA-kompatibilis	Igen (Windows® XP ¹ /Windows Vista®)
Szín mélység	36 bit szín feldolgozás (bemenet) 24 bit szín feldolgozás (bemenet) (Tényleges bemenet: 30 bit színes/Tényleges kimenet: 24 bit színes)
Felbontás	Max. 19 200 × 19 200 dpi (interpolált) ² Max. 1 200 × 2 400 dpi (optikai)
Szkennelési sebesség	Monokróm: Max. 3,44 mp. Színes: Max. 4,83 mp. (A4-es méret 100 × 100 dpi esetén)
Dokumentum mérete	ADF szélesség: (MFC-290C és MFC-297C): 148 mm - 216 mm ADF hosszúság: (MFC-290C és MFC-297C): 148 mm - 355,6 mm Szkennerrüveg szélessége: max. 216 mm Szkennerrüveg hossza: max. 297 mm
Szkennelési szélesség	Max. 210 mm
Szürkeárnyalatos	256 szint

¹ A Windows® XP ebben a használati útmutatóban magában foglalja a Windows® XP Home Edition, Windows® XP Professional és a Windows® XP Professional x64 Edition változatokat.

² Maximum 1 200 × 1 200 dpi-s szkennelés Windows® XP-n és Windows Vista®-n futó WIA Driver használata esetén (akár 19 200 × 19 200 dpi felbontást is választhat a Brother szkennelő segédprogramjával)

Nyomtató

Nyomtatómeghajtó	Windows® 2000 Professional/XP/XP Professional x64 Edition/Windows Vista® meghajtó, amely támogatja a Brother saját tömörítési üzemmódját Mac OS® X 10.2.4 vagy későbbi verzió: Brother Ink meghajtó
Felbontás	Legfeljebb 1 200 × 6 000 dpi 1 200 × 2 400 dpi 1 200 × 1 200 dpi 600 × 1 200 dpi 600 × 600 dpi 600 × 300 dpi 600 × 150 dpi (Színes) 450 × 150 dpi (fekete - fehér)
Nyomatási sebesség	(MFC-250C) Monokróm: Max. 27 oldal/perc ¹ Színes: Max. 22 oldal/perc ¹ (MFC-290C és MFC-297C) Monokróm: Max. 30 oldal/perc ¹ Színes: Max. 25 oldal/perc ¹
Nyomatási szélesség	204 mm (210 mm) ² (A4 méretű)
Szegély nélküli	Letter, A4, A6, Fotó (10 × 15 cm), kartoték, Fotó 2L (13 × 18 cm), levelezőlap ³

¹ A Brother standard mintája alapján.
A4-es méret vázlat üzemmódban.

² A szegély nélküli funkció bekapcsolásakor.

³ Lásd: *A papír típusa és mérete a felhasználás szerint* című részt a(z) 15. oldalon!.

Interfészek

USB ^{1 2}

Legfeljebb 2,0 m hosszú USB 2.0 interfészkábel.

- ¹ Készüléke teljes sebességű USB 2.0 interfésszel rendelkezik. Az interfész kompatibilis a Hi-Speed USB 2.0-val; a maximális adatátviteli sebesség azonban 12 Mbit/s lesz. A készülék csatlakoztatható USB 1.1 interfésszel szerelt számítógépre is.
- ² Külső beszállítók USB-portjait a Macintosh® nem támogatja.

Számítógéppel szembeni követelmények

TÁMOGATOTT OPERÁCIÓS RENDSZEREK ÉS SZOFTVERFUNKCIÓK								
Számítógépes platform és az operációs rendszer verziója		Támogatott PC szoftver-funkciók	PC interfész	A processzor minimális sebessége	Minimális RAM	Ajánlott RAM	Merevlemez-férőhely a telepítéshez	
							Meghajtókhöz	Alkalmazásokhoz
Windows® Operációs rendszer ¹	2000 Professional ⁵	Nyomtatás, PC Fax küldés ⁴ , Szkennelés, Eltávolítható lemez	USB	Intel® Pentium® II vagy ezzel egyenértékű	64 MB	256 MB	110 MB	340 MB
	XP Home ^{2 5} XP Professional ^{2 5}				128 MB		110 MB	340 MB
	XP Professional x64 Edition ²			64-bit (Intel®64 vagy AMD64) támogatott CPU	256 MB	512 MB	110 MB	340 MB
	Windows Vista® ²			Intel® Pentium® 4 vagy ezzel egyenértékű 64-bit (Intel®64 vagy AMD64) támogatott CPU	512 MB	1 GB	600 MB	530 MB
Macintosh® Operációs rendszer ⁶	Mac OS® X 10.2.4 – 10.4.3	Nyomtatás, PC Fax küldés ⁴ , Szkennelés, Eltávolítható lemez	USB ³	PowerPC G4/G5 PowerPC G3 350 MHz	128 MB	256 MB	80 MB	400 MB
	Mac OS® X 10.4.4 vagy későbbi verzió			PowerPC G4/G5 Intel® Core™ processzor	512 MB			

Feltételek:

- 1 Microsoft® Internet Explorer® 5.5 vagy későbbi verzió.
- 2 WIA, 1 200 × 1 200 felbontáshoz. A Brother szkennelő segédprogram lehetővé teszi a javítást max. 19 200 × 19 200 dpi-re.
- 3 Külső beszállítók USB-portjait nem támogatja.
- 4 A PC Fax funkció csak a fekete-fehér lehetőséget támogatja.
- 5 A PaperPort™ 11SE támogatja a Microsoft® SP4 vagy későbbi verziót a Windows® 2000 és SP2 vagy későbbi XP verzióhoz.
- 6 A CD-ROM-on található Presto! PageManager a Mac OS® X 10.3.9 vagy későbbi verziókat támogatja. Mac OS® X 10.2.4-10.3.8 verziókhöz a Presto! PageManager a Brother Solutions Center portálról tölthető le.

A legfrissebb meghajtóért látogasson el a <http://solutions.brother.com/> weboldalra. Minden kereskedelmi védjegy, márkanév és terméknév az adott vállalat tulajdona.

Kellékanyagok

Tinta

A készülék Fekete, Sárga, Ciánkék és Magenta tintapatronokkal működik, amelyek a nyomtatófejtől elkülönülő elemek.

A tintapatron élettartama

Amikor az első alkalommal helyezi be a tintapatronokat, a készülék elhasznál valamennyi tintát a szállítócsövek feltöltésére a nyomatok elkészítéséhez. Erre a folyamatra csak egyszer kerül sor. Az összes későbbi tintapatronnal ki lehet nyomtatni a megadott számú oldalt.

A készülékhez biztosított patronok az előírtól kevesebb tintát tartalmaznak (65%).

Fogyóeszközök pótlása

<FEKETE> LC980BK, <CIÁNKÉK> LC980C,
<BÍBORVÖRÖS> LC980M, <SÁRGA> LC980Y

Fekete - Kb. 300 oldal ¹

Sárga, ciánkék és bíborvörös - Kb. 260 oldal ¹

¹ A patronok hozzávetőleges teljesítményét az ISO/IEC 24711 alapján határoztuk meg.

A kellékanyagok cseréjével kapcsolatban további információkért keresse fel a következő weboldalt:
<http://www.brother.com/pageyield>.

Mi az Innobella™?

Az Innobella™ a Brother által kínált eredeti kellékanyagok terméksora. Az „Innobella™” név az „Innováció” és a „Bella” szóból származik (jelentése olaszul „Gyönyörű”), és arra utal, hogy az „innovatív” technológia „gyönyörű” és „tartós” nyomtatási eredményeket produkál.

Fényképek nyomtatása során a Brother a kiváló minőség érdekében az Innobella™ fényes fotópapírt ajánlja (BP71 gyártmánysorozat). Ragyogó nyomatok egyszerűen készíthetők Innobella™ tinta és papír felhasználásával.



Ez a jellemzők és kifejezések egy minden részletre kiterjedő listája, ami Brother kézikönyvekben található. Ezen tulajdonságok érvényessége a vásárolt modell fajtájától függ.

ADF (Automatikus lapadagoló)

A dokumentum elhelyezhető az ADF-ben, és egyszerre egy oldalát behúzva automatikusan szkennelésre kerül.

Állomásazonosító

Az a tárolt információ, mely megjelenik a faxolt oldalak tetején. Tartalmazza a küldő nevét és faxszámát.

Átv. jelentés (Átvitelt megerősítő jelentés)

Minden egyes elküldött faxot felsoroló lista, mely tartalmazza a dátumot, az időt és a számot.

Átvitel

Az Ön készülékéről a célállomás faxkészülékére történő faxátvitel folyamata normál telefonvonalat használva.

Automatikus faxátvitel

Fax küldése a külső telefonkészülék telefonkagylójának felemelése nélkül.

Automatikus kicsinyítés

Csökkenti a bejövő faxok méretét.

Automatikus újratárcsázás

Olyan szolgáltatás, mely lehetővé teszi, hogy a készülék öt perc múlva újratárcsázza az utoljára hívott faxszámot, ha a fax küldése a vonal foglaltsága miatt sikertelen volt.

Biztonsági nyomtatás

A készülék minden fogadott és memóriában tárolt dokumentumról nyomtat egy másolatot. Ez a biztonsági funkció arra szolgál, hogy áramkimaradás esetén se vesszen el üzenete.

CNG hangok

A faxkészülékek automatikus faxátvitelében hallható speciális hangok (sípolások), melyek azt jelzik a célállomásnak, hogy faxhívás van folyamatban.

Csengetés hangereje

A készülék csengetési hangerejének beállítása.

Csengetési késleltetés

Azon csengetések száma, melyet a készülék megvár, mielőtt válaszolna a hívásra a Csak fax és a Fax/Tel módokban.

Csoportszám

Olyan Gyorshívó számok kombinációja, melyek a Körfaxolás számára kerültek Gyorshívóban eltárolva.

ECM (Error Correction Mode (Hibajavító üzemmód))

A faxok átvitelénél képes a hibák felismerésére, és ez alapján a hibásan továbbított oldalak újraküldésére.

Egyidejű hozzáférés

Az Ön készüléke képes a kimenő faxok szkennelésére vagy memóriába történő olvasására akkor is, ha ezekkel a folyamatokkal egy időben memóriából küld faxot vagy fax fogadása/nyomtatása van folyamatban.

F/T csengetés ideje

A Brother készülék csengetési idejének hossza (olyankor, mikor a Vételi mód beállítása Fax/Tel), mely értesíti a felhasználót a bejövő hanghívásról.

Fax érzékelés

Lehetővé teszi a készülék számára, hogy a CNG jelzésekre válaszoljon, ha megszakít egy bejövő faxhívást annak fogadásával.

Fax/Tel

Fogadhat faxokat és telefonhívásokat. Ne használja ezt a módot, ha üzenetrögzítőt használ.

Faxhangok

A küldő és a fogadó faxkészülékek között átvitt kommunikációs jelek.

Faxnapló

Kilistázza az utoljára küldött és fogadott 200 db. faxra vonatkozó információkat.
TX: átvitel. RX: vétel.

Felbontás

A hüvelykenként elhelyezkedő függőleges és vízszintes vonalak száma. Lásd: Standard, Finom, Szuper finom és Fénykép.

Felhasználói beállítások

Nyomtatott jelentés a készülék pillanatnyi beállításairól.

Fennmaradó feladatok

Ellenőrizheti, hogy mely feladatok várnak a memóriában, és igény szerint törölheti is a feladatokat.

Fényerő

A fényerő megváltoztatásával az egész kép világosítható vagy sötétíthető.

Figyelmeztetés hangereje

A gombok megnyomásakor, vagy hibás műveletvégzéskor kiadott figyelmeztető hangjelzés hangereje.


Finom felbontás

A felbontás 203 × 196 dpi. Kisebb méretű nyomatokhoz és grafikákhoz használatos.

Fotó felbontás (Csak Monokróm)

Egy felbontási beállítás, mely a szürke eltérő árnyalatait használja a fényképek lehető legjobb minőségű megjelenítéséhez.

Gyorshívó

Előre programozott szám, mely biztosítja az egyszerű tárcsázást. Meg kell nyomnia a  (**Speed Dial (Gyorstárcsázás)**), # gombokat, be kell írnia a két számjegyből álló kódot, és meg kell nyomnia a **Mono Start** vagy **Colour Start (Színes Start)** gombokat a tárcsázás megkezdéséhez.

Hangkódos (Tone)

A tárcsázás egy formája, mely nyomógombos, tone üzemmódú telefonokat kiszolgáló vonalakon használatos.

Ideiglenes beállítások

Minden egyes faxátvitel és másolat esetében módosíthat bizonyos opciókat, anélkül, hogy az alapértelmezett beállításokat megváltoztatná.

Impulzusos

A telefonvonalakon folytatható tárcsázás egy típusa.

Innobella™

Az Innobella™ a Brother által felkínált eredeti kellékanyagok terméksora. A legjobb minőség érdekében a Brother az Innobella™ márkájú tinta és papír használatát javasolja.

Keresés

A tárolt Gyorshívók és Csoportszámok elektronikus, szám vagy ábécé szerinti sorrend alapján elkészített listája.

Kézi fax

Ha felemeli a külső telefonkészülék telefonkagylóját, akkor hallhatja a célállomás faxkészülékének választát, mielőtt megnyomná a **Mono Start** vagy a **Colour Start (Színes Start)** gombot a küldés megkezdéséhez.

Kódolási módszer

A dokumentum által tartalmazott információ kódolásának módszere. Valamennyi faxkészüléknek támogatnia kell a Modified Huffman (MH) nevű alapvető algoritmust. Az Ön készüléke ennél nagyobb tömörítést lehetővé tevő módszereket is támogat: Modified Read (MR), Modified Modified Read (MMR) és JPEG. Ezek használatához szükség van a célállomás kompatibilitására is.

Kommunikációs hiba (Komm. Hiba)

A faxok küldése vagy fogadása közben fellépő hiba, amit leggyakrabban vonali vagy statikus zaj okoz.

Kompatibilitási csoport

Az egy csoportba tartozó fax készülékek képesek egymással kommunikálni. A kompatibilitás ITU-T csoportok között biztosított.

Kontraszt

Sötét vagy világos dokumentumok kiegyenlítését szolgáló beállítás, melynek eredményeként a sötét dokumentumokról készült másolat világosabb, a világos pedig sötétebb lesz.

Körfax

Az a képesség, hogy a készülék ugyanazt a faxüzenetet egynél több célállomásra is el tudja küldeni.

Közvetlenhívó lista

A Közvetlenhívó memóriában tárolt nevek és számok listája, szám szerinti sorrendben.

Külső telefonkészülék

Egy TAD (Telephone Answering Device - Üzenetrögzítő) vagy telefon, mely az Ön készülékéhez van csatlakoztatva.

LCD (folyadékkristályos kijelző)

A készüléken található megjelenítő, mely interaktív üzeneteket vetít ki a kijelzőn végrehajtható beállítások közben, és mutatja a dátumot és az időt, ha a készülék aktuálisan nem végez semmilyen műveletet.

Mellékállomás

Olyan telefon, mely az Ön faxkészülékével megegyező telefonvonalat használ, de külön fali csatlakozóaljzatba van dugva.

Menü üzemmód

A készülék beállításainak módosítására való programozási üzemmód.

Naplózás periódusideje

Előre beprogramozott periódusidő, mely vezérli a Faxnapló jelentéseinek automatikus nyomtatását. A periódus megszakítása nélkül, egyénileg, igény szerint is nyomtathat Faxnaplót.

OCR (optikai karakterfelismerés)

A ScanSoft™ PaperPort™ 11SE az OCR-rel, vagy a Presto! PageManager szoftver átalakítja a kép szövegét oly módon, hogy az szerkeszthető legyen.

PhotoCapture Center™

Lehetővé teszi digitális fényképek nagy felbontásban való nyomtatását média kártyákról fotóminőségű nyomatok készítéséhez.

PictBridge

Lehetővé teszi digitális fényképek nagy felbontásban való közvetlen nyomtatását média kártyákról fotóminőségű nyomatok készítéséhez.

Standard (normál) felbontás

203 × 97 dpi. Normál méretű szöveges dokumentumokhoz használatos, és a leggyorsabb átvitelt eredményezi.

Súgólista

A komplett menütablázat kinyomtatása, melyet a készülék programozására használhat, ha nincs Önnél a használati útmutató.

Szkennelés

Papír alapú dokumentum elektronikus kép formájában való számítógépre küldésének a folyamata.

Szkennelés adathordozóra

Monokróm vagy színes dokumentumait memóriakártyára vagy USB Flash memória-meghajtóra szkennelheti. A monokróm képek a TIFF vagy a PDF fájlformátumban, a színes képek a PDF vagy a JPEG fájlformátumban kerülhetnek elmentésre.

Szünet

Egy 3,5 másodperces szünet beiktatását teszi lehetővé a tárcsázási szekvenciába a számgombokkal való tárcsázás közben, vagy ha Gyorshívó számokat tárol.

Nyomja meg a

Redial/Pause (Újratárcsáz/Leállít)

gombot annyiszor, amilyen hosszú szünet beillesztésére szüksége van.

Szuper finom felbontás (Csak Monokróm)

392 × 203 dpi. Kisméretű nyomatokhoz és vonalas grafikákhoz használatos.

Szürkeárnyalatos

A szürke szín árnyalatai állnak rendelkezésre a fényképek másolása, szkennelése és faxolás során.

Távoli aktiválási kód

Adja meg ezt a kódot (* **5 1**), ha a egy másod- vagy külső készüléken fogad faxot.

Távoli deaktivációs kód

(csak a Fax/Tel mód esetében)

Ha a készülék hanghívást fogad, akkor pszeudo/kettős csengetést hallat. A következő kód segítségével fogadhatja a hívást a másodkészüléken: (**# 5 1**).

Tengerentúli mód

A faxok jelzésüzeneteinek ideiglenes módosításával képes biztosítani a nagy távolságra való faxküldést is.

Üzenetrögzítő

Az Ön készülékéhez külső üzenetrögzítő berendezés csatlakoztatható.

Valós idejű átvitel

Ha a memória megtelt, akkor a faxokat valós időben is küldheti.

Vétel kifogyott papír esetén

Ha a készülékből kifogyott a papír, akkor a készülék memóriájába fogadja a beérkező faxokat.

A

A készülék csomagolása	112
A készülék programozása	114
A készülék szállítása	112
ADF (automatikus dokumentum adagoló)	17, 26
Alvó üzemmód	21
Apple® Macintosh® Lásd a Szoftver használati útmutatót a CD-ROM-on.	
Automatikus fax fogadása	32
Fax érzékelés	35

Á

Áramkimaradás	114
Átvitelzár ki- és bekapcsolása	23

B

Biztonsági utasítások	81
Borítékok	10, 15, 16

C

ControlCenter Lásd a Szoftver használati útmutatót a CD-ROM-on.	
---	--

CS

Csatlakozás külső üzenetrögzítőhöz	37
Csatlakozók EXT külső telefon	37
üzenetrögzítő	37
Csengetési késleltetés, beállítás	34
Csoportok körfaxoláshoz	43

E

Egyedi telefonszolgáltatások egyetlen vonalon	91
Egyidejű hozzáférés	30

F

Fax érzékelés	35
Fax kódok módosítás	40
Távoli aktiválási kód	35, 39
Távoli deaktivációs kód	39, 40
Fax, különálló küldés	26
ADF-ről (csak MFC-290C és MFC-297C)	26
belépés Fax módba	26
Felbontás	29
kézi	31
kontraszt	29
Körfaxolás	27
memóriából (Egyidejű hozzáférés)	30
szkennerüvegről	26
tengerentúli	31
Valós idejű átvitel	30
Visszavonás a memóriából	31
vonali interferencia	94
vétel	32
a beszélgetés végén	33
Csengetési késleltetés, beállítás	34
F/T csengetés ideje, beállítás	34
kicsinyítés a papír méretére	35
mellékállomásról	39
problémák	86, 89
Vételi mód, választás	32
vonali interferencia	94
Fax, számítógépről Lásd a Szoftver használati útmutatót a CD-ROM-on.	
Fax/Tel mód Csengetési késleltetés	34
Fax vételi kód	39
hívásfogadás mellékállomásokon	39
Hívásfogadási kód	39

Felbontás	
beállítás a következő fax számára	29
fax	127
másolat	129
nyomat	133
szkennelés	132

GY

Gyári szám	
hol találhatóLásd a belső elülső borítót
Gyorshívó	
beállítás	42
módosítás	42

H

Hangerő, beállítás	
csengetés	20
figyelmeztető hangjelzés	20
hangszóró	20
Hibaelhárítás	86
dokumentum elakadás	100
ha problémája van	
bejövő hívások	91
faxok fogadása	89
faxok küldése	90
fogadott faxok nyomtatása	89
másolás	91
nyomtatás	86
PhotoCapture Center™	93
szkennelés	92
szoftver	92
telefonvonal vagy csatlakozások	89
hibaüzenetek az LCD kijelzőn	95
nyomtatási minőség	109
papírelakadás	101
tintamennyiség ellenőrzése	111
Hibaüzenetek az LCD kijelzőn	95
B az W Csak nyomtatás	96
Kevés a festék	97
Kommunikációs hiba	95
Memória megtelt	30, 98
Nem lehet érzékelni	98
Nem lehet inic.	97
Nem lehet nyomtatni	97, 99
Nem lehet szkennelni	97
Nem lehet tisztítani	97
Nem regisztrált	41, 98
Nincs behelyezve papír	99
Nincs festékpátron	98

I

Ideiglenes másolási beállítások	49
Innobella™	136

Í

Írásvetítő fóliák	13, 14, 16, 126
-------------------	-----------------

J

Jelentések	45
Átvitel megerősítése	45, 46
Faxnapló	46
Naplózás periódusideje	45
Felhasználói beállítások	46
hogyan nyomtassunk	46
Közvetlenhívó lista	46
Súgó lista	46

K

Karbantartás, rutinműveletek	104
tintapatronok cseréje	104
Kellékanyagok	136
Kezelőpanel áttekintése	6
Kézi	
átvitel	31
tárcsázás	41
vétél	32
Kicsinyítés	
bejövő faxok	35
Körfaxolás	27
csoportok beállítása	43
Közvetlen nyomtatás	
nem PictBridge fényképezőgépről	71
PictBridge fényképezőgépről	69
Közvetlenhívó	
Csoporthívó	
csoportok beállítása	
Körfaxoláshoz	43
módosítás	42
Gyorshívó	
beállítás	42
használat	41
módosítás	42
hozzáférési kódok és	
hitelkártya-számok	44
Keresés	41
Körfaxolás	27
csoportok használata	27

Külső	
telefon csatlakoztatása	39
Külső telefon, csatlakoztatás	39

L

LCD (folyadékkristályos kijelző)	114
Kontraszt	21

M

Macintosh®	
Lásd a Szoftver használati útmutatót a CD-ROM-on.	
Másolatok	
kicsinyítése	51
Másolás	
a szkennerveg használata	18
ADF használata	17
belépés a Másolás módba	48
egyetlen	48
gomb	49
ideiglenes beállítások	49
Nagyítás/Kicsinyítés	51
papír	54
szortírozás	53
többszörös	48
Másolás opciók gomb (másolás)	
papírméret	55
papírtípus	54
Mellékállomás, használat	39
Memória megtelt üzenet	30, 31, 98
Memóriatartalom	114
Menütáblázat	114

NY

Nyomtatás	
a minőség javítása	109
felbontás	133
fényképek	62
jelentések	46
kisméretű papírra	11
Lásd a Szoftver használati útmutatóban, a CD-ROM-on.	
meghajtók	133
minőségjavítás	109
papírelakadás	101
problémák	86, 89
specifikációk	133
terület	12

P

PaperPort™ 11SE OCR-rel	
Lásd a Szoftver használati útmutatót a CD-ROM-on és a PaperPort™ 11SE alkalmazás Súgóját az ismertető eléréséhez.	
Papír	13, 126
betöltése	8
dokumentum mérete	17
dokumentumméret	26
kapacitás	16
méret	15, 19
típus	15, 19
Papírelakadások	
dokumentum	100
papír	101
PhotoCapture Center™	
Dátum nyomtatása	66
DPOF nyomtatás	63
Memory Stick PRO™	58
Memory Stick™	58
Nyomtatási beállítások	
Fényerő	65
Papírtípus és papírméret	64
SecureDigital	58
specifikációk	130
számítógépről	
Lásd a Szoftver használati útmutatót a CD-ROM-on.	
Szkennelés adathordozóra	66
xD-Picture Card™	58
PictBridge	
DPOF-nyomtatás	70

S

Súgó	
LCD üzenetek	
a menü gombok használata	114
Menütáblázat	114, 116
Üzenetek az LCD-kijelzőn	114

SZ

Szkennelés	
Lásd a Szoftver használati útmutatót a CD-ROM-on.	
Szkennerüveg	
használat 18	
tisztítás 107	
Szöveg, bevitel 123	
speciális karakterek 123	
Szürkeárnyaltos 127, 132	

T

Tárcsázás	
hozzáférési kódok és hitelkártya-számok 42, 44	
kézi 41	
szünet 42	
Tel/R gomb, használat 6	
Telefonvonal	
csatlakozások 38	
interferencia 94	
problémák 89	
többvonalas (PBX) 38	
Tintapatronok	
csere 104	
festékpont-számláló 104	
tintamennyiség ellenőrzése 111	
Tisztítás	
nyomtatófej 109	
nyomtatólemez 108	
papírfellevő henger 108	
szkenner 107	
Többvonalas csatlakozás (PBX) 38	

Ú

Újrahívás/Szünet 41	
---------------------------	--

Ü

Üzem mód, belépés	
Fax 26	
Másolás 48	
PhotoCapture 6	
Szkennelés 6	
Üzenetrögzítő készülék (RÖGZ.) 37	
csatlakozás 38	
üzenetrögzítő, külső 32, 37	
csatlakozás 37, 38	
üdvözlő üzenet felvétele 38	
vételi mód 32	

V

Vezeték nélküli telefon 39	
Vételi mód 32	
Csak Fax 32	
Fax/Tel 32	
Kézi 32	
Külső üzenetrögzítő 32	
Visszavonás	
újrahívásra váró feladatok 31	

W

Windows®	
Lásd a Szoftver használati útmutatót a CD-ROM-on.	

brother®

**Látogasson meg bennünket a világhálón
<http://www.brother.com>**

Ez a készülék kizárólag abban az országban használható, ahol megvásárolták. A helyi Brother vállalatok, vagy viszonteladók kizárólag az adott országban megvásárolt készülékekhez nyújtanak műszaki szolgáltatást.