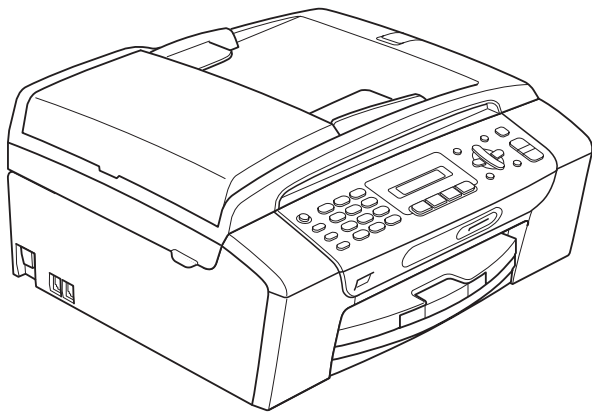


# GUIDE DE L'UTILISATEUR



MFC-250C  
MFC-290C  
MFC-297C

## **Si vous devez appeler le service clientèle**

**Remplissez les informations suivantes à des fins de référence ultérieure :**

**Numéro du modèle : MFC-250C et MFC-290C et MFC-297C  
(Entourez le numéro de votre modèle)**

**Numéro de série : <sup>1</sup> \_\_\_\_\_**

**Date d'achat : \_\_\_\_\_**

**Lieu d'achat : \_\_\_\_\_**

**<sup>1</sup> Le numéro de série se trouve à l'arrière de l'appareil. Gardez ce Guide de l'utilisateur avec votre reçu comme confirmation de la date d'achat de votre appareil en cas de vol, d'incendie ou de service de garantie.**

**Enregistrez votre appareil en ligne à l'adresse**

**<http://www.brother.com/registration/>**

En enregistrant votre produit auprès de Brother, vous serez enregistré comme le premier propriétaire du produit. Votre enregistrement auprès de Brother :

- pourra servir de confirmation de la date d'achat de votre produit en cas de perte du reçu ; et
- pourra appuyer une demande de réclamation auprès de l'assurance en cas de perte d'un produit couvert par une assurance.

# Information d'approbation et avis de compilation et de publication

CET ÉQUIPEMENT A ÉTÉ CONÇU POUR FONCTIONNER AVEC UNE LIGNE RTPC ANALOGIQUE À DEUX FILS ÉQUIPÉE DU CONNECTEUR APPROPRIÉ.

## INFORMATION D'APPROBATION

---

Brother signale qu'il est possible que ce produit ne fonctionne pas correctement dans un pays autre que celui où il a été acheté, et qu'aucune garantie n'est offerte dans le cas où ce produit serait utilisé sur les lignes de télécommunications publiques d'un autre pays.

## Avis de compilation et de publication

---

Ce manuel a été compilé et publié sous le contrôle de Brother Industries, Ltd. Il couvre les dernières descriptions et spécifications du produit.

Le contenu de ce manuel et les spécifications de ce produit peuvent être modifiés sans préavis.

Brother se réserve le droit de modifier, sans préavis, les spécifications et les informations figurant dans le présent manuel et ne sera pas responsable des préjudices (y compris des préjudices indirects) résultant des informations présentées ici, entre autres, sans pour autant s'y limiter, des erreurs typographiques et d'autres erreurs concernant la publication.

# Déclaration de conformité CE



## EC Declaration of Conformity

### Manufacturer

Brother Industries, Ltd.  
15-1, Naeshiro-cho, Mizuho-ku, Nagoya 467-8561, Japan

### Plant

Brother Industries (Shen Zhen) Ltd  
G02414-1, Bao Chang Li Bonded Transportation Industrial Park,  
Bao Long Industrial Estate, Longgang, Shenzhen, China

Herewith declare that:

Products description : Facsimile Machine  
Model Name : MFC-250C, MFC-290C, MFC-297C

are in conformity with provisions of the R & TTE Directive (1999/5/EC) and we declare compliance with the following standards :

Standards applied :

Harmonized : Safety EN60950-1:2001+A11:2004

EMC EN55022: 2006 Class B  
EN55024: 1998 +A1: 2001 +A2: 2003  
EN61000-3-2: 2006  
EN61000-3-3: 1995 +A1: 2001 +A2:2005

Year in which CE marking was first affixed : 2008

Issued by : Brother Industries, Ltd.

Date : 17th March , 2008

Place : Nagoya, Japan

Signature :

Junji Shiota  
General Manager  
Quality Management Dept.  
Printing & Solutions Company

## Déclaration de conformité CE

### Fabricant

Brother Industries, Ltd.  
15-1, Naeshiro-cho, Mizuho-ku, Nagoya 467-8561, Japon

### Usine

Brother Industries (Shen Zhen) Ltd  
G02414-1, Bao Chang Li Bonded Transportation Industrial Park,  
Bao Long Industrial Estate, Longgang, Shenzhen, Chine

Déclarent par la présente que :

Description des produits : Télécopieur  
Nom du modèle : MFC-250C, MFC-290C, MFC-297C

sont conformes aux dispositions de la Directive R & TTE (1999/5/CE) ainsi qu'aux normes suivantes :

Normes appliquées :

Harmonisées :	Sécurité	EN60950-1: 2001 +A11: 2004
	CEM	EN55022: 2006 Classe B
		EN55024: 1998 +A1: 2001 +A2: 2003
		EN61000-3-2: 2006
		EN61000-3-3: 1995 +A1: 2001 +A2: 2005

Année de la première apposition du marquage CE : 2008

Émis par : Brother Industries, Ltd.  
Date : 17 mars 2008  
Lieu : Nagoya, Japon

# Table des matières

## Section I Généralités

<b>1</b>	<b>Informations générales</b>	<b>2</b>
	Utilisation de la documentation .....	2
	Symboles et conventions utilisés dans la documentation .....	2
	Accès au Guide utilisateur - Logiciel.....	3
	Consultation de la documentation .....	3
	Accès au soutien Brother (pour Windows®) .....	5
	MFC-290C Vue d'ensemble du panneau de commande.....	6
<b>2</b>	<b>Chargement du papier et des documents</b>	<b>8</b>
	Chargement du papier et d'autres supports d'impression .....	8
	Chargement d'enveloppes et de cartes postales.....	10
	Retrait des imprimés de petit format de l'appareil .....	12
	Zone imprimable .....	13
	Papier et autres supports d'impression acceptables .....	14
	Support d'impression recommandé .....	14
	Manipulation et utilisation des supports d'impression.....	15
	Choix du support d'impression approprié .....	16
	Chargement des documents.....	18
	Utilisation du chargeur ADF (MFC-290C et MFC-297C seulement).....	18
	Utilisation de la vitre du scanner.....	18
	Zone numérisable .....	19
<b>3</b>	<b>Configuration générale</b>	<b>20</b>
	Temporisation de mode .....	20
	Réglages de papier.....	20
	Type de papier.....	20
	Format du papier .....	20
	Réglages du volume .....	21
	Volume de la sonnerie .....	21
	Volume du bip sonore.....	21
	Volume du haut-parleur .....	21
	Heure d'été automatique .....	22
	Écran LCD .....	22
	Contraste de l'écran LCD .....	22
	Mode Veille .....	22
<b>4</b>	<b>Fonctions de sécurité</b>	<b>23</b>
	Verr. TX .....	23
	Réglage et modification du mot de passe de la fonction Verr. TX.....	23
	Activation/Désactivation de la fonction Verr. TX.....	24

## Section II Fax

<b>5</b>	<b>Envoi d'un fax</b>	<b>26</b>
	Passage en mode Fax.....	26
	Envoi de fax à partir du chargeur ADF (MFC-290C et MFC-297C seulement) .....	26
	Envoi d'un fax depuis la vitre du scanner .....	26
	Envoi par fax de documents au format Letter à partir de la vitre du scanner.....	27
	Envoi de fax couleur .....	27
	Annulation d'un fax en cours d'exécution .....	27
	Diffusion (monochrome seulement).....	27
	Annulation d'une diffusion en cours d'exécution .....	28
	Opérations d'envoi supplémentaires .....	28
	Envoi de fax en utilisant plusieurs réglages .....	28
	Contraste .....	29
	Modification de la résolution du fax .....	29
	Multitâche (monochrome seulement) .....	30
	Envoi en temps réel.....	30
	Mode International.....	31
	Vérification et annulation de tâches en attente.....	31
	Envoi d'un fax manuellement .....	31
	Message Mémoire saturée .....	31
<b>6</b>	<b>Réception d'un fax</b>	<b>32</b>
	Modes de réception .....	32
	Sélection du mode de réception .....	32
	Utilisation des modes de réception.....	33
	Fax seulement.....	33
	Fax/Tél.....	33
	Manuel.....	33
	RÉP externe .....	33
	Réglages du mode de réception.....	34
	Long. sonnerie.....	34
	Durée son. F/T (mode Fax/Tél seulement).....	34
	Détection fax.....	35
	Opérations de réception supplémentaires .....	35
	Impression d'un fax entrant réduit .....	35
	Réception sans papier.....	35
<b>7</b>	<b>Téléphone et périphériques externes</b>	<b>36</b>
	Opérations vocales .....	36
	Numérotation par tonalité ou par impulsion (Uniquement pour la Suisse) ....	36
	Mode Fax/Tél .....	36
	Services téléphoniques.....	37
	Réglage du type de ligne téléphonique .....	37
	ID appelant .....	37

Branchement d'un REP (répondeur téléphonique) externe .....	39
Branchements .....	40
Enregistrement d'un message sortant sur un REP externe .....	40
Branchements multilignes (PBX) .....	40
Téléphones externes et supplémentaires .....	41
Branchement d'un téléphone externe ou supplémentaire .....	41
Fonctionnement avec des téléphones supplémentaires .....	41
Utilisation d'un téléphone sans fil externe .....	42
Utilisation des codes à distance .....	42

---

## **8 Numérotation et enregistrement des numéros 43**

Comment composer un numéro .....	43
Manuelle numérotation .....	43
Numérotation abrégée .....	43
Recherche .....	43
Recomposition du numéro de fax .....	44
Enregistrement des numéros .....	44
Enregistrement d'une pause .....	44
Enregistrement de numéros abrégés .....	45
Modification de numéros abrégés .....	45
Configuration de groupes de diffusion .....	46
Combinaison de numéros abrégés .....	47

---

## **9 Impression de rapports 48**

Rapports de fax .....	48
Rapport de vérification de l'envoi .....	48
Journal des fax (rapport d'activité) .....	48
Rapports .....	49
Comment imprimer un rapport .....	49

# **Section III Copie**

---

## **10 Copies de documents 52**

Comment faire des copies .....	52
Passage en mode Copie .....	52
Copie simple de documents .....	52
Copies multiples de documents .....	52
Arrêt de la copie .....	52
Options de copie .....	53
Modification de la vitesse et de la qualité de copie .....	54
Agrandissement ou réduction de l'image copiée .....	55
Copie N en 1 ou poster (Mise en page) .....	56
Tri des copies à l'aide du chargeur ADF (monochrome seulement) (MFC-290C et MFC-297C seulement) .....	57
Réglage de la luminosité et du contraste .....	58
Options de papier .....	58



# Section IV Impression directe de photos

## **11 Impression de photos depuis une carte mémoire ou un lecteur USB de mémoire Flash 62**

---

Opérations de PhotoCapture Center™ .....	62
Impression depuis une carte mémoire ou un lecteur USB de mémoire Flash sans ordinateur .....	62
Numérisation vers une carte mémoire ou un lecteur USB de mémoire Flash sans ordinateur .....	62
Utilisation de PhotoCapture Center™ à partir de votre ordinateur .....	62
Utilisation d'une carte mémoire ou d'un lecteur USB de mémoire Flash.....	62
Structure de dossier des cartes mémoire (MFC-290C et MFC-297C seulement) ou des lecteurs USB de mémoire Flash .....	63
Pour commencer .....	64
Comment imprimer des photos depuis une carte mémoire ou un lecteur USB de mémoire Flash .....	65
Impr. index (miniatures).....	65
Impression de photo .....	66
Impression DPOF .....	67
Réglages d'impression de PhotoCapture Center™ .....	68
Vitesse et qualité d'impression .....	68
Options de papier .....	68
Réglage de la luminosité et du contraste .....	69
Recadrer .....	69
Impression sans bordure .....	70
Impression de date .....	70
Numérisation vers une carte mémoire ou un lecteur USB de mémoire Flash.....	70
Modification de la qualité d'image.....	71
Modification du format de fichier monochrome.....	71
Modification du format de fichier couleur.....	71
Compréhension des messages d'erreur.....	72

## **12 Impression de photos depuis un appareil photo 73**

---

Impression de photos directement depuis un appareil photo PictBridge.....	73
Configuration de PictBridge.....	73
Configuration de votre appareil photo numérique .....	73
Impression d'images.....	74
Impression DPOF .....	75
Impression de photos directement à partir d'un appareil photo numérique (sans PictBridge) .....	75
Impression d'images.....	76
Compréhension des messages d'erreur.....	76

# Section V Logiciel

## 13 Fonctions logicielles

78

# Section VI Appendices

## A Sécurité et réglementation

80

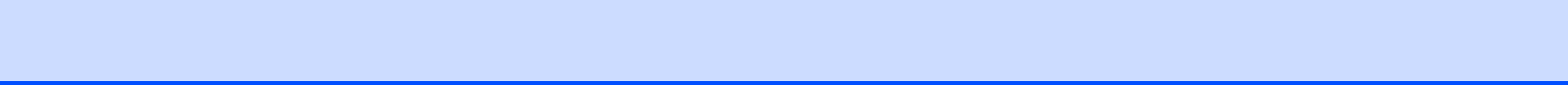
Choix d'un emplacement .....	80
Utilisation de l'appareil en toute sécurité .....	81
Instructions de sécurité importantes .....	85
IMPORTANT - Pour votre sécurité .....	86
Interférence radio .....	87
Directive 2002/96/CE de l'UE et norme EN50419 .....	87
Déclaration internationale de conformité ENERGY STAR® .....	87
Restrictions légales concernant la copie .....	88
Marques commerciales.....	89

## B Dépistage des pannes et entretien courant

90

Dépistage des pannes .....	90
En cas de difficultés avec l'appareil .....	90
Détection de tonalité .....	97
Parasites de ligne téléphonique .....	97
Messages d'erreur et d'entretien .....	98
Transfert des fax ou du rapport du journal des fax .....	103
Bourrage de documents (MFC-290C et MFC-297C seulement) .....	104
Bourrage dans l'imprimante ou bourrage de papier .....	105
Entretien courant .....	107
Remplacement des cartouches d'encre .....	107
Nettoyage de l'extérieur de l'appareil .....	110
Nettoyage de la vitre du scanner .....	110
Nettoyage du cylindre de l'imprimante .....	111
Nettoyage du rouleau d'entraînement du papier .....	112
Nettoyage de la tête d'impression .....	112
Vérification de la qualité d'impression .....	113
Vérification de l'alignement de l'impression .....	114
Vérification du volume d'encre.....	115
Informations sur l'appareil.....	115
Vérification du numéro de série .....	115
Emballage et transport de l'appareil .....	115

<b>C</b>	<b>Menu et fonctions</b>	<b>118</b>
	Programmation à l'écran.....	118
	Tableau des menus .....	118
	Mémoire permanente .....	118
	Touches de menu .....	118
	Tableau des menus .....	120
	Saisie de texte .....	128
<b>D</b>	<b>Spécifications</b>	<b>129</b>
	Spécifications générales.....	129
	Support d'impression .....	131
	Fax.....	132
	Copie .....	134
	PhotoCapture Center™ .....	135
	PictBridge .....	136
	Scanner .....	137
	Imprimante.....	138
	Interfaces.....	139
	Configuration de l'ordinateur.....	140
	Consommables.....	141
<b>E</b>	<b>Glossaire</b>	<b>142</b>
<b>F</b>	<b>Index</b>	<b>146</b>





# Généralités

---

<b>Informations générales</b>	<b>2</b>
<b>Chargement du papier et des documents</b>	<b>8</b>
<b>Configuration générale</b>	<b>20</b>
<b>Fonctions de sécurité</b>	<b>23</b>

## Utilisation de la documentation

Nous vous remercions d'avoir acheté un appareil Brother ! La lecture de la documentation vous aidera à tirer le meilleur parti de votre appareil.

## Symboles et conventions utilisés dans la documentation

Les symboles et conventions suivants sont utilisés dans l'ensemble de la documentation.

**Caractères gras** Les caractères en gras identifient des boutons spécifiques sur le panneau de commande de l'appareil ou sur l'écran de l'ordinateur.

*Caractères en italique* Les caractères en italique mettent l'accent sur un point important ou vous renvoient à un thème lié.

Courier New La police de caractères Courier New est utilisée pour identifier les messages qui apparaissent sur l'écran LCD de l'appareil.



Les avertissements ont pour rôle de vous indiquer ce qu'il faut faire pour éviter de vous blesser.



Les avertissements « Attention » signalent les procédures à suivre ou à éviter pour ne pas subir de blessures mineures ou graves.



Les icônes de risque électrique vous avertissent contre tout choc électrique possible.



Les remarques vous indiquent comment réagir face à une situation qui se présente ou vous donnent des conseils sur la façon dont l'opération se déroule avec d'autres fonctions.



Les icônes de mauvaise configuration vous signalent les périphériques ou les opérations qui ne sont pas compatibles avec l'appareil.

# Accès au Guide utilisateur - Logiciel

Ce guide de l'utilisateur ne contient pas toutes les informations sur l'appareil, telles que la façon d'utiliser l'imprimante, le scanner et PC-Fax. Lorsque vous êtes prêt à apprendre les informations détaillées sur ces opérations, lisez le **Guide utilisateur - Logiciel** sur le CD-ROM.

## Consultation de la documentation

### Consultation de la documentation (pour Windows®)

Pour consulter la documentation, depuis le menu **démarrer**, dirigez le pointeur sur **Brother, MFC-XXXX** (XXXX représentant le nom de votre modèle) à partir du groupe de programmes, puis sélectionnez **Guide de l'utilisateur au format HTML**.

Si vous n'avez pas installé le logiciel, vous pouvez trouver la documentation en suivant les instructions ci-dessous :

- 1 Allumez votre ordinateur. Insérez le CD-ROM Brother dans votre lecteur de CD-ROM.
- 2 Si l'écran du nom de modèle apparaît, cliquez sur le nom de votre modèle.

- 3 Si l'écran des langues s'affiche, cliquez sur votre langue. Le menu principal du CD-ROM s'affiche.



### Remarque

Si cette fenêtre ne s'affiche pas, utilisez l'Explorateur de Windows® pour exécuter le programme start.exe à partir du répertoire racine du CD-ROM Brother.

- 4 Cliquez sur **Documentation**.
- 5 Cliquez sur la documentation que vous voulez lire.

#### ■ Documents HTML : Guide utilisateur - Logiciel au format HTML.

Ce format est recommandé pour consulter la documentation sur votre ordinateur.

#### ■ Documents PDF : Guide de l'utilisateur pour les opérations autonomes et Guide utilisateur - Logiciel au format PDF.

Ce format est recommandé pour imprimer les manuels. Cliquez pour vous rendre au Brother Solutions Center, où vous pourrez consulter ou télécharger les documents PDF. (Il est nécessaire de disposer d'un accès Internet et d'un logiciel de lecture de PDF.)

## Comment trouver les instructions de numérisation

Il y a plusieurs façons de numériser des documents. Vous pouvez trouver les instructions comme suit :

### Guide utilisateur - Logiciel

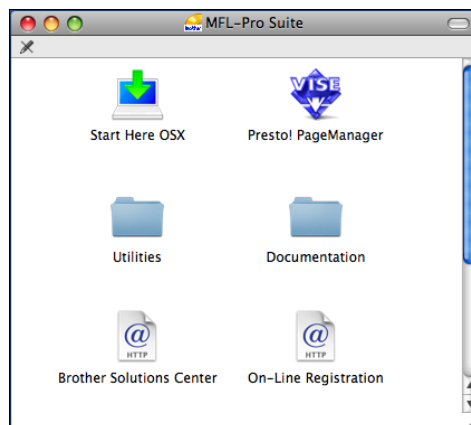
- *Numérisation*  
(Pour Windows® 2000 Professional/  
Windows® XP et Windows Vista®)
- *ControlCenter3*  
(Pour Windows® 2000 Professional/  
Windows® XP et Windows Vista®)

### Guides pratiques de ScanSoft™ PaperPort™ 11SE avec OCR

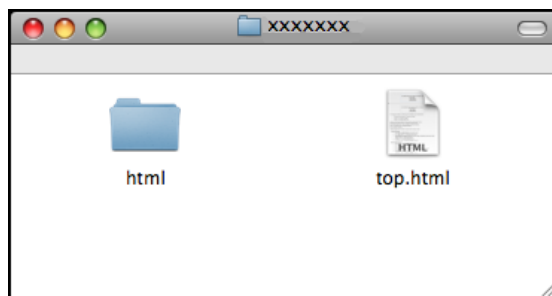
- Les guides pratiques complets de ScanSoft™ PaperPort™ 11SE avec OCR peuvent être consultés dans la section Aide de l'application ScanSoft™ PaperPort™ 11SE.

## Consultation de la documentation (pour Macintosh®)

- 1 Allumez votre Macintosh®. Insérez le CD-ROM Brother dans votre lecteur de CD-ROM. La fenêtre suivante s'affiche.



- 2 Double-cliquez sur l'icône **Documentation**.
- 3 Double-cliquez sur le dossier de votre langue.
- 4 Double-cliquez sur **top.html** pour visualiser le **Guide utilisateur - Logiciel** au format HTML.



- 5 Cliquez sur la documentation que vous voulez lire.
  - **Guide utilisateur - Logiciel**



## Comment trouver les instructions de numérisation

Il y a plusieurs façons de numériser des documents. Vous pouvez trouver les instructions comme suit :

### Guide utilisateur - Logiciel

- **Numérisation**  
(Pour Mac OS® X 10.2.4 ou version plus récente)
- **ControlCenter2**  
(Pour Mac OS® X 10.2.4 ou version plus récente)

### Guide de l'utilisateur de Presto! PageManager

- Instructions pour numériser directement à partir du logiciel Presto! PageManager. Le Guide de l'utilisateur complet de Presto! PageManager peut être consulté dans la section Aide de l'application Presto! PageManager.

## Accès au soutien Brother (pour Windows®)

Vous pouvez trouver tous les contacts dont vous aurez besoin, comme le soutien Web (Brother Solutions Center).

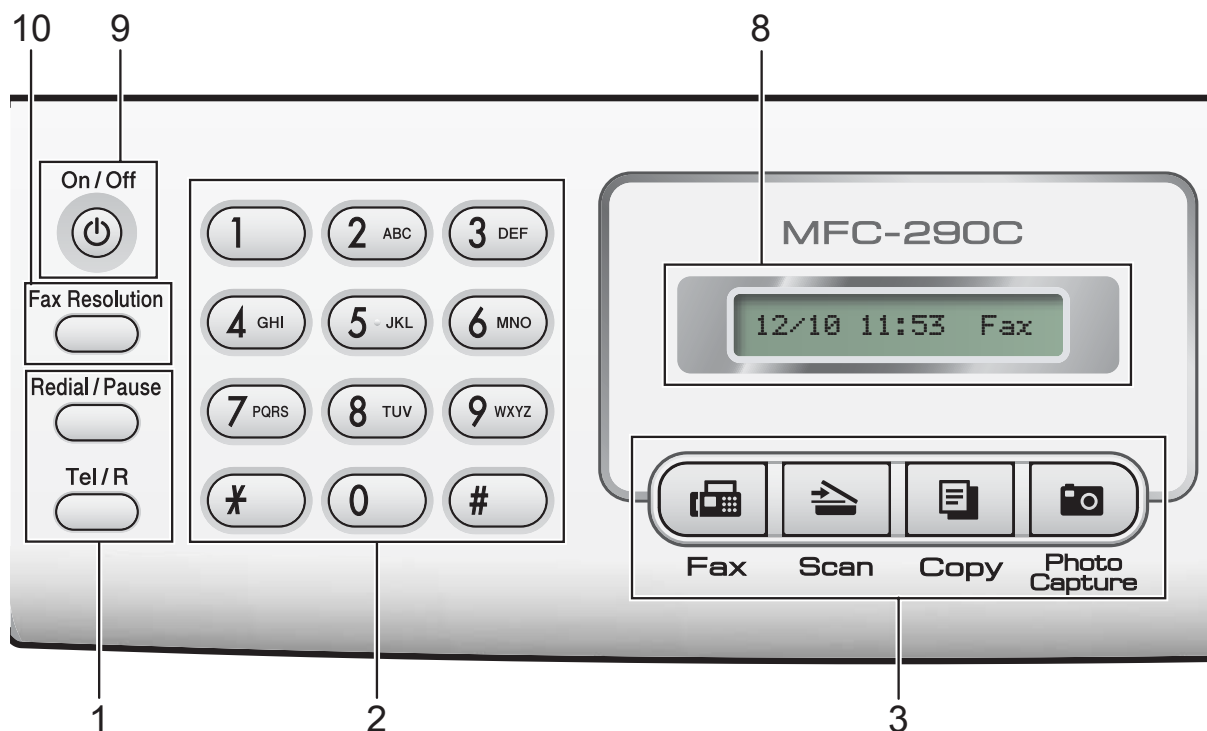
- Cliquez sur **Soutien Brother** dans le menu principal. L'écran suivant s'affiche :



- Pour accéder à notre site Web (<http://www.brother.com>), cliquez sur **Page d'accueil Brother**.
- Pour les dernières nouveautés et informations sur le soutien correspondant à votre produit (<http://solutions.brother.com>), cliquez sur **Brother Solutions Center**.
- Pour visiter notre site Web pour vous procurer des fournitures Brother d'origine (<http://www.brother.com/original/>), cliquez sur **Informations sur les fournitures**.
- Pour accéder au Brother CreativeCenter (<http://www.brother.com/creativecenter/>) afin d'obtenir des projets photo GRATUITS et des téléchargements imprimables, cliquez sur **Brother CreativeCenter**.
- Pour revenir à la page principale, cliquez sur **Précédent** ou, si vous avez terminé, cliquez sur **Quitter**.

# MFC-290C Vue d'ensemble du panneau de commande

Les MFC-250C, MFC-290C et MFC-297C comportent les mêmes touches sur le panneau de commande.



## Remarque

La plupart des illustrations dans ce Guide de l'utilisateur montrent le MFC-290C.

### 1 Touches de fax et de téléphone :

#### ■ Redial/Pause

Permet de recomposer le dernier numéro appelé. Permet également d'insérer une pause pendant la programmation de numéros abrégés.

#### ■ Tel/R

Cette touche sert à avoir une conversation téléphonique après avoir décroché le combiné externe pendant la pseudo-sonnerie F/T.

Vous pouvez aussi, lorsque vous êtes connecté à un réseau PBX, utiliser cette touche pour accéder à une ligne extérieure ou transférer un appel vers un autre poste.

### 2 Pavé numérique

Ces touches servent à composer les numéros de téléphone et de fax et tiennent lieu de clavier pour taper des informations dans l'appareil.

(uniquement pour la Suisse) La touche # vous permet de passer temporairement du mode de numérotation par impulsions au mode de numérotation par tonalité pendant un appel téléphonique.

### 3 Touches de mode :

#### ■ Fax

Permet d'accéder au mode Fax.

#### ■ Scan

Permet d'accéder au mode Scan.

#### ■ Copy

Permet d'accéder au mode Copie.

#### ■ Photo Capture

Permet d'accéder au mode PhotoCapture Center™.

### 4 Touches de menu :

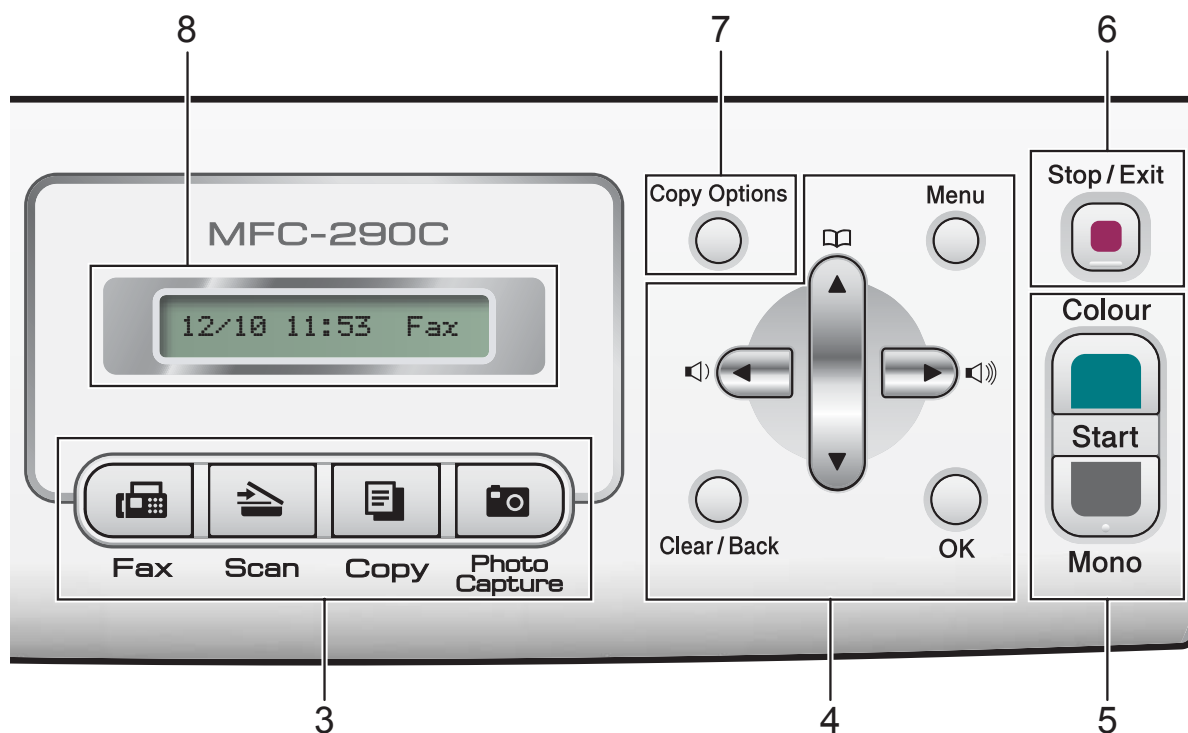
#### ■ Menu

Permet d'accéder au menu principal pour programmer l'appareil.

#### ■ Numéro abrégé touche



▲ Permet d'enregistrer, de consulter et de composer des numéros en mémoire.



### ■ Touches de volume



Lorsque l'appareil ne travaille pas, vous pouvez appuyer sur ces touches pour régler le volume de la sonnerie.



Appuyez sur cette touche pour faire défiler menu en arrière.



Appuyez sur ces touches pour faire défiler les menus et les options.

### ■ Clear/Back

Appuyez sur ces touches pour supprimer des caractères ou revenir au niveau de menu précédent.

### ■ OK

Permet de sélectionner un réglage.

## 5 Touches marche :



### ■ Colour Start

Permet d'envoyer des fax ou de faire des copies en couleur. Permet également de démarrer une opération de numérisation (en couleur ou en monochrome, selon le réglage de la numérisation dans le logiciel du ControlCenter).



### ■ Mono Start

Permet d'envoyer des fax ou de faire des copies en monochrome. Permet également de démarrer une opération de numérisation (en couleur ou en monochrome, selon le réglage de la numérisation dans le logiciel du ControlCenter).

## 6 Stop/Exit

Permet d'interrompre une opération ou de sortir du menu.

## 7 Copy Options

Permet de modifier provisoirement les réglages de copie en mode Copie.

## 8 Écran LCD (écran à cristaux liquides)

Affiche des messages à l'écran pour vous aider à configurer et à utiliser votre appareil.

## 9 On/Off

Permet de mettre l'appareil sous ou hors tension. Si l'appareil est mis hors tension, il nettoie toutefois régulièrement la tête d'impression pour maintenir la qualité d'impression. Pour maintenir la qualité d'impression, prolonger la durée de vie de la tête d'impression et économiser au mieux la cartouche d'encre, l'appareil doit rester branché au secteur à tous moments.

## 10 Fax Resolution

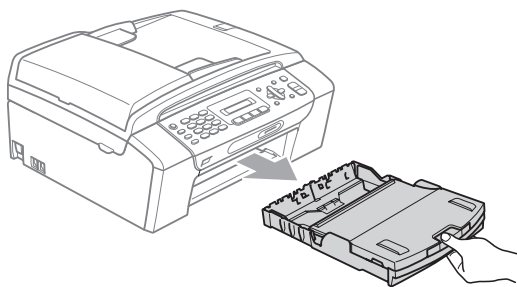
Permet de modifier provisoirement la résolution lors de l'envoi d'un fax.

# 2

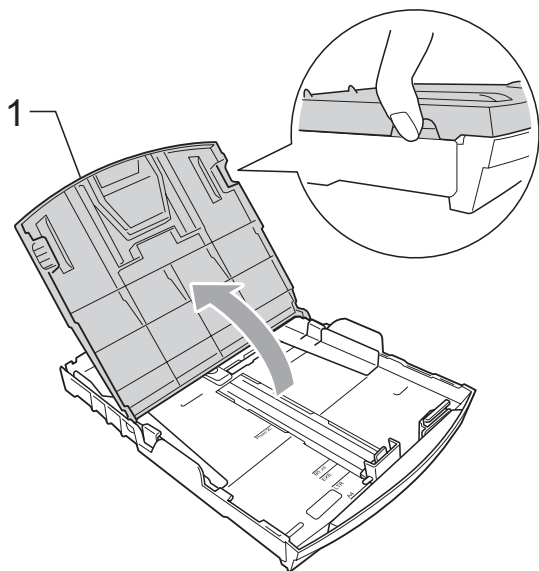
## Chargement du papier et des documents

### Chargement du papier et d'autres supports d'impression

- 1 Si le volet du support papier est ouvert, refermez-le puis refermez le support papier. Retirez complètement le bac à papier de l'appareil.

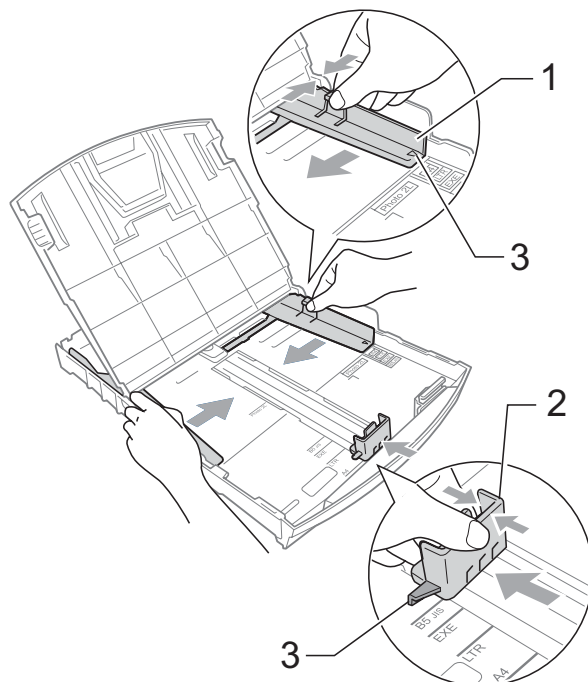


- 2 Soulevez le couvercle du bac à papier (1).



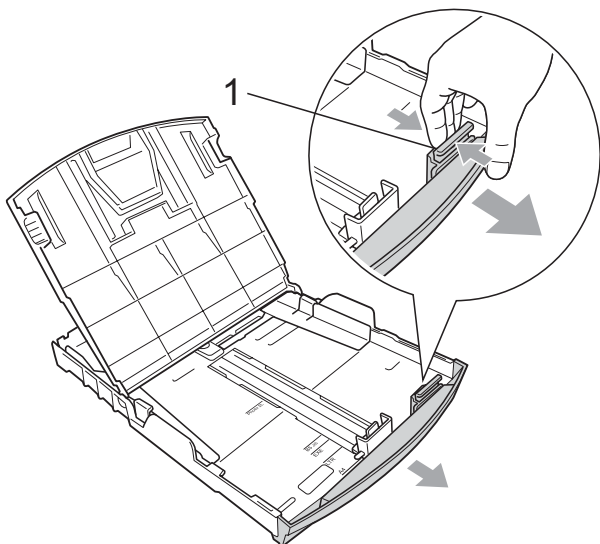
- 3 Sans forcer, enfoncez et faites coulisser les guides-papier latéraux (1) puis le guide de longueur papier (2) avec les deux mains en fonction du format de papier.

Assurez-vous que les marques triangulaires (3) figurant sur les guides-papier latéraux (1) et le guide de longueur papier (2) s'alignent avec la marque correspondant au format de papier que vous utilisez.

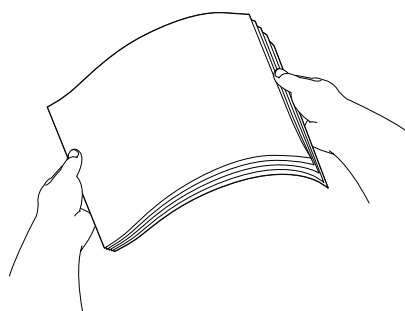


 **Remarque**

Pour le papier de format Legal, appuyez et maintenez enfoncé le bouton de libération du dispositif de guidage universel (1) tout en faisant glisser la partie avant du bac à papier.



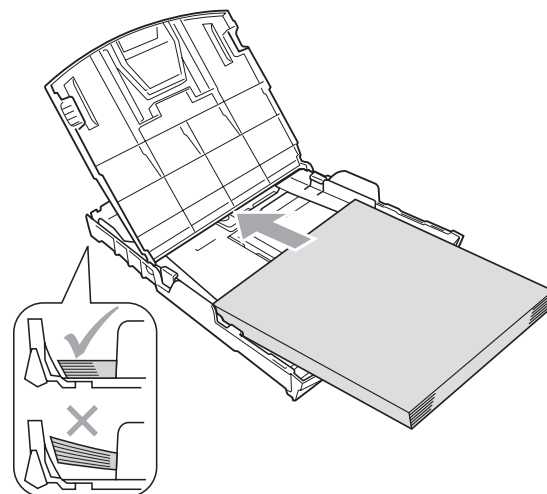
- 4** Séparez rapidement toutes les feuilles de la pile de papier pour éviter les bourrages et les problèmes d'entraînement.



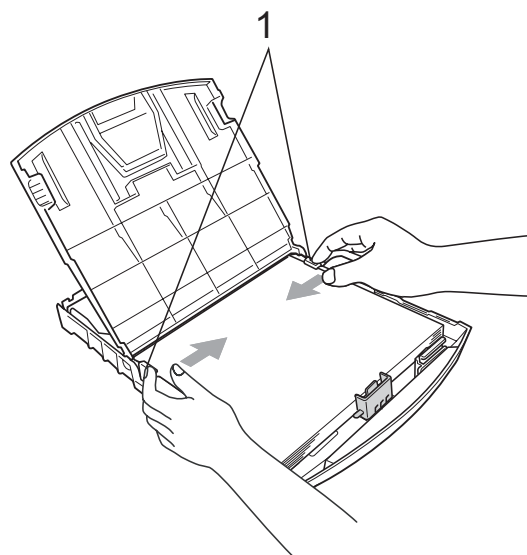
 **Remarque**

Veillez toujours à ce que le papier ne soit pas gondolé.

- 5** Sans forcer, insérez le papier dans le bac à papier avec la face d'impression en bas et le bord supérieur en premier. Vérifiez que le papier repose à plat dans le bac.



- 6** Sans forcer, ajustez les guides-papier latéraux (1) avec les deux mains en fonction du format de papier. Vérifiez que les guides papier latéraux touchent les bords du papier.

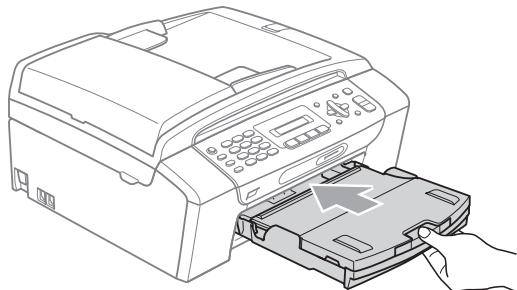


 **Remarque**

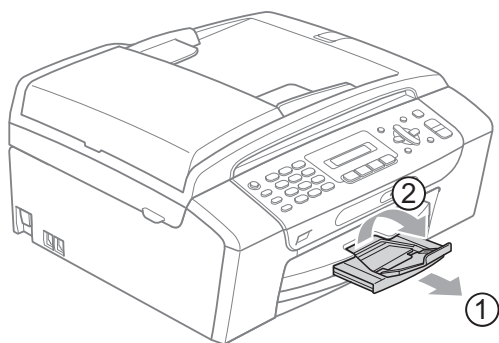
Prenez soin de ne pas pousser le papier trop loin ; il pourrait remonter à l'arrière du bac et causer des problèmes d'entraînement du papier.

7 Fermez le couvercle du bac à papier.

8 Poussez *lentement* le bac à papier à fond dans l'appareil.



9 Tout en maintenant en place le bac à papier, tirez le support papier (1) jusqu'à entendre un déclic, puis déployez le volet du support papier (2).



### Remarque

N'utilisez pas le volet du support papier pour le format Legal.

## Chargement d'enveloppes et de cartes postales



### À propos des enveloppes

- Utilisez des enveloppes dont le poids est compris entre 75 et 95 g/m<sup>2</sup>.
- Certaines enveloppes nécessitent les réglages de la marge dans l'application. Vérifiez que vous effectuez d'abord un essai d'impression avant d'imprimer un nombre important d'enveloppes.

### ATTENTION

N'utilisez PAS les types d'enveloppe suivants car ils risquent de créer des problèmes d'entraînement du papier :

- Enveloppes à soufflets.
- Enveloppes embossées (qui comportent une écriture en relief).
- Enveloppes avec fermoirs ou agrafes.
- Enveloppes préimprimées à l'intérieur.

Colle	Double volet
	

De temps en temps, l'épaisseur, le format et la forme du rabat des enveloppes utilisées risquent de créer des problèmes d'entraînement du papier.

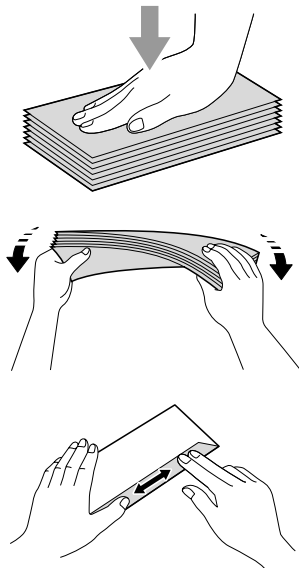
## Comment charger les enveloppes et les cartes postales

- 1 Avant de les charger, appuyez sur les angles et les côtés des enveloppes ou des cartes postales pour les aplatir le plus possible.

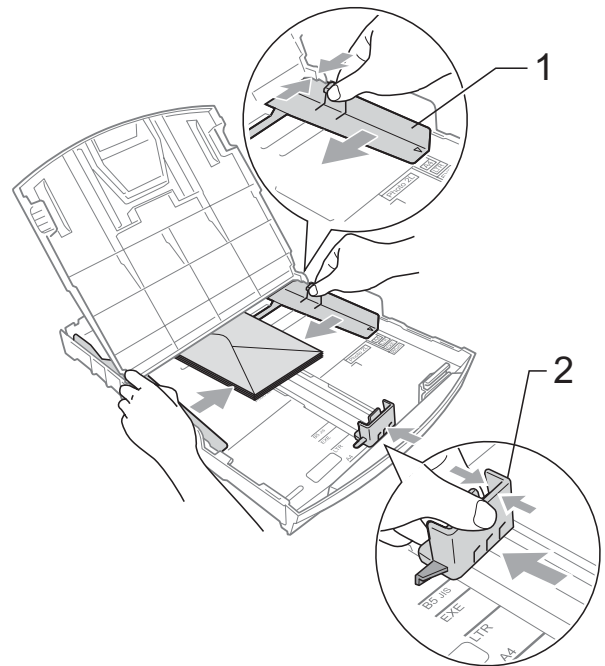


### Remarque

Si les enveloppes ou les cartes postales entrent à plusieurs dans l'appareil, placez une enveloppe ou une carte postale à la fois dans le bac à papier.

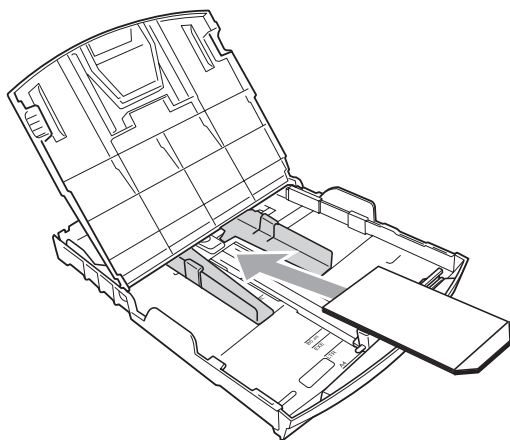
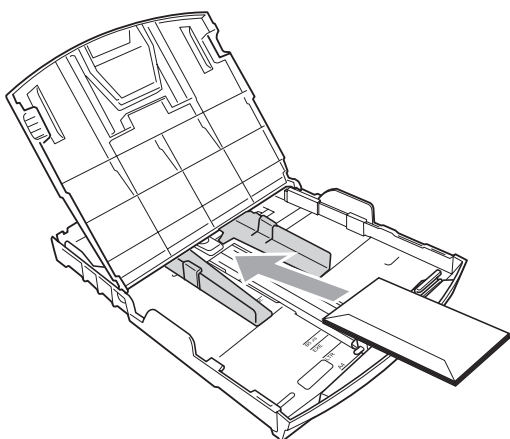


- 2 Insérez les enveloppes ou les cartes postales dans le bac à papier, côté adresse vers le bas et le bord avant en premier, comme illustré. Avec les deux mains, appuyez sans forcer sur les guides papier latéraux (1) et sur le guide de longueur papier (2) et faites-les glisser pour les régler au format des enveloppes ou des cartes postales.



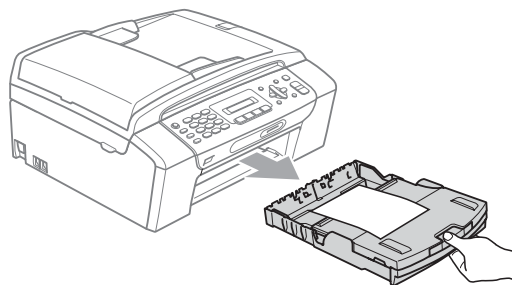
**Si vous avez des problèmes lors de l'impression sur des enveloppes, essayez les suggestions suivantes :**

- 1 Vérifiez que le rabat ouvert est sur le côté de l'enveloppe ou sur le bord arrière de l'enveloppe pendant l'impression.
- 2 Ajustez le format et la marge dans votre application.



## **Retrait des imprimés de petit format de l'appareil**

Lorsque l'appareil éjecte du papier de petit format dans le bac à papier, il se peut que vous ne puissiez pas l'atteindre. Assurez-vous que l'impression est terminée avant de retirer le bac complètement de l'appareil.

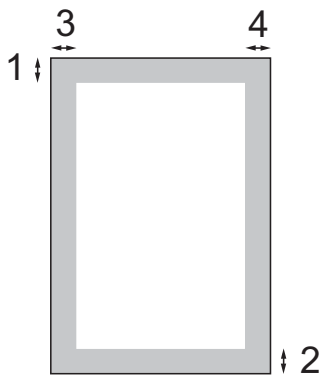




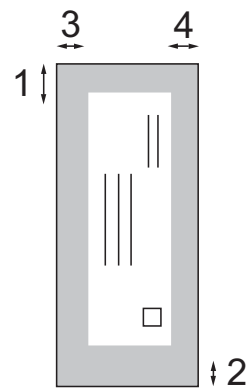
## Zone imprimable

La zone imprimable dépend des réglages dans l'application utilisée. Les figures ci-dessous montrent les zones non imprimables sur les feuilles individuelles et sur les enveloppes. L'appareil peut imprimer dans les parties sombres des feuilles individuelles lorsque la fonction Impression sans bordure est disponible et activée. (Voir *Impression* pour Windows® ou *Impression et télécopie* pour Macintosh® dans le Guide utilisateur - Logiciel sur le CD-ROM.)

### Feuille individuelle



### Enveloppes



	Haut (1)	Bas (2)	Gauche (3)	Droite (4)
Feuille individuelle	3 mm	3 mm	3 mm	3 mm
Enveloppes	12 mm	24 mm	3 mm	3 mm



### Remarque

La fonction Sans bordure n'est pas disponible pour les enveloppes.

## Papier et autres supports d'impression acceptables

La qualité d'impression peut dépendre du type de papier utilisé dans l'appareil.

Pour obtenir la meilleure qualité d'impression en fonction des réglages choisis, il est essentiel que l'option Type de papier corresponde toujours au papier chargé.

Vous pouvez utiliser du papier ordinaire, du papier jet d'encre (papier couché), du papier glacé, des transparents et des enveloppes.

Nous vous recommandons de tester plusieurs types de papier avant d'en acheter en grandes quantités.

Pour obtenir les meilleurs résultats, utilisez du papier Brother.

- Lorsque vous imprimez sur du papier jet d'encre (papier couché), des transparents ou du papier photo, sélectionnez le support d'impression correct dans l'onglet **Elémentaire** du pilote d'imprimante ou dans le réglage Type papier du menu (voir *Type de papier* à la page 20).
- Lorsque vous imprimez sur du papier photo Brother, chargez une feuille supplémentaire du même papier photo dans le bac à papier. Une feuille supplémentaire est incluse dans le paquet de feuilles de papier à cet effet.
- Lorsque vous utilisez des transparents ou du papier photo, retirez immédiatement chaque feuille pour éviter le maculage ou les bourrages de papier.
- Ne touchez pas la face imprimée du papier immédiatement après son impression car il se peut que la surface ne soit pas tout à fait sèche et salisse vos doigts.

## Support d'impression recommandé

Nous recommandons d'utiliser du papier Brother pour obtenir la meilleure qualité d'impression. (Voir le tableau ci-dessous.)

Si le papier Brother n'est pas disponible dans votre pays, nous vous recommandons de tester plusieurs papiers avant d'en acheter de grandes quantités.

Pour l'impression sur transparents, nous recommandons les « 3M Transparency Film ».

### Papier Brother

Type de papier	Article
Papier ordinaire A4	BP60PA
Papier photo glacé A4	BP71GA4
Papier jet d'encre A4 (Matte)	BP60MA
Papier photo glacé 10 × 15 cm	BP71GP

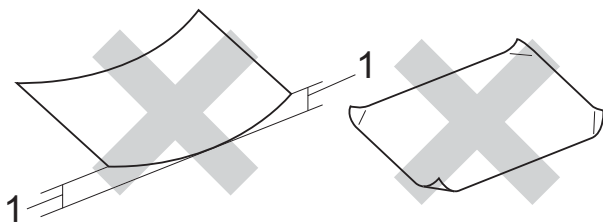
## Manipulation et utilisation des supports d'impression

- Conservez le papier dans son emballage d'origine et gardez-le fermé. Conservez le papier à plat et à l'abri de l'humidité, de la lumière directe du soleil et de la chaleur.
- Évitez de toucher le côté brillant (couché) du papier photo. Chargez le papier photo face brillante vers le bas.
- Évitez de toucher les faces des transparents car elles absorbent facilement l'eau et la transpiration et ceci peut amoindrir la qualité de l'impression. Les transparents conçus pour les photocopieuses/imprimantes laser peuvent tacher le document suivant. N'utilisez que les transparents recommandés pour l'impression jet d'encre.
- Vous pouvez uniquement imprimer des deux côtés du papier avec l'impression depuis un ordinateur. (Voir *Impression* pour Windows® dans le Guide utilisateur - Logiciel sur le CD-ROM).

### Mauvaise configuration

N'utilisez PAS les types de papier suivants :

- Papier endommagé, gondolé, froissé ou de forme irrégulière



#### 1 2 mm ou plus grand

- Papier extrêmement brillant et très texturé
- Papier qui ne s'empile pas avec régularité
- Papier au grain court

## Capacité du bac à papier

Jusqu'à 50 feuilles de papier A4 de 80 g/m<sup>2</sup>.

- Les transparents et le papier photo doivent être retirés du bac à papier une feuille à la fois pour éviter les traces de maculage.

## Choix du support d'impression approprié

### Type de papier et format du papier pour chaque opération

Type de papier	Format du papier		Utilisation			
			Fax	Copie	Photo Capture	Imprimante
Feuille individuelle	Letter	215,9 × 279,4 mm (8 1/2 × 11 po.)	Oui	Oui	Oui	Oui
	A4	210 × 297 mm (8,3 × 11,7 po.)	Oui	Oui	Oui	Oui
	Legal	215,9 × 355,6 mm (8 1/2 × 14 po.)	Oui	Oui	–	Oui
	Executive	184 × 267 mm (7 1/4 × 10 1/2 po.)	–	–	–	Oui
	JIS B5	182 × 257 mm (7,2 × 10,1 po.)	–	–	–	Oui
	A5	148 × 210 mm (5,8 × 8,3 po.)	–	Oui	–	Oui
	A6	105 × 148 mm (4,1 × 5,8 po.)	–	–	–	Oui
Cartes	Photo	10 × 15 cm (4 × 6 po.)	–	Oui	Oui	Oui
	Photo 2L	13 × 18 cm (5 × 7 po.)	–	–	Oui	Oui
	Fiche	127 × 203 mm (5 × 8 po.)	–	–	–	Oui
	Carte postale 1	100 × 148 mm (3,9 × 5,8 po.)	–	–	–	Oui
	Carte postale 2 (Double)	148 × 200 mm (5,8 × 7,9 po.)	–	–	–	Oui
Enveloppes	Enveloppe C5	162 × 229 mm (6,4 × 9 po.)	–	–	–	Oui
	Enveloppe DL	110 × 220 mm (4,3 × 8,7 po.)	–	–	–	Oui
	COM-10	105 × 241 mm (4 1/8 × 9 1/2 po.)	–	–	–	Oui
	Monarch	98 × 191 mm (3 7/8 × 7 1/2 po.)	–	–	–	Oui
	Enveloppe JE4	105 × 235 mm (4,1 × 9,3 po.)	–	–	–	Oui
Transparents	Letter	216 × 279 mm (8 1/2 × 11 po.)	–	Oui	–	Oui
	A4	210 × 297 mm (8,3 × 11,7 po.)	–	Oui	–	Oui
	Legal	215,9 × 355,6 mm (8 1/2 × 14 po.)	–	Oui	–	Oui
	A5	148 × 210 mm (5,8 × 8,3 po.)	–	Oui	–	Oui

**Poids, épaisseur et capacité du papier**

Type de papier		Poids	Épaisseur	Nombre de feuilles
Feuille individuelle	Papier ordinaire	64 à 120 g/m <sup>2</sup>	0,08 à 0,15 mm	100 <sup>1</sup>
	Papier jet d'encre	64 à 200 g/m <sup>2</sup>	0,08 à 0,25 mm	20
	Papier glacé	Jusqu'à 220 g/m <sup>2</sup>	Jusqu'à 0,25 mm	20 <sup>2</sup>
Cartes	Carte photo	Jusqu'à 220 g/m <sup>2</sup>	Jusqu'à 0,25 mm	20 <sup>2</sup>
	Fiche	Jusqu'à 120 g/m <sup>2</sup>	Jusqu'à 0,15 mm	30
	Carte postale	Jusqu'à 200 g/m <sup>2</sup>	Jusqu'à 0,25 mm	30
Enveloppes		75 à 95 g/m <sup>2</sup>	Jusqu'à 0,52 mm	10
Transparents		–	–	10

<sup>1</sup> Jusqu'à 100 feuilles de papier de 80 g/m<sup>2</sup>.

<sup>2</sup> Le papier BP71 (260 g/m<sup>2</sup>) a été spécialement conçu pour les appareils jet d'encre Brother.

## Chargement des documents

Vous pouvez envoyer un fax, copier et numériser à partir du chargeur ADF (chargeur automatique de documents) et de la vitre du scanner.

### Utilisation du chargeur ADF (MFC-290C et MFC-297C seulement)

Le chargeur ADF peut contenir jusqu'à 15 pages qu'il entraîne une à la fois. Utilisez du papier standard 80 g/m<sup>2</sup> et effeuillez toujours les feuilles avant de les placer dans le chargeur ADF.

#### Environnement recommandé

Température :	20 à 33 °C
Humidité :	50 à 70 %
Papier :	80 g/m <sup>2</sup>

#### Formats de document pris en charge

Longueur :	148 à 355,6 mm
Largeur :	148 à 215,9 mm
Poids :	64 à 90 g/m <sup>2</sup>

#### Comment charger des documents

##### ! ATTENTION

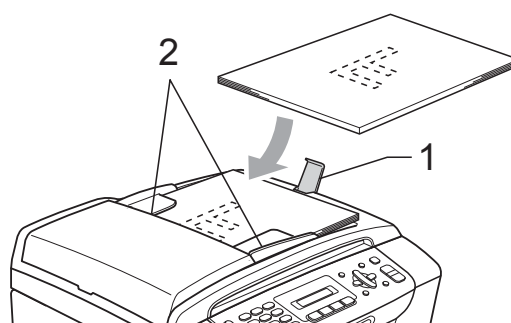
NE tirez PAS sur le document lorsqu'il est en cours d'entraînement.

N'utilisez PAS de papier gondolé, froissé, plié, déchiré, agrafé, garni de trombones, de collages ou de ruban adhésif.

N'utilisez ni carton, ni journal, ni tissu.

■ Veillez à ce que l'encre ou les produits de correction soient bien secs sur les documents.

- 1 Dépliez le volet support de sortie de document du chargeur ADF (1).
- 2 Effeuillez bien les pages.
- 3 Insérez les documents **face vers le bas, bord supérieur en premier**, dans le chargeur ADF jusqu'à ce qu'ils entrent en contact avec le rouleau d'alimentation.
- 4 Réglez les guides-papier (2) en fonction de la largeur de vos documents.



##### ! ATTENTION

NE laissez PAS des documents épais sur la vitre du scanner. Sinon, le chargeur peut se coincer.

### Utilisation de la vitre du scanner

Vous pouvez utiliser la vitre du scanner pour envoyer des fax, copier ou numériser des pages d'un livre ou une page à la fois.

#### Formats de document pris en charge

Longueur :	Jusqu'à 297 mm
Largeur :	Jusqu'à 215,9 mm
Poids :	Jusqu'à 2 kg

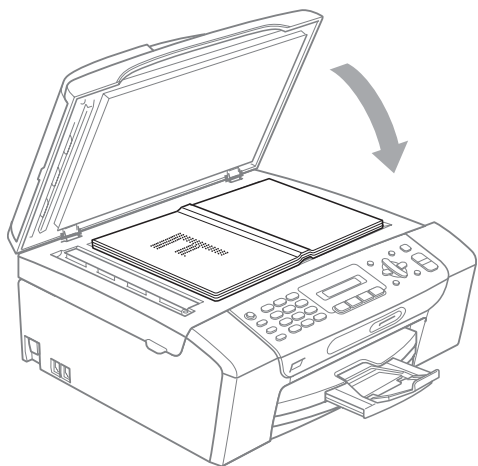
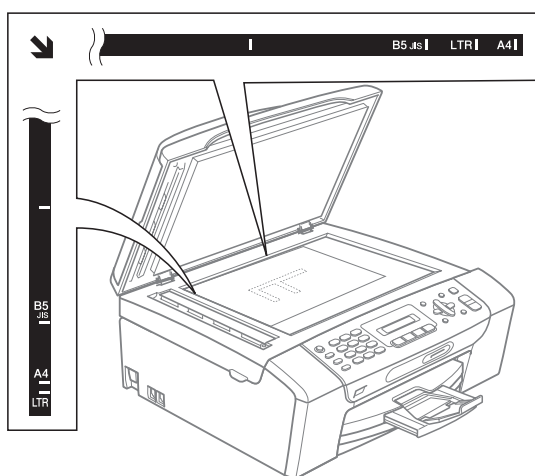
## Comment charger des documents



### Remarque

Pour pouvoir utiliser la vitre du scanner, le chargeur ADF doit être vide.

- 1 Soulevez le capot document.
- 2 À l'aide des lignes repères pour document situées sur la gauche et le haut, placez le document face en bas, en haut à gauche de la vitre du scanner.



- 3 Refermez le capot document.

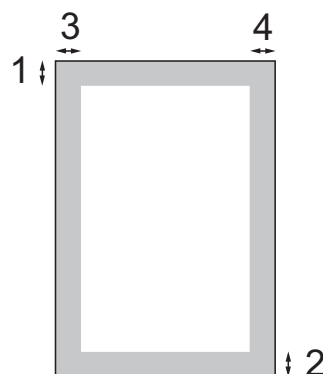


### ATTENTION

Si vous numérisez un livre ou un document épais, NE refermez PAS violemment le capot et n'appuyez pas dessus.

## Zone numérisable

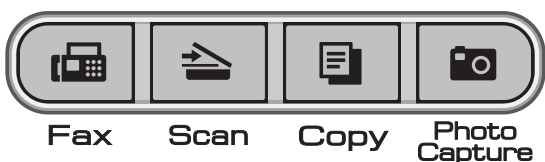
La zone numérisable dépend des réglages dans l'application utilisée. Les figures ci-dessous montrent les zones non numérisables pour du papier au format Letter ou A4.



Utilisation	Format du document	Haut (1) Bas (2)	Gauche (3) Droite (4)
Fax	Letter	3 mm	4 mm
	A4	3 mm	1 mm
Copie	Letter	3 mm	3 mm
	A4	3 mm	3 mm
Numérisation	Letter	3 mm	3 mm
	A4	3 mm	3 mm

## Temporisation de mode

L'appareil comprend quatre touches de mode provisoires sur le panneau de commande : **Fax, Scan, Copy et Photo Capture**. Vous pouvez changer le délai d'attente après la dernière numérisation, la dernière copie ou la dernière opération PhotoCapture avant que l'appareil ne revienne en mode Fax. Si vous sélectionnez **Off**, l'appareil conserve le dernier mode utilisé.



- 1 Appuyez sur **Menu, 1, 1**.
- 2 Appuyez sur ▲ ou sur ▼ pour sélectionner **0 Sec, 30 Secs, 1 Min, 2 Mins, 5 Mins ou Off**. Appuyez sur **OK**.
- 3 Appuyez sur **Stop/Exit**.

## Réglages de papier

### Type de papier

Pour obtenir la meilleure qualité d'impression, réglez l'appareil suivant le type de papier que vous utilisez.

- 1 Appuyez sur **Menu, 1, 2**.
- 2 Appuyez sur ▲ ou sur ▼ pour sélectionner **Papier normal, Pap. jet d'encre, Brother BP71, Autre - Glacé ou Transparent**. Appuyez sur **OK**.
- 3 Appuyez sur **Stop/Exit**.



### Remarque

L'appareil éjecte le papier, face imprimée vers le haut, sur le bac à papier à l'avant de l'appareil. Lorsque vous utilisez des transparents ou du papier glacé, retirez immédiatement chaque feuille pour éviter le maculage ou les bourrages de papier.

### Format du papier

Vous pouvez utiliser cinq formats différents de papier pour l'impression de copies : Letter, Legal, A4, A5 et 10 × 15 cm, et trois formats différents pour l'impression de fax : Letter, Legal et A4. Quand vous changez le format du papier chargé dans l'appareil, vous devez également changer le réglage du format du papier afin que votre appareil puisse adapter tout fax entrant à ce format.



- 1 Appuyez sur **Menu, 1, 3**.
- 2 Appuyez sur ▲ ou sur ▼ pour sélectionner **Letter, Legal, A4, A5 ou 10x15cm**. Appuyez sur **OK**.
- 3 Appuyez sur **Stop/Exit**.



## Réglages du volume

### Volume de la sonnerie

Vous pouvez choisir l'un des niveaux du volume de la sonnerie compris entre **Haut** et **Off**.

Pendant que l'appareil est inactif, appuyez sur  ou sur  pour régler le niveau du volume. L'écran LCD affiche le réglage actuel et à chaque pression de la touche, le volume passe au niveau suivant. L'appareil garde le nouveau réglage jusqu'à la prochaine modification.

Vous pouvez aussi modifier le volume par le biais du menu, en suivant les instructions ci-dessous :

#### Réglage du volume de la sonnerie à partir du menu

- 1 Appuyez sur **Menu, 1, 4, 1**.
- 2 Appuyez sur **▲** ou sur **▼** pour sélectionner **Bas, Med, Haut** ou **Off**. Appuyez sur **OK**.
- 3 Appuyez sur **Stop/Exit**.

### Volume du bip sonore

Quand le bip sonore est activé, l'appareil émet un bip sonore à chaque pression d'une touche, en cas d'erreur ou après l'envoi ou la réception d'un fax.

Vous pouvez choisir l'un des niveaux du volume compris entre **Haut** et **Off**.

- 1 Appuyez sur **Menu, 1, 4, 2**.
- 2 Appuyez sur **▲** ou sur **▼** pour sélectionner **Bas, Med, Haut** ou **Off**. Appuyez sur **OK**.
- 3 Appuyez sur **Stop/Exit**.

### Volume du haut-parleur

Vous pouvez choisir l'un des niveaux du volume du haut-parleur compris entre **Haut** et **Off**.

- 1 Appuyez sur **Menu, 1, 4, 3**.
- 2 Appuyez sur **▲** ou sur **▼** pour sélectionner **Bas, Med, Haut** ou sur **Off**. Appuyez sur **OK**.
- 3 Appuyez sur **Stop/Exit**.

## Heure d'été automatique

Vous avez la possibilité de configurer l'appareil de sorte qu'il passe automatiquement à l'heure d'été. Son horloge sera réinitialisée automatiquement de façon à avancer d'une heure au printemps et à revenir en arrière d'une heure en automne.

Assurez-vous que vous avez réglé la date et l'heure exactes lors du réglage

Date & heure.

- 1 Appuyez sur **Menu, 1, 5**.
- 2 Appuyez sur ▲ ou sur ▼ pour sélectionner **On** ou **Off**. Appuyez sur **OK**.
- 3 Appuyez sur **Stop/Exit**.

## Écran LCD

### Contraste de l'écran LCD

Vous pouvez ajuster le contraste de l'écran LCD pour obtenir un affichage plus net et plus vif. Si vous avez des difficultés à lire l'écran LCD, essayez de changer les réglages de contraste.

- 1 Appuyez sur **Menu, 1, 6**.
- 2 Appuyez sur ▲ ou sur ▼ pour sélectionner **Clair** ou **Foncé**. Appuyez sur **OK**.
- 3 Appuyez sur **Stop/Exit**.

## Mode Veille

Vous pouvez sélectionner le temps pendant lequel l'appareil reste inactif (entre 1 et 60 minutes) avant de passer en mode Veille. La temporisation redémarrera si une opération est effectuée sur l'appareil.

- 1 Appuyez sur **Menu, 1, 7**.
- 2 Appuyez sur ▲ ou sur ▼ pour sélectionner **1 Min, 2 Mins, 3 Mins, 5 Mins, 10 Mins, 30 Mins** ou **60 Mins**, qui correspond à la durée pendant laquelle l'appareil reste inactif avant de passer en mode Veille. Appuyez sur **OK**.
- 3 Appuyez sur **Stop/Exit**.

## Verr. TX

Verr. TX permet de prévenir tout accès non autorisé à l'appareil.

Lorsque la fonction Verr. TX est activée, les opérations suivantes sont disponibles :

- Réception de fax

Lorsque la fonction Verr. TX est activée, les opérations suivantes ne sont PAS disponibles :

- Envoi de fax
- Copie
- Impression depuis un ordinateur
- Numérisation
- PhotoCapture
- Opérations depuis le panneau de commande



### Remarque

Si vous oubliez le mot de passe de la fonction Verr. TX, contactez votre revendeur Brother.

## Réglage et modification du mot de passe de la fonction Verr. TX



### Remarque

Si vous avez déjà réglé le mot de passe, vous ne devez pas le régler de nouveau.

### Configuration du mot de passe

- 1 Appuyez sur **Menu, 2, 0, 1**.
- 2 Saisissez un numéro à 4 chiffres pour le mot de passe.  
Appuyez sur **OK**.
- 3 Quand l'écran LCD affiche `Vérif.:`, saisissez de nouveau le mot de passe.  
Appuyez sur **OK**.
- 4 Appuyez sur **Stop/Exit**.

### Modification du mot de passe

- 1 Appuyez sur **Menu, 2, 0, 1**.
- 2 Appuyez sur **▲** ou sur **▼** pour sélectionner `Entrer Mot Passe`.  
Appuyez sur **OK**.
- 3 Saisissez le numéro à 4 chiffres du mot de passe actuel.  
Appuyez sur **OK**.
- 4 Saisissez un numéro à 4 chiffres comme nouveau mot de passe.  
Appuyez sur **OK**.
- 5 Quand l'écran LCD affiche `Vérif.:`, saisissez de nouveau le mot de passe.  
Appuyez sur **OK**.
- 6 Appuyez sur **Stop/Exit**.

## Activation/Désactivation de la fonction Verr. TX

---

### Activation de la fonction Verr. TX

- 1 Appuyez sur **Menu**, **2**, **0**, **1**.
- 2 Appuyez sur ▲ ou sur ▼ pour sélectionner `Régl. verrou TX`. Appuyez sur **OK**.
- 3 Saisissez le mot de passe à 4 chiffres que vous avez enregistré. Appuyez sur **OK**.  
L'appareil se met hors ligne et l'écran LCD affiche `Mode verrou TX`.

### Désactivation de la fonction Verr. TX

- 1 Appuyez sur **Menu**.
- 2 Saisissez le mot de passe à 4 chiffres que vous avez enregistré. Appuyez sur **OK**.  
La fonction Verr. TX est désactivée automatiquement.



#### Remarque

---

Si vous saisissez le mauvais mot de passe, l'écran LCD affiche `Erreur m.passe` et l'appareil reste hors ligne. L'appareil reste en mode Verr. TX jusqu'à la saisie du mot de passe enregistré.

---




# Fax

---


<b>Envoi d'un fax</b>	<b>26</b>
<b>Réception d'un fax</b>	<b>32</b>
<b>Téléphone et périphériques externes</b>	<b>36</b>
<b>Numérotation et enregistrement des numéros</b>	<b>43</b>
<b>Impression de rapports</b>	<b>48</b>

## Passage en mode Fax

Pour passer en mode Fax, appuyez sur

 (Fax) et la touche s'allume d'une lumière verte.

## Envoi de fax à partir du chargeur ADF (MFC-290C et MFC-297C seulement)

- 1 Vérifiez que vous êtes bien en mode Fax .
- 2 Placez le document face vers le bas dans le chargeur ADF.  
(Voir *Utilisation du chargeur ADF (MFC-290C et MFC-297C seulement)* à la page 18.)
- 3 Composez le numéro de fax en utilisant le pavé numérique, un numéro abrégé ou la fonction de recherche.
- 4 Appuyez sur **Mono Start** ou sur **Colour Start**.  
L'appareil se met à numériser le document.

### Remarque

- Pour annuler, appuyez sur **Stop/Exit**.
- Si vous envoyez un fax en monochrome alors que la mémoire est saturée, il sera transmis en temps réel.


## Envoi d'un fax depuis la vitre du scanner

Vous pouvez utiliser la vitre du scanner pour faxer les pages d'un livre une à la fois. Les documents peuvent être au format Letter ou A4. Vous ne pouvez pas envoyer des fax couleur comportant plusieurs pages.

### Remarque


(MFC-290C et MFC-297C seulement)

Étant donné que vous pouvez seulement numériser une page à la fois, il est plus facile d'utiliser le chargeur ADF si vous envoyez un document de plusieurs pages.

- 1 Vérifiez que vous êtes bien en mode Fax .
- 2 Chargez votre document face imprimée vers le bas sur la vitre du scanner.
- 3 Composez le numéro de fax en utilisant le pavé numérique, un numéro abrégé ou la fonction de recherche.
- 4 Appuyez sur **Mono Start** ou sur **Colour Start**.
  - Si vous appuyez sur **Mono Start**, l'appareil commence à numériser la première page. Passez à l'étape 5.
  - Si vous appuyez sur **Colour Start**, l'appareil commence à envoyer le document.
- 5 Effectuez l'une des actions suivantes :
  - Pour envoyer une seule page, appuyez sur **2** pour sélectionner **Non** (ou appuyez sur **Mono Start** à nouveau).  
L'appareil débute l'envoi du document.
  - Pour envoyer plus d'une page, appuyez sur **1** pour sélectionner **Oui** et passez à l'étape 6.
- 6 Placez la page suivante sur la vitre du scanner.  
Appuyez sur **OK**.  
L'appareil se met à numériser la page. (Répétez les étapes 5 et 6 pour chaque page supplémentaire.)

## Envoi par fax de documents au format Letter à partir de la vitre du scanner

Quand les documents sont au format Letter, vous devez régler le format de numérisation sur Letter. Sinon, la partie latérale des fax sera manquante.

- 1 Vérifiez que vous êtes bien en mode Fax .
- 2 Appuyez sur **Menu, 2, 2, 0**.
- 3 Appuyez sur ▲ ou sur ▼ pour sélectionner **Letter**. Appuyez sur **OK**.
- 4 Appuyez sur **Stop/Exit**.

## Envoi de fax couleur

Votre appareil peut envoyer un fax couleur aux appareils qui prennent en charge cette fonction.

Toutefois, les fax couleur ne peuvent pas être enregistrés dans la mémoire. Lorsque vous envoyez un fax couleur, l'appareil le fait en temps réel (même si **TX immédiat** est réglé sur **Off**).


## Annulation d'un fax en cours d'exécution

Si vous souhaitez annuler un fax alors que l'appareil est en train de numériser, de composer ou d'envoyer, appuyez sur **Stop/Exit**.

## Diffusion (monochrome seulement)

La diffusion est l'envoi automatique d'un même fax à plusieurs numéros de fax. Dans la même diffusion, vous pouvez inclure des numéros de groupes, des numéros abrégés et jusqu'à 50 numéros composés manuellement.

Une fois la diffusion terminée, l'appareil imprime un rapport de diffusion.

- 1 Vérifiez que vous êtes bien en mode Fax .
- 2 Chargez votre document.
- 3 Saisissez un numéro. Appuyez sur **OK**. Vous pouvez choisir un numéro abrégé, un numéro de groupe ou un numéro saisi manuellement à l'aide du pavé numérique.
- 4 Répétez 3 jusqu'à avoir saisi tous les numéros de fax à inclure dans la diffusion.
- 5 Appuyez sur **Mono Start**.



### Remarque

- Si vous n'avez utilisé aucun des numéros de groupe, vous pouvez diffuser des fax vers un maximum de 90 numéros différents.
- La mémoire disponible varie en fonction des types de tâche dans la mémoire et du nombre d'emplacements utilisés pour la diffusion. Si vous diffusez vers le nombre maximum de numéros disponibles, vous ne pourrez pas utiliser la fonction multitâche.
- Si la mémoire est saturée, appuyez sur **Stop/Exit** pour interrompre la tâche. Si plusieurs pages ont été numérisées, appuyez sur **Mono Start** pour envoyer la partie se trouvant en mémoire.


## Annulation d'une diffusion en cours d'exécution

- 1 Appuyez sur **Menu, 2, 4**.  
L'écran LCD montre le numéro de fax en train d'être composé.
- #001 XXXX
- 2 Appuyez sur **OK**.  
L'écran LCD montre le numéro de tâche :
1. Annul 2. Quit
- 3 Appuyez sur **1** pour annuler.  
L'écran LCD affiche alors le numéro de tâche de diffusion et
1. Annul 2. Quit.
- 4 Pour annuler la diffusion, appuyez sur **1**.
  - 5 Appuyez sur **Stop/Exit**.

## Opérations d'envoi supplémentaires

### Envoi de fax en utilisant plusieurs réglages

Quand vous envoyez un fax, vous pouvez choisir n'importe laquelle des combinaisons de réglages suivants : résolution, contraste, format de numérisation, mode international et envoi en temps réel.

- 1 Vérifiez que vous êtes bien en mode Fax .
- 2 Chargez votre document.
- 3 Sélectionnez un réglage à modifier dans le menu Param. TX. (**Menu, 2, 2**). Appuyez sur **OK**.
- 4 Sélectionnez l'option que vous souhaitez pour le réglage. Appuyez sur **OK**.
- 5 Effectuez l'une des actions suivantes :
 

Suivant

1. Oui 2. Non

  - Appuyez sur **1** pour modifier un autre réglage.
  - Appuyez sur **2** une fois les réglages voulus terminés.
- 6 Envoyez le fax normalement.




## Contraste

Si votre document est très clair ou très foncé, vous pouvez, si vous le souhaitez, changer le contraste. Pour la plupart des documents, le réglage par défaut *Auto* peut être utilisé. Il choisit automatiquement le contraste qui convient à votre document.

Utilisez *Clair* pour envoyer un document clair.

Utilisez *Foncé* pour envoyer un document foncé.

- 1 Vérifiez que vous êtes bien en mode Fax .
- 2 Chargez votre document.
- 3 Appuyez sur **Menu, 2, 2, 1**.
- 4 Appuyez sur ▲ ou sur ▼ pour sélectionner *Auto*, *Clair* ou *Foncé*. Appuyez sur **OK**.



### Remarque


Même si vous sélectionnez *Clair* ou *Foncé*, l'appareil enverra le fax en utilisant le réglage *Auto* dans les conditions suivantes :

- Quand vous envoyez un fax couleur.
- Quand vous sélectionnez *Photo* comme résolution de fax.


## Modification de la résolution du fax

Vous pouvez améliorer la qualité d'un fax en modifiant la résolution du fax. La résolution peut être modifiée pour le fax suivant *ou* pour tous les fax.

### Pour modifier la résolution du fax suivant

- 1 Vérifiez que vous êtes bien en mode Fax .
- 2 Chargez votre document.
- 3 Appuyez sur **Fax Resolution**, puis sur ▲ ou ▼ pour sélectionner la résolution. Appuyez sur **OK**.

### Pour modifier la résolution par défaut du fax

- 1 Vérifiez que vous êtes bien en mode Fax .
- 2 Appuyez sur **Menu, 2, 2, 2**.
- 3 Appuyez sur ▲ ou sur ▼ pour sélectionner la résolution souhaitée. Appuyez sur **OK**.



### Remarque

Il y a quatre réglages de résolution différents pour les fax monochromes et deux réglages de résolution pour les fax couleur.

Monochrome	
Standard	Convient pour la plupart des documents dactylographiés.
Fin	Bon pour les petits caractères et transmet un peu plus lentement qu'en résolution Standard.
Superfin	Bon pour les petits caractères ou les dessins, et transmet un peu plus lentement qu'en résolution Fin.
Photo	À utiliser quand le document présente différents niveaux de gris ou s'il s'agit d'une photographie. Il s'agit de la transmission la plus lente.

Couleur	
Standard	Convient pour la plupart des documents dactylographiés.
Fin	À utiliser lorsque le document est une photographie. La durée de transmission est plus lente que pour la résolution Standard.

Si vous choisissez *Superfin* ou *Photo*, puis utilisez la touche **Colour Start** pour envoyer un fax, l'appareil envoie le fax en utilisant le réglage *Fin*.

## Multitâche (monochrome seulement)

Vous pouvez composer un numéro et commencer à numériser le fax dans la mémoire, même lorsque l'appareil est en cours d'envoi à partir de la mémoire, de réception d'un fax ou d'impression des données du PC. L'écran LCD affiche le nouveau numéro de tâche et la mémoire disponible.

Le nombre de pages que vous pouvez numériser dans la mémoire varie en fonction des données qu'elles contiennent.



### Remarque

Si le message `Mémoire saturée` apparaît pendant la numérisation de documents, appuyez sur **Stop/Exit** pour annuler ou sur **Mono Start** pour envoyer les pages numérisées.

## Envoi en temps réel

Lorsque vous envoyez un fax, l'appareil numérise d'abord les documents en mémoire avant d'envoyer. Ensuite, dès que la ligne téléphonique est libre, l'appareil commence à composer le numéro puis à envoyer.

En cas de saturation de la mémoire et si vous envoyez un fax en noir et blanc depuis le chargeur ADF, l'appareil envoie le document en temps réel (même si `TX immédiat` est réglé sur `Off`).

Il se peut parfois que vous souhaitiez envoyer un document important immédiatement, sans avoir à attendre la transmission depuis la mémoire. Vous pouvez régler `TX immédiat` sur `On` pour tous les documents ou `Fax suivant uniq` pour le fax suivant seulement.



### Remarque

En mode Envoi en temps réel, la fonction de recomposition automatique ne fonctionne pas lors de l'utilisation de la vitre du scanner.

## Envoi en temps réel pour tous les fax

- 1 Vérifiez que vous êtes bien en mode Fax .
- 2 Appuyez sur **Menu, 2, 2, 3**.
- 3 Appuyez sur **▲** ou sur **▼** pour sélectionner `On` (ou `Off`). Appuyez sur **OK**.

## Envoi en temps réel pour le fax suivant seulement

- 1 Vérifiez que vous êtes bien en mode Fax .
- 2 Appuyez sur **Menu, 2, 2, 3**.
- 3 Appuyez sur **▲** ou sur **▼** pour sélectionner `Fax suivant uniq`. Appuyez sur **OK**.
- 4 Appuyez sur **▲** ou sur **▼** pour sélectionner `Fax suivant:Off` ou `Fax suivant:On`.
- 5 Appuyez sur **OK**.




### Remarque

Lors de l'envoi en temps réel, la fonction de recomposition automatique ne fonctionne pas lors de l'utilisation de la vitre du scanner.

## Mode International

Si vous avez des difficultés à envoyer un fax à l'étranger, par exemple à cause de perturbations sur la ligne téléphonique, nous vous recommandons d'activer le mode International. Après l'envoi d'un fax à l'aide de cette fonction, l'appareil la désactive automatiquement.

- 1 Vérifiez que vous êtes bien en mode Fax .
- 2 Chargez votre document.
- 3 Appuyez sur **Menu, 2, 2, 4**.
- 4 Appuyez sur ▲ ou sur ▼ pour sélectionner **On** (ou **Off**). Appuyez sur **OK**.


## Vérification et annulation de tâches en attente

Vous pouvez vérifier les tâches qui se trouvent toujours en attente d'envoi dans la mémoire et annuler une tâche. (S'il n'y a pas de tâches en mémoire, l'écran LCD affiche `Pas jobs attente.`)

- 1 Appuyez sur **Menu, 2, 4**. Les tâches en attente s'affichent à l'écran LCD.
- 2 Effectuez l'une des actions suivantes :
  - Appuyez sur ▲ ou sur ▼ pour faire défiler les tâches et choisir la tâche que vous souhaitez annuler.
  - Appuyez sur **OK** pour sélectionner une tâche, puis appuyez sur **1** pour l'annuler.
  - Appuyez sur **2** pour quitter sans annuler.
- 3 Une fois terminé, appuyez sur **Stop/Exit**.

## Envoi d'un fax manuellement

L'envoi manuel vous permet d'entendre les tonalités de numérotation, de sonnerie et de réception de fax lorsque vous envoyez un fax.

- 1 Vérifiez que vous êtes bien en mode Fax .
  - 2 Chargez votre document.
  - 3 Décrochez le combiné d'un téléphone externe et attendez la tonalité.
  - 4 Composez le numéro du fax que vous souhaitez appeler.
  - 5 Quand vous entendez la tonalité du fax, appuyez sur **Mono Start** ou sur **Colour Start**.
    - Si vous chargez le document sur la vitre du scanner, appuyez sur **1** pour envoyer le fax.
- 1.Envoie2.Reçoit
- 6 Raccrochez le combiné.

## Message Mémoire saturée

Si le message `Mémoire saturée` s'affiche pendant la numérotation de la première page d'un fax, appuyez sur **Stop/Exit** pour annuler le fax.

Si le message `Mémoire saturée` s'affiche pendant la numérotation d'une page suivante, vous avez la possibilité d'appuyer sur **Mono Start** ou sur **Colour Start**. Pour envoyer les pages déjà numérisées ou d'appuyer sur **Stop/Exit** pour annuler l'opération.



### Remarque

Si vous ne voulez pas supprimer vos fax en mémoire pour la libérer, vous pouvez modifier le réglage pour envoyer le fax en temps réel. (Voir *Envoi en temps réel* à la page 30.)

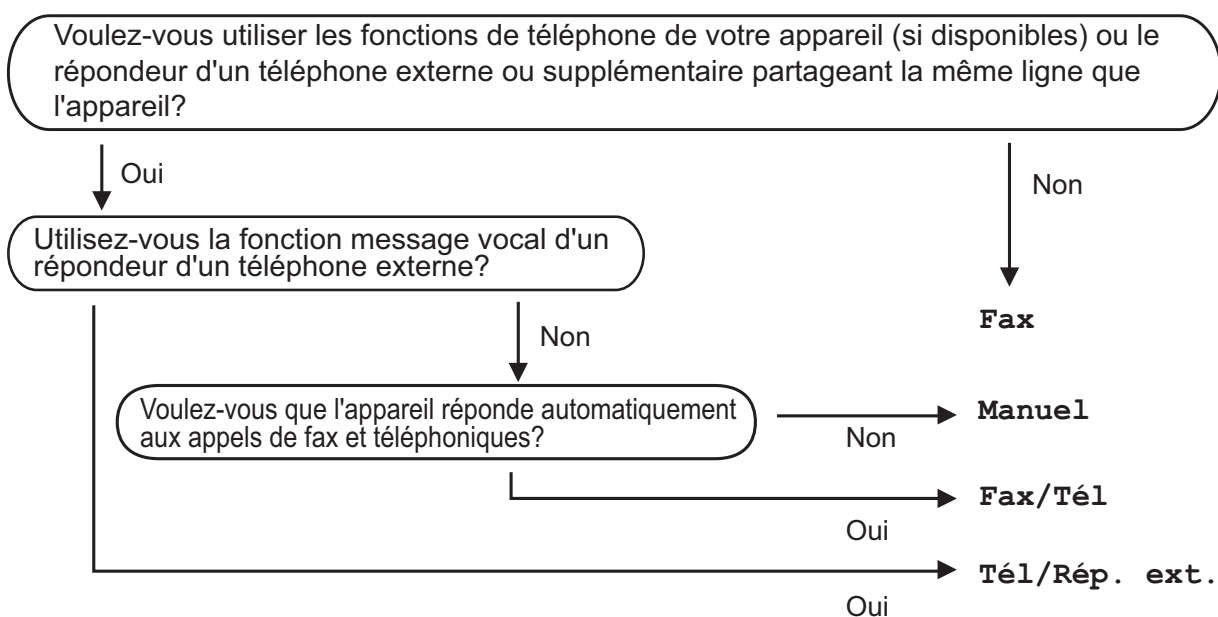
# 6

## Réception d'un fax

### Modes de réception

#### Sélection du mode de réception

Par défaut, votre appareil recevra automatiquement tous les fax qui lui sont envoyés. Le schéma suivant vous aidera à choisir le mode correct. Pour plus d'informations concernant les modes de réception, voir *Utilisation des modes de réception* à la page 33 et *Réglages du mode de réception* à la page 34.



Suivez les instructions ci-dessous pour configurer un mode de réception.

- 1 Appuyez sur **Menu, 0, 1**.
- 2 Appuyez sur **▲** ou sur **▼** pour sélectionner **Fax, Fax/Tél, Tél/Rép. ext. OU Manuel**. Appuyez sur **OK**.
- 3 Appuyez sur **Stop/Exit**.  
L'écran LCD affiche le mode de réception actuel.

12/10 11:53 Fax

1

#### 1 Mode de réception actuel

Fax : Fax seulement

## Utilisation des modes de réception

Certains modes de réception permettent de répondre automatiquement (Fax et Fax/Tél). Vous souhaitez peut-être changer la longueur de sonnerie avant d'utiliser ces modes. (Voir *Long. sonnerie* à la page 34.)

### Fax seulement

En mode Fax, l'appareil répond automatiquement à tous les appels. S'il s'agit d'un fax, l'appareil le reçoit.

### Fax/Tél

Le mode Fax/Tél vous permet de gérer automatiquement les appels entrants, en reconnaissant ceux qui sont des appels de fax et ceux qui sont des appels vocaux, et en les traitant des façons suivantes :

- Les fax sont reçus automatiquement.
- Les appels vocaux démarrent la sonnerie de fax/téléphone pour que vous répondiez à l'appel. La sonnerie de fax/téléphone est une double sonnerie rapide émise par votre appareil.

(Voir aussi *Durée son. F/T (mode Fax/Tél seulement)* à la page 34 et *Long. sonnerie* à la page 34.)

### Manuel

Le mode Manuel désactive toutes les fonctions de réponse automatique.

Pour recevoir un fax en mode Manuel, décrochez le combiné d'un téléphone externe. Quand vous entendez des tonalités de fax (bips sonores courts et répétés), appuyez sur **Mono Start** ou sur **Colour Start**. Vous pouvez aussi utiliser la fonction Détection de fax pour recevoir des fax en décrochant un combiné sur la même ligne que l'appareil.

(Voir aussi *Détection fax* à la page 35.)

### RÉP externe

Le mode RÉP externe permet à un répondeur externe de gérer tous vos appels entrants. Les appels entrants sont traités d'une des façons suivantes :

- Les fax sont reçus automatiquement.
- Les appelants vocaux peuvent enregistrer un message sur le RÉP externe.

(Pour plus d'informations, voir *Branchement d'un REP (répondeur téléphonique) externe* à la page 39.)

## Réglages du mode de réception

### Long. sonnerie

La fonction Longueur de sonnerie permet de déterminer le nombre de sonneries émises par l'appareil avant qu'il ne réponde en mode Fax ou en mode Fax/Tél. Si vous avez des téléphones supplémentaires ou externes qui partagent la même ligne que l'appareil, sélectionnez le nombre maximum de sonneries.

(Voir *Fonctionnement avec des téléphones supplémentaires* à la page 41 et *Détection fax* à la page 35.)

- 1 Appuyez sur **Menu, 2, 1, 1**.
- 2 Appuyez sur ▲ ou sur ▼ pour sélectionner le nombre de sonneries de la ligne avant que l'appareil ne réponde. (02-10 pour la Suisse, 00-10 pour la Belgique).  
Appuyez sur **OK**.  
Si vous sélectionnez 00, la ligne ne sonnera pas du tout.
- 3 Appuyez sur **Stop/Exit**.

### Durée son. F/T (mode Fax/Tél seulement)

Lorsque quelqu'un appelle votre appareil, votre appelant et vous-même entendez la sonnerie normale du téléphone. Le nombre de sonneries est défini par le réglage de longueur de sonnerie.

Si l'appel est un fax, votre appareil le recevra ; toutefois, s'il s'agit d'un appel vocal, l'appareil émettra la sonnerie de fax/téléphone (une double sonnerie rapide) pendant la durée que vous avez définie dans le réglage de durée de sonnerie de fax/téléphone. Si vous entendez la sonnerie de fax/téléphone, un appelant vocal est au bout de la ligne.

La sonnerie de fax/téléphone étant émise par l'appareil, les téléphones externes et supplémentaires ne sonneront pas ; vous pourrez toutefois répondre à l'appel sur n'importe quel téléphone. (Pour plus d'informations, voir *Utilisation des codes à distance* à la page 42.)

- 1 Appuyez sur **Menu, 2, 1, 2**.
- 2 Appuyez sur ▲ ou sur ▼ pour sélectionner la durée de la sonnerie de l'appareil vous signalant un appel vocal (20, 30, 40 ou 70 secondes).  
Appuyez sur **OK**.
- 3 Appuyez sur **Stop/Exit**.



#### Remarque

Même si l'appelant raccroche pendant la sonnerie de fax/téléphone, l'appareil continue à sonner pendant la durée programmée.

## Détection fax

### Si Détection fax est On :

L'appareil reçoit un appel de fax automatiquement, même si vous répondez à l'appel. Quand Réception s'affiche sur l'écran LCD ou quand vous entendez des bips stridents dans le combiné que vous utilisez, raccrochez simplement le combiné. L'appareil se charge du reste.

### Si Détection fax est Off :

Si vous êtes près de l'appareil et que vous répondez à un appel de fax en décrochant le combiné, appuyez sur **Mono Start** ou sur **Colour Start**, puis appuyez sur **2** pour recevoir le fax.

Si vous avez pris l'appel sur un téléphone supplémentaire, appuyez sur \* **5 1**. (Voir *Fonctionnement avec des téléphones supplémentaires* à la page 41.)



### Remarque

- Si cette fonction est réglée sur On, mais que votre appareil ne prend pas un appel de fax lorsque vous soulevez le combiné d'un téléphone externe ou supplémentaire, tapez le code d'activation à distance \* **5 1**.
- Si vous envoyez des fax à partir d'un ordinateur connecté sur la même ligne téléphonique et que l'appareil les intercepte, réglez la fonction Détection fax sur Off.

- 1 Appuyez sur **Menu, 2, 1, 3**.
- 2 Appuyez sur ▲ ou sur ▼ pour sélectionner On (ou Off). Appuyez sur **OK**.
- 3 Appuyez sur **Stop/Exit**.

## Opérations de réception supplémentaires

### Impression d'un fax entrant réduit

Si vous sélectionnez On, l'appareil réduit automatiquement chaque page d'un fax entrant pour que celui-ci puisse tenir sur une feuille au format A4, Letter ou Legal.

L'appareil calcule le taux de réduction en se servant du format de page du fax et de votre réglage Format papier (**Menu, 1, 3**).

- 1 Vérifiez que vous êtes bien en mode Fax .
- 2 Appuyez sur **Menu, 2, 1, 5**.  
`5. Réduction auto`
- 3 Appuyez sur ▲ ou sur ▼ pour sélectionner On ou Off. Appuyez sur **OK**.
- 4 Appuyez sur **Stop/Exit**.

### Réception sans papier

Dès qu'il n'y a plus de papier dans le bac à papier pendant la réception d'un fax, l'écran affiche Vérif. papier, vous demandant de rajouter du papier dans le bac à papier. (Voir *Chargement du papier et d'autres supports d'impression* à la page 8.)

L'appareil continue à recevoir le fax et stocke les pages restantes en mémoire, à condition que cette dernière ne soit pas saturée.

Les autres fax entrants seront aussi enregistrés en mémoire jusqu'à ce que celle-ci soit saturée. Lorsque la mémoire est saturée, l'appareil s'arrêtera automatiquement de répondre aux appels. Pour imprimer les fax, placez du papier dans le bac.

## Opérations vocales

Les appels vocaux peuvent être effectués sur un téléphone supplémentaire ou externe en composant manuellement le numéro ou en utilisant des numéros abrégés.

### Numérotation par tonalité ou par impulsion (Uniquement pour la Suisse)

Si vous utilisez un téléphone externe et que vous disposez d'un service de numérotation par impulsion, mais que vous avez besoin d'envoyer des signaux de tonalité (par exemple, pour les services bancaires téléphoniques), suivez les instructions ci-dessous.

- 1 Décrochez le combiné du téléphone externe.
- 2 Appuyez sur **#** sur le panneau de commande de l'appareil. Les chiffres composés après cela transmettent des signaux à tonalités.  
Quand vous raccrochez, l'appareil se remet en service de numérotation par impulsion.

## Mode Fax/Tél

Lorsque l'appareil est en mode Fax/Tél, il se sert de la fonction Durée son. F/T (pseudo sonnerie/sonnerie double) pour vous signaler la présence d'un appel vocal.

Si vous êtes près d'un téléphone externe, décrochez le combiné du téléphone externe et appuyez ensuite sur **Tel/R** pour répondre.

Si vous êtes près d'un téléphone supplémentaire, décrochez le combiné pendant la durée de la sonnerie F/T, puis appuyez sur **# 5 1** entre les pseudo sonneries/sonneries doubles. Si personne n'est en ligne ou si quelqu'un veut vous envoyer un fax, renvoyez l'appel vers l'appareil en appuyant sur **\* 5 1**.



# Services téléphoniques

## Réglage du type de ligne téléphonique

Si vous branchez l'appareil sur une ligne avec PBX ou RNIS pour envoyer et recevoir des fax, vous devez changer le type de ligne téléphonique en effectuant les étapes suivantes.

- 1 Appuyez sur **Menu, 0, 6** (**Menu, 0, 5** pour la Belgique).

0.Param. système

6.Type ligne tél

- 2 Appuyez sur ▲ ou sur ▼ pour sélectionner PBX, ISDN (ou Normal). Appuyez sur **OK**.
- 3 Appuyez sur **Stop/Exit**.

### PBX et TRANSFERT

Au départ, l'appareil est réglé sur *Normal*, ce qui vous permet de brancher l'appareil sur une ligne standard du RTPC (réseau téléphonique public commuté). De nombreux bureaux, cependant, utilisent un central téléphonique ou un autocommutateur privé (PBX - Private Branch Exchange). Votre appareil peut être branché sur la plupart des types de PBX. La fonction de rappel de l'appareil ne prend en charge que les rappels de type pause minutée (TBR). La fonction TBR fonctionne avec la plupart des systèmes PBX et vous permet d'avoir accès à une ligne extérieure ou de transférer un appel vers un autre poste. Cette fonction se met en marche en appuyant sur **Tel/R**.

### Remarque

Vous pouvez programmer une frappe de la touche **Tel/R** dans le cadre d'un numéro mis en mémoire dans un emplacement de numéro abrégé. Lorsque vous programmez un numéro abrégé, appuyez tout d'abord sur **Tel/R** (« ! » apparaît sur l'écran), puis saisissez le numéro de téléphone. Si vous procédez ainsi, vous n'avez pas besoin d'appuyer sur **Tel/R** à chaque fois que vous composez un numéro depuis un emplacement de numéro abrégé. (Voir *Enregistrement de numéros abrégés* à la page 45.) Par contre, si PBX n'est pas sélectionné dans le réglage Type de ligne téléphonique, vous ne pouvez pas utiliser le numéro abrégé programmé avec une pression de la touche **Tel/R**.

7

## ID appelant

La fonction Identification de l'appelant vous permet d'utiliser le service d'identification de l'appelant offert par de nombreuses compagnies de téléphone. Pour plus d'informations, contactez votre compagnie de téléphone. Ce service affiche le numéro de téléphone, ou le nom s'il est disponible, de l'appelant quand la ligne sonne.

Après plusieurs sonneries, l'écran LCD affiche le numéro de téléphone (ou le nom, s'il est disponible) de votre correspondant. Quand vous répondez à un appel, les informations d'identification de l'appelant disparaissent de l'écran LCD, mais les informations relatives à l'appel sont conservées dans la mémoire d'identification de l'appelant.

- Vous pouvez voir les 16 premiers caractères du numéro (et le nom).
- Le message `ID inconnue` signifie que l'appel vient de l'extérieur de la zone de service de votre ID appelant.
- Le message `Numéro privé` signifie que l'appelant a délibérément bloqué l'envoi des informations.

Vous pouvez imprimer une liste des informations d'identification de l'appelant reçues par l'appareil. (Voir *Impression de la liste des ID appelants* à la page 38.)



### Remarque

Le service ID appelant varie selon les compagnies de téléphone. Contactez votre compagnie de téléphone pour en savoir plus sur le type de service disponible dans votre région.

## Activation de la fonction Identification de l'appelant

Si vous disposez de la fonction ID appelant sur votre ligne, celle-ci doit être réglée sur `On` pour afficher le numéro de téléphone de l'appelant sur l'écran LCD quand le téléphone sonne.

- 1 Appuyez sur **Menu, 2, 0, 3**.
- 2 Appuyez sur **▲** ou sur **▼** pour sélectionner `On` (ou `Off`). Appuyez sur **OK**.
- 3 Appuyez sur **Stop/Exit**.

## Visualisation de la liste des ID appelants

Votre appareil enregistre les informations relatives au trente derniers appels dans la liste des ID appelants. Vous pouvez afficher ou imprimer cette liste. Lorsque l'appareil reçoit le trente-et-unième appel, il remplace les informations du premier appel.

- 1 Appuyez sur **Menu, 2, 0, 3**.
- 2 Appuyez sur **▲** ou sur **▼** pour sélectionner `Afficher#`. Appuyez sur **OK**.  
L'ID appelant du dernier appel s'affiche sur l'écran LCD. Si aucun ID n'a été enregistré, un bip sonore retentit et l'écran LCD affiche `Pas ID appelant`.
- 3 Appuyez sur **▲** ou sur **▼** pour faire défiler la mémoire des ID appelants et sélectionner l'ID appelant que vous souhaitez visualiser, puis appuyez sur **OK**.  
L'écran LCD affiche le numéro ou le nom de l'appelant ainsi que la date et l'heure de l'appel.
- 4 Pour terminer la visualisation, appuyez sur **Stop/Exit**.

## Impression de la liste des ID appelants

- 1 Appuyez sur **Menu, 2, 0, 3**.
- 2 Appuyez sur **▲** ou sur **▼** pour sélectionner `Imprime rapport`. Appuyez sur **OK**.  
Si aucun ID n'a été enregistré, un bip sonore retentit et l'écran LCD affiche `Pas ID appelant`.
- 3 Appuyez sur **Mono Start** ou sur **Colour Start**.
- 4 Une fois l'impression terminée, appuyez sur **Stop/Exit**.

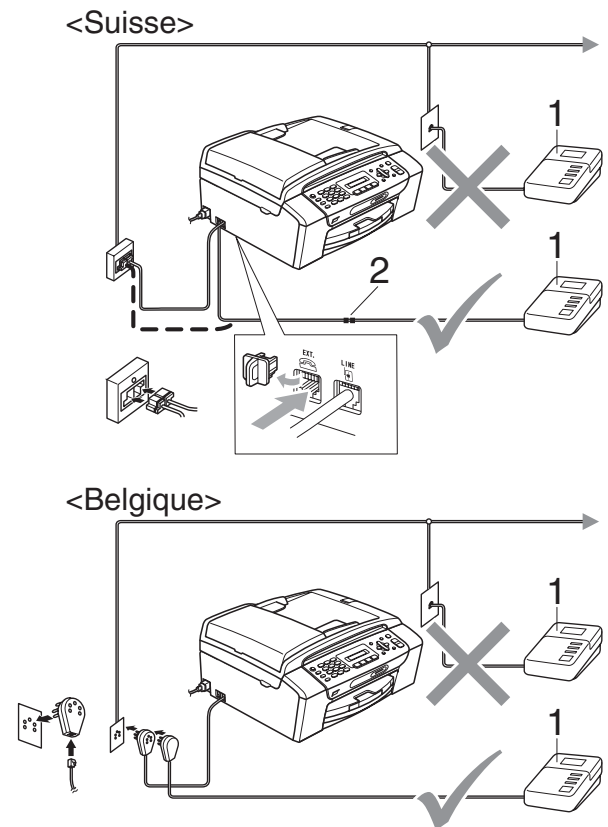
## Branchement d'un RÉP (répondeur téléphonique) externe

Vous pouvez, si vous le souhaitez, brancher un répondeur externe. Toutefois, quand un RÉP **externe** et l'appareil partagent la même ligne téléphonique, le RÉP répond à tous les appels et l'appareil essaie de « détecter » une tonalité d'appel de fax (CNG). Si une telle tonalité est détectée, l'appareil intercepte l'appel et reçoit le fax. En l'absence de tonalité CNG, l'appareil laisse le RÉP continuer à émettre le message sortant afin que l'appelant puisse laisser un message vocal.

Le RÉP doit répondre au bout de quatre sonneries (toutefois, le réglage recommandé est de deux sonneries). L'appareil ne peut pas entendre les tonalités CNG tant que le RÉP n'intercepte pas l'appel et avec quatre sonneries, il ne reste que 8 à 10 secondes d'émission de tonalités CNG pour la « prise de contact » entre les télécopieurs. Veillez à bien suivre les instructions figurant dans ce guide pour l'enregistrement de votre message sortant. Nous ne recommandons pas l'utilisation de la fonction Économiseur de taxe sur votre répondeur externe s'il y a plus de cinq sonneries.

### Remarque

Si vous ne recevez pas tous vos fax, diminuez le réglage Long. sonnerie sur votre RÉP externe.



#### 1 RÉP

#### 2 Adaptateur

Quand le RÉP répond à un appel, l'écran LCD affiche Téléphone.

### Mauvaise configuration

Ne branchez PAS de RÉP ailleurs sur la même ligne téléphonique.

## Branchements

Le RÉP externe doit être branché comme indiqué dans l'illustration précédente.

- 1 Réglez votre RÉP externe pour qu'il réponde après une ou deux sonneries. (Le réglage de longueur de sonnerie de l'appareil ne s'applique pas.)
- 2 Enregistrez le message sortant sur votre RÉP externe.
- 3 Configurez le RÉP pour qu'il réponde aux appels.
- 4 Réglez le mode de réception sur Tél/Rép. ext. (Voir *Sélection du mode de réception* à la page 32.)

## Enregistrement d'un message sortant sur un REP externe

Le respect d'un certain minutage est important pour l'enregistrement de ce message. Le message doit définir les procédures à suivre pour la réception manuelle et automatique des fax.

- 1 Enregistrez un silence de 5 secondes au début de votre message. (Ceci permet à l'appareil de détecter les tonalités CNG de fax des transmissions automatiques avant qu'elles ne s'arrêtent.)
- 2 Votre message parlé ne doit pas durer plus de 20 secondes.



### Remarque

Nous vous recommandons de commencer votre message sortant par une période de silence de 5 secondes parce que l'appareil ne peut pas détecter les tonalités de fax au-dessus d'une voix forte ou retentissante. Vous pouvez essayer de ne pas insérer cette pause, mais en cas de problèmes de réception, vous devrez réenregistrer l'OGM avec la pause en question.

## Branchements multilignes (PBX)

Nous vous recommandons de contacter la compagnie qui a installé votre PBX pour lui demander d'assurer le branchement de l'appareil. Si vous avez un système multilignes, nous vous conseillons de demander à l'installateur de brancher l'unité sur la dernière ligne du système. Cela permettra d'éviter que l'appareil ne s'enclenche chaque fois que le système reçoit des appels téléphoniques. Si tous les appels entrants sont pris en charge par un standardiste, il est conseillé de régler le mode de réception sur Manuel.

Nous ne pouvons pas garantir le bon fonctionnement de votre appareil dans toutes les circonstances s'il est relié à un PBX. Tous les problèmes liés à l'envoi ou à la réception de fax doivent être signalés en premier lieu à la compagnie qui s'occupe de votre PBX.



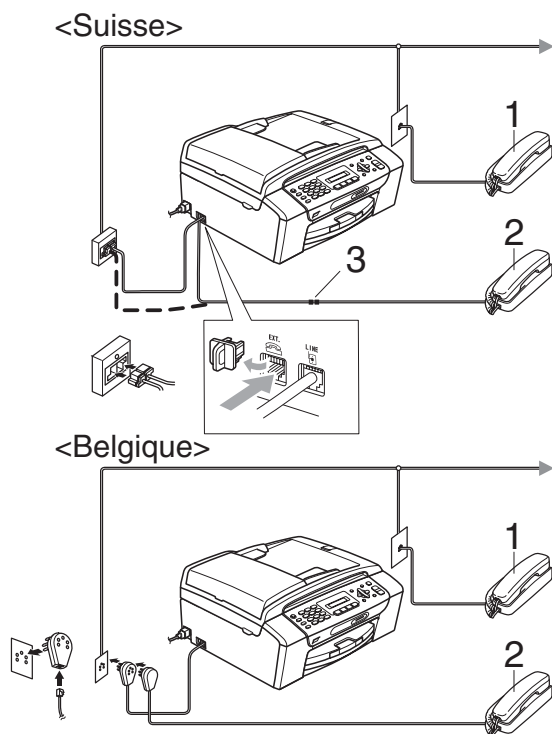
### Remarque

Vérifiez que le réglage de type de ligne téléphonique est bien réglé sur PBX. (Voir *Réglage du type de ligne téléphonique* à la page 37.)

# Téléphones externes et supplémentaires

## Branchement d'un téléphone externe ou supplémentaire

Vous pouvez brancher un téléphone séparé comme illustré sur le schéma ci-dessous.



- 1 Téléphone supplémentaire
- 2 Téléphone externe
- 3 Adaptateur

Quand vous utilisez un téléphone externe, l'écran LCD affiche Téléphone.

## Fonctionnement avec des téléphones supplémentaires

Si vous répondez à un appel de fax sur un téléphone supplémentaire ou un téléphone externe branché sur la bonne prise de l'appareil, vous pouvez faire prendre l'appel par votre appareil en utilisant le code d'activation à distance. Lorsque vous appuyez sur le code d'activation à distance \* 5 1, l'appareil commence à recevoir le fax.

Si l'appareil répond à un appel vocal et émet des pseudo sonneries/sonneries doubles pour que vous interceptiez l'appel, utilisez le code de désactivation à distance # 5 1 pour prendre l'appel sur un téléphone supplémentaire. (Voir *Durée son. F/T (mode Fax/Tél seulement)* à la page 34.)

### Si vous répondez à un appel et que personne n'est en ligne :

Il s'agit sans doute d'un fax manuel que vous êtes en train de recevoir.

Appuyez sur \* 5 1 et attendez le bip strident ou jusqu'à ce que l'écran LCD affiche Réception, puis raccrochez.



### Remarque

Vous pouvez aussi utiliser la fonction Détection de fax pour faire passer automatiquement l'appel à votre appareil. (Voir *Détection fax* à la page 35.)

## Utilisation d'un téléphone sans fil externe

Une fois que l'unité de base du téléphone sans fil a été branchée à sur la même ligne téléphonique que l'appareil (voir *Téléphones externes et supplémentaires* à la page 41), il est plus facile de répondre aux appels pendant la longueur de sonnerie si vous vous déplacez avec le combiné sans fil sur vous.

Si vous laissez l'appareil répondre en premier, vous devrez vous rendre jusqu'à l'appareil afin de pouvoir appuyer sur **Tel/R** pour envoyer l'appel vers le combiné sans fil.

## Utilisation des codes à distance

### Code d'activation à distance

Si vous répondez à un appel de fax sur un téléphone supplémentaire, vous pouvez demander qu'il soit reçu par l'appareil en composant le code d'activation à distance \* **5 1**. Attendez la tonalité stridente, puis raccrochez le combiné. (Voir *Détection fax* à la page 35.)

Si vous répondez à un appel de fax sur le téléphone externe, vous pouvez régler l'appareil pour qu'il reçoive le fax en appuyant sur **Mono Start**.

### Code de désactivation à distance

Si vous recevez un appel vocal et que l'appareil se trouve en mode Fax/Tél, il laissera retentir la (double) sonnerie de fax/téléphone après la longueur de sonnerie initiale. Si vous répondez à l'appel sur un téléphone supplémentaire, vous pouvez désactiver la sonnerie de fax/téléphone en appuyant sur **# 5 1** (n'oubliez pas d'appuyer dessus *entre* les sonneries).

Si l'appareil répond à un appel vocal et émet des pseudo sonneries/sonneries doubles pour que vous interceptiez l'appel, vous pouvez prendre l'appel sur le téléphone externe en appuyant sur **Tél/R**.

## Modification des codes à distance

Si vous voulez utiliser la fonction Activation à distance, vous devez activer les codes à distance. Le code d'activation à distance préprogrammé est \* **5 1**. Le code de désactivation à distance préprogrammé est **# 5 1**. Si vous le souhaitez, vous pouvez les remplacer par vos propres codes.

- 1 Appuyez sur **Menu, 2, 1, 4**.
- 2 Appuyez sur ▲ ou sur ▼ pour sélectionner **On** (ou **Off**). Appuyez sur **OK**.
- 3 Saisissez le nouveau code d'activation à distance. Appuyez sur **OK**.
- 4 Saisissez le nouveau code de désactivation à distance. Appuyez sur **OK**.
- 5 Appuyez sur **Stop/Exit**.



### Remarque

- Si la communication est toujours coupée lorsque vous accédez à votre REP externe à distance, essayez de remplacer le code d'activation à distance et le code de désactivation à distance par un autre code à trois chiffres en utilisant les chiffres de **0-9, \*, #**.
- Les codes à distance peuvent ne pas fonctionner avec certains systèmes téléphoniques.

## Comment composer un numéro

### Manuelle numérotation

Composez tous les chiffres du numéro de fax ou de téléphone.



### Numérotation abrégée

- 1 Appuyez sur  (Numéro abrégé).



- 2 Appuyez sur **OK** puis sur la touche **#** (dièse), puis saisissez les deux chiffres du numéro abrégé sur le pavé numérique.



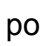

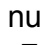

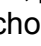


#### Remarque

Si l'écran LCD affiche `Non assigné` quand vous saisissez un numéro abrégé, aucun numéro n'a été enregistré à cet emplacement.

## Recherche

Vous pouvez rechercher des noms enregistrés dans la mémoire des numéros abrégés.

- 1 Appuyez sur  (Numéro abrégé).
- 2 Appuyez sur  ou sur  pour sélectionner Recherche. Appuyez sur **OK**.
- 3 Effectuez l'une des actions suivantes :
  - Pour rechercher par numéro, appuyez sur  ou sur  pour sélectionner le numéro, puis appuyez sur **OK**.
  - Pour rechercher alphabétiquement, saisissez la première lettre du nom sur le pavé numérique, puis appuyez sur  ou sur  pour choisir le nom et appuyez sur **OK**.

## Recomposition du numéro de fax

---

Si vous envoyez un fax manuellement et si la ligne est occupée, appuyez sur **Redial/Pause**, puis appuyez sur **Mono Start** ou sur **Colour Start** pour réessayer. Si vous voulez appeler une nouvelle fois le dernier numéro composé, vous pouvez gagner du temps en appuyant sur **Redial/Pause** et sur **Mono Start** ou sur **Colour Start**.

**Redial/Pause** fonctionne uniquement si vous avez composé à partir du panneau de commande.

Si vous envoyez un fax automatiquement et si la ligne est occupée, l'appareil recompose automatiquement le numéro jusqu'à trois fois et à cinq minutes d'intervalle.



### Remarque

---

En mode Envoi en temps réel, la fonction de recomposition automatique ne fonctionne pas lors de l'utilisation de la vitre du scanner.

---

## Enregistrement des numéros

Vous pouvez configurer votre appareil pour qu'il effectue les types suivants de numérotation facile : numéros abrégés et numéros de groupe pour la diffusion de fax. Lorsque vous composez un numéro abrégé, l'écran LCD affiche le nom, s'il a été enregistré, ou le numéro.



### Remarque

---

Même en cas de coupure de courant, les numéros abrégés qui sont enregistrés dans la mémoire sont conservés.

---

## Enregistrement d'une pause

---

Appuyez sur **Redial/Pause** pour insérer une pause de 3,5 secondes entre les numéros. Si vous composez un numéro international, vous pouvez appuyer autant de fois que nécessaire sur **Redial/Pause** pour augmenter la durée de la pause.



## Enregistrement de numéros abrégés

Vous pouvez enregistrer jusqu'à 40 emplacements de numéro abrégé à 2 chiffres avec un nom. Pour composer un numéro, vous n'aurez à appuyer que sur quelques touches (par exemple :

☰ (Numéro abrégé), **OK**, **#**, le numéro à deux chiffres et **Mono Start** ou **Colour Start**).

- 1 Appuyez sur ☰ (Numéro abrégé) et sur ▲ ou sur ▼ pour sélectionner Entrer abrégé. Appuyez sur **OK**.
- 2 Utilisez le pavé numérique pour saisir un numéro d'emplacement à 2 chiffres d'un numéro abrégé (01 - 40). Appuyez sur **OK**.
- 3 Saisissez le numéro de fax ou de téléphone (20 chiffres max.). Appuyez sur **OK**.
- 4 Effectuez l'une des actions suivantes :
  - Saisissez le nom à l'aide du pavé numérique (16 caractères max.). Appuyez sur **OK**. (Pour vous faciliter la saisie des lettres, voir *Saisie de texte* à la page 128.)
  - Appuyez sur **OK** pour enregistrer le numéro sans l'associer à un nom.
- 5 Effectuez l'une des actions suivantes :
  - Pour enregistrer un autre numéro abrégé, passez à l'étape 2.
  - Pour terminer la configuration, appuyez sur **Stop/Exit**.

## Modification de numéros abrégés

Si vous tentez d'enregistrer un numéro abrégé là où un numéro a déjà été enregistré, l'écran LCD affiche le nom ou le numéro qui a déjà été enregistré à cet endroit et vous demande d'effectuer l'une des actions suivantes :

#05:MIKE


1.Changez 2.Quit

- Appuyez sur **1** pour modifier le numéro enregistré.
- Appuyez sur **2** pour quitter sans effectuer aucune modification.




Si vous sélectionnez **1**, vous pourrez modifier le numéro enregistré et le nom, ou en saisir un nouveau. Veuillez suivre les instructions ci-dessous :

- 1 Saisissez un nouveau numéro. Appuyez sur **OK**.
- 2 Saisissez un nouveau nom. Appuyez sur **OK**.
  - Pour modifier un caractère, utilisez ◀ ou ▶ pour positionner le curseur en dessous du caractère que vous souhaitez modifier, puis appuyez sur **Clear/Back**. Resaisissez ce caractère.
  - Pour terminer la configuration, appuyez sur **Stop/Exit**.

## Configuration de groupes de diffusion

Les groupes, qui peuvent être mémorisés dans un emplacement de numéro abrégé, vous permettent d'envoyer le même fax à plusieurs destinataires en appuyant uniquement sur  (**Numéro abrégé**), Recherche, **OK**, #, l'emplacement à 2 chiffres et **Mono Start**. Vous devez tout d'abord mémoriser chaque numéro de fax dans un emplacement de numéro abrégé. Vous pouvez ensuite les inclure comme numéros dans le groupe. Chaque groupe occupe un emplacement de numéro abrégé. Vous pouvez créer jusqu'à 6 petits groupes ou vous pouvez affecter jusqu'à 39 numéros à un seul grand groupe.


(Voir *Enregistrement de numéros abrégés* à la page 45 et *Diffusion (monochrome seulement)* à la page 27.)

- 1 Appuyez sur  (**Numéro abrégé**) et sur  ou sur  pour sélectionner **Groupement**. Appuyez sur **OK**.
- 2 Utilisez le pavé numérique pour saisir le numéro abrégé à deux chiffres à l'endroit où vous voulez enregistrer le groupe. Appuyez sur **OK**.

- 3 Utilisez le pavé numérique pour saisir un numéro de groupe (1 à 6). Appuyez sur **OK**.

No. groupe:G0\_

- 4 Pour ajouter des numéros abrégés, veuillez suivre les instructions ci-dessous :  
Par exemple, pour les numéros abrégés 05 et 09. Appuyez sur

 (**Numéro abrégé**), **05**,

 (**Numéro abrégé**), **09**.

L'écran LCD affiche :

G01:#05#09

- 5 Appuyez sur **OK** quand vous avez terminé d'ajouter des numéros.
- 6 Utilisez le pavé numérique pour saisir un nom de groupe. Appuyez sur **OK**.



### Remarque

Vous pouvez facilement imprimer une liste de tous vos numéros abrégés. Les numéros qui font partie d'un groupe sont marqués dans la colonne GROUPE. (Voir *Comment imprimer un rapport* à la page 49.)

## Combinaison de numéros abrégés

Il se peut que vous souhaitiez parfois choisir entre plusieurs opérateurs téléphoniques longue distance avant d'appeler. Les tarifs peuvent varier en fonction de l'heure et de la destination. Pour bénéficier des meilleurs tarifs, vous pouvez mémoriser les codes d'accès des opérateurs longue distance et les numéros de carte de crédit en tant que numéros abrégés. Vous pouvez mémoriser ces longues séquences de numérotation en les subdivisant et en les enregistrant comme des numéros abrégés à utiliser de façon combinée. Vous pouvez même inclure une phase de numérotation manuelle sur le pavé numérique (voir *Enregistrement de numéros abrégés* à la page 45).

Par exemple, vous pouvez avoir enregistré 555 sur le numéro abrégé #03 et « 7000 » sur le numéro abrégé #02. Vous pouvez les utiliser tous les deux pour composer « 555-7000 » si vous appuyez sur les touches suivantes :

☞ (Numéro abrégé), OK, #03,

☞ (Numéro abrégé), #02 et Start.

Pour changer temporairement un numéro, vous pouvez remplacer une partie de celui-ci par une numérotation manuelle sur le pavé numérique. Par exemple, pour changer le numéro en 555-7001, vous pouvez appuyer sur les touches suivantes :

☞ (Numéro abrégé), OK, #03, 7, 0, 0, 1 (sur le pavé numérique) et Start.

Vous pouvez aussi ajouter une pause en appuyant sur la touche **Redial/Pause**.

## Rapports de fax

Vous devez configurer le rapport de vérification de l'envoi et la périodicité du journal à l'aide de la touche **Menu**.

### Rapport de vérification de l'envoi

Vous pouvez utiliser le rapport de vérification de l'envoi comme preuve d'envoi d'un fax. Ce rapport indique la date et l'heure de l'envoi ainsi que le résultat de l'envoi (OK). Pour imprimer un rapport pour chaque fax envoyé, sélectionnez **On** ou **On+Image**.

Si vous envoyez de nombreux fax au même endroit, les numéros de tâche ne suffiront peut-être pas pour savoir quel fax il vous faut renvoyer. Sélectionnez **On+Image** ou **Off+Image** pour imprimer une partie de la première page du fax sur le rapport pour vous aider à vous en rappeler.

Lorsque le rapport de vérification est réglé sur **Off** ou sur **Off+Image**, le rapport est imprimé uniquement en cas d'erreur de transmission et le fax ne peut pas être envoyé.

Si vous choisissez **On+Image** ou **Off+Image**, l'image n'apparaîtra sur le rapport de vérification de l'envoi que si l'envoi en temps réel est réglé sur **Off** (voir *Envoi en temps réel* à la page 30).

- 1 Appuyez sur **Menu**, **2**, **3**, **1**.
- 2 Appuyez sur **▲** ou sur **▼** pour sélectionner **Off+Image**, **On**, **On+Image** ou **Off**. Appuyez sur **OK**.
- 3 Appuyez sur **Stop/Exit**.

### Journal des fax (rapport d'activité)

Vous pouvez régler l'appareil pour qu'il imprime un journal à des intervalles spécifiques (tous les 50 fax, toutes les 6, 12 ou 24 heures, tous les 2 ou 7 jours). Si vous réglez l'intervalle sur **Off**, vous pouvez toujours imprimer le rapport en suivant les étapes indiquées à la section *Rapports* à la page 49. Le réglage par défaut est **Tous les 50 fax**.

- 1 Appuyez sur **Menu**, **2**, **3**, **2**.
- 2 Appuyez sur **▲** ou sur **▼** pour sélectionner un intervalle. Appuyez sur **OK**.  
(Si vous sélectionnez 7 jours, l'écran LCD vous invite à sélectionner le jour qui marquera le début du décompte des 7 jours.)
  - 6, 12, 24 heures, 2 ou 7 jours  
L'appareil imprimera le rapport à l'heure sélectionnée et supprimera tous les travaux de sa mémoire. Si la mémoire de l'appareil sature avec 200 travaux avant l'heure sélectionnée, l'appareil imprimera le journal plus tôt et supprimera tous les travaux de la mémoire. Si vous souhaitez un rapport supplémentaire avant l'heure sélectionnée, vous pouvez l'imprimer sans suppression des travaux de la mémoire.
  - Tous les 50 fax  
L'appareil imprimera le journal quand il aura enregistré 50 travaux.
- 3 Saisissez l'heure de début d'impression au format 24 heures. Appuyez sur **OK**.  
(Par exemple : saisissez 19:45 pour 19h45.)
- 4 Appuyez sur **Stop/Exit**.

# Rapports

Les rapports suivants sont disponibles :

1. Rapport trans.

Permet d'imprimer un rapport de vérification de l'envoi à l'issue de votre dernier envoi.

2. Liste d'aide

Une liste d'aide indiquant comment programmer l'appareil.

3. No. abrégés

Dresse la liste des noms et des numéros enregistrés dans la mémoire des numéros abrégés dans l'ordre numérique.

4. Journal fax

Dresse la liste des informations sur les derniers fax entrants et sortants. (TX : Transmission.) (RX : Réception.)

5. Param. util.

Dresse la liste de vos réglages.

## Comment imprimer un rapport

- 1 Appuyez sur **Menu**, **5**.
- 2 Effectuez l'une des actions suivantes :
  - Appuyez sur ▲ ou sur ▼ pour sélectionner le rapport souhaité. Appuyez sur **OK**.
  - Saisissez le numéro du rapport que vous souhaitez imprimer. Par exemple, appuyez sur **2** pour imprimer la liste d'aide.
- 3 Appuyez sur **Mono Start**.
- 4 Appuyez sur **Stop/Exit**.





# Copie


---

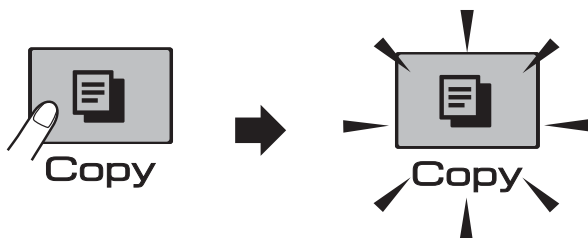
**Copies de documents**

**52**

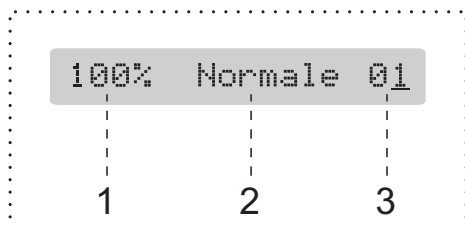
## Comment faire des copies

### Passage en mode Copie

Appuyez sur  (**Copy**) pour passer en mode Copie. Le réglage par défaut est Fax. Vous pouvez modifier le nombre de secondes ou de minutes pendant lequel l'appareil reste en mode Copie. (Voir *Temporisation de mode* à la page 20.)




L'écran LCD montre le réglage de copie par défaut :




- 1 Rapport de copie
- 2 Qualité
- 3 Nombre de copies

### Copie simple de documents

- 1 Vérifiez que vous êtes bien en mode Copie .
- 2 Chargez votre document. (Voir *Chargement des documents* à la page 18.)
- 3 Appuyez sur **Mono Start** ou sur **Colour Start**.

### Copies multiples de documents

Vous pouvez effectuer jusqu'à 99 copies dans une seule série d'impression.

- 1 Vérifiez que vous êtes bien en mode Copie .
- 2 Chargez votre document. (Voir *Chargement des documents* à la page 18.)
- 3 Utilisez le pavé numérique pour saisir le nombre de copies (jusqu'à 99).
- 4 Appuyez sur **Mono Start** ou sur **Colour Start**.



#### Remarque

(MFC-290C et MFC-297C seulement)

Pour trier vos copies, appuyez sur la touche **Copy Options**. (Voir *Tri des copies à l'aide du chargeur ADF (monochrome seulement)* (MFC-290C et MFC-297C seulement) à la page 57.)

### Arrêt de la copie

Pour arrêter la copie, appuyez sur **Stop/Exit**.



## Options de copie

Quand vous voulez modifier rapidement les réglages de copie *provisoirement* pour les copies multiples suivantes, utilisez la touche **Copy Options**.

Copy Options



Les réglages par défaut de l'appareil sont rétablis au bout de 2 minutes après la fin de la copie ou si la fonction de temporisation de mode rétablit le mode Fax sur l'appareil. Pour plus d'informations, voir *Temporisation de mode* à la page 20.



### Remarque


Vous pouvez enregistrer certains des réglages de copie les plus utilisés en les définissant comme réglages par défaut. Pour cela, les instructions se trouvent dans la section correspondant à chaque fonction.


Appuyez sur	Sélection de menu	Options	Page
Appuyez sur	Qualité	Rapide Normale Meilleure	54
Copy Options	Agrandir/ Réduire	47%/69%/83%/93%/97%/100%/142%/186%/198%/Ajuster page/ Manuel (25-400%)	55
	Type papier	Papier normal Pap.jet d'encre Brother BP71 Autre - Glacé Transparent	58
	Format papier	A4 A5 10(L) x 15(H) cm Letter Legal	59
	Luminosité	- □□■□□ +	58
	Empiler/ Trier (MFC-290C et MFC-297C seulement)	Empiler Trier	57
	Mise en page	Off (1 en 1) 2 en 1 (P) 2 en 1 (L) 4 en 1 (P) 4 en 1 (L) Poster (3 x 3)	56
	Nbr. copie(s)	Nbr. copie(s) :01 (01 - 99)	

## Modification de la vitesse et de la qualité de copie

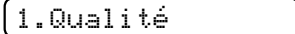
Vous pouvez sélectionner parmi une gamme de réglages de qualité. Le réglage par défaut est Normale.

Pour modifier *provisoirement* le réglage de qualité, veuillez suivre les instructions ci-dessous :

<p>Appuyez sur Copy Options  puis sur ▲ ou sur ▼ pour sélectionner Qualité</p>	Normale	Le mode Normal est le mode recommandé pour les épreuves ordinaires. Il offre une bonne qualité de copie à une vitesse de copie adéquate.
	Rapide	Vitesse de copie rapide et consommation d'encre la plus basse. Utilisez ce réglage pour gagner du temps lors de l'impression de documents pour relecture, de gros documents ou de nombreuses copies.
	Meilleure	Utilisez ce réglage pour copier des images précises telles que des photos. Il fournit la résolution la plus élevée et la vitesse la plus lente.


- 1 Vérifiez que vous êtes bien en mode Copie .
- 2 Chargez votre document.
- 3 Utilisez le pavé numérique pour saisir le nombre de copies (jusqu'à 99).
- 4 Appuyez sur **Copy Options** et sur ▲ ou sur ▼ pour sélectionner Qualité. Appuyez sur **OK**.
- 5 Appuyez sur ▲ ou sur ▼ pour sélectionner la qualité Rapide, Normale ou Meilleure. Appuyez sur **OK**.
- 6 Appuyez sur **Mono Start** ou sur **Colour Start**.

Pour modifier le réglage par défaut, veuillez suivre les instructions ci-dessous :


- 1 Appuyez sur **Menu, 3, 1**.  

- 2 Appuyez sur ▲ ou sur ▼ pour sélectionner la qualité Rapide, Normale ou Meilleure. Appuyez sur **OK**.
- 3 Appuyez sur **Stop/Exit**.

## Agrandissement ou réduction de l'image copiée

Vous pouvez choisir le facteur d'agrandissement ou de réduction. Si vous sélectionnez *Ajuster page*, votre appareil ajustera automatiquement le format au format du papier défini.

Appuyez sur	Ajuster page
Copy Options	Manuel (25-400%)
	198% 10x15cm→A4
puis sur ▲ ou sur ▼	186% 10x15cm→LTR
pour sélectionner	142% A5→A4
Agrandir/Réduire	100%
	97% LTR→A4
	93% A4→LTR
	83% LGL→A4
	69% A4→A5
	47% A4→10x15cm

Pour agrandir ou réduire la copie suivante, veuillez suivre les instructions ci-dessous :

- 1 Vérifiez que vous êtes bien en mode Copie .
- 2 Chargez votre document.
- 3 Utilisez le pavé numérique pour saisir le nombre de copies (jusqu'à 99).
- 4 Appuyez sur **Copy Options** et sur ▲ ou sur ▼ pour sélectionner Agrandir/Réduire. Appuyez sur **OK**.

- 5 Effectuez l'une des actions suivantes :

- Appuyez sur ▲ ou sur ▼ pour sélectionner le facteur d'agrandissement ou de réduction souhaité. Appuyez sur **OK**.
- Appuyez sur ▲ ou sur ▼ pour sélectionner Manuel (25-400%). Appuyez sur **OK**. Utilisez le pavé numérique pour saisir un facteur d'agrandissement ou de réduction compris entre 25% et 400%. (Par exemple, appuyez sur **5 3** pour saisir 53%). Appuyez sur **OK**.

- 6 Appuyez sur **Mono Start** ou sur **Colour Start**.



### Remarque

- Les options Agrandir/Réduire n'est pas disponibles avec Mise en page.
- L'option Ajuster page ne fonctionne pas correctement si le document placé sur la vitre du scanner est incliné de plus de 3°. À l'aide des lignes repères pour document situées sur la gauche et en haut, placez le document dans l'angle supérieur gauche, face imprimée vers le bas, sur la vitre du scanner.
- L'option Ajuster page n'est pas disponible si le document est au format Legal.


## Copie N en 1 ou poster (Mise en page)

La fonction Copie N en 1 permet d'économiser du papier en copiant deux ou quatre pages sur une seule feuille.

Vous pouvez également créer un poster. Quand vous utilisez la fonction Poster, l'appareil divise le document en plusieurs sections, puis agrandit celles-ci pour que vous puissiez les assembler pour former un poster. Si vous voulez imprimer un poster, utilisez la vitre du scanner.

### Important

- Assurez-vous que le format de papier est réglé sur *Letter* ou sur *A4*.
- Vous ne pouvez pas utiliser les réglages Agrand./Réduc. et Trier (MFC-290C et MFC-297C) avec les fonctions N en 1 et Poster.
- La copie N en 1 en couleur n'est pas disponible.
- (P) signifie Portrait et (L) signifie Paysage.
- Vous ne pouvez réaliser qu'une seule copie poster à la fois.

- 1 Vérifiez que vous êtes bien en mode Copie .
- 2 Chargez votre document.
- 3 Utilisez le pavé numérique pour saisir le nombre de copies (jusqu'à 99).
- 4 Appuyez sur **Copy Options** et sur ▲ ou sur ▼ pour sélectionner *Mise en page*. Appuyez sur **OK**.
- 5 Appuyez sur ▲ ou sur ▼ pour sélectionner *Off* (1 en 1), *2 en 1 (P)*, *2 en 1 (L)*, *4 en 1 (P)*, *4 en 1 (L)* ou *Poster (3 x 3)*. Appuyez sur **OK**.

- 6 Appuyez sur **Mono Start** pour numériser le document. Vous pouvez aussi appuyer sur **Colour Start** si vous utilisez la mise en page Poster. Si vous avez placé le document dans le chargeur (MFC-290C et MFC-297C) ou si vous réalisez un poster, l'appareil numérise les pages et commence l'impression.

**Si vous utilisez la vitre du scanner, passez à l'étape 7.**

- 7 Une fois que l'appareil a numérisé la page, appuyez sur **1** pour numériser la page suivante.

Page suivante?

1.Oui 2.Non

- 8 Placez la page suivante sur la vitre du scanner. Appuyez sur **OK**. Répétez 7 et 8 pour chaque page de la mise en page.

Placez page suiv

Ensuite app. OK

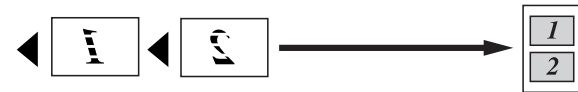
- 9 Une fois toutes les pages numérisées, appuyez sur **2** pour terminer.

Placez le document face en bas, dans le sens indiqué ci-dessous :

■ 2 en 1 (P)



■ 2 en 1 (L)



■ 4 en 1 (P)

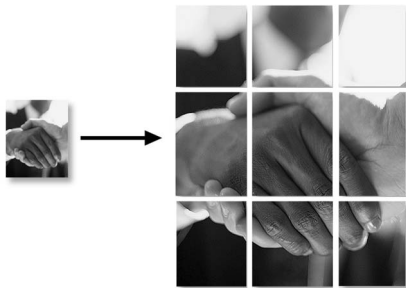


■ 4 en 1 (L)




■ **Poster (3 x 3)**

Vous pouvez faire une copie d'une photo au format poster.



## Tri des copies à l'aide du chargeur ADF (monochrome seulement) (MFC-290C et MFC-297C seulement)

Vous pouvez trier les copies multiples. Les pages sont triées dans l'ordre 3 2 1, 3 2 1, 3 2 1, etc.

- 1 Vérifiez que vous êtes bien en mode Copie .
- 2 Chargez votre document.
- 3 Utilisez le pavé numérique pour saisir le nombre de copies (jusqu'à 99).
- 4 Appuyez sur **Copy Options** et sur ▲ ou sur ▼ pour sélectionner Empiler/Trier. Appuyez sur **OK**.
- 5 Appuyez sur ▲ ou sur ▼ pour sélectionner Trier. Appuyez sur **OK**.
- 6 Appuyez sur **Mono Start**.





### Remarque

- Trier n'est pas disponible avec Mise en page.
- Trier n'est pas disponible avec Ajuster page.

## Réglage de la luminosité et du contraste

### Luminosité

Pour modifier provisoirement le réglage Luminosité, veuillez suivre les instructions ci-dessous :

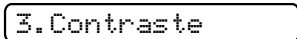
- 1 Vérifiez que vous êtes bien en mode Copie .
- 2 Chargez votre document.
- 3 Utilisez le pavé numérique pour saisir le nombre de copies (jusqu'à 99).
- 4 Appuyez sur **Copy Options** et sur ▲ ou sur ▼ pour sélectionner Luminosité. Appuyez sur **OK**.  

- 5 Appuyez sur ▲ ou sur ▼ pour éclaircir ou foncer la copie. Appuyez sur **OK**.
- 6 Appuyez sur **Mono Start** ou sur **Colour Start**.

Pour modifier le réglage par défaut, veuillez suivre les instructions ci-dessous :

- 1 Appuyez sur **Menu, 3, 2**.
- 2 Appuyez sur ▲ ou sur ▼ pour éclaircir ou foncer la copie. Appuyez sur **OK**.
- 3 Appuyez sur **Stop/Exit**.

### Contraste


Vous pouvez régler le contraste pour rendre l'image plus nette et plus vive.

- 1 Appuyez sur **Menu, 3, 3**.  

- 2 Appuyez sur ▲ ou sur ▼ pour modifier le contraste. Appuyez sur **OK**.
- 3 Appuyez sur **Stop/Exit**.

## Options de papier

### Type papier

Si vous faites une copie sur du papier spécial, veuillez à sélectionner le type de papier que vous utilisez pour obtenir la meilleure qualité d'impression.

- 1 Vérifiez que vous êtes bien en mode Copie .
- 2 Chargez votre document.
- 3 Utilisez le pavé numérique pour saisir le nombre de copies (jusqu'à 99).
- 4 Appuyez sur **Copy Options** et sur ▲ ou sur ▼ pour sélectionner Type papier. Appuyez sur **OK**.
- 5 Appuyez sur ▲ ou sur ▼ pour sélectionner le type de papier que vous utilisez Papier normal, Pap. jet d'encre, Brother BP71, Autre - Glacé ou Transparent. Appuyez sur **OK**.
- 6 Appuyez sur **Mono Start** ou sur **Colour Start**.




### Remarque

Pour modifier le type de papier par défaut, voir *Type de papier* à la page 20.

## Format papier

Si vous copiez sur du papier d'un format différent du A4, vous devrez changer le réglage du format du papier. Vous pouvez faire des copies sur du papier au format Letter, Legal, A4, A5 ou Photo 10 cm x 15 cm.

- 1 Vérifiez que vous êtes bien en mode Copie .
- 2 Chargez votre document.
- 3 Utilisez le pavé numérique pour saisir le nombre de copies (jusqu'à 99).
- 4 Appuyez sur **Copy Options** et sur ▲ ou sur ▼ pour sélectionner `Format papier`. Appuyez sur **OK**.
- 5 Appuyez sur ▲ ou sur ▼ pour sélectionner le format de papier que vous utilisez `Letter, Legal, A4, A5 ou 10 (L) x 15 (H) cm`. Appuyez sur **OK**.
- 6 Appuyez sur **Mono Start** ou sur **Colour Start**.



### Remarque

Pour modifier le réglage Format papier par défaut, voir *Format du papier* à la page 20.







# Impression directe de photos

---

<b>Impression de photos depuis une carte mémoire ou un lecteur USB de mémoire Flash</b>	<b>62</b>
<b>Impression de photos depuis un appareil photo</b>	<b>73</b>

# Impression de photos depuis une carte mémoire ou un lecteur USB de mémoire Flash



## Remarque

Le MFC-250C ne prend en charge que les lecteurs USB de mémoire Flash.

## Opérations de PhotoCapture Center™

### Impression depuis une carte mémoire ou un lecteur USB de mémoire Flash sans ordinateur

Même si votre appareil n'est pas raccordé à un ordinateur, vous pouvez imprimer des photos directement depuis un support ou un lecteur USB de mémoire Flash de l'appareil photo numérique. (Voir *Comment imprimer des photos depuis une carte mémoire ou un lecteur USB de mémoire Flash* à la page 65.)

### Numérisation vers une carte mémoire ou un lecteur USB de mémoire Flash sans ordinateur

Vous pouvez numériser des documents et les enregistrer directement sur une carte mémoire ou un lecteur USB de mémoire Flash. (Voir *Numérisation vers une carte mémoire ou un lecteur USB de mémoire Flash* à la page 70.)

### Utilisation de PhotoCapture Center™ à partir de votre ordinateur

Vous pouvez accéder à une carte mémoire ou au lecteur USB de mémoire Flash qui est inséré à l'avant de l'appareil depuis votre ordinateur.

(Voir *PhotoCapture Center™* pour Windows® ou *Configuration à distance et PhotoCapture Center™* pour Macintosh® dans le Guide utilisateur - Logiciel sur le CD-ROM.)

## Utilisation d'une carte mémoire ou d'un lecteur USB de mémoire Flash

L'appareil Brother est équipé d'emplacements acceptant les cartes mémoire pour appareils photo suivantes : Memory Stick™, Memory Stick PRO™, SD, SDHC et xD-Picture Card™ et un lecteur USB de mémoire Flash.



Memory Stick™

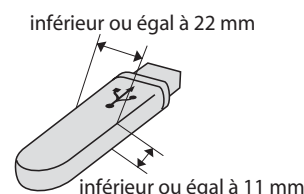


SD, SDHC

Memory Stick PRO™



xD-Picture Card™



Lecteur USB de mémoire Flash

- Les cartes miniSD™ sont utilisables avec un adaptateur miniSD™.
- Les cartes microSD™ sont utilisables avec un adaptateur microSD™.
- La carte Memory Stick Duo™ est utilisable avec un adaptateur Memory Stick Duo™.
- La carte Memory Stick PRO Duo™ est utilisable avec un adaptateur Memory Stick PRO Duo™.
- La carte Memory Stick Micro™ (M2™) est utilisable avec un adaptateur Memory Stick Micro™ (M2™).
- Les adaptateurs ne sont pas fournis avec l'appareil. Prenez contact avec un fournisseur d'adaptateurs.

La fonction PhotoCapture Center™ permet d'imprimer des photos numériques à partir d'un appareil photo numérique à haute résolution pour une impression de qualité photo.

## Structure de dossier des cartes mémoire (MFC-290C et MFC-297C seulement) ou des lecteurs USB de mémoire Flash

Votre appareil est conçu pour être compatible avec les fichiers images, les cartes mémoire et les lecteurs USB de mémoire Flash des appareils photo numériques modernes. Veuillez toutefois prendre en compte les points ci-dessous pour éviter les erreurs :

- L'extension du fichier de l'image doit être .JPG (les autres extensions de fichier d'image comme .JPEG, .TIF, .GIF, etc., ne sont pas reconnues).
- L'impression PhotoCapture Center™ doit être effectuée séparément des opérations PhotoCapture Center™ effectuées au moyen de l'ordinateur. (Un fonctionnement simultané n'est pas possible.)
- Le disque dur IBM Microdrive™ n'est pas compatible avec l'appareil.
- L'appareil peut lire jusqu'à 999 fichiers (y compris le dossier interne du support) sur une carte mémoire ou un lecteur USB de mémoire Flash.
- Cet appareil prend en charge les cartes xD-Picture Card™ type M/type M<sup>+</sup> / type H (grande capacité).
- Le fichier DPOF des cartes mémoire doit être d'un format DPOF valide. (Voir *Impression DPOF* à la page 67.)

Veuillez prendre en compte le point suivant :

- Lors de l'impression de **Impr. index** ou de **Impr. images**, PhotoCapture Center™ imprime toutes les images valides, même si une ou plusieurs images sont altérées. Les images altérées ne seront pas imprimées.

### ■ (Utilisateurs de carte mémoire)

L'appareil a été conçu pour lire des cartes mémoire qui ont été formatées par un appareil photo numérique.

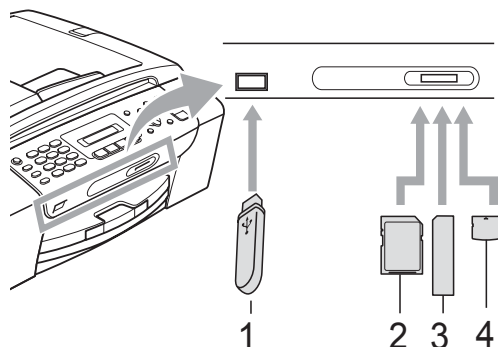
Lorsqu'un appareil photo numérique formate une carte mémoire, il crée un dossier spécial dans lequel il copie les données d'image. Si vous devez modifier avec votre ordinateur les données d'image enregistrées sur une carte mémoire, nous vous conseillons de ne pas modifier la structure du dossier créée par l'appareil photo numérique. Lorsque vous enregistrez des fichiers d'image nouveaux ou modifiés sur la carte mémoire, nous vous conseillons aussi d'utiliser le même dossier que celui qui est utilisé par votre appareil photo numérique. Si les données ne sont pas enregistrées dans le même dossier, il se peut que l'appareil ne puisse pas lire le fichier ou imprimer l'image.

### ■ (Utilisateurs de lecteur USB de mémoire Flash)

Cet appareil prend en charge les lecteurs USB de mémoire Flash qui ont été formatés par Windows®.

## Pour commencer

Insérez fermement une carte mémoire ou un lecteur USB de mémoire Flash dans la fente correcte.

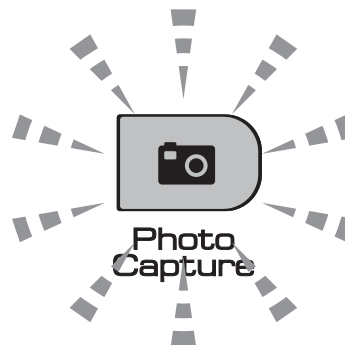


- 1 Lecteur USB de mémoire Flash
- 2 SD, SDHC
- 3 Memory Stick™, Memory Stick PRO™
- 4 xD-Picture Card™

### ! ATTENTION

L'interface USB directe prend uniquement en charge un lecteur USB de mémoire Flash, un appareil photo compatible PictBridge ou un appareil photo numérique qui utilise la norme de stockage de masse USB. Aucun autre périphérique USB n'est pris en charge.

## Indications de la touche Photo Capture



- Le voyant **Photo Capture** est allumé, la carte mémoire ou le lecteur USB de mémoire Flash est inséré correctement.
- Le voyant **Photo Capture** est éteint, la carte mémoire ou le lecteur USB de mémoire Flash n'est pas inséré correctement.
- Le voyant **Photo Capture** clignote, la carte mémoire ou le lecteur USB de mémoire Flash est en cours d'utilisation (lecture ou écriture).

### ! ATTENTION

Veillez à **NE PAS** débrancher le cordon d'alimentation ni retirer la carte mémoire ou le lecteur USB de mémoire Flash du lecteur de supports (fente) ou de l'interface USB directe lorsque l'appareil effectue une opération de lecture ou d'écriture sur cette carte mémoire ou sur ce lecteur USB de mémoire Flash (la touche **Photo Capture** clignote). **Vous risquez de perdre vos données ou d'endommager la carte.**

L'appareil ne peut lire qu'un périphérique à la fois. Veillez donc à ne pas insérer plusieurs périphériques dans les fentes.

## Comment imprimer des photos depuis une carte mémoire ou un lecteur USB de mémoire Flash

Avant d'imprimer une photo, vous devez d'abord imprimer un index de miniatures pour choisir le numéro de la photo à imprimer. Veuillez suivre les instructions ci-dessous pour commencer l'impression directement à partir de votre carte mémoire ou de votre lecteur USB de mémoire Flash :

- 1 Veillez à bien placer la carte mémoire ou le lecteur USB de mémoire Flash dans la fente correcte. L'écran LCD affiche le message suivant (par exemple) :  

M.Stick activé

Appuyez sur 1...
- 2 Appuyez sur **Photo Capture**. Pour l'impression de DPOF, voir *Impression DPOF* à la page 67.
- 3 Appuyez sur ▲ ou sur ▼ pour sélectionner *Impr. index*. Appuyez sur **OK**.
- 4 Appuyez sur **Colour Start** pour démarrer l'impression de la page d'index. Prenez note du numéro de l'image que vous souhaitez imprimer. Voir *Impr. index (miniatures)* à la page 65.
- 5 Pour imprimer les images, appuyez sur ▲ ou sur ▼ pour sélectionner *Impr. images* à l'étape 3, puis appuyez sur **OK**. (Voir *Impression de photo* à la page 66.)
- 6 Saisissez le numéro de l'image et appuyez sur **OK**.
- 7 Appuyez sur **Colour Start** pour démarrer l'impression.

## Impr. index (miniatures)

PhotoCapture Center™ numérote les images (N°1, N°2, N°3 et ainsi de suite).



→ NO.1  
DEL.JPG      01.01.2009  
100KB

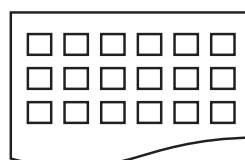
PhotoCapture Center™ utilise ces numéros pour identifier chaque image. Vous pouvez imprimer une page de miniatures pour afficher toutes les images figurant sur la carte mémoire ou sur le lecteur USB de mémoire Flash.



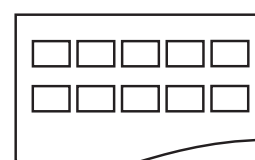
### Remarque

Seuls les noms de fichier comprenant au maximum 8 caractères seront correctement imprimés sur l'index.

- 1 Veillez à bien placer la carte mémoire ou le lecteur USB de mémoire Flash dans la fente correcte.  
Appuyez sur  (**Photo Capture**).
- 2 Appuyez sur ▲ ou sur ▼ pour sélectionner *Impr. index*. Appuyez sur **OK**.
- 3 Appuyez sur ▲ ou sur ▼ pour sélectionner 6 images/ligne ou 5 images/ligne. Appuyez sur **OK**.



6 images/ligne



5 images/ligne

Le temps d'impression de 5 images/ligne sera plus long que pour 6 images/ligne, mais la qualité sera meilleure.

- 4 Appuyez sur ▲ ou sur ▼ pour sélectionner le type de papier que vous utilisez, Papier normal, Pap.jet d'encre, Brother BP71 ou Autre - Glacé. Appuyez sur **OK**.
- 5 Appuyez sur ▲ ou sur ▼ pour sélectionner le format de papier que vous utilisez, A4 ou Letter. Appuyez sur **OK**.
- 6 Appuyez sur **Colour Start** pour imprimer.

## Impression de photo

Avant de pouvoir imprimer une image donnée, vous devez connaître son numéro.

- 1 Veillez à bien placer la carte mémoire ou le lecteur USB de mémoire Flash dans la fente correcte.
- 2 Imprimez d'abord l'index. (Voir *Impr. index (miniatures)* à la page 65.) Appuyez sur  (**Photo Capture**).
- 3 Appuyez sur ▲ ou sur ▼ pour sélectionner *Impr. images*. Appuyez sur **OK**.



### Remarque

Si votre carte mémoire contient des informations DPOF valides, l'écran LCD affiche *Imp. DPOF:Oui*. Voir *Impression DPOF* à la page 67.

- 4 Saisissez le numéro de l'image que vous voulez imprimer dans les miniatures imprimées sur la page d'index. Appuyez sur **OK**.

No. : 1, 3, 6,



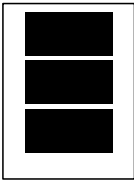
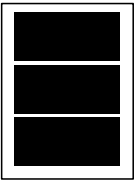
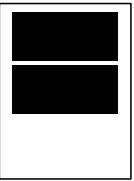
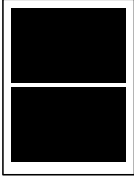
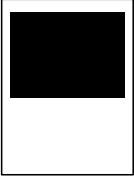

### Remarque

- Plusieurs numéros peuvent être saisis en utilisant la touche **OK** pour séparer les numéros. Par exemple, **1, OK, 3, OK, 6** permettent d'imprimer les images 1, 3 et 6. La touche **#** peut être utilisée pour imprimer une plage de nombres, par exemple **1, #, 5** permettent d'imprimer toutes les images de 1 à 5.
- Vous pouvez saisir jusqu'à 12 caractères (y compris les virgules) pour les numéros d'image que vous souhaitez imprimer.

- 5 Effectuez l'une des actions suivantes :
  - Lorsque vous avez sélectionné toutes les images à imprimer, appuyez sur **OK** pour sélectionner vos réglages. Passez à l'étape 6.
  - Si vous avez déjà choisi vos réglages, appuyez sur **Colour Start**.
- 6 Appuyez sur ▲ ou sur ▼ pour sélectionner le type de papier que vous utilisez, Papier normal, Pap.jet d'encre, Brother BP71 ou Autre - Glacé. Appuyez sur **OK**.
- 7 Appuyez sur ▲ ou sur ▼ pour sélectionner le format de papier que vous utilisez, Letter, A4, 10x15cm ou 13x18cm. Appuyez sur **OK**.
  - Si vous sélectionnez Letter ou A4, passez à 8.
  - Si vous sélectionnez un autre format, passez à 9.
  - Si vous avez terminé de sélectionner les réglages, appuyez sur **Colour Start**.
- 8 Appuyez sur ▲ ou sur ▼ pour sélectionner le format d'impression (8x10cm, 9x13cm, 10x15cm, 13x18cm, 15x20cm ou Format max.). Appuyez sur **OK**.

- 9 Effectuez l'une des actions suivantes :
  - Pour sélectionner le nombre de copies, passez à 10.
  - Si vous avez terminé de sélectionner les réglages, appuyez sur **Colour Start**.
- 10 Saisissez le nombre de copies souhaité. Appuyez sur **OK**.
- 11 Appuyez sur **Colour Start** pour imprimer.

Les positions d'impression avec le format A4 sont indiquées ci-dessous.

1 8x10cm 	2 9x13cm 	3 10x15cm 
4 13x18cm 	5 15x20cm 	6 Format max. 

## Impression DPOF

DPOF est l'acronyme de Digital Print Order Format (format de commande d'impression numérique).

Les grands fabricants d'appareils photo numériques (Canon Inc., Eastman Kodak Company, FUJIFILM Corporation, Panasonic Corporation et Sony Corporation) ont créé cette norme pour faciliter l'impression des images provenant d'un appareil photo numérique.

Si votre appareil photo numérique prend en charge l'impression DPOF, vous pourrez sélectionner les images sur l'écran de l'appareil photo ainsi que le nombre de copies que vous voulez imprimer.

Lorsqu'une carte mémoire contenant des informations DPOF est introduite dans l'appareil, vous pouvez imprimer l'image sélectionnée facilement.

- 1 Insérez fermement la carte mémoire dans la fente correcte.
 

M.Stick activé

 Appuyez sur  (**Photo Capture**).
- 2 Appuyez sur ▲ ou sur ▼ pour sélectionner Impr. images. Appuyez sur **OK**.
- 3 Si un fichier DPOF est présent sur la carte, l'écran LCD affiche :
 

Imp. DPOF:Oui ▾
- 4 Appuyez sur ▲ ou sur ▼ pour sélectionner Imp. DPOF:Oui. Appuyez sur **OK**.
- 5 Appuyez sur ▲ ou sur ▼ pour sélectionner le type de papier que vous utilisez, Papier normal, Pap.jet d'encre, Brother BP71 ou Autre - Glacé. Appuyez sur **OK**.

- 6 Appuyez sur ▲ ou sur ▼ pour sélectionner le format de papier que vous utilisez, Letter, A4, 10x15cm ou 13x18cm.  
Appuyez sur **OK**.
  - Si vous sélectionnez Letter ou A4, passez à 7.
  - Si vous sélectionnez un autre format, passez à 8.
- 7 Appuyez sur ▲ ou sur ▼ pour sélectionner le format d'impression (8x10cm, 9x13cm, 10x15cm, 13x18cm, 15x20cm ou Format max).  
Appuyez sur **OK**.
- 8 Appuyez sur **Colour Start** pour imprimer.



### Remarque

Une erreur liée à un fichier DPOF non valide peut se produire si l'ordre d'impression programmé sur l'appareil photo a été altéré. Supprimez et rétablissez l'ordre d'impression par le biais de votre appareil photo pour corriger ce problème.

Pour obtenir des instructions sur la façon de supprimer ou de recréer la commande d'impression, consultez le site Web d'assistance du fabricant de votre appareil photo ou la documentation de ce dernier.

## Réglages d'impression de PhotoCapture Center™

Ces réglages restent opérationnels tant qu'ils ne sont pas modifiés.

### Vitesse et qualité d'impression

- 1 Appuyez sur **Menu, 4, 1**.
- 2 Appuyez sur ▲ ou sur ▼ pour sélectionner Normale ou Photo.  
Appuyez sur **OK**.
- 3 Appuyez sur **Stop/Exit**.

### Options de papier

#### Type de papier

- 1 Appuyez sur **Menu, 4, 2**.
- 2 Appuyez sur ▲ ou sur ▼ pour sélectionner Papier normal, Pap. jet d'encre, Brother BP71 ou Autre - Glacé.  
Appuyez sur **OK**.
- 3 Appuyez sur **Stop/Exit**.

#### Format papier

- 1 Appuyez sur **Menu, 4, 3**.
- 2 Appuyez sur ▲ ou sur ▼ pour sélectionner le format de papier que vous utilisez, Letter, A4, 10x15cm ou 13x18cm.  
Appuyez sur **OK**.
- 3 Appuyez sur **Stop/Exit**.



## Taille imp

Ce réglage n'est disponible que si vous sélectionnez Letter ou A4 pour le réglage Taille imp.

- 1 Appuyez sur **Menu, 4, 4**.
- 2 Appuyez sur ▲ ou sur ▼ pour sélectionner le format d'impression que vous utilisez, 8x10cm, 9x13cm, 10x15cm, 13x18cm, 15x20cm ou Format max. Appuyez sur **OK**.
- 3 Appuyez sur **Stop/Exit**.

## Réglage de la luminosité et du contraste

### Luminosité

- 1 Appuyez sur **Menu, 4, 5**.
- 2 Appuyez sur ▲ ou sur ▼ pour assombrir ou éclaircir l'impression. Appuyez sur **OK**.
- 3 Appuyez sur **Stop/Exit**.

### Contraste

Vous pouvez sélectionner le réglage du contraste. Un contraste plus important rend l'image plus nette et plus vive.

- 1 Appuyez sur **Menu, 4, 6**.
- 2 Appuyez sur ▲ ou sur ▼ pour augmenter ou diminuer le contraste. Appuyez sur **OK**.
- 3 Appuyez sur **Stop/Exit**.

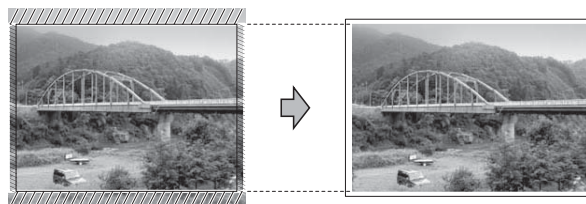
## Recadrer

Si votre photo est trop longue ou trop large pour tenir dans la mise en page choisie, une partie de l'image sera automatiquement recadrée.

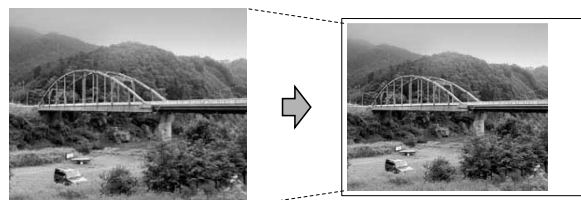
Le réglage par défaut est **On**. Si vous utilisez aussi l'option **Sans bordure**, réglez **Sans bordure** sur **Off** (voir *Impression sans bordure* à la page 70).

- 1 Appuyez sur **Menu, 4, 7**.
- 2 Appuyez sur ▲ ou sur ▼ pour sélectionner **Off** (ou **On**). Appuyez sur **OK**.
- 3 Appuyez sur **Stop/Exit**.

### Recadrer : On



### Recadrer: Off



## Impression sans bordure

Cette fonction permet d'agrandir la zone imprimable jusqu'aux bords du papier. Le temps d'impression sera légèrement plus long.

- 1 Appuyez sur **Menu**, **4**, **8**.
- 2 Appuyez sur ▲ ou sur ▼ pour sélectionner **Off** (ou **On**). Appuyez sur **OK**.
- 3 Appuyez sur **Stop/Exit**.

## Impression de date

Vous pouvez imprimer la date si elle est déjà incluse dans les données apparaissant sur votre photo. La date sera imprimée en bas à droite. Si la date ne figure pas dans les données, vous ne pourrez pas utiliser cette fonction.

- 1 Appuyez sur **Menu**, **4**, **9**.
- 2 Appuyez sur ▲ ou sur ▼ pour sélectionner **On** (ou **Off**). Appuyez sur **OK**.
- 3 Appuyez sur **Stop/Exit**.



### Remarque

Si vous voulez utiliser la fonction **Impress. date**, vous devez désactiver la fonction **DPOF**.

## Numérisation vers une carte mémoire ou un lecteur USB de mémoire Flash

Vous pouvez numériser des documents monochrome et couleur sur une carte mémoire ou un lecteur USB de mémoire Flash. Les documents monochrome seront enregistrés au format de fichier PDF (\*.PDF) ou TIFF (\*.TIF). Les documents couleur peuvent être enregistrés au format de fichier PDF (\*.PDF) ou JPEG (\*.JPG). Le réglage par défaut est **Couleur 150 dpi** et le format de fichier par défaut est **PDF**.

L'appareil crée automatiquement des noms de fichier en fonction de la date actuelle. (Pour plus de détails, consultez le Guide d'installation rapide.) Par exemple, la cinquième image numérisée le 1er juillet 2009 sera nommée **01070905.PDF**. Vous pouvez changer la couleur et la qualité.


Qualité	Format de fichier sélectionnable
Couleur 150 dpi	JPEG / PDF
Couleur 300 dpi	JPEG / PDF
Couleur 600 dpi	JPEG / PDF
N/B 200x100 dpi	TIFF / PDF
N/B 200 dpi	TIFF / PDF

- 1 Insérez une carte Memory Stick™, Memory Stick PRO™, SD, SDHC, xD Picture Card™ ou un lecteur USB de mémoire Flash dans l'appareil.



### AVERTISSEMENT

Ne retirez PAS la carte mémoire ni le lecteur USB de mémoire Flash pendant que **Photo Capture** clignote afin de ne pas endommager la carte, le lecteur USB de mémoire Flash ou les données qu'ils contiennent.

- 2 Chargez votre document.
- 3 Appuyez sur  (**Scan**).
- 4 Appuyez sur ▲ ou sur ▼ pour sélectionner **Scan > Media**, et suivez l'une des procédures ci-dessus :
  - Pour changer la qualité, appuyez sur **OK** et passez à l'étape 5.
  - Pour lancer la numérisation, appuyez sur **Mono Start** ou sur **Colour Start**.
- 5 Appuyez sur ▲ ou sur ▼ pour sélectionner la qualité, puis appuyez sur **OK**.

Effectuez l'une des actions suivantes :

  - Pour changer le type de fichier, passez à l'étape 6.
  - Pour lancer la numérisation, appuyez sur **Mono Start** ou sur **Colour Start**.
- 6 Appuyez sur ▲ ou sur ▼ pour sélectionner le type de fichier, puis appuyez sur **OK**. Appuyez sur **Mono Start** ou sur **Colour Start**.

## Modification de la qualité d'image

---

- 1 Appuyez sur **Menu, 4, 0, 1**.
- 2 Appuyez sur ▲ ou sur ▼ pour sélectionner **N/B 200x100 dpi, N/B 200 dpi, Couleur 150 dpi, Couleur 300 dpi** ou **Couleur 600 dpi**. Appuyez sur **OK**.
- 3 Appuyez sur **Stop/Exit**.

## Modification du format de fichier monochrome

---

- 1 Appuyez sur **Menu, 4, 0, 2**.
- 2 Appuyez sur ▲ ou sur ▼ pour sélectionner **TIFF** ou **PDF**. Appuyez sur **OK**.
- 3 Appuyez sur **Stop/Exit**.

## Modification du format de fichier couleur

---

- 1 Appuyez sur **Menu, 4, 0, 3**.
- 2 Appuyez sur ▲ ou sur ▼ pour sélectionner **JPEG** ou **PDF**. Appuyez sur **OK**.
- 3 Appuyez sur **Stop/Exit**.

## Compréhension des messages d'erreur

Une fois que vous serez familiarisé avec les types d'erreur qui peuvent se produire avec PhotoCapture Center™, vous pourrez facilement identifier les problèmes et y remédier.

### ■ Conc.inutilisab.

Ce message apparaît si un concentrateur ou un lecteur USB de mémoire Flash avec concentrateur est inséré dans l'interface USB directe.

### ■ Erreur média

Ce message s'affiche si vous insérez une carte mémoire soit mauvaise soit non-formatée, ou s'il y a un problème au niveau du lecteur de supports. Pour supprimer cette erreur, retirez la carte mémoire.

### ■ Pas de fichier

Ce message s'affiche si vous essayez d'accéder à la carte mémoire ou au lecteur USB de mémoire Flash inséré dans le lecteur (fente) et qui ne contient aucun fichier .JPG.

### ■ Mémoire saturée

Ce message s'affiche si vous travaillez avec des images trop volumineuses pour la mémoire de l'appareil.

### ■ Support saturé.

Ce message apparaît si vous essayez de sauvegarder plus de 999 fichiers dans une carte mémoire ou dans un lecteur USB de mémoire Flash.

### ■ Péri.inutilisab.

Ce message apparaît si un périphérique USB ou un lecteur USB de mémoire Flash qui n'est pas pris en charge a été connecté à l'interface USB directe. (Pour de plus amples informations, visitez le site <http://solutions.brother.com>.) Ce message s'affiche aussi si vous connectez un périphérique défectueux à l'interface USB directe.

## Impression de photos directement depuis un appareil photo PictBridge



Votre appareil Brother prend en charge la norme PictBridge, ce qui vous permet de vous connecter à un appareil numérique compatible PictBridge et d'en imprimer les photos directement.

Si votre appareil photo utilise la norme de stockage de masse USB, vous pouvez aussi imprimer les photos d'un appareil numérique sans PictBridge. (Voir *Impression de photos directement à partir d'un appareil photo numérique (sans PictBridge)* à la page 75.)

### Configuration de PictBridge

Veillez prendre en compte les points suivants pour éviter des erreurs :

- L'appareil et l'appareil photo numérique doivent être connectés au moyen d'un câble USB approprié.
- L'extension du fichier de l'image doit être .JPG (les autres extensions de fichier d'image comme .JPEG, .TIF, .GIF, etc., ne sont pas reconnues).
- Les opérations de PhotoCapture Center™ ne sont pas disponibles quand on utilise la fonction PictBridge.

### Configuration de votre appareil photo numérique

Vérifiez que votre appareil photo se trouve en mode PictBridge. Les réglages PictBridge suivants peuvent être disponibles depuis l'écran LCD de votre appareil photo compatible PictBridge.

Suivant l'appareil photo, certains de ces réglages peuvent ne pas être disponibles.

Sélections de menu d'appareil photo	Options
Format du papier	Letter, A4, 10 × 15 cm, réglages de l'imprimante (réglage par défaut) <sup>2</sup>
Type de papier	Papier ordinaire, papier glacé, papier jet d'encre, réglages de l'imprimante (réglage par défaut) <sup>2</sup>
Mise en page	Sans bordure : Activé, Sans bordure : Désactivé, réglages de l'imprimante (réglage par défaut) <sup>2</sup>
Réglage DPOF <sup>1</sup>	-
Qualité d'impression	Normal, Fin, réglages de l'imprimante (réglage par défaut) <sup>2</sup>
Impression de la date	Activé, Désactivé, réglages de l'imprimante (réglage par défaut) <sup>2</sup>

<sup>1</sup> Voir *Impression DPOF* à la page 75 pour plus de détails.

<sup>2</sup> Si votre appareil photo est réglé sur les réglages de l'imprimante (réglage par défaut), l'appareil imprimera votre photo en utilisant les réglages mentionnés ci-dessous.

Réglages	Options
Format du papier	10 × 15 cm
Type de papier	Papier glacé
Mise en page	Sans bordure : Activé
Qualité d'impression	Fin
Impression de la date	Désactivé

- Si aucun réglage par menu n'a été effectué sur l'appareil photo, ces paramètres seront aussi utilisés.
- Le nom et la disponibilité de chaque réglage dépendent des spécifications de votre appareil photo.

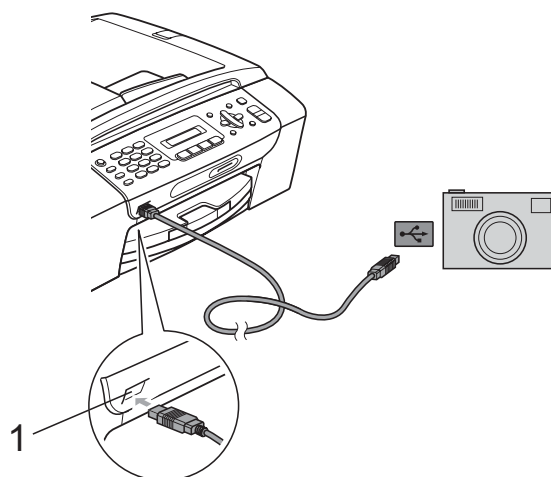
Consultez la documentation fournie avec votre appareil photo pour plus d'informations détaillées concernant la modification des réglages PictBridge.

## Impression d'images

### Remarque

Enlevez toute carte mémoire ou tout lecteur USB de mémoire Flash de l'appareil avant de brancher un appareil photo numérique.

- 1 Vérifiez que l'appareil photo est mis hors tension. Connectez l'appareil photo à l'interface USB directe (1) de l'appareil au moyen du câble USB.



#### 1 Interface USB directe

- 2 Mettez l'appareil photo sous tension. Lorsque l'appareil a reconnu l'appareil photo, l'écran LCD affiche le message suivant :

Caméra branchée

- 3 Sélectionnez la photo que vous souhaitez imprimer en suivant les instructions de votre appareil photo. Lorsque l'appareil commence à imprimer une photo, l'écran LCD affiche Imprime.

### ATTENTION

Pour éviter d'endommager votre appareil, ne raccordez aucun périphérique autre qu'un appareil photo numérique ou qu'un lecteur USB de mémoire Flash à l'interface USB directe.

## Impression DPOF

---

DPOF est l'acronyme de Digital Print Order Format (format de commande d'impression numérique).

Les grands fabricants d'appareils photo numériques (Canon Inc., Eastman Kodak Company, FUJIFILM Corporation, Panasonic Corporation et Sony Corporation) ont créé cette norme pour faciliter l'impression des images provenant d'un appareil photo numérique.

Si votre appareil photo numérique prend en charge l'impression DPOF, vous pourrez sélectionner les images sur l'écran de l'appareil photo ainsi que le nombre de copies que vous voulez imprimer.



### Remarque

---

Une erreur liée à un fichier DPOF non valide peut se produire si l'ordre d'impression programmé sur l'appareil photo a été altéré. Supprimez et rétablissez l'ordre d'impression par le biais de votre appareil photo pour corriger ce problème. Consultez le site Web d'assistance du fabricant de votre appareil photo ou la documentation jointe pour obtenir des instructions sur la suppression ou le rétablissement de l'ordre d'impression.

---

## Impression de photos directement à partir d'un appareil photo numérique (sans PictBridge)

Si votre appareil photo prend en charge la norme de stockage de masse USB, vous pouvez connecter votre appareil photo en mode Stockage. Ceci vous permet d'imprimer des photos à partir de votre appareil photo.

(Si vous souhaitez imprimer des photos en mode PictBridge, reportez-vous à la section *Impression de photos directement depuis un appareil photo PictBridge* à la page 73.)



### Remarque

---

Le nom, la disponibilité et le fonctionnement diffèrent selon l'appareil photo numérique. Veuillez vous reporter à la documentation accompagnant votre appareil photo pour des informations plus détaillées, comme par exemple la commutation du mode PictBridge au mode de stockage de masse USB.

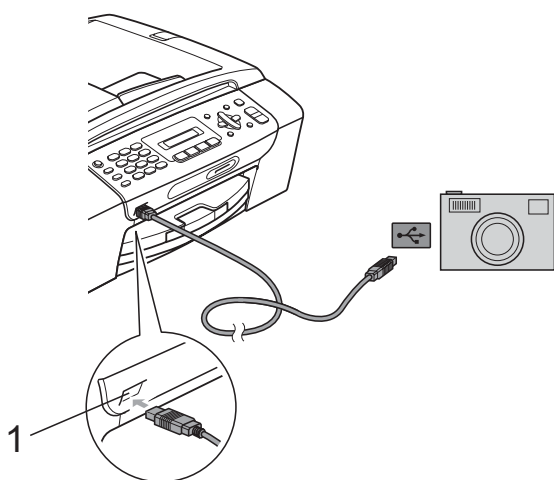
---

## Impression d'images

### Remarque

Enlevez toute carte mémoire ou tout lecteur USB de mémoire Flash de l'appareil avant de brancher un appareil photo numérique.

- 1 Vérifiez que l'appareil photo est mis hors tension. Connectez l'appareil photo à l'interface USB directe (1) de l'appareil au moyen du câble USB.



1 Interface USB directe

- 2 Mettez l'appareil photo sous tension.
- 3 Suivez les étapes décrites à la section *Impression de photo* à la page 66.

### ATTENTION

Pour éviter d'endommager votre appareil, ne raccordez aucun périphérique autre qu'un appareil photo numérique ou qu'un lecteur USB de mémoire Flash à l'interface USB directe.

## Compréhension des messages d'erreur

Une fois que vous serez familiarisé avec les types d'erreur qui peuvent se produire lors d'une impression à partir d'un appareil photo, vous pourrez facilement identifier les problèmes et y remédier.

#### ■ Mémoire saturée

Ce message s'affiche si vous travaillez avec des images trop volumineuses pour la mémoire de l'appareil.

#### ■ Périph.inutilis.

Ce message apparaît si vous connectez un appareil photo qui n'utilise pas la norme de stockage de masse USB. Ce message s'affiche aussi si vous connectez un périphérique défectueux à l'interface USB directe.

(Pour des solutions plus détaillées, voir *Messages d'erreur et d'entretien* à la page 98.)





# Logiciel

---

Fonctions logicielles

78

# 13

## Fonctions logicielles

Le CD-ROM comprend le Guide utilisateur - Logiciel pour les fonctions disponibles lors du raccordement à un ordinateur (par exemple, l'impression et la numérisation). Ce guide comporte des liens faciles à utiliser qui vous amèneront directement à une section particulière lorsque vous cliquez dessus.

Vous y trouverez des informations sur les fonctions suivantes :

- Impression
- Numérisation
- ControlCenter3 (pour Windows®)
- ControlCenter2 (pour Macintosh®)
- Envoi de fax à partir de votre ordinateur
- PhotoCapture Center™

### Comment afficher le Guide de l'utilisateur au format HTML

Instructions rapides pour utiliser le Guide de l'utilisateur au format HTML.

#### Pour Windows®



#### Remarque

Si vous n'avez pas installé le logiciel, consultez la section *Consultation de la documentation* à la page 3.

- 1 À partir du menu **démarrer**, pointez sur **Brother, MFC-XXXX** (XXXX représentant le numéro de votre modèle) à partir du groupe des programmes, puis cliquez sur **Guide de l'utilisateur au format HTML**.
- 2 Cliquez sur **GUIDE UTILISATEUR - LOGICIEL** dans le menu supérieur.



- 3 Cliquez sur l'en-tête que vous voulez afficher dans la liste du côté gauche de la fenêtre.



#### Pour Macintosh®

- 1 Vérifiez que votre Macintosh® est sous tension. Insérez le CD-ROM Brother dans votre lecteur de CD-ROM.
- 2 Double-cliquez sur l'icône **Documentation**.
- 3 Double-cliquez sur le dossier correspondant à votre langue, puis double-cliquez sur le fichier **top.html**.
- 4 Cliquez sur **GUIDE UTILISATEUR - LOGICIEL** dans le menu supérieur, puis cliquez sur l'en-tête que vous voulez lire dans la liste du côté gauche de la fenêtre.





# Appendices

---

<b>Sécurité et réglementation</b>	80
<b>Dépistage des pannes et entretien courant</b>	90
<b>Menu et fonctions</b>	118
<b>Spécifications</b>	129
<b>Glossaire</b>	142

## Choix d'un emplacement

Placez l'appareil sur une surface plane et stable, à l'abri des vibrations et des chocs, un bureau par exemple. Placez l'appareil à proximité d'une prise téléphonique et d'une prise de courant reliée à la terre standard. Choisissez un emplacement où la température demeure entre 10 °C et 35 °C.



### AVERTISSEMENT

Veillez à NE PAS installer l'appareil à proximité d'appareils de chauffage, de climatiseurs, de réfrigérateurs, d'appareils médicaux, de produits chimiques ou d'une arrivée d'eau.

NE branchez PAS l'appareil sur une prise de courant appartenant au même circuit que des appareils de forte puissance ou d'autres équipements susceptibles de perturber l'alimentation électrique.



### ATTENTION

- Évitez de placer l'appareil dans un endroit où le passage est important.
- Évitez de placer l'appareil sur un tapis.
- Veillez à NE PAS choisir un endroit où l'appareil serait exposé à un ensoleillement direct, à une chaleur excessive, à l'humidité ou à la poussière.
- Veillez à NE PAS brancher l'appareil sur une prise de courant contrôlée par des interrupteurs muraux ou des minuteries automatiques.
- Toute interruption du courant peut effacer les informations présentes dans la mémoire de l'appareil.
- Évitez les sources d'interférences telles que les autres systèmes téléphoniques sans fil ou les haut-parleurs.
- NE PAS incliner l'appareil ou le poser sur une surface en pente, faute de quoi de l'encre pourrait se déverser et l'appareil pourrait être endommagé.



## Utilisation de l'appareil en toute sécurité

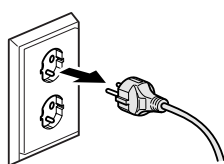
Veillez lire ces instructions avant de tenter toute opération de maintenance et les conserver pour pouvoir vous y reporter en cas de besoin.



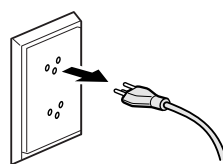
### AVERTISSEMENT



Des électrodes haute tension se trouvent à l'intérieur de l'appareil. Avant de nettoyer l'intérieur de l'appareil, veillez à débrancher le cordon de ligne téléphonique en premier puis le cordon d'alimentation de la prise de courant. Vous éviterez ainsi le risque d'une électrocution.



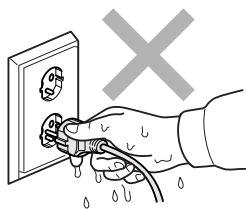
<Belgique>



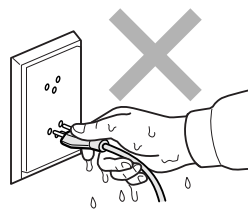
<Suisse>



NE manipulez PAS la prise avec les mains mouillées. Vous pourriez vous électrocuter.



<Belgique>



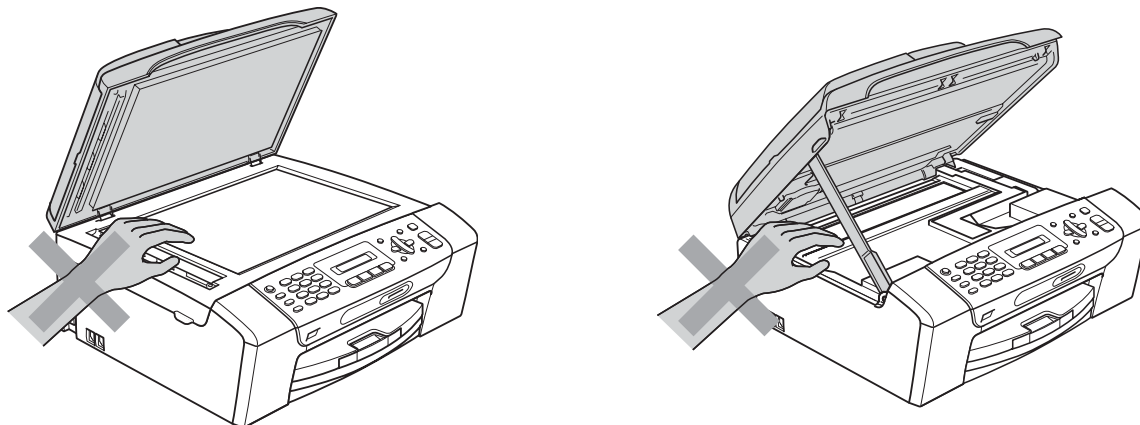
<Suisse>



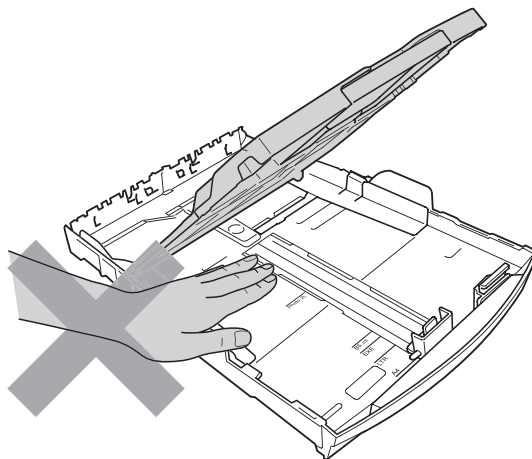
Ne tirez PAS le cordon d'alimentation CA par le milieu. Vous pourriez vous électrocuter.



Prenez soin de NE PAS placer les mains sur le bord de l'appareil sous le capot de document ou le capot du scanner. Vous risqueriez de vous blesser.

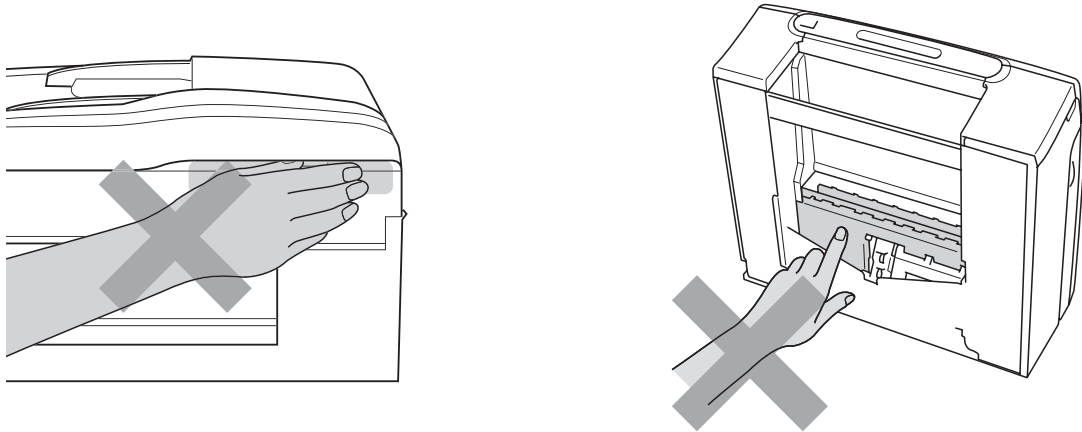


Prenez soin de NE PAS placer vos mains sur le bord du bac à papier sous le capot du bac à papier. Vous risqueriez de vous blesser.





Veillez à NE PAS toucher la zone sombre sur l'illustration. Vous risqueriez de vous blesser.



Lorsque vous déplacez l'appareil, vous devez le soulever par la base, en plaçant une main de chaque côté, comme représenté sur l'illustration. Ne portez PAS l'appareil en tenant le capot du scanner ou le couvercle d'élimination du bouchage.



N'utilisez PAS de substances inflammables ni aucun type de produit nettoyant en vaporisateur, liquide ou en aérosol pour nettoyer l'intérieur ou l'extérieur de l'appareil. Vous pourriez provoquer un incendie ou une électrocution.





Si l'appareil s'échauffe fortement ou produit de la fumée ou une odeur suspecte, débranchez immédiatement l'appareil de la prise de courant. Contactez votre revendeur Brother ou le service clientèle Brother.

---



Si des objets métalliques, de l'eau ou d'autres liquides pénètrent à l'intérieur de l'appareil, débranchez immédiatement l'appareil de la prise de courant. Contactez votre revendeur Brother ou le service clientèle Brother.

---



Faites attention lors de l'installation ou de la modification des lignes téléphoniques. Ne touchez jamais aux bornes ou fils téléphoniques non isolés à moins d'avoir débranché la ligne téléphonique de la prise téléphonique murale. N'effectuez jamais l'installation d'un câblage téléphonique pendant un orage. N'installez jamais une prise téléphonique murale dans un lieu humide.

---



Cet appareil doit être installé près d'une prise de courant facilement accessible. En cas d'urgence, débranchez le cordon d'alimentation de la prise de courant afin de mettre l'appareil complètement hors tension.

---



Cet appareil doit être branché à une source d'alimentation CA dans la plage indiquée sur l'étiquette de puissance nominale. NE le connectez PAS à une source d'alimentation CC ou un inverseur. En cas de doute, contactez un électricien qualifié.

---



Vérifiez toujours que la prise est insérée complètement.

---



Veillez à NE PAS utiliser l'appareil si le cordon d'alimentation est effiloché ou abîmé afin de ne pas provoquer un incendie.





Lorsque vous utilisez votre équipement téléphonique, vous devez toujours suivre les consignes de sécurité élémentaires afin de minimiser les risques d'incendie, d'électrocution et de blessures, par exemple :

- 1 Veillez à NE PAS utiliser cet appareil à proximité de l'eau, par exemple, près d'une baignoire, d'un lavabo, d'un évier ou d'une machine à laver, dans un sous-sol humide ou près d'une piscine.
- 2 Évitez d'utiliser cet appareil pendant un orage. Il existe un risque d'électrocution provoqué par les éclairs.
- 3 Veillez à NE PAS utiliser ce produit pour signaler une fuite de gaz si l'appareil est à proximité de cette fuite.
- 4 Veillez à NE PAS jeter les piles au feu ou les brûler. Elles risqueraient d'exploser. Consultez les codes locaux pour prendre connaissance des éventuelles instructions spécifiques relatives à leur élimination.

## Instructions de sécurité importantes

- 1 Lisez toutes ces instructions.
- 2 Conservez-les pour référence ultérieure.
- 3 Respectez tous les avertissements et instructions figurant sur l'appareil.
- 4 NE placez PAS cet appareil à proximité de l'eau.
- 5 NE placez PAS cet appareil sur un chariot, un support ou une table instable. L'appareil pourrait tomber et s'endommager grièvement.
- 6 Les fentes et les ouvertures du boîtier et l'arrière ou le fond sont destinés à la ventilation. Pour garantir un fonctionnement fiable du produit et le protéger des risques de surchauffe, ces ouvertures ne doivent pas être obstruées ni recouvertes. Pour éviter toute obturation de ces ouvertures, ne placez jamais l'appareil sur un lit, un canapé, un tapis ou toute autre surface similaire. Ne le placez jamais sur ou près d'un radiateur ou d'un autre appareil de chauffage. N'encastrez jamais ce produit dans un endroit sans prévoir une ventilation adéquate.
- 7 N'utilisez que le cordon d'alimentation fourni avec cet appareil.
- 8 Cet appareil est équipé d'une fiche de mise à la terre à 3 fils, c'est-à-dire pourvue d'une troisième broche (mise à la terre). Cette fiche ne peut être insérée que dans une prise secteur reliée à la terre. Il s'agit là d'un dispositif de sécurité. Si vous ne pouvez pas insérer la fiche dans la prise de courant, appelez votre électricien pour qu'il remplace votre prise obsolète. N'interférez PAS avec la prise de terre de l'appareil.
- 9 Veillez à ne RIEN placer sur le cordon d'alimentation. NE placez PAS cet appareil dans un endroit où l'on risque de marcher/trébucher sur le cordon d'alimentation.
- 10 NE placez rien qui puisse gêner la réception des fax devant l'appareil. NE posez rien sur le plateau d'éjection des fax reçus.
- 11 Attendez que les pages soient sorties de l'appareil avant de les prendre.

12 Débranchez ce produit de la prise de courant et faites appel à un centre d'entretien agréé Brother dans les conditions suivantes :

- Du liquide s'est répandu dans l'appareil.
- L'appareil a été exposé à la pluie ou à l'eau.
- Si l'appareil ne fonctionne pas normalement lorsque vous suivez les instructions de fonctionnement, réglez uniquement les commandes décrites dans les instructions de fonctionnement. Un mauvais réglage d'autres commandes peut endommager l'appareil et requiert souvent un travail de réparation très long de la part d'un technicien qualifié pour que l'appareil puisse à nouveau fonctionner normalement.
- Le produit est tombé ou le boîtier est endommagé.
- Le comportement de l'appareil est sensiblement modifié, ce qui indique la nécessité d'une révision.

13 Pour protéger l'appareil contre les surtensions, nous recommandons l'utilisation d'un dispositif de protection de l'alimentation (parasurtenseur).

14 Pour réduire les risques d'incendie, d'électrocution et de blessure, prenez note des points suivants :

- N'utilisez PAS ce produit à proximité d'appareils utilisant de l'eau, d'une piscine ou dans un sous-sol humide.

## **IMPORTANT - Pour votre sécurité**

---

Pour garantir une utilisation en toute sécurité, branchez la fiche à trois broches fournie uniquement dans une prise de courant à trois broches standard correctement mise à la terre par l'intermédiaire du circuit électrique domestique.

Le fait que l'équipement fonctionne correctement ne signifie pas que le circuit soit relié à la terre et ne prouve pas la sécurité de l'installation. Pour votre sécurité, en cas de doute concernant la mise à la terre de votre circuit électrique, consultez un électricien qualifié.

### **Avertissement - Cet appareil doit être relié à la terre.**

Les fils du câble d'alimentation sont codés par couleur comme suit :

- **Vert et jaune : terre**
- **Bleu : neutre**
- **Marron : sous tension**

En cas de doute, appelez un électricien qualifié.

## Interférence radio

---

Cet appareil est conforme à la norme EN55022 (CISPR Publication 22)/Classe B. Lorsque vous raccordez l'appareil à un ordinateur, veuillez à utiliser un câble USB d'une longueur maximale de 2 mètres.

## Directive 2002/96/CE de l'UE et norme EN50419

---



  
Union Européenne  
seulement

Cet équipement est marqué du symbole de recyclage représenté ci-dessus. Cela signifie qu'en fin de vie, cet équipement ne doit pas être mélangé à vos ordures ménagères non triées, mais doit être éliminé dans un point de collecte approprié. Votre geste préservera l'environnement. (Union Européenne seulement)

## Déclaration internationale de conformité ENERGY STAR®

---

Le programme international ENERGY STAR® a pour but de promouvoir le développement et la diffusion d'un équipement de bureau écoénergétique.

En tant que partenaire ENERGY STAR®, Brother Industries, Ltd. a déterminé que cet appareil répond aux directives ENERGY STAR® en matière d'écoénergie.



# Restrictions légales concernant la copie

Il est illégal de faire des reproductions de certains articles ou documents si l'intention est de caractère frauduleux. La liste suivante a été dressée pour servir de guide et non pas de description exhaustive. Nous vous conseillons de consulter les autorités légales concernées en cas de doute au sujet d'un élément ou document particulier.

Voici une liste d'exemples de documents qui ne doivent pas être copiés :

- Billets de banque
- Obligations et autres certificats d'endettement
- Certificats de dépôt
- Documents militaires et des forces armées
- Passeports
- Timbres-poste (oblitérés ou non oblitérés)
- Documents d'immigration
- Documents d'aide sociale
- Chèques ou traites tirés par des organismes gouvernementaux
- Documents d'identification, badges ou insignes

Les œuvres protégées par le droit d'auteur ne peuvent pas être copiées. Des parties d'une œuvre protégée par droit d'auteur peuvent être reproduites pour une « utilisation raisonnable ». Des copies multiples représentent un usage abusif.

Les œuvres d'art doivent être considérées comme l'équivalent des œuvres protégées par le droit d'auteur.

Dans certains états et provinces, la réglementation interdit la reproduction des permis et des cartes grises des véhicules motorisés.

## Marques commerciales

Le logo Brother est une marque déposée de Brother Industries, Ltd.

Brother est une marque déposée de Brother Industries, Ltd.

Multi-Function Link est une marque déposée de Brother International Corporation.

© 2008 Brother Industries, Ltd. Tous droits réservés.

Windows Vista est une marque déposée ou une marque commerciale de Microsoft Corporation aux États-Unis et dans d'autres pays.

Microsoft, Windows et Windows Server sont des marques déposées de Microsoft Corporation aux États-Unis et/ou dans d'autres pays.

Macintosh et TrueType sont des marques déposées de Apple Inc.

Adobe, Flash, Illustrator, PageMaker et Photoshop sont des marques déposées ou des marques d'Adobe Systems Incorporated aux États-Unis et/ou dans d'autres pays.

Nuance, le logo Nuance, PaperPort et ScanSoft sont des marques commerciales ou des marques déposées de Nuance Communications, Inc. ou de ses filiales aux États-Unis et/ou dans d'autres pays.

Microdrive est une marque commerciale de International Business Machines Corporation.

Memory Stick est une marque commerciale de Sony Corporation.

SanDisk est détenteur d'une licence des marques commerciales SD et miniSD.

xD-Picture Card est une marque commerciale de FUJIFILM Corporation, Toshiba Corporation et Olympus Optical Co. Ltd.

PictBridge est une marque commerciale.

Memory Stick PRO, Memory Stick PRO Duo, Memory Stick Duo, MagicGate Memory Stick, Memory Stick Micro et M2 sont des marques commerciales de Sony Corporation.

FaceFilter Studio est une marque commerciale de Reallusion, Inc.

Chaque société dont le titre du logiciel est mentionné dans ce manuel dispose d'un accord de licence de logiciel spécifique pour ses programmes privés.

**Toutes les autres marques commerciales sont la propriété de leurs propriétaires respectifs.**

## Dépistage des pannes

Si vous pensez qu'il y a un problème avec votre appareil, utilisez le tableau ci-dessous et suivez les conseils de dépistage des pannes.

Vous pouvez corriger la plupart des problèmes par vous-même. Si vous avez besoin d'une aide supplémentaire, le Brother Solutions Center vous propose de consulter les questions fréquemment posées (FAQ) et les conseils de dépistage des pannes les plus récents. Visitez notre site à l'adresse <http://solutions.brother.com>.

## En cas de difficultés avec l'appareil

### Impression

Difficulté	Suggestions
Pas d'épreuve imprimée	Vérifiez la connexion du câble d'interface sur l'appareil et sur votre ordinateur. (Voir le <i>Guide d'installation rapide</i> .)
	Vérifiez que l'appareil est bien branché et que la touche <b>On/Off</b> est allumée.
	Regardez si l'écran LCD affiche un message d'erreur. (Voir <i>Messages d'erreur et d'entretien</i> à la page 98.)
	Une ou plusieurs cartouches d'encre ont atteint la fin de leur durée de vie. (Voir <i>Remplacement des cartouches d'encre</i> à la page 107.)
	Si l'écran LCD affiche <i>Impress. imposs. et Rempl. enc. XX</i> (XX est une abréviation de la couleur), voir <i>Remplacement des cartouches d'encre</i> à la page 107.
	Vérifiez que le pilote d'imprimante approprié a été installé et sélectionné.
	Vérifiez que l'appareil est en ligne. Cliquez sur <b>démarrer</b> puis sur <b>Imprimantes et télécopieurs</b> . Sélectionnez <b>Brother MFC-XXXX</b> (XXXX étant le nom de votre modèle) et vérifiez que l'option Utiliser l'imprimante hors connexion n'est pas cochée.
	Si vous avez sélectionné l'option <b>Imprimer uniquement les pages impaires</b> ou <b>Imprimer uniquement les pages paires</b> , un message d'erreur d'impression peut s'afficher sur l'ordinateur, l'appareil se mettant en pause pendant l'impression. Ce message d'erreur disparaît une fois l'impression relancée.

## Impression (Suite)

Difficulté	Suggestions
Mauvaise qualité d'impression	Utilisez uniquement des consommables d'origine Brother, l'encre d'autres fabricants pouvant provoquer des problèmes de qualité d'impression.
	Vérifiez la qualité d'impression. (Voir <i>Vérification de la qualité d'impression</i> à la page 113.)
	Veillez à ce que le réglage Pilote d'imprimante ou Type de papier dans le menu corresponde au type de papier que vous utilisez. (Voir <i>Impression pour Windows®</i> ou <i>Impression et télécopie pour Macintosh®</i> dans le Guide utilisateur - Logiciel sur le CD-ROM et <i>Type de papier</i> à la page 20.)
	Vérifiez que les cartouches d'encre sont récentes. Dans les situations suivantes, il est possible que l'encre puisse colmater les buses : <ul style="list-style-type: none"> <li>■ La date d'expiration inscrite sur l'emballage de la cartouche est passée. (Les cartouches d'origine Brother peuvent être conservées jusqu'à deux ans dans leur emballage d'origine.)</li> <li>■ La cartouche d'encre est installée dans l'appareil depuis plus de six mois.</li> <li>■ Il se peut également que la cartouche d'encre ait été mal entreposée avant utilisation.</li> </ul>
	Vérifiez que vous utilisez bien l'encre Innobella™ d'origine Brother.
	Essayez d'utiliser les types de papier recommandés. (Voir <i>Papier et autres supports d'impression acceptables</i> à la page 14.)
	La température ambiante recommandée pour votre appareil est comprise entre 20 °C et 33 °C.
Des traits blancs horizontaux apparaissent dans le texte ou les graphiques.	Nettoyez la tête d'impression. (Voir <i>Nettoyage de la tête d'impression</i> à la page 112.)
	Vérifiez que vous utilisez bien de l'encre Innobella™ d'origine Brother.
	Essayez d'utiliser les types de papier recommandés. (Voir <i>Papier et autres supports d'impression acceptables</i> à la page 14.)
L'appareil imprime des pages vierges.	Nettoyez la tête d'impression. (Voir <i>Nettoyage de la tête d'impression</i> à la page 112.)
Les caractères et les lignes s'empilent.	Vérifiez l'alignement de l'impression. (Voir <i>Vérification de l'alignement de l'impression</i> à la page 114.)
Le texte ou les photos s'impriment de travers.	Vérifiez que le papier est placé correctement dans le bac à papier et que les guides-papier latéraux sont ajustés correctement. (Voir <i>Chargement du papier et d'autres supports d'impression</i> à la page 8.)
	Vérifiez que le couvercle d'élimination du bourrage est fermé correctement.
Des taches ont coulé en haut au centre de la page imprimée.	Veillez à ne pas utiliser un papier trop épais ou gondolé. (Voir <i>Papier et autres supports d'impression acceptables</i> à la page 14.)
Des taches ont coulé à droite ou à gauche de la page imprimée.	Vérifiez que le papier n'est pas gondolé lorsque vous imprimez au verso du papier avec les réglages <b>Imprimer uniquement les pages impaires</b> et <b>Imprimer uniquement les pages paires</b> .
L'impression semble sale ou l'encre semble couler.	Assurez-vous que vous utilisez bien les types de papier recommandés. (Voir <i>Papier et autres supports d'impression acceptables</i> à la page 14.) Ne manipulez pas le papier tant que l'encre n'est pas sèche.
	Vérifiez que vous utilisez bien de l'encre Innobella™ d'origine Brother.
	Si vous utilisez du papier photo, veillez à définir le type de papier correct. Si vous imprimez une photo à partir de votre ordinateur, réglez le <b>Type de Média</b> dans l'onglet <b>Élémentaire</b> du pilote d'imprimante.

## Impression (Suite)

Difficulté	Suggestions
Des taches apparaissent au verso ou en bas de page.	Veillez à ce que le cylindre de l'imprimante ne soit pas souillé d'encre. (Voir <i>Nettoyage du cylindre de l'imprimante</i> à la page 111.)
	Veillez à utiliser le volet du support papier. (Voir <i>Chargement du papier et d'autres supports d'impression</i> à la page 8.)
L'appareil imprime des lignes denses sur la page.	Cochez <b>Ordre inversé</b> dans l'onglet <b>Élémentaire</b> du pilote d'imprimante.
Les épreuves imprimées sont froissées.	Dans l'onglet <b>Avancé</b> du pilote d'imprimante, cliquez sur <b>Paramètres couleur</b> et décochez <b>Impression bidirectionnelle</b> pour Windows® ou <b>Impression bidirectionnelle</b> pour Macintosh®.
Impossible d'imprimer la « mise en page ».	Vérifiez que le réglage Format du papier est identique dans l'application et dans le pilote d'imprimante.
La vitesse d'impression est trop lente.	Essayez de modifier le réglage du pilote d'imprimante. Une plus haute résolution nécessite un temps plus important pour le traitement, l'envoi et l'impression des données. Essayez les autres réglages de qualité dans l'onglet <b>Avancé</b> du pilote d'imprimante.
	Désactivez la fonction Sans bordure. L'impression sans bordure est plus lente que l'impression normale. (Voir <i>Impression</i> pour Windows® ou <i>Impression et télécopie</i> pour Macintosh® dans le Guide utilisateur - Logiciel sur le CD-ROM.)
Des taches ont coulé à droite ou à gauche de la page imprimée.	Vérifiez que le papier n'est pas gondolé lorsque vous imprimez au verso du papier avec les réglages Imprimer uniquement les pages impaires et Imprimer uniquement les pages paires.
Entraînement incorrect du papier photo.	Lorsque vous imprimez sur du papier photo Brother, chargez une feuille supplémentaire du même papier photo dans le bac à papier. Une feuille supplémentaire est incluse dans le paquet de feuilles de papier à cet effet.
	Nettoyez le rouleau d'entraînement du papier. (Voir <i>Nettoyage du rouleau d'entraînement du papier</i> à la page 112.)
L'appareil entraîne plusieurs pages	Vérifiez que le papier est chargé correctement dans le bac à papier. (Voir <i>Chargement du papier et d'autres supports d'impression</i> à la page 8.)
	Vérifiez que pas plus de deux types de papier ne sont chargés à la fois dans le bac à papier.
Les pages imprimées ne sont pas nettement empilées.	Veillez à utiliser le volet du support papier. (Voir <i>Chargement du papier et d'autres supports d'impression</i> à la page 8.)
Impossible d'imprimer à partir d'Adobe® Illustrator®.	Essayez de réduire la résolution d'impression. (Voir <i>Impression</i> pour Windows® ou <i>Impression et télécopie</i> pour Macintosh® dans le Guide utilisateur - Logiciel sur le CD-ROM.)



## Impression des fax reçus

Difficulté	Suggestions
Impression condensée et stries blanches horizontales sur la page ou les parties inférieures/supérieures des caractères sont coupées.	La connexion était probablement mauvaise en raison de la présence d'électricité statique ou de parasites sur la ligne téléphonique. Demandez à votre correspondant de renvoyer le fax.
Traits verticaux noirs lors de la réception.	Le scanner de votre correspondant est peut-être sale. Demandez à votre correspondant de faire une copie pour voir si le problème vient de son télécopieur. Essayez de recevoir un fax en provenance d'un autre télécopieur.
Le fax couleur reçu ne s'imprime qu'en noir et blanc.	Remplacez les cartouches d'encre couleur ayant atteint la fin de leur durée de vie, puis demandez à votre correspondant de renvoyer le fax couleur. (Voir <i>Remplacement des cartouches d'encre</i> à la page 107.)
Les marges gauche et droite sont coupées ou une seule page est imprimée sur deux pages.	Activez la fonction Réduction automatique. (Voir <i>Impression d'un fax entrant réduit</i> à la page 35.)


## Ligne téléphonique ou branchements

Difficulté	Suggestions
La numérotation ne fonctionne pas. (Pas de tonalité)	Vérifiez que l'appareil est bien branché et mis sous tension.
	Vérifiez le branchement du cordon de ligne téléphonique.
	Modifiez le réglage Tonalité/Impulsion. (uniquement pour la Suisse) (Voir le <i>Guide d'installation rapide</i> .)
	Soulevez le combiné du téléphone externe (ou le combiné de l'appareil ou le combiné sans fil, si disponible) puis composez le numéro auquel vous voulez envoyer un fax manuel. Attendez d'entendre les tonalités de réception du fax avant d'appuyer sur <b>Mono Start</b> ou sur <b>Colour Start</b> .
L'appareil ne répond pas aux appels.	Vérifiez que le mode de réception de l'appareil correspond à votre configuration. (Voir <i>Modes de réception</i> à la page 32.) Vérifiez la présence d'une tonalité. Si possible, appelez l'appareil pour vérifier si vous entendez la tonalité de réponse. S'il n'y a toujours pas de réponse, vérifiez le branchement du cordon de ligne téléphonique. S'il n'y a pas de sonnerie quand vous appelez l'appareil, contactez votre compagnie de téléphone pour faire vérifier la ligne.

## Réception de fax

Difficulté	Suggestions
Impossible de recevoir un fax	Vérifiez le branchement du cordon de ligne téléphonique.
	Vérifiez que le mode de réception de l'appareil correspond à votre configuration. (Voir <i>Modes de réception</i> à la page 32.)
	Si la ligne téléphonique est fréquemment perturbée par des parasites, essayez de remplacer le réglage du menu Compatibilité par Base (pour VoIP). (Voir <i>Parasites de ligne téléphonique</i> à la page 97.)
	Si vous connectez votre appareil à un système PBX ou RNIS, réglez le réglage du menu Type de ligne téléphonique en fonction de votre type de téléphone. (Voir <i>Réglage du type de ligne téléphonique</i> à la page 37.)

## Envoi de fax

Difficulté	Suggestions
Impossible d'envoyer un fax	Vérifiez le branchement du cordon de ligne téléphonique.
	Vérifiez que la touche Fax  est allumée. (Voir <i>Passage en mode Fax</i> à la page 26.)
	Demandez à votre correspondant de vérifier qu'il y a du papier dans le télécopieur qui reçoit.
	Imprimez le rapport de vérification de l'envoi et vérifiez s'il y a une erreur. (Voir <i>Rapports</i> à la page 49.)
Le rapport de vérification de l'envoi indique Résultat : NG ou Résultat : ERREUR.	La ligne téléphonique est probablement affectée provisoirement par des parasites ou de l'électricité statique. Réessayez d'envoyer le fax. Si vous envoyez un PC-FAX et que vous obtenez le message « Résultat : ERREUR » sur le rapport de vérification de l'envoi, il s'agit peut-être d'une saturation de la mémoire de l'appareil. Si le problème persiste, demandez à votre compagnie de téléphone de vérifier la ligne téléphonique.
	S'il y a fréquemment des erreurs de transmission en raison de possibles parasites sur la ligne téléphonique, essayez de remplacer le réglage du menu Compatibilité par Base (pour VoIP). (Voir <i>Parasites de ligne téléphonique</i> à la page 97.)
	Si vous connectez votre appareil à un système PBX ou RNIS, réglez le réglage du menu Type de ligne téléphonique en fonction de votre type de téléphone. (Voir <i>Parasites de ligne téléphonique</i> à la page 97.)
Mauvaise qualité des fax envoyés.	Essayez de remplacer la résolution par Fin ou Superfin. Faites une copie pour vérifier le fonctionnement du scanner de l'appareil. Si la qualité de la copie n'est pas bonne, nettoyez le scanner. (Voir <i>Nettoyage de la vitre du scanner</i> à la page 110.)
Traits verticaux noirs lors de l'envoi. (MFC-290C seulement)	Si la copie que vous avez faite présente le même problème, nettoyez le scanner. (Voir <i>Nettoyage de la vitre du scanner</i> à la page 110.)


## Gestion des appels entrants

Difficulté	Suggestions
L'appareil « interprète » une voix comme s'il s'agissait d'une tonalité CNG.	Si la fonction Détection fax est activée, l'appareil est plus sensible aux sons. Il peut ainsi interpréter, à tort, certaines voix ou musiques sur la ligne comme s'il s'agissait d'un appel provenant d'un télécopieur émetteur, et répondre avec une tonalité de réception de fax. Désactivez l'appareil en appuyant sur <b>Stop/Exit</b> . Essayez d'éviter ce problème en désactivant la fonction Détection fax. (Voir <i>Détection fax</i> à la page 35.)
Envoi d'un appel de fax vers l'appareil.	Si vous avez répondu sur l'appareil, appuyez sur <b>Mono Start</b> et raccrochez tout de suite. Si vous avez répondu sur un téléphone externe ou sur un téléphone supplémentaire, saisissez votre Code d'activation à distance (par défaut, * 5 1). Lorsque votre appareil répond, raccrochez.


## Gestion des appels entrants (Suite)

Difficulté	Suggestions
Fonctions personnalisées sur une ligne unique.	<p>Si les fonctions Mise en attente des appels, Mise en attente des appels/Identification de l'appelant, un système d'alarme ou une autre fonction personnalisée sont assurées sur une seule ligne téléphonique utilisée par votre appareil, cela peut créer un problème d'envoi ou de réception des fax.</p> <p><b>Par exemple :</b> Si vous êtes abonné au service Mise en attente des appels ou à un autre service personnalisé et que son signal est présent sur la ligne lorsque l'appareil envoie ou reçoit un fax, le signal risque d'interrompre ou de perturber provisoirement les opérations relatives aux fax. La fonction ECM (mode de correction des erreurs) Brother doit permettre de surmonter ce problème. Cette condition est liée à l'industrie téléphonique et est commune à tous les périphériques qui envoient et reçoivent des informations sur une ligne unique que se partagent plusieurs services personnalisés. S'il est essentiel pour votre entreprise d'éviter la moindre interruption, il est recommandé d'installer une ligne téléphonique séparée sans service personnalisé.</p>

## Difficultés liées au réglage du menu

Difficulté	Suggestions
L'appareil émet un bip sonore quand vous essayez d'accéder au menu Param.RC.	Si la touche  du fax n'est pas allumée, appuyez dessus pour passer au mode Fax. Le réglage Param.RC. est disponible uniquement quand l'appareil est en mode Fax.

## Difficultés de copie

Difficulté	Suggestions
Impossible de faire une copie	Vérifiez que la touche Copie  est allumée. (Voir <i>Passage en mode Copie</i> à la page 52.)
Des stries verticales apparaissent sur les copies	Si vous voyez des stries verticales sur les copies, nettoyez le scanner. (Voir <i>Nettoyage de la vitre du scanner</i> à la page 110.)
Mauvais résultats de copie lors de l'utilisation du chargeur ADF (MFC-290C et MFC-297C seulement)	Essayez d'utiliser la vitre du scanner. (Voir <i>Utilisation de la vitre du scanner</i> à la page 18.)
Une ligne verticale noire apparaît sur les copies (MFC-290C et MFC-297C seulement)	Les traits noirs verticaux ou les stries sur les copies sont généralement provoqués par de la saleté ou du liquide de correction sur la bande de verre. Nettoyez la bande de verre. (Voir <i>Nettoyage de la vitre du scanner</i> à la page 110.)
Ajuster page ne fonctionne pas correctement.	Vérifiez que le document source n'est pas de travers. Repositionnez le document et réessayez.

## Difficultés de numérisation

Difficulté	Suggestions
Des erreurs TWAIN/WIA surviennent quand vous commencez la numérisation.	Vérifiez que le pilote TWAIN/WIA Brother est sélectionné comme source principale. Dans PaperPort™ 11SE avec OCR, cliquez sur <b>Fichier, Numériser ou importer une photo</b> et cliquez sur <b>Sélectionner</b> pour choisir le pilote TWAIN/WIA de Brother.
OCR ne fonctionne pas.	Essayez d'augmenter la résolution du scanner.

## Difficultés de numérisation (Suite)

Difficulté	Suggestions
L'option Ajuster page ne fonctionne pas.	Assurez-vous que le document n'est pas incliné sur la vitre du scanner.
Mauvais résultats de numérisation lors de l'utilisation du chargeur ADF. (MFC-290C et MFC-297C seulement)	Essayez d'utiliser la vitre du scanner. (Voir <i>Utilisation de la vitre du scanner</i> à la page 18.)

## Difficultés liées au logiciel

Difficulté	Suggestions
Impossible d'installer le logiciel ou d'imprimer	Exécutez le programme <b>Réparer MFL-Pro Suite</b> sur le CD-ROM. Ce programme sert à réparer et à réinstaller le logiciel.
« Périphérique occupé »	Vérifiez que l'appareil n'affiche aucun message d'erreur sur l'écran LCD.
Impossible d'imprimer des images à partir de FaceFilter Studio.	<p>Pour utiliser FaceFilter Studio, il vous faut installer l'application FaceFilter Studio qui se trouve sur le CD-ROM fourni avec votre appareil. Pour installer FaceFilter Studio, voir le <i>Guide d'installation rapide</i>.</p> <p>De plus, avant de commencer à utiliser FaceFilter Studio pour la première fois, vérifiez que votre appareil Brother est bien mis sous tension et raccordé à votre ordinateur. Ceci vous permettra d'accéder à toutes les fonctions de FaceFilter Studio.</p>

## Difficultés liées à PhotoCapture Center™

Difficulté	Suggestions
Le disque amovible ne fonctionne pas correctement.	<ol style="list-style-type: none"> <li>Avez-vous installé la mise à jour de Windows® 2000 ? Si vous ne l'avez pas fait, suivez la procédure suivante : <ol style="list-style-type: none"> <li>Débranchez le câble USB.</li> <li>Installez la mise à jour de Windows® 2000 en suivant une des méthodes suivantes. <ul style="list-style-type: none"> <li>■ Installez MFL-Pro Suite à partir du CD-ROM. (Voir le <i>Guide d'installation rapide</i>.)</li> <li>■ Téléchargez le dernier Service Pack depuis le site Web de Microsoft.</li> </ul> </li> <li>Patientez 1 minute environ après le redémarrage de l'ordinateur puis connectez le câble USB.</li> </ol> </li> <li>Enlevez la carte mémoire ou le lecteur USB de mémoire Flash et remettez-la/le en place.</li> <li>Si vous avez essayé la commande Éjecter à partir de Windows®, retirez la carte mémoire ou le lecteur USB de mémoire Flash avant de continuer.</li> <li>Si un message d'erreur s'affiche lors de la tentative d'éjection de la carte mémoire ou du lecteur USB de mémoire Flash, cela signifie que la carte est active. Patientez un moment puis réessayez.</li> <li>Si la procédure ci-dessus ne fonctionne pas, mettez l'ordinateur et l'appareil hors tension puis de nouveau sous tension. (Pour mettre l'appareil hors tension, vous devez débrancher son cordon d'alimentation de la prise secteur.)</li> </ol>
Impossible d'accéder au disque amovible depuis l'icône du Bureau.	Vérifiez que vous avez bien inséré la carte mémoire ou le lecteur USB de mémoire Flash.
Il manque une partie de la photo sur le tirage.	Vérifiez que les fonctions d'impression sans bordure et de recadrage sont désactivées (voir <i>Impression sans bordure</i> à la page 70 et <i>Recadrer</i> à la page 69).

## Détection de tonalité

---

Lorsque vous envoyez un fax automatiquement, par défaut l'appareil attend un laps de temps prédéfini avant de composer le numéro. En réglant le Réglage Tonalité sur *Détection*, l'appareil peut composer le numéro dès qu'il détecte une tonalité. Ce réglage permet de gagner du temps lors de l'envoi d'un fax à plusieurs numéros différents. Si vous modifiez le réglage et que des problèmes commencent à survenir au niveau de la numérotation, vous devez rétablir le réglage par défaut *Pas de détection*.

- 1 Appuyez sur **Menu, 0, 5** (**Menu, 0, 4** pour la Belgique).
- 2 Appuyez sur ▲ ou sur ▼ pour sélectionner *Détection* ou *Pas de détection*. Appuyez sur **OK**.
- 3 Appuyez sur **Stop/Exit**.

## Parasites de ligne téléphonique

---

Si vous éprouvez des difficultés à envoyer ou à recevoir un fax en raison de la présence éventuelle de parasites sur la ligne téléphonique, nous vous conseillons de régler l'égalisation de compatibilité afin de réduire la vitesse du modem pour les opérations de fax.

- 1 Appuyez sur **Menu, 2, 0, 2**.
- 2 Appuyez sur ▲ ou sur ▼ pour sélectionner *Normale* (ou *Base* (pour VoIP)).
  - *Base* (pour VoIP) réduit la vitesse du modem à 9600 bits/s. Sauf si le problème des parasites se produit fréquemment sur votre ligne téléphonique, vous pouvez ne vouloir l'utiliser qu'en cas de besoin.
  - *Normale* règle la vitesse du modem à 14400 bits/s. (Réglage par défaut)
 Appuyez sur **OK**.
- 3 Appuyez sur **Stop/Exit**.



### Remarque

---

Lorsque vous modifiez le réglage *Compatibilité* en le configurant sur *Base* (pour VoIP), la fonction ECM n'est disponible que pour l'envoi de fax couleur.

---

## Messages d'erreur et d'entretien

Comme pour tout appareil de bureau sophistiqué, des erreurs peuvent se produire et des consommables peuvent devoir être remplacés. Si tel est le cas, votre appareil identifie l'erreur et affiche un message d'erreur. La liste ci-dessous explique les messages d'erreur et d'entretien les plus fréquents.

Vous pouvez corriger la plupart des messages d'erreur et d'entretien courant par vous-même. Si vous avez besoin d'une aide supplémentaire, le Brother Solutions Center vous propose de consulter les questions fréquemment posées (FAQ) et les conseils de dépiage des pannes les plus récents.

Visitez notre site à l'adresse <http://solutions.brother.com>.

Message d'erreur	Cause	Action
Bourrage papier	Le papier est coincé dans l'appareil.	Retirez le papier coincé en suivant les étapes de la section <i>Bourrage dans l'imprimante ou bourrage de papier</i> à la page 105.
		Vérifiez que le guide de longueur papier est ajusté au format de papier correct.
Capot ouvert	Le capot du scanner n'est pas entièrement fermé.	Soulevez le capot du scanner et refermez-le.
Conc.inutilisab.	Un concentrateur ou un lecteur USB de mémoire Flash équipé d'un concentrateur a été connecté à l'interface USB directe.	Le concentrateur ou le lecteur USB de mémoire Flash avec concentrateur n'est pas pris en charge. Débranchez le périphérique de l'interface USB directe.
Déconnecté	L'appel a été interrompu par votre correspondant ou son télécopieur.	Essayez à nouveau d'envoyer ou de recevoir.
Détection impos.	Vous avez installé une cartouche d'encre neuve trop rapidement et l'appareil ne l'a pas détectée.	Retirez la cartouche d'encre neuve et remettez-la en place lentement jusqu'à ce qu'un déclic soit perceptible.
	Si vous utilisez une cartouche d'encre d'origine autre que Brother, il se peut que l'appareil ne puisse pas la détecter.	Remplacez la cartouche par une cartouche d'encre d'origine Brother. Si le message d'erreur persiste, contactez votre revendeur Brother.
	Une cartouche d'encre n'est pas installée correctement	Retirez la cartouche d'encre neuve et remettez-la en place lentement jusqu'à ce qu'un déclic soit perceptible. (Voir <i>Remplacement des cartouches d'encre</i> à la page 107.)
Données rest.	Il reste des données d'impression dans la mémoire de l'appareil.	Appuyez sur <b>Stop/Exit</b> . La tâche sera annulée et effacée de la mémoire de l'appareil. Essayez d'imprimer de nouveau.

Message d'erreur	Cause	Action
Encre cyan bas Encre jaune bas Encre mag. bas Encre noire bas	La cartouche d'encre indiquée est épuisée. Si un appareil émetteur doit envoyer un fax couleur, le « protocole de prise de contact » de l'appareil lui demande d'envoyer le fax en noir et blanc. Si l'appareil émetteur est en mesure de le convertir, le fax couleur sera imprimé sur votre appareil en noir et blanc.	Commandez une cartouche d'encre neuve. Vous pouvez poursuivre l'impression jusqu'à ce que l'écran LCD indique <i>Impress. imposs.</i> (Voir <i>Remplacement des cartouches d'encre</i> à la page 107.)
Erreur com.	Une ligne téléphonique de mauvaise qualité a provoqué une erreur de communication.	Essayez de renvoyer le fax ou de brancher l'appareil sur une autre ligne téléphonique. Si le problème persiste, appelez la compagnie de téléphone pour faire vérifier votre ligne téléphonique.
Erreur média	La carte mémoire est altérée, incorrectement formatée ou présente un problème.	Réinsérez fermement la carte dans sa fente pour vous assurer qu'elle est bien dans la bonne position. Si l'erreur persiste, vérifiez le lecteur de support (fente) de l'appareil en insérant une autre carte mémoire dont le bon fonctionnement est avéré.
Ferm. couv. enc.	Le couvercle de la cartouche d'encre n'est pas complètement fermé.	Refermez bien le couvercle de la cartouche d'encre jusqu'à entendre un déclic.
Haute temp.	La tête d'impression est trop chaude.	Laissez refroidir l'appareil.

Message d'erreur	Cause	Action
Impr. mono uniq.	<p>Une ou plusieurs cartouches d'encre couleur ont atteint la fin de leur durée de vie.</p> <p>Lorsque ce message s'affiche sur l'écran LCD, les opérations fonctionnent comme suit dans chaque mode :</p> <ul style="list-style-type: none"> <li>■ Impression <p>Si vous cliquez sur <b>Echelle de gris</b> dans l'onglet Avancé du pilote d'imprimante, vous pouvez utiliser l'appareil comme imprimante monochrome pendant environ quatre semaines en fonction du nombre de pages que vous imprimez.</p> </li> <li>■ Copie <p>Si le type de papier est réglé sur Papier normal ou Pap.jet d'encre, vous pouvez imprimer des exemplaires en monochrome.</p> </li> <li>■ Fax <p>Si le type de papier est réglé sur Papier normal ou Pap.jet d'encre, l'appareil recevra et imprimera les télécopies en monochrome.</p> <p>Si un appareil émetteur doit envoyer un fax couleur, le « protocole de prise de contact » de l'appareil lui demande d'envoyer le fax en monochrome.</p> </li> </ul> <p>Si le type de papier est réglé sur Autre - Glacé ou sur Brother BP71, l'appareil arrêtera toutes les opérations d'impression. Si vous débranchez l'appareil ou retirez la cartouche d'encre, vous ne pourrez plus utiliser l'appareil tant que vous n'aurez pas inséré une cartouche d'encre neuve.</p>	Remplacez les cartouches d'encre. (Voir <i>Remplacement des cartouches d'encre</i> à la page 107.)



Message d'erreur	Cause	Action
Impr.imposs. XX	L'appareil présente un problème mécanique. —OU— Un corps étranger tel qu'un trombone ou du papier déchiré s'est logé dans l'appareil.	Ouvrez le capot du scanner et recherchez à gauche, au milieu et à droite sous le capot la présence éventuelle d'objets étrangers à l'intérieur de l'appareil. Si le message d'erreur persiste, débranchez le cordon d'alimentation de l'appareil pendant plusieurs minutes puis rebranchez-le.
Impress. imposs. Rempl. enc. XX	Une ou plusieurs cartouches d'encre ont atteint la fin de leur durée de vie. L'appareil arrête toutes les opérations d'impression. Tant qu'il reste de la mémoire, les fax en noir et blanc y sont enregistrés. Si un appareil émetteur doit envoyer un fax couleur, le « protocole de prise de contact » de l'appareil lui demande d'envoyer le fax en noir et blanc.	Remplacez les cartouches d'encre. (Voir <i>Remplacement des cartouches d'encre</i> à la page 107.)
Init.imposs. XX	L'appareil présente un problème mécanique. —OU— Un corps étranger tel qu'un trombone ou du papier déchiré s'est logé dans l'appareil.	Ouvrez le capot du scanner et recherchez à gauche, au milieu et à droite sous le capot la présence éventuelle d'objets étrangers à l'intérieur de l'appareil. Si le message d'erreur persiste, débranchez le cordon d'alimentation de l'appareil pendant plusieurs minutes puis rebranchez-le.
Mémoire saturée	La mémoire de l'appareil est pleine.	Pendant que l'opération de copie est en cours, appuyez sur <b>Stop/Exit</b> et patientez jusqu'à ce que les autres opérations en cours se terminent, puis réessayez.
	La carte mémoire ou le lecteur USB de mémoire Flash que vous utilisez ne possède pas l'espace suffisant pour numériser les documents.	Supprimez les fichiers inutilisés de votre carte mémoire ou de votre lecteur USB de mémoire Flash pour faire de la place, puis essayez à nouveau.
Nett.imposs. XX	L'appareil présente un problème mécanique. —OU— Un corps étranger tel qu'un trombone ou du papier déchiré s'est logé dans l'appareil.	Ouvrez le capot du scanner et recherchez à gauche, au milieu et à droite sous le capot la présence éventuelle d'objets étrangers à l'intérieur de l'appareil. Si le message d'erreur persiste, débranchez le cordon d'alimentation de l'appareil pendant plusieurs minutes puis rebranchez-le.
Non assigné	Vous avez essayé d'accéder à un numéro abrégé qui n'est pas programmé.	Programmez le numéro abrégé. (Voir <i>Enregistrement de numéros abrégés</i> à la page 45.)
Numér.imposs. XX	L'appareil présente un problème mécanique. —OU— Un corps étranger tel qu'un trombone ou du papier déchiré s'est logé dans l'appareil.	Ouvrez le capot du scanner et recherchez à gauche, au milieu et à droite sous le capot la présence éventuelle d'objets étrangers à l'intérieur de l'appareil. Si le message d'erreur persiste, débranchez le cordon d'alimentation de l'appareil pendant plusieurs minutes puis rebranchez-le.

Message d'erreur	Cause	Action
Pas de fichier	La carte mémoire ou le lecteur USB de mémoire Flash situé dans le lecteur de support ne contient pas de fichier .JPG.	Placez à nouveau la carte mémoire correcte ou le lecteur USB de mémoire Flash correct dans la fente.
Pas ID appelant	Il n'y a pas d'historique des appels entrants. Vous n'avez pas reçu d'appels, vous n'avez pas activé la fonction Identification de l'appelant sur votre appareil ou vous n'êtes pas abonné au service Identification de l'appelant de votre compagnie de téléphone.	Si vous souhaitez utiliser la fonction Identification de l'appelant, contactez votre compagnie de téléphone. (Voir <i>ID appelant</i> à la page 37.)
Pas rép./Occupé	Le numéro que vous avez composé ne répond pas ou sonne occupé.	Vérifiez le numéro et réessayez.
Péri.inutilisab. Veuillez déconnecter le périphérique USB.	Un périphérique USB ou un lecteur USB de mémoire Flash qui n'est pas pris en charge a été connecté à l'interface USB directe.  (Pour de plus amples informations, rendez-vous sur le site <a href="http://solutions.brother.com">http://solutions.brother.com</a> .)	Débranchez le périphérique de l'interface USB directe.
Périph.inutilis.	Un périphérique défectueux a été connecté à l'interface USB directe.	Déconnectez le périphérique de l'interface USB directe, puis appuyez sur <b>On/Off</b> pour mettre l'appareil hors tension, puis de nouveau sous tension.
Sans cartouche (Pas de cartouche)	Une cartouche d'encre est mal installée.	Retirez la cartouche d'encre neuve et remettez-la en place lentement jusqu'à ce qu'un déclic soit perceptible. (Voir <i>Remplacement des cartouches d'encre</i> à la page 107.)
Support saturé.	La carte mémoire ou le lecteur USB de mémoire Flash que vous utilisez contient déjà 999 fichiers.	Votre appareil ne peut enregistrer sur la carte mémoire ou sur le lecteur USB de mémoire Flash que si ce périphérique contient moins de 999 fichiers. Essayez de supprimer des fichiers inutilisés pour libérer de l'espace et essayez à nouveau.
Temp. trop basse	La tête d'impression est trop froide.	Laissez l'appareil monter en température.
Vérif. document	Le document n'a pas été inséré ou entraîné correctement, ou le document numérisé provenant du chargeur ADF était trop long.	Voir <i>Utilisation du chargeur ADF (MFC-290C et MFC-297C seulement)</i> à la page 18.  Voir <i>Bourrage de documents (MFC-290C et MFC-297C seulement)</i> à la page 104.

Message d'erreur	Cause	Action
Vérif. papier	Il n'y a plus de papier ou le papier n'est pas correctement chargé dans le bac à papier.	Effectuez l'une des actions suivantes : <ul style="list-style-type: none"> <li>■ Placez du papier dans le bac à papier, puis appuyez sur <b>Mono Start</b> ou sur <b>Colour Start</b>.</li> <li>■ Retirez le papier et rechargez-le, puis appuyez sur <b>Mono Start</b> ou sur <b>Colour Start</b> (Voir <i>Chargement du papier et d'autres supports d'impression</i> à la page 8.)</li> </ul>
Vérif. taille	Le format du papier ne convient pas.	Vérifiez que le paramètre Format du papier de l'appareil corresponde au format de papier qui se trouve dans le bac à papier. (Voir <i>Format du papier</i> à la page 20.)

## Transfert des fax ou du rapport du journal des fax

Si l'écran LCD indique :

Nett.imposs. XX

Init.imposs. XX

Impr.imposs. XX

Numér.imposs. XX

Nous vous recommandons de transférer vos fax vers un autre télécopieur. (Voir *Transfert des fax à un autre télécopieur* à la page 103.)

Vous pouvez aussi transférer le rapport du journal des fax pour voir si d'autres fax doivent être transférés. (Voir *Transfert du rapport du journal des fax vers un autre télécopieur* à la page 104.)



### Remarque

Si un message d'erreur est affiché sur l'écran LCD de l'appareil, une fois les fax transférés, débranchez l'alimentation électrique de l'appareil pendant plusieurs minutes, puis rebranchez-la.

## Transfert des fax à un autre télécopieur

Si vous n'avez pas configuré votre ID de station, vous ne pouvez pas passer en mode de transfert de fax. (Voir *Entrer les informations personnelles (ID station)* dans le Guide d'installation rapide.)

- 1 Appuyez sur **Menu, 9, 0, 1**.
- 2 Effectuez l'une des actions suivantes :
  - Si l'écran LCD affiche *Aucune donnée*, il ne reste aucun fax dans la mémoire de l'appareil. Appuyez sur **Stop/Exit**.
  - Si l'écran LCD affiche *Entrez no. fax*, saisissez le numéro de fax vers lequel vos fax seront réadressés.
- 3 Appuyez sur **Mono Start**.

## Transfert du rapport du journal des fax vers un autre télécopieur

Si vous n'avez pas configuré votre ID de station, vous ne pouvez pas passer en mode de transfert de fax. (Voir *Entrer les informations personnelles (ID station)* dans le Guide d'installation rapide.)

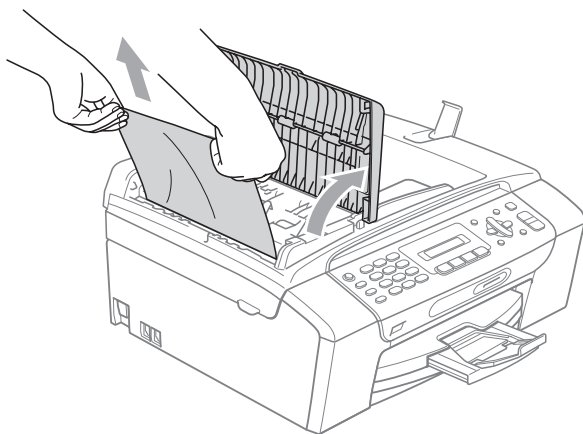
- 1 Appuyez sur **Menu 9, 0, 2**.
- 2 Saisissez le numéro de fax vers lequel le rapport du journal des fax sera réadressé.
- 3 Appuyez sur **Mono Start**.

## Bourrage de documents (MFC-290C et MFC-297C seulement)

Les documents peuvent se coincer dans le chargeur ADF s'ils ne sont pas insérés ou entraînés correctement, ou s'ils sont trop longs. Procédez comme suit pour supprimer un bourrage de document.

### Le document est coincé dans le haut du chargeur ADF

- 1 Retirez du chargeur ADF tout papier qui n'est pas coincé.
- 2 Ouvrez le capot du chargeur ADF.
- 3 Retirez le document coincé en tirant vers le haut et vers la gauche.



- 4 Fermez le capot du chargeur ADF.

- 5 Appuyez sur **Stop/Exit**.

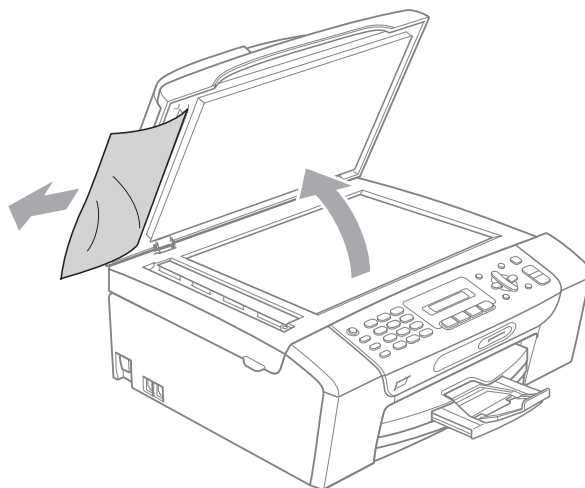


### Remarque

Pour éviter tout bourrage de document à l'avenir, fermez correctement le capot du chargeur ADF en le poussant doucement sur sa partie du milieu.

### Le document est coincé à l'intérieur du chargeur ADF

- 1 Retirez du chargeur ADF tout papier qui n'est pas coincé.
- 2 Soulevez le capot document.
- 3 Retirez le document coincé en tirant vers la gauche.

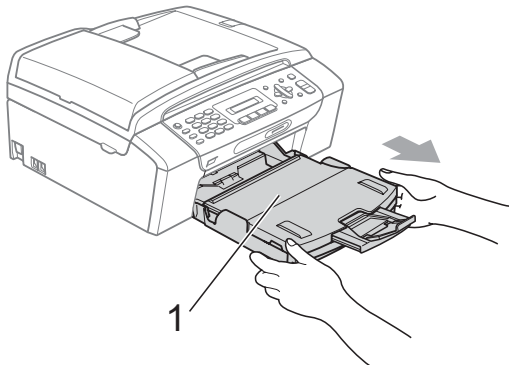


- 4 Refermez le capot document.
- 5 Appuyez sur **Stop/Exit**.

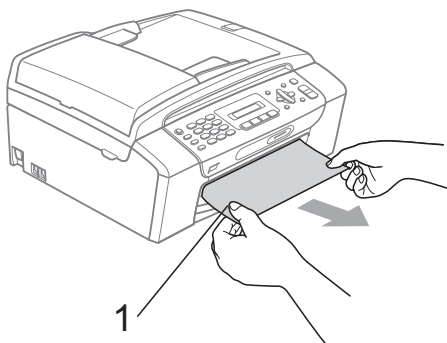
## Bourrage dans l'imprimante ou bourrage de papier

Retirez le papier coincé en fonction de la position du bourrage dans l'appareil. Ouvrez puis fermez le capot du scanner pour éliminer l'erreur.

- 1 Retirez le bac à papier (1) de l'appareil.



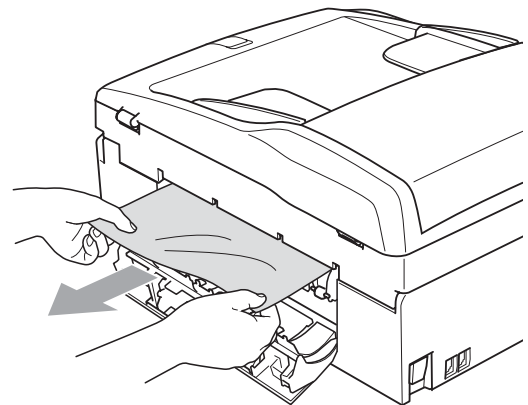
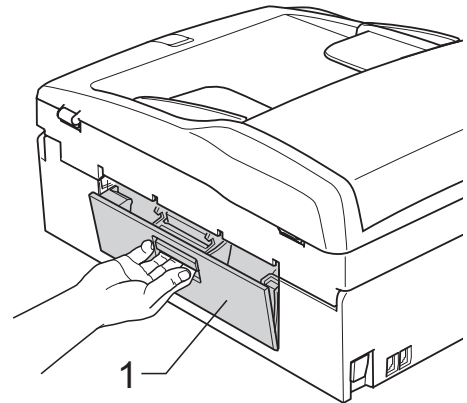
- 2 Tirez sur le papier coincé (1) et appuyez sur **Stop/Exit**.



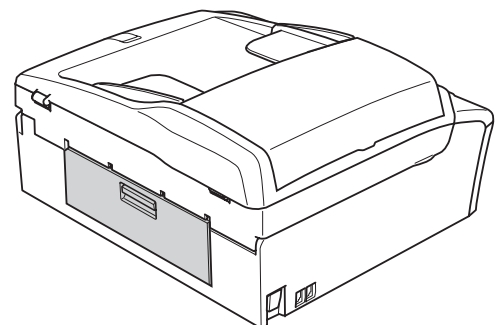
- 3 Réinitialisez l'appareil en soulevant le capot du scanner sur l'avant de l'appareil puis refermez-le.

- Si vous ne pouvez pas retirer le papier coincé depuis l'avant de l'appareil ou si le message d'erreur s'affiche encore sur l'écran LCD même après le retrait du papier coincé, passez à l'étape suivante.

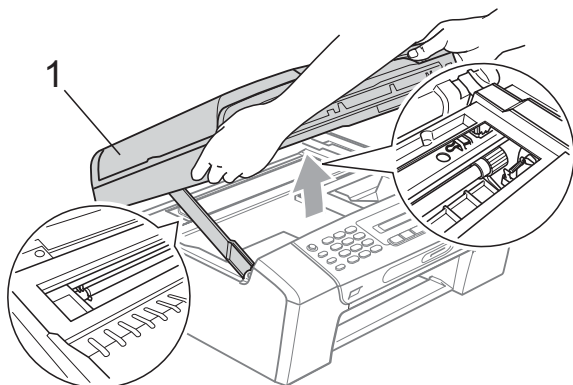
- 4 Ouvrez le couvercle d'élimination du bourrage (1) à l'arrière de l'appareil. Retirez le papier coincé de l'appareil.



- 5 Fermez le couvercle d'élimination du bourrage. Vérifiez que le couvercle d'élimination du bourrage est bien en place.



- 6 Des deux mains, utilisez les pattes en plastique des deux côtés de l'appareil pour soulever le capot du scanner (1) jusqu'à ce qu'il soit bloqué en position ouverte. Vérifiez qu'il ne reste plus de papier coincé à l'intérieur de l'appareil. Vérifiez les deux extrémités du chariot d'impression.

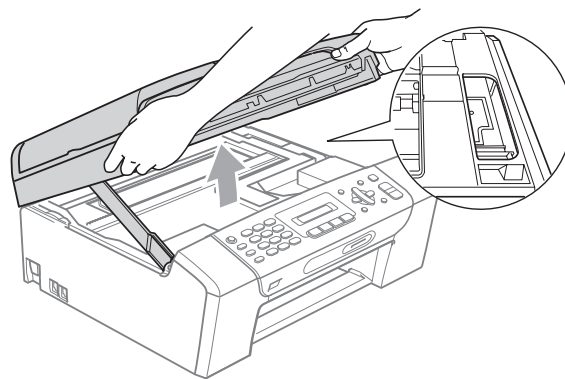


**! ATTENTION**

Avant de débrancher l'appareil de la source d'alimentation, vous pouvez transférer les fax enregistrés dans la mémoire de l'appareil vers votre ordinateur ou un autre télécopieur afin de ne pas perdre de messages importants. (Voir *Transfert des fax ou du rapport du journal des fax* à la page 103.)

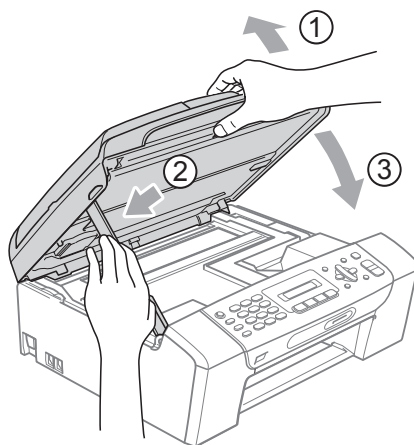
**Remarque**

- Si le papier est coincé sous la tête d'impression, débranchez l'appareil de la source d'alimentation puis déplacez la tête d'impression pour retirer le papier.
- Si la tête d'impression s'est arrêtée dans le coin droit, comme sur l'illustration, vous ne pourrez pas la déplacer. Maintenez **Stop/Exit** enfoncé jusqu'à ce que la tête d'impression se déplace vers le milieu. Débranchez ensuite l'appareil de la source d'alimentation, puis retirez le papier.



- En cas de taches d'encre sur la peau ou les vêtements, lavez immédiatement avec du savon ou du détergent.

- 7 Soulevez le capot du scanner pour le débloquer (1). Poussez sans forcer le support de capot du scanner vers le bas (2) et refermez le capot du scanner (3) avec les deux mains.

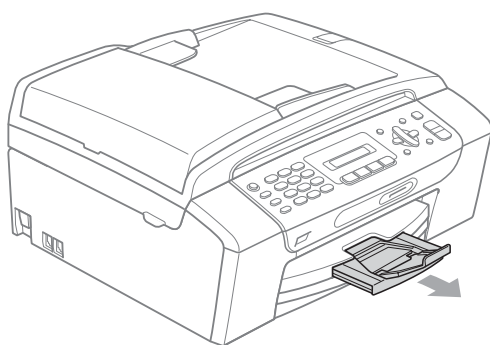


- 8 Repoussez le bac à papier fermement dans l'appareil. Tout en maintenant le bac à papier en place, retirez le support papier jusqu'au déclic et déployez le volet du support papier.



### Remarque

Veillez à bien tirer sur le support papier jusqu'à entendre le déclic.



## Entretien courant

### Remplacement des cartouches d'encre

L'appareil est équipé d'un compteur de points d'encre. Le compteur de points d'encre contrôle automatiquement le niveau d'encre dans chacune des 4 cartouches. Lorsque l'appareil détecte qu'une cartouche d'encre est vide, un message s'affiche sur l'écran LCD.

Un message affiché sur l'écran LCD vous indique quelle cartouche d'encre est presque vide ou doit être remplacée. Prenez soin de suivre les invites affichées sur l'écran LCD pour remplacer les cartouches d'encre dans le bon ordre.

Même si l'appareil vous demande de remplacer une cartouche d'encre, celle-ci contient toujours une petite quantité d'encre. Il est nécessaire de laisser un peu d'encre dans la cartouche d'encre pour empêcher que l'air ne dessèche et n'endommage l'ensemble de la tête d'impression.

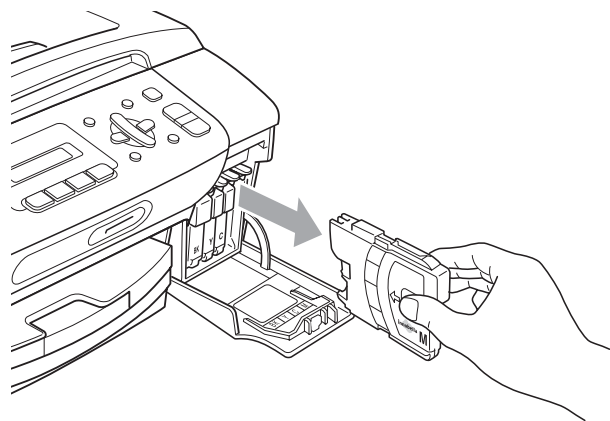
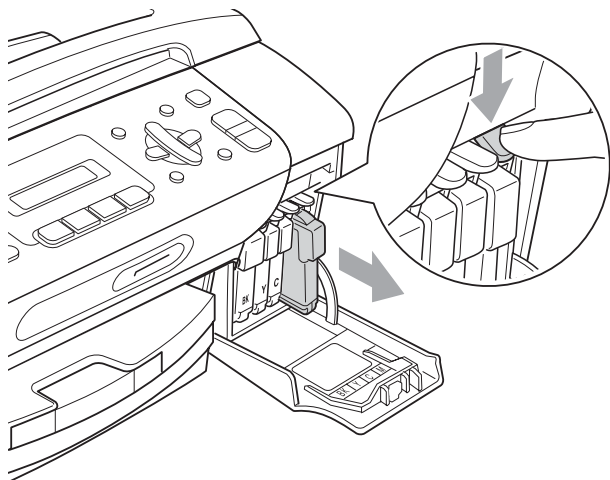


### ATTENTION

Les appareils multifonction Brother sont conçus pour fonctionner avec une encre dont les spécifications sont particulières. En outre, ils offrent un niveau optimal de performance et de fiabilité lorsqu'ils sont utilisés avec des cartouches d'encre d'origine Brother. Brother ne peut pas garantir ces performances et cette fiabilité optimales si de l'encre ou des cartouches d'encre de spécifications différentes sont utilisées. Par conséquent, Brother déconseille l'utilisation de cartouches autres que les cartouches d'origine Brother, ainsi que le remplissage des cartouches avec de l'encre provenant d'autres sources. Si la tête d'impression ou d'autres pièces de cet appareil sont endommagées par suite de l'utilisation d'autres marques d'encre ou cartouches d'encre, les réparations nécessaires risquent de ne pas être couvertes par la garantie.

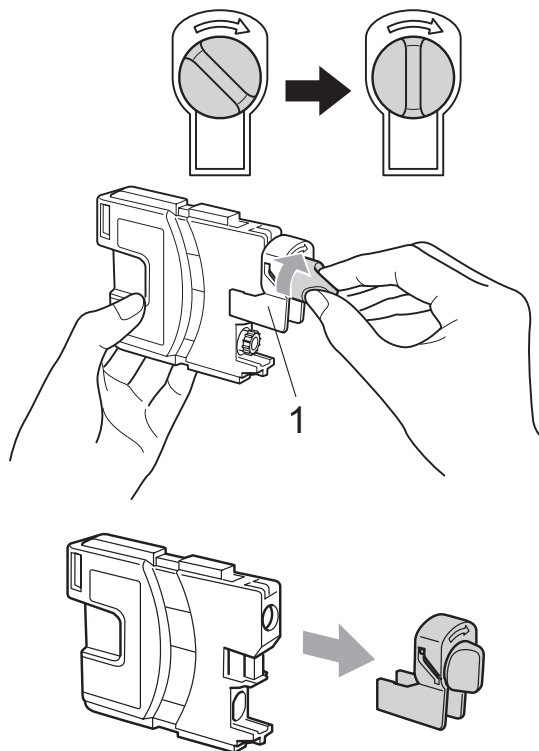
- 1** Ouvrez le couvercle de la cartouche d'encre.  
Si une ou plusieurs cartouches d'encre ont atteint la fin de leur durée de vie, par exemple la noire, l'écran LCD affiche *Impress. imposs. et Rempl. enc. XX.*

- 2** Appuyez sur le levier de déverrouillage comme illustré pour libérer la cartouche d'encre indiquée sur l'écran LCD. Retirez la cartouche de l'appareil.

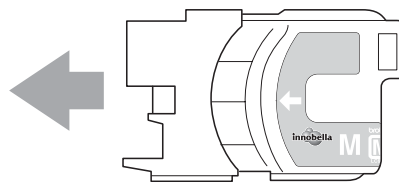


- 3** Ouvrez l'emballage de la cartouche d'encre neuve qui correspond à la couleur indiquée sur l'écran LCD, puis sortez la cartouche.

- 4** Tournez le bouton vert sur le capuchon de protection jaune dans le sens des aiguilles d'une montre jusqu'à ce qu'un déclic soit perceptible afin de libérer le joint hermétique, puis retirez le capuchon (1).

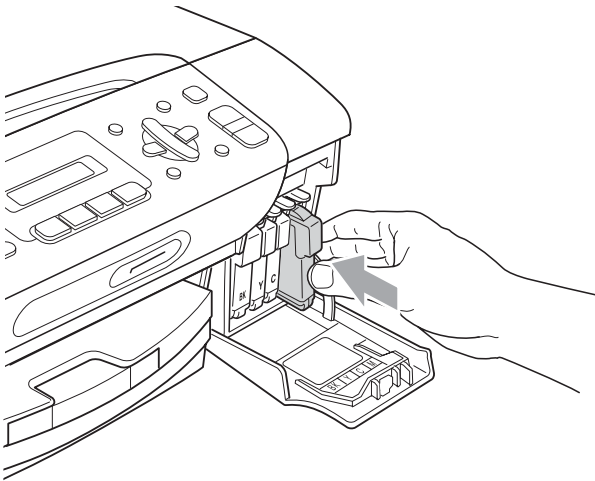


- 5** Chaque couleur correspond à un emplacement déterminé. Insérez la cartouche d'encre dans le sens de la flèche indiquée sur l'étiquette.





- 6 Sans forcer, poussez la cartouche d'encre jusqu'au déclic, puis fermez le couvercle de la cartouche d'encre.



- 7 L'appareil réinitialise automatiquement le compteur de points d'encre.



#### Remarque

- Si vous avez remplacé une cartouche d'encre, la noire par exemple, un message sur l'écran LCD vous invite à confirmer que la cartouche était neuve (Avez-vous changé?). Pour chaque cartouche neuve installée, appuyez sur **1** (Oui) pour réinitialiser automatiquement le compteur de points d'encre pour cette couleur. Si la cartouche d'encre que vous avez installée n'est pas neuve, appuyez sur **2** (Non).
- Si l'écran LCD affiche `Sans cartouche` (Pas de cartouche) ou `Détection impos.` après l'installation des cartouches d'encre, vérifiez que ces dernières sont correctement installées.



#### AVERTISSEMENT

En cas de projection d'encre dans les yeux, lavez-les immédiatement avec de l'eau et, en cas de doute, consultez un médecin.



#### ATTENTION

Veillez à NE PAS enlever les cartouches d'encre si vous n'avez pas besoin de les remplacer. Si vous le faites, ceci peut réduire la quantité d'encre et l'appareil ne connaîtra pas la quantité d'encre restante dans la cartouche.

Veillez à NE PAS toucher les logements d'insertion des cartouches. Sinon, l'encre risque de tacher votre peau.

En cas de taches d'encre sur la peau ou les vêtements, lavez immédiatement avec du savon ou du détergent.

Si vous mélangez les couleurs en installant une cartouche d'encre dans le mauvais emplacement, nettoyez plusieurs fois la tête d'impression après avoir corrigé l'installation de la cartouche.

Une fois que vous avez ouvert une cartouche d'encre, installez-la dans l'appareil et utilisez-la dans les six mois. Utilisez une cartouche d'encre non ouverte avant la date d'expiration qui figure sur l'emballage de la cartouche.

Veillez à NE PAS démonter ni modifier la cartouche d'encre, car cela pourrait provoquer une fuite d'encre.

## Nettoyage de l'extérieur de l'appareil

### ! ATTENTION

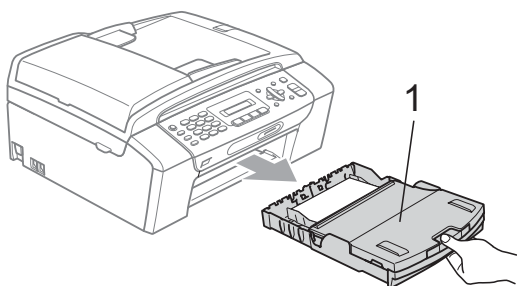
Utilisez des détergents neutres. Un nettoyage avec un liquide volatil tel qu'un diluant ou de la benzine endommagera la surface extérieure de l'appareil.

Veillez à NE PAS utiliser de produits de nettoyage contenant de l'ammoniaque.

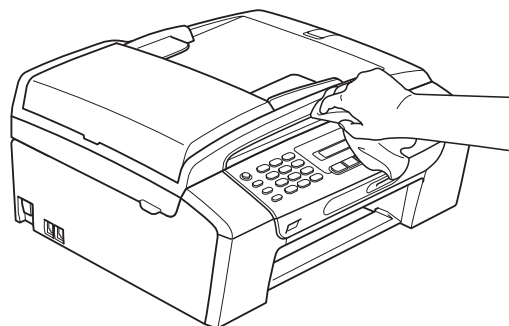
Veillez à NE PAS utiliser d'alcool isopropylique pour enlever la saleté du panneau de commande. Ceci pourrait provoquer des fissures sur le panneau.

Nettoyez l'extérieur de l'appareil comme suit :

- 1 Retirez complètement le bac à papier (1) de l'appareil.

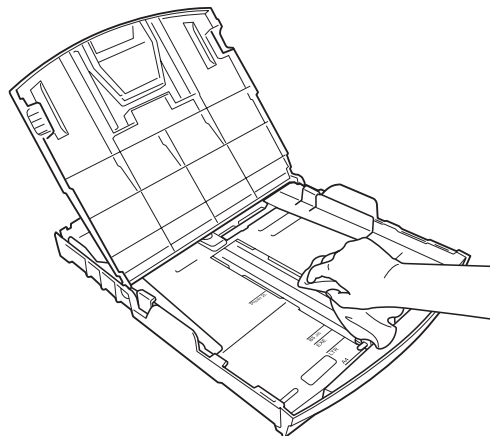


- 2 Essuyez l'extérieur de l'appareil avec un chiffon doux pour retirer la poussière.



- 3 Soulevez le couvercle du bac à papier et enlevez tout papier coincé à l'intérieur du bac à papier.

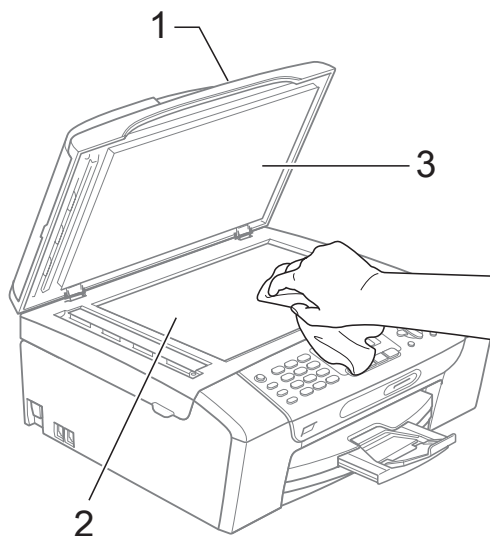
- 4 Essuyez l'intérieur et l'extérieur du bac à papier avec un chiffon doux pour retirer la poussière.



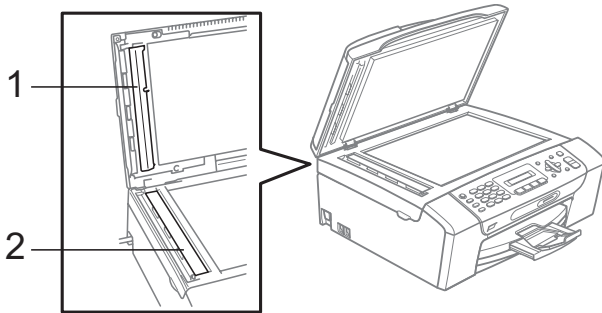
- 5 Refermez le couvercle du bac à papier et replacez fermement le bac à papier dans l'appareil.

## Nettoyage de la vitre du scanner

- 1 Soulevez le capot document (1). Nettoyez la vitre du scanner (2) et le plastique blanc (3) à l'aide d'un chiffon doux non-pelucreux imbibé d'un nettoyant pour vitre non-inflammable.



- 2 (MFC-290C et MFC-297C seulement)  
 Dans le chargeur ADF, nettoyez la barre blanche (1) et la bande de verre (2) à l'aide d'un chiffon non-pelucheux imbibé d'un nettoyant pour vitre non-inflammable.



 **Remarque**

En plus du nettoyage de la vitre du scanner et de la bande de verre à l'aide d'un nettoyant pour vitre ininflammable, passez le bout de vos doigts sur la vitre du scanner et sur la bande de verre pour vérifier si vous y détectez la présence de saleté. Si vous ressentez la présence de saleté ou de débris, nettoyez de nouveau la vitre du scanner et la bande de verre en concentrant vos efforts sur cette zone. Il est possible que vous deviez répéter la procédure de nettoyage trois ou quatre fois. Pour tester, imprimez une copie après chaque tentative de nettoyage.

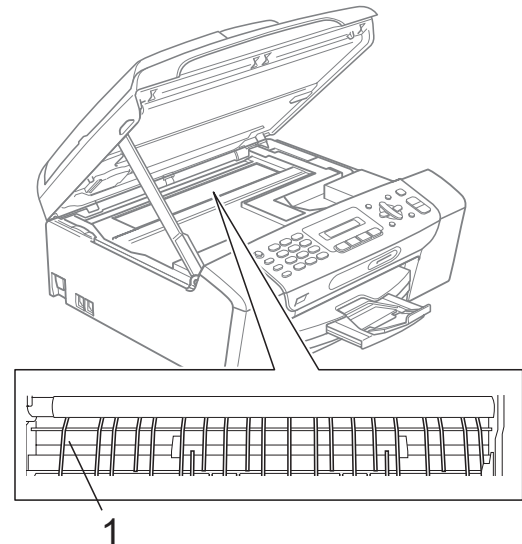
## Nettoyage du cylindre de l'imprimante



### AVERTISSEMENT

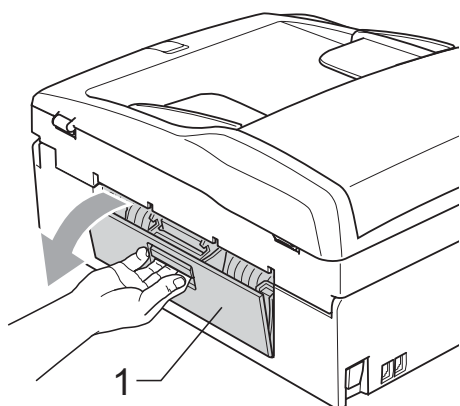
Veillez à débrancher le cordon d'alimentation de l'appareil de sa prise électrique avant de nettoyer le cylindre de l'imprimante.

- 1 Soulevez le capot du scanner jusqu'à ce qu'il soit bloqué en position ouverte.
- 2 Nettoyez le cylindre de l'imprimante (1).

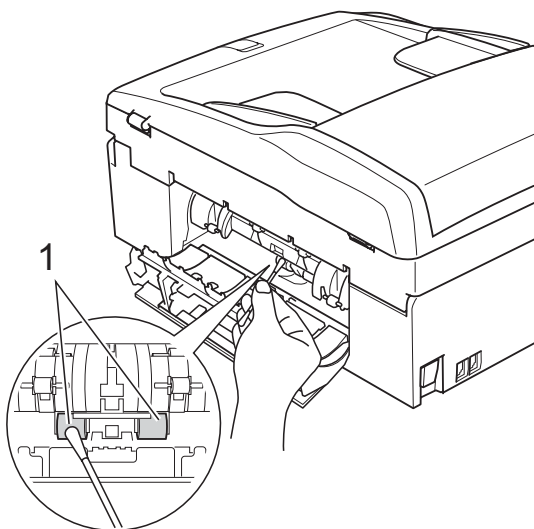


## Nettoyage du rouleau d'entraînement du papier

- 1 Retirez complètement le bac à papier de l'appareil.
- 2 Commencez par débrancher le cordon de ligne téléphonique puis débranchez le cordon d'alimentation de l'appareil de sa prise électrique et ouvrez le couvercle d'élimination du bourrage (1) à l'arrière de l'appareil.



- 3 Nettoyez le rouleau d'entraînement du papier (1) avec un coton-tige imbibé d'alcool isopropylique.



- 4 Refermez le couvercle d'élimination du bourrage. Vérifiez que le couvercle d'élimination du bourrage est bien en place.
- 5 Remettez le bac à papier fermement en place dans l'appareil.
- 6 Rebranchez le cordon d'alimentation.

## Nettoyage de la tête d'impression

Pour maintenir une bonne qualité d'impression, l'appareil nettoie automatiquement la tête d'impression. Vous pouvez démarrer la procédure de nettoyage manuellement si un problème de qualité d'impression survient.

Nettoyez la tête d'impression et les cartouches d'encre si une ligne horizontale ou un texte vierge apparaît sur le texte ou les graphiques de vos pages imprimées. Vous pouvez nettoyer le noir seulement, trois couleurs à la fois (jaune/cyan/magenta) ou les quatre couleurs à la fois.

Le nettoyage de la tête d'impression entraîne une consommation d'encre. Un nettoyage trop fréquent entraîne une consommation d'encre inutile.

### ! ATTENTION

Veillez à NE PAS toucher la tête d'impression. Le fait de toucher la tête d'impression risque de la détériorer de façon permanente et d'invalider sa garantie.

- 1 Appuyez sur **Menu**, **7**, **2**.
- 2 Appuyez sur **▲** ou sur **▼** pour sélectionner **Noir**, **Couleur** ou **Tout**. Appuyez sur **OK**.  
L'appareil nettoie la tête d'impression. Après le nettoyage, l'appareil repasse automatiquement en mode Veille.

### Remarque

Si vous nettoyez la tête d'impression au moins cinq fois et l'impression ne s'améliore pas, essayez d'installer une nouvelle cartouche de remplacement d'origine Brother pour chaque couleur à problème. Essayez de nettoyer à nouveau la tête d'impression (cinq fois maximum). Si vous ne constatez aucune amélioration, contactez votre revendeur Brother.

## Vérification de la qualité d'impression

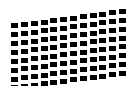
Si les couleurs et le texte sont décolorés ou striés sur les épreuves imprimées, il se peut que certaines buses soient colmatées. Vous pouvez le vérifier en imprimant la page de contrôle de la qualité d'impression et en contrôlant le quadrillage de la buse.

- 1 Appuyez sur **Menu**, **7**, **1**.
- 2 Appuyez sur **▲** ou sur **▼** pour sélectionner **Qual. impression**. Appuyez sur **OK**.
- 3 Appuyez sur **Colour Start**. L'appareil commence à imprimer la page de contrôle de la qualité d'impression.
- 4 Vérifiez la qualité des quatre blocs de couleur sur la page.
 

Qualité OK?

1.Oui 2.Non
- 5 Effectuez l'une des actions suivantes :
  - Si toutes les lignes sont claires et visibles, appuyez sur **1** pour sélectionner **Oui** et allez à l'étape 6.
  - Si vous remarquez qu'il manque des petites lignes, comme illustré ci-dessous, appuyez sur **2** pour sélectionner **Non**.

OK



Mauvaise qualité



- 6 Une invite sur l'écran LCD vous demande si la qualité d'impression est correcte pour le noir et les trois couleurs.

Noir OK?

1.Oui 2.Non

Appuyez sur **1** (Oui) ou sur **2** (Non).

- 7 Un message affiché sur l'écran LCD vous demande si vous voulez commencer le nettoyage.

Démar. nettoyage?

1.Oui 2.Non

Appuyez sur **1** (Oui).

L'appareil commence le nettoyage de la tête d'impression.

- 8 Une fois le nettoyage terminé, appuyez sur **Colour Start**.

L'appareil imprime de nouveau la page de contrôle de la qualité d'impression et retourne à l'étape 4.

- 9 Appuyez sur **Stop/Exit**.

Si vous répétez cette procédure au moins cinq fois sans constater d'amélioration de la qualité d'impression, remplacez la cartouche d'encre de couleur dont la buse est colmatée.

Après remplacement de la cartouche d'encre, vérifiez la qualité d'impression. Si le problème persiste, recommencez au moins cinq fois les procédures de nettoyage et d'essai d'impression avec la cartouche d'encre neuve. S'il manque toujours de l'encre, contactez votre revendeur Brother.

## ! ATTENTION

Veillez à NE PAS toucher la tête d'impression. Le fait de toucher la tête d'impression risque de la détériorer de façon permanente et d'invalider sa garantie.

## Remarque



Lorsqu'une buse de tête d'impression est colmatée, voici à quoi ressemble l'échantillon imprimé.



Après le nettoyage de la buse de la tête d'impression, les lignes horizontales ont disparu.

## Vérification de l'alignement de l'impression

Il se peut que vous ayez à ajuster l'alignement d'impression. Ce sera le cas si, après avoir transporté l'appareil, le texte imprimé devient flou ou les images sont décolorées.

- 1 Appuyez sur **Menu, 7, 1**.
- 2 Appuyez sur ▲ ou sur ▼ pour sélectionner **Alignement**. Appuyez sur **OK**.
- 3 Appuyez sur **Mono Start** ou sur **Colour Start**. L'appareil commence à imprimer la page de contrôle de l'alignement.

Alignement OK?

1.Oui 2.Non

- 4 Vérifiez les essais d'impression de 600 ppp et de 1200 ppp pour voir si le numéro 5 correspond le mieux au numéro 0.
  - Si les échantillons numéro 5 des essais d'impression à 600 ppp et à 1200 ppp correspondent le mieux, appuyez sur **1 (Oui)** pour terminer le contrôle de l'alignement et passez à l'étape 7.
  - Si un autre numéro d'essai d'impression correspond mieux pour 600 ppp ou pour 1200 ppp, appuyez sur **2 (Non)** pour le sélectionner.

- 5 Pour 600 ppp, appuyez sur le numéro de l'essai d'impression qui correspond le mieux à l'échantillon numéro 0 (1-8).

Réglage 600 dpi

Choix meilleur#5

- 6 Pour 1200 ppp, appuyez sur le numéro de l'essai d'impression qui correspond le mieux à l'échantillon numéro 0 (1-8).

Réglage 1200 dpi

Choix meilleur#5

- 7 Appuyez sur **Stop/Exit**.

## Vérification du volume d'encre

Vous pouvez vérifier la quantité d'encre restante dans la cartouche.

- 1 Appuyez sur **Menu, 7, 3**.
- 2 L'écran LCD affiche le volume d'encre.
- 3 Appuyez sur ▲ ou sur ▼ pour sélectionner la couleur que vous voulez vérifier.
- 4 Appuyez sur **Stop/Exit**.



### Remarque

Vous pouvez vérifier le volume d'encre à partir de votre ordinateur.

(Voir *Impression* pour Windows® ou *Impression et télécopie* pour Macintosh® dans le Guide utilisateur - Logiciel sur le CD-ROM.)

## Informations sur l'appareil

### Vérification du numéro de série

Vous pouvez afficher le numéro de série de l'appareil sur l'écran LCD.

- 1 Appuyez sur **Menu, 6, 1**.  

1.No. de série

XXXXXXXXXX
- 2 Appuyez sur **Stop/Exit**.

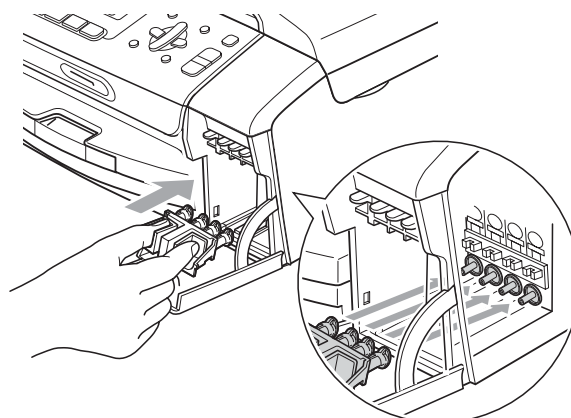
## Emballage et transport de l'appareil

Quand vous devez déplacer l'appareil, utilisez son emballage d'origine. Suivez les instructions ci-dessous pour emballer correctement votre appareil. Les dommages causés à l'appareil pendant le transport ne sont pas couverts par la garantie.

### ! ATTENTION

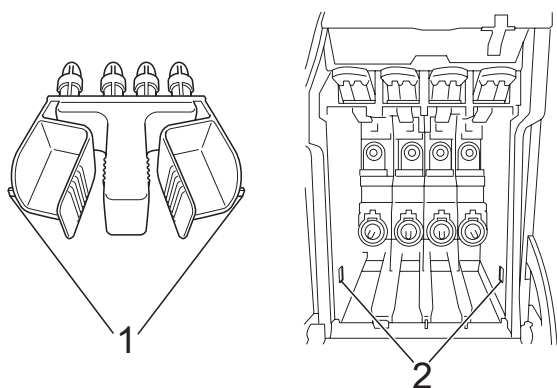
Il est essentiel de laisser à l'appareil le temps de « ranger » la tête d'impression après un travail d'impression. Écoutez attentivement l'appareil avant de le débrancher pour vous assurer que tous les bruits mécaniques se sont arrêtés. Si vous ne laissez pas l'appareil terminer ce processus de rangement, il risque d'y avoir des problèmes d'impression et éventuellement une détérioration de la tête d'impression.

- 1 Ouvrez le couvercle de la cartouche d'encre.
- 2 Appuyez sur le levier de déverrouillage pour libérer la cartouche d'encre et retirer toutes les cartouches d'encre. (Voir *Remplacement des cartouches d'encre* à la page 107.)
- 3 Installez l'élément de protection vert, puis refermez le couvercle de la cartouche d'encre.



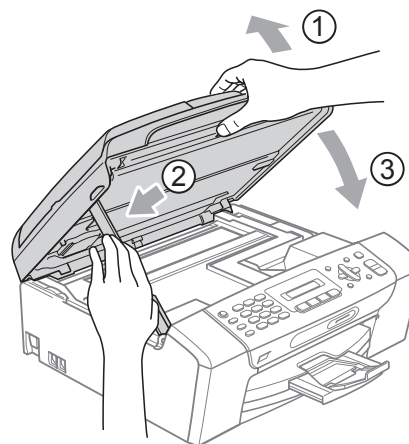
## ! ATTENTION

Assurez-vous que les pattes en plastique des deux côtés de l'élément de protection vert (1) se sont verrouillées jusqu'au déclic (2).

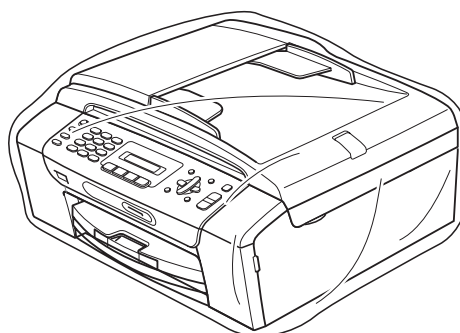


Si vous ne trouvez pas l'élément de protection vert, NE retirez PAS les cartouches d'encre avant le transport. Pendant le transport de l'appareil, il est indispensable qu'il soit équipé de l'élément de protection vert ou que les cartouches d'encre soient en place. Si le transport s'effectue sans cela, l'appareil sera endommagé et ne sera plus couvert par la garantie.

- 4 Débranchez l'appareil de la prise de téléphone murale et retirez le cordon téléphonique de l'appareil.
- 5 Débranchez l'appareil de la prise de courant.
- 6 Des deux mains, utilisez les pattes en plastique des deux côtés de l'appareil pour soulever le capot du scanner jusqu'à ce qu'il soit bloqué en position ouverte. Ensuite, si le câble d'interface est connecté à l'appareil, débranchez-le.
- 7 Soulevez le capot du scanner (1) pour débloquer le verrou. Sans forcer, poussez le support de capot du scanner vers le bas (2) et refermez le capot du scanner (3).

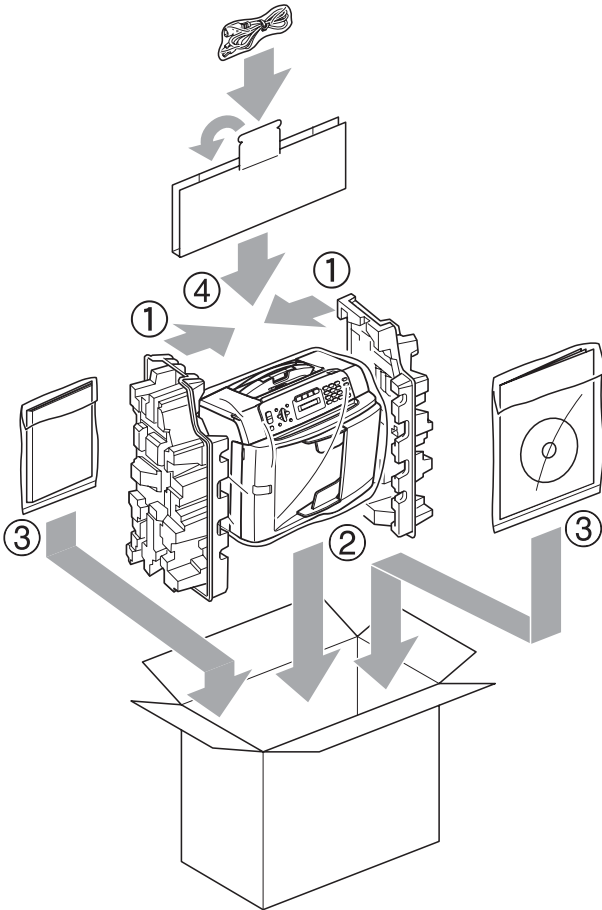


- 8 Emballez l'appareil dans le sac et placez-le dans son carton d'origine avec les matériaux d'emballage d'origine.





- 9 Placez les documents imprimés dans le carton d'origine comme indiqué ci-dessous. Ne placez pas les cartouches d'encre usagées dans le carton.



- 10 Fermez le carton à l'aide de ruban adhésif.

## Programmation à l'écran

Votre appareil est conçu pour être facile à utiliser avec programmation sur l'écran LCD à l'aide des touches de menu. La programmation conviviale vous aide à tirer pleinement parti de toutes les sélections de menu de l'appareil.

Comme la programmation se fait sur l'écran LCD, nous avons créé des instructions étape par étape qui s'affichent sur l'écran pour vous aider à programmer l'appareil. Il vous suffit donc de suivre les instructions qui s'affichent et qui vous guident dans les sélections de menu et les options de programmation.

### Tableau des menus

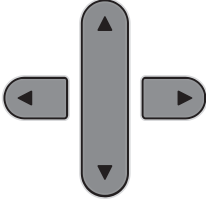





Vous pouvez programmer votre appareil en utilisant le tableau des menus qui commence à la page 120. Ces pages donnent la liste des sélections et des options de menu.

Appuyez sur **Menu** suivi des numéros de menu pour programmer votre appareil.

### Mémoire permanente

Même en cas de panne de courant, vous ne perdrez aucun de vos réglages de menu, car ceux-ci sont enregistrés de manière permanente. Les réglages provisoires (comme Contraste, Mode internat., etc.) seront perdus. Il est possible que vous deviez réinitialiser la date et l'heure.

## Touches de menu

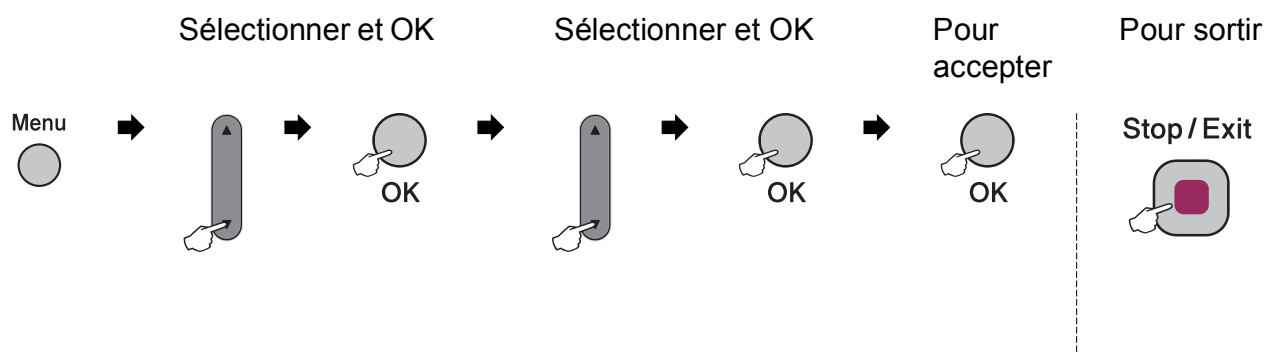
	Permet d'accéder au menu.
 OK	Permet d'aller au niveau de menu suivant. Permet d'accepter une option.
 Clear / Back	Permet de revenir au niveau de menu précédent. Permet de supprimer une lettre incorrecte lorsque vous devez saisir un texte dans l'appareil.
	Permet de parcourir le niveau de menu affiché.
	Permet de revenir au niveau de menu précédent.
 Stop / Exit	Permet de quitter le menu.


Pour accéder au mode Menu :


- 1 Appuyez sur **Menu**.
  - 2 Choisissez une option.
    - Appuyez sur **1** pour le menu Param. général.
    - Appuyez sur **2** pour le menu Fax.
    - Appuyez sur **3** pour le menu Copie.
    - •  
•
    - Appuyez sur **0** pour Param. système.
- Vous pouvez faire défiler chaque niveau de menu plus rapidement en appuyant sur ▲ ou sur ▼ selon la direction souhaitée.
- 3 Appuyez sur **OK** quand cette option apparaît sur l'écran LCD. L'écran LCD affichera ensuite le niveau de menu suivant.
  - 4 Appuyez sur ▲ ou sur ▼ pour défiler jusqu'à votre sélection suivante dans le menu.
  - 5 Appuyez sur **OK**. Une fois le réglage d'une option terminé, l'écran LCD affiche *Confirmé!*.
  - 6 Appuyez sur **Stop/Exit**.

# Tableau des menus

Le tableau des menus va vous aider à comprendre les sélections et les options de menu que vous pouvez trouver dans les programmes de l'appareil. Les réglages par défaut sont affichés en caractères gras avec un astérisque.




Menu principal	Sous-menu	Choix du menu	Options	Descriptions	Page
1. Param. général	1. Mode chrono.	—	0 Sec 30 Secs 1 Min <b>2 Mins*</b> 5 Mins Off	Permet de régler l'heure à laquelle repasser en mode Fax.	20
	2. Type papier	—	<b>Papier normal*</b> Pap. jet d'encre Brother BP71 Autre - Glacé Transparent	Permet de configurer le type de papier dans le bac à papier.	20
	3. Format papier	—	<b>A4*</b> A5 10x15cm Letter Legal	Permet de configurer le format du papier dans le bac à papier.	20
 Les réglages par défaut sont affichés en caractères gras avec un astérisque.					

Menu principal	Sous-menu	Choix du menu	Options	Descriptions	Page
1. Param. général (suite)	4. Volume	1. Sonnerie	Off Bas <b>Med*</b> Haut	Permet de régler le volume de la sonnerie.	21
		2. Bip sonore	Off <b>Bas*</b> Med Haut	Permet de régler le volume du bip sonore.	21
		3. Haut-parleur	Off Bas <b>Med*</b> Haut	Permet de régler le volume du haut-parleur.	21
	5. Heure été auto	—	<b>On*</b> Off	Permet de passer automatiquement à l'heure d'été.	22
	6. Contraste LCD	—	Clair <b>Foncé*</b>	Permet d'ajuster le contraste de l'écran LCD.	22
	7. Mode veille	—	1 Min 2 Mins 3 Mins 5 Mins <b>10 Mins*</b> 30 Mins 60 Mins	Vous pouvez choisir la durée pendant laquelle l'appareil reste inactif avant de passer en mode Veille.	22
	 Les réglages par défaut sont affichés en caractères gras avec un astérisque.				

Menu principal	Sous-menu	Choix du menu	Options	Descriptions	Page
2. Fax	1. Param. RC. (En mode Fax seulement)	1. Long. sonnerie	00 (Belgique uniquement) 01 (Belgique uniquement) <b>02*</b> 03 04 05 06 07 08 09 10	Permet de régler le nombre de sonneries avant que l'appareil ne prenne l'appel en mode Fax seulement ou Fax/Tél.	34
		2. Durée son. F/T	20Secs <b>30Secs*</b> 40Secs 70Secs	Permet de régler la durée de la pseudo sonnerie/sonnerie double F/T en mode Fax/Tél.	34
		3. Détection fax	<b>On*</b> Off	Permet de recevoir des fax sans devoir appuyer sur <b>Start</b> .	35
		4. Code distance	<b>On*</b> (*51, #51) Off	Permet de répondre à tous les appels à partir d'un téléphone supplémentaire ou externe, et utiliser des codes pour activer ou désactiver l'appareil. Vous pouvez personnaliser ces codes.	42
		5. Réduction auto	<b>On*</b> Off	Permet de réduire la taille des fax entrants.	35



Les réglages par défaut sont affichés en caractères gras avec un astérisque.

Menu principal	Sous-menu	Choix du menu	Options	Descriptions	Page	
2. Fax (suite)	2. Param. TX. (En mode Fax seulement)	1. <b>Contraste</b>	<b>Auto*</b> Clair Foncé	Permet de changer la clarté ou la noirceur des fax que vous envoyez.	29	
		2. <b>Résolution fax</b>	<b>Standard*</b> Fin Superfin Photo	Permet de régler la résolution par défaut des fax sortants.	29	
		3. <b>TX immédiat</b>	Fax suivant uniq On <b>Off*</b>	Permet d'envoyer un fax sans utiliser la mémoire.	30	
		4. <b>International</b>	On <b>Off*</b>	En cas de difficultés pour envoyer des fax à l'étranger, activez cette fonction.	31	
		0. <b>Form scan vitr</b>	<b>A4*</b> Letter	Permet de régler la surface de numérisation de la vitre du scanner en fonction du format du document.	27	
	3. Param. rapport	1. <b>Rapport transm</b>	On On+Image <b>Off*</b> Off+Image	Permet de régler la configuration initiale pour le rapport de vérification de l'envoi et le journal des fax.	48	
		2. <b>Périod. journal</b>	Off <b>Tous les 50 fax*</b> Toutes les 6hrs Toutes les 12hrs Toutes les 24hrs Tous les 2 jours Tous les 7 jours		48	
	4. <b>Jobs attente</b>	—	—	Permet de vérifier quelles tâches se trouvent en mémoire et d'annuler les tâches choisies.	28	
	 Les réglages par défaut sont affichés en caractères gras avec un astérisque.					


Menu principal	Sous-menu	Choix du menu	Options	Descriptions	Page
2. Fax (suite)	0. Divers	1. Verrouill. TX	—	Permet d'empêcher les utilisateurs non autorisés de modifier les réglages actuels de l'appareil.	23
		2. Compatibilité	<b>Normale*</b> Base (pour VoIP)	Permet de régler l'égalisation pour les problèmes de transmission.	97
		3. ID appelant	<b>On*</b> Off Afficher# Imprime rapport	Permet d'afficher ou d'imprimer une liste des 30 dernières identifications de l'appelant enregistrées dans la mémoire.	37
3. Copie	1. Qualité	—	Rapide <b>Normale*</b> Meilleure	Permet de sélectionner la résolution de copie pour votre type de document.	54
	2. Luminosité	—	-□□□■+ -□□□■+ -□■□□+* -□■□□+ -■□□□+	Permet de régler la luminosité des copies.	58
	3. Contraste	—	-□□□■+ -□□□■+ -□■□□+* -□■□□+ -■□□□+	Permet de régler le contraste des copies.	58
4. Capture photo	1. Qualité impr.	—	Normale <b>Photo*</b>	Permet de sélectionner la qualité d'impression.	68
	2. Type papier	—	Papier normal Pap. jet d'encre Brother BP71 <b>Autre - Glacé*</b>	Permet de sélectionner le papier et le type de papier.	68
	3. Format papier	—	<b>10x15cm*</b> 13x18cm Letter A4	Permet de sélectionner le format du papier.	68



Les réglages par défaut sont affichés en caractères gras avec un astérisque.




Menu principal	Sous-menu	Choix du menu	Options	Descriptions	Page
4. Capture photo (suite)	4. Taille impr.	—	8x10cm 9x13cm 10x15cm 13x18cm 15x20cm <b>Format max.*</b>	Permet de sélectionner le format d'impression. (Apparaît quand A4 ou Letter a été sélectionné dans le menu Format papier).	69
	5. Luminosité	—	-□□□□■+ -□□□□□+ -□□□□□+* -□■□□□+ -■□□□□+	Permet de régler la luminosité.	69
	6. Contraste	—	-□□□□■+ -□□□□□+ -□□■□□+* -□■□□□+ -■□□□□+	Permet de régler le contraste.	69
	7. Recadrer	—	<b>On*</b> Off	Tronque l'image autour de la marge pour l'adapter au format du papier ou au format d'impression. Désactivez cette fonction si vous voulez imprimer les images entières ou éviter toute troncature non désirée.	69
	8. Sans bordure	—	<b>On*</b> Off	Permet d'agrandir la zone imprimable en fonction des bords du papier.	70
	9. Impress. date	—	On <b>Off*</b>	Permet d'imprimer la date sur votre photo.	70
	0. Scan > Media	1. Qualité		N/B 200x100 dpi N/B 200 dpi <b>Couleur 150 dpi*</b> Couleur 300 dpi Couleur 600 dpi	Permet de sélectionner la résolution de numérisation pour votre type de document.
	2. Type fich. n/b		<b>TIFF*</b> PDF	Permet de sélectionner le format de fichier par défaut pour la numérisation en noir et blanc.	71
	3. Typ fich. coul		<b>PDF*</b> JPEG	Permet de sélectionner le format de fichier par défaut pour la numérisation en couleur.	71

 Les réglages par défaut sont affichés en caractères gras avec un astérisque.

Menu principal	Sous-menu	Choix du menu	Options	Descriptions	Page
5. Imprime rapp.	1. Rapport trans.	—	—	Permet d'imprimer un rapport de vérification de l'envoi à l'issue de votre dernier envoi.	49
	2. Liste d'aide	—	—	Permet d'imprimer la liste d'aide pour que vous puissiez voir d'un seul coup d'œil comment programmer rapidement votre appareil.	49
	3. No. abrégés	—	—	Dresse la liste des noms et des numéros enregistrés dans la mémoire des numéros abrégés dans l'ordre numérique.	49
	4. Journal fax	—	—	Dresse la liste des informations sur les derniers fax entrants et sortants. (TX signifie Transmission.) (RX signifie Réception.)	49
	5. Param. util.	—	—	Dresse la liste de vos réglages.	49
6. Info. appareil	1. No. de série	—	—	Permet de vérifier le numéro de série de votre appareil.	115
7. Gestion Encre	1. Test imp.	—	Qual. impression Alignement	Vous permet de tester la qualité d'impression ou l'alignement.	113
	2. Nettoyage	—	Noir Couleur Tout	Vous permet de nettoyer la tête d'impression.	112
	3. Volume d'encre	—	—	Vous permet de vérifier la quantité d'encre disponible.	115



Les réglages par défaut sont affichés en caractères gras avec un astérisque.

Menu principal	Sous-menu	Choix du menu	Options	Descriptions	Page
0.Param. système	1.Mode réponse	—	<b>Fax*</b> Fax/Tél Tél/Rép. ext. Manuel	Permet de choisir le mode de réception qui correspond le mieux à vos besoins.	32
	2.Date & heure	—	—	Permet de programmer la date et l'heure sur l'écran LCD et sur les en-têtes des fax que vous envoyez.	Voir le Guide d'installation rapide.
	3.ID station	—	Fax: Nom:	Permet de programmer votre nom et votre numéro de fax pour qu'ils figurent sur chaque page transmise par fax.	
	4.Tonal/Impuls. (uniquement pour la Suisse)	—	<b>Tonal.*</b> Impuls.	Permet de sélectionner le mode de numérotation.	
	5.Tonalité	—	Détection <b>Pas de détection*</b>	Permet d'activer ou de désactiver la fonction Détection de tonalité.	97
	6.Type ligne tél	—	<b>Normal*</b> PBX ISDN	Permet de sélectionner le type de ligne téléphonique.	37
	0.Langue locale	—	<b>Néerl.*</b> (Belgique) <b>Allemand*</b> (Suisse) Français Anglais	Vous permet de changer la langue de travail utilisée pour les messages a l'écran.	Voir le Guide d'installation rapide
 Les réglages par défaut sont affichés en caractères gras avec un astérisque.					

# Saisie de texte

Quand vous configurez certaines sélections de menu comme l'ID de station, il arrive qu'il faille saisir du texte dans l'appareil. La plupart des touches numérotées comportent trois ou quatre lettres imprimées dessus. Les touches **0**, **#** et **\*** n'ont pas de lettres car elles sont assignées à des caractères spéciaux.

Appuyez sur la touche numérotée adéquate à plusieurs reprises pour obtenir le caractère voulu.

Appuyez sur la touche	une fois	deux fois	trois fois	quatre fois
<b>2</b>	A	B	C	2
<b>3</b>	D	E	F	3
<b>4</b>	G	H	I	4
<b>5</b>	J	K	L	5
<b>6</b>	M	N	O	6
<b>7</b>	P	Q	R	S
<b>8</b>	T	U	V	8
<b>9</b>	W	X	Y	Z

## Insertion d'espaces

Pour insérer un espace dans un numéro de fax, appuyez une fois sur ► entre les chiffres. Pour insérer un espace dans le nom, appuyez deux fois sur ► entre les caractères.

## Corrections

Pour corriger une lettre tapée par erreur, appuyez sur ◀ pour déplacer le curseur sous le caractère erroné. Ensuite, appuyez sur **Clear/Back**. Ressaisissez le caractère correct. Vous pouvez également revenir en arrière et insérer des lettres.

## Répétition de lettres

Si vous devez saisir une lettre assignée à la même touche que la lettre précédente, appuyez sur ► pour déplacer le curseur vers la droite avant de réappuyer sur la touche en question.

## Caractères spéciaux et symboles

Appuyez sur **\***, **#** ou sur **0**, puis appuyez sur ◀ ou sur ► pour déplacer le curseur en dessous du caractère spécial ou du symbole voulu. Ensuite, appuyez sur **OK** pour le sélectionner.

Appuyez sur **\*** pour (espace) ! " # \$ % & ' ( ) \* + , - . / €

Appuyez sur **#** pour : ; < = > ? @ [ ] ^ \_

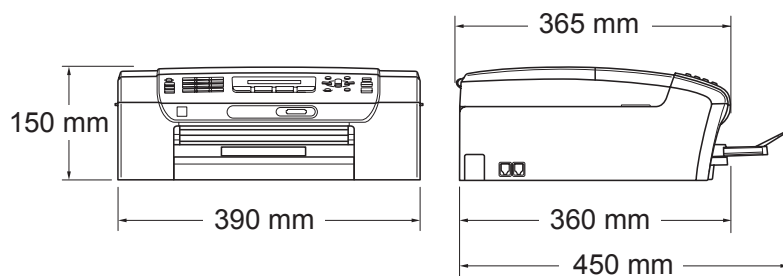
Appuyez sur **0** pour Ä Ë Ö Ü À Ç È É 0

## Spécifications générales

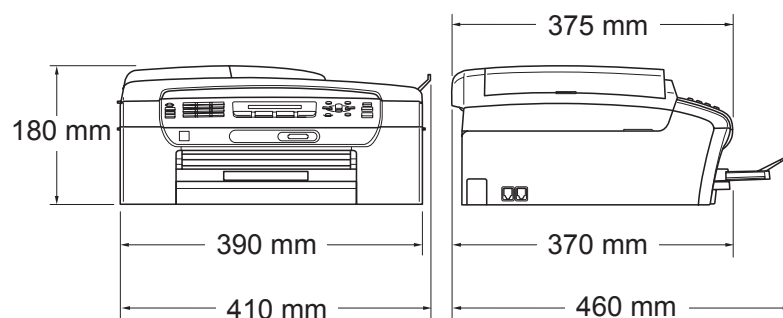
Type d'imprimante	Jet d'encre	
Méthode d'impression	Mono :	Piézo avec 94 × 1 buses
	Couleur :	Piézo avec 94 × 3 buses
Volume de la mémoire	32 Mo	
Écran LCD (écran à cristaux liquides)	16 caractères × 1 ligne	
Source d'alimentation	220 à 240 V CA, 50/60 Hz	
Consommation électrique	(MFC-250C)	
	Désactivé :	0,6 W en moyenne
	Mode Veille :	3 W en moyenne
	Attente :	4,5 W en moyenne
	Fonctionnement :	22 W en moyenne
	(MFC-290C et MFC-297C)	
	Désactivé :	0,7 W en moyenne
	Mode Veille :	3 W en moyenne
Attente :	4,5 W en moyenne	
Fonctionnement :	24 W en moyenne	

### Dimensions

(MFC-250C)



(MFC-290C et MFC-297C)



<b>Poids</b>	7,2 kg (MFC-250C) 7,8 kg (MFC-290C et MFC-297C)
<b>Bruit</b>	Fonctionnement : LPAm = 50 dB ou moins <sup>1</sup>
<b>Bruit conformément à la norme ISO 9296</b>	Fonctionnement : (MFC-250C) LWAd = 63,6 dB (A) (Mono) LWAd = 55,8 dB (A) (Couleur) (MFC-290C et MFC-297C) LWAd = 63,8 dB (A) (Mono) LWAd = 56,2 dB (A) (Couleur)
	Un équipement de bureau avec LWAd > 63 dB (A) ne convient pas pour une utilisation dans les pièces dans lesquelles s'effectuent des tâches essentiellement intellectuelles. Cet équipement doit être placé dans des pièces séparées en raison du bruit qu'il émet.
<b>Température</b>	Fonctionnement : 10 - 35 °C Meilleure qualité d'impression : 20 - 33 °C
<b>Humidité</b>	Fonctionnement : 20 - 80 % (sans condensation) Meilleure qualité d'impression : 20 - 80 % (sans condensation)
<b>Chargeur ADF (chargeur automatique de documents)</b>	Jusqu'à 15 pages (MFC-290C et MFC-297C seulement) Environnement recommandé pour des résultats optimaux : Température : 20 °C - 30 °C Humidité : 50 % - 70 % Papier : [80 g/m <sup>2</sup> ]
<b>Bac à papier</b>	100 feuilles de [80 g/m <sup>2</sup> ]

<sup>1</sup> Cela dépend des conditions d'impression.

# Support d'impression

## Entrée papier

## Bac à papier

- Type de papier :  
Papier ordinaire, papier jet d'encre (papier couché), papier glacé<sup>2</sup>, transparents<sup>1 2</sup> et enveloppes
- Format du papier :  
Letter, Legal, Executive, A4, A5, A6, JIS\_B5, enveloppes (commercial N° 10, DL, C5, Monarch, JĒ4),  
Carte photo, Fiche et Carte postale<sup>3</sup>.  
Largeur : 98 mm - 215,9 mm  
Longueur : 148 mm - 355,6 mm  
Pour plus de détails, voir *Poids, épaisseur et capacité du papier* à la page 17.
- Capacité maximum du bac à papier : Environ 100 feuilles de papier ordinaire de 80 g/m<sup>2</sup>

## Sortie papier

Jusqu'à 50 feuilles de papier ordinaire au format A4 (sortie face imprimée vers le haut dans le bac de sortie papier)<sup>2</sup>

<sup>1</sup> N'utilisez que les transparents recommandés pour l'impression jet d'encre.

<sup>2</sup> Pour le papier glacé et les transparents, nous recommandons de retirer les pages imprimées du bac de sortie papier dès leur impression afin d'éviter les traces de maculage.

<sup>3</sup> Voir *Type de papier et format du papier pour chaque opération* à la page 16.

# Fax

<b>Compatibilité</b>	ITU-T Groupe 3
<b>Système d'encodage</b>	MH/MR/MMR/JPEG
<b>Vitesse du modem</b>	Repli automatique 14400 bit/s
<b>Format du document</b>	Largeur du chargeur ADF : (MFC-290C et MFC-297C) 148 mm à 216 mm Longueur du chargeur ADF : (MFC-290C et MFC-297C) 148 mm à 355,6 mm Largeur de la vitre du scanner : Max. 216 mm Hauteur de la vitre du scanner : Max. 297 mm
<b>Largeur de numérisation</b>	208 mm
<b>Largeur d'impression</b>	204 mm
<b>Échelle des gris</b>	256 niveaux
<b>Réglage du contraste</b>	Automatique/Clair/Foncé (réglage manuel)
<b>Résolution</b>	■ Horizontale 8 points/mm ■ Verticale Standard 3,85 lignes/mm (Mono) 7,7 lignes/mm (Couleur) Fin 7,7 lignes/mm (Mono/Couleur) Photo 7,7 lignes/mm (Mono) Super fin 15,4 lignes/mm (Mono)
<b>Numéro abrégé</b>	40 stations
<b>Groupes</b>	Jusqu'à 6



<b>Diffusion</b> <sup>1</sup>	90 stations
<b>Recomposition automatique</b>	3 fois à 5 minutes d'intervalle
<b>Longueur de sonnerie</b>	0, 1, 2, 3, 4, 5, 6, 7, 8, 9 ou 10 (seulement la Belgique) 2, 3, 4, 5, 6, 7, 8, 9 ou 10 (seulement la Suisse)
<b>Source de communication</b>	Réseau téléphonique commuté public.
<b>Transmission depuis la mémoire</b>	Jusqu'à 200 <sup>2</sup> /170 <sup>3</sup> pages
<b>Réception sans papier</b>	Jusqu'à 200 <sup>2</sup> /170 <sup>3</sup> pages

<sup>1</sup> Monochrome seulement

<sup>2</sup> « Pages » fait référence au « Tableau N°1 standard Brother » (lettre commerciale type, résolution standard, code MMR). Les spécifications et la documentation imprimée peuvent faire l'objet de modifications sans préavis.

<sup>3</sup> « Pages » fait référence au « Tableau d'essai N° 1 ITU-T » (lettre commerciale type, résolution standard, code MMR). Les spécifications et la documentation imprimée peuvent faire l'objet de modifications sans préavis.

# Copie

<b>Couleur/Monochrome</b>	Oui/Oui
<b>Format du document</b>	Largeur du chargeur ADF : (MFC-290C et MFC-297C) 148 mm à 216 mm Longueur du chargeur ADF : (MFC-290C et MFC-297C) 148 mm à 355,6 mm  Largeur de la vitre du scanner : Max. 215,9 mm Longueur de la vitre du scanner : Max. 297 mm
<b>Copies multiples</b>	Permet d'empiler jusqu'à 99 pages  Permet de trier jusqu'à 99 pages (monochrome seulement) (MFC-290C et MFC-297C seulement)
<b>Agrand./Réduc.</b>	25 % à 400 % (par incréments de 1 %)
<b>Résolution</b>	(monochrome) <ul style="list-style-type: none"><li>■ Numérise jusqu'à 1200 × 1200 ppp</li><li>■ Imprime jusqu'à 1200 × 1200 ppp</li></ul> (couleur) <ul style="list-style-type: none"><li>■ Numérise jusqu'à 600 × 1200 ppp</li><li>■ Imprime jusqu'à 600 × 1200 ppp</li></ul>

# PhotoCapture Center™



## Remarque

Le MFC-250C ne prend en charge que les lecteurs USB de mémoire Flash.

D

<b>Support disponible</b> <sup>1</sup>	Memory Stick™ Memory Stick PRO™ Memory Stick Duo™ avec adaptateur Memory Stick Micro™ (M2™) avec adaptateur SD <sup>2</sup> SDHC <sup>3</sup> miniSD™ avec adaptateur microSD avec adaptateur xD-Picture Card™ <sup>4</sup> Lecteur USB de mémoire Flash <sup>5</sup> Jusqu'à 1200 × 2400 ppp
<b>Résolution</b>	
<b>Extension de fichier</b> (Format du support) (Format de l'image)	DPOF, Exif DCF Impression de photos : JPEG <sup>6</sup> Numériser vers support : JPEG, PDF (Couleur) TIFF, PDF (Mono)
<b>Nombre de fichiers</b>	Jusqu'à 999 fichiers (Le dossier contenu dans une carte mémoire ou dans le lecteur USB de mémoire Flash est aussi pris en compte.)
<b>Dossier</b>	Le fichier doit être enregistré dans le 4e niveau de dossier de la carte mémoire ou du lecteur USB de mémoire Flash.
<b>Sans bordure</b>	Letter, A4, Photo (10 × 15 cm), Photo 2L (13 × 18 cm) <sup>7</sup>

<sup>1</sup> Les cartes mémoire, les adaptateurs et les lecteurs USB de mémoire Flash ne sont pas inclus.

<sup>2</sup> SecureDigital (SD) : 16 Mo à 2 Go

<sup>3</sup> SecureDigital High Capacity (SDHC) : 4 Go à 8 Go

<sup>4</sup> xD-Picture Card™ Carte classique de 16 Mo à 512 Mo

xD-Picture Card™ Type M de 256 Mo à 2 Go

xD-Picture Card™ Type M<sup>+</sup> 1 Go à 2 Go

xD-Picture Card™ Type H de 256 Mo à 2 Go

<sup>5</sup> Norme USB 2.0

Catégorie de stockage de masse USB de 16 Mo à 8 Go

Format de prise en charge : FAT 12/FAT16/FAT32

<sup>6</sup> Le format Progressive JPEG n'est pas pris en charge.

<sup>7</sup> Voir *Type de papier et format du papier pour chaque opération* à la page 16.

# PictBridge

## Compatibilité

Prend en charge la norme PictBridge CIPA DC-001 de la Camera & Imaging Products Association

Consultez le site <http://www.cipa.jp/pictbridge> pour plus d'informations

## Interface

Port PictBridge (USB)

# Scanner

D

<b>Couleur/Monochrome</b>	Oui/Oui
<b>Compatible TWAIN</b>	Oui (Windows® 2000 Professionnel/XP/ XP Professionnel Édition x64/Windows Vista®) Mac OS® X 10.2.4 ou version plus récente
<b>Compatible WIA</b>	Oui (Windows® XP <sup>1</sup> /Windows Vista®)
<b>Couleur Profondeur</b>	Traitement de couleur 36 bits (Entrée) Traitement de couleur 24 bits (Sortie) (Entrée réelle : couleur 30 bits/Sortie réelle : couleur 24 bits)
<b>Résolution</b>	Jusqu'à 19200 × 19200 ppp (interpolé) <sup>2</sup> Jusqu'à 1200 × 2400 ppp (optique)
<b>Vitesse de numérisation</b>	Monochrome : jusqu'à 3,44 sec. Couleur : jusqu'à 4,83 sec. (Format A4 en 100 × 100 dpi)
<b>Format du document</b>	Largeur du chargeur ADF (MFC-290C et MFC-297C) : 148 mm à 216 mm Longueur du chargeur ADF (MFC-290C et MFC-297C) : 148 mm à 355,6 mm Largeur de la vitre du scanner : Max. 216 mm Longueur de la vitre du scanner : Max. 297 mm
<b>Largeur de numérisation</b>	Jusqu'à 210 mm
<b>Échelle des gris</b>	256 niveaux

<sup>1</sup> Windows® XP dans ce Guide de l'utilisateur comprend Windows® XP Édition Familiale, Windows® XP Professionnel et Windows® XP Professionnel Édition x64.

<sup>2</sup> Numérisation à 1200 × 1200 ppp maximum avec le pilote WIA pour Windows® XP et Windows Vista® (une résolution jusqu'à 19200 × 19200 ppp peut être sélectionnée en utilisant l'utilitaire Scanner Brother)

# Imprimante

## Pilote d'imprimante

Pilote pour Windows® 2000 Professionnel/XP/XP Professionnel Édition x64/Windows Vista® prenant en charge le mode de compression natif Brother

Mac OS® X 10.2.4 ou version plus récente : Pilote d'imprimante jet d'encre Brother

## Résolution

Jusqu'à 1200 × 6000 ppp

1200 × 2400 ppp

1200 × 1200 ppp

600 × 1200 ppp

600 × 600 ppp

600 × 300 ppp

600 × 150 ppp (couleur)

450 × 150 ppp (noir et blanc)

## Vitesse d'impression

(MFC-250C)

Mono : jusqu'à 27 pages/minute <sup>1</sup>

Couleur : jusqu'à 22 pages/minute <sup>1</sup>

(MFC-290C et MFC-297C)

Mono : jusqu'à 30 pages/minute <sup>1</sup>

Couleur : jusqu'à 25 pages/minute <sup>1</sup>

## Largeur d'impression

204 mm (210 mm) <sup>2</sup> (format A4)

## Sans bordure

Letter, A4, A6, Photo (10 × 15 cm), Fiche, Photo 2L (13 × 18 cm), Carte postale <sup>3</sup>

<sup>1</sup> Basé sur le modèle standard Brother.  
Format A4 en mode brouillon.

<sup>2</sup> Quand la fonction Sans bordure est activée.

<sup>3</sup> Voir *Type de papier et format du papier pour chaque opération* à la page 16.

# Interfaces

## USB<sup>1 2</sup>

Un câble d'interface USB 2,0 ne mesurant pas plus de 2,0 m.

- <sup>1</sup> Votre appareil possède une interface USB 2.0 full-speed. Cette interface est compatible avec l'interface USB 2.0 hi-speed ; toutefois, le taux maximum de transfert de données sera de 12 Mbits/s. L'appareil peut aussi être raccordé à un ordinateur muni d'une interface USB 1.1.
- <sup>2</sup> Les ports USB d'autres fournisseurs ne sont pas pris en charge pour Macintosh®.

D

# Configuration de l'ordinateur

SYSTÈMES D'EXPLOITATION ET FONCTIONS LOGICIELLES PRIS EN CHARGE								
Plate-forme de l'ordinateur et version du système d'exploitation		Fonctions de logiciel PC prises en charge	Interface PC	Vitesse minimum du processeur	Mémoire vive (RAM) minimum	Mémoire vive (RAM) recommandée	Espace libre sur le disque dur à installer	
							Pour les pilotes	Pour les applications
Windows® 1 Operating System	2000 Professionnel 5	Impression, Envoi de PC-Fax 4, Numérisation, Disque amovible	USB	Intel® Pentium® II ou équivalent	64 Mo	256 Mo	110 Mo	340 Mo
	XP Édition Familiale 2 5 XP Professionnel 2 5				128 Mo		110 Mo	340 Mo
	XP Professionnel Édition x64 2			UC 64 bits (Intel®64 ou AMD64) prise en charge	256 Mo	512 Mo	110 Mo	340 Mo
	Windows Vista® 2			Intel® Pentium® 4 ou équivalent UC 64 bits (Intel®64 ou AMD64) prise en charge	512 Mo	1 Go	600 Mo	530 Mo
Macintosh® Operating System 6	Mac OS® X 10.2.4 - 10.4.3	Printing, PC Fax Send 4, Scanning, Removable Disk	USB 3	PowerPC G4/G5	128 Mo	256 MB	80 Mo	400 Mo
	Mac OS® X 10.4.4 ou version plus récente			PowerPC G3 350 MHz PowerPC G4/G5 Intel® Core™ Processor				

## Conditions :

- 1 Microsoft® Internet Explorer® 5.5 ou version plus récente.
- 2 Pour WIA, résolution 1200 × 1200. L'utilitaire Scanner Brother permet d'améliorer jusqu'à 19200 × 19200 ppp.
- 3 Les ports USB d'autres fournisseurs ne sont pas pris en charge.
- 4 PC Fax ne prend en charge que les fax en noir et blanc.
- 5 PaperPort™ 11SE prend en charge Microsoft® SP4 ou une version ultérieure pour Windows® 2000 et SP2 ou une version ultérieure pour XP.
- 6 Presto! PageManager sur le CD-ROM prend en charge Mac OS® X 10.3.9 ou une version ultérieure. Pour Mac OS® X 10.2.4-10.3.8, Presto! PageManager peut être téléchargé depuis le Brother Solutions Center.

Pour les dernières mises à jour de pilotes, visitez le site <http://solutions.brother.com/>.  
Toutes les marques commerciales et les noms de marque et de produit sont la propriété de leurs compagnies respectives.



## Consommables

<b>Encre</b>	L'appareil utilise des cartouches d'encre noire, jaune, cyan et magenta individuelles qui sont autonomes par rapport à l'ensemble de tête d'impression.
<b>Durée de vie de la cartouche d'encre</b>	Lorsque vous installez un jeu de cartouches d'encre pour la première fois, l'appareil consomme une petite quantité d'encre pour remplir les tubes d'alimentation en encre afin de garantir des copies de haute qualité. Cette procédure ne s'exécute qu'une seule fois. Avec toutes les cartouches d'encre suivantes, vous pourrez imprimer le nombre spécifié de pages.  Les cartouches fournies avec l'appareil ont une capacité inférieure (65%) à celle des cartouches standard.
<b>Consommables</b>	<Noir> LC980BK, <Cyan> LC980C, <Magenta>LC980M, <Jaune> LC980Y  Noir - Environ 300 pages <sup>1</sup>  Jaune, cyan et magenta - Environ 260 pages <sup>1</sup>  <sup>1</sup> Le rendement approximatif des cartouches est conforme à la norme ISO/CEI 24711.  Pour plus d'informations sur les consommables de rechange, consultez notre site <a href="http://www.brother.com/pageyield">http://www.brother.com/pageyield</a> .

### Innobella™, qu'est-ce que c'est ?

Innobella™ est une marque de consommables d'origine offerte par Brother. Le nom « Innobella™ » est dérivé des mots « Innovation » et « Bella » (qui signifie « Belle » en Italien) et représente la technologie « innovante » qui vous offre une impression « belle » et « durable ».

Pour imprimer des photos, Brother recommande l'utilisation du papier photo glacé Innobella™ (série BP71) pour une très haute qualité. Rien de plus facile que d'obtenir des épreuves parfaites grâce à l'encre et au papier Innobella™.



Voici une liste complète des caractéristiques et des termes qui apparaissent dans les guides de Brother. La disponibilité de ces caractéristiques dépend du modèle acheté.

**Chargeur ADF  
(chargeur automatique de documents)**

Le document peut être placé dans le chargeur ADF et numérisé automatiquement une page à la fois.

**Code d'activation à distance**

Tapez ce code (\* 5 1) lorsque vous répondez à un appel de fax sur un téléphone supplémentaire ou externe.

**Code de désactivation à distance  
(pour le mode Fax/Tél seulement)**

Lorsque l'appareil répond à un appel vocal, il émet des pseudo sonneries/sonneries doubles. Vous pouvez prendre l'appel sur un téléphone supplémentaire en tapant ce code (# 5 1).

**Contraste**

Réglage de compensation permettant d'obtenir des fax ou des copies plus clairs lorsque les documents sont foncés ou plus foncés lorsque les documents sont clairs.

**Détection fax**

Permet à l'appareil de répondre à des tonalités CNG si vous interrompez un appel de fax en décrochant.

**Diffusion**

Capacité d'envoyer le même fax à plusieurs destinataires.

**Durée son. F/T**

Durée pendant laquelle l'appareil Brother sonne (lorsque le mode de réception est réglé sur Fax/Tél) afin de vous inviter à prendre un appel vocal reçu.

**Échelle desgris**

Tons de gris disponibles pour copier, numériser et faxer des photos.

**ECM (Mode de correction des erreurs)**

Détecte les erreurs qui surviennent en cours d'envoi de fax et renvoie les pages du fax qui sont concernées.

**Écran LCD (écran à cristaux liquides)**

Écran d'affichage de l'appareil qui affiche des messages interactifs au cours de la programmation à l'écran et qui affiche la date et l'heure lorsque l'appareil est inactif.

**Envoi**

Processus d'envoi de fax par le biais de lignes téléphoniques depuis votre appareil vers le télécopieur récepteur.

**Envoi automatique de fax**

Envoi d'un fax sans décrocher le combiné d'un téléphone externe.

**Envoi en temps réel**

Lorsque la mémoire est saturée, vous pouvez envoyer les fax en temps réel.

**Erreur de communication (Erreur com.)**

Erreur en cours d'envoi ou de réception de fax, généralement causée par des parasites ou de l'électricité statique sur la ligne.

**Fax manuel**

Quand vous soulevez le combiné de votre téléphone externe, vous pouvez entendre la réponse du télécopieur récepteur avant d'appuyer sur **Mono Start** ou sur **Colour Start** pour commencer à envoyer le fax.

**Fax/Tél**

Vous pouvez recevoir des fax et des appels téléphoniques. N'utilisez pas ce mode si vous utilisez un répondeur téléphonique (RÉP).

**Groupe de compatibilité**

Aptitude d'un télécopieur à communiquer avec un autre. La compatibilité est assurée entre les groupes ITU-T.

**ID appelant**

Un service offert par la compagnie de téléphone qui permet d'afficher le numéro (ou le nom) de l'appelant.

**ID station**

Informations enregistrées qui figurent en haut des pages faxées. Elles comprennent le nom et le numéro de fax de l'émetteur.

**Impression de sauvegarde**

L'appareil imprime une copie de chaque fax qui est reçu et stocké en mémoire. Il s'agit d'une fonction de sécurité qui permet de ne perdre aucun message en cas de panne de courant.

**Impuls. (Uniquement pour la Suisse)**

Forme de numérotation au cadran sur une ligne téléphonique.

**Innobella™**

Innobella™ est une marque de consommables d'origine offerte par Brother. Pour des résultats de première qualité, Brother recommande l'encre et le papier Innobella™.

**Jobs EnAttente**

Permet de vérifier les tâches en attente dans la mémoire et d'annuler des tâches individuellement.

**Journal Fax**

Dresse la liste des informations sur les 200 derniers fax entrants et sortants. TX signifie transmission. RX signifie réception.

**Liste d'aide**

Tirage papier du tableau représentant l'ensemble des menus que vous pouvez utiliser pour programmer l'appareil quand vous n'avez pas le Guide de l'utilisateur sous la main.

**Liste des numéros à composition rapide**

Liste des noms et des numéros enregistrés dans la mémoire des numéros abrégés dans l'ordre numérique.

**Long. sonnerie**

Le nombre de sonneries avant que l'appareil ne réponde en modes Fax et Fax/Tél.

**Luminosité**

Réglage de la luminosité permettant d'éclaircir ou d'assombrir l'image.

**Méthode d'encodage**

Méthode d'encodage des informations contenues dans le document. Tous les télécopieurs doivent utiliser au minimum la norme Modified Huffman (MH). L'appareil peut utiliser des méthodes produisant une compression supérieure, à savoir MR (Modified Read), MMR (Modified Modified Read) et JPEG, si le télécopieur récepteur a la même capacité.

**Mode internat.**

Apporte des modifications provisoires aux tonalités de fax pour tenir compte du bruit et de l'électricité statique sur les lignes téléphoniques internationales.

**Mode Menu**

Mode de programmation permettant de modifier les réglages de l'appareil.


**Multitâche**

L'appareil peut numériser des fax sortants ou des travaux programmés pour les mettre en mémoire, tout en envoyant en même temps un fax présent en mémoire ou en recevant ou en imprimant un fax entrant.

**Numérisation**

Procédé qui consiste à envoyer une image électronique d'un document papier dans votre ordinateur.

### **Numéro abrégé**

Numéro préprogrammé pour une numérotation facile. Vous devez appuyer sur  (**Numéro abrégé**), #, et saisir le code à deux chiffres, puis **Mono Start** ou **Colour Start** pour démarrer la procédure de composition du numéro.

### **Numéro de groupe**

Combinaison de numéros abrégés enregistrée dans un emplacement pour numéros abrégés à des fins de diffusion.

### **OCR (reconnaissance optique de caractères)**

L'application logicielle fournie ScanSoft™ PaperPort™ 11SE avec OCR ou Presto! PageManager permet de convertir une image de texte en texte modifiable.

### **Pause**

Permet d'insérer un délai de 3,5 secondes dans la séquence de numérotation lorsque vous composez un numéro sur le pavé numérique ou quand vous enregistrez des numéros abrégés. Pour des pauses plus longues, appuyez sur **Redial/Pause** autant de fois que nécessaire.

### **Périodicité du journal**

Intervalle préprogrammé entre l'impression automatique des rapports du journal des fax. Vous pouvez imprimer le journal des fax sur demande sans pour autant interrompre le cycle.

### **PhotoCapture Center™**

Permet d'imprimer des photos numériques issues d'un appareil photo numérique à une résolution élevée pour des tirages de qualité photo.

### **PictBridge**

Permet d'imprimer des photos directement depuis un appareil photo numérique à une résolution élevée pour des tirages de qualité photo.

### **Rapport de transmission (Rapport de vérification de l'envoi)**

Liste qui indique la date, l'heure et le numéro composé pour chaque fax envoyé.

### **Réception sans papier**

Réception des fax dans la mémoire de l'appareil quand ce dernier n'a plus de papier.

### **Recherche**

Liste électronique, numérique ou alphabétique des numéros abrégés et des numéros de groupe enregistrés.

### **Recomposition automatique**

Fonction qui permet à l'appareil de recomposer le dernier numéro de fax au bout de cinq minutes si le document n'a pas été transmis parce que la ligne du correspondant était occupée.

### **Reduction auto**

Permet de réduire la taille des fax entrants.

### **Réglages provisoires**

Vous pouvez choisir certaines options pour chaque envoi de fax et chaque opération de copie sans pour autant modifier les réglages par défaut.

### **Réglages utilisateur**

Rapport imprimé indiquant les réglages actuels de l'appareil.

### **REP (répondeur téléphonique)**

Vous pouvez raccorder un RÉP externe à l'appareil.

### **Résolution**

Le nombre de lignes verticales et horizontales par pouce. Voir : Standard, Fin, Super fin et Photo.

### **Résolution fine**

La résolution est de 203 × 196 ppp. Elle est utilisée pour les petits caractères et les graphiques.

**Résolution photo (mono seulement)**

Réglage de résolution qui utilise différentes nuances de gris pour la meilleure représentation des photos.

**Résolution standard**

203 × 97 ppp. Elle est utilisée pour du texte de format standard et permet la transmission la plus rapide.

**Résolution super fine (mono seulement)**

392 × 203 ppp. Idéal pour l'impression de très petits caractères et le dessin au trait.

**Scan > Media**

Vous pouvez numériser un document monochrome ou couleur vers une carte mémoire ou un lecteur USB de mémoire Flash. Le format des fichiers des images monochromes peut être TIFF ou PDF et celui des images couleur peut être PDF ou JPEG.

**Téléphone externe**

Un RÉP (répondeur téléphonique) ou téléphone raccordé à l'appareil.

**Téléphone supplémentaire**

Téléphone utilisant la même ligne que le fax, mais branché sur une prise murale différente.

**Tonalité (Uniquement pour la Suisse)**

Forme de numérotation sur la ligne téléphonique pour les téléphones à touches.

**Tonalités CNG**

Tonalités spéciales (bips sonores) émises par les télécopieurs lors d'une transmission automatique pour indiquer à l'appareil récepteur que les signaux proviennent d'un télécopieur.

**Tonalités de fax**

Signaux émis par les télécopieurs émetteurs et récepteurs lorsqu'ils échangent des informations.

**Volume de la sonnerie**

Réglage du volume de la sonnerie de l'appareil.

**Volume du bip sonore**

Réglage du volume du bip sonore émis lors de l'appui sur une touche ou en cas d'erreur.

<b>A</b>	
<hr/>	
Aide	
Messages de l'écran LCD .....	118
utilisation des touches de menu .....	118
Tableau des menus .....	118, 120
Annulation	
tâches en attente de la recomposition du numéro .....	31
Apple® Macintosh®	
Voir le Guide utilisateur - Logiciel sur le CD-ROM. ....	
Automatique	
réception de fax .....	32
Détection fax .....	35
<b>B</b>	
<hr/>	
Bis/Pause .....	44
Bourrages	
document .....	104
papier .....	105
Branchement	
REP externe .....	39
Branchements	
téléphone externe .....	41
Branchements multilignes (PBX) .....	40
<b>C</b>	
<hr/>	
Cartouches d'encre	
compteur de points d'encre .....	107
remplacement .....	107
vérification du volume d'encre .....	115
Chargeur ADF (chargeur automatique de documents) .....	18, 26
Codes de fax	
Code d'activation à distance .....	35, 41
Code de désactivation à distance .....	41, 42
modification .....	42
Composition rapide	
codes d'accès et numéros de carte de crédit .....	47
Diffusion .....	27
utilisation de groupes .....	27
Numéro abrégé	
configuration .....	45
modification .....	45
utilisation .....	43
Numérotation de groupe	
configuration de groupes de diffusion .....	46
modification .....	45
Recherche .....	43
Consommables .....	141
ControlCenter	
Voir le Guide utilisateur - Logiciel sur le CD-ROM. ....	
Copie	
Agrand./Réduc. ....	55
multiple .....	52
papier .....	58
passer en mode Copie .....	52
réglages provisoires .....	53
simple .....	52
touche .....	53
tri .....	57
utilisation de la vitre du scanner .....	18
utilisation du chargeur ADF .....	18
<b>D</b>	
<hr/>	
Dépistage des pannes .....	90
bourrage de documents .....	104
bourrage de papier .....	105
en cas de difficultés	
appels entrants .....	94
copie .....	95
envoi de fax .....	94
impression .....	90
impression des fax reçus .....	93
ligne téléphonique ou branchements .....	93
logiciel .....	96
numérisation .....	95
PhotoCapture Center™ .....	96
réception de fax .....	93
messages d'erreur sur l'écran LCD .....	98
qualité d'impression .....	112, 113
vérification du volume d'encre .....	115

Détection fax .....	35
Diffusion .....	27
configuration de groupes de .....	46

## E

Échelle des gris .....	132, 137
Écran LCD (écran à cristaux liquides) ...	118
Contraste .....	22
Emballage de l'appareil .....	115
Entretien, courant .....	107
remplacement des cartouches d'encre .....	107
Enveloppes .....	10, 11, 16, 17

## F

Fax, autonome	
envoi .....	26
Annulation de la mémoire .....	31
contraste .....	29
depuis la mémoire (multitâche) .....	30
depuis la vitre du scanner .....	26
depuis le chargeur ADF (MFC-290C et MFC-297C seulement) .....	26
Diffusion .....	27
Envoi en temps réel .....	30
international .....	31
manuel .....	31
parasites de ligne téléphonique .....	97
passer en mode Fax .....	26
Résolution .....	29
réception .....	32
à la fin de la conversation .....	33
avec le téléphone supplémentaire .....	41, 42
difficultés .....	90, 93
Durée son. F/T, réglage .....	34
Long. sonnerie, réglage .....	34
Mode de réception, sélection .....	32
parasites de ligne téléphonique .....	97
réduction au format du papier .....	35
Fax, depuis l'ordinateur	
Voir le Guide utilisateur - Logiciel sur le CD-ROM. ....	
Fonctions téléphoniques personnalisées sur une ligne unique .....	95

## G

Groupes de diffusion .....	46
----------------------------	----

## I

ID appelant .....	37
imprimer la liste .....	38
visualiser la liste .....	38
Impression	
amélioration de la qualité .....	112, 113
bourrages de papier .....	105
difficultés .....	90, 93
images .....	66
pilotes .....	138
rapports .....	49
résolution .....	138
spécifications .....	138
sur du papier de petit format .....	12
Voir le Guide utilisateur - Logiciel sur le CD-ROM. ....	
zone .....	13
Impression directe	
à partir d'un appareil photo sans PictBridge .....	75
depuis un appareil photo PictBridge ...	73
Innobella™ .....	141
Instructions de sécurité .....	85

## L

Ligne téléphonique	
branchements .....	40
difficultés .....	93
multilignes (PBX) .....	40
parasites .....	97
Long. sonnerie, réglage .....	34

## M

Macintosh®	
Voir le Guide utilisateur - Logiciel sur le CD-ROM. ....	
Manuel	
envoi .....	31
réception .....	32
Manuelle	
numérotation .....	43
Mémoire permanente .....	118
Message Mémoire saturée .....	30, 31, 101
Messages d'erreur sur l'écran LCD .....	98
Détection impos. ....	98
Encre bas .....	99
Erreur com. ....	99
Impr. imposs. ....	101
Impr. mono uniq. ....	100
Impress. imposs. ....	101
Initial. Imposs. ....	101
Mémoire saturée .....	30, 101
Nett. imposs. ....	101
Non assigné .....	43, 101
Numér. imposs. ....	101
Pas de cartouche .....	102
Vérif. Papier .....	103
Mode de réception .....	32
Fax .....	32
Fax/Tél .....	32
Manuel .....	32
Rep.Ext .....	32
Mode Fax/Tél	
Code de réception de fax .....	41, 42
Code de réponse de téléphone .....	41, 42
Long. sonnerie .....	34
répondre sur des téléphones supplémentaires .....	41, 42
Mode Veille .....	22
Mode, entrer	
Numérisation .....	6
PhotoCapture .....	6
Mode, passage	
Copie .....	52
Fax .....	26
Multitâche .....	30

## N

Nettoyage	
cylindre de l'imprimante .....	111
rouleau d'entraînement du papier .....	112
scanner .....	110
tête d'impression .....	112
Numérisation	
Voir le Guide utilisateur - Logiciel sur le CD-ROM. ....	
Numéro abrégé	
configuration .....	45
modification .....	45
Numéro de série	
comment trouver..... Voir à l'intérieur de la première page de couverture	
Numérotation	
codes d'accès et numéros de carte de crédit .....	45, 47
manuelle .....	43
une pause .....	44

## P

Panne de courant .....	118
PaperPort™ 11SE avec OCR	
Voir le Guide utilisateur - Logiciel sur le CD-ROM et la section Aide dans l'application PaperPort™ 11SE pour accéder aux guides pratiques. ....	
Papier .....	14, 131
capacité .....	17
chargement .....	8
format .....	16, 20
format du document .....	18, 26
type .....	16, 20
PhotoCapture Center™	
depuis l'ordinateur	
Voir le Guide utilisateur - Logiciel sur le CD-ROM. ....	
Impression de date .....	70
Impression DPOF .....	67
Memory Stick PRO™ .....	62
Memory Stick™ .....	62
Réglages d'impression	
Luminosité .....	69
Type de papier et format du papier .....	68



Scan > Media .....	70
SecureDigital .....	62
spécifications .....	135
xD-Picture Card™ .....	62
PictBridge	
Impression DPOF .....	75
Prises	
EXT	
REP (répondeur téléphonique) .....	39
téléphone externe .....	39
Programmation de votre appareil .....	118

## R

Rapports .....	48
comment imprimer .....	49
Journal des fax .....	49
Périodicité du journal .....	48
Liste d'aide .....	49
Liste des ID appelants .....	38
Liste des numéros à composition	
rapide .....	49
Réglages utilisateur .....	49
Vérification de l'envoi .....	48, 49
Réduction	
copies .....	55
fax entrants .....	35
Réglages de copie provisoires .....	53
REP (répondeur automatique), externe	
branchement .....	40
REP (répondeur téléphonique),	
externe .....	32, 39
branchement .....	39
enregistrement d'un message	
sortant .....	40
mode de réception .....	32
Répondeur .....	39
branchement .....	40
Résolution	
copie .....	134
fax .....	132
impression .....	138
numérisation .....	137
réglage du fax suivant .....	29

## T

Tableau des menus .....	118
Téléphone externe, branchement .....	41
Téléphone sans fil .....	42
Téléphone supplémentaire, utilisation .....	42
Texte, saisie .....	128
caractères spéciaux .....	128
Touche Options copie (copie)	
format de papier .....	59
type de papier .....	58
Touche Tél/R, utilisation .....	6
Transparents .....	14, 15, 17, 131
Transport de l'appareil .....	115

## V

Verr. TX	
activation/désactivation .....	24
Vitre du scanner	
nettoyage .....	110
utilisation .....	18
Volume, réglage	
bip sonore .....	21
haut-parleur .....	21
sonnerie .....	21
Vue d'ensemble du panneau de	
commande .....	6

## W

Windows®	
Voir le Guide utilisateur - Logiciel sur le	
CD-ROM. ....	

**brother**®

**Visitez notre site Internet  
<http://www.brother.com>**

Cet appareil a été approuvé pour être utilisé dans le pays d'achat uniquement. Les filiales locales de Brother ou leurs revendeurs ne prendront en charge que les appareils achetés dans leur propre pays.