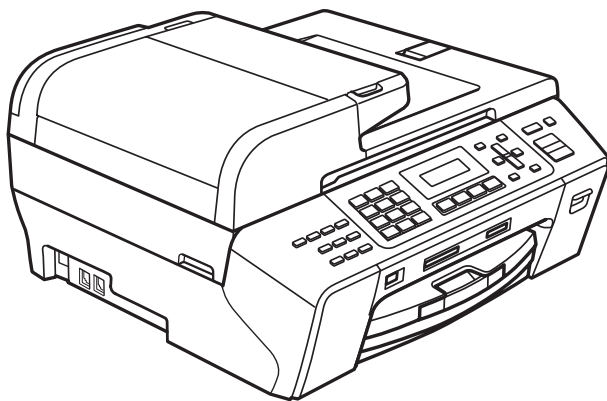


GEBRUIKERSHANDLEIDING



MFC-5490CN

Als u de klantenservice moet bellen

A.u.b. de volgende gegevens invullen voor toekomstige referentie:

Modelnummer: MFC-5490CN

Serienummer: ¹ _____

Aankoopdatum: _____

Plaats van aankoop: _____

¹ Het serienummer staat op de achterkant van het apparaat. Bewaar deze gebruikershandleiding samen met uw kassabon als aankoopbewijs in geval van diefstal of brand of voor service die onder de garantie valt.

Registreer uw product online op

<http://www.brother.com/registration/>

Door uw product bij Brother te registreren, wordt u geregistreerd als de originele eigenaar van het product. Uw registratie bij Brother:

- kan eventueel als bevestiging van de aankoopdatum van uw product dienen, mocht u uw kassabon verliezen; en
- kan eventueel een verzekeringsclaim van u ondersteunen, in geval het product verloren gaat en dit gedekt is door de verzekering.

Informatie over goedkeuring en mededeling aangaande samenstelling en publicatie

DEZE APPARATUUR IS ONTWORPEN VOOR GEBRUIK MET EEN DUBBELDRAADS
ANALOG PSTN-SNOER, VOORZIEN VAN DE PASSENDE CONNECTOR.

INFORMATIE OVER GOEDKEURING

Brother wijst erop dat dit product mogelijk niet goed functioneert in een ander land dan dat waarin het oorspronkelijk werd aangekocht, en biedt geen garantie indien dit product wordt gebruikt op openbare telecommunicatielijnen in een ander land.

Samenstelling en publicatie

Deze handleiding is samengesteld en gepubliceerd onder supervisie van Brother Industries, Ltd. De nieuwste productgegevens en -specificaties zijn in deze handleiding verwerkt.

De inhoud van deze handleiding en de specificaties van dit product kunnen zonder voorafgaande kennisgeving worden gewijzigd.

Brother behoudt zich het recht voor om de specificaties en de inhoud van deze handleiding zonder voorafgaande kennisgeving te wijzigen. Brother is niet verantwoordelijk voor enige schade (met inbegrip van gevolgschade) voortvloeiend uit het gebruik van deze handleiding of de daarin beschreven producten, inclusief maar niet beperkt tot zelffouten en andere fouten in deze publicatie.

EG-conformiteitsverklaring onder de richtlijn R & TTE



EC Declaration of Conformity

Manufacturer

Brother Industries, Ltd.
15-1, Naeshiro-cho, Mizuho-ku, Nagoya 467-8561, Japan

Plant

Brother Industries (Shen Zhen) Ltd
G02414-1, Bao Chang Li Bonded Transportation Industrial Park,
Bao Long Industrial Estate, Longgang, Shenzhen, China

Herewith declare that:

Products description : Facsimile Machine
Model Name : MFC-5490CN

is in conformity with provisions of the R & TTE Directive (1999/5/EC) and we declare compliance with the following standards :

Standards applied :

Harmonized : Safety EN60950-1:2001+A11:2004

EMC EN55022: 2006 Class B
EN55024: 1998 +A1: 2001 +A2: 2003
EN61000-3-2: 2006
EN61000-3-3: 1995 +A1: 2001 +A2:2005

Year in which CE marking was first affixed : 2008

Issued by : Brother Industries, Ltd.

Date : 21st April, 2008

Place : Nagoya, Japan

Signature :

Junji Shiota
General Manager
Quality Management Dept.
Printing & Solutions Company

EG-conformiteitsverklaring onder de richtlijn R & TTE

Producent

Brother Industries, Ltd.
15-1, Naeshiro-cho, Mizuho-ku, Nagoya 467-8561, Japan

Fabriek

Brother Industries (Shen Zhen) Ltd
G02414-1, Bao Chang Li Bonded Transportation Industrial Park,
Bao Long Industrial Estate, Longgang, Shenzhen, China

Verklaren hierbij dat:

Productomschrijving : Faxmachine
Modelnaam : MFC-5490CN

voldoet aan de voorschriften van de richtlijn R & TTE (1999/5/EG), en we verklaren dat het aan de volgende standaards voldoet.

Toegepaste standaarden:

Geharmonieerd :	Veiligheid	EN60950-1: 2001 +A11: 2004
	EMC	EN55022: 2006 Klasse B
		EN55024: 1998 +A1: 2001 +A2: 2003
		EN61000-3-2: 2006
		EN61000-3-3: 1995 +A1: 2001 +A2: 2005

Jaar waarin het CE-keurmerk voor het eerst werd toegekend: 2008

Uitgegeven door : Brother Industries, Ltd.
Datum : 21 april 2008
Plaats : Nagoya, Japan

Inhoudsopgave

Paragraaf I Algemeen

1	Algemene informatie	2
	Gebruik van de documentatie.....	2
	Symbolen en conventies die in de documentatie gebruikt worden.....	2
	De softwarehandleiding en de netwerkhandleiding openen	3
	Documentatie bekijken	3
	Brother-support oproepen (voor Windows®)	5
	Overzicht van het bedieningspaneel.....	6
2	Papier en documenten laden	8
	Papier en andere afdrukmedia laden.....	8
	Enveloppen en briefkaarten laden.....	10
	Kleine afdrukken uit de machine verwijderen	12
	Afdrukgebied	13
	Acceptabel papier en andere afdrukmedia	14
	Aanbevolen afdrukmedia.....	14
	Omgaan met en gebruik van afdrukmedia	14
	De juiste afdrukmedia kiezen	16
	Documenten laden.....	18
	De ADF gebruiken	18
	De glasplaat gebruiken.....	19
	Scangebied.....	20
3	Algemene instellingen	21
	Energiebesparende stand.....	21
	De machine in de energiebesparende stand zetten	21
	De machine uit de energiebesparende stand halen	21
	Energiebesparende stand instellen	21
	Tijdklokstand.....	22
	Papierinstellingen	23
	Papiersoort	23
	Papierformaat	23
	Instellingen volume	23
	Belvolume.....	23
	Volume waarschuwingston	23
	Luidsprekervolume	24
	Automatische zomer-/ wintertijd.....	24
	LCD-scherm.....	24
	LCD-contrast	24
	Slaapstand.....	24

4 Beveiligingsfuncties **25**

Verzendslot.....	25
Het wachtwoord van het verzendslot instellen en wijzigen.....	25
Verzendslot in-/uitschakelen.....	26

Paragraaf II Fax

5 Een fax verzenden **28**

Faxmodus activeren	28
Faxen via de ADF verzenden	28
Faxen verzenden via de glasplaat.....	28
Documenten van Letter-formaat via de glasplaat faxen	29
Een fax in kleur verzenden	29
Een actieve fax annuleren	29
Rondsturen (alleen monochroom)	29
Een fax tijdens rondsturen annuleren.....	30
Aanvullende verzendopties.....	30
Faxen met meer instellingen verzenden.....	30
Contrast	31
Faxresolutie wijzigen	31
Tweevoudige werking (alleen monochroom).....	32
Direct verzenden	32
Internationale modus	32
Uitgesteld faxen (alleen monochroom).....	33
Uitgestelde groepsverzending (alleen monochroom).....	33
Taken in de wachtrij controleren en annuleren.....	33
Een fax handmatig verzenden.....	34
Melding geheugen vol	34

6 Een fax ontvangen **35**

Ontvangststanden	35
De juiste ontvangststand kiezen.....	35
Ontvangststanden gebruiken.....	36
Alleen Fax.....	36
Fax/Telefoon.....	36
Handmatig	36
Telefoon/Beantw.....	36
Instellingen ontvangststand	37
Belvertraging	37
F/T-beltijd (alleen in Fax/Telefoon-stand).....	37
Fax waarnemen.....	38
Aanvullende ontvangsthandelingen.....	38
Een verkleinde afdruk van een inkomend document maken.....	38
Ontvangst zonder papier (Geheugen ontv.)	38
Een fax afdrukken vanuit het geheugen	39

10	Rapporten afdrukken	59
	Faxrapporten	59
	Verzendrapport.....	59
	Faxjournaal (activiteitenrapport)	59
	Rapporten.....	60
	Een rapport afdrukken	60
11	Pollen	61
	Pollen - overzicht	61
	Ontvang pollen	61
	Ontvang pollen instellen	61
	Ontvang pollen met beveiligingscode instellen.....	61
	Uitgestelde ontvang pollen instellen	62
	Opeenvolgend pollen (alleen monochroom).....	62
	Verzend pollen (alleen monochroom).....	63
	Verzend pollen instellen	63
	Verzend pollen met beveiligingscode instellen.....	63

Paragraaf III Kopiëren

12	Kopiëren	66
	Kopiëren	66
	Kopieermodus activeren	66
	Eén kopie maken	66
	Meerdere kopieën maken	66
	Kopiëren onderbreken	66
	Kopieertoetsen	67
	Kopieersnelheid en -kwaliteit wijzigen	67
	De gekopieerde afbeelding vergroten of verkleinen	68
	Kopieeropties.....	69
	Papieropties.....	72

Paragraaf IV Direct foto's printen

13 Foto's afdrukken vanaf een geheugenkaart of USB-flashstation 74

Werken met PhotoCapture Center™	74
Afdrukken vanaf een geheugenkaart of USB-flashstation zonder een pc	74
Scannen naar een geheugenkaart of een USB-flashstation zonder een pc te gebruiken	74
PhotoCapture Center™ vanaf uw computer gebruiken	74
Een geheugenkaart of een USB-flashstation gebruiken	74
Mapstructuur van geheugenkaarten of een USB-flashstation	75
Aan de slag	76
Afdrukken vanaf een geheugenkaart of een USB-flashstation	77
Index afdrukken (miniaturen)	77
Afbeeldingen afdrukken	78
Afdrukken in DPOF-formaat	79
Afdrukinstellingen voor het PhotoCapture Center™	80
Afdruksnelheid en -kwaliteit	80
Papieropties	80
Kleurverbetering instellen	81
Bijsnijden	82
Afdrukken zonder rand	82
Datum afdrukken	82
Scannen naar een geheugenkaart of USB-flashstation	83
Beeldkwaliteit wijzigen	84
Het bestandsformaat monochroom wijzigen	84
Het bestandsformaat kleur wijzigen	84
Uitleg bij de foutmeldingen	84

14 Foto's afdrukken vanaf een camera 85

Foto's direct afdrukken vanaf een PictBridge-camera	85
Vereisten voor PictBridge	85
Uw digitale camera instellen	85
Foto's afdrukken	86
Afdrukken in DPOF-formaat	87
Foto's direct afdrukken vanaf een digitale camera (zonder PictBridge)	87
Foto's afdrukken	88
Uitleg bij de foutmeldingen	88

Paragraaf V Software

15 Software- en netwerkfuncties 90

Paragraaf VI Appendices

A Veiligheid en wetgeving 92

Een geschikte plaats kiezen	92
Veilig gebruik van de machine	93
Belangrijke veiligheidsinstructies	97
BELANGRIJK - Voor uw eigen veiligheid	98
LAN-verbinding	98
Radiostoring	98
EU-richtlijn 2002/96/EG en EN50419	99
Naleving van de bepalingen van het ENERGY STAR®-programma	99
Wettelijke beperkingen voor kopiëren	100
Handelsmerken	101

B Problemen oplossen en routineonderhoud 102

Problemen oplossen	102
Als u problemen met uw machine heeft	102
Kiestoondetectie	109
Storing op de telefoonlijn	109
Foutmeldingen	110
Faxberichten of het faxjournaal overbrengen	116
Vastgelopen document	117
Papier vastgelopen in de machine	118
Routineonderhoud	120
De inktcartridges vervangen	120
De buitenkant van de machine schoonmaken	123
De glasplaat reinigen	124
De geleiderol van de machine reinigen	124
De invoerrol voor papier reinigen	125
De printkop reinigen	125
De afdrukkwaliteit controleren	126
De uitlijning controleren	127
Het inktvolume controleren	127
Informatie over de machine	127
Het serienummer controleren	127
De machine inpakken en vervoeren	128

C Menu en functies 130

Programmeren op het scherm	130
Menutabel	130
Opslag in geheugen	130
Menu-toetsen	130
Menutabel	132
Tekst invoeren	142

D	Specificaties	143
	Algemeen.....	143
	Afdrukmedia.....	145
	Fax.....	146
	Kopiëren	148
	PhotoCapture Center™	149
	PictBridge	150
	Scanner	151
	Printer	152
	Interfaces	153
	Vereisten voor de computer.....	154
	Verbruiksartikelen	155
	Netwerk (LAN)	156
E	Verklarende woordenlijst	157
F	Index	161



Algemeen

Algemene informatie	2
Papier en documenten laden	8
Algemene instellingen	21
Beveiligingsfuncties	25

Gebruik van de documentatie

Dank u voor de aanschaf van een Brother-machine! Het lezen van de documentatie helpt u bij het optimaal benutten van uw machine.

Symbolen en conventies die in de documentatie gebruikt worden

De volgende symbolen en conventies worden in de documentatie gebruikt.

Vet	Vetgedrukte tekst verwijst naar bepaalde knoppen op het bedieningspaneel van de machine of op het scherm.
<i>Cursief</i>	Cursief gedrukte tekst benadrukt een belangrijk punt of verwijst u naar een verwant onderwerp.
Courier New	Het lettertype Courier New verwijst naar meldingen die worden weergegeven op het LCD-scherm van de machine.



Waarschuwingen informeren u over de maatregelen die u moet treffen om te vermijden dat u letsel oploopt.



Deze waarschuwingen wijzen u op procedures die u moet volgen om te voorkomen dat de machine of andere voorwerpen worden beschadigd.



Het pictogram Elektrisch gevaar waarschuwt u voor mogelijke elektrische schokken.



Opmerkingen leggen uit wat u in een bepaalde situatie moet doen of hoe de bewerking met andere functies werkt.



Het pictogram Onjuiste configuratie waarschuwt u voor apparaten en bewerkingen die niet compatibel zijn met de machine.

De softwarehandleiding en de netwerkhandleiding openen

Deze gebruikershandleiding bevat niet alle informatie over de machine, zoals het gebruik van de printer, de scanner, PC-Fax en het netwerk. Raadpleeg de **Softwarehandleiding** en de **Netwerkhandleiding** op de cd-rom voor gedetailleerde informatie hierover.

Documentatie bekijken

Documentatie bekijken (voor Windows®)

Als u de documentatie wilt bekijken, klikt u op het menu **start**, wijst u vanuit de programmagroep **Brother, MFC-XXXX** aan (waarbij XXXX uw modelnaam is) en selecteert u vervolgens **Gebruikershandleidingen in HTML-formaat**.

Als u de software niet heeft geïnstalleerd, kunt u de documentatie vinden door onderstaande instructies op te volgen:

- 1 Zet uw pc aan. Plaats de Brother cd-rom in uw cd-rom-station.
- 2 Als het scherm met de modelnaam verschijnt, klikt u op de naam van uw model.

- 3 Als het scherm met de taal verschijnt, klikt u op de gewenste taal. Het hoofdmenu van de cd-rom wordt geopend.



Opmerking

Als dit venster niet wordt geopend, kunt u Windows® Verkenner gebruiken om het programma start.exe uit te voeren vanuit de hoofdmap van de Brother-cd-rom.

- 4 Klik op **Documentatie**.
- 5 Klik op de documentatie die u wilt lezen.

■ HTML-documenten: **Softwarehandleiding** en **Netwerkhandleiding** in HTML- formaat.

Dit formaat wordt aanbevolen voor het lezen van documentatie op de computer.

■ PDF-documenten: **Gebruikershandleiding** voor stand-alone toepassingen en **Softwarehandleiding** en **Netwerkhandleiding** in PDF- formaat.

Dit formaat wordt aanbevolen voor het afdrucken van de handleidingen. Klik op de koppeling om naar het Brother Solutions Center te gaan, waar u de PDF-documenten kunt weergeven of downloaden. (Hiervoor heeft u internettoegang en PDF Reader-software nodig.)

Instructies voor het scannen opzoeken

Er zijn verscheidene manieren waarop u documenten kunt scannen. U kunt de instructies als volgt vinden:

Softwarehandleiding

■ Scannen

(voor Windows® 2000 Professional/
Windows® XP en Windows Vista®)

■ ControlCenter3

(voor Windows® 2000 Professional/
Windows® XP en Windows Vista®)

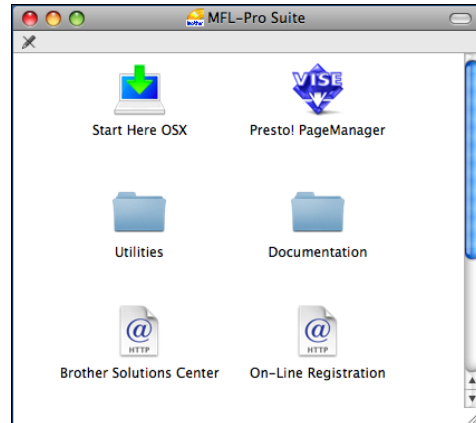
■ Netwerkscannen

ScanSoft™ PaperPort™ 11SE met OCR procedurehandleidingen

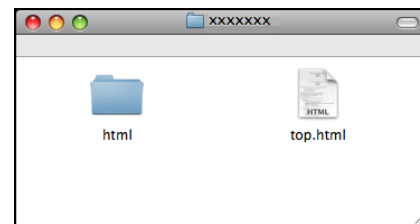
- U kunt de volledige procedurehandleidingen voor ScanSoft™ PaperPort™ 11SE met OCR weergeven via het menu Help in de toepassing ScanSoft™ PaperPort™ 11SE.

Documentatie bekijken (voor Macintosh®)

- 1 Zet uw Macintosh® aan. Plaats de Brother cd-rom in uw cd-rom-station. Het volgende venster wordt weergegeven.



- 2 Dubbelklik op het pictogram **Documentation**.
- 3 Dubbelklik op uw taalmap.
- 4 Dubbelklik op **top.html** om de **Softwarehandleiding** en de **Netwerkhandleiding** weer te geven in HTML-formaat.



- 5 Klik op de documentatie die u wilt lezen.
 - **Softwarehandleiding**
 - **Netwerkhandleiding**

Instructies voor het scannen opzoeken

Er zijn verscheidene manieren waarop u documenten kunt scannen. U kunt de instructies als volgt vinden:

Softwarehandleiding

- **Scannen**
(voor Mac OS® X 10.2.4 of recenter)
- **ControlCenter2**
(voor Mac OS® X 10.2.4 of recenter)
- **Netwerkscannen**
(voor Mac OS® X 10.2.4 of recenter)

Presto!® PageManager® Gebruikershandleiding

- Instructies voor direct scannen via Presto!® PageManager®. U kunt de volledige gebruikershandleiding voor Presto!® PageManager® weergeven via het menu Help in de toepassing Presto!® PageManager®.

Brother-support oproepen (voor Windows®)

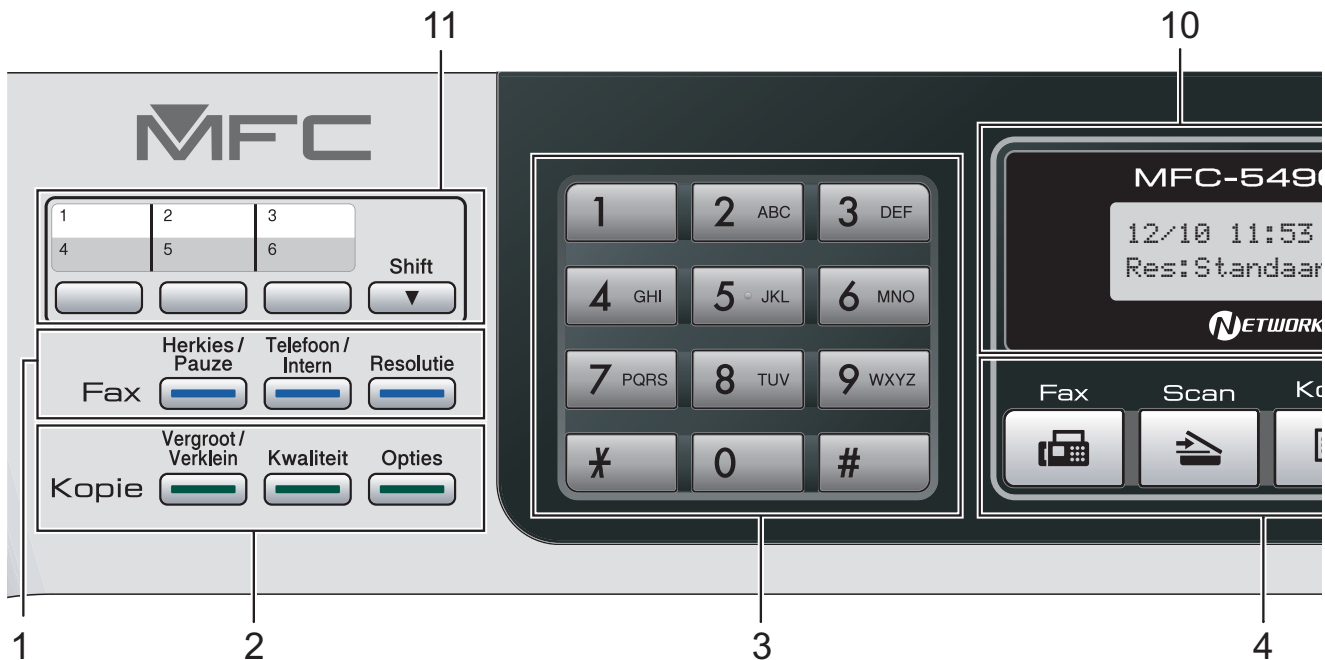
Alle nodig hulpbronnen, bijvoorbeeld websupport (Brother Solutions Center), staan tot uw beschikking.

- Klik op **Brother-support** in het hoofdmenu. Het volgende scherm wordt weergegeven:



- Om onze website (<http://www.brother.com>) te openen klikt u op **Brother-startpagina**.
- Voor het laatste nieuws en informatie over productondersteuning (<http://solutions.brother.com>) klikt u op **Brother Solutions Center**.
- Als u onze website voor originele Brother-verbruiksartikelen (<http://www.brother.com/original/>) wilt bezoeken, klikt u op **Informatie over supplies**.
- Als u het Brother CreativeCenter (<http://www.brother.com/creativecenter/>) voor GRATIS fotoprojecten en afdrukbare downloads wilt openen, klikt u op **Brother CreativeCenter**.
- Om terug te gaan naar het hoofdmenu klikt u op **Terug**. Wanneer u klaar bent klikt u op **Afsluiten**.

Overzicht van het bedieningspaneel



1 Fax- en telefoontoetsen:

■ Herkies/Pauze

Met deze toets kunt u het laatst gekozen nummer opnieuw bellen. U kunt hem ook gebruiken voor het invoegen van een pauze wanneer u snelkiesnummers programmeert.

■ Telefoon/Intern

Deze toets wordt gebruikt voor een telefoongesprek nadat de hoorn van het externe telefoontoestel tijdens het dubbele belsignaal is opgepakt.

Bij aansluiting op een PBX kunt u met deze toets tevens toegang krijgen tot een buitenlijn of een telefoontje overzetten naar een ander toestel.

■ Resolutie

Hiermee kunt u tijdelijk de resolutie aanpassen wanneer u een fax wilt verzenden.

2 Kopieertoetsen (tijdelijke instellingen):

■ Vergroot/Verklein

Hiermee kunt u tijdelijk kopieën vergroten of verkleinen afhankelijk van de gekozen verhouding.

■ Kwaliteit

Hiermee wijzigt u tijdelijk de instelling voor kwaliteit.

■ Opties

Hiermee kunt u in de kopieermodus tijdelijk de instellingen voor meerdere kopieën wijzigen.

3 Kiestoetsen

Gebruik deze toetsen om telefoon- en faxnummers te kiezen. Deze toetsen worden tevens gebruikt als toetsenbord om informatie in de machine in te voeren.

Met de toets # kunt u tijdens een oproep de kiesmodus tijdelijk veranderen van puls naar toon.

4 Modustoetsen:

■ Fax

Voor het faxen van documenten.

■ Scan

Geeft toegang tot scanmodus.

■ Kopie

Voor het kopiëren van documenten.

■ Photo Capture

Geeft toegang tot de modus PhotoCapture Center™.

5 Menutoetsen:

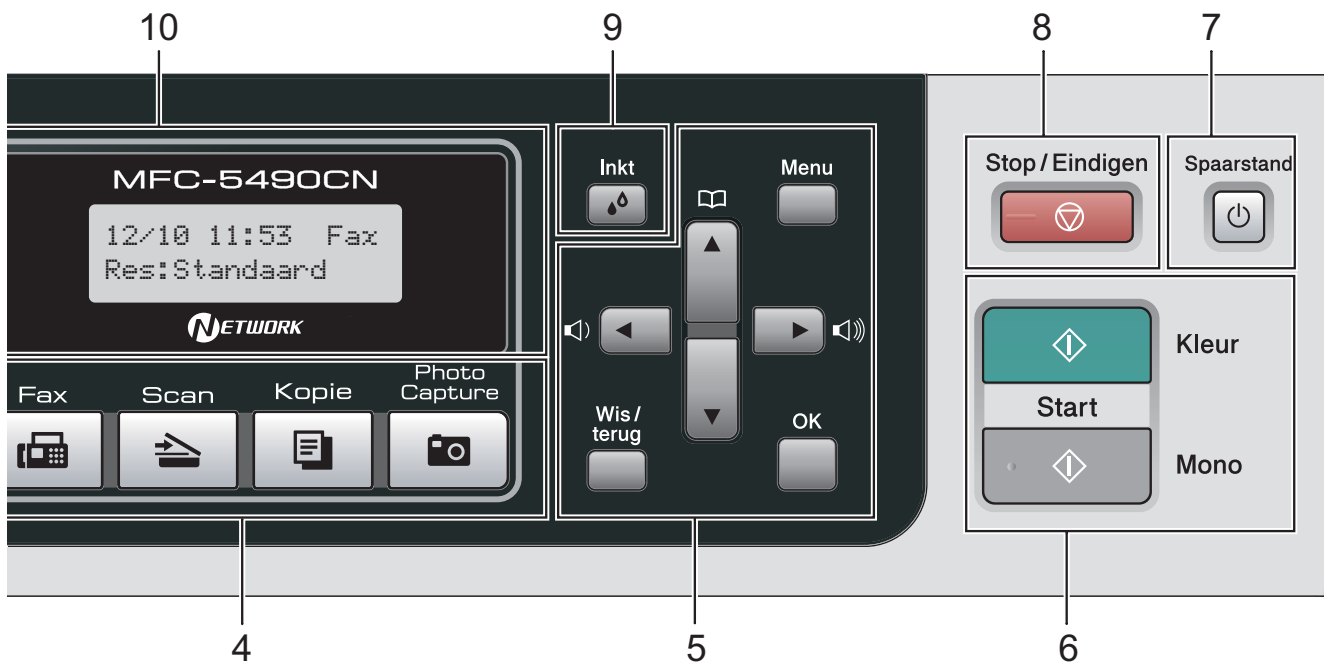
■ Menu

Hiermee opent u het hoofdmenu om de machine te programmeren.

■ Telefoonboek -toets



Hiermee slaat u telefoonnummers op in het geheugen en kunt u deze telefoonnummers opzoeken en draaien.



■ Volumetoetsen



Wanneer de machine inactief is, kunt u het belvolume afstellen door op deze toetsen te drukken.



Druk hierop om terug door een menuoptie te bladeren.



Druk op deze toets om door de menu's en opties te bladeren.

■ Wis/terug

Druk op deze toets om tekens te verwijderen of om naar het vorige menuniveau terug te gaan.

■ OK

Hiermee kiest u een instelling.

6 Starttoetsen:

■ **Kleur Start**

Met deze toets start u het faxen, of maakt u kopieën in kleur. Hiermee kunt u ook een scanbewerking uitvoeren (in kleur of mono, afhankelijk van de scaninstelling in de ControlCenter-software).

■ **Mono Start**

Met deze toets start u het faxen, of maakt u monochrome kopieën. Hiermee kunt u ook een scanbewerking uitvoeren (in kleur of mono, afhankelijk van de scaninstelling in de ControlCenter-software).

7 Spaarstand

Met deze toets zet u de machine in de energiebesparende stand.

8 **Stop/Eindigen**

Met een druk op deze toets wordt een bewerking gestopt of een menu verlaten.

9 Inkt

Met deze toets kunt u de printkop reinigen, de afdrukkwaliteit en de hoeveelheid inkt controleren.

10 LCD (liquid crystal display)

Op het LCD-scherm verschijnen prompts die u helpen bij het instellen en gebruiken van uw machine.

11 Eéntoetsnummers

Deze drie toetsen geven u direct toegang tot zes eerder opgeslagen nummers.

Shift

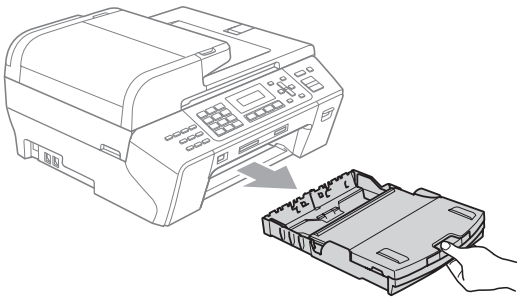
Als u deze toets ingedrukt houdt, zijn één-toetsnummers 4 tot 6 toegankelijk.

2

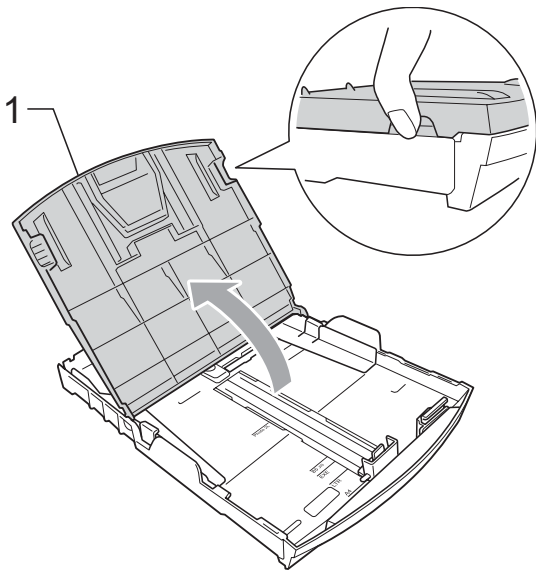
Papier en documenten laden

Papier en andere afdrukmedia laden

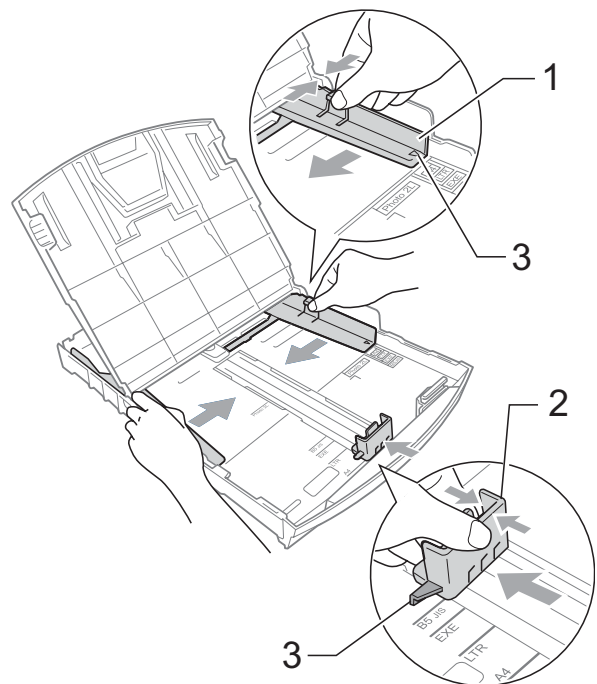
- 1 Als de papiersteunklep open is, sluit u deze en sluit u vervolgens de papiersteun. Trek de papierlade volledig uit de machine.



- 2 Breng de uitvoerlade (1) omhoog.

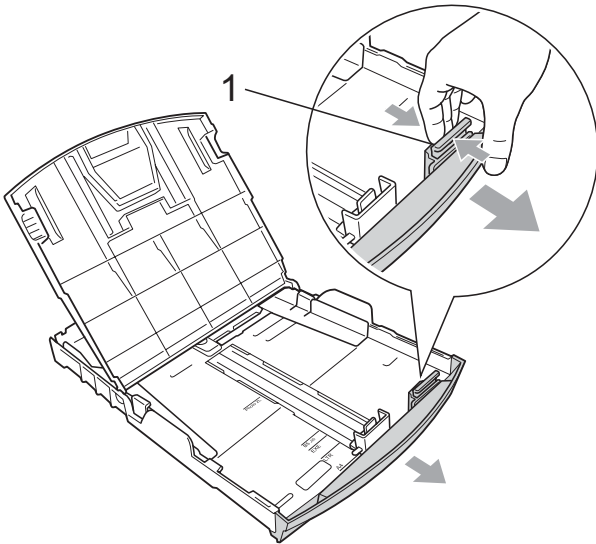


- 3 Druk de papiergeleiders voor de breedte (1) en de papiergeleider voor de lengte (2) met beide handen voorzichtig in en stel deze geleiders af op het papierformaat. Zorg dat de driehoekjes (3) op de papiergeleiders voor de breedte (1) en op de papiergeleider voor de lengte (2) naar de markering voor het gebruikte papierformaat wijzen.

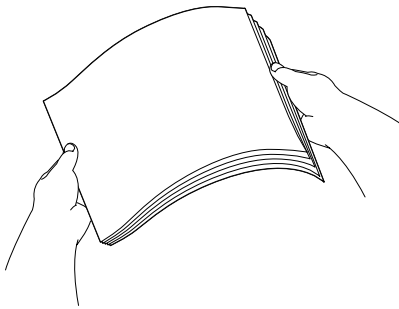


 **Opmerking**

Wanneer u papier van Legal-formaat gebruikt, drukt u op de universele ontgrendeling (1) terwijl u de voorzijde van de papierlade naar buiten trekt.



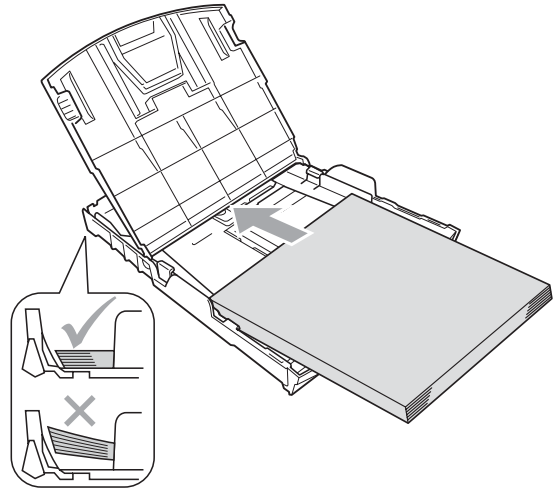
- 4 Blader de stapel papier goed door, om te voorkomen dat papier vastloopt of scheef wordt ingevoerd.



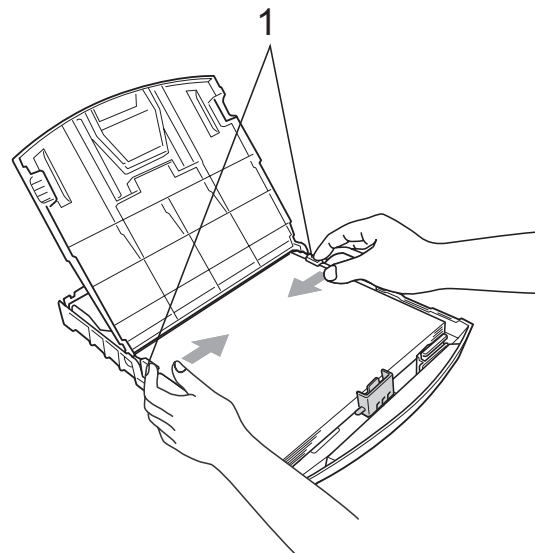
 **Opmerking**

Controleer of het papier niet omkruilt.

- 5 Plaats het papier voorzichtig in de papierlade met de afdrukszijde omlaag en de bovenste rand eerst. Controleer of het papier vlak in de lade ligt.



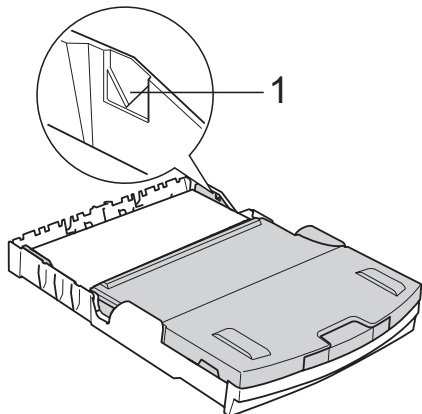
- 6 Pas de papiergeleiders voor de breedte (1) voorzichtig met beide handen aan het papier aan. Zorg dat de papiergeleiders aan de zijkant de randen van het papier aanraken.



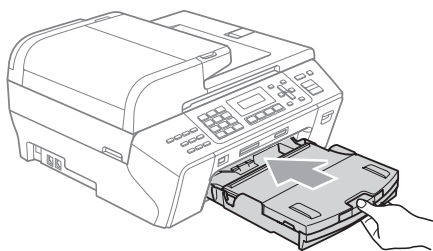
 **Opmerking**

Zorg ervoor dat u het papier er niet te ver in duwt; het kan aan de achterkant van de lade omhoog gaan staan en problemen veroorzaken bij de invoer.

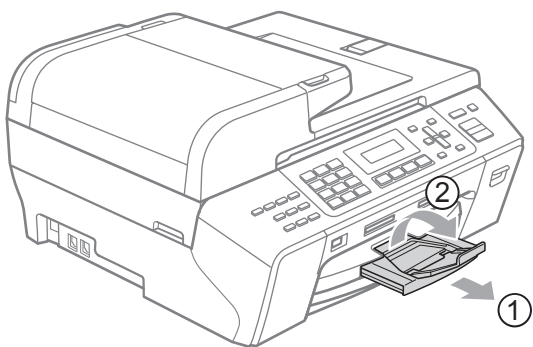
- 7** Sluit de uitvoerlade. Controleer of het papier vlak in de lade ligt en niet boven de markering voor de maximale invoercapaciteit (1) uitkomt.



- 8** Duw de papierlade *langzaam* volledig in de machine.



- 9** Terwijl u de papierlade vasthoudt, trekt u de papiersteun (1) naar buiten tot u een klik hoort en vouwt u de papiersteunklep (2) uit.



Opmerking

Gebruik de papiersteunklep niet voor Legal-papier.

Enveloppen en briefkaarten laden

Informatie over enveloppen

- Gebruik enveloppen met een gewicht van 80 tot 95 g/m².
- Voor sommige enveloppen is het nodig de marge in te stellen in de toepassing. Maak eerst een testafdruk voordat u veel enveloppen afdrukt.



VOORZICHTIG

Gebruik **NOOIT** de volgende soorten enveloppen, aangezien deze problemen veroorzaken bij de papierinvoer:

- Zakachtige enveloppen.
- Enveloppen met reliëf (met verhoogd opschrift).
- Enveloppen met sluitstukken of nietjes.
- Enveloppen die aan de binnenkant zijn voorbedrukt.

Lijm	Dubbele omslag

Het kan zijn dat u af en toe problemen ondervindt bij de papierinvoer vanwege de dikte, het formaat en de vorm van de omslag van de enveloppen die u gebruikt.

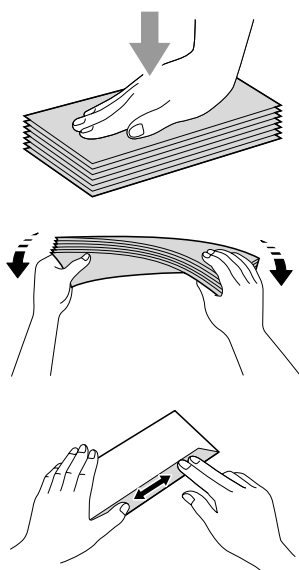
Enveloppen en briefkaarten laden

- 1 Druk de hoeken en zijkanten van de enveloppen of briefkaarten zo plat mogelijk alvorens deze te plaatsen.

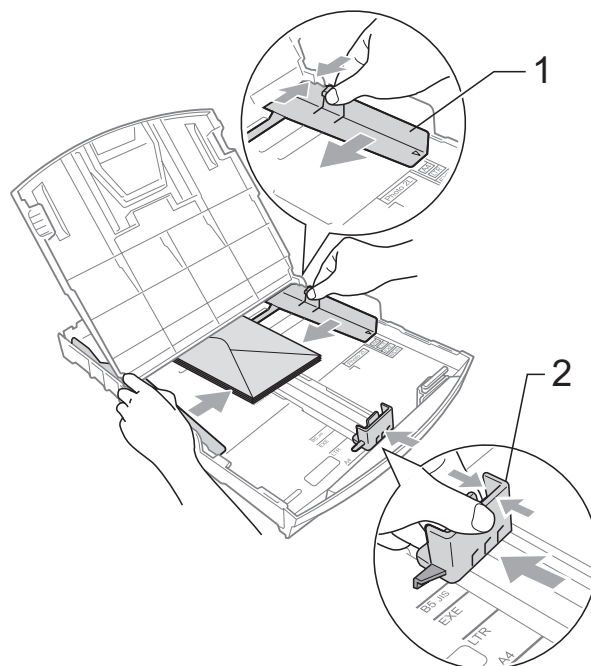


Opmerking

Plaats de enveloppen of briefkaarten één voor één in de papierlade als er verschillende enveloppen of briefkaarten tegelijk naar binnen worden getrokken.

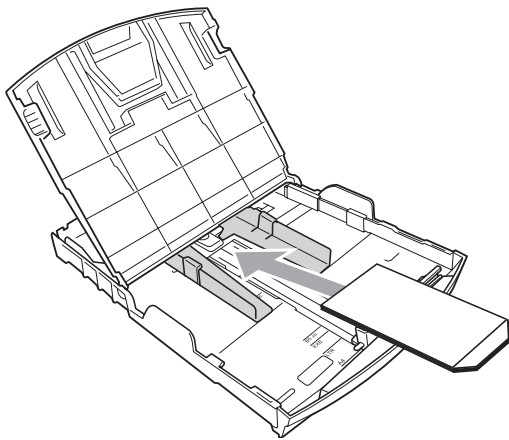
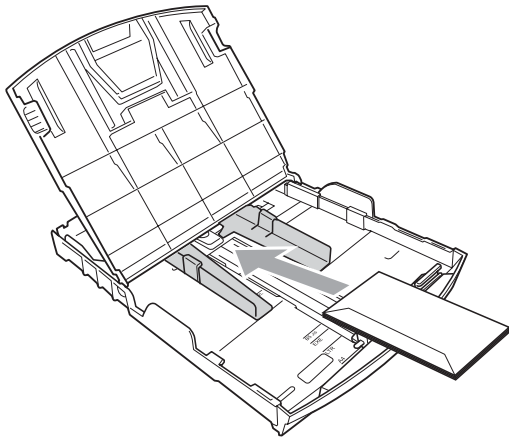


- 2 Leg enveloppen of briefkaarten in de papierlade met de adreszijde naar beneden en de invoerkant eerst, zoals afgebeeld. Druk de papiergeleiders voor de breedte (1) en de papiergeleider voor de lengte (2) in en stel de geleiders af op het formaat van de enveloppen of briefkaarten.



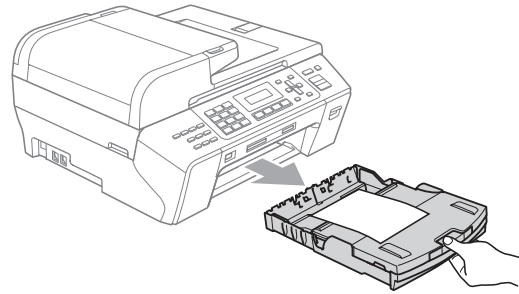
Als u problemen heeft bij het afdrukken op enveloppen, volg dan de volgende suggesties op:

- 1 Zorg ervoor dat de omslag zich tijdens het afdrukken aan de zijkant of aan de achterkant van de envelop bevindt.
- 2 Stel de maat en marge in bij uw toepassing.



Kleine afdrukken uit de machine verwijderen

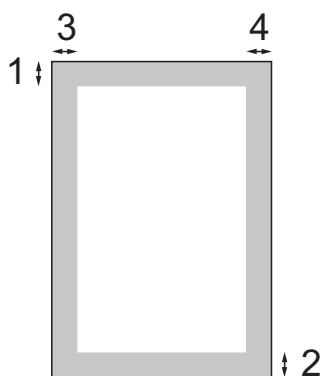
Wanneer de machine kleine stukjes papier uitwerpt in de uitvoerlade, kunt u deze misschien niet bereiken. Zorg dat het afdrukken is voltooid, en trek vervolgens de lade volledig uit de machine.



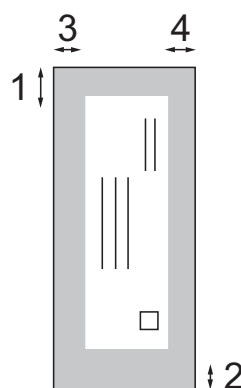
Afdrukgebied

Hoe groot het afdrukgebied is, is afhankelijk van de instellingen binnen de door u gebruikte toepassing. De onderstaande afbeeldingen tonen de onbedrukbare gedeelten op losse vellen papier en enveloppen. De machine kan afdrukken in de grijze gedeelten op losse vellen papier wanneer de afdrukfunctie Zonder rand beschikbaar is en ingeschakeld is. (Zie *Afdrukken* voor Windows[®] of *Afdrukken en faxen* voor Macintosh[®] in de softwarehandleiding op de cd-rom.)

Losse vellen



Enveloppen



	Bovenkant (1)	Onderkant (2)	Links (3)	Rechts (4)
Losse vellen	3 mm	3 mm	3 mm	3 mm
Enveloppen	12 mm	24 mm	3 mm	3 mm



Opmerking

De functie Zonder rand is niet beschikbaar voor enveloppen.

Acceptabel papier en andere afdrukmedia

De afdrukkwaliteit kan worden beïnvloed door het soort papier dat u in de machine gebruikt.

Om de beste afdrukkwaliteit te krijgen voor de instellingen die u heeft gekozen, moet u de papiersoort altijd instellen op het type papier dat u plaatst.

U kunt normaal papier, inkjetpapier (gecoat papier), glanzend papier, transparanten en enveloppen gebruiken.

Wij raden u aan om verschillende soorten papier te testen, alvorens een grote hoeveelheid aan te schaffen.

Gebruik voor optimale resultaten Brother-papier.

- Wanneer u afdrukt op inkjetpapier (gecoat papier), transparanten en fotopapier, moeten op het tabblad **Normaal** van de printerdriver of voor de instelling **Papiersoort** in het menu altijd de juiste afdrukmedia zijn geselecteerd. (Zie *Papiersoort* op pagina 23.)
- Wanneer u op Brother-fotopapier afdrukt, plaatst u een extra vel van hetzelfde fotopapier in de papierlade. Hiervoor is een extra vel in de papierverpakking bijgevoegd.
- Als u transparanten of fotopapier gebruikt, dient u elk vel onmiddellijk te verwijderen; dit om te voorkomen dat de vellen aan elkaar plakken of verstopt raken.
- Raak het afgedrukte oppervlak van het papier niet aan vlak na het afdrukken; de inkt kan nog nat zijn en op uw vingers vlekken.

Aanbevolen afdrukmedia

Om de beste afdrukkwaliteit te verkrijgen raden wij u aan Brother-papier te gebruiken. (Zie onderstaande tabel.)

Als er in uw land geen Brother-papier beschikbaar is, raden wij u aan verschillende soorten papier te testen voor u grote hoeveelheden papier koopt.

Wij adviseren '3M Transparency Film' te gebruiken wanneer u op transparanten afdrukt.

Brother-papier

Papiersoort	Item
A4 Normaal	BP60PA
A4 Glanzend Foto	BP71GA4
A4 Inkjet (Mat)	BP60MA
10 × 15 cm Glanzend Foto	BP71GP

Omgaan met en gebruik van afdrukmedia

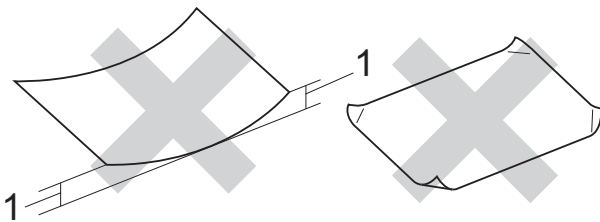
- Bewaar papier in de originele verpakking en zorg dat deze gesloten blijft. Bewaar het papier plat en verwijderd van vocht, direct zonlicht en warmte.
- Zorg dat u de glimmende (gecoate) zijde van het fotopapier niet aanraakt. Plaats fotopapier met de glimmende zijde naar beneden toe.
- Raak de voor- of achterkant van transparanten niet aan, daar deze gemakkelijk water en transpiratie absorberen, wat afbreuk doet aan de afdrukkwaliteit. Transparanten die voor laserprinters en -kopieerapparaten ontworpen zijn, kunnen het volgende document bevleken. Gebruik alleen transparanten die worden aanbevolen voor inkjetprinters.

- Dubbelzijdig afdrukken is alleen mogelijk bij PC-printen. (Zie *Afdrukken* voor Windows® in de softwarehandleiding op de cd-rom.)

Onjuiste configuratie

Gebruik de volgende soorten papier NIET:

- papier dat beschadigd, gekruld of gekreukt is of een onregelmatige vorm heeft



1 2 mm of meer

- hoogglanzend of erg gestructureerd papier
- papier dat niet netjes kan worden gestapeld
- breedlopend papier

Papiercapaciteit van de uitvoerlade

Max. 50 vellen 80 g/m² A4- of 20 lb Letter-papier.

- Om vlekken te voorkomen moeten transparanten en fotopapier vel voor vel uit de uitvoerlade worden genomen.

De juiste afdrukmedia kiezen

Type en formaat papier voor elke functie

Papiersoort	Papierformaat		Gebruik			
			Faxen	Kopiëren	Photo Capture	Printer
Losse vellen	Letter	215,9 × 279,4 mm	Ja	Ja	Ja	Ja
	A4	210 × 297 mm	Ja	Ja	Ja	Ja
	Legal	215,9 × 355,6 mm	Ja	Ja	–	Ja
	Executive	184 × 267 mm	–	–	–	Ja
	JIS B5	182 × 257 mm	–	–	–	Ja
	A5	148 × 210 mm	–	Ja	–	Ja
	A6	105 × 148 mm	–	–	–	Ja
Kaarten	Foto	10 × 15 cm	–	Ja	Ja	Ja
	Foto 2L	13 × 18 cm	–	–	Ja	Ja
	Indexkaart	127 × 203 mm	–	–	–	Ja
	Briefkaart 1	100 × 148 mm	–	–	–	Ja
	Briefkaart 2 (Dubbel)	148 × 200 mm	–	–	–	Ja
Enveloppen	C5-Envelop	162 × 229 mm	–	–	–	Ja
	DL-Envelop	110 × 220 mm	–	–	–	Ja
	COM-10	105 × 241 mm	–	–	–	Ja
	Monarch	98 × 191 mm	–	–	–	Ja
	JE4-Envelop	105 × 235 mm	–	–	–	Ja
Transparanten	Letter	216 × 279 mm	–	Ja	–	Ja
	A4	210 × 297 mm	–	Ja	–	Ja

Gewicht, dikte en capaciteit papier

Papiersoort		Gewicht	Dikte	Aantal vellen
Losse vellen	Normaal papier	64 tot 120 g/m ²	0,08 tot 0,15 mm	150 ¹
	Inkjetpapier	64 tot 200 g/m ²	0,08 tot 0,25 mm	20
	Glanzend papier	Max. 220 g/m ²	Max. 0,25 mm	20 ²
Kaarten	Foto Kaart	Max. 220 g/m ²	Max. 0,25 mm	20 ²
	Indexkaart	Max. 120 g/m ²	Max. 0,15 mm	30
	Briefkaart	Max. 200 g/m ²	Max. 0,25 mm	30
Enveloppen		75 tot 95 g/m ²	Max. 0,52 mm	10
Transparanten		–	–	10

¹ Max. 150 vellen 80 g/m² papier.

² BP71 (260 g/m²) papier is speciaal ontworpen voor inkjetmachines van Brother.

Documenten laden

U kunt een fax verzenden, kopiëren en scannen vanuit de ADF (automatische documentinvoer) en vanaf de glasplaat.

De ADF gebruiken

De ADF heeft een capaciteit van maximaal 50 vellen en voert het papier vel voor vel in. Gebruik standaardpapier van het type 80 g/m² en waaier de stapel altijd los alvorens het papier in de ADF te plaatsen.

Aanbevolen omgeving

Temperatuur:	20 tot 30° C
Vochtigheid:	50 tot 70%
Papier:	80 g/m ²

Ondersteunde documentformaten

Lengte:	148 tot 355,6 mm
Breedte:	148 tot 215,9 mm
Gewicht:	64 tot 90 g/m ²

Documenten laden

! VOORZICHTIG

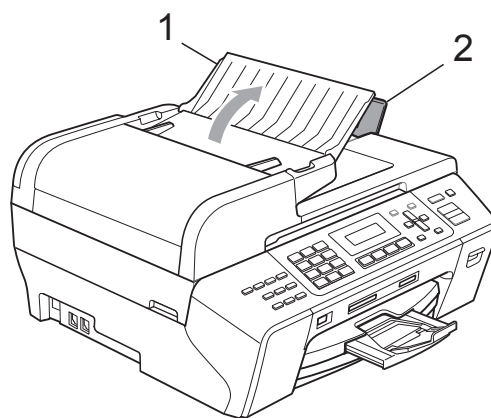
Trek NIET aan het document terwijl het doorschuift.

GEBRUIK GEEN omgekruld, verkreukeld, gevouwen, gescheurd of geniet papier, en ook geen papier met paperclips, lijm of plakband.

Gebruik GEEN karton, krantenpapier of stof.

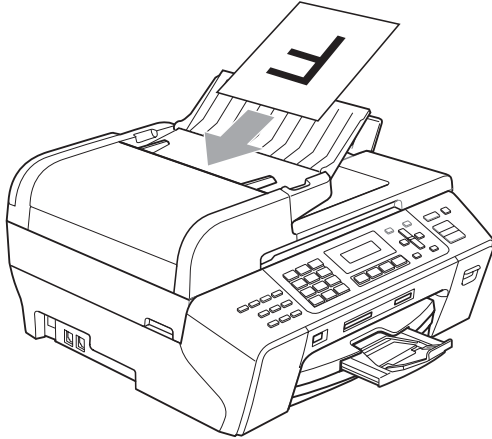
- Zorg dat inkt geschreven documenten helemaal droog zijn.

- 1 Vouw de ADF-documentsteun (1) en de ADF-documentsteunklep (2) uit.

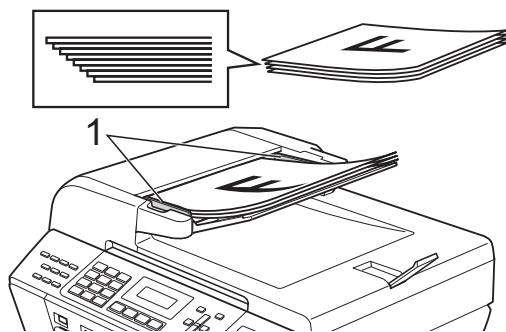


- 2 Blader de stapel goed door.

- 3 Plaats de documenten met de bedrukte zijde omhoog en de bovenrand eerst in de ADF totdat u voelt dat ze de papierrol raken.



- 4 Stel de papiergeleiders (1) in op de breedte van uw documenten.



! VOORZICHTIG

Laat GEEN dikke documenten achter op de glasplaat. Als u dat doet, kan de ADF vastlopen.

De glasplaat gebruiken

U kunt de glasplaat gebruiken om vel voor vel te faxen, kopiëren of scannen, of bijvoorbeeld bladzijden uit een boek.

Ondersteunde documentformaten

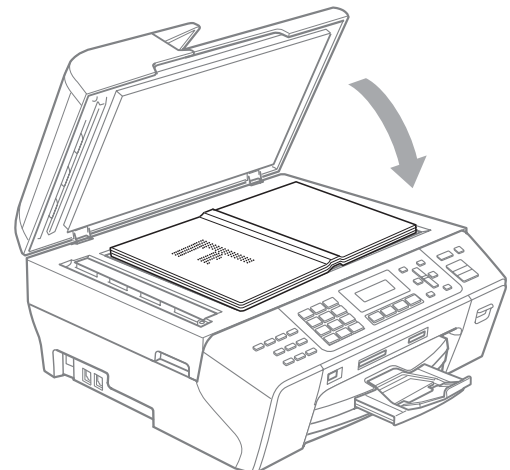
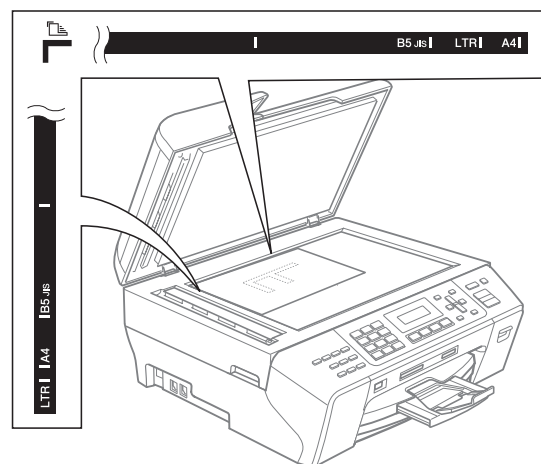
Lengte:	Max. 297 mm
Breedte:	Max. 215,9 mm
Gewicht:	Max. 2 kg

Documenten laden

Opmerking

Als u de glasplaat wilt gebruiken, moet de ADF leeg zijn.

- 1 Til het documentdeksel op.
- 2 Gebruik de documentgeleiders aan de linker- en bovenkant om het document met de bedrukte zijde omlaag in de linkerbovenhoek van de glasplaat te leggen.



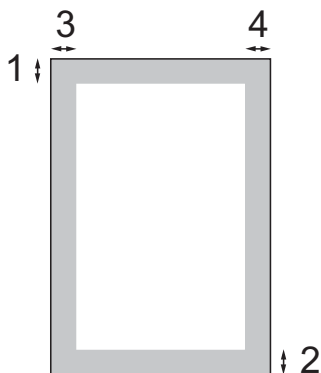
- 3 Sluit het documentdeksel.

! VOORZICHTIG

Als u bezig bent een boek of een lijvig document te scannen, laat het deksel dan NIET dichtvallen en druk er niet op.

Scangebied

De grootte van het scangebied is afhankelijk van de instellingen in de door u gebruikte toepassing. Hieronder wordt aangegeven welke gedeelten u niet kunt scannen.



Gebruik	Document-grootte	Bovenkant (1) Onderkant (2)	Links (3) Rechts (4)
Faxen	Letter	3 mm	4 mm
	A4	3 mm	(Glasplaat) 3 mm (ADF) 1 mm
Kopiëren	Elk papier-formaat	3 mm	3 mm
Scannen	Elk papier-formaat	3 mm	3 mm

Energiebesparende stand

Ontkoppel de machine niet van de voeding zodat de afdrukkwaliteit wordt behouden, de levensduur van de printkop wordt verlengd en om zo min mogelijk inkt te gebruiken.

U kunt de machine in de energiebesparende stand zetten door op de toets **Spaarstand** te drukken. U kunt in de energiebesparende stand nog altijd telefoongesprekken ontvangen. Voor verdere informatie over het ontvangen van faxen in de energiebesparende stand, raadpleegt u de tabel op pagina 21. Voor andere opdrachten moet u de machine wel uit de energiebesparende stand halen.



Opmerking

Als u een extern telefoontoestel of antwoordapparaat heeft aangesloten, blijft dat steeds beschikbaar.

De machine in de energiebesparende stand zetten

- 1 Houd de toets **Spaarstand** ingedrukt. Op het LCD-scherm wordt **Afsluiten** weergegeven. Het LCD-scherm blijft nog enkele seconden ingeschakeld en wordt dan uitgeschakeld.

De machine uit de energiebesparende stand halen

- 1 Druk op de toets **Spaarstand**.



Opmerking

- Zelfs als u de machine in de energiebesparende stand heeft gezet, zal de machine de printkop toch regelmatig reinigen om de afdrukkwaliteit te handhaven.
- U kunt de energiebesparende stand zo aanpassen dat er, behalve de automatische reiniging van de printkop, geen andere opdrachten beschikbaar blijven. (Zie *Energiebesparende stand instellen* op pagina 21.)

Energiebesparende stand instellen

U kunt de toets **Spaarstand** van de machine aanpassen. De standaardmodus is **Faxontv:Aan**. De machine kan ook faxberichten of telefoongesprekken ontvangen wanneer deze in de energiebesparende modus staat. Wanneer u wilt dat uw machine geen faxberichten of oproepen ontvangt, moet u deze instelling op **Faxontv:Uit** zetten. (Zie *Energiebesparende stand* op pagina 21.)

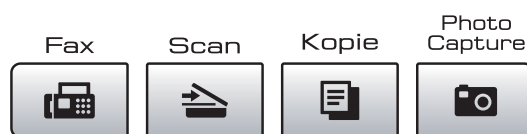
- 1 Druk op **Menu, 1, 6**.
- 2 Druk op **▲** of **▼** om **Faxontv:Aan** of **Faxontv:Uit** te kiezen. Druk op **OK**.
- 3 Druk op **Stop/Eindigen**.

Aan/Uit-instellingen	Ontvangststand	Beschikbare opdrachten
Faxontv: Aan ¹ (fabrieksinstelling)	Alleen Fax Ext. TEL/ ANT	Fax ontvangen Fax waarnemen Uitgestelde fax ³ Fax doorzenden ³ Fax opslaan ³ PC-Fax ontvangen ³ Afstandsbediening ³
	Handmatig Fax/ Telefoon ²	Fax waarnemen Uitgestelde fax ³
Faxontv: Uit	—	Behalve het reinigen van de printkop zijn er geen bewerkingen mogelijk.

- ¹ U kunt geen fax ontvangen met **Mono Start** of **Kleur Start**.
- ² U kunt niet automatisch een fax ontvangen, zelfs niet als u de ontvangststand ingesteld hebt op Fax/Telefoon.
- ³ Instellen voordat u de machine uitschakelt.

Tijdklokstand

De machine heeft op het bedieningspaneel vier tijdelijke modustoetsen: **Fax**, **Scan**, **Kopie** en **Photo Capture**. U kunt de tijdsduur wijzigen waarna de machine, na de laatste scan-, kopieer- of PhotoCapture-bewerking, terugkeert naar de faxmodus. Als u **Uit** selecteert, blijft de machine in de laatstgebruikte modus.



- 1** Druk op **Menu, 1, 1**.
- 2** Druk op **▲** of **▼** om 0 Sec., 30 Sec., 1 Min, 2 Min., 5 Min. of **Uit** te kiezen.
Druk op **OK**.
- 3** Druk op **Stop/Eindigen**.

Papierinstellingen

Papiersoort

Voor de beste afdrukkwaliteit dient u de machine in te stellen op het type papier dat u gebruikt.

- 1 Druk op **Menu**, **1**, **2**.
- 2 Druk op **▲** of **▼** om **Normaal Papier**, **Inkjet papier**, **Brother BP71**, **Glossy anders** of **Transparanten** te kiezen.
Druk op **OK**.
- 3 Druk op **Stop/Eindigen**.



Opmerking

Het papier wordt met de bedrukte zijde naar boven op de uitvoerlade aan de voorkant van de machine uitgeworpen. Als u transparanten of glanzend papier gebruikt, dient u elk vel onmiddellijk te verwijderen; dit om te voorkomen dat de vellen aan elkaar plakken of een papierstoring veroorzaken.

Papierformaat

U kunt uit vijf papierformaten kiezen om te kopiëren: Letter, Legal, A4, A5 en 10 × 15 cm en uit drie formaten kiezen om faxen af te drukken: Letter, Legal en A4. Wanneer u een ander papierformaat in de machine laadt, moet u ook de instelling voor het papierformaat veranderen, zodat uw machine een binnenkomende fax op het blad kan inpassen.

- 1 Druk op **Menu**, **1**, **3**.
- 2 Druk op **▲** of **▼** om **Letter**, **Legal**, **A4**, **A5** of **10x15cm** te kiezen.
Druk op **OK**.
- 3 Druk op **Stop/Eindigen**.

Instellingen volume

Belvolume

U kunt kiezen uit een serie volumenniveaus voor de beltoon, van **Hoog** tot **Uit**.

Druk wanneer de machine inactief is op **◀** of **▶** om het volume aan te passen. Op het LCD-scherm wordt de huidige instelling weergegeven, en telkens wanneer u op deze toets drukt, wordt het volume aan het volgende niveau aangepast. De machine behoudt de nieuwe instelling totdat u deze wijzigt.

U kunt het volume ook via het menu aanpassen door de onderstaande instructies te volgen:

Het belvolume instellen via het menu

- 1 Druk op **Menu**, **1**, **4**, **1**.
- 2 Druk op **▲** of **▼** om **Laag**, **Half**, **Hoog** of **Uit** te kiezen.
Druk op **OK**.
- 3 Druk op **Stop/Eindigen**.

Volume waarschuwingstoon

Wanneer de waarschuwingstoon aanstaat, zal de machine een geluidssignaal geven wanneer u een toets indrukt, een vergissing maakt of een fax verzendt of ontvangt.

U kunt kiezen uit een serie volumenniveaus, van **Hoog** tot **Uit**.

- 1 Druk op **Menu**, **1**, **4**, **2**.
- 2 Druk op **▲** of **▼** om **Laag**, **Half**, **Hoog** of **Uit** te kiezen.
Druk op **OK**.
- 3 Druk op **Stop/Eindigen**.

Luidsprekervolume

U kunt kiezen uit een serie volumeniveaus voor de luidspreker, van Hoog tot Uit.

- 1 Druk op **Menu**, **1**, **4**, **3**.
- 2 Druk op ▲ of ▼ om **Laag**, **Half**, **Hoog** of **Uit** te kiezen.
Druk op **OK**.
- 3 Druk op **Stop/Eindigen**.

Automatische zomer-/wintertijd

U kunt de machine zo instellen dat de zomer-/wintertijd automatisch wordt gewijzigd. De machine zal in de lente automatisch een uur vooruit worden gezet en één uur terug in de herfst. Zorg dat u de juiste datum en tijd heeft ingevoerd in de instelling **Datum&Tijd**.

- 1 Druk op **Menu**, **1**, **5**.
- 2 Druk op ▲ of ▼ om **Aan** of **Uit** te kiezen.
Druk op **OK**.
- 3 Druk op **Stop/Eindigen**.

LCD-scherm

LCD-contrast

U kunt het contrast van het LCD-scherm aanpassen, zodat de weergave duidelijker wordt. Als u het LCD-scherm niet goed kunt lezen, kunt u proberen de contrastinstelling te wijzigen.

- 1 Druk op **Menu**, **1**, **7**.
- 2 Druk op ▲ of ▼ om **Licht** of **Donker** te kiezen.
Druk op **OK**.
- 3 Druk op **Stop/Eindigen**.

Slaapstand

U kunt opgeven na hoeveel tijd (tussen 1 en 60 minuten) de machine in de slaapstand wordt gezet wanneer er geen gebruik van wordt gemaakt. Zodra een bewerking op de machine wordt uitgevoerd, wordt de tijdklok opnieuw gestart.

- 1 Druk op **Menu**, **1**, **8**.
- 2 Druk op ▲ of ▼ om op te geven na hoeveel tijd de machine bij inactiviteit in de slaapstand moet worden gezet:
1 Min, 2 Min., 3 Min., 5 Min.,
10 Min., 30 Min. of 60 Min.
Druk op **OK**.
- 3 Druk op **Stop/Eindigen**.

Verzendslot

Met het verzendslot voorkomt u ongeautoriseerde toegang tot het gebruik van de machine.

Als het verzendslot ingeschakeld is, zijn de volgende functies beschikbaar:

- Faxen ontvangen
- Fax doorzenden (Als Fax doorzenden al ingeschakeld was)
- Afstandsbediening (Als Fax opslaan al ingeschakeld was)
- PC-Fax ontvangen (Als PC-Fax ontvangen al ingeschakeld was)

Als het verzendslot ingeschakeld is, zijn de volgende functies NIET beschikbaar:

- Faxen verzenden
- Kopiëren
- PC-printen
- Scannen
- PhotoCapture
- Bediening via het bedieningspaneel



Opmerking

Als u het wachtwoord van het verzendslot vergeten bent, neemt u contact op met uw Brother-dealer voor ondersteuning.

Het wachtwoord van het verzendslot instellen en wijzigen



Opmerking

Al u het wachtwoord al ingesteld hebt, hoeft u het niet opnieuw in te stellen.

Het wachtwoord instellen

- 1 Druk op **Menu, 2, 0, 1**.
- 2 Voer een wachtwoord van 4 cijfers in. Druk op **OK**.
- 3 Als op het LCD-scherm *Nogmaals*: wordt weergegeven, voert u het wachtwoord opnieuw in. Druk op **OK**.
- 4 Druk op **Stop/Eindigen**.

Het wachtwoord wijzigen

- 1 Druk op **Menu, 2, 0, 1**.
- 2 Druk op **▲** of **▼** om *Wachtw. inst.* te kiezen. Druk op **OK**.
- 3 Voer het huidige wachtwoord van 4 cijfers in. Druk op **OK**.
- 4 Voer een nieuw wachtwoord van 4 cijfers in. Druk op **OK**.
- 5 Als op het LCD-scherm *Nogmaals*: wordt weergegeven, voert u het wachtwoord opnieuw in. Druk op **OK**.
- 6 Druk op **Stop/Eindigen**.

Verzendslot in-/uitschakelen

Het verzendslot inschakelen

- 1 Druk op **Menu, 2, 0, 1**.
- 2 Druk op **▲** of **▼** om `Verzendslot Aan` te kiezen.
Druk op **OK**.
- 3 Voer het geregistreerde wachtwoord van 4 cijfers in.
Druk op **OK**.
De machine gaat online en op het LCD-scherm wordt `Verzendslot Mode` weergegeven.

Het verzendslot uitschakelen

- 1 Druk op **Menu**.
- 2 Voer het geregistreerde wachtwoord van 4 cijfers in.
Druk op **OK**.
Het verzendslot wordt automatisch uitgeschakeld.



Opmerking

Als u het verkeerde wachtwoord invoert, wordt op het LCD-scherm `Fout wachtwoord weergegeven` en blijft de machine offline. Het verzendslot van de machine blijft ingeschakeld tot het geregistreerde wachtwoord ingevoerd wordt.




Fax

Een fax verzenden	28
Een fax ontvangen	35
Telefoontoestellen en externe apparaten	40
Nummers kiezen en opslaan	47
Opties voor afstandsbediening (Alleen monochroom)	52
Rapporten afdrukken	59
Pollen	61


5

Een fax verzenden

Faxmodus activeren

Druk op  (**Fax**) om de faxmodus te activeren.

Faxen via de ADF verzenden

- 1 Zorg dat de faxmodus actief is .
- 2 Plaats het document met de bedrukte zijde naar boven in de ADF. (Zie *De ADF gebruiken* op pagina 18.)
- 3 Voer het faxnummer in met de kiestoetsen, een ééntoetsnummer, een snelkiesnummer of via Zoeken.
- 4 Druk op **Mono Start** of **Kleur Start**. De machine begint het document te scannen.



Opmerking

- Druk op **Stop/Eindigen** om de verzending te annuleren.
- Als u een monochrome fax verstuurt terwijl het geheugen vol is, wordt deze onmiddellijk verzonden.

Faxen verzenden via de glasplaat


U kunt de glasplaat gebruiken om pagina's van een boek door te faxen. De documenten kunnen van het formaat Letter of A4 zijn.

U kunt geen kleurenfaxen verzenden die uit meerdere pagina's bestaan.




Opmerking

Aangezien u slechts één pagina tegelijk kunt scannen, is het eenvoudiger om de ADF te gebruiken als u een document van meerdere pagina's verzendt.

- 1 Zorg dat de faxmodus actief is .
- 2 Leg uw document op de glasplaat.
- 3 Voer het faxnummer in met de kiestoetsen, een ééntoetsnummer, een snelkiesnummer of via Zoeken.
- 4 Druk op **Mono Start** of **Kleur Start**.
 - Als u op **Mono Start** drukt, begint de machine de eerste pagina te scannen. Ga naar stap 5.
 - Als u op **Kleur Start** drukt, begint de machine met verzenden.
- 5 Ga op een van de volgende manieren te werk:
 - Als u slechts één pagina wilt verzenden, drukt u op **2** om **Nee** te kiezen (of drukt u nogmaals op **Mono Start**).De machine begint het document te verzenden.
 - Als u meer dan een pagina wilt verzenden, drukt u op **1** om **Ja** te kiezen en gaat u naar stap 6.
- 6 Leg de volgende pagina op de glasplaat. Druk op **OK**. De machine begint de pagina te scannen. (Herhaal stap 5 en 6 voor elke volgende pagina.)

Documenten van Letter-formaat via de glasplaat faxen

Wanneer documenten van het formaat Letter zijn, moet u het scanformaat op Letter instellen. Wanneer u dit niet doet, ontbreken de zijkanten van de fax.

- 1 Zorg dat de faxmodus actief is .
- 2 Druk op **Menu, 2, 2, 0**.
- 3 Druk op **▲** of **▼** om **Letter** te kiezen. Druk op **OK**.
- 4 Druk op **Stop/Eindigen**.

Een fax in kleur verzenden

Uw machine kan een fax in kleur verzenden naar machines die deze functie ondersteunen.

Faxen in kleur kunnen niet in het geheugen worden opgeslagen. Als u een fax in kleur verzendt, wordt deze direct verzonden (zelfs wanneer **Direct Verzenden** is ingesteld op **Uit**).


Een actieve fax annuleren

Als u een fax wilt annuleren terwijl de machine bezig is met scannen, kiezen of verzenden, drukt u op **Stop/Eindigen**.

Rondsturen (alleen monochroom)

Met de functie Rondsturen kunt u één faxbericht automatisch naar meerdere faxnummers verzenden. Dit wordt ook wel 'groepsverzenden' genoemd. U kunt een fax tegelijkertijd naar groepen, één-toetsnummers, snelkiesnummers en maximaal 50 handmatig gekozen nummers sturen.

Nadat het rondsturen is voltooid, wordt een verzendrapport afgedrukt.

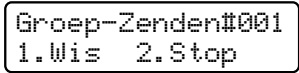
- 1 Zorg dat de faxmodus actief is .
- 2 Laad uw document.
- 3 Voer een nummer in. Druk op **OK**.
U kunt een één-toetsnummer, een snelkiesnummer, een groep of een met de hand ingevoerd nummer via de kiestoetsen gebruiken.
- 4 Herhaal 3 tot u alle faxnummers voor het rondsturen ingevoerd hebt.
- 5 Druk op **Mono Start**.



Opmerking

- Als u geen gebruik gemaakt hebt van de nummers voor groepen, kunt u faxen naar maximaal 156 verschillende nummers verzenden.
- Hoeveel geheugen er beschikbaar is, hangt af van het type taken die in het geheugen zijn opgeslagen en van het aantal nummers waarnaar u de fax verzendt. Als u de fax naar het maximale aantal nummers probeert te verzenden, kunt u geen gebruik maken van de tweevoudige werking.
- Als het geheugen vol is, drukt u op **Stop/Eindigen** om de opdracht af te breken. Als er reeds meerdere pagina's zijn gescand, drukt u op **Mono Start** om het gedeelte dat in het geheugen zit, te verzenden.


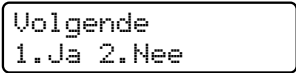
Een fax tijdens rondsturen annuleren

- 1 Druk op **Menu, 2, 5**.
- 2 Druk op **▲** of **▼** om het nummer voor rondsturen te kiezen (bijvoorbeeld: Groep-Zenden#001).
Druk op **OK**.
Op het LCD-scherm wordt weergegeven:

- 3 Druk op **1** om het rondsturen te annuleren (of **2** om het menu te verlaten zonder te annuleren).
- 4 Druk op **Stop/Eindigen**.

Aanvullende verzendopties

Faxen met meer instellingen verzenden

Wanneer u een fax verzendt, kunt u een combinatie van de volgende instellingen kiezen: resolutie, contrast, internationale modus, tijdklok voor uitgestelde fax, verzenden via pollen, direct verzenden en scanformaat.


- 1 Zorg dat de faxmodus actief is .
- 2 Laad uw document.
- 3 Kies in het menu met verzendinginstellingen de instelling die u wilt wijzigen (**Menu, 2, 2**).
Druk op **OK**.
- 4 Kies de gewenste optie voor de instelling.
Druk op **OK**.
- 5 Ga op een van de volgende manieren te werk:

 - Druk op **1** om een andere instelling te wijzigen.
 - Druk op **2** wanneer u klaar bent met het kiezen van uw instellingen.
- 6 Verzend de fax zoals u normaal doet.

Contrast

Als uw document erg licht of erg donker is, wilt u het contrast wellicht wijzigen. Voor de meeste documenten kan de standaardinstelling **Auto** worden gebruikt. Hiermee wordt automatisch het geschikte contrast voor uw document geselecteerd.

Gebruik **Licht** wanneer u een licht document verzendt.

Gebruik **Donker** wanneer u een donker document verzendt.

- 1 Zorg dat de faxmodus actief is .
- 2 Laad uw document.
- 3 Druk op **Menu, 2, 2, 1**.
- 4 Druk op **▲** of **▼** om **Auto, Licht** of **Donker** te kiezen. Druk op **OK**.



Opmerking


Ook als u **Licht** of **Donker** heeft gekozen, zal de machine de fax in de volgende gevallen toch verzenden met de instelling **Auto**:

- Wanneer u een kleurenfax verzendt.
- Wanneer u **Foto** kiest als faxresolutie.


Faxresolutie wijzigen

De kwaliteit van een fax kan worden verbeterd door de faxresolutie te wijzigen. De resolutie kan voor de volgende fax of voor alle faxen worden aangepast.

De faxresolutie voor de volgende fax wijzigen

- 1 Zorg dat de faxmodus actief is .
- 2 Laad uw document.
- 3 Druk op **Resolutie** en dan op **▲** of **▼** om de resolutie te kiezen. Druk op **OK**.

De standaard faxresolutie wijzigen

- 1 Zorg dat de faxmodus actief is .
- 2 Druk op **Menu, 2, 2, 2**.
- 3 Druk op **▲** of **▼** om de gewenste resolutie te kiezen. Druk op **OK**.



Opmerking

U kunt vier verschillende instellingen kiezen voor de resolutie van monochrome faxen en twee voor kleuren.

Monochroom	
Standaard	Geschikt voor de meeste getypte documenten.
Fijn	Geschikt voor documenten met een klein lettertype. De transmissiesnelheid is iets lager dan bij de standaardresolutie.
Superfijn	Geschikt voor kleine lettertjes of artwork. De transmissiesnelheid is lager dan bij de fijne resolutie.
Foto	Te gebruiken wanneer het document verschillende tinten grijs bevat of een foto is. Hiermee verzenden duurt het langst.

Kleur	
Standaard	Geschikt voor de meeste getypte documenten.
Fijn	Gebruiken wanneer het document een foto is. De transmissiesnelheid is lager dan bij de standaardresolutie.

Als u **Superfijn** of **Foto** kiest en vervolgens op de toets **Kleur Start** drukt om een fax te verzenden, wordt de fax verzonden met de instelling **Fijn**.

Tweevoudige werking (alleen monochroom)

U kunt een nummer kiezen en de fax in het geheugen inlezen—zelfs wanneer de machine een fax vanuit het geheugen verzendt, faxen ontvangt of gegevens vanuit de pc afdrukt. Het LCD-scherm toont het nieuwe taaknummer en het beschikbare geheugen.

Hoeveel pagina's u in het geheugen kunt inlezen, is afhankelijk van de gegevens die erop zijn afgedrukt.



Opmerking

Als de melding `Geheugen vol` wordt weergegeven terwijl u documenten scant, drukt u op **Stop/Eindigen** om te annuleren of op **Mono Start** om de gescande pagina's te verzenden.

Direct verzenden

Als u een fax gaat verzenden, zal de machine de documenten eerst in het geheugen scannen alvorens deze te verzenden. Vervolgens begint de machine zodra de telefoonlijn vrij is met kiezen en verzenden.

Als het geheugen vol is en u een fax in zwart-wit via de ADF verzendt, wordt het document direct verzonden (ook als `Direct Verzend` is ingesteld op `Uit`).



Soms wilt u een belangrijk document onmiddellijk verzenden, zonder te wachten totdat het vanuit het geheugen wordt verzonden. U kunt `Direct Verzend` instellen op `Aan` voor alle documenten of `Alleen volg.fax` voor alleen de volgende fax.




Opmerking

Bij direct verzenden werkt de functie voor opnieuw kiezen niet wanneer u de glasplaat gebruikt.

Alle faxen direct verzenden


- 1 Zorg dat de faxmodus actief is .
- 2 Druk op **Menu, 2, 2, 5**.

- 3 Druk op ▲ of ▼ om `Aan` (of `Uit`) te kiezen.
Druk op **OK**.

Alleen de volgende fax direct verzenden

- 1 Zorg dat de faxmodus actief is .
- 2 Druk op **Menu, 2, 2, 5**.
- 3 Druk op ▲ of ▼ om `Alleen volg.fax` te kiezen.
Druk op **OK**.
- 4 Druk op ▲ of ▼ om `Aan` (of `Uit`) te kiezen.
Druk op **OK**.


Internationale modus

Als u problemen heeft met het internationaal verzenden van een fax, bijvoorbeeld vanwege ruis op de lijn, raden wij u aan om de internationale modus te activeren. Nadat u een fax in deze modus heeft verzonden, wordt deze functie vanzelf weer uitgeschakeld.

- 1 Zorg dat de faxmodus actief is .
- 2 Laad uw document.
- 3 Druk op **Menu, 2, 2, 7**.
- 4 Druk op ▲ of ▼ om `Aan` (of `Uit`) te kiezen.
Druk op **OK**.

Uitgesteld faxen (alleen monochroom)

U kunt in de loop van de dag tot maximaal 50 faxen in het geheugen opslaan die binnen 24 uur moeten worden verzonden. Deze faxen worden verzonden op het tijdstip dat u instelt in stap ④.

① Zorg dat de faxmodus actief is .

② Laad uw document.

③ Druk op **Menu, 2, 2, 3**.

Verzendmenu
3. Tijd klok

④ Ga op een van de volgende manieren te werk:

- Druk op **OK** om de weergegeven tijd te accepteren.
- Voer het tijdstip in waarop de fax moet worden verzonden (in de 24-uursnotatie).

(Voor kwart voor acht 's avonds voert u bijvoorbeeld 19:45 in.)

Druk op **OK**.



Opmerking

Hoeveel pagina's u in het geheugen kunt inlezen, is afhankelijk van de hoeveelheid gegevens die op elke pagina is afgedrukt.

Uitgestelde groepsverzending (alleen monochroom)

Voordat u de uitgestelde faxen verzendt, kunt u alle faxen in het geheugen sorteren op bestemming en geplande tijd. Alle uitgestelde faxen die op hetzelfde tijdstip moeten worden verzonden, worden als één fax verzonden om transmissietijd te besparen.

① Zorg dat de faxmodus actief is .

② Druk op **Menu, 2, 2, 4**.

③ Druk op **▲** of **▼** om **Aan** te kiezen. Druk op **OK**.

④ Druk op **Stop/Eindigen**.

Taken in de wachtrij controleren en annuleren

U kunt controleren welke taken in het geheugen nog op verzending wachten en een taak annuleren. (Als er geen taken zijn, wordt de melding **Geen opdrachten** op het LCD-scherm weergegeven.)

① Druk op **Menu, 2, 5**.
De taken in de wachtrij verschijnen op het LCD-scherm.

② Ga op een van de volgende manieren te werk:

- Druk op **▲** of **▼** om door de taken te bladeren en kies de taak die u wilt annuleren.


Druk op **OK** om een taak te kiezen en druk dan op **1** om deze te annuleren.

- Druk op **2** om het menu te verlaten zonder te annuleren.

③ Druk op **Stop/Eindigen** wanneer u klaar bent.

Een fax handmatig verzenden

Bij handmatige verzending van een fax hoort u de kiestoon, de beltonen en de faxontvangsttonen.

- 1 Zorg dat de faxmodus actief is .
- 2 Laad uw document.
- 3 Neem de hoorn van een extern telefoontoestel op en luister of u een kiestoon hoort.
- 4 Kies het faxnummer dat u wilt bellen.
- 5 Druk op **Mono Start** of **Kleur Start** zodra u de faxtoon hoort.
 - Als u het document op de glasplaat plaatst, drukt u op **1** om de fax te verzenden.

1.Zend 2.Ontvang

- 6 Leg de hoorn weer op de haak.

Melding geheugen vol

Als u tijdens het scannen van de eerste pagina van een fax de melding **Geheugen vol** ziet, drukt u op **Stop/Eindigen** om de fax te annuleren.

Als de melding **Geheugen vol** wordt weergegeven tijdens het scannen van een volgende pagina, kunt u op **Mono Start** of **Kleur Start** drukken om de tot dusver gescande pagina's te versturen, of op **Stop/Eindigen** om de bewerking te annuleren.



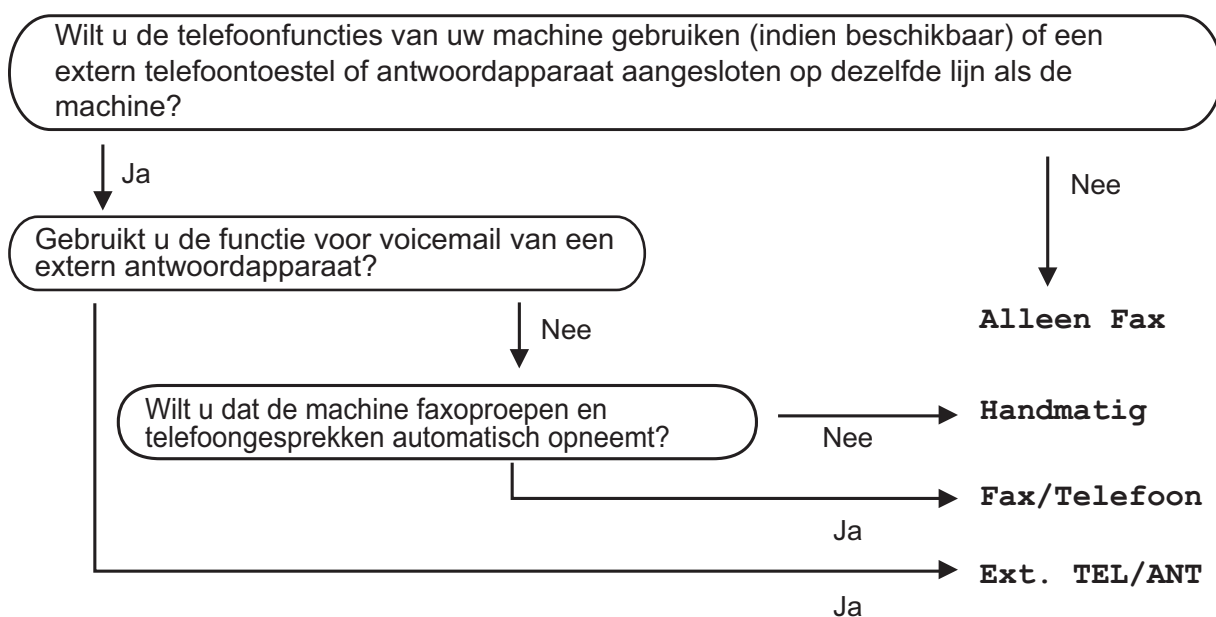
Opmerking

Als u niet uw opgeslagen faxen wilt verwijderen om geheugenruimte vrij te maken, kunt u de instelling wijzigen om de fax direct te verzenden. (Zie *Direct verzenden* op pagina 32.)

Ontvangststanden

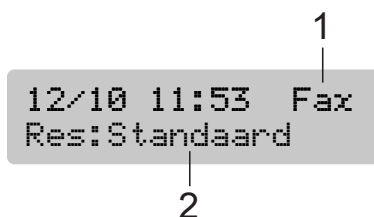
De juiste ontvangststand kiezen

Standaard ontvangt uw machine automatisch alle faxen die ernaartoe verzonden worden. Met behulp van onderstaande afbeelding kunt u de juiste stand kiezen. Zie *Ontvangststanden gebruiken* op pagina 36 en *Instellingen ontvangststand* op pagina 37 voor meer informatie over de ontvangststanden.



Volg onderstaande instructies om een ontvangststand in te stellen:

- 1 Druk op **Menu, 0, 1**.
- 2 Druk op **▲** of **▼** om **Alleen Fax, Fax/Telefoon, Ext. TEL/ANT** of **Handmatig** te kiezen.
Druk op **OK**.
- 3 Druk op **Stop/Eindigen**.
Op het LCD-scherm wordt de huidige ontvangststand weergegeven.



- 1 **Huidige ontvangststand**
Fax: alleen fax
- 2 **Faxresolutie**

Ontvangststanden gebruiken

Sommige ontvangststanden antwoorden automatisch (Alleen Fax en Fax/Telefoon). Misschien wilt u de belvertraging wijzigen alvorens deze standen te gebruiken. (Zie *Belvertraging* op pagina 37.)

Alleen Fax

In de stand Alleen fax wordt elke oproep automatisch beantwoord. Als de oproep een fax is, ontvangt uw machine deze fax.

Fax/Telefoon

De stand Fax/Telefoon helpt u om inkomende oproepen automatisch af te handelen, doordat wordt herkend of het een fax of een telefoongesprek betreft. De oproepen worden als volgt verwerkt:

- Faxen worden automatisch ontvangen.
- Een telefoongesprek activeert het F/T-belsignaal om aan te geven dat u de oproep moet aannemen. Het F/T-belsignaal is een snel dubbel belsignaal afkomstig van uw machine.

(Zie ook *F/T-beltijd (alleen in Fax/Telefoonstand)* op pagina 37 en *Belvertraging* op pagina 37.)

Handmatig

De handmatige stand schakelt alle automatische antwoordfuncties uit.

Als u een fax wilt ontvangen in de handmatige stand, neemt u de hoorn van een extern toestel op. Wanneer u faxtonen (korte herhaalde tonen) hoort, drukt u op **Mono Start** of **Kleur Start** en kiest u 2. *Ontvang*. U kunt ook de functie Fax waarnemen gebruiken om faxen te ontvangen door de hoorn op te nemen van een toestel op dezelfde lijn als die van de machine.

(Zie ook *Fax waarnemen* op pagina 38.)

Telefoon/Beantw.

In de stand Telefoon/Beantw. worden uw inkomende oproepen door een extern antwoordapparaat afgehandeld. Inkomende oproepen worden als volgt afgehandeld:

- Faxen worden automatisch ontvangen.
- Bellers kunnen een bericht inspreken op het externe antwoordapparaat.

(Zie *Extern antwoordapparaat aansluiten* op pagina 43 voor meer informatie.)

Instellingen ontvangststand

Belvertraging

De functie Belvertraging bepaalt hoe vaak de machine in de stand **Alleen Fax** of **Fax/Telefoon** overgaat voordat de oproep wordt beantwoord. Als u externe of tweede toestellen op dezelfde lijn als de machine gebruikt, kiest u het maximum aantal besignalen.

(Zie *Werken met een tweede toestel* op pagina 45 en *Fax waarnemen* op pagina 38.)

- 1 Druk op **Menu, 2, 1, 1**.
- 2 Druk op **▲** of **▼** om te kiezen hoe vaak de machine moet overgaan voordat wordt opgenomen.
Druk op **OK**.
Als u **00** kiest, wordt er helemaal geen besignaal gegeven.
- 3 Druk op **Stop/Eindigen**.

F/T-beltijd (alleen in Fax/Telefoon-stand)

Wanneer iemand uw machine belt, horen u en de beller het geluid van een telefoon die overgaat. Het aantal besignalen is afhankelijk van de instelling van Belvertraging.

Als de oproep een fax is, ontvangt de machine deze. Betreft het echter een normaal telefoontje, dan hoort u een dubbel besignaal. Hoe lang de machine in dit geval blijft overgaan, is afhankelijk van de instelling van F/T-beltijd. Als u het dubbele besignaal hoort, betekent dit dat u een telefoontje heeft.

Aangezien het dubbele besignaal door de machine wordt geproduceerd, gaan externe of tweede toestellen *niet* over. U kunt het gesprek echter op elk toestel aannemen. (Zie *Codes voor afstandsbediening gebruiken* op pagina 46 voor meer informatie.)

- 1 Druk op **Menu, 2, 1, 2**.
- 2 Druk op **▲** of **▼** om te kiezen hoe lang (20, 30, 40 of 70 seconden) de machine een besignaal moet geven om u op een gewoon telefoongesprek te attenderen.
Druk op **OK**.
- 3 Druk op **Stop/Eindigen**.



Opmerking

Als de beller tijdens het dubbele besignaal ophangt, zal de machine dit signaal toch gedurende het aantal ingestelde seconden blijven geven.

Fax waarnemen

Als Fax waarnemen is ingesteld op Aan:

De machine ontvangt faxberichten automatisch, ook al neemt u het telefoontje aan. Zodra op het LCD-scherm `Ontvangst` wordt weergegeven of wanneer u 'tjirpende' geluiden hoort via de hoorn die u gebruikt, legt u gewoon de hoorn op de haak. Uw machine doet de rest.

Als Fax waarnemen is ingesteld op Uit:

Wanneer u bij de machine in de buurt bent en een faxoproep beantwoordt door de hoorn op te pakken, drukt u op **Mono Start** of **Kleur Start**, en drukt u vervolgens op **2** om de fax te ontvangen.

Als u de oproep hebt beantwoord vanaf een tweede toestel, drukt u op * **5 1**. (Zie *Werken met een tweede toestel* op pagina 45.)

Opmerking

- Als deze functie is ingesteld op `Aan`, maar uw machine de faxoproep niet overneemt wanneer u de hoorn van een tweede of extern toestel opneemt, moet u de code voor activeren op afstand intoetsen: * **5 1**. Druk op de machine op **Mono Start** of **Kleur Start**.
- Als u faxen verzendt vanaf een computer op dezelfde telefoonlijn en de machine onderschept de faxen, moet u Fax waarnemen op `Uit` instellen.


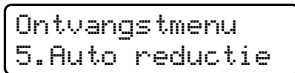
- 1 Druk op **Menu, 2, 1, 3**.
- 2 Druk op **▲** of **▼** om `Aan` (of `Uit`) te kiezen.
Druk op **OK**.
- 3 Druk op **Stop/Eindigen**.

Aanvullende ontvangsthandelingen

Een verkleinde afdruk van een inkomend document maken

Als u `Aan` kiest, wordt elke pagina van een binnenkomende fax automatisch verkleind tot het formaat A4, Letter of Legal.

De machine berekent het verkleiningspercentage aan de hand van het papierformaat van de fax en uw instelling voor het papierformaat (**Menu, 1, 3**).

- 1 Zorg dat de faxmodus actief is .
- 2 Druk op **Menu, 2, 1, 5**.

- 3 Druk op **▲** of **▼** om `Aan` of `Uit` te kiezen.
Druk op **OK**.
- 4 Druk op **Stop/Eindigen**.

Ontvangst zonder papier (Geheugen ontv.)

Als de papierlade leegraakt tijdens het ontvangen van een fax, wordt op het scherm `Papier nazien` weergegeven en wordt u gevraagd om papier in de papierlade te laden. (Zie *Papier en andere afdrukmedia laden* op pagina 8.)

De machine gaat door met het ontvangen van de fax en de resterende pagina's worden in het geheugen opgeslagen als er voldoende geheugen beschikbaar is.

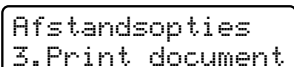
Andere inkomende faxen worden ook in het geheugen opgeslagen totdat het geheugen vol is. Als het geheugen vol is, stopt de machine automatisch met het beantwoorden van oproepen. Plaats nieuw papier in de lade om de faxen af te drukken.

Een fax afdrukken vanuit het geheugen

Als u Fax opslaan heeft gekozen, kunt u een fax toch vanuit het geheugen afdrukken wanneer u zich bij de machine bevindt.

(Zie *Opties voor afstandsbediening (Alleen monochroom)* op pagina 52.)

- 1 Druk op **Menu, 2, 4, 3**.



Afstandsopties
3. Print document

- 2 Druk op **Mono Start**.

- 3 Druk op **Stop/Eindigen**.



Opmerking

Wanneer u een fax vanuit het geheugen afdrukt, worden de faxgegevens gewist.

Werking als telefoon

Toon of puls

Als een externe telefoon hebt en een pulsservice heeft, maar toonsignalen moet verzenden (bijvoorbeeld voor telebankieren), gaat u als volgt te werk:

- 1 Neem de hoorn van het externe toestel op.
- 2 Druk op # op het bedieningspaneel van uw machine. Alle cijfers die hierna worden gekozen, worden verzonden als toonsignalen.
Wanneer u de hoorn op de haak legt, keert de machine terug naar de pulsservice.

Fax/Telefoon-stand

Als de machine in de stand Fax/Telefoon staat, wordt het dubbele belsignaal gebruikt om aan te geven dat het een normaal telefoontje betreft.

Als u zich bij een extern toestel bevindt, neemt u de hoorn van het externe toestel op, en drukt u op **Telefoon/Intern** om te antwoorden.

Als u zich bij een tweede toestel bevindt, moet u de hoorn tijdens het overgaan van het dubbele signaal opnemen en vervolgens op **# 5 1** drukken tussen de twee dubbele belsignalen. Als er niemand aan het toestel is of wanneer iemand u een fax wil zenden, stuurt u de oproep terug naar de machine door op *** 5 1** te drukken.

Fax/Telefoon-stand in de energiebesparende stand

Wanneer de machine in de energiebesparende stand staat, kunt u faxberichten ontvangen als de energiebesparende stand op **Faxontv:Aan** is ingesteld. (Zie *Energiebesparende stand instellen* op pagina 21.)

De modus Fax/Telefoon werkt niet in de energiebesparende stand. De machine zal geen telefoontjes of faxen beantwoorden en blijven rinkelen. Als u zich bij een extern of tweede toestel bevindt, neem dan de hoorn op om te praten. Als u faxtonen hoort, houd dan de hoorn vast totdat Fax waarnemen uw machine activeert. Als de beller zegt u een fax te willen versturen, activeert u de machine door op *** 5 1** te drukken.

Telefondiensten

Het type telefoonlijn instellen

Als u de machine aansluit op een lijn met PBX of ISDN voor het verzenden en ontvangen van faxen, moet u het type telefoonlijn dienovereenkomstig wijzigen aan de hand van de volgende stappen.

- 1 Druk op **Menu, 0, 6**.

```
Stand. instel.
6.Tel lijn inst
```

- 2 Druk op ▲ of ▼ om PBX, ISDN (of Normaal) te kiezen. Druk op **OK**.

- 3 Druk op **Stop/Eindigen**.

PBX en DOORVERBINDEN

De machine is in eerste instantie ingesteld op *Normaal*, om te worden aangesloten op een standaard openbaar telefoonnetwerk (PSTN). De meeste kantoren gebruiken echter een centraal telefoonsysteem oftewel een Private Branch Exchange (PBX). Uw machine kan op de meeste PBX-telefoonsystemen worden aangesloten. De oproepfunctie van de machine ondersteunt alleen TBR (Timed Break Recall). TBR werkt met de meeste PBX-systemen, zodat u toegang krijgt tot een buitenlijn of gesprekken naar een andere lijn kunt doorverbinden. De functie treedt in werking wanneer u op **Telefoon/Intern** drukt.



Opmerking

U kunt een druk op de toets **Telefoon/Intern** programmeren als onderdeel van een nummer dat in een ééntoetslocatie of snelkieslocatie is opgeslagen. Hiertoe drukt u tijdens het programmeren van het ééntoetsnummer of snelkiesnummer eerst op **Telefoon/Intern** (op het scherm verschijnt '!'), waarna u het telefoonnummer intoetst. Als u dit doet, hoeft u niet meer eerst op **Telefoon/Intern** te drukken wanneer u een ééntoetslocatie of snelkieslocatie gebruikt. (Zie *Snelkiesnummers opslaan* op pagina 49.) Als PBX echter niet is geselecteerd in de instelling van het type telefoonlijn, kunt u geen gebruik maken van het ééntoetsnummer of snelkiesnummer waarin het indrukken van **Telefoon/Intern** is geprogrammeerd.

Nummerweergave (Beller ID)

Met de functie Beller ID kunt u gebruikmaken van de dienst Nummerweergave die door vele plaatselijke telefoonbedrijven wordt aangeboden. Neem voor meer informatie contact op met uw telefoonbedrijf. Bij gebruik van deze dienst ziet u het telefoonnummer of, indien beschikbaar, de naam van de beller.

Na enkele belsignalen wordt op het LCD-scherm het telefoonnummer (en eventueel de naam) van uw beller weergegeven. Zodra u een telefoontje aanneemt, verdwijnen de bellergegevens van het LCD-scherm. De oproepgegevens blijven echter opgeslagen in het geheugen.

- Het nummer (of de naam) wordt weergegeven op het LCD-scherm.
- De melding **ID onbekend** geeft aan dat de oproep afkomstig is van buiten het gebied dat uw nummerweergavedienst bestrijkt.

U kunt een lijst van de ontvangen bellergegevens afdrukken. (Zie *Het overzicht van nummerweergave afdrukken* op pagina 43.)



Opmerking

De dienst Nummerweergave is afhankelijk van de dienstverlener. Neem contact op met uw plaatselijke telefoonbedrijf voor meer informatie over welke diensten er in uw gebied beschikbaar zijn.

Nummerweergave (Beller ID) inschakelen

Als u beschikt over Nummerweergave op de lijn, dient u de functie Beller ID in te stellen op **Aan** om het telefoonnummer van de beller op het LCD-scherm weer te geven terwijl de telefoon overgaat.

- 1 Druk op **Menu, 2, 0, 3**.
- 2 Druk op **▲** of **▼** om **Aan** (of **Uit**) te kiezen.
Druk op **OK**.
- 3 Druk op **Stop/Eindigen**.

Het overzicht van nummerweergave bekijken

Uw machine slaat informatie over de laatste dertig ontvangen oproepen op in het overzicht van de nummerweergave. U kunt dit overzicht bekijken of afdrukken. Bij de eenendertigste oproep wordt de informatie over de eerste oproep door de nieuwe vervangen.

- 1 Druk op **Menu, 2, 0, 3**.
- 2 Druk op **▲** of **▼** om **Toon telefoonnr's** te kiezen.
Druk op **OK**.
De nummerweergave van de laatste oproep wordt op het LCD-scherm weergegeven. Als geen nummerweergave is opgeslagen, klinkt er een waarschuwingstoon en wordt **Geen Beller ID** op het LCD-scherm weergegeven.
- 3 Druk op **▲** of **▼** om door het geheugen van nummerweergave te bladeren om de nummerweergave te kiezen die u wilt bekijken en druk op **OK**.
Op het LCD-scherm wordt het telefoonnummer van de beller weergegeven en de datum en tijd van de oproep.
- 4 Druk op **Stop/Eindigen** om het bekijken te beëindigen.

Het overzicht van nummerweergave afdrukken

- 1 Druk op **Menu**, **2**, **0**, **3**.
- 2 Druk op **▲** of **▼** om `Print rapport` te kiezen.
Druk op **OK**.
Als geen nummerweergave is opgeslagen, klinkt er een waarschuwingstoon en wordt `Geen Beller ID` op het LCD-scherm weergegeven.
- 3 Druk op **Mono Start** of **Kleur Start**.
- 4 Druk na het afdrukken op **Stop/Eindigen**.

Extern antwoordapparaat aansluiten

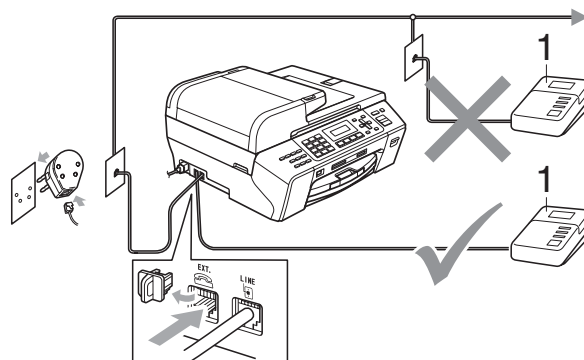
U wilt misschien een extern antwoordapparaat aansluiten. Als u echter een **extern** antwoordapparaat aansluit op dezelfde lijn als de machine, worden alle gesprekken beantwoord door het antwoordapparaat, en 'luistert' de machine naar faxtonen. Als er faxtonen klinken, neemt de machine de oproep over en wordt de fax ontvangen. Als geen faxtonen hoorbaar zijn, laat de machine het uitgaande bericht afspelen door het antwoordapparaat, zodat degene die u belt een bericht kan inspreken.

Het antwoordapparaat moet binnen vier belsignalen antwoorden (de aanbevolen instelling is twee belsignalen). De machine kan de faxtonen pas opvangen, als het antwoordapparaat de oproep heeft beantwoord. Met vier belsignalen blijven er slechts 8 tot 10 seconden van faxtonen over voor de aansluitbevestiging. Volg de instructies in dit handboek voor het opnemen van uw uitgaande bericht nauwkeurig op. Wij raden af om op uw extern antwoordapparaat de functie bespaarstand te gebruiken, als het meer dan vijf keer overgaat.



Opmerking

Als u niet al uw faxen ontvangt, dient u de instelling voor belvertraging op uw externe antwoordapparaat te verkorten.



1 Antwoordapparaat

Als het antwoordapparaat een oproep beantwoordt, verschijnt op het scherm `Telefoon`.

Onjuiste configuratie

U mag geen antwoordapparaat op een andere plaats op dezelfde telefoonlijn aansluiten.

Aansluitingen

Het externe antwoordapparaat moet zijn aangesloten zoals aangegeven in de vorige afbeelding.

- 1 Stel uw externe antwoordapparaat in op één of twee belsignalen. (De instelling voor de belvertraging van de machine is niet van toepassing.)
- 2 Neem het uitgaande bericht op uw externe antwoordapparaat op.
- 3 Activeer het antwoordapparaat.
- 4 Stel de ontvangstand in op `Ext. TEL/ANT.` (Zie *De juiste ontvangstand kiezen* op pagina 35.)

Een uitgaand bericht opnemen op een extern antwoordapparaat

Tijdsplanning is van essentieel belang wanneer u dit bericht opneemt. Het bericht bepaalt de wijze waarop de handmatige en automatische faxontvangst verloopt.

- 1 Neem 5 seconden stilte op aan het begin van uw bericht. (Dit geeft uw machine de gelegenheid om bij automatische faxtransmissies de faxtonen te horen voordat deze stoppen.)
- 2 Wij adviseren u het bericht te beperken tot 20 seconden.

Opmerking

Wij raden u aan om aan het begin van uw uitgaande bericht eerst een stilte van 5 seconden op te nemen, omdat de machine geen faxtonen kan horen over een resonerende of luide stem. U kunt proberen om deze pauze weg te laten, maar als uw machine problemen heeft met de ontvangst, dient u het uitgaande bericht opnieuw op te nemen en deze pauze in te lassen.

Aansluiting op meerdere lijnen (PBX)

Wij raden u aan contact op te nemen met het bedrijf dat uw PBX geïnstalleerd heeft om uw machine aan te sluiten. Als u beschikt over een systeem met meerdere lijnen, vraagt u uw installateur om de machine op de laatste lijn in het systeem aan te sluiten. Zo voorkomt u dat de machine wordt geactiveerd telkens wanneer er telefoongesprekken worden ontvangen door het systeem. Als alle inkomende telefoontjes door een telefonist(e) worden beantwoord, adviseren wij u om de ontvangstand in te stellen op `Handmatig`.

Wij kunnen niet garanderen dat uw machine onder alle omstandigheden naar behoren werkt bij aansluiting op een PBX. Neem bij problemen met het verzenden of ontvangen van faxen in eerste instantie contact op met het bedrijf dat uw centrale verzorgt.

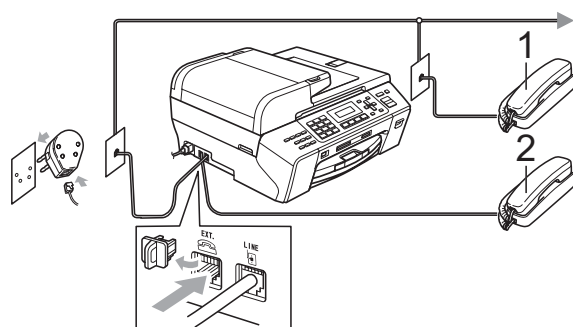
Opmerking

Controleer of het type telefoonlijn is ingesteld op PBX. (Zie *Het type telefoonlijn instellen* op pagina 41.)

Externe en tweede toestellen

Een extern of tweede toestel aansluiten

U kunt een aparte telefoon aansluiten, zoals in de volgende afbeelding.



1 Tweede toestel

2 Extern toestel

Op het LCD-scherm wordt `Telefoon` weergegeven:

Opmerking

Zorg ervoor dat u een externe telefoon gebruikt waarvan de kabel niet langer is dan 3 meter.

Werken met een tweede toestel

Als u een faxoproep aanneemt op een tweede of een extern toestel dat goed aangesloten is op uw machine, kunt u de oproep door uw machine laten ontvangen door de code voor activeren op afstand te gebruiken. Als u de code voor activeren op afstand * **5 1** intoetst, begint de machine de fax te ontvangen.

Als de machine een normaal telefoontje aanneemt en het dubbele belsegnaal geeft, toetst u de code voor deactiveren op afstand # **5 1** in om het telefoontje op een tweede toestel aan te nemen. (Zie *F/T-beltijd* (alleen in Fax/Telefoon-stand) op pagina 37.)

Als u een telefoontje aanneemt en er is niemand aan de lijn:

Waarschijnlijk gaat het om het ontvangen van een handmatige fax.

Druk op * **5 1** en wacht tot u het tjiropende geluid hoort of totdat het LCD-scherm `Ontvangst weergeeft`, pas dan mag u ophangen.

Opmerking

U kunt ook de functie Fax waarnemen gebruiken om uw machine het telefoontje automatisch te laten aannemen. (Zie *Fax waarnemen* op pagina 38.)

Een draadloze externe telefoon gebruiken

Als de basiseenheid van de draadloze telefoon op dezelfde telefoonlijn als de machine is aangesloten (zie *Externe en tweede toestellen* op pagina 45), is het handiger om oproepen tijdens de belvertraging op te nemen als u de draadloze telefoon bij u hebt.

Als u de machine eerst laat aannemen, moet u naar de machine lopen en op **Telefoon/Intern** drukken om het telefoontje op het draadloze toestel aan te nemen.

Codes voor afstandsbediening gebruiken

Code voor activeren op afstand

Als u een faxoproep op een tweede toestel toestel aanneemt, kunt u de oproep doorverbinden naar de machine door het intoetsen van de code voor activeren op afstand * **5 1**. Wacht op de tjirpende geluiden en leg vervolgens de hoorn op de haak. (Zie *Fax waarnemen* op pagina 38.)

Als u een faxoproep beantwoordt via de externe telefoon, kunt u de machine de fax laten ontvangen door op **Mono Start** te drukken en **2. Ontvang** te kiezen.

Code voor deactiveren op afstand

Als u een normaal telefoontje ontvangt en de machine in de stand F/T staat, wordt het dubbele belsignaal gebruikt na de aanvankelijke belvertraging. Als u het telefoontje op een tweede toestel aanneemt, kunt u het dubbele belsignaal uitschakelen door *tussen* de belsignalen in op **# 5 1** te drukken.

Als de machine een normaal telefoontje aanneemt en het dubbele belsignaal geeft, kunt u de oproep aannemen op de externe telefoon door op **Telefoon/Intern** te drukken.

De codes voor afstandsbediening wijzigen

Als u activeren op afstand wilt gebruiken, moet u de vereiste codes inschakelen. De voorgeprogrammeerde code voor activeren op afstand is * **5 1**. De voorgeprogrammeerde code voor deactiveren op afstand is **# 5 1**. U kunt deze desgewenst vervangen door uw eigen codes.

- 1 Druk op **Menu, 2, 1, 4**.

Ontvangstmenu
4. Afstandscode

- 2 Druk op **▲** of **▼** om **Aan** (of **Uit**) te kiezen.
Druk op **OK**.

- 3 Voer de nieuwe code voor activeren op afstand in.
Druk op **OK**.

- 4 Voer de nieuwe code voor deactiveren op afstand in.
Druk op **OK**.

- 5 Druk op **Stop/Eindigen**.



Opmerking

- Als de verbinding telkens wordt verbroken wanneer u probeert om vanaf een ander toestel toegang te krijgen tot uw externe antwoordapparaat, is het raadzaam om de code voor activeren op afstand en de code voor deactiveren op afstand te wijzigen in een andere driecijferige code met de cijfers **0-9**, *****, **#**.
- Het is mogelijk dat de codes voor afstandsbediening met bepaalde telefoonsystemen niet werken.

Nummers kiezen

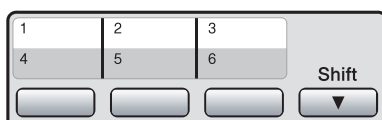
Handmatig kiezen

Toets alle cijfers van het fax- of telefoonnummer in.



Eéntoetsnummers kiezen

De machine heeft drie toetsen waaronder u zes fax- of telefoonnummers kunt opslaan voor automatisch kiezen. Deze nummers worden ééntoetsnummers genoemd.





Druk op de toets voor het nummer dat u wilt bellen. (Zie *Eéntoetsnummers opslaan* op pagina 48.) Als u de ééntoetsnummers 4 tot en met 6 wilt oproepen, houdt u **Shift** ingedrukt terwijl u op de betreffende toets drukt.

Snelkiesnummers kiezen

1 Druk op  (Telefoonboek).



2 Druk op  of  om **Zoeken** te kiezen. Druk op **OK**.

3 Druk op **#** (hekje), en voer dan het snelkiesnummer van twee cijfers in via de kiestoetsen.



Opmerking

Als op het scherm **Niet toegewezen** wordt weergegeven wanneer u een ééntoets- of snelkiesnummer invoert of opzoekt, is er op deze locatie geen nummer opgeslagen.


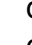

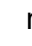
Zoeken

U kunt zoeken naar namen die in het geheugen voor ééntoets- en snelkiesnummers zijn opgeslagen.

1 Druk op  (Telefoonboek).

2 Druk op  of  om **Zoeken** te kiezen. Druk op **OK**.

3 Ga op een van de volgende manieren te werk:

- Zoek op nummer door op  of  te drukken om het nummer te kiezen en druk dan op **OK**.
- Zoek alfabetisch door de eerste letter van de naam via de kiestoetsen in te voeren en druk dan op  of  om de naam te kiezen en druk vervolgens op **OK**.

Faxnummer opnieuw kiezen

Als u handmatig een fax verzendt en de lijn bezet is, drukt u op **Herkies/Pauze** en vervolgens op **Mono Start** of **Kleur Start** om het opnieuw te proberen. Als u het laatste gekozen nummers nogmaals wilt bellen, kunt u dit snel doen door op **Herkies/Pauze** en **Mono Start** of **Kleur Start** te drukken.

Herkies/Pauze werkt alleen als u het nummer via het bedieningspaneel heeft gekozen.

Als u een fax automatisch wilt verzenden en de lijn bezet is, wordt het nummer automatisch maximaal drie keer met tussenpozen van vijf minuten opnieuw geprobeerd.



Opmerking

Bij direct verzenden werkt de functie voor opnieuw kiezen niet wanneer u de glasplaat gebruikt.

Nummers opslaan

U kunt uw machine instellen om op de volgende manieren snel te kiezen: met ééntoetsnummers, snelkiesnummers en groepen voor het rondsturen van faxberichten. Wanneer u een snelkiesnummer kiest, wordt op het LCD-scherm de naam (indien u deze heeft opgeslagen) of het nummer weergegeven.



Opmerking




De snelkiesnummers die in het geheugen zijn opgeslagen, gaan niet verloren als de stroom uitvalt.

Een pauze opslaan

Druk op **Herkies/Pauze** om een pauze van 3,5 seconden tussen de cijfers van een nummer in te lassen. Als u internationaal belt, kunt u zo vaak als nodig op **Herkies/Pauze** drukken om de pauze langer te maken.




Eéntoetsnummers opslaan

De machine heeft drie toetsen waaronder u zes fax- of telefoonnummers kunt opslaan voor automatisch kiezen. Deze nummers worden ééntoetsnummers genoemd. Als u de ééntoetsnummers 4 tot en met 6 wilt oproepen, houdt u **Shift** ingedrukt terwijl u op de betreffende toets drukt.

- 1 Druk op  (**Telefoonboek**).
- 2 Druk op  of  om **Directk. inst. te kiezen**.
Druk op **OK**.
- 3 Druk op de toets voor ééntoetsnummers waaronder u het nummer wilt opslaan.
- 4 Voer het telefoon- of faxnummer in (max. 20 cijfers).
Druk op **OK**.
- 5 Ga op een van de volgende manieren te werk:
 - Voer de naam in met behulp van de kiestoetsen (max. 16 tekens).
Druk op **OK**.
(Zie *Tekst invoeren* op pagina 142 voor informatie over het invoeren van letters.)
 - Als u het nummer zonder naam wilt opslaan, drukt u op **OK**.
- 6 Druk op **Stop/Eindigen**.

Snelkiesnummers opslaan

U kunt maximaal 100 snelkieslocaties van 2 cijfers met een naam opslaan. Voor het kiezen van een nummer hoeft u dan slechts een paar toetsen in te drukken (bijvoorbeeld:  (Telefoonboek), OK, #, het tweecijferige nummer en **Mono Start** of **Kleur Start**).

- 1 Druk op  (Telefoonboek).
- 2 Druk op  of  om Snelkies inst. te kiezen.
Druk op **OK**.
- 3 Voer via de kiestoetsen het locatienummer van het snelkiesnummer van twee cijfers in (00-99).
Druk op **OK**.
- 4 Voer het telefoon- of faxnummer in (max. 20 cijfers).
Druk op **OK**.
- 5 Ga op een van de volgende manieren te werk:
 - Voer de naam in met behulp van de kiestoetsen (max. 16 tekens).
Druk op **OK**.
(Zie *Tekst invoeren* op pagina 142 voor informatie over het invoeren van letters.)
 - Als u het nummer zonder naam wilt opslaan, drukt u op **OK**.
- 6 Ga op een van de volgende manieren te werk:
 - Ga naar stap 3 om nog een snelkiesnummer op te slaan.
 - Druk op **Stop/Eindigen** als u klaar bent.

Eéntoetsnamen of -nummers of snelkiesnamen of -nummers wijzigen



U kunt een reeds opgeslagen ééntoetsnaam of -nummer of snelkiesnaam of -nummer wijzigen.

Als u probeert om een ééntoetsnummer of een snelkiesnummer op te slaan op een locatie waar al een nummer opgeslagen is, toont het LCD-scherm de naam of het nummer dat daar opgeslagen is en wordt u gevraagd om een van de volgende stappen uit te voeren:

```
#05:MIKE
1.Wijzig 2.Stop
```

- Druk op **1** om het opgeslagen nummer te wijzigen.
- Druk op **2** om het menu te verlaten zonder wijzigingen door te voeren.

Als u **1** kiest, kunt u het opgeslagen nummer en de naam wijzigen of een nieuw nummer/naam invoeren. Volg hiervoor de onderstaande instructies:



- 1 Voer een nieuw nummer in.
Druk op **OK**.
- 2 Voer een nieuwe naam in.
Druk op **OK**.
 - Om een teken te wijzigen, drukt u op  of  om de cursor onder het teken dat u wilt wijzigen te plaatsen en drukt u vervolgens op **Wis/terug**. Voer het teken opnieuw in.
 - Druk op **Stop/Eindigen** als u klaar bent.

Groepen voor rondsturen instellen



Met behulp van groepen, die in een ééntoetsnummer of snelkieslocatie kunnen worden opgeslagen, kunt u hetzelfde faxbericht naar veel verschillende faxnummers verzenden door een ééntoetsnummer of een snelkiesnummer in te voeren en op **Mono Start** te drukken.

Eerst moet u elk faxnummer opslaan in een ééntoetsnummer of snelkieslocatie. Vervolgens kunt u deze als nummers in de groep opnemen. Elke groep heeft een eigen ééntoets- of snelkieslocatie. U kunt maximaal zes groepen gebruiken of u kunt maximaal 105 nummers aan een grote groep toewijzen.

(Zie *Snelkiesnummers opslaan* op pagina 49 en *Rondsturen (alleen monochroom)* op pagina 29.)

- 1 Druk op  (**Telefoonboek**).
- 2 Druk op  of  om **Groep instell.** te kiezen.
Druk op **OK**.
- 3 Kies op een van de volgende manieren een lege locatie waar u uw groep wilt opslaan:
 - Druk op een ééntoetsnummer.
 - Druk op  (**Telefoonboek**) en voer dan de snelkieslocatie van 2 cijfers in.
Druk op **OK**.
- 4 Voer via de kiestoetsen een groepnummer in (1 tot 6).
Druk op **OK**.

```
Groep instell.
Groep instel:G0_
```

- 5 Volg de onderstaande instructies om ééntoetsnummers of snelkiesnummers toe te voegen aan de groep:
Voor ééntoetsnummer **2** drukt u bijvoorbeeld op toets **2** van het ééntoetsnummer. Voor snelkieslocatie 05 en 09 drukt u op  (**Telefoonboek**), **05**,  (**Telefoonboek**), **09**.
Op het LCD-scherm wordt *02#05#09 weergegeven.

- 6 Druk op **OK** wanneer u klaar bent met het toevoegen van nummers.
- 7 Ga op een van de volgende manieren te werk:
 - Voer via de kiestoetsen een naam voor de groep in.
Druk op **OK**.
 - Als u de groep zonder naam wilt opslaan, drukt u op **OK**.







Opmerking

U kunt een lijst met alle ééntoets- en snelkiesnummers afdrukken. Groepsnummers worden gemarkeerd in de kolom GROEP. (Zie *Rapporten* op pagina 60.)


Snelkiesnummers combineren

U kunt meerdere snelkiesnummers combineren om een nummer te kiezen. Dit is bijvoorbeeld handig als u een toegangscode moet opgeven om een interlokaal gesprek tegen een goedkoper tarief te voeren.

Stel bijvoorbeeld dat u '555' hebt opgeslagen onder snelkiesnummer 03, en '7000' onder snelkiesnummer 02. U kunt dan beide snelkiesnummers gebruiken om '555-7000' te kiezen, als u op de volgende toetsen drukt:

 (Telefoonboek), **OK**, **03**,

 (Telefoonboek), **02** en **Mono Start** of
 **Kleur Start**.

Met behulp van de kiestoetsen kunt u nummers handmatig toevoegen:

 (Telefoonboek), **OK**, **03**, **7**, **0**, **0**, **1** (via kiestoetsen) en **Mono Start** of **Kleur Start**.

Hiermee kiest u nummer '555-7001'. U kunt ook een pauze inlassen door op de knop **Herkies/Pauze** te drukken.

Opties voor afstandsbediening (Alleen monochroom)

U kunt slechts één optie voor afstandsbediening tegelijk gebruiken:

- Fax doorzenden
- Fax opslaan
- PC-Fax ontvangen
- Uit

U kunt uw keuze op elk gewenst moment wijzigen. Als er nog ontvangen faxen in het geheugen van de machine opgeslagen zijn wanneer u tussen opties voor afstandsbediening schakelt, verschijnt er een bericht op het LCD-scherm. (Zie *Opties voor afstandsbediening wijzigen* op pagina 55.)

Fax doorzenden

Wanneer u Fax doorzenden kiest, wordt de ontvangen fax in het geheugen van de machine opgeslagen. Vervolgens wordt automatisch het door u geprogrammeerde faxnummer gekozen en wordt het faxbericht doorgezonden.

- 1 Druk op **Menu, 2, 4, 1**.

```
Afstandsopties
1.Drzenden/Opsln
```

- 2 Druk op ▲ of ▼ om **Fax Doorzenden** te kiezen.
Druk op **OK**.
- 3 Voer het nummer in waar de fax naartoe moet worden gestuurd (max. 20 cijfers).
Druk op **OK**.
- 4 Druk op ▲ of ▼ om **Backup Print:Aan** of **Backup Print:Uit** te kiezen.
Druk op **OK**.



Opmerking

- Als u **Backup Print:Aan** kiest, wordt de fax ook op de machine afgedrukt zodat u zelf een kopie heeft. Dit is de veiligheidsmaatregel voor het geval de stroom uitvalt voordat de fax wordt doorgezonden of er een probleem is met de ontvangende machine.
- Als een kleurenfax ontvangt, drukt de machine de kleurenfax af, maar stuurt de fax niet door naar het geprogrammeerde doorzendnummer.

- 5 Druk op **Stop/Eindigen**.

Fax opslaan

Wanneer u Fax Opslaan kiest, wordt de ontvangen fax in het geheugen van de machine opgeslagen. U kunt faxberichten vanaf een andere locatie ophalen met de opdrachten voor afstandsbediening.

Als u Fax Opslaan heeft ingesteld, wordt automatisch een reservekopie afgedrukt op de machine.

- 1 Druk op **Menu, 2, 4, 1**.

```
Afstandsopties
1.Drzzenden/Opsln
```

- 2 Druk op ▲ of ▼ om Fax Opslaan te kiezen.
Druk op **OK**.

- 3 Druk op **Stop/Eindigen**.



Opmerking

Faxen in kleur kunnen niet in het geheugen worden opgeslagen. Als u een kleurenfax ontvangt, drukt uw machine de kleurenfax af.

PC-Fax ontvangen

Als u de functie PC-Fax ontvangen inschakelt, worden ontvangen faxen in het geheugen opgeslagen en automatisch naar uw pc gestuurd. Vervolgens kunt u deze faxen op uw pc bekijken en opslaan.

Zelfs als u de pc heeft uitgeschakeld (bijvoorbeeld 's nachts of tijdens het weekend), worden faxen in het geheugen van de machine ontvangen en opgeslagen. Op het LCD-scherm wordt het aantal ontvangen faxen dat in het geheugen opgeslagen is, weergegeven. Bijvoorbeeld:

```
PCfaxbericht:001.
```

De faxen worden automatisch door de machine naar de pc overgedragen wanneer u de pc start en de software PC-FAX Ontvangen wordt uitgevoerd.

De software PC-FAX Ontvangen moet op uw pc worden uitgevoerd om de ontvangen faxen te kunnen overdragen naar de pc. (Zie *Ontvangen via PC-FAX* in de softwarehandleiding op de cd-rom voor meer informatie.)

Als u Backup Print:Aan kiest, wordt de fax ook afgedrukt.

- 1 Druk op **Menu, 2, 4, 1**.

```
Afstandsopties
1.Drzzenden/Opsln
```

- 2 Druk op ▲ of ▼ om PC-Fax ontv. te kiezen.
Druk op **OK**.

- 3 Druk op ▲ of ▼ om <USB> te kiezen, of de pc waarop u de faxen wilt ontvangen.
Druk op **OK**.

- 4 Druk op ▲ of ▼ om Backup Print:Aan of Backup Print:Uit te kiezen.
Druk op **OK**.

- 5 Druk op **Stop/Eindigen**.

**Opmerking**

- PC-Fax ontvangen wordt niet ondersteund door Mac OS®.
- Voordat u PC-Fax ontvangen kunt instellen, moet u de software MFL-Pro Suite op uw pc installeren. Zorg ervoor dat de pc is aangesloten en is ingeschakeld. (Zie *PC-FAX ontvangen* in de softwarehandleiding op de cd-rom voor meer informatie.)
- Als er een foutbericht wordt weergegeven en de faxen in het geheugen van de machine niet kunnen worden afgedrukt, kunt u deze instelling gebruiken om de faxen naar uw pc over te brengen. (Zie *Foutmeldingen* op pagina 110 voor meer informatie.)
- Als een kleurenfax ontvangt, drukt de machine de kleurenfax af, maar stuurt de fax niet door naar uw pc.

Opties voor afstandsbediening uitschakelen

- 1 Druk op **Menu, 2, 4, 1**.

```
Afstandsopties
1.Drzzenden/Opsln
```

- 2 Druk op ▲ of ▼ om **Uit** te kiezen. Druk op **OK**.

- 3 Druk op **Stop/Eindigen**.

**Opmerking**

Op het LCD-scherm worden meer opties weergegeven wanneer de ontvangen faxen nog in het machinegeheugen opgeslagen zijn. (Zie *Opties voor afstandsbediening wijzigen* op pagina 55.)

De doel-pc wijzigen

- 1 Druk op **Menu, 2, 4, 1**.

```
Afstandsopties
1.Drzzenden/Opsln
```

- 2 Druk op ▲ of ▼ om **PC-Fax ontv.** te kiezen. Druk op **OK**.

- 3 Druk op **1** om **Wijzig** te kiezen.

- 4 Druk op ▲ of ▼ om **<USB>** te kiezen of de pc waarop u de faxen wilt ontvangen. Druk op **OK**.

- 5 Druk op ▲ of ▼ om **Backup Print:Aan** of **Backup Print:Uit** te kiezen. Druk op **OK**.

- 6 Druk op **Stop/Eindigen**.

Opties voor afstandsbediening wijzigen

Als er zich nog ontvangen faxen in het geheugen van de machine bevinden wanneer u de opties voor afstandsbediening wijzigt, verschijnt een van de volgende vragen op het LCD-scherm:

Wis alle faxen ?
1. Ja 2. Nee

Tot. print fax?
1. Ja 2. Nee

Als er nog ontvangen faxen in het geheugen staan wanneer u overschakelt op PC-Fax ontv. vanuit een andere optie [Fax Doorzenden of Fax Opslaan], drukt u op ▲ of ▼ om de pc te selecteren.

Op het LCD-scherm wordt de volgende vraag weergegeven:

Fax → PC zenden?
1. Ja 2. Nee

- Als u op **1** drukt, worden de faxen in het geheugen naar uw pc gezonden voordat de instelling wordt gewijzigd. Faxen in het geheugen worden naar uw pc verzonden wanneer het pictogram PC-Fax ontvangen op uw pc actief is. (Zie *PC-FAX ontvangen* in de softwarehandleiding op de cd-rom.)
- Als u op **2** drukt, worden de faxen in het geheugen niet gewist of naar de pc overgebracht, en wordt de instelling niet gewijzigd.

Afstandsbediening

U kunt uw machine bellen vanaf elke telefoon met druktoetsen of een faxapparaat, en vervolgens de code voor toegang op afstand en de opdrachten voor afstandsbediening gebruiken om faxberichten op te halen.

Een code voor toegang op afstand instellen

Met de code voor toegang op afstand krijgt u toegang tot de functies voor afstandsbediening wanneer u niet in de buurt van de machine bent. Voordat u toegang op afstand en de functies voor afstandsbediening kunt gebruiken, moet u uw eigen code instellen. De standaardcode die in de fabriek is ingesteld, is een inactieve code (---*).

- 1 Druk op **Menu, 2, 4, 2**.

Afstandsopties
2. Afst. bediening

- 2 Voer een code van drie tekens in met de cijfers **0-9, *** of **#**.
Druk op **OK**. (Het vooraf ingestelde * kan niet worden gewijzigd.)



Opmerking

Gebruik niet dezelfde code als uw code voor activeren op afstand (* **5 1**) of als de code voor deactiveren op afstand (**# 5 1**). (Zie *Werken met een tweede toestel* op pagina 45.)

- 3 Druk op **Stop/Eindigen**.



Opmerking

U kunt uw code op elk gewenst moment wijzigen door een nieuwe code in te voeren. Als u uw code inactief wilt maken, drukt u in stap **2** op **Wis/terug** om de inactieve instelling (---*) te herstellen en drukt u vervolgens op **OK**.

Uw code voor toegang op afstand gebruiken

- 1 Kies uw faxnummer op een telefoontoestel met druktoetsen of een ander faxapparaat.
- 2 Voer uw code voor toegang op afstand (3 cijfers gevolgd door *) direct in zodra uw machine antwoordt.
- 3 De machine geeft aan of er berichten zijn ontvangen:
 - **1 lange pieptoon — faxberichten**
 - **Geen pieptonen — geen berichten**
- 4 Voer een opdracht in wanneer de machine twee korte pieptonen geeft. Als u langer dan 30 seconden wacht voordat u een opdracht invoert, verbreekt de machine de verbinding. Als u een ongeldige opdracht heeft ingevoerd, geeft de machine drie pieptonen.
- 5 Druk op **9 0** om de toegang op afstand af te sluiten als u klaar bent.
- 6 Hang op.



Opmerking

Als de machine is ingesteld op de stand *Handmatig* en u de functies voor afstandsbediening wilt gebruiken, wacht u ongeveer 2 minuten wanneer de machine overgaat en voert u vervolgens binnen 30 seconden de code voor toegang op afstand in.

Opdrachten voor afstandsbediening

Gebruik de volgende opdrachten om toegang te krijgen tot functies op de machine als u zich op een andere locatie bevindt. Wanneer u uw machine belt en vervolgens uw code voor toegang op afstand invoert (3 cijfers gevolgd door *), geeft het systeem twee korte pieptonen en moet u een opdracht voor afstandsbediening invoeren.

Opdrachten voor afstandsbediening		Werking
95	De instellingen voor Fax doorzenden of Fax opslaan wijzigen	
	1 UIT	U kunt Uit kiezen nadat u alle berichten heeft opgehaald of gewist.
	2 Fax doorzenden	Eén lange pieptoon geeft aan dat de wijziging is geaccepteerd. Als u drie korte pieptonen hoort, is de wijziging niet geaccepteerd omdat er een instelling ontbreekt (er is bijvoorbeeld geen nummer ingevoerd voor Fax doorzenden). U kunt het nummer voor Fax doorzenden invoeren door op 4 te drukken. (Zie <i>Het nummer voor Fax doorzenden wijzigen</i> op pagina 58.) Nadat u het nummer heeft opgegeven, werkt de functie Fax doorzenden.
	4 Nummer voor Fax doorzenden	
	6 Fax opslaan	
96	Een fax ophalen	
	2 Alle faxen ophalen	Voer het nummer van het externe faxapparaat in om opgeslagen faxberichten te ontvangen. (Zie <i>Faxberichten ophalen</i> op pagina 58.)
	3 Faxen uit het geheugen wissen	Als u één lange pieptoon hoort, zijn de faxberichten uit het geheugen gewist.
97	De ontvangststatus controleren	
	1 Fax	U kunt controleren of uw machine faxen of berichten heeft ontvangen. Als dat het geval is, hoort u één lange pieptoon. Als er geen faxen of berichten zijn, hoort u drie korte pieptonen.
98	De ontvangststand wijzigen	
	1 Telefoon/Beantw.	Als u één lange pieptoon hoort, is de wijziging geaccepteerd.
	2 Fax/Telefoon	
	3 Alleen Fax	
90	Afsluiten	Als u op 9 0 drukt, wordt de afstandsbediening afgesloten. Wacht totdat u de lange pieptoon hoort en leg vervolgens de hoorn op de haak.

Faxberichten ophalen

U kunt uw machine bellen vanaf elke telefoon met druktoetsen en uw faxberichten naar een ander faxapparaat laten sturen. U moet Fax opslaan inschakelen voordat u deze functie kunt gebruiken.

- 1 Kies uw faxnummer.
- 2 Voer uw code voor toegang op afstand (3 cijfers gevolgd door *) direct in zodra uw machine antwoordt. Als u één lange pieptoon hoort, betekent dit dat er nieuwe berichten zijn.
- 3 Als u twee korte pieptonen hoort, drukt u op **9 6 2**.
- 4 Wacht totdat u de lange pieptoon hoort, voer met behulp van de kiestoetsen het nummer in van het faxapparaat waar u de faxberichten naartoe wilt sturen (maximaal 20 tekens) en druk vervolgens op **# #**.



Opmerking

U kunt * en # niet als kiesnummers gebruiken. U kunt echter wel op # drukken om een pauze in te lassen.

- 5 Hang op als u de pieptoon van uw machine hoort. Uw machine belt dan het andere faxapparaat, waarop uw faxberichten vervolgens worden afgedrukt.

Het nummer voor Fax doorzenden wijzigen

U kunt de standaardinstelling van het nummer voor Fax doorzenden wijzigen vanaf een andere telefoon met druktoetsen of een ander faxapparaat.

- 1 Kies uw faxnummer.
- 2 Voer uw code voor toegang op afstand (3 cijfers gevolgd door *) direct in zodra uw machine antwoordt. Als u één lange pieptoon hoort, betekent dit dat er nieuwe berichten zijn.
- 3 Als u twee korte pieptonen hoort, drukt u op **9 5 4**.
- 4 Wacht totdat u de lange pieptoon hoort, voer met behulp van de kiestoetsen het nieuwe nummer in van het faxapparaat waar u de faxberichten naartoe wilt sturen (maximaal 20 tekens) en druk vervolgens op **# #**.



Opmerking

U kunt * en # niet als kiesnummers gebruiken. U kunt echter wel op # drukken om een pauze in te lassen.

- 5 Druk op **9 0** als u klaar bent.
- 6 Hang op als u de pieptoon van uw machine hoort.

Faxrapporten

U dient het verzendrapport en de journaaltijd in te stellen met de toets **Menu**.

Verzendrapport

U kunt het verzendrapport gebruiken als bewijs dat u een fax heeft verzonden. In dit rapport staan de datum en de tijd waarop het bericht werd verzonden, en wordt tevens aangegeven of de transmissie geslaagd was (OK). Als u **Aan** of **Aan+Beeld** kiest, wordt dit rapport afgedrukt voor elke fax die u verzendt.

Als u veel faxen naar hetzelfde nummer stuurt, heeft u waarschijnlijk meer nodig dan alleen de taaknummers om te weten welke faxen u opnieuw moet verzenden. Als u **Aan+Beeld** of **Uit+Beeld** kiest, wordt in het rapport een deel van de eerste pagina van het faxbericht afgedrukt om u te helpen herinneren wat er in de fax stond.

Wanneer het verzendrapport op **Uit** of **Uit+Beeld** staat, wordt het rapport alleen afgedrukt als er een storing is en ERROR in de kolom RESULT wordt weergegeven.



Opmerking

Als u **Aan+Beeld** of **Uit+Beeld** kiest, verschijnt de afbeelding alleen op het verzendrapport als direct verzenden is uitgeschakeld. (Zie *Direct verzenden* op pagina 32.)

- 1 Druk op **Menu**, **2**, **3**, **1**.
- 2 Druk op **▲** of **▼** om **Uit+Beeld**, **Aan**, **Aan+Beeld** of **Uit** te kiezen. Druk op **OK**.
- 3 Druk op **Stop/Eindigen**.

Faxjournaal (activiteitenrapport)

U kunt de machine zodanig instellen dat er op vaste tijden een journaal wordt afgedrukt (elke 50 faxen, elke 6, 12 of 24 uur, elke 2 of 7 dagen). Als u het interval op **Uit** instelt, kunt u het rapport toch afdrukken door de stappen in *Een rapport afdrukken* op pagina 60 uit te voeren. De standaardinstelling is **Na 50 faxen**.

- 1 Druk op **Menu**, **2**, **3**, **2**.
- 2 Druk op **▲** of **▼** om een interval te kiezen. Druk op **OK**.
(Als u 7 dagen kiest, wordt u via het LCD-scherm gevraagd de eerste dag van de 7-daagse periode te kiezen.)
 - 6, 12, 24 uur, 2 of 7 dagen
De machine zal op het gekozen tijdstip het rapport afdrukken en vervolgens alle taken wissen. Als het geheugen van de machine vol is omdat er 200 taken zijn opgeslagen en de door u gekozen tijd nog niet verstreken is, zal de machine het journaal voortijdig afdrukken en alle taken uit het geheugen wissen. Als u een extra rapport wilt voordat het tijd is om dit automatisch af te drukken, kunt u er een afdrukken zonder dat de taken worden gewist.
 - Elke 50 faxen
De machine zal het journaal afdrukken zodra er 50 taken opgeslagen zijn.
- 3 Voer in 24-uursformaat het tijdstip in waarop het journaal moet worden afgedrukt. Druk op **OK**.
(Voor kwart voor acht 's avonds voert u bijvoorbeeld 19:45 in.)
- 4 Druk op **Stop/Eindigen**.

Rapporten

De volgende rapporten zijn beschikbaar:

1. Verzendrapport

Drukt een verzendrapport af van uw laatste transmissie.

2. Help

Een helplijst waarin wordt aangegeven hoe u de machine kunt programmeren.

3. Kieslijst

Een lijst met namen en nummers die zijn opgeslagen in het geheugen voor ééntoets- en snelkiesnummers, in numerieke volgorde.

4. Fax Journaal

In deze lijst staat informatie over de laatste ontvangen en verzonden faxen.
(TX: verzenden.) (RX: ontvangen.)

5. Gebruikersinst

Drukt een lijst met uw instellingen af.

6. Netwerk Conf.

Een lijst met uw netwerkinstellingen.

Een rapport afdrukken

- 1 Druk op **Menu**, **6**.
- 2 Ga op een van de volgende manieren te werk:
 - Druk op **▲** of **▼** om het gewenste rapport te selecteren.
Druk op **OK**.
 - Voer het nummer in van het rapport dat u wilt afdrukken. Druk bijvoorbeeld op **2** om de helplijst af te drukken.
- 3 Druk op **Mono Start**.
- 4 Druk op **Stop/Eindigen**.



Pollen - overzicht

Met de functie voor pollen kunt u de machine zo instellen dat andere mensen faxen van u kunnen ontvangen, maar hiervoor zelf de telefoonkosten moeten betalen. Omgekeerd kunt u hiermee ook het faxapparaat van iemand anders bellen en een fax van dit apparaat ontvangen terwijl u de kosten betaalt. Dit werkt alleen als de pollingfunctie op beide machines is ingesteld. Pollen wordt niet door alle faxapparaten ondersteund.

Ontvang pollen

Met ontvang pollen kunt u een ander faxapparaat bellen om een fax te ontvangen.


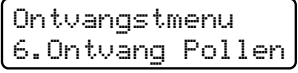
Ontvang pollen instellen

- 1 Zorg dat de faxmodus actief is .
- 2 Druk op **Menu, 2, 1, 6**.

- 3 Druk op **▲** of **▼** om *Stand.* te kiezen. Druk op **OK**.
- 4 Voer het faxnummer in waarvoor u de pollingfunctie wilt gebruiken.
- 5 Druk op **Mono Start** of **Kleur Start**.

Ontvang pollen met beveiligingscode instellen


U kunt de pollingprocedure beveiligen om te beperken wie de documenten waarvoor u polling heeft ingesteld, kunnen ontvangen.

Pollen met beveiliging werkt alleen met faxapparaten van Brother. Als u een fax wilt ontvangen van een beveiligde Brother-machine, moet u de beveiligingscode invoeren.

- 1 Zorg dat de faxmodus actief is .
- 2 Druk op **Menu, 2, 1, 6**.

- 3 Druk op **▲** of **▼** om *Beveilig* te kiezen. Druk op **OK**.
- 4 Voer de beveiligingscode van vier cijfers in. Deze is hetzelfde als de beveiligingscode van het andere faxapparaat. Druk op **OK**.
- 5 Voer het faxnummer in waarvoor u de pollingfunctie wilt gebruiken.
- 6 Druk op **Mono Start** of **Kleur Start**.



Uitgestelde ontvang pollen instellen

Met uitgestelde polling kunt u de machine instellen om op een later tijdstip te beginnen met pollen. U kunt slechts één uitgestelde pollingbewerking instellen.

- 1 Zorg dat de faxmodus actief is .
- 2 Druk op **Menu, 2, 1, 6**.

- 3 Druk op **▲** of **▼** om **Tijdklok** te kiezen. Druk op **OK**.
- 4 Voer de begintijd voor pollen in (in 24-uursnotatie).
Voor kwart voor tien 's avonds voert u bijvoorbeeld 21:45 in.
Druk op **OK**.
- 5 Voer het faxnummer in waarvoor u de pollingfunctie wilt gebruiken.
- 6 Druk op **Mono Start** of **Kleur Start**.
De pollingoproep wordt op het opgegeven tijdstip automatisch gestart.

Opeenvolgend pollen (alleen monochroom)

U kunt ook in één bewerking documenten van verschillende faxapparaten opvragen.

- 1 Zorg dat de faxmodus actief is .
- 2 Druk op **Menu, 2, 1, 6**.

- 3 Druk op **▲** of **▼** om **Stand.**, **Beveilig** of **Tijdklok** te kiezen. Druk op **OK**.
- 4 Ga op een van de volgende manieren te werk:
 - Als u **Stand.** gekozen hebt, gaat u naar stap 5.
 - Als u **Beveilig** gekozen hebt, voert u een code van vier cijfers in, drukt u op **OK** en gaat u naar stap 5.
 - Als u **Tijdklok** gekozen hebt, voert u de begintijd voor pollen in (in 24-uursnotatie), drukt u op **OK** en gaat u naar stap 5.
- 5 Geef de doelfaxmachines op waarnaar u wilt pollen via snelkiesnummers, ééntoetsnummers, de zoekfunctie, een groep of via de kiestoetsen. Druk tussen elke locatie op **OK**.
- 6 Druk op **Mono Start**.
Van elk nummer of elke groep wordt nu één voor één een document opgevraagd.

Druk op **Stop/Eindigen** terwijl de machine bezig is met kiezen als u het pollingproces wilt annuleren.


Zie *Taken in de wachtrij controleren en annuleren* op pagina 33 als u alle taken voor opeenvolgende ontvang pollen wilt annuleren.

Verzend pollen (alleen monochroom)

Met verzend pollen kunt u instellen dat uw machine wacht met de verzending van een document totdat een ander faxapparaat belt om het document op te halen.

Het document wordt opgeslagen en kan door elk faxapparaat worden opgehaald totdat u het uit het geheugen verwijdert. (Zie *Taken in de wachtrij controleren en annuleren* op pagina 33.)

Verzend pollen instellen

- 1 Zorg dat de faxmodus actief is .

- 2 Laad uw document.

- 3 Druk op **Menu, 2, 2, 6.**

```
Verzendmenu
6.Verzend Pollen
```

- 4 Druk op **▲** of **▼** om **Stand.** te kiezen. Druk op **OK.**

- 5 Op het LCD-scherm wordt het volgende weergegeven:

```
Volgende
1.Ja 2.Nee
```

- 6 Druk op **2** en druk op **Mono Start.**

- 7 Als u de glasplaat gebruikt, wordt u via het LCD-scherm gevraagd een van de volgende opties te kiezen.

- Druk op **1** om een andere pagina te versturen.

Ga naar **8.**

- Druk op **2** of **Mono Start** om het document op te slaan en te verzenden.

- 8 Leg de volgende pagina op de glasplaat en druk op **OK.** Herhaal **7** en **8** voor elke volgende pagina. De machine verzendt de fax automatisch.

Verzend pollen met beveiligingscode instellen

U kunt de pollingprocedure beveiligen om te beperken wie de documenten waarvoor u polling heeft ingesteld, kunnen ontvangen.

Pollen met beveiliging werkt alleen met faxapparaten van Brother. Als iemand een fax van uw machine wil ophalen, moet deze persoon de beveiligingscode invoeren.

- 1 Zorg dat de faxmodus actief is .

- 2 Laad uw document.

- 3 Druk op **Menu, 2, 2, 6.**

```
Verzendmenu
6.Verzend Pollen
```

- 4 Druk op **▲** of **▼** om **Beveilig** te kiezen. Druk op **OK.**

- 5 Voer een code van vier cijfers in. Druk op **OK.**

- 6 Op het LCD-scherm wordt het volgende weergegeven:

```
Volgende
1.Ja 2.Nee
```

- 7 Druk op **2** en druk op **Mono Start.**




Kopiëren

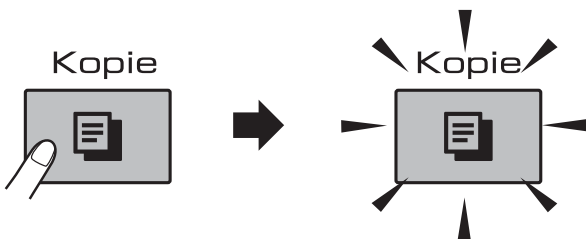
Kopiëren

66

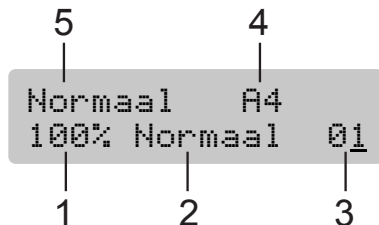
Kopiëren

Kopieermodus activeren

Druk op  (**Kopie**) om de kopieermodus te activeren. De standaardinstelling is Fax. U kunt het aantal seconden of minuten dat de machine in de kopieermodus staat, wijzigen. (Zie *Tijdklokstand* op pagina 22.)




Op het LCD-scherm wordt de standaard kopieerinstelling weergegeven:




- 1 Kopieverhouding
- 2 Kwaliteit
- 3 Aantal kopieën
- 4 Papierformaat
- 5 Papiersoort

Eén kopie maken

- 1 Zorg dat de kopieermodus actief is .
- 2 Laad uw document. (Zie *Documenten laden* op pagina 18.)
- 3 Druk op **Mono Start** of **Kleur Start**.

Meerdere kopieën maken

U kunt per afdruktaak maximaal 99 kopieën maken.

- 1 Zorg dat de kopieermodus actief is .
- 2 Laad uw document. (Zie *Documenten laden* op pagina 18.)
- 3 Voer het aantal kopieën in met de kiestoetsen (maximaal 99).
- 4 Druk op **Mono Start** of **Kleur Start**.



Opmerking

Om uw kopieën te sorteren, drukt u op **Opties**. (Zie *Kopieën sorteren met de ADF* op pagina 70.)

Kopiëren onderbreken

Druk op **Stop/Eindigen** om het kopiëren te stoppen.

Kopieertoetsen

Als u de kopieerinstellingen *tijdelijk* voor de volgende kopie wilt wijzigen, gebruikt u de kopieertoetsen.



De machine keert 1 minuut na het kopiëren terug naar de standaardinstelling, of als de tijdklokstand ervoor zorgt dat de machine terugkeert naar de faxmodus. Zie *Tijdklokstand* op pagina 22 voor meer informatie.


Opmerking


U kunt bepaalde instellingen die u het vaakst gebruikt, opslaan door ze als standaard in te stellen. De informatie hierover vindt u in het betreffende gedeelte voor elke functie.

Kopieersnelheid en -kwaliteit wijzigen

U kunt kiezen uit een reeks kwaliteitsinstellingen. De standaardinstelling is *Normaal*.

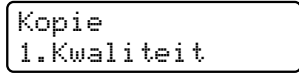
Volg de onderstaande instructies om de kwaliteitsinstelling *tijdelijk* te wijzigen:

Druk op Kwaliteit  en ▲ of ▼	Normaal	'Normaal' is de aanbevolen stand voor gewone afdrucken. Dit zorgt voor goede kopieerkwaliteit met goede kopieersnelheid.
	Snel	Snel kopiëren en het minste inktverbruik. Om tijd te besparen bij het afdrucken van documenten die u wilt proeflezen, grote documenten of een groot aantal kopieën.
	Fijn	Gebruik deze modus voor het kopiëren van precieze beelden, zoals foto's. Deze modus levert de hoogste resolutie en de laagste snelheid.

- 1 Zorg dat de kopieermodus actief is .
- 2 Laad uw document.
- 3 Voer het aantal kopieën in met de kiestoetsen (maximaal 99).
- 4 Druk op **Kwaliteit**.
- 5 Druk op ▲ of ▼ om *Normaal*, *Fijn* of *Snel* te kiezen.
Druk op **OK**.
- 6 Druk op **Mono Start** of **Kleur Start**.

Volg onderstaande instructies om de standaardinstelling te wijzigen:

- 1 Druk op **Menu, 3, 1**.




- 2 Druk op **▲** of **▼** om **Normaal, Fijn of Snel** te kiezen.
Druk op **OK**.

- 3 Druk op **Stop/Eindigen**.

De gekopieerde afbeelding vergroten of verkleinen

U kunt een vergrotings- of verkleiningspercentage kiezen. Als u *Aanp. aan pag.* kiest, wordt de grootte automatisch afgestemd op het door u ingestelde papierformaat. Wanneer u *Aanp. aan pag.* gebruikt, gebruikt u de glasplaat.

Druk op Vergroot / Verklein  en ▲ of ▼	Aanp. aan pag.
	Custom (25-400%)
	198% 10x15cm→A4
	186% 10x15cm→LTR
	142% A5→A4
	100%
	97% LTR→A4
	93% A4→LTR
	83% LGL→A4
	69% A4→A5
	47% A4→10x15cm

Om de volgende kopie te vergroten of te verkleinen volgt u onderstaande instructies:

- 1 Zorg dat de kopieermodus actief is



- 2 Laad uw document.

- 3 Voer het aantal kopieën in met de kiestoetsen (maximaal 99).

- 4 Druk op **Vergroot/Verklein**.

- 5 Ga op een van de volgende manieren te werk:
 - Druk op **▲** of **▼** om het gewenste vergrotings-/verkleiningspercentage te kiezen.
Druk op **OK**.
 - Druk op **▲** of **▼** om *Custom (25-400%)* te kiezen.
Druk op **OK**.
Voer via de kiestoetsen een vergrotings-/verkleiningspercentage van 25% tot 400% in. (Bijvoorbeeld: druk op **5 3** om 53% in te voeren.)
Druk op **OK**.

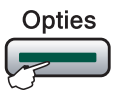
- 6 Druk op **Mono Start** of **Kleur Start**.



Opmerking

- *Vegr./Verklein* is niet beschikbaar bij *Pagina layout*.
- *Aanp. aan pag.* werkt niet goed als het document op de glasplaat meer dan 3 graden scheef ligt. Gebruik de documentgeleiders aan de linker- en bovenkant om het document in de linkerbovenhoek van de glasplaat te leggen, met de bedrukte zijde naar beneden.
- *Aanp. aan pag.* is niet beschikbaar bij een document van *Legal*-formaat.

Kopieeropties

Druk op	Menuselectie	Opties	Pagina
Druk op  en ▲ of ▼	Papiersoort	Normaal Papier Inkjet papier Brother BP71 Glossy anders Transparanten	72
	Papierformaat	A4 A5 10(B) x 15(H)cm Letter Legal	72
	Helderheid	- □□■□□ +	71
	Contrast	- □□■□□ +	71
	Stapel/ Sorteer	Stapelen Sorteren	70
	Pagina layout	Uit (1 op 1) 2 op 1 (P) 2 op 1 (L) 4 op 1 (P) 4 op 1 (L) Poster (3 x 3)	69
Aant. kopieën	Aant. kopieën: 01 (01 - 99)		

N op 1 kopieën of een poster maken (Pagina layout)

Met de kopieerfunctie N op 1 kunt u twee of vier pagina's op één pagina afdrukken. Dit is handig om papier te besparen.

U kunt ook een poster creëren. Wanneer u de posteroptie gebruikt, wordt uw document in delen opgesplitst. Deze delen worden vervolgens vergroot, zodat u ze kunt samenvoegen tot een poster. Als u een poster wilt afdrukken, moet u de glasplaat gebruiken.

Belangrijk

- Stel het papierformaat in op Letter of A4.
- U kunt de instelling Vergroten/Verkleinen en Stapelen/Sorteren niet gebruiken voor de functies N op 1 en Poster.
- Als u meerdere kleurenkopieën maakt, is N op 1 kopiëren niet beschikbaar.
- (P) betekent Portret (staand) en (L) betekent Landschap (liggend).
- U kunt slechts één poster tegelijkertijd maken.

1 Zorg dat de kopieermodus actief is



2 Laad uw document.

3 Voer het aantal kopieën in met de kiestoetsen (maximaal 99).

4 Druk op **Opties** en druk vervolgens op ▲ of ▼ om Pagina layout te kiezen. Druk op **OK**.

5 Druk op ▲ of ▼ om Uit (1 op 1), 2 op 1 (P), 2 op 1 (L), 4 op 1 (P), 4 op 1 (L) of Poster (3 x 3) te kiezen. Druk op **OK**.

- 6 Druk op **Mono Start** of **Kleur Start** om het document te scannen.
Als u het document in de ADF heeft geplaatst of een poster aan het maken bent, scant de machine de pagina's en start met printen.

Als u de glasplaat gebruikt, gaat u naar stap 7.

- 7 Nadat de machine de pagina gescand heeft, drukt u op **1** om de volgende pagina te scannen.

Volgende Pagina?
1.Ja 2.Nee

- 8 Leg de volgende pagina op de glasplaat. Druk op **OK**.
Herhaal 7 en 8 voor elke pagina van de lay-out.

Set Volgende Pag
Druk dan op OK

- 9 Druk op **2** om te stoppen wanneer alle pagina's zijn gescand.

Als u via de ADF kopieert, plaatst u het document met de bedrukte zijde naar boven in de ADF, in de hieronder aangegeven richting:

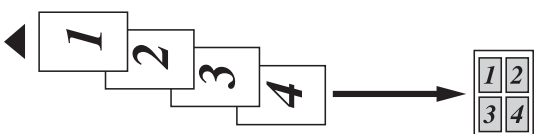
■ 2 op 1 (P)



■ 2 op 1 (L)



■ 4 op 1 (P)



■ 4 op 1 (L)

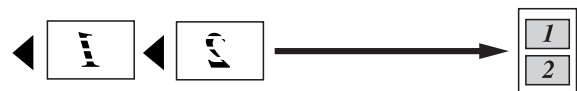


Als u via de glasplaat kopieert, legt u het document met de bedrukte zijde naar beneden op de glasplaat, in de hieronder aangegeven richting:

■ 2 op 1 (P)



■ 2 op 1 (L)



■ 4 op 1 (P)

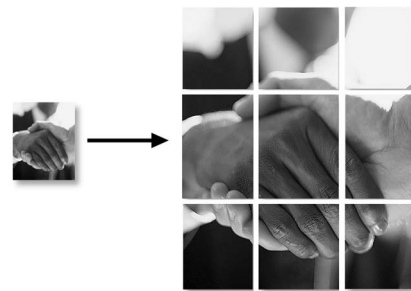


■ 4 op 1 (L)




■ **Poster (3 x 3)**

U kunt van een foto een kopie op posterformaat maken.



Kopieën sorteren met de ADF

U kunt meerdere kopieën sorteren. Pagina's worden gesorteerd in de volgorde 321, 321, 321, enzovoort.

- 1 Zorg dat de kopieermodus actief is .
- 2 Laad uw document.
- 3 Voer het aantal kopieën in met de kiestoetsen (maximaal 99).

- 4 Druk op **Opties** en druk vervolgens op ▲ of ▼ om *Stapel/Sorteer* te kiezen. Druk op **OK**.
- 5 Druk op ▲ of ▼ om *Sorteren* te kiezen. Druk op **OK**.
- 6 Druk op **Mono Start** of **Kleur Start**.





Opmerking

- *Sorteren* is niet beschikbaar bij *Pagina layout-opties*.
- *Sorteren* is niet beschikbaar bij *Aanp. aan pag.*

Helderheid instellen

Volg de onderstaande instructies om de instelling helderheid tijdelijk te wijzigen:

- 1 Zorg dat de kopieermodus actief is .
- 2 Laad uw document.
- 3 Voer het aantal kopieën in met de kiestoetsen (maximaal 99).
- 4 Druk op **Opties** en ▲ of ▼ om *Helderheid* te kiezen. Druk op **OK**.

- 5 Druk op ▲ of ▼ om een lichtere of donkerder kopie te maken. Druk op **OK**.
- 6 Druk op **Mono Start** of **Kleur Start**.



Volg onderstaande instructies om de standaardinstelling te wijzigen:

- 1 Druk op **Menu, 3, 2**.
- 2 Druk op ▲ of ▼ om een lichtere of donkerder kopie te maken. Druk op **OK**.
- 3 Druk op **Stop/Eindigen**.

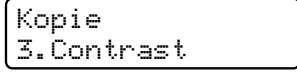
Contrast instellen

Wijzig het contrast om een beeld er scherper en levendiger te laten uitzien.

Volg de onderstaande instructies om de instelling contrast tijdelijk te wijzigen:

- 1 Zorg dat de kopieermodus actief is .
- 2 Laad uw document.
- 3 Voer het aantal kopieën in met de kiestoetsen (maximaal 99).
- 4 Druk op **Opties** en druk vervolgens op ▲ of ▼ om *Contrast* te kiezen. Druk op **OK**.

- 5 Druk op ▲ of ▼ om het contrast te wijzigen. Druk op **OK**.
- 6 Druk op **Mono Start** of **Kleur Start**.


Volg onderstaande instructies om de standaardinstelling te wijzigen:

- 1 Druk op **Menu, 3, 3**.

- 2 Druk op ▲ of ▼ om het contrast te wijzigen. Druk op **OK**.
- 3 Druk op **Stop/Eindigen**.

Papieropties

Papiersoort

Als u op speciaal papier kopieert, stel dan de machine in op het type papier dat u gebruikt om de beste afdrukkwaliteit te verkrijgen.

- 1 Zorg dat de kopieermodus actief is .
- 2 Laad uw document.
- 3 Voer het aantal kopieën in met de kiestoetsen (maximaal 99).
- 4 Druk op **Opties** en druk vervolgens op **▲** of **▼** om **Papiersoort** te kiezen. Druk op **OK**.
- 5 Druk op **▲** of **▼** om de papiersoort te kiezen die u gebruikt
Normaal Papier, Inkjet papier, Brother BP71, Glossy anders of Transparanten.
Druk op **OK**.
- 6 Druk op **Mono Start** of **Kleur Start**.




Opmerking

Zie *Papiersoort* op pagina 23 om de standaardinstelling voor de papiersoort te wijzigen.

Papierformaat

U moet de instelling voor het papierformaat wijzigen indien u op een ander formaat dan A4 kopieert. U kunt kopiëren op het papierformaat Letter, Legal, A4, A5 of Foto 10cm × 15cm.

- 1 Zorg dat de kopieermodus actief is .
- 2 Laad uw document.
- 3 Voer het aantal kopieën in met de kiestoetsen (maximaal 99).
- 4 Druk op **Opties** en druk vervolgens op **▲** of **▼** om **Papierformaat** te kiezen. Druk op **OK**.
- 5 Druk op **▲** of **▼** om het papierformaat dat u gebruikt te kiezen Letter, Legal, A4, A5 of 10 (B) × 15 (H) cm.
Druk op **OK**.
- 6 Druk op **Mono Start** of **Kleur Start**.



Opmerking

Zie *Papierformaat* op pagina 23 om de standaardinstelling voor het papierformaat te wijzigen.



Direct foto's printen

Foto's afdrukken vanaf een geheugenkaart of USB-flashstation	74
Foto's afdrukken vanaf een camera	85

Werken met PhotoCapture Center™

Afdrukken vanaf een geheugenkaart of USB-flashstation zonder een pc

Ook wanneer de machine niet is aangesloten op uw computer, kunt u foto's rechtstreeks vanaf digitale cameramedia of een USB-flashstation afdrukken. (Zie *Afdrukken vanaf een geheugenkaart of een USB-flashstation* op pagina 77.)

Scannen naar een geheugenkaart of een USB-flashstation zonder een pc te gebruiken

U kunt documenten scannen en deze rechtstreeks naar een geheugenkaart of een USB-flashstation opslaan. (Zie *Scannen naar een geheugenkaart of USB-flashstation* op pagina 83.)

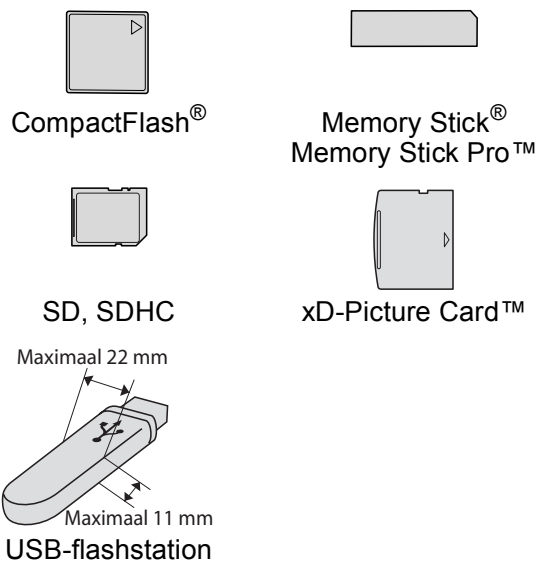
PhotoCapture Center™ vanaf uw computer gebruiken

U heeft vanaf uw computer toegang tot een geheugenkaart of USB-flashstation dat in de voorkant van de machine is gestoken.

(Zie *PhotoCapture Center™* voor Windows® of *Remote Setup & PhotoCapture Center™* voor Macintosh® in de softwarehandleiding op de cd-rom.)

Een geheugenkaart of een USB-flashstation gebruiken

Uw Brother-machine heeft mediastations (sleuven) voor populaire digitale cameramedia zoals CompactFlash®, Memory Stick®, Memory Stick Pro™, SD, SDHC, xD-Picture Card™ en een USB-flashstation.



- miniSD™ kan worden gebruikt met een miniSD™-adapter.
- microSD™ kan worden gebruikt met een microSD™-adapter.
- Memory Stick Duo™ kan worden gebruikt met een Memory Stick Duo™-adapter.
- Memory Stick Pro Duo™ kan worden gebruikt met een Memory Stick Pro Duo™-adapter.
- Memory Stick Micro (M2) kan worden gebruikt met een Memory Stick Micro (M2)-adapter.
- Bij de machine worden geen adapters geleverd. Neem contact op met een leverancier van adapters.

De functie PhotoCapture Center™ stelt u in staat om digitale foto's van uw digitale camera met een hoge resolutie af te drukken, met een afdrukkwaliteit die gelijkstaat aan de kwaliteit van foto's.

Mapstructuur van geheugenkaarten of een USB-flashstation

Uw machine is ontworpen om compatibel te zijn met beeldbestanden van moderne digitale camera's, geheugenkaarten en USB-flashstations; lees echter onderstaande punten om fouten te vermijden:

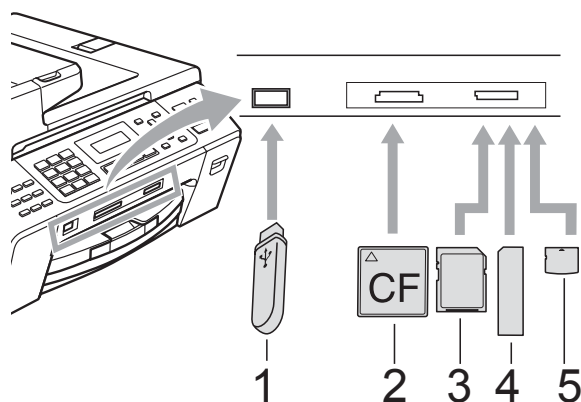
- De extensie van het beeldbestand moet .JPG zijn. (Andere extensies voor beeldbestanden, zoals .JPEG, .TIF, .GIF etc., worden niet herkend.)
- Afdrukbewerkingen via PhotoCapture Center™ en bewerkingen via PhotoCapture Center™ waarbij een pc wordt gebruikt, moeten apart worden uitgevoerd. (Het is niet mogelijk om deze bewerkingen gelijktijdig uit te voeren.)
- IBM Microdrive™ is niet compatibel met de machine.
- De machine kan maximaal 999 bestanden op een geheugenkaart of USB-flashstation lezen.
- CompactFlash® Type II wordt niet ondersteund.
- Dit product ondersteunt xD-Picture Card™ Type M / Type M+ / Type H (grote capaciteit).
- Dit product ondersteunt SDHC.
- Het DPOF-bestand op de geheugenkaarten moet een geldig DPOF-formaat hebben. (Zie *Afdrukken in DPOF-formaat* op pagina 79.)

Let op het volgende:

- Als u de index of afbeelding afdrukt, zal het PhotoCapture Center™ alle geldige afbeeldingen afdrukken, zelfs als een of meer afbeeldingen beschadigd zijn. Beschadigde afbeeldingen worden niet afgedrukt.
- (gebruikers van geheugenkaarten)
Uw machine is ontworpen voor het lezen van geheugenkaarten die door een digitale camera zijn geformatteerd.
Als een digitale camera een geheugenkaart formatteert, maakt de camera een speciale map waar de beeldgegevens naartoe worden gekopieerd. Als u de beeldgegevens op een geheugenkaart met uw pc wilt aanpassen, raden wij u aan de mapstructuur die door de digitale camera is aangemaakt niet te wijzigen. Als u nieuwe of gewijzigde beeldbestanden op de geheugenkaart opslaat, raden wij u ook aan dezelfde map te gebruiken die uw digitale camera gebruikt. Als de gegevens niet in dezelfde map worden opgeslagen, kan de machine het bestand misschien niet lezen of het beeld niet afdrukken.
- (gebruikers van een USB-flashstation)
Deze machine ondersteunt USB-flashstations die zijn geformatteerd door Windows®.

Aan de slag

Steek de kaart of het USB-flashstation correct in de juiste sleuf.

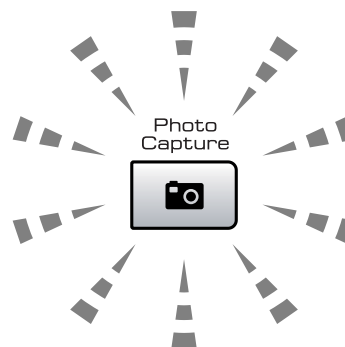


- 1 USB-flashstation
- 2 CompactFlash®
- 3 SD, SDHC
- 4 Memory Stick®, Memory Stick Pro™
- 5 xD-Picture Card™

! VOORZICHTIG

De USB Direct-interface biedt alleen ondersteuning voor een USB-flashstation, een met PictBridge-compatibele camera of een digitale camera die gebruikmaakt van de standaard voor USB-massaopslag. Andere USB-apparaten worden niet ondersteund.

Indicaties van de toets **Photo Capture**



- **Photo Capture**-licht is aan: de geheugenkaart of het USB-flashstation is correct geplaatst.
- **Photo Capture**-licht is uit: de geheugenkaart of het USB-flashstation is niet correct geplaatst.
- **Photo Capture**-licht knippert: de geheugenkaart of het USB-flashstation wordt gelezen of beschreven.

! VOORZICHTIG

Wanneer de machine de geheugenkaart of het USB-flashstation leest of ernaar schrijft (de toets **Photo Capture** knippert), mag u de stekker NIET uit het stopcontact halen of de geheugenkaart of het USB-flashstation uit de mediasleuf verwijderen. **Doet u dit toch, dan gaan de gegevens op de kaart verloren of wordt de kaart beschadigd.**

Er kan slechts één kaart of apparaat tegelijk worden gelezen. Plaats daarom niet meer dan één medium in de sleuf.

Afdrukken vanaf een geheugenkaart of een USB-flashstation

Voordat u een foto afdrukt, drukt u eerst de miniaturen af om het nummer van de foto die u wilt afdrukken te kiezen. Volg de onderstaande instructies om direct vanaf uw geheugenkaart of USB-flashstation af te drukken:

- 1 Controleer of u de geheugenkaart of het USB-flashstation in de juiste sleuf heeft geplaatst. Op het LCD-scherm wordt bijvoorbeeld de volgende melding weergegeven:

SD-kaart Actief
toets PhotoCa...
- 2 Druk op **Photo Capture**. Zie *Afdrukken in DPOF-formaat* op pagina 79 voor DPOF-afdrukken.
- 3 Druk op ▲ of ▼ om `Print index` te kiezen. Druk op **OK**.
- 4 Druk op **Kleur Start** om de indexpagina af te drukken. Noteer het nummer van de afbeelding die u wilt afdrukken. Zie *Index afdrukken (miniaturen)* op pagina 77.
- 5 Om afbeeldingen af te drukken, drukt u op ▲ of ▼ om `Print Images` in ❸ te selecteren en vervolgens drukt u op **OK**. (Zie *Afbeeldingen afdrukken* op pagina 78.)
- 6 Voer het afbeeldingsnummer in en druk op **OK**.
- 7 Druk op **Kleur Start** om te beginnen met afdrukken.

Index afdrukken (miniaturen)

Het PhotoCapture Center™ wijst aan de afbeeldingen nummers toe (bijvoorbeeld nr.1, nr. 2, nr. 3 enz.).



→ NO.1
DEI.JPG 01.01.2009
100KB

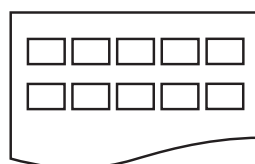
Deze nummers worden door PhotoCapture Center™ ter identificatie van de foto's gebruikt. U kunt een pagina met miniaturen afdrukken zodat u alle foto's op de geheugenkaart of het USB-flashstation kunt zien.



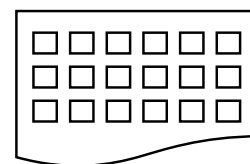
Opmerking

Alleen bestandsnamen van 8 tekens of minder worden correct op de indexpagina afgedrukt.

- 1 Controleer of u de geheugenkaart of het USB-flashstation in de juiste sleuf heeft geplaatst. Druk op  (**Photo Capture**).
- 2 Druk op ▲ of ▼ om `Print index` te kiezen. Druk op **OK**.
- 3 Druk op ▲ of ▼ om `6 Images/Regel` of `5 Images/Regel` te kiezen. Druk op **OK**.



5 Images/Regel



6 Images/Regel

Het afdrukken van 5 afbeeldingen per regel duurt langer dan voor 6 afbeeldingen per regel, maar de kwaliteit is beter.

- 4 Druk op ▲ of ▼ om de papiersoort die u gebruikt te kiezen, Normaal Papier, Inkjet papier, Brother BP71 of Glossy anders.
Druk op **OK**.
- 5 Druk op ▲ of ▼ om het papierformaat dat u gebruikt te kiezen, Letter of A4.
Druk op **OK**.
- 6 Druk op **Kleur Start** om te beginnen met afdrukken.

Afbeeldingen afdrukken

U dient eerst het nummer van een beeld te weten, pas dan kunt u het afdrukken.

- 1 Controleer of u de geheugenkaart of het USB-flashstation in de juiste sleuf heeft geplaatst.
- 2 Druk eerst de index af. (Zie *Index afdrukken (miniaturen)* op pagina 77.)
Druk op  (**Photo Capture**).
- 3 Druk op ▲ of ▼ om *Print Images* te kiezen.
Druk op **OK**.



Opmerking

Als uw geheugenkaart geldige DPOF-informatie bevat, geeft het LCD-scherm DPOF Print: Ja weer. Zie *Afdrukken in DPOF-formaat* op pagina 79.

- 4 Voer het nummer van de gewenste foto in aan de hand van de miniaturespagina.
Druk op **OK**.

Enter & OK-toets
No.:



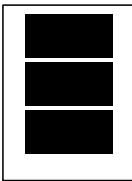
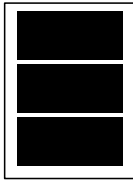
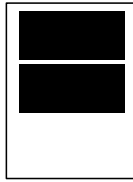
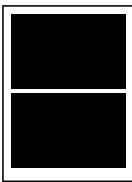
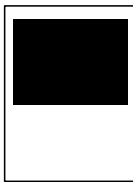

Opmerking

- Meerdere nummers kunt u invoeren met de toets **OK** zodat deze worden gescheiden. Bijvoorbeeld: via **1, OK, 3, OK, 6** drukt u afbeeldingen 1, 3 en 6 af. De toets **#** kunt u gebruiken voor het afdrukken van een serie afbeeldingen, met bijvoorbeeld **1, #, 5** drukt u alle afbeeldingen van 1 tot 5 af.
- U kunt maximaal 12 tekens (inclusief komma's) invoeren om op te geven welke foto's u wilt afdrukken.

- 5 Ga op een van de volgende manieren te werk:
 - Wanneer u de afbeeldingen hebt gekozen die u wilt afdrukken, drukt u op **OK** om uw instellingen te kiezen. Ga naar 6.
 - Als u de instellingen al hebt gekozen, drukt u op **Kleur Start**.
- 6 Druk op ▲ of ▼ om de papiersoort die u gebruikt te kiezen, Normaal Papier, Inkjet papier, Brother BP71 of Glossy anders.
Druk op **OK**.
- 7 Druk op ▲ of ▼ om het papierformaat dat u gebruikt te kiezen, Letter, A4, 10x15cm of 13x18cm.
Druk op **OK**.
 - Als Letter of A4 gekozen hebt, gaat u naar 8.
 - Als u een ander formaat kiest, gaat u naar 9.
 - Als u klaar bent met het kiezen van instellingen, drukt u op **Kleur Start**.

- 8 Druk op ▲ of ▼ om het afdrukformaat te kiezen 8x10cm, 9x13cm, 10x15cm, 13x18cm, 15x20cm of Max. afmetingen. Druk op **OK**.
- 9 Ga op een van de volgende manieren te werk:
 - Ga naar 10 om het aantal kopieën te kiezen.
 - Als u klaar bent met het kiezen van instellingen, drukt u op **Kleur Start**.
- 10 Toets in hoeveel kopieën u wilt maken. Druk op **OK**.
- 11 Druk op **Kleur Start** om te beginnen met afdrukken.

De afdrukposities voor het afdrukken op A4 zijn hieronder weergegeven.

1 8x10cm	2 9x13cm	3 10x15cm
		
4 13x18cm	5 15x20cm	6 Max. afmetingen
		

Afdrukken in DPOF-formaat

DPOF betekent Digital Print Order Format.

Vooraanstaande producenten van digitale camera's (Canon Inc., Eastman Kodak Company, Fuji Photo Film Co. Ltd., Matsushita Electric Industrial Co. Ltd. en Sony Corporation) hebben deze standaard ontwikkeld om het afdrukken van beelden vanaf een digitale camera te vereenvoudigen.

Als uw digitale camera ondersteuning biedt voor afdrukken in DPOF-formaat, kunt u de beelden en het aantal exemplaren dat u wilt afdrukken, op het display van de digitale camera selecteren.

Als de geheugenkaart (CompactFlash[®], Memory Stick[®], Memory Stick Pro[™], SD, SDHC of xD-Picture Card[™]) met daarop DPOF-informatie in de machine wordt geplaatst, kunt u de geselecteerde afbeelding op eenvoudige wijze afdrukken.

- 1 Steek de kaarten stevig in de juiste sleuf.

SD-kaart Actief
toets PhotoCa...

Druk op  (**Photo Capture**).
- 2 Druk op ▲ of ▼ om Print Images te kiezen. Druk op **OK**.
- 3 Als op de kaart een DPOF-bestand staat, toont het LCD-scherm:

Selecteer ▲▼& OK
DPOF Print:Ja ↓
- 4 Druk op ▲ of ▼ om DPOF Print:Ja te kiezen. Druk op **OK**.
- 5 Druk op ▲ of ▼ om de papiersoort die u gebruikt te kiezen, Normaal Papier, Inkjet papier, Brother BP71 of Glossy anders. Druk op **OK**.

- 6 Druk op ▲ of ▼ om het papierformaat dat u gebruikt te kiezen, Letter, A4, 10x15cm of 13x18cm.
Druk op **OK**.
 - Als Letter of A4 gekozen hebt, gaat u naar 7.
 - Als u een ander formaat gekozen hebt, gaat u naar 8.
- 7 Druk op ▲ of ▼ om het afdrukformaat te kiezen 8x10cm, 9x13cm, 10x15cm, 13x18cm, 15x20cm of Max. afmetingen.
Druk op **OK**.
- 8 Druk op **Kleur Start** om te beginnen met afdrukken.



Opmerking

Als de afdrukvolgorde die op de camera is gemaakt, beschadigd is geraakt, kan een DPOF-bestandsfout optreden. U kunt dit probleem verhelpen door de afdrukvolgorde te verwijderen en opnieuw te maken met uw camera.

Raadpleeg de ondersteuningswebsite van de camerafabrikant of de bijbehorende documentatie om na te gaan hoe u hiervoor te werk gaat.

Afdrukinstellingen voor het PhotoCapture Center™

Deze instellingen blijven van kracht totdat u ze weer wijzigt.

Afdruksnelheid en -kwaliteit

- 1 Druk op **Menu, 4, 1**.
- 2 Druk op ▲ of ▼ om **Normaal** of **Foto** te kiezen.
Druk op **OK**.
- 3 Druk op **Stop/Eindigen**.

Papieropties

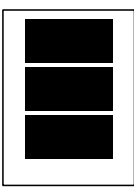
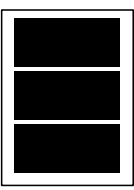
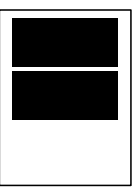
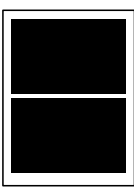
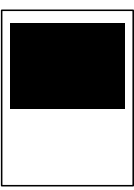

Papiersoort

- 1 Druk op **Menu, 4, 2**.
- 2 Druk op ▲ of ▼ om **Normaal Papier**, **Inkjet papier**, **Brother BP71** of **Glossy** anders te kiezen.
Druk op **OK**.
- 3 Druk op **Stop/Eindigen**.

Papier en papierformaat

- 1 Druk op **Menu**, **4**, **3**.
- 2 Druk op **▲** of **▼** om het papierformaat dat u gebruikt te kiezen, Letter, A4, 10x15cm of 13x18cm.
Druk op **OK**.
- 3 Als u Letter of A4 gekozen hebt, drukt u op **▲** of **▼** om het afdrukformaat dat u gebruikt te kiezen, 8x10cm, 9x13cm, 10x15cm, 13x18cm, 15x20cm of Max. afmetingen.
Druk op **OK**.

Voorbeeld: afdrukpositie voor A4-papier

1 8x10cm 	2 9x13cm 	3 10x15cm 
4 13x18cm 	5 15x20cm 	6 Max. afmetingen 

- 4 Druk op **Stop/Eindigen**.

Kleurverbetering instellen

U kunt de functie voor kleurverbetering inschakelen om afdrukken levendiger te maken. Het afdrukken zal dan langer duren.

- 1 Druk op **Menu**, **4**, **4**.
- 2 Druk op **▲** of **▼** om Aan of Uit te kiezen.
Druk op **OK**.
Als u **Uit** gekozen hebt, gaat u naar stap 5.
- 3 Druk op **▲** of **▼** om 1.Helderheid, 2.Contrast, 3.Wit Balans, 4.Scherpte of 5.Kleurdensiteit te kiezen.
Druk op **OK**.
- 4 Druk op **▲** of **▼** om de mate van de instelling aan te passen.
Druk op **OK**.
- 5 Druk op **Stop/Eindigen**.



Opmerking

- **Witbalans**

Met deze instelling bepaalt u de tint van de witte vlakken in een beeld. Het licht, de instellingen van de camera en andere zaken bepalen de tint wit. De witte vlakken van een foto kunnen er een beetje roze of geelachtig uitzien, of naar een andere kleur neigen. Met deze instelling kunt u dat effect corrigeren en de witte vlakken weer zuiver wit maken.

- **Scherpte**

Met deze instelling wordt het detail van een beeld verbeterd, zoals bij het scherpstellen van een camera. Als het beeld niet goed scherp is en u de fijne details van het beeld niet kunt zien, kunt u de scherpste aanpassen.

- **Kleurdichtheid**

Met deze instelling kunt u de totale hoeveelheid kleur in het beeld bijstellen. U kunt de hoeveelheid kleur in een beeld verhogen of verlagen om een vaag of vaal beeld te verbeteren.

Bijsnijden

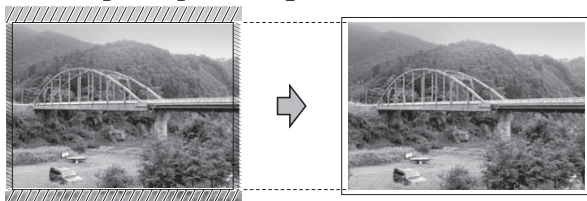
Wanneer uw foto te lang of te breed is voor de ruimte die u heeft geselecteerd, wordt er automatisch een gedeelte van de afbeelding afgesneden.

De standaardinstelling is **Aan**. Wanneer u de hele afbeelding wilt afdrukken, zet u deze instelling op **Uit**.

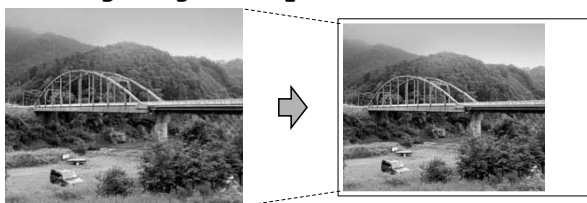
Als u ook de instelling **Zonder rand** gebruikt, zet u deze op **Uit**. (Zie *Afdrukken zonder rand* op pagina 82.)

- 1 Druk op **Menu, 4, 5**.
- 2 Druk op **▲** of **▼** om **Uit** (of **Aan**) te kiezen.
Druk op **OK**.
- 3 Druk op **Stop/Eindigen**.

Bijsnijd (crop) : Aan



Bijsnijd (crop) : Uit



Afdrukken zonder rand

Met deze optie wordt het afdrukgebied uitgebreid naar de randen van het papier. Het afdrukken zal iets langer duren.

- 1 Druk op **Menu, 4, 6**.
- 2 Druk op **▲** of **▼** om **Uit** (of **Aan**) te kiezen.
Druk op **OK**.
- 3 Druk op **Stop/Eindigen**.

Datum afdrukken

U kunt de datum afdrukken die al in de fotogegevens is opgenomen. De datum wordt in de rechterbenedenhoek afgedrukt. Als de datum niet in de gegevens is opgenomen, kunt u deze functie niet gebruiken.

- 1 Druk op **Menu, 4, 7**.
- 2 Druk op **▲** of **▼** om **Aan** (of **Uit**) te kiezen.
Druk op **OK**.
- 3 Druk op **Stop/Eindigen**.



Opmerking

De DPOF-instelling van uw camera moet worden uitgeschakeld om de functie **Datum afdr.** te kunnen gebruiken.

Scannen naar een geheugenkaart of USB-flashstation

U kunt monochrome documenten en documenten in kleur naar een geheugenkaart of een USB-flashstation scannen.

Monochrome documenten worden opgeslagen in de bestandsformaten PDF (*.PDF) of TIFF (*.TIF). Documenten in kleur kunnen in de bestandsformaten PDF (*.PDF) of JPEG (*.JPG) worden opgeslagen. De standaardinstelling is 150 dpi 16kl en de standaard bestandsindeling is PDF. Bestandsnamen worden automatisch gemaakt op basis van de huidige datum. Zo krijgt het vijfde beeld dat u op 1 juli 2009 scant, de naam 01070905.PDF. U kunt de kleur en de kwaliteit wijzigen.

Kwaliteit	Bestandsformaat dat u kunt selecteren
150 dpi 16kl	JPEG / PDF
300 dpi 16kl	JPEG / PDF
600 dpi 16kl	JPEG / PDF
200x100 dpi Z&W	TIFF / PDF
200 dpi Z&W	TIFF / PDF

- 1 Plaats een CompactFlash[®], Memory Stick[®], Memory Stick Pro[™], SD, SDHC, xD-Picture Card[™] of USB-flashstation in de machine.

! VOORZICHTIG

Verwijder de geheugenkaart of het USB-flashstation NIET terwijl **Photo Capture** knippert. Als u dat wel doet, kunnen de kaart, het flashstation of de gegevens erop beschadigd raken.

- 2 Laad uw document.
- 3 Druk op  (**Scan**).
- 4 Druk op ▲ of ▼ om naar media te kiezen.
Ga op een van de volgende manieren te werk:
 - Druk op **OK** om de kwaliteit te wijzigen en ga naar 5.
 - Druk op **Mono Start** of **Kleur Start** om het scannen te starten.
- 5 Druk op ▲ of ▼ om de kwaliteit te kiezen en druk dan op **OK**.
Ga op een van de volgende manieren te werk:
 - Ga naar stap 6 als u het bestandstype wilt wijzigen.
 - Druk op **Mono Start** of **Kleur Start** om het scannen te starten.
- 6 Druk op ▲ of ▼ om het bestandstype te kiezen en voer een van de volgende handelingen uit:
 - Druk op **OK** en ga naar stap 7 om de bestandsnaam te wijzigen.
 - Druk op **Mono Start** of **Kleur Start** om het scannen te starten.
- 7 De bestandsnaam wordt automatisch ingesteld.
U kunt deze naam echter wijzigen via de kiestoetsen. U kunt alleen de eerste 6 cijfers wijzigen. Druk op **Mono Start** of **Kleur Start**.

Beeldkwaliteit wijzigen

- 1 Druk op **Menu, 4, 0, 1**.
- 2 Druk op ▲ of ▼ om 200x100 dpi Z&W, 200 dpi Z&W, 150 dpi 16kl, 300 dpi 16kl of 600 dpi 16kl te kiezen.
Druk op **OK**.
- 3 Druk op **Stop/Eindigen**.

Het bestandsformaat monochroom wijzigen

- 1 Druk op **Menu, 4, 0, 2**.
- 2 Druk op ▲ of ▼ om TIFF of PDF te kiezen.
Druk op **OK**.
- 3 Druk op **Stop/Eindigen**.

Het bestandsformaat kleur wijzigen

- 1 Druk op **Menu, 4, 0, 3**.
- 2 Druk op ▲ of ▼ om PDF of JPEG te kiezen.
Druk op **OK**.
- 3 Druk op **Stop/Eindigen**.

Uitleg bij de foutmeldingen

Als u eenmaal vertrouwd bent met de verschillende soorten fouten die kunnen optreden wanneer u met PhotoCapture Center™ werkt, kunt u problemen gemakkelijk identificeren en verhelpen.

■ **Hub onbruikbaar.**

Deze melding wordt weergegeven als een hub of een USB-flashstation met een hub in de USB Direct-interface is geplaatst.

■ **Media fout**

Deze melding verschijnt als u een geheugenkaart plaatst die defect of niet geformatteerd is, of als er iets niet in orde is met de mediasleuf. Verwijder de geheugenkaart om deze foutmelding te wissen.

■ **Geen bestand**

Deze melding wordt weergegeven als u probeert toegang te verkrijgen tot een geheugenkaart of USB-flashstation zonder JPG-bestanden.

■ **Geheugen vol**

Deze melding verschijnt als u werkt met beelden die te groot zijn voor het geheugen van de machine.

■ **Media is vol.**

Deze melding verschijnt als u probeert meer dan 999 bestanden op te slaan op een geheugenkaart of een USB-flashstation.

■ **OnbruikbApparaat**

Deze melding verschijnt als er een USB-apparaat of USB-flashstation dat niet wordt ondersteund, is aangesloten op de USB Direct-interface. (Ga naar <http://solutions.brother.com> voor meer informatie.)

■ **Onbruikb. app.**

Deze melding verschijnt als u een defect apparaat op de USB Direct-interface aansluit.

Foto's direct afdrukken vanaf een PictBridge-camera



Uw Brother-machine ondersteunt de PictBridge-standaard. Dit betekent dat u hem kunt aansluiten op iedere camera die compatibel is met PictBridge en rechtstreeks vanaf die camera kunt afdrukken.

U kunt foto's ook afdrukken vanaf een camera zonder PictBridge, mits deze compatibel is met de standaard USB Mass Storage (USB-massaopslag). (Zie *Foto's direct afdrukken vanaf een digitale camera (zonder PictBridge)* op pagina 87.)

Vereisten voor PictBridge

Houd onderstaande punten in gedachten om fouten te vermijden:

- De machine en de digitale camera moeten worden aangesloten met behulp van een geschikte USB-kabel.
- De extensie van het beeldbestand moet .JPG zijn (andere extensies voor beeldbestanden, zoals .JPEG, .TIF, .GIF etc., worden niet herkend).
- Bewerkingen met PhotoCapture Center™ zijn niet beschikbaar tijdens het gebruik van de PictBridge-functie.

Uw digitale camera instellen

Controleer of uw camera zich in PictBridge-modus bevindt. De volgende PictBridge-instellingen zijn mogelijk beschikbaar via het LCD-scherm van uw PictBridge-compatibele camera.

Afhankelijk van uw camera zijn bepaalde instellingen wellicht niet beschikbaar.

Menuselecties Camera	Opties
Papierformaat	Letter, A4, 10×15cm, Printer-instellingen (standaardinstelling) ²
Papiersort	Normaal papier, Glanzend papier, Inkjetpapier, Printer-instellingen (standaardinstelling) ²
Layout	Zonder rand: Aan, Zonder rand: Uit, Printer-instellingen (standaardinstelling) ²
DPOF-instelling ¹	-
Afdrukkwaliteit	Normaal, Fijn, Printer-instellingen (standaardinstelling) ²
Datum afdrukken	Aan, Uit, Printer-instellingen (standaardinstelling) ²

¹ Zie *Afdrukken in DPOF-formaat* op pagina 87 voor meer informatie.

² Als uw camera is ingesteld op gebruik van de Printer Instellingen (Standaardinstelling), drukt de machine de foto af met de volgende instellingen:

Instellingen	Opties
Papierformaat	10×15cm
Papiersoort	Glanzend papier
Layout	Zonder rand: Aan
Afdrukkwaliteit	Fijn
Datum afdrukken	Uit

- Deze instellingen worden ook gebruikt als er geen menuopties beschikbaar zijn op uw camera.
- De naam en de beschikbaarheid van elke instelling zijn afhankelijk van de specificatie van de camera.

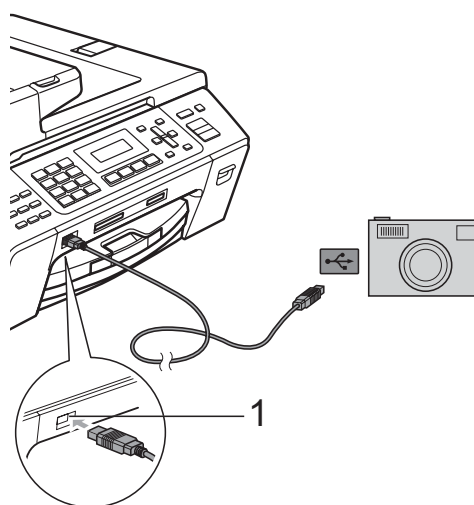
Raadpleeg de documentatie geleverd bij uw camera voor uitgebreidere informatie over het wijzigen van de PictBridge-instellingen.

Foto's afdrukken

Opmerking

Verwijder geheugenkaarten of een USB-flashstation uit de machine voordat u een digitale camera aansluit.

- 1 Zorg dat uw camera uitgeschakeld is. Sluit uw camera aan op de USB Direct-interface (1) op de machine door middel van de USB-kabel.



1 USB Direct-interface

- 2 Zet de camera aan. Wanneer de machine de camera heeft herkend, wordt de volgende melding op het LCD-scherm weergegeven:

Camera Aangesl.

- 3 Kies de foto die u wilt afdrukken volgens de aanwijzingen van uw camera. Wanneer de machine begint met het afdrukken van een foto, wordt op het LCD-scherm `Printen` weergegeven.

VOORZICHTIG

Om beschadiging van de machine te voorkomen dient u geen ander apparaat dan een digitale camera of USB-flashstation op de USB Direct-interface aan te sluiten.

Afdrukken in DPOF-formaat

DPOF betekent Digital Print Order Format.

Vooraanstaande producenten van digitale camera's (Canon Inc., Eastman Kodak Company, Fuji Photo Film Co. Ltd., Matsushita Electric Industrial Co. Ltd. en Sony Corporation) hebben deze standaard ontwikkeld om het afdrukken van beelden vanaf een digitale camera te vereenvoudigen.

Als uw digitale camera ondersteuning biedt voor afdrukken in DPOF-formaat, kunt u de beelden en het aantal exemplaren dat u wilt afdrukken, op het display van de digitale camera selecteren.



Opmerking

Als de afdrukvolgorde die op de camera is gemaakt, beschadigd is geraakt, kan een DPOF-bestandsfout optreden. U kunt dit probleem verhelpen door de afdrukvolgorde te verwijderen en opnieuw te maken met uw camera.

Raadpleeg de ondersteuningswebsite van de camerafabrikant of de bijbehorende documentatie om na te gaan hoe u hiervoor te werk gaat.

Foto's direct afdrukken vanaf een digitale camera (zonder PictBridge)

Als uw camera ondersteuning biedt voor de standaard USB Mass Storage (USB-massaopslag), kunt u uw camera verbinden in de opslagmodus. Vervolgens kunt u foto's vanaf uw camera afdrukken.

(Zie *Foto's direct afdrukken vanaf een PictBridge-camera* op pagina 85 als u foto's wilt afdrukken in de PictBridge-modus.)



Opmerking

Namen, beschikbaarheid en werking verschillen per digitale camera.

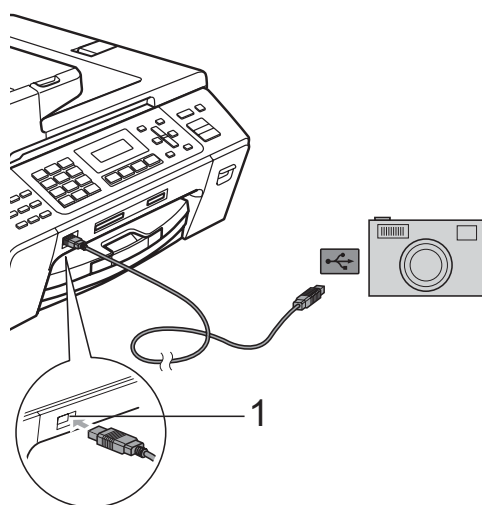
Raadpleeg de documentatie bij uw camera voor uitgebreide informatie, bijvoorbeeld over het omschakelen van de PictBridge-modus naar de modus voor USB-massaopslag.

Foto's afdrukken

Opmerking

Verwijder geheugenkaarten of een USB-flashstation uit de machine voordat u een digitale camera aansluit.

- 1 Zorg dat uw camera uitstaat. Sluit uw camera aan op de USB Direct-interface (1) op de machine door middel van de USB-kabel.



1 USB Direct-interface

- 2 Zet de camera aan.
- 3 Volg de stappen in *Afbeeldingen afdrukken* op pagina 78.

VOORZICHTIG

Om beschadiging van de machine te voorkomen dient u geen ander apparaat dan een digitale camera of USB-flashstation op de USB Direct-interface aan te sluiten.

Uitleg bij de foutmeldingen

Als u eenmaal vertrouwd bent met de verschillende soorten fouten die kunnen optreden wanneer u vanaf een camera afdruckt, kunt u problemen gemakkelijk identificeren en verhelpen.

■ Geheugen vol

Deze melding verschijnt als u werkt met beelden die te groot zijn voor het geheugen van de machine.

■ OnbruikbaarApparaat

Deze melding wordt weergegeven als u een camera aansluit die niet compatibel is met de standaard USB Mass Storage (USB-massaopslag). De melding verschijnt ook als u een defect apparaat op de USB Direct-interface aansluit.

(Zie *Foutmeldingen* op pagina 110 voor meer gedetailleerde oplossingen.)



Software

Software- en netwerkfuncties

90

De cd-rom bevat de softwarehandleiding voor de functies die beschikbaar zijn bij aansluiting op een computer (bijvoorbeeld afdrucken en scannen). Deze handleiding bevat eenvoudig te gebruiken koppelingen, die u rechtstreeks naar een bepaalde sectie leiden als u erop klikt.

U kunt informatie vinden over de volgende functies:

- Afdrucken
- Scannen
- ControlCenter3 (voor Windows®)
- ControlCenter2 (voor Macintosh®)
- Remote Setup
- Faxen vanaf de computer
- PhotoCapture Center™
- Afdrucken via het netwerk
- Netwerkscannen

De HTML-gebruikershandleiding lezen

Hier wordt in het kort beschreven hoe u de HTML-gebruikershandleiding gebruikt.

(Voor Windows®)



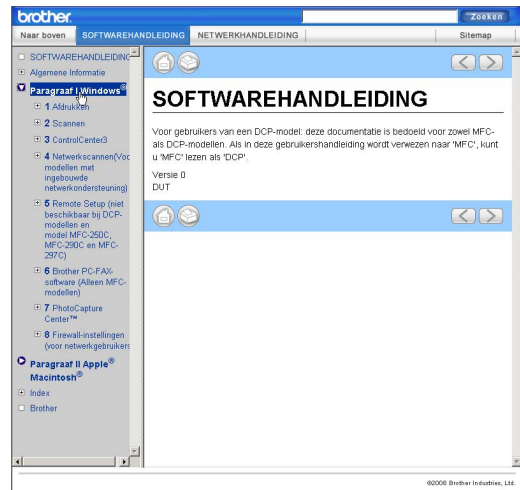
Opmerking

Zie *Documentatie bekijken* op pagina 3 als u de software niet hebt geïnstalleerd.

- 1 Klik op het menu **start**, wijs vanuit de programmagroep **Brother**, **MFC-XXXX** aan (waarbij **XXXX** uw modelnummer is) en klik vervolgens op **Gebruikershandleiding in HTML-formaat**.
- 2 Klik op **SOFTWAREHANDLEIDING** (of **NETWERKHANDLEIDING**) in het menu.

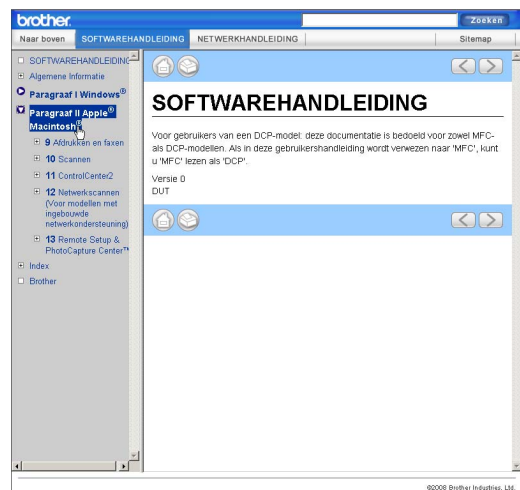


- 3 Klik op de titel die u wilt bekijken in de lijst links van het venster.



(Voor Macintosh®)

- 1 Zorg dat uw Macintosh® aanstaat. Plaats de Brother cd-rom in uw cd-rom-station.
- 2 Dubbelklik op het pictogram **Documentation**.
- 3 Dubbelklik op uw taalmap, en dubbelklik vervolgens op het bestand **top.html**.
- 4 Klik op **SOFTWAREHANDLEIDING** (of **NETWERKHANDLEIDING**) in het menu en klik vervolgens op de titel van het onderwerp dat u zou willen lezen in de lijst aan de linkerkant.





Appendices

Veiligheid en wetgeving	92
Problemen oplossen en routineonderhoud	102
Menu en functies	130
Specificaties	143
Verklarende woordenlijst	157

A

Veiligheid en wetgeving

Een geschikte plaats kiezen

Zet de machine op een plat, stabiel oppervlak, bijvoorbeeld een bureau. Kies een trillingvrije plaats. Plaats de machine in de buurt van een telefoonaansluiting en een standaard geaard stopcontact. Kies een plaats waar de temperatuur tussen de 10° C en 35° C blijft.



WAARSCHUWING

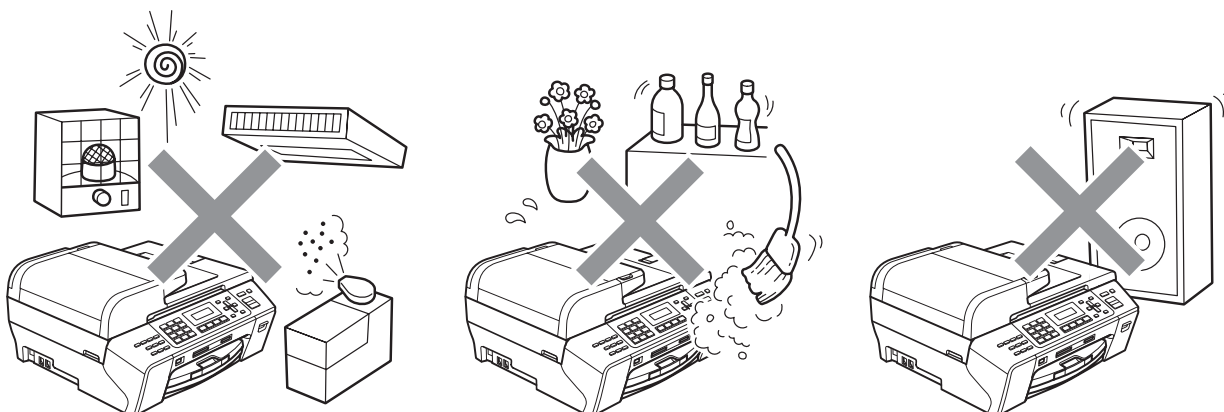
Plaats de machine NIET in de buurt van verwarmingstoestellen, airconditioners, koelkasten, medische apparatuur, chemicaliën of water.

Sluit de machine NIET aan op een stopcontact dat op dezelfde stroomkring zit als grote apparaten of andere apparatuur die de stroomtoevoer kan verstoren.



VOORZICHTIG

- Zet uw machine niet op een plaats waar veel mensen heen en weer lopen.
- Plaats de machine niet op een tapijt.
- Zorg dat de machine NIET wordt blootgesteld aan direct zonlicht, overmatige warmte, vocht of stof.
- Sluit de machine NIET aan op een stopcontact dat is voorzien van een wandschakelaar of een automatische timer.
- Bij een stroomonderbreking kunnen de gegevens in het geheugen van de machine verloren gaan.
- Vermijd bronnen die storingen kunnen veroorzaken, zoals andere draadloze telefoonsystemen of luidsprekers.
- Kantel de machine NIET en plaats deze niet op een scheve ondergrond. Wanneer u dit wel doet, kan inkt morsen en uw machine intern beschadigd worden.



Veilig gebruik van de machine

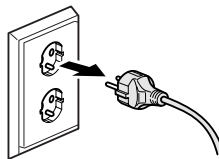
Bewaar deze voorschriften a.u.b., zodat u ze later kunt naslaan. Lees ze altijd voordat u onderhoud wilt verrichten.



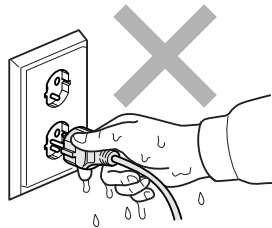
WAARSCHUWING



Binnen in de machine bevinden zich hoogspanningselektroden. Controleer voordat u de binnenkant van de machine reinigt of u het telefoonsnoer eerst heeft ontkoppeld en daarna het voedingssnoer uit het stopcontact heeft verwijderd. Zo kunt u een elektrische schok voorkomen.



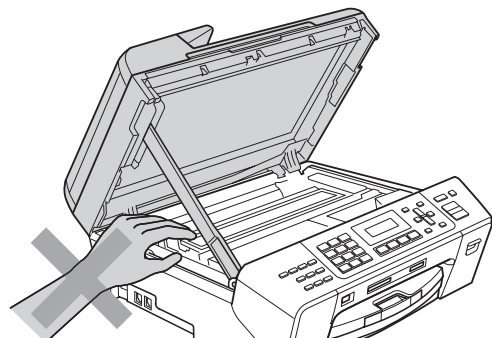
Raak de stekker **NOOIT** met natte handen aan. U kunt dan namelijk een elektrische schok krijgen.



Trek **NIET** in het midden aan het stroomsnoer. U kunt dan namelijk een elektrische schok krijgen.

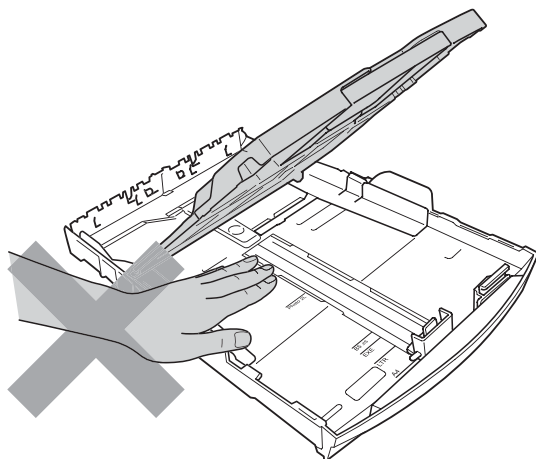


Plaats uw handen **NIET** op de rand van de machine onder het documentdeksel of onder het scannerdeksel. Hierdoor kunt u verwondingen oplopen.

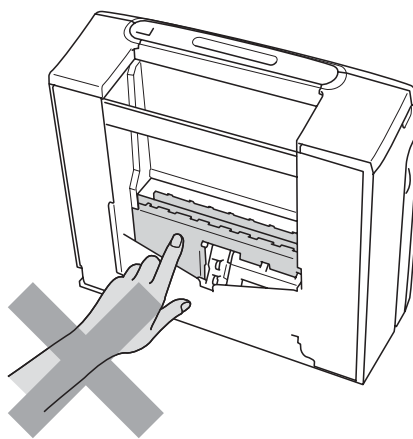
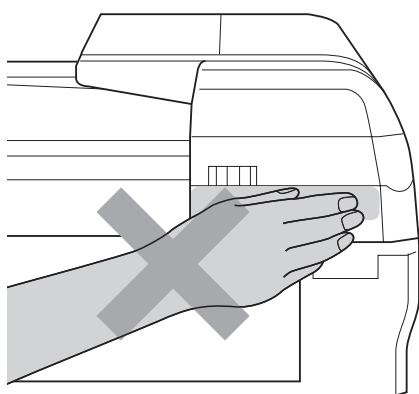




Plaats uw handen **NOOIT** op de rand van de papierlade onder het deksel van de lade. Hierdoor kunt u verwondingen oplopen.

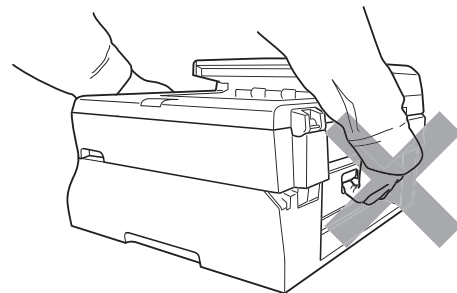
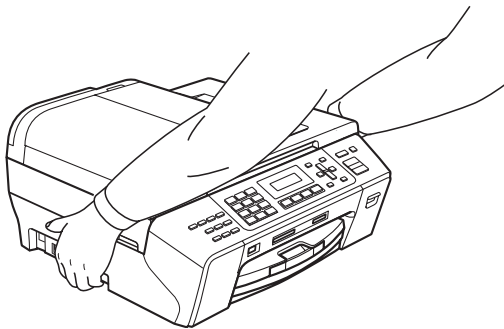


Raak de grijze zone in de onderstaande afbeelding **NIET** aan. Hierdoor kunt u verwondingen oplopen.





Wanneer u de machine verplaatst moet u deze van de basis optillen, door een hand aan iedere kant van het toestel te plaatsen (zie afbeelding). Draag de machine **NOOIT** door het scannerdeksel of de klep ter verwijdering van vastgelopen papier vast te houden.



Gebruik **GEEN** ontvlambare stoffen, spray, vloeibare reinigingsmiddelen of aerosols om de binnenkant of de buitenkant van de machine schoon te maken. Dit kan brand veroorzaken of u kunt hierdoor een elektrische schok krijgen.



Als de machine verhit raakt, rook afgeeft of een sterke geur verspreidt, onmiddellijk de stekker van de machine uit het stopcontact halen. Neem contact op met uw Brother-dealer of met de klantenservice van Brother.



Als er metalen voorwerpen, water of andere vloeistoffen in de machine terechtkomen, onmiddellijk de stekker van de machine uit het stopcontact halen. Neem contact op met uw Brother-dealer of met de klantenservice van Brother.



Ga bij het installeren of wijzigen van telefoonlijnen voorzichtig te werk. Raak niet-geïsoleerde telefoondraden of aansluitingen nooit aan, tenzij de telefoonlijn uit het stopcontact is getrokken. Installeer telefoonbedrading nooit tijdens onweer. Installeer een stopcontact voor een telefoon nooit op een vochtige plaats.



Installeer dit product in de nabijheid van een goed bereikbaar stopcontact. In geval van nood moet u de stekker uit het stopcontact halen om de stroom volledig uit te schakelen.



Dit apparaat moet worden aangesloten op een wisselstroombron met een spanningsbereik zoals op het etiket staat aangegeven. Sluit het apparaat NIET aan op een gelijkstroombron of op een gelijkstroom-wisselstroomomzetter. Vraag in twijfelgevallen een bevoegd elektricien om advies.



Controleer altijd of de stekker goed geplaatst is.



Gebruik de machine NIET als het stroomsnoer gerafeld of beschadigd is. Dit levert brandgevaar op.



Volg bij het gebruiken van uw telefoonapparatuur belangrijke veiligheidsvoorschriften (bijvoorbeeld de volgende) altijd op, teneinde het risico van brand, stroomstoot of lichamelijk letsel te verminderen:

- 1 Gebruik dit product NOOIT in de buurt van water, bijvoorbeeld bij een badkuip, wasbak, aanrecht of wasmachine, in een vochtige kelder of in de buurt van een zwembad.
- 2 Gebruik dit product niet tijdens een storm. Bliksem kan mogelijk elektrische schokken veroorzaken.
- 3 Gebruik de machine NOOIT bij onweer of een gaslek.
- 4 Gooi batterijen NIET in het vuur. Hierdoor kunnen ze ontploffen. Houd u bij het afdanken van batterijen aan de plaatselijke verordeningen.

Belangrijke veiligheidsinstructies

- 1 Lees alle instructies door.
- 2 Bewaar ze, zodat u ze later nog kunt naslaan.
- 3 Volg alle waarschuwingen en instructies die op het product worden aangegeven.
- 4 Gebruik dit product NIET in de buurt van water.
- 5 Zet dit product NIET op een onstabiele ondergrond, stelling of tafel. Het apparaat kan dan namelijk vallen en ernstig beschadigd raken.
- 6 Gleuven en openingen in de behuizing en de achter- of onderkant zijn voor de ventilatie. Om zeker te zijn van de betrouwbare werking van het apparaat en om het te beschermen tegen oververhitting, mogen deze openingen niet afgesloten of afgedekt worden. Deze openingen mogen ook nooit afgedekt worden door het apparaat op een bed, een bank, een kleed of soortgelijke ondergrond te zetten. Zet het apparaat nooit vlak naast of boven een radiator of verwarmingsapparatuur. Het apparaat mag nooit in een kast worden ingebouwd, tenzij voldoende ventilatie aanwezig is.
- 7 Gebruik alleen het stroomsnoer dat bij de machine is geleverd.
- 8 Dit product is voorzien van een 3-draads geaard snoer en een geaarde stekker. Deze stekker past alleen in een geaard stopcontact. Dit is een veiligheidsmaatregel. Kan de stekker niet in uw stopcontact worden gebruikt, raadpleeg dan uw elektricien en vraag hem uw oude stopcontact te vervangen. Het is absoluut noodzakelijk dat een geaarde stekker en een geaard stopcontact worden gebruikt.
- 9 Plaats NOOIT iets op het stroomsnoer. Zet het apparaat NIET op een plaats waar mensen over het snoer kunnen lopen.
- 10 Zorg dat de opening voor ontvangen faxen van de machine NIET wordt geblokkeerd. Plaats NOOIT een voorwerp in het pad van inkomende faxberichten.
- 11 Wacht totdat de machine de pagina's heeft uitgeworpen alvorens ze aan te raken.
- 12 Trek de stekker van dit product uit het stopcontact en neem altijd contact op met een bevoegde servicemonteur wanneer het volgende zich voordoet:
 - Wanneer vloeistof in het apparaat is gemorst.
 - Wanneer het apparaat is blootgesteld aan regen of water.
 - Als het apparaat ondanks het naleven van de bedieningsinstructies niet normaal functioneert, pas dan alleen de instellingen aan die zijn aangegeven in de bedieningshandleiding.
Een onjuiste afstelling van andere functies kan leiden tot schade, waardoor vaak uitvoerige werkzaamheden door een erkende servicemonteur nodig zijn om het apparaat weer naar behoren te laten werken.
 - Als het apparaat is gevallen of als de behuizing is beschadigd.
 - Als het apparaat duidelijk anders gaat presteren, waarbij reparatie nodig blijkt.
- 13 Om uw apparaat te beveiligen tegen stroompieken en -schommelingen adviseren wij het gebruik van een overstroombeveiliging.
- 14 Lees aandachtig de volgende maatregelen om het risico op brand, stroomstoten of lichamelijk letsel te reduceren:
 - Gebruik dit product NIET in de buurt van apparaten die water gebruiken, in de buurt van een zwembad of in een vochtige kelder.

BELANGRIJK - Voor uw eigen veiligheid

Voor een veilige werking moet de meegeleverde geaarde stekker in een normaal geaard stopcontact worden gestoken dat via het huishoudelijk net geaard is.

Het feit dat dit apparaat naar tevredenheid werkt, betekent niet per se dat de voeding geaard is en dat de installatie volkomen veilig is. Het is voor uw veiligheid van belang dat u in geval van twijfel omtrent de aarding een bevoegd elektricien raadpleegt.

Waarschuwing: deze machine moet worden geaard.

De kleurcodering van de draden in de hoofdleiding is als volgt:

- **Groen en geel: aarde**
- **Blauw: neutraal**
- **Bruin: onder stroom**

Wend u in geval van twijfel tot een bevoegd elektricien.

LAN-verbinding

VOORZICHTIG

Sluit dit apparaat NIET aan op een LAN-verbinding die kan blootstaan aan overspanningen.

Radiostoring

Dit product voldoet aan EN55022 (CISPR Publication 22)/Klasse B. Gebruik een USB-kabel van maximaal 2 meter om de machine op een computer aan te sluiten.

EU-richtlijn 2002/96/EG en EN50419



Alleen voor de
Europese Gemeenschap

Dit apparaat is gemarkeerd met het bovenstaande recyclingsymbool. Het betekent dat u het apparaat, aan het eind van zijn levensduur, apart moet aanleveren bij een daarvoor bestemd verzamelpunt en niet bij het gewone huishoudelijke afval mag plaatsen. Dit zal het leefmilieu voor ons allemaal ten goede komen. (Alleen voor de Europese Gemeenschap)

Naleving van de bepalingen van het ENERGY STAR[®]-programma

ENERGY STAR[®] is een internationaal programma ter bevordering van het ontwikkelen en gebruik van energie-efficiënte kantoorapparatuur.

Als ENERGY STAR[®]-partner verklaart Brother Industries, Ltd. dat dit product voldoet aan de ENERGY STAR[®]-richtlijnen voor efficiënt energieverbruik.



Wettelijke beperkingen voor kopiëren

Het maken van reproducties van bepaalde artikelen of documenten met frauduleuze bedoelingen is een strafbaar feit. Deze aantekening is meer bedoeld als richtlijn dan als een volledige opsomming van elk mogelijk verbod. Daar waar twijfel bestaat, raden wij u aan de betreffende instanties in uw eigen land te raadplegen met betrekking tot de wettigheid van documenten waar twijfel over bestaat.

Hieronder staan een aantal voorbeelden van documenten die niet gekopieerd mogen worden:

- Geld
- Obligaties of andere schuldbewijzen
- Depositobewijzen
- Oproepen voor of papieren met betrekking tot militaire dienst
- Paspoorten
- Postzegels (al dan niet afgestempeld)
- Immigratiepapieren
- Bijstandsdocumenten
- Door overheidsinstanties uitgegeven cheques of wissels
- Identificatiedocumenten, badges of insignes

Werk dat auteursrechtelijk is beschermd, mag niet worden gekopieerd. Delen van werk dat auteursrechtelijk is beschermd, mogen echter wel voor 'eerlijke handel' worden gekopieerd. Meer kopieën duiden op ongepast gebruik.

Kunstwerken dienen te worden beschouwd als werk dat auteursrechtelijk is beschermd.

Rijbewijzen en eigendomsbewijzen van motorvoertuigen mogen volgens bepaalde plaatselijke wetten niet worden gekopieerd.

Handelsmerken

Het Brother-logo is een wettig gedeponeed handelsmerk van Brother Industries, Ltd.

Brother is een wettig gedeponeed handelsmerk van Brother Industries, Ltd.

Multi-Function Link is een wettig gedeponeed handelsmerk van Brother International Corporation.

© 2008 Brother Industries, Ltd. Alle rechten voorbehouden.

Windows Vista is een handelsmerk of wettig gedeponeed handelsmerk van Microsoft Corporation in de Verenigde Staten en andere landen.

Microsoft, Windows en Windows Server zijn wettig gedeponeede handelsmerken van Microsoft Corporation in de Verenigde Staten en/of andere landen.

Macintosh en TrueType zijn wettig gedeponeede handelsmerken van Apple Inc.

Nuance, het Nuance-logo, PaperPort en ScanSoft zijn handelsmerken of wettig gedeponeede handelsmerken van Nuance Communications, Inc. of dochterbedrijven in de Verenigde Staten en/of andere landen.

Presto! PageManager is een wettig gedeponeed handelsmerk van NewSoft Technology Corporation.

Microdrive is een handelsmerk van International Business Machines Corporation.

CompactFlash is een wettig gedeponeed handelsmerk van SanDisk Corporation.

Memory Stick is een wettig gedeponeed handelsmerk van Sony Corporation.

SanDisk is licentiehouders van de handelsmerken SD en miniSD.

xD-Picture Card is een handelsmerk van Fujifilm Co. Ltd., Toshiba Corporation en Olympus Optical Co. Ltd.

PictBridge is een handelsmerk.

Memory Stick Pro, Memory Stick Pro Duo, Memory Stick Duo en MagicGate zijn handelsmerken van Sony Corporation.

FaceFilter Studio is een handelsmerk van Reallusion, Inc.

Elk bedrijf wiens software in deze handleiding wordt vermeld, heeft een softwarelicentieovereenkomst die specifiek bedoeld is voor de betreffende programma's.

Alle overige merk- en productnamen die in deze gebruikershandleiding zijn vermeld, zijn wettig gedeponeede handelsmerken van de respectieve bedrijven.

B

Problemen oplossen en routineonderhoud

Problemen oplossen

Als u denkt dat er een probleem is met uw machine, kijk dan in onderstaande tabel en volg de tips voor het oplossen van problemen.

De meeste problemen kunt u zelf eenvoudig oplossen. Indien u extra hulp nodig heeft, biedt het Brother Solutions Center u de meest recente veelgestelde vragen en tips voor het oplossen van problemen. Ga naar <http://solutions.brother.com>.

Als u problemen met uw machine heeft

Afdrukken

Probleem	Suggesties
Geen print.	Controleer de interfacekabelverbinding tussen de machine en uw computer. (Zie de <i>Installatiehandleiding</i> .)
	Controleer of de stekker van de machine in het stopcontact zit en de machine niet in energiebesparende stand staat.
	Controleer of het LCD-scherm een foutmelding weergeeft. (Zie <i>Foutmeldingen</i> op pagina 110.)
	Als op het LCD-scherm <i>Kan niet afdr. en Verv. inkt XX</i> weergegeven wordt (waarbij XX een afkorting van de lege kleur is), raadpleegt u <i>De inktcartridges vervangen</i> op pagina 120.
	Controleer of de correcte printerdriver is geïnstalleerd en geselecteerd.
	Controleer of de machine online is. Klik op start en vervolgens op Printers en Faxen . Kies Brother MFC-XXXX (waarbij XXXX uw modelnaam is), en controleer of 'Printer offline gebruiken' uitgeschakeld is.
	Wanneer u de instellingen Oneven pagina's afdrukken en Even pagina's afdrukken kiest, ziet u mogelijk een foutmelding op de computer en wordt het afdrukproces onderbroken. De foutmelding verdwijnt zodra het afdrukken wordt hervat.
Slechte afdrukkwaliteit.	Controleer de afdrukkwaliteit. (Zie <i>De afdrukkwaliteit controleren</i> op pagina 126.)
	Zorg dat de instelling voor de printerdriver of voor de papiersoort in het menu van de machine overeenkomt met het door u gebruikte type papier. (Zie <i>Afdrukken</i> in de softwarehandleiding op de cd-rom en <i>Papiersoort</i> op pagina 23.)
	Controleer de verloopdatum van uw inktcartridges. De inkt zou kunnen klonteren ten gevolge van: <ul style="list-style-type: none"> ■ De uiterste gebruiksdatum die op de cartridge staat, is verstreken. (Cartridges kunnen tot max. 2 jaar gebruikt worden, als zij in hun originele verpakking bewaard worden.) ■ De inktcartridge bevond zich al meer dan zes maanden in uw machine. ■ Het kan ook zijn dat de inktcartridge vóór gebruik niet goed opgeslagen was.
	Gebruik originele Innobella™ inkt van Brother.
	Gebruik het aanbevolen type papier. (Zie <i>Acceptabel papier en andere afdrukmedia</i> op pagina 14.)
	De aanbevolen omgevingstemperatuur voor uw machine is tussen 20° C en 33° C.

Afdrukken (Vervolg)

Probleem	Suggesties
Witte horizontale lijnen in tekst of grafische afbeeldingen.	De printkop reinigen (Zie <i>De printkop reinigen</i> op pagina 125.)
	Gebruik originele Innobella™ inkt van Brother.
	Gebruik het aanbevolen type papier. (Zie <i>Acceptabel papier en andere afdrukmedia</i> op pagina 14.)
De machine print blanco pagina's.	De printkop reinigen (Zie <i>De printkop reinigen</i> op pagina 125.)
	Gebruik originele Innobella™ inkt van Brother.
Tekens en regels overlappen elkaar.	De uitlijning controleren. (Zie <i>De uitlijning controleren</i> op pagina 127.)
Afgedrukte tekst of afbeeldingen staan scheef.	Zorg ervoor dat het papier correct in de papierlade geplaatst is en dat de papiergeleiders aan de zijkant goed staan afgesteld. (Zie <i>Papier en andere afdrukmedia laden</i> op pagina 8.)
	Controleer of de klep ter verwijdering van vastgelopen papier goed is geplaatst.
Er staat een vlek midden boven op de afgedrukte pagina.	Controleer of het papier niet te dik is en niet krult. (Zie <i>Acceptabel papier en andere afdrukmedia</i> op pagina 14.)
	Controleer of het papier niet gekruld is wanneer u op de achterzijde van het papier afdrukt via de instellingen Oneven pagina's afdrukken en Even pagina's afdrukken .
Op de afdruk staan vlekken of het lijkt of de inkt vlekt.	Zorg dat u het aanbevolen type papier gebruikt. (Zie <i>Acceptabel papier en andere afdrukmedia</i> op pagina 14.) Raak het papier pas aan als de inkt droog is.
	Gebruik originele Innobella™ inkt van Brother.
	Stel het juiste papiersoort in als u fotopapier gebruikt. Als u een foto afdrukt vanaf de pc, stelt u Mediatype in op het tabblad Normaal van de printerdriver.
Er staan vlekken aan de achterkant of onder aan de pagina.	Controleer of er geen inkt op de geleiderol zit. (Zie <i>De geleiderol van de machine reinigen</i> op pagina 124.)
	Gebruik originele Innobella™ inkt van Brother.
	Zorg dat de papiersteunklep wordt gebruikt. (Zie <i>Papier en andere afdrukmedia laden</i> op pagina 8.)
De machine drukt dichte lijnen af op de pagina.	Schakel Omgekeerde volgorde in op het tabblad Normaal van de printerdriver.
De afdrukken zijn gekreukeld.	Klik op het tabblad Geavanceerd van de printerdriver op Kleurinstellingen en schakel Printkop heen en weer voor Windows® of Printkop heen en weer voor Macintosh® uit.
	Gebruik originele Innobella™ inkt van Brother.
Kan niet afdrukken met Pagina layout-opties.	Controleer of de instellingen voor het papierformaat in de toepassing en in de printerdriver hetzelfde zijn.
Printsnelheid is te laag.	Wijzig de instelling van de printerdriver. De hoogste resolutie heeft meer tijd nodig om de gegevens te verwerken, te verzenden en te printen. Probeer de andere kwaliteitsinstellingen op het tabblad Geavanceerd van de printerdriver. Klik ook op Kleurinstellingen en schakel Kleur verbetering uit.
	Zet de optie Zonder rand uit. Afdrukken zonder rand duurt langer dan normaal afdrukken. (Zie <i>Afdrukken</i> voor Windows® of <i>Afdrukken en faxen</i> voor Macintosh® in de softwarehandleiding op de cd-rom.)

Afdrukken (Vervolg)

Probleem	Suggesties
Fotopapier wordt niet goed ingevoerd.	Wanneer u op Brother-fotopapier afdrukt, plaats dan eerst het instructieblad dat met het fotopapier wordt geleverd in de papierlade, en plaats vervolgens het fotopapier boven op het instructieblad.
	Maak de invoerrol voor het papier schoon. (Zie <i>De invoerrol voor papier reinigen</i> op pagina 125.)
De machine voert meerdere pagina's in.	Zorg dat het papier op de juiste wijze in de papierlade is geplaatst. (Zie <i>Papier en andere afdrukmedia laden</i> op pagina 8.)
	Controleer of er meer dan twee papiersoorten tegelijk in de papierlade zijn geplaatst.
De afgedrukte pagina's zijn niet juist afgelegd.	Zorg dat de papiersteunklep wordt gebruikt. (Zie <i>Papier en andere afdrukmedia laden</i> op pagina 8.)
De machine print niet vanuit Adobe Illustrator.	Verlaag de printresolutie. (Zie <i>Afdrukken</i> voor Windows® of <i>Afdrukken en faxen</i> voor Macintosh® in de softwarehandleiding op de cd-rom.)

Ontvangen faxen afdrukken

Probleem	Suggesties
Tekst staat te dicht op elkaar en witte strepen op de pagina, of de boven- en onderkant van tekst ontbreken.	Mogelijk was de verbinding slecht, met statische elektriciteit of interferentie op de telefoonlijn. Vraag de andere partij om de fax opnieuw te verzenden.
Verticale zwarte lijnen bij ontvangst.	De scanner van de verzender kan verontreinigd zijn. Vraag de verzender om een kopie te maken om te zien of het probleem bij de verzendende machine ligt. Probeer een fax van een andere faxmachine te ontvangen.
Ontvangen kleurenfaxen worden alleen in zwart-wit afgedrukt.	Vervang de kleuren cartridges die leeg of bijna leeg zijn, en vraag de andere persoon vervolgens om de kleurenfax opnieuw te verzenden. (Zie <i>De inktcartridges vervangen</i> op pagina 120.)
De linker- en rechtermarges zijn afgesneden, of één enkele pagina is afgedrukt op twee pagina's.	Schakel 'Auto reductie' in. (Zie <i>Een verkleinde afdruk van een inkomend document maken</i> op pagina 38.)


Telefoonlijn of verbindingen

Probleem	Suggesties
Kiezen functioneert niet. (Geen kiestoon)	Controleer of de machine aangesloten en ingeschakeld is.
	Controleer of het telefoonsnoer correct is aangesloten.
	Wijzig de instelling voor Toon/Puls. (Raadpleeg de <i>installatiehandleiding</i> .)
	Neem de hoorn van het externe toestel van de haak (of de hoorn van de machine of de draadloze telefoon, indien beschikbaar), en toets vervolgens het nummer in om handmatig een fax te versturen. Wacht tot u de faxontvangsttonen hoort en druk pas dan op Mono Start of Kleur Start .
De machine neemt niet op wanneer een oproep wordt ontvangen.	Controleer of de machine in de juiste ontvangststand staat voor uw instelling. (Zie <i>Ontvangststanden</i> op pagina 35.) Controleer of er een kiestoon hoorbaar is. Bel, indien mogelijk, uw machine om te horen wat er gebeurt. Als uw faxmachine niet opneemt, controleert u de aansluiting van het telefoonsnoer. Klinkt het beldsignaal niet wanneer u uw machine belt, vraag dan uw telefoonbedrijf om de lijn te controleren.

Faxen ontvangen

Probleem	Suggesties
Kan geen fax ontvangen.	Controleer of het telefoonsnoer correct is aangesloten.
	Controleer of de machine in de juiste ontvangststand staat voor uw instelling. (Zie <i>Ontvangststanden</i> op pagina 35.)
	Als u vaak last heeft van storing op de telefoonlijn, kunt u proberen de menu-instelling Compatibiliteit op Basic (voorVoIP) te zetten. (Zie <i>Storing op de telefoonlijn</i> op pagina 109.)
	Als u uw machine aansluit op PBX of ISDN, moet u de menu-instelling voor Type telefoonlijn aan uw telefoon aanpassen. (Zie <i>Het type telefoonlijn instellen</i> op pagina 41.)


Faxen verzenden

Probleem	Suggesties
Kan geen fax versturen.	Controleer of het telefoonsnoer correct is aangesloten.
	Controleer of de toets Fax  brandt. (Zie <i>Faxmodus activeren</i> op pagina 28.)
	Vraag de andere partij te controleren of de ontvangende machine over papier beschikt.
	Druk het verzendrapport af en controleer of er fouten worden gemeld. (Zie <i>Rapporten</i> op pagina 60.)
In het verzendrapport staat 'Result:NG' of 'Result:ERROR'.	Er is waarschijnlijk een tijdelijke storing of ruis op de lijn. Probeer de fax opnieuw te verzenden. Als u een bericht via PC-FAX verzendt en in het verzendrapport 'Result:ERROR' wordt aangegeven, is er mogelijk onvoldoende geheugen beschikbaar in uw machine. U kunt geheugen vrijmaken door Fax opslaan uit te schakelen (zie <i>Opties voor afstandsbediening uitschakelen</i> op pagina 54), de faxberichten in het geheugen af te drukken (zie <i>Een fax afdrukken vanuit het geheugen</i> op pagina 39) of een uitgestelde fax- of pollingtaak te annuleren (zie <i>Taken in de wachtrij controleren en annuleren</i> op pagina 33). Als het probleem nog niet is verholpen, vraag dan het telefoonbedrijf om uw telefoonlijn te controleren.
	Als u vaak foutmeldingen ontvangt door eventuele storing op de telefoonlijn, kunt u proberen de menu-instelling Compatibiliteit op Basic (voorVoIP) te zetten. (Zie <i>Storing op de telefoonlijn</i> op pagina 109.)
	Als u uw machine aansluit op PBX of ISDN, moet u de menu-instelling voor Type telefoonlijn aan uw telefoon aanpassen. (Zie <i>Het type telefoonlijn instellen</i> op pagina 41.)
Slechte verzendkwaliteit faxen.	Wijzig de resolutie in Fijn of Superfijn . Maak een kopie om te controleren of de scanner van uw machine goed werkt. Wanneer de kwaliteit van de kopie niet goed is, dient u de scanner te reinigen. (Zie <i>De glasplaat reinigen</i> op pagina 124.)
Verticale zwarte lijnen bij het verzenden.	Als de door u afgedrukte kopie hetzelfde probleem vertoont, reinigt u de scanner. (Zie <i>De glasplaat reinigen</i> op pagina 124.)


Inkomende oproepen afhandelen

Probleem	Suggesties
De machine registreert een spraakverbinding als faxtonen.	Als de functie Fax waarnemen op Aan staat, is uw machine gevoeliger voor geluiden. Uw machine heeft misschien per ongeluk stemmen of muziek op de lijn geïnterpreteerd als faxtonen en reageert dan met faxontvangsttonen. Deactiveer de machine door op Stop/Eindigen te drukken. Probeer dit probleem te vermijden door de functie Fax waarnemen uit te schakelen. (Zie <i>Fax waarnemen</i> op pagina 38.)
Een faxoproep naar de machine overzetten.	Als u via de machine de oproep aangenomen hebt, drukt u op Mono Start en hangt u direct op. Als u de oproep beantwoordt vanaf een tweede toestel, toetst u uw code voor activeren op afstand in (de standaardcode is *51). Als u de oproep beantwoordt vanaf een externe telefoon (aangesloten via de aansluiting EXT), drukt u op Start om de fax te ontvangen. Hang op zodra uw machine opneemt.
Speciale functies op een enkele lijn.	Als u functies zoals wisselgesprekken, wisselgesprekken/nummerweergave, een alarmsysteem of andere speciale functies op dezelfde telefoonlijn als de machine gebruikt, kan dit problemen opleveren bij het versturen of ontvangen van faxen. Bijvoorbeeld: als u zich abonneert op wisselgesprekken of bepaalde andere speciale diensten, en het signaal hiervan op de lijn binnenkomt terwijl uw machine een fax verzendt of ontvangt, kan dit signaal de faxen tijdelijk onderbreken of verstoren. De ECM-functie (Error Correction Mode - foutcorrectie) van Brother kan helpen om dit probleem te verhelpen. De oorzaak van dit probleem ligt op het vlak van telefoonsystemen, en komt veel voor bij apparaten die informatie verzenden en ontvangen over één lijn waarop ook speciale functies worden gebruikt. Als het voor uw bedrijf van essentieel belang is dat ook de kleinste onderbrekingen worden voorkomen, wordt een afzonderlijke telefoonlijn zonder speciale functies aanbevolen.

Problemen met menu-instellingen

Probleem	Suggesties
De machine geeft een geluidssignaal wanneer u het menu voor verzendinginstellingen of ontvanginstellingen probeert te openen.	Als de toets fax  niet brandt, drukt u deze in om de faxmodus in te schakelen. Verzendinginstellingen en ontvanginstellingen zijn alleen beschikbaar wanneer de faxmodus van de machine ingeschakeld is.

Problemen met kopiëren

Probleem	Suggesties
Kan geen kopie maken.	Controleer of de toets Kopie  brandt. (Zie <i>Kopieermodus activeren</i> op pagina 66.)
Verticale strepen op kopieën.	Als op kopieën verticale strepen worden afgedrukt, reinigt u de scanner. (Zie <i>De glasplaat reinigen</i> op pagina 124.)
Slechte kopieerresultaten bij gebruik van de ADF.	Gebruik de glasplaat. (Zie <i>De glasplaat gebruiken</i> op pagina 19.)
Kopieën worden met een verticale streep afgedrukt.	Verticale zwarte strepen of vegen zijn doorgaans te wijten aan vuil of correctievloeistof op de glazen strook. Reinig de glazen strook, de glasplaat, de witte balk en het wit plastic daarboven. (Zie <i>De glasplaat reinigen</i> op pagina 124.)
Aanpassen aan pagina werkt niet goed.	Controleer of het document recht op de glasplaat ligt.

Problemen met scannen

Probleem	Suggesties
Tijdens het scannen verschijnen TWAIN/WIA-fouten.	Zorg dat de Brother TWAIN/WIA-driver als primaire bron is geselecteerd. Klik in PaperPort™ 11SE met OCR op Bestand, Scannen of foto ophalen en vervolgens op Selecteren om de Brother TWAIN/WIA-driver te kiezen.
OCR werkt niet.	Verhoog de scannerresolutie.
Slechte scanresultaten bij gebruik van de ADF.	Gebruik de glasplaat. (Zie <i>De glasplaat gebruiken</i> op pagina 19.)

Problemen met software

Probleem	Suggesties
Onmogelijk om software te installeren of te printen.	Voer het programma Repair MFL-Pro Suite op de cd-rom uit. Dit programma repareert en herinstalleert de software.
'Apparaat bezet'	Controleer of er op het LCD-scherm van de machine een foutmelding staat.
Afdrukken van afbeeldingen vanuit FaceFilter Studio onmogelijk.	Als u FaceFilter Studio wilt gebruiken, moet u de toepassing FaceFilter Studio installeren vanaf de cd-rom die met uw machine is meegeleverd. Zie de <i>installatiehandleiding</i> als u FaceFilter Studio wilt installeren. Controleer voordat u FaceFilter Studio de eerste keer start of uw Brother-machine ingeschakeld en aangesloten is op uw computer. U heeft dan toegang tot alle functies van FaceFilter Studio.

Problemen met PhotoCapture Center™

Probleem	Suggesties
Verwisselbare schijf werkt niet correct.	<ol style="list-style-type: none"> 1 Hebt u de update voor Windows® 2000 geïnstalleerd? Ga als volgt te werk als dat niet zo is: <ol style="list-style-type: none"> 1) Koppel de USB-kabel los. 2) Installeer de update voor Windows® 2000 op een van de volgende manieren. <ul style="list-style-type: none"> ■ Installeer MFL-Pro Suite vanaf de cd-rom. (Zie de <i>Installatiehandleiding</i>.) ■ Download het meest recente Service Pack van de Microsoft-website. 3) Wacht ongeveer 1 minuut nadat de pc opnieuw is gestart en sluit daarna de USB-kabel aan. 2 Verwijder de geheugenkaart of het USB-flashstation en plaats deze/dit weer terug. 3 Als u 'Uitwerpen' hebt geprobeerd vanuit Windows®, moet u de geheugenkaart of het USB-flashstation verwijderen voordat u doorgaat. 4 Als er een foutmelding wordt weergegeven wanneer u de geheugenkaart of het USB-flashstation probeert uit te werpen, betekent dit dat de kaart in gebruik was. Wacht even en probeer het opnieuw. 5 Als niets van het bovenstaande werkt, uw pc en machine uitzetten en vervolgens opnieuw aanzetten. (U moet de stekker van de machine uit het stopcontact halen om de machine uit te zetten.)
Geen toegang tot Verwisselbare schijf via bureaubladpictogram.	Controleer of de geheugenkaart of het USB-flashstation op de juiste wijze is geplaatst.
Mijn foto is niet volledig afgedrukt.	Controleer of Afdrukken zonder rand en Bijsnijden uitgeschakeld zijn. (Zie <i>Afdrukken zonder rand</i> op pagina 82 en <i>Bijsnijden</i> op pagina 82.)

Netwerkproblemen

Probleem	Suggesties
Afdrukken via het netwerk onmogelijk.	<p>Controleer of uw machine aanstaat, online is en klaar is om af te drukken. Druk de netwerkconfiguratielijst af (zie <i>Rapporten</i> op pagina 60.) en controleer de huidige netwerkinstellingen in deze lijst. Sluit de LAN-kabel weer aan op de hub om te controleren of de kabels en de netwerkaansluitingen in orde zijn. Probeer, indien mogelijk, de machine aan te sluiten op een andere poort van uw hub en gebruik een andere kabel. Als de aansluitingen goed zijn, wordt op de machine twee seconden lang LAN Actief weergegeven.</p> <p>(Zie de netwerkhandleiding voor meer informatie over netwerkproblemen.)</p>
De functie netwerkscannen werkt niet.	<p>(Alleen bij gebruik van Windows®) De vereiste netwerkverbinding wordt mogelijk geblokkeerd door firewallinstellingen op uw pc. Volg onderstaande instructies om de firewall te configureren. Als u eigen firewallsoftware gebruikt, raadpleegt u de gebruikershandleiding voor uw software of neemt u contact op met de softwarefabrikant.</p> <p>Bij gebruik van Windows® XP SP2 en Windows Vista®: zie <i>Firewall-instellingen</i> in de softwarehandleiding op de cd-rom.</p> <p>Bij gebruik van Windows® XP SP1: ga naar het Brother Solutions Center. (http://solutions.brother.com)</p>
De netwerkfunctie PC-Fax ontvangen werkt niet.	
Uw computer kan de machine niet vinden.	<p><Windows®-gebruikers></p> <p>De vereiste netwerkverbinding wordt mogelijk geblokkeerd door firewallinstellingen op uw pc. Zie bovenstaande instructies voor meer informatie.</p> <p><Macintosh®-gebruikers></p> <p>Selecteer uw machine opnieuw in het programma Device Selector in Macintosh HD/Bibliotheek/Printers/Brother/Utilities/DeviceSelector of in de modellijst in ControlCenter2.</p>

Kiestoondetectie

Wanneer u een fax automatisch verzendt, wacht uw machine standaard een bepaalde tijd, alvorens te beginnen met het kiezen van het nummer. Door de instelling van de kiestoon te wijzigen in *Waarneming* kunt u uw machine laten kiezen zodra er een kiestoon wordt gevonden. Deze instelling kan wat tijd besparen bij het versturen van één fax naar een aantal verschillende nummers. Als u de instelling wijzigt en problemen krijgt met kiezen, moet u de standaardinstelling *Geen detectie* herstellen.

- 1 Druk op **Menu, 0, 5**.
- 2 Druk op **▲** of **▼** om *Waarneming* of *Geen detectie* te kiezen. Druk op **OK**.
- 3 Druk op **Stop/Eindigen**.

Storing op de telefoonlijn

Als u problemen hebt met het verzenden of ontvangen van een fax, bijvoorbeeld vanwege ruis op de telefoonlijn, raden wij u aan om de compatibiliteitsinstelling aan te passen zodat de modemsnelheid voor faxfuncties wordt vermindert.

- 1 Druk op **Menu, 2, 0, 2**.
- 2 Druk op **▲** of **▼** om *Hoog*, *Normaal* of *Basic (voorVoIP)* te kiezen.
 - *Basic (voorVoIP)* verlaagt de modemsnelheid tot 9.600 bps. Tenzij ruis op uw telefoonlijn een vaak voorkomend probleem is, kunt u deze optie beter alleen gebruiken wanneer het echt nodig is.
 - *Normaal* stelt de modemsnelheid in op 14.400 bps.
 - *Hoog* verhoogt de modemsnelheid tot 33.600 bps. (standaard)
 Druk op **OK**.
- 3 Druk op **Stop/Eindigen**.



Opmerking

Wanneer u de compatibiliteit verandert in *Basic (voorVoIP)*, is de ECM-functie alleen beschikbaar voor het verzenden van kleurenfaxen.

Foutmeldingen

Zoals met alle geavanceerde kantoorproducten kunnen er fouten optreden en moeten verbruiksartikelen van tijd tot tijd worden vervangen. In dergelijke gevallen kan de machine de fout doorgaans zelf identificeren en wordt een foutmelding getoond. De onderstaande lijst geeft een overzicht van de meest voorkomende onderhouds- en foutmeldingen.

De meeste fouten en algemene onderhoudswerkzaamheden kunt u zelf afhandelen. Indien u extra hulp nodig heeft, biedt het Brother Solutions Center de meest recente veelgestelde vragen en tips voor het oplossen van problemen.

Ga naar <http://solutions.brother.com>.

Foutmelding	Oorzaak	Wat te doen
Afdrukken Onm XX	De machine heeft een mechanisch probleem. —OF— Er bevindt zich in de machine een voorwerp dat er niet hoort, zoals een paperclip of afgescheurd papier.	Open het scannerdeksel en verwijder vreemde voorwerpen uit de machine. Als de foutmelding niet verholpen is, raadpleegt u <i>Faxberichten of het faxjournaal overbrengen</i> op pagina 116 voordat u de machine ontkoppelt zodat u geen belangrijke meldingen verliest. Vervolgens haalt u de stekker van de machine uit het stopcontact en steekt u deze na enkele minuten weer in het stopcontact.
Afgebroken	De andere persoon of de faxmachine van de andere persoon heeft het gesprek beëindigd.	Probeer opnieuw te verzenden of te ontvangen.

Foutmelding	Oorzaak	Wat te doen
Alleen BK afdr.	<p>Een of meerdere kleureninktcartridges zijn leeg.</p> <p>Als deze melding op het LCD-scherm weergegeven wordt, werken deze functie op de volgende wijze:</p> <ul style="list-style-type: none"> ■ Afdrukken Als u op Grijstinten in het tabblad Geavanceerd van de printerdriver klikt, kunt u gedurende ongeveer vier weken de machine als monochrome printer gebruiken, afhankelijk van het aantal pagina's dat u afdrukt. ■ Kopiëren Als de papiersoort ingesteld is op Normaal Papier of Inkjet papier kunt u monochrome kopieën maken. ■ Faxen Als de papiersoort ingesteld is op Normaal Papier, Inkjet papier of Transparanten ontvangt de machine monochrome faxen en drukt de machine deze zwart-wit af. Als een verzendende machine een kleurenfax heeft, zal de machine tijdens de aansluitbevestiging vragen om de fax in zwart-wit te verzenden. <p>Als de papiersoort ingesteld is op Glossy anders of Brother BP71 stopt de machine met afdrukken. Als u de machine van het lichtnet loskoppelt of de lege inktcartridge verwijdt, kunt u de machine pas weer gebruiken wanneer u een nieuwe inktcartridge plaatst.</p>	Vervang de lege inktcartridges. (Zie <i>De inktcartridges vervangen</i> op pagina 120.)
Communicatiefout	Er is een communicatiefout opgetreden wegens slechte verbinding.	Probeer de fax opnieuw te verzenden of sluit de machine aan op een andere telefoonlijn. Als het probleem nog niet is verholpen, vraag dan het telefoonbedrijf om uw telefoonlijn te controleren.

Foutmelding	Oorzaak	Wat te doen
Deksel is open	Het scannerdeksel is niet goed gesloten.	Til het scannerdeksel op en sluit dit weer.
Document nazien	Het document is niet correct geplaatst of het document dat via de ADF is gescand, was te lang.	Zie <i>De ADF gebruiken</i> op pagina 18. Zie <i>Vastgelopen document</i> op pagina 117.
Formaat nazien	U gebruikt een verkeerd papierformaat.	Zorg dat de instelling Papierformaat van de machine overeenkomt met het formaat van het papier in de papierlade. (Zie <i>Papierformaat</i> op pagina 23.)
Geen antw/Bezetting	Het nummer dat u heeft gekozen, antwoordt niet of is bezet.	Controleer het nummer en probeer opnieuw.
Geen Beller ID	Er zijn geen inkomende gesprekken in het geheugen. Als er geen inkomende gesprekken zijn geweest, hebt u de nummerweergave op uw machine niet geactiveerd, of hebt u geen abonnement op nummerweergave bij uw telefoonbedrijf.	Als u de functie Beller ID wilt gebruiken, dient u contact op te nemen met het telefoonbedrijf. (Zie <i>Nummerweergave (Beller ID)</i> op pagina 42.)
Geen bestand	De geheugenkaart of het USB-flashstation in de mediasleuf bevat geen JPG-bestand.	Steek de juiste geheugenkaart of het juiste USB-flashstation in de sleuf.
Geen Cartridge	Een van de inktcartridges is niet correct geïnstalleerd.	Verwijder de nieuwe inktcartridge en installeer deze langzaam opnieuw tot u een klik hoort. (Zie <i>De inktcartridges vervangen</i> op pagina 120.)
Geheugen vol	Het geheugen van de machine is vol.	Fax bezig met verzenden of kopiëren Druk op Stop/Eindigen en wacht tot de andere processen zijn afgerond en probeer opnieuw.
	Op de geheugenkaart of het USB-flashstation dat u gebruikt, is onvoldoende vrije ruimte beschikbaar om de documenten te scannen.	Verwijder bestanden die u niet gebruikt van de geheugenkaart of het USB-flashstation om ruimte vrij te maken en probeer het vervolgens opnieuw.
Hub onbruikbaar.	Er is een hub of een USB-flashstation met een hub op de USB Direct-interface aangesloten.	Een hub of USB-flashstation met hub wordt niet ondersteund. Ontkoppel het apparaat van de USB Direct-interface.

Foutmelding	Oorzaak	Wat te doen
Init. Onmog. XX	De machine heeft een mechanisch probleem. —OF— Er bevindt zich in de machine een voorwerp dat er niet hoort, zoals een paperclip of afgescheurd papier.	Open het scannerdeksel en verwijder vreemde voorwerpen uit de machine. Als de foutmelding niet verholpen is, raadpleegt u <i>Faxberichten of het faxjournaal overbrengen</i> op pagina 116 voordat u de machine ontkoppelt zodat u geen belangrijke meldingen verliest. Vervolgens haalt u de stekker van de machine uit het stopcontact en steekt u deze na enkele minuten weer in het stopcontact.
Kan niet afdr.	Een of meer inktcartridges zijn leeg. De machine stopt alle printbewerkingen. Zolang er geheugen beschikbaar is, worden zwart-witfaxen in het geheugen opgeslagen. Als een verzendende machine een kleurenfax heeft, zal de machine tijdens de aansluitbevestiging vragen om de fax in zwart-wit te verzenden. Als de verzendende machine de fax kan converteren, zal de kleurenfax als een zwart-witfax in het geheugen worden opgeslagen.	Vervang de lege inktcartridges. (Zie <i>De inktcartridges vervangen</i> op pagina 120.)
Kan niet detect.	U hebt de nieuwe inktcartridge te snel geïnstalleerd en de cartridge is niet gedetecteerd.	Verwijder de nieuwe inktcartridge en installeer deze langzaam opnieuw tot u een klik hoort.
	Als u geen originele Brother-inkt gebruikt, wordt de inktcartridge mogelijk niet door de machine gedetecteerd.	Vervang de cartridge door een originele Innobella™-inkcartridge van Brother. Als het probleem hiermee niet is verholpen, neemt u contact op met uw Brother-dealer.
	Een van de inktcartridges is niet correct geïnstalleerd.	Verwijder de nieuwe inktcartridge en installeer deze langzaam opnieuw tot u een klik hoort.
Media fout	De geheugenkaart is beschadigd, onjuist geformatteerd of er is een probleem met de geheugenkaart.	Steek de kaart weer goed in de sleuf terug om er zeker van te zijn dat de kaart zich in de juiste positie bevindt. Indien de fout blijft bestaan, controleert u het mediastation (de sleuf) door een andere geheugenkaart te plaatsen waarvan u weet dat deze werkt.
Media is vol.	De geheugenkaart of het USB-flashstation bevat al 999 bestanden.	De machine kan alleen naar een geheugenkaart of USB-flashstation opslaan als zich hierop minder dan 999 bestanden bevinden. Verwijder bestanden die u niet gebruikt om ruimte vrij te maken en probeer het opnieuw.
Meer gegevens	Er zitten nog afdrukgegevens in het geheugen van de machine.	Druk op Stop/Eindigen . De machine annuleert de taak en verwijdert deze uit het geheugen. Probeer opnieuw te printen.

Foutmelding	Oorzaak	Wat te doen
Niet toegewezen	U hebt geprobeerd om een éénkiesnummer of snelkiesnummer te gebruiken dat niet is opgeslagen.	Stel het éénkiesnummer of snelkiesnummer in. (Zie <i>Eéntoetsnummers opslaan</i> op pagina 48 of <i>Snelkiesnummers opslaan</i> op pagina 49.)
Onbruikb. app.	Er is een defect apparaat op de USB Direct-interface aangesloten.	Koppel het apparaat los van de USB Direct-interface en druk vervolgens op Spaarstand om de machine uit en vervolgens weer aan te zetten.
OnbruikbApparaat USB-Apparaat Loskoppelen.	Er is een USB-apparaat of USB-flashstation dat niet wordt ondersteund, aangesloten op de USB Direct-interface. (Ga naar http://solutions.brother.com voor meer informatie.)	Ontkoppel het apparaat van de USB Direct-interface.
Papier nazien	De machine heeft geen papier meer of het papier is niet goed in de papierlade geplaatst.	Ga op een van de volgende manieren te werk: <ul style="list-style-type: none"> ■ Plaats papier in de papierlade en druk vervolgens op Mono Start of Kleur Start. ■ Verwijder het papier, plaats het terug in de papierlade en druk op Mono Start of Kleur Start (zie <i>Papier en andere afdrukmedia laden</i> op pagina 8).
	De klep ter verwijdering van vastgelopen papier is niet goed gesloten.	Controleer of de klep ter verwijdering van vastgelopen papier aan beide zijden goed is gesloten. (Zie <i>Papier vastgelopen in de machine</i> op pagina 118.)
	Het papier is vastgelopen in de machine.	Zie <i>Papier vastgelopen in de machine</i> op pagina 118.
Papierstoring	Papier is vastgelopen in de machine.	Verwijder het vastgelopen papier volgens de stappen in <i>Papier vastgelopen in de machine</i> op pagina 118.
		Controleer of de papiergeleider voor de lengte is afgesteld op het papierformaat.
Reinig. Onm. XX	De machine heeft een mechanisch probleem. —OF— Er bevindt zich in de machine een voorwerp dat er niet hoort, zoals een paperclip of afgescheurd papier.	Open het scannerdeksel en verwijder vreemde voorwerpen uit de machine. Als de foutmelding niet verholpen is, raadpleegt u <i>Faxberichten of het faxjournaal overbrengen</i> op pagina 116 voordat u de machine ontkoppelt zodat u geen belangrijke meldingen verliest. Vervolgens haalt u de stekker van de machine uit het stopcontact en steekt u deze na enkele minuten weer in het stopcontact.

Foutmelding	Oorzaak	Wat te doen
Scannen Onm. XX	De machine heeft een mechanisch probleem. —OF— Er bevindt zich in de machine een voorwerp dat er niet hoort, zoals een paperclip of afgescheurd papier.	Open het scannerdeksel en verwijder vreemde voorwerpen uit de machine. Als de foutmelding niet verholpen is, raadpleegt u <i>Faxberichten of het faxjournaal overbrengen</i> op pagina 116 voordat u de machine ontkoppelt zodat u geen belangrijke meldingen verliest. Vervolgens haalt u de stekker van de machine uit het stopcontact en steekt u deze na enkele minuten weer in het stopcontact.
Sluit inktklep	Het deksel van de inktcartridge is niet volledig gesloten.	Sluit het deksel van de inktcartridge goed, totdat u een klik hoort.
Temperatuur hoog	De printkop is te warm.	Laat de machine afkoelen.
Temperatuur laag	De printkop is te koud.	Laat de machine opwarmen.
Zwart bijna op Geel bijna op Cyaan bijna op Magenta bijna op	Eén of meer inktcartridges zijn bijna leeg. Als een verzendende machine een kleurenfax wil verzenden, zal uw machine tijdens de aansluitbevestiging vragen om de fax in zwart-wit te verzenden. Als de verzendende machine de fax kan converteren, zal de kleurenfax door uw machine als een zwart-witfax worden afgedrukt.	Bestel een nieuwe inktcartridge. U kunt doorgaan met afdrukken tot op het LCD-scherm <i>Kan niet afdr. weergegeven wordt.</i> (Zie <i>De inktcartridges vervangen</i> op pagina 120.)

Faxberichten of het faxjournaal overbrengen

Op het LCD-scherm wordt weergegeven:

Reinig. Onm. XX

Init. Onmog. XX

Afdrukken Onm XX

Scannen Onm. XX

Wij raden u aan om uw faxen naar een andere faxmachine over te brengen.

(Zie *Faxen naar een andere faxmachine versturen* op pagina 116.)

U kunt eveneens het faxjournaal overbrengen om na te gaan of er faxen zijn die u moet overbrengen. (Zie *Het faxjournaal naar een ander faxapparaat overbrengen* op pagina 116.)



Opmerking

Als het LCD-scherm van de machine een foutmelding weergeeft nadat de faxen zijn overgebracht, haalt u de stekker van de machine enkele minuten uit het contact en doet u de stekker er daarna weer in.

Faxen naar een andere faxmachine versturen

Als u uw stations-ID nog niet heeft ingesteld, kunt u de faxoverdrachtmodus niet gebruiken. (Zie *Persoonlijke gegevens invoeren (stations-ID)* in de installatiehandleiding.)

- 1 Druk op **Menu, 9, 0, 1**.
- 2 Ga op een van de volgende manieren te werk:
 - Als op het LCD-scherm `Geen dataopslag` wordt weergegeven, bevinden er zich geen faxberichten meer in het geheugen van de machine.
Druk op **Stop/Eindigen**.
 - Als op het LCD-scherm `Geef faxnummer` weergegeven wordt, voert u het faxnummer in waarnaar de faxen moeten worden doorgestuurd.
- 3 Druk op **Mono Start**.

Het faxjournaal naar een ander faxapparaat overbrengen

Als u uw stations-ID nog niet heeft ingesteld, kunt u de faxoverdrachtmodus niet gebruiken. (Zie *Persoonlijke gegevens invoeren (stations-ID)* in de installatiehandleiding.)

- 1 Druk op **Menu 9, 0, 2**.
- 2 Voer het faxnummer in voor het doorsturen van het faxjournaal.
- 3 Druk op **Mono Start**.

Faxen overbrengen naar uw pc

U kunt de faxen vanuit het geheugen van uw machine overbrengen naar uw pc.

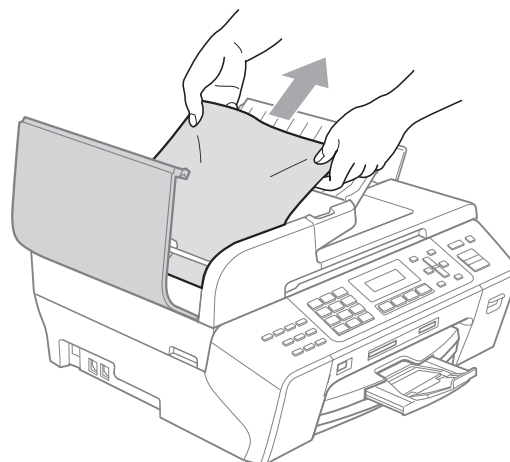
- 1 Zorg ervoor dat **MFL-Pro Suite** op uw pc is geïnstalleerd en schakel vervolgens **PC-FAX Ontvangst** in op de pc. (Zie *Ontvangen via PC-FAX* voor Windows® in de softwarehandleiding op de cd-rom voor meer informatie.)
- 2 Zorg ervoor dat PC-Fax ontvangen op de machine is ingesteld. (Zie *PC-Fax ontvangen* op pagina 53.)
Als er zich faxen in het geheugen van de machine bevinden wanneer u PC-Fax ontvangen instelt, wordt op het LCD-scherm gevraagd of u de faxen wilt overbrengen naar uw pc.
- 3 Ga op een van de volgende manieren te werk:
 - Druk op **1** als u alle faxen wilt overbrengen naar uw pc. U wordt gevraagd of u een reservekopie wilt afdrukken.
 - Druk op **2** als u wilt afsluiten en de faxen in het geheugen wilt laten.
- 4 Druk op **Stop/Eindigen**.

Vastgelopen document

Documenten kunnen vastlopen in de ADF als ze niet correct zijn geplaatst of ingevoerd, of als ze te lang zijn. Ga als volgt te werk om vastgelopen papier te verwijderen.

Het document is boven in de ADF vastgelopen

- 1 Verwijder al het papier dat niet is vastgelopen uit de ADF.
- 2 Open het ADF-deksel.
- 3 Trek het vastgelopen document omhoog en naar rechts eruit.



- 4 Sluit het ADF-deksel.
- 5 Druk op **Stop/Eindigen**.

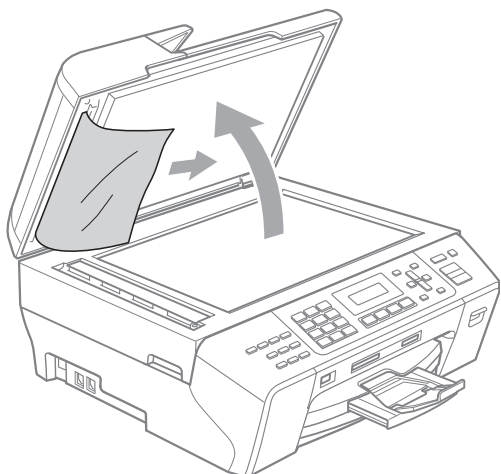


Opmerking

Sluit het ADF-deksel goed door er voorzichtig in het midden op te drukken om het vastlopen van papier in de toekomst te voorkomen.

Het document is in de ADF vastgelopen

- 1 Verwijder al het papier dat niet is vastgelopen uit de ADF.
- 2 Til het documentdeksel op.
- 3 Trek het vastgelopen document er naar rechts uit.

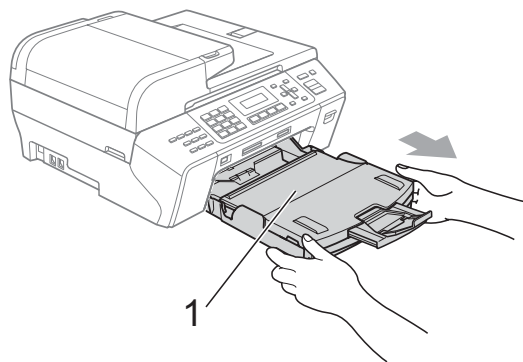


- 4 Sluit het documentdeksel.
- 5 Druk op **Stop/Eindigen**.

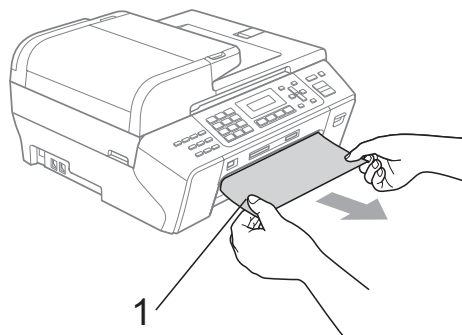
Papier vastgelopen in de machine

Verwijder het vastgelopen papier uit de plaats waar het in de machine is vastgelopen.

- 1 Trek de papierlade (1) uit de machine.



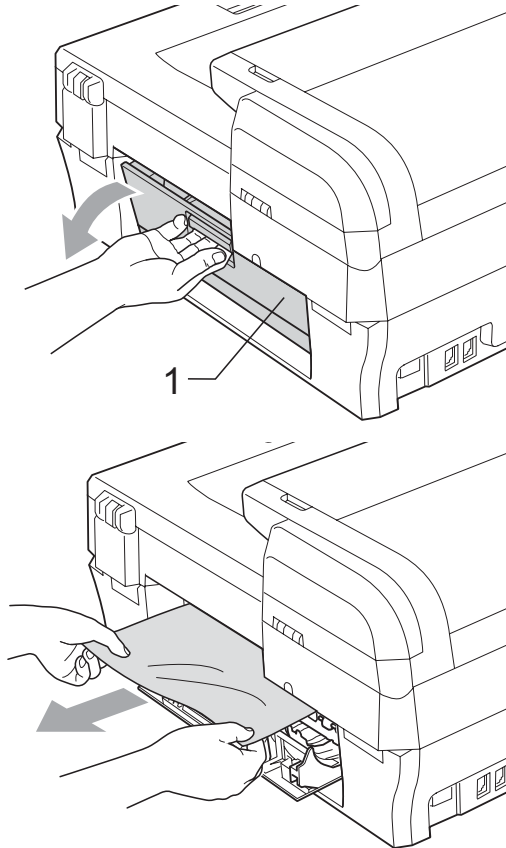
- 2 Trek het vastgelopen papier (1) eruit en druk op **Stop/Eindigen**.



- 3 Reset de machine door het scannerdeksel aan de voorzijde van de machine omhoog te brengen en het dan te sluiten.

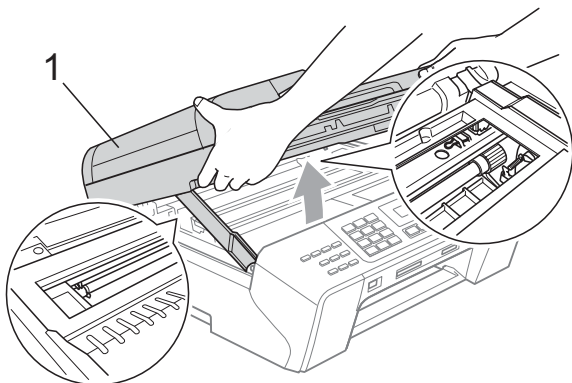
- Als u het vastgelopen papier niet vanaf de voorkant kunt verwijderen, of als de foutmelding op het LCD-scherm blijft verschijnen nadat u het vastgelopen papier verwijderd hebt, ga dan naar de volgende stap.

- 4 Open de klep ter verwijdering van vastgelopen papier (1) aan de achterzijde van de machine. Trek het vastgelopen papier uit de machine.



- 5 Sluit de klep ter verwijdering van vastgelopen papier. Controleer of de klep goed gesloten is.

- 6 Breng het scannerdeksel (1) omhoog tot het goed in de open stand vergrendelt. Zorg dat er geen vastgelopen papier in de hoeken van de machine achterblijft.

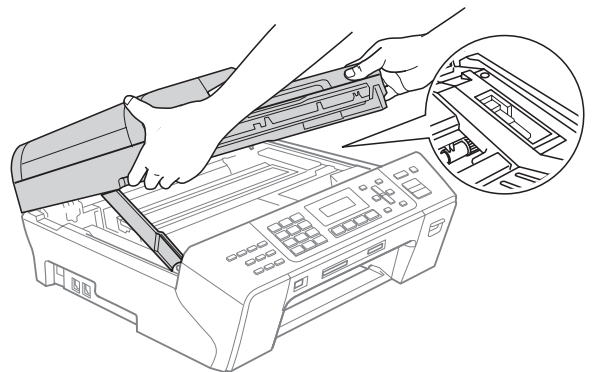


! VOORZICHTIG

Voordat u de stekker van de machine uit het stopcontact haalt, kunt u uw faxen die in het geheugen opgeslagen zijn overbrengen naar uw pc of een andere faxmachine zodat belangrijke berichten niet verloren gaan. (Zie *Faxberichten of het faxjournaal overbrengen* op pagina 116.)

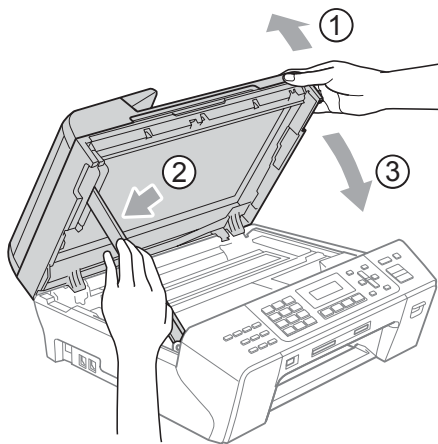
Opmerking

- Als het papier onder de printkop is vastgelopen, moet u de stekker van de machine uit het stopcontact trekken, en vervolgens de printkop bewegen om het papier te verwijderen.
- Als de printkop in de rechterhoek is gestopt zoals afgebeeld, kunt u de printkop niet verplaatsen. Druk op **Stop/Eindigen** totdat de printkop naar het midden wordt verplaatst. Haal vervolgens de stekker van de machine uit het stopcontact en verwijder het papier.



- Als er inkt op uw huid terecht komt, wast u de plek onmiddellijk met veel water en zeep.

- 7 Til het scannerdeksel op om de vergrendeling (1) te ontgrendelen. Druk de steun van het scannerdeksel (2) voorzichtig naar beneden en sluit het scannerdeksel (3) met beide handen.

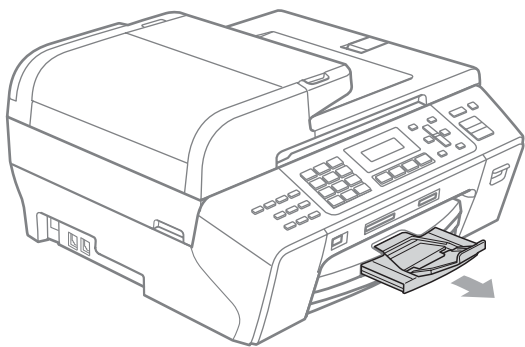


- 8 Duw de papierlade stevig terug in de machine. Terwijl u de papierlade vasthoudt, trekt u de papiersteun naar buiten tot u een klik hoort en vouwt u de papiersteunklep uit.



Opmerking

Trek de papiersteun uit tot u de klik hoort.



Routineonderhoud

De inktcartridges vervangen

Uw machine is voorzien van een inktstippenteller. De inktstippenteller controleert automatisch het inktniveau in elk van de 4 cartridges. Als de machine ontdekt dat een inktcartridge bijna leeg is, zal de machine u waarschuwen door middel van een melding op het LCD-scherm.

Het LCD-scherm informeert u welke inktcartridge bijna leeg is of vervangen moet worden. Volg de aanwijzingen op het LCD-scherm om de inktcartridges in de juiste volgorde te vervangen.

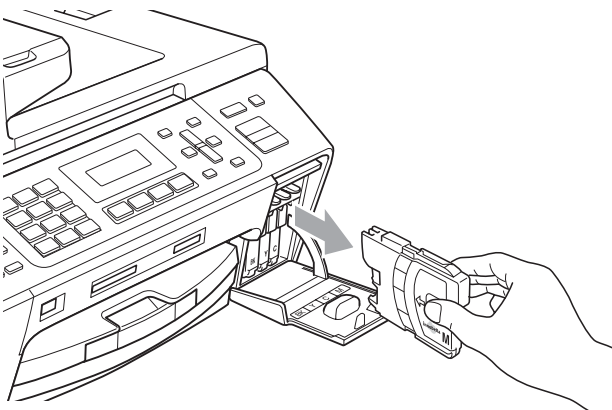
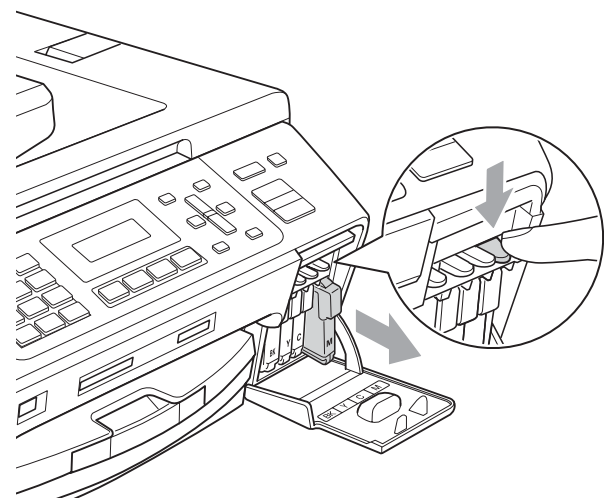
Ook al informeert de machine u dat er een inktcartridge leeg is, zal er nog een kleine hoeveelheid inkt in de inktcartridge aanwezig zijn. Het is noodzakelijk dat er inkt in de inktcartridge aanwezig blijft om te voorkomen dat de lucht de printkopset uitdroogt en beschadigt.



VOORZICHTIG

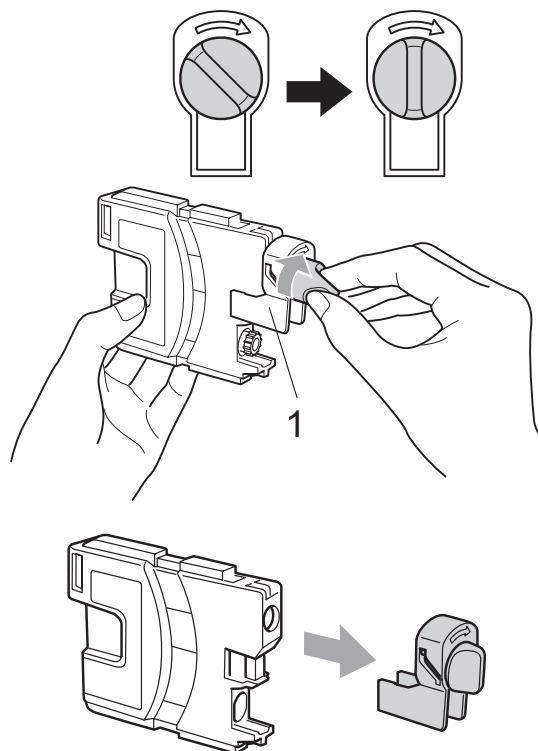
De multifunctionele machines van Brother zijn ontworpen om te werken met inkt van een bepaalde specificatie, en bij gebruik van originele inktcartridges van Brother zijn optimale prestaties en betrouwbaarheid gewaarborgd. Brother kan deze optimale prestaties en betrouwbaarheid niet garanderen indien inkt of inktcartridges van andere specificaties gebruikt worden. Het gebruik van cartridges anders dan originele cartridges van Brother of het gebruik van cartridges die met inkt van andere merken zijn gevuld, wordt door Brother afgeraden. Indien de printkop of andere delen van deze machine worden beschadigd als gevolg van het gebruik van inkt of inktcartridges van een ander merk, worden hieruit voortvloeiende reparaties mogelijk niet gedekt door de garantie.

- 1 Open het deksel van de inktcartridge. Als een of meer inktcartridges leeg zijn, bijvoorbeeld Zwart, wordt op het LCD-scherm *Kan niet afdr.* weergegeven.
- 2 Druk op de ontgrendelingshendel (zie illustratie) om de op het LCD-scherm aangegeven inktcartridge te ontgrendelen. Verwijder de cartridge uit de machine.

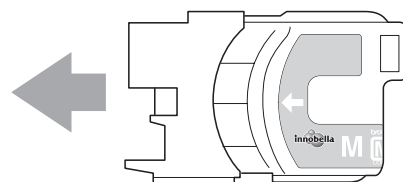


- 3 Open de verpakking met de nieuwe inktcartridge voor de kleur die op het LCD-scherm wordt getoond, en haal vervolgens de inktcartridge eruit.

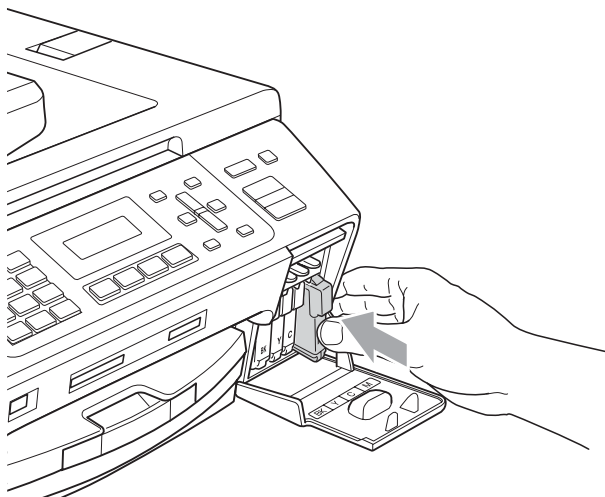
- 4 Draai de groene knop op het gele beschermkapje rechtsom tot u een klik hoort om de vacuümverpakking te openen en verwijder vervolgens het kapje (1).



- 5 Elke kleur heeft zijn eigen juiste positie. Plaats de inktcartridge in de richting van de pijl op het etiket.



- 6 Duw de inktcartridge voorzichtig in de machine tot deze vastklikt en sluit het deksel van de inktcartridge.



- 7 Er wordt automatisch een reset uitgevoerd voor de inktstippenteller.

Opmerking

- Als u een inktcartridge vervangen hebt, bijvoorbeeld Zwart, wordt u via het LCD-scherm gevraagd om te bevestigen dat dit een nieuwe cartridge is (Veranderd Zwart?).

Voor elke nieuwe cartridge die u geplaatst hebt, drukt u op **1** (Ja) om automatisch de inktstippenteller voor die kleur te resetten. Als de inktcartridge die u geïnstalleerd hebt niet nieuw is, moet u op **2** (Nee) drukken.

- Als op het LCD-scherm de melding **Geen Cartridge of Kan niet detect.** wordt weergegeven nadat u de inktcartridges hebt geïnstalleerd, dient u te controleren of deze correct zijn geïnstalleerd.



WAARSCHUWING

Mocht u inkt in uw ogen krijgen, spoel ze dan onmiddellijk met water en raadpleeg een arts als u zich zorgen maakt.



VOORZICHTIG

Verwijder inktcartridges **ALLEEN** als ze aan vervanging toe zijn. Als u zich niet aan dit voorschrift houdt, kan de hoeveelheid inkt achteruitgaan en weet de machine niet hoeveel inkt er nog in de cartridge zit.

Raak de houders voor de cartridges **NIET** aan. Als u dat doet, kan de inkt vlekken op uw huid achterlaten.

Als de inkt vlekken op uw huid of kleding achterlaat, was deze dan onmiddellijk met zeep of een wasmiddel.

Als de kleuren gemengd zijn omdat u een inktcartridge in de verkeerde positie geïnstalleerd heeft, moet u nadat de cartridge op de juiste plaats geïnstalleerd is, de printkop diverse keren reinigen.

Installeer een inktcartridge onmiddellijk na het openen in de machine en verbruik deze binnen zes maanden na de installatie. Gebruik ongeopende inktcartridges vóór de uiterste verbruiksdatum die op de cartridgeverpakking vermeld staat.

De inktcartridge **NIET** openmaken of ermee knoeien, want daardoor kan de cartridge inkt verliezen.

De buitenkant van de machine schoonmaken

! VOORZICHTIG

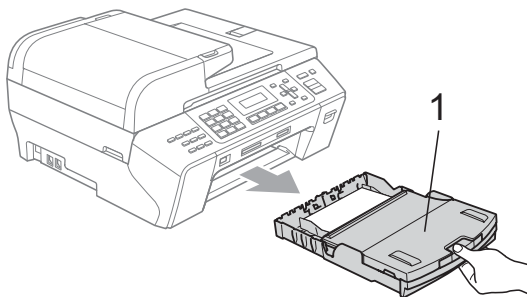
Gebruik neutrale schoonmaakmiddelen. Reiniging met vluchtige vloeistoffen, zoals verdunner of benzine, beschadigt de buitenkant van de machine.

Gebruik GEEN schoonmaakmiddelen die ammoniak bevatten.

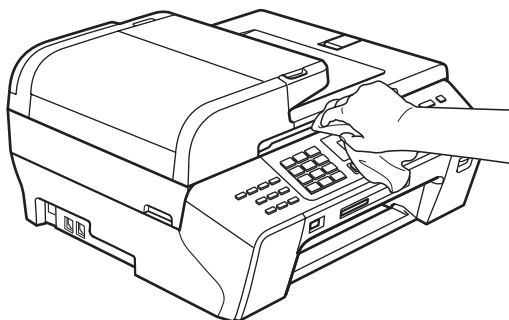
Gebruik GEEN isopropylalcohol om het bedieningspaneel schoon te maken. Het paneel kan barsten.

Maak de buitenkant van de machine als volgt schoon:

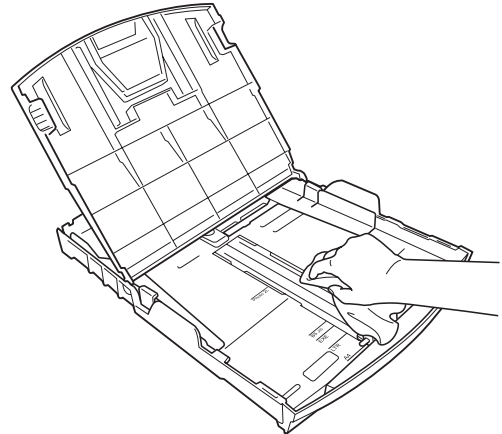
- 1 Trek de papierlade (1) volledig uit de machine.



- 2 Reinig de buitenkant van de machine met een zachte doek om stof te verwijderen.



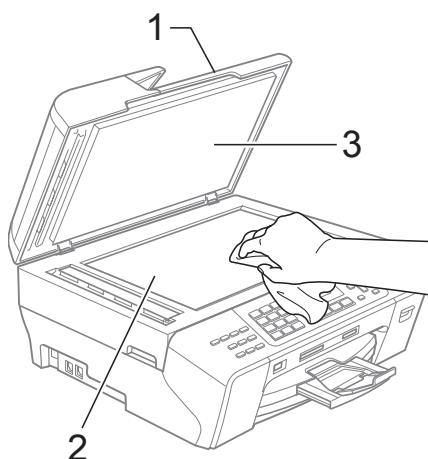
- 3 Breng de uitvoerlade omhoog en verwijder hetgeen dat in de papierlade vastzit.
- 4 Reinig de binnen- en buitenkant van de papierlade met een zachte doek om stof te verwijderen.



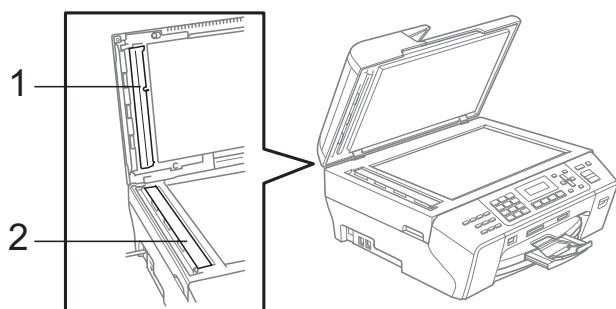
- 5 Sluit de uitvoerlade en duw de papierlade stevig terug in de machine.

De glasplaat reinigen

- 1 Til het documentdeksel (1) op. Reinig de glasplaat (2) en het witte plastic (3) met een zachte, pluisvrije doek die is bevochtigd met een niet-brandbare glasreiniger.



- 2 Reinig op de ADF de witte balk (1) en de glazen strook (2) met een zachte, pluisvrije doek die is bevochtigd met een niet-brandbare glasreiniger.



Opmerking

Nadat u de glazen strook volgens de instructies gereinigt hebt, veegt u er met uw vinger over om te controleren op oneffenheden. Als u stof of vuil voelt, maakt u de glazen strook nogmaals schoon waarbij u vooral aandacht besteedt aan het betreffende gebied. U zult het reinigingsproces mogelijk drie of vier keer moeten herhalen. Maak na elke schoonmaakbeurt een kopie ter controle.

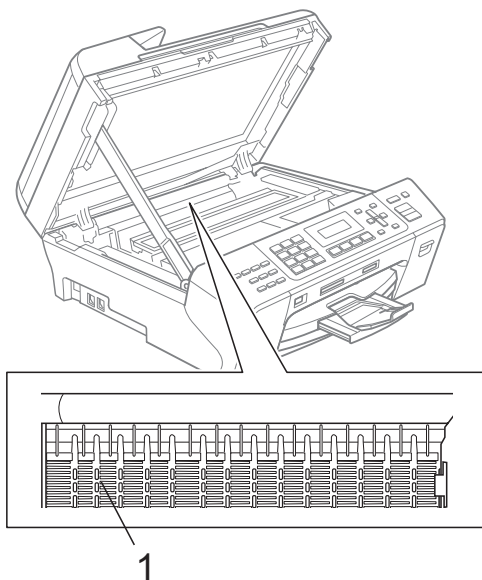
De geleiderol van de machine reinigen



WAARSCHUWING

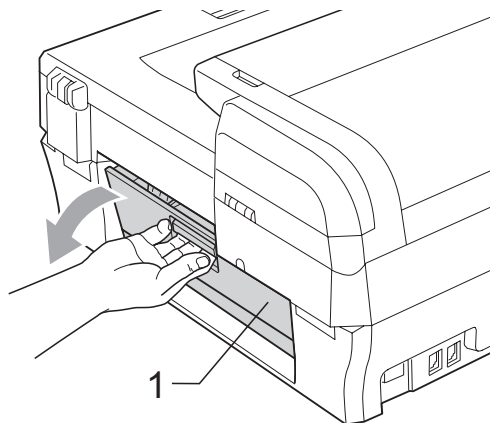
Haal de stekker van de machine uit het stopcontact voordat u de geleiderol reinigt.

- 1 Breng het scannerdeksel omhoog tot het goed in de open stand vergrendelt.
- 2 Reinig de geleiderol van de machine (1) en het gedeelte rondom de geleiderol en verwijder gemorste inkt met een zachte, pluisvrije doek.

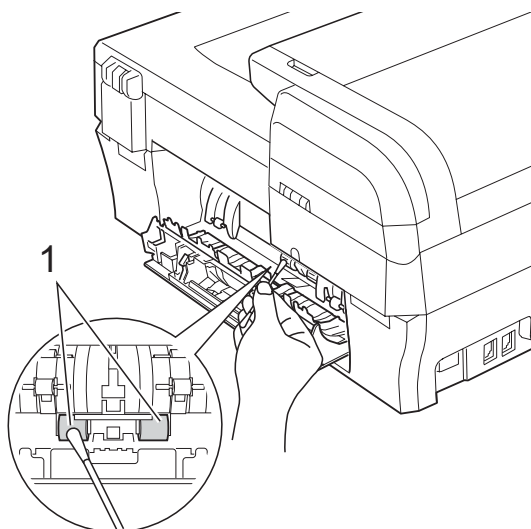


De invoerrol voor papier reinigen

- 1 Trek de papierlade volledig uit de machine.
- 2 Haal de stekker van de machine uit het stopcontact en open de klep ter verwijdering van vastgelopen papier (1) aan de achterzijde van de machine.



- 3 Reinig de invoerrol voor papier (1) met schoonmaakalcohol op een wattenstaafje.



- 4 Sluit de klep ter verwijdering van vastgelopen papier.
- 5 Plaats de papierlade stevig terug in de machine.
- 6 Sluit het stroomsnoer weer aan.

De printkop reinigen

De printkop wordt automatisch gereinigd, zodat de afdrukkwaliteit goed blijft. Als de afdrukkwaliteit te wensen overlaat, kunt u het reinigingsproces handmatig starten.

Als er op de afgedrukte pagina's een horizontale streep door tekst of grafisch werk loopt of als tekst blanco afgedrukt wordt, dient u de printkop en de inktcartridges te reinigen. U kunt alleen Zwart, drie kleuren tegelijk (Geel/Cyaan/Magenta), of alle vier kleuren tegelijk reinigen.

Bij het reinigen van de printkop wordt inkt verbruikt. Wanneer de kop te vaak wordt gereinigd, wordt er onnodig inkt verbruikt.

! VOORZICHTIG

Raak de printkop NIET aan. Als u de printkop aanraakt, kan hij blijvend worden beschadigd en kan de garantie erop vervallen.

- 1 Druk op **Inkt**.
- 2 Druk op **▲** of **▼** om **Reinigen** te kiezen. Druk op **OK**.
- 3 Druk op **▲** of **▼** om **Zwarte inkt, Kleur** of **Allemaal** te kiezen. Druk op **OK**.
De machine begint de printkop te reinigen. Nadat het reinigen is voltooid, zal de machine automatisch weer overschakelen op Stand-by.

Opmerking

Als u de printkop ten minste vijf keer heeft gereinigd en de kwaliteit niet is verbeterd, installeert u een nieuwe originele vervangingscartridge van Brother voor elke kleur die problemen geeft. Reinig de printkop opnieuw vijf keer. Neem contact op met uw Brother-dealer als de afdrukkwaliteit niet verbeterd is.

De afdrukkwaliteit controleren

Als er fletse of gestreepte kleuren en tekst verschijnen op uw uitvoer, kunnen enkele spuitmondjes verstopt zijn. U kunt dit controleren door de Testpagina afdrukkwaliteit te printen en naar het patroon van de spuitmondjes te kijken.

- 1 Druk op **Inkt**.
- 2 Druk op ▲ of ▼ om **Testafdruk** te kiezen.
Druk op **OK**.
- 3 Druk op ▲ of ▼ om **Printkwaliteit** te kiezen.
Druk op **OK**.
- 4 Druk op **Kleur Start**.
De machine begint de Testpagina afdrukkwaliteit te printen.
- 5 Controleer de kwaliteit van de vier kleurenblokken op het vel.

Kwaliteit OK?
1.Ja 2.Nee

- 6 Ga op een van de volgende manieren te werk:
 - Als alle regels duidelijk en zichtbaar zijn, drukt u op **1** om **Ja** te kiezen en gaat u naar stap **10**.
 - Als er zoals hieronder korte stukken ontbreken, drukt u op **2** om **Nee** te kiezen.

OK



Niet OK



- 7 U wordt gevraagd of de afdrukkwaliteit voor zwart en drie kleuren in orde is.

Zwart OK?
1.Ja 2.Nee

Druk op **1** (Ja) of **2** (Nee).

- 8 U wordt gevraagd of u wilt beginnen met reinigen.

Reinigen starten
1.Ja 2.Nee

Druk op **1** (Ja).
De machine begint de printkop te reinigen.

- 9 Druk na het reinigen op **Kleur Start**.
De machine zal nu de Testpagina afdrukkwaliteit nogmaals afdrucken en vervolgens terugkeren naar stap **5**.

- 10 Druk op **Stop/Eindigen**.
Als u deze procedure minimaal vijf keer herhaalt, en de afdrukkwaliteit nog steeds slecht is, vervang dan de inktcartridge voor de geklonterde kleur. Na het vervangen van de inktcartridge, de afdrukkwaliteit controleren. Als het probleem niet is verholpen, moet u het reinigen van de printkop en de afdrukprocedures minimaal vijf keer herhalen voor de nieuwe inktcartridge. Als er dan nog inkt ontbreekt, neemt u contact op met uw Brother-dealer.

! VOORZICHTIG

Raak de printkop NIET aan. Als u de printkop aanraakt, kan hij blijvend worden beschadigd en kan de garantie erop vervallen.

Opmerking



Als een spuitmondje van een printkop verstopt is, ziet het geprinte voorbeeld er als volgt uit.



Nadat het spuitmondje van de printkop gereinigd is, zijn de horizontale strepen verdwenen.

De uitlijning controleren

Het kan zijn dat u de uitlijning moet afstellen, als na het transport van de machine de afgedrukte tekst vlekkelig is of de afbeeldingen flets zijn.

- 1 Druk op **Inkt**.
- 2 Druk op ▲ of ▼ om **Testafdruk** te kiezen.
Druk op **OK**.
- 3 Druk op ▲ of ▼ om **Instel kantlijn** te kiezen.
Druk op **OK**.
- 4 Druk op **Mono Start** of **Kleur Start**.
De machine begint de
Uitlijningscontrolepagina af te drukken.

```
Kantlijn OK?
1.Ja 2.Nee
```

- 5 Controleer de testafdrukken voor 600 dpi en 1.200 dpi om te zien of nummer 5 het beste overeenkomt met nummer 0.
 - Als nummer 5 van beide testafdrukken (600 dpi en 1.200 dpi) het meest overeenkomt met nummer 0, drukt u op **1 (Ja)** om de uitlijningscontrole te voltooien en gaat u naar stap 8.
 - Als een andere testafdruk beter overeenkomt voor 600 dpi of 1.200 dpi, drukt u op **2 (Nee)** om het nummer van de betreffende testafdruk te kiezen.
- 6 Druk voor 600 dpi op het nummer (1-8) van de testafdruk die het meest overeenkomt met nummer 0.

```
Pas 600dpi aan
Beste kiezen#5
```

- 7 Druk voor 1.200 dpi op het nummer (1-8) van de testafdruk die het meest overeenkomt met nummer 0.

```
Pas 1200dpi aan
Beste kiezen#5
```

- 8 Druk op **Stop/Eindigen**.

Het inktvolume controleren

U kunt controleren hoeveel inkt nog in de cartridge aanwezig is.

- 1 Druk op **Inkt**.
- 2 Druk op ▲ of ▼ om **Inktvolume** te kiezen.
Druk op **OK**.
Op het LCD-scherm wordt het inktvolume weergegeven.
- 3 Druk op ▲ of ▼ om de kleur te kiezen die u wilt controleren.
- 4 Druk op **Stop/Eindigen**.



Opmerking

U kunt het inktniveau vanaf uw computer controleren. (Zie *Afdrukken* voor Windows® of *Afdrukken en faxen* voor Macintosh® in de softwarehandleiding op de cd-rom.)

Informatie over de machine

Het serienummer controleren

U kunt het serienummer van de machine nakijken op het scherm.

- 1 Druk op **Menu, 7, 1**.

```
Serienummer
XXXXXXXXXX
```

- 2 Druk op **Stop/Eindigen**.

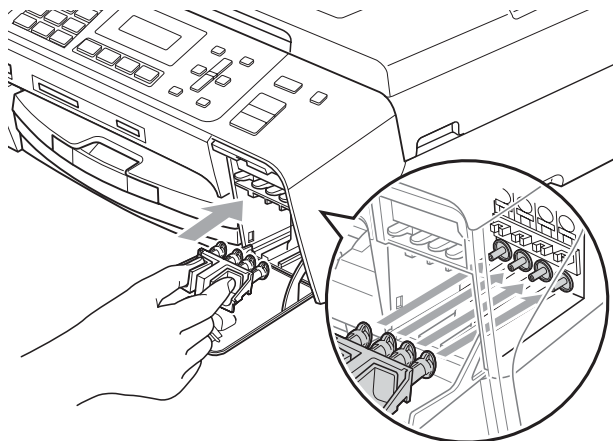
De machine inpakken en vervoeren

Wanneer u de machine transporteert, gebruik dan het oorspronkelijke verpakkingsmateriaal van de machine. Als u de machine niet goed verpakt, wordt schade die optreedt tijdens het vervoer van de machine niet door de garantie gedekt.

! VOORZICHTIG

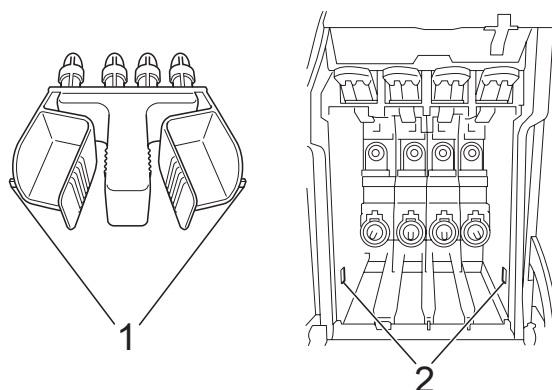
Het is belangrijk dat u de machine na een afdruktaak de printkop laat 'parkeren'. Luister goed naar de machine alvorens deze los te koppelen, om te controleren of alle mechanische geluiden zijn gestopt. Indien u de machine dit parkeerproces niet laat voltooien, kan dit leiden tot afdrukproblemen en mogelijke schade aan de printkop.

- 1 Open het deksel van de inktcartridge.
- 2 Druk op de ontgrendelingshendel om de inktcartridge te ontgrendelen en verwijder alle inktcartridges. (Zie *De inktcartridges vervangen* op pagina 120.)
- 3 Installeer de groene bescherming en sluit het deksel van de inktcartridge.



! VOORZICHTIG

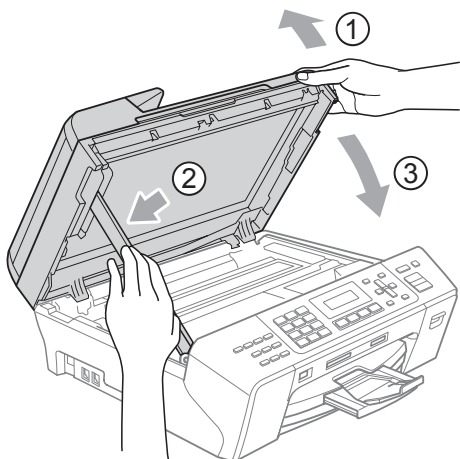
Controleer of de plastic lipjes aan beide zijden van de groene bescherming (1) goed op hun plaats zijn geklikt (2).



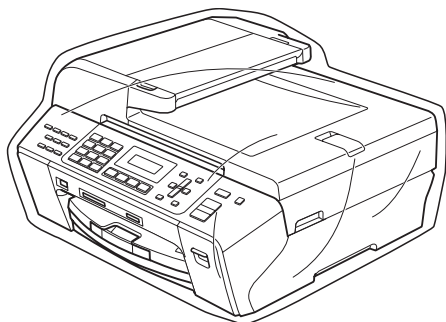
Als u de groene bescherming niet kunt vinden, mag u de inktcartridges NIET verwijderen als u de machine gaat vervoeren. Het is van essentieel belang dat tijdens het vervoeren van de machine de groene bescherming is geplaatst of de inktcartridges op hun plaats zitten. Als u het deksel niet kunt vinden en uw machine zonder de inktcartridges vervoert, kan de machine worden beschadigd en de garantie vervallen.

- 4 Haal de stekker van de machine uit het stopcontact en haal het telefoonsnoer uit de machine.
- 5 Haal de stekker van de machine uit het stopcontact.
- 6 Breng het scannerdeksel omhoog tot het goed in de open stand vergrendelt. Koppel vervolgens de interfacekabel los van de machine (indien aangesloten).

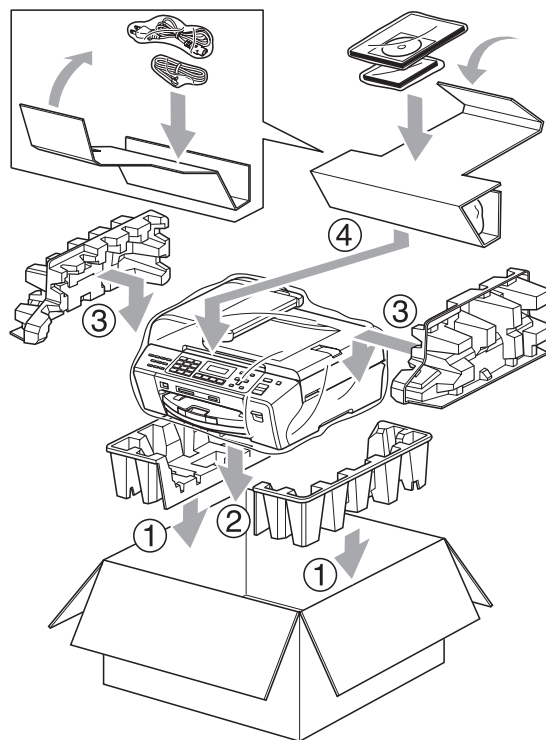
- 7** Til het scannerdeksel (1) op om de vergrendeling los te maken. Druk de steun van het scannerdeksel (2) voorzichtig naar beneden en sluit het scannerdeksel (3) met beide handen.



- 8** Plaats de machine in de zak.



- 9** Verpak de machine en de documentatie in de originele doos met het originele verpakkingsmateriaal zoals hieronder afgebeeld. Plaats de gebruikte inktcartridges niet in de doos.



- 10** Sluit de doos en maak deze dicht met verpakkingstape.

B

Programmeren op het scherm

Uw machine is zodanig ontworpen dat deze eenvoudig via het LCD-scherm kan worden geprogrammeerd met behulp van de menu-toetsen. Programmeren via het scherm is uiterst eenvoudig en helpt u alle functies van uw machine optimaal te benutten.

Op het LCD-scherm worden stapsgewijze aanwijzingen weergegeven om u te helpen uw machine te programmeren. U hoeft alleen de aanwijzingen op te volgen die u door de menuselecties en de programmeeropties leiden.

Menutabel

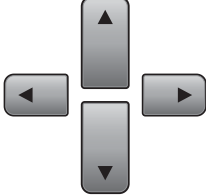






U kunt uw machine programmeren aan de hand van de menutabel die begint op pagina 130. Op deze pagina's worden de menuselecties en -opties opgesomd.

Druk op **Menu** gevolgd door de menucijfers om uw machine te programmeren.

Opslag in geheugen

Zelfs in geval van een stroomstoring gaan uw menu-instellingen niet verloren omdat deze permanent opgeslagen worden. Tijdelijke instellingen (zoals Contrast en de Internationale modus) gaan wel verloren. U zult misschien wel datum en tijd opnieuw moeten invoeren.

Menu-toetsen

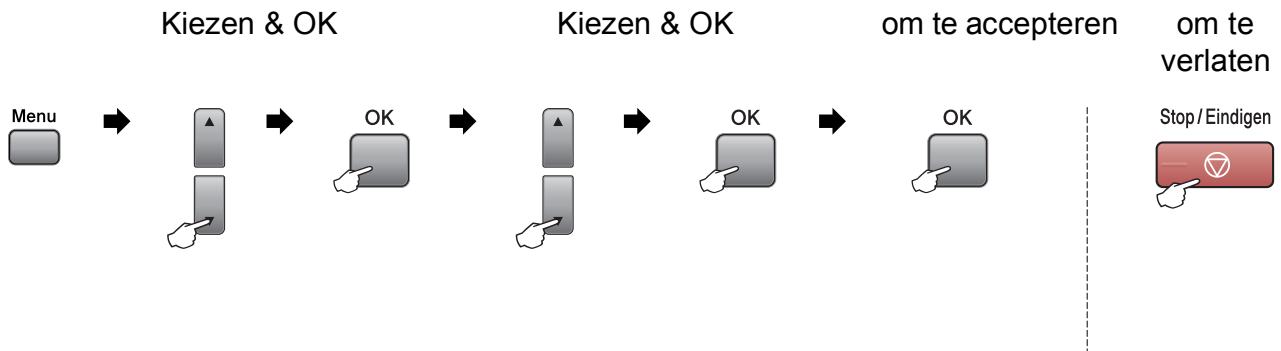
	
	Het menu openen.
	Naar volgend menuniveau. Optie accepteren.
	Terug naar het vorige menuniveau. Een onjuiste letter verwijderen wanneer u tekst in de machine invoert.
	Door het huidige menuniveau bladeren.
	Terug naar het vorige menuniveau.
	Het menu verlaten.

De programmeermodus openen:

- 1 Druk op **Menu**.
 - 2 Kies een optie.
 - Druk op **1** voor het algemeen instelmenu.
 - Druk op **2** voor het faxmenu.
 - Druk op **3** voor het kopieermenu.
 - •
•
 - Druk op **0** voor de begininstellingen.
- U kunt sneller door elk menuniveau bladeren wanneer u op ▲ of ▼ drukt voor de gewenste richting.
- 3 Druk op **OK** wanneer die optie op het LCD-scherf weergegeven wordt. Op het LCD-scherf wordt vervolgens het volgende menuniveau weergegeven.
 - 4 Druk op ▲ of ▼ om naar uw volgende menukeuze te bladeren.
 - 5 Druk op **OK**. Als u een optie ingesteld hebt, wordt op het LCD-scherf *Geaccepteerd* weergegeven.
 - 6 Druk op **Stop/Eindigen**.

Menutabel


De menutabel helpt u de menuselecties en -opties te begrijpen die u in de programma's van de machine tegenkomt. De fabrieksinstellingen zijn vetgedrukt en met een sterretje weergegeven.





Hoofdmenu	Submenu	Menuselecties	Opties	Omschrijvingen	Pagina
1. Standaardinst.	1. Tijdklokstand	—	0 Sec. 30 Sec. 1 Min 2 Min.* 5 Min. Uit	Hiermee kunt u de tijd instellen om terug te keren naar de faxmodus.	22
	2. Papiersoort	—	Normaal Papier* Inkjet papier Brother BP71 Glossy anders Transparanten	Hiermee kunt u de papiersoort in de papierlade instellen.	23
	3. Papierformaat	—	A4* A5 10x15cm Letter Legal	Hiermee kunt u het papierformaat in de papierlade instellen.	23





De fabrieksinstellingen zijn vetgedrukt en met een sterretje weergegeven.


Hoofdmenu	Submenu	Menuselecties	Opties	Omschrijvingen	Pagina
1. Standaardinst. (Vervolg)	4. Volume	1. Belvolume	Uit Laag Half* Hoog	Hiermee kunt u het belvolume aanpassen.	23
		2. Waarsch. toon	Uit Laag* Half Hoog	Hiermee kunt u het volume van de waarschuwingstoon aanpassen.	23
		3. Luidspreker	Uit Laag Half* Hoog	Hiermee kunt u het volume van de luidspreker aanpassen.	24
	5. Aut. zomertijd	—	Aan* Uit	De zomertijd wordt automatisch ingesteld.	24
	6. P. Bewaar inst.	—	Faxontv:Aan* Faxontv:Uit	Aanpassing van de toets Spaarstand om in de energiebesparende stand geen faxen te ontvangen.	21
	7. LCD Contrast	—	Licht* Donker	Hiermee stelt u het contrast van het LCD-scherm af.	24
	8. Slaapstand	—	1 Min. 2 Min. 3 Min. 5 Min. 10 Min.* 30 Min. 60 Min.	Hiermee kunt u opgeven na hoeveel tijd de machine bij inactiviteit in de slaapstand wordt gezet.	24
2. Fax	1. Ontvangstmenu (Alleen in faxmodus)	1. Bel Vertraging	00 01 02* 03 04 05 06	De belvertraging bepaalt hoe vaak de telefoon overgaat voordat de machine opneemt in de stand Alleen Fax of Fax/Telefoon.	37
 De fabrieksinstellingen zijn vetgedrukt en met een sterretje weergegeven.					


Hoofdmenu	Submenu	Menuselecties	Opties	Omschrijvingen	Pagina
2. Fax (Vervolg)	1. Ontvangstmenu (Alleen in faxmodus) (Vervolg)	2. F/T Beltijd	20 Sec. 30 Sec.* 40 Sec. 70 Sec.	Hiermee stelt u het F/T dubbele belsegnaal in de stand Fax/Telefoon in.	37
		3. Fax Waarnemen	Aan* Uit	Faxberichten ontvangen zonder op Start te drukken.	38
		4. Afstandscode	Aan* (*51, #51) Uit	U kunt alle telefoontjes op een tweede of een extern toestel aannemen en deze codes gebruiken om de machine te activeren of deactiveren. U kunt deze codes wijzigen.	46
		5. Auto reductie	Aan* Uit	Hiermee wordt het formaat van inkomende faxen verkleind.	38
		6. Ontvang Pollen	Stand. Beveilig Tijdklok	Hiermee wordt uw machine ingesteld voor polling met een ander faxapparaat.	61
	2. Verzendmenu (Alleen in faxmodus)	1. Contrast	Auto* Licht Donker	Hiermee kunt u de faxen die u verzendt, lichter of donkerder maken.	31
		2. Faxresolutie	Standaard* Fijn Superfijn Foto	Hiermee stelt u de standaardresolutie voor uitgaande faxen in.	31
		3. Tijdklok	—	Hiermee stelt u het tijdstip (in 24-uursnotatie) in waarop de uitgestelde faxen moeten worden verzonden.	33
		4. Verzamelen	Aan Uit*	Hiermee worden uitgestelde faxen aan hetzelfde faxnummer die op hetzelfde tijdstip moeten worden verzonden, gecombineerd in één verzending.	33
		5. Direct Verzend	Alleen volg. fax Aan Uit*	Fax verzenden zonder het geheugen te gebruiken.	32
	 De fabrieksinstellingen zijn vetgedrukt en met een sterretje weergegeven.				


Hoofdmenu	Submenu	Menuselecties	Opties	Omschrijvingen	Pagina	
2. Fax (Vervolg)	2. Verzendmenu (Alleen in faxmodus) (Vervolg)	6. Verzend Pollen	Stand. Beveilig	Hiermee stelt u het document op uw machine zo in dat het kan worden opgehaald door een ander faxapparaat.	63	
		7. Internationaal	Aan Uit*	Als u problemen heeft met het internationaal verzenden van faxen, zet u deze optie op Aan.	32	
		0. GlasplScanform	A4* Letter	Hiermee past u het scangebied van de glasplaat aan het documentformaat aan.	29	
	3. Kies rapport	1. Verzendrapp.	Aan Aan+Beeld Uit* Uit+Beeld	Begininstellingen instellen voor het verzendrapport en het faxjournaal.	59	
		2. Journaal tijd	Uit Na 50 faxen* Elke 6 uur Elke 12 uur Elke 24 uur Elke 2 dagen Elke 7 dagen		59	
	4. Afstandsopties	1. Drzenden/Opsln	Uit*	Fax Doorzenden Fax Opslaan PC-Fax ontv.	U kunt de machine instellen om faxberichten door te zenden, inkomende faxen in het geheugen op te slaan (zodat u ze kunt opvragen wanneer u niet bij uw machine bent) of om faxen naar uw pc te sturen. Als u Fax Doorzenden of PC Fax ontv. kiest, kunt u de beveiligingsfunctie Backup Print inschakelen.	52
			2. Afst. bediening	---*	Hiermee stelt u uw persoonlijke code voor Afstandsbediening in.	55
			3. Print document	—	Hiermee worden inkomende faxen die in het geheugen zijn opgeslagen, afgedrukt.	39
	 De fabrieksinstellingen zijn vetgedrukt en met een sterretje weergegeven.					


Hoofdmenu	Submenu	Menuselecties	Opties	Omschrijvingen	Pagina
2. Fax (Vervolg)	5. Rest. jobs	—	—	Hiermee kunt u controleren welke taken zich in het geheugen bevinden en kunt u geselecteerde taken annuleren.	30
	0. Diversen	1. Verzendslot	—	Voorkomt dat niet bevoegde gebruikers de huidige machine-instellingen kunnen wijzigen.	25
		2. Compatibel	Hoog* Normaal Basic (voorVoIP)	Hiermee stelt u de compatibiliteit af wanneer er problemen met het verzenden zijn.	109
		3. Beller ID	Aan* Uit Toon telefoonnr's Print rapport	De opgeslagen gegevens van de laatste 30 bellers bekijken of afdrukken.	42
3. Kopie	1. Kwaliteit	—	Snel Normaal* Fijn	Hiermee kunt u de kopieerresolutie voor uw type document selecteren.	67
	2. Helderheid	—	-□□□■+ -□□□□+ -□□■□+* -□■□□+ -■□□□+	Hiermee kunt de helderheid van kopieën aanpassen.	71
	3. Contrast	—	-□□□■+ -□□□□+ -□□■□+* -□■□□+ -■□□□+	Hiermee kunt het contrast van kopieën aanpassen.	71
 De fabrieksinstellingen zijn vetgedrukt en met een sterretje weergegeven.					

Hoofdmenu	Submenu	Menuselecties	Opties	Omschrijvingen	Pagina
4. Fotocapture	1. Printkwaliteit	—	Normaal Foto*	Hiermee kunt u de afdrukkwaliteit instellen.	80
	2. Papiersoort	—	Normaal Papier Inkjet papier Brother BP71 Glossy anders*	Hiermee kunt u de papiersoort selecteren.	80
	3. Papierformaat	—	10x15cm* 13x18cm Letter A4 (Wanneer A4 of Letter is geselecteerd) 8x10cm 9x13cm 10x15cm 13x18cm 15x20cm Max. afmetingen*	Hiermee kunt u het papier- en afdrukformaat selecteren. Het afdrukformaat wordt weergegeven wanneer A4 of Letter in het menu Papierformaat is gekozen.	81
	4. Kleur aanp.	Aan Uit*	1. Helderheid -□□□■+ -□□□■+ -□□■□+* -□■□□+ -■□□□+ 2. Contrast -□□□■+ -□□□■+ -□□■□+* -□■□□+ -■□□□+	Hiermee kunt u de helderheid instellen.	81
 De fabrieksinstellingen zijn vetgedrukt en met een sterretje weergegeven.					

Hoofdmenu	Submenu	Menuselecties	Opties	Omschrijvingen	Pagina
4. Fotocapture (Vervolg)	4. Kleur aanp. (Vervolg)	Aan Uit*	3. Wit Balans -□□□■+ -□□■□+ -□■□□+* -□■□□+ -■□□□+	Hiermee kunt u de tint van witte vlakken aanpassen.	81
			4. Scherpste -□□□■+ -□□■□+ -□■□□+* -□■□□+ -■□□□+	Hiermee kunt u het detail van de afbeelding verbeteren.	
			5. Kleurdensiteit -□□□■+ -□□■□+ -□■□□+* -□■□□+ -■□□□+	Hiermee kunt u de totale hoeveelheid kleur in de afbeelding aanpassen.	
	5. Bijsnijd (crop)	—	Aan* Uit	Hiermee kunt u de afbeelding rond de marge bijsnijden ter aanpassing aan het papierformaat of het afdrukformaat. Zet deze functie uit wanneer u hele afbeeldingen wilt afdrukken of ongewenst bijsnijden wilt vermijden.	82
6. Zonder rand	—	Aan* Uit	Hiermee wordt het afdrukgebied uitgebreid naar de zijden van het papier.	82	
7. Datum afdr. (Wordt niet weergegeven wanneer DPOF print geselecteerd is.)	—	Aan Uit*	Hiermee kunt u de datum op foto's laten afdrukken.	82	
 De fabrieksinstellingen zijn vetgedrukt en met een sterretje weergegeven.					

Hoofdmenu	Submenu	Menuselecties	Opties	Omschrijvingen	Pagina
4.Fotocapture (Vervolg)	0.naar media (Wanneer een geheugenkaart of USB-flashstation is geplaatst)	1.Kwaliteit	200x100 dpi Z&W 200 dpi Z&W 150 dpi 16k1* 300 dpi 16k1 600 dpi 16k1	Hiermee kunt u de scanresolutie voor uw type document selecteren.	84
		2.Z/W BestType	TIFF* PDF	Hiermee kunt u het standaard bestandsformaat voor zwart-wit scannen selecteren.	84
		3.KleurBest.Type	PDF* JPEG	Hiermee kunt u het standaard bestandsformaat voor kleuren scannen selecteren.	84
5.Netwerk	1.Setup TCP/IP	1.BOOT Method	Autom.* Statisch RARP BOOTP DHCP	Selecteert de opstartmethode die het beste aan uw eisen voldoet.	Raadpleeg de netwerkhandleiding
		2.IP Address	[000-255]. [000-255]. [000-255]. [000-255]	Voer het IP-adres in.	
		3.Subnet Mask	[000-255]. [000-255]. [000-255]. [000-255]	Voer het subnetmasker in.	
		4.Gateway	[000-255]. [000-255]. [000-255]. [000-255]	Voer het adres van de gateway in.	
		5.Knooppunt naam	BRNXXXXXXXXXXXX	Voer de naam van het knooppunt in.	
		6.WINS Config	Autom.* Statisch	Selecteert de WINS-configuratiemodus.	
 De fabrieksinstellingen zijn vetgedrukt en met een sterretje weergegeven.					

Hoofdmenu	Submenu	Menuselecties	Opties	Omschrijvingen	Pagina
5. Netwerk (Vervolg)	1. Setup TCP/IP (Vervolg)	7. WINS Server	(Primary) 000.000.000.000 (Secondary) 000.000.000.000	Specificeert het IP-adres van de primaire of secundaire server.	Raadpleeg de netwerkhandleiding
		8. DNS Server	(Primary) 000.000.000.000 (Secondary) 000.000.000.000	Specificeert het IP-adres van de primaire of secundaire server.	
		9. APIPA	Aan* Uit	Wijst automatisch het IP-adres toe van het link-local adresbereik.	
		0. IPv6	Aan Uit*	Hiermee kunt u het IPv6-protocol in- of uitschakelen. Als u het IPv6-protocol wilt gebruiken, gaat u naar http://solutions.brother.com voor meer informatie.	
	2. Setup Misc.	1. Ethernet	Automatisch* 100B-FD 100B-HD 10B-FD 10B-HD	Selecteert de Ethernet-linkmodus.	
	0. Factory Reset	1. Herstel 2. Stop	—	Hiermee zet u alle netwerkinstellingen terug op de fabrieksinstelling.	
	 De fabrieksinstellingen zijn vetgedrukt en met een sterretje weergegeven.				

Hoofdmenu	Submenu	Menuselecties	Opties	Omschrijvingen	Pagina	
6. Print lijsten	1. Verzendrapport	—	—	Drukt een verzendrapport af van uw laatste transmissie.	60	
	2. Help	—	—	Drukt de Helplijst af met informatie over hoe u snel uw machine kunt programmeren.		
	3. Kieslijst	—	—	Een lijst met namen en nummers die zijn opgeslagen in het geheugen voor ééntoets- en snelkiesnummers, in numerieke volgorde.		
	4. Fax Journaal	—	—	In deze lijst staat informatie over de laatste ontvangen en verzonden faxen. (TX betekent verzonden.) (RX betekent ontvangen.)		
	5. Gebruikersinst	—	—	Drukt een lijst met uw instellingen af.		
	6. Netwerk Conf.	—	—	Een lijst met uw netwerkinstellingen.		
7. Machine-info	1. Serienummer	—	—	Voor het controleren van het serienummer van uw machine.	127	
0. Stand. instel.	1. Ontvangstmodus	—	Alleen Fax* Fax/Telefoon Ext. TEL/ANT Handmatig	Kies de ontvangststand die het beste aan uw behoeften voldoet.	35	
	2. Datum&Tijd	—	—	De datum en de tijd komen op het LCD-scherm en op de kopteksten van de verzonden faxen te staan.		Raadpleeg de installatiehandleiding
	3. Stations-ID	—	Fax: Naam:	Stel de naam en het faxnummer in die op elke faxpagina moeten worden afgedrukt.		
	4. Toon/Puls	—	Toon* Puls	Selecteer de kiesmodus.		
	5. Kiestoon	—	Waarneming Geen detectie*	Schakelt kiestoonherkenning in of uit.	109	
	6. Tel lijn inst	—	Normaal* PBX ISDN	Kies het type telefoonlijn.	41	
 De fabrieksinstellingen zijn vetgedrukt en met een sterretje weergegeven.						

Tekst invoeren

Tijdens het instellen van bepaalde menuselecties, zoals de Stations-ID, moet u wellicht tekst in de machine invoeren. Op de meeste nummertoeetsen staan drie of vier letters. Op de toetsen **0**, **#** en ***** staan geen letters, omdat deze toetsen voor speciale tekens worden gebruikt.

U krijgt het gewenste teken door meermaals op de betreffende nummertoeets te drukken.

Druk op toets	eenmaal	tweemaal	driemaal	viermaal
2	A	B	C	2
3	D	E	F	3
4	G	H	I	4
5	J	K	L	5
6	M	N	O	6
7	P	Q	R	S
8	T	U	V	8
9	W	X	Y	Z

Spaties invoegen

Als u een spatie in een faxnummer wilt invoegen, drukt u eenmaal op ► tussen de cijfers. Als u een spatie in een naam wilt invoegen drukt u tweemaal op ► tussen de letters.

Correcties aanbrengen

Als u een foute letter heeft ingevoerd en deze wilt corrigeren, druk dan op ◀ om de cursor onder het foute teken te zetten. Druk vervolgens op **Wis/terug**. Voer het juiste teken opnieuw in. U kunt ook teruggaan en letters invoegen.

Letters herhalen

Als u een letter wilt invoeren die op dezelfde toets staat als de vorige letter, drukt u op ► om de cursor naar rechts te verplaatsen en drukt u daarna opnieuw op de toets.

Speciale tekens en symbolen

Druk op *****, **#** of **0** en vervolgens op ◀ of ► om de cursor onder het gewenste speciale teken of symbool te plaatsen. Druk dan op **OK** om deze te kiezen.

Druk op ***** voor (spatie) ! " # \$ % & ' () * + , - . / €

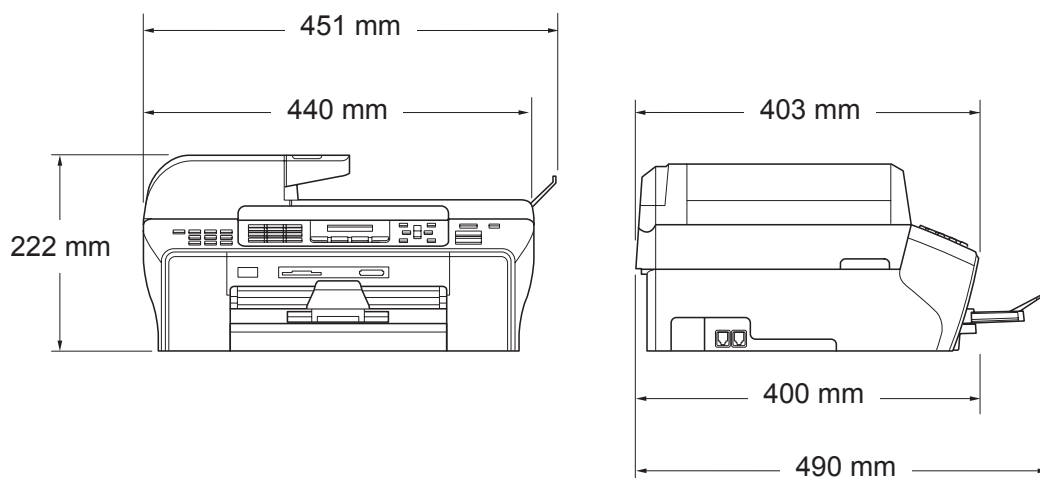
Druk op **#** voor : ; < = > ? @ [] ^ _

Druk op **0** voor Ä Ë Ö Ü À Ç È É 0

Algemeen

Printertype	Inkjet	
Afdrukmethode	Mono:	Piëzo met 94 × 1 spuitmondje
	Kleur:	Piëzo met 94 × 3 spuitmondjes
Geheugencapaciteit	40 MB	
LCD (liquid crystal display)	16 tekens × 2 regels	
Stroombron	AC 220 tot 240 V 50/60Hz	
Stroomverbruik	Energiebesparende stand:	Gemiddeld 0,7 W
	Slaapstand:	Gemiddeld 4 W
	Stand-by:	Gemiddeld 5,5 W
	In bedrijf:	Gemiddeld 27 W

Afmetingen



Gewicht

9,6 kg

Geluidsemissie

In bedrijf:

LPAM = 50 dB of minder ¹

Geluidsemissie conform ISO 9296

In bedrijf:

LWad = 64,3 dB (A) ¹ (Mono)

LWad = 61,6 dB (A) ¹ (Kleur)

Kantoorapparatuur met LWad boven 63,0 dB (A) is niet geschikt voor gebruik in ruimten waar mensen voornamelijk denkwerk verrichten. Dergelijke apparatuur moet in aparte ruimten worden geplaatst om geluidshinder te voorkomen.

Temperatuur

In bedrijf:

10 tot 35° C

Beste afdrukkwaliteit:

20 tot 33° C

Vochtigheid

In bedrijf:

20 tot 80% (niet condenserend)

Beste afdrukkwaliteit:

20 tot 80% (niet condenserend)

ADF (automatische documentinvoer)

Max. 50 pagina's

Aanbevolen omgeving voor optimale resultaten:

Temperatuur: 20° C - 30° C

Vochtigheid: 50% - 70%

Papier: [80 g/m²] A4- of Letter-formaat

Papierlade

150 vellen [80 g/m²]

¹ Dit is afhankelijk van de omstandigheden waarin wordt afgedrukt.

Afdrukmedia

Papierinvoer

Papierlade

■ Papiersoort:

Normaal papier, inkjetpapier (gecoat papier), glanzend papier², transparanten^{1 2} en enveloppen

■ Papierformaat:

Letter, Legal, Executive, A4, A5, A6, JIS B5, enveloppen (commercieel Nr.10, DL, C5, Monarch, JE4), Foto kaart, Indexkaart en Briefkaart³.

Breedte: 98 mm - 215,9 mm

Lengte: 148 mm - 355,6 mm

Zie *Gewicht, dikte en capaciteit papier* op pagina 17 voor meer informatie.

■ Maximale capaciteit papierlade: circa 150 vel 80 g/m² normaal papier

Papieruitvoer

Max. 50 vellen normaal papier van A4-formaat (naar uitvoerlade uitgevoerd met de bedrukte zijde naar boven)

¹ Gebruik alleen transparanten die worden aanbevolen voor inkjetprinters.

² Voor glanzend papier of transparanten raden wij u aan om de bedrukte pagina's direct nadat ze zijn uitgevoerd, uit de uitvoerlade te nemen om vlekken te voorkomen.

³ Zie *Type en formaat papier voor elke functie* op pagina 16.

Fax

Compatibiliteit	ITU-T Supergroep 3
Coderingssysteem	MH/MR/MMR/JPEG
Modemsnelheid	Automatische terugval 33.600 bps
Documentgrootte	Breedte ADF: 148 mm tot 215,9 mm Lengte ADF: 148 mm tot 355,6 mm Breedte glasplaat: max. 215,9 mm Hoogte glasplaat: max. 297 mm
Scanbreedte	ADF: 208 mm Glasplaat: 208 mm (Letter, Legal) Glasplaat: 204 mm (A4)
Afdrukbreedte	204 mm
Grijstinten	256 niveaus
Typen polling	Standaard, Beveiligd, Opeenvolgend met tijd klok: (alleen monochroom)
Contrastregeling	Automatisch/Licht/Donker (handmatige instelling)
Resolutie	■ Horizontaal 8 dots/mm ■ Verticaal Standaard 3,85 lijnen/mm (Mono) 7,7 lijnen/mm (Kleur) Fijn 7,7 lijnen/mm (Mono/Kleur) Foto 7,7 lijnen/mm (Mono) Superfijn 15,4 lijnen/mm (Mono)
Eéntoetsnummers	6 (3 × 2)
Snelkiesnummers	100 stations
Groepen	Maximaal 6

Rondsturen ¹	156 stations
Automatisch opnieuw kiezen	3 keer met tussenpozen van 5 minuten
Belvertraging	0, 1, 2, 3, 4, 5 of 6 belsignalen
Bron van communicatie	Openbaar telefoonnetwerk.
Verzenden vanuit het geheugen	Max. 480 ² /400 ³ pagina's
Ontvangst zonder papier (Geheugen ontv.)	Max. 480 ² /400 ³ pagina's

¹ Alleen monochroom

² 'pagina's' verwijst naar de 'Brother Standard Chart No. 1' (een standaardzakenbrief, standaardresolutie, MMR-code). Specificaties en gedrukt materiaal kunnen zonder vooraankondiging worden gewijzigd.

³ 'pagina's' verwijst naar de 'ITU-T Test Chart #1' (een standaardzakenbrief, standaardresolutie, MMR-code). Specificaties en gedrukt materiaal kunnen zonder vooraankondiging worden gewijzigd.

Kopiëren

Kleur/Monochroom

Ja/Ja

Documentgrootte

Breedte ADF: 148 mm tot 215,9 mm

Lengte ADF: 148 mm tot 355,6 mm

Breedte glasplaat: max. 215,9 mm

Lengte glasplaat: max. 297 mm

Meerdere kopieën

Stapelt/sorteert maximaal 99 pagina's

Vergroten/Verkleinen

25% tot 400% (in stappen van 1%)

Resolutie

■ Kan max. 1.200×1.200 dpi scannen

■ Kan max. 1.200×1.200 dpi afdrucken

PhotoCapture Center™

Beschikbare media ¹	CompactFlash® (alleen Type I) (Microdrive™ is niet compatibel) (Compact I/O-kaarten zoals Compact LAN-kaart en Compact Modem-kaart worden niet ondersteund.) Memory Stick® Memory Stick Pro™ (niet beschikbaar voor muziekdata met MagicGate™) Memory Stick Duo™ met adapter Memory Stick Micro (M2) met adapter SD ² SDHC ³ miniSD™ met adapter microSD met adapter xD-Picture Card™ ⁴ USB-flashstation ⁵
Resolutie	Maximaal 1200×2400 dpi
Bestandextensie (Mediaformaat) (Afbeeldingsformaat)	DPOF, EXIF, DCF Foto's afdrukken: JPEG ⁶ Scannen naar media: JPEG, PDF (Kleur) TIFF, PDF (Mono)
Aantal bestanden	Maximaal 999 bestanden (Hierbij is de map op de geheugenkaart of het USB-flashstation inbegrepen.)
Map	Het bestand moet op het 4e mapniveau van de geheugenkaart of het USB-flashstation zijn opgeslagen.
Zonder rand	Letter, A4, Foto 10×15 cm, Foto 13×18 cm ⁷

¹ Bij de machine worden geen geheugenkaarten, adapters of een USB-flashstation geleverd.

² 16 MB tot 2 GB

³ 4 GB tot 8 GB

⁴ xD-Picture Card™ Conventional Card van 16 MB tot 512 MB
 xD-Picture Card™ Type M van 256 MB tot 2 GB
 xD-Picture Card™ Type M+ 1GB en 2GB
 xD-Picture Card™ Type H van 256 MB tot 2 GB

⁵ USB 2.0-standaard
 USB-massaopslag van 16 MB tot 8 GB
 Ondersteunde indeling: FAT 12/FAT16/FAT32

⁶ Progressief JPEG-formaat wordt niet ondersteund.

⁷ Zie *Type en formaat papier voor elke functie* op pagina 16.

PictBridge

Compatibiliteit

Ondersteunt de PictBridge-norm CIPA DC-001 van de Camera & Imaging Products Association.

Ga naar <http://www.cipa.jp/pictbridge> voor meer informatie.

Interface

PictBridge(USB)-poort

Scanner

Kleur/Monochroom	Ja/Ja
TWAIN-compatibel	Ja (Windows® 2000 Professional/XP/XP Professional x64 Edition/Windows Vista®) Mac OS® X 10.2.4 of recenter
WIA-compatibel	Ja (Windows® XP ¹ /Windows Vista®)
Kleurintensiteit	48-bits kleurverwerking (invoer) 24-bits kleurverwerking (uitvoer) (Werkelijke invoer: 30-bits kleur/Werkelijke uitvoer: 24-bits kleur)
Resolutie	Max. 19.200 × 19.200 dpi (geïnterpoleerd) ² Max. 1.200 × 2.400 dpi (optisch) (glasplaat) Max. 1.200 × 600 dpi (optisch) (ADF)
Scansnelheid	Kleur: max. 4,83 sec. Mono: max. 3,44 sec. (A4-formaat in 100 × 100 dpi)
Documentgrootte	Breedte ADF: 148 mm tot 215,9 mm Lengte ADF: 148 mm tot 355,6 mm Breedte glasplaat: max. 215,9 mm Lengte glasplaat: max. 297 mm
Scanbreedte	Max. 210 mm
Grijstinten	256 niveaus

¹ In deze gebruikershandleiding duidt Windows® XP op de volgende besturingssystemen: Windows® XP Home Edition, Windows® XP Professional en Windows® XP Professional x64 Edition.

² Scannen met maximaal 1.200 × 1.200 dpi bij gebruik van de WIA-driver voor Windows® XP en Windows Vista® (resolutie tot max. 19.200 × 19.200 dpi kan worden gekozen met het scannerhulpprogramma van Brother)

Printer

Printerdriver	Windows® 2000 Professional/XP/XP Professional x64 Edition/Windows Vista®-driver met ondersteuning voor Brother Native Compression-modus Mac OS® X 10.2.4 of recenter: Brother-inktdriver
Resolutie	Max. 1.200 × 6.000 dpi 1.200 × 2.400 dpi 1.200 × 1.200 dpi 600 × 1.200 dpi 600 × 600 dpi 600 × 300 dpi 600 × 150 dpi (Kleur) 450 × 150 dpi (Mono)
Afdruksnelheid	Mono: max. 35 pagina's/minuut ¹ Kleur: max. 28 pagina's/minuut ¹
Afdrukbreedte	204 mm (210 mm) ² (A4-formaat)
Zonder rand	Letter, A4, A6, Foto Kaart, Indexkaart, Briefkaart ³

¹ Gebaseerd op het standaardpatroon van Brother.
A4-formaat in conceptmodus.

² Wanneer u de optie Zonder rand op Aan zet.

³ Zie *Type en formaat papier voor elke functie* op pagina 16.

Interfaces

USB^{1 2} Een USB 2.0-interfacekabel die niet langer is dan 2 m.

LAN-kabel³ Ethernet UTP-kabel van categorie 5 of hoger.

¹ Uw machine heeft een Hi-Speed USB 2.0-interfacekabel. De machine kan ook worden verbonden met een computer die een USB 1.1-interface heeft.

² USB-poorten van andere merken worden niet ondersteund voor Macintosh®.

³ Zie de *netwerkhandleiding* voor gedetailleerde netwerkspecificaties.

Vereisten voor de computer

ONDERSTEUNDE BESTURINGSSYSTEMEN EN SOFTWAREFUNCTIES								
Computerplatform & besturingssysteemversie		Ondersteunde pc-softwarefuncties	Pc-interface	Minimale processor-snelheid	Minimum-RAM	Aanbevolen hoeveelheid RAM	Vereiste ruimte op de vaste schijf	
							Drivers	Toepassingen
Windows®-besturingssysteem ¹	2000 Professional ⁵	Afdrukken, PC-FAX ⁴ Scannen, Verwisselbare schijf	USB Ethernet	Intel® Pentium II® of gelijkwaardig	64 MB	256 MB	110 MB	340 MB
	XP Home ^{2 5} XP Professional ^{2 5}				128 MB			
	XP Professional x64 Edition ²	64-bit (Intel® 64 of AMD64) ondersteunde CPU		256 MB	512 MB			
	Windows Vista® ²	Intel® Pentium® 4 of gelijkwaardig 64-bit (Intel® 64 of AMD64) ondersteunde CPU		512 MB	1 GB	600 MB		
Macintosh®-besturingssysteem ⁶	Mac OS® X 10.2.4 - 10.4.3	Afdrukken, PC-FAX verzenden ⁴ Scannen, Verwisselbare schijf	USB ³ Ethernet	PowerPC G4/G5 PowerPC G3 350 MHz	128 MB	256 MB	80 MB	400 MB
	Mac OS® X 10.4.4 of recenter	Afdrukken, PC-FAX verzenden ⁴ Scannen, Verwisselbare schijf		PowerPC G4/G5, Intel® Core™-processor	512 MB			

Toelichting:

- 1 Microsoft® Internet Explorer 5.5 of recenter
- 2 Voor WIA, resolutie 1.200 × 1.200. De resolutie kan tot 19.200 × 19.200 dpi worden verhoogd via de Brother-scannertoepassing.
- 3 USB-poorten van andere merken worden niet ondersteund.
- 4 PC-Fax ondersteunt alleen faxen in zwart-wit.
- 5 PaperPort™ 11SE ondersteunt Microsoft® SP4 of hoger voor Windows® 2000, en SP2 of hoger voor XP.
- 6 Presto!® PageManager® op de cd-rom ondersteunt Mac OS X 10.3.9 of hoger. Voor Mac OS X 10.2.4-10.3.8 kan Presto!® PageManager® worden gedownload van het Brother Solutions Center.

Ga voor de nieuwste versies van drivers naar <http://solutions.brother.com/>.
Alle handelsmerken, merk- en productnamen zijn eigendom van de respectieve bedrijven.

Verbruiksartikelen

Inkt	De machine gebruikt aparte inktcartridges in Zwart, Geel, Cyaan en Magenta die los staan van de printkopset.
Gebruiksduur van inktcartridge	De eerste keer dat u een set inktcartridges installeert, gebruikt de machine een hoeveelheid inkt om de inktleidingen te vullen voor afdrucken van hoge kwaliteit. Dit is een eenmalig proces. Met alle daaropvolgende inktcartridges kunt u het gespecificeerde aantal pagina's afdrucken. De cartridges die bij uw machine geleverd zijn, hebben een lager rendement dan standaard cartridges (65%).
Verbruiksonderdelen vervangen	<Zwart> LC1100BK, <Cyaan> LC1100C, <Magenta> LC1100M, <Geel> LC1100Y Zwart - Circa 450 pagina's ¹ Geel, Cyaan en Magenta - Circa 325 pagina's ¹ ¹ Het opgegeven gemiddelde gebruik per cartridge is conform ISO/IEC 24711. Ga voor meer informatie over het vervangen van verbruiksartikelen naar http://www.brother.com/pageyield .

D

Wat is Innobella™?

Innobella™ is een assortiment verbruiksartikelen van Brother. De naam 'Innobella™' is een samentrekking van de woorden 'innovatie' en 'bella' (het Italiaanse woord voor 'mooi') en duidt op innovatieve Brother-technologie die u mooie en duurzame afdrukresultaten biedt.

Brother beveelt glanzend Innobella™-fotopapier (BP71-serie) aan voor het afdrucken van hoogwaardige foto's. Met Innobella™-inkt en -papier maakt u in een handomdraai prachtige afdrucken.



Netwerk (LAN)

LAN	U kunt uw machine op een netwerk aansluiten om via het netwerk af te drukken en te scannen, en om PC-Fax verzenden, PC-Fax ontvangen (Alleen bij Windows [®]) en Remote Setup te gebruiken ¹ . De netwerkbeheerssoftware Brother BRAdmin Light ² wordt meegeleverd.	
Ondersteuning van	Windows [®] 2000 Professional/XP/XP Professional x64 Edition/ Windows Vista [®] Mac OS [®] X 10.2.4 of recenter Ethernet 10/100 BASE-TX Auto Negotiation	
Protocollen	TCP/IP voor IPv4	ARP, RARP, BOOTP, DHCP, APIPA (Auto IP), NetBIOS/WINS, LPR/LPD, Custom Raw Port/Port9100, DNS-resolver, mDNS, FTP-server, TELNET, SNMPv1, TFTP, scannerpoort, LLTD-responder, webservices
	TCP/IP voor IPv6:	(Standaard uitgeschakeld) NDP, RA, LPR/LPD, Custom Raw Port/Port9100, mDNS, FTP-server, TELNET, SNMPv1, TFTP, scannerpoort, LLTD-responder, webservices

¹ Zie het overzicht van computervereisten op pagina 154.

² Als u meer geavanceerde printerbeheerssoftware nodig heeft, gebruikt u de meest recente versie van het hulpprogramma Brother BRAdmin Professional, die u kunt downloaden vanaf <http://solutions.brother.com>.

Dit is een uitvoerige lijst van functies en termen die voorkomen in Brotherhandleidingen. Beschikbaarheid van deze functies is afhankelijk van het model dat u heeft aangeschaft.

ADF (automatische documentinvoer)

Het document kan in de ADF worden geplaatst, waarbij iedere pagina om beurten automatisch wordt gescand.

Antwoordapparaat (automatische telefoonbeantwoorder)

U kunt een extern antwoordapparaat op uw machine aansluiten.

Auto reductie

Als deze functie is geactiveerd, wordt een inkomend faxbericht verkleind afgedrukt.

Automatisch een fax verzenden

Een fax verzenden zonder de hoorn van een externe telefoon op te nemen.

Automatisch opnieuw kiezen

Een functie waarmee uw machine het laatste faxnummer na vijf minuten opnieuw kan kiezen, als de fax niet kon worden verzonden omdat de lijn bezet was.

Backup Print (reservekopie)

De machine maakt een afdruk van alle faxen die zijn ontvangen en opgeslagen in het geheugen. Dit is een veiligheidsmaatregel zodat bij een stroomstoring geen faxberichten verloren gaan.

Belvertraging

Het aantal keren dat de machine overgaat vóór het beantwoorden in de stand *Alleen Fax* en *Fax/Telefoon*.

Belvolume

Instelling van het volume voor het belsignaal van de machine.

CNG-tonen

De speciale tonen (geluidssignalen) die een faxmachine tijdens automatische transmissies uitzendt om de ontvangende machine te laten weten dat het een faxtransmissie betreft.

Code voor activeren op afstand

Toets deze code in (* 5 1) als u een faxoproep aanneemt op een extern of een tweede toestel.

Code voor deactiveren op afstand (alleen voor de stand Fax/Telefoon)

Wanneer de machine een normaal telefoontje ontvangt, wordt een dubbel belsignaal gegenereerd. U kunt het telefoontje aannemen op een tweede toestel door deze code in te toetsen (# 5 1).

Coderingsmethode

Methode voor het coderen van de informatie in een document. Alle faxmachines dienen de minimumstandaard Modified Huffman (MH) te gebruiken. Uw machine is uitgerust met betere compressiemethodes, Modified Read (MR), Modified Modified Read (MMR) en JPEG, die werken als de ontvangende machine over dezelfde mogelijkheden beschikt.

Communicatiefout (Comm. fout)

Een fout tijdens het verzenden of ontvangen van een fax, meestal veroorzaakt door ruis of statische elektriciteit op de lijn.

Compatibiliteitsgroep

De mogelijkheid van een faxapparaat om met een ander faxapparaat te communiceren. Tussen de ITU-T-groepen is compatibiliteit verzekerd.

Contrast

Instelling om te compenseren voor donkere of lichte documenten. Faxen of kopieën van donkere documenten worden lichter en omgekeerd.

Direct verzenden

Als het geheugen vol is, kunt u faxberichten onmiddellijk verzenden.

ECM (Error Correction Mode)

Deze functie controleert tijdens een faxtransmissie of er fouten optreden en verzendt de pagina's met fouten opnieuw.

Extern toestel

Een antwoordapparaat of telefoontoestel dat op uw machine is aangesloten.

Eéntoetsnummers

Nummers die onder speciale toetsen van het bedieningspaneel zijn opgeslagen, zodat u ze snel kunt kiezen. Als u **Shift** ingedrukt houdt terwijl u op de toets voor een ééntoetsnummer drukt, kunt u er een tweede nummer voor programmeren.

F/T-beltijd

De periode dat de Brother-machine blijft overgaan om u te waarschuwen dat u een gewoon telefoontje moet aannemen (wanneer de ontvangstand op Fax/Telefoon staat).

Fax waarnemen

Deze functie zorgt ervoor dat uw machine toch op faxtonen reageert, als u de telefoon aanneemt en het een faxoproep blijkt te zijn.

Fax/Telefoon

In deze stand kunt u faxen en telefoontjes ontvangen. Gebruik deze stand niet als u een antwoordapparaat heeft aangesloten.

Faxjournaal

In het journaal staat informatie over de laatste 200 faxberichten die zijn ontvangen en verzonden. TX betekent verzonden. RX betekent ontvangen.

Faxtonen

De tonen die tijdens het verzenden en ontvangen van faxen door de faxmachines worden uitgezonden.

Fijn, resolutie

Dit is een resolutie van 203 x 196 dpi. Wordt gebruikt voor afdrukken met kleine lettertjes en diagrammen.

Fotoresolutie (Alleen monochroom)

Een resolutie die verschillende grijstinten gebruikt, zodat foto's optimaal worden gereproduceerd.

Gebruikersinstellingen

Een afgedrukt rapport met de huidige instellingen van de machine.

Grijstinten

De grijstinten die voor het kopiëren, scannen en faxen van foto's worden gebruikt.

Groepsnummer

Een combinatie van snelkiesnummers die op een snelkieslocatie zijn opgeslagen voor gebruik tijdens rondsturen.

Handmatig faxen verzenden

Als u de hoorn van het externe telefoontoestel opneemt, hoort u het ontvangende faxapparaat antwoorden voordat u op **Mono Start** of **Kleur Start** drukt om te beginnen met het versturen.

Helderheid

Wijziging van de helderheid maakt de hele afbeelding lichter of donkerder.

Helplijst

Een afdruk van de complete menutabel, die u kunt gebruiken om uw machine te programmeren wanneer u de gebruikershandleiding niet bij de hand heeft.

Innobella™

Innobella™ is een assortiment verbruiksartikelen van Brother. Voor resultaten van de hoogste kwaliteit wordt door Brother het gebruik van Innobella™-inkt en -papier aangeraden.

Internationale modus

In deze stand worden de faxtonen tijdelijk gewijzigd om ruis en statische elektriciteit op internationale telefoonlijnen te onderdrukken.

Journaaltijd

De vooraf geprogrammeerde regelmaat waarmee het faxjournaal automatisch wordt afgedrukt. U kunt het faxjournaal desgewenst ook op elk ander tijdstip printen, zonder deze instelling op te heffen.

LCD-scherm (liquid crystal display)

Het schermje op uw machine waarop tijdens het programmeren meldingen verschijnen. Wanneer de machine inactief is, worden op dit schermje de datum en de tijd aangegeven.

Nummerweergave

Een service geleverd door het telefoonbedrijf, waarmee u het nummer (of de naam) ziet van degene door wie u gebeld wordt. (Deze service correspondeert met de functie Beller ID op de machine.)

OCR (optical character recognition)

De meegeleverde softwaretoepassing ScanSoft™ PaperPort™ 11SE met OCR of Presto!® PageManager® zet een afbeelding van tekst om in tekst die u kunt bewerken.

Ontvangst zonder papier (Geheugen ontv.)

Als deze functie is geactiveerd en het papier in uw machine op is, worden ontvangen faxen in het geheugen van de machine opgeslagen.

Pauze

Hiermee kunt u een pauze van 3,5 seconden in de kiesreeks inlassen terwijl u met de kiestoetsen kiest of terwijl u ééntoetsnummers of snelkiesnummers opslaat. Druk zo vaak op **Herkies/Pauze** als nodig is voor de door u gewenste duur van de pauze.

PhotoCapture Center™

Hiermee kunt u digitale foto's van uw digitale camera met een hoge resolutie afdrukken, voor een afdrukkwaliteit die gelijkstaat aan die van foto's.

PictBridge

Hiermee kunt u foto's van uw digitale camera rechtstreeks met een hoge resolutie afdrukken, voor een afdrukkwaliteit die gelijkstaat aan die van foto's.

Programmeermodus

De stand waarin u de instellingen van de machine kunt wijzigen.

Puls

Een kiesmethode voor een telefoonlijn (traditionele kiesschijf).

Resolutie

Het aantal verticale en horizontale lijnen per inch. Zie ook: Standaard, Fijn, Superfijn en Foto.

Resterende taken

U kunt controleren welke taken nog in het geheugen staan en deze taken afzonderlijk annuleren.

Rondsturen

Een en hetzelfde faxbericht naar meer locaties zenden.

Scannen

De procedure waarmee een elektronische afbeelding van een papieren document naar uw computer wordt verzonden.

Scannen naar media


U kunt monochrome documenten en documenten in kleur naar een geheugenkaart of een USB-flashstation scannen. Monochrome afbeeldingen hebben het TIFF- of PDF-bestandsformaat en afbeeldingen in kleur kunnen het PDF- of JPEG-bestandsformaat hebben.

Snelkieslijst

Een lijst van namen en nummers die zijn opgeslagen in het snelkiesgeheugen, in numerieke volgorde.

Snelkiesnummer

Een voorgeprogrammeerd nummer dat u snel kunt kiezen. U moet

op  (**Telefoonboek**), # drukken en de code van twee cijfers intoetsen en op **Mono Start** of **Kleur Start** drukken om het kiezen te starten.

Standaard, resolutie

203 × 97 dpi. Wordt gebruikt voor tekst van normaal formaat en biedt de snelste transmissie.

Stations-ID

De opgeslagen informatie die boven aan gefaxte pagina's verschijnt. Het bevat de naam en het faxnummer van de verzender.

Superfijne resolutie (Alleen monochroom)

392 × 203 dpi. Ideaal voor kleine afdrukken en lijntekeningen.

Tijdelijke instellingen

Voor elke faxtransmissie en kopie kunt u bepaalde opties selecteren zonder de standaardinstellingen te wijzigen.

Toon

Een kiesmethode die gebruikt wordt bij toetstelefoons.

Transmissie

Het vanaf uw machine over de telefoonlijn verzenden van faxen naar een andere faxmachine.

Tweede toestel

Een telefoontoestel dat gebruikmaakt van dezelfde telefoonlijn als de faxmachine maar op een aparte wandcontactdoos is aangesloten.

Tweevoudige werking

De machine kan uitgaande faxen of taken in het geheugen scannen en tegelijkertijd een fax verzenden, een fax ontvangen of een binnenkomende fax afdrukken.

Verzendrapport (controle rapport)

Dit is een lijst met een overzicht van al het uitgaande faxverkeer. In deze lijst staan gegevens zoals het nummer van de beller en de datum en tijd.

Volume van de waarschuwingstoon

Instelling van het volume van het waarschuwingssignaal van de machine.

Zoeken

Een elektronische lijst van één-toetsnummers, snelkiesnummers en groepsnummers, gerangschikt in numerieke of alfabetische volgorde.

A

Aansluiten	
extern antwoordapparaat	43
extern toestel	45
Aansluiting op meerdere lijnen (PBX)	44
Aansluitingen	
EXT	
antwoordapparaat	43
externe telefoon	43
ADF (automatische documentinvoer)	18, 28
Afdrukken	
afbeeldingen	78
drivers	152
fax vanuit geheugen	39
gebied	13
kwaliteit verbeteren	125, 126
op klein papierformaat	12
problemen	102, 104
rapport	60
resolutie	152
specificaties	152
vastgelopen papier	118
Zie de softwarehandleiding op de cd-rom.	
Afstandsbediening	55
faxen ophalen	58
opdrachten	57
toegangscode	55, 56
Annuleren	
Fax doorzenden	57
taken die wachten op herhaald kiezen	33
Antwoordapparaat	43
aansluiten	44
Antwoordapparaat, extern	35, 43
aansluiten	43, 44
ontvangststand	35
uitgaand bericht opnemen	44
Apple® Macintosh®	
Zie de softwarehandleiding op de cd-rom.	
Automatisch	
fax ontvangen	35
Fax waarnemen	38

B

Bedieningspaneel, overzicht	6
Belvertraging instellen	37

C

ControlCenter	
Zie de softwarehandleiding op de cd-rom.	

D

Direct afdrukken	
vanaf een niet-PictBridge-camera	87
vanaf een PictBridge-camera	85
Draadloze telefoon	45

E

Eéntoetsnummers	
gebruiken	47
instellen	48
wijzigen	49
Enveloppen	10, 11, 16, 17
Extern toestel, aansluiten	45

F

Fax doorzenden	
nummer programmeren	52
wijzigen op afstand	57, 58
Fax opslaan	53
afdrukken vanuit geheugen	39
inschakelen	53
uitschakelen	54
Fax waarnemen	38
Fax, stand-alone	
ontvangen	35
aan het einde van gesprek	36
afdrukken vanuit geheugen	39
belvertraging instellen	37
F/T-beltijd instellen	37
Fax doorzenden	57
Ontvangststand, kiezen	35
op pc	53

ophalen vanaf een externe locatie	57, 58
problemen	102, 104
storing op de telefoonlijn	109
van een tweede toestel	45, 46
verkleinen om op papier te passen	38
verzenden	28, 61
Annuleren in het geheugen	33
contrast	31
direct verzenden	32
faxmodus activeren	28
handmatig	34
internationaal	32
resolutie	31
Rondsturen	29
storing op de telefoonlijn	109
uitgestelde fax	33
uitgestelde groepsverzending	33
vanuit geheugen (tweevoudige werking)	32
via de ADF	28
via de glasplaat	28
Fax/Telefoon, stand	
belvertraging	37
Code telefoon opnemen	45, 46
Code voor fax ontvangen	45, 46
op tweede toestel opnemen	45, 46
Faxcodes	
Code voor activeren op afstand	38, 45
Code voor deactiveren op afstand	45, 46
code voor toegang op afstand	55
wijzigen	46, 55
Faxen, vanaf de pc	
Zie de softwarehandleiding op de cd-rom.	
Foutmeldingen op LCD-scherm	110
Afdrukken Onm	110
Alleen BK afdr.	111
Communicatie fout	111
Geen cartridge	112
Geheugen vol	32, 112
Init. Onmog.	113
Inkt bijna op	115
Kan niet afdr.	113
Kan niet detect.	113
Niet toegewezen	47, 114
Papier nazien	114
Reinig. Onm.	114
Scannen Onm.	115

G

Glasplaat	
gebruiken	19
reinigen	124
Grijstinten	146, 151
Groepen voor rondsturen	50

H

Handmatig	
kiezen	47
ontvangen	35
verzenden	34
Help	
LCD-meldingen	130
menutoetsen gebruiken	130
Menutabel	130, 132
Herkies/Pauze	48

I

Inktcartridges	
inktstippenteller	120
inktvolume controleren	127
vervangen	120
Innobella™	155
Inpakken, machine	128

K

Kiezen	
Eéntoetsnummers	47
Groepen	29
handmatig	47
pauze	48
Snelkiesnummers	47
toegangscodes en creditcardnummers	49
Kopiëren	
ADF gebruiken	18
contrast	71
één	66
glasplaat gebruiken	19
helderheid	71
kopieermodus activeren	66
meerdere	66
N op 1 (pagina layout)	69

optietoets	
papierformaat	72
papiersoort	72
papier	72
sorteren	70
tijdelijke instellingen	67
toetsen	67
vergroten/verkleinen	68

L

LCD (liquid crystal display)	130
contrast	24

M

Macintosh®	
Zie de softwarehandleiding op de cd-rom.	
Melding geheugen vol	32, 34, 112
Menutabel	130
Modus, activeren	
faxmodus	28
Kopiëren	66
PhotoCapture	6
scanmodus	6

N

Netwerk	
Afdrukken	
Zie de netwerkhandleiding op de cd-rom.	
Scannen	
Zie de softwarehandleiding op de cd-rom.	
Nummerweergave (Beller ID)	42
lijst afdrukken	43
overzicht bekijken	42

O

Onderhoud, routine	120
inktcartridges vervangen	120
Ontvangststand	35
alleen Fax	35
Fax/Telefoon	35
handmatig	35
Telefoon/Beantw.	35
Opslag in geheugen	130

P

PaperPort™ 11SE met OCR	
Zie de softwarehandleiding op de cd-rom en de Help in de toepassing PaperPort™ 11SE om toegang te krijgen tot de procedurehandleidingen.	
Papier	14, 145
capaciteit	17
documentformaat	18, 28
formaat	16, 23
laden	8
soort	16, 23
PhotoCapture Center™	
Afdrukinstellingen	
Afdruksnelheid en -kwaliteit	80
Kleurverbetering	81
Papiersoort en -formaat	80
Afdrukken in DPOF-formaat	79
Datum afdrukken	82
Memory Stick Pro™	74
Memory Stick®	74
Scannen naar media	83
SecureDigital	74
specificaties	149
vanaf de pc	
Zie de softwarehandleiding op de cd-rom.	
xD-Picture Card™	74
PictBridge	
Afdrukken in DPOF-formaat	87
Problemen oplossen	102
afdrukkwaliteit	125, 126
als u problemen heeft met	
afdrukken	102
afdrukken van ontvangen faxen	104
faxen verzenden	105
inkomende oproepen	106
kopiëren	106
netwerk	108
ontvangen van faxen	105
PhotoCapture Center™	107
scannen	107
software	107
telefoonlijn of verbindingen	104
foutmeldingen op LCD-scherm	110
inktvolume controleren	127
vastgelopen document	117
vastgelopen papier	118
Programmeren van de machine	130

Q

Quick Dial	48
Ééntoetsnummers	
gebruiken	47
instellen	48
wijzigen	49
Groepsnummers	
groepen voor rondsturen instellen	50
wijzigen	49
Rondsturen	29
groepen gebruiken	29
Snelkiesnummers	
gebruiken	47
instellen	49
wijzigen	49
Zoeken	47

R

Rapporten	59
afdrukken	60
Faxjournaal	60
Journaaltijd	59
Gebruikersinstellingen	60
Helplijst	60
Overzicht van nummerweergave	43
Snelkieslijst	60
Verzendrapport	59, 60
Reinigen	
geleiderol	124
invoerrol voor papier	125
printkop	125
scanner	124
Resolutie	
afdrukken	152
faxen	146
instellen voor volgende fax	31
kopiëren	148
scannen	151
Rondsturen	29
groepen instellen voor	50

S

Scannen	
Zie de softwarehandleiding op de cd-rom.	
Serienummer	
achterhalen.....	Zie binnenkant frontdeksel
Slaapstand	24
Snelkiesnummers	
gebruiken	47
instellen	49
wijzigen	49
Speciale telefoonfuncties op enkele lijn	106
Stroomstoring	130

T

Tekst invoeren	142
speciale tekens	142
Telefoonlijn	
aansluitingen	44
meerdere lijnen (PBX)	44
problemen	104
storing	109
Tijdelijke kopieerinstellingen	67
Toegangscode opslaan en kiezen	51
Toets telefoon/intern, gebruiken	6
Transparanten	14, 17, 145
Tweede toestel gebruiken	46
Tweevoudige werking	32

V

Vastlopen	
document	117
papier	118
Veiligheidsinstructies	93, 97
Verbruiksartikelen	155
Verkleinen	
inkomende faxen	38
kopieën	68
Vervoeren, machine	128
Verzendslot	
in-/uitschakelen	26
Volume instellen	
beltoon	23
luidspreker	24
waarschuwingston	23

W

Windows®	
Zie de softwarehandleiding op de cd-rom.	

brother®

**Bezoek ons op World Wide Web
<http://www.brother.com>**

Deze machine is uitsluitend goedgekeurd voor gebruik in het land van aankoop. Plaatselijke Brother-bedrijven of hun dealers verlenen alleen service aan machines die in hun eigen land zijn aangekocht.