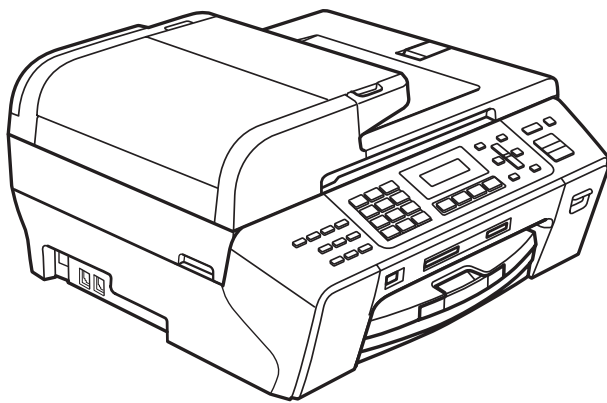


brother®

GUIDE DE L'UTILISATEUR



MFC-5490CN

Version 0

SWI/BEL-FRE

Si vous devez appeler le service à la clientèle

Remplissez les informations suivantes à des fins de référence ultérieure :

Numéro du modèle : **MFC-5490CN**

Numéro de série : ¹ _____

Date d'achat : _____

Lieu d'achat : _____

- ¹ Le numéro de série se trouve à l'arrière de l'appareil. Gardez ce Guide de l'utilisateur avec votre reçu comme confirmation de la date d'achat de votre appareil en cas de vol, d'incendie ou de service de garantie.

Enregistrez votre produit en ligne à l'adresse

<http://www.brother.com/registration/>

En enregistrant votre produit auprès de Brother, vous serez enregistré comme le premier propriétaire du produit. Votre enregistrement auprès de Brother :

- pourra servir de confirmation de la date d'achat de votre produit en cas de perte du reçu ; et
- pourra appuyer une demande de réclamation auprès de l'assurance en cas de perte d'un produit couvert par une assurance.

Information d'approbation et avis de compilation et de publication

CET ÉQUIPEMENT A ÉTÉ CONÇU POUR FONCTIONNER AVEC UNE LIGNE RTPC ANALOGIQUE À DEUX FILS ÉQUIPÉE DU CONNECTEUR APPROPRIÉ.

INFORMATION D'APPROBATION

Brother signale qu'il est possible que ce produit ne fonctionne pas correctement dans un pays autre que celui où il a été acheté, et qu'aucune garantie n'est offerte dans le cas où ce produit serait utilisé sur les lignes de télécommunications publiques d'un autre pays.

Avis de compilation et de publication

Ce manuel a été compilé et publié sous le contrôle de Brother Industries, Ltd. Il couvre les dernières descriptions et spécifications du produit.

Le contenu de ce manuel et les spécifications de ce produit peuvent être modifiés sans préavis.

Brother se réserve le droit de modifier, sans préavis, les spécifications et les informations figurant dans le présent manuel et ne sera pas responsable des préjudices (y compris des préjudices indirects) résultant des informations présentées ici, entre autres, sans pour autant s'y limiter, des erreurs typographiques et d'autres erreurs concernant la publication.

Déclaration de conformité CE conformément à la directive R & TTE



EC Declaration of Conformity

Manufacturer

Brother Industries, Ltd.
15-1, Naeshiro-cho, Mizuho-ku, Nagoya 467-8561, Japan

Plant

Brother Industries (Shen Zhen) Ltd
G02414-1, Bao Chang Li Bonded Transportation Industrial Park,
Bao Long Industrial Estate, Longgang, Shenzhen, China

Herewith declare that:

Products description : Facsimile Machine
Model Name : MFC-5490CN

is in conformity with provisions of the R & TTE Directive (1999/5/EC) and we declare compliance with the following standards :

Standards applied :

Harmonized : Safety EN60950-1:2001+A11:2004

EMC EN55022: 2006 Class B
EN55024: 1998 +A1: 2001 +A2: 2003
EN61000-3-2: 2006
EN61000-3-3: 1995 +A1: 2001 +A2:2005

Year in which CE marking was first affixed : 2008

Issued by : Brother Industries, Ltd.

Date : 21st April , 2008

Place : Nagoya, Japan

Signature :

Junji Shiota
General Manager
Quality Management Dept.
Printing & Solutions Company

Déclaration de conformité CE conformément à la directive R & TTE

Fabricant

Brother Industries, Ltd.
15-1, Naeshiro-cho, Mizuho-ku, Nagoya 467-8561, Japon

Usine

Brother Industries (Shen Zhen) Ltd
G02414-1, Bao Chang Li Bonded Transportation Industrial Park,
Bao Long Industrial Estate, Longgang, Shenzhen, Chine

Déclarons par la présente que :

Description des produits : Télécopieur
Nom du modèle : MFC-5490CN

est conforme aux provisions de la directive R & TTE (1999/5/CE) et nous déclarons sa conformité aux normes suivantes :

Normes appliquées :

Harmonisées :	Sécurité	EN60950-1 : 2001 +A11 : 2004
	EMC	EN55022 : 2006 Classe B
		EN55024 : 1998 +A1 : 2001 +A2 : 2003
		EN61000-3-2 : 2006
		EN61000-3-3 : 1995 +A1 : 2001 +A2 : 2005

Année où la marque CE a été apposée pour la première fois : 2008

Issue par : Brother Industries, Ltd.

Date : 21 avril 2008

Endroit : Nagoya, Japon

Table des matières

Section I Généralités

1	Informations générales	2
	Comment utiliser la documentation	2
	Symboles et conventions utilisés dans la documentation	2
	Accès au Guide utilisateur - Logiciel et au Guide utilisateur - Réseau	3
	Comment consulter la documentation	3
	Accès au soutien Brother (Pour Windows®)	5
	Vue d'ensemble du panneau de commande	6
2	Chargement du papier et des documents	8
	Chargement du papier et d'autres supports d'impression	8
	Chargement des enveloppes et des cartes postales.....	10
	Pour enlever les imprimés de petit format de l'appareil.....	12
	Zone imprimable	13
	Papier et autres supports d'impression acceptables	14
	Supports d'impression recommandés	14
	Manipulation et utilisation des supports d'impression.....	14
	Sélection du support d'impression approprié.....	16
	Chargement des documents.....	18
	Utilisation du chargeur ADF.....	18
	Utilisation de la vitre du scanner.....	19
	Zone numérisable	20
3	Configuration générale	21
	Mode Économie d'énergie	21
	Comment placer l'appareil en mode Économie d'énergie	21
	Comment désactiver le mode Économie d'énergie	21
	Réglage économie d'énergie	22
	Temporisation de mode	22
	Réglages de papier.....	23
	Type de papier.....	23
	Format du papier	23
	Réglages du volume	23
	Volume de la sonnerie	23
	Volume du bip sonore.....	23
	Volume du haut-parleur	24
	Heure d'été automatique	24
	Écran LCD	24
	Contraste de l'écran LCD	24
	Mode Veille	24

4 Fonctions de sécurité 25

Verrouillage de transmission (TX)	25
Configuration et modification du mot de passe du mode de verrouillage de transmission	25
Activation/désactivation du mode de verrouillage de transmission	26

Section II Fax

5 Envoi d'un fax 28

Entrer en mode fax	28
Envoi de fax depuis le chargeur ADF	28
Envoi d'un fax depuis la vitre du scanner	28
Envoi de documents au format Letter par fax depuis la vitre du scanner.....	29
Envoi de fax couleur	29
Annulation d'un fax en cours d'exécution	29
Diffusion (Monochrome seulement).....	29
Annulation d'une diffusion en cours d'exécution	30
Opérations d'envoi supplémentaires	30
Envoi de fax en utilisant plusieurs réglages	30
Contraste	31
Modification de la résolution du fax	31
Multitâche (Monochrome seulement)	32
Envoi en temps réel	32
Mode International.....	32
Envoi de fax différé (Monochrome seulement).....	33
Envoi par lot en différé (Monochrome seulement).....	33
Vérification et annulation de tâches en attente.....	33
Envoi d'un fax manuellement	34
Message Mémoire saturée	34

6 Réception d'un fax 35

Modes de réception	35
Choix du mode de réception correct.....	35
Utilisation des modes de réception.....	36
Fax seulement.....	36
Fax/Tél.....	36
Manuel.....	36
RÉP externe	36
Réglages du mode de réception.....	37
Longueur de sonnerie.....	37
Durée de sonnerie de fax/téléphone (mode Fax/Tél seulement)	37
Détection de fax.....	38
Opérations de réception supplémentaires.....	38
Impression d'un fax entrant réduit	38
Réception sans papier.....	38
Impression d'un fax à partir de la mémoire.....	39

7 Téléphone et périphériques externes 40

Opérations vocales	40
Numérotation par tonalité ou par impulsions (Uniquement pour la Suisse)	40
Mode Fax/Tél	40
Mode Fax/Tél en mode Économie d'énergie	40
Services téléphoniques	41
Réglage du type de ligne téléphonique	41
Identification de l'appelant	41
Branchement d'un RÉP (répondeur téléphonique)	43
Branchements	44
Enregistrement d'un message sortant (OGM) sur un RÉP externe	44
Branchements multilignes (PBX)	44
Téléphones externes et supplémentaires	45
Branchement d'un téléphone externe ou supplémentaire	45
Fonctionnement avec des téléphones supplémentaires	45
Utilisation d'un téléphone sans fil externe	46
Utilisation des codes à distance	46

8 Numérotation et enregistrement des numéros 47

Comment composer un numéro	47
Numérotation manuelle	47
Monotouche Numérotation	47
Numérotation abrégée	47
Recherche	48
Recomposition du numéro de fax	48
Enregistrement des numéros	48
Enregistrement d'une pause	48
Enregistrement des numéros de composition par monotouche	49
Enregistrement des numéros abrégés	49
Modification du nom ou du numéro des numéros monotouche ou des numéros abrégés	50
Configuration de groupes de diffusion	50
Combinaison de numéros à composition rapide	51

9 Options de fax à distance (Monochrome uniquement) 52

Réadressage de fax	52
Mémorisation de fax	53
Réception PC-FAX	53
Modification de l'ordinateur de destination	54
Désactivation des options de fax à distance	54
Modification des options de fax à distance	55
Extraction à distance	55
Réglage d'un code d'accès à distance	55
Utilisation de votre code d'accès à distance	56
Commandes de fax à distance	57
Extraction des fax	58
Modification de votre numéro de réadressage de fax	58

10 Impression de rapports 59

Rapports de fax	59
Rapport de vérification de l'envoi.....	59
Journal des fax (rapport d'activité).....	59
Rapports	60
Comment imprimer un rapport.....	60

11 Relève 61

Présentation de la relève	61
Réception par relève.....	61
Configuration pour la réception par relève	61
Configuration pour la réception par relève avec code sécurisé.....	61
Configuration pour la réception par relève différée	62
Relève séquentielle (Monochrome seulement)	62
Transmission par relève (Monochrome seulement)	63
Configuration pour la transmission par relève	63
Configuration pour la transmission par relève avec code sécurisé	63

Section III Copie

12 Copies de documents 66

Comment faire des copies	66
Passage en mode Copie	66
Copie simple de documents	66
Copies multiples de documents.....	66
Arrêt de la copie	66
Touches de copie	67
Modification de la vitesse et de la qualité des copies.....	67
Agrandissement ou réduction de l'image copiée	68
Options de copie.....	69
Options de papier	72

Section IV Impression directe de photos

13	Impression de photos depuis une carte mémoire ou un lecteur USB de mémoire Flash	76
	Opérations de PhotoCapture Center™	76
	Impression depuis une carte mémoire ou un lecteur USB de mémoire Flash sans ordinateur	76
	Numérisation vers une carte mémoire ou un lecteur USB de mémoire Flash sans ordinateur	76
	Utilisation de PhotoCapture Center™ à partir de votre ordinateur	76
	Utilisation d'une carte mémoire ou d'un lecteur USB de mémoire Flash	76
	Structure de dossier des cartes mémoire ou des lecteurs USB de mémoire Flash	77
	Pour commencer	78
	Comment imprimer depuis une carte mémoire ou un lecteur USB de mémoire Flash	79
	Impression de l'index (miniatures)	79
	Impression d'images	80
	Impression DPOF	81
	Réglages d'impression de PhotoCapture Center™	82
	Vitesse et qualité d'impression	82
	Options de papier	82
	Réglage du Rehaussement des couleurs	83
	Recadrage	84
	Impression Sans bordure	84
	Impression de la date	84
	Numériser vers une carte mémoire ou un lecteur USB de mémoire Flash	85
	Modification de la qualité de l'image	86
	Modification du format de fichier monochrome	86
	Modification du format de fichier couleur	86
	Compréhension des messages d'erreur	86
14	Impression de photos à partir d'un appareil photo	87
	Impression directe de photos à partir d'un appareil photo PictBridge	87
	Configuration de PictBridge	87
	Configuration de votre appareil photo numérique	87
	Impression d'images	88
	Impression DPOF	89
	Impression de photos directement à partir d'un appareil photo numérique (sans PictBridge)	89
	Impression d'images	90
	Compréhension des messages d'erreur	90

Section V Logiciel

15	Fonctions des logiciels et fonctions réseau	92
-----------	--	-----------

Section VI Appendices

A	Sécurité et réglementation	94
----------	-----------------------------------	-----------

Choix d'un emplacement	94
Utilisation de l'appareil en toute sécurité	95
Instructions de sécurité importantes.....	98
IMPORTANT - Pour votre sécurité	99
Connexion au réseau local	100
Interférence radio	100
Directive 2002/96/CE de l'UE et norme EN50419	100
Déclaration internationale de conformité ENERGY STAR®	100
Restrictions légales concernant la copie	101
Marques commerciales.....	102

B	Dépistage des pannes et entretien courant	103
----------	--	------------

Dépistage des pannes	103
En cas de difficultés avec l'appareil.....	103
Détection de tonalité.....	110
Parasites de ligne téléphonique	110
Messages d'erreur et d'entretien	111
Transfert des fax ou du rapport du journal des fax.....	115
Bourrage de document.....	116
Bourrage de l'imprimante ou bourrage de papier	117
Entretien courant	119
Remplacement des cartouches d'encre	119
Nettoyage de l'extérieur de l'appareil	122
Nettoyage de la vitre du scanner.....	123
Nettoyage du cylindre de l'imprimante.....	123
Nettoyage du rouleau d'entraînement du papier	124
Nettoyage de la tête d'impression	124
Vérification de la qualité d'impression	125
Vérification de l'alignement de l'impression.....	127
Vérification du volume d'encre.....	127
Informations sur l'appareil.....	128
Vérification du numéro de série.....	128
Emballage et transport de l'appareil	128

C	Menu et fonctions	131
	Programmation à l'écran.....	131
	Tableau des menus	131
	Mémoire permanente	131
	Touches de menu	131
	Tableau des menus	133
	Saisie de texte	143
D	Spécifications	144
	Généralités	144
	Support d'impression	146
	Fax.....	147
	Copie	149
	PhotoCapture Center™	150
	PictBridge	151
	Scanner	152
	Imprimante.....	153
	Interfaces	154
	Push Butcon Configuration (Configuration par un bouton-poussoir)	155
	Consommables.....	156
	Réseau (local).....	157
E	Glossaire	158
F	Index	162



Généralités

Informations générales	2
Chargement du papier et des documents	8
Configuration générale	21
Fonctions de sécurité	25

Comment utiliser la documentation

Nous vous remercions d'avoir acheté un appareil Brother ! La lecture de la documentation vous aidera à tirer le meilleur parti de votre appareil.

Symboles et conventions utilisés dans la documentation

Les symboles et conventions suivants sont utilisés dans l'ensemble de la documentation.

Caractères gras Les caractères en gras identifient des boutons spécifiques sur le panneau de commande de l'appareil ou sur l'écran.

Caractères en italique Les caractères en italique mettent l'accent sur un point important ou vous renvoient à un thème lié.

Courier New La police de caractères Courier New est utilisée pour identifier les messages qui apparaissent sur l'écran LCD de l'appareil.



Les avertissements ont pour rôle de vous indiquer ce qu'il faut faire pour éviter de vous blesser.



Les avertissements « Attention » signalent les procédures à suivre ou à éviter pour ne pas endommager l'appareil ou d'autres objets.



Les icônes de risque électrique vous avertissent contre tout choc électrique possible.



Les remarques vous indiquent comment réagir face à une situation qui se présente ou vous donnent des conseils sur la façon dont l'opération se déroule avec d'autres fonctions.



Les icônes de mauvaise configuration vous signalent les périphériques ou les opérations qui ne sont pas compatibles avec l'appareil.

Accès au Guide utilisateur - Logiciel et au Guide utilisateur - Réseau

Ce Guide de l'utilisateur ne contient pas toutes les informations relatives à l'appareil, telles que la façon d'utiliser l'imprimante, le scanner, le PC-FAX et le réseau. Quand vous vous sentirez prêt à assimiler des informations plus détaillées sur ces opérations, lisez le **Guide utilisateur - Logiciel** et le **Guide utilisateur - Réseau** qui figurent sur le CD-ROM.

Comment consulter la documentation

Comment consulter la documentation (Pour Windows®)

Pour consulter la documentation, depuis le menu **Démarrer**, dirigez le pointeur sur **Brother, MFC-XXXX** (XXXX représente le nom de votre modèle) à partir du groupe de programmes, puis sélectionnez **Guides de l'utilisateur au format HTML**.

Si vous n'avez pas installé le logiciel, vous pouvez trouver la documentation en suivant les instructions ci-dessous :

- 1 Allumez votre ordinateur. Insérez le CD-ROM Brother dans votre lecteur de CD-ROM.
- 2 Si l'écran du nom de modèle apparaît, cliquez sur le nom de votre modèle.

- 3 Si l'écran des langues s'affiche, cliquez sur votre langue. Le menu principal du CD-ROM s'affiche.



Remarque

Si cette fenêtre ne s'affiche pas, utilisez l'Explorateur de Windows® pour exécuter le programme start.exe à partir du répertoire racine du CD-ROM Brother.

- 4 Cliquez sur **Documentation**.
- 5 Cliquez sur la documentation que vous voulez lire.

■ Documents HTML : Guide utilisateur - Logiciel et Guide utilisateur - Réseau au format HTML.

Ce format est recommandé pour consulter la documentation sur votre ordinateur.

■ Documents PDF : Guide de l'utilisateur pour les opérations sur l'appareil même, Guide utilisateur - Logiciel et Guide utilisateur - Réseau en format PDF.

Ce format est recommandé pour imprimer les manuels. Cliquez pour vous rendre au Brother Solution Center, où vous pourrez consulter ou télécharger les documents PDF. (Il est nécessaire de disposer d'un accès Internet et d'un logiciel de lecture de PDF.)

Comment trouver les instructions de numérisation

Il y a plusieurs façons de numériser des documents. Vous pouvez trouver les instructions comme suit :

Guide utilisateur - Logiciel

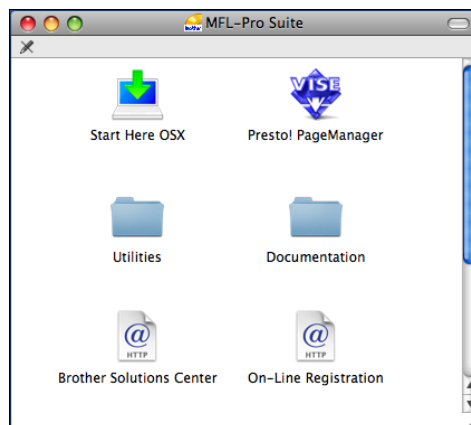
- **Numérisation**
(Pour Windows® 2000 Professional/Windows® XP et Windows Vista®)
- **ControlCenter3**
(Pour Windows® 2000 Professional/Windows® XP et Windows Vista®)
- **Numérisation réseau**

Guides pratiques de ScanSoft™ PaperPort™ 11SE avec OCR

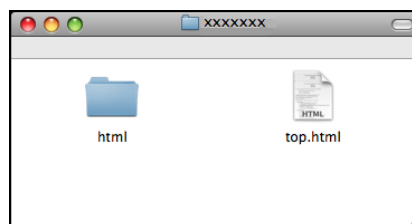
- Les guides pratiques complets de ScanSoft™ PaperPort™ 11SE avec OCR peuvent être consultés dans la section Aide de l'application ScanSoft™ PaperPort™ 11SE.

Comment consulter la documentation (Pour Macintosh®)

- 1 Allumez votre Macintosh®. Insérez le CD-ROM Brother dans votre lecteur de CD-ROM. La fenêtre suivante s'affiche.



- 2 Double-cliquez sur l'icône **Documentation**.
- 3 Double-cliquez sur le dossier de votre langue.
- 4 Double-cliquez sur **top.html** pour consulter le **Guide utilisateur - Logiciel** et le **Guide utilisateur - Réseau** en format HTML.



- 5 Cliquez sur la documentation que vous voulez lire.
 - **Guide utilisateur - Logiciel**
 - **Guide utilisateur - Réseau**

Comment trouver les instructions de numérisation

Il y a plusieurs façons de numériser des documents. Vous pouvez trouver les instructions comme suit :

Guide utilisateur - Logiciel

- *Numérisation* (Pour Mac OS® X 10.2.4 ou version plus récente)
- *ControlCenter2* (Pour Mac OS® X 10.2.4 ou version plus récente)
- *Numérisation réseau* (Pour Mac OS® X 10.2.4 ou version plus récente)

Guide de l'utilisateur de Presto!® PageManager®

- Instructions pour numériser directement depuis Presto!® PageManager®. Le Guide de l'utilisateur complet de Presto!® PageManager® peut être consulté dans la section Aide de l'application Presto!® PageManager®.

Accès au soutien Brother (Pour Windows®)

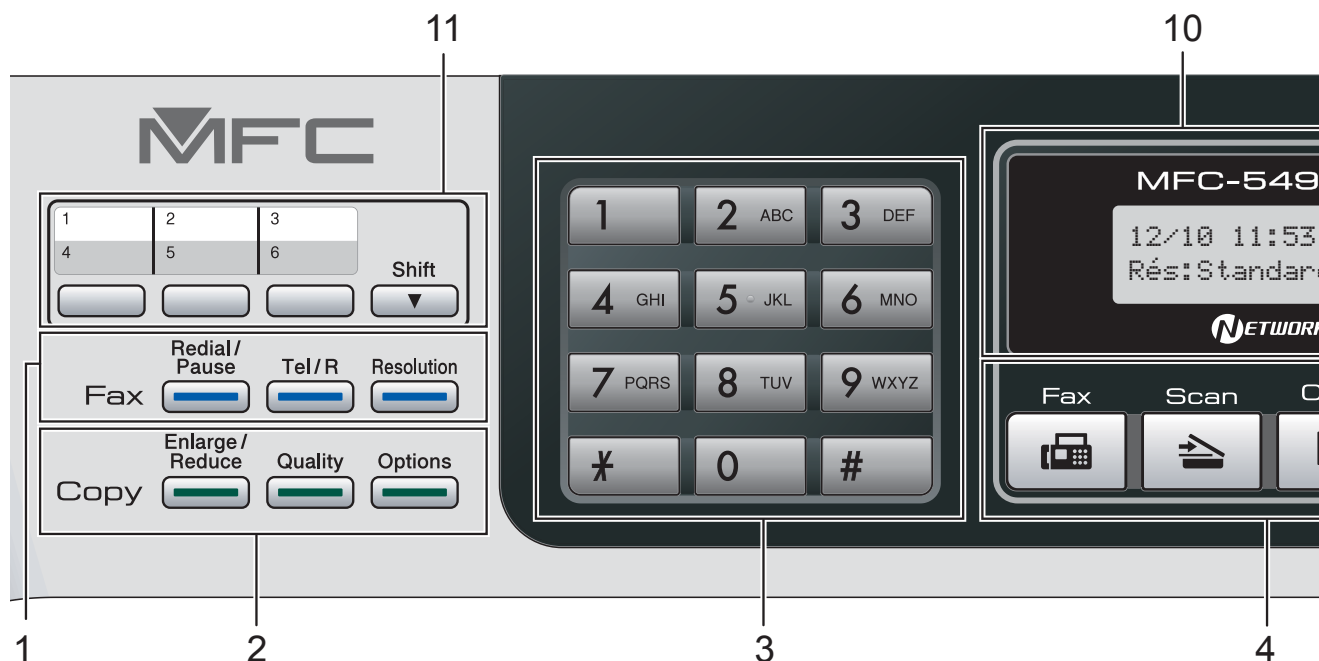
Vous pouvez trouver tous les contacts dont vous aurez besoin, comme le soutien Web (Brother Solutions Center).

- Cliquez sur **Soutien Brother** dans le menu principal. L'écran suivant s'affiche :



- Pour accéder à notre site Web (<http://www.brother.com>), cliquez sur **Page d'accueil Brother**.
- Pour les dernières nouveautés et informations sur le soutien correspondant à votre produit (<http://solutions.brother.com>), cliquez sur **Brother Solutions Center**.
- Pour visiter notre site Web pour vous procurer des fournitures Brother d'origine (<http://www.brother.com/original/>), cliquez sur **Informations sur les fournitures**.
- Pour accéder au Brother CreativeCenter (<http://www.brother.com/creativecenter/>) afin d'obtenir des projets photo GRATUITS et des téléchargements imprimables, cliquez sur **Brother CreativeCenter**.
- Pour revenir à la page principale, cliquez sur **Précédent** ou, si vous avez terminé, cliquez sur **Quitter**.

Vue d'ensemble du panneau de commande



1 Touches de fax et de téléphone :

■ Redial/Pause

Permet de recomposer le dernier numéro appelé. Permet également d'insérer une pause pendant la programmation de numéros abrégés.

■ Tel/R

Cette touche sert à avoir une conversation téléphonique après avoir décroché le combiné externe pendant la pseudo/double-sonnerie F/T.

Lorsque vous êtes connecté à un réseau PBX, vous pouvez aussi utiliser cette touche pour accéder à une ligne extérieure ou transférer un appel vers un autre poste.

■ Resolution

Permet de modifier provisoirement la résolution lors de l'envoi d'un fax.

2 Touches de copie (réglages provisoires) :

■ Enlarge/Reduce

Permet d'agrandir ou de réduire provisoirement les copies au taux choisi.

■ Quality

Permet de modifier provisoirement le réglage de qualité.

■ Options

Permet de modifier provisoirement les réglages des copies multiples lorsque vous êtes en mode Copie.

3 Pavé numérique

Ces touches servent à composer les numéros de téléphone et de fax et tiennent lieu de clavier pour taper des informations dans l'appareil.

(uniquement pour la Suisse)

La touche # vous permet de changer provisoirement le mode de numérotation pendant un appel téléphonique, de la numérotation par impulsions à la numérotation par tonalité.

4 Touches de mode :

■ Fax

Permet d'accéder au mode Fax.

■ Scan

Permet d'accéder au mode Scan.

■ Copy

Permet d'accéder au mode Copie.

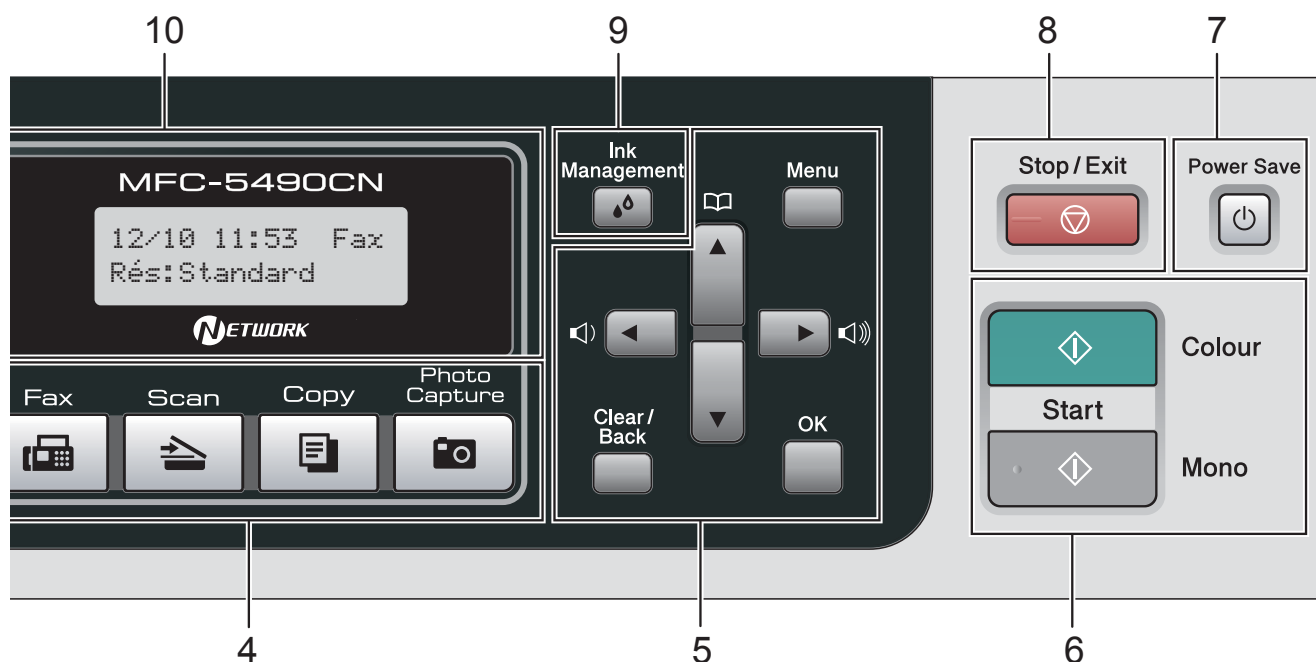
■ Photo Capture

Permet d'accéder au mode PhotoCapture Center™.

5 Touches de menu :

■ Menu

Permet d'accéder au menu principal pour programmer l'appareil.



■ Répertoire touche



Permet d'enregistrer, de consulter et de numérotter des numéros en mémoire.

■ Touches de volume



Lorsque l'appareil ne travaille pas, vous pouvez appuyer sur ces touches pour régler le volume de la sonnerie.



Appuyez sur cette touche pour parcourir un menu vers l'arrière pour accéder à une sélection particulière.



Appuyez sur ces touches pour faire défiler les menus et les options.

■ Clear/Back

Appuyez sur cette touche pour supprimer des caractères ou revenir au niveau de menu précédent.

■ OK

Permet de sélectionner un réglage.

6 Touches marche :

■ Colour Start

Permet d'envoyer des fax ou de faire des copies en couleur. Permet également de démarrer une opération de numérisation (en couleur ou en monochrome, selon le réglage de la numérisation dans le logiciel du ControlCenter).

■ Mono Start

Permet d'envoyer des fax ou de faire des copies en monochrome. Permet également de démarrer une opération de numérisation (en couleur ou en monochrome, selon le réglage de la numérisation dans le logiciel du ControlCenter).

7 Power Save

Permet de mettre l'appareil en mode Économie d'énergie.

8 Stop/Exit

Permet d'interrompre une opération ou de sortir du menu.

9 Ink Management

Permet de nettoyer la tête d'impression, de vérifier la qualité d'impression et de vérifier le volume d'encre disponible.

10 Écran LCD (écran à cristaux liquides)

Affiche des messages à l'écran pour vous aider à configurer et à utiliser votre appareil.

11 Touches monotouche

Ces trois touches vous permettent d'accéder instantanément à six numéros mémorisés.

Shift

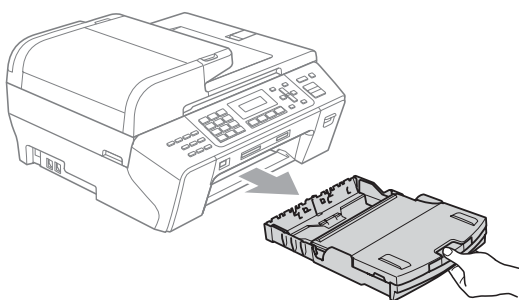
Permet d'accéder au numéros monotouche de 4 à 6 quand elle est maintenue enfoncée.

2

Chargement du papier et des documents

Chargement du papier et d'autres supports d'impression

- 1 Si le volet du support papier est ouvert, refermez-le puis fermez le support papier. Retirez complètement le bac à papier de l'appareil.

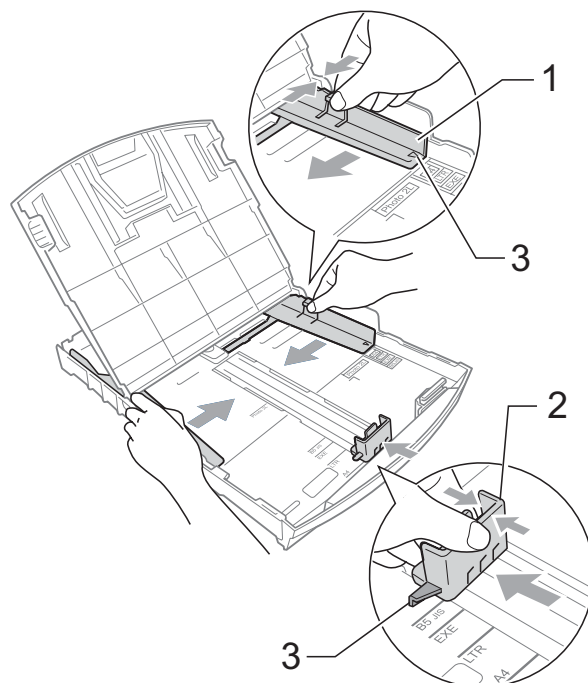


- 2 Soulevez le bac de sortie (1).



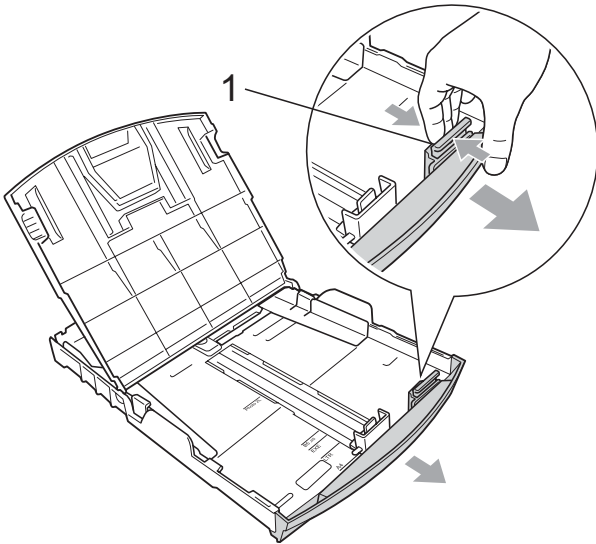
- 3 Sans forcer, enfoncez et faites coulisser les guides papier latéraux (1) des deux mains, puis le guide de longueur papier (2) en fonction du format de papier.

Assurez-vous que les marques triangulaires (3) figurant sur les guides papier latéraux (1) et le guide de longueur papier (2) s'alignent avec la marque correspondant au format de papier que vous utilisez.

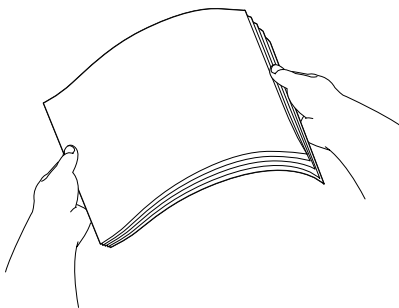


 **Remarque**

Pour le papier au format Legal, appuyez et maintenez enfoncé le bouton de libération du dispositif de guidage universel (1) en faisant glisser la partie avant du bac à papier.



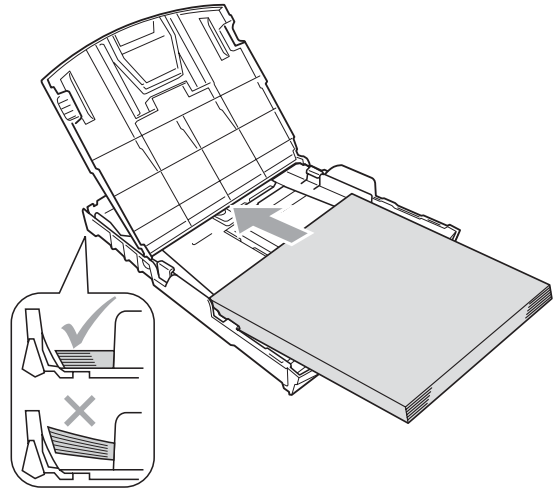
- 4** Séparez rapidement toutes les feuilles de la pile de papier pour éviter les bourrages et les problèmes d'entraînement.



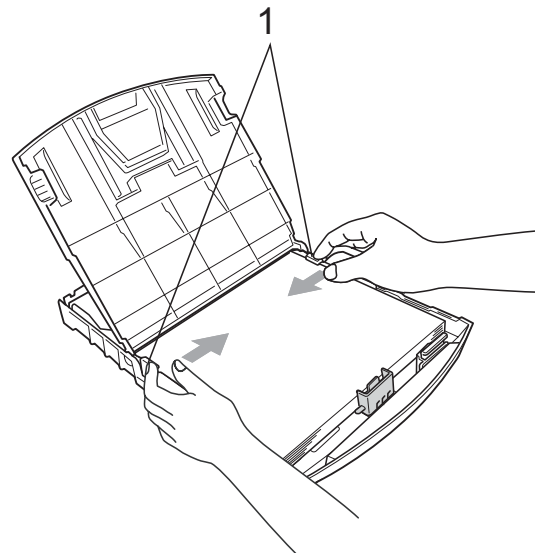
 **Remarque**

Veillez toujours à ne pas utiliser du papier gondolé.

- 5** Sans forcer, insérez le papier dans le bac à papier avec la face d'impression en bas et le bord supérieur en premier. Vérifiez que le papier repose à plat dans le bac.



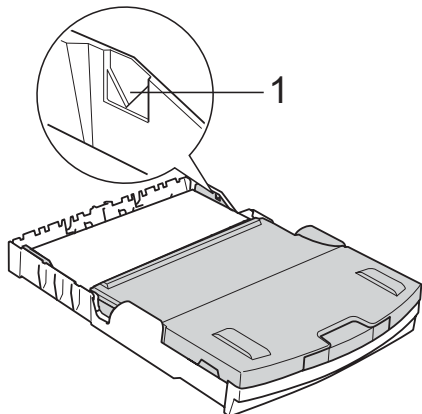
- 6** Sans forcer, ajustez les guides papier latéraux (1) avec les deux mains en fonction du format du papier. Vérifiez que les guide-papiers latéraux touchent les bords du papier.



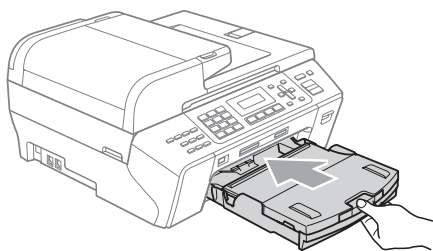
 **Remarque**

Prenez soin de ne pas pousser le papier trop loin ; il pourrait remonter à l'arrière du bac et causer des problèmes d'entraînement du papier.

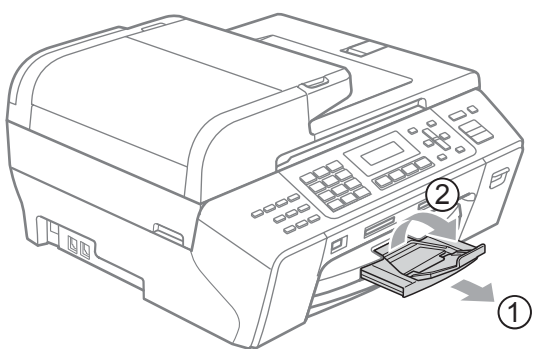
- 7 Fermez le bac de sortie.
Vérifiez que le papier soit bien à plat dans le bac et en dessous du repère de papier maximum (1).



- 8 Poussez *lentement* le bac à papier entièrement dans l'appareil.



- 9 Tout en retenant le bac à papier, retirez le support papier (1) jusqu'à entendre le déclic et déployez le volet du support papier (2).



Remarque

N'utilisez pas le volet du support papier pour du papier au format Legal.

Chargement des enveloppes et des cartes postales

À propos des enveloppes

- Utilisez des enveloppes dont le poids est compris entre 80 et 95 g/m².
- Certaines enveloppes nécessitent les réglages de la marge dans l'application. Veillez à effectuer d'abord un essai d'impression avant d'imprimer un grand nombre d'enveloppes.



ATTENTION

N'utilisez PAS les types d'enveloppe suivants car ils risquent de créer des problèmes d'entraînement du papier :

- Enveloppes à soufflets.
- Enveloppes embossées (qui comportent une écriture en relief).
- Enveloppes avec fermoirs ou agrafes.
- Enveloppes pré-imprimées à l'intérieur.

Colle	Double volet

De temps en temps, l'épaisseur, le format et la forme du rabat des enveloppes utilisées risquent de créer des problèmes d'entraînement du papier.

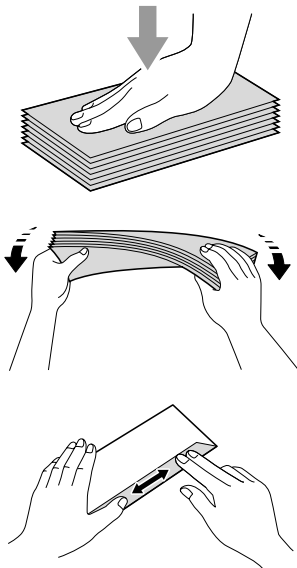
Comment charger les enveloppes et les cartes postales

- 1 Avant de les charger, appuyez sur les angles et les côtés des enveloppes ou des cartes postales pour les aplatir le plus possible.

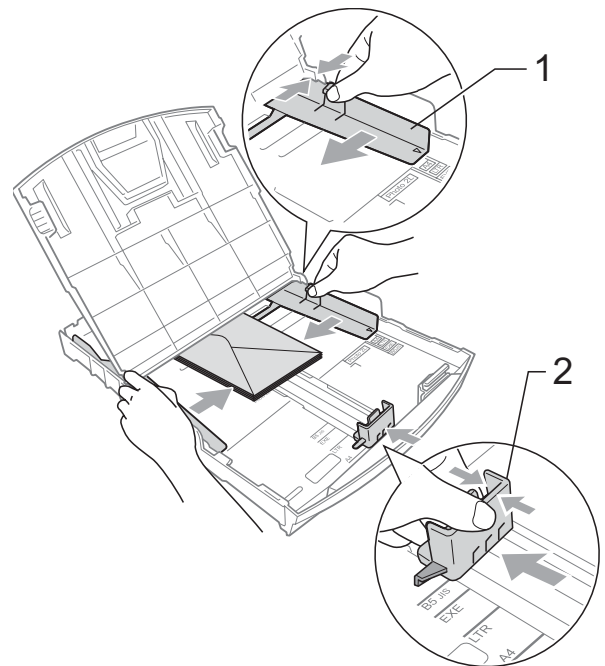


Remarque

Si les enveloppes ou les cartes postales entrent à plusieurs dans l'appareil, placez une enveloppe ou une carte postale à la fois dans le bac à papier.

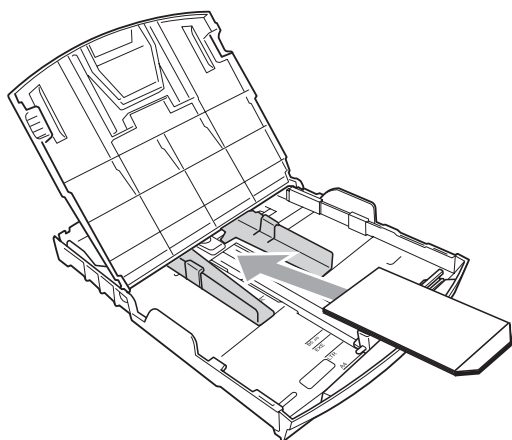
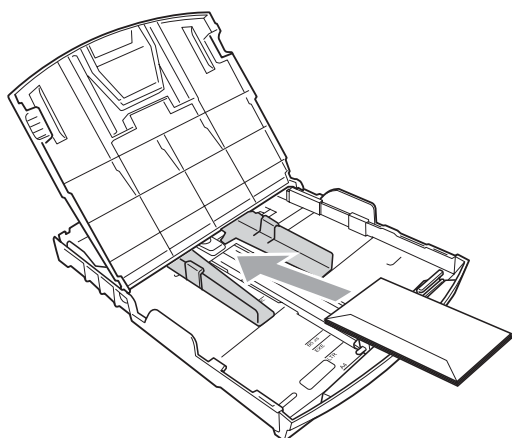


- 2 Placez les enveloppes ou les cartes postales dans le bac à papier en orientant le côté où se trouvera l'adresse vers le bas et en insérant le bord d'attaque en premier comme illustré. Appuyez et faites glisser les guide-papiers latéraux (1) et le guide de longueur papier (2) pour les ajuster au format des enveloppes ou des cartes postales.



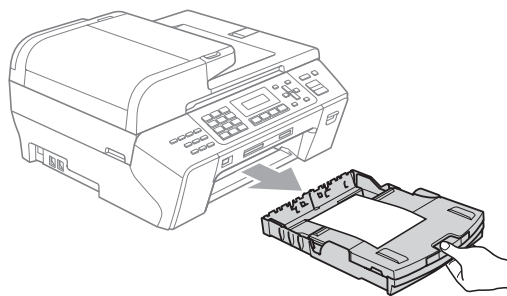
Si vous avez des problèmes lors de l'impression sur des enveloppes, essayez les suggestions suivantes :

- 1 Vérifiez que le rabat se trouve soit sur le côté de l'enveloppe, soit sur le bord arrière de l'enveloppe pendant l'impression.
- 2 Ajustez le format et la marge dans votre application.



Pour enlever les imprimés de petit format de l'appareil

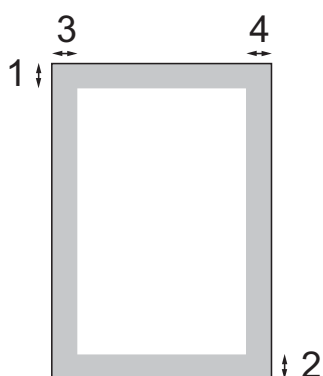
Lorsque l'appareil éjecte du papier de petit format dans le bac de sortie, il se peut que vous ne puissiez pas l'atteindre. Assurez-vous que l'impression est terminée avant de retirer le bac complètement de l'appareil.



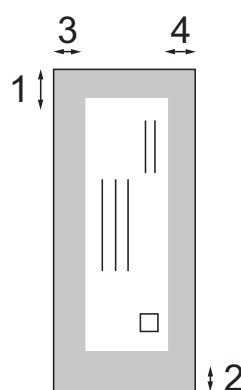
Zone imprimable

La zone imprimable dépend des réglages dans l'application utilisée. Les figures ci-dessous montrent les zones non imprimables sur les feuilles individuelles et sur les enveloppes. L'appareil peut imprimer dans les parties sombres des feuilles individuelles quand la fonction d'impression Sans bordure est disponible et activée. (Voir *Impression pour Windows*[®] ou *Impression et télécopie pour Macintosh*[®] dans le Guide utilisateur - Logiciel sur le CD-ROM.)

Feuille individuelle



Enveloppes



	Haut (1)	Bas (2)	Gauche (3)	Droite (4)
Feuille individuelle	3 mm	3 mm	3 mm	3 mm
Enveloppes	12 mm	24 mm	3 mm	3 mm



Remarque

La fonction Sans bordure n'est pas disponible pour les enveloppes.

Papier et autres supports d'impression acceptables

La qualité d'impression peut dépendre du type de papier utilisé dans l'appareil.

Pour obtenir la meilleure qualité d'impression en fonction des réglages choisis, il est essentiel que l'option Type de papier corresponde toujours au papier chargé.

Vous pouvez utiliser du papier ordinaire, du papier jet d'encre (papier couché), du papier glacé, des transparents et des enveloppes.

Nous vous recommandons de tester plusieurs types de papier avant d'en acheter en grandes quantités.

Pour obtenir les meilleurs résultats, utilisez du papier Brother.

- Lorsque vous imprimez sur du papier jet d'encre (papier couché), des transparents ou du papier photo, sélectionnez le support d'impression correct dans l'onglet **Elémentaire** du pilote d'imprimante ou dans le réglage Type de papier du menu. (Voir *Type de papier* à la page 23.)
- Pour imprimer sur du papier photo Brother, chargez une feuille supplémentaire du même papier photo dans le bac à papier. Une feuille supplémentaire est fournie dans le paquet à cet effet.
- Lorsque vous utilisez des transparents ou du papier photo, retirez immédiatement chaque feuille pour éviter le maculage ou les bourrages de papier.
- Ne touchez pas la face imprimée du papier immédiatement après son impression car il se peut que la surface ne soit pas tout à fait sèche et salisse vos doigts.

Supports d'impression recommandés

Nous recommandons d'utiliser du papier Brother pour obtenir la meilleure qualité d'impression. (Voir le tableau ci-dessous.)

Si le papier Brother n'est pas disponible dans votre pays, nous vous recommandons de tester plusieurs papiers avant d'en acheter de grandes quantités.

Pour l'impression sur transparents, nous recommandons les « 3M Transparency Film ».

Papier Brother

Type de papier	Article
Papier ordinaire A4	BP60PA
Papier photo glacé A4	BP71GA4
Papier jet d'encre A4 (Matte)	BP60MA
Papier photo glacé 10 × 15 cm	BP71GP

Manipulation et utilisation des supports d'impression

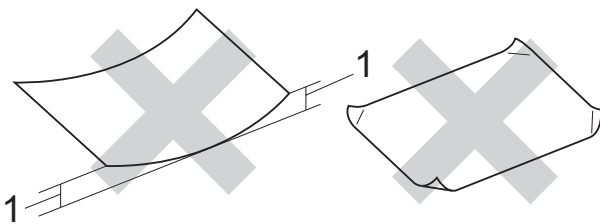
- Conservez le papier dans son emballage d'origine et gardez-le fermé. Conservez le papier à plat et à l'abri de l'humidité, de la lumière directe du soleil et de la chaleur.
- Évitez de toucher le côté brillant (couché) du papier photo. Chargez le papier photo face brillante vers le bas.
- Évitez de toucher les faces des transparents car elles absorbent facilement l'eau et la transpiration et ceci peut amoindrir la qualité de l'impression. Les transparents conçus pour les photocopieuses/imprimantes laser peuvent tacher le document suivant. N'utilisez que les transparents recommandés pour l'impression jet d'encre.

- Vous pouvez uniquement imprimer des deux côtés du papier avec l'impression depuis un ordinateur. (Voir *Impression* pour Windows® dans le Guide utilisateur - Logiciel sur le CD-ROM.)

Mauvaise configuration

N'utilisez PAS les types de papier suivants :

- Papier endommagé, gondolé, froissé ou de forme irrégulière



1 2 mm ou plus grand

- Papier extrêmement brillant ou très texturé
- Papier qui ne s'empile pas avec régularité
- Papier au grain court

Volume de papier dans le bac de sortie

Jusqu'à 50 feuilles de papier A4 de 80 g/m² ou 20 lb de papier Letter.

- Les transparents et le papier photo doivent être retirés du bac de sortie une feuille à la fois pour éviter les traces de maculage.

Sélection du support d'impression approprié

Type de papier et format du papier pour chaque opération

Type de papier	Format du papier		Utilisation			
			Fax	Copie	Photo Capture	Imprimante
Feuille individuelle	Letter	215,9 × 279,4 mm (8 1/2 × 11 po)	Oui	Oui	Oui	Oui
	A4	210 × 297 mm (8,3 × 11,7 po)	Oui	Oui	Oui	Oui
	Legal	215,9 × 355,6 mm (8 1/2 × 14 po)	Oui	Oui	–	Oui
	Executive	184 × 267 mm (7 1/4 × 10 1/2 po)	–	–	–	Oui
	JIS B5	182 × 257 mm (7,2 × 10,1 po)	–	–	–	Oui
	A5	148 × 210 mm (5,8 × 8,3 po)	–	Oui	–	Oui
	A6	105 × 148 mm (4,1 × 5,8 po)	–	–	–	Oui
Cartes	Photo	10 × 15 cm (4 × 6 po)	–	Oui	Oui	Oui
	Photo 2L	13 × 18 cm (5 × 7 po)	–	–	Oui	Oui
	Fiche	127 × 203 mm (5 × 8 po)	–	–	–	Oui
	Carte postale 1	100 × 148 mm (3,9 × 5,8 po)	–	–	–	Oui
	Carte postale 2 (double)	148 × 200 mm (5,8 × 7,9 po)	–	–	–	Oui
Enveloppes	Enveloppe C5	162 × 229 mm (6,4 × 9 po)	–	–	–	Oui
	Enveloppe DL	110 × 220 mm (4,3 × 8,7 po)	–	–	–	Oui
	COM-10	105 × 241 mm (4 1/8 × 9 1/2 po)	–	–	–	Oui
	Monarch	98 × 191 mm (3 7/8 × 7 1/2 po)	–	–	–	Oui
	Enveloppe JE4	105 × 235 mm (4,1 × 9,3 po)	–	–	–	Oui
Transparents	Letter	216 × 279 mm (8 1/2 × 11 po)	–	Oui	–	Oui
	A4	210 × 297 mm (8,3 × 11,7 po)	–	Oui	–	Oui

Poids, épaisseur et volume du papier

Type de papier		Poids	Épaisseur	Nombre de feuilles
Feuille individuelle	Papier ordinaire	64 à 120 g/m ²	0,08 à 0,15 mm	150 ¹
	Papier jet d'encre	64 à 200 g/m ²	0,08 à 0,25 mm	20
	Papier glacé	Jusqu'à 220 g/m ²	Jusqu'à 0,25 mm	20
Cartes	Carte photo	Jusqu'à 220 g/m ²	Jusqu'à 0,25 mm	20
	Fiche	Jusqu'à 120 g/m ²	Jusqu'à 0,15 mm	30
	Carte postale	Jusqu'à 200 g/m ²	Jusqu'à 0,25 mm	30
Enveloppes		75 à 95 g/m ²	Jusqu'à 0,52 mm	10
Transparents		–	–	10

¹ Jusqu'à 150 feuilles de papier de 80 g/m².

Chargement des documents

Vous pouvez envoyer un fax, copier et numériser à partir du chargeur ADF (chargeur automatique de documents) et de la vitre du scanner.

Utilisation du chargeur ADF

Le chargeur ADF peut contenir jusqu'à 50 pages qu'il entraîne une à la fois. Utilisez du papier standard 80 g/m² et effeuillez toujours les feuilles avant de les placer dans le chargeur ADF.

Environnement recommandé

Température :	20 à 30 °C
Humidité :	50 à 70 %
Papier :	80 g/m ²

Formats de document pris en charge

Longueur :	148 à 355,6 mm
Largeur :	148 à 215,9 mm
Poids :	64 à 90 g/m ²

Comment charger des documents

! ATTENTION

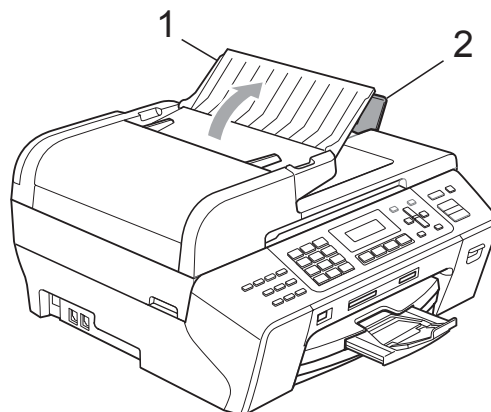
NE tirez PAS sur le document lorsqu'il est en cours d'entraînement.

N'utilisez PAS de papier gondolé, froissé, plié, déchiré, agrafé, garni de trombones, de collages ou de ruban adhésif.

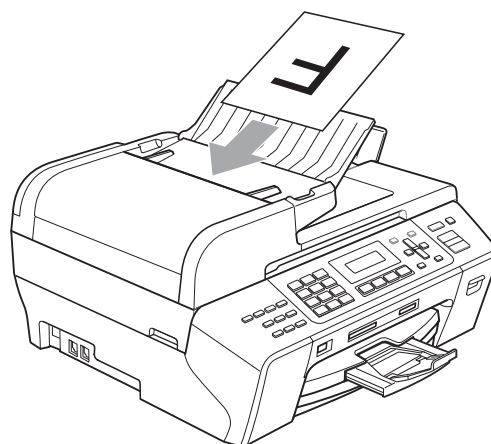
N'utilisez ni carton, ni journal, ni tissu.

- Vérifiez que l'encre des documents est parfaitement sèche.

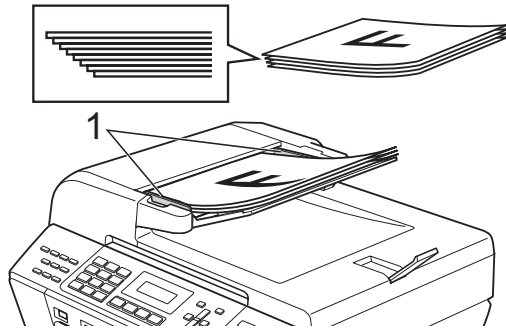
- 1 Dépliez le support de document du chargeur ADF (1) et le volet support de sortie de document du chargeur ADF (2).



- 2 Effeuillez bien les pages.
- 3 Veillez à placer les documents **face vers le haut, bord supérieur en premier** dans le chargeur ADF jusqu'à ce qu'ils entrent en contact avec le rouleau d'alimentation.



- 4 Réglez les guides papier (1) en fonction de la largeur de vos documents.



! ATTENTION

NE laissez PAS des documents épais sur la vitre du scanner. Sinon, le chargeur peut se coincer.

Utilisation de la vitre du scanner

Vous pouvez utiliser la vitre du scanner pour envoyer des fax, copier ou numériser des pages d'un livre ou une page à la fois.

Formats de document pris en charge

Longueur :	Jusqu'à 297 mm
Largeur :	Jusqu'à 215,9 mm
Poids :	Jusqu'à 2 Kg

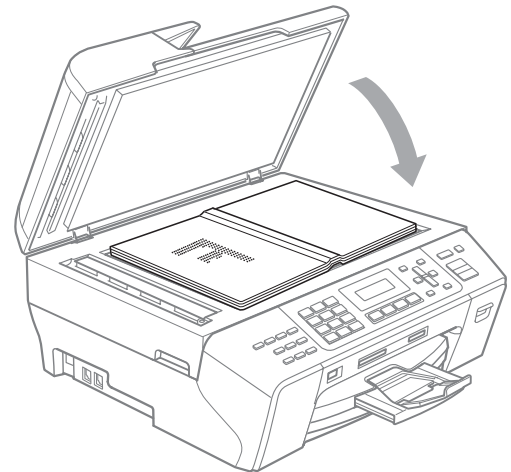
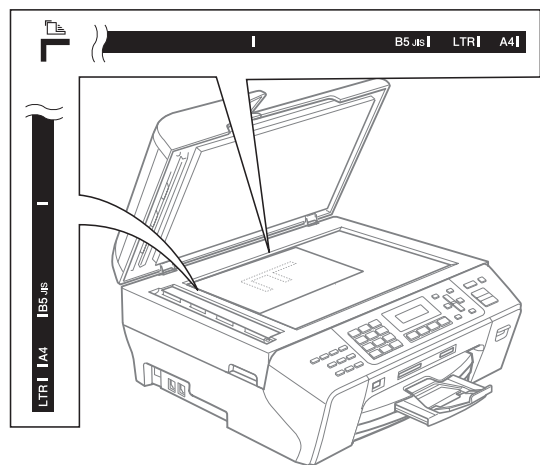
Comment charger des documents



Remarque

Pour pouvoir utiliser la vitre du scanner, le chargeur ADF doit être vide.

- 1 Soulevez le capot document.
- 2 À l'aide des lignes repères pour document situées sur la gauche et le haut, placez le document face en bas, en haut à gauche sur la vitre du scanner.



- 3 Refermez le capot document.

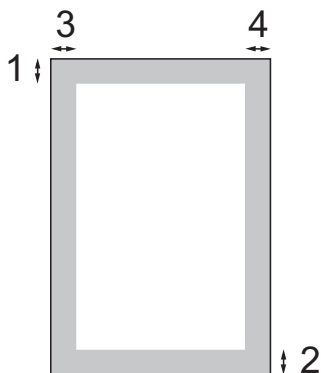


ATTENTION

Si vous numériser un livre ou un document épais, veillez à NE PAS refermer violemment le capot ni à appuyer dessus.

Zone numérisable

La zone numérisable dépend des réglages dans l'application utilisée. Les figures ci-dessous montre la zone qui n'est pas numérisable.



Utilisation	Format du document	Haut (1) Bas (2)	Gauche (3) Droite (4)
Fax	Letter	3 mm	4 mm
	A4	3 mm	(Vitre du scanner) 3 mm (Chargeur ADF) 1 mm
Copie	Tout format de papier	3 mm	3 mm
Numérisation	Tout format de papier	3 mm	3 mm

Mode Économie d'énergie

Pour maintenir la qualité d'impression, prolonger la durée de vie de la tête d'impression et économiser au mieux les cartouches d'encre, gardez votre appareil branché à la source électrique à tout moment.

Vous pouvez placer l'appareil en mode Économie d'énergie en appuyant sur la touche **Power Save**. Vous pouvez recevoir des appels téléphoniques même si l'appareil est placé en mode Économie d'énergie. Pour de plus amples informations concernant la réception de fax en mode Économie d'énergie, reportez-vous au tableau page 22. Si vous voulez effectuer d'autres opérations, vous devez d'abord désactiver le mode Économie d'énergie.



Remarque

Si vous avez branché un téléphone externe ou un RÉP, celui-ci est toujours disponible.

Comment placer l'appareil en mode Économie d'énergie

- 1 Appuyez sur la touche **Power Save** et maintenez-la enfoncée. L'écran LCD affiche alors `Arrêt en cours`. L'écran LCD reste allumé pendant quelques secondes avant de s'éteindre.

Comment désactiver le mode Économie d'énergie

- 1 Appuyez sur la touche **Power Save**.



Remarque

- Même si vous avez activé le mode Économie d'énergie, l'appareil nettoie périodiquement la tête d'impression pour préserver la qualité d'impression.
- Vous pouvez personnaliser le mode Économie d'énergie de sorte à désactiver toute autre opération à l'exception du nettoyage automatique de la tête d'impression. (Voir *Réglage économie d'énergie* à la page 22.)

Réglage économie d'énergie

Vous pouvez personnaliser la touche **Power Save** de l'appareil. Le mode par défaut est Récept. fax:On. Votre appareil peut recevoir des fax ou des appels même quand il est en mode Économie d'énergie. Si vous souhaitez que votre appareil ne reçoive pas de fax ou d'appels, paramétrez ce réglage sur Récept. fax:Off. (Voir *Mode Économie d'énergie* à la page 21.)

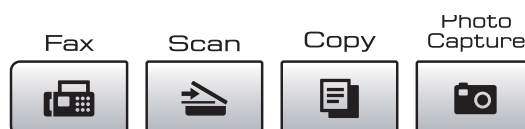
- 1 Appuyez sur **Menu, 1, 6**.
- 2 Appuyez sur ▲ ou sur ▼ pour sélectionner Récept. fax:On ou Récept. fax:Off. Appuyez sur **OK**.
- 3 Appuyez sur **Stop/Exit**.

Réglage On/Off	Mode de réception	Opérations possibles
Récept. fax:On ¹ (réglage par défaut)	Fax Tél/ Rép. ext.	Réception de fax Détection de fax Fax différé ³ Réadressage de fax ³ Mémorisation de fax ³ Réception PC-Fax ³ Extraction à distance ³
	Manuel Fax/Tél ²	Détection de fax Fax différé ³
Récept. fax:Off	—	Aucune autre opération ne sera possible à part le nettoyage de la tête d'impression.

- 1 Vous ne pouvez pas recevoir de fax avec **Mono Start** ou **Colour Start**.
- 2 Vous ne pouvez pas recevoir de fax automatiquement même si vous avez réglé le mode de réception sur Fax/Tél.
- 3 Doit être réglé avant d'éteindre l'appareil.

Temporisation de mode

L'appareil comprend quatre touches de mode provisoires sur le panneau de commande : **Fax, Scan, Copy** et **Photo Capture**. Vous pouvez changer le délai d'attente après la dernière numérisation, la dernière copie ou la dernière opération PhotoCapture avant que l'appareil ne revienne en mode Fax. Si vous sélectionnez Off, l'appareil conserve le dernier mode utilisé.



- 1 Appuyez sur **Menu, 1, 1**.
- 2 Appuyez sur ▲ ou sur ▼ pour sélectionner 0 Sec, 30 Secs, 1 Min, 2 Mins, 5 Mins ou Off. Appuyez sur **OK**.
- 3 Appuyez sur **Stop/Exit**.

Réglages de papier

Type de papier

Pour obtenir la meilleure qualité d'impression, réglez l'appareil suivant le type de papier que vous utilisez.

- 1 Appuyez sur **Menu**, **1**, **2**.
- 2 Appuyez sur ▲ ou sur ▼ pour sélectionner `Papier normal`, `Pap. jet d'encre`, `Brother BP71`, `Autre - Glacé` ou `Transparent`. Appuyez sur **OK**.
- 3 Appuyez sur **Stop/Exit**.



Remarque

L'appareil éjecte le papier, face imprimée vers le haut, sur le bac à papier à l'avant de l'appareil. Lorsque vous utilisez des transparents ou du papier glacé, retirez immédiatement chaque feuille pour éviter le maculage ou les bourrages de papier.

Format du papier

Vous pouvez utiliser cinq formats de papier pour la copie : Letter, Legal, A4, A5 et 10 × 15 cm, et trois formats pour l'impression de fax : Letter, Legal et A4. Quand vous changez le format du papier chargé dans l'appareil, vous devez également changer le réglage du format du papier afin que votre appareil puisse adapter tout fax entrant à ce format.

- 1 Appuyez sur **Menu**, **1**, **3**.
- 2 Appuyez sur ▲ ou sur ▼ pour sélectionner `Letter`, `Legal`, `A4`, `A5` ou `10x15cm`. Appuyez sur **OK**.
- 3 Appuyez sur **Stop/Exit**.

Réglages du volume

Volume de la sonnerie

Vous pouvez choisir l'un des niveaux du volume de la sonnerie compris entre `Haut` et `Off`.

Lorsque l'appareil ne travaille pas, appuyez sur ◀ ou sur ▶ pour régler le niveau du volume. L'écran LCD affiche le réglage actuel et à chaque pression de la touche, le volume passe au niveau suivant. L'appareil garde le nouveau réglage jusqu'à sa prochaine modification.

Vous pouvez aussi modifier le volume par le biais du menu, en suivant les instructions ci-dessous :

Réglage du volume de la sonnerie à partir du menu

- 1 Appuyez sur **Menu**, **1**, **4**, **1**.
- 2 Appuyez sur ▲ ou sur ▼ pour sélectionner `Bas`, `Moyen`, `Haut` ou `Off`. Appuyez sur **OK**.
- 3 Appuyez sur **Stop/Exit**.

Volume du bip sonore

Quand le bip sonore est activé, l'appareil émet un bip sonore à chaque pression d'une touche, en cas d'erreur ou après l'envoi ou la réception d'un fax.

Vous pouvez choisir l'un des niveaux du volume compris entre `Haut` et `Off`.

- 1 Appuyez sur **Menu**, **1**, **4**, **2**.
- 2 Appuyez sur ▲ ou sur ▼ pour sélectionner `Bas`, `Moyen`, `Haut` ou `Off`. Appuyez sur **OK**.
- 3 Appuyez sur **Stop/Exit**.

Volume du haut-parleur

Vous pouvez choisir l'un des niveaux du volume du haut-parleur compris entre **Haut** et **Off**.

- 1 Appuyez sur **Menu, 1, 4, 3**.
- 2 Appuyez sur ▲ ou sur ▼ pour sélectionner **Bas, Moyen, Haut** ou **Off**. Appuyez sur **OK**.
- 3 Appuyez sur **Stop/Exit**.

Heure d'été automatique

Vous avez la possibilité de configurer l'appareil de sorte qu'il passe automatiquement à l'heure d'été. Son horloge sera réinitialisée automatiquement de façon à avancer d'une heure au printemps et à revenir en arrière d'une heure en automne. Assurez-vous que vous avez réglé la date et l'heure exactes lors du réglage **Date & heure**.

- 1 Appuyez sur **Menu, 1, 5**.
- 2 Appuyez sur ▲ ou sur ▼ pour sélectionner **On** ou **Off**. Appuyez sur **OK**.
- 3 Appuyez sur **Stop/Exit**.

Écran LCD

Contraste de l'écran LCD

Vous pouvez ajuster le contraste de l'écran LCD pour obtenir un affichage plus net et plus vif. Si vous avez des difficultés à lire l'écran LCD, essayez de changer les réglages de contraste.

- 1 Appuyez sur **Menu, 1, 7**.
- 2 Appuyez sur ▲ ou sur ▼ pour sélectionner **Clair** ou **Foncé**. Appuyez sur **OK**.
- 3 Appuyez sur **Stop/Exit**.

Mode Veille

Vous pouvez sélectionner le temps pendant lequel l'appareil reste inactif (entre 1 et 60 minutes) avant de passer en mode Veille. La temporisation redémarrera si une opération est effectuée sur l'appareil.

- 1 Appuyez sur **Menu, 1, 8**.
- 2 Appuyez sur ▲ ou sur ▼ pour sélectionner **1 Min, 2 Mins, 3 Mins, 5 Mins, 10 Mins, 30 Mins** ou **60 Mins**, qui correspond à la durée pendant laquelle l'appareil reste inactif avant de passer en mode Veille. Appuyez sur **OK**.
- 3 Appuyez sur **Stop/Exit**.

Verrouillage de transmission (TX)

Le mode de verrouillage de transmission vous permet d'empêcher tout accès non autorisé à l'appareil.

Quand le verrouillage de transmission est activé, les opérations suivantes sont disponibles :

- Réception de fax
- Réadressage de fax (si le mode de Réadressage de fax était déjà activé)
- Extraction à distance (si le mode de Mémorisation de fax était déjà activé)
- Réception de PC Fax (si le mode de Réception PC Fax était déjà activé)

Quand le verrouillage de transmission est activé, les opérations suivantes ne sont PAS disponibles :

- Envoi de fax
- Copie
- Impression depuis un PC
- Numérisation
- PhotoCapture
- Opération depuis le panneau de commande



Remarque

Si vous avez oublié le mot de passe du mode de verrouillage de transmission, contactez votre revendeur Brother.

Configuration et modification du mot de passe du mode de verrouillage de transmission



Remarque

Si vous avez déjà configuré le mot de passe, vous n'avez pas besoin de le configurer à nouveau.

Configuration du mot de passe

- 1 Appuyez sur **Menu, 2, 0, 1**.
- 2 Saisissez un numéro à 4 chiffres comme mot de passe. Appuyez sur **OK**.
- 3 Quand l'écran LCD affiche *Vérif.:*, ressaisissez le mot de passe. Appuyez sur **OK**.
- 4 Appuyez sur **Stop/Exit**.

Modification du mot de passe

- 1 Appuyez sur **Menu, 2, 0, 1**.
- 2 Appuyez sur **▲** ou sur **▼** pour sélectionner *Entrer Mot Passe*. Appuyez sur **OK**.
- 3 Saisissez le numéro à 4 chiffres du mot de passe actuel. Appuyez sur **OK**.
- 4 Saisissez un numéro à 4 chiffres comme nouveau mot de passe. Appuyez sur **OK**.
- 5 Quand l'écran LCD affiche *Vérif.:*, ressaisissez le mot de passe. Appuyez sur **OK**.
- 6 Appuyez sur **Stop/Exit**.

Activation/désactivation du mode de verrouillage de transmission

Activation du mode de verrouillage de transmission

- 1 Appuyez sur **Menu**, **2**, **0**, **1**.
- 2 Appuyez sur ▲ ou sur ▼ pour sélectionner `Régl. verrou TX`. Appuyez sur **OK**.
- 3 Saisissez le mot de passe à 4 chiffres que vous avez enregistré. Appuyez sur **OK**.
L'appareil se met hors ligne et l'écran LCD affiche `Mode verrou TX`.

Désactivation du mode de verrouillage de transmission

- 1 Appuyez sur **Menu**.
- 2 Saisissez le mot de passe à 4 chiffres que vous avez enregistré. Appuyez sur **OK**.
Le mode de verrouillage de transmission se désactive automatiquement.



Remarque

Si vous saisissez un mot de passe incorrect, l'écran LCD affiche `Erreur m.passe` et reste hors ligne. L'appareil reste en mode de verrouillage de transmission jusqu'à ce que le mot de passe enregistré soit saisi.




Fax

Envoi d'un fax	28
Réception d'un fax	35
Téléphone et périphériques externes	40
Numérotation et enregistrement des numéros	47
Options de fax à distance (Monochrome uniquement)	52
Impression de rapports	59
Relève	61


5

Envoi d'un fax

Entrer en mode fax

Appuyez sur  (**Fax**) pour entrer en mode Fax.

Envoi de fax depuis le chargeur ADF

- 1 Vérifiez que le mode Fax est activé .
- 2 Placez le document face vers le haut dans le chargeur ADF.
(Voir *Utilisation du chargeur ADF* à la page 18.)
- 3 Composez le numéro de fax en utilisant le pavé numérique, une monotonoue, un numéro abrégé ou la fonction Recherche.
- 4 Appuyez sur **Mono Start** ou sur **Colour Start**.
L'appareil se met à numériser le document.



Remarque

- Pour annuler, appuyez sur **Stop/Exit**.
- Si vous envoyez un fax en monochrome alors que la mémoire est saturée, ce fax sera envoyé en temps réel.

Envoi d'un fax depuis la vitre du scanner


Vous pouvez utiliser la vitre du scanner pour faxer les pages d'un livre une à la fois. Le format des documents peut aller jusqu'au format Letter ou A4.

Vous ne pouvez pas envoyer de fax couleur comportant plusieurs pages.




Remarque

Étant donné que vous pouvez seulement numériser une page à la fois, il est plus facile d'utiliser le chargeur ADF si vous envoyez un document de plusieurs pages.

- 1 Vérifiez que le mode Fax est activé .
- 2 Chargez votre document sur la vitre du scanner.
- 3 Composez le numéro de fax en utilisant le pavé numérique, une monotonoue, un numéro abrégé ou la fonction Recherche.
- 4 Appuyez sur **Mono Start** ou sur **Colour Start**.
 - Si vous appuyez sur **Mono Start**, l'appareil commence à numériser la première page. Passez à l'étape 5.
 - Si vous appuyez sur **Colour Start**, l'appareil commence à envoyer le document.
- 5 Effectuez l'une des actions suivantes :
 - Pour envoyer une seule page, appuyez sur **2** pour sélectionner **Non** (ou appuyez sur **Mono Start** à nouveau).
L'appareil débute l'envoi du document.
 - Pour envoyer plus d'une page, appuyez sur **1** pour sélectionner **Oui** et passez à l'étape 6.
- 6 Placez la page suivante sur la vitre du scanner.
Appuyez sur **OK**.
L'appareil se met à numériser la page. (Répétez l'étape 5 et l'étape 6 pour chaque page supplémentaire.)

Envoi de documents au format Letter par fax depuis la vitre du scanner

Quand les documents sont au format Letter, il vous faut configurer le format de numérisation sur Letter. Sinon, la partie latérale des fax sera manquante.

- 1 Vérifiez que le mode Fax est activé .
- 2 Appuyez sur **Menu, 2, 2, 0**.
- 3 Appuyez sur ▲ ou sur ▼ pour sélectionner **Letter**. Appuyez sur **OK**.
- 4 Appuyez sur **Stop/Exit**.

Envoi de fax couleur

Votre appareil peut envoyer un fax couleur aux appareils qui prennent en charge cette fonction.

Toutefois, les fax couleur ne peuvent pas être enregistrés dans la mémoire. Lorsque vous envoyez un fax couleur, l'appareil le fait en temps réel (même si **TX immédiat** est réglé sur **Off**).


Annulation d'un fax en cours d'exécution

Si vous souhaitez annuler un fax alors que l'appareil est en train de numériser, de composer ou d'envoyer, appuyez sur **Stop/Exit**.

Diffusion (Monochrome seulement)

La diffusion est l'envoi automatique d'un même fax à plusieurs numéros de fax. Dans la même diffusion, vous pouvez inclure des numéros de groupes, des numéros abrégés et jusqu'à 50 numéros composés manuellement.

Une fois la diffusion terminée, l'appareil imprime un rapport de diffusion.

- 1 Vérifiez que le mode Fax est activé .
- 2 Chargez votre document.
- 3 Saisissez un numéro. Appuyez sur **OK**. Vous pouvez utiliser une monotouche, un numéro abrégé, un groupe ou un numéro saisi manuellement à l'aide du pavé numérique.
- 4 Répétez 3 jusqu'à ce que vous ayez saisi tous les numéros de fax à inclure dans la diffusion.
- 5 Appuyez sur **Mono Start**.



Remarque

- Si vous n'avez utilisé aucun des numéros de groupes, vous pouvez « diffuser » des fax vers un total de 156 numéros différents.
- La mémoire disponible varie en fonction des types de tâche dans la mémoire et du nombre d'emplacements utilisés pour la diffusion. Si vous diffusez vers le nombre maximum de numéros disponibles, vous ne pourrez pas utiliser la fonction multitâche.
- Si la mémoire est saturée, appuyez sur **Stop/Exit** pour interrompre la tâche. Si plusieurs pages ont été numérisées, appuyez sur **Mono Start** pour envoyer la partie se trouvant en mémoire.

Annulation d'une diffusion en cours d'exécution


- 1 Appuyez sur **Menu, 2, 5**.
- 2 Appuyez sur ▲ ou sur ▼ pour sélectionner le numéro du travail de diffusion (par exemple, Diffusion#001). Appuyez sur **OK**. L'écran LCD affiche alors :

Diffusion#001
 1.Annul 2.Quit
- 3 Appuyez sur **1** pour annuler la diffusion (ou sur **2** pour sortir sans annuler).
- 4 Appuyez sur **Stop/Exit**.

Opérations d'envoi supplémentaires

Envoi de fax en utilisant plusieurs réglages

Quand vous envoyez un fax, vous pouvez choisir n'importe laquelle des combinaisons des réglages suivants : résolution, contraste, mode International, temporisation de fax différé, envoi par relève, envoi en temps réel et Format de Numérisation.

- 1 Vérifiez que le mode Fax est activé .
- 2 Chargez votre document.
- 3 Choisissez le réglage que vous souhaitez modifier dans le menu Configuration Envoi (**Menu, 2, 2**). Appuyez sur **OK**.
- 4 Choisissez l'option voulue pour le réglage. Appuyez sur **OK**.
- 5 Effectuez l'une des actions suivantes :

Suivant
 1.Oui 2.Non


 - Appuyez sur **1** pour modifier un autre réglage.
 - Appuyez sur **2** quand vous avez terminé de sélectionner vos réglages.
- 6 Envoyez le fax normalement.

Contraste

Si votre document est très clair ou très foncé, vous pouvez, si vous le souhaitez, changer le contraste. Pour la plupart des documents, le réglage par défaut *Auto* peut être utilisé. Il choisit automatiquement le contraste qui convient à votre document.

Utilisez *Clair* pour envoyer un document clair.

Utilisez *Foncé* pour envoyer un document foncé.

- 1 Vérifiez que le mode Fax est activé .
- 2 Chargez votre document.
- 3 Appuyez sur **Menu**, **2**, **2**, **1**.
- 4 Appuyez sur **▲** ou sur **▼** pour sélectionner *Auto*, *Clair* ou *Foncé*. Appuyez sur **OK**.



Remarque


Même si vous choisissez *Clair* ou *Foncé*, l'appareil enverra le fax en utilisant le réglage *Auto* dans les conditions suivantes :

- Quand vous envoyez un fax couleur.
- Quand vous choisissez *Photo* comme résolution de fax.


Modification de la résolution du fax

Vous pouvez améliorer la qualité d'un fax en modifiant la résolution du fax. La résolution peut être modifiée pour le fax suivant *ou* pour tous les fax.

Pour modifier la résolution du fax pour le fax *suivant*

- 1 Vérifiez que le mode Fax est activé .
- 2 Chargez votre document.
- 3 Appuyez sur **Resolution** puis sur **▲** ou **▼** pour choisir la résolution. Appuyez sur **OK**.

Pour modifier la résolution de fax par défaut

- 1 Vérifiez que le mode Fax est activé .
- 2 Appuyez sur **Menu**, **2**, **2**, **2**.
- 3 Appuyez sur **▲** ou sur **▼** pour sélectionner la résolution souhaitée. Appuyez sur **OK**.



Remarque

Il y a quatre réglages de résolution différents pour les fax monochromes et deux réglages de résolution pour les fax couleur.

Monochrome	
Standard	Convient pour la plupart des documents dactylographiés.
Fin	Bon pour les petits caractères et transmet un peu plus lentement qu'en résolution Standard.
Superfin	Bon pour les petits caractères ou les dessins, et transmet un peu plus lentement qu'en résolution Fin.
Photo	À utiliser quand le document présente différents niveaux de gris ou s'il s'agit d'une photographie. Il s'agit de la transmission la plus lente.

Couleur	
Standard	Convient pour la plupart des documents dactylographiés.
Fin	À utiliser lorsque le document est une photographie. La durée de transmission est plus lente que pour la résolution Standard.

Si vous choisissez *Superfin* ou *Photo*, puis utilisez la touche **Colour Start** pour envoyer un fax, l'appareil envoie le fax en utilisant le réglage *Fin*.

Multitâche (Monochrome seulement)

Vous pouvez composer un numéro et commencer à numériser le fax dans la mémoire, même lorsque l'appareil est en cours d'envoi à partir de la mémoire, de réception d'un fax ou d'impression des données du PC. L'écran LCD affiche le nouveau numéro de tâche et la mémoire disponible.

Le nombre de pages que vous pouvez numériser dans la mémoire varie en fonction des données qu'elles contiennent.



Remarque

Si le message *Mémoire saturée* apparaît pendant la numérisation de documents, appuyez sur **Stop/Exit** pour annuler ou sur **Mono Start** pour envoyer les pages numérisées.

Envoi en temps réel

Lorsque vous envoyez un fax, l'appareil numérise d'abord les documents dans la mémoire avant d'envoyer. Ensuite, dès que la ligne téléphonique est libre, l'appareil commence à composer le numéro puis à envoyer.

En cas de saturation de la mémoire et si vous envoyez un fax en noir et blanc depuis le chargeur ADF, l'appareil envoie le document en temps réel (même si *TX immédiat* est réglé sur *Off*).

Il se peut parfois que vous souhaitiez envoyer un document important immédiatement, sans avoir à attendre la transmission depuis la mémoire. Vous pouvez régler *TX immédiat* sur *On* pour tous les documents ou *Fax suivant uniq* pour le fax suivant uniquement.



Remarque

En mode Envoi en temps réel, la fonction de recomposition automatique ne fonctionne pas lors de l'utilisation de la vitre du scanner.

Envoi en temps réel pour tous les fax

- 1 Vérifiez que le mode Fax est activé
- 2 Appuyez sur **Menu, 2, 2, 5**.
- 3 Appuyez sur **▲** ou sur **▼** pour sélectionner *On* (ou *Off*). Appuyez sur **OK**.

Envoi en temps réel pour le fax suivant uniquement

- 1 Vérifiez que le mode Fax est activé
- 2 Appuyez sur **Menu, 2, 2, 5**.
- 3 Appuyez sur **▲** ou sur **▼** pour sélectionner *Fax suivant uniq*. Appuyez sur **OK**.
- 4 Appuyez sur **▲** ou sur **▼** pour sélectionner *On* (ou *Off*). Appuyez sur **OK**.


Mode International

Si vous avez des difficultés à envoyer un fax à l'étranger, par exemple à cause de perturbations sur la ligne téléphonique, nous vous recommandons d'activer le mode International. Après l'envoi d'un fax à l'aide de cette fonction, l'appareil la désactive automatiquement.

- 1 Vérifiez que le mode Fax est activé
- 2 Chargez votre document.
- 3 Appuyez sur **Menu, 2, 2, 7**.
- 4 Appuyez sur **▲** ou sur **▼** pour sélectionner *On* (ou *Off*). Appuyez sur **OK**.

Envoi de fax différé (Monochrome seulement)

Pendant la journée, vous pouvez enregistrer un maximum de 50 fax dans la mémoire pour les envoyer dans les 24 heures qui suivent. Ces fax seront envoyés à l'heure de la journée que vous programmez à l'étape ④.

① Vérifiez que le mode Fax est activé .

② Chargez votre document.

③ Appuyez sur **Menu, 2, 2, 3.**

```
Param. TX.
3. Envoi différé
```

④ Effectuez l'une des actions suivantes :

- Appuyez sur **OK** pour accepter l'heure affichée.
- Saisissez l'heure à laquelle vous souhaitez envoyer le fax (format 24 heures).

(Par exemple, saisissez 19:45 pour 19h45.)

Appuyez sur **OK**.



Remarque

Le nombre de pages que vous pouvez numériser dans la mémoire varie en fonction des données imprimées sur chaque page.

Envoi par lot en différé (Monochrome seulement)

Avant d'envoyer les fax différés, votre appareil réalisera des économies en triant tous les fax en mémoire par destination et par heure programmée. Tous les fax différés programmés pour être envoyés à la même heure à un même numéro de fax seront envoyés en une seule transmission pour gagner du temps.

① Vérifiez que le mode Fax est activé .

② Appuyez sur **Menu, 2, 2, 4.**

③ Appuyez sur ▲ ou sur ▼ pour sélectionner **On**. Appuyez sur **OK**.

④ Appuyez sur **Stop/Exit**.

Vérification et annulation de tâches en attente

Vous pouvez vérifier les tâches qui se trouvent toujours en attente d'envoi dans la mémoire et annuler une tâche. (S'il n'y a pas de tâches en mémoire, l'écran LCD affiche *Pas jobs attente*.)

① Appuyez sur **Menu, 2, 5.** Les tâches en attente s'affichent à l'écran LCD.

② Effectuez l'une des actions suivantes :

- Appuyez sur ▲ ou sur ▼ pour faire défiler les tâches et choisir la tâche que vous souhaitez annuler.


Appuyez sur **OK** pour sélectionner une tâche, puis appuyez sur **1** pour l'annuler.

- Appuyez sur **2** pour sortir sans annuler.

③ Une fois terminé, appuyez sur **Stop/Exit**.

Envoi d'un fax manuellement

L'envoi manuel vous permet d'entendre les tonalités de numérotation, de sonnerie et de réception de fax lorsque vous envoyez un fax.

- 1 Vérifiez que le mode Fax est activé .
- 2 Chargez votre document.
- 3 Décrochez le combiné d'un téléphone externe et attendez la tonalité de numérotation.
- 4 Composez le numéro de fax que vous souhaitez appeler.
- 5 Quand vous entendez la tonalité du fax, appuyez sur **Mono Start** ou sur **Colour Start**.
 - Si vous chargez le document sur la vitre du scanner, appuyez sur **1** pour envoyer le fax.

1. Envoie 2. Reçoit

- 6 Raccrochez le combiné.

Message Mémoire saturée

Si le message *Mémoire saturée* s'affiche pendant la numérotation de la première page d'un fax, appuyez sur **Stop/Exit** pour annuler le fax.

Si le message *Mémoire saturée* s'affiche pendant la numérotation d'une page suivante, vous avez la possibilité d'appuyer sur **Mono Start** ou sur **Colour Start** pour envoyer les pages déjà numérotées ou d'appuyer sur **Stop/Exit** pour annuler l'opération.



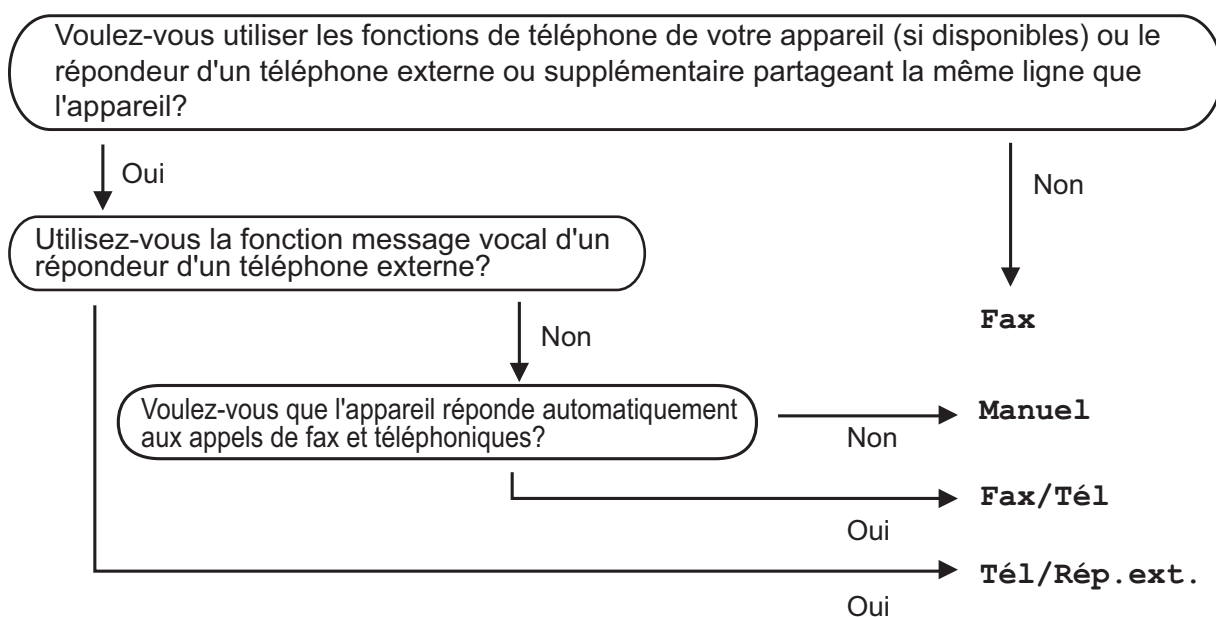
Remarque

Si vous ne voulez pas supprimer vos fax en mémoire pour la libérer, vous pouvez modifier le réglage pour envoyer le fax en temps réel. (Voir *Envoi en temps réel* à la page 32.)

Modes de réception

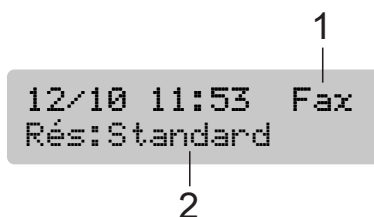
Choix du mode de réception correct

Par défaut, votre appareil recevra automatiquement tous les fax qui lui sont envoyés. Le schéma suivant vous aidera à choisir le mode correct. Pour plus d'informations concernant les modes de réception, voir *Utilisation des modes de réception* à la page 36 et *Réglages du mode de réception* à la page 37.



Suivez les instructions ci-dessous pour configurer un mode de réception :

- 1 Appuyez sur **Menu, 0, 1**.
- 2 Appuyez sur **▲** ou sur **▼** pour sélectionner **Fax, Fax/Tél, Tél/Rép. ext. ou Manuel**. Appuyez sur **OK**.
- 3 Appuyez sur **Stop/Exit**.
L'écran LCD affiche le mode de réception actuel.



1 Mode de réception en cours

Fax : Fax seulement

2 Résolution de fax

Utilisation des modes de réception

Certains modes de réception permettent de répondre automatiquement (Fax et Fax/Tél). Vous souhaitez peut-être changer la longueur de sonnerie avant d'utiliser ces modes. (Voir *Longueur de sonnerie* à la page 37.)

Fax seulement

Le mode Fax uniquement répond automatiquement à tous les appels. Si l'appel est un fax, votre appareil le recevra.

Fax/Tél

Le mode Fax/Tél vous permet de gérer automatiquement les appels entrants, en reconnaissant ceux qui sont des appels de fax et ceux qui sont des appels vocaux, et en les traitant d'une des façons suivantes :

- Les fax sont reçus automatiquement.
- Les appels vocaux démarrent la sonnerie de fax/téléphone pour que vous répondiez à l'appel. La sonnerie de fax/téléphone est une double sonnerie rapide émise par votre appareil.

(Voir aussi *Durée de sonnerie de fax/téléphone (mode Fax/Tél seulement)* à la page 37 et *Longueur de sonnerie* à la page 37.)

Manuel

Le mode manuel coupe toutes les fonctions de réponse automatique.

Pour recevoir un fax en mode Manuel, soulevez le combiné d'un téléphone externe. Quand vous entendez des tonalités de fax (bips sonores courts et répétés), appuyez sur **Mono Start** ou sur **Colour Start**, et sélectionnez 2.Reçoit. Vous pouvez aussi utiliser la fonction Détection de fax pour recevoir des fax en décrochant un combiné sur la même ligne que l'appareil.

(Voir aussi *Détection de fax* à la page 38.)

RÉP externe

Le mode RÉP externe permet à un répondeur externe de gérer tous vos appels entrants. Les appels entrants sont traités d'une des façons suivantes :

- Les fax sont reçus automatiquement.
- Les appelants vocaux peuvent enregistrer un message sur le RÉP externe.

(Pour plus d'informations, voir *Branchement d'un RÉP (répondeur téléphonique)* à la page 43.)

Réglages du mode de réception

Longueur de sonnerie

La fonction Longueur de sonnerie permet de déterminer le nombre de sonneries émises par l'appareil avant qu'il ne réponde en mode **Fax** ou en mode **Fax/Tél**. Si vous disposez de téléphones externes ou supplémentaires sur la même ligne que celle de l'appareil, sélectionnez le nombre maximum de sonneries.

(Voir *Fonctionnement avec des téléphones supplémentaires* à la page 45 et *Détection de fax* à la page 38.)

- 1 Appuyez sur **Menu, 2, 1, 1**.
- 2 Appuyez sur ▲ ou sur ▼ pour sélectionner le nombre de sonneries de la ligne avant que l'appareil ne réponde. (02-10 pour la Suisse, 00-10 pour la Belgique).
Appuyez sur **OK**.
Si vous sélectionnez 00, la ligne ne sonnera pas du tout.
- 3 Appuyez sur **Stop/Exit**.

Durée de sonnerie de fax/téléphone (mode Fax/Tél seulement)

Lorsque quelqu'un appelle votre appareil, votre appelant et vous-même entendez la sonnerie normale du téléphone. Le nombre de sonneries est défini par le réglage de longueur de sonnerie.

Si l'appel est un fax, votre appareil le recevra ; toutefois, s'il s'agit d'un appel vocal, l'appareil émettra la sonnerie de fax/téléphone (une double sonnerie rapide) pendant la durée que vous avez définie dans le réglage de durée de sonnerie de fax/téléphone. Si vous entendez la sonnerie de fax/téléphone, un appelant vocal est au bout de la ligne.

La sonnerie de fax/téléphone étant émise par l'appareil, les téléphones externes et supplémentaires ne sonneront *pas* ; vous pourrez toutefois répondre à l'appel sur n'importe quel téléphone. (Pour plus d'informations, voir *Utilisation des codes à distance* à la page 46.)

- 1 Appuyez sur **Menu, 2, 1, 2**.
- 2 Appuyez sur ▲ ou sur ▼ pour sélectionner la durée de la sonnerie de l'appareil vous signalant un appel vocal (20, 30, 40 ou 70 secondes).
Appuyez sur **OK**.
- 3 Appuyez sur **Stop/Exit**.



Remarque

Même si l'appelant raccroche pendant la pseudo/double sonnerie, l'appareil continue à sonner pendant le reste de la durée programmée.

Détection de fax

Si la fonction Détection de fax est réglée sur **On** :

L'appareil reçoit un appel de fax automatiquement, même si vous répondez à l'appel. Quand **Réception** s'affiche sur l'écran LCD ou quand vous entendez des « bips stridents » dans le combiné que vous utilisez, raccrochez simplement le combiné. L'appareil se charge du reste.

Si la fonction Détection de fax est réglée sur **Off** :

Si vous êtes près de l'appareil et que vous répondez à un appel de fax en décrochant le combiné, appuyez sur **Mono Start** ou sur **Colour Start**, puis appuyez sur **2** pour recevoir le fax.

Si vous avez pris l'appel sur un téléphone supplémentaire, appuyez sur * **5 1**. (Voir *Fonctionnement avec des téléphones supplémentaires* à la page 45.)



Remarque

- Si cette fonction est réglée sur **On**, mais que votre appareil ne prend pas un appel de fax lorsque vous soulevez le combiné d'un téléphone externe ou supplémentaire, tapez le code d'activation à distance * **5 1**. Sur l'appareil, appuyez sur **Mono Start** ou **Colour Start**.
- Si vous envoyez des fax à partir d'un ordinateur connecté sur la même ligne téléphonique et que l'appareil les intercepte, réglez la fonction Détection de fax sur **Off**.



- 1 Appuyez sur **Menu, 2, 1, 3**.
- 2 Appuyez sur **▲** ou sur **▼** pour sélectionner **On** (ou **Off**). Appuyez sur **OK**.
- 3 Appuyez sur **Stop/Exit**.

Opérations de réception supplémentaires

Impression d'un fax entrant réduit

Si vous sélectionnez **On**, l'appareil réduit automatiquement chaque page d'un fax entrant pour l'adapter à une page de format A4, Letter ou Legal.

L'appareil calcule le taux de réduction en se servant du format de page du fax et de votre réglage du format du papier (**Menu, 1, 3**).

- 1 Vérifiez que le mode Fax est activé .
- 2 Appuyez sur **Menu, 2, 1, 5**.

- 3 Appuyez sur **▲** ou sur **▼** pour sélectionner **On** ou **Off**. Appuyez sur **OK**.
- 4 Appuyez sur **Stop/Exit**.

Réception sans papier

Dès que le bac à papier est vide pendant la réception d'un fax, l'écran affiche **Vérif. Papier**, vous demandant de placer du papier dans le bac à papier. (Voir *Chargement du papier et d'autres supports d'impression* à la page 8.)

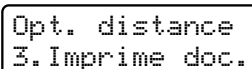
L'appareil continue la réception du fax et enregistre les pages restantes dans la mémoire, si la mémoire dispose de l'espace disponible.

Les fax entrants suivants seront aussi enregistrés en mémoire jusqu'à ce que la mémoire soit pleine. Quand la mémoire est pleine, l'appareil arrête automatiquement de répondre aux appels. Pour imprimer les fax, placez du papier dans le bac.

Impression d'un fax à partir de la mémoire

Si vous avez sélectionné la fonction Mémorisation de fax, vous pouvez tout de même imprimer un fax à partir de la mémoire lorsque vous êtes sur l'appareil. (Voir *Options de fax à distance (Monochrome uniquement)* à la page 52.)

- 1 Appuyez sur **Menu, 2, 4, 3**.



Opt. distance
3. Imprime doc.

- 2 Appuyez sur **Mono Start**.
- 3 Appuyez sur **Stop/Exit**.



Remarque

Lorsque vous imprimez un fax à partir de la mémoire, les données du fax sont effacées.

Opérations vocales

Numérotation par tonalité ou par impulsions (Uniquement pour la Suisse)

Si vous utilisez un téléphone externe et vous avez un service de numérotation par impulsions, mais que vous avez besoin d'envoyer des signaux à tonalités (par exemple, pour les services bancaires téléphoniques), suivez les instructions ci-dessous.

- 1 Décrochez le combiné du téléphone externe.
- 2 Appuyez sur **#** sur le panneau de commande votre appareil. Les chiffres composés après cela transmettent des signaux à tonalités.
Quand vous raccrochez, l'appareil se remet en service de numérotation par impulsions.

Mode Fax/Tél

Lorsque l'appareil est en mode Fax/Tél, il se sert de la durée de sonnerie de fax/téléphone (pseudo/double sonnerie) pour vous signaler la présence d'un appel vocal.

Si vous êtes près d'un téléphone externe, décrochez le combiné du téléphone externe et appuyez ensuite sur **Tel/R** pour répondre.

Si vous êtes près d'un téléphone supplémentaire, décrochez le combiné pendant la durée de la sonnerie de fax/téléphone, puis appuyez sur **# 5 1** entre les pseudo/doubles sonneries. Si personne n'est en ligne ou si quelqu'un veut vous envoyer un fax, renvoyez l'appel vers l'appareil en appuyant sur *** 5 1**.

Mode Fax/Tél en mode Économie d'énergie

Lorsqu'il est en mode Économie d'énergie, votre appareil peut recevoir des fax si le réglage d'économie d'énergie est sur Récept. fax:On. (Voir *Réglage économie d'énergie* à la page 22.)

Le mode Fax/Tél ne fonctionne pas en mode Économie d'énergie. L'appareil ne répond ni aux appels téléphoniques ni aux appels de fax, et continue de sonner. Si vous êtes près d'un téléphone externe ou supplémentaire, décrochez le combiné et parlez. Si vous entendez une tonalité de fax, gardez le combiné jusqu'à ce que la fonction Détection de fax mette en action votre appareil. Si votre correspondant dit qu'il veut vous envoyer un fax, activez l'appareil en appuyant sur *** 5 1**.

Services téléphoniques

Réglage du type de ligne téléphonique

Si vous branchez l'appareil sur une ligne avec PBX ou RNIS pour envoyer et recevoir des fax, vous devez changer le type de ligne téléphonique conformément en effectuant les étapes suivantes.

- 1 Appuyez sur **Menu, 0, 5**.

```
Param. système
5.Type ligne tél
```

- 2 Appuyez sur ▲ ou sur ▼ pour sélectionner **PBX, ISDN (ou Normal)**. Appuyez sur **OK**.

- 3 Appuyez sur **Stop/Exit**.

PBX et TRANSFERT

Au départ, l'appareil est réglé sur **Normal**, ce qui vous permet de brancher l'appareil à une ligne standard du RTPC (réseau téléphonique public commuté). De nombreux bureaux, cependant, utilisent un central téléphonique ou un autocommutateur privé (PBX - Private Branch Exchange). Votre appareil peut être branché sur la plupart des types de PBX. La fonction de rappel de l'appareil ne prend en charge que les appels de type pause minutée (TBR). La fonction TBR fonctionne avec la plupart des systèmes PBX et vous permet d'avoir accès à une ligne extérieure ou de transférer un appel vers un autre poste. Cette fonction se met en marche en appuyant sur **Tel/R**.

Remarque

Vous pouvez programmer une frappe de la touche **Tel/R** dans le cadre d'un numéro mis en mémoire dans un emplacement de monotouche ou de numéro abrégé. Lorsque vous programmez le numéro monotouche ou le numéro abrégé, appuyez tout d'abord sur **Tel/R** (« ! » apparaît sur l'écran LCD), puis saisissez le numéro de téléphone. Si vous procédez ainsi, vous n'avez pas besoin d'appuyer sur **Tel/R** à chaque fois que vous utilisez une monotouche ou que vous composez un numéro depuis un emplacement de numéro abrégé. (Voir *Enregistrement des numéros abrégés* à la page 49.) Par contre, si PBX n'est pas sélectionné dans le réglage de type de ligne téléphonique, vous ne pouvez pas utiliser la monotouche ou le numéro abrégé où vous avez programmé une pression de la touche **Tel/R**.

7

Identification de l'appelant

La fonction Identification de l'appelant vous permet d'utiliser le service d'identification de l'appelant offert par de nombreuses compagnies de téléphone. Pour plus d'informations, contactez votre compagnie de téléphone. Ce service affiche le numéro de téléphone, ou le nom s'il est disponible, de l'appelant quand la ligne sonne.

Après plusieurs sonneries, l'écran LCD affiche le numéro de téléphone (et le nom, s'il est disponible) de votre correspondant. Quand vous répondez à un appel, les informations d'identification de l'appelant disparaissent de l'écran LCD, mais les informations relatives à l'appel sont conservées dans la mémoire d'identification de l'appelant.

- Vous verrez le numéro (ou le nom) sur l'écran LCD.
- Le message `ID inconnue` signifie que l'appel provient de l'extérieur de votre zone de service d'identification de l'appelant.
- Le message `Numéro privé` signifie que l'appelant a délibérément bloqué la transmission de l'information.

Vous pouvez imprimer une liste des informations d'identification de l'appelant reçues par l'appareil. (Voir *Impression de la liste d'identification de l'appelant* à la page 42.)



Remarque

Le service d'identification de l'appelant varie selon les compagnies de téléphone. Contactez votre compagnie de téléphone pour en savoir plus sur le type de service disponible dans votre région.

Activation de la fonction Identification de l'appelant

Si vous disposez de la fonction Identification de l'appelant sur votre ligne, celle-ci doit être réglée sur `On` pour afficher le numéro de téléphone de l'appelant sur l'écran LCD quand le téléphone sonne.

- 1 Appuyez sur **Menu, 2, 0, 3**.
- 2 Appuyez sur **▲** ou sur **▼** pour sélectionner `On` (ou `Off`). Appuyez sur **OK**.
- 3 Appuyez sur **Stop/Exit**.

Pour voir la liste d'identification de l'appelant

Votre appareil enregistre les informations des trente derniers appels dans la liste d'identification de l'appelant. Vous pouvez visualiser ou imprimer cette liste. Lorsque l'appareil reçoit le trente-et-unième appel, il remplace l'information du premier appel.

- 1 Appuyez sur **Menu, 2, 0, 3**.
- 2 Appuyez sur **▲** ou sur **▼** pour sélectionner `Afficher#`. Appuyez sur **OK**.
L'identification du dernier appelant apparaît sur l'écran LCD. Si aucune identification n'est enregistrée, la sonnerie retentit et `Pas ID appelant` apparaît sur l'écran LCD.
- 3 Appuyez sur **▲** ou sur **▼** pour faire défiler les identifications d'appelant en mémoire afin de sélectionner celle que vous souhaitez visualiser, puis appuyez sur **OK**.
L'écran LCD montre le numéro de l'appelant et la date et l'heure de l'appel.
- 4 Une fois terminé, appuyez sur **Stop/Exit**.

Impression de la liste d'identification de l'appelant

- 1 Appuyez sur **Menu, 2, 0, 3**.
- 2 Appuyez sur **▲** ou sur **▼** pour sélectionner `Imprime rapport`. Appuyez sur **OK**.
Si aucune identification n'est enregistrée, la sonnerie retentit et `Pas ID appelant` apparaît sur l'écran LCD.
- 3 Appuyez sur **Mono Start** ou sur **Colour Start**.
- 4 Une fois l'impression terminée, appuyez sur **Stop/Exit**.

Branchement d'un RÉP (répondeur téléphonique)

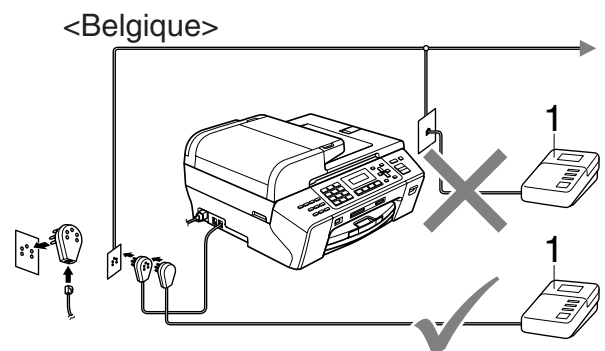
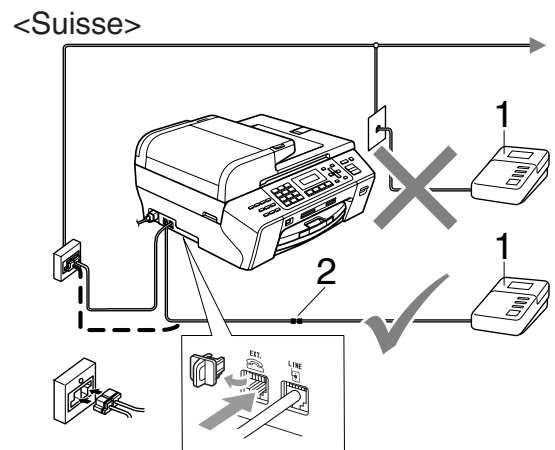
Vous pouvez, si vous le souhaitez, brancher un répondeur externe. Toutefois, quand un RÉP **externe** et l'appareil partagent la même ligne téléphonique, le RÉP répond à tous les appels et l'appareil essaie de « détecter » une tonalité d'appel de fax (CNG). Si une telle tonalité est détectée, l'appareil intercepte l'appel et reçoit le fax. En l'absence de tonalité CNG, l'appareil laisse le RÉP continuer à émettre le message sortant afin que l'appelant puisse laisser un message vocal.

Le RÉP doit répondre au bout de quatre sonneries (toutefois, le réglage recommandé est de deux sonneries). L'appareil ne peut pas entendre les tonalités CNG tant que le RÉP n'intercepte pas l'appel et avec quatre sonneries, il ne reste que 8 à 10 secondes d'émission de tonalités CNG pour la « prise de contact » entre les télécopieurs. Veillez à bien suivre les instructions figurant dans ce guide pour l'enregistrement de votre message sortant. Nous ne recommandons pas l'utilisation de la fonction Économiseur de taxe sur votre répondeur externe s'il y a plus de cinq sonneries.



Remarque

Si vous ne recevez pas tous vos fax, coupez le réglage de la longueur de sonnerie sur votre RÉP externe.



- 1 RÉP
- 2 Adaptateur

Quand le RÉP répond à un appel, l'écran LCD affiche Téléphone.



Mauvaise configuration

Ne branchez PAS de RÉP ailleurs sur la même ligne téléphonique.

Branchements

Le RÉP externe doit être branché comme indiqué dans l'illustration précédente.

- 1 Réglez votre RÉP externe pour qu'il réponde après une ou deux sonneries. (Le réglage de longueur de sonnerie de l'appareil ne s'applique pas.)
- 2 Enregistrez le message sortant sur votre RÉP externe.
- 3 Configurez le RÉP pour qu'il réponde aux appels.
- 4 Réglez le mode de réception sur Tél/Rép. ext. (Voir *Choix du mode de réception correct* à la page 35.)

Enregistrement d'un message sortant (OGM) sur un RÉP externe

Le respect d'un certain minutage est important pour l'enregistrement de ce message. Le message doit définir les procédures à suivre pour la réception manuelle et automatique des fax.

- 1 Enregistrez un silence de 5 secondes au début de votre message. (Ceci permet à l'appareil de détecter les tonalités CNG de fax des transmissions automatiques avant qu'elles ne s'arrêtent.)
- 2 Votre message parlé ne doit pas durer plus de 20 secondes.



Remarque

Nous vous recommandons de commencer votre message sortant (OGM) par une période de silence de 5 secondes parce que l'appareil ne peut pas détecter les tonalités de fax au-dessus d'une voix résonnante ou forte. Vous pouvez essayer de ne pas insérer cette pause, mais en cas de problèmes de réception, vous devrez réenregistrer l'OGM avec la pause en question.

Branchements multilignes (PBX)

Nous vous recommandons de contacter la compagnie qui a installé votre PBX pour lui demander d'assurer le branchement de l'appareil. Si vous avez un système multilignes, nous vous conseillons de demander à l'installateur de brancher l'unité sur la dernière ligne du système. Cela permettra d'éviter que l'appareil ne s'enclenche chaque fois que le système reçoit des appels téléphoniques. Si tous les appels entrants sont pris en charge par un standardiste, il est conseillé de régler le mode de réception sur Manuel.

Nous ne pouvons pas garantir le bon fonctionnement de votre appareil dans toutes les circonstances s'il est relié à un PBX. Tous les problèmes liés à l'envoi ou à la réception de fax doivent être signalés en premier lieu à la compagnie qui s'occupe de votre PBX.



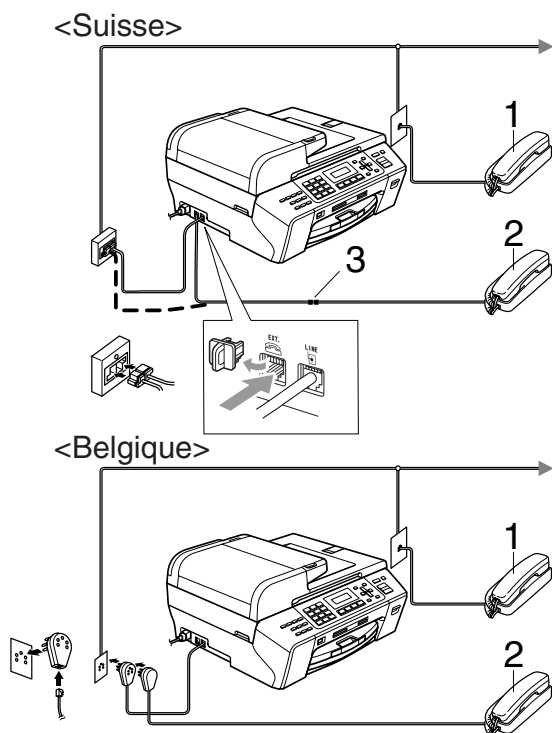
Remarque

Vérifiez que le réglage de type de ligne téléphonique est bien réglé sur PBX. (Voir *Réglage du type de ligne téléphonique* à la page 41.)

Téléphones externes et supplémentaires

Branchement d'un téléphone externe ou supplémentaire

Vous pouvez brancher un téléphone séparé comme illustré sur le schéma ci-dessous.



- 1 Téléphone supplémentaire
- 2 Téléphone externe
- 3 Adaptateur

L'écran LCD affiche Téléphone.



Remarque

Veillez vous assurer de bien utiliser un téléphone externe dont le câble ne dépasse pas 3 mètres de long.

Fonctionnement avec des téléphones supplémentaires

Si vous répondez à un appel de fax sur un téléphone supplémentaire ou sur un téléphone externe branché dans la prise correcte de l'appareil, vous pouvez permettre à l'appareil de prendre l'appel en utilisant le code d'activation à distance. Quand vous appuyez sur le code d'activation à distance * 5 1, l'appareil commence à recevoir le fax.

Si l'appareil répond à un appel vocal et émet une pseudo/double sonnerie pour que vous preniez l'appel, utilisez le code de désactivation à distance # 5 1 pour faire passer l'appel à un téléphone supplémentaire. (Voir *Durée de sonnerie de fax/téléphone (mode Fax/Tél seulement)* à la page 37.)

Si vous répondez à un appel et que personne n'est en ligne :

Il s'agit sans doute d'un fax manuel que vous êtes en train de recevoir.

Appuyez sur * 5 1 et attendez le bip strident ou jusqu'à ce que l'écran LCD affiche Réception, puis raccrochez.



Remarque

Vous pouvez aussi utiliser la fonction Détection de fax pour faire passer automatiquement l'appel à votre appareil. (Voir *Détection de fax* à la page 38.)

Utilisation d'un téléphone sans fil externe

Une fois que l'unité de base du téléphone sans fil a été branchée à la même ligne téléphonique que l'appareil (voir *Téléphones externes et supplémentaires* à la page 45), il est plus facile de répondre à des appels pendant la Longueur de sonnerie si vous transportez le combiné sans fil avec vous.

Si vous laissez l'appareil répondre en premier, vous devrez vous rendre jusqu'à l'appareil afin de pouvoir appuyer sur **Tel/R** pour envoyer l'appel vers le combiné sans fil.

Utilisation des codes à distance

Code d'activation à distance

Si vous répondez à un appel de fax sur un téléphone supplémentaire, vous pouvez demander à l'appareil de le recevoir en composant le code d'activation à distance * **5 1**. Attendez la tonalité stridente, puis raccrochez le combiné. (Voir *Détection de fax* à la page 38.)

Si vous répondez à un appel de fax sur le téléphone externe, vous pouvez demander à l'appareil de recevoir le fax en appuyant sur **Mono Start** et en sélectionnant **2.Reçoit.**

Code de désactivation à distance

Si vous recevez un appel vocal et que l'appareil se trouve en mode Fax/Tél, il laissera retentir la (double) sonnerie de fax/téléphone après la longueur de sonnerie initiale. Si vous répondez à l'appel sur un téléphone supplémentaire, vous pouvez désactiver la sonnerie de fax/téléphone en appuyant sur **# 5 1** (n'oubliez pas d'appuyer dessus *entre* les sonneries).

Si l'appareil répond à un appel vocal et une pseudo/double sonnerie retentit pour que vous preniez l'appel, vous pouvez le faire sur le téléphone externe en appuyant sur **Tel/R**.

Modification des codes à distance

Si vous voulez utiliser la fonction Activation à distance, vous devez activer les codes à distance. Le code d'activation à distance pré-programmé est * **5 1**. Le code de désactivation à distance pré-programmé est **# 5 1**. Si vous le souhaitez, vous pouvez les remplacer par vos propres codes.

- 1 Appuyez sur **Menu, 2, 1, 4**.

```
Param. RC.
4.Code distance
```

- 2 Appuyez sur **▲** ou sur **▼** pour sélectionner **On** (ou **Off**). Appuyez sur **OK**.
- 3 Saisissez le nouveau code d'activation à distance. Appuyez sur **OK**.
- 4 Saisissez le nouveau code de désactivation à distance. Appuyez sur **OK**.
- 5 Appuyez sur **Stop/Exit**.



Remarque

- Si la communication est toujours coupée lorsque vous accédez à votre RÉP externe à distance, essayez de remplacer le code d'activation à distance et le code de désactivation à distance par un autre code à trois chiffres en utilisant les numéros **0-9**, *****, **#**.
- Les codes à distance peuvent ne pas fonctionner avec certains systèmes téléphoniques.

Comment composer un numéro

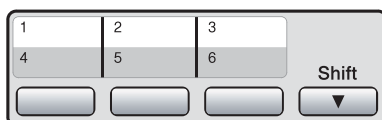
Numérotation manuelle

Composez tous les chiffres du numéro de fax ou de téléphone.




Monotouche Numérotation

Votre appareil comporte 3 touches monotouche permettant de mémoriser 6 numéros de fax ou de téléphone afin de les composer automatiquement.



Appuyez sur la touche monotouche correspondant au numéro que vous souhaitez appeler. (Voir *Enregistrement des numéros de composition par monotouche* à la page 49.) Pour accéder aux numéros 4 à 6, maintenez **Shift** enfoncé lorsque vous appuyez sur la touche monotouche.

Numérotation abrégée

1 Appuyez sur  (Répertoire).



2 Appuyez sur ▲ ou sur ▼ pour sélectionner Recherche. Appuyez sur **OK**.

3 Appuyez sur la touche # (dièse), puis saisissez le numéro abrégé à deux chiffres à l'aide du pavé numérique.




Remarque

Si l'écran LCD affiche *Non assigné* quand vous saisissez ou recherchez un numéro monotouche ou un numéro abrégé, aucun numéro n'a été mémorisé à cet emplacement.

Recherche

Vous pouvez rechercher des noms enregistrés dans la mémoire des monotouches et des numéros abrégés.

- 1 Appuyez sur  (**Répertoire**).
- 2 Appuyez sur **▲** ou sur **▼** pour sélectionner Recherche. Appuyez sur **OK**.
- 3 Effectuez l'une des actions suivantes :
 - Pour rechercher par numéro, appuyez sur **▲** ou sur **▼** pour sélectionner le numéro, puis appuyez sur **OK**.
 - Pour rechercher alphabétiquement, saisissez la première lettre du nom à l'aide du pavé numérique, puis appuyez sur **◀** ou sur **▶** pour sélectionner le nom, puis appuyez sur **OK**.

Recomposition du numéro de fax

Si vous envoyez un fax manuellement et si la ligne est occupée, appuyez sur **Redial/Pause**, puis appuyez sur **Mono Start** ou sur **Colour Start** pour réessayer. Si vous souhaitez effectuer un deuxième appel au dernier numéro composé, vous pouvez gagner du temps en appuyant sur **Redial/Pause** et **Mono Start** ou **Colour Start**.

Redial/Pause fonctionne uniquement si vous avez composé à partir du panneau de commande.

Si vous envoyez un fax automatiquement et la ligne est occupée, l'appareil recompose automatiquement le numéro jusqu'à trois fois à cinq minutes d'intervalle.



Remarque

En mode Envoi en temps réel, la fonction de recomposition automatique ne fonctionne pas lors de l'utilisation de la vitre du scanner.

Enregistrement des numéros

Vous pouvez configurer votre appareil pour qu'il effectue les types suivants de numérotation facile : numéros monotouche, numéros abrégés et groupes pour la diffusion de fax. Lorsque vous composez un numéro abrégé, l'écran LCD affiche le nom, s'il a été enregistré, ou le numéro.



Remarque


Même en cas de coupure de courant, les numéros abrégés qui sont enregistrés dans la mémoire sont conservés.

Enregistrement d'une pause

Appuyez sur **Redial/Pause** pour insérer une pause de 3,5 secondes entre les numéros. Si vous composez un numéro international, vous pouvez appuyer autant de fois que nécessaire sur **Redial/Pause** pour augmenter la durée de la pause.


Enregistrement des numéros de composition par monotouche


Votre appareil comporte 3 touches monotouche permettant de mémoriser 6 numéros de fax ou de téléphone afin de les composer automatiquement. Pour accéder aux numéros 4 à 6, maintenez **Shift** enfoncé lorsque vous appuyez sur la touche monotouche.

- 1 Appuyez sur  (**Répertoire**).
- 2 Appuyez sur ▲ ou sur ▼ pour sélectionner *Déf. monot.* Appuyez sur **OK**.
- 3 Appuyez sur la touche monotouche où vous souhaitez enregistrer le numéro.
- 4 Saisissez le numéro de téléphone ou de fax (20 chiffres max.). Appuyez sur **OK**.
- 5 Effectuez l'une des actions suivantes :
 - Saisissez le nom à l'aide du pavé numérique (16 caractères max.). Appuyez sur **OK**.
(Pour vous faciliter la saisie des lettres, voir *Saisie de texte* à la page 143.)
 - Appuyez sur **OK** pour enregistrer le numéro sans l'associer à un nom.
- 6 Appuyez sur **Stop/Exit**.

Enregistrement des numéros abrégés

Vous pouvez enregistrer jusqu'à 100 emplacements de numéros abrégés à 2 chiffres avec un nom. Pour composer un numéro, vous n'aurez à appuyer que sur quelques touches (par exemple :

 (**Répertoire**), **OK**, #, le numéro à deux chiffres et **Mono Start** ou **Colour Start**).

- 1 Appuyez sur  (**Répertoire**).
- 2 Appuyez sur ▲ ou sur ▼ pour sélectionner *Entrer abrégé*. Appuyez sur **OK**.
- 3 Utilisez le pavé numérique pour saisir un numéro d'emplacement de numéro abrégé à 2 chiffres (00-99). Appuyez sur **OK**.
- 4 Saisissez le numéro de téléphone ou de fax (20 chiffres max.). Appuyez sur **OK**.
- 5 Effectuez l'une des actions suivantes :
 - Saisissez le nom à l'aide du pavé numérique (16 caractères max.). Appuyez sur **OK**.
(Pour vous faciliter la saisie des lettres, voir *Saisie de texte* à la page 143.)
 - Appuyez sur **OK** pour enregistrer le numéro sans l'associer à un nom.
- 6 Effectuez l'une des actions suivantes :
 - Pour enregistrer un autre numéro abrégé, passez à l'étape 3.
 - Pour terminer la configuration, appuyez sur **Stop/Exit**.

Modification du nom ou du numéro des numéros monotouche ou des numéros abrégés

Vous pouvez modifier un nom ou un numéro de numéro monotouche ou de numéro abrégé déjà enregistré.

Si vous essayez d'enregistrer un numéro monotouche ou abrégé à un emplacement où un numéro a déjà été enregistré, l'écran LCD affiche le nom ou le numéro qui y est déjà enregistré et vous demande d'effectuer une des actions suivantes :

```
#05:MIKE
1.Changez 2.Quit
```

- Appuyez sur **1** pour modifier le numéro enregistré.
- Appuyez sur **2** pour sortir sans effectuer de modification.

Si vous choisissez **1**, vous pourrez modifier le numéro et le nom enregistrés, ou en saisir un nouveau. Suivez les instructions ci-dessous :



- 1 Saisissez un nouveau numéro.
Appuyez sur **OK**.
- 2 Saisissez un nouveau nom.
Appuyez sur **OK**.
 - Pour modifier un caractère, utilisez ◀ ou ▶ pour positionner le curseur sous le caractère que vous souhaitez modifier, puis appuyez sur **Clear/Back**. Ressaisissez le caractère.
 - Pour terminer la configuration, appuyez sur **Stop/Exit**.

Configuration de groupes de diffusion

Les groupes, qui peuvent être enregistrés sous une touche monotouche ou un emplacement pour numéro abrégé, vous permettent d'envoyer le même fax à plusieurs numéros de fax simplement en appuyant sur une touche monotouche ou un numéro abrégé et **Mono Start**.

Tout d'abord, il vous faut enregistrer chaque numéro de fax sous une touche monotouche ou un emplacement pour numéro abrégé. Ensuite, vous pouvez les inclure dans le groupe. Chaque groupe occupe une touche monotouche ou un emplacement pour numéro abrégé. Vous pouvez avoir jusqu'à six groupes, ou vous pouvez assigner jusqu'à 105 numéros dans un grand groupe.

(Voir *Enregistrement des numéros abrégés* à la page 49 et *Diffusion (Monochrome seulement)* à la page 29.)

- 1 Appuyez sur  (**Répertoire**).
- 2 Appuyez sur ▲ ou sur ▼ pour sélectionner **Groupement**. Appuyez sur **OK**.
- 3 Sélectionnez un emplacement vide pour y enregistrer le groupe d'une des façons suivantes :
 - Appuyez sur une monotouche.
 - Appuyez sur  (**Répertoire**) puis saisissez l'emplacement de numéro abrégé à 2 chiffres.
Appuyez sur **OK**.
- 4 Utilisez le pavé numérique pour saisir un numéro de groupe (1 à 6). Appuyez sur **OK**.

```
Groupement
No. groupe:G0_
```

- 5 Pour ajouter des numéros monotouche ou abrégés au groupe, suivez les instructions ci-dessous :
Par exemple, pour la monotouche **2**, appuyez sur la monotouche **2**. Pour les emplacements de numéros abrégés 05 et 09, appuyez sur
- ▲ (Répertoire), **05**,
 - ▲ (Répertoire), **09**.
- L'écran LCD affiche : *02#05#09.
- 6 Appuyez sur **OK** quand vous avez fini d'ajouter des numéros.
- 7 Effectuez l'une des actions suivantes :
- Utilisez le pavé numérique pour saisir un nom pour le groupe.
Appuyez sur **OK**.
 - Appuyez sur **OK** pour enregistrer le groupe sans l'associer à un nom.



Remarque

Vous pouvez imprimer une liste de tous les numéros monotouche et de tous les numéros abrégés. Les numéros de groupe seront marqués dans la colonne GROUPE. (Voir *Rapports* à la page 60.)

Combinaison de numéros à composition rapide

Vous pouvez combiner plusieurs numéros abrégés quand vous composez. Cette fonction peut s'avérer utile s'il vous faut composer un code d'accès pour un service longue distance plus économique.

Par exemple, vous pouvez avoir enregistré « 555 » sur le numéro abrégé #03 et « 7000 » sur le numéro abrégé #02. Vous pouvez les utiliser tous les deux pour composer « 555-7000 » si vous appuyez sur les touches suivantes :

- ▲ (Répertoire), **OK**, **#03**,
- ▲ (Répertoire), **#02**,
et **Mono Start** ou **Colour Start**.

Les numéros peuvent être ajoutés manuellement en les saisissant sur le pavé numérique :

- ▲ (Répertoire), **OK**, **#03**, **7**, **0**, **0**, **1** (sur le pavé numérique), et **Mono Start** ou **Colour Start**.

Le numéro composé serait alors « 555-7001 ». Vous pouvez aussi ajouter une pause en appuyant sur la touche **Redial/Pause**.

Options de fax à distance (Monochrome uniquement)

Vous ne pouvez utiliser qu'une seule option de fax à distance à la fois :

- Réadressage de fax
- Mémorisation de fax
- Réception PC-Fax
- Désactivé

Vous pouvez changer votre sélection à tout moment. Si les fax reçus sont encore dans la mémoire de l'appareil lorsque vous modifiez les options de fax à distance, une question s'affiche sur l'écran LCD. (Voir *Modification des options de fax à distance* à la page 55.)

Réadressage de fax

Lorsque vous sélectionnez la fonction Réadressage de fax, votre appareil enregistre le fax reçu dans la mémoire. Puis l'appareil compose le numéro de fax programmé et réadresse le fax.

- 1 Appuyez sur **Menu**, **2**, **4**, **1**.

Opt. distance
1. Réadr/enrgst

- 2 Appuyez sur **▲** ou sur **▼** pour sélectionner **Réadressage fax**. Appuyez sur **OK**.
- 3 Saisissez le numéro de réadressage (20 chiffres max.). Appuyez sur **OK**.
- 4 Appuyez sur **▲** ou sur **▼** pour sélectionner **Copie sauv.:On** ou **Copie sauv.:Off**. Appuyez sur **OK**.



Remarque

- Si vous sélectionnez **Copie sauv.:On**, l'appareil imprime aussi le fax pour que vous ayez une copie. Il s'agit d'une fonction de sécurité en cas de panne de courant avant le réadressage du fax ou en cas de problème sur l'appareil récepteur.
- Quand vous recevez un fax couleur, votre appareil imprime le fax couleur sur votre appareil mais n'envoie pas le fax au numéro de réadressage de fax que vous avez programmé.

- 5 Appuyez sur **Stop/Exit**.

Mémorisation de fax

Si vous sélectionnez la fonction Mémorisation de fax, votre appareil enregistre le fax reçu dans la mémoire. Vous pourrez récupérer les fax reçus depuis un autre poste par le biais des commandes d'extraction à distance.

Si vous avez configuré la fonction Mémorisation de fax, l'appareil imprime automatiquement une copie de sauvegarde.

- 1 Appuyez sur **Menu, 2, 4, 1.**

```
Opt. distance
1. Réadr/enrgst
```

- 2 Appuyez sur ▲ ou sur ▼ pour sélectionner `Mémoriser fax.` Appuyez sur **OK.**

- 3 Appuyez sur **Stop/Exit.**



Remarque

Toutefois, les fax couleur ne peuvent pas être enregistrés dans la mémoire. Quand vous recevez un fax couleur, votre appareil imprime le fax couleur sur votre appareil.

Réception PC-FAX

Si vous activez la fonction Réception PC-FAX, votre appareil enregistrera les fax reçus dans la mémoire et les enverra automatiquement à votre ordinateur. Vous pouvez utiliser votre ordinateur pour afficher et enregistrer ces fax.

Même si vous avez mis votre ordinateur hors tension (la nuit ou le weekend, par exemple), votre appareil recevra et enregistrera vos fax dans sa mémoire. L'écran LCD indiquera le nombre de fax reçus enregistrés en mémoire, par exemple : `Mess. PC-Fax:001.`

Lorsque vous démarrez votre ordinateur et que le logiciel Réception PC-FAX s'exécute, votre appareil transfère automatiquement vos fax sur votre ordinateur.

Pour transférer les fax reçus sur votre ordinateur, vous devez exécuter le logiciel Réception PC-FAX sur votre ordinateur. (Pour plus d'informations, voir *Réception PC-FAX* dans le Guide utilisateur - Logiciel sur le CD-ROM.)

Si vous sélectionnez `Copie sauv.:On`, l'appareil imprime également le fax.

- 1 Appuyez sur **Menu, 2, 4, 1.**

```
Opt. distance
1. Réadr/enrgst
```

- 2 Appuyez sur ▲ ou sur ▼ pour sélectionner `Récept. PC-FAX.` Appuyez sur **OK.**

- 3 Appuyez sur ▲ ou sur ▼ pour sélectionner `<USB>`, ou l'ordinateur que vous souhaitez recevoir. Appuyez sur **OK.**

- 4 Appuyez sur ▲ ou sur ▼ pour sélectionner `Copie sauv.:On` ou `Copie sauv.:Off.` Appuyez sur **OK.**

- 5 Appuyez sur **Stop/Exit.**

**Remarque**

- La fonction Réception PC-FAX n'est pas prise en charge par Mac OS®.
- Pour pouvoir configurer la fonction Réception PC-FAX, vous devez installer le logiciel MFL-Pro Suite sur votre ordinateur. Vérifiez que votre ordinateur est branché et sous tension. (Pour plus d'informations, voir *Réception PC-FAX* dans le Guide utilisateur - Logiciel sur le CD-ROM.)
- Si vous recevez un message d'erreur et si l'appareil est incapable d'imprimer les fax en mémoire, vous pouvez utiliser ce réglage pour transférer vos fax sur votre ordinateur. (Pour plus de détails, voir *Messages d'erreur et d'entretien* à la page 111.)
- Quand vous recevez un fax couleur, votre appareil imprime le fax couleur sur votre appareil mais n'envoie pas le fax à votre ordinateur.

Désactivation des options de fax à distance

- 1 Appuyez sur **Menu, 2, 4, 1.**

```
Opt. distance
1.Réadr/enrgst
```

- 2 Appuyez sur ▲ ou sur ▼ pour sélectionner **Off.**
Appuyez sur **OK.**

- 3 Appuyez sur **Stop/Exit.**

**Remarque**

L'écran LCD vous donnera d'autres options s'il y a encore des fax reçus dans la mémoire de votre appareil.
(Voir *Modification des options de fax à distance* à la page 55.)

Modification de l'ordinateur de destination

- 1 Appuyez sur **Menu, 2, 4, 1.**

```
Opt. distance
1.Réadr/enrgst
```

- 2 Appuyez sur ▲ ou sur ▼ pour sélectionner **Récept. PC-FAX.**
Appuyez sur **OK.**
- 3 Appuyez sur **1** pour sélectionner **Changez.**
- 4 Appuyez sur ▲ ou sur ▼ pour sélectionner **<USB>** ou l'ordinateur que vous souhaitez recevoir.
Appuyez sur **OK.**
- 5 Appuyez sur ▲ ou sur ▼ pour sélectionner **Copie sauv.:On** ou **Copie sauv.:Off.**
Appuyez sur **OK.**
- 6 Appuyez sur **Stop/Exit.**

Modification des options de fax à distance

S'il reste des fax reçus dans la mémoire de votre appareil lorsque vous modifiez les options de fax à distance, l'écran LCD vous pose une des questions suivantes :

```
Effac. tous doc?
1.Oui 2.Non
```

```
Imprim. tous fax?
1.Oui 2.Non
```

S'il reste toujours des fax reçus dans la mémoire de l'appareil quand vous passez à Récept. PC-FAX lorsque vous êtes sur une autre option [Réadressage fax ou Mémoriser fax], appuyez sur ▲ ou sur ▼ pour sélectionner l'ordinateur.

L'écran LCD affiche le message suivant :

```
Envoi fax au PC?
1.Oui 2.Non
```

- Si vous appuyez sur **1**, les fax dans la mémoire seront envoyés à votre ordinateur avant le changement du réglage. Les fax en mémoire seront envoyés à votre ordinateur quand l'icône PC Fax est active sur votre ordinateur. (Voir *Réception PC-FAX* dans le Guide utilisateur - Logiciel sur le CD-ROM.)
- Si vous appuyez sur **2**, les fax dans la mémoire ne seront pas effacés ni transférés vers votre ordinateur et le réglage ne changera pas.

Extraction à distance

Vous pouvez appeler votre appareil à partir de n'importe quel téléphone ou télécopieur à touches, puis utiliser le code d'accès à distance ainsi que les commandes à distance pour extraire vos fax.

Réglage d'un code d'accès à distance

Le code d'accès à distance vous permet d'avoir accès aux fonctions d'extraction à distance quand vous n'êtes pas à proximité de votre appareil. Avant de pouvoir utiliser les fonctions d'extraction et d'accès à distance, vous devez configurer votre propre code. Le code par défaut est le code inactif (---*).

- 1 Appuyez sur **Menu, 2, 4, 2**.

```
Opt. distance
2.Accès distance
```

- 2 Saisissez un code à trois chiffres en utilisant les chiffres **0-9**, *****, ou **#**. Appuyez sur **OK**. (Le « * » pré-réglé ne peut pas être modifié.)



Remarque

N'utilisez pas le même code que votre code d'activation à distance (* **5 1**) ou votre code de désactivation à distance (**# 5 1**). (Voir *Fonctionnement avec des téléphones supplémentaires* à la page 45.)

- 3 Appuyez sur **Stop/Exit**.



Remarque

Vous pouvez changer votre code à tout moment en saisissant un nouveau. Si vous souhaitez rendre votre code inactif, appuyez sur **Clear/Back** à l'étape 2 pour rétablir le réglage inactif (---*), puis appuyez sur **OK**.

Utilisation de votre code d'accès à distance

- 1 Composez votre numéro de fax à partir d'un téléphone ou d'un autre télécopieur à touches.
- 2 Dès que votre appareil répond, saisissez immédiatement votre code d'accès à distance (3 chiffres suivis de *).
- 3 L'appareil indique s'il a reçu des messages :
 - **1 bip sonore long — Fax**
 - **Aucun bip sonore — Pas de message**
- 4 Lorsque l'appareil émet deux bips sonores courts, saisissez une commande.
Si vous attendez plus de 30 secondes avant de saisir une commande, l'appareil raccroche.
Si vous saisissez une commande invalide, l'appareil émet trois bips sonores.
- 5 Appuyez sur **9 0** pour arrêter l'accès à distance lorsque vous avez terminé.
- 6 Raccrochez.



Remarque

Si votre appareil est réglé sur le mode `Manuel` et que vous souhaitez utiliser les fonctions d'extraction à distance, attendez 2 minutes environ après le début de la sonnerie, puis saisissez le code d'accès à distance dans les 30 secondes.

Commandes de fax à distance

Utilisez les commandes ci-dessous pour accéder aux fonctions quand vous n'êtes pas à proximité de l'appareil. Lorsque vous appelez l'appareil et saisissez votre code d'accès à distance (3 chiffres suivis de *), le système émet deux bips sonores courts pour vous inviter à saisir une commande à distance.

Commandes à distance		Détails de l'opération
95	Modification des réglages Réadressage de fax ou Mémorisation de fax	
	1 OFF	Vous pouvez sélectionner OFF après avoir extrait ou effacé tous les messages.
	2 Réadressage de fax	Un bip sonore long signifie que la modification est acceptée. Si vous entendez trois bips sonores courts, la modification n'a pas été acceptée car un élément n'a pas été configuré (par exemple, un numéro de réadressage de fax n'a pas été enregistré). Vous pouvez enregistrer votre numéro de réadressage de fax en saisissant 4. (Voir <i>Modification de votre numéro de réadressage de fax</i> à la page 58.) Une fois le numéro enregistré, la fonction Réadressage de fax est activée.
	4 Numéro de réadressage de fax	
	6 Mémorisation de fax	
96	Extraction d'un fax	
	2 Extraction de tous les fax	Saisissez le numéro d'un télécopieur à distance qui doit recevoir les fax mémorisés. (Voir <i>Extraction des fax</i> à la page 58.)
	3 Effacement des fax de la mémoire	Si vous entendez un bip sonore long, les fax ont été effacés de la mémoire.
97	Vérification de l'état de réception	
	1 Fax	Vous pouvez vérifier si votre appareil a reçu des fax ou des messages vocaux. Si c'est le cas, vous entendrez un bip sonore long. Sinon, vous entendrez trois bips sonores courts.
98	Modification du mode de réception	
	1 RÉP externe	Si vous entendez un bip sonore long, votre modification a été acceptée.
	2 Fax/Tél	
	3 Fax seulement	
90	Sortie	Pour quitter l'extraction à distance, appuyez sur 9 0 . Attendez un bip sonore long, puis raccrochez le combiné.

Extraction des fax

Vous pouvez appeler votre appareil à partir de n'importe quel téléphone à touches et demander l'envoi de vos fax sur un appareil. Pour utiliser cette fonction, vous devez activer la fonction Mémoire de fax.

- 1 Composez votre numéro de fax.
- 2 Dès que votre appareil répond, saisissez immédiatement votre code d'accès à distance (3 chiffres suivis de *). Si vous entendez un bip sonore long, vous avez des messages.
- 3 Lorsque vous entendez deux bips sonores courts, appuyez sur **9 6 2**.
- 4 Attendez le bip sonore long puis, à l'aide du pavé numérique, saisissez le numéro (20 chiffres max.) du télécopieur à distance auquel vous souhaitez que soient envoyés vos fax, puis saisissez **# #**.



Remarque

Vous ne pouvez pas utiliser * et # en guise de numéros. Toutefois, si vous souhaitez créer une pause, appuyez sur #.

- 5 Dès que l'appareil émet un bip sonore, raccrochez. Votre appareil appelle l'autre télécopieur qui imprime alors vos fax.

Modification de votre numéro de réadressage de fax

Vous pouvez changer votre numéro par défaut de réadressage de fax depuis un autre téléphone ou télécopieur à touches.

- 1 Composez votre numéro de fax.
- 2 Dès que votre appareil répond, saisissez immédiatement votre code d'accès à distance (3 chiffres suivis de *). Si vous entendez un bip sonore long, vous avez des messages.
- 3 Lorsque vous entendez deux bips sonores courts, appuyez sur **9 5 4**.
- 4 Attendez le bip sonore long puis, à l'aide du pavé numérique, saisissez le nouveau numéro (20 chiffres max.) du télécopieur à distance auquel vous souhaitez que soient réadressés vos fax, puis saisissez **# #**.



Remarque

Vous ne pouvez pas utiliser * et # en guise de numéros. Toutefois, si vous souhaitez créer une pause, appuyez sur #.

- 5 Appuyez sur **9 0** quand vous avez terminé.
- 6 Dès que l'appareil émet un bip sonore, raccrochez.

Rapports de fax

Vous devez configurer le rapport de vérification de l'envoi et la périodicité du journal à l'aide de la touche **Menu**.

Rapport de vérification de l'envoi

Vous pouvez utiliser le rapport d'envoi comme preuve d'envoi d'un fax. Ce rapport indique la date et l'heure de l'envoi ainsi que le résultat de l'envoi (OK). Pour imprimer un rapport pour chaque fax envoyé, sélectionnez **On** ou **On+Image**.

Si vous envoyez de nombreux fax au même endroit, peut-être que les numéros de tâche ne suffiront pas pour savoir quel fax il vous faut renvoyer. Sélectionnez **On+Image** ou **Off+Image** pour imprimer une partie de la première page du fax sur le rapport pour vous aider.

Quand le rapport de vérification est réglé sur **Off** ou sur **Off+Image**, le rapport ne s'imprime que s'il y a une erreur de transmission et la mention **ERREUR** apparaît dans la colonne **RÉSULTAT**.



Remarque

Si vous sélectionnez **On+Image** ou **Off+Image**, l'image n'apparaîtra sur le rapport de vérification de l'envoi que si le mode **Envoi en temps** est désactivé. (Voir *Envoi en temps réel* à la page 32.)

- 1 Appuyez sur **Menu**, **2**, **3**, **1**.
- 2 Appuyez sur **▲** ou sur **▼** pour sélectionner **Off+Image**, **On**, **On+Image** ou **Off**. Appuyez sur **OK**.
- 3 Appuyez sur **Stop/Exit**.

Journal des fax (rapport d'activité)

Vous pouvez régler l'appareil pour qu'il imprime un journal à des intervalles spécifiques (tous les 50 fax, toutes les 6, 12 ou 24 heures, tous les 2 ou 7 jours). Si vous réglez l'intervalle sur **Off**, vous pouvez toujours imprimer le rapport en suivant les étapes indiquées dans la section *Comment imprimer un rapport* à la page 60. Le réglage par défaut est **Tous les 50 fax**.

- 1 Appuyez sur **Menu**, **2**, **3**, **2**.
- 2 Appuyez sur **▲** ou sur **▼** pour sélectionner un intervalle. Appuyez sur **OK**.
(Si vous choisissez 7 jours, l'écran LCD vous invite à choisir le jour qui marquera le début du décompte des 7 jours.)

- 6, 12, 24 heures, 2 ou 7 jours

L'appareil imprimera le rapport à l'heure sélectionnée et supprimera tous les travaux de sa mémoire. Si la mémoire de l'appareil est pleine des 200 travaux maximum avant l'heure sélectionnée, l'appareil imprimera le journal plus tôt et supprimera tous les travaux de la mémoire. Si vous souhaitez un rapport supplémentaire avant l'heure sélectionnée, vous pouvez l'imprimer sans suppression des travaux de la mémoire.

- Tous les 50 fax

L'appareil imprimera le journal quand il aura enregistré 50 travaux.

- 3 Saisissez l'heure de début d'impression au format 24 heures. Appuyez sur **OK**.
(Par exemple : saisissez 19:45 pour 19h45.)
- 4 Appuyez sur **Stop/Exit**.

Rapports

Les rapports suivants sont disponibles :

1. Rapport trans.

Permet d'imprimer un rapport de vérification de l'envoi à l'issue de votre dernier envoi.

2. Liste d'aide

Une liste d'aide indiquant comment programmer l'appareil.

3. No. abrégés

Dresse la liste des noms et des numéros enregistrés dans la mémoire des numéros monotouche et des numéros abrégés dans l'ordre numérique.

4. Journal fax

Dresse la liste des informations sur les derniers fax entrants et sortants.
(TX : Transmission.) (RX : Réception.)

5. Param. util.

Dresse la liste de vos réglages.

6. Config. réseau

Dresse la liste de vos réglages réseau.

Comment imprimer un rapport

- 1 Appuyez sur **Menu**, **6**.
- 2 Effectuez l'une des actions suivantes :
 - Appuyez sur ▲ ou sur ▼ pour sélectionner le rapport souhaité. Appuyez sur **OK**.
 - Saisissez le numéro du rapport que vous souhaitez imprimer. Par exemple, appuyez sur **2** pour imprimer la liste d'aide.
- 3 Appuyez sur **Mono Start**.
- 4 Appuyez sur **Stop/Exit**.

11 Relève


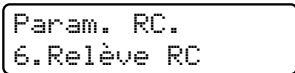
Présentation de la relève

La relève vous permet de configurer votre appareil pour que des correspondants puissent recevoir les fax que vous leur envoyez, mais en payant la communication. Elle vous permet aussi d'appeler le télécopieur d'une autre personne et de recevoir un fax de sa part, à condition que vous payiez la communication. Pour pouvoir fonctionner, la fonction de relève doit être configurée sur les deux appareils. Les télécopieurs ne prennent pas tous en charge la relève.

Réception par relève

Avec la fonction Réception par relève, vous appelez un autre télécopieur pour recevoir un fax.


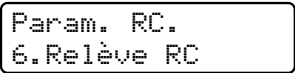
Configuration pour la réception par relève

- 1 Vérifiez que le mode Fax est activé  .
- 2 Appuyez sur **Menu, 2, 1, 6**.

- 3 Appuyez sur ▲ ou sur ▼ pour sélectionner *Standard*. Appuyez sur **OK**.
- 4 Saisissez le numéro de fax que vous appelez pour l'opération de relève.
- 5 Appuyez sur **Mono Start** ou sur **Colour Start**.

Configuration pour la réception par relève avec code sécurisé


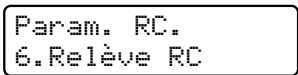
La fonction Relève protégée permet de restreindre à certaines personnes la réception des documents configurés pour la relève.

Elle ne fonctionne qu'avec les télécopieurs Brother. Si vous voulez recevoir un fax d'un appareil Brother protégé, vous devez saisir le code sécurisé.

- 1 Vérifiez que le mode Fax est activé  .
- 2 Appuyez sur **Menu, 2, 1, 6**.

- 3 Appuyez sur ▲ ou sur ▼ pour sélectionner *Protégé*. Appuyez sur **OK**.
- 4 Saisissez le code sécurisé à quatre chiffres.
Le télécopieur que vous relevez a le même.
Appuyez sur **OK**.
- 5 Saisissez le numéro de fax que vous appelez pour l'opération de relève.
- 6 Appuyez sur **Mono Start** ou sur **Colour Start**.


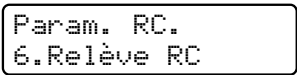
Configuration pour la réception par relève différée

La fonction Relève différée permet de configurer l'appareil pour que la réception par relève commence ultérieurement. Vous ne pouvez configurer qu'une seule opération de relève différée.

- 1 Vérifiez que le mode Fax est activé .
- 2 Appuyez sur **Menu, 2, 1, 6**.

- 3 Appuyez sur ▲ ou sur ▼ pour sélectionner *Envoi différé*. Appuyez sur **OK**.
- 4 Saisissez l'heure de début de relève souhaitée (au format 24 heures). Par exemple, saisissez 21:45 pour 21h45. Appuyez sur **OK**.
- 5 Saisissez le numéro de fax que vous appelez pour l'opération de relève.
- 6 Appuyez sur **Mono Start** ou sur **Colour Start**.
L'appareil effectue l'appel de relève à l'heure programmée.

Relève séquentielle (Monochrome seulement)

La fonction Relève séquentielle permet, en une seule opération, de demander la réception de documents provenant de plusieurs télécopieurs.

- 1 Vérifiez que le mode Fax est activé .
- 2 Appuyez sur **Menu, 2, 1, 6**.

- 3 Appuyez sur ▲ ou sur ▼ pour sélectionner *Standard*, *Protégé* ou *Envoi différé*. Appuyez sur **OK**.
- 4 Effectuez l'une des actions suivantes :
 - Si vous avez sélectionné *Standard*, passez à l'étape 5.
 - Si vous avez sélectionné *Protégé*, saisissez un numéro à quatre chiffres, appuyez sur **OK** et passez à l'étape 5.
 - Si vous avez sélectionné *Envoi différé*, saisissez l'heure de début de la relève (au format 24 heures) et appuyez sur **OK** puis passez à l'étape 5.
- 5 Spécifiez les télécopieurs de destination que vous souhaitez relever à l'aide d'un numéro abrégé, d'une monotouche, de la fonction Recherche ou du pavé numérique. Vous devez appuyer sur **OK** entre chaque endroit.
- 6 Appuyez sur **Mono Start**.
L'appareil appelle chaque numéro ou groupe tour à tour pour la relève d'un document.

Pour annuler l'opération de relève, appuyez sur **Stop/Exit** pendant que l'appareil compose le numéro.


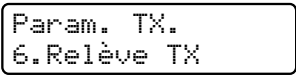
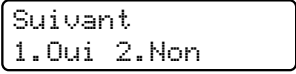
Pour annuler tous les travaux de réception par relève séquentielle, voir *Vérification et annulation de tâches en attente* à la page 33.

Transmission par relève (Monochrome seulement)

La fonction Transmission par relève permet de configurer l'appareil chargé d'un document pour qu'il attende qu'un autre télécopieur appelle pour extraire le document en question.

Le document est mémorisé et peut être extrait à partir de n'importe quel autre télécopieur jusqu'à ce qu'il soit supprimé de la mémoire. (Voir *Vérification et annulation de tâches en attente* à la page 33.)

Configuration pour la transmission par relève


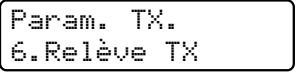
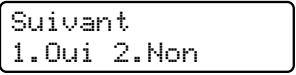
- 1 Vérifiez que le mode Fax est activé .
- 2 Chargez votre document.
- 3 Appuyez sur **Menu, 2, 2, 6**.

- 4 Appuyez sur ▲ ou sur ▼ pour sélectionner **Standard**. Appuyez sur **OK**.
- 5 L'écran LCD affiche :

- 6 Appuyez sur **2** puis appuyez sur **Mono Start**.
- 7 Si vous utilisez la vitre du scanner, l'écran LCD vous invite à sélectionner une des options suivantes.
 - Appuyez sur **1** pour envoyer une autre page.
Passez au point 8.
 - Appuyez sur **2** ou sur **Mono Start** pour enregistrer le document à envoyer.

- 8 Placez la page suivante sur la vitre du scanner puis appuyez sur **OK**. Répétez 7 et 8 pour chaque page supplémentaire. Votre appareil enverra automatiquement le fax.

Configuration pour la transmission par relève avec code sécurisé

La fonction Relève protégée permet de restreindre à certaines personnes la réception des documents configurés pour la relève.

Elle ne fonctionne qu'avec les télécopieurs Brother. Si d'autres personnes souhaitent extraire un fax de votre appareil, elles devront entrer le code sécurisé.

- 1 Vérifiez que le mode Fax est activé .
- 2 Chargez votre document.
- 3 Appuyez sur **Menu, 2, 2, 6**.

- 4 Appuyez sur ▲ ou sur ▼ pour sélectionner **Protégé**. Appuyez sur **OK**.
- 5 Saisissez un numéro à quatre chiffres. Appuyez sur **OK**.
- 6 L'écran LCD affiche :

- 7 Appuyez sur **2** puis appuyez sur **Mono Start**.




Copie

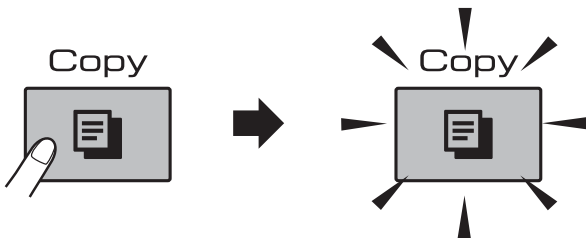
Copies de documents

66

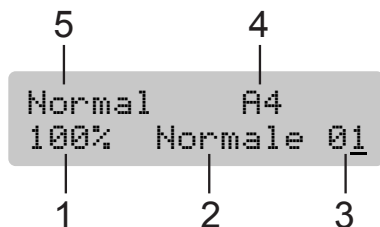
Comment faire des copies

Passage en mode Copie

Appuyez sur  (**Copy**) pour entrer en mode Copie. Le réglage par défaut est Fax. Vous pouvez modifier le nombre de secondes ou de minutes où l'appareil restera en mode Copie. (Voir *Temporisation de mode* à la page 22.)




L'écran LCD indique le réglage de copie par défaut :




- 1 Taux de copie
- 2 Qualité
- 3 Nombre de copies
- 4 Format du papier
- 5 Type de papier

Copie simple de documents

- 1 Vérifiez que le mode Copie est activé .
- 2 Chargez votre document.
(Voir *Chargement des documents* à la page 18.)
- 3 Appuyez sur **Mono Start** ou sur **Colour Start**.

Copies multiples de documents

Vous pouvez effectuer jusqu'à 99 copies en une seule session d'impression.

- 1 Vérifiez que le mode Copie est activé .
- 2 Chargez votre document.
(Voir *Chargement des documents* à la page 18.)
- 3 Utilisez le pavé numérique pour saisir le nombre de copies (jusqu'à 99).
- 4 Appuyez sur **Mono Start** ou sur **Colour Start**.



Remarque

Pour trier vos copies, appuyez sur la touche **Options**. (Voir *Tri des copies à l'aide du chargeur ADF* à la page 71.)

Arrêt de la copie

Pour arrêter la copie, appuyez sur **Stop/Exit**.

Touches de copie

Quand vous souhaitez modifier rapidement les réglages de copie *provisoirement* pour la prochaine copie, utilisez les touches de copie.



Les réglages par défaut de l'appareil sont rétablis au bout de 1 minute après la fin de la copie ou si la fonction Temporisation de mode rétablit le mode Fax. Pour plus d'informations, voir *Temporisation de mode* à la page 22.




Remarque


Vous pouvez mémoriser certains des réglages de copie les plus utilisés en les définissant comme réglages par défaut. Vous trouverez les instructions sur la façon de le faire dans la section correspondant à chaque fonction.

Modification de la vitesse et de la qualité des copies

Vous pouvez sélectionner parmi une gamme de réglages de qualité. Le réglage par défaut est *Normale*.

Pour changer *provisoirement* les réglages de qualité, procédez comme suit :

Appuyez sur  et ▲ ou ▼	Normale	Le mode Normal est le mode recommandé pour les épreuves ordinaires. Il offre une bonne qualité de copie à une vitesse de copie adéquate.
	Rapide	Vitesse rapide de copie et consommation d'encre plus basse. Utilisez ce réglage pour gagner du temps lors de l'impression de documents pour relecture, de gros documents ou de nombreuses copies.
	Meilleure	Utilisez ce réglage pour copier des images précises telles que des photos. Ceci permet d'obtenir la résolution la plus élevée et la vitesse la plus lente.

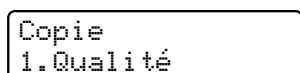
- 1 Vérifiez que le mode Copie est activé .
- 2 Chargez votre document.
- 3 Utilisez le pavé numérique pour saisir le nombre de copies (jusqu'à 99).
- 4 Appuyez sur **Quality**.

5 Appuyez sur ▲ ou sur ▼ pour sélectionner Normale, Meilleure ou Rapide.
Appuyez sur **OK**.

6 Appuyez sur **Mono Start** ou sur **Colour Start**.

Pour changer le réglage par défaut, procédez comme suit :

1 Appuyez sur **Menu, 3, 1**.




2 Appuyez sur ▲ ou sur ▼ pour sélectionner Normale, Meilleure ou Rapide.
Appuyez sur **OK**.


3 Appuyez sur **Stop/Exit**.

Agrandissement ou réduction de l'image copiée

Vous pouvez choisir le facteur d'agrandissement ou de réduction. Si vous sélectionnez *Ajuster page*, votre appareil ajustera automatiquement le format au format du papier défini. Si vous utilisez *Ajuster page*, servez-vous de la vitre du scanner.

Appuyez sur  et ▲ ou ▼	Ajuster page
	Manuel (25-400%)
	198% 10x15cm→A4
	186% 10x15cm→LTR
	142% A5→A4
	100%
	97% LTR→A4
	93% A4→LTR
	83% LGL→A4
	69% A4→A5
47% A4→10x15cm	

Pour agrandir ou réduire la copie suivante, procédez comme suit :

1 Vérifiez que le mode Copie est activé .

2 Chargez votre document.

3 Utilisez le pavé numérique pour saisir le nombre de copies (jusqu'à 99).

4 Appuyez sur **Enlarge/Reduce**.

5 Effectuez l'une des actions suivantes :

- Appuyez sur ▲ ou sur ▼ pour sélectionner le taux d'agrandissement ou de réduction souhaité.
Appuyez sur **OK**.

- Appuyez sur ▲ ou sur ▼ pour sélectionner Manuel (25-400%).
Appuyez sur **OK**.
Utilisez le pavé numérique pour saisir un taux d'agrandissement ou de réduction de 25% à 400%.
(Par exemple, appuyez sur **5 3** pour saisir 53%).
Appuyez sur **OK**.


6 Appuyez sur **Mono Start** ou sur **Colour Start**.



Remarque

- Agrandir/Réduire n'est pas disponible avec Mise en page.
- Ajuster page ne fonctionne pas correctement quand le document sur la vitre du scanner est incliné de plus de 3 degrés. À l'aide des lignes repères pour document situées sur la gauche et le haut, placez le document face en bas, en haut à gauche sur la vitre du scanner.
- Ajuster page n'est pas disponible pour un document au format Legal.

Options de copie

Appuyez sur	Choix du menu	Options	Page
Appuyez sur  et ▲ ou ▼	Type papier	Papier normal Pap.jet d'encre Brother BP71 Autre - Glacé Transparent	72
	Format papier	A4 A5 10(L) x 15(H)cm Letter Legal	73
	Luminosité	- □□■□□ +	71
	Contraste	- □□■□□ +	72
	Empiler/ Trier	Empiler Trier	71
	Mise en page	Off (1 en 1) 2 en 1 (P) 2 en 1 (L) 4 en 1 (P) 4 en 1 (L) Poster(3 x 3)	69
Nbr. copie(s)	Nbr. copie(s):01 (01 - 99)		


Copies N en 1 ou poster (mise en page)

La fonction Copie N en 1 permet d'économiser du papier en copiant deux ou quatre pages sur une seule feuille.

Vous pouvez également créer un poster. Quand vous utilisez la fonction Poster, l'appareil divise le document en plusieurs sections, puis agrandit celles-ci pour que vous puissiez les assembler pour former un poster. Si vous voulez imprimer un poster, utilisez la vitre du scanner.

Important

- Veillez à ce que le format du papier soit réglé sur Letter ou A4.
- Vous ne pouvez pas utiliser les réglages Agrand./Réduc. et Empiler/Trier avec les fonctions Copie N en 1 et Poster.
- Si vous faites des copies couleur multiples, l'option Copie N en 1 n'est pas disponible.
- (P) signifie Portrait et (L) signifie Paysage.
- Vous ne pouvez réaliser qu'une seule copie poster à la fois.

- 1 Vérifiez que le mode Copie est activé .
- 2 Chargez votre document.
- 3 Utilisez le pavé numérique pour saisir le nombre de copies (jusqu'à 99).
- 4 Appuyez sur **Options** et sur ▲ ou ▼ pour sélectionner Mise en page. Appuyez sur **OK**.
- 5 Appuyez sur ▲ ou sur ▼ pour sélectionner Off (1 en 1), 2 en 1 (P), 2 en 1 (L), 4 en 1 (P), 4 en 1 (L) ou Poster(3 x 3). Appuyez sur **OK**.

6 Appuyez sur **Mono Start** ou sur **Colour Start** pour numériser le document.
 Si vous avez placé le document dans le chargeur ADF ou si réalisez un poster, l'appareil numérise les pages et commence l'impression.
Si vous utilisez la vitre du scanner, passez à l'étape 7.

7 Une fois que l'appareil a numérisé la page, appuyez sur **1** pour numériser la page suivante.

Page suivante?
 1.Oui 2.Non

8 Placez la page suivante sur la vitre du scanner. Appuyez sur **OK**.
 Répétez **7** et **8** pour chaque page de la mise en page.

Placez page suiv
 Ensuite app. OK

9 Une fois toutes les pages numérisées, appuyez sur **2** pour terminer.

Si vous effectuez la copie depuis le chargeur ADF, insérez le document face vers le haut dans la direction indiquée ci-dessous :

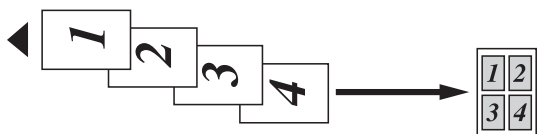
■ 2 en 1 (P)



■ 2 en 1 (L)



■ 4 en 1 (P)



■ 4 en 1 (L)

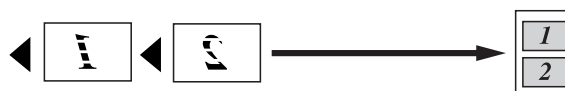


Si vous effectuez la copie depuis la vitre du scanner, placez le document face vers le bas dans la direction indiquée ci-dessous :

■ 2 en 1 (P)



■ 2 en 1 (L)



■ 4 en 1 (P)

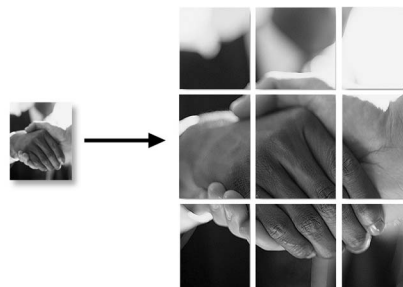


■ 4 en 1 (L)




■ **Poster (3 x 3)**

Vous pouvez faire une copie d'une photo au format poster.



Tri des copies à l'aide du chargeur ADF

Vous pouvez trier les copies multiples. Les pages seront triées dans l'ordre 321, 321, 321, etc.

- 1 Vérifiez que le mode Copie est activé .
- 2 Chargez votre document.
- 3 Utilisez le pavé numérique pour saisir le nombre de copies (jusqu'à 99).
- 4 Appuyez sur **Options** et sur ▲ ou ▼ pour sélectionner `Empiler/Trier`. Appuyez sur **OK**.
- 5 Appuyez sur ▲ ou sur ▼ pour sélectionner `Trier`. Appuyez sur **OK**.
- 6 Appuyez sur **Mono Start** ou sur **Colour Start**.




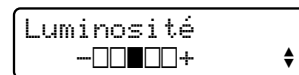
Remarque

- `Trier` n'est pas disponible avec les options `Mise en page`.
- `Trier` n'est pas disponible avec `Ajuster page`.

Réglage de la luminosité

Pour changer provisoirement les réglages de luminosité, procédez comme suit :

- 1 Vérifiez que le mode Copie est activé .
- 2 Chargez votre document.
- 3 Utilisez le pavé numérique pour saisir le nombre de copies (jusqu'à 99).
- 4 Appuyez sur **Options** et sur ▲ ou ▼ pour sélectionner `Luminosité`. Appuyez sur **OK**.



- 5 Appuyez sur ▲ ou sur ▼ pour produire une copie plus claire ou plus foncée. Appuyez sur **OK**.
- 6 Appuyez sur **Mono Start** ou sur **Colour Start**.


Pour changer le réglage par défaut, procédez comme suit :

- 1 Appuyez sur **Menu**, **3**, **2**.
- 2 Appuyez sur ▲ ou sur ▼ pour produire une copie plus claire ou plus foncée. Appuyez sur **OK**.
- 3 Appuyez sur **Stop/Exit**.

Réglage du contraste

Réglez le contraste pour rendre une image plus nette et plus vive.

Pour changer provisoirement les réglages de contraste, procédez comme suit :

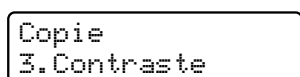
- 1 Vérifiez que le mode Copie est activé .
- 2 Chargez votre document.
- 3 Utilisez le pavé numérique pour saisir le nombre de copies (jusqu'à 99).
- 4 Appuyez sur **Options** et sur ▲ ou ▼ pour sélectionner *Contraste*. Appuyez sur **OK**.



- 5 Appuyez sur ▲ ou sur ▼ pour modifier le contraste. Appuyez sur **OK**.
- 6 Appuyez sur **Mono Start** ou sur **Colour Start**.

Pour changer le réglage par défaut, procédez comme suit :

- 1 Appuyez sur **Menu, 3, 3**.




- 2 Appuyez sur ▲ ou sur ▼ pour modifier le contraste. Appuyez sur **OK**.
- 3 Appuyez sur **Stop/Exit**.

Options de papier

Type de papier

Si vous faites une copie sur du papier spécial, veillez à sélectionner le type de papier que vous utilisez pour obtenir la meilleure qualité d'impression.

- 1 Vérifiez que le mode Copie est activé .
- 2 Chargez votre document.
- 3 Utilisez le pavé numérique pour saisir le nombre de copies (jusqu'à 99).
- 4 Appuyez sur **Options** et sur ▲ ou ▼ pour sélectionner *Type papier*. Appuyez sur **OK**.
- 5 Appuyez sur ▲ ou sur ▼ pour sélectionner le type de papier que vous utilisez *Papier normal*, *Pap. jet d'encre*, *Brother BP71*, *Autre - Glacé* ou *Transparent*. Appuyez sur **OK**.
- 6 Appuyez sur **Mono Start** ou sur **Colour Start**.




Remarque

Pour modifier le réglage du type de papier par défaut, voir *Type de papier* à la page 23.

Format du papier

Si vous copiez sur du papier d'un format différent du A4, vous devrez changer le réglage du format du papier. Vous pouvez effectuer des copies sur du papier au format Letter, Legal, A4, A5 ou Photo 10cm × 15cm.

- 1 Vérifiez que le mode Copie est activé .
- 2 Chargez votre document.
- 3 Utilisez le pavé numérique pour saisir le nombre de copies (jusqu'à 99).
- 4 Appuyez sur **Options** et sur ▲ ou ▼ pour sélectionner `Format papier`. Appuyez sur **OK**.
- 5 Appuyez sur ▲ ou sur ▼ pour sélectionner le format du papier que vous utilisez `Letter`, `Legal`, `A4`, `A5` ou `10 (L) × 15 (H) cm`. Appuyez sur **OK**.
- 6 Appuyez sur **Mono Start** ou sur **Colour Start**.



Remarque

Pour modifier le réglage du format du papier par défaut, voir *Format du papier* à la page 23.



Impression directe de photos

Impression de photos depuis une carte mémoire ou un lecteur USB de mémoire Flash	76
Impression de photos à partir d'un appareil photo	87

Impression de photos depuis une carte mémoire ou un lecteur USB de mémoire Flash

Opérations de PhotoCapture Center™

Impression depuis une carte mémoire ou un lecteur USB de mémoire Flash sans ordinateur

Même si l'appareil n'est pas raccordé à un ordinateur, vous pouvez imprimer des photos directement à partir du support de l'appareil photo numérique ou d'un lecteur USB de mémoire Flash. (Voir *Comment imprimer depuis une carte mémoire ou un lecteur USB de mémoire Flash* à la page 79.)

Numérisation vers une carte mémoire ou un lecteur USB de mémoire Flash sans ordinateur

Vous pouvez numériser des documents et les enregistrer directement sur une carte mémoire ou un lecteur USB de mémoire Flash. (Voir *Numériser vers une carte mémoire ou un lecteur USB de mémoire Flash* à la page 85.)

Utilisation de PhotoCapture Center™ à partir de votre ordinateur

Vous pouvez accéder à une carte mémoire ou au lecteur USB de mémoire Flash qui est inséré à l'avant de l'appareil depuis votre ordinateur.

(Voir *PhotoCapture Center™ pour Windows®* ou *Configuration à distance & PhotoCapture Center™ pour Macintosh®* dans le Guide utilisateur - Logiciel sur le CD-ROM.)

Utilisation d'une carte mémoire ou d'un lecteur USB de mémoire Flash

Votre appareil Brother possède des lecteurs de supports (fentes) à utiliser avec les supports pour appareils photo numériques les plus courants suivants : CompactFlash®, Memory Stick®, Memory Stick Pro™, SD, SDHC, xD-Picture Card™ et un lecteur USB de mémoire Flash.



CompactFlash®



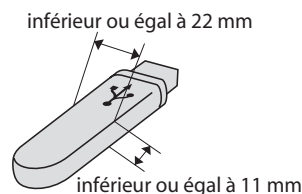
Memory Stick®
Memory Stick Pro™



SD, SDHC



xD-Picture Card™



Lecteur USB de mémoire Flash

- Les cartes miniSD™ sont utilisables avec un adaptateur miniSD™.
- Les cartes microSD™ sont utilisables avec un adaptateur microSD™.
- La carte Memory Stick Duo™ est utilisable avec un adaptateur Memory Stick Duo™.
- La carte Memory Stick Pro Duo™ est utilisable avec un adaptateur Memory Stick Pro Duo™.
- La carte Memory Stick Micro (M2) est utilisable avec un adaptateur Memory Stick Micro (M2).

- Les adaptateurs ne sont pas fournis avec l'appareil. Prenez contact avec un fournisseur d'adaptateurs.

La fonction PhotoCapture Center™ permet d'imprimer des photos numériques à partir d'un appareil photo numérique à haute résolution pour une impression de qualité photo.

Structure de dossier des cartes mémoire ou des lecteurs USB de mémoire Flash

L'appareil est conçu pour être compatible avec les fichiers d'image des appareils photo numériques modernes, de cartes mémoire et un lecteur USB de mémoire Flash. Veuillez toutefois prendre en compte les points ci-dessous pour éviter les erreurs :

- L'extension du fichier de l'image doit être .JPG (les autres extensions de fichier d'image comme .JPEG, .TIF, .GIF, etc., ne sont pas reconnues).
- L'impression PhotoCapture Center™ doit être effectuée séparément des opérations PhotoCapture Center™ effectuées au moyen de l'ordinateur. (Un fonctionnement simultané n'est pas possible.)
- Le disque dur IBM Microdrive™ n'est pas compatible avec l'appareil.
- L'appareil peut lire jusqu'à 999 fichiers sur une carte mémoire ou un lecteur USB de mémoire Flash.
- Les cartes CompactFlash® Type II ne sont pas prises en charge.
- Ce produit prend en charge xD-Picture Card™ Type M / Type M+ / Type H (grande capacité).
- Ce produit prend en charge SDHC.
- Le fichier DPOF des cartes mémoire doit être d'un format DPOF valide. (Voir *Impression DPOF* à la page 81.)

Veuillez prendre en compte le point suivant :

- Pendant Impression de l'index ou Impression des images, PhotoCapture Center™ imprime toutes les images valides, même si une image (ou plus) a été altérée. Les images altérées ne seront pas imprimées.

- (Utilisateurs de carte mémoire)

L'appareil a été conçu pour lire des cartes mémoire qui ont été formatées par un appareil photo numérique.

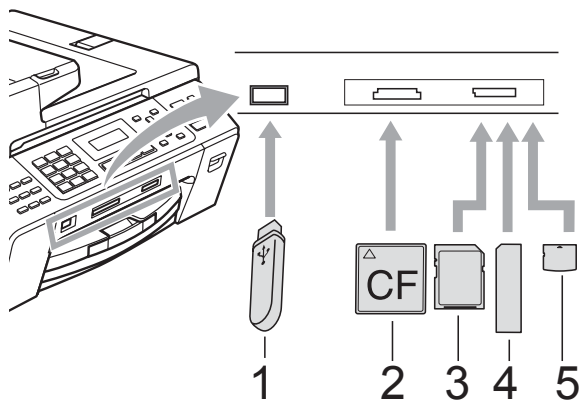
Lorsqu'un appareil photo numérique formate une carte mémoire, il crée un dossier spécial dans lequel il copie les données d'image. Si vous devez modifier avec votre ordinateur les données d'image enregistrées sur une carte mémoire, nous vous conseillons de ne pas modifier la structure du dossier créée par l'appareil photo numérique. Lorsque vous enregistrez des fichiers d'image nouveaux ou modifiés sur la carte mémoire, nous vous conseillons aussi d'utiliser le même dossier que celui qui est utilisé par votre appareil photo numérique. Si les données ne sont pas enregistrées dans le même dossier, il se peut que l'appareil ne puisse pas lire le fichier ou imprimer l'image.

- (Utilisateurs de lecteur USB de mémoire Flash)

Cet appareil prend en charge les lecteurs USB de mémoire Flash qui ont été formatés par Windows®.

Pour commencer

Insérez fermement une carte mémoire ou un lecteur USB de mémoire Flash dans la fente correcte.

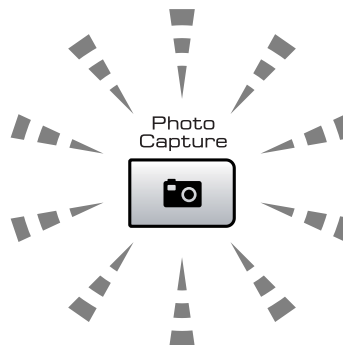


- 1 Lecteur USB de mémoire Flash
- 2 CompactFlash®
- 3 SD, SDHC
- 4 Memory Stick®, Memory Stick Pro™
- 5 xD-Picture Card™

! ATTENTION

L'interface USB directe prend uniquement en charge un lecteur USB de mémoire Flash, un appareil photo compatible PictBridge ou un appareil photo numérique qui utilise la norme de stockage de masse USB. Aucun autre périphérique USB n'est pris en charge.

Indications de la touche Photo Capture



- Le voyant **Photo Capture** est allumé, la carte mémoire ou le lecteur USB de mémoire Flash est inséré correctement.
- Le voyant **Photo Capture** est éteint, la carte mémoire ou le lecteur USB de mémoire Flash n'est pas inséré correctement.
- Le voyant **Photo Capture** clignote, la carte mémoire ou le lecteur USB de mémoire Flash est en cours d'utilisation (lecture ou écriture).

! ATTENTION

Veillez à **NE PAS** débrancher le cordon d'alimentation ni à retirer la carte mémoire ou le lecteur USB de mémoire Flash du lecteur de supports (fente) ou de l'interface USB directe lorsque l'appareil effectue une opération de lecture ou d'écriture sur la carte mémoire ou le lecteur USB de mémoire Flash (la touche **Photo Capture** clignote). **Vous risquez de perdre vos données ou d'endommager la carte.**

L'appareil ne peut lire qu'un seul périphérique à la fois. Veillez à ne pas insérer plusieurs périphériques dans la fente.

Comment imprimer depuis une carte mémoire ou un lecteur USB de mémoire Flash

Avant d'imprimer une photo, vous devez d'abord imprimer un index de miniatures pour sélectionner le numéro de la photo que vous voulez imprimer. Suivez les instructions ci-dessous pour commencer à imprimer directement depuis votre carte mémoire ou votre lecteur USB de mémoire Flash :

- 1 Veillez à bien placer la carte mémoire ou le lecteur USB de mémoire Flash dans la fente correcte. Par exemple, l'écran LCD affiche le message suivant :

SD Card activé
Appuyez sur 1...
- 2 Appuyez sur **Photo Capture**. Pour l'impression DPOF, voir *Impression DPOF* à la page 81.
- 3 Appuyez sur ▲ ou sur ▼ pour sélectionner *Impr. index*. Appuyez sur **OK**.
- 4 Appuyez sur **Colour Start** pour commencer à imprimer la feuille d'index. Notez le numéro de l'image que vous souhaitez imprimer. Voir *Impression de l'index (miniatures)* à la page 79.
- 5 Pour imprimer les images, appuyez sur ▲ ou sur ▼ pour sélectionner *Impr. images* dans ③, puis appuyez sur **OK**. (Voir *Impression d'images* à la page 80.)
- 6 Saisissez le numéro de l'image et appuyez sur **OK**.
- 7 Appuyez sur **Colour Start** pour démarrer l'impression.

Impression de l'index (miniatures)

PhotoCapture Center™ numérote les images (N°1, N°2, N°3 et ainsi de suite).



→ NO. 1
DEL.JPG 01. 01. 2009
100KB

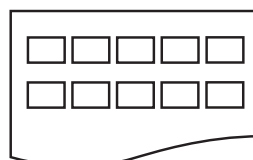
PhotoCapture Center™ utilise ces numéros pour identifier chaque image. Vous pouvez imprimer une page de miniatures pour montrer toutes les images figurant sur la carte mémoire ou sur le lecteur USB de mémoire Flash.



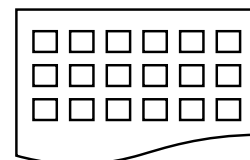
Remarque

Seuls les noms de fichier comprenant au maximum 8 caractères seront correctement imprimés sur l'index.

- 1 Veillez à bien placer la carte mémoire ou le lecteur USB de mémoire Flash dans la fente correcte.
Appuyez sur  (**Photo Capture**).
- 2 Appuyez sur ▲ ou sur ▼ pour sélectionner *Impr. index*. Appuyez sur **OK**.
- 3 Appuyez sur ▲ ou sur ▼ pour sélectionner *6 images/ligne* ou *5 images/ligne*. Appuyez sur **OK**.



5 images/ligne



6 images/ligne

Le temps d'impression de 5 images/ligne sera plus long que pour 6 images/ligne, mais la qualité sera meilleure.

- 4 Appuyez sur ▲ ou sur ▼ pour sélectionner le type de papier que vous utilisez, Papier normal, Pap.jet d'encre, Brother BP71 ou Autre - Glacé. Appuyez sur **OK**.

- 5 Appuyez sur ▲ ou sur ▼ pour sélectionner le format de papier que vous utilisez, Letter ou A4. Appuyez sur **OK**.

- 6 Appuyez sur **Colour Start** pour imprimer.

Impression d'images

Avant de pouvoir imprimer une image donnée, vous devez connaître son numéro.

- 1 Veillez à bien placer la carte mémoire ou le lecteur USB de mémoire Flash dans la fente correcte.
- 2 Imprimez d'abord l'index. (Voir *Impression de l'index (miniatures)* à la page 79.) Appuyez sur  (**Photo Capture**).
- 3 Appuyez sur ▲ ou sur ▼ pour sélectionner Impr. images. Appuyez sur **OK**.



Remarque

Si votre carte mémoire contient des informations DPOF valides, l'écran LCD affiche Imp. DPOF:Oui. Voir *Impression DPOF* à la page 81.

- 4 Saisissez le numéro de l'image que vous voulez imprimer à partir de l'index de miniatures. Appuyez sur **OK**.

Saisir&toucher OK
 No.:



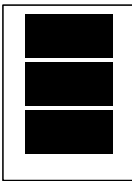
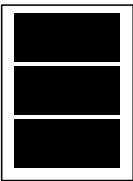
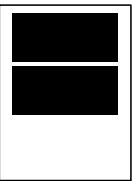
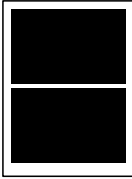
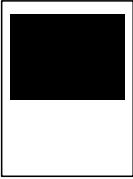

Remarque

- Plusieurs numéros peuvent être saisis en utilisant la touche **OK** pour séparer les numéros. Par exemple **1, OK, 3, OK, 6** imprimerait les images 1, 3 et 6. La touche **#** peut être utilisée pour imprimer une plage de numéros, par exemple **1, #, 5** imprimerait toutes les images de 1 à 5.
- Vous pouvez saisir jusqu'à 12 caractères (y compris les virgules) pour les numéros d'image que vous souhaitez imprimer.

- 5 Effectuez l'une des actions suivantes :
 - Après avoir choisi les images à imprimer, appuyez sur **OK** pour choisir vos réglages. Passez au point 6.
 - Si vous avez déjà choisi vos réglages, appuyez sur **Colour Start**.
- 6 Appuyez sur ▲ ou sur ▼ pour sélectionner le type de papier que vous utilisez, Papier normal, Pap.jet d'encre, Brother BP71 ou Autre - Glacé. Appuyez sur **OK**.
- 7 Appuyez sur ▲ ou sur ▼ pour sélectionner le format de papier que vous utilisez, Letter, A4, 10x15cm ou 13x18cm. Appuyez sur **OK**.
 - Si vous choisissez Letter ou A4, passez à 8.
 - Si vous sélectionnez un autre format, passez à l'étape 9.
 - Si vous avez terminé de sélectionner les réglages, appuyez sur **Colour Start**.

- 8 Appuyez sur ▲ ou sur ▼ pour sélectionner le format d'impression 8x10cm, 9x13cm, 10x15cm, 13x18cm, 15x20cm ou Format max. Appuyez sur **OK**.
- 9 Effectuez l'une des actions suivantes :
 - Pour choisir le nombre de copies, passez à 10.
 - Si vous avez terminé de sélectionner les réglages, appuyez sur **Colour Start**.
- 10 Saisissez le nombre de copies souhaité. Appuyez sur **OK**.
- 11 Appuyez sur **Colour Start** pour imprimer.

Les positions d'impression quand vous utilisez A4 sont indiquées ci-dessous.

1 8x10cm	2 9x13cm	3 10x15cm
		
4 13x18cm	5 15x20cm	6 Format max.
		

Impression DPOF

DPOF est l'acronyme de Digital Print Order Format (format de commande d'impression numérique).

Les grands fabricants d'appareils photo numériques (Canon Inc., Eastman Kodak Company, Fuji Photo Film Co. Ltd., Matsushita Electric Industrial Co. Ltd. et Sony Corporation) ont créé cette norme pour faciliter l'impression des images provenant d'un appareil photo numérique.

Si votre appareil photo numérique prend en charge l'impression DPOF, vous pourrez sélectionner les images sur l'écran de l'appareil photo ainsi que le nombre de copies que vous voulez imprimer.

Lorsque la carte mémoire (CompactFlash®, Memory Stick®, Memory Stick Pro™, SD, SDHC ou xD-Picture Card™) contenant des informations DPOF est insérée dans l'appareil, vous pouvez facilement imprimer l'image sélectionnée.

- 1 Insérez fermement les cartes mémoire dans la fente correcte.

SD Card activé
Appuyez sur 1...

Appuyez sur  (**Photo Capture**).

- 2 Appuyez sur ▲ ou sur ▼ pour sélectionner Impr. images. Appuyez sur **OK**.
- 3 Si un fichier DPOF est présent sur la carte, l'écran LCD affiche :

Chois.▲▼&OK
Imp. DPOF:Oui ▾
- 4 Appuyez sur ▲ ou sur ▼ pour sélectionner Imp. DPOF:Oui. Appuyez sur **OK**.

- 5 Appuyez sur ▲ ou sur ▼ pour sélectionner le type de papier que vous utilisez, Papier normal, Pap.jet d'encre, Brother BP71 ou Autre - Glacé. Appuyez sur **OK**.
- 6 Appuyez sur ▲ ou sur ▼ pour sélectionner le format de papier que vous utilisez, Letter, A4, 10x15cm ou 13x18cm. Appuyez sur **OK**.
 - Si vous avez choisi Letter ou A4, passez à 7.
 - Si vous avez choisi un autre format, passez à l'étape 8.
- 7 Appuyez sur ▲ ou sur ▼ pour sélectionner le format d'impression 8x10cm, 9x13cm, 10x15cm, 13x18cm, 15x20cm ou Format max. Appuyez sur **OK**.
- 8 Appuyez sur **Colour Start** pour imprimer.



Remarque

Une erreur liée à un fichier DPOF invalide peut se produire si l'ordre d'impression qui a été créé sur l'appareil photo a été altéré. Supprimez et rétablissez l'ordre d'impression par le biais de votre appareil photo pour corriger ce problème.

Consultez le site Web d'assistance du fabricant de votre appareil photo ou la documentation jointe pour obtenir des instructions sur la suppression ou le rétablissement de l'ordre d'impression.

Réglages d'impression de PhotoCapture Center™

Ces réglages restent opérationnels tant qu'ils ne sont pas modifiés.

Vitesse et qualité d'impression

- 1 Appuyez sur **Menu**, 4, 1.
- 2 Appuyez sur ▲ ou sur ▼ pour sélectionner Normale ou Photo. Appuyez sur **OK**.
- 3 Appuyez sur **Stop/Exit**.

Options de papier

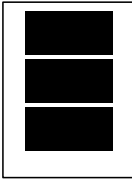
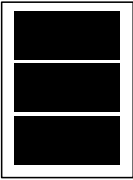
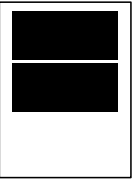
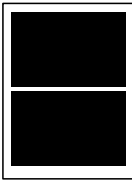
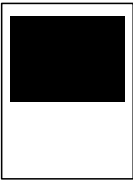
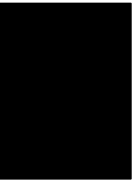
Type de papier

- 1 Appuyez sur **Menu**, 4, 2.
- 2 Appuyez sur ▲ ou sur ▼ pour sélectionner Papier normal, Pap.jet d'encre, Brother BP71 ou Autre - Glacé. Appuyez sur **OK**.
- 3 Appuyez sur **Stop/Exit**.

Format de papier et d'impression

- 1 Appuyez sur **Menu**, 4, 3.
- 2 Appuyez sur ▲ ou sur ▼ pour sélectionner le format de papier que vous utilisez, Letter, A4, 10x15cm ou 13x18cm.
Appuyez sur **OK**.
- 3 Si vous avez choisi Letter ou A4, appuyez sur ▲ ou sur ▼ pour sélectionner le format d'impression à utiliser, 8x10cm, 9x13cm, 10x15cm, 13x18cm, 15x20cm ou Format max.
Appuyez sur **OK**.

Exemple : Position d'impression pour le papier au format A4

1 8x10cm	2 9x13cm	3 10x15cm
		
4 13x18cm	5 15x20cm	6 Format max.
		

- 4 Appuyez sur **Stop/Exit**.

Réglage du Rehaussement des couleurs

Vous pouvez activer la fonction Rehaussement des couleurs pour imprimer des images plus vives. La durée d'impression sera plus longue.

- 1 Appuyez sur **Menu**, 4, 4.
- 2 Appuyez sur ▲ ou sur ▼ pour sélectionner **On** ou **Off**.
Appuyez sur **OK**.
Si vous avez sélectionné **Off**, passez à l'étape 5.
- 3 Appuyez sur ▲ ou sur ▼ pour sélectionner 1.Luminosité, 2.Contraste, 3.Balance blancs, 4.Netteté ou 5.Densité coul.
Appuyez sur **OK**.
- 4 Appuyez sur ▲ ou sur ▼ pour régler le niveau de réglage.
Appuyez sur **OK**.
- 5 Appuyez sur **Stop/Exit**.



Remarque

- **Balance des blancs**

Ce réglage permet d'ajuster la tonalité des zones blanches d'une image. L'éclairage, les réglages de l'appareil photo et d'autres facteurs affectent l'aspect du blanc. Les zones blanches d'une photo peuvent être légèrement roses, jaunes ou d'une autre couleur. Grâce à ce réglage, vous pouvez corriger cet effet et rétablir un blanc pur pour les zones blanches.

- **Netteté**

Ce réglage permet de préciser le détail d'une image, de façon similaire à une mise au point minutieuse sur un appareil photo. Si la mise au point de l'image n'a pas été bien faite et si vous ne parvenez pas à discerner les détails les plus fins de la photo, réglez alors la netteté.

- **Couleur Densité**

Ce réglage permet de régler la quantité totale de couleur dans l'image. Vous pouvez augmenter ou diminuer la quantité de couleur dans une image pour améliorer son aspect délavé ou terne.

Recadrage

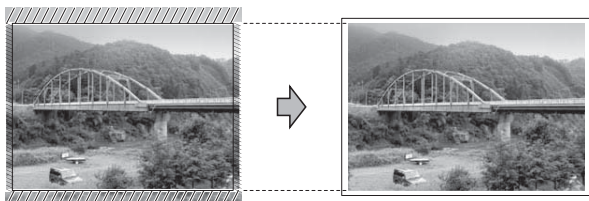
Si la photo est trop longue ou trop large pour tenir dans la mise en page choisie, une partie de l'image sera automatiquement recadrée.

Le réglage par défaut est **On**. Si vous voulez imprimer toute l'image, réglez ce réglage sur **Off**.

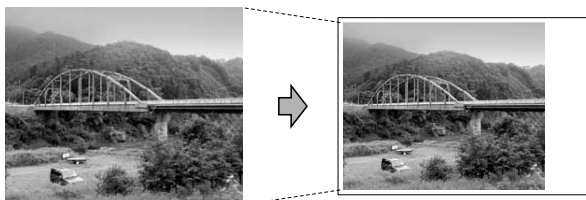
Si vous utilisez aussi le réglage Sans bordure, mettez Sans bordure sur **Off**.
(Voir *Impression Sans bordure* à la page 84.)

- 1 Appuyez sur **Menu, 4, 5**.
- 2 Appuyez sur ▲ ou sur ▼ pour sélectionner **Off** (ou **On**). Appuyez sur **OK**.
- 3 Appuyez sur **Stop/Exit**.

Recadrer: On



Recadrer: Off



Impression Sans bordure

Cette fonction permet d'agrandir la zone imprimable jusqu'aux bords du papier. Le temps d'impression sera légèrement plus long.

- 1 Appuyez sur **Menu, 4, 6**.
- 2 Appuyez sur ▲ ou sur ▼ pour sélectionner **Off** (ou **On**). Appuyez sur **OK**.
- 3 Appuyez sur **Stop/Exit**.

Impression de la date

Vous pouvez imprimer la date si elle se trouve déjà dans les données de votre photo. La date sera imprimée en bas à droite. Si la date ne figure pas dans les données, vous ne pourrez pas utiliser cette fonction.

- 1 Appuyez sur **Menu, 4, 7**.
- 2 Appuyez sur ▲ ou sur ▼ pour sélectionner **On** (ou **Off**). Appuyez sur **OK**.
- 3 Appuyez sur **Stop/Exit**.



Remarque

Le réglage DPOF de votre appareil photo doit être désactivé pour utiliser la fonction *Impress. date*.

Numériser vers une carte mémoire ou un lecteur USB de mémoire Flash

Vous pouvez numériser des documents monochrome et couleur sur une carte mémoire ou un lecteur USB de mémoire Flash. Les documents monochromes seront enregistrés au format de fichier PDF (*.PDF) ou TIFF (*.TIF). Les documents couleur peuvent être enregistrés au format de fichier PDF (*.PDF) ou JPEG (*.JPG). Le réglage par défaut est **Couleur 150 dpi** et le format de fichier par défaut est **PDF**.


L'appareil crée automatiquement des noms de fichier en fonction de la date actuelle. Par exemple, la cinquième image numérisée le 1er juillet 2009 sera nommée 01070905.PDF. Vous pouvez changer la couleur et la qualité.

Qualité	Format de fichier sélectionnable
Couleur 150 dpi	JPEG / PDF
Couleur 300 dpi	JPEG / PDF
Couleur 600 dpi	JPEG / PDF
N/B 200x100 dpi	TIFF / PDF
N/B 200 dpi	TIFF / PDF

- 1 Insérez une carte CompactFlash[®], Memory Stick[®], Memory Stick Pro[™], SD, SDHC, xD-Picture Card[™] ou un lecteur USB de mémoire Flash dans l'appareil.

! ATTENTION

Ne retirez PAS la carte mémoire ni le lecteur USB de mémoire Flash pendant que **Photo Capture** clignote afin de ne pas endommager la carte, le lecteur USB de mémoire Flash ou les données contenues sur la carte.

- 2 Chargez votre document.
- 3 Appuyez sur  (**Scan**).
- 4 Appuyez sur ▲ ou sur ▼ pour sélectionner **Scan > Media**. Effectuez l'une des actions suivantes :
 - Pour changer la qualité, appuyez sur **OK** et passez à l'étape 5.
 - Pour commencer à numériser, appuyez sur **Mono Start** ou sur **Colour Start**.
- 5 Appuyez sur ▲ ou sur ▼ pour sélectionner la qualité, puis appuyez sur **OK**. Effectuez l'une des actions suivantes.
 - Pour changer le type de fichier, passez à l'étape 6.
 - Pour commencer à numériser, appuyez sur **Mono Start** ou sur **Colour Start**.
- 6 Appuyez sur ▲ ou sur ▼ pour sélectionner le type de fichier, choisissez une des options ci-dessous :
 - Pour changer le nom du fichier, appuyez sur **OK** et passez à l'étape 7.
 - Pour commencer à numériser, appuyez sur **Mono Start** ou sur **Colour Start**.
- 7 Le nom du fichier se détermine automatiquement. Cependant, vous pouvez lui donner le nom de votre choix à l'aide du pavé numérique. Vous ne pouvez modifier que les 6 premiers chiffres. Appuyez sur **Mono Start** ou sur **Colour Start**.

Modification de la qualité de l'image

- 1 Appuyez sur **Menu, 4, 0, 1.**
- 2 Appuyez sur ▲ ou sur ▼ pour sélectionner N/B 200x100 dpi, N/B 200 dpi, Couleur 150 dpi, Couleur 300 dpi ou Couleur 600 dpi. Appuyez sur **OK.**
- 3 Appuyez sur **Stop/Exit.**

Modification du format de fichier monochrome

- 1 Appuyez sur **Menu, 4, 0, 2.**
- 2 Appuyez sur ▲ ou sur ▼ pour sélectionner TIFF ou PDF. Appuyez sur **OK.**
- 3 Appuyez sur **Stop/Exit.**

Modification du format de fichier couleur

- 1 Appuyez sur **Menu, 4, 0, 3.**
- 2 Appuyez sur ▲ ou sur ▼ pour sélectionner PDF ou JPEG. Appuyez sur **OK.**
- 3 Appuyez sur **Stop/Exit.**

Compréhension des messages d'erreur

Une fois que vous serez familiarisé avec les types d'erreur qui peuvent se produire avec PhotoCapture Center™, vous pourrez facilement identifier les problèmes et y remédier.

■ Conc.inutilisab.

Ce message apparaît si un concentrateur ou un lecteur USB de mémoire Flash avec concentrateur est inséré dans l'interface USB directe.

■ Erreur média

Ce message s'affiche si vous insérez une carte mémoire soit mauvaise soit non-formatée, ou s'il y a un problème au niveau du lecteur de supports. Pour supprimer cette erreur, retirez la carte mémoire.

■ Pas de fichier

Ce message s'affiche si vous essayez d'accéder à la carte mémoire ou au lecteur USB de mémoire Flash inséré dans le lecteur (fente) et qui ne contient aucun fichier .JPG.

■ Mémoire saturée

Ce message s'affiche si vous travaillez avec des images trop volumineuses pour la mémoire de l'appareil.

■ Support saturé.

Ce message apparaît si vous essayez de sauvegarder plus de 999 fichiers dans une carte mémoire ou dans un lecteur USB de mémoire Flash.

■ Péri.inutilisab.

Ce message apparaît si un périphérique USB ou un lecteur USB de mémoire Flash qui n'est pas pris en charge a été connecté à l'interface USB directe. (Pour de plus amples informations, rendez-vous sur le site <http://solutions.brother.com>.) Ce message s'affiche aussi si vous connectez un périphérique défectueux à l'interface USB directe.

Impression directe de photos à partir d'un appareil photo PictBridge



Votre appareil Brother prend en charge la norme PictBridge, ce qui vous permet de vous connecter à un appareil numérique compatible PictBridge et d'en imprimer les photos directement.

Si votre appareil photo utilise la norme de stockage de masse USB, vous pouvez aussi imprimer les photos d'un appareil numérique sans PictBridge. (Voir *Impression de photos directement à partir d'un appareil photo numérique (sans PictBridge)* à la page 89.)

Configuration de PictBridge

Veillez prendre en compte les points suivants pour éviter des erreurs :

- L'appareil et l'appareil photo numérique doivent être connectés au moyen d'un câble USB approprié.
- L'extension du fichier d'image doit être .JPG (les autres extensions de fichier d'image comme .JPEG, .TIF, .GIF, etc., ne sont pas reconnues).
- Les opérations de PhotoCapture Center™ ne sont pas disponibles quand on utilise la fonction PictBridge.

Configuration de votre appareil photo numérique

Vérifiez que votre appareil photo se trouve en mode PictBridge. Les réglages PictBridge suivants peuvent être disponibles depuis l'écran LCD de votre appareil photo compatible PictBridge.

Suivant l'appareil photo, certains de ces réglages peuvent ne pas être disponibles.

Sélections de menu d'appareil photo	Options
Format du papier	Letter, A4, 10×15cm, Réglages de l'imprimante (réglage par défaut) ²
Type de papier	Papier ordinaire, papier glacé, papier jet d'encre, réglages de l'imprimante (réglage par défaut) ²
Mise en page	Sans bordure : Activé, Sans bordure : Désactivé, Réglages de l'imprimante (réglage par défaut) ²
Réglage DPOF ¹	-
Qualité d'impression	Normal, Fin, réglages de l'imprimante (réglage par défaut) ²
Impression de la date	Activé, Désactivé, réglages de l'imprimante (réglage par défaut) ²

¹ Voir *Impression DPOF* à la page 89 pour plus de détails.

² Si votre appareil photo est réglé sur les réglages de l'imprimante (réglage par défaut), l'appareil imprimera votre photo en utilisant les réglages mentionnés ci-dessous.

Réglages	Options
Format du papier	10×15cm
Type de papier	Papier glacé
Mise en page	Sans bordure : Activé
Qualité d'impression	Fin
Impression de la date	Désactivé

- Quand votre appareil photo n'a pas de sélection de menu, ces réglages sont aussi utilisés.
- Le nom et la disponibilité de chaque réglage dépendent des spécifications de votre appareil photo.

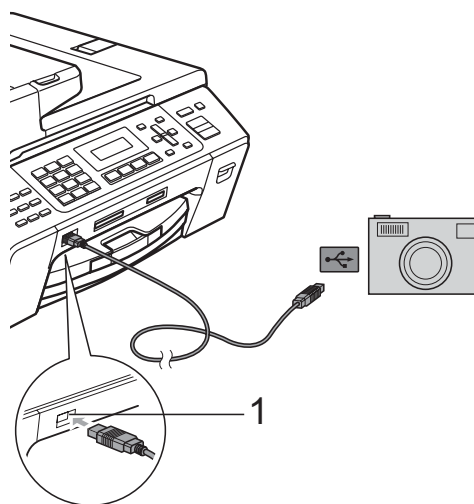
Consultez la documentation fournie avec votre appareil photo pour plus d'informations détaillées concernant la modification des réglages PictBridge.

Impression d'images

Remarque

Enlevez toute carte mémoire ou tout lecteur USB de mémoire Flash de l'appareil avant de brancher un appareil photo numérique.

- 1 Vérifiez que l'appareil photo est mis hors tension. Connectez l'appareil photo à l'interface USB directe (1) de l'appareil au moyen du câble USB.



1 Interface USB directe

- 2 Mettez l'appareil photo sous tension. Une fois que l'appareil reconnaît l'appareil photo, l'écran LCD affiche le message suivant :

Caméra branchée

- 3 Sélectionnez la photo que vous souhaitez imprimer en suivant les instructions de votre appareil photo. Lorsque l'appareil commence à imprimer une photo, l'écran LCD affiche *Imprime.*

ATTENTION

Pour éviter d'endommager votre appareil, ne raccordez aucun périphérique autre qu'un appareil photo numérique ou qu'un lecteur USB de mémoire Flash à l'interface USB directe.

Impression DPOF

DPOF est l'acronyme de Digital Print Order Format (format de commande d'impression numérique).

Les grands fabricants d'appareils photo numériques (Canon Inc., Eastman Kodak Company, Fuji Photo Film Co. Ltd., Matsushita Electric Industrial Co. Ltd. et Sony Corporation) ont créé cette norme pour faciliter l'impression des images provenant d'un appareil photo numérique.

Si votre appareil photo numérique prend en charge l'impression DPOF, vous pourrez sélectionner les images sur l'écran de l'appareil photo ainsi que le nombre de copies que vous voulez imprimer.



Remarque

Une erreur liée à un fichier DPOF invalide peut se produire si l'ordre d'impression qui a été créé sur l'appareil photo a été altéré. Supprimez et rétablissez l'ordre d'impression par le biais de votre appareil photo pour corriger ce problème.

Consultez le site Web d'assistance du fabricant de votre appareil photo ou la documentation jointe pour obtenir des instructions sur la suppression ou le rétablissement de l'ordre d'impression.

Impression de photos directement à partir d'un appareil photo numérique (sans PictBridge)

Si votre appareil photo prend en charge la norme de stockage de masse USB, vous pouvez connecter votre appareil photo en mode stockage. Ceci vous permet d'imprimer des photos à partir de votre appareil photo.

(Si vous souhaitez imprimer des photos en mode PictBridge, reportez-vous à la section *Impression directe de photos à partir d'un appareil photo PictBridge* à la page 87.)



Remarque

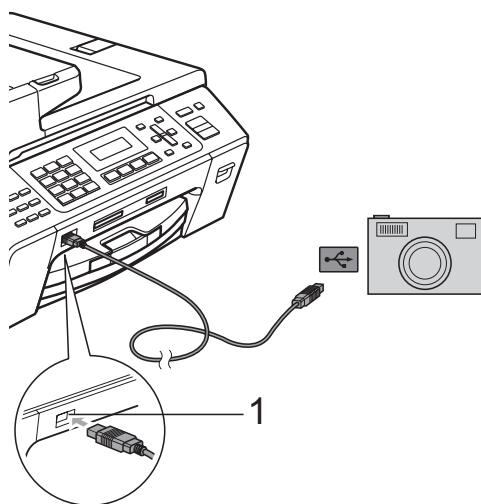
Le nom, la disponibilité et le fonctionnement diffèrent selon l'appareil photo numérique. Veuillez vous reporter à la documentation accompagnant votre appareil photo pour des informations plus détaillées, comme par exemple la commutation du mode PictBridge au mode de stockage de masse USB.

Impression d'images

Remarque

Enlevez toute carte mémoire ou tout lecteur USB de mémoire Flash de l'appareil avant de brancher un appareil photo numérique.

- 1 Vérifiez que l'appareil photo est mis hors tension. Connectez l'appareil photo à l'interface USB directe (1) de l'appareil au moyen du câble USB.



1 Interface USB directe

- 2 Mettez l'appareil photo sous tension.
- 3 Suivez les étapes décrites à la section *Impression d'images* à la page 80.

ATTENTION

Pour éviter d'endommager votre appareil, ne raccordez aucun périphérique autre qu'un appareil photo numérique ou qu'un lecteur USB de mémoire Flash à l'interface USB directe.

Compréhension des messages d'erreur

Une fois que vous serez familiarisé avec les types d'erreur qui peuvent se produire lors d'une impression à partir d'un appareil photo, vous pourrez facilement identifier les problèmes et y remédier.

■ Mémoire saturée

Ce message s'affiche si vous travaillez avec des images trop volumineuses pour la mémoire de l'appareil.

■ Péri.inutilisab.

Ce message apparaît si vous connectez un appareil photo qui n'utilise pas la norme de stockage de masse USB. Ce message s'affiche aussi si vous connectez un périphérique défectueux à l'interface USB directe.

(Pour des solutions plus détaillées, voir *Messages d'erreur et d'entretien* à la page 111.)



Logiciel

Fonctions des logiciels et fonctions réseau 92

Le CD-ROM comprend le Guide utilisateur - Logiciel pour les fonctions disponibles lors du raccordement à un ordinateur (par exemple, impression et numérisation). Ce guide comporte des liens faciles à utiliser qui vous amèneront directement à une section particulière lorsque vous cliquez dessus. Vous y trouverez des informations sur les fonctions suivantes :

- Impression
- Numérisation
- ControlCenter3 (pour Windows®)
- ControlCenter2 (pour Macintosh®)
- Configuration à distance
- Envoi de fax à partir de votre ordinateur
- PhotoCapture Center™
- Impression réseau
- Numérisation réseau

Comment afficher le Guide de l'utilisateur au format HTML

Instructions rapides pour utiliser le Guide de l'utilisateur au format HTML.

(Pour Windows®)



Remarque

Si vous n'avez pas installé le logiciel, consultez la section *Comment consulter la documentation* à la page 3.

- 1 Dans le menu **Démarrer**, pointez sur **Brother**, **MFC-XXXX** (XXXX désigne le numéro de votre modèle) à partir du groupe des programmes, puis cliquez sur **Guides de l'utilisateur au format HTML**.
- 2 Cliquez sur **GUIDE UTILISATEUR - LOGICIEL** (ou sur **GUIDE UTILISATEUR - RÉSEAU**) dans le menu supérieur.



- 3 Cliquez sur l'en-tête que vous voulez lire dans la liste du côté gauche de la fenêtre.



(Pour Macintosh®)

- 1 Vérifiez que votre Macintosh® est sous tension. Insérez le CD-ROM Brother dans votre lecteur de CD-ROM.
- 2 Double-cliquez sur l'icône **Documentation**.
- 3 Double-cliquez sur le dossier correspondant à votre langue, puis double-cliquez sur **top.html**.
- 4 Cliquez sur **GUIDE UTILISATEUR - LOGICIEL** (ou sur **GUIDE UTILISATEUR - RÉSEAU**) dans le menu supérieur, puis cliquez sur l'en-tête que vous voulez lire dans la liste de la partie gauche de la fenêtre.





Appendices

Sécurité et réglementation	94
Dépistage des pannes et entretien courant	103
Menu et fonctions	131
Spécifications	144
Glossaire	158

A

Sécurité et réglementation

Choix d'un emplacement

Placez l'appareil sur une surface plane et stable, à l'abri des vibrations et des chocs, un bureau par exemple. Placez l'appareil à proximité d'une prise téléphonique et d'une prise de courant reliée à la terre standard. Choisissez un emplacement où la température demeure entre 10 °C et 35 °C.



AVERTISSEMENT

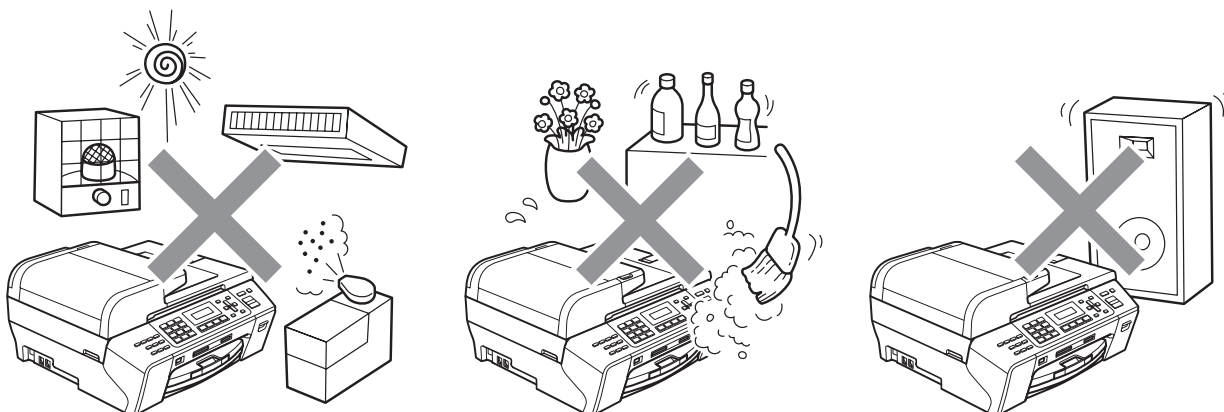
Veillez à NE PAS installer l'appareil à proximité d'appareils de chauffage, de climatiseurs, de réfrigérateurs, d'appareils médicaux, de produits chimiques ou d'une arrivée d'eau.

NE branchez PAS l'appareil sur une prise de courant appartenant au même circuit que des appareils de forte puissance ou d'autres équipements susceptibles de perturber l'alimentation électrique.



ATTENTION

- Évitez de placer l'appareil dans un endroit où le passage est important.
- Évitez de placer l'appareil sur un tapis.
- Veillez à NE PAS choisir un endroit où l'appareil serait exposé à un ensoleillement direct, à une chaleur excessive, à l'humidité ou à la poussière.
- Veillez à NE PAS brancher l'appareil sur une prise de courant contrôlée par des interrupteurs muraux ou des minuteries automatiques.
- Toute interruption du courant peut effacer les informations présentes dans la mémoire de l'appareil.
- Évitez les sources d'interférences telles que les autres systèmes téléphoniques sans fil ou les haut-parleurs.
- N'inclinez PAS l'appareil, ou ne le placez pas sur une surface inclinée. Ceci pourrait provoquer un écoulement d'encre et endommager l'intérieur de votre appareil.



Utilisation de l'appareil en toute sécurité

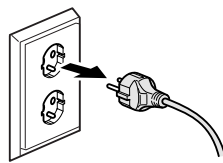
Veillez lire ces instructions avant de tenter toute opération de maintenance et les conserver pour pouvoir vous y reporter en cas de besoin.



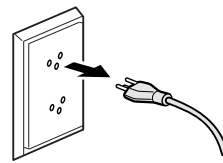
AVERTISSEMENT



Des électrodes haute tension se trouvent à l'intérieur de l'appareil. Avant de nettoyer l'intérieur de l'appareil, veillez à débrancher le cordon de ligne téléphonique en premier puis le cordon d'alimentation de la prise de courant. Vous éviterez ainsi le risque d'une électrocution.



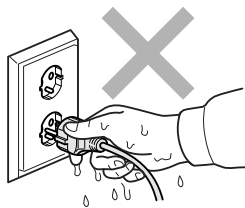
<Belgique>



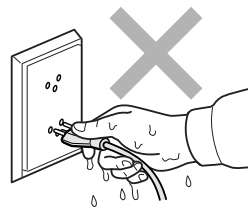
<Suisse>



NE manipulez PAS la prise avec les mains mouillées. Vous pourriez vous électrocuter.



<Belgique>



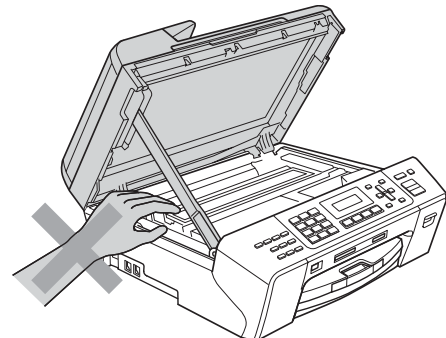
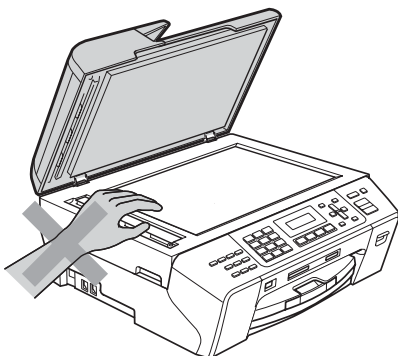
<Suisse>



Ne tirez PAS le cordon d'alimentation CA par le milieu. Vous pourriez vous électrocuter.

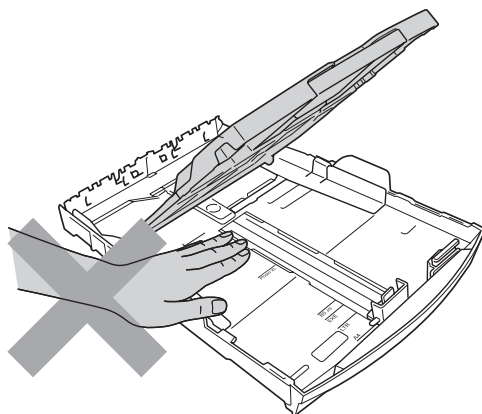


Prenez soin de NE PAS placer les mains sur le bord de l'appareil sous le capot de document ou le capot du scanner. Vous risqueriez de vous blesser.

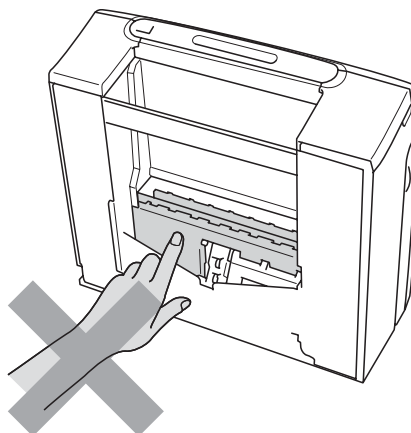
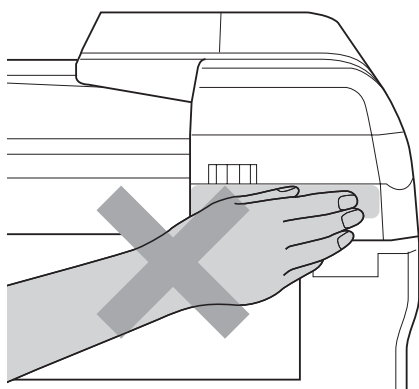




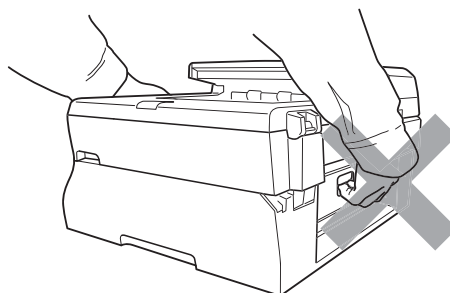
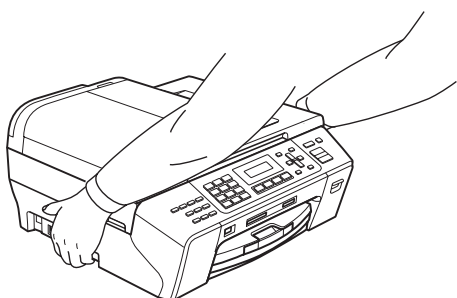
Prenez soin de NE PAS placer vos mains sur le bord du bac à papier sous le couvercle du bac à papier. Vous risqueriez de vous blesser.



Veillez à NE PAS toucher la zone sombre sur l'illustration. Vous risqueriez de vous blesser.



Lorsque vous déplacez l'appareil, vous devez le soulever par la base, en plaçant une main de chaque côté, comme représenté sur l'illustration. Ne portez PAS l'appareil en tenant le capot du scanner ou le couvercle d'élimination du bouchage.





N'utilisez PAS de substances inflammables ni aucun type de vaporisateur, de liquide ou d'aérosol pour nettoyer l'intérieur ou l'extérieur de l'appareil. Vous pourriez provoquer un incendie ou une électrocution.



Si l'appareil s'échauffe fortement ou produit de la fumée ou une odeur suspecte, débranchez immédiatement l'appareil de la prise de courant. Contactez votre revendeur Brother ou le service clientèle Brother.



Si des objets métalliques, de l'eau ou d'autres liquides pénètrent à l'intérieur de l'appareil, débranchez immédiatement l'appareil de la prise de courant. Contactez votre revendeur Brother ou le service clientèle Brother.



Faites attention lors de l'installation ou de la modification des lignes téléphoniques. Ne touchez jamais aux bornes ou fils téléphoniques non isolés à moins d'avoir débranché la ligne téléphonique de la prise téléphonique murale. N'effectuez jamais l'installation d'un câblage téléphonique pendant un orage. N'installez jamais une prise téléphonique murale dans un lieu humide.



Cet appareil doit être installé près d'une prise de courant facilement accessible. En cas d'urgence, débranchez le cordon d'alimentation de la prise de courant afin de mettre l'appareil complètement hors tension.



Cet appareil doit être branché à une source d'alimentation CA dans la plage indiquée sur l'étiquette de puissance nominale. NE le connectez PAS à une source d'alimentation CC ou un inverseur. En cas de doute, contactez un électricien qualifié.



Vérifiez toujours que la prise est insérée complètement.



Veillez à NE PAS utiliser l'appareil si le cordon d'alimentation est effiloché ou abîmé afin de ne pas provoquer un incendie.



Lorsque vous utilisez votre équipement téléphonique, vous devez toujours suivre les consignes de sécurité élémentaires afin de minimiser les risques d'incendie, d'électrocution et de blessures, par exemple :

- 1 Veillez à NE PAS utiliser cet appareil à proximité de l'eau, par exemple, près d'une baignoire, d'un lavabo, d'un évier ou d'une machine à laver, dans un sous-sol humide ou près d'une piscine.
- 2 Évitez d'utiliser cet appareil pendant un orage. Il existe un risque d'électrocution provoqué par les éclairs.
- 3 Ne tentez PAS d'utiliser l'appareil pendant un orage ou une fuite de gaz.
- 4 Veillez à NE PAS jeter les piles au feu ou les brûler. Elles risqueraient d'exploser. Consultez les réglementations locales pour prendre connaissance d'éventuelles instructions spécifiques relatives à leur mise au rebut.

Instructions de sécurité importantes

- 1 Lisez toutes ces instructions.
- 2 Conservez-les pour référence ultérieure.
- 3 Respectez tous les avertissements et instructions figurant sur l'appareil.
- 4 NE placez PAS cet appareil à proximité de l'eau.
- 5 NE placez PAS cet appareil sur un chariot, un support ou une table instable. L'appareil pourrait tomber et s'endommager grièvement.
- 6 Les fentes et les ouvertures du boîtier et l'arrière ou le fond sont destinés à la ventilation. Pour garantir un fonctionnement fiable du produit et le protéger des risques de surchauffe, ces ouvertures ne doivent pas être obstruées ni recouvertes. Pour éviter toute obturation de ces ouvertures, ne placez jamais l'appareil sur un lit, un canapé, un tapis ou toute autre surface similaire. Ne le placez jamais sur ou près d'un radiateur ou d'un autre appareil de chauffage. N'encastrez jamais ce produit dans un endroit sans prévoir tout d'abord une aération suffisante.
- 7 N'utilisez que le cordon d'alimentation fourni avec cet appareil.

- 8 Cet appareil est équipé d'une fiche de mise à la terre à 3 fils, c'est-à-dire pourvue d'une troisième broche (mise à la terre). Cette fiche ne peut être insérée que dans une prise secteur reliée à la terre. Il s'agit là d'un dispositif de sécurité. Si vous ne pouvez pas insérer la fiche dans la prise de courant, appelez votre électricien pour qu'il remplace votre prise obsolète. N'interférez PAS avec la prise de terre de l'appareil.
- 9 Veillez à ne RIEN placer sur le cordon d'alimentation. NE placez PAS cet appareil dans un endroit où l'on risque de marcher/trébucher sur le cordon d'alimentation.
- 10 NE placez rien qui puisse gêner la réception des fax devant l'appareil. NE posez rien sur le plateau d'éjection des fax reçus.
- 11 Attendez que les pages soient sorties de l'appareil avant de les prendre.
- 12 Débranchez ce produit de la prise de courant et faites appel à un centre d'entretien agréé Brother dans les conditions suivantes :
 - Du liquide s'est répandu dans l'appareil.
 - L'appareil a été exposé à la pluie ou à l'eau.
 - Si l'appareil ne fonctionne pas normalement alors que vous respectez les instructions de fonctionnement, réglez uniquement les commandes mentionnées dans ces instructions. Un réglage incorrect d'autres commandes peut endommager l'appareil et requiert souvent un travail de réparation très long de la part d'un technicien qualifié pour que le produit puisse à nouveau fonctionner normalement.
 - Le produit est tombé ou le boîtier est endommagé.
 - Le comportement de l'appareil est sensiblement modifié, ce qui indique la nécessité d'une révision.
- 13 Pour protéger l'appareil contre les surtensions, nous recommandons l'utilisation d'un dispositif de protection de l'alimentation (parasurtenseur).
- 14 Pour réduire les risques d'incendie, d'électrocution et de blessure, prenez note des points suivants :
 - N'utilisez PAS ce produit à proximité d'appareils utilisant de l'eau, d'une piscine ou dans un sous-sol humide.

IMPORTANT - Pour votre sécurité

Pour garantir une utilisation en toute sécurité, branchez la fiche à trois broches fournie uniquement dans une prise de courant à trois broches standard correctement mise à la terre par l'intermédiaire du circuit électrique domestique.

Le fait que l'équipement fonctionne correctement ne signifie pas que le circuit soit relié à la terre et ne prouve pas la sécurité de l'installation. Pour votre sécurité, en cas de doute concernant la mise à la terre de votre circuit électrique, consultez un électricien qualifié.

Avertissement - Cet appareil doit être relié à la terre.

Les fils du câble d'alimentation sont codés par couleur comme suit :

- **Vert et jaune : terre**
- **Bleu : neutre**
- **Marron : sous tension**

En cas de doute, appelez un électricien qualifié.

Connexion au réseau local

! ATTENTION

Veillez à NE PAS raccorder cet appareil à une connexion au réseau local exposée à des surtensions.

Interférence radio

Ce produit est conforme à la norme EN55022 (CISPR Publication 22)/Classe B. Lorsque vous raccordez l'appareil à un ordinateur, veillez à utiliser un câble USB d'une longueur maximale de 2 mètres.

Directive 2002/96/CE de l'UE et norme EN50419



Union Européenne
seulement

Cet équipement est marqué du symbole de recyclage représenté ci-dessus. Cela signifie qu'en fin de vie, cet équipement ne doit pas être mélangé à vos ordures ménagères non triées, mais doit être éliminé dans un point de collecte approprié. Votre geste préservera l'environnement. (Union Européenne seulement)

Déclaration internationale de conformité ENERGY STAR®

Le programme international ENERGY STAR® a pour but de promouvoir le développement et la diffusion d'un équipement de bureau écoénergétique.

En tant que partenaire ENERGY STAR®, Brother Industries, Ltd. a déterminé que cet appareil répond aux directives ENERGY STAR® en matière d'économie d'énergie.



Restrictions légales concernant la copie

Il est illégal de faire des reproductions de certains articles ou documents si l'intention est de caractère frauduleux. Le présent avertissement tient lieu de guide et ne représente aucunement une liste complète. En cas d'incertitude quant à certains articles ou documents, nous vous suggérons de consulter les autorités juridiques compétentes.

Voici une liste d'exemples de documents qui ne doivent pas être copiés :

- Billets de banque
- Obligations et autres certificats d'endettement
- Certificats de dépôt
- Documents militaires et des forces armées
- Passeports
- Timbres-poste (oblitérés ou non oblitérés)
- Documents d'immigration
- Documents d'aide sociale
- Chèques ou traites tirés par des organismes gouvernementaux
- Documents d'identification, badges ou insignes

Les œuvres protégées par le droit d'auteur ne peuvent pas être copiées. Des parties d'une œuvre protégée par droit d'auteur peuvent être reproduites pour une « utilisation raisonnable ». Des copies multiples représentent un usage abusif.

Les œuvres d'art doivent être considérées comme l'équivalent des œuvres protégées par le droit d'auteur.

Dans certains états et provinces, la réglementation interdit la reproduction des permis et des cartes grises des véhicules motorisés.

Marques commerciales

Le logo Brother est une marque déposée de Brother Industries, Ltd.

Brother est une marque déposée de Brother Industries, Ltd.

Multi-Function Link est une marque déposée de Brother International Corporation.

© 2008 Brother Industries, Ltd. Tous droits réservés.

Windows Vista est une marque déposée ou une marque commerciale de Microsoft Corporation aux États-Unis et dans d'autres pays.

Microsoft, Windows et Windows Server sont des marques déposées de Microsoft Corporation aux États-Unis et/ou dans d'autres pays.

Macintosh et TrueType sont des marques déposées de Apple Inc.

Nuance, le logo Nuance, PaperPort et ScanSoft sont des marques commerciales ou des marques déposées de Nuance Communications, Inc. ou de ses filiales aux États-Unis et/ou dans d'autres pays.

Presto! PageManager est une marque déposée de NewSoft Technology Corporation.

Microdrive est une marque commerciale de International Business Machines Corporation.

CompactFlash est une marque déposée de SanDisk Corporation.

Memory Stick est une marque déposée de Sony Corporation.

SanDisk est détenteur d'une licence des marques commerciales SD et miniSD.

xD-Picture Card est une marque commerciale de Fujifilm Co. Ltd., Toshiba Corporation et Olympus Optical Co. Ltd.

PictBridge est une marque commerciale.

Memory Stick Pro, Memory Stick Pro Duo, Memory Stick Duo et MagicGate sont des marques commerciales de Sony Corporation.

FaceFilter Studio est une marque commerciale de Reallusion, Inc.

Chaque société dont le titre du logiciel est mentionné dans ce manuel dispose d'un accord de licence de logiciel spécifique pour ses programmes privés.

Tous les autres noms de marque et de produit mentionnés dans le présent Guide de l'utilisateur sont des marques déposées de leurs compagnies respectives.

Dépistage des pannes

Si vous pensez qu'il y a un problème avec votre appareil, utilisez le tableau ci-dessous et suivez les conseils de dépistage des pannes.

Vous pouvez corriger la plupart des problèmes par vous-même. Si vous avez besoin d'une aide supplémentaire, le Brother Solutions Center vous propose de consulter les questions fréquemment posées (FAQ) et les conseils de dépistage des pannes les plus récents.

Visitez notre site à l'adresse <http://solutions.brother.com>.

En cas de difficultés avec l'appareil

Impression

Difficulté	Suggestions
Pas d'épreuve imprimée	Vérifiez le branchement du câble d'interface au niveau de l'appareil et de l'ordinateur. (Voir le <i>Guide d'installation rapide</i> .)
	Vérifiez que l'appareil est bien branché et qu'il n'est pas en mode Économie d'énergie.
	Regardez si l'écran LCD affiche un message d'erreur. (Voir <i>Messages d'erreur et d'entretien</i> à la page 111.)
	Si l'écran LCD indique <i>Impress. imposs. et Rempl. encre XX</i> (XX étant l'abréviation de la couleur vide), reportez-vous à <i>Remplacement des cartouches d'encre</i> à la page 119.
	Vérifiez que le pilote d'imprimante approprié a été installé et sélectionné.
	Vérifiez que l'appareil est en ligne. Cliquez sur démarrer puis sur Imprimantes et télécopieurs . Sélectionnez « Brother MFC-XXXX (XXXX représente le nom de votre modèle) », et veillez à ce que l'option « Utiliser l'imprimante hors connexion » ne soit pas cochée.
	Quand vous sélectionnez les réglages Imprimer uniquement les pages impaires et Imprimer uniquement les pages paires , il est possible qu'un message d'erreur d'impression apparaisse sur l'ordinateur lors de la pose de l'appareil pendant la procédure d'impression. Le message d'erreur disparaît une fois que l'appareil reprend l'impression.

Impression (Suite)

Difficulté	Suggestions
Mauvaise qualité d'impression	Vérifiez la qualité d'impression. (Voir <i>Vérification de la qualité d'impression</i> à la page 125.)
	Veillez à ce que le réglage Pilote d'imprimante ou Type de papier dans le menu corresponde au type de papier que vous utilisez. (Reportez-vous à la section Impression dans le Guide utilisateur - Logiciel du CD-ROM et <i>Type de papier</i> à la page 23.)
	Vérifiez que les cartouches d'encre sont récentes. Dans les situations suivantes, il est possible que l'encre puisse colmater les buses : <ul style="list-style-type: none"> ■ La date d'expiration inscrite sur l'emballage de la cartouche est passée. (Les cartouches peuvent être conservées jusqu'à deux ans dans leur emballage d'origine.) ■ La cartouche d'encre est installée dans l'appareil depuis plus de six mois. ■ Il se peut également que la cartouche d'encre n'ait pas été entreposée correctement avant utilisation.
	Veillez à bien utiliser de l'encre Innobella™ d'origine Brother.
	Essayez d'utiliser les types de papier recommandés. (Voir <i>Papier et autres supports d'impression acceptables</i> à la page 14.)
	La température ambiante recommandée pour votre appareil est comprise entre 20 °C et 33 °C.
Des traits blancs horizontaux apparaissent dans le texte ou les graphiques.	Nettoyez la tête d'impression. (Voir <i>Nettoyage de la tête d'impression</i> à la page 124.)
	Veillez à bien utiliser de l'encre Innobella™ d'origine Brother.
	Essayez d'utiliser les types de papier recommandés. (Voir <i>Papier et autres supports d'impression acceptables</i> à la page 14.)
L'appareil imprime des pages vierges.	Nettoyez la tête d'impression. (Voir <i>Nettoyage de la tête d'impression</i> à la page 124.)
	Veillez à bien utiliser de l'encre Innobella™ d'origine Brother.
Les caractères et les lignes s'empilent.	Vérifiez l'alignement de l'impression. (Voir <i>Vérification de l'alignement de l'impression</i> à la page 127.)
Le texte ou les photos s'impriment de travers.	Vérifiez que le papier est placé correctement dans le bac à papier et que les guide-papiers latéraux sont ajustés correctement. (Voir <i>Chargement du papier et d'autres supports d'impression</i> à la page 8.)
	Vérifiez que le couvercle d'élimination du bourrage est positionné correctement.
Des taches ont coulé en haut au centre de la page imprimée.	Veillez à ne pas utiliser un papier trop épais ou gondolé. (Voir <i>Papier et autres supports d'impression acceptables</i> à la page 14.)
	Veillez à ce que le papier ne soit pas gondolé quand vous imprimez au verso du papier avec les réglages Imprimer uniquement les pages impaires et Imprimer uniquement les pages paires .
L'impression semble sale ou l'encre semble couler.	Assurez-vous que vous utilisez bien les types de papier recommandés. (Voir <i>Papier et autres supports d'impression acceptables</i> à la page 14.) Ne manipulez pas le papier tant que l'encre n'est pas sèche.
	Veillez à bien utiliser de l'encre Innobella™ d'origine Brother.
	Si vous utilisez du papier photo, veillez à définir le type de papier correct. Si vous imprimez une photo à partir de votre ordinateur, réglez le Type de Média dans l'onglet Élémentaire du pilote d'imprimante.
Des taches apparaissent au verso ou en bas de page.	Veillez à ce que le cylindre de l'imprimante ne soit pas souillé d'encre. (Voir <i>Nettoyage du cylindre de l'imprimante</i> à la page 123.)
	Veillez à bien utiliser de l'encre Innobella™ d'origine Brother.
	Veillez à utiliser le volet du support papier. (Voir <i>Chargement du papier et d'autres supports d'impression</i> à la page 8.)

Impression (Suite)

Difficulté	Suggestions
L'appareil imprime des lignes denses sur la page.	Cochez Ordre inversé dans l'onglet Élémentaire du pilote d'imprimante.
Les épreuves imprimées sont froissées.	Dans l'onglet Avancé du pilote d'imprimante, cliquez sur Paramètres de couleur , et décochez Impression bidirectionnelle pour Windows® ou Impression bidirectionnelle pour Macintosh®.
	Veillez à bien utiliser de l'encre Innobella™ d'origine Brother.
Impossible d'imprimer la « Mise en Page ».	Vérifiez que le réglage Format du papier est identique dans l'application et dans le pilote d'imprimante.
La vitesse d'impression est trop lente.	Essayez de modifier le réglage du pilote d'imprimante. Une plus haute résolution nécessite un temps plus important pour le traitement, l'envoi et l'impression des données. Essayez les autres réglages de qualité dans l'onglet Avancé du pilote d'imprimante. Cliquez aussi sur Paramètres de couleur et veillez à bien décocher Ajustement des couleurs .
	Désactivez la fonction Sans bordure. L'impression sans bordure est plus lente que l'impression normale. (Voir <i>Impression</i> pour Windows® ou <i>Impression et télécopie</i> pour Macintosh® dans le Guide utilisateur - Logiciel sur le CD-ROM.)
Entraînement incorrect du papier photo.	Lorsque vous imprimez sur du papier photo Brother, chargez en premier dans le bac à papier la feuille d'instructions incluse avec le papier photo, puis placez le papier photo au-dessus de la feuille d'instructions.
	Nettoyez le rouleau d'entraînement du papier. (Voir <i>Nettoyage du rouleau d'entraînement du papier</i> à la page 124.)
L'appareil entraîne plusieurs pages	Vérifiez que le papier est chargé correctement dans le bac à papier. (Voir <i>Chargement du papier et d'autres supports d'impression</i> à la page 8.)
	Vérifiez que pas plus de deux types de papier ne sont chargés à la fois dans le bac à papier.
Les pages imprimées ne sont pas nettement empilées.	Veillez à utiliser le volet du support papier. (Voir <i>Chargement du papier et d'autres supports d'impression</i> à la page 8.)
Impossible d'imprimer à partir d'Adobe Illustrator.	Essayez de réduire la résolution d'impression. (Voir <i>Impression</i> pour Windows® ou <i>Impression et télécopie</i> pour Macintosh® dans le Guide utilisateur - Logiciel sur le CD-ROM.)

Impression des fax reçus

Difficulté	Suggestions
Impression condensée et stries blanches horizontales sur la page ou les parties inférieures/supérieures des caractères sont coupées.	La connexion était probablement mauvaise en raison de la présence d'électricité statique ou de parasites sur la ligne téléphonique. Demandez à votre correspondant de renvoyer le fax.
Traits verticaux noirs lors de la réception.	Le scanner de votre correspondant est peut-être sale. Demandez à votre correspondant de faire une copie pour voir si le problème vient de son télécopieur. Essayez de recevoir un fax en provenance d'un autre télécopieur.
Le fax couleur reçu ne s'imprime qu'en noir et blanc.	Remplacez les cartouches d'encre couleur qui sont vides ou presque vides, puis demandez à votre correspondant de renvoyer le fax couleur. (Voir <i>Remplacement des cartouches d'encre</i> à la page 119.)
Les marges gauche et droite sont coupées ou une seule page est imprimée sur deux pages.	Activez la fonction Réduction automatique. (Voir <i>Impression d'un fax entrant réduit</i> à la page 38.)


Ligne téléphonique ou branchements

Difficulté	Suggestions
La numérotation ne fonctionne pas. (Pas de tonalité)	Vérifiez que l'appareil est bien branché et allumé.
	Vérifiez le branchement du cordon de ligne téléphonique.
	Modifiez le réglage Tonalité/Impulsion. (uniquement pour la Suisse) (Voir le <i>Guide d'installation rapide</i> .)
	Soulevez le combiné du téléphone externe (ou le combiné de l'appareil ou le combiné sans fil, si disponible) puis composez le numéro auquel vous voulez envoyer un fax manuel. Attendez d'entendre les tonalités de réception du fax avant d'appuyer sur Mono Start ou sur Colour Start .
L'appareil ne répond pas aux appels.	Vérifiez que le mode de réception de l'appareil correspond à votre configuration. (Voir <i>Modes de réception</i> à la page 35.) Vérifiez la présence d'une tonalité. Si possible, appelez l'appareil pour vérifier si vous entendez la tonalité de réponse. S'il n'y a toujours pas de réponse, vérifiez le branchement du cordon de ligne téléphonique. S'il n'y a pas de sonnerie quand vous appelez l'appareil, contactez votre compagnie de téléphone pour faire vérifier la ligne.

Réception de fax

Difficulté	Suggestions
Impossible de recevoir un fax	Vérifiez le branchement du cordon de ligne téléphonique.
	Vérifiez que le mode de réception de l'appareil correspond à votre configuration. (Voir <i>Modes de réception</i> à la page 35.)
	Si la ligne téléphonique est fréquemment perturbée par des parasites, essayez de remplacer le réglage du menu Compatibilité par <i>Base</i> (pour VoIP). (Voir <i>Parasites de ligne téléphonique</i> à la page 110.)
	Si vous connectez votre appareil à un système PBX ou RNIS, réglez le réglage du menu Type de ligne téléphonique en fonction de votre type de téléphone. (Voir <i>Réglage du type de ligne téléphonique</i> à la page 41.)

Envoi de fax

Difficulté	Suggestions
Impossible d'envoyer un fax	Vérifiez le branchement du cordon de ligne téléphonique.
	Vérifiez que la touche Fax  est allumée. (Voir <i>Entrer en mode fax</i> à la page 28.)
	Demandez à votre correspondant de vérifier qu'il y a du papier dans le télécopieur qui reçoit.
	Imprimez le rapport de vérification de l'envoi et vérifiez s'il y a une erreur. (Voir <i>Rapports</i> à la page 60.)


Envoi de fax (Suite)

Difficulté	Suggestions
Le rapport de vérification de l'envoi indique « Résultat : NG » ou « Résultat : ERREUR ».	<p>La ligne téléphonique est probablement affectée provisoirement par des parasites ou de l'électricité statique. Réessayez d'envoyer le fax. Si vous envoyez un PC-FAX et que vous obtenez le message « Résultat : ERREUR » sur le rapport de vérification de l'envoi, il s'agit peut-être d'une saturation de la mémoire de l'appareil. Pour libérer une plus grande quantité de mémoire, vous pouvez désactiver la fonction Mémorisation de fax (voir <i>Désactivation des options de fax à distance</i> à la page 54), imprimer les fax présents en mémoire (voir <i>Impression d'un fax à partir de la mémoire</i> à la page 39) ou annuler un fax différé ou une tâche de relève (voir <i>Vérification et annulation de tâches en attente</i> à la page 33). Si le problème persiste, demandez à votre compagnie de téléphone de vérifier la ligne téléphonique.</p> <p>S'il y a fréquemment des erreurs de transmission en raison de possibles parasites sur la ligne téléphonique, essayez de remplacer le réglage du menu <i>Compatibilité par Base</i> (pour VoIP). (Voir <i>Parasites de ligne téléphonique</i> à la page 110.)</p> <p>Si vous connectez votre appareil à un système PBX ou RNIS, réglez le réglage du menu <i>Type de ligne téléphonique</i> en fonction de votre type de téléphone. (Voir <i>Réglage du type de ligne téléphonique</i> à la page 41.)</p>
Mauvaise qualité des fax envoyés.	Essayez de remplacer la résolution par <i>Fin</i> ou <i>Superfin</i> . Faites une copie pour vérifier le fonctionnement du scanner de l'appareil. Si la qualité de la copie n'est pas bonne, nettoyez le scanner. (Voir <i>Nettoyage de la vitre du scanner</i> à la page 123.)
Traits verticaux noirs lors de l'envoi.	Si la copie que vous avez faite montre le même problème, nettoyez le scanner. (Voir <i>Nettoyage de la vitre du scanner</i> à la page 123.)


Gestion des appels entrants

Difficulté	Suggestions
L'appareil « interprète » une voix comme s'il s'agissait d'une tonalité CNG.	Si la fonction Détection de fax est activée, l'appareil est plus sensible aux sons. Il peut ainsi interpréter, à tort, certaines voix ou musiques sur la ligne comme s'il s'agissait d'un appel provenant d'un télécopieur émetteur, et répondre avec une tonalité de réception de fax. Désactivez l'appareil en appuyant sur Stop/Exit . Essayez d'éviter ce problème en désactivant la fonction Détection de fax. (Voir <i>Détection de fax</i> à la page 38.)
Envoi d'un appel de fax vers l'appareil.	Si vous avez répondu à l'appareil, appuyez sur Mono Start et raccrochez tout de suite. Si vous avez répondu sur un téléphone supplémentaire, saisissez votre code d'activation à distance (le réglage par défaut est *51). Si vous répondez sur un téléphone externe (branché à la prise EXT), appuyez sur Start pour recevoir le fax. Lorsque votre appareil répond, raccrochez.
Fonctions personnalisées sur une ligne unique.	<p>Si les services Mise en attente des appels, Mise en attente des appels/Identification de l'appelant, un système d'alarme ou n'importe quel autre service personnalisé sont assurés sur une seule ligne téléphonique utilisée par votre appareil, cela peut créer un problème d'envoi ou de réception des fax.</p> <p>Par exemple : Si vous êtes abonné au service Mise en attente des appels ou à un autre service personnalisé et que le signal correspondant à ce service est présent sur la ligne lorsque l'appareil envoie ou reçoit un fax, le signal peut interrompre provisoirement ou perturber les opérations de fax. La fonction ECM (mode de correction des erreurs) de Brother doit permettre de surmonter ce problème. Cette condition est liée à l'industrie téléphonique et est commune à tous les périphériques qui envoient et reçoivent des informations sur une ligne unique que se partagent plusieurs services personnalisés. S'il est essentiel pour votre entreprise d'éviter la moindre interruption, il est recommandé d'installer une ligne téléphonique séparée sans service personnalisé.</p>

Problème de réglage du menu

Difficulté	Suggestions
L'appareil émet un bip sonore quand vous essayez d'accéder au menu Configuration Envoi ou Configuration Réception.	Si la touche  du fax n'est pas allumée, appuyez dessus pour activer le mode Fax. Le réglage Configuration Envoi ou Configuration Réception est disponible uniquement quand l'appareil est en mode Fax.

Difficultés pour copier

Difficulté	Suggestions
Impossible de faire une copie	Vérifiez que la touche Copie  est allumée. (Voir <i>Passage en mode Copie</i> à la page 66.)
Des stries verticales apparaissent sur les copies	Si vous voyez des stries verticales sur les copies, nettoyez le scanner. (Voir <i>Nettoyage de la vitre du scanner</i> à la page 123.)
Mauvais résultats de copie lors de l'utilisation du chargeur ADF	Essayez d'utiliser la vitre du scanner. (Voir <i>Utilisation de la vitre du scanner</i> à la page 19.)
Des lignes verticales noires apparaissent sur les copies	Les traits noirs verticaux ou les stries sur les copies sont généralement provoqués par de la saleté ou du liquide de correction sur la bande de verre. Nettoyez la bande de verre et la vitre du scanner ainsi que la barre blanche et le plastique blanc situé au-dessus. (Voir <i>Nettoyage de la vitre du scanner</i> à la page 123.)
L'option Adapter à la page ne fonctionne pas correctement.	Vérifiez que le document n'est pas de travers sur la vitre du scanner.

Difficultés pour numériser

Difficulté	Suggestions
Des erreurs TWAIN/WIA surviennent quand vous commencez la numérisation.	Vérifiez que le pilote TWAIN/WIA Brother est sélectionné comme source principale. Dans PaperPort™ 11SE avec OCR, cliquez sur Fichier, Numériser ou importer une photo et cliquez sur Sélectionner pour choisir le pilote TWAIN/WIA de Brother.
OCR ne fonctionne pas.	Essayez d'augmenter la résolution du scanner.
Mauvais résultats de numérisation lors de l'utilisation du chargeur ADF.	Essayez d'utiliser la vitre du scanner. (Voir <i>Utilisation de la vitre du scanner</i> à la page 19.)

Difficultés de logiciel

Difficulté	Suggestions
Impossible d'installer le logiciel ou d'imprimer	Exécutez le programme Réparer MFL-Pro Suite sur le CD-ROM. Ce programme sert à réparer et à réinstaller le logiciel.
« Périphérique occupé »	Vérifiez que l'appareil n'affiche aucun message d'erreur sur l'écran LCD.
Impossible d'imprimer des images à partir de FaceFilter Studio.	Pour utiliser FaceFilter Studio, il vous faut installer l'application FaceFilter Studio qui se trouve sur le CD-ROM fourni avec votre appareil. Pour installer FaceFilter Studio, voir le <i>Guide d'installation rapide</i> . De plus, avant de commencer à utiliser FaceFilter Studio pour la première fois, vérifiez que votre appareil Brother est bien mis sous tension et raccordé à votre ordinateur. Ceci vous permettra d'accéder à toutes les fonctions de FaceFilter Studio.

Difficultés avec PhotoCapture Center™

Difficulté	Suggestions
Le disque amovible ne fonctionne pas correctement.	<ol style="list-style-type: none"> 1 Avez-vous installé la mise à jour de Windows® 2000 ? Si vous ne l'avez pas fait, suivez la procédure suivante : <ol style="list-style-type: none"> 1) Débranchez le câble USB. 2) Installez la mise à jour de Windows® 2000 en suivant une des méthodes suivantes. <ul style="list-style-type: none"> ■ Installez MFL-Pro Suite à partir du CD-ROM. (Voir le <i>Guide d'installation rapide</i>.) ■ Téléchargez le dernier Service Pack depuis le site Web de Microsoft. 3) Patientez 1 minute environ après le redémarrage de l'ordinateur puis connectez le câble USB. 2 Enlevez la carte mémoire ou le lecteur USB de mémoire Flash et insérez-le de nouveau. 3 Si vous avez essayé la commande « Éjecter » à partir de Windows®, retirez la carte mémoire ou le lecteur USB de mémoire Flash avant de continuer. 4 Si un message d'erreur s'affiche lors de la tentative d'éjection de la carte mémoire ou du lecteur USB de mémoire Flash, cela signifie que la carte est active. Patientez un moment puis réessayez. 5 Si la procédure ci-dessus ne fonctionne pas, mettez l'ordinateur et l'appareil hors tension puis de nouveau sous tension. (Pour mettre l'appareil hors tension, vous devez débrancher son cordon d'alimentation de la prise secteur.)
Impossible d'accéder au disque amovible depuis l'icône du Bureau.	Vérifiez que vous avez bien inséré la carte mémoire ou le lecteur USB de mémoire Flash.
Une partie de ma photo est manquante à l'impression.	Veillez à ce que les fonctions Impression Sans bordure et Recadrage soient désactivées. (Voir <i>Impression Sans bordure</i> à la page 84 et <i>Recadrage</i> à la page 84.)

Difficultés de réseau

Difficulté	Suggestions
Impossible d'imprimer sur le réseau.	<p>Vérifiez que l'appareil est sous tension, qu'il est en ligne et qu'il est en mode Prêt. Imprimez une liste de configuration réseau (voir <i>Rapports</i> à la page 60) et vérifiez les réglages actuels du réseau imprimés sur la liste. Raccordez le câble réseau local au concentrateur pour vérifier que le câblage et les connexions réseau sont corrects. Si possible, essayez de raccorder l'appareil sur un port différent du concentrateur en utilisant un autre câble. Si les branchements sont bons, l'appareil affiche LAN actif pendant 2 secondes.</p> <p>(Si vous avez des difficultés de réseau, consultez le Guide utilisateur - Réseau pour plus d'informations.)</p>
La fonction Numérisation réseau ne fonctionne pas.	<p>(Pour les utilisateurs de Windows® seulement) Il est possible que les réglages du pare-feu de votre ordinateur rejettent la connexion réseau nécessaire. Suivez les instructions ci-dessous pour configurer le pare-feu. Si vous utilisez un logiciel de pare-feu personnel, veuillez vous reporter au Guide de l'utilisateur du logiciel ou contacter le fabricant.</p> <p>Pour les utilisateurs de Windows® XP SP2 et de Windows Vista®, voir <i>Réglages du pare-feu</i> dans le Guide utilisateur - Logiciel du CD-ROM.</p> <p>Pour les utilisateurs de Windows® XP SP1, veuillez consulter le Brother Solutions Center. (http://solutions.brother.com)</p>
La fonction Réception PC-FAX réseau ne fonctionne pas.	

Difficultés de réseau (Suite)

Difficulté	Suggestions
L'ordinateur ne trouve pas l'appareil.	<Utilisateurs de Windows®> Il est possible que les réglages du pare-feu de votre ordinateur rejettent la connexion réseau nécessaire. Pour plus de détails, voir les instructions ci-dessus. <Utilisateurs de Macintosh®> Resélectionnez l'appareil dans l'application Sélecteur de périphérique située dans le répertoire Macintosh HD/Bibliothèque/Printers/Brother/Utilities/DeviceSelector ou à partir de la liste des modèles de ControlCenter2.

Détection de tonalité

Lorsque vous envoyez un fax automatiquement, par défaut l'appareil attend un laps de temps prédéfini avant de composer le numéro. En réglant le Réglage Tonalité sur *Détection*, l'appareil peut composer le numéro dès qu'il détecte une tonalité. Ce réglage permet de gagner du temps lors de l'envoi d'un fax à plusieurs numéros différents. Si vous modifiez le réglage et que des problèmes commencent à survenir au niveau de la numérotation, vous devez rétablir le réglage par défaut Pas de détection.

- 1 Appuyez sur **Menu, 0, 4**.
- 2 Appuyez sur ▲ ou sur ▼ pour sélectionner *Détection* ou *Pas de détection*. Appuyez sur **OK**.
- 3 Appuyez sur **Stop/Exit**.

Parasites de ligne téléphonique

En cas de difficultés d'envoi ou de réception de fax à cause d'éventuels parasites sur la ligne téléphonique, nous vous recommandons de régler l'Égaliseur de compatibilité afin de réduire la vitesse du modem pour les opérations de fax.

- 1 Appuyez sur **Menu, 2, 0, 2**.
- 2 Appuyez sur ▲ ou sur ▼ pour sélectionner *Elevée*, *Normale* ou *Base* (pour VoIP).
 - *Base* (pour VoIP) réduit la vitesse du modem à 9600 bits/s. Sauf si le problème des parasites se produit fréquemment sur votre ligne téléphonique, vous pouvez ne vouloir l'utiliser qu'en cas de besoin.
 - *Normale* règle la vitesse du modem à 14400 bits/s.
 - *Elevée* augmente la vitesse du modem à 33600 bits/s. (par défaut)Appuyez sur **OK**.
- 3 Appuyez sur **Stop/Exit**.



Remarque

Lorsque vous modifiez le réglage *Compatibilité* en le configurant sur *Base* (pour VoIP), la fonction ECM n'est disponible que pour l'envoi de fax couleur.

Messages d'erreur et d'entretien

Comme pour tout appareil de bureau sophistiqué, des erreurs peuvent se produire et des consommables peuvent devoir être remplacés. Si tel est le cas, votre appareil identifie l'erreur et affiche un message d'erreur. La liste ci-dessous explique les messages d'erreur et d'entretien les plus fréquents.

Vous pouvez corriger la plupart des messages d'erreur et d'entretien courant par vous-même. Si vous avez besoin d'une aide supplémentaire, le Brother Solutions Center vous propose de consulter les questions fréquemment posées (FAQ) et les conseils de dépistage des pannes les plus récents.

Visitez notre site à l'adresse <http://solutions.brother.com>.

Message d'erreur	Cause	Action
Bourrage papier	Le papier est coincé dans l'appareil.	Enlevez le papier coincé en suivant les étapes décrites dans <i>Bourrage de l'imprimante ou bourrage de papier</i> à la page 117.
		Vérifiez que le guide de longueur papier correspond au format du papier utilisé.
Capot ouvert	Le capot du scanner n'est pas entièrement fermé.	Soulevez le capot du scanner et refermez-le.
Conc.inutilisab.	Un concentrateur ou un lecteur USB de mémoire Flash équipé d'un concentrateur a été connecté à l'interface USB directe.	Le concentrateur ou le lecteur USB de mémoire Flash avec concentrateur n'est pas pris en charge. Débranchez le périphérique de l'interface USB directe.
Déconnecté	L'appel a été interrompu par votre correspondant ou son télécopieur.	Essayez à nouveau d'envoyer ou de recevoir.
Détection impos.	Vous avez installé une cartouche d'encre neuve trop rapidement et l'appareil ne l'a pas détectée.	Enlevez la cartouche d'encre neuve et réinstallez-la lentement jusqu'à entendre un dé clic.
	Si vous utilisez une cartouche d'encre d'origine autre que Brother, il se peut que l'appareil ne puisse pas la détecter.	Remplacez la cartouche par une cartouche d'encre Innobella™ d'origine Brother. Si le message d'erreur persiste, contactez votre revendeur Brother.
	Une cartouche d'encre n'est pas installée correctement.	Enlevez la cartouche d'encre neuve et réinstallez-la lentement jusqu'à entendre un dé clic.
Données rest.	Il reste des données d'impression dans la mémoire de l'appareil.	Appuyez sur Stop/Exit . La tâche sera annulée et effacée de la mémoire de l'appareil. Essayez d'imprimer de nouveau.
Encre noire bas Encre jaune bas Encre cyan bas Encre mag. bas	Une ou plusieurs cartouches vont bientôt tomber à court d'encre. Si le télécopieur émetteur doit envoyer un fax couleur, le « protocole de prise de contact » de l'appareil lui demande d'envoyer le fax en noir et blanc. Si le télécopieur émetteur est en mesure de le convertir, le fax couleur sera imprimé sur votre appareil en noir et blanc.	Commandez une cartouche d'encre neuve. Vous pouvez continuer à imprimer jusqu'à ce que l'écran LCD indique <i>Impress. imposs.</i> (Voir <i>Remplacement des cartouches d'encre</i> à la page 119.)
Erreur com.	Une ligne téléphonique de mauvaise qualité a provoqué une erreur de communication.	Essayez de renvoyer le fax ou essayez de brancher l'appareil sur une autre ligne téléphonique. Si le problème persiste, appelez la compagnie de téléphone pour faire vérifier votre ligne téléphonique.

Message d'erreur	Cause	Action
Erreur média	La carte mémoire est altérée, incorrectement formatée ou présente un problème.	Réinsérez fermement la carte dans sa fente pour vous assurer qu'elle est bien dans la bonne position. Si l'erreur persiste, vérifiez le lecteur de support (fente) de l'appareil en insérant une autre carte mémoire dont le bon fonctionnement est avéré.
Ferm. couv. enc.	Le couvercle de la cartouche d'encre n'est pas complètement fermé.	Refermez bien le couvercle de la cartouche d'encre jusqu'à entendre un déclic.
Haute temp.	La tête d'impression est trop chaude.	Laissez refroidir l'appareil.
Impr. mono uniq.	<p>Une ou plusieurs cartouches d'encre de couleur sont vides. Quand ce message s'affiche sur l'écran LCD, chaque opération fonctionne de la manière suivante :</p> <ul style="list-style-type: none"> ■ Impression Si vous cliquez sur Échelle de gris dans l'onglet Avancé du pilote d'imprimante, vous pouvez utiliser l'appareil comme imprimante monochrome pendant environ quatre semaines, selon le nombre de pages que vous imprimez. ■ Copies Si le type de papier est réglé sur Papier normal ou Pap.jet d'encre, ou vous pouvez effectuer les copies en monochrome. ■ Fax Si le type de papier est réglé sur Papier normal, Pap.jet d'encre ou Transparent, l'appareil recevra et imprimera les fax en monochrome. Si le télécopieur émetteur doit envoyer un fax couleur, le « protocole de prise de contact » de l'appareil lui demande d'envoyer le fax en monochrome. <p>Si le type de papier est réglé sur Autre - Glacé ou Brother BP71, l'appareil arrête toute opération d'impression. Si vous débranchez l'appareil ou retirez la cartouche d'encre vide, vous ne pourrez plus utiliser l'appareil tant que vous n'aurez pas inséré une cartouche d'encre neuve.</p>	Remplacez les cartouches d'encre vides. (Voir <i>Remplacement des cartouches d'encre</i> à la page 119.)

Message d'erreur	Cause	Action
Impr.imposs. XX	<p>L'appareil présente un problème mécanique.</p> <p>—OU—</p> <p>Un corps étranger tel qu'un trombone ou du papier déchiré s'est logé dans l'appareil.</p>	<p>Ouvrez le capot du scanner et retirez le corps étranger qui est dans l'appareil. Si le message d'erreur persiste, reportez-vous à <i>Transfert des fax ou du rapport du journal des fax</i> à la page 115 avant de débrancher l'appareil afin de ne pas perdre de messages importants.</p> <p>Ensuite, débranchez le cordon d'alimentation de l'appareil pendant plusieurs minutes puis rebranchez-le.</p>
Impress. imposs.	<p>Une ou plusieurs cartouches d'encre sont vides. L'appareil arrête toutes les opérations d'impression. Tant qu'il reste de la mémoire, les fax en noir et blanc y sont enregistrés. Si le télécopieur émetteur doit envoyer un fax couleur, le « protocole de prise de contact » de l'appareil lui demande d'envoyer le fax en noir et blanc. Si le télécopieur émetteur est en mesure de le convertir, le fax couleur sera reçu dans la mémoire en noir et blanc.</p>	<p>Remplacez les cartouches d'encre vides. (Voir <i>Remplacement des cartouches d'encre</i> à la page 119.)</p>
Init.imposs. XX	<p>L'appareil présente un problème mécanique.</p> <p>—OU—</p> <p>Un corps étranger tel qu'un trombone ou du papier déchiré s'est logé dans l'appareil.</p>	<p>Ouvrez le capot du scanner et retirez le corps étranger qui est dans l'appareil. Si le message d'erreur persiste, reportez-vous à <i>Transfert des fax ou du rapport du journal des fax</i> à la page 115 avant de débrancher l'appareil afin de ne pas perdre de messages importants.</p> <p>Ensuite, débranchez le cordon d'alimentation de l'appareil pendant plusieurs minutes puis rebranchez-le.</p>
Mémoire saturée	La mémoire de l'appareil est pleine.	<p>Envoi de fax ou copie en cours</p> <p>Appuyez sur Stop/Exit et attendez que les autres opérations en cours se terminent, puis réessayez.</p>
	La carte mémoire ou le lecteur USB de mémoire Flash que vous utilisez ne possède pas l'espace suffisant pour numériser les documents.	<p>Supprimez les fichiers inutilisés de votre carte mémoire ou de votre lecteur USB de mémoire Flash pour faire de la place, puis essayez à nouveau.</p>
Nett.imposs. XX	<p>L'appareil présente un problème mécanique.</p> <p>—OU—</p> <p>Un corps étranger tel qu'un trombone ou du papier déchiré s'est logé dans l'appareil.</p>	<p>Ouvrez le capot du scanner et retirez le corps étranger qui est dans l'appareil. Si le message d'erreur persiste, reportez-vous à <i>Transfert des fax ou du rapport du journal des fax</i> à la page 115 avant de débrancher l'appareil afin de ne pas perdre de messages importants.</p> <p>Ensuite, débranchez le cordon d'alimentation de l'appareil pendant plusieurs minutes puis rebranchez-le.</p>
Non assigné	Vous avez essayé d'accéder à un numéro monotouche ou abrégé qui n'est pas programmé.	<p>Configurez le numéro monotouche ou le numéro abrégé. (Voir <i>Enregistrement des numéros de composition par monotouche</i> à la page 49 ou <i>Enregistrement des numéros abrégés</i> à la page 49.)</p>

Message d'erreur	Cause	Action
Numér.imposs. XX	L'appareil présente un problème mécanique. —OU— Un corps étranger tel qu'un trombone ou du papier déchiré s'est logé dans l'appareil.	Ouvrez le capot du scanner et retirez le corps étranger qui est dans l'appareil. Si le message d'erreur persiste, reportez-vous à <i>Transfert des fax ou du rapport du journal des fax</i> à la page 115 avant de débrancher l'appareil afin de ne pas perdre de messages importants. Ensuite, débranchez le cordon d'alimentation de l'appareil pendant plusieurs minutes puis rebranchez-le.
Pas de fichier	La carte mémoire ou le lecteur USB de mémoire Flash situé dans le lecteur de support ne contient pas de fichier .JPG.	Placez à nouveau la carte mémoire correcte ou le lecteur USB de mémoire Flash correct dans la fente.
Pas ID appelant	Il n'y a pas d'historique des appels entrants. Vous n'avez reçu aucun appel, vous n'avez pas activé la fonction d'identification de l'appelant sur votre appareil, ou vous ne vous êtes pas abonné au service d'identification de l'appelant de votre compagnie de téléphone.	Si vous souhaitez utiliser la fonction Identification de l'appelant, contactez votre compagnie de téléphone. (Voir <i>Identification de l'appelant</i> à la page 41.)
Pas rép./Occupé	Le numéro que vous avez composé ne répond pas ou sonne occupé.	Vérifiez le numéro et réessayez.
Péri.inutilisab. Veuillez déconnecter le périphérique USB.	Un périphérique USB ou un lecteur USB de mémoire Flash qui n'est pas pris en charge a été connecté à l'interface USB directe. (Pour de plus amples informations, rendez-vous sur le site http://solutions.brother.com .)	Débranchez le périphérique de l'interface USB directe.
Périph.inutilis.	Un périphérique défectueux a été connecté à l'interface USB directe.	Déconnectez le périphérique de l'interface USB directe, puis appuyez sur Power Save pour mettre l'appareil hors tension, puis de nouveau sous tension.
Sans cartouche	Une cartouche d'encre n'est pas installée correctement.	Enlevez la cartouche d'encre neuve et réinstallez-la lentement jusqu'à entendre un déclic. (Voir <i>Remplacement des cartouches d'encre</i> à la page 119.)
Support saturé.	La carte mémoire ou le lecteur USB de mémoire Flash que vous utilisez contient déjà 999 fichiers.	Votre appareil ne peut enregistrer sur la carte mémoire ou sur le lecteur USB de mémoire Flash que si ce périphérique contient moins de 999 fichiers. Essayez de supprimer des fichiers inutilisés pour libérer de l'espace et essayez à nouveau.
Temp. trop basse	La tête d'impression est trop froide.	Laissez l'appareil monter en température.
Vérif. document	Le document n'a pas été inséré ou entraîné correctement, ou le document numérisé provenant du chargeur ADF était trop long.	Voir <i>Utilisation du chargeur ADF</i> à la page 18. Voir <i>Bourrage de document</i> à la page 116.

Message d'erreur	Cause	Action
Vérif. papier	Il n'y a plus de papier, le papier n'est pas correctement chargé dans le bac à papier.	Effectuez l'une des actions suivantes : <ul style="list-style-type: none"> ■ Placez du papier dans le bac à papier, puis appuyez sur Mono Start ou sur Colour Start. ■ Retirez le papier et rechargez-le, puis appuyez sur Mono Start ou sur Colour Start (Voir <i>Chargement du papier et d'autres supports d'impression</i> à la page 8.)
	Le couvercle d'élimination du bourrage n'est pas fermé correctement.	Vérifiez que le couvercle d'élimination du bourrage est bien fermé uniformément des deux côtés. (Voir <i>Bourrage de l'imprimante ou bourrage de papier</i> à la page 117.)
	Le papier est coincé dans l'appareil.	Voir <i>Bourrage de l'imprimante ou bourrage de papier</i> à la page 117.
Vérif. taille	Le format du papier ne convient pas.	Vérifiez que le réglage Format du papier de l'appareil corresponde au format du papier présent dans le bac à papier. (Voir <i>Format du papier</i> à la page 23.)

Transfert des fax ou du rapport du journal des fax

Si l'écran LCD indique :

Nett.imposs. XX

Init.imposs. XX

Impr.imposs. XX

Numér.imposs. XX

Nous vous recommandons de transférer vos fax vers un autre télécopieur. (Voir *Transfert des fax à un autre télécopieur* à la page 115.)

Vous pouvez aussi transférer le rapport du journal des fax pour voir si d'autres fax doivent être transférés. (Voir *Transfert du rapport du journal des fax vers un autre télécopieur* à la page 116.)



Remarque

Si un message d'erreur est affiché sur l'écran LCD de l'appareil, une fois les fax transférés, débranchez l'alimentation électrique de l'appareil pendant plusieurs minutes, puis rebranchez-la.

Transfert des fax à un autre télécopieur

Si vous n'avez pas configuré votre ID de station, vous ne pouvez pas passer en mode de transfert de fax. (Voir *Entrer les informations personnelles (ID station)* dans le Guide d'installation rapide.)

- 1 Appuyez sur **Menu, 9, 0, 1**.
- 2 Effectuez l'une des actions suivantes :
 - Si l'écran LCD affiche `Aucune donnée`, il ne reste aucun fax dans la mémoire de l'appareil. Appuyez sur **Stop/Exit**.
 - Si l'écran LCD affiche `Entrez no. fax`, saisissez le numéro de fax vers lequel les fax seront renvoyés.
- 3 Appuyez sur **Mono Start**.

Transfert du rapport du journal des fax vers un autre télécopieur

Si vous n'avez pas configuré votre ID de station, vous ne pouvez pas passer en mode de transfert de fax. (Voir *Entrer les informations personnelles (ID station)* dans le Guide d'installation rapide.)

- 1 Appuyez sur **Menu 9, 0, 2**.
- 2 Saisissez le numéro de fax vers lequel le rapport du journal des fax sera renvoyé.
- 3 Appuyez sur **Mono Start**.

Transfert de fax vers l'ordinateur

Vous pouvez transférer les fax de la mémoire de l'appareil vers l'ordinateur.

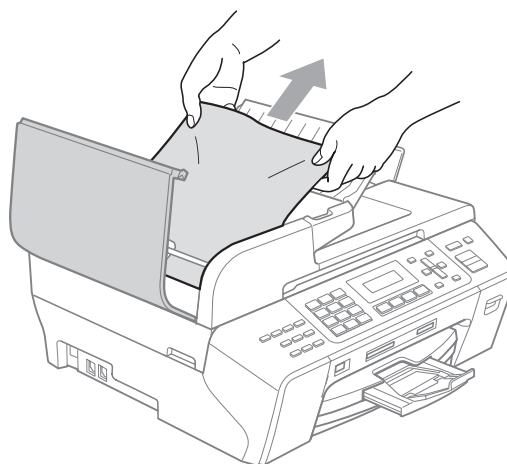
- 1 Vérifiez que vous avez installé **MFL-Pro Suite** sur l'ordinateur, puis activez **Réception PC-FAX** sur l'ordinateur. (Pour plus d'informations, voir *Réception PC-FAX* pour Windows® dans le Guide utilisateur - Logiciel sur le CD-ROM.)
- 2 Vérifiez que vous avez activé la fonction Réception PC-FAX sur l'appareil. (Voir *Réception PC-FAX* à la page 53.) Si des fax sont présents dans la mémoire de l'appareil lorsque vous configurez la fonction Réception PC-FAX, l'écran LCD vous demande si vous souhaitez transférer les fax vers l'ordinateur.
- 3 Effectuez l'une des actions suivantes :
 - Pour transférer tous les fax vers l'ordinateur, appuyez sur **1**. Un message vous demandera si vous souhaitez effectuer une impression de sauvegarde.
 - Pour quitter et conserver les fax en mémoire, appuyez sur **2**.
- 4 Appuyez sur **Stop/Exit**.

Bourrage de document

Les documents peuvent se coincer dans le chargeur ADF s'ils ne sont pas insérés ou entraînés correctement, ou s'ils sont trop longs. Procédez comme suit pour supprimer un bourrage de document.

Le document est coincé dans le haut du chargeur ADF

- 1 Retirez du chargeur ADF tout papier qui n'est pas coincé.
- 2 Ouvrez le capot du chargeur ADF.
- 3 Tirez le document coincé vers le haut et vers la droite.



- 4 Fermez le capot du chargeur ADF.
- 5 Appuyez sur **Stop/Exit**.

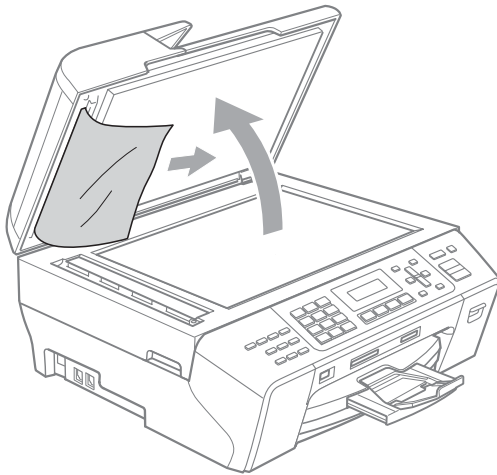


Remarque

Pour éviter les bourrages de document à venir, fermez correctement le capot du chargeur ADF en appuyant doucement dessus au milieu.

Le document est coincé à l'intérieur du chargeur ADF

- 1 Retirez du chargeur ADF tout papier qui n'est pas coincé.
- 2 Soulevez le capot document.
- 3 Retirez le document coincé en tirant vers la droite.

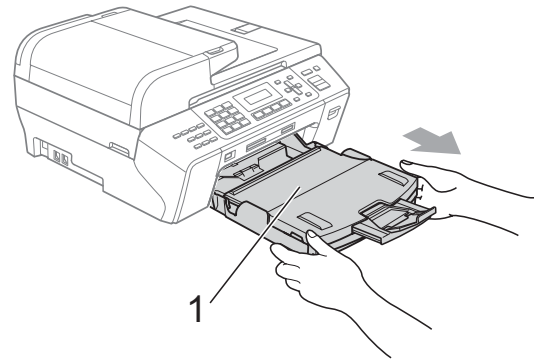


- 4 Refermez le capot document.
- 5 Appuyez sur **Stop/Exit**.

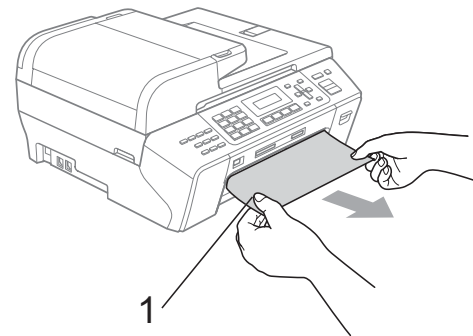
Bourrage de l'imprimante ou bourrage de papier

Retirez le papier coincé en fonction de la position du bourrage dans l'appareil.

- 1 Retirez le bac à papier (1) de l'appareil.



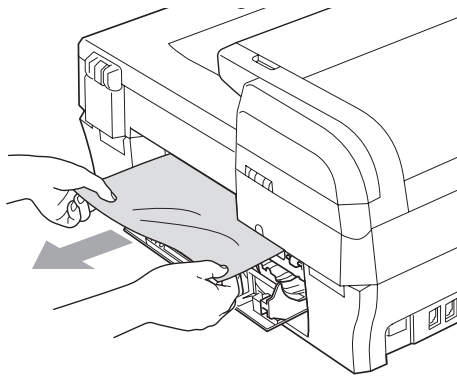
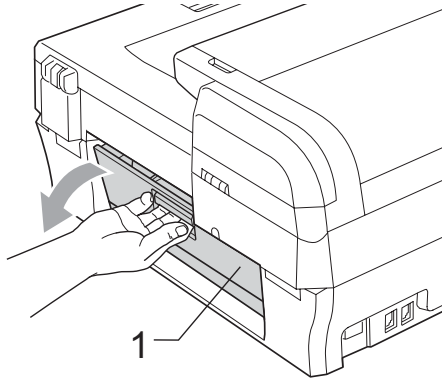
- 2 Tirez sur le papier coincé (1) et appuyez sur **Stop/Exit**.



- 3 Réinitialisez l'appareil en soulevant le capot du scanner à l'avant de l'appareil, puis refermez-le.

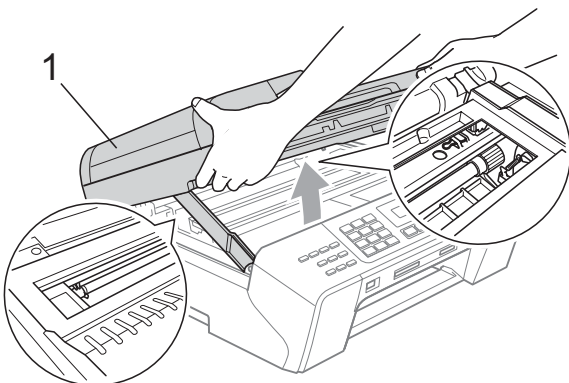
- Si vous ne pouvez pas retirer le papier coincé depuis l'avant de l'appareil, ou si le message d'erreur s'affiche encore sur l'écran LCD même après avoir retiré le papier coincé, veuillez passer à l'étape suivante.

- 4 Ouvrez le couvercle d'élimination du bourrage (1) à l'arrière de l'appareil. Retirez le papier coincé de l'appareil.



- 5 Refermez le couvercle d'élimination du bourrage. Veillez à ce que le couvercle soit refermé correctement.

- 6 Soulevez le capot du scanner (1) jusqu'à ce qu'il vienne se bloquer fermement en position ouverte. Assurez-vous qu'il ne reste plus de papier coincé dans les coins de l'appareil.

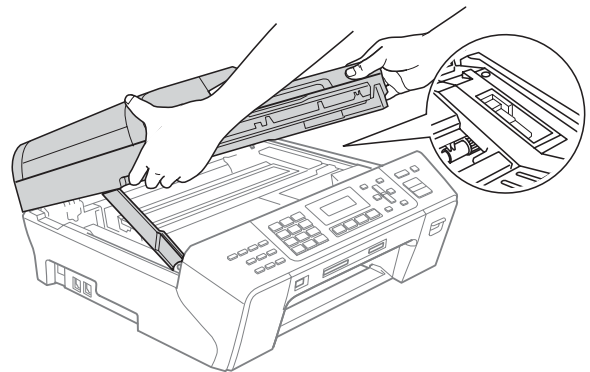


! ATTENTION

Avant de débrancher le cordon d'alimentation de l'appareil, vous pouvez transférer les fax qui sont enregistrés en mémoire vers votre ordinateur ou vers un autre télécopieur afin de ne pas perdre de messages importants. (Voir *Transfert des fax ou du rapport du journal des fax* à la page 115.)

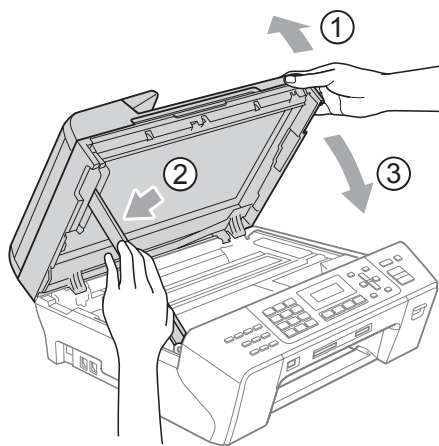
Remarque

- Si le papier est coincé sous la tête d'impression, débranchez l'appareil de la source d'alimentation puis déplacez la tête d'impression pour retirer le papier.
- Si la tête d'impression s'est arrêtée dans le coin droit, comme sur l'illustration, vous ne pourrez pas la déplacer. Appuyez sur **Stop/Exit** jusqu'à ce que la tête d'impression se déplace vers le milieu. Débranchez ensuite l'appareil de la source d'alimentation, puis retirez le papier.



- Si de l'encre tache votre peau, lavez immédiatement et abondamment avec de l'eau et du savon.

- 7 Soulevez le capot du scanner pour débloquer le verrou (1). Abaissez doucement le support du capot du scanner (2) et fermez le capot du scanner (3) des deux mains.

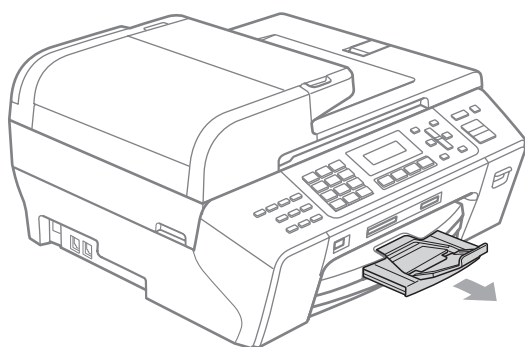


- 8 Repoussez le bac à papier fermement dans l'appareil. Tout en retenant le bac à papier, retirez le support papier jusqu'à entendre le déclic et déployez le volet du support papier.



Remarque

Veillez à bien tirer sur le support papier jusqu'à entendre le déclic.



Entretien courant

Remplacement des cartouches d'encre

B

L'appareil est équipé d'un compteur de points d'encre. Le compteur de points d'encre contrôle automatiquement le niveau d'encre dans chacune des 4 cartouches. Lorsque l'appareil détecte qu'une cartouche d'encre est vide, un message s'affiche sur l'écran LCD.

Un message affiché sur l'écran LCD vous indique quelle cartouche d'encre est presque vide ou doit être remplacée. Prenez soin de suivre les invites affichées sur l'écran LCD pour remplacer les cartouches d'encre dans le bon ordre.

Bien que le message vous informe qu'une cartouche d'encre est vide, celle-ci contient toujours une petite quantité d'encre. Il est nécessaire de laisser un peu d'encre dans la cartouche d'encre pour empêcher que l'air ne dessèche et n'endommage l'ensemble de la tête d'impression.

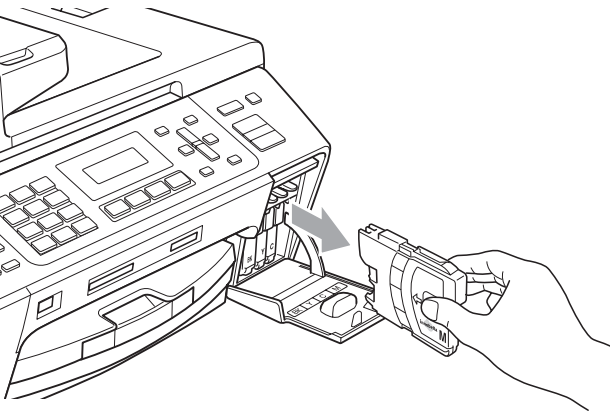
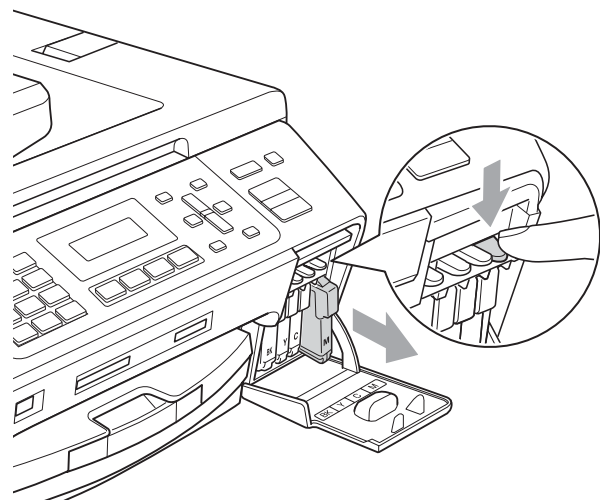


ATTENTION

Les appareils multifonction Brother sont conçus pour fonctionner avec une encre dont les spécifications sont particulières. En outre, ils offrent un niveau optimal de performance et de fiabilité lorsqu'ils sont utilisés avec des cartouches d'encre d'origine Brother. Brother ne peut pas garantir ces performances optimales et cette fiabilité si de l'encre ou des cartouches d'encre de spécifications différentes sont utilisées. Par conséquent, Brother déconseille l'utilisation de cartouches autres que les cartouches d'origine Brother, ainsi que le remplissage de cartouches vides avec de l'encre provenant d'autres sources. Si la tête d'impression ou d'autres pièces de cet appareil sont endommagées suite à l'utilisation d'encre ou de cartouches d'encre d'une autre marque, les réparations nécessaires risquent de ne pas être couvertes par la garantie.

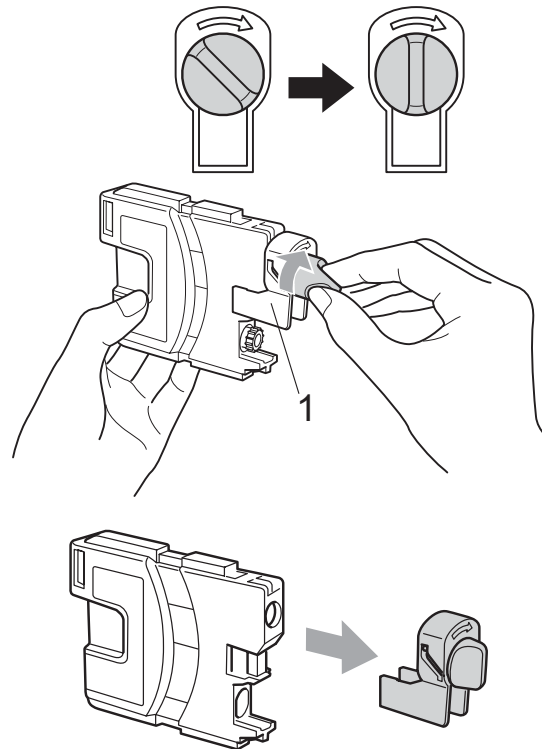
- 1** Ouvrez le couvercle de la cartouche d'encre.
Si une ou plusieurs cartouches d'encre sont vides, par exemple la noire, l'écran LCD affiche *Impress. imposs.*

- 2** Appuyez sur le levier de déverrouillage, comme indiqué, pour libérer la cartouche d'encre indiquée sur l'écran LCD. Retirez la cartouche de l'appareil.

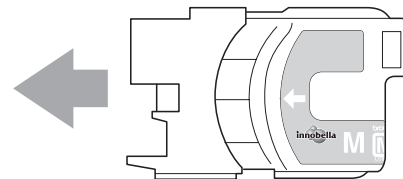


- 3** Ouvrez l'emballage de la cartouche d'encre neuve qui correspond à la couleur indiquée sur l'écran LCD, puis sortez la cartouche.

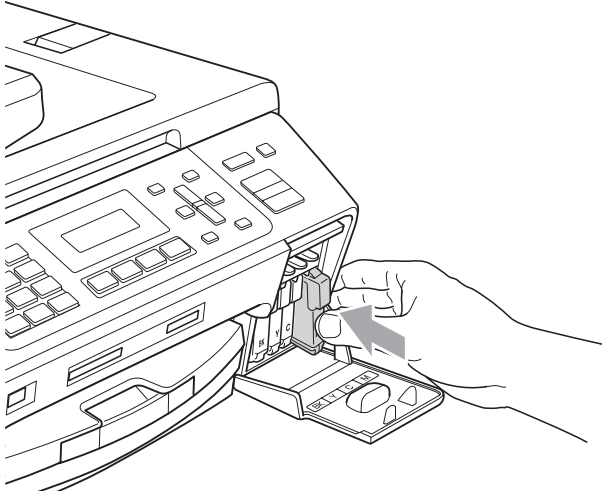
- 4** Tournez le bouton vert sur le capuchon de protection jaune dans le sens des aiguilles d'une montre jusqu'au déclic pour libérer le joint hermétique, puis retirez le capuchon (1).



- 5** Chaque couleur correspond à un emplacement déterminé. Insérez la cartouche d'encre dans le sens de la flèche indiquée sur l'étiquette.



- 6 Sans forcer, poussez la cartouche d'encre jusqu'au déclic, puis fermez le couvercle de la cartouche d'encre.



- 7 L'appareil réinitialise automatiquement le compteur de points d'encre.



Remarque

- Si vous avez remplacé une cartouche d'encre, par exemple la noire, l'écran LCD peut vous demander de vérifier qu'il s'agissait bien d'une neuve (par exemple, Avez-vous changé Noir?).

Pour chaque cartouche neuve installée, appuyez sur **1** (Oui) pour réinitialiser le compteur de points d'encre automatiquement pour cette couleur. Si la cartouche d'encre que vous avez installée n'est pas neuve, veuillez à bien appuyer sur **2** (Non).

- Si l'écran LCD affiche *Sans cartouche* ou *Détection impos.* après l'installation des cartouches d'encre, vérifiez que ces dernières sont correctement installées.



AVERTISSEMENT

En cas de projection d'encre dans les yeux, lavez-les immédiatement avec de l'eau et, en cas de doute, consultez un médecin.



ATTENTION

Veillez à NE PAS enlever les cartouches d'encre si vous n'avez pas besoin de les remplacer. Si vous le faites, ceci peut réduire la quantité d'encre et l'appareil ne connaîtra pas la quantité d'encre restante dans la cartouche.

Veillez à NE PAS toucher les logements d'insertion des cartouches. Sinon, l'encre risque de tacher votre peau.

En cas de taches d'encre sur la peau ou les vêtements, lavez immédiatement au savon ou au détergent.

Si vous mélangez les couleurs en installant une cartouche d'encre dans le mauvais emplacement, nettoyez plusieurs fois la tête d'impression après avoir corrigé l'installation de la cartouche.

Une fois que vous avez ouvert une cartouche d'encre, installez-la dans l'appareil et utilisez-la dans les six mois. Utilisez une cartouche d'encre non ouverte avant la date d'expiration qui figure sur l'emballage de la cartouche.

Veillez à NE PAS démonter ni modifier la cartouche d'encre, car cela pourrait provoquer une fuite d'encre.

Nettoyage de l'extérieur de l'appareil

! ATTENTION

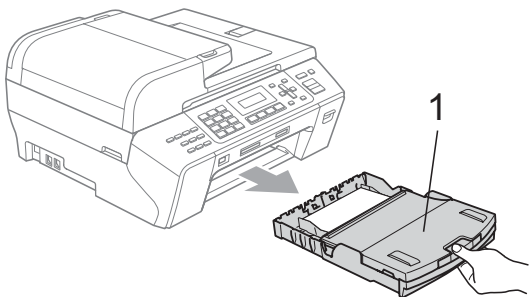
Utilisez des détergents neutres. Un nettoyage avec un liquide volatil tel qu'un diluant ou de la benzine endommagera la surface extérieure de l'appareil.

Veillez à NE PAS utiliser de produits de nettoyage contenant de l'ammoniaque.

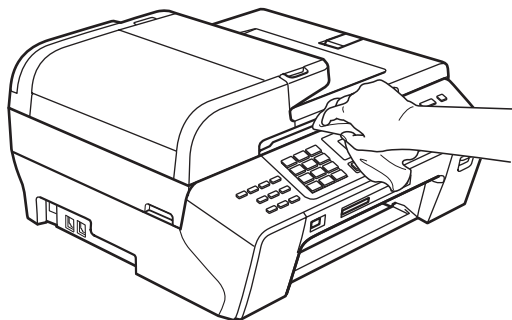
Veillez à NE PAS utiliser d'alcool isopropylique pour enlever la saleté du panneau de commande. Ceci pourrait provoquer des fissures sur le panneau.

Nettoyez l'extérieur de l'appareil comme suit :

- 1 Retirez complètement le bac à papier (1) de l'appareil.

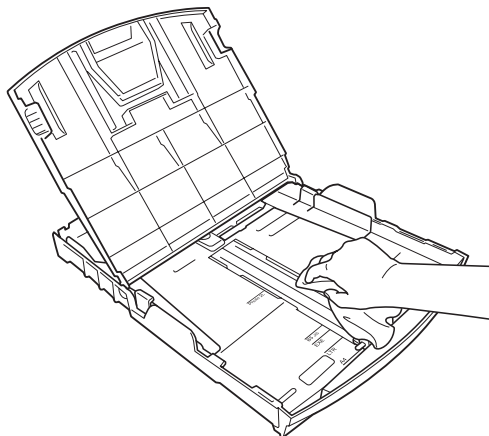


- 2 Essuyez l'extérieur de l'appareil avec un chiffon doux pour retirer la poussière.



- 3 Soulevez le bac de sortie et enlevez tout ce qui peut être coincé à l'intérieur du bac à papier.

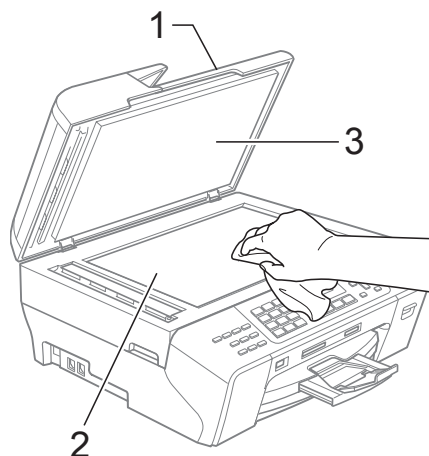
- 4 Essuyez l'intérieur et l'extérieur du bac à papier avec un chiffon doux pour retirer la poussière.



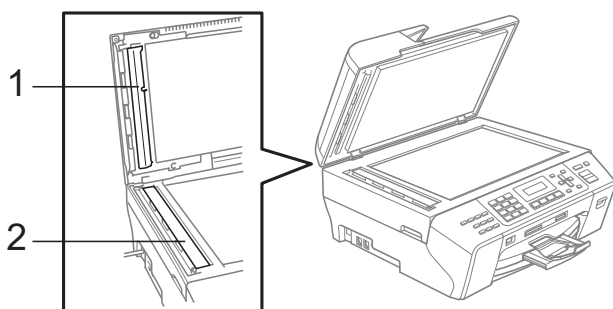
- 5 Refermez le bac de sortie et rentrez le bac à papier fermement dans l'appareil.

Nettoyage de la vitre du scanner

- 1 Soulevez le capot document (1). Nettoyez la vitre du scanner (2) et le plastique blanc (3) à l'aide d'un chiffon doux non-pelucheux imbibé d'un nettoyant pour vitre non-inflammable.



- 2 Dans le chargeur ADF, nettoyez la barre blanche (1) et la bande de verre (2) à l'aide d'un chiffon non-pelucheux imbibé d'un nettoyant pour vitre non-inflammable.



Remarque

En plus du nettoyage de la bande de verre à l'aide d'un nettoyant pour vitre non-inflammable, passez le bout de vos doigts le long de la bande de verre pour vérifier si vous y détectez la présence de saleté. Si vous ressentez la présence de saleté ou de débris, nettoyez la bande de verre à nouveau en concentrant vos efforts sur cette zone. Il est possible que vous deviez répéter la procédure de nettoyage trois ou quatre fois. Pour tester, imprimez une copie après chaque nettoyage.

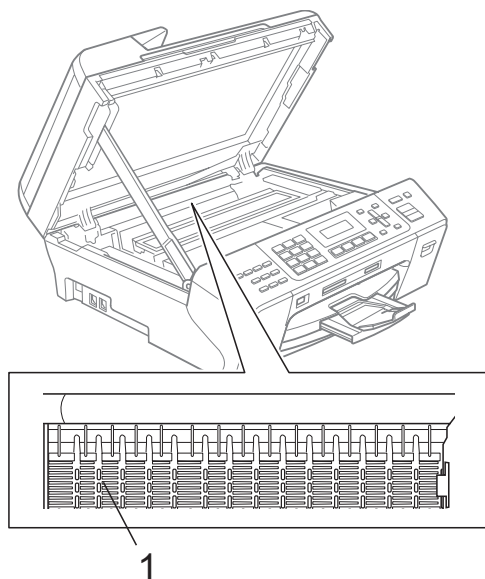
Nettoyage du cylindre de l'imprimante



AVERTISSEMENT

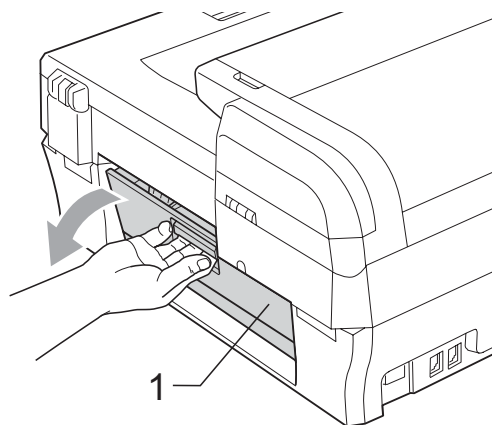
Débranchez l'appareil de la prise de courant avant de nettoyer le cylindre de l'imprimante.

- 1 Soulevez le capot du scanner jusqu'à ce qu'il vienne se bloquer fermement en position ouverte.
- 2 Nettoyez le cylindre de l'imprimante (1) et la zone qui l'entoure en essuyant toute trace d'encre à l'aide d'un chiffon doux, sec et non-pelucheux.

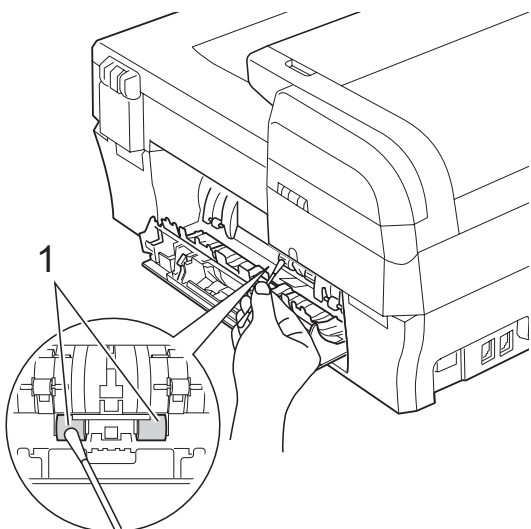


Nettoyage du rouleau d'entraînement du papier

- 1 Retirez complètement le bac à papier de l'appareil.
- 2 Débranchez l'appareil de la prise de courant et ouvrez le couvercle d'élimination du bouchage (1) à l'arrière de l'appareil.



- 3 Nettoyez le rouleau d'entraînement du papier (1) avec un coton-tige imbibé d'alcool isopropylique.



- 4 Refermez le couvercle d'élimination du bouchage.
- 5 Remettez le bac à papier fermement en place dans l'appareil.
- 6 Rebranchez le cordon d'alimentation.

Nettoyage de la tête d'impression

Pour maintenir une bonne qualité d'impression, l'appareil nettoie automatiquement la tête d'impression. Vous pouvez démarrer la procédure de nettoyage manuellement si un problème de qualité d'impression survient.

Nettoyez la tête d'impression et les cartouches d'encre si une ligne horizontale apparaît ou si une portion ne s'imprime pas sur le texte ou les graphiques de vos pages imprimées. Vous pouvez nettoyer le noir seulement, trois couleurs à la fois (jaune/cyan/magenta) ou les quatre couleurs à la fois.

Le nettoyage de la tête d'impression entraîne une consommation d'encre. Un nettoyage trop fréquent entraîne une consommation d'encre inutile.

! ATTENTION

Veillez à NE PAS toucher la tête d'impression. Le fait de toucher la tête d'impression risque de la détériorer de façon permanente et d'invalider sa garantie.

- 1 Appuyez sur **Ink Management**.
- 2 Appuyez sur ▲ ou sur ▼ pour sélectionner **Nettoyage**. Appuyez sur **OK**.

- 3 Appuyez sur ▲ ou sur ▼ pour sélectionner **Noir**, **Couleur** ou **Tout**. Appuyez sur **OK**.
L'appareil nettoie la tête d'impression. Après le nettoyage, l'appareil repasse automatiquement en mode de veille.



Remarque

Si vous nettoyez la tête d'impression au moins cinq fois et l'impression ne s'est pas améliorée, essayez d'installer une cartouche neuve de remplacement d'origine de marque Brother pour chaque couleur à problème. Essayez de nettoyer la tête d'impression à nouveau jusqu'à cinq fois de plus. Si l'impression ne s'améliore pas, appelez votre revendeur Brother.

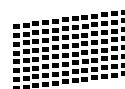
Vérification de la qualité d'impression

Si les couleurs et le texte sont décolorés ou striés sur les épreuves imprimées, il se peut que certaines buses soient colmatées. Vous pouvez le vérifier en imprimant la page de contrôle de la qualité d'impression et en contrôlant le quadrillage de la buse.

- 1 Appuyez sur **Ink Management**.
- 2 Appuyez sur ▲ ou sur ▼ pour sélectionner **Test imp.** Appuyez sur **OK**.
- 3 Appuyez sur ▲ ou sur ▼ pour sélectionner **Qual. impression**. Appuyez sur **OK**.
- 4 Appuyez sur **Colour Start**.
L'appareil commence à imprimer la page de contrôle de la qualité d'impression.
- 5 Vérifiez la qualité des quatre blocs de couleur sur la page.

Qualité OK?
1.Oui 2.Non
- 6 Effectuez l'une des actions suivantes :
 - Si toutes les lignes sont nettes et visibles, appuyez sur **1** pour sélectionner **Oui**, puis passez à l'étape 10.
 - Si vous remarquez qu'il manque des petites lignes, comme illustré ci-dessous, appuyez sur **2** pour sélectionner **Non**.

OK



Mauvaise qualité



- 7 Une invite sur l'écran LCD vous demande si la qualité d'impression est correcte pour le noir et les trois couleurs.

Noir OK?
1.Oui 2.Non

Appuyez sur **1** (Oui) ou sur **2** (Non).

- 8 Un message affiché sur l'écran LCD vous demande si vous voulez commencer le nettoyage.

Démar.nettoyage?
1.Oui 2.Non

Appuyez sur **1** (Oui).
L'appareil commence le nettoyage de la tête d'impression.

- 9 Une fois le nettoyage terminé, appuyez sur **Colour Start**.
L'appareil imprime de nouveau la page de contrôle de la qualité d'impression et retourne à l'étape 5.

- 10 Appuyez sur **Stop/Exit**.
Si vous répétez cette procédure au moins cinq fois sans constater d'amélioration de la qualité d'impression, remplacez la cartouche d'encre de couleur dont la buse est colmatée.
Après remplacement de la cartouche d'encre, vérifiez la qualité d'impression. Si le problème persiste, recommencez au moins cinq fois les procédures de nettoyage et d'essai d'impression avec la cartouche d'encre neuve. Si l'encre n'imprime toujours pas correctement, appelez votre revendeur Brother.

! ATTENTION

Veillez à NE PAS toucher la tête d'impression. Le fait de toucher la tête d'impression risque de la détériorer de façon permanente et d'invalider sa garantie.

Remarque



Lorsqu'une buse d'impression est colmatée, voici à quoi ressemble l'échantillon imprimé.



Après le nettoyage de la buse de la tête d'impression, les lignes horizontales ont disparu.

Vérification de l'alignement de l'impression

Il se peut que vous ayez à ajuster l'alignement d'impression. Ce sera le cas si, après avoir transporté l'appareil, le texte imprimé devient flou ou les images sont décolorées.

- 1 Appuyez sur **Ink Management**.
- 2 Appuyez sur ▲ ou sur ▼ pour sélectionner **Test imp.**
Appuyez sur **OK**.
- 3 Appuyez sur ▲ ou sur ▼ pour sélectionner **Alignement**.
Appuyez sur **OK**.
- 4 Appuyez sur **Mono Start** ou sur **Colour Start**.
L'appareil commence à imprimer la page de contrôle de l'alignement.

```
Alignement OK?
1.Oui 2.Non
```

- 5 Vérifiez les essais d'impression de 600 dpi et de 1200 dpi pour voir si le numéro 5 correspond le mieux au numéro 0.
 - Si les échantillons numéro 5 des essais d'impression à 600 dpi et à 1200 dpi correspondent le mieux, appuyez sur **1 (Oui)** pour terminer le contrôle de l'alignement, puis passez à l'étape 8.
 - Si un autre numéro d'essai d'impression correspond mieux pour 600 dpi ou pour 1200 dpi, appuyez sur **2 (Non)** pour le sélectionner.
- 6 Pour 600 dpi, appuyez sur le numéro de l'essai d'impression qui correspond le mieux à l'échantillon numéro 0 (1-8).

```
Réglage 600 dpi
Choix meilleur#5
```

- 7 Pour 1200 dpi, appuyez sur le numéro de l'essai d'impression qui correspond le mieux à l'échantillon numéro 0 (1-8).

```
Réglage 1200 dpi
Choix meilleur#5
```

- 8 Appuyez sur **Stop/Exit**.

Vérification du volume d'encre

Vous pouvez vérifier la quantité d'encre restante dans la cartouche.

- 1 Appuyez sur **Ink Management**.
- 2 Appuyez sur ▲ ou sur ▼ pour sélectionner **Volume d'encre**.
Appuyez sur **OK**.
L'écran LCD affiche le volume d'encre.
- 3 Appuyez sur ▲ ou sur ▼ pour sélectionner la couleur que vous souhaitez vérifier.
- 4 Appuyez sur **Stop/Exit**.



Remarque

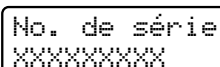
Vous pouvez vérifier le volume d'encre à partir de votre ordinateur.
(Voir *Impression* pour Windows® ou *Impression et télécopie* pour Macintosh® dans le Guide utilisateur - Logiciel sur le CD-ROM.)

Informations sur l'appareil

Vérification du numéro de série

Vous pouvez afficher le numéro de série de l'appareil sur l'écran LCD.

- 1 Appuyez sur **Menu, 7, 1.**



No. de série
XXXXXXXXXX

- 2 Appuyez sur **Stop/Exit.**

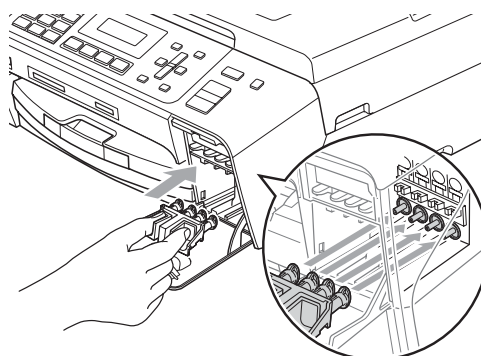
Emballage et transport de l'appareil

Quand vous devez déplacer l'appareil, utilisez son emballage d'origine. Si vous n'emballez pas l'appareil correctement, les dommages éventuels de votre appareil pendant le transport ne seront pas couverts par la garantie.

! ATTENTION

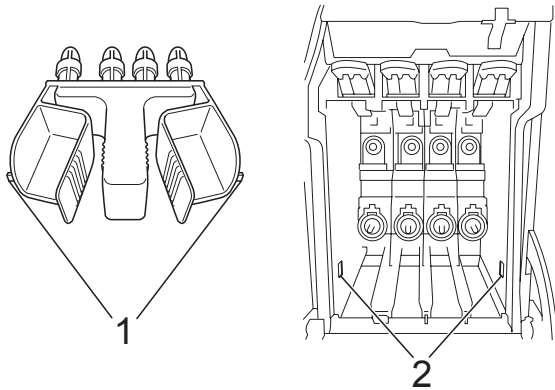
Il est essentiel de laisser à l'appareil le temps de « ranger » la tête d'impression après un travail d'impression. Écoutez attentivement l'appareil avant de le débrancher pour vous assurer que tous les bruits mécaniques se sont arrêtés. Si vous ne laissez pas l'appareil terminer ce processus de rangement, il risque d'y avoir des problèmes d'impression et éventuellement une détérioration de la tête d'impression.

- 1 Ouvrez le couvercle de la cartouche d'encre.
- 2 Appuyez sur le levier de déverrouillage pour libérer la cartouche d'encre et retirer toutes les cartouches d'encre. (Voir *Remplacement des cartouches d'encre* à la page 119.)
- 3 Installez l'élément de protection vert, puis refermez le couvercle de la cartouche d'encre.



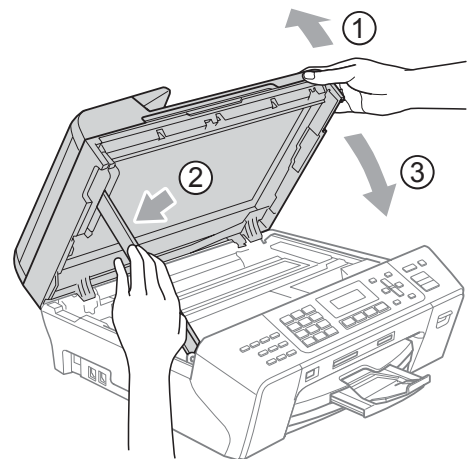
! ATTENTION

Veillez à ce que les languettes en plastique des deux côtés de l'élément de protection vert (1) soient fermement imbriquées à leur place (2).

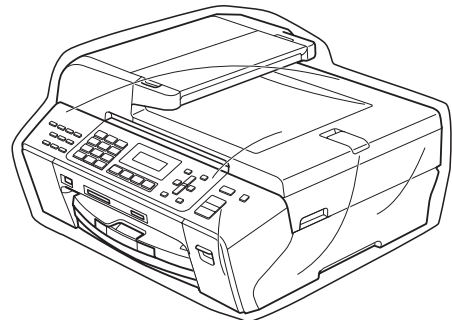


Si vous ne trouvez pas l'élément de protection vert, NE retirez PAS les cartouches d'encre avant le transport. Pendant le transport de l'appareil, il est indispensable qu'il soit équipé de l'élément de protection vert ou que les cartouches d'encre soient en place. Si le transport s'effectue sans cela, l'appareil sera endommagé et ne sera plus couvert par la garantie.

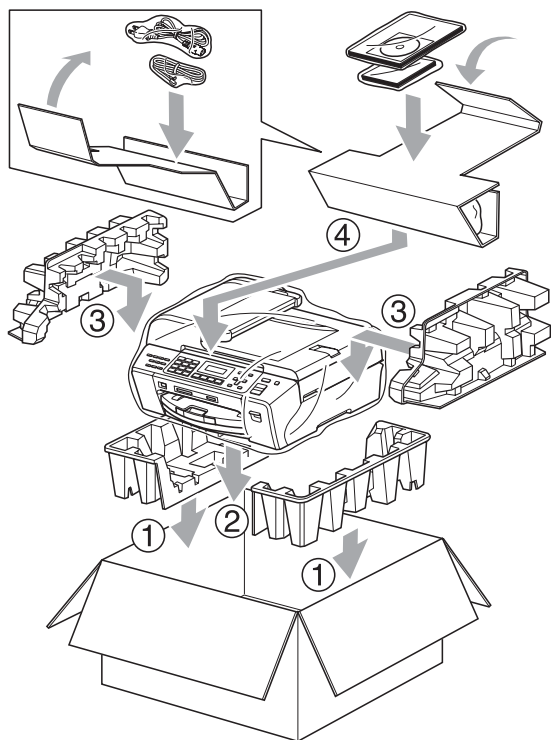
- 4 Débranchez l'appareil de la prise de téléphone murale et retirez le cordon téléphonique de l'appareil.
- 5 Débranchez l'appareil de la prise de courant.
- 6 Soulevez le capot du scanner jusqu'à ce qu'il vienne se bloquer fermement en position ouverte. Ensuite, si le câble d'interface est connecté à l'appareil, débranchez-le.
- 7 Soulevez le capot du scanner (1) pour débloquer le verrou. Abaissez doucement le support du capot du scanner (2) et fermez le capot du scanner (3) des deux mains.



- 8 Enveloppez l'appareil dans le sac.



- 9** Emballez l'appareil et les matériaux imprimés dans le carton d'origine avec le matériel d'emballage d'origine comme indiqué ci-dessous.
Ne placez pas les cartouches d'encre usagées dans le carton.



- 10** Fermez le carton à l'aide de ruban adhésif.

Programmation à l'écran

L'appareil est conçu pour être facile à utiliser avec programmation sur l'écran LCD à l'aide des touches de menu. La programmation conviviale vous aide à tirer pleinement parti de toutes les sélections de menu de l'appareil.

Comme la programmation se fait sur l'écran LCD, nous avons créé des instructions étape par étape qui s'affichent sur l'écran pour vous aider à programmer l'appareil. Il vous suffit donc de suivre les instructions qui s'affichent et qui vous guident dans les sélections de menu et les options de programmation.

Tableau des menus

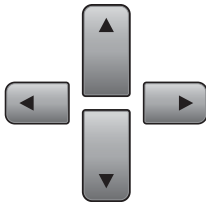






Vous pouvez programmer votre appareil en utilisant le tableau des menus qui commence page 131. Ces pages donnent la liste des sélections et des options de menu.

Appuyez sur **Menu** suivi des numéros de menu pour programmer votre appareil.

Mémoire permanente

Même en cas de panne de courant, vous ne perdrez pas vos réglages de menu car ils sont enregistrés de façon permanente. Les réglages provisoires (comme Contraste, Mode international, etc.) seront perdus. Il est possible que vous deviez réinitialiser la date et l'heure.

Touches de menu

	
	Permet d'accéder au menu.
	Permet d'aller au niveau de menu suivant. Permet d'accepter une option.
	Permet de revenir au niveau de menu précédent. Permet de supprimer une lettre incorrecte quand vous avez besoin de saisir du texte dans l'appareil.
	Permet de parcourir le niveau de menu affiché.
	Permet de revenir au niveau de menu précédent.
	Permet de sortir du menu.

Pour accéder au mode Menu :

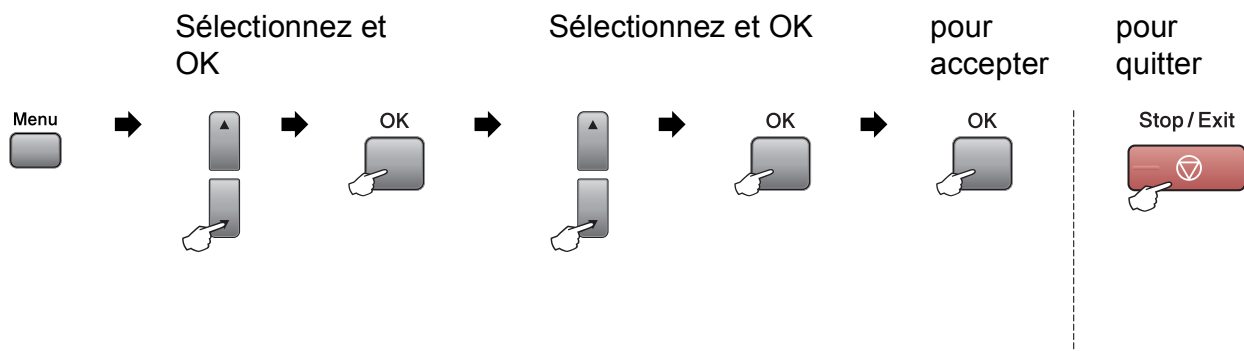
- 1 Appuyez sur **Menu**.
- 2 Sélectionnez une option.
 - Appuyez sur **1** pour le menu Param. général.
 - Appuyez sur **2** pour le menu Fax.
 - Appuyez sur **3** pour le menu Copie.
 - •
•
 - Appuyez sur **0** pour le menu de configuration initiale.


Vous pouvez faire défiler plus rapidement chaque niveau du menu en appuyant sur ▲ ou sur ▼ selon la direction que vous voulez prendre.


- 3 Appuyez sur **OK** quand cette option apparaît sur l'écran LCD. L'écran LCD affiche alors le niveau de menu suivant.
- 4 Appuyez sur ▲ ou sur ▼ pour faire défiler les options de menu jusqu'à celle souhaitée.
- 5 Appuyez sur **OK**. Quand vous avez terminé de configurer une option, l'écran LCD affiche `Confirmé!`.
- 6 Appuyez sur **Stop/Exit**.

Tableau des menus

Le tableau des menus va vous aider à comprendre les sélections et les options de menu que vous pouvez trouver dans les programmes de l'appareil. Les réglages par défaut sont affichés en caractères gras avec un astérisque.



Menu principal	Sous-menu	Choix du menu	Options	Descriptions	Page
1.Param. général.	1.Mode chrono.	—	0 Sec 30 Secs 1 Min 2 Mins* 5 Mins Off	Permet de régler l'heure à laquelle repasser en mode Fax.	22
	2.Type papier	—	Papier normal* Pap.jet d'encre Brother BP71 Autre - Glacé Transparent	Permet de configurer le type de papier dans le bac à papier.	23
	3.Format papier	—	A4* A5 10x15cm Letter Legal	Permet de configurer le format du papier dans le bac à papier.	23
 Les réglages par défaut sont affichés en caractères gras avec un astérisque.					


Menu principal	Sous-menu	Choix du menu	Options	Descriptions	Page
1.Param. général (suite)	4.Volume	1.Sonnerie	Off Bas Moyen* Haut	Permet de régler le volume de la sonnerie.	23
		2.Bip sonore	Off Bas* Moyen Haut	Permet de régler le volume du bip sonore.	23
		3.Haut-parleur	Off Bas Moyen* Haut	Permet de régler le volume du haut-parleur.	24
	5.Heure été auto	—	On* Off	Permet de passer automatiquement à l'heure d'été.	24
	6.Param. P. Save	—	Récept. fax:On* Récept. fax:Off	Permet de personnaliser la touche Power Save pour ne pas recevoir de fax en mode Économie d'énergie.	22
	7.Contraste LCD	—	Clair* Foncé	Permet d'ajuster le contraste de l'écran LCD.	24
	8.Mode veille	—	1 Min 2 Mins 3 Mins 5 Mins 10 Mins* 30 Mins 60 Mins	Vous pouvez choisir la durée pendant laquelle l'appareil reste inactif avant de passer en mode Veille.	24
2.Fax	1.Param. RC. (En mode Fax uniquement)	1.Long. sonnerie	00 (Belgique uniquement) 01 (Belgique uniquement) 02* 03 04 05 06 07 08 09 10	Permet de régler le nombre de sonneries avant que l'appareil ne prenne l'appel en mode Fax seulement ou Fax/Tél.	37
 Les réglages par défaut sont affichés en caractères gras avec un astérisque.					


Menu principal	Sous-menu	Choix du menu	Options	Descriptions	Page
2. Fax (suite)	1. Param. RC. (En mode Fax uniquement) (suite)	2. Durée son. F/T	20 Secs 30 Secs* 40 Secs 70 Secs	Permet de régler la durée de la pseudo/double sonnerie du fax/téléphone en mode Fax/Tél.	37
		3. Détection fax	On* Off	Permet de recevoir les messages de fax sans appuyer sur Start .	38
		4. Code distance	On* (*51, #51) Off	Permet de répondre à tous les appels à partir d'un téléphone supplémentaire ou externe, et utiliser des codes pour activer ou désactiver l'appareil. Vous pouvez personnaliser ces codes.	46
		5. Réduction auto	On* Off	Permet de réduire la taille des fax entrants.	38
		6. Relève RC	Standard Protégé Envoi différé	Permet de configurer votre appareil pour qu'il relève un autre télécopieur.	61
		2. Param. TX. (En mode Fax uniquement)	1. Contraste	Auto* Clair Foncé	Permet de changer la clarté ou la noirceur des fax que vous envoyez.
	2. Résolution fax		Standard* Fin Superfin Photo	Permet de régler la résolution par défaut des fax sortants.	31
	3. Envoi différé		—	Permet de régler l'heure (exprimée au format 24 heures) à laquelle les fax différés seront envoyés.	33
	4. TX différé		On Off*	Permet de combiner tous les fax différés envoyés au même numéro de fax à la même heure de la journée en un seul envoi.	33
	5. TX immédiat		Fax suivant uniq On Off*	Permet d'envoyer un fax sans utiliser la mémoire.	32
	6. Relève TX		Standard Protégé	Permet de configurer le document sur votre appareil pour qu'il puisse être extrait par un autre télécopieur.	63
	7. International		On Off*	Si vous avez des problèmes pour envoyer des fax à l'étranger, activez cette fonction.	32





Les réglages par défaut sont affichés en caractères gras avec un astérisque.

Menu principal	Sous-menu	Choix du menu	Options	Descriptions	Page
2. Fax (suite)	2. Param. TX. (En mode Fax uniquement) (suite)	0. Form scan vitr	A4* Letter	Permet de régler la surface de numérisation de la vitre du scanner en fonction du format du document.	29
	3. Param. rapport	1. Rapport transm	On On+Image Off* Off+Image	Permet de régler la configuration initiale pour le rapport de vérification de l'envoi et le journal des fax.	59
		2. Périod. journal	Off Tous les 50 fax* Toutes les 6hrs Toutes les 12hrs Toutes les 24hrs Tous les 2 jours Tous les 7 jours		59
	4. Opt. distance	1. Réadr/enrgst	Off* Réadressage fax Mémoriser fax Récept. PC-FAX	Permet de configurer l'appareil pour qu'il réadresse les fax, qu'il enregistre les fax entrants en mémoire (de sorte que vous puissiez les extraire si vous n'êtes pas à portée de votre appareil) ou qu'il envoie les fax à votre ordinateur. Si vous sélectionnez la fonction Réadressage de fax ou Réception PC-FAX, vous pouvez activer la fonction de sécurité Impression de sauvegarde.	52
		2. Accès distance	---*	Vous devez configurer votre propre code pour l'extraction à distance.	55
		3. Imprime doc.	—	Permet d'imprimer les fax entrants enregistrés dans la mémoire.	39
	5. Jobs attente	—	—	Permet de vérifier quelles tâches se trouvent en mémoire et d'annuler les tâches choisies.	30
	0. Divers	1. Verrouill. TX	—	Permet d'empêcher tout utilisateur non-autorisé de modifier les réglages en cours de l'appareil.	25
		2. Compatibilité	Elevée* Normale Base (pour VoIP)	Permet de régler l'égaliseur en cas de problèmes de transmission.	110

 Les réglages par défaut sont affichés en caractères gras avec un astérisque.

Menu principal	Sous-menu	Choix du menu	Options	Descriptions	Page
2. Fax (suite)	0. Divers (suite)	3. ID appelant	On* Off Afficher# Imprime rapport	Permet d'afficher ou d'imprimer une liste des 30 dernières identifications de l'appelant enregistrées dans la mémoire.	41
3. Copie	1. Qualité	—	Rapide Normale* Meilleure	Permet de sélectionner la résolution de copie pour votre type de document.	67
	2. Luminosité	—	-□□□■+ -□□□□+ -□□■□+* -□■□□+ -■□□□+	Permet de régler la luminosité des copies.	71
	3. Contraste	—	-□□□■+ -□□□□+ -□□■□+* -□■□□+ -■□□□+	Permet de régler le contraste des copies.	72
4. Capture photo	1. Qualité impr.	—	Normale Photo*	Permet de sélectionner la qualité d'impression.	82
	2. Type papier	—	Papier normal Pap. jet d'encre Brother BP71 Autre - Glacé*	Permet de sélectionner le type de papier.	82
	3. Format papier	—	10x15cm* 13x18cm Letter A4 (Lorsque le format A4 ou Letter est sélectionné) 8x10cm 9x13cm 10x15cm 13x18cm 15x20cm Format max.*	Permet de sélectionner le format de papier et le format d'impression. Le format d'impression apparaît quand A4 ou Letter a été sélectionné dans le menu Format du papier.	83
 Les réglages par défaut sont affichés en caractères gras avec un astérisque.					


Menu principal	Sous-menu	Choix du menu	Options	Descriptions	Page
4.Capture photo (suite)	4.Rehauss. coul.	On Off*	1.Luminosité -□□□■+ -□□□■□+ -□□■□□+* -□■□□□+ -■□□□□+	Permet de régler la luminosité.	83
			2.Contraste -□□□■+ -□□□■□+ -□□■□□+* -□■□□□+ -■□□□□+	Permet de régler le contraste.	83
			3.Balance blancs -□□□■+ -□□□■□+ -□□■□□+* -□■□□□+ -■□□□□+	Permet d'ajuster la tonalité des zones blanches.	83
			4.Netteté -□□□■+ -□□□■□+ -□□■□□+* -□■□□□+ -■□□□□+	Permet de rehausser le détail de l'image.	
			5.Densité coul. -□□□■+ -□□□■□+ -□□■□□+* -□■□□□+ -■□□□□+	Permet de régler la quantité totale de couleur dans l'image.	
 Les réglages par défaut sont affichés en caractères gras avec un astérisque.					


Menu principal	Sous-menu	Choix du menu	Options	Descriptions	Page	
4. Capture photo (suite)	5. Recadrer	—	On* Off	Rogne l'image autour de la marge pour l'adapter au format du papier ou au format d'impression. Désactivez cette fonction si vous voulez imprimer les images entières ou éviter tout rognage non désirée.	84	
	6. Sans bordure	—	On* Off	Permet d'agrandir la zone imprimable en fonction des bords du papier.	84	
	7. Impress. date (N'apparaît pas quand Imp. DPOF est sélectionné.)	—	On Off*	Permet d'imprimer la date sur votre photo.	84	
	0. Scan > Media (Lorsqu'une carte mémoire ou un lecteur USB de mémoire Flash est inséré)	1. Qualité		N/B 200x100 dpi N/B 200 dpi Couleur 150 dpi* Couleur 300 dpi Couleur 600 dpi	Permet de sélectionner la résolution de numérisation pour votre type de document.	86
		2. Type fich. n/b		TIFF* PDF	Permet de sélectionner le format de fichier par défaut pour la numérisation en noir et blanc.	86
		3. Typ fich. coul		PDF* JPEG	Permet de sélectionner le format de fichier par défaut pour la numérisation couleur.	86
 Les réglages par défaut sont affichés en caractères gras avec un astérisque.						

Menu principal	Sous-menu	Choix du menu	Options	Descriptions	Page
5. Réseau	1. Config. TCP/IP	1. Méthode BOOT	Auto* Statique RARP BOOTP DHCP	Permet de sélectionner la méthode d'amorçage (BOOT) qui correspond le mieux à vos besoins.	Voir le Guide utilisateur - Réseau
		2. Adresse IP	[000-255] . [000-255] . [000-255] . [000-255]	Permet de saisir l'adresse IP.	
		3. Masq. SS. réseau	[000-255] . [000-255] . [000-255] . [000-255]	Permet de saisir le masque de sous-réseau.	
		4. Passerelle	[000-255] . [000-255] . [000-255] . [000-255]	Permet de saisir l'adresse de passerelle.	
		5. Nom du nœud	BRNXXXXXXXXXXXX	Permet de saisir le nom du nœud.	
		6. Config. WINS	Auto* Statique	Permet de choisir le mode de configuration WINS.	
		7. Serveur WINS	(Primaire) 000.000.000.000 (Secondaire) 000.000.000.000	Permet de spécifier l'adresse IP du serveur primaire ou secondaire.	
		8. Serveur DNS	(Primaire) 000.000.000.000 (Secondaire) 000.000.000.000	Permet de spécifier l'adresse IP du serveur primaire ou secondaire.	
		9. APIPA	On* Off	Permet d'attribuer automatiquement l'adresse IP à partir de la gamme d'adresses lien-local.	



Les réglages par défaut sont affichés en caractères gras avec un astérisque.

Menu principal	Sous-menu	Choix du menu	Options	Descriptions	Page
5. Réseau (suite)	1. Config. TCP/IP (suite)	0. IPv6	On Off*	Permet d'activer ou de désactiver le protocole IPv6. Si vous souhaitez utiliser le protocole IPv6, visitez le site Web http://solutions.brother.com pour plus d'informations.	Voir le Guide utilisateur - Réseau
	2. Param. divers	1. Ethernet	Auto* 100B-FD 100B-HD 10B-FD 10B-HD	Permet de choisir le mode de liaison Ethernet.	
	0. Réinit. d'usine	1. Init. 2. Stop	—	Permet de restaurer tous les paramètres de réseau à leurs réglages par défaut.	
6. Imprime rapp.	1. Rapport trans.	—	—	Permet d'imprimer un rapport de vérification de l'envoi à l'issue de votre dernier envoi.	60
	2. Liste d'aide	—	—	Permet d'imprimer la Liste d'aide pour que vous puissiez voir en un seul coup d'œil comment programmer rapidement votre appareil.	
	3. No. abrégés	—	—	Dresse la liste des noms et des numéros enregistrés dans la mémoire des numéros monotouche et des numéros abrégés dans l'ordre numérique.	
	4. Journal fax	—	—	Dresse la liste des informations sur les derniers fax entrants et sortants. (TX signifie transmission.) (RX signifie réception.)	
	5. Param. util.	—	—	Dresse la liste de vos réglages.	
	6. Config. réseau	—	—	Dresse la liste de vos paramètres de réseau.	
7. Info. appareil	1. No. de série	—	—	Permet de vérifier le numéro de série de votre appareil.	128
 Les réglages par défaut sont affichés en caractères gras avec un astérisque.					

Menu principal	Sous-menu	Choix du menu	Options	Descriptions	Page
0.Param. système	1.Mode réponse	—	Fax* Fax/Tél Tél/Rép. ext. Manuel	Permet de choisir le mode de réception qui correspond le mieux à vos besoins.	35
	2.Date & heure	—	—	Permet de programmer la date et l'heure sur l'écran LCD et sur les en-têtes des fax que vous envoyez.	Voir le <i>Guide d'installation rapide</i>
	3.ID station	—	Fax: Nom:	Permet de programmer votre nom et votre numéro de fax pour qu'ils figurent sur chaque page transmise par fax.	
	4.Tonal/Impuls. (uniquement pour la Suisse)	—	Tonalité* Impulsions	Permet de sélectionner le mode de numérotation.	
	5.Tonalité (4.Tonalité pour la Belgique)	—	Détection Pas de détection*	Permet d'activer ou de désactiver la fonction Détection de tonalité.	110
	6.Type ligne tél (5.Type ligne tél pour la Belgique)	—	Normal* PBX ISDN	Permet de sélectionner le type de ligne téléphonique.	41
	0.Langue locale	—	Néerl.* (Belgique) Allemand* (Suisse) Français Anglais	Vous permet de changer la langue de travail utilisée pour les messages a l'écran.	Voir le <i>Guide d'installation rapide</i>
 Les réglages par défaut sont affichés en caractères gras avec un astérisque.					

Saisie de texte

Quand vous configurez certaines sélections de menu comme l'ID de station, il arrive qu'il faille saisir du texte dans l'appareil. La plupart des touches du pavé numérique comportent trois ou quatre lettres imprimées dessus. Les touches **0**, **#** et ***** n'ont pas de lettres car elles sont assignées à des caractères spéciaux.

Appuyez à plusieurs reprises sur la touche correcte pour obtenir le caractère voulu.

Appuyez sur la touche	une fois	deux fois	trois fois	quatre fois
2	A	B	C	2
3	D	E	F	3
4	G	H	I	4
5	J	K	L	5
6	M	N	O	6
7	P	Q	R	S
8	T	U	V	8
9	W	X	Y	Z

Insertion d'espaces

Pour insérer un espace dans un numéro de fax, appuyez une fois sur ► entre les chiffres. Pour insérer un espace dans le nom, appuyez deux fois sur ► entre les caractères.

Corrections

Pour corriger une lettre tapée par erreur, appuyez sur ◀ pour déplacer le curseur sous le caractère erroné. Ensuite, appuyez sur **Clear/Back**. Ressaisissez le caractère correct. Vous pouvez également revenir en arrière et insérer des lettres.

Répétition de lettres

Si vous devez saisir une lettre assignée à la même touche que la lettre précédente, appuyez sur ► pour déplacer le curseur vers la droite avant de réappuyer sur la touche en question.

Caractères spéciaux et symboles

Appuyez sur *****, **#** ou **0**, puis appuyez sur ◀ ou ► pour déplacer le curseur sous le caractère spécial ou le symbole voulu. Puis, appuyez sur **OK** pour le sélectionner.

Appuyez sur ***** pour (espace) ! " # \$ % & ' () * + , - . / €

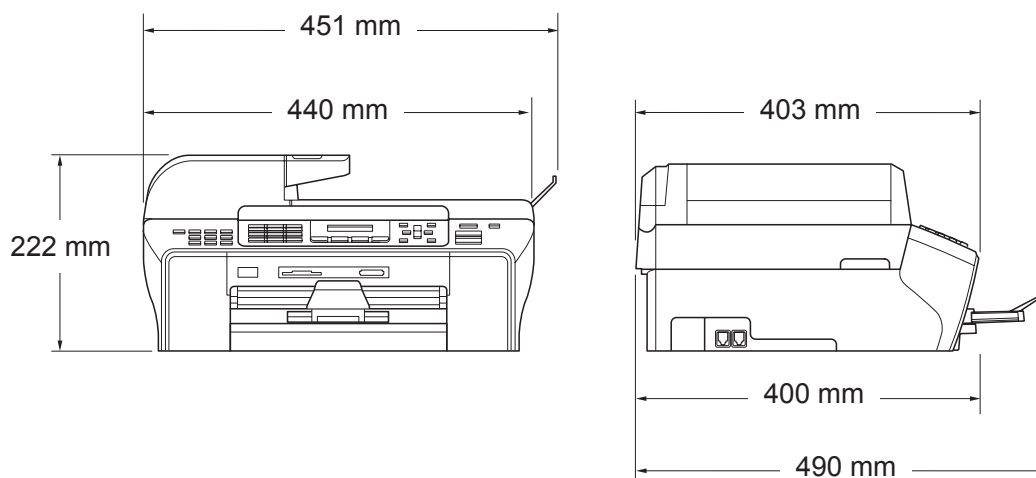
Appuyez sur **#** pour ; < = > ? @ [] ^ _

Appuyez sur **0** pour Ä Ë Ö Ü À Ç È É 0

Généralités

Type d'imprimante	Jet d'encre	
Méthode d'impression	Mono :	Piézo avec 94 × 1 buses
	Couleur :	Piézo avec 94 × 3 buses
Volume de la mémoire	40 Mo	
Écran LCD (écran à cristaux liquides)	16 caractères × 2 lignes	
Source d'alimentation	220 à 240 V CA, 50/60 Hz	
Consommation électrique	Mode Économie d'énergie :	0,7 W en moyenne
	Mode Veille :	4 W en moyenne
	Attente :	5,5 W en moyenne
	Fonctionnement :	27 W en moyenne

Dimensions

**Poids**

9,6 Kg

Bruit

Fonctionnement :

LPAM = 50 dB ou moins ¹**Bruit conformément à la norme ISO 9296**

Fonctionnement :

LWAd = 64,3 dB (A) environ ¹ (Mono)LWAd = 61,6 dB (A) environ ¹ (Couleur)

Un équipement de bureau avec LWAd > 63 dB (A) ne convient pas pour une utilisation dans les pièces dans lesquelles s'effectuent des tâches essentiellement intellectuelles. Cet équipement doit être placé dans des pièces séparées en raison du bruit qu'il émet.

Température

Fonctionnement :

10 à 35 °C

Meilleure qualité d'impression :

20 à 33 °C

Humidité

Fonctionnement :

20 à 80 % (sans condensation)

Meilleure qualité d'impression :

20 à 80 % (sans condensation)

Chargeur ADF (chargeur automatique de documents)

Jusqu'à 50 pages

Environnement recommandé pour des résultats optimaux :

Température : 20 °C - 30 °C

Humidité : 50 % - 70 %

Papier : [80 g/m²] Format A4 ou Letter**Bac à papier**150 feuilles de [80 g/m²]

¹ Cela dépend des conditions d'impression.

Support d'impression

Entrée papier

Bac à papier

■ Type de papier :

Papier ordinaire, papier jet d'encre (papier couché), papier glacé², transparents^{1 2} et enveloppes

■ Format du papier :

Letter, Legal, Executive, A4, A5, A6, JIS B5, enveloppes (commercial No.10, DL, C5, Monarch, JE4), Carte photo, Fiche et Carte postale³.

Largeur : 98 mm - 215,9 mm

Longueur : 148 mm - 355,6 mm

Pour plus de détails, voir *Poids, épaisseur et volume du papier* à la page 17.

■ Capacité maximale du bac à papier : Environ 150 feuilles de papier ordinaire de 80 g/m²

Sortie papier

Jusqu'à 50 feuilles de papier ordinaire au format A4 (sortie face imprimée vers le haut dans le bac de sortie)¹

¹ N'utilisez que les transparents recommandés pour l'impression jet d'encre.

² Pour le papier glacé ou les transparents, nous recommandons de retirer les pages imprimées du bac de sortie dès leur impression afin d'éviter les traces de maculage.

³ Voir *Type de papier et format du papier pour chaque opération* à la page 16.

Fax

Compatibilité	ITU-T Super Groupe 3
Système d'encodage	MH/MR/MMR/JPEG
Vitesse du modem	Repli automatique 33 600 bit/s
Format du document	Largeur du chargeur ADF : 148 mm à 215,9 mm Longueur du chargeur ADF : 148 mm à 355,6 mm Largeur de la vitre du scanner : Max. 215,9 mm Hauteur de la vitre du scanner : Max. 297 mm
Largeur de numérisation	ADF : 208 mm Vitre du scanner : 208 mm (Letter, Legal) Vitre du scanner : 204 mm (A4)
Largeur d'impression	204 mm
Échelle des gris	256 niveaux
Types de relèvements	Standard, protégée, différée, séquentielle : (Monochrome seulement)
Réglage du contraste	Automatique/Clair/Foncé (réglage manuel)
Résolution	<ul style="list-style-type: none"> ■ Horizontale 8 points/mm ■ Verticale <ul style="list-style-type: none"> Standard 3,85 lignes/mm (Mono) 7,7 lignes/mm (Couleur) Fin 7,7 lignes/mm (Mono/Couleur) Photo 7,7 lignes/mm (Mono) Super fin 15,4 lignes/mm (Mono)
Numérotation par monotouche	6 (3 × 2)
Numéro abrégé	100 stations
Groupes	Jusqu'à 6

Diffusion ¹	156 stations
Recomposition automatique	3 fois à 5 minutes d'intervalle
Longueur de sonnerie	0, 1, 2, 3, 4, 5, 6, 7, 8, 9 ou 10 (seulement la Belgique) 2, 3, 4, 5, 6, 7, 8, 9 ou 10 (seulement la Suisse)
Source de communication	Réseau téléphonique commuté public.
Transmission depuis la mémoire	Jusqu'à 480 ² /400 ³ pages
Réception sans papier	Jusqu'à 480 ² /400 ³ pages

¹ Monochrome seulement

² « Pages » fait référence au « Tableau N°1 standard Brother » (lettre commerciale type, résolution standard, code MMR). Les spécifications et la documentation imprimée peuvent faire l'objet de modifications sans préavis.

³ « Pages » fait référence au « Tableau d'essai N° 1 ITU-T » (lettre commerciale type, résolution standard, code MMR). Les spécifications et la documentation imprimée peuvent faire l'objet de modifications sans préavis.

Copie

Couleur/Monochrome	Oui/Oui
Format du document	Largeur du chargeur ADF : 148 mm à 215,9 mm Longueur du chargeur ADF : 148 mm à 355,6 mm Largeur de la vitre du scanner : Max. 215,9 mm Longueur de la vitre du scanner : Max. 297 mm
Copies multiples	Empile/trie jusqu'à 99 pages
Agrandissement/réduction	25% à 400% (par incréments de 1%)
Résolution	■ Numérise jusqu'à 1200 × 1200 dpi ■ Imprime jusqu'à 1200 × 1200 dpi

PhotoCapture Center™

Support disponible ¹

CompactFlash®
(Type I seulement)
(Microdrive™ n'est pas compatible)
(Les cartes E/S compactes telles que les cartes Compact LAN et les cartes Compact Modem ne sont pas prises en charge.)

Memory Stick®
Memory Stick Pro™
(Pas disponible pour les données musicales avec MagicGate™)
Memory Stick Duo™ avec adaptateur
Memory Stick Micro (M2) avec adaptateur

SD ²
SDHC ³
miniSD™ avec adaptateur
microSD avec adaptateur

xD-Picture Card™ ⁴

Lecteur USB de mémoire Flash ⁵

Résolution

Jusqu'à 1200 × 2400 dpi

Extension de fichier

(Format du support)

DPOF, EXIF, DCF

(Format de l'image)

Impression de photos : JPEG ⁶

Numériser vers support : JPEG, PDF (Couleur)

TIFF, PDF (Mono)

Nombre de fichiers

Jusqu'à 999 fichiers

(Le dossier à l'intérieur de la carte mémoire ou du lecteur USB de mémoire Flash est aussi inclus.)

Dossier

Le fichier doit se trouver au 4e niveau de dossier de la carte mémoire ou du lecteur USB de mémoire Flash.

Sans bordure

Letter, A4, Photo 10×15 cm, Photo 13×18 cm ⁷

¹ Les cartes mémoire, les adaptateurs et le lecteur USB de mémoire Flash ne sont pas fournis.

² 16 Mo à 2 Go

³ 4 Go à 8 Go

⁴ xD-Picture Card™ Carte classique de 16 Mo à 512 Mo

xD-Picture Card™ Type M de 256 Mo à 2 Go

xD-Picture Card™ Type M+ 1 Go et 2 Go

xD-Picture Card™ Type H de 256 Mo à 2 Go

⁵ Norme USB 2.0

Catégorie de stockage de masse USB de 16 Mo à 8 Go

Format de prise en charge : FAT 12/FAT16/FAT32

⁶ Le format Progressive JPEG n'est pas pris en charge.

⁷ Voir *Type de papier et format du papier pour chaque opération* à la page 16.

PictBridge

Compatibilité

Prend en charge la norme PictBridge CIPA DC-001 de la Camera & Imaging Products Association

Consultez le site <http://www.cipa.jp/pictbridge> pour plus d'informations

Interface

Port PictBridge (USB)

Scanner

Couleur/Monochrome	Oui/Oui
Compatible TWAIN	Oui (Windows® 2000 Professionnel/XP/ XP Professionnel Édition x64/Windows Vista®) Mac OS® X 10.2.4 ou version plus récente
Compatible WIA	Oui (Windows® XP ¹ /Windows Vista®)
Couleur Profondeur	Traitement de couleur 48 bits (Entrée) Traitement de couleur 24 bits (Sortie) (Entrée réelle : couleur 30 bits/Sortie réelle : couleur 24 bits)
Résolution	Jusqu'à 19200 × 19200 dpi (interpolé) ² Jusqu'à 1200 × 2400 dpi (optique) (vitre du scanner) Jusqu'à 1200 × 600 dpi (optique) (chargeur ADF)
Vitesse de numérisation	Couleur : jusqu'à 4,83 sec. Mono : jusqu'à 3,44 sec. (Format A4 en 100 × 100 dpi)
Format du document	Largeur du chargeur ADF : 148 mm à 215,9 mm Longueur du chargeur ADF : 148 mm à 355,6 mm Largeur de la vitre du scanner : Max. 215,9 mm Longueur de la vitre du scanner : Max. 297 mm
Largeur de numérisation	Jusqu'à 210 mm
Échelle des gris	256 niveaux

¹ Windows® XP dans ce Guide de l'utilisateur comprend Windows® XP Édition Familiale, Windows® XP Professionnel et Windows® XP Professionnel Édition x64.

² Numérisation à 1200 × 1200 dpi maximum avec le pilote WIA pour Windows® XP et Windows Vista® (une résolution jusqu'à 19200 × 19200 dpi peut être sélectionnée en utilisant l'utilitaire Scanner Brother)

Imprimante

Pilote d'imprimante	Pilote pour Windows® 2000 Professionnel/XP/XP Professionnel Édition x64/Windows Vista® prenant en charge le mode de compression natif Brother Mac OS® X 10.2.4 ou version plus récente : Pilote d'imprimante jet d'encre Brother
Résolution	Jusqu'à 1200 x 6000 dpi 1200 x 2400 dpi 1200 x 1200 dpi 600 x 1200 dpi 600 x 600 dpi 600 x 300 dpi 600 x 150 dpi (Couleur) 450 x 150 dpi (Noir et blanc)
Vitesse d'impression	Mono : Jusqu'à 35 pages/minute ¹ Couleur : Jusqu'à 28 pages/minute ¹
Largeur d'impression	204 mm (210 mm) ² (Format A4)
Sans bordure	Letter, A4, A6, Carte photo, Fiche, Carte postale ³

¹ Basé sur le modèle standard Brother.
Format A4 en mode brouillon.

² Quand la fonction Sans bordure est activée.

³ Voir *Type de papier et format du papier pour chaque opération* à la page 16.

Interfaces

USB^{1 2} Un câble d'interface USB 2.0 ne mesurant pas plus de 2 m.

Câble réseau local³ Câble UTP Ethernet de catégorie 5 ou supérieure.

¹ Votre appareil possède une interface USB 2.0 grande vitesse. L'appareil peut également être connecté à un ordinateur doté d'une interface USB 1.1.

² Les ports USB d'autres fournisseurs ne sont pas pris en charge pour Macintosh®.

³ Voir le *Guide utilisateur - Réseau* pour des spécifications réseau détaillées.

Push Butcon Configuration (Configuration par un bouton-poussoir)

SYSTÈMES D'EXPLOITATION ET FONCTIONS LOGICIELLES PRIS EN CHARGE								
Plateforme informatique et version du système d'exploitation		Fonctions logicielles pour PC prises en charge	Interface PC	Vitesse minimum du processeur	Mémoire vive (RAM) minimum	Mémoire vive (RAM) recommandée	Espace nécessaire sur le disque dur	
							Pour les pilotes	Pour les applications
Système d'exploitation Windows® 1	2000 Professionnel 5	Impression, PC-FAX 4 Numérisation, disque amovible	USB Ethernet	Intel® Pentium® II ou équivalent	64 Mo	256 Mo	110 Mo	340 Mo
	XP Édition Familiale 2 5 XP Professionnel 2 5				128 Mo			
	XP Professionnel Édition x64 2			Unité centrale 64-bit (Intel® 64 ou AMD64)	256 Mo	512 Mo		
	Windows Vista® 2			Intel® Pentium® 4 ou unité centrale équivalente 64-bits (Intel® 64 ou AMD64)	512 Mo	1 Go		
Système d'exploitation Macintosh® 6	Mac OS® X 10.2.4 - 10.4.3	Impression, envoi de PC-FAX 4 Numérisation, disque amovible	USB 3 Ethernet	PowerPC G4/G5 PowerPC G3 350 MHz	128 Mo	256 Mo	80 Mo	400 Mo
	Mac OS® X 10.4.4 ou version plus récente	Impression, envoi de PC-FAX 4 Numérisation, disque amovible		PowerPC G4/G5, Processeur Intel® Core™	512 Mo			
Conditions :								
<ol style="list-style-type: none"> 1 Microsoft® Internet Explorer 5.5 ou version plus récente. 2 Pour WIA, résolution 1200 × 1200. L'utilitaire Brother Scanner permet de numériser jusqu'à 19200 × 19200 dpi. 3 Les ports USB d'autres fournisseurs ne sont pas pris en charge. 4 PC-FAX prend en charge les fax en noir et blanc uniquement. 5 PaperPort™ 11SE prend en charge Microsoft® SP4 ou une version ultérieure pour Windows® 2000 et SP2 ou une version ultérieure pour XP. 6 Presto!® PageManager® sur le CD-ROM prend en charge Mac OS X 10.3.9 ou une version ultérieure. Pour iMac OS X 10.2.4-10.3.8, Presto!® PageManager® peut être téléchargé depuis le Brother Solutions Center. 				<p>Pour les dernières mises à jour de pilotes, visitez le site http://solutions.brother.com/.</p> <p>Toutes les marques commerciales et les noms de marque et de produit sont la propriété de leurs compagnies respectives.</p>				

Consommables

Encre L'appareil utilise des cartouches d'encre noire, jaune, cyan et magenta individuelles qui sont autonomes par rapport à l'ensemble de tête d'impression.

Durée de vie de la cartouche d'encre La première fois que vous installez un jeu de cartouches d'encre, l'appareil utilise une certaine quantité d'encre pour remplir les tubes d'alimentation en encre, pour des épreuves imprimées de haute qualité. Cette procédure ne se produit qu'une seule fois. Vous pourrez imprimer le nombre de pages spécifié avec toutes les cartouches d'encre suivantes.

Consommables Les cartouches fournies avec votre appareil possèdent moins d'encre que les cartouches standards (65%).

<Noir> LC1100BK, <Cyan> LC1100C, <Magenta> LC1100M, <Jaune> LC1100Y

Noir - Environ 450 pages ¹

Jaune, Cyan et Magenta - Environ 325 pages ¹

¹ Le volume approximatif des cartouches est déclaré conformément à la norme ISO/CEI 24711.

Pour de plus amples informations concernant les consommables de remplacement, visitez notre site <http://www.brother.com/pageyield>.

Innobella™, qu'est-ce que c'est ?

Innobella™ est une marque de consommables d'origine offerte par Brother. Le nom « Innobella™ » est dérivé des mots « Innovation » et « Bella » (qui signifie « Belle » en Italien) et représente la technologie « innovante » qui vous offre une impression « belle » et « durable ».

Pour imprimer des photos, Brother recommande l'utilisation du papier photo glacé Innobella™ (série BP71) pour une très haute qualité. Rien de plus facile que d'obtenir des épreuves parfaites grâce à l'encre et au papier Innobella™.



Réseau (local)

Réseau local	Vous pouvez connecter l'appareil à un réseau pour l'impression réseau, la numérisation réseau, l'envoi PC-FAX, la réception PC-FAX (Windows® seulement) et la configuration à distance ¹ . Le logiciel de gestion de réseau BRAdmin Light ² Brother est aussi fourni.	
Prise en charge	Windows® 2000 Professionnel/XP/XP Professionnel Édition x64/ Windows Vista® Mac OS® X 10.2.4 ou version plus récente Négociation automatique Ethernet 10/100 BASE-TX	
Protocoles	TCP/IP pour IPv4	ARP, RARP, BOOTP, DHCP, APIPA (Auto IP), NetBIOS/WINS, LPR/LPD, Custom Raw Port/Port9100, DNS Resolver, mDNS, Serveur FTP, TELNET, SNMPv1, TFTP, Scanner Port, LLTD responder, Web Services
	TCP/IP pour IPv6	(Désactivé par défaut) NDP, RA, LPR/LPD, Custom Raw Port/Port9100, mDNS, serveur FTP, TELNET, SNMPv1, TFTP, Scanner Port, LLTD responder, Web Services

¹ Voir le tableau des configurations requises de l'ordinateur page 155.

² Si vous avez besoin d'une gestion d'imprimante plus avancée, utilisez la version la plus récente de l'utilitaire BRAdmin Professional Brother que vous pouvez télécharger depuis le site <http://solutions.brother.com>.

Voici une liste complète des caractéristiques et des termes qui apparaissent dans les guides de Brother. La disponibilité de ces caractéristiques dépend du modèle acheté.

**Chargeur ADF
(chargeur automatique de documents)**

Le document peut être placé dans le chargeur ADF et numérisé automatiquement une page à la fois.

Code d'activation à distance

Tapez ce code (* 5 1) lorsque vous répondez à un appel de fax sur un téléphone supplémentaire ou externe.

**Code de désactivation à distance
(pour le mode Fax/Tél seulement)**

Lorsque l'appareil répond à un appel vocal, il émet des pseudo/doubles sonneries. Vous pouvez prendre l'appel sur un téléphone supplémentaire en tapant ce code (# 5 1).

Contraste

Réglage de compensation permettant d'obtenir des fax ou des copies plus clairs lorsque les documents sont foncés ou plus foncés lorsque les documents sont clairs.

Copie de sauvegarde

L'appareil imprime une copie de chaque fax qui est reçu et stocké en mémoire. Il s'agit d'une fonction de sécurité qui permet de ne perdre aucun message en cas de panne de courant.

Détection de fax

Permet à l'appareil de répondre à des tonalités CNG si vous interrompez un appel de fax en décrochant.

Diffusion

Capacité d'envoyer le même fax à plusieurs destinataires.

Durée de sonnerie de fax/téléphone

Durée pendant laquelle l'appareil Brother sonne (lorsque le mode de réception est réglé sur Fax/Tél) afin de vous inviter à prendre un appel vocal reçu.

Échelle des gris

Tons de gris disponibles pour copier, numériser et faxer des photos.

ECM (Mode de correction des erreurs)

Détecte les erreurs qui surviennent en cours d'envoi de fax et renvoie les pages du fax qui sont concernées.

Écran LCD (Écran à cristaux liquides)

Écran de l'appareil qui affiche des messages interactifs au cours de la programmation à l'écran et qui affiche la date et l'heure lorsque l'appareil ne travaille pas.

Envoi automatique de fax

Envoi d'un fax sans décrocher le combiné d'un téléphone externe.

Envoi en temps réel

Lorsque la mémoire est saturée, vous pouvez envoyer les fax en temps réel.

Erreur de communication (Erreur com.)

Erreur en cours d'envoi ou de réception de fax, généralement causée par des parasites ou de l'électricité statique sur la ligne.

Fax manuel

Quand vous soulevez le combiné de votre téléphone externe, vous pouvez entendre la réponse du télécopieur récepteur avant d'appuyer sur **Mono Start** ou sur **Colour Start** pour commencer l'envoi.

Fax/Tél

Vous pouvez recevoir des fax et des appels téléphoniques. N'utilisez pas ce mode si vous utilisez un répondeur téléphonique (RÉP).

Groupe de compatibilité

Aptitude d'un télécopieur à communiquer avec un autre. La compatibilité est assurée entre les groupes ITU-T.

ID de station

Informations enregistrées qui figurent en haut des pages faxées. Elles comprennent le nom et le numéro de fax de l'émetteur.

Identification de l'appelant

Un service offert par la compagnie de téléphone qui permet d'afficher le numéro (ou le nom) de l'appelant.

Impulsions (uniquement pour la Suisse)

Forme de numérotation au cadran sur une ligne téléphonique.

Innobella™

Innobella™ est une marque de consommables d'origine offerte par Brother. Pour une meilleure qualité de résultats, Brother recommande l'encre et le papier Innobella™.

Journal des fax

Dresse la liste des informations sur les 200 derniers fax entrants et sortants. TX signifie transmission. RX signifie réception.

Liste d'aide

Tirage papier du tableau représentant l'ensemble des menus que vous pouvez utiliser pour programmer l'appareil quand vous n'avez pas le Guide de l'utilisateur sous la main.

Liste des numéros à composition rapide

Liste des noms et des numéros enregistrés, dans l'ordre numérique, dans la mémoire des numéros abrégés.

Longueur de sonnerie

Nombre de sonneries avant que l'appareil ne réponde en mode Fax et Fax/Tél.

Luminosité

Réglage de la luminosité permettant d'éclaircir ou d'assombrir l'image.

Méthode d'encodage

Méthode d'encodage des informations contenues dans le document. Tous les télécopieurs doivent utiliser au minimum la norme Modified Huffman (MH). L'appareil peut utiliser des méthodes produisant une compression supérieure, à savoir MR (Modified Read), MMR (Modified Modified Read) et JPEG, si le télécopieur récepteur a la même capacité.

Mode International

Apporte des modifications provisoires aux tonalités de fax pour tenir compte du bruit et de l'électricité statique sur les lignes téléphoniques internationales.

Mode Menu

Mode de programmation permettant de modifier les réglages de l'appareil.

Monotouche

Touches sur le panneau de commande de l'appareil permettant de mémoriser des numéros afin de faciliter leur composition. Vous pouvez mémoriser un deuxième numéro pour chaque touche en maintenant **Shift** enfoncé lorsque vous appuyez sur la touche monotouche.

Multitâche

L'appareil peut numériser des fax sortants ou des travaux programmés pour les mettre en mémoire, tout en envoyant en même temps un fax présent en mémoire ou en recevant ou en imprimant un fax entrant.


Numérisation

Procédé qui consiste à envoyer une image électronique d'un document papier dans votre ordinateur.

Numériser vers support

Vous pouvez numériser un document monochrome ou couleur vers une carte mémoire ou un lecteur USB de mémoire Flash. Le format des fichiers des images monochromes peut être TIFF ou PDF et celui des images couleur peut être PDF ou JPEG.

Numéro abrégé

Numéro pré-programmé pour une numérotation facile. Vous devez appuyer sur  (**Répertoire**), #, et saisir le code à deux chiffres, puis **Mono Start** ou **Colour Start** pour lancer la numérotation.

Numéro de groupe

Combinaison de numéros abrégés enregistrés dans un emplacement de numéro abrégé pour la diffusion.

OCR (Reconnaissance optique de caractères)

L'application logicielle fournie ScanSoft™ PaperPort™ 11SE avec OCR ou Presto!® PageManager® permet de convertir une image de texte en texte modifiable.

Pause

Permet d'insérer un délai de 3,5 secondes dans la séquence de numérotation quand vous composez un numéro sur le pavé numérique ou quand vous mémorisez des numéros monotouche et des numéros abrégés. Pour des pauses plus longues, appuyez sur **Redial/Pause** autant de fois que nécessaire.

Périodicité du journal

Intervalle pré-programmé entre l'impression automatique des rapports du journal des fax. Vous pouvez imprimer le journal des fax sur demande sans pour autant interrompre le cycle.

PhotoCapture Center™

Permet d'imprimer des photos numériques issues d'un appareil photo numérique à une résolution élevée pour des tirages de qualité photo.

PictBridge

Permet d'imprimer des photos directement depuis un appareil photo numérique à une résolution élevée pour des tirages de qualité photo.

Rapport de transmission (Rapport de vérification de l'envoi)

Liste qui indique la date, l'heure et le numéro composé pour chaque fax envoyé.

Réception sans papier

Réception des fax dans la mémoire de l'appareil quand ce dernier n'a plus de papier.

Recherche

Liste électronique, numérique ou alphabétique des numéros monotouche, des numéros abrégés et des numéros de groupe enregistrés.

Recomposition automatique

Fonction qui permet à l'appareil de recomposer le dernier numéro de fax au bout de cinq minutes si le document n'a pas été transmis parce que la ligne du correspondant était occupée.

Réduction auto

Permet de réduire la taille des fax entrants.

Réglages provisoires

Vous pouvez choisir certaines options pour chaque envoi de fax et chaque opération de copie sans pour autant modifier les réglages par défaut.

Réglages utilisateur

Rapport imprimé indiquant les réglages actuels de l'appareil.

RÉP (Répondeur téléphonique)

Vous pouvez raccorder un RÉP externe à l'appareil.

Résolution

Le nombre de lignes verticales et horizontales par pouce. Voir : Standard, Fin, Super fin et Photo.

Résolution fine

La résolution est de 203 × 196 dpi. Elle est utilisée pour les petits caractères et les graphiques.

Résolution photo (Mono uniquement)

Réglage de résolution qui utilise différentes nuances de gris pour la meilleure représentation des photos.

Résolution standard

203 × 97 dpi. Elle est utilisée pour du texte de format standard et permet la transmission la plus rapide.

Résolution Super fine (Mono uniquement)

392 × 203 dpi. Idéal pour l'impression de très petits caractères et le dessin au trait.

Tâches en attente

Permet de vérifier les tâches en attente dans la mémoire et d'annuler des tâches individuellement.

Téléphone externe

Un RÉP (répondeur téléphonique) ou téléphone raccordé à l'appareil.

Téléphone supplémentaire

Téléphone utilisant la même ligne que le fax, mais branché sur une prise murale différente.

Tonalité (uniquement pour la Suisse)

Forme de numérotation sur la ligne téléphonique pour les téléphones à touches.

Tonalités CNG

Tonalités spéciales (bips sonores) émises par les télécopieurs lors d'une transmission automatique pour indiquer à l'appareil récepteur que les signaux proviennent d'un télécopieur.

Tonalités de fax

Signaux émis par les télécopieurs émetteurs et récepteurs lorsqu'ils échangent des informations.

Transmission

Processus d'envoi de fax par le biais de lignes téléphoniques depuis votre appareil vers le télécopieur récepteur.

Volume de la sonnerie

Réglage du volume de la sonnerie de l'appareil.

Volume du bip sonore

Réglage du volume du bip sonore émis lors de l'appui sur une touche ou en cas d'erreur.

- A**
-
- Aide
 - Messages de l'écran LCD 131
 - utilisation des touches de menu 131
 - Tableau des menus 131, 133
 - Annulation
 - Réadressage de fax 57
 - tâches en attente de recomposition du numéro 33
 - Apple® Macintosh®
 - Voir le Guide utilisateur - Logiciel sur le CD-ROM.
 - Automatique
 - réception de fax 35
 - Détection de fax 38
- B**
-
- Bourrages
 - document 116
 - papier 117
 - Branchement
 - RÉP externe 43
 - téléphone externe 45
 - Branchements multilignes (PBX) 44
- C**
-
- Cartouches d'encre
 - compteur de points d'encre 119
 - remplacement 119
 - vérification du volume d'encre 127
 - Chargeur ADF (chargeur automatique de documents) 18, 28
 - Codes d'accès, enregistrement et numérotation 51
 - Codes de fax
 - Code d'accès à distance 55
 - Code d'activation à distance 38, 45
 - Code de désactivation à distance 45, 46
 - modification 46, 55
 - Composition par monotouche
 - configuration 49
 - modification 50
 - utilisation 47
 - Composition rapide 49
 - Composition par monotouche
 - configuration 49
 - modification 50
 - utilisation 47
 - Diffusion 29
 - utilisation de groupes 29
 - Numérotation abrégée
 - configuration 49
 - modification 50
 - utilisation 47
 - Numérotation de groupe
 - configuration de groupes de diffusion 50
 - modification 50
 - Recherche 48
 - Consommables 156
 - ControlCenter
 - Voir le Guide utilisateur - Logiciel sur le CD-ROM.
 - Copie
 - agrand./réduc. 68
 - contraste 72
 - luminosité 71
 - multiple 66
 - N en 1 (mise en page) 69
 - papier 72
 - passer en mode Copie 66
 - réglages provisoires 67
 - simple 66
 - touche d'options
 - format du papier 73
 - type de papier 72
 - touches 67
 - trier 71
 - utilisation de la vitre du scanner 19
 - utilisation du chargeur ADF 18

D

Dépistage des pannes	103
bourrage de document	116
bourrage de papier	117
en cas de difficultés	
appels entrants	107
copie	108
envoi de fax	106
impression	103
impression des fax reçus	105
ligne téléphonique ou	
branchements	106
logiciel	108
numérisation	108
PhotoCapture Center™	109
réception de fax	106
Réseau	109
messages d'erreur sur l'écran LCD	111
qualité d'impression	124, 125
vérification du volume d'encre	127
Détection de fax	38
Diffusion	29
configuration de groupes de	50

E

Échelle des gris	147, 152
Écran LCD (écran à cristaux liquides) ...	131
Contraste	24
Emballage de l'appareil	128
Entretien, courant	119
remplacement des cartouches	
d'encre	119
Enveloppes	10, 11, 16, 17
Extraction à distance	55
code d'accès	55, 56
commandes	57
obtention de vos fax	58

F

Fax, autonome	
envoi	28, 61
Annulation de la mémoire	33
contraste	31
depuis la mémoire (Multitâche)	32
depuis la vitre du scanner	28
depuis le chargeur ADF	28
Diffusion	29
entrer en mode fax	28
Envoi en temps réel	32
envoi par lot en différé	33
fax différé	33
international	32
manuel	34
parasites de ligne téléphonique	110
Résolution	31
réception	35
à la fin de la conversation	36
difficultés	103, 105
Durée de sonnerie de fax/téléphone,	
réglage	37
extraction à partir d'un site à	
distance	57, 58
impression à partir de la mémoire	39
Longueur de sonnerie, réglage	37
Mode de réception, choix	35
parasites de ligne téléphonique	110
Réadressage de fax	57
réduction au format du papier	38
sur l'ordinateur	53
sur un téléphone	
supplémentaire	45, 46
Fax, depuis l'ordinateur	
Voir le Guide utilisateur - Logiciel sur le	
CD-ROM.	
Fonctions téléphoniques personnalisées	
sur une ligne unique	107

G

Groupes de diffusion	50
----------------------------	----

I	
Identification de l'appelant	41
imprimer la liste	42
voir la liste	42
Impression	
amélioration de la qualité	124, 125
bourrages de papier	117
difficultés	103, 105
fax à partir de la mémoire	39
images	80
pilotes	153
rapports	60
résolution	153
spécifications	153
sur du papier de petit format	12
Voir le Guide utilisateur - Logiciel sur le CD-ROM.	
zone	13
Impression directe	
à partir d'un appareil photo	
PictBridge	87
à partir d'un appareil photo sans	
PictBridge	89
Innobella™	156
Instructions de sécurité	95, 98

L	
Ligne téléphonique	
branchements	44
difficultés	106
multiligne (PBX)	44
parasites	110
Longueur de sonnerie, réglage	37

M	
Macintosh®	
Voir le Guide utilisateur - Logiciel sur le CD-ROM.	
Manuel	
envoi	34
numérotation	47
réception	35
Mémoire permanente	131

Mémorisation de fax	53
activation	53
désactivation	54
impression à partir de la mémoire	39
Message Mémoire saturée	32, 34, 113
Messages d'erreur sur l'écran LCD	111
Détection impos.	111
Encre bas	111
Erreur com.	111
Impr. imposs.	113
Impr. mono uniq.	112
Impress. imposs.	113
Init. imposs.	113
Mémoire saturée	32, 113
Nett. imposs.	113
Non assigné	47, 113
Numér. imposs.	114
Pas de cartouche	114
Vérifier papier	115
Mode de réception	35
Fax seulement	35
Fax/Tél	35
Manuel	35
RÉP externe	35
Mode Fax/Tél	
Code de réception de fax	45, 46
Code de réponse au téléphone	45, 46
Longueur de sonnerie	37
réponse sur un téléphone	
supplémentaire	45, 46
Mode Veille	24
Mode, entrer	
Copie	66
Fax	28
Numérisation	6
PhotoCapture	6
Multitâche	32

N	
Nettoyage	
cylindre de l'imprimante	123
rouleau d'entraînement du papier	124
scanner	123
tête d'impression	124
Numérisation	
Voir le Guide utilisateur - Logiciel sur le CD-ROM.	

Numéro de série	
comment trouver	Voir à l'intérieur de la première page de couverture
Numérotation	
codes d'accès et numéros de carte de crédit	50
Groupes	29
manuel	47
Monotouche	47
Numérotation abrégée	47
une pause	48
Numérotation abrégée	
configuration	49
modification	50
utilisation	47

P

Panne de courant	131
PaperPort™ 11SE avec OCR	
Voir le Guide utilisateur - Logiciel sur le CD-ROM et la section Aide dans l'application PaperPort™ 11SE pour accéder aux guides pratiques.	
Papier	14, 146
chargement	8
format	16, 23
format de document	28
format du document	18
type	16, 23
volume	17
PhotoCapture Center™	
depuis l'ordinateur	
Voir le Guide utilisateur - Logiciel sur le CD-ROM.	
Impression de la date	84
Impression DPOF	81
Memory Stick Pro™	76
Memory Stick®	76
Numériser vers support	85
Réglages d'impression	
Rehaussement des couleurs	83
Type et format de papier	82
Vitesse et qualité d'impression	82
SecureDigital	76
spécifications	150
xD-Picture Card™	76
PictBridge	
Impression DPOF	89

Prises	
EXT	
RÉP (répondeur)	43
téléphone externe	43
Programmation de votre appareil	131

R

Rapports	59
comment imprimer	60
Journal des fax	60
Périodicité du journal	59
Liste d'aide	60
Liste d'identification de l'appelant	42
Liste des numéros à composition	
rapide	60
Réglages utilisateur	60
Vérification de l'envoi	59, 60
Réadressage de fax	
modification à distance	57, 58
programmation d'un numéro	52
Redial/Pause	48
Réduction	
copies	68
fax entrants	38
Réglages de copie provisoires	67
RÉP (répondeur téléphonique),	
externe	35, 43
branchement	43, 44
enregistrement d'un OGM	44
mode de réception	35
Répondeur (RÉP)	43
branchement	44
Réseau	
Impression	
Voir le Guide utilisateur - Réseau sur le CD-ROM.	
Numérisation	
Voir le Guide utilisateur - Logiciel sur le CD-ROM.	
Résolution	
copie	149
fax	147
impression	153
numérisation	152
réglage du fax suivant	31

T

Tableau des menus	131
Téléphone externe, branchement	45
Téléphone sans fil	46
Téléphone supplémentaire, utilisation	46
Texte, saisie	143
caractères spéciaux	143
Touche Tel/R, utilisation	6
Transparents	14, 17, 146
Transport de l'appareil	128

V

Verrouillage de transmission (TX)	
activation/désactivation	26
Vitre du scanner	
nettoyage	123
utilisation	19
Volume, réglage	
bip sonore	23
haut-parleur	24
sonnerie	23
Vue d'ensemble du panneau de commande	6

W

Windows®	
Voir le Guide utilisateur - Logiciel sur le CD-ROM.	

brother®

**Visitez notre site Internet
<http://www.brother.com>**

Cet appareil a été approuvé pour être utilisé dans le pays d'achat uniquement. Les filiales locales de Brother ou leurs revendeurs ne prendront en charge que les appareils achetés dans leur propre pays.