

Lue tämä Pika-asennusopas ennen koneen käyttöä varmistuaksesi asetusten ja asennuksen oikeasta suorituksesta.

 VAROITUS	Noudata näitä varoituksia mahdollisten henkilövahinkojen välttämiseksi.
--	---

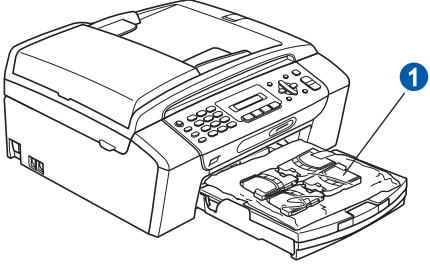
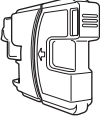
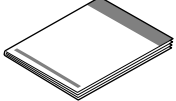
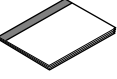


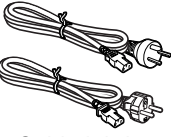
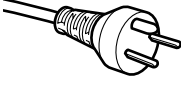
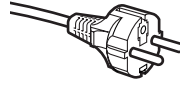
TÄRKEÄÄ

ÄLÄ kytke vielä USB-kaapelia.



1

Pura laite paketista ja tarkista pakkauksen sisältö

		 <p>Toimitukseen kuuluvat värikasetit [x4]</p>	 <p>Pika-asennusopas</p>
 <p>Käyttöopas</p>	 <p>CD-ROM</p>	<p>Musta Keltainen Syaani Magenta (Mukana toimitettavan kasetin riittäisyys noin 65% normaalista) Lisätietoja on Käyttöoppaan kohdassa <i>Tarvikkeet</i>.</p>	 <p>Puhelinjohto</p>
 <p>Sähköjohdot</p>		 <p>Käyttäjät Tanskassa</p> <p>Laitteen verkkojohdossa on maadoitettu kolmenapainen pistoke.</p>	 <p>Käyttäjät Suomessa, Ruotsissa ja Norjassa</p> <p>Laitteen verkkojohdossa on sivusta maadoitettu kaksinapainen pistoke.</p>
<p>Varmista, että toimitettu maadoitettu pistoke käy sähköpistorasiaan. Tämä laite on kytkettävä maadoitettuun pistorasiaan. Jos et ole varma maadoituksesta, ota yhteys pätevään sähköasentajaan.</p>			

VAROITUS

Laite on pakattu muovipusseihin. Pidä nämä pussit vauvojen ja pienten lasten ulottumattomissa tukehtumisriskin välttämiseksi.

■ Tämän Pika-asennusoppaan kuvat perustuvat malliin MFC-290C.

- a** Poista valotustason suojateippi ja -kalvo.
- b** Poista muovipussi **1**, jossa on värikasetit, paperikasetin päältä.
- c** Varmista, että sinulla on kaikki tarvittavat osat.

Vinkki

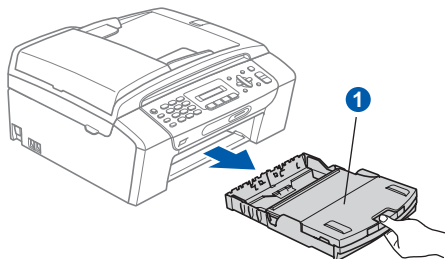
- Laatikon sisältö voi olla erilainen eri maissa.
- Säilytä pakkausmateriaalit ja laatikko mahdollista laitteen kuljetusta varten.
- Hanki sopiva USB-kaapeli.

USB-kaapeli

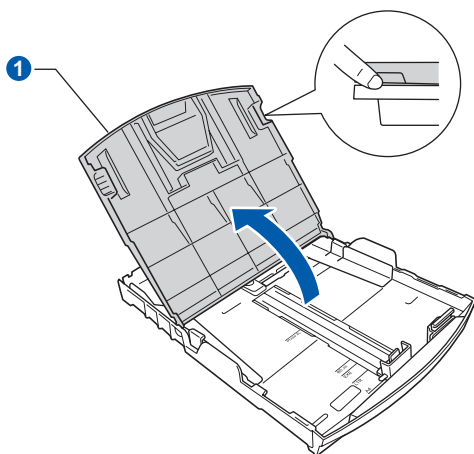
Varmista, että käyttämäsi USB 2.0 -kaapelin (tyyppi A/B) pituus on korkeintaan 2 metriä.

2 Tavallisen A4-paperin asettaminen laitteeseen

a Vedä the paperikasetti 1 täysin ulos laitteesta.

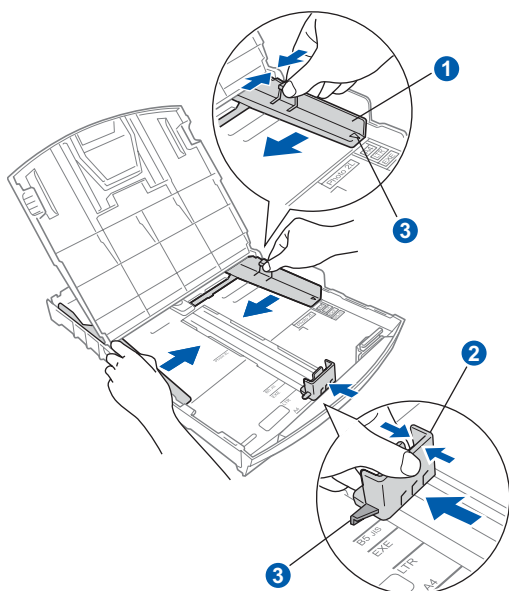


b Avaa paperikasetin kansi 1.



c Paina ja siirrä kevyesti molemmin käsin paperin sivuohjaimia 1 ja sitten paperin pituusohjainta 2 sekä säädä ne paperikoon mukaan.

Varmista, että kolmiomaiset merkit 3 paperin sivuohjaimissa 1 ja paperin pituusohjaimessa 2 vastaavat käytettävää paperikokoa.

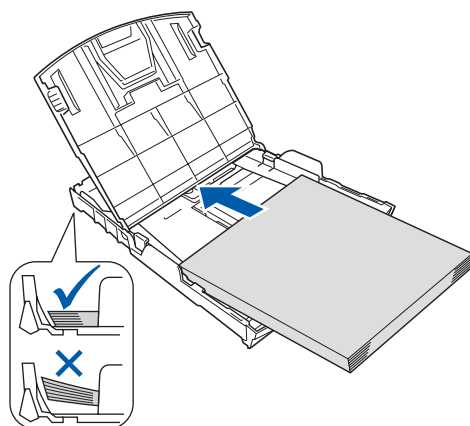


d Vältä paperin juuttuminen ja syöttövirheet lehyttelemällä paperit.

e Aseta paperit varovasti paperikasettiin tulostuspuoli alaspäin ja yläreuna ensin. Tarkista, että paperi on paperikasetissa tasaisesti.

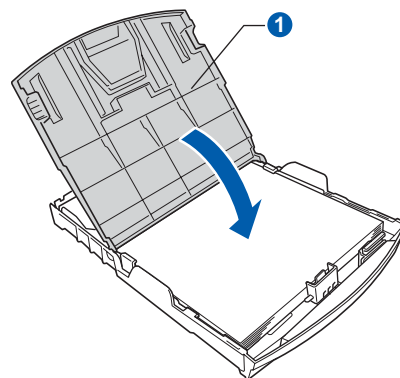
TÄRKEÄÄ

Älä työnnä paperia liian pitkälle.

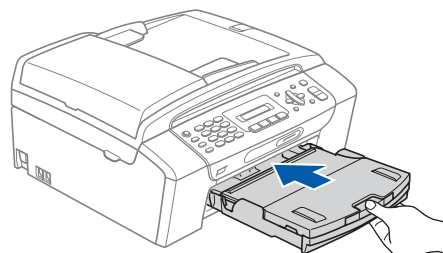


f Säädä paperin sivuohjaimia paperikoon mukaan varovasti molemmin käsin. Varmista, että paperin sivuohjaimet koskettavat paperin reunoja.

g Sulje paperikasetin kansi 1.

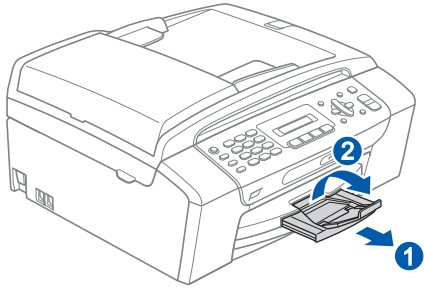


h Työnnä paperikasetti hitaasti takaisin kokonaan laitteeseen.



i

Pidä paperikasettia paikallaan ja vedä samalla paperituesta 1, kunnes se naksahuttaa, ja avaa paperituen läppä 2.



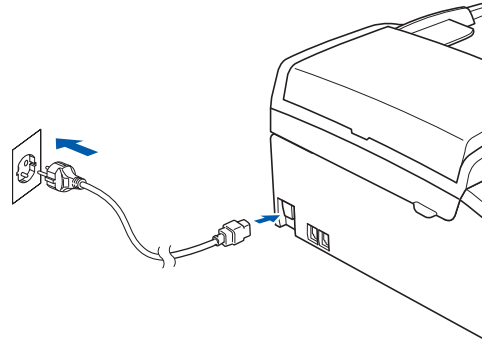
3

Sähkö- ja puhelinjohdon kytkeminen

TÄRKEÄÄ

ÄLÄ kytke vielä USB-kaapelia.

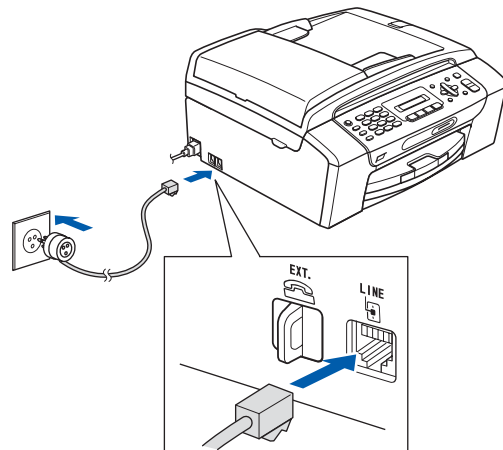
a Kytke sähköjohto.



VAROITUS

Laite on kytkettävä maadoitettuun pistorasiaan.

b Kytke puhelinjohto. Kytke puhelinjohdon toinen pää laitteessa olevaa pistokkeeseen, jossa on merkintä **LINE** (Linja) ja toinen pää puhelimen seinäpistorasiaan.



VAROITUS

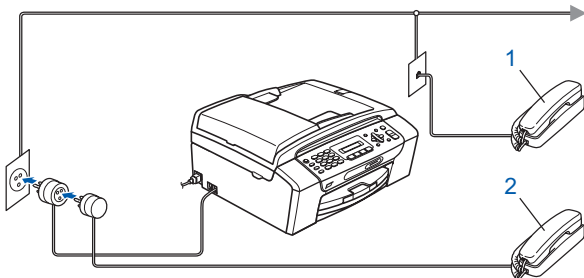
Koska laite on maadoitettu sähköpistorasian kautta, voit suojautua televerkon mahdollisesti vaarallisilta ylijännitteiltä pitämällä laitteen sähköjohdon kytkettynä puhelinjohdon kytkemisen ajan. Kun laitetta on siirrettävä, suojaat itsesi samalla tavalla irrottamalla ensin puhelinjohto ja sitten sähköjohto.

TÄRKEÄÄ

Puhelinjohto ON KYTKETTÄVÄ laitteen pistokkeeseen, jossa on merkintä LINE.

Vinkki

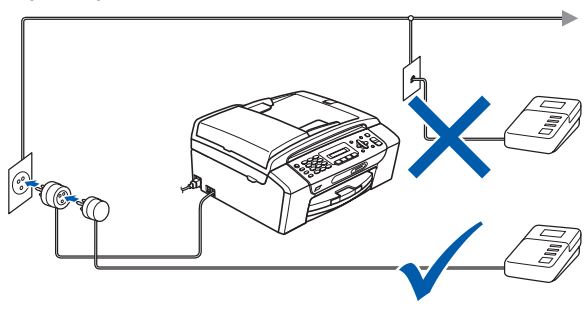
Jos linjaan on kytketty myös ulkoinen puhelin, kytke se alla osoitettulla tavalla.



- 1 Rinnakkaispuhelin
- 2 Ulkoinen puhelin

Vinkki

Jos ulkoinen puhelinvastaaja käyttää samaa linjaa, kytke se alla osoitetulla tavalla.



Jos käytössä on ulkoinen puhelinvastaaja, aseta vastaustilaksi *External TAD* (Ulk.puh/Puh.vas). Katso Vastaustilan valitseminen sivulla 7. Lisätietoja on Käyttöoppaan luvun 7 kohdassa Ulkoisen puhelinvastaajan kytkeminen.

4

Maan (ei kielen) valitseminen

Maa on asetettava, jotta laite toimisi oikein paikallisessa puhelinverkossa.

- a** Tarkista, että virta on päällä kytkemällä sähköjohto.
Paina **OK**.

Set Country



Press OK Key

- b** Valitse maa painamalla **▲** tai **▼** (Finland, Norway, Sweden tai Denmark). (Varmista, että asetat maan etkä kieltä.)

Finland



Select ▲▼ & OK

- c** Kun nestekidenäytössä näkyy haluamasi maa, paina **OK**.

- d** Nestekidenäytössä pyydetään varmistamaan maan valinta.

Finland?



1.Yes 2.No

- e** Jos nestekidenäyttö näyttää oikean maan, paina **1** (Yes) valintanäppäimillä ja siirry vaiheeseen **f**. Tai valitse **2** (No) valintanäppäimillä ja valitse maa uudelleen palaamalla vaiheeseen **b**.

- f** Kun nestekidenäytössä on Accepted kahden sekunnin ajan, laite käynnistyy uudelleen automaattisesti. Kun laite on käynnistynyt uudelleen, nestekidenäytössä on Odota hetki.

Vinkki

Jos valitset "Finland" vaiheessa **d**, nestekidenäytön viestit ovat norjaksi mutta lopulliset viestit suomeksi. Jos haluat alustusvaiheessa tietyt vaihtaa kielen, mene kohtaan Kielen valitseminen sivu 7.

5

Värikasettien asentaminen

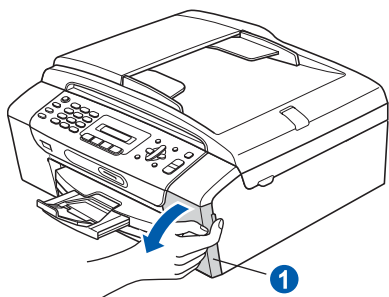
VAROITUS

Jos mustetta joutuu silmiin, huuhtelee silmät vedellä välittömästi ja ota yhteyttä lääkäriin, jos ärsytys jatkuu.

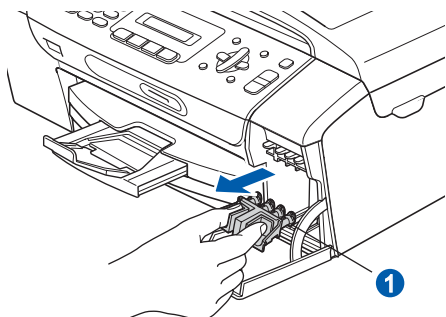
- a** Varmista, että virta on kytketty päälle. Nestekidenäytössä on:

Ei värikasettia

- b** Avaa värikasetin kansi **1**.



- c** Poista vihreä suojaosa **1**.

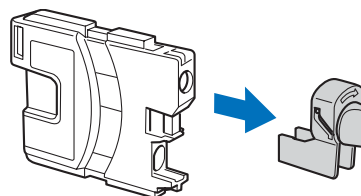
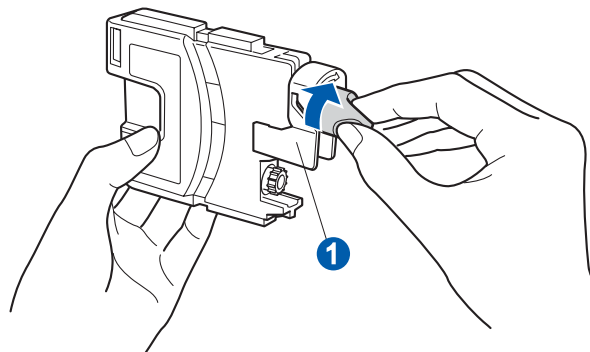
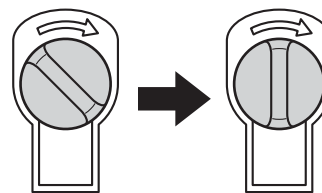


Vinkki

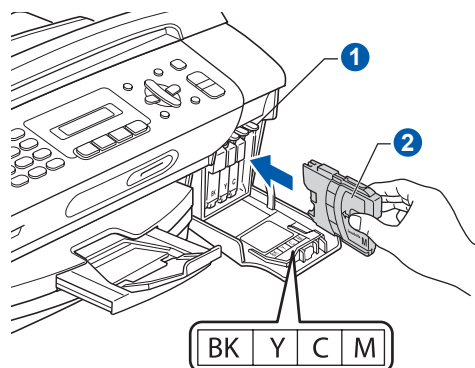
Älä heitä vihreää suojaosaa pois. Sitä tarvitaan, kun laitetta kuljetetaan.

- d** Poista värikasetti paketista.

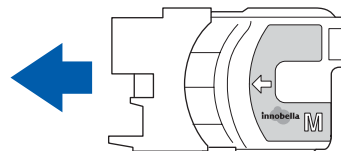
- e** Käännä keltaisen suojuksen vihreää nuppia myötäpäivään, kunnes se naksahtaa, ja avaa tyhjöttiviste. Poista sitten suojuksen **1**.



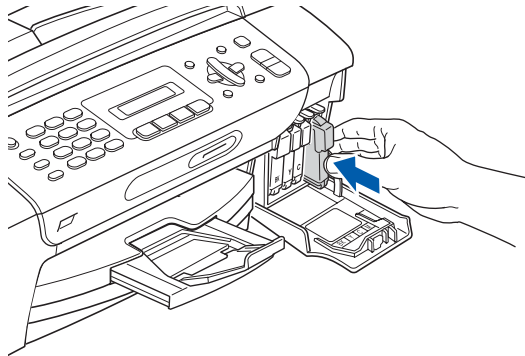
- f** Varmista, että vivun **1** väri täsmää värikasetin värin **2** kanssa, kuten alla olevassa kaaviossa näytetään.



- g** Asenna värikasetti etiketissä olevan nuolen suuntaisesti.



- h** Paina värikasettia kevyesti, kunnes se naksahdaa. Kun värikasetit on asennettu, sulje värikasetin kansi.



Vinkki

Laite valmistelee musteputkijärjestelmän tulostusta varten. Tähän kuluu noin neljä minuuttia. Älä sammuta laitteen virtaa.

6 Tulostuslaadun tarkistaminen

- a** Kun valmistelutoimenpiteet on suoritettu, nestekidenäytössä on tämä viesti

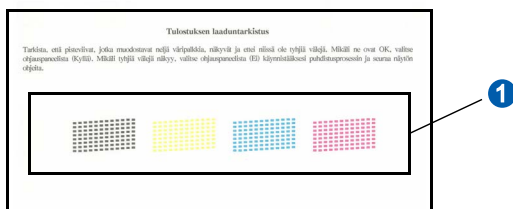
Aseta paperi ja



Paina Start

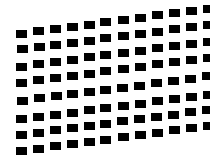
Paina **Colour Start**.

- b** Tarkista arkille tulostetun neljän väripalkin **1** laatu. (musta/keltainen/syaani/magenta)



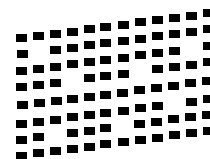
- c** Jos kaikki viivat ovat selkeitä ja näkyviä, paina **1 (Kyllä)** valintanäppäimillä ja lopeta laaduntarkistus.

OK



- Jos kuviosta puuttuu lyhyitä viivoja, paina **2 (Ei)** valintanäppäimillä ja siirry vaiheeseen **d**.

Huono



- d** Nestekidenäytössä kysytään, onko mustan ja väritulostuksen laatu OK. Paina **1 (Kyllä)** tai **2 (Ei)** valintanäppäimillä.

Musta OK?



1.Kyllä 2.Ei

Onko väri OK?



1.Kyllä 2.Ei

- Kun on painettu **1 (Kyllä)** tai **2 (Ei)** sekä mustalle että värille, nestekidenäytössä on:

Aloita puhd.?



1.Kyllä 2.Ei

- e** Kun valitset **1 (Kyllä)**, laite aloittaa värien puhdistamisen.

- f** Kun puhdistus on suoritettu loppuun, paina **Colour Start**. Laite käynnistää tulostuslaadun testisivun tulostamisen uudelleen. Palaa takaisin kohtaan **b**.

7

Kielen valitseminen

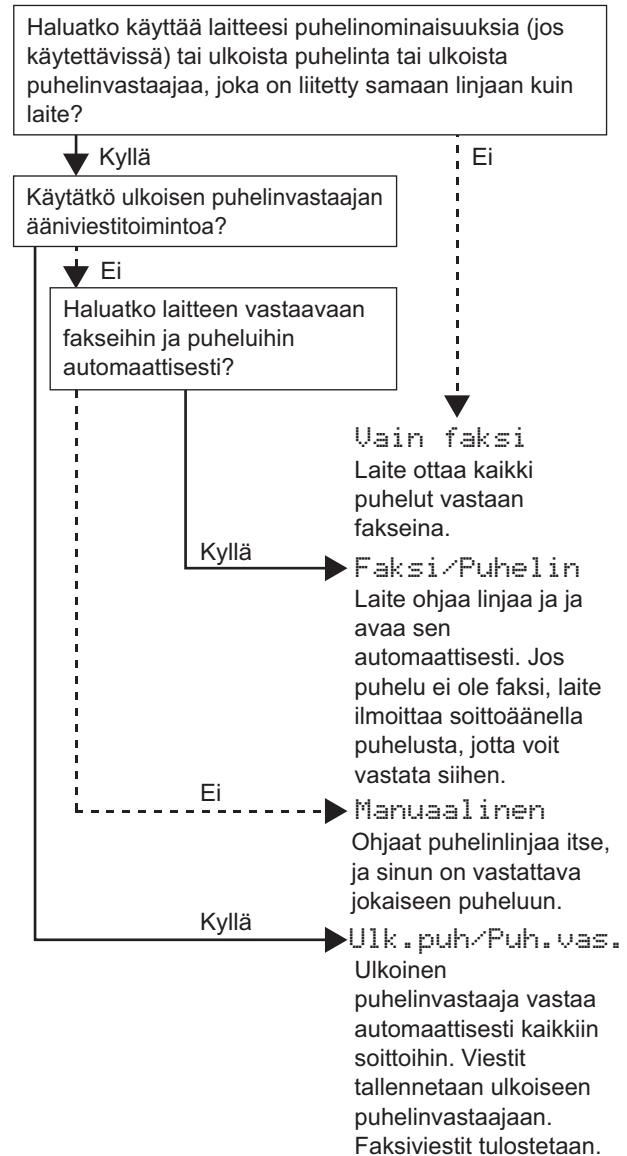
Voit vaihtaa nestekidenäytön kielen. Vaihtoehdot ovat Suomi, Englanti, Norja, Ruotsi ja, Tanska.

- a** Paina **Menu**.
- b** Paina **0**.
- c** Paina **0**.
- d** Valitse kieli painamalla ▲ tai ▼.
Paina **OK**.
- e** Paina **Stop/Exit**.

8

Vastaustilan valitseminen

Vastaustiloja on neljä: Vain faksi, Faksi/Puhelin, Manuaalinen ja Ulk.puh/Puh.vas.



- a** Paina **Menu**.
- b** Paina **0**.
- c** Paina **1**.
- d** Valitse vastaustila painamalla ▲ tai ▼.
Paina **OK**.
- e** Paina **Stop/Exit**.



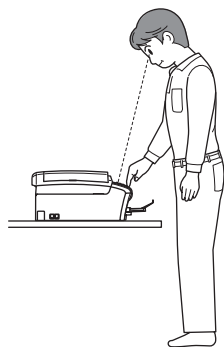
Katso lisätietoja Käyttöoppaan luvun 6 kohdasta Vastaanottotilojen käyttö.

9 Nestekidenäytön kontrastin säätäminen (tarvittaessa)

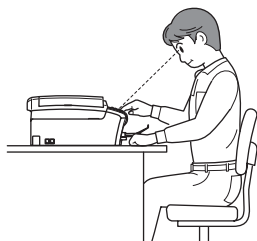
Jos nestekidenäytön teksti ei erotu kunnolla käyttöpaikassa, kontrastiasetusta kannattaa muuttaa.

- a** Paina **Menu**.
- b** Paina **1**.
- c** Paina **7**.
- d** Paina **▲** tai **▼** ja valitse **Tumma** tai **Vaalea**.

Kontrasti:Tumma



Kontrasti:Vaalea



- e** Paina **OK**.
- f** Paina **Stop/Exit**.

10 Päivämäärän ja kellonajan asettaminen

Laite näyttää päivämäärän ja kellonajan. Jos myös nimitunnus määritetään, laite lisää sen jokaiseen lähetettyyn faksiin.

- a** Paina **Menu**.
- b** Paina **0**.
- c** Paina **2**.
- d** Syötä vuoden kaksi viimeistä numeroa valintanäppäimillä ja paina sitten **OK**.

Vuosi:2008

(Esim. syötä **0 8** vuodelle 2008.)

- e** Toista sama kuukaudelle ja päivälle sekä tunneille ja minuuteille 24-tunnin muodossa.
- f** Paina **Stop/Exit**.

11 Henkilökohtaisten tietojen (nimitunnuksen) määrittäminen

Voit tallentaa nimesi ja faksinumerosi niin, että ne tulostetaan lähetettävän faksin joka sivulle.

- a** Paina **Menu**.
- b** Paina **0**.
- c** Paina **3**.
- d** Syötä faksinumerosi (korkeintaan 20 numeroa) valintanäppäimillä ja paina sitten **OK**. Syötä kansainvälisten valintakoodien "+"-merkki painamalla *. Kirjoita esimerkiksi Suomen maakoodi "+358" painamalla *, **3**, **5**, **8** ja sitten loput faksinumerosta.
- e** Syötä nimi (enintään 20 merkkiä) valintanäppäimillä ja paina sitten **OK**.

Vinkki

- *Katso nimen syöttämisen ohjeet seuraavasta taulukosta.*
- *Jos seuraava syötettävä merkki on samassa näppäimessä kuin edellinen, siirrä kohdistinta oikealle painamalla ►.*
- *Jos syötit väärän kirjaimen ja haluat vaihtaa sen, siirrä kohdistin väärän kirjaimen alle painamalla ◀ tai ▶ ja paina **Clear/Back**.*

Paina näppäintä	Yhden kerran	Kaksi kertaa	Kolme kertaa	Neljä kertaa
2	A	B	C	2
3	D	E	F	3
4	G	H	I	4
5	J	K	L	5
6	M	N	O	6
7	P	Q	R	S
8	T	U	V	8
9	W	X	Y	Z

Vinkki

Syötä kirjaimet Ä Ë Ö Ü Æ Ø Å Ñ 0 painamalla **0**.

- f** Paina **Stop/Exit**.

Vinkki

Jos teet virheen ja haluat aloittaa alusta uudelleen, paina **Stop/Exit** ja palaa vaiheeseen **a**.

 Lisätietoja on Käyttöoppaan C-liitteen kohdassa Tekstin näppäily.

12 Puhelinlinjatyyppin valitseminen

Jos kytket keskuksen alanumeroon tai puhelinlinjassa on myös ISDN-liittymä, ja haluat lähettää tai vastaanottaa fakseja, sinun on vaihdettava puhelinlinjatyyppi sopivaksi seuraavien ohjeiden mukaisesti.

- a** Paina **Menu**.
- b** Paina **0**.
- c** Paina **5**.
- d** Paina ▲ tai ▼ ja valitse **Normaali**, **Keskus** tai **ISDN**. Paina **OK**.
- e** Paina **Stop/Exit**.

VAIHDE ja SOITONSIIRTO

Laite on alun perin asetettu toimimaan Normaali-tilassa, jolloin se voidaan kytkeä yleiseen valintaiseen puhelinverkkoon. Useissa toimistoissa käytetään kuitenkin keskitettyä puhelinjärjestelmää tai sisäistä puhelinvaihdetta. Tämä laite voidaan kytkeä useimpiin sisäisiin vaihteisiin. Laitteen maadoitusnäppäin on vain katkotyyppinen (TBR). TBR toimii useimpien puhelinvaihteiden kanssa. Saat sen avulla yhteyden ulkolinjaan tai voit siirtää puhelun toiseen alanumeroon. Ominaisuus toimii, kun **Tel/R**-näppäintä on painettu.

Windows®-käyttäjät:

Siirry seuraavaan vaiheeseen

sivu 10

Mac OS® -käyttäjät:

Siirry seuraavaan vaiheeseen

sivu 14



USB-liitännän käyttäjät (Windows® 2000 Professional/XP/XP Professional x64 Edition/ Windows Vista®)

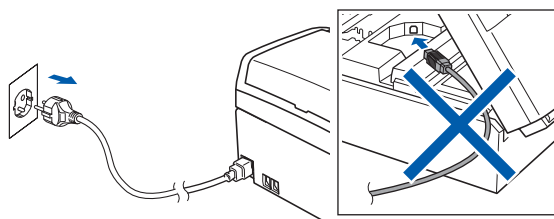
13 Ennen asennusta

- a** Varmista, että tietokoneeseen on kytketty virta ja että olet kirjautunut sisään järjestelmänvalvojan käyttöoikeuksin.

TÄRKEÄÄ

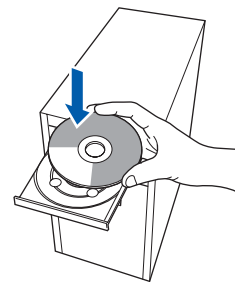
- **ÄLÄ** kytke vielä USB-kaapelia.
- Jos tietokoneessa on käynnissä ohjelmia, sulje ne.
- Varmista, ettei laitteeseen ole asetettu muistikortteja tai USB-muistitikkuja.
- Näytöt saattavat olla erilaisia riippuen tietokoneen käyttöjärjestelmästä.
- Toimitetulla CD-ROM-levyllä on ScanSoft™ PaperPort™ 11SE -ohjelmisto. Tämä ohjelma tukee seuraavia käyttöjärjestelmiä: Windows® 2000 (SP4 tai uudempi), XP (SP2 tai uudempi), XP Professional x64 Edition ja Windows Vista®. Päivitä tietokoneeseen viimeisin Windows® Service Pack ennen MFL-Pro Suiten asentamista.

- b** Irrota laite verkkovirrasta ja tietokoneesta, jos liitäntäkaapeli on jo kytketty.



14 MFL-Pro Suiten asentaminen

- a** Aseta laitteen mukana toimitettu CD-ROM-levy CD-ROM-asemaan. Jos näyttöön tulee ikkuna, jossa kysytään mallin nimeä, valitse oma mallisi. Jos näyttöön tulee kielivalintaikkuna, valitse suomi.



Vinkki

*Jos Brother-näyttö ei tule esiin automaattisesti, siirry kohtaan **Oma tietokone (Tietokone)**, kaksoisnapsauta CD-ROM-kuvaketta ja sitten **start.exe**-tiedostoa.*

- b** CD-ROM-levyn päävalikko tulee näyttöön. Napsauta **Asenna MFL-Pro Suite**.



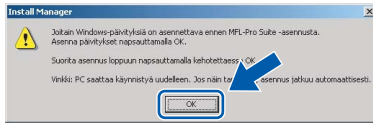


USB

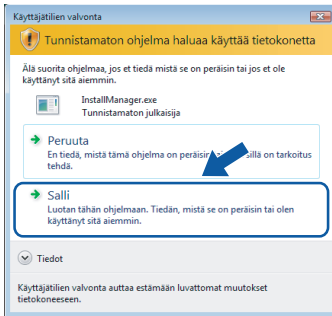
Windows®

Vinkki

- Kun näyttöön tulee tämä ikkuna, napsauta **OK** ja käynnistä tietokone uudelleen.

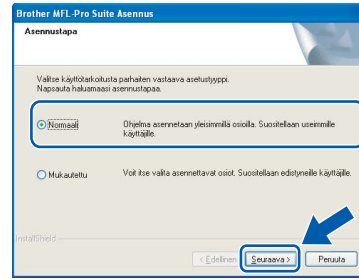


- Jos asennus ei jatku automaattisesti, avaa päävalikko uudelleen avaamalla ja sulkemalla CD-ROM-levyasema tai kaksoisnapsauttamalla **start.exe**-tiedostoa levyn juurihakemistossa. Jatka ohjelman asentamista vaiheesta **b**.
- Jos olet Windows Vista®-käyttäjä ja näyttöön tulee **Käyttäjätilien valvonta**, napsauta **Salli**.



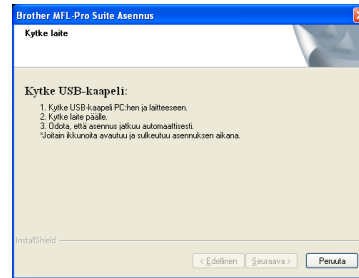
f

Valitse **Normaali** ja valitse sitten **Seuraava**.
Asennus jatkuu.

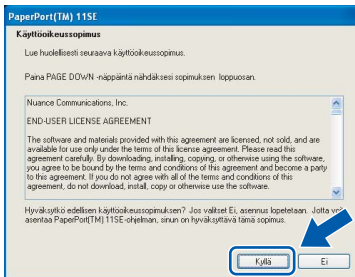


g

Kun alla oleva ikkuna tulee esiin, siirry seuraavaan vaiheeseen.

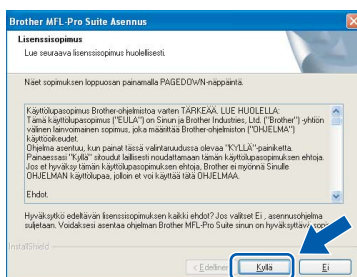


- Kun ScanSoft™ PaperPort™ 11SE **Käyttöoikeussopimus**-ikkuna tulee esiin, napsauta **Kyllä**, jos hyväksyt ohjelmiston **Käyttöoikeussopimuksen**.



- ScanSoft™ PaperPort™ 11SE -ohjelmiston asennus alkaa automaattisesti, ja sen jälkeen asennetaan MFL-Pro Suite.

- Kun Brother MFL-Pro Suite -ohjelmiston **Lisenssisopimus**-ikkuna tulee esiin, napsauta **Kyllä**, jos hyväksyt ohjelmiston **Lisenssisopimuksen**.



Windows®
Macintosh®
USB



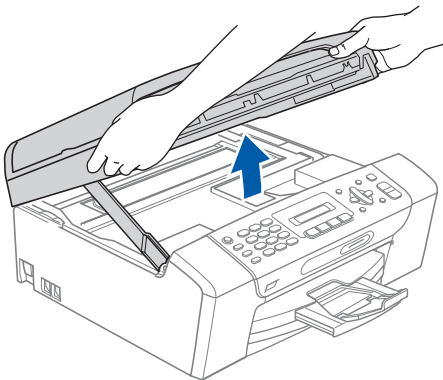
15

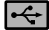
USB-kaapelin
kytkeminen

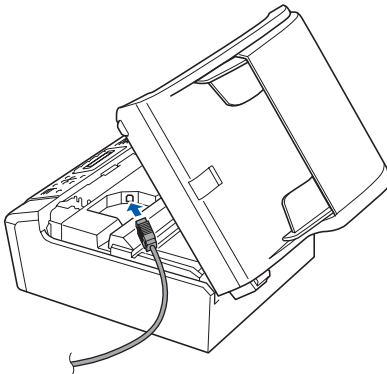
TÄRKEÄÄ

- Laitetta EI SAA kytkeä näppäimistön USB-porttiin tai virrattomaan USB-keskittimeen.
- Kytke laite suoraan tietokoneeseen.

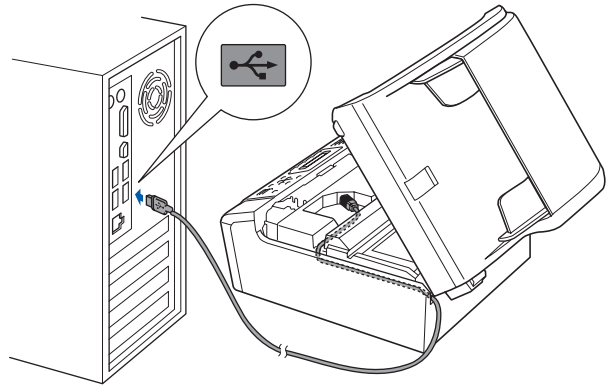
- a** Nosta skannerin kantta laitteen molemmilla puolilla olevista muovisista ulokkeista molemmin käsin, kunnes kansi lukittuu vakaasti yläasentoon.



- b** Kytke USB-kaapeli USB-liitäntään, jossa on symboli . USB-liitäntä sijaitsee laitteen sisällä, kuten seuraavassa on esitetty.



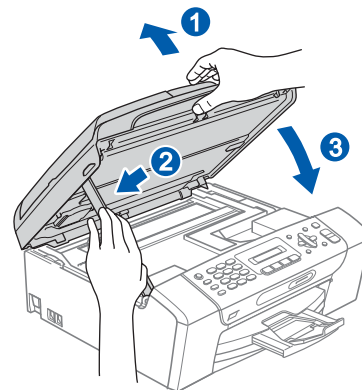
- c** Aseta USB-kaapeli varovasti sille varattuun kouruun alla osoitetulla tavalla ja vie kaapeli kourua pitkin laitteen takaosaa kohti. Kytke kaapeli sen jälkeen tietokoneeseen.



TÄRKEÄÄ

Varmista, ettei kaapeli estä kantta sulkeutumasta kunnolla, koska se voi häiritä laitteen toimintaa.

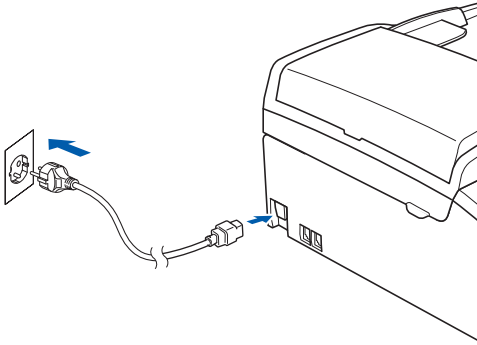
- d** Nosta skannerin kantta ja vapauta salpa **1**. Työnnä skannerin kannen tukea varovasti alaspäin **2** ja sulje skannerin kansi **3**.





16 Sähköjohdon kytkeminen

- a** Kytke sähköjohto.
Asennus jatkuu automaattisesti.
Asennusikkunat tulevat näyttöön toinen toisensa jälkeen.

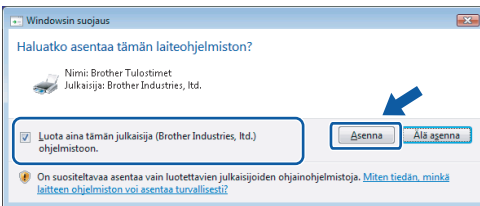


TÄRKEÄÄ

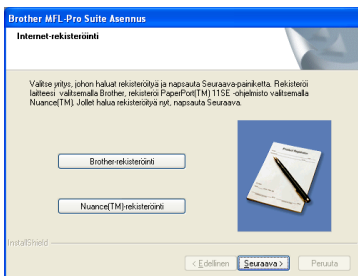
ÄLÄ sulje näitä ikkunoita asennuksen aikana. Ikkunoiden esiin tulemiseen saattaa kuluu muutama sekunti.

Vinkki

*Windows Vista® -käyttäjät: kun tämä ikkuna tulee näyttöön, rastita valintaruutu ja suorita asennus loppuun napsauttamalla **Asenna**.*



- b** Kun **Internet-rekisteröinti**-ikkuna tulee näyttöön, tee valintasi ja noudata näytön ohjeita.



17 Lopettaminen ja käynnistäminen uudelleen

- a** Käynnistä tietokone uudelleen napsauttamalla **Valmis**.
Kun käynnistät tietokoneen uudelleen, sinun on kirjauduttava sisään järjestelmänvalvojan käyttöoikeuksin.



Vinkki

*Jos ohjelmiston asennuksen aikana tulee esiin virheviesti, suorita **Asennusdiagnoosiikka**, joka löytyy kohdasta **Käynnistä/Kaikki ohjelmat/Brother/MFC-XXXX** (jossa MFC-XXXX on mallisi nimi).*

Valmis Asennus on nyt valmis.

Siirry seuraavaan vaiheeseen

Siirry kohtaan **Valinnaisten sovellusten asentaminen** sivu 17.



USB-liitäntä (Mac OS® X 10.2.4 tai uudempi)

13 Ennen asennusta

- a** Varmista, että laitteeseen ja Macintosh®-tietokoneeseen on kytketty virta. Sinun on kirjaututtava sisään järjestelmävalvojan käyttöoikeuksin.

TÄRKEÄÄ

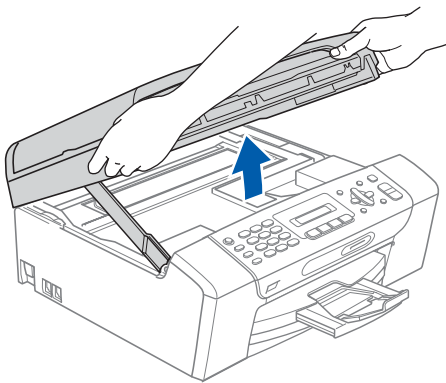
- Mac OS® X 10.2.0 - 10.2.3 -käyttäjien on päivitettävä käyttöjärjestelmään Mac OS® X 10.2.4 tai uudempaan versioon. (Uusimmat tiedot Mac OS® X -käyttöjärjestelmästä saat osoitteesta <http://solutions.brother.com/>)
- Varmista, ettei laitteeseen ole asetettu muistikortteja tai USB-muistitikkua.


14 USB-kaapelin kytkeminen

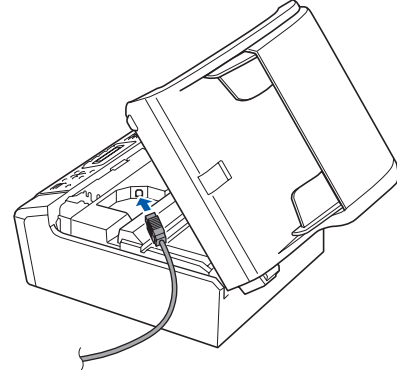
TÄRKEÄÄ

- Laitetta EI SAA kytkeä näppäimistön USB-porttiin tai virrattomaan USB-keskittimeen.
- Kytke laite suoraan Macintosh®-tietokoneeseen.

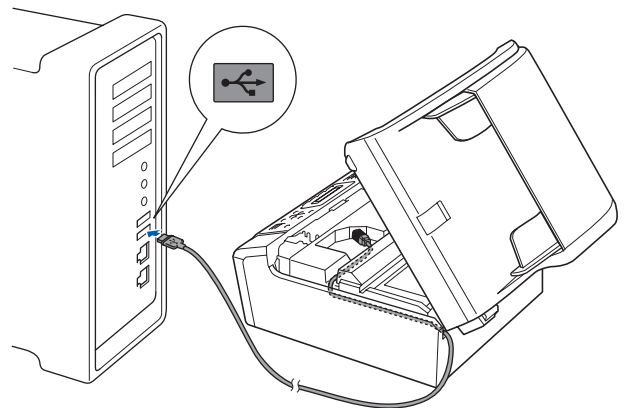
- a** Nosta skannerin kantta laitteen molemmilla puolilla olevista muovisista ulokkeista molemmiin käsiin, kunnes kansi lukittuu vakaasti yläasentoon.



- b** Kytke USB-kaapeli USB-liitäntään, jossa on symboli . USB-liitäntä sijaitsee laitteen sisällä, kuten seuraavassa on esitetty.



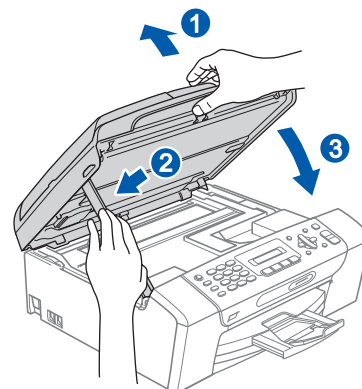
- c** Aseta USB-kaapeli varovasti sille varattuun kouruun alla osoitetulla tavalla ja vie kaapeli kourua pitkin laitteen takaosaa kohti. Kytke kaapeli sen jälkeen Macintosh®-tietokoneeseen.



TÄRKEÄÄ

Varmista, ettei kaapeli estä kantta sulkeutumasta kunnolla, koska se voi häiritä laitteen toimintaa.

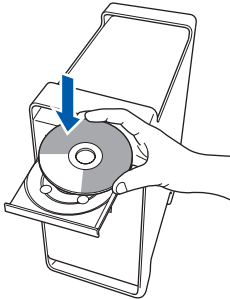
- d** Nosta skannerin kantta ja vapauta salpa **1**. Työnnä skannerin kannen tukea varovasti alaspäin **2** ja sulje skannerin kansi **3**.



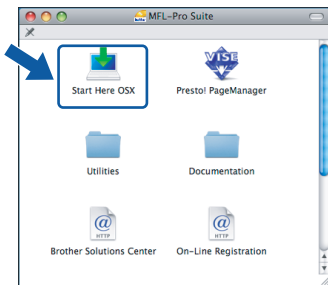


15 MFL-Pro Suiten asentaminen

- a** Aseta laitteen mukana toimitettu CD-ROM-levy CD-ROM-asemaan.



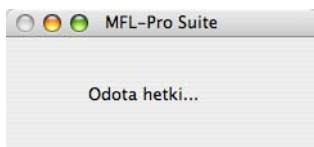
- b** Aloita asennus kaksoisosoittamalla kuvaketta **Start Here OSX** (Käynnistä tästä OSX).



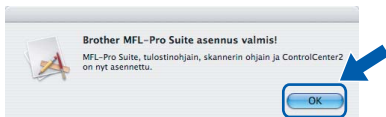
Vinkki

*Odota, sillä ohjelmiston asennus kestää jonkin aikaa. Kun ohjelmiston asennus on valmis, viimeistele se osoittamalla **Käynnistä uudelleen**.*

- c** Brother-ohjelmisto etsii Brother-laitetta. Haun aikana näkyy alla oleva näyttö.

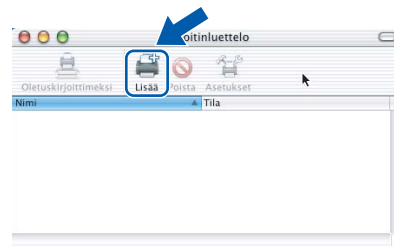


- d** Jos alla oleva näyttö tulee esiin, osoita **OK**.

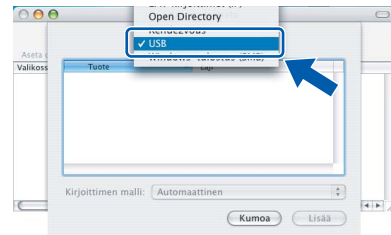


- OK!** Mac OS® X 10.3.x tai uudempi: MFL-Pro Suiten asennus on nyt valmis. Jatka vaiheeseen **16** sivu 16.

- e** Mac OS® X 10.2.4–10.2.8: osoita **Lisää**.



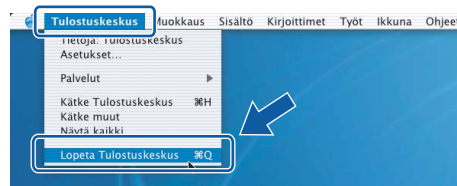
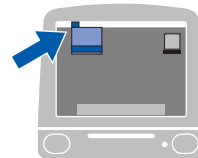
- f** Valitse **USB**.



- g** Valitse **XXX-XXXX** (jossa XXX-XXXX on mallisi nimi) ja osoita sitten **Lisää**.



- h** Osoita **Tulostuskeskus** ja sitten **Lopeta Tulostuskeskus**.



- OK!** MFL-Pro Suiten asennus on nyt valmis. Jatka vaiheeseen **16** sivu 16.

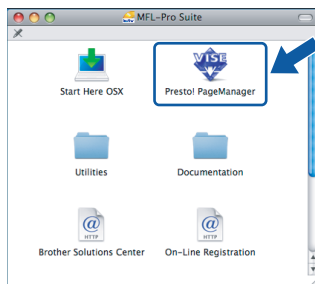
Windows®
USB
Macintosh®



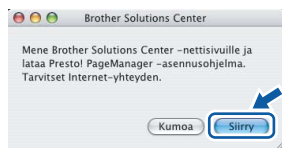
16 Presto!® PageManager® -ohjelman asentaminen

Presto!® PageManager® -ohjelman asentaminen lisää Brother ControlCenter2 -ohjelmaan tekstintunnistustoiminnon. Valokuvia ja asiakirjoja on helppo skannata, jakaa ja järjestää Presto!® PageManager® -ohjelmalla.

- a** Kaksoisosoita **Presto! PageManager** -kuvaketta ja noudata näytön ohjeita.



Mac OS® X 10.2.4 - 10.3.8:
kun tämä näyttö tulee esiin, osoita **Siirry** ja lataa ohjelmisto Brother Solutions Centerin web-sivustosta.



Valmis Asennus on nyt valmis.

1

Reallusion, Inc:n tukeman FaceFilter Studio:n asentaminen

FaceFilter Studio on helppokäyttöinen reunattomien valokuvien tulostussovellus. FaceFilter Studio avulla voit myös muokata valokuvien tietoja ja lisätä niihin tehosteita, kuten punasilmäisyyden poiston tai ihonvärin korostuksen.

TÄRKEÄÄ

- Laitteen on oltava päällä ja kytkettynä tietokoneeseen.
- Tietokoneen on oltava yhteydessä Internetiin.

- Avaa päävalikko uudelleen avaamalla ja sulkemalla CD-ROM-levy tai kaksoisnapsauttamalla **start.exe**-tiedostoa levyn juurihakemistossa.
- CD-ROM-levyn päävalikko tulee näyttöön. Valitse kieli ja napsauta sitten **Muita ohjelmia**.



- Napsauta **FaceFilter Studio** -painiketta, ja asennus käynnistyy.



2

FaceFilter Studio Help (Ohje) -toiminnon asentaminen

Saat ohjeet FaceFilter Studio:n asentamista varten, kun lataat ja asennat FaceFilter Studio Help (Ohje) -ohjelman.

- Käynnistä FaceFilter Studio valitsemalla tietokoneesta **Käynnistä/Kaikki ohjelmat/Reallusion/FaceFilter Studio**.
- Napsauta  -painiketta näytön oikeassa yläreunassa.
- Siirry Reallusionin web-sivuston päivitysosaan napsauttamalla **Check for updates** (Tarkista päivitykset).



- Napsauta **Download (Lataa)** -painiketta ja valitse kansio, johon tallennat tiedoston.
- Sulje FaceFilter Studio, ennen kuin käynnistät FaceFilter Studio Help (Ohje) -asennusohjelman. Kaksoisnapsauta määrittämäsi kansioon ladattua tiedostoa ja noudata näytön asennusohjeita.

Vinkki

*Kun haluat näyttää täydellisen FaceFilter Studio -ohjeen, valitse tietokoneesta **Käynnistä/Kaikki ohjelmat/Reallusion/FaceFilter Studio/FaceFilter Studio Help**.*

3

Reallusion, Inc:n tukeman BookScan&Whiteboard Suiten asentaminen

Voit asentaa **BookScan&Whiteboard Suite** -ohjelmiston.

BookScan Enhancer -ohjelmisto korjaa kirjoista skannatut kuvat automaattisesti. **Whiteboard Enhancer** -ohjelmisto puhdistaa ja korostaa tussitaulukuvien tekstiä ja kuvia (tarvitaan Internet-yhteys).

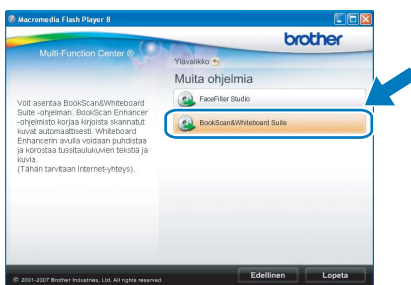
TÄRKEÄÄ

- Laitteen on oltava päällä ja kytkettynä tietokoneeseen.
- Tietokoneen on oltava yhteydessä Internetiin.

- Avaa päävalikko uudelleen avaamalla ja sulkemalla CD-ROM-levy tai kaksoinapsauttamalla **start.exe**-tiedostoa levyn juurihakemistossa.
- CD-ROM-levyn päävalikko tulee näyttöön. Valitse kieli ja napsauta sitten **Muita ohjelmia**.




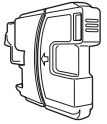


- Asenna ohjelma napsauttamalla **BookScan&Whiteboard Suite** -painiketta.



Vaihdettavat tarvikkeet

Nestekidenäyttöön tulee virheviesti, kun on aika vaihtaa värikasetit. Katso lisätietoja laitteen värikaseteista osoitteesta <http://www.brother.com/original/> tai ota yhteys Brother-jälleenmyyjään.

Värikasetti

Musta	Keltainen	Syaani	Magenta
LC980BK	LC980Y	LC980C	LC980M
			

Mikä Innobella™ on?

Innobella™ on alkuperäisten Brother-tarvikkeiden tuotemerkki.

Nimi "Innobella™" tulee sanoista "Innovation" (innovaatio) ja "Bella" (kaunis italiaksi). Se edustaa innovatiivista teknologiaa, joka tuottaa kauniita ja kestäviä tulosteita.



Tavaramerkit

Brother-logo on Brother Industries, Ltd:n rekisteröity tavaramerkki.

Brother on Brother Industries, Ltd:n rekisteröity tavaramerkki.

Multi-Function Link on Brother International Corporationin rekisteröity tavaramerkki.

Windows Vista on Microsoft Corporationin rekisteröity tavaramerkki tai tavaramerkki Yhdysvalloissa ja muissa maissa.

Microsoft, Windows ja Windows Server ovat Microsoft Corporationin rekisteröityjä tavaramerkkejä Yhdysvalloissa ja/tai muissa maissa.

Macintosh ja TrueType ovat Apple Inc:n rekisteröityjä tavaramerkkejä.

Nuance, Nuance-logo, PaperPort ja ScanSoft ovat Nuance Communications, Inc:n tai sen tytäryhtiöiden tavaramerkkejä tai rekisteröityjä tavaramerkkejä Yhdysvalloissa ja/tai muissa maissa.

Presto! PageManager on NewSoft Technology Corporationin rekisteröity tavaramerkki.

PictBridge on tavaramerkki.

FaceFilter Studio Reallusion, Inc:n tavaramerkki.

Jokaisella yhtiöllä, jonka ohjelmiston nimi on mainittu tässä käyttöoppaassa, on erityinen ohjelmiston käyttöoikeussopimus.

Kaikki muut tässä käyttöoppaassa mainitut tuotemerkit ja tuotenimet ovat omistajiensa tavaramerkkejä tai rekisteröityjä tavaramerkkejä.

Laadinta ja julkaisu

Tämä käyttöopas on laadittu ja julkaistu Brother Industries, Ltd:n valvonnassa, ja se sisältää tuotteen uusimman kuvauksen ja tekniset tiedot. Tämän käyttöohjeen sisältöä ja tuotteen teknisiä tietoja voidaan muuttaa ilman erillistä ilmoitusta.

Brother pidättää oikeuden muuttaa tässä mainittuja teknisiä tietoja ja aineistoa siitä ilmoittamatta, eikä vastaa mistään vahingoista (mukaan lukien välilliset vahingot), jotka aiheutuvat luottamuksesta esitettyyn aineistoon, mukaan lukien painovirheet tai muut julkaisuun liittyvät virheet, kuitenkin niihin rajoittumatta.

Tekijänoikeudet ja lisenssit

©2008 Brother Industries, Ltd.