

Az eszköz használatba vétele előtt, kérjük olvassa el ezt a gyors telepítési útmutatót a helyes telepítéssel és beállítással kapcsolatban.

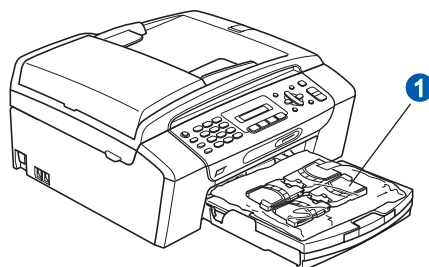
**FIGYELM**

A figyelmeztetés tájékoztatja arról, hogyan kerülheti el a személyes sérüléseket.

FONTOS

Még NE csatlakoztassa az USB kábelt.**1**

Az eszköz kicsomagolása és az alkatrészek ellenőrzése

**FIGYELEM**

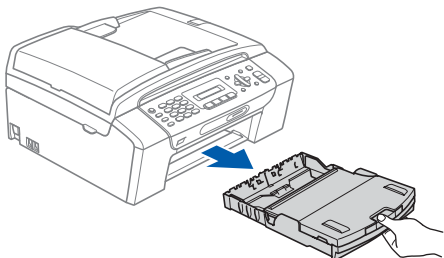
Az eszköz csomagolásához műanyag zacskókat használtunk. Kérjük gyermekektől tartsák távol a fulladásveszély miatt.

■ A Gyors telepítési útmutató illusztrációi az MFC-290C típusú modellen alapulnak.

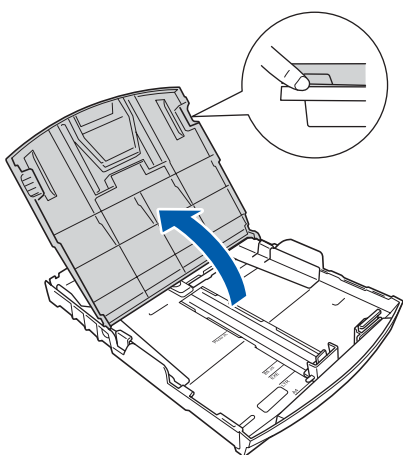
- a** Távolítsa el a védőfóliát és a védőszalagot a szkennervegről.
- b** Távolítsa el a tintapatronokat tartalmazó műanyag zacskót **1** a papírtálca tetejéről.
- c** Ellenőrizze, hogy egyetlen egy alkatrész sem hiányzik.

2 Üres, A4-es papír betöltése

a

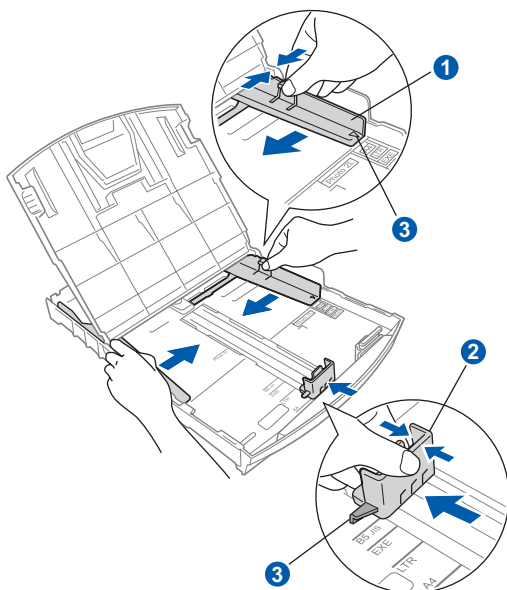


b



c Két kézzel óvatosan nyomja és csúsztassa az ① papírvezetőket és a ② papírhosszúság-vezetőt a papír méretének megfelelő helyzetbe.

Ellenőrizze, hogy az ① oldalsó papírvezetőkön és a ② papírhosszúság-vezetőn található ③ háromszög-jelzések az Ön által használt papírméretre mutatnak.



d

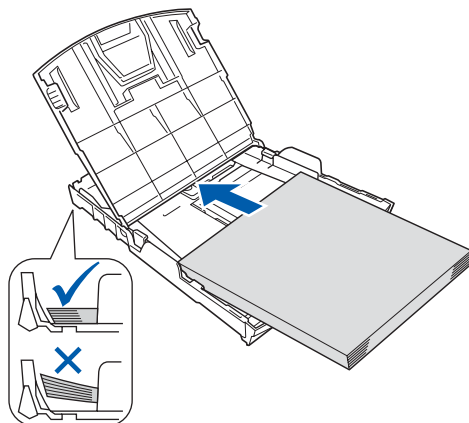
Egyenesítse ki a papírköteget, hogy megelőzze a papír elakadását ill. annak ferde behúzását.

e

Győződjön meg arról, hogy az adagoló tálcában található papír nem gyűrődött-e meg.

FONTOS

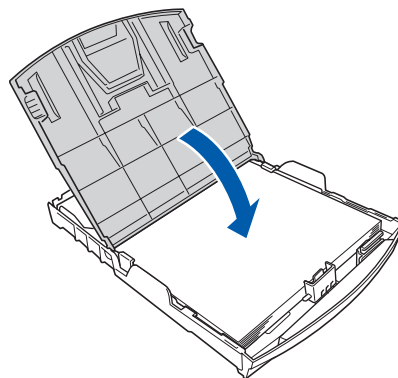
Ne nyomja a papírt túlzottan előre.



f

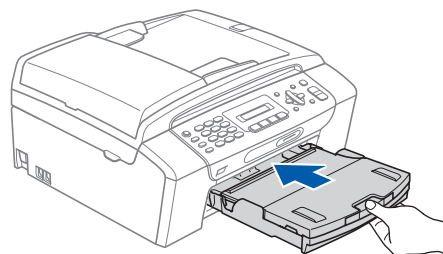
Két kézzel óvatosan igazítsa a papírszél vezetőket a papírhoz.

g



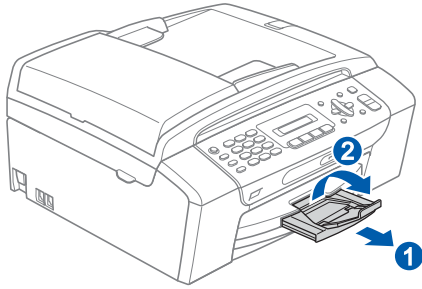
h

Lassan nyomja vissza a papírtálcát a készülékbe.



i

A papírtálcát helyén tartva addig húzza ki az papírtartót ①, amíg egy kattánást nem hall, majd nyissa le a papírtámaszt ②.



3

A tápkábel és a telefonvezeték csatlakoztatása

FONTOS

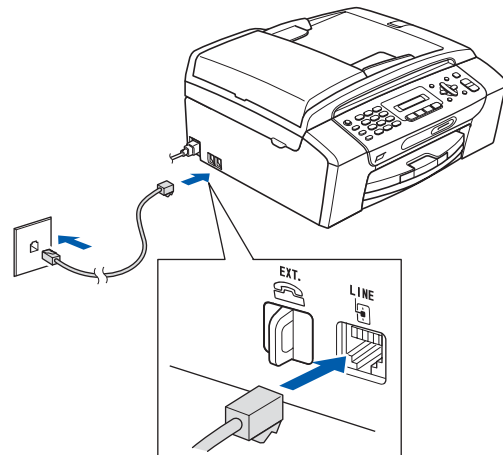
Még **NE** csatlakoztassa az USB kábelt.

a Csatlakoztassa a hálózati kábelt (tápkábel).

FIGYELEM

A készüléknek földelt hálózati csatlakozóval kell rendelkeznie.

b



FIGYELEM

Az eszköz földelését a földelt csatlakozódugó biztosítja, ezért a telefonos hálózat potenciális elektromos veszélyei ellen csatlakoztassa a tápkábelt először, és csak ezután csatlakoztassa az eszközt a telefonvezetékhez. Hasonló módon az eszköz leválasztásakor, először az eszközt válassza le a telefonvezetékről, és csak azután a tápkábelről.

FONTOS

A telefonvezetékét az eszköz **LINE** feliratú csatlakozójához **KELL** csatlakoztatni.

4

A tintapatronok beszerelése

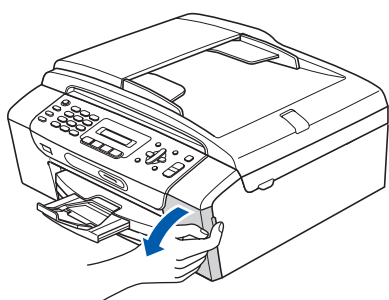
FIGYELEM

Ha tinta kerül a szemébe, azonnal mossa ki vízzel, bármely irritáció esetén forduljon orvoshoz.

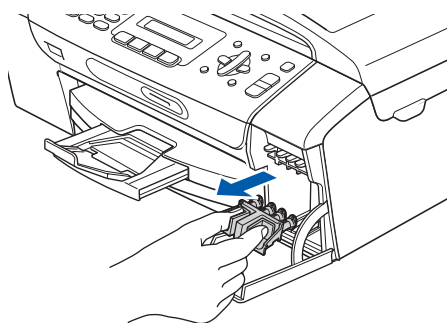
a

No Cartridge
(Nincs Patron)

b



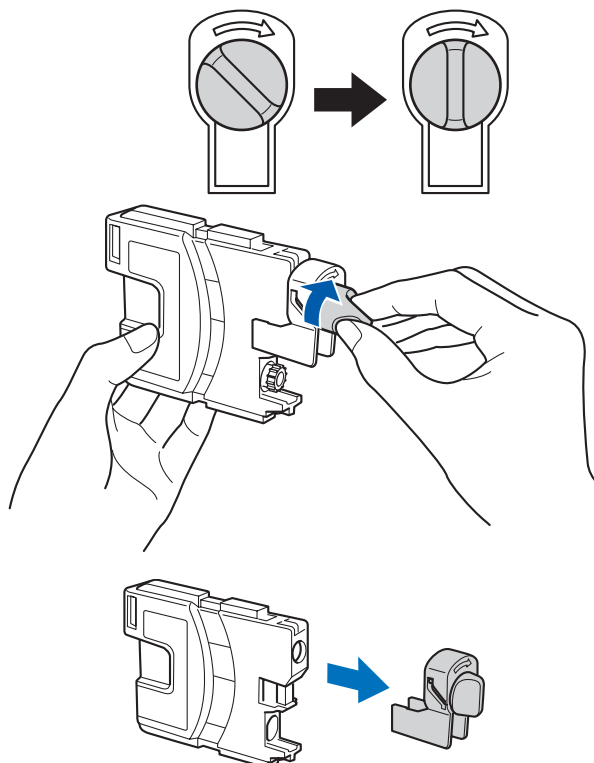
c



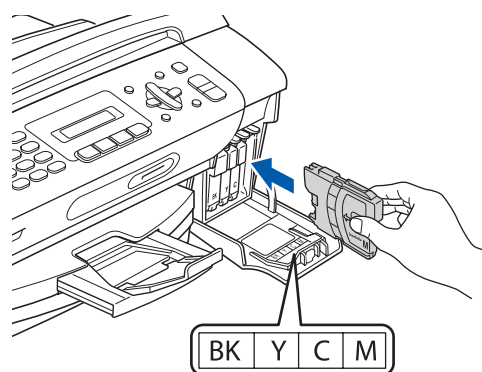
d

Csomagolja ki a tintapatront.

e

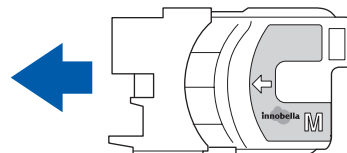


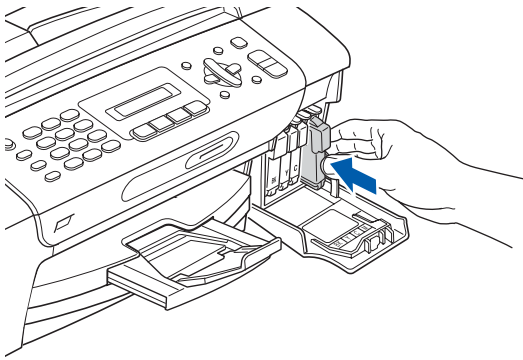
f



g

Helyezze az egyes tintapatronokat a címkén látható nyíl irányának megfelelően.



h

Megjegyzés

A készülék előkészíti a tintarendszert a nyomtatáshoz. Ez a folyamat körülbelül négy percig tart. Ne kapcsolja ki a készüléket.

5 Nyomtatás minőségének ellenőrzése

a

Set Paper and
(Papírbeállítás)

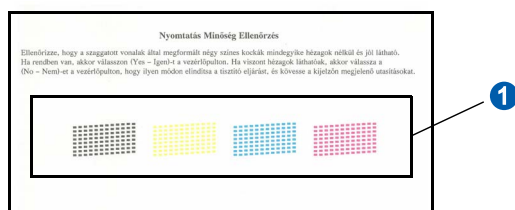


Press Start
(Nyomjon Start-ot)

Nyomja meg a **Colour Start (Színes Start)** gombot.

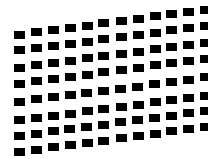
b

Ellenőrizze a kinyomtatott oldalon található négy darab **1** színes négyzet minőségét. (fekete/sárga/cián/magenta)

**c**

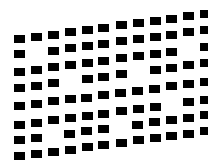
Ha az összes vonal jól elkülönül és tisztán látható, akkor nyomja meg a **1-es (Yes (Igen))** gombot a billentyűzeten, a minőségellenőrzés befejezéséhez.

OK



Ha egyes vonalak nem teljesek vagy hiányosak, akkor nyomja meg a **2-es (No (Nem))** gombot a billentyűzeten és folytassa a következővel **d**.

Gyenge minőség

**d**

Az LCD-kijelző megkérdezi, hogy megfelelő-e a fekete és a színes nyomtatási minőség. Nyomja meg az **1 (Yes (Igen))** vagy a **2 (No (Nem))** lehetőséget a számgombok segítségével.

Black OK?

(Fekete OK?)



1.Yes 2.No

(1.Igen 2.Nem)

Color OK?

(Szín OK?)



1.Yes 2.No

(1.Igen 2.Nem)

Az **1 (Yes (Igen))** vagy a **2 (No (Nem))** megnyomása után az LCD kijelzőn a következő fog megjelenni:

Start Cleaning?

(Tisztítás indít?)



1.Yes 2.No

(1.Igen 2.Nem)

e

Nyomja meg az **1 (Yes (Igen))** lehetőséget, és az eszköz megkezdí a szinttisztítást.

f

A tisztítás befejezése után nyomja meg a **Colour Start (Színes Start)** gombot. Az eszköz újra kinyomtatja a Nyomtatásminőség ellenőrző oldalt. Menjen vissza a következőre: **b**.

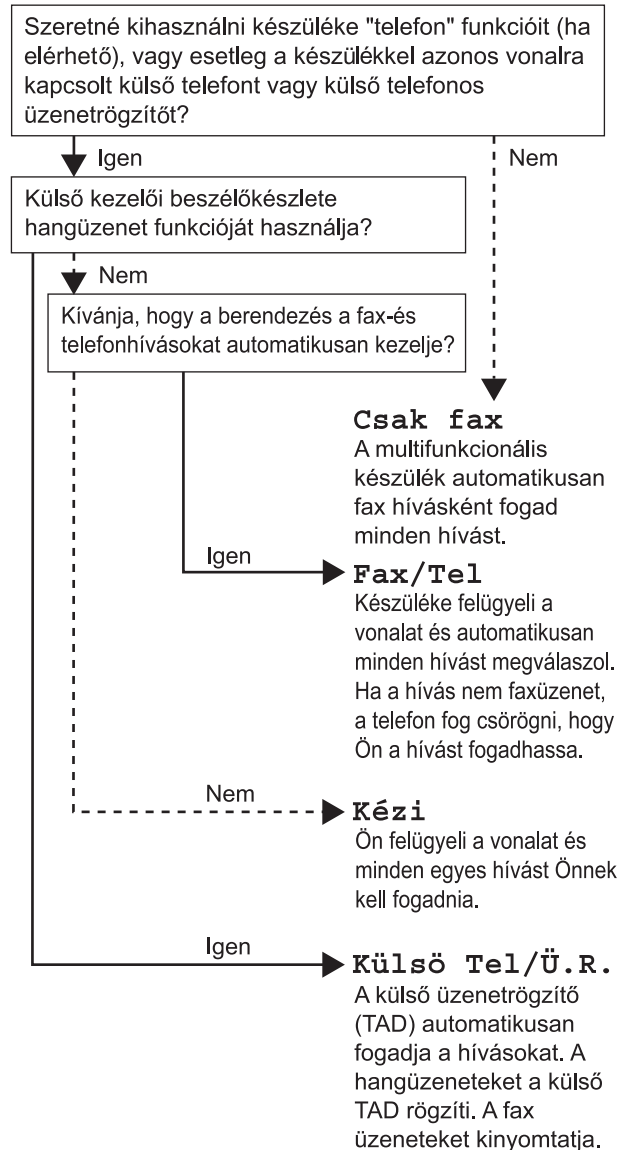
6

Nyelv kiválasztása

- a** Nyomja meg a **Menu (Menü)** gombot.
- b** Nyomja meg a **0** gombot.
- c** Nyomja meg a **0** gombot.
- d** Nyomja meg a **▲** vagy a **▼** gombot a használni kívánt nyelv kiválasztásához, majd nyomja meg az **OK** gombot.
- e** Nyomja meg a **Stop/Exit (Stop/Kilépés)** gombot.

7

Vételi üzemmód kiválasztása



- a** Nyomja meg a **Menu (Menü)** gombot.
- b** Nyomja meg a **0** gombot.
- c** Nyomja meg az **1** gombot.
- d** Válassza ki a **▲** vagy **▼** gombokkal az Ön által előnyben részesített vételi üzemmódot. Nyomja meg az **OK** gombot a kiválasztás megerősítéséhez.
- e** Nyomja meg a **Stop/Exit (Stop/Kilépés)** gombot.

8

LCD kontraszt beállítása (szükség esetén)

- a** Nyomja meg a **Menu (Menü)** gombot.
- b** Nyomja meg az **1** gombot.
- c** Nyomja meg a **7** gombot.
- d** Nyomja meg a **▲** vagy a **▼** gombot a **Sötét** vagy a **Vil.** kiválasztásához.
- e** Nyomja meg az **OK** gombot a kiválasztás megerősítéséhez.
- f** Nyomja meg a **Stop/Exit (Stop/Kilépés)** gombot.

9

Dátum és idő beállítása

- a** Nyomja meg a **Menu (Menü)** gombot.
 - b** Nyomja meg a **0** gombot.
 - c** Nyomja meg a **2** gombot.
 - d** Adja meg az évszám két legutolsó számjegyét a billentyűzet segítségével, majd nyomja meg az **OK** gombot.
- Év: 2008
- (2008 esetében a két utolsó számjegy **0** és **8**.)
- e** Folytassa a hónap, a nap, az órák és a percek megadásával - 24 órás formátumban.
 - f** Nyomja meg a **Stop/Exit (Stop/Kilépés)** gombot.

10

Adja meg a személyes adatokat (Áll.azonosító.)

Megadhatja a nevét és a faxszámát is, amely minden elküldött fax oldalon szerepelni fog.

- a** Nyomja meg a **Menu (Menü)** gombot.
- b** Nyomja meg a **0** gombot.
- c** Nyomja meg a **3** gombot.
- d** Adja meg a faxszámát (max. 20 számjegy hosszúságban) a billentyűzeten, majd nyomja meg az **OK** gombot. Ha a "+" kódot is meg szeretné adni a nemzetközi hívásokhoz, akkor nyomja meg a * gombot. Példa: Ha a "+44"-os Magyarország kódot is meg szeretné adni, akkor nyomja meg a következőket *, **4, 4** majd adja meg a telefonszám többi részét.
- e** Adja meg a nevét (max. 20 karakter hosszúságban) a billentyűzet segítségével, majd nyomja meg az **OK** gombot.



Megjegyzés

- *Lásd a következő táblázatot a névmegadással kapcsolatban.*
- *Ha egy olyan karaktert szeretne megadni, amely ugyanahhoz a gombhoz tartozik, akkor nyomja meg a ► gombot, hogy a kurzort jobbra mozgassa.*
- *Ha egy betűt tévesen adott meg és azt le szeretné cserélni, akkor nyomja meg a ◀ vagy a ► gombot és vigye velük a kurzort a hibás karakter fölé, majd nyomja meg a **Clear/Back (Törlés/Vissza)** gombot.*

Gomb nyomása	Egyszer	Kétszer	Háromszor	Négyszer
2	A	B	C	2
3	D	E	F	3
4	G	H	I	4
5	J	K	L	5
6	M	N	O	6
7	P	Q	R	S
8	T	U	V	8
9	W	X	Y	Z

- f** Nyomja meg a **Stop/Exit (Stop/Kilépés)** gombot.



Megjegyzés

*Ha hibát követett el és előlről szeretné kezdeni, akkor nyomja meg a **Stop/Exit (Stop/Kilépés)** gombot és folytassa a következőtől: **a**.*

11

Tone (Hang) vagy Pulse (Impulzus) tárcsázási üzemmód beállítása

- a** Nyomja meg a **Menu (Menü)** gombot.
- b** Nyomja meg a **0** gombot.
- c** Nyomja meg a **4** gombot.
- d** Válassza ki az **▲** és a **▼** gombokkal a **impulzus (vagy a Hang)** üzemmódot. Nyomja meg az **OK** gombot a kiválasztás megerősítéséhez.
- e** Nyomja meg a **Stop/Exit (Stop/Kilépés)** gombot.

12

Telefonvonal-típus kiválasztása

- a** Nyomja meg a **Menu (Menü)** gombot.
- b** Nyomja meg a **0** gombot.
- c** Nyomja meg a **6** gombot.
- d** Nyomja meg a **▲** vagy a **▼** gombot a **Normál, PBX** vagy **ISDN** lehetőség kiválasztásához. Nyomja meg az **OK** gombot.
- e** Nyomja meg a **Stop/Exit (Stop/Kilépés)** gombot.

Windows® felhasználók:

Most menjen

9. oldal

Mac OS® felhasználók:

Most menjen

11. oldal



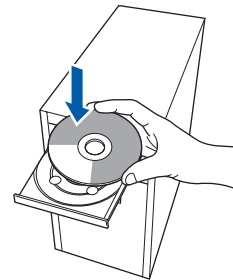
USB kábeles csatlakozásnál (Windows® 2000 Professional/XP/XP Professional x64 Edition/ Windows Vista® operációs rendszereknél)

13 Telepítés előtt

- a Győződjön meg arról, hogy a számítógépét bekapcsolta és arra rendszergazdai jogosultságokkal jelentkezett-e be.
- b Ha már csatlakoztatta a kábeleket, akkor húzza ki a készülék tápkábelét az elektromos csatlakozóból és válassza le a számítógépről is.

14 MFL-Pro Suite alkalmazás telepítése

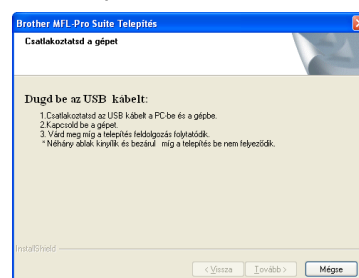
- a Helyezze be a csomagban található CD-ROM lemezt a gép CD-ROM meghajtójába. Ha megjelenik a modellek neveit kijelző képernyő, akkor válassza ki a készülékét. Ha megjelenik a nyelveket kijelző képernyő, akkor válassza ki a nyelvet.

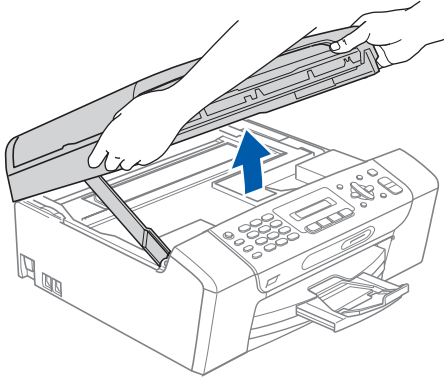
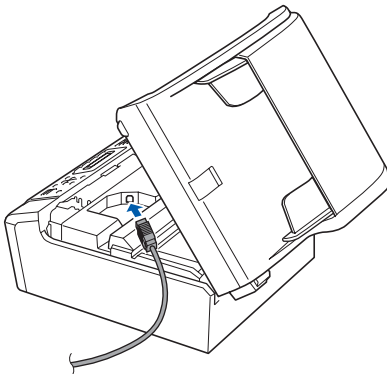
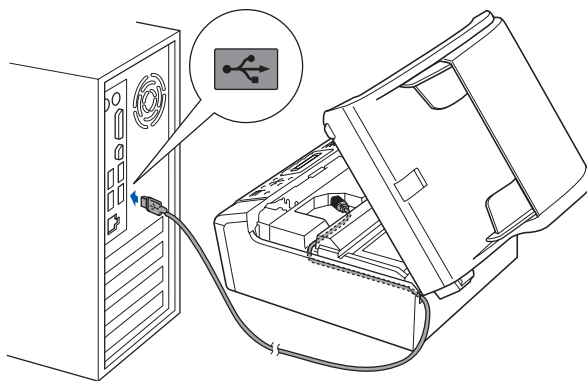


Megjegyzés

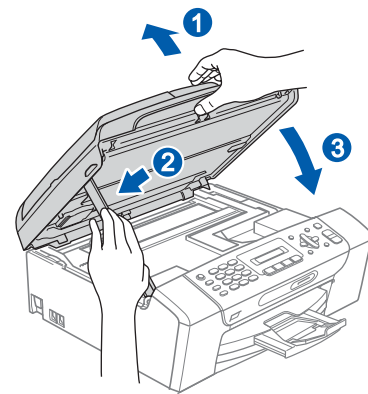
Ha a Brother képernyő nem jelenik meg automatikusan, akkor menjen a **Sajátgép (Számítógép)** részbe, ott kattintson duplán a CD-ROM ikonjára, majd ismét duplán a **start.exe** lehetőségre.

- b A CD-ROM főmenüje jelenik meg. Kattintson az **MFL-Pro Suite telepítés** opcióra.
- c Ha a ScanSoft™ PaperPort™ 11SE **Licencszerződés** ablaka megjelenik, akkor kattintson a **Igen** elemre, ha elfogadja a **Licencszerződés**-t.
- d A ScanSoft™ PaperPort™ 11SE telepítése automatikusan elindul, és az MFL-Pro Suite program telepítésével folytatódik.
- e A Brother MFL-Pro Suite **Licencszerződés**-t tartalmazó ablak megjelenése után kattintson a **Igen** gombra, ha elfogadja a **Licencszerződés**-t.
- f Válassza a **Szokásos** opciót, majd kattintson a **Tovább** gombra. A telepítés folytatódik.
- g Ha ez a kép jelenik meg, akkor folytassa a következő lépéssel.



**15****Csatlakoztassa az USB kábelt****a****b****c****FONTOS**

Győződjön meg arról, hogy a fedél teljesen lecsukható, és nem ütközik a kábelbe, mivel ez hibákhoz vezethet.

d**16****A tápkábel csatlakoztatása****a**

Csatlakoztassa a hálózati kábelt.

A telepítés automatikusan folytatódik.

A képernyőn a telepítő ablakok egymás után fognak megjelenni.

FONTOS

A telepítés során egyik ablakot SE szakítsa meg/csukja be. Több másodpercig is eltarthat, míg az összes ablak eltűnik.

b

Ha az **On-line regisztrációs** ablak jelenik meg, akkor válasszon az opciók közül, majd kövesse a képernyőn megjelenő utasításokat.

17**Befejezés és újraindítás****a**

A számítógép újraindításához kattintson a **Befejezés** gombra.

A számítógép újraindítása után is rendszergazdai jogokkal kell bejelentkeznie.

Befejezés**A telepítés befejeződött.****Most menjen**

Folytassa az alkalmazások telepítését a következő oldalon: 13 oldal.



USB interfészt használóknak (Mac OS® X 10.2.4 vagy újabb verziók)

13 Telepítés előtt

- a** Ellenőrizze, hogy az eszközt csatlakoztatta az elektromos hálózathoz és hogy a Macintosh® számítógépét bekapcsolta. Önnek rendszergazdai jogosultságokkal kell bejelentkeznie.

FONTOS

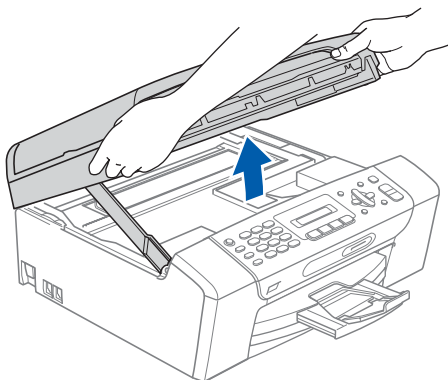
- Mac OS® X 10.2.0-tól 10.2.3-ig terjedő verziókat használóknak rendszerüket le kell cserélniük Mac OS® X 10.2.4-es vagy annál újabb verzióra. (Mac OS® X operációs rendszerrel kapcsolatos legfrissebb információkat lásd a <http://solutions.brother.com/> weboldalon.)
- Győződjön meg arról, hogy nem csatlakoztatott memória kártyát vagy USB meghajtót az eszközhöz.

14 Csatlakoztassa az USB kábelt

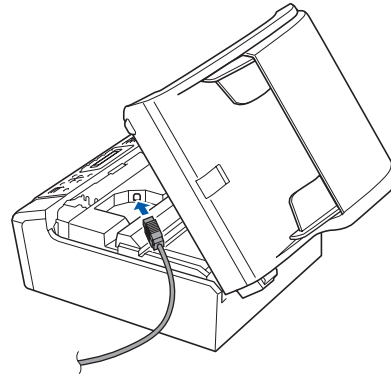
FONTOS

- Az eszközt **NE** a billentyűzet USB csatlakozójához vagy egy áramellátás nélküli USB elosztóhoz csatlakoztassa.
- Csatlakoztassa az eszközt közvetlenül a Macintosh® számítógépéhez.

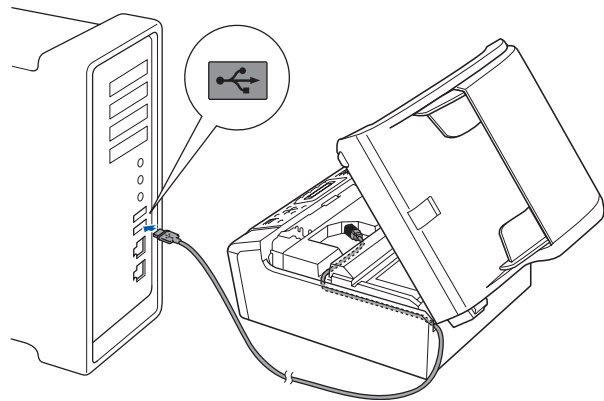
a



b



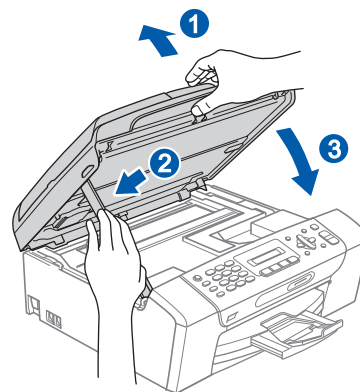
c



FONTOS

Győződjön meg arról, hogy a fedél teljesen lecsukható, és nem ütközik a kábelbe, mivel ez hibákhoz vezethet.

d

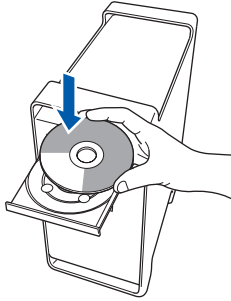




15

MFL-Pro Suite
alkalmazás telepítése

a

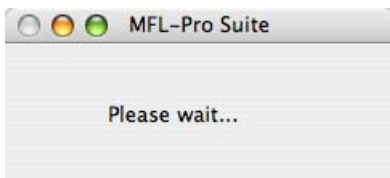


b Kattintson duplán a **Start Here OSX** (Itt kezdje az OSX-et) ikonra a telepítéshez.

**Megjegyzés**

*Kérjük, legyen türelmes, a szoftver telepítése több másodpercig is eltarthat. A telepítés után a szoftver telepítésének befejezéséhez kattintson a **Restart** (Újraindítás) gombra.*

c A Brother szoftver megkeresi a Brother készüléket. Eközben az alábbi képernyő lesz látható.

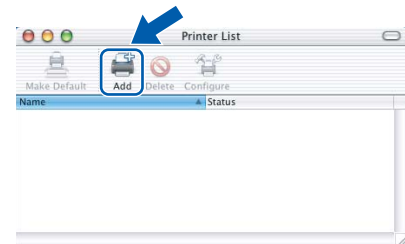


d Amikor ez a képernyő megjelenik, kattintson az **OK** gombra.



OK! A Mac OS® X 10.3.x vagy újabb verzióknál a MFL-Pro Suite alkalmazás telepítése befejeződött.

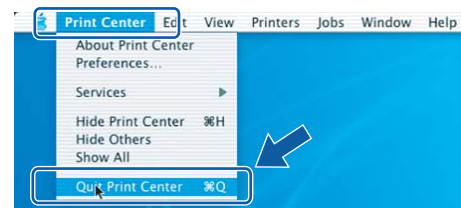
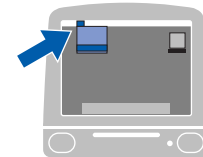
e A Mac OS® X 10.2.4-től 10.2.8-ig terjedő verziójú operációs rendszerek felhasználói kattintsanak az **Add** (Hozzáadás) elemre.



f Válassza az **USB** opciót.

g Válassza a(z) **XXX-XXXX** opciót (ahol a(z) XXX-XXXX az Ön modelljének a neve), majd kattintson az **Add** (Hozzáadás) elemre.

h Kattintson a **Print Center** (Nyomatási központ) elemre, majd a **Quit Print Center** (Kilépés a nyomtatási központból) opcióra.



OK! Ezzel az MFL-Pro Suite alkalmazás telepítése befejeződött.

Befejezés

A telepítés befejeződött.

1

Reallusion, Inc vállalat FaceFilter Studio alkalmazásának telepítése

FONTOS

- A nyomtatónak bekapcsolt állapotban kell lennie és annak csatlakoznia kell a számítógéphez.
- A számítógépnek csatlakoznia kell az internethez.

- Nyissa meg újra a főmenüt a CD-ROM lemez kivételével, majd újbóli behelyezésével vagy kattintson ehhez duplán a gyökérkönyvtárban található **start.exe** programra.
- A CD-ROM főmenüje jelenik meg. Válassza ki a nyelvet, majd kattintson az **Kiegészítő alkalmazások** elemre.
- Kattintson a **FaceFilter Studio** gombra a telepítéshez.

2

A FaceFilter Studio Súgó telepítése

- A FaceFilter Studio futtatásához keresse meg a **Start gomb/Minden program/Reallusion/FaceFilter Studio** alkalmazást a számítógépén.
- Kattintson a képernyő jobb felső sarkában található  gombra.
- Kattintson a **Check for updates** (Frissítések keresése) elemre, amely a Reallusion frissítések weboldalára vezet.



- Kattintson a **Download** (Letöltés) gombra és válassza ki a célmappát.
- Zárja be a FaceFilter Studio alkalmazást, mielőtt elindítaná a FaceFilter Studio Súgó telepítőjét. Kattintson-duplán az Ön által megadott mappába letöltött fájlra és kövesse a képernyőn megjelenő utasításokat a telepítéshez.



Megjegyzés

*Ha meg szeretné tekinteni a teljes FaceFilter Studio Súgót, akkor keresse meg a **Start/Minden program/Reallusion/FaceFilter Studio/FaceFilter Studio Help** alkalmazást a számítógépén.*

3

**A Reallusion, Inc vállalat
BookScan&Whiteboard
Suite alkalmazásának
telepítése****FONTOS**

- A nyomtatónak bekapcsolt állapotban kell lennie és annak csatlakoznia kell a számítógéphez.
- A számítógépnek csatlakoznia kell az internethez.

- a** Nyissa meg újra a főmenüt a CD-ROM lemez kivételével, majd újbóli behelyezésével vagy kattintson ehhez duplán a gyökérkönyvtárban található **start.exe** programra.
- b** A CD-ROM főmenüje jelenik meg. Válassza ki a nyelvet, majd kattintson az **Kiegészítő alkalmazások** elemre.
- c** Kattintson a **BookScan&Whiteboard Suite** gombra a telepítéshez.

A készülék megfelelő elhelyezése

Helyezze el készülékét egy vízszintes, stabil felületen, amely rezgéstől és rázkódástól mentes, pl. egy asztalon. Helyezze a készüléket szabványos, földelt konnektor közelébe. Olyan helyet válasszon, ahol a hőmérséklet 10 °C és 35 °C között van.

! FIGYELEM

- **NE** helyezze a készüléket radiátor vagy más hőkibocsátó eszköz, légkondicionáló, hűtőszekrény, egészségügyi berendezés, víz vagy kémiai anyagok közelébe.
- **NE** csatlakoztassa készülékét olyan konnektorba, amelyről ugyanazon az áramkörön nagyobb gép vagy más eszköz van működtetve, ami áramkimaradást okozhat.

! VIGYÁZAT

- Kerülje a készülék forgalmas zónába helyezését.
- Ne helyezze a készüléket szőnyegre.
- **NE** tegye ki a készüléket közvetlen napfénynek, túlzott hőnek, párának vagy pornak.
- **NE** csatlakoztassa készülékét olyan konnektorba, amely fali kapcsolóval vagy automata időzítővel van ellátva.
- Áramszünet esetén az információk törölődhetnek a készülék memóriájából.
- Ne helyezze a készüléket interferenciát okozó rádióforrásokhoz (pl. vezeték nélküli telefonok vagy hangszórók).
- **NE** döntse meg a készüléket, és ne helyezze ferde felületre. Ha ezt mégis megteszi, a tinta kifröccsenhet és a készülékben belső hiba léphet fel.



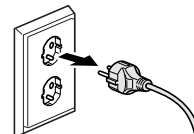
A készülék biztonságos használata

Kérjük, tartsa meg ezeket az utasításokat későbbi használatra, és mindig olvassa át őket, mielőtt bármilyen karbantartással próbálkozik.

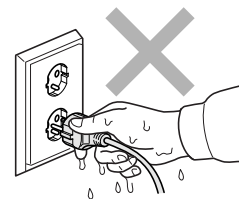
FIGYELEM



A készülékben nagyfeszültségű elektródák találhatók. Mindig ellenőrizze, hogy áramtalanította-e a készüléket (azaz kihúzta-e az elektromos aljzatból), mielőtt a belsejében bármilyen tisztítást végezne. Ezzel elkerülhető az áramütés.



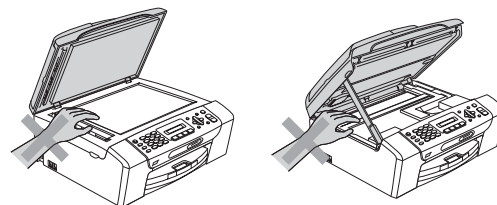
NE érjen a csatlakozódugóhoz vizes kézzel. Ez áramütést okozhat.



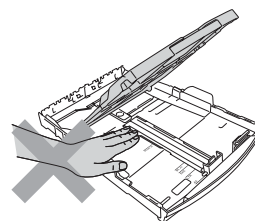
A hálózati kábelt MINDIG a csatlakozó végeinél fogva húzza ki. Ezzel elkerülhető az áramütés.



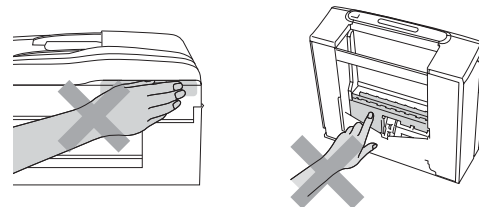
NE tegye a kezét a készülék szélére a dokumentumfedél, vagy a szkennel fedele alá. Ez sérülést okozhat.



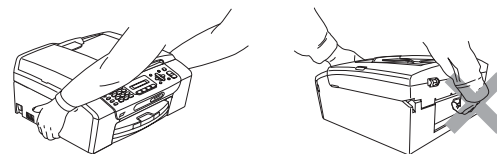
NE tegye a kezét a papírtálca szélére, a papírtálca fedele alá. Ez sérülést okozhat.



Az ábrán szürkében feltüntetett felületeket NE érintse meg. Ez sérülést okozhat.



Áthelyezéskor a készüléket az alapjánál fogva kell elmozdítani a készülék mindkét oldalát megfogva, az ábrán bemutatott módon. Áthelyezéskor a készüléket NE a szkennel vagy a papírelakadás-megszüntető fedelénél fogva tartsa.



NE használjon gyúlékony anyagokat vagy bármilyen spray-t, folyékony vagy aeroszolos tisztítószeret a készülék belsejének vagy külsejének tisztításához. Ez tüzet vagy áramütést okozhat.





Ha a készülék felforrósodik, füstöl vagy bármilyen erős szagot áraszt, azonnal kapcsolja le, és húzza ki az elektromos hálózatról. Kérje a Brother viszonteladó vagy a Brother ügyfélszolgálat segítségét.



Ha fémtárgy, víz vagy más folyadék kerül a készülék belsejébe, azonnal húzza ki a készüléket az elektromos csatlakozóból. Kérje a Brother viszonteladó vagy a Brother ügyfélszolgálat segítségét.



A telefonvonalak telepítésekor és változtatásakor kellő óvatossággal járjon el. Ne érjen olyan telefonvezetékhez vagy készülékhez ami nincs szigetelve, csak akkor, ha a telefonvezeték ki lett húzva a fali csatlakozóból. Soha ne telepítsen telefonvezetékét villámlás alatt. Soha ne telepítsen telefonhoz való fali csatlakozót nedves környezetben.



A terméket könnyen hozzáférhető elektromos aljzat közelében kell elhelyezni. Vészhelyzet esetén a teljes áramtalanításhoz húzza ki a hálózati kábelt a csatlakozóaljzatról.



A terméket a névleges adatokat feltüntető címkén olvasható tartományba eső váltóáramú csatlakozóhoz kell csatlakoztatni. NE csatlakoztassa egyenáramú áramforráshoz vagy inverterhez. Ha bizonytalan, forduljon képzett villanyszerelőhöz.



Minden esetben ellenőrizze, hogy a csatlakozódugó teljesen be van-e nyomva.



NE használja a készüléket, ha a tápkábel kopott vagy sérült, ellenkező esetben tűz keletkezhet.



A telefonkészülék használatakor a következő alapvető biztonsági óvintézkedéseket kell követni a tűzveszély, az áramütés és a személyi sérülések elkerülése érdekében:

- 1 NE HASZNÁLJA a készüléket víz közelében (pl. fürdőkádnál, mosdókagylónál, konyhai mosogatónál, mosógépnél, nedves pincében vagy medence mellett).
- 2 Ne használja a készüléket elektromos viharok közben. Villámláskor áramütés érheti.
- 3 NE HASZNÁLJA ezt a terméket gázszivárgás jelentésére, amennyiben a készülék közelében van a szivárgás.
- 4 Az elemeket NE dobja tűzbe. Robbanást okozhatnak. A kidobással vagy az újrahasznosítással kapcsolatban tájékozódjon a helyi rendeletekben.

Fontos biztonsági utasítások

- 1 Olvassa el valamennyi utasítást.
- 2 Őrizze meg őket későbbi használatra.
- 3 Vegye figyelembe a készüléken található összes figyelmeztető jelzést és utasítást.
- 4 Víz közelében NE használja a készüléket.
- 5 NE helyezze a gépet nem teljesen stabil görgős tartóra, konzolra vagy asztalra. A készülék leeshet, és súlyosan megrongálódhat.
- 6 A készülékház hátoldalán és alján található nyílások a szellőzést segítik elő. A készülék megfelelő működésének biztosítása és a túlhevülés elkerülése érdekében ezeket a nyílásokat ne takarja el. A nyílások akkor is elzáródnak, ha a készüléket ágyra, kanapéra, takaróra vagy egyéb hasonló felületre helyezi. Soha ne tegye a készüléket radiátorra vagy fűtőtestre, illetve annak közelébe. Soha ne helyezze beépített rendszerbe a készüléket, csak akkor, ha a megfelelő szellőzés biztosított.
- 7 Csak a készülékhez tartozó hálózati csatlakozó kábelt (tápkábel) használja.
- 8 Ez a termék háromvezetékes földelt csatlakozódugóval van ellátva, azaz a dugó egy harmadik (földelt) érintkezéssel rendelkezik. Ez a csatlakozódugó csak földelt hálózati csatlakozóaljzatba illik. Ez a jellemző biztonsági célokat szolgál. Ha nem tudja a csatlakozót az aljzatba dugni, keressen fel egy villanyszerelőt, aki kicseréli a nem megfelelő konnektort. TARTSA BE a földelt csatlakozóra vonatkozó biztonsági előírásokat.
- 9 NE tegyen semmit a hálózati kábelre! NE helyezze a készüléket olyan helyre, ahol valaki ráléphet a kábelre vagy azon áteshet.
- 10 NE helyezzen semmit a készülék elé, ami akadályozhatná a nyomtatást. NE helyezzen semmit a nyomtatás útvonalába.
- 11 Várja meg, amíg a készülék teljesen kiadja a papírt, mielőtt kivenné.
- 12 Húzza ki a hálózati kábelt a csatlakozóaljzathoz, a szervizelést pedig bízza a Brother cég által elismert szakképzett szerelőre az alábbi esetekben:
 - Ha folyadék ömlött a termékbe.
 - Ha eső vagy víz érte a készüléket.
 - Ha a készülék nem működik megfelelően a használati utasítás betartása ellenére sem, csak azokat a kezelőszerveket használja, amelyekre nézve útmutatást talál a használati utasításban. A többi kezelőszerv nem megfelelő beállítása miatt a készülék károsodhat, és gyakran képzett szerelő kiterjedt munkájára van szükség a készülék normál működésének helyreállításához.
 - Ha a termék leesett vagy a készülékház megrongálódott.
 - Ha jelentősen megváltozik a készülék teljesítménye, ami szakképzett karbantartás szükségességét jelzi.
- 13 Az áramingadozás elleni védelem érdekében használjon áramvédelmi eszközt (túlfeszültségvédőt).
- 14 Tűz, áramütés, és személyi sérülés veszélyének elkerülése érdekében tartsa be az alábbi utasításokat:
 - NE használja a terméket vízzel működő készülékek, úszómedence, vagy egyéb nedves terek, felületek közelében.

FONTOS – Az Ön biztonsága érdekében

A biztonságos üzemeltetés érdekében a mellékelt 3 csatlakozótűs dugót a szabványos, megfelelően földelt 3 tűs csatlakozóaljzathoz kell csatlakoztatni.

A gép megfelelő működése nem biztosítja a megfelelő földelés meglétére, továbbá arra sem, hogy a gépet biztonságosan szerelték össze. A saját biztonsága érdekében, ha bármilyen kétsége van az áramkör megfelelő földelésével kapcsolatban, hívjon villanyszerelőt.

Figyelmeztetés – A készüléknek földeltnek kell lennie.

A fővezeték huzaljai a következő kód szerint színezettek:

- Zöld és Sárga: Föld
- Kék: Semleges
- Barna: Feszültség

Bármely kétség esetén hívjon szerelőt.

Előírások

A Rádió és távközlési végberendezés irányelv (R az TTE Directive) vonatkozó EK Megfelelőségi nyilatkozata

A Rádió és távközlési végberendezés irányelv (R az TTE Directive) vonatkozó EK Megfelelőségi nyilatkozata

Gyártó
Brother Industries, Ltd.
15-1, Naeshiro-cho, Mizuho-ku, Nagoya 467-8561, Japán

Gyártelep
Brother Industries (Shen Zhen) Ltd.
G02414-1, Bao Chang Li Bonded Szállítási ipari park,
Bao Long iparterület, Longgang, Shenzhen, Kína

Ezennel kijelentjük:
Termék leírása : Faxkészülék
Modell neve : MFC-250C, MFC-290C, MFC-297C

megfelel az R az TTE Irányelv (1999/5/EC) rendelkezéseinek és nyilatkozunk a következő szabványoknak való megfeleléséről:

Alkalmazott szabványok:

Összehangban a következőkkel:

Biztonság	EN60950-1:2001 +A11: 2004
EMC	EN55022: 2006 Class B
	EN55024: 1998 +A1: 2001 +A2: 2003
	EN61000-3-2: 2006
	EN61000-3-3: 1995 +A1: 2001 +A2: 2005

A CE megjelölés alkalmazásának legelső éve: 2008

Kiállító : Brother Industries, Ltd.
Dátum : 2008. március 17.
Kiállítás helye : Nagoya, Japán

Rádióinterferencia

A termék eleget tesz a EN55022 (CISPR Publikáció 22)/B osztálynak. Amikor a készüléket a számítógéphez csatlakoztatja, ügyeljen rá, hogy az USB kábel ne legyen hosszabb 2,0 méternél.

EU 2002/96/EC és EN50419 irányelvek



Csak Európai Unió

Ez a készülék a fenti újrafelhasználási szimbólummal ellátott. Ez azt jelenti, hogy a készüléket élettartama végén egy megfelelő gyűjtőponton kell elhelyezni, nem megengedett a normál háztartási hulladékkal együtt kidobni. Ez környezetünk javát szolgálja. (Csak Európai Unió)

International ENERGY STAR® megfelelési nyilatkozat

Az International ENERGY STAR® Program célja az energiahatékony irodai felszerelések használatának fejlesztése és népszerűsítése.

A Brother Industries, Ltd. mint az ENERGY STAR® partnere, megállapította, hogy ez a termék megfelel az ENERGY STAR® energiahatékonysági útmutatásainak.



A másolás jogi korlátai

Bizonyos iratok és dokumentumok csalási szándékkal végrehajtott lemásolása büntettnek minősül. A jelen tájékoztatót útmutatónak, nem pedig teljes felsorolásnak szánjuk. Ha valamely irat vagy dokumentum kapcsán kételye támad, javasoljuk, kérje ki az illetékes jogi hatóság véleményét.

Például az alábbiakban felsorolt dokumentumokat tilos másolni:

- Bankjegy
- Kötvények és egyéb adósságot igazoló iratok
- Letétigazolások
- Fegyveres testületek szolgálati iratai és tervdokumentumai.
- Útlevelek
- Postai bélyegek (akár érvénytelenítve vannak, akár nem)
- Bevándorlási iratok
- Szociális juttatások dokumentumai
- Állami szervek csekkjei és váltói
- Azonosító okiratok, jelvények és emblémák
- Engedélyek és gépjárműtulajdon-igazolások

Tilos szerzői jogvédelem alatt álló műveket másolni. Szerzői jogvédelem alatt álló művek részei „tisztességes szándékkal” másolhatók. A több példányban való lemásolás helytelen felhasználásra utal.

A művészeti alkotások a szerzői jogvédelem alatt álló művekkel azonos elbírálás alá esnek.

Egyes állami/tartományi törvények tiltják engedélyek és gépjárműtulajdon-igazolások lemásolását.

Védjegyek

A Brother logó a Brother Industries, Ltd. bejegyzett védjegye.

A Brother a Brother Industries, Ltd. bejegyzett védjegye.

A Multi-Function Link a Brother International Corporation bejegyzett védjegye.

A Windows Vista a Microsoft Corporation bejegyzett védjegye az USA-ban és más országokban.

A Microsoft, a Windows és a Windows Server a Microsoft Corporation vállalat USA-ban és más országokban bejegyzett védjegyei.

A Macintosh és a TrueType az Apple Inc. bejegyzett védjegyei.

A Nuance, a Nuance logó, PaperPort és ScanSoft a Nuance Communications Inc. vagy leányvállalatainak az USA-ban és más országokban bejegyzett védjegyei.

A Presto! PageManager a NewSoft Technology Corporation bejegyzett védjegye.

A PictBridge védjegy.

A FaceFilter Studio a Reallusion Inc. védjegye.

A kézikönyvben említett szoftverek vállalatai a szoftvereket a saját szoftverlicenc-szerződésük feltételei alapján nyújtják.

Minden más, a jelen kézikönyvben megemlített márka- és terméknév a nevet birtokló vállalat bejegyzett védjegye.

Szerkesztés és kiadás

Jelen kézikönyv a Brother Industries Ltd. felügyelete alatt készült és került kiadásra, és a legújabb termékleírásokat és műszaki adatokat tartalmazza.

A jelen kézikönyv tartalma és a termékek műszaki adatai előzetes bejelentés nélkül is megváltozhatnak.

A Brother fenntartja magának a jogot, hogy bejelentés nélkül módosítsa a kézikönyvben foglalt műszaki jellemzőket és anyagokat, és nem vállal felelősséget az olyan (akár közvetett) károkért, amelyek a bemutatott anyagokba vetett bizalom miatt következnek be – ideértve a felsorolás kizárólagossága nélkül a nyomdai és egyéb hasonló hibákat is.

Szerzői jog és licenc

©2008 Brother Industries, Ltd.