

Før du kan bruke maskinen, bør du lese denne hurtigstartguiden for korrekt oppsett og installering.



ADVARSEL

Advarsel-symbolet forteller deg hvilke forholdsregler du bør ta for å hindre personskade.

## VIKTIG

**IKKE koble til USB-kabelen ennå.**



# 1

## Pakk ut maskinen og kontroller komponentene

		<p>Sort Gul Cyan Magenta (Ca. 65 % ytelse i forhold til ny patron.) Vil du vite mer, kan du se <i>Forbruksmateriell</i> i brukermanualen.</p>	<p>Hurtigstartguide</p>
<p>Brukermanual</p>	<p>CD-ROM</p>		<p>Medfølgende blekkpatroner [x4]</p>
<p>Strømledninger</p>		<p>Danske brukere</p> <p>Medfølgende støpsel er en jordet plugg med tre pinner.</p>	<p>Svenske, norske og finske brukere</p> <p>Medfølgende støpsel er en jordet plugg med to pinner.</p>
<p>Kontroller at stikkontakten er kompatibel med et slikt støpsel. Denne maskinen må være jordet. Hvis du er i tvil, må du kontakte en autorisert elektriker.</p>			

## ADVARSEL

Det benyttes plastposer til pakking av maskinen. Plastposene må oppbevares utilgjengelig for barn for å unngå kvelningsfare.

■ Illustrasjonene i denne hurtigstartguiden er basert på MFC-290C.

- a** Fjern beskyttelsestapen og filmen som dekker skannerglassplaten.
- b** Fjern plastposen 1 med blekkpatronene fra toppen av papirmagasinet.
- c** Kontroller at du har alle komponentene.

### Merk

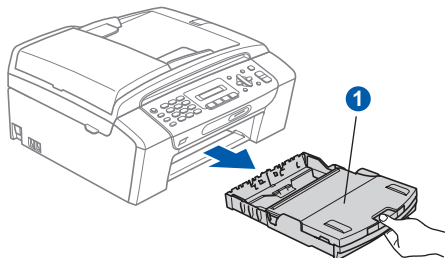
- Komponentene i esken kan variere avhengig av land.
- Ta vare på all emballasjen og esken i tilfelle du må transportere maskinen.
- Du må bruke riktig USB-kabel.

#### USB-kabel

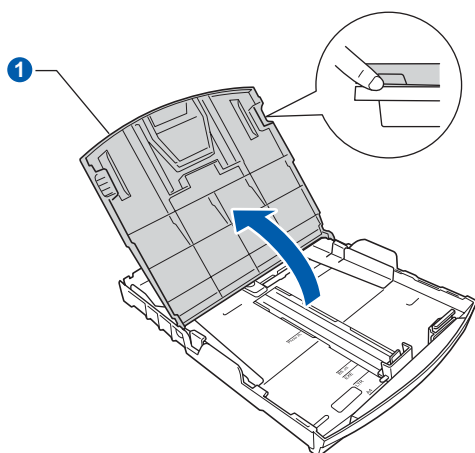
Sørg for å bruke en USB 2.0-kabel (type A/B) som er under 2 meter lang.

## 2 Legg i vanlige A4-ark

- a** Trekk papirmagasinet ① helt ut av maskinen.

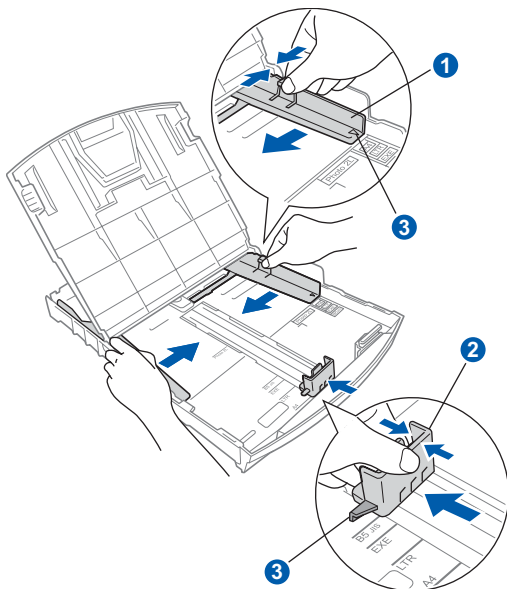


- b** Åpne dekselet ① til papirmagasinet.



- c** Bruk begge hender når du forsiktig trykker ned og skyver først papirsideførerne ① og deretter lengdestøtten ① for å tilpasse dem etter papirstørrelsen.

Kontroller at trekantmerkene ③ på papirsideførerne ① og lengdestøtten ② plasseres rett i forhold til merket for papirstørrelsen du bruker.

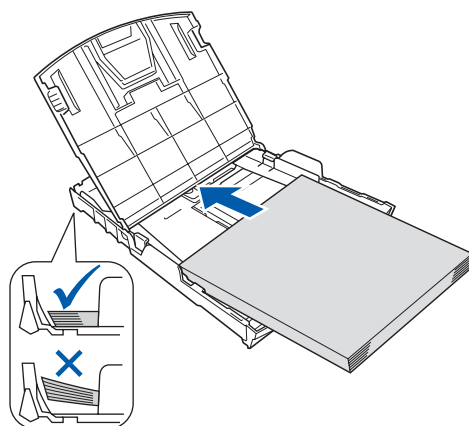


- d** Luft papirbunken godt for å unngå papirstopp og feilmating.

- e** Legg papiret forsiktig i papirmagasinet med utskriftssiden ned og den øvre kanten først. Kontroller at papiret ligger flatt i papirmagasinet.

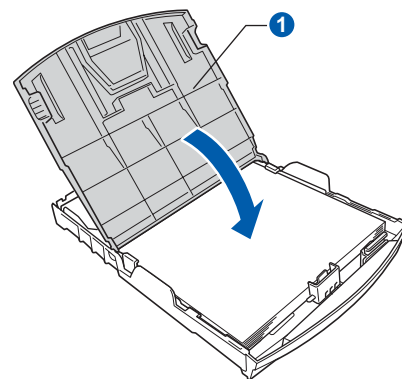
### VIKTIG

**Ikke skyv papiret for langt inn.**

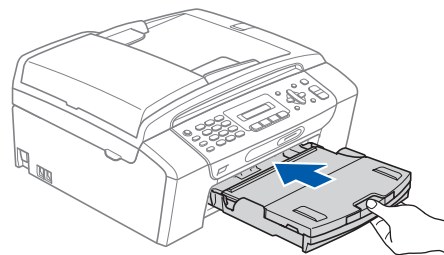


- f** Juster papirsideførerne forsiktig etter papiret med begge hender. Sørg for at papirsideførerne berører kantene på papiret.

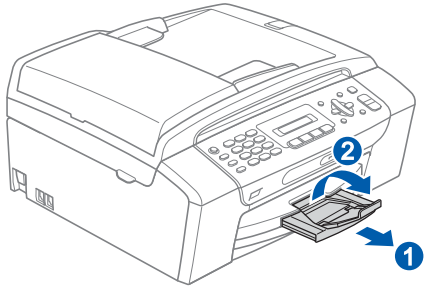
- g** Lukk dekselet ① til papirmagasinet.



- h** Skyv *forsiktig* papirmagasinet helt inn i maskinen.



- i** Ta tak i papirmagasinet og trekk samtidig ut papirstøtten ① slik at den låses fast, og vipp deretter ut papirstøtteklaffen ②.

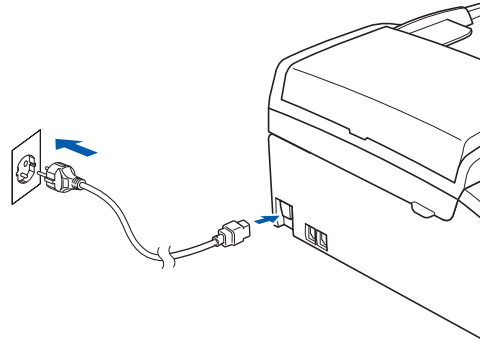


## 3 Koble til strømledningen og telefonledningen

### VIKTIG

**IKKE koble til USB-kabelen ennå.**

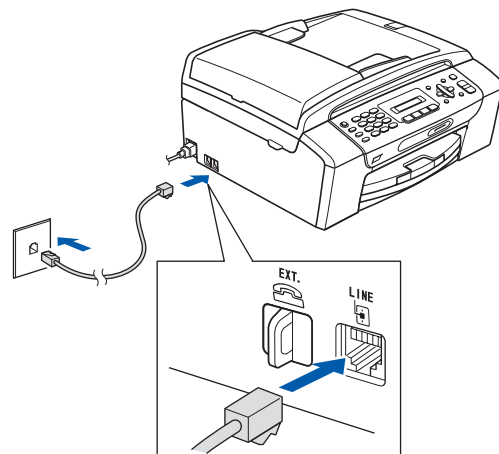
- a** Koble til strømledningen.



### ! ADVARSEL

Denne maskinen skal brukes med en jordet kontakt.

- b** Koble til telefonledningen. Koble den ene enden av telefonledningen til kontakten på maskinen som er merket med **LINE**, og den andre enden til et telefonuttak i veggen.



## ⚠ ADVARSEL

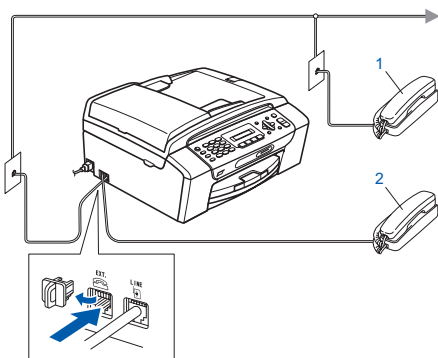
Siden maskinen jordes via strømuttaket, kan du beskytte deg mot farlige elektriske forhold på telefonnettet ved å la strømledningen være tilkoblet maskinen når du kobler den til telefonledningen. På samme måte kan du beskytte deg hvis du skal flytte maskinen ved å koble fra telefonledningen først og deretter strømledningen.

## VIKTIG

Telefonledningen **MÅ** være koblet til kontakten på maskinen som er merket med **LINE**.

### 📝 Merk

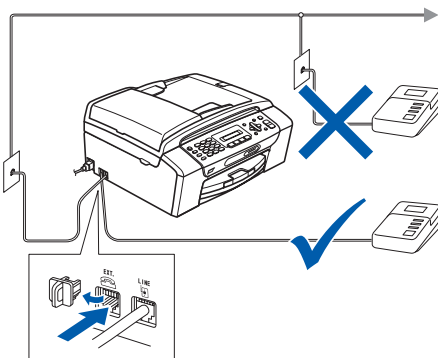
Hvis du deler telefonlinje med en ekstern telefon, kobler du som vist nedenfor.



- 1 Biapparat
- 2 Ekstern telefon

### 📝 Merk

Hvis du deler telefonlinje med en ekstern telefonsvarer, kobler du som vist nedenfor.



Sett svarmodusen til *External TAD* (Ext. Tel/Svarer) hvis du bruker en ekstern telefonsvarer. Se *Velge svarmodus* på side 7. Hvis du vil vite mer, kan du se *Koble til en ekstern telefonsvarer (TAD)* i kapittel 7 i brukermanualen.

## 4

## Angi riktig land (ikke språk)

Du må angi landet du befinner deg i, slik at maskinen fungerer korrekt på det lokale telenettet i hvert enkelt land.

- a** Kontroller at strømmen er slått på ved å plugge strømledningen inn i stikkkontakten. Trykk på **OK**.

Set Country



Press OK Key

- b** Trykk på **▲** eller **▼** for å velge land (Norway, Sweden, Finland eller Denmark). (Kontroller at du angir land og ikke språk.)

Norway



Select ▲▼ & OK

- c** Trykk på **OK** når landet ditt vises i displayet.

- d** Du blir bedt om å bekrefte valgt land.

Norway?



1.Yes 2.No

- e** Hvis riktig land vises i displayet, trykker du på **1** (Yes) på talltastaturet og går til trinn **f**. Eller du kan trykke på **2** (No) på talltastaturet, og gå tilbake til trinn **b** for å velge land på nytt.

- f** Når Accepted er blitt vist i displayet i to sekunder, starter maskinen automatisk på nytt. Når maskinen har startet opp igjen, vises Vennligst vent i displayet.

### 📝 Merk

Hvis du velger "Norway" i trinn **d**, vises meldingene på norsk i displayet. Gå til *Velge språk* på side 7 hvis du vil endre språk.

# 5 Installere blekkpatronene

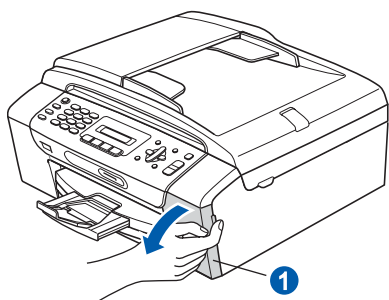
## ! ADVARSEL

Hvis du får blekk i øynene, må du øyeblikkelig skylle med vann. Oppsøk lege hvis det oppstår irritasjon.

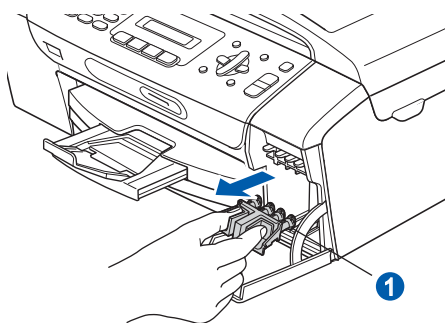
- a** Kontroller at strømmen er slått på. Displayet viser følgende:

Ingen kass.

- b** Åpne blekkpatrondekselet **1**.



- c** Fjern den grønne beskyttelsesdelen **1**.

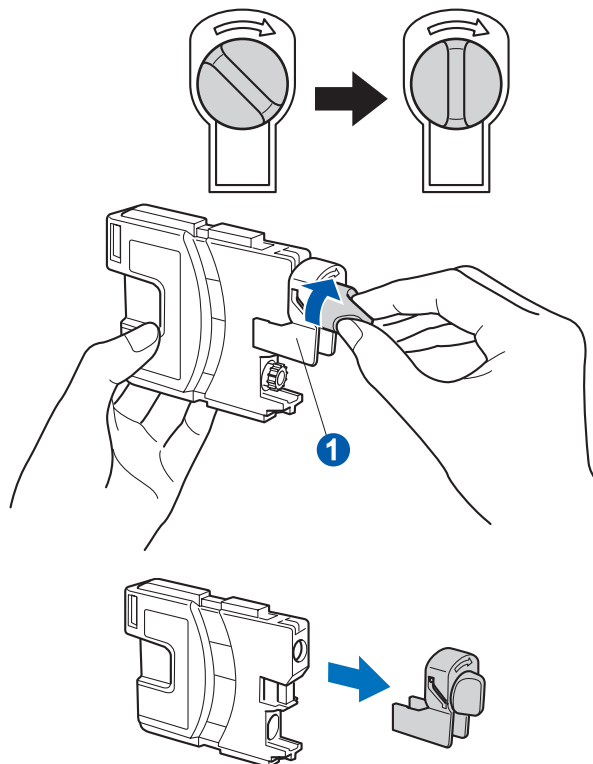


### Merk

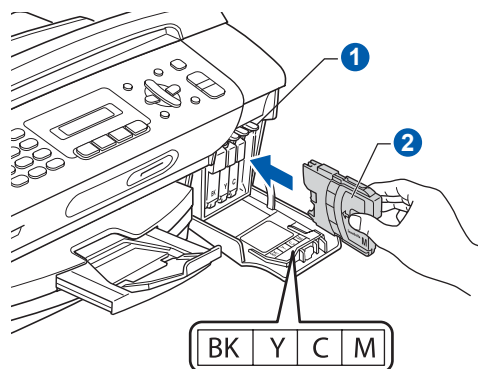
Ikke kast den grønne beskyttelsesdelen. Du vil trenge den hvis du skal transportere maskinen.

- d** Pakk ut blekkpatronen.

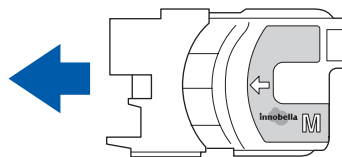
- e** Drei det grønne håndtaket på den gule beskyttelsesketten med klokken til det klikker for å løsne vakuumpakningen, og ta deretter av hetten **1**.



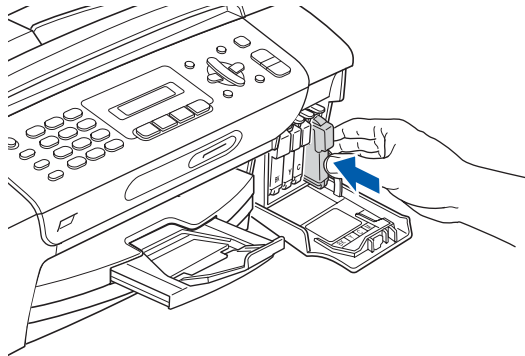
- f** Sørg for at fargen på hendelen **1** samsvarer med patronfargen **2**, som vist på tegningen nedenfor.



- g** Sett inn blekkpatronen i pilens retning som vises på etiketten.



- h** Skyv blekkpatronen forsiktig inn til den klikker på plass. Når alle blekkpatronene er installert, lukker du blekkpatrondekslet.



 **Merk**

Maskinen vil klargjøre blekkårsystemet for utskrift. Dette tar omtrent fire minutter. Ikke slå av maskinen.

## 6 Kontrollere utskriftskvaliteten

- a** Når klargjøringen er ferdig, vises denne meldingen i displayet:

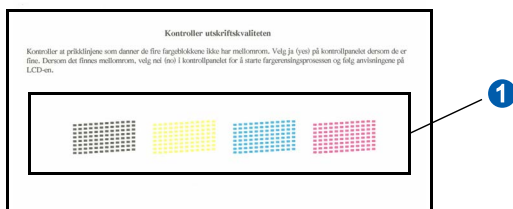
Sett papir og



Trykk Start

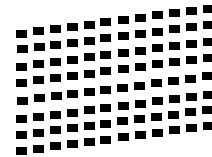
Trykk på **Colour Start**.

- b** Kontroller kvaliteten på de fire fargeblokkene **1** på arket (sort/gul/cyan/magenta).



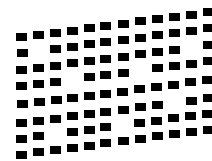
- c** Hvis alle linjene er klare og tydelige, trykker du på **1 (Ja)** på talltastaturet for å avslutte kvalitetskontrollen.

OK



- Hvis det mangler korte linjer, trykker du på **2 (Nei)** på talltastaturet og går til **d**.

Dårlig



- d** Du blir spurt om utskriftskvaliteten er OK for sort og farge. Trykk på **1 (Ja)** eller **2 (Nei)** på talltastaturet.

Er Sort OK?



1.Ja 2.Nei

Er fargen OK?



1.Ja 2.Nei

- Når du har trykket på **1 (Ja)** eller **2 (Nei)** for både svart og farge, vises følgende i displayet:

Start rensing?



1.Ja 2.Nei

- e** Trykk på **1 (Ja)**. Maskinen begynner å rengjøre fargene.

- f** Når rengjøringen er fullført, trykker du på **Colour Start**. Maskinen skriver ut kontrollarket for utskriftskvalitet på nytt. Gå tilbake til **b**.

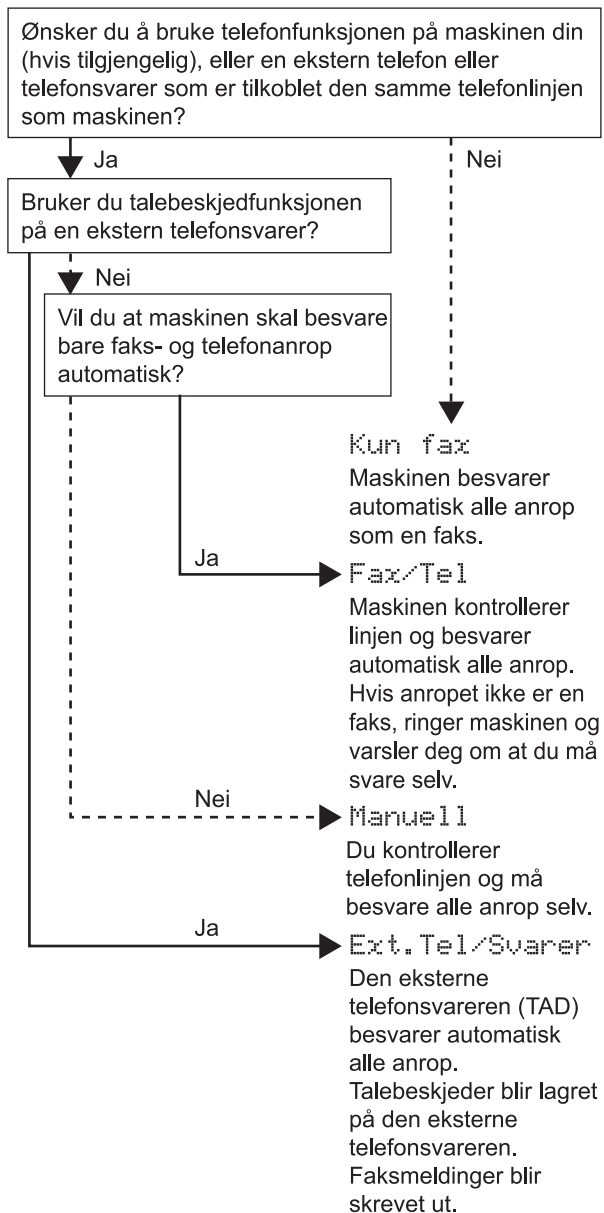
## 7 Velge språk

Du kan endre språket i displayet til Norsk, Engelsk, Svensk, Dansk og Finsk.

- a** Trykk på **Menu**.
- b** Trykk på **0**.
- c** Trykk på **0**.
- d** Trykk på **▲** eller **▼** for å velge språk. Trykk på **OK**.
- e** Trykk på **Stop/Exit**.

## 8 Velge svarmodus

Det finnes fire svarmodi: Kun fax, Fax/Tel, Manuell og Ext. Tel/Svarer.



- a** Trykk på **Menu**.
- b** Trykk på **0**.
- c** Trykk på **1**.
- d** Trykk på **▲** eller **▼** for å velge svarmodusen. Trykk på **OK**.
- e** Trykk på **Stop/Exit**.



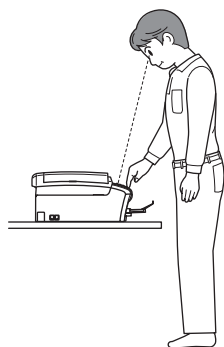
Vil du vite mer, kan du se *Bruke mottaksmoduser i kapittel 6 i brukermanualen.*

## 9 Justere displayets kontrast (om nødvendig)

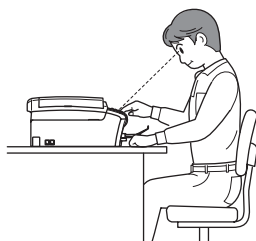
Hvis det er vanskelig å se hva som vises i displayet fra der du står, kan du prøve å endre kontrastinnstillingen.

- a** Trykk på **Menu**.
- b** Trykk på **1**.
- c** Trykk på **7**.
- d** Trykk på **▲** eller **▼** for å velge **Mørk** eller **Lys**.

Kontrast:Mørk



Kontrast:Lys



- e** Trykk på **OK**.
- f** Trykk på **Stop/Exit**.

## 10 Stille dato og klokkeslett

Maskinen viser dato og klokkeslett, og hvis du har angitt en stasjons-ID, vil denne bli lagt til på alle faksene du sender.

- a** Trykk på **Menu**.
- b** Trykk på **0**.
- c** Trykk på **2**.
- d** Tast inn de to siste sifrene i årstallet ved hjelp av talltastaturet, og trykk på **OK**.  

År: 2008

(Tast inn f.eks. **08** for 2008.)
- e** Gjenta for måned og dag, samt timer og minutter i 24-timers format.
- f** Trykk på **Stop/Exit**.



## 11 Angi personlig informasjon (apparatets ID)

Du bør lagre navnet og faksnummeret ditt slik at de blir skrevet ut på alle fakssidene du sender.

- a** Trykk på **Menu**.
- b** Trykk på **0**.
- c** Trykk på **3**.
- d** Tast inn faksnummeret (opptil 20 sifre) på talltastaturet, og trykk på **OK**. Hvis du må taste inn "+" for internasjonale koder, trykker du på \*. Hvis du f.eks. skal ringe utenlandsprefikset til Storbritannia, som er +44, trykker du på \*, **4**, **4** og deretter resten av nummeret.
- e** Tast inn navnet ditt (opptil 20 tegn) ved hjelp av talltastaturet, og trykk deretter på **OK**.

### Merk

- Se tabellen nedenfor for hvordan du taster inn navnet.
- Hvis du har behov for å legge inn et tegn som er tilordnet den samme tasten som det forrige tegnet, trykker du ► for å flytte markøren mot høyre.
- Hvis du taster inn feil tegn og vil rette opp, trykker du på ◀ eller ▶ for å flytte markøren til det aktuelle tegn, og deretter trykker du på **Clear/Back**.

Trykk på tast	Én gang	To ganger	Tre ganger	Fire ganger
2	A	B	C	2
3	D	E	F	3
4	G	H	I	4
5	J	K	L	5
6	M	N	O	6
7	P	Q	R	S
8	T	U	V	8
9	W	X	Y	Z


### Merk

Trykk på **0** for å skrive inn Å Æ Ö Ü Æ Ø Å Ñ 0.

- f** Trykk på **Stop/Exit**.

### Merk

Hvis du gjør feil og vil starte på nytt, trykker du på **Stop/Exit** for å gå tilbake til **a**.

 Vil du vite mer, kan du se Skrive inn tekst i tillegg C i brukermanualen.

## 12 Stille inn telefonlinjetype

Hvis du kobler maskinen til en linje som også bruker hussentral (PBX) eller ISDN til å sende og motta fakser, må du endre telefonlinjetypen ved å følge fremgangsmåten nedenfor.

- a** Trykk på **Menu**.
- b** Trykk på **0**.
- c** Trykk på **5**.
- d** Trykk på ▲ eller ▼ for å velge **Normal**, **PBX** eller **ISDN**.  
Trykk på **OK**.
- e** Trykk på **Stop/Exit**.

### Hussentral og overføring

Maskinen er i utgangspunktet stilt til **Normal**, som gjør det mulig for maskinen å koble til en standard offentlig telefonlinje (PSTN – Public Switched Telephone Network). Mange kontorer bruker imidlertid et sentralt telefonsystem eller en hussentral (PBX). Denne maskinen kan kobles til de fleste typer sentralbordsystemer. Maskinens tilbakeringsfunksjon støtter bare TBR ("Timed Break Recall" eller "Tidsbestemt gjenoppringing"). Tidsbestemt gjenoppringing fungerer med de fleste sentralbordsystemer slik at du kan få tilgang til en ekstern linje eller sende oppringinger til et annet internummer. Funksjonen er tilgjengelig når **Tel/R**-tasten trykkes på.

### For brukere av Windows®:

**Nå kan du gå til**

side 10

### For brukere av Mac OS®:

**Nå kan du gå til**

side 14



## For brukere av USB-grensesnitt (For Windows® 2000 Professional/XP/XP Professional x64 Edition/ Windows Vista®)

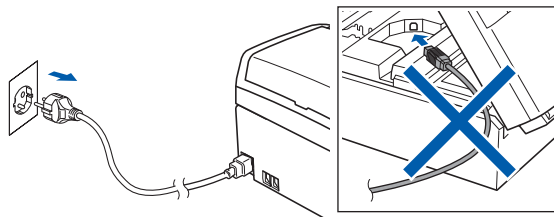
### 13 Før du installerer

- a** Kontroller at datamaskinen er slått PÅ og at du er logget på som administrator.

#### VIKTIG

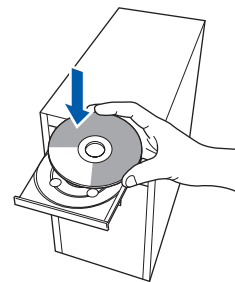
- IKKE koble til USB-kabelen ennå.
- Lukk eventuelle programmer som kjører.
- Kontroller at det ikke er satt inn et minnekort eller en USB flash-minnestasjon.
- Skjermbildene kan variere avhengig av operativsystemet.
- Den medfølgende CD-platen inneholder ScanSoft™ PaperPort™ 11SE. Denne programvaren støtter Windows® 2000 (SP4 eller høyere), XP (SP2 eller høyere), XP Professional x64 Edition og Windows Vista®. Oppdater til nyeste Windows® Service Pack før du installerer MFL-Pro Suite.

- b** Hvis du allerede har koblet til en grensesnittkabel, må du koble maskinen fra strømuttaket og datamaskinen.



### 14 Installere MFL-Pro Suite

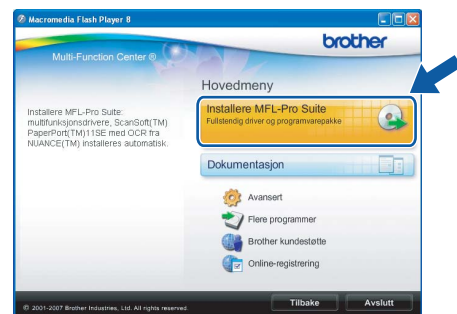
- a** Sett den medfølgende CD-platen inn i CD-ROM-stasjonen. Hvis skjermbildet for modellnavn vises, velger du din maskin. Hvis skjermbildet for språk vises, velger du ønsket språk.



#### Merk

Hvis Brother-skjermbildet ikke vises automatisk, går du til **Min datamaskin (Datamaskin)** og dobbeltklikker først på **CD-ROM-ikonet** og deretter på **start.exe**.

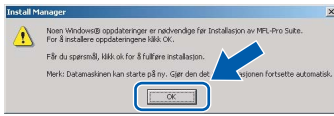
- b** CD-platens hovedmeny vises. Klikk på **Installere MFL-Pro Suite**.





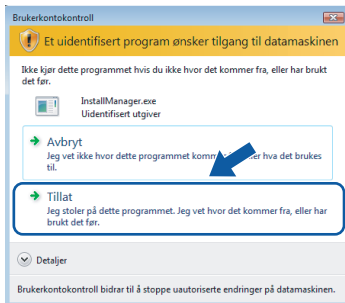
## Merk

- Hvis dette skjermbildet vises, klikker du på **OK** og starter datamaskinen på nytt.

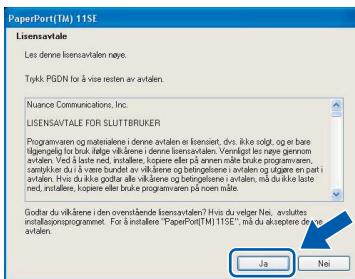


- Hvis installeringen ikke fortsetter automatisk, åpner du hovedmenyen på nytt ved å ta ut og sette inn CD-platen eller dobbeltklikke programmet **start.exe** i rotkatalogen, og deretter fortsette fra **b** for å installere MFL-Pro Suite.

- For Windows Vista®: når skjermbildet **Brukerkontroll** vises, klikker du på **Tillat**.

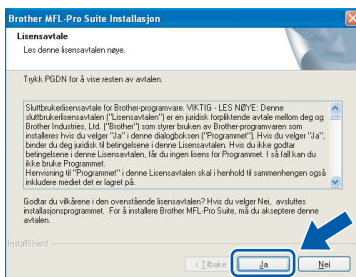


- c** Når vinduet **Lisensavtale** for ScanSoft™ PaperPort™ 11SE vises, klikker du på **Ja** hvis du godtar programvarens **Lisensavtale**.



- d** Installeringen av ScanSoft™ PaperPort™ 11SE starter automatisk og etterfølges av installeringen av MFL-Pro Suite.

- e** Når vinduet **Lisensavtale** for programvaren Brother MFL-Pro Suite vises, klikker du på **Ja** hvis du godtar programvarens **Lisensavtale**.



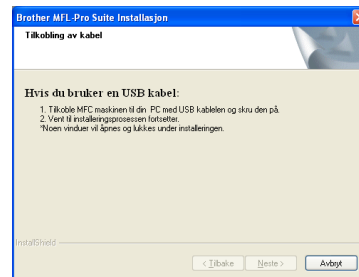
## f

Velg **Standard** og klikk deretter på **Neste**. Installeringen fortsetter.



## g

Når dette skjermbildet vises, går du til neste trinn.



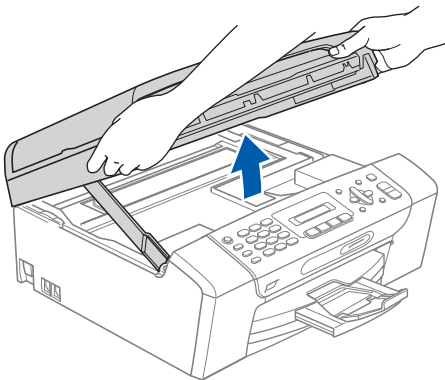



# 15 Koble til USB-kabelen

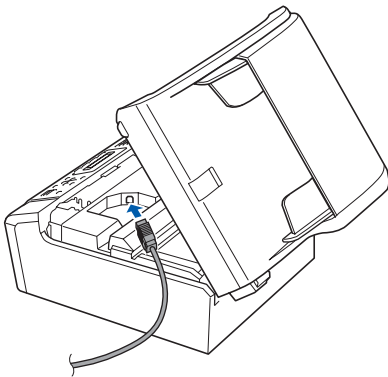
## VIKTIG

- Du må **IKKE** koble maskinen til en USB-port på et tastatur eller en USB-hub som ikke er koblet til strømuttaket.
- Koble maskinen direkte til datamaskinen.

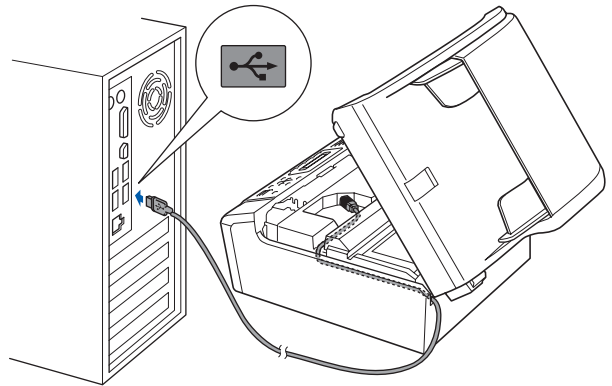
- a** Med begge hendene bruker du plasthakene på begge sider av maskinen til å løfte opp skannerdekselet til det låser seg i åpen stilling.



- b** Koble USB-kabelen til USB-kontakten som er merket med et -symbol. Du finner USB-kontakten inne i maskinen, som vist nedenfor.



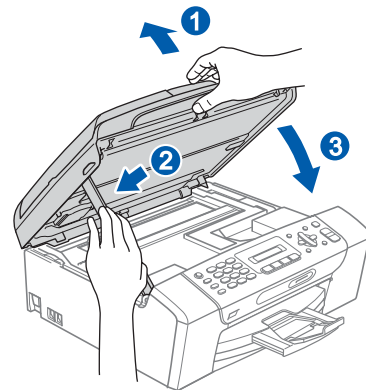
- c** Før USB-kabelen forsiktig gjennom kabelkanalen, som vist nedenfor, og følg kabelkanalen rundt og mot baksiden av maskinen. Deretter kobler du kabelen til datamaskinen.



## VIKTIG

Kontroller at kabelen ikke hindrer at dekselet lukkes, ellers kan det oppstå feil.

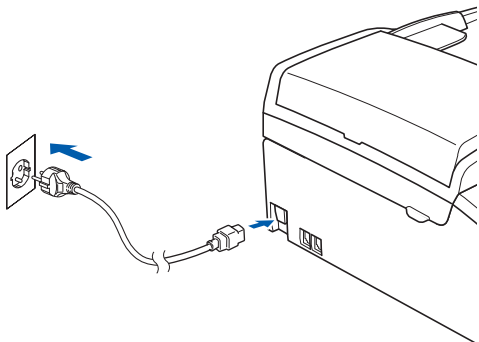
- d** Løft opp skannerdekselet for å åpne låsen **1**. Skyv skannerdekselstøtten forsiktig ned **2**, og lukk skannerdekselet **3**.





## 16 Koble til strømledningen

- a** Koble til strømledningen. Installeringen fortsetter automatisk. Installeringsskjermbildene vises i tur og orden.



### VIKTIG

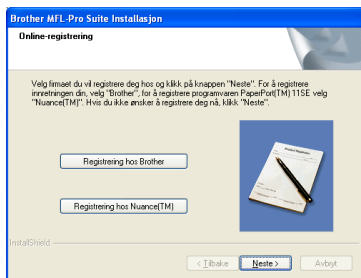
**IKKE** avbryt noen av skjermbildene under installeringen. Det kan ta noen sekunder før skjermbildene vises.

### Merk

For Windows Vista®: når dette skjermbildet vises, merker du av for dette alternativet, og klikker deretter **Installer** for å fullføre installeringen på riktig måte.



- b** Når skjermbildet **Online-registrering** vises, foretar du et valg og følger instruksjonene på skjermen.



## 17 Fullfør og start på nytt

- a** Klikk på **Fullfør** for å starte datamaskinen på nytt. Når du har startet datamaskinen på nytt, må du logge på som administrator.



### Merk

Hvis det vises en feilmelding under programvareinstalleringen, kjører du **Installasjonsdiagnose** som du finner under **Start/Alle programmer/Brother/MFC-XXXX** (der MFC-XXXX er modellnavnet).

## Fullfør

Installeringen er nå fullført.

Nå kan du gå til

Fortsett til **Installere valgfrie programmer** på side 17.



## For brukere av USB-grensesnitt (for Mac OS® X 10.2.4 eller høyere)

### 13 Før du installerer

- a** Kontroller at maskinen er koblet til strømuttaket og at Macintosh®-maskinen er slått PÅ. Du må være logget på som administrator.

#### VIKTIG

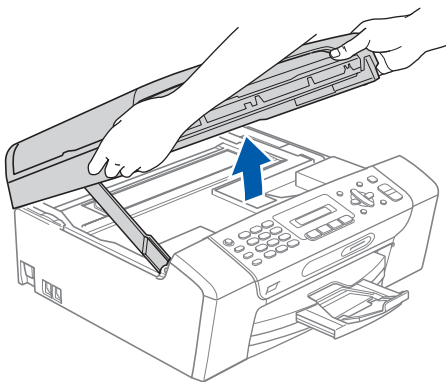
- Brukere av Mac OS® X 10.2.0 til 10.2.3 må oppgradere til Mac OS® X 10.2.4 eller høyere. (Hvis du vil ha den nyeste informasjonen for Mac OS® X, kan du besøke <http://solutions.brother.com/>)
- Kontroller at det ikke er satt inn et minnekort eller en USB flash-minnestasjon.


### 14 Koble til USB-kabelen

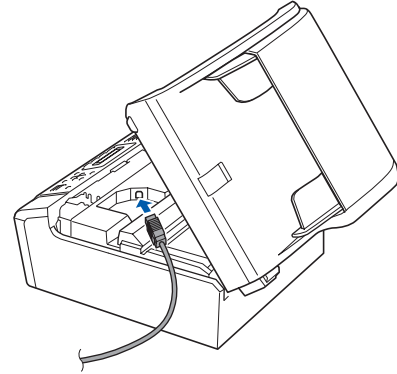
#### VIKTIG

- Du må IKKE koble maskinen til en USB-port på et tastatur eller en USB-hub som ikke er koblet til strømuttaket.
- Koble maskinen direkte til Macintosh®-maskinen.

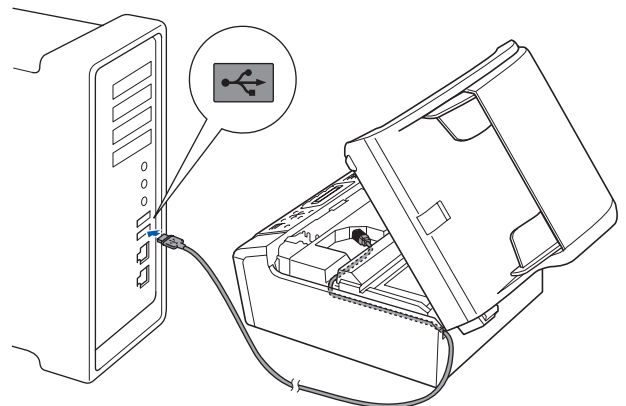
- a** Med begge hendene bruker du plasthakene på begge sider av maskinen til å løfte opp skannerdekselet til det låser seg i åpen stilling.



- b** Koble USB-kabelen til USB-kontakten som er merket med et -symbol. Du finner USB-kontakten inne i maskinen, som vist nedenfor.



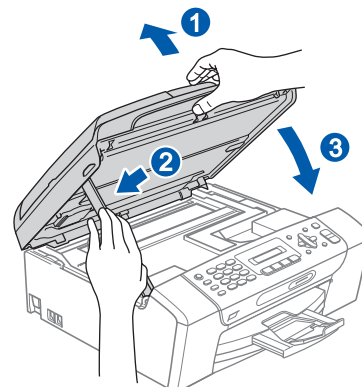
- c** Før USB-kabelen forsiktig gjennom kabelkanalen, som vist nedenfor, og følg kabelkanalen rundt og mot baksiden av maskinen. Deretter kobler du kabelen til Macintosh®-maskinen.



#### VIKTIG

Kontroller at kabelen ikke hindrer at dekselet lukkes, ellers kan det oppstå feil.

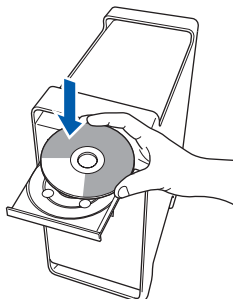
- d** Løft opp skannerdekselet for å åpne låsen **1**. Skyv skannerdekseletstøtten forsiktig ned **2**, og lukk skannerdekselet **3**.



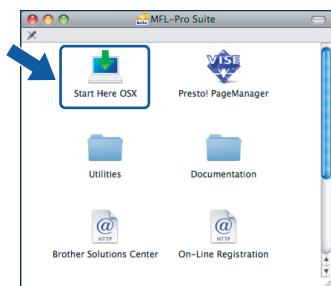


## 15 Installere MFL-Pro Suite

**a** Sett den medfølgende CD-platen inn i CD-ROM-stasjonen.



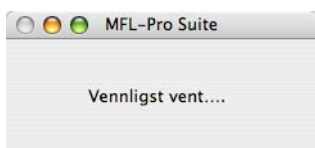
**b** Dobbeltklikk på ikonet **Start Here OSX** for å installere.



### Merk

*Vent litt. Det tar noen få sekunder å installere programvaren. Etter installeringen klikker du på **Start på nytt** for å fullføre installeringen av programvaren.*

**c** Brother-programvaren vil søke etter Brother-enheten. Når dette skjer, vises følgende skjermbilde.

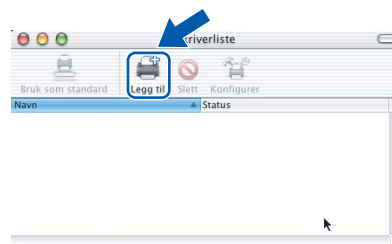


**d** Klikk på **OK** når dette skjermbildet vises.

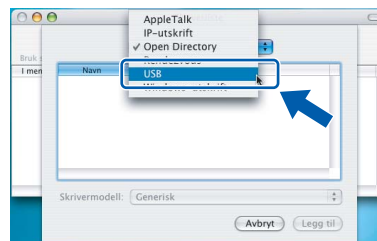


**OK!** For Mac OS® X 10.3.x eller høyere er installeringen av MFL-Pro Suite nå fullført. Gå til trinn **16** på side 16.

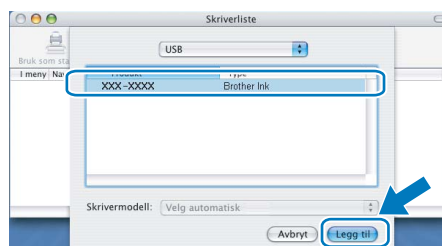
**e** For brukere av Mac OS® X 10.2.4 til 10.2.8: Klikk på **Legg til**.



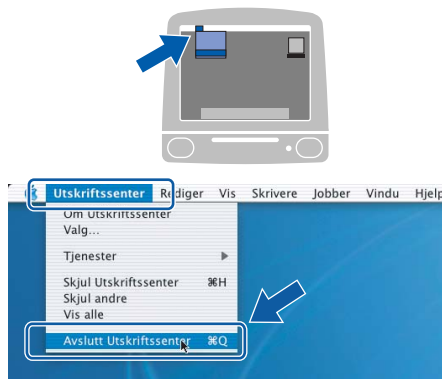
**f** Velg **USB**.



**g** Velg **XXX-XXXX** (der XXX-XXXX er modellnavnet) og klikk deretter på **Legg til**.



**h** Klikk på **Utskriftssenter** og deretter **Avslutt Utskriftssenter**.



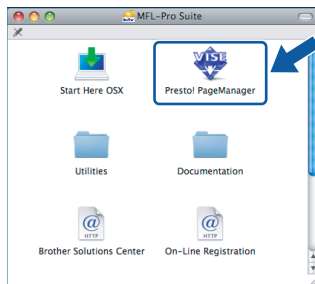
**OK!** Installeringen av MFL-Pro Suite er nå fullført. Gå til trinn **16** på side 16.



## 16 Installere Presto!® PageManager®

Når Presto!® PageManager® er installert, er OCR-funksjonen lagt til i Brother ControlCenter2. Du kan enkelt skanne, dele og organisere bilder og dokumenter med Presto!® PageManager®.

- a Dobbeltklikk på ikonet **Presto! PageManager** og følg instruksjonene på skjermen.



For brukere av Mac OS® X 10.2.4 til 10.3.8:  
Når dette skjermbildet vises, klikker du på **Start** for å laste ned programvaren fra webområdet Brother Solutions Center.



**Fullfør**

Installeringen er nå fullført.



## 1 Installere FaceFilter Studio, fra Reallusion, Inc

FaceFilter Studio er et brukervennlig, kant til kant-utskriftsprogram for fotografier. FaceFilter Studio kan også brukes til å redigere fotodata og legge til fotoeffekter i form av korrigerende av røde øyne eller hudtoneforbedring.

### VIKTIG

- Maskinen må være slått PÅ og koblet til datamaskinen.
- Datamaskinen må være koblet til Internett.

**a** Åpne hovedmenyen på nytt ved å ta ut og sette inn CD-platen eller dobbeltklikke programmet **start.exe** fra rotkatalogen.

**b** CD-platens hovedmeny vises. Velg språk og klikk deretter på **Flere programmer**.



**c** Klikk på knappen **FaceFilter Studio** for å installere.



## 2 Installere FaceFilter Studio-hjelp

Vil du ha instruksjoner i hvordan du bruker FaceFilter Studio, kan du laste ned og installere FaceFilter Studio-hjelp.

**a** Du kjører FaceFilter Studio ved å velge **Start/Alle programmer/Reallusion/FaceFilter Studio** på datamaskinen.

**b** Klikk på knappen  øverst til høyre på skjermen.

**c** Klikk på **Se etter oppdateringer** for å gå til Reallusions webside for oppdatering.



**d** Klikk på **Download** (last ned) og velg mappen der filen skal lagres.

**e** Lukk FaceFilter Studio før du starter installasjonsprogrammet for FaceFilter Studio-hjelp. Dobbeltklikk på den nedlastede filen i mappen du anga og følg instruksjonene på skjermen for å installere.

### Merk

Vil du vise hele FaceFilter Studio-hjelpen, velger du **Start/Alle programmer/Reallusion/FaceFilter Studio/FaceFilter Studio-hjelp** på datamaskinen.

## 3 Installere BookScan&Whiteboard Suite, fra Reallusion, Inc

Du kan installere **BookScan&Whiteboard Suite**. Med programvaren **BookScan Enhancer** kan du korrigere bilder fra skannede bøker automatisk. Med programvaren **Whiteboard Enhancer** kan du fjerne og forbedre tekst og tavlebilder. (Krever tilgang til Internett.)

### VIKTIG

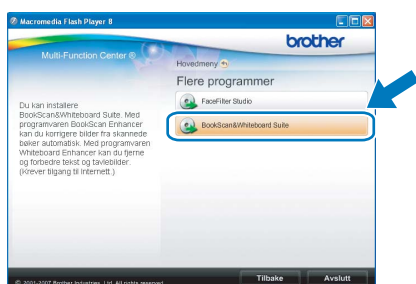
- Maskinen må være slått PÅ og koblet til datamaskinen.
- Datamaskinen må være koblet til Internett.

**a** Åpne hovedmenyen på nytt ved å ta ut og sette inn CD-platen eller dobbeltklikke på programmet **start.exe** fra rotkatalogen.

**b** CD-platens hovedmeny vises. Velg språk og klikk deretter på **Flere programmer**.







**c** Klikk på **BookScan&Whiteboard Suite** for å installere.



## Bytte av forbruksmateriell

Når det er på tide å bytte blekkpatroner, vises det en feilmelding i displayet. Vil du ha mer informasjon om blekkpatronene til maskinen, kan du besøke <http://www.brother.com/original/> eller kontakte nærmeste Brother-forhandler.

### Blekkpatron

Sort	Gul	Cyan	Magenta
LC980BK	LC980Y	LC980C	LC980M
			

#### Hva er Innobella™?

Innobella™ er en serie ekte forbruksartikler som leveres av Brother. Navnet "Innobella™" er sammensatt av ordene "innovasjon", som betyr "nyskapende" og "bella", som betyr "vakker" på italiensk. Navnet gjenspeiler den nyskapende teknologien som gir deg "vakre" utskriftsresultater som holder lenge.



#### Varemerker

Brother-logoen er et registrert varemerke for Brother Industries, Ltd.

Brother er et registrert varemerke for Brother Industries, Ltd.

Multi-Function Link er et registrert varemerke for Brother International Corporation.

Windows Vista er enten et registrert varemerke eller et varemerke for Microsoft Corporation i USA og andre land.

Microsoft, Windows og Windows Server er registrerte varemerker for Microsoft Corporation i USA og/eller andre land.

Macintosh og TrueType er registrerte varemerker for Apple Inc.

Nuance, Nuance-logoen, PaperPort og ScanSoft er varemerker eller registrerte varemerker for Nuance Communications, Inc. eller dets datterselskaper i USA og/eller andre land.

Presto! PageManager er et registrert varemerke for NewSoft Technology Corporation.

PictBridge er et varemerke.

FaceFilter Studio er et varemerke for Reallusion, Inc.

Alle selskaper som har programvare nevnt ved navn i denne håndboken, har en egen programvarelisens for de programmer de har eiendomsretten til.

**Alle andre merke- og produktnavn nevnt i denne håndboken er varemerker eller registrerte varemerker for sine respektive selskaper.**

#### Utarbeidelse og utgivelse

Denne håndboken er utarbeidet og utgitt under overoppsyn av Brother Industries, Ltd. og inneholder alle de nyeste produktbeskrivelser og spesifikasjoner.

Innholdet i denne håndboken og spesifikasjonene for dette produktet kan endres uten varsel.

Brother forbeholder seg retten til å gjøre endringer uten varsel i spesifikasjonene og materialet heri og skal ikke kunne holdes ansvarlig for eventuelle skader (inkludert følgeskader) som måtte oppstå på grunnlag av tillit til dette materialet, inkludert, men ikke begrenset til, typografiske og andre feil relatert til utgivelsen.

#### Copyright og lisens

©2008 Brother Industries, Ltd.