

Przed rozpoczęciem korzystania z urządzenia należy przeczytać niniejszy Podręcznik szybkiej obsługi w celu przeprowadzenia prawidłowej konfiguracji i instalacji.



OSTRZEŻENIE

Ostrzeżenia informują, co należy zrobić, aby uniknąć ryzyka obrażeń.

WAŻNE

NIE NALEŻY jeszcze podłączać kabla USB.



1

Rozpakuj urządzenie i sprawdź elementy

	<p>Wkłady atramentowe dołączone do zestawu [x4]</p>	<p>Czarny Żółty Turkusowy Karmazyn (W przybliżeniu wydajność na poz. 65% wkładu zamiennego) Szczegóły znaleźć można w sekcji <i>Materiały eksploatacyjne</i> w Podręczniku użytkownika.</p>	<p>Podręcznik szybkiej obsługi</p>
<p>CD-ROM</p>	<p>Przewód zasilający</p>	<p>Kabel telefoniczny</p>	



OSTRZEŻENIE

Urządzenie jest pakowane w plastikowe torebki. Aby uniknąć ryzyka uduszenia, należy je przechować w miejscu niedostępnym dla niemowląt i dzieci.

■ Ilustracje w niniejszym Podręczniku szybkiej obsługi oparte są na modelu MFC-290C.

- a** Zdejmij taśmę zabezpieczającą oraz błonę pokrywającą szybę skanera.
- b** Zdejmij plastikową torebkę **1** zawierającą wkłady atramentowe z wierzchu tacy papieru.
- c** Upewnij się, że dostarczone zostały wszystkie komponenty.



Informacja

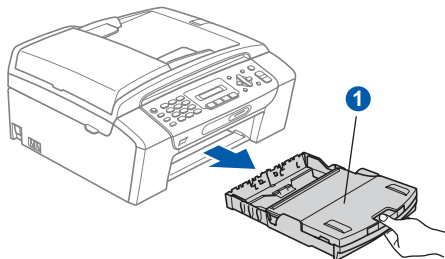
- Elementy znajdujące się w opakowaniu mogą różnić się w zależności od kraju, w którym zakupiono urządzenie.
- Elementy opakowania oraz karton należy zachować na wypadek konieczności zwrotu urządzenia.
- Należy zakupić odpowiedni kabel USB.

Kabel USB

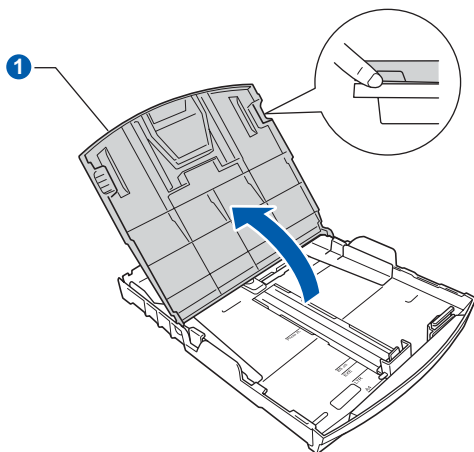
Należy używać kabla odpowiadającego standardowi USB 2.0 (Typ A/B) o długości nie większej niż 2 metry.

2 Załaduj zwykły papier o rozmiarze A4

- a** Wyciągnij tacę papieru **1** całkowicie z urządzenia.

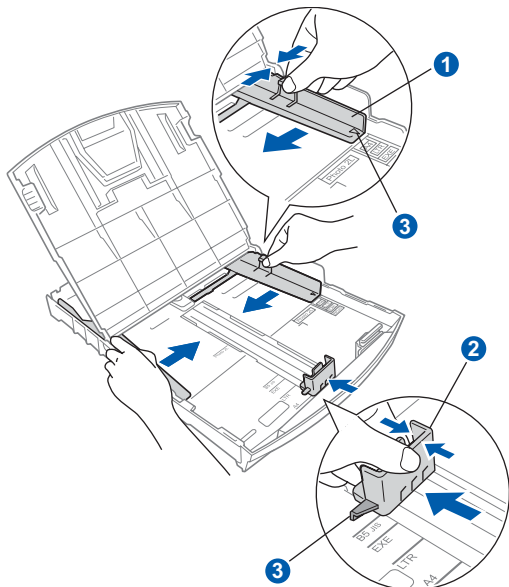


- b** Otwórz pokrywę tacy papieru **1**.



- c** Obiema rękami delikatnie naciśnij i przesunij boczne prowadnice papieru **1**, a następnie prowadnicę długości papieru **2**, aby dopasować prowadnice do rozmiaru papieru.

Upewnij się, że trójkątne oznaczenia **3** na bocznych prowadnicach papieru **1** i prowadnicy długości papieru **2** są wyrównane z oznaczeniem używanego rozmiaru papieru.

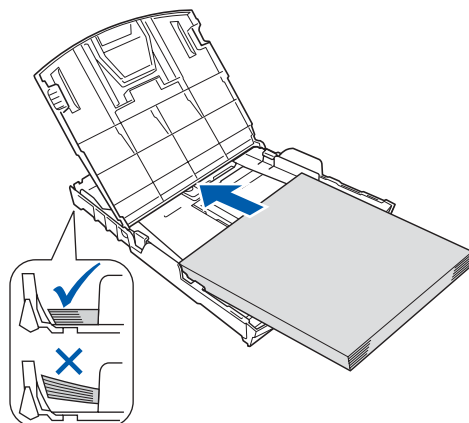


- d** Rozwachluj dobrze stos papieru, aby uniknąć zacięcia papieru i niewłaściwego jego podawania.

- e** Delikatnie połóż papier na tacy papieru stroną do nadruku w dół i zaczynając od górnej krawędzi. Upewnij się, że papier leży płasko na tacy.

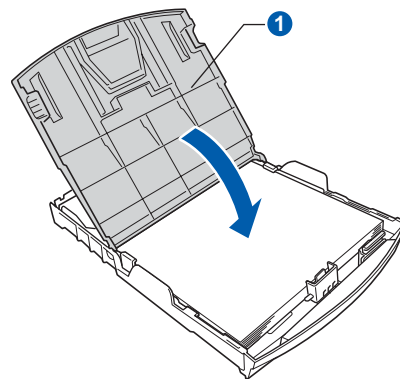
WAŻNE

Nie wsuwaj papieru zbyt daleko.

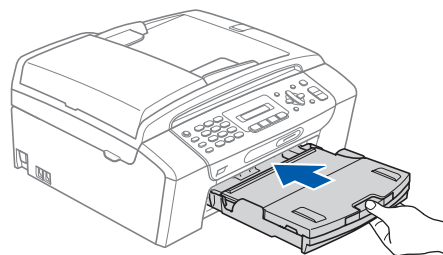


- f** Delikatnie dopasuj obiema rękami boczne prowadnice papieru do papieru. Upewnij się, że boczne prowadnice papieru dotykają krawędzi papieru.

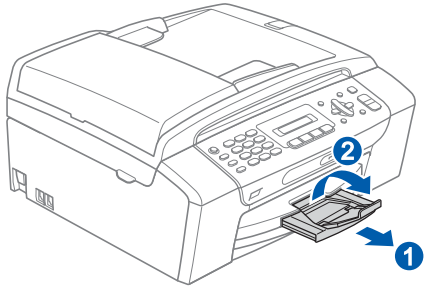
- g** Zamknij pokrywę tacy papieru **1**.



- h** Powoli wsuń tacę papieru do urządzenia.



- i** Przytrzymując tacę papieru pociągnij podporę **1** dopóki nie kliknie, a następnie odegnij klapkę podpory papieru **2**.



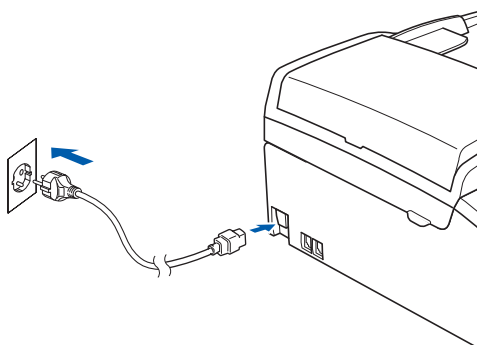
3

Podłącz przewód zasilający i linię telefoniczną

WAŻNE

NIE NALEŻY jeszcze podłączać kabla USB.

a Podłącz przewód zasilający.

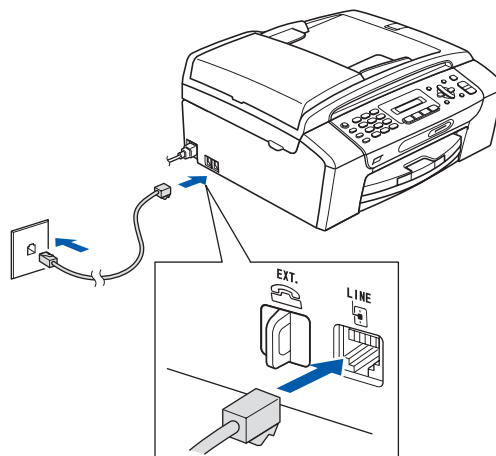


! OSTRZEŻENIE

Urządzenie musi być wyposażone we wtyczkę z uziemieniem.

b

Podłącz kabel telefoniczny. Jeden koniec kabla telefonicznego podłącz do gniazda oznaczonego w urządzeniu jako **LINE**, a drugi do gniazdka telefonicznego w ścianie.



! OSTRZEŻENIE

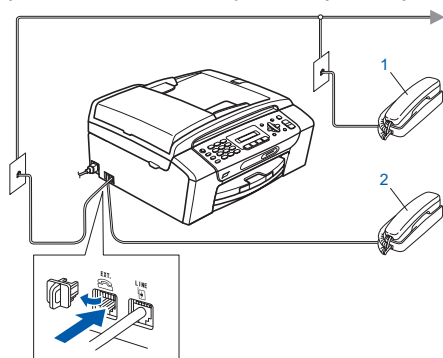
Ponieważ urządzenie jest uziemione przez gniazdko zasilające, można uniknąć wystąpienia potencjalnie niebezpiecznych zakłóceń elektrycznych w linii telefonicznej w przypadku podłączenia urządzenia do linii telefonicznej przy podłączonym do urządzenia przewodzie zasilającym. Podobnie podczas przenoszenia urządzenia należy zachować środki ostrożności, odłączając najpierw linię telefoniczną, a następnie przewód zasilający.

WAŻNE

Przewód linii telefonicznej **MUSI** być podłączony do gniazdka w urządzeniu oznaczonym napisem **LINE (LINIA)**.

Informacja

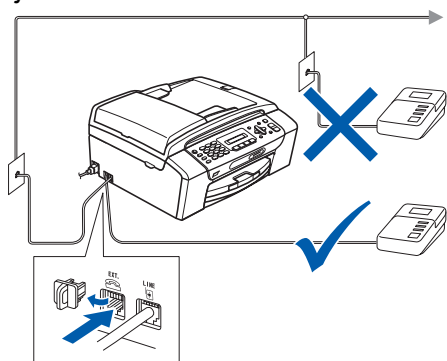
Jeżeli linia telefoniczna jest współdzielona z telefonem zewnętrznym, podłącz urządzenie tak, jak to przedstawiono na rysunku poniżej.



- 1 Telefon wewnętrzny
- 2 Telefon zewnętrzny

Informacja

Jeżeli linia telefoniczna jest współdzielona z zewnętrzną automatyczną sekretarką, podłącz urządzenie tak, jak to przedstawiono na rysunku poniżej.



Jeżeli posiadasz zewnętrzną automatyczną sekretarkę, ustaw tryb odbioru na ZEW. TEL / A. SEKR. Zobacz Wybierz tryb odbioru na stronie 8. Dodatkowe szczegóły znaleźć można w sekcji Podłączanie zewnętrznej TAD (automatyczna sekretarka urządzenia) w Rozdziale 7 Podręcznika użytkownika.

4

Zainstaluj wkłady atramentowe

OSTRZEŻENIE

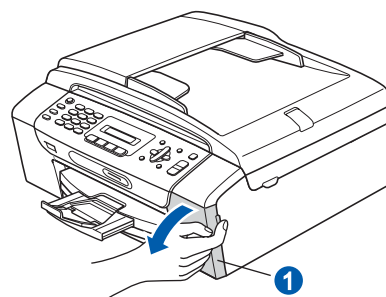
Jeżeli atrament dostanie się do oczu, natychmiast przemyj je wodą, a jeśli wystąpi podrażnienie, udaj się do lekarza.

- a Upewnij się, że zasilanie jest włączone. Na wyświetlaczu LCD wyświetlany jest komunikat:

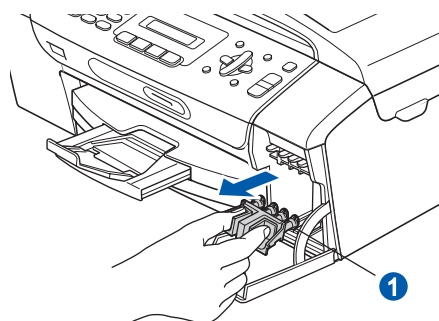
No Cartridge

(BRAK TUSZU)

- b Otwórz pokrywę wkładu atramentowego 1.



- c Zdejmij zieloną część zabezpieczającą 1.

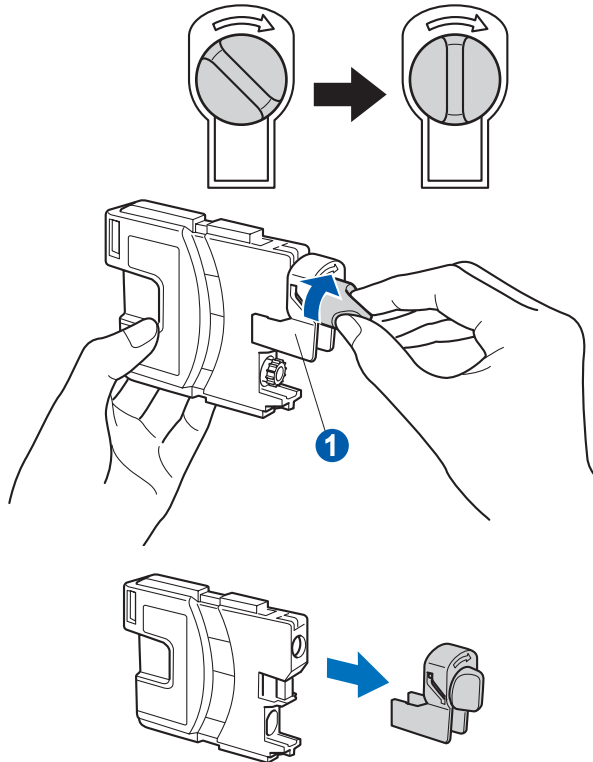


Informacja

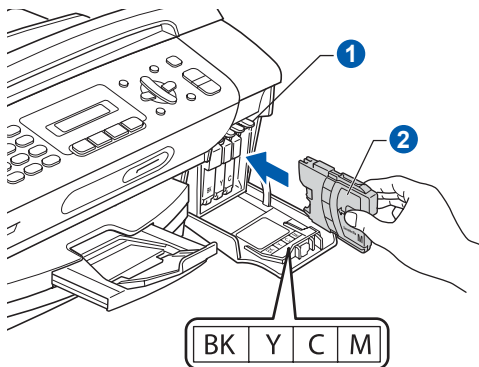
Nie wyrzucaj zielonej części zabezpieczającej. Będzie niezbędna w przypadku konieczności przetransportowania urządzenia.

d Rozpakuj wkład atramentowy.

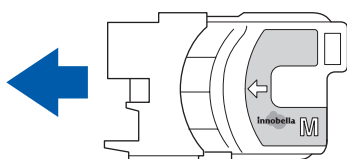
e Przekręć zielone pokrętko znajdujące się na żółtej części zabezpieczającej w prawo aż do charakterystycznego kliknięcia, aby zwolnić plombę próżniową, a następnie zdejmij nasadkę ①.



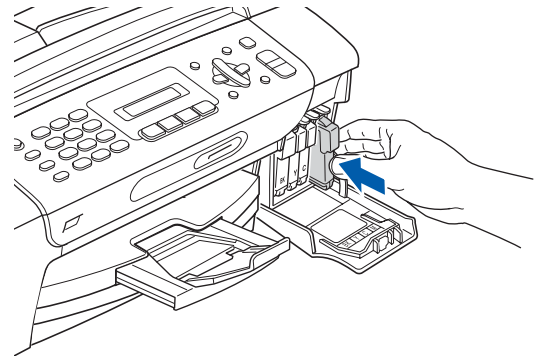
f Należy pamiętać o dopasowaniu koloru wkładu ① do koloru dźwigni ② tak, jak to pokazano na diagramie poniżej.



g Zainstaluj każdy wkład atramentowy w kierunku wskazanym przez strzałkę na etykiecie.



h Delikatnie wepchnij wkład atramentowy, aż wskoczy na swoje miejsce. Po zainstalowaniu wszystkich wkładów atramentowych zamknij pokrywę wkładu atramentowego.



Informacja

Urządzenie przygotuje system wydruku do drukowania. Proces ten potrwa około 4 minut. Nie wyłączaj urządzenia.

5 Sprawdź jakość druku

a Po zakończeniu procesu przygotowawczego na wyświetlaczu LCD wyświetlany jest komunikat

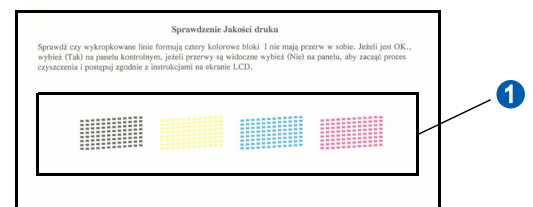
Set Paper and
(USTAW PAPIER I)



Press Start
(WCIŚNIJ START)

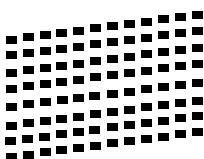
Naciśnij **Colour Start (Start Kolor)**.

b Sprawdź jakość czterech bloków koloru ① na kartce. (czarny/żółty/turkus/karmazyn)



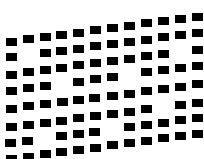
- c** Jeśli wszystkie linie są wyraźne i dobrze widoczne, naciśnij **1** (Yes (TAK)) na klawiaturze, aby zakończyć sprawdzanie jakości.

Poprawnie



Jeżeli brakuje krótkich linii, naciśnij **2** (No (NIE)) na klawiaturze i przejdź do kroku **d**.

Źle



- d** Wyświetlacz LCD zapyta, czy jakość drukowania dla czarnego i koloru jest poprawna. Naciśnij **1** (Yes (TAK)) lub **2** (No (NIE)) na klawiaturze.

Black OK?
(CZARNY OK?)



1.Yes 2.No
(1.TAK 2.NIE)

Color OK?
(KOLOR OK?)



1.Yes 2.No
(1.TAK 2.NIE)

Po naciśnięciu **1** (Yes (TAK)) lub **2** (No (NIE)) dla czarnego i koloru na wyświetlaczu LCD wyświetlony zostanie komunikat:

Start Cleaning?
(START CZYSZCZ.?)



1.Yes 2.No
(1.TAK 2.NIE)

- e** Naciśnij **1** (Yes (TAK)), a urządzenie rozpocznie czyszczenie kolorów.

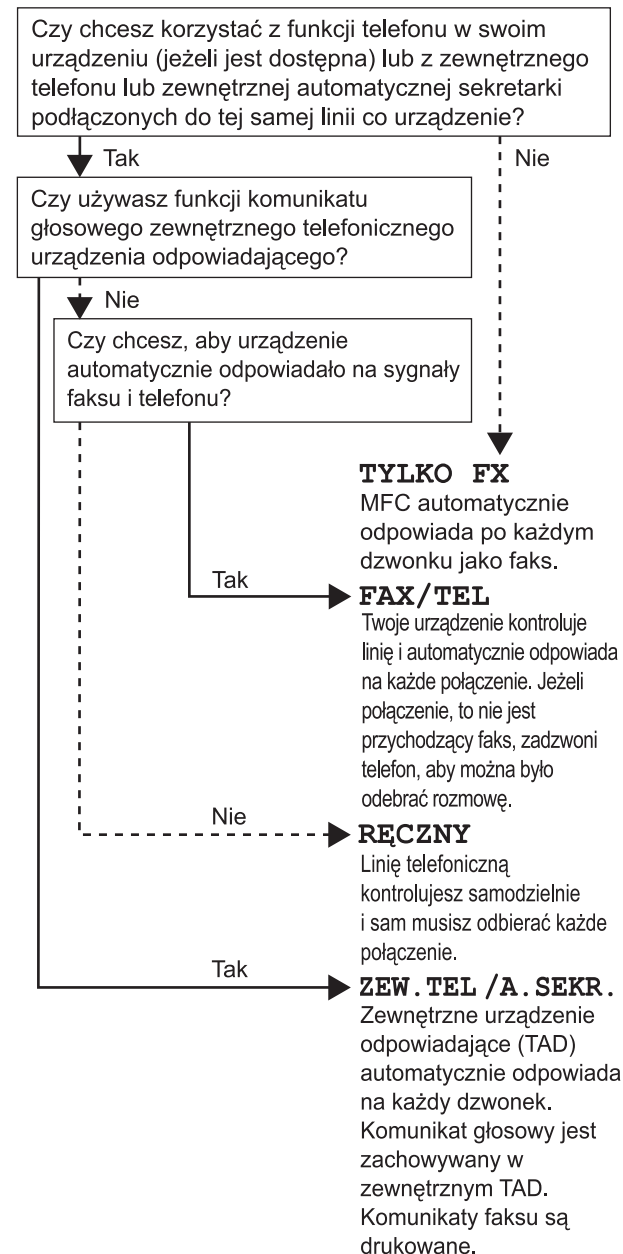
- f** Po zakończeniu czyszczenia naciśnij **Colour Start (Start Kolor)**. Urządzenie rozpocznie ponowne drukowanie arkusza sprawdzania jakości. Wróć do kroku **b**.

6 Wybór języka

- a** Naciśnij **Menu**.
- b** Naciśnij **0**.
- c** Naciśnij **0**.
- d** Naciśnij **▲** lub **▼**, aby wybrać język, a następnie naciśnij **OK**.
- e** Naciśnij **Stop/Exit (Stop/Zakończ)**.

7 Wybierz tryb odbioru

Istnieją 4 obsługiwane tryby odbioru: TYLKO FX, FAX/TEL, RĘCZNY oraz ZEW. TEL./A. SEKR.



- a** Naciśnij **Menu**.
- b** Naciśnij **0**.
- c** Naciśnij **1**.
- d** Naciśnij **▲** lub **▼**, aby wybrać tryb odbioru. Naciśnij **OK**.
- e** Naciśnij **Stop/Exit (Stop/Zakończ)**.



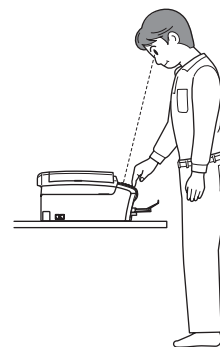
Szczegóły znaleźć można w sekcji *Używanie trybów odbioru w Rozdziale 6 Podręcznika użytkownika.*

8 Ustaw kontrast LCD (jeśli to konieczne)

Jeśli masz trudności z odczytywaniem komunikatów na wyświetlaczu LCD, dostosuj ustawienie kontrastu.

- a** Naciśnij **Menu**.
- b** Naciśnij **1**.
- c** Naciśnij **7**.
- d** Naciśnij **▲** lub **▼**, aby wybrać **CIEMNY** lub **JASNY**.

KONTRAST : CIEMNY



KONTRAST : JASNY



- e** Naciśnij **OK**.
- f** Naciśnij **Stop/Exit (Stop/Zakończ)**.

9 Ustaw datę i czas

Urządzenie wyświetla bieżącą datę i godzinę. Jeżeli ustawisz identyfikator stacji, będzie on dodawany do każdego wysłanego faksu.

- a** Naciśnij **Menu**.
- b** Naciśnij **0**.
- c** Naciśnij **2**.
- d** Wprowadź ostatnie dwie cyfry roku na klawiaturze, a następnie naciśnij **OK**.

ROK:2008

(np. wprowadź **0 8** dla 2008).

- e** Powtórz czynności dla miesiąca, dnia, godziny i minuty, w formacie 24-godzinnym.
- f** Naciśnij **Stop/Exit (Stop/Zakończ)**.

10 Wprowadź informacje osobiste (identyfikator stacji)

Należy zapisać nazwisko i numer faksu, aby były drukowane na wszystkich wysyłanych stronach faksu.

- a** Naciśnij **Menu**.
- b** Naciśnij **0**.
- c** Naciśnij **3**.
- d** Wprowadź numer faksu (do 20 cyfr) na klawiaturze, a następnie naciśnij **OK**. Aby wprowadzić znak „+” dla kodów międzynarodowych, naciśnij *. Przykładowo, aby wprowadzić kod wybierania Wielkiej Brytanii „+44”, naciśnij *, **4**, **4**, a następnie wprowadź resztę numeru.
- e** Wprowadź nazwisko (do 20 znaków) na klawiaturze, a następnie naciśnij **OK**.



Informacja

- Aby wprowadzić nazwisko, patrz poniższa tabela.
- Aby wprowadzić znak, który znajduje się na tym samym klawiszu co ostatnio wprowadzony znak, naciśnij **▶**, aby przesunąć kursor w prawo.
- Aby zmienić błędnie wprowadzoną literę, naciśnij **◀**, lub **▶**, aby przesunąć kursor do błędnego znaku, a następnie naciśnij **Clear/Back (Wyczyść/Cofnij)**.

Naciśnij klawisz	Jeden raz	Dwa razy	Trzy razy	Cztery razy
2	A	B	C	2
3	D	E	F	3
4	G	H	I	4
5	J	K	L	5
6	M	N	O	6
7	P	Q	R	S
8	T	U	V	8
9	W	X	Y	Z



Naciśnij **Stop/Exit (Stop/Zakończ)**.



Informacja

Aby po popełnieniu pomyłki rozpocząć wprowadzanie ponownie, naciśnij **Stop/Exit (Stop/Zakończ)** i przejdź do kroku **a**.



Szczegóły znaleźć można w sekcji **Wprowadzanie tekstu w Dodatku C Podręcznika użytkownika**.

11

Ustaw tryb wybierania tonowego lub impulsowego

Urządzenie jest fabrycznie skonfigurowane do obsługi wybierania tonowego. Jeżeli korzystasz z wybierania impulsowego, musisz zmienić tryb wybierania w urządzeniu.

- a** Naciśnij **Menu**.
- b** Naciśnij **0**.
- c** Naciśnij **4**.
- d** Naciśnij **▲** lub **▼**, aby wybrać **IMPULS** (lub **TONOWE**).
Naciśnij **OK**.
- e** Naciśnij **Stop/Exit (Stop/Zakończ)**.

12

Ustaw typ linii telefonicznej

Jeżeli podłączasz urządzenie do linii, która do wysyłania i odbierania faksów wykorzystuje centralę PBX lub ISDN, musisz odpowiednio zmienić typ linii wykonując czynności opisane poniżej.

- a** Naciśnij **Menu**.
- b** Naciśnij **0**.
- c** Naciśnij **6**.
- d** Naciśnij **▲** lub **▼**, aby wybrać **ZWYKŁA**, **PBX** lub **ISDN**.
Naciśnij **OK**.
- e** Naciśnij **Stop/Exit (Stop/Zakończ)**.

PBX oraz TRANSFER

Urządzenie jest fabrycznie ustawione w tryb **ZWYKŁA**, który umożliwia połączenie go do standardowej linii PSTN (ang. Public Switched Telephone Network). Jednak wiele biur korzysta z centralnych systemów telefonicznych lub central PBX (ang. Private Branch Exchange). Urządzenie może zostać podłączone do większości typów central PBX. Funkcja wywołań urządzenia obsługuje wyłącznie wywołania TBR. Wywołania TBR współpracują z większością typów central PBX, umożliwiając użytkownikom uzyskanie dostępu do linii zewnętrznej lub przełączanie rozmów na inny telefon wewnętrzny. Powyższa funkcja jest uruchamiana za pomocą przycisku **Tel/R (Tel./R)**.

Użytkownicy systemu Windows®:

Teraz przejdź do

Strona 11

Użytkownicy systemu Mac OS®:

Teraz przejdź do

Strona 15



Użytkownicy interfejsu USB

(Dla systemów Windows® 2000 Professional/XP/
XP Professional x64 Edition/Windows Vista®)

13

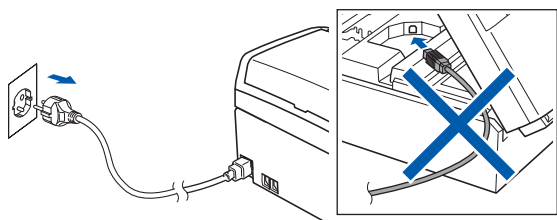
Przed rozpoczęciem instalacji

- a** Upewnij się, że komputer jest **WŁĄCZONY** i użytkownik jest zalogowany z uprawnieniami administratora.

WAŻNE

- **NIE NALEŻY** jeszcze podłączać kabla USB.
- Jeżeli w tle pracują inne programy, zamknij je.
- Upewnij się, że nie ma włożonych kart pamięci lub napędów flash USB.
- Wygląd ekranów może się różnić w zależności od systemu operacyjnego.
- Na dołączonej płycie CD-ROM znajduje się oprogramowanie ScanSoft™ PaperPort™ 11SE. Oprogramowanie to współpracuje z systemami Windows® 2000 (z dodatkiem SP4 lub nowszym), XP (z dodatkiem SP2 lub nowszym), XP Professional x64 Edition oraz Windows Vista®. Przed zainstalowaniem pakietu MFL-Pro Suite dokonaj aktualizacji systemu o najnowszy dodatek Windows® Service Pack.

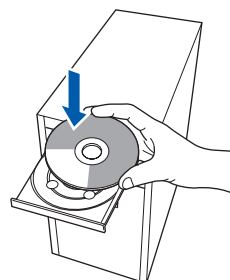
- b** Odłącz urządzenie od gniazda sieciowego oraz od komputera, jeśli kabel interfejsu jest już podłączony.



14

Zainstaluj pakiet MFL-Pro

- a** Włóż załączony dysk CD-ROM do napędu CD-ROM. Jeżeli pojawi się ekran z nazwami modeli, wybierz model swojego urządzenia. Jeśli pojawi się ekran z wersjami językowymi, wybierz swój język.



Informacja

Jeżeli ekran Brother nie pojawi się automatycznie, przejdź do **Mój Komputer (Komputer)**, kliknij -dwa razy ikonę napędu CD-ROM, a następnie kliknij-dwa razy program **start.exe**.

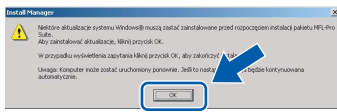
- b** Pojawi się menu główne CD-ROM. Kliknij **Zainstaluj pakiet MFL-Pro**.



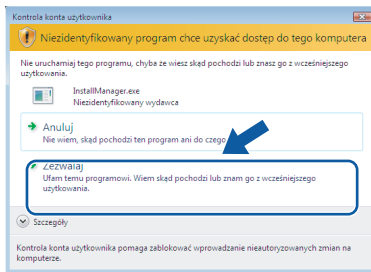


Informacja

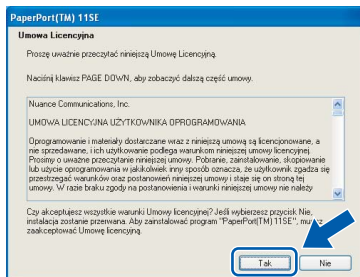
- Jeżeli wyświetli się ten ekran, kliknij **OK** i uruchom komputer ponownie.



- Jeżeli proces instalacji nie będzie automatycznie kontynuowany, otwórz ponownie menu główne wysuwając, a następnie wsuwając płytę CD-ROM lub kliknij dwa razy program **start.exe** w katalogu głównym i kontynuuj od **b**, aby zainstalować pakiet MFL-Pro Suite.
- W systemie Windows Vista®, kiedy pojawi się ekran **Kontrola konta użytkownika**, kliknij **Zezwalaj**.

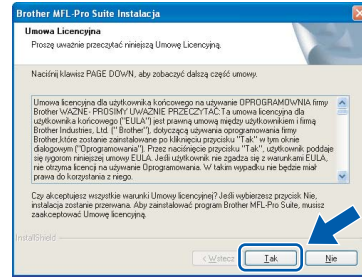


- c** Po wyświetleniu okna ScanSoft™ PaperPort™ 11SE **Umowa Licencyjna** kliknij **Tak**, jeśli wyrażasz zgodę na warunki **Umowy Licencyjnej** na oprogramowanie.

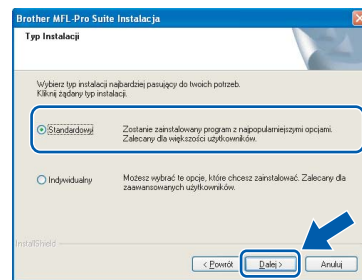


- d** Automatycznie rozpocznie się instalacja oprogramowania ScanSoft™ PaperPort™ 11SE, a następnie instalacja pakietu MFL-Pro Suite.

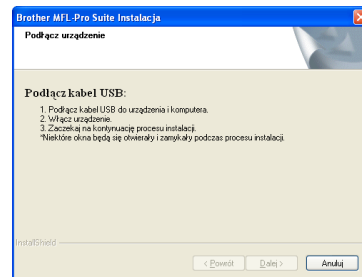
- e** Gdy pojawi się okno Brother MFL-Pro Suite Software **Umowa Licencyjna**, kliknij **Tak**, jeśli wyrażasz zgodę na **Umowę Licencyjną** oprogramowania.



- f** Wybierz **Standardowa**, a następnie kliknij **Dalej**. Instalacja jest kontynuowana.



- g** Gdy pojawi się ten ekran, przejdź do następnego kroku.





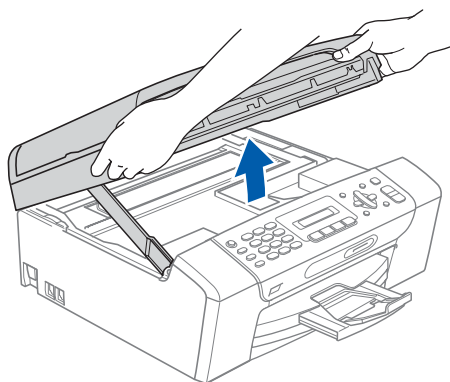
15


Podłącz kabel USB

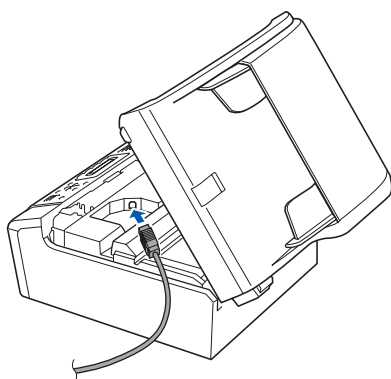
WAŻNE

- **NIE** podłączaj urządzenia do portu USB w klawiaturze lub niezasilanym koncentratorze USB.
- Podłącz urządzenie bezpośrednio do komputera.

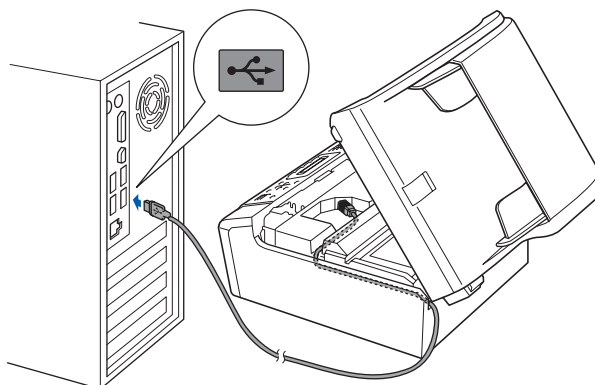
- a** Obiema rękami chwyć plastikowe listwy po obu stronach urządzenia i unieś pokrywę skanera aż do jej bezpiecznego zablokowania się w pozycji otwartej.



- b** Podłącz kabel USB do gniazda USB oznaczonego symbolem . Gniazdo USB znajduje się wewnątrz urządzenia, patrz rysunek poniżej.



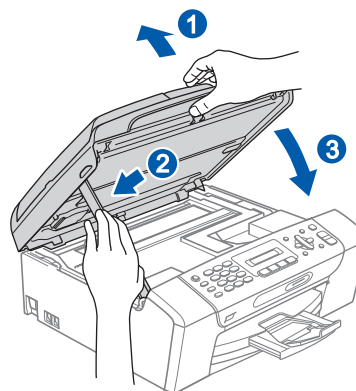
- c** Ostrożnie poprowadź kabel USB wewnątrz specjalnego rowka i wyprowadź go z tyłu urządzenia tak, jak to pokazano na rysunku poniżej. Następnie podłącz kabel do gniazda w komputerze.



WAŻNE

Upewnij się, że kabel nie utrudnia zamykania pokrywy, ponieważ może wtedy wystąpić błąd.

- d** Unieś pokrywę skanera, aby zwolnić blokadę **1**. Delikatnie naduś pokrywę skanera **2** i zamknij ją **3**.

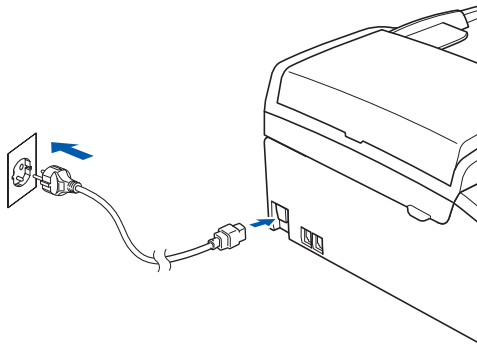




16

Podłącz przewód zasilający

- a** Podłącz przewód zasilający. Proces instalacji będzie kontynuowany automatycznie. Będą pojawiały się kolejne ekrany instalowania.



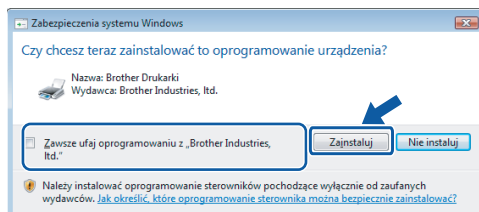
WAŻNE

NIE anuluj żadnych ekranów podczas procesu instalacji. Wyświetlenie wszystkich ekranów może potrwać kilka sekund.



Informacja

W systemie Windows Vista®, kiedy pojawi się poniższy ekran, zaznacz kliknięciem pole wyboru, a następnie kliknij przycisk **Zainstaluj**, aby prawidłowo zakończyć proces instalacji.



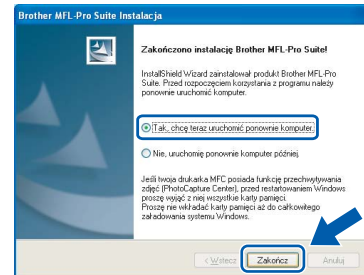
- b** Gdy zostanie wyświetlony ekran **Rejestracja online**, wybierz odpowiednie opcje i postępuj zgodnie z instrukcjami pokazywanymi na ekranie.



17

Zakończ i uruchom ponownie

- a** Kliknij **Zakończ**, aby zrestartować komputer. Po zrestartowaniu komputera musisz być zalogowany na komputerze z uprawnieniami Administratora.



Informacja

Jeśli podczas instalacji oprogramowania wystąpi błąd, uruchom **Instalowanie diagnostyki**, który odnajdziesz klikając kolejno **Start/Wszystkie programy/Brother/MFC-XXXX** (gdzie MFC-XXXX oznacza nazwę modelu urządzenia).

Zakończ

Instalacja została zakończona.

Teraz przejdź do

Przejdź do części Zainstaluj aplikacje opcjonalne na stronie 18.



Użytkownicy interfejsu USB (Dla Mac OS® X 10.2.4 lub nowszych)

13 Przed rozpoczęciem instalacji

- a** Upewnij się, że urządzenie jest podłączone do zasilania i komputer Macintosh® jest WŁĄCZONY. Musisz być zalogowany na komputerze z uprawnieniami Administratora.

WAŻNE

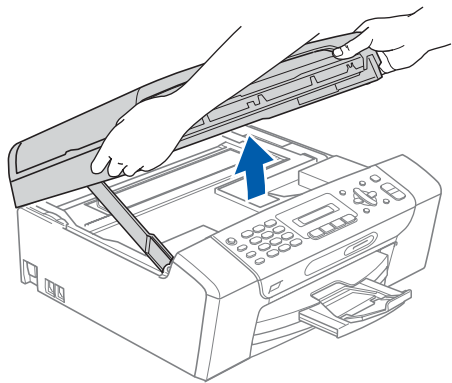
- Użytkownicy Mac OS® X 10.2.0 do 10.2.3: należy dokonać aktualizacji do Mac OS® X 10.2.4 lub nowszego. (Aby uzyskać najnowsze informacje na temat Mac OS® X, odwiedź stronę <http://solutions.brother.com/>).
- Upewnij się, że nie ma włożonych kart pamięci lub napędów flash USB.


14 Podłącz kabel USB

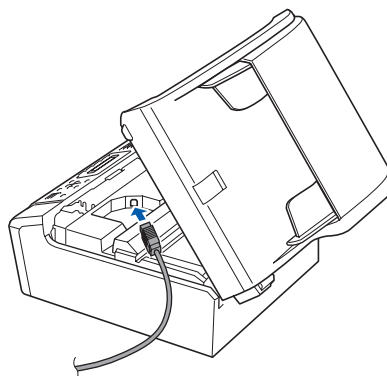
WAŻNE

- NIE podłączaj urządzenia do portu USB w klawiaturze lub niezasilanym koncentratorze USB.
- Podłącz urządzenie bezpośrednio do komputera Macintosh®.

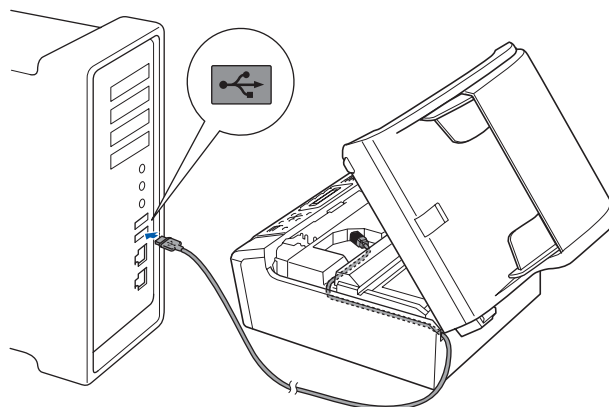
- a** Obiema rękami chwyć plastikowe listwy po obu stronach urządzenia i unieś pokrywę skanera aż do jej bezpiecznego zablokowania się w pozycji otwartej.



- b** Podłącz kabel USB do gniazda USB oznaczonego symbolem . Gniazdo USB znajduje się wewnątrz urządzenia, patrz rysunek poniżej.



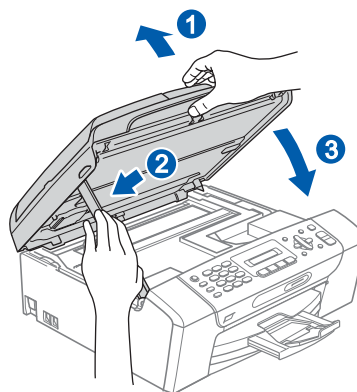
- c** Ostrożnie poprowadź kabel USB wewnątrz specjalnego rowka i wyprowadź go z tyłu urządzenia tak, jak to pokazano na rysunku poniżej. Następnie podłącz kabel do gniazda w komputerze Macintosh®.



WAŻNE

Upewnij się, że kabel nie utrudnia zamykania pokrywy, ponieważ może wtedy wystąpić błąd.

- d** Unieś pokrywę skanera, aby zwolnić blokadę **1**. Delikatnie naduś pokrywę skanera **2** i zamknij ją **3**.

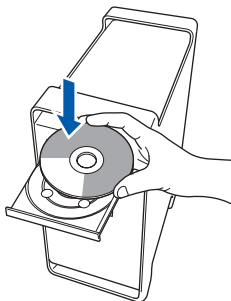




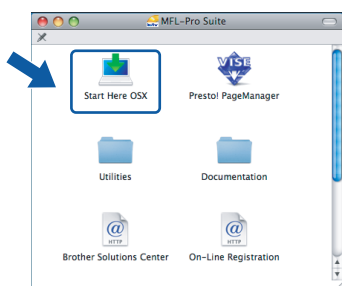
15

Zainstaluj pakiet MFL-Pro

- a** Włóż załączony dysk CD-ROM do napędu CD-ROM.



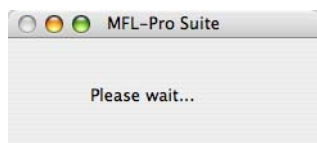
- b** Kliknij dwukrotnie ikonę **Start Here OSX** (Rozpocznij tutaj OSX), aby zainstalować.



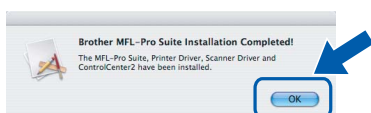
Informacja

*Proszę czekać, instalacja oprogramowania potrwa kilka sekund. Po instalacji kliknij **Restart** (Wznów), aby ukończyć instalowanie programu.*

- c** Oprogramowanie Brother rozpocznie wyszukiwanie urządzenia Brother. Podczas tej czynności pojawi się następujący ekran.

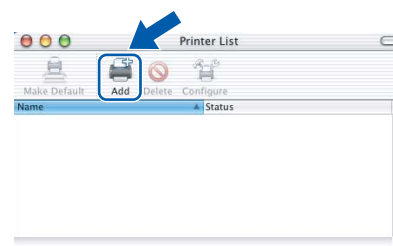


- d** Jeśli pojawi się następujący ekran, kliknij **OK**.

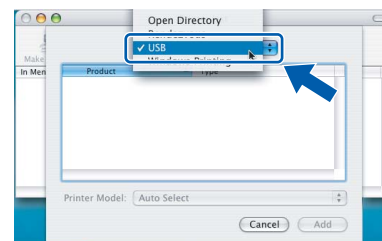


W systemie Mac OS® X 10.3.x lub nowszym instalacja programu MFL-Pro Suite jest zakończona. Przejdź do kroku 16 na stronie Strona 17.

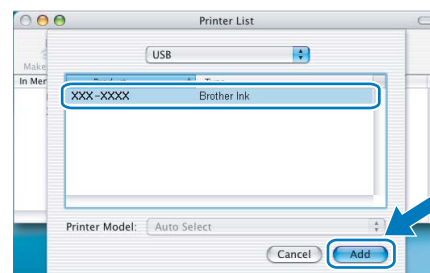
- e** W systemie Mac OS® X od 10.2.4 do 10.2.8 kliknij **Add** (Dodaj).



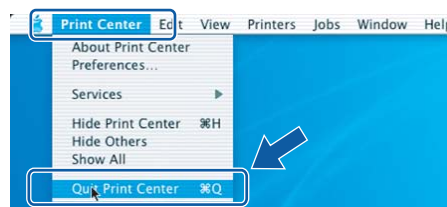
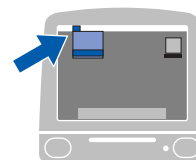
- f** Wybierz **USB**.



- g** Wybierz **XXX-XXXX** (gdzie XXX-XXXX jest nazwą modelu) i kliknij **Add** (Dodaj).



- h** Kliknij **Print Center** (Centrum drukowania), a następnie **Quit Print Center** (Zakończ centrum drukowania).



Instalacja programu MFL-Pro Suite jest zakończona. Przejdź do kroku 16 na stronie 17.



16 Instalacja programu Presto!® PageManager®

Po zainstalowaniu programu

Presto!® PageManager® program Brother ControlCenter2 uzyskuje funkcjonalność OCR. Możesz teraz w łatwy sposób skanować, udostępniać oraz organizować swoje zdjęcia i dokumenty za pomocą programu Presto!® PageManager®.

- a** Kliknij dwa razy ikonę programu **Presto! PageManager** i postępuj zgodnie z instrukcjami wyświetlanymi na ekranie.



W systemie Mac OS® X od 10.2.4 do 10.3.8, jeśli pojawi się poniższy ekran, kliknij **Go** (Przejdź), aby pobrać oprogramowanie z witryny Brother Solutions Center.



Zakończ

Instalacja została zakończona.

1

Instalowanie programu FaceFilter Studio firmy Reallusion, Inc

FaceFilter Studio to łatwa w użyciu aplikacja służąca do bezmarginesowego wydruku zdjęć. FaceFilter Studio umożliwia także edycję zdjęć oraz dodawanie efektów, jak np. usuwanie efektu czerwonych oczu lub korekta odcieni skóry.

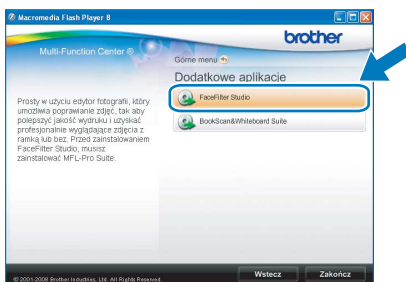
WAŻNE

- **Urządzenie musi być WŁĄCZONE i podłączone do komputera.**
- **Komputer musi być podłączony do sieci Internet.**

- a** Ponownie otwórz menu główne przez wysunięcie, a następnie wsunięcie płyty CD-ROM lub przez podwójne kliknięcie programu **start.exe** w katalogu głównym.
- b** Pojawi się menu główne CD-ROM. Wybierz język, a następnie kliknij **Dodatkowe aplikacje**.




- c** Kliknij przycisk **FaceFilter Studio**, aby zainstalować.



2

Zainstaluj pomoc dla programu FaceFilter Studio

Aby uzyskać instrukcje na temat użytkowania programu FaceFilter Studio, pobierz i zainstaluj pakiet pomocy FaceFilter Studio Help.

- a** Aby uruchomić program FaceFilter Studio, przejdź do menu **Start/Wszystkie programy/Reallusion/FaceFilter Studio** na komputerze.
- b** Kliknij przycisk  w górnym prawym rogu ekranu.
- c** Kliknij **Check for updates** (Sprawdź aktualizacje), aby przejść do strony WWW firmy Reallusion z aktualizacjami.



- d** Kliknij przycisk **Download** (Wczytaj) i wybierz katalog, w którym plik ma zostać zapisany.
- e** Zamknij program FaceFilter Studio przed rozpoczęciem instalacji pomocy dla programu FaceFilter Studio. Kliknij dwukrotnie- plik pobrany ze wskazanego folderu i postępuj zgodnie z wyświetlanymi na ekranie instrukcjami, aby wykonać instalację.



Informacja

Aby wyświetlić pełną pomoc programu FaceFilter Studio, wybierz menu **Start/Wszystkie programy/Reallusion/FaceFilter Studio/FaceFilter Studio Help** na komputerze.

3 Zainstaluj pakiet BookScan&Whiteboard Suite firmy Reallusion, Inc

Możesz zainstalować pakiet

BookScan&Whiteboard Suite.

Oprogramowanie **BookScan Enhancer** potrafi dokonać automatycznej korekty zeskanowanych obrazów stron książki. Oprogramowanie **Whiteboard Enhancer** oczyszcza i poprawia jakość tekstu i obrazów na zdjęciach wykonanych na białej tablicy. (Wymagany dostęp do Internetu.)

WAŻNE

- **Urządzenie musi być WŁĄCZONE i podłączone do komputera.**
- **Komputer musi być podłączony do sieci Internet.**

- Ponownie otwórz menu główne przez wysunięcie, a następnie wsunięcie płyty CD-ROM lub przez podwójne kliknięcie programu **start.exe** w katalogu głównym.
- Pojawi się menu główne CD-ROM. Wybierz język, a następnie kliknij **Dodatkowe aplikacje**.



- Kliknij przycisk **BookScan&Whiteboard Suite**, aby zainstalować.



Wybór miejsca

Położ urządzenie na płaskiej, stabilnej powierzchni, wolnej od drgań i wstrząsów, na przykład na biurku. Umieść urządzenie w pobliżu standardowego gniazdka elektrycznego z uziemieniem. Wybierz miejsce, gdzie temperatura wynosi od 10° C do 35° C.

! OSTRZEŻENIE

- **NIE** ustawiaj urządzenia przy grzejnikach, klimatyzatorach, lodówkach, sprzęcie medycznym ani w pobliżu chemikaliów lub wody.
- **NIE** podłączaj urządzenia do gniazdek elektrycznych obwodu, do którego podłączone są duże urządzenia mogące spowodować przerwę w dostawie prądu.

! UWAGA

- Unikaj umieszczania urządzenia w miejscu o dużym nasileniu ruchu.
- Unikaj umieszczania urządzenia na dywanie.
- **NIE** wystawiaj urządzenia na bezpośrednie działanie promieni słonecznych, nadmiernego ciepła, wilgoci lub pyłu.
- **NIE** podłączaj urządzenia do gniazdek elektrycznych sterowanych wyłącznikami ściennymi lub automatycznymi wyłącznikami czasowymi.
- Przerwa w zasilaniu może wykasować informacje z pamięci urządzenia.
- Unikaj źródeł zakłóceń, takich jak inne systemy telefonów lub głośników bezprzewodowych.
- **NIE** przewracaj urządzenia ani nie ustawiaj go na pochylej powierzchni. W przeciwnym razie może dojść do wylania tuszu i wewnętrznego uszkodzenia urządzenia.



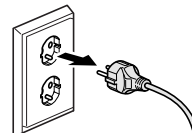
W celu bezpiecznego użytkowania urządzenia

Zachowaj te instrukcje do późniejszego wykorzystania i przeczytaj je przed przystąpieniem do jakichkolwiek prac konserwacyjnych.

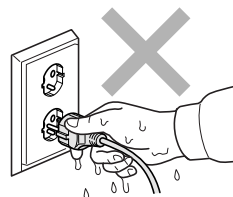
OSTRZEŻENIE



Wewnątrz urządzenia znajdują się elektrody wysokiego napięcia. Zanim wyczyścisz wnętrze urządzenia, upewnij się, że kabel zasilający został odłączony od gniazdka elektrycznego. Zapobiegiesz w ten sposób porażeniu elektrycznemu.



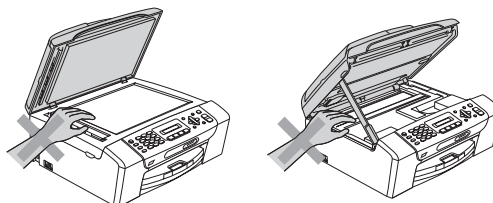
NIE dotykaj wtyczki wilgotną ręką. Może to spowodować porażenie elektryczne.



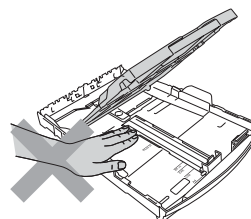
NIE ciągnij za kabel zasilający. Może to spowodować porażenie elektryczne.



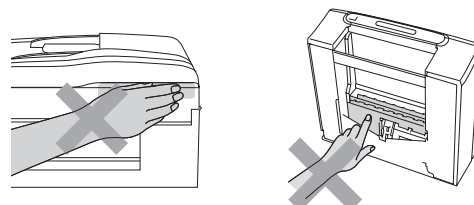
NIE kładź rąk na krawędzi urządzenia pod pokrywą dokumentu lub pokrywą skanera. Może to spowodować obrażenia.



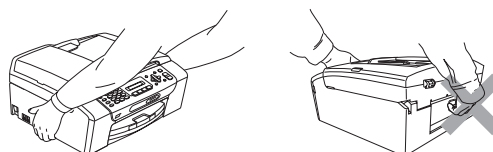
NIE kładź rąk na krawędzi podajnika papieru pod pokrywą tacy papieru. Może to spowodować obrażenia.



NIE dotykaj miejsc zaznaczonych na rysunku. Może to spowodować obrażenia.



Jeśli chcesz przenieść urządzenie, chwyć podstawę rękami z obu stron, tak jak pokazano na rysunku. NIE przenoś urządzenie trzymając za pokrywę skanera ani pokrywę usuwania zacięć.



NIE używaj substancji łatwopalnych ani żadnych środków w aerozolu lub w płynie do czyszczenia urządzenia wewnątrz i z zewnątrz. Może to spowodować pożar lub porażenie elektryczne.





Jeśli urządzenie jest rozgrzane, wydziela dym lub silne zapachy, natychmiast wyłącz je i odłącz od gniazdka elektrycznego. Zadzwoń do przedstawiciela firmy Brother lub działu obsługi klienta.



Jeżeli do urządzenia dostaną się metalowe przedmioty, woda lub inna ciecz, należy ją natychmiast odłączyć od gniazdka elektrycznego. Zadzwoń do przedstawiciela firmy Brother lub działu obsługi klienta.



Podczas instalacji i modyfikacji linii telefonicznych postępuj ze szczególną ostrożnością. Nigdy nie dotykaj niezaisolowanych przewodów telefonicznych ani zacisków, chyba że linie telefoniczne zostały odłączone od gniazdka ściennego. Nigdy nie instaluj przewodów instalacji telefonicznej podczas burzy z wyładowaniami. Nigdy nie instaluj ściennego gniazda telefonicznego w wilgotnym miejscu.



To urządzenie musi być instalowane w pobliżu łatwo dostępnego gniazdka elektrycznego. W przypadku zagrożenia należy odłączyć kabel zasilający z gniazdka elektrycznego, aby całkowicie odciąć zasilanie.



To urządzenie należy podłączyć do źródła zasilania, jakie określono na etykiecie. **NIE** podłączaj go do źródła zasilania DC ani do przemiennika. W razie braku pewności, skontaktuj się z wykwalifikowanym elektrykiem.



Zawsze upewnij się, że wtyczka jest dokładnie włożona do gniazdka.



NIE korzystaj z urządzenia, jeśli przewód zasilający jest postrzępiony lub uszkodzony, gdyż grozi to pożarem.



Aby uniknąć zagrożeń związanych z niebezpieczeństwem pożarowym, porażeniem prądem lub zranieniem, podczas używania sprzętu telefonicznego zawsze przestrzegaj podstawowych zasad bezpieczeństwa, czyli:

- 1 **NIE** korzystaj z tego urządzenia w pobliżu wody, np. wanny, umywalki, zlewu, pralki, w wilgotnych pomieszczeniach ani obok basenu.
- 2 Nie używaj urządzenia podczas burzy. Istnieje niewielkie zagrożenie porażenia prądem w wyniku wyładowania atmosferycznego.
- 3 **NIE** korzystaj z urządzenia w celu powiadomienia odpowiednich służb o wycieku gazu, znajdując się w pobliżu miejsca wycieku.
- 4 wrzucaj akumulatorów do ognia. Mogą one wybuchnąć. Zużyte akumulatory należy usuwać zgodnie z lokalnymi przepisami bezpieczeństwa.

Ważne środki ostrożności

- 1 Przeczytaj wszystkie te instrukcje.
- 2 Zachowaj je do późniejszego wykorzystania.
- 3 Przestrzegaj wszystkich ostrzeżeń i instrukcji umieszczonych na urządzeniu.
- 4 NIE używaj tego urządzenia w pobliżu wody.
- 5 NIE umieszczaj tego urządzenia na niestabilnym wózku, podstawce lub stole. Urządzenie może spaść, co spowoduje jego poważne uszkodzenia.
- 6 Szczeliny oraz otwory na pokrywie z tyłu i na spodzie są otworami wentylacyjnymi. Aby zapewnić poprawne działanie urządzenia oraz chronić je przed przegrzaniem, otwory te nie mogą zostać zablokowane lub przykryte. Te otwory nie powinny być nigdy blokowane przez umieszczanie urządzenia na łóżku, tapczanie, dywanie lub na innej podobnej powierzchni. To urządzenie nigdy nie powinno być umieszczane przy lub nad kaloryferem lub grzejnikiem. To urządzenie nigdy nie powinno być umieszczane w zabudowie, o ile nie jest ona dostatecznie wentylowana.
- 7 Używaj tylko kabla zasilającego dostarczonego z urządzeniem.
- 8 To urządzenie jest wyposażone w trójstykową wtyczkę z uziemieniem. Ta wtyczka będzie pasować tylko do gniazdka z uziemieniem. Jest to zabezpieczenie. Jeżeli nie możesz włączyć wtyczki do gniazdka, wezwij elektryka, by wymienił przestarzałe gniazdko. NIE używaj uziemionej wtyczki w inny sposób.
- 9 NIE pozwól, aby cokolwiek leżało na kablu zasilającym. NIE umieszczaj urządzenia tam, gdzie ludzie będą przechodzić przez kabel.
- 10 NIE umieszczaj przed urządzeniem niczego, co będzie blokowało drukowanie. NIE kładź niczego w sposób blokujący drukowanie.
- 11 Zanim podniesiesz wydrukowane strony odczekaj, aż całkowicie wysuną się z urządzenia.
- 12 Odłącz urządzenie z gniazdka elektrycznego i zgłoś się do autoryzowanego serwisu firmy Brother w następujących przypadkach:
 - Jeżeli do urządzenia wlała się ciecz.
 - Jeżeli urządzenie zostało wystawione na działanie deszczu lub wody.
 - Jeżeli mimo zastosowania się do instrukcji obsługi urządzenie nie pracuje prawidłowo, dokonaj tylko tych regulacji, które zostały opisane w instrukcji obsługi.
Niepoprawne wyregulowanie innych regulatorów może spowodować uszkodzenie, a przywrócenie normalnego działania urządzenia będzie prawdopodobnie wymagać dużego wkładu pracy wykwalifikowanego technika.
 - Jeżeli urządzenie zostało upuszczone lub została uszkodzona obudowa.
 - Jeżeli w pracy urządzenia widoczna jest wyraźna zmiana, sygnalizująca potrzebę obsługi serwisowej.
- 13 W celu ochrony urządzenia przed przepięciami, zalecamy używanie zabezpieczeń przeciwprzepięciowych (listwa przeciwprzepięciowa).
- 14 W celu zmniejszenia ryzyka pożaru, porażenia elektrycznego i obrażeń cielesnych należy stosować się do następujących zaleceń:
 - NIE używaj tego urządzenia w pobliżu urządzeń, które korzystają z wody, przy basenie pływackim ani w mokrej piwnicy.

WAŻNE - Dla Twojego bezpieczeństwa

W celu zapewnienia bezpiecznej pracy, dostarczona wtyczka trójstykowa musi być włączana tylko do standardowego trójstykowego gniazdka elektrycznego, które jest prawidłowo uziemione poprzez normalną domową sieć przewodów.

Fakt, że urządzenie działa zadowalająco, nie oznacza, że zasilanie jest uziemione i że instalacja jest całkowicie bezpieczna. Dla bezpieczeństwa, w razie jakichkolwiek wątpliwości co do skutecznego uziemienia zasilania, wezwij wykwalifikowanego elektryka.

Uwaga - to urządzenie musi być uziemione.

Kolory drutów w kablu zasilającym odpowiadają następującemu kodowi:

- Zielony i żółty: uziemienie
- Niebieski: zero
- Brązowy: faza

W przypadku jakichkolwiek wątpliwości, skontaktuj się z wykwalifikowanym elektrykiem.

Przepisy

Deklaracja zgodności EC zgodna z dyrektywą R i TTE

Deklaracja zgodności EC zgodna z dyrektywą R i TTE

Producent

Brother Industries, Ltd.
15-1, Naeshiro-cho, Mizuho-ku, Nagoya 467-8561, Japonia

Zakład produkcyjny

Brother industries (Shen Zhen) Ltd
G02414-1, Bao Chang Li Bonded Transportation Industrial Park,
Bao Long Industrial Estate, Longgang, Shenzhen, Chiny

Niniejszym potwierdza, że:

Opis produktów : Urządzenie Facsimile
Nazwa modelu : MFC-250C, MFC-290C, MFC-297C

są zgodne z postanowieniami Dyrektywy R i TTE (1999/5/WE), i deklarujemy, że są zgodne z następującymi normami:

Zastosowane standardy :

Zharmonizowane :

Bezpieczeństwo	EN60950-1: 2001 +A11: 2004
EMC	EN55022: 2006 Class B EN55024: 1998 +A1: 2001 +A2: 2003 EN61000-3-2: 2006 EN61000-3-3: 1995 +A1: 2001 +A2: 2005

Rok, w którym przyznano certyfikat CE: 2008

Wydany przez : Brother Industries, Ltd.
Data : 17 marca 2008 r.
Miejsce : Nagoya, Japonia

Zakłócenia radiowe

Urządzenie odpowiada normie EN55022 (publikacja CISPR 22)/Klasa B. Podłączając urządzenie do komputera, używaj kabla USB, którego długość nie przekracza 2,0 metrów.

Dyrektywa UE 2002/96/WE oraz norma EN50419



Tylko w Unii Europejskiej

Urządzenie oznakowane jest powyższym symbolem recyklingu. Oznacza to, że po zużyciu się urządzenia należy zwrócić je do odpowiedniego punktu zbiórki i nie wolno umieszczać go razem z normalnymi nieposortowanymi odpadami domowymi. Takie działanie przyniesie korzyść środowisku. (Tylko w Unii Europejskiej)

Deklaracja zgodności z międzynarodowym programem ENERGY STAR®

Celem międzynarodowego programu ENERGY STAR® jest promowanie rozwoju i popularyzacja energooszczędnego wyposażenia biurowego.

Jako partner programu ENERGY STAR®, firma Brother Industries, Ltd. deklaruje, że produkt spełnia zalecenia ENERGY STAR® dotyczące oszczędności energii.



Prawne ograniczenia kopiowania

Przestępstwem jest wykonywanie kopii (reprodukcji) niektórych pozycji lub dokumentów z zamiarem dokonania oszustwa. Niniejszy wykaz powinien służyć wyłącznie do celów informacyjnych, a nie jako wyczerpująca lista pozycji. W razie wątpliwości co do poszczególnych dokumentów, zalecamy skontaktowanie się z odpowiednimi władzami.

Poniżej podajemy przykłady dokumentów, które nie mogą być kopiowane:

- Pieniądze
- Obligacje i inne papiery wartościowe
- Certyfikaty depozytowe
- Dokumenty dotyczących służby w siłach zbrojnych oraz dokumenty poborowe.
- Paszporty
- Znaczkę pocztowe (stemplowane i niestemplowane)
- Dokumenty imigracyjne
- Dokumenty opieki społecznej
- Czeki lub projekty stworzone przez agencje rządowe
- Dokumenty tożsamości, odznaki lub insygnia
- Licencje oraz certyfikaty uprawniające do prowadzenia pojazdów silnikowych

Prace podlegające prawom autorskim nie mogą być kopiowane. Rozdziały dokumentu podlegające prawom autorskim mogą być kopiowane tylko z przeznaczeniem do wykorzystania nie naruszającego praw autorskich. Wielokrotne kopiowanie może wskazywać na nieprawidłowe wykorzystywanie.


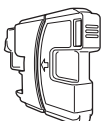


Prace artystyczne powinny być traktowane jak inne dokumenty podlegające ustawie o prawie autorskim.

Licencje i certyfikaty upoważniające do prowadzenia pojazdów silnikowych nie mogą być kopiowane zgodnie z lokalnym prawem.

Zamienne materiały eksploatacyjne

Kiedy konieczna będzie wymiana wkładów atramentowych, na wyświetlaczu LCD wyświetlony zostanie odpowiedni komunikat o błędzie. Aby uzyskać więcej informacji na temat wkładów atramentowych przeznaczonych dla posiadanego urządzenia, odwiedź witrynę <http://www.brother.com/original/> lub skontaktuj się z lokalnym dystrybutorem firmy Brother.

Wkład atramentowy

Czarny	Żółty	Turkusowy	Karmazynowy
LC980BK	LC980Y	LC980C	LC980M
			

Co to jest Innobella™?

Innobella™ to gama materiałów eksploatacyjnych oferowanych przez firmę Brother. Nazwa „Innobella™” pochodzi od słów „Innowacja” i „Bella” (co w języku włoskim oznacza „piękna”) i jest przykładem innowacyjnej technologii zapewniającej piękne i trwałe efekty drukowania.



Znaki towarowe

Logo Brother jest zarejestrowanym znakiem towarowym Brother Industries, Ltd.

Brother jest zarejestrowanym znakiem towarowym Brother Industries, Ltd.

Multi-Function Link jest zarejestrowanym znakiem towarowym Brother International Corporation.

Windows Vista jest albo zarejestrowanym znakiem towarowym albo znakiem towarowym Microsoft Corporation w USA i innych krajach.

Microsoft, Windows i Windows Server są zarejestrowanymi znakami towarowymi Microsoft Corporation w USA i/lub innych krajach.

Macintosh oraz TrueType są zarejestrowanymi znakami towarowymi Apple Inc.

Nuance, logo Nuance, PaperPort i ScanSoft są znakami towarowymi lub zarejestrowanymi znakami towarowymi Nuance Communications, Inc. lub jej oddziałów w USA i/lub innych krajach.

Presto! PageManager jest zarejestrowanym znakiem towarowym NewSoft Technology Corporation.

PictBridge jest znakiem towarowym.

FaceFilter Studio jest znakiem towarowym Reallusion, Inc.

Każda firma, której nazwa oprogramowania jest wymieniona w tym podręczniku, posiada umowę licencyjną oprogramowania dotyczącą programów będących jej własnością.

Wszystkie inne nazwy marki i wyrobu wymienione w tym podręczniku są znakami towarowymi lub zarejestrowanymi znakami towarowymi właściwych firm.

Opracowanie i publikacja

Ten podręcznik został opracowany i wydany pod nadzorem Brother Industries Ltd. i zawiera najnowsze opisy i dane techniczne produktu.

Treść tego podręcznika i dane techniczne tego produktu podlegają zmianom bez wcześniejszego powiadomienia.

Firma Brother zastrzega sobie prawo do wykonywania zmian bez powiadomienia w specyfikacjach oraz dokumentacji zawartej w niniejszej instrukcji i nie ponosi odpowiedzialności za jakiegokolwiek szkody (także pośrednie) spowodowane korzystaniem z tych informacji, w tym także za błędy typograficzne i inne, które mogą występować w tej publikacji.

Prawo autorskie i licencja

©2008 Brother Industries, Ltd.