

Před používáním tohoto zařízení si přečtete pokyny pro správnou instalaci a nastavení ve Stručném návodu k obsluze.



UPOZORNĚNÍ

Upozornění informují uživatele o postupech, které zabraňují možnému zranění osob.

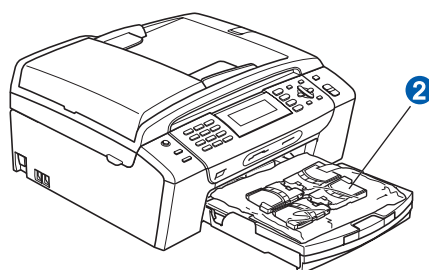
DŮLEŽITÉ

V tomto okamžiku NEPŘIPOJUJTE kabel USB (používáte-li kabel USB).



1

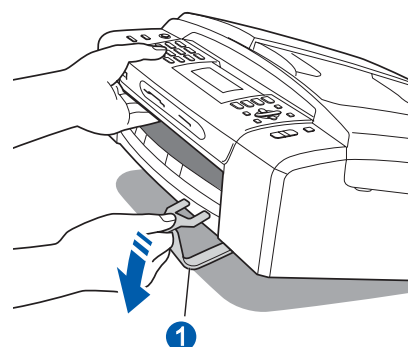
Vybalení zařízení a kontrola součástí



VAROVÁNÍ

Krabice se zařízením obsahuje plastové sáčky. Aby se zabránilo nebezpečí zadušení, uchovávejte tyto sáčky mimo dosah batolat a malých dětí.

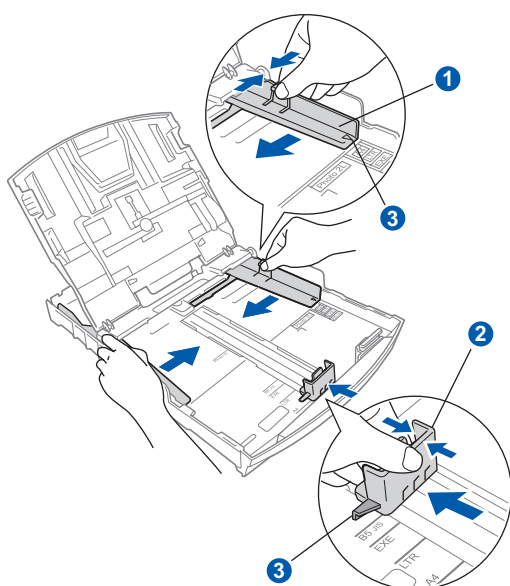
- a** Odstraňte ochrannou pásku a fólii, která zakrývá sklo skeneru.
- b** Odstraňte zelený ochranný obal **1** zvednutím přední strany zařízení a zatažením za obal.
- c** Vyměňte plastový sáček **2** obsahující inkoustové kazety z horní části zásobníku papíru.
- d** Zkontrolujte, zda máte k dispozici všechny součásti.



2 Vložte obyčejný papír velikosti A4

- a** Vysuňte zásobník papíru zcela ze zařízení.
- b** Otevřete kryt zásobníku papíru.
- c** Oběma rukama opatrně stiskněte a posuňte boční vodítka papíru ① a potom vodítko délky papíru ② podle velikosti papíru.

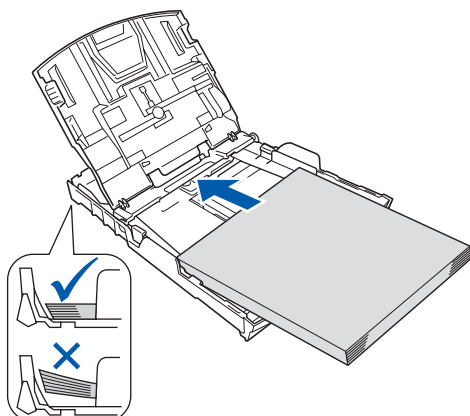
Trojúhelníkové značky ③ na bočních vodítkách papíru ① a na vodítku délky papíru ② musí odpovídat značce používané velikosti papíru.



- d** Stoh papíru dobře provětrejte, aby nedošlo k uvíznutí nebo nesprávnému zavedení papíru.
- e** Zkontrolujte, zda papír leží v zásobníku naplocho.

DŮLEŽITÉ

Nezasunujte papír příliš dovnitř.



- f** Oběma rukama opatrně nastavte boční vodítka papíru tak, aby odpovídala velikosti papíru.
- g** Zavřete kryt zásobníku papíru.
- h** *Pomalou* zasuňte zásobník papíru zcela do zařízení.
- i** Přidržujte zásobník papíru na místě a zároveň vysuňte podpěru papíru tak, aby zaklapla, a rozložte prodloužení podpěry papíru.

3 Připojte napájecí kabel a telefonní kabel

DŮLEŽITÉ

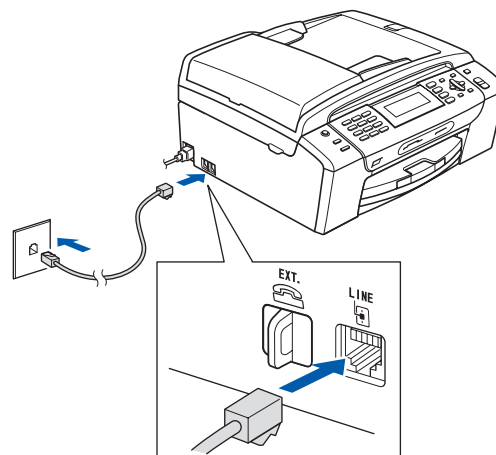
V tomto okamžiku **NEPŘIPOJUJTE** kabel USB (používáte-li kabel USB).

- a** Připojte napájecí kabel.

VAROVÁNÍ

Toto zařízení musí být připojeno k uzemněné zásuvce.

b



VAROVÁNÍ

Vzhledem k tomu, že je zařízení uzemněno prostřednictvím elektrické zásuvky, můžete se ochránit před potenciálně nebezpečnými elektrickými vlivy na telefonní síti tak, že necháte zapojený přívod napájecí zásuvky během připojování přístroje k telefonní lince. Stejně tak se můžete ochránit, když budete chtít přesunout zařízení; nejprve tedy odpojte telefonní vedení, potom napájecí kabel.

DŮLEŽITÉ

Telefonní kabel **MUSÍ** být připojen do zdířky na zařízení označené **LINE**.

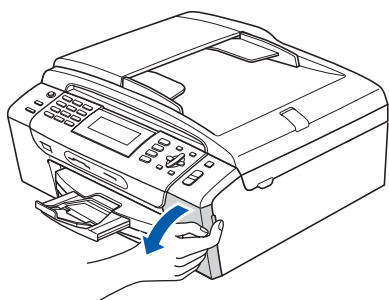
4

Instalace inkoustových kazet

VAROVÁNÍ

Dojde-li ke kontaktu inkoustu s očima, oči ihned vypláchněte vodou a v případě podráždění vyhledejte lékaře.

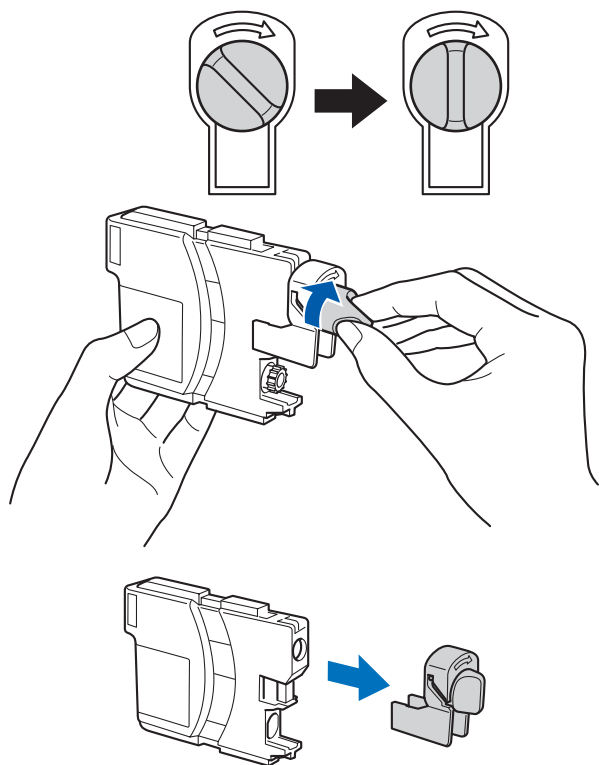
- a Ujistěte se, že je napájení zapnuto.
- b Otevřete kryt inkoustových kazet.



- c Odstraňte zelený ochranný kryt.

- d Vybalte inkoustovou kazetu.

e



f

Dejte pozor, aby barva páčky odpovídala barvě kazety.

g

Nainstalujte jednotlivé inkoustové kazety ve směru šipky na štítku.

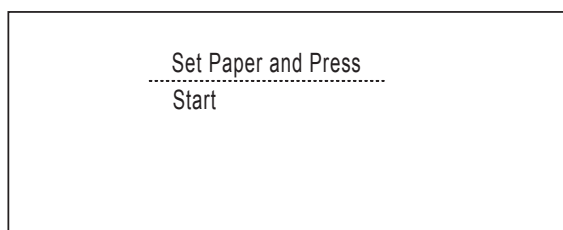
h

Opatrně zatlačte inkoustovou kazetu tak, aby zacvakla. Po nainstalování všech inkoustových kazet zavřete kryt inkoustových kazet.

5

Kontrola kvality tisku

a



Zaloz papir a Stiskni

Start

Stiskněte tlačítko **Colour Start (Start Barva)**.

b

Zkontrolujte kvalitu čtyř barevných bloků ve vzorku. (černá/žlutá/azurová/purpurová)

c

Pokud jsou všechny čáry jasné a viditelné, stisknutím tlačítka **1 (Yes (Ano))** na číselné klávesnici dokončete kontrolu kvality.

Pokud některé krátké čáry chybí, stiskněte tlačítko **2 (No (Ne))** na číselné klávesnici a přejděte na **d**.

d

Na LCD displeji se zobrazí dotaz, zda je kvalita tisku černým inkoustem a barevnými inkousty v pořádku. Stiskněte tlačítko **1 (Yes (Ano))** nebo tlačítko **2 (No (Ne))** na číselné klávesnici.

e

Po stisknutí tlačítka **1 (Yes (Ano))** zařízení zahájí čištění barev.

f

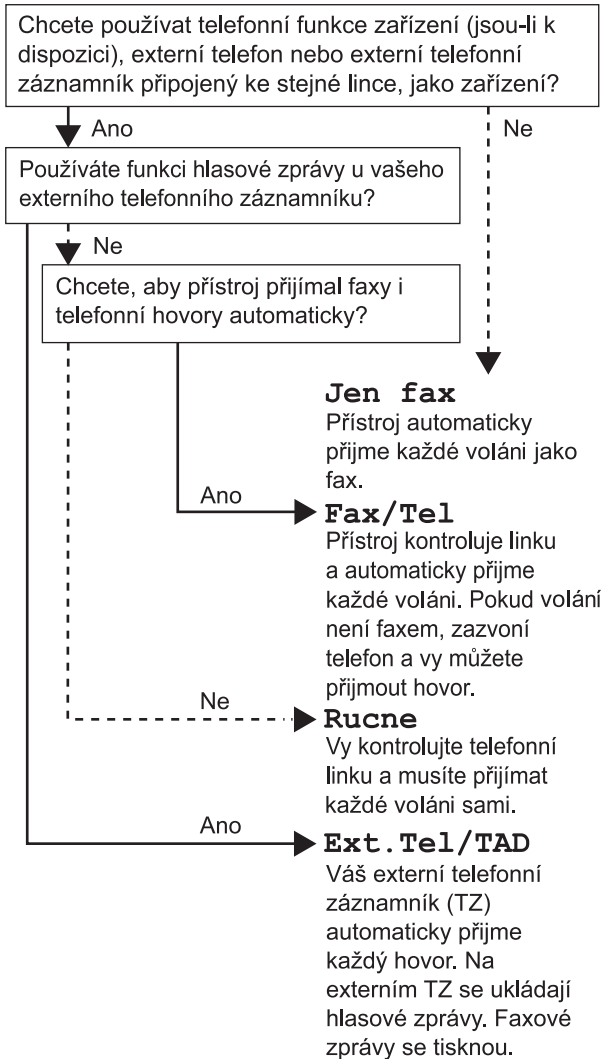
Po dokončení čištění stiskněte tlačítko **Colour Start (Start Barva)**. Zařízení znovu vytiskne kontrolní vzorek kvality tisku. Přejděte zpět na **b**.

6 Volba jazyka

Můžete vybrat jazyk zobrazení zpráv na displeji LCD.

- a** Stiskněte tlačítko **Menu**.
- b** Stisknutím tlačítka **▲** nebo **▼** vyberte položku **Initial Setup (Zaklad.nastav)**.
Stiskněte tlačítko **OK**.
- c** Stisknutím tlačítka **▲** nebo **▼** vyberte položku **Local Language (Místni jazyk)**.
Stiskněte tlačítko **OK**.
- d** Stisknutím tlačítka **▲** nebo **▼** vyberte požadovaný jazyk.
Stiskněte tlačítko **OK**.
- e** Stiskněte tlačítko **Stop/Exit (Stop/Konec)**.

7 Volba režimu přijímání



- a** Stiskněte tlačítko **Menu**.
- b** Stisknutím tlačítka **▲** nebo **▼** zvolte položku **Zaklad. nastav.**
Stiskněte tlačítko **OK**.
- c** Stisknutím tlačítka **▲** nebo **▼** zvolte položku **Rezim prijmu.**
- d** Stisknutím tlačítka **◀** nebo **▶** zvolte režim přijmu.
Stiskněte tlačítko **OK**.
- e** Stiskněte tlačítko **Stop/Exit (Stop/Konec)**.

8

Nastavení datumu a času

- a** Stiskněte tlačítko **Menu**.
- b** Stisknutím tlačítka ▲ nebo ▼ zvolte položku *Zaklad. nastav.* Tuto volbu vyhledejte prosím ve spodní části nabídek na displeji. Stiskněte tlačítko **OK**.
- c** Stisknutím tlačítka ▲ nebo ▼ zvolte *Datum a cas.*
Stiskněte tlačítko **OK**.
- d** Prostřednictvím číselné klávesnice zadejte poslední dvě číslice roku a potom stiskněte tlačítko **OK**.
- e** Zopakujte pro Měsíc a Den a Hodiny a Minuty ve 24hodinovém formátu.
- f** Stiskněte tlačítko **Stop/Exit (Stop/Konec)**.

9

Zadání osobních informací (ID stanice)

Měli byste uložit jméno a číslo faxu, které bude vytištěno na všech stránkách faxu, které odešlete.

- a** Stiskněte tlačítko **Menu**.
- b** Stisknutím tlačítka ▲ nebo ▼ zvolte položku *Zaklad. nastav.* Stiskněte tlačítko **OK**.
- c** Stisknutím tlačítka ▲ nebo ▼ zvolte položku *ID Stanice.* Stiskněte tlačítko **OK**.
- d** Zadejte vaše číslo faxu (max. 20 číslic) a stiskněte tlačítko **OK**. Chcete-li zadat „+“ pro mezinárodní volání, stiskněte *.
- e** Prostřednictvím číselné klávesnice zadejte vaše jméno (max. 20 znaků) a potom stiskněte tlačítko **OK**.
- f** Stiskněte tlačítko **Stop/Exit (Stop/Konec)**.



Poznámka

*Pokud jste udělali chybu a chcete začít znovu, stiskněte tlačítko **Stop/Exit (Stop/Konec)** a přejděte zpět na **a**.*

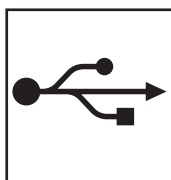
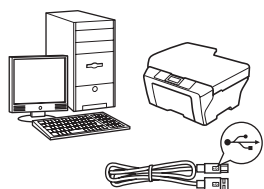
10 Nastavení tónového nebo pulzního režimu vytáčení

- a** Stiskněte tlačítko **Menu**.
- b** Stisknutím tlačítka ▲ nebo ▼ zvolte položku **Zaklad. nastav.**
Stiskněte tlačítko **OK**.
- c** Stisknutím tlačítka ▲ nebo ▼ zvolte položku **Tonova/Pulsni**.
- d** Stisknutím tlačítka ◀ nebo ▶ zvolte položku **Pulsni (nebo Tonova)**.
Stiskněte tlačítko **OK**.
- e** Stiskněte tlačítko **Stop/Exit (Stop/Konec)**.

11 Nastavení typu telefonní linky

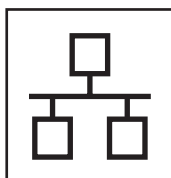
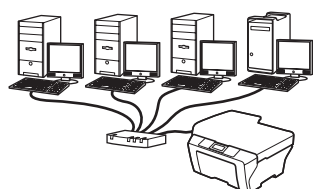
- a** Stiskněte tlačítko **Menu**.
- b** Stisknutím tlačítka ▲ nebo ▼ zvolte položku **Zaklad. nastav.**
Stiskněte tlačítko **OK**.
- c** Stisknutím tlačítka ▲ nebo ▼ zvolte položku **Typ tel. linky**.
- d** Stisknutím tlačítka ◀ nebo ▶ zvolte položku **Standardni, Pob.ustredna nebo ISDN**.
Stiskněte tlačítko **OK**.
- e** Stiskněte tlačítko **Stop/Exit (Stop/Konec)**.

12 Volba typu připojení



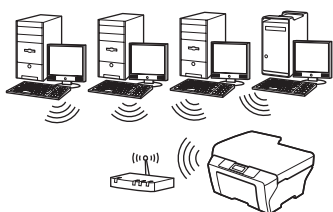
Pro kabel rozhraní USB

Operační systém Windows[®], přejděte na str. 8
Operační systém Macintosh[®], přejděte na str. 10



Pro kabelovou síť

Operační systém Windows[®], přejděte na str. 12
Operační systém Macintosh[®], přejděte na str. 14



Pro bezdrátovou síť

Operační systém Windows[®] a Macintosh[®],
přejděte na str. 16

Windows[®]
Macintosh[®]
USB

Windows[®]
Macintosh[®]
Drátová síť

Bezdrátová síť



Uživatelé rozhraní USB

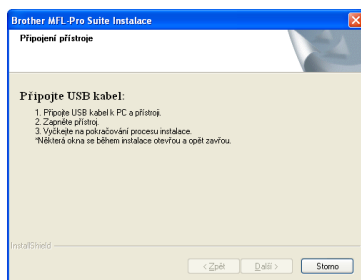
(operační systém Windows® 2000 Professional/XP/
XP Professional x64 Edition/Windows Vista®)

13 Před instalací

- a** Zkontrolujte, zda je počítač zapnutý a zda jste přihlášení s oprávněním správce.
- b** Pokud jste již připojili kabel rozhraní, odpojte zařízení od elektrické zásuvky a od počítače.

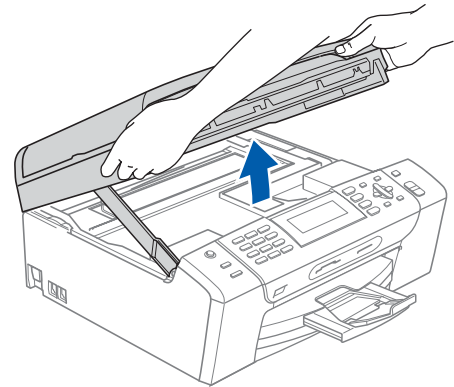
14 Instalace MFL-Pro Suite

- a** Vložte dodaný disk CD-ROM do jednotky CD-ROM v počítači. Postupujte podle zobrazených pokynů.
- b** Zobrazí se hlavní nabídka disku CD-ROM. Klepněte na položku **Instalujte MFL-Pro Suite**.
- c** Postupujte podle zobrazených pokynů.
- d** Zvolte možnost **Místní připojení** a potom klepněte na tlačítko **Další**. Instalace pokračuje.
- e** Po zobrazení tohoto okna přejděte na další krok.

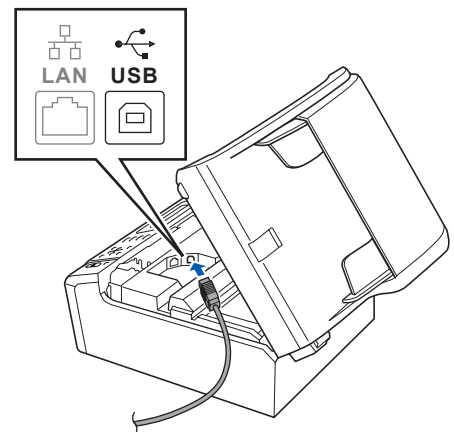


15 Připojení kabelu USB

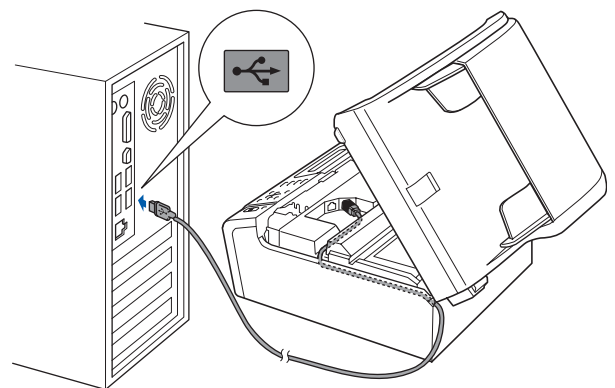
a



b



c

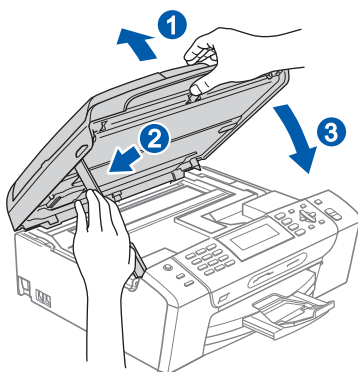


DŮLEŽITÉ

Kabel nesmí bránit zavření krytu – v opačném případě může dojít k chybě.



d



16 Připojení napájecího kabelu

- a** Připojte napájecí kabel. Instalace bude automaticky pokračovat. Postupně se objeví instalační obrazovky.

DŮLEŽITÉ

Během této instalace NERUŠTE žádné otevřené okno. Zobrazení všech oken může trvat několik sekund.

- b** Po zobrazení okna **ON-Line registrace** proveďte výběr a postupujte podle zobrazených pokynů.

17 Dokončení a restartování

- a** Klepnutím na tlačítko **Dokončit** restartujte počítač. Po restartování počítače se musíte přihlásit s oprávněními správce.

Dokončit

Nyní je instalace dokončena.

Nyní přejděte na

Přejděte na část Instalace volitelných aplikací na str. 22.



Uživatelé rozhraní USB (operační systém Mac OS® X 10.2.4 nebo vyšší)

13

Před instalací

- a** Zkontrolujte, zda je zařízení připojené k napájení a zda je počítač Macintosh® zapnutý. Musíte být přihlášení s oprávněními správce.

DŮLEŽITÉ

- Zkontrolujte, zda není vložena žádná paměťová karta ani paměťový disk USB Flash.

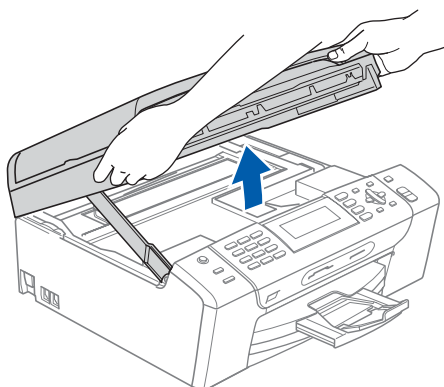
14

Připojení kabelu USB

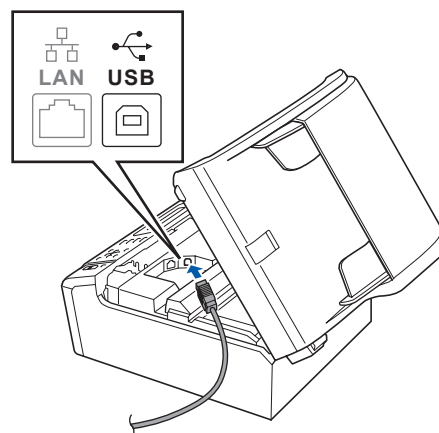
DŮLEŽITÉ

- **NEPŘIPOJUJTE** toto zařízení k portu USB na klávesnici nebo k nenapájenému rozbočovači USB.
- Připojte zařízení přímo k počítači Macintosh®.

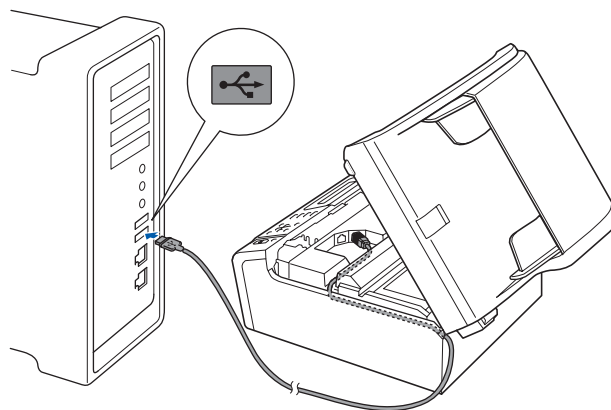
a



b



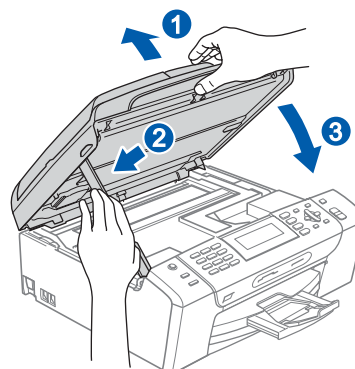
c



DŮLEŽITÉ

Kabel nesmí bránit zavření krytu – v opačném případě může dojít k chybě.

d





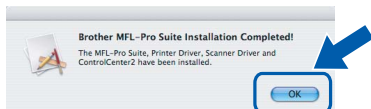
15 Instalace MFL-Pro Suite

- a** Vložte dodaný disk CD-ROM do jednotky CD-ROM v počítači.
- b** Poklepáním na ikonu **Start Here OSX** (Začněte zde OSX) spustíte instalaci.
- c** Zvolte možnost **Local Connection** (Místní připojení) a potom klepněte na tlačítko **Next** (Další). Postupujte podle zobrazených pokynů.

Poznámka

*Vyčkejte prosím, než se během několika sekund nainstaluje programové vybavení. Po ukončení instalace klepnutím na tlačítko **Restart** (Restartovat) dokončete instalaci programového vybavení.*

- d** Programové vybavení Brother vyhledá zařízení Brother.
- e** Když se zobrazí toto okno, klepněte na tlačítko **OK**.

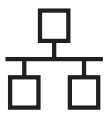


- OK!** Pro operační systém Mac OS® X 10.3.x nebo vyšší je tímto instalace sady MFL-Pro Suite ukončena.
- f** Používáte-li operační systém Mac OS® X 10.2.4 až 10.2.8, klepněte na tlačítko **Add** (Přidat).
- g** Zvolte položku **USB**.
- h** Zvolte položku **XXX-XXXX** (kde XXX-XXXX je název vašeho modelu) a potom klepněte na tlačítko **Add** (Přidat).
- i** Klepněte na tlačítko **Print Center** (Tiskové centrum) a potom na tlačítko **Quit Print Center** (Ukončit tiskové centrum).

- OK!** Instalace sady MFL-Pro Suite je tímto dokončena.

Dokončit

Nyní je instalace dokončena.



Uživatelé kabelového síťového rozhraní (operační systém Windows® 2000 Professional/XP/ XP Professional x64 Edition/Windows Vista®)

13

Před instalací

- a** Zkontrolujte, zda je počítač zapnutý a zda jste přihlášení s oprávněním správce.

DŮLEŽITÉ

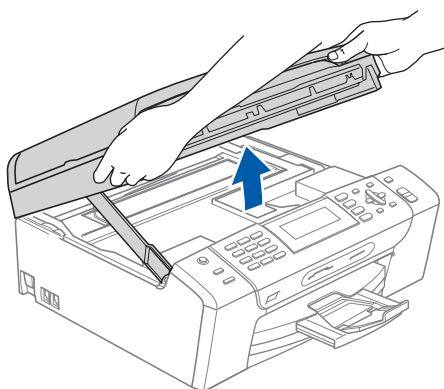
Používáte-li programovou osobní bránu firewall (jinou než bránu firewall systému Windows®) nebo aplikace na ochranu před spywarem nebo viry, před instalací je dočasně deaktivujte.

- b** Odpojte zařízení od elektrické zásuvky.

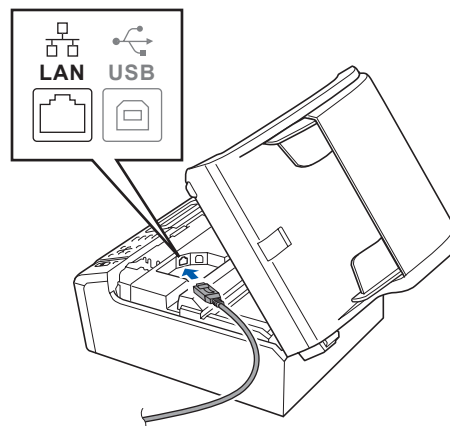
14

Připojení síťového kabelu

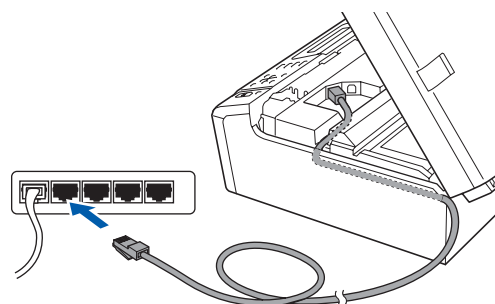
a



b



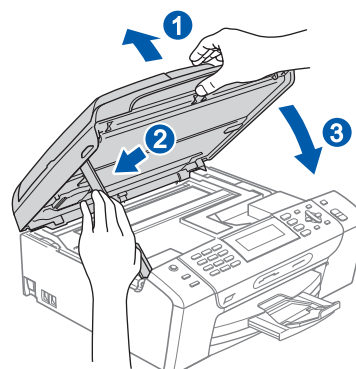
c

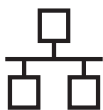


DŮLEŽITÉ

Kabel nesmí bránit zavření krytu – v opačném případě může dojít k chybě.

d





15 Připojení napájecího kabelu

- a** Připojte napájecí kabel.

16 Instalace MFL-Pro Suite

- a** Vložte dodaný disk CD-ROM do jednotky CD-ROM v počítači. Postupujte podle zobrazených pokynů.
- b** Zobrazí se hlavní nabídka disku CD-ROM. Klepněte na položku **Instalujte MFL-Pro Suite**.
- c** Postupujte podle zobrazených pokynů.
- d** Zvolte možnost **Síťové připojení vodiči** a potom klepněte na tlačítko **Další**.
- e** Používáte-li operační systém Windows® XP SP2/Windows Vista®, po zobrazení okna **Byla rozpoznána brána firewall** zvolte možnost **Změnit nastavení portu brány firewall, aby bylo možné navázat síťové připojení a pokračovat v instalaci. (Doporučeno)** a klepněte na tlačítko **Další**.

Používáte-li jinou bránu firewall než bránu firewall systému Windows®, najdete pokyny pro přidávání následujících síťových portů v pokynech dodaných k vaší programové bráně firewall.

- Pro síťové skenování přidejte port UDP 54925.
- Pro přijímání síťových počítačových faxů přidejte port UDP 54926.
- Pokud máte se síťovým připojením potíže i nadále, přidejte port UDP 137.

Poznámka

- *Pokud je zařízení nakonfigurováno pro vaši síť, vyberte zařízení ze seznamu a potom klepněte na tlačítko **Další**. Pokud zařízení zobrazuje **APIPA** v poli **IP adresa**, klepněte na položku **Konfigurace IP adresy** a zadejte adresu IP zařízení, která je vhodná pro vaši síť.*
- *Pokud zařízení pro funkci v síti zatím nakonfigurováno není, na obrazovce se objeví výzva, abyste klepli na tlačítko **OK**, a poté se objeví okno **Konfigurace IP adresy**. Podle pokynů na obrazovce zadejte adresu IP vašeho zařízení, která je vhodná pro vaši síť.*

- f** Instalace ovladačů Brother bude automaticky zahájena. Postupně se objeví instalační obrazovky.

- g** Po zobrazení okna **ON-Line registrace** proveďte výběr a postupujte podle zobrazených pokynů.

17 Dokončení a restartování

- a** Klepnutím na tlačítko **Dokončit** restartujte počítač. Po restartování počítače se musíte přihlásit s oprávněními správce.

Dokončit

Nyní je instalace dokončena.

Nyní přejděte na

Přejděte na část Instalace volitelných aplikací na str. 22.



Uživatelé kabelového síťového rozhraní (operační systém Mac OS® X 10.2.4 nebo vyšší)

13

Před instalací

- a** Zkontrolujte, zda je zařízení připojené k napájení a zda je počítač Macintosh® zapnutý. Musíte být přihlášení s oprávněními správce.

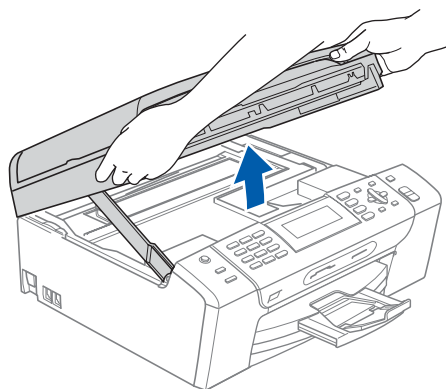
DŮLEŽITÉ

- Zkontrolujte, zda není vložena žádná paměťová karta ani paměťový disk USB Flash.
- Pokud jste dříve nastavili zařízení pro bezdrátovou síť a nyní jej chcete nastavit na kabelovou síť, je třeba zkontrolovat, zda je nastavení Síťový I/F zařízení nastaveno na Drátová LAN. **Bezdrátové síťové rozhraní bude tímto nastavením deaktivováno. Na zařízení stiskněte tlačítko Menu.**
Stisknutím tlačítka ▲ nebo ▼ zvolte položku Síť a stiskněte tlačítko OK.
Stisknutím tlačítka ▲ nebo ▼ zvolte položku Síťový I/F a stiskněte tlačítko OK.
Stisknutím tlačítka ▲ nebo ▼ zvolte položku Drátová LAN a stiskněte tlačítko OK.
Stiskněte tlačítko Stop/Exit (Stop/Konec).

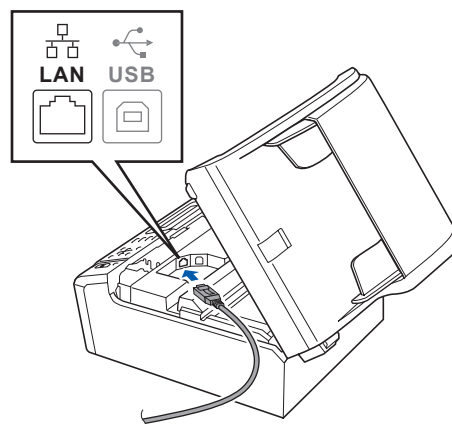
14

Připojení síťového kabelu

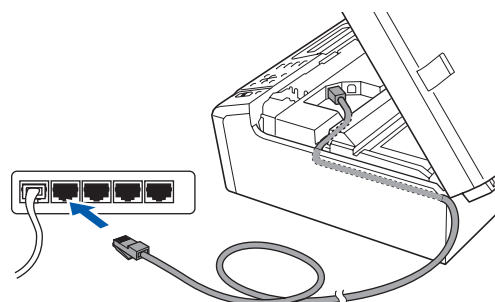
a



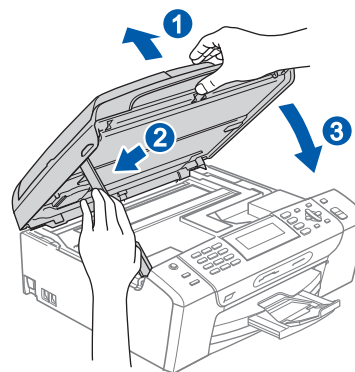
b

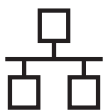


c



d





15

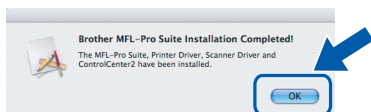
Instalace MFL-Pro Suite

- a** Vložte dodaný disk CD-ROM do jednotky CD-ROM v počítači.
- b** Poklepáním na ikonu **Start Here OSX** (Začněte zde OSX) spustíte instalaci.
- c** Zvolte možnost **Wired Network Connection** (Síťové připojení vodiči) a potom klepněte na tlačítko **Next** (Další). Postupujte podle zobrazených pokynů.

Poznámka

*Vyčkejte prosím, než se během několika sekund nainstaluje programové vybavení. Po ukončení instalace klepnutím na tlačítko **Restart** (Restartovat) dokončete instalaci programového vybavení.*

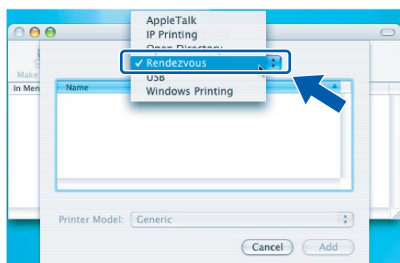
- d** Programové vybavení Brother vyhledá zařízení Brother.
- e** Když se zobrazí toto okno, klepněte na tlačítko **OK**.



- OK!** Pro operační systém Mac OS® X 10.3.x nebo vyšší je tímto instalace sady MFL-Pro Suite ukončena.

- f** Používáte-li operační systém Mac OS® X 10.2.4 až 10.2.8, klepněte na tlačítko **Add** (Přidat).

- g** Proveďte následující volbu.



- h** Zvolte položku **XXX-XXXX** (kde XXX-XXXX je název vašeho modelu) a potom klepněte na tlačítko **Add** (Přidat).
- i** Klepněte na tlačítko **Print Center** (Tiskové centrum) a potom na tlačítko **Quit Print Center** (Ukončit tiskové centrum).



Instalace sady MFL-Pro Suite je tímto dokončena.



Nyní je instalace dokončena.



Pro uživatele bezdrátového síťového rozhraní

13

Než začnete

Ačkoli lze zařízení Brother MFC-490CW používat v kabelových i bezdrátových sítích, lze použít pouze jednu metodu připojení najednou.

DŮLEŽITÉ

Pokud jste dříve nakonfigurovali bezdrátová nastavení zařízení, musíte nejdříve resetovat nastavení místní sítě (LAN), aby bylo možné znovu nakonfigurovat bezdrátová nastavení.

Stiskněte tlačítko Menu na zařízení. Stisknutím tlačítka ▲ nebo ▼ zvolte položku **Sít a stiskněte tlačítko **OK**.**

Stisknutím tlačítka ▲ nebo ▼ zvolte položku **Obn. tov.nast. a potom stiskněte tlačítko **OK**.**

Stiskněte tlačítko **1 dvakrát pro **Ano** pro potvrzení změny.**



Poznámka

Následující pokyny jsou pro režim infrastruktury.

Chcete-li nastavit zařízení v jakémkoli jiném bezdrátovém režimu, najdete pokyny v Příručce síťových aplikací na disku CD-ROM.

Příručku síťových aplikací lze zobrazit podle následujících pokynů.

1 Zapněte počítač/Macintosh®. Vložte disk Brother CD-ROM do jednotky CD-ROM.

Systém Windows®:

2 Zvolte příslušný model a jazyk. Zobrazí se hlavní nabídka disku CD-ROM.

3 Klepněte na položku **Dokumentace a potom na položku **Dokumenty HTML**.**

Systém Macintosh®:

2 Poklepejte na položku **Documentation (Dokumentace) a potom poklepejte na složku s vaším jazykem.**

3 Poklepejte na soubor **top.html.**



14

Potvrzení síťového prostředí (režim Infrastruktura)

Následující pokyny nabízejí dvě metody instalace zařízení Brother v bezdrátovém síťovém prostředí. Obě metody jsou určeny pro režim infrastruktury za použití bezdrátového směrovače nebo přístupového bodu, který používá protokol DHCP k přiřazování adres IP. Zvolte metodu konfigurace a přejděte na uvedenou stránku.

- a** Pokud váš bezdrátový směrovač/přístupový bod nepodporuje SecureEasySetup™, Wi-Fi Protected Setup™ nebo AOSS™, zapište nastavení bezdrátové sítě vašeho přístupového bodu nebo bezdrátového směrovače do následující části.

DŮLEŽITÉ

Pokud tyto informace neznáte (Síťový název, klíč WEP nebo WPA2-PSK (předsdílený klíč)), nelze pokračovat v bezdrátovém nastavení. Tyto informace je třeba vyhledat v dokumentaci poskytnuté s vaším přístupovým bodem nebo bezdrátovým směrovačem nebo je získat od výrobce směrovače nebo správce systému.

SSID (Service Set ID nebo síťový název)

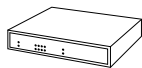
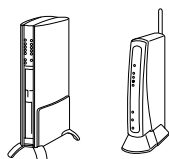
Ověření (otevřený systém nebo sdílený klíč)/typ šifrování (žádné nebo WEP)
Klíč EP (je-li zapotřebí)

Typ šifrování WPA/WPA2-PSK (TKIP nebo AES) (je-li zapotřebí)
WPA/WPA2-PSK (předsdílený klíč) (je-li zapotřebí)

Nyní přejděte na

str. 18

- b** Pokud váš bezdrátový směrovač/přístupový bod podporuje automatickou bezdrátovou instalaci (jedna distribuce) (SecureEasySetup™, Wi-Fi Protected Setup™ nebo AOSS™) naleznete některé pokyny v Příručce síťových aplikací na disku CD-ROM. Chcete-li nastavit zařízení v jakémkoli jiném bezdrátovém režimu (režim Ad-hoc), najdete pokyny v Příručce síťových aplikací na disku CD-ROM.





Připojení zařízení Brother k bezdrátové síti

15

Konfigurování bezdrátových nastavení (typická bezdrátová instalace v režimu infrastruktury)

- a** Stiskněte tlačítko **Menu** na zařízení. Stisknutím tlačítka **▲** nebo **▼** zvolte položku **Sít** a stiskněte tlačítko **OK**. Stisknutím tlačítka **▲** nebo **▼** zvolte položku **WLAN** a stiskněte tlačítko **OK**. Stisknutím tlačítka **▲** nebo **▼** zvolte položku **Průvodce nast.** a stiskněte tlačítko **OK**.

Když se zobrazí zpráva **Sítový I/F prepnut na bezdrátové připoj**, stisknutím tlačítka **OK** přijměte. Spustí se průvodce bezdrátovou instalací. Chcete-li instalaci zrušit, stiskněte tlačítko **Clear/Back (Zrušit/Zpět)**.

- b** Zařízení vyhledá dostupné síťové názvy SSID. Pokud se zobrazí seznam síťových názvů SSID, pomocí tlačítek **▲** nebo **▼** zvolte síťový název SSID, který jste zapsali v kroku **14** na str. 17 a potom stiskněte tlačítko **OK**. Přejděte na **f**.



Poznámka

Zobrazení seznamu dostupných síťových názvů SSID bude několik sekund trvat.

Pokud je přístupový bod nastaven tak, aby nevysílal síťový název SSID, budete muset síťový název SSID přidat ručně. Přejděte na **c**.

- c** Stisknutím tlačítka **▲** nebo **▼** zvolte položku **<Nové SSID>** a stiskněte tlačítko **OK**. Přejděte na **d**.

- d** Zadejte síťový název SSID, který jste zapsali v kroku **14** na str. 17 pomocí číselné klávesnice pro volbu jednotlivých písmen a číslic.

Pomocí tlačítek **◀** a **▶** můžete posunovat kurzor vlevo a vpravo. Chcete-li například zadat písmeno **a**, stiskněte jednou tlačítko **2** na klávesnici. Chcete-li zadat číslo **3**, stiskněte sedmkrát tlačítko **3** na číselné klávesnici.

Písmena se zobrazují v následujícím pořadí: malá, velká a potom čísla. (Další informace viz *Zadávání textu pro bezdrátová nastavení* na straně 23.)

Po zadání všech znaků stiskněte tlačítko **OK**.

- e** Stisknutím tlačítka **▲** nebo **▼** zvolte položku **Infrastruktura** a potom stiskněte tlačítko **OK**.

- f** Pomocí tlačítek **▲**, **▼** a **OK** zvolte některou z následujících voleb: Pokud je vaše síť nakonfigurována pro ověřování a šifrování, musíte upravit nastavení tak, aby odpovídala nastavení vaší sítě.

■ Žádné ověřování ani šifrování:

Zvolte položku **Otevr. system**, stiskněte tlačítko **OK** a potom zvolte **Zadny** pro položku **Encrypt. typ?** a stiskněte tlačítko **OK**. Potom stisknutím tlačítka **1** pro **Ano** použijte nastavení. Přejděte na **i**.

■ Žádné ověřování se šifrováním WEP:

Zvolte položku **Otevr. system**, stiskněte tlačítko **OK** a potom pomocí tlačítka **▲** nebo **▼** zvolte možnost **WEP** pro položku **Encrypt. typ?** a stiskněte tlačítko **OK**. Přejděte na **g**.

■ Ověřování se šifrováním WEP:

Zvolte položku **Klic sdileni** a stiskněte tlačítko **OK**. Přejděte na **g**.

■ Ověřování se šifrováním WPA/WPA2-PSK (TKIP nebo AES):

Zvolte položku **WPA/WPA2-PSK** a stiskněte tlačítko **OK**. Přejděte na **h**.



- g** Zvolte odpovídající číslo klíče a stiskněte tlačítko **OK**. Zadejte klíč WEP, který jste zapsali v kroku **14** na str. 17 pomocí číselné klávesnice pro volbu jednotlivých písmen a číslic.

Pomocí tlačítek **◀** a **▶** můžete posunovat kurzor vlevo a vpravo. Chcete-li například zadat písmeno **a**, stiskněte jednou tlačítko **2** na klávesnici. Chcete-li zadat číslo **3**, stiskněte sedmkrát tlačítko **3** na číselné klávesnici.

Písmena se zobrazují v následujícím pořadí: malá, velká a potom čísla.
(Další informace viz *Zadávání textu pro bezdrátová nastavení* na straně 23.)

Po zadání všech znaků stiskněte tlačítko **OK** a potom stiskněte tlačítko **1** pro **Ano** pro použití nastavení. Přejděte na **i**.

- h** Stisknutím tlačítka **▲** nebo **▼** zvolte možnost **TKIP** nebo **AES** pro položku **Encrypt. typ?** a stiskněte tlačítko **OK**. Zadejte heslo WPA/WPA2-PSK, které jste si zapsali v kroku **14** na str. 17 pomocí číselné klávesnice pro volbu jednotlivých písmen a číslic.

Pomocí tlačítek **◀** a **▶** můžete posunovat kurzor vlevo a vpravo. Chcete-li například zadat písmeno **a**, stiskněte jednou tlačítko **2** na klávesnici. Chcete-li zadat číslo **3**, stiskněte sedmkrát tlačítko **3** na číselné klávesnici.

Písmena se zobrazují v následujícím pořadí: malá, velká a potom čísla.
(Další informace viz *Zadávání textu pro bezdrátová nastavení* na straně 23.)

Po zadání všech znaků stiskněte tlačítko **OK** a potom stiskněte tlačítko **1** pro **Ano** pro použití nastavení. Přejděte na **i**.

- i** Zařízení se nyní pokusí připojit k vaší bezdrátové síti pomocí zadaných informací. V případě úspěchu se na displeji LCD krátce zobrazí zpráva **Připojeno**.

*Pokud se zařízení nepodaří připojit k síti, ověřte síťová nastavení nashromážděná v kroku **14** na str. 17 a potom zopakujte **a** až **h** a zkontrolujte, zda jste zadali správné informace.*

Pokud váš přístupový bod nemá aktivovaný protokol DHCP, bude nezbytné ručně nakonfigurovat adresu IP, masku podsítě a bránu zařízení podle požadavků vaší sítě. Podrobnosti viz Příručka síťových aplikací.



Bezdrátová instalace je tímto dokončena. Čtyřúrovňový indikátor v horní části displeje LCD zařízení ukazuje sílu signálu přístupového bodu nebo směrovače.

Chcete-li nainstalovat sadu MFL-Pro Suite, přejděte na krok 16.

Uživatelé systému Windows®:

Nyní přejděte na

Strana 20

Uživatelé systému Mac OS®:

Nyní přejděte na

Strana 21



Instalace ovladačů a programu (operační systém Windows® 2000 Professional/XP/ XP Professional x64 Edition/Windows Vista®)

16 Před instalací sady MFL-Pro Suite

- a** Zkontrolujte, zda je počítač zapnutý a zda jste přihlášení s oprávněním správce.

DŮLEŽITÉ

Používáte-li programovou osobní bránu firewall (jinou než bránu firewall systému Windows®) nebo aplikace na ochranu před spywarem nebo viry, před instalací je dočasně deaktivujte.

17 Instalace MFL-Pro Suite

- a** Vložte dodaný disk CD-ROM do jednotky CD-ROM v počítači. Postupujte podle zobrazených pokynů.
- b** Zobrazí se hlavní nabídka disku CD-ROM. Klepněte na položku **Instalujte MFL-Pro Suite**.
- c** Postupujte podle zobrazených pokynů.
- d** Zvolte položku **Bezdrátové síťové připojení** a potom klepněte na tlačítko **Další**.
- e** Zaškrtněte políčko **Zkontrolováno a potvrzeno** a potom klepněte na tlačítko **Další**.
- f** Používáte-li operační systém Windows® XP SP2/Windows Vista®, po zobrazení okna **Byla rozpoznána brána firewall** zvolte možnost **Změnit nastavení portu brány firewall, aby bylo možné navázat síťové připojení a pokračovat v instalaci. (Doporučeno)** a klepněte na tlačítko **Další**.
- Používáte-li jinou bránu firewall než bránu firewall systému Windows®, najdete pokyny pro přidávání následujících síťových portů v pokynech dodaných k vaší programové bráně firewall.

- Pro síťové skenování přidejte port UDP 54925.
- Pro přijímání síťových pc-faxů přidejte port UDP 54926.
- Pokud máte se síťovým připojením potíže i nadále, přidejte port UDP 137.



Poznámka

- Pokud je zařízení nakonfigurováno pro vaši síť, zvolte zařízení v seznamu a poté klepněte na tlačítko **Další**.
Pokud zařízení zobrazuje v poli **IP adresa** možnost **APIPA**, klepněte na **Konfigurace IP adresy** a zadejte adresu IP zařízení, která je vhodná pro vaši síť.
- Pokud vaše bezdrátová nastavení selžou, zobrazí se během instalace sady MFL-Pro Suite chybová zpráva a instalace bude ukončena. Setkáte-li se s tímto selháním, přejděte na krok **14** na str. 17 a nainstalujte bezdrátové připojení znovu.
- Používáte-li WEP a na displeji LCD se zobrazí zpráva „Připojeno“, ale zařízení není nalezeno, zkontrolujte, zda jste správně zadali klíč WEP. Klíč WEP rozlišuje velká a malá písmena.

- g** Instalace ovladačů Brother bude automaticky zahájena. Postupně se objeví instalační obrazovky.

- h** Po zobrazení okna **ON-Line registrace** proveďte výběr a postupujte podle zobrazených pokynů.

18 Dokončení a restartování

- a** Klepnutím na tlačítko **Dokončit** restartujte počítač. Po restartování počítače se musíte přihlásit s oprávněními správce.

Dokončit

Nyní je instalace dokončena.

Nyní přejděte na

Přejděte na část Instalace volitelných aplikací na str. 22.



Instalace ovladačů a programu (operační systém Mac OS® X 10.2.4 nebo vyšší)

16 Před instalací sady MFL-Pro Suite

- a** Zkontrolujte, zda je zařízení připojené k napájení a zda je počítač Macintosh® zapnutý. Musíte být přihlášení s oprávněními správce.

DŮLEŽITÉ

- Zkontrolujte, zda není vložena žádná paměťová karta ani paměťový disk USB Flash.

17 Instalace MFL-Pro Suite

- a** Vložte dodaný disk CD-ROM do jednotky CD-ROM v počítači.
- b** Poklepáním na ikonu **Start Here OSX** (Začněte zde OSX) spusťte instalaci.
- c** Zvolte možnost **Wireless Network Connection** (Bezdrátové síťové připojení) a potom klepněte na tlačítko **Next** (Další).
- d** Zaškrtněte políčko **Checked and confirmed** (Zkontrolováno a připojeno) a potom klepněte na tlačítko **Next** (Další). Postupujte podle zobrazených pokynů.



Poznámka

Vyčkejte prosím, než se během několika sekund nainstaluje programové vybavení. Po ukončení instalace klepnutím na tlačítko **Restart** (Restartovat) dokončete instalaci programového vybavení.

- e** Programové vybavení Brother vyhledá zařízení Brother.



Poznámka

- Pokud zařízení není rozpoznáno, přejděte na krok **14** na str. 17 a nainstalujte bezdrátové připojení znovu.
- Používáte-li WEP a na displeji LCD se zobrazí zpráva „Připojeno“, ale zařízení není nalezeno, zkontrolujte, zda jste správně zadali klíč WEP. Klíč WEP rozlišuje velká a malá písmena.

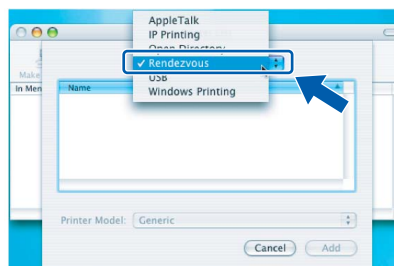
- f** Když se zobrazí toto okno, klepněte na tlačítko **OK**.



- OK!** Pro operační systém Mac OS® X 10.3.x nebo vyšší je tímto instalace sady MFL-Pro Suite ukončena.

- g** Používáte-li operační systém Mac OS® X 10.2.4 až 10.2.8, klepněte na tlačítko **Add** (Přidat).

- h** Proveďte následující volbu.



- i** Zvolte položku **XXX-XXXX** (kde XXX-XXXX je název vašeho modelu) a potom klepněte na tlačítko **Add** (Přidat).

- j** Klepněte na položku **Print Center** (Tiskové centrum) a potom na položku **Quit Print Center** (Ukončit tiskové centrum).

- OK!** Instalace sady MFL-Pro Suite je tímto dokončena.

Dokončit

Nyní je instalace dokončena.


1 Instalace aplikace FaceFilter Studio podporované společností Reallusion, Inc

DŮLEŽITÉ

- Zařízení musí být zapnuté a připojené k počítači.
- Počítač musí být připojen k Internetu.

- Vyjmutím a opětovným vložením disku CD-ROM nebo poklepáním na program **start.exe** v kořenovém adresáři znovu otevřete hlavní nabídku.
- Zobrazí se hlavní nabídka disku CD-ROM. Zvolte požadovaný jazyk a potom klepněte na položku **Přídavné aplikace**.
- Klepnutím na tlačítko **FaceFilter Studio** zahajte instalaci.

2 Instalace nápovědy aplikace FaceFilter Studio

- Chcete-li spustit aplikaci FaceFilter Studio, klepněte v počítači na tlačítko **Start/Všechny programy/Reallusion/FaceFilter Studio**.
- Klepněte na tlačítko  v pravém horním rohu obrazovky.
- Klepnutím na tlačítko **Check for updates** (Vyhledat aktualizace) přejdete na webové stránky aktualizací společnosti Reallusion.
- Klepněte na tlačítko **Download** (Stáhnout) a zvolte složku, kam se má soubor uložit.
- Dříve než spustíte instalační program nápovědy aplikace FaceFilter Studio, aplikaci FaceFilter Studio ukončete. Ve složce, kterou jste zvolili, poklepejte na stažený soubor a při instalaci postupujte podle pokynů na obrazovce.



Poznámka

Chcete-li zobrazit úplnou nápovědu aplikace FaceFilter Studio, klepněte v počítači na tlačítko **Start/Všechny programy/Reallusion/FaceFilter Studio/FaceFilter Studio Help**.

3 Instalace aplikace BookScan&Whiteboard Suite podporované společností Reallusion, Inc.

DŮLEŽITÉ

- Zařízení musí být zapnuté a připojené k počítači.
- Počítač musí být připojen k Internetu.

- Vyjmutím a opětovným vložením disku CD-ROM nebo poklepáním na program **start.exe** v kořenovém adresáři znovu otevřete hlavní nabídku.
- Zobrazí se hlavní nabídka disku CD-ROM. Zvolte požadovaný jazyk a potom klepněte na položku **Přídavné aplikace**.
- Klepnutím na tlačítko **BookScan&Whiteboard Suite** spusťte instalaci

Obnovení výchozích továrních síťových nastavení

Chcete-li obnovit všechna výchozí tovární síťová nastavení interního tiskového tiskového/skenovacího serveru, postupujte podle následujících pokynů.

- a** Zkontroluje, zda zařízení nepracuje, a potom od zařízení odpojte všechny kabely (vyjma napájecího kabelu).
- b** Stiskněte tlačítko **Menu**.
- c** Stisknutím tlačítka **▲** nebo **▼** zvolte položku **Sít.**
Stiskněte tlačítko **OK**.
- d** Stisknutím tlačítka **▲** nebo **▼** zvolte položku **Obn. tov.nast.**
Stiskněte tlačítko **OK**.
- e** Stisknutím tlačítka **1** zvolte možnost **Ano**.
- f** Stisknutím tlačítka **1** zvolte možnost **Ano**.
- g** Po restartování zařízení znovu připojte kabely.

Zadávání textu pro bezdrátová nastavení

Většina číslíkových kláves disponuje třemi či čtyřmi písmeny. Klávesy pro **0**, **#** a ***** neobsahují další volby, protože se používají pro zvláštní znaky.

Opakovaným stiskem příslušné číslíkové klávesy můžete přistoupit ke znaku, který potřebujete.

Vkládání mezer

Pro zadání mezery ve jméně, stiskněte mezi znaky dvakrát **►**.

Provádění oprav

Pokud jste zadali písmeno nesprávně a chcete je změnit, stisknutím tlačítka **◀** nebo **►** přesuňte kurzor pod nesprávný znak a potom stiskněte tlačítko **Clear/Back (Zrušit/Zpět)**. Zadejte správný znak. Můžete se rovněž vrátit a vkládat písmena.

Opakování písmen

Pokud potřebujete zadat písmeno, které je pod stejnou klávesou jako předchozí písmeno, stisknutím tlačítka **►** posuňte kurzor doprava před tím, než klávesu znovu stisknete.

Zvláštní znaky a symboly

Opakovaně stiskněte tlačítko *****, **#** nebo **0**, dokud se nezobrazí požadovaný zvláštní znak nebo symbol. Stisknutím tlačítka **OK** jej vyberte.

Stiskněte pro (mezera) ! " # \$ % & ' () * + , - . /
tlačítko *

Stiskněte pro : ; < = > ? @ [] ^ _
tlačítko #

Stiskněte pro 0 \ { | } ~
tlačítko 0

Volba umístění

Umístěte zařízení na plochý, stabilní povrch bez vibrací a otřesů, například na stůl. Zařízení umístěte do blízkosti standardní, uzemněné elektrické zásuvky. Zvolte místo, kde se teplota pohybuje mezi 10 až 35 °C.

VAROVÁNÍ

- **NEUMÍSTUJTE** zařízení do blízkosti topení, klimatizačních jednotek, chladniček, lékařského zařízení, chemikálií nebo vody.
- **NEPŘIPOJUJTE** zařízení k elektrickým zásuvkám, které jsou na stejném elektrickém obvodu s velkými spotřebiči nebo jiným vybavením, které by mohlo přerušit dodávku energie.

UPOZORNĚNÍ

- Neumísťujte zařízení na frekventované místo.
- Neumísťujte zařízení na koberec.
- **NEUMÍSTUJTE** zařízení na místo, které je vystaveno přímému slunečnímu záření, nadměrnému horku, vlhkosti nebo prachu.
- **NEPŘIPOJUJTE** zařízení k elektrickým zásuvkám ovládaným nástěnnými spínači nebo automatickými časovači.
- Přerušením energie může dojít ke smazání dat v paměti zařízení.
- Pozor na zdroje rušení, jako jsou jiné bezdrátové telefonní systémy či reproduktory.
- **NEPŘEKLÁPĚJTE** zařízení a neumísťujte jej na nakloněný povrch. Pokud tak učiníte, riskujete vylití inkoustu a poškození vnitřních součástí zařízení.



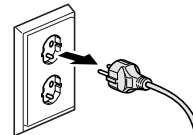
Bezpečné používání zařízení

Ušchovejte tyto pokyny pro další použití a přečtěte si je před zahájením každé údržby.

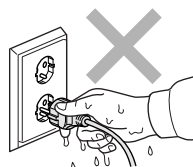
! VAROVÁNÍ



Uvnitř tohoto zařízení se nachází vysokonapěťové elektrody. Než začnete čistit vnitřek zařízení, ujistěte se, že je napájecí kabel odpojen z elektrické zásuvky. Zabráníte tak zásahu elektrickým proudem.



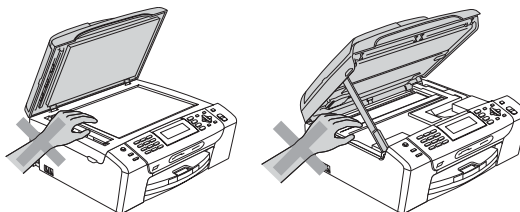
NEDOTÝKEJTE se zástrčky mokřýma rukama. Mohlo by dojít k zásahu elektrickým proudem.



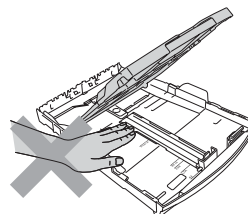
NETAHEJTE za síťový napájecí kabel v jeho polovině. Mohlo by dojít k zásahu elektrickým proudem.



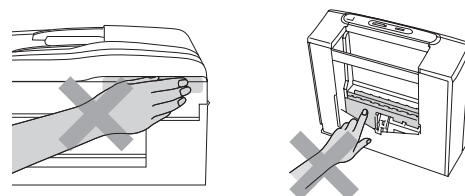
NEPOKLÁDEJTE ruce na okraj zařízení pod kryt dokumentu nebo kryt skeneru. Mohlo by dojít ke zranění.



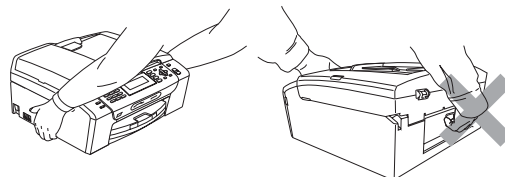
NEPOKLÁDEJTE ruce na okraj zásobníku papíru pod jeho kryt. Mohlo by dojít ke zranění.



NEDOTÝKEJTE se oblasti, která je na obrázku zvýrazněná. Mohlo by dojít ke zranění.



Při přemísťování zařízení je třeba je zvednout z podstavce: zařízení uchopte rukama na obou stranách (viz obrázek). **NEPŘENÁŠEJTE** zařízení za kryt skeneru nebo kryt sloužící k odstraňování uvízlého papíru.



K čištění vnitřních ani vnějších součástí zařízení **NEPOUŽÍVEJTE** hořlavé látky, spreje nebo tekuté či aerosolové čisticí prostředky. Mohlo by dojít ke vzniku požáru nebo zásahu elektrickým proudem.





Pokud se zařízení přehřívá nebo z něj vychází kouř či silný zápach, ihned jej vypněte a odpojte z elektrické zásuvky. Kontaktujte telefonicky svého prodejce výrobků Brother nebo zákaznický servis společnosti Brother.



Pokud do zařízení vniknou kovové předměty, voda nebo jiné tekutiny, ihned je odpojte z elektrické zásuvky. Kontaktujte telefonicky svého prodejce výrobků Brother nebo zákaznický servis společnosti Brother.



Při instalaci nebo úpravě telefonních linek dávejte pozor. Nikdy se nedotýkejte telefonních kabelů nebo svorek bez izolace, pokud není telefonní linka odpojena od zásuvky. Nikdy neinstalujte telefonní kabely během bouřky. Nikdy neinstalujte nástěnnou telefonní zásuvku na mokřém místě.



Toto zařízení musí být umístěno v blízkosti snadno přístupné elektrické zásuvky. Je-li v případě nutnosti nezbytné zcela vypnout napájení zařízení, musíte odpojit napájecí kabel z elektrické zásuvky.



Zařízení by mělo být připojeno ke zdroji střídavého napětí, který odpovídá rozsahu uvedenému na výkonnostním štítku. **NEPŘIPOJUJTE** zařízení ke zdroji stejnosměrného napětí nebo střídači. V případě jakýchkoli nejasností kontaktujte kvalifikovaného elektrikáře.



Vždy se ujistěte, že je zástrčka zcela zasunutá.



NEPOUŽÍVEJTE zařízení, pokud je napájecí kabel roztřepený nebo poškozený. Pokud tak učiníte, riskujete vznik požáru.



Při použití telefonního zařízení vždy dodržujte základní bezpečnostní pokyny pro snížení rizika požáru, zásahu elektrickým proudem a zranění osob, a to včetně následujících:

- 1 **NEPOUŽÍVEJTE** tento výrobek v blízkosti vody, například u vany, umyvadla, dřezu či pračky, ve vlhkém sklepě nebo u bazénu.
- 2 Nepoužívejte tento výrobek za bouřky. Mohlo by eventuálně dojít k zásahu elektrickým proudem od blesku.
- 3 **NEPOUŽÍVEJTE** tento výrobek pro ohlášení úniku plynu v blízkosti tohoto úniku.
- 4 Baterie **NEODHAZUJTE** do ohně. Mohly by explodovat. Případné zvláštní pokyny pro likvidaci ověřte podle místních předpisů.

Důležité bezpečnostní pokyny

- 1 Přečtěte si všechny tyto pokyny.
- 2 Uschovejte je pro budoucí použití.
- 3 Dodržujte všechna varování a pokyny uvedené na zařízení.
- 4 **NEPOUŽÍVEJTE** toto zařízení v blízkosti vody.
- 5 **NEUMÍSTUJTE** toto zařízení na nestabilní vozík, podstavec nebo stůl. Mohlo by dojít k pádu a k vážnému poškození zařízení.
- 6 Otvory a sloty v plášti a na zadní nebo spodní části jsou určeny k větrání. Aby bylo zajištěno spolehlivé fungování zařízení a ochrana před přehřátím, nesmí být tyto otvory blokovány nebo zakrývány. Neblokujte otvory umístěním zařízení na postel, pohovku, koberec nebo jiný podobný povrch. Toto zařízení zásadně neumísťujte do blízkosti radiátoru nebo topení či na radiátor nebo topení. Toto zařízení nikdy nedávejte do vestavěných prostor, pokud nezajistíte odpovídající odvětrávání.
- 7 Používejte pouze napájecí kabel, který je dodáván s tímto zařízením.
- 8 Toto zařízení je vybaveno 3vodičovou uzemněnou zástrčkou, tzn. zástrčkou s třetím (uzemňovacím) kolíkem. Tuto zástrčku lze zasunout pouze do uzemněné zásuvky. Jedná se o bezpečnostní opatření. Pokud zástrčku nelze zasunout do zásuvky, požádejte elektrikáře o výměnu zastaralé zásuvky. **NEOBCHÁZEJTE** bezpečnostní funkci uzemněné zásuvky.
- 9 Na napájecí kabel **NEUMÍSTUJTE** žádné předměty. **NEUMÍSTUJTE** napájecí kabel na místo, kde by na něj lidé mohli šlapat.
- 10 **NEUMÍSTUJTE** před zařízením nic, co by blokovalo tisk. **NEUMÍSTUJTE** nic do cesty tisku.
- 11 Před odebráním počkejte, než se stránky vysunou ze zařízení.
- 12 Dojde-li k některé z následujících událostí, odpojte zařízení z elektrické zásuvky a přenechejte veškerý servis autorizovanému servisnímu personálu společnosti Brother:
 - Do zařízení vnikla tekutina.
 - Zařízení bylo vystaveno dešti nebo vodě.
 - Pokud jste postupovali dle pokynů v návodu k použití, ale zařízení přesto nefunguje normálně, upravte pouze ovládací prvky uvedené v návodu k použití. Nesprávné nastavení jiných ovládacích prvků může vést k poškození zařízení a obvykle vyžaduje rozsáhlý zásah kvalifikovaného technika, aby zařízení opět začalo fungovat normálně.
 - Pokud došlo k pádu zařízení či poškození pláště.
 - Výkon zařízení se podstatně změnil a je třeba provést opravu.
- 13 Doporučujeme chránit zařízení před přepětím pomocí vhodného ochranného zařízení (přepětíová ochrana).
- 14 Aby se omezilo nebezpečí vzniku požáru, zásahu elektrickým proudem nebo zranění, dodržujte následující zásady:
 - **NEPOUŽÍVEJTE** toto zařízení v blízkosti jiných zařízení, která používají vodu, dále v blízkosti bazénů nebo ve vlhkém suterénu.
 - **NEPOKOUŠEJTE** se o provoz zařízení během bouřky nebo při úniku plynu.

DŮLEŽITÉ - pro vaši bezpečnost

Pro zajištění bezpečného provozu zařízení připojte dodanou tříkolíkovou zástrčku pouze do standardní tříkolíkové elektrické zásuvky, která je řádně uzemněna v rámci domácí elektroinstalace.

Fakt, že zařízení pracuje uspokojivě, neznamená, že je napájecí kabel uzemněný a že je instalace naprosto bezpečná. Pokud si nejste jisti, zda je elektroinstalace správně uzemněná, poraďte se s kvalifikovaným elektrikářem.

Varování - Toto zařízení musí být uzemněno.

Dráty napájecího kabelu jsou barevně označeny:

- zelená a žlutá: uzemnění
- modrá: nulový vodič
- hnědá: fáze

V případě jakýchkoliv pochybností kontaktujte kvalifikovaného elektrikáře.

Nařízení

Prohlášení o shodě EC v rámci směrnice R a TTE

Prohlášení o shodě EK v rámci směrnice R & TTE

Výrobce

Brother Industries, Ltd.
15-1, Naeshiro-cho, Mizuho-ku, Nagoya 467-8561, Japonsko

Závod

Brother Industries (Shen Zhen) Ltd.
G02414-1, Bao Chang Li Bonded Transportation Industrial Park,
Bao Long Industrial Estate, Longgang, Shenzhen, Čína

Tímto prohlašuje, že:

Popis produktu : Faxové zařízení
Název modelu : MFC-490CW

je v souladu s ustanoveními směrnice R & TTE (1999/5/ES) a prohlašujeme soulad s následujícími normami:

Uplatněné normy:

Harmonizované:

Bezpečnost	EN60950-1: 2001 +A11: 2004
EMC	EN55022: 2006 třída B
	EN55024: 1998 +A1: 2001 +A2: 2003
	EN61000-3-2: 2006
Rádio	EN61000-3-3: 1995 +A1: 2001 +A2: 2005
	EN301 489-1 V1.6.1
	EN301 489-17 V1.2.1
	EN300 328 V1.7.1

Rok prvního označení CE: 2008

Vydal : Brother Industries, Ltd.
Datum : 20. března 2008
Místo : Nagoya, Japonsko

Připojení k síti LAN

! UPOZORNĚNÍ

NEPŘIPOJUJTE toto zařízení k připojení k síti LAN, které je vystaveno přepětí.

Rušení radiovými vlnami

Toto zařízení splňuje směrnici EN55022 (CISPR publikace 22)/třída B. Při připojování zařízení k počítači se ujistěte, že používáte kabel USB, jehož délka nepřesahuje 2,0 metru.

Směrnice EU 2002/96/EC a EN50419



Pouze pro
Evropskou unii.

Toto zařízení je označeno výše uvedeným recyklačním symbolem. To znamená, že na konci životnosti zařízení musíte zajistit, aby bylo uloženo odděleně na sběrném místě, zřízeném pro tento účel, a ne na místech určených pro ukládání běžného netříděného komunálního odpadu. Toto opatření přispívá k ochraně životního prostředí. (Pouze pro Evropskou unii.)

Mezinárodní prohlášení o shodě pro označení ENERGY STAR®

Účelem mezinárodního programu ENERGY STAR® je podporovat rozvoj a popularizovat energeticky úsporná zařízení pro vybavení kanceláří. Společnost Brother Industries, Ltd., která je partnerem tohoto programu, prohlašuje, že toto zařízení splňuje veškeré směrnice, potřebné k označení výrobku ENERGY STAR®.



Zákonná omezení kopírování

Kopírování určitých položek nebo dokumentů se záměrem spáchat podvod je trestným činem. Cílem tohoto memoranda je být spíše příručkou než kompletním seznamem. Doporučujeme, abyste ho zkontrolovali s příslušnými zákonnými úřady, pokud máte pochybnosti o určité položce v dokumentu.

Následující položky jsou příklady dokumentů, které se nesmí kopírovat:

- Peníze
- Obligace nebo jiné certifikáty zadluženosti
- Vkladové certifikáty
- Dokumenty ozbrojených sil nebo vojenské služby.
- Pasy
- Poštovní známky (orazítkované nebo neorazítkované)
- Imigrační dokumenty
- Dokumenty sociální péče
- Šeky nebo směnky vystavené orgány státní správy
- Identifikační dokumenty, známky nebo odznaky
- Licence a vlastnická osvědčení k motorovým vozidlům

Díla chráněná autorským právem nelze kopírovat. Části děl chráněných autorským právem lze kopírovat pro účely „poctivého obchodu“. Rozsáhlé rozmnožování není povoleno.

Umělecká díla by měla být považována za ekvivalent děl chráněných autorským právem.

Licence a vlastnická osvědčení k motorovým vozidlům se nesmí kopírovat na základě určitých státních/oblastních zákonů.

Ochranné známky

Logo Brother je registrovaná ochranná známka společnosti Brother Industries, Ltd.

Brother je registrovaná ochranná známka společnosti Brother Industries, Ltd.

Multi-Function Link je registrovaná ochranná známka společnosti Brother International Corporation.

Windows Vista je registrovaná ochranná známka nebo ochranná známka společnosti Microsoft Corporation v USA a dalších zemích.

Microsoft, Windows a Windows Server jsou registrované ochranné známky společnosti Microsoft Corporation v USA a/nebo dalších zemích.

Macintosh a TrueType jsou registrované ochranné známky společnosti Apple Inc.

Nuance, logo Nuance, PaperPort a ScanSoft jsou ochranné známky nebo registrované ochranné známky společnosti Nuance Communications, Inc. nebo jejich příčleněných organizací v USA a/nebo dalších zemích.

Presto! PageManager je registrovaná ochranná známka společnosti NewSoft Technology Corporation.

PictBridge je ochranná známka.

FaceFilter Studio je ochranná známka společnosti Reallusion, Inc.

BROADCOM, SecureEasySetup a logo SecureEasySetup jsou ochranné známky nebo registrované ochranné známky společnosti Broadcom Corporation v USA a/nebo dalších zemích.

AOSS je ochranná známka společnosti Buffalo Inc.

Wi-Fi, WPA a WPA2 jsou registrované ochranné známky a Wi-Fi Protected Setup je ochranná známka sdružení Wi-Fi Alliance.

Každá společnost, jejíž název programu je uveden v této příručce, má ve vztahu ke svým vlastním programům uzavřenou licenční smlouvu na program.

Všechny ostatní názvy značek a výrobků uvedené v této příručce jsou ochranné známky nebo registrované ochranné známky příslušných společností.

Sestavení a publikace

Tato příručka byla sestavena a vydána pod dozorem společnosti Brother Industries Ltd. tak, aby obsahovala nejaktuálnější údaje a specifikace výrobku.

Obsah této příručky a specifikace tohoto výrobku se mohou měnit bez předchozího upozornění.

Společnost Brother si vyhrazuje právo měnit specifikace a materiály uvedené v této příručce bez předchozího upozornění a vylučuje jakoukoli odpovědnost za veškeré škody (včetně následných) způsobené důvěrou v uvedené materiály, včetně, avšak ne výhradně, typografických a dalších chyb souvisejících s touto publikací.

Autorská práva a licence

©2008 Brother Industries, Ltd.

Tento produkt obsahuje programové vybavení, který vyvinuli následující dodavatelé:

©1983-1998 PACIFIC SOFTWARES, INC.

Tento produkt obsahuje program „KASAGO TCP/IP“ vyvinutý společností ELMIC WESCOM, Inc.

©2008 Devicescape Software, Inc.