

Înainte de a putea utiliza aparatul, citiți acest Ghid de instalare rapidă pentru informații privind procedura corectă de configurare și instalare.



AVERTIZARE

Avertizările vă indică ce trebuie să faceți pentru a preveni vătămrile corporale.

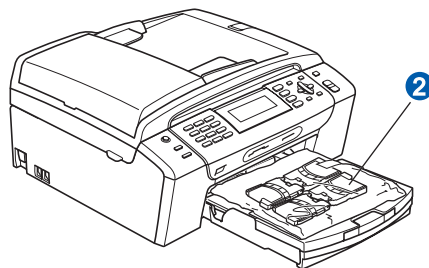
IMPORTANT

NU conectați cablul USB în acest moment (dacă utilizați un cablu USB).



1

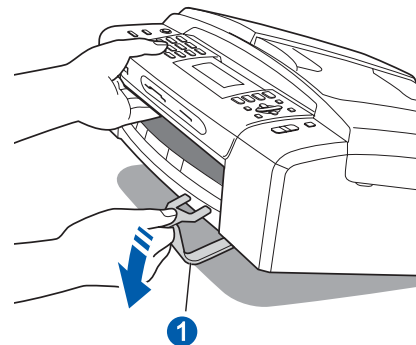
Dezambalați aparatul și verificați componentele



AVERTIZARE

La ambalarea aparatului dvs. au fost folosite pungi din plastic. Pentru a evita pericolul de sufocare, nu lăsați aceste pungi la îndemâna bebelușilor și copiilor.

- a** Îndepărtați folia și pelicula de protecție de pe sticla scannerului.
- b** Îndepărtați ambalajul verde de protecție **1** ridicând partea din față a aparatului și apoi trăgând în jos de partea de ambalaj.
- c** Îndepărtați punga din plastic **2** care conține cartușele de cerneală de deasupra tăvii de hârtie.
- d** Asigurați-vă că ambalajul conține toate componentele.

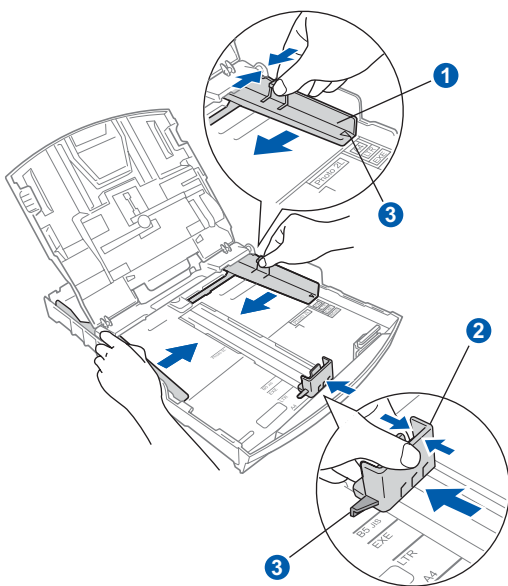


2

Încărcați hârtie A4 obișnuită

- a** Trageți tava de hârtie complet în afara aparatului.
- b** Deschideți capacul tăvii de hârtie.
- c** Cu ambele mâini, apăsați ușor și glisați ghidajele laterale pentru hârtie ① și apoi ghidajul pe lungime pentru hârtie ② pentru a le regla în funcție de dimensiunea hârtiei.

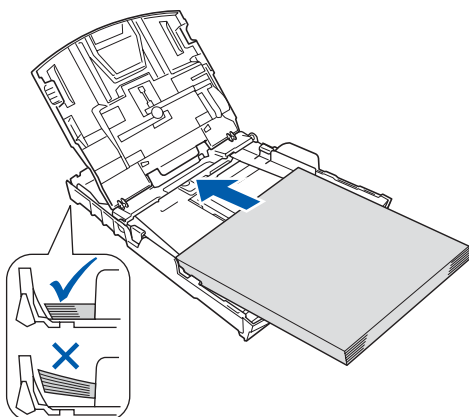
Asigurați-vă că marcasele triunghiulare ③ de pe ghidajele laterale pentru hârtie ① și ghidajul pe lungime pentru hârtie ② se aliniază cu marcajul pentru dimensiunea hârtiei utilizate.



- d** Răsfoiți bine hârtia pentru a evita blocajele de hârtie și defectele de alimentare.
- e** Verificați dacă hârtia este amplasată în poziție perfect orizontală.

IMPORTANT

Nu împingeți prea mult hârtia înăuntru.



- f** Reglați ușor, cu ambele mâini, ghidajele laterale pentru hârtie pe hârtie.

g Închideți capacul tăvii de hârtie.

h Împingeți complet și încet tava de hârtie în aparat.

i În timp ce mențineți tava de hârtie în poziție, trageți suportul de hârtie până când acesta se fixează cu un clic și apoi deschideți clema suportului pentru hârtie.

3

Conectați cablul de alimentare și cablul telefonic

IMPORTANT

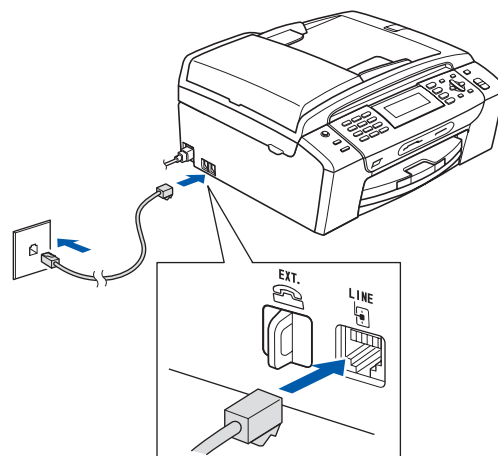
NU conectați cablul USB în acest moment (dacă utilizați un cablu USB).

a Conectați cablul de alimentare.

! AVERTIZARE

Aparatul trebuie prevăzut cu ștecher cu împământare.

b



! AVERTIZARE

Deoarece aparatul este legat la pământ prin priza electrică, vă puteți proteja împotriva fenomenelor electrice cu potențial periculos de pe rețeaua telefonică menținând cablul de alimentare conectat la aparatul dvs. atunci când îl conectați la un cablu telefonic. De asemenea, vă puteți proteja, atunci când doriți să mutați aparatul, prin deconectarea cablului telefonic înainte de deconectarea cablului de alimentare.

IMPORTANT

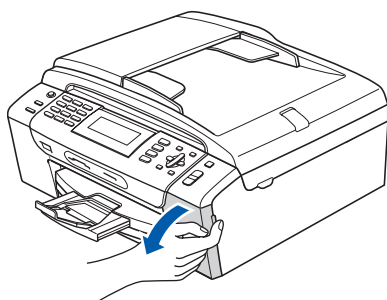
Cablul telefonic **TREBUIE** să fie conectat la portul de pe aparat marcat cu indicația **LINE** (Cablul telefonic).

4 Instalarea cartușelor de cerneală

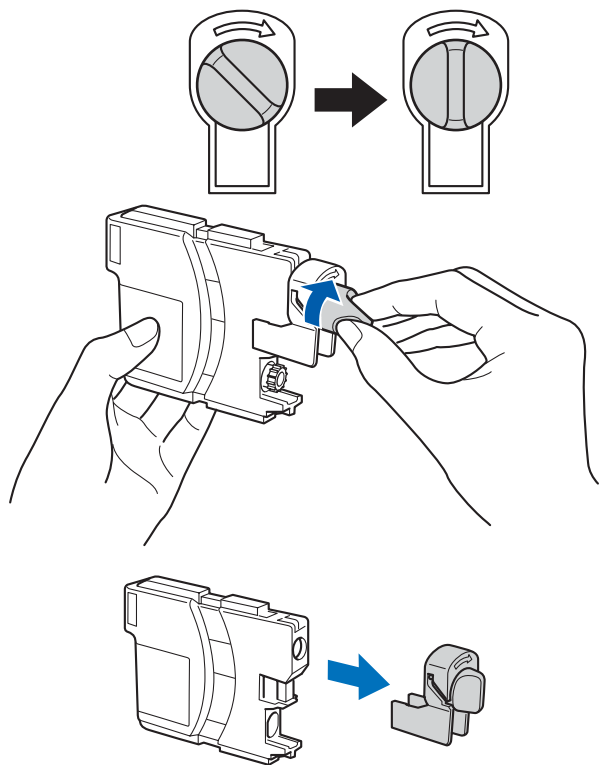
AVERTIZARE

Dacă cerneala intră în contact cu ochii, spălați imediat cu apă, iar în cazul apariției unei iritații consultați un medic.

- a Asigurați-vă că alimentarea este pornită.
- b Deschideți capacul cartușului de cerneală.



- c Îndepărtați componenta verde de protecție.
- d Dezambalați cartușul de cerneală.
- e



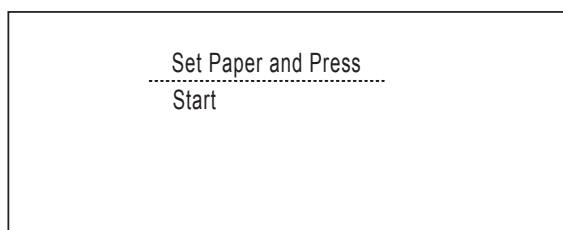
f Culoarea pârghiei trebuie să corespundă celei a cartușului.

g Instalați fiecare cartuș de cerneală orientat în sensul indicat de săgeata de pe etichetă.

h Împingeți ușor cartușul de cerneală până când acesta se fixează cu un clic. După instalarea tuturor cartușelor de cerneală, închideți capacul compartimentului cartușelor de cerneală.

5 Verificați calitatea de imprimare

a



Pune Hartia si Apasa

Start

Apăsați **Colour Start (Start Color)**.

b Verificați calitatea celor patru blocuri de culoare de pe foaie.
(negru/galben/cyan/magenta)

c Dacă toate liniile sunt clare și vizibile, apăsați **1 (Yes (Da))** pe tastatura numerică pentru a termina controlul calității.

Dacă observați că lipsesc linii scurte, apăsați **2 (No (Nu))** pe tastatura numerică și mergeți la **d**.

d Pe ecranul LCD va apărea un mesaj care vă solicită să confirmați calitatea imprimării alb-negru și a celei color. Apăsați **1 (Yes (Da))** sau **2 (No (Nu))** pe tastatura numerică.

e Apăsați **1 (Yes (Da))**; aparatul va începe să curețe culorile.

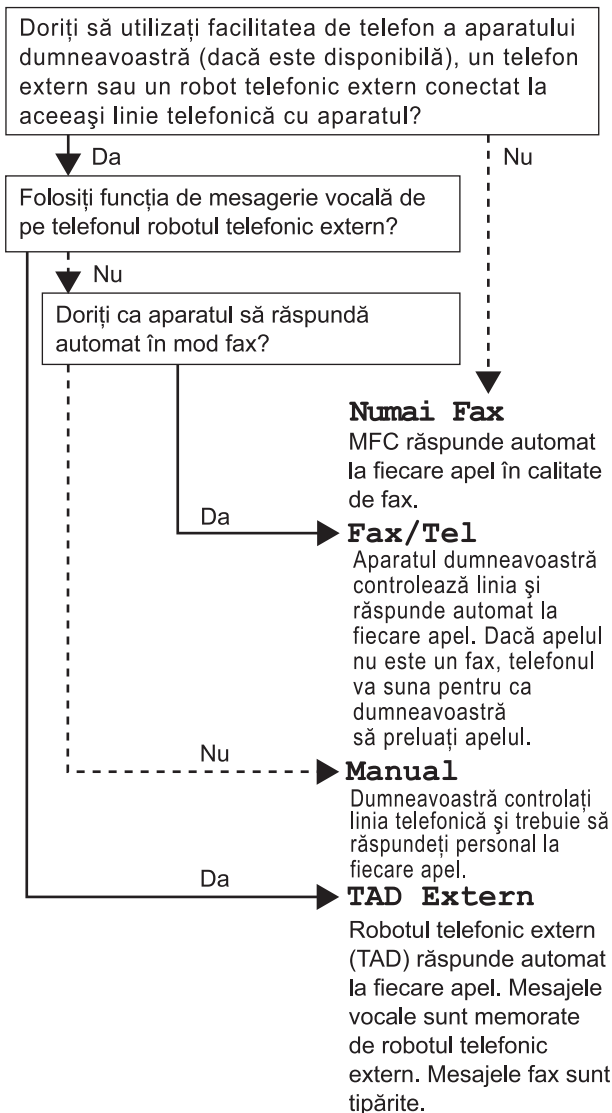
f După finalizarea operațiunii de curățare, apăsați **Colour Start (Start Color)**. Aparatul începe din nou imprimarea paginii de control al calității de imprimare. Mergeți înapoi la **b**.

6 Alegeți limba

Puteți selecta limba de afișare a mesajelor LCD

- a** Apăsați **Menu (Meniu)**.
- b** Apăsați ▲ sau ▼ pentru a selecta *Initial Setup* (Setare Inițială).
Apăsați **OK**.
- c** Apăsați ▲ sau ▼ pentru a selecta *Local Language* (Limba locală).
Apăsați **OK**.
- d** Apăsați ▲ sau ▼ pentru a selecta limba.
Apăsați **OK**.
- e** Apăsați **Stop/Exit (Stop/Ieșire)**.

7 Alegeți un mod primire



- a** Apăsați **Menu (Meniu)**.
- b** Apăsați ▲ sau ▼ pentru a alege *Setare Initial*.
Apăsați **OK**.
- c** Apăsați ▲ sau ▼ pentru a alege *Mod Primire*.
- d** Apăsați ◀ sau ▶ pentru a alege modul de primire.
Apăsați **OK**.
- e** Apăsați **Stop/Exit (Stop/Ieșire)**.

8

Setați data și ora

- a** Apăsați **Menu (Meniu)**.
- b** Apăsați ▲ sau ▼ pentru a alege *Setare Initial*. Apăsați **OK**.
- c** Apăsați ▲ sau ▼ pentru a alege *Data&Ora*. Apăsați **OK**.
- d** Introduceți ultimele două cifre ale anului pe tastatura numerică și apoi apăsați pe **OK**.
- e** Repetați procedura pentru setările *Lună și Zi și Ore și Minute* în format de 24 de ore.
- f** Apăsați **Stop/Exit (Stop/leșire)**.

9

Introduceți informațiile personale (ID stație)

Este recomandat să introduceți în memoria aparatului numele dvs. și numărul dvs. de fax, pentru a permite imprimarea acestora pe toate paginile de fax trimise.

- a** Apăsați **Menu (Meniu)**.
- b** Apăsați ▲ sau ▼ pentru a alege *Setare Initial*. Apăsați **OK**.
- c** Apăsați ▲ sau ▼ pentru a alege *ID stație*. Apăsați **OK**.
- d** Introduceți numărul dvs. de fax (până la 20 de cifre) pe tastatura numerică și apoi apăsați **OK**. Pentru a introduce un „+” pentru numerele internaționale, apăsați *.
- e** Introduceți numele dvs. (până la 20 de caractere) utilizând tastatura numerică și apoi apăsați **OK**.
- f** Apăsați **Stop/Exit (Stop/leșire)**.

Notă

*Dacă faceți o greșeală și doriți să începeți din nou, apăsați **Stop/Exit (Stop/leșire)** și mergeți înapoi la **a**.*

10 **Setați modul de apelare prin ton sau puls**

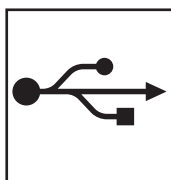
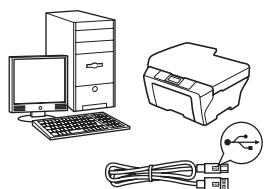
- a** Apăsați **Menu (Meniu)**.
- b** Apăsați ▲ sau ▼ pentru a alege **Setare Initial**. Apăsați **OK**.
- c** Apăsați ▲ sau ▼ pentru a alege **Ton/Puls**.
- d** Apăsați ◀ sau ▶ pentru a alege **Puls (sau Ton)**. Apăsați **OK**.
- e** Apăsați **Stop/Exit (Stop/leșire)**.

11 **Setați tipul de linie telefonică**

- a** Apăsați **Menu (Meniu)**.
- b** Apăsați ▲ sau ▼ pentru a alege **Setare Initial**. Apăsați **OK**.
- c** Apăsați ▲ sau ▼ pentru a alege **Set. Linie Tel.**
- d** Apăsați ◀ sau ▶ pentru a alege **Normal, PBX sau ISDN**. Apăsați **OK**.
- e** Apăsați **Stop/Exit (Stop/leșire)**.

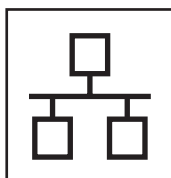
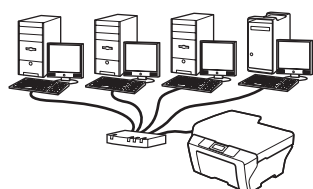
12

Alegeți tipul conexiunii dvs.



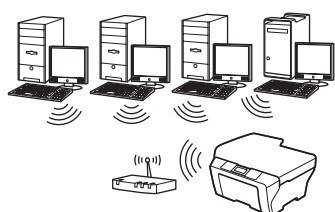
Pentru cablu de interfață USB

Windows[®], mergeți la pagina 8
Macintosh[®], mergeți la pagina 10



Pentru rețea cablată

Windows[®], mergeți la pagina 12
Macintosh[®], mergeți la pagina 14



Pentru rețea wireless

Windows[®] și Macintosh[®],
mergeți la pagina 16

USB	Windows [®]
	Macintosh [®]
Rețea cu fir	Windows [®]
	Macintosh [®]
Rețea fără fir	



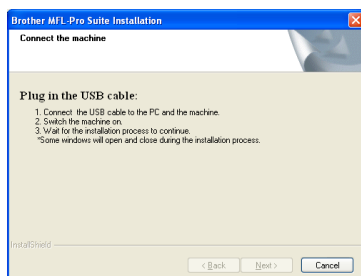
Pentru utilizatori de interfață USB (Pentru Windows® XP/XP Professional x64 Edition/Windows Vista®)

13 Înainte de instalare

- a** Calculatorul dvs. trebuie să fie PORNIT și trebuie să utilizați un cont cu drepturi de administrator.
- b** Deconectați aparatul de la priză și de la calculator, dacă ați conectat deja un cablu de interfață.
- c** Pentru utilizatorii de Windows® 2000 (versiune în limba engleză), vă rugăm să instalați driverul și software-ul în limba engleză de pe CD-ul în limbile Poloneză/Maghiară/Cehă/Engleză.

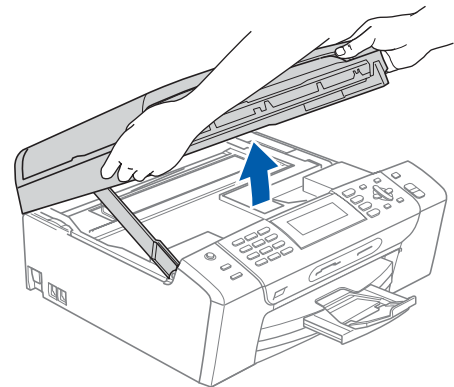
14 Instalați MFL-Pro Suite

- a** Introduceți CD-ROM-ul furnizat în unitatea CD-ROM. Urmăriți instrucțiunile de pe ecran.
- b** Va apărea meniul principal al discului CD-ROM. Faceți clic pe **Install MFL-Pro Suite** (Instaleaza MFL-Pro Suite).
- c** Urmăriți instrucțiunile de pe ecran.
- d** Alegeți **Local Connection** (Conexiune locală) și apoi faceți clic pe **Next** (Următorul). Instalarea continuă.
- e** Când apare acest ecran, mergeți la pasul următor.

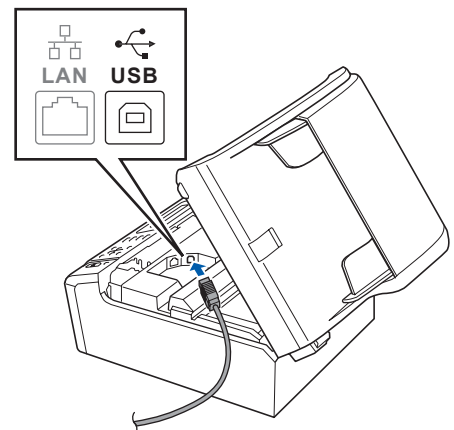


15 Conectați cablul USB

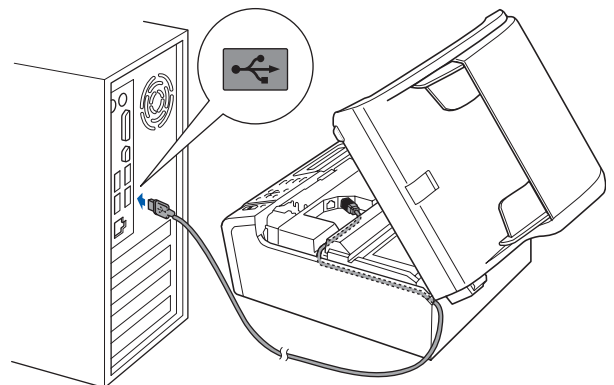
a



b



c

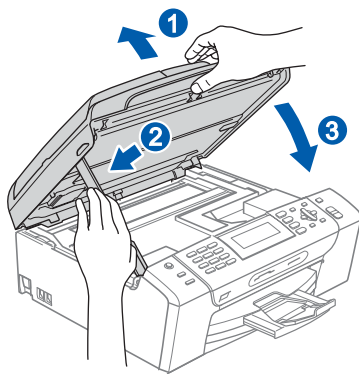


IMPORTANT

Asigurați-vă că acest cablu nu împiedică închiderea capacului; în caz contrar, se pot produce erori.



d



16 Conectați cablul de alimentare

- a** Conectați cablul de alimentare. Instalarea va continua automat. Ecranele de instalare apar unul după celălalt.

IMPORTANT

NU anulați niciunul dintre ecrane în timpul instalării. Până la afișarea tuturor ecranelor pot trece câteva secunde.

- b** Atunci când este afișat ecranul de **On-Line Registration** (Înregistrare On-Line), efectuați selecția corespunzătoare și urmați instrucțiunile de pe ecran.

17 Terminarea și repornirea

- a** Faceți clic pe **Finish** (Terminare) pentru a reporni calculatorul. După repornirea calculatorului, trebuie să utilizați un cont cu drepturi de administrator.

Finalizare Instalarea s-a încheiat.

Acum mergeți la

Treceți la Instalare aplicații opționale de la pagina 22.



Pentru utilizatorii de interfață USB (Pentru Mac OS® X 10.2.4 sau o versiune ulterioară)

13 Înainte de instalare

- a** Asigurați-vă că aparatul dvs. este conectat la priza electrică și că Macintosh®-ul dvs. este pornit. Trebuie să utilizați un cont cu drepturi de administrator.

IMPORTANT

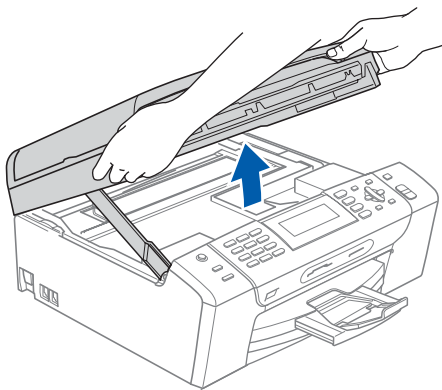
- Asigurați-vă că nu există carduri de memorie sau suporturi de memorie USB Flash introduse în aparat.

14 Conectați cablul USB

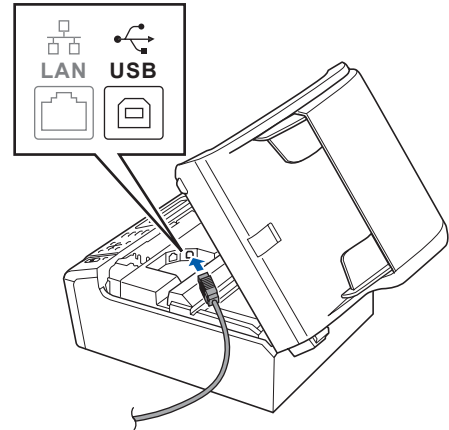
IMPORTANT

- **NU** conectați aparatul la un port USB de pe o tastatură sau la un hub USB nealimentat.
- Conectați aparatul direct la Macintosh®-ul dvs.

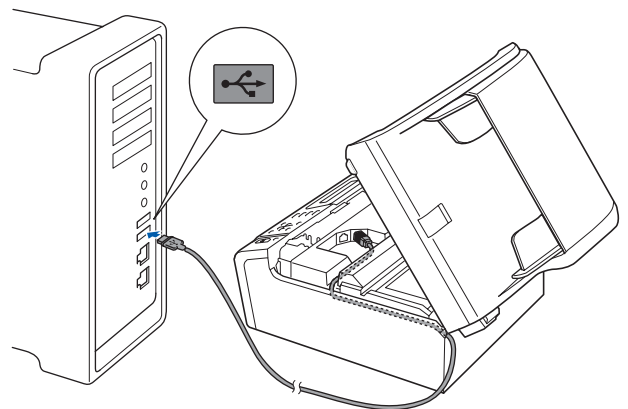
a



b



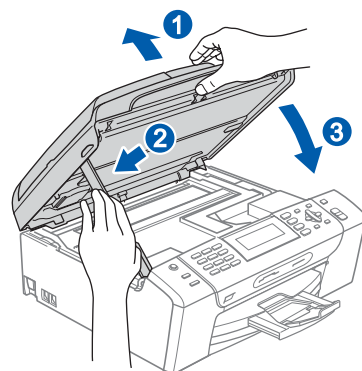
c



IMPORTANT

Asigurați-vă că acest cablu nu împiedică închiderea capacului; în caz contrar, se pot produce erori.

d





15 Instalați MFL-Pro Suite

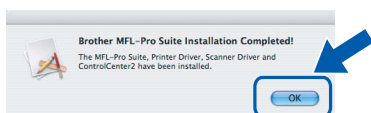
- a** Introduceți CD-ROM-ul livrat împreună cu aparatul în unitatea CD-ROM.
- b** Faceți dublu clic pe pictograma **Start Here OSX** (Pornire OSX) pentru a începe instalarea.
- c** Alegeți **Local Connection** (Conexiune locală) și apoi faceți clic pe **Next** (Următorul). Urmăriți instrucțiunile de pe ecran.



Notă

Vă rugăm să așteptați câteva secunde pentru a permite instalarea software-ului. După instalare, faceți clic pe **Restart** (Repornire) pentru a termina instalarea software-ului.

- d** Software-ul Brother va căuta dispozitivul Brother.
- e** Când apare acest ecran, faceți clic pe **OK**.

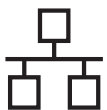


- OK!** Pentru Mac OS® X 10.3.x sau versiunile ulterioare, instalarea MFL-Pro Suite s-a încheiat.
- f** Pentru utilizatorii Mac OS® X 10.2.4 – 10.2.8, faceți clic pe **Add** (Adăugare).
- g** Alegeți **USB**.
- h** Alegeți **XXX-XXXX** (unde XXX-XXXX este numele modelului dumneavoastră) și apoi faceți clic pe **Add** (Adăugare).
- i** Faceți clic pe **Print Center** (Centrul de tipărire), apoi pe **Quit Print Center** (Ieșire din centrul de tipărire).

- OK!** Instalarea MFL-Pro Suite s-a încheiat.

Finalizare

Instalarea s-a încheiat.



Pentru utilizatorii de interfață de rețea cablată (Pentru Windows® XP/XP Professional x64 Edition/Windows Vista®)

13 Înainte de instalare

- a** Calculatorul dvs. trebuie să fie PORNIT și trebuie să utilizați un cont cu drepturi de administrator.
- b** Pentru utilizatorii de Windows® 2000 (versiune în limba engleză), vă rugăm să instalați driverul și software-ul în limba engleză de pe CD-ul în limbile Poloneză/Maghiară/Cehă/Engleză.

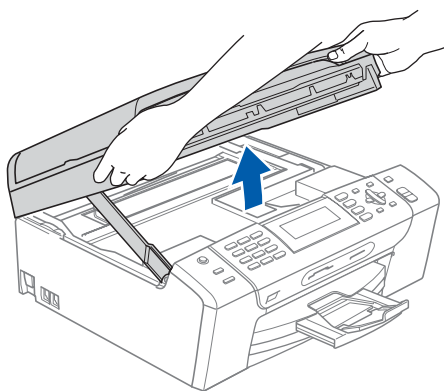
IMPORTANT

Înainte de instalare, dacă utilizați un program firewall personal (altul decât Windows® Firewall), aplicații anti-spyware sau antivirus, dezactivați-le temporar.

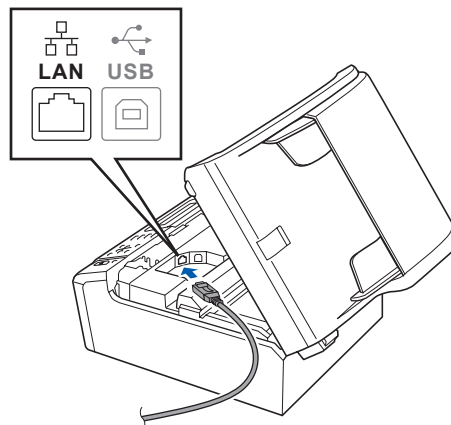
- c** Deconectați aparatul de la priza electrică.

14 Conectați cablul de rețea

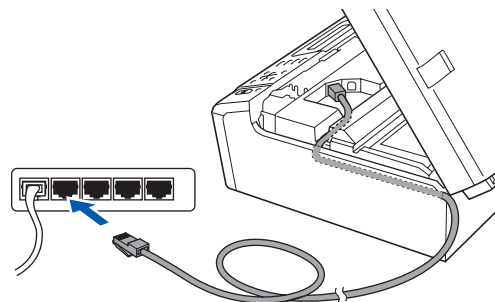
a



b



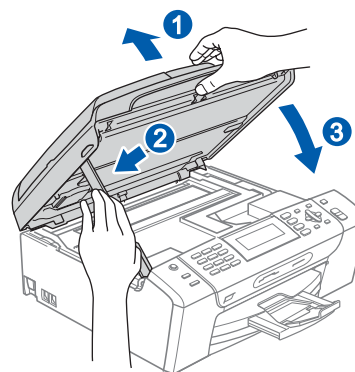
c



IMPORTANT

Asigurați-vă că acest cablu nu împiedică închiderea capacului; în caz contrar, se pot produce erori.

d





15

Conectați cablul de alimentare

- a** Conectați cablul de alimentare.

16

Instalați MFL-Pro Suite

- a** Introduceți CD-ROM-ul furnizat în unitatea CD-ROM. Urmăți instrucțiunile de pe ecran.
- b** Va apărea meniul principal al discului CD-ROM. Faceți clic pe **Install MFL-Pro Suite** (Instalează MFL-Pro Suite).
- c** Urmăți instrucțiunile de pe ecran.
- d** Alegeți **Wired Network connection** (Conexiune de Rețea cablată) și apoi faceți clic pe **Next** (Următorul).
- e** Pentru utilizatorii Windows® XP SP2/Windows Vista®, când apare ecranul **Firewall detected** (Firewall detectat), alegeți **Change the Firewall port settings to enable network connection and continue with the installation**. (Schimbați setările de port Firewall pentru a permite conectarea în rețea și pentru a continua instalarea. (Recomandat)) și faceți clic pe **Next** (Următorul).

Dacă utilizați un firewall diferit de Windows® Firewall, consultați instrucțiunile furnizate împreună cu software-ul dumneavoastră firewall pentru a afla modul de adăugare a următoarelor porturi de rețea.

- Pentru scanarea în rețea, adăugați portul UDP 54925.
- Pentru primirea de PC-Fax în rețea, adăugați portul UDP 54926.
- Dacă problemele cu conexiunea de rețea persistă, adăugați portul UDP 137.

Notă

- Dacă aparatul este configurat pentru rețeaua dumneavoastră, alegeți aparatul din listă, apoi faceți clic pe **Next** (Următorul).
Dacă aparatul afișează **APIPA** în câmpul **IP Address** (Adresa IP), faceți clic pe **Configure IP Address** (Configurați adresa IP) și introduceți o adresă IP adecvată pentru rețeaua dumneavoastră.
- Dacă aparatul nu este configurat pentru utilizarea în rețea, vi se va solicita să faceți clic pe **OK** și apoi va apărea fereastra **Configure IP Address** (Configurați adresa IP). Introduceți o adresă IP pentru aparat, adecvată pentru rețeaua dumneavoastră, urmând instrucțiunile de pe ecran.

f

Instalarea driverelor Brother va începe automat. Ecranele de instalare apar unul după celălalt.

g

Atunci când este afișat ecranul de **On-Line Registration** (Înregistrare On-Line), efectuați selecția corespunzătoare și urmați instrucțiunile de pe ecran.

17

Terminarea și repornirea

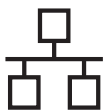
- a** Faceți clic pe **Finish** (Terminare) pentru a reporni calculatorul. După repornirea calculatorului, trebuie să utilizați un cont cu drepturi de administrator.

Finalizare

Instalarea s-a încheiat.

Acum mergi la

Treceți la Instalare aplicații opționale de la pagina 22.



Pentru utilizatorii de interfață de rețea cablată (Pentru Mac OS® X 10.2.4 sau o versiune ulterioară)

13 Înainte de instalare

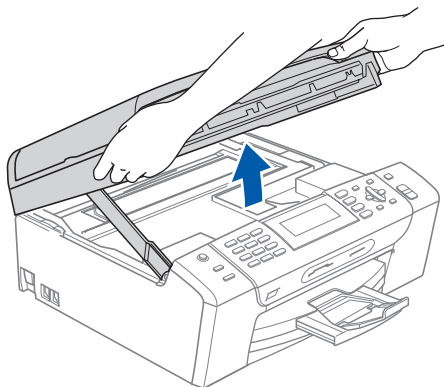
- a** Asigurați-vă că aparatul dvs. este conectat la priza electrică și că Macintosh®-ul dvs. este PORNIT. Trebuie să utilizați un cont cu drepturi de administrator.

IMPORTANT

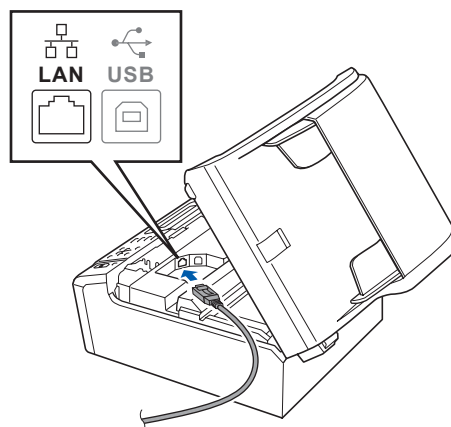
- Asigurați-vă că nu există carduri de memorie sau suporturi de memorie USB Flash introduse în aparat.
- Dacă v-ați configurat anterior aparatul pentru o rețea wireless și apoi doriți să să-l configurați pe o rețea cablată, verificați dacă opțiunea **Rețea I/F** a aparatului este setată la **Conexiune LAN**. Interfața de rețea wireless va fi inactivă cu această setare. Pe aparatul dvs., apăsați **Menu (Meniu)**. Apăsați **▲** sau **▼** pentru a alege **Rețea** și apăsați **OK**. Apăsați **▲** sau **▼** pentru a alege **Rețea I/F** și apăsați **OK**. Apăsați **▲** sau **▼** pentru a alege **Conexiune LAN** și apăsați **OK**. Apăsați **Stop/Exit (Stop/Ieșire)**.

14 Conectați cablul de rețea

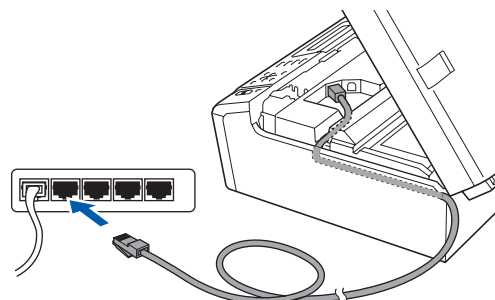
a



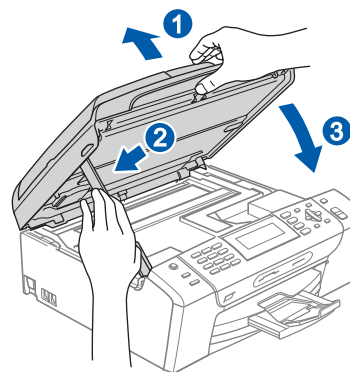
b



c



d





15 Instalați MFL-Pro Suite

- a** Introduceți CD-ROM-ul livrat împreună cu aparatul în unitatea CD-ROM.
- b** Faceți dublu clic pe pictograma **Start Here OSX** (Pornire OSX) pentru a începe instalarea.
- c** Alegeți **Wired Network Connection** (Conexiune de Rețea cablată) și apoi faceți clic pe **Next** (Următorul). Urmați instrucțiunile de pe ecran.

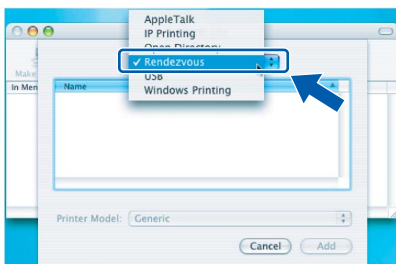
Notă

Vă rugăm să așteptați câteva secunde pentru a permite instalarea software-ului. După instalare, faceți clic pe **Restart** (Repornire) pentru a termina instalarea software-ului.

- d** Software-ul Brother va căuta dispozitivul Brother.
- e** Când apare acest ecran, faceți clic pe **OK**.



- OK!** Pentru Mac OS® X 10.3.x sau versiunile ulterioare, instalarea MFL-Pro Suite s-a încheiat.
- f** Pentru utilizatorii Mac OS® X 10.2.4 – 10.2.8, faceți clic pe **Add** (Adăugare).
- g** Efectuați selecția indicată mai jos.



- h** Alegeți **XXX-XXXX** (unde XXX-XXXX este numele modelului dumneavoastră) și apoi faceți clic pe **Add** (Adăugare).
- i** Faceți clic pe **Print Center** (Centrul de tipărire), apoi pe **Quit Print Center** (Ieșire din centrul de tipărire).

OK! Instalarea MFL-Pro Suite s-a încheiat.

Finalizare Instalarea s-a încheiat.



Pentru utilizatori de interfață de rețea wireless

13 Înainte de a începe

Deși Brother MFC-490CW poate fi utilizat atât într-o rețea cablată, cât și într-o rețea wireless, o singură metodă de conectare poate fi utilizată la un moment dat.

IMPORTANT

Dacă ați configurat anterior setările wireless ale aparatului, trebuie să resetați setările de rețea (LAN) înainte de a putea configura din nou setările wireless.

Pe aparatul dvs., apăsați **Menu (Meniu). Apăsați **▲** sau **▼** pentru a alege **Rețea** și apăsați **OK**.**

Apăsați **▲ sau **▼** pentru a alege **Setari Init.**, și apoi apăsați **OK**.**

Apăsați **1 de două ori pentru **Da** pentru a accepta modificarea.**

Notă

Următoarele instrucțiuni se referă la modul infrastructură.

Pentru a configura aparatul în orice alt mediu wireless, consultați Ghidul utilizatorului de rețea de pe CD-ROM.

Puteți consulta Ghidul utilizatorului de rețea urmând instrucțiunile de mai jos.

1 Porniți calculatorul PC sau Macintosh®. Introduceți CD-ROM-ul Brother în unitatea CD-ROM.

Pentru Windows®:

2 Alegeți modelul dvs. și limba dorită. Va apărea meniul principal al discului CD-ROM.

3 Faceți clic pe **Documentation** (Documentație) și apoi faceți clic pe **HTML documents** (Documente în format HTML).

Pentru Macintosh®:

2 Faceți dublu clic pe **Documentation** (Documentație) și apoi faceți dublu clic pe directorul pentru limba dvs.

3 Faceți dublu clic pe **top.html**.



14

Confirmați mediul dvs. de rețea (Mod Infrastructură)

Următoarele instrucțiuni vor indica două metode pentru instalarea aparatului dvs. Brother într-un mediu de rețea wireless. Ambele metode sunt pentru modul infrastructură, utilizând un router wireless sau un punct de acces care utilizează protocolul DHCP pentru a alocă adrese IP. Alegeți o metodă de configurare și continuați la pagina indicată.

- a** Dacă routerul wireless / punctul de acces nu suportă SecureEasySetup™, Wi-Fi Protected Setup™ sau AOSS™, notați setările de rețea wireless ale punctului dvs. de acces sau routerului wireless în zona de mai jos.

IMPORTANT

Dacă nu cunoașteți aceste informații (Nume rețea, cheie WEP sau WPA2-PSK [Cheie pre-distribuită]), nu puteți să continuați configurarea wireless. Este indicat să consultați documentația furnizată împreună cu punctul de acces sau routerul wireless, producătorul routerului sau administratorul dvs. de sistem.

SSID (Service Set ID sau Nume rețea)

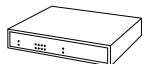
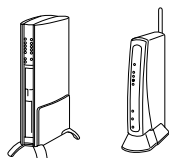
Autentificare (Sistem deschis sau Cheie distribuită) / Tip criptare (Niciunul sau WEP)
Cheie WEP (dacă este necesară)

WPA/WPA2-PSK Tip criptare (TKIP sau AES) (dacă este necesară)
WPA/WPA2-PSK (Cheie predistribuită) (dacă este necesară)

Acum mergi la

pagina 18

- b** Dacă routerul wireless / punctul de acces suportă configurarea automată wireless (metoda one-push) (SecureEasySetup™, Wi-Fi Protected Setup™ sau AOSS™) Consultați Ghidul utilizatorului de rețea de pe CD-ROM pentru instrucțiuni. Pentru a configura aparatul în orice alt mediu wireless (modul Ad-hoc), consultați Ghidul utilizatorului de rețea de pe CD-ROM pentru instrucțiuni.





Conectarea aparatului Brother la rețeaua wireless

15

Configurați setările wireless (Configurare wireless tipică în modul infrastructură)

- a** Pe aparatul dvs., apăsați **Menu (Meniu)**. Apăsați **▲** sau **▼** pentru a alege **Rețea** și apăsați **OK**. Apăsați **▲** sau **▼** pentru a alege **WLAN** și apăsați **OK**. Apăsați **▲** sau **▼** pentru a alege **Setare Wizard** și apăsați **OK**.

Când este afișat **Rețea I/F Schimba în Wireless**, apăsați **OK** pentru a accepta. Acesta va porni programul asistent pentru configurarea wireless. Pentru a anula, apăsați **Clear/Back (Șterge/Înapoi)**.

- b** Aparatul va căuta nume SSID disponibile. Dacă este afișată o listă de nume SSID, utilizați tastele **▲** sau **▼** pentru a alege numele SSID notat la pasul **14** de la pagina 17, apoi apăsați **OK**. Mergeți la **f**.

Notă

Afișarea numelor SSID disponibile va dura câteva secunde.

Dacă punctul dvs. de acces este setat pentru a nu transmite numele SSID, este necesară adăugarea manuală a numelui SSID. Mergeți la **c**.

- c** Apăsați **▲** sau **▼** pentru a alege **<New SSID>** și apăsați **OK**. Mergeți la **d**.

- d** Introduceți numele SSID notat la pasul **14** de la pagina 17 utilizând tastatura numerică pentru a alege fiecare literă sau cifră.

Puteți utiliza tastele **◀** și **▶** pentru a deplasa cursorul la stânga și la dreapta. De exemplu, pentru a introduce litera **a**, apăsați o dată tasta **2** de pe tastatura numerică. Pentru a introduce numărul **3**, apăsați de șapte ori tasta **3** de pe tastatura numerică.

Literele apar în această ordine: minuscule, majuscule și apoi numere. (Pentru mai multe informații, consultați *Introducerea de text pentru setările wireless* la pagina 23.)

Apăsați **OK** după introducerea tuturor caracterelor.

- e** Apăsați **▲** sau **▼** pentru a alege **Infrastructura**, apoi apăsați **OK**.

- f** Utilizați tastele **▲**, **▼** și **OK** pentru a alege una dintre opțiunile de mai jos: Dacă rețeaua dvs. este configurată pentru **Autentificare și Criptare**, trebuie să utilizați setări adecvate pentru rețeaua dvs.

■ Fără Autentificare sau Criptare:

Alegeți **Sistem Deschis**, apăsați **OK** apoi alegeți **Niciuna** pentru **Tip criptare** și apăsați **OK**. Apoi apăsați **1** pentru **Da** pentru a aplica setările dvs. Mergeți la **i**.

■ Fără Autentificare cu Criptare WEP:

Alegeți **Sistem Deschis**, apăsați **OK**, apoi utilizați **▲** sau **▼** pentru a alege **WEP** pentru **Tip criptare** și apăsați **OK**. Mergeți la **g**.

■ Autentificare cu Criptare WEP:

Alegeți **Tasta Impartita** și apăsați **OK**. Mergeți la **g**.

■ Autentificare cu WPA/WPA2-PSK (TKIP sau AES) Criptare:

Alegeți **WPA/WPA2-PSK** și apăsați **OK**. Mergeți la **h**.

- g** Alegeți numărul de cheie adecvat și apăsați **OK**. Introduceți cheia WEP pe care ați notat-o la pasul **14** de la pagina 17 utilizând tastatura numerică pentru a alege fiecare literă sau număr.

Puteți utiliza tastele **◀** și **▶** pentru a deplasa cursorul la stânga și la dreapta. De exemplu, pentru a introduce litera **a**, apăsați o dată tasta **2** de pe tastatura numerică. Pentru a introduce numărul **3**, apăsați de șapte ori tasta **3** de pe tastatura numerică.

Literele apar în această ordine: minuscule, majuscule și apoi numere. (Pentru mai multe informații, consultați *Introducerea de text pentru setările wireless* la pagina 23.)

Apăsați **OK** când ați introdus toate caracterele, apoi apăsați **1** pentru **Da** pentru a aplica setările dvs. Mergeți la **i**.



h Apăsați ▲ sau ▼ pentru a alege TKIP sau AES pentru Tip criptare și apăsați OK. Introduceți parola WPA/WPA2-PSK notată la pasul 14 de la pagina 17 utilizând tastatura numerică pentru a alege fiecare literă sau număr.

Puteți utiliza tastele ◀ și ▶ pentru a deplasa cursorul la stânga și la dreapta. De exemplu, pentru a introduce litera a, apăsați o dată tasta 2 de pe tastatura numerică. Pentru a introduce numărul 3, apăsați de șapte ori tasta 3 de pe tastatura numerică.

Literele apar în această ordine: minuscule, majuscule și apoi numere.
(Pentru mai multe informații, consultați *Introducerea de text pentru setările wireless* la pagina 23.)

Apăsați OK când ați introdus toate caracterele, apoi apăsați 1 pentru Da pentru a aplica setările dvs. Mergeți la i.

i Aparatul dvs. va încerca acum să se conecteze la rețeaua wireless utilizând informațiile introduse. Dacă operațiunea are succes, mesajul Conectat va apărea pentru scurt timp pe ecranul LCD.

Dacă aparatul dvs. nu se conectează cu succes la rețea, verificați setările rețelei, colectate la pasul 14 de la pagina 17, apoi repetați a până la h pentru a vă asigura că ați introdus informațiile corecte.

Dacă punctul dvs. de acces nu are activat protocolul DHCP, va trebui să configurați manual adresa IP, masca de subrețea și poarta de acces (adresa gateway). Consultați Ghidul utilizatorului de rețea pentru detalii.

OK! Configurarea wireless s-a încheiat. Un indicator cu patru niveluri din partea superioară a ecranului LCD al aparatului dvs. va indica puterea semnalului wireless al routerului sau punctului dvs. de acces.

Pentru a instala MFL-Pro Suite, continuați cu pasul 16.

Pentru utilizatorii Windows®:

Acum mergeți la

Pagina 20

Pentru utilizatorii Mac OS®:

Acum mergeți la

Pagina 21



Instalați driverul și software-ul (Pentru Windows® XP/XP Professional x64 Edition/ Windows Vista®)

16 Înainte de a instala MFL-Pro Suite

- a** Calculatorul dvs. trebuie să fie PORNIT și trebuie să utilizați un cont cu drepturi de administrator.
- b** Pentru utilizatorii de Windows® 2000 (versiune în limba engleză), vă rugăm să instalați driverul și software-ul în limba engleză de pe CD-ul în limbile Poloneză/Maghiară/Cehă/Engleză.

IMPORTANT

Înainte de instalare, dacă utilizați un program firewall personal (altul decât Windows® Firewall), aplicații anti-spyware sau antivirus, dezactivați-le temporar.

17 Instalați MFL-Pro Suite

- a** Introduceți CD-ROM-ul furnizat în unitatea CD-ROM. Urmăriți instrucțiunile de pe ecran.
- b** Va apărea meniul principal al discului CD-ROM. Faceți clic pe **Install MFL-Pro Suite** (Instalează MFL-Pro Suite).
- c** Urmăriți instrucțiunile de pe ecran.
- d** Alegeți **Wireless Network Connection** (Conexiune de Rețea Wireless) și apoi faceți clic pe **Next** (Următorul).
- e** Faceți clic pe caseta **Checked and confirmed** (Verificat și Confirmat), și apoi faceți clic pe **Next** (Următorul).
- f** Pentru utilizatorii Windows® XP SP2/Windows Vista®, când apare ecranul **Firewall detected** (Firewall detectat), alegeți **Change the Firewall port settings to enable network connection and continue with the installation.** (Schimbați setările de port Firewall pentru a permite conectarea în rețea și pentru a continua instalarea. (Recomandat)) și faceți clic pe **Next** (Următorul).

Dacă utilizați un firewall diferit de Windows® Firewall, consultați instrucțiunile furnizate împreună cu software-ul dumneavoastră firewall pentru a afla modul de adăugare a următoarelor porturi de rețea.

- Pentru scanarea în rețea, adăugați portul UDP 54925.
- Pentru primirea de PC-Fax în rețea, adăugați portul UDP 54926.
- Dacă problemele cu conexiunea de rețea persistă, adăugați portul UDP 137.

Notă

- Dacă aparatul este configurat pentru rețeaua dumneavoastră, alegeți aparatul din listă, apoi faceți clic pe **Next** (Următorul).
Dacă aparatul afișează **APIPA** în câmpul **IP Address** (Adresa IP), faceți clic pe **Configure IP Address** (Configurare Adresa IP) și introduceți o adresă IP adecvată pentru rețeaua dumneavoastră.
- Dacă setările dvs. wireless eșuează, un mesaj de eroare va apărea în timpul instalării MFL-Pro Suite și instalarea va fi terminată. Dacă apare această eroare, mergeți la pasul **14** de la pagina 17 și configurați din nou conexiunea wireless.
- Dacă utilizați WEP și ecranul LCD a afișat „Conectat” dar aparatul dvs. nu este găsit, asigurați-vă că ați introdus corect cheia WEP. Cheia WEP face diferența dintre minuscule și majuscule.

- g** Instalarea driverelor Brother va începe automat. Ecranele de instalare apar unul după celălalt.
- h** Atunci când este afișat ecranul de **On-Line Registration** (Înregistrare On-Line), efectuați selecția corespunzătoare și urmați instrucțiunile de pe ecran.

18 Terminarea și repornirea

- a** Faceți clic pe **Finish** (Terminare) pentru a reporni calculatorul. După repornirea calculatorului, trebuie să utilizați un cont cu drepturi de administrator.

Finalizare

Instalarea s-a încheiat.

Acum mergeți la

Treceți la Instalare aplicații opționale de la pagina 22.



Instalați driverul și software-ul (Pentru Mac OS® X 10.2.4 sau o versiune ulterioară)

16 Înainte de a instala MFL-Pro Suite

- a** Asigurați-vă că aparatul dvs. este conectat la priza electrică și că Macintosh®-ul dvs. este PORNIT. Trebuie să utilizați un cont cu drepturi de administrator.

IMPORTANT

- Asigurați-vă că nu există carduri de memorie sau suporturi de memorie USB Flash introduse în aparat.

17 Instalați MFL-Pro Suite

- a** Introduceți CD-ROM-ul livrat împreună cu aparatul în unitatea CD-ROM.
- b** Faceți dublu clic pe pictograma **Start Here OSX** (Pornire OSX) pentru a instala.
- c** Alegeți **Wireless Network Connection** (Conexiune de Rețea Wireless) și apoi faceți clic pe **Next** (Următorul).
- d** Faceți clic pe caseta **Checked and confirmed** (Verificat și confirmat), și apoi faceți clic pe **Next** (Următorul).
Urmați instrucțiunile de pe ecran.

Notă

Vă rugăm să așteptați câteva secunde pentru a permite instalarea software-ului. După instalare, faceți clic pe **Restart** (Repornire) pentru a termina instalarea software-ului.

- e** Software-ul Brother va căuta dispozitivul Brother.

Notă

- Dacă aparatul dvs. nu este detectat, mergeți la pasul **14** de la pagina 17 și configurați din nou conexiunea wireless.
- Dacă utilizați WEP și ecranul LCD a afișat „Conectat” dar aparatul dvs. nu este găsit, asigurați-vă că ați introdus corect cheia WEP. Cheia WEP face diferența dintre minuscule și majuscule.

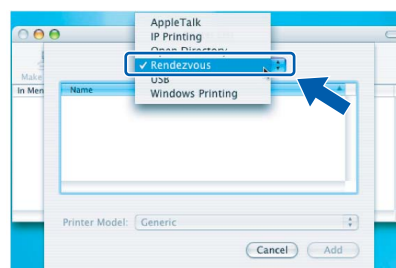
- f** Când apare acest ecran, faceți clic pe **OK**.



- OK!** Pentru Mac OS® X 10.3.x sau versiunile ulterioare, instalarea MFL-Pro Suite s-a încheiat.

- g** Pentru utilizatorii Mac OS® X 10.2.4 – 10.2.8, faceți clic pe **Add** (Adăugare).

- h** Efectuați selecția indicată mai jos.



- i** Alegeți **XXX-XXXX** (unde XXX-XXXX este numele modelului dumneavoastră) și apoi faceți clic pe **Add** (Adăugare).

- j** Faceți clic pe **Print Center** (Centrul de tipărire), apoi **Quit Print Center** (Ieșire din centrul de tipărire).

- OK!** Instalarea MFL-Pro Suite s-a încheiat.

Finalizare

Instalarea s-a încheiat.


1 Instalați FaceFilter Studio suportat de Reallusion, Inc

IMPORTANT

- Aparatul trebuie să fie PORNIT și conectat la calculator.
- Calculatorul trebuie să fie conectat la Internet.

- Deschideți din nou meniul principal, prin scoaterea și reintroducerea CD-ROM-ului sau făcând dublu clic pe programul **start.exe** din directorul-rădăcină.
- Va apărea meniul principal al discului CD-ROM. Alegeți limba și apoi faceți clic pe **Aplicații suplimentare**.
- Faceți clic pe butonul **FaceFilter Studio** pentru instalare.

2 Instalați aplicația Asistență FaceFilter Studio

- Pentru a rula FaceFilter Studio, mergeți la **Start/All Programs** (Toate programele)/**Reallusion/FaceFilter Studio** de pe calculatorul dvs.
- Faceți clic pe butonul  din colțul dreapta-sus al ecranului.
- Faceți clic pe **Check for updates** (Căutare actualizări) pentru a merge la pagina web de actualizări Reallusion.
- Faceți clic pe butonul **Download** (Descărcare) și alegeți un director în care să salvați fișierul.
- Închideți aplicația FaceFilter Studio înainte de a porni programul de instalare pentru Asistență FaceFilter Studio. Faceți dublu clic pe fișierul descărcat din directorul specificat și urmați instrucțiunile de pe ecran pentru instalare.

Notă

Pentru a vizualiza Asistență FaceFilter Studio în forma completă, alegeți **Start/All Programs** (Toate programele)/**Reallusion/FaceFilter Studio/FaceFilter Studio Help** de pe calculatorul dvs.

3 Instalați BookScan&Whiteboard Suite suportat de Reallusion, Inc

IMPORTANT

- Aparatul trebuie să fie PORNIT și conectat la calculator.
- Calculatorul trebuie să fie conectat la Internet.

- Deschideți din nou meniul principal, prin scoaterea și reintroducerea CD-ROM-ului sau făcând dublu clic pe programul **start.exe** din directorul-rădăcină.
- Va apărea meniul principal al discului CD-ROM. Alegeți limba și apoi faceți clic pe **Aplicații suplimentare**.
- Faceți clic pe butonul **BookScan&Whiteboard Suite** pentru instalare.

Readuceți setările de rețea la valorile implicite

Pentru a readuce toate setările de rețea ale serverului de Imprimare/Scanare la valorile implicite, vă rugăm să urmați pașii de mai jos.

- a** Asigurați-vă că aparatul nu este în funcțiune, apoi deconectați toate cablurile de la aparat (cu excepția cablului de alimentare).
- b** Apăsați **Menu (Meniu)**.
- c** Apăsați ▲ sau ▼ pentru a alege **Rețea**.
Apăsați **OK**.
- d** Apăsați ▲ sau ▼ pentru a alege **Setari Init**.
Apăsați **OK**.
- e** Apăsați **1** pentru a alege **Da**.
- f** Apăsați **1** pentru a alege **Da**.
- g** Aparatul va reporni; reconectați cablurile odată ce repornirea s-a încheiat.

Introducerea de text pentru setările wireless

Majoritatea tastelor numerice sunt marcate cu trei sau patru litere. Tastele pentru **0**, **#** și ***** nu sunt marcate cu litere deoarece sunt utilizate pentru caractere speciale.
Apăsând tasta numerică adecvată în mod repetat, puteți accesa caracterul dorit.

Introducerea de spații

Pentru a introduce un spațiu într-un nume, apăsați ► de două ori între caractere.

Efectuarea de corecții

Dacă ați introdus o literă incorectă și doriți să o înlocuiți, apăsați ◀ sau ▶ pentru a deplasa cursorul la caracterul incorect și apoi apăsați **Clear/Back (Șterge/Înapoi)**. Reintroduceți caracterul corect. Vă puteți, de asemenea, întoarce pentru a introduce litere.

Litere care se repetă

Dacă trebuie să introduceți o literă aflată pe aceeași tastă cu litera anterioară, apăsați ► pentru a deplasa cursorul la dreapta înainte să apăsați din nou tasta.

Caractere și simboluri speciale

Apăsați *****, **#** sau **0** în mod repetat până când este afișat caracterul special sau simbolul dorit. Apăsați **OK** pentru a îl selecta.

Apăsați ***** pentru (spațiu) ! " # \$ % & ' () * + , - . /

Apăsați **#** pentru : ; < = > ? @ [] ^ _

Apăsați **0** pentru 0 \ { | } ~

Alegerea unui spațiu

Amplasați aparatul pe o suprafață orizontală, stabilă, care nu este expusă șocurilor și vibrațiilor, de exemplu un birou. Amplasați aparatul în apropierea unei prize electrice standard, cu împământare. Alegeți un spațiu unde temperatura se încadrează permanent în limitele 10°C – 35°C.

! AVERTIZARE

- **NU amplasați aparatul în apropierea caloriferelor sau a sistemelor de încălzire, a aparatelor de aer condiționat, a refrigeratoarelor, a echipamentelor medicale, a substanțelor chimice sau în apropierea apei.**
- **NU conectați aparatul la prize electrice pe același circuit cu dispozitive cu consum ridicat de energie sau cu alte echipamente care ar putea provoca întreruperea alimentării la priză.**

! ATENȚIE

- Evitați amplasarea aparatului într-un loc cu circulație intensă.
- Evitați amplasarea aparatului pe un covor.
- NU expuneți aparatul direct la radiații solare directe, la căldură excesivă, umiditate sau praf.
- NU conectați aparatul la prize electrice controlate de către întrerupătoare de perete sau întrerupătoare programabile.
- În cazul unei căderi de tensiune, informațiile din memoria aparatului pot fi șterse.
- Evitați sursele care creează interferențe, precum alte telefoane sau difuzoare fără fir.
- NU înclinați aparatul și nu îl amplasați pe o suprafață înclinată. În caz contrar, pot apărea scurgeri de cerneală și deteriorarea părții interioare a aparatului.



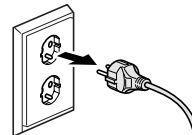
Pentru a utiliza aparatul în condiții de siguranță

Citiți aceste instrucțiuni înainte de a efectua orice operațiuni de întreținere și păstrați-le în vederea consultării ulterioare.

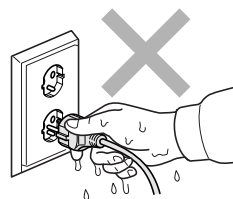
! AVERTIZARE



În interiorul aparatului există electrozi de înaltă tensiune. Înainte de a curăța interiorul aparatului, asigurați-vă că ați deconectat cablul de alimentare de la priza electrică. Astfel, veți elimina pericolul producerii unui șoc electric.



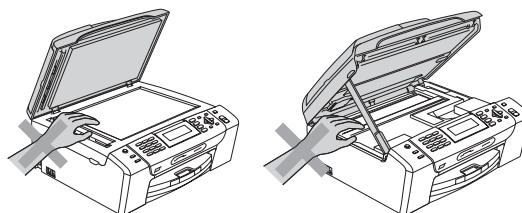
NU manipulați ștecherul cu mâinile ude. În caz contrar, este posibilă producerea unui șoc electric.



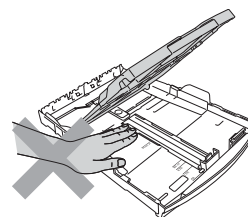
NU trageți de cablul electric de curent alternativ prinzând partea din mijloc a acestuia. În caz contrar, este posibilă producerea unui șoc electric.



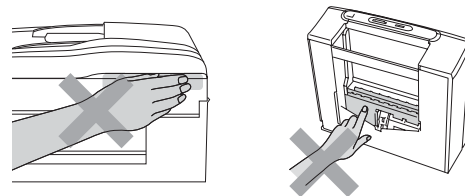
NU atingeți marginea aparatului sub capacul pentru documente sau sub capacul scannerului. În caz contrar, puteți suferi leziuni.



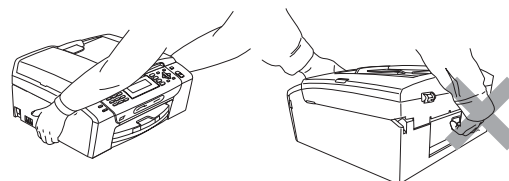
NU atingeți marginea tăvii de hârtie de sub capacul acesteia. În caz contrar, puteți suferi leziuni.



NU atingeți zona gri din ilustrație. În caz contrar, puteți suferi leziuni.



Atunci când mutați aparatul, prindeți-l de partea de jos, ținându-l de ambele părți laterale, în modul indicat în ilustrație. NU transportați aparatul prinzându-l de capacul scannerului sau de capacul de prevenire a blocării hârtiei.



NU folosiți substanțe inflamabile, niciun tip de pulverizatoare, lichide sau produse de curățat cu aerosoli pentru a curăța interiorul sau exteriorul aparatului. În caz contrar, există riscul de incendiu sau șoc electric.





Dacă aparatul devine fierbinte, degajă fum sau se simte un miros puternic, opriți imediat alimentarea și deconectați aparatul de la priza electrică. Contactați distribuitorul Brother sau Centrul Brother de service pentru clienți.



Dacă în interiorul aparatului pătrund obiecte metalice, apă sau alte lichide, deconectați imediat aparatul de la priza electrică. Contactați distribuitorul Brother sau Centrul Brother de service pentru clienți.



La instalarea sau modificarea liniilor telefonice, procedați cu atenție. Nu atingeți niciodată firele sau terminalele telefonului care nu sunt izolate decât dacă telefonul nu este conectat la o priză de perete. Nu instalați cablurile de telefon în timpul unei furtuni cu fulgere. Nu instalați niciodată o priză de telefon în locuri umede.



Acest produs trebuie instalat în apropierea unei prize electrice ușor accesibile. În caz de urgență, trebuie să deconectați cablul de alimentare de la priza electrică pentru a opri complet alimentarea.



Acest produs trebuie conectat la o sursă de alimentare c.a., în intervalul indicat pe eticheta cu specificații. NU îl conectați la o sursă de alimentare c.c. sau la un inverter. Dacă nu sunteți sigur, contactați un electrician calificat.



Asigurați-vă întotdeauna că ștecherul este introdus complet în priză.



NU folosiți aparatul în cazul în care cablul de alimentare este uzat sau deteriorat; în caz contrar, puteți provoca un incendiu.



Dacă folosiți un echipament telefonic, luați întotdeauna măsurile de securitate pentru a reduce riscul de incendii, șocuri electrice și de rănire a persoanelor, inclusiv următoarele:

- 1 NU folosiți acest produs în apropierea apei, de exemplu, în apropierea unei căzi de baie, a unui lighean, a chiuvetei sau a mașinii de spălat, într-o pivniță umedă sau în apropierea unei piscine.
- 2 Evitați utilizarea acestui produs în timpul unei furtuni cu descărcări electrice. Ar putea apărea un oarecare risc de șocuri electrice produse de fulgere.
- 3 NU utilizați acest produs pentru a raporta o scurgere de gaze dacă vă aflați în apropierea acesteia.
- 4 NU aruncați în foc bateriile. Acestea pot exploda. Verificați reglementările locale pentru instrucțiuni speciale de colectare a acestora.

Instrucțiuni importante de siguranță

- 1 Citiți toate aceste instrucțiuni.
- 2 Păstrați-le pentru consultare ulterioară.
- 3 Urmați cu atenție toate instrucțiunile și rețineți avertismentele legate de acest produs.
- 4 NU folosiți acest produs în apropierea apei.
- 5 NU amplasați acest produs pe un suport, un stand sau o masă instabilă. Produsul poate cădea, suferind deteriorări grave.
- 6 Fantele și orificiile din carcasă, din spatele și partea inferioară a produsului sunt destinate ventilației. Pentru a asigura o funcționare adecvată a produsului și pentru a-l proteja împotriva supraîncălzirii, evitați blocarea sau acoperirea acestor sloturi și orificii. Acestea nu trebuie blocate prin instalarea produsului pe un pat, o canapea, un covor sau o altă suprafață similară. Nu amplasați niciodată produsul în apropierea sau deasupra unui radiator sau a unei surse de căldură. Acest produs nu trebuie amplasat într-un spațiu semiînchis al mobilierului, cu excepția cazurilor în care se poate asigura ventilația necesară.
- 7 Folosiți doar cablurile de alimentare livrate împreună cu aparatul.
- 8 Acest produs este prevăzut cu un ștecher cu 3 fire, cu împământare. Conectați acest aparat doar la o priză electrică cu împământare. Aceasta este o măsură de siguranță. Dacă nu puteți introduce ștecherul în priză, apelați la un electrician pentru a înlocui priza cu un model mai nou. NU întrerupeți circuitul de împământare al prizei.
- 9 NU amplasați niciun obiect pe cablul de alimentare. NU amplasați produsul în spații în care cablul de alimentare este expus.
- 10 NU așezați în fața aparatului niciun obiect care poate bloca imprimarea. NU amplasați niciun obiect pe direcția de imprimare.
- 11 Colectați paginile imprimate numai după ce acestea au ieșit complet din aparat.
- 12 În situațiile descrise mai jos, deconectați produsul de la priza electrică și contactați personalul autorizat de service Brother:
 - Dacă s-a vărsat lichid pe produs.
 - Dacă produsul a fost expus la contactul cu ploaia sau apa.
 - Dacă produsul nu funcționează normal atunci când sunt urmate instrucțiunile de utilizare, reglați numai comenzile indicate în instrucțiunile de utilizare. Reglarea incorectă a altor comenzi poate cauza deteriorarea produsului și va necesita un efort sporit din partea unui tehnician calificat pentru a repune produsul în funcțiune.
 - Dacă produsul a suferit un șoc sau carcasa acestuia a fost avariata.
 - Dacă produsul își schimbă modul de funcționare, indicând necesitatea unei reparații.
- 13 Pentru a proteja produsul împotriva supratensiunii, recomandăm utilizarea unui dispozitiv de protecție a alimentării (împotriva supratensiunii).
- 14 Pentru a reduce riscul de incendiu, de electrocutare sau de rănire, rețineți următoarele aspecte:
 - NU folosiți acest produs în apropierea aparatelor care utilizează apă sau a piscinelor sau într-un subsol cu nivel înalt de umiditate.
 - NU încercați să folosiți aparatul în timpul unei furtuni cu descărcări electrice sau în cazul unei scurgeri de gaze.

IMPORTANT – Pentru siguranța dumneavoastră

Pentru a asigura o funcționare sigură, ștecherul tripolar trebuie introdus doar într-o priză electrică standard, cu trei borne, împământată adecvat prin cablajul normal al clădirii.

Faptul că aparatul funcționează satisfăcător nu indică în mod necesar faptul că împământarea este efectuată corect și că instalația este complet sigură. În cazul în care există dubii în privința împământării, consultați, pentru siguranța dumneavoastră, un electrician calificat.

Avertisment – Acest aparat trebuie împământat.

Firele din cablul de alimentare sunt colorate conform următorului cod:

- Verde și galben: Împământare
- Albastru: Nul
- Maro: Fază

Dacă aveți dubii, apelați la un electrician calificat.

Reglementări

Declarația de conformitate CE conform Directivei R și TTE

Declarația de conformitate CE conform Directivei R și TTE

Producător

Brother Industries, Ltd.
15-1, Naeshiro-cho, Mizuho-ku, Nagoya 467-8561, Japonia

Fabrică

Brother Industries (Shen Zhen) Ltd
G02414-1, Bao Chang Li Bonded Transportation Industrial Park,
Bao Long Industrial Estate, Longgang, Shenzhen, China

Declară prin prezenta că:

Descrierea produselor : Aparat fax
Nume model : MFC-490CW

respectă prevederile Directivei R și TTE (1999/5/CE) și declarăm conformitatea cu următoarele standarde:

Standarde aplicate:

Armonizate:

Siguranță	EN60950-1:2001 +A11:2004	
	EMC	EN55022:2006 clasa B
	EN55024:1998 +A1:2001 +A2:2003	
Radio	EN61000-3-2:2006	
	EN61000-3-3:1995 +A1:2001 +A2:2005	
	EN301 489-1 V1.6.1	
	EN301 489-17 V1.2.1	
	EN300 328 V1.7.1	

Anul în care s-a aplicat prima dată marcajul CE: 2008

Emis de : Brother Industries, Ltd.
Data : 20 martie 2008
Locul : Nagoya, Japonia

Conexiunea LAN

! ATENȚIE

NU conectați acest produs la o conexiune LAN care prezintă riscul de supratensiune.

Interferențele radio

Acest produs respectă cerințele EN55022 (CISPR Publicația 22)/Clasa B. La conectarea aparatului la un calculator, asigurați-vă că folosiți un cablu USB cu o lungime ce nu depășește 2,0 metri.

Directiva UE 2002/96/CE și EN50419



Numai Uniunea Europeană

Acest echipament este marcat cu simbolul de reciclare de mai sus. Aceasta înseamnă că la sfârșitul duratei de viață echipamentului acesta trebuie îndepărtat separat, la un centru adecvat de colectare și nu împreună cu deșeurile menajere obișnuite. Astfel, veți contribui la protecția mediului. (Numai Uniunea Europeană)

Declarația ENERGY STAR® de conformitate internațională

Scopul programului internațional ENERGY STAR® este acela de a promova dezvoltarea și popularizarea echipamentelor de birou eficiente din punct de vedere energetic.

În calitate de partener ENERGY STAR®, Brother Industries, Ltd. a stabilit că acest produs îndeplinește cerințele ENERGY STAR® în privința eficienței energetice.



Restricțiile legale privind copierea

Reproducerea anumitor articole sau documente cu intenția de a comite o fraudă constituie o încălcare a legii. Acest memorandum este menit a fi mai degrabă un ghid decât o listă completă. Dacă aveți dubii în privința unui anumit articol sau document, vă sugerăm să consultați autoritățile juridice competente.

În continuare sunt prezentate câteva exemple de documente care nu pot fi copiate:

- Bani
- Titluri sau alte certificate de obligațiuni
- Certificate de depozit
- Documente ale serviciului forțelor armate sau cambii.
- Pașapoarte
- Timbre poștale (anulate sau nu)
- Documente de imigrare
- Documente de securitate socială
- Cecuri sau polițe eliberate de agențiile guvernamentale
- Documente de identitate, ecusoane sau insigne
- Permise și certificate de proprietate pentru autovehicule

Lucrările protejate de drepturi de autor nu pot fi copiate. Porțiuni ale unei lucrări protejate de drepturi de autor pot fi copiate „în scopuri legitime”. Mai multe exemplare ar putea indica o utilizare necorespunzătoare.

Operele de artă trebuie considerate a fi lucrări protejate de legislația drepturilor de autor.

Permisele și certificatele de proprietate pentru autovehicule nu pot fi copiate potrivit legilor anumitor state sau provincii.

Mărci comerciale

Logo-ul Brother este marcă înregistrată a companiei Brother Industries, Ltd.

Brother este marcă înregistrată a companiei Brother Industries, Ltd.

Multi-Function Link este marcă înregistrată a Brother International Corporation.

Windows Vista este marcă înregistrată sau marcă comercială a Microsoft Corporation în S.U.A. și în alte țări.

Microsoft, Windows și Windows Server sunt mărci înregistrate ale Microsoft Corporation în S.U.A. și/sau în alte țări.

Macintosh și TrueType sunt mărci înregistrate ale Apple Inc.

Nuance, logo-ul Nuance, PaperPort și ScanSoft sunt mărci înregistrate sau mărci comerciale ale Nuance Communications, Inc. sau ale companiilor afiliate în S.U.A. și/sau în alte țări.

Presto! PageManager este marcă înregistrată a NewSoft Technology Corporation.

PictBridge este o marcă comercială.

FaceFilter Studio este o marcă comercială a Reallusion, Inc.

BROADCOM, SecureEasySetup și sigla SecureEasySetup sunt mărci comerciale sau mărci înregistrate ale Broadcom Corporation în S.U.A. și/sau în alte țări.

AOSS este marcă comercială a Buffalo Inc.

Wi-Fi, WPA și WPA2 sunt mărci înregistrate și Wi-Fi Protected Setup este marcă comercială a Wi-Fi Alliance.

Fiecare companie care are un software menționat în acest manual are un Contract de licență software specific programelor sale brevetate.

Toate celelalte mărci și nume de produse menționate în acest manual sunt mărci comerciale sau mărci înregistrate ale companiilor respective.

Compilarea și publicarea

Acest manual, care acoperă cele mai recente descrieri și specificații ale produselor, a fost compilat și publicat sub supravegherea companiei Brother Industries, Ltd.

Conținutul acestui manual precum și specificațiile produselor pot fi modificate fără aviz prealabil.

Compania Brother își rezervă dreptul de a efectua modificări, fără aviz prealabil, ale specificațiilor și materialelor incluse în acest document și nu poate fi făcută răspunzătoare pentru niciun fel de pagube (inclusiv indirecte) cauzate de utilizarea materialelor prezentate, inclusiv, fără a se limita la, erorile tipografice și alte erori aferente procesului de publicare.

Drepturile de licență și de autor

©2008 Brother Industries, Ltd.

Acest produs include software dezvoltat de următorii furnizori:

©1983-1998 PACIFIC SOFTWARES, INC.

Acest produs include software „KASAGO TCP/IP” dezvoltat de ELMIC WESCOM, Inc.

©2008 Devicescape Software, Inc.