

使用设备前，请仔细阅读此快速安装指南以获取正确的安装步骤和说明。



警告

此图标警告您应如何避免可能造成的人身伤害。

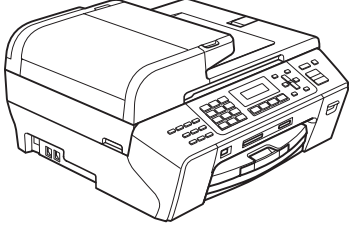
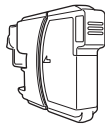
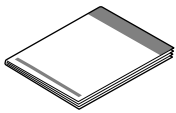
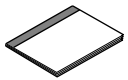




## 重要事项

初次安装驱动程序前，请勿将 USB 接口电缆连接到设备上。



1

### 打开设备包装，检查组件

		 <p>随机墨盒 [x4]</p> <p>黑色 黄色 青色 品红色 (随机墨盒容量约为市场上所购买墨盒容量的 65%) 详细信息，请参见使用说明书中的耗材。</p>		 <p>快速安装指南</p>							
 <p>使用说明书</p>	 <p>随机光盘</p>	 <p>电话线</p>	 <p>电源线</p>	 <p>USB 接口电缆</p>	<table border="1"> <tr> <td>1</td> <td>2</td> <td>3</td> </tr> <tr> <td>4</td> <td>5</td> <td>6</td> </tr> </table> <p>单拨号标签</p>	1	2	3	4	5	6
1	2	3									
4	5	6									

## 警告

塑料袋用于包装设备。请妥善保管并避免婴儿和儿童接触，以防窒息危险。

**a** 移去固定胶带和平板扫描器上的保护膜。

**b** 确保所有组件齐全。

## 注释

- 国家不同，箱内组件可能不同。
- 保存所有包装材料和纸箱，以便日后装运设备时使用。
- 为进行网络连接，您将需要购买网络接口电缆。请将随机 USB 接口电缆用于 USB 连接。
- 为确保安全操作，必须仅将随机电源线的插头插入标准接地电源插座。否则可能会引起电击伤害和过度的电噪声辐射。

### USB 接口电缆

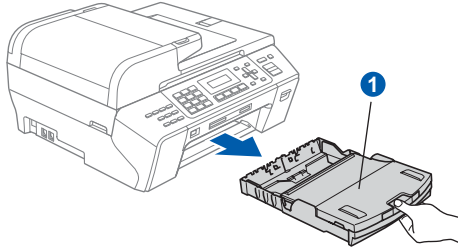
请确保您使用的 USB 2.0 接口电缆 (类型 A/B) 的长度不超过 2 米。

### 网络接口电缆

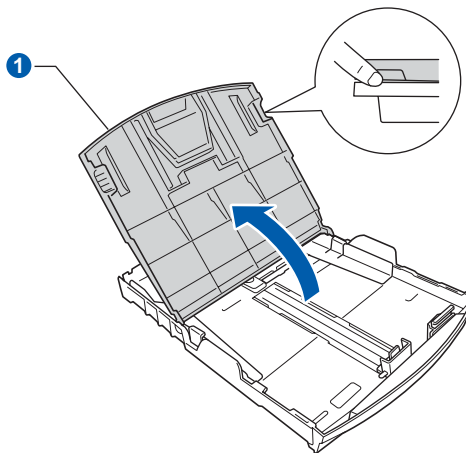
对于 10BASE-T 或 100BASE-TX 快速以太网，应使用一个直通 5 类 (或更高版本) 的双绞电缆。

## 2 装入普通 A4 纸

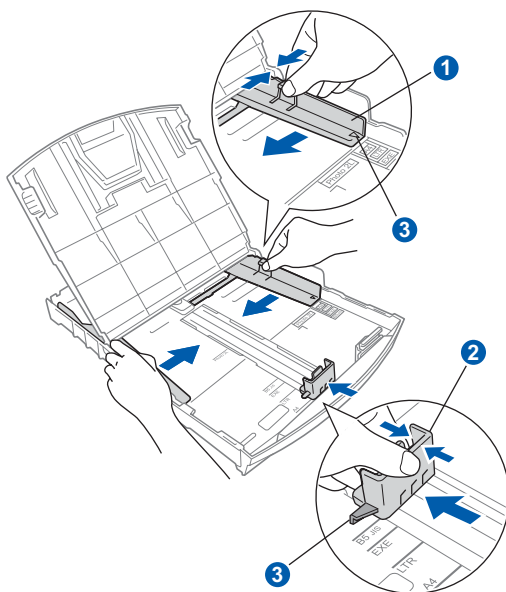
**a** 将纸盒 ① 从设备中完全拉出。



**b** 打开纸盒盖 ①。



**c** 用双手轻轻按下并滑动纸张宽度导块 ① 以及纸张长度导块 ②，调整至纸张尺寸。请确保纸张宽度导块 ① 和纸张长度导块 ② 上的三角形标记 ③ 与您正在使用的纸张尺寸的标记对齐。

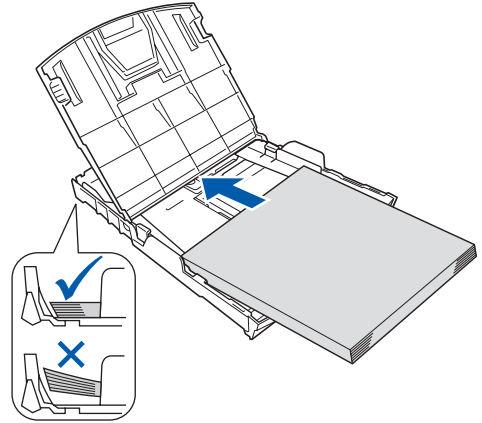


**d** 展开堆叠的纸张以避免卡纸与进纸错误。

**e** 将纸张以打印面向下，顶部先进入的方式轻轻地放入纸盒。检查纸盒中的纸张是否平整。

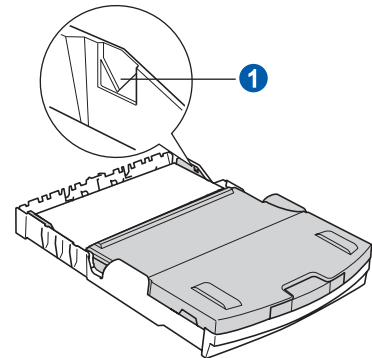
### 重要事项

请勿将纸盒内的纸张向前推得太深。

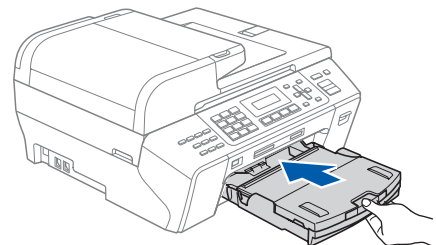


**f** 用双手轻轻滑动纸张宽度导块，调整至纸张尺寸。确保纸张宽度导块触碰到了纸张的两边。

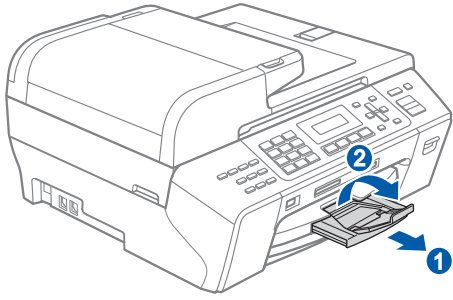
**g** 合上纸盒盖。检查纸盒中的纸张是否平整并位于最大纸张标记 ① 之下。



**h** 慢慢将纸盒完全推入设备。



- i** 将纸盒装入到位的同时拉出纸张支撑板 ① 直至其卡入到位，展开纸张支撑翼板 ②。

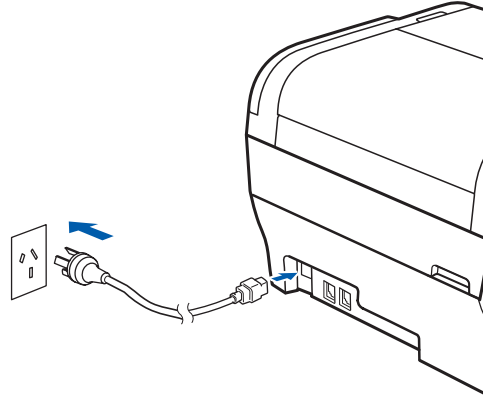


## 3 连接电源线和电话线

### 重要事项

初次安装驱动程序前，请勿将 USB 接口电缆连接到设备上。

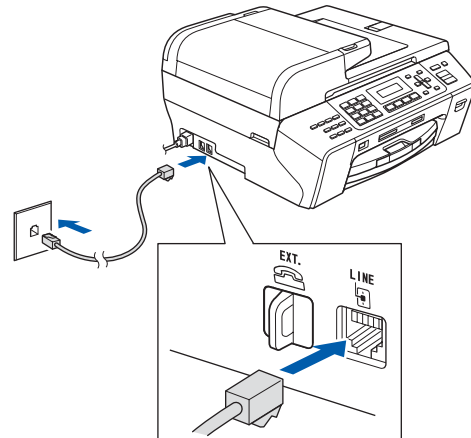
- a** 连接电源线。



### 警告

本设备必须配备接地插座。

- b** 连接电话线。将电话线的一端插到设备上标有 LINE 的插孔中，将另一端插到墙上电话插座中。



### 警告

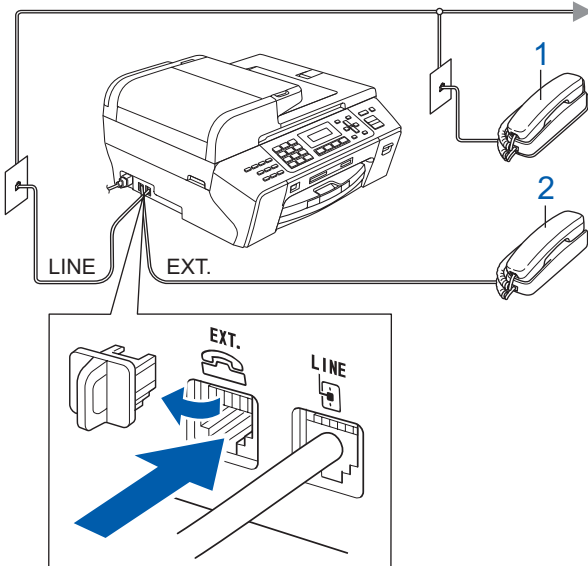
由于设备通过插座接地，当您将设备连接到电话线时，确保设备连接到电源线上，因此可防止电话网络上潜在的电路危险。同样，当您要移动设备时，也应先断开电话线然后再断开电源线以保护您的人身安全。

### 重要事项

电话线必须要与设备上标有 LINE 的插孔连接。

### 注释

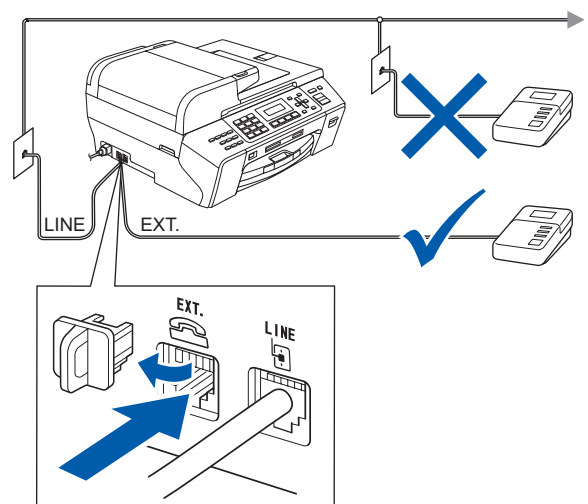
如果与外接电话共用一条电话线，请按下图所示进行连接。



- 1 分机
- 2 外接电话

### 注释

如果与外接应答设备共用一条电话线，请按下图所示进行连接。



如果有外接应答设备，请将接收模式设置为外接应答设备。请参见第 7 页上的选择接收模式。更多信息，请参见使用说明书第 7 章中的连接外接应答设备（电话应答设备）。

## 4 安装墨盒

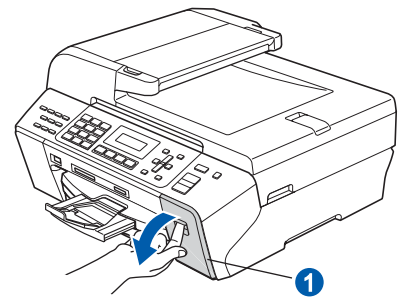
### 警告

如果不慎将墨水误入眼中，请立即用清水清洗，如果眼睛刺痛，请立即就医。

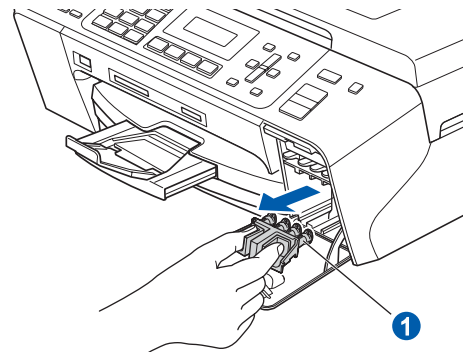
- a 确保电源开关已打开。  
液晶显示屏显示：

无墨盒

- b 打开墨盒盖 ①。



- c 移去绿色保护部件 ①。

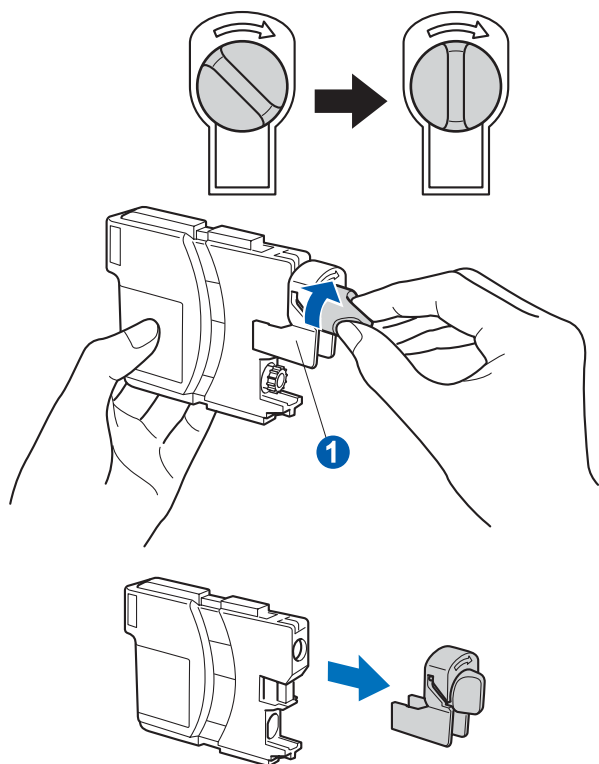


### 注释

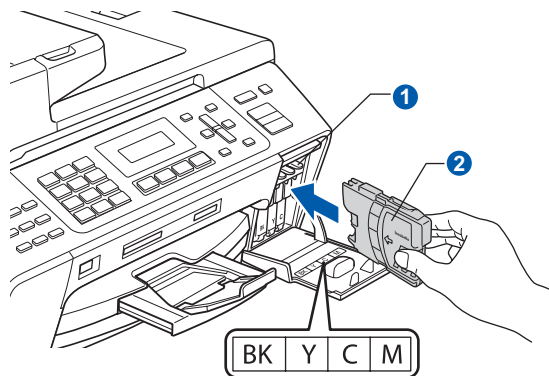
请勿丢弃绿色保护部件。搬运设备时需要该部件。

- d 打开墨盒的包装。

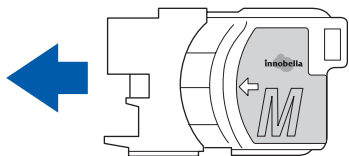
- e** 顺时针旋转黄色保护盖上的绿色旋钮直至其卡入到位，以解开封条，然后移除保护盖 ①。



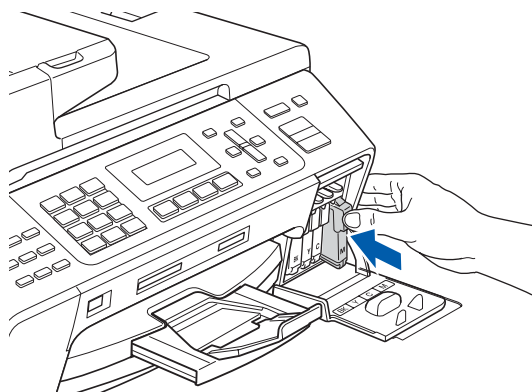
- f** 注意锁定释放杆 ① 的颜色是否与墨盒颜色 ② 匹配，如下图所示。



- g** 将墨盒按照标签上箭头指示的方向装入。



- h** 将墨盒轻轻地向前推动，直至卡入到位。安装完所有墨盒后，合上墨盒盖。



#### 重要事项

首次安装墨盒后，本设备将会清洗墨管。清洗过程将持续约四分钟。

设备请勿停止供电或尝试停止清洗过程。清洗过程中断可能造成不正常的打印质量问题。

- 请勿在无需更换墨盒时将其取出。否则，可能会降低墨水容量，设备将无法得知墨盒中的墨水容量。
- 请勿摇晃墨盒。若墨水沾到您的皮肤或衣服上，请立即用肥皂或清洁剂清洗。
- 请勿反复装入和取出墨盒。否则，墨水会渗出。
- 若将墨盒安装到错误的位置而使色彩混合，请在重新安装墨盒后清洗打印头数次。（请参见使用说明书附录 B 中的清洗打印头）
- 一旦打开墨盒包装，请立即将墨盒安装到设备中并在六个月内使用完。请在包装上标有的使用期限内使用未开封的墨盒。
- 请勿拆卸或堵塞墨盒，否则将导致墨水从墨盒中渗出。
- Brother 多功能设备使用特殊规格的墨水，使用原装的 Brother 品牌墨盒时将取得最佳效果。如果使用其他品牌墨盒，Brother 将不保证取得最佳效果。Brother 不推荐使用除 Brother 原装墨盒以外的墨盒，也不推荐填充本设备的空墨盒或使用其他来源的墨水填充空墨盒。因使用与本设备不兼容的产品而导致的打印头或其他部件损坏均不在保修范围之内。

# 5

## 检查打印质量

**a** 准备过程完成后，液晶显示屏显示此信息

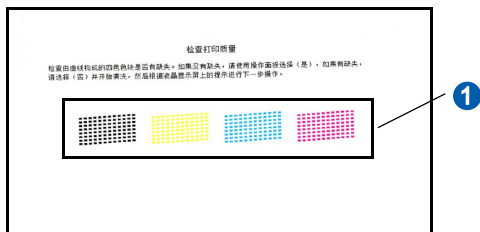
装入纸张并



按启用键

按**启用彩色**键。  
设备开始打印打印测试页。

**b** 检查纸张上四种色块 **1** 的质量。(黑色 / 黄色 / 青色 / 品红色)



**c** 液晶显示屏显示：

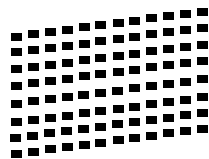
质量是否良好？



1. 是 2. 否

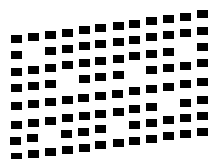
若所有的线条都清晰可见，请在拨号盘上按数字键 **1** (是) 完成质量检查。

清晰



若看见缺失短线条，请在拨号盘上按数字键 **2** (否) 并转到步骤 **d**。

缺失



**d**

液晶显示屏会分别询问黑色或彩色打印质量是否良好。在拨号盘上按数字键 **1** (是) 或数字键 **2** (否)。

黑色是否良好？



1. 是 2. 否

彩色是否良好？



1. 是 2. 否

为黑色和彩色打印选择数字键 **1** (是) 或数字键 **2** (否)，液晶显示屏显示：

开始清洗？



1. 是 2. 否

**e**

按数字键 **1** (是)，设备开始清洗。

**f**

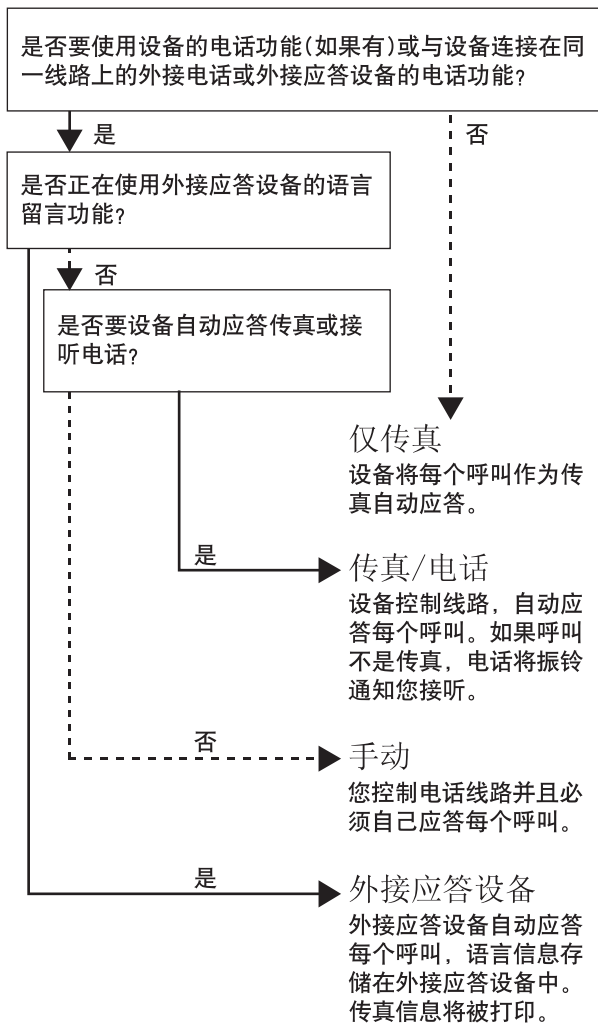
清洗结束后，按**启用彩色**键。设备再次打印打印测试页。然后回到步骤 **b**。




# 6

## 选择接收模式

有四种接收模式：仅传真、传真/电话、手动和外接应答设备。



- a** 按功能键。
- b** 按数字键 0。
- c** 按数字键 1。
- d** 按 ▲ 或 ▼ 键选择接收模式。  
按 OK 键。
- e** 按停止 / 退出键。

 详细信息, 请参见使用说明书第 6 章中的使用接收模式。

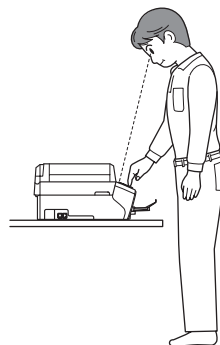
# 7

## 设置液晶显示屏对比度 (如有需要)

若您很难看清液晶显示屏, 请更改对比度设置。

- a** 按功能键。
- b** 按数字键 1。
- c** 按数字键 6。
- d** 按 ▲ 或 ▼ 键选择深或浅。

对比度: 深



对比度: 浅



- e** 按 OK 键。
- f** 按停止 / 退出键。

# 8

## 设置日期和时间

设备显示日期和时间, 如果设置了本机标志 ID, 设备显示的日期和时间将打印在对方接收的每张传真页上。

- a** 按功能键。
- b** 按数字键 0。
- c** 按数字键 2。
- d** 使用拨号盘输入年份的最后两位数字, 然后按 OK 键。

年份: 2008

(例如: 输入 08 即表示 2008 年)

- e** 重复以上步骤, 输入月份和日期, 小时和分钟以 24 小时制输入。
- f** 按停止 / 退出键。

## 9 输入个人信息 (本机标识)

可以将姓名和传真号码储存在设备中，这些信息将打印在对方接收到的传真页上。

- a** 按功能键。
- b** 按数字键 0。
- c** 按数字键 3。
- d** 使用拨号盘输入您的传真号码 (最多 20 个数字)，然后按 **OK** 键。要为国际拨号代码输入“+”，按 \* 键。例如：要输入中国拨号代码“+86”，按 \* 键和数字键 8、6，然后输入您的传真号码。
- e** 使用拨号盘输入您的名称 (最多 20 个字符)，然后按 **OK** 键。



### 注释

- 参考以下图表输入名称。
- 如果想输入的字符与前一个字符位于同一个按键上，按 **▶** 键将光标移到右侧。
- 如果输入字母错误并要更改，按 **◀** 或 **▶** 键将光标移动到错误的字符下，按 **清除 / 返回** 键。

按键	一次	两次	三次	四次
2	A	B	C	2
3	D	E	F	3
4	G	H	I	4
5	J	K	L	5
6	M	N	O	6
7	P	Q	R	S
8	T	U	V	8
9	W	X	Y	Z

- f** 按 **停止 / 退出** 键。



### 注释

如果出现错误，并想要重新输入，按 **停止 / 退出** 键返回步骤 **a**。



详细信息，请参见使用说明书附录 C 中的输入文本。

## 10 设置音频或脉冲拨号模式

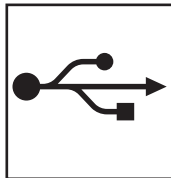
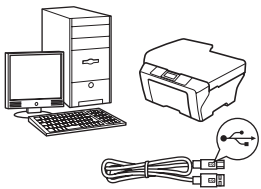
设备开始设置音频拨号服务。如果您有脉冲拨号服务 (循环)，则需要更改拨号模式。

- a** 按功能键。
- b** 按数字键 0。
- c** 按数字键 4。
- d** 按 **▲** 或 **▼** 键选择脉冲 (或音频)。按 **OK** 键。
- e** 按 **停止 / 退出** 键。



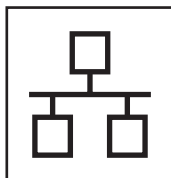
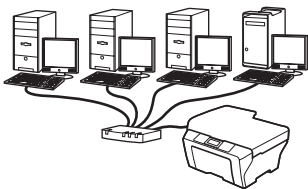
# 11

## 请选择连接类型



### 对于 USB 接口电缆用户

Windows<sup>®</sup>, 转到第 10 页  
Macintosh<sup>®</sup>, 转到第 14 页



### 对于有线网络用户

Windows<sup>®</sup>, 转到第 17 页  
Macintosh<sup>®</sup>, 转到第 23 页



## 对于 USB 接口电缆用户 (适用于 Windows® 2000 专业版 / XP / XP 专业版 x64 版本 / Windows Vista®)

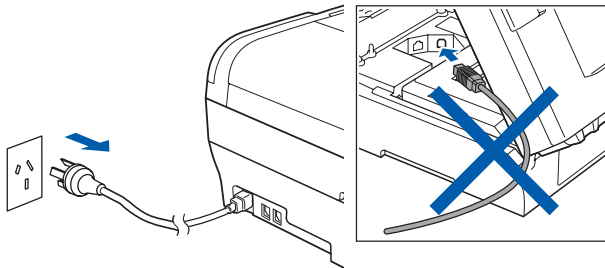
### 12 安装前

**a** 确保打开计算机并以管理员身份登录。

#### 重要事项

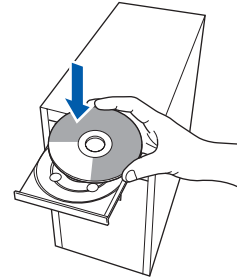
- 请勿连接 USB 接口电缆。
- 关闭所有正在运行的应用程序。
- 确保未插入任何介质卡或 USB 存储设备。
- 由于操作系统的不同，屏幕显示也将有所差异。

**b** 若已连接 USB 接口电缆和设备电源，请先断开 USB 接口电缆的连接，然后将设备电源断开。



### 13 安装 MFL-Pro Suite

**a** 将随机光盘插入 CD-ROM 光驱中。如果屏幕上出现型号名称选项，选择本设备。如果出现语言选择屏幕，选择语言。



#### 注释

如果 Brother 安装屏幕未自动出现，转到**我的电脑 (计算机)**，双击 CD-ROM 图标，然后双击 **start.exe**。

**b** 将出现光盘主菜单。点击**初始安装**。



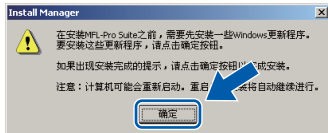
**c** 点击**安装 MFL-Pro Suite**。



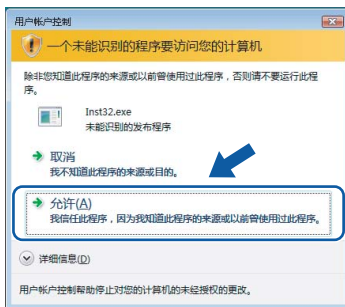


## 注释

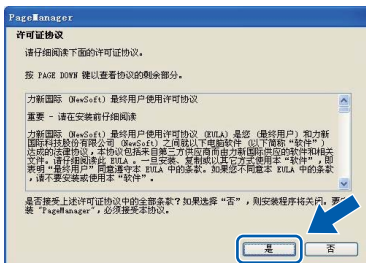
- 若您正在使用的是 Windows® 2000 专业版且还未安装 service pack 3 (SP3) 或更高版本：要通过计算机使用图像捕捉中心™ 功能，您必须首先安装 Windows® 2000 升级版。Windows® 2000 升级版包括在 MFL-Pro Suite 安装程序中。要安装升级版本，请遵循下列步骤：
  - 1 点击**确定**，开始安装 Windows® 升级版。



- 2 根据提示，点击**确定**，重新启动计算机。
  - 3 计算机重新启动后，MFL-Pro Suite 的安装程序将自动继续进行安装。
- 若安装未自动继续进行，将光盘弹出并重新插入，再打开主菜单，或从根目录文件夹中双击 start.exe 程序，然后从步骤 b 继续安装 MFL-Pro Suite。
  - 对于 Windows Vista®, 当出现**用户帐户控制**屏幕时，点击**允许**。

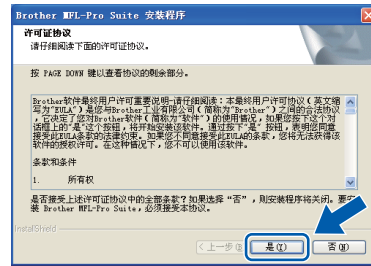


- d 出现 Presto!® PageManager® 许可证协议窗口时，如果您同意该**软件许可证协议**，请点击**是**。



- e Presto!® PageManager® 将自动开始安装，接着将进行 MFL-Pro Suite 的安装。

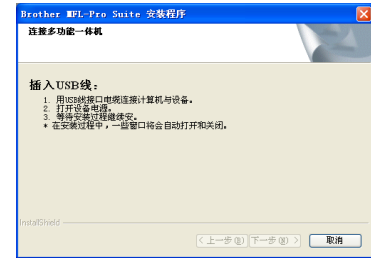
- f 出现 Brother MFL-Pro Suite 软件许可证协议窗口时，如果您同意该**软件许可证协议**，请点击**是**。



- g 选择**本地连接**，然后点击**下一步**。将继续进行程序安装。



- h 出现该屏幕时，转到下一步。



Windows®  
Macintosh®  
USB



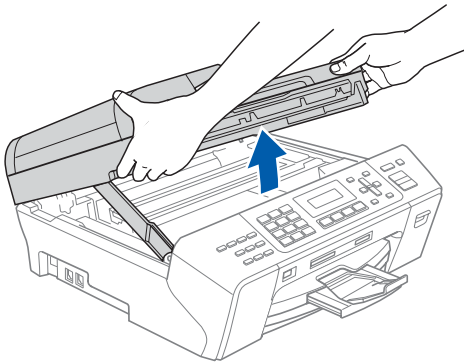
## 14

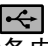
### 连接 USB 接口电缆

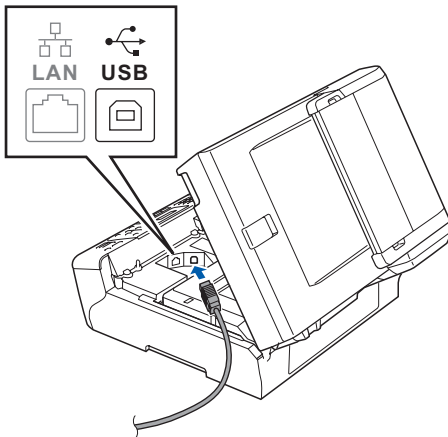
#### 重要事项

- 请勿将本设备连接到无电源的 USB 集线器上。
- 直接将本设备连接到计算机上。

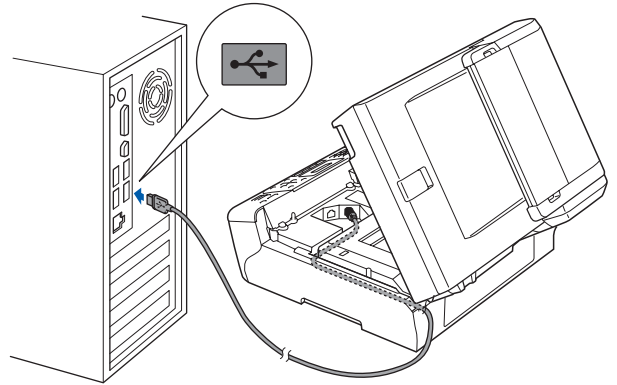
**a** 将扫描器盖板抬起，直至其牢牢地锁定到打开的位置。



**b** 将 USB 接口电缆连接到标有  标记的 USB 接口上。如下图所示，可在设备内部的右侧找到 USB 接口。



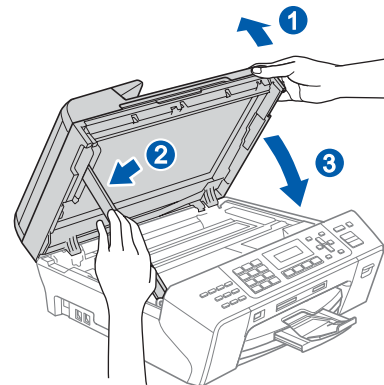
**c** 如下图所示，小心地将 USB 接口电缆嵌入槽内，并顺着槽绕到设备后部。然后将 USB 接口电缆连接到您的计算机上。



#### 重要事项

确保电缆不会妨碍扫描器盖板的关闭，否则可能会发生错误。

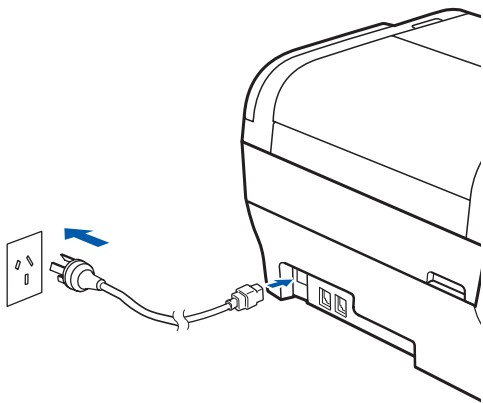
**d** 抬起扫描器盖板，松开锁定杆 **1**。轻轻按下扫描器盖板支撑杆 **2**，然后用双手合上扫描器盖板 **3**。





# 15 连接电源线

- a** 连接电源线。  
将自动继续进行程序安装。  
安装屏幕将逐个出现。



### 重要事项

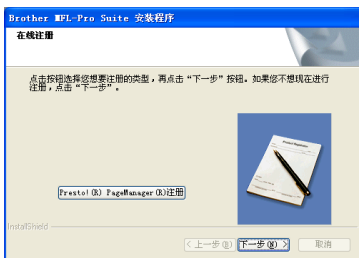
安装过程中请勿取消任何屏幕。这将持续几秒钟。

### 注释

对于 Windows Vista®, 当出现此屏幕时, 选中复选框, 然后点击**安装**以正确完成安装。

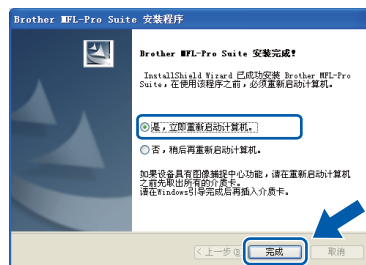


- b** 当出现**在线注册**屏幕时, 请选择并遵循屏幕提示进行操作。



# 16 完成并重新启动

- a** 点击**完成**重新启动计算机。  
重新启动计算机后, 您必须以管理员身份登录。



### 注释

若在安装软件的过程中出现错误信息, 运行**开始 / (所有) 程序 / Brother / MFC-XXXX (MFC-XXXX 是型号名称) 中的安装诊断程序**。

**完成** 安装完成。

现在转到

进入第 26 页上的安装可选应用程序。



## 对于 USB 接口电缆用户 (适用于 Mac OS® X 10.2.4 或更高版本)

**12** 安装前

- a** 确保设备已接通电源并且已打开 Macintosh®。您必须以管理员身份登录。

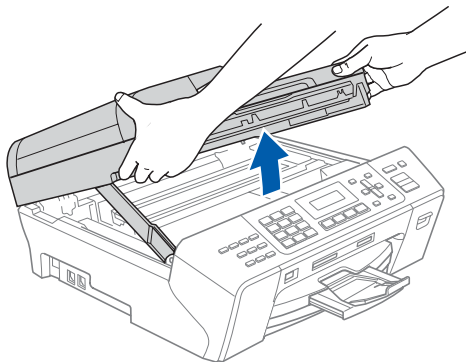
**重要事项**

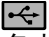
- 对于 Mac OS® X 10.2.0-10.2.3 的用户, 请将版本升级至 Mac OS® X 10.2.4 或更高版本。(有关更高版本信息, 请登录 <http://solutions.brother.com/>)
- 确保未插入任何介质卡或 USB 存储设备。

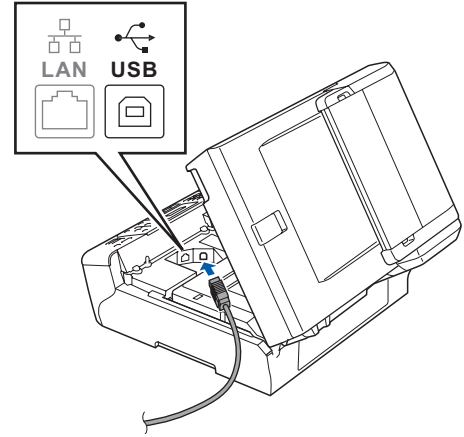
**13** 连接 USB 接口电缆**重要事项**

- 请勿将本设备连接到无电源的 USB 集线器上。
- 直接将本设备连接到 Macintosh® 上。

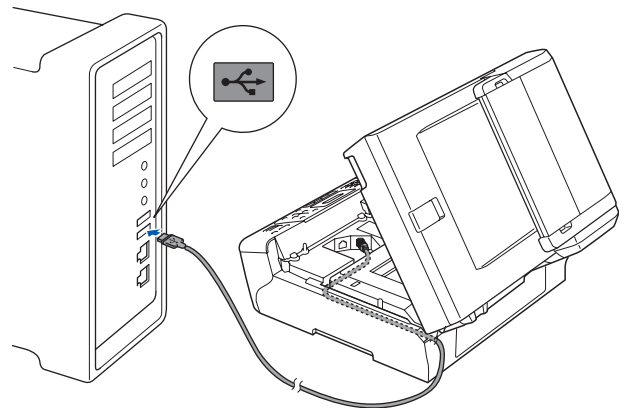
- a** 将扫描器盖板抬起, 直至其牢牢地锁定到打开的位置。



- b** 将 USB 接口电缆连接到标有  标记的 USB 接口上。如下图所示, 可在设备内部的右侧找到 USB 接口。

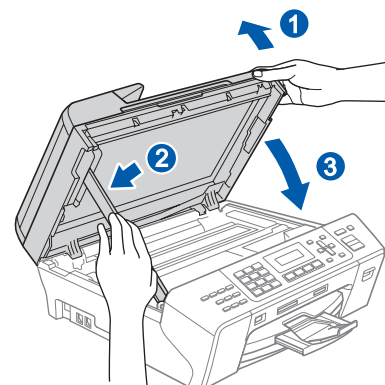


- c** 如下图所示, 小心地将 USB 接口电缆嵌入槽内, 并顺着槽绕到设备后部。然后将 USB 接口电缆连接到您的 Macintosh® 上。

**重要事项**

确保电缆不会妨碍扫描器盖板的关闭, 否则可能会发生错误。

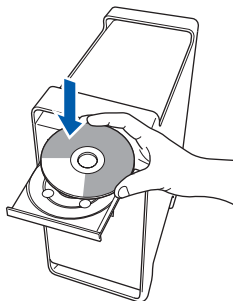
- d** 抬起扫描器盖板, 松开锁定杆 **1**。轻轻按下扫描器盖板支撑杆 **2**, 然后用双手合上扫描器盖板 **3**。



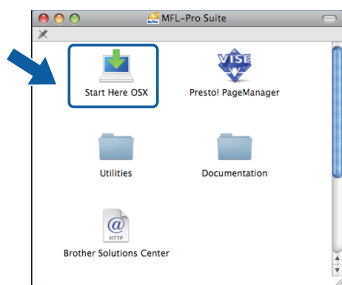


## 14 安装 MFL-Pro Suite

**a** 将随机光盘插入 CD-ROM 光驱中。



**b** 双击 **Start Here OSX** (按这里启动 OSX) 图标, 开始安装。



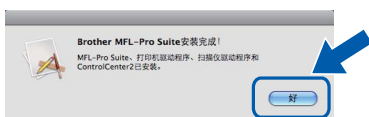
### 注释

软件安装将持续几秒钟, 请等待。安装完成后点击**重新启动**, 完成软件的安装。

**c** Brother 软件将搜索 Brother 设备。这时将出现以下屏幕。

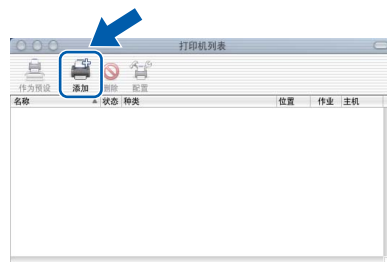


**d** 当出现该屏幕时, 点击**好**。



**OK!** 对于 Mac OS® X 10.3.x 或更高版本, MFL-Pro Suite 已安装完成。转到第 16 页上的步骤 15。

**e** 对于 Mac OS® X 10.2.4-10.2.8 用户: 点击**添加**。



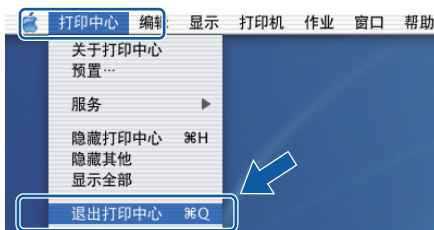
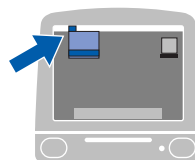
**f** 选择 **USB**。



**g** 选择 **XXX-XXXX** (XXX-XXXX 是型号名称), 然后点击**添加**。



**h** 点击**打印中心**, 然后点击**退出打印中心**。



**OK!** MFL-Pro Suite 已安装完成。转到第 16 页上的步骤 15。

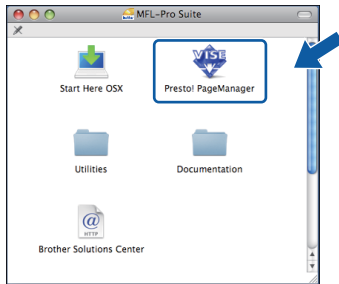




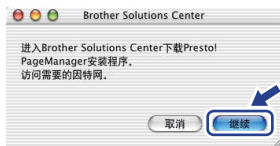
## 15 安装 Presto!® PageManager®

安装 Presto!® PageManager® 后，OCR 性能便已添加到 Brother ControlCenter2 中。你可以使用 Presto!® PageManager® 简便地扫描、共享和管理照片和文档。

- a 双击 **Presto! PageManager** 图标，并遵循屏幕提示进行操作。

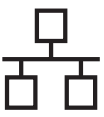


对于 Mac OS® X 10.2.4-10.3.8 用户，当显示此屏幕时，点击**继续**，从 Brother 解决方案中心网站下载该软件。



**完成**

安装完成。



对于有线网络接口用户  
(适用于 Windows® 2000 专业版 / XP/XP 专业版 x64 版本 /  
Windows Vista®)

## 12 安装前

**a** 确保打开计算机并以管理员身份登录。

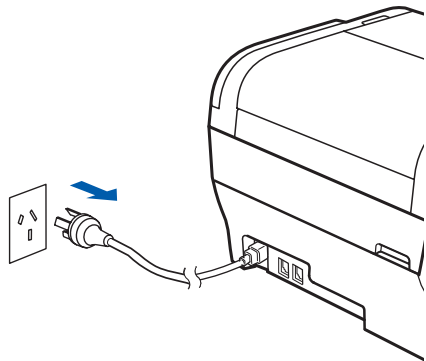
### 重要事项

- 关闭所有正在运行的应用程序。
- 确保未插入任何介质卡或 USB 存储设备。
- 由于操作系统的不同，屏幕显示也将有所差异。

## 重要事项

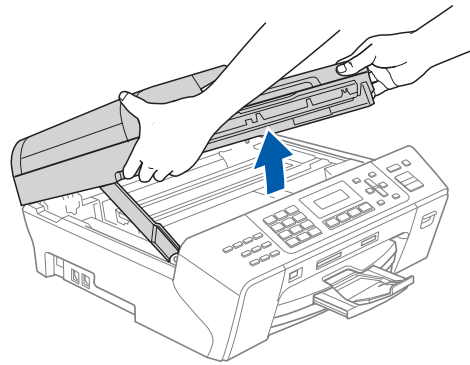
安装前，如果正在使用个人防火墙软件 (不包括 Windows® 防火墙)、反间谍软件、防病毒应用程序，请暂时将其禁用。


**b** 请断开设备电源。

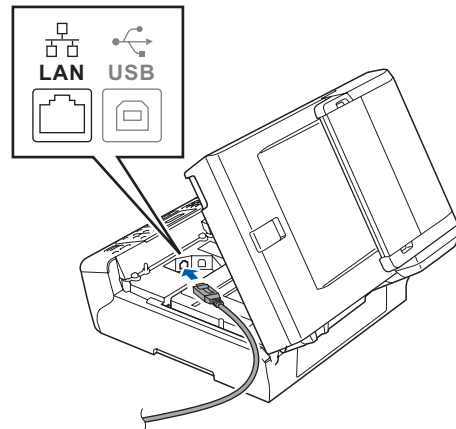


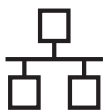
## 13 连接网络接口电缆

**a** 将扫描器盖板抬起，直至其牢牢地锁定到打开的位置。

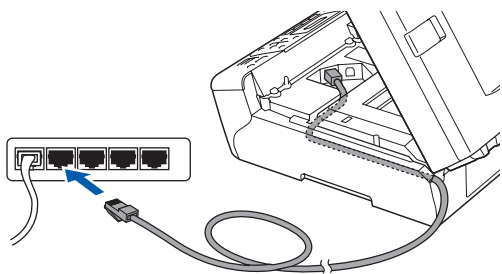


**b** 将网络接口电缆连接到标有  标记的网络接口上。如下图所示，可在设备内部的左侧找到网络接口。





- c** 如下图所示，小心地将网络接口电缆嵌入槽内，并顺着槽绕到设备后部。然后，将接口电缆连接到网络中。



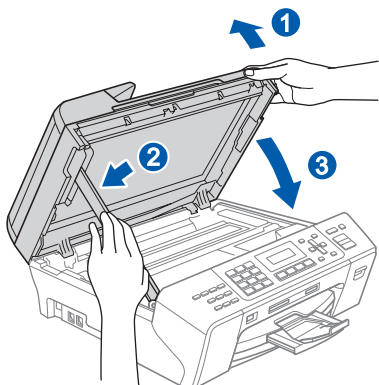
### 注释

在同时使用 USB 接口电缆和 LAN 接口电缆的情况下，需将一根电缆置于另一根的上方，并将两根电缆按指定路径穿过电缆槽。

### 重要事项

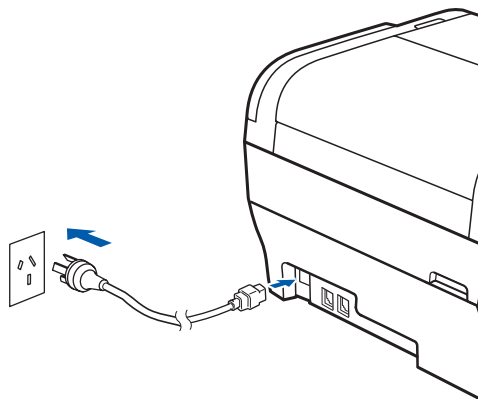
确保电缆不会妨碍扫描器盖板的关闭，否则可能会发生错误。

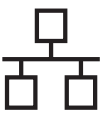
- d** 抬起扫描器盖板，松开锁定杆 ①。轻轻按下扫描器盖板支撑杆 ②，然后用双手合上扫描器盖板 ③。



## 14 连接电源线

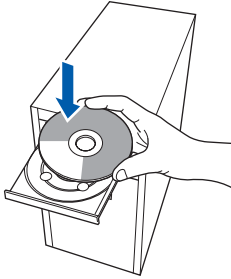
- a** 连接电源线。





## 15 安装 MFL-Pro Suite

**a** 将随机光盘插入 CD-ROM 光驱中。如果屏幕上出现型号名称选项，选择本设备。如果出现语言选择屏幕，选择语言。



### 注释

如果 Brother 安装屏幕未自动出现，转到**我的电脑 (计算机)**，双击 CD-ROM 图标，然后双击 **start.exe**。

**b** 将出现光盘主菜单。点击**初始安装**。



**c** 点击**安装 MFL-Pro Suite**。



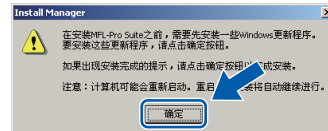
### 注释

• 若您正在使用的是 Windows® 2000 专业版且还未安装 service pack 3 (SP3) 或更高版本：要通过计算机使用图像捕捉中心™ 功能，您必须首先安装 Windows® 2000 升级版。

Windows® 2000 升级版包括在 MFL-Pro Suite 安装程序中。

要安装升级版本，请遵循下列步骤：

1 点击**确定**，开始安装 Windows® 升级版。



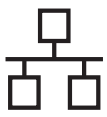
2 根据提示，点击**确定**，重新启动计算机。

3 计算机重新启动后，MFL-Pro Suite 的安装程序将自动继续进行安装。

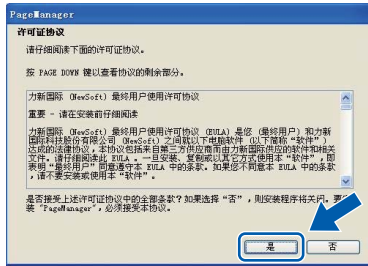
• 若安装未自动继续进行，将光盘弹出并重新插入，再打开主菜单，或从根目录文件夹中双击 **start.exe** 程序，然后从步骤 **b** 继续安装 MFL-Pro Suite。

• 对于 Windows Vista®，当出现**用户帐户控制**屏幕时，点击**允许**。



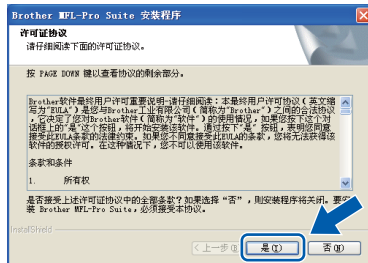


- d** 出现 Presto!® PageManager® 软件许可证协议窗口时，如果您同意该软件许可证协议，请点击是。



- e** Presto!® PageManager® 将自动开始安装，接着将进行 MFL-Pro Suite 的安装。

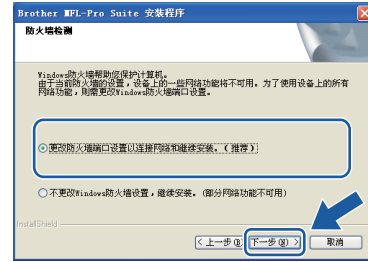
- f** 出现 Brother MFL-Pro Suite 软件许可证协议窗口时，如果您同意该软件许可证协议，请点击是。



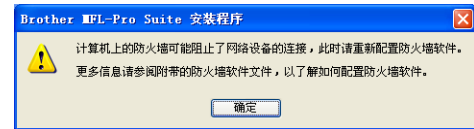
- g** 选择有线网络连接(以太网)，然后点击下一步。



- h** 对于 Windows® XP SP2/Windows Vista® 用户，当出现此屏幕时，选择更改防火墙端口设置以连接网络和继续安装。(推荐)，然后点击下一步。

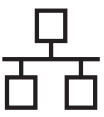


如果正在使用 Windows® 防火墙之外的防火墙或关闭了 Windows® 防火墙，将显示此屏幕。



请参见防火墙软件随附的说明书查找关于如何添加以下网络端口的信息。

- 为网络扫描，添加 UDP 端口 54925。
- 为网络 PC-Fax 接收，添加 UDP 端口 54926。
- 若您的网络连接仍旧有问题，添加 UDP 端口 137。



## 注释

- 如果网络中已配置本设备，请从列表中选择该设备，然后单击**下一步**。  
如果只有一台 Brother 设备连接到网络上，此窗口不会出现，将自动选择本设备。



如果设备的 IP 地址栏中显示 APIPA，点击**配置 IP 地址**，并输入适合您网络的设备 IP 地址。

- 如果网络中未配置设备，将出现以下屏幕。



点击**确定**。

出现**配置 IP 地址**窗口。遵循屏幕提示输入适合您网络的设备 IP 地址。

- i Brother 驱动程序将自动开始安装。安装屏幕将逐个出现。

## 重要事项

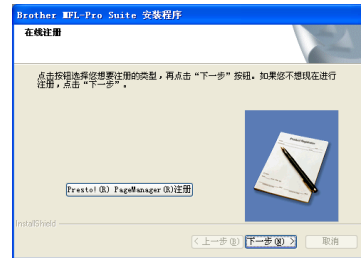
安装过程中请勿取消任何屏幕。这将持续几秒钟。

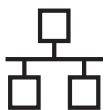
## 注释

对于 Windows Vista®，当出现此屏幕时，选中复选框，然后单击**安装**以正确完成安装。



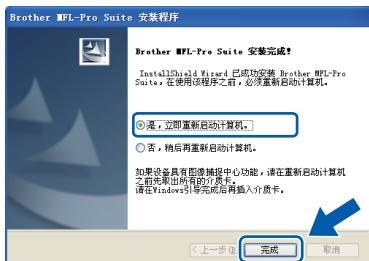
- j 当出现**在线注册**屏幕时，请选择并遵循屏幕提示进行操作。





## 16 完成并重新启动

- a** 点击**完成**重新启动计算机。重新启动计算机后，您必须以管理员身份登录。



### 注释

若在安装软件的过程中出现错误信息，运行**开始/（所有）程序/Brother/MFC-XXXX**（MFC-XXXX 是型号名称）中的**安装诊断程序**。

## 17 在另一台计算机上安装 MFL-Pro Suite (如有需要)

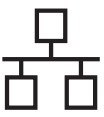
如果想在网络上通过多台计算机使用设备，请为每一台计算机安装 MFL-Pro Suite。转到第 19 页上的步骤 **15**。同样，安装前请参见第 17 页上的步骤 **12-a**。

**完成** 安装完成。

**现在转到**

进入第 26 页上的安装可选应用程序。





## 对于有线网络接口用户 (适用于 Mac OS® X 10.2.4 或更高版本)

### 12 安装前

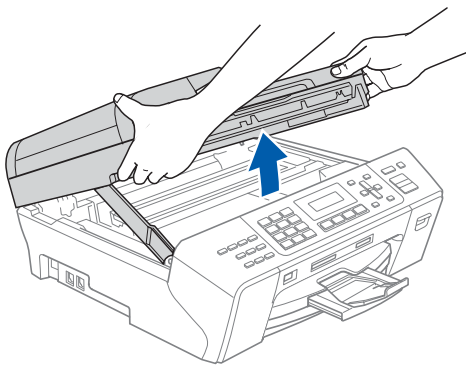
**a** 确保设备已接通电源并且已打开 Macintosh®。您必须以管理员身份登录。


#### 重要事项

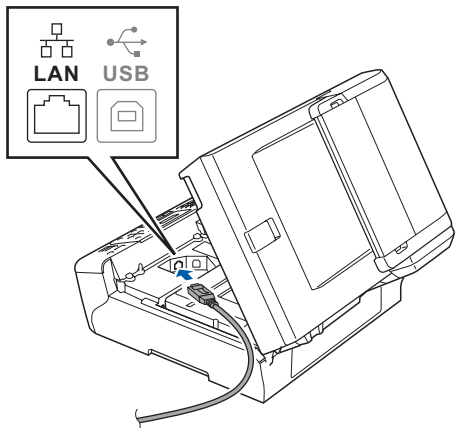
- 对于 Mac OS® X 10.2.0-10.2.3 的用户，请将版本升级至 Mac OS® X 10.2.4 或更高版本。(有关更高版本信息，请登录 <http://solutions.brother.com/>)
- 确保未插入任何介质卡或 USB 存储设备。

### 13 连接网络接口电缆

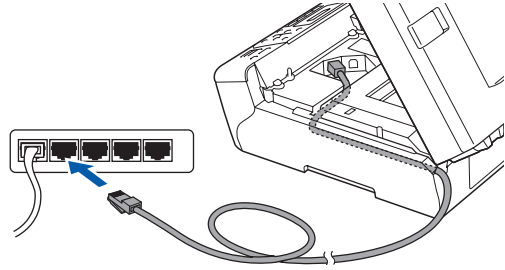
**a** 将扫描器盖板抬起，直至其牢牢地锁定到打开的位置。



**b** 将网络接口电缆连接到标有  标记的网络接口上。如下图所示，可在设备内部的左侧找到网络接口。



**c** 如下图所示，小心地将网络接口电缆嵌入槽内，并顺着槽绕到设备后部。然后，将接口电缆连接到网络中。



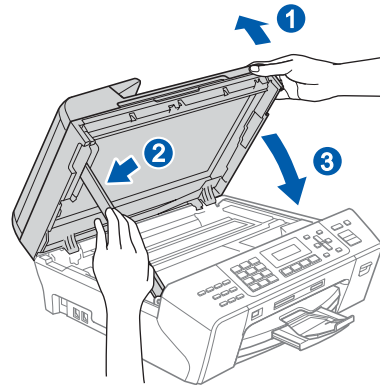
#### 重要事项

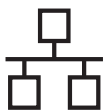
确保电缆不会妨碍扫描器盖板的关闭，否则可能会发生错误。

#### 注释

在同时使用 USB 接口电缆和 LAN 接口电缆的情况下，需将一根电缆置于另一根的上方，并将两根电缆按指定路径穿过电缆槽。

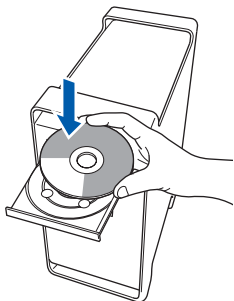
**d** 抬起扫描器盖板，松开锁定杆 **1**。轻轻按下扫描器盖板支撑杆 **2**，然后用双手合上扫描器盖板 **3**。



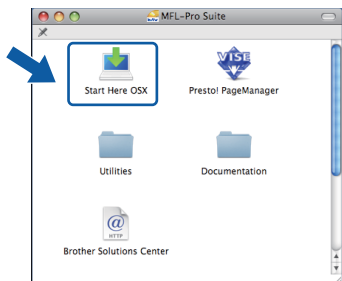


## 14 安装 MFL-Pro Suite

**a** 将随机光盘插入 CD-ROM 光驱中。



**b** 双击 **Start Here OSX** (按这里启动 OSX) 图标, 开始安装。



### 注释

软件安装将持续几秒钟, 请等待。安装完成后点击**重新启动**, 完成软件的安装。

**c** Brother 软件将搜索 Brother 设备。这时将出现以下屏幕。



### 注释

- 如果网络中已配置本设备, 请从列表中选择该设备, 然后点击**确定**。如果只有一台 Brother 设备连接到网络上, 此窗口不会出现, 将自动选择本设备。转到步骤 **d**。



- 当出现该屏幕时, 点击**好**。



在**显示名称**栏中输入 Macintosh® 的名称, 最多 15 个字符, 然后点击**确定**。转到步骤 **d**。

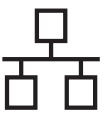


- 如果想使用设备上的**扫描键**扫描整个网络, 您必须选中**用设备上的“扫描到”功能注册您的计算机框**。
- 当按**扫描键**并选择一个扫描选项时, 您输入的名称将出现在设备的液晶显示屏上。(更多信息, 请参见光盘上的软件使用说明书中的网络扫描)

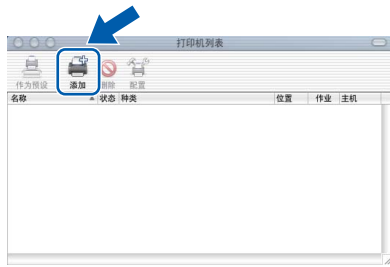
**d** 当出现该屏幕时, 点击**好**。



**OK!** 对于 Mac OS® X 10.3.x 或更高版本, MFL-Pro Suite 已安装完成。转到第 25 页上的步骤 15。



**e** 对于 Mac OS® X 10.2.4-10.2.8 用户：  
点击**添加**。



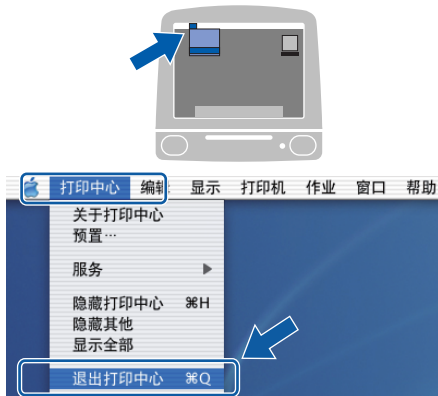
**f** 按下图所示，作出选择。



**g** 选择 **XXX-XXXX** (XXX-XXXX 是型号名称)，然后  
点击**添加**。



**h** 点击**打印中心**，然后点击**退出打印中心**。

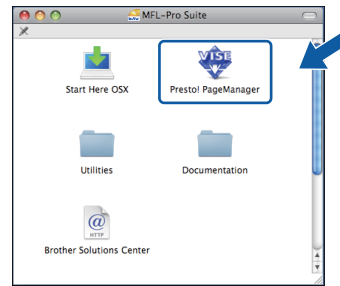


**OK!** MFL-Pro Suite 已安装完成。  
转到第 25 页上的步骤 15。

## 15 安装 Presto!® PageManager®

安装 Presto!® PageManager® 后，OCR 性能便已添加到 Brother ControlCenter2 中。你可以使用 Presto!® PageManager® 简便地扫描、共享和管理照片和文档。

**a** 双击 **Presto! PageManager** 图标，并遵循屏幕提示进行操作。



对于 Mac OS® X 10.2.4-10.3.8 用户，  
当显示此屏幕时，点击**继续**，从 Brother 解决方案中心网站下载该软件。



## 16 在另一台计算机上安装 MFL-Pro Suite (如有需要)

如果想在网络上通过多台计算机使用设备，请为每一台计算机安装 MFL-Pro Suite。转到第 24 页上的步骤 14。同样，安装前请参见第 23 页上的步骤 12-a。

**完成** 安装完成。

## 1 安装 Reallusion 公司支持的 FaceFilter Studio

FaceFilter Studio 是一个使用方便的满幅照片打印应用程序。您可使用 FaceFilter Studio 编辑照片数据并添加照片效果，例如去除红眼或增强肤色。

### 重要事项

- 设备必须打开并连接到计算机。
- 计算机必须连接到因特网上。
- 确保您以管理员身份登录。

- 弹出并重新插入随机光盘或从根目录中双击 **start.exe** 程序再次打开主菜单。
- 将出现光盘主菜单。选择语言，然后单击**其他应用程序**。



- 单击 **FaceFilter Studio** 按钮进行安装。



- 关于 FaceFilter Studio 基本功能的信息，请参见光盘软件使用说明书中的使用由 REALLUSION 开发的 FaceFilter Studio 进行照片打印。  
更多详细信息，请参见 FaceFilter Studio Help。

## 2 安装 Reallusion 公司支持的 BookScan&Whiteboard Suite

可安装 **BookScan&Whiteboard Suite**。  
**BookScan Enhancer** 软件可自动修正已扫描的图像。  
**Whiteboard Enhancer** 软件整理并增强 whiteboard 中照片的文本和图像。(需连接到因特网)

### 重要事项

- 设备必须打开并连接到计算机。
- 计算机必须连接到因特网上。

- 弹出并重新插入随机光盘或从根目录中双击 **start.exe** 程序再次打开主菜单。
- 将出现光盘主菜单。选择语言，然后单击**其他应用程序**。



- 单击 **BookScan&Whiteboard Suite** 按钮进行安装。



## BRAdmin Light 实用程序 (适用于 Windows® 用户)

BRAdmin Light 是一个用于为连接网络的 Brother 设备进行初始设置的实用程序。也可以在您的网络中搜索 Brother 产品、查看状态和配置如 IP 地址等基本网络设置。

关于 BRAdmin Light 的更多信息，请访问 <http://solutions.brother.com/>。

### 注释

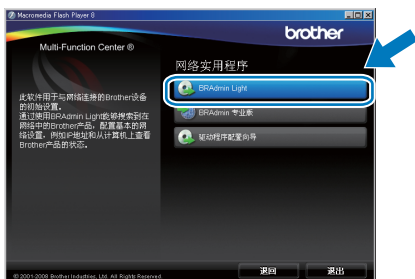
若需要更高级的打印机管理程序，可从 <http://solutions.brother.com/> 下载最新版本的 Brother BRAdmin 专业版实用程序。

## 安装 BRAdmin Light 配置实用程序

- a 在菜单屏幕上点击**网络实用程序**。



- b 点击 **BRAdmin Light** 并遵循屏幕提示进行操作。

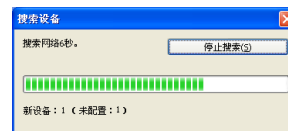


## 使用 BRAdmin Light 设置您的 IP 地址、子网掩码以及网关

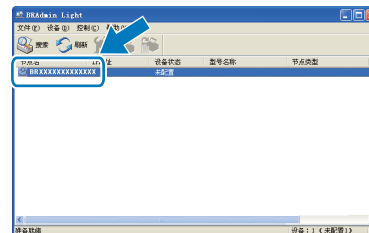
### 注释

若在您的网络中有一台 DHCP/BOOTP/RARP 服务器，就不必进行以下操作。设备将自动获取其 IP 地址。

- a 启动 BRAdmin Light。它将自动搜索新设备。



- b 双击未配置的设备。



### 注释

设备默认密码为“**access**”。您可以使用 BRAdmin Light 更改密码。

- c 在引导方式中选择 **STATIC (静态)**。输入 **IP 地址**、**子网掩码**和**网关**，然后点击**确定**。



- d 地址信息将被保存到设备中。

## BRAdmin Light 实用程序 (适用于 Mac OS<sup>®</sup> X 用户)

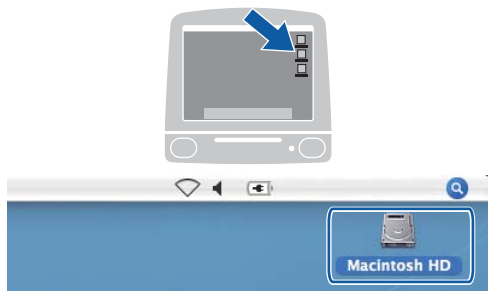
BRAdmin Light 是一个用于为连接网络的 Brother 设备进行初始设置的实用程序。也可以在您的网络中搜索 Brother 产品、查看状态和配置基本网络设置，如搜索一台运行 Mac OS<sup>®</sup> X 10.2.4 或更高版本的计算机的 IP 地址。当安装了打印机驱动程序后，将自动安装 BRAdmin Light 软件。若您已安装了打印机驱动程序，就不需要再次安装 BRAdmin Light。关于 BRAdmin Light 的更多信息，请访问 <http://solutions.brother.com/>。

### 使用 BRAdmin Light 设置您的 IP 地址、子网掩码以及网关

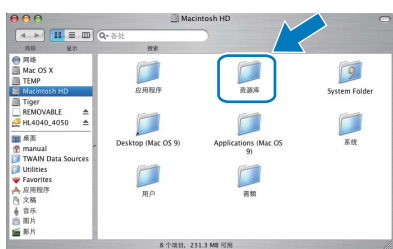
#### 注释

- 若在您的网络中有一台 DHCP/BOOTP/RARP 服务器，就不必进行以下操作。设备将自动获取其 IP 地址。
- 请确保计算机安装了 Java™ 1.4.1\_07 或更新版本的客户端软件。
- 设备默认密码为“access”。您可以使用 BRAdmin Light 更改密码。

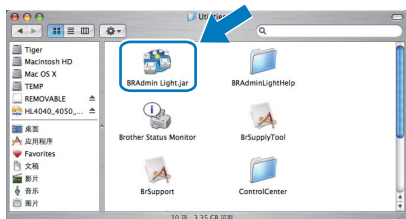
**a** 双击桌面上的 Macintosh HD 图标。



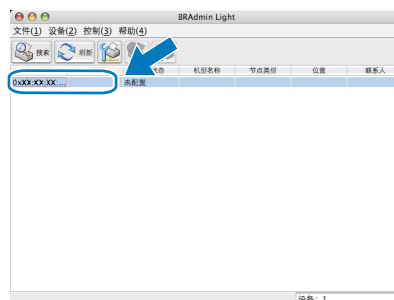
**b** 选择资源库、Printers (打印机)、Brother 和 Utilities (实用程序)。



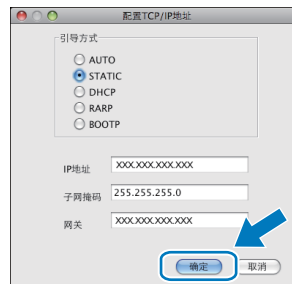
**c** 双击 BRAdmin Light.jar 文件并且运行该软件。BRAdmin Light 将自动搜索新设备。



**d** 双击未配置的设备。



**e** 在引导方式中选择 STATIC (静态)。输入 IP 地址、子网掩码和网关，然后点击确定。



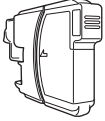
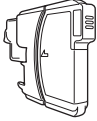

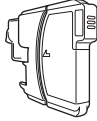
**f** 地址信息将被保存到设备中。



## 更换耗材

需要更换墨盒时，液晶显示屏上将显示错误信息。关于设备耗材的详细信息，请访问 <http://www.brother-cn.net/supply.html> 或联系当地的 Brother 经销商。

## 墨盒

黑色	黄色	青色	品红色
LC990BK	LC990Y	LC990C	LC990M
			

### 什么是 Innobella™？

Innobella™ 是 Brother 新推出的代表正品耗材的一个品牌标志。“Innobella™”名称来自单词“Innovation”（创新）和“Bella”（在意大利语中是“美丽的”的意思）。它是革新技术的代表。Brother 使用这种技术提供给顾客“美丽的”和“持久的”打印效果。



### 商标

brother 标识是 Brother Industries, Ltd. 的注册商标。  
brother 是 Brother Industries, Ltd. 的注册商标。  
Multi-Function Link（多功能链接）是 Brother International Corporation 的注册商标。  
Windows Vista 是微软公司在美国和其他国家的注册商标或商标。  
Microsoft、Windows 和 Windows Server 是微软公司在美国和 / 或其他国家的注册商标。  
Macintosh 和 TrueType 是苹果公司的注册商标。  
Presto! PageManager 是力新国际科技有限公司的注册商标。  
PictBridge 是商标。  
FaceFilter Studio 是 Reallusion 公司的商标。  
本说明书中提及的软件名称都有一份软件许可协议，此协议指明了其相应的所有者。

**本说明书中提及的所有其他品牌和产品名称都是其相应公司的商标或注册商标。**

### 编辑及出版

本说明书在兄弟工业株式会社监督下编辑出版，包含最新产品的说明和产品规格。  
本说明书内容及产品规格如有更改，恕不另行通知。  
Brother 公司保留对包含在本使用说明书中的产品规格和内容作出更改的权利，恕不另行通知，同时由于使用本说明书所包含的内容所造成的任何损坏（包括后果），包括但不限于本出版物的排版及其他错误，Brother 公司将不承担任何责任。

### 版权和许可

©2008 Brother Industries, Ltd.  
本产品包括由下列公司开发的软件：  
©1983-1998 太平洋软件有限公司