


Læs denne Hurtig installationsvejledning for korrekt opsætning og installation, før du bruger maskinen.

 ADVARSEL	Advarsler fortæller dig, hvordan du undgår personskade.
--	---

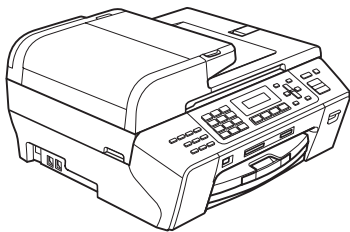
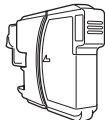
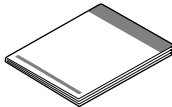
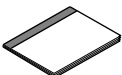


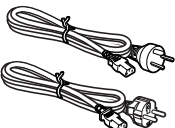
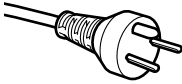
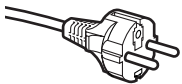
## VIGTIGT!

Sæt IKKE USB-kablet i endnu (hvis du bruger et USB-kabel).



# 1

## Pak maskinen ud, og kontroller delene

	 Medfølgende Blækpatroner [x4]	Sort Gul Cyan Magenta (Ca. 65% kapacitet i forhold til udskiftningspatronen) Se <i>Forbrugsstoffer</i> i Brugsanvisningen.	 Hurtig installationsvejledning						
 Brugsanvisning	 Cd-rom	<table border="1"> <tr> <td>1</td> <td>2</td> <td>3</td> </tr> <tr> <td>4</td> <td>5</td> <td>6</td> </tr> </table> Etiketter til enkeltryk	1	2	3	4	5	6	 Telefonledning
1	2	3							
4	5	6							
 Netledninger	 Brugere i Danmark Det medfølgende stik er et jordforbundet trebensstik.	 Brugere i Sverige, Norge og Finland Det medfølgende stik er et sidejordforbundet tobensstik.							
Kontroller, at stikkontakten passer til det medfølgende jordforbundne stik. Denne maskine skal jordforbindes. Hvis der opstår tvivl, skal du kontakte en uddannet elektriker.									

## ADVARSEL

Der anvendes plastikposer til emballering af maskinen. Hold poserne væk fra børn, så faren for kvælning undgås.

- a** Fjern beskyttelsestapen og filmen på scannerglaspladen.
- b** Kontroller, at alle dele medfølger.

### Bemærk!

- Delene i kassen kan variere afhængigt af land.
- Gem al emballage og kassen, i tilfælde af at det skulle være nødvendigt at sende maskinen.
- Du skal selv købe det korrekte interfacekabel til det interface, du vil bruge (til USB- eller netværksforbindelse).

#### USB-kabel

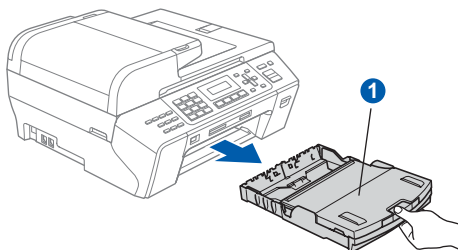
Brug altid et USB 2.0-kabel (type A/B) med en længde på højst 2 m.

#### Netværkskabel

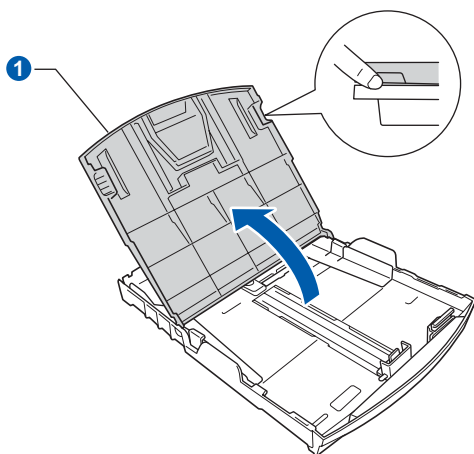
Brug et gennemgående kategori 5 (eller højere) parsnoet kabel til 10BASE-T eller 100BASE-TX Fast Ethernet-netværk.

## 2 Ilægning af almindeligt A4-papir

- a** Træk papirmagasin ① helt ud af maskinen.

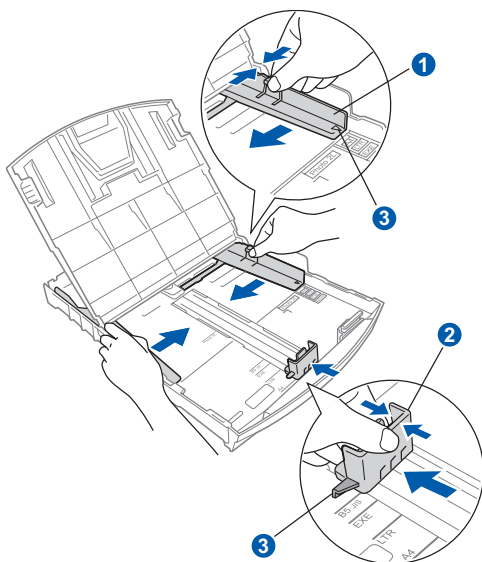


- b** Åbn papirmagasinlåget ①.



- c** Tryk og skub papirstyrerne ① med begge hænder og derefter papirlængdestyret ②, så de passer til papirstørrelsen.

Kontroller, at trekantmærkerne ③ på papirstyrerne ① og papirlængdestyret ② står ud for mærket for den papirstørrelse, du bruger.

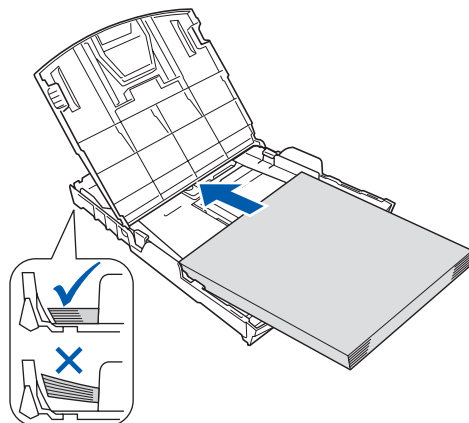


- d** Luft papirstakken godt for at undgå papirstop og fremføringsfejl.

- e** Læg forsigtigt papiret i papirmagasin med udskriftssiden nedad og den forreste kant først. Kontroller, at papiret ligger fladt i magasinet.

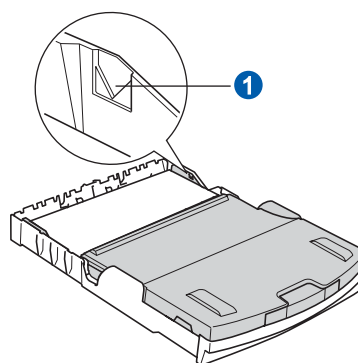
### VIGTIGT!

**Skub ikke papiret for langt ind.**

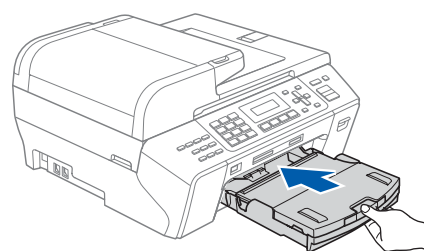


- f** Juster forsigtigt papirstyrerne med begge hænder, så de passer til papiret. Kontroller, at papirstyrerne berører papirets kanter.

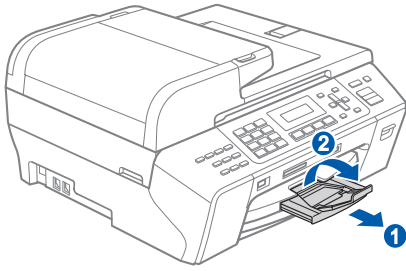
- g** Luk papirmagasinlåget. Kontrollér, at papiret ligger fladt i magasinet og under papirmærket ① for maksimum.



- h** Skub *langsomt* papirmagasinet ind i maskinen.



**i** Mens papirmagasinet holdes på plads, skal du trække papirholderen **1** ud, til der høres et klik, og derefter folde papirholderklappen **2** ud.



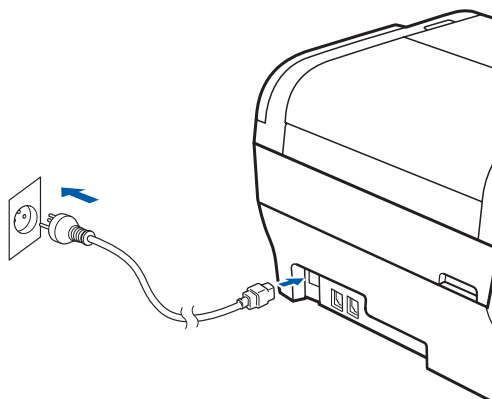
# 3

## Tilslut netledningen og telefonlinjen

### VIGTIGT!

Sæt IKKE USB-kablet i endnu (hvis du bruger et USB-kabel).

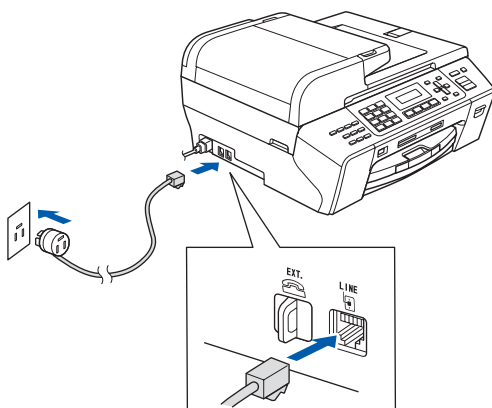
**a** Tilslut netledningen.



### ! ADVARSEL

Maskinen skal være forsynet med et jordforbundet stik.

**b** Tilslut telefonledningen. Sæt den ene ende af telefonkablet i stikket på maskinen mærket **LINE** og den anden ende i et telefonstik i væggen.



### ! ADVARSEL

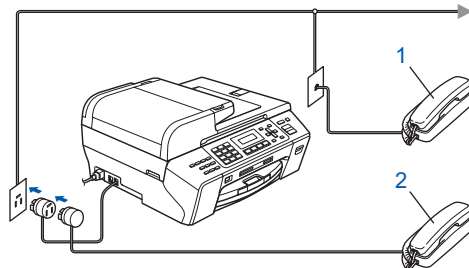
Da maskinen er jordforbundet via stikkontakten, kan du beskytte dig mod eventuelle farlige elektriske situationer på telefonnetværket ved at lade netledningen være tilsluttet maskinen, når du tilslutter den til en telefonlinje. Tilsvarende kan du beskytte dig, når du ønsker at flytte maskinen ved først at afbryde telefonlinjen og derefter netledningen.

### VIGTIGT!

Telefonkablet **SKAL** være sat i stikket på maskinen mærket **LINE**.

### 📝 Bemærk!

Hvis du deler en telefonledning med en ekstern telefon, skal du tilslutte den som vist herunder.



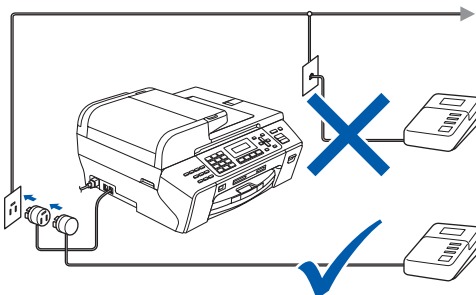
1 Ekstra telefon

2 Ekstern telefon

Kontroller, at du bruger en ekstern telefon med et kabel på højst 3 m.

### 📝 Bemærk!

Hvis du deler en telefonledning med en telefonsvarer på en ekstern telefon, skal du tilslutte den som vist herunder.



Indstil modtagetilstanden til *Ekstratlf/Tad*, hvis du har en ekstern telefonsvarer. Se *Valg af modtagetilstand* på side 8. Du kan finde flere oplysninger i *Tilslutte till en ekstern TAD (telefonsvarer)* i kapitel 7 i brugsanvisningen.

## 4 Angiv dit land (ikke sprog)

Du skal angive dit land, så maskinen fungerer korrekt på lokale telekommunikationslinjer i hvert land.

- a** Kontroller, at der er tændt for strømmen ved at sætte netledningen i.  
Tryk på **OK**.



Set Country  
Press OK Key

- b** Tryk på **▲** eller **▼** for at vælge land (Norway, Sweden, Finland eller Denmark). (Du skal angive dit land, ikke dit sprog.)



Select ▲▼ & OK  
Denmark

- c** Tryk på **OK**, når dit land vises i displayet.

- d** Displayet anmoder dig om at kontrollere landet igen.



Denmark?  
1.Yes 2.No

- e** Hvis displayet viser det korrekte land, skal du trykke på **1** (Yes) på opkaldstastaturet og gå til trin **f**. Eller tryk på **2** (No) på opkaldstastaturet for at gå tilbage til trin **b** og vælge land igen.

- f** Når displayet viser Accepted i to sekunder, genstarter maskinen automatisk. Efter genstart viser displayet Vent.

### Bemærk!

Hvis du vælger "Denmark" i trin **d**, viser displayet dansk meddelelser. I tilfælde af, at du vil ændre sproget, skal du gå til Vælg dit sprog på side 8.

## 5 Installer blækpatronerne

### ADVARSEL

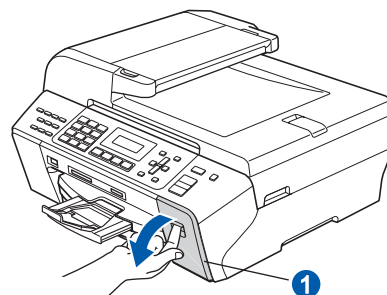
Hvis du får blæk i øjnene, skal du straks skylle dem med vand og søge læge, hvis der opstår irritation.

- a** Kontroller, at der er tændt for strømmen.  
Displayet viser:

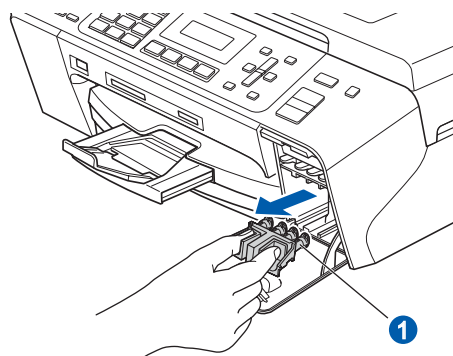


Ingen blækpatron  
Åbn låg blækpatron...

- b** Åbn blækpatronlåget **1**.



- c** Fjern den grønne beskyttelsesdel **1**.

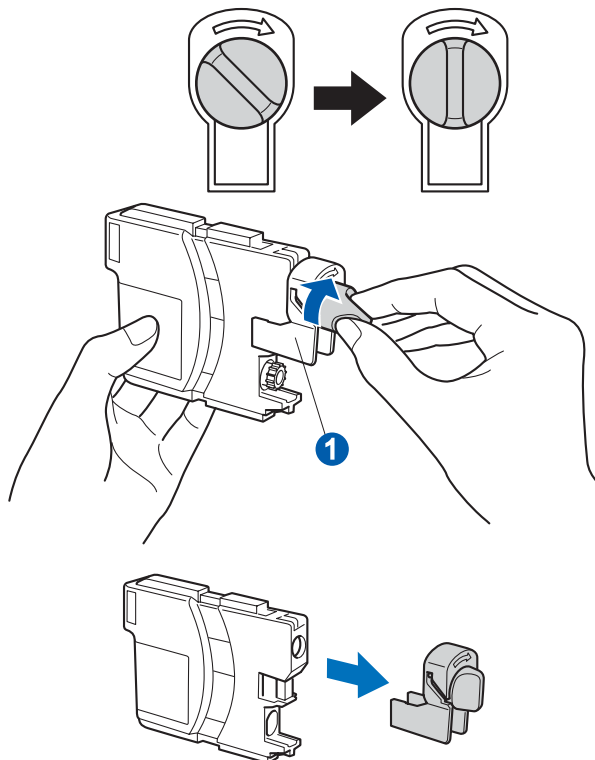


### Bemærk!

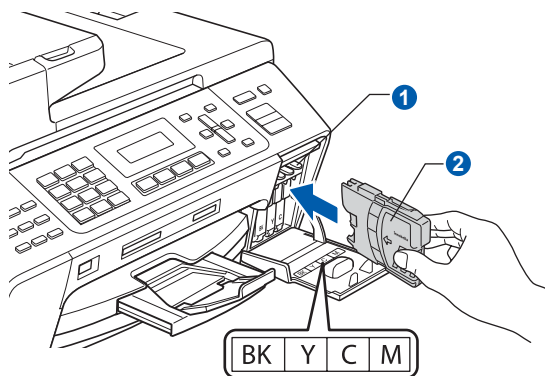
Kasser ikke den grønne beskyttelsesdel. Du får brug for den, hvis du skal transportere maskinen.

- d** Tag blækpatronen ud af pakken.

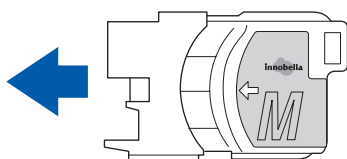
- e** Drej den grønne knap på den gule beskyttelseshætte med uret, til der høres en kliklyd for at udløse vakuumpakningen, og fjern hættten ①.



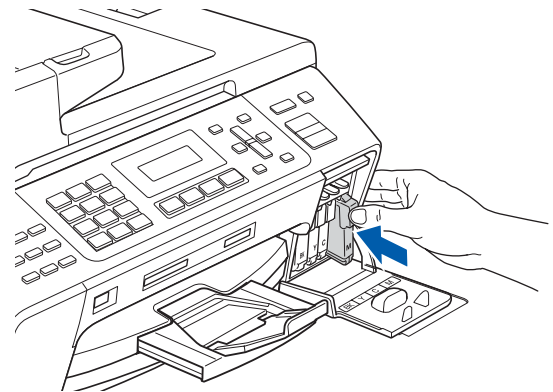
- f** Kontrollér at farven på armen ① stemmer overens med patronfarven ② som vist i nedenstående diagram.



- g** Installer alle blækpatronerne i pilens retning på mærket.



- h** Tryk forsigtigt blækpatronerne ind, til der lyder en kliklyd. Luk lågen til blækpatronerne, når alle blækpatroner er installeret.



**Bemærk!**

Maskinen forbereder systemet til udskrivning. Dette tager ca. fire minutter. Sluk ikke maskinen.

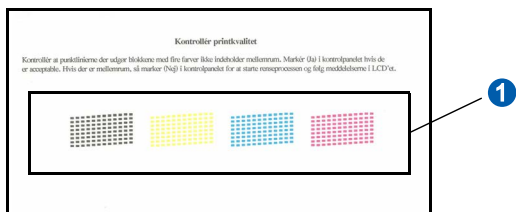
# 6 Kontroller udskriftskvaliteten

**a** Når forberedelsen er gennemført, viser displayet denne meddelelse



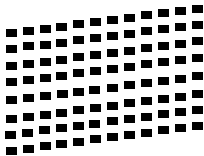
Tryk på **Colour Start**.

**b** Kontroller kvaliteten af de fire farveblokke **1** på arket. (sort/gul/cyan/magenta)



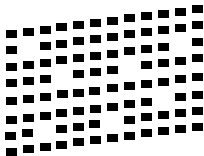
**c** Hvis alle linjer er klare og tydelige, trykker du på **1** (Ja) på opkaldstastaturet for at afslutte kvalitetskontrollen.

OK

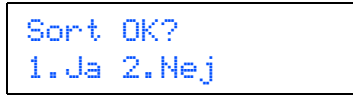


Hvis der mangler korte linjer, skal du trykke på **2** (Nej) på opkaldstastaturet og fortsætte til **d**.

Dårlig



**d** Displayet spørger dig, om udskriftskvaliteten er OK for sort og farve. Tryk på **1** (Ja) eller **2** (Nej) på opkaldstastaturet.



Når du har trykket på **1** (Ja) eller **2** (Nej) for både sort og farve, viser displayet:



**e** Tryk på **1** (Ja), hvorefter maskinen starter rengøringen af farverne.

**f** Tryk på **Colour Start**, når rengøringen er afsluttet. Maskinen begynder at udskrive udskriftskvalitetsarket igen. Gå tilbage til **b**.

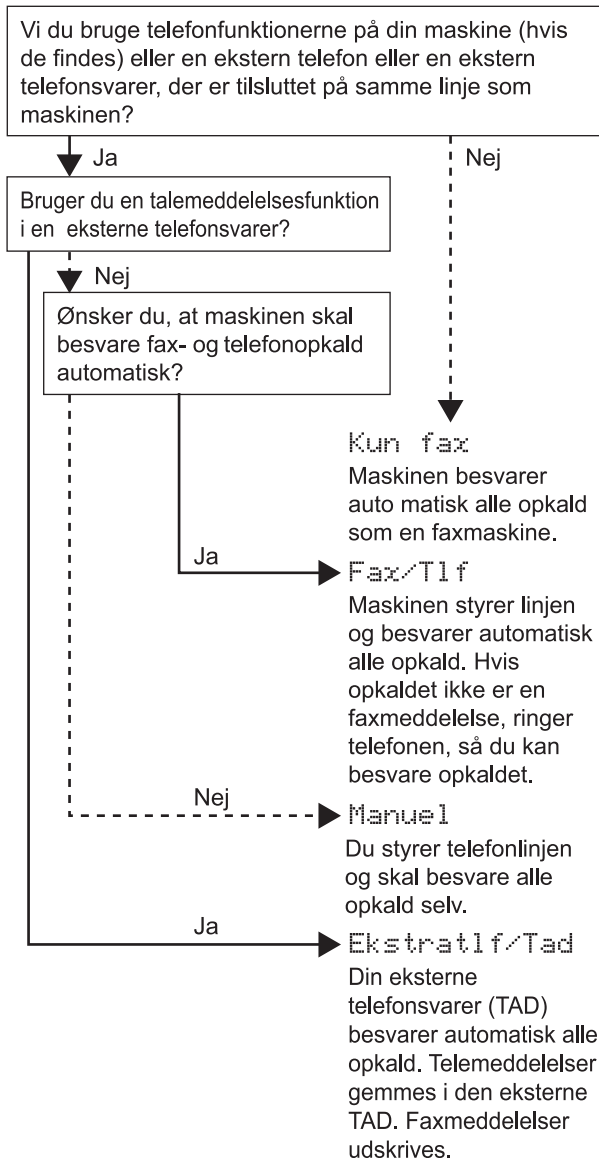
## 7 Vælg dit sprog

Du kan skifte displaysprog til Norsk, Svensk, Dansk, Finsk og Engelsk.

- a** Tryk på **Menu**.
- b** Tryk på **0**.
- c** Tryk på **0**.
- d** Tryk på ▲ eller ▼ for at vælge dit sprog. Tryk på **OK**.
- e** Tryk på **Stop/Exit**.

## 8 Valg af modtagetilstand

Der er fire mulige modtagetilstande: Kun fax, Fax/Tlf, Manuel og Ekstratlf/Tad.



- a** Tryk på **Menu**.
- b** Tryk på **0**.
- c** Tryk på **1**.
- d** Tryk på ▲ eller ▼ for at vælge modtagetilstand. Tryk på **OK**.
- e** Tryk på **Stop/Exit**.



*Du kan få flere oplysninger i Brug af modtagefunktioner i Kapitel 6 i brugsanvisningen.*



## 9 Indstil LCD-kontrasten (om nødvendigt)

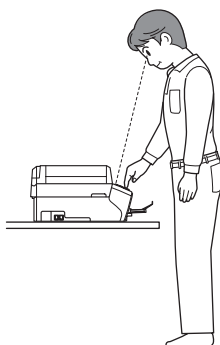
Hvis du har problemer med at læse displayet fra din placering, kan du prøve at ændre kontrastindstillingen.

- a** Tryk på **Menu**.
- b** Tryk på **1**.
- c** Tryk på **7**.
- d** Tryk på **▲** eller **▼** for at vælge **Lys** eller **Mørk**.

```
Vælg ▲▼ & OK
Lys
```



```
LCD Kontrast
Mørk
```



- e** Tryk på **OK**.
- f** Tryk på **Stop/Exit**.

## 10 Indstil dato og klokkeslæt

Maskinen viser dato og klokkeslæt, som udskrives på alle faxmeddelelser, du sender, hvis du indstiller dit afsender-id.

- a** Tryk på **Menu**.
- b** Tryk på **0**.
- c** Tryk på **2**.
- d** Indtast årets to sidste cifre på opkaldstastaturet, og tryk derefter på **OK**.

```
Dato&Klokkeslæt
Årstal:2008
```

(indtast f.eks. **08** for 2008.)

- e** Gentag for Måned og Dag samt Timer og Minutter i 24-timersformat.
- f** Tryk på **Stop/Exit**.

## 11 Indtast personlige oplysninger (afsender-ID)

Du bør indtaste dit navn og faxnummer, så det kan udskrives på alle de faksider, du sender.

- a** Tryk på **Menu**.
- b** Tryk på **0**.
- c** Tryk på **3**.
- d** Indtast dit faxnummer (op til 20 cifre) på opkaldstastaturet, og tryk derefter på **OK**. For at indtaste et "+" for internationale koder tryk på \*. Hvis du f.eks. vil indtaste opkaldskoden til Storbritannien "+44", skal du trykke på \*, **4**, **4** og derefter resten af dit nummer.
- e** Indtast dit navn (op til 20 tegn) på opkaldstastaturet, og tryk derefter på **OK**.



### Bemærk!

- Se vejledning i nedenstående skema til indtastning af dit navn.
- Hvis du vil indtaste et tegn, der er på den samme tast som det foregående tegn, skal du trykke på ► for at flytte markøren til højre.
- Hvis du har indtastet et bogstav forkert og vil ændre det, skal du trykke på ◀ eller ▶ for at flytte markøren til det forkerte bogstav og derefter trykke på **Clear/Back**.

Tryk på tast	En gang	To gange	Tre gange	Fire gange
2	A	B	C	2
3	D	E	F	3
4	G	H	I	4
5	J	K	L	5
6	M	N	O	6
7	P	Q	R	S
8	T	U	V	8
9	W	X	Y	Z



### Bemærk!

Tryk på **0** for at indtaste Ä Æ Ö Ü Æ Ø Å Ñ 0.

- f** Tryk på **Stop/Exit**.



### Bemærk!

Hvis du laver en fejl og vil starte igen, skal du trykke på **Stop/Exit** og gå tilbage til **a**.



Yderligere oplysninger findes i Indtastning af tekst i Appendiks C i brugsanvisningen.

## 12 Indstil telefonlinjetypen

Hvis du tilslutter maskinen til en linje med PBX eller ISDN er det nødvendigt at ændre telefonledningstypen tilsvarende ved at gennemføre følgende trin.

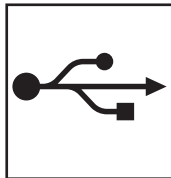
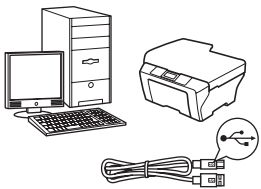
- a** Tryk på **Menu**.
- b** Tryk på **0**.
- c** Tryk på **5**.
- d** Tryk på ▲ eller ▼ for at vælge **Normal**, **PBX** eller **ISDN**. Tryk på **OK**.
- e** Tryk på **Stop/Exit**.

### PBX og OVERFØRSEL

I første omgang indstilles maskinen til Normal, så den kan tilsluttes en PSTN-standardlinje (Public Switched Telephone Network). Mange kontorer anvender imidlertid et centralt telefonsystem eller Private Branch Exchange (PBX). Maskinen kan tilsluttes de fleste typer PBX. Maskinens genopkaldsfunktion understøtter Timed Break Recall (TBR). TBR fungerer sammen med de fleste PBX-systemer, hvilket giver adgang til en linje ud af huset eller til at overføre opkald til et andet lokalnummer. Funktionen virker, når du trykker på tasten **Tel/R**.

# 13

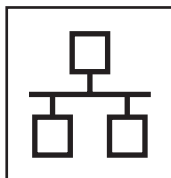
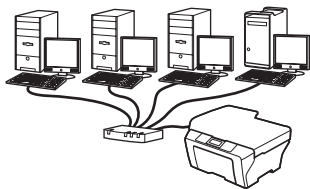
## Vælg forbindelsestype



### For USB-interfacekabel

Windows<sup>®</sup>, gå til side 12

Macintosh<sup>®</sup>, gå til side 16



### For kabelført netværk

Windows<sup>®</sup>, gå til side 19

Macintosh<sup>®</sup>, gå til side 24

Windows<sup>®</sup>  
USB  
Macintosh<sup>®</sup>

Windows<sup>®</sup>  
Kabelført netværk  
Macintosh<sup>®</sup>



## For brugere af USB-interface (Til Windows® 2000 Professional/XP/XP Professional x64 Edition/ Windows Vista®)

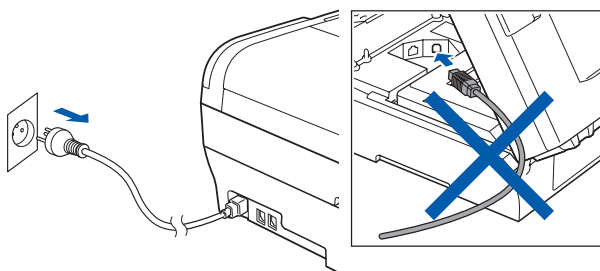
### 14 Før du installerer

- a** Kontroller, at computeren er tændt, og at du er logget på med administratorrettigheder.

#### VIGTIGT!

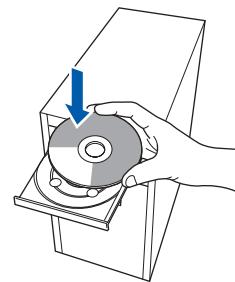
- Sæt **IKKE** USB-kablet i endnu.
- Luk eventuelle åbne programmer ned.
- Kontroller, at der ikke er isat hukommelseskort eller et USB Flash-hukommelsesdrev.
- Skærmbilleder kan variere afhængig af operativsystemet.
- Den medfølgende cd-rom indeholder ScanSoft™ PaperPort™ 11SE. Denne software understøtter kun Windows® 2000 (SP4 eller derover), XP (SP2 eller derover), XP Professional x64 Edition og Windows Vista®. Opdater til den nyeste Windows®-servicepakke, før du installerer MFL-Pro Suite.

- b** Tag netledningen til maskinen ud af stikkontakten og USB-kablet ud af computeren, hvis du allerede har tilsluttet maskinen.



### 15 Installer MFL-Pro Suite

- a** Sæt den medfølgende cd-rom i cd-rom-drevet. Hvis du får vist skærmbilledet med modelnavnet, skal du vælge din maskine. Hvis du får vist sprogskræmbilledet, skal du klikke på dit sprog.



#### Bemærk!

Hvis Brother-skærmen ikke vises automatisk, skal du gå til **Denne computer (Computer)**, dobbeltklikke på cd-rom-ikonet og derefter dobbeltklikke på **start.exe**.

- b** Cd-rom-hovedmenuen vises. Klik på **Indledende installering**.



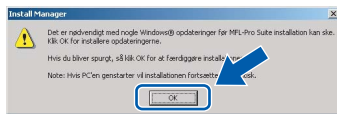
- c** Klik på **Installer MFL-Pro Suite**.



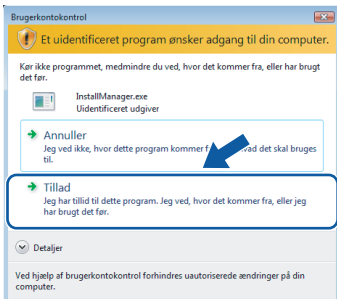


## Bemærk!

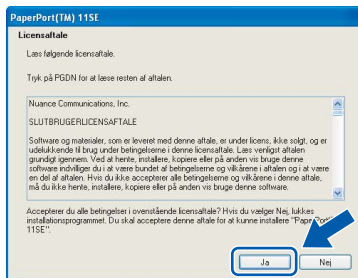
- Hvis dette skærmbillede vises, skal du klikke på **OK** og genstarte computeren.



- Hvis installationen ikke fortsætter automatisk, skal du åbne hovedmenuen igen ved at tage cd-rom'en ud og sætte den i igen eller dobbeltklikke på **start.exe**-programmet i rodmappen og fortsætte fra **b** for at installere MFL-Pro Suite.
- For Windows Vista® skal du klikke på **Tillad**, når skærmen **Brugerkontroll** vises.



- d** Når vinduet med **Licensaftalen** for ScanSoft™ PaperPort™ 11SE vises, skal du klikke på **Ja**, hvis du accepterer **Licensaftalen** for softwaren.

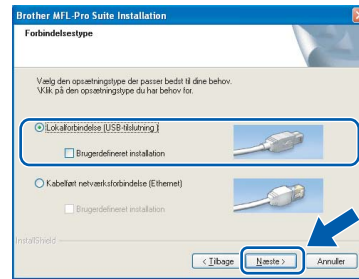


- e** Installationen af ScanSoft™ PaperPort™ 11SE starter automatisk og efterfølges af installationen af MFL-Pro Suite.

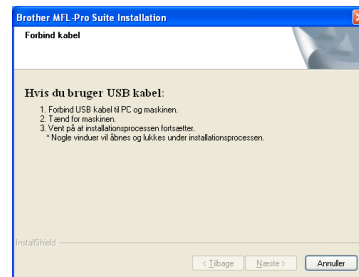
- f** Når vinduet med **Licensaftalen** for Brother MFL-Pro Suite-softwaren vises, skal du klikke på **Ja**, hvis du accepterer **Licensaftalen** for softwaren.



- g** Væg **Lokalforbindelse**, og klik derefter på **Næste**. Installationen fortsætter.



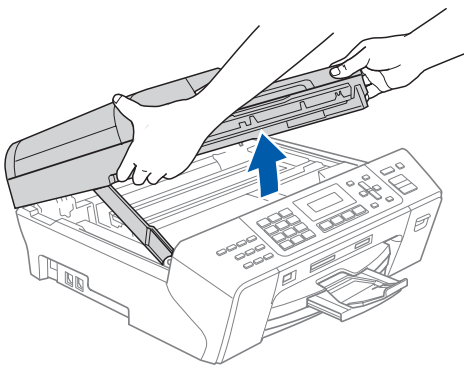
- h** Når dette skærmbillede vises, skal du gå videre til næste trin.




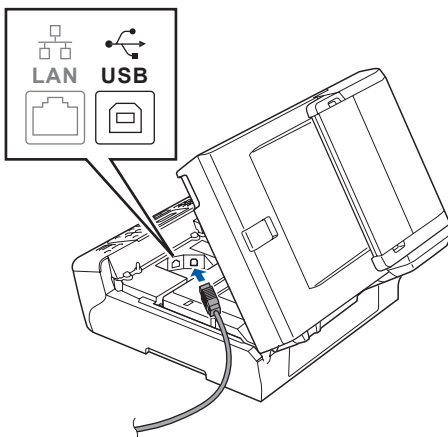
**16****Sæt USB-kablet i****VIGTIGT!**

- Du må **IKKE** slutte maskinen til en USB-port på et tastatur eller en USB-hub uden strømforsyning.
- Forbind maskinen direkte til computeren.

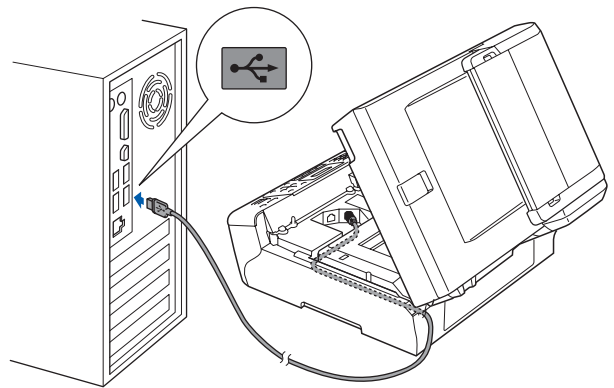
- a** Løft scannerlåget, til det låses fast i åben stilling.



- b** Slut USB-kablet til USB-porten, der er markeret med et  symbol. USB-porten sidder inde i maskinen til højre, som vist herunder.

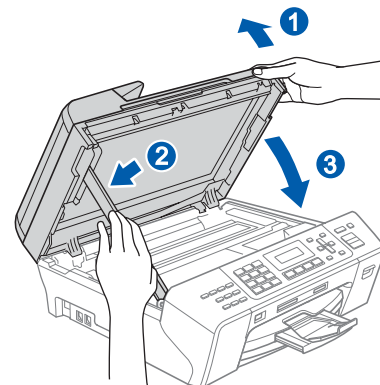


- c** Før forsigtigt USB-kablet gennem furen som vist herunder, og følg furen rundt og hen til maskinens bagside. Slut derefter kablet til din computer.

**VIGTIGT!**

**Sørg for, at kablet ikke hindrer låget i at blive lukket, da der ellers kan opstå fejl.**

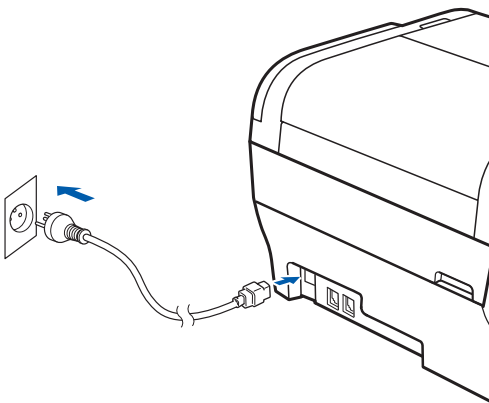
- d** Løft scannerlåget for at frigøre låsen **1**. Tryk forsigtigt scannerlågets støtte ned **2**, og luk scannerlåget **3** med begge hænder.





## 17 Tilslut netledningen

- a** Tilslut netledningen. Installationen fortsætter automatisk. Installationsskærbillederne vises et ad gangen.



### VIGTIGT!

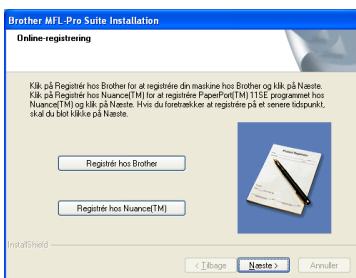
Annuler IKKE nogen af skærbillederne under installationen. Det kan tage nogle få sekunder, før alle skærbillederne vises.

### Bemærk!

Når dette skærbillede vises i Windows Vista®, skal du markere afkrydsningsfeltet og klikke på **Installer** for at gennemføre installationen korrekt.

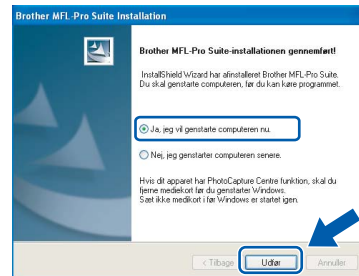


- b** Når skærbilledet **Online-registrering** vises, skal du foretage dine valg og følge instruktionerne på skærmen.



## 18 Afslut og genstart

- a** Klik på **Udfør** for at genstarte computeren. Efter du har genstartet computeren, skal du logge på med administratorrettigheder.



### Bemærk!

Hvis der vises en fejlmeddelelse under installationen af softwaren, skal du køre **Installationsdiagnose**, der ligger under **start/Alle programmer/Brother/MFC-XXXX** (hvor MFC-XXXX er navnet på din model).

**Udfør**

Installationen er nu gennemført.

Gå videre til

Fortsæt til **Installer valgfrie applikationer** på side 28.



## For brugere af USB-kabel (For Mac OS® X 10.2.4 eller nyere)

### 14 Før du installerer

- a** Kontroller, at maskinen er sluttet til lysnettet, og at din Macintosh® er tændt. Du skal logge på med administratorrettigheder.

#### VIGTIGT!

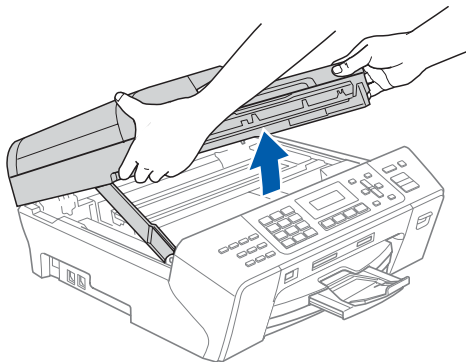
- Brugere af Mac OS® X 10.2.0 til 10.2.3 skal opgradere til Mac OS® X 10.2.4 eller nyere (hvis du vil have de nyeste oplysninger om Mac OS® X, kan du besøge <http://solutions.brother.com/>)
- Kontroller, at der ikke er isat hukommelseskort eller et USB Flash-hukommelsesdrev.


### 15 Sæt USB-kablet i

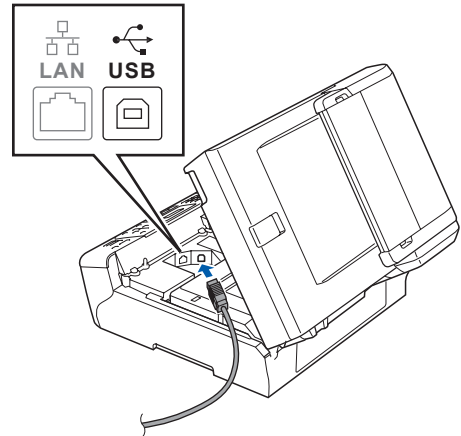
#### VIGTIGT!

- Du må IKKE slutte maskinen til en USB-port på et tastatur eller en USB-hub uden strømforsyning.
- Forbind maskinen direkte til din Macintosh®.

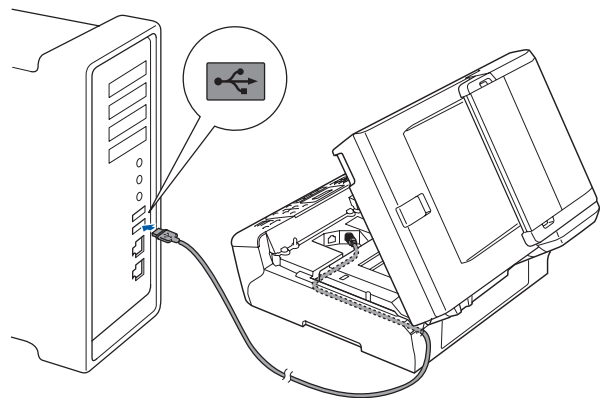
- a** Løft scannerlåget, til det låses fast i åben stilling.



- b** Slut USB-kablet til USB-porten, der er markeret med et  symbol. USB-porten sidder inde i maskinen til højre, som vist herunder.



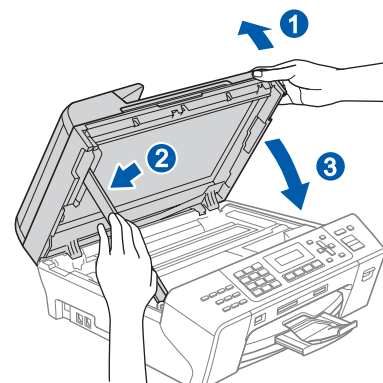
- c** Før forsigtigt USB-kablet gennem furen som vist herunder, og følg furen rundt og hen til maskinens bagside. Slut derefter kablet til din Macintosh®.



#### VIGTIGT!

Sørg for, at kablet ikke hindrer låget i at blive lukket, da der ellers kan opstå fejl.

- d** Løft scannerlåget for at frigøre låsen **1**. Tryk forsigtigt scannerlågets støtte ned **2**, og luk scannerlåget **3** med begge hænder.

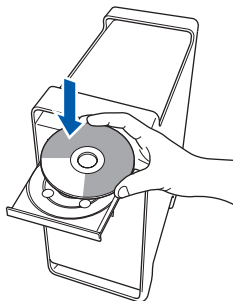




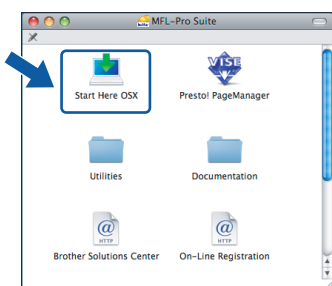


## 16 Installer MFL-Pro Suite

**a** Sæt den medfølgende cd-rom i cd-rom-drevet.



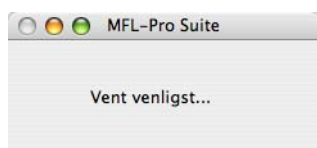
**b** Dobbeltklik på ikonet **Start Here OSX** for at installere.



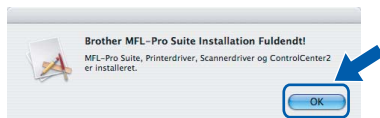
### Bemærk!

Vent i et par sekunder, før softwaren er installeret. Efter installationen skal du klikke på **Start igen** for at afslutte installationen af softwaren.

**c** Brother-softwaren søger nu efter Brother-enheden. Imens vises følgende skærbillede.

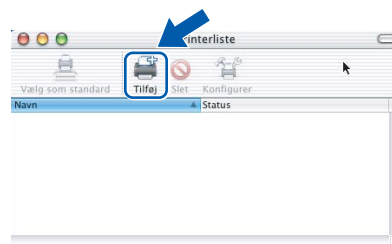


**d** Hvis dette skærbillede vises, skal du klikke på **OK**.

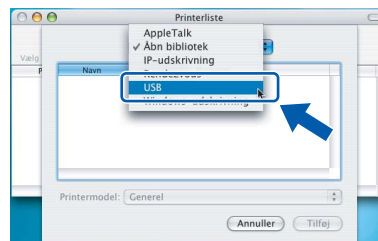


**OK!** For Mac OS® X 10.3.x eller nyere er installationen af MFL-Pro Suite nu gennemført. Gå til trin **17** på side 18.

**e** For brugere af Mac OS® X 10.2.4 til 10.2.8: Start Printercentral og klik på **Tilføj**.



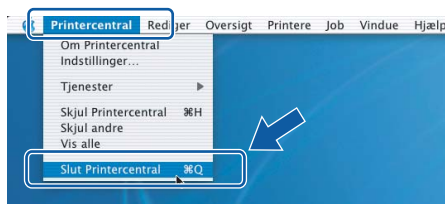
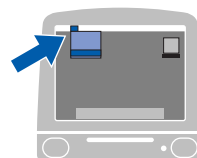
**f** Vælg **USB**.



**g** Vælg **XXX-XXXX** (hvor XXX-XXXX er navnet på din model), og klik derefter på **Tilføj**.



**h** Klik på **Printercentral** og derefter på **Slut Printercentral**.



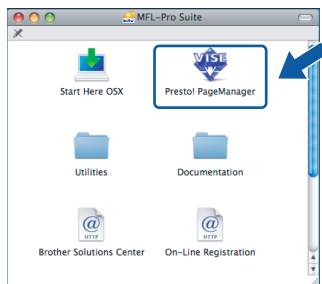
**OK!** Installationen af MFL-Pro Suite er nu gennemført. Gå til trin **17** på side 18.



## 17 Installer Presto!® PageManager®

Når Presto!® PageManager® er installeret, er OCR-funktionen føjet til Brother ControlCenter2. Du kan nemt scanne, dele og organisere fotografier og dokumenter ved hjælp af Presto!® PageManager®.

- a** Dobbeltklik på ikonet **Presto! PageManager**, og følg vejledningen på skærmen.



Brugere af Mac OS® X 10.2.4 til 10.3.8:  
Klik på **Start**, når dette skærbillede vises, for at downloade softwaren fra websiden Brother Solutions Center.



Udfør

Installationen er nu gennemført.



## For kabelført netværksinterface (Til Windows® 2000 Professional/XP/XP Professional x64 Edition/ Windows Vista®)

### 14 Før du installerer

- a** Kontroller, at computeren er tændt, og at du er logget på med administratorrettigheder.

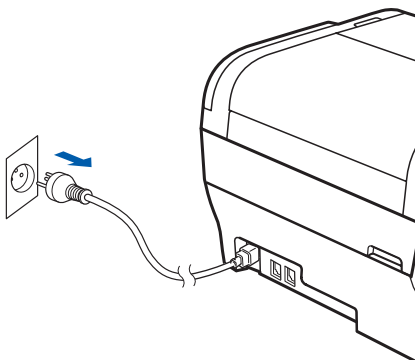
#### VIGTIGT!

- Luk eventuelle åbne programmer ned.
- Kontroller, at der ikke er isat hukommelseskort eller et USB Flash-hukommelsesdrev.
- Skærbillederne kan variere afhængig af operativsystemet.
- Den medfølgende cd-rom indeholder ScanSoft™ PaperPort™ 11SE. Denne software understøtter kun Windows® 2000 (SP4 eller derover), XP (SP2 eller derover), XP Professional x64 Edition og Windows Vista®. Opdater til den nyeste Windows®-servicepakke, før du installerer MFL-Pro Suite.

#### VIGTIGT!

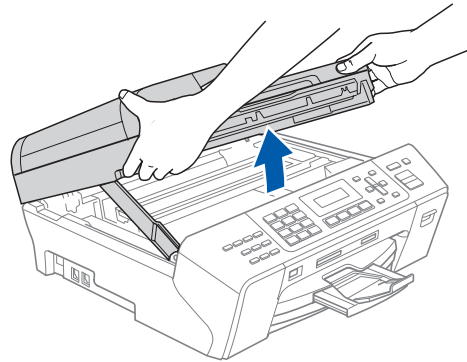
Hvis du bruger en anden personlig firewall end Windows® Firewall, anti-spyware eller anti-virusprogrammer, skal du deaktivere dem midlertidigt før installation.


- b** Træk netstikket til maskinen ud af stikkontakten.

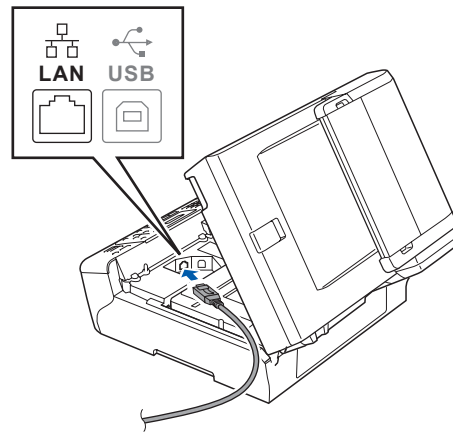


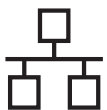
### 15 Sæt netværkskablet i

- a** Løft scannerlåget, til det låses fast i åben stilling.

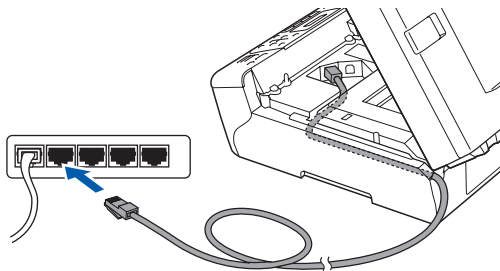


- b** Slut netværkskablet til netværksporten, der er markeret med et -symbol. LAN-stikket findes i maskinen til venstre, som vist herunder.





- c** Før forsigtigt netværkskablet igennem furen som vist herunder, og følg furen rundt og hen til maskinens bagside. Slut derefter kablet til dit netværk.



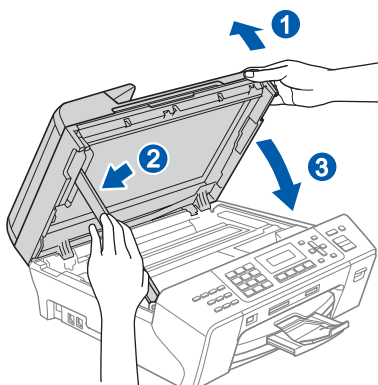
### Bemærk!

*I tilfælde af, at du bruger både USB- og netværkskabel, skal du føre begge kabler igennem furen med det ene oven på det andet.*

### VIGTIGT!

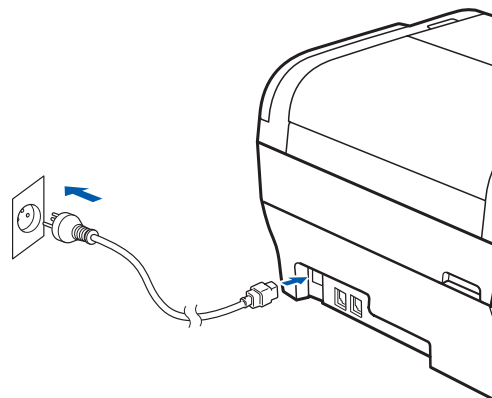
**Sørg for, at kablet ikke hindrer låget i at blive lukket, da der ellers kan opstå fejl.**

- d** Løft scannerlåget for at frigøre låsen **1**. Tryk forsigtigt scannerlågets støtte ned **2**, og luk scannerlåget **3** med begge hænder.



## 16 Tilslut netledningen

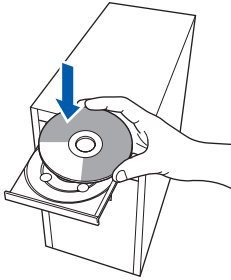
- a** Tilslut netledningen.





## 17 Installer MFL-Pro Suite

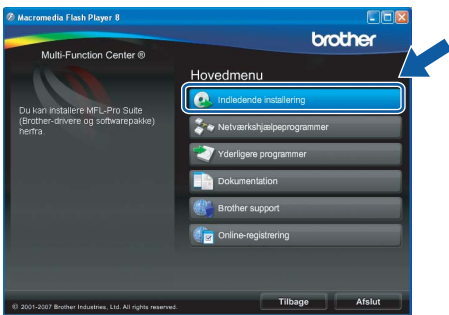
**a** Sæt den medfølgende cd-rom i cd-rom-drevet. Hvis du får vist skærbilledet med modelnavnet, skal du vælge din maskine. Hvis du får vist sprogskærbilledet, skal du klikke på dit sprog.



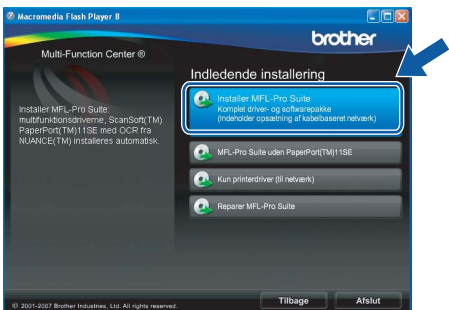
### Bemærk!

Hvis Brother-skærmen ikke vises automatisk, skal du gå til **Denne computer (Computer)**, dobbeltklikke på cd-rom-ikonet og derefter dobbeltklikke på **start.exe**.

**b** Cd-rom-hovedmenuen vises. Klik på **Indledende installation**.

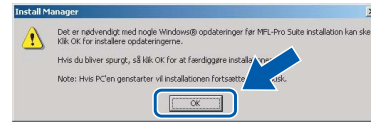


**c** Klik på **Installer MFL-Pro Suite**.



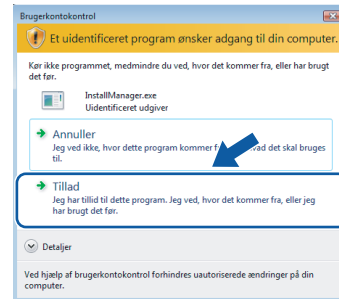
### Bemærk!

Hvis dette skærbillede vises, skal du klikke på **OK** og genstarte computeren.

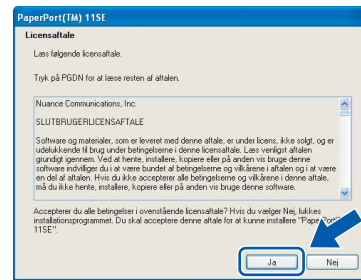


Hvis installationen ikke fortsætter automatisk, skal du åbne hovedmenuen igen ved at tage cd-rom'en ud og sætte den i igen eller dobbeltklikke på **start.exe**-programmet i rodmappen og fortsætte fra **b** for at installere MFL-Pro Suite.

For Windows Vista® skal du klikke på **Tillad**, når skærmen **Brugerkontrol** vises.



**d** Når vinduet med **Licensaftalen** for ScanSoft™ PaperPort™ 11SE vises, skal du klikke på **Ja**, hvis du accepterer **Licensaftalen** for softwaren.



Installationen af ScanSoft™ PaperPort™ 11SE starter automatisk og efterfølges af installationen af MFL-Pro Suite.

**f** Når vinduet med **Licensaftalen** for Brother MFL-Pro Suite-softwaren vises, skal du klikke på **Ja**, hvis du accepterer **Licensaftalen** for softwaren.

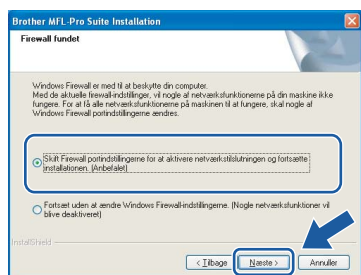




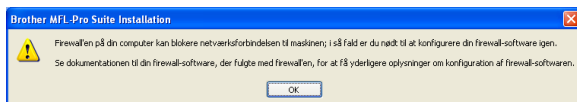
- g** Vælg **Kabelført netværksforbindelse**, og klik derefter på **Næste**.



- h** Når dette skærbillede vises, skal brugere af Windows® XP SP2/Windows Vista® vælge **Skift Firewall portindstillingerne for at aktivere netværkstilslutningen og fortsætte installationen (Anbefalet)** og klikke på **Næste**.



Hvis du bruger en anden firewall end Windows® Firewall, eller Windows® Firewall er deaktiveret, vises dette skærbillede muligvis.

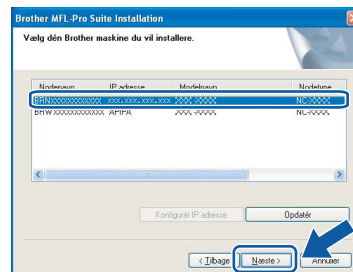


Se den vejledning, der følger med firewall-softwaren for at få oplysninger om, hvordan du tilføjer følgende netværksporte.

- Netværksscanning: tilføj UDP-port 54925.
- Netværks PC-Fax-modtagelse: tilføj UDP-port 54926.
- Hvis du stadig har problemer med din netværksforbindelse, kan du tilføje UDP-port 137.

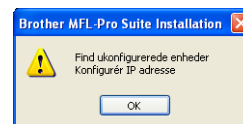
## Bemærk!

- Hvis maskinen er konfigureret til dit netværk, skal du vælge maskinen fra listen og derefter klikke på **Næste**. Dette vindue vises ikke, hvis der kun er tilsluttet én maskine til netværket. I sådanne tilfælde vil den blive valgt automatisk.



Hvis der vises **APIPA** i feltet **IP-adresse** på din maskine, skal du klikke på **Konfigurer IP-adresse** og indtaste en IP-adresse for din maskine, som kan bruges på netværket.

- Hvis maskinen endnu ikke er konfigureret til brug på dit netværk, vises følgende skærm.



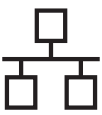
Klik på **OK**.

Vinduet **Konfigurer IP-adresse** vises. Indtast en IP-adresse til maskinen, der kan bruges til dit netværk ved at følge instruktionerne på skærmen.

- i** Installationen af Brother-driverne starter automatisk. Installations-skærbillederne vises et ad gangen.

## VIGTIGT!

**annuller IKKE nogen af skærbillederne under installationen. Det kan tage nogle få sekunder, før alle skærbillederne vises.**

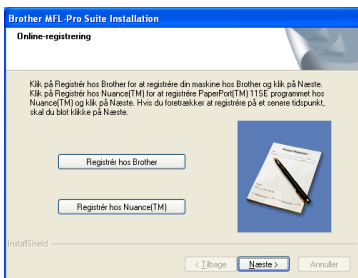


## Bemærk!

Når dette skærbillede vises i Windows Vista®, skal du markere afkrydsningsfeltet og klikke på **Installer** for at gennemføre installationen korrekt.



**J** Når skærbilledet **Online-registrering** vises, skal du foretage dine valg og følge instruktionerne på skærmen.



## 18 Afslut og genstart

**a** Klik på **Udfør** for at genstarte computeren. Efter genstart af computeren, skal du logge på med administratorrettigheder.



## Bemærk!

Hvis der vises en fejlmeddelelse under installationen af softwaren, skal du køre **Installationsdiagnose**, der ligger under **start/Alle programmer/Brother/MFC-XXXX** (hvor MFC-XXXX er navnet på din model).

## 19 Installer MFL-Pro Suite på andre computere (om nødvendigt)

Hvis du vil bruge maskinen på flere computere på netværket, skal du installere MFL-Pro Suite på hver computer. Gå til trin **17** på side 21. Se også trin **14-a** på side 19, før du installerer.

## Bemærk!

Dette produkt indeholder en pc-licens for op til 2 brugere.  
Licensen understøtter installationen af MFL-Pro Suite inkl. ScanSoft™ PaperPort™ 11SE på op til 2 pc'er på netværket.  
Hvis du ønsker mere end 2 pc'er med ScanSoft™ PaperPort™ 11SE installeret, bedes du købe Brother NL-5-pakken, der er en flerbruger pc-licensaftale for op til 5 ekstra brugere. Kontakt din Brother-forhandler for at købe NL-5-pakken.

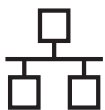
### Udfør

Installationen er nu gennemført.

Gå videre til

Fortsæt til Installer valgfrie applikationer på side 28.





## For brugere af kabelført netværk (for Mac OS® X 10.2.4 eller nyere)

### 14 Før du installerer

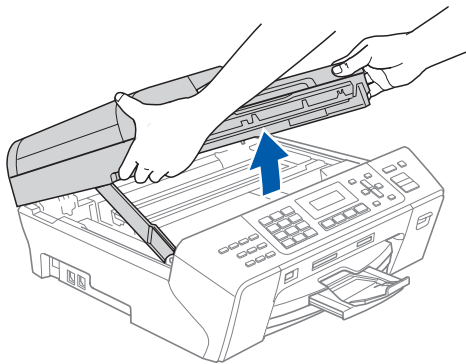
- a** Kontroller, at maskinen er sluttet til lysnettet, og at din Macintosh® er tændt. Du skal logge på med administratorrettigheder.


#### VIGTIGT!

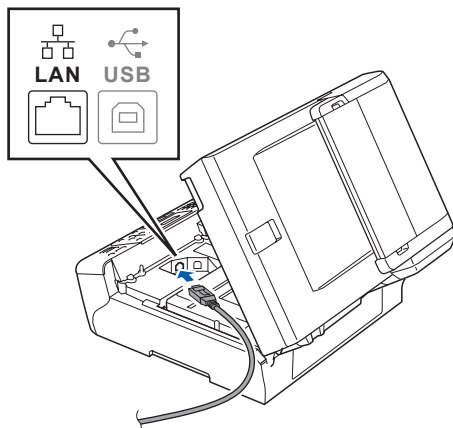
- Brugere af Mac OS® X 10.2.0 til 10.2.3 skal opgradere til Mac OS® X 10.2.4 eller nyere (Hvis du vil have de nyeste oplysninger om Mac OS® X, kan du besøge <http://solutions.brother.com/>)
- Kontroller, at der ikke er isat hukommelseskort eller et USB Flash-hukommelsesdrev.

### 15 Sæt netværkskablet i

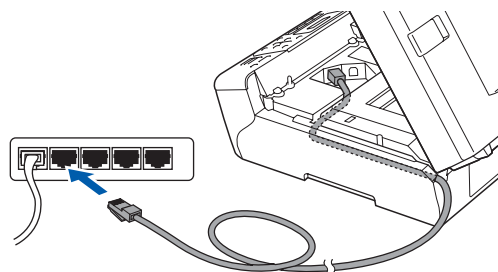
- a** Løft scannerlåget, til det låses fast i åben stilling.



- b** Slut netværkskablet til netværkporten, der er markeret med et -symbol. LAN-stikket findes i maskinen til venstre, som vist herunder.



- c** Før forsigtigt netværkskablet igennem furen som vist herunder, og følg furen rundt og hen til maskinens bagside. Slut derefter kablet til dit netværk.



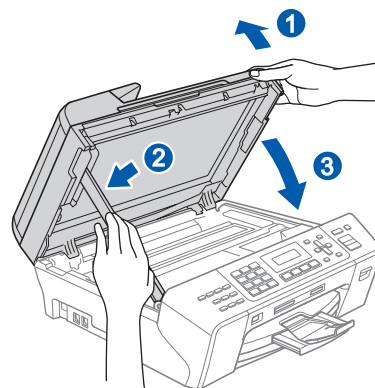
#### VIGTIGT!

Sørg for, at kablet ikke hindrer låget i at blive lukket, da der ellers kan opstå fejl.

#### Bemærk!

I tilfælde af, at du bruger både USB- og netværkskabel, skal du føre begge kabler igennem furen med det ene oven på det andet.

- d** Løft scannerlåget for at frigøre låsen **1**. Tryk forsigtigt scannerlågets støtte ned **2**, og luk scannerlåget **3** med begge hænder.

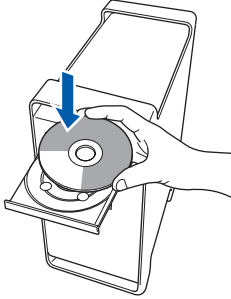




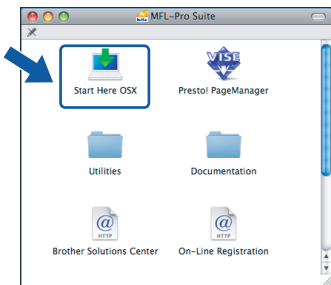


## 16 Installer MFL-Pro Suite

**a** Sæt den medfølgende cd-rom i cd-rom-drevet.



**b** Dobbeltklik på ikonet **Start Here OSX** for at installere.



### Bemærk!

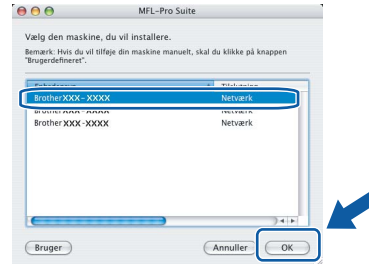
Vent i et par sekunder, før softwaren er installeret. Efter installationen skal du klikke på **Start igen** for at afslutte installationen af softwaren.

**c** Brother-softwaren søger nu efter Brother-enheden. Imens vises følgende skærbillede.



### Bemærk!

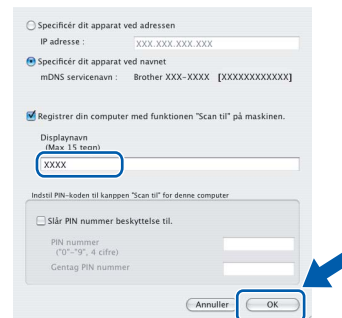
- Hvis maskinen er konfigureret til dit netværk, skal du vælge maskinen fra listen og derefter klikke på **OK**. Dette vindue vises ikke, hvis der kun er tilsluttet én maskine til netværket. I sådanne tilfælde vil den blive valgt automatisk. Gå til **d**.



- Hvis dette skærbillede vises, skal du klikke på **OK**.



Indtast et navn for din Macintosh® i **Displaynavn** på op til 15 tegn, og klik på **OK**. Gå til **d**.

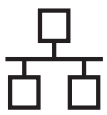


- Hvis du vil bruge maskinens **Scan** tast til at scanne over netværket, skal du markere boksen **Registrer din computer med funktionen "Scan til" på maskinen**.
- Det navn, du indtaster, vil blive vist på maskinens display, når du trykker på tasten **Scan** og vælger en scan-funktion (flere oplysninger fremgår af afsnittet **Netværksscanning** i softwarebrugsanvisningen på cd-rom'en).

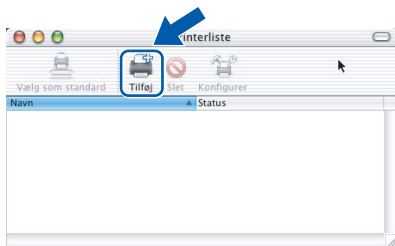
**d** Hvis dette skærbillede vises, skal du klikke på **OK**.



**OK!** For Mac OS® X 10.3.x eller nyere er installationen af MFL-Pro Suite nu gennemført. Gå til trin **17** på side 27.



- e** For brugere af Mac OS® X 10.2.4 til 10.2.8:  
Start Printercentral og klik på **Tilføj**.



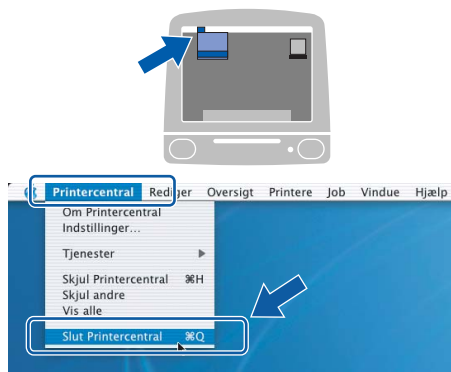
- f** Foretag det valg, der er vist herunder.



- g** Vælg **XXX-XXXX** (hvor XXX-XXXX er navnet på din model), og klik derefter på **Tilføj**.



- h** Klik på **Printercentral** og derefter på **Slut Printercentral**.



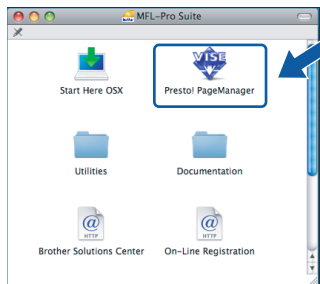
- OK!** Installationen af MFL-Pro Suite er nu gennemført.  
Gå til trin **17** på side 27.



## 17 Installer Presto!® PageManager®

Når Presto!® PageManager® er installeret, er OCR-funktionen føjet til Brother ControlCenter2. Du kan nemt scanne, dele og organisere fotografier og dokumenter ved hjælp af Presto!® PageManager®.

- a** Dobbeltklik på ikonet **Presto! PageManager**, og følg vejledningen på skærmen.



Brugere af Mac OS® X 10.2.4 til 10.3.8:  
Klik på **Start**, når dette skærmbillede vises, for at downloade softwaren fra websiden Brother Solutions Center.



## 18 Installer MFL-Pro Suite på andre computere (om nødvendigt)

Hvis du vil bruge maskinen på flere computere på netværket, skal du installere MFL-Pro Suite på hver computer. Gå til trin **16** på side 25. Se også trin **14-a** på side 24, før du installerer.

**Udfør**

**Installationen er nu gennemført.**

## 1 Installer FaceFilter Studio understøttet af Reallusion, Inc

FaceFilter Studio er et let anvendeligt program til udskrivning af fotos til kant. Med FaceFilter Studio kan du også redigere dine fotodata og tilføje fotoeffekter, som f.eks. reduktion af røde øjne eller forbedring af hudfarve.

### VIGTIGT!

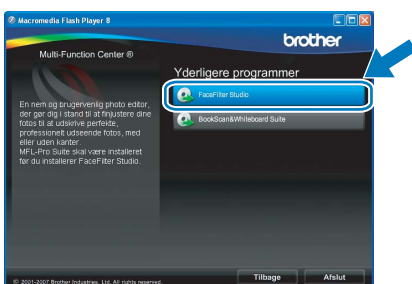
- Maskinen skal være tændt og forbundet til computeren.
- Computeren skal være tilsluttet internettet.

**a** Åbn hovedmenuen igen ved at tage cd-rom'en ud og derefter sætte den i igen, eller ved at dobbeltklikke på **start.exe**-programmet fra rodmappen.

**b** Cd-rom-hovedmenuen vises. Vælg dit sprog, og klik derefter på **Yderligere programmer**.



**c** Klik på knappen **FaceFilter Studio** for at installere.



## 2 Installer FaceFilter Studio - Hjælp

For at få instruktioner til, hvordan du bruger FaceFilter Studio, skal du indlæse og installere FaceFilter Studio - Hjælp.

**a** For at køre FaceFilter Studio skal du gå til **Start/Alle programmer/Reallusion/FaceFilter Studio** på computeren.

**b** Klik på knappen  i højre øverste hjørne på skærbilledet.

**c** Klik på **Søg efter opdateringer** for at gå til webstedet for opdatering til Reallusion.



**d** Klik på knappen **Download**, og vælg en mappe, du vil gemme filen i.

**e** Luk FaceFilter Studio, før du begynder at installere FaceFilter Studio Hjælp. Dobbeltklik på den indlæste fil fra den mappe, du angav, og følg instruktionerne på skærmen for at installere.

### Bemærk!

For at få vist hele FaceFilter Studio Hjælp skal du vælge **Start/Alle programmer/Reallusion/FaceFilter Studio/FaceFilter Studio - Hjælp** på computeren.

## 3 Installer BookScan&Whiteboard Suite understøttet af Reallusion, Inc

Du kan installere **BookScan&Whiteboard Suite**. **BookScan Enhancer**-softwaren kan korrigerer dine scannede bogbilleder automatisk. **Whiteboard Enhancer**-softwaren renser og forbedrer tekst og billeder fra fotos, du har taget af en whiteboard (der kræves internetadgang).

### VIGTIGT!

- Maskinen skal være tændt og forbundet til computeren.
- Computeren skal være tilsluttet internettet.

- Åbn hovedmenuen igen ved at tage cd-rom'en ud og derefter sætte den i igen eller ved at dobbeltklikke på **start.exe**-programmet fra rodmappen.
- Cd-rom-hovedmenuen vises. Vælg dit sprog, og klik derefter på **Yderligere programmer**.



- Klik på knappen **BookScan&Whiteboard Suite** for at installere.



## Hjælpeprogrammet BRAdmin Light (for Windows®-brugere)

BRAdmin Light er et hjælpeprogram til den indledende installation af netværkstilsluttede enheder. Det kan også søge efter Brother-produkter på dit netværk, vise status og konfigurere grundlæggende netværksindstillinger som f.eks. IP-adressen.

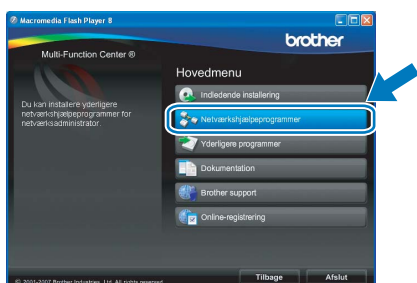
Du kan få flere oplysninger om BRAdmin Light på <http://solutions.brother.com/>.

### Bemærk!

Hvis du har brug for mere avanceret printerstyring, skal du bruge den seneste version af Brother BRAdmin Professional, der kan downloades fra <http://solutions.brother.com/>.

## Installer konfigurationshjælpeprogrammet BRAdmin Light

- a** Klik på **Netværkshjælpeprogrammer** i menukærbilledet.



- b** Klik på **BRAdmin Light**, og følg vejledningen på skærmen.

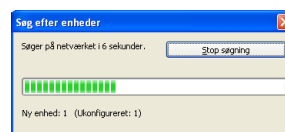


## Indstil IP-adresse, undernetmaske og gateway ved hjælp af BRAdmin Light

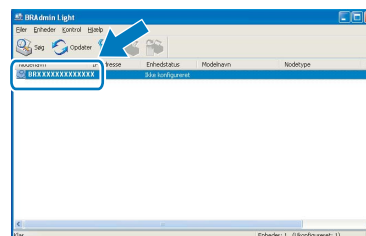
### Bemærk!

Hvis du har en DHCP/BOOTP/RARP-server på netværket, behøver du ikke at udføre nedenstående. Maskinen henter automatisk sin egen IP-adresse.

- a** Start BRAdmin Light. Programmet søger nu automatisk efter nye enheder.



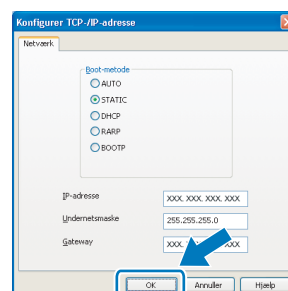
- b** Dobbeltklik på den ikke-konfigurerede enhed.



### Bemærk!

Standardadgangskoden for maskinen er **'access'**. Du kan bruge BRAdmin Light til at ændre denne adgangskode.

- c** Vælg **STATIC** for **Boot-metode**. Indtast **IP-adresse**, **Undernetmaske** og **Gateway**, og klik derefter på **OK**.



- d** Adresseoplysningerne gemmes i maskinen.

## BRAdmin Light (for Mac OS<sup>®</sup> X-brugere)

BRAdmin Light er et hjælpeprogram til den indledende installation af netværkstilsluttede enheder. Det kan også søge efter Brother-produkter på dit netværk, vise status og konfigurere grundlæggende netværksindstillinger som f.eks. IP-adressen fra en computer med Mac OS<sup>®</sup> X 10.2.4 eller nyere.

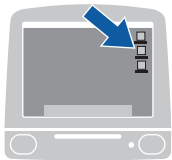
BRAdmin Light-softwaren installeres automatisk, når printerdriveren installeres. Hvis du allerede har installeret printerdriveren, behøver du ikke installere BRAdmin Light igen. Du kan få flere oplysninger om BRAdmin Light på <http://solutions.brother.com/>.

### Indstil IP-adresse, undernetmaske og gateway ved hjælp af BRAdmin Light

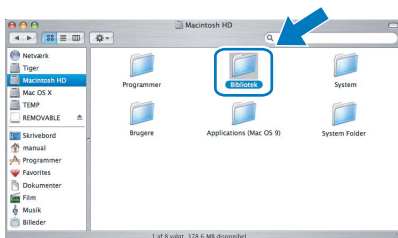
#### Bemærk!

- Hvis du har en DHCP/BOOTP/RARP-server på netværket, behøver du ikke at udføre nedenstående. Maskinen henter automatisk sin egen IP-adresse.
- Kontroller, at du har installeret Java™-klientsoftwaren i version 1.4.1\_07 eller nyere på computeren.
- Standardadgangskoden for maskinen er 'access'. Du kan bruge BRAdmin Light til at ændre denne adgangskode.

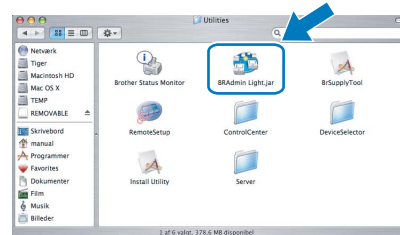
- a** Dobbeltklik på ikonet **Macintosh HD** på skrivebordet.



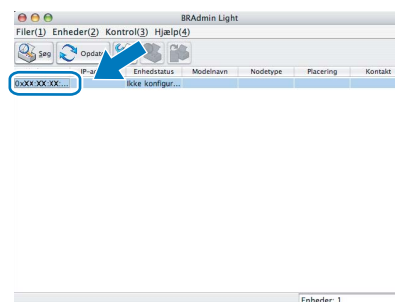
- b** Vælg **Bibliotek**, **Printers**, **Brother** og derefter **Utilities**.



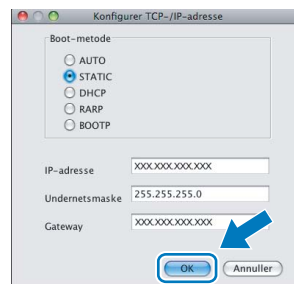
- c** Dobbeltklik på filen **BRAdmin Light.jar**, og kørs softwaren. BRAdmin Light søger derefter automatisk efter nye enheder.



- d** Dobbeltklik på den ikke-konfigurerede enhed.



- e** Vælg **STATIC** for **Boot-metode**. Indtast **IP-adresse**, **Undernetmaske** og **Gateway**, og klik derefter på **OK**.




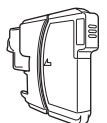
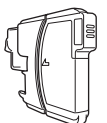
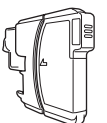
- f** Adresseoplysningerne gemmes i maskinen.



## Forbrugsstoffer til udskiftning

Når tiden er kommet til at udskifte blækpatroner, vil der blive vist en meddelelse på displayet. Hvis du vil have yderligere oplysninger om blækpatroner til maskinen, kan du besøge <http://www.brother.com/original/> eller kontakte din lokale Brother-forhandler.

### Blækpatron

Sort	Gul	Cyan	Magenta
LC1100BK	LC1100Y	LC1100C	LC1100M
			

#### Hvad er Innobella™?

Innobella™ er en serie af ægte forbrugsstoffer, der tilbydes af Brother. Navnet "Innobella™" stammer fra ordene "Innovation" og "Bella" (hvilket betyder "smuk" på italiensk) og repræsenterer den "innovative" teknologi, der forsyner dig med smukke og holdbare udskrivningsresultater.



#### Varemærker

Brother-logoet er et registreret varemærke tilhørende Brother Industries, Ltd.

Brother er et registreret varemærke tilhørende Brother Industries, Ltd.

Multi-Function Link er et registreret varemærke tilhørende Brother International Corporation.

Windows Vista er enten et registreret varemærke eller et varemærke tilhørende Microsoft Corporation i USA og andre lande.

Microsoft, Windows og Windows Server er registrerede varemærker tilhørende Microsoft Corporation i USA og/eller andre lande.

Macintosh og TrueType er registrerede varemærker tilhørende Apple Inc.

Nuance, Nuance-logoet, PaperPort og ScanSoft er varemærker eller registrerede varemærker tilhørende Nuance Communications, Inc. eller dets tilknyttede selskaber i USA og/eller andre lande.

Presto! PageManager er et registreret varemærke ejet af NewSoft Technology Corporation.

PictBridge er et varemærke.

FaceFilter Studio er et varemærke tilhørende Reallusion, Inc.

De enkelte selskaber, hvis softwaretitler er nævnt i denne brugsanvisning, har en softwarelicensaftale specifikt for deres navnebeskyttede programmer.

**Alle andre varemærker og produktnavne nævnt i denne brugsanvisning er varemærker eller registrerede varemærker, der ejes af deres respektive selskaber.**

#### Kompilering og publikation

Denne brugsanvisning er kompileret og udgivet under tilsyn af Brother Industries, Ltd., og den indeholder de nyeste produktbeskrivelser og specifikationer.

Indholdet af denne brugsanvisning og produktets specifikationer kan ændres uden varsel.

Brother forbeholder sig ret til uden varsel at foretage ændringer i specifikationerne og materialet i denne brugsanvisning og kan ikke holdes ansvarlig for skader (herunder følgeskader) som følge af anvendelse af nærværende materiale, herunder, men ikke begrænset til, typografiske fejl og andre fejl i forbindelse med publikationen.

#### Copyright og licens

©2008 Brother Industries, Ltd.

Dette produkt indeholder software, der er udviklet af følgende leverandører:

©1983-1998 PACIFIC SOFTWARES, INC.