

Volg de installatie- en configuratie-instructies in deze installatiehandleiding voordat u de machine in gebruik neemt.

**WAARSCHUWING** Waarschuwingen informeren u over de maatregelen die u moet treffen om persoonlijk letsel te voorkomen.

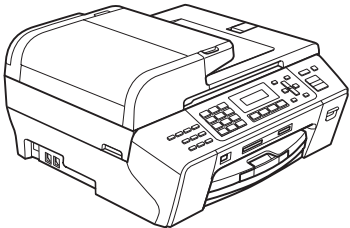

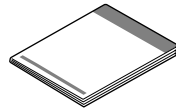
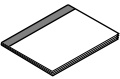



## BELANGRIJK

Sluit de USB-kabel nog NIET aan (als u een USB-kabel gebruikt).



1

### De machine uitpakken en de onderdelen controleren

		 <p>Inkcartridges [x4]</p> <p>Zwart Geel Cyaan Magenta (Circa 65% capaciteit van de vervangingscartridge). Zie <i>Verbruiksartikelen</i> in de gebruikershandleiding voor meer informatie.</p>		 <p>Installatiehandleiding</p>						
 <p>Gebruikershandleiding</p>	 <p>Cd-rom</p>	 <p>Netsnoer</p>	 <p>Telefoonsnoer</p>	<table border="1"> <tr> <td>1</td> <td>2</td> <td>3</td> </tr> <tr> <td>4</td> <td>5</td> <td>6</td> </tr> </table> <p>Sneltoetsetiketten</p>	1	2	3	4	5	6
1	2	3								
4	5	6								

### WAARSCHUWING

Bij de verpakking van de machine is gebruikgemaakt van plastic zakken. Houd deze zakken uit de buurt van baby's en kinderen om verstikking te voorkomen.

- a** Verwijder de beschermtape en de folie die de glasplaat bedekt.
- b** Controleer of alle onderdelen zich in de verpakking bevinden.

#### Opmerking

- De meegeleverde onderdelen kunnen per land verschillen.
- Bewaar al het verpakkingsmateriaal en de doos, voor het geval u de machine ooit moet verzenden.
- U dient zelf een geschikte interfacekabel aan te schaffen voor de interface die u wilt gebruiken (voor een USB- of netwerkaansluiting).

#### USB-kabel

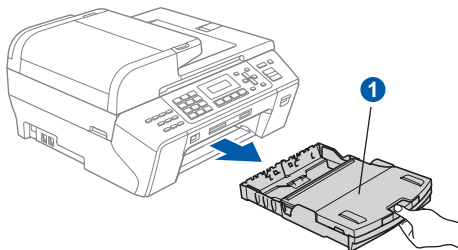
Gebruik in ieder geval een USB 2.0-kabel (type A/B) die niet langer is dan 2 meter.

#### Netwerkkabel

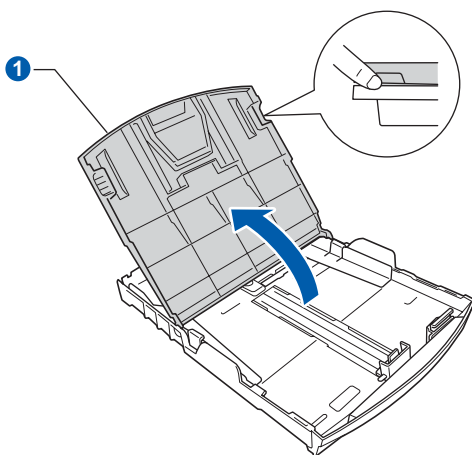
Gebruik een rechtstreekse categorie 5 (of hoger) twisted-pairkabel voor een 10BASE-T- of 100BASE-TX Fast Ethernet-netwerk.

## 2 Normaal papier van A4-formaat plaatsen

- a** Trek de papierlade ① volledig uit de machine.

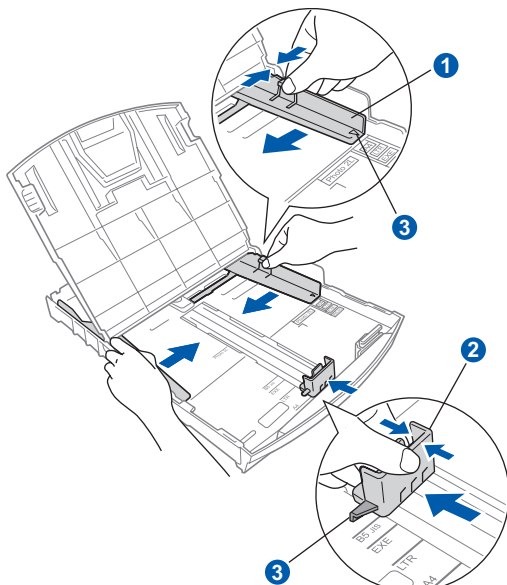


- b** Open het deksel van de papierlade ①.



- c** Houd beide papiergeleiders voorzichtig ingedrukt en stel deze af op het papierformaat ①. Doe vervolgens hetzelfde met de papiergeleider voor de lengte ②.

Zorg ervoor dat de driehoekjes ③ op de papiergeleiders voor de breedte ① en de lengte ② op gelijke hoogte met de aanduiding voor het gebruikte papierformaat staan.

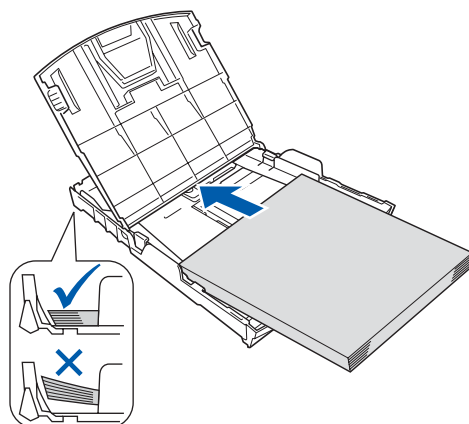


- d** Waaier de stapel papier goed door om te voorkomen dat papier vastloopt of scheef wordt ingevoerd.

- e** Plaats het papier voorzichtig in de papierlade met de afdrukzijde naar beneden en de bovenrand eerst. Controleer of het papier vlak in de lade ligt.

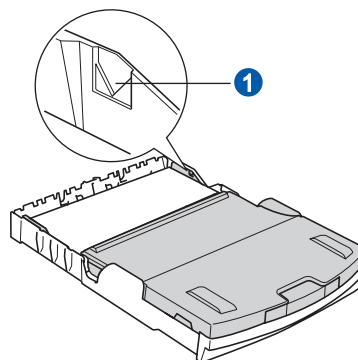
### BELANGRIJK

Duw het papier niet te ver in de lade.

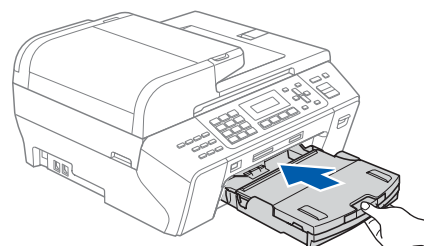


- f** Pas de papiergeleiders met beide handen voorzichtig aan het papier aan. Controleer of de papiergeleiders voor de breedte de papirranden raken.

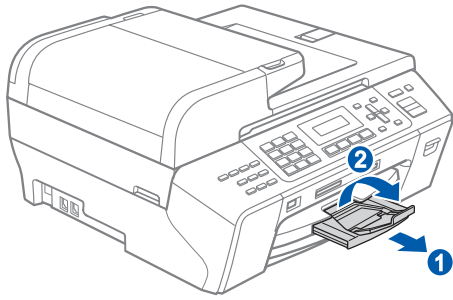
- g** Sluit het deksel van de papierlade. Controleer of het papier vlak in de lade ligt en niet boven de markering voor de maximale invoercapaciteit ① uitkomt.



- h** Duw de papierlade *langzaam* volledig in de machine.



- i** Terwijl u de papierlade vasthoudt, trekt u de papiersteun **1** uit tot u een klik hoort. Vervolgens vouwt u de papiersteunklep **2** uit.

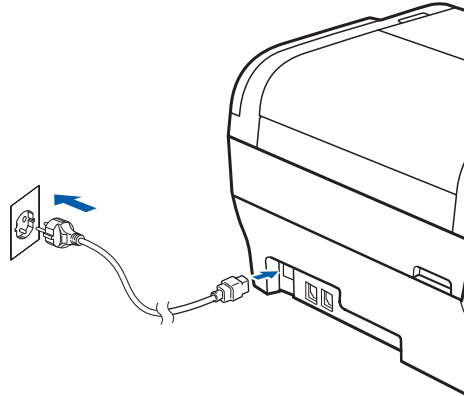


## **3** Het netsnoer en de telefoonlijn aansluiten

### **BELANGRIJK**

Sluit de USB-kabel nu nog **NIET** aan (als u een USB-kabel gebruikt).

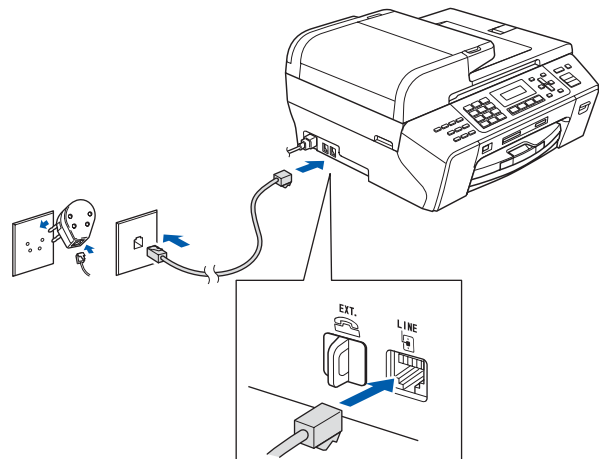
- a** Sluit het netsnoer aan.



### **! WAARSCHUWING**

Deze machine moet worden voorzien van een geaarde stekker.

- b** Sluit het telefoonsnoer aan. Sluit het ene uiteinde van het telefoonsnoer aan op de ingang **LINE** van de machine, en het andere uiteinde op een telefoonwandaansluiting.



## ⚠ WAARSCHUWING

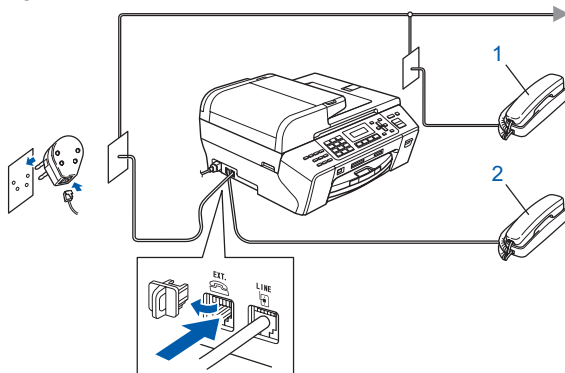
Aangezien de machine via het stopcontact is geaard, kunt u zichzelf tegen mogelijke elektrische gevaren op het telefoonnetwerk beschermen door het netsnoer op uw machine aangesloten te houden wanneer u de machine op een telefoonlijn aansluit. Wanneer de machine moet worden verplaatst, is het veiliger om eerst de telefoonlijn af te sluiten en pas daarna de stekker uit het stopcontact te halen.

## BELANGRIJK

Het telefoonsnoer **MOET** worden aangesloten op de ingang LINE van de machine.

### Opmerking

Als u een telefoonlijn met een extern toestel deelt, moet u de aansluitingen zoals hieronder afgebeeld uitvoeren.



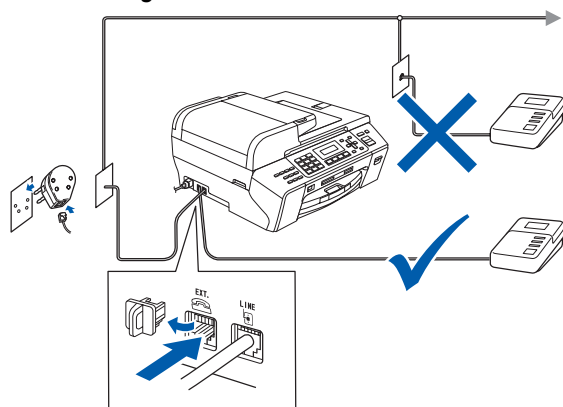
1 Tweede toestel

2 Extern toestel

Als u een extern toestel gebruikt, mag uw kabel maximaal 3 meter lang zijn.

### Opmerking

Als u een telefoonlijn met een extern antwoordapparaat deelt, moet u dit zoals hieronder afgebeeld aansluiten.



Stel de ontvangststand in op Ext. TEL/ANT als u een extern antwoordapparaat gebruikt. Zie De ontvangststand kiezen op pagina 6. Zie voor meer informatie Extern antwoordapparaat aansluiten in hoofdstuk 7 van de gebruikershandleiding.

## 4

## De inktcartridges plaatsen

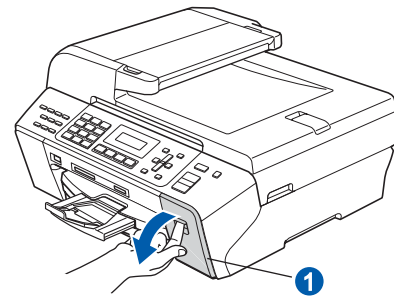
## ⚠ WAARSCHUWING

Als u inkt in uw ogen krijgt, spoel ze dan onmiddellijk uit met water en raadpleeg een arts als uw ogen geïrriteerd raken.

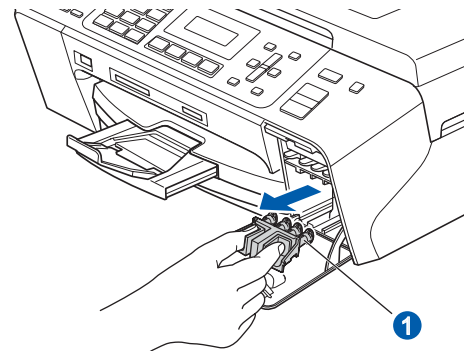
- a** Zorg dat de machine is ingeschakeld. Op het LCD-scherm verschijnt:

Geen Cartridge  
Deksel tonercartridge...

- b** Open de klep van de inktcartridges ①.



- c** Verwijder de groene bescherming ①.

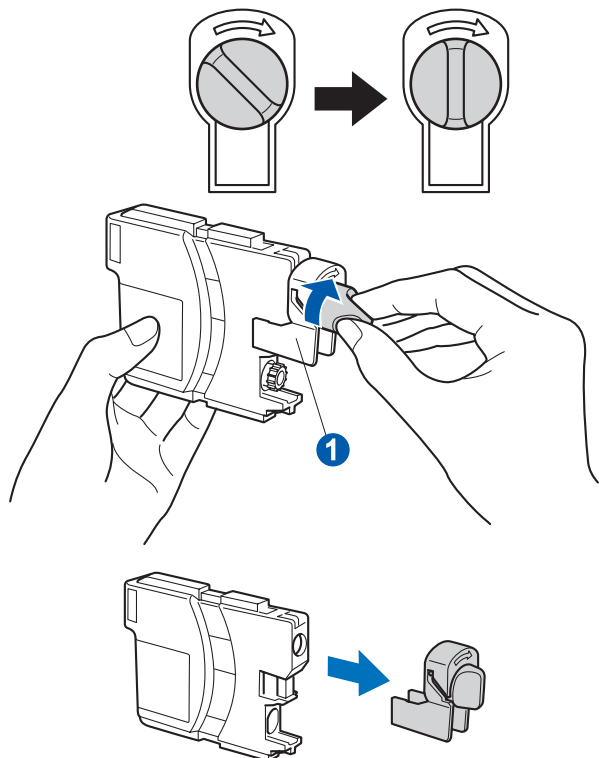


### Opmerking

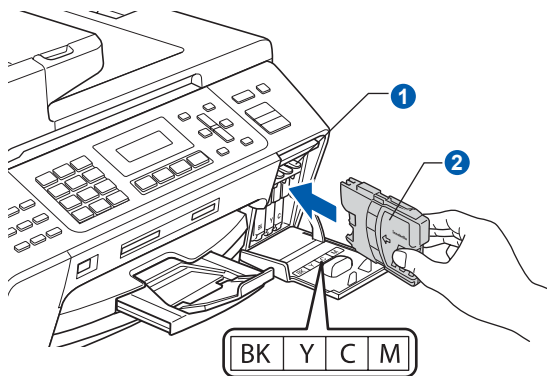
Gooi de groene bescherming niet weg. U hebt deze nodig wanneer u de machine moet vervoeren.

- d** Verwijder de inktcartridge uit de verpakking.

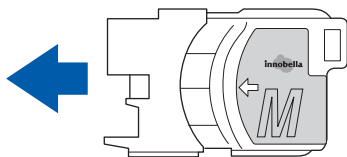
- e** Draai de groene knop op de gele beschermkap naar rechts tot u een klik hoort om de vacuümafsluiting te ontgrendelen en verwijder de kap ①.



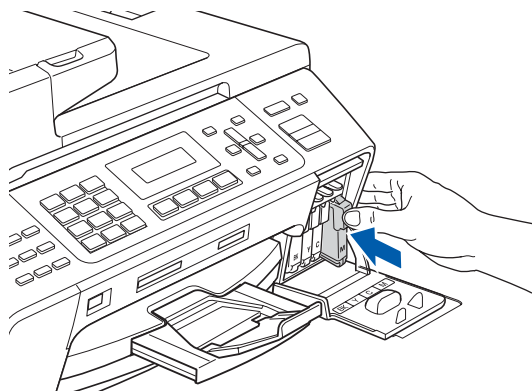
- f** Zorg ervoor dat de kleur van de hendel ① overeenkomt met de kleur van de cartridge ②, zoals hieronder getoond.



- g** Plaats iedere inktcartridge in de richting van de pijl op het etiket.



- h** Klik de inktcartridge voorzichtig op zijn plaats. Sluit de klep van de cartridges nadat u alle inktcartridges hebt geïnstalleerd.



#### **Opmerking**

*De machine bereidt het inktbuizensysteem voor op het afdrukken. Dit proces duurt ongeveer 4 minuten. Zet de machine gedurende deze tijd niet uit.*

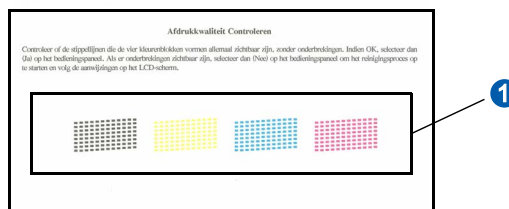
## **5** De afdrukkwaliteit controleren

- a** Wanneer het voorbereidende proces is voltooid, verschijnt het volgende bericht op het LCD-scherm:

Plaats papier en  
Druk op Start

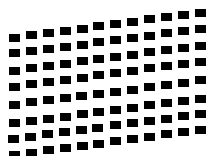
Druk op **Kleur Start**.

- b** Controleer de kwaliteit van de vier kleurenblokken ① op de testpagina.
- (zwart/geel/cyaan/magenta)



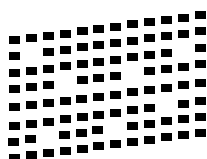
- c** Als alle lijnen duidelijk en zichtbaar zijn, drukt u op **1** (Ja) op het bedieningspaneel om de kwaliteitscontrole te voltooien.

OK



- Als u ziet dat er korte lijnen ontbreken, drukt u op **2** (Nee) op het bedieningspaneel en gaat u verder naar **d**.

Niet OK



- d** U wordt gevraagd of de afdrukkwaliteit voor zwart en kleur in orde is. Druk op **1** (Ja) of **2** (Nee).

Zwart OK?  
1.Ja 2.Nee

- Nadat u voor zowel zwart als kleur op **1** (Ja) of **2** (Nee) hebt gedrukt, verschijnt het volgende op het LCD-scherm:

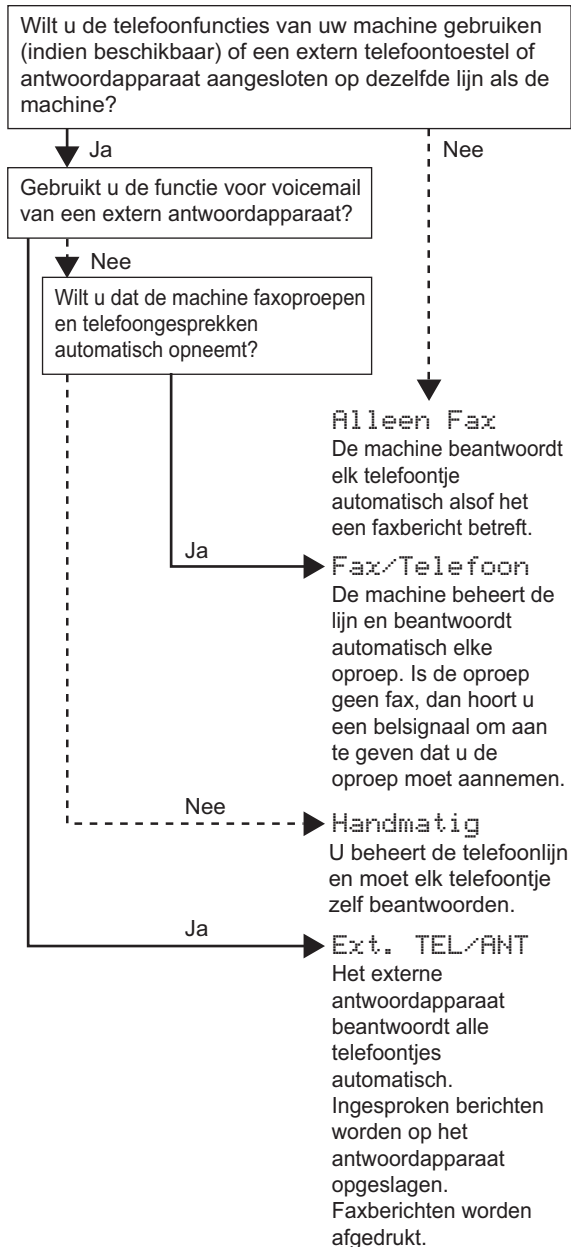
Reinigen starten  
1.Ja 2.Nee

- e** Druk op **1** (Ja) om het reinigen van de kleuren te starten.

- f** Nadat het reinigen is voltooid, drukt u op **Kleur Start**. De testpagina wordt opnieuw afgedrukt. Ga terug naar **b**.

## 6 De ontvangststand kiezen

Er zijn vier ontvangststanden: Alleen Fax, Fax/Telefoon, Handmatig en Ext. TEL/ANT.



- a** Druk op **Menu**.

- b** Druk op **0**.

- c** Druk op **1**.

- d** Druk op **▲** of **▼** om de ontvangststand te selecteren.  
Druk op **OK**.

- e** Druk op **Stop/Eindigen**.



Zie voor meer informatie *Ontvangststanden gebruiken* in hoofdstuk 6 van de *gebruikershandleiding*.

## 7 Het contrast van het LCD-scherm instellen (indien nodig)

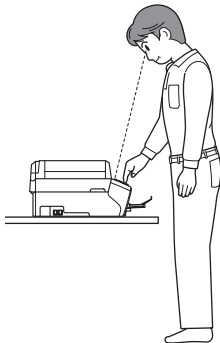
Als u de tekst op het LCD-scherm moeilijk kunt lezen vanuit uw positie, kunt u een andere contrastinstelling proberen.

- a** Druk op **Menu**.
- b** Druk op **1**.
- c** Druk op **7**.
- d** Druk op **▲** of **▼** om **Licht** of **Donker** te selecteren.

```
Selecteer ▲▼ & OK
Licht
```



```
LCD Contrast
Donker
```



- e** Druk op **OK**.
- f** Druk op **Stop/Eindigen**.

## 8 De datum en tijd instellen

De machine geeft de datum en de tijd weer. Als u de Stations-ID instelt, worden deze gegevens aan elke door u verzonden fax toegevoegd.

- a** Druk op **Menu**.
  - b** Druk op **0**.
  - c** Druk op **2**.
  - d** Toets de laatste twee cijfers van het jaar in op het bedieningspaneel en druk vervolgens op **OK**.
- (Voer bijvoorbeeld **08** in voor 2008.)
- e** Herhaal dit voor de maand en de dag, en uren en minuten in 24-uursnotatie.
  - f** Druk op **Stop/Eindigen**.

```
Datum&Tijd
Jaar:2008
```



## 9 Persoonlijke gegevens invoeren (stations-ID)

U kunt uw naam en faxnummer opslaan, zodat deze gegevens worden afgedrukt op alle faxpagina's die u verstuurt.

- a** Druk op **Menu**.
- b** Druk op **0**.
- c** Druk op **3**.
- d** Toets uw faxnummer in (max. 20 cijfers) op het bedieningspaneel en druk vervolgens op **OK**. Om een "+" in te voeren voor internationale codes, drukt u op \*. Om bijvoorbeeld de kiescode "+44" voor het Verenigd Koninkrijk in te voeren, drukt u op \*, **4**, **4**, gevolgd door de rest van het nummer.
- e** Voer uw naam (max. 20 tekens) in met behulp van de toetsen op het bedieningspaneel en druk vervolgens op **OK**.



### Opmerking

- Raadpleeg bij het invoeren van uw naam het onderstaande schema.
- Als u tweemaal achtereen dezelfde letter wilt invoeren, dan drukt u op ► om de cursor een positie naar rechts te verplaatsen.
- Als u een letter verkeerd hebt ingevoerd en deze wilt aanpassen, drukt u op ◀ of ► om de cursor naar het onjuiste teken te verplaatsen en drukt u op **Wis/terug**.

Druk op toets	Eén keer	Twee keer	Drie keer	Vier keer
2	A	B	C	2
3	D	E	F	3
4	G	H	I	4
5	J	K	L	5
6	M	N	O	6
7	P	Q	R	S
8	T	U	V	8
9	W	X	Y	Z

- f** Druk op **Stop/Eindigen**.



### Opmerking

Als u een fout maakt en opnieuw wilt beginnen, drukt u op **Stop/Eindigen** en gaat u terug naar **a**.



Zie voor meer informatie **Tekst invoeren in bijlage C van de gebruikershandleiding**.

## 10 Kiesmodus Toon of Puls instellen

Uw machine is bij levering ingesteld voor toonkiezen. Wanneer u een Pulskiezer hebt (kiesschijf), moet u de kiesmodus wijzigen.

- a** Druk op **Menu**.
- b** Druk op **0**.
- c** Druk op **4**.
- d** Druk op ▲ of ▼ om **Puls** (of **Toon**) te selecteren. Druk op **OK**.
- e** Druk op **Stop/Eindigen**.

## 11 Het type telefoonlijn instellen

Als u de machine aansluit op een lijn met PBX of ISDN voor het verzenden en ontvangen van faxen, moet u het type telefoonlijn dienovereenkomstig wijzigen aan de hand van de volgende stappen.

- a** Druk op **Menu**.
- b** Druk op **0**.
- c** Druk op **6**.
- d** Druk op ▲ of ▼ om **Normaal**, **PBX** of **ISDN** te selecteren. Druk op **OK**.
- e** Druk op **Stop/Eindigen**.

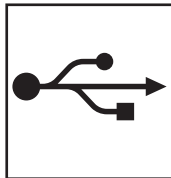
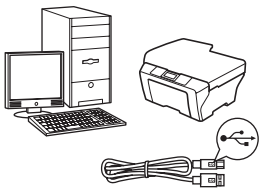
### PBX en DOORVERBINDEN

De machine is in eerste instantie ingesteld op Normaal, geschikt voor aansluiting op een standaard openbaar telefoonnetwerk (PSTN). De meeste kantoren gebruiken echter een centraal telefoonsysteem oftewel een Private Branch Exchange (PBX). Uw machine kan op de meeste PBX-telefoonsystemen worden aangesloten. De oproepfunctie van de machine ondersteunt alleen TBR (Timed Break Recall). TBR werkt met de meeste PBX-systemen, zodat u toegang krijgt tot een buitenlijn of gesprekken naar een andere lijn kunt doorsturen. U activeert deze functie door op de toets **Telefoon/Intern** te drukken.



# 12

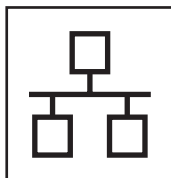
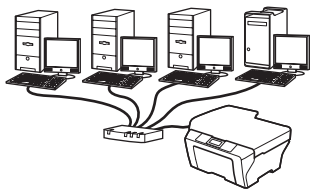
## Het type verbinding selecteren



### Bij gebruik van een USB-interfacekabel

Windows<sup>®</sup>, ga naar pagina 10

Macintosh<sup>®</sup>, ga naar pagina 14



### Voor bedrade netwerken

Windows<sup>®</sup>, ga naar pagina 17

Macintosh<sup>®</sup>, ga naar pagina 22



## Bij gebruik van de USB-interface (Voor Windows® 2000 Professional/XP/XP Professional x64 Edition/ Windows Vista®)

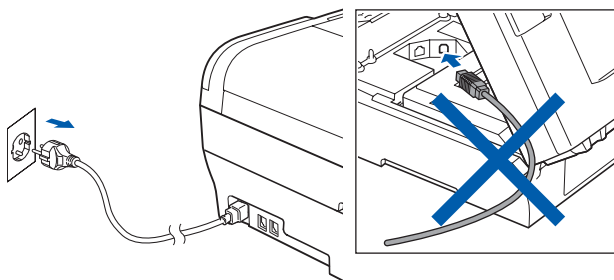
### 13 Voordat u installeert

- a** Zorg ervoor dat de computer is ingeschakeld en dat u bent aangemeld met beheerderrechten.

#### BELANGRIJK

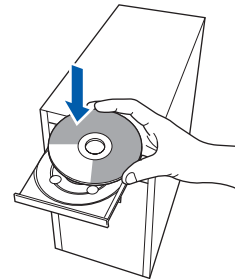
- Sluit de USB-kabel nog **NIET** aan.
- Sluit alle geopende programma's.
- Controleer of er geen geheugenkaarten of een USB-flash-stick zijn geïnstalleerd.
- De schermen kunnen afhankelijk van het besturingssysteem verschillen.
- De meegeleverde cd-rom bevat ScanSoft™ PaperPort™ 11SE. Deze software ondersteunt uitsluitend Windows® 2000 (SP4 of hoger), XP (SP2 of hoger), XP Professional x64 Edition en Windows Vista®. Werk uw systeem bij met het meest recente Windows® Service Pack voordat u MFL-Pro Suite installeert.

- b** Koppel de machine los van het stopcontact en uw computer, als u reeds een interfacekabel hebt aangesloten.



### 14 MFL-Pro Suite installeren

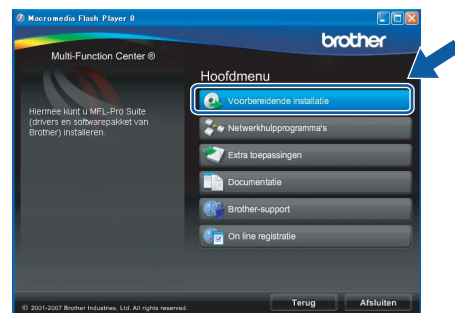
- a** Plaats de meegeleverde cd-rom in uw cd-romstation. Als het venster met de modelnaam wordt weergegeven, kiest u uw machine. Als het venster met de taal verschijnt, kiest u de gewenste taal.



#### Opmerking

Als het scherm van Brother niet automatisch verschijnt, gaat u naar **Deze computer (Computer)**, dubbelklikt u op het pictogram van de cd-rom en vervolgens op **start.exe**.

- b** Het hoofdmenu van de cd-rom wordt geopend. Klik op **Voorbereidende Installatie**.



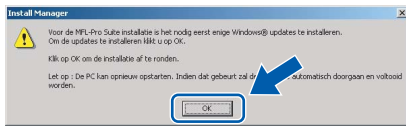
- c** Klik op **MFL-Pro Suite installeren**.



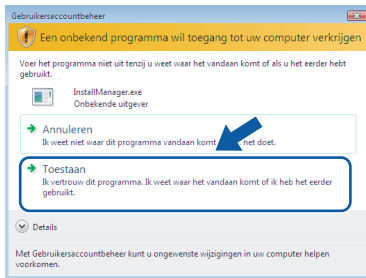


## Opmerking

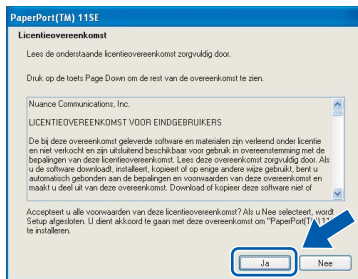
- Wanneer dit scherm wordt weergegeven, klikt u op **OK** en start u de computer opnieuw op.



- Als de installatie niet automatisch wordt voortgezet, opent u het hoofdmenu opnieuw door de cd-rom uit te werpen en weer in te voeren of door in de hoofdmap op het programma **start.exe** te dubbelklikken, waarna u vanaf **b** verdergaat met het installeren van MFL-Pro Suite.
- Windows Vista®: wanneer het venster **Gebruikersaccountbeheer** verschijnt, klikt u op **Toestaan**.



- d** Wanneer het venster **Licentieovereenkomst** voor ScanSoft™ PaperPort™ 11SE verschijnt, klikt u op **Ja** als u akkoord gaat met de voorwaarden van de **Licentieovereenkomst**.



- e** De installatie van ScanSoft™ PaperPort™ 11SE wordt automatisch gestart en daarna wordt MFL-Pro Suite geïnstalleerd.

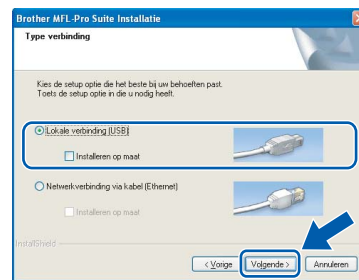
## f

Wanneer het venster met de **Licentieovereenkomst** voor de Brother MFL-Pro Suite-software wordt geopend, klikt u op **Ja** als u akkoord gaat met de voorwaarden van de **Licentieovereenkomst**.



## g

Kies **Lokale verbinding** en klik op **Volgende**. De installatie wordt voortgezet.



## h

Wanneer dit scherm verschijnt, gaat u naar de volgende stap.



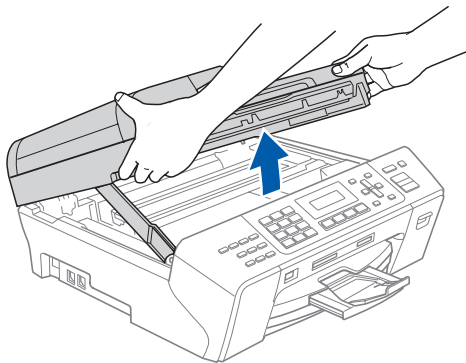


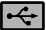
# 15 De USB-kabel aansluiten

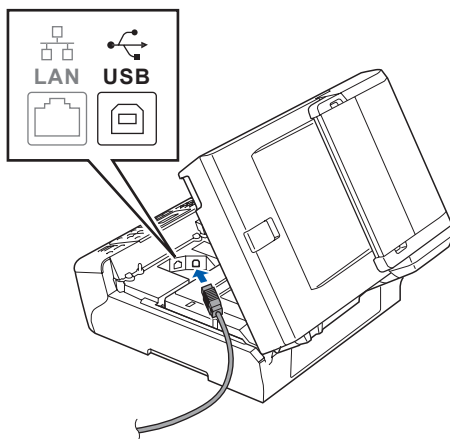
## BELANGRIJK

- Sluit de machine **NIET** aan op een USB-poort op een toetsenbord of een USB-hub zonder voeding.
- Sluit de machine rechtstreeks aan op uw computer.

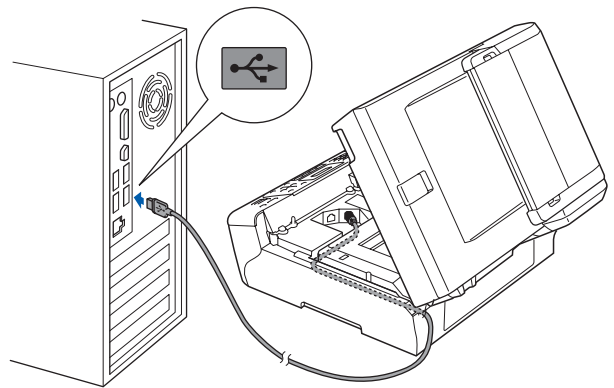
- a** Til het scannerdeksel op totdat deze in de open stand vergrendeld is.



- b** Sluit de USB-kabel aan op de USB-poort, gemarkeerd met een -symbool. De USB-poort bevindt zich rechts in de machine, zoals hieronder getoond.



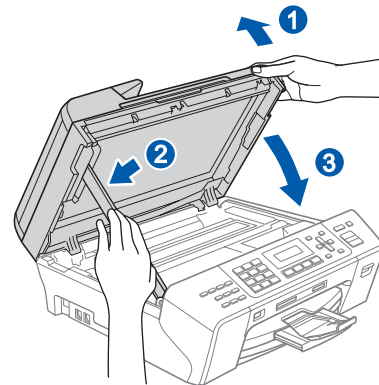
- c** Leid de USB-kabel voorzichtig door de goot zoals hieronder aangegeven naar de achterkant van de machine. Sluit daarna de kabel op uw computer aan.



## BELANGRIJK

Controleer of de kabel het sluiten van het deksel niet bemoeilijkt, anders zou er een fout kunnen optreden.

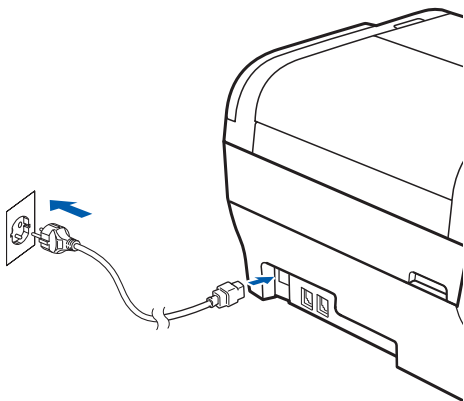
- d** Til het scannerdeksel op om de vergrendeling **1** los te maken. Druk de steun van het scannerdeksel **2** voorzichtig naar beneden en sluit het scannerdeksel **3** met beide handen.





## 16 Het netsnoer aansluiten

- a Sluit het netsnoer aan. De installatie wordt automatisch voortgezet. De installatieschermen worden na elkaar weergegeven.

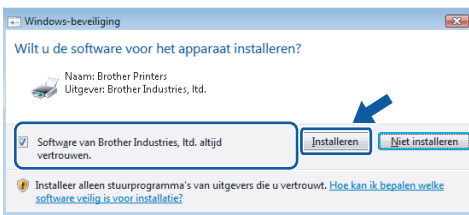


### BELANGRIJK

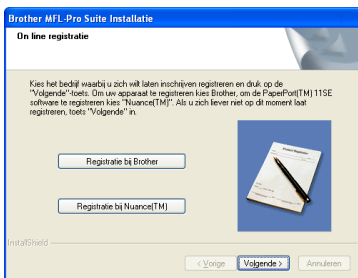
Sluit de vensters NIET tijdens de installatie. Het kan enkele seconden duren voordat alle vensters worden weergegeven.

### Opmerking

Voor Windows Vista®: wanneer dit venster verschijnt, schakelt u het selectievakje in en klikt u op **Installeren** om de installatie te voltooien.



- b Wanneer het venster **On line registratie** verschijnt, selecteert u de gewenste optie en volgt u de instructies op het scherm.



## 17 De installatie voltooien en opnieuw opstarten

- a Klik op **Voltooien** om de computer opnieuw op te starten. Na het opnieuw opstarten van de computer dient u te zijn aangemeld met beheerderrechten.



### Opmerking

Als tijdens de installatie van de software een foutmelding verschijnt, start u het programma **Installatie Diagnose**. U vindt dit programma in **Start/Alle programma's/Brother/MFC-XXXX** (waarbij MFC-XXXX de naam van uw model is).

**Voltooien** De installatie is nu voltooid.

Ga nu naar

Ga naar pagina 26 om optionele programma's te installeren.



## Voor gebruikers van de USB-interface (Voor Mac OS® X 10.2.4 of hoger)

### 13 Voordat u installeert

- a** Controleer of de machine is aangesloten en of de Macintosh® is ingeschakeld. U dient te zijn aangemeld met beheerderrechten.

#### BELANGRIJK

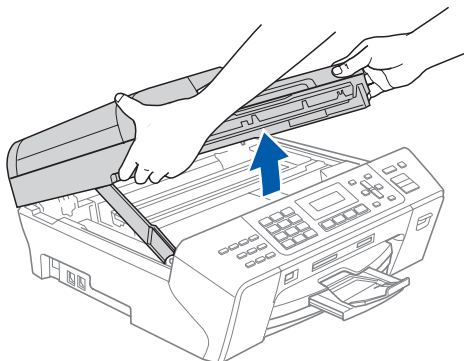
- Bij gebruik van Mac OS® X 10.2.0 tot en met 10.2.3, moet u upgraden naar Mac OS® X 10.2.4 of hoger. (Ga voor de meest recente informatie over Mac OS® X naar <http://solutions.brother.com/>)
- Controleer of er geen geheugenkaarten of een USB-flash-stick zijn geïnstalleerd.

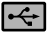
### 14 De USB-kabel aansluiten

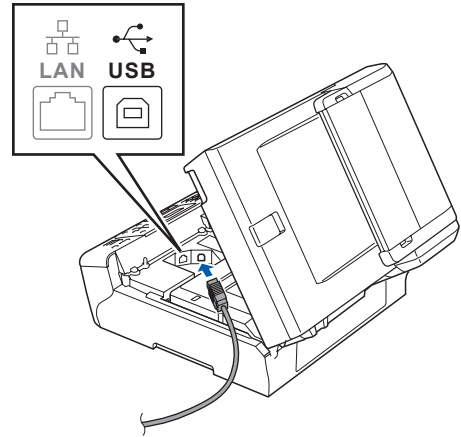
#### BELANGRIJK

- Sluit de machine NIET aan op een USB-poort op een toetsenbord of een USB-hub zonder voeding.
- Sluit de machine rechtstreeks aan op uw Macintosh®.

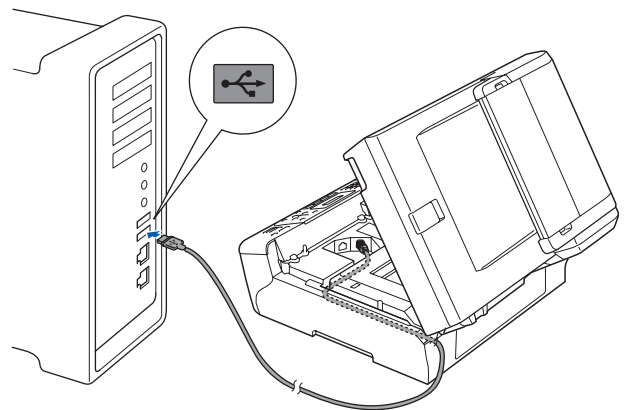
- a** Til het scannerdeksel op totdat deze in de open stand vergrendeld is.



- b** Sluit de USB-kabel aan op de USB-poort, gemarkeerd met een -symbool. De USB-poort bevindt zich rechts in de machine, zoals hieronder getoond.



- c** Leid de USB-kabel voorzichtig door de goot zoals hieronder aangegeven naar de achterkant van de machine. Sluit daarna de kabel op uw Macintosh® aan.

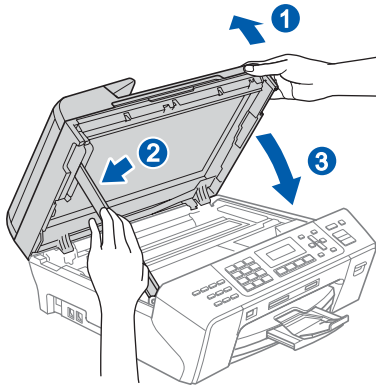


#### BELANGRIJK

Controleer of de kabel het sluiten van het deksel niet bemoeilijkt, anders zou er een fout kunnen optreden.

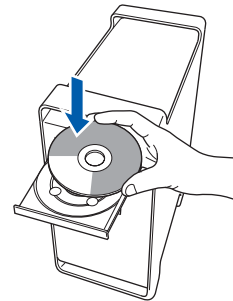


- d** Til het scannerdeksel op om de vergrendeling ① los te maken. Druk de steun van het scannerdeksel ② voorzichtig naar beneden en sluit het scannerdeksel ③ met beide handen.

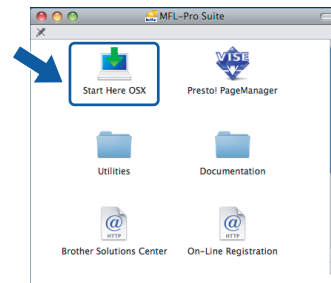


## 15 MFL-Pro Suite installeren

- a** Plaats de meegeleverde cd-rom in uw cd-romstation.



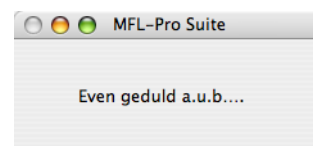
- b** Dubbelklik op het pictogram **Start Here OSX** voor de installatie.



### **Opmerking**

*Het installeren van de software neemt een paar seconden in beslag. Klik na de installatie op **Herstart** om de installatie van de software te voltooien.*

- c** De Brother-software zoekt het Brother-apparaat. Tijdens het zoeken, verschijnt het volgende scherm.



- d** Klik op **OK** wanneer dit scherm wordt weergegeven.



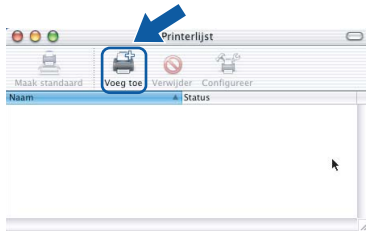
- OK!** Voor Mac OS® X 10.3.x of recenter is de installatie van MFL-Pro Suite nu voltooid. Ga naar stap 16 op pagina 16.

Windows®  
USB  
Macintosh®

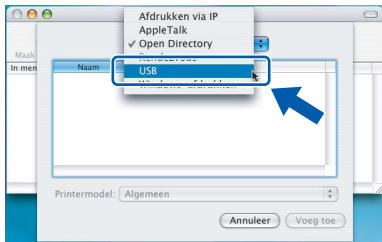




- e** Bij gebruik van Mac OS® X 10.2.4 tot 10.2.8, klikt u op **Voeg toe**.



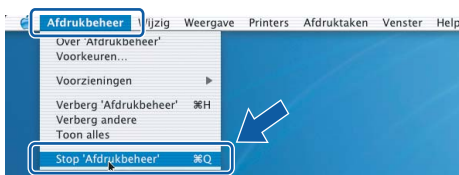
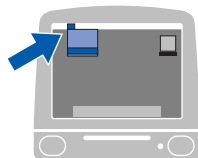
- f** Kies **USB**.



- g** Selecteer **XXX-XXXX** (waarbij XXX-XXXX de naam van uw model is) en klik op **Voeg toe**.



- h** Klik op **Afdrukbeheer** en vervolgens op **Stop 'Afdrukbeheer'**.

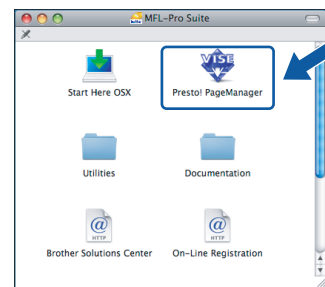


- OK!** De installatie van MFL-Pro Suite is nu voltooid.  
Ga naar stap **16** op pagina 16.

## 16 Presto!® PageManager® installeren

Wanneer Presto!® PageManager® is geïnstalleerd, wordt er OCR-functionaliteit toegevoegd aan Brother ControlCenter2. U kunt eenvoudig foto's en documenten scannen, delen en ordenen met Presto!® PageManager®.

- a** Dubbelklik op het pictogram **Presto! PageManager** en volg de instructies op het scherm.

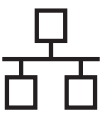


Bij gebruik van Mac OS® X 10.2.4 tot 10.3.8: wanneer dit venster wordt weergegeven, klikt u op **Naar website** om de software te downloaden van de website van het Brother Solutions Center.



**Voltoeien**

**De installatie is nu voltooid.**



## Bij gebruik van de interface voor een bekabeld netwerk (Voor Windows® 2000 Professional/XP/XP Professional x64 Edition/ Windows Vista®)

### 13 Voordat u installeert

- a** Zorg ervoor dat de computer is ingeschakeld en dat u bent aangemeld met beheerderrechten.

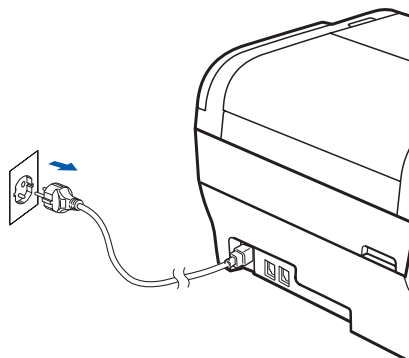
#### BELANGRIJK

- Sluit alle geopende programma's.
- Controleer of er geen geheugenkaarten of een USB-flash-stick zijn geïnstalleerd.
- De schermen kunnen afhankelijk van het besturingssysteem verschillen.
- De meegeleverde cd-rom bevat ScanSoft™ PaperPort™ 11SE. Deze software ondersteunt uitsluitend Windows® 2000 (SP4 of hoger), XP (SP2 of hoger), XP Professional x64 Edition en Windows Vista®. Werk uw systeem bij met het recente Windows® Service Pack voordat u MFL-Pro Suite installeert.

#### BELANGRIJK

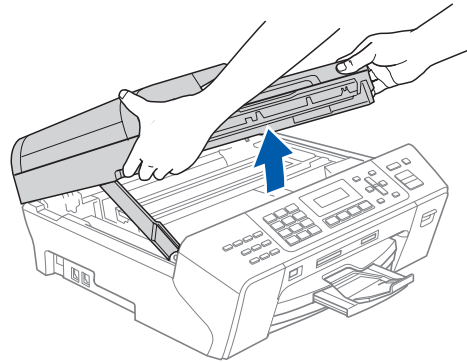
Als u persoonlijke firewallsoftware (anders dan Windows® Firewall), anti-spyware- of antivirusprogramma's gebruikt, dient u deze tijdelijk uit te schakelen.


- b** Verwijder de stekker van de machine uit het stopcontact.

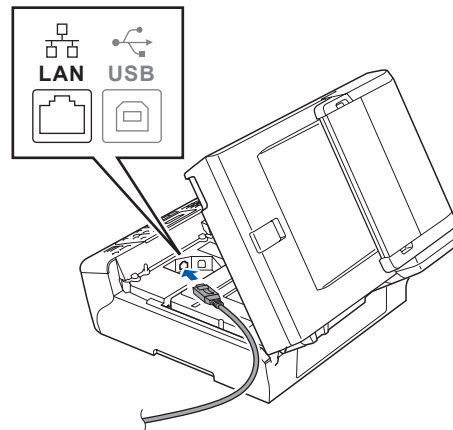


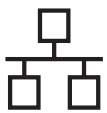
### 14 De netwerkkabel aansluiten

- a** Til het scannerdeksel op totdat deze in de open stand vergrendeld is.

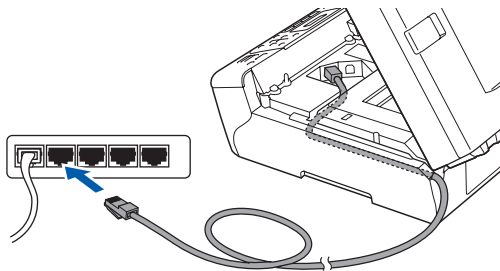


- b** Sluit de netwerkkabel aan op de LAN-poort, gemarkeerd met een -symbool. De LAN-poort bevindt zich links in de machine, zoals hieronder getoond.





- c** Leid de netwerkkabel voorzichtig door de goot zoals hieronder aangegeven naar de achterkant van de machine. Sluit daarna de kabel op uw netwerk aan.



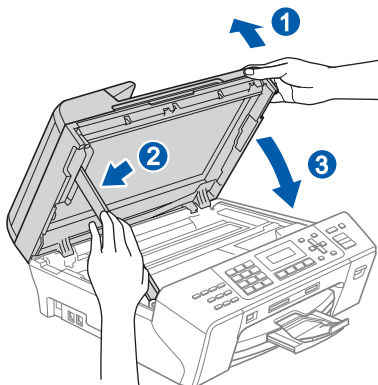
### Opmerking

Als zowel de USB- als de LAN-kabel worden gebruikt, voert u beide kabels door de goot, de ene kabel op de andere.

### BELANGRIJK

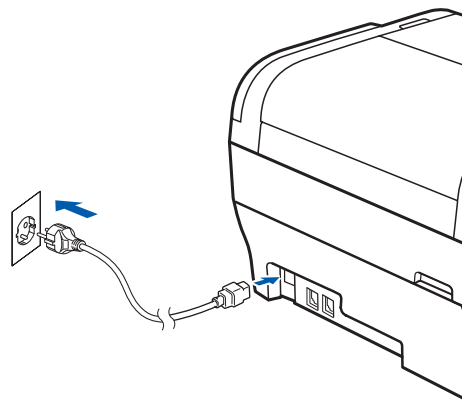
Controleer of de kabel het sluiten van het deksel niet bemoeilijkt, anders zou er een fout kunnen optreden.

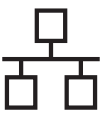
- d** Til het scannerdeksel op om de vergrendeling ① los te maken. Druk de steun van het scannerdeksel ② voorzichtig naar beneden en sluit het scannerdeksel ③ met beide handen.



## 15 Het netsnoer aansluiten

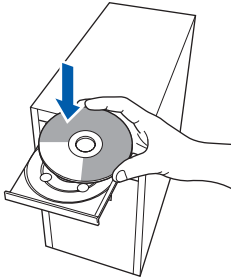
- a** Sluit het netsnoer aan.





## 16 MFL-Pro Suite installeren

**a** Plaats de meegeleverde cd-rom in uw cd-romstation. Als het venster met de modelnaam wordt weergegeven, kiest u uw machine. Als het venster met de taal verschijnt, kiest u de gewenste taal.



### Opmerking

Als het venster van Brother niet automatisch verschijnt, gaat u naar **Deze computer (Computer)**, dubbelklikt u op het pictogram van de cd-rom en vervolgens op **start.exe**.

**b** Het hoofdmenu van de cd-rom wordt geopend. Klik op **Vorbereidende installatie**.

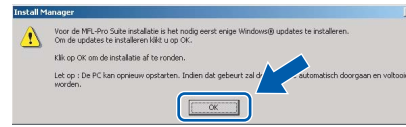


**c** Klik op **MFL-Pro Suite installeren**.



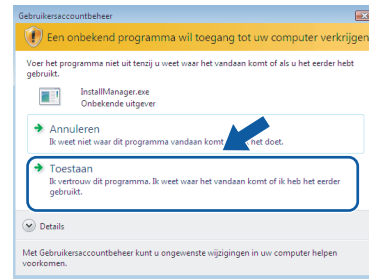
### Opmerking

• Wanneer dit scherm wordt weergegeven, klikt u op **OK** en start u de computer opnieuw op.

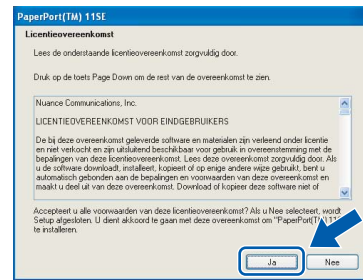


• Als de installatie niet automatisch wordt voortgezet, opent u het hoofdmenu opnieuw door de cd-rom uit te werpen en weer in te voeren of door in de hoofdmap op het programma **start.exe** te dubbelklikken, waarna u vanaf **b** verdergaat met het installeren van MFL-Pro Suite.

• Windows Vista®: wanneer het venster **Gebruikersaccountbeheer** verschijnt, klikt u op **Toestaan**.



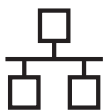
**d** Wanneer het venster **Licentieovereenkomst** voor ScanSoft™ PaperPort™ 11SE verschijnt, klikt u op **Ja** als u akkoord gaat met de voorwaarden van de **Licentieovereenkomst**.



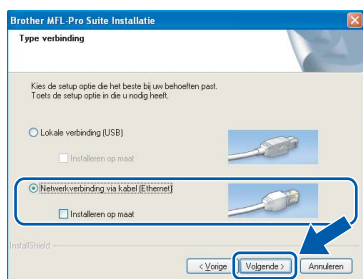
**e** De installatie van ScanSoft™ PaperPort™ 11SE wordt automatisch gestart en daarna wordt MFL-Pro Suite geïnstalleerd.

**f** Wanneer het venster met de **Licentieovereenkomst** voor de Brother MFL-Pro Suite-software wordt geopend, klikt u op **Ja** als u akkoord gaat met de voorwaarden van de **Licentieovereenkomst**.

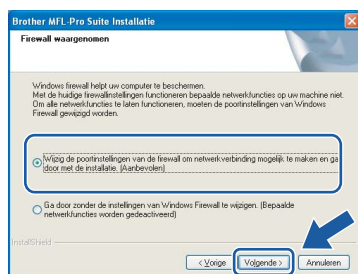




- g** Kies **Netwerkverbinding via kabel** en klik op **Volgende**.



- h** Gebruikers van Windows® XP SP2/Windows Vista® dienen wanneer dit scherm wordt weergegeven **Wijzig de poortinstellingen van de firewall om netwerkverbinding mogelijk te maken en ga door met de installatie. (Aanbevolen)** te selecteren en op **Volgende** te klikken.



Als u een andere firewall dan Windows® Firewall gebruikt of Windows® Firewall is uitgeschakeld, verschijnt mogelijk het volgende scherm.

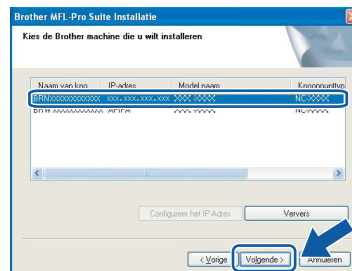


Raadpleeg de instructies bij uw firewallsoftware voor informatie over hoe u de volgende netwerkpoorten moet toevoegen.

- Voor netwerkscannen voegt u UDP-poort 54925 toe.
- Voor het ontvangen van faxen via het netwerk met PC-Fax voegt u UDP-poort 54926 toe.
- Als u nog steeds problemen met uw netwerkverbinding ondervindt, voegt u UDP-poort 137 toe.

## Opmerking

- Als de machine is geconfigureerd voor uw netwerk, selecteert u de machine in de lijst en klikt u op **Volgende**. Als er slechts één machine op het netwerk is aangesloten, wordt dit venster niet weergegeven en wordt de desbetreffende machine automatisch geselecteerd.



Als **APIPA** wordt weergegeven in het veld **IP-adres** klikt u op **Configureer het IP Adres** en voert u een IP-adres voor uw machine in dat geschikt is voor het netwerk.

- Als de machine nog niet voor gebruik op uw netwerk is geconfigureerd, verschijnt het volgende venster.

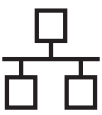


Klik op **OK**. Het venster **Configureer het IP Adres** verschijnt. Voer voor uw machine een IP-adres in dat geschikt is voor uw netwerk door de instructies op het scherm te volgen.

- i** De installatie van de Brother-drivers start automatisch. De installatieschermen worden na elkaar weergegeven.

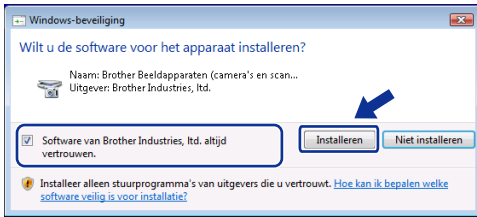
## BELANGRIJK

**Sluit de vensters NIET tijdens de installatie. Het kan enkele seconden duren voordat alle vensters worden weergegeven.**

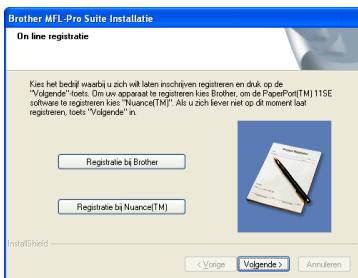


## Opmerking

Voor Windows Vista®: wanneer dit venster verschijnt, schakelt u het selectievakje in en klikt u op **Installeren** om de installatie te voltooien.



**J** Wanneer het venster **On line registratie** verschijnt, selecteert u de gewenste optie en volgt u de instructies op het scherm.



## 17 De installatie voltooien en opnieuw opstarten

**a** Klik op **Voltoeien** om de computer opnieuw op te starten. Na het opnieuw opstarten van de computer dient u te zijn aangemeld met beheerderrechten.



## Opmerking

Als tijdens de installatie van de software een foutmelding verschijnt, start u het programma **Installatie Diagnose**. U vindt dit programma in **Start/Alle programma's/Brother/MFC-XXXX** (waarbij MFC-XXXX de naam is van uw model).

## 18 MFL-Pro Suite op meerdere computers installeren (indien nodig)

Als u de machine met meerdere computers in het netwerk wilt gebruiken, installeert u MFL-Pro Suite op elk van deze computers. Ga naar stap **16** op pagina 19. Zie ook stap **13-a** op pagina 17 voordat u met de installatie begint.

## Opmerking

Dit product bevat een pc-licentie voor maximaal twee gebruikers. Deze licentie ondersteunt het installeren van MFL-Pro Suite inclusief ScanSoft™ PaperPort™ 11SE op maximaal twee pc's die zijn aangesloten op een netwerk. Wanneer u op meer dan twee pc's ScanSoft™ PaperPort™ 11SE wilt installeren, schaft u Brother NL-5 aan. Dit is een pc-licentieovereenkomst voor maximaal vijf extra gebruikers. Neem contact op uw Brother-leverancier voor informatie over het aanschaffen van NL-5.

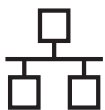


De installatie is nu voltooid.

Ga nu naar

Ga naar pagina 26 om optionele programma's te installeren.





## Voor gebruikers van de bekabelde netwerkinterface (Voor Mac OS® X 10.2.4 of hoger)

### 13 Voordat u installeert

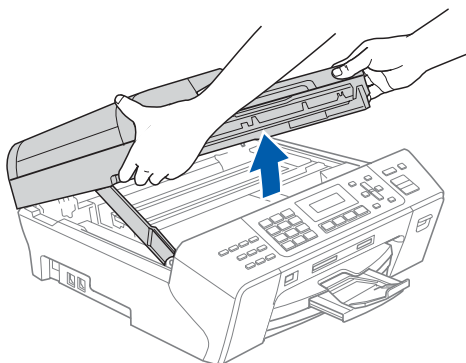
- a** Controleer of de machine is aangesloten en of de Macintosh® is ingeschakeld. U dient te zijn aangemeld met beheerderrechten.


#### BELANGRIJK

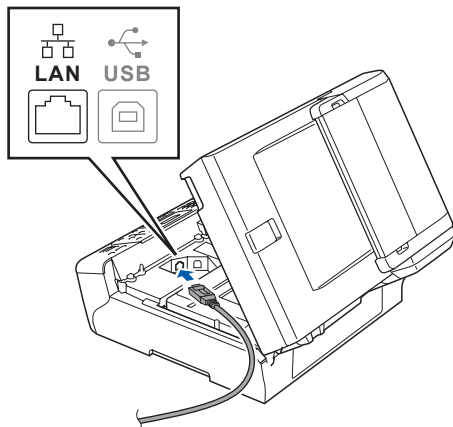
- Bij gebruik van Mac OS® X 10.2.0 tot en met 10.2.3, moet u upgraden naar Mac OS® X 10.2.4 of hoger. (Ga voor de meest recente informatie over Mac OS® X naar <http://solutions.brother.com/>)
- Controleer of er geen geheugenkaarten of een USB-flash-stick zijn geïnstalleerd.

### 14 De netwerkkabel aansluiten

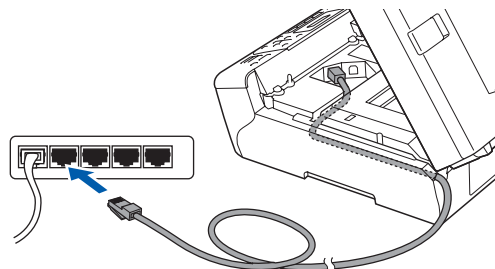
- a** Til het scannerdeksel op totdat deze in de open stand vergrendeld is.



- b** Sluit de netwerkkabel aan op de LAN-poort, gemarkeerd met een -symbool. De LAN-poort bevindt zich links in de machine, zoals hieronder getoond.



- c** Leid de netwerkkabel voorzichtig door de goot zoals hieronder aangegeven naar de achterkant van de machine. Sluit daarna de kabel op uw netwerk aan.



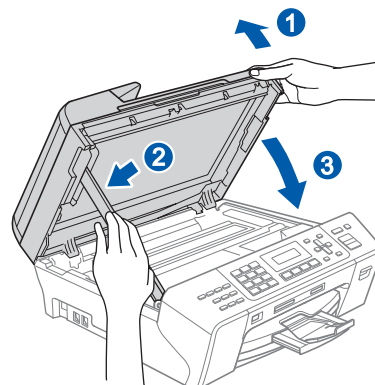
#### BELANGRIJK

Controleer of de kabel het sluiten van het deksel niet bemoeilijkt, anders zou er een fout kunnen optreden.

#### Opmerking

Als zowel de USB- als de LAN-kabel worden gebruikt, voert u beide kabels door de goot, de ene kabel op de andere.

- d** Til het scannerdeksel op om de vergrendeling ① los te maken. Druk de steun van het scannerdeksel ② voorzichtig naar beneden en sluit het scannerdeksel ③ met beide handen.

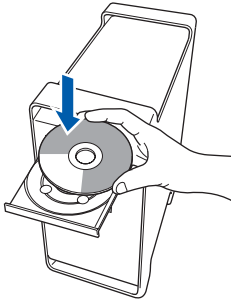




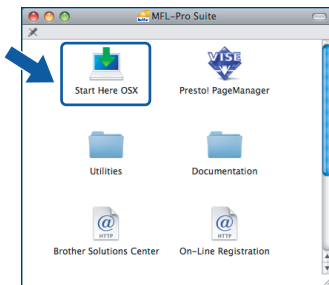


## 15 MFL-Pro Suite installeren

- a** Plaats de meegeleverde cd-rom in uw cd-romstation.



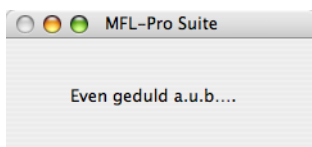
- b** Dubbelklik op het pictogram **Start Here OSX** voor de installatie.



### Opmerking

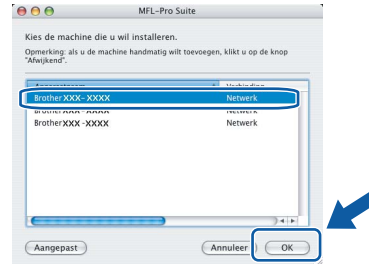
Het installeren van de software neemt een paar seconden in beslag. Klik na de installatie op **Herstart** om de installatie van de software te voltooien.

- c** De Brother-software zoekt het Brother-apparaat. Tijdens het zoeken, verschijnt het volgende scherm.



### Opmerking

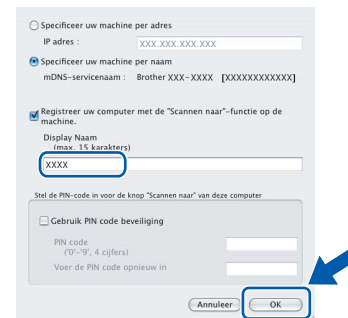
- Als de machine is geconfigureerd voor uw netwerk, selecteert u de machine in de lijst en klikt u op **OK**. Als er slechts één machine op het netwerk is aangesloten, wordt dit venster niet weergegeven en wordt de desbetreffende machine automatisch geselecteerd. Ga naar **d**.



- Klik op **OK** wanneer dit scherm verschijnt.



Voer in het veld **DisplayNaam** een naam van maximaal 15 tekens in voor uw Macintosh® en klik op **OK**. Ga naar **d**.

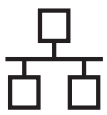


- Als u de toets **Scan** op de machine wilt gebruiken om te scannen via het netwerk, moet u het selectievakje **Registreer uw computer met de "Scannen naar"-functie op de machine** inschakelen.
- De naam die u hier invoert, wordt weergegeven op het LCD-scherm van de machine wanneer u op de toets **Scan** drukt en een scanoptie kiest. (Zie *Netwerkscannen* in de Softwarehandleiding op de cd-rom.)

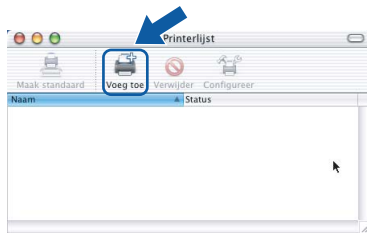
- d** Klik op **OK** wanneer dit scherm wordt weergegeven.



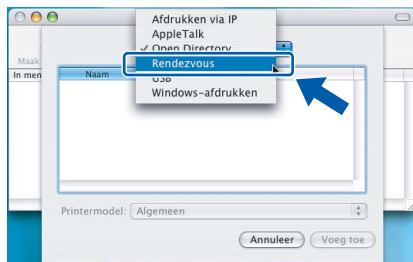
- OK!** Voor Mac OS® X 10.3.x of recenter is de installatie van MFL-Pro Suite nu voltooid. Ga naar stap **16** op pagina 25.



- e** Bij gebruik van Mac OS® X 10.2.4 tot 10.2.8, klikt u op **Voeg toe**.



- f** Kies de hieronder aangegeven optie.



- g** Selecteer **XXX-XXXX** (waarbij XXX-XXXX de naam van uw model is) en klik op **Voeg toe**.



- h** Klik op **Afdrukbeheer** en vervolgens op **Stop 'Afdrukbeheer'**.



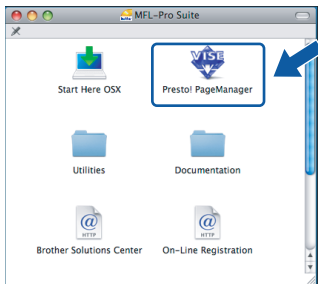
- OK!** De installatie van MFL-Pro Suite is nu voltooid.  
Ga naar stap **16** op pagina 25.



## 16 Presto!® PageManager® installeren

Wanneer Presto!® PageManager® is geïnstalleerd, wordt er OCR-functionaliteit toegevoegd aan Brother ControlCenter2. U kunt eenvoudig foto's en documenten scannen, delen en ordenen met Presto!® PageManager®.

- a Dubbelklik op het pictogram **Presto! PageManager** en volg de instructies op het scherm.



Bij gebruik van Mac OS® X 10.2.4 tot 10.3.8: wanneer dit venster wordt weergegeven, klikt u op **Naar website** om de software te downloaden van de website Brother Solutions Center.



## 17 MFL-Pro Suite op meerdere computers installeren (indien nodig)

Als u de machine met meerdere computers in het netwerk wilt gebruiken, installeert u MFL-Pro Suite op elk van deze computers. Ga naar stap **15** op pagina 23. Zie ook stap **13-a** op pagina 22 voordat u met de installatie begint.

**Voltoeien**

**De installatie is nu voltooid.**

## 1 Installeer FaceFilter Studio (ondersteund door Reallusion, Inc)

FaceFilter Studio is een gebruikersvriendelijke toepassing waarmee foto's randloos kunnen worden afgedrukt. Met FaceFilter Studio kunt u ook foto's bewerken en foto-effecten toevoegen, zoals het verminderen van rode ogen of het verbeteren van huidskleurtinten.

### BELANGRIJK

- De machine moet ingeschakeld en op de computer aangesloten.
- Uw computer moet verbonden zijn met het internet.

**a** Open het hoofdmenu opnieuw door de cd-rom uit te werpen en weer in te voeren of door in de hoofdmap op het programma **start.exe** te dubbelklikken.

**b** Het hoofdmenu van de cd-rom wordt geopend. Kies uw taal en klik op **Extra toepassingen**.




**c** Klik op de knop **FaceFilter Studio** om de toepassing te installeren.



## 2 FaceFilter Studio Help installeren

Voor instructies voor het gebruik van FaceFilter Studio, download en installeert u FaceFilter Studio Help.

**a** Om FaceFilter Studio te starten, gaat u naar **Start/Alle Programma's/Reallusion/FaceFilter Studio** op uw computer.

**b** Klik op de knop  rechtsboven in het scherm.

**c** Klik op **Kijken of er updates zijn** om naar de webpagina met updates van Reallusion te gaan.



**d** Klik op **Download** (Downloaden) en selecteer een map waarin het bestand moet worden opgeslagen.

**e** Sluit FaceFilter Studio voordat u het installatieprogramma voor FaceFilter Studio Help start. Dubbelklik op het gedownload bestand in de opgegeven map en volg verder de instructies op het scherm voor installatie.

### Opmerking

Om de complete FaceFilter Studio Help te bekijken, selecteert u **Start/Alle Programma's/Reallusion/FaceFilter Studio/FaceFilter Studio Help** op uw computer.

## 3 Installeer BookScan&Whiteboard Suite (ondersteund door Reallusion, Inc)

U kunt de **BookScan&Whiteboard Suite** installeren. Met het programma **BookScan Enhancer** kunt u gescande boeken automatisch corrigeren. Met het programma **Whiteboard Enhancer** verbetert u tekst en afbeeldingen van foto's die u van uw whiteboard hebt gemaakt. (Internettoegang vereist.)

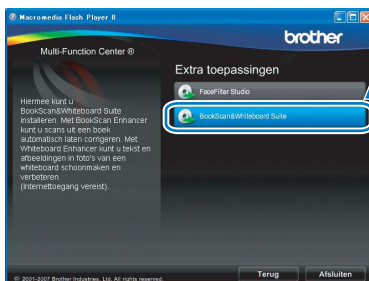
### BELANGRIJK

- De machine moet ingeschakeld zijn en op de computer aangesloten.
- Uw computer moet verbonden zijn met het internet.

- Open het hoofdmenu opnieuw door de cd-rom uit te werpen en weer in te voeren of door in de hoofdmap op het programma **start.exe** te dubbelklikken.
- Het hoofdmenu van de cd-rom wordt geopend. Kies uw taal en klik op **Extra toepassingen**.



- Klik op **BookScan&Whiteboard Suite** om het programma te installeren.



## Hulpprogramma BRAdmin Light (voor Windows®)

BRAdmin Light is een hulpprogramma voor de initiële configuratie van Brother-apparaten die op het netwerk zijn aangesloten. Daarnaast kunt u met BRAdmin Light zoeken naar Brother-producten in het netwerk, de status van algemene netwerkinstellingen, zoals het IP-adres, weergeven en deze configureren. Ga voor meer informatie over BRAdmin Light naar <http://solutions.brother.com/>.

### **Opmerking**

Voor een geavanceerd printerbeheer gebruikt u de meest recente versie van het hulpprogramma Brother BRAdmin Professional dat u kunt downloaden via <http://solutions.brother.com/>.

## Het configuratiehulpprogramma BRAdmin Light installeren

- a** Klik in het hoofdmenu op **Netwerkhulpprogramma's**.



- b** Klik op **BRAdmin Light** en volg de instructies op het scherm.

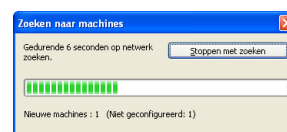


## Het IP-adres, het subnetmasker en de gateway instellen met BRAdmin Light

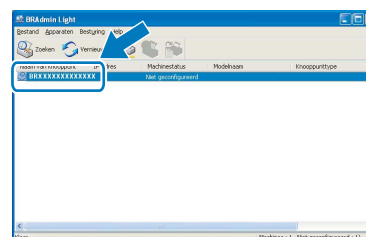
### **Opmerking**

Als u een DHCP/BOOTP/RARP-server in uw netwerk hebt, hoeft u de volgende handeling niet uit te voeren. Het IP-adres wordt automatisch door de machine opgehaald.

- a** Start BRAdmin Light. BRAdmin Light zoekt automatisch naar nieuwe apparaten.



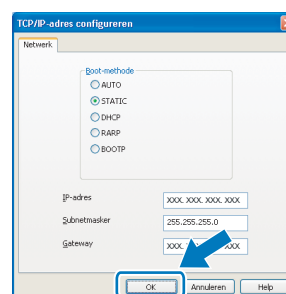
- b** Dubbelklik op het niet-geconfigureerde apparaat.



### **Opmerking**

Het standaardwachtwoord voor de machine is 'access'. U kunt dit wachtwoord via BRAdmin Light wijzigen.

- c** Kies **STATIC** als Boot-methode. Voer het **IP-adres**, het **Subnetmasker** en de **Gateway** in en klik op **OK**.



- d** De adresgegevens voor de machine worden opgeslagen.

## Hulpprogramma BRAdmin Light (voor Mac OS<sup>®</sup> X)

BRAdmin Light is een hulpprogramma voor de initiële configuratie van Brother-apparaten die op het netwerk zijn aangesloten. Daarnaast kunt u vanaf een computer met Mac OS<sup>®</sup> X 10.2.4 of recenter via BRAdmin Light zoeken naar Brother-producten in het netwerk, de status van algemene netwerkinstellingen, zoals het IP-adres, weergeven en deze configureren.

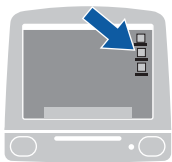
BRAdmin Light wordt automatisch geïnstalleerd wanneer u de printerdriver installeert. Als u de printerdriver al hebt geïnstalleerd, hoeft u BRAdmin Light niet opnieuw te installeren. Ga voor meer informatie over BRAdmin Light naar <http://solutions.brother.com/>.

### Het IP-adres, het subnetmasker en de gateway instellen met BRAdmin Light

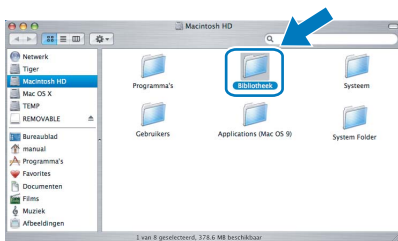
#### Opmerking

- Als u een DHCP/BOOTP/RARP-server in uw netwerk hebt, hoeft u de volgende handeling niet uit te voeren. Het IP-adres wordt automatisch door de machine opgehaald.
- Zorg ervoor dat versie 1.4.1\_07 of later van de Java<sup>™</sup>-clientsoftware op uw computer is geïnstalleerd.
- Het standaardwachtwoord voor de machine is 'access'. U kunt dit wachtwoord via BRAdmin Light wijzigen.

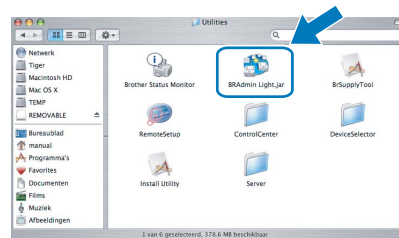
- a** Dubbelklik op het pictogram **Macintosh HD** op het bureaublad.



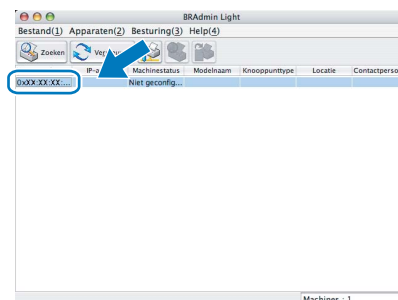
- b** Kies **Bibliotheek**, **Printers**, **Brother** en vervolgens **Utilities**.



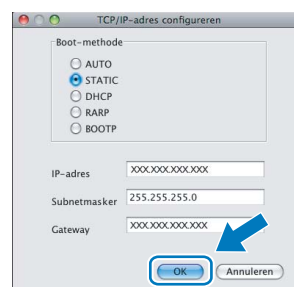
- c** Dubbelklik op het bestand **BRAdmin Light.jar** en start de software. BRAdmin Light zoekt vervolgens automatisch naar nieuwe apparaten.



- d** Dubbelklik op het niet-geconfigureerde apparaat.



- e** Kies **STATIC** als **Boot-methode**. Voer het **IP-adres**, het **Subnetmasker** en de **Gateway** in en klik op **OK**.



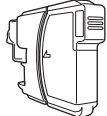

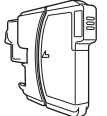
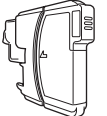
- f** De adresgegevens voor de machine worden opgeslagen.



## Vervanging van verbruiksartikelen

Wanneer het tijd is om een inktcartridge te vervangen, wordt er een foutmelding op het LCD-scherm weergegeven. Ga voor meer informatie over de inktcartridges voor uw machine naar [http:// www.brother.com/original/](http://www.brother.com/original/) of neem contact op met uw plaatselijke Brother-dealer.

### Inktcartridge

Zwart	Geel	Cyaan	Magenta
LC1100BK	LC1100Y	LC1100C	LC1100M
			

### Wat is Innobella™?

Innobella™ is een assortiment verbruiksartikelen van Brother.

De naam "Innobella™" is een samentrekking van de woorden "innovatie" en "bella" (het Italiaanse woord voor "mooi") en duidt op innovatieve Brother-technologie die u mooie en duurzame afdrukresultaten biedt.



### Handelsmerken

Het Brother-logo is een wettig gedeponerd handelsmerk van Brother Industries, Ltd.

Brother is een wettig gedeponerd handelsmerk van Brother Industries, Ltd.

Multi-Function Link is een wettig gedeponerd handelsmerk van Brother International Corporation.

Windows Vista is een handelsmerk of gedeponerd handelsmerk van Microsoft Corporation in de Verenigde Staten en andere landen.

Microsoft, Windows en Windows Server zijn wettig gedeponerde handelsmerken van Microsoft Corporation in de Verenigde Staten en/of andere landen.

Macintosh en TrueType zijn wettig gedeponerde handelsmerken van Apple Inc.

Nuance, het Nuance-logo, PaperPort en ScanSoft zijn handelsmerken of gedeponerde handelsmerken van Nuance Communications, Inc. of haar partners in de Verenigde Staten en/of andere landen.

Presto! PageManager is een wettig gedeponerd handelsmerk van NewSoft Technology Corporation.

PictBridge is een handelsmerk.

FaceFilter Studio is een handelsmerk van Reallusion, Inc.

Elk bedrijf waarvan software in deze handleiding wordt vermeld, heeft een softwarelicentieovereenkomst die specifiek bedoeld is voor de betreffende programma's.

**Alle andere merknamen en productnamen die in deze handleiding worden gebruikt, zijn handelsmerken of wettig gedeponerde handelsmerken van de desbetreffende bedrijven.**

### Samenstelling en publicatie

Deze handleiding is samengesteld en gepubliceerd onder supervisie van Brother Industries, Ltd. De nieuwste productgegevens en -specificaties zijn in deze handleiding opgenomen.

De inhoud van deze handleiding en de specificaties van dit product kunnen zonder voorafgaande kennisgeving worden gewijzigd.

Brother behoudt zich het recht voor om de specificaties en de inhoud van deze handleiding zonder voorafgaande kennisgeving te wijzigen. Brother is niet verantwoordelijk voor enige schade (met inbegrip van gevolgschade) voortvloeiend uit het gebruik van deze handleiding of de daarin beschreven producten, inclusief maar niet beperkt tot zelffouten en andere fouten in deze publicatie.

### Copyright en licentie

©2008 Brother Industries, Ltd.

Dit product bevat software die is ontwikkeld door de volgende bedrijven:

©1983-1998 PACIFIC SOFTWARES, INC.