

Перед началом использования устройства изучите инструкции по установке и настройке в данном Руководстве по быстрой установке.

**ПРЕДУПРЕЖДЕНИЕ**

Предупреждения содержат инструкции, которые необходимо выполнять во избежание возможных травм.

ВАЖНАЯ ИНФОРМАЦИЯ

На этом этапе не подключайте кабель USB (если используется кабель USB).

**1**

Распаковка устройства и проверка комплектации

		<p>Черный (LC1100HY-BK) Желтый (LC1100HY-Y) Голубой (LC1100HY-C) Пурпурный (LC1100HY-M)</p> <p>Чернильные картриджи (4 шт.)</p>	<p>Руководство по быстрой установке</p>
<p>Руководство пользователя</p>	<p>Компакт-диск</p>	<p>Кабель питания</p>	

**ПРЕДУПРЕЖДЕНИЕ**

Для упаковки компонентов устройства используются пластиковые пакеты. Во избежание опасности удушья держите эти пакеты вдали от детей.

- a** Снимите защитную ленту и защитную прозрачную пленку, закрывающую стекло сканера.
- b** Проверьте, что имеются в наличии все элементы комплекта поставки.

**Примечание**

- Набор элементов, входящих в комплект поставки, может различаться в зависимости от страны.
- Сохраните все элементы упаковки и коробку на случай возврата устройства изготовителю.
- Необходимо дополнительно приобрести соответствующий соединительный кабель для интерфейса, который вы собираетесь использовать (USB или сетевой).

Кабель USB

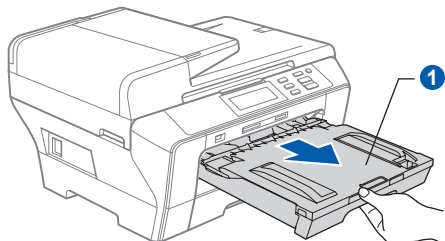
Длина используемого кабеля USB 2.0 (типа A/B) не должна превышать 2 метра.

Сетевой кабель

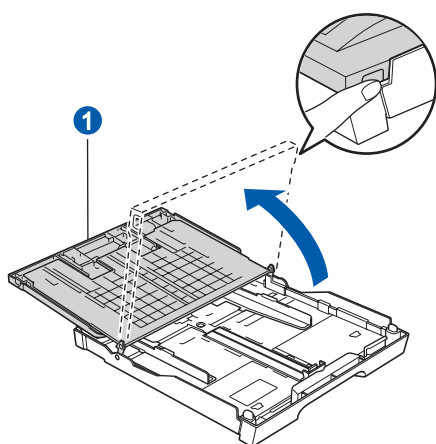
Используйте прямой кабель "витая пара" категории 5 (или выше) для сети Fast Ethernet 10BASE-T или 100BASE-TX.

2 Загрузка обычной бумаги формата А4

- a** Полностью вытяните из устройства лоток для бумаги № 1 (верхний лоток) ①.

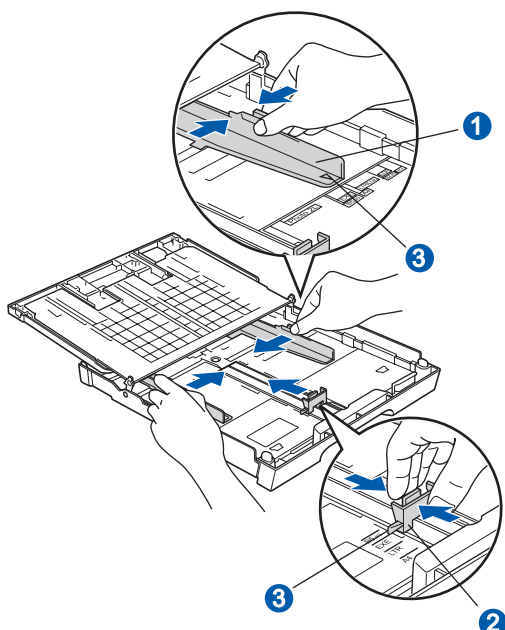


- b** Откройте крышку лотка для бумаги ①.



- c** Обеими руками слегка нажмите на боковые направляющие бумаги ① и сдвиньте их соответственно используемому формату бумаги; затем проделайте то же для верхнего ограничителя бумаги ②.

Проверьте, что треугольные отметки ③ на боковых направляющих ① и верхнем ограничителе ② соответствуют отметкам для используемого формата бумаги.

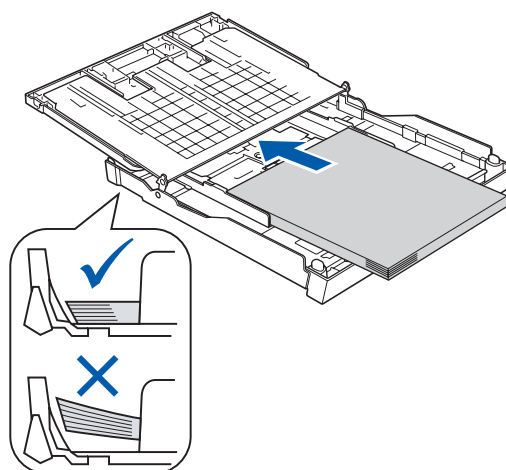


- d** Хорошо "распушите" пачку бумаги во избежание замятия и сбоев подачи бумаги.

- e** Аккуратно положите бумагу в лоток для бумаги № 1 лицевой стороной вниз и верхним краем вперед. Проверьте, что бумага лежит в лотке ровно.

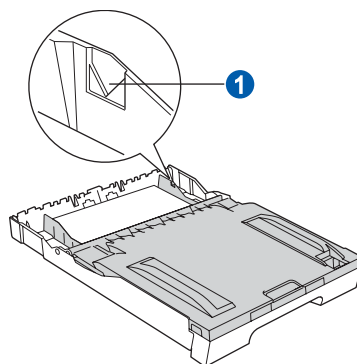
ВАЖНАЯ ИНФОРМАЦИЯ

Не задвигайте бумагу слишком далеко.

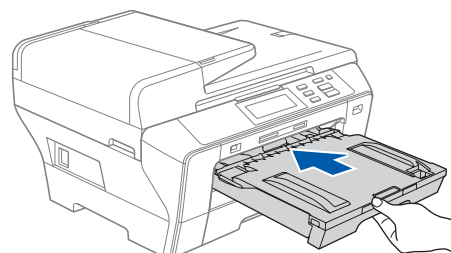


- f** Аккуратно двумя руками отрегулируйте положение боковых направляющих по размеру бумаги. Проверьте, что боковые направляющие упираются в края листов бумаги.

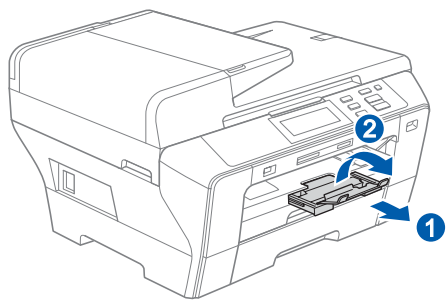
- g** Закройте крышку лотка для бумаги. Проверьте, что бумага лежит в лотке ровно и не превышает отметку уровня бумаги ①.



- h** Медленно задвиньте лоток до упора в устройство.



- i** Придерживая лоток, выдвиньте опорную подставку **1** до щелчка и раскройте откидной щиток **2**.



Примечание

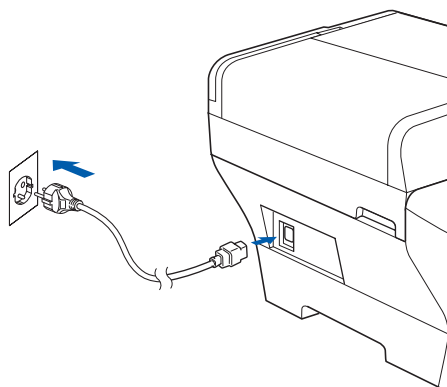
Информацию о лотке № 2 см. в разделе "Загрузка бумаги в лоток 2" в главе 2 Руководства пользователя.

3 Подключение кабеля питания

ВАЖНАЯ ИНФОРМАЦИЯ

На этом этапе не подключайте кабель USB (если используется кабель USB).

- a** Подключите кабель питания.



! ПРЕДУПРЕЖДЕНИЕ

Устройство должно быть снабжено вилкой с заземлением.

Примечание

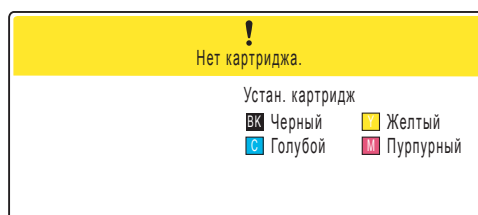
Сигнальный индикатор на панели управления будет гореть до тех пор, пока не будут установлены чернильные картриджи.

4 Установите чернильные картриджи

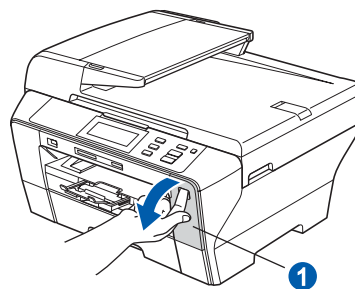
! ПРЕДУПРЕЖДЕНИЕ

При попадании чернил в глаза немедленно промойте глаза водой, а если появится раздражение, обратитесь к врачу.

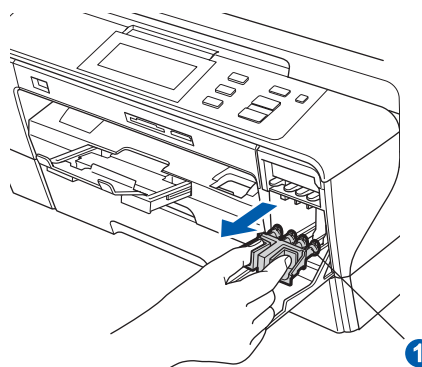
- a** Убедитесь, что питание включено. На ЖК-дисплее появится сообщение:



- b** Откройте крышку отсека с чернильными картриджами **1**.



- c** Снимите зеленый защитный элемент **1**.

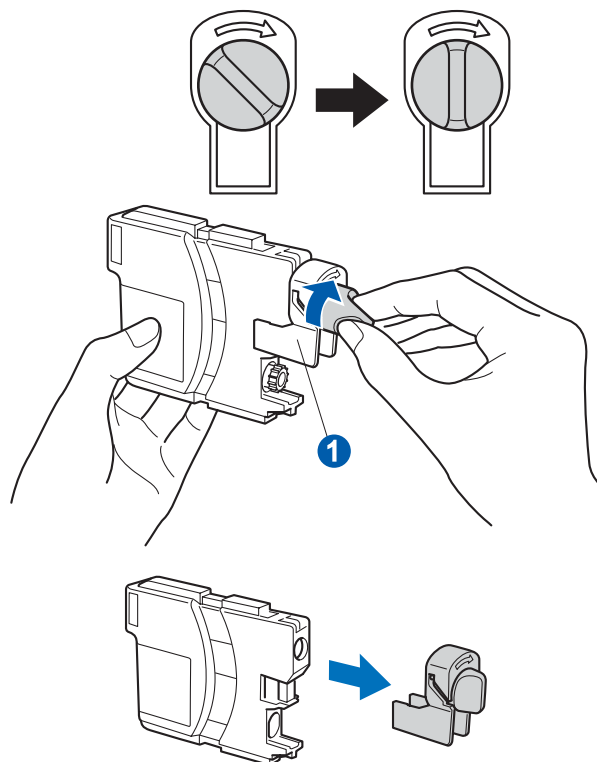


Примечание

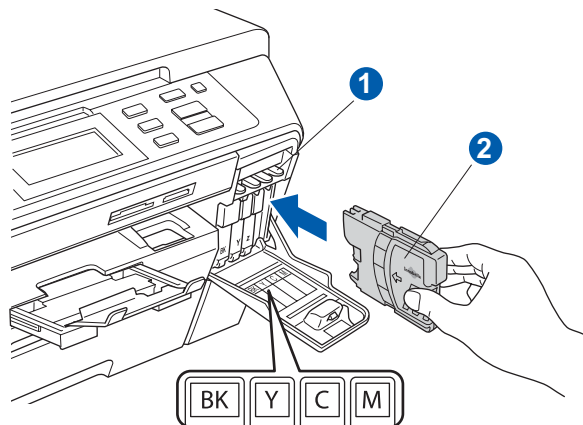
Не выбрасывайте зеленый защитный элемент. Он потребуется при транспортировке устройства.

- d** Выньте чернильный картридж из упаковки.

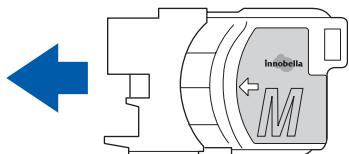
- e** Поверните по часовой стрелке до щелчка зеленую ручку на желтом защитном колпачке, чтобы вскрыть вакуумную защиту, затем снимите колпачок **1**.



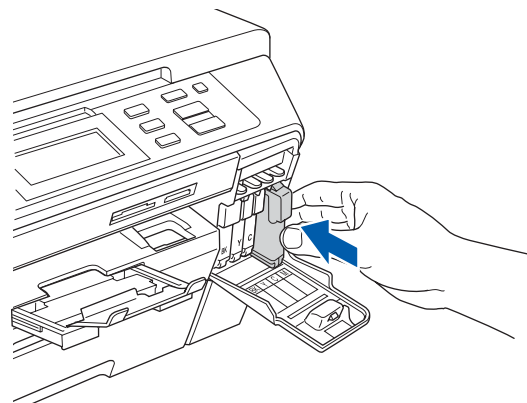
- f** Цвет фиксатора **1** должен соответствовать цвету картриджа **2**, как показано на рисунке ниже.



- g** Установите каждый картридж в направлении, показанном стрелкой на наклейке.



- h** Аккуратно задвиньте картридж на место до щелчка. После установки всех картриджей закройте крышку отсека с картриджами.



 **Примечание**

Устройство начнет производить подготовку системы чернильных сопел для печати. Этот процесс занимает примерно четыре минуты. Не выключайте устройство во время этой операции.

5

Проверка качества печати

ВАЖНАЯ ИНФОРМАЦИЯ

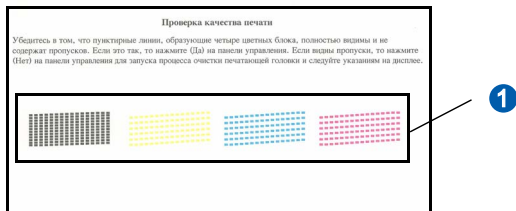
Для начальной настройки необходимо загрузить бумагу в верхний лоток.

- a** После завершения процесса подготовки на ЖК-дисплее отобразится сообщение



Нажмите **Цвет Старт**.

- b** Проверьте качество четырех цветных блоков **1** на распечатанном листе (черный/желтый/голубой/пурпурный).



- c** Если все линии четкие и видимые, нажмите **Да** для завершения контроля качества.

<Черный> <Цветные>
Хорошее качество Хорошее качество

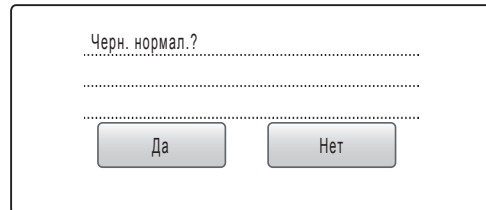


Если видно, что есть непропечатанные короткие линии, нажмите **Нет** и перейдите к пункту **d**.

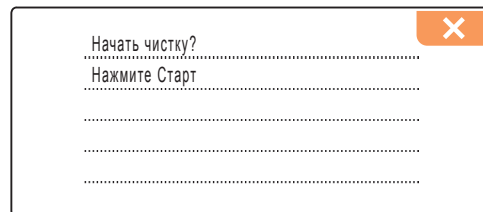
<Черный> <Цветные>
Плохое качество Плохое качество



- d** На ЖК-дисплее появится запрос подтверждения качества печати черного и трех остальных цветов. Нажмите **Да** или **Нет**.



Когда для черного и цветных картриджей нажата кнопка **Да** или **Нет**, на ЖК-дисплее появляется сообщение:



- e** Нажмите **Цвет Старт**, после чего устройство начнет очистку цветов.

- f** После завершения очистки нажмите **Цвет Старт**. Устройство начинает печатать лист контроля качества печати. Вернитесь к пункту **b**.

6 Настройте контраст ЖК-дисплея (если требуется)

Если вам трудно читать сообщения на ЖК-дисплее устройства, попробуйте изменить настройку контраста.

- a** Нажмите **Меню**.
- b** Нажмите **▲** или **▼** для отображения пункта **Общие настр-ки**.
Нажмите **Общие настр-ки**.
- c** Нажмите **Настр. дисплея**.
- d** Нажмите **Контраст ЖКД**.
- e** Нажмите **Светлый**, **Средняя** или **Темный**.
- f** Нажмите **Стоп/Выход**.



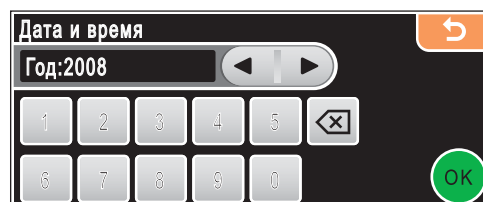
Примечание

Можно также отрегулировать угол наклона ЖК-дисплея, приподняв его.

7 Установка даты и времени

Установка даты и времени позволяет устройству регулярно выполнять очистку печатающей головки и поддерживать оптимальное качество печати. Это также позволяет устройству присваивать имена файлам при использовании функции сканирования на носитель.

- a** Нажмите **Меню**.
- b** Нажмите **▲** или **▼** для отображения пункта **Исходн. уст-ки**.
Нажмите **Исходн. уст-ки**.
- c** Нажмите **Дата и время**.
- d** На сенсорном экране введите две последние цифры года и нажмите **OK**.

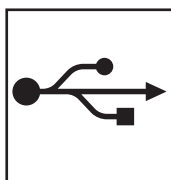
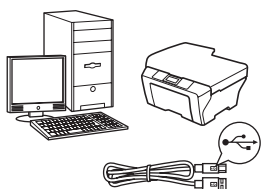


(Например, введите **08** для 2008 г.)

- e** Повторите эту операцию для ввода месяца и дня, а затем часов и минут (в 24-часовом формате).
- f** Нажмите **Стоп/Выход**.

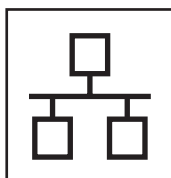
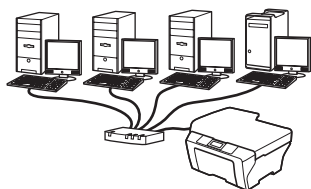
8

Выбор типа подключения



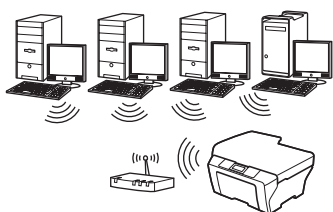
Соединительный кабель USB

Для Windows®: см. стр. 8
Для Macintosh®: см. стр. 12



Проводная сеть

Для Windows®: см. стр. 15
Для Macintosh®: см. стр. 20



Беспроводная сеть

Для Windows® и Macintosh®:
см. стр. 24

USB	Windows®
	Macintosh®
Проводная сеть	Windows®
	Macintosh®
Беспроводная сеть	



Подключение через USB-интерфейс (для Windows® 2000 Professional/XP/XP Professional x64 Edition/ Windows Vista®)

9

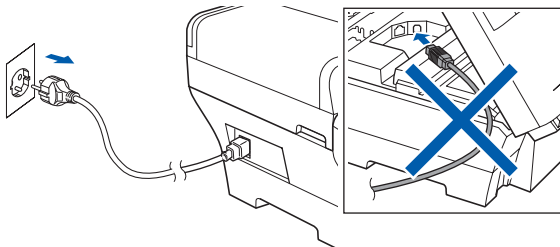
Перед началом установки

- a** Компьютер должен быть включен, и вы должны войти в систему с правами администратора.

ВАЖНАЯ ИНФОРМАЦИЯ

- На этом этапе не подключайте кабель USB.
- Если запущены какие-либо программы, закройте их.
- Проверьте, что не вставлена карта памяти или флэш-накопитель USB.
- Иллюстрации экранов могут различаться в зависимости от операционной системы.
- На входящем в комплект поставки компакт-диске записана программа ScanSoft™ PaperPort™ 11SE. Эта программа поддерживает только Windows® 2000 (с пакетом обновления 4 (SP4) или выше), XP (с пакетом обновления 2 (SP2) или выше), XP Professional x64 Edition и Windows Vista®. Поэтому перед установкой пакета MFL-Pro Suite установите последний пакет обновления для Windows®.

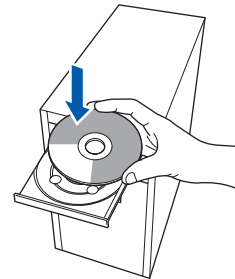
- b** Если уже подключен соединительный кабель, отключите устройство от электрической розетки и от компьютера.



10

Установка пакета MFL-Pro Suite

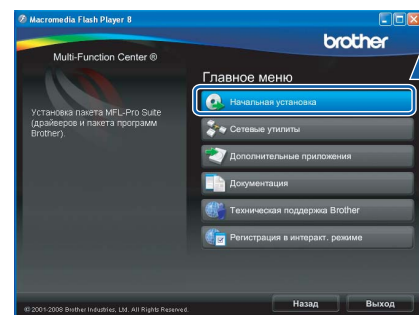
- a** Вставьте сопроводительный компакт-диск в привод компакт-дисков. Когда откроется диалоговое окно выбора модели, выберите соответствующую модель устройства. Когда откроется диалоговое окно выбора языка, выберите нужный язык.



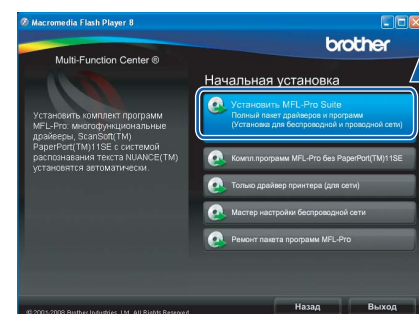
Примечание

Если диалоговое окно Brother не открывается автоматически, перейдите в окно **Мой компьютер (Компьютер)**, дважды щелкните значок компакт-диска, затем дважды щелкните **start.exe**.

- b** Появится главное меню компакт-диска. Щелкните пункт **Начальная установка**.



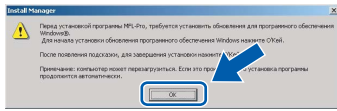
- c** Щелкните пункт **Установить MFL-Pro Suite**.



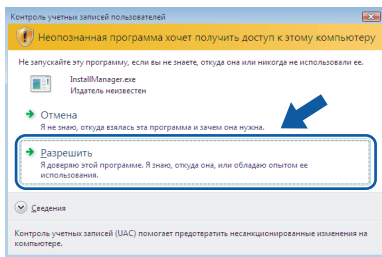


d Примечание

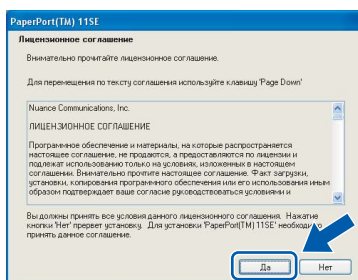
- Если появилось показанное ниже диалоговое окно, нажмите кнопку **ОК** для перезапуска компьютера.



- Если установка не продолжается автоматически, выньте и снова вставьте компакт-диск, чтобы открыть главное меню, или дважды щелкните **start.exe** в корневой папке и продолжайте операцию с пункта **b** для установки пакета MFL-Pro Suite.
- Для Windows Vista®: когда появится диалоговое окно **Контроль учетных записей пользователей**, щелкните **Разрешить**.



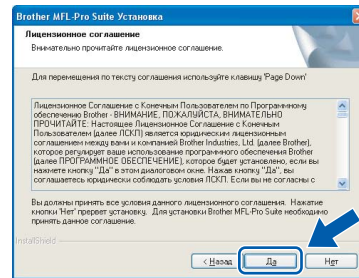
- d** Когда появится диалоговое окно **Лицензионное соглашение ScanSoft™ PaperPort™ 11SE**, нажмите кнопку **Да**, если вы принимаете условия **Лицензионного соглашения**.



- e** Установка ScanSoft™ PaperPort™ 11SE начнется автоматически, а за ней последует установка пакета MFL-Pro Suite.

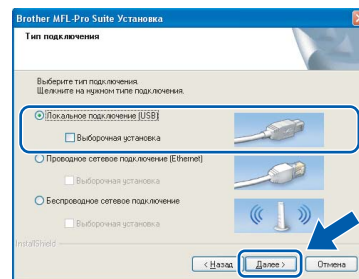
f

Когда появится окно **Лицензионное соглашение** программы Brother MFL-Pro Suite, нажмите кнопку **Да**, если вы принимаете условия **Лицензионного соглашения**.



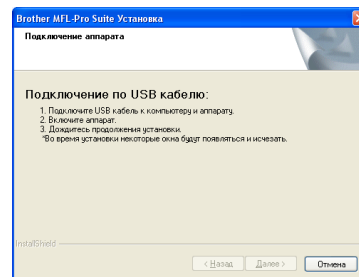
g

Выберите **Локальное подключение** и нажмите кнопку **Далее**. Установка продолжится.



h

Когда появится показанное ниже диалоговое окно, перейдите к следующему пункту.





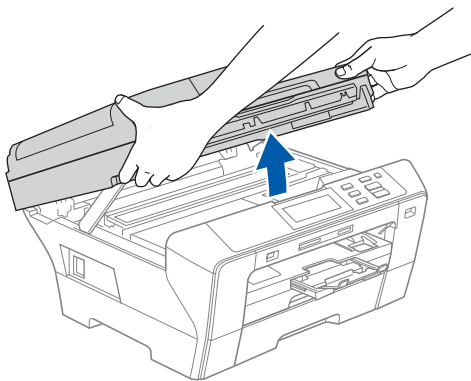
11

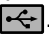
Подключение кабеля USB

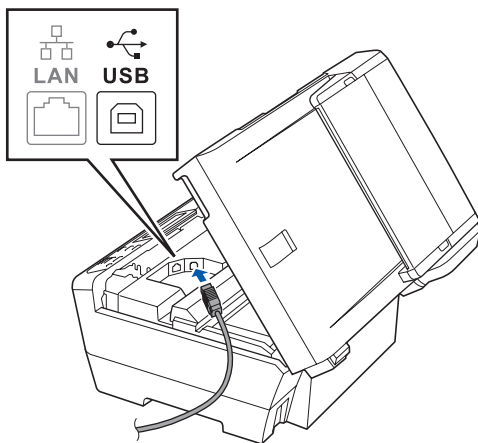
ВАЖНАЯ ИНФОРМАЦИЯ

- Не подключайте устройство к USB-порту на клавиатуре или к пассивному хабу USB.
- Подключайте устройство прямо к компьютеру.

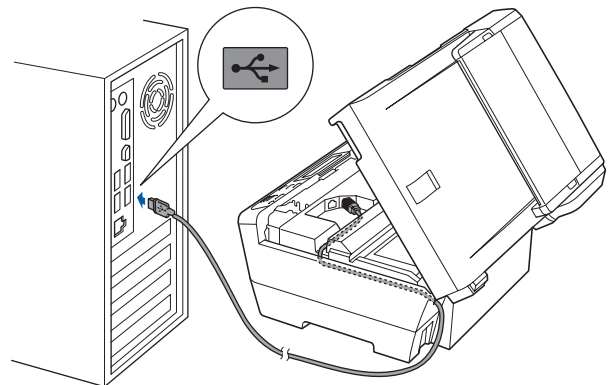
- a** Поднимите крышку сканера до ее фиксации в поднятом положении.



- b** Подключите кабель USB к разъему USB, обозначенному символом . Разъем USB находится внутри устройства справа, как показано ниже.



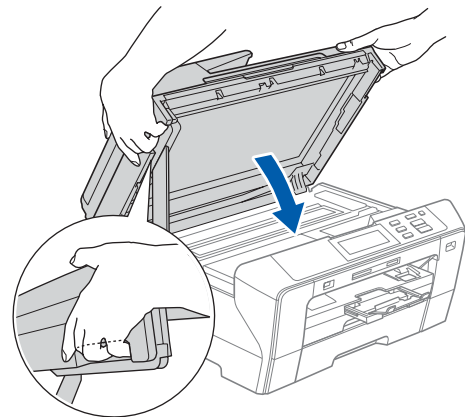
- c** Аккуратно проложите кабель USB в углублении в задней части корпуса устройства, как показано ниже. Затем подсоедините кабель к компьютеру.



ВАЖНАЯ ИНФОРМАЦИЯ

Кабель не должен мешать закрыванию крышки, в противном случае могут возникнуть сбои в работе.

- d** Аккуратно закройте крышку сканера при помощи держателей с обеих сторон крышки.

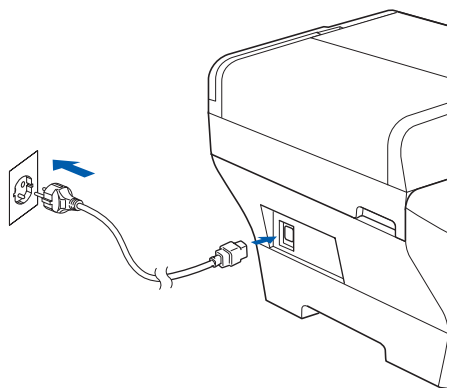
 ПРЕДУПРЕЖДЕНИЕ

Будьте осторожны — не защемите пальцы! При закрывании и открывании крышки сканера всегда используйте держатели с обеих ее сторон.



12 Подключение кабеля питания

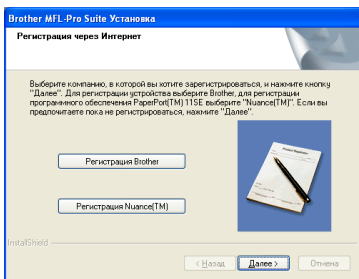
- a** Подключите кабель питания. Установка продолжится автоматически. Экраны программы установки будут появляться один за другим.



ВАЖНАЯ ИНФОРМАЦИЯ

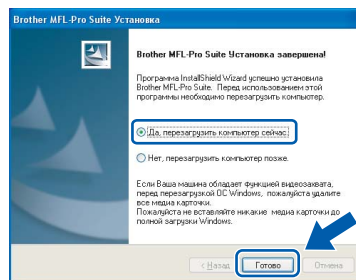
Не пытайтесь закрывать эти диалоговые окна в процессе установки. Перед появлением очередного диалогового окна может пройти несколько секунд.

- b** Когда откроется диалоговое окно **Регистрация через Интернет**, выберите нужный вариант и следуйте инструкциям на экране.



13 Завершение установки и перезагрузка

- a** Нажмите кнопку **Готово** для перезагрузки компьютера. После перезагрузки компьютера необходимо войти в систему с правами администратора.



Примечание

Если во время установки программы появляется сообщение об ошибке, запустите диагностику установки **Инсталляционная диагностика**, выбрав в меню **пуск пункт Все программы/Brother/ DCP-XXXX** (где "DCP-XXXX" обозначает модель устройства).

ГОТОВО На этом установка завершена.

Перейдите на

Перейдите к установке дополнительных приложений (см. стр. 37).



Подключение через USB-интерфейс (для Mac OS® X 10.2.4 и выше)

9 Перед началом установки

- a** Проверьте, что устройство подключено к электрической розетке и что компьютер Macintosh® включен. Вы должны войти в систему с правами администратора.

ВАЖНАЯ ИНФОРМАЦИЯ

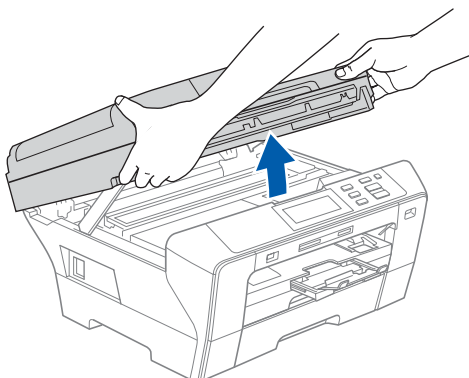
- Для Mac OS® X 10.2.0-10.2.3: выполните обновление до Mac OS® X 10.2.4 или выше. (Последнюю информацию для Mac OS® X см. на веб-сайте <http://solutions.brother.com/>)
- Проверьте, что не вставлена карта памяти или флэш-накопитель USB.

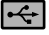
10 Подключение кабеля USB

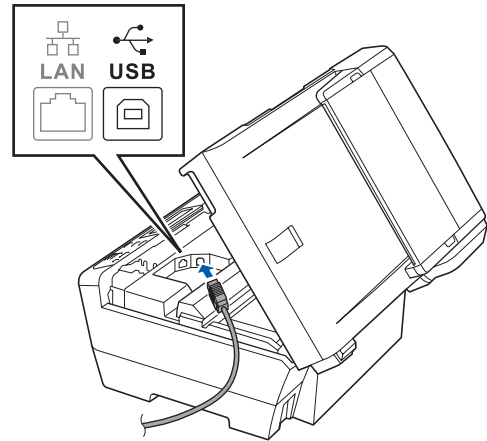
ВАЖНАЯ ИНФОРМАЦИЯ

- Не подключайте устройство к USB-порту на клавиатуре или к пассивному хабу USB.
- Подключайте устройство напрямую к компьютеру Macintosh®.

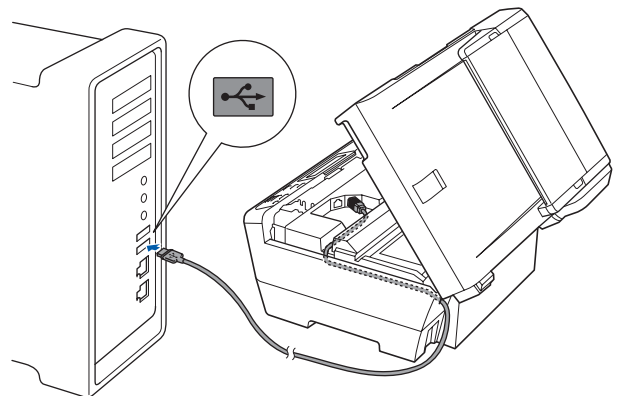
- a** Поднимите крышку сканера до ее фиксации в поднятом положении.



- b** Подключите кабель USB к разъему USB, обозначенному символом . Разъем USB находится внутри устройства справа, как показано ниже.



- c** Аккуратно проложите кабель USB в углублении в задней части корпуса устройства, как показано ниже. Затем подсоедините кабель к компьютеру Macintosh®.

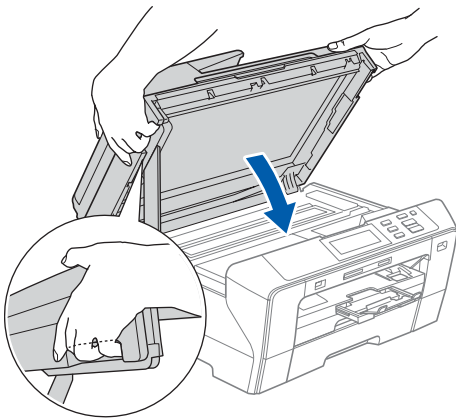


ВАЖНАЯ ИНФОРМАЦИЯ

Кабель не должен мешать закрыванию крышки, в противном случае могут возникнуть сбои в работе.



- d** Аккуратно закройте крышку сканера при помощи держателей с обеих сторон крышки.

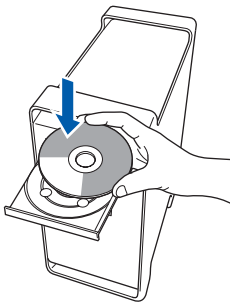


! ПРЕДУПРЕЖДЕНИЕ

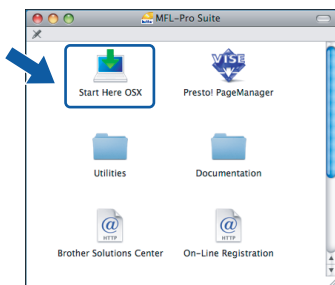
Будьте осторожны — не зажмите пальцы! При закрывании и открывании крышки сканера всегда используйте держатели с обеих ее сторон.

11 Установка пакета MFL-Pro Suite

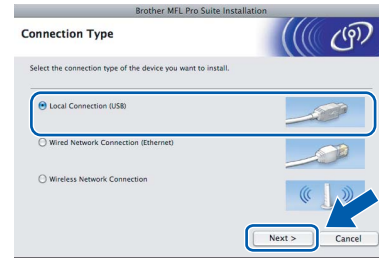
- a** Вставьте сопроводительный компакт-диск в привод компакт-дисков.



- b** Для запуска установки дважды щелкните на значке **Start Here OSX (Запуск OSX)**.



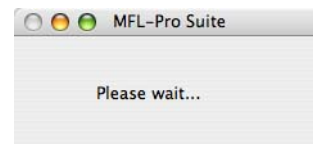
- c** Выберите **Local Connection (Локальное подключение)** и нажмите кнопку **Next (Далее)**. Следуйте инструкциям, отображаемым на экране.



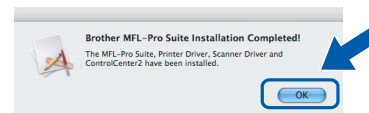
Примечание

Подождите несколько секунд, пока выполняется установка программного обеспечения. После окончания установки щелкните **Restart (Перезагрузка)** для завершения установки.

- d** Программное обеспечение Brother выполнит поиск устройства Brother. В это время отображается следующий экран.

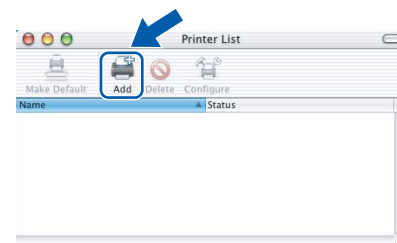


- e** Когда появится показанное ниже диалоговое окно, нажмите кнопку **OK**.

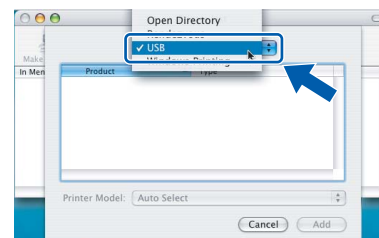


- OK!** Для Mac OS® X 10.3.x или выше: на этом установка пакета MFL-Pro Suite завершена. Перейдите к пункту **12** на стр. 14.

- f** Для Mac OS® X 10.2.4–10.2.8: щелкните значок **Add (Добавить)**.

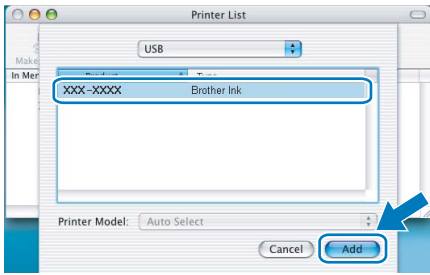


- g** Выберите **USB**.

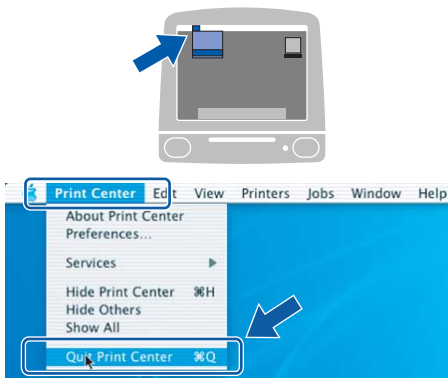




h Выберите **XXX-XXXX** (где "XXX-XXXX" — название вашей модели) и нажмите кнопку **Add (Добавить)**.



i В меню **Print Center (Центр печати)** выберите пункт **Quit Print Center (Выход из Центра печати)**.

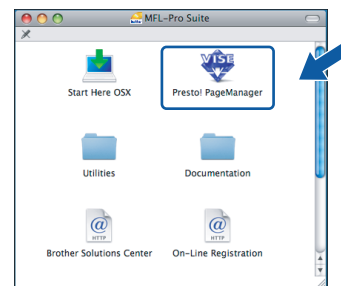


OK! На этом установка пакета **MFL-Pro Suite** завершена. Перейдите к пункту **12** на стр. 14.

12 Установка Presto!® PageManager®

После установки Presto!® PageManager® к ControlCenter2 Brother добавляется возможность оптического распознавания текста. При помощи Presto!® PageManager® можно легко сканировать и систематизировать фотографии и документы, а также предоставлять общий доступ к ним.

a Дважды щелкните значок **Presto!** и выполните приведенные на экране инструкции.



Для Mac OS® X 10.2.4-10.3.8: Когда появится показанное ниже диалоговое окно, нажмите кнопку **Go (Начать)** для загрузки программного обеспечения с веб-сайта Центра поддержки Brother (Brother Solutions Center).



ГОТОВО На этом установка завершена.



Подключение к проводной сети (для Windows® 2000 Professional/XP/XP Professional x64 Edition/ Windows Vista®)

9 Перед началом установки

- a** Компьютер должен быть включен, и вы должны войти в систему с правами администратора.

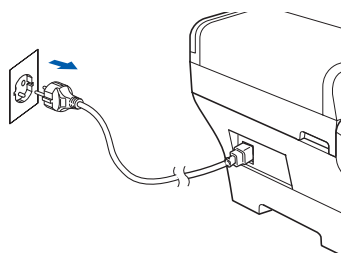
ВАЖНАЯ ИНФОРМАЦИЯ

- Если запущены какие-либо программы, закройте их.
- Проверьте, что не вставлена карта памяти или флэш-накопитель USB.
- Иллюстрации экранов могут различаться в зависимости от операционной системы.
- На входящем в комплект поставки компакт-диске записана программа ScanSoft™ PaperPort™ 11SE. Эта программа поддерживает только Windows® 2000 (с пакетом обновления 4 (SP4) или выше), XP (с пакетом обновления 2 (SP2) или выше), XP Professional x64 Edition и Windows Vista®. Поэтому перед установкой пакета MFL-Pro Suite установите последний пакет обновления для Windows®.

ВАЖНАЯ ИНФОРМАЦИЯ

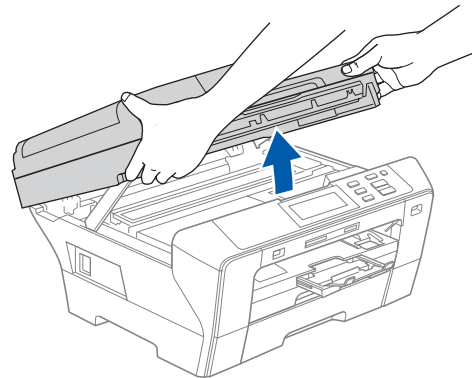
Если используются персональный брандмауэр (отличный от брандмауэра Windows®), антишпионская или антивирусная программа, перед установкой временно отключите их.

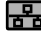
- b** Отключите устройство от сети питания.

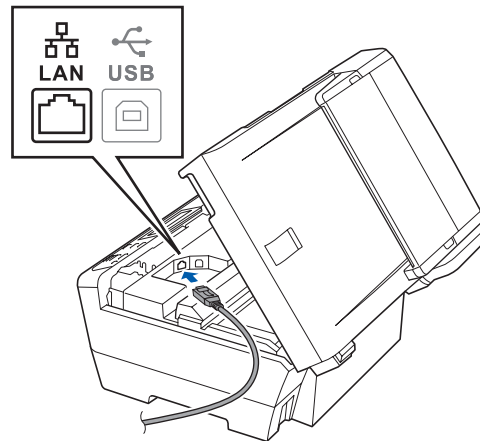


10 Подключение сетевого кабеля

- a** Поднимите крышку сканера до ее фиксации в поднятом положении.

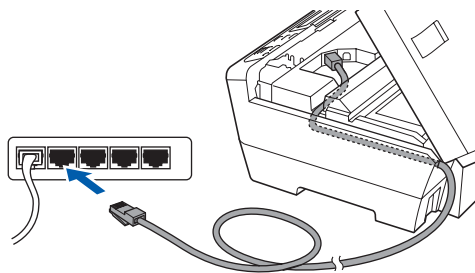


- b** Подключите сетевой кабель к разъему для локальной сети, обозначенному символом . Разъем для локальной сети находится внутри устройства слева (как показано ниже).





- c** Аккуратно проложите сетевой кабель в углублении в задней части корпуса устройства. Затем подключите сетевой кабель к сети.



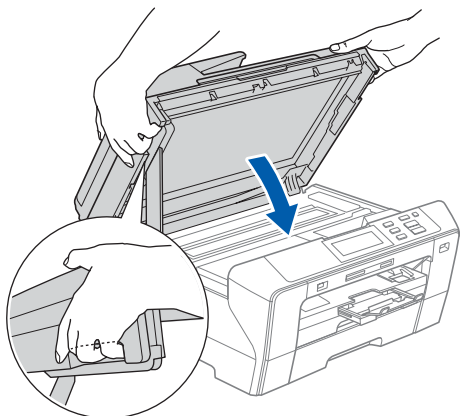
Примечание

При использовании обеих кабелей (USB и для локальной сети) проложите оба кабеля в углублении друг над другом.

ВАЖНАЯ ИНФОРМАЦИЯ

Кабель не должен мешать закрыванию крышки, в противном случае могут возникнуть сбои в работе.

- d** Аккуратно закройте крышку сканера при помощи держателей с обеих сторон крышки.

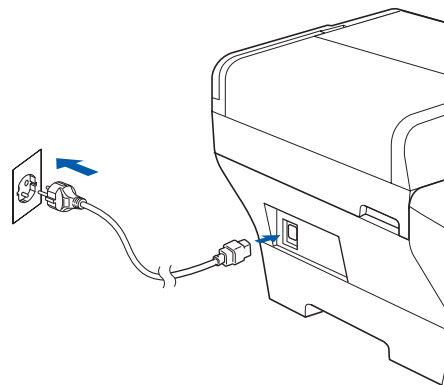


ПРЕДУПРЕЖДЕНИЕ

Будьте осторожны — не защемите пальцы!
При закрывании и открывании крышки сканера всегда используйте держатели с обеих ее сторон.

11 Подключение кабеля питания

- a** Подключите кабель питания.



ВАЖНАЯ ИНФОРМАЦИЯ

Если необходимо настроить для проводной сети устройство, ранее настроенное для беспроводной сети, проверьте, что для параметра Интерфейс сети установлено значение Проводная сеть. При включении этой настройки интерфейс беспроводной сети отключается.

На устройстве нажмите Меню.

Нажмите ▲ или ▼ для отображения пункта Сеть и нажмите Сеть.

Нажмите Интерфейс сети.

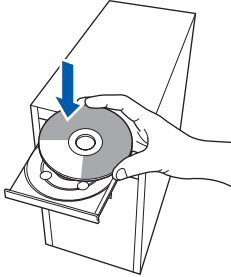
Нажмите Проводная сеть.

Нажмите Стоп/Выход.



12 Установка пакета MFL-Pro Suite

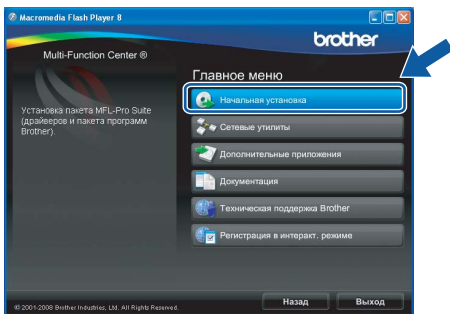
a Вставьте сопроводительный компакт-диск в привод компакт-дисков. Когда откроется диалоговое окно выбора модели, выберите соответствующую модель устройства. Когда откроется диалоговое окно выбора языка, выберите нужный язык.



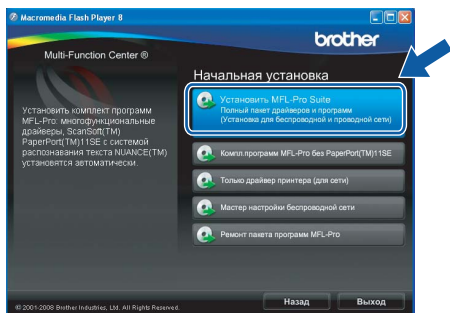
Примечание

Если диалоговое окно Brother не открывается автоматически, перейдите в окно **Мой компьютер (Компьютер)**, дважды щелкните значок компакт-диска, затем дважды щелкните **start.exe**.

b Появится главное меню компакт-диска. Щелкните пункт **Начальная установка**.

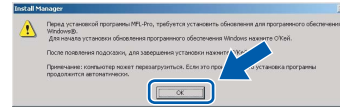


c Щелкните пункт **Установить MFL-Pro Suite**.



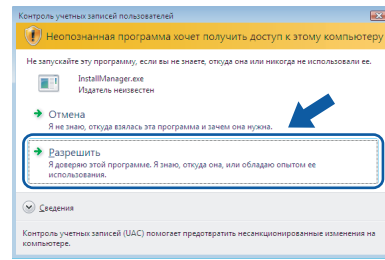
Примечание

• Если появилось показанное ниже диалоговое окно, нажмите кнопку **OK** для перезапуска компьютера.

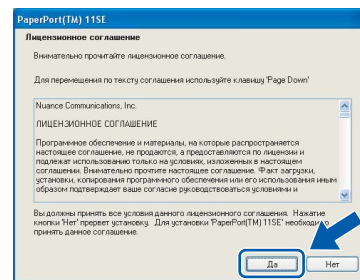


• Если установка не продолжается автоматически, выньте и снова вставьте компакт-диск, чтобы открыть главное меню, или дважды щелкните **start.exe** в корневой папке и продолжайте операцию с пункта **b** для установки пакета MFL-Pro Suite.

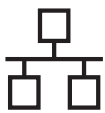
• Для Windows Vista®: когда появится диалоговое окно **Контроль учетных записей пользователей**, щелкните **Разрешить**.



d Когда появится диалоговое окно **Лицензионное соглашение ScanSoft™ PaperPort™ 11SE**, нажмите кнопку **Да**, если вы принимаете условия **Лицензионного соглашения**.

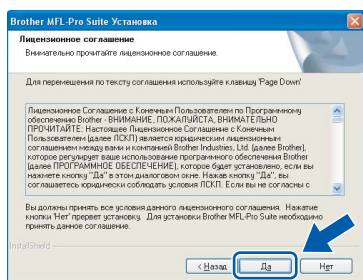


e Установка ScanSoft™ PaperPort™ 11SE начнется автоматически, а за ней последует установка пакета MFL-Pro Suite.



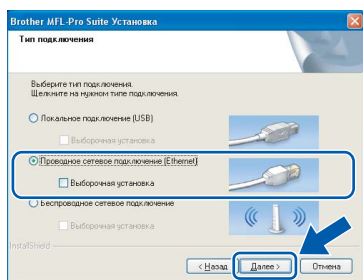
f

Когда появится окно **Лицензионное соглашение** программы Brother MFL-Pro Suite, нажмите кнопку **Да**, если вы принимаете условия **Лицензионного соглашения**.



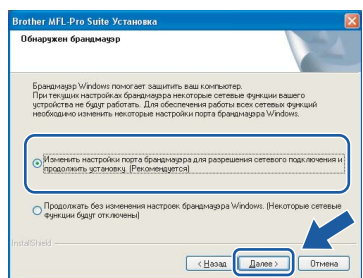
g

Выберите **Проводное сетевое подключение** и нажмите кнопку **Далее**.

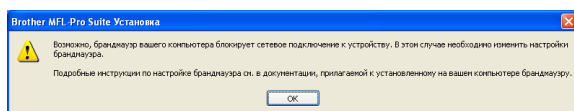


h

Для Windows® XP SP2/Windows Vista®: когда откроется это диалоговое окно, выберите пункт **Изменить настройки порта брандмауэра для разрешения сетевого подключения и продолжить установку. (Рекомендуется)** и нажмите кнопку **Далее**.



Если используется иной брандмауэр, чем брандмауэр Windows® или если брандмауэр Windows® отключен, может появиться следующее сообщение:



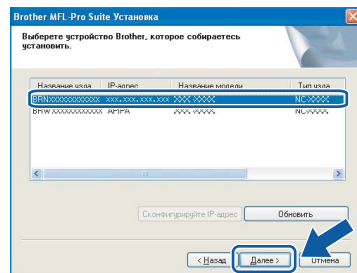
Добавьте следующие сетевые порты согласно инструкциям, приведенным в документации к используемому брандмауэру.

- Для сканирования по сети: добавьте UDP-порт 54925.
- Если проблемы с сетевым подключением не устраняются, добавьте UDP-порт 137.



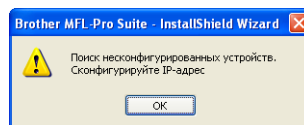
Примечание

- Если устройство настроено для работы в вашей сети, выберите устройство из списка и нажмите кнопку **Далее**. Если к сети подключено только одно устройство, это диалоговое окно не открывается, а устройство выбирается автоматически.



Если для вашего устройства в поле **IP-адрес** отображается **APIPA**, нажмите кнопку **Сконфигурируйте IP-адрес** и введите IP-адрес устройства, подходящий для вашей сети.

- Если устройство еще не настроено для работы в сети, то появится следующее окно.



Нажмите кнопку **OK**.

Откроется диалоговое окно **Сконфигурируйте IP-адрес**. Введите IP-адрес устройства, подходящий для вашей сети, следуя инструкциям на экране.

i

Начнется автоматическая установка драйверов Brother. Экраны программы установки будут появляться один за другим.

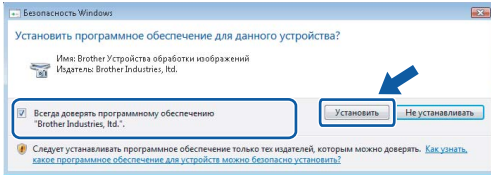
ВАЖНАЯ ИНФОРМАЦИЯ

Не пытайтесь закрывать эти диалоговые окна в процессе установки. Перед появлением очередного диалогового окна может пройти несколько секунд.

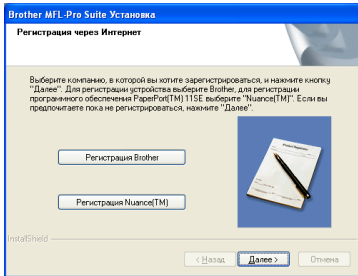


Примечание

Для Windows Vista®: когда появится показанное ниже диалоговое окно, установите флажок в поле и нажмите кнопку **Установить** для правильного завершения установки.

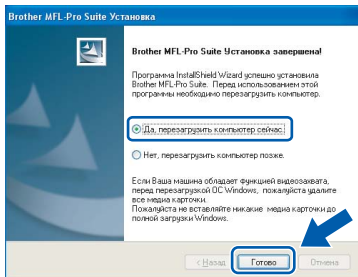


Когда откроется диалоговое окно **Регистрация через Интернет**, выберите нужный вариант и следуйте инструкциям на экране.



13 Завершение установки и перезагрузка

Нажмите кнопку **Готово** для перезагрузки компьютера. После перезагрузки компьютера необходимо войти в систему с правами администратора.



Примечание

Если во время установки программы появляется сообщение об ошибке, запустите диагностику установки **Инсталляционная диагностика**, выбрав в меню пуск пункт **Все программы/Brother/ DCP-XXXX** (где "DCP-XXXX" обозначает модель вашего устройства).

14 Установка пакета MFL-Pro Suite на других компьютерах (если требуется)

Если требуется использовать устройство в сети с несколькими компьютерами, установите пакет MFL-Pro Suite на каждом компьютере. Перейдите к пункту **12** на стр. 17. Перед началом установки выполните также действия **9-а** на стр. 15.

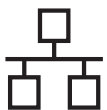
Примечание

Данный продукт включает лицензию, предусматривающую установку на максимум двух компьютерах. Эта лицензия поддерживает установку пакета MFL-Pro Suite (с программой ScanSoft™ PaperPort™ 11SE) максимум на двух компьютерах в сети. Если требуется использовать более двух компьютеров с программой ScanSoft™ PaperPort™ 11SE, необходимо приобрести пакет Brother NL-5 с лицензией на несколько компьютеров, предусматривающей установку максимум на 5 компьютерах. Приобрести пакет NL-5 можно у дилера Brother.

ГОТОВО На этом установка завершена.

Перейдите на

Перейдите к установке дополнительных приложений (см. стр. 37).



Подключение к проводной сети (для Mac OS® X 10.2.4 и выше)

9 Перед началом установки

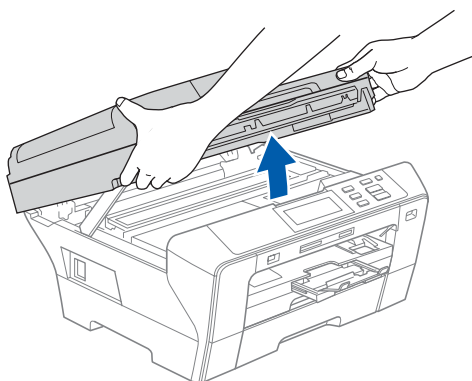
- a** Проверьте, что устройство подключено к электрической розетке и что компьютер Macintosh® включен. Вы должны войти в систему с правами администратора.


ВАЖНАЯ ИНФОРМАЦИЯ

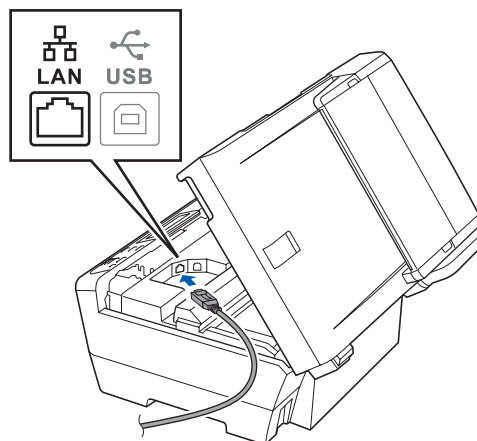
- Для Mac OS® X 10.2.0-10.2.3: выполните обновление до Mac OS® X 10.2.4 или выше. (Последнюю информацию для Mac OS® X см. на веб-сайте <http://solutions.brother.com/>)
- Проверьте, что не вставлена карта памяти или флэш-накопитель USB.
- Если необходимо настроить для проводной сети устройство, ранее настроенное для беспроводной сети, проверьте, что для параметра Интерфейс сети установлено значение Проводная сеть. При включении этой настройки интерфейс беспроводной сети отключается. На устройстве нажмите Меню.
Нажмите ▲ или ▼ для отображения Сеть и нажмите Сеть.
Нажмите Интерфейс сети.
Нажмите Проводная сеть.
Нажмите Стоп/Выход.

10 Подключение сетевого кабеля

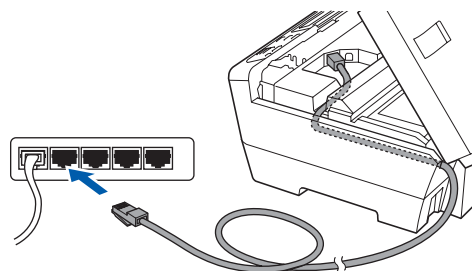
- a** Поднимите крышку сканера до ее фиксации в поднятом положении.



- b** Подключите сетевой кабель к разъему для локальной сети, обозначенному символом . Разъем для локальной сети находится внутри устройства слева (как показано ниже).



- c** Аккуратно проложите сетевой кабель в углублении в задней части корпуса устройства. Затем подключите сетевой кабель к сети.



ВАЖНАЯ ИНФОРМАЦИЯ

Кабель не должен мешать закрыванию крышки, в противном случае могут возникнуть сбои в работе.

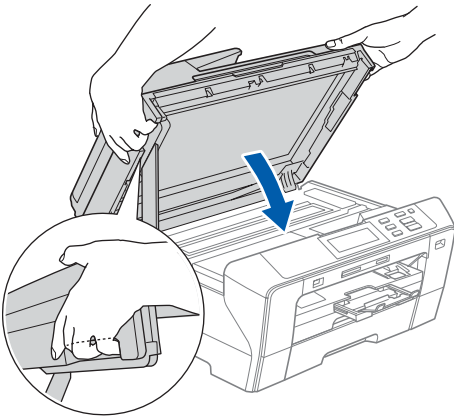


Примечание

При использовании обеих кабелей (USB и для локальной сети) проложите оба кабеля в углублении друг над другом.



- d** Аккуратно закройте крышку сканера при помощи держателей с обеих сторон крышки.

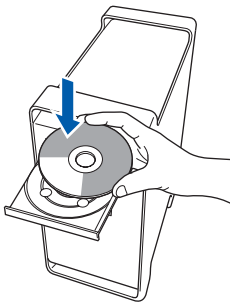


⚠ ПРЕДУПРЕЖДЕНИЕ

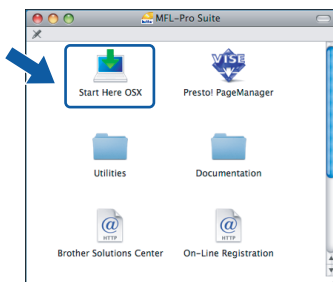
Будьте осторожны — не зажмите пальцы! При закрывании и открывании крышки сканера всегда используйте держатели с обеих ее сторон.

11 Установка пакета MFL-Pro Suite

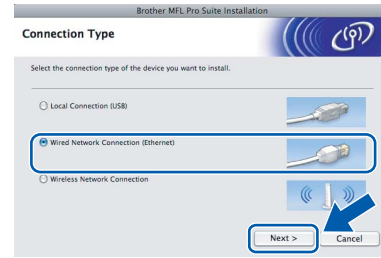
- a** Вставьте сопроводительный компакт-диск в привод компакт-дисков.



- b** Для запуска установки дважды щелкните на значке **Start Here OSX (Запуск OSX)**.



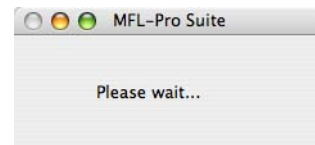
- c** Выберите **Wired Network Connection (Проводное сетевое подключение)** и нажмите кнопку **Next (Далее)**. Следуйте инструкциям, отображаемым на экране.

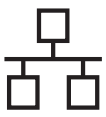


📝 Примечание

Подождите несколько секунд, пока выполняется установка программного обеспечения. После окончания установки щелкните **Restart (Перезагрузка)** для завершения установки.

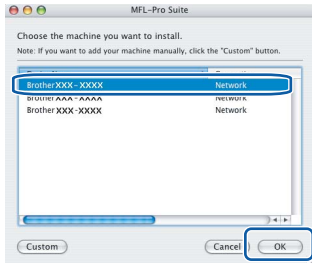
- d** Программное обеспечение Brother выполнит поиск устройства Brother. В это время отображается следующий экран.



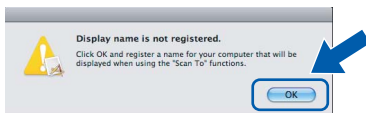


Примечание

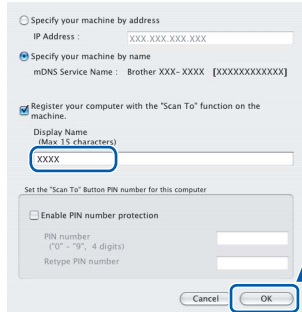
- Если устройство настроено для работы в вашей сети, выберите устройство из списка и нажмите кнопку **OK**. Если к сети подключено только одно устройство, это диалоговое окно не открывается, а устройство выбирается автоматически. Перейдите к пункту **е**.



- Когда откроется это диалоговое окно, нажмите кнопку **OK**.



Введите имя компьютера Macintosh® в поле **Display Name (Отображаемое имя)** (не более 15 знаков) и нажмите кнопку **OK**. Перейдите к пункту **е**.



- Если требуется использовать клавишу **Сканирование** устройства для сканирования по сети, установите флажок в поле **Register your computer with the "Scan To" function on the machine.** (Зарегистрировать компьютер для функции "Сканировать в" на устройстве).
- Введенное имя компьютера появится на ЖК-дисплее при нажатии клавиши **Сканирование** и выборе сканирования. (Подробную информацию см. в разделе "Сканирование по сети" в Руководстве по использованию программного обеспечения на компакт-диске.)

е

Когда появится показанное ниже диалоговое окно, нажмите кнопку **OK**.

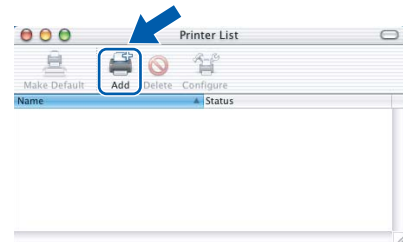


OK!

Для Mac OS® X 10.3.x или выше: на этом установка пакета MFL-Pro Suite завершена. Перейдите к пункту **12** на стр. 23.

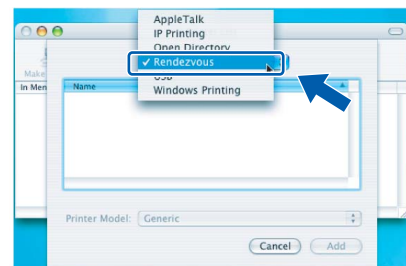
f

Для Mac OS® X 10.2.4–10.2.8: Нажмите **Add (Добавить)**.



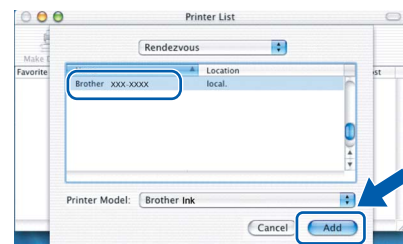
g

Выберите нужный пункт, как показано ниже.



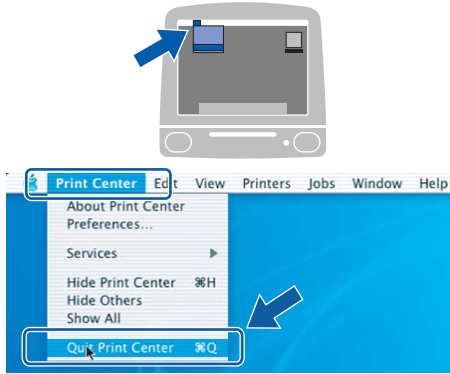
h

Выберите **XXX-XXXX** (где "XXX-XXXX" — название вашей модели) и нажмите кнопку **Add (Добавить)**.





i В меню **Print Center (Центр печати)** выберите пункт **Quit Print Center (Выход из Центра печати)**.

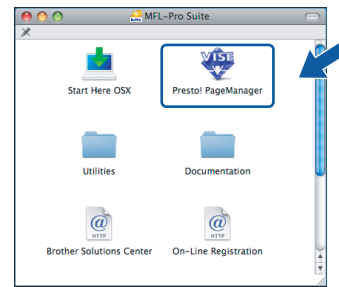


OK! На этом установка пакета **MFL-Pro Suite** завершена. Перейдите к пункту **12** на стр. 23.

12 Установка Presto!® PageManager®

После установки Presto!® PageManager® к ControlCenter2 Brother добавляется возможность оптического распознавания текста. При помощи Presto!® PageManager® можно легко сканировать и систематизировать фотографии и документы, а также предоставлять общий доступ к ним.

a Дважды щелкните значок **Presto!** **PageManager** и выполните приведенные на экране инструкции.



Для Mac OS® X 10.2.4–10.3.8:
Когда появится показанное ниже диалоговое окно, нажмите кнопку **Go (Начать)** для загрузки программного обеспечения с веб-сайта Центра поддержки Brother (Brother Solutions Center).



13 Установка пакета MFL-Pro Suite на других компьютерах (если требуется)

Если требуется использовать устройство в сети с несколькими компьютерами, установите пакет MFL-Pro Suite на каждом компьютере. Перейдите к пункту **11** на стр. 21. Перед началом установки выполните также действия **9-a** на стр. 20.

ГОТОВО

На этом установка завершена.



Подключение через беспроводную сеть

9

Перед началом работы

Сначала необходимо настроить параметры беспроводной сети устройства для обеспечения подключения к точке доступа к беспроводной сети (маршрутизатору). После настройки на устройстве подключения к точке доступа (маршрутизатору) компьютеры в вашей сети получают доступ к устройству. Чтобы использовать устройство с этих компьютеров, необходимо установить драйверы и программное обеспечение. Ниже описан порядок настройки и установки.

Для обеспечения оптимального качества печати при обычном ежедневном использовании устройства установите устройство Brother как можно ближе к точке доступа к сети (маршрутизатору), следя, чтобы рядом было как можно меньше препятствий. Наличие больших предметов и стен между двумя устройствами, а также помехи от других электронных устройств могут повлиять на скорость передачи данных при печати документов.

Хотя устройство Brother DCP-6690CW можно использовать как в проводной, так и в беспроводной сети, одновременно можно использовать только один метод подключения.

ВАЖНАЯ ИНФОРМАЦИЯ

Если на устройстве уже были настроены параметры беспроводной сети, перед новой настройкой параметров беспроводной сети необходимо сначала сбросить параметры локальной сети.

На устройстве нажмите Меню. Нажмите ▲ или ▼ для отображения пункта Сеть и нажмите Сеть.

Нажмите ▲ или ▼ для отображения Завод. настр. и нажмите Завод. настр.

Для подтверждения, нажмите Да. Для подтверждения удерживайте кнопку Да нажатой в течение 2 секунд.



Примечание

Ниже приведены инструкции для режима инфраструктуры.

Инструкции по настройке устройства в другой беспроводной среде см. в Руководстве пользователя по работе в сети на компакт-диске.

Руководство пользователя по работе в сети можно просмотреть, выполнив приведенные ниже инструкции.

1 Включите компьютер (IBM-совместимый или Macintosh®). Вставьте компакт-диск Brother в дисковод для компакт-дисков.

Для Windows®:

2 Выберите модель устройства и язык. Появится главное меню компакт-диска.

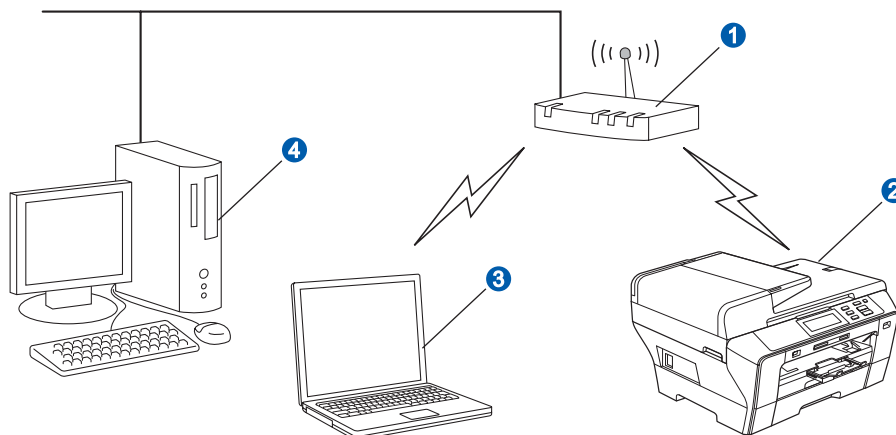
3 Щелкните пункт **Документация**, затем щелкните пункт **HTML-документы**.

Для Macintosh®:

2 Дважды щелкните пункт **Documentation (Документация)**, затем дважды щелкните папку нужного языка.

3 Дважды щелкните файл **top.html**.

Режим инфраструктуры



1 Точка доступа (маршрутизатор)

2 Устройство, поддерживающее беспроводное соединение (ваше устройство)

3 Поддерживающий беспроводную связь компьютер, подключенный к точке доступа

4 Устройство, поддерживающее беспроводное соединение (ваше устройство)



10 Подтверждение сети (режим инфраструктуры)

В приведенных ниже инструкциях описаны два способа установки устройства Brother в среде беспроводной сети. Оба способа относятся к режиму инфраструктуры с использованием маршрутизатора беспроводной сети или точки доступа, в которой IP-адреса назначаются с помощью DHCP. Выберите способ настройки и перейдите к указанной странице.

- a** Если маршрутизатор беспроводной сети/точка доступа не поддерживает SecureEasySetup™, Wi-Fi Protected Setup™ или AOSS™, запишите параметры беспроводной сети точки доступа или маршрутизатора беспроводной сети.

ВАЖНАЯ ИНФОРМАЦИЯ

Если у вас не будет этой информации (имя сети, ключ WEP или WPA2-PSK (Pre-Shared Key, предварительный ключ)), продолжать настройку подключения к беспроводной сети невозможно. Эту информацию можно получить в документации маршрутизатора беспроводной сети/точки доступа, у производителя маршрутизатора или у системного администратора.

SSID (Service Set ID или имя сети)

Проверка подлинности (открытая система или общий ключ)/Тип шифрования (нет или WEP)
WEP-ключ (если требуется) ¹

Тип шифрования WPA/WPA2-PSK (TKIP или AES) (если требуется) ²
WPA/WPA2-PSK (предварительный ключ) (если требуется) ²

¹ WEP-ключ необходим для 64-разрядных или 128-разрядных сетей с шифрованием и может содержать цифры и буквы. Если вы не знаете, как получить эту информацию, обратитесь к документации точки доступа или маршрутизатора беспроводной сети. Этот ключ представляет собой 64-битное или 128-битное значение, которое должно вводиться в формате ASCII или шестнадцатеричном формате.

Пример:

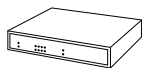
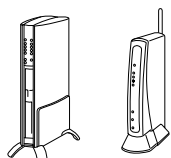
64-битное в формате ASCII:	Использует 5 текстовых знаков, например "Hello" (регистр учитывается)
64-битное в шестнадцатеричном формате:	Использует 10 цифр шестнадцатеричных данных, например "71f2234aba"
128-битное в формате ASCII:	Использует 13 текстовых знаков, например "Wirelesscomms" (регистр учитывается)
128-битное в шестнадцатеричном формате:	Использует 26 цифр шестнадцатеричных данных, например "71f2234ab56cd709e5412aa3ba"

² WPA/WPA2-PSK означает "Wi-Fi® Protected Access Pre-Shared key", т. е. предварительный ключ защищенного доступа Wi-Fi, который обеспечивает взаимодействие беспроводного устройства Brother с точками доступа через шифрование TKIP или AES (режим "WPA-личный"). WPA/WPA2-PSK (TKIP или AES) использует предварительный ключ (Pre-Shared Key, PSK), который имеет длину не менее 8 и не более 63 знаков. Подробнее см. Руководство пользователя по работе в сети.

Перейдите на

стр. 26

- b** Если маршрутизатор беспроводной сети/точка доступа поддерживает автоматическую настройку беспроводного подключения (настройку одним нажатием) (SecureEasySetup™, Wi-Fi Protected Setup™ или AOSS™)



Перейдите на

стр. 28



Подключение устройства Brother к беспроводной сети

11

Настройка параметров беспроводной сети (обычная настройка беспроводной сети в режиме инфраструктуры)

- a** На устройстве нажмите **Меню**.
Нажмите **▲** или **▼** для отображения **Сеть** и нажмите **Сеть**.
Нажмите **Беспров. (WLAN)**.
Нажмите **Мастер уст-ки**.

Когда отобразится сообщение **Переключить сетевой интерфейс на беспроводную сеть?**, нажмите **Да** для подтверждения.
После этого запустится мастер настройки беспроводной сети.
Для отмены нажмите **Нет**.

- b** Устройство начнет поиск доступных идентификаторов SSID. Если отобразится список идентификаторов SSID, нажмите **▲** или **▼** для выбора идентификатора SSID, который вы записали в пункте **10** на стр. 25. Перейдите к пункту **f**.



Примечание

Отображение списка имеющихся идентификаторов SSID занимает несколько секунд.

Если настройки точки доступа не разрешают рассылку SSID, необходимо добавить имя SSID вручную. Перейдите к пункту **c**.

- c** Нажмите **<Новый SSID>**. Перейдите к пункту **d**.

- d** Введите на сенсорном экране идентификатор SSID, записанный в пункте **10** на стр. 25.

Для перемещения курсора вправо и влево используйте клавиши **◀** и **▶**.

Буквы отображаются в следующем порядке: сначала прописные, затем строчные, затем цифры.

Для ввода цифр или специальных символов нажмите **A1@** несколько раз, пока не появится требуемый знак.
(Подробнее см. раздел *Ввод текста при настройке беспроводной сети* на стр. 41.)

После завершения ввода всех знаков нажмите **OK**.

- e** Нажмите **Инфраструктура**.

- f** Выберите один из следующих параметров:
Если в вашей сети настроена проверка подлинности и шифрование, эти настройки должны соответствовать настройкам вашей сети.

■ **Без проверки подлинности и шифрования:**

Нажмите **Открытая система**, затем нажмите **Нет** для **Тип шифрования?**. Затем нажмите **Да** для применения настроек. Перейдите к пункту **i**.

■ **Без проверки подлинности, с WEP-шифрованием:**

Нажмите **Открытая система**, затем нажмите **WEP** для **Тип шифрования?**. Перейдите к **g**.

■ **Проверка подлинности с WEP-шифрованием:**

Нажмите **Общий ключ**. Перейдите к пункту **g**.

■ **Проверка подлинности с шифрованием WPA/WPA2-PSK (TKIP или AES):**


Нажмите **WPA/WPA2-PSK**. Перейдите к пункту **h**.



g Выберите соответствующий номер ключа. Введите на сенсорном экране WEP-ключ, записанный в пункте **10** на стр. 25.

Для перемещения курсора вправо и влево используйте клавиши ◀ и ▶.

Буквы отображаются в следующем порядке: сначала прописные, затем строчные, затем цифры.

Для ввода цифр или специальных символов нажмите  несколько раз, пока не появится требуемый знак.

(Подробнее см. раздел *Ввод текста при настройке беспроводной сети* на стр. 41.)


После завершения ввода всех знаков нажмите **OK**, затем нажмите **Да** для применения настроек. Перейдите к пункту **i**.

h Нажмите TKIP или AES для Тип шифрования?

Введите на сенсорном экране пароль WPA/WPA2-PSK, который вы записали в пункте **10** на стр. 25.

Для перемещения курсора вправо и влево используйте клавиши ◀ и ▶.

Буквы отображаются в следующем порядке: сначала прописные, затем строчные, затем цифры.

Для ввода цифр или специальных символов нажмите  несколько раз, пока не появится требуемый знак.

(Подробнее см. раздел *Ввод текста при настройке беспроводной сети* на стр. 41.)

После завершения ввода всех знаков нажмите **OK**, затем нажмите **Да** для применения настроек. Перейдите к пункту **i**.

i Теперь устройство попытается подключиться к беспроводной сети, используя введенную информацию. В случае успешного подключения на ЖК-дисплее ненадолго появится сообщение Подключена.

*Если устройству не удалось подключиться к сети, проверьте параметры беспроводной сети, записанные в пункте **10** на стр. 25, а затем повторите пункты с **a** по **h**, чтобы убедиться, что введены правильные данные.*

Если на вашей точке доступа не включен протокол DHCP, необходимо вручную настроить на устройстве IP-адрес, маску подсети и шлюз, соответствующие вашей сети. Подробнее см. Руководство пользователя по работе в сети.



Настройка беспроводной сети завершена. На четырехуровневом индикаторе в верхней части ЖК-дисплея устройства отобразится сила беспроводного сигнала вашей точки доступа или маршрутизатора.

Чтобы установить пакет MFL-Pro Suite, перейдите к пункту 12.

Для Windows®:

Перейдите на

Стр. 30

Для Mac OS®:

Перейдите на

Стр. 34



11 Настройка параметров беспроводной сети автоматическим способом (одним нажатием)

a Убедитесь, что на вашем маршрутизаторе беспроводной сети или точке доступа имеется символ SecureEasySetup™, Wi-Fi Protected Setup™ или AOSS™, показанный ниже.



b Установите устройство Brother в пределах досягаемости маршрутизатора/точки доступа SecureEasySetup™, Wi-Fi Protected Setup™ или AOSS™. Зона действия может различаться в зависимости от конкретных условий установки. См. документацию маршрутизатора беспроводной сети или точки доступа.

c Нажмите кнопку SecureEasySetup™, Wi-Fi Protected Setup™ или AOSS™ на маршрутизаторе беспроводной сети или точке доступа. Инструкции см. в руководстве по использованию маршрутизатора беспроводной сети или точки доступа.

d На устройстве нажмите Меню. Нажмите ▲ или ▼ для отображения Сеть и нажмите Сеть. Нажмите Беспров. (WLAN). Нажмите SES/WPS/AOSS.

Когда отобразится сообщение Переключить сетевой интерфейс на беспроводную сеть?, нажмите Да для подтверждения. После этого запустится мастер настройки беспроводной сети. Для отмены нажмите Нет.

Эта функция автоматически определяет, какой режим (SecureEasySetup™, Wi-Fi Protected Setup™ или AOSS™) использует точка доступа для настройки вашего устройства.



Примечание

Если точка доступа поддерживает Wi-Fi Protected Setup™ (метод ПИН-кода) и вы хотите настроить устройство с помощью метода ПИН-кода, см. инструкции в разделе "Использование метода ПИН-кода Wi-Fi Protected Setup™" в Руководстве пользователя по работе в сети на компакт-диске.

e Если на ЖК-дисплее отображается сообщение Подключена, устройство успешно подключилось к маршрутизатору или точке доступа. Теперь можно использовать устройство в беспроводной сети.

Если на ЖК-дисплее отображается сообщение Настройка WLAN, Соединение SES (Соединение WPS или Подключение AOSS), а затем сообщение Сбой подключения, подключение устройства к маршрутизатору или точке доступа не было выполнено. Попробуйте повторить операцию, начиная с пункта **c**. Если то же сообщение появляется снова, восстановите на устройстве заводские настройки по умолчанию и повторите попытку. Инструкции по сбросу настроек см. в разделе Восстановление заводских настроек для параметров сети на стр. 41.

Если на ЖК-дисплее отображается сообщение Настройка WLAN, а затем сообщение Сбой подключения или Неверный режим, это значит, что обнаружено перекрытие сеансов или сбой подключения (см. таблицу ниже). Устройство обнаружило в сети 2 или более маршрутизатора или точки доступа, для которых включен режим SecureEasySetup™, Wi-Fi Protected Setup™ или AOSS™. Убедитесь, что режим SecureEasySetup™, Wi-Fi Protected Setup™ или AOSS™ включен только для одного маршрутизатора или точки доступа и повторите операцию, начиная с пункта **c**.


Сообщения на ЖК-дисплее при использовании меню панели управления SES/WPS/AOSS

Настройка WLAN	Поиск или получение доступа к точке доступа и загрузка параметров с точки доступа.
Подключение AOSS Соединение SES/WPS	Подключение к точке доступа.
Сбой подключения	Сбой подключения. Если это сообщение отображается после появления на ЖК-дисплее сообщения Подключение AOSS, Соединение SES/WPS, обнаружено перекрытие сеансов.
Неверный режим	Обнаружено перекрытие сеансов.
Подключена	Устройство успешно подключено.



Примечание

Если при настройке возникает проблема, временно перенесите устройство ближе к точке доступа к беспроводной сети и вернитесь к пункту **с**.

 **Настройка беспроводной сети завершена.**

Настройка беспроводной сети завершена. Чтобы установить пакет MFL-Pro Suite, перейдите к пункту **12.**

Для Windows®:

Перейдите на

Стр. 30

Для Mac OS®:

Перейдите на

Стр. 34



Установка драйверов и программного обеспечения (для Windows® 2000 Professional/XP/XP Professional x64 Edition/ Windows Vista®)

12 Перед началом установки MFL-Pro Suite

- a** Компьютер должен быть включен, и вы должны войти в систему с правами администратора.

ВАЖНАЯ ИНФОРМАЦИЯ

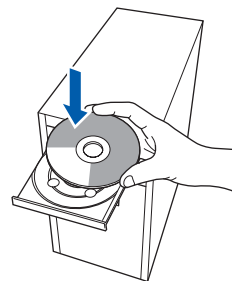
- Если запущены какие-либо программы, закройте их.
- Проверьте, что не вставлена карта памяти или флэш-накопитель USB.
- Иллюстрации экранов могут различаться в зависимости от операционной системы.
- На входящем в комплект поставки компакт-диске записана программа ScanSoft™ PaperPort™ 11SE. Эта программа поддерживает только Windows® 2000 (с пакетом обновления 4 (SP4) или выше), XP (с пакетом обновления 2 (SP2) или выше), XP Professional x64 Edition и Windows Vista®. Поэтому перед установкой пакета MFL-Pro Suite установите последний пакет обновления для Windows®.

ВАЖНАЯ ИНФОРМАЦИЯ

Если используются персональный брандмауэр (отличный от брандмауэра Windows®), антишпионская или антивирусная программа, перед установкой временно отключите их.

13 Установка пакета MFL-Pro Suite

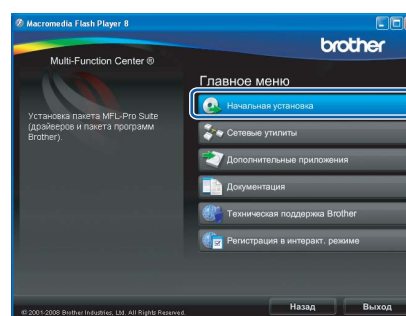
- a** Вставьте сопроводительный компакт-диск в привод компакт-дисков. Когда откроется диалоговое окно выбора модели, выберите соответствующую модель устройства. Когда откроется диалоговое окно выбора языка, выберите нужный язык.



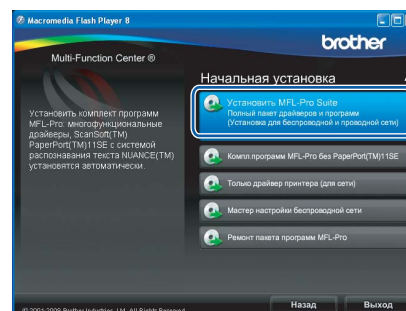
Примечание

Если диалоговое окно Brother не открывается автоматически, перейдите в окно **Мой компьютер (Компьютер)**, дважды щелкните значок компакт-диска, затем дважды щелкните **start.exe**.

- b** Появится главное меню компакт-диска. Щелкните пункт **Начальная установка**.



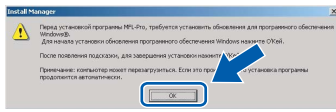
- c** Щелкните пункт **Установить MFL-Pro Suite**.



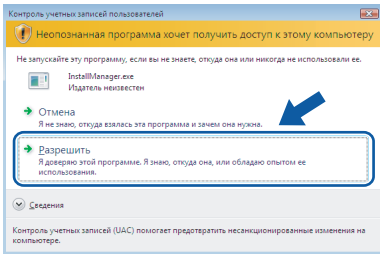


Примечание

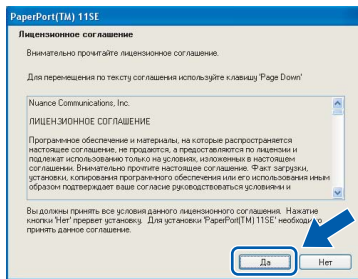
- Если появилось показанное ниже диалоговое окно, нажмите кнопку **ОК** для перезапуска компьютера.



- Если установка не продолжается автоматически, выньте и снова вставьте компакт-диск, чтобы открыть главное меню, или дважды щелкните **start.exe** в корневой папке и продолжайте операцию с пункта **b** для установки пакета MFL-Pro Suite.
- Для Windows Vista®: когда появится диалоговое окно **Контроль учетных записей**, щелкните **Разрешить**.

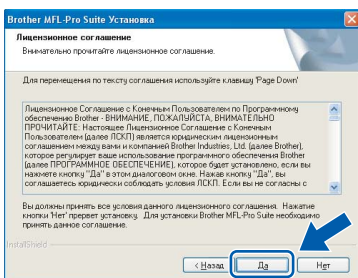


- d** Когда появится диалоговое окно **Лицензионное соглашение ScanSoft™ PaperPort™ 11SE**, нажмите кнопку **Да**, если вы принимаете условия **Лицензионного соглашения**.

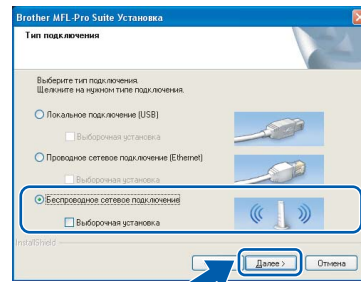


- e** Установка ScanSoft™ PaperPort™ 11SE начнется автоматически, а за ней последует установка пакета MFL-Pro Suite.

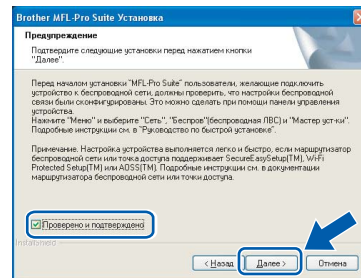
- f** Когда появится окно **Лицензионное соглашение** программы Brother MFL-Pro Suite, нажмите кнопку **Да**, если вы принимаете условия **Лицензионного соглашения**.



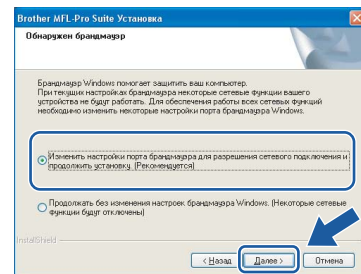
- g** Выберите **Беспроводное сетевое подключение** и нажмите кнопку **Далее**.



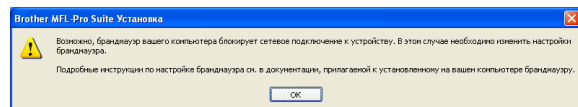
- h** Установите флажок в поле **Проверено и подтверждено** и нажмите кнопку **Далее**.



- i** Для Windows® XP SP2/Windows Vista®: когда откроется это диалоговое окно, выберите пункт **Изменить настройки порта брандмауэра для разрешения сетевого подключения и продолжить установку. (Рекомендуется)** и нажмите кнопку **Далее**.



Если используется брандмауэр, отличный от брандмауэра Windows®, или если брандмауэр Windows® отключен, может появиться следующее сообщение:



Добавьте следующие сетевые порты согласно инструкциям, приведенным в документации к используемому брандмауэру.

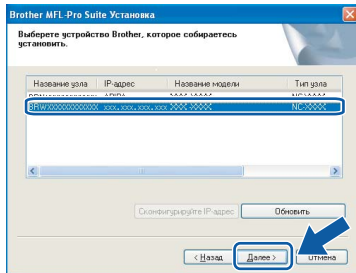
- Для сканирования по сети: добавьте UDP-порт 54925.
- Если проблемы с сетевым подключением не устраняются, добавьте UDP-порт 137.



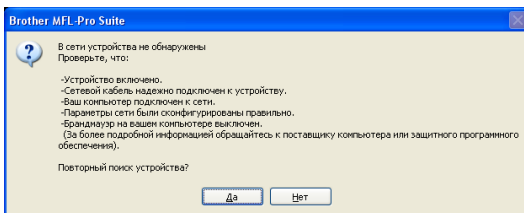
Примечание

- Если устройство настроено для работы в вашей сети, выберите устройство из списка и нажмите кнопку **Далее**.

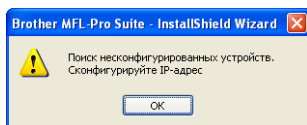
Если к сети подключено только одно устройство, это диалоговое окно не открывается, а устройство выбирается автоматически.



Если для вашего устройства в поле IP-адреса отображается **APIPA**, нажмите кнопку **Сконфигурируйте IP-адрес** и введите IP-адрес устройства, подходящий для вашей сети.



- Если настройки беспроводной сети окажутся неверными, во время установки пакета MFL-Pro Suite появится сообщение об ошибке и установка будет прервана. Если произошел такой сбой, перейдите к пункту **10** на стр. 25 и настройте беспроводное подключение заново.
- Если используется WEP и на ЖК-дисплее отобразилось сообщение "Подключена", но устройство не найдено, проверьте, что WEP-ключ введен правильно. WEP-ключ вводится с учетом регистра.
- Если устройство еще не настроено для работы в сети, то появится следующее окно.



Нажмите кнопку **OK**. Откроется диалоговое окно **Сконфигурируйте IP-адрес**. Введите IP-адрес устройства, подходящий для вашей сети, следуя инструкциям на экране.

j

Начнется автоматическая установка драйверов Brother. Экраны программы установки будут появляться один за другим.

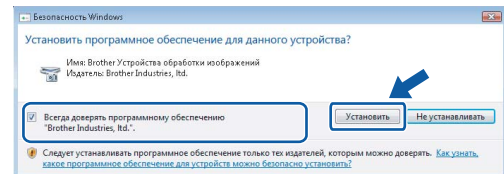
ВАЖНАЯ ИНФОРМАЦИЯ

Не пытайтесь закрывать эти диалоговые окна в процессе установки. Перед появлением очередного диалогового окна может пройти несколько секунд.



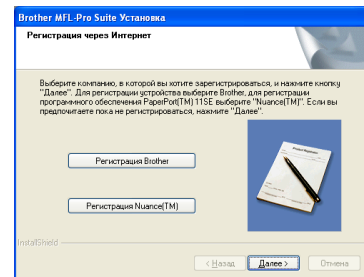
Примечание

Для Windows Vista®: когда появится показанное ниже диалоговое окно, установите флажок в поле и нажмите кнопку **Установить** для правильного завершения установки.



k

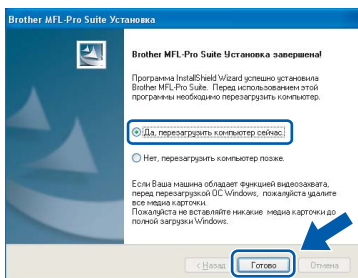
Когда откроется диалоговое окно **Регистрация через Интернет**, выберите нужный вариант и следуйте инструкциям на экране.





14 Завершение установки и перезагрузка

- a** Нажмите кнопку **Готово** для перезагрузки компьютера. После перезагрузки компьютера необходимо войти в систему с правами администратора.



Примечание

Если во время установки программы появляется сообщение об ошибке, запустите диагностику установки **Инсталляционная диагностика**, выбрав в меню **пуск** пункт **Все программы/Brother/ DCP-XXXX** (где "DCP-XXXX" обозначает модель вашего устройства).

15 Установка пакета MFL-Pro Suite на других компьютерах (если требуется)

Если требуется использовать устройство в сети с несколькими компьютерами, установите пакет MFL-Pro Suite на каждом компьютере. Перейдите к пункту **12** на стр. 30.

Примечание

Данный продукт включает лицензию, предусматривающую установку на максимум двух компьютерах. Эта лицензия поддерживает установку пакета MFL-Pro Suite (с программой ScanSoft™ PaperPort™ 11SE) максимум на двух компьютерах в сети. Если требуется использовать более двух компьютеров с программой ScanSoft™ PaperPort™ 11SE, необходимо приобрести пакет Brother NL-5 с лицензией на несколько компьютеров, предусматривающей установку максимум на 5 компьютерах. Приобрести пакет NL-5 можно у дилера Brother.

ГОТОВО

На этом установка завершена.

Перейдите на

Перейдите к установке дополнительных приложений (см. стр. 37).



Установка драйверов и программного обеспечения (для Mac OS® X 10.2.4 или выше)

12 Перед установкой пакета MFL-Pro Suite

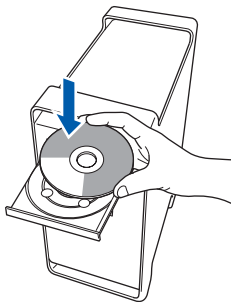
- a** Проверьте, что устройство подключено к электрической розетке и что компьютер Macintosh® включен. Вы должны войти в систему с правами администратора.

ВАЖНАЯ ИНФОРМАЦИЯ

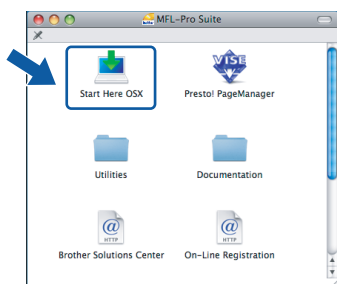
- Для Mac OS® X 10.2.0-10.2.3: выполните обновление до Mac OS® X 10.2.4 или выше. (Последнюю информацию для Mac OS® X см. на веб-сайте <http://solutions.brother.com/>)
- Проверьте, что не вставлена карта памяти или флэш-накопитель USB.

13 Установка пакета MFL-Pro Suite

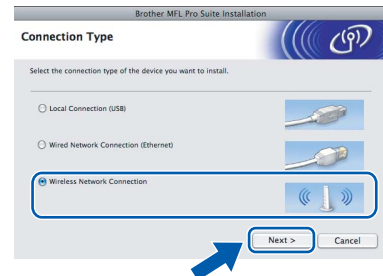
- a** Вставьте сопроводительный компакт-диск в привод компакт-дисков.



- b** Для запуска установки дважды щелкните значок **Start Here OSX (Запуск OSX)**.



- c** Выберите **Wireless Network Connection (Проводное сетевое подключение)** и нажмите кнопку **Next (Далее)**.



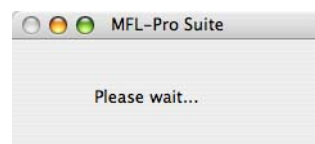
- d** Установите флажок в поле **Checked and confirmed (Проверено и подтверждено)** и нажмите кнопку **Next (Далее)**. Выполните инструкции, отображаемые на экране.



Примечание

Подождите несколько секунд, пока выполняется установка программного обеспечения. После окончания установки щелкните **Restart (Перезагрузка)** для завершения установки.

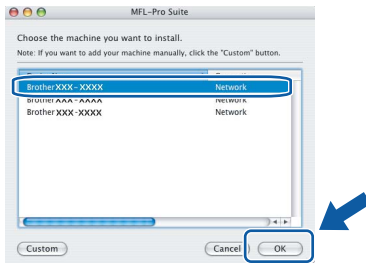
- e** Программное обеспечение Brother выполнит поиск устройства Brother. В это время отображается следующий экран.



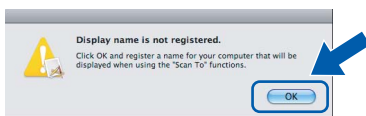


Примечание

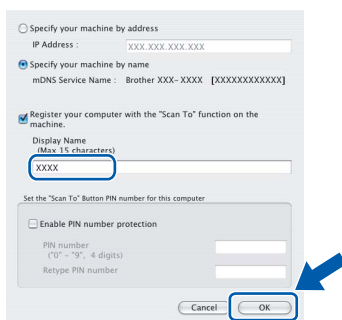
- Если устройство настроено для работы в вашей сети, выберите устройство из списка и нажмите кнопку **OK**. Если к сети подключено только одно устройство, это диалоговое окно не открывается, а устройство выбирается автоматически. Перейдите к пункту **f**.



- Если устройство не обнаружено, перейдите к пункту **10** на стр. 25 и настройте беспроводное подключение заново.
- Если используется WEP и на ЖК-дисплее отобразилось сообщение "Подключена", но устройство не найдено, проверьте, что WEP-ключ введен правильно. WEP-ключ вводится с учетом регистра.
- Когда откроется это диалоговое окно, нажмите кнопку **OK**.



Введите имя компьютера Macintosh® в поле **Display Name (Отображаемое имя)** (не более 15 знаков) и нажмите кнопку **OK**. Перейдите к пункту **f**.



- Если требуется использовать клавишу **Сканирование** устройства для сканирования по сети, установите флажок в поле **Register your computer with the "Scan To" function on the machine.** (Зарегистрировать компьютер для функции "Сканировать в" на устройстве).
- Введенное имя компьютера появится на ЖК-дисплее при нажатии клавиши **Сканирование** и выборе сканирования. (Подробную информацию см. в разделе "Сканирование по сети" в Руководстве по использованию программного обеспечения на компакт-диске.)

f

Когда появится показанное ниже диалоговое окно, нажмите кнопку **OK**.

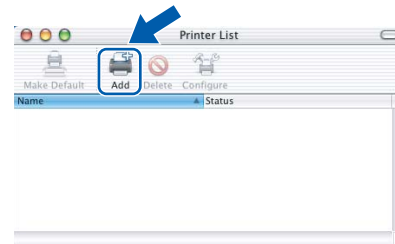


OK!

Для Mac OS® X 10.3.x или выше: на этом установка пакета MFL-Pro Suite завершена. Перейдите к пункту **14** на стр. 36.

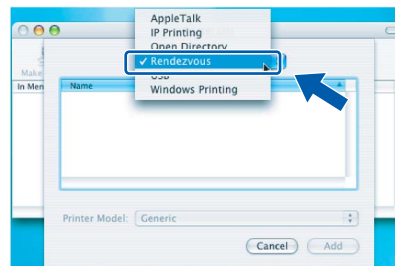
g

Для Mac OS® X 10.2.4–10.2.8: щелкните **Add (Добавить)**.



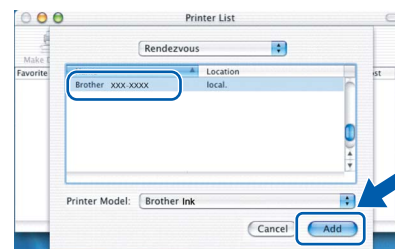
h

Выберите нужный пункт, как показано ниже.



i

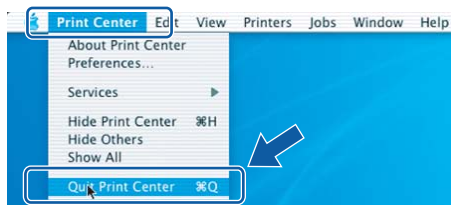
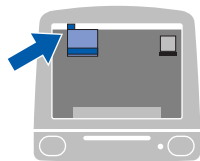
Выберите **XXX-XXXX** (где "XXX-XXXX" обозначает название вашей модели) и нажмите кнопку **Add (Добавить)**.





j

В меню **Print Center (Центр печати)** выберите пункт **Quit Print Center (Выход из Центра печати)**.



На этом установка пакета **MFL-Pro Suite** завершена. Перейдите к пункту **14** на стр. 36.

14

Установка Presto!® PageManager®

После установки Presto!® PageManager® к ControlCenter2 Brother добавляется возможность оптического распознавания текста. При помощи Presto!® PageManager® можно легко сканировать и систематизировать фотографии и документы, а также предоставлять общий доступ к ним.

a

Дважды щелкните значок **Presto!** и выполните приведенные на экране инструкции.



Для Mac OS® X 10.2.4-10.3.8:
Когда появится показанное ниже диалоговое окно, нажмите кнопку **Go (Начать)** для загрузки программного обеспечения с веб-сайта Центра поддержки Brother (Brother Solutions Center).



15

Установка пакета MFL-Pro Suite на других компьютерах (если требуется)

Если требуется использовать устройство в сети с несколькими компьютерами, установите пакет MFL-Pro Suite на каждом компьютере. Перейдите к пункту **12** на стр. 34.



На этом установка завершена.

1 Установка программы FaceFilter Studio компании Reallusion, Inc

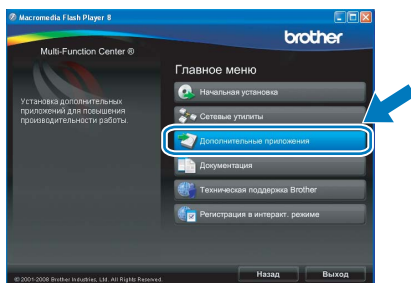
FaceFilter Studio представляет собой простое в использовании приложение для печати фотографий без полей. FaceFilter Studio также позволяет редактировать фотографии и использовать различные эффекты, например удаление эффекта "красных глаз" или коррекцию цвета кожи.

ВАЖНАЯ ИНФОРМАЦИЯ

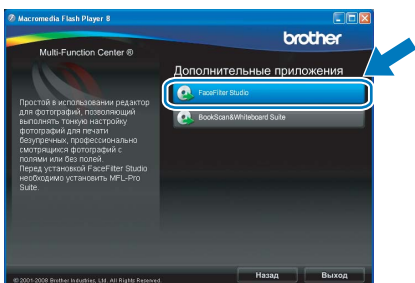
- Устройство должно быть включено и подключено к компьютеру.
- Компьютер должен быть подключен к Интернету.

a Откройте главное меню, вынув и снова вставив компакт-диск или дважды щелкнув на **start.exe** в корневой папке.

b Появится главное меню компакт-диска. Выберите язык и щелкните пункт **Дополнительные приложения**.




c Для запуска установки щелкните пункт **FaceFilter Studio**.



2 Установите справку FaceFilter Studio

Для получения инструкций по использованию FaceFilter Studio загрузите и установите справку FaceFilter Studio.

a Чтобы запустить программу FaceFilter Studio, нажмите кнопку **пуск** на рабочем столе компьютера и выберите пункт **Все программы/Reallusion/FaceFilter Studio**.

b Нажмите кнопку  в правом верхнем углу экрана.

c Щелкните пункт **Проверка наличия обновлений**, чтобы перейти на веб-страницу обновлений Reallusion.



d Нажмите кнопку **Download (Загрузка)** и выберите папку, в которой будет сохранен загруженный файл.

e Перед запуском программы установки справки FaceFilter Studio закройте программу FaceFilter Studio. Дважды щелкните загруженный файл в указанной папке и следуйте инструкциям по установке, отображаемым на экране.

Примечание

*Чтобы открыть справку FaceFilter Studio, нажмите кнопку **пуск** на рабочем столе компьютера и выберите пункт **Все программы/Reallusion/FaceFilter Studio/Справка FaceFilter Studio**.*

3

Установите пакет BookScan&Whiteboard Suite компании Reallusion, Inc

Можно установить пакет **BookScan&Whiteboard Suite**.

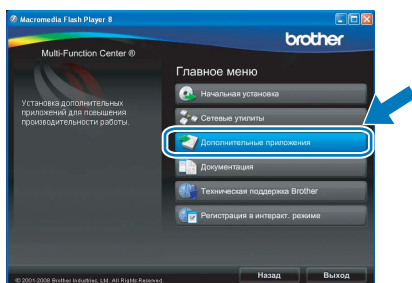
Программа **BookScan Enhancer** предназначена для автоматической коррекции сканированных изображений. Программа **Whiteboard Enhancer** очищает и усиливает четкость текста и изображений на фотографиях, содержащих схемы и тексты. (Необходимо подключение к Интернету.)

ВАЖНАЯ ИНФОРМАЦИЯ

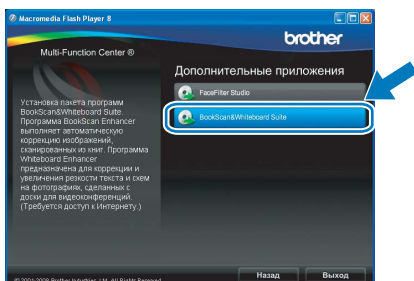
- Устройство должно быть включено и подключено к компьютеру.
- Компьютер должен быть подключен к Интернету.

a Откройте главное меню, вынув и снова вставив компакт-диск или дважды щелкнув на **start.exe** в корневой папке.

b Появится главное меню компакт-диска. Выберите язык и щелкните пункт **Дополнительные приложения**.



c Для запуска установки нажмите кнопку **BookScan&Whiteboard Suite**.



Утилита BRAdmin Light (для Windows®)

Утилита BRAdmin Light предназначена для начальной настройки сетевых устройств Brother. С ее помощью также выполняется поиск устройств Brother в сети, просмотр состояния и настройка основных параметров сети (таких как IP-адрес).

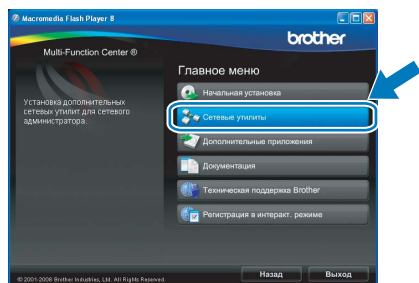
Более подробную информацию об утилите BRAdmin Light см. на нашем веб-сайте <http://solutions.brother.com/>.

Примечание

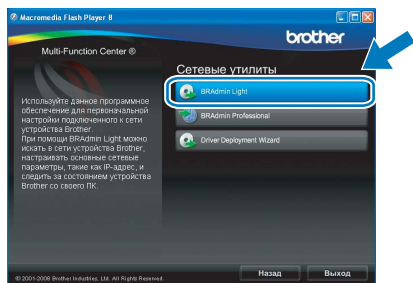
Если требуются расширенные возможности управления принтером, используйте последнюю версию утилиты Brother BRAdmin Professional, которую можно загрузить с веб-сайта <http://solutions.brother.com/>.

Установите утилиту BRAdmin Light

- a** В окне меню щелкните пункт **Сетевые утилиты**.



- b** Щелкните пункт **BRAdmin Light** и следуйте инструкциям на экране.

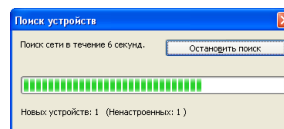


Задание IP-адреса, маски подсети и шлюза при помощи BRAdmin Light

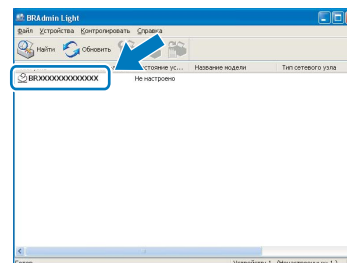
Примечание

Если в сети имеется сервер DHCP/BOOTP/RARP, выполнение следующей операции не требуется. Устройство получит свой IP-адрес автоматически.

- a** Запустите утилиту BRAdmin Light. Утилита выполнит поиск новых устройств автоматически.



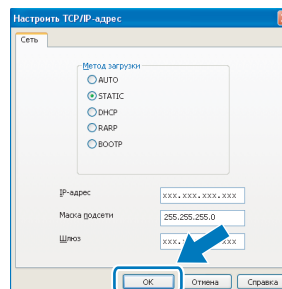
- b** Дважды щелкните на еще не настроенном устройстве.



Примечание

Пароль по умолчанию для устройства: **access**. Этот пароль можно изменить с помощью утилиты BRAdmin Light.

- c** Для параметра **Метод загрузки** выберите значение **STATIC**. Введите необходимые данные в поля **IP-адрес**, **Маска подсети** и **Шлюз** и нажмите кнопку **OK**.



- d** Информация об адресе будет сохранена в устройстве.

Утилита BRAdmin Light (для Mac OS® X)

Утилита BRAdmin Light предназначена для начальной настройки сетевых устройств Brother. С ее помощью также выполняется поиск устройств Brother в сети, просмотр состояния и настройка основных параметров сети (таких как IP-адрес) на компьютере с Mac OS® X 10.2.4 или выше.

Утилита BRAdmin Light устанавливается автоматически при установке драйвера принтера. Если драйвер принтера уже установлен, устанавливать утилиту BRAdmin Light еще раз не нужно. Более подробную информацию об утилите BRAdmin Light см. на нашем веб-сайте <http://solutions.brother.com/>.

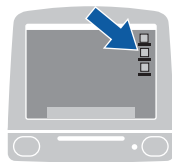
Задание IP-адреса, маски подсети и шлюза при помощи BRAdmin Light



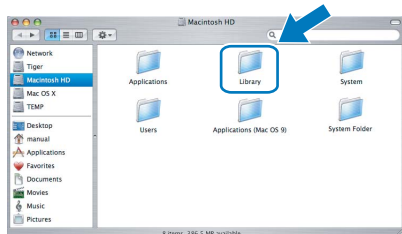
Примечание

- Если в сети имеется сервер DHCP/BOOTP/RARP, выполнение следующей операции не требуется. Устройство получит свой IP-адрес автоматически.
- На компьютере должна быть установлена клиентская программа Java™ версии 1.4.1_07 или выше.
- Пароль по умолчанию для устройства: **access**. Этот пароль можно изменить с помощью утилиты BRAdmin Light.

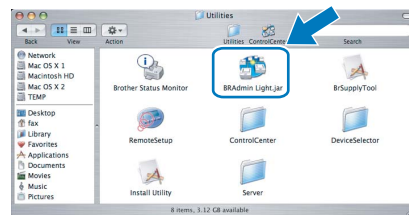
- a** Дважды щелкните значок **Macintosh HD** на рабочем столе компьютера.



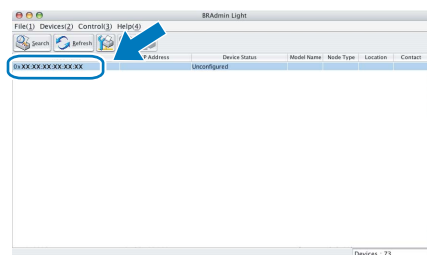
- b** Выберите **Library (Библиотека)**, **Printers (Принтеры)**, **Brother**, а затем **Utilities (Утилиты)**.



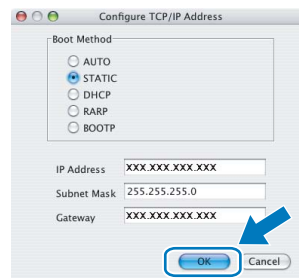
- c** Дважды щелкните файл **BRAdmin Light.jar** и запустите программу. Утилита BRAdmin Light выполнит поиск новых устройств автоматически.



- d** Дважды щелкните на еще не настроенном устройстве.



- e** Для параметра **Boot Method (Метод загрузки)** выберите значение **STATIC**. Введите необходимые данные в поля **IP Address (IP-адрес)**, **Subnet Mask (Маска подсети)** и **Gateway (Шлюз)** и нажмите кнопку **OK**.



- f** Информация об адресе будет сохранена в устройстве.

Восстановление заводских настроек для параметров сети

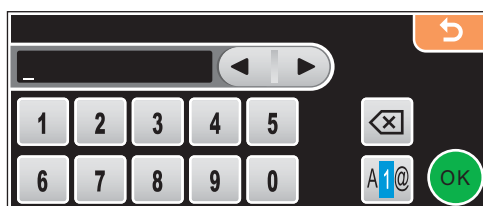
Чтобы восстановить заводские значения по умолчанию для всех параметров сети внутреннего сервера печати/сканирования, выполните описанные ниже действия.

- a** Проверьте, что устройство в данный момент не используется, и отсоедините от него все кабели (кроме кабеля питания).
- b** Нажмите **Меню**.
- c** Нажмите **▲** или **▼** для отображения пункта **Сеть** и нажмите **Сеть**.
- d** Нажмите **▲** или **▼** для отображения пункта **Завод. настр.** и нажмите **Завод. настр.**
- e** Нажмите кнопку **Да**.
- f** Для подтверждения удерживайте кнопку **Да** нажатой в течение 2 секунд.
- g** Устройство перезапустится; после завершения перезапуска снова подключите все кабели.

Ввод текста при настройке беспроводной сети

При выборе некоторых позиций меню может потребоваться ввести текст в устройство. Нажмите **A1@** для выбора цифр, букв или специальных символов. Каждой кнопке на сенсорном экране соответствует до четырех букв.

Нужную букву можно ввести, нажав соответствующую кнопку несколько раз.



Ввод пробелов

Чтобы ввести пробел, нажмите **A1@** для выбора ввода специальных символов, а затем нажмите кнопку пробела **^_** или **_**.

Примечание

Доступные для ввода символы могут различаться в зависимости от страны использования.

Исправление введенного текста

Если вы ввели не ту букву и хотите ее поменять, подведите курсор под неправильный символ с помощью кнопки со стрелкой. Затем нажмите **⌫**. Введите нужный символ. Можно также вставлять буквы; для этого переместите курсор и введите нужный символ.


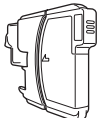
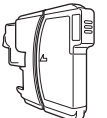
Ввод букв, находящихся на одной кнопке

Если необходимо ввести букву, которая находится на той же кнопке, что и предыдущая, нажмите **►** для перемещения курсора вправо, затем снова нажмите кнопку с этой буквой.

Замена расходных материалов

При наступлении срока замены чернильных картриджей на ЖК-дисплей выводится предупреждающее сообщение. Для получения подробной информации о чернильных картриджах для данного устройства посетите веб-сайт <http://www.brother.com/original/> или обратитесь к ближайшему дилеру Brother.

Чернильный картридж

Черный	Желтый	Голубой	Пурпурный
LC1100BK (стандартный) LC1100HY-BK (повышенной емкости)	LC1100Y (стандартный) LC1100HY-Y (повышенной емкости)	LC1100C (стандартный) LC1100HY-C (повышенной емкости)	LC1100M (стандартный) LC1100HY-M (повышенной емкости)
			

Что такое Innobella™?

Innobella™ — это серия оригинальных расходных материалов, предлагаемых компанией Brother.

Название "Innobella" составлено из слов "Innovation" ("инновация") и "Bella" ("прекрасная" по-итальянски) и символизирует инновационную технологию, призванную обеспечить прекрасное качество и высокую долговечность печати.



Товарные знаки

Логотип Brother является зарегистрированным товарным знаком Brother Industries, Ltd.

Brother является зарегистрированным товарным знаком компании Brother Industries, Ltd.

Multi-Function Link является зарегистрированным товарным знаком корпорации Brother International Corporation.

Windows Vista является зарегистрированным товарным знаком или товарным знаком корпорации Майкрософт (Microsoft Corp.) в США и других странах.

Microsoft, Windows и Windows Server являются зарегистрированными товарными знаками корпорации Майкрософт (Microsoft Corp.) в США и других странах.

Macintosh и TrueType являются зарегистрированными товарными знаками компании Apple Inc.

Nuance, логотип Nuance, PaperPort и ScanSoft являются товарными знаками или зарегистрированными товарными знаками компании Nuance Communications, Inc. или ее дочерних компаний в США и/или других странах.

Presto! PageManager является зарегистрированным товарным знаком корпорации NewSoft Technology Corporation.

PictBridge является товарным знаком.

FaceFilter Studio является товарным знаком компании Reallusion, Inc.

BROADCOM, SecureEasySetup и логотип SecureEasySetup являются товарными знаками или зарегистрированными товарными знаками Broadcom Corporation в США и/или других странах.

AOSS является товарным знаком компании Buffalo Inc.

Wi-Fi, WPA и WPA2 являются зарегистрированными товарными знаками, а Wi-Fi Protected Setup — товарным знаком объединения Wi-Fi Alliance.

Все компании, программное обеспечение которых упомянуто в данном руководстве, имеют собственные лицензионные соглашения для выпускаемых ими программных продуктов.

Все прочие названия товарных знаков и продуктов, встречающиеся в данном руководстве, являются товарными знаками или зарегистрированными товарными знаками соответствующих компаний.

Составление и публикация

Данное руководство составлено и опубликовано под контролем компании Brother Industries, Ltd. и включает в себя последние описания и технические характеристики изделия.

Содержание данного руководства и характеристики данного изделия могут быть изменены без предварительного уведомления.

Компания Brother сохраняет за собой право на внесение изменений в содержащиеся в данном руководстве характеристики и материалы без предварительного уведомления и не несет ответственности за ущерб (в том числе косвенный), происшедший в связи с использованием представленных материалов, включая печатки и прочие ошибки, связанные с публикацией, но не ограничиваясь ими.

Авторское право и лицензия

© Brother Industries, Ltd., 2008.

В данном издлении использовано программное обеспечение следующих производителей:

© PACIFIC SOFTWARES, INC., 1983-1998.

В данном издлении использовано программное обеспечение "KASAGO TCP/IP", разработанное компанией ELMIC WESCOM, Inc.

© Devicescape Software, Inc., 2007.