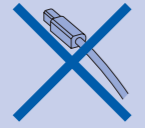




## Start her

### VIKTIGT!

Sæt IKKE USB-kablet i endnu.



### ADVARSEL

Advarsel fortæller dig, hvordan du undgår personskade.

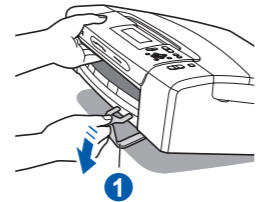
## Pak maskinen ud, og kontroller delene

### 1

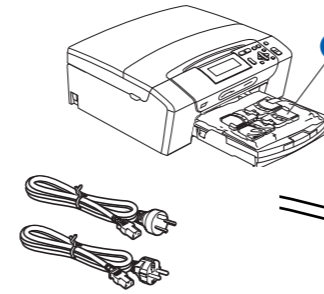
#### Bemærk!

- Delene i kassen kan variere afhængigt af dit land.
- Gør al emballage og kassen, i tilfælde af at det skulle være nødvendigt at sende maskinen.
- Et USB-kabel medfølger ikke. Du skal købe et USB 2.0-kabel på højst 2 m.

- Fjern beskyttelsestapen og -filmen.
- Fjern den grønne beskyttende emballage 1 ved at løfte op i maskinens forreste ende og derefter trække ned i emballagedelen.



- Fjern plastikposen 2 med blækpatronerne fra papirmagasinet.
- Kontroller, at alle dele medfølger.



#### Netledninger

#### Brugere i Danmark

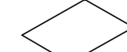
Det medfølgende stik er et jordforbundet trebensstik.



Medfølgende Blækpatroner [4 stk.]<sup>1</sup>  
Sort  
Gul  
Cyan  
Magenta



Cd-rom



Hurtig installationsvejledning



Brugsanvisning

<sup>1</sup> Ca. 65% kapacitet i forhold til udskiftningspatronen. Se Forbrugstoffer i brugsanvisningen for at få yderligere oplysninger.

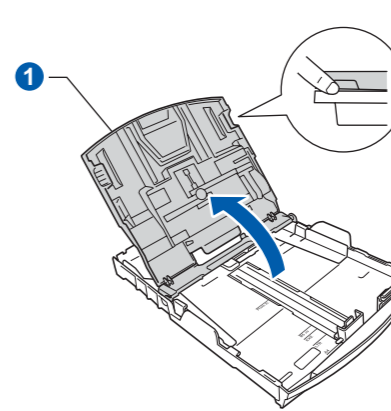
### ADVARSEL

Der anvendes plastikposer til emballering af maskinen. Hold poserne væk fra børn, så faren for kvælning undgås.

## Læg almindeligt A4-papir i

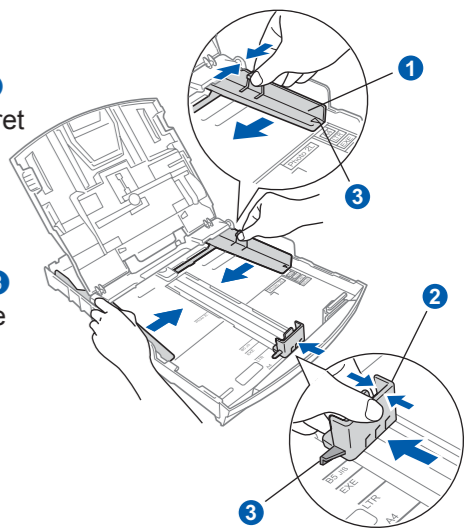
### 2

- Træk papirmagasinet ud.
- Løft papirmagasinslåget 1.



- Tryk på og skub papirsidestyrene 1 og papirlængdestyret 2, så de passer til papirets størrelse.

Kontroller, at trekantmærkerne 3 på papirsidestyrene 1 og papirlængdestyret 2 står ud for mærket for den papirstørrelse, du bruger.

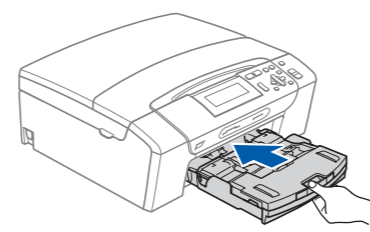


- Luft papirstakken godt.

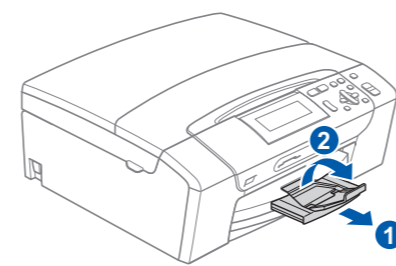
- Læg forsigtigt papir i papirmagasinet. Kontroller, at papiret ligger fladt i bakken.

- Juster forsigtigt papirsidestyrene med begge hænder, så de passer til papiret. Kontroller, at papirstyrene berører papirets kanter.

- Luk papirmagasins låg, og skub langsomt papirmagasinet ind i maskinen igen.



- Træk papirholderen 1 ud, til der høres en kliklyd, og klap papirholderklappen 2 ud.

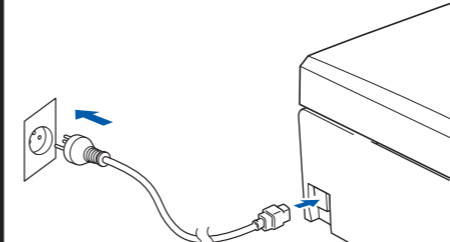


## Tilslut netledningen

### 3

- Tilslut netledningen.

**ADVARSEL**  
Maskinen skal være forsynet med et jordforbundet stik.



### VIKTIGT!

Sæt IKKE USB-kablet i endnu.

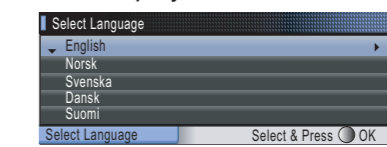
#### Bemærk!

Advarsels-LED'en på kontrolpanelet bliver ved med at lyse, til du har installeret blækpatronerne.

## Indstil sproget

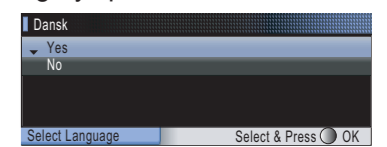
### 4

- Efter tilslutning af netledningen viser displayet:



Tryk på ▲ eller ▼ for at vælge dit sprog, og tryk på OK.

- Vælg Yes (Ja) eller No (Nej), og tryk på OK.



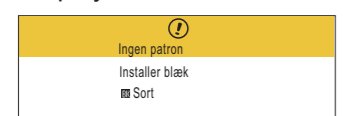
#### Bemærk!

- De tilgængelige sprog kan variere afhængigt af dit land.
- Hvis du indstiller det forkerte sprog, kan du ændre det igen efter indstilling af dato og klokkeslæt. (Se Ændring af displaysprog i kapitel 3 i brugsanvisningen for yderligere oplysninger).

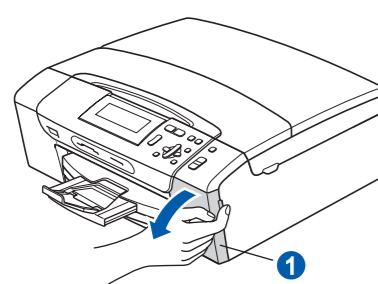
## Installer blækpatronerne

### 5

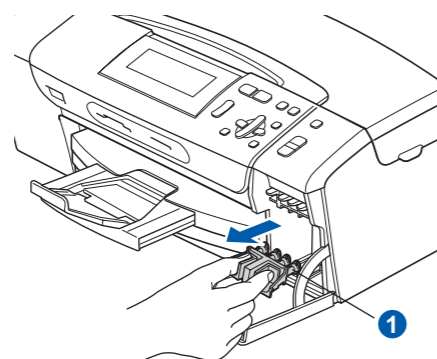
- Displayet viser:



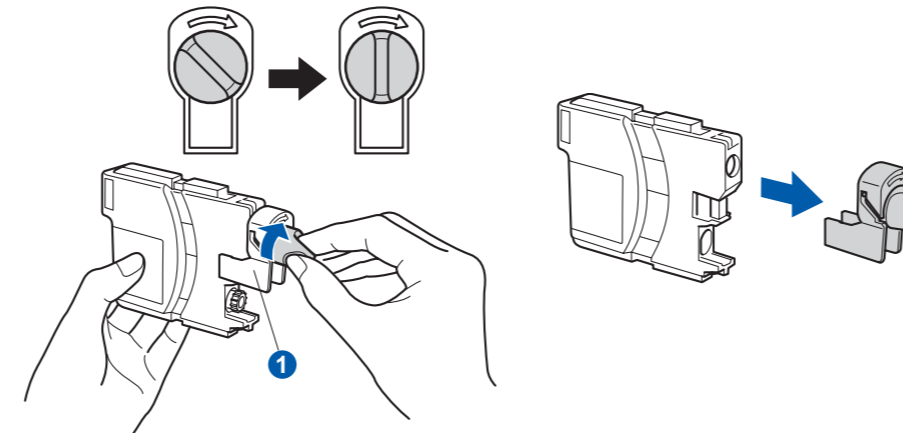
- Åbn lågen til blækpatronen 1.



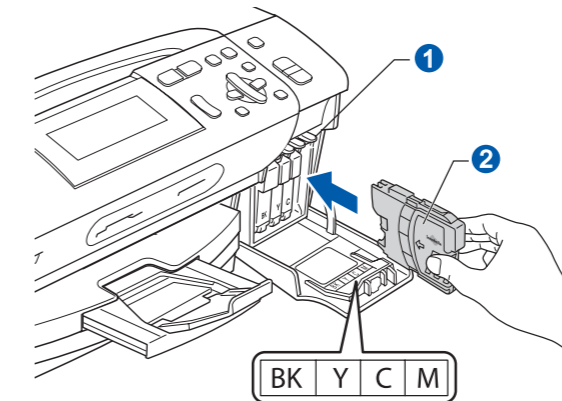
- Fjern den grønne beskyttelsesdel 1.



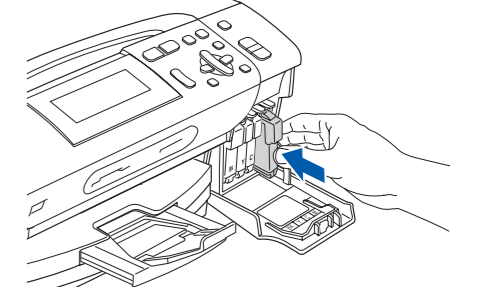
- Tag blækpatronen ud af pakken. Drej den grønne knap på den gule beskyttelsehætte med uret, til der høres en kliklyd for at udløse vakuumpakningen, og fjern hættens 1.



- Isæt hver blækpatron i den retning, som pilen på etiketten viser. Vær omhyggelig med, at farven på armen 1 passer med patronens farve 2.



- Tryk forsigtigt blækpatronen ind, til der lyder en kliklyd. Luk lågen til blækpatronerne, når alle blækpatroner er installeret.



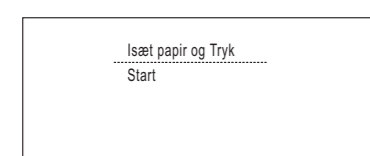
#### Bemærk!

Maskinen forbereder blæksystemet til udskrivning. Dette tager ca. fire minutter. Sluk ikke maskinen.

## Kontroller udskriftskvaliteten

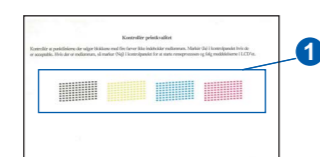
### 6

- Når forberedelserne er gennemført, viser displayet denne meddelelse.



Tryk på Colour Start.

- Kontroller kvaliteten af de fire farveblokke 1 på arket. (sort/gul/cyan/magenta)



- Tryk på [Ja], hvis alle linjer er klare og tydelige for at afslutte kvalitetskontrollen.

- Tryk på [Nej], hvis der mangler korte linjer, og følg trinnene i displayet.

OK

Dårlig

## Indstil LCD-kontrasten (om nødvendigt)

### 7

- Tryk på Menu.
- Tryk på ▲ eller ▼ for at vælge Gen. opsætning. Tryk på OK.
- Tryk på ▲ eller ▼ for at vælge LCD-indstill. Tryk på OK.
- Tryk på ▲ eller ▼ for at vælge LCD kontrast.
- Tryk på ◀ eller ▶ for at vælge Lys, Med eller Mørk. Tryk på OK.
- Tryk på Stop/Exit.

#### Bemærk!

Du kan desuden indstille vinklen på displayet ved at løfte det.

## Indstil dato og klokkeslæt

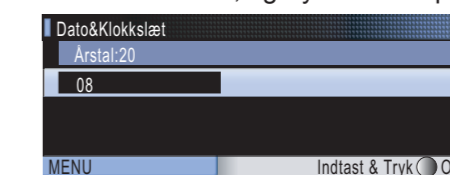
### 8

- Tryk på Menu.
- Tryk på ▲ eller ▼ for at vælge Grundindst., og tryk derefter på OK.
- Tryk på ▲ eller ▼ for at vælge Dato&Klokkeslæt, og tryk derefter på OK.

#### Bemærk!

Hvis du laver en fejl og vil starte forfra, skal du trykke på Stop/Exit for at gå tilbage til trin a.

- Tryk på ▲ eller ▼ flere gange for at indtaste de to sidste cifre i året, og tryk derefter på OK.



(indtast f.eks. 08 for 2008).

- Gentag for Måned og Dag samt Timer og Minutter i 24-timersformat.

- Tryk på Stop/Exit.



Vend.

For Windows®

Før du installerer

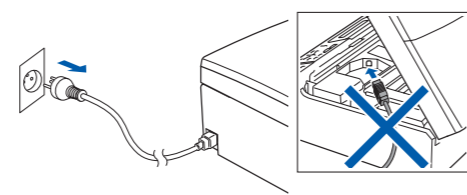
9

a. Kontroller, at computeren er tændt, og at du er logget på med administratorrettigheder.

**VIGTIGT!**

- Sæt IKKE USB-kablet i endnu.
- Luk alle programmer.
- Kontroller, at der ikke er isat hukommelseskort eller et USB Flash-hukommelsesdrev.
- Skærmmenuerne kan variere afhængig af operativsystemet.
- Den medfølgende cd-rom indeholder ScanSoft™ PaperPort™ 11SE.
- Denne software understøtter Windows® 2000 (SP4 eller højere), XP (SP2 eller højere), XP Professional x64 Edition og Windows Vista®. Opdater til den nyeste Windows®-servicepakke, før du installerer MFL-Pro Suite.
- For Windows Vista®: Når skærmen **Brugerkontroll** vises, skal du klikke på **Tillad**.

b. Frakobl maskinen.



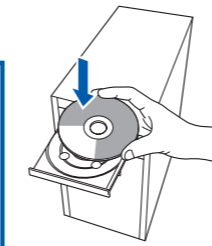
Installer MFL-Pro Suite

10

a. Sæt den medfølgende cd-rom i cd-rom-drevet. Vælg dit sprog.

**Bemærk!**

Hvis Brother-skærmen ikke vises automatisk, skal du gå til **Denne (Computer)**, dobbeltklikke på cd-rom-ikonet og derefter dobbeltklikke på **start.exe**.



For Mac OS® X

Før du installerer

9

Kontroller, at maskinen er sluttet til lysnettet, og at din Macintosh® er tændt. Du skal logge på med administratorrettigheder.

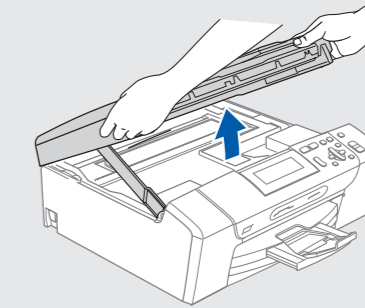
**VIGTIGT!**

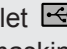
- Kontroller, at der ikke er isat hukommelseskort eller et USB Flash-hukommelsesdrev.
- For brugere af Mac OS® X 10.2.0 til 10.2.3: Opgrader til Mac OS® X 10.2.4 eller højere. (hvis du vil have de nyeste oplysninger om Mac OS® X, kan du besøge <http://solutions.brother.com/>)

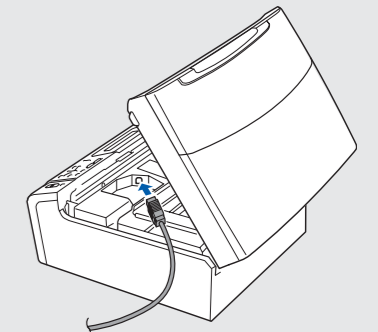
Sæt USB-kablet i

10

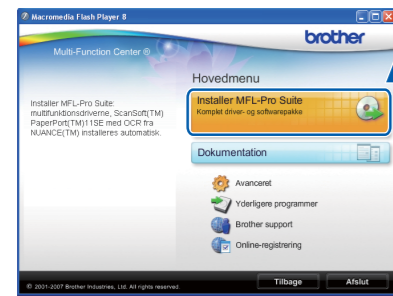
a. Løft scannerlåget, til det låses fast i åben stilling.



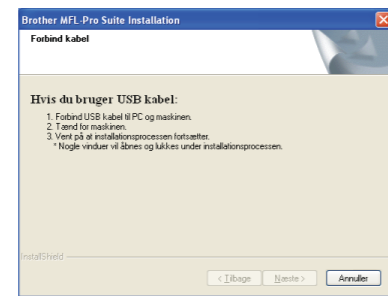
b. Slut USB-kablet til USB-porten, der er markeret med et symbolet . USB-porten sidder inde i maskinen som vist herunder.



b. Klik på **Installer MFL-Pro Suite**, og klik på **Ja**, hvis du accepterer licensaftalerne.



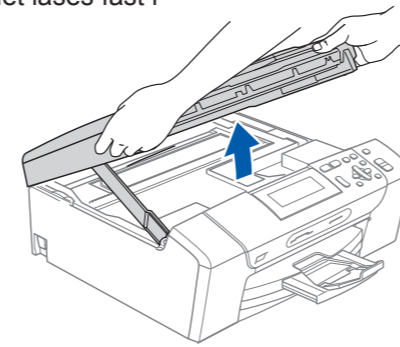
c. Følg vejledningen på skærmen, til denne skærm vises:




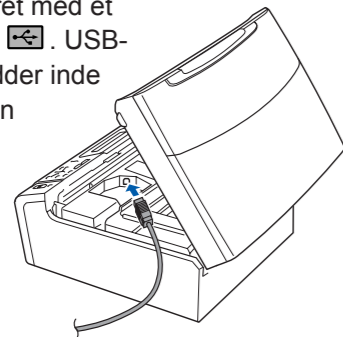
Sæt USB-kablet i

11

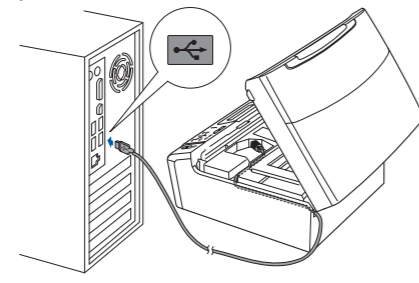
a. Løft scannerlåget, til det låses fast i åben stilling.



b. Slut USB-kablet til USB-porten, der er markeret med et symbolet . USB-porten sidder inde i maskinen som vist.




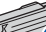
c. Før forsigtigt USB-kablet ind i kabelkanalen og ud på maskinens bagside. Slut kablet til computeren.

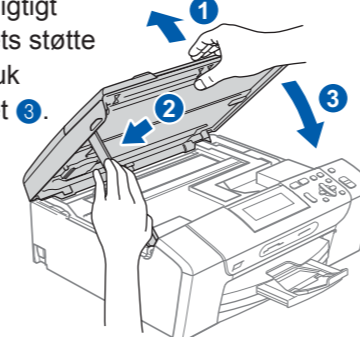


**VIGTIGT!**

- Du må IKKE slutte maskinen til en USB-port på et tastatur eller en USB-hub uden strømforsyning. Forbind maskinen direkte til computeren.
- Sørg for, at kablet ikke hindrer låget i at blive lukket, da der ellers kan opstå fejl.

d. Løft scannerlåget for at frigøre låsen

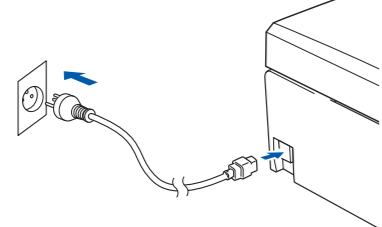
1. Tryk forsigtigt scannerlågets støtte ned .
2. og luk scannerlåget .
- 3.



Tilslut netledningen

12

a. Tilslut netledningen.



Installationen fortsætter automatisk. Installationsskærbillederne vises et ad gangen.

**VIGTIGT!**

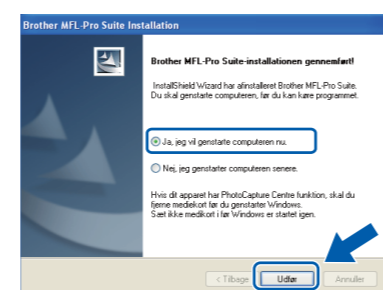
Annuler IKKE nogen af skærmene. Det kan tage nogle få minutter, før installationen er gennemført.

b. Når skærmen **Online-registrering** vises, skal du foretage dine valg og følge vejledningen på skærmen.

Afslut og genstart

13

a. Klik på **Udfør** for at genstarte computeren.



**Udfør**

Installationen er nu gennemført.

**Bemærk!**

Hvis der vises en fejlmeddelelse under installation af softwaren, skal du køre **Installationsdiagnose**, der ligger under **start/Alle programmer/ Brother/DCP-XXXX** (hvor DCP-XXXX er navnet på din model).

Installer valgfri programmer, der understøttes af Reallusion, Inc

14

Med FaceFilterStudio kan du redigere dine fotodata og tilføje fotoeffekter som f.eks. reduktion af røde øjne eller forbedring af hudfarve.

**VIGTIGT!**

- Computeren skal være tilsluttet internettet.
- Maskinen skal være tændt og forbundet til computeren.

a. Åbn hovedmenuen igen ved at tage cd-rom'en ud og sætte den i igen eller ved at dobbeltklikke på **start.exe** i rodmappen.

b. Cd-rom-hovedmenuen vises. Vælg dit sprog, og klik derefter på **Yderligere programmer**.

c. Klik på knappen **FaceFilter Studio** for at installere.

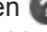
**Bemærk!**

Du kan også installere **BookScan&Whiteboard Suite** fra hovedmenuen.

Installer FaceFilter Studio - Hjælp

15

a. Gå til **start/Alle programmer/ Reallusion/ FaceFilter Studio** på computeren.

b. Klik på knappen  i øverste højre hjørne af skærmen, og klik derefter på **Søg efter opdateringer** for at gå til webstedet for opdatering af Reallusion.



c. Klik på knappen **Download**, og vælg en mappe, du vil gemme filen i.

d. Luk FaceFilter Studio, dobbeltklik på den downloadede fil i den mappe, du angav, og følg derefter vejledningen på skærmen for at installere.

**Bemærk!**

For at få vist **FaceFilter Studio - Hjælp** skal du gå til **start/Alle programmer/ Reallusion/ FaceFilter Studio/FaceFilter Studio - Hjælp** på computeren.

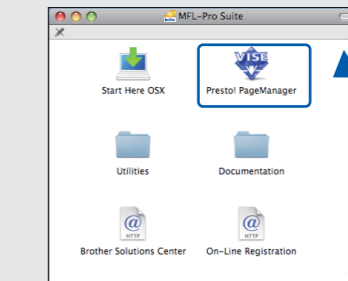
Installer Presto!® PageManager®

12

Når Presto!® PageManager® er installeret, er OCR-funktionen føjet til Brother ControlCenter2. Presto!® PageManager® gør det let at scanne, dele og organisere fotos og dokumenter.

For brugere af Mac OS® X 10.2.4 til 10.3.8: Følg vejledningen på skærmen, og download softwaren fra websiden Brother Solutions Center.

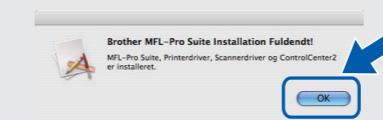
a. Dobbeltklik på ikonet **Presto! PageManager**, og følg vejledningen på skærmen.



**Udfør**

Installationen er nu gennemført.

c. Klik på **OK**.



For brugere af Mac OS® X 10.3.x eller højere: Gå til trin 12.

d. For brugere af Mac OS® X 10.2.4 til 10.2.8: Start **Printercentral** og klik på **Tilføj**, og vælg derefter **USB**.

e. Vælg navnet på din model, og klik derefter på **Tilføj**.

f. Slut **Printercentral**.