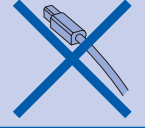


Hier Beginnen

BELANGRIJK

Sluit de USB-kabel nog NIET aan.



WAARSCHUWING

Waarschuwingen informeren u over de maatregelen die u moet treffen om persoonlijk letsel te voorkomen.

De machine uitpakken en de onderdelen controleren

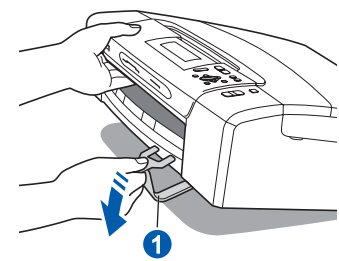
1

Opmerking

- De meegeleverde onderdelen kunnen per land verschillen.
- Bewaar al het verpakkingsmateriaal en de doos, voor het geval u de machine ooit moet verzenden.
- Een USB-kabel wordt niet meegeleverd. U dient zelf een USB 2.0-kabel aan te schaffen die niet langer is dan 2 meter.

a. Verwijder de beschermfolie van de papierlade.

b. Verwijder de groene beschermende verpakking door de voorkant van de machine op te tillen en de verpakking naar beneden te trekken.



c. Verwijder de plastic zak met de inktcartridges van de bovenzijde van de papierlade.

d. Controleer of alle onderdelen zich in de verpakking bevinden.

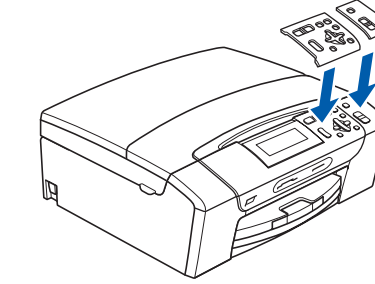


WAARSCHUWING
Bij de verpakking van de machine is gebruikgemaakt van plastic zakken. Houd deze zakken uit de buurt van baby's en kinderen om verstikking te voorkomen.

Het afdekplaatje bevestigen op het bedieningspaneel

2

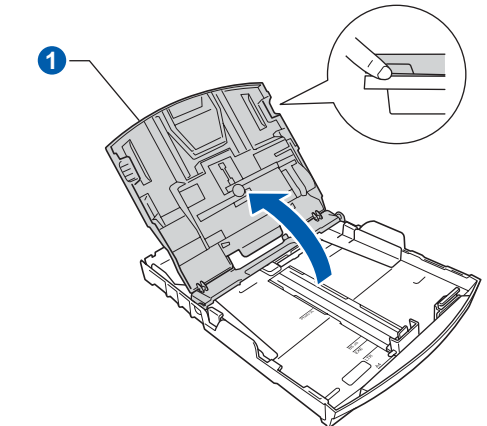
a. Bevestig het afdekplaatje van het bedieningspaneel op de machine.



Normaal papier van A4-formaat plaatsen

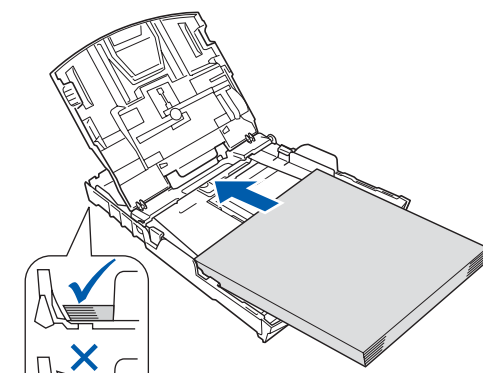
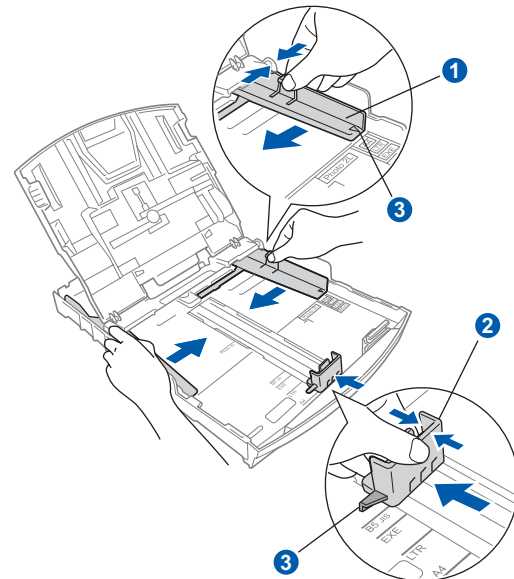
3

- Trek de papierlade naar buiten.
- Open het deksel van de papierlade.



c. Houd de papiergeleiders voor de breedte en lengte ingedrukt en schuif ze naar het juiste papierformaat.

Zorg ervoor dat de driehoekjes op de papiergeleiders voor de breedte en lengte op gelijke hoogte met de aanduiding voor het gebruikte papierformaat staan.



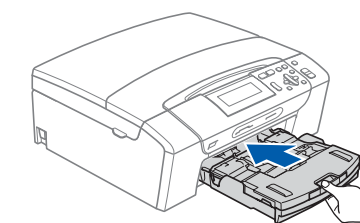
BELANGRIJK
Duw het papier niet te ver in de lade.

d. Waaier de stapel papier goed door.

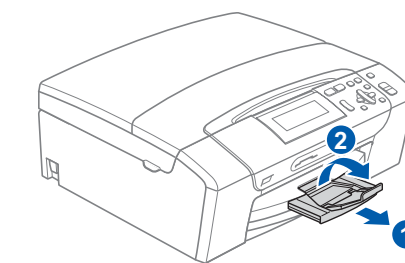
e. Plaats het papier voorzichtig in de papierlade. Controleer of het papier vlak in de lade ligt.

f. Pas de papiergeleiders met beide handen voorzichtig aan het papier aan. Controleer of de papiergeleiders voor de breedte de paperranden raken.

g. Sluit het deksel van de papierlade en duw de papierlade terug in de machine.



h. Trek de papiersteun uit tot u een klik hoort en vouw vervolgens de papiersteunklep uit.

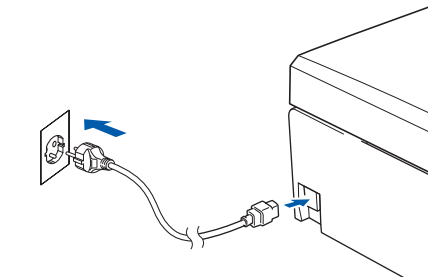


Het netsnoer aansluiten

4

a. Sluit het netsnoer aan.

WAARSCHUWING
Deze machine moet worden voorzien van een geaarde stekker.



BELANGRIJK

Sluit de USB-kabel nog NIET aan.

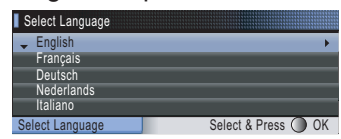
Opmerking

Het waarschuwingslampje op het bedieningspaneel blijft branden totdat u de inktcartridges hebt geïnstalleerd.

De taal instellen

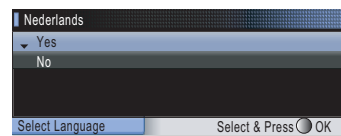
5

a. Nadat u het netsnoer hebt aangesloten, verschijnt het volgende op het LCD-scherm:



Druk op ▲ of ▼ om uw taal te selecteren en druk op OK.

b. Selecteer Yes (Ja) of NO (Nee) en druk op OK.



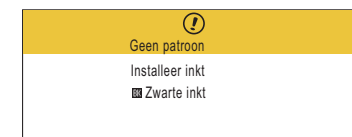
Opmerking

- De beschikbare talen kunnen per land verschillen.
- Als u de verkeerde taal hebt ingesteld, kunt u dit wijzigen nadat u de datum en tijd hebt ingesteld. (Zie De taal op het LCD-scherm wijzigen in hoofdstuk 3 van de gebruikershandleiding.)

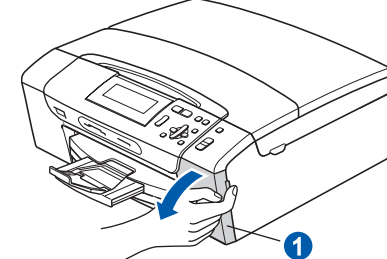
De inktcartridges plaatsen

6

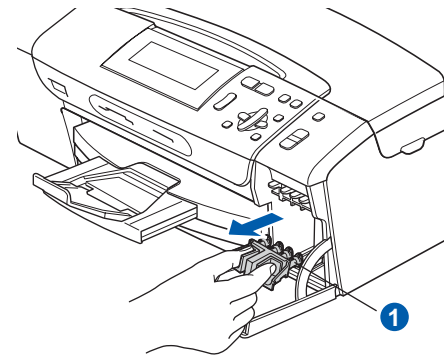
a. Op het LCD-scherm verschijnt het volgende:



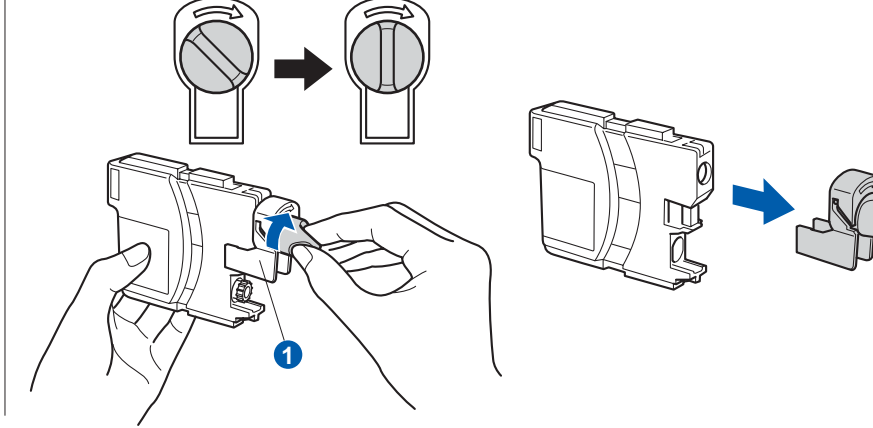
b. Open de klep van de inktcartridges.



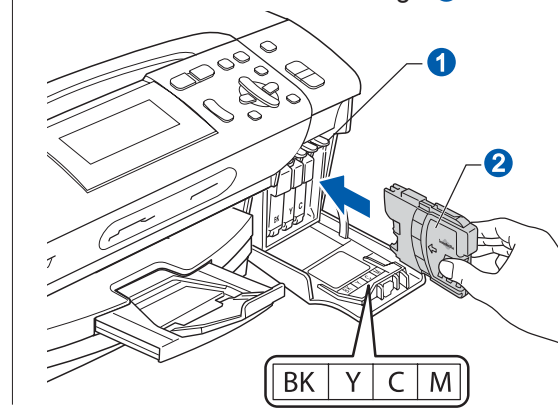
c. Verwijder de groene bescherming.



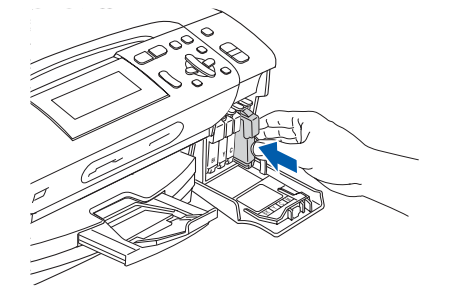
d. Verwijder de inktcartridge uit de verpakking. Draai de groene knop op de gele beschermkap naar rechts tot u een klik hoort om de vacuümafsluiting te ontgrendelen en verwijder de kap.



e. Plaats iedere inktcartridge in de richting van de pijl op het etiket. Zorg ervoor dat de kleur van de hendel overeenkomt met de kleur van de cartridge.



f. Klik de inktcartridge voorzichtig op zijn plaats. Sluit de klep van de cartridges nadat u alle inktcartridges hebt geïnstalleerd.



Opmerking

De machine bereidt het inktbuisensysteem voor op het afdrukken. Dit proces duurt ongeveer 4 minuten. Zet de machine gedurende deze tijd niet uit.

De afdrukkwaliteit controleren

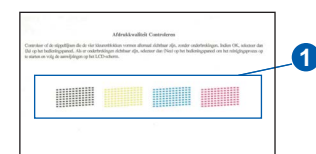
7

a. Wanneer het voorbereidende proces is voltooid, verschijnt het volgende bericht op het LCD-scherm.

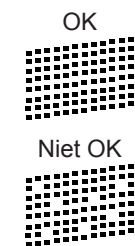


Druk op **Kleur Start**.

b. Controleer de kwaliteit van de vier kleurenblokken op de testpagina. (zwart/geel/cyaan/magenta)



- Als alle lijnen duidelijk en zichtbaar zijn, drukt u op **OK** (Ja) om de kwaliteitscontrole te voltooien.
- Als u ziet dat er korte lijnen ontbreken, drukt u op **Niet OK** (Nee) en volgt u de stappen op het LCD-scherm.



Het contrast van het LCD-scherm instellen (indien nodig)

8

- Druk op **Menu**.
- Druk op ▲ of ▼ om **Standaardinst.** te selecteren. Druk op **OK**.
- Druk op ▲ of ▼ om **LCD instell.** te selecteren. Druk op **OK**.
- Druk op ▲ of ▼ om **LCD Contrast** te selecteren.
- Druk op ◀ of ▶ om **Licht, Half of Donker** te selecteren. Druk op **OK**.
- Druk op **Stop/Eindigen**.

Opmerking

U kunt ook de hoek van het LCD-scherm aanpassen door het omhoog te tillen.

De datum en tijd instellen

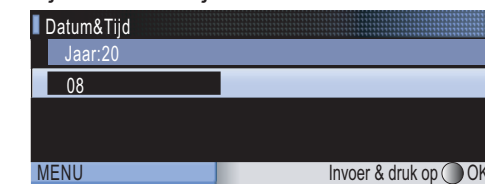
9

- Druk op **Menu**.
- Druk op ▲ of ▼ om **Stand. instel.** te selecteren en druk op **OK**.
- Druk op ▲ of ▼ om **Datum&Tijd** te selecteren en druk op **OK**.

Opmerking

Als u een fout maakt en opnieuw wilt beginnen, drukt u op **Stop/Eindigen** en gaat u terug naar stap a.

d. Druk herhaaldelijk op ▲ of ▼ om de laatste twee cijfers van het jaar in te toetsen en druk op **OK**.



(Voer bijvoorbeeld 08 in voor 2008.)

e. Herhaal dit voor de maand en de dag, en uren en minuten in 24-uursnotatie.

f. Druk op **Stop/Eindigen**.



Zie achterzijde.

Voor Windows®

Voordat u installeert

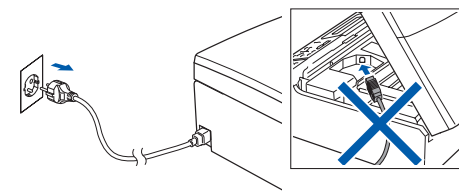
10

a. Zorg ervoor dat de computer in ingeschakeld en dat u bent aangemeld met beheerderrechten.

BELANGRIJK

- Sluit de USB-kabel nog NIET aan.
- Sluit alle toepassingen die geopend zijn.
- Controleer of er geen geheugenkaarten of een USB-flash-station zijn geïnstalleerd.
- Het scherm kan afhankelijk van het besturingssysteem verschillen.
- De meegeleverde cd-rom bevat ScanSoft™ PaperPort™ 11SE.
- Deze software ondersteunt uitsluitend Windows® 2000 (SP4 of hoger), XP (SP2 of hoger), XP Professional x64 Edition en Windows Vista®. Werk uw systeem bij met het recente Windows® Service Pack voordat u MFL-Pro Suite installeert.
- Voor Windows Vista®: wanneer het venster **Gebruikersaccountbeheer** verschijnt, klikt u op **Toestaan**.

b. Verwijder de stekker van de machine uit het stopcontact.



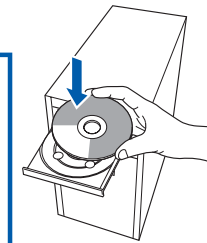
MFL-Pro Suite installeren

11

a. Plaats de meegeleverde cd-rom in het cd-romstation. Kies uw taal.

Opmerking

Als het venster van Brother niet automatisch verschijnt, gaat u naar **Deze computer (Computer)**, dubbelklikt u op het pictogram van de cd-rom en vervolgens op **start.exe**.



Voor Mac OS® X

Voordat u installeert

10

Controleer of de machine is aangesloten en of de Macintosh® is ingeschakeld. U dient te zijn aangemeld met beheerderrechten.

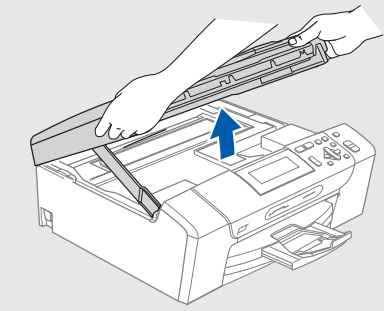
BELANGRIJK

- Controleer of er geen geheugenkaarten of een USB-flash-station zijn geïnstalleerd.
- Bij gebruik van Mac OS® X 10.2.0 tot en met 10.2.3 moet u upgraden naar Mac OS® X 10.2.4 of hoger. (Ga voor de meest recente informatie over Mac OS® X naar <http://solutions.brother.com/>)

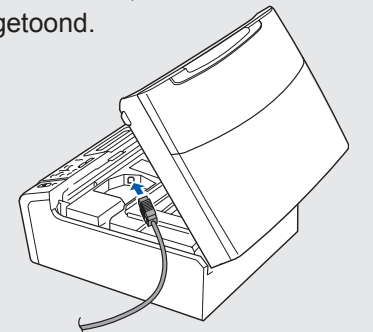
De USB-kabel aansluiten

11

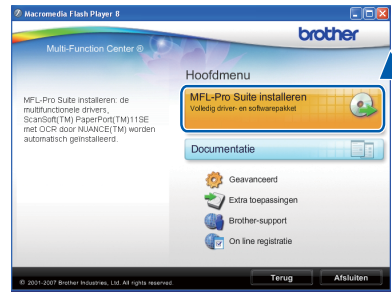
a. Til het scannerdeksel op totdat deze in de open stand vergrendeld is.



b. Sluit de USB-kabel aan op de USB-poort, gemarkeerd met een -symbool. De USB-aansluiting bevindt zich in de machine, zoals hieronder getoond.



b. Klik op **MFL-Pro Suite installeren** en klik op **Ja** als u akkoord gaat met de licentievoorwaarden.



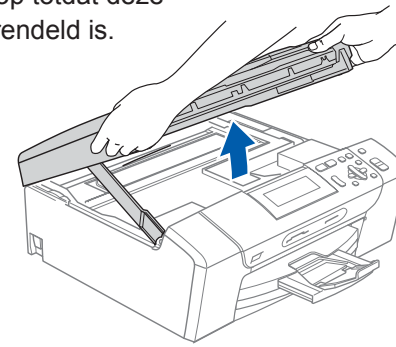
c. Volg de instructies op het scherm tot het volgende scherm verschijnt:



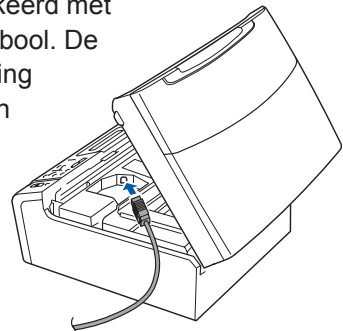
De USB-kabel aansluiten

12

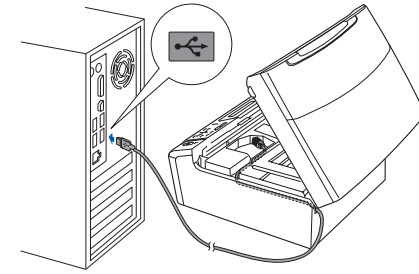
a. Til het scannerdeksel op totdat deze in de open stand vergrendeld is.



b. Sluit de USB-kabel aan op de USB-poort, gemarkeerd met een -symbool. De USB-aansluiting bevindt zich in de machine, zoals hieronder getoond.



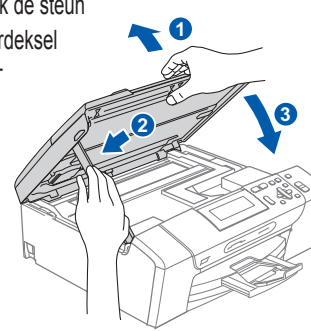
c. Leid de USB-kabel voorzichtig door de goot naar de achterkant van de machine. Sluit de kabel aan op de computer.



BELANGRIJK

- Sluit de machine NIET aan op een USB-poort op een toetsenbord of een USB-hub zonder voeding. Sluit de machine rechtstreeks aan op uw computer.
- Controleer of de kabel het sluiten van het deksel niet bemoeilijkt, anders zou er een fout kunnen optreden.

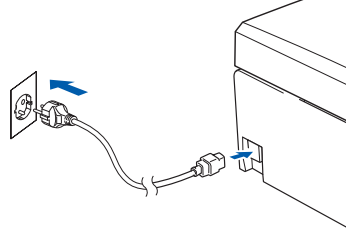
d. Til het scannerdeksel op om de vergrendeling los te maken ①. Druk de steun van het scannerdeksel voorzichtig naar beneden ② en sluit het scannerdeksel ③.



Het netsnoer aansluiten

13

a. Sluit het netsnoer aan.



De installatie wordt automatisch voortgezet. De installatieschermen worden na elkaar weergegeven.

BELANGRIJK

Sluit GEEN van de vensters tijdens de installatie. Het duurt enkele minuten voordat de installatie is voltooid.

b. Wanneer het venster **On line registratie** verschijnt, selecteert u de gewenste optie en volgt u de instructies op het scherm.

De installatie voltooien en opnieuw opstarten

14

a. Klik op **Voltooien** om de computer opnieuw op te starten.



Voltooien

De installatie is nu voltooid.

Opmerking

Als tijdens de installatie van de software een foutmelding verschijnt, start u het programma **Installatie Diagnose**. U vindt dit programma in **Start/Alle programma's/Brother/DCP-XXXX** (waarbij DCP-XXXX uw modelnaam is).

Extra toepassingen installeren die door Reallusion, Inc worden ondersteund

15

Met FaceFilter Studio kunt u ook foto's bewerken en foto-effecten toevoegen, zoals het verminderen van rode ogen of het verbeteren van huidskleurtinten.

BELANGRIJK

- Uw computer moet verbonden zijn met het internet.
- De machine moet ingeschakeld zijn en op de computer aangesloten zijn.

a. Open het hoofdmenu opnieuw door de cd-rom uit te werpen en weer in te voeren of door in de hoofdmap op het programma **start.exe** te dubbelklikken.

b. Het hoofdmenu van de cd-rom wordt geopend. Kies uw taal en klik op **Extra toepassingen**.

c. Klik op de knop **FaceFilter Studio** om de toepassing te installeren.

Opmerking

U kunt ook **BookScan&Whiteboard Suite** installeren vanuit het hoofdmenu.

FaceFilter Studio Help installeren

16

a. Ga naar **Start/Alle programma's/Reallusion/FaceFilter Studio** op uw computer.

b. Klik op de knop rechtsboven in het scherm en klik op **Kijken of er updates zijn** om naar de webpagina met updates van Reallusion te gaan.



c. Klik op de knop **Download (Downloaden)** en kies een map om het bestand in op te slaan.

d. Sluit FaceFilter Studio, dubbelklikt u op het gedownloade bestand in de map die u hebt opgegeven en volg de instructies op het scherm om de update te installeren.

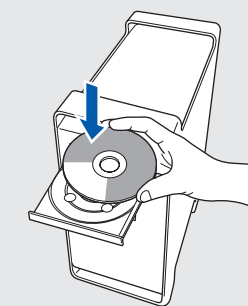
Opmerking

Om **FaceFilter Studio Help** te openen, gaat u naar **Start/Alle programma's/Reallusion/FaceFilter Studio/FaceFilter Studio Help** op uw computer.

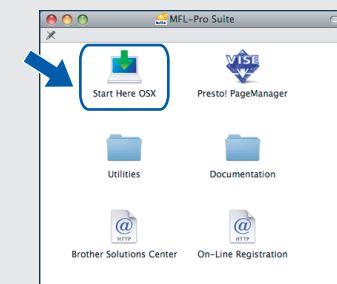
MFL-Pro Suite installeren

12

a. Plaats de meegeleverde cd-rom in het cd-romstation.



b. Dubbelklik op het pictogram **Start Here OSX**.



Opmerking

Het duurt enkele minuten voordat de installatie is voltooid. Klik na de installatie op **Herstart**.

c. Klik op **OK**.



Bij gebruik van Mac OS® X 10.3.x of hoger gaat u naar stap 13.

d. Bij gebruik van Mac OS® X 10.2.4 tot en met 10.2.8 klikt u op **Voeg toe** en selecteert u vervolgens **USB**.

e. Kies uw modelnaam en klik op **Voeg toe**.

f. Stop **Afdrukbeheer**.

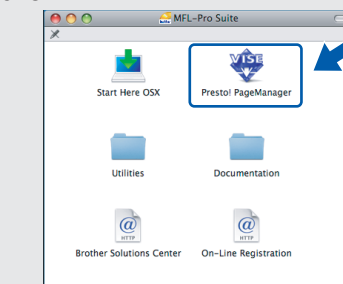
Presto!® PageManager® installeren

13

Wanneer Presto!® PageManager® is geïnstalleerd, wordt er OCR-functie toegevoegd aan Brother ControlCenter2. Met Presto!® PageManager® kunt u eenvoudig foto's en documenten scannen, delen en ordenen.

Bij gebruik van Mac OS® X 10.2.4 tot en met 10.3.8 volgt u de instructies op het scherm en downloadt u de software van de website van het Brother Solutions Center.

a. Dubbelklik op het pictogram **Presto! PageManager** en volg de instructies op het scherm.



Voltooien

De installatie is nu voltooid.