



### 開始

**重要事項**  
安裝軟體前，切勿連接USB線。

**警告** 警告圖示告訴您如何避免可能的人身傷害。

### 拆開設備包裝並檢查組件

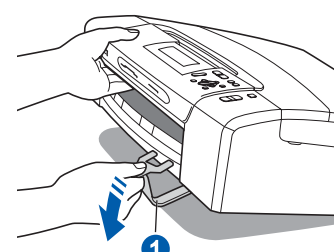
#### 1

**註釋**

- 視乎國家，紙箱內的組件可能會有不同。
- 請保存所有包裝材料和紙箱，以備日後運輸設備之用。
- 本設備附有兼容 USB 2.0 的 USB 介面。
- 為確保安全操作，必須使用隨機附帶的電源插頭並插入正確接地的標準電源插座。未接地的設備可能會造成電擊危險或產生過多的電磁雜訊輻射。

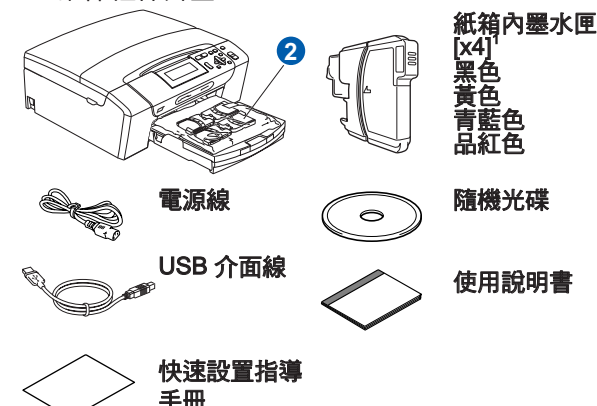
a. 移除保護膠帶和保護膜。

b. 抬起設備的前端，然後向下拉包裝部件，移除綠色保護包裝部件 ①。



c. 從紙匣上部拆除裝有墨水匣的塑膠袋 ②。

d. 確保組件齊全。



\* 本設備附帶的墨水匣比標準墨水匣的容量小 (約 65%)。詳細資訊，請參閱使用說明書中的 Consumable items (耗材)。



澳大利亞和紐西蘭 香港、馬來西亞和新加坡 菲律賓和泰國

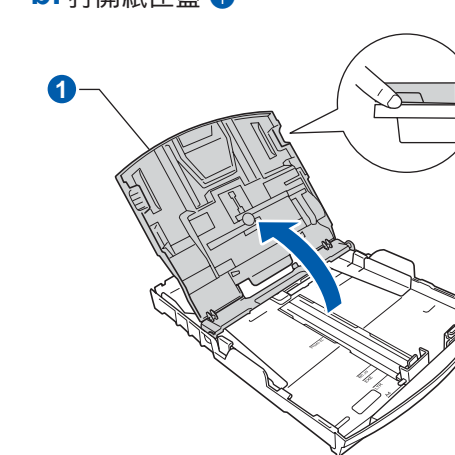
隨機附帶的電源插頭是三腳接地插頭。 隨機附帶的電源插頭是兩腳接地插頭。

**警告**  
塑膠袋用於包裹設備。請將這些塑膠袋存放於兒童不易觸及的地方，以免兒童誤吞而窒息。

### 裝入普通 A4 紙張

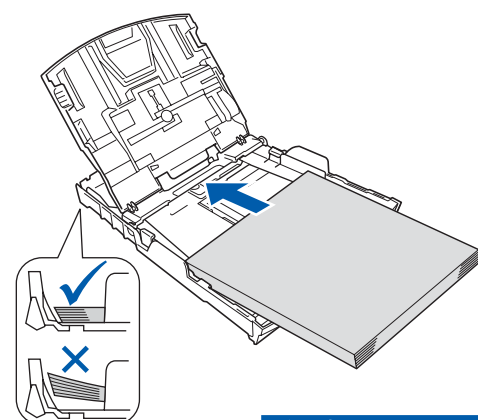
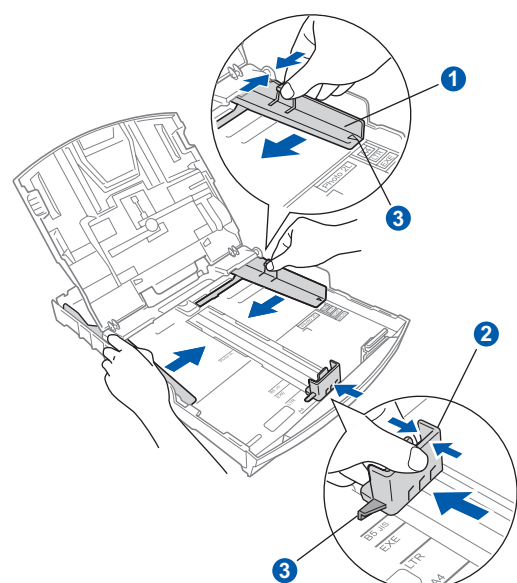
#### 2

a. 拉出紙匣。  
b. 打開紙匣蓋 ①。



c. 按住並滑動紙面指示 ① 及紙長指示 ② 以符合紙張尺寸。

確保紙面指示 ① 和紙長指示 ② 上的三角形標記 ③ 與您正在使用的紙張的尺寸標記對齊。



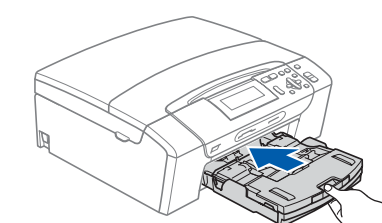
**重要事項**  
切勿將紙匣內的紙張向前推得太深。

d. 充分散開紙疊以避免卡紙和進紙錯誤。

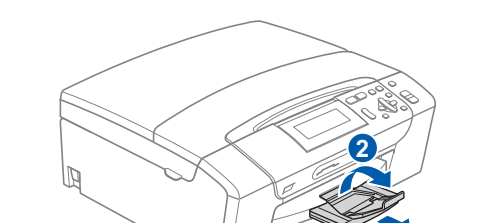
e. 將紙張輕輕地放入紙匣。檢查紙匣中的紙張是否平整。

f. 用雙手輕輕滑動紙面指示以符合紙張寬度。確保紙面指示接觸到紙張的兩側。

g. 關上紙匣蓋，然後慢慢地將紙匣完全推入設備。



h. 拉出紙張支撐板 ①，直到發出卡嗒聲，然後展開紙張支撐翼板 ②。

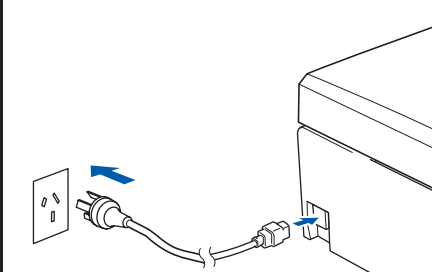


### 連接電源線

#### 3

a. 連接電源線。

**警告**  
本設備必須配合接地插頭。



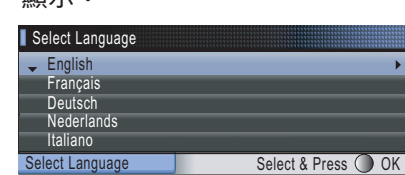
**重要事項**  
此時切勿連接 USB 線。

**註釋**  
墨水匣安裝完成前，控制面板上的警告 LED 指示燈會一直保持亮顯。

### 設定語言 (不適用於香港用戶)

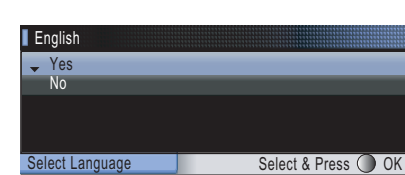
#### 4

a. 連接電源線後，液晶螢幕上會顯示：



按 ▲ 或 ▼ 鍵選擇所需語言，然後按確定鍵。

b. 選擇是或否，然後按確定鍵。



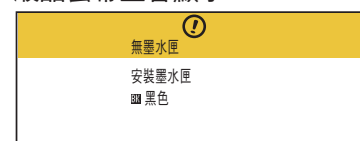
**註釋**

- 視乎國家，設備上的可選語言可能會有不同。
- 如果您選擇了錯誤語言，您可以在設定日期和時間後變更語言。(更多詳細資訊，請參閱使用說明書第 3 章中的 Changing LCD language (變更液晶螢幕語言)。)

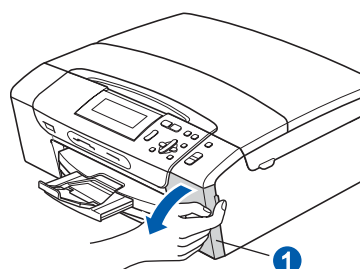
### 安裝墨水匣

#### 5

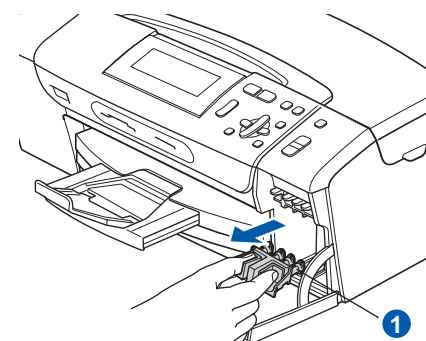
a. 液晶螢幕上會顯示：



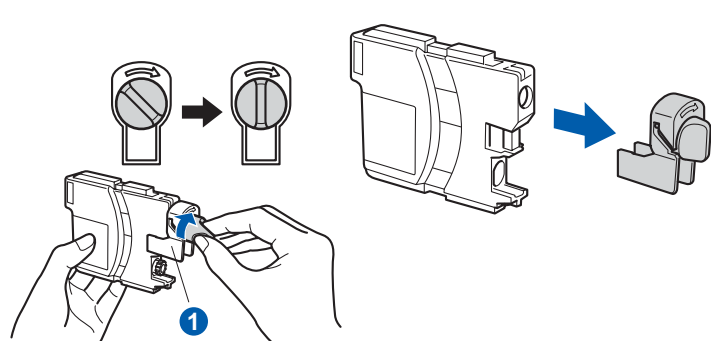
b. 打開墨水匣蓋 ①。



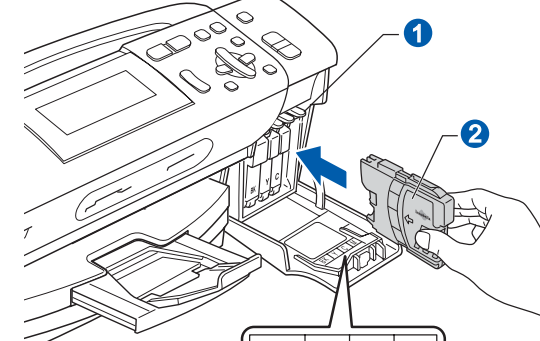
c. 移除綠色保護部件 ①。



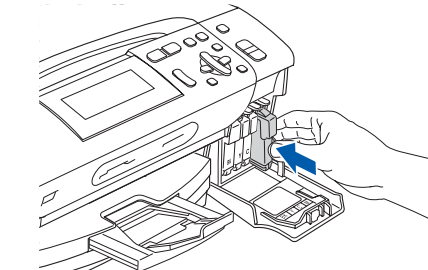
d. 拆開墨水匣包裝。按順時針方向旋轉黃色保護帽上的綠色旋鈕，直到發出卡嗒聲，以釋放密封真空，然後取下保護帽 ①。



e. 按標籤上的箭頭方向安裝各墨水匣。注意鎖定桿 ① 的顏色要與墨水匣的顏色 ② 匹配。



f. 輕輕地推入墨水匣，直到發出卡嗒聲。安裝所有墨水匣後，關上墨水匣蓋。

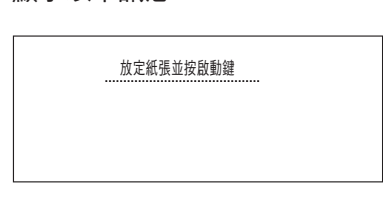


**重要事項**  
初次安裝墨水匣後，設備將開始清洗墨水輸送管系統。整個清洗過程需時約四分鐘。切勿從電源插座上拔下設備插頭或嘗試中斷清洗，否則可能會造成列印品質問題。

### 檢查列印品質

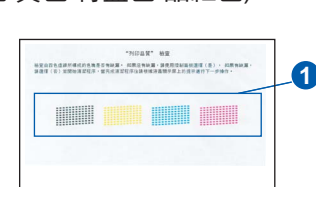
#### 6

a. 準備過程完成後，液晶螢幕上會顯示以下訊息：



按彩色啟動鍵。

b. 檢查頁面中四個顏色塊 ① 的列印品質。(黑色/黃色/青藍色/品紅色)



■ 如果所有線條都清晰可見，請按 [OK] (是) 完成列印品質檢查。

■ 如果您發現短線不齊，請按 [No] (否)，然後遵循液晶螢幕上的步驟執行操作。



### 設定液晶螢幕對比度 (如有需要)

#### 7

a. 按功能鍵。  
b. 按 ▲ 或 ▼ 鍵選擇常規設定，然後按確定鍵。  
c. 按 ▲ 或 ▼ 鍵選擇液晶螢幕設定，然後按確定鍵。  
d. 按 ▲ 或 ▼ 鍵選擇液晶螢幕對比度。  
e. 按 ◀ 或 ▶ 鍵選擇淺、中或深，然後按確定鍵。  
f. 按停止/退出鍵。

**註釋**  
您也可以透過向上抬起液晶螢幕調整螢幕的角度。

### 設定日期和時間

#### 8

a. 按功能鍵。  
b. 按 ▲ 或 ▼ 鍵選擇初始設定，然後按確定鍵。  
c. 按 ▲ 或 ▼ 鍵選擇日期&時間，然後按確定鍵。

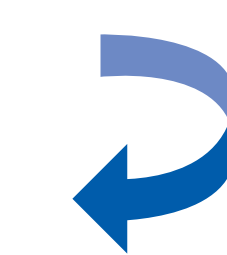
d. 重複按 ▲ 或 ▼ 鍵輸入年份的最後兩位數字，然後按確定鍵。



(例如，輸入 08，表示 2008。)

e. 重複執行此操作，輸入月份、日期以及 24 小時制時間。

f. 按停止/退出鍵。



轉下頁。



## 對於 Windows®

### 安裝前的準備

# 9

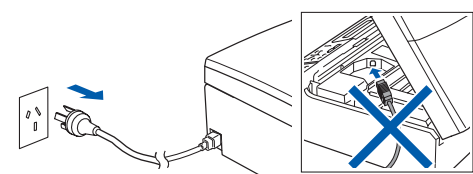
a. 確保您的電腦已開啟, 並以管理員(Administrator)身分登入。

#### 重要事項

- 此時切勿連接 USB 線。
- 關閉正在執行的所有應用程式。
- 確保設備中沒有插入任何記憶卡或 USB 快閃儲存器。
- 視乎作業系統, 螢幕可能會有不同。
- 隨機光碟中包含 ScanSoft™ PaperPort™ 11SE\*。
- 此軟體支援 Windows® 2000 (SP4 或更高版本)、XP (SP2 或更高版本)、XP 專業版 x64 版本和 Windows Vista®。安裝 MFL-Pro Suite 前, 請將 Windows® 服務包更新至最新版本。
- 對於 Windows Vista®, 顯示使用者帳戶控制螢幕時, 請點擊允許。

\*對於香港用戶, 隨機光碟中包含 Presto!® PageManager®, 而不包含 ScanSoft™ PaperPort™ 11SE。

b. 斷開設備的連接。



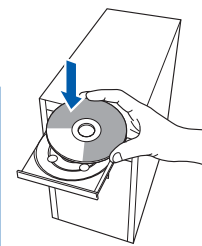
### 安裝 MFL-Pro Suite

# 10

a. 將隨機光碟插入光碟機中。選擇所需語言。

#### 註釋

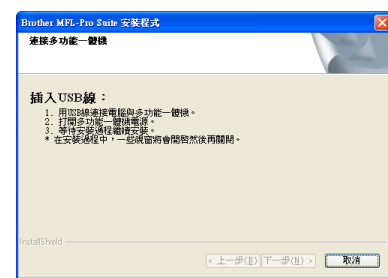
如果沒有自動顯示 Brother 螢幕, 請點擊我的電腦 (電腦), 點擊兩下隨機光碟圖示, 然後點擊兩下 start.exe 檔案。



b. 點擊安裝 MFL-Pro Suite。如果您同意該軟體授權合約, 請點擊是。



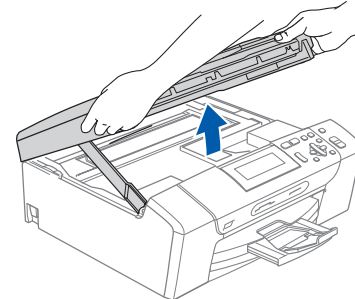
c. 遵循螢幕說明執行操作, 直到顯示以下螢幕:



### 連接 USB 線

# 11

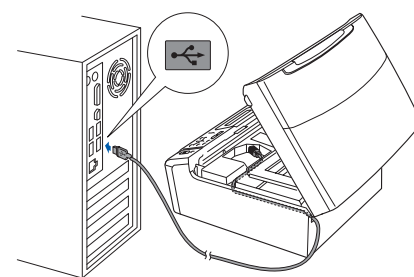
a. 抬起掃描器面蓋, 直到其牢固地鎖定在打開位置。



b. 將 USB 線插入標有 [USB] 符號的 USB 插口。USB 插口位於設備內部 (如圖所示)。



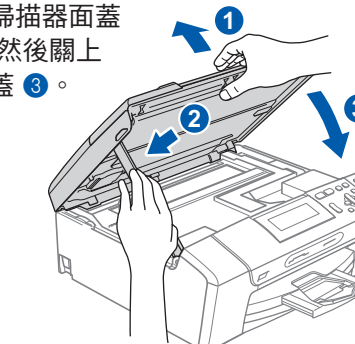
c. 小心地將 USB 線穿過溝槽, 並沿著溝槽將 USB 線繞到設備後面, 然後插入您的電腦。



#### 重要事項

- 切勿將本設備連接到鍵盤上的 USB 連接埠或無電源供電的 USB 集線器。請將本設備直接連接到您的電腦。
- 確保 USB 線不會妨礙關上蓋子, 否則可能會發生錯誤。

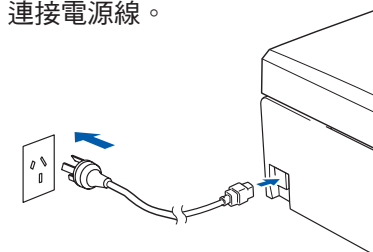
d. 抬起掃描器面蓋以釋放鎖定桿 ①。向下輕推掃描器面蓋支架 ②, 然後關上掃描器面蓋 ③。



### 連接電源線

# 12

a. 連接電源線。



設備將自動繼續安裝。安裝螢幕逐個顯示。

#### 重要事項

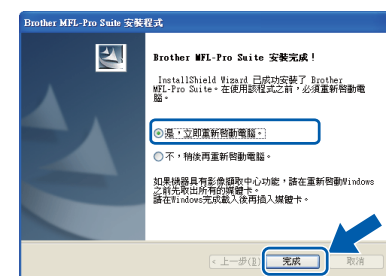
Brother 驅動程式將自動開始安裝。安裝螢幕會逐一出現。中途切勿取消或關閉任何螢幕。完成安裝可能需要幾分鐘。

b. 顯示線上註冊螢幕時, 選擇所需選項並遵循螢幕說明執行操作。

### 完成安裝並重新啟動電腦

# 13

a. 點擊完成, 重新啟動您的電腦。



#### 完成

安裝完成。

#### 註釋

如果在軟體安裝過程中顯示錯誤訊息, 請執行位於開始/所有程式/Brother/DCP-XXXX (DCP-XXXX 為您的型號名稱) 中的安裝診斷。

#### 註釋

您也可以從主選單安裝 BookScan & Whiteboard Suite。

### 安裝可選應用程式 (Reallusion 公司支援)

# 14

透過使用 FaceFilter Studio, 您可以編輯照片, 添加去除紅眼、增強膚色等照片效果。

#### 重要事項

- 電腦必須連接到網際網路。
- 設備必須開啟, 並連接到電腦。

a. 退出然後再插入隨機光碟, 或者點擊兩下根目錄資料夾中的 start.exe 檔案, 以重新開啟主選單。

b. 螢幕上將顯示隨機光碟的主選單。選擇所需語言, 然後點擊附加應用程式。

c. 點擊 FaceFilter Studio 按鈕開始安裝。

## 對於 Mac OS® X

### 安裝前的準備

# 9

確保您的設備電源已打開, Macintosh® 已開啟。您必須以管理員(Administrator)身分登入。

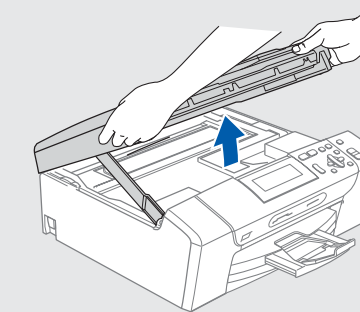
#### 重要事項

- 確保設備中沒有插入任何記憶卡或 USB 快閃儲存器。
- 對於 Mac OS® X 10.2.0 至 10.2.3 用戶, 請更新至 Mac OS® X 10.2.4 或更高版本。(有關 Mac OS® X 的最新資訊, 請瀏覽 <http://solutions.brother.com/>)

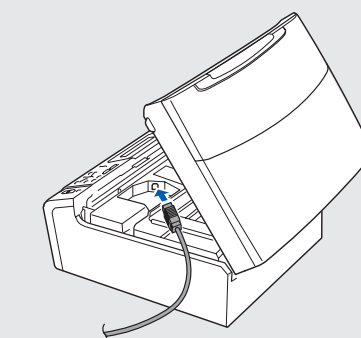
### 連接 USB 線

# 10

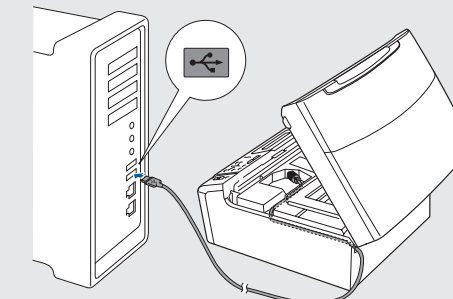
a. 抬起掃描器面蓋, 直到其牢固地鎖定在打開位置。



b. 將 USB 線插入標有 [USB] 符號的 USB 插口。USB 插口位於設備內部 (如圖所示)。



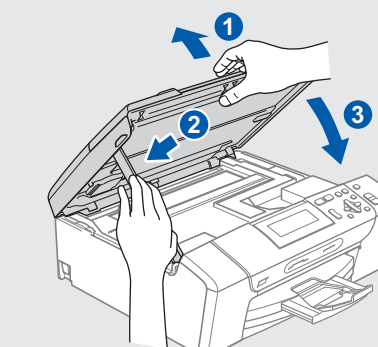
c. 小心地將 USB 線穿過溝槽, 並沿著溝槽將 USB 線繞到設備後面。  
d. 將 USB 線插入您的 Macintosh®。



#### 重要事項

- 切勿將本設備連接到鍵盤上的 USB 連接埠或無電源供電的 USB 集線器。請將本設備直接連接到您的 Macintosh®。
- 確保 USB 線不會妨礙關上蓋子, 否則可能會發生錯誤。

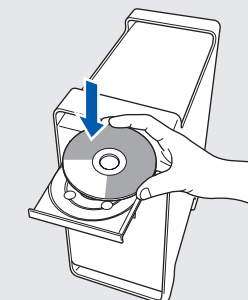
e. 抬起掃描器面蓋以釋放鎖定桿 ①。向下輕推掃描器面蓋支架 ②, 然後關上掃描器面蓋 ③。



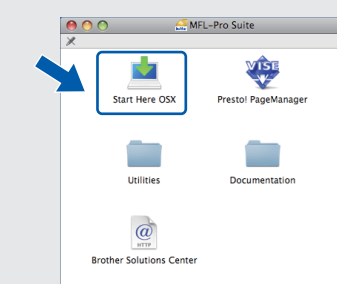
### 安裝 MFL-Pro Suite

# 11

a. 將隨機光碟插入光碟機中。



b. 點擊兩下 Start Here OSX (按此處啟動 OSX) 圖示。



#### 註釋

安裝此軟體需時幾分鐘。安裝完成後, 請點擊重新啟動。

c. 點擊好。



對於 Mac OS® X 10.3.x 或更高版本用戶, 請轉到步驟 12。

d. 對於 Mac OS® X 10.2.4 至 10.2.8 用戶, 請點擊加入, 然後選擇 USB。

e. 選擇您的設備型號名稱, 然後點擊加入。

f. 退出列印中心。

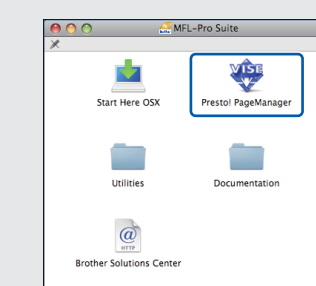
### 安裝 Presto!® PageManager®

# 12

安裝 Presto!® PageManager® 後, 光學字元辨識功能將新增到 Brother ControlCenter2 中。透過 Presto!® PageManager®, 您可以輕鬆地掃描、共用和管理您的照片和文件。

對於 Mac OS® X 10.2.4 至 10.3.8 用戶, 請遵循螢幕說明執行操作, 並從 Brother Solutions Center (Brother 解決方案中心) 網站下載該軟體。

a. 點擊兩下 Presto! PageManager 圖示, 並遵循螢幕說明執行操作。



完成

安裝完成。