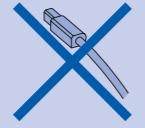


Inizio

Importante

NON collegare il cavo USB.



AVVERTENZA Le avvertenze indicano precauzioni da osservare per evitare possibili infortuni.

Estrarre l'apparecchio dalla confezione e controllare i componenti

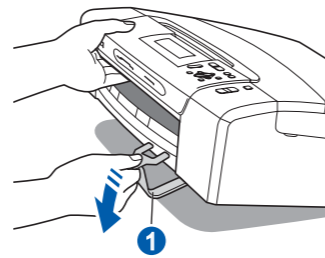
1

Nota

- Il contenuto della confezione può variare in base al Paese d'acquisto.
- Conservare tutti i materiali di imballaggio e la scatola nel caso in cui si debba spedire l'apparecchio.
- Il cavo USB non è incluso. È necessario acquistare un cavo USB 2.0 della lunghezza massima di 2 metri.

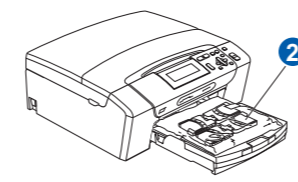
a. Rimuovere il nastro e la pellicola di protezione.

b. Rimuovere l'imballaggio di protezione di colore verde 1 sollevando il lato anteriore dell'apparecchio, quindi tirando l'imballaggio verso il basso.

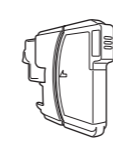


c. Rimuovere dal lato superiore del vassoio carta la busta di plastica 2 contenente le cartucce d'inchiostro.

d. Controllare che siano presenti tutti i componenti.



Cavo di alimentazione
Guida di installazione rapida



Cartucce d'inchiostro incluse nella confezione [4 pz.]*
Nero
Giallo
Ciano
Magenta

CD-ROM

Guida dell'utente

* Rendimento pari al 65% circa rispetto alle cartucce di ricambio. Per maggiori dettagli, consultare la sezione Materiali di consumo nella guida dell'utente.

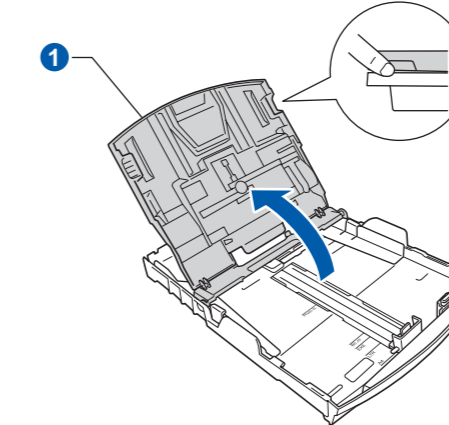
AVVERTENZA
La confezione dell'apparecchio contiene buste di plastica. Per evitare rischi di soffocamento, tenere queste buste lontano da neonati e bambini.

Caricare carta normale formato A4

2

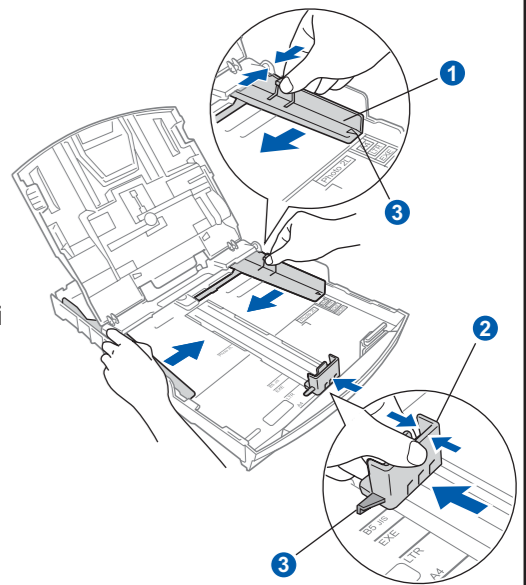
a. Estrarre il vassoio carta.

b. Sollevare il coperchio del vassoio carta 1.



c. Premere e far scorrere le guide laterali 1 e la guida lunghezza carta 2 per adattarle al formato carta.

Accertarsi che i contrassegni triangolari 3 presenti sulle guide laterali 1 e sulla guida lunghezza carta 2 siano allineati al contrassegno relativo al formato carta che si intende utilizzare.



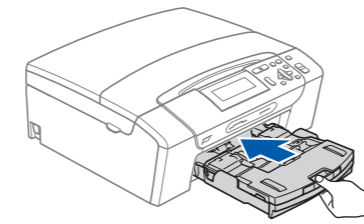
Importante
Non spingere eccessivamente la carta all'interno del vassoio.

d. Smuovere con cura la risma di carta.

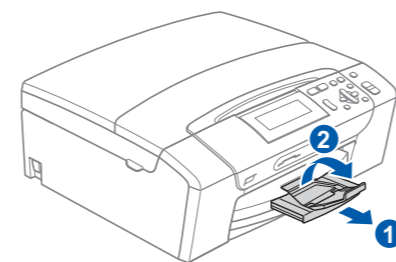
e. Inserire delicatamente la carta nel vassoio. Accertarsi che la carta sia piana nel vassoio.

f. Accostare delicatamente le guide laterali alla carta utilizzando entrambe le mani. Accertarsi che le guide laterali tocchino il bordo della carta.

g. Chiudere il coperchio del vassoio carta e reinserire lentamente il vassoio nell'apparecchio.



h. Estrarre il supporto carta 1 fino ad avvertire uno scatto, quindi aprire il supporto ribaltabile carta 2.

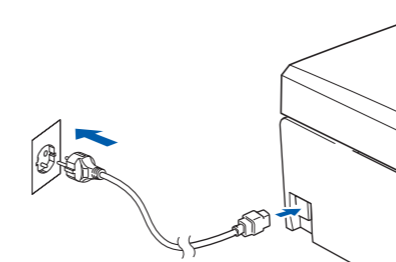


Collegare il cavo di alimentazione

3

a. Collegare il cavo di alimentazione.

AVVERTENZA
L'apparecchio deve essere dotato di spina con messa a terra.



Importante
Per il momento, NON collegare il cavo di interfaccia USB.

Nota
Il LED di avvertenza del pannello di controllo rimane acceso finché non verranno installate le cartucce d'inchiostro.

Impostare la lingua

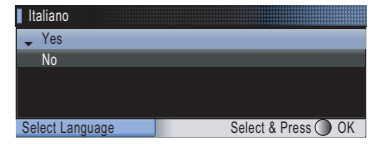
4

a. Dopo aver collegato il cavo di alimentazione, sul display appare:



Premere ▲ o ▼ per scegliere la lingua, quindi premere OK.

b. Selezionare Yes (Sì) oppure No (NO) e premere OK.



Nota

- Le lingue disponibili variano in base al Paese.
- Se si imposta una lingua errata, è possibile modificare la selezione dopo aver impostato la data e l'ora. (Per maggiori dettagli consultare la sezione Modifica della lingua a display nel Capitolo 3 della guida dell'utente.)

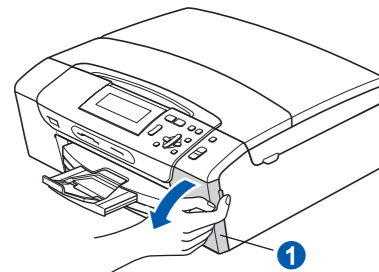
Installare le cartucce d'inchiostro

5

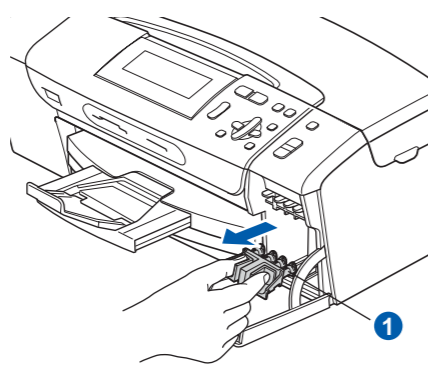
a. Sul display appare:



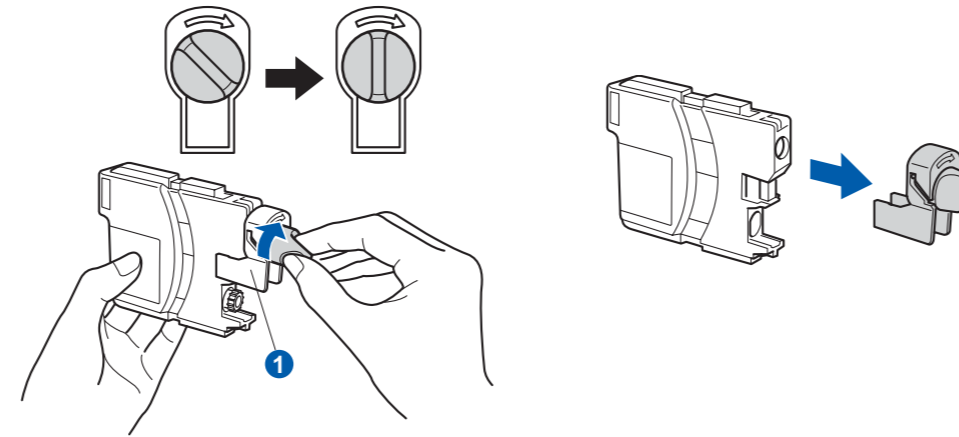
b. Aprire il coperchio delle cartucce d'inchiostro 1.



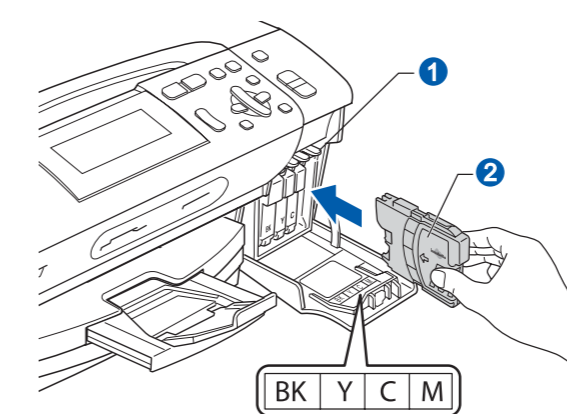
c. Rimuovere l'elemento di protezione di colore verde 1.



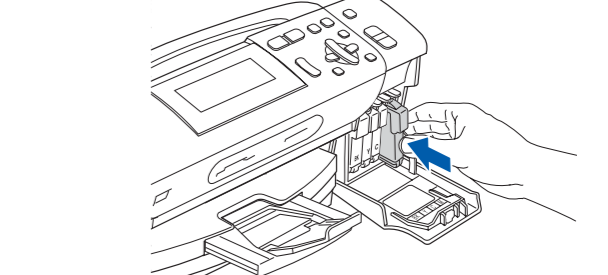
d. Estrarre la cartuccia d'inchiostro dalla confezione. Per aprire la chiusura sottovuoto, ruotare in senso orario la manopola verde situata sul coperchio di protezione giallo fino ad avvertire uno scatto, quindi rimuovere il coperchio 1.



e. Inserire tutte le cartucce d'inchiostro nella direzione indicata dalla freccia sull'etichetta. Avere cura di far corrispondere il colore della leva 1 al colore della cartuccia 2.



f. Spingere delicatamente la cartuccia d'inchiostro fino ad avvertire uno scatto. Dopo aver installato tutte le cartucce d'inchiostro, chiudere il coperchio.



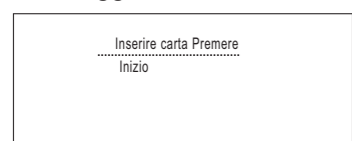
Nota

L'apparecchio prepara per la stampa il sistema dei tubi dell'inchiostro. Questo processo richiede 4 minuti circa. Non spegnere l'apparecchio.

Verificare la qualità di stampa

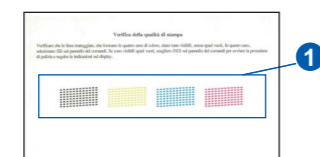
6

a. Una volta terminato il processo di preparazione, il display visualizza il seguente messaggio.

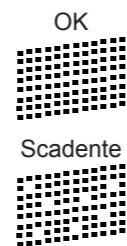


Premere Inizio Colore.

b. Controllare la qualità dei quattro blocchi di colore 1 stampati sul foglio. (nero/giallo/ciano/magenta)



- Se tutte le linee sono chiare e visibili, premere (Sì) per terminare la verifica della qualità di stampa.
- Se alcune linee risultano mancanti, premere (No) e seguire le istruzioni visualizzate sul display.



Impostare il contrasto a display (se necessario)

7

- Premere Menu.
- Premere ▲ o ▼ per selezionare Setup generale. Premere OK.
- Premere ▲ o ▼ per selezionare Imp. Display. Premere OK.
- Premere ▲ o ▼ per selezionare Contrasto LCD.
- Premere ◀ o ▶ per selezionare Chiaro, Medio o Scuro. Premere OK.
- Premere Stop/Uscita.

Nota
È possibile anche regolare l'inclinazione del display spostandolo verso l'alto.

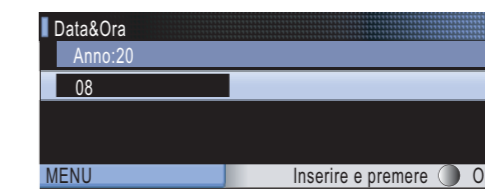
Impostare data e ora

8

- Premere Menu.
- Premere ▲ o ▼ per selezionare Imp. iniziale, quindi premere OK.
- Premere ▲ o ▼ per selezionare Data&Ora, quindi premere OK.

Nota
Se in caso di errore si desidera ricominciare la procedura dall'inizio, premere Stop/Uscita per tornare al punto a.

d. Premere ripetutamente ▲ o ▼ per immettere le ultime due cifre dell'anno, quindi premere OK.



(es. Immettere 08 per l'anno 2008.)

e. Ripetere la procedura per il mese e l'anno e per le ore e i minuti (formato 24 ore).

f. Premere Stop/Uscita.



Girare il foglio.

Per Windows®

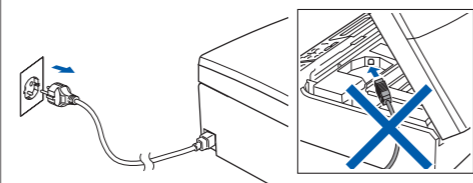
Prima dell'installazione

9 a. Verificare che il computer sia acceso e di aver eseguito l'accesso come amministratore.

Importante

- Per il momento, **NON** collegare il cavo di interfaccia USB.
- Chiudere tutte le applicazioni.
- Controllare che non siano inserite schede di memoria né unità di memoria flash USB.
- Le schermate possono variare in base al sistema operativo in uso.
- Il CD-ROM in dotazione include ScanSoft™ PaperPort™ 11SE.
- Questo software supporta Windows® 2000 (SP4 o versione successiva), XP (SP2 o versione successiva), XP Professional x64 Edition e Windows Vista®. Prima di installare MFL-Pro Suite, aggiornare Windows® con il Service Pack più recente.
- Per Windows Vista®, quando appare la schermata **Controllo dell'account utente** fare clic su **Consenti**.

b. Scollegare l'apparecchio.

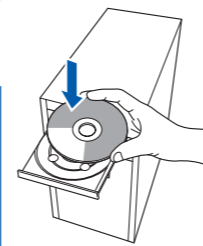


Installare MFL-Pro Suite

10 a. Inserire nell'unità CD-ROM il CD-ROM fornito in dotazione. Scegliere la lingua desiderata.

Nota

Se la schermata Brother non viene visualizzata automaticamente, aprire **Risorse del computer (Computer)**, fare doppio clic sull'icona del CD-ROM, quindi sul file **start.exe**.



Per Mac OS® X

Prima dell'installazione

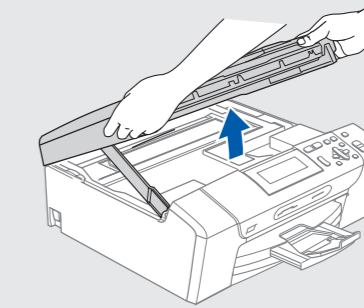
9 Accertarsi che l'apparecchio sia collegato alla rete elettrica e che il Macintosh® sia acceso. È necessario eseguire l'accesso come amministratore.

Importante

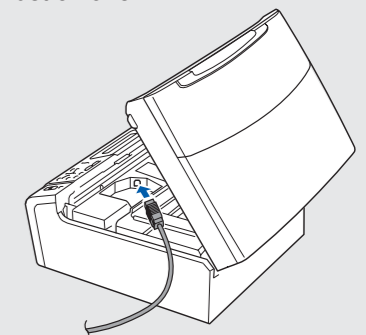
- Controllare che non siano inserite schede di memoria né unità di memoria flash USB.
- Per gli utenti delle versioni di Mac OS® X da 10.2.0 a 10.2.3 è richiesto l'aggiornamento a Mac OS® X 10.2.4 o versione successiva. (Per ottenere informazioni aggiornate su Mac OS® X, visitare il sito <http://solutions.brother.com/>)

Collegare il cavo USB

10 a. Sollevare il coperchio dello scanner fino a bloccarlo saldamente nella posizione di apertura.



b. Collegare il cavo USB al connettore USB contrassegnato con il simbolo . Il connettore USB si trova all'interno dell'apparecchio, come da illustrazione.



b. Fare clic su **Installazione MFL-Pro Suite**, quindi fare clic su **Sì** per accettare il contratto di licenza.

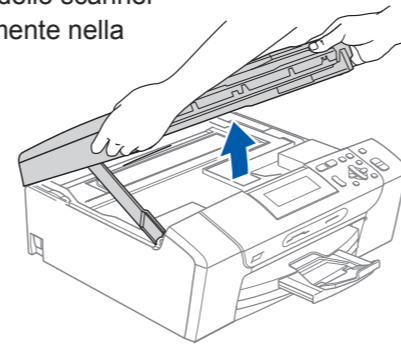


c. Seguire le istruzioni visualizzate finché non appare la seguente schermata:

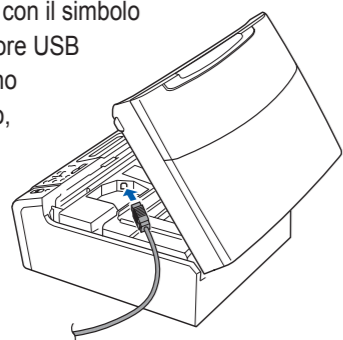


Collegare il cavo USB

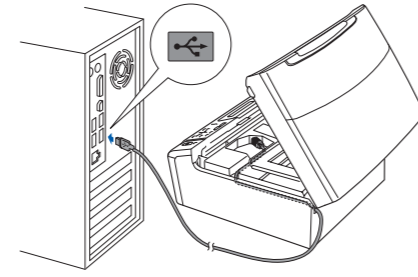
11 a. Sollevare il coperchio dello scanner fino a bloccarlo saldamente nella posizione di apertura.



b. Collegare il cavo USB al connettore USB contrassegnato con il simbolo . Il connettore USB si trova all'interno dell'apparecchio, come da illustrazione.



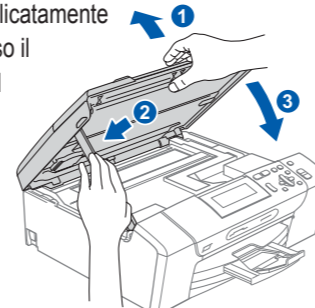
c. Prestando la dovuta attenzione, inserire il cavo USB nell'apposita canalina fino all'uscita sul retro dell'apparecchio. Collegare il cavo al computer.



Importante

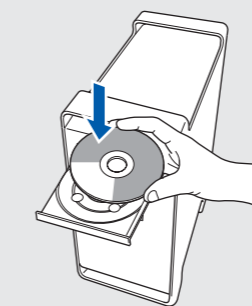
- **NON** collegare l'apparecchio a una porta USB della tastiera o a un hub USB non alimentato. Collegare l'apparecchio direttamente al computer.
- Accertarsi che il cavo non impedisca al coperchio di chiudersi per evitare che si verifichino errori.

d. Sollevare il coperchio dello scanner per sganciare il blocco **1**. Spingere delicatamente verso il basso il supporto del coperchio dello scanner **2** e chiudere coperchio **3**.

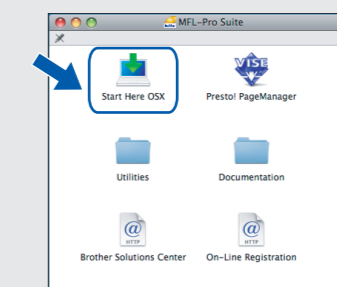


Installare MFL-Pro Suite

11 a. Inserire nell'unità CD-ROM il CD-ROM fornito in dotazione.



b. Fare doppio clic sull'icona **Start Here OSX**.



Nota

Il completamento dell'installazione può richiedere qualche minuto. Dopo l'installazione, fare clic su **Riavvia**.

Collegare il cavo di alimentazione

12 a. Collegare il cavo di alimentazione.



L'installazione prosegue automaticamente. Le schermate di installazione vengono visualizzate in sequenza.

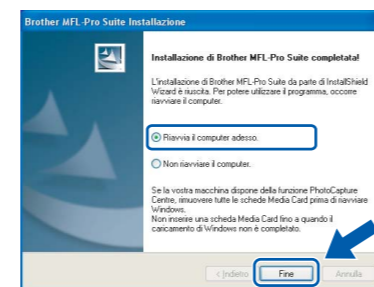
Importante

NON cancellare nessuna delle schermate. Il completamento dell'installazione può richiedere qualche minuto.

b. Quando viene visualizzata la schermata **Registrazione in linea**, effettuare una selezione e seguire le istruzioni visualizzate sullo schermo.

Completare l'operazione e riavviare

13 a. Fare clic su **Fine** per riavviare il computer.

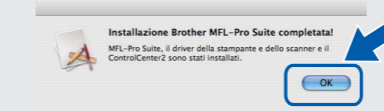


Fine L'installazione è completa.

Nota

Se durante l'installazione del software viene visualizzato un messaggio di errore, eseguire il programma di **Diagnostica installazione** situato in **Start/Tutti i programmi/Brother/DCP-XXXX** (dove DCP-XXXX rappresenta il nome del modello in uso).

c. Fare clic su **OK**.



Per gli utenti Mac OS® X 10.3.x o versioni successive, andare al punto 12.

d. Per gli utenti delle versioni di Mac OS® X da 10.2.4 a 10.2.8, fare clic su **Aggiungi**, quindi selezionare **USB**.

e. Selezionare il nome del modello in uso, quindi fare clic su **Aggiungi**.

f. Uscire da **Centro Stampa**.

Installare le applicazioni opzionali supportate da Reallusion, Inc.

14 FaceFilter Studio consente di modificare i dati delle foto e applicare effetti, quali ad esempio la riduzione degli occhi rossi e il miglioramento delle tonalità della pelle.

Importante

- Il computer deve essere collegato a Internet.
- L'apparecchio deve essere acceso e collegato al computer.

a. Aprire nuovamente il menu principale estraendo e reinserendo il CD-ROM oppure facendo doppio clic sul programma **start.exe** dalla cartella principale.

b. Viene visualizzato il menu principale del CD-ROM. Scegliere la lingua, quindi fare clic su **Applicazioni aggiuntive**.

c. Fare clic sul pulsante **FaceFilter Studio** per installare il programma.

Nota

È inoltre possibile installare **BookScan&Whiteboard Suite** dal menu principale.

Installare la Guida di FaceFilter Studio

15 a. Sul computer, accedere al percorso **Start/Tutti i programmi/Reallusion/FaceFilter Studio**.

b. Fare clic sul pulsante nell'angolo in alto a destra dello schermo, quindi fare clic su **Verifica aggiornamenti** per accedere alla pagina Web degli aggiornamenti di Reallusion.



c. Fare clic sul pulsante **Download** e selezionare la cartella in cui si desidera salvare il file.

d. Chiudere FaceFilter Studio, fare doppio clic sul file scaricato all'interno della cartella specificata e seguire le istruzioni visualizzate sullo schermo per l'installazione.

Nota

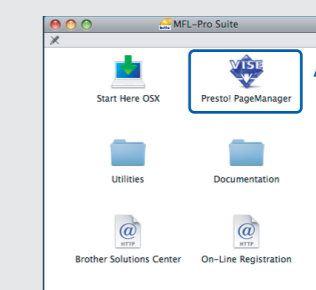
Per visualizzare **Guida di FaceFilter Studio**, accedere al percorso **Start/Tutti i programmi/Reallusion/FaceFilter Studio/Guida di FaceFilter Studio** sul computer.

Installare Presto!® PageManager®

12 L'installazione di Presto!® PageManager® consente di dotare Brother ControlCenter2 della funzionalità di riconoscimento ottico dei caratteri (OCR). Presto!® PageManager® consente di acquisire, condividere e organizzare facilmente foto e documenti.

Per gli utenti delle versioni di Mac OS® X da 10.2.4 a 10.3.8: seguire le istruzioni visualizzate sullo schermo e scaricare il software dal sito Web Brother Solutions Center.

a. Fare doppio clic sull'icona di **Presto! PageManager** e seguire le istruzioni visualizzate sullo schermo.



Fine

L'installazione è completa.