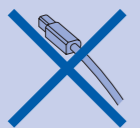




## Start her

**VIKTIG**

**IKKE koble til USB-kabelen ennå.**



**ADVARSEL** Advarsel-symbolet forteller deg hvilke forholdsregler du bør ta for å hindre personskade.

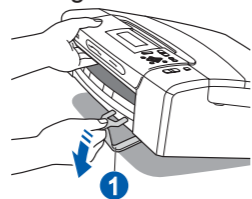
### Pakk ut maskinen og kontroller komponentene

## 1

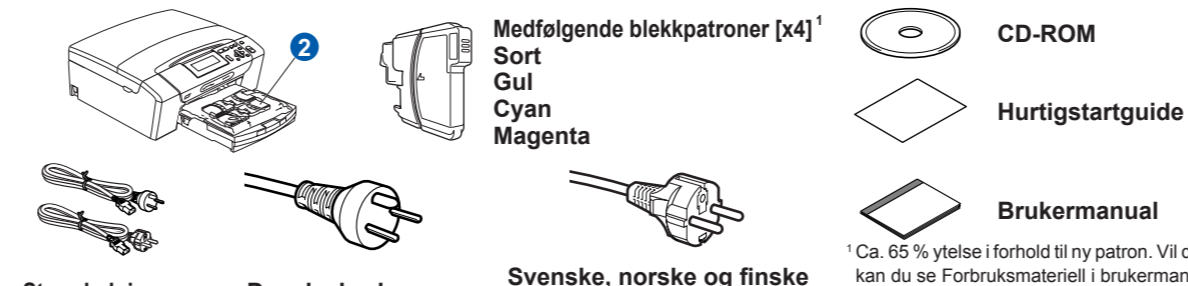
**Merk**

- Komponentene i esken kan variere avhengig av land.
- Ta vare på all emballasjen og esken i tilfelle du må transportere maskinen.
- Det følger ikke med en USB-kabel. Du må kjøpe en USB 2.0-kabel som er under to meter lang.

- Fjern beskyttelsestapen og -filmen.
- Fjern den grønne beskyttelsesdelen 1 ved å løfte opp fronten på maskinen og deretter trekke delen nedover.



- Fjern plastposen 2 med blekkpatronene fra toppen av papirmagasinet.
- Kontroller at du har alle komponentene.



Strømledninger: Medfølgende støpsel er en jordet plugg med tre pinner.

Danske brukere: Medfølgende støpsel er en jordet plugg med tre pinner.

Svenske, norske og finske brukere: Medfølgende støpsel er en jordet plugg med to pinner.

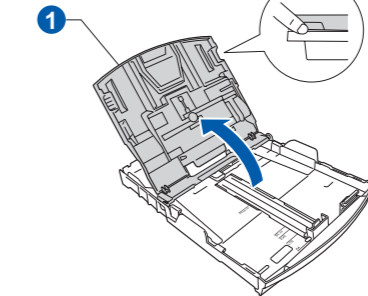
Kontroller at stikkkontakten er kompatibel med et slikt støpsel. Denne maskinen må være jordet. Hvis du er i tvil, må du kontakte en autorisert elektriker.

**ADVARSEL** Det benyttes plastposer til pakking av maskinen. Plastposene må oppbevares utilgjengelig for barn for å unngå kvelningsfare.

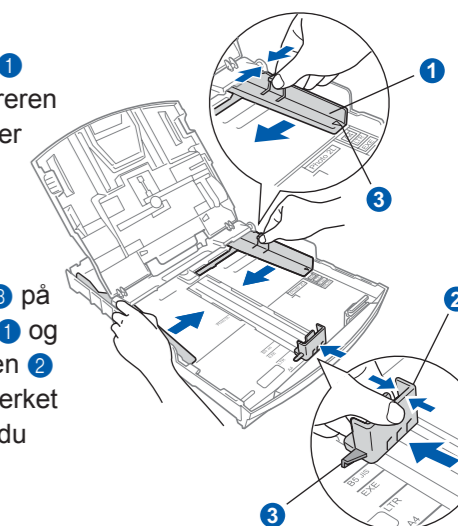
### Legg i vanlige A4-ark

## 2

- Trekk ut papirmagasinet.
- Løft dekselet 1 til papirmagasinet.
- Trykk og skyv papirsiddeførerne 1 og papirlengdeføreren 2 slik at de passer papirformatet.



Kontroller at trekantmerkene 3 på papirsiddeførerne 1 og papirlengdeføreren 2 er på linje med merket for papirformatet du bruker.



**d.** Luft papirbunken godt.

**e.** Legg papiret forsiktig i papirmagasinet. Kontroller at papiret ligger flatt i papirmagasinet.

**f.** Juster papirsiddeførerne forsiktig etter papiret med begge hender. Sørg for at papirsiddeførerne berører kantene til papiret.

**g.** Lukk dekselet til papirmagasinet og skyv papirmagasinet sakte helt inn i maskinen.

**h.** Trekk ut papirstøtten 1 slik at den låses fast, og vipp deretter ut papirstøtteklaffen 2.

**VIKTIG** Ikke skyv papiret for langt inn.

### Koble til strømledningen

## 3

**a.** Koble til strømledningen.

**ADVARSEL** Denne maskinen skal brukes med en jordet kontakt.

**VIKTIG** IKKE koble til USB-kabelen ennå.

**Merk** Varsellampen på kontrollpanelet vil fortsette å lyse til du har installert blekkpatronene.

### Angi språk

## 4

**a.** Når du har koblet til strømledningen, vises følgende i displayet:

Trykk på ▲ eller ▼ for å velge språk, trykk deretter på **OK**.

**b.** Velg Yes (Ja) eller No (Nei), og trykk på **OK**.

**Merk**

- Tilgjengelige språk varierer etter hvilket land du er i.
- Hvis du angir feil språk, kan du endre språk etter at du har angitt dato og klokkeslett. (Vil du vite mer, kan du se Endre displayspråk i kapittel 3 i brukermanual.)

### Installere blekkpatronene

## 5

**a.** Displayet viser:

**b.** Åpne blekkpatrondekselet 1.

**c.** Fjern den grønne beskyttelsesdelen 1.

**d.** Pakk ut blekkpatronen. Dreii det grønne håndtaket på den gule beskyttelsehetten med klokken til det klikker for å løse vakuumpakningen, og ta deretter av hetten 1.

**e.** Sett inn blekkpatronen i pilens retning som vises på etiketten. Sørg for at fargen på hendelen 1 samsvarer med patronfargen 2.

**f.** Skyv blekkpatronen forsiktig inn til den klikker på plass. Når alle blekkpatronene er installert, lukker du blekkpatrondekselet.

**Merk** Maskinen vil klargjøre blekkrørsystemet for utskrift. Dette tar omtrent fire minutter. Ikke slå av maskinen.

### Kontrollere utskriftskvaliteten

## 6

**a.** Når klargjøringen er ferdig, vises denne meldingen i displayet.

Trykk på **Colour Start**.

**b.** Kontroller kvaliteten på de fire fargeblokkene 1 på arket. (sort/gul/cyan/magenta)

**OK**

■ Hvis alle linjene er klare og tydelige, trykker du på **+** (Ja) for å avslutte kvalitetskontrollen.

**Dårlig**

■ Hvis det mangler korte linjer, trykker du på **-** (Nei) og følger trinnene i displayet.

### Justere displayets kontrast (om nødvendig)

## 7

- Trykk på **Menu**.
- Trykk på ▲ eller ▼ for å velge Hovedoppsett. Trykk på **OK**.
- Trykk på ▲ eller ▼ for å velge LCD-innst. Trykk på **OK**.
- Trykk på ▲ eller ▼ for å velge LCD Kontrast.
- Trykk på ◀ eller ▶ for å velge Lys, Med eller Mørk. Trykk på **OK**.
- Trykk på **Stop/Exit**.

**Merk** Du kan også justere vinkelen på displayet ved å løfte det opp.

### Stille inn dato og klokke

## 8

- Trykk på **Menu**.
- Trykk på ▲ eller ▼ for å velge Grunn oppsett, og trykk deretter på **OK**.
- Trykk på ▲ eller ▼ for å velge Dato og klokke, og trykk deretter på **OK**.
- Trykk på ▲ eller ▼ gjentatte ganger for å taste inn de to siste sifrene i årstallet, og trykk deretter på **OK**.
- Gjenta for måned og dag, samt timer og minutter i 24-timers format.
- Trykk på **Stop/Exit**.

**Merk** Hvis du gjør en feil og vil starte på nytt, trykker du på **Stop/Exit** for å gå tilbake til trinn a.

(Tast f.eks. 08 for 2008.)



Bla om arket.



For Windows®

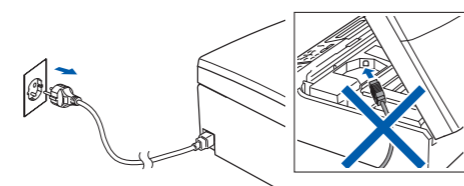
Før du installerer

9

a. Kontroller at datamaskinen er slått PÅ og at du er logget på som administrator.

- VIKTIG**
- IKKE koble til USB-kabelen ennå.
  - Lukk alle programmer.
  - Skjermbildet kan variere avhengig av operativsystemet.
  - Medfølgende CD-ROM inkluderer ScanSoft™ PaperPort™ 11SE.
  - Denne programvaren støtter Windows® 2000 (SP4 eller høyere), XP (SP2 eller høyere), XP Professional x64 Edition og Windows Vista®. Oppdater til nyeste Windows® Service Pack før du installerer MFL-Pro Suite.
  - For Windows Vista®: når skjermbildet **Brukerkontroll** vises, klikker du på **Tillat**.

b. Koble fra maskinen.

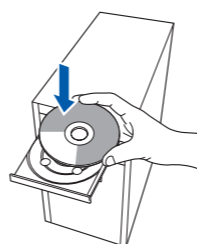


Installere MFL-Pro Suite

10

a. Sett den medfølgende CD-ROM-en inn i CD-ROM-stasjonen. Velg ditt språk.

- Merk**
- Hvis Brother-skjermbildet ikke vises automatisk, går du til **Min datamaskin (Datamaskin)**, dobbeltklikker først på **CD-ROM-ikonet** og deretter dobbeltklikker du på **start.exe**.



For Mac OS® X

Før du installerer

9

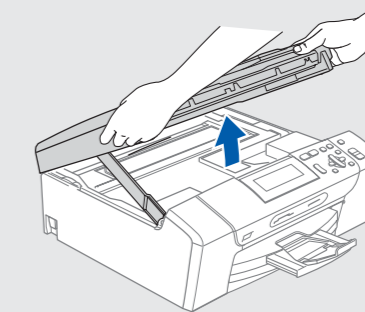
Kontroller at maskinen er koblet til strømnettaket og at Macintosh®-maskinen er slått PÅ. Du må være logget på som administrator.

- VIKTIG**
- Kontroller at det ikke er satt inn et minnekort eller en USB flash-minnestasjon.
  - Brukere av Mac OS® X 10.2.0 til 10.2.3 må oppgradere til Mac OS® X 10.2.4 eller høyere. (Hvis du vil ha den nyeste informasjonen for Mac OS® X, kan du besøke <http://solutions.brother.com/>)

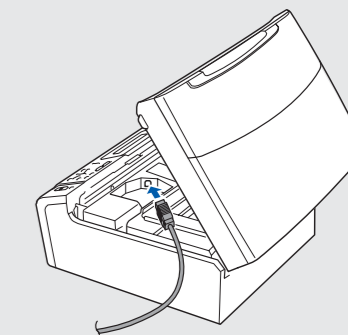
Koble til USB-kabelen

10

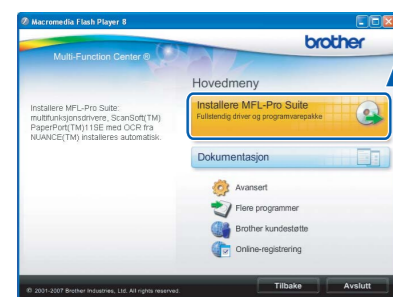
a. Løft opp skannerdekselet til det låser seg i åpen stilling.



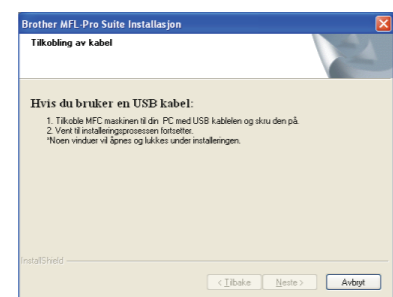
b. Koble USB-kabelen til USB-kontakten som er merket med et -symbol. USB-kontakten er inni maskinen, som vist.



b. Klikk på **Installere MFL-Pro Suite**, og klikk på **Ja** hvis du godtar lisensavtalen.



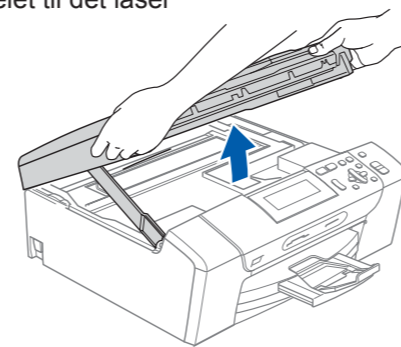
c. Følg instruksjonen på skjermen til dette skjermbildet vises:



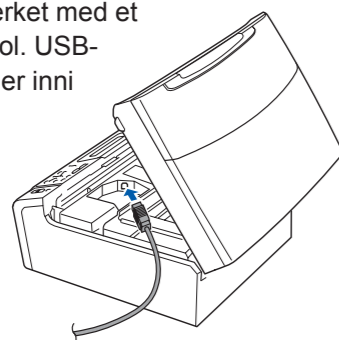
Koble til USB-kabelen

11

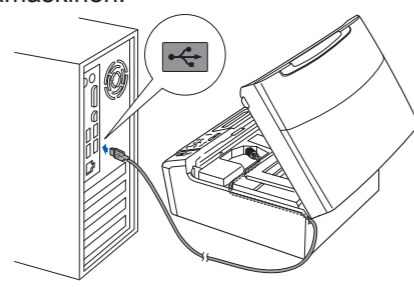
a. Løft opp skannerdekselet til det låser seg i åpen stilling.



b. Koble USB-kabelen til USB-kontakten som er merket med et -symbol. USB-kontakten er inni maskinen, som vist.



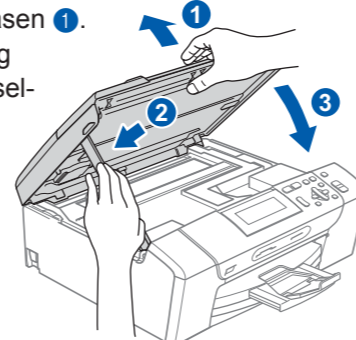
c. Før USB-kabelen forsiktig inn i kabelkanalen og ut bak på maskinen. Koble kabelen til datamaskinen.



**VIKTIG**

- Du må IKKE koble maskinen til en USB-port på et tastatur eller en USB-hub som ikke er koblet til strømnettaket.
- Koble maskinen direkte til datamaskinen.
- Kontroller at kabelen ikke hindrer at dekselet lukkes, ellers kan det oppstå feil.

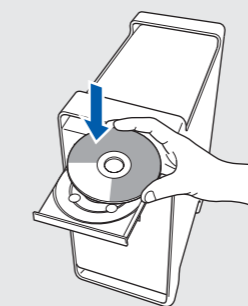
d. Løft opp skannerdekselet for å åpne låsen ①. Skyv forsiktig skannerdekselstøtten ned ② og lukk skannerdekselet ③.



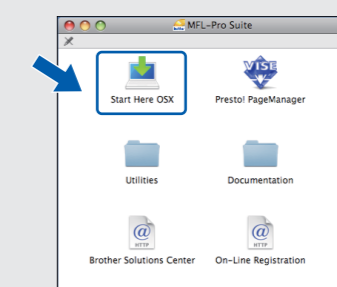
Installere MFL-Pro Suite

11

a. Sett den medfølgende CD-ROM-en inn i CD-ROM-stasjonen.



b. Dobbeltklikk på ikonet **Start Here OSX**.

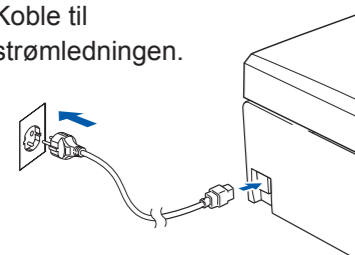


- Merk**
- Det kan ta noen minutter før installeringen fullføres. Etter installeringen, klikker du på **Start på nytt**.

Koble til strømledningen

12

a. Koble til strømledningen.



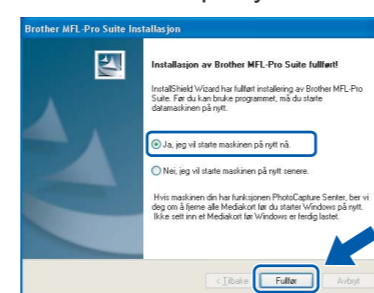
- VIKTIG**
- IKKE avbryt noen av skjermbildene. Det kan ta noen minutter før installeringen fullføres.

b. Når skjermbildet **Online-registrering** vises, foretar du et valg og følger instruksjonene på skjermen.

Fullføre og starte på nytt

13

a. Klikk **Fullfør** for å starte datamaskinen på nytt.



**Fullfør** Installeringen er nå fullført.

- Merk**
- Hvis det vises en feilmelding under programvareinstalleringen, kjører du **Installasjonsdiagnose** som du finner under **Start/Alle programmer/Brother/DCP-XXXX** (der DCP-XXXX er modellnavnet).

Installere valgfrie programmer støttet av Reallusion, Inc

14

FaceFilter Studio kan brukes til å redigere fotodata og legge til fotoeffekter i form av korrigering av røde øyne eller hudtoneforbedring.

- VIKTIG**
- Datamaskinen må være koblet til Internett.
  - Maskinen må være slått PÅ og koblet til datamaskinen.

a. Åpne hovedmenyen på nytt ved å ta ut og sette inn CD-ROM-en eller ved å dobbeltklikke på programmet **start.exe** fra rotkatalogen.

b. CD-ROM-ens hovedmeny vises. Velg språk og klikk deretter på **Flere programmer**

c. Klikk på knappen **FaceFilter Studio** for å installere.

- Merk**
- Du kan også installere **BookScan&Whiteboard Suite** fra hovedmenyen.

Installere FaceFilter Studio-hjelp

15

a. Gå til **Start/Alle programmer/Reallusion/FaceFilter Studio** på datamaskinen.

b. Klikk på knappen **?** øverst til høyre på skjermen, og klikk deretter på **Se etter oppdateringer** for å gå til Reallusions webside for oppdateringer.



c. Klikk på knappen **Download (last ned)** og velg mappen der filen skal lagres.

d. Lukk FaceFilter Studio, dobbeltklikk på den ledlastede filen i mappen du anga og følg instruksjonene på skjerm for å installere.

- Merk**
- Hvis du vil vise **FaceFilter Studio-hjelpen**, velger du **Start/Alle programmer/Reallusion/FaceFilter Studio/FaceFilter Studio-hjelp** på din datamaskin.

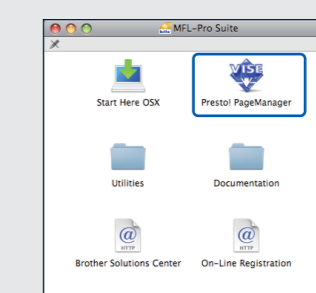
Installere Presto!® PageManager®

12

Når Presto!® PageManager® er installert, er OCR-funksjonen lagt til i Brother ControlCenter2. Med Presto!® PageManager® kan du enkelt skanne, dele og organisere bilder og dokumenter.

For brukere av Mac OS® X 10.2.4 til 10.3.8: følg instruksjonene på skjermen og last ned programvaren fra webområdet Brother Solutions Center.

a. Dobbeltklikk på ikonet **Presto! PageManager** og følg instruksjonene på skjermen.



**Fullfør**

Installeringen er nå fullført.