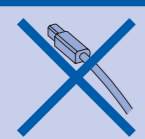




Начало работы

ВАЖНАЯ ИНФОРМАЦИЯ

Не подключайте кабель USB на данном этапе.



ПРЕДУПРЕЖДЕНИЕ Предупреждения со знаком "Внимание!" содержат инструкции, которые необходимо выполнять во избежание возможных травм.

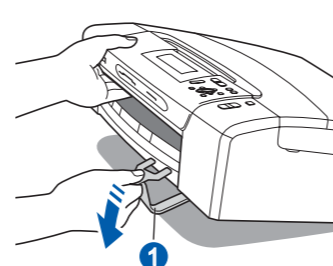
1 Распакуйте устройство и проверьте комплектацию

1

Примечание

- Набор элементов, входящих в комплект поставки, может различаться в зависимости от страны.
- Сохраните все элементы упаковки и коробку на случай возврата устройства изготовителю.
- Кабель USB не входит в комплект поставки. Кабель USB 2.0 приобретается отдельно (его длина не должна превышать 2 метров).

b. Снимите зеленый защитный элемент 1, приподняв переднюю часть устройства и потянув вниз за защитный элемент.



a. Снимите защитную ленту и защитную прозрачную пленку.

c. Снимите пластиковый пакет с картриджами с верхней части лотка для бумаги 2.

d. Проверьте, что имеются в наличии все элементы комплекта поставки.



¹ Ресурс составляет примерно 65% от ресурса стандартных картриджей. Подробнее см. в разделе "Расходные материалы" в Руководстве пользователя.

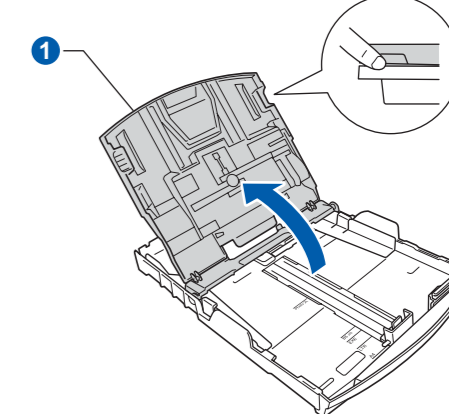
ПРЕДУПРЕЖДЕНИЕ
Для упаковки компонентов устройства используются пластиковые пакеты. Во избежание опасности удушья держите эти пакеты вдали от детей.

2 Загрузите обычную бумагу формата A4

2

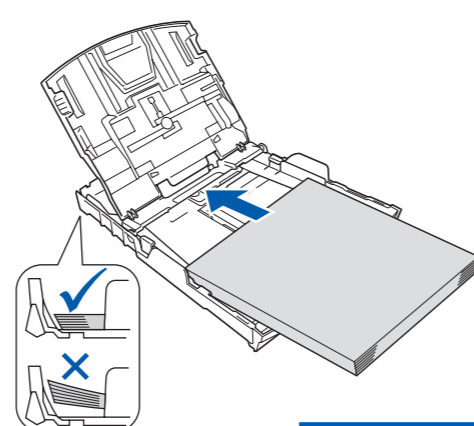
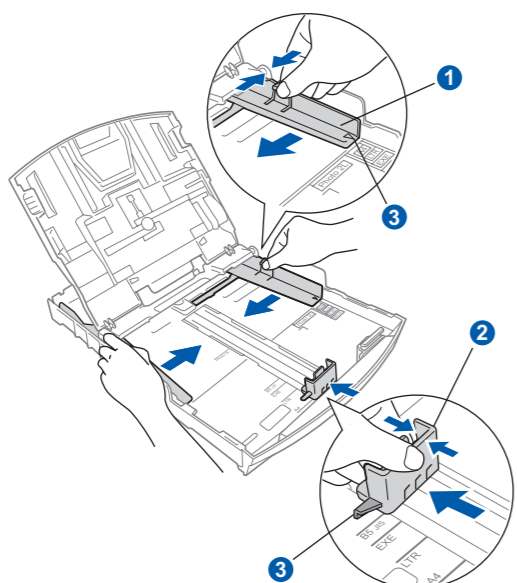
a. Выдвиньте лоток для бумаги.

b. Поднимите крышку лотка 1.



c. Нажмите на боковые направляющие бумаги 1 и отрегулируйте их положение по формату бумаги, а затем проделайте то же для верхнего ограничителя 2.

Проверьте, что треугольные отметки 3 на боковых направляющих 1 и верхнем ограничителе 2 соответствуют отметкам для используемого формата бумаги.



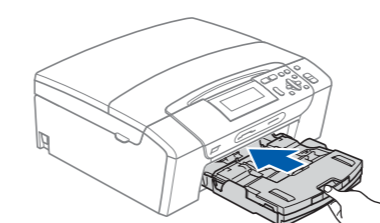
d. Хорошо "распушите" пачку бумаги.

e. Аккуратно уложите бумагу в лоток. Проверьте, что бумага лежит в лотке ровно.

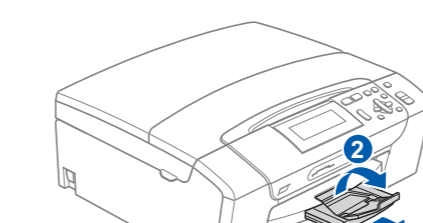
f. Аккуратно обеими руками отрегулируйте положение боковых направляющих по размеру бумаги. Проверьте, что боковые направляющие упираются в края листов бумаги.

ВАЖНАЯ ИНФОРМАЦИЯ
Не задвигайте бумагу слишком далеко.

g. Закройте крышку лотка и медленно задвиньте лоток в устройство.



h. Выдвиньте опорную подставку 1 до щелчка и откиньте опорный щиток 2.

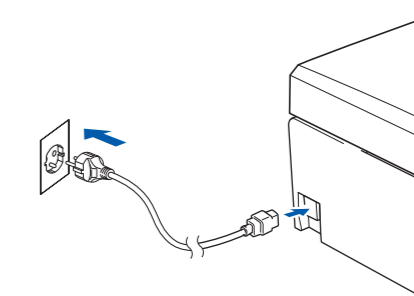


3 Подключите кабель питания

3

a. Подключите кабель питания.

ПРЕДУПРЕЖДЕНИЕ
Устройство должно быть снабжено вилкой с заземлением.



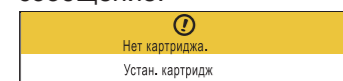
ВАЖНАЯ ИНФОРМАЦИЯ
Не подключайте кабель USB на данном этапе.

Примечание
Сигнальный индикатор на панели управления будет гореть до тех пор, пока не будут установлены чернильные картриджи.

4 Установите чернильные картриджи

4

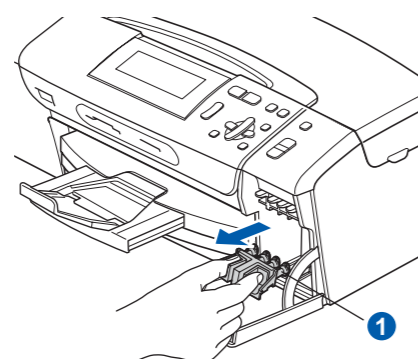
a. На ЖК-дисплее появляется сообщение:



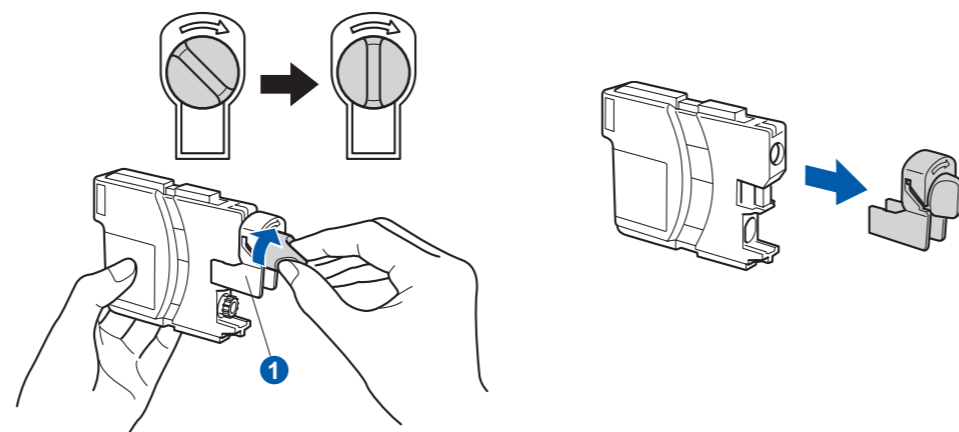
b. Откройте крышку отсека с картриджами 1.



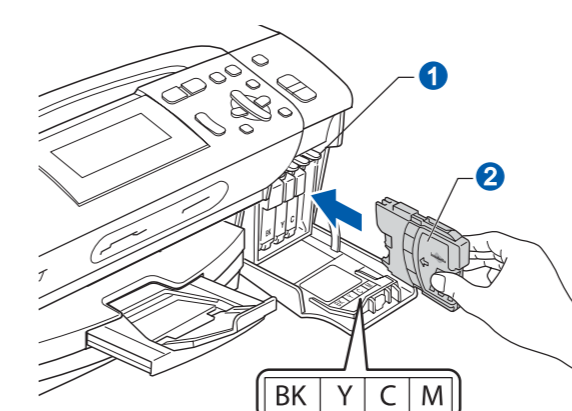
c. Снимите зеленый защитный элемент 1.



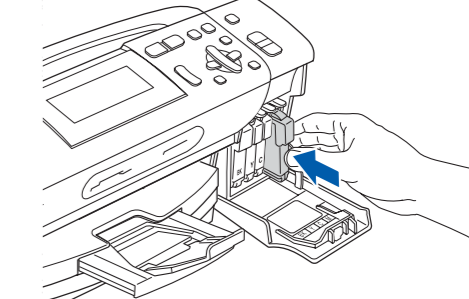
d. Выньте чернильный картридж из упаковки. Поверните по часовой стрелке до щелчка зеленую ручку на желтом защитном колпачке, чтобы вскрыть вакуумную защиту, затем снимите колпачок 1.



e. Установите каждый картридж в направлении, показанном стрелкой на наклейке. При этом цвет фиксатора 1 должен соответствовать цвету картриджа 2.



f. Аккуратно задвиньте картридж на место до щелчка. После установки всех картриджей закройте крышку отсека с картриджами.

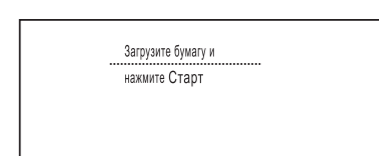


Примечание
Устройство начнет производить подготовку системы чернильных сопел для печати. Этот процесс занимает примерно четыре минуты. Не выключайте устройство во время этой операции.

5 Проверьте качество печати

5

a. После завершения процесса подготовки на ЖК-дисплее отобразится сообщение:



Нажмите **Цвет Старт**.

b. Проверьте качество всех четырех цветных блоков 1 (черный/желтый/голубой/пурпурный) на распечатанном листе.



■ Если все линии четкие и хорошо пропечатаны, нажмите **Да** для завершения проверки качества.

■ Если заметны пропуски штрихов, нажмите **Нет** и следуйте инструкциям на ЖК-дисплее.



6 Настройте контраст ЖК-дисплея (если требуется)

6

a. Нажмите кнопку **Меню**.

b. С помощью **▲** или **▼** выберите пункт **Общие настр-ки**. Нажмите **ОК**.

c. С помощью **▲** или **▼** выберите пункт **Настр. дисплея**. Нажмите **ОК**.

d. С помощью **▲** или **▼** выберите пункт **Контраст ЖКД**.

e. С помощью **◀** или **▶** выберите пункт **Светлый, Средняя** или **Темный**. Нажмите **ОК**.

f. Нажмите **Стоп/Выход**.

Примечание
Можно также отрегулировать угол наклона ЖК-дисплея, приподняв его.

7 Установите дату и время

7

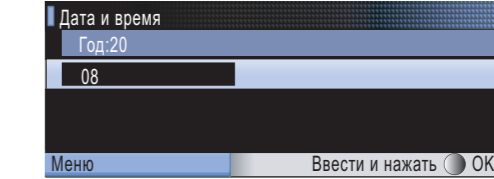
a. Нажмите **Меню**.

b. Нажмите **▲** или **▼** для выбора **Исходн. уст-ки**, а затем нажмите **ОК**.

c. Нажмите **▲** или **▼** для выбора **Дата и время**, а затем нажмите **ОК**.

Примечание
Если вы сделали ошибку и хотите начать установку сначала, нажмите **Стоп/Выход** и вернитесь к пункту **a**.

d. Несколько раз нажмите **▲** или **▼** для ввода последних двух цифр года, а затем нажмите **ОК**.



(например, введите "08" для 2008 года.)

e. Повторите эту операцию для ввода месяца и дня, а затем часов и минут (в 24-часовом формате).

f. Нажмите **Стоп/Выход**.



Проверьте лист.

Для Windows®

Перед началом установки

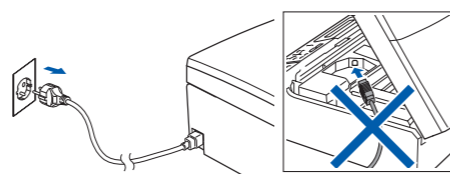
8

a. Компьютер должен быть включен, и вы должны войти в систему с правами администратора.

ВАЖНАЯ ИНФОРМАЦИЯ

- Не подключайте кабель USB на данном этапе.
- Закройте все открытые приложения.
- Проверьте, что не вставлена карта памяти или флэш-накопитель USB.
- Иллюстрации экранов могут различаться в зависимости от операционной системы.
- На сопроводительном компакт-диске записана программа ScanSoft™ PaperPort™ 11SE.
- Эта программа поддерживает Windows® 2000 (с пакетом обновления 4 или выше), XP (с пакетом обновления 2 или выше), XP Professional x64 Edition и Windows Vista®. Поэтому перед установкой пакета MFL-Pro Suite установите последний пакет обновления для Windows®.
- Для Windows Vista®: когда появится диалоговое окно **Контроль учетных записей пользователя**, нажмите кнопку **Разрешить**.

b. Отсоедините устройство.



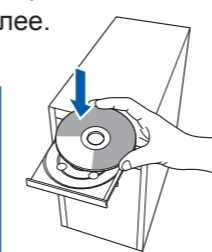
Установите пакет MFL-Pro Suite

9

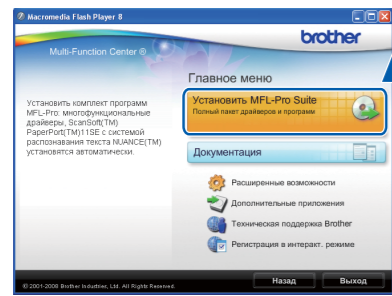
a. Установите компакт-диск из комплекта поставки в драйвер для компакт-дисков. Выберите язык сообщений на дисплее.

Примечание

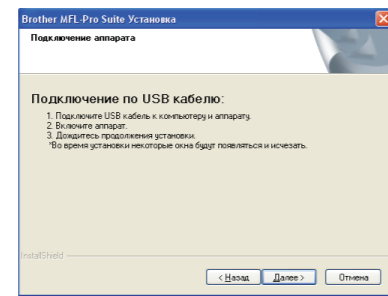
Если окно Brother не открывается автоматически, перейдите в окно **Мой компьютер (Компьютер)**, дважды щелкните значок компакт-диска, затем дважды щелкните **start.exe**.



b. Щелкните пункт **Установить MFL-Pro Suite** и нажмите кнопку **Да**, если вы принимаете условия лицензионного соглашения.



c. Следуйте отображаемым на экране инструкциям, пока не появится этот экран:



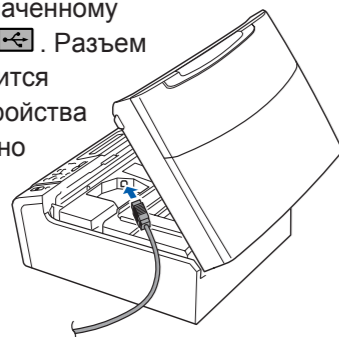
Подключите кабель USB

10

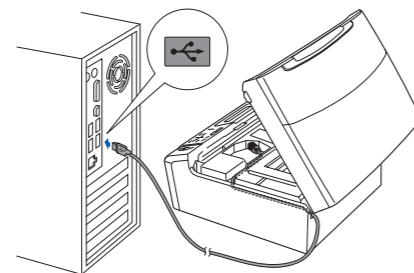
a. Поднимите крышку сканера до ее фиксации в открытом положении.



b. Подключите кабель USB к разъему USB, обозначенному символом . Разъем USB находится внутри устройства (как показано на рисунке ниже).



c. Аккуратно проложите кабель USB в углублении и выведите его с задней стороны устройства. Подсоедините кабель к компьютеру.



ВАЖНАЯ ИНФОРМАЦИЯ

- Не подключайте устройство к USB-порту на клавиатуре или к пассивному хабу USB. Подключайте устройство напрямую к компьютеру.
- Кабель не должен мешать закрыванию крышки, в противном случае могут возникнуть сбои в работе.

d. Чтобы разблокировать фиксатор

1, поднимите крышку сканера. Осторожно толкните опору крышки сканера вниз 2 и закройте крышку сканера 3.



Подключите кабель питания

11

a. Подключите кабель питания.



Установка продолжится автоматически. Экраны программы установки появятся один за другим.

ВАЖНАЯ ИНФОРМАЦИЯ

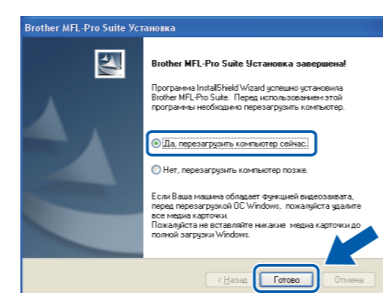
Не закрывайте ни один из появляющихся экранов. Выполнение установки может занять несколько минут.

b. Когда откроется диалоговое окно **Регистрация в интеракти. режиме** выберите нужный вариант и следуйте инструкциям на экране.

Завершение установки и перезагрузка

12

a. Нажмите кнопку **Готово** для перезагрузки компьютера.



ГОТОВО На этом установка завершена.

Примечание

Если во время установки программы появляется сообщение об ошибке, запустите **Инсталляционную диагностику**, нажав кнопку **пуск** и выбрав пункт **Все программы/ Brother/DCP-XXXX** (где "DCP-XXXX" соответствует названию модели устройства).

Установите дополнительные приложения компании Reallusion, Inc.

13

Программа FaceFilter Studio позволяет редактировать фотографии и использовать различные эффекты, например удаление эффекта "красных глаз" или коррекцию цвета кожи.

ВАЖНАЯ ИНФОРМАЦИЯ

- Компьютер должен быть подключен к Интернету.
- Устройство должно быть включено и подключено к компьютеру.

a. Снова откройте главное меню, вынув и снова вставив компакт-диск или дважды щелкнув на **start.exe** в корневой папке.

b. Появится главное меню установочного диска. Выберите язык и щелкните пункт **Дополнительные приложения**.

c. Нажмите кнопку **FaceFilter Studio** для начала установки.

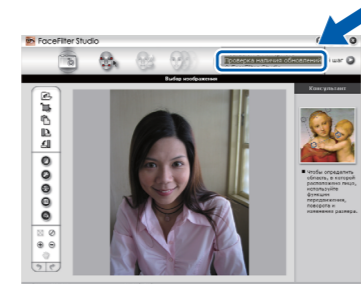
Примечание
Из главного меню можно также установить пакет **BookScan&Whiteboard Suite**.

Установите справку FaceFilter Studio

14

a. На рабочем столе компьютера нажмите кнопку **пуск** и выберите пункт **Все программы/ Reallusion/ FaceFilter Studio**.

b. Нажмите кнопку в правом верхнем углу экрана, а затем нажмите кнопку **Проверка наличия обновлений**, чтобы перейти на веб-сайт компании Reallusion.



c. Нажмите кнопку **Download (Загрузка)** и выберите папку для сохранения загружаемого файла.

d. Закройте программу FaceFilter Studio, дважды щелкните загруженный файл в указанной папке и следуйте отображаемым на экране инструкциям.

Примечание
Чтобы открыть справку FaceFilter Studio, нажмите кнопку **пуск** на рабочем столе компьютера и выберите пункт **Все программы/ Reallusion/FaceFilter Studio/Справка FaceFilter Studio**.

Для Mac OS® X

Перед началом установки

8

Проверьте, что устройство подключено к электрической розетке и что компьютер Macintosh® включен. Вы должны войти в систему с правами администратора.

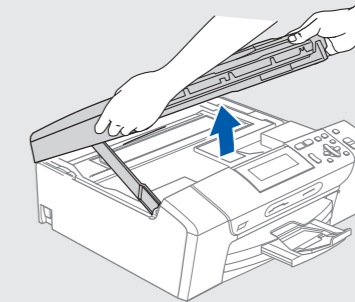
ВАЖНАЯ ИНФОРМАЦИЯ

- Проверьте, что не вставлена карта памяти или флэш-накопитель USB.
- Для Mac OS® X 10.2.0–10.2.3: выполните обновление до Mac OS® X 10.2.4 или более поздней версии. (Последнюю информацию относительно Mac OS® X см. на веб-сайте <http://solutions.brother.com/>)

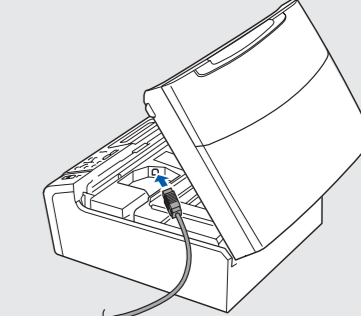
Подключите кабель USB

9

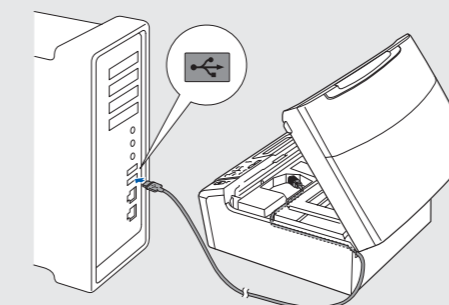
a. Поднимите крышку сканера до ее фиксации в открытом положении.



b. Подключите кабель USB к разъему USB, обозначенному символом . Разъем USB находится внутри устройства (как показано на рисунке ниже).



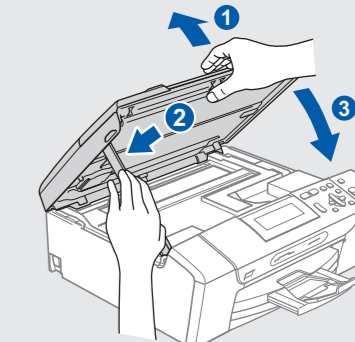
c. Аккуратно проложите кабель USB в углублении и выведите его с задней стороны устройства.



ВАЖНАЯ ИНФОРМАЦИЯ

- Не подключайте устройство к USB-порту на клавиатуре или к пассивному хабу USB. Подключайте устройство напрямую к компьютеру Macintosh®.
- Кабель не должен мешать закрыванию крышки, в противном случае могут возникнуть сбои в работе.

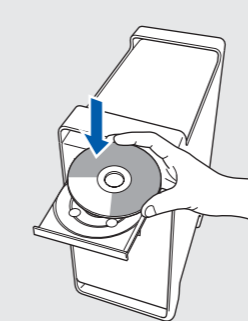
e. Чтобы разблокировать фиксатор 1, поднимите крышку сканера. Осторожно толкните опору крышки сканера вниз 2 и закройте крышку сканера 3.



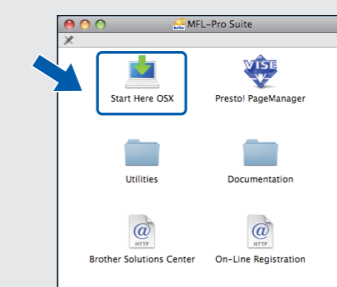
Установите пакет MFL-Pro Suite

10

a. Вставьте компакт-диск из комплекта поставки в привод для компакт-дисков.



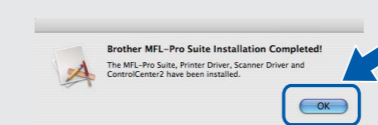
b. Дважды щелкните значок **Start Here OSX** (Запуск OS X).



Примечание

Выполнение установки может занять несколько минут. После завершения установки щелкните **Restart** (Перезагрузка).

c. Нажмите кнопку **OK**.



Для Mac OS® X 10.3.x или более поздних версий: перейдите к пункту 11.

d. Для Mac OS® X 10.2.4–10.2.8: щелкните **Add (Добавить)** и затем выберите **USB**.

e. Выберите название вашей модели и нажмите кнопку **Add (Добавить)**.

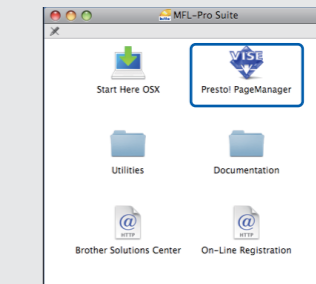
f. Закройте **Print Center** (Центр Печати).

Установите программу Presto!® PageManager®

11

После установки программы Presto!® PageManager® к Brother ControlCenter2 добавляется возможность оптического распознавания текста (OCR). При помощи Presto!® PageManager® можно легко сканировать, пересылать и организовывать фотографии и документы.

a. Дважды щелкните значок **Presto! PageManager** и выполните приведенные на экране инструкции.



Для Mac OS® X 10.2.4–10.3.8: следуйте инструкциям на экране и загрузите программное обеспечение с веб-сайта Центра решений Brother (Brother Solutions Center).

ГОТОВО

На этом установка завершена.