



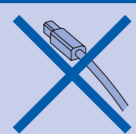
LS6233026
SWE
Tryckt i Kina

Innan du kan använda maskinen ska du läsa den här Snabbguiden så att maskinen ställs in och installeras på rätt sätt.

Starta här

VIKTIGT

Anslut **INTE** USB-kabeln ännu.



VARNING

Talar om hur du ska göra för att förhindra personskador.

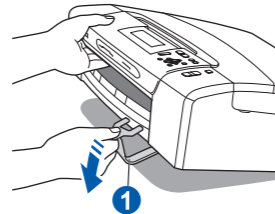
Packa upp maskinen och kontrollera komponenterna

1

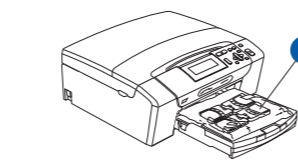
Obs

- Komponenterna i förpackningen kan variera beroende på land.
- Spara allt förpackningsmaterial och kartongen om du måste transportera maskinen.
- En USB-kabel medföljer ej. Du måste inhandla en USB 2.0-kabel som inte är längre än 2 meter.

- Ta bort skyddstejpen och filmen.
- Ta bort den gröna skyddsdelan ① genom att lyfta upp maskinens framsida och sedan dra ned förpackningsdelen.



- Ta bort plastpåsen ② som innehåller färgpatronerna från pappersfackets ovansida.
- Kontrollera att du har alla komponenter.



Bläck i förpackningen Patroner [x4]¹
Svart
Gul
Cyan
Magenta

Cd-skiva

Snabbguide

Bruksanvisning



Nätkablar

För användare i Danmark

Nätkabeln som medföljer denna maskin är en jordad trestiftskontakt.

För användare i Sverige, Norge och Finland

Nätkabeln som medföljer denna maskin är en sidjordad tvåstiftskontakt.

Kontrollera att vägguttaget är lämpligt för den jordade kontakten som medföljer. Maskinen måste jordas. Kontakta en kvalificerad elektriker om du är osäker.

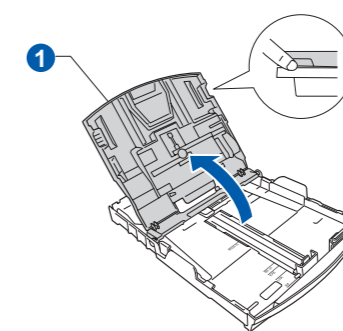
VARNING

Plastpåsar används när maskinen förpackas. Håll påsarna borta från bebisar och småbarn för att undvika kvävning.

Fyll på vanligt A4-papper

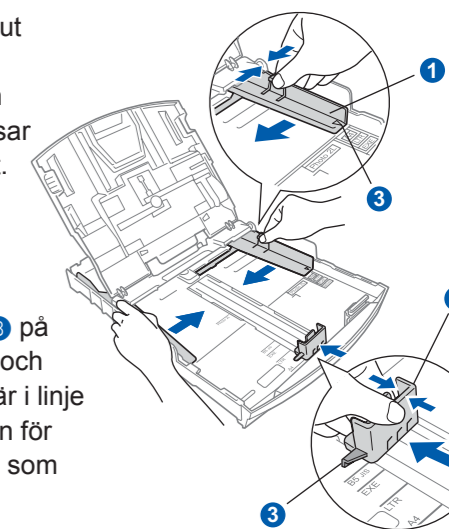
2

- Dra ut pappersfacket.
- Lyft upp pappersfackets lucka ①.

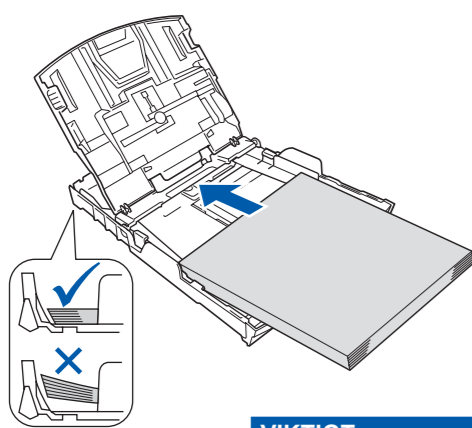


- Tryck på och skjut sidoguiderna ① och längdguiden ② så att de passar pappersformatet.

Kontrollera att de triangulära markeringarna ③ på sidoguiderna ① och längdguiden ② är i linje med markeringen för pappersformatet som används.



- Lufta igenom pappersbunten ordentligt.
- Lägg försiktigt in papperet i pappersfacket. Kontrollera att papperet ligger plant i facket.

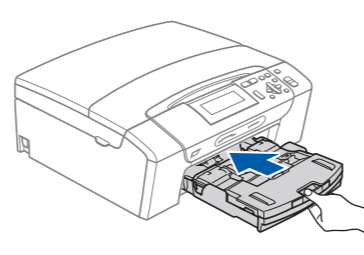


VIKTIGT

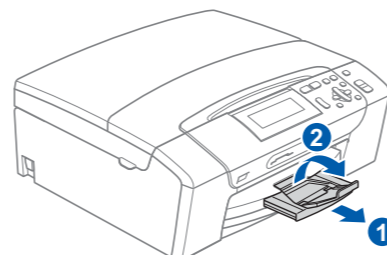
Skjut inte in papperet för långt.

- Justera försiktigt sidoguiderna med båda händerna så att de passar papperet. Kontrollera att sidoguiderna nuddar papperskanterna.

- Stäng pappersfackets lucka och tryck långsamt in pappersfacket i maskinen.



- Dra ut pappersstödet ① tills det snäpps fast och fäll sedan ut stödfliken ②.



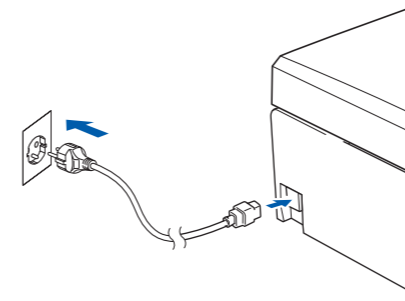
Anslut nätkabeln

3

- Anslut nätkabeln.

VARNING

Maskinen skall användas med en jordad kontakt.



VIKTIGT

Anslut **INTE** USB-kabeln än.

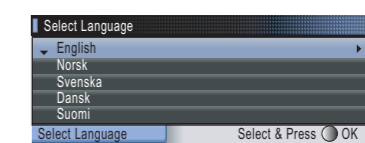
Obs

Varningslampan på kontrollpanelen är tänd tills du har monterat färgpatronerna.

Ställ in språk

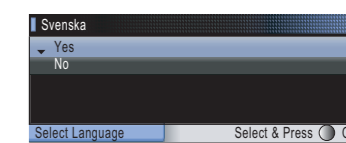
4

- LCD-skärmen visar följande när nätkabeln har anslutits:



Tryck på ▲ eller ▼ och välj språk och tryck sedan på OK.

- Välj Yes (Ja) eller No (Nej) och tryck på OK.



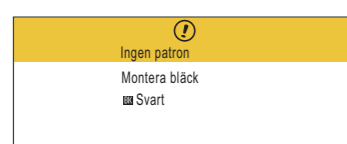
Obs

- Tillgängliga språk kan variera beroende på inköpsland.
- Om du anger fel språk kan du ändra det när du har ställt in datum och tid. (Mer information finns i Ändra språk på LCD-skärmen i kapitel 3 i bruksanvisningen.)

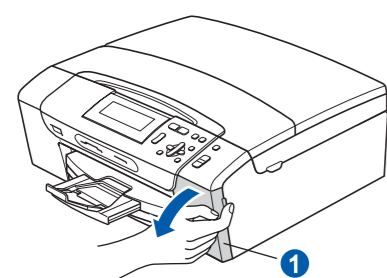
Installera färgpatronerna

5

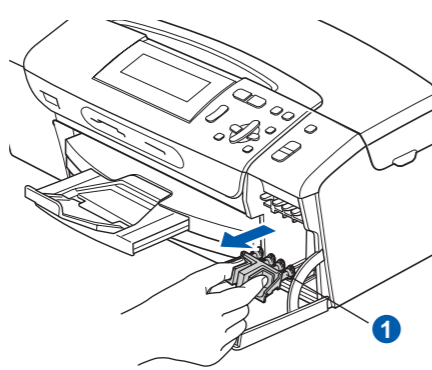
- LCD-skärmen visar:



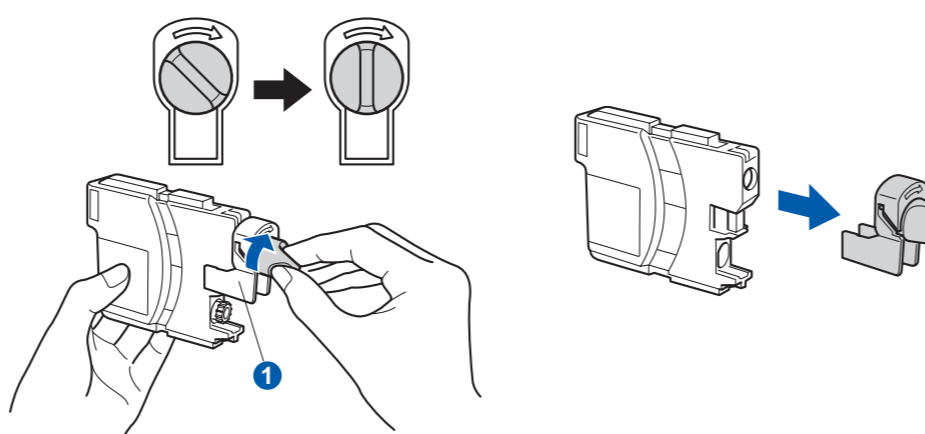
- Öppna färgpatronsluckan ①.



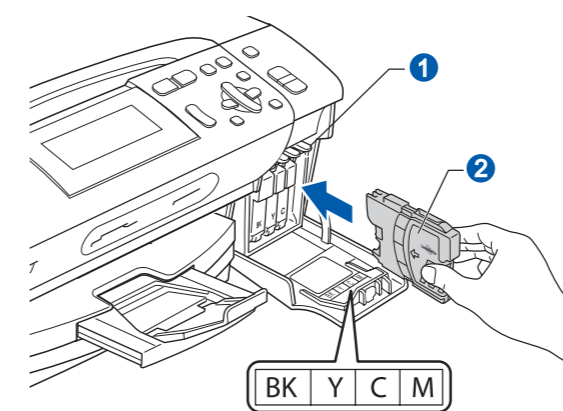
- Ta bort den gröna transportsäkringarna ①.



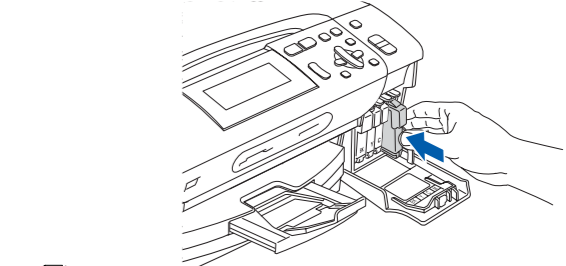
- Packa upp färgpatronen. Öppna vakuumsörseglingen genom att vrida den gröna ratten på den gula skyddskåpan medurs tills ett klick hörs och ta sedan bort kåpan ①.



- Installera varje färgpatron i riktning med pilen på etiketten. Kontrollera att färgen på spaken ① motsvarar patronens färg ②.



- Tryck försiktigt in färgpatronen tills ett klick hörs. Stäng färgpatronslöcket när alla färgpatroner har monterats.



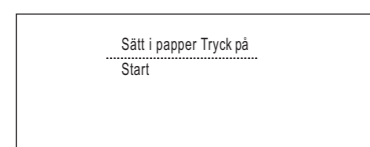
Obs

Maskinen förbereder färgmatningssystemet för utskrift. Processen tar ca 4 minuter. Stäng inte av maskinen.

Kontrollera utskriftskvaliteten

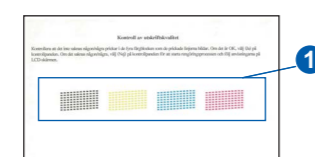
6

- Följande meddelande visas på LCD-skärmen när processen är klar.



Tryck på **Colour Start**.

- Kontrollera kvaliteten på de fyra färgblocken ① på arket. (svart/gul/cyan/magenta)



OK

- Avsluta kvalitetskontrollen genom att trycka på [OK] (Ja).

- Tryck på [Nej] och följ anvisningarna på LCD-skärmen om korta linjer saknas.

Dålig

Ställa in LCD-skärmens kontrast (om det behövs)

7

- Tryck på **Menu**.
- Tryck på ▲ eller ▼ och välj Allmän inställ. Tryck på OK.
- Tryck på ▲ eller ▼ och välj LCD-inställn. Tryck på OK.
- Tryck på ▲ eller ▼ och välj LCD kontrast.
- Tryck på ◀ eller ▶ och välj Ljus, Med eller Mörk. Tryck på OK.
- Tryck på **Stop/Exit**.

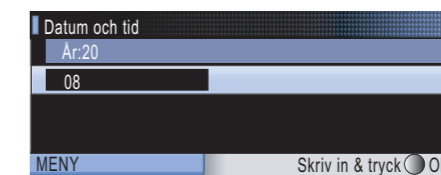
Obs

Du kan även ställa in skärmens vinkel genom att lyfta den.

Ställ in datum och tid

8

- Tryck på **Menu**.
- Tryck på ▲ eller ▼ och välj Grundinställn. och tryck sedan på OK.
- Tryck på ▲ eller ▼ och välj Datum och tid och tryck sedan på OK.
- Tryck på ▲ eller ▼ upprepade gånger för att ange de två sista siffrorna i årtalet och tryck sedan på OK.



(dvs. ange 08 för 2008.)

Obs

Om du gör fel och vill börja om ska du trycka på **Stop/Exit** och gå tillbaka till steg a.

- Upprepa för månad och dag samt timmar och minuter i 24-timmarsformat.

- Tryck på **Stop/Exit**.



Vänd på arket.

För Windows®

Innan du installerar

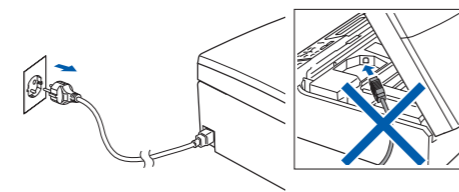
9

a. Kontrollera att datorn är PÅ och att du loggat in med administratörsrättigheter.

VIKTIGT

- Anslut INTE USB-kabeln ännu.
- Stäng alla program.
- Skärmarna som visas kan variera beroende på operativsystemet.
- Den medföljande cd-skivan inkluderar ScanSoft™ PaperPort™ 11SE.
- Programmet har stöd för Windows® 2000 (SP4 eller senare), XP (SP2 eller senare), XP Professional x64 Edition och Windows Vista®. Uppdatera till Windows® senaste servicepack innan du installerar programsviten MFL-Pro.
- I Windows Vista® ska du klicka på Tillåt om skärmen **Kontroll av användarkonto** visas.

b. Koppla från maskinen.



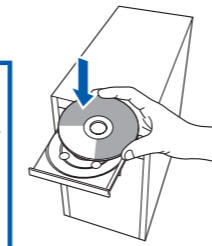
Installera programsviten MFL-Pro

10

a. Sätt in den medföljande cd-skivan i cd-läsaren. Välj språk.

Obs

Om Brother-skärmen inte visas automatiskt ska du gå till **Den här datorn (Dator)**, dubbelklicka på cd-ikonen och dubbelklicka på sedan **start.exe**.



För Mac OS® X

Innan du installerar

9

Kontrollera att maskinen och Macintosh®-datorn är PÅ. Du måste logga in med ett konto som har administratörsrättigheter.

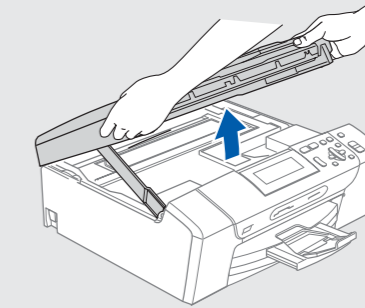
VIKTIGT

- Kontrollera att det inte finns ett minneskort eller USB-flashminne anslutet.
- Användare av Mac OS® X 10.2.0 till 10.2.3 ska uppgradera till Mac OS® X 10.2.4 eller senare. (För den senaste informationen om Mac OS® X, gå till <http://solutions.brother.com/>)

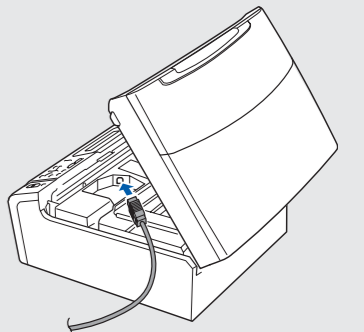
Anslut USB-kabeln

10

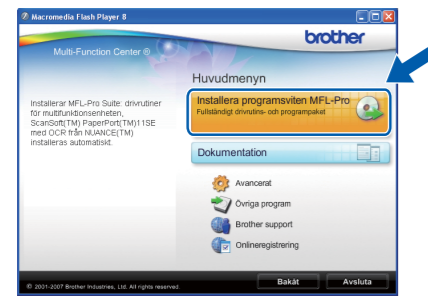
a. Lyft skannerlocket tills låses fast i öppet läge.



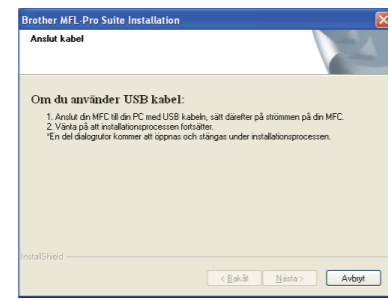
b. Anslut USB-kabeln till USB-uttaget som är märkt med en -symbol. USB-uttaget är placerat inuti maskinen så som visas nedan.



b. Klicka på **Installera programsviten MFL-Pro** och klicka på **Ja** om du godkänner licensavtalet.



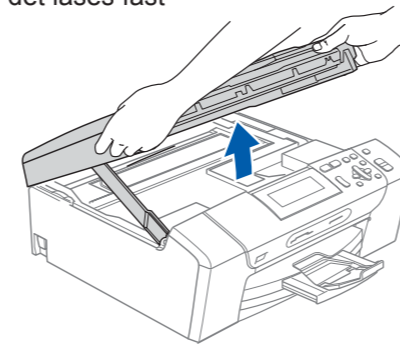
c. Följ instruktionerna på skärmen tills den här skärmen visas:



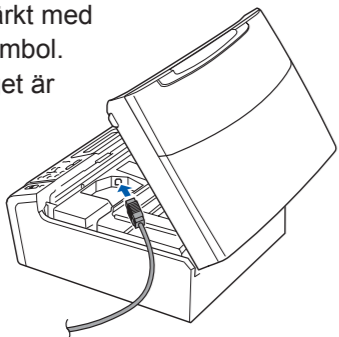
Anslut USB-kabeln

11

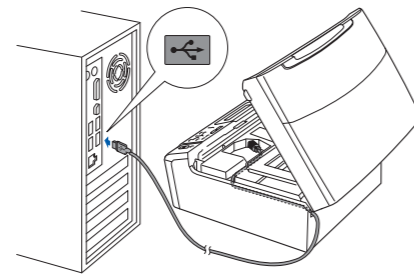
a. Lyft skannerlocket tills det låses fast i öppet läge.



b. Anslut USB-kabeln till USB-uttaget som är märkt med en -symbol. USB-uttaget är placerat inuti maskinen så som visas.



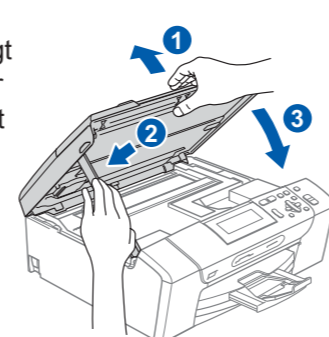
c. Dra USB-kabeln försiktigt i kabelrännan och ut ur maskinens baksida. Anslut kabeln till datorn.



VIKTIGT

- Anslut INTE maskinen till en USB-port på ett tangentbord eller en USB-hubb utan strömförsörjning. Anslut maskinen direkt till datorn.
- Se till att kabeln inte kommer i kläm när du stänger locket, det kan leda till fel.

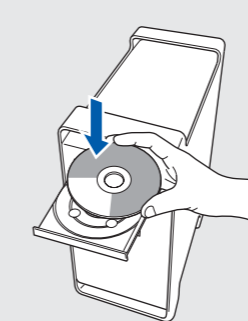
d. Lyft upp skannerlocket för att frigöra spärren ①. Tryck försiktigt ned stödet för skannerlocket ② och stäng skannerlocket ③.



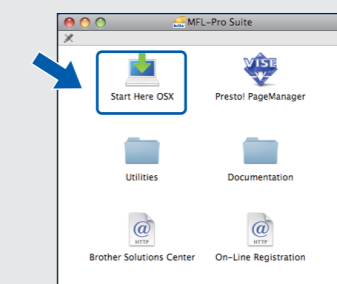
Installera programsviten MFL-Pro

11

a. Sätt in den medföljande cd-skivan i cd-läsaren.



b. Dubbelklicka på ikonen **Start Here OSX**.



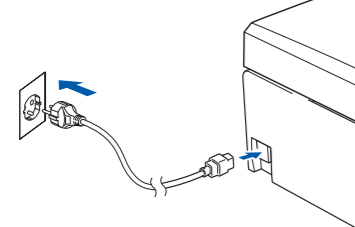
Obs

Det kan ta några minuter innan installationen är klar. Klicka på **Slutför** när installationen är klar.

Anslut nätkabeln

12

a. Anslut nätkabeln.



VIKTIGT

Stäng INTE några skärmar. Det kan ta några minuter innan installationen är klar.

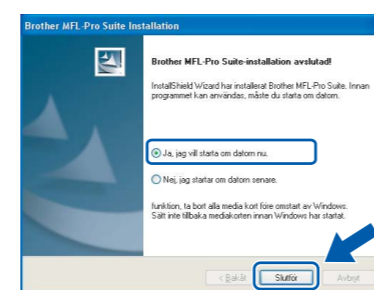
b. Välj alternativ när skärmen **Onlineregistrering** visas och följ anvisningarna som ges.

Installationen fortsätter automatiskt. Skärmbilderna visas i tur och ordning.

Slutför och starta om

13

a. Klicka på **Slutför och starta om datorn**.



Slutför

Installationen är klar.

Obs

Om ett felmeddelande visas när programvaran installeras ska du köra **Installationsdiagnostik** som finns under **Start/Alla program/Brother/DCP-XXXX** (DCP-XXXX står för modellnamnet).

Installera valfria program från Reallusion, Inc

14

Med FaceFilter Studio kan du redigera fotodata och använda fotoeffekter, t.ex. borttagning av röda ögon eller förbättra hudtoner.

VIKTIGT

- Datorn måste vara ansluten till Internet.
- Maskinen måste vara PÅ och ansluten till datorn.

a. Öppna huvudmenyn genom att mata ut och sätta in cd-skivan igen eller genom att dubbelklicka på programmet **start.exe** från rotkatalogen.

b. Cd-skivans huvudmeny öppnas. Välj språk och klicka sedan på **Övriga program**.

c. Installera genom att klicka på knappen **FaceFilter Studio**.

Obs

Du kan även installera **BookScan&Whiteboard Suite** via huvudmenyn.

Installera FaceFilter Studio Help

15

a. Gå till **Start/Alla program/Reallusion/FaceFilter Studio** på datorn.

b. Klicka på knappen överst till höger på skärmen och klicka sedan på **Leta efter uppdateringar** för att gå till Reallusions uppdateringshemsida.



c. Klicka på **Download (Ladda ned)**-knappen och välj en mapp att spara filen i.

d. Stäng FaceFilter Studio, dubbelklicka på den nedladdade filen i mappen du angav och följ instruktionerna på skärmen för installation.

Obs

För att visa hela **FaceFilter Studio hjälp**, välj **Start/Alla program/Reallusion/FaceFilter Studio/FaceFilter Studio hjälp** på datorn.

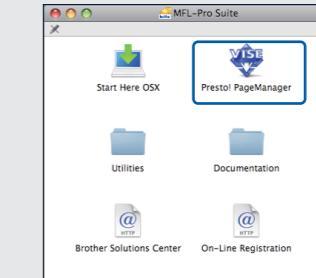
Installera Presto!® PageManager®

12

När Presto!® PageManager® är installerat, läggs en OCR-funktion till i Brother ControlCenter2. Med Presto!® PageManager® kan du enkelt skanna, dela och organisera foton och dokument.

Användare av Mac OS® X 10.2.4 till 10.3.8 ska följa anvisningarna på skärmen och hämta programvaran från webbplatsen Brother Solutions Center.

a. Dubbelklicka på ikonen **Presto! PageManager** och följ anvisningarna på skärmen.



Slutför

Installationen är klar.