

Az eszköz használatba vétele előtt, kérjük olvassa el ezt a gyors telepítési útmutatót a helyes telepítéssel és beállítással kapcsolatban.

**FIGYELM**

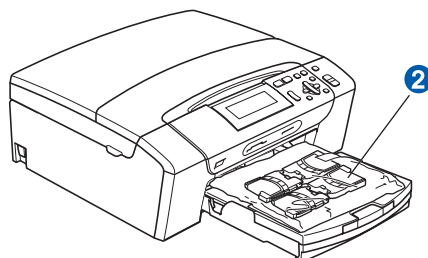
A figyelmeztetés tájékoztatja arról, hogyan kerülheti el a személyes sérüléseket.

FONTOS

Még NE csatlakoztassa az USB kábelt (abban az esetben, ha USB kábelt használna).

**1**

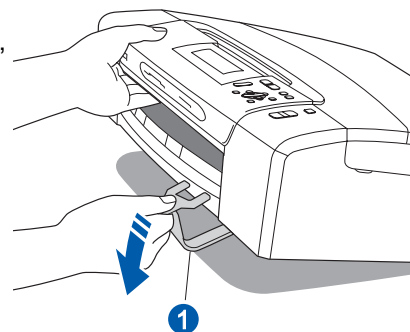
Az eszköz kicsomagolása és az alkatrészek ellenőrzése



FIGYELEM

Az eszköz csomagolásához műanyag zacskókat használtunk. Kérjük gyermekektől tartsák távol a fulladásveszély miatt.

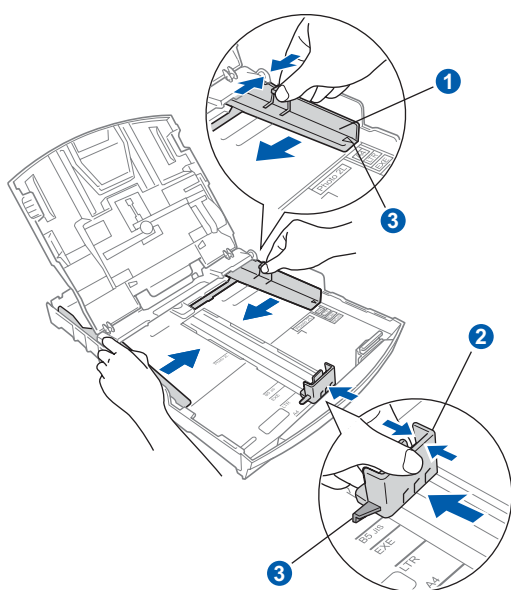
- a** Távolítsa el a védőfóliát és a védőszalagot a szkennervegről.
- b** Távolítsa el az **1** védőcsomagolást, ehhez emelje meg az eszköz elejét, majd húzza le az eszköztől a csomagolást.
- c** Távolítsa el a tintapatronokat tartalmazó **2** műanyag zacskót a papírtálca tetejéről.
- d** Ellenőrizze, hogy egyetlen egy alkatrész sem hiányzik.



2 Üres, A4-es papír betöltése

- a** Húzza teljesen ki a papírtálcát az eszközből.
- b** Nyissa ki a papírtálcá fedelét.
- c** Két kézzel óvatosan nyomja és csúsztassa az **1** papírvezetőket és a **2** papírhosszúság-vezetőt a papír méretének megfelelő helyzetbe.

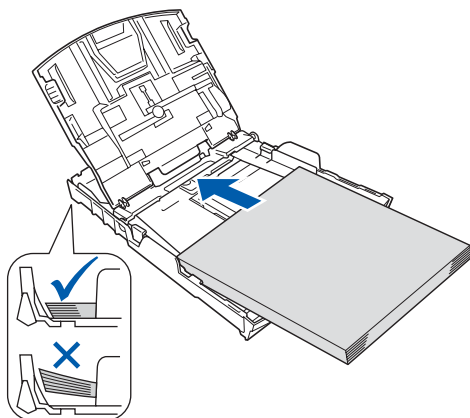
Ellenőrizze, hogy az **1** oldalsó papírvezetőkön és a **2** papírhosszúság-vezetőn található **3** háromszög-jelzések az Ön által használt papírméretre mutatnak.



- d** Egyenesítse ki a papírköteget, hogy megelőzze a papír elakadását ill. annak ferde behúzását.
- e** Győződjön meg arról, hogy az adagoló tálcában található papír nem gyűrődött-e meg.

FONTOS

Ne nyomja a papírt túlzottan előre.



f Két kézzel óvatosan igazítsa a papírszél vezetőket a papírhoz.

g Csukja be a papírtálcá fedelét.

h *Lassan*, nyomja a papírtálcát ütközésig a nyomtatóba.

i A papírtálcát helyén tartva addig húzza ki az papírtartót, amíg egy kattantást nem hall, majd nyissa le a papírtámaszt.

3 A tápkábel csatlakoztatása

FONTOS

Még **NE** csatlakoztassa az USB kábelt (abban az esetben, ha USB kábelt használja).

a Csatlakoztassa a hálózati kábelt (tápkábel).

FIGYELEM

A készüléknek földelt hálózati csatlakozóval kell rendelkeznie.

Megjegyzés

A vezérlőpult figyelmeztető LED-je egészen a tintapatronok telepítéséig fog világítani.

4 Nyelv kiválasztása

a Használja a ▲ vagy a ▼ gombot a használni kívánt nyelv kiválasztásához, majd nyomja meg az OK gombot.

b Válasszon a Yes (Igen) vagy a No (Nem) opció közül, majd nyomja meg az OK gombot.

5

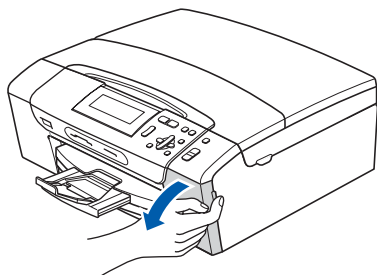
A tintapatronok beszerelése

FIGYELEM

Ha tinta kerül a szemébe, azonnal mossa ki vízzel, bármely irritáció esetén forduljon orvoshoz.

a Ellenőrizze, hogy a készülék be van-e kapcsolva.

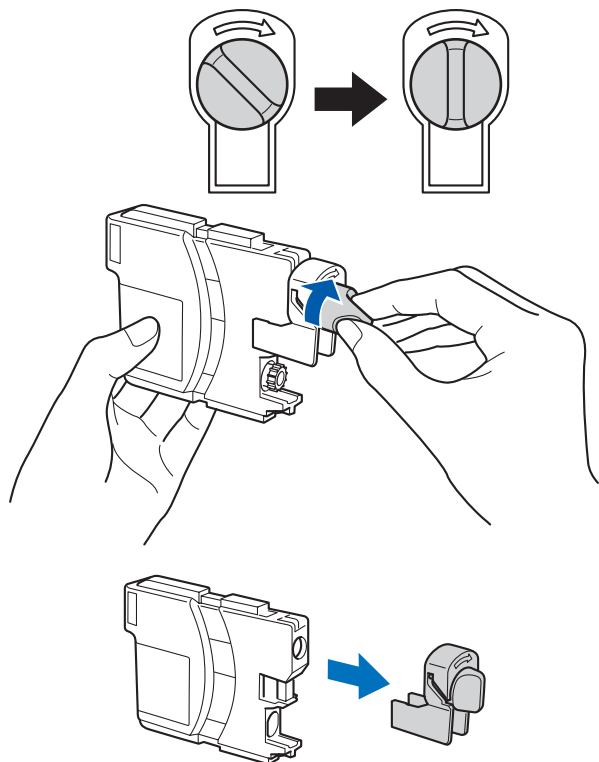
b Nyissa ki a tintapatron-tartó fedelét.



c Távolítsa el a zöld színű védelmet.

d Csomagolja ki a tintapatront.

e



f Ügyeljen rá, hogy a kar színe megegyezzen a tintapatron színével.

g Helyezze az egyes tintapatronokat a címkén látható nyíl irányának megfelelően.

h Óvatosan nyomja meg a tintapatront, amíg egy kattantást nem hall. A tintapatronok elhelyezése után zárja be a tintapatron-tartó fedelét.

6

Nyomtatás minőségének ellenőrzése

a

Áll. be papírt és
nyomjon Start-ot

Nyomja meg a **Colour Start (Színes Start)** gombot.

b Ellenőrizze a kinyomtatott oldalon található négy darab színes négyzet minőségét. (fekete/sárga/cián/magenta)

c Ha minden vonal jól elkülönül és tisztán látható, nyomja meg a **[+] (Igen)** gombot a nyomtatási minőség ellenőrzésének befejezéséhez.

Ha hiányzó, rövid szakaszokat lát, akkor nyomja meg a **[-] (Nem)** gombot és folytassa a következővel **d**.

d Az LCD-kijelző megkérdezi, hogy megfelelő-e a fekete és a színes nyomtatási minőség. Nyomja meg a **[+] (Igen)** vagy a **[-] (Nem)**.

e Nyomja meg az **[+] (Igen)**, és az eszköz megkezdi a színtisztítást.

f A tisztítás befejezése után nyomja meg a **Colour Start (Színes Start)** gombot. Az eszköz újra kinyomtatja a Nyomtatásminőség ellenőrző oldalt. Menjen vissza a következőre: **b**.

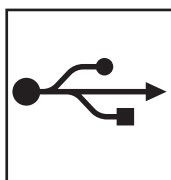
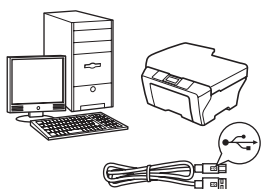
7

Dátum és idő beállítása

- a** Nyomja meg a **Menu (Menü)** gombot.
- b** Válassza ki az ▲ és a ▼ gombokkal az **Alapbeáll.** opciót. Nyomja meg az **OK** gombot a kiválasztás megerősítéséhez.
- c** Válassza ki az ▲ és a ▼ gombokkal a **Idő&dátum** opciót.
Nyomja meg az **OK** gombot a kiválasztás megerősítéséhez.
- d** A ▲ vagy a ▼ gombok ismételt nyomogatásával adja meg az évszám két legutolsó számjegyét, majd nyomja meg az **OK** gombot.
- e** Folytassa a hónap, a nap, az órák és a percek megadásával - 24 órás formátumban.
- f** Nyomja meg a **Stop/Exit (Stop/Kilépés)** gombot.

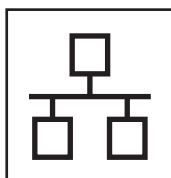
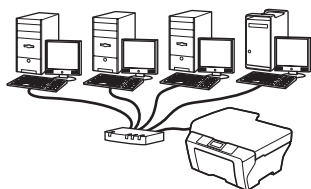
8

Válassza ki a kapcsolat típusát



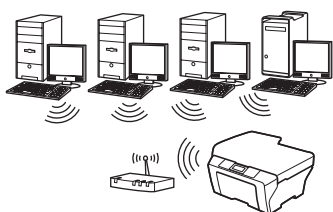
USB kábeles csatlakozásnál

Windows[®], lásd 6 oldal
Macintosh[®], lásd 8 oldal



Vezetékes hálózatonál

Windows[®], lásd 10 oldal
Macintosh[®], lásd 12 oldal



Vezeték nélküli hálózatonál

Windows[®] és Macintosh[®],
lásd 14 oldal

USB	Windows [®]
	Macintosh [®]
Vezetékes hálózat	Windows [®]
	Macintosh [®]
Vezeték nélküli hálózat	



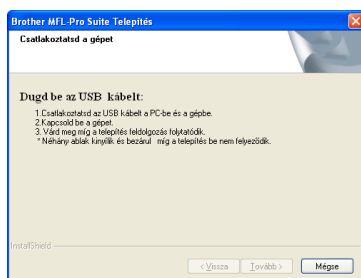
USB kábeles csatlakozásnál (Windows® 2000 Professional/XP/XP Professional x64 Edition/ Windows Vista® operációs rendszereknél)

9 Telepítés előtt

- a** Győződjön meg arról, hogy a számítógépét bekapcsolta és arra rendszergazdai jogosultságokkal jelentkezett-e be.
- b** Ha már csatlakoztatta a kábeleket, akkor húzza ki a készülék tápkábelét az elektromos csatlakozóból és válassza le a számítógépről is.

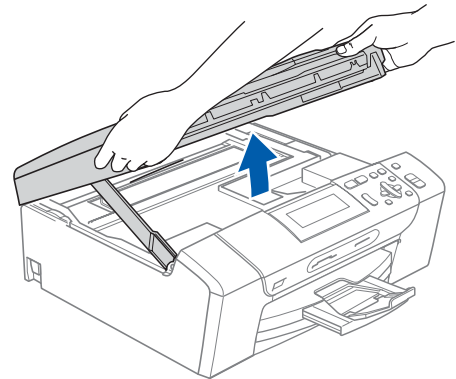
10 MFL-Pro Suite alkalmazás telepítése

- a** Helyezze be a csomagban található CD-ROM lemezt a gép CD-ROM meghajtójába. Kövesse a képernyőn megjelenő utasításokat.
- b** A CD-ROM főmenüje jelenik meg. Kattintson az **MFL-Pro Suite telepítés** opcióra.
- c** Kövesse a képernyőn megjelenő utasításokat.
- d** Válassza a **Helyi csatlakozás** opciót, majd kattintson a **Tovább** gombra. A telepítés folytatódik.
- e** Ha ez a kép jelenik meg, akkor folytassa a következő lépéssel.

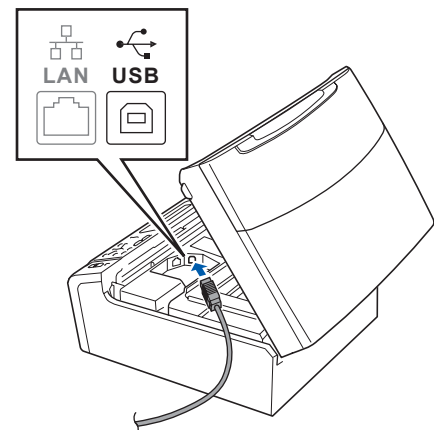


11 Csatlakoztassa az USB kábelt

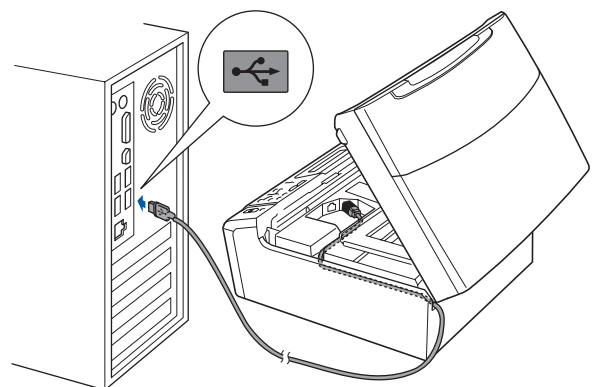
a



b



c

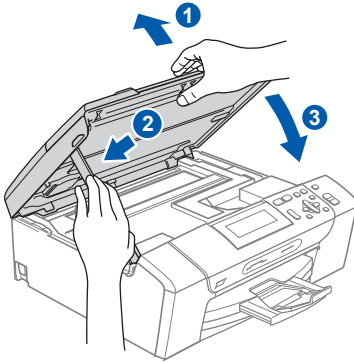


FONTOS

Győződjön meg arról, hogy a fedél teljesen lecsukható, és nem ütközik a kábelbe, mivel ez hibákhoz vezethet.



d



12 A hálózati kábel csatlakoztatása

- a** Csatlakoztassa a hálózati kábelt.
A telepítés automatikusan folytatódik.
A képernyőn a telepítő ablakok egymás után fognak megjelenni.

FONTOS

A telepítés során egyik ablakot **SE** szakítsa meg/csukja be. Több másodpercig is eltarthat, míg az összes ablak eltűnik.

- b** Ha az **On-line regisztrációs** ablak jelenik meg, akkor válasszon az opciók közül, majd kövesse a képernyőn megjelenő utasításokat.

13 Befejezés és újraindítás

- a** A számítógép újraindításához kattintson a **Befejezés** gombra.
A számítógép újraindítása után is rendszergazdai jogokkal kell bejelentkeznie.

Befejezés A telepítés befejeződött.

Most menjen

Folytassa az alkalmazások telepítését a következő oldalon: 20 oldal.



USB interfészt használóknak (Mac OS® X 10.2.4 vagy újabb verziók)

9

Telepítés előtt

- a** Ellenőrizze, hogy az eszközt csatlakoztatta az elektromos hálózathoz és hogy a Macintosh® számítógépét bekapcsolta. Önnek rendszergazdai jogosultságokkal kell bejelentkeznie.

FONTOS

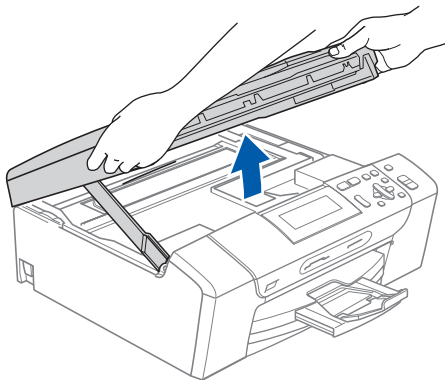
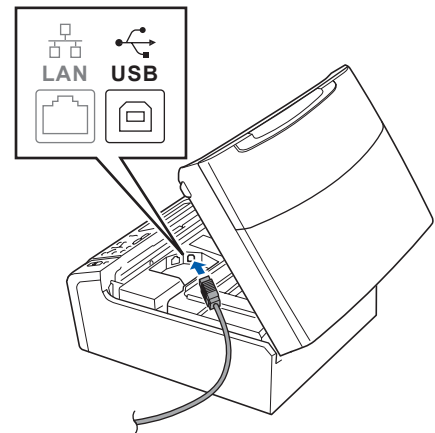
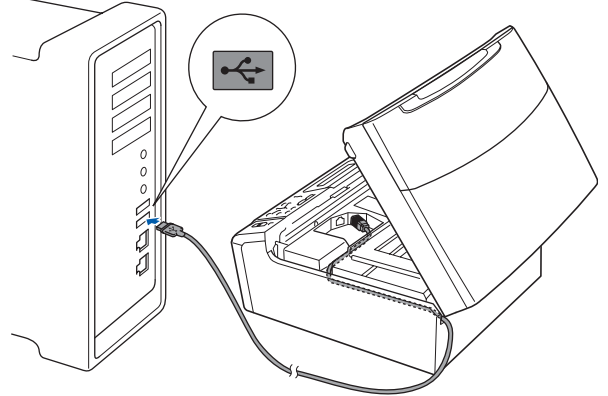
Győződjön meg arról, hogy nem csatlakoztatott memória kártyát vagy USB meghajtót az eszközhöz.

10

Csatlakoztassa az USB kábelt

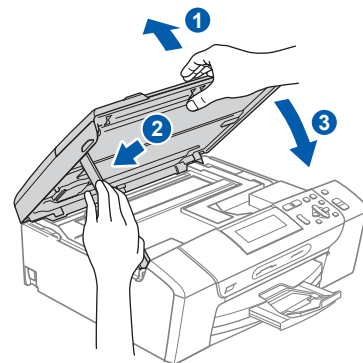
FONTOS

- Az eszközt NE a billentyűzet USB csatlakozójához vagy egy áramellátás nélküli USB elosztóhoz csatlakoztassa.
- Csatlakoztassa az eszközt közvetlenül a Macintosh® számítógépéhez.

a**b****c**

FONTOS

Győződjön meg arról, hogy a fedél teljesen lecsukható, és nem ütközik a kábelbe, mivel ez hibákhoz vezethet.

d



11 MFL-Pro Suite alkalmazás telepítése

- a** Helyezze be a csomagban található CD-ROM lemezt a gép CD-ROM meghajtójába.
- b** Kattintson duplán a **Start Here OSX** (Itt kezdje az OSX-et) ikonra a telepítéshez.
- c** Válassza a **Local Connection** (Helyi csatlakozás) opciót, majd kattintson a **Next** (Tovább) gombra. Kövesse a képernyőn megjelenő utasításokat.

Megjegyzés

*Kérjük, legyen türelmes, a szoftver telepítése több másodpercig is eltarthat. A telepítés után a szoftver telepítésének befejezéséhez kattintson a **Restart** (Újraindítás) gombra.*

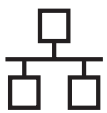
- d** A Brother szoftver megkeresi a Brother készüléket.
- e** Amikor ez a képernyő megjelenik, kattintson az **OK** gombra.



- OK!** A Mac OS® X 10.3.x vagy annál későbbi verzióknál a MFL-Pro Suite alkalmazás telepítése befejeződött.
- f** A Mac OS® X 10.2.4-től 10.2.8-ig terjedő verziójú operációs rendszerek felhasználói kattintsanak az **Add** (Hozzáadás) elemre.
- g** Válassza az **USB** opciót.
- h** Válassza a(z) **XXX-XXXX** opciót (ahol a(z) XXX-XXXX az Ön modelljének a neve), majd kattintson az **Add** (Hozzáadás) elemre.
- i** Kattintson a **Print Center** (Nyomtatási központ) elemre, majd a **Quit Print Center** (Kilépés a nyomtatási központból) opcióra.
- OK!** Ezzel az MFL-Pro Suite alkalmazás telepítése befejeződött.

Befejezés

A telepítés befejeződött.



Vezetékes hálózatot használó felhasználóknál (Windows® 2000 Professional/XP/XP Professional x64 Edition/ Windows Vista® operációs rendszereknél)

9

Telepítés előtt

- a** Győződjön meg arról, hogy a számítógépet bekapcsolta és arra rendszergazdai jogosultságokkal jelentkezett-e be.

FONTOS

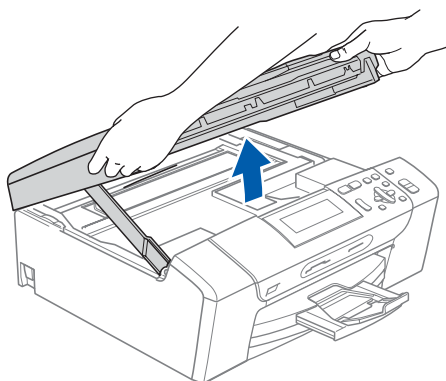
A telepítés előtt ha tűzfalat (a Windows® tűzfaltól eltérőt), kémprogramot vagy antivírus programot használ, akkor ezeket ideiglenesen tiltsa le.

- b** Húzza ki a készüléket a hálózati aljzatból.

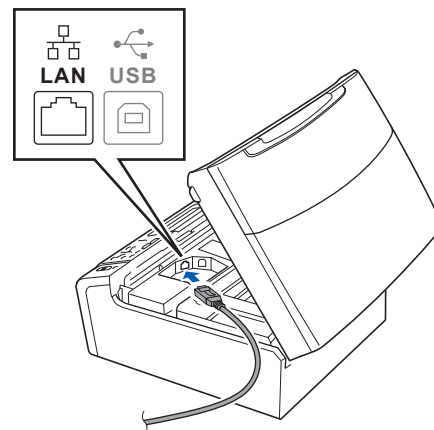
10

Csatlakoztassa a hálózati kábelt

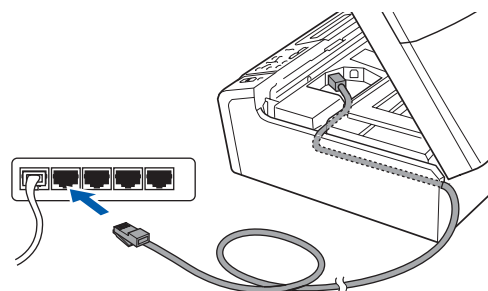
a



b



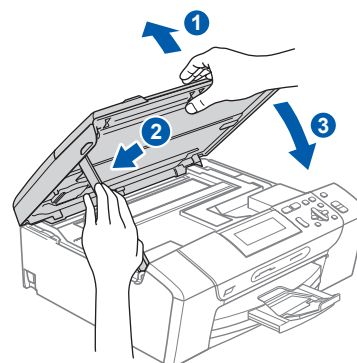
c



FONTOS

Győződjön meg arról, hogy a fedél teljesen lecsukható, és nem ütközik a kábelbe, mivel ez hibákhoz vezethet.

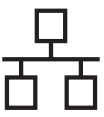
d



11

A tápkábel csatlakoztatása

- a** Csatlakoztassa a hálózati kábelt.



12 MFL-Pro Suite alkalmazás telepítése

- a** Helyezze be a csomagban található CD-ROM lemezt a gép CD-ROM meghajtójába. Kövesse a képernyőn megjelenő utasításokat.
- b** A CD-ROM főmenüje jelenik meg. Kattintson az **MFL-Pro Suite telepítés** opcióra.
- c** Kövesse a képernyőn megjelenő utasításokat.
- d** Válassza a **Vezetékes Hálózati Kapcsolat** opciót, majd kattintson a **Tovább** gombra.
- e** A Windows® XP SP2/Windows Vista® operációs rendszerek felhasználói a **Tűzfal felismerve** ablak megjelenésekor válasszák a **Módosítsa a tűzfal portbeállításait hálózati csatlakozás engedélyezésére (Javasolt), majd folytassa a telepítést.** opciót, majd kattintsanak a **Tovább** gombra.

Ha nem Windows® tűzfalat használ, akkor lásd a tűzfal utasításait, hogyan lehet a következő hálózati portokat hozzáadni.

- Hálózati szkenneléshez adja meg az UDP 54925-ös portot.
- Ha továbbra is problémái adódnak a hálózati kapcsolattal, adja hozzá az UDP 137-es portot.



Megjegyzés

- Ha az eszközt beállította a hálózathoz, akkor válassza ki az eszközt a listáról, majd kattintson a **Tovább** gombra.
Ha az eszköz **IP cím** mezőjében az **APIPA** látható, akkor kattintson az **Állítsa be az IP címet** elemre és adjon egy alkalmas IP címet az eszköznek.
- Ha a készüléket még nem konfigurálta a hálózati használathoz, akkor a képernyő megkéri Önt hogy kattintson az **OK** gombra, aminek hatására megjelenik a **Állítsa be az IP címet** ablak. A képernyőn megjelenő utasításoknak megfelelően adjon a készülékének egy megfelelő IP címet.

- f** A Brother illesztőprogramok telepítése automatikusan elindul. A képernyőn a telepítő ablakok egymás után fognak megjelenni.
- g** Ha az **On-line regisztrációs** ablak jelenik meg, akkor válasszon az opciók közül, majd kövesse a képernyőn megjelenő utasításokat.

13 Befejezés és újraindítás

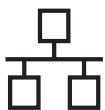
- a** A számítógép újraindításához kattintson a **Befejezés** gombra. A számítógép újraindítása után is rendszergazdai jogokkal kell bejelentkeznie.

Befejezés

A telepítés befejeződött.

Most menjen

Folytassa az alkalmazások telepítését a következő oldalon: 20 oldal.



Vezetékes hálózatot használó felhasználóknál (Mac OS® X 10.2.4 vagy újabb verziók)

9 Telepítés előtt

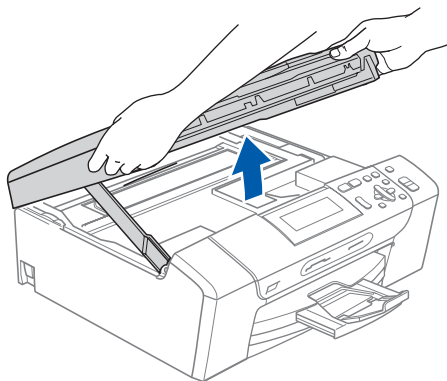
- a** Ellenőrizze, hogy az eszközt csatlakoztatta az elektromos hálózathoz és hogy a Macintosh® számítógépet bekapcsolta. Önnek rendszergazdai jogosultságokkal kell bejelentkeznie.

FONTOS

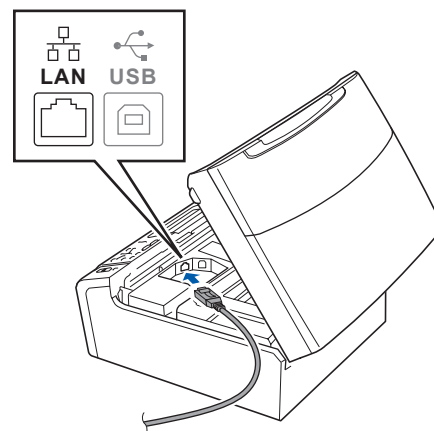
- Győződjön meg arról, hogy nem csatlakoztatott memória kártyát vagy USB meghajtót az eszközhöz.
- Ha Ön az eszközt korábban beállította vezeték nélküli hálózathoz, és azt most egy vezetékes hálózathoz szeretné beállítani, akkor győződjön meg arról, hogy az eszköz Hálózati I/F opciójánál a Vezetékes LAN beállítást adta meg. A vezeték nélküli hálózati interfész ennél a beállításnál inaktíválódik. Az eszközön nyomja meg a Menu (Menü) gombot. Válassza ki az ▲ és a ▼ gombokkal a Hálózat opciót, majd nyomja meg az OK gombot a kiválasztás megerősítéséhez. Válassza ki az ▲ és a ▼ gombokkal a Hálózati I/F opciót és nyomja meg az OK gombot a kiválasztás megerősítéséhez. Válassza ki az ▲ és a ▼ gombokkal a Vezetékes LAN opciót és nyomja meg az OK gombot a kiválasztás megerősítéséhez. Nyomja meg a Stop/Exit (Stop/Kilépés) gombot.

10 Csatlakoztassa a hálózati kábelt

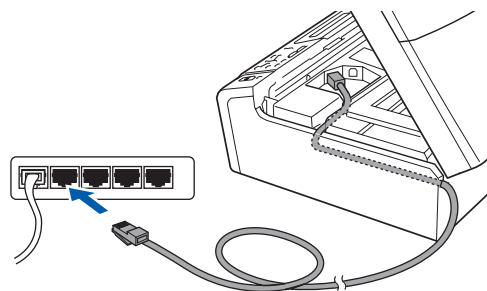
a



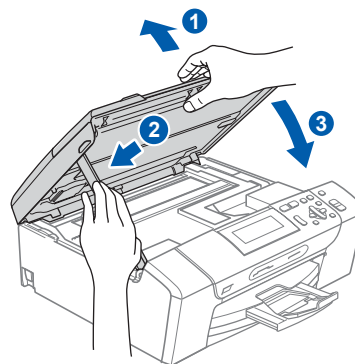
b

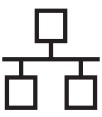


c



d





11

MFL-Pro Suite alkalmazás telepítése

- a** Helyezze be a csomagban található CD-ROM lemezt a gép CD-ROM meghajtójába.
- b** Kattintson duplán a **Start Here OSX** (Itt kezdje az OSX-et) ikonra a telepítéshez.
- c** Válassza a **Wired Network Connection** (Vezetékes Hálózati Kapcsolat) opciót, majd kattintson a **Next** (Tovább) gombra. Kövesse a képernyőn megjelenő utasításokat.

Megjegyzés

*Kérjük, legyen türelmes, a szoftver telepítése több másodpercig is eltarthat. A telepítés után a szoftver telepítésének befejezéséhez kattintson a **Restart** (Újraindítás) gombra.*

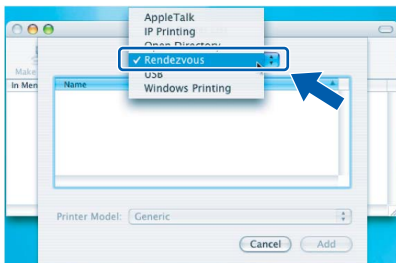
- d** A Brother szoftver megkeresi a Brother készüléket.
- e** Amikor ez a képernyő megjelenik, kattintson az **OK** gombra.



- OK!** A Mac OS® X 10.3.x vagy annál későbbi verzióknál a MFL-Pro Suite alkalmazás telepítése befejeződött.

- f** A Mac OS® X 10.2.4-től 10.2.8-ig terjedő verziójú operációs rendszerek felhasználói kattintsanak az **Add** (Hozzáadás) elemre.

- g** Válasszon az alábbiak szerint:



- h** Válassza a(z) **XXX-XXXX** opciót (ahol a(z) XXX-XXXX az Ön modelljének a neve), majd kattintson az **Add** (Hozzáadás) elemre.

- i** Kattintson a **Print Center** (Nyomtatási központ) elemre, majd a **Quit Print Center** (Kilépés a nyomtatási központból) opcióra.



Ezzel az MFL-Pro Suite alkalmazás telepítése befejeződött.

Befejezés

A telepítés befejeződött.



A vezeték nélküli hálózati interfész felhasználói részére

9

Telepítés előtt

Annak ellenére, hogy a Brother DCP-585CW nyomtató használható vezetékes és vezeték nélküli üzemmódban is, egyszerre csak egy üzemmódot lehet használni.

FONTOS

Ha korábban vezeték nélküli kapcsolatot állított be az eszközön, akkor vissza kell állítania a hálózati (LAN) beállításokat a vezeték nélküli kapcsolat ismételt beállítása előtt.

Az eszközön nyomja meg a **Menu (Menü)** gombot. Válassza ki az **▲** és a **▼** gombokkal a **Hálózat** opciót, majd nyomja meg az **OK** gombot a kiválasztás megerősítéséhez.

Válassza ki az **▲** és a **▼** gombokkal a **Gyári reszet** opciót, majd nyomja meg az **OK** gombot a kiválasztás megerősítéséhez.

Nyomja meg az **+**-t kétszer a **Igen** opcióhoz.



Megjegyzés

A következő utasítások az *infrastruktúra üzemmódra* vonatkoznak.

Ha az eszközt más vezeték nélküli környezetben szeretné telepíteni, akkor lásd a *CD-ROM Hálózati használati útmutató* fejezetét.

A *Hálózati használati útmutató* fejezetét a következőkben ismertetett lépésekkel jelenítheti meg.

1 Kapcsolja be a számítógépet/a Macintosh[®] számítógépet. Helyezze a Brother CD-ROM-ot a CD-ROM meghajtóba.

Windows[®] operációs rendszernél:

2 Válassza ki az **Ön** modelljét és a nyelvet. A CD-ROM főmenüje jelenik meg.

3 Kattintson a **Dokumentáció** elemre, majd kattintson a **HTML dokumentumok** elemre.

Macintosh[®] operációs rendszernél:

2 Kattintson duplán a **Documentation** (Dokumentáció) elemre, majd kattintson duplán az **Ön nyelvének megfelelő könyvtárra**.

3 Kattintson duplán a **top.html** elemre.



10

Hálózati környezet megerősítése (infrastruktúra üzemmód)

A következő utasítások két különböző módszert ismertetnek a Brother nyomtató vezeték nélküli hálózatba való telepítéséhez. Mindkét módszer az infrastruktúra üzemmódban használható egy vezeték nélküli router vagy hozzáférési ponttal, amely DHCP-t használ az IP címek kiosztásához. Válassza ki az egyik konfigurációs módszert, majd folytassa a megadott oldalon.

- a** Ha az Ön routere/hozzáférési pontja nem támogatja a SecureEasySetup™, a Wi-Fi Protected Setup™ vagy az AOSS™ technikákat, **akkor jegyezze fel** a lenti helyre az Ön vezeték nélküli routerének vagy hozzáférési pontjának adatait.

FONTOS

Ezen információk nélkül (Hálózat neve, WEP kulcs vagy WPA2-PSK) nem lehet a vezeték nélküli telepítést folytatni. Lásd a hozzáférési pont vagy a vezeték nélküli router dokumentációját a szükséges információkkal kapcsolatban vagy lépjen kapcsolatba a router gyártójával vagy saját rendszergazdjával.

SSID (SSID azonosító vagy a hálózat neve)

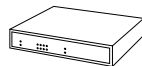
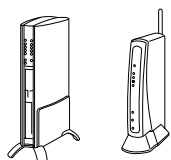
Azonosítás (Nyitott rendszer vagy Előre megosztott kulcs)/Titkosítás típusa (Nincs vagy WEP)
WEP kulcs (amennyiben szükséges)

WPA/WPA2-PSK Titkosítás típusa (TKIP vagy AES) (amennyiben szükséges)
WPA/WPA2-PSK (amennyiben szükséges)

Most menjen

16 oldal

- b** Ha az Ön vezeték nélküli routere vagy hozzáférési pontja támogatja az automatikus vezeték nélküli beállítást (az ún. egy gombnyomásos módszert - SecureEasySetup™, Wi-Fi Protected Setup™ vagy AOSS™) az utasításokat a CD-ROM-on található Hálózati használati útmutatóban találja. Ha az eszközt más vezeték nélküli környezetben (Ad-hoc módban) szeretné telepíteni, akkor lásd a CDROM Hálózati használati útmutató fejezetét.





Brother nyomtató csatlakoztatása a vezeték nélküli hálózathoz

11

Vezeték nélküli beállítások konfigurálása (tipikus vezeték nélküli beállítás infrastruktúra üzemmódban)

- a** Az eszközön nyomja meg a **Menu (Menü)** gombot. Válassza ki az **▲** és a **▼** gombokkal a **Hálózat** opciót, majd nyomja meg az **OK** gombot a kiválasztás megerősítéséhez. Válassza ki az **▲** és a **▼** gombokkal a **WLAN** opciót, majd nyomja meg az **OK** gombot a kiválasztás megerősítéséhez. Válassza ki az **▲** és a **▼** gombokkal a **Telep. Varázsló**, majd nyomja meg az **OK** gombot a kiválasztás megerősítéséhez.

Ha a **Hálóz. átkapcs. vez. nélk. módba** opció látható, akkor nyomja meg az **OK** gombot annak elfogadásához. Ez a művelet elindítja a vezeték nélküli beállítás varázslót.

A visszavonáshoz, nyomja meg a **Clear/Back (Törlés/Vissza)** gombot.

- b** Az eszköz elkezd keresni az elérhető SSID azonosítókat. Ha az eszköz megjeleníti az SSID azonosítók listáját, akkor az **▲** és a **▼** gombok segítségével válassza ki azt az SSID-t, amelyet a **10.** lépésnél megadott a következő oldalon: 15 oldal; majd nyomja meg az **OK** gombot. Folytassa a következővel: **f**.



Megjegyzés

Az elérhető SSID azonosítók listájának megjelenítése több másodpercig is eltarthat.

Ha az Ön hozzáférési pontja nem sugározza az SSID azonosítót, akkor Önnek manuálisan kell megadnia az SSID nevét. Folytassa a következővel: **c**.

- c** Válassza ki az **▲** és a **▼** gombokkal a **<Új SSID>** opciót, majd nyomja meg az **OK** gombot a kiválasztás megerősítéséhez. Folytassa a következővel: **d**.

- d** Adja meg az SSID azonosító betűit és számjegyeit, amelyet a **10.** lépésnél adott meg a következő oldalon: 15 oldal; használja az **▲** és a **▼** gombokat a betűk és számjegyek kiválasztásához.

Használhatja a **◀** és a **▶** gombokat is a kurzor jobbra és balra mozgatásához. Példa: az a betűhöz nyomja meg a **▲**-es gombot egyszer. A 3-as szám megadásához, tartsa lenyomva a **▲**-es gombot addig, amíg az nem jelenik meg.

A betűk ebben a sorrendben jelennek meg: kisbetű, nagybetű, számok és végül a speciális karakterek.

(A további információkkal kapcsolatban lásd *Szöveg megadása a vezeték nélküli beállításokhoz* című részt a(z) 21 oldalon!.)

Nyomja meg az **OK** gombot, ha az összes karaktert megadta.

- e** Válassza ki az **▲** és a **▼** gombokkal az **Infrastruktúra** opciót, majd nyomja meg az **OK** gombot a kiválasztás megerősítéséhez.

- f** Használja a következő gombokat: **▲**, **▼** és **OK**, hogy a fenti opciók közül kiválasszon egyet: Ha az Ön hálózata megköveteli az azonosítást és a titkosítást is, akkor a beállítást ennek megfelelően kell végezni.

■ Nincs azonosítás vagy titkosítás:

Válassza ki az **Nyitott rendsz.** opciót, majd nyomja meg az **OK** gombot és válassza ki a **Nincs** opciót az **Kódolás típus?** beállításnál és nyomja meg az **OK** gombot a kiválasztás megerősítéséhez. Ezután nyomja meg az **+**-t **Igen** a beállítások érvényesítéséhez. Folytassa a következővel: **i**.

■ Nincs azonosítás WEP titkosítással:

Válassza ki az **Nyitott rendsz.** opciót, majd nyomja meg az **OK** gombot és válassza ki az **▲** és a **▼** gombok segítségével a **WEP** opciót az **Kódolás típus?** beállításnál és nyomja meg az **OK** gombot a kiválasztás megerősítéséhez. Folytassa a következővel: **g**.

■ Azonosítás WEP titkosítással:

Válassza ki a **Megoszt. Key** opciót, majd nyomja meg az **OK** gombot a kiválasztás megerősítéséhez. Folytassa a következővel: **g**.

■ Azonosítás WPA/WPA2-PSK (TKIP vagy AES) titkosítással:

Válassza a **WPA/WPA2-PSK** opciót, majd nyomja meg az **OK** gombot a kiválasztás megerősítéséhez. Folytassa a következővel: **h**.



g Válassza ki az ▲ és a ▼ gombokkal a megfelelő kulcshosszt, majd nyomja meg az **OK** gombot a kiválasztás megerősítéséhez. Adja meg a WEP kulcs betűit és számjegyeit, amelyet a **10.** lépésnél adott meg a következő oldalon: 15 oldal, használja az ▲ és a ▼ gombokat a betűk és számjegyek kiválasztásához.

Használhatja a ◀ és a ▶ gombokat is a kurzor jobbra és balra mozgatásához. Példa: az a betűhöz nyomja meg a ▲-es gombot egyszer. A 3-as szám megadásához, tartsa lenyomva a ▲-as gombot addig, amíg az nem jelenik meg.

A betűk ebben a sorrendben jelennek meg: kisbetű, nagybetű, számok és végül a speciális karakterek.

(A további információkkal kapcsolatban lásd *Szöveg megadása a vezeték nélküli beállításokhoz* című részt a(z) 21 oldalon!.)

Nyomja meg az **OK** gombot, ha megadta az összes karaktert, majd nyomja meg az **+**-t **Igen** a beállítások érvényesítéséhez. Folytassa a következővel: **i.**

h Válassza ki az ▲ és a ▼ gombokkal a **TKIP** vagy az **AES** opciót az **Kódolás típus?** beállításnál és nyomja meg az **OK** gombot a kiválasztás megerősítéséhez. Adja meg a WPA/WPA2-PSK azonosító betűit és számjegyeit, amelyet a **10.** lépésnél adott meg a következő oldalon: 15 oldal; használja az ▲ és a ▼ gombokat a betűk és számjegyek kiválasztásához.

Használhatja a ◀ és a ▶ gombokat is a kurzor jobbra és balra mozgatásához. Példa: az a betűhöz nyomja meg a ▲-es gombot egyszer. A 3-as szám megadásához, tartsa lenyomva a ▲-as gombot addig, amíg az nem jelenik meg.

A betűk ebben a sorrendben jelennek meg: kisbetű, nagybetű, számok és végül a speciális karakterek.

(A további információkkal kapcsolatban lásd *Szöveg megadása a vezeték nélküli beállításokhoz* című részt a(z) 21 oldalon!.)

Nyomja meg az **OK** gombot, ha megadta az összes karaktert, majd nyomja meg az **+**-t **Igen** a beállítások érvényesítéséhez. Folytassa a következővel: **i.**

i Az eszköz, az Ön által megadott adatokkal megpróbál csatlakozni a vezeték nélküli hálózatához. Ha ez sikerül, akkor a **Kapcsolódott** üzenet jelenik meg rövid időre az LCD kijelzőn.

*Ha az eszköz nem tud a hálózatához csatlakozni, akkor ellenőrizze a **10.** lépésben, a következő oldalon megadott adatokat: 15 oldal; majd ismétlje meg a(z) **a. h** lépéseket, hogy ellenőrizze a helyes adatbevitelt.*

Ha az Ön hozzáférési pontján a DHCP nem engedélyezett, akkor Önnek manuálisan kell konfigurálnia a nyomtatón az IP címet, az alhálózati maszkot és az átjárót a hálózatnak megfelelően. Lásd a Hálózati használati útmutatót a részletekkel kapcsolatban.



A vezeték nélküli hálózat beállítása befejeződött. A nyomtató LCD-jének alsó részén található négy fokozatú jelzés mutatja a vezeték nélküli hozzáférési pont vagy router jelerősségét.

Az MFL-Pro Suite alkalmazás telepítéséhez folytassa a **12. lépéssel.**

Windows® felhasználók:

Most menjen

oldal 18

Mac OS® felhasználók:

Most menjen

oldal 19



Meghajtók és szoftverek telepítése (Windows® 2000 Professional/XP/XP Professional x64 Edition/ Windows Vista® operációs rendszereknél)

12

A MFL-Pro Suite alkalmazás telepítése előtt

- a** Győződjön meg arról, hogy a számítógépét bekapcsolta és arra rendszergazdai jogosultságokkal jelentkezett-e be.

FONTOS

A telepítés előtt ha tűzfalat (a Windows® tűzfaltól eltérőt), kémprogramot vagy antivírus programot használ, akkor ezeket ideiglenesen tiltsa le.

13

MFL-Pro Suite alkalmazás telepítése

- a** Helyezze be a csomagban található CD-ROM lemezt a gép CD-ROM meghajtójába. Kövesse a képernyőn megjelenő utasításokat.
- b** A CD-ROM főmenüje jelenik meg. Kattintson az **MFL-Pro Suite telepítés** opcióra.
- c** Kövesse a képernyőn megjelenő utasításokat.
- d** Válassza a **Vezetéknélküli Hálózati Kapcsolat** opciót, majd kattintson a **Tovább** gombra.
- e** Kattintson a **Ellenőrizve és megerősítve** jelölőnégyzetre, majd kattintson a **Tovább** gombra.
- f** A Windows® XP SP2/Windows Vista® operációs rendszerek felhasználói a **Tűzfal érzékelve** ablak megjelenésekor válasszák a **Módosítsa a tűzfal portbeállításait hálózati csatlakozás engedélyezésére (Javasolt)**, majd **folytassa a telepítést**. opciót, majd kattintsanak a **Tovább** gombra.

Ha nem Windows® tűzfalat használ, akkor lásd a tűzfal utasításait, hogyan lehet a következő hálózati portokat hozzáadni.

- Hálózati szkenneléshez adja meg az UDP 54925-ös portot.
- Ha továbbra is problémái adódnak a hálózati kapcsolattal, adja hozzá az UDP 137-es portot.



Megjegyzés

- Ha készülékét konfigurálta a hálózathoz, válassza ki azt a listából, majd kattintson a **Tovább** gombra.

Ha a készüléken **APIPA** üzenet jelenik meg az **IP cím** mezőben, akkor kattintson az **Állítsa be az IP címet** opcióra és adjon meg készülékének egy olyan IP címet, amely megfelelő a hálózathoz.
- Ha a vezeték nélküli beállítás nem sikerül, akkor egy hibaüzenet jelenik meg az MFL-Pro Suite alkalmazás telepítése közben és a telepítés leáll. Ilyen hiba esetén menjen vissza a(z) **10.** lépésre a következő oldalon: 15 oldal; és kezdje előlről a vezeték nélküli beállítást.
- Ha Ön WEP titkosítást használ és az LCD kijelzőn megjelent a „Kapcsolódott” üzenet, ennek ellenére a nyomtató nem található, akkor rosszul adta meg a WEP kulcsot. A WEP kulcs megkülönbözteti a kis- és a nagybetűket.

g

A Brother illesztőprogramok telepítése automatikusan elindul. A képernyőn a telepítő ablakok egymás után fognak megjelenni.

h

Ha az **On-line regisztrációs** ablak jelenik meg, akkor válasszon az opciók közül, majd kövesse a képernyőn megjelenő utasításokat.

14

Befejezés és újraindítás

a

A számítógép újraindításához kattintson a **Befejezés** gombra. A számítógép újraindítása után is rendszergazdai jogokkal kell bejelentkeznie.

Befejezés

A telepítés befejeződött.

Most menjen

Folytassa az alkalmazások telepítését a következő oldalon: 20 oldal.



Meghajtók és szoftverek telepítése (Mac OS® X 10.2.4 vagy újabb verziók esetén)

12 Az MFL-Pro Suite alkalmazás telepítése előtt

- a** Ellenőrizze, hogy az eszközt csatlakoztatta az elektromos hálózathoz és hogy a Macintosh® számítógépét bekapcsolta. Önnek rendszergazdai jogosultságokkal kell bejelentkeznie.

FONTOS

Győződjön meg arról, hogy nem csatlakoztatott memória kártyát vagy USB meghajtót az eszközhöz.

13 MFL-Pro Suite alkalmazás telepítése

- a** Helyezze be a csomagban található CD-ROM lemezt a gép CD-ROM meghajtójába.
- b** Kattintson duplán a **Start Here OSX** (Itt kezdje az OSX-et) ikonra a telepítéshez.
- c** Válassza a **Wireless Network Connection** (Vezetéknélküli Hálózati Kapcsolat) opciót, majd kattintson a **Next** (Tovább) gombra.
- d** Kattintson a **Checked and confirmed** (Ellenőrizve és megerősítve) jelölőnégyzetre, majd kattintson a **Next** (Tovább) gombra. Kövesse a képernyőn megjelenő utasításokat.

Megjegyzés

Kérjük, legyen türelmes, a szoftver telepítése több másodpercig is eltarthat. A telepítés után a szoftver telepítésének befejezéséhez kattintson a **Restart** (Újraindítás) gombra.

- e** A Brother szoftver megkeresi a Brother készüléket.

Megjegyzés

- Ha a nyomtatóját a számítógép nem érzékeli, akkor menjen vissza a(z) **10.** lépésre a következő oldalon: 15 oldal; és kezdje elölről a vezeték nélküli beállítást.
- Ha Ön WEP titkosítást használ és az LCD kijelzőn megjelent a „Kapcsolódott” üzenet, ennek ellenére a nyomtató nem található, akkor rosszul adta meg a WEP kulcsot. A WEP kulcs megkülönbözteti a kis- és a nagybetűket.

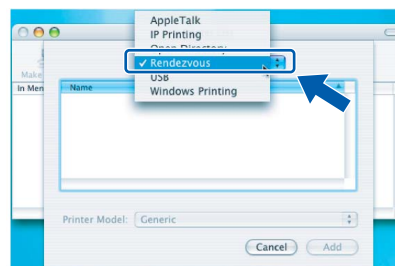
- f** Amikor ez a képernyő megjelenik, kattintson az **OK** gombra.



- OK!** A Mac OS® X 10.3.x vagy újabb verzióknál a MFL-Pro Suite alkalmazás telepítése befejeződött.

- g** A Mac OS® X 10.2.4-től 10.2.8-ig terjedő verziójú operációs rendszerek felhasználói kattintsanak az **Add** (Hozzáadás) elemre.

- h** Válasszon az alábbiak szerint:



- i** Válassza a(z) **XXX-XXXX** opciót (ahol a(z) XXX-XXXX az Ön modelljének a neve), majd kattintson az **Add** (Hozzáadás) elemre.

- j** Kattintson a **Print Center** (Nyomtatási központ), majd a **Quit Print Center** (Kilépés a nyomtatási központból) opcióra.

- OK!** Ezzel az MFL-Pro Suite alkalmazás telepítése befejeződött.

Befejezés

A telepítés befejeződött.

1

Reallusion, Inc vállalat FaceFilter Studio alkalmazásának telepítése


FONTOS

- A nyomtatónak bekapcsolt állapotban kell lennie és annak csatlakoznia kell a számítógéphez.
- A számítógépnek csatlakoznia kell az internethez.

- Nyissa meg újra a főmenüt a CD-ROM lemez kivételével, majd újbóli behelyezésével vagy kattintson ehhez duplán a gyökérkönyvtárban található **start.exe** programra.
- A CD-ROM főmenüje jelenik meg. Válassza ki a nyelvet, majd kattintson az **Kiegészítő alkalmazások** elemre.
- Kattintson a **FaceFilter Studio** gombra a telepítéshez.

2

A FaceFilter Studio Súgó telepítése

- A FaceFilter Studio futtatásához keresse meg a **Start gomb/Minden program/Reallusion/FaceFilter Studio** alkalmazást a számítógépén.
- Kattintson a képernyő jobb felső sarkában található  gombra.
- Kattintson a **Check for updates** (Frissítések keresése) elemre, amely a Reallusion frissítések weboldalára vezet.
- Kattintson a **Download** (Letöltés) gombra és válassza ki a célmappát.

e

Zárja be a FaceFilter Studio alkalmazást, mielőtt elindítaná a FaceFilter Studio Súgó telepítőjét.

Kattintson-duplán az Ön által megadott mappába letöltött fájlra és kövesse a képernyőn megjelenő utasításokat a telepítéshez.



Megjegyzés

*Ha meg szeretné tekinteni a teljes FaceFilter Studio Súgót, akkor keresse meg a **Start/Minden program/Reallusion/FaceFilter Studio/FaceFilter Studio Help** alkalmazást a számítógépén.*

3

A Reallusion, Inc vállalat BookScan&Whiteboard Suite alkalmazásának telepítése

FONTOS

- A nyomtatónak bekapcsolt állapotban kell lennie és annak csatlakoznia kell a számítógéphez.
- A számítógépnek csatlakoznia kell az internethez.

- Nyissa meg újra a főmenüt a CD-ROM lemez kivételével, majd újbóli behelyezésével vagy kattintson ehhez duplán a gyökérkönyvtárban található **start.exe** programra.
- A CD-ROM főmenüje jelenik meg. Válassza ki a nyelvet, majd kattintson az **Kiegészítő alkalmazások** elemre.
- Kattintson a **BookScan&Whiteboard Suite** gombra a telepítéshez.

A hálózati beállítások visszaállítása a gyári beállításokra

Ha a belső nyomtató/szkenner-kiszolgálót a gyári hálózati beállításokra szeretné visszaállítani, akkor kövesse a következő lépéseket.

- a** Győződjön meg arról, hogy a nyomtató nem működik, majd válassza le arról az összes vezetékét (a tápkábel kivételével).
- b** Nyomja meg a **Menu (Menü)** gombot.
- c** Válassza ki az **▲** és a **▼** gombokkal a **Hálózat** opciót. Nyomja meg az **OK** gombot kiválasztás megerősítéséhez.
- d** Válassza ki az **▲** és a **▼** gombokkal a **Gyári reset** opciót. Nyomja meg az **OK** gombot a kiválasztás megerősítéséhez.
- e** Nyomja meg az **+**-t az **Igen** kiválasztásához.
- f** Nyomja meg az **+**-t az **Igen** kiválasztásához.
- g** A nyomtató újraindul. Csatlakoztassa ismételten a kábeleket az újraindulás után.

Szöveg megadása a vezeték nélküli beállításokhoz

Nyomja meg az **▲** vagy a **▼** gombot ismételten, hogy a lenti listából válasszon ki egy karaktert:

abcdefghijklmnopqrstuvwxyzABCDEFGHIJKLMNOPQRSTUVWXYZ0123456789

(szóköz)!"#\$%&'()*+,-./:;<=>?@[\\]^_`{|}~

Nyomja meg az **◀** vagy a **▶** gombokat ismételten a kurzor mozgatásához.

Megjegyzés

Javítások

Ha egy betűt hibásan vitt be, akkor nyomja meg az **◀** vagy a **▶** gombokat, hogy a kurzort a hibás karakterre pozícionálja. Használja az **▲** és a **▼** gombokat a betű kijavításához, majd nyomja meg a **▶** gombot ismételten, hogy a kurzort szöveg végére vigye.

A készülék megfelelő elhelyezése

Helyezze el készülékét egy vízszintes, stabil felületen, amely rezgéstől és rázkódtástól mentes, pl. egy asztalon. Helyezze a készüléket szabványos, földelt konnektor közelébe. Olyan helyet válasszon, ahol a hőmérséklet 10 °C és 35 °C között van.

⚠ FIGYELEM

- **NE** helyezze a készüléket radiátor vagy más hőkibocsátó eszköz, légkondicionáló, hűtőszekrény, egészségügyi berendezés, víz vagy kémiai anyagok közelébe.
- **NE** csatlakoztassa készülékét olyan konnektorba, amelyről ugyanazon az áramkörön nagyobb gép vagy más eszköz van működtetve, ami áramkimaradást okozhat.

⚠ VIGYÁZAT

- Kerülje a készülék forgalmas zónába helyezését.
- Ne helyezze a készüléket szőnyegre.
- **NE** tegye ki a készüléket közvetlen napfénynek, túlzott hőnek, párának vagy pornak.
- **NE** csatlakoztassa készülékét olyan konnektorba, amely fali kapcsolóval vagy automata időzítővel van ellátva.
- Áramszünet esetén az információk törölődhetnek a készülék memóriájából.
- **NE** döntse meg a készüléket, és ne helyezze ferde felületre. Ha ezt mégis megteszi, a tinta kifröccsenhet és a készülékben belső hiba léphet fel.



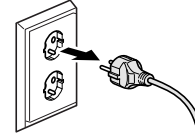
A készülék biztonságos használata

Kérjük, tartsa meg ezeket az utasításokat későbbi használatra, és mindig olvassa át őket, mielőtt bármilyen karbantartással próbálkozik.

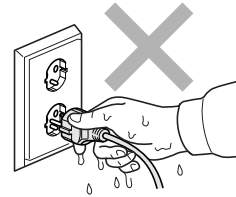
FIGYELEM



A készülékben nagyfeszültségű elektródák találhatók. Mindig ellenőrizze, hogy áramtalanította-e a készüléket (azaz kihúzta-e az elektromos aljzatból), mielőtt a belsejében bármilyen tisztítást végezne. Ezzel elkerülhető az áramütés.



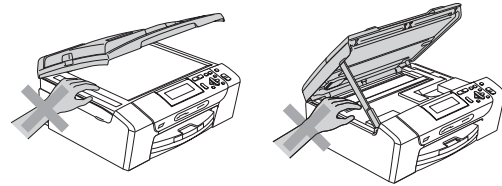
NE érjen a csatlakozódugóhoz vizes kézzel. Ez áramütést okozhat.



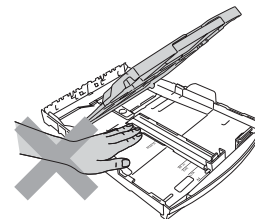
A hálózati kábelt MINDIG a csatlakozó végeinél fogva húzza ki. Ezzel elkerülhető az áramütés.



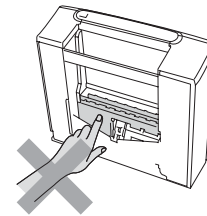
NE tegye a kezét a készülék szélére a dokumentumfedél, vagy a szkener fedele alá. Ez sérülést okozhat.



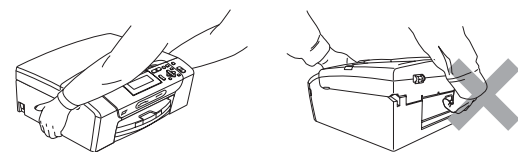
NE tegye a kezét a papírtálca szélére, a papírtálca fedele alá. Ez sérülést okozhat.



Az ábrán szürkében feltüntetett felületeket NE érintse meg. Ez sérülést okozhat.



Áthelyezéskor a készüléket az alapjánál fogva kell elmozdítani a készülék mindkét oldalát megfogva, az ábrán bemutatott módon. Áthelyezéskor a készüléket NE a szkener vagy a papírelakadás-megszüntető fedelénél fogva tartsa.



NE használjon gyúlékony anyagokat vagy bármilyen spray-t, folyékony vagy aeroszolos tisztítószeret a készülék belsejének vagy külsejének tisztításához. Ez tüzet vagy áramütést okozhat.





Ha a készülék felforrósodik, füstöt vagy bármilyen erős szagot áraszt, azonnal kapcsolja le, és húzza ki az elektromos hálózatról. Kérje a Brother viszonteladó vagy a Brother ügyfélszolgálat segítségét.



Ha fémtárgy, víz vagy más folyadék kerül a készülék belsejébe, azonnal húzza ki a készüléket az elektromos csatlakozóból. Kérje a Brother viszonteladó vagy a Brother ügyfélszolgálat segítségét.



A terméket könnyen hozzáférhető elektromos aljzat közelében kell elhelyezni. Vészhelyzet esetén a teljes áramtalanításhoz húzza ki a hálózati kábelt a csatlakozóaljzatról.



A terméket a névleges adatokat feltüntető címkén olvasható tartományba eső váltóáramú csatlakozóhoz kell csatlakoztatni. NE csatlakoztassa egyenáramú áramforráshoz vagy inverterhez. Ha bizonytalan, forduljon képzett villanyszerelőhöz.



Minden esetben ellenőrizze, hogy a csatlakozódugó teljesen be van-e nyomva.



NE használja a készüléket, ha a tápkábel kopott vagy sérült, ellenkező esetben tűz keletkezhet.

Fontos biztonsági utasítások

- 1 Olvassa el valamennyi utasítást.
- 2 Őrizze meg őket későbbi használatra.
- 3 Vegye figyelembe a készüléken található összes figyelmeztető jelzést és utasítást.
- 4 Víz közelében NE használja a készüléket.
- 5 NE helyezze a gépet nem teljesen stabil görgős tartóra, konzolra vagy asztalra. A készülék leeshet, és súlyosan megrongálódhat.
- 6 A készülékház hátoldalán és alján található nyílások a szellőzést segítik elő. A készülék megfelelő működésének biztosítása és a túlhevülés elkerülése érdekében ezeket a nyílásokat ne takarja el. A nyílások akkor is elzáródnak, ha a készüléket ágyra, kanapéra, takaróra vagy egyéb hasonló felületre helyezi. Soha ne tegye a készüléket radiátorra vagy fűtőtestre, illetve annak közelébe. Soha ne helyezze beépített rendszerbe a készüléket, csak akkor, ha a megfelelő szellőzés biztosított.
- 7 Csak a készülékhez tartozó hálózati csatlakozó kábelt (tápkábel) használja.
- 8 Ez a termék háromvezetékes földelt csatlakozódugóval van ellátva, azaz a dugó egy harmadik (földelt) érintkezéssel rendelkezik. Ez a csatlakozódugó csak földelt hálózati csatlakozóaljzatba illik. Ez a jellemző biztonsági célokat szolgál. Ha nem tudja a csatlakozót az aljzatba dugni, keressen fel egy villanyszerelőt, aki kicseréli a nem megfelelő konnektort. TARTSA BE a földelt csatlakozóra vonatkozó biztonsági előírásokat.
- 9 NE tegyen semmit a hálózati kábelre! NE helyezze a készüléket olyan helyre, ahol valaki ráléphet a kábelre vagy azon áteshet.
- 10 NE helyezzen semmit a készülék elé, ami akadályozhatná a nyomtatást. NE helyezzen semmit a nyomtatás útvonalába.
- 11 Várja meg, amíg a készülék teljesen kiadja a papírt, mielőtt kivenné.
- 12 Húzza ki a hálózati kábelt a csatlakozóaljzathoz, a szervizelést pedig bízva a Brother cég által elismert szakképzett szerelőre az alábbi esetekben:
 - Ha folyadék ömlött a termékbe.
 - Ha eső vagy víz érte a készüléket.
 - Ha a készülék nem működik megfelelően a használati utasítás betartása ellenére sem, csak azokat a kezelőszerveket használja, amelyekre nézve útmutatást talál a használati utasításban. A többi kezelőszerv nem megfelelő beállítása miatt a készülék károsodhat, és gyakran képzett szerelő kiterjedt munkájára van szükség a készülék normál működésének helyreállításához.
 - Ha a termék leesett vagy a készülékház megrongálódott.
 - Ha jelentősen megváltozik a készülék teljesítménye, ami szakképzett karbantartás szükségességét jelzi.
- 13 Az áramingadozás elleni védelem érdekében használjon áramvédelmi eszközt (túlfeszültségvédőt).
- 14 Tűz, áramütés, és személyi sérülés veszélyének elkerülése érdekében tartsa be az alábbi utasításokat:
 - NE használja a terméket vízzel működő készülékek, úszómedence, vagy egyéb nedves terek, felületek közelében.
 - NE kísérelje meg működtetni a készüléket elektromos vihar vagy gázszivárgás esetén.

FONTOS – Az Ön biztonsága érdekében

A biztonságos üzemeltetés érdekében a mellékelt 3 csatlakozótűs dugót a szabványos, megfelelően földelt 3 tűs csatlakozóaljzathoz kell csatlakoztatni.

A gép megfelelő működése nem biztosíték a megfelelő földelés meglétére, továbbá arra sem, hogy a gépet biztonságosan szerelték össze. A saját biztonsága érdekében, ha bármilyen kétsége van az áramkör megfelelő földelésével kapcsolatban, hívjon villanyszerelőt.

Figyelmeztetés – A készüléknek földeltnek kell lennie.

A fővezeték huzaljai a következő kód szerint színezettek:

- Zöld és Sárga: Föld
- Kék: Semleges
- Barna: Feszültség

Bármely kétség esetén hívjon szerelőt.

Előírások

A Rádió és távközlési végberendezés irányelv (R az TTE Directive) vonatkozó EK Megfelelőségi nyilatkozata

A Rádió és távközlési végberendezés irányelv (R az TTE Directive) vonatkozó EK Megfelelőségi nyilatkozata

Gyártó

Brother Industries, Ltd.
15-1, Naeshiro-cho, Mizuho-ku, Nagoya 467-8561, Japán

Gyártelep

Brother Industries (Shen Zhen) Ltd.
G02414-1, Bao Chang Li Bonded Szállítási ipari park,
Bao Long iparterület, Longgang, Shenzhen, Kína

Ezennel kijelentjük:

Termék leírása : Másoló/nyomtató
Modell neve : DCP-385C, DCP-383C, DCP-387C
megfelelnek az alkalmazott Irányelvek rendelkezéseinek: Kisfeszültségű irányelv (Low Voltage Directive) 2006/95/EK és az Elektromágneses kompatibilitás irányelv (Electromagnetic Compatibility Directive) 2004/108/EK

Termék leírása : Másoló/nyomtató
Modellszám : DCP-585CW
megfelel az R az TTE Irányelv (1999/5/EC) rendelkezéseinek és nyilatkozunk a következő szabványoknak való megfeleléséről:

Alkalmazott szabványok:

Összhangban a következőkkel:

Biztonság	EN60950-1:2001 +A11:2004
EMC	EN55022:2006 Class B
	EN55024:1998 +A1:2001 +A2:2003
	EN61000-3-2:2006
Rádió	EN61000-3-3:1995 +A1:2001 +A2:2005
	EN301 489-1 V1.6.1
	EN301 489-17 V1.2.1
	EN300 328 V1.7.1

* A rádió csak a DCP-585CW típusra vonatkozik.

A CE megjelölés alkalmazásának legelső éve: 2008

Kiállító : Brother Industries, Ltd.
Dátum : 2008. március 7.
Kiállítás helye : Nagoya, Japán

LAN csatlakozás

! VIGYÁZAT

NE csatlakoztassa a terméket olyan LAN csatlakozókhoz, amelyek túlfeszültségnek vannak kitéve.

Rádióinterferencia

A termék eleget tesz a EN55022 (CISPR Publikáció 22)/B osztálynak. Amikor a készüléket a számítógéphez csatlakoztatja, ügyeljen rá, hogy az USB kábel ne legyen hosszabb 2,0 méternél.

EU 2002/96/EC és EN50419 irányelvek



Csak Európai Unió

Ez a készülék a fenti újrafelhasználási szimbólummal ellátott. Ez azt jelenti, hogy a készüléket élettartama végén egy megfelelő gyűjtőpontra kell elhelyezni, nem megengedett a normál háztartási hulladékkal együtt kidobni. Ez környezetünk javát szolgálja. (Csak Európai Unió)

International ENERGY STAR® megfelelési nyilatkozat

Az International ENERGY STAR® Program célja az energiahatékony irodai felszerelések használatának fejlesztése és népszerűsítése.

A Brother Industries, Ltd. mint az ENERGY STAR® partnere, megállapította, hogy ez a termék megfelel az ENERGY STAR® energiahatékonyági útmutatásainak.



A másolás jogi korlátai

Bizonyos iratok és dokumentumok csalási szándékkal végrehajtott lemásolása büntettnek minősül. A jelen tájékoztatót útmutatónak, nem pedig teljes felsorolásnak szánjuk. Ha valamely irat vagy dokumentum kapcsán kételye támad, javasoljuk, kérje ki az illetékes jogi hatóság véleményét.

Például az alábbiakban felsorolt dokumentumokat tilos másolni:

- Bankjegy
- Kötvények és egyéb adósságot igazoló iratok
- Letétigazolások
- Fegyveres testületek szolgálati iratai és tervdokumentumai.
- Útlevelek
- Postai bélyegek (akár érvénytelenítve vannak, akár nem)
- Bevándorlási iratok
- Szociális juttatások dokumentumai
- Állami szervek csekkjei és váltói
- Azonosító okiratok, jelvények és emblémák
- Engedélyek és gépjárműtulajdon-igazolások

Tilos szerzői jogvédelem alatt álló műveket másolni. Szerzői jogvédelem alatt álló művek részei „tisztességes szándékkal” másolhatók. A több példányban való lemásolás helytelen felhasználásra utal.

A művészeti alkotások a szerzői jogvédelem alatt álló művekkel azonos elbírálás alá esnek.

Egyes állami/tartományi törvények tiltják engedélyek és gépjárműtulajdon-igazolások lemásolását.

Védjegyek

A Brother logó a Brother Industries, Ltd. bejegyzett védjegye.

A Brother a Brother Industries, Ltd. bejegyzett védjegye.

A Multi-Function Link a Brother International Corporation bejegyzett védjegye.

A Windows Vista a Microsoft Corporation bejegyzett védjegye az USA-ban és más országokban.

A Microsoft, a Windows és a Windows Server a Microsoft Corporation vállalat USA-ban és más országokban bejegyzett védjegyei.

A Macintosh és a TrueType az Apple Inc. bejegyzett védjegyei.

A Nuance, a Nuance logó, PaperPort és ScanSoft a Nuance Communications Inc. vagy leányvállalatainak az USA-ban és más országokban bejegyzett védjegyei.

A Presto! PageManager a NewSoft Technology Corporation bejegyzett védjegye.

A PictBridge védjegy.

A FaceFilter Studio a Reallusion Inc. védjegye.

A BROADCOM, a SecureEasySetup és a SecureEasySetup logók a Broadcom Corporation védjegyei vagy a vállalatnak USA-ban és más országokban bejegyzett védjegyei.

Az AOSS a Buffalo Inc. vállalat védjegye.

A Wi-Fi, a WPA és a WPA2 a Wi-Fi Alliance regisztrált védjegyei; a Wi-Fi Protected Setup a Wi-Fi Alliance védjegye.

A kézikönyvben említett szoftverek vállalatai a saját szoftverlicenc-szerződésük feltételei alapján nyújtják.

Minden más, a jelen kézikönyvben megemlített márka- és terméknév a nevet birtokló vállalat bejegyzett védjegye.

Szerkesztés és kiadás

Jelen kézikönyv a Brother Industries Ltd. felügyelete alatt készült és került kiadásra, és a legújabb termékleírásokat és műszaki adatokat tartalmazza.

A jelen kézikönyv tartalma és a termékek műszaki adatai előzetes bejelentés nélkül is megváltozhatnak.

A Brother fenntartja magának a jogot, hogy bejelentés nélkül módosítsa a kézikönyvben foglalt műszaki jellemzőket és anyagokat, és nem vállal felelősséget az olyan (akár közvetett) károkért, amelyek a bemutatott anyagokba vetett bizalom miatt következnek be – ideértve a felsorolás kizárólagossága nélkül a nyomdai és egyéb hasonló hibákat is.

Szerzői jog és licenc

©2008 Brother Industries, Ltd.

Ez a termék a következő eladók által kifejlesztett szoftvereket tartalmazza:

©1983–1998 PACIFIC SOFTWARES, INC.

Ez a termék a „KASAGO TCP/IP” szoftvert is tartalmazza, amit az ELMIC WESCOM, Inc. vállalat fejlesztett ki.

©2008 Devicescape Software, Inc.