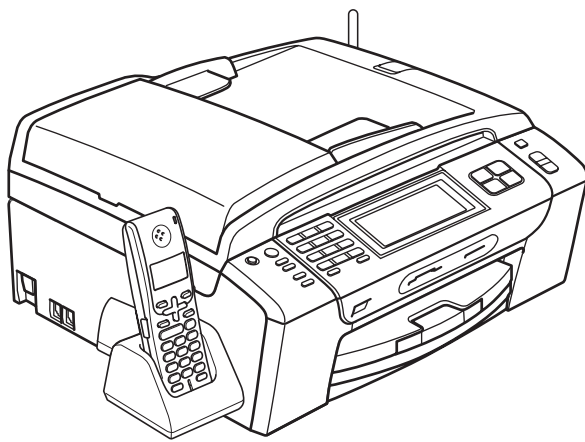


РУКОВОДСТВО ПОЛЬЗОВАТЕЛЯ



MFC-790CW
MFC-990CW

В случае обращения в службу поддержки заказчиков

**Запишите и используйте для справки следующие
данные:**

**Номер модели: MFC-790CW и MFC-990CW
(обведите номер своей модели)**

Серийный номер: ¹ _____

Дата приобретения: _____

Место приобретения: _____

**¹ Серийный номер обозначен на задней панели
устройства. Сохраните данное Руководство
пользователя и товарный чек в качестве
свидетельства о приобретении на случай кражи,
пожара или гарантийного обслуживания.**

Зарегистрируйте свой аппарат на сайте

<http://www.brother.com/registration/>

При регистрации устройства на веб-сайте Brother вы будете записаны как первоначальный владелец данного устройства. Ваша регистрация в компании Brother:

- может служить подтверждением покупки изделия в случае утраты чека; и
- может подкрепить страховое требование в случае утраты изделия, покрываемом страховкой.

Ограничения использования устройства и примечание о составлении и издании

ДАННОЕ ОБОРУДОВАНИЕ ПРЕДНАЗНАЧЕНО ДЛЯ РАБОТЫ С ДВУХПРОВОДНОЙ АНАЛОГОВОЙ ТЕЛЕФОННОЙ СЕТЬЮ ОБЩЕГО ПОЛЬЗОВАНИЯ, СНАБЖЕННОЙ СООТВЕТСТВУЮЩИМ РАЗЪЕМОМ.

ОГРАНИЧЕНИЕ ИСПОЛЬЗОВАНИЯ В ДРУГИХ СТРАНАХ

Компания Brother предупреждает, что данное изделие может некорректно работать в других странах, кроме страны приобретения, и не предоставляет гарантии в случае использования данного изделия с подключением к телефонным линиям общего пользования в других странах.

Составление и публикация

Данное руководство составлено и опубликовано под контролем компании Brother Industries Ltd. и включает в себя последние описания и технические характеристики изделия.

Содержание данного руководства и характеристики данного изделия могут быть изменены без предварительного уведомления.

Компания Brother сохраняет за собой право на внесение изменений в содержащиеся в руководстве характеристики и материалы без предварительного уведомления и не несет ответственности за ущерб (в том числе косвенный), произошедший в связи с использованием представленных материалов, включая опечатки и прочие ошибки, связанные с публикацией, но не ограничиваясь ими.

Содержание

Раздел I Общая информация

1	Общая информация	2
	Как пользоваться этим руководством	2
	Обозначения, принятые в данном руководстве	2
	Доступ к Руководству по использованию программного обеспечения и Руководству пользователя по работе в сети.....	3
	Просмотр документации	3
	Доступ к веб-сайтам технической поддержки Brother (для Windows®).....	5
	Обзор панели управления.....	6
	Индикация на ЖК-дисплее	8
	Основные операции.....	9
2	Загрузка бумаги и документов	10
	Загрузка бумаги и других носителей	10
	Загрузка конвертов и открыток	12
	Загрузка фотобумаги	14
	Снятие небольших распечаток с устройства	15
	Зона печати	16
	Допустимая бумага и другие носители	17
	Рекомендуемые печатные носители.....	17
	Использование и хранение печатных носителей.....	18
	Правильный выбор печатного носителя.....	19
	Загрузка документов	21
	Загрузка документов через АПД.....	21
	Загрузка документов со стекла сканера	22
	Область сканирования	23
3	Общая настройка	24
	Режим энергосбережения	24
	Переключение устройства в режим энергосбережения	24
	Вывод устройства из режима энергосбережения	25
	Настройка энергосбережения	25
	Таймер режима	27
	Настройка бумаги	27
	Тип бумаги	27
	Формат бумаги	28
	Настройка громкости	28
	Громкость звонка	28
	Громкость звукового сигнала	29
	Громкость динамика	29
	Автоматический переход на летнее и зимнее время	30
	Спящий режим	30

6 Прием факсов

46

Режимы приема	46
Выбор режима приема	46
Использование режимов приема.....	48
Только факс.....	48
Факс/Телефон	48
Ручной режим.....	48
Автоответчик	48
Настройки режима приема.....	49
Задержка ответа	49
Длительность звонка Ф/Т (только режим "Факс/Телефон").....	49
Обнаружение факса	50
Запись в память (только для черно-белых)	51
Пересылка факсов.....	51
Сохранение факсов в памяти	52
Прием факсов на ПК.....	52
Отключение функций записей в память	54
Изменение функций записей в память	54
Предварительный просмотр факсов (Только черно-белый)	55
Предварительный просмотр полученного факса.....	55
Отключение режима предварительного просмотра факсов	57
Дополнительные операции по приему факсов.....	57
Печать входящего факса с масштабированием	57
Прием факса после телефонного разговора (только для MFC-790CW).....	58
Прием при отсутствии бумаги.....	58
Печать факса из памяти.....	58
Удаленное управление.....	59
Настройка кода удаленного доступа.....	59
Использование кода удаленного доступа.....	59
Команды удаленного управления факсом.....	60
Извлечение факсов из памяти.....	62
Изменение номера для пересылки факсов	62

7 Телефон и внешние устройства

63

Голосовые операции	63
Как сделать вызов	63
Ответ на звонки через громкую связь	63
Отключение микрофона	63
Тональный/импульсный набор	64
Режим "Факс/Телефон"	64
Режим "Факс/Телефон" в режиме энергосбережения	64
Услуги телефонной связи	65
Выбор типа телефонной линии	65
Подключение внешнего автоответчика.....	66
Подключение.....	67
Запись приветствия на внешнем автоответчике.....	67
Подключение по многоканальным линиям (офисная АТС).....	67

Внешние и параллельные телефоны	68
Подключение внешнего или параллельного телефона	68
Управление с параллельных телефонов	68
Использование беспроводного внешнего телефона (только для модели MFC-790CW)	69
Использование кодов удаленного управления	69

8 Набор и сохранение номеров 71

Набор номера.....	71
Набор номера вручную	71
Быстрый набор номера	71
Повторный набор номера факса	71
Журнал исходящих звонков	72
Сохранение номеров	72
Ввод паузы в номер.....	72
Ввод номеров быстрого набора	72
Сохранение номеров быстрого набора из списка исходящих звонков ...	73
Изменение имен абонентов или номеров в памяти быстрого набора	74
Определение групп для пакетной рассылки	75
Комбинирование номеров для быстрого набора	77

9 Цифровой автоответчик 78

Режим автоответчика для встроенного автоответчика	78
Настройка автоответчика.....	78
Приветствие	78
Приветствие для режима "Факс/Телефон"	79
Включение режима автоответчика	79
Работа с полученными сообщениями.....	80
Индикатор полученных сообщений.....	80
Воспроизведение полученных голосовых сообщений	80
Удаление полученных сообщений	80
Дополнительные функции автоответчика	81
Настройка максимального времени для входящих сообщений	81
Настройка функции экономии на звонках.....	81
Проверка входящих сообщений	82
Запись разговора (только для MFC-790CW)	82

10 Печать отчетов 83

Отчеты о факсах	83
Отчет контроля передачи данных.....	83
Журнал отправки и приема факсов.....	83
Отчеты	84
Печать отчета	84

11	Режим запроса	85
	Обзор режима запроса	85
	Прием по запросу.....	85
	Настройка приема запроса	85
	Настройка приема по запросу с защитным кодом	85
	Настройка приема запрограммированного опроса.....	86
	Режим последовательного запроса (только для черно-белых факсов)	86
	Отмена задания последовательного опроса.....	87
	Передача по запросу (только для черно-белых факсов)	87
	Настройка передачи по опросу.....	87
	Настройка передачи по запросу с защитным кодом.....	88

Раздел III Копирование

12	Копирование	90
	Выполнение копирования	90
	Переход в режим копирования	90
	Изготовление одной копии	91
	Тиражирование	91
	Остановка копирования.....	91
	Настройки копирования.....	91
	Изменение скорости и качества копирования	92
	Увеличение или уменьшение копируемого изображения	92
	Использование функций "N в 1" и создания плаката (макет страницы)	93
	Сортировка копий с помощью АПД	94
	Регулировка яркости и контраста	95
	Параметры бумаги.....	95
	Копирование книги.....	96
	Копирование с водяным знаком	96
	Задание пользовательских настроек	98
	Сообщение "Мало памяти"	99

Раздел IV Прямая печать фотографий

13	Печать фотографий с карты памяти или флэш-накопителя USB	102
	Операции с фотоцентром	102
	Сканирование на карту памяти или флэш-накопитель USB без компьютера	102
	Печать с карты памяти или флэш-накопителя USB без компьютера ...	102
	Использование фотоцентра с компьютера	102
	Использование карты памяти или флэш-накопителя USB	102
	Структура папок карты памяти или флэш-накопителя USB	103
	Перед началом работы	104
	Переключение в режим Фотоцентр	105
	Печать снимков	105
	Просмотр фотографий	105
	Печать индексной страницы (миниатюр)	106
	Печать фотографий	107
	Фотоэффекты	107
	Печать DPOF	109
	Настройки печати в фотоцентре	110
	Скорость печати и качество	111
	Параметры бумаги	111
	Регулирование яркости, контраста и цвета	112
	Обрезка	114
	Печать без полей	114
	Печать даты	115
	Задание новых настроек по умолчанию	115
	Восстановление заводских настроек для всех параметров	115
	Сканирование на карту памяти или флэш-накопитель USB	116
	Переключение в режим сканирования	116
	Выполнение сканирования на карту памяти или флэш-накопитель USB	116
	Изменение имени файла	117
	Задание новых значений по умолчанию	117
	Восстановление заводских настроек по умолчанию	118
	Пояснения к сообщениям об ошибках	118

14 Печать фотографий с фотоаппарата 119

Печать фотографий с PictBridge-совместимого фотоаппарата	119
Требования для печати PictBridge	119
Настройка цифрового фотоаппарата	119
Печать снимков	120
Печать DPOF	121
Прямая печать фотографий с цифрового фотоаппарата (без поддержки PictBridge)	121
Печать снимков	122
Пояснения к сообщениям об ошибках	122

**15 Печать фотографий по беспроводной сети
(только для MFC-990CW) 123**

Печать фотографий с помощью беспроводной технологии Bluetooth®	123
Требования по использованию беспроводной технологии Bluetooth®	123
Настройка устройства	124
Активация беспроводной технологии Bluetooth®	124
Ключ доступа	124
Режим связи	125
Адрес устройства	125
Имя устройства	125
Настройки печати	126
Качество печати	126
Тип бумаги	126
Формат бумаги	126
Печать без полей	127
Печать даты	127
Восстановление заводских настроек для всех параметров	128
Пояснения к сообщениям об ошибках	128

Раздел V Программное обеспечение

16 Программные и сетевые функции 130

C	Меню и функции	177
	Инструкции на экране	177
	Таблица меню	177
	Сохранение в памяти	177
	Кнопки меню и режимов	177
	Таблица меню	178
	Ввод текста.....	199
D	Технические характеристики	200
	Общая информация.....	200
	Печатные носители.....	202
	Факс.....	203
	Цифровой автоответчик.....	205
	Беспроводная цифровая трубка (только для модели MFC-990CW)	206
	Беспроводная трубка (BCL-D70)	206
	Батарея.....	206
	Копирование.....	207
	Фотоцентр.....	208
	PictBridge	209
	Беспроводная технология Bluetooth® (только для модели MFC-990CW) ...	210
	Сканер.....	211
	Принтер.....	212
	Интерфейсы	213
	Требования к компьютеру	214
	Расходные материалы	215
	Локальная сеть (ЛВС).....	216
	Настройка беспроводной сети одним нажатием кнопки.....	217
E	Глоссарий	218
F	Указатель	223



Общая информация

Общая информация	2
Загрузка бумаги и документов	10
Общая настройка	24
Протоколы безопасности	32

Как пользоваться этим руководством

Благодарим вас за покупку устройства Brother! Материалы, приведенные в этом документе, помогут полностью использовать все функции устройства.

Обозначения, принятые в данном руководстве

В данном документе используются следующие обозначения.

Полужирный шрифт	Полужирным шрифтом выделены ссылки на кнопки на панели управления устройства или на кнопки на экране компьютера.
<i>Курсив</i>	Курсивом выделяются важные пункты или отсылки на разделы, связанные с данным разделом.
Courier New	Шрифтом Courier New выделены сообщения, которые отображаются на ЖК-дисплее.



Предупреждения содержат инструкции, которые необходимо выполнять во избежание возможных травм.



Таким символом обозначены процедуры, которым необходимо следовать или которых необходимо избегать во избежание повреждений устройства или других предметов.



Таким символом обозначены предупреждения об опасности поражения током.



В примечаниях содержатся инструкции на случай возникновения определенных ситуаций и советы о выполнении данной операции с другими параметрами.



Этим значком обозначаются устройства и операции, несовместимые с данным устройством.

Доступ к Руководству по использованию программного обеспечения и Руководству пользователя по работе в сети

В это Руководство пользователя не включено описание расширенных функций устройства (например, расширенных функций печати, сканирования, функции "PC Fax" и работы в сети). При необходимости подробную информацию об этих функциях можно получить в **Руководстве по использованию программного обеспечения и Руководстве пользователя по работе в сети**, записанных на компакт-диске.

Просмотр документации

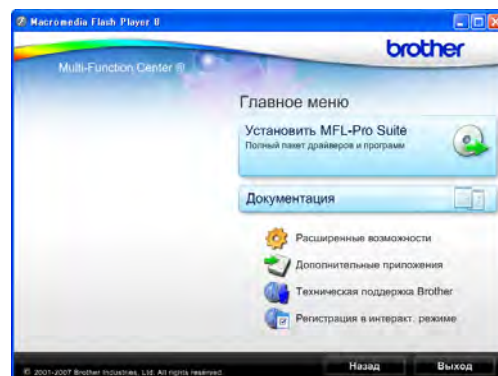
Просмотр документации (для Windows®)

Чтобы просмотреть документацию, в меню **Пуск** в подменю "Программы" выберите пункт **Brother, MFC-XXXX** (где XXXX — наименование вашей модели) и выберите пункт **Руководства пользователя в формате HTML**.

Если программное обеспечение не установлено, просмотреть документацию можно следующим образом:

- 1 Включите компьютер. Вставьте компакт-диск Brother в дисковод для компакт-дисков.
- 2 После появления окна с названиями моделей щелкните на названии своей модели.

- 3 После появления окна выбора языка щелкните на нужном языке. Появится главное меню компакт-диска.



Примечание

Если это окно не открывается, с помощью проводника Windows® запустите программу start.exe из корневого каталога компакт-диска Brother.

- 4 Щелкните **Документация**.
- 5 Выберите нужное руководство.
 - **HTML-документы:** **Руководство по использованию программного обеспечения и Руководство пользователя по работе в сети** в формате HTML. Этот формат предназначен для просмотра документации на компьютере.
 - **PDF-документы:** **Руководство пользователя для операций в автономном режиме, Руководство по использованию программного обеспечения и Руководство пользователя по работе в сети** в формате PDF. Этот формат рекомендуется для распечатки руководств. Щелчком мыши можно перейти на веб-сайт Brother Solutions Center (Центр поддержки Brother), где можно просмотреть или загрузить документацию в виде PDF-документы. (Для этого требуется доступ к Интернету и программа чтения PDF-файлов.)

Где найти инструкции по сканированию

Существует несколько способов сканирования документов. Соответствующие инструкции можно найти в следующих источниках:

Руководство по использованию программного обеспечения

- *Сканирование*
(для Windows® 2000 Professional/Windows® XP и Windows Vista®)
- *ControlCenter3*
(для Windows® 2000 Professional/Windows® XP и Windows Vista®)
- *Сканирование по сети*

Справочные руководства ScanSoft™ PaperPort™ 11SE с оптическим распознаванием текста (OCR)

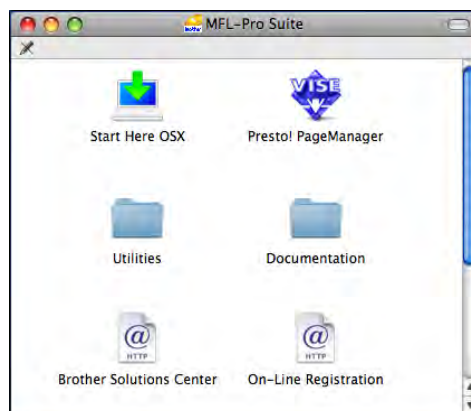
- Полные справочные руководства для ScanSoft™ PaperPort™ 11SE с OCR можно просмотреть в разделе "Справка" программы ScanSoft™ PaperPort™ 11SE с OCR.

Где найти инструкции по настройке сети

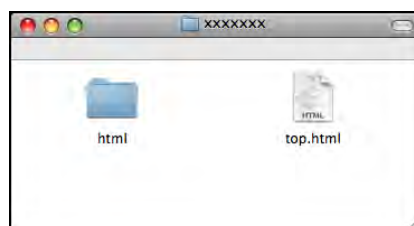
Данное устройство может подключаться к беспроводной или проводной сети. Инструкции по базовой настройке приведены в Руководстве по быстрой установке. Если точка беспроводного доступа поддерживает SecureEasySetup™, Wi-Fi Protected Setup™ или AOSS™, выполните действия, описанные в Руководстве по быстрой настройке. Дополнительные сведения о настройке сети см. в Руководстве пользователя по работе в сети.

Просмотр документации (для Macintosh®)

- 1 Включите компьютер Macintosh®. Вставьте компакт-диск Brother в дисковод для компакт-дисков. Появится следующее окно.



- 2 Дважды щелкните значок **Documentation** (Документация).
- 3 Дважды щелкните на папке соответствующего языка.
- 4 Дважды щелкните файл top.html, чтобы просмотреть **Руководство по использованию программного обеспечения** и **Руководство пользователя по работе в сети** в формате HTML.



- 5 Щелкните название документа, который вы хотите прочитать:
 - **Руководство по использованию программного обеспечения**
 - **Руководство пользователя по работе в сети**

Где найти инструкции по сканированию

Существует несколько способов сканирования документов. Соответствующие инструкции можно найти в следующих источниках:

Руководство по использованию программного обеспечения

- *Сканирование*
(для Mac OS® X 10.2.4 и выше)
- *ControlCenter2*
(для Mac OS® X 10.2.4 и выше)
- *Сканирование по сети*
(для Mac OS® X 10.2.4 или более поздних версий)

Руководство пользователя

Presto!® PageManager®

- Полный текст руководства пользователя Presto!® PageManager® можно просмотреть, нажав кнопку "Help" (Справка) в приложении Presto!® PageManager®.

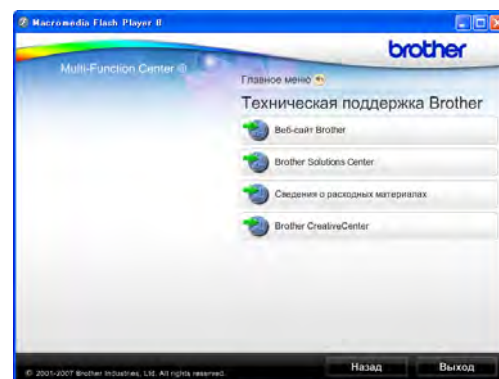
Где найти инструкции по настройке сети

Данное устройство может подключаться к беспроводной или проводной сети. Инструкции по базовой настройке приведены в Руководстве по быстрой установке. Если точка беспроводного доступа поддерживает SecureEasySetup™, Wi-Fi Protected Setup™ или AOSS™, выполните действия, описанные в Руководстве по быстрой настройке. Дополнительные сведения о настройке сети см. в Руководстве пользователя по работе в сети.

Доступ к веб-сайтам технической поддержки Brother (для Windows®)

Вы можете легко найти всю необходимую информацию о поддержке, в частности адрес веб-сайта технической поддержки (Brother Solutions Center).

- В главном меню выберите пункт **Техническая поддержка Brother**. Появится следующий экран:



- Чтобы перейти на наш веб-сайт (<http://www.brother.com>), щелкните пункт **Веб-сайт Brother**.
- Для получения последней информации и сведений о поддержке продуктов и сведений о поддержке продуктов (<http://solutions.brother.com>), щелкните пункт **Brother Solutions Center**.
- Чтобы перейти на наш веб-сайт, посвященный оригинальным расходным материалам Brother (<http://www.brother.com/original/>), щелкните пункт **Сведения о расходных материалах**.
- Чтобы перейти на веб-сайт Brother CreativeCenter (<http://www.brother.com/creativecenter/>), где можно БЕСПЛАТНО получить оригинальные шаблоны оформления и создать готовые к печати фотографии, щелкните пункт **Brother CreativeCenter**.
- Чтобы вернуться на главную страницу, нажмите кнопку **Назад**; если вы закончили работу, нажмите кнопку **Выход**.

Обзор панели управления

MFC-790CW



MFC-990CW



Примечание

На большинстве иллюстраций в данном руководстве показана модель MFC-790CW.

1 Экономия энергии

Переключение устройства в режим энергосбережения.

2 Кнопки автоответчика:

■ Автоответчик

Включение и выключение автоответчика. Кроме того, загорается при получении нового сообщения.

■ Play/Record (для модели MFC-790CW)

Воспроизведение голосовых сообщений, сохраненных в памяти. Кроме того, предназначена для записи телефонных звонков.

■ Воспроизведение (для модели MFC-990CW)

Воспроизведение голосовых сообщений, сохраненных в памяти.

■ Erase/Mute (для модели MFC-790CW)

Удаление голосовых сообщений. Кроме того, предназначена для включения удержания текущего вызова.

■ Удалить (для модели MFC-990CW)

Удаление голосовых сообщений.



3 Кнопки телефона и факса:

■ Громкая связь

Включение режима громкой связи, позволяющего разговаривать по телефону, не поднимая трубки.

■ Перевод

Эта кнопка используется для выхода на внешнюю линию или (если аппарат подключен к офисной АТС) для перевода звонка на другой аппарат.

■ Удержание/Интерком (для модели MFC-990CW)

Отключение звука для текущего звонка. Кроме того, эта кнопка используется для разговора через интерком (систему двусторонней связи) или для перевода входящего звонка на беспроводную трубку.

■ Redial (для модели MFC-790CW)

Повторный набор последних 30 набранных номеров.

■ Pause (для модели MFC-790CW)

Вставка паузы при наборе номеров. Для некоторых операций эта функция переводится на сенсорный экран.

■ Повтор/Пауза (для модели MFC-990CW)

Повторный набор последних 30 набранных номеров. Эта служит для ввода паузы при программировании номеров быстрого набора.

4 Цифровая клавиатура

Эти кнопки используются для набора номеров телефона или факса и в качестве клавиатуры для ввода данных. Для некоторых операций эта функция переводится на сенсорный экран.

Кнопка # позволяет временно переключать режим набора с импульсного на тональный при телефонном вызове.

5 ЖК-дисплей (жидкокристаллический дисплей)

Это сенсорный ЖК-дисплей. Для доступа к меню и настройкам устройства достаточно нажать на кнопки, изображенные на дисплее.

Кроме того, приподняв ЖК-дисплей, можно настроить угол его наклона.

6 Кнопки режимов:

- **Факс**
Переключение в режим "Факс".
- **Сканирование**
Переключение в режим "Сканирование".
- **Копирование**
Переключение в режим "Копирование".
- **Фотоцентр**
Переключение в режим Фотоцентр.

7 Микрофон

Воспринимает ваш голос, когда вы разговариваете по телефону с помощью **Громкая связь**.

8 Стоп/Выход

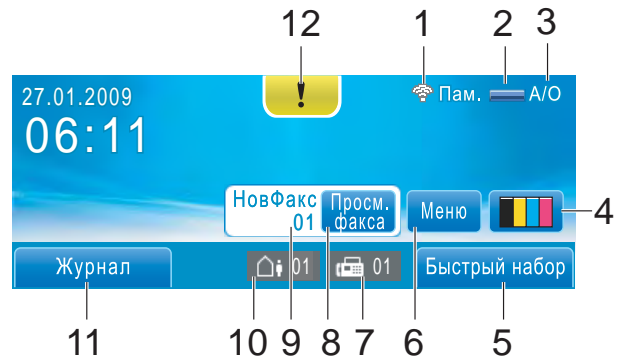
Остановка операции или выход из меню.

9 Кнопки пуска:

- **Цвет Старт**
Начало отправки факсов или изготовления полноцветных копий. С помощью этой же кнопки запускается сканирование (цветное или черно-белое, в зависимости от настройки сканирования в программе ControlCenter).
- **Ч/Б Старт**
Начало отправки факсов или изготовления черно-белых копий. Также используется для включения сканирования (цветного или черно-белого, в зависимости от настройки сканирования в программе ControlCenter).

Индикация на ЖК-дисплее

Когда устройство не используется, его текущее состояние отображается на ЖК-дисплее.



1 Состояние беспроводного соединения

При использовании беспроводного соединения четырехуровневый индикатор показывает силу текущего сигнала беспроводной связи.



2 Состояние памяти

Отображение доступного объема памяти устройства.

3 Текущий режим приема

Отображение текущего режима приема.

- Фкс (Только факс)
- Ф/Т (Факс/Телефон)
- Рчн (Ручной)
- А/О (Центр сообщений)

4 Индикатор уровня чернил

Отображение имеющегося уровня чернил в картриджах.

Кроме того, обеспечивает доступ к меню Чернила.

5 Быстрый набор

Поиск номера абонента для набора номера или отправки факса.

6 Меню

Доступ к главному меню.

7 Факсы в памяти

Отображение количества полученных факсов, сохраненных в памяти устройства.

8 Предварительный просмотр факса

Предварительный просмотр полученных факсов.

9 Новый факс

Когда для параметра **Просмотр факса** задано значение **Вкл.**, можно видеть, сколько факсов было получено.

10 Голосовые сообщения в памяти устройства.


Отображение количества полученных голосовых сообщений, сохраненных в памяти устройства.

11 Журнал

Просмотр списка исходящих вызовов и вызывающих номеров, определенных определителем номера.

Кроме того, используется для выбора из этих списков номера для набора при звонке или отправке факса.

12 Значок предупреждения 

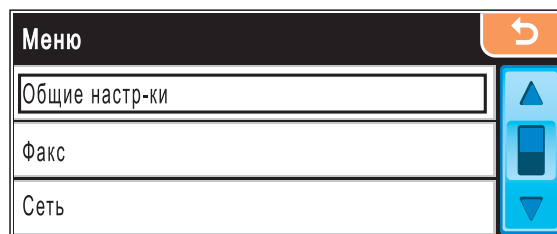
Отображается при появлении сообщения об ошибке или сообщения обслуживания. Для просмотра сообщения щелкните значок предупреждения, а затем нажмите  для возвращения к экрану готовности.

Основные операции

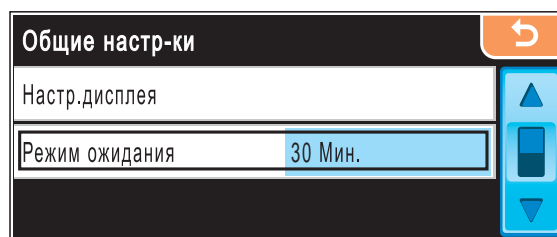
Для использования сенсорного экрана нажмите пальцем на **Меню** или другой параметр прямо на ЖК-дисплее. Чтобы отобразить и просмотреть на экране все меню или пункты меню, нажмите **▲▼** или **◀▶** для прокрутки списка.

Ниже описана последовательность действий при изменении настройки устройства. В приведенном здесь примере настройка режима ожидания меняется с **30 Мин.** на **10 Мин.**

- 1** Нажмите **Меню**.
- 2** Нажмите **▲** или **▼** для отображения **Общие настр-ки**.



- 3** Нажмите **Общие настр-ки**.
- 4** Нажмите **▲** или **▼** для отображения **Режим ожидания**.



- 5** Нажмите **Режим ожидания**.
- 6** Нажмите **10 Мин.**



- 7** Нажмите **Стоп/Выход**.

2

Загрузка бумаги и документов

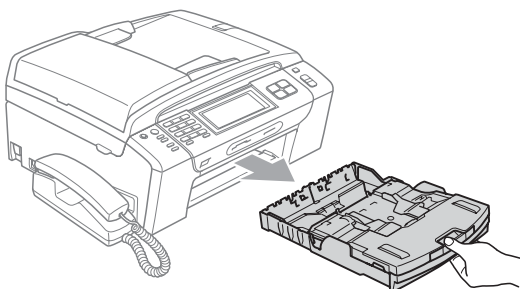
Загрузка бумаги и других носителей



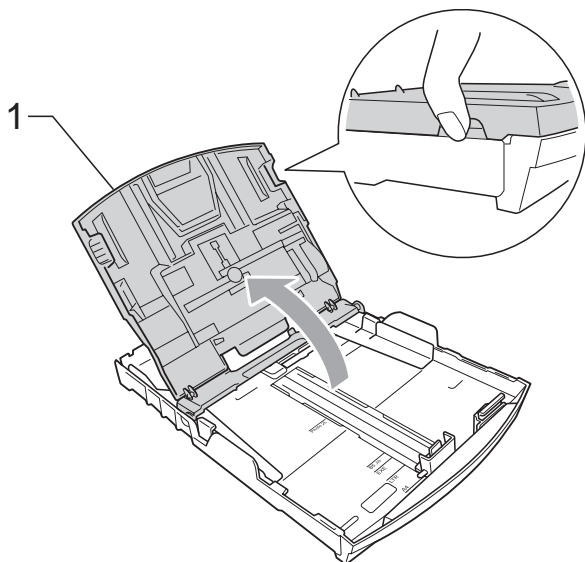
Примечание

Для печати на фотобумаге 10 × 15 см или Фото L следует использовать лоток для фотобумаги. (См. раздел *Загрузка фотобумаги* на стр. 14.)

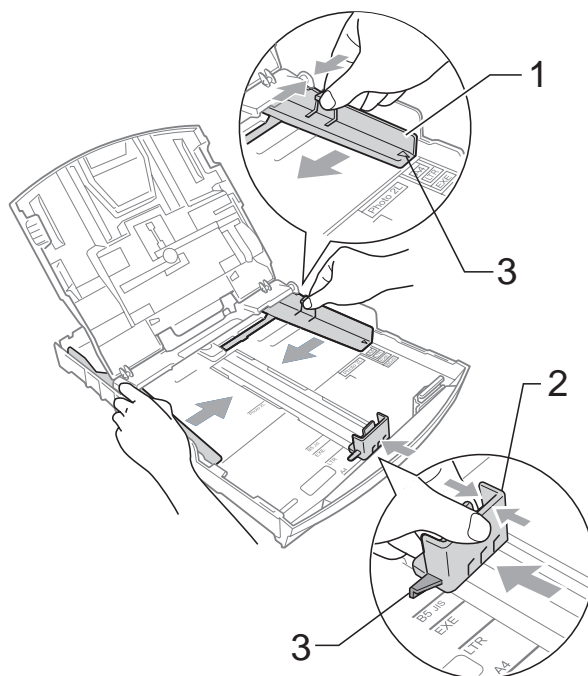
- 1 Если откинут опорный щиток, закройте его и затем вытяните лоток полностью из устройства.



- 2 Поднимите выходной лоток (1).

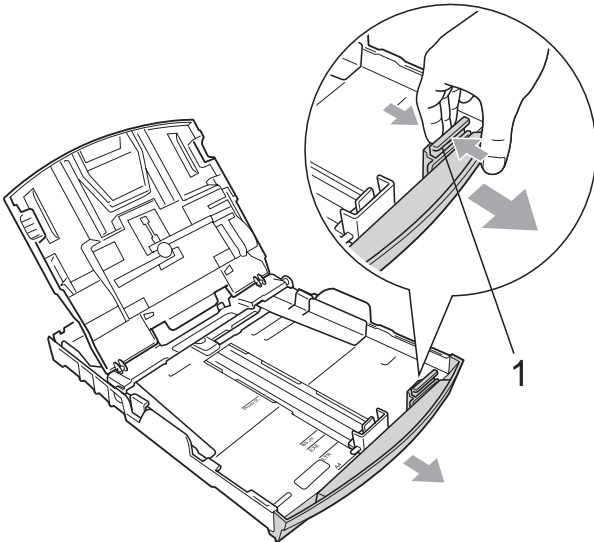


- 3 Обеими руками слегка нажмите на боковые направляющие бумаги (1) и сдвиньте их соответственно используемому формату бумаги; затем проделайте то же для верхнего ограничителя бумаги (2). Проверьте, что треугольные отметки (3) на боковых направляющих (1) и ограничителе (2) соответствуют отметкам для используемого формата бумаги.

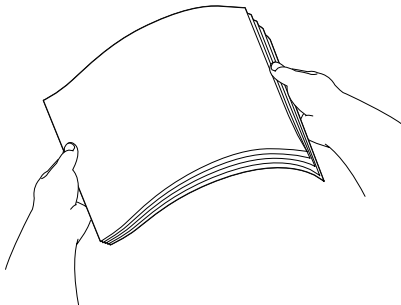


 **Примечание**

При использовании бумаги формата Legal нажмите и удерживайте кнопку разблокирования универсальной направляющей (1) при выдвижении передней части лотка.



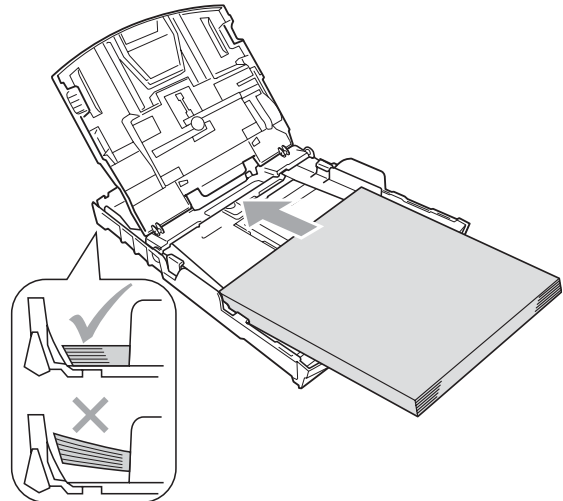
- 4 Хорошо "распушите" пачку бумаги во избежание замятия и сбоев подачи бумаги.



 **Примечание**

Обязательно проверяйте, что бумага не закручена.

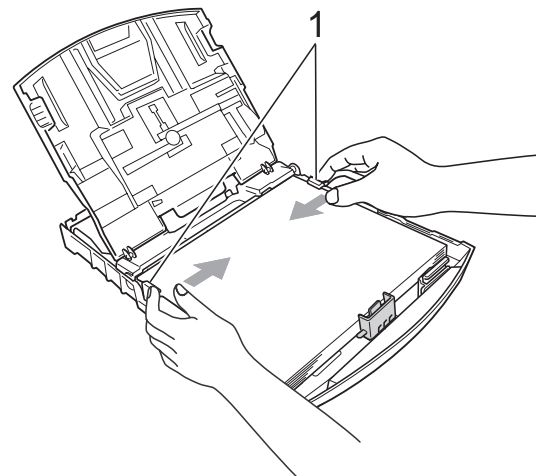
- 5 Осторожно положите бумагу в лоток лицевой стороной вниз верхним краем вперед. Проверьте, что бумага в лотке положена ровно.



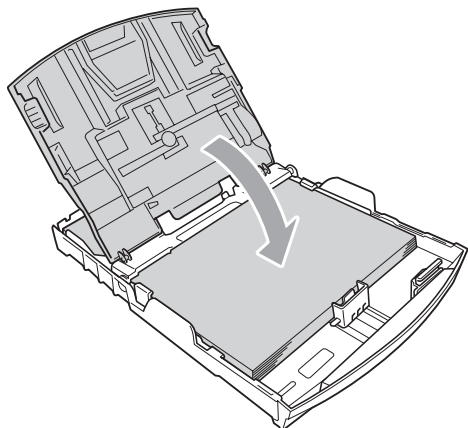
 **Примечание**

Следите за тем, чтобы не заталкивать бумагу слишком далеко, так как она может подняться в задней части лотка и вызвать проблемы с подачей.

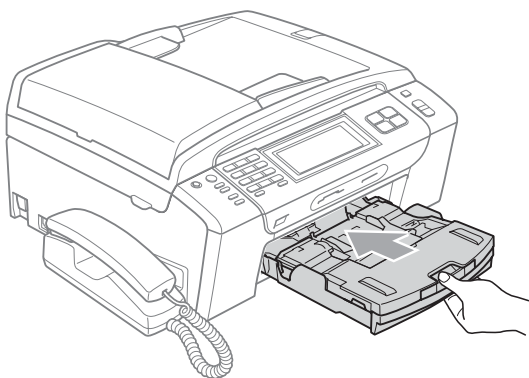
- 6 Аккуратно обеими руками отрегулируйте положение боковых направляющих (1) по размеру бумаги. Проверьте, что боковые направляющие упираются в края пачки.



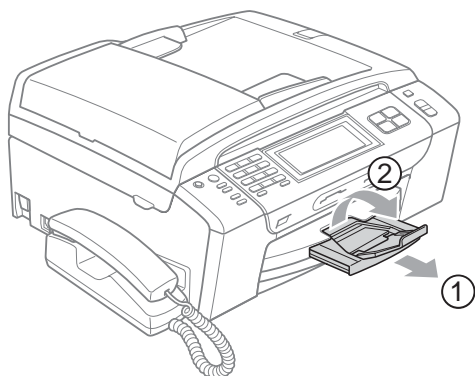
- 7 Закройте выходной лоток.



- 8 Медленно вставьте лоток для бумаги до конца в устройство.



- 9 Удерживая лоток, выдвиньте основной опорный щиток (1) до щелчка и раскройте откидной щиток (2).



 **Примечание**

Не используйте опорный щиток для бумаги формата Legal.

Загрузка конвертов и открыток

Общие инструкции по использованию конвертов

- Используйте конверты плотностью от 80 до 95 г/м².
- Для некоторых конвертов в программе необходимо задать параметры полей. Перед печатью нескольких конвертов необходимо выполнить тестовую печать.

⚠ ОСТОРОЖНО

Не используйте следующие типы конвертов, так как они приводят к возникновению проблем при подаче бумаги:

- Конверты объемного типа.
- Тисненные конверты (с выдавленным текстом).
- Конверты с застёжками или скрепками.
- Конверты с печатным текстом на внутренней стороне.

Клей	Двойной клапан
	

Иногда могут возникать проблемы с подачей бумаги, обусловленные толщиной, форматом и формой клапана используемых конвертов.

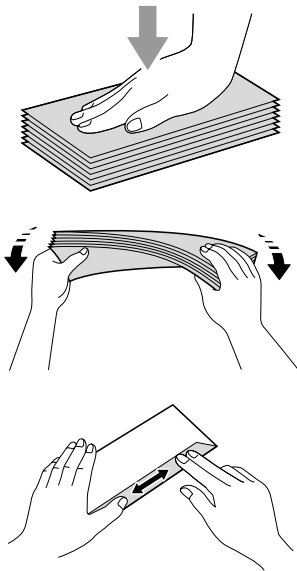
Загрузка конвертов и открыток

- 1 Перед загрузкой прижмите углы и стороны конвертов или открыток, с тем чтобы сделать их как можно более плоскими.

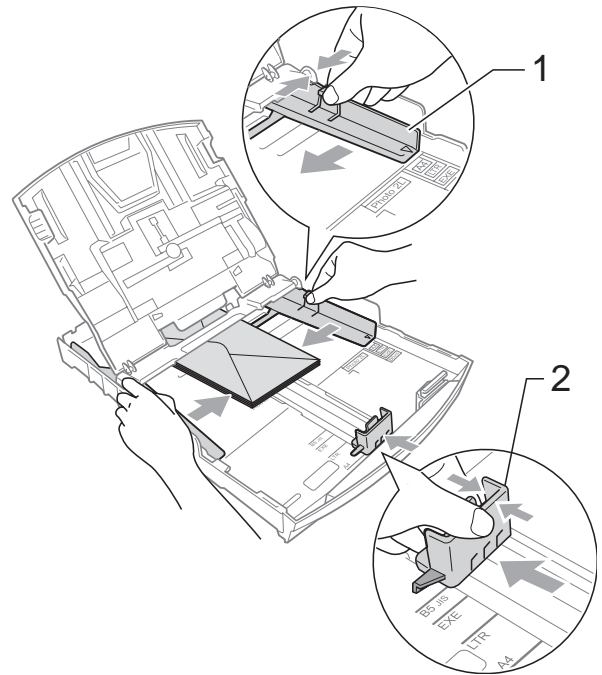


Примечание

Если устройство "берет" из лотка сразу два конверта или открытки, загружайте в лоток по одному конверту или открытке.

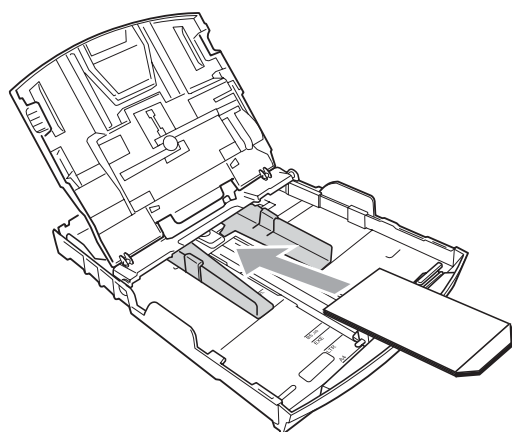
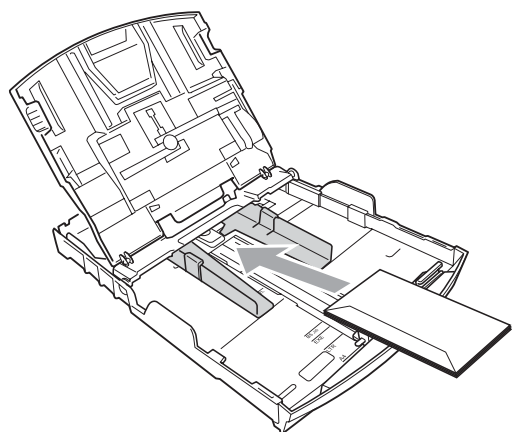


- 2 Загружайте конверты или открытки в лоток для бумаги лицевой стороной (на которой пишется адрес) вниз и верхней частью вперед. Обои руками слегка прижмите и сдвиньте боковые направляющие бумаги (1) и верхний ограничитель (2) соответственно формату конвертов или открыток.



При возникновении проблем при печати на конвертах попробуйте следующее:

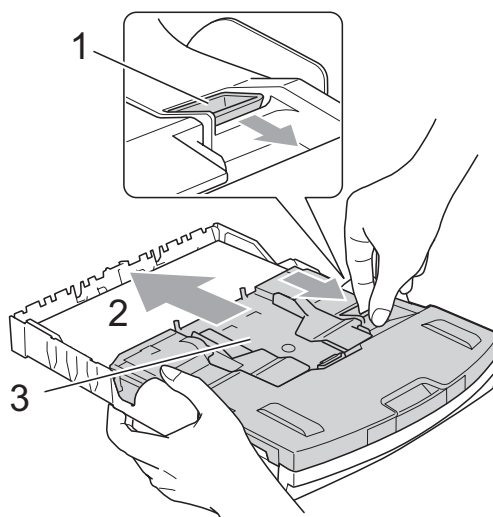
- 1 При печати клапан конверта должен располагаться сбоку или быть загнут на обратную сторону.
- 2 Настройте формат и поля в программе.



Загрузка фотобумаги

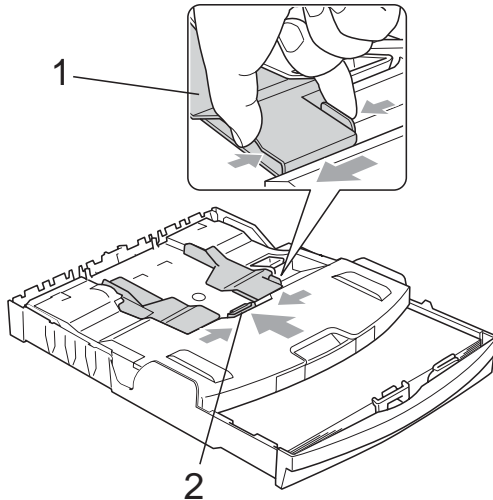
Используйте лоток для фотобумаги, который установлен на крышке выходного лотка, при печати на фотобумаге формата (10 × 15 см) и Фото L. При использовании лотка для фотобумаги нет необходимости вынимать бумагу, находящуюся в лотке под ним.

- 1 Большим и указательным пальцем правой руки нажмите синюю кнопку фиксации (1) и сдвиньте лоток для фотобумаги вперед до его фиксации со щелчком в положении для печати фотографий (2).



3 Лоток для фотобумаги

- 2 Прижмите и сдвиньте боковые направляющие бумаги (1) и верхний ограничитель (2) соответственно формату бумаги.



- 3 Загрузите фотобумагу в лоток для фотобумаги и аккуратно сдвиньте боковые направляющие по формату бумаги. Проверьте, что боковые направляющие упираются в края пачки.

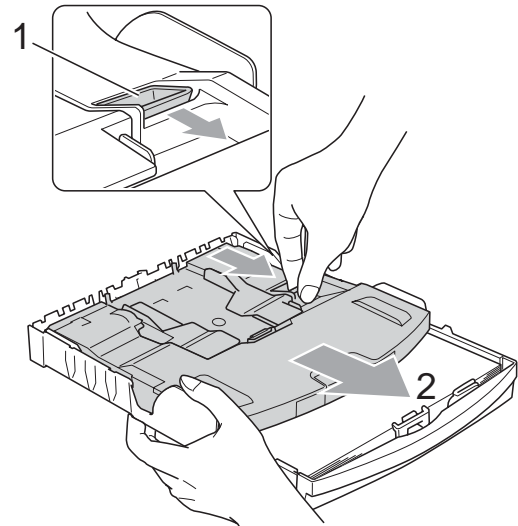


Примечание

- Следите за тем, чтобы не заталкивать бумагу слишком далеко, так как она может подняться в задней части лотка и вызвать проблемы с подачей.
- Обязательно проверяйте, что бумага не закручена.

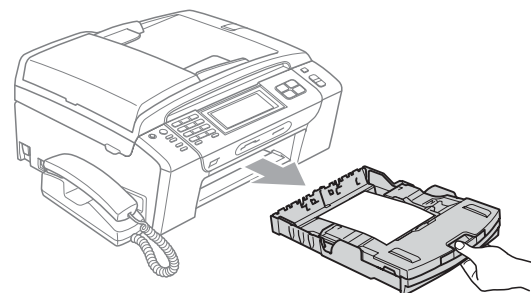
- 4 После окончания печати фотографий установите лоток для фотобумаги в обычное положение.

Большим и указательным пальцем правой руки нажмите синюю кнопку фиксации (1) и сдвиньте лоток для фотобумаги назад до щелчка (2).



Снятие небольших распечаток с устройства

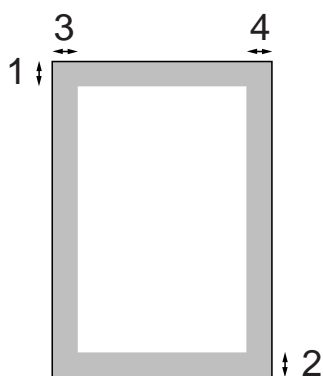
Когда в выходной лоток выдается бумага малого формата, ее бывает трудно достать. Убедитесь, что печать завершена, и полностью выдвиньте лоток.



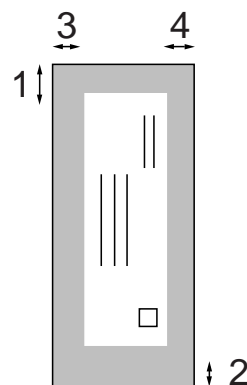
Зона печати

Область печати зависит от настроек в используемой программе. На рисунках внизу показана недоступная для печати зона на листах бумаги и конвертах. В зонах форматной бумаги, отмеченных на рисунках ниже серым цветом, печать может выполняться, если параметр печати без полей имеется и включен. (См. *Печать для Windows®* или *Печать и прием/отправка факсов для Macintosh®* в Руководстве по использованию программного обеспечения на компакт-диске.)

Форматная бумага



Конверты



	Вверху (1)	Внизу (2)	Слева (3)	Справа (4)
Форматный лист	3 мм	3 мм	3 мм	3 мм
Конверты	12 мм	24 мм	3 мм	3 мм



Примечание

Функция печати без полей для конвертов не предусмотрена.

Допустимая бумага и другие носители

Качество печати зависит от типа бумаги, используемой в устройстве.

Для обеспечения наилучшего качества печати для выбранных настроек обязательно задавайте тип бумаги, соответствующий типу загружаемой бумаги.

Можно использовать обычную бумагу, бумагу для струйных принтеров (с покрытием), глянцевую бумагу, прозрачные пленки и конверты.

Перед покупкой партии бумаги рекомендуем опробовать ее различные типы.

Для обеспечения наилучших результатов используйте бумагу Brother.

- При печати на бумаге для струйных принтеров (с покрытием), прозрачных пленках или фотобумаге необходимо выбрать правильный носитель на вкладке **"Общие"** драйвера принтера или в меню настройки типа бумаги. (См. раздел *Тип бумаги* на стр. 27.)
- При печати на фотобумаге Brother загружайте в лоток для бумаги один дополнительный лист этой же фотобумаги. Дополнительный лист вложен в упаковку фотобумаги для этой цели.
- При использовании прозрачных пленок или фотобумаги каждую готовую копию сразу снимайте, чтобы избежать замятия бумаги или смазывания.
- Не прикасайтесь к свежотпечатанной поверхности, она может оказаться еще не полностью высохшей и оставить пятна на пальцах.

Рекомендуемые печатные носители

Для обеспечения наилучшего качества печати рекомендуем использовать бумагу Brother. (См. таблицу ниже.)

При отсутствии в продаже бумаги Brother рекомендуется перед закупкой большого количества бумаги выполнить пробную печать на бумаге разных типов.

Для печати на пленке рекомендуется использовать прозрачные пленки 3М.

Бумага Brother

Тип бумаги	Код
A4 обычная	BP60PA
A4 глянцевая фотобумага	BP71GA4
A4 для струйных принтеров (матовая)	BP60MA
10 × 15 см глянцевая фотобумага	BP71GP

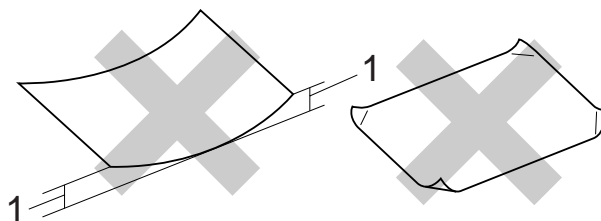
Использование и хранение печатных носителей

- Храните бумагу в оригинальной запечатанной упаковке. Бумага должна храниться на ровной поверхности вдали от источников влаги, прямого солнечного света и высоких температур.
- Не прикасайтесь к блестящей стороне (с покрытием) фотобумаги. Загружайте фотобумагу блестящей стороной вниз.
- Не прикасайтесь ни к одной из сторон прозрачных пленок, так как они легко поглощают влагу и пот, что может привести к снижению качества печати. Прозрачные пленки, предназначенные для лазерных принтеров/копировальных устройств, могут вызвать появление пятен на вашем следующем документе. Используйте только пленки, рекомендованные для печати на струйных принтерах.
- При печати с компьютера можно печатать на обеих сторонах бумаги. См. раздел *Печать для Windows®* в Руководстве по использованию программного обеспечения на компакт-диске.

Неправильная установка

Не используйте бумагу следующих типов:

- Поврежденную, закрученную, сморщенную бумагу или бумагу неправильной формы



1 2 мм или более

- Очень блестящую бумагу и бумагу с ярко выраженной текстурой
- Бумагу, которая не может быть уложена в ровную пачку
- Бумагу, изготовленную из коротких волокон

Емкость выходного лотка

До 50 листов бумаги 80 г/м² А4.

- Во избежание смазывания пленки и фотобумага должны забираться из выходного лотка по одному листу.

Правильный выбор печатного носителя

Тип и формат бумаги для каждой операции

Тип бумаги	Формат бумаги		Назначение			
			Факс	Копирование	Фотоцентр	Принтер
Форматный лист	Letter	215,9 × 279,4 мм (8 1/2 × 11 дюймов)	Да	Да	Да	Да
	A4	210 × 297 мм (8,3 × 11,7 дюймов)	Да	Да	Да	Да
	Legal	215,9 × 355,6 мм (8 1/2 × 14 дюймов)	Да	Да	–	Да
	Executive	184 × 267 мм (7 1/4 × 10 1/2 дюймов)	–	–	–	Да
	JIS B5	182 × 257 мм (7,2 × 10,1 дюймов)	–	–	–	Да
	A5	148 × 210 мм (5,8 × 8,3 дюймов)	–	Да	–	Да
	A6	105 × 148 мм (4,1 × 5,8 дюймов)	–	–	–	Да
Карточки	Фото	10 × 15 см (4 × 6 дюймов)	–	Да	Да	Да
	Фото L	89 × 127 мм (3 1/2 × 5 дюймов)	–	–	–	Да
	Фото 2L	13 × 18 см (5 × 7 дюймов)	–	–	Да	Да
	Учетная карточка	127 × 203 мм (5 × 8 дюймов)	–	–	–	Да
	Открытка 1	100 × 148 мм (3,9 × 5,8 дюймов)	–	–	–	Да
	Открытка 2 (двойная)	148 × 200 мм (5,8 × 7,9 дюймов.)	–	–	–	Да
Конверты	Конверт C5	162 × 229 мм (6,4 × 9 дюймов)	–	–	–	Да
	Конверт DL	110 × 220 мм (4,3 × 8,7 дюймов)	–	–	–	Да
	COM-10	105 × 241 мм (4 1/8 × 9 1/2 дюймов)	–	–	–	Да
	Monarch	98 × 191 мм (3 7/8 × 7 1/2 дюймов)	–	–	–	Да
	Конверт JE4	105 × 235 мм (4,1 × 9,3 дюймов)	–	–	–	Да
Прозрачные пленки	Letter	215,9 × 279,4 мм (8 1/2 × 11 дюймов)	–	Да	–	Да
	A4	210 × 297 мм (8,3 × 11,7 дюймов)	–	Да	–	Да

Плотность и толщина бумаги, объем загрузки

Тип бумаги		Плотность	Толщина	Количество листов
Форматный лист	Обычная бумага	64–120 г/м ²	От 0,08 до 0,15 мм	100 ¹
	Бумага для струйных принтеров	64–200 г/м ²	От 0,08 до 0,25 мм	20
	Глянцевая бумага	До 220 г/м ²	До 0,25 мм	20 ^{2 3}
Карточки	Фотокарточки	До 220 г/м ²	До 0,25 мм	20 ^{2 3}
	Учетная карточка	До 120 г/м ²	До 0,15 мм	30
	Открытка	До 200 г/м ²	До 0,25 мм	30
Конверты		75–95 г/м ²	До 0,52 мм	10
Прозрачные пленки		–	–	10

¹ До 100 листов бумаги 80 г/м².

² Для фотобумаги 10×15 см и бумаги Фото L используйте лоток для фотобумаги. (См. раздел *Загрузка фотобумаги* на стр. 14.)

³ Бумага BP71 (плотностью 260 г/м²) специально предназначена для струйных принтеров Brother.

Загрузка документов

Отправлять факсы, делать копии и сканировать можно как из автоподатчика документов (АПД), так и со стекла сканера.

Загрузка документов через АПД

АПД может вмещать до 15 листов и подает каждый лист отдельно. Используйте стандартную бумагу 80 г/м²; перед загрузкой пачки бумаги в АПД обязательно "распушите" ее.

Рекомендуемые условия эксплуатации

Температура:	20–30 °C
Влажность:	50–70 %
Бумага:	80 г/м ²

Допустимые размеры документов

Длина:	От 148–355,6 мм
Ширина:	От 148–215,9 мм
Плотность:	64–90 г/м ²

Загрузка документов

⚠ ОСТОРОЖНО

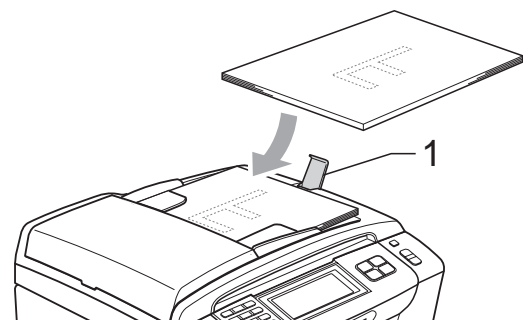
Не тяните документ в момент подачи.

Не загружайте скрученные, деформированные, сложенные, рваные, сшитые, скрепленные, склеенные или связанные листы.

Не загружайте картон, газетную бумагу или ткань.

■ Убедитесь, что документы полностью высохли.

- 1 Отогните выходной откидной щиток АПД (1).
- 2 Загружаемую стопку тщательно "распушите".
- 3 Отрегулируйте положение направляющих бумаги по ширине документа.
- 4 Вставьте документ в автоподатчик документов *лицевой стороной вниз* и верхним краем вперед, чтобы вы почувствовали, что он прикоснулся к подающему ролику.



⚠ ОСТОРОЖНО

Не оставляйте толстые документы на стекле сканера. Это может привести к замятию в автоподатчике.

Загрузка документов со стекла сканера

Стекло сканера используется для отправки факсов, копирования и сканирования страниц книг или отдельных листов.

Допустимые размеры документов

Длина:	До 297 мм
Ширина:	До 215,9 мм
Плотность:	До 2 кг

Загрузка документов

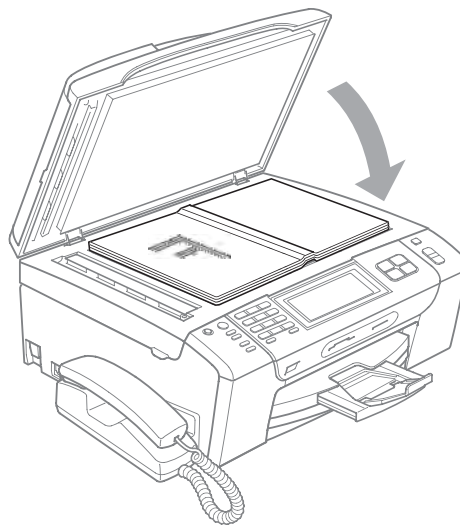
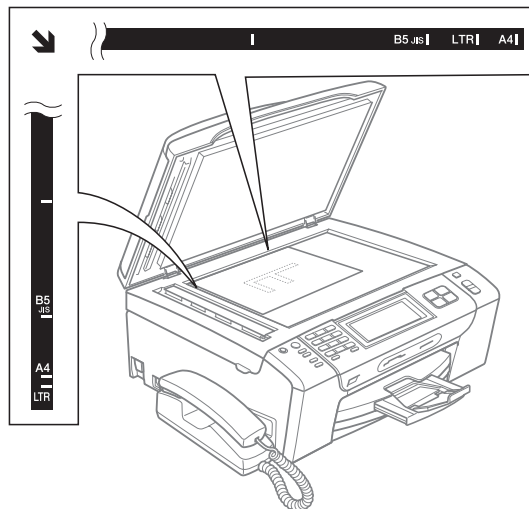


Примечание

Чтобы можно было использовать стекло сканера, АПД должен быть пустым.

1 Поднимите крышку сканера.

2 Используя разметку для левого и верхнего края документа, расположите документ *лицевой стороной вниз* в верхнем правом углу на стекле сканера.



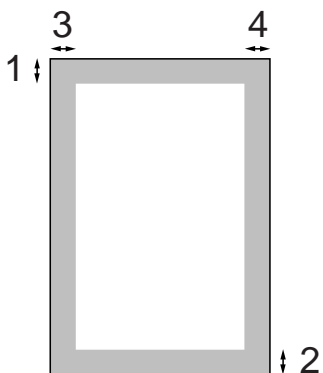
3 Закройте крышку для документа.

! ОСТОРОЖНО

При сканировании книги или большого многостраничного документа НЕ БРОСАЙТЕ крышку и не нажимайте на нее.

Область сканирования

Область сканирования зависит от настроек в используемой вами программе. На рисунках ниже показаны области, которые не могут быть отсканированы на бумаге.



Назначение	Формат документа	Верх (1) Низ (2)	Слева (3) Справа (4)
Факс	Letter	3 мм	4 мм
	A4	3 мм	(Стекло сканера) 3 мм (АПД) 1 мм
	Legal	3 мм	4 мм
Копирование	Все форматы бумаги	3 мм	3 мм
Сканирование	Все форматы бумаги	3 мм	3 мм

Режим энергосбережения

Чтобы перевести устройство в режим энергосбережения, нажмите клавишу **Экономия энергии**. В режиме энергосбережения можно принимать телефонные звонки (только для модели MFC-790CW). Подробную информацию о приеме факсов в режиме энергосбережения см. таблицу на стр. 26. Факсы с запрограммированным временем отправки будут отправляться. Активной остается и функция удаленного управления, которой можно воспользоваться для дистанционного получения факсов. Если требуется выполнять другие операции, устройство следует вывести из режима энергосбережения.



Примечание

Если подключен внешний телефон или автоответчик, он всегда работает.

Переключение устройства в режим энергосбережения

- 1 Нажмите кнопку **Экономия энергии**. На ЖК-дисплее появится сообщение о том, что использование телефона невозможно, если он отключен. Нажмите Да. На ЖК-дисплее появится сообщение **Выключение**, и он останется включенным в течение нескольких секунд.

Вывод устройства из режима энергосбережения

- 1 Нажмите кнопку **Экономия энергии**. На ЖК-дисплее отобразятся дата и время.



Примечание

- Даже если устройство переключено в режим энергосбережения, оно будет периодически очищать печатающую головку для поддержания высокого качества печати.
- Если устройство отсоединено от электросети, то никакие операции не доступны.
- Можно настроить режим энергосбережения так, чтобы любые операции были недоступны (за исключением автоматической очистки головки). (См. раздел *Настройка энергосбережения* на стр. 25.)

Настройка энергосбережения

Можно изменить параметры на кнопке **Экономия энергии**. Заводская настройка: Прием факса: Вкл. Устройство может получать факсы (или звонки - только для MFC-790CW), даже если оно находится в режиме энергосбережения. Если не нужно, чтобы устройство получало факсы (или звонки - только для MFC-790CW), измените эту настройку на Прием факса: Выкл.

- 1 Нажмите Меню.
- 2 Нажмите ▲ или ▼ для отображения Общие настр-ки.
- 3 Нажмите Общие настр-ки.
- 4 Нажмите ▲ или ▼ для отображения Уст энергсбр-я.
- 5 Нажмите Уст энергсбр-я.
- 6 Нажмите Прием факса: Выкл или Прием факса: Вкл.
 - (MFC-790CW) Перейдите к пункту 8.
 - (MFC-990CW) При выборе Прием факса: Вкл. перейдите к пункту 7.
 - Если выбрана настройка Прием факса: Выкл, перейдите к пункту 8.
- 7 Нажмите Звонок: вкл. Убедитесь, что для громкости звонка установлено значение Низкая Средняя или Высокая. (См. раздел *Громкость звонка* на стр. 28.)
- 8 Нажмите Стоп/Выход.



Примечание

При выборе пункта Звонок: выкл. устройство не будет звонить при приеме факса.

MFC-790CW

Настройка включения/отключения	Режим приема	Доступные операции
Прием факса : Вкл. ^{1 2} (заводская настройка)	Только факс	Получение факсов Обнаружение факса Запрограммированная отправка факсов ⁴ Пересылка факсов ⁴ Сохранение факсов в памяти ⁴ Предварительный просмотр факсов ⁴ Прием факсов программы ПК-факс ⁴ Удаленное управление ⁴
	Факс / Телефон	
	Ручной ³	
	А/О	Получение факсов Запись входящих сообщений Обнаружение факса Запрограммированная отправка факсов ⁴ Пересылка факсов ⁴ Сохранение факсов в памяти ⁴ Предварительный просмотр факсов ⁴ Прием факсов программы ПК-факс ⁴ Удаленное управление ⁴
	Ручной	Обнаружение факса Запрограммированная отправка факса ⁴
Прием факса : Выкл	—	Остальные операции устройства (за исключением очистки печатающей головки) выполняться не будут.

- 1 Нельзя получить факс при помощи **Ч/Б Старт** или **Цвет Старт**.
- 2 Чтобы принять телефонный вызов, поднимите трубку
- 3 Когда подключен внешний автоответчик и включена функция обнаружения факса.
- 4 Настраивается перед выключением устройства.

MFC-990CW

Настройка включения/отключения	Режим приема	Доступные операции
Прием факса : Вкл. ^{1 2} (заводская настройка)	Только факс	Получение факсов Обнаружение факса Запрограммированная отправка факсов ⁴ Пересылка факсов ⁴ Сохранение факсов в памяти ⁴ Предварительный просмотр факсов ⁴ Прием факсов программы ПК-факс ⁴ Удаленное управление ⁴
	Ручной ³	
	А/О	Получение факсов Запись входящих сообщений Обнаружение факса Запрограммированная отправка факсов ⁴ Пересылка факсов ⁴ Сохранение факсов в памяти ⁴ Предварительный просмотр факсов ⁴ Прием факсов программы ПК-факс ⁴ Удаленное управление ⁴
	Ручной факс / Телефон ⁵	Обнаружение факса Запрограммированная отправка факса ⁴
Прием факса : Выкл	—	Остальные операции устройства (за исключением очистки печатающей головки) выполняться не будут.

- 1 Нельзя получить факс при помощи **Ч/Б Старт** или **Цвет Старт**.
- 2 Нельзя принять телефонный вызов при помощи трубки беспроводного телефона.
- 3 Когда подключен внешний автоответчик и включена функция обнаружения факса.
- 4 Настраивается перед выключением устройства.
- 5 Факс не принимается автоматически, если установить режим приема **Факс / Телефон**.

Таймер режима

Устройство имеет четыре кнопки переключаемых режимов на панели управления: **Факс**, **Сканирование**, **Копирование** и **Фотоцентр**. Можно изменить время, по истечении которого устройство возвращается в режим “Факс” после последней операции сканирования, копирования или фотоцентра. Если выбрано значение **Выкл.**, устройство остается в режиме, который использовался последним.



- 1 Нажмите **Меню**.
- 2 Нажмите **▲** или **▼** для отображения **Общие настр-ки**.
- 3 Нажмите **Общие настр-ки**.
- 4 Нажмите **▲** или **▼** для отображения **Таймер режима**.
- 5 Нажмите **Таймер режима**.
- 6 Нажмите **0 Сек.**, **30 Сек.**, **1 Мин.**, **2 Мин.**, **5 Мин.** или **Выкл.**
- 7 Нажмите **Стоп/Выход**.

Настройка бумаги

Тип бумаги

Для достижения оптимального качества печати установите тип используемой бумаги.

- 1 Нажмите **Меню**.
- 2 Нажмите **▲** или **▼** для отображения **Общие настр-ки**.
- 3 Нажмите **Общие настр-ки**.
- 4 Нажмите **▲** или **▼** для отображения **Тип бумаги**.
- 5 Нажмите **Тип бумаги**.
- 6 Нажмите **Обыч. бумага**,
Для струйн.печ., **Brother BP71**,
Другая глянцевая или **Пленки**.
- 7 Нажмите **Стоп/Выход**.



Примечание

Устройство выдает бумагу отпечатанной стороной вверх на лоток в передней части устройства. При использовании прозрачных пленок или глянцевой бумаги каждую готовую копию сразу снимайте, чтобы избежать замятия бумаги или смазывания.

Формат бумаги

Для печати копий можно использовать бумагу пяти разных форматов: Letter, Legal, A4, A5 и 10 × 15 см. Для печати факсов можно использовать бумагу трех форматов: Letter, Legal и A4. Если формат бумаги, загружаемой в устройство, отличается от прежнего, потребуется изменить и настройку формата бумаги, с тем чтобы устройство смогло уместить входящий факс на страницу.

- 1 Нажмите Меню.
- 2 Нажмите ▲ или ▼ для отображения Общие настр-ки.
- 3 Нажмите Общие настр-ки.
- 4 Нажмите ▲ или ▼ для отображения Размер бумаги.
- 5 Нажмите Размер бумаги.
- 6 Нажмите A4, A5, 10x15cm, Letter или Legal.
- 7 Нажмите **Стоп/Выход**.

Настройка громкости

Громкость звонка

Можно выбрать уровень громкости звонка в диапазоне от Высокая до Выкл.

Новая настройка сохраняется в устройстве до ее следующего изменения. Уровень громкости можно также изменить с помощью меню следующим образом:

Настройка громкости звонка из меню

- 1 Нажмите Меню.
- 2 Нажмите ▲ или ▼ для отображения Общие настр-ки.
- 3 Нажмите Общие настр-ки.
- 4 Нажмите ▲ или ▼ для отображения Громкость.
- 5 Нажмите Громкость.
- 6 Нажмите Звонок.
- 7 Нажмите Низкая, Средняя, Высокая или Выкл.
- 8 Нажмите **Стоп/Выход**.

Громкость звукового сигнала

Когда этот параметр включен, устройство подает звуковой сигнал при нажатии кнопки, в случае ошибки или во время приема/отправки факса.

Можно выбрать уровень громкости в диапазоне от **Высокая** до **Выкл.**

- 1 Нажмите **Меню**.
- 2 Нажмите **▲** или **▼** для отображения **Общие настр-ки**.
- 3 Нажмите **Общие настр-ки**.
- 4 Нажмите **▲** или **▼** для отображения **Громкость**.
- 5 Нажмите **Громкость**.
- 6 Нажмите **Сигнал**.
- 7 Нажмите **Низкая, Средняя, Высокая** или **Выкл.**
- 8 Нажмите **Стоп/Выход**.

Громкость динамика

Можно выбрать уровень громкости динамика в диапазоне от **Высокая** до **Выкл.**

- 1 Нажмите **Меню**.
- 2 Нажмите **▲** или **▼** для отображения **Общие настр-ки**.
- 3 Нажмите **Общие настр-ки**.
- 4 Нажмите **▲** или **▼** для отображения **Громкость**.
- 5 Нажмите **Громкость**.
- 6 Нажмите **Динамик**.
- 7 Нажмите **Низкая, Средняя, Высокая** или **Выкл.**
- 8 Нажмите **Стоп/Выход**.

Уровень громкости динамика можно также настроить нажатием **Громкая связь**.

- 1 Нажмите **Громкая связь**.
- 2 Нажмите **◀** или **▶** для отображения **Громкость**.
- 3 Нажмите **Громкость**.
- 4 Нажмите **◀** или **▶**. Эта настройка сохраняется до ее следующего изменения.
- 5 Нажмите **Громкая связь**.



Примечание

- Чтобы настроить уровень громкости динамика во время прослушивания приветствия автоответчика или записанных голосовых сообщений, нажмите **◀** или **▶**.
- Если отключить проверку входящих сообщений, громкое воспроизведение для вызовов будет отключено и вы не будете слышать, как абоненты оставляют голосовые сообщения. Громкость других операций можно продолжать регулировать при помощи **◀** или **▶**.

Автоматический переход на летнее и зимнее время

Можно установить автоматическое переключение устройства на летнее и зимнее время. Устройство само переведет часы на один час вперед весной и на один час назад осенью. Проверьте правильность даты и времени в настройке Дата и время.

- 1 Нажмите Меню.
- 2 Нажмите ▲ или ▼ для отображения Общие настр-ки.
- 3 Нажмите Общие настр-ки.
- 4 Нажмите ▲ или ▼ для отображения Авт.првд врем.
- 5 Нажмите Авт.првд врем.
- 6 Нажмите Выкл. (или Вкл.).
- 7 Нажмите **Стоп/Выход**.

Спящий режим

Можно выбрать время простоя устройства (от 1 до 60 минут), по истечении которого оно переключится в спящий режим. В случае выполнения на устройстве любой операции таймер начнет отсчет заново.

- 1 Нажмите Меню.
- 2 Нажмите ▲ или ▼ для отображения Общие настр-ки.
- 3 Нажмите Общие настр-ки.
- 4 Нажмите ▲ или ▼ для отображения Режим ожидания.
- 5 Нажмите Режим ожидания.
- 6 Нажмите и выберите значение 1 Мин, 2 Мин., 3 Мин., 5 Мин., 10 Мин., 30 Мин. или 60 Мин., соответствующее продолжительности периода бездействия устройства перед переключением в спящий режим.
- 7 Нажмите **Стоп/Выход**.

Настройки ЖК-дисплея

Контрастность ЖК-дисплея

Для увеличения резкости и четкости изображения можно изменить контрастность ЖКД. Если вам трудно читать сообщения на ЖК-дисплее устройства, попробуйте изменить настройку контраста.

- 1 Нажмите Меню.
- 2 Нажмите ▲ или ▼ для отображения Общие настр-ки.
- 3 Нажмите Общие настр-ки.
- 4 Нажмите ▲ или ▼ для отображения Настр. дисплея.
- 5 Нажмите Настр. дисплея.
- 6 Нажмите Контраст ЖКД.
- 7 Нажмите Светлый, Средняя или Темный.
- 8 Нажмите **Стоп/Выход**.

Настройка яркости ЖК-дисплея

Если вам трудно читать сообщения на ЖК-дисплее устройства, попробуйте изменить настройку контраста.

- 1 Нажмите Меню.
- 2 Нажмите ▲ или ▼ для отображения Общие настр-ки.
- 3 Нажмите Общие настр-ки.
- 4 Нажмите ▲ или ▼ для отображения Настр. дисплея.
- 5 Нажмите Настр. дисплея.
- 6 Нажмите Подсветка.
- 7 Нажмите Светлый, Средняя или Темный.
- 8 Нажмите **Стоп/Выход**.

Настройка таймера выключения подсветки дисплея

Можно задать время, в течение которого сохраняется подсветка ЖК-дисплея после возвращения к экрану готовности.

- 1 Нажмите Меню.
- 2 Нажмите ▲ или ▼ для отображения Общие настр-ки.
- 3 Нажмите Общие настр-ки.
- 4 Нажмите ▲ или ▼ для отображения Настр. дисплея.
- 5 Нажмите Настр. дисплея.
- 6 Нажмите Таймер затемн.
- 7 Нажмите и выберите 10 Сек., 20 Сек., 30 Сек. или Выкл.
- 8 Нажмите **Стоп/Выход**.

Защита памяти

Функция защиты памяти позволяет предотвратить несанкционированный доступ к устройству. После включения этих настроек планирование заданий запрограммированной отправки и отправки в режиме запроса будет невозможно. Однако все ранее запланированные отложенные факсы будут отправлены даже в случае включения защиты памяти, так что они не будут потеряны.

При включенной защите памяти доступны следующие операции:

- Прием факсов в память (до заполнения памяти устройства)
- Пересылка факсов (если функция пересылки факсов включена)
- Удаленное извлечение из памяти (если функция сохранения факсов в памяти включена)
- Беспроводная трубка (только для модели MFC-990CW)
 - Исходящие вызовы
 - Прием вызовов
 - Просмотр определителя номера (при наличии услуги определителя номера)

При включенной защите памяти НЕДОСТУПНЫ следующие операции:

- Печать принятых факсов
- Отправка факсов
- Копирование
- Печать с компьютера
- Сканирование
- Фотоцентр
- Прием факсов на ПК
- Беспроводная трубка (только для модели MFC-990CW)
 - Интерком
 - Перевод звонка
 - Регистрация беспроводной трубки
- Управление с панели управления



Примечание

- Чтобы распечатать факсы, сохраненные в памяти, отключите защиту памяти.
- Защиту памяти можно включить только после отключения функции приема факсов программы ПК-факс.
- Если вы забыли пароль защиты памяти, обратитесь к дилеру Brother.

Настройка и изменение пароля защиты памяти



Примечание

Если пароль уже задан, снова задавать его не требуется.

Настройка пароля защиты памяти в первый раз

- 1 Нажмите **Меню**.
- 2 Нажмите **▲** или **▼** для отображения **Факс**.
- 3 Нажмите **Факс**.
- 4 Нажмите **▲** или **▼** для отображения **Разное**.
- 5 Нажмите **Разное**.
- 6 Нажмите **Защита памяти**.
- 7 Введите пароль (4-значное число) с помощью кнопок на ЖК-дисплее. Нажмите **ОК**.
- 8 Если на дисплее появится **Повтор:**, снова введите пароль для подтверждения. Нажмите **ОК**.
- 9 Нажмите **Стоп/Выход**.

Изменение пароля защиты памяти

- 1 Нажмите **Меню**.
- 2 Нажмите **▲** или **▼** для отображения **Факс**.
- 3 Нажмите **Факс**.
- 4 Нажмите **▲** или **▼** для отображения **Разное**.
- 5 Нажмите **Разное**.
- 6 Нажмите **Защита памяти**.
- 7 Нажмите **Задать пароль**.
- 8 Введите зарегистрированный номер из 4 цифр для текущего пароль с помощью кнопок на ЖК-дисплее. Нажмите **ОК**.
- 9 Введите номер из 4 цифр для нового пароля с помощью кнопок на ЖК-дисплее. Нажмите **ОК**.
- 10 Когда на ЖК-дисплее появится сообщение **Повтор:**, снова введите новый пароль с помощью кнопок на ЖК-дисплее. Нажмите **ОК**.
- 11 Нажмите **Стоп/Выход**.

Включение/отключение функции защиты памяти

Включение защиты памяти

- 1 Нажмите **Меню**.
- 2 Нажмите **▲** или **▼** для отображения **Факс**.
- 3 Нажмите **Факс**.
- 4 Нажмите **▲** или **▼** для отображения **Разное**.
- 5 Нажмите **Разное**.
- 6 Нажмите **Защита памяти**.
- 7 Нажмите **Установ. защиту**.
- 8 Введите зарегистрированный пароль из 4 цифр с помощью кнопок на ЖК-дисплее.
Нажмите **ОК**.
Устройство перейдет в режим блокировки, а на ЖК-дисплее появится сообщение **Защита памяти**.



Примечание

В случае отключения электроэнергии данные сохраняются в памяти устройства в течение примерно 24 часов.

Отключение защиты памяти

- 1 Нажмите **Разблок**.
- 2 Введите зарегистрированный пароль из 4 цифр с помощью кнопок на ЖК-дисплее.
Нажмите **ОК**.
Функция защиты памяти автоматически отключается.



Примечание


При вводе неправильного пароля на дисплее появляется сообщение **Неверный пароль** и устройство остается в режиме блокировки. Устройство останется в режиме защиты памяти до тех пор, пока не будет введен правильный пароль.

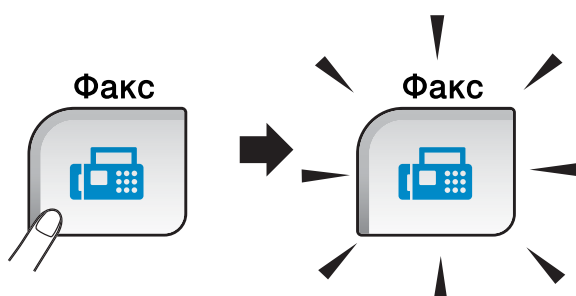


Факс

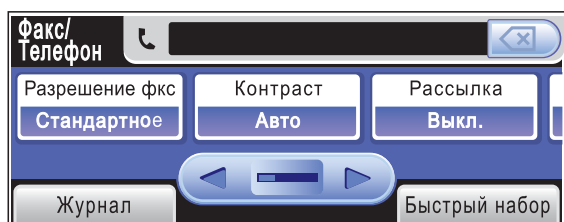
Отправка факсов	36
Прием факсов	46
Телефон и внешние устройства	63
Набор и сохранение номеров	71
Цифровой автоответчик	78
Печать отчетов	83
Режим запроса	85

Переключение в режим факса

Если нужно отправить факс или изменить настройки отправки или приема факсов, нажмите клавишу  (**Факс**); при этом она подсветится синим цветом.



Параметры на ЖК-дисплее имеют такой вид:




Нажмите ◀ или ▶ для прокрутки списка параметров клавиши **Факс**. Некоторые функции доступны только для отправки черно-белых факсов.

- Разрешение фкс (См. раздел стр. 41.)
- Контраст (См. раздел стр. 41.)
- Рассылка (См. раздел стр. 39.)
- Просмотр (См. раздел стр. 38.)
- Отложен. факс (См. раздел стр. 43.)
- Пакет.передача (См. раздел стр. 43.)
- Мгнв. отправка (См. раздел стр. 42.)
- Отпр. по опр. (См. раздел стр. 87.)
- Прием по опр. (См. раздел стр. 85.)
- Отпр. за рубеж (См. раздел стр. 42.)

- Область сканир. (См. раздел стр. 37.)
- Задать новое знач. по умолч. (См. раздел стр. 44.)
- Завод.настройки (См. раздел стр. 44.)

Выберите нужную функцию.

Отправка факса из автоподатчика документов (АПД)

- 1 Нажмите  (**Факс**).
- 2 Расположите документ *лицевой стороной вниз* в АПД. (См. раздел *Загрузка документов через АПД* на стр. 21.)
- 3 Наберите номер факса при помощи клавиатуры набора номера. Также можно ввести номер факса нажатием **Быстрый набор**; нажмите нужный номер, а затем - **Отправить факс**.

Примечание

Для предварительного просмотра факса перед отправкой установите для параметра **Просмотр значение** **Вкл.** Подробнее см. в разделе *Просмотр отправляемого факса* на стр. 38.

- 4 Нажмите **Ч/Б Старт** или **Цвет Старт**. Устройство начинает сканирование документа.

Примечание

- Для отмены нажмите **Стоп/Выход**.
- Если при отправке черно-белого факса память устройства заполнена, то факс будет отправлен в реальном времени.


Отправка факса со стекла сканера

Для отправки по факсу страниц книги по одной за раз можно использовать стекло сканера. Формат отправляемых документов не должен быть больше форматов Letter или A4.

Отправка цветных факсов из нескольких страниц невозможна.

Примечание

Ввиду того, что за раз можно отсканировать только одну страницу, при отправке документа, состоящего из нескольких страниц, проще использовать автоподатчик.

- 1 Нажмите  (**Факс**).
- 2 Положите документ *лицевой стороной вниз* на стекло сканера. (См. раздел *Загрузка документов со стекла сканера* на стр. 22.)
- 3 Наберите номер факса при помощи клавиатуры набора номера или **Быстрый набор**.

Примечание

Для предварительного просмотра факса перед отправкой нажмите **Просмотр**. Более подробно см. в разделе *Просмотр отправляемого факса* на стр. 38.

- 4 Нажмите **Ч/Б Старт** или **Цвет Старт**.
 - При нажатии **Ч/Б Старт** устройство начинает сканирование первой страницы. Перейдите к пункту 5.
 - После того как вы нажмете **Цвет Старт**, устройство начинает отправку документа.

- 5 При появлении на ЖК-дисплее запроса **След. страница?**, выполните одно из следующих действий:
 - Для отправки одной страницы нажмите **Нет** (или снова нажмите **Ч/Б Старт**).


Устройство начнет отправку документа.

- Для отправки более одной страницы нажмите **Да** и перейдите к пункту 6.

- 6 Положите на стекло сканера следующую страницу. Нажмите **Ч/Б Старт** или **Цвет Старт**. Устройство начнет сканирование страницы. (Повторите пункты 5 и 6 для каждой последующей страницы.)

Отправка по факсу документов формата Letter со стекла сканера

Если документы имеют формат Letter, необходимо задать для параметра **Область сканир.** значение **Letter**. В противном случае, боковая часть факсов будет отсутствовать.

- 1 Нажмите  (**Факс**).
- 2 Нажмите **◀** или **▶** для отображения **Область сканир.**
- 3 Нажмите **Область сканир.**
- 4 Нажмите **Letter**.

Примечание

Наиболее часто используемую настройку можно сохранить как настройку по умолчанию. (См. раздел *Настройка измененных значений как новых настроек по умолчанию* на стр. 44.)


Передача цветных факсов

Устройство может отправлять цветной факс на устройства, поддерживающие эту функцию.








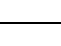
Цветные факсы невозможно сохранить в памяти. При отправке цветного факса устройство отправит его в реальном времени (даже если для Мгнв. отправка выбрана настройка Выкл.).

Просмотр отправляемого факса

Можно просмотреть отправляемый факс перед отправкой. Перед использованием этой функции необходимо выключить функции передачи в режиме реального времени и приема по запросу. (См. раздел *Передача в режиме реального времени* на стр. 42 и *Прием по запросу* на стр. 85.)

- 1 Нажмите  (Факс).
- 2 Нажмите ◀ или ▶ для отображения Просмотр.
- 3 Нажмите Просмотр.
- 4 Нажмите Вкл.
- 5 Загрузите документ.
- 6 Наберите номер факса при помощи клавиатуры набора номера. Уровень громкости динамика можно также настроить нажатием Быстрый набор. Затем нажмите ▲ или ▼, чтобы появился необходимый номер, выберите его и нажмите Отправить факс.

- 7 Нажмите Ч/б Старт. Устройство начинает сканирование документа, и на ЖК-дисплее отображается исходящий факс. Когда отобразится факс, нажмите Меню. На ЖК-дисплее появятся кнопки, после чего выполните действия, как показано ниже.

Кнопка	Описание
	Увеличение факса.
	Уменьшение факса.
	Прокрутка по вертикали.
	Прокрутка по горизонтали.
	Поворот факса по часовой стрелке.
	Переход к предыдущей странице.
	Переход к следующей странице.
	Закрывает панель предварительного просмотра.



Примечание

Факс будет отправлен из памяти и затем удален при нажатии Ч/б Старт.

- 8 Нажмите Ч/б Старт.



Отмена отправляемого факса

Если нужно отменить отправку факса уже во время сканирования, набора номера или отправки факса, нажмите Стоп/Выход.

Пакетная рассылка (только для черно- белых факсов)

При пакетной рассылке один факс автоматически отправляется на несколько номеров факса. В одну рассылку можно включать группы, номера быстрого набора и до 50 номеров, набираемых вручную.

По завершении рассылки печатается отчет рассылки.

- 1 Нажмите  (Факс).
- 2 Вставьте документ.
- 3 Нажмите ◀ или ▶ для отображения Рассылка.
- 4 Нажмите Рассылка.
- 5 В список рассылки номера можно добавить следующими способами:
 - Нажмите Добавить номер и введите номер с помощью кнопок на ЖК-дисплее.
Нажмите ОК.
 - Нажмите Быстр набор.
Нажмите  для поиска в алфавитном порядке или в порядке возрастания номеров.
Нажмите номера, которые нужно добавить в список рассылки.
Нажмите ОК.
- 6 Введите все номера факсов, повторив пункт 5, а затем нажмите ОК.
- 7 Нажмите Ч/Б Старт.



Примечание

- Если не используются номера для групп, то можно "рассылать" факсы на 250 различных номеров.
- Объем доступной памяти будет зависеть от типа заданий в памяти и количества номеров адресатов в рассылке. Если факс рассылается на максимально возможное количество номеров, невозможно использовать функции двойного доступа и запрограммированной отправки факсов.
- При заполнении памяти нажмите **Стоп/Выход** для остановки задания. Если отсканировано несколько страниц, нажмите **Ч/Б Старт** для отправки той части задания, которая сохранена в памяти .


Отмена выполняемой рассылки

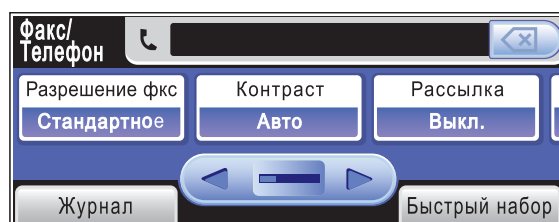
- 1 Нажмите **Стоп/Выход**.
- 2 Выполните одно из следующих действий:
 - Для отмены всей рассылки нажмите **Вся рассылка**. Перейдите к пункту 3.
 - Чтобы отменить текущее задание, нажмите кнопку, которая отображает набираемые номера. Перейдите к пункту 4.
 - Чтобы выйти, не отменяя, нажмите **Стоп/Выход**.
- 3 При появлении на ЖК-дисплее вопроса, нужно ли отменить всю рассылку, выполните одно из следующих действий:
 - Нажмите **Да** для подтверждения.
 - Чтобы выйти, не отменяя, нажмите **Нет** или **Стоп/Выход**.
- 4 Выполните одно из следующих действий:
 - Чтобы отменить текущее задание, нажмите **Да**.
 - Чтобы выйти, не отменяя, нажмите **Нет** или **Стоп/Выход**.

Дополнительные операции по отправке факсов

Настройка параметров перед отправкой факсов

При отправке факса можно выбрать любое сочетание следующих параметров: разрешение, контрастность, формат сканирования, режим международной связи, запрограммированная отправка факсов, передача в режиме опроса и отправка в реальном времени.

- 1 Нажмите  (**Факс**).
Параметры на ЖК-дисплее имеют такой вид:




- 2 Нажмите **◀** или **▶** для отображения настройки, которую следует изменить, выберите ее, а затем нажмите нужное значение.
- 3 Перейдите к пункту 2 и измените другие настройки.

Примечание

- Большинство настроек является временными; после отправки факса устройство восстанавливает настройки по умолчанию.
- Можно сохранить некоторые наиболее часто используемые настройки, сделав их настройками по умолчанию. Эти настройки сохраняются до их следующего изменения. (См. раздел *Настройка измененных значений как новых настроек по умолчанию* на стр. 44.)

Контрастность

Если документ слишком светлый или слишком темный, может потребоваться изменить контрастность. Для большинства документов можно использовать заводскую настройку по умолчанию **Авто**. В этом случае контрастность настраивается автоматически. Используйте настройку **Светлый** для отправки светлого документа. Для отправки темных документов используйте настройку **Темный**.

- 1 Нажмите  (**Факс**).
- 2 Нажмите ◀ или ▶ для отображения **Контраст**.
- 3 Нажмите **Контраст**.
- 4 Нажмите **Авто**, **Светлый** или **Темный**.




Примечание

Даже если выбрана настройка **Светлый** или **Темный**, устройство отправит факс с использованием параметра **Авто** в следующих случаях:

- При отправке цветного факса.
- При выборе **Фото** в качестве разрешения факса.

Изменение разрешения факса

Качество факса можно повысить при изменении разрешения факса.

- 1 Нажмите  (**Факс**).
- 2 Нажмите ◀ или ▶ для отображения **Разрешение фкс**.
- 3 Нажмите **Разрешение фкс**.
- 4 Выберите нужное разрешение.



Примечание

Имеется четыре настройки разрешения для черно-белых факсов и две для цветных факсов.

Черно-белые	
Стандартное	Подходит для большинства печатных документов.
Хорошее	Для документов с мелким текстом; скорость передачи немного ниже, чем при разрешении "Стандартное".
Отличное	Для документов с мелким текстом и иллюстрациями; скорость передачи ниже, чем при уровне "Хорошее".
Фото	Для документов с различными оттенками серого и черно-белых фотографий. При этом разрешении скорость передачи самая медленная.

Цветные	
Стандартное	Подходит для большинства печатных документов.
Хорошее	Для отправки по факсу цветных фотографий. Скорость передачи ниже, чем при разрешении "Стандарт".

Если выбрать разрешение **Отличное** или **Фото**, а потом нажать **Цвет Старт** для отправки факса, устройство отправит факс с разрешением **Хорошее**.

Двойной доступ (только для черно-белых факсов)

Можно набрать номер и начать сканирование факса в память, даже если устройство в это время отправляет факс из памяти, принимает факс или печатает данные из компьютера. На ЖК-дисплее отобразится номер нового задания и объем доступной памяти.

Количество страниц, которые можно отсканировать в память, зависит от объема информации на них.



Примечание


Если при сканировании документов появляется сообщение *Мало памяти*, нажмите **Стоп/Выход** для отмены или **Ч/Б Старт** для отправки отсканированных страниц.

Передача в режиме реального времени

Перед отправкой факса устройство сканирует документ в память. Затем, сразу после освобождения телефонной линии, устройство начнет набор номера и отправку.

Если при отправке черно-белого факса в памяти уже нет свободного места, устройство отправляет документ в реальном времени (даже если для параметра *Мгнв. отправка* установлено значение *Выкл.*).

Иногда требуется отправить важный документ незамедлительно, без предварительной передачи в память. Можно включить функцию *Мгнв. отправка*.

- 1 Нажмите  (**Факс**).
- 2 Нажмите ◀ или ▶ для отображения *Мгнв. отправка*.

3 Нажмите *Мгнв. отправка*.

4 Нажмите *Вкл.*




Примечание

При отправке факса со стекла сканера в режиме реального времени функция *Автоматический повторный набор номера* не активна.


Режим международной связи

Если из-за помех на телефонной линии возникают проблемы при отправке факсов за границу, рекомендуем включить режим международной связи. После завершения отправки в этом режиме он автоматически отключится.

- 1 Нажмите  (**Факс**).
- 2 Вставьте документ.
- 3 Нажмите ◀ или ▶ для отображения *Отпр. за рубеж*.
- 4 Нажмите *Отпр. за рубеж*.
- 5 Нажмите *Вкл. (или Выкл.)*.

Запрограммированная отправка факсов (только для черно-белых факсов)

За день в памяти можно сохранить до 50 факсов для отправки в течение 24 -часов. Эти факсы будут отправлены во время, заданное в пункте 6.

- 1 Нажмите  (Факс).
- 2 Вставьте документ.
- 3 Нажмите ◀ или ▶ для отображения Отложен . факс.
- 4 Нажмите Отложен . факс.
- 5 Нажмите Вкл .
- 6 Введите нужное время отправки факса (в 24-часовом формате с помощью кнопок на ЖК-дисплее. (Пример: введите 19:45 для 7 часов 45 минут)
Нажмите ОК.




Примечание

Количество страниц, которые можно отсканировать в память, зависит от объема информации на них.

Отложенная пакетная передача (только для черно-белых факсов)

Перед отправкой факсов с заданным временем отправки устройство поможет сэкономить время, отсортировав все сохраненные в памяти факсы по адресатам и времени отправки. Все факсы, отправка которых запрограммирована на одно время и на один и тот же номер адресата, будут отправлены как один факс, чтобы сократить время передачи.

- 1 Нажмите  (Факс).
- 2 Нажмите ◀ или ▶ для отображения Пакет .передача.
- 3 Нажмите Пакет .передача.
- 4 Нажмите Вкл .
- 5 Нажмите **Стоп/Выход**.


Просмотр и отмена заданий в очереди

Можно просмотреть задания в очереди и отменить любое из них. (Если таких заданий нет, на дисплее появится сообщение Нет заданий.)

- 1 Нажмите Меню.
- 2 Нажмите ▲ или ▼ для отображения Факс.
- 3 Нажмите Факс.
- 4 Нажмите ▲ или ▼ для отображения Остав . задания.
- 5 Нажмите Остав . задания.
Все задания в очереди отображаются на ЖК-дисплее.
- 6 Нажмите ▲ или ▼ для прокрутки заданий и выбора задания, которое нужно отменить.
Нажмите ОК.
- 7 Выполните одно из следующих действий:
 - Для отмены нажмите Да.
Если нужно отменить еще одно задание, перейдите к пункту 6.
 - Чтобы выйти, не отменяя, нажмите Нет.
- 8 После завершения операции нажмите **Стоп/Выход**.


Настройка измененных значений как новых настроек по умолчанию

Наиболее часто используемые настройки факса для параметров Разрешение фкс, Контраст, Область сканир., Предварительный просмотр и Мгнв. отправка можно сохранить в качестве значений по умолчанию. Эти настройки сохраняются до их следующего изменения.

- 1 Нажмите  (Факс).
- 2 Нажмите ◀ или ▶ для отображения пункта меню, который нужно изменить. Нажмите и выберите новый параметр. Повторите эту операцию для каждого параметра, который нужно изменить.
- 3 После изменения последней настройки нажмите ◀ или ▶ для отображения
Задать новое знач. по умолч.
- 4 Нажмите
Задать новое знач. по умолч.
- 5 Нажмите Да.
- 6 Нажмите **Стоп/Выход**.



Восстановление заводских настроек для всех параметров

Можно восстановить заводские настройки по умолчанию для всех измененных параметров. Эти настройки сохраняются до их следующего изменения.

- 1 Нажмите  (Факс).
- 2 Нажмите ◀ или ▶ для отображения
Завод. настройки.
- 3 Нажмите Завод. настройки.
- 4 Нажмите Да.
- 5 Нажмите **Стоп/Выход**.

Отправка факса вручную

При отправке факса вручную можно слышать звуковые сигналы набора номера, гудки и тональные сигналы приема факса.

- 1 Нажмите  (**Факс**).
- 2 Вставьте документ.
- 3 Чтобы прослушать сигнал линии, выполните одно из следующих действий:
 - (Для MFC-790CW) Нажмите **Громкая связь** на панели устройства или поднимите трубку.
 - (Для MFC-990CW) Нажмите **Громкая связь** на панели устройства или нажмите  (**Разговор**) на трубке беспроводного телефона.
- 4 Наберите номер факса при помощи клавиатуры набора номера.
- 5 Когда вы услышите сигнал факса, нажмите **Ч/Б Старт** или **Цвет Старт**. Если используется стекло сканера, то для отправки факса нажмите **Отправить**.
- 6 Если вы сняли трубку, повесьте ее.

Отправка факса в конце телефонного разговора

В конце телефонного разговора можно отправить на номер собеседника факс перед тем, как вы и ваш собеседник повесите трубку.

- 1 Попросите вашего собеседника дождаться сигналов факса (гудков), а затем нажмите кнопку **Старт** или **Отправить** перед тем, как повесить трубку.
- 2 Вставьте документ.
- 3 Нажмите **Ч/Б Старт** или **Цвет Старт**.
 - Если используется стекло сканера, то для отправки факса нажмите **Отправить**.
- 4 Положите трубку.

Сообщение "Мало памяти"

Если при сканировании первой страницы факса появилось сообщение **Мало памяти**, нажмите кнопку **Стоп/Выход** для отмены факса.

Если при сканировании очередной страницы факса появилось сообщение **Мало памяти**, то можно нажать либо кнопку **Ч/Б Старт** для отправки уже отсканированных страниц, либо кнопку **Стоп/Выход** для отмены операции.



Примечание

Если вы не хотите удалять сохраненные факсы для очистки памяти, можно отправить факс в реальном времени. (См. раздел *Передача в режиме реального времени* на стр. 42.)

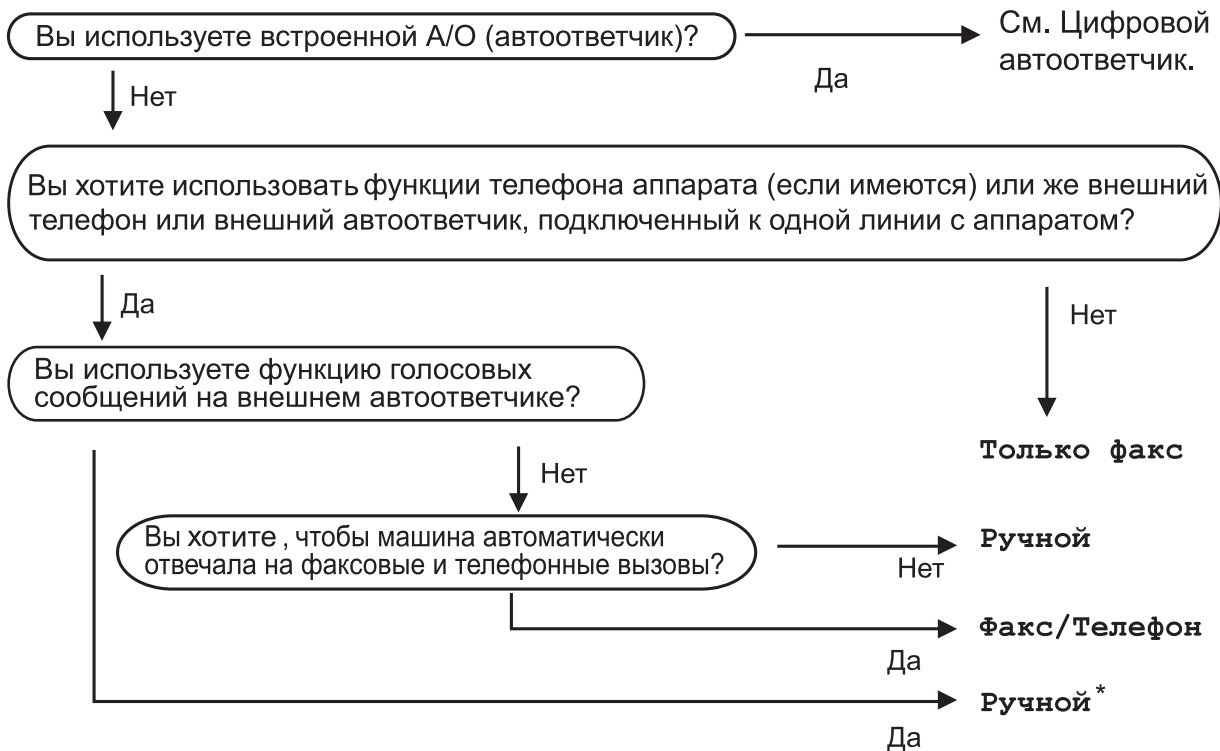
Режимы приема

Режим приема следует выбирать в зависимости от внешних устройств и услуг, предоставляемых телефонной компанией.

Выбор режима приема

По умолчанию устройство автоматически принимает все направляемые ей факсы. Схема ниже поможет выбрать правильный режим приема.

Подробное описание режимов приема см. в разделе *Использование режимов приема* на стр. 48.



* Рекомендуется установить **Обнаруж. факса** включена (настройка "Вкл. ").

Для задания режима приема выполните приведенные ниже инструкции.

- 1 Нажмите **Меню**.
- 2 Нажмите **▲** или **▼** для отображения **Исходн. уст-ки**.
- 3 Нажмите **Исходн. уст-ки**.
- 4 Нажмите **▲** или **▼** для отображения **Режим приема**.
- 5 Нажмите **Режим приема**.
- 6 Нажмите **Только факс, Факс/Телефон (или Ручной)**.
- 7 Нажмите **Стоп/Выход**.
На ЖКД отобразится текущий режим приема.

Использование режимов приема

В некоторых режимах приема устройство отвечает автоматически (Только факс и Факс/Телефон). Возможно, перед использованием этих режимов приема понадобится изменить задержку ответа. (См. раздел *Задержка ответа* на стр. 49.)

Только факс

В режиме "Только факс" устройство отвечает на каждый вызов как на факс.

Факс/Телефон

Режим "Факс/Телефон" позволяет автоматически управлять входящими вызовами путем распознавания, являются ли они факсами или голосовыми вызовами. В зависимости от этого они обрабатываются следующими способами:

- Факсы принимаются автоматически.
- Голосовые вызовы будут подключать звонок Ф/Т, чтобы вы приняли вызов. Звонок Ф/Т – это быстрый двойной звонок устройства.

(См. также *Длительность звонка Ф/Т (только режим "Факс/Телефон")* на стр. 49 и *Задержка ответа* на стр. 49.)

Используя голосового сообщения, вы можете оставить полезную информацию или попросить звонящих не вешать трубку. Они услышат это сообщение, когда прозвучит звонок Ф/Т. В этом случае вызывающий абонент не сможет оставить сообщение. См. раздел *Приветствие* на стр. 78.

Ручной режим

В ручном режиме отключаются все функции автоматической обработки, кроме внешнего автоответчика (если он используется).

Чтобы принять факс в ручном режиме, нажмите **Громкая связь** или поднимите трубку внешнего телефона. Когда вы услышите сигналы факса (короткие повторяющиеся гудки), нажмите **Ч/Б Старт** или **Цвет Старт**. Для приема факсов можно также использовать функцию Обнаружение факса, подняв трубку на одной линии с устройством.



См. также *Обнаружение факса* на стр. 50.

Автоответчик

Автоответчик распознает входящие вызовы как факсы или голосовые вызовы и в зависимости от этого автоматически обрабатывает одним из следующих способов:

- Факсы принимаются автоматически.
- В случае голосовых сообщений вызывающий абонент может записать сообщение.

Инструкции по включению режима автоответчика см. в разделе стр. 78.

	<p>Если включен режим автоответчика, настройка режима приема не учитывается. На ЖК-дисплее отображается сообщение А/О.</p>
	<p>Если режим автоответчика выключен, восстанавливается настройка режима приема. (См. раздел <i>Режим автоответчика для встроенного автоответчика</i> на стр. 78.)</p>

Настройки режима приема

Задержка ответа

Функция задержки ответа устанавливает количество гудков, после которого устройство отвечает на вызов в режиме Только факс или Факс/Телефон. Если на одной линии с устройством подключены внешние или параллельные телефоны, выберите максимальное количество гудков.

(См. раздел *Управление с параллельных телефонов* на стр. 68 и *Обнаружение факса* на стр. 50.)

Если для функции экономии на звонках установлено значение Вкл., настройка задержки ответа не действует. См. раздел *Настройка функции экономии на звонках* на стр. 81.

- 1 Нажмите Меню.
- 2 Нажмите ▲ или ▼ для отображения Факс.
- 3 Нажмите Факс.
- 4 Нажмите ▲ или ▼ для отображения Настр. приема.
- 5 Нажмите Настр. приема.
- 6 Нажмите ▲ или ▼ для отображения Задерж. ответа.
- 7 Нажмите Задерж. ответа.
- 8 Нажмите Задерж. ответа еще раз.
- 9 Нажмите нужное количество раз, чтобы определить, сколько звонков должно прозвучать, до того как устройство ответит.
Если выбрать значение 0, звонков линии не будет.
- 10 Нажмите Стоп/Выход.

Длительность звонка Ф/Т (только режим "Факс/Телефон")

В случае звонка на ваше устройство вы и вызывающий абонент будете слышать обычный звук телефонного звонка. Количество звонков задается настройкой задержки ответа.

Если это факсовый вызов, устройство примет его, а если это голосовой вызов, устройство будет подавать звонок Ф/Т (быстрый двойной звонок) в течение времени, заданного для параметра "Время звонка Ф/Т". Если вы слышите двойной сигнал вызова, то это значит, что на линии принят голосовой вызов.

Поскольку двойной сигнал вызова подается устройством, параллельные и внешние телефоны звонить *не будут*, но на вызов можно ответить с любого телефона. (Подробнее см. в разделе *Использование кодов удаленного управления* на стр. 69.)

- 1 Нажмите Меню.
- 2 Нажмите ▲ или ▼ для отображения Факс.
- 3 Нажмите Факс.
- 4 Нажмите ▲ или ▼ для отображения Настр. приема.
- 5 Нажмите Настр. приема.
- 6 Нажмите ▲ или ▼ для отображения Вр. звонка Ф/Т.
- 7 Нажмите Вр. звонка Ф/Т.
- 8 Нажмите и выберите длительность сигнала о поступлении голосового вызова (20, 30, 40 или 70 секунд).
- 9 Нажмите Стоп/Выход.



Примечание

Даже если вызывающий абонент повесит трубку во время псевдо/двойного сигнала, устройство будет продолжать подавать этот сигнал в течение заданного времени.

Обнаружение факса

Если для обнаружения факса задано значение **Вкл.** :

Устройство примет вызов факса автоматически, даже если вы ответите на вызов. Когда на ЖК-дисплее появляется сообщение **Прием** или когда в трубке слышны характерные "щелкающие" звуки, просто повесьте трубку. Все остальное сделает устройство.

Если для обнаружения факса задано значение **Полуавт.** :

Устройство автоматически примет факс, только если вы ответите на вызов факса с трубки или беспроводной трубки устройства или через громкую связь. Если вы отвечаете с параллельного телефона, нажмите * **5 1** в тональном режиме. (См. раздел *Управление с параллельных телефонов* на стр. 68.)

Если для обнаружения факса задано значение **Выкл.** :

Если вы находитесь рядом с устройством и сняли трубку в ответ на вызов факса, нажмите **Ч/б Старт** или **Цвет Старт**, затем нажмите **Получить** для получения факса.

Если вы отвечаете с параллельного телефона, нажмите * **5 1** в тональном режиме. (См. раздел *Управление с параллельных телефонов* на стр. 68.)

Примечание

- Если для этой функции задано значение **Вкл.**, но устройство не отвечает на вызов факса при снятии трубки параллельного или внешнего телефона, наберите код удаленной активации * **5 1** в тональном режиме.
- Если вы отправляете факсы с компьютера, подключенного к той же телефонной линии, и устройство перехватывает их, отключите функцию обнаружения факса (настройка **Выкл.**).
- (Для MFC-990CW) Если вы обычно носите с собой беспроводную трубку, рекомендуется включить функцию обнаружения факса. Если функция обнаружения факса выключена, то для ответа на вызов факса вам придется подойти к устройству и нажать **Ч/б Старт** или **Цвет Старт**.

- 1 Нажмите **Меню**.
- 2 Нажмите **▲** или **▼** для отображения **Факс**.
- 3 Нажмите **Факс**.
- 4 Нажмите **▲** или **▼** для отображения **Настр. приема**.
- 5 Нажмите **Настр. приема**.
- 6 Нажмите **▲** или **▼** для отображения **Обнаруж. факса**.
- 7 Нажмите **Обнаруж. факса**.
- 8 Нажмите **Вкл.**, **Полуавт.** (или **Выкл.**).
- 9 Нажмите **Стоп/Выход**.

Запись в память (только для черно-белых)

Можно одновременно запустить только одну операцию записей в память:

- Пересылка факсов
- Сохранение факсов в памяти
- Прием факсов на ПК
- Выкл.

Настройку используемой дополнительной функции можно изменить в любое время. Если в момент изменения настройки функции Запись в память в памяти устройства остаются факсы, на ЖК-дисплее появится сообщение. (См. раздел *Изменение функций записей в память* на стр. 54.)

Пересылка факсов

Если включена переадресация факсов, устройство сохраняет принятый факс в памяти. Затем устройство набирает запрограммированный номер факса и пересылает факс на этот номер.

- 1 Нажмите **Меню**.
- 2 Нажмите **▲** или **▼** для отображения **Факс**.
- 3 Нажмите **Факс**.
- 4 Нажмите **▲** или **▼** для отображения **Настр. приема**.
- 5 Нажмите **Настр. приема**.
- 6 Нажмите **▲** или **▼** для отображения **Запись в пам.**
- 7 Нажмите **Запись в пам.**
- 8 Нажмите **Пересылка**.

- 9 Введите номер для пересылки (до 20 значков) с помощью кнопок на ЖК-дисплее.
Нажмите **ОК**.

- 10 Нажмите **Пч рзрв копи:Вкл** или **Пч рзрв копи:Вык**.



Примечание

- Если выбрана настройка **Пч рзрв копи:Вкл**, устройство также распечатает факс, чтобы сохранилась копия этого факса. Это функция безопасности на случай отключения питания перед пересылкой факса или возникновения проблем на принимающем аппарате. Функция **Пч рзрв копи:Вкл** не работает, если включен режим просмотра факсов.
- В случае отключения питания устройство сохраняет факсы в течение примерно 24 часов.
- При получении цветного факса устройство печатает цветной факс, но не пересылает его по запрограммированному номеру.

- 11 Нажмите **Стоп/Выход**.

Сохранение факсов в памяти

Если включена функция сохранения факсов в памяти, устройство сохраняет принятые факсы в памяти. В этом случае вы можете удаленно получить сохраненные факсы с другого аппарата с помощью команд удаленного управления.

Если включена функция сохранения факсов в памяти, устройство автоматически печатает резервную копию факса.

- 1 Нажмите Меню.
- 2 Нажмите ▲ или ▼ для отображения Факс.
- 3 Нажмите Факс.
- 4 Нажмите ▲ или ▼ для отображения Настр. приема.
- 5 Нажмите Настр. приема.
- 6 Нажмите ▲ или ▼ для отображения Запись в пам.
- 7 Нажмите Запись в пам.
- 8 Нажмите Сохран. факса.
- 9 Нажмите **Стоп/Выход**.



Примечание

Цветные факсы невозможно сохранить в памяти. При получении цветного факса устройство печатает цветной факс.

Прием факсов на ПК

Если включена функция приема факсов на ПК, устройство будет сохранять принятые факсы в памяти и автоматически посылать их на ПК. Вы можете просмотреть и сохранить эти факсы на своем компьютере.

Даже если ПК выключен (например, ночью или в выходные), устройство будет принимать и сохранять факсы в памяти. Количество полученных и сохраненных в памяти факсов отобразится на ЖК-дисплее.

После включения компьютера и запуска программы получения факсов на ПК устройство автоматически передает факсы на компьютер.

Для передачи принятых факсов на компьютер на нем должна быть открыта программа приема факсов на ПК. (Подробнее см. в разделе *Получение факсов через ПК* в Руководстве по использованию программного обеспечения на компакт-диске.)

Если выбран параметр Пч рзрв копи: Вкл, устройство также напечатает факс.

- 1 Нажмите Меню.
- 2 Нажмите ▲ или ▼ для отображения Факс.
- 3 Нажмите Факс.
- 4 Нажмите ▲ или ▼ для отображения Настр. приема.
- 5 Нажмите Настр. приема.
- 6 Нажмите ▲ или ▼ для отображения Запись в пам.
- 7 Нажмите Запись в пам.
- 8 Нажмите Прием ф. на ПК.

- 9 Нажмите <USB> либо выберите компьютер, на который требуется принимать факсы.
- 10 Нажмите ОК.
- 11 Нажмите Пч рзрв копи:Вкл или Пч рзрв копи:Вык.
- 12 Нажмите **Стоп/Выход**.



Примечание

- Функция приема факсов на ПК не поддерживается в Mac OS®.
- Перед включением функции получения факсов на ПК обязательно установите на него программу MFL-Pro Suite. Убедитесь, что компьютер подсоединен и включен. (Подробнее см. в разделе *PC FAX Receiving* (Получение факсов на ПК) в Руководстве по использованию программного обеспечения на компакт-диске.)
- В случае отключения электроэнергии устройство сохраняет факсы в памяти в течение примерно 24 часов. Однако если установлена настройка Пч рзрв копи:Вкл, устройство распечатает факс одновременно с его сохранением в памяти, так что у вас будет его копия на случай отключения электроэнергии перед его отправкой на компьютер.
- Если на дисплей выводится сообщение об ошибке и устройство не может печатать факсы из памяти, эту настройку можно использовать для передачи факсов на компьютер. (Подробнее см. в разделе *Сообщения об ошибках и обслуживании* на стр. 153.)
- При получении цветного факса устройство печатает цветной факс, но не пересылает его на компьютер.

Изменение принимающего компьютера

- 1 Нажмите Меню.
- 2 Нажмите ▲ или ▼ для отображения Факс.
- 3 Нажмите Факс.
- 4 Нажмите ▲ или ▼ для отображения Настр. приема.
- 5 Нажмите Настр. приема.
- 6 Нажмите ▲ или ▼ для отображения Запись в пам.
- 7 Нажмите Запись в пам.
- 8 Нажмите Прием Ф. на ПК.
- 9 Нажмите <USB> либо выберите компьютер, на который требуется принимать факсы. Нажмите ОК.
- 10 Нажмите Пч рзрв копи:Вкл или Пч рзрв копи:Вык.
- 11 Нажмите **Стоп/Выход**.

Отключение функций записей в память

- 1 Нажмите **Меню**.
- 2 Нажмите **▲** или **▼** для отображения **Факс**.
- 3 Нажмите **Факс**.
- 4 Нажмите **▲** или **▼** для отображения **Настр. приема**.
- 5 Нажмите **Настр. приема**.
- 6 Нажмите **▲** или **▼** для отображения **Запись в пам.**
- 7 Нажмите **Запись в пам.**
- 8 Нажмите **Выкл.**
- 9 Нажмите **Стоп/Выход**.



Примечание

На ЖК-дисплее отображаются и другие параметры, если в памяти устройства еще сохраняются принятые факсы. (См. раздел *Изменение функций записей в память* на стр. 54.)

Изменение функций записей в память

Если полученные факсы остаются в памяти устройства в момент изменения функций записей в память, на ЖК-дисплее появится один из следующих вопросов:

- **Стер. все факсы?**
- **Печ. весь факс?**
 - При нажатии **Да** перед изменением параметра факсы в памяти будут стерты или распечатаны. Если резервная копия какого-либо факса уже была распечатана, то этот факс распечатываться повторно не будет.
 - При нажатии **Нет** факсы в памяти стираться или печататься не будут и этот параметр не будет изменен.

Если в памяти устройства остаются факсы при переключении на настройку **Прием ф. на ПК с другой настройкой [Пересылка или Сохран. факса]**, нажмите **▲** или **▼** для выбора компьютера или USB.

На ЖК-дисплее появится следующий вопрос:

- **Отпр. фкс на ПК?**
 - Если вы нажимаете **Да**, перед изменением параметра факсы в памяти будут направлены на ПК. На ЖК-дисплее появится запрос на включение функции резервной печати. (Подробнее см. раздел *Прием факсов на ПК* на стр. 52.)
 - При нажатии **Нет** факсы в памяти стираться или отправляться на ПК не будут и этот параметр не будет изменен.

Предварительный просмотр факсов (Только черно-белый)

Предварительный просмотр полученного факса

Полученные факсы можно просмотреть на ЖК-дисплее нажатием кнопки

Просм. факса на ЖК-дисплее. Когда устройство находится в оперативном режиме, при получении новых факсов на ЖК-дисплее отображается всплывающее сообщение.

Настройка предварительного просмотра факсов

- 1 Нажмите Меню.
- 2 Нажмите ▲ или ▼ для отображения Факс.
- 3 Нажмите Факс.
- 4 Нажмите ▲ или ▼ для отображения Настр. приема.
- 5 Нажмите Настр. приема.
- 6 Нажмите ▲ или ▼ для отображения Просмотр факса.
- 7 Нажмите Просмотр факса.
- 8 Нажмите Вкл.
- 9 На ЖК-дисплее отобразится сообщение о том, что все получаемые в дальнейшем факсы не будут печататься после получения. Нажмите Да.
- 10 Нажмите Стоп/Выход.

Примечание

- Если включена функция предварительного просмотра факсов, получаемые цветные факсы устройство может только распечатывать. Их сохранение в памяти невозможно.
- Если включен режим предварительного просмотра факсов, резервная копия полученных факсов печататься не будет, даже если установлен параметр "Резервная печать: Вкл."

Использование предварительного просмотра факсов

При получении факса на ЖК-дисплее появится всплывающее сообщение. (Например: НовФакс 02)

- 1 Нажмите Просм. факса. На ЖК-дисплее отобразится список новых факсов.

Примечание



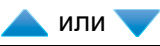








Можно также просмотреть список старых факсов нажатием вкладки Стар. факс на ЖК-дисплее. Нажмите вкладку Нов. факс, чтобы вернуться к списку новых факсов.

- 2 Нажмите ▲ или ▼ для отображения номера факса, который нужно просмотреть.
- 3 Прикоснитесь к факсу, который нужно просмотреть.

Примечание


- В случае большого размера факса возможна задержка перед его отображением на ЖК-дисплее.
- На ЖК-дисплее отображается номер текущей страницы и общее число страниц факса. Если в факсе более 99 страниц, общее количество страниц отображается как "xx".

Когда факс будет отображен на ЖК-дисплее, нажмите **Дополн.**, и на ЖК-дисплее появятся следующие кнопки. Нажмите кнопку в соответствии с операцией, которую следует выполнить.

Кнопка	Описание
	Увеличение факса.
	Уменьшение факса.
	Прокрутка по вертикали.
	Прокрутка по горизонтали.
	Поворот факса по часовой стрелке.
	Удаление факса. Нажмите Да для подтверждения.
	Переход к предыдущей странице.
	Переход к следующей странице.
	Возврат к списку факсов.
	Печать факса.
	Закрыть панель предварительного просмотра.

4 Нажмите **Стоп/Выход**.

Порядок печати факса

- 1 Нажмите **Просм. факса**.
- 2 Прикоснитесь к факсу, который нужно просмотреть.
- 3 Нажмите **Дополн.**
- 4 Нажмите  (**Печать**).
 - Если факс содержит несколько страниц, перейдите к пункту 5.
 - Если факс состоит из одной страницы, начнется печать. Перейдите к пункту 6.

5 Выполните одно из следующих действий:

- Нажмите **Печать всех стр.**, чтобы напечатать все страницы факса. Перейдите к пункту 6.
- Нажмите **Печать только тек.стр**, чтобы напечатать текущую страницу.
- Нажмите **Печатать с текущ.стр.**, чтобы напечатать страницы с текущей до последней.

6 Выполните одно из следующих действий:

- Чтобы удалить факс, нажмите **Да**.
- Чтобы оставить факс в памяти, нажмите **Нет**.

Печать всех факсов в списке

- 1 Нажмите **Просм. факса**.
- 2 Нажмите **Дополн.**
- 3 Нажмите **Печатать все**.
- 4 Нажмите **Стоп/Выход**.

Удаление всех факсов в списке

- 1 Нажмите **Просмотр факса**.
- 2 Нажмите **Дополн.**
- 3 Нажмите **Стереть все**.
Нажмите **Да** для подтверждения.
- 4 Нажмите **Стоп/Выход**.

Отключение режима предварительного просмотра факсов

- 1 Нажмите Просм. факса.
- 2 Нажмите Дополн.
- 3 Нажмите Откл. просмотр факсов.
- 4 Нажмите Да для подтверждения.
- 5 Если в памяти сохранены какие-либо факсы, выполните одно из следующих действий:
 - Если не нужно печатать сохраненные факсы, нажмите Продолж. Устройство запросит подтверждение на удаление сохраненных факсов. Нажмите Да для подтверждения.
 - Если нужно напечатать все сохраненные факсы, нажмите Печатать все факсы.
 - Если не нужно отключать режим предварительного просмотра факсов, нажмите Отмена. Нажмите **Стоп/Выход**.

Дополнительные операции по приему факсов

Печать входящего факса с масштабированием

Если выбрать Вкл., устройство автоматически уменьшает формат входящего факса, чтобы уместить его на одной странице бумаги формата A4, Letter или Legal. Машина рассчитывает коэффициент уменьшения на основе формата страницы факса и текущей настройки формата бумаги. (См. раздел *Формат бумаги* на стр. 28.)

- 1 Нажмите Меню.
- 2 Нажмите ▲ или ▼ для отображения Факс.
- 3 Нажмите Факс.
- 4 Нажмите ▲ или ▼ для отображения Настр. приема.
- 5 Нажмите Настр. приема.
- 6 Нажмите ▲ или ▼ для отображения Автоформат.
- 7 Нажмите Автоформат.
- 8 Нажмите Вкл. (или Выкл.).
- 9 Нажмите **Стоп/Выход**.

Прием факса после телефонного разговора (только для MFC-790CW)

В конце разговора вы можете попросить другую сторону направить вам информацию до того, как на обеих сторонах будут положены трубки.

- 1 Попросите собеседника вставить в аппарат документ и нажать клавишу "Старт" или "Отправить".
- 2 Когда вы услышите CNG-сигналы (медленно повторяющиеся гудки) другого аппарата, нажмите **Ч/Б Старт** или **Цвет Старт**.
- 3 Нажмите **Получить** для получения факса.
- 4 Положите трубку.

Прием при отсутствии бумаги

Когда во время приема факса в лотке заканчивается бумага, на ЖК-дисплее появляется сообщение **Нет бумаги** и начинается прием факсов в память устройства. Положите бумагу в лоток. (См. раздел *Загрузка бумаги и других носителей* на стр. 10.)

Когда факс в памяти, на ЖК-дисплее отображается сообщение (например, **НовФакс: 01**).

Прием текущего факса продолжится, при этом не распечатанные страницы будут сохраняться в памяти до ее заполнения.

Другие входящие факсы также будут сохраняться в памяти до ее заполнения.

При заполнении памяти устройство автоматически прекратит отвечать на вызовы. Для распечатывания всех факсов загрузите в лоток бумагу.

Печать факса из памяти

Если включена функция сохранения факсов в памяти, можно распечатать сохраненные в памяти факсы с панели устройства (см. *Запись в память (только для черно-белых)* на стр. 51).

- 1 Нажмите **Меню**.
- 2 Нажмите **▲** или **▼** для отображения **Факс**.
- 3 Нажмите **Факс**.
- 4 Нажмите **▲** или **▼** для отображения **Распечат. факс**.
- 5 Нажмите **Распечат. факс**.
- 6 Нажмите **Ч/Б Старт**.
- 7 Нажмите **Стоп/Выход**.



Примечание

После печати факса из памяти данные этого факса из памяти удаляются.

Удаленное управление

Вы можете позвонить на свое устройство с любого телефона с тональным набором или с факсимильного аппарата, а затем с помощью кода удаленного доступа и команд удаленного управления получить факсы.

Настройка кода удаленного доступа

Код удаленного доступа позволяет получить доступ к функциям удаленного управления, когда вы находитесь вдали от устройства. Перед использованием функций удаленного доступа и получения факсов нужно назначить код. Настройка по умолчанию: неактивная настройка кода (---*).

- 1 Нажмите **Меню**.
- 2 Нажмите **▲** или **▼** для отображения **Факс**.
- 3 Нажмите **Факс**.
- 4 Нажмите **▲** или **▼** для отображения **Удалён. доступ**.
- 5 Нажмите **Удалён. доступ**.
- 6 Введите какой-либо трехзначный код (цифры от 0 до 9, * или #) с помощью кнопок на ЖК-дисплее. Нажмите **ОК**. (Ранее заданный '*' не может быть изменен.)



Примечание

Введенный код должен отличаться от кода удаленной активации (* 5 1) или кода удаленной деактивации (# 5 1). (См. раздел *Управление с параллельных телефонов* на стр. 68.)

- 7 Нажмите **Стоп/Выход**.



Примечание

Код можно изменить в любое время, введя новый код. Если нужно отключить код, нажмите **Очис.** в пункте 6, чтобы восстановить неактивную настройку (---*), затем нажмите **ОК**.

Использование кода удаленного доступа

- 1 Наберите ваш номер факса с телефона с тональным набором или другого факсимильного аппарата.
- 2 Когда устройство ответит, сразу же наберите код удаленного доступа (3-значный код и *).
- 3 Если устройство получило факсы, оно подает сигналы:
 - 1 длинный сигнал: получены факсы
 - 2 длинных сигнала: получены голосовые сообщения
 - 3 длинных сигнала: получены факсы и голосовые сообщения
 - Нет сигнала: нет полученных сообщений
- 4 Когда устройство издаст два коротких сигнала, введите команду. Если не ввести команду в течение 30 секунд, устройство завершит связь. Если введена недействительная команда, то устройство подаст три коротких сигнала.
- 5 После завершения работы нажмите **9 0** для прекращения сеанса удаленного доступа.
- 6 Положите трубку.



Примечание

Если устройство находится в режиме **Ручной** и вы хотите воспользоваться функциями удаленного управления, то для доступа к устройству подождите около 100 секунд после начала гудков и затем в течение 30 секунд наберите код удаленного доступа.

Команды удаленного управления факсом

Для получения удаленного доступа к функциям устройства введите описанные ниже команды. Когда вы позвоните на устройство и введете свой код удаленного доступа (3 цифры и *), устройство издаст два коротких сигнала, после чего нужно ввести команду удаленного управления.

Команды удаленного управления		Описание операции	
91	Воспроизведение голосовых сообщений	После одного длинного сигнала устройство начнет воспроизведение полученного сообщения.	
	1 = Повторить или Пропустить назад	Нажмите 1 при прослушивании полученного сообщения для его повтора. При нажатии 1 до воспроизведения сообщения будет воспроизводиться предыдущее сообщение.	
	2 = Пропустить вперед	Переход к следующему сообщению во время воспроизведения полученного сообщения.	
	9 = ОСТАНОВКА воспроизведения	Прекращение воспроизведения полученных сообщений.	
93	Стереть все входящие	Если устройство подает один длинный сигнал, команда удаления принята. Если устройство подает три коротких сигнала, то это значит, что удаление невозможно, так как воспроизведены не все сообщения или сообщений для удаления нет. *При вводе этого кода удаляются все записанные сообщения сразу, а не по одному.	
94	Воспроизведение и запись приветствия в память		
	1 = Воспроизведение	1 Сообщение А/О	Устройство воспроизводит выбранное приветствие. Можно остановить воспроизведение приветствий нажатием 9.
		2 Сообщение Ф/Т	
	2 = Запись	1 Сообщение А/О	После одного длинного сигнала можно записать выбранное приветствие. Вы услышите воспроизведение сообщения один раз. Можно остановить запись сообщения нажатием 9.
2 Сообщение Ф/Т			

Команды удаленного управления		Описание операции
95	Изменение настроек пересылки или сохранения факсов	
	1 = Выкл.	После извлечения или удаления всех факсов можно установить настройку ВЫКЛ.
	2 = Пересылка факсов	Один длинный сигнал означает, что изменение принято. Если устройство подаст три коротких сигнала, это значит, что изменение не принято из-за отсутствия элемента настройки (например, не задан номер пересылки факсов). Чтобы указать номер для пересылки факсов, введите 4. (См. раздел <i>Изменение номера для пересылки факсов</i> на стр. 62.) После ввода этого номера пересылка факсов будет работать.
	4 = Номер пересылки факсов	
6 = Сохранение факсов		
96	Найти факс	
	2 = Найти все факсы	Введите номер удаленного факсимильного аппарата для приема сохраненных в памяти факсов. (См. раздел <i>Извлечение факсов из памяти</i> на стр. 62.)
	3 = Удаление факсов из памяти	Если устройство подает один длинный сигнал, это означает, что факсы из памяти удалены.
97	Проверка наличия принятых факсов	
	1 = Факс	Можно проверить, есть ли на устройстве принятые факсы или голосовые сообщения. Если есть, вы услышите один длинный сигнал. Если нет, вы услышите три коротких сигнала.
	2 = Голосовые сообщения	
98	Изменение режима приема	
	1 Автоответчик	Если устройство подает один длинный сигнал, это означает, что изменение было принято.
	2 = Факс/телефон	
	3 = Только факс	
90	Выход	Для выхода из режима удаленного управления введите 9, 0 . Дождитесь длинного сигнала и положите трубку.

Извлечение факсов из памяти

Можно позвонить на устройство с любого телефона с тональным набором и дать команду на отправку факсов на другой факсимильный аппарат. Для использования этой функции сохранение факсов в памяти должно быть включено.

- 1 Наберите номер своего факса.
- 2 Когда устройство ответит, сразу же наберите код удаленного доступа (3-значный код и *). Если устройство подаст один длинный сигнал, это означает, что есть полученные факсы.
- 3 Когда послышатся два коротких сигнала, нажмите **9 6 2**.
- 4 Дождитесь длинного сигнала, с цифровой клавиатуры введите номер (до 20 знаков) удаленного факсимильного аппарата, на который нужно отправить факсы, затем введите **# #**.



Примечание

Вы не можете использовать * и # для набора номера. Но если нужно сохранить паузу, нажмите #.

- 5 Когда вы услышите сигнал устройства, повесьте трубку. Устройство свяжется с указанным факсимильным аппаратом, который затем распечатает факсы.

Изменение номера для пересылки факсов

Заданный по умолчанию номер пересылки факсов можно изменить с другого телефона с тональным набором или факсимильного аппарата.

- 1 Наберите номер своего факса.
- 2 Когда устройство ответит, сразу же наберите код удаленного доступа (3-значный код и *). Если устройство подаст один длинный сигнал, это означает, что есть полученные факсы.
- 3 Когда послышатся два коротких сигнала, нажмите **9 5 4**.
- 4 Дождитесь длинного сигнала, введите новый номер (до 20 знаков) удаленного факсимильного аппарата, на который нужно пересылать факсы, и затем введите **# #**.



Примечание

Вы не можете использовать * и # для набора номера. Но если нужно сохранить паузу, нажмите #.

- 5 После завершения операции введите **9 0**.
- 6 Когда вы услышите сигнал устройства, повесьте трубку.

Голосовые операции


Голосовые вызовы можно выполнять с телефонной трубки, беспроводной телефонной трубки (для модели MFC-990CW), через громкую связь, с параллельного или внешнего телефона, набирая номер полностью вручную или используя номера быстрого набора.




Примечание

Для модели MFC-990CW: см. также Руководство пользователя для трубки DECT™ BCL-D70.

Как сделать вызов

- 1 Чтобы сделать вызов, выполните одно из следующих действий:
 - Снимите трубку. (Только для модели MFC-790CW)
 - Нажмите **Громкая связь**.
- 2 Когда в трубке раздастся гудок, введите номер с цифровой клавиатуры или нажмите **Быстрый набор**.
- 3 Если вы нажали **Громкая связь**, говорите четко по направлению к Микрофон .
- 4 Чтобы повесить трубку, выполните одно из следующих действий:
 - Положите трубку. (Только для модели MFC-790CW)
 - Нажмите **Громкая связь**.

Ответ на звонки через громкую связь

Когда аппарат звонит, вместо снятия трубки нажмите **Громкая связь** на устройстве. Говорите четко по направлению к Микрофон . Для завершения разговора нажмите **Громкая связь**.



Примечание

Если связь плохая, возможно, ваш собеседник будет слышать эхо вашего голоса во время разговора. Если возникла такая проблема, снимите трубку и продолжите разговор или повесьте трубку и повторите звонок.

Отключение микрофона

Для модели MFC-790CW

- 1 Нажмите **Erase/Mute** для удержания вызова. После этого можно повесить трубку, не разъединяя вызов.
- 2 Снимите трубку устройства или нажмите **Громкая связь** для отключения удержания вызова.



Примечание

Можно снять трубку параллельного телефона и продолжить разговор, не отключая удержание вызова на устройстве.

Для модели MFC-990CW

- 1 Если для ответа на звонок вы нажали **Громкая связь** на панели устройства, нажмите **Удержание/Интерком** на панели устройства, чтобы включить удержание вызова.
- 2 Чтобы отключить удержание вызова, нажмите **Громкая связь** на панели устройства.



Примечание

Можно снять трубку параллельного телефона и продолжить разговор, не отключая удержание вызова на устройстве.

Тональный/импульсный набор

Если у вас используется импульсный режим набора номера, а вам необходимо отправить тональные сигналы (например, для получения банковских услуг по телефону), выполните приведенные ниже инструкции:

- 1 Нажмите **Громкая связь** на устройстве.
- 2 Нажмите **#** на панели управления устройства. Любые набранные после этого цифры будут отправлять тональные сигналы.

После того как вы повесите трубку, устройство возвратится к импульсному режиму набора номера.

Режим "Факс/Телефон"

В режиме "Факс/Телефон" устройство подает псевдо/двойные сигналы, когда необходимо принять голосовой вызов.

Если вы находитесь рядом с устройством, снимите трубку (или беспроводную трубку) или нажмите **Громкая связь** для ответа на звонок.

Если вы находитесь рядом с параллельным телефоном, вам нужно поднять трубку во время подачи псевдо/двойных сигналов и затем набрать **# 5 1** между псевдо/двойными сигналами. Если никто не отвечает или если нужно принять факс, переведите вызов обратно на устройство, набрав * **5 1**.

Режим "Факс/Телефон" в режиме энергосбережения

Устройство может получать факсы в режиме энергосбережения, если для параметра энергосбережения установлено значение Прием факса: Вкл. (См. раздел *Настройка энергосбережения* на стр. 25.)

(Для модели MFC-790CW)
Когда устройство в режиме "Факс/Телефон" извещает о получении голосового вызова псевдо/двойными сигналами, ответить на звонок можно только с трубки устройства.

Если вы отвечаете на звонок до начала подачи псевдо/двойных сигналов, можно также принять вызов с внешнего или параллельного телефона.

(Для модели MFC-990CW)
Задайте для параметра **Звонок** значение **вкл.**, чтобы слышать звонки при получении вызова. (См. раздел *Настройка энергосбережения* на стр. 25.)

Когда устройство звонит в режиме "Факс/Телефон", ответить на вызов можно только с внешнего или параллельного телефона.

Услуги телефонной связи

Данное устройство поддерживает абонентскую услугу определителя номера, предлагаемую некоторыми телефонными компаниями.

Если на одной телефонной линии с данным устройством используются функции "Голосовая почта", "Ожидание вызова", "Отложенный звонок/Определитель номера", автоответчик, система оповещения или другие дополнительные абонентские услуги, то это может вызвать проблемы функционирования устройства.

Выбор типа телефонной линии

Если для отправки и приема факсов устройство подключается к линии с офисной АТС или ISDN, необходимо соответственно изменить тип телефонной линии, выполнив следующие действия.

- 1 Нажмите **Меню**.
- 2 Нажмите **▲** или **▼** для отображения **Исходн. уст-ки**.
- 3 Нажмите **Исходн. уст-ки**.
- 4 Нажмите **▲** или **▼** для отображения **Уст тел. линии**.
- 5 Нажмите **Уст тел. линии**.
- 6 Нажмите **PBX, ISDN (или Обычная)**.
- 7 Нажмите **Стоп/Выход**.

Офисная АТС и функция перевода звонков

На заводе-изготовителе на данном устройстве установлен тип линии **Обычная**, позволяющий подключить устройство к стандартной телефонной сети общего пользования. Но во многих офисах используется корпоративная сеть или офисная АТС (PBX). Данное устройство можно подключить к большинству типов офисных АТС. Функция автодозвона данного устройства поддерживает только автодозвон с интервалами. Функция автодозвона с интервалами имеется в большинстве офисных АТС и позволяет получить выход на внешнюю линию и переводить вызовы на другие местные номера. Эта функция включается нажатием кнопки **Удерж** на ЖК-дисплее или кнопки **Перевод** на панели управления устройства.



Примечание

Можно запрограммировать нажатие кнопки **Удерж** в качестве части номера, сохраняемого как номер для быстрого набора. При программировании номера быстрого набора сначала нажмите **Удерж** (при этом на ЖК-дисплее отображается знак "!"), а затем введите телефонный номер. После этого вам не придется нажимать **Удерж** перед каждым набором номера быстрого набора. (См. раздел *Сохранение номеров* на стр. 72.) Однако если в настройках телефонной линии не выбран параметр "PBX" (Офисная АТС), то нельзя использовать номера быстрого набора, в которых запрограммировано нажатие кнопки **Удерж**.

Подключение внешнего автоответчика

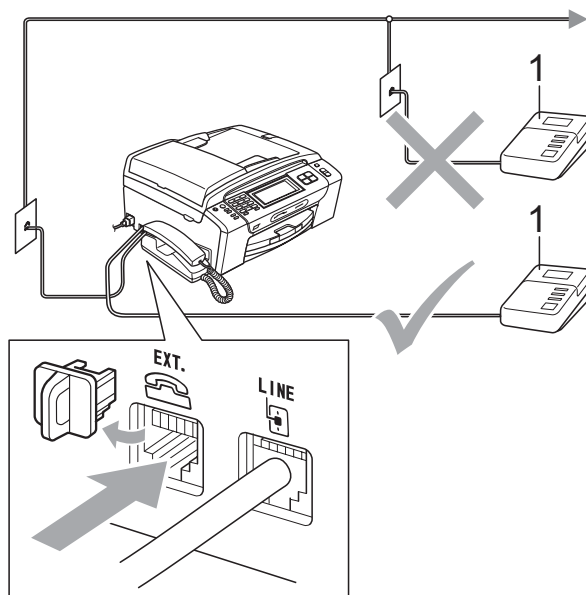
Можно подключить к устройству внешний автоответчик. Однако при подключении **внешнего** автоответчика к той же телефонной линии, к которой подключено устройство, автоответчик будет отвечать на все вызовы, а устройство будет "ждать" факсовые сигналы (CNG-сигналы). При распознавании CNG-сигналов устройство отвечает на вызов и принимает факс. Если устройство не получит CNG-сигналов, оно позволит автоответчику воспроизвести приветствие и вызывающий абонент сможет оставить голосовое сообщение.

Автоответчик должен ответить на вызов не позже чем через четыре звонка (рекомендуемая настройка: два звонка). Устройство может распознать CNG-сигналы только после ответа автоответчика на вызов, а после четырех звонков на подачу CNG-сигналов останется всего 8-10 секунд. При записи приветствия на автоответчик необходимо строго соблюдать инструкции, приведенные в данном Руководстве. Не рекомендуется использовать на внешнем автоответчике функцию "экономия на звонках", если он срабатывает после пяти и более звонков.



Примечание

Если вы получаете не все факсы, уменьшите настройку задержки ответа на внешнем автоответчике.



1 Автоответчик

Когда автоответчик отвечает на вызов, на ЖК-дисплее появляется сообщение
Внешний телефон.



Неправильная установка

НЕ ПОДКЛЮЧАЙТЕ автоответчик в других местах на этой же телефонной линии.

Подключение

Внешний автоответчик должен подключаться как показано на рисунке выше.

- 1 Настройте на внешнем автоответчике ответ после одного или двух звонков. (Параметр "Задержка ответа" устройства при этом не учитывается.)
- 2 Запишите приветствие на внешнем автоответчике.
- 3 Переведите автоответчик в режим ответа на звонки.
- 4 Установите режим приема *Ручной* и включите функцию обнаружения факсов. (См. раздел *Выбор режима приема* на стр. 46.)

Запись приветствия на внешнем автоответчике

При записи приветствия очень важны его временные параметры.

- 1 В начале приветствия запишите 5 секунд паузы. (Это дает устройству время на прослушивание CNG-сигналов автоматической передачи до их прекращения.)
- 2 Речевое приветствие не должно быть дольше 20 секунд.



Примечание

Рекомендуется начинать приветствие с 5-секундной паузы, поскольку устройство не может различить факсовые сигналы на фоне резонирующего или громкого голоса. Можно попробовать записать приветствие без этой паузы, но если появятся проблемы с приемом факсов, то придется записать приветствие заново с включением этой паузы.

Подключение по многоканальным линиям (офисная АТС)

Для подключения устройства рекомендуется обратиться в компанию, установившую офисную АТС. Если устройство подключается к многоканальной системе, попросите инженера подключить его к последней линии в системе. Это позволит избежать срабатывания устройства при каждом получении системой телефонного вызова. Если все входящие звонки принимаются секретарем, рекомендуется установить режим приема *Ручной*.

Мы не можем гарантировать правильность работы устройства во всех ситуациях в случае его подключения к офисной АТС. Обо всех проблемах при отправке или приеме факсов необходимо вначале сообщать компании, обслуживающей офисную АТС.



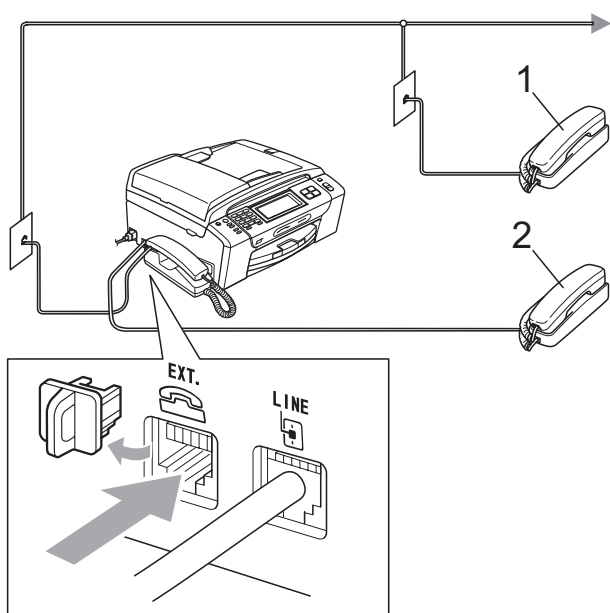
Примечание

В качестве типа телефонной линии нужно выбрать "PBX" (Офисная АТС). (См. раздел *Выбор типа телефонной линии* на стр. 65.)

Внешние и параллельные телефоны

Подключение внешнего или параллельного телефона

К устройству можно подключить отдельный телефон, как показано на рисунке ниже.



1 Параллельный телефон

2 Внешний телефон

Когда используется внешний или параллельный телефон, на ЖК-дисплее появляется сообщение Внешний телефон.



Примечание

Обратите внимание, что для подключения параллельного телефона должен использоваться кабель длиной не более 3 метров.

Управление с параллельных телефонов

Использование параллельных телефонов

Если вы отвечаете на вызов факса с параллельного телефона, устройство принимает вызов при помощи кода удаленной активации. Устройство начинает прием факса, когда вы вводите код удаленной активации * 5 1.

Если устройство ответит на голосовой вызов и псевдо/двойным сигналом сообщит вам о необходимости принять его, введите код удаленной деактивации # 5 1 и ответьте на вызов с параллельного телефона. (См. раздел Длительность звонка Ф/Т (только режим "Факс/Телефон") на стр. 49.)

Если вы отвечаете на вызов, но вызывающий абонент не отвечает:

следует предположить, что пришел факс, отправленный в ручном режиме.

Нажмите * 5 1 и дождитесь "щелкающего" сигнала или появления на ЖК-дисплее сообщения Прием, а затем повесьте трубку.



Примечание

Чтобы устройство автоматически приняло звонок, можно также использовать функцию Обнаружение факса. (См. раздел Обнаружение факса на стр. 50.)

Использование беспроводного внешнего телефона (только для модели MFC-790CW)

Если в качестве внешнего телефона подключен базовый блок беспроводного телефона (см. *Внешние и параллельные телефоны* на стр. 68), а трубку вы обычно носите с собой, отвечать на вызовы лучше в течение времени задержки ответа.

Если вы дадите устройству время ответить первым, то вам придется подойти к устройству и нажать кнопку **Громкая связь** для перевода звонка на беспроводную трубку.

Использование кодов удаленного управления

Код удаленной активации

Если вы отвечаете на вызов факса с параллельного или внешнего телефона, можно дать устройству команду на прием факса, набрав код удаленной активации * 5 1. Дождитесь характерных щелкающих сигналов и повесьте трубку. (См. раздел *Обнаружение факса* на стр. 50.) Для отправки факса вызывающий абонент должен будет нажать кнопку **Старт**.

Код удаленной деактивации

Когда устройство принимает голосовой вызов в режиме "Факс/Телефон", после начальной задержки ответа включается (двойной) звонок Ф/Т. Если вы отвечаете на вызов с параллельного телефона, можно отключить звонок Ф/Т нажатием # 5 1 (эту последовательность надо нажимать между сигналами).

Изменение кодов удаленного управления

Чтобы воспользоваться функцией удаленной активации, необходимо включить коды удаленного управления. На заводе-изготовителе установлен код удаленной активации * 5 1. На заводе-изготовителе установлен код удаленной деактивации # 5 1. При желании их можно изменить на другие коды.

- 1 Нажмите Меню.
- 2 Нажмите ▲ или ▼ для отображения Факс.
- 3 Нажмите Факс.
- 4 Нажмите ▲ или ▼ для отображения Настр. приема.
- 5 Нажмите Настр. приема.
- 6 Нажмите ▲ или ▼ для отображения Удалённый код.
- 7 Нажмите Удалённый код.
- 8 Нажмите Вкл. (или Выкл.).
- 9 Выполните одно из следующих действий:
 - Если вы хотите изменить код удаленной активации, введите новый код.
Нажмите ОК и перейдите к пункту 11.
 - Если вы не хотите менять код удаленной активации, нажмите ОК и перейдите к пункту 10.

- 10 Выполните одно из следующих действий:
- Если вы хотите изменить код удаленной деактивации, введите новый код.
Нажмите ОК и перейдите к пункту 11.
 - Если вы не хотите менять код удаленной деактивации, нажмите ОК и перейдите к пункту 11.

- 11 Нажмите **Стоп/Выход**.



Примечание

- Если при попытке удаленного доступа к внешнему автоответчику связь все время обрывается, попробуйте изменить код удаленной активации и код удаленной деактивации на другой -трехзначный код, используя цифры **0-9**, *, #.
 - Коды удаленного управления в некоторых телефонных системах могут не работать.
-

Набор номера

Набор номера вручную

Для ввода всех цифр телефонного номера или номера факса используйте цифровую клавиатуру.



Быстрый набор номера

- 1 Нажмите **Быстрый набор**.
- 2 Нажмите номер, на который вы хотите позвонить. Также номера можно выбирать в алфавитном порядке, для этого нажмите на ЖК-дисплее.



Примечание

Если на ЖК-дисплее при вводе или поиске номера быстрого набора появляется сообщение **Нет записи**, это значит, что в данной ячейке никакой номер не записан.

Повторный набор номера факса

Если вы отправляете факс в ручном режиме, а линия занята, то для повторной попытки нажмите **Redial** или **Повтор/Пауза**, а затем нажмите **Ч/Б Старт** или **Цвет Старт**. Если нужно позвонить по одному из недавно набранных номеров, нажмите **Redial** или **Повтор/Пауза** и выберите номер в списке исходящих звонков (в списке сохраняются номера 30 последних исходящих звонков).

Redial или **Повтор/Пауза** действуют только тогда, если вы выполняли набор. Если при автоматической отправке факса линия занята, то устройство автоматически выполнит до трех попыток дозвона с интервалом в пять минут.

- 1 Нажмите **Redial** или **Повтор/Пауза**.
- 2 Нажмите номер, набор которого нужно повторить.
- 3 Нажмите **Отправить факс**.
- 4 Нажмите **Ч/Б Старт** или **Цвет Старт**.



Примечание

При отправке факса со стекла сканера в режиме реального времени функция автодозвона не активна.

Журнал исходящих звонков

Последние 30 набранных номеров телефона или факса сохраняются в журнале исходящих звонков. Эти номера можно выбирать в списке для звонка, отправки факса, добавления в память номеров быстрого набора или удаления из журнала.

- 1 Нажмите **Redial** или **Повтор/Пауза**. Также можно нажать **Журнал**.
- 2 Нажмите вкладку **Исходящ. звонки**.
- 3 Выберите нужный номер.
- 4 Выполните одно из следующих действий:
 - Чтобы сделать телефонный звонок, нажмите **Позвонить**.
 - Чтобы отправить факс, нажмите **Отправить факс**.
Нажмите **Ч/Б Старт** или **Цвет Старт**.
 - Для сохранения номера в памяти нажмите **Дополн.**, а затем нажмите **Добавить к быстр.набору?**.
(См. раздел *Сохранение номеров быстрого набора из списка исходящих звонков* на стр. 73.)
 - Чтобы удалить номер из списка в журнале исходящих вызовов, нажмите **Дополн.**, а затем нажмите **Удалить**.
Нажмите **Да** для подтверждения.
- 5 Нажмите **Стоп/Выход**.

Сохранение номеров

На данном устройстве можно настроить следующие виды упрощенного набора номера: быстрый набор и группы для пакетной рассылки факсов. При наборе номера быстрого набора на дисплее отображается имя (если оно записано в память) или номер.



Примечание

В случае отключения электроэнергии записанные в память номера ускоренного набора не будут потеряны.

Ввод паузы в номер

Нажмите **Pause** или **Повтор/Пауза** для ввода между цифрами номера паузы продолжительностью 3,5 секунды. При звонке зарубеж можно нажимать **Pause** или **Повтор/Пауза** столько раз, сколько требуется для увеличения продолжительности паузы.

Ввод номеров быстрого набора

Можно сохранить до 100 2--значных номеров быстрого набора с именем, для каждого имени можно сохранить 2 номера (**Факс/Тел1:** и **Факс/Тел2:**). При наборе номера вам нужно будет нажать только несколько клавиш. (Например: нажмите **Быстрый набор**, затем нужный номер и **Позвонить**.)

- 1 Нажмите **Быстрый набор**.
- 2 Нажмите **Дополн.**
- 3 Нажмите **Задать номер быстр.набора**.

- 4 Выполните одно из следующих действий:
- С помощью кнопок на ЖК-дисплее введите имя устройства (до 16 знаков).
Нажмите ОК.
(Инструкции по вводу букв см. *Ввод текста* на стр. 199.)
 - Для сохранения номера без имени нажмите ОК.

- 5 Введите номер факса или телефона (до 20 знаков) с помощью кнопок на ЖК-дисплее.
Нажмите ОК.

- 6 Выполните одно из следующих действий:
- Введите второй номер факса или телефона (до 20 знаков) с помощью кнопок на ЖК-дисплее.
Нажмите ОК.
 - Если второй номер записывать не нужно, нажмите ОК.

- 7 Чтобы выбрать местоположение для номера, выполните одно из следующих действий:
- Чтобы принять следующую отображаемую доступную ячейку номера быстрого набора, нажмите ОК.
 - Чтобы указать другую ячейку быстрого набора, введите 2-значный номер, используя кнопки на ЖК-дисплее.
- Нажмите ОК.



Примечание

Если указанная ячейка для 2-значного номера быстрого набора уже занята, кнопка ОК на ЖК-дисплее будет неактивна. Выберите другую ячейку.

- 8 Когда на ЖК-дисплее отобразятся ваши настройки, нажмите ОК для подтверждения.
- 9 Выполните одно из следующих действий:
- Чтобы записать в память еще один номер быстрого набора, перейдите к пункту 2.
 - Чтобы завершить сохранение номеров, нажмите **Стоп/Выход**.

Сохранение номеров быстрого набора из списка исходящих звонков

Можно также сохранить в память быстрого набора номера из журнала исходящих звонков.

- 1 Нажмите **Redial** или **Повтор/Пауза**. Также можно нажать *Журнал*.
- 2 Нажмите вкладку *Исходящ. звонки*.
- 3 Нажмите имя или номер для выбора номера, который нужно сохранить.
- 4 Нажмите *Дополн.*
- 5 Нажмите *Добавить к быст. набору?*.
- 6 Выполните одно из следующих действий:
 - С помощью кнопок на ЖК-дисплее введите имя устройства (до 16 знаков).
Нажмите ОК.
(Инструкции по вводу букв см. *Ввод текста* на стр. 199.)
 - Для сохранения номера без имени нажмите ОК.
- 7 Для подтверждения номера телефона или факса, который нужно сохранить, нажмите ОК.

- 8 Выполните одно из следующих действий:
- Введите второй номер факса или телефона (до 20 знаков) с помощью кнопок на ЖК-дисплее.
Нажмите ОК.
 - Если второй номер записывать не нужно, нажмите ОК.
- 9 Чтобы выбрать местоположение для номера, выполните одно из следующих действий:
- Чтобы принять следующую отображаемую доступную ячейку номера быстрого набора, нажмите ОК.
 - Чтобы указать другую ячейку быстрого набора, введите 2-значный номер, используя кнопки на ЖК-дисплее.
Нажмите ОК.



Примечание

Если указанная ячейка для 2-значного номера быстрого набора уже занята, кнопка ОК на ЖК-дисплее будет неактивна. Выберите другую ячейку.

- 10 Когда на ЖК-дисплее отобразятся ваши настройки, нажмите ОК для подтверждения.
- 11 Нажмите **Стоп/Выход**.

Изменение имен абонентов или номеров в памяти быстрого набора

Для уже сохраненных номеров быстрого набора можно изменить имя абонента или номер.

- 1 Нажмите **Быстрый набор**.
- 2 Нажмите **Дополн.**
- 3 Выполните одно из следующих действий:
 - Нажмите **Заменить** для изменения имен или номеров.
 - Нажмите **Удалить** для удаления всей информации из ячейки набора.
Нажмите номер, который вы хотите удалить.
Нажмите ОК.
Перейдите к пункту 9.
- 4 Нажмите номер, который вы хотите изменить.
- 5 Нажмите **Имя: Факс/Тел1: или Факс/Тел2:**.
- 6 Выполните одно из следующих действий:
 - При выборе **Имя:** с помощью кнопок на ЖК-дисплее введите имя устройства (до 16 знаков).
(См. раздел *Ввод текста* на стр. 199.)
Нажмите ОК.
 - При выборе **Факс/Тел1: или Факс/Тел2:** введите новый номер (до 20 знаков) с помощью кнопок на ЖК-дисплее.
Нажмите ОК.

**Примечание**

Изменение сохраненного номера или имени абонента:

Если нужно изменить какую-нибудь букву или цифру, нажмите ◀ или ▶ для наведения курсора на нужную букву или цифру и нажмите . Введите правильную букву или цифру.

- 7 Выполните одно из следующих действий:
 - Чтобы изменить другие элементы, перейдите к пункту 6.
 - Нажмите ОК для завершения.

На ЖК-дисплее появятся ваши настройки.
- 8 Чтобы изменить другую ячейку набора, повторите пункты 2 до 7.
- 9 Нажмите **Стоп/Выход**.

Определение групп для пакетной рассылки

Запись групп номеров в ячейку быстрого набора позволяет отправить один факс на несколько номеров факса нажатием нескольких кнопок: Быстрый набор, 2-значная ячейка, Отправить факс и Ч/Б Старт. Сначала нужно записать каждый номер факса в ячейку быстрого набора. Затем их можно включить как номера в группу. Каждая группа использует одну ячейку быстрого набора. Можно создать до 6 групп или назначить до 198 номеров для большой группы, если в каждой ячейке находится 2 номера.

(См. раздел *Ввод номеров быстрого набора* на стр. 72 и *Пакетная рассылка (только для черно-белых факсов)* на стр. 39.)

- 1 Нажмите **Быстрый набор**.
- 2 Нажмите **Дополн.**
- 3 Нажмите **Выбор групп**.
- 4 С помощью кнопок на ЖК-дисплее введите имя группы (до 16 знаков). Нажмите ОК.
- 5 Когда на ЖК-дисплее появится следующий доступный номер группы, нажмите ОК для подтверждения. Номер и имя группы будут автоматически назначены следующей доступной ячейке быстрого набора.
- 6 Чтобы добавить номера быстрого набора в группу, нажмите на них, при этом появится красная галочка. Нажмите ОК. Чтобы расположить номера в алфавитном порядке, нажмите .
- 7 Когда на ЖК-дисплее появится имя группы и номера, нажмите ОК для подтверждения.
- 8 Нажмите **Стоп/Выход**.

**Примечание**

Список всех сохраненных номеров быстрого набора можно распечатать. Номера групп будут указаны в колонке ГРУППА. (См. раздел *Отчеты* на стр. 84.)


Изменение имени группы

- 1 Нажмите **Быстрый набор**.
- 2 Нажмите **Дополн.**
- 3 Нажмите **Заменить**.
- 4 Нажмите **▲** или **▼** для отображения имени группы, которое нужно изменить.
- 5 Нажмите и выберите имя группы.
- 6 Нажмите **Имя :**.
- 7 С помощью кнопок на ЖК-дисплее введите новое имя (до 16 знаков). Нажмите **ОК**.
(См. раздел *Ввод текста* на стр. 199. (Пример: введите **НОВЫЕ КЛИЕНТЫ**.)



Примечание

Изменение сохраненного номера или имени абонента:

Если нужно изменить какую-нибудь букву или цифру, нажмите **◀** или **▶** для наведения курсора на нужную букву или цифру и нажмите . Введите правильную букву или цифру.

- 8 Нажмите **ОК**.
- 9 Нажмите **Стоп/Выход**.

Удаление группы

- 1 Нажмите **Быстрый набор**.
- 2 Нажмите **Дополн.**
- 3 Нажмите **Удалить**.
- 4 Нажмите **▲** или **▼** для отображения группы, которую нужно удалить.
- 5 Нажмите и выберите имя группы.
- 6 Нажмите **ОК**.
- 7 Нажмите **Стоп/Выход**.

Удаление номера из группы

- 1 Нажмите **Быстрый набор**.
- 2 Нажмите **Дополн.**
- 3 Нажмите **Заменить**.
- 4 Нажмите **▲** или **▼** для отображения группы, которую нужно изменить.
- 5 Нажмите и выберите группу.
- 6 Нажмите **Добав./удалить**.
- 7 Нажмите **▲** или **▼** для отображения номера, который нужно удалить из группы.
- 8 Снимите флажок напротив номера, который нужно удалить. Нажмите **ОК** для подтверждения.
- 9 Нажмите **ОК**.
- 10 Нажмите **Стоп/Выход**.

Комбинирование номеров для быстрого набора

Иногда для звонка нужно выбрать оператора междугородной/международной связи. Тарифы могут различаться в зависимости от времени звонка и страны или города назначения. Чтобы использовать более выгодные тарифы, можно сохранить коды доступа операторов междугородной/международной связи и номера кредитных карт в памяти быстрого набора. Эти длинные последовательности цифр можно сохранить, разбив на части и сохранив как разные номера быстрого набора в любом сочетании. Эти номера быстрого набора можно комбинировать с номерами, набираемыми вручную с цифровой клавиатуры. (См. раздел *Ввод номеров быстрого набора* на стр. 72.)

Например, в ячейке быстрого набора "03" сохранен номер "555", а в ячейке быстрого набора "02" сохранен номер "7000". Чтобы набрать эти два номера вместе (555-7000), последовательность набора будет следующей:

- 1 Нажмите **Быстрый набор**.
- 2 Нажмите #03.
- 3 Нажмите **Отправить факс или Позвонить**.
- 4 Нажмите **Быстрый набор**.
- 5 Нажмите #02.
- 6 Выполните одно из следующих действий:
 - Чтобы сделать телефонный звонок, нажмите **Позвонить**.
 - Чтобы отправить факс, нажмите **Отправить факс**. Перейдите к пункту 7.
- 7 Нажмите **Ч/б Старт** или **Цвет Старт**. Это соответствует набору номера "555-7000".

Чтобы набрать номер, похожий на введенный в память номер, можно часть введенного в память номера заменить на набор вручную. Например, для набора номера 555-7001 нажмите **Быстрый набор**, выберите #03, нажмите **Отправить факс или Позвонить**, а затем введите **7001** с помощью цифровой клавиатуры.



Примечание

Если после набора определенной последовательности цифр в номере нужно получить сигнал линии, введите в номер паузу нажатием **Pause** или **Повтор/Пауза**. Каждое нажатие этой кнопки добавляет паузу в 3,5 секунды.

Режим автоответчика для встроенного автоответчика

В режиме автоответчика в памяти можно сохранить до 99 входящих сообщений. Сообщения сохраняются в том порядке, в котором они получены.


Длительность голосовых сообщений может быть до 3 минут; их можно также прослушать удаленно (см. раздел *Использование кода удаленного доступа* на стр. 59). Количество сообщений, которые можно сохранить, зависит от объема памяти, занятого другими функциями (например, запрограммированными или сохраненными в памяти факсами).

В случае отключения энергии устройство сохраняет в памяти сообщения, полученные примерно за последние 24 часа.

Настройка автоответчика

Перед началом использования автоответчика необходимо, прежде всего, записать приветствие (Сообщение А/О).

Для переключения в режим автоответчика выполните следующие действия:

- 1 Запишите приветствие автоответчика (Сообщение А/О).
- 2 Нажмите  для включения автоответчика.

Приветствие

Запись приветствия

Можно записать приветствие следующих двух типов:

- Сообщение А/О


Это сообщение будет воспроизводиться при получении вызова. Вызывающий абонент сможет оставить голосовое сообщение или отправить факс.

- Ф/Т приветствие

Это сообщение воспроизводится при получении вызова, когда устройство находится в режиме "Факс/Телефон". В этом случае вызывающий абонент не сможет оставить сообщение. См. раздел *Приветствие для режима "Факс/Телефон"* на стр. 79.

Длительность приветствия не должна превышать 20 секунд.

- 1 Нажмите Меню.
- 2 Нажмите ▲ или ▼ для отображения Факс.
- 3 Нажмите Факс.
- 4 Нажмите ▲ или ▼ для отображения Уст. вншн. А/О.
- 5 Нажмите Уст. вншн. А/О.
- 6 Нажмите Приветствие. На дисплее появится запрос на выбор типа приветствия.
- 7 Нажмите Сообщение А/О или Ф/Т приветствие.
- 8 Нажмите Записать привет.

- 9 Запишите исходящее сообщение одним из следующих способов:
 - (MFC-790CW)
Снимите трубку, запишите сообщение и затем повесьте трубку.
 - (MFC-990CW)
Запишите сообщение с помощью встроенного Микрофон .
Затем нажмите **Стоп/Выход**.
- 10 Нажмите **Стоп/Выход**.

Прослушивание записанного приветствия

- 1 Нажмите Меню.
- 2 Нажмите ▲ или ▼ для отображения Факс.
- 3 Нажмите Факс.
- 4 Нажмите ▲ или ▼ для отображения Уст. вншн. А/О.
- 5 Нажмите Уст. вншн. А/О.
- 6 Нажмите Приветствие.
- 7 Нажмите Сообщение А/О или Ф/Т приветствие.
- 8 Нажмите Прослуш. привет. Отрегулируйте громкость, нажимая ◀ или ▶.
- 9 Нажмите **Стоп/Выход**.

Удаление записанного приветствия

- 1 Нажмите Меню.
- 2 Нажмите ▲ или ▼ для отображения Факс.
- 3 Нажмите Факс.

- 4 Нажмите ▲ или ▼ для отображения Уст. вншн. А/О.
- 5 Нажмите Уст. вншн. А/О.
- 6 Нажмите Приветствие.
- 7 Нажмите Сообщение А/О или Ф/Т приветствие.
- 8 Нажмите Стереть привет.
- 9 Выполните одно из следующих действий:
 - Нажмите Да для стирания приветствия.
 - Нажмите Нет для выхода без стирания.
- 10 Нажмите **Стоп/Выход**.



Приветствие для режима "Факс/Телефон"

Это сообщение будет воспроизведено при получении вызова, если на вашем устройстве Brother включен режим приема "Факс/Телефон". В отличие от приветствия автоответчика, в этом случае вызывающий абонент *не сможет* оставить сообщение.

Инструкции по записи приветствия для режима "Факс/Телефон" см. в разделе *Приветствие* на стр. 78.


Инструкции по настройке режима "Факс/Телефон" см. в разделе *Режимы приема* на стр. 46.

Включение режима автоответчика

Когда загорается индикатор , режим автоответчика включен. Нажмите  для переключения в режим автоответчика.

Работа с полученными сообщениями

Индикатор полученных сообщений

Если имеются новые полученные сообщения, индикатор  мигает.

На ЖК-дисплее отображается общее количество голосовых сообщений и факсов, сохраненных в памяти автоответчика.

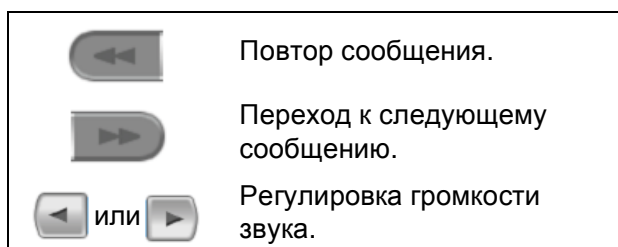
Факсы сохраняются в памяти, только если включена функция сохранения факсов в памяти или предварительного просмотра факсов. См. раздел *Запись в память (только для черно-белых)* на стр. 51.

Воспроизведение полученных голосовых сообщений

Все сообщения воспроизводятся в порядке, в котором они были записаны. На ЖК-дисплее отображается номер текущего сообщения, общее количество сообщений и время и дата записи данного сообщения.

Для прослушивания полученных сообщений выполните следующие действия:

- 1 Нажмите **Play/Record** или **Воспроизведение**.
При прослушивании сообщений доступны следующие команды:



- 2 Нажмите **Стоп/Выход**.

Удаление полученных сообщений

Удаление отдельных голосовых сообщений

- 1 Нажмите **Play/Record** или **Воспроизведение**.
Раздается двухсекундный звуковой сигнал, после чего начинается воспроизведение сообщения. Перед каждым сообщением подается один длинный сигнал, а после сообщения — два коротких сигнала.
- 2 Чтобы удалить текущее сообщение, нажмите **Erase/Mute** или **Удалить** сразу после двух коротких сигналов или во время воспроизведения сообщения.
- 3 Выполните одно из следующих действий:
 - Нажмите **Да** для стирания сообщения.
 - Нажмите **Нет** для отмены.

Удаление всех полученных сообщений

- 1 Нажмите **Erase/Mute** или **Удалить**.
- 2 Выполните одно из следующих действий:
 - Нажмите **Да** для удаления всех полученных голосовых сообщений нажмите.
 - Нажмите **Нет** для отмены.

Дополнительные функции автоответчика

Настройка максимального времени для входящих сообщений

По умолчанию на устройстве для сохраняемых входящих сообщений установлена максимальная длительность в 30 секунд. Для этого выполните следующие действия:

- 1 Нажмите **Меню**.
- 2 Нажмите **▲** или **▼** для отображения **Факс**.
- 3 Нажмите **Факс**.
- 4 Нажмите **▲** или **▼** для отображения **Уст. вншн. А/О**.
- 5 Нажмите **Уст. вншн. А/О**.
- 6 Нажмите **Время вх.сообщ.**
- 7 Выберите максимальную длительность входящих сообщений (30, 60, 120 или 180 секунд).
- 8 Нажмите **Стоп/Выход**.

Настройка функции экономии на звонках

Когда включена функция экономии на звонках, устройство ответит после двух гудков при наличии полученных голосовых сообщений или факсов и после четырех гудков при отсутствии полученных сообщений.

Таким образом, если вы звоните для удаленного извлечения сообщений из памяти устройства и раздаются три гудка, то это значит, что полученных сообщений нет и можно повесить трубку. В этом случае вы не должны будете платить за этот звонок.

Функция экономии на звонках доступна только при включенном режиме автоответчика. Когда для функции экономии на звонках установлена настройка **Вкл.**, она имеет приоритет перед настройкой задержки ответа.

- 1 Нажмите **Меню**.
- 2 Нажмите **▲** или **▼** для отображения **Факс**.
- 3 Нажмите **Факс**.
- 4 Нажмите **▲** или **▼** для отображения **Настр. приема**.
- 5 Нажмите **Настр. приема**.
- 6 Нажмите **▲** или **▼** для отображения **Задерж. ответа**.
- 7 Нажмите **Задерж. ответа**.
- 8 Нажмите **Эконом. на зв.**
- 9 Нажмите **Вкл. (или Выкл.)**.
- 10 Нажмите **Стоп/Выход**.

Проверка входящих сообщений

Эта функция предназначена для включения или выключения (настройки Вкл. или Выкл.) динамика для воспроизведения голосовых сообщений. Если для монитора задана настройка Выкл., вы не будете слышать поступающие голосовые сообщения.

- 1 Нажмите Меню.
- 2 Нажмите ▲ или ▼ для отображения Факс.
- 3 Нажмите Факс.
- 4 Нажмите ▲ или ▼ для отображения Уст. вншн. А/О.
- 5 Нажмите Уст. вншн. А/О.
- 6 Нажмите Монитор записи.
- 7 Нажмите Выкл. или Вкл.
- 8 Нажмите **Стоп/Выход**.

Запись разговора (только для MFC-790CW)

При использовании трубки можно записать телефонный разговор, нажав **Play/Record** во время разговора. Длительность записи не должна превышать максимальную длительность входящего сообщения (до 3 минут). (См. раздел *Настройка максимального времени для входящих сообщений* на стр. 81.) Во время записи разговора собеседник будет слышать прерывистые звуковые сигналы. Для прекращения записи нажмите **Стоп/Выход**.

Отчеты о факсах

Необходимо настроить отчет контроля передачи данных и отчетный период при помощи кнопки **Меню**.

Отчет контроля передачи данных

Отчет контроля передачи данных может использоваться как доказательство отправки факса. Этот отчет содержит время и дату передачи и подтверждение успешности передачи (ОК). При выборе **Вкл.** или **Вкл. +Изобраз.** отчет будет печататься для каждого отправляемого факса.

Если вы отправляете много факсов на один номер, то для определения факсов, которые нужно отправить повторно, могут потребоваться не только номера заданий. Если выбрать **Вкл. +Изобраз.** или **Выкл. +Изобраз.**, то в отчете будет напечатан фрагмент первой страницы факса, чтобы легче было идентифицировать факсы.

Если для отчета подтверждения передачи задано значение **Выкл.** или **Выкл. +Изобраз.**, отчет не будет распечатан.



Примечание

Если выбрать значение **Вкл. +Изобраз.**, фрагмент первой страницы будет печататься в отчете контроля передачи данных, только если выключена функция передачи в реальном времени. (См. раздел *Передача в режиме реального времени* на стр. 42.)

- 1 Нажмите **Меню**.
- 2 Нажмите **▲** или **▼** для отображения **Факс**.
- 3 Нажмите **Факс**.
- 4 Нажмите **▲** или **▼** для отображения **Уст-ки отчета**.
- 5 Нажмите **Уст-ки отчета**.
- 6 Нажмите **Отчт об отпрвк**.
- 7 Нажмите **Вкл.**, **Вкл. +Изобраз.**, **Выкл.** или **Выкл. +Изобраз.**
- 8 Нажмите **Стоп/Выход**.

Журнал отправки и приема факсов

Можно настроить печать журнала через заданные интервалы (через каждые 50 факсов, каждые 6, 12 или 24 часа, 2 или 7 дней). Если для интервала задано значение **Выкл.**, то отчет можно напечатать согласно инструкциям, приведенным в разделе *Печать отчета* на стр. 84. Заводская настройка: **Кажд. 50 факсов**.

- 1 Нажмите **Меню**.
- 2 Нажмите **▲** или **▼** для отображения **Факс**.
- 3 Нажмите **Факс**.
- 4 Нажмите **▲** или **▼** для отображения **Уст-ки отчета**.
- 5 Нажмите **Уст-ки отчета**.
- 6 Нажмите **Отчёт. период**.

- 7 Нажмите ◀ или ▶ для выбора интервала печати.
(Если выбран интервал 7 дней, на ЖК-дисплее появится запрос на выбор первого дня 7-дневного периода.)
- 6, 12, 24 часа, 2 или 7 дней
Устройство напечатает отчет в указанное время и затем удалит все задания из памяти. Если достигнут предел заполнения памяти (200 заданий) до истечения заданного времени, устройство напечатает отчет раньше, а затем сотрет все задания из памяти. Если необходимо получить дополнительный отчет досрочно, его можно напечатать, не стирая заданий из памяти.
 - Каждые 50 факсов
Устройство будет печатать журнал после сохранения 50 заданий.
- 8 Введите время начала печати в 24-часовом формате.
Нажмите ОК.
(Например, 7:45 вечера следует вводить в виде 19:45.)
- 9 Нажмите **Стоп/Выход**.

Отчеты

Предусмотрены следующие отчеты:

- Проверка отпр.
Печать отчета контроля передачи данных для последнего отправленного факса.
- Справка
Памятка по настройке для быстрого программирования устройства.
- Ускорен. набор
Список имен абонентов и номеров, сохраненных в памяти быстрого набора номера (в алфавитном порядке или в порядке возрастания номеров).
- Журнал факса
Информация о последних полученных и отправленных факсах. ("TX" означает "передача".) ("RX" означает "прием".)
- Уст-ки ползвгл
Перечень текущих настроек.
- Сетев. конфиг.
Информация о сетевых настройках.

Печать отчета

- 1 Нажмите Меню.
- 2 Нажмите ▲ или ▼ для отображения Печать отчетов.
- 3 Нажмите Печать отчетов.
- 4 Выберите нужный отчет.
- 5 (Только для ускоренного набора)
Нажмите Алфавитный порядок или Цифровой порядок.
- 6 Нажмите Ч/б Старт.
- 7 Нажмите **Стоп/Выход**.


Обзор режима запроса

Режим запроса позволяет настроить устройство так, что получатели могут принимать факсы от вас, но за соединение будут платить они. Эта функция также позволяет вызвать другой факсимильный аппарат и принять от него факс, и при этом за соединение будете платить вы. Чтобы функция запроса работала, она должна быть настроена на обоих факсимильных аппаратах. Не все факсимильные аппараты поддерживают режим запроса.

Прием по запросу

Функция приема по запросу позволяет вызывать другой факсимильный аппарат для приема факса.


Настройка приема запроса

- 1 Нажмите  (Факс).
- 2 Нажмите ◀ или ▶ для отображения Прием по опр.
- 3 Нажмите Прием по опр.
- 4 Нажмите Стандарт.
- 5 Наберите номер опрашиваемого аппарата с помощью Быстрый набор или цифровой клавиатуры на панели управления.
- 6 Нажмите Ч/б Старт или Цвет Старт.

Настройка приема по запросу с защитным кодом


Режим безопасного запроса позволяет ограничить доступ к документам, отправляемым по запросу.

Режим безопасного запроса работает только на факсимильных аппаратах Brother. Если требуется получить факс с защищенного аппарата Brother, необходимо ввести защитный код.

- 1 Нажмите  (Факс).
- 2 Нажмите ◀ или ▶ для отображения Прием по опр.
- 3 Нажмите Прием по опр.
- 4 Нажмите Безопасный.
- 5 Введите 4-значный защитный код с помощью кнопок на ЖК-дисплее. Он совпадает с защитным кодом опрашиваемого факсимильного аппарата. Нажмите ОК.
- 6 Наберите номер опрашиваемого аппарата с помощью Быстрый набор или цифровой клавиатуры на панели управления.
- 7 Нажмите Ч/б Старт или Цвет Старт.


Настройка приема запрограммированного опроса

Режим запрограммированного опроса позволяет настроить на устройстве прием факсов по опросу в определенное время. Можно настроить только *одну* операцию запрограммированного опроса.

- 1 Нажмите  (Факс).
- 2 Нажмите ◀ или ▶ для отображения Прием по опр.
- 3 Нажмите Прием по опр.
- 4 Нажмите Таймер.
- 5 Введите время начала опроса (в 24-часовом формате). Например, 9 ч 45 мин вечера вводится как 21:45. Нажмите ОК.
- 6 Наберите номер опрашиваемого аппарата с помощью Быстрый набор или цифровой клавиатуры на панели управления.
- 7 Нажмите Ч/Б Старт или Цвет Старт. Устройство сделает запросный звонок в заданное время.

Режим последовательного запроса (только для черно-белых факсов)

Режим последовательного запроса позволяет запрашивать документы с нескольких факсимильных аппаратов за одну операцию.

- 1 Нажмите  (Факс).
- 2 Нажмите ◀ или ▶ для отображения Прием по опр.
- 3 Нажмите Прием по опр.
- 4 Нажмите Стандарт, Безопасный или Таймер.
- 5 Выполните одно из следующих действий:
 - Если вы выбрали Стандарт, перейдите к пункту 6.
 - Если вы выбрали Безопасный, введите четырехзначный номер, нажмите ОК и перейдите к пункту 6.
 - Если вы выбрали Таймер, введите время начала запроса (в 24-часовом формате), нажмите ОК и перейдите к пункту 6.
- 6 Нажмите ◀ или ▶ для отображения Рассылка.
- 7 Нажмите Рассылка.
- 8 Выполните одно из следующих действий:
 - Нажмите Добавить номер и введите номер с помощью кнопок на ЖК-дисплее. Нажмите ОК.
 - Нажмите Быстр набор. Нажмите ▲ или ▼, чтобы выбрать номер. Нажмите ОК.
- 9 Введите все номера факсов, повторив пункт 8, а затем нажмите ОК.
- 10 Нажмите Ч/Б Старт. Устройство по очереди отправляет запрос на каждый номер или группу для получения документа.

Отмена задания последовательного опроса


- 1 Нажмите **Стоп/Выход**.
- 2 Выполните одно из следующих действий:
 - Для отмены последовательного опроса нажмите **Весь послед. опрос**. Перейдите к пункту 3.
 - Чтобы отменить текущее задание, нажмите кнопку, которая отображает набираемые номера. Перейдите к пункту 4.
 - Чтобы выйти, не отменяя, нажмите **Стоп/Выход**.
- 3 При появлении на ЖК-дисплее вопроса, нужно ли полностью отменить последовательный опрос, выполните одно из следующих действий:
 - Нажмите **Да** для подтверждения.
 - Чтобы выйти, не отменяя, нажмите **Нет** или **Стоп/Выход**.
- 4 Выполните одно из следующих действий:
 - Чтобы отменить текущее задание, нажмите **Да**.
 - Чтобы выйти, не отменяя, нажмите **Нет** или **Стоп/Выход**.

Передача по запросу (только для черно-белых факсов)

Режим передачи по запросу позволяет отправлять факс при получении запроса с другого факсимильного аппарата.

Документ сохраняется в памяти и может быть получен любым другим факсимильным аппаратом до тех пор, пока вы не удалите его из памяти. (См. раздел *Просмотр и отмена заданий в очереди* на стр. 43.)


Настройка передачи по опросу

- 1 Нажмите  (**Факс**).
- 2 Вставьте документ.
- 3 Нажмите **◀** или **▶** для отображения **Отпр. по опр.**
- 4 Нажмите **Отпр. по опр.**
- 5 Нажмите **Стандарт**.
- 6 Нажмите **Ч/Б Старт**.
- 7 Если используется стекло сканера, то на ЖК-дисплее появится запрос на выбор одного из следующих параметров:
 - Нажмите **Да** для отправки еще одной страницы. Перейдите к пункту 8.
 - Нажмите **Нет** или **Ч/Б Старт** для отправки документа.
- 8 Положите следующую страницу на стекло сканера и нажмите **Ч/Б Старт**. Повторите пункты 7 и 8 для каждой последующей страницы. Устройство отправит факс автоматически.

Настройка передачи по запросу с защитным кодом

Режим безопасного запроса позволяет ограничить доступ к документам, отправляемым по запросу.

Режим безопасного запроса работает только на факсимильных аппаратах Brother. Для того чтобы другой пользователь мог получить факс с вашего устройства, ему потребуется ввести защитный код.

- 1 Нажмите  (Факс).
- 2 Вставьте документ.
- 3 Нажмите ◀ или ▶ для отображения Отпр. по опр.
- 4 Нажмите Отпр. по опр.
- 5 Нажмите Безопасный.
- 6 Введите 4-значный номер с помощью кнопок на ЖК-дисплее. Нажмите ОК.
- 7 Нажмите Ч/б Старт.
- 8 Если используется стекло сканера, то на ЖК-дисплее появится запрос на выбор одного из следующих параметров:
 - Нажмите Да для отправки еще одной страницы. Перейдите к пункту 9.
 - Нажмите Нет или Ч/б Старт для отправки документа.
- 9 Положите следующую страницу на стекло сканера и нажмите Ч/б Старт. Повторите пункты 8 и 9 для каждой последующей страницы. Устройство отправит факс автоматически.




Копирование

Копирование

90

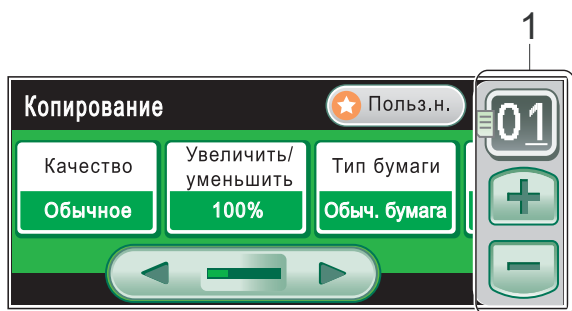
Выполнение копирования

Переход в режим копирования

Когда нужно сделать копию, нажмите клавишу  (**Копирование**); при этом она подсветится синим цветом.





Параметры на ЖК-дисплее имеют такой вид:



1 Число копий

Нажмите кнопку с номером и введите нужное число копий.

Можно также ввести число копий нажатием кнопки  или  на дисплее (как показано ниже).

Нажмите ◀ или ▶ для прокрутки параметров копирования. Прикоснитесь к параметру, который нужно установить.


- Качество (См. раздел стр. 92.)
- Увеличить/ уменьшить (См. раздел стр. 92.)
- Тип бумаги (См. раздел стр. 95.)
- Размер бумаги (См. раздел стр. 95.)
- Яркость (См. раздел стр. 95.)
- Контраст (См. раздел стр. 95.)
- Стопка/Сорт. (См. раздел стр. 94.)
- Макет страницы (См. раздел стр. 93.)
- Копир. книги (См. раздел стр. 96.)
- Копия с водяным знаком (См. раздел стр. 96.)
- Пользовател. настройки (См. раздел стр. 98.)

Примечание

- По умолчанию устройство находится в режиме факса. Можно настроить время, в течение которого устройство остается в режиме копирования после завершения печати последней копии. (См. раздел *Таймер режима* на стр. 27.)
- Функции Копир. книги и Копия с водяным знаком реализованы с использованием технологии компании Reallusion, Inc.




Изготовление одной копии

- 1 Нажмите  (Копирование).
- 2 Вставьте документ.
(См. раздел *Загрузка документов* на стр. 21.)
- 3 Нажмите **Ч/Б Старт** или **Цвет Старт**.

Тиражирование

За одну операцию копирования можно сделать до 99 копий.

- 1 Нажмите  (Копирование).
- 2 Вставьте документ.
(См. раздел *Загрузка документов* на стр. 21.)
- 3 Введите требуемое количество копий.
- 4 Нажмите **Ч/Б Старт** или **Цвет Старт**.



Примечание

Для сортировки копий нажмите ◀ или ▶, чтобы выбрать **Стопка/Сорт**.
(См. раздел *Сортировка копий с помощью АПД* на стр. 94.)

Остановка копирования

Для остановки копирования нажмите **Стоп/Выход**.

Настройки копирования

Параметры копирования можно временно изменить для следующей операции копирования.

Устройство восстанавливает настройки по умолчанию по истечении 1 минуты или при переключении в режим факса по команде таймера режима. (См. раздел *Таймер режима* на стр. 27.)

После завершения настройки параметров нажмите **Ч/Б Старт** или **Цвет Старт**.

Если нужно настроить другие параметры, нажмите ◀ или ▶.



Примечание

Некоторые из настроек, которые используются чаще всего, можно сохранить как предпочтительные (можно сохранить до трех настроек). Эти настройки сохраняются до их следующего изменения. (См. раздел *Задание пользовательских настроек* на стр. 98.)

Изменение скорости и качества копирования

Можно выбрать различные настройки качества копирования. Заводская настройка: **Обычное**.

■ Быстр. печать


Самая высокая скорость, наименьшее количество чернил. Используйте эту настройку для экономии времени при копировании черновиков, объемных документов или при печати большого количества экземпляров.

■ Обычное

"Обычное" — это рекомендуемый уровень качества для обычных распечаток. Он обеспечивает хорошее качество копий и высокую скорость копирования.


■ Лучшее

Выбирайте этот режим для копирования четких изображений (фотографий). При этой настройке печать выполняется с максимальным разрешением и минимальной скоростью.

- 1 Нажмите  (**Копирование**).
- 2 Вставьте документ.
- 3 Введите требуемое количество копий.
- 4 Нажмите ◀ или ▶ для отображения **Качество**.
- 5 Нажмите **Качество**.
- 6 Нажмите **Быстр. печать**, **Обычное** или **Лучшее**.
- 7 Если не нужно менять никакие дополнительные настройки, нажмите **Ч/Б Старт** или **Цвет Старт**.

Увеличение или уменьшение копируемого изображения

Можно выбрать коэффициент масштабирования. Если выбрать настройку **По разм.стр.**, устройство автоматически настроит размер соответственно заданному формату бумаги. В случае использования этой настройки используйте стекло сканера.

- 1 Нажмите  (**Копирование**).
- 2 Вставьте документ.
- 3 Введите требуемое количество копий.
- 4 Нажмите ◀ или ▶ для отображения **Увеличить / уменьшить**.
- 5 Нажмите **Увеличить / уменьшить**.
- 6 Нажмите **100%**, **Увеличить**, **Уменьшить**, **По разм.стр.** или **Собств (25–400%)**.
- 7 Выполните одно из следующих действий:
 - Если выбрано значение **Увеличить** или **Уменьшить**, нажмите и выберите требуемый коэффициент увеличения или уменьшения.
 - Если выбрано значение **Собств (25–400%)**, введите коэффициент увеличения или уменьшения в диапазоне от 25% до 400%.
Нажмите **ОК**.
 - Если выбрано значение **100%** или **По разм.стр.**, перейдите к пункту 8.

100%
198% 10x15см → A4
186% 10x15см → LTR
142% A5 → A4
97% LTR → A4
93% A4 → LTR
83% LGL → A4
69% A4 → A5
47% A4 → 10x15см
По разм.стр.
Собств(25-400%)

- 8** Если не нужно менять никакие дополнительные настройки, нажмите **Ч/Б Старт** или **Цвет Старт**.



Примечание

- Настройка **Макет страницы** недоступна, если используется настройка **Увеличить / уменьшить**.
- Настройки **Макет страницы**, **Сортировка**, **Копир. книги** и **Копия с водяным знаком** недоступны при использовании **По разм.стр.**
- Настройка **По разм.стр.** не будет работать правильно, если документ на стекле сканера перекошен более чем на 3 градуса. Используя разметку для левого и верхнего края документа, расположите документ в левом верхнем углу стекла сканера лицевой стороной вниз.
- Настройка **По разм.стр.** недоступна для документов формата **Legal**.

Использование функций "N в 1" и создания плаката (макет страницы)

Функция копирования "N в 1" позволяет копировать две или четыре страницы на одну страницу и тем самым экономить бумагу.

Можно также изготовить плакат. При использовании функции создания плаката устройство делит документ на части, которые можно собрать в плакат. Если нужно напечатать плакат, используйте стекло сканера.



Примечание

Настройки

Копия с водяным знаком, Копир. книги, Сортировка и Увеличить / уменьшить недоступны при использовании **Макет страницы**.

Внимание!

- При этом размер бумаги должен быть установлен на **Letter** или **A4**.
- При использовании функции "N в 1" и плаката использовать параметр **Увеличить / уменьшить** невозможно.
- Если изготавливаются несколько цветных копий, функция "N в 1" недоступна.
- (портр) означает "Портрет" (книжная страница), а (пейз.) — "Пейзаж" (альбомная страница).
- За один прием можно изготовить только одну копию плаката.

1

Нажмите  (**Копирование**).

2

Вставьте документ.

3

Введите требуемое количество копий.

4

Нажмите ◀ или ▶ для отображения **Макет страницы**.

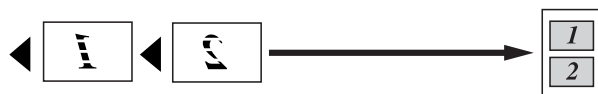
- 5 Нажмите **Макет** страницы.
- 6 Нажмите **◀** или **▶** для отображения **Выкл.** (1 в 1), 2 в 1 (портр), 2 в 1 (пейз.), 4 в 1 (портр), 4 в 1 (пейз.) или **Плакат** (3 x 3).
- 7 Выберите необходимую настройку.
- 8 Если не нужно менять никакие дополнительные настройки, нажмите **Ч/Б Старт** или **Цвет Старт** для сканирования страницы. В случае изготовления плаката или обработки документа через АПД устройство сканирует страницы и начинает печатать. **При использовании стекла сканера перейдите к пункту 9.**
- 9 После окончания сканирования текущей страницы нажмите **Да** для сканирования следующей страницы.
- 10 Положите на стекло сканера следующую страницу. Нажмите **Ч/Б Старт** или **Цвет Старт**. Повторите пункты 9 и 10 для каждой страницы макета.
- 11 После завершения сканирования всех страниц нажмите **Нет** для завершения операции.

Положите документ лицевой стороной вниз в направлении, показанном ниже:

■ **2 в 1 (портр)**



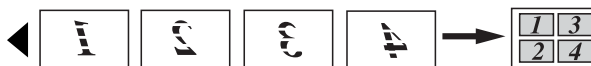
■ **2 в 1 (пейз.)**



■ **4 в 1 (портр)**

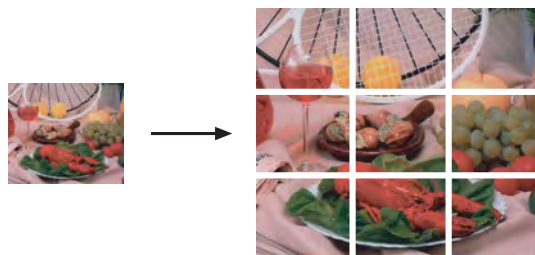


■ **4 в 1 (пейз.)**




■ **Плакат (3 x 3)**

Для фотографии можно изготовить копию плакатного формата.



Сортировка копий с помощью АПД

Готовые копии устройство может сортировать. Страницы будут укладываться в стопки в порядке 3-2-1, 3-2-1, и т. д.

- 1 Нажмите  (**Копирование**).
- 2 Вставьте документ.
- 3 Введите требуемое количество копий.
- 4 Нажмите **◀** или **▶** для отображения **Сетка/Сорт**.
- 5 Нажмите **Сетка/Сорт**.
- 6 Нажмите **Сортировка**.
- 7 Если не нужно менять никакие дополнительные настройки, нажмите **Ч/Б Старт** или **Цвет Старт**.




Примечание

Настройки **По разм. стр.**, **Макет страницы** и **Копир. книги** недоступны при использовании настройки **Сортировка**.

Регулировка яркости и контраста


Яркость

Можно регулировать яркость копирования, чтобы сделать копии темнее или светлее.

- 1 Нажмите  (**Копирование**).
- 2 Вставьте документ.
- 3 Введите требуемое количество копий.
- 4 Нажмите ◀ или ▶ для отображения Яркость.
- 5 Нажмите Яркость.
- 6 Нажмите ◀ или ▶, чтобы сделать копию темнее или светлее. Нажмите ОК.
- 7 Если не нужно менять никакие дополнительные настройки, нажмите **Ч/Б Старт** или **Цвет Старт**.

Контраст


Можно регулировать контрастность копий, делая их более контрастными и четкими.

- 1 Нажмите  (**Копирование**).
- 2 Вставьте документ.
- 3 Введите требуемое количество копий.
- 4 Нажмите ◀ или ▶ для отображения Контраст.
- 5 Нажмите Контраст.
- 6 Для изменения контраста нажмите ◀ или ▶. Нажмите ОК.
- 7 Если не нужно менять никакие дополнительные настройки, нажмите **Ч/Б Старт** или **Цвет Старт**.

Параметры бумаги


Тип бумаги

При копировании на специальной бумаге для получения максимального качества печати правильно устанавливайте в настройках тип используемой бумаги.

- 1 Нажмите  (**Копирование**).
- 2 Вставьте документ.
- 3 Введите требуемое количество копий.
- 4 Нажмите ◀ или ▶ для отображения Тип бумаги.
- 5 Нажмите Тип бумаги.
- 6 Нажмите Обыч. бумага, Для струйн. печ., Brother BP71, Другая глянцевая или Пленки.
- 7 Если не нужно менять никакие дополнительные настройки, нажмите **Ч/Б Старт** или **Цвет Старт**.




Формат бумаги

Если копирование выполняется на бумаге формата не А4, необходимо изменить настройку формата бумаги. Копирование можно выполнять только на бумаге формата Letter, Legal, А4, А5 или фотобумаге 10 × 15 см.

- 1 Нажмите  (**Копирование**).
- 2 Вставьте документ.
- 3 Введите требуемое количество копий.
- 4 Нажмите ◀ или ▶ для отображения Размер бумаги.
- 5 Нажмите Размер бумаги.
- 6 Нажмите А4, А5, 10x15см, Letter или Legal.
- 7 Если не нужно менять никакие дополнительные настройки, нажмите **Ч/Б Старт** или **Цвет Старт**.

Копирование книги

При копировании книги выполняется коррекция темных кромок и перекоса страницы при копировании со стекла сканера. Устройство может выполнить автоматическую коррекцию данных, или вы можете настроить определенные параметры коррекции вручную.

- 1 Нажмите  (**Копирование**).
- 2 Вставьте документ.
- 3 Введите требуемое количество копий.
- 4 Нажмите ◀ или ▶ для отображения **Копир. книги**.
- 5 Нажмите **Копир. книги**.
- 6 Выполните одно из следующих действий:
 - Если нужно скорректировать данные вручную, нажмите **Вкл (Просмотр)**.
Нажмите **Ч/Б Старт** или **Цвет Старт** и перейдите к пункту 7.
 - Если нужно, чтобы устройство автоматически выполнило коррекцию данных, нажмите **Вкл.** и перейдите к пункту 8.
- 7 Выполните коррекцию перекошенных страниц с помощью кнопки  или . Удалите тени с помощью кнопки ◀ или ▶.
- 8 После завершения коррекции нажмите **Ч/Б Старт** или **Цвет Старт**.

Примечание


Настройка **Копир. книги** недоступна при использовании настроек **Макет страницы**, **Сортировка**, **По разм.стр. и Копия с водяным знаком**.

Копирование с водяным знаком

Можно вставить в документ логотип или текст в качестве водяного знака. В качестве водяного знака можно использовать один из шаблонов водяных знаков, данные с карты памяти или с флэш-накопителя USB, а также сканированные данные.

Примечание

Настройка **Копия с водяным знаком** недоступна при использовании настройки **По разм.стр.**, **Макет страницы** или **Копир. книги**.

- 1 Нажмите  (**Копирование**).
- 2 Нажмите ◀ или ▶ для отображения **Копия с водяным знаком**.
- 3 Нажмите **Копия с водяным знаком**.
- 4 Нажмите **Исп.водяной знак**. Выполните одно из следующих действий:
 - Если нужно использовать стандартный шаблон, нажмите **Редактир. шаблон** и перейдите к пункту 5.
 - Если нужно использовать в качестве водяного знака собственные данные, нажмите **Использ. изображ.** и перейдите к пункту 6.

- 5 Нажмите **Текст** и выберите текст, который вы хотите использовать: **СЕКРЕТНО**, **ЧЕРНОВИК** или **КОПИЯ**. Нажмите **ОК**.
При необходимости измените другие параметры водяного знака. Нажмите **ОК**. Перейдите к пункту 7.

- 6 Выполните одно из следующих действий:

- Если нужно использовать документ в качестве водяного знака, нажмите **Сканирование**.

Положите на стекло сканера документ, который нужно использовать в качестве водяного знака, и нажмите **Ч/Б Старт** или **Цвет Старт**.

Сканированные данные будут отображены на ЖК-дисплее.

Нажмите **ОК** и уберите сканированный документ из АПД или со стекла сканера.

Перейдите к пункту 7.

- Если в качестве водяного знака нужно использовать данные с карты памяти или флэш-накопителя USB, вставьте карту памяти или флэш-накопитель USB в устройство и нажмите **Носитель**.

Изображение будет отображено на ЖК-дисплее.

Нажмите и выберите изображение, которое нужно использовать для водяного знака.

При необходимости измените другие параметры водяного знака.

Нажмите **ОК**.

Перейдите к пункту 7.


⚠ ОСТОРОЖНО

Не отсоединяйте карту памяти или флэш-накопитель USB от устройства, когда мигает кнопка **Фотоцентр**; в противном случае возможно повреждение карты памяти, флэш-накопителя USB или данных, сохраненных на карте.

- 7 Нажмите **ОК**, чтобы подтвердить выбор водяного знака. Загрузите документ, который нужно копировать.
- 8 Введите требуемое количество копий.
- 9 Если не нужно менять никакие дополнительные настройки, нажмите **Ч/Б Старт** или **Цвет Старт**.

Задание пользовательских настроек


Настройки копирования, которые вы чаще всего используете, можно сохранить как пользовательскую настройку. Можно сохранить до трех пользовательских настроек.

- 1 Нажмите  (**Копирование**).
- 2 Выберите параметр и настройки копирования, которые нужно сохранить.
- 3 Нажмите ◀ или ▶ для отображения Пользовател. настройки.
- 4 Нажмите Пользовател. настройки.
- 5 Нажмите сохранить.




Примечание

Установите для параметра Копия с водяным знаком значение Выкл. или Шаблон при сохранении пользовательских настроек.

- 6 Нажмите и выберите место сохранения настройки для Польз. н. : 1, Польз. н. : 2 или Польз. н. : 3.
- 7 Выполните одно из следующих действий:
 - Если нужно переименовать настройку, удалите текст нажатием кнопки . Затем введите новое имя (до 12 знаков). Нажмите ОК. (См. раздел *Ввод текста* на стр. 199.)
 - Если настройку переименовывать не требуется, нажмите ОК.


Извлечение пользовательской настройки

Если нужно использовать одну из сохраненных пользовательских настроек, ее можно вызвать для использования.

- 1 Нажмите  (**Копирование**).
- 2 Нажмите Польз. н.
- 3 Нажмите и выберите пользовательскую настройку, которую нужно вызвать.

Переименование пользовательской настройки

После сохранения пользовательской настройки ее можно переименовать.

- 1 Нажмите  (**Копирование**).
- 2 Нажмите ◀ или ▶ для отображения Пользовател. настройки.
- 3 Нажмите Пользовател. настройки.
- 4 Нажмите переименов.
- 5 Нажмите и выберите пользовательскую настройку, которую нужно переименовать.
- 6 Введите новое имя настройки (до 12 знаков). (См. раздел *Ввод текста* на стр. 199.)
- 7 Нажмите ОК.

Сообщение "Мало памяти"

Если при сканировании документов появляется сообщение *Мало памяти*, нажмите **Стоп/Выход** для отмены или **Ч/Б Старт** либо **Цвет Старт** для копирования отсканированных страниц.

В этом случае сначала удалите ненужные задания из памяти и затем продолжите копирование.

Для освобождения памяти выполните одно из следующих действий:

- Отключение режима записей в память (См. раздел *Запись в память (только для черно-белых)* на стр. 51.)
- Распечатайте сохраненные в памяти факсы. (См. раздел *Печать факса из памяти* на стр. 58.)

Если на ЖК-дисплее появится сообщение *Мало памяти*, распечатайте находящиеся в памяти входящие факсы, что полностью освободит память (на 100%). После этого можно продолжить копирование.



Прямая печать фотографий

Печать фотографий с карты памяти или флэш-накопителя USB	102
Печать фотографий с фотоаппарата	119
Печать фотографий по беспроводной сети (только для MFC-990CW)	123

Операции с фотоцентром

Сканирование на карту памяти или флэш-накопитель USB без компьютера

Даже если устройство не подсоединено к компьютеру, можно печатать фотографии прямо с карты памяти цифрового фотоаппарата или флэш-накопителя USB. (См. раздел *Печать снимков* на стр. 105.)

Печать с карты памяти или флэш-накопителя USB без компьютера

Можно сканировать документы и сохранять их непосредственно на карту памяти или флэш-накопитель USB. (См. раздел *Сканирование на карту памяти или флэш-накопитель USB* на стр. 116.)

Использование фотоцентра с компьютера

С компьютера можно получить доступ к карте памяти или флэш-накопителю USB, вставленному в разъем на передней панели устройства.

(См. разделы *Центр PhotoCapture* для Windows® или *Удаленная настройка и Центр PhotoCapture* для Macintosh® в Руководстве по использованию программного обеспечения на компакт-диске.)

Использование карты памяти или флэш-накопителя USB

Ваше устройство Brother оборудовано кард-ридерами (гнездами), позволяющими считывать карты памяти наиболее распространенных форматов: CompactFlash®, Memory Stick®, Memory Stick Pro™, SD, SDHC, xD-Picture Card™, а также флэш-накопители USB.



CompactFlash®



Memory Stick®
Memory Stick Pro™

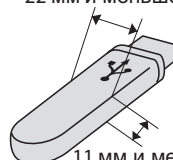


SD, SDHC



xD-Picture Card™

22 мм и меньше



11 мм и меньше

Флэш-накопитель
USB

- miniSD™ может использоваться с адаптером miniSD™.
- microSD может использоваться с адаптером microSD.
- Memory Stick Duo™ может использоваться с адаптером Memory Stick Duo™.
- Memory Stick Pro Duo™ может использоваться с адаптером Memory Stick Pro Duo™.

- Memory Stick Micro (M2) может использоваться с адаптером Memory Stick Micro (M2).
- Адаптеры в комплект поставки не входят. Адаптеры можно приобрести у сторонних поставщиков.

Фотоцентр позволяет печатать качественные цифровые фотографии с высоким разрешением.

Структура папок карты памяти или флэш-накопителя USB

Данное устройство совместимо с файлами изображений современных цифровых фотоаппаратов, картами памяти и флэш-накопителями USB, однако во избежание ошибок обратите внимание на следующее:

- Графический файл должен иметь расширение JPG (другие расширения графических файлов, например JPEG, TIF, GIF и т. д., не распознаются).
- Печать в Фотоцентре должна выполняться отдельно от других операций Фотоцентра, при которых используется компьютер. (Одновременное выполнение этих операций невозможно.)
- Карты IBM Microdrive™ несовместимы с данным устройством.
- Устройство может считывать до 999 файлов с карты памяти или флэш-накопителя USB.
- CompactFlash® типа II не поддерживается.
- Данное устройство поддерживает xD-Picture Card™ Тип M / Тип M⁺ / Тип H (большой емкости).
- Файл DPOF на карте памяти должен иметь действительный формат DPOF. (См. раздел *Печать DPOF* на стр. 109.)

Обратите внимание на следующее:

- При печати индексной страницы или снимков Фотоцентр будет печатать все действительные изображения, даже если один или несколько снимков повреждены. Поврежденные изображения не печатаются.

- (При использовании карт памяти)

Устройство предназначено для чтения карт памяти, отформатированных цифровым фотоаппаратом.

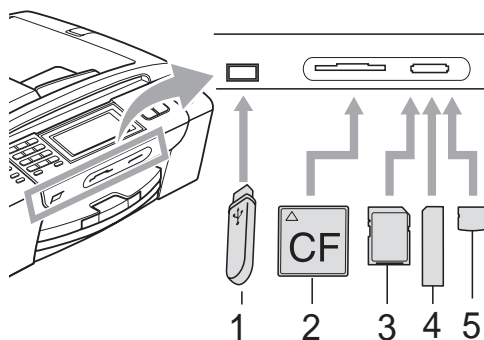
При форматировании карты памяти цифровым аппаратом создается специальная папка, в которую копируются данные снимков. Если нужно отредактировать файлы изображений на карте памяти через компьютер, рекомендуется не изменять структуру папок, созданных цифровым фотоаппаратом. Кроме того, при сохранении нового или отредактированного файла изображения на карте памяти мы советуем использовать ту же папку, которую использует фотоаппарат. Если сохранить его в другой папке, то устройство, возможно, не найдет и не распечатает этот файл изображения.

- (При использовании флэш-накопителя USB)

Данное устройство поддерживает флэш-накопители USB, отформатированные в Windows®.

Перед началом работы

Надежно вставьте карту памяти или флэш-накопитель USB в соответствующее гнездо.



- 1 Флэш-накопитель USB
- 2 CompactFlash®
- 3 SD, SDHC
- 4 Memory Stick®, Memory Stick Pro™
- 5 xD-Picture Card™

⚠ ОСТОРОЖНО

Разъем USB совместим только с флэш-накопителями USB, с PictBridge-совместимыми фотоаппаратами или цифровыми фотоаппаратами, использующими стандарт USB. Все остальные устройства не поддерживаются.

Индикация кнопки **Фотоцентр**:



- **Фотоцентр** горит непрерывно: карта памяти (или флэш-накопитель USB) вставлена правильно.
- **Фотоцентр** не горит: карта памяти (или флэш-накопитель USB) вставлена неправильно.
- **Фотоцентр** мигает: производится считывание с карты памяти (или флэш-накопителя USB) или запись на нее.

⚠ ОСТОРОЖНО

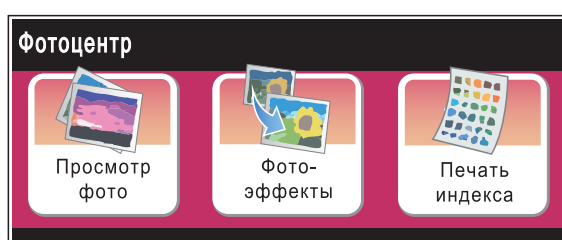
ЗАПРЕЩАЕТСЯ отключать питание устройства или вынимать носитель из кард-ридера (гнезда) или разъема USB во время считывания или записи данных (когда мигает кнопка **Фотоцентр**). **Это приведет к потере данных или повреждению карты.**

Данное устройство может считывать данные только с одного устройства одновременно.

Переключение в режим Фотоцентр

После того как будет вставлена карта памяти или флэш-накопитель USB, нажмите кнопку  (**Фотоцентр**). При этом кнопка подсветится синим цветом, а на ЖК-дисплее отобразятся параметры Фотоцентра.

Параметры на ЖК-дисплее имеют такой вид:



- Нажмите **Просмотр фото**, если нужно быстро просмотреть и напечатать фотографии. См. раздел *Просмотр фотографий* на стр. 105.
- Нажмите **Фотоэффекты**, если нужно к фотографиям добавить специальные эффекты. См. раздел *Фотоэффекты* на стр. 107.
- Нажмите **Печать индекса**, если нужно распечатать индексную страницу (страницу миниатюр). Можно также напечатать фотографии, указав номера снимков, приведенные на индексной странице (странице миниатюр). См. раздел *Печать индексной страницы (миниатюр)* на стр. 106.



Примечание



Если ваш фотоаппарат поддерживает печать DPOF, см. раздел *Печать DPOF* на стр. 109.

Прикоснитесь к параметру, который нужно установить.

Печать снимков

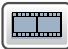
Просмотр фотографий


Перед печатью фотографий их можно предварительно просмотреть на ЖК-дисплее. Если размер файлов фотографий большой, то их отображение на ЖК-дисплее может происходить с некоторой задержкой.

- 1 Проверьте, что карта памяти (или флэш-накопитель USB) вставлена в соответствующее гнездо.
Нажмите  (**Фотоцентр**).
- 2 Нажмите **Просмотр фото**. Выполните одно из следующих действий:
 - Если нужно выбрать фотографии для печати или напечатать несколько экземпляров снимка, перейдите к пункту 3.
 - Если нужно напечатать все фотографии, нажмите .
Нажмите **Да** для подтверждения.
Перейдите к пункту 6.



Примечание

- Шесть миниатюр отображаются одновременно с номером текущей страницы и общим количеством страниц, расположенными над миниатюрами.
- Несколько раз нажмите ◀ или ▶, чтобы выбрать фотографию, либо удерживайте кнопку, чтобы прокрутить список всех фотографий.
- Нажмите  для начала показа слайдов.

- 3 Нажмите и выберите фотографию в представлении миниатюр.
- 4 Введите нужное число экземпляров; для этого нажмите непосредственно кнопку с номером или введите число либо нажмите + или -. Нажмите ОК.
- 5 Повторяйте пункты 3 и 4, пока не будут выбраны все фотографии, которые нужно напечатать.
- 6 После того как выбраны все снимки, нажмите ОК. Будут доступны следующие параметры:
 - Чтобы добавить эффект Автокоррекция для выбранных снимков, нажмите . (См. раздел стр. 107.)
 - Чтобы изменить настройки печати, нажмите Настройка печати. (См. раздел стр. 110.)
 - Если изменять настройки не нужно, нажмите ОК и затем Цвет Старт для начала печати.

Печать индексной страницы (миниатюр)

Фотоцентр присваивает номера снимкам (например: № 1, № 2, № 3 и т. д.).




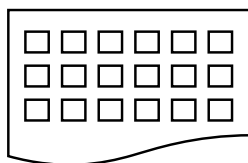
→ NO. 1
DEI.JPG 01.01.2009
100KB

Фотоцентр использует эти номера для идентификации снимков. Можно напечатать индексную страницу, чтобы получить изображение всех снимков, сохраненных на карте памяти или флэш-накопителе USB.

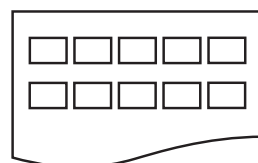
Примечание

На индексной странице будут правильно напечатаны только имена файлов, содержащие не более 8 символов.

- 1 Проверьте, что карта памяти (или флэш-накопитель USB) вставлена в соответствующее гнездо. Нажмите  (Фотоцентр).
- 2 Нажмите Печать индекса.
- 3 Нажмите Индексная страница и выберите 6 фотогр/ряд или 5 фотогр/ряд.



6 фотогр/ряд




5 фотогр/ряд

В случае выбора настройки 5 фотогр/ряд печать будет выполняться медленнее, чем для настройки 6 фотогр/ряд, но качество печати будет выше.

- 4 Выполните одно из следующих действий:
 - Нажмите Настройка печати для изменения типа или формата используемой бумаги.
 - Если параметры бумаги изменять не нужно, перейдите к пункту 7.
- 5 Нажмите Тип бумаги. Выберите тип используемой бумаги: Обыч. бумага, Для стр. печ., Brother BP71 или Другая глянец.
- 6 Нажмите Разм. бумаги. Выберите формат используемой бумаги: Letter или A4.
- 7 Для начала печати нажмите Цвет Старт.

Печать фотографий

Чтобы распечатать конкретный снимок, нужно знать его номер.

- 1 Проверьте, что карта памяти (или флэш-накопитель USB) вставлена в соответствующее гнездо.
Нажмите  (**Фотоцентр**).
- 2 Напечатайте индексную страницу. (См. раздел *Печать индексной страницы (миниатюр)* на стр. 106.)
- 3 Нажмите **Печать** *индекса*.
- 4 Нажмите **Печать** *фотографий*.
- 5 Введите номер снимка на индексной странице (странице миниатюр), который нужно напечатать. После того как введены номера всех нужных снимков, нажмите **ОК**.



Примечание

- Можно одновременно ввести несколько номеров через запятую или дефис. Например, введите 1, 3, 6 для печати снимков № 1, № 3 и № 6. Введите 1-5 для печати снимков с 1-го по 5-й.
- При вводе номеров снимков, которые нужно напечатать, можно ввести до 12 символов (включая запятые).


- 6 Введите нужное число экземпляров; для этого нажмите непосредственно кнопку с номером или введите число либо нажмите **+** или **-**.
- 7 Выполните одно из следующих действий:
 - Нажмите **Настройка печати** и измените настройки печати. (См. раздел стр. 110.)
 - Если изменять настройки не нужно, нажмите **Цвет Старт** для начала печати.


Фотоэффекты

Можно добавить или изменить эффекты на фотографиях и просмотреть их на ЖК-дисплее перед печатью.



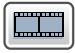
Примечание

Функция фотоэффектов реализована на основе технологии, разработанной компанией Reallusion, Inc. 

- 1 Проверьте, что карта памяти (или флэш-накопитель USB) вставлена в соответствующее гнездо.
Нажмите  (**Фотоцентр**).
- 2 Нажмите **Фотоэффекты**.



Примечание








- Шесть миниатюр отображаются одновременно с номером текущей страницы и общим количеством страниц, расположенными над миниатюрами.
- Несколько раз нажмите **◀** или **▶**, чтобы выбрать фотографию, либо удерживайте кнопку, чтобы прокрутить список всех фотографий.
- Нажмите  для начала показа слайдов.



- 3 Нажмите и выберите фотографию в представлении миниатюр.
- 4 Нажмите **Усиление** или **Обрезка**. Можно также выбрать оба эти параметра вместе. Нажмите **ОК**.
- 5 Выполните одно из следующих действий:
 - Если вы выбрали **Усиление**, перейдите к пункту 6.
 - Если вы выбрали **Обрезка**, перейдите к пункту 7.


- 6 Нажмите и выберите нужный фотоэффект.
Нажмите ОК.
Перейдите к пункту 8.

Примечание

- Существуют 7 различных фотоэффектов, которые можно использовать.

	(Автокоррекция) Устройство само выбирает подходящий эффект для данного снимка.
	(Улучш. тона кожи) Лучше всего подходит для коррекции портретных фотографий. Выполняется коррекция телесного цвета (цвета кожи). Нажмите ◀ или ▶ для настройки уровня контраста.
	(Улучш. пейзажа) Лучше всего подходит для коррекции пейзажных фотографий. Выполняется усиление зеленых и синих областей на снимке. Нажмите ◀ или ▶ для настройки уровня контраста.
	(Убр. крас. глаза) Устройство попытается устранить эффект "красных глаз" на снимке. Если автоматическое обнаружение "красных глаз" завершилось неудачно, нажмите кнопку Повтор. попытка для повторного обнаружения.
	(Ч/Б) Преобразование цветной фотографии в черно-белую.
	(Сепия) Преобразование цветной фотографии в сепию (оттенки коричневого).
	(Автокоррекция Убр. крас. глаза) Устройство само выбирает подходящие эффекты для данного снимка. Кроме того, выполняется попытка коррекции эффекта "красных глаз".

- Возможны случаи, когда эффект "красных глаз" устранить невозможно:
 - когда размер лица на снимке слишком мал;
 - когда лицо повернуто слишком сильно вверх, вниз, вправо или влево.
- После добавление каждого эффекта можно увеличить изображение, нажав кнопку . Чтобы вернуться к исходному размеру, нажмите .
- Когда отображается увеличенное изображение, можно выполнять перемещение **вверх** (▲), **вниз** (▼), **влево** (◀) и **вправо** (▶).
- Нажмите Отмена, чтобы вернуться к списку фотоэффектов.

- 7 Настройте положение красной рамки на снимке.
Будет напечатана та часть изображения, которая находится внутри рамки.
- Нажмите + или -, чтобы увеличить или уменьшить размер рамки.
 - Нажмите ▲, ▼, ◀ или ▶, чтобы сдвинуть рамку.
 - Нажмите , чтобы повернуть рамку.
- После завершения настройки рамки нажмите ОК.
Нажмите ОК для подтверждения.

Примечание

Если снимок слишком мал или имеет неправильную форму, выбор фрагмента снимка может оказаться невозможным. На ЖК-дисплее появится сообщение Изоб.слишком маленькое или Изоб.слишком большое.

8 Введите нужное число экземпляров; для этого нажмите непосредственно кнопку с номером или введите число либо нажмите + или -. Нажмите ОК.

9 Выполните одну из следующих операций:

- Нажмите **Настройка печати** и измените настройки печати. (См. раздел стр. 110.)
- Если изменять настройки не нужно, нажмите **Цвет Старт** для начала печати.

Печать DPOF

DPOF означает "Digital Print Order Format" (формат порядка цифровой печати).

Основные производители цифровых фотоаппаратов (Canon Inc., Eastman Kodak Company, Fuji Photo Film Co. Ltd., Matsushita Electric Industrial Co. Ltd. и Sony Corporation) создали этот стандарт для облегчения печати изображений с цифровых фотоаппаратов.

Если ваш фотоаппарат поддерживает печать DPOF, на дисплее фотоаппарата можно выбрать конкретные снимки и количество копий для печати.

Если установить в устройство карту памяти (CompactFlash[®], Memory Stick[®], Memory Stick Pro[™], SD, SDHC или xD-Picture Card[™]) с информацией DPOF, можно легко распечатать выбранный снимок.

1 Проверьте, что карта памяти вставлена в соответствующее гнездо. Появится запрос подтверждения использования параметра DPOF.

2 Нажмите Да.

3 Выполните одно из следующих действий:

- Нажмите **Настройка печати** и измените настройки печати. (См. раздел стр. 110.)
- Если изменять настройки не нужно, нажмите **Цвет Старт** для начала печати.



Примечание

Если поврежден порядок печати, созданный на фотоаппарате, может появиться ошибка "Invalid DPOF File" (Недействительный DPOF-файл). Чтобы устранить эту проблему, удалите порядок печати и создайте его заново с помощью фотоаппарата. Инструкции по удалению и повторному созданию порядка печати см. на веб-сайте технической поддержки производителя фотоаппарата или в документации, прилагаемой к фотоаппарату.

Настройки печати в фотоцентре

Можно временно изменить настройки печати только для следующего печатаемого снимка.



Устройство восстанавливает настройки по умолчанию по истечении 3 минут или при переключении в режим факса по команде таймера режима. (См. раздел *Таймер режима* на стр. 27.)

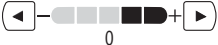




Примечание


Можно сохранить чаще всего используемые настройки печати, определив их как настройки по умолчанию. (См. раздел *Задание новых настроек по умолчанию* на стр. 115.)



Пункты меню	Значения 1	Значения 2	Страница
Кач-во печати (не отображается для печати DPOF)	Обычное/Фото	—	111
Тип бумаги	Обыч. бумага/Для стр.печ./ Brother BP71/Другая глянец	—	111
Разм. бумаги	10x15см/13x18см/A4/Letter	(Если выбран формат A4 или Letter) 8x10см/ 9x13см/ 10x15см/13x18см/ 15x20см/Макс. размер	112
Яркость (не отображается, если выбрано Фотозффекты)	Темный Светлый 	—	112
Контрастн. (не отображается, если выбрано Фотозффекты)	— + 	—	112


Пункты меню	Значения 1	Значения 2	Страница
Улучшен. цвета (не отображается, если выбрано Фотоэффекты)	Вкл./Выкл. Баланс белого  0 Резкость изобр  0 Плотность цвета  0	—	113
Масштабир.	Вкл./Выкл.	—	114
Без полей	Вкл./Выкл.	—	114
Печать даты (не отображается для печати DPOF)	Вкл./Выкл.	—	115
Задать нов.умлч.	Да Нет	—	115
Завод.настройки	Да Нет	—	115

Скорость печати и качество

- 1 Нажмите **Настройка печати**.
- 2 Нажмите **▲** или **▼** для отображения **Кач-во печати**.
- 3 Нажмите **Кач-во печати**.
- 4 Нажмите **Обычное** или **Фото**.
- 5 Если не нужно менять никакие дополнительные настройки, нажмите .
Для начала печати нажмите **Цвет Старт**.

Параметры бумаги

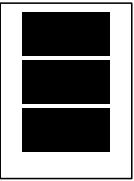
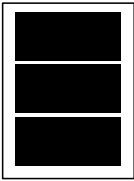
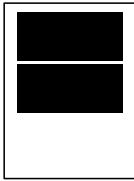
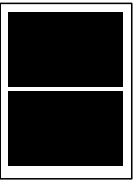
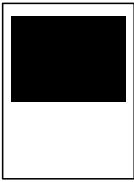

Тип бумаги


- 1 Нажмите **Настройка печати**.
- 2 Нажмите **▲** или **▼** для отображения **Контрастн.**
- 3 Нажмите **Контрастн.**
- 4 Выберите тип используемой бумаги: **Обыч. бумага**, **Для стр.печ.**, **Brother BP71** или **Другая гляnc.**
- 5 Если не нужно менять никакие дополнительные настройки, нажмите .
Для начала печати нажмите **Цвет Старт**.

Формат бумаги и размер печати

- 1 Нажмите **Настройка печати**.
- 2 Нажмите **▲** или **▼** для отображения **Разм. бумаги**.
- 3 Нажмите **Разм. бумаги**.
- 4 Выберите тип используемой бумаги: 10x15см, 13x18см, А4 или Letter. Выполните одно из следующих действий:
 - Если выбран формат Letter или А4, перейдите к пункту 5.
 - Если выбран другой формат бумаги, перейдите к пункту 6.
- 5 Выберите размер печати.


Пример: расположение снимков на листе формата А4

1 8x10см 	2 9x13см 	3 10x15см 
4 13x18см 	5 15x20см 	6 Макс. размер 

- 6 Если не нужно менять никакие дополнительные настройки, нажмите . Нажмите **Цвет Старт**.


Регулирование яркости, контраста и цвета

Яркость

- 1 Нажмите **Настройка печати**.
- 2 Нажмите **▲** или **▼** для отображения **Яркость**.
- 3 Нажмите **Яркость**.
- 4 Нажмите **◀** или **▶**, чтобы сделать копию темнее или светлее. Нажмите **ОК**.
- 5 Если не нужно менять никакие дополнительные настройки, нажмите . Для начала печати нажмите **Цвет Старт**.

Контрастность

Можно регулировать уровень контрастности. Высокая контрастность сделает отпечаток более резким и четким.

- 1 Нажмите **Настройка печати**.
- 2 Нажмите **▲** или **▼** для отображения **Контрастн.**
- 3 Нажмите **Контрастн.**
- 4 Для изменения контраста нажмите **◀** или **▶**. Нажмите **ОК**.
- 5 Если не нужно менять никакие дополнительные настройки, нажмите . Для начала печати нажмите **Цвет Старт**.

Усиление цвета

Чтобы сделать снимки более яркими, можно включить функцию усиления цвета. При этом время печати увеличится.

- 1 Нажмите **Настройка печати**.
- 2 Нажмите **▲** или **▼** для отображения **Улучшен. цвета**.
- 3 Нажмите **Улучшен. цвета**.
- 4 Выполните одно из следующих действий:
 - Если нужно выполнить пользовательскую настройку баланса белого, резкости или глубины цвета, нажмите **Вкл.** и перейдите к пункту 5.
 - Если пользовательская настройка не требуется, нажмите **Выкл.**
Перейдите к пункту 8.
- 5 Нажмите **Баланс белого**, **Резкость изобр** (или **Плотность цвета**).
- 6 Нажмите **◀** или **▶**, чтобы настроить уровень параметра. Нажмите **OK**.
- 7 Выполните одно из следующих действий:
 - Если нужно выполнить пользовательскую настройку другого цвета, повторите пункты с 5 до 6.
 - Если необходимо изменить другие параметры, нажмите **↶** для отображения меню настройки печати и выберите параметр, который нужно изменить. (См. раздел стр. 110.)

- 8 Если не нужно менять никакие дополнительные настройки, нажмите **↷**.
Для начала печати нажмите **Цвет Старт**.



Примечание

• Баланс белого

Этот параметр позволяет настроить оттенок областей белого цвета на изображении. На отображение белого цвета влияет освещение, настройки фотоаппарата и другие факторы. Может оказаться, что области белого на снимке имеют слегка розовый, желтый или другой оттенок. Использование этого параметра позволяет скорректировать этот эффект и придать областям белого цвета белый цвет.

• Резкость

Этот параметр позволяет усилить четкость деталей изображения, подобно настройке фокусировки фотоаппарата. Используйте настройку резкости, если снимок сделан не в фокусе и мелкие детали на нем не видны.

• Плотность цвета

Этот параметр позволяет настроить общее количество цвета в изображении. Можно увеличить или уменьшить количество цвета в изображении, чтобы улучшить блеклое или нечеткое изображение.

Обрезка

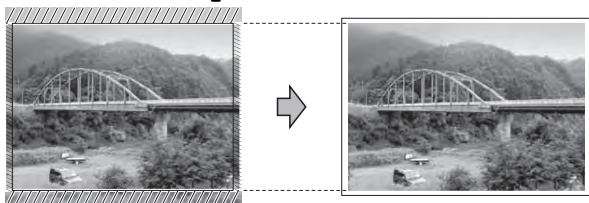
Если снимок не вписывается в выбранный размер печати по ширине или длине, часть его будет автоматически обрезана.

Заводская настройка: Вкл. Если снимок нужно напечатать полностью, выберите для этого параметра значение Выкл.

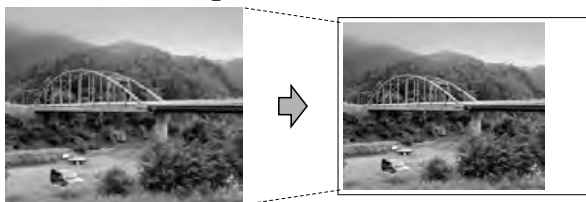
Если также используется печать без полей, установите для параметра "Без полей" значение Выкл. (См. раздел *Печать без полей* на стр. 114.)

- 1 Нажмите **Настройка печати**.
- 2 Нажмите **▲** или **▼** для отображения **Масштабир**.
- 3 Нажмите **Масштабир**.
- 4 Нажмите **Выкл.** (или **Вкл.**).
- 5 Если не нужно менять никакие дополнительные настройки, нажмите **↶**.
Для начала печати нажмите **Цвет Старт**.

Масштабир : Вкл.



Масштабир : Выкл.




Печать без полей

Эта функция расширяет область печати до краев страницы. Время печати немного увеличивается.

- 1 Нажмите **Настройка печати**.
- 2 Нажмите **▲** или **▼** для отображения **Без полей**.
- 3 Нажмите **Без полей**.
- 4 Нажмите **Выкл.** (или **Вкл.**).
- 5 Если не нужно менять никакие дополнительные настройки, нажмите **↶**.
Для начала печати нажмите **Цвет Старт**.

Печать даты

Можно напечатать на фотографии дату, которая сохранена в данных снимка. Дата печатается в правом нижнем углу фотографии. Если в данных снимка нет информации о дате, эту функцию использовать невозможно.

- 1 Нажмите **Настройка печати**.
- 2 Нажмите **▲** или **▼** для отображения **Печать даты**.
- 3 Нажмите **Печать даты**.
- 4 Нажмите **Вкл.** (или **Выкл.**).
- 5 Если не нужно менять никакие дополнительные настройки, нажмите . Для начала печати нажмите **Цвет Старт**.



Примечание

Чтобы можно было использовать функцию **Печать даты**, параметр DPOF на фотоаппарате должен быть выключен.

Задание новых настроек по умолчанию

Можно сохранить чаще всего используемые настройки печати, сохранив их как настройки по умолчанию. Эти настройки сохраняются до их следующего изменения.

- 1 Нажмите и выберите новую настройку. Повторите эту операцию для каждого параметра, который нужно изменить.
- 2 После изменения последней настройки нажмите **▲** или **▼**, чтобы выбрать **Задать нов.умлч.**
- 3 Нажмите **Задать нов.умлч.**
- 4 Нажмите **Да** для подтверждения.
- 5 Нажмите **Стоп/Выход**.


Восстановление заводских настроек для всех параметров

Можно восстановить заводские настройки по умолчанию для всех измененных параметров. Эти настройки сохраняются до их следующего изменения.

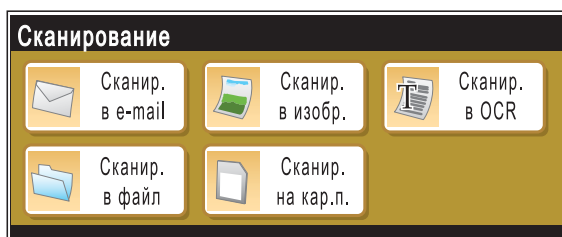
- 1 Нажмите **Настройка печати**.
- 2 Нажмите **▲** или **▼** для отображения **Завод.настройки**.
- 3 Нажмите **Завод.настройки**.
- 4 Нажмите **Да** для подтверждения.
- 5 Нажмите **Стоп/Выход**.

Сканирование на карту памяти или флэш-накопитель USB

Переключение в режим сканирования

Если нужно выполнить сканирование на карту памяти или флэш-накопитель USB, нажмите  (Сканирование).

Параметры на ЖК-дисплее имеют такой вид:



Нажмите Сканир. на кар.п.

Если устройство не подключено к компьютеру, на ЖК-дисплее появится только пункт "Сканир. на кар. п." (Сканирование на карту памяти).

(Подробное описание других пунктов меню см. в разделе *Сканирование* для Windows® или Macintosh® в Руководстве по использованию программного обеспечения на компакт-диске.)

Выполнение сканирования на карту памяти или флэш-накопитель USB


Можно сканировать черно-белые и цветные документы на карту памяти или флэш-накопитель USB. Черно-белые документы сохраняются в виде файлов PDF (*.PDF) или TIFF (*.TIF). Цветные документы можно сохранить в формате PDF (*.PDF) или JPEG (*.JPG). Заводская настройка: Цвет 150 т/д, формат файлов по умолчанию: PDF. Устройство автоматически создает имена файлов на основе текущей даты. (Подробнее см. Руководство по быстрой установке.) Например, пятый документ, отсканированный 1 июля 2009 г., получит имя 01070905.PDF. Можно изменить цвет и качество.

Качество	Возможные форматы файлов
Цвет 150 т/д	JPEG / PDF
Цвет 300 т/д	JPEG / PDF
Цвет 600 т/д	JPEG / PDF
Ч/Б 200x100 т/д	TIFF / PDF
Ч/Б 200 т/д	TIFF / PDF

- 1 Вставьте в устройство карту CompactFlash®, Memory Stick®, Memory Stick Pro™, SD, SDHC, xD-Picture Card™ или флэш-накопитель USB.

ОСТОРОЖНО

Не отсоединяйте карту памяти или флэш-накопитель USB от устройства, когда мигает кнопка **Фотоцентр**; в противном случае возможно повреждение карты памяти, флэш-накопителя USB или данных, сохраненных на карте.

- 2 Вставьте документ.
- 3 Нажмите  (**Сканирование**).
- 4 Нажмите Сканир. на кар.п.
- 5 Выполните одно из следующих действий:
 - Чтобы изменить качество, нажмите ◀ или ▶ для отображения Качество.
Нажмите Качество и выберите Цвет 150 т/д, Цвет 300 т/д, Цвет 600 т/д, Ч/Б 200х100 т/д или Ч/Б 200 т/д.
 - Чтобы изменить тип файла, нажмите ◀ или ▶ для отображения Тип файла.
Нажмите Тип файла и выберите PDF, JPEG или TIFF.
 - Если нужно изменить имя файла, нажмите ◀ или ▶ для отображения Имя файла. Нажмите Имя файла и введите имя файла.
Менять можно только первые 6 знаков.
Нажмите ОК.
 - Нажмите **Ч/Б Старт** или **Цвет Старт**, чтобы начать сканирование без изменения дополнительных настроек.





Примечание

- Если в настройке разрешения выбран "Цвет", то параметр TIFF выбрать нельзя.
- Если в настройке разрешения выбран "Ч/б", то параметр JPEG выбрать нельзя.

- 6 Нажмите **Ч/Б Старт** или **Цвет Старт**.


Изменение имени файла

Можно изменить имя файла.

- 1 Нажмите  (**Сканирование**).
- 2 Нажмите Сканир. на кар.п.
- 3 Нажмите ◀ или ▶ для отображения Имя файла.
- 4 Нажмите Имя файла.
Нажмите  для удаления символов. Затем введите новое имя файла (до 6 знаков). (См. раздел *Ввод текста* на стр. 199.)
- 5 Нажмите ОК.


Задание новых значений по умолчанию

Можно задать собственные значения по умолчанию.

- 1 Нажмите  (**Сканирование**).
- 2 Нажмите Сканир. на кар.п.
- 3 Нажмите ◀ или ▶ для отображения Задать новые знач.по умлч.
- 4 Нажмите Задать новые знач.по умлч.
- 5 Нажмите Да для подтверждения.
- 6 Нажмите **Стоп/Выход**.

Восстановление заводских настроек по умолчанию

Также можно восстановить заводские настройки.

- 1 Нажмите  (Сканирование).
- 2 Нажмите Сканир. на кар.п.
- 3 Нажмите ◀ или ▶ для отображения Заводские настройки.
- 4 Нажмите Заводские настройки.
- 5 Нажмите Да для подтверждения.
- 6 Нажмите **Стоп/Выход**.

Пояснения к сообщениям об ошибках

После того как вы ознакомитесь с типами ошибок, которые могут возникнуть при использовании Фотоцентра, вы сможете легко установить и устранить причину неполадки.

- Концентр. не пригод.
Это сообщение появляется, если в разъем USB вставлен хаб или флэш-накопитель USB с хабом.
- Ошибка карты пам
Это сообщение появляется, если вставленная карта памяти повреждена или не отформатирована или если неисправен кард-ридер. Для устранения этой ошибки выньте карту памяти.
- Нет файла
Это сообщение появляется при попытке доступа к вставленной в кард-ридер карте памяти или флэш-накопителю USB, на которых нет JPG-файлов.
- Мало памяти
Это сообщение появляется в случае, когда файлы слишком велики для памяти устройства. Это сообщение также появляется, если на карте памяти или флэш-накопителе USB недостаточно места для сканирования данного документа.
- Карта заполнена
Это сообщение появляется при попытке сохранения на карту памяти или флэш-накопителе USB более 999 файлов.
- Недоступн. устр.
Это сообщение появляется, если к разъему USB подключен несовместимый флэш-накопитель USB или устройство USB. Подробную информацию см. на нашем веб-сайте по адресу <http://solutions.brother.com>. Это сообщение также появляется, если к разъему USB подключено неисправное устройство.

Печать фотографий с PictBridge-совместимого фотоаппарата



Ваше устройство Brother поддерживает стандарт PictBridge, позволяющий выполнять подключение и распечатывать фотографии непосредственно с любого PictBridge-совместимого цифрового фотоаппарата.

Если фотоаппарат поддерживает стандарт USB, то можно также печатать фотографии и с цифрового фотоаппарата, не совместимого с PictBridge. (См. раздел *Прямая печать фотографий с цифрового фотоаппарата (без поддержки PictBridge)* на стр. 121.)

Требования для печати PictBridge

Во избежание ошибок при выполнении печати выполняйте следующие требования:

- Устройство Brother и цифровой фотоаппарат должны быть соединены соответствующим кабелем USB.
- Графический файл должен иметь расширение JPG (другие расширения графических файлов, например JPEG, TIF, GIF и т. д., не распознаются).
- Во время использования функции PictBridge функции фотоцентра недоступны.

Настройка цифрового фотоаппарата

Убедитесь, что фотоаппарат переключен в режим PictBridge. На ЖК-дисплее PictBridge-совместимого фотоаппарата могут отображаться следующие параметры PictBridge.

В зависимости от модели фотоаппарата некоторые из этих параметров могут отсутствовать.

Пункты меню фотоаппарата	Значения
Формат бумаги	Letter, A4, 10×15 см, Настройки принтера (значение по умолчанию) ²
Тип бумаги	Обычная бумага, Глянцевая бумага, Бумага для струйных принтеров, Настройки принтера (значение по умолчанию) ²
Расположение	Без полей: Вкл., Без полей: Выкл., Настройки принтера (значение по умолчанию) ²
Настройка DPOF ¹	-
Качество печати	Нормальное, Высокое, Настройки принтера (значение по умолчанию) ²
Усиление цвета	Вкл., Выкл., Настройки принтера (значение по умолчанию) ²
Печать даты	Вкл., Выкл., Настройки принтера (значение по умолчанию) ²

¹ Подробнее см. в разделе *Печать DPOF* на стр. 121.

² Если на фотоаппарате задано использование настроек принтера (установка по умолчанию), то устройство будет печатать фотографии с перечисленными ниже параметрами.

Параметр	Значения
Формат бумаги	10×15 см
Тип бумаги	Глянцевая бумага
Расположение	Без полей: Вкл.
Качество печати	Высокое
Усиление цвета	Выкл.
Печать даты	Выкл.

- Если в фотоаппарате не предусмотрен выбор пунктов меню, также используется эти параметры.
- Точное наименование и расположение каждого параметра зависит от конкретной модели фотоаппарата.

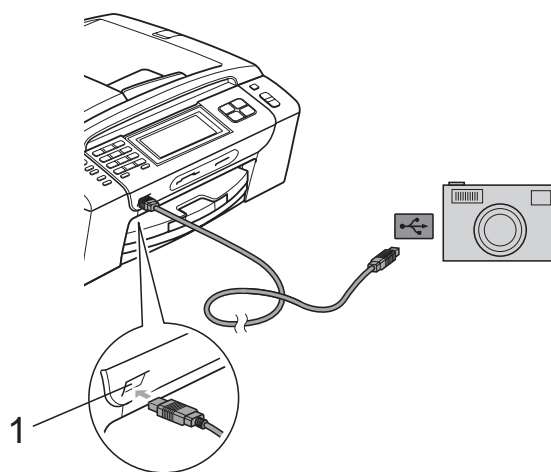
Более подробную информацию об изменении настроек PictBridge см. в документации к фотоаппарату.

Печать снимков

Примечание

Перед подсоединением цифрового фотоаппарата извлеките из устройства карту памяти или флэш-накопитель USB.

- 1 Убедитесь, что фотоаппарат выключен. Подключите фотоаппарат к разъему USB (1) на устройстве с помощью кабеля USB.



1 Разъем USB

- 2 Включите фотоаппарат. После того как устройство распознает фотоаппарат, на ЖК-дисплее отобразится сообщение *Камера подключ.*
- 3 Выберите снимок, который нужно напечатать, согласно инструкциям в руководстве фотоаппарата. Когда устройство начнет печатать фотографию, на ЖК-дисплее отобразится сообщение *Печатает.*

ОСТОРОЖНО

Во избежание повреждения устройства подключайте к разъему USB только цифровой фотоаппарат или флэш-накопитель USB.

Печать DPOF

DPOF означает "Digital Print Order Format" (формат порядка цифровой печати).

Основные производители цифровых фотоаппаратов (Canon Inc., Eastman Kodak Company, Fuji Photo Film Co. Ltd., Matsushita Electric Industrial Co. Ltd. и Sony Corporation) создали этот стандарт для облегчения печати изображений с цифровых фотоаппаратов.

Если ваш фотоаппарат поддерживает печать DPOF, на дисплее фотоаппарата можно выбрать конкретные снимки и количество копий для печати.



Примечание

Если поврежден порядок печати, созданный на фотоаппарате, может появиться ошибка "Invalid DPOF File" (Недействительный DPOF-файл). Чтобы устранить эту проблему, удалите порядок печати и создайте его заново с помощью фотоаппарата. Инструкции по удалению и повторному созданию порядка печати см. на веб-сайте технической поддержки производителя фотоаппарата или в документации, прилагаемой к фотоаппарату.

Прямая печать фотографий с цифрового фотоаппарата (без поддержки PictBridge)

Если ваш фотоаппарат поддерживает стандарт USB Mass Storage, можно подключить фотоаппарат в режиме сохранения. Это позволяет печатать снимки непосредственно с фотоаппарата.

(Если нужно напечатать снимки в режиме PictBridge, см. раздел *Печать фотографий с PictBridge-совместимого фотоаппарата* на стр. 119.)



Примечание

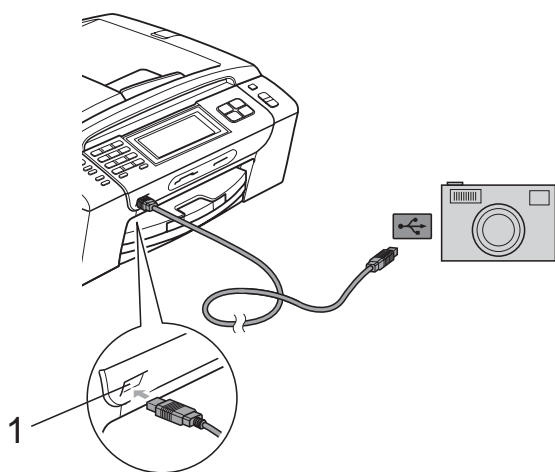
Наличие функции прямой печати, а также ее название и принцип действия может отличаться в зависимости от марки фотоаппарата. Подробные инструкции (в частности, переключение из режима PictBridge в режим запоминающего устройства USB) см. в документации к фотоаппарату.

Печать снимков

Примечание

Перед подсоединением цифрового фотоаппарата извлеките из устройства карту памяти или флэш-накопитель USB.

- 1 Убедитесь, что фотоаппарат выключен. Подключите фотоаппарат к разъему USB (1) на устройстве с помощью кабеля USB.



1 Разъем USB

- 2 Включите фотоаппарат.
- 3 Выполните действия, описанные в разделе *Печать снимков* на стр. 105.

ОСТОРОЖНО

Во избежание повреждения устройства подключайте к разъему USB только цифровой фотоаппарат или флэш-накопитель USB.

Пояснения к сообщениям об ошибках

Ознакомившись с различными типами ошибок, которые могут возникнуть при использовании PictBridge, вы сможете легко установить и устранить причину неполадок.

■ Мало памяти

Это сообщение появляется в случае, когда файлы слишком велики для памяти устройства.

■ Недоступн. устр.

Это сообщение появляется в случае, когда подключен фотоаппарат, не поддерживающий стандарт USB Mass Storage. Это сообщение также появляется, если к разъему USB подключено неисправное устройство.

(Более подробное описание см. в разделе *Сообщения об ошибках и обслуживании* на стр. 153.)

Печать фотографий по беспроводной сети (только для MFC-990CW)

Печать фотографий с помощью беспроводной технологии Bluetooth®



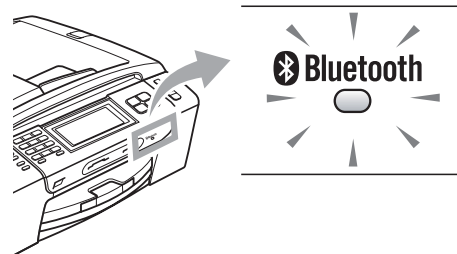
Данное устройство Brother поддерживает беспроводную технологию *Bluetooth*® для печати фотографий.

Беспроводная технология Bluetooth® позволяет в небольшом радиусе осуществлять обмен данными для печати фотографий между этим устройством и каким-либо другим устройством, на котором активирована беспроводная технология *Bluetooth*®.

Требования по использованию беспроводной технологии Bluetooth®

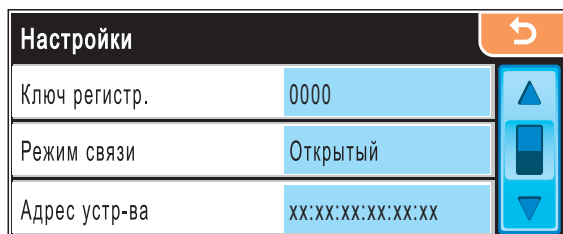
Во избежание ошибок при выполнении печати выполняйте следующие требования:

- Графический файл должен иметь расширение JPG (другие расширения графических файлов, например JPEG, TIF, GIF и т. д., не распознаются).
- Размер файла изображения не должен превышать 3 МБ.
- Данное устройство относится к классу 2, зона действия беспроводной связи составляет от 0 до 1 м. Если вы находитесь вне этой зоны, печать будет невозможна.



Печатать фотографии можно только в том случае, если индикатор горит синим цветом. (Дополнительную информацию о включении индикатора см. в разделе *Активация беспроводной технологии Bluetooth*® на стр. 124.)

Настройка устройства



Активация беспроводной технологии Bluetooth®

Беспроводную технологию *Bluetooth*® можно включить и отключить.

- 1 Нажмите Меню.
- 2 Нажмите ▲ или ▼ для отображения Bluetooth.
- 3 Нажмите Bluetooth.
- 4 Нажмите ▲ или ▼ для отображения Вкл. / Выкл.
- 5 Нажмите Вкл. / Выкл.
- 6 Нажмите Вкл. (или Выкл.).
- 7 Выполните одно из следующих действий:
 - Чтобы изменить какие-либо другие настройки, нажмите и выберите их.
 - Если не нужно изменять другие настройки, нажмите **Стоп/Выход**.

Ключ доступа

С помощью данной настройки создается ключ доступа, который разрешает устройству, на котором активирована беспроводная технология *Bluetooth*®, обмениваться данными с вашим устройством. Настройка по умолчанию - 0000.

- 1 Нажмите Меню.
- 2 Нажмите ▲ или ▼ для отображения Bluetooth.
- 3 Нажмите Bluetooth.
- 4 Нажмите ▲ или ▼ для отображения Настройки.
- 5 Нажмите Настройки.
- 6 Нажмите ▲ или ▼ для отображения Ключ регистр.
- 7 Нажмите Ключ регистр.
- 8 Введите 4-значный номер с помощью кнопок на ЖК-дисплее. Нажмите ОК.
- 9 Нажмите **Стоп/Выход**.

Режим связи

Эта настройка управляет уровнем безопасности между другим устройством, на котором активирована технология *Bluetooth*[®], и вашим устройством.


- 1 Нажмите **Меню**.
- 2 Нажмите **▲** или **▼** для отображения **Bluetooth**.
- 3 Нажмите **Bluetooth**.
- 4 Нажмите **▲** или **▼** для отображения **Настройки**.
- 5 Нажмите **Настройки**.
- 6 Нажмите **▲** или **▼** для отображения **Режим связи**.
- 7 Нажмите **Режим связи**.
- 8 Выполните одно из следующих действий:
 - Нажмите **Открытый**, чтобы разрешить любому устройству с активированной технологией *Bluetooth*[®] использовать ваше устройство.
 - Нажмите **Закрытый**, чтобы разрешить доступ только тем устройствам с активированной технологией *Bluetooth*[®], которые имеют зарегистрированный адрес.
 - Нажмите **Безопасный**, чтобы разрешить доступ любому другому устройству при вводе правильного кода доступа.
- 9 Нажмите **Стоп/Выход**.

Адрес устройства

Адрес устройства представляет собой идентификационный номер, который присвоен вашему устройству и не может быть изменен.

Имя устройства

Вы можете дать имя своему устройству, чтобы отличать его от других устройств с активированной беспроводной технологией *Bluetooth*[®].

- 1 Нажмите **Меню**.
- 2 Нажмите **▲** или **▼** для отображения **Bluetooth**.
- 3 Нажмите **Bluetooth**.
- 4 Нажмите **▲** или **▼** для отображения **Настройки**.
- 5 Нажмите **Настройки**.
- 6 Нажмите **▲** или **▼** для отображения **Имя устройства**.
- 7 Нажмите **Имя устройства**.
- 8 С помощью кнопок на ЖК-дисплее введите имя устройства (до 16 знаков). Нажмите  для выбора цифр и символов. Нажмите **ОК**.



Примечание

Специальные символы вводить нельзя.

- 9 Нажмите **Стоп/Выход**.

Настройки печати

Установленные настройки печати останутся такими до следующего изменения.

Качество печати

- 1 Нажмите **Меню**.
- 2 Нажмите **▲** или **▼** для отображения Bluetooth.
- 3 Нажмите Bluetooth.
- 4 Нажмите **▲** или **▼** для отображения **Наст-ки печати**.
- 5 Нажмите **Наст-ки печати**.
- 6 Нажмите **▲** или **▼** для отображения **Кач-во печати**.
- 7 Нажмите **Кач-во печати**.
- 8 Нажмите **Обычное** или **Фото**.
- 9 Нажмите **Стоп/Выход**.

Тип бумаги

- 1 Нажмите **Меню**.
- 2 Нажмите **▲** или **▼** для отображения Bluetooth.
- 3 Нажмите Bluetooth.
- 4 Нажмите **▲** или **▼** для отображения **Наст-ки печати**.
- 5 Нажмите **Наст-ки печати**.
- 6 Нажмите **▲** или **▼** для отображения **Тип бумаги**.
- 7 Нажмите **Тип бумаги**.
- 8 Нажмите **Обыч. бумага**, **Для струйн. печ., Brother BP71** или **Другая глянцевая**.
- 9 Нажмите **Стоп/Выход**.

Формат бумаги

- 1 Нажмите **Меню**.
- 2 Нажмите **▲** или **▼** для отображения Bluetooth.
- 3 Нажмите Bluetooth.
- 4 Нажмите **▲** или **▼** для отображения **Наст-ки печати**.
- 5 Нажмите **Наст-ки печати**.
- 6 Нажмите **▲** или **▼** для отображения **Размер бумаги**.
- 7 Нажмите **Размер бумаги**.
- 8 Нажмите **10x15см, Letter, 13x18см** или **A4**.
- 9 Нажмите **Стоп/Выход**.

Печать без полей

Эта функция расширяет область печати до краев страницы. Время печати немного увеличивается.

- 1 Нажмите **Меню**.
- 2 Нажмите **▲** или **▼** для выбора Bluetooth.
- 3 Нажмите Bluetooth.
- 4 Нажмите **▲** или **▼** для отображения Наст-ки печати.
- 5 Нажмите **Наст-ки печати**.
- 6 Нажмите **▲** или **▼** для отображения Без полей.
- 7 Нажмите **Без полей**.
- 8 Нажмите **Вкл. (или Выкл.)**.
- 9 Нажмите **Стоп/Выход**.

Печать даты

Можно напечатать на фотографии дату, если она сохранена в данных снимка. Дата печатается в правом нижнем углу фотографии. Если в данных снимка нет информации о дате, эту функцию использовать невозможно.

- 1 Нажмите **Меню**.
- 2 Нажмите **▲** или **▼** для отображения Bluetooth.
- 3 Нажмите Bluetooth.
- 4 Нажмите **▲** или **▼** для отображения Наст-ки печати.
- 5 Нажмите **Наст-ки печати**.
- 6 Нажмите **▲** или **▼** для отображения Печать даты.
- 7 Нажмите **Печать даты**.
- 8 Нажмите **Вкл. (или Выкл.)**.
- 9 Нажмите **Стоп/Выход**.

Восстановление заводских настроек для всех параметров

Можно восстановить заводские настройки по умолчанию для всех измененных параметров. Эти настройки сохраняются до их следующего изменения.

- 1 Нажмите **Меню**.
- 2 Нажмите **▲** или **▼** для отображения Bluetooth.
- 3 Нажмите Bluetooth.
- 4 Нажмите **▲** или **▼** для отображения Завод. настр.
- 5 Нажмите Завод. настр.
- 6 Нажмите Да (или Нет).
- 7 Нажмите **Стоп/Выход**.

Пояснения к сообщениям об ошибках

Ознакомившись с различными типами ошибок, которые могут возникнуть при печати фотографий с устройства, на котором активирована беспроводная технология *Bluetooth*[®], вы сможете легко установить и устранить причину неполадок.

- Слишком большой файл
Это сообщение отображается в том случае, если размер файла превышает 3 МБ.
- Несовместим. тип файла
Это сообщение отображается в том случае, если файл имеет формат, отличный от .JPG.
- Мало памяти
Это сообщение появляется в случае, когда файлы слишком велики для памяти устройства. Это сообщение также появляется, если устройство с активированной технологией *Bluetooth*[®] не имеет достаточно памяти для отсканированного документа.

(Более подробное описание см. в разделе *Сообщения об ошибках и обслуживании* на стр. 153.)



Программное обеспечение

Программные и сетевые функции

130

На компакт-диске записаны Руководство по использованию программного обеспечения и Руководство пользователя по работе в сети, в которых описаны функции, доступные при подключении к компьютеру (например, при печати и сканировании). В этих руководствах имеются простые в использовании ссылки, которые можно щелкнуть для перехода непосредственно к соответствующему разделу. Имеется информация по следующим функциям:

- Печать
- Сканирование
- ControlCenter3 (для Windows®)
- ControlCenter2 (для Macintosh®)
- Настройки удаленного доступа
- Отправка факсов с компьютера
- Фотоцентр
- Печать по сети
- Сканирование по сети
- Проводная и беспроводная сеть

Использование руководства пользователя в формате HTML

Ниже приведены краткие указания по использованию Руководства пользователя в формате HTML.

Для Windows®



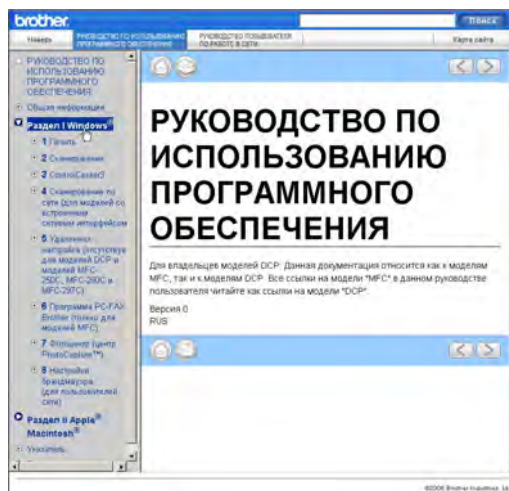
Примечание

Если программное обеспечение не установлено, см. раздел *Просмотр документации* на стр. 3.

- 1 В меню **Пуск** выберите пункт **Brother, MFC-XXXX** (где XXXX — номер модели) в пункте "Программы" и щелкните **Руководства пользователя в формате HTML**.
- 2 В верхнем меню выберите пункт **Руководство по использованию программного обеспечения** (или **Руководство пользователя по работе в сети**).

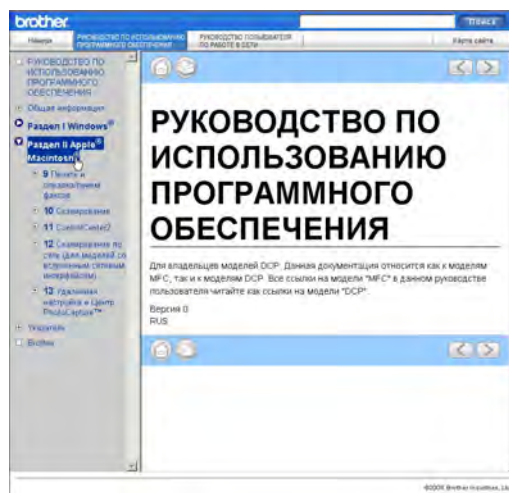


- 3 Щелкните заголовок раздела, который нужно просмотреть, в списке в левой части окна.



Для Macintosh®

- 1 Убедитесь, что компьютер Macintosh® включен. Вставьте компакт-диск Brother в дисковод для компакт-дисков.
- 2 Дважды щелкните значок **Documentation** (Документация).
- 3 Дважды щелкните папку с названием нужного языка, а затем дважды щелкните файл **top.html**.
- 4 В верхнем меню выберите пункт **Руководство по использованию программного обеспечения** (или **Руководство пользователя по работе в сети**), а затем щелкните заголовок раздела, который нужно прочитать, из списка в левой части окна.





Приложения

Безопасность и правовые вопросы	132
Устранение неисправностей и текущее обслуживание	143
Меню и функции	177
Технические характеристики	200
Глоссарий	218

A

Безопасность и правовые вопросы

Выбор места установки

Устанавливайте устройство на плоской ровной поверхности, не подверженной вибрации и ударной нагрузке, например на рабочем столе. Для установки устройства выбирайте место рядом с телефонной розеткой и стандартной заземленной электрической розеткой. Выбирайте для установки помещение, в котором температура остается в пределах от 10 до 35 °С.

⚠ ПРЕДУПРЕЖДЕНИЕ

Не устанавливайте устройство рядом с обогревателями, кондиционерами, холодильниками, медицинским оборудованием, химикатами и водой.

Не подсоединяйте устройство к электрической розетке в одной цепи с мощными электроприборами или иным оборудованием, способным вызвать нарушение электропитания.

⚠ ОСТОРОЖНО

- По возможности не устанавливайте устройство в многолюдном месте.
- По возможности не устанавливайте устройство на ковер.
- Не допускайте воздействия на устройство прямых солнечных лучей, повышенных температур, влаги и пыли.
- Не подсоединяйте устройство к электрической розетке, подключенной к электросети через настенный выключатель или автоматический таймер.
- Отключение электропитания может привести к стиранию информации в памяти устройства.
- Следите, чтобы рядом не было источников помех, таких как динамики или другие беспроводные телефоны.
- Не наклоняйте устройство и не устанавливайте его на наклонной поверхности. Это может привести к разлитию чернил и повреждению устройства.



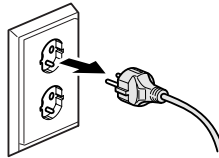
Правила безопасной эксплуатации устройства

Сохраните эти инструкции для справок в будущем и изучите их, прежде чем проводить какое-либо обслуживание.

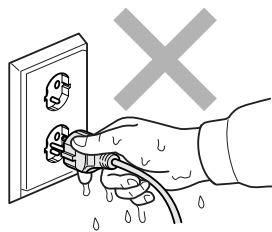
ПРЕДУПРЕЖДЕНИЕ



Внутри устройства расположены высоковольтные электроды. Перед очисткой внутренней части устройства вначале отключите телефонный провод, а затем выньте штепсель кабеля питания из электрической розетки. Это позволит избежать поражения электрическим током.



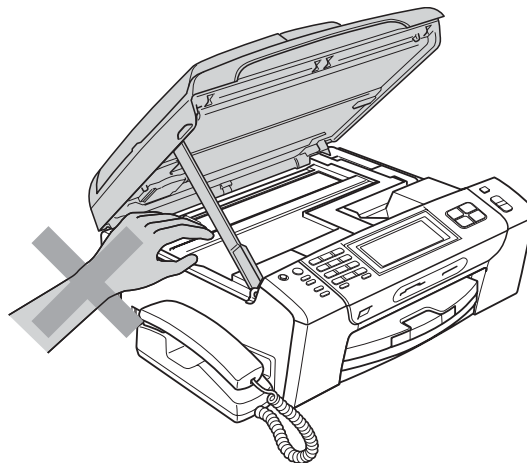
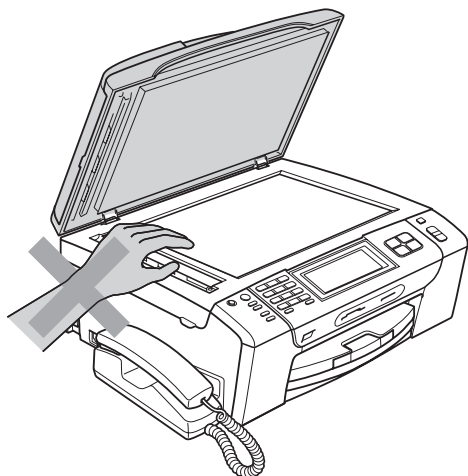
Не прикасайтесь к вилке кабеля питания мокрыми руками. Это может привести к удару током.



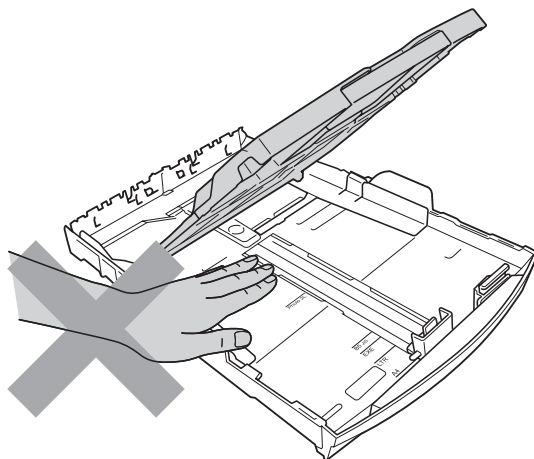
Не тяните кабель питания за середину. Это может привести к удару током.



Не кладите руки на край устройства под крышку для документа или крышку сканера. Это может привести к травме.

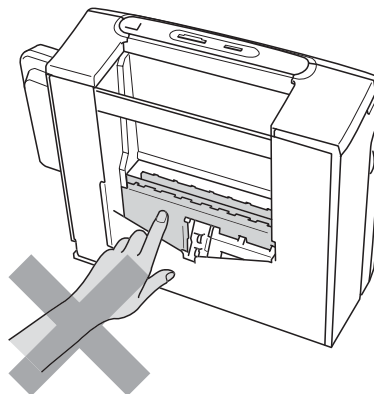
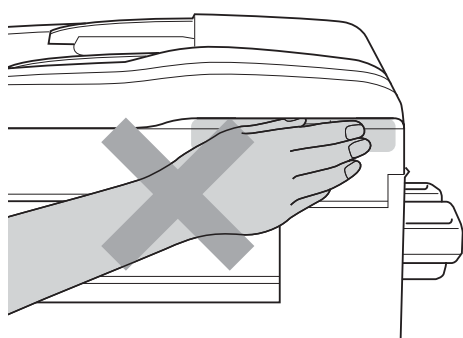


Не кладите руки на край лотка, чтобы не защемить их крышкой лотка. Это может привести к травме.





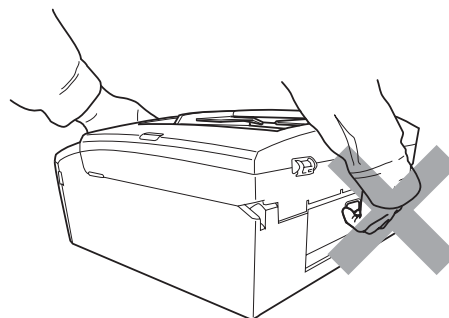
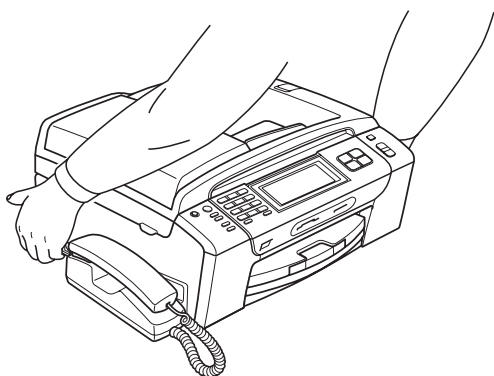
Не прикасайтесь к области, выделенной на рисунке серым цветом. Это может привести к травме.



A



При перемещении устройства его необходимо поднимать снизу, берясь за него по бокам, как показано на рисунке. Не переносите устройство, держа его за крышку сканера или за крышку для устранения замятий бумаги.



Не используйте воспламеняющиеся вещества, спреи любого типа, а также жидкие или аэрозольные очищающие средства для очистки внутренних или внешних частей устройства. Это может привести к возгоранию или поражению электрическим током.





Если устройство нагрелось или появился дым или сильный запах, немедленно выключите устройство из розетки. Обратитесь к дилеру Brother или в Отдел по обслуживанию заказчиков Brother.



Если внутрь устройства попали металлические предметы, вода или другая жидкость, немедленно выключите устройство из розетки. Обратитесь к дилеру Brother или в Отдел по обслуживанию заказчиков Brother.



Соблюдайте осторожность при прокладке или изменении телефонных линий. Не прикасайтесь к незащищенным проводам или разъемам телефонной линии, если она не отключена от настенной розетки. Запрещается выполнять прокладку телефонной линии во время грозы. Запрещается устанавливать настенную телефонную розетку в сыром месте.



Данное устройство должно устанавливаться рядом с легкодоступной электрической розеткой. В экстренном случае необходимо вынуть вилку питания из розетки чтобы полностью выключить питание.



Данное устройство должно подключаться к источнику переменного тока с напряжением, соответствующим указанному на наклейке. Не подключайте устройство к источнику постоянного тока или инвертору. В случае затруднения обратитесь к квалифицированному электрику.



Всегда проверяйте, что вилка полностью вставлена в розетку.



Не используйте устройство, если кабель питания потерт или поврежден; в противном случае возможна опасность возгорания.



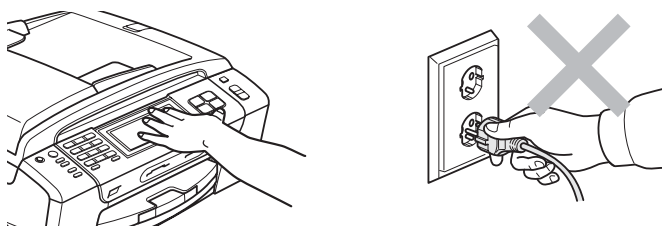
При использовании телефонного оборудования необходимо всегда соблюдать основные меры безопасности для снижения опасности пожара, удара током и травмирования людей, в т. ч.:

- 1 Не используйте данное изделие вблизи от воды (например рядом с ванной, кухонной раковиной или стиральной машиной, в сыром подвале или рядом с бассейном).
- 2 Старайтесь не пользоваться данным изделием во время грозы. Не исключена опасность поражения электрическим током при ударе молнии.
- 3 Не используйте это изделие для сообщения об утечке газа вблизи от места утечки.
- 4 Не бросайте батарейки в огонь. Они могут взорваться. Изучите действующие нормативные документы; в них могут содержаться особые предписания по утилизации.

ОСТОРОЖНО

Молния или скачки напряжения могут привести к повреждению данного устройства! Рекомендуется использовать на линии переменного тока высококачественное устройство защиты от скачков напряжения или отсоединять вилку кабеля питания во время грозы.

Не прикасайтесь к сенсорному экрану сразу после включения питания или включения устройства. Это может привести к появлению ошибки.



Важные инструкции по технике безопасности

- 1 Изучите все эти инструкции.
- 2 Сохраните их для дальнейшего использования.
- 3 Соблюдайте все предупреждения и инструкции на табличках, установленных на устройстве.
- 4 Не используйте данное устройство рядом с водой.
- 5 Не устанавливайте устройство на неустойчивую поверхность, подставку или стол. Падение устройства может привести к серьезным повреждениям.
- 6 Щели и отверстия в задней или нижней части корпуса предназначены для вентиляции. Для обеспечения надежной работы устройства и его защиты от перегрева нужно следить, чтобы эти отверстия не забивались и не были закрыты. Эти отверстия всегда должны быть свободны, поэтому не устанавливайте устройство на кровати, диване, ковре или иной подобной поверхности. Запрещается устанавливать устройство рядом с батареей/обогревателем или над ними. Запрещается устанавливать устройство в ниши, если при этом не обеспечивается соответствующая вентиляция.
- 7 Используйте только кабель питания, входящий в комплект поставки.
- 8 Данное изделие снабжено 3-полюсной заземленной вилкой питания (с третьим контактом для заземления). Такая вилка подходит только к розеткам с заземлением. Это необходимо для вашей безопасности. Если вилка в розетку не вставляется, вызовите электрика для замены устаревшей розетки. Не пренебрегайте защитным заземлением вилки кабеля питания.
- 9 Не ставьте никакие предметы на кабель питания. Не устанавливайте устройство в таких местах, где на кабель питания можно наступить.
- 10 Не ставьте перед устройством предметы, блокирующие выход принимаемых факсов. Не загромождайте пространство для выхода принимаемых факсов.
- 11 Прежде чем забирать страницы, дождитесь, пока они полностью выйдут из устройства.
- 12 В следующих случаях необходимо отсоединить сетевой кабель от розетки и обратиться в авторизованный сервисный центр Brother:
 - Если на устройство была пролита жидкость.
 - Если устройство попало под дождь или брызги воды.
 - Если при соблюдении инструкций по эксплуатации данное устройство не работает должным образом, выполняйте только настройки, описанные в инструкциях по эксплуатации.
Неправильная настройка других функций может привести к повреждению устройства, которое часто может быть устранено только после серьезного ремонта, выполненного квалифицированным специалистом.
 - Если устройство падало или его корпус был поврежден.
 - Если обнаружено явное изменение рабочих характеристик, указывающее на необходимость проведения ремонта.
- 13 Для защиты устройства от перепадов напряжения рекомендуем использовать специальное защитное устройство (сетевой фильтр).
- 14 Для уменьшения риска пожара, поражения током и получения травм обратите внимание на следующее:
 - Не эксплуатируйте данное изделие рядом с устройствами, в которых используется вода, рядом с бассейном или в сыром подвальном помещении.
 - Не пытайтесь работать с данным устройством во время грозы или при наличии утечки газа.

ВАЖНО: для вашей безопасности!

В целях безопасной работы устройства вилку прилагаемого сетевого кабеля подключайте только к стандартной розетке с третьим (заземляющим) контактом, обеспечивающей эффективное заземление через обычную бытовую проводку.

Удовлетворительная работа оборудования не является показателем того, что заземление обеспечено и подключение абсолютно безопасно. В случае сомнений относительно эффективности заземления вызовите квалифицированного электрика.

Внимание! Данное устройство должно быть заземлено!

Провода кабеля питания имеют следующую цветовую маркировку:

- **Зеленый и желтый: заземление**
- **Синий: нейтраль**
- **Коричневый: фаза**

В случае затруднения обратитесь к квалифицированному электрику.

Подключение к локальной сети

⚠ ОСТОРОЖНО

При подключении данного устройства к локальной сети должна быть исключена возможность скачков напряжения.

Радиопомехи

Данное устройство является устройством класса В согласно стандарту EN55022 (CISPR Publication 22). При подключении устройства к компьютеру длина используемого кабеля USB не должна превышать 2,0 метра.

Декларация соответствия стандарту ENERGY STAR®

Целью международной программы ENERGY STAR® является содействие разработке и широкому внедрению энергосберегающей оргтехники.

Как участник программы ENERGY STAR®, компания Brother Industries Ltd. заявляет, что данное устройство соответствует нормативам ENERGY STAR® по рациональному использованию электроэнергии.



Законодательные ограничения по копированию

Воспроизведение определенных элементов или документов с намерением совершить мошенничество является правонарушением. Данное напоминание содержит общие рекомендации и не является исчерпывающим списком. В случае сомнений относительно правомерности копирования определенного документа рекомендуется обратиться в соответствующее контролирующее учреждение.

Ниже приведены примеры документов, которые не разрешается копировать:

- Банкноты
- Облигации и другие долговые обязательства
- Депозитные сертификаты
- Служебные документы вооруженных сил и документы по призыву.
- Паспорта
- Почтовые марки (гашеные и негашеные)
- Иммиграционные документы
- Документы на получение пособия
- Чеки и векселя государственных учреждений
- Удостоверения личности, идентификационные жетоны и знаки различия

Нельзя также копировать произведения, защищенные законом об авторских правах. Фрагменты произведений, защищенных авторскими правами, могут копироваться в рамках "добросовестного поведения". Копирование в нескольких экземплярах является свидетельством ненадлежащего использования.

Произведения искусства приравниваются к произведениям, защищенным законом об авторских правах.

Законы некоторых государств (регионов) запрещают копирование прав и документов, удостоверяющих права собственности на автотранспортное средство.

Торговые марки

Логотип Brother является зарегистрированной торговой маркой компании Brother Industries, Ltd.

Brother является зарегистрированной торговой маркой компании Brother Industries, Ltd.

Multi-Function Link является зарегистрированной торговой маркой корпорации Brother International Corporation.

© Brother Industries, Ltd., 2008. Все права защищены.

Windows Vista является зарегистрированным торговым знаком или торговым знаком корпорации Майкрософт (Microsoft Corp.) в США и других странах.

Microsoft, Windows и Windows Server являются зарегистрированными торговыми марками корпорации Майкрософт (Microsoft Corp.) в США и других странах.

Macintosh и TrueType являются зарегистрированными торговыми марками компании Apple Inc.

Наименование марки и логотип Bluetooth® являются зарегистрированными товарными знаками, принадлежащими Bluetooth SIG, Inc.; любое использование таких марок компанией Brother Industries, Ltd. осуществляется по лицензии.

Nuance, логотип Nuance, PaperPort и ScanSoft являются зарегистрированными торговыми марками компании Nuance Communications, Inc. или ее дочерних компаний в США и/или других странах.

Presto! PageManager является зарегистрированной торговой маркой корпорации NewSoft Technology Corporation.

Microdrive является торговой маркой корпорации International Business Machine Corporation.

CompactFlash является зарегистрированной торговой маркой корпорации SanDisk Corporation.

Memory Stick является зарегистрированной торговой маркой корпорации Sony Corporation.

SanDisk является обладателем лицензии на торговые марки SD и miniSD.

xD-Picture Card является торговой маркой компаний Fujifilm Co. Ltd., Toshiba Corporation и Olympus Optical Co. Ltd.

PictBridge является торговой маркой.

Memory Stick Pro, Memory Stick Pro Duo, Memory Stick Duo и MagicGate являются торговыми марками корпорации Sony Corporation.

BROADCOM, SecureEasySetup и логотип SecureEasySetup являются торговыми марками или зарегистрированными торговыми марками корпорации Broadcom Corporation в США и других странах.

AOSS является торговой маркой компании Buffalo Inc.

Wi-Fi, WPA и WPA2 являются зарегистрированными торговыми марками, а Wi-Fi Protected Setup — торговой маркой объединения Wi-Fi Alliance.

FaceFilter Studio является торговой маркой компании Reallusion, Inc.

Все компании, программное обеспечение которых упомянуто в данном руководстве, имеют особые лицензионные соглашения для выпускаемых ими программных продуктов.

Все прочие наименования марок и продуктов, упомянутые в данном Руководстве пользователя, являются зарегистрированными товарными знаками соответствующих компаний.

Устранение неисправностей

Если при работе с устройством возникают проблемы, воспользуйтесь этой таблицей и следуйте рекомендациям.

Большую часть проблем можно легко решить самостоятельно. Если требуется дополнительная помощь, в Центре решений Brother (Brother Solutions Center) можно получить ответы на часто задаваемые вопросы и рекомендации по устранению неисправностей. Посетите наш веб-сайт <http://solutions.brother.com>.

Если возникли проблемы с устройством

Печать

Неисправность	Рекомендации
Печать не выполняется	Проверьте подключение соединительного кабеля к устройству и компьютеру. (См. <i>Руководство по быстрой установке</i> .)
	Убедитесь, что устройство подключено к электросети и не находится в режиме энергосбережения.
	Чернила в одном или нескольких картриджах закончились. (См. раздел <i>Замена чернильных картриджей</i> на стр. 164.)
	Если на ЖК-дисплее появляется сообщение Печать невозмож. и Замен. чернила , см. раздел <i>Замена чернильных картриджей</i> на стр. 164.
	Убедитесь, что на ЖК-дисплее не отображается сообщение об ошибке. (См. раздел <i>Сообщения об ошибках и обслуживании</i> на стр. 153.)
	Проверьте, что установлен и выбран правильный драйвер принтера.
	Проверьте, что устройство работает в оперативном режиме. Щелкните Пуск , а затем - Принтеры и факсы . Выберите пункт Brother MFC-XXXX (где XXXX — название соответствующей модели) и проверьте, что не установлен флажок Использование принтера в автономном режиме .
	Если выбраны настройки Печатать только нечетные страницы и Печатать только четные страницы , на компьютере может появляться сообщение об ошибке, когда устройство приостанавливает печать. Это сообщение об ошибке исчезнет, когда устройство возобновит печать.

Печать (Продолжение)

Неисправность	Рекомендации
Низкое качество печати	Проверьте настройки качества печати. (См. раздел <i>Проверка качества печати</i> на стр. 170.)
	Проверьте, что установленные значения для типа носителя в драйвере принтера и для типа бумаги в меню устройства соответствуют используемой бумаге. (См. <i>Печать</i> для Windows® или <i>Печать и прием/отправка факсов</i> для Macintosh® в Руководстве по использованию программного обеспечения на компакт-диске и <i>Тип бумаги</i> на стр. 27.)
	Убедитесь, что срок годности чернильных картриджей не истек. Засорение картриджей может быть вызвано следующими причинами: <ul style="list-style-type: none"> ■ Истечение срока годности, указанного на упаковке картриджа. (Оригинальные картриджи Brother при хранении в заводской упаковке пригодны для применения в течение двух лет.) ■ Чернильный картридж установлен в устройстве более шести месяцев. ■ Возможно, были нарушены условия хранения картриджа до начала его использования.
	Загрузите бумагу рекомендованного типа. (См. раздел <i>Допустимая бумага и другие носители</i> на стр. 17.)
	Данное устройство рекомендуется использовать при температуре от 20 до 33 °C.
На тексте или изображении появляются белые горизонтальные полосы.	Очистите печатающую головку. (См. раздел <i>Очистка печатающей головки</i> на стр. 169.)
	Проверьте, что используются оригинальные чернила Brother Innobella™ Ink.
	Загрузите бумагу рекомендованного типа. (См. раздел <i>Допустимая бумага и другие носители</i> на стр. 17.)
Устройство печатает пустые копии.	Очистите печатающую головку. (См. раздел <i>Очистка печатающей головки</i> на стр. 169.)
	Проверьте, что используются оригинальные чернила Brother Innobella™ Ink.
Наложение символов и строк.	Проверьте калибровку печати. (См. раздел <i>Проверка калибровки печати</i> на стр. 171.)
Перекося текст или изображений на печати.	Проверьте, что бумага правильно загружена в лоток для бумаги и что боковые направляющие для бумаги отрегулированы правильно. (См. раздел <i>Загрузка бумаги и других носителей</i> на стр. 10.)
	Проверьте, что крышка для устранения замятия бумаги плотно закрыта.
Смазанное пятно вверху в середине напечатанной страницы.	Убедитесь, что бумага не слишком толстая или не деформирована. (См. раздел <i>Допустимая бумага и другие носители</i> на стр. 17.)
Смазанное пятно в правом или левом углу напечатанной страницы.	Убедитесь, что бумага не деформируется при печати на оборотной стороне при использовании настроек Печатать только нечетные страницы и Печатать только четные страницы .
Грязная печать или чернильные пятна.	Проверьте, что используются рекомендованные типы бумаги. (См. раздел <i>Допустимая бумага и другие носители</i> на стр. 17.) Не убирайте копии до полного высыхания чернил.
	Проверьте, что используются оригинальные чернила Brother Innobella™.
	Если используется фотобумага, проверьте, что задан правильный тип бумаги. В случае печати снимка с компьютера задайте Тип печатного носителя на вкладке Основные драйвера принтера.

Печать (Продолжение)

Неисправность	Рекомендации
На обратной стороне или внизу страницы появляются пятна.	Проверьте, что валик принтера не загрязнен чернилами. (См. раздел <i>Очистка валика принтера</i> на стр. 168.)
	Проверьте, что откидной щиток находится в рабочем положении. (См. раздел <i>Загрузка бумаги и других носителей</i> на стр. 10.)
	Проверьте, что используются оригинальные чернила Brother Innobella™ Ink.
На отпечатанных копиях между некоторыми строками уменьшенный интервал.	Установите флажок в поле Обратный порядок на вкладке Основные драйвера принтера.
Смятые копии.	На вкладке Дополнительные драйвера установите флажок Настройка цвета и снимите флажок Настройка цвета для Windows® или Настройка цвета для Macintosh®.
	Проверьте, что используются оригинальные чернила Brother Innobella™ Ink.
Не выполняется печать с макетом страницы.	Убедитесь, что настройки формата бумаги в приложении и в драйвере принтера совпадают.
Слишком низкая скорость печати.	Попробуйте изменить настройку драйвера принтера. В режиме максимального разрешения требуется больше времени для обработки, отправки факсов и печати. Попробуйте использовать другие настройки качества печати на вкладке Дополнительные драйвера принтера. Также установите флажок Настройка цвета и проверьте, что снят флажок Улучшение цвета .
	Отключите функцию печати без полей. Печать без полей выполняется медленнее обычной печати. (См. <i>Печать</i> для Windows® или <i>Печать и прием/отправка факсов</i> для Macintosh® в Руководстве по использованию программного обеспечения на компакт-диске.)
Функция усиления цвета работает неправильно.	Если данные изображения в приложении не полноцветные (256 цветов), функция усиления цвета работать не будет. При использовании функции усиления цвета используйте данные с не менее чем 24-битовым цветом.
Фотобумага подается неправильно.	При печати на фотобумаге Brother необходимо всегда перед загрузкой бумаги, на которой будет производиться печать, загружать один дополнительный лист фотобумаги.
	Очистите ролик подачи бумаги. (См. раздел <i>Очистка ролика подачи бумаги</i> на стр. 169.)
Фотобумага подается неправильно.	При печати на фотобумаге Brother загружайте в лоток для бумаги один дополнительный лист этой же фотобумаги. Дополнительный лист вложен в упаковку фотобумаги для этой цели.
	Очистите ролик подачи -бумаги. (См. раздел <i>Очистка ролика подачи бумаги</i> на стр. 169.)
Устройство подает несколько листов сразу.	Проверьте, что бумага правильно загружена в лоток для бумаги. (См. раздел <i>Загрузка бумаги и других носителей</i> на стр. 10.)
	Проверьте, что в лоток не загружена бумага сразу двух типов.
Готовые копии складываются неаккуратно.	Проверьте, что откидной щиток находится в рабочем положении. (См. раздел <i>Загрузка бумаги и других носителей</i> на стр. 10.)

Печать принятых факсов

Неисправность	Рекомендации
Сжатая печать и белые полосы поперек страницы, или обрезаны верхнее и нижнее предложения.	Вероятно, было плохое соединение с помехами на телефонной линии. Попросите отправителя переслать факс еще раз.
Черные вертикальные полосы на принятом факсе.	Возможно, загрязнен сканер отправителя. Попросите отправителя для проверки сделать копию факса на своем устройстве. Попробуйте принять факс с другого факсимильного аппарата.
Принятые цветные факсы распечатываются только черно-белыми.	Замените пустые или почти пустые цветные картриджи и попросите отправителя еще раз отправить цветной факс. (См. раздел <i>Замена чернильных картриджей</i> на стр. 164.)
Левое и правое поля обрезаны, или одна страница печатается на двух.	Включите функцию Автоформат. (См. раздел <i>Печать входящего факса с масштабированием</i> на стр. 57.)


Телефонная линия или подключение

Неисправность	Рекомендации
Не работает набор номера. (Нет сигнала готовности линии)	Убедитесь, что устройство подключено к электросети и не находится в режиме энергосбережения.
	Проверьте подключение телефонного кабеля.
	Измените настройку тонального/импульсного набора. (См. <i>Руководство по быстрой установке</i> .)
	Если к устройству подключен внешний телефон или беспроводной телефон, отправьте факс вручную, подняв трубку на внешнем телефоне и набрав номер. Дождитесь сигналов приема факса и нажмите Ч/Б Старт или Цвет Старт .
Устройство не отвечает на вызов.	Убедитесь, что устройство находится в режиме приема, соответствующем настройке. (См. раздел <i>Выбор режима приема</i> на стр. 46.) Проверьте наличие сигнала готовности линии. По возможности позвоните на устройство и послушайте ответ. Если ответа не будет и на этот раз, проверьте подключение телефонного кабеля. Если при звонке на устройство не будет сигналов вызова, обратитесь в телефонную компанию и попросите проверить телефонную линию.

Прием факсов

Неисправность	Рекомендации
Факс не принимается.	Проверьте все соединения телефонного кабеля.
	Убедитесь, что устройство находится в режиме приема, соответствующем настройке. (См. раздел <i>Настройки режима приема</i> на стр. 49.)
	Если на телефонной линии часто возникают помехи, попробуйте изменить настройку меню совместимости на <i>Общая</i> (для VoIP). (См. раздел <i>Помехи на телефонной линии</i> на стр. 152.)
	При подключении устройства к мини-АТС или ISDN задайте настройку меню типа телефонной линии на тип вашего телефона. (См. раздел <i>Выбор типа телефонной линии</i> на стр. 65.)


Отправка факсов

Неисправность	Рекомендации
Устройство не отправляет факсы.	Проверьте все соединения телефонного кабеля.
	Убедитесь, что клавиша "Факс"  подсвечена. (См. раздел <i>Переключение в режим факса</i> на стр. 36.)
	Попросите адресата проверить наличие бумаги в его устройстве.
	Распечатайте отчет подтверждения передачи и проверьте наличие ошибок. (См. раздел <i>Отчеты</i> на стр. 84.)
В отчете подтверждения отправки указано 'РЕЗУЛЬТАТ:ОШИБКА'.	Возможно, на линии был шум или статические помехи. Повторите отправку факса. Если при отправке факса с компьютера в отчете подтверждения отправки указано "Результат:ОШИБКА", то, возможно, в устройстве недостаточно памяти. Чтобы освободить место в памяти, можно отключить функцию Запись в память (см. раздел <i>Отключение функций записей в память</i> на стр. 54), распечатать факсы, сохраненные в памяти (см. раздел <i>Печать факса из памяти</i> на стр. 58) или отменить задание запрограммированной отправки факса или запрограммированного запроса (см. раздел <i>Отмена отправляемого факса</i> на стр. 38 или <i>Просмотр и отмена заданий в очереди</i> на стр. 43). Если эта проблема возникает снова, обратитесь в телефонную компанию с просьбой проверить вашу телефонную линию.
	При частых ошибках передачи из-за возможных помех на телефонной линии попробуйте изменить настройку меню совместимости на <i>Общая</i> (для VoIP). (См. раздел <i>Помехи на телефонной линии</i> на стр. 152.)
	При подключении устройства к мини-АТС или ISDN задайте настройку меню типа телефонной линии на тип вашего телефона. (См. раздел <i>Выбор типа телефонной линии</i> на стр. 65.)
Низкое качество отправляемого факса.	Попробуйте изменить разрешение на <i>Хорошее</i> или <i>Отличное</i> . Сделайте копию для проверки работы сканера устройства. Если качество копирования плохое, почистите сканер. (См. раздел <i>Очистка стекла сканера</i> на стр. 168.)
Черные вертикальные полосы на отправляемом факсе.	Обычно вертикальные черные полосы на факсах появляются из-за грязи или капель корректора на стеклянной полоске. Очистите стеклянную полоску. (См. раздел <i>Очистка стекла сканера</i> на стр. 168.)

Обработка входящих вызовов

Неисправность	Рекомендации
Устройство "принимает" голос за CNG-сигнал.	Если включено Обнаружение факсов, устройство будет более чувствительно к звукам. Устройство может ошибочно интерпретировать некоторые голоса или мелодии на линии как сигнал вызова факсимильного аппарата и ответить сигналами приема факса. Отключите устройство нажатием кнопки Стоп/Выход . Попробуйте решить эту проблему отключением функции обнаружения факсов. (См. <i>Обнаружение факса</i> на стр. 50.)
Отправка вызова факса на устройство.	Если вы отвечаете с внешнего или параллельного телефона, введите код удаленной активации (на заводе-изготовителе установлен код * 5 1). Когда устройство ответит, повесьте трубку.
Дополнительные абонентские услуги на одной линии.	Если на одной телефонной линии с машиной у вас используются дополнительные функции, например, ожидающий вызов, система сигнализации, это может создать проблемы при отправке или приеме факсов. Например: если вы подписаны на услугу "Ожидание вызова" или другую дополнительную услугу и ее сигнал проходит по линии во время отправки или приема факса устройством, то этот сигнал может временно прервать или оборвать передачу/прием факса. Функция Brother ECM (Режим коррекции ошибок) должна помочь в решении этой проблемы. Эта проблема относится ко всей отрасли телефонной связи и характерна для всех устройств, отправляющих и принимающих информацию на одной линии с дополнительными функциями. Если для вашего предприятия важно избежать даже небольших прерываний, мы рекомендуем использовать отдельную телефонную линию без дополнительных функций.

Проблемы при копировании

Неисправность	Рекомендации
Копирование не функционирует.	Проверьте, что клавиша "Копирование"  подсвечена. (См. раздел <i>Переход в режим копирования</i> на стр. 90.)
Низкое качество копий при подаче через АПД.	Попробуйте использовать стекло сканера. (См. раздел <i>Загрузка документов со стекла сканера</i> на стр. 22.)
На копиях появляются вертикальные черные линии или полосы.	Обычно вертикальные черные линии или полосы на копиях появляются из-за грязи или капель корректора на стеклянной полоске. Очистите стеклянную полоску. (См. раздел <i>Очистка стекла сканера</i> на стр. 168.)
Функция масштабирования до размера листа работает неправильно.	Проверьте, что документ на стекле сканера не перекошен.

Проблемы при сканировании

Неисправность	Рекомендации
При начале сканирования появляются ошибки TWAIN/WIA.	Убедитесь, что драйвер TWAIN/WIA компании Brother выбран в качестве основного источника. В программе PaperPort™ 11SE с OCR выберите в меню Файл пункт Сканировать или получить фотографию и нажмите Выбор для выбора драйвера Brother TWAIN/WIA.
Плохое качество сканирования при использовании АПД.	Попробуйте использовать стекло сканера. (См. раздел <i>Загрузка документов со стекла сканера</i> на стр. 22.)
Функция оптического распознавания символов (OCR) не работает.	Попробуйте увеличить разрешение сканера.

Проблемы при работе с программным обеспечением

Неисправность	Рекомендации
Не устанавливается программное обеспечение, или невозможна печать.	Запустите программу Ремонт пакета программ MFL-Pro с компакт-диска. Эта программа восстановит и переустановит программное обеспечение.
"Устройство занято"	Проверьте, что на ЖК-дисплее устройства нет сообщений об ошибках.
Не выполняется печать фотографий из FaceFilter Studio.	Чтобы использовать FaceFilter Studio, необходимо установить приложение FaceFilter Studio с компакт-диска, прилагаемого к устройству. Инструкции по установке FaceFilter Studio см. в <i>Руководстве по быстрой установке</i> . Кроме того, перед первым запуском FaceFilter Studio необходимо проверить, что устройство Brother включено и подключено к компьютеру. Это позволит получить доступ ко всем функциям FaceFilter Studio.

Проблемы с фотоцентром

Неисправность	Рекомендации
Съемный диск не работает должным образом.	<ol style="list-style-type: none"> 1 Установлено ли обновление Windows® 2000? Если нет, выполните следующие действия: <ol style="list-style-type: none"> 1) Отсоедините кабель USB. 2) Установите обновление Windows® 2000 одним из следующих способов. <ul style="list-style-type: none"> ■ Установите пакет MFL-Pro Suite с компакт-диска. (См. <i>Руководство по быстрой установке.</i>) ■ Загрузите последний пакет обновления с веб-сайта корпорации Майкрософт. 3) После перезагрузки ПК подождите около 1 минуты, а затем подключите кабель USB. 2 Выньте и вставьте обратно карту памяти или флэш-накопитель USB. 3 Если вы уже попробовали извлечь карту памяти (или флэш-накопитель USB) с помощью функции "Eject" (Извлечь) в Windows®, сначала выньте карту (или накопитель). 4 Если при попытке извлечь карту памяти (или флэш-накопитель USB) появляется сообщение об ошибке, то это значит, что она в данный момент используется. Подождите некоторое время и повторите попытку. 5 Если все приведенные выше операции не дают результата, выключите компьютер и устройство и снова включите их. (Для выключения потребуется отсоединить кабель питания устройства от розетки электросети.)
Нет доступа к карте памяти через значок на рабочем столе компьютера.	Проверьте, что карта памяти или флэш-накопитель USB вставлены правильно.
Часть фотографии отсутствует.	Проверьте, что параметры печати без полей и обрезки отключены. (См. раздел <i>Печать без полей</i> на стр. 114 и <i>Обрезка</i> на стр. 114.)

Проблемы при работе в сети

Неисправность	Рекомендации
Не работает печать по сети.	<p>Убедитесь, что устройство подключено к сети питания и находится в оперативном режиме. Распечатайте список параметров настройки сети (см. раздел <i>Отчеты</i> на стр. 84) и проверьте текущие параметры сети, распечатанные в этом перечне. Еще раз подключите кабель для локальной сети к хабу, чтобы проверить сетевое подключение и исправность кабеля. По возможности попытайтесь подключить устройство через другой порт хаба и с помощью другого кабеля. Если подключение выполнено, то на дисплее устройства в течение 2 секунд отображается сообщение <i>Сеть работает</i>.</p> <p>(Если обнаружены проблемы с сетью, см. подробные инструкции в Руководстве пользователя по работе в сети.)</p>
<p>Не выполняется сканирование по сети.</p> <p>Функция приема факсов программы ПК-факс работает.</p>	<p>(Только для Windows®) Возможно, брандмауэр настроен так, что необходимое подключение отклоняется. Для настройки брандмауэра выполните действия, описанные ниже. Если брандмауэр локальный, см. инструкции в руководстве пользователя соответствующей программы или обратитесь к ее разработчику.</p> <p>Для Windows® XP SP2 и Windows Vista®: см. раздел <i>Настройка брандмауэра</i> в Руководстве по использованию программного обеспечения на компакт-диске.</p> <p>Для Windows® XP SP1: см. инструкции на веб-сайте Центра поддержки Brother (Brother Solutions Center): (http://solutions.brother.com)</p>
Компьютер не находит устройство.	<p><Для Windows®></p> <p>Возможно, брандмауэр настроен так, что необходимое подключение отклоняется. Подробнее см. инструкции выше.</p> <p><Для Macintosh®></p> <p>Повторно выберите свое устройство в приложении Device Selector (Выбор устройств), которое находится в папке Macintosh HD/Library/Printers/Brother/Utilities/DeviceSelector, или из списка моделей в ControlCenter2.</p>

Проблемы с сенсорным экраном

Неисправность	Рекомендации
Клавиатура набора номера не работает при вводе номеров или символов.	Используйте для ввода информации кнопки на сенсорном экране.

Обнаружение сигнала линии

При автоматической отправке факса устройство, распознав сигнал готовности линии, набирает номер не сразу, а через определенное время (настройка по умолчанию). Если настройку параметра сигнала готовности линии изменить на **Обнаружение**, устройство будет набирать номер сразу после распознавания сигнала готовности линии. Такая настройка поможет сэкономить некоторое количество времени при отправке факса на много разных номеров. Если после изменения настройки начались проблемы с набором номеров, восстановите настройку по умолчанию **Нет обнаружения**.

- 1 Нажмите **Меню**.
- 2 Нажмите **▲** или **▼** для отображения **Исходн. уст-ки**.
- 3 Нажмите **Исходн. уст-ки**.
- 4 Нажмите **▲** или **▼** для отображения **Сигнал линии**.
- 5 Нажмите **Сигнал линии**.
- 6 Нажмите **Обнаружение** или **Нет обнаружения**.
- 7 Нажмите **Стоп/Выход**.

Помехи на телефонной линии

Если у вас возникают проблемы при отправке или получении факсов из-за возможных помех на телефонной линии, можно изменить настройку совместимости, чтобы снизить скорость факса для минимизации ошибок.

- 1 Нажмите **Меню**.
- 2 Нажмите **▲** или **▼** для отображения **Факс**.
- 3 Нажмите **Факс**.
- 4 Нажмите **▲** или **▼** для отображения **Разное**.
- 5 Нажмите **Разное**.
- 6 Нажмите **Совместимость**.
- 7 Нажмите **Высокая**, **Нормальная** или **Общая (для VoIP)**.
 - **Общая (для VoIP)** ограничивает скорость факса до 9600 бит/с. Если помехи на телефонной линии не возникают регулярно, то ее можно использовать только при необходимости.
 - **Нормальная** устанавливает скорость факса 14400 бит/с.
 - **Высокая** увеличивает скорость факса до 33600 бит/с. (заводская настройка)
- 8 Нажмите **Стоп/Выход**.



Примечание

При выборе настройки совместимости **Общая (для VoIP)** функция "Режим коррекции ошибок" доступна только для отправки цветных факсов.

Сообщения об ошибках и обслуживании

Как в любой сложной оргтехнике, в работе данного устройства не исключены ошибки. При их возникновении устройство определяет причину, и на дисплей выводится сообщение. Самые распространенные сообщения об ошибках и сообщения обслуживания приведены ниже.

Вы можете самостоятельно устранить большинство сообщений об ошибках и выполнить стандартные операции обслуживания. Если требуется дополнительная помощь, в Центре поддержки Brother (Brother Solutions Center) можно получить ответы на часто задаваемые вопросы и рекомендации по устранению неисправностей.

Посетите наш веб-сайт <http://solutions.brother.com>.

Сообщение об ошибке	Причина	Способ устранения
Высокая темп-ра.	Перегрев печатающей головки.	Подождите, чтобы устройство остыло.
Документ застрял	Документ был неправильно вставлен или подан, либо отсканированный из АПД документ оказался слишком длинным.	См. раздел <i>Загрузка документов через АПД</i> на стр. 21. См. раздел <i>Замятие документов</i> на стр. 161.
Застряла бумага.	Замятие бумаги в устройстве.	Снимите крышку для устранения замятия бумаги (на задней панели устройства) и выньте замятую бумагу, выполнив следующие шаги в <i>Сбой принтера или замятие бумаги</i> на стр. 162. Проверьте, что верхний ограничитель отрегулирован соответственно используемому формату бумаги. Не выдвигайте лоток для бумаги, когда загружается бумага формата А5 или меньше.
Изоб.слишком большое	Пропорции снимка нестандартные, поэтому нельзя добавить эффекты.	Выберите изображение со стандартными пропорциями.
Изоб.слишком маленькое	Размер фотографии слишком мал для обрезки.	Выберите изображение большего размера.
Карта заполнена	На используемой карте памяти или флэш-накопителе USB уже имеется 999 файлов.	Сохранение на карту памяти или флэш-накопитель USB возможно, только если на них имеется не более 999 файлов. Удалите ненужные файлы, чтобы освободить место, и повторите попытку.
Концентр.не пригод.	К разъему USB подключен хаб или флэш-накопитель USB с хабом.	Хаб или флэш-накопитель USB с хабом не поддерживаются. Отсоедините устройство от разъема USB.

Сообщение об ошибке	Причина	Способ устранения
Мало памяти	Память устройства заполнена.	<p>Выполняется отправка факса или копирование</p> <p>Выполните одно из следующих действий:</p> <ul style="list-style-type: none"> ■ Нажмите Стоп/Выход, дождитесь завершения других операций и повторите попытку. ■ Удалите данные из памяти. Чтобы освободить место в памяти, можно отключить режим Запись в память. (См. раздел <i>Отключение функций записей в память</i> на стр. 54.) ■ Распечатайте сохраненные в памяти факсы. (См. раздел <i>Печать факса из памяти</i> на стр. 58.)
	На используемой карте памяти или флэш-накопителе USB недостаточно места для сканирования данного документа.	Удалите с карты памяти или флэш-накопителя USB ненужные файлы, чтобы освободить место, и повторите попытку.
Мало чернил	Чернила в одном или нескольких картриджах заканчиваются. Если устройство отправителя имеет режим цветного факса, при установлении связи ваше устройство запросит, чтобы отправляемый факс был черно-белым. Если аппарат отправителя имеет функцию конвертации, цветной факс будет напечатан устройством как черно-белый.	Приобретите новый картридж.
Не обнаружен	Новый чернильный картридж установлен слишком быстро, и устройство не распознало его.	Выньте только что установленный картридж и заново медленно установите его до щелчка.
	Если используются неоригинальные чернила Brother, устройство может не распознать картридж.	Замените картридж на оригинальный чернильный картридж Brother. Если сообщение об ошибке все равно появляется, обратитесь к дилеру Brother.
	Неправильно установлен картридж.	Выньте только что установленный картридж и заново медленно установите его до щелчка.
Не удалось инициал. сенсор. экран	Было прикосновение к сенсорному экрану до завершения инициализации при включении питания.	Проверьте, что никакие предметы не лежат на сенсорном экране или не касаются его.

Сообщение об ошибке	Причина	Способ устранения
Недоступн. устр. Отключите устройство USB.	К разъему USB подключено несовместимое устройство USB или несовместимый флэш-накопитель USB. Подробную информацию см. на нашем веб-сайте по адресу http://solutions.brother.com .	Отсоедините устройство от разъема USB.
Недоступн. устр. Отключите устройство от разъема спереди, затем выключите и снова включите аппарат.	К разъему USB подключено неисправное устройство.	Выньте устройство из разъема USB и нажмите Экономия энергии , чтобы выключить и затем снова включить устройство.
Неправ. разм бум.	Подана бумага неправильного формата.	Проверьте, что настройка формата бумаги на устройстве соответствует формату бумаги, загруженной в лоток. (См. раздел <i>Формат бумаги</i> на стр. 28.)
Несовместим. тип файла	Отправленный файл имеет неподдерживаемый формат для печати с помощью беспроводной технологии <i>Bluetooth</i> [®] .	Отправьте файл поддерживаемого формата JPG.
Нет бумаги	В устройстве закончилась бумага, бумага неправильно загружена в лоток или крышка для устранения замятия бумаги закрыта неплотно.	Выполните одно из следующих действий: <ul style="list-style-type: none"> ■ Загрузите бумагу в лоток, а затем нажмите Ч/Б Старт или Цвет Старт. ■ Выньте бумагу, затем снова загрузите ее и нажмите Ч/Б Старт или Цвет Старт. Закройте крышку для устранения замятия бумаги.
	Замятие бумаги в устройстве.	См. раздел <i>Сбой принтера или замятие бумаги</i> на стр. 162.
	Крышка для устранения замятия бумаги закрыта неплотно.	Проверьте, что крышка для устранения замятия бумаги надежно закрыта с обеих сторон (См. раздел <i>Сбой принтера или замятие бумаги</i> на стр. 162.)
Нет записи	Вы попытались получить доступ к незапрограммированному номеру для быстрого набора.	Настройте номер для быстрого набора. (См. раздел <i>Ввод номеров быстрого набора</i> на стр. 72.)
Нет картриджа.	Чернильный картридж установлен неправильно.	Выньте только что установленный картридж и заново медленно установите его до щелчка. (См. раздел <i>Замена чернильных картриджей</i> на стр. 164.)

Сообщение об ошибке	Причина	Способ устранения
Нет отв./занято	Набранный номер не отвечает или занят.	Проверьте номер и повторите вызов.
Нет файла	Отсутствуют JPG-файлы на карте памяти или флэш-накопителе USB в кард-ридере.	Вставьте нужную карту памяти или флэш-накопитель USB в кард-ридер.
Низкая темп-ра.	Печатающая головка недостаточно нагрета.	Подождите, чтобы устройство нагрелось.
Остались данные	В памяти устройства остались данные печати.	Нажмите Стоп/Выход . Устройство отменит задание и удалит его из памяти. Попробуйте напечатать снова.
Открыта крышка.	Не до конца опущена крышка сканера.	Поднимите крышку сканера и опустите ее до конца.
	Неплотно закрыта крышка отсека с картриджами.	Закройте крышку отсека с картриджами так, чтобы был слышен щелчок.
Очистка невозм. 46 Иниц. невозможна. 46 Печать невозмож. 46	Требуется ремонт внутренних частей.	Обратитесь к дилеру Brother.
Очистка невозм. XX Иниц. невозможна. XX Печать невозмож. XX Скан-ние невозм. XX Невозм.использ.тел. XX	В устройстве имеется механическая неисправность. —или— Наличие в устройстве постороннего предмета, например, скрепки или обрывка бумаги.	Откройте крышку сканера и удалите все посторонние предметы из устройства. Если на ЖК-дисплее по-прежнему появляется это сообщение об ошибке, отключите устройство от источника питания на несколько минут и затем вновь подключите. (Устройство можно отключить примерно на 24 часа без потери факсов, сохраненных в памяти. См. раздел <i>Пересылка на другой аппарат факсов или журнала отправки и приема факсов</i> на стр. 159.)
Ошиб. связи	Плохое качество связи на линии привело к ошибке связи.	Если проблема не устраняется, обратитесь в телефонную компанию и попросите проверить линию.
Ошибка карты пам	Карта памяти повреждена, неправильно отформатирована, либо возникла проблема с картой памяти.	Выньте и снова установите карту памяти в кард-ридер в правильном положении. Если это сообщение не исчезает, проверьте кард-ридер, вставляя в него другую карту памяти, о которой известно, что она исправна.

Сообщение об ошибке	Причина	Способ устранения
Печать невозмож.	Чернила в одном или нескольких картриджах закончились. Устройство прервет все операции печати. При наличии свободной памяти черно-белые факсы будут сохранены в памяти. Если отправляющая машина передает цветной факс, рукопожатие машины попросит отправить этот факс как черно-белый. Если отправляющая машина имеет возможность конвертировать его, цветной факс будет сохранен в памяти как черно-белый факс.	Замените пустые картриджи. (См. раздел <i>Замена чернильных картриджей</i> на стр. 164.)
Разрыв соедин.	Попытка запроса факсимильного аппарата, не настроенного на режим ожидания запроса.	Проверьте настройку запроса факсимильного аппарата абонента.
Связь прервана	Вызов был прерван другим абонентом или его факсимильным аппаратом.	Повторите отправку или прием факса.
Слишком большой файл	Отправленный файл слишком большой для печати с помощью беспроводной технологии <i>Bluetooth</i> [®] .	Размер файла не должен превышать 3 Мб.

Сообщение об ошибке	Причина	Способ устранения
Только ч/б печ.	<p>Чернила в одном или нескольких цветных картриджах закончились.</p> <p>Когда на ЖК-дисплее отображается это сообщение, операции выполняются следующим образом:</p> <ul style="list-style-type: none"> ■ Печать <p>Если установить флажок Greyscale (Оттенки серого) на вкладке "Advanced" (Дополнительно) драйвера принтера, можно использовать устройство в качестве монохромного принтера примерно в течение четырех недель (в зависимости от объема печати).</p> ■ Копирование <p>Если установлен тип бумаги Обыч. бумага или Для струйн. печ., можно выполнять черно-белое копирование.</p> ■ Факс <p>Если установлен тип бумаги Обыч. бумага или Для струйн. печ., устройство будет принимать и печатать факсы в черно-белом режиме. Если аппарат отправителя имеет режим цветного факса, при установлении связи устройство запросит, чтобы отправляемый факс был черно-белым.</p> <p>Если установлен тип бумаги Другая глянцевая или Brother BP71, устройство не будет выполнять никакие операции печати. Если отсоединить вилку кабеля питания устройства или вынуть пустой картридж, устройство можно будет использовать только после установки нового картриджа. Замените пустые картриджи. (См. раздел <i>Замена чернильных картриджей</i> на стр. 164.)</p>	<p>Замените пустые картриджи. (См. раздел <i>Замена чернильных картриджей</i> на стр. 164.)</p>

Визуальные инструкции при возникновении неисправностей

Когда происходит замятие бумаги, на ЖК-дисплее отображаются пошаговые инструкции по устранению неисправности. Можно переходить от одной инструкции к другой вручную. Для этого нажмите ► для отображения следующей инструкции или ◀ для возвращения к предыдущей инструкции. Если никакая кнопка не нажимается в течение 1 минуты, возобновляется автоматическое отображение инструкций на дисплее.



Примечание

Чтобы приостановить автоматическое отображение инструкций и вернуться в ручной режим отображения инструкций, нажмите ◀ или ►.

Пересылка на другой аппарат факсов или журнала отправки и приема факсов

Если на ЖК-дисплее появляется сообщение:

- Очистка невозм. XX
- Иниц. невозможна. XX
- Печать невозмож. XX
- Сканирование невозм. XX
- Невозм. использов. тел. XX

Рекомендуется перевести факсы на другой факсимильный аппарат или на компьютер. (См. раздел *Перевод факсов на другой факсимильный аппарат* на стр. 160 или *Передача факсов на компьютер* на стр. 160.)

Можно также перевести на другой аппарат журнал факсов, чтобы проверить, остались ли неотправленные факсы. (См. раздел *Пересылка журнала отправки и получения факсов на другой факсимильный аппарат* на стр. 161.)



Примечание

При выводе на ЖК-дисплей сообщения об ошибке дождитесь, когда все факсы будут переданы, и отключите устройство от источника питания на несколько минут, затем вновь подключите.

Перевод факсов на другой факсимильный аппарат

Если идентификатор устройства не задан, в режим передачи факсов перейти невозможно. (См. раздел *Ввод идентификатора устройства* в Руководстве по быстрой установке.)

- 1 Для временной очистки ошибки нажмите **Стоп/Выход**.
- 2 Нажмите **Меню**.
- 3 Нажмите **▲** или **▼** для отображения **Обслуживание**.
- 4 Нажмите **Обслуживание**.
- 5 Нажмите **Перед. данных**.
- 6 Нажмите **Передача факса**.
- 7 Выполните одно из следующих действий:
 - Если на ЖК-дисплее появится сообщение **Нет данных**, это значит, что в памяти устройства не осталось факсов.
Нажмите **Стоп/Выход**.
 - Введите номер для пересылки факсов.
- 8 Нажмите **Ч/Б Старт**.

Передача факсов на компьютер

Можно перевести факсы из памяти устройства на компьютер.

- 1 Для временной очистки ошибки нажмите **Стоп/Выход**.
- 2 Проверьте, что на компьютере установлен пакет **MFL-Pro Suite** и включите функцию **Прием PC-FAX** на компьютере. (Подробнее см. раздел *"Получение факсов через PC-Fax на ПК для Windows®"* в Руководство по использованию программного обеспечения на компакт-диске.)
- 3 На устройстве должна быть активирована функция приема факсов программы ПК-факс. (См. раздел *Прием факсов на ПК* на стр. 52.)
Если в момент включения функции приема факсов на ПК в памяти устройства есть факсы, то на ЖК-дисплее появится запрос на подтверждение передачи этих факсов на ПК.
- 4 Выполните одно из следующих действий:
 - Для пересылки всех факсов на ПК нажмите **Да**. Появится запрос на резервную печать факсов.
 - Для выхода и оставления всех факсов в памяти нажмите **Нет**.
- 5 Нажмите **Стоп/Выход**.

Пересылка журнала отправки и получения факсов на другой факсимильный аппарат

Если идентификатор устройства не задан, в режим передачи факсов перейти невозможно. (См. раздел *Ввод идентификатора устройства* в Руководстве по быстрой установке.)

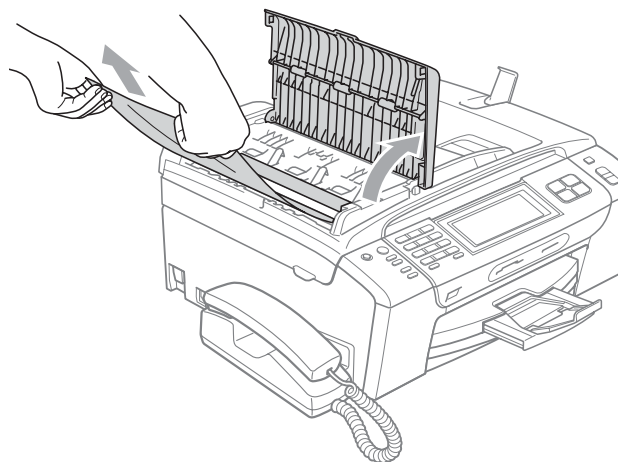
- 1 Для временной очистки ошибки нажмите **Стоп/Выход**.
- 2 Нажмите **Меню**.
- 3 Нажмите **▲** или **▼** для отображения **Обслуживание**.
- 4 Нажмите **Обслуживание**.
- 5 Нажмите **Перед. данных**.
- 6 Нажмите **Перед. отчета**.
- 7 Введите номер факса, на который должен пересылаться журнал факсов.
- 8 Нажмите **Ч/б Старт**.

Замятие документов

Может произойти замятие документов в блоке АПД, если документы вставлены или поданы неправильно или если они слишком длинные. Для устранения замятия документа выполните следующие действия.

Замятие документа в верхней части блока АПД

- 1 Выньте из АПД все незамятые документы.
- 2 Откройте крышку АПД.
- 3 Вытяните замятый документ вверх влево.



- 4 Закройте крышку АПД.
- 5 Нажмите **Стоп/Выход**.

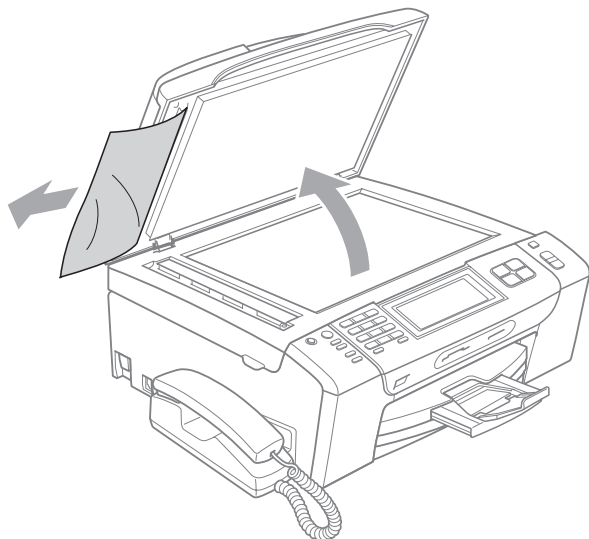


Примечание

Во избежание замятия документов плотно закройте крышку АПД, слегка нажав на ее центральную часть.

Документ застрял внутри блока АПД

- 1 Выньте из АПД все незамятые документы.
- 2 Поднимите крышку сканера.
- 3 Вытяните замятый документ влево.

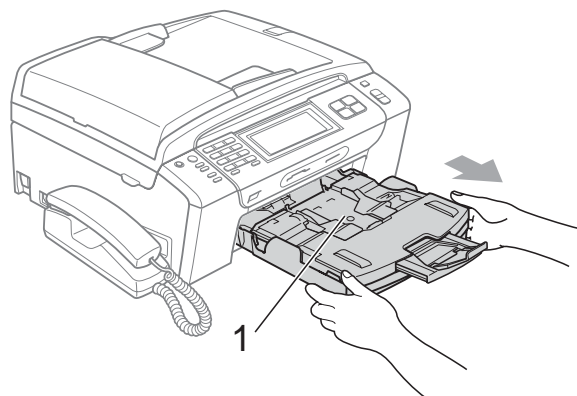


- 4 Закройте крышку для документа.
- 5 Нажмите **Стоп/Выход**.

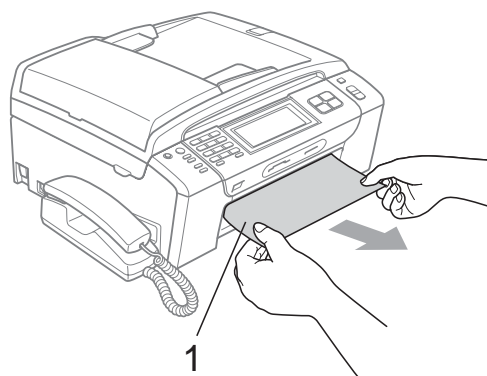
Сбой принтера или замятие бумаги

Порядок извлечения замятой бумаги зависит от места ее застревания в устройстве.

- 1 Выдвиньте лоток (1) из устройства.



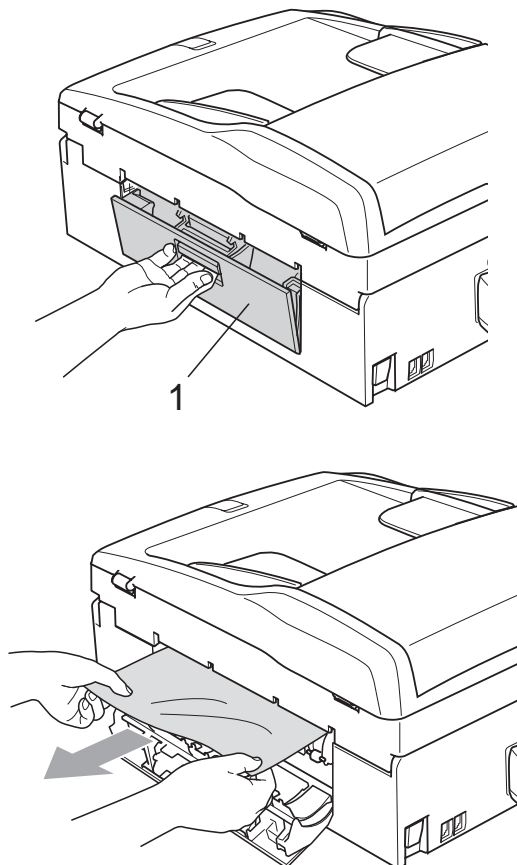
- 2 Вытяните замятую бумагу (1) и нажмите **Стоп/Выход**.



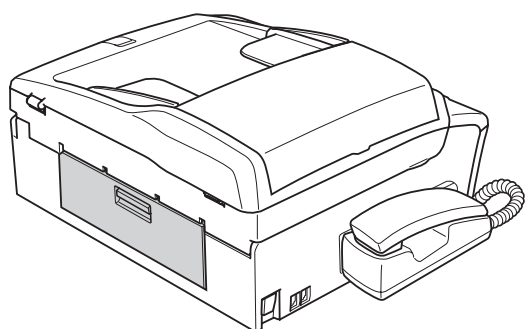
- 3 Выполните сброс устройства, подняв и затем снова опустив крышку сканера.

- Если не удастся вынуть замятую бумагу с передней панели устройства или если сообщение об ошибке не исчезает с ЖК-дисплея после устранения замятой бумаги, перейдите к следующему пункту.

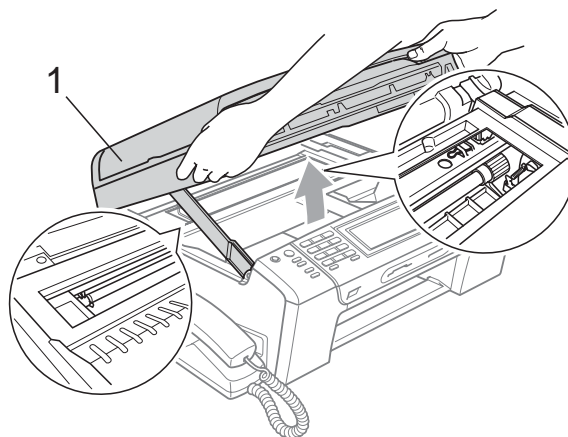
- 4 Откройте крышку для устранения замятия бумаги (1) на задней панели устройства. Извлеките замятую бумагу из устройства.



- 5 Закройте крышку для устранения замятия бумаги. Убедитесь, что крышка закрыта плотно.

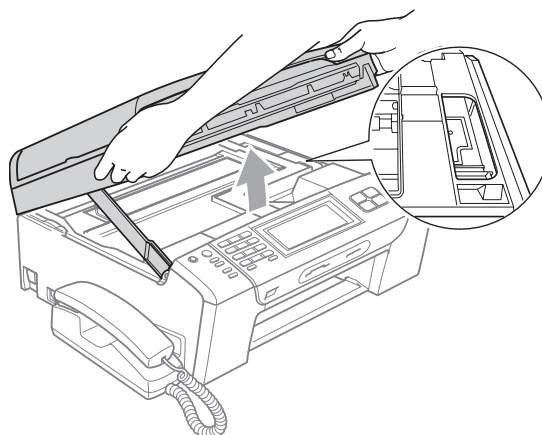


- 6 Поднимите крышку сканера (1) спереди устройства так, чтобы она надежно защелкнулась в открытом положении. Проверьте, что в устройстве не осталось замятой бумаги.



Примечание

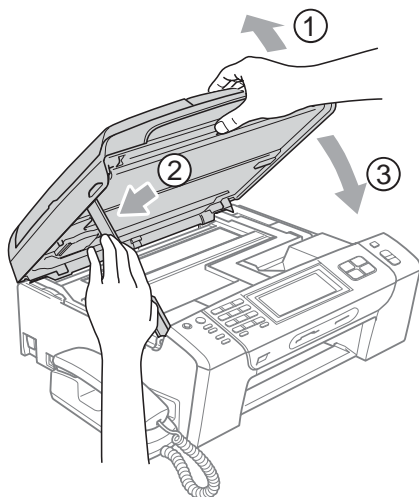
- Если замятие бумаги произошло под печатающей головкой, отключите устройство от электросети. Когда печатающая головка отойдет, извлеките замятую бумагу.
- Если печатающая головка находится в правом углу (как показано на рисунке), печатающую головку сдвинуть нельзя. Нажимайте **Стоп/Выход**, пока печатающая головка не сдвинется к середине. Затем отключите питание устройства, вынув вилку кабеля питания из розетки, и выньте бумагу.



- В случае попадания чернил на кожу немедленно смойте их водой с мылом или чистящим средством.

В

- 7 Поднимите крышку сканера (1), чтобы освободить блокировку. Осторожно толкните опору крышки сканера вниз (2) и закройте крышку сканера (3) обеими руками.

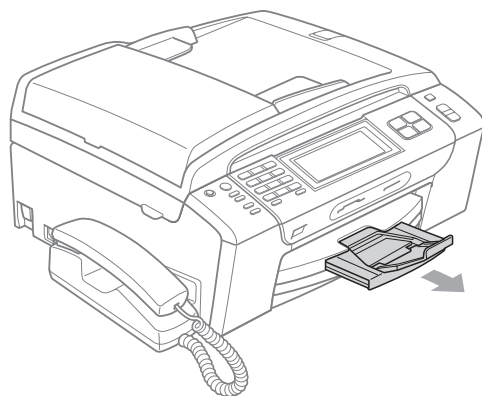


- 8 Установите лоток в устройство до упора.



Примечание

Обязательно выдвигайте откидной щиток до щелчка.



Текущее обслуживание

Замена чернильных картриджей

Ваше устройство оснащено счетчиком расхода чернил. Счетчик расхода чернил автоматически контролирует уровень чернил в каждом из 4 картриджей. Когда устройство обнаруживает, что в каком-либо картридже кончаются чернила, на ЖК-дисплей выводится сообщение.

В сообщении указывается, какой именно картридж требует замены. Для правильной замены картриджа следуйте инструкциям на дисплее.

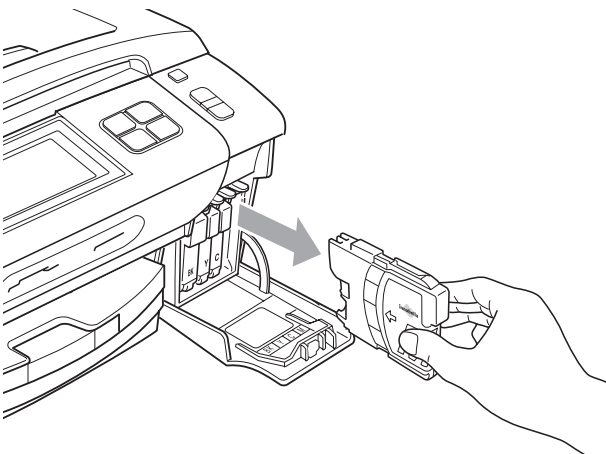
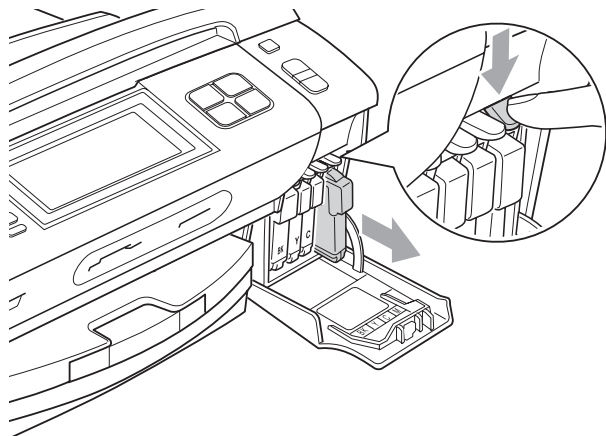
Даже если устройство сообщает, что какой-либо картридж пуст, в нем еще остается небольшое количество чернил. Это необходимо для того, чтобы избежать полного высыхания картриджа и повреждения узла печатающей головки.

⚠ ОСТОРОЖНО

Многофункциональные устройства Brother предназначены для работы с чернилами определенного типа и будут работать с оптимальной производительностью и надежностью при использовании оригинальных чернильных картриджей Brother. Компания Brother не может гарантировать оптимальную производительность и надежность при использовании чернил или чернильных картриджей других спецификаций. Поэтому компания Brother не рекомендует использовать картриджи других производителей или заправлять использованные картриджи чернилами из других источников. Условия гарантии не предусматривают устранения повреждений печатающей головки или других деталей устройства, вызванных использованием чернил или картриджей других производителей.

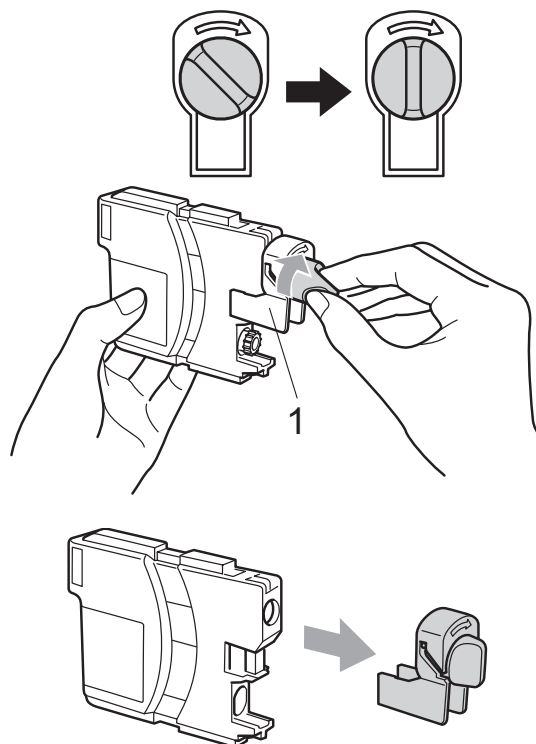
- 1** Откройте крышку отсека с картриджами.
Если чернила в одном или нескольких картриджах (например, в черном) закончились, на дисплее выводится сообщение
Только ч/б печ. или
Печать невозмож.

- 2** Разблокируйте картридж того цвета, который указан на ЖК-дисплее, нажав на фиксатор этого картриджа как показано на рисунке. Выньте этот картридж из устройства.

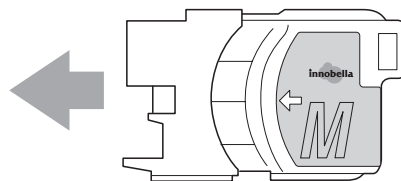


- 3** Вскройте упаковку нового картриджа такого же цвета и выньте картридж из упаковки.

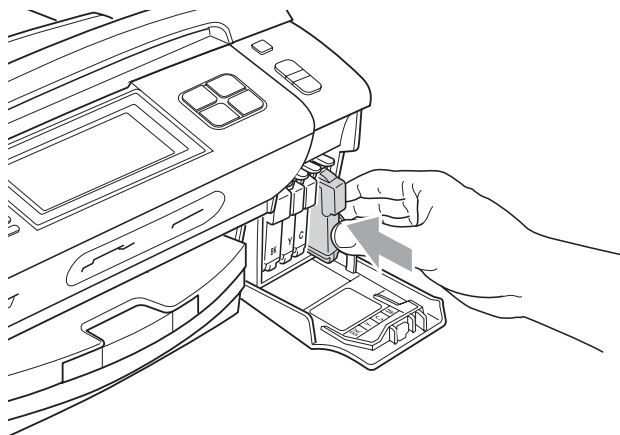
- 4** Поверните по часовой стрелке до щелчка зеленую ручку на желтом защитном колпачке, чтобы вскрыть вакуумную защиту, затем снимите колпачок (1).



- 5** Картридж каждого цвета устанавливается только на свое место. Установите картридж в направлении, показанном стрелкой на наклейке.



- 6 Аккуратно вставьте картридж до щелчка, затем закройте крышку отделения для картриджей.



- 7 Устройство автоматически сбрасывает показания счетчика расхода чернил.

Примечание

- После выполнения замены картриджа (например, Вы поменяли? **ВК** Черный) на дисплее может появиться запрос подтверждения того, что установленный картридж новый. После установки каждого нового картриджа нажмите Да, чтобы сбросить счетчик расхода чернил для картриджа данного цвета. Если установлен не новый картридж, обязательно нажмите Нет.
- Если после установки картриджей на ЖК-дисплее появляется сообщение Нет картриджа. или Не обнаружен, проверьте, что картриджи установлены правильно.

ПРЕДУПРЕЖДЕНИЕ

При попадании чернил в глаза немедленно промойте глаза водой и обратитесь к врачу.

ОСТОРОЖНО

Не вынимайте картриджи, если нет необходимости в их замене. В противном случае возможно уменьшение объема чернил в картриджах, и устройство не сможет корректно определить оставшийся объем чернил в картридже.

Не прикасайтесь к гнездам для установки картриджей. В этом случае можно испачкать руки чернилами.

В случае попадания чернил на кожу или одежду, немедленно смойте их водой с мылом или чистящим средством.

В случае смешения цветов из-за установки картриджа не в свое гнездо несколько раз протрите печатающую головку после установки картриджа в нужное гнездо.

После вскрытия упаковки картриджа установите его в устройство и используйте его в течение шести месяцев с момента установки. Неоткрытые чернильные картриджи следует использовать до даты, указанной на упаковке.

Не разбирайте и не вскрывайте чернильные картриджи! Это может привести к вытеканию чернил из картриджа.

Чистка устройства снаружи

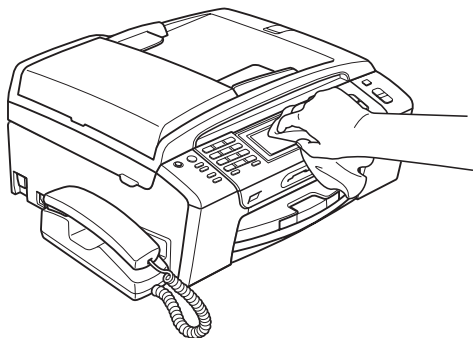
Очистка сенсорного экрана производится следующим образом:

⚠ ОСТОРОЖНО

Перед очисткой сенсорного экрана выключите выключатель питания.

Не используйте жидкие чистящие средства (в том числе этанол).

- 1 Протирайте сенсорный экран сухой мягкой тканью.



Чистку внешней поверхности устройства следует проводить следующим образом:

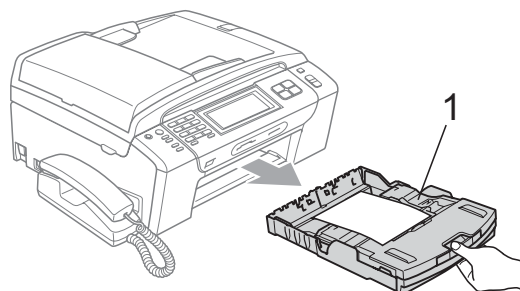
⚠ ОСТОРОЖНО

Используйте нейтральные моющие средства. Чистка с применением летучих жидкостей, таких как растворители или бензин, повредит внешнюю поверхность устройства.

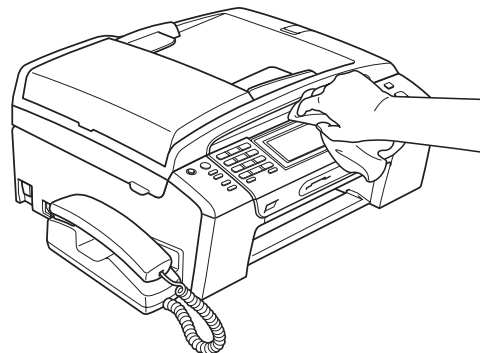
Не используйте моющие средства, содержащие аммиак.

Для очистки панели управления не используйте изопропиловый спирт. Панель управления может потрескаться.

- 1 Полностью выдвиньте лоток (1) из устройства.

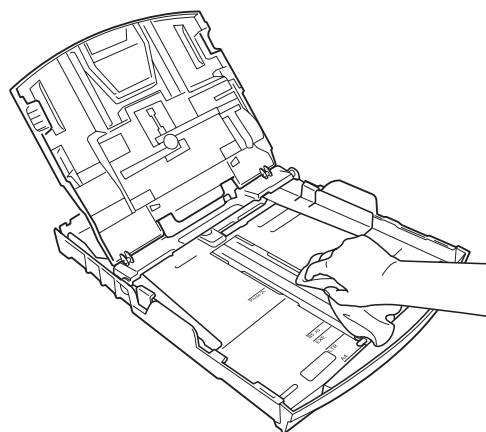


- 2 Вытрите пыль с внешней поверхности устройства мягкой тканью.



- 3 Поднимите выходной лоток и удалите все посторонние предметы.

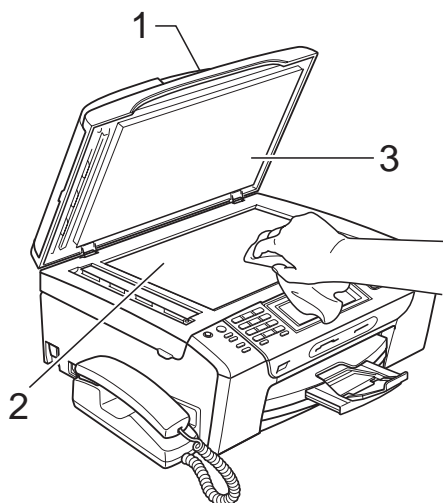
- 4 Протрите лоток для бумаги чистой тканью для удаления пыли.



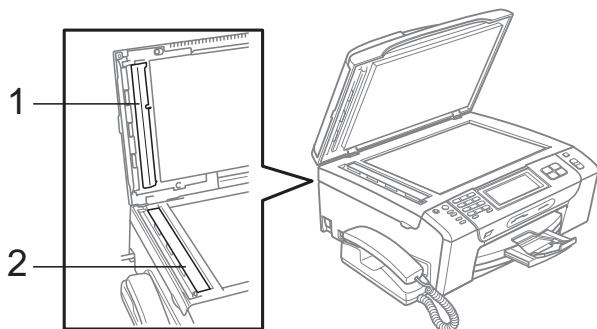
- 5 Закройте лоток для выходящей бумаги и снова введите лоток для бумаги в машину до упора.

Очистка стекла сканера

- 1 Поднимите крышку для документов (1). Очистите стекло сканера (2) и белую пластиковую панель (3) мягкой неворсистой тканью, смоченной негорючим очистителем для стекол.



- 2 В блоке АПД очистите белую пластиковую полосу (1) и полосу стекла сканера (2) мягкой неворсистой тканью, смоченной негорючим очистителем для стекол.



Примечание

После очистки полосы стекла сканера очистителем проведите по ней пальцем, чтобы проверить, не осталось ли на ней грязи или мусора. Если на ней осталась грязь или мусор, то очистите загрязненную зону еще раз. Возможно, такой процесс очистки потребует повторить три-четыре раза. Для проверки делайте контрольную копию после каждой очистки.

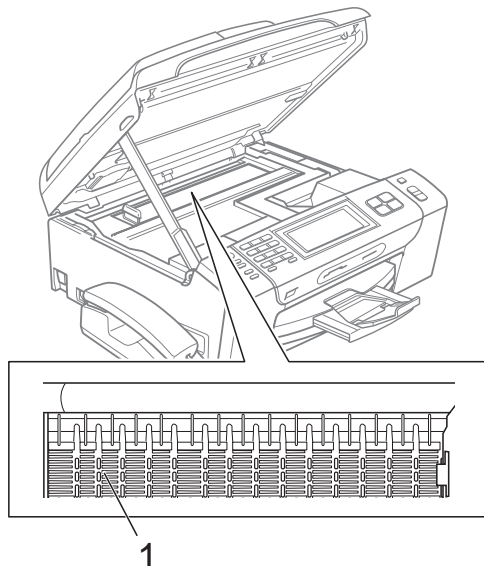
Очистка валика принтера



ПРЕДУПРЕЖДЕНИЕ

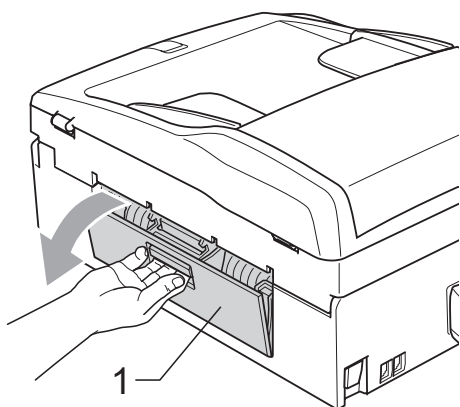
Перед очисткой валика принтера (1) выньте вилку кабеля питания из электрической розетки.

- 1 Поднимите крышку сканера до ее фиксации в открытом положении.
- 2 Очистите валик принтера (1) и удалите капли чернил в области вокруг него мягкой сухой неворсистой тканью.

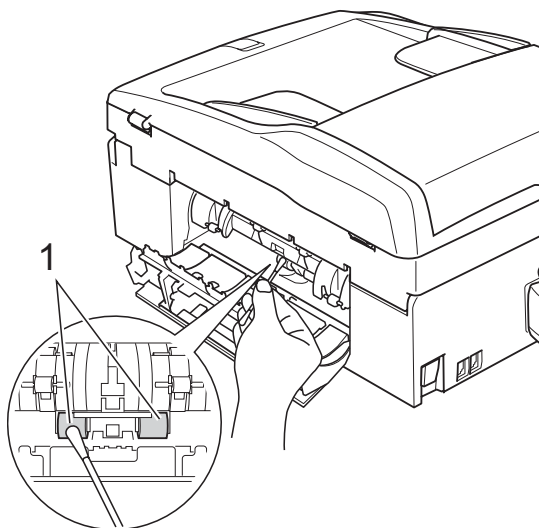


Очистка ролика подачи бумаги

- 1 Полностью выдвиньте лоток из устройства.
- 2 Выньте вилку кабеля питания устройства из розетки и откройте крышку для устранения замятия бумаги (1) на задней панели устройства.



- 3 Очистите ролик подачи бумаги (1) ватной палочкой (ватным тампоном), смоченной изопропиловым спиртом.



- 4 Закройте крышку для устранения замятия бумаги. Проверьте, что крышка закрыта плотно.
- 5 Задвиньте лоток для бумаги в устройство до упора.
- 6 Снова подключите кабель питания.

Очистка печатающей головки


Для поддержания высокого качества печати устройство периодически выполняет очистку печатающей головки. При возникновении проблем с качеством печати процесс очистки можно запустить вручную.

Очищайте печатающую головку и картриджи, если на копиях появляются горизонтальные полосы или не печатается часть текста в тексте или рисунках. За один раз можно очистить либо черный картридж, либо три цветных (голубой/желтый/пурпурный), либо все четыре картриджа одновременно.

При очистке печатающей головки расходуются чернила. Слишком частая очистка ведет к неэкономному расходу чернил.

⚠ ОСТОРОЖНО

Не прикасайтесь к печатающей головке. Прикосновение к печатающей головке может привести к ее выходу из строя, причем в этом случае гарантийные обязательства на печатающую головку будут аннулированы.

- 1 Нажмите .
- 2 Нажмите **Очистка**.
- 3 Нажмите **Черный, Цвет или Все**. Устройство начнет очистку печатающей головки. После завершения очистки устройство автоматически вернется к экрану готовности.




Примечание

Если вы очистили печатающую головку по меньшей мере пять раз, а качество печати не улучшилось, попробуйте установить новый оригинальный картридж Brother Innobella™ для каждого цвета, с которым возникли проблемы. Попробуйте очистить печатающую головку еще максимум пять раз. Если качество печати не улучшится, обратитесь к дилеру Brother.

Проверка качества печати

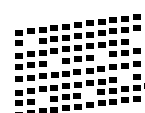
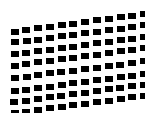
Если изображения и текст на копиях получаются блеклыми или с полосками, то возможно, что некоторые сопла забиты. Это можно проверить по образцам работы сопел, распечатав контрольный лист.

- 1 Нажмите .
- 2 Нажмите **Печать теста**.
- 3 Нажмите **Качество печати**.
- 4 Нажмите **Цвет Старт**. Устройство начинает печатать контрольную страницу качества печати.
- 5 Проверьте качество всех четырех цветных блоков на распечатанном листе.

- 6 На ЖК-дисплее появляется запрос подтверждения качества печати. Выполните одно из следующих действий:

- Если все линии четкие и пропечатаны полностью, нажмите **Да** для завершения проверки качества печати и перейдите к пункту 10.
- Если заметны пропуски штрихов (как показано ниже), нажмите **Нет** для выбора **Нет**.

Хорошее качество Плохое качество



- 7 На ЖК-дисплее появится запрос о качестве печати черного и трех цветов. Нажмите **Да** или **Нет**.
- 8 На ЖК-дисплее появляется запрос подтверждения начала очистки. Нажмите **Цвет Старт**. Устройство начнет очистку печатающей головки.
- 9 После завершения очистки нажмите **Цвет Старт**. Устройство снова начнет распечатывать контрольную страницу качества печати и вернется к пункту 5.

- 10** Нажмите **Стоп/Выход**. Если после выполнения этой процедуры по меньшей мере пять раз качество печати остается неудовлетворительным, замените картридж соответствующего цвета. После замены этого картриджа проверьте качество печати. Если проблема остается, повторите процедуру очистки и проверки качества печати для нового картриджа не менее пяти раз. Если и после этого чернила не подаются, обратитесь к дилеру Brother.

⚠ ОСТОРОЖНО

Не прикасайтесь к печатающей головке. Прикосновение к печатающей головке может привести к ее выходу из строя, причем в этом случае гарантийные обязательства на печатающую головку будут аннулированы.

📝 Примечание




Так выглядит копия при засорении одного из сопел печатающей головки.



После прочистки этого сопла горизонтальные линии исчезают.


Проверка калибровки печати

Если после транспортировки устройства текст стал печататься расплывчато, а изображения — блекло, то необходимо отрегулировать калибровку печати.

- 1** Нажмите .
- 2** Нажмите **Печать теста**.
- 3** Нажмите **Выравнивание**.
- 4** Нажмите **Ч/Б Старт** или **Цвет Старт**. Устройство начинает печатать страницу проверки калибровки.
- 5** По тестовым отпечаткам с разрешением 600 т/д и 1200 т/д проверьте, насколько образец № 5 точно соответствует образцу № 0.
- 6** Выполните одно из следующих действий:
 - Если оба образца № 5 на тестовых отпечатках для 600 т/д и для 1200 т/д соответствуют точнее всего, нажмите **Да** для завершения проверки калибровки и перейдите к пункту **9**.
 - Если на тестовых отпечатках 600 т/д или 1200 т/д какой-либо другой образец точнее соответствует образцу № 0, нажмите **Нет**, чтобы выбрать этот образец.
- 7** Для тестовых отпечатков с разрешением 600 т/д выберите номер образца (1-8), который точнее соответствует образцу № 0.
- 8** Для тестовых отпечатков с разрешением 1200 т/д выберите номер образца (1-8), который точнее соответствует образцу № 0.
- 9** Нажмите **Стоп/Выход**.

Проверка уровня чернил

Хотя на ЖК-дисплее отображается значок с обозначением уровня чернил, можно с помощью меню чернил отобразить большую диаграмму, на которой показывается имеющийся уровень чернил для каждого картриджа.

- 1 Нажмите .
- 2 Нажмите **Объем чернил**. На дисплее отображается уровень чернил в данном картридже.
- 3 Нажмите **Стоп/Выход**.



Примечание

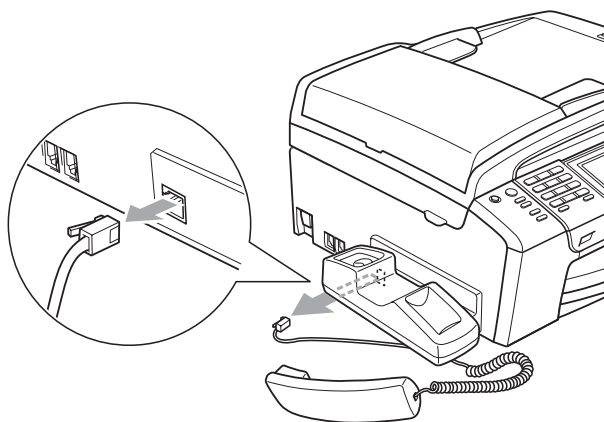
Уровень чернил в картриджах можно проверить с компьютера. (См. *Печать для Windows®* или *Печать иправка/прием факсов для Macintosh®* в Руководстве по использованию программного обеспечения на компакт-диске.)

Снятие и установка трубки и держателя трубки (только для MFC-790CW)

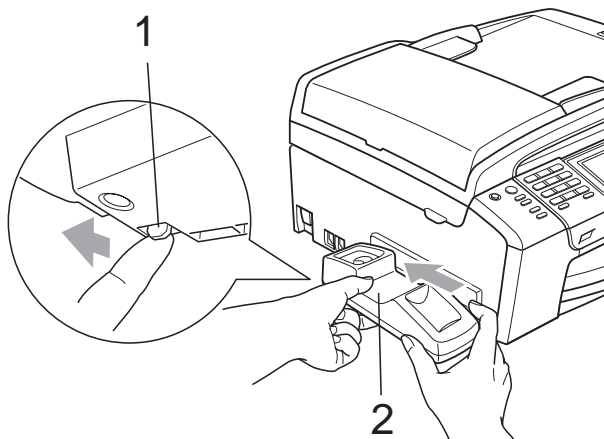
Если трубка не используется, можно снять трубку и держатель трубки.

Снятие трубки и держателя трубки

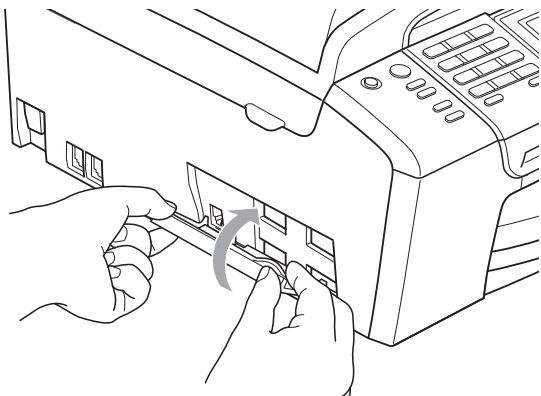
- 1 Отсоедините закрученный в спираль кабель трубки от устройства.



- 2 Сдвиньте назад фиксатор (1) и удерживайте его в этом положении, затем сдвиньте держатель (2) к задней части устройства.

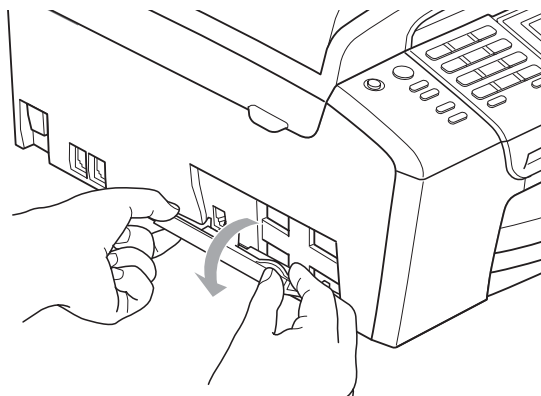


- 3 Установите боковую крышку.



Установка трубки и держателя трубки

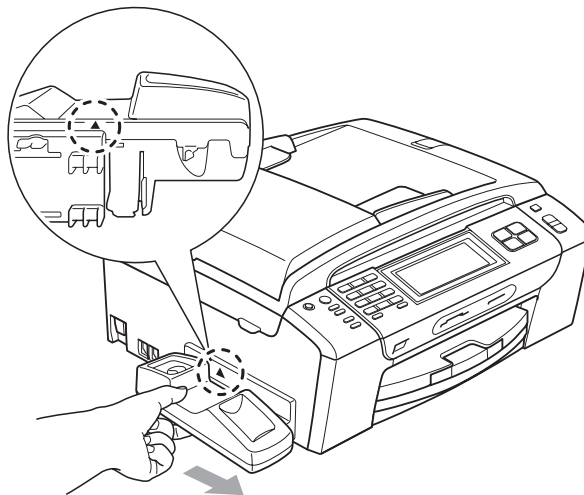
- 1 Снимите боковую крышку.



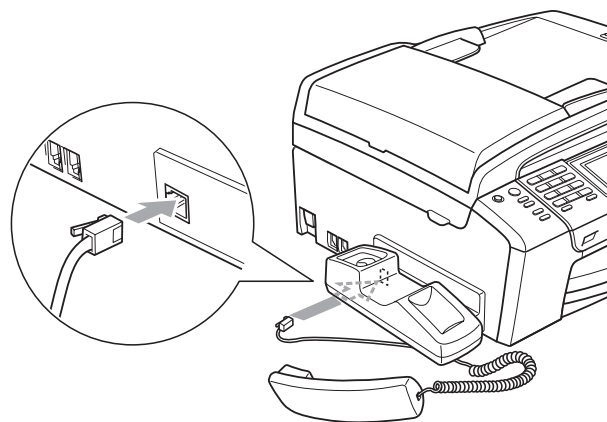
Примечание

Если не удастся открыть крышку рукой, откройте ее с помощью монеты.

- 2 Совместите выдавленные стрелки на держателе со стрелками на устройстве и установите держатель, сдвинув его к передней части устройства до фиксации с характерным щелчком.



- 3 Подсоедините к устройству закрученный кабель трубки.



В

Информация об устройстве

Проверка серийного номера

Можно посмотреть серийный номер устройства на ЖК-дисплее.

- 1 Нажмите **Меню**.
- 2 Нажмите **▲** или **▼** для отображения **Инф. об уст-ве**.
- 3 Нажмите **Инф. об уст-ве**.
- 4 Нажмите **Стоп/Выход**.

Упаковка и транспортировка устройства

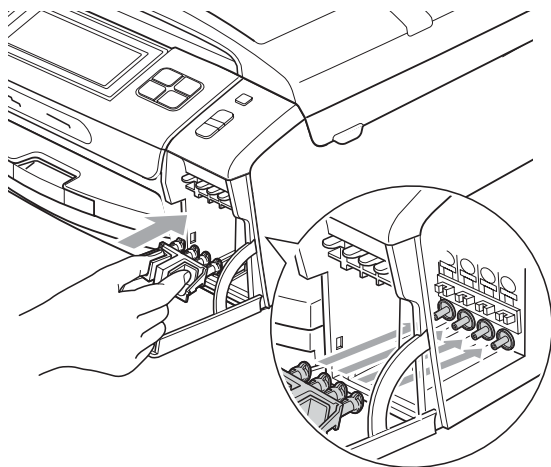
При транспортировке устройства используйте оригинальную упаковку. Правильно упакуйте устройство, следуя приведенным ниже инструкциям. Условия гарантии не распространяются на повреждения, полученные при транспортировке устройства.

⚠ ОСТОРОЖНО

После выполнения задания печати устройство должно обязательно установить печатающую головку в "положение парковки". Перед отключением устройства от электросети внимательно прислушайтесь и убедитесь, что все механические шумы прекратились. Если не дать устройству закончить процесс парковки, это может привести к проблемам при печати и к повреждению печатающей головки.

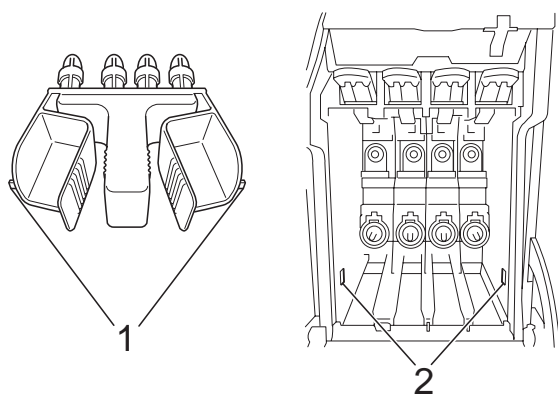
- 1 Откройте крышку отсека с картриджами.
- 2 Нажмите на фиксаторы картриджей, чтобы разблокировать картриджи, и выньте картриджи. (См. раздел *Замена чернильных картриджей* на стр. 164.)

- 3 Установите зеленый защитный элемент и затем закройте крышку отделения для картриджей.



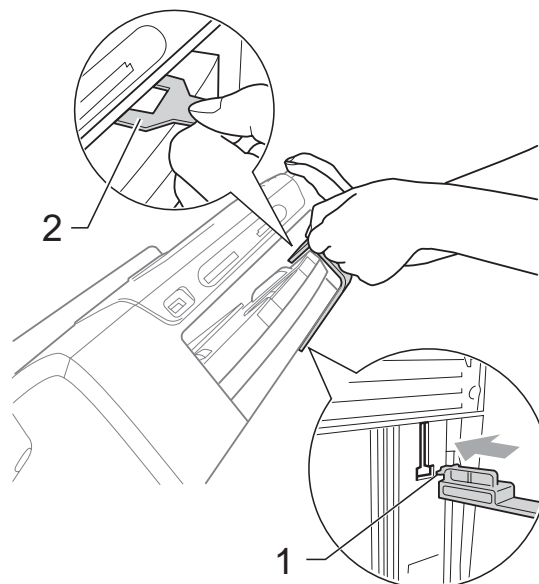
⚠ ОСТОРОЖНО

Проверьте, что пластиковые фиксаторы с обеих сторон зеленого защитного элемента (1) встали на свои места (2).



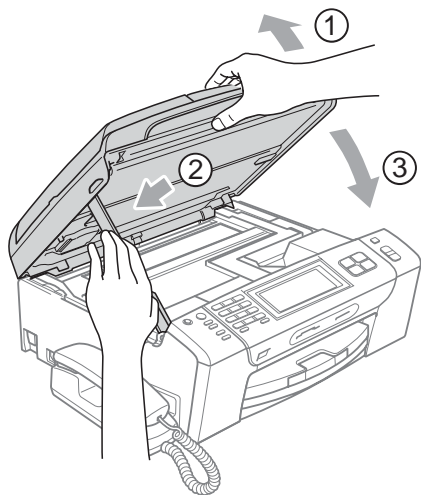
Если зеленый защитный элемент потерян, то перед транспортировкой устройства НЕ СНИМАЙТЕ картриджи. Важно, чтобы устройство транспортировалось с установленным зеленым защитным элементом или со всеми картриджами, оставленными на своих местах. Транспортировка без них может привести к повреждению устройства и аннулированию гарантии.

- 4 Приподнимите переднюю часть устройства и вставьте длинный конец (1) зеленого защитного элемента в Т-образный вырез в нижней части устройства. Вставьте вилчатый конец (2) в верхнюю часть лотка для бумаги.

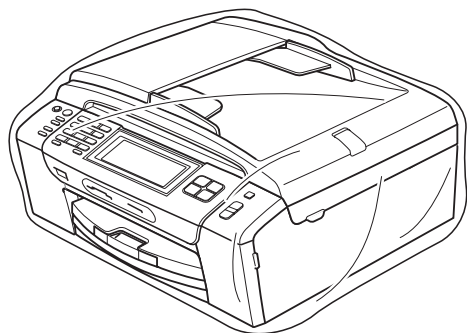


- 5 Отключите устройство от настенной телефонной розетки и отсоедините телефонный кабель от устройства.
- 6 Отключите устройство от электрической розетки и от устройства.
- 7 Обеими руками при помощи пластиковых язычков с обеих сторон устройства поднимите крышку сканера до надежной фиксации ее в открытом положении. Затем отсоедините от устройства соединительный кабель (если он подключен).

- 8 Для разблокировки фиксатора поднимите крышку сканера (1). Осторожно толкните опору крышки сканера вниз (2) и закройте крышку сканера (3) обеими руками.

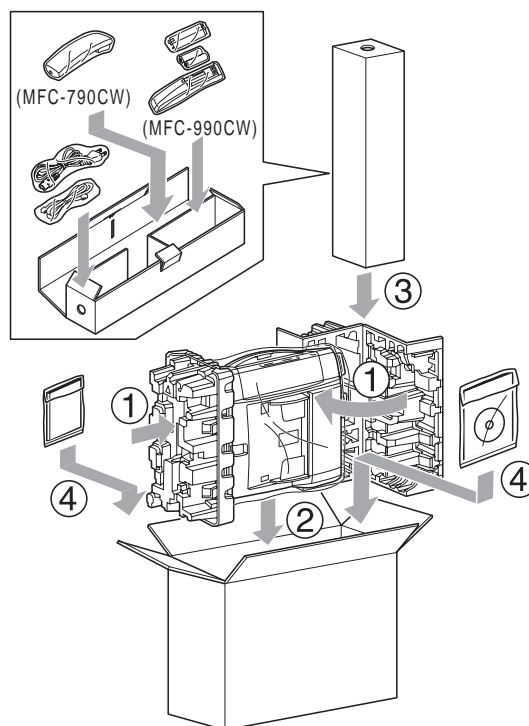


- 9 Уложите устройство в пластиковый пакет.



- 10 Упакуйте устройство и расходные материалы в заводскую коробку с оригинальным упаковочным материалом, как показано на рисунке ниже.

Не кладите в коробку использованные чернильные картриджи.



- 11 Закройте коробку и надежно заклейте ее скотчем.

Инструкции на экране

Для упрощения работы с устройством предусмотрена настройка устройства по инструкциям на ЖК-дисплее с помощью кнопок навигации на сенсорном экране. Удобная процедура программирования поможет правильно использовать все функциональные возможности устройства.

Поскольку эта процедура выполняется в диалоговом режиме, мы разработали пошаговые экранные инструкции, которые помогут запрограммировать устройство. Вам остается лишь следовать этим инструкциям, которые проведут вас через различные пункты меню и параметры.

Таблица меню

Устройство можно запрограммировать при помощи таблицы меню, которая начинается на с. 178. На этих страницах приводятся пункты меню и значения параметров.

Сохранение в памяти

Даже в случае отключения электроэнергии настройки, заданные с помощью клавиши "Меню", не будут потеряны, поскольку они сохраняются постоянно. Кроме того, если выбрана настройка *Задать новое знач. по умолч.*, не будут потеряны настройки меню режимов фотоцентра, факса и копирования. Возможно, потребуется восстановить и настройку даты/времени.



Примечание

В случае отключения электроэнергии устройство сохраняет сообщения, имеющиеся в памяти, в течение примерно 24 часов.

Кнопки меню и режимов







	Доступ к главному меню.
Факс Сканирование     Копирование Фотоцентр	Доступ к каждому режиму и их меню временных настроек.
	Прекращение текущей операции.


Таблица меню

Таблица поможет разобраться в имеющихся пунктах меню и значениях параметров устройства. Заводские настройки выделены жирным шрифтом и отмечены звездочкой.

Меню (**Меню**)

Уровень 1	Уровень 2	Уровень 3	Значения	Описание	Страница
Общие настр-ки	Таймер режима	—	Выкл. 0 Сек. 30 Сек. 1 Мин 2 Мин.* 5 Мин.	Выбор времени до возврата в режим "Факс".	27
	Тип бумаги	—	Обыч. бумага* Для струйн.печ. Brother BP71 Другая глянцевая Пленки	Выбор типа бумаги в лотке для бумаги.	27
	Размер бумаги	—	A4* A5 10x15см Letter Legal	Выбор формата бумаги в лотке для бумаги.	28
	Громкость	Звонок	Выкл. Низкая Средняя* Высокая	Настройка громкости звонка.	28
		Сигнал	Выкл. Низкая* Средняя Высокая	Настройка громкости звукового сигнала.	29
		Динамик	Выкл. Низкая Средняя* Высокая	Настройка громкости динамика.	29
	Авт. првд врем.	—	Вкл.* Выкл.	Автоматический переход на летнее/зимнее время.	30
	 Заводские настройки выделены жирным шрифтом и отмечены звездочкой.				


Уровень 1	Уровень 2	Уровень 3	Значения	Описание	Страница
Общие настр-ки (продолжение)	Уст энергсбр-я	Прием факса: Вкл.* Прием факса: Выкл	Звонок: вкл. Звонок: выкл.* (для MFC-990CW, если выбрано Прием факса: Вкл.)	Настройка кнопки Экономия энергии , чтобы в режиме энергосбережения не принимались входящие факсы.	25
	Настр. дисплея	Контраст ЖКД	Светлый Средняя* Темный	Настройка контрастности ЖК-дисплея.	31
		Подсветка	Светлая* Средняя Темная	Настройка яркости подсветки ЖК-дисплея.	31
		Таймер затемн.	Выкл. 10 Сек. 20 Сек. 30 Сек.*	Настройка времени, в течение которого подсветка ЖК-дисплея остается включенной после последнего нажатия кнопки.	31
	Режим ожидания	—	1 Мин 2 Мин. 3 Мин. 5 Мин. 10 Мин.* 30 Мин. 60 Мин.	Можно задать период бездействия устройства, после которого оно переключится в спящий режим.	30
Контроль эха (только для модели MFC-990CW)	—	уровень1* уровень2 уровень3 уровень4	Настройка уровня эхо-контроля.	См. <i>Руководство пользователя DECT™ Handset BCL-D70</i>	
 Заводские настройки выделены жирным шрифтом и отмечены звездочкой.					


Уровень 1	Уровень 2	Уровень 3	Значения	Описание	Страница
Факс	Настр. приема	Задерж. ответа	Задерж. ответа	Установка количество гудков, после которого устройство отвечает на вызов в режиме "Только факс" или "Факс/Телефон".	49
			0 1 2* 3 4 5 6 7 8 9 10		
			Эконом. на зв. Вкл. Выкл.*	Специальная функция для сокращения расходов: устройство подает 2 сигнала, если имеются полученные сообщения, и 4 сигнала, если полученных сообщений нет, и в этом случае можно повесить трубку, не платя за соединение.	81
		Вр. звонка ф/Т	20 Сек. 30 Сек.* 40 Сек. 70 Сек.	Настройка времени псевдо/двойного сигнала в режиме "Факс/Телефон".	49
		Обнаруж. факса	Вкл.* Полуавт. Выкл.	Автоматический прием факсовых сообщений, если, сняв трубку в ответ на вызов, вы слышите тональные сигналы факса.	50
		Удалённый код	Вкл.* (*51, #51) Выкл.	Возможность отвечать на все вызовы с внешнего или дополнительного телефона и использовать коды для включения или выключения устройства. Эти коды можно изменить.	69
Автоформат	Вкл.* Выкл.	Уменьшение размера входящих факсов.	57		
 Заводские настройки выделены жирным шрифтом и отмечены звездочкой.					


Уровень 1	Уровень 2	Уровень 3	Значения	Описание	Страница
Факс (продолжение)	Настр. приема (продолжение)	Запись в пам.	Выкл.* Пересылка Сохран. факса Прием ф. на ПК	Настройка устройства на переадресацию факсов, сохранение входящих факсов в памяти (для удаленного извлечения с вашего устройства) или отправку факсов на компьютер. Если выбрана настройка "Пересылка" или "Прием факсов на ПК", можно включить функцию безопасности "Резервная печать".	51
		Просмотр факса	Вкл. Выкл.*	Возможность предварительного просмотра факсов.	55
	Уст-ки отчета	Отчт об отпрк	Вкл. Вкл.+Изображ. Выкл.* Выкл.+Изображ.	Начальная настройка для отчета подтверждения передачи и журнала отправки и получения факсов.	83
		Отчёт . период	Выкл. Кажд. 50 факсов* Каждые 6 часов Каждые 12 часов Каждые 24 часа Каждые 2 дня Каждые 7 дней		83
	Распечат. факс	—	—	Вывод на печать полученных факсов, сохраненных в памяти.	58
	Удалён. доступ	—	---*	Назначение кода для удаленного управления.	59
	Остав. задания	—	—	Проверка заданий в памяти и удаление ненужных заданий.	43
 Заводские настройки выделены жирным шрифтом и отмечены звездочкой.					

Уровень 1	Уровень 2	Уровень 3	Значения	Описание	Страница
Факс (продолжение)	Уст. внеш. А/О	Приветствие	Сообщение А/О Ф/Т приветствие	Воспроизведение/запись или удаление приветствия.	78
		Время вх. сообщ	30 Сек.* 60 Сек. 120 Сек. 180 Сек.	Настройка максимальной длины входящих сообщений.	81
		Монитор записи	Выкл. Вкл.*	Включение или выключение громкого воспроизведения поступающих голосовых сообщений.	82
	Разное	Защита памяти	Задать пароль Установ. защиту	Отключение большинства функций, кроме приема факсов в память.	34
		Совместимость	Высокая* Нормальная Общая (для VoIP)	Настройка скорости модема для устранения проблем передачи.	152
 Заводские настройки выделены жирным шрифтом и отмечены звездочкой.					

Меню "Сеть"


Уровень 1	Уровень 2	Уровень 3	Уровень 4	Значения	Описание
Сеть	Проводная сеть	TCP/IP	Способ загр.	Авто* Статический RARP BOOTP DHCP	Выбор наиболее подходящего способа загрузки.
			IP-адрес	[000-255]. [000-255]. [000-255]. [000-255]	Ввод IP-адреса.
			Маска подсети	[000-255]. [000-255]. [000-255]. [000-255]	Ввод маски подсети.
			Шлюз	[000-255]. [000-255]. [000-255]. [000-255]	Ввод адреса шлюза.
			Имя хоста	BRNXXXXXXXXXXXX	Назначение имени узла.
			Конфиг. WINS	Авто* Статический	Выбор режима конфигурации WINS.
			Сервер WINS	(Первичный) 000.000.000.000 (Вторичный) 000.000.000.000	Указание IP-адреса основного или дополнительного сервера.
			Сервер DNS	(Первичный) 000.000.000.000 (Вторичный) 000.000.000.000	Указание IP-адреса основного или дополнительного сервера.
			APIPA	Вкл.* Выкл.	Автоматическое назначение IP-адреса из диапазона локальных адресов.
См. Руководство пользователя по работе в сети на компакт-диске.					
 Заводские настройки выделены жирным шрифтом и отмечены звездочкой.					


Уровень 1	Уровень 2	Уровень 3	Уровень 4	Значения	Описание	
Сеть (продолжение)	Проводная сеть (продолжение)	Ethernet	Авто*		Выбор режима подключения Ethernet.	
			100В-FD			
				100В-HD		
				10В-FD		
				10В-HD		
	Беспров. (WLAN)	TCP/IP	Способ загр.	Авто*	Авто* Статический RARP BOOTP DHCP	Выбор наиболее подходящего способа загрузки.
				IP-адрес	[000-255]. [000-255]. [000-255]. [000-255]	
Маска подсети				[000-255]. [000-255]. [000-255]. [000-255]	Ввод маски подсети.	
Шлюз				[000-255]. [000-255]. [000-255]. [000-255]	Ввод адреса шлюза.	
Имя хоста				BRWXXXXXXXXXXXXX	Назначение имени узла.	
Конфиг. WINS	Авто* Статический	Выбор режима конфигурации WINS.				
Сервер WINS	(Первичный) 000.000.000.000 (Вторичный) 000.000.000.000	Указание IP-адреса основного или дополнительного сервера.				
Сервер DNS	(Первичный) 000.000.000.000 (Вторичный) 000.000.000.000	Указание IP-адреса основного или дополнительного сервера.				
См. <i>Руководство пользователя по работе в сети на компакт-диске.</i>						
	Заводские настройки выделены жирным шрифтом и отмечены звездочкой.					

Уровень 1	Уровень 2	Уровень 3	Уровень 4	Значения	Описание
Сеть (продолжение)	Беспров. (WLAN) (продолжение)	TCP/IP (продолжение)	APIPA	Вкл.* Выкл.	Автоматическое назначение IP-адреса из диапазона локальных адресов.
		Мастер уст-ки	—	—	Настройка сервера печати.
		SES/WPS/AOSS	—	—	Можно легко настроить параметры беспроводной сети нажатием одной кнопки.
		WPS с PIN-код.	—	—	Можно легко настроить параметры беспроводной сети с помощью WPS с ПИН-кодом.
		Статус WLAN	Состояние	—	—
	Сигнал		—	—	Просмотр уровня текущего сигнала беспроводной сети.
	SSID		—	—	Просмотр текущего SSID.
	Режим связи		—	—	Просмотр текущего режима связи.
	Интерфейс сети	—	Проводная сеть* Беспров. (WLAN)	—	Выбор типа сетевого подключения.
	Завод. настр.	—	Да Нет	—	Восстановление заводских настроек по умолчанию для всех параметров проводной и беспроводной сети.
См. Руководство пользователя по работе в сети на компакт-диске.					
	Заводские настройки выделены жирным шрифтом и отмечены звездочкой.				


Меню (**Меню**) (продолжение)


Уровень 1	Уровень 2	Уровень 3	Значения	Описание	Страница	
Bluetooth	Вкл./Выкл.	—	Вкл. Выкл.*	Активация беспроводной технологии Bluetooth®.	124	
	Настройки	Ключ регистр.	—	—	Разрешение для устройства с активированной беспроводной технологией Bluetooth® на обмен данными с вашим устройством	124
		Режим связи	Открытый* Закрытый Безопасный	—	Управление уровнем безопасности между каким-либо устройством с активированной беспроводной технологией Bluetooth® и вашим устройством	125
		Адрес устр-ва	—	—	Идентификация устройства	125
		Имя устройства	—	—	Имя вашего устройства.	125
		Наст-ки печати	Кач-во печати	Обычное Фото*	—	Выбор качества печати.
	Тип бумаги		Обыч. бумага Для струйн.печ. Brother BP71 Другая глянцевая*	—	Выбор типа бумаги, соответствующего бумаге в лотке.	126
	Размер бумаги		10x15см* 13x18см A4 Letter	—	Выбор размера бумаги, соответствующего бумаге в лотке.	126
	Без полей		Вкл.* Выкл.	—	Расширение зоны печати до краев страницы.	127
	Печать даты		Вкл. Выкл.*	—	Печать даты на фотографии.	127
	Завод. настр.	—	Да Нет	Восстановление заводских настроек по умолчанию для всех параметров.	128	

 Заводские настройки выделены жирным шрифтом и отмечены звездочкой.


Уровень 1	Уровень 2	Уровень 3	Значения	Описание	Страница
Печать отчетов	Проверка отпр.	—	—	Печать этих списков и отчетов.	83
	Справка	—	—		
	Ускорен. набор	—	Алфавитный порядок Цифровой порядок		
	Журнал факса	—	—		
	Уст-ки ползвгл	—	—		
	Сетев. конфиг.	—	—		
Инф. об уст-ве	Серийный номер	—	—	Просмотр серийного номера устройства.	174
Исходн. уст-ки	Режим приема (только для модели MFC-790CW)	—	Только факс* Факс/Телефон Ручной	Выбор наиболее подходящего режима приема.	46
	Режим приема (только для модели MFC-990CW)	—	Только факс Факс/Телефон* Ручной		
	Дата и время	—	—	Отображение даты и времени на дисплее и в заголовках отправляемых факсов.	См. <i>Руководство по быстрой установке</i>
	Ваши данные	—	Факс: Имя:	Ввод имени и номера факса для печати на каждой странице отправляемых факсов.	
	Тон/Импульс	—	Тоновый Импульсный*	Выбор режима набора номера.	
	Сигнал линии	—	Обнаружение Нет обнаружения*	Включение/выключение распознавания сигнала готовности линии.	152
	Уст тел. линии	—	Обычная* PBX ISDN	Выбор типа телефонной линии.	65
	Регистрация трубки (только для модели MFC-990CW)	—	Зарегистрировать Завершить	Регистрация беспроводной трубки на устройстве.	См. <i>Руководство пользователя DECT™ Handset BCL-D70</i>
 Заводские настройки выделены жирным шрифтом и отмечены звездочкой.					

Факс


Уровень 1	Уровень 2	Уровень 3	Значения	Описание	Страница
Разрешение фкс	—	—	Стандартное* Хорошее Отличное Фото	Настройка разрешения для исходящих факсов.	41
Контраст	—	—	Авто* Светлый Темный	Настройка контрастности отправляемых факсов.	41
Рассылка	Добавить номер Быстр набор	—	—	Отправка одного и того же факса на несколько номеров факса.	39
Просмотр	—	—	Вкл. Выкл.*	Можно просмотреть отправляемый факс перед отправкой.	38
Отложен. факс	—	—	Вкл. (00;00) Выкл.*	Настройка времени в 24-часовом формате для запрограммированной отправки факсов.	43
Пакет.передача	—	—	Вкл. Выкл.*	Объединение в одной отправке факсов, отправляемых на один номер и запрограммированных на одно время.	43
Мгнв. отправка	—	—	Вкл. Выкл.*	Отправка факса без использования памяти.	42
Отпр. по опр.	—	—	Стандарт Безопасный Выкл.*	Настройка режима отправки факса вашим устройством по запросу другого факсимильного аппарата.	87
Прием по опр.	—	—	Стандарт Безопасный Таймер Выкл.*	Выбор режима для опроса вашим устройством другого факсимильного аппарата.	85
Отпр. за рубеж	—	—	Вкл. Выкл.*	Если возникают трудности при отправке факсов за границу, выберите настройку "Вкл."	42
Область сканир.	—	—	A4* Letter	Выбор зоны сканирования по формату документа.	37
 Заводские настройки выделены жирным шрифтом и отмечены звездочкой.					

Уровень 1	Уровень 2	Уровень 3	Значения	Описание	Страница
Задать новое знач. по умолч.	—	—	Да Нет	Сохранение настроек факса.	44
Завод.настройки	—	—	Да Нет	Восстановление заводских настроек по умолчанию для всех параметров.	44
Быстрый набор	Дополн.	Задать номер быстр.набора		Номер можно набрать нажатием всего нескольких клавиш (и Старт).	72
		Выбор групп	—	Группу номеров можно настроить для рассылки.	75
		Заменить	—	Номера быстрого набора можно изменить.	72
		Удалить	—	Номера быстрого набора можно удалить.	75
Журнал	Исходящ. звонки	Отправить факс	—	Можно выбрать номер в журнале исходящих вызовов и позвонить на этот номер, отправить на него факс, добавить его в память номеров быстрого набора или удалить его.	72
		Позвонить	—		
		Дополн.	Добавить к быст. набору?		
			Удалить		
 Заводские настройки выделены жирным шрифтом и отмечены звездочкой.					

Сканирование

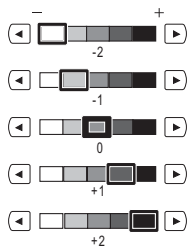

Уровень 1	Значение 1	Значение 2	Значение 3	Описание	Страница
Сканир. в e-mail	—	—	—	Сканирование черно-белого или цветного документа в электронную почту.	См. <i>Руководство по использованию программного обеспечения на компакт-диске</i>
Сканир. в изобр.	—	—	—	Сканирование цветного изображения в графическое приложение.	
Сканир. в OCR	—	—	—	Преобразование текстового документа в редактируемый текстовый файл.	
Сканир. в файл	—	—	—	Сканирование черно-белого или цветного документа на компьютер.	
Сканир. на кар.п. (если подключена карта памяти или флэш-накопитель USB)	Качество	—	Цвет 150 т/д* Цвет 300 т/д Цвет 600 т/д Ч/Б 200x100 т/д Ч/Б 200 т/д	Выбор разрешения сканирования и формата файла для сканируемого документа.	116
	Тип файла	—	(Если для параметра "Качество" выбрано значение Цвет.) PDF* JPEG		
		—	(Если для параметра "Качество" выбрано значение Ч/Б.) PDF* TIFF		
	Имя файла	—	—	Переименование файла.	
	Задать новые знач. по умч	—	—	Да Нет	
Заводские настройки	—	—	Да Нет	Восстановление заводских настроек по умолчанию для всех параметров.	118
	Заводские настройки выделены жирным шрифтом и отмечены звездочкой.				

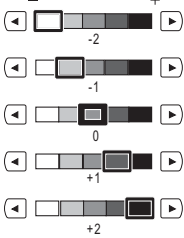
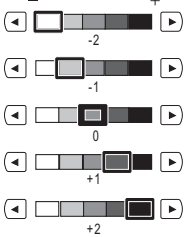

Копирование ()

Уровень 1	Уровень 2	Уровень 3	Значения	Описание	Страница
Качество	—	—	Быстр. печать Обычное* Лучшее	Выбор разрешения для копирования документа данного типа.	90
Увеличить / уменьшить	100%*	—	—	—	92
	Увеличить	—	198% 10x15см-A4 186% 10x15см-LTR 142% A5 → A4	Выбор нужного коэффициента увеличения для данного типа документа.	92
	Уменьшить	—	97% LTR → A4 93% A4 → LTR 83% LGL → A4 69% A4 → A5 47% A4 → 10x15см	Выбор нужного коэффициента уменьшения для данного типа документа.	92
	По разм. стр.	—	—	Устройство автоматически настроит размер соответственно заданному формату бумаги.	92
	Собств (25-400%)	—	—	Выбор нужного коэффициента масштабирования для данного типа документа.	92
Тип бумаги	—	—	Обыч. бумага* Для струйн. печ. Brother BP71 Другая глянцевая Пленки	Выбор типа бумаги, соответствующего бумаге в лотке.	95
Размер бумаги	—	—	A4* A5 10x15см Letter Legal	Выбор размера бумаги, соответствующего бумаге в лотке.	95
 Заводские настройки выделены жирным шрифтом и отмечены звездочкой.					



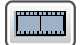



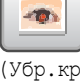

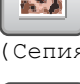
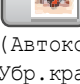

Уровень 1	Уровень 2	Уровень 3	Значения	Описание	Страница
Яркость	—	—		Настройка яркости копий.	95
Контраст	—	—		Настройка контрастности копий.	95
Стопка/Сорт.	—	—	Стопка* Сортировка	Выбор раскладки в стопку или сортировки копий.	94
Макет страницы	—	Выкл. (1 в 1)* 2 в 1 (портр) 2 в 1 (пейз.) 4 в 1 (портр) 4 в 1 (пейз.) Плакат (3 x 3)	—	Выбор печати "N в 1" или изготовления плаката.	93
Копир. книги	Вкл.	—	—	Коррекция темных кромок и перекоса страницы при копировании со стекла сканера.	96
	Вкл (Просмотр)	(Устран.перекоса)	—		
		(Изменить тени)	—		
	Выкл.*	—	—		
Копия с водяным знаком	Исп.водяной знак	—	См. параметры копирования с водяным знаком в следующей таблице.	Можно вставить в документ логотип или текст в качестве водяного знака.	96
	Редактир. шаблон				
	Использ. изображ.				
Пользовател. настройки	сохранить	—	Польз. н. : 1	Сохранение предпочтительных пользовательских настроек.	98
	переименов.		Польз. н. : 2 Польз. н. : 3		
Заводские настройки выделены жирным шрифтом и отмечены звездочкой.					

Настройки копирования с водяным знаком

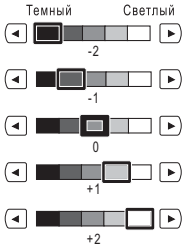
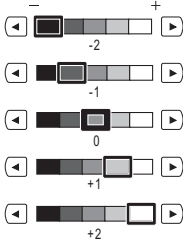

Значение 1	Значение 2	Значение 3	Значение 4	Описание	Страница
Редактир. шаблон	—	Текст	СЕКРЕТНО* ЧЕРНОВИК КОПИЯ	Добавление в документ текста в качестве водяного знака с помощью шаблона.	96
	—	Расположение	А В С D Е* F G H I Шаблон		
	—	Размер	Малый Средний* Большой		
	—	Угол	-90° -45°* 0° +45° +90°		
	—	Прозрачность			
	—	Цвет	Красн. Оранж. Желтый Зелен. Синий Пурп. Черный*		
 Заводские настройки выделены жирным шрифтом и отмечены звездочкой.					

Значение 1	Значение 2	Значение 3	Значение 4	Описание	Страница
Использ. изображ.	Сканирование (Положите страницу и нажмите кнопку "Старт")	Прозрачность		Добавление в документ логотипа или текста в качестве водяного знака с помощью сканированного изображения.	96
	Носитель	Расположение	A B C D E* F G H I Шаблон	Добавление в документ логотипа в качестве водяного знака с помощью изображения на съёмном носителе.	
		Размер	Малый Средний* Большой		
		Угол	-90° -45°* 0° +45° +90°		
		Прозрачность			
 Заводские настройки выделены жирным шрифтом и отмечены звездочкой.					

Фотоцентр ()

Уровень 1	Уровень 2	Уровень 3	Значения	Описание	Страница
Просмотр фото	 (Печать всех фотографий)	 (Автокоррекция)	См. настройки печати в следующей таблице.	Печать всех снимков с карты памяти или флэш-накопителя USB.	105
	 (Показ слайдов)			Устройство начинает показ фотографий в виде слайдов на ЖК-дисплее.	
				Устройство само выбирает подходящий эффект для данного снимка.	107
Фотоэффекты	Усиление	 (Автокоррекция)	См. настройки печати в следующей таблице.	Настройка печати фотографий с этими параметрами.	107
		 (Улучш. тона кожи)			
	 (Улучш. пейзажа)				
	 (Убр. крас. глаза)				
	 (Ч/Б)				
	 (Сепия)				
	 (Автокоррекция Убр. крас. глаза)				
	Обрезка	—		Можно обрезать снимок и напечатать только часть изображения.	107
Печать индекса	Индексная страница	6 фотогр/ряд* 5 фотогр/ряд	См. настройки печати в следующей таблице.	Печать индексной страницы (миниатюр).	106
	Печать фотографий	—		Печать отдельного снимка.	107
 Заводские настройки выделены жирным шрифтом и отмечены звездочкой.					

Настройки печати

Значение 1	Значение 2	Значение 3	Значение 4	Описание	Страница
Кач-во печати (не отображается для печати DPOF)	Обычное Фото*	—	—	Выбор качества печати.	111
Тип бумаги	Обыч. бумага Для стр.печ. Brother BP71 Другая глянец*	—	—	Выбор типа бумаги.	111
Разм. бумаги	10x15см* 13x18см A4 Letter	(Если выбран формат A4 или Letter) 8x10см 9x13см 10x15см 13x18см 15x20см Макс. размер*	—	Выбор формата бумаги и печати.	111
Яркость (не отображается, если выбрано Фотоэффекты)		—	—	Настройка яркости.	112
Контрастн. (не отображается, если выбрано Фотоэффекты)		—	—	Настройка контрастности.	112
 Заводские настройки выделены жирным шрифтом и отмечены звездочкой.					

Значение 1	Значение 2	Значение 3	Значение 4	Описание	Страница
Улучшен. цвета (не отображается, если выбрано Фотоэффекты)	Вкл. Выкл.*	Баланс белого		Настройка оттенка областей белого.	112
		Резкость изобр		Усиление четкости деталей изображения.	
		Плотность цвета		Коррекция общего количества цвета на снимке.	
Масштабир.	Вкл.* Выкл.	—	—	Обрезка снимка по периметру в соответствии с форматом бумаги или зоной печати. Если снимок нужно печатать полностью, отключите эту функцию.	114
Без полей	Вкл.* Выкл.	—	—	Расширение зоны печати до краев страницы.	114
Печать даты (не отображается для печати DPOF)	Вкл. Выкл.*	—	—	Печать даты на фотографии.	115
Задать нов. умлч.	Да Нет	—	—	Сохранение настроек печати.	115
Завод. настройки	Да Нет	—	—	Восстановление заводских настроек для всех параметров.	118
Заводские настройки выделены жирным шрифтом и отмечены звездочкой.					

Быстрый набор (Быстрый набор)

Уровень 1	Уровень 2	Уровень 3	Значения	Описание	Страница
Быстрый набор	Дополн.	Задать номер быстр. набора		Номер можно набрать нажатием всего нескольких клавиш (и Старт).	72
		Выбор групп	—	Группу номеров можно настроить для рассылки.	75
		Заменить	—	Номера быстрого набора можно изменить.	72
		Удалить	—	Номера быстрого набора можно удалить.	75



Заводские настройки выделены жирным шрифтом и отмечены звездочкой.


Журнал (Журнал)

Уровень 1	Уровень 2	Уровень 3	Значения	Описание	Страница
Журнал	Исходящ. звонки	Отправить факс	—	Можно выбрать номер в журнале исходящих вызовов и позвонить на этот номер, отправить на него факс, добавить его в память номеров быстрого набора или удалить его.	72
		Позвонить	—		
		Дополн.	Добавить к быст. набору?		
			Удалить		

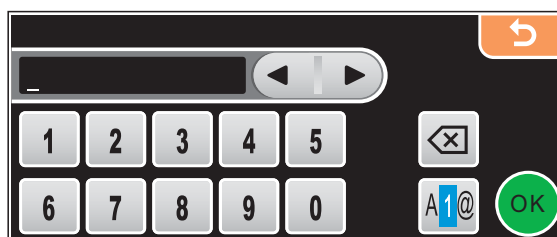


Заводские настройки выделены жирным шрифтом и отмечены звездочкой.




Ввод текста

При выборе некоторых позиций меню может потребоваться ввести текст в устройство. Нажмите  для выбора цифр, букв или специальных символов. Каждой кнопке на сенсорном экране соответствует до четырех букв.

Нужную букву можно ввести, нажав соответствующую кнопку несколько раз.



Ввод пробелов


Чтобы ввести пробел, нажмите  для переключения на ввод специальных символов, а затем нажмите кнопку пробела  или .




Примечание

Доступные для ввода символы могут различаться в зависимости от страны использования.

Исправления

Если вы ввели не ту букву и хотите ее поменять, подведите курсор под неправильный символ с помощью кнопки со стрелкой. Затем нажмите . Введите нужный символ. Можно также вставлять буквы; для этого переместите курсор и введите нужный символ.

Ввод букв, находящихся на одной кнопке

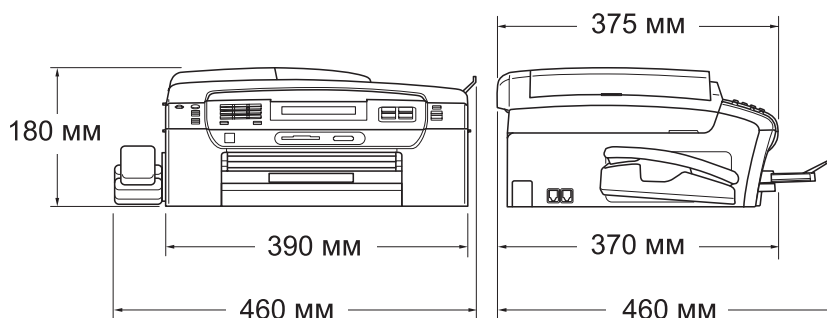
Если нужно ввести букву, которая находится на той же кнопке, что и предыдущая, нажмите  для перемещения курсора вправо и снова нажмите кнопку с этой буквой.

Общая информация

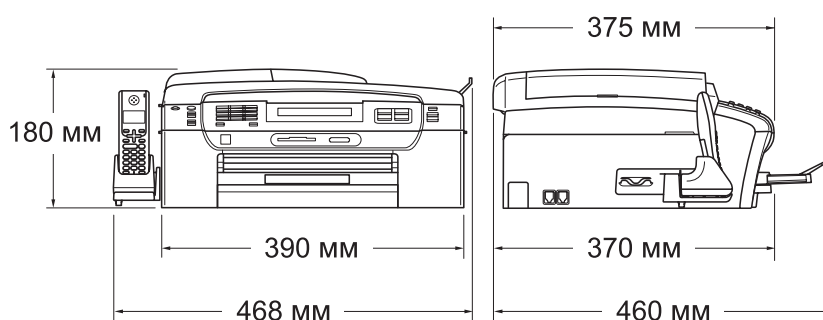
Тип принтера	Струйный	
Метод печати	Черно-белое:	Пьезопечать с 94 × 1 соплами
	Цветное:	Пьезопечать с 94 × 3 соплами
Объем памяти	48 МБ	
ЖКД (жидкокристаллический дисплей)	Цветной сенсорный ЖК-дисплей 106,7 мм (4,2 дюйма)	
	Активная сенсорная зона: 100,3 мм (4,0 дюйма)	
Источник питания	Переменный ток 220-240 В 50/60 Гц	
Потребление мощности	(Модель MFC-790CW)	
	Режим отключения:	В среднем 0,8 Вт
	Спящий режим:	В среднем 5 Вт
	Режим ожидания:	В среднем 6,5 Вт
	Рабочий режим:	В среднем 28 Вт
	(Модель MFC-990CW)	
	Режим отключения:	В среднем 0,9 Вт
	Спящий режим:	В среднем 8 Вт
	Режим ожидания:	В среднем 8,5 Вт
	Рабочий режим:	В среднем 30 Вт

Габариты

(Модель MFC-790CW)



(Модель MFC-990CW)



Масса

Модель MFC-790CW: 8,5 кг

Модель MFC-990CW: 8,6 кг

Уровень шума

Рабочий режим:

$L_{pAm} = 50$ дБ или менее ¹

Уровень шума согласно ISO 9296

Рабочий режим:

$L_{WAd} = 64,3$ дБ (A) (черно-белое)

$L_{WAd} = 61,6$ дБ (A) (цветное)

Офисная техника с уровнем шума $L_{WAd} > 63,0$ дБ(A) не подходит для использования в помещениях, где работники выполняют в основном умственную работу. Вследствие создаваемого шума такое оборудование должно устанавливаться в отдельных помещениях.

Температура

Рабочий режим:

10–35 °C

Макс. качество печати:

20–33 °C

Влажность

Рабочий режим:

20–80 % (без конденсации)

Макс. качество печати:

20–80 % (без конденсации)

АПД (автоподатчик документов)

Рекомендуемые условия окружающей среды для наилучших результатов: До 15 страниц

Температура: 20–30 °C

Влажность: 50–70 %

Бумага: 80 г/м² формата A4 или Letter

Лоток для бумаги

100 листов 80 г/м²

¹ Зависит от условий печати.

Печатные носители

Подача бумаги

Лоток для бумаги

- Тип бумаги:

Обычная бумага, бумага для струйных принтеров (бумага с покрытием), глянцевая фотобумага², прозрачные пленки^{1 2} и конверты.

- Формат бумаги:

Letter, Legal, Executive, A4, A5, A6, JIS B5, конверты (стандартные № 10, DL, C5, Monarch, JE4), Фото 2L, учетная карточка и открытка³

Ширина: 89–215,9 мм

Длина: 127–355,6 мм

Подробнее см. раздел *Плотность и толщина бумаги, объем загрузки* на стр. 20.

- Макс. емкость лотка для бумаги:

Примерно 100 листов обычной бумаги 80 г/м²

Лоток для фотобумаги

- Тип бумаги:

Обычная бумага, бумага для струйных принтеров (с покрытием) и глянцевая бумага²

- Формат бумаги:

Фото 10×15 см и Фото L

Ширина: 89 - 101,6 мм

Высота: 127 - 152,4 мм

- Макс. емкость лотка для бумаги:

Примерно 20 листов

Выход копий

До 50 листов обычной бумаги A4 (копии поступают в выходной лоток печатной стороной вверх)²

¹ Используйте только прозрачные пленки, рекомендованные для печати на струйных принтерах.

² При печати на глянцевой бумаге и прозрачных пленках рекомендуется сразу вынимать их из выходного лотка во избежание смазывания копий.

³ См. раздел *Тип и формат бумаги для каждой операции* на стр. 19.

Факс

Совместимость	ITU-T Super Group 3
Система кодирования	MH/MR/MMR/JPEG
Скорость факса	Автоматический переход на аварийный режим 33,6 Кбит/с
Формат документов	Ширина АПД: от 148 до 215,9 мм Длина АПД: от 148 до 355,6 мм Ширина стекла сканера: макс. 215,9 мм Длина стекла сканера: макс. 297 мм
Ширина сканирования	Из АПД: 208 мм (бумага А4) Со стекла сканера: 204 мм (бумага А4)
Ширина печати	204 мм
Оттенки серого	256 уровней
Типы опроса	Стандартный, безопасный, запрограммированный, последовательный (только черно-белая печать)
Настройка контраста	Автоматический/Светлый/Темный (ручная настройка)
Разрешение	<ul style="list-style-type: none"> ■ По горизонтали 8 точек/мм ■ По вертикали <ul style="list-style-type: none"> Стандартное 3,85 строк/мм (черно-белое) 7,7 строк/мм (цветное) Высокое 7,7 строк/мм (черно-белое) Фотография 7,7 строк/мм (черно-белое) Сверхвысокое 15,4 строк/мм (черно-белое)

Быстрый набор	100 ячеек, по 2 номера на каждой
Группы	До 6 групп номеров
Пакетная рассылка ¹	250 ячеек
Автоматический повторный набор номера	3 раза с 5-минутными интервалами
Задержка ответа	0, 1, 2, 3, 4, 5, 6, 7, 8, 9 или 10 звонков
Источник связи	Телефонная сеть общего пользования.
Передача из памяти	До 480 ² /400 ³ страниц
Прием в память при отсутствии бумаги	До 480 ² /400 ³ страниц

¹ Только черно-белые факсы

² "Страницы" соответствуют "Тестовой таблице Brother №1" (стандартное деловое письмо, стандартное разрешение, код MMR). Технические характеристики и материалы для печати могут быть изменены без предварительного уведомления.

³ "Страницы" соответствуют "Тестовой таблице ITU-T №1" ("ITU-T Test Chart No. 1", стандартное деловое письмо, стандартное разрешение, код MMR). Технические характеристики и материалы для печати могут быть изменены без предварительного уведомления.

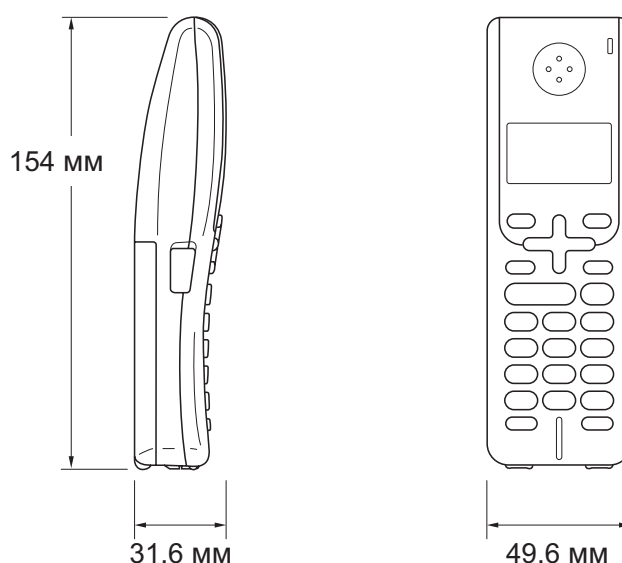
Цифровой автоответчик

Автоответчик	Да
Время записи входящих сообщений	Макс. 29 минут / макс. 99 сообщений (макс. 180 секунд на 1 сообщение)
Функция экономии на звонках	Да
Запись разговора	Да (только для модели MFC-790CW)
Приветствие	Да
Длительность приветствия	20 секунд

Беспроводная цифровая трубка (только для модели MFC-990CW)

Беспроводная трубка (BCL-D70)

Частота	1,9 ГГц
Стандарт	DECT™
Возможность использования нескольких трубок	До 4 трубок
Габариты	



Масса (с источником питания)	149 г
ЖК-дисплей (жидкокристаллический дисплей)	3 строки по 16 знаков (+1 строка для изображения), с подсветкой (оранжевая)
Индикатор зарядки	Да (светодиод)
Время полной зарядки	12 часов
Время работы при использовании (разговор)	10 часов
Время работы без использования (режим готовности)	200 часов

Батарея

Тип	BCL-BT20
Характеристики	Ni-MH 3,6 В 730 мАч

Копирование

Цветное/черно-белое

Да/Да

Формат документа

Ширина АПД: от 148 до 215,9 мм

Длина АПД: от 148 до 355,6 мм

Ширина стекла сканера: макс. 215,9 мм

Высота стекла сканера: макс. 297 мм

Ширина копии: макс. 210 мм

Тиражирование

Укладка/сортировка до 99 страниц

Масштаб копирования

От 25% до 400% (с шагом 1%)

Разрешение

(Черно-белое)

■ Сканирование: до 1200 × 1200 т/д

■ Печать: до 1200 × 1200 т/д

(Цветное)

■ Сканирование: до 600 × 1200 т/д

■ Печать: до 600 × 1200 т/д

Фотоцентр

Совместимые носители ¹	CompactFlash® (только Type I) (Microdrive™ не поддерживается) (Компактные карты ввода/вывода, такие как карты Compact LAN и Compact Modem, не поддерживаются.) Memory Stick® Memory Stick Pro™ Memory Stick Duo™ с адаптером Memory Stick Micro (M2) с адаптером SD ² SDHC ³ microSD с адаптером miniSD™ с адаптером xD-Picture Card™ ⁴ Флэш-память USB ⁵
Разрешение	До 1200 × 2400 т/д
Расширение файлов (Формат носителя) (Формат изображений)	DPOF, EXIF, DCF Печать фотографий: JPEG ⁶ Сканирование на носитель: JPEG, PDF (цветное) TIFF, PDF (черно-белое)
Количество файлов	До 999 файлов (считая содержимое папок на картах памяти или флэш-накопителе USB)
Папка	Файл должен находиться на четвертом уровне папок карты памяти или флэш-накопителя USB.
Печать без полей	Letter, A4, Фото (10×15 см), Фото 2L (13×18 см) ⁷

¹ Карты памяти, адаптеры и флэш-накопители USB в комплект поставки не входят.

² От 16 МБ до 2 ГБ

³ От 4 ГБ до 8 ГБ

⁴ Обычная карта xD-Picture Card™ от 16 МБ до 512 МБ

xD-Picture Card™ Тип М от 256 МБ до 2 ГБ

xD-Picture Card™ Тип М+ 1 ГБ и 2 ГБ

xD-Picture Card™ Тип Н от 256 МБ до 2 ГБ

⁵ Стандарт USB 2.0

Стандарт USB Mass Storage от 16 МБ до 8 ГБ

Поддерживаемый формат: FAT12/FAT16/FAT32

⁶ Формат Progressive JPEG не поддерживается.

⁷ См. раздел *Тип и формат бумаги для каждой операции* на стр. 19.

PictBridge

Совместимость

Поддерживается стандарт PictBridge CIPA DC-001 Ассоциации производителей фототехники (Camera & Imaging Products Association).

Более подробную информацию см. на веб-сайте <http://www.cipa.jp/pictbridge>.

Интерфейс

Разъем USB

Беспроводная технология Bluetooth® (только для модели MFC-990CW)

Стандарт	Версия 2.0 + EDR
Поддерживаемые профили	VIP, OPP
Частота	От 2,402 до 2,48 ГГц
Скорость передачи данных	Версия 2.0 + EDR: макс. 3 Мбит/с
Макс. размер получаемого файла	До 3 МБ
Допустимые расширения файлов	JPG (Формат изображения)

Bluetooth-совместимые устройства поддерживают печать с других устройств (например, с цифровых фотоаппаратов, телефонов и КПК) в формате JPG.

Сканер

Цветное/черно-белое	Да/Да
Совместимость TWAIN	Да (Windows® 2000 Professional/XP/ XP Professional x64 Edition/Windows Vista®) Mac OS® X 10.2.4 или выше
Совместимость WIA	Да (Windows® XP ¹ /Windows Vista®)
Глубина цвета	36-битовая обработка цвета (вход) 24-битовая обработка цвета (выход) (Фактический вход: 30-битовый цвет/Фактический выход: 24-битовый цвет)
Разрешение	До 19200 × 19200 т/д (интерполированное) ² До 1200 × 2400 т/д (оптическое) (со стекла сканера) До 1200 × 600 т/д (оптическое) (из АПД)
Скорость сканирования	Черно-белое: до 3,44 секунд. Цветное: до 4,83 секунд (формат А4 при разрешении 100 × 100 т/д)
Формат документа	Ширина АПД: от 148 до 215,9 мм Длина АПД: от 148 до 355,6 мм Ширина стекла сканера: макс. 215,9 мм Длина стекла сканера: макс. 297 мм
Ширина сканирования	До 210 мм
Оттенки серого	256 уровней

¹ Обозначение "Windows® XP" в данном руководстве пользователя включает Windows® XP Home Edition, Windows® XP Professional и Windows® XP Professional x64 Edition.

² Сканирование макс. 1200 × 1200 т/д при использовании драйвера WIA для Windows® XP и Windows Vista® (разрешение до 19200 × 19200 т/д можно выбрать при помощи утилиты сканера Brother)

Принтер

Драйвер принтера	Драйвер для Windows® 2000 Professional/XP/XP Professional x64 Edition/ Windows Vista® с поддержкой режима сжатия данных Brother Native Compression Mac OS® X 10.2.4 или выше: драйвер чернил Brother
Разрешение	До 1200 × 6000 т/д 1200 × 2400 т/д 1200 × 1200 т/д 600 × 1200 т/д 600 × 600 т/д 600 × 300 т/д 600 × 150 т/д (цветное) 450 × 150 т/д (черно-белое)
Скорость печати	До 33 страниц/мин (черно-белое) ¹ До 27 страниц/мин (цветное) ¹
Ширина печати	204 мм (210 мм) ^{2 4}
Печать без полей	Letter, A4, A6, Фото (10×15 см), учетная карточка, Фото L (89×127 мм), Фото 2L (13×18 см), открытка ³

¹ По таблице стандартных показателей Brother.
Формат А4 в режиме черновой печати.

² Если включена функция печати без полей.

³ См. раздел *Тип и формат бумаги для каждой операции* на стр. 19.

⁴ При печати на бумаге формата А4.

Интерфейсы

USB	Соединительный кабель USB 2.0 длиной не более 2,0 м. ^{1 2}
Сетевой кабель ³	Кабель Ethernet UTP категории 5 или выше.
Беспроводная сеть	Данное устройство поддерживает беспроводное соединение IEEE 802.11b/g с беспроводной сетью в режиме инфраструктуры или соединение с одноранговой сетью в режиме прямого подключения.

¹ Устройство имеет высокоскоростной интерфейс USB 2.0. Устройство можно также подключать к компьютеру с интерфейсом USB 1.1.

² Порты USB сторонних производителей не поддерживаются для Macintosh®.

³ Подробную информацию о параметрах сети см. в *Руководстве пользователя по работе в сети*.

Требования к компьютеру

ПОДДЕРЖИВАЕМЫЕ ОПЕРАЦИОННЫЕ СИСТЕМЫ И ФУНКЦИИ								
Компьютерная платформа и версия операционной системы		Поддерживаемые функции ПО	Компьютерный интерфейс	Минимальная тактовая частота процессора	Минимальный объем оперативной памяти	Рекомендуемый объем оперативной памяти	Свободное пространство на жестком диске, необходимое для установки	
							Для драйверов	Для приложений
Операционная система Windows® 1	2000 Professional 5	Печать, функция "PC Fax" 4, сканирование, съемный диск	USB, 10/100 BaseTx (Ethernet), беспроводное соединение 802.11b/g	Intel® Pentium® II или эквивалент	64 МБ	256 МБ	110 МБ	340 МБ
	XP Home 2 5 XP Professional 2 5				128 МБ		110 МБ	340 МБ
	XP Professional x64 Edition 2			Поддерживаемый 64-разрядный процессор (Intel®64 или AMD64)	256 МБ	512 МБ	110 МБ	340 МБ
	Windows Vista® 2			Intel® Pentium® 4 или эквивалент Поддерживаемый 64-разрядный процессор (Intel®64 или AMD64)	512 МБ	1 ГБ	600 МБ	530 МБ
Операционная система Macintosh® 6	Mac OS® X 10.2.4 - 10.4.3	Печать, отправка факсов с ПК 4, сканирование, съемный диск	USB 3, 10/100 BaseTx (Ethernet), беспроводное соединение 802.11b/g	PowerPC G4/G5 PowerPC G3 350 МГц	128 МБ	256 МБ	80 МБ	400 МБ
	Mac OS® X 10.4.4 или выше			PowerPC G4/G5 Процессор Intel® Core™	512 МБ			

Необходимые условия:

- 1 Microsoft® Internet Explorer 5.5 или выше.
- 2 Для WIA разрешение 1200 × 1200. Утилита сканера Brother позволяет повышать разрешение до 19200 × 19200 т/д.
- 3 Порты USB сторонних производителей не поддерживаются.
- 4 Функция "PC Fax" поддерживает только черно-белые факсы.
- 5 PaperPort™ 11SE поддерживает Microsoft® Windows® 2000 с пакетом обновления 4 (SP4) или более поздних версий и Windows® XP с пакетом обновления 2 (SP2) или более поздних версий.
- 6 Программа Presto!® PageManager®, записанная на компакт-диске, поддерживает Mac OS® X 10.3.9 или выше. Для Mac OS® X 10.2.4-10.3.8: версию программы Presto!® PageManager® можно загрузить с веб-сайта Центра поддержки Brother (Brother Solutions Center).

Последние обновления драйверов можно получить на веб-сайте <http://solutions.brother.com>
Все товарные знаки, названия марок и изделий являются собственностью соответствующих владельцев.

Расходные материалы

Чернила	В устройстве используются отдельные картриджи черных, желтых, голубых и пурпурных чернил, установленные отдельно от узла печатающей головки.
Срок службы картриджей	При первой установке комплекта чернильных картриджей машина использует небольшое количество чернил для наполнения трубок для подачи чернил для обеспечения высокого качества печати. Этот процесс выполняется только один раз. Со всеми последующими чернильными картриджами можно напечатать указанное количество страниц. Входящие в комплект поставки устройства картриджи имеют меньший ресурс, чем стандартные картриджи (65%).
Заказ расходных материалов	<Черный> LC1100BK, <Голубой> LC1100C, <Пурпурный> LC1100M, <Желтый> LC1100Y Черный: примерно 450 страниц ¹ Желтый, голубой и пурпурный: примерно 325 страниц ¹

¹ Приблизительный ресурс картриджей указан в соответствии со стандартом ISO/IEC 24711.

Более подробную информацию о расходных материалах см. на нашем веб-сайте <http://www.brother.com/pageyield>.

Что такое Innobella™?

Innobella™ — это линейка оригинальных расходных материалов, разработанная компанией Brother. Название "Innobella™" составлено из слов "Innovation" ("инновация") и "Bella" ("прекрасная" по-итальянски) и символизирует инновационную технологию, призванную обеспечить прекрасное качество и высокую долговечность печати.

Для обеспечения высокого качества при печати фотографий компания Brother рекомендует глянцевую фотобумагу Innobella™ (серия BP71). Чернила и бумага Innobella™ позволяют легко получить фотографии великолепного качества.



Локальная сеть (ЛВС)

Локальная сеть	Данное устройство можно подключить к локальной сети для использования функций сетевой печати, сканирования по сети, отправки факсов с ПК и получения факсов на ПК (только для Windows®) и использования программы удаленной настройки ¹ . В комплект поставки также входит программа управления сетью Brother BAdmin Light ² .
Поддержка	Windows® 2000 Professional/XP/ XP Professional x64 Edition/Windows Vista® Mac OS® X 10.2.4 или выше Ethernet 10/100 BASE-TX Auto Negotiation (проводная ЛВС) IEEE 802.11 b/g (беспроводная локальная сеть)
Протоколы	TCP/IP: ARP, RARP, BOOTP, DHCP, APIPA (Auto IP), NetBIOS/WINS, LPR/LPD, Custom Raw Port/Port9100, распознаватель DNS, mDNS, FTP-сервер, TELNET, SNMPv1, TFTP, порт сканера, респондент LLTD, веб-сервисы
Безопасность сети	SSID/ESSID, 128 (104) / 64 (40) бит WEP, WPA/WPA2-PSK (TKIP/AES)
Утилита поддержки настройки	SecureEasySetup™ Да (быстрая настройка с помощью точки доступа/маршрутизатора с поддержкой SecureEasySetup™-) AOSS™ Да (быстрая настройка с помощью точки доступа/маршрутизатора с поддержкой AOSS™-) WPS Да (быстрая настройка с помощью точки доступа/маршрутизатора с поддержкой Wi-Fi Protected Setup™)

¹ См. таблицу требований к компьютеру на стр. 214.

² Если требуются расширенные возможности управления принтером, используйте последнюю версию утилиты Brother BAdmin Professional, которую можно загрузить с веб-сайта <http://solutions.brother.com>.

Настройка беспроводной сети одним нажатием кнопки

Если беспроводная точка доступа поддерживает SecureEasySetup™, Wi-Fi Protected Setup™ (PBC¹) или AOSS™, можно легко настроить устройство без компьютера. Нажатием кнопки на маршрутизаторе/точке доступа беспроводной локальной сети и устройстве можно настроить параметры беспроводной сети и безопасности. Инструкции по использованию режима настройки одним нажатием см. в руководстве пользователя маршрутизатора/точки доступа беспроводной локальной сети.

¹ Конфигурация одним нажатием кнопки



Примечание

Маршрутизаторы или точки доступа, поддерживающие SecureEasySetup™, Wi-Fi Protected Setup™ или AOSS™ отмечены соответствующим символом, указанным ниже.



Это полный список функций и терминов, присутствующих в руководствах Brother. Наличие этих функций зависит от модели, которую вы приобрели.

ЕСМ (Режим коррекции ошибок)

Распознавание ошибок при передаче факса и повторная отправка тех страниц, при передаче которых произошла ошибка.

Innobella™

Innobella™ — это линейка оригинальных расходных материалов, разработанная компанией Brother. Для получения оптимальных результатов печати компания Brother рекомендует использовать чернила и бумагу Innobella™.

PictBridge

Позволяет печатать фотографии непосредственно с цифрового фотоаппарата с высоким разрешением для высококачественной печати для фотографий.

**Xmit Report (Проверка отправления)
(Отчет контроля передачи данных)**

Список всех отправленных факсов с указанием даты, времени и номера.

А/О (автоответчик)

К устройству можно подключить внешний автоответчик.

Автоматическая передача факса

Отправка факса без поднятия трубки внешнего телефона.

Автоматический повторный набор номера

Функция, позволяющая устройству повторно набирать последний номер факса через пять минут, если факс не был отправлен из-за занятой линии.

Автоформат

Уменьшение размера входящих факсов.

АПД (автоподатчик документов)

В АПД можно загрузить стопку документов, он сам подаст на сканер все листы по очереди.

Быстрый набор

Код номера, заранее запрограммированный для простоты набора. Для начала набора номера необходимо нажать **Быстрый набор**, ввести двухзначный код и затем нажать **Ч/Б Старт** или **Цвет Старт**.

Внешний телефон

Автоответчик или телефон, подключенный к устройству.

Временные настройки

Можно изменить отдельные настройки для отдельной операции отправки факса и копирования, не меняя настройки по умолчанию.

Громкость звонка

Настройка громкости звонка устройства.

Громкость звукового сигнала

Настройка громкости звукового сигнала при нажатии кнопки или при ошибке.

Группа совместимости

Способность одного факсимильного аппарата ввести обмен информацией с другим. Совместимость обеспечивается между группами ITU-T.

Групповой набор номера

Комбинация номеров быстрого набора, сохраненных в ячейке быстрого набора для пакетной рассылки.

Двойной доступ

Устройство может сканировать исходящие факсы и запланированные задания в память одновременно с отправкой факсов из памяти или приемом/распечатыванием входящих факсов.

Длительность звонка Ф/Т

Время, в течение которого устройство Brother звонит (в режиме приема "Факс/Телефон"), чтобы вы ответили на принятый голосовой вызов.

Доступ к удаленному управлению

Возможность доступа к устройству с любого телефона с тональным набором.

ЖК-дисплей**(жидкокристаллический дисплей)**

Дисплей устройства, на котором отображаются сообщения с инструкциями (во время настройки устройства) или дата и время (когда устройство не работает).

Журнал факсов

Информация о последних 200 входящих и исходящих факсах. "TX" означает "Передача". "RX" означает "Прием".

Задания в очереди

Можно проверить, какие задания поставлены в очередь в памяти устройства, и отменить задания по одному.

Задержка ответа

Количество звонков, после которого устройство отвечает на вызов в режиме Только факс и Факс/Телефон.

Запрограммированная отправка факса

Отправка факса позднее в указанное время.

Запрос

Процесс вызова одним факсимильным аппаратом другого факсимильного аппарата для получения ожидающих факсимильных сообщений.

Идентификатор устройства

Сохраненный текст, отображаемый в заголовке отправленных факсов. Он содержит имя и номер факса отправителя.

Импульсный набор

Режим дискового набора номера на телефонной линии.

Код удаленного доступа

Введенный вами четырехзначный код (---*), позволяющий сделать вызов и получить доступ к своему устройству с удаленного аппарата.

Код удаленной активации

Этот код (* 5 1) набирается при ответе на вызов факса с параллельного или внешнего телефона.

Код удаленной деактивации (только для режима "Факс/Телефон")

Когда устройство отвечает на голосовой вызов, оно издает псевдо/двойной сигнал. Его можно принять с параллельного телефона, набрав этот код (# 5 1).

Контраст

Настройка для компенсации темных или светлых документов, при которой факсы или копии темных документов становятся светлее, а светлых документов — темнее.

Метод кодировки

Способ кодирования информации, содержащейся в документе. Все факсимильные аппараты должны поддерживать минимально необходимый стандарт Modified Huffman (MH). Ваше устройство поддерживает и более эффективные методы сжатия данных (Modified Read (MR), Modified Modified Read (MMR) и JPEG), если принимающий аппарат имеет такие же возможности.

Обнаружение факса

Позволяет устройству отвечать на CNG-сигналы, когда вы прерываете вызов факса снятием телефонной трубки.

Оптическое распознавание символов (OCR)

Входящая в комплект поставки программа ScanSoft™ PaperPort™ 11SE с оптическим распознаванием текста (OCR) или программа Presto!® PageManager® преобразует изображение текста в текст, который можно редактировать.

Отличное разрешение (только черно-белая печать)

392 × 203 точек на дюйм. Оптимально для печати текстов с очень мелким шрифтом и штриховых рисунков.

Оттенки серого

Шкала оттенков серого цвета, используемая при копировании, сканировании и отправки по факсу фотографий.

Отчетный период

Заранее запрограммированный интервал автоматической печати журнала отправки и получения факсов. Журнал факсов можно распечатать и досрочно, без прерывания цикла.

Ошибка связи (Ош. связи)

Ошибка при отправлении или получении факса, обычно обусловленная шумом или статическими помехами на линии.

Пакетная передача

(Только для черно-белых факсов) В целях экономии все запрограммированные факсы, отправляемые на один и тот же номер, могут быть отправлены как один факс.

Пакетная рассылка

Возможность отправлять одно и то же факсимильное сообщение нескольким адресатам.

Памятка по настройке

Распечатка полной таблицы меню, которую можно использовать для программирования устройства на случай отсутствия Руководства пользователя.

Параллельный телефон

Телефон, использующий ту же телефонную линию, что и факс, но подключенный к отдельной настенной розетке.

Пауза

Ввод задержки в 3,5 секунды в последовательность набора номера при ее наборе с цифровой клавиатуры для записи в качестве номера быстрого набора. Для ввода более продолжительной паузы нажмите кнопку **Pause** или **Повтор/Пауза** на панели управления или кнопку **Пауза** на ЖК-дисплее нужное число раз.

Передача

Процесс отправки факсов по телефонным линиям с вашего устройства на принимающий факсимильный аппарат.

Передача в реальном времени

Когда память устройства заполнена, можно отправить факсы в реальном времени.

Пересылка факсов

Отправка принятого в память факса на другой заранее запрограммированный номер факса.

Печать резервных копий

Устройство печатает копию каждого принятого и записанного в память факса. Это мера предосторожности на случай отключения электроэнергии.

Поиск

Электронный список сохраненных номеров для быстрого набора и номеров групп (в алфавитном порядке или в порядке возрастания номеров).

Прием в память при отсутствии бумаги

Сохранение факсов в память устройства, когда в устройстве закончится бумага.

Разрешение

Количество вертикальных и горизонтальных линий на дюйм. См. "Стандартное разрешение", "Хорошее разрешение", "Отличное разрешение" и "Разрешение для фотографий".

Разрешение для фотографий (только черно-белая печать)

Разрешение, при котором используются различные оттенки серого для оптимального воспроизведения фотографий.

Режим "Меню"

Режим программирования для изменения настроек устройства.

Режим международной связи

Режим, при котором временно меняются сигналы факса для учета шума и радиопомех на международных телефонных линиях.

Сигналы CNG

Специальные (тональные) сигналы, отправляемые факсимильными аппаратами при автоматической передаче, чтобы сообщить принимающему аппарату, что его вызывает факсимильный аппарат.

Сигналы факса

Сигналы, подаваемые отправляющим и принимающим факсимильными аппаратами при передаче информации.

Сканирование

Процесс передачи электронного изображения бумажного документа в компьютер.

Сканирование на носитель

Настройка, позволяющая сканировать черно-белый или цветной документ на карту памяти или флэш-накопитель USB. Черно-белые изображения будут сохранены в формате TIFF или PDF, а цветные изображения — в формате PDF или JPEG.

Сохранение факсов в памяти

Можно сохранять принятые факсы в памяти устройства.

Список номеров быстрого набора

Список имен и номеров телефонов, сохраненных в памяти быстрого набора, в порядке возрастания номеров.

Стандартное разрешение

203 × 97 точек на дюйм. Используется для максимально быстрой передачи текстов со стандартным размером шрифта.

Тональный набор

Тип набора номера на телефонной линии, используемый для телефонов с тональным кнопочным набором.

Усиление цвета

Цветовая коррекция изображения для повышения качества печати (настройка резкости, баланса белого и плотности цвета).

Установки пользователя

Распечатываемый отчет, в котором перечислены текущие настройки устройства.

Факс в ручном режиме

На некоторых моделях можно набрать номер факса и дождаться ответа принимающего факсимильного аппарата перед нажатием **Ч/Б Старт** или **Цвет Старт** для начала отправки факса.

Факс/Телефон

Режим, при котором можно получать вызовы факса и телефонные вызовы. Не используйте этот режим при использовании автоответчика.

Фотоцентр

Позволяет печатать цифровые фотографии с цифрового фотоаппарата с высоким разрешением для высококачественной печати для фотографий.

Хорошее разрешение

Разрешение 203 x 196 точек на дюйм. Используется для печати текстов с мелким шрифтом и графиков.

Яркость

При изменении яркости все изображение становится светлее или темнее.

A

Apple® Macintosh®

См. Руководство по использованию программного обеспечения на компакт-диске.

C

ControlCenter

См. Руководство по использованию программного обеспечения на компакт-диске.

I

Innobella™215

M

Macintosh®

См. Руководство по использованию программного обеспечения на компакт-диске.

P

PaperPort™ 11SE с оптическим распознаванием текста (OCR)

См. Руководство по использованию программного обеспечения на компакт-диске и справку в приложении PaperPort™ 11SE.

PhotoCapture Center™

с ПК

См. Руководство по использованию программного обеспечения на компакт-диск.

PictBridge

Печать DPOF 121

Presto!® PageManager®

См. справку в приложении Presto!® PageManager®

A

A/O (автоответчик), внешний 46

Режим приема 46

Автоматический режим

Прием факса 46

Обнаружение факса 50

Автоответчик, внешний 66

Запись приветствия 67

Подключение 66, 67

АПД (автоподатчик документов) 21, 36

Б

Беспроводная сеть

См. Руководство по быстрой установке и Руководство пользователя по работе в сети на компакт-диске.

Беспроводная трубка 7

Беспроводной телефон 69

Бумага 17, 202

Емкость 20

Загрузка 10, 12

Загрузка конвертов и открыток 12

Загрузка фотобумаги 14

Зона печати 16

Размер документа 21

Тип 19, 27

Формат 28

Быстрый набор

Изменение 73, 74

Набор номера 71

Сохранение в памяти 72

B

Внешний телефон, подключение 68

Г

Громкость, настройка

Динамик 29

Звонок 28

Звуковой сигнал 29

Группы для пакетной рассылки 75

Д

Двойной доступ	42
Документы	
Загрузка	21, 22
Дополнительные абонентские услуги на одной линии	148

Ж

ЖКД (жидкокристаллический дисплей)	177
Контрастность	31
Справка (памятка по настройке)	84
Таймер выключения подсветки дисплея	31
Яркость	31

З

Задержка ответа, настройка	49
Замятие	
Бумаги	161
Документов	161
Защита памяти	34, 88

И

Инструкции по технике безопасности	133, 138
---	----------

К

Коды доступа, сохранение и набор	77
Коды факса	
Изменение	59, 69
Использование	69
Код удаленного доступа	59
Код удаленной активации	50, 68, 69
Код удаленной деактивации	68, 69
Конверты	12, 13, 19, 20
Копирование	
Качество	92
Контраст	95
Макет страницы ("N в 1")	93
Нехватка памяти	99
Одна копия	91
Переход в режим копирования	90
Пользовательская настройка	98
С помощью АПД	94

Со стекла сканера	22
Сортировка (только с помощью АПД)	94
Тип бумаги	95
Тиражирование	91
Увеличение/уменьшение	92
Формат бумаги	95
Яркость	95

Л

Лоток для фотобумаги	14
----------------------------	----

Н

Набор номера	
Быстрый набор	71
Ввод паузы	72
Вручную	71
Группы	39
Исходящие звонки	72
Коды доступа, сохранение и набор ...	77

О

Обзор панели управления	6
Область сканирования	23
Обнаружение факса	50
Обслуживание, текущее	
Замена чернильных картриджей	164
Отключение электроэнергии	177
Отмена	
Заданий в очереди	43
Пересылка факсов	60
Оттенки серого	203, 211
Отчеты	83
Журнал отправки и получения факсов	84
Журнал факсов	
Отчетный период	83
Контроля передачи данных	83, 84
Памятка по настройке	84
Печать	84
Пользовательские настройки	84
Сетевая конфигурация	84
Список номеров быстрого набора	84
Очистка	
Валик принтера	168
Печатающей головки	169
Ролика подачи бумаги	169
Сканер	168

П

Пакетная рассылка	39
Определение групп для	75
Параллельный телефон, использование	69
Пересылка на другой аппарат факсов или журнала отправки и приема факсов	159
Пересылка факсов	
Программирование номера	51
Удаленное изменение	60, 62
Печать	
Драйверы	212
Замытие бумаги	162
На бумаге малого формата	15
Отчетов	84
По сети	
См. Руководство пользователя по работе в сети на компакт-диске.	
Проблемы	143, 146
Разрешение	212
См. Руководство по использованию программного обеспечения на компакт-диске.	
Технические данные	212
Факса из памяти	58
Пленки	202
Повтор/Пауза	71
Подключение	
Внешнего автоответчика	66, 67
Внешнего телефона	68
Подключение по многоканальным линиям (офисная АТС)	67
Приветствие	78
Программирование устройства	177
Прозрачные пленки	17, 18, 20
Прямая печать	
С PictBridge-совместимого фотоаппарата	119, 123
С фотоаппарата без поддержки PictBridge	121

Р

Разрешение	
Задание для следующего факса	41
Копирование	207
Печать	212
Сканирование	211
Факс	203
Разъемы	
ЕХТ	
Внешний телефон	68
Расходные материалы	215
Режим "Факс/Телефон"	
Задержка ответа	49
Код удаленной активации	68, 69
Код удаленной деактивации	68, 69
Ответ с параллельных телефонов	68, 69
Приветствие	78
Режим автоответчика	
Воспроизведение полученных голосовых сообщений	80
Запись разговора	82
Настройка	78, 79
Настройка функции экономии на звонках	81
Приветствие	78
Приветствие для режима "Факс/Телефон"	79
Разговор	82
Удаление сообщений	80
Режим приема	
Ручной	46
Внешний автоответчик	46
Только факс	46
Факс/Телефон	46
Режим, активация	
Сканирование	8
Фотоцентр	8
Режим, переключение	
Копирование	90
Факс	36
Ручная	
Передача	45
Ручной	
Набор номера	71
Прием	46

С

Серийный номер	
Как найти.....См. на обороте обложки	
Сканирование	
по сети	
См. Руководство по использованию программного обеспечения на компакт--диске.	
См. Руководство по использованию программного обеспечения на компакт-диске.	
Сообщения об ошибках на ЖКД	153
"Иниц. невозможна"	156
"Мало памяти"	154
При сканировании документа	99
"Мало чернил"	154
"Не обнаружен"	154
"Нет бумаги"	155
"Нет записи"	71
"Нет картриджа"	155
"Очистка невозм."	156
"Ошиб. связи"	156
"Печать невозмож."	156, 157
"Скан-ние невозм."	156
"Только ч/б печ."	158
Невозможно использовать	
телефон	159
Сохранение в памяти	177
Сохранение факсов в памяти	52
Включение	52
Отключение	54
Печать из памяти	58
Справка	
Сообщения на ЖКД	177
Использование кнопок меню и режимов	177
Таблица меню	177, 178
Спящий режим	30

Т

Таблица меню	177
Текст, ввод	199
Специальные символы	199
Телефонная линия	
Многоканальная (офисная АТС)	67
Подключение	67
Помехи	152
Проблемы	146
Тип	65
Транспортировка устройства	174

У

Удаленная настройка	
См. Руководство по использованию программного обеспечения на компакт-диске.	
Удаленное управление	59
Код доступа	59
Команды	60
Получение факсов	62
Уменьшение	
Входящих факсов	57
При копировании	92
Упаковка устройства	174
Ускоренный набор	
Быстрый набор	
Запись из списка исходящих звонков	73
Изменение	73, 74
Использование	71
Присвоение 2-значного номера	72
Набор групп номеров	
Определение групп для пакетной рассылки	75
Набор кода группы	
Изменение	74
Набор номера группы	
Изменение	73
Пакетная рассылка	39
Использование групп	39

Устранение неисправностей	143
Если возникли проблемы	
Входящие вызовы	148
Замятие документов	161
Копирование	148
Лечать	143
Печать принятых факсов	146
Прием факсов	146
Программное обеспечение	149
Сеть	151
Сканирование	149
Телефонная линия или подключение	146
Фотоцентр	150
Замятие бумаги	162
Замятие документов	161
Проверка уровня чернил	172
Сообщения об ошибках на ЖКД	153

Ф

Факс, автономный	
Отправка	36, 85
Разрешение	41
Режим международной связи	42
Ручная	45
В конце разговора	45
Восстановление заводских настроек	44
Запрограммированная отправка факсов	43
Из АПД	36
Из памяти (двойной доступ)	42
Контрастность	41
Настройка новых настроек по умолчанию	44
Обнаружение факса	50
Отложенная пакетная передача	43
Отмена заданий из памяти	43
Пакетная рассылка	39
Передача в режиме реального времени	42
Переключение в режим факса	36
Помехи на телефонной линии	152
Предварительный просмотр факсов	38
Со стекла сканера	37

Получение	
В память	58
Длительность звонка Ф/Т, настройка	49
Задержка ответа, настройка	49
На ПК	52
Пересылка факсов	60
Печать из памяти	58
По окончании разговора	48, 58
Получение с удаленного аппарата	60, 62
Помехи на телефонной линии	152
Предварительный просмотр факсов	55, 56
Прием при отсутствии бумаги	58
Проблемы	143, 146
С параллельного телефона	68, 69
Уменьшение по формату бумаги ...	57

Факс, с ПК

См. Руководство по использованию программного обеспечения на компакт-диске.

Фотоцентр

CompactFlash®	102
Memory Stick Pro™	102
Memory Stick®	102
SD	102
SDHC	102
xD-Picture Card™	102

Настройки печати

Восстановление заводских настроек	115
Задание новых настроек по умолчанию	115
Качество	110, 111
Контраст	112
Тип и формат бумаги	111, 112
Усиление цвета	113
Яркость	112

Обрезка

Печать

Всех фотографий	105
Индексной страницы	106
Фотографий	107
Печать DPOF	109
Печать без полей	114
Показ слайдов	105
Предварительный просмотр фотографий	105
Сканирование на карту памяти	116

Сканирование на флэш-накопитель USB	116
Фотоэффекты	
Автоматическая коррекция	107
Обрезка	107
Преобразование в сепию	107
Преобразование в черно-белую фотографию	107
Усиление телесного цвета	107
Усиление цветов пейзажа	107
Устранение эффекта "красных глаз"	107
Характеристики	208

Ч

Чернильные картриджи	
Замена	164
Проверка уровня чернил	172
Счетчик расхода чернил	164

brother®

Посетите наш сайт в Интернете
<http://www.brother.com>

Данное устройство одобрено для использования только в стране приобретения. Региональные представительства Brother или уполномоченные дилеры обеспечивают техническую поддержку только для устройств, приобретенных в соответствующей стране.