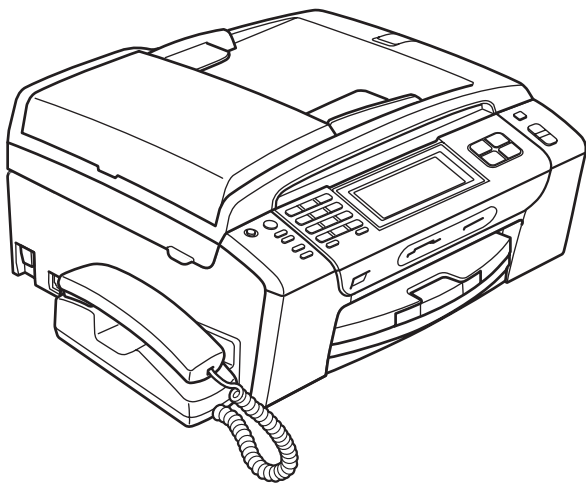


BENUTZERHANDBUCH



MFC-790CW
MFC-990CW

Service-Information

Füllen Sie die folgenden Felder aus, damit Sie im Bedarfsfall jederzeit darauf zurückgreifen können:

Modell: MFC-790CW und MFC-990CW
(Markieren Sie, welches Modell Sie besitzen.)

Seriennummer: ¹ _____

Gekauft am: _____

Gekauft bei: _____

¹ Die Seriennummer finden Sie an der Rückseite des Gerätes. Bewahren Sie das Benutzerhandbuch und den Kaufbeleg sorgfältig auf als Nachweis für den Kauf des Gerätes bei Diebstahl, Feuerschäden oder Garantieanspruch.

Registrieren Sie Ihr Gerät schnell und bequem online unter

<http://www.brother.com/registration/>

Durch die Registrierung des Gerätes werden Sie als der Eigentümer des Gerätes eingetragen. Die Registrierung bei Brother kann

- als Nachweis des Kaufdatums dienen, falls Sie den Kaufbeleg nicht mehr besitzen, und
- bei Diebstahl oder Verlust des Gerätes als Kaufbeleg für Versicherungsleistungen dienen.

Zu diesem Handbuch

Das Gerät ist für den Betrieb am analogen Schweizer Netz vorgesehen. Verwenden Sie für den Anschluss des Gerätes an das Telefonnetz nur das mitgelieferte 2-adrige analoge PSTN Brother original Faxanschlusskabel.

Wichtiger Hinweis

Brother macht darauf aufmerksam, dass dieses Gerät nur in dem Land, für das es geprüft wurde, richtig arbeitet. Brother übernimmt keine Garantie für den Anschluss des Gerätes an öffentliche Telefonnetze in anderen Ländern, für die das Gerät nicht zugelassen wurde.

Hinweis zu diesem Handbuch

Dieses Handbuch wurde unter der Aufsicht von Brother Industries Ltd. erstellt und veröffentlicht. Es enthält die neuesten technischen Angaben und Produktinformationen.

Der Inhalt dieses Handbuches und die technischen Daten dieses Produktes können ohne vorherige Ankündigung geändert werden.

Die Firma Brother behält sich das Recht vor, Änderungen bzgl. der technischen Daten und der hierin enthaltenen Materialien ohne vorherige Ankündigung vorzunehmen. Brother übernimmt keine Haftung bei offensichtlichen Druck- und Satzfehlern.

EG-Konformitätserklärung



EC Declaration of Conformity

Manufacturer

Brother Industries, Ltd.
15-1, Naeshiro-cho, Mizuho-ku, Nagoya 467-8561, Japan

Plant

Brother Industries (Shen Zhen) Ltd
G02414-1, Bao Chang Li Bonded Transportation Industrial Park,
Bao Long Industrial Estate, Longgang, Shenzhen, China

Herewith declare that:

Products description : Facsimile Machine
Model Name : MFC-790CW, MFC-990CW

are in conformity with provisions of the R & TTE Directive (1999/5/EC) and we declare compliance with the following standards :

Standards applied :

Harmonized : Safety EN60950-1:2001+A11:2004

EMC EN55022: 2006 Class B
EN55024: 1998 +A1: 2001 +A2: 2003
EN61000-3-2: 2006
EN61000-3-3: 1995 +A1: 2001 +A2:2005

Radio EN301 489-1 V1.6.1
EN301 489-17 V1.2.1
EN300 328 V1.7.1
*EN301 406 V1.5.1
*EN301 489-6 V1.2.1

*apply to MFC-990CW only.

Year in which CE marking was first affixed : 2008

Issued by : Brother Industries, Ltd.

Date : 14 th May , 2008

Place : Nagoya, Japan

Signature :

Junji Shiota
General Manager
Quality Management Dept.

EG-Konformitätserklärung

Hersteller

Brother Industries Ltd.,
15-1, Naeshiro-cho, Mizuho-ku, Nagoya 467-8561, Japan

Werk

Brother Industries (Shen Zhen) Ltd,
G02414-1, Bao Chang Li Bonded Transportation Industrial Park,
Bao Long Industrial Estate, Longgang, Shenzhen, China

bestätigen, dass:

Produktbeschreibung : Faxgerät
Modellname : MFC-790CW, MFC-990CW

mit den Bestimmungen der R & TTE-Direktive (1999/5/EG) und den folgenden Standards übereinstimmt:

Erfüllte Normen:

Harmonisierte Normen:	Sicherheit	EN60950-1: 2001 +A11: 2004
	EMC	EN55022: 2006 Klasse B EN55024: 1998 +A1: 2001 +A2: 2003 EN61000-3-2: 2006 EN61000-3-3: 1995 +A1: 2001 +A2: 2005
	Funk	EN301 489-1 V1.6.1 EN301 489-17 V1.2.1 EN300 328 V1.7.1 *EN301 406 V1.5.1 *EN301 489-6 V1.2.1
		*nur für MFC-990CW

Jahr, in dem die CE-Markierung zuerst angebracht wurde: 2008

Herausgegeben von : Brother Industries, Ltd.
Datum : 14. Mai 2008
Ort : Nagoya, Japan

Inhaltsverzeichnis

Teil I Allgemein

1	Allgemeine Informationen	2
	Zur Verwendung dieses Handbuches.....	2
	Verwendete Formatierungen und Symbole	2
	Software- und Netzwerkhandbuch.....	2
	Handbücher ansehen	2
	Zugang zum Brother-Support (Windows®)	5
	Tasten und ihre Funktionen	6
	Display-Anzeigen.....	8
	Menüfunktionen	9
2	Papier und Vorlagen einlegen	10
	Papier und andere Druckmedien einlegen	10
	Umschläge und Postkarten einlegen	12
	Fotopapier einlegen	14
	Kleine Ausdrücke entnehmen.....	15
	Bedruckbarer Bereich.....	16
	Verwendbare Papiersorten und Druckmedien.....	17
	Empfohlene Druckmedien	17
	Aufbewahren und Verwenden von Druckmedien	18
	Das richtige Druckmedium wählen	19
	Vorlagen einlegen.....	21
	Automatischen Vorlageneinzug verwenden (ADF).....	21
	Vorlagenglas verwenden	21
	Scanbereich.....	22
3	Geräteeinstellungen	23
	Power-Save-Modus	23
	Power-Save-Modus einschalten	23
	Power-Save-Modus ausschalten	24
	Power-Save-Einstellungen	24
	Umschaltzeit für Betriebsarten.....	26
	Papiereinstellungen	26
	Papiersorte	26
	Papierformat	27
	Lautstärke-Einstellungen	27
	Klingellautstärke	27
	Signalton-Lautstärke.....	28
	Lautsprecher-Lautstärke.....	28
	Automatische Zeitumstellung.....	29
	Energie sparen	29

Display	30
LCD-Kontrast	30
Helligkeit der Hintergrundbeleuchtung	30
Dimmer für Hintergrundbeleuchtung	30

4 Funktionen sperren 31

Zugangssperre.....	31
Kennwort festlegen und ändern.....	31
Zugangssperre ein-/ausschalten	32

Teil II Faxen

5 Fax senden 34

Faxbetrieb einschalten.....	34
Fax aus dem Vorlageneinzug (ADF) senden	34
Fax vom Vorlagenglas senden	35
Fax im Letter-Format vom Vorlagenglas senden	35
Farbfax-Funktion	36
Vorschau eines zu sendenden Faxes ansehen.....	36
Abbrechen einer Sendung.....	36
Rundsenden (nur für Schwarzweiss-Faxe).....	37
Abbrechen eines Rundsendevorganges	38
Zusätzliche Sendefunktionen.....	38
Mehrere Einstellungen zum Senden ändern	38
Kontrast	39
Faxauflösung.....	39
Sendevorbereitung (Dual Access) (nur für Schwarzweiss-Faxe)	40
Direktversand (ohne Einlesen der Vorlage in den Speicher).....	40
Übersee-Modus	41
Zeitversetztes Senden (nur für Schwarzweiss-Faxe).....	41
Stapelübertragung (nur für Schwarzweiss-Faxe)	41
Anzeigen/Abbrechen anstehender Aufträge.....	41
Änderungen als neue Standardeinstellungen speichern	42
Werkseitige Einstellungen wieder herstellen	42
Fax manuell senden	42
Fax am Ende eines Gespraches senden	43
Speicher-voll-Meldung.....	43

6 Fax empfangen **44**

Empfangsmodi	44
Empfangsmodus wählen	44
Empfangsmodi verwenden	45
Nur Fax	45
Fax/Tel	45
Manuell	45
Anrufbeantworter	45
Empfangsmodus-Einstellungen	46
Klingelanzahl	46
F/T-Rufzeit (nur Fax/Tel-Modus)	46
Fax-Erkennung	47
Speicherempfang (nur für Schwarzweiss-Faxe)	48
Fax-Weiterleitung	48
Faxspeicherung	49
PC-Faxempfang (Werbefax-Löschfunktion)	49
Speicherempfang-Funktionen ausschalten	51
Speicherempfang-Funktion wechseln	51
Faxvorschau (nur für Schwarzweiss-Faxe)	52
Vorschau eines empfangenen Faxes ansehen	52
Faxvorschau ausschalten	54
Zusätzliche Empfangseinstellungen	54
Automatische Verkleinerung beim Empfang	54
Fax am Ende eines Gespraches empfangen (nur MFC-790CW)	55
Speicherempfang bei Papiermangel	55
Gespeicherte Faxe drucken	55
Fernabfrage	56
Zugangscode einstellen	56
Zugangscode verwenden	56
Fernabfrage-Befehle	57
Fax-Fernweitergabe	58
Nummer fur die Fax-Weiterleitung andern	58

7 Telefon und externe Gerate **59**

Telefonieren	59
Anrufen	59
Telefonanrufe mit der Freisprecheinrichtung annehmen	59
Stummschaltung	59
Temporar zur Tonwahl umschalten	60
Automatische Fax/Telefon-Schaltung (F/T-Modus)	60
Fax/Telefon-Schaltung im Power-Save-Modus	60
Telefondienste	61
Anrufer-Kennung	61
Anschlussart	62
Externen Anrufbeantworter anschliessen	62
Anschliessen und einstellen	63
Ansage des externen Anrufbeantworters	63
Anschluss an einer Nebenstellenanlage	64

Externes Telefon.....	64
Externes Telefon anschliessen.....	64
Externes Telefon verwenden.....	65
Externes schnurloses Telefon verwenden (nur MFC-790CN).....	65
Fernaktivierungs-Codes verwenden.....	65

8 Rufnummern wählen und speichern **67**

Rufnummer wählen.....	67
Manuell wählen.....	67
Kurzwahl.....	67
Wahlwiederholung.....	67
Liste der gewählten Nummern.....	68
Anruferliste.....	68
Rufnummern speichern.....	69
Wählpause.....	69
Kurzwahl speichern.....	69
Kurzwahl aus der Liste der gewählten Nummern speichern.....	70
Kurzwahl aus der Anruferliste speichern.....	71
Als Kurzwahl gespeicherte Namen oder Nummern ändern.....	71
Rundsende-Gruppen speichern.....	72
Nachwahlverfahren (Call-by-Call).....	74

9 Digitaler Anrufbeantworter **75**

TAD-Modus für internen Anrufbeantworter.....	75
Anrufbeantworter vorbereiten.....	75
Ansagen.....	75
F/T-Ansage.....	76
Anrufbeantworter einschalten.....	76
Nachrichten verwalten.....	77
Nachrichten-Anzeige.....	77
Gesprochene Nachrichten wiedergeben.....	77
Nachrichten löschen.....	77
Zusätzliche Anrufbeantworter-Funktionen.....	78
Maximale Aufsprechzeit pro Nachricht.....	78
Gebührenfreie Statusinfo.....	78
Mithören.....	79
Mitschneiden von Telefongesprächen (nur MFC-790CW).....	79

10 Berichte und Listen ausdrucken **80**

Faxberichte.....	80
Automatischer Sendebericht.....	80
Automatischer Journalausdruck.....	80
Berichte und Listen.....	81
Bericht oder Liste ausdrucken.....	81

11 Faxabruf (Polling) 82

Allgemeines	82
Aktiver Faxabruf.....	82
Aktiver Faxabruf (Standard)	82
Geschützter aktiver Faxabruf	82
Zeitversetzter aktiver Faxabruf	83
Gruppenfaxabruf (nur für Schwarzweiss-Faxe).....	83
Gruppenfaxabruf abbrechen.....	84
Passiver Faxabruf (nur für Schwarzweiss-Faxe)	84
Passiver Faxabruf (Standard).....	84
Geschützter passiver Faxabruf.....	85

Teil III Kopieren

12 Kopieren 88

Kopien anfertigen.....	88
Kopierbetrieb einschalten	88
Einzelne Kopie anfertigen.....	89
Mehrere Kopien anfertigen	89
Kopieren abbrechen	89
Kopiereinstellungen	89
Kopierqualität und -geschwindigkeit ändern	90
Vergrössern/Verkleinern	90
Seitenlayout (N auf 1 oder Poster)	91
Sortiert kopieren mit dem Vorlageneinzug	93
Helligkeit und Kontrast.....	93
PapierEinstellungen	94
Buchkopie.....	95
Wasserzeichen-Kopie.....	96
Favoriteneinstellungen speichern.....	97
Speicher-voll-Meldung	98

Teil IV Fotodirektdruck

13 Bilder von einer Speicherkarte oder einem USB-Stick (USB-Flash-Speicher) drucken 100

PhotoCapture Center™	100
Direktdruck von Speicherkarte oder USB-Stick ohne PC.....	100
Scannen auf Speicherkarte oder USB-Stick ohne PC.....	100
PhotoCapture Center™ vom Computer aus verwenden	100
Speicherkarte oder USB-Stick verwenden	100
Wichtige Hinweise zur Verwendung von Speicherkarten und USB-Sticks	101
Speichermedium einlegen	102
PhotoCapture einschalten	103
Bilder drucken.....	103
Fotos ansehen.....	103
Index (Miniaturansichten) drucken	104
Fotos drucken.....	105
Fotoeffekte.....	105
DPOF-Druck	107
PhotoCapture Center™ Druckeinstellungen ändern	108
Druckqualität und -geschwindigkeit	109
PapierEinstellungen	109
Helligkeit, Kontrast und Farbeinstellungen	110
Grösse anpassen	111
Randlos drucken.....	112
Datum drucken	112
Änderungen als neue Standardeinstellungen speichern	112
Werkseitige Einstellungen wieder herstellen	112
Scan to Medium.....	113
Scannerbetrieb einschalten	113
Auf Speicherkarte oder USB-Stick (USB-Flash-Speicher) scannen.....	113
Dateiname ändern	114
Neue Standardeinstellungen speichern.....	114
Werkseitige Einstellungen wieder herstellen	115
Fehlermeldungen.....	115

14 Bilder von einer Kamera drucken 116

Fotodirektdruck von einer PictBridge-Kamera	116
PictBridge-Voraussetzungen	116
Digitale Kamera einstellen.....	116
Bilder drucken.....	117
DPOF-Druck	118
Fotodirektdruck von einer Digitalkamera (ohne PictBridge)	118
Bilder drucken.....	119
Fehlermeldungen.....	119

15 Wireless-Fotodruck (nur MFC-990CW) 120

Fotos mit Bluetooth® Wireless-Technologie drucken	120
Voraussetzungen zur Verwendung der Bluetooth® Wireless-Technologie	120
Gerät vorbereiten	121
Bluetooth® Wireless-Technologie aktivieren	121
Hauptschlüssel	121
Kommunikationsmodus	122
Geräteadresse	122
Gerätenamen	122
Druckeinstellungen	123
Druckqualität	123
Papiersorte	123
Papierformat	123
Randlos drucken	124
Datum drucken	124
Werkseitige Einstellungen wieder herstellen	125
Fehlermeldungen	125

Teil V Software

16 Software- und Netzwerk-Funktionen 128

Teil VI Anhang

A Sicherheitshinweise und Vorschriften 130

Standortwahl	130
Hinweise zur sicheren Verwendung des Gerätes	131
Wichtige Sicherheitshinweise	135
Wichtig - Für Ihre Sicherheit	136
LAN-Anschluss	136
Funkentstörung	136
EU-Richtlinien 2002/96/EG und EN50419	137
EU-Richtlinien 2006/66/EG - Entfernen oder Ersetzen des Akkus/der Batterie	137
Internationale ENERGY STAR®-Konformität	137
Gesetzliche Vorschriften zum Kopieren	138
Warenzeichen	139

B Problemlösung und Wartung 140

Problemlösung	140
Probleme und Abhilfe	140
Wählton	148
Kompatibilität.....	148
Fehler- und Wartungsmeldungen	149
Animierte Hilfe	155
Gespeicherte Faxe oder Journal sichern.....	155
Dokumentenstau beheben	156
Papierstau beheben	157
Regelmässige Wartung	159
Tintenpatronen wechseln	159
Gehäuse des Gerätes reinigen.....	162
Vorlagenglas reinigen.....	163
Druckwalze reinigen	163
Papiereinzugsrolle reinigen	164
Druckkopf reinigen.....	164
Druckqualität prüfen	165
Vertikale Ausrichtung prüfen	166
Tintenvorrat überprüfen	166
Hörerablage und Telefonhörer abnehmen bzw. befestigen (nur MFC-790CN).....	167
Geräteinformationen	168
Seriennummer anzeigen	168
Verpacken des Gerätes für einen Transport.....	169

C Menü und Funktionen 172

Benutzerfreundliche Bedienung.....	172
Funktionstabelle	172
Datenerhalt	172
Menü- und Betriebsarten-Tasten	172
Funktionstabelle	173
Texteingabe.....	194

D	Technische Daten	195
	Allgemein	195
	Druckmedien.....	197
	Fax.....	198
	Digitaler Anrufbeantworter	200
	Schnurloser Hörer (nur MFC-990CW)	201
	Schnurloser Hörer (BCL-D70)	201
	Akku.....	201
	Kopierer	202
	PhotoCapture Center™	203
	PictBridge	204
	Bluetooth® Wireless-Technologie (nur MFC-990CW)	205
	Scanner	206
	Drucker	207
	Schnittstellen	208
	Systemvoraussetzungen	209
	Verbrauchsmaterialien	210
	Netzwerk (LAN)	211
	Wireless-Konfiguration per Tastendruck	212
E	Fachbegriffe	213
F	Stichwortverzeichnis	217



Allgemein

Allgemeine Informationen	2
Papier und Vorlagen einlegen	10
Geräteeinstellungen	23
Funktionen sperren	31

Zur Verwendung dieses Handbuches

Sie haben ein leistungsstarkes, leicht zu bedienendes Brother-Gerät gekauft. Nehmen Sie sich ein wenig Zeit und lesen Sie dieses Handbuch aufmerksam durch, um die Funktionen des Gerätes optimal nutzen zu können.

Verwendete Formatierungen und Symbole

Die folgenden Formate und Symbole werden in diesem Handbuch verwendet:

Fett Namen von Tasten des Gerätes oder von Optionen und Schaltflächen auf dem Computer-Bildschirm.

Kursiv Hebt wichtige Punkte hervor und verweist auf verwandte Themen.

Courier
New Anzeigen, die im Display des Gerätes erscheinen.



Warnungen, die beachtet werden müssen, um Verletzungsgefahr zu vermeiden.



Vorsichtsmassnahmen, die beachtet werden müssen, um Schäden am Gerät oder an anderen Gegenständen zu vermeiden.



Warnt vor Stromschlaggefahr.



Hinweise, wie auf eine bestimmte Situation reagiert werden sollte, und hilfreiche Tipps zur beschriebenen Funktion.



Geräte und Verwendungsweisen, die nicht kompatibel mit Ihrem Gerät sind.

Software- und Netzwerkhandbuch

Das vorliegende Benutzerhandbuch beschreibt die Funktionen, die ohne Computeranschluss zur Verfügung stehen, sowie die Wartung und Pflege des Gerätes. Informationen zur Verwendung der Drucker-, Scanner-, PC-Fax- und Netzwerkfunktionen finden Sie im **Software-Handbuch** und im **Netzwerkhandbuch** auf der CD-ROM.

Handbücher ansehen

Handbücher ansehen (Windows®)

Um die Handbücher über das **Start**-Menü aufzurufen, zeigen Sie in der Programmgruppe auf **Brother, MFC-XXXX** (XXXX steht für den Namen Ihres Modells) und klicken Sie dann auf **Benutzerhandbücher im HTML-Format**.

Wenn Sie die Software nicht installiert haben, können Sie die Dokumentationen wie folgt aufrufen:

- 1 Schalten Sie Ihren Computer ein. Legen Sie die Brother CD-ROM in das CD-ROM-Laufwerk ein.
- 2 Wenn das Dialogfeld zur Auswahl des Modells erscheint, klicken Sie auf den Modellnamen Ihres Gerätes.

- 3 Wenn das Dialogfeld zur Auswahl der Sprache erscheint, klicken Sie auf Ihre Sprache. Das Hauptmenü der CD-ROM erscheint.



Hinweis

Falls dieses Fenster nicht automatisch erscheint, führen Sie das Programm start.exe im Windows®-Explorer im Hauptverzeichnis der Brother CD-ROM aus.

- 4 Klicken Sie auf **Dokumentation**.
- 5 Klicken Sie auf das Handbuch, das Sie lesen möchten:

- **HTML-Dokumente: Software-Handbuch** und **Netzwerkhandbuch** im HTML-Format.

Dieses Format wird zur Ansicht am Computer empfohlen.

- **PDF-Dokumente: Benutzerhandbuch** für Funktionen, die ohne Computeranschluss zur Verfügung stehen, **Software-Handbuch** und **Netzwerkhandbuch** im PDF-Format.

Dieses Format wird zum Ausdrucken der Handbücher empfohlen. Klicken Sie hier, um zum Brother Solutions Center zu gelangen, wo Sie die PDF-Dokumente ansehen oder herunterladen können. (Internetzugang und PDF-Reader-Software sind erforderlich.)

Beschreibung der Scanner-Funktionen

Es gibt verschiedene Möglichkeiten, Vorlagen zu scannen. Hier können Sie Informationen finden:

Software-Handbuch

- **Scannen**
(Windows® 2000 Professional/
Windows® XP und Windows Vista®)
- **ControlCenter3**
(Windows® 2000 Professional/
Windows® XP und Windows Vista®)
- **Scannen im Netzwerk**

Kurzanleitungen von ScanSoft™ PaperPort™ 11SE mit OCR

- Die vollständigen Kurzanleitungen von ScanSoft™ PaperPort™ 11SE mit OCR (Texterkennung) können über die Hilfe von ScanSoft™ PaperPort™ 11SE aufgerufen werden.

Beschreibung der Netzwerkeinrichtung

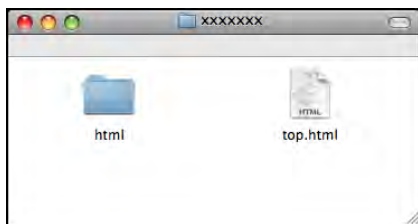
Das Gerät kann an ein verkabeltes Netzwerk oder an ein Wireless-Netzwerk (WLAN) angeschlossen werden. In der Installationsanleitung finden Sie grundlegende Schritte zur Netzwerkeinrichtung. Falls Ihr Wireless Access Point SecureEasySetup™, Wi-Fi Protected Setup™ oder AOSS™ unterstützt, folgen Sie den Anweisungen in der Installationsanleitung. Weitere Informationen zur Netzwerkeinrichtung finden Sie im Netzwerkhandbuch.

Handbücher ansehen (Macintosh®)

- 1 Schalten Sie Ihren Macintosh® ein. Legen Sie die Brother CD-ROM in das CD-ROM-Laufwerk. Das folgende Fenster erscheint.



- 2 Doppelklicken Sie auf **Documentation**.
- 3 Doppelklicken Sie auf den Ordner für Ihre Sprache.
- 4 Doppelklicken Sie auf top.html, um das **Software-Handbuch** und **Netzwerkhandbuch** im HTML-Format anzusehen.



- 5 Klicken Sie auf das Handbuch, das Sie lesen möchten:
 - **Software-Handbuch**
 - **Netzwerkhandbuch**

Beschreibung der Scanner-Funktionen

Es gibt verschiedene Möglichkeiten, Vorlagen zu scannen. Hier können Sie Informationen finden:

Software-Handbuch

- **Scannen**
(Mac OS® X 10.2.4 oder höher)
- **ControlCenter2**
(Mac OS® X 10.2.4 oder höher)
- **Scannen im Netzwerk**
(Mac OS® X 10.2.4 oder höher)

Presto!® PageManager®-Handbuch

- Das vollständige Benutzerhandbuch von Presto!® PageManager® kann über die Hilfe von Presto!® PageManager® aufgerufen werden.

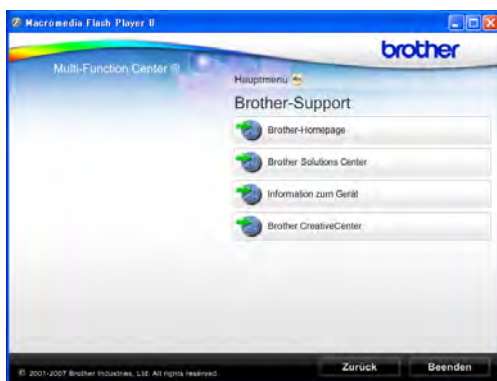
Beschreibung der Netzwerkeinrichtung

Das Gerät kann an ein verkabeltes Netzwerk oder an ein Wireless-Netzwerk (WLAN) angeschlossen werden. In der Installationsanleitung finden Sie grundlegende Schritte zur Netzwerkeinrichtung. Falls Ihr Wireless Access Point SecureEasySetup™, Wi-Fi Protected Setup™ oder AOSS™ unterstützt, folgen Sie den Anweisungen in der Installationsanleitung. Weitere Informationen zur Netzwerkeinrichtung finden Sie im Netzwerkhandbuch.

Zugang zum Brother-Support (Windows®)

Hier finden Sie alle wichtigen Kontaktdaten, wie Web-Support (Brother Solutions Center).

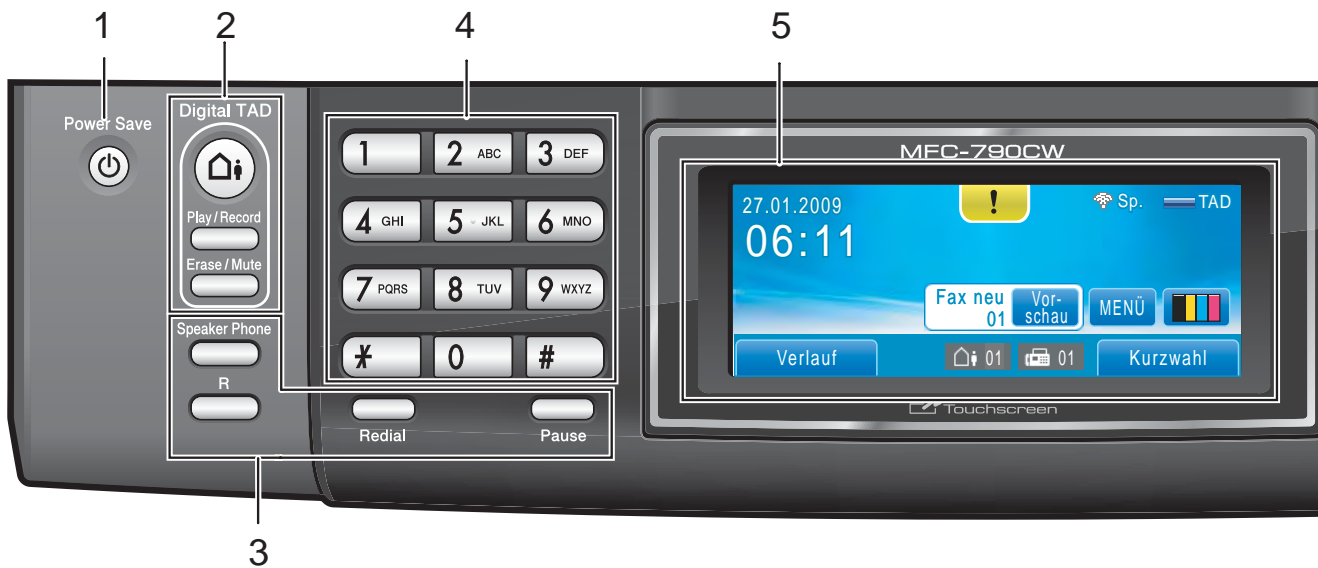
- Klicken Sie auf **Brother-Support** im Hauptmenü. Der folgende Bildschirm wird angezeigt:



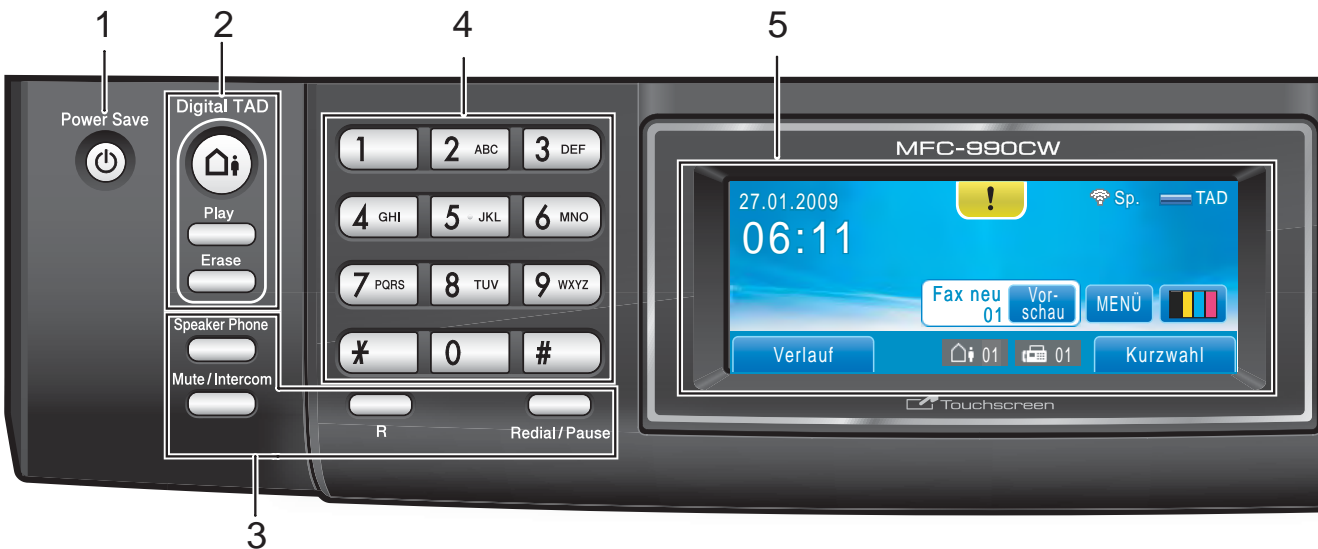
- Um unsere Website (<http://www.brother.com>) aufzurufen, klicken Sie auf **Brother-Homepage**.
- Um die neuesten Produkt- und Supportinformationen aufzurufen (<http://solutions.brother.com>), klicken Sie auf **Brother Solutions Center**.
- Um unsere Website zum original Brother Verbrauchsmaterial aufzurufen (<http://www.brother.com/original/>), klicken Sie auf **Information zum Gerät**.
- Um zum Brother CreativeCenter zu gelangen (<http://www.brother.com/creativecenter/>), wo Sie kostenlose Fotoprojekte und druckbare Downloads finden, klicken Sie auf **Brother CreativeCenter**.
- Um zur Hauptseite zurückzugelangen, klicken Sie auf **Zurück** oder zum Verlassen auf **Beenden**.

Tasten und ihre Funktionen

MFC-790CW



MFC-990CW



Hinweis

Die meisten Abbildungen in diesem Benutzerhandbuch zeigen das MFC-790CW.

1 Power Save

Zum Einschalten des Power-Save-Modus.

2 Anrufbeantworter-Tasten:

■ Digital TAD

Zum Ein-/Ausschalten des Anrufbeantworters. Diese Taste blinkt, wenn eine neue Nachricht empfangen wurde.

■ Play/Record (MFC-790CW)

Zum Abhören von gespeicherten Nachrichten. Dient auch zur Stummschaltung eines Gesprächs.

■ Play (MFC-990CW)

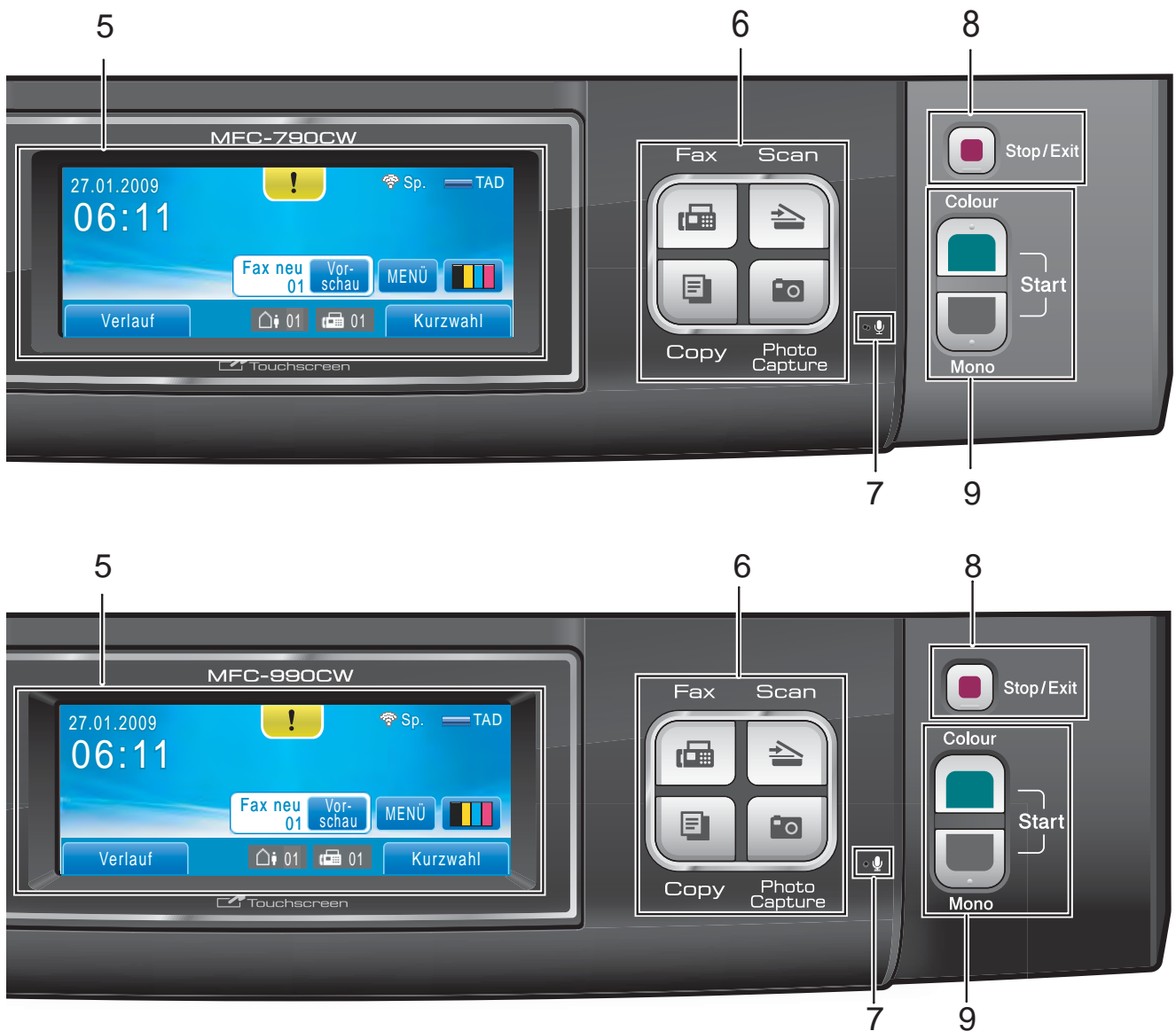
Zum Abhören von gespeicherten Nachrichten.

■ Erase/Mute (MFC-790CW)

Zum Löschen von gesprochenen Nachrichten. Dient beim Telefonieren auch zur Stummschaltung.

■ Erase (MFC-990CW)

Zum Löschen von gesprochenen Nachrichten.



3 Fax- und Telefon-Tasten:

■ Speaker Phone

Zum Telefonieren über die Freisprecheinrichtung des Gerätes.

■ R

Innerhalb einer Nebenstellenanlage kann durch Drücken dieser Taste ein Anruf weitergeleitet werden oder die Amtsholung erfolgen.

■ Mute/Intercom (nur MFC-990CW)

Zur Stummschaltung eines Gesprächs. Drücken Sie diese Taste auch, um ein internes Gespräch zu führen oder einen Anruf zum schnurlosen Hörer weiterzuleiten.

■ Redial (MFC-790CW)

Wählt eine der 30 zuletzt gewählten Nummern noch einmal an.

■ Pause (MFC-790CW)

Fügt beim Wählen von Rufnummern eine Pause ein. Diese Funktion wird während einiger Anwendungen über die Schaltflächen des Touchscreens ausgeführt.

■ Redial/Pause (MFC-990CW)

Wählt eine der 30 zuletzt gewählten Nummern noch einmal an. Fügt beim Speichern von Rufnummern eine Pause ein.

4 Zifferntasten

Zum Wählen von Rufnummern und zur Eingabe von Informationen. Diese Funktion wird während einiger Anwendungen über die Schaltflächen des Touchscreens ausgeführt. Mit der Taste # können Sie beim Telefonieren temporär von der Puls- zur Tonwahl umschalten.

5 Display (LCD - Flüssigkristallanzeige)

Dies ist ein Touchscreen-Display. Sie können die Menüs und Optionen durch Drücken der Schaltflächen auf dem Bildschirm aufrufen. Sie können auch den Aufstellwinkel des Displays ändern, indem Sie es anheben.

6 Betriebsarten-Tasten:

- **Fax**
Zur Verwendung der Faxfunktionen.
- **Scan**
Zur Verwendung der Scannerfunktionen.
- **Copy**
Zur Verwendung der Kopierfunktionen.
- **Photo Capture**
Zur Verwendung der PhotoCapture Center™-Funktionen.

7 Mikrofon

Mikrofon zum Telefonieren über die Freisprecheinrichtung (**Speaker Phone**).

8 Stop/Exit

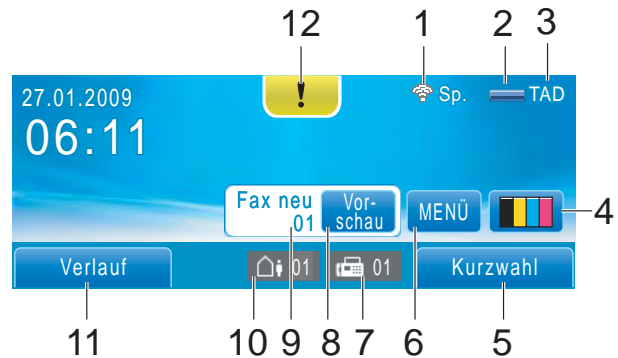
Zum Abbrechen einer Funktion oder zum Verlassen des Funktionsmenüs.

9 Start-Tasten:

- **Colour Start**
Zum Senden eines Farbfaxes oder zum Anfertigen einer Farbkopie. Diese Taste dient auch zum Starten eines Scanvorganges (farbig oder schwarzweiss entsprechend der im ControlCenter gewählten Einstellung).
- **Mono Start**
Zum Senden eines Schwarzweiss-Faxes oder zum Anfertigen einer Schwarzweiss-Kopie. Diese Taste dient auch zum Starten eines Scanvorganges (farbig oder schwarzweiss entsprechend der im ControlCenter gewählten Einstellung).

Display-Anzeigen

Wenn das Gerät nicht mit einer anderen Funktion beschäftigt ist, zeigt das Display den Gerätestatus an.



1 Wireless-Status

Bei Verwendung des Gerätes in einem Wireless-Netzwerk zeigt ein vierstufiger Indikator die Stärke des WLAN-Signals an.



2 Speicher

Zeigt den noch verfügbaren Speicher an.

3 Aktuell eingestellter Empfangsmodus

Zeigt den eingestellten Empfangsmodus an.

- Fax (Nur Fax)
- F/T (Fax/Tel)
- Man (Manuell)
- TAD (TAD:Anrufbeantw.)

4 Tinten-Anzeige

Zeigt den Tintenvorrat der einzelnen Patronen an.

Dient auch zum Aufrufen des Tinte-Menüs.

5 Kurzwahl

Zum Suchen der gewünschten Fax- oder Telefonnummer.

6 MENÜ

Zum Aufrufen des Funktionsmenüs.

7 Gespeicherte Faxe

Zeigt an, wie viele empfangene Faxe im Gerät gespeichert sind.

8 Faxvorschau

Zum Ansehen empfangener Faxe.

9 Fax neu

Wenn die Faxvorschau auf **Ein** gestellt ist, wird angezeigt, wie viele neue Faxe Sie empfangen haben.

10 Gespeicherte gesprochene Nachrichten


Zeigt an, wie viele gesprochene Nachrichten im Gerät gespeichert sind.

11 Verlauf

Zum Ansehen einer Liste der gewählten Rufnummern und der Anruferliste.

Sie können die gewählte Nummer auch verwenden, um ein Fax zu senden oder jemanden anzurufen.

12 Warn-Symbol 

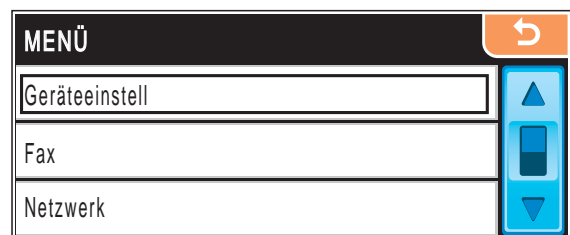
Erscheint, wenn eine Fehler- oder Wartungsmeldung ausgegeben wurde. Drücken Sie auf das Warn-Symbol, um diese anzuzeigen, und drücken Sie dann , um zur Bereitschaftsanzeige zurückzukehren.

Menüfunktionen

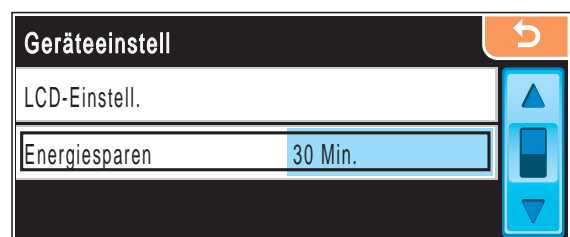
Zur Verwendung des Touchscreens drücken Sie mit dem Finger auf die **MENÜ**- oder Funktionsschaltfläche direkt auf dem Display. Scrollen Sie mit **▲ ▼** oder **◀ ▶** durch die Displaymenüs und Einstellungen einer Funktion, um alle Optionen zu sehen und verwenden zu können.

Die folgenden Schritte zeigen, wie Funktionseinstellungen geändert werden können. In diesem Beispiel wird der Energiesparmodus von 30 Min. auf 10 Min. umgestellt.

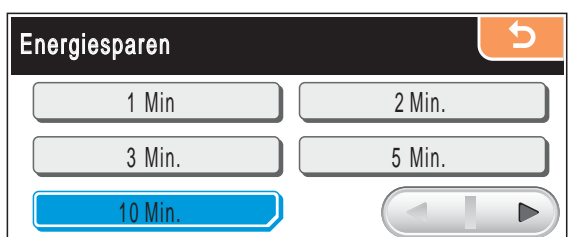
- 1 Drücken Sie **MENÜ**.
- 2 Drücken Sie **▲** oder **▼**, bis **Geräteeinstell** angezeigt wird.



- 3 Drücken Sie **Geräteeinstell**.
- 4 Drücken Sie **▲** oder **▼**, bis **Energiesparen** angezeigt wird.



- 5 Drücken Sie **Energiesparen**.
- 6 Drücken Sie **10 Min.**



- 7 Drücken Sie **Stop/Exit**.

2

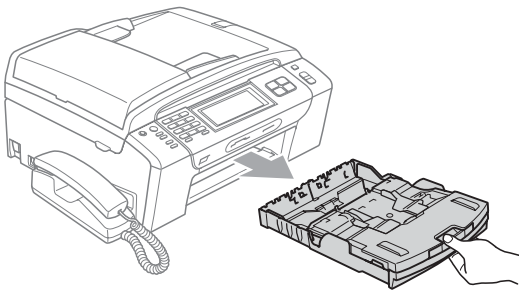
Papier und Vorlagen einlegen

Papier und andere Druckmedien einlegen

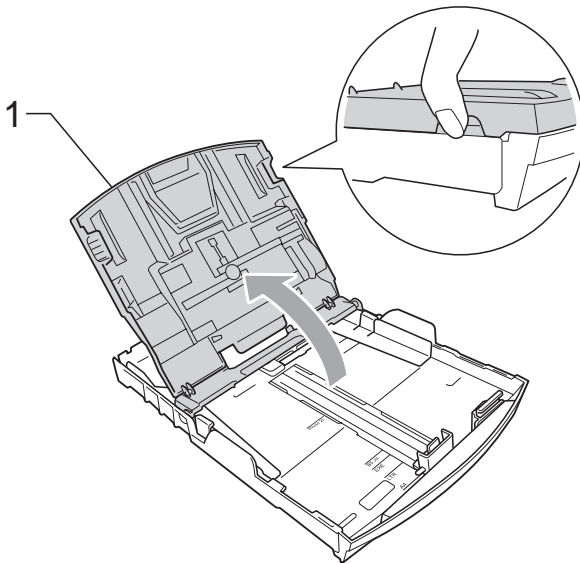
Hinweis

Zum Drucken auf die Papierformate 10 × 15 cm und Photo L muss die Fotopapier-Zufuhr verwendet werden. (Siehe *Fotopapier einlegen* auf Seite 14.)

- 1 Wenn die Papierstütze ausgeklappt ist, klappen Sie die Stütze ein und ziehen Sie dann die Papierkassette ganz aus dem Gerät heraus.

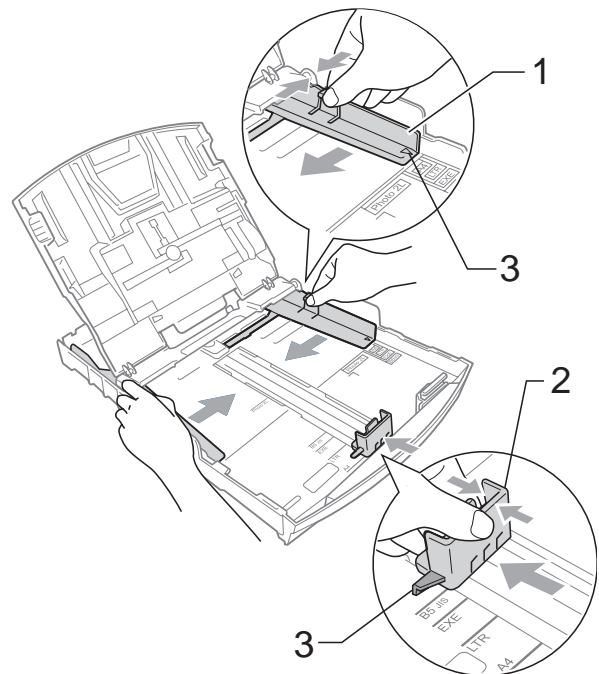


- 2 Öffnen Sie die Abdeckung der Papierkassette (1).



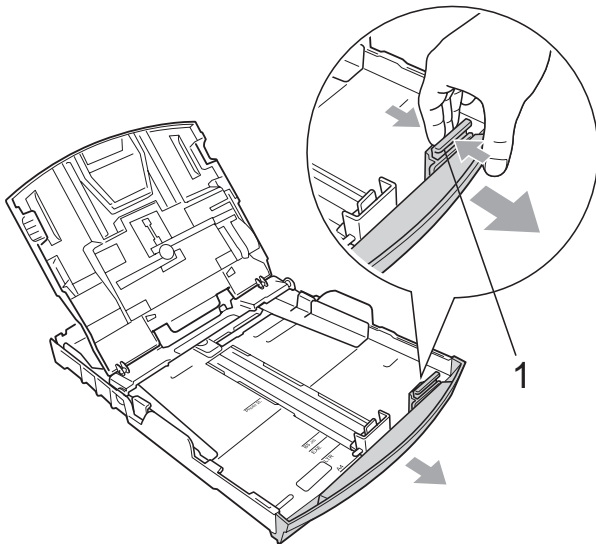
- 3 Halten Sie den Hebel der Papierführung jeweils gedrückt und verschieben Sie mit beiden Händen vorsichtig die seitlichen Papierführungen (1) und die Papierlängen-Führung (2) entsprechend dem Papierformat.

Vergewissern Sie sich, dass die dreieckigen Markierungen (3) der seitlichen Papierführungen (1) und der Papierlängen-Führung (2) mit den Markierungen für das verwendete Papierformat ausgerichtet sind.

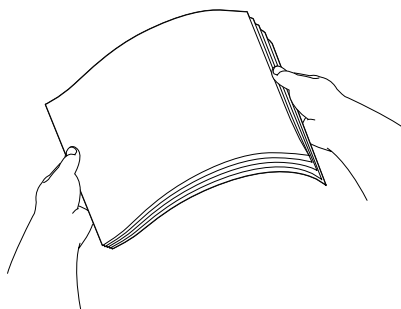


 **Hinweis**

Zur Verwendung von Überformaten (Legal-Papier) halten Sie die Taste zum Lösen der Universalführung (1) gedrückt, während Sie die Verlängerung der Kassette ausziehen.



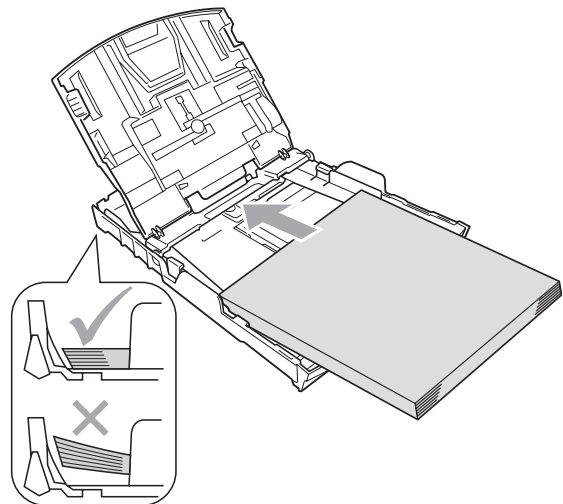
- 4 Fächern Sie den Papierstapel gut auf, um Papierstaus und Fehler beim Einzug zu vermeiden.



 **Hinweis**

Vergewissern Sie sich, dass das Papier nicht gewellt ist.

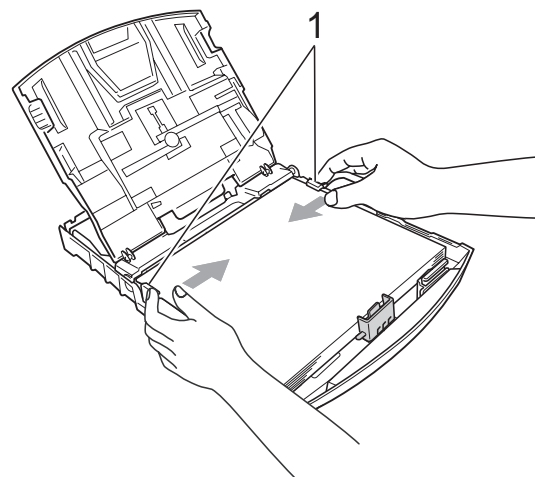
- 5 Legen Sie das Papier vorsichtig mit der Oberkante zuerst und mit der zu bedruckenden Seite nach unten ein. Achten Sie darauf, dass das Papier flach in der Kassette liegt.



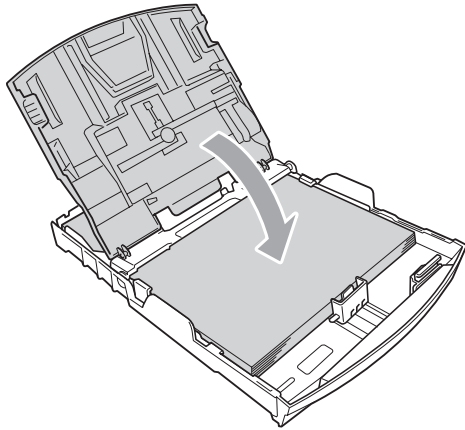
 **Hinweis**

Schieben Sie das Papier nicht zu weit vor, weil es sich sonst am hinteren Ende der Zufuhr anhebt und dadurch Probleme beim Einzug entstehen können.

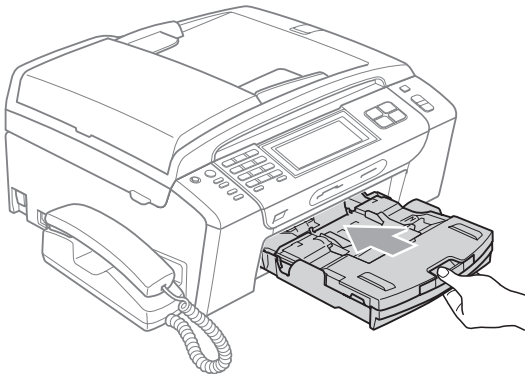
- 6 Schieben Sie vorsichtig mit beiden Händen die seitlichen Papierführungen (1) bis an die Papierkanten. Vergewissern Sie sich, dass die Papierführungen die Papierkanten leicht berühren.



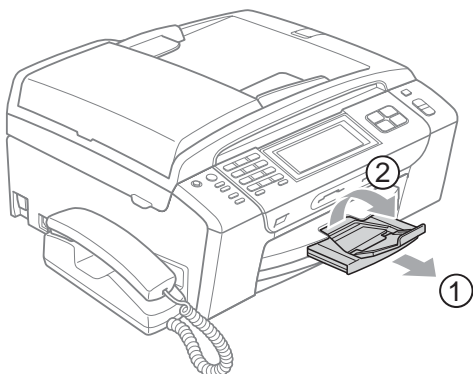
- 7 Schliessen Sie die Abdeckung der Papierkassette.



- 8 Schieben Sie die Papierkassette *langsam* vollständig in das Gerät.



- 9 Halten Sie die Papierkassette fest und ziehen Sie die Papierablage (1) heraus, bis sie hörbar einrastet. Klappen Sie dann die Papierstütze (2) aus.



Hinweis

Verwenden Sie die Papierstütze nicht für Legal-Papier.

Umschläge und Postkarten einlegen

Hinweise zu den Umschlägen

- Das Gewicht der verwendeten Umschläge sollte zwischen 80 und 95 g/m² liegen.
- Zum Bedrucken einiger Umschläge müssen die Seitenränder im Anwendungsprogramm eingestellt werden. Fertigen Sie zunächst einen Probedruck an, um die Einstellungen zu prüfen, bevor Sie eine grössere Anzahl Umschläge bedrucken.

! VORSICHT

Verwenden Sie NICHT die folgenden Arten von Umschläge, da sie Probleme beim Einzug verursachen:

- Ausgebeulte Umschläge
- Umschläge mit geprägtem Druck (wie Initialien, Embleme)
- Umschläge mit Klammern
- Innen bedruckte Umschläge

Selbstklebend	Doppelte Lasche

Gelegentlich können aufgrund von Papierstärke, Grösse und Laschenart der verwendeten Umschläge Probleme beim Papiereinzug auftreten.

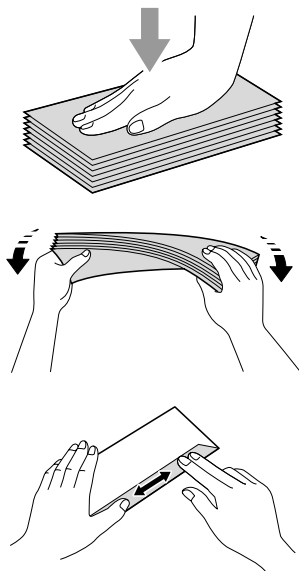
Umschläge und Postkarten einlegen

- 1 Vor dem Einlegen sollten Sie die Ecken und Kanten der Umschläge oder Postkarten möglichst flach zusammendrücken.

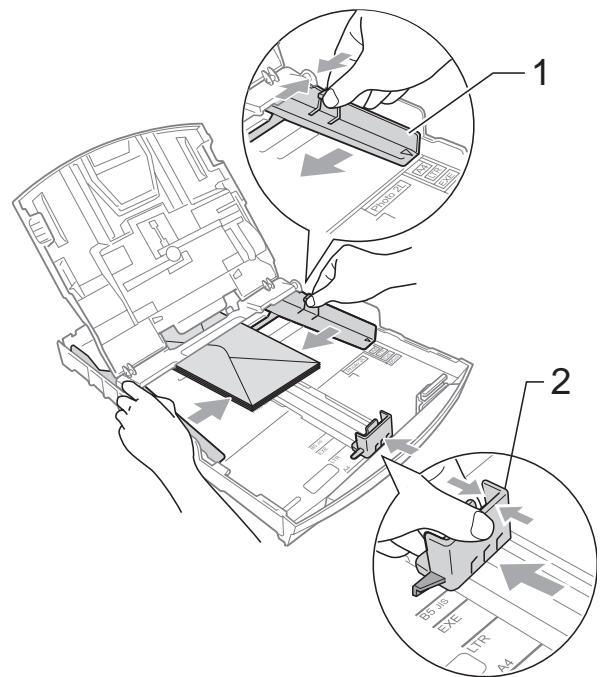


Hinweis

Falls zwei Umschläge oder Postkarten auf einmal eingezogen werden, sollten Sie Umschlag für Umschlag bzw. Postkarte für Postkarte einzeln einlegen.

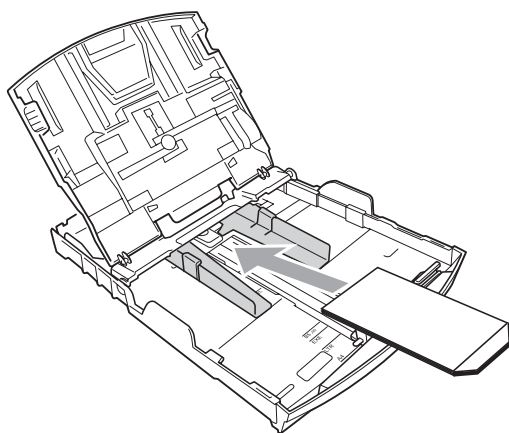
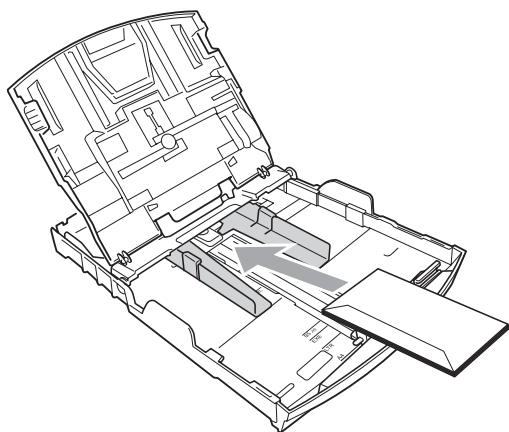


- 2 Legen Sie Umschläge bzw. Postkarten mit der führenden Kante zuerst und mit der zu bedruckenden Seite nach unten ein. Halten Sie den Hebel der Papierführung jeweils gedrückt und verschieben Sie mit beiden Händen vorsichtig die seitlichen Papierführungen (1) und die Papierlängen-Führung (2) entsprechend der Grösse der Umschläge bzw. Postkarten.



Falls Probleme beim Bedrucken von Umschlägen auftreten sollten, versuchen Sie Folgendes:

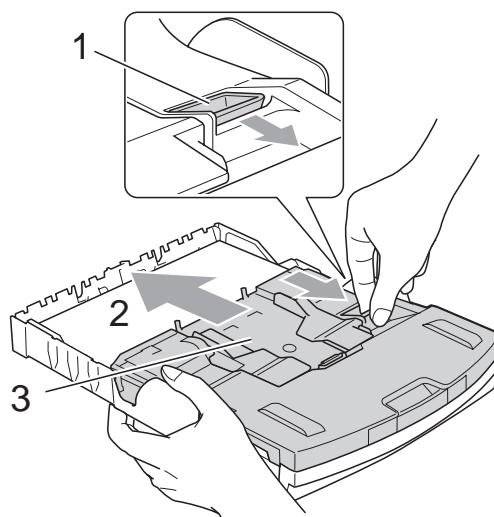
- 1 Achten Sie darauf, dass die Lasche der Umschläge zur Seite oder nach hinten zeigt.
- 2 Stellen Sie im Anwendungsprogramm das richtige Papierformat und die Seitenränder ein.



Fotopapier einlegen

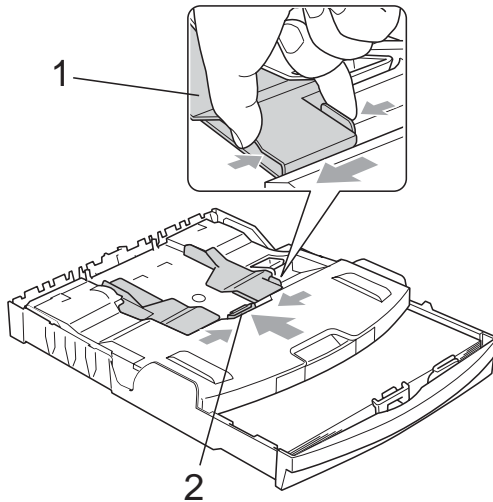
Verwenden Sie zum Drucken auf die Papierformate Photo (10 × 15 cm) und Photo L die Fotopapier-Zufuhr, die sich auf der Abdeckung der Papierkassette befindet. Zur Verwendung der Fotopapier-Zufuhr muss das Papier nicht aus der Kassette genommen werden.

- 1 Drücken Sie mit dem rechten Zeigefinger und Daumen die blaue Taste zum Lösen der Fotopapier-Zufuhr (1) und schieben Sie die Fotopapier-Zufuhr nach vorne, bis sie in der Fotodruck-Position (2) hörbar einrastet.



3 Fotopapier-Zufuhr

- 2 Halten Sie den jeweiligen Hebel gedrückt und verschieben Sie die seitlichen Papierführungen (1) und die Papierlängen-Führung (2) entsprechend der Papiergröße.



- 3 Legen Sie das Fotopapier in die Fotopapier-Zufuhr und schieben Sie die seitlichen Papierführungen vorsichtig bis an die Papierkanten. Vergewissern Sie sich, dass die Papierführungen die Papierkanten leicht berühren.

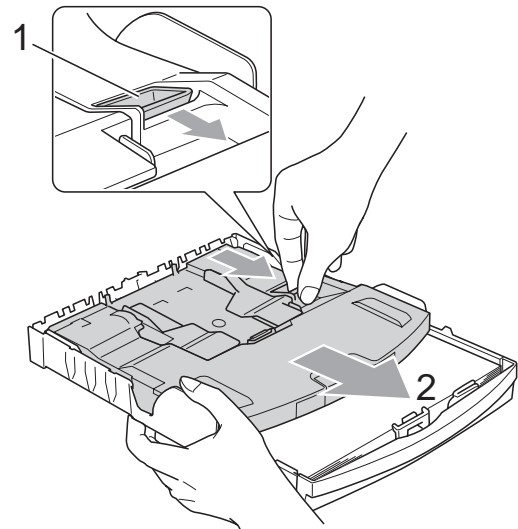


Hinweis

- Schieben Sie das Papier nicht zu weit vor, weil es sich sonst am hinteren Ende der Zufuhr anhebt und dadurch Probleme beim Einzug entstehen können.
- Vergewissern Sie sich, dass das Papier nicht gewellt oder zerknittert ist.

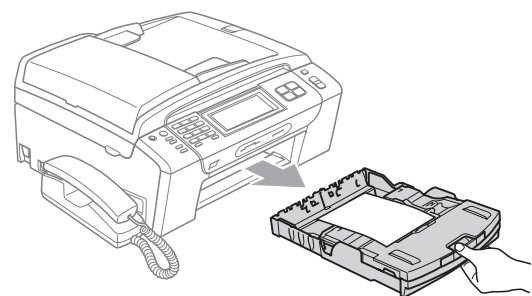
- 4 Wenn der Fotodruck abgeschlossen ist, bringen Sie die Fotopapier-Zufuhr wieder in die Normaldruck-Position zurück.

Drücken Sie mit dem rechten Zeigefinger und Daumen die blaue Taste zum Lösen der Fotopapier-Zufuhr (1) und schieben Sie die Fotopapier-Zufuhr zurück, bis sie hörbar einrastet (2).



Kleine Ausdrücke entnehmen

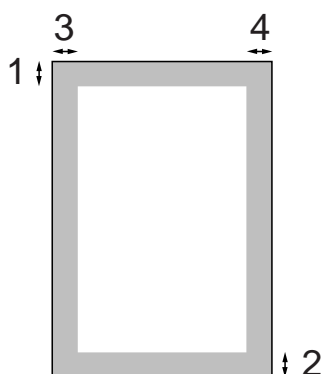
Falls kleine Papierformate zu weit hinten im Ausgabefach abgelegt werden und nicht herausgenommen werden können, warten Sie, bis der Druckvorgang abgeschlossen ist. Ziehen Sie dann die Papierkassette vollständig heraus.



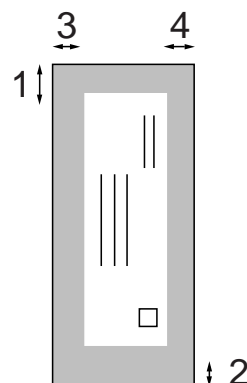
Bedruckbarer Bereich

Der bedruckbare Bereich ist abhängig von den Einstellungen in der von Ihnen benutzten Anwendung. Die folgenden Abbildungen zeigen den nicht bedruckbaren Bereich von Einzelblättern und Umschlägen. Das Gerät kann auch die schattierten Bereiche von Einzelblättern bedrucken, wenn die Funktion „Randlos drucken“ zur Verfügung steht und eingeschaltet ist. (Siehe *Drucken* für Windows® bzw. *Drucken und Faxe senden* für Macintosh® im Software-Handbuch auf der CD-ROM.)

Einzelblatt



Umschläge



	Oben (1)	Unten (2)	Links (3)	Rechts (4)
Einzelblatt	3 mm	3 mm	3 mm	3 mm
Umschläge	12 mm	24 mm	3 mm	3 mm



Hinweis

Die Funktion „Randlos drucken“ kann nicht für Umschläge verwendet werden.

Verwendbare Papiersorten und Druckmedien

Die Druckqualität wird durch die verwendete Papiersorte beeinflusst.

Stellen Sie das Gerät stets auf die verwendete Papiersorte ein, um die bestmögliche Druckqualität für die von Ihnen gewählten Einstellungen zu erhalten.

Sie können Normalpapier, Inkjet-Papier (beschichtetes Papier), Glanzpapier, Folien und Umschläge verwenden.

Wir empfehlen, verschiedene Papiersorten zu testen, bevor Sie grössere Mengen kaufen.

Damit Sie die besten Resultate erhalten, sollten Sie Brother-Papier verwenden.

- Wenn Sie auf Inkjet-Papier (beschichtetes Papier), Folien oder Fotopapier drucken, denken Sie daran, in der Registerkarte **Grundeinstellungen** des Druckertreibers bzw. im Funktionsmenü des Gerätes die entsprechende Einstellung zu wählen. (Siehe *Papiersorte* auf Seite 26.)
- Bei Verwendung von Brother Photo-Papier legen Sie ein zusätzliches Blatt des gleichen Photo-Papiers in die Zufuhr. In der Packung ist dazu ein Blatt mehr als angegeben enthalten.
- Fotopapier und Folien sollten sofort von der Papierablage genommen werden, um einen Papierstau oder das Verschmieren der Schrift zu vermeiden.
- Berühren Sie die bedruckte Seite des Papiers nicht direkt nach dem Drucken. Die Tinte ist eventuell noch nicht vollständig trocken und könnte verschmieren oder Flecken auf der Haut verursachen.

Empfohlene Druckmedien

Um die beste Druckqualität zu erhalten, empfehlen wir, Brother-Papier zu verwenden (siehe Tabelle unten).

Falls kein Brother-Papier erhältlich ist, sollten Sie verschiedene Papiersorten testen, bevor Sie grössere Mengen einkaufen.

Für den Druck auf Folien empfehlen wir „3M-Folien“.

Brother-Papier

Papiersorte	Bezeichnung
Normalpapier A4	BP60PA
Glossy Photo-Papier A4	BP71GA4
Inkjet-Papier A4 (matt)	BP60MA
Glossy Photo-Papier 10 × 15 cm	BP71GP

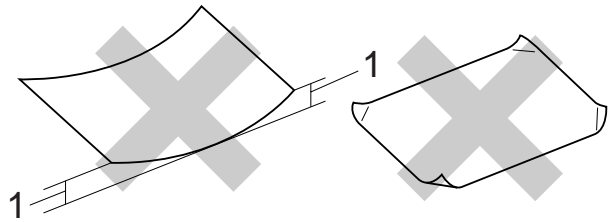
Aufbewahren und Verwenden von Druckmedien

- Lagern Sie das Papier in der verschlossenen Originalverpackung. Das Papier muss gerade liegen und vor Feuchtigkeit, direkter Sonneneinstrahlung und Hitze geschützt sein.
- Berühren Sie die glänzende (beschichtete) Seite des Fotopapiers nicht. Legen Sie das Fotopapier mit der glänzenden Seite nach unten ein.
- Berühren Sie nicht die Vorder- oder Rückseite von Folien, weil diese leicht Feuchtigkeit aufnehmen und dadurch die Druckqualität beeinträchtigt werden könnte. Die Verwendung von Folien für Laserdrucker/-kopierer kann zur Verschmutzung des nächsten Dokumentes führen. Verwenden Sie nur speziell für Tintenstrahlgeräte empfohlene Folien.
- Sie können Papier nur beidseitig bedrucken, wenn Sie den Drucktreiber des PCs verwenden. Siehe *Drucken für Windows®* im Software-Handbuch auf der CD-ROM.

Nicht möglich

Verwenden Sie NICHT die folgenden Papierarten:

- Beschädigte, gerollte, gebogene, zerknitterte oder ungleichmässig geformte Blätter



1 2 mm oder mehr

- Extrem glänzende oder stark strukturierte Papiersorten
- Papiere, die nicht exakt übereinandergelegt werden können
- Breitbahn-Papier (Faser längs zur kurzen Kante)

Kapazität der Papierablage

Bis zu 50 Blatt im A4-Format (80 g/m²)

- Folien und Fotopapier müssen sofort Seite für Seite von der Papierablage genommen werden, damit die Schrift nicht verschmiert.

Das richtige Druckmedium wählen

Papiersorten und Verwendungsmöglichkeiten

Papiersorte	Papierformat		Verwendung			
			Faxen	Kopieren	Photo-Capture	Drucken
Einzelblatt	Letter	215,9 × 279,4 mm (8 1/2 × 11 Zoll)	Ja	Ja	Ja	Ja
	A4	210 × 297 mm (8,3 × 11,7 Zoll)	Ja	Ja	Ja	Ja
	Legal	215,9 × 355,6 mm (8 1/2 × 14 Zoll)	Ja	Ja	–	Ja
	Executive	184 × 267 mm (7 1/4 × 10 1/2 Zoll)	–	–	–	Ja
	JIS B5	182 × 257 mm (7,2 × 10,1 Zoll)	–	–	–	Ja
	A5	148 × 210 mm (5,8 × 8,3 Zoll)	–	Ja	–	Ja
	A6	105 × 148 mm (4,1 × 5,8 Zoll)	–	–	–	Ja
Karten	Photo	10 × 15 cm (4 × 6 Zoll)	–	Ja	Ja	Ja
	Photo L	89 × 127 mm (3 1/2 × 5 Zoll)	–	–	–	Ja
	Photo 2L	13 × 18 cm (5 × 7 Zoll)	–	–	Ja	Ja
	Karteikarte (Photo 2)	127 × 203 mm (5 × 8 Zoll)	–	–	–	Ja
	Postkarte 1	100 × 148 mm (3,9 × 5,8 Zoll)	–	–	–	Ja
	Postkarte 2 (doppelt)	148 × 200 mm (5,8 × 7,9 Zoll)	–	–	–	Ja
Umschläge	C5-Umschlag	162 × 229 mm (6,4 × 9 Zoll)	–	–	–	Ja
	DL-Umschlag	110 × 220 mm (4,3 × 8,7 Zoll)	–	–	–	Ja
	COM-10	105 × 241 mm (4 1/8 × 9 1/2 Zoll)	–	–	–	Ja
	Monarch	98 × 191 mm (3 7/8 × 7 1/2 Zoll)	–	–	–	Ja
	JE4-Umschlag	105 × 235 mm (4,1 × 9,3 Zoll)	–	–	–	Ja
Folien	Letter	215,9 × 279,4 mm (8 1/2 × 11 Zoll)	–	Ja	–	Ja
	A4	210 × 297 mm (8,3 × 11,7 Zoll)	–	Ja	–	Ja

Papiergewicht/-stärke und Kapazität der Papierzufuhr

Papiersorte		Gewicht	Papierstärke	Anzahl Blatt
Einzelblatt	Normalpapier	64 bis 120 g/m ²	0,08 bis 0,15 mm	100 ¹
	Inkjet-Papier	64 bis 200 g/m ²	0,08 bis 0,25 mm	20
	Glanzpapier	Bis zu 220 g/m ²	Bis zu 0,25 mm	20 ^{2 3}
Karten	Fotokarte	Bis zu 220 g/m ²	Bis zu 0,25 mm	20 ^{2 3}
	Karteikarte (Photo 2)	Bis zu 120 g/m ²	Bis zu 0,15 mm	30
	Postkarte	Bis zu 200 g/m ²	Bis zu 0,25 mm	30
Umschläge		75 bis 95 g/m ²	Bis zu 0,52 mm	10
Folien		–	–	10

¹ Bis zu 100 Blatt (80 g/m²)

² Zum Drucken auf die Papierformate Photo 10 × 15 cm und Photo L muss die Fotopapier-Zufuhr verwendet werden. (Siehe *Fotopapier einlegen* auf Seite 14.)

³ BP71-Papier (260 g/m²) wurde speziell für Brother Tintenstrahlgeräte entwickelt.

Vorlagen einlegen

Sie können Dokumente zum Faxen, Kopieren und Scannen vom automatischen Vorlageneinzug (ADF) einziehen lassen oder das Vorlagenglas verwenden.

Automatischen Vorlageneinzug verwenden (ADF)

Es können bis zu 15 Seiten in den Vorlageneinzug eingelegt werden, die nacheinander automatisch eingezogen werden. Verwenden Sie Standardpapier (80 g/m²) und fächern Sie den Papierstapel stets gut auf, bevor Sie ihn in den Einzug einlegen.

Empfohlene Bedingungen

Temperatur:	20 °C bis 30 °C
Luftfeuchtigkeit:	50 % bis 70 %
Papier:	80 g/m ²

Verwendbare Vorlagen

Länge:	148 bis 355,6 mm
Breite:	148 bis 215,9 mm
Gewicht:	64 bis 90 g/m ²

So legen Sie die Vorlagen ein

! VORSICHT

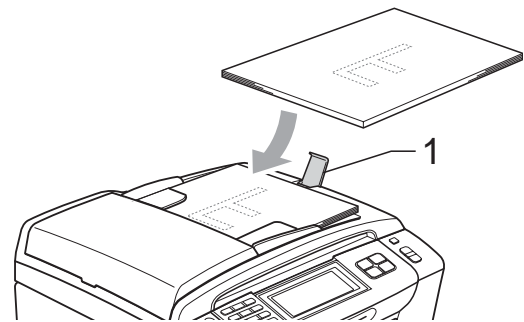
Ziehen Sie NICHT am Dokument, während es eingezogen wird.

Verwenden Sie kein gerolltes, zerknittertes, gefaltetes, geklebtes, eingerissenes oder geheftetes Papier.

Legen Sie KEINE Karten, Zeitungen oder Stoffe in den Vorlageneinzug.

- Achten Sie darauf, dass mit Tinte geschriebene Dokumente vollkommen getrocknet sind.

- 1 Klappen Sie den Vorlagenstopper (1) aus.
- 2 Fächern Sie die Seiten gut auf.
- 3 Richten Sie die Papierführungen entsprechend der Vorlagenbreite aus.
- 4 Legen Sie das Dokument mit der *einzu-lesenden Seite nach unten* und der Oberkante zuerst in den Vorlageneinzug ein, bis es die Einzugsrolle berührt.



! VORSICHT

Lassen Sie dickere Dokumente NICHT auf dem Vorlagenglas liegen. Dies könnte zu Dokumentenstaus im Vorlageneinzug führen.

Vorlagenglas verwenden

Vom Vorlagenglas können Seiten eines Buches, Zeitungsausschnitte sowie einzelne Seiten gefaxt, kopiert oder eingescannt werden.

Verwendbare Vorlagen

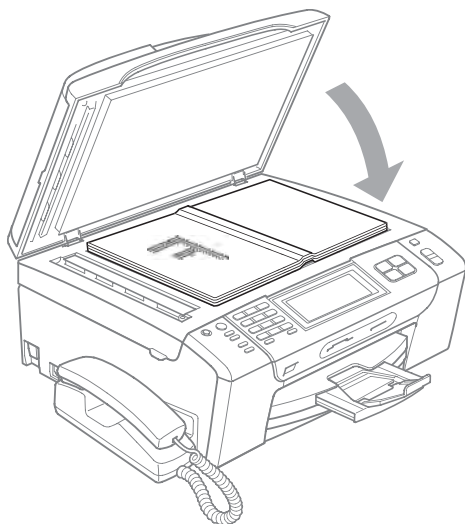
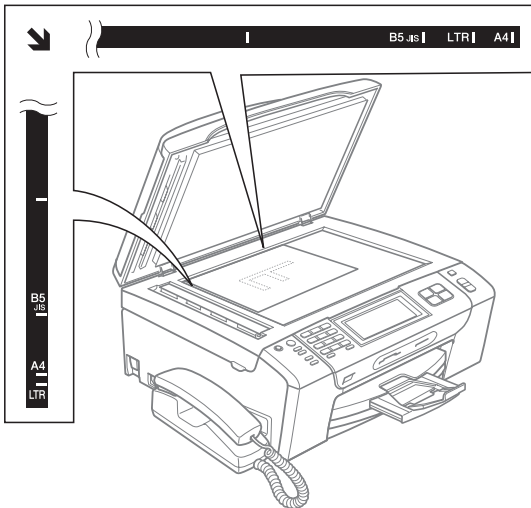
Länge:	Bis zu 297 mm
Breite:	Bis zu 215,9 mm
Gewicht:	Bis zu 2 kg

So legen Sie die Vorlagen ein

Hinweis

Zur Verwendung des Vorlagenglases muss der Vorlageneinzug leer sein.

- 1 Öffnen Sie die Vorlagenglas-Abdeckung.
- 2 Legen Sie die Vorlage mit der *bedruckten Seite nach unten* in die obere linke Ecke des Vorlagenglases. Beachten Sie die Markierungen an der linken und oberen Seite des Vorlagenglases.



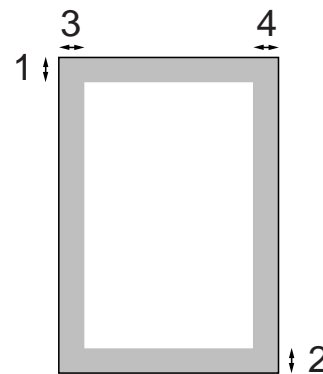
- 3 Schliessen Sie die Vorlagenglas-Abdeckung.

VORSICHT

Schliessen Sie die Abdeckung vorsichtig und drücken Sie NICHT auf die Abdeckung, wenn z. B. ein Buch oder ein dickeres Manuskript auf dem Glas liegt.

Scanbereich

Der scanbare Bereich ist von den Einstellungen in der verwendeten Anwendung abhängig. Unten sind die Bereiche des Papiers angegeben, die nicht eingelesen werden können.



Verwendung	Dokumentengröße	Oben (1) Unten (2)	Links (3) Rechts (4)
Faxen	Letter	3 mm	4 mm
	A4	3 mm	Vorlagenglas: 3 mm Vorlageneinzug: 1 mm
	Legal	3 mm	4 mm
Kopieren	Alle Papierformate	3 mm	3 mm
Scannen	Alle Papierformate	3 mm	3 mm

Power-Save-Modus

Sie können am Gerät den Power-Save-Modus durch Drücken der Taste **Power Save** einschalten. Im Power-Save-Modus können weiterhin Telefonanrufe empfangen werden (nur MFC-790CW). Ausführliche Informationen zum Faxempfang im Power-Save-Modus finden Sie in der Tabelle auf Seite 25. Zuvor programmierte zeitversetzte Sendevorgänge werden noch ausgeführt und empfangene gespeicherte Faxe können mit der Fernabfrage-Funktion noch abgerufen werden. Zur Verwendung anderer Funktionen muss der Power-Save-Modus ausgeschaltet werden.



Hinweis

Ein externes Telefon oder ein externer Anrufbeantworter kann immer verwendet werden.

Power-Save-Modus einschalten

- 1 Drücken Sie die Taste **Power Save**. Im Display erscheint die Meldung, dass Sie das Telefon nicht verwenden können, wenn es ausgeschaltet ist. Drücken Sie **Ja**. Das Display zeigt **Beenden** und schaltet sich nach einigen Sekunden aus.

Power-Save-Modus ausschalten

- 1 Drücken Sie die Taste **Power Save**. Im Display werden anschliessend wieder das Datum und Uhrzeit angezeigt.

Hinweis

- Auch wenn der Power-Save-Modus eingeschaltet ist, reinigt das Gerät in regelmässigen Abständen den Druckkopf, um die optimale Druckqualität zu erhalten.
- Wenn der Netzstecker gezogen ist, werden keinerlei Funktionen ausgeführt.
- Sie können den Faxempfang im Power-Save-Modus auch ausschalten, so dass ausser der Druckkopfreinigung keine Funktion ausgeführt werden kann. (Siehe *Power-Save-Einstellungen* auf Seite 24.)

Power-Save-Einstellungen

Sie können die Funktionsweise der Taste **Power Save** einstellen. Werkseitig ist **Faxempfang:Ein** eingestellt. Dies bedeutet, dass auch im Power-Save-Modus Faxe (und Telefonanrufe - nur MFC-790CW) vom Gerät empfangen werden können. Wenn keine Faxe (und Telefonanrufe - nur MFC-790CW) empfangen werden sollen, wählen Sie **Faxempfang:Aus**.

- 1 Drücken Sie **MENÜ**.
- 2 Drücken Sie **▲** oder **▼**, bis **Geräteeinstell** angezeigt wird.
- 3 Drücken Sie **Geräteeinstell**.
- 4 Drücken Sie **▲** oder **▼**, bis **P.SAVE**-Taste angezeigt wird.
- 5 Drücken Sie **P.SAVE**-Taste.
- 6 Drücken Sie **Faxempfang:Aus** oder **Faxempfang:Ein**.
 - MFC-790CW: Gehen Sie zu Schritt 8.
 - MFC-990CW: Wenn Sie **Faxempfang:Ein** gewählt haben, gehen Sie zu Schritt 7.
 - Wenn Sie **Faxempfang:Aus** gewählt haben, gehen Sie zu Schritt 8.
- 7 Drücken Sie **Klingelton:Ein**. Vergewissern Sie sich, dass als Klingellautstärke **Leise**, **Normal** oder **Laut** gewählt ist. (Siehe *Klingellautstärke* auf Seite 27.)
- 8 Drücken Sie **Stop/Exit**.

Hinweis

Wenn Sie **Klingelton:Aus** wählen, klingelt das Gerät nicht, wenn Sie einen Anruf erhalten.

MFC-790CW

Einstellung Ein/Aus	Empfangsmodus	Verfügbare Funktionen
Faxempfang: Ein ^{1 2} (werkseitige Einstellung)	Nur Fax	Faxempfang Fax-Erkennung Zeitversetztes Senden ⁴ Fax-Weiterleitung ⁴ Fax-Speicherung ⁴ Faxvorschau ⁴ PC-Faxempfang ⁴ Fernabfrage ⁴
	Fax/Tel	
	Manuell ³	
Faxempfang: Aus	TAD	Faxempfang Aufnahme gesprochener Nachrichten Fax-Erkennung, Zeitversetztes Senden ⁴ Fax-Weiterleitung ⁴ Fax-Speicherung ⁴ Faxvorschau ⁴ PC-Faxempfang ⁴ Fernabfrage ⁴
	Manuell	Fax-Erkennung Zeitversetztes Senden ⁴
	—	Es werden keine Funktionen ausgeführt, ausser der Druckkopfreinigung.

- ¹ Faxe können nicht manuell mit **Mono Start** oder **Colour Start** empfangen werden.
- ² Telefonanrufe können durch Abheben des Hörers angenommen werden.
- ³ Wenn ein externer Anrufbeantworter angeschlossen und die Fax-Erkennung eingeschaltet ist.
- ⁴ Diese Funktionen müssen vor dem Einschalten des Power-Save-Modus eingestellt werden.

MFC-990CW

Einstellung Ein/Aus	Empfangsmodus	Verfügbare Funktionen
Faxempfang: Ein ^{1 2} (werkseitige Einstellung)	Nur Fax	Faxempfang Fax-Erkennung Zeitversetztes Senden ⁴ Fax-Weiterleitung ⁴ Fax-Speicherung ⁴ Faxvorschau ⁴ PC-Faxempfang ⁴ Fernabfrage ⁴
	Manuell ³	
	TAD	Faxempfang Aufnahme gesprochener Nachrichten Fax-Erkennung Zeitversetztes Senden ⁴ Fax-Weiterleitung ⁴ Fax-Speicherung ⁴ Faxvorschau ⁴ PC-Faxempfang ⁴ Fernabfrage ⁴
Faxempfang: Aus	Manuell	Fax-Erkennung Zeitversetztes Senden ⁴
	Fax/Tel ⁵	
	—	Es werden keine Funktionen ausgeführt, ausser der Druckkopfreinigung.

- ¹ Faxe können nicht manuell mit **Mono Start** oder **Colour Start** empfangen werden.
- ² Telefonanrufe können mit dem schnurlosen Hörer nicht angenommen werden.
- ³ Wenn ein externer Anrufbeantworter angeschlossen und die Fax-Erkennung eingeschaltet ist.
- ⁴ Diese Funktionen müssen vor dem Einschalten des Power-Save-Modus eingestellt werden.
- ⁵ Faxe können nicht automatisch empfangen werden, wenn der Empfangsmodus Fax/Tel eingestellt ist.

Umschaltzeit für Betriebsarten

Das Gerät hat vier Betriebsarten-Tasten zum temporären Wechseln der Betriebsart: **Fax**, **Scan**, **Copy** und **Photo Capture**. Sie können einstellen, wie viele Minuten oder Sekunden nach dem letzten Scan-, Kopier- oder Photo-Capture-Vorgang das Gerät wieder zum Faxbetrieb umschaltet. Wenn Sie **Aus** wählen, verbleibt das Gerät jeweils in der zuletzt verwendeten Betriebsart.



- 1 Drücken Sie **MENÜ**.
- 2 Drücken Sie **▲** oder **▼**, bis **Geräteeinstell** angezeigt wird.
- 3 Drücken Sie **Geräteeinstell**.
- 4 Drücken Sie **▲** oder **▼**, bis **Umschaltzeit** angezeigt wird.
- 5 Drücken Sie **Umschaltzeit**.
- 6 Drücken Sie **0 Sek.**, **30 Sek.**, **1 Min**, **2 Min.**, **5 Min.** oder **Aus**.
- 7 Drücken Sie **Stop/Exit**.

Papiereinstellungen

Papiersorte

Damit Sie die optimale Druckqualität erhalten, sollte das Gerät auf die verwendete Papiersorte eingestellt werden.

- 1 Drücken Sie **MENÜ**.
- 2 Drücken Sie **▲** oder **▼**, bis **Geräteeinstell** angezeigt wird.
- 3 Drücken Sie **Geräteeinstell**.
- 4 Drücken Sie **▲** oder **▼**, bis **Papiersorte** angezeigt wird.
- 5 Drücken Sie **Papiersorte**.
- 6 Drücken Sie **Normal**, **Inkjet**, **Brother BP71**, **Anderes Glanzzp.** oder **Folie**.
- 7 Drücken Sie **Stop/Exit**.



Hinweis

Das Papier wird mit der bedruckten Seite nach oben auf der Papierablage an der Vorderseite des Gerätes abgelegt. Glanzpapier und Folien sollten direkt nach der Ausgabe herausgenommen werden, um einen Papierstau oder das Verschmieren der Schrift zu vermeiden.

Papierformat

Zum Kopieren können fünf verschiedene Papierformate verwendet werden: Letter, Legal, A4, A5 und 10 × 15 cm. Zum Empfangen von Faxen können drei Papierformate benutzt werden: Letter, Legal und A4. Wenn das Papierformat gewechselt wird, sollten Sie auch die Papierformat-Einstellung ändern, damit das Gerät ein empfangenes Fax so verkleinern kann, dass es auf das Papier passt.

- 1 Drücken Sie **MENÜ**.
- 2 Drücken Sie **▲** oder **▼**, bis **Geräteeinstell** angezeigt wird.
- 3 Drücken Sie **Geräteeinstell**.
- 4 Drücken Sie **▲** oder **▼**, bis **Papierformat** angezeigt wird.
- 5 Drücken Sie **Papierformat**.
- 6 Drücken Sie **A4, A5, 10x15cm, Letter** oder **Legal**.
- 7 Drücken Sie **Stop/Exit**.

Lautstärke-Einstellungen

Klingellautstärke

Sie können als Klingellautstärke eine Einstellung zwischen **Laut** und **Aus** wählen.

Die gewählte Einstellung bleibt erhalten, bis sie erneut geändert wird. Sie können die Einstellung wie folgt über das Menü ändern:

Klingellautstärke im Menü ändern

- 1 Drücken Sie **MENÜ**.
- 2 Drücken Sie **▲** oder **▼**, bis **Geräteeinstell** angezeigt wird.
- 3 Drücken Sie **Geräteeinstell**.
- 4 Drücken Sie **▲** oder **▼**, bis **Lautstärke** angezeigt wird.
- 5 Drücken Sie **Lautstärke**.
- 6 Drücken Sie **Klingeln**.
- 7 Drücken Sie **Leise, Normal, Laut** oder **Aus**.
- 8 Drücken Sie **Stop/Exit**.

Signalton-Lautstärke

Der Signalton ist zu hören, wenn Sie eine Taste drücken, ein Fehler auftritt oder ein Fax gesendet bzw. empfangen wurde.

Sie können eine Einstellung zwischen **Laut** und **Aus** wählen.

- 1 Drücken Sie **MENÜ**.
- 2 Drücken Sie **▲** oder **▼**, bis **Geräteeinstell** angezeigt wird.
- 3 Drücken Sie **Geräteeinstell**.
- 4 Drücken Sie **▲** oder **▼**, bis **Lautstärke** angezeigt wird.
- 5 Drücken Sie **Lautstärke**.
- 6 Drücken Sie **Signalton**.
- 7 Drücken Sie **Leise**, **Normal**, **Laut** oder **Aus**.
- 8 Drücken Sie **Stop/Exit**.

Lautsprecher-Lautstärke

Sie können als Lautsprecher-Lautstärke eine Einstellung zwischen **Laut** und **Aus** wählen.

- 1 Drücken Sie **MENÜ**.
- 2 Drücken Sie **▲** oder **▼**, bis **Geräteeinstell** angezeigt wird.
- 3 Drücken Sie **Geräteeinstell**.
- 4 Drücken Sie **▲** oder **▼**, bis **Lautstärke** angezeigt wird.
- 5 Drücken Sie **Lautstärke**.
- 6 Drücken Sie **Lautsprecher**.
- 7 Drücken Sie **Leise**, **Normal**, **Laut** oder **Aus**.
- 8 Drücken Sie **Stop/Exit**.

Sie können die Lautsprecher-Lautstärke auch nach Drücken der Taste **Speaker Phone** auswählen.

- 1 Drücken Sie **Speaker Phone**.
- 2 Drücken Sie **◀** oder **▶**, bis **Lautstärke** angezeigt wird.
- 3 Drücken Sie **Lautstärke**.
- 4 Drücken Sie **◀** oder **▶**.
Diese Einstellung bleibt wirksam, bis sie wieder geändert wird.
- 5 Drücken Sie **Speaker Phone**.



Hinweis

- Sie können die Lautsprecher-Lautstärke auch während der Wiedergabe von Ansagetexten und gesprochenen Nachrichten mit **◀** oder **▶** verändern.
- Wenn Sie das Mithören ausschalten, können von Anrufern hinterlassene Nachrichten während der Aufzeichnung nicht mitgehört werden. Die Lautsprecher-Lautstärke für andere Funktionen kann jedoch weiterhin mit den Tasten **◀** oder **▶** verändert werden.

Automatische Zeitumstellung

Mit dieser Funktion können Sie die automatische Zeitumstellung zwischen Winter- und Sommerzeit ein- oder ausschalten. Wenn sie eingeschaltet ist, wird die Uhr des Gerätes automatisch im Frühjahr eine Stunde vor- und im Herbst eine Stunde zurückgestellt.

Vergewissern Sie sich, dass Datum/Uhrzeit richtig eingestellt sind.

- 1 Drücken Sie **MENÜ**.
- 2 Drücken Sie **▲** oder **▼**, bis **Geräteeinstell** angezeigt wird.
- 3 Drücken Sie **Geräteeinstell**.
- 4 Drücken Sie **▲** oder **▼**, bis **Zeitumstellung** angezeigt wird.
- 5 Drücken Sie **Zeitumstellung**.
- 6 Drücken Sie **Aus** (oder **Ein**).
- 7 Drücken Sie **Stop/Exit**.

Energie sparen

Sie können wählen, wie viele Minuten (1 bis 60 Minuten) nach der letzten Verwendung des Gerätes automatisch zum Energiesparmodus umgeschaltet werden soll. Der Zähler für die Abschaltzeit wird automatisch wieder zurückgesetzt, wenn am Gerät eine Funktion ausführt wird.

- 1 Drücken Sie **MENÜ**.
- 2 Drücken Sie **▲** oder **▼**, bis **Geräteeinstell** angezeigt wird.
- 3 Drücken Sie **Geräteeinstell**.
- 4 Drücken Sie **▲** oder **▼**, bis **Energiesparen** angezeigt wird.
- 5 Drücken Sie **Energiesparen**.
- 6 Drücken Sie **1 Min., 2 Min., 3 Min., 5 Min., 10 Min., 30 Min. oder 60 Min.** Nach dieser Zeit schaltet das Gerät zum Energiesparmodus um.
- 7 Drücken Sie **Stop/Exit**.

Display

LCD-Kontrast

Durch die Veränderung des Kontrastes können die Anzeigen im Display klarer und lebendiger dargestellt werden. Wenn Sie die Anzeigen im Display nicht gut lesen können, sollten Sie es mit einer anderen Kontrasteinstellung versuchen.

- 1 Drücken Sie **MENÜ**.
- 2 Drücken Sie **▲** oder **▼**, bis **Geräteeinstell** angezeigt wird.
- 3 Drücken Sie **Geräteeinstell**.
- 4 Drücken Sie **▲** oder **▼**, bis **LCD-Einstell.** angezeigt wird.
- 5 Drücken Sie **LCD-Einstell.**
- 6 Drücken Sie **LCD-Kontrast**.
- 7 Drücken Sie **Hell, Normal** oder **Dunkel**.
- 8 Drücken Sie **Stop/Exit**.

Helligkeit der Hintergrundbeleuchtung

Wenn Sie die Anzeigen im Display nicht gut lesen können, sollten Sie es mit einer anderen Helligkeitsstufe versuchen.

- 1 Drücken Sie **MENÜ**.
- 2 Drücken Sie **▲** oder **▼**, bis **Geräteeinstell** angezeigt wird.
- 3 Drücken Sie **Geräteeinstell**.
- 4 Drücken Sie **▲** oder **▼**, bis **LCD-Einstell.** angezeigt wird.
- 5 Drücken Sie **LCD-Einstell.**
- 6 Drücken Sie **Beleuchtung**.
- 7 Drücken Sie **Hell, Normal** oder **Dunkel**.
- 8 Drücken Sie **Stop/Exit**.

Dimmer für Hintergrundbeleuchtung

Sie können einstellen, wie lange der Hintergrund des Displays noch leuchten soll, nachdem das Gerät zur Bereitschaftsanzeige zurückkehrt ist.

- 1 Drücken Sie **MENÜ**.
- 2 Drücken Sie **▲** oder **▼**, bis **Geräteeinstell** angezeigt wird.
- 3 Drücken Sie **Geräteeinstell**.
- 4 Drücken Sie **▲** oder **▼**, bis **LCD-Einstell.** angezeigt wird.
- 5 Drücken Sie **LCD-Einstell.**
- 6 Drücken Sie **Dimmer**.
- 7 Drücken Sie **10 Sek., 20 Sek., 30 Sek.** oder **Aus**.
- 8 Drücken Sie **Stop/Exit**.

Zugangssperre

Mit dieser Funktion können Sie den Zugang zu den wichtigsten Funktionen des Gerätes sperren. Zeitversetzte Sendevorgänge oder Faxabrufe können bei eingeschalteter Zugangssperre nicht mehr programmiert werden. Zuvor programmierte zeitversetzte Sendevorgänge werden auch nach Einschalten der Zugangssperre noch ausgeführt.

Wenn die Zugangssperre eingeschaltet ist, können nur noch die folgenden Funktionen ausgeführt werden:

- Empfang von Faxen im Speicher (sofern noch genügend Speicherkapazität zur Verfügung steht)
- Fax-Weiterleitung (wenn die Fax-Weiterleitung bereits eingeschaltet war)
- Fernabfrage (wenn die Faxspeicherung bereits eingeschaltet war)
- Schnurloser Hörer (nur MFC-990CW)
 - Anrufen
 - Anruf annehmen
 - Anrufer-Kennung anzeigen (mit entsprechend gebuchtem Dienst)

Wenn die Zugangssperre eingeschaltet ist, können die folgenden Funktionen NICHT verwendet werden:

- Ausdruck empfangener Faxe
- Faxe senden
- Kopieren
- Ausdruck vom Computer aus
- Scannen
- PhotoCapture-Funktionen
- PC-Faxempfang (Werbefax-Löschfunktion)
- Schnurloser Hörer (nur MFC-990CW)
 - Interne Gespräche
 - Anruf weiterleiten
 - Schnurlose Hörer anmelden
- Verwendung der Funktionstasten



Hinweis

- Um gespeicherte Faxe auszudrucken, schalten Sie die Zugangssperre aus.
- Die Zugangssperre kann nur eingeschaltet werden, wenn der PC-Faxempfang ausgeschaltet ist.
- Falls Sie Ihr Kennwort vergessen haben, wenden Sie sich bitte an Ihren Brother-Vertriebspartner.

Kennwort festlegen und ändern



Hinweis

Wenn Sie das Kennwort bereits festgelegt haben, müssen Sie es nicht erneut festlegen.

Kennwort zum ersten Mal festlegen

- 1 Drücken Sie **MENÜ**.
- 2 Drücken Sie **▲** oder **▼**, bis **Fax** angezeigt wird.
- 3 Drücken Sie **Fax**.
- 4 Drücken Sie **▲** oder **▼**, bis **Extras** angezeigt wird.
- 5 Drücken Sie **Extras**.
- 6 Drücken Sie **Zugangssperre**.
- 7 Geben Sie eine vierstellige Zahl als Kennwort über die Schaltflächen des Displays ein. Drücken Sie **OK**.
- 8 Wenn das Display **Bestätigen:** zeigt, geben Sie dasselbe Kennwort noch einmal ein. Drücken Sie **OK**.
- 9 Drücken Sie **Stop/Exit**.

Kennwort für die Zugangssperre ändern

- 1 Drücken Sie **MENÜ**.
- 2 Drücken Sie **▲** oder **▼**, bis **Fax** angezeigt wird.
- 3 Drücken Sie **Fax**.
- 4 Drücken Sie **▲** oder **▼**, bis **Extras** angezeigt wird.
- 5 Drücken Sie **Extras**.
- 6 Drücken Sie **Zugangssperre**.
- 7 Drücken Sie **Kennwort einst.**
- 8 Geben Sie die vierstellige Zahl des aktuell gültigen Kennwortes über die Schaltflächen des Displays ein.
Drücken Sie **OK**.
- 9 Geben Sie eine vierstellige Zahl als neues Kennwort über die Schaltflächen des Displays ein.
Drücken Sie **OK**.
- 10 Wenn im Display **Bestätigen:** angezeigt wird, geben Sie dasselbe Kennwort noch einmal über die Schaltflächen des Displays ein.
Drücken Sie **OK**.
- 11 Drücken Sie **Stop/Exit**.

Zugangssperre ein-/ausschalten

Zugangssperre einschalten

- 1 Drücken Sie **MENÜ**.
- 2 Drücken Sie **▲** oder **▼**, um **Fax** zu wählen.
- 3 Drücken Sie **Fax**.
- 4 Drücken Sie **▲** oder **▼**, bis **Extras** angezeigt wird.
- 5 Drücken Sie **Extras**.
- 6 Drücken Sie **Zugangssperre**.
- 7 Drücken Sie **Sperre einstell.**
- 8 Geben Sie das vierstellige aktuell gültige Kennwort über die Schaltflächen des Displays ein.
Drücken Sie **OK**.
Das Gerät ist nun offline und im Display erscheint **Zugangssperre**.



Hinweis

Bei einem Stromausfall bleiben die gespeicherten Daten ca. 24 Stunden lang im Gerät erhalten.

Zugangssperre ausschalten

- 1 Drücken Sie **Sp. aus**.
- 2 Geben Sie das vierstellige aktuell gültige Kennwort über die Schaltflächen des Displays ein.
Drücken Sie **OK**.
Die Zugangssperre ist dann ausgeschaltet.



Hinweis


Wenn Sie das falsche Kennwort eingeben, erscheint **Kennwort falsch** im Display. Die Zugangssperre bleibt eingeschaltet, bis Sie das richtige Kennwort eingeben.

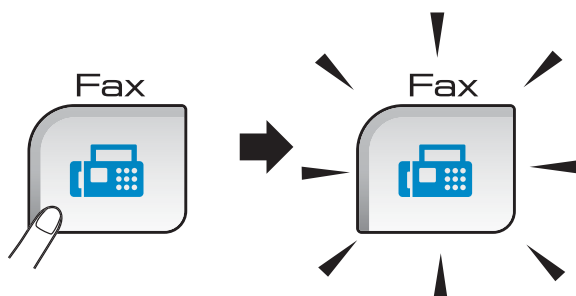


Faxen

Fax senden	34
Fax empfangen	44
Telefon und externe Geräte	59
Rufnummern wählen und speichern	67
Digitaler Anrufbeantworter	75
Berichte und Listen ausdrucken	80
Faxabruf (Polling)	82

Faxbetrieb einschalten

Zum Senden eines Faxes oder zum Ändern von Sende- und Empfangseinstellungen drücken Sie die Taste  (**Fax**), so dass sie blau leuchtet.



Das Display zeigt:




Sie können mit ◀ oder ▶ durch das Menü der **Fax**-Taste blättern. (Einige Funktionen sind nur verfügbar, wenn ein Schwarzweiss-Fax versendet wird.)

- Faxauflösung (siehe Seite 39)
- Kontrast (siehe Seite 39)
- Rundsenden (siehe Seite 37)
- Vorschau (siehe Seite 36)
- Zeitwahl (siehe Seite 41)
- Stapelübertrag (siehe Seite 41)
- Direktversand (siehe Seite 40)
- Passiver Abruf (siehe Seite 84)
- Aktiver Abruf (siehe Seite 82)
- Übersee-Modus (siehe Seite 41)
- Vorlglas Scangr (siehe Seite 35)
- Als Standard (siehe Seite 42)
- Werkseinstell. (siehe Seite 42)

Drücken Sie die gewünschte Funktion.

Fax aus dem Vorlageneinzug (ADF) senden

- 1 Drücken Sie  (**Fax**).
- 2 Legen Sie die Vorlage *mit der zu sendenden Seite nach unten* in den Vorlageneinzug ein. (Siehe *Automatischen Vorlageneinzug verwenden (ADF)* auf Seite 21.)
- 3 Geben Sie die Faxnummer mit den Zifferntasten ein. Sie können die Faxnummer auch eingeben, indem Sie **Kurzwahl** drücken, dann die gewünschte Nummer und **Fax senden** drücken.



Hinweis

Sie können ein Fax vor dem Versenden ansehen, indem Sie **Vorschau auf Ein** stellen.

Weitere Informationen dazu finden Sie unter *Vorschau eines zu sendenden Faxes ansehen* auf Seite 36.

- 4 Drücken Sie **Mono Start** oder **Colour Start**. Das Gerät liest das Dokument ein.



Hinweis

- Zum Abbrechen drücken Sie **Stop/Exit**.
- Wenn Sie ein Schwarzweiss-Fax senden und der Speicher voll ist, wird das Dokument nicht gespeichert, sondern direkt gesendet.

Fax vom Vorlagenglas senden


Vom Vorlagenglas können einzelne Seiten eines Buches gefaxt werden. Die Vorlagen können bis zur Grösse A4 bzw. Letter eingelegt werden.

Mit der Farbfax-Funktion können nicht mehrere Seiten versendet werden.



Hinweis

Da bei Verwendung des Vorlagenglases nur Seite für Seite einzeln eingelegt werden kann, lassen sich mehrseitige Dokumente leichter über den automatischen Vorlageneinzug versenden.

- 1 Drücken Sie  (**Fax**).
- 2 Legen Sie die Vorlage *mit der zu sendenden Seite nach unten* auf das Vorlagenglas. (Siehe *Vorlagenglas verwenden* auf Seite 21.)
- 3 Geben Sie die Faxnummer mit den Zifferntasten ein oder verwenden Sie die Kurzwahl.



Hinweis

Sie können durch Drücken von **Vorschau** ein Fax vor dem Versenden ansehen. (Weitere Informationen dazu finden Sie unter *Vorschau eines zu sendenden Faxes ansehen* auf Seite 36.)

- 4 Drücken Sie **Mono Start** oder **Colour Start**.
 - Wenn Sie **Mono Start** gedrückt haben, liest das Gerät die erste Seite ein. Gehen Sie zu Schritt 5.
 - Wenn Sie **Colour Start** gedrückt haben, beginnt das Gerät zu senden.

- 5 Wenn im Display die Frage **Nächste Seite?** erscheint, haben Sie die folgenden Möglichkeiten:
 - Wenn keine weitere Seite gesendet werden soll, drücken Sie **Nein** (oder drücken Sie noch einmal **Mono Start**).


Das Gerät beginnt zu senden.

 - Falls weitere Seiten gefaxt werden sollen, drücken Sie **Ja** und lesen Sie dann bei Schritt 6 weiter.

- 6 Legen Sie die nächste Seite auf das Vorlagenglas. Drücken Sie **Mono Start** oder **Colour Start**. Das Gerät liest die Seite nun ein. (Wiederholen Sie die Schritte 5 und 6 für alle folgenden Seiten.)

Fax im Letter-Format vom Vorlagenglas senden

Wenn Sie eine Vorlage im Letter-Format versenden möchten, müssen Sie die **Vorlglas Scangr** auf **Letter** einstellen. Andernfalls werden die seitlichen Ränder der Vorlage nicht mit übertragen.

- 1 Drücken Sie  (**Fax**).
- 2 Drücken Sie **◀** oder **▶**, bis **Vorlglas Scangr** angezeigt wird.
- 3 Drücken Sie **Vorlglas Scangr**.
- 4 Drücken Sie **Letter**.



Hinweis

Sie können die am häufigsten verwendete Einstellung auch als Standardeinstellung speichern. (Siehe *Änderungen als neue Standardeinstellungen speichern* auf Seite 42.)


Farbfax-Funktion

Sie können mit Ihrem Gerät ein Farbfax an Faxgeräte senden, die diese Funktion ebenfalls unterstützen.





Farbfaxe können jedoch nicht gespeichert werden. Wenn Sie ein Farbfax senden, sendet das Gerät automatisch mit Direktversand (auch wenn der Direktversand auf Aus gestellt ist).

Vorschau eines zu sendenden Faxes ansehen

Sie können ein Fax vor dem Senden ansehen. Der Direktversand und der aktive Faxabruf müssen zur Verwendung dieser Funktion ausgeschaltet sein. (Siehe *Direktversand (ohne Einlesen der Vorlage in den Speicher)* auf Seite 40 und *Aktiver Faxabruf* auf Seite 82.)

- 1 Drücken Sie  (**Fax**).
- 2 Drücken Sie ◀ oder ▶, bis **Vorschau** angezeigt wird.
- 3 Drücken Sie **Vorschau**.
- 4 Drücken Sie **Ein**.
- 5 Legen Sie die Vorlage ein.
- 6 Geben Sie die Faxnummer mit den Zifferntasten ein.
Sie können die Faxnummer auch durch Drücken von **Kurzwahl** eingeben.
Drücken Sie dann ▲ oder ▼, bis die gewünschte Nummer angezeigt wird, drücken Sie dann die Nummer und anschließend **Fax senden**.

- 7 Drücken Sie **Mono Start**.
Das Gerät beginnt, das Dokument einzulesen, und das Fax erscheint im Display.
Wenn das Fax angezeigt wird, drücken Sie **MENÜ**. Die Schaltflächen erscheinen im Display und stellen die folgenden Funktionen zur Verfügung:

Schaltfläche	Beschreibung
	Fax vergrößern
	Fax verkleinern
▲ oder ▼	Nach oben oder unten scrollen
◀ oder ▶	Nach links oder rechts scrollen
	Fax im Uhrzeigersinn drehen
◀	Zurück zur vorherigen Seite
▶	Vorwärts zur nächsten Seite
	Vorschau schliessen



Hinweis

Durch Drücken der Taste **Mono Start** wird das Fax gesendet und dann aus dem Speicher gelöscht.

- 8 Drücken Sie **Mono Start**.



Abbrechen einer Sendung

Während das Gerät eine Vorlage einliest, die Faxnummer wählt oder die Vorlage sendet, können Sie den Auftrag einfach mit **Stop/Exit** abbrechen.

Rundsenden (nur für Schwarzweiss-Faxe)

Mit dieser Funktion kann ein Dokument in einem Arbeitsgang an mehrere Empfänger gesendet werden. Dazu können Gruppen, Kurzwahlnummern sowie bis zu 50 manuell eingegebene Rufnummern verwendet werden.

Nach dem Rundsendevorgang wird ein Bericht ausgedruckt, der Sie über das Ergebnis der Übertragung informiert.

- 1 Drücken Sie  (**Fax**).
- 2 Legen Sie die Vorlage ein.
- 3 Drücken Sie ◀ oder ▶, bis Rundsenden angezeigt wird.
- 4 Drücken Sie Rundsenden.
- 5 Sie können die Rufnummern für den Rundsendevorgang wie folgt hinzufügen:
 - Drücken Sie Nummer hinzufügen und geben Sie dann eine Nummer über die Schaltflächen des Displays ein.
Drücken Sie OK.
 - Drücken Sie Kurzwahl. Drücken Sie , um alphabetisch oder numerisch zu suchen. Drücken Sie auf die Einträge, die Sie zum Rundsendevorgang hinzufügen möchten.
Drücken Sie OK.
- 6 Wiederholen Sie Schritt 5, bis Sie alle Faxnummern eingegeben haben, und drücken Sie dann OK.
- 7 Drücken Sie **Mono Start**.



Hinweis

- Wenn Sie keine Plätze des Rufnummernspeichers mit Gruppen belegt haben, können Sie an bis zu 250 Empfänger rundsenden.
- Der verfügbare Speicher ist von Anzahl und Umfang der bereits gespeicherten Aufträge und der Anzahl der für das Rundsenden eingegebenen Empfänger abhängig. Wenn Sie zu der maximal möglichen Anzahl von Rufnummern rundsenden, kann die Sendevorbereitung (Dual Access) und das zeitversetzte Senden nicht verwendet werden.
- Wenn der Speicher voll ist, können Sie den Auftrag mit **Stop/Exit** abbrechen oder - falls bereits mehr als eine Seite eingelesen wurde - den bereits gespeicherten Teil durch Drücken der Taste **Mono Start** senden.


Abbrechen eines Rundsendevorganges

- 1 Drücken Sie **Stop/Exit**.
- 2 Sie haben die folgenden Möglichkeiten:
 - Um den gesamten Rundsendevorgang abzubrechen, drücken Sie **Rundsendeauftrag**. Gehen Sie zu Schritt 3.
 - Um den aktuellen Auftrag abzubrechen, drücken Sie auf die Schaltfläche, die die gerade gewählte Nummer anzeigt. Gehen Sie zu Schritt 4.
 - Wenn der Auftrag nicht abgebrochen werden soll, drücken Sie **Stop/Exit**.
- 3 Wenn im Display die Frage erscheint, ob Sie den gesamten Rundsendeauftrag abbrechen möchten, haben Sie die folgenden Möglichkeiten:
 - Drücken Sie **Ja** zur Bestätigung.
 - Wenn der Auftrag nicht abgebrochen werden soll, drücken Sie **Nein** oder **Stop/Exit**.
- 4 Sie haben die folgenden Möglichkeiten:
 - Zum Abbrechen des aktuellen Auftrags drücken Sie **Ja**.
 - Wenn der Auftrag nicht abgebrochen werden soll, drücken Sie **Nein** oder **Stop/Exit**.

Zusätzliche Sendefunktionen

Mehrere Einstellungen zum Senden ändern

Zum Senden einer Vorlage können Sie in beliebiger Kombination folgende Funktionen einstellen: Auflösung, Kontrast, Scangrösse, Übersee-Modus, zeitversetztes Senden, passiver Faxabruf und Direktversand.

- 1 Drücken Sie  (**Fax**).
Das Display zeigt:



- 2 Drücken Sie **◀** oder **▶**, bis die Funktion angezeigt wird, die Sie ändern möchten, drücken Sie dann auf die Funktion und anschliessend auf die gewünschte Einstellung.
- 3 Gehen Sie zurück zu Schritt 2, um weitere Einstellungen zu ändern.




Hinweis

- Die meisten Einstellungen sind temporär. Das heisst, nach dem Senden des Faxes sind automatisch wieder die Standardeinstellungen gültig.
- Für einige Funktionen können Sie die am häufigsten verwendeten Einstellungen als Standardeinstellungen speichern. Diese Einstellungen bleiben wirksam, bis sie wieder geändert werden. (Siehe *Änderungen als neue Standardeinstellungen speichern* auf Seite 42.)

Kontrast

Für extrem helle oder dunkle Vorlagen kann der entsprechende Kontrast gewählt werden. Für die meisten Vorlagen kann die werkseitige Einstellung **Auto** verwendet werden. Sie wählt für normal gedruckte Vorlagen automatisch die passende Kontrasteinstellung. Wählen Sie **Hell** zum Senden eines hellen Dokumentes und **Dunkel**, um ein dunkles Dokument zu versenden.

- 1 Drücken Sie  (**Fax**).
- 2 Drücken Sie ◀ oder ▶, bis **Kontrast** angezeigt wird.
- 3 Drücken Sie **Kontrast**.
- 4 Drücken Sie **Auto**, **Hell** oder **Dunkel**.




Hinweis

Auch wenn Sie **Hell** oder **Dunkel** gewählt haben, wird das Fax mit der Kontrasteinstellung **Auto** gesendet, falls eine der folgenden Bedingungen zutrifft:

- Wenn ein Farbfax gesendet wird
- Wenn als Faxauflösung **Foto** gewählt ist

Faxauflösung

Durch Ändern der Faxauflösung kann die Übertragungsqualität eines Faxes verbessert werden.

- 1 Drücken Sie  (**Fax**).
- 2 Drücken Sie ◀ oder ▶, bis **Faxauflösung** angezeigt wird.
- 3 Drücken Sie **Faxauflösung**.
- 4 Drücken Sie die gewünschte Auflösung.



Hinweis

Für Schwarzweiss-Faxe können Sie zwischen vier Auflösungsstufen, für Farbfaxe zwischen zwei Stufen wählen.

Schwarzweiss

Standard	Geeignet für die meisten gedruckten Vorlagen.
Fein	Für kleine Schrift. Die Übertragung dauert etwas länger als mit der Standard-Auflösung.
S-Fein	Für sehr kleine Schriften und feine Zeichnungen. Die Übertragung dauert länger als mit der Fein-Auflösung.
Foto	Für Fotos und Vorlagen mit verschiedenen Graustufen. Überträgt mit der geringsten Geschwindigkeit.

Farbe

Standard	Geeignet für die meisten gedruckten Vorlagen.
Fein	Für Fotos. Die Übertragung dauert länger als mit der Standard-Auflösung.

Wenn Sie die Einstellung **S-Fein** oder **Foto** wählen und dann **Colour Start** drücken, wird das Fax mit der Auflösung **Fein** gesendet.

Sendevorbereitung (Dual Access) (nur für Schwarzweiss-Faxe)

Sie können eine Faxnummer wählen und ein Dokument in den Speicher einlesen, während das Gerät ein Fax empfängt, aus dem Speicher sendet oder PC-Daten druckt. Im Display werden jeweils die Nummer des Sendeauftrages und der noch freie Speicherplatz angezeigt.

Wie viele Seiten gespeichert werden können, ist von der Menge und Art der Daten (Text oder Grafiken) abhängig.



Hinweis


Wenn beim Einlesen eines Dokumentes Speicher voll im Display erscheint, können Sie die Funktion mit **Stop/Exit** abbrechen oder mit **Mono Start** bereits eingelesene Seiten senden.

Direktversand (ohne Einlesen der Vorlage in den Speicher)

Vor dem Senden eines Faxes liest das Gerät normalerweise das Dokument zuerst in seinen Speicher ein. Sobald die Telefonleitung frei ist, beginnt das Gerät zu wählen, um das Dokument zu senden.

Wenn der Speicher voll ist und ein Schwarzweiss-Fax aus dem Vorlageneinzug gesendet wird, sendet das Gerät automatisch mit Direktversand (auch wenn der Direktversand auf Aus gestellt ist).

Manchmal möchten Sie vielleicht ein wichtiges Dokument sofort versenden, ohne auf die Übertragung aus dem Speicher zu warten. Sie können dazu den Direktversand einschalten.

- 1 Drücken Sie  (**Fax**).
- 2 Drücken Sie ◀ oder ▶, bis Direktversand angezeigt wird.
- 3 Drücken Sie Direktversand.
- 4 Drücken Sie Ein.




Hinweis

Wenn der Direktversand eingeschaltet ist und Sie das Vorlagenglas verwenden, ist die automatische Wahlwiederholung nicht möglich.


Übersee-Modus

Wenn bei Übersee-Übertragungen Fehler durch Störungen in der Telefonleitung auftreten, sollten Sie diese Funktion einschalten. Sie wird nach der Übertragung automatisch wieder ausgeschaltet.

- 1 Drücken Sie  (**Fax**).
- 2 Legen Sie die Vorlage ein.
- 3 Drücken Sie ◀ oder ▶, bis Übersee-Modus angezeigt wird.
- 4 Drücken Sie Übersee-Modus.
- 5 Drücken Sie Ein (oder Aus).

Zeitversetztes Senden (nur für Schwarzweiss-Faxe)

Sie können bis zu 50 Faxe automatisch zu einem späteren Zeitpunkt (innerhalb von 24 Stunden) senden lassen, um z. B. billigere Gebührentarife zu nutzen. Die Faxe werden zu der in Schritt 6 eingegebenen Zeit versendet.

- 1 Drücken Sie  (**Fax**).
- 2 Legen Sie die Vorlage ein.
- 3 Drücken Sie ◀ oder ▶, bis Zeitwahl angezeigt wird.
- 4 Drücken Sie Zeitwahl.
- 5 Drücken Sie Ein.
- 6 Geben Sie über die Schaltflächen des Displays die Uhrzeit, zu der die Vorlage gesendet werden soll, im 24-Stundenformat ein.
(Zum Beispiel: 19:45)
Drücken Sie OK.




Hinweis

Wie viele Seiten gespeichert werden können, ist von der Menge und Art der Daten (Text oder Grafiken) abhängig.

Stapelübertragung (nur für Schwarzweiss-Faxe)

Wenn diese Funktion eingeschaltet ist, ordnet das Gerät vor dem Senden alle gespeicherten zeitversetzten Faxe nach Sendezeit und Empfänger. Es werden dann alle Dokumente, für die dieselbe Sendezeit und derselbe Empfänger programmiert wurden, zusammen als ein Fax gesendet, um die Übertragungszeit zu verringern.

- 1 Drücken Sie  (**Fax**).
- 2 Drücken Sie ◀ oder ▶, bis Stapelübertrag angezeigt wird.
- 3 Drücken Sie Stapelübertrag.
- 4 Drücken Sie Ein.
- 5 Drücken Sie **Stop/Exit**.

Anzeigen/Abbrechen anstehender Aufträge


Mit dieser Funktion können Sie überprüfen, welche Faxaufträge sich noch im Speicher befinden und, falls gewünscht, einzelne Aufträge abbrechen. (Wenn keine Aufträge programmiert sind, zeigt das Display Kein Vorgang.)

- 1 Drücken Sie MENÜ.
- 2 Drücken Sie ▲ oder ▼, bis Fax angezeigt wird.
- 3 Drücken Sie Fax.
- 4 Drücken Sie ▲ oder ▼, bis Anst. Aufträge angezeigt wird.
- 5 Drücken Sie Anst. Aufträge.
Es werden nun die anstehenden Aufträge angezeigt.

- 6 Drücken Sie ▲ oder ▼, um den Auftrag, der abgebrochen werden soll, zu wählen.
Drücken Sie OK.
- 7 Sie haben die folgenden Möglichkeiten:
 - Zum Abbrechen drücken Sie Ja.
Zum Löschen weiterer Aufträge gehen Sie wieder zu Schritt 6.
 - Wenn der Auftrag nicht abgebrochen werden soll, drücken Sie Nein.
- 8 Drücken Sie zum Abschluss **Stop/Exit**.


Änderungen als neue Standardeinstellungen speichern

Sie können die am häufigsten verwendeten Faxeeinstellungen für **Faxauflösung**, **Kontrast**, **Vorlglas Scangr**, **Vorschau** und **Direktversand** als Standardeinstellungen speichern. Diese Einstellungen bleiben wirksam, bis sie wieder geändert werden.

- 1 Drücken Sie  (**Fax**).
- 2 Drücken Sie ◀ oder ▶, um die Funktion zu wählen, deren Einstellung Sie ändern möchten. Drücken Sie die neue Einstellung.
Wiederholen Sie diesen Schritt für jede Einstellung, die Sie ändern möchten.
- 3 Nachdem Sie die letzte Einstellung geändert haben, drücken Sie ◀ oder ▶, bis **Als Standard** angezeigt wird.
- 4 Drücken Sie **Als Standard**.
- 5 Drücken Sie **Ja**.
- 6 Drücken Sie **Stop/Exit**.



Werkseitige Einstellungen wieder herstellen

Sie können alle geänderten Einstellungen wieder auf die werkseitigen Einstellungen zurücksetzen. Diese Einstellungen bleiben wirksam, bis sie wieder geändert werden.

- 1 Drücken Sie  (**Fax**).
- 2 Drücken Sie ◀ oder ▶, bis **Werkseinstell.** angezeigt wird.
- 3 Drücken Sie **Werkseinstell.**
- 4 Drücken Sie **Ja**.
- 5 Drücken Sie **Stop/Exit**.

Fax manuell senden

Beim manuellen Senden können Sie die Empfängernummer wählen und den Sendevorgang manuell starten, wenn die Verbindung hergestellt und der Faxton zu hören ist.

- 1 Drücken Sie  (**Fax**).
- 2 Legen Sie die Vorlage ein.
- 3 Sie haben die folgenden Möglichkeiten:
 - MFC-790CW: Drücken Sie **Speaker Phone** am Gerät oder nehmen Sie den Hörer ab.
 - MFC-990CW: Drücken Sie **Speaker Phone** am Gerät oder drücken Sie  (**Sprechen**) am schnurlosen Hörer.
- 4 Geben Sie die Faxnummer mit den Zifferntasten ein.
- 5 Wenn Sie den Faxton hören, drücken Sie **Mono Start** oder **Colour Start**.
Wenn Sie das Vorlagenglas verwenden, drücken Sie **Senden**, um das Dokument zu senden.
- 6 Falls Sie den Hörer abgenommen haben, legen Sie ihn wieder auf.

Fax am Ende eines Gespräches senden

Sie können am Ende des Gespräches ein Dokument senden, bevor eine der Parteien auflegt.

- 1 Bitten Sie den Gesprächspartner zu warten, bis er den Faxton hört, um dann die Start-Taste seines Gerätes zu drücken, bevor er auflegt.
- 2 Legen Sie die Vorlage ein.
- 3 Drücken Sie **Mono Start** oder **Colour Start**.
 - Wenn Sie das Vorlagenglas verwenden, drücken Sie **Senden**, um das Dokument zu senden.
- 4 Legen Sie den Hörer wieder auf.

Speicher-voll-Meldung

Wenn beim Einlesen der ersten Seite eines Faxes `Speicher voll` im Display erscheint, brechen Sie die Funktion mit **Stop/Exit** ab.

Erscheint die Meldung `Speicher voll` beim Einlesen nachfolgender Seiten, können Sie statt **Stop/Exit** auch die Taste **Mono Start** drücken, um die bereits eingelesenen Seiten zu senden.



Hinweis

Wenn Sie keine gespeicherten Faxe löschen möchten, um wieder freien Speicher zu schaffen, können Sie auch den Direktversand verwenden. (Siehe *Direktversand (ohne Einlesen der Vorlage in den Speicher)* auf Seite 40.)

6

Fax empfangen

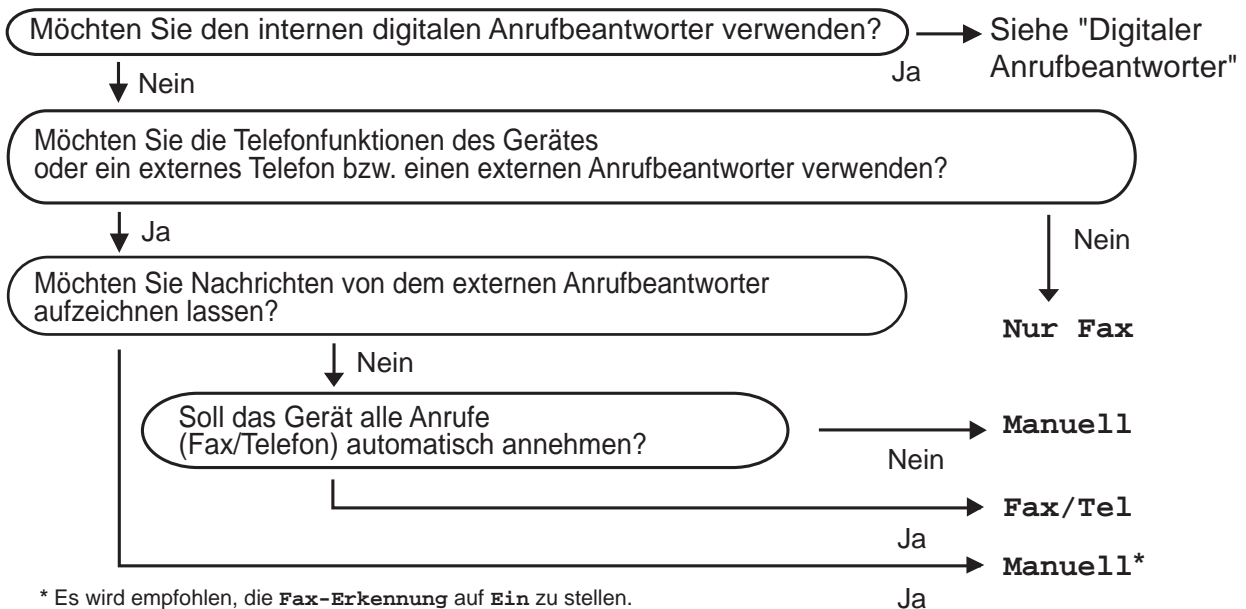
Empfangsmodi

Wählen Sie den geeigneten Empfangsmodus je nachdem, welche externen Geräte oder Telefondienste Sie verwenden möchten.

Empfangsmodus wählen

Werkseitig ist das Gerät so eingestellt, dass es automatisch alle Faxe empfängt. Das Schaubild unten hilft Ihnen bei der Auswahl des richtigen Empfangsmodus.

Weitere Informationen zu den Empfangsmodi finden Sie unter *Empfangsmodi verwenden* auf Seite 45.



Zum Einstellen des Empfangsmodus gehen Sie wie folgt vor:

- 1 Drücken Sie **MENÜ**.
- 2 Drücken Sie **▲** oder **▼**, bis **Inbetriebnahme** angezeigt wird.
- 3 Drücken Sie **Inbetriebnahme**.
- 4 Drücken Sie **▲** oder **▼**, bis **Empfangsmodus** angezeigt wird.
- 5 Drücken Sie **Empfangsmodus**.
- 6 Drücken Sie **Nur Fax**, **Fax/Tel** oder **Manuell**.
- 7 Drücken Sie **Stop/Exit**.
Das Display zeigt den eingestellten Empfangsmodus an.

Empfangsmodi verwenden

Wenn **Nur Fax** oder **Fax/Tel** eingestellt ist, werden Anrufe vom Gerät automatisch angenommen. Für diese Modi können Sie die Anzahl der Klingelzeichen, nach denen das Gerät antwortet, einstellen. (Siehe *Klingelanzahl* auf Seite 46.)

Nur Fax

Im Nur-Fax-Modus werden alle Anrufe vom Gerät automatisch als Faxanruf angenommen.

Fax/Tel

Im Fax/Tel-Modus beantwortet das Gerät jeden Anruf automatisch und erkennt, ob es sich um einen Fax- oder Telefonanruf handelt:

- Faxe werden automatisch empfangen.
- Bei einem Telefonanruf gibt das Gerät das F/T-Klingeln (Doppelklingeln) aus, um Sie ans Telefon zu rufen.

(Siehe auch *F/T-Rufzeit (nur Fax/Tel-Modus)* auf Seite 46 und *Klingelanzahl* auf Seite 46.)

Sie können eine Ansage aufnehmen, die nützliche Informationen enthält oder den Anrufer auffordert, nicht aufzulegen, bis sein Anruf angenommen wird. Diese Ansage wird wiedergegeben, wenn das F/T-Klingeln zu hören ist. Der Anrufer kann keine Nachricht hinterlassen. Siehe *Ansagen* auf Seite 75.

Manuell

Im Manuell-Modus werden Anrufe nicht automatisch beantwortet (außer Sie verwenden einen externen Anrufbeantworter).

Um ein Fax im Manuell-Modus zu empfangen, drücken Sie **Speaker Phone** oder nehmen Sie den Hörer eines externen Telefons ab. Wenn Sie den Faxton (zwei kurze sich wiederholende Töne) hören, drücken Sie **Mono Start** oder **Colour Start**. Sie können auch die Fax-Erkennung verwenden, damit Faxe nach Abheben des Hörers automatisch empfangen werden.



Siehe auch *Fax-Erkennung* auf Seite 47.

Anrufbeantworter

Im Anrufbeantworter-Modus beantwortet das Gerät jeden Anruf automatisch und erkennt, ob es sich um einen Fax- oder Telefonanruf handelt:

- Faxe werden automatisch empfangen.
- Bei einem Telefonanruf kann der Anrufer eine Nachricht hinterlassen.

Um den Anrufbeantworter-Modus einzurichten, lesen Sie Seite 75.

	<p>Das Einschalten des Anrufbeantworters deaktiviert den aktuell gewählten Empfangsmodus. Das Display zeigt: TAD.</p>
	<p>Das Ausschalten des Anrufbeantworters stellt den Empfangsmodus auf die vorherige Einstellung zurück. (Siehe <i>TAD-Modus für internen Anrufbeantworter</i> auf Seite 75.)</p>

Empfangsmodus-Einstellungen

Klingelanzahl

Mit dieser Funktion wird festgelegt, nach wie vielen Klingelzeichen das Gerät einen Anruf annimmt, wenn der Empfangsmodus *Nur Fax* oder *Fax/Tel* eingestellt ist. Wenn ein externes Telefon angeschlossen ist, sollten Sie die Klingelanzahl möglichst hoch einstellen, damit Sie Zeit haben, den Anruf anzunehmen.

(Siehe *Externes Telefon verwenden* auf Seite 65 und *Fax-Erkennung* auf Seite 47.)

Wenn Sie die Funktion *Statusinfo* auf *Ein* stellen, wird die Klingelanzahl-Einstellung ignoriert. Siehe *Gebührenfreie Statusinfo* auf den Seiten 78.

- 1 Drücken Sie **MENÜ**.
- 2 Drücken Sie **▲** oder **▼**, bis **Fax** angezeigt wird.
- 3 Drücken Sie **Fax**.
- 4 Drücken Sie **▲** oder **▼**, bis **Empfangseinst.** angezeigt wird.
- 5 Drücken Sie **Empfangseinst.**
- 6 Drücken Sie **▲** oder **▼**, bis **Klingelanzahl** angezeigt wird.
- 7 Drücken Sie **Klingelanzahl**.
- 8 Drücken Sie noch einmal **Klingelanzahl**.
- 9 Drücken Sie auf die Anzahl der Klingelzeichen, nach der das Gerät einen Anruf annimmt.
- 10 Drücken Sie **Stop/Exit**.

F/T-Rufzeit (nur Fax/Tel-Modus)

Bei einem Anruf hören der Anrufer und der Angerufene das normale Klingelzeichen. Wie oft das Klingeln zu hören ist, ist von der eingestellten Klingelanzahl abhängig.

Wenn es sich um einen Faxanruf handelt, wird das Fax automatisch empfangen. Falls es sich um einen Telefonanruf handelt, gibt das Gerät das F/T-Klingeln (schnelles Doppelklingeln) so lange aus, wie mit der F/T-Rufzeit eingestellt. Wenn Sie das F/T-Klingeln hören, wartet ein Anrufer in der Leitung.

Das F/T-Klingeln wird nur vom Gerät erzeugt. Externe Telefone klingeln *nicht*, aber der Anruf kann immer noch über ein externes Telefon angenommen werden. (Weitere Informationen finden Sie unter *Fernaktivierungs-Codes verwenden* auf Seite 65.)

- 1 Drücken Sie **MENÜ**.
- 2 Drücken Sie **▲** oder **▼**, bis **Fax** angezeigt wird.
- 3 Drücken Sie **Fax**.
- 4 Drücken Sie **▲** oder **▼**, bis **Empfangseinst.** angezeigt wird.
- 5 Drücken Sie **Empfangseinst.**
- 6 Drücken Sie **▲** oder **▼**, bis **F/T Rufzeit** angezeigt wird.
- 7 Drücken Sie **F/T Rufzeit**.
- 8 Drücken Sie auf die Anzahl der Sekunden, die das Gerät klingeln soll, nachdem es einen Telefonanruf angenommen hat (20, 30, 40 oder 70 Sekunden).
- 9 Drücken Sie **Stop/Exit**.



Hinweis

Auch wenn der Anrufer während des Doppelklingelns den Hörer auflegt, klingelt es bis zum Ende der F/T-Rufzeit weiter.

Fax-Erkennung

Wenn Ein gewählt ist:

Faxe werden auch automatisch empfangen, wenn Sie einen Anruf angenommen haben. Sobald im Display *Empfangen* erscheint oder am verwendeten Telefon der Faxton zu hören ist, legen Sie den Hörer auf. Das Fax wird nun automatisch empfangen.

Wenn Auto gewählt ist:

Das Gerät empfängt Faxe nur automatisch, wenn der Anruf mit dem Telefon des Gerätes, dem schnurlosen Hörer oder der Freisprecheinrichtung angenommen wurde. Wenn Sie den Anruf mit einem externen Telefon angenommen haben, drücken Sie * 5 1. (Siehe *Externes Telefon verwenden* auf Seite 65.)

Wenn Aus gewählt ist:

Wenn Sie sich in der Nähe des Gerätes befinden und einen Faxanruf durch Abheben des Hörers angenommen haben, drücken Sie **Mono Start** oder **Colour Start** und dann *Empfangen*, um das Fax zu empfangen.

Falls sich das Telefon nicht in der Nähe des Gerätes befindet, müssen Sie am Telefon den Fernaktivierungs-Code * 5 1 eingeben. (Siehe *Externes Telefon verwenden* auf Seite 65.)



Hinweis

- Wenn die Einstellung **Ein** gewählt ist, aber das Gerät einen Faxanruf nach Abheben des Hörers eines externen Telefons nicht automatisch übernimmt, geben Sie am Telefon den Fernaktivierungs-Code (werkseitig * 5 1) ein.
- Wenn Sie von einem Computer aus Faxe über dieselbe Telefonleitung versenden und das Gerät diese Übertragung unterbricht, sollten Sie die Fax-Erkennung auf **Aus** stellen.
- MFC-990CW: Da sich der schnurlosen Hörer nicht immer in der Nähe des Gerätes befindet, sollten Sie die Fax-Erkennung einschalten. Falls die Fax-Erkennung ausgeschaltet ist und Sie am schnurlosen Hörer einen Faxanruf annehmen, müssen Sie zum Gerät gehen und dort **Mono Start** oder **Colour Start** drücken.

- 1 Drücken Sie **MENÜ**.
- 2 Drücken Sie **▲** oder **▼**, bis **Fax** angezeigt wird.
- 3 Drücken Sie **Fax**.
- 4 Drücken Sie **▲** oder **▼**, bis **Empfangseinst.** angezeigt wird.
- 5 Drücken Sie **Empfangseinst.**
- 6 Drücken Sie **▲** oder **▼**, bis **Fax-Erkennung** angezeigt wird.
- 7 Drücken Sie **Fax-Erkennung**.
- 8 Drücken Sie **Ein**, **Auto** (oder **Aus**).
- 9 Drücken Sie **Stop/Exit**.

Speicherempfang (nur für Schwarzweiss-Faxe)

Es kann jeweils nur eine der Speicherempfang-Funktionen verwendet werden:

- Fax-Weiterleitung
- Faxspeicherung
- PC-Faxempfang
(Werbefax-Löschfunktion)
- Aus

Sie können die Einstellung jederzeit ändern. Wenn Sie eine andere Speicherempfang-Funktion wählen, während sich noch empfangene Faxe im Speicher des Gerätes befinden, erscheint eine Meldung im Display. (Siehe *Speicherempfang-Funktion wechseln* auf Seite 51.)

Fax-Weiterleitung

Wenn die Fax-Weiterleitung eingeschaltet ist, speichert das Gerät jedes empfangene Fax. Es ruft dann direkt nach dem Empfang die von Ihnen programmierte Faxnummer an und leitet das Fax an diese Nummer weiter.

- 1 Drücken Sie **MENÜ**.
- 2 Drücken Sie **▲** oder **▼**, bis **Fax** angezeigt wird.
- 3 Drücken Sie **Fax**.
- 4 Drücken Sie **▲** oder **▼**, bis **Empfangseinst.** angezeigt wird.
- 5 Drücken Sie **Empfangseinst.**
- 6 Drücken Sie **▲** oder **▼**, bis **Speicherempf.** angezeigt wird.
- 7 Drücken Sie **Speicherempf.**
- 8 Drücken Sie **Fax weiterleiten**.

- 9 Geben Sie über die Schaltflächen des Displays die Rufnummer des Faxgerätes ein, zu dem die Faxe weitergeleitet werden sollen (bis zu 20 Stellen). Drücken Sie **OK**.

- 10 Drücken Sie **Kontrolldr.:Ein** oder **Kontrolldr.:Aus**.



Hinweis

- Wenn Sie **Kontrolldr.:Ein** wählen, wird von den im Speicher empfangenen Faxen auch eine Kopie ausgedruckt. Dadurch gehen keine Daten verloren, falls der Strom ausfällt, bevor das Fax weitergeleitet wurde, oder falls Probleme am Empfängergerät auftreten. Die Funktion **Kontrolldr.:Ein** kann nicht ausgeführt werden, wenn die Faxvorschau eingeschaltet ist.
- Bei einem Stromausfall bleiben die im Gerät gespeicherten Faxe ca. 24 Stunden erhalten.
- Wenn Ihnen ein Farbfax gesendet wird, druckt das Gerät das Farbfax aus, leitet es jedoch nicht an die programmierte Rufnummer weiter.

- 11 Drücken Sie **Stop/Exit**.

Faxspeicherung

Wenn Sie die Faxspeicherung eingeschaltet haben, speichert das Gerät automatisch alle empfangenen Faxe. Sie können dann mit den Fernabfrage-Funktionen alle empfangenen Faxe per Telefon oder Handy an ein anderes Faxgerät übergeben.

Wenn die Faxspeicherung gewählt ist, wird automatisch eine Kopie der empfangenen Faxe vom Gerät ausgedruckt.

- 1 Drücken Sie **MENÜ**.
- 2 Drücken Sie **▲** oder **▼**, bis **Fax** angezeigt wird.
- 3 Drücken Sie **Fax**.
- 4 Drücken Sie **▲** oder **▼**, bis **Empfangseinst.** angezeigt wird.
- 5 Drücken Sie **Empfangseinst.**
- 6 Drücken Sie **▲** oder **▼**, bis **Speicherempf.** angezeigt wird.
- 7 Drücken Sie **Speicherempf.**
- 8 Drücken Sie **Fax speichern**.
- 9 Drücken Sie **Stop/Exit**.



Hinweis

Farbfaxe können nicht gespeichert werden. Wenn Ihnen ein Farbfax gesendet wird, druckt das Gerät das Farbfax aus.

PC-Faxempfang (Werbefax-Löschfunktion)

Wenn Sie den PC-Faxempfang einschalten, speichert das Gerät alle empfangenen Faxe und sendet sie automatisch zum angeschlossenen PC. So können über das Gerät empfangene Faxe am PC angesehen und verwaltet werden.

Auch wenn der PC z. B. über Nacht oder am Wochenende ausgeschaltet ist, werden ankommende Faxe vom Gerät weiter empfangen und gespeichert. Im Display wird die Zahl der gespeicherten empfangenen Faxe angezeigt.

Sobald der PC und die Anwendung zum PC-Faxempfang wieder gestartet wurden, überträgt das Gerät die Faxe automatisch zum PC.

Um empfangene Faxe zum PC zu übertragen, muss die Software für den PC-Faxempfang auf dem PC gestartet sein. (Weitere Informationen finden Sie unter *PC-Faxempfang auch bei ausgeschaltetem PC (Werbefax-Löschfunktion)* im Software-Handbuch auf der CD-ROM.)

Wenn Sie **Kontrolldr. : Ein** wählen, druckt das Gerät das Fax auch aus.

- 1 Drücken Sie **MENÜ**.
- 2 Drücken Sie **▲** oder **▼**, bis **Fax** angezeigt wird.
- 3 Drücken Sie **Fax**.
- 4 Drücken Sie **▲** oder **▼**, bis **Empfangseinst.** angezeigt wird.
- 5 Drücken Sie **Empfangseinst.**
- 6 Drücken Sie **▲** oder **▼**, bis **Speicherempf.** angezeigt wird.
- 7 Drücken Sie **Speicherempf.**
- 8 Drücken Sie **PC Faxempfang**.

- 9 Drücken Sie <USB> oder wählen Sie den PC, zu dem die Faxe gesendet werden sollen.
- 10 Drücken Sie OK.
- 11 Drücken Sie **Kontrolldr. :Ein** oder **Kontrolldr. :Aus**.
- 12 Drücken Sie **Stop/Exit**.



Hinweis

- Der PC-Faxempfang wird unter Mac OS® nicht unterstützt.
- Damit Sie den PC-Faxempfang einschalten können, muss am PC die MFL-Pro Suite installiert sein. Vergewissern Sie sich, dass Ihr Gerät mit dem PC verbunden und der PC eingeschaltet ist. (Weitere Informationen finden Sie unter *PC-Faxempfang auch bei ausgeschaltetem PC (Werbefax-Löschfunktion)* im Software-Handbuch auf der CD-ROM.)
- Bei einem Stromausfall bleiben die im Gerät gespeicherten Faxe etwa 24 Stunden erhalten. Wenn Sie **Kontrolldr. :Ein** wählen, werden die Faxe auch ausgedruckt, damit bei längeren Stromunterbrechungen vor der Übertragung zum PC keine Daten verloren gehen.
- Falls eine Fehlermeldung im Display erscheint und das Gerät empfangene Faxe nicht drucken kann, können Sie den PC-Faxempfang verwenden, um die Faxe zum PC zu übertragen. (Weitere Informationen dazu finden Sie unter *Fehler- und Wartungsmeldungen* auf Seite 149.)
- Wenn Ihnen ein Farbfax gesendet wird, druckt das Gerät das Farbfax aus, sendet es jedoch nicht an Ihren PC weiter.

Anderen PC für den PC-Faxempfang auswählen

- 1 Drücken Sie **MENÜ**.
- 2 Drücken Sie **▲** oder **▼**, bis **Fax** angezeigt wird.
- 3 Drücken Sie **Fax**.
- 4 Drücken Sie **▲** oder **▼**, bis **Empfangseinst.** angezeigt wird.
- 5 Drücken Sie **Empfangseinst.**
- 6 Drücken Sie **▲** oder **▼**, bis **Speicherempf.** angezeigt wird.
- 7 Drücken Sie **Speicherempf.**
- 8 Drücken Sie **PC Faxempfang**.
- 9 Drücken Sie <USB> oder wählen Sie den PC, zu dem die Faxe gesendet werden sollen. Drücken Sie OK.
- 10 Drücken Sie **Kontrolldr. :Ein** oder **Kontrolldr. :Aus**.
- 11 Drücken Sie **Stop/Exit**.

Speicherempfang-Funktionen ausschalten

- 1 Drücken Sie **MENÜ**.
- 2 Drücken Sie **▲** oder **▼**, bis **Fax** angezeigt wird.
- 3 Drücken Sie **Fax**.
- 4 Drücken Sie **▲** oder **▼**, bis **Empfangseinst.** angezeigt wird.
- 5 Drücken Sie **Empfangseinst.**
- 6 Drücken Sie **▲** oder **▼**, bis **Speicherempf.** angezeigt wird.
- 7 Drücken Sie **Speicherempf.**
- 8 Drücken Sie **Aus**.
- 9 Drücken Sie **Stop/Exit**.



Hinweis

Falls sich noch empfangene Faxe im Speicher des Gerätes befinden, erscheint eine Meldung im Display. (Siehe *Speicherempfang-Funktion wechseln* auf Seite 51.)

Speicherempfang-Funktion wechseln

Wenn sich beim Einstellen einer anderen Speicherempfang-Funktion noch empfangene Faxe im Speicher befinden, erscheint eine der folgenden Meldungen im Display:

- **Alle Faxe löscht?**
- **Alle Faxe druck?**
 - Wenn Sie **Ja** drücken, werden die Faxe im Speicher gelöscht bzw. gedruckt, bevor die Einstellung geändert wird. Wenn bereits ein Kontrolldruck angefertigt wurde, wird das Fax nicht noch einmal ausgedruckt.
 - Wenn Sie **Nein** drücken, werden die Faxe im Speicher weder gelöscht noch gedruckt und die Einstellung wird nicht geändert.

Wenn Sie zum **PC Faxempfang** wechseln (von der Funktion [**Fax weiterleiten** oder **Fax speichern**]) und sich noch empfangene Faxe im Speicher befinden, wählen Sie mit **▲** oder **▼** den **PC** oder den **USB-Anschluss**.

Im Display erscheint:

- **Fax an PC send.?**
 - Wenn Sie **Ja** drücken, werden die Faxe zum PC übertragen, bevor die Einstellung geändert wird. Es erscheint nun die Frage, ob die Kontrolldruck-Funktion eingeschaltet werden soll. (Weitere Informationen dazu finden Sie unter *PC-Faxempfang (Werbefax-Löschfunktion)* auf Seite 49.)
 - Wenn Sie **Nein** drücken, werden die Faxe weder zum PC übertragen noch gelöscht und die Einstellung wird nicht geändert.

Faxvorschau (nur für Schwarzweiss-Faxe)

Vorschau eines empfangenen Faxes ansehen

Sie können empfangene Faxe im Display ansehen, indem Sie die Schaltfläche *Vorschau* des Displays drücken. Wenn das Gerät nicht mit einer anderen Funktion beschäftigt ist, erscheint beim Empfang eines Faxes eine Popup-Meldung im Display.

Faxvorschau einschalten

- 1 Drücken Sie **MENÜ**.
- 2 Drücken Sie **▲** oder **▼**, bis **Fax** angezeigt wird.
- 3 Drücken Sie **Fax**.
- 4 Drücken Sie **▲** oder **▼**, bis **Empfangseinst.** angezeigt wird.
- 5 Drücken Sie **Empfangseinst.**
- 6 Drücken Sie **▲** oder **▼**, bis **Faxvorschau** angezeigt wird.
- 7 Drücken Sie **Faxvorschau**.
- 8 Drücken Sie **Ein**.
- 9 Im Display erscheint die Meldung, dass zukünftig empfangene Faxe nicht mehr ausgedruckt werden. Drücken Sie **Ja**.
- 10 Drücken Sie **Stop/Exit**.

Hinweis

- Wenn die Faxvorschau eingeschaltet ist, kann das Gerät empfangene Farbfaxe nur ausdrucken. Sie können nicht gespeichert werden.
- Wenn die Faxvorschau eingeschaltet ist, wird kein Kontrolldruck erstellt, auch wenn der Kontrolldruck eingeschaltet ist.

Faxvorschau verwenden

Wenn ein Fax empfangen wird, erscheint eine Popup-Meldung im Display. (Zum Beispiel: **Fax neu 02.**)

- 1 Drücken Sie **Vorschau**. Das Display zeigt eine Liste der neu empfangenen Faxe.

Hinweis

Durch Drücken der Schaltfläche **Alte Faxe** können Sie zur Liste der alten Faxe wechseln. Mit **Neue Faxe** können Sie wieder zur Liste der neuen Faxe gelangen.

- 2 Drücken Sie **▲** oder **▼**, bis das Fax, das Sie ansehen möchten, angezeigt wird.
- 3 Drücken Sie auf das Fax, das Sie ansehen möchten.

Hinweis

- Bei einem umfangreichen Fax kann es ein wenig dauern, bis es im Display angezeigt wird.
- Das Display zeigt die aktuelle Seitennummer und die Gesamtanzahl der Seiten des Faxes an. Wenn das Fax mehr als 99 Seiten lang ist, wird die Gesamtanzahl der Seiten als „XX“ angezeigt.

Wenn das Fax im Display angezeigt wird, drücken Sie **Mehr**. Die folgenden Schaltflächen werden nun im Display angezeigt. Drücken Sie die entsprechende Schaltfläche, um eine Funktion auszuführen.

Schaltfläche	Beschreibung
	Fax vergrößern
	Fax verkleinern
oder	Nach oben oder unten scrollen
oder	Nach links oder rechts scrollen
	Fax im Uhrzeigersinn drehen
	Fax löschen
	Drücken Sie Ja zur Bestätigung.
	Zurück zur vorherigen Seite
	Vorwärts zur nächsten Seite
	Zurück zur Faxliste
	Fax drucken
	Vorschau schliessen

- 4 Drücken Sie **Stop/Exit**.

Fax drucken

- 1 Drücken Sie **Vorschau**.
- 2 Drücken Sie auf das Fax, das Sie ansehen möchten.
- 3 Drücken Sie **Mehr**.
- 4 Drücken Sie (**Drucken**).
 - Wenn das Fax mehrere Seiten lang ist, gehen Sie zu Schritt 5.
 - Wenn das Fax eine Seite lang ist, beginnt das Gerät zu drucken. Gehen Sie zu Schritt 6.

- 5 Sie haben die folgenden Möglichkeiten:

- Drücken Sie **Alles drucken**, um alle Seiten des Faxes zu drucken. Gehen Sie zu Schritt 6.
- Drücken Sie **Akt. Seite drucken**, um die angezeigte Seite zu drucken.
- Drücken Sie **Ab akt. Seite drucken**, um alle Seiten von der angezeigten Seite bis zur letzten Seite zu drucken.

- 6 Sie haben die folgenden Möglichkeiten:

- Um ein Fax zu löschen, drücken Sie **Ja**.
- Um das Fax im Speicher des Gerätes zu behalten, drücken Sie **Nein**.

Alle Faxe in der Liste drucken

- 1 Drücken Sie **Vorschau**.
- 2 Drücken Sie **Mehr**.
- 3 Drücken Sie **Alle drucken**.
- 4 Drücken Sie **Stop/Exit**.

Alle Faxe in der Liste löschen

- 1 Drücken Sie **Vorschau**.
- 2 Drücken Sie **Mehr**.
- 3 Drücken Sie **Alle löschen**. Drücken Sie **Ja** zur Bestätigung.
- 4 Drücken Sie **Stop/Exit**.

Faxvorschau ausschalten

- 1 Drücken Sie **Vorschau**.
- 2 Drücken Sie **Mehr**.
- 3 Drücken Sie **Faxvorschau ausschalten**.
- 4 Drücken Sie **Ja** zur Bestätigung.
- 5 Wenn sich Faxe im Speicher befinden, haben Sie folgende Möglichkeiten:
 - Wenn Sie die gespeicherten Faxe nicht ausdrucken möchten, drücken Sie **Weiter**.
Im Display erscheint die Aufforderung, das Löschen der gespeicherten Faxe zu bestätigen.
Drücken Sie **Ja** zur Bestätigung.
 - Wenn Sie alle gespeicherten Faxe ausdrucken möchten, drücken Sie **Alle Faxe drucken**.
 - Wenn Sie die Faxvorschau nicht ausschalten möchten, drücken Sie **Abbrechen**.
Drücken Sie **Stop/Exit**.

Zusätzliche Empfangseinstellungen

Automatische Verkleinerung beim Empfang

Wenn Sie **Ein** wählen, wird jede Seite eines empfangenen Faxes automatisch so verkleinert, dass sie auf das Papierformat A4, Letter bzw. Legal passt. Das Gerät berechnet die passende Verkleinerungsstufe automatisch entsprechend der Seitengröße des empfangenen Faxes und dem eingestellten Papierformat. (Siehe *Papierformat* auf Seite 27.)

- 1 Drücken Sie **MENÜ**.
- 2 Drücken Sie **▲** oder **▼**, bis **Fax** angezeigt wird.
- 3 Drücken Sie **Fax**.
- 4 Drücken Sie **▲** oder **▼**, bis **Empfangseinst.** angezeigt wird.
- 5 Drücken Sie **Empfangseinst.**
- 6 Drücken Sie **▲** oder **▼**, bis **Auto Verkl.** angezeigt wird.
- 7 Drücken Sie **Auto Verkl.**
- 8 Drücken Sie **Ein** (oder **Aus**).
- 9 Drücken Sie **Stop/Exit**.

Fax am Ende eines Gespräches empfangen (nur MFC-790CW)

Sie können sich am Ende eines Gespräches vom Gesprächspartner ein Fax zusenden lassen, bevor beide Parteien auflegen.

- 1 Bitten Sie den Sender, die Vorlage einzulegen und die Start- bzw. Sende-Taste seines Gerätes zu drücken.
- 2 Wenn Sie den CNG-Ton des sendenden Gerätes hören (sich langsam wiederholende Töne), drücken Sie **Mono Start** oder **Colour Start**.
- 3 Drücken Sie **Empfangen**, um das Fax zu empfangen.
- 4 Legen Sie den Hörer wieder auf.

Speicherempfang bei Papiermangel

Falls die Papierzufuhr während des Empfangs leer wird, erscheint im Display **Papier prüfen** und die empfangenen Faxe werden vom Gerät gespeichert. Legen Sie Papier ein. (Siehe *Papier und andere Druckmedien einlegen* auf Seite 10.)

Wenn ein Fax im Speicher des Gerätes empfangen wurde, erscheint im Display eine Meldung (zum Beispiel **Fax neu: 01**).

Das Gerät empfängt das Fax weiter und speichert die restlichen Seiten, sofern genügend Speicherkapazität zur Verfügung steht.

Es werden auch alle anschliessend empfangenen Faxe gespeichert, bis die Speicherkapazität erschöpft ist. Wenn der Speicher voll ist, beantwortet das Gerät keine weiteren Anrufe. Um die im Speicher empfangenen Faxe auszudrucken, legen Sie Papier in die Papierzufuhr ein.

Gespeicherte Faxe drucken

Wenn die Faxspeicherung eingeschaltet ist, können Sie gespeicherte Faxe wie folgt ausdrucken lassen. (Siehe *Speicherempfang (nur für Schwarzweiss-Faxe)* auf Seite 48.)

- 1 Drücken Sie **MENÜ**.
- 2 Drücken Sie **▲** oder **▼**, bis **Fax** angezeigt wird.
- 3 Drücken Sie **Fax**.
- 4 Drücken Sie **▲** oder **▼**, bis **Fax drucken** angezeigt wird.
- 5 Drücken Sie **Fax drucken**.
- 6 Drücken Sie **Mono Start**.
- 7 Drücken Sie **Stop/Exit**.



Hinweis

Nach dem Ausdruck werden die Faxe im Speicher gelöscht.

Fernabfrage

Sie können das Gerät von unterwegs mit jedem Telefon oder Handy anrufen, um alle bisher empfangenen und gespeicherten Faxe an ein anderes Faxgerät weiterzugeben (Fax-Fernweitergabe) oder um Geräteeinstellungen zu ändern (Fernschaltung).

Zugangscode einstellen

Der Zugangscode erlaubt Ihnen den Zugriff auf die Fernabfrage-Funktionen des Gerätes von unterwegs aus. Bevor Sie die Fernabfrage-Funktionen verwenden können, muss ein Zugangscode programmiert werden. Mit dem werkseitig eingestellten inaktiven Code (---*) ist keine Fernabfrage möglich.

- 1 Drücken Sie **MENÜ**.
- 2 Drücken Sie **▲** oder **▼**, bis **Fax** angezeigt wird.
- 3 Drücken Sie **Fax**.
- 4 Drücken Sie **▲** oder **▼**, bis **Zugangscode** angezeigt wird.
- 5 Drücken Sie **Zugangscode**.
- 6 Geben Sie einen dreistelligen Zugangscode über die Schaltflächen des Displays ein. Dazu können Sie die Tasten 0 bis 9, * oder # verwenden. Drücken Sie **OK**. („*“ des vorprogrammierten Codes kann nicht verändert werden.)

Hinweis

Verwenden Sie einen anderen Code als für die Fernaktivierung (werkseitig * 5 1) oder die Ferndeaktivierung (werkseitig # 5 1). (Siehe *Externes Telefon verwenden* auf Seite 65.)

- 7 Drücken Sie **Stop/Exit**.

Hinweis

Sie können den Zugangscode jederzeit ändern. Um wieder den werkseitigen inaktiven Code (---*) einzustellen, drücken Sie in Schritt 6 **Lösch** und dann **OK**.

Zugangscode verwenden

- 1 Wählen Sie Ihr Gerät mit einem Telefon, Handy oder einem anderen Faxgerät an.
- 2 Wenn Ihr Gerät antwortet, geben Sie den Zugangscode ein (drei Ziffern, dann *).
- 3 Anschliessend zeigt Ihr Gerät durch ein akustisches Signal an, ob Nachrichten empfangen wurden:
 - 1 langer Ton — Faxe
 - 2 lange Töne — Gesprochene Nachrichten
 - 3 lange Töne — Gesprochene Nachrichten und Faxe
 - Kein langer Ton — Keine Nachrichten
- 4 Ihr Gerät fordert Sie dann durch 2 kurze Töne auf, einen Befehlscode einzugeben. Wird innerhalb von 30 Sekunden kein Befehl eingegeben, unterbricht das Gerät die Verbindung. Falls Sie einen ungültigen Befehl eingeben, hören Sie 3 kurze Töne.
- 5 Drücken Sie **9 0**, um die Fernabfrage zu beenden.
- 6 Legen Sie den Hörer auf.

Hinweis

Falls am Gerät der manuelle Empfang (**Manuell**) eingestellt ist, warten Sie nach dem ersten Klingeln ca. 100 Sekunden und geben Sie dann den Zugangscode innerhalb von 30 Sekunden ein.

Fernabfrage-Befehle

In der folgenden Tabelle sind die verwendbaren Fernabfrage-Befehle aufgelistet. Wenn Sie das Gerät angerufen und den Zugangscode (3 Ziffern, dann *) eingegeben haben, werden Sie durch 2 kurze Töne aufgefordert, einen Fernabfrage-Befehl einzugeben.

Fernabfrage-Befehle		Verwendung	
91	Gesprochene Nachrichten wiedergeben	Nach einem langen Ton werden die aufgezeichneten gesprochenen Nachrichten wiedergegeben.	
	1 Wiederholen oder Zurückspringen	Um während der Wiedergabe eine Nachricht zu wiederholen, drücken Sie 1 . Wenn Sie 1 drücken, bevor die Wiedergabe begonnen hat, springt das Gerät zur vorherigen Nachricht zurück.	
	2 Vorspringen	Sie können während der Wiedergabe einer Nachricht zur nächsten Nachricht springen.	
	9 Wiedergabe abbrechen	Beendet die Wiedergabe einer Nachricht.	
93	Alle gesprochenen Nachrichten löschen	Wenn ein langer Ton zu hören ist, wurden alle Nachrichten gelöscht. Falls Sie drei kurze Töne hören, konnte nicht gelöscht werden, weil nicht alle Nachrichten abgehört oder keine Nachrichten aufgezeichnet wurden. *Beachten Sie, dass dieser Befehl alle gesprochenen Nachrichten löscht.	
94	Ansagetexte wiedergeben/ aufnehmen		
	1 Wiedergabe	1 TAD-Ansage 2 F/T-Ansage	Die gewählte Ansage wird wiedergegeben. Sie können die Aufnahme mit 9 beenden.
	2 Aufnahme	1 TAD-Ansage 2 F/T-Ansage	Nach einem langen Ton können Sie die gewählte Ansage aufsprechen. Die neue Ansage wird wiedergegeben. Sie können die Aufnahme mit 9 beenden.
95	Fax-Weiterleitung und Faxspeicherung		
	1 Ausschalten	Sie können AUS wählen, nachdem Sie alle gespeicherten Nachrichten abgerufen bzw. gelöscht haben.	
	2 Fax-Weiterleitung ein	Wenn ein langer Ton zu hören ist, wurde die Änderung durchgeführt. Falls Sie drei kurze Töne hören, wurde die Änderung nicht angenommen (z. B. weil die Rufnummer für die Weiterleitung nicht programmiert ist). Nach Eingabe von 4 können Sie die Rufnummer programmieren. (Siehe <i>Nummer für die Fax-Weiterleitung ändern</i> auf Seite 58.) Dadurch wird die Fax-Weiterleitung automatisch eingeschaltet.	
	4 Nr. für Fax-Weiterleitung		
	6 Faxspeicherung einschalten		
96	Fax-Fernweitergabe		
	2 Alle Faxe weitergeben	Geben Sie die Nummer des Faxgerätes ein, das die gespeicherten Faxe empfangen soll. (Siehe <i>Fax-Fernweitergabe</i> auf Seite 58.)	
	3 Alle empfangenen und gespeicherten Faxe löschen	Wenn Sie einen langen Ton hören, wurden die empfangenen und gespeicherten Faxe gelöscht.	

Fernabfrage-Befehle		Verwendung
97	Empfangsstatus prüfen	
	1 Fax	Sie können überprüfen, ob Ihr Gerät Faxe oder gesprochene Nachrichten empfangen hat. Wenn ja, hören Sie einen langen Ton, andernfalls sind drei kurze Töne zu hören.
	2 Gesprochene Nachricht	
98	Empfangsmodus ändern	
	1 Anrufbeantworter	Wenn Sie einen langen Ton hören, konnte der Empfangsmodus geändert werden.
	2 Fax/Tel	
3 Nur Fax		
90	Beenden	Drücken Sie 9 0 , um Funktion zu beenden. Warten Sie auf den langen Ton und legen Sie dann den Hörer auf.

Fax-Fernweitergabe

Sie können Ihr Gerät von jedem Telefon oder Handy aus anrufen und die dort empfangenen und gespeicherten Faxe an ein anderes Faxgerät weitergeben. Zur Verwendung dieser Funktion muss die Faxspeicherung eingeschaltet sein.

- 1 Wählen Sie die Rufnummer des Gerätes.
- 2 Wenn Ihr Gerät antwortet, geben Sie den Zugangscode ein (3 Ziffern, dann *). Wenn Sie einen langen Ton hören, hat das Gerät Dokumente empfangen und gespeichert.
- 3 Warten Sie, bis Sie 2 kurze Töne hören, und geben Sie dann **9 6 2** ein.
- 4 Warten Sie auf den langen Ton. Geben Sie dann die Nummer des Faxgerätes (bis zu 20 Stellen), an das die Faxe gesendet werden sollen, und abschließend **# #** ein.

Hinweis

Die Tasten * und # können zur Eingabe von Nummern nicht verwendet werden. Sie können jedoch durch Drücken der Taste # eine Wählpause eingeben.

- 5 Wenn Sie den Signalton des Gerätes hören, legen Sie den Hörer auf. Das Gerät ruft nun die angegebene Faxnummer an und sendet die empfangenen Faxe.

Nummer für die Fax-Weiterleitung ändern

Sie können das Gerät anrufen, die Rufnummer ändern, an die Faxe weitergeleitet werden sollen, und die Fax-Weiterleitung einschalten.

- 1 Wählen Sie Ihre Faxnummer mit einem Telefon oder Handy.
- 2 Wenn Ihr Gerät antwortet, geben Sie den Zugangscode ein (3 Ziffern, dann *). Wenn Sie einen langen Ton hören, hat das Gerät Dokumente empfangen und gespeichert.
- 3 Warten Sie, bis Sie 2 kurze Töne hören, und geben Sie dann **9 5 4** ein.
- 4 Warten Sie auf den langen Ton. Geben Sie dann die Nummer des Faxgerätes (bis zu 20 Stellen), an das die Faxe weitergeleitet werden sollen, und abschließend **# #** ein.

Hinweis

Die Tasten * und # können zur Eingabe von Nummern nicht verwendet werden. Sie können jedoch durch Drücken der Taste # eine Wählpause eingeben.

- 5 Drücken Sie **9 0**, um die Fernabfrage zu beenden.
- 6 Wenn Sie den Signalton des Gerätes hören, legen Sie den Hörer auf.

Telefonieren

Telefonate können über den Hörer des Gerätes, den schnurlosen Hörer (MFC-990CW), die Freisprecheinrichtung oder ein externes Telefon geführt werden. Sie können die Rufnummer manuell anwählen oder die gespeicherten Rufnummern verwenden.




Hinweis

Wenn Sie ein MFC-990CW besitzen, lesen Sie bitte auch das Benutzerhandbuch für DECT™-Hörer BCL-D70.

Anrufen

- 1 Zum Anrufen haben Sie die folgenden Möglichkeiten:
 - Nehmen Sie den Hörer ab (nur MFC-790CW).
 - Drücken Sie **Speaker Phone**.
- 2 Warten Sie, bis Sie den Wählton hören und geben Sie dann die Rufnummer mit den Zifferntasten ein oder drücken Sie Kurzwahl.
- 3 Wenn Sie **Speaker Phone** gedrückt haben, sprechen Sie klar und deutlich in Richtung des Mikrofons .
- 4 Um ein Telefonat zu beenden, haben Sie die folgenden Möglichkeiten:
 - Legen Sie den Hörer auf (nur MFC-790CW).
 - Drücken Sie **Speaker Phone**.

Telefonanrufe mit der Freisprecheinrichtung annehmen

Wenn das Gerät klingelt, können Sie einen Anruf durch Drücken der Taste **Speaker Phone** am Gerät annehmen. Sprechen Sie dann klar und deutlich in Richtung des Mikrofons . Am Ende des Gesprächs drücken Sie noch einmal **Speaker Phone**, um aufzulegen.



Hinweis

Falls die Verbindung schlecht ist, hört der Gesprächspartner ihre Stimme eventuell hallend. Sie können dann den Hörer abnehmen, um das Gespräch weiter zu führen, oder das Gespräch beenden und erneut anrufen.

Stummschaltung

Für MFC-790CW

- 1 Drücken Sie **Erase/Mute** zur Stummschaltung eines Gesprächs. Sie können den Hörer auflegen, ohne dass die Verbindung unterbrochen wird.
- 2 Um die Stummschaltung wieder aufzuheben, nehmen Sie den Hörer des Gerätes ab oder drücken Sie **Speaker Phone**.



Hinweis

Sie können den Hörer eines externen Telefons abheben und weitersprechen, ohne dass die Stummschaltung am Gerät aufgehoben wird.

Für MFC-990CW

- 1 Wenn Sie den Anruf durch Drücken der Taste **Speaker Phone** am Gerät angenommen haben, drücken Sie am Gerät **Mute/Intercom** zur Stummschaltung des Gespräches.
- 2 Um die Stummschaltung wieder aufzuheben, drücken Sie **Speaker Phone** am Gerät.



Hinweis

Sie können den Hörer eines externen Telefons abheben und weitersprechen, ohne dass die Stummschaltung am Gerät aufgehoben wird.

Temporär zur Tonwahl umschalten

Wenn Ihr Telefonnetz mit dem älteren Pulswahlverfahren arbeitet, können Sie temporär von der Pulswahl zur Tonwahl (MFV) umschalten. Das Tonwahlverfahren wird z. B. zur Abfrage eines Anrufbeantworters und zur Verwendung von Telefondiensten benötigt, bei denen Sie Ziffern zur Auswahl von Funktionen eingeben müssen.

- 1 Drücken Sie am Gerät **Speaker Phone**.
- 2 Drücken Sie am Gerät **#**. Alle danach eingegebenen Ziffern werden als Tonsignal übertragen.

Wenn Sie auflegen, wird wieder zur Pulswahl umgeschaltet.

Automatische Fax/Telefon-Schaltung (F/T-Modus)

Wenn der F/T-Modus eingestellt ist, gibt das Gerät bei einem Telefonanruf das F/T-Klingeln aus (Doppelklingeln), um Sie ans Telefon zu rufen.

Falls Sie sich in der Nähe des Gerätes befinden, können Sie den Hörer abheben, den schnurlosen Hörer abheben oder **Speaker Phone** drücken, um den Anruf anzunehmen.

An einem externen parallelen Telefon müssen Sie den Hörer innerhalb der Zeit des F/T-Klingelns abnehmen und zwischen den F/T-Klingelzeichen den Ferndeaktivierungs-Code (werkseitig **# 5 1**) eingeben. Wenn sich niemand meldet oder falls Ihnen jemand ein Fax senden möchte, können Sie den Anruf wieder zum Gerät zurückleiten, indem Sie den Fernaktivierungs-Code (werkseitig *** 5 1**) eingeben.

Fax/Telefon-Schaltung im Power-Save-Modus

Wenn sich das Gerät im Power-Save-Modus befindet, können Sie Faxe empfangen, sofern die Funktion Power Save auf *Faxempfang: Ein* eingestellt ist. (Siehe *Power-Save-Einstellungen* auf Seite 24.)

MFC-790CW:

Wenn der F/T-Modus eingestellt ist und das Gerät das F/T-Klingeln (Doppelklingeln) ausgibt, um Sie ans Telefon zu rufen, können Sie den Anruf nur durch Abheben des Hörers am Gerät annehmen.

Bevor das F/T-Klingeln zu hören ist, können Sie den Anruf auch mit einem externen Telefon annehmen.

MFC-990CW:

Stellen Sie den *Klingelton* auf *Ein*, um Klingelzeichen zu hören, wenn Sie einen Anruf erhalten. (Siehe *Power-Save-Einstellungen* auf Seite 24.)

Wenn am Gerät der Fax/Tel-Modus eingestellt ist und das Gerät klingelt, können Anrufe nur über ein externes Telefon angenommen werden.

Telefondienste

Das Gerät unterstützt die Anrufer-Kennung, wenn Sie einen entsprechenden Dienst bei Ihrer Telefongesellschaft gebucht haben.

Wenn an der Telefonleitung, an der das Gerät angeschlossen ist, auch andere Dienste ausgeführt werden, wie Voice Mail, Anklopfen, die Anruf-Erkennung, Auftragsdienste oder Alarmsysteme, kann dies eventuell Probleme beim Senden und Empfangen von Faxen verursachen.

Anrufer-Kennung

Mit dieser Funktion können Sie den von vielen Telefongesellschaften angebotenen Dienst zur Anzeige der Anrufer-Kennung verwenden. Detaillierte Informationen dazu erhalten Sie bei Ihrer Telefongesellschaft. Dieser Dienst zeigt während des Klingelns die Rufnummer bzw. wenn verfügbar den Namen des Anrufers im Display an.

Die Rufnummern der Anrufer werden im Gerät gespeichert. Sie können diese verwenden, um zurückzurufen, ein Dokument zu senden, die Rufnummer zu den Kurzwahlnummern hinzufügen oder aus dem Speicher löschen. (Siehe *Anruferliste* auf Seite 68.)

Nach wenigen Klingelzeichen wird die Rufnummer des Anrufers (bzw. falls verfügbar der Name) im Display angezeigt. Sobald Sie den Anruf annehmen, wird die Kennung ausgeblendet. Sie bleibt aber im Gerät gespeichert.

- Es werden die ersten 20 Zeichen der Nummer (oder des Namens) angezeigt.
- Wenn statt der Kennung die Anzeige `Kenn. unbek.` erscheint, kam der Anruf aus einem Bereich ausserhalb der Reichweite des gemieteten Service.
- Wenn statt der Kennung die Anzeige `Kenn gesperrt` erscheint, wird auf Wunsch des Anrufers seine Kennung nicht übertragen.

Sie können eine Liste der gespeicherten Anrufer-Kennungen ausdrucken. (Siehe *Bericht oder Liste ausdrucken* auf Seite 81.)



Hinweis

Der Dienst zur Anzeige der Anrufer-Kennung kann je nach Telefongesellschaft unterschiedlich sein. Fragen Sie Ihren zuständigen Anbieter nach weiteren Informationen.

Anrufer-Kennung einschalten

Wenn die Anrufer-Kennung für Ihre Telefonleitung zur Verfügung steht, sollten Sie für diese Funktion am Gerät die Einstellung `Ein` wählen, damit die Telefonnummer des Anrufers beim Klingeln im Display angezeigt wird.

- 1 Drücken Sie `MENÜ`.
- 2 Drücken Sie `▲` oder `▼`, bis `Fax` angezeigt wird.
- 3 Drücken Sie `Fax`.
- 4 Drücken Sie `▲` oder `▼`, bis `Extras` angezeigt wird.
- 5 Drücken Sie `Extras`.
- 6 Drücken Sie `Anrufer-Kenn.`
- 7 Drücken Sie `Ein` (oder `Aus`).
- 8 Drücken Sie **Stop/Exit**.

Anschlussart

Für den Betrieb des Gerätes in einer Nebenstellenanlage oder ISDN-Anlage müssen Sie wie folgt die entsprechende Anschlussart wählen.

- 1 Drücken Sie **MENÜ**.
- 2 Drücken Sie **▲** oder **▼**, bis **Inbetriebnahme** angezeigt wird.
- 3 Drücken Sie **Inbetriebnahme**.
- 4 Drücken Sie **▲** oder **▼**, bis **Anschlussart** angezeigt wird.
- 5 Drücken Sie **Anschlussart**.
- 6 Drücken Sie **Nebenstelle**, **ISDN** (oder **Normal**).
- 7 Drücken Sie **Stop/Exit**.

Nebenstelle und Amtsholung

Ihr Gerät ist werkseitig für die Installation an einem Hauptanschluss eingestellt (**Normal**). In vielen Büros wird jedoch eine Nebenstellenanlage verwendet. Ihr Gerät kann an die meisten Nebenstellenanlagen angeschlossen werden. Es unterstützt die Flash-Funktion, die in den meisten Telefonanlagen zur Amtsholung oder zum Weiterverbinden verwendet wird. Drücken Sie zur Verwendung dieser Funktion die Schaltfläche **R** auf dem Display oder die Taste **R** auf dem Funktionstastenfeld.

Hinweis

Sie können die Amtsholung durch Drücken der Schaltfläche oder Taste **R** auch als Teil einer Rufnummer in einem Kurzwahl-Speicherplatz speichern. Dazu drücken Sie beim Speichern der Nummern die **R**, bevor Sie die erste Ziffer der Rufnummer eingeben. Es erscheint „!“ im Display. Sie brauchen dann zur Amtsholung vor dem Anwählen der gespeicherten Rufnummer nicht mehr die Taste **R** zu drücken. (Siehe *Rufnummern speichern* auf Seite 69.) Rufnummern, die mit Amtsholung (**R**) gespeichert sind, lassen sich nur verwenden, wenn als Anschlussart Nebenstelle eingestellt ist.

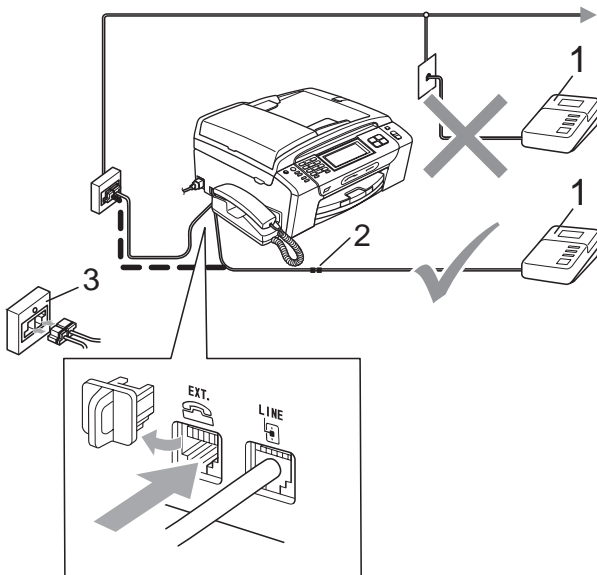
Externen Anrufbeantworter anschliessen

Sie können einen **externen** Anrufbeantworter zusammen mit Ihrem Gerät anschliessen. Wenn Sie den externen Anrufbeantworter einschalten, nimmt dieser alle Anrufe an. Ihr Gerät prüft dann, ob der Rufton (CNG) eines anderen Faxgerätes zu hören ist. Wenn ja, übernimmt es den Anruf und empfängt das Fax. Falls kein CNG-Ton zu hören ist, wird das Gerät nicht aktiv und der Anrufer kann eine Nachricht hinterlassen.

Der Anrufbeantworter muss den Anruf innerhalb von 4 Klingelzeichen annehmen. Wir empfehlen jedoch, den Anrufbeantworter so einzustellen, dass er den Anruf nach 2 Klingelzeichen annimmt. Das Gerät kann den CNG-Ton nicht hören, bevor der Anrufbeantworter den Anruf angenommen hat. Nach vier Klingelzeichen bleiben dem Gerät nur noch 8 bis 10 Sekunden, um den CNG-Ton zu ermitteln und alle notwendigen Informationen mit dem sendenden Gerät auszutauschen. Beachten Sie bei der Aufnahme des Ansagetextes genau die Hinweise in diesem Kapitel. Sie sollten die gebührenfreie Statusinfo (Toll Saver) des Anrufbeantworters nicht verwenden, wenn dabei fünf Klingelzeichen überschritten werden.

Hinweis

Wenn Sie nicht alle gesendeten Faxe empfangen, sollten Sie die Anzahl der Klingelzeichen verringern, nach der der externe Anrufbeantworter antwortet.



- 1 Externer Anrufbeantworter
- 2 Kupplungsstück
- 3 Serielle Dose

Wenn der Anrufbeantworter einen Anruf annimmt, wird im Display `Telefon (extern)` angezeigt.

Nicht möglich

Schliessen Sie den Anrufbeantworter NICHT an eine andere Buchse derselben Telefonleitung an.

Anschliessen und einstellen

Nachdem Sie den externen Anrufbeantworter wie in der vorherigen Abbildung gezeigt angeschlossen haben, gehen Sie wie folgt vor:

- 1 Stellen Sie den externen Anrufbeantworter so ein, dass er Anrufe nach 2 Klingelzeichen annimmt. (Die an Ihrem Gerät eingestellte Klingelanzahl wird ignoriert.)
- 2 Nehmen Sie am externen Anrufbeantworter eine Ansage auf (siehe nächsten Abschnitt).
- 3 Stellen Sie den Anrufbeantworter so ein, dass er zum Annehmen von Anrufen bereit ist.
- 4 Stellen Sie am Gerät den Empfangsmodus `Manuell` ein und schalten Sie die Fax-Erkennung ein. (Siehe *Empfangsmodus wählen* auf Seite 44.)

7

Ansage des externen Anrufbeantworters

Bei der Aufnahme dieser Ansage ist die zeitliche Abfolge wichtig.

- 1 Starten Sie die Aufnahme und beginnen Sie erst nach ca. 5 Sekunden zu sprechen. (Diese 5 Sekunden ermöglichen es dem Gerät, den CNG-Ton vor Beginn der Ansage zu erkennen und zum Empfang umzuschalten.)
- 2 Sprechen Sie eine kurze Ansage (bis zu 20 Sekunden) auf.



Hinweis

Die Ansage sollte mit einer Sprechpause von ca. 5 Sekunden beginnen. Während der Ansage kann das Gerät den CNG-Ton aufgrund von Resonanzen oder einer lauten Stimme eventuell nicht erkennen. Sie können auch zuerst versuchen, ob der Faxempfang ohne die Pause funktioniert. Falls jedoch Probleme auftreten, sollten Sie die Ansage neu aufsprechen und dabei mit einer Pause von 5 Sekunden beginnen.

Anschluss an einer Nebenstellenanlage

Wir empfehlen, die Firma, die die Nebenstellenanlage installiert hat, Ihr Gerät anschliessen zu lassen. Wenn alle Anrufe in einer Telefonzentrale angenommen werden, sollte der Empfangsmodus `Manuell` eingestellt werden.

Es kann nicht garantiert werden, dass das Gerät in allen Nebenstellenanlagen arbeitet. Falls Probleme beim Senden oder Empfangen von Faxen auftreten, wenden Sie sich bitte zuerst an die Firma, die Ihre Nebenstellenanlage installiert hat.

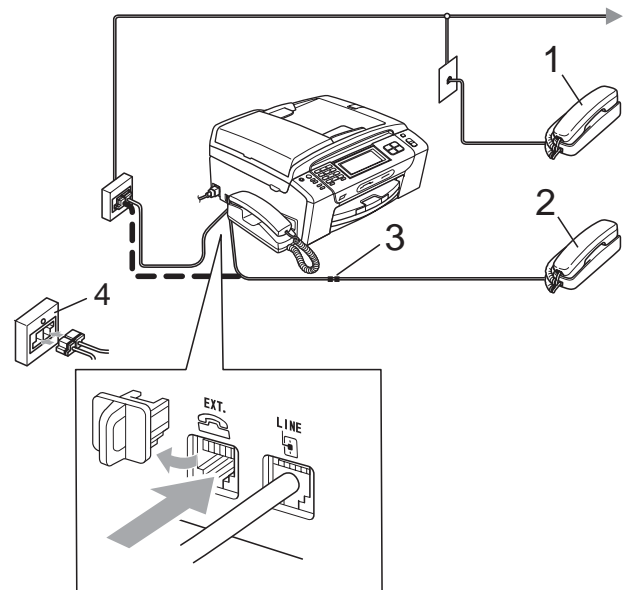
Hinweis

Vergewissern Sie sich, dass als Anschlussart „Nebenstelle“ gewählt ist. (Siehe *Anschlussart* auf Seite 62.)

Externes Telefon

Externes Telefon anschliessen

Sie können ein externes Telefon wie unten gezeigt anschliessen.



- 1 Externes paralleles Telefon
- 2 Externes Telefon
- 3 Kupplungsstück
- 4 Serielle Dose

Wenn Sie ein externes Telefon verwenden, wird im Display `Telefon (extern)` angezeigt.

Hinweis

Benutzen Sie nur ein externes Telefon mit einem Kabel, das nicht länger als 3 m ist.

Externes Telefon verwenden

Externes Telefon verwenden

Wenn Sie einen Faxanruf mit einem externen Telefon angenommen haben, können Sie das Fax zum Gerät leiten, indem Sie den Fernaktivierungs-Code (werkseitig * 5 1) eingeben. Das Fax wird dann empfangen.

Wenn das Gerät einen Telefonanruf angenommen hat und das F/T-Klingeln (Doppelklingeln) ausgibt, um Sie ans Telefon zu rufen, können Sie den Anruf mit einem externen parallelen Telefon übernehmen, indem Sie den Ferndeaktivierungs-Code (werkseitig # 5 1) am Telefon eingeben. (Siehe *F/T-Rufzeit (nur Fax/Tel-Modus)* auf Seite 46.)

Wenn Sie einen Anruf annehmen und sich niemand meldet:

Wahrscheinlich wird Ihnen ein Fax gesendet.

Drücken Sie * 5 1 und warten Sie, bis Sie den Faxton hören oder im Display *Empfangen* angezeigt wird. Legen Sie dann auf.



Hinweis

Sie können auch die automatische Fax-Erkennung verwenden, damit das Gerät Faxe automatisch empfängt. (Siehe *Fax-Erkennung* auf Seite 47.)

Externes schnurloses Telefon verwenden (nur MFC-790CN)

Wenn die Basisstation eines schnurlosen Telefons an derselben Telefonleitung wie das Gerät angeschlossen ist (siehe *Externes Telefon* auf Seite 64), ist es oft einfacher, den Anruf während der normalen Klingelzeichen anzunehmen.

Wenn Sie warten, bis das Gerät den Anruf annimmt, müssen Sie zum Gerät gehen und dort **Speaker Phone** drücken, um das Gespräch zum schnurlosen Telefon umzuleiten.

Fernaktivierungs-Codes verwenden

Fernaktivierungs-Code

Wenn Sie einen Faxanruf über ein extern angeschlossenes Telefon angenommen haben, können Sie den Faxempfang aktivieren, indem Sie am Telefon den Fernaktivierungs-Code (werkseitig * 5 1) eingeben. Warten Sie, bis der Faxton (Zirpen) zu hören ist und legen Sie dann den Hörer auf. (Siehe *Fax-Erkennung* auf Seite 47.) Bitten Sie den Anrufer, die Taste **Start** an seinem Gerät zu drücken, um Ihnen das Dokument zu senden.

Ferndeaktivierungs-Code

Wenn der Fax/Tel-Modus eingestellt ist und Sie einen Telefonanruf erhalten, ist nach dem normalen Telefonklingeln am Gerät das F/T-Klingeln (Doppelklingeln) zu hören. Wenn Sie den Anruf an einem externen parallelen Telefon annehmen, können Sie das F/T-Klingeln ausschalten und dann das Gespräch führen, indem Sie den Ferndeaktivierungs-Code (werkseitig # 5 1) *zwischen* den Klingelzeichen eingeben.

Fernaktivierung einschalten und Codes ändern

Zur Verwendung des Fernaktivierungs- bzw. Ferndeaktivierungs-Codes muss die Fernaktivierung eingeschaltet sein. Der werkseitig programmierte Fernaktivierungs-Code ist * 5 1. Der werkseitige Ferndeaktivierungs-Code ist # 5 1. Sie können den werkseitigen Code durch einen anderen Code ersetzen.

- 1 Drücken Sie **MENÜ**.
- 2 Drücken Sie **▲** oder **▼**, bis **Fax** angezeigt wird.
- 3 Drücken Sie **Fax**.
- 4 Drücken Sie **▲** oder **▼**, bis **Empfangseinst.** angezeigt wird.

- 5 Drücken Sie `Empfangseinst.`
- 6 Drücken Sie `▲` oder `▼`, bis `Fernakt.-Code` angezeigt wird.
- 7 Drücken Sie `Fernakt.-Code`.
- 8 Drücken Sie `Ein` (oder `Aus`).
- 9 Sie haben die folgenden Möglichkeiten:
 - Wenn Sie den Fernaktivierungs-Code ändern möchten, geben Sie einen neuen Code ein.
Drücken Sie `OK` und gehen Sie zu Schritt 11.
 - Wenn Sie den Fernaktivierungs-Code nicht ändern möchten, drücken Sie `OK` und gehen Sie zu Schritt 11.
- 10 Sie haben die folgenden Möglichkeiten:
 - Wenn Sie den Ferndeaktivierungs-Code ändern möchten, geben Sie einen neuen Code ein.
Drücken Sie `OK` und gehen Sie zu Schritt 11.
 - Wenn Sie den Ferndeaktivierungs-Code nicht ändern möchten, drücken Sie `OK` und gehen Sie zu Schritt 11.
- 11 Drücken Sie **Stop/Exit**.



Hinweis

- Wenn zum Beispiel bei der Fernabfrage Ihres externen Anrufbeantworters die Verbindung stets unterbrochen wird, sollten Sie einen anderen Fernaktivierungs-Code bzw. Ferndeaktivierungs-Code einstellen. Der Code kann die folgenden Zeichen enthalten: **0** bis **9**, *****, **#**.
 - In einigen Nebenstellenanlagen können die Fernaktivierungs-Codes eventuell nicht richtig funktionieren.
-


Rufnummer wählen

Manuell wählen

Geben Sie alle Ziffern der Rufnummer mit den Zifferntasten ein.



Kurzwahl

- 1 Drücken Sie **Kurzwahl**.
- 2 Wählen Sie die gewünschte Rufnummer. Sie können die Rufnummer auch alphabetisch suchen, indem Sie  auf dem Touchscreen drücken.



Hinweis

Wenn im Display **Nicht belegt!** angezeigt wird, wurde unter der eingegebenen oder ausgewählten Kurzwahl keine Nummer gespeichert.

Wahlwiederholung

Wenn Sie ein Fax manuell senden und die gewählte Nummer besetzt ist, drücken Sie **Redial** oder **Redial/Pause**, und dann **Colour Start** oder **Mono Start**, um die Nummer erneut anzuwählen. Um eine der zuletzt angewählten Nummern noch einmal zu wählen, drücken Sie **Redial** oder **Redial/Pause** und wählen die gewünschte Nummer in der Liste der 30 zuletzt gewählten Nummern aus.

Redial oder **Redial/Pause** kann nur verwendet werden, wenn die Nummer eingegeben wurde. *Beim automatischen Senden eines Faxes* wählt das Gerät einen besetzten Anschluss selbstständig bis zu 3-mal im Abstand von 5 Minuten an.

- 1 Drücken Sie **Redial** oder **Redial/Pause**.
- 2 Drücken Sie die Nummer, die Sie erneut wählen möchten.
- 3 Drücken Sie **Fax senden**.
- 4 Drücken Sie **Mono Start** oder **Colour Start**.



Hinweis

Wenn der Direktversand eingeschaltet ist und Sie das Vorlagenglas verwenden, ist die automatische Wahlwiederholung nicht möglich.

Liste der gewählten Nummern

Die 30 zuletzt gewählten Rufnummern, die Sie angerufen haben oder zu denen Sie ein Fax gesendet haben, werden in der Liste der gewählten Nummern gespeichert. Sie können eine dieser Rufnummern auswählen, um anzurufen, ein Fax zu senden, die Nummer als Kurzwahl zu speichern oder aus der Liste zu löschen.

- 1 Drücken Sie **Redial** oder **Redial/Pause**. Sie können auch die Schaltfläche **Verlauf** drücken.
- 2 Drücken Sie die Schaltfläche **Gewählte Nrn.**
- 3 Drücken Sie die gewünschte Rufnummer.
- 4 Sie haben die folgenden Möglichkeiten:
 - Zum Telefonieren drücken Sie **Anrufen**.
 - Um ein Fax zu senden, drücken Sie **Fax senden**.
Drücken Sie **Mono Start** oder **Colour Start**.
 - Um die Nummer zu speichern, drücken Sie **Mehr** und dann **Zu Kurzwahl hinzufügen**.
(Siehe *Kurzwahl aus der Liste der gewählten Nummern speichern* auf Seite 70.)
 - Um die Nummer aus der Liste der gewählten Nummern zu löschen, drücken Sie **Mehr** und dann **Löschen**.
Drücken Sie **Ja** zur Bestätigung.
- 5 Drücken Sie **Stop/Exit**.

Anruferliste

Zur Verwendung dieser Funktion müssen Sie einen entsprechenden Dienst bei Ihrer Telefongesellschaft beantragen. (Siehe *Anruferkennung* auf Seite 61.)

Die Rufnummern oder, falls verfügbar, die Namen der letzten 30 empfangenen Fax- und Telefonanrufe werden automatisch in der Anruferliste gespeichert. Sie können diese Liste ansehen oder aus dieser Liste eine Rufnummer auswählen, um anzurufen, ein Fax zu senden, die Nummer als Kurzwahl zu speichern oder aus der Liste zu löschen. Ab dem 31. Anruf wird jeweils die älteste Kennung im Speicher gelöscht.

- 1 Drücken Sie **Verlauf**.
- 2 Drücken Sie **Anruferliste**.
- 3 Drücken Sie den Namen oder die Nummer, die Sie anrufen möchten.
- 4 Sie haben die folgenden Möglichkeiten:
 - Zum Telefonieren drücken Sie **Anrufen**.
 - Um ein Fax zu senden, drücken Sie **Fax senden**.
Drücken Sie **Mono Start** oder **Colour Start**.
 - Um die Nummer zu speichern, drücken Sie **Mehr** und dann **Zu Kurzwahl hinzufügen**.
(Siehe *Kurzwahl aus der Anruferliste speichern* auf Seite 71.)
 - Um die Nummer aus der Anruferliste zu löschen, drücken Sie **Mehr** und dann **Löschen**.
Drücken Sie **Ja** zur Bestätigung.
- 5 Drücken Sie **Stop/Exit**.



Hinweis

Sie können auch eine Anruferliste ausdrucken.

(Siehe *Bericht oder Liste ausdrucken* auf Seite 81.)

Rufnummern speichern

Sie können Rufnummern für die Kurzwahl und Rufnummerngruppen zum Rundsenden eines Dokumentes speichern. Beim Anwählen wird der mit der Nummer gespeicherte Name im Display angezeigt. Wenn kein Name gespeichert ist, wird die Rufnummer angezeigt.



Hinweis

Die gespeicherten Nummern bleiben auch bei einer Stromunterbrechung erhalten.

Wählpause

Falls notwendig, drücken Sie **Pause** oder **Redial/Pause**, um eine Pause von 3,5 Sekunden zwischen den Ziffern einer Nummer einzufügen. Für Übersee-Anrufe können Sie **Pause** oder **Redial/Pause** so oft wie nötig drücken, um die Pause zu verlängern.

Kurzwahl speichern

Sie können in 100 zweistelligen Kurzwahl-Speicherplätzen jeweils einen Empfängeramen zusammen mit zwei verschiedenen Nummern speichern (Fax/Tel1: und Fax/Tel2:). Diese können dann durch Drücken weniger Tasten angewählt werden. (Zum Beispiel: Drücken Sie Kurzwahl, die Nummer, die Sie wählen möchten, und Anrufen.)

- 1 Drücken Sie Kurzwahl.
- 2 Drücken Sie Mehr.
- 3 Drücken Sie Kurzwahl speichern.

- 4 Sie haben die folgenden Möglichkeiten:

- Geben Sie über die Schaltflächen des Displays einen Namen (bis zu 16 Zeichen) ein.

Drücken Sie OK.

(Zur Eingabe von Buchstaben lesen Sie *Texteingabe* auf Seite 194.)

- Um die Nummer ohne Namen zu speichern, drücken Sie nur OK.

- 5 Geben Sie über die Schaltflächen des Displays die erste Fax- bzw. Telefonnummer ein (bis zu 20 Stellen). Drücken Sie OK.

- 6 Sie haben die folgenden Möglichkeiten:

- Geben Sie über die Schaltflächen des Displays eine zweite Fax- oder Telefonnummer ein (bis zu 20 Stellen).

Drücken Sie OK.

- Wenn Sie keine zweite Nummer speichern möchten, drücken Sie nur OK.

- 7 Um zu wählen, wo die Nummer gespeichert werden soll, haben Sie folgende Möglichkeiten:

- Um den vorgeschlagenen nächstverfügbaren Kurzwahl-Speicherplatz zu bestätigen, drücken Sie OK.

- Um einen anderen Kurzwahl-Speicherplatz zu wählen, geben Sie über die Schaltflächen des Displays eine zweistellige Nummer ein.

Drücken Sie OK.



Hinweis

Wenn der von Ihnen gewählte zweistellige Kurzwahl-Speicherplatz bereits belegt ist, kann die Schaltfläche OK des Displays nicht verwendet werden. Wählen Sie einen anderen Speicherplatz.

- 8 Wenn Ihre Einstellungen im Display angezeigt werden, drücken Sie **OK** zur Bestätigung.
- 9 Sie haben die folgenden Möglichkeiten:
 - Um eine weitere Kurzwahlnummer zu speichern, gehen Sie zu Schritt 2.
 - Um das Speichern abzuschliessen, drücken Sie **Stop/Exit**.

Kurzwahl aus der Liste der gewählten Nummern speichern

Sie können auch eine Rufnummer aus der Liste der gewählten Nummern als Kurzwahl speichern.

- 1 Drücken Sie **Redial** oder **Redial/Pause**. Sie können auch die Schaltfläche *Verlauf* drücken.
- 2 Drücken Sie die Schaltfläche *Gewählte Nrn.*
- 3 Drücken Sie den Namen oder die Nummer, die Sie speichern möchten.
- 4 Drücken Sie *Mehr*.
- 5 Drücken Sie *Zu Kurzwahl hinzufügen*.
- 6 Sie haben die folgenden Möglichkeiten:
 - Geben Sie über die Schaltflächen des Displays einen Namen (bis zu 16 Zeichen) ein.
Drücken Sie **OK**.
(Zur Eingabe von Buchstaben lesen Sie *Texteingabe* auf Seite 194.)
 - Um die Nummer ohne Namen zu speichern, drücken Sie nur **OK**.
- 7 Drücken Sie **OK**, um die Fax- bzw. Telefonnummer, die Sie speichern möchten, zu bestätigen.

- 8 Sie haben die folgenden Möglichkeiten:
 - Geben Sie über die Schaltflächen des Displays eine zweite Fax- oder Telefonnummer ein (bis zu 20 Stellen).
Drücken Sie **OK**.
 - Wenn Sie keine zweite Nummer speichern möchten, drücken Sie nur **OK**.
- 9 Um zu wählen, wo die Nummer gespeichert werden soll, haben Sie folgende Möglichkeiten:
 - Um den nächsten angezeigten verfügbaren Kurzwahl-Speicherplatz zu bestätigen, drücken Sie **OK**.
 - Um einen anderen Kurzwahl-Speicherplatz zu wählen, geben Sie über die Schaltflächen des Displays eine zweistellige Nummer ein.
Drücken Sie **OK**.



Hinweis

Wenn der von Ihnen gewählte zweistellige Kurzwahl-Speicherplatz bereits belegt ist, kann die Schaltfläche **OK** des Displays nicht verwendet werden. Wählen Sie einen anderen Speicherplatz.

- 10 Wenn Ihre Einstellungen im Display angezeigt werden, drücken Sie **OK** zur Bestätigung.
- 11 Drücken Sie **Stop/Exit**.

Kurzwahl aus der Anruferliste speichern

Wenn Sie einen entsprechenden Dienst bei Ihrer Telefongesellschaft gebucht haben, können Sie mit dieser Funktion die Rufnummern aus der Anruferliste als Kurzwahl speichern. (Siehe *Anrufer-Kennung* auf Seite 61.)

- 1 Drücken Sie **Verlauf**.
- 2 Drücken Sie die Schaltfläche **Anruferliste**.
- 3 Drücken Sie die Nummer, die Sie speichern möchten.
- 4 Drücken Sie **Mehr**.
- 5 Drücken Sie **Zu Kurzwahl hinzufügen**.
- 6 Sie haben die folgenden Möglichkeiten:
 - Geben Sie über die Schaltflächen des Displays einen Namen (bis zu 16 Zeichen) ein.
Drücken Sie **OK**.
(Zur Eingabe von Buchstaben lesen Sie *Texteingabe* auf Seite 194.)
 - Um die Nummer ohne Namen zu speichern, drücken Sie nur **OK**.
- 7 Drücken Sie **OK**, um die Fax- bzw. Telefonnummer, die Sie speichern möchten, zu bestätigen.
- 8 Sie haben die folgenden Möglichkeiten:
 - Geben Sie über die Schaltflächen des Displays eine zweite Fax- oder Telefonnummer ein (bis zu 20 Stellen).
Drücken Sie **OK**.
 - Wenn Sie keine zweite Nummer speichern möchten, drücken Sie nur **OK**.

- 9 Um zu wählen, wo die Nummer gespeichert werden soll, haben Sie folgende Möglichkeiten:

- Um den nächsten angezeigten verfügbaren Kurzwahl-Speicherplatz zu bestätigen, drücken Sie **OK**.
- Um einen anderen Kurzwahl-Speicherplatz zu wählen, geben Sie über die Schaltflächen des Displays eine zweistellige Nummer ein.

Drücken Sie **OK**.



Hinweis

Wenn der von Ihnen gewählte zweistellige Kurzwahl-Speicherplatz bereits belegt ist, kann die Schaltfläche **OK** auf dem Touchscreen nicht verwendet werden. Wählen Sie einen anderen Speicherplatz.

- 10 Wenn Ihre Einstellungen im Display angezeigt werden, drücken Sie **OK** zur Bestätigung.
- 11 Drücken Sie **Stop/Exit**.

Als Kurzwahl gespeicherte Namen oder Nummern ändern

Sie können als Kurzwahl gespeicherte Namen oder Rufnummern ändern.

- 1 Drücken Sie **Kurzwahl**.
- 2 Drücken Sie **Mehr**.
- 3 Sie haben die folgenden Möglichkeiten:
 - Drücken Sie **Ändern**, um die Namen bzw. Nummern zu ändern.
 - Drücken Sie **Löschen**, um alle Informationen in einem Kurzwahl-Speicherplatz zu löschen.
Drücken Sie die Nummer, die Sie löschen möchten.
Drücken Sie **OK**.
Gehen Sie zu Schritt 8.

- 4 Drücken Sie die Nummer, die Sie ändern möchten.
- 5 Drücken Sie `Name :`, `Fax/Tel1 :` oder `Fax/Tel2 :`
- 6 Sie haben die folgenden Möglichkeiten:
 - Wenn Sie `Name :` gewählt haben, geben Sie über die Schaltflächen des Displays einen Namen (bis zu 16 Zeichen) ein.
(Siehe *Texteingabe* auf Seite 194.)
Drücken Sie `OK`.
 - Wenn Sie `Fax/Tel1 :` oder `Fax/Tel2 :` gewählt haben, geben Sie über die Schaltflächen des Displays eine neue Nummer (bis zu 20 Zeichen) ein.
Drücken Sie `OK`.



Hinweis

So können Sie die gespeicherten Angaben ändern:

Um ein Zeichen zu ändern, bringen Sie den Cursor mit ◀ oder ▶ unter dieses Zeichen und drücken Sie dann `↔`. Geben Sie das richtige Zeichen ein.

- 7 Sie haben die folgenden Möglichkeiten:
 - Zum Ändern weiterer Einzelheiten gehen Sie zu Schritt 6.
 - Drücken Sie `OK`, um die Funktion abzuschliessen.

Im Display werden Ihre Einstellungen angezeigt.
- 8 Um einen weiteren Kurzwahl-Speicherplatz zu ändern, wiederholen Sie die Schritte 2 bis 7.
- 9 Drücken Sie **Stop/Exit**.

Rundsende-Gruppen speichern

Durch das Zusammenfassen gespeicherter Rufnummern unter einer Kurzwahl brauchen Sie beim Rundsenden zur Eingabe der Rufnummern nur `Kurzwahl`, die zweistellige Kurzwahl, `Fax senden` und dann **Mono Start** zu drücken. Zuerst müssen die Nummern als Kurzwahl gespeichert werden, danach können sie als Rundsende-Gruppe unter einer anderen Kurzwahl zusammengefasst werden. Jede Gruppe belegt einen Kurzwahl-Speicherplatz. Sie können bis zu sechs Gruppen speichern oder bis zu 198 Rufnummern in einer grossen Gruppe zusammenfassen (wenn jeweils zwei Rufnummern in jedem Speicherplatz gespeichert wurden).

(Siehe *Kurzwahl speichern* auf Seite 69 und *Rundsenden (nur für Schwarzweiss-Faxe)* auf Seite 37.)

- 1 Drücken Sie `Kurzwahl`.
- 2 Drücken Sie `Mehr`.
- 3 Drücken Sie `Rundsende-Gr speichern`.
- 4 Geben Sie über die Schaltflächen des Displays einen Gruppennamen (bis zu 16 Zeichen) ein.
Drücken Sie `OK`.
- 5 Wenn im Display die nächste verfügbare Gruppennummer angezeigt wird, drücken Sie `OK` zur Bestätigung. Diese Gruppennummer und der Name werden automatisch dem nächsten verfügbaren Kurzwahl-Speicherplatz zugewiesen.
- 6 Fügen Sie weitere Kurzwahlnummern zu der Rundsende-Gruppe hinzu, indem Sie die jeweilige Nummer auf dem Display drücken, so dass ein rotes Häkchen erscheint. Drücken Sie `OK`. Wenn Sie die Nummern alphabetisch sortiert anzeigen möchten, drücken Sie `#01 A`.

- 7 Wenn im Display der Gruppenname und die Nummern angezeigt werden, drücken Sie **OK** zur Bestätigung.
- 8 Drücken Sie **Stop/Exit**.



Hinweis

Sie können ein Rufnummernverzeichnis ausdrucken lassen. Die Spalte **IN GRUPPE** zeigt, welche Nummern in welcher Rundsende-Gruppe gespeichert sind. (Siehe *Berichte und Listen* auf Seite 81.)

Gruppennamen ändern

- 1 Drücken Sie **Kurzwahl**.
- 2 Drücken Sie **Mehr**.
- 3 Drücken Sie **Ändern**.
- 4 Drücken Sie **▲** oder **▼**, um den Gruppennamen zu wählen, den Sie ändern möchten.
- 5 Drücken Sie den Gruppennamen.
- 6 Drücken Sie **Name :**.
- 7 Geben Sie über die Schaltflächen des Displays einen neuen Namen (bis zu 16 Zeichen) ein. Drücken Sie **OK**. (Siehe *Texteingabe* auf Seite 194. Zum Beispiel: **NEUE KUNDEN**.)



Hinweis

So können Sie die gespeicherten Angaben ändern:

Um ein Zeichen zu ändern, bringen Sie den Cursor mit **◀** oder **▶** unter dieses Zeichen und drücken Sie dann **⊞**. Geben Sie das richtige Zeichen ein.

- 8 Drücken Sie **OK**.
- 9 Drücken Sie **Stop/Exit**.

Gruppe löschen

- 1 Drücken Sie **Kurzwahl**.
- 2 Drücken Sie **Mehr**.
- 3 Drücken Sie **Löschen**.
- 4 Drücken Sie **▲** oder **▼**, bis die Rundsende-Gruppe, die gelöscht werden soll, angezeigt wird.
- 5 Drücken Sie den Gruppennamen.
- 6 Drücken Sie **OK**.
- 7 Drücken Sie **Stop/Exit**.

Nummer aus einer Gruppe löschen

- 1 Drücken Sie **Kurzwahl**.
- 2 Drücken Sie **Mehr**.
- 3 Drücken Sie **Ändern**.
- 4 Drücken Sie **▲** oder **▼**, bis die Rundsende-Gruppe, die geändert werden soll, angezeigt wird.
- 5 Drücken Sie die Rundsende-Gruppe.
- 6 Drücken Sie **Hinzu/Löschen**.
- 7 Drücken Sie **▲** oder **▼**, bis die Nummer, die aus der Rundsende-Gruppe gelöscht werden soll, angezeigt wird.
- 8 Drücken Sie das Kontrollkästchen der Nummer, die aus der Rundsende-Gruppe gelöscht werden soll, um das Häkchen zu löschen. Drücken Sie **OK** zur Bestätigung.
- 9 Drücken Sie **OK**.
- 10 Drücken Sie **Stop/Exit**.

Nachwahlverfahren (Call-by-Call)

Manchmal möchten Sie vielleicht günstigere Tarife anderer Anbieter nutzen. Die Tarife sind von der Uhrzeit und dem Zielgebiet des Anrufes abhängig. Zur Verwendung dieser günstigeren Tarife können Sie die Zugriffsnummern für die Vermittlungsdienste (Call-by-Call) als Kurzwahl speichern. Sie können auch andere Rufnummern beliebig aufteilen und unter verschiedenen Kurzwahlnummern speichern. Beim Anwählen können Sie diese kombinieren oder durch eine manuelle Eingabe mit den Zifferntasten ergänzen. (Siehe *Kurzwahl speichern* auf Seite 69.)

Wenn Sie zum Beispiel „06424“ unter der Kurzwahl 03 und „7000“ unter der Kurzwahl 02 gespeichert haben, können Sie die Nummer „06424 7000“ wie folgt wählen:

- 1 Drücken Sie *Kurzwahl*.
- 2 Drücken Sie #03.
- 3 Drücken Sie *Fax senden* oder *Anrufen*.
- 4 Drücken Sie *Kurzwahl*.
- 5 Drücken Sie #02.
- 6 Sie haben die folgenden Möglichkeiten:
 - Zum Telefonieren drücken Sie *Anrufen*.
 - Um ein Fax zu senden, drücken Sie *Fax senden*. Gehen Sie zu Schritt 7.
- 7 Drücken Sie **Mono Start** oder **Colour Start**.
Es wird nun die Rufnummer „06424 7000“ angewählt.

Sie können auch gespeicherte Nummern ergänzen, z. B. mit einer Durchwahl, oder Teile der Nummer manuell ersetzen. Wenn Sie zum Beispiel die Rufnummer 06424 7000 in 06424 7001 ändern möchten, drücken Sie *Kurzwahl*, wählen Sie #03, drücken Sie *Fax senden* oder *Anrufen*, und geben Sie mit den Zifferntasten **7001** ein.



Hinweis

Sie können beim Speichern der Rufnummer eine Wählpause einfügen, wenn zum Beispiel auf den Wählton oder ein anderes Signal gewartet werden muss. Drücken Sie dazu **Pause** oder **Redial/Pause**. Durch jeden Druck auf diese Taste wird eine Pause von 3,5 Sekunden eingefügt.

TAD-Modus für internen Anrufbeantworter

Der interne Anrufbeantworter kann bis zu 99 Nachrichten speichern. Die Nachrichten werden in der Reihenfolge, in der sie empfangen wurden, gespeichert.


Gesprochene Nachrichten können bis zu 3 Minuten lang sein. Sie können mit den Fernabfrage-Funktionen von unterwegs abgehört werden (siehe *Zugangscode verwenden* auf Seite 56). Die Anzahl der Nachrichten, die gespeichert werden können, hängt davon ab, wieviel Speicher für andere Funktionen verwendet wird (zum Beispiel für das zeitversetzte Senden oder gespeicherte Faxe).

Bei einem Stromausfall bleiben die im Gerät gespeicherten Nachrichten bis zu 24 Stunden erhalten.

Anrufbeantworter vorbereiten

Bevor Sie den Anrufbeantworter einschalten können, müssen Sie einen Ansagetext (TAD-Ansage) aufnehmen.

Zum Einschalten des Anrufbeantworters müssen die folgenden Schritte ausgeführt werden:

- 1 TAD-Ansage (TAD-Ansage) aufnehmen.
- 2 Anrufbeantworter (TAD-Modus) durch Drücken der Taste  einschalten.

Ansagen

Ansage aufnehmen

Es können zwei verschiedene Ansage-Arten aufgenommen werden:

■ TAD-Ansage


Diese Ansage wird wiedergegeben, wenn ein Telefonanruf angenommen wird. Der Anrufer hat die Möglichkeit, eine Nachricht zu hinterlassen.

■ F/T-Ansage

Diese Ansage wird wiedergegeben, wenn der Fax/Tel-Modus eingeschaltet ist und ein Telefonanruf angenommen wird. Der Anrufer kann keine Nachricht hinterlassen. Siehe *F/T-Ansage* auf Seite 76.

Die Ansage muss kürzer als 20 Sekunden sein.

- 1 Drücken Sie **MENÜ**.
- 2 Drücken Sie **▲** oder **▼**, bis **Fax** angezeigt wird.
- 3 Drücken Sie **Fax**.
- 4 Drücken Sie **▲** oder **▼**, bis **Anrufb.-Einst.** angezeigt wird.
- 5 Drücken Sie **Anrufb.-Einst.**
- 6 Drücken Sie **Ansagetexte**. Im Display erscheint die Aufforderung, eine Ansage zu wählen.
- 7 Drücken Sie **TAD-Ansage** oder **F/T-Ansage**.
- 8 Drücken Sie **Aufnehmen**.

- 9 Um eine Ansage aufzunehmen, haben Sie die folgenden Möglichkeiten:
- MFC-790CW:
Nehmen Sie den Hörer des Gerätes ab und sprechen Sie die Ansage auf. Legen Sie den Hörer wieder auf, um die Aufnahme zu beenden.
 - MFC-990CW:
Benutzen Sie das Mikrofon  des Gerätes, um Ihre Ansage aufzunehmen. Drücken Sie **Stop/Exit**, um die Aufnahme zu beenden.
- 10 Drücken Sie **Stop/Exit**.

Ansage prüfen

- 1 Drücken Sie **MENÜ**.
- 2 Drücken Sie **▲** oder **▼**, bis **Fax** angezeigt wird.
- 3 Drücken Sie **Fax**.
- 4 Drücken Sie **▲** oder **▼**, bis **Anrufb.-Einst.** angezeigt wird.
- 5 Drücken Sie **Anrufb.-Einst.**
- 6 Drücken Sie **Ansagetexte**.
- 7 Drücken Sie **TAD-Ansage** oder **F/T-Ansage**.
- 8 Drücken Sie **Akt. Ansage**. Mit **◀** oder **▶** können Sie die Lautstärke ändern.
- 9 Drücken Sie **Stop/Exit**.

Ansage löschen

- 1 Drücken Sie **MENÜ**.
- 2 Drücken Sie **▲** oder **▼**, bis **Fax** angezeigt wird.
- 3 Drücken Sie **Fax**.

- 4 Drücken Sie **▲** oder **▼**, bis **Anrufb.-Einst.** angezeigt wird.
- 5 Drücken Sie **Anrufb.-Einst.**
- 6 Drücken Sie **Ansagetexte**.
- 7 Drücken Sie **TAD-Ansage** oder **F/T-Ansage**.
- 8 Drücken Sie **Löschen**.
- 9 Sie haben die folgenden Möglichkeiten:
 - Drücken Sie **Ja**, um die Ansage zu löschen.
 - Drücken Sie **Nein**, um die Funktion abzubrechen.
- 10 Drücken Sie **Stop/Exit**.



F/T-Ansage

Die F/T-Ansage wird im Empfangsmodus Fax/Tel bei einem Telefonanruf wiedergegeben. Sie können mit dieser Ansage den Anrufer zum Beispiel darüber informieren, wann Sie wieder erreichbar sind. Nach dieser Ansage kann der Anrufer *keine Nachricht* hinterlassen.

Um eine F/T-Ansage aufzunehmen, folgen Sie den Anweisungen unter *Ansagen* auf Seite 75.


Wie Sie den Fax/Tel-Modus einschalten können, ist unter *Empfangsmodi* auf Seite 44 beschrieben.

Anrufbeantworter einschalten

Wenn die Taste  leuchtet, ist der Anrufbeantworter eingeschaltet. Drücken Sie die Taste , um den Anrufbeantworter einzuschalten.

Nachrichten verwalten

Nachrichten-Anzeige

Wenn eine neue Nachricht empfangen wurde, blinkt die Taste .

Im Display wird die Anzahl der empfangenen gesprochenen Nachrichten und der empfangenen und gespeicherten Faxe angezeigt.

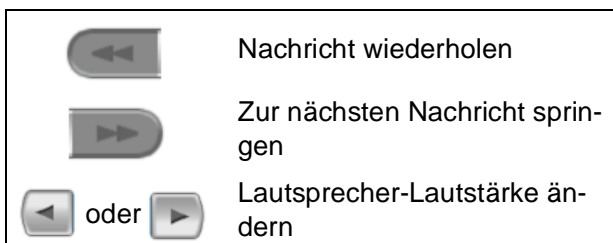
Faxe werden nur gespeichert, wenn die Faxspeicherung oder die Faxvorschau eingeschaltet ist. Siehe *Speicherempfang (nur für Schwarzweiss-Faxe)* auf Seite 48.

Gesprochene Nachrichten wiedergeben

Die Nachrichten werden nacheinander in der Reihenfolge wiedergegeben, in der sie aufgezeichnet wurden. Das Display zeigt die Nummer der aktuellen Nachricht, die Gesamtanzahl der Nachrichten und Datum und Uhrzeit der Aufzeichnung an.

Von Anrufern hinterlassene Nachrichten können wie folgt abgehört werden:

- 1 Drücken Sie **Play/Record** oder **Play**. Die folgenden Funktionen können bei der Wiedergabe der Nachrichten verwendet werden:



- 2 Drücken Sie **Stop/Exit**.

Nachrichten löschen

Gesprochene Nachrichten einzeln löschen

- 1 Drücken Sie **Play/Record** oder **Play**. Sie hören einen 2 Sekunden langen Signalton, dann beginnt das Gerät mit der Wiedergabe der Nachrichten. Vor jeder Nachricht hören Sie einen langen Signalton, hinter jeder Nachricht zwei kurze Töne.
- 2 Zum Löschen einer bestimmten Nachricht drücken Sie **Erase/Mute** oder **Erase** während der Wiedergabe oder unmittelbar nach den zwei kurzen Tönen am Ende der Nachricht.
- 3 Sie haben die folgenden Möglichkeiten:
 - Drücken Sie **Ja**, um die Nachricht zu löschen.
 - Drücken Sie **Nein** zum Abbrechen.

Alle gesprochenen Nachrichten löschen

- 1 Drücken Sie **Erase/Mute** oder **Erase**.
- 2 Sie haben die folgenden Möglichkeiten:
 - Drücken Sie **Ja**, um alle gesprochenen Nachrichten zu löschen.
 - Drücken Sie **Nein** zum Abbrechen.

Zusätzliche Anrufbeantworter-Funktionen

Maximale Aufsprechzeit pro Nachricht

Werkseitig ist eine Aufsprechzeit von maximal 30 Sekunden pro Nachricht eingestellt. Um diese Einstellung zu ändern, gehen Sie wie folgt vor:

- 1 Drücken Sie **MENÜ**.
- 2 Drücken Sie **▲** oder **▼**, bis **Fax** angezeigt wird.
- 3 Drücken Sie **Fax**.
- 4 Drücken Sie **▲** oder **▼**, bis **Anrufb.-Einst.** angezeigt wird.
- 5 Drücken Sie **Anrufb.-Einst.**
- 6 Drücken Sie **Aufsprechzeit**.
- 7 Drücken Sie die gewünschte Einstellung für die maximale Aufsprechzeit (30, 60, 120 oder 180 Sekunden).
- 8 Drücken Sie **Stop/Exit**.

Gebührenfreie Statusinfo

Wenn diese Funktion eingeschaltet ist, nimmt das Gerät Anrufe nach 4-maligem Telefonklingeln an, falls keine Nachricht gespeichert wurde, und nach 2-maligem Klingeln, wenn Nachrichten (Fax oder Anrufe) gespeichert wurden.

Wenn Sie von unterwegs vom Anrufbeantworter aufgezeichnete Nachrichten abfragen möchten, wissen Sie beim 3. Klingeln, dass keine Nachrichten empfangen wurden. Sie können dann den Hörer auflegen, bevor Kosten entstehen.

Die Statusinfo-Funktion steht nur zur Verfügung, wenn der Anrufbeantworter eingeschaltet ist. Wenn die Statusinfo auf **Ein** gestellt ist, wird die Klingelanzahl-Einstellung ignoriert.

- 1 Drücken Sie **MENÜ**.
- 2 Drücken Sie **▲** oder **▼**, bis **Fax** angezeigt wird.
- 3 Drücken Sie **Fax**.
- 4 Drücken Sie **▲** oder **▼**, bis **Empfangseinst.** angezeigt wird.
- 5 Drücken Sie **Empfangseinst.**
- 6 Drücken Sie **▲** oder **▼**, bis **Klingelanzahl** angezeigt wird.
- 7 Drücken Sie **Klingelanzahl**.
- 8 Drücken Sie **Statusinfo**.
- 9 Drücken Sie **Ein** (oder **Aus**).
- 10 Drücken Sie **Stop/Exit**.

Mithören

Mit dieser Funktion können Sie die Wiedergabe der Nachrichten während der Aufzeichnung ein- oder ausschalten (Ein/Aus). Wenn Sie **Aus** wählen, ist die Nachricht während der Aufzeichnung nicht zu hören.

- 1 Drücken Sie **MENÜ**.
- 2 Drücken Sie **▲** oder **▼**, bis **Fax** angezeigt wird.
- 3 Drücken Sie **Fax**.
- 4 Drücken Sie **▲** oder **▼**, bis **Anrufb.-Einst.** angezeigt wird.
- 5 Drücken Sie **Anrufb.-Einst.**
- 6 Drücken Sie **Mithören**.
- 7 Drücken Sie **Aus** oder **Ein**.
- 8 Drücken Sie **Stop/Exit**.

Mitschneiden von Telefongesprächen (nur MFC-790CW)

Sie können über den Hörer des Gerätes geführte Gespräche aufnehmen, indem Sie während des Telefonats **Play/Record** drücken. Die maximale Länge der Aufnahme ist durch die eingestellte maximale Aufsprechzeit festgelegt (bis zu 3 Minuten). (Siehe *Maximale Aufsprechzeit pro Nachricht* auf Seite 78). Während des Mitschnitts hört der Gesprächspartner in regelmässigen Abständen einen Signalton. Um das Mitschneiden zu beenden, drücken Sie **Stop/Exit**.

Faxberichte

Für den automatischen Ausdruck des Sendeberichts und des Journals müssen Einstellungen mit der Schaltfläche **MENÜ** vorgenommen werden.

Automatischer Sendebericht

Im Sendebericht werden Datum und Uhrzeit der Übertragung und das Resultat (OK oder FEHLER) festgehalten. Wenn Sie die Einstellung **Ein** oder **Ein+Dok** wählen, wird der Bericht nach jedem Sendevorgang ausgedruckt.

Wenn Sie oft Faxe zum selben Empfänger schicken, ist es hilfreich, die Einstellung **Ein+Dok** oder **Aus+Dok** zu wählen. Es wird dann mit dem Sendebericht ein Teil der ersten Seite des gesendeten Dokumentes ausgedruckt, so dass Sie auch später noch leicht feststellen können, zu welchem Fax der Sendebericht gehört.

Wenn Sie die Einstellung **Aus** oder **Aus+Dok** wählen, wird der Sendebericht nur ausgedruckt, wenn ein Übertragungsfehler aufgetreten ist und das Fax nicht gesendet werden konnte.



Hinweis

Wenn Sie **Ein+Dok** oder **Aus+Dok** wählen, wird nur dann ein Teil des Dokumentes im Sendebericht ausgedruckt, wenn der Direktversand ausgeschaltet ist. (Siehe *Direktversand (ohne Einlesen der Vorlage in den Speicher)* auf Seite 40.)

- 1 Drücken Sie **MENÜ**.
- 2 Drücken Sie **▲** oder **▼**, bis **Fax** angezeigt wird.
- 3 Drücken Sie **Fax**.
- 4 Drücken Sie **▲** oder **▼**, bis **Berichte** angezeigt wird.
- 5 Drücken Sie **Berichte**.
- 6 Drücken Sie **Sendebericht**.
- 7 Drücken Sie **Ein**, **Ein+Dok**, **Aus** oder **Aus+Dok**.
- 8 Drücken Sie **Stop/Exit**.

Automatischer Journalausdruck

Im Journal werden Angaben über die im eingestellten Zeitraum empfangenen und gesendeten Faxe ausgedruckt (nach 50 Faxen, 6, 12 oder 24 Stunden, 2 oder 7 Tagen). Wenn Sie die Einstellung **Aus** wählen, erfolgt kein automatischer Ausdruck. Das Journal kann jedoch auch manuell ausgedruckt werden, wie unter *Bericht oder Liste ausdrucken* auf Seite 81 beschrieben. Die werkseitige Einstellung ist **Nach 50 Faxen**.

- 1 Drücken Sie **MENÜ**.
- 2 Drücken Sie **▲** oder **▼**, bis **Fax** angezeigt wird.
- 3 Drücken Sie **Fax**.
- 4 Drücken Sie **▲** oder **▼**, bis **Berichte** angezeigt wird.
- 5 Drücken Sie **Berichte**.
- 6 Drücken Sie **Journal**.

- 7 Drücken Sie ◀ oder ▶, um den gewünschten Zeitraum zu wählen. (Wenn Sie 7 Tage gewählt haben, werden Sie aufgefordert, den Wochentag zu wählen.)
- 6, 12 oder 24 Stunden, 2 oder 7 Tage
Das Journal wird nach der gewählten Zeit gedruckt und anschliessend gelöscht. Wenn der Journalspeicher vor dem eingestellten Intervall voll ist (nach 200 Sende- und Empfangsvorgängen), druckt das Gerät das Journal vorzeitig aus und löscht anschliessend alle Einträge. Wenn Sie vor Ablauf des eingestellten Intervalls einen Journalausdruck benötigen, können Sie diesen manuell ausdrucken lassen, ohne dass die Daten gelöscht werden.
 - Nach 50 Faxen
Das Gerät druckt nach insgesamt 50 gesendeten und empfangenen Faxen ein Journal aus.
- 8 Geben Sie die Uhrzeit, zu der das Journal das erste Mal gedruckt werden soll, im 24-Stundenformat ein. Drücken Sie OK.
(Zum Beispiel: 19:45)
- 9 Drücken Sie **Stop/Exit**.

Berichte und Listen

Die folgenden Berichte und Listen können ausgedruckt werden:

- **Sendebericht**
Sendebericht über das zuletzt gesendete Fax.
- **Hilfe**
Hilfe zum Einstellen von Funktionen.
- **Rufnummern**
Verzeichnis der gespeicherten Namen und Rufnummern alphabetisch oder numerisch sortiert.
- **Journal**
Journalausdruck mit Informationen über die letzten gesendeten und empfangenen Faxe.
- **Geräteeinstell**
Liste der gewählten Einstellungen.
- **Netzwerk-Konf.**
Liste der gewählten Netzwerkeinstellungen.
- **Anruferliste**
Liste der verfügbaren Anrufer-Kennnungen der letzten 30 empfangenen Faxe oder Anrufe.

Bericht oder Liste ausdrucken

- 1 Drücken Sie **MENÜ**.
- 2 Drücken Sie ▲ oder ▼, bis **Ausdrucke** angezeigt wird.
- 3 Drücken Sie **Ausdrucke**.
- 4 Drücken Sie auf den gewünschten Bericht.
- 5 Nur für das Rufnummernverzeichnis: Drücken Sie **Alphabet**. Sortiert oder **Numerisch sortiert**.
- 6 Drücken Sie **Mono Start**.
- 7 Drücken Sie **Stop/Exit**.


Allgemeines

Viele Unternehmen bieten einen Faxabruf-Service an, über den Sie Produktinformationen, Preise oder andere Informationen abrufen können. Mit den Faxabruffunktionen können Sie ein anderes Faxgerät anrufen, um von diesem ein vorbereitetes Dokument abzurufen (aktiver Faxabruf), oder Ihr Gerät so vorbereiten, dass ein anderes Faxgerät ein Dokument abrufen kann (passiver Faxabruf). Das sendende sowie das empfangende Gerät müssen dazu eine Faxabruffunktion haben und entsprechend vorbereitet sein. Die Kosten übernimmt jeweils das anrufende Gerät. Beachten Sie, dass nicht alle Faxgeräte den Faxabruf unterstützen.

Aktiver Faxabruf

Mit dieser Funktion können Sie ein anderes Faxgerät anrufen, um ein dort entsprechend vorbereitetes Dokument zu empfangen.


Aktiver Faxabruf (Standard)

- 1 Drücken Sie  (**Fax**).
- 2 Drücken Sie ◀ oder ▶, bis `Aktiver Abruf` angezeigt wird.
- 3 Drücken Sie `Aktiver Abruf`.
- 4 Drücken Sie `Standard`.
- 5 Geben Sie die Faxnummer des Gerätes, von dem Sie ein Dokument abrufen möchten, über `Kurzwahl` oder die Zifferntasten des Funktionstastenfeldes ein.
- 6 Drücken Sie **Mono Start** oder **Colour Start**.

Geschützter aktiver Faxabruf


Durch den geschützten Faxabruf können Sie verhindern, dass unbefugte Personen das Dokument abrufen.

Der geschützte Faxabruf ist nur zwischen baugleichen Geräten möglich. Informieren Sie sich, welches Kennwort am Gerät, von dem Sie ein Dokument abrufen möchten, programmiert ist.

- 1 Drücken Sie  (**Fax**).
- 2 Drücken Sie ◀ oder ▶, bis `Aktiver Abruf` angezeigt wird.
- 3 Drücken Sie `Aktiver Abruf`.
- 4 Drücken Sie `Geschützt`.
- 5 Geben Sie das vierstellige Kennwort über die Schaltflächen des Displays ein. Es muss dasselbe Kennwort sein, das am Gerät, von dem Sie abrufen möchten, programmiert ist. Drücken Sie `OK`.
- 6 Geben Sie die Faxnummer des Gerätes, von dem Sie ein Dokument abrufen möchten, über `Kurzwahl` oder die Zifferntasten des Funktionstastenfeldes ein.
- 7 Drücken Sie **Mono Start** oder **Colour Start**.


Zeitversetzter aktiver Faxabruf

Sie können auch eine Zeit programmieren, zu der Ihr Gerät ein Dokument von einem anderen Gerät abrufen soll. Es kann jeweils nur *ein* zeitversetzter Faxabruf programmiert werden.

- 1 Drücken Sie  (**Fax**).
- 2 Drücken Sie ◀ oder ▶, bis *Aktiver Abruf* angezeigt wird.
- 3 Drücken Sie *Aktiver Abruf*.
- 4 Drücken Sie *Zeitwahl*.
- 5 Geben Sie die Uhrzeit, zu der das Dokument abgerufen werden soll, im 24-Stunden-Format ein. (Zum Beispiel: 21:45)
Drücken Sie *OK*.
- 6 Geben Sie die Faxnummer des Gerätes, von dem Sie ein Dokument abrufen möchten, über *Kurzwahl* oder die Zifferntasten des Funktionstastensfeldes ein.
- 7 Drücken Sie **Mono Start** oder **Colour Start**.
Ihr Gerät wählt zum angegebenen Zeitpunkt die eingegebene Nummer an und ruft das dort bereitgelegte Dokument ab.

Gruppenfaxabruf (nur für Schwarzweiss-Faxe)

Mit dieser Funktion können Sie in einem Arbeitsgang Dokumente von verschiedenen Faxgeräten abrufen lassen.

- 1 Drücken Sie  (**Fax**).
- 2 Drücken Sie ◀ oder ▶, bis *Aktiver Abruf* angezeigt wird.
- 3 Drücken Sie *Aktiver Abruf*.

- 4 Drücken Sie *Standard*, *Geschützt* oder *Zeitwahl*.
- 5 Sie haben die folgenden Möglichkeiten:
 - Wenn Sie *Standard* gewählt haben, gehen Sie dann zu Schritt 6.
 - Wenn Sie *Geschützt* gewählt haben, geben Sie das vierstellige Kennwort ein und drücken Sie *OK*. Gehen Sie dann zu Schritt 6.
 - Wenn Sie *Zeitwahl* gewählt haben, geben Sie die gewünschte Abrufzeit im 24-Stunden-Format ein und drücken Sie *OK*. Gehen Sie dann zu Schritt 6.
- 6 Drücken Sie ◀ oder ▶, bis *Rundsenden* angezeigt wird.
- 7 Drücken Sie *Rundsenden*.
- 8 Sie haben die folgenden Möglichkeiten:
 - Drücken Sie *Nummer hinzufügen* und geben Sie dann eine Nummer über die Schaltflächen des Displays ein.
Drücken Sie *OK*.
 - Drücken Sie *Kurzwahl*. Drücken Sie ▲ oder ▼, um eine Nummer zu wählen.
Drücken Sie *OK*.
- 9 Wiederholen Sie Schritt 8, bis Sie alle Faxnummern hinzugefügt haben, und drücken Sie dann *OK*.
- 10 Drücken Sie **Mono Start**.
Das Gerät wählt die Nummern nacheinander an und ruft die Dokumente ab.

Gruppenfaxabruf abbrechen


- 1 Drücken Sie **Stop/Exit**.
- 2 Sie haben die folgenden Möglichkeiten:
 - Um den gesamten Gruppenfaxabruf abbrechen, drücken Sie `Gesamter Gr.-Faxabruf`. Gehen Sie zu Schritt 3.
 - Um den aktuellen Auftrag abbrechen, drücken Sie auf die Schaltfläche, die die gerade gewählte Nummer anzeigt. Gehen Sie zu Schritt 4.
 - Wenn der Auftrag nicht abgebrochen werden soll, drücken Sie **Stop/Exit**.
- 3 Wenn im Display die Frage erscheint, ob Sie den gesamten Gruppenfaxabruf abbrechen möchten, haben Sie die folgenden Möglichkeiten:
 - Drücken Sie `Ja` zur Bestätigung.
 - Wenn der Auftrag nicht abgebrochen werden soll, drücken Sie `Nein` oder **Stop/Exit**.
- 4 Sie haben die folgenden Möglichkeiten:
 - Zum Abbrechen des aktuellen Auftrags drücken Sie `Ja`.
 - Wenn der Auftrag nicht abgebrochen werden soll, drücken Sie `Nein` oder **Stop/Exit**.

Passiver Faxabruf (nur für Schwarzweiss-Faxe)

Mit dieser Funktion können Sie ein Dokument so vorbereiten, dass es von einem anderen Faxgerät abgerufen werden kann.

Das Dokument wird gespeichert und kann von verschiedenen Faxgeräten abgerufen werden, bis Sie es wieder aus dem Speicher löschen. (Siehe *Anzeigen/Abbrechen anstehender Aufträge* auf Seite 41.)


Passiver Faxabruf (Standard)

- 1 Drücken Sie  (**Fax**).
- 2 Legen Sie die Vorlage ein.
- 3 Drücken Sie `◀` oder `▶`, bis `Passiver Abruf` angezeigt wird.
- 4 Drücken Sie `Passiver Abruf`.
- 5 Drücken Sie `Standard`.
- 6 Drücken Sie **Mono Start**.
- 7 Wenn Sie das Vorlagenglas verwenden, werden Sie im Display aufgefordert, eine der folgenden Optionen zu wählen:
 - Drücken Sie `Ja`, um eine weitere Seite zu senden. Gehen Sie zu Schritt 8.
 - Drücken Sie `Nein` oder **Mono Start**, um das Dokument zu senden.
- 8 Legen Sie die nächste Seite auf das Vorlagenglas und drücken Sie **Mono Start**. Wiederholen Sie die Schritte 7 und 8 für alle folgenden Seiten. Das Gerät sendet das Dokument automatisch.

Geschützter passiver Faxabruf

Durch den geschützten Faxabruf können Sie verhindern, dass unbefugte Personen das Dokument abrufen.

Der geschützte Faxabruf ist nur zwischen baugleichen Geräten möglich. Wenn Sie diese Funktion verwenden, kann das Dokument nur mit dem richtigen Kennwort abgerufen werden.

- 1 Drücken Sie  (**Fax**).
- 2 Legen Sie die Vorlage ein.
- 3 Drücken Sie ◀ oder ▶, bis *Passiver Abruf* angezeigt wird.
- 4 Drücken Sie *Passiver Abruf*.
- 5 Drücken Sie *Geschützt*.
- 6 Geben Sie ein vierstelliges Kennwort über die Schaltflächen des Displays ein. Drücken Sie *OK*.
- 7 Drücken Sie **Mono Start**.
- 8 Wenn Sie das Vorlagenglas verwenden, werden Sie im Display aufgefordert, eine der folgenden Optionen zu wählen:
 - Drücken Sie *Ja*, um eine weitere Seite zu senden. Gehen Sie zu Schritt 9.
 - Drücken Sie *Nein* oder **Mono Start**, um das Dokument zu senden.
- 9 Legen Sie die nächste Seite auf das Vorlagenglas und drücken Sie **Mono Start**. Wiederholen Sie die Schritte 8 und 9 für alle folgenden Seiten. Das Gerät sendet das Dokument automatisch.




Kopieren

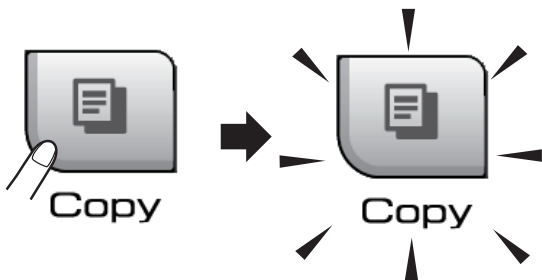
Kopieren

88

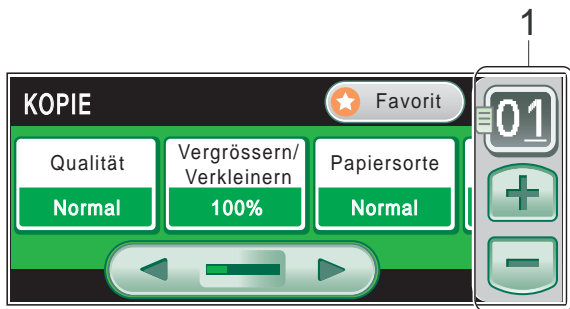
Kopien anfertigen

Kopierbetrieb einschalten

Wenn Sie kopieren möchten, drücken Sie  (**Copy**), so dass die Taste blau leuchtet.






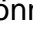
Das Display zeigt:



1 Kopienanzahl

Drücken Sie direkt auf die Ziffern-Schaltfläche, um die gewünschte Anzahl einzugeben.

Sie können die Anzahl der Kopien auch durch Drücken von  oder  auf dem Touchscreen (wie oben gezeigt) eingeben.

Sie können mit  oder  durch das Menü der Kopiereinstellungen blättern. Drücken Sie die Option, die Sie einstellen möchten.


- Qualität (siehe Seite 90)
- Vergrößern/Verkleinern (siehe Seite 90)
- Papiersorte (siehe Seite 94)
- Papierformat (siehe Seite 95)
- Helligkeit (siehe Seite 93)
- Kontrast (siehe Seite 94)
- Normal/Sortiert (siehe Seite 93)
- Seitenlayout (siehe Seite 91)
- Buchkopie (siehe Seite 95)
- Wasserz.-Kopie (siehe Seite 96)
- Favoriteneinstellungen (siehe Seite 97)

Hinweis

- Die Standardbetriebsart ist der Faxbetrieb. Sie können wählen, wie lange das Gerät nach dem letzten Kopiervorgang im Kopierbetrieb bleibt. (Siehe *Umschaltzeit für Betriebsarten* auf Seite 26.)
- Die Funktionen *Buchkopie* und *Wasserz.-Kopie* werden durch Technologie von Reallusion, Inc. unterstützt.




Einzelne Kopie anfertigen

- 1 Drücken Sie  (**Copy**).
- 2 Legen Sie die Vorlage ein.
(Siehe *Vorlagen einlegen* auf Seite 21.)
- 3 Drücken Sie **Mono Start** oder **Colour Start**.

Mehrere Kopien anfertigen

Sie können bis zu 99 Kopien eines Dokumentes in einem Arbeitsgang anfertigen.

- 1 Drücken Sie  (**Copy**).
- 2 Legen Sie die Vorlage ein.
(Siehe *Vorlagen einlegen* auf Seite 21.)
- 3 Geben Sie die gewünschte Kopienanzahl ein.
- 4 Drücken Sie **Mono Start** oder **Colour Start**.



Hinweis

Um die Kopien sortiert auszugeben, drücken Sie ◀ oder ▶, um Normal/Sortiert zu wählen.
(Siehe *Sortiert kopieren mit dem Vorlageinzug* auf Seite 93.)

Kopieren abbrechen

Um den Kopiervorgang abubrechen, drücken Sie **Stop/Exit**.

Kopiereinstellungen

Sie können die Einstellungen temporär, das heisst für die nächsten Kopien ändern.

Die so gewählten Einstellungen werden nach einer Minute bzw. durch Umschalten zum Faxbetrieb wieder auf die Standardeinstellungen zurückgesetzt. (Siehe *Umschaltzeit für Betriebsarten* auf Seite 26.)

Wenn Sie alle gewünschten Einstellungen gewählt haben, drücken Sie **Mono Start** oder **Colour Start**.

Wenn Sie weitere Einstellungen ändern möchten, drücken Sie ◀ oder ▶.



Hinweis

Für einige Funktionen können Sie die am häufigsten verwendeten Einstellungen als Favoriteneinstellungen speichern. (Es können bis zu drei Favoriteneinstellungen gespeichert werden.) Diese Einstellungen bleiben wirksam, bis sie wieder geändert werden. (Siehe *Favoriteneinstellungen speichern* auf Seite 97.)

Kopierqualität und -geschwindigkeit ändern

Sie können zwischen verschiedenen Qualitätseinstellungen wählen. Die werkseitige Einstellung ist **Normal**.

■ Entwurf


Mit dieser Einstellung wird am schnellsten gedruckt und am wenigsten Tinte verbraucht. Sinnvoll für Entwurfskopien oder wenn schnell viele Kopien erstellt werden sollen.

■ Normal

Für normale Kopien empfohlen. Ergibt gute Kopierqualität in guter Kopiergeschwindigkeit.


■ Hoch

Verwenden Sie diese Einstellung zum Kopieren von detailreichen Bildern, wie z. B. Fotos. Es wird mit der höchsten Auflösung und der geringsten Geschwindigkeit gedruckt.

- 1 Drücken Sie  (**Copy**).
- 2 Legen Sie die Vorlage ein.
- 3 Geben Sie die gewünschte Kopienanzahl ein.
- 4 Drücken Sie ◀ oder ▶, bis **Qualität** angezeigt wird.
- 5 Drücken Sie **Qualität**.
- 6 Drücken Sie **Entwurf**, **Normal** oder **Hoch**.
- 7 Wenn Sie keine weiteren Einstellungen ändern möchten, drücken Sie **Mono Start** oder **Colour Start**.

Vergrössern/Verkleinern

Sie können eine Vergrößerungs- oder Verkleinerungsstufe wählen. Wenn Sie **Seitengrösse** wählen, verkleinert das Gerät die Kopie automatisch entsprechend dem eingestellten Papierformat. Verwenden Sie das Vorlagenglas, wenn Sie diese Einstellung wählen.

- 1 Drücken Sie  (**Copy**).
- 2 Legen Sie die Vorlage ein.
- 3 Geben Sie die gewünschte Kopienanzahl ein.
- 4 Drücken Sie ◀ oder ▶, bis **Vergrössern/Verkleinern** angezeigt wird.
- 5 Drücken Sie **Vergrössern/Verkleinern**.
- 6 Drücken Sie **100%**, **Vergrössern**, **Verkleinern**, **Seitengrösse** oder **Benutz. 25-400%**.
- 7 Sie haben die folgenden Möglichkeiten:
 - Wenn Sie **Vergrössern** oder **Verkleinern** gewählt haben, drücken Sie die gewünschte Vergrößerungs- bzw. Verkleinerungsstufe.
 - Wenn Sie **Benutz. 25-400%** gewählt haben, geben Sie eine Vergrößerungs-/Verkleinerungsstufe zwischen 25% und 400% ein.
Drücken Sie **OK**.
 - Wenn Sie **100%** oder **Seitengrösse** gewählt haben, gehen Sie zu Schritt 8.

100%
198% 10x15cm → A4
186% 10x15cm → LTR
142% A5 → A4
97% LTR → A4
93% A4 → LTR
83% LGL → A4
69% A4 → A5
47% A4 → 10x15cm
Seitengrösse
Benutz. 25-400%

- 8** Wenn Sie keine weiteren Einstellungen ändern möchten, drücken Sie **Mono Start** oder **Colour Start**.



Hinweis

- Seitenlayout kann nicht zusammen mit Vergrössern/Verkleinern verwendet werden.
- Seitenlayout, Sortiert, Buchkopie und Wasserz.-Kopie können nicht zusammen mit Seitengrösse verwendet werden.
- Seitengrösse funktioniert nicht richtig, wenn das Dokument schief auf dem Vorlagenglas liegt (um mehr als 3 Grad gedreht). Legen Sie die Vorlage mit Hilfe der Markierungen oben und links mit der bedruckten Seite nach unten in die obere linke Ecke des Vorlagenglases.
- Seitengrösse steht für Dokumente im Legal-Format nicht zur Verfügung.

Seitenlayout (N auf 1 oder Poster)

Mit der N-auf-1-Funktion können Sie Papier sparen. Sie ermöglicht es, zwei oder vier Seiten auf ein Blatt zu kopieren.

Sie können auch ein Poster anfertigen. Dazu druckt das Gerät die Vorlage entsprechend vergrössert auf mehreren Seiten aus, die dann zu einem Poster zusammengeklebt werden können. Verwenden Sie das Vorlagenglas, wenn Sie ein Poster erstellen möchten.




Hinweis

Wasserz.-Kopie, Buchkopie, Sortiert und Vergrössern/Verkleinern können nicht zusammen mit Seitenlayout verwendet werden.

Wichtig

- Vergewissern Sie sich, dass als Papierformat Letter oder A4 gewählt ist.
- Die Funktion Vergrössern/Verkleinern kann nicht zusammen mit den Seitenlayout-Funktionen verwendet werden.
- Für farbige Mehrfachkopien steht die N-auf-1-Funktion nicht zur Verfügung.
- (H) bedeutet Hochformat, (Q) bedeutet Querformat.
- Beim Erstellen eines Posters können nicht mehrere Kopien angefertigt werden.

- 1 Drücken Sie  (**Copy**).
- 2 Legen Sie die Vorlage ein.
- 3 Geben Sie die gewünschte Kopienanzahl ein.
- 4 Drücken Sie ◀ oder ▶, bis Seitenlayout angezeigt wird.
- 5 Drücken Sie Seitenlayout.

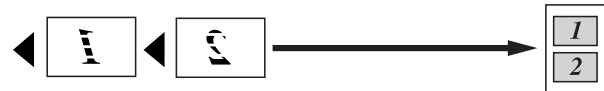
- 6 Drücken Sie ◀ oder ▶, um Aus (1 auf 1), 2 auf 1 (H), 2 auf 1 (Q), 4 auf 1 (H), 4 auf 1 (Q) oder Poster (3x3) anzeigen zu lassen.
- 7 Drücken Sie die gewünschte Einstellung.
- 8 Wenn Sie keine weiteren Einstellungen ändern möchten, drücken Sie **Mono Start** oder **Colour Start**, um die Seite einzulesen. Wenn Sie den Vorlageneinzug benutzen oder ein Poster erstellen, liest das Gerät nun die Vorlage ein und beginnt zu drucken. **Wenn Sie das Vorlagenglas verwenden, gehen Sie zu Schritt 9.**
- 9 Nachdem die Seite eingelesen wurde, drücken Sie Ja, um die nächste Seite einzulesen.
- 10 Legen Sie die nächste Seite auf das Vorlagenglas. Drücken Sie **Mono Start** oder **Colour Start**. Wiederholen Sie die Schritte 9 und 10 für die restlichen Seiten.
- 11 Nachdem alle Seiten eingelesen wurden, drücken Sie Nein, um die Funktion abzuschliessen.

Legen Sie die Vorlage mit der einzulesenden Seite nach unten in der gezeigten Richtung ein:

■ 2 auf 1 (H)



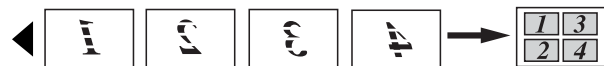
■ 2 auf 1 (Q)



■ 4 auf 1 (H)

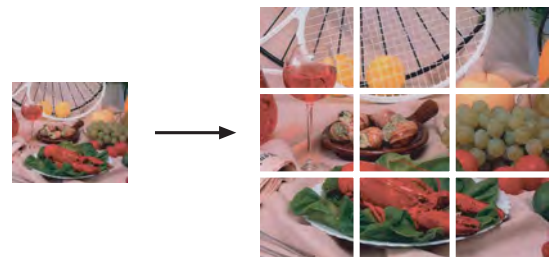


■ 4 auf 1 (Q)




■ Poster (3 x 3)

Sie können ein Foto zu einem Poster vergrößern lassen.



Sortiert kopieren mit dem Vorlageneinzug

Beim mehrmaligen Kopieren mehrseitiger Vorlagen können Sie die Kopien auch sortiert ausgeben lassen: 321, 321, 321 usw.

- 1 Drücken Sie  (**Copy**).
- 2 Legen Sie die Vorlage ein.
- 3 Geben Sie die gewünschte Kopienanzahl ein.
- 4 Drücken Sie ◀ oder ▶, bis Normal/Sortiert angezeigt wird.
- 5 Drücken Sie Normal/Sortiert.
- 6 Drücken Sie Sortiert.
- 7 Wenn Sie keine weiteren Einstellungen ändern möchten, drücken Sie **Mono Start** oder **Colour Start**.




Hinweis

Seitengrösse, Seitenlayout und Buchkopie können nicht zusammen mit Sortiert verwendet werden.

Helligkeit und Kontrast


Helligkeit

Sie können die Helligkeit einstellen, um eine hellere oder dunklere Kopie zu erhalten.

- 1 Drücken Sie  (**Copy**).
- 2 Legen Sie die Vorlage ein.
- 3 Geben Sie die gewünschte Kopienanzahl ein.
- 4 Drücken Sie ◀ oder ▶, bis Helligkeit angezeigt wird.
- 5 Drücken Sie Helligkeit.
- 6 Drücken Sie ◀ oder ▶, um eine dunklere oder hellere Kopie zu erhalten. Drücken Sie OK.
- 7 Wenn Sie keine weiteren Einstellungen ändern möchten, drücken Sie **Mono Start** oder **Colour Start**.

Kontrast


Durch eine höhere Kontrasteinstellung werden die Konturen schärfer und die Kopien sehen insgesamt lebendiger aus.

- 1 Drücken Sie  (**Copy**).
- 2 Legen Sie die Vorlage ein.
- 3 Geben Sie die gewünschte Kopienanzahl ein.
- 4 Drücken Sie ◀ oder ▶, bis **Kontrast** angezeigt wird.
- 5 Drücken Sie **Kontrast**.
- 6 Drücken Sie ◀ oder ▶, um den Kontrast zu verändern.
Drücken Sie **OK**.
- 7 Wenn Sie keine weiteren Einstellungen ändern möchten, drücken Sie **Mono Start** oder **Colour Start**.

Papiereinstellungen


Papiersorte

Wenn Sie auf Spezialpapier kopieren möchten, muss am Gerät die entsprechende Papiersorte eingestellt sein, um die optimale Druckqualität zu erhalten.

- 1 Drücken Sie  (**Copy**).
- 2 Legen Sie die Vorlage ein.
- 3 Geben Sie die gewünschte Kopienanzahl ein.
- 4 Drücken Sie ◀ oder ▶, bis **Papiersorte** angezeigt wird.
- 5 Drücken Sie **Papiersorte**.
- 6 Drücken Sie **Normal**, **Inkjet**, **Brother BP71**, **Anderes Glanzp.** oder **Folie**.
- 7 Wenn Sie keine weiteren Einstellungen ändern möchten, drücken Sie **Mono Start** oder **Colour Start**.




Papierformat

Wenn auf anderes Papier als A4-Papier kopiert wird, müssen Sie die Papierformat-Einstellung ändern. Es kann auf die Papierformate Letter, Legal, A4, A5 oder Photo 10 × 15 cm kopiert werden.

- 1 Drücken Sie  (**Copy**).
- 2 Legen Sie die Vorlage ein.
- 3 Geben Sie die gewünschte Kopienanzahl ein.
- 4 Drücken Sie ◀ oder ▶, bis Papierformat angezeigt wird.
- 5 Drücken Sie Papierformat.
- 6 Drücken Sie A4, A5, 10x15cm, Letter oder Legal.
- 7 Wenn Sie keine weiteren Einstellungen ändern möchten, drücken Sie **Mono Start** oder **Colour Start**.

Buchkopie

Die Funktion Buchkopie entfernt dunkle Seitenbereiche und richtet schief eingelesene Kopien gerade aus, wenn vom Vorlagenglas gescannt wird. Sie können die Korrekturen automatisch durchführen lassen oder Korrekturen manuell vornehmen.

- 1 Drücken Sie  (**Copy**).
- 2 Legen Sie die Vorlage ein.
- 3 Geben Sie die gewünschte Kopienanzahl ein.
- 4 Drücken Sie ◀ oder ▶, bis Buchkopie angezeigt wird.
- 5 Drücken Sie Buchkopie.
- 6 Sie haben die folgenden Möglichkeiten:
 - Um die Korrekturen manuell vorzunehmen, drücken Sie Ein(Vorschau).
Drücken Sie **Mono Start** oder **Colour Start** und gehen Sie zu Schritt 7.
 - Wenn automatisch korrigiert werden soll, drücken Sie Ein und gehen Sie zu Schritt 8.
- 7 Richten Sie die verzerrten Kopien gerade aus, indem Sie  oder  drücken. Entfernen Sie die Schatten, indem Sie ◀ oder ▶ drücken.
- 8 Wenn Sie alle gewünschten Änderungen ausgeführt haben, drücken Sie **Mono Start** oder **Colour Start**.



Hinweis

Buchkopie kann nicht zusammen mit Seitenlayout, Sortiert, Seitengröße oder Wasserz.-Kopie verwendet werden.


Wasserzeichen-Kopie

Sie können ein Logo oder einen Text als Wasserzeichen auf Ihr Dokument drucken lassen. Wählen Sie dazu eine der Wasserzeichen-Vorlagen aus oder verwenden Sie Daten von einer Speicherkarte, einem USB-Stick oder eingescannte Daten.



Hinweis

Wasserz.-Kopie kann nicht zusammen mit Seitengrösse, Seitenlayout oder Buchkopie verwendet werden.

- 1 Drücken Sie  (**Copy**).
- 2 Drücken Sie ◀ oder ▶, bis Wasserz.-Kopie angezeigt wird.
- 3 Drücken Sie Wasserz.-Kopie.
- 4 Drücken Sie Wasserz. verw. Sie haben die folgenden Möglichkeiten:
 - Wenn Sie eine Vorlage des Gerätes verwenden möchten, drücken Sie Vorlage bearbeit. und gehen Sie zu Schritt 5.
 - Wenn Sie eigene Daten als Wasserzeichen verwenden möchten, drücken Sie Bild verwenden und gehen Sie zu Schritt 6.
- 5 Drücken Sie Text und wählen Sie den Text, den Sie verwenden möchten: VERTRAULICH, ENTWURF oder KOPIE. Drücken Sie OK. Ändern Sie falls notwendig auch die übrigen verfügbaren Wasserzeichen-Einstellungen. Drücken Sie OK. Gehen Sie zu Schritt 7.

- 6 Sie haben die folgenden Möglichkeiten:

- Wenn Sie ein Dokument als Wasserzeichen verwenden möchten, drücken Sie Scannen.

Legen Sie das Dokument, das als Wasserzeichen verwendet werden soll, auf das Vorlagenglas und drücken Sie **Mono Start** oder **Colour Start**.

Die gescannten Daten werden im Display angezeigt.

Drücken Sie OK und nehmen Sie das Wasserzeichen-Dokument heraus. Gehen Sie zu Schritt 7.

- Wenn Sie Daten von einer Speicherkarte oder einem USB-Stick als Wasserzeichen verwenden möchten, setzen Sie die Speicherkarte oder den USB-Stick ein und drücken Sie dann Medium.

Das Bild wird im Display angezeigt.

Drücken Sie auf das Bild, das Sie als Wasserzeichen verwenden möchten.

Ändern Sie falls notwendig auch die übrigen verfügbaren Wasserzeichen-Einstellungen.

Drücken Sie OK.

Gehen Sie zu Schritt 7.


! VORSICHT

Entfernen Sie NICHT die Speicherkarte oder den USB-Stick, wenn **Photo Capture** blinkt, um Schäden an der Speicherkarte, dem USB-Stick oder den darauf gespeicherten Daten zu vermeiden.

- 7 Drücken Sie OK, um die Verwendung eines Wasserzeichens zu bestätigen. Legen Sie die Vorlage, die kopiert werden soll, ein.
- 8 Geben Sie die gewünschte Kopienanzahl ein.
- 9 Wenn Sie keine weiteren Einstellungen ändern möchten, drücken Sie **Mono Start** oder **Colour Start**.

Favoriteneinstellungen speichern


Sie können die am häufigsten verwendeten Kopiereinstellungen als Favoriteneinstellung speichern. Es können bis zu drei Favoriteneinstellungen gespeichert werden.

- 1 Drücken Sie  (**Copy**).
- 2 Wählen Sie die Kopieroptionen und -einstellungen, die gespeichert werden sollen.
- 3 Drücken Sie ◀ oder ▶, bis Favoriteneinstellungen angezeigt wird.
- 4 Drücken Sie Favoriteneinstellungen.
- 5 Drücken Sie Speichern.




Hinweis

Wählen Sie für Wasserz.-Kopie die Einstellung Aus oder Vorlage, wenn Sie Favoriteneinstellungen speichern möchten.

- 6 Drücken Sie Favorit:1, Favorit:2 oder Favorit:3, um auszuwählen, wo Sie die jeweilige Favoriteneinstellung speichern möchten.
- 7 Sie haben die folgenden Möglichkeiten:
 - Wenn Sie den Namen der Einstellungen ändern möchten, drücken Sie , um Zeichen zu löschen. Geben Sie dann den neuen Namen ein (bis zu 12 Zeichen).
Drücken Sie OK. (Siehe *Texteingabe* auf Seite 194.)
 - Wenn Sie den Namen der Einstellungen nicht ändern möchten, drücken Sie OK.


Favoriteneinstellung aufrufen

Wenn Sie eine Ihrer Favoriteneinstellungen verwenden möchten, können Sie sie wie folgt aufrufen.

- 1 Drücken Sie  (**Copy**).
- 2 Drücken Sie Favorit.
- 3 Drücken Sie die Favoriteneinstellung, die Sie verwenden möchten.

Favoriteneinstellung umbenennen

Sie können eine gespeicherte Favoriteneinstellung umbenennen.

- 1 Drücken Sie  (**Copy**).
- 2 Drücken Sie ◀ oder ▶, bis Favoriteneinstellungen angezeigt wird.
- 3 Drücken Sie Favoriteneinstellungen.
- 4 Drücken Sie Umbenennen.
- 5 Drücken Sie die Favoriteneinstellung, die Sie umbenennen möchten.
- 6 Geben Sie einen neuen Namen ein (bis zu 12 Zeichen). (Siehe *Texteingabe* auf Seite 194.)
- 7 Drücken Sie OK.

Speicher-voll-Meldung

Wenn beim Einlesen eines Dokumentes Speicher voll im Display erscheint, können Sie die Funktion mit **Stop/Exit** abbrechen oder mit **Mono Start** oder **Colour Start** bereits eingelesene Seiten kopieren.

Bevor Sie die Funktion fortsetzen, müssen Sie Daten aus dem Speicher löschen.

Um freien Speicher zu schaffen, haben Sie die folgenden Möglichkeiten:

- Schalten Sie den Speicherempfang aus. (Siehe *Speicherempfang (nur für Schwarzweiss-Faxe)* auf Seite 48.)
- Lassen Sie empfangene und gespeicherte Faxe ausdrucken. (Siehe *Gespeicherte Faxe drucken* auf Seite 55.)

Wenn die Meldung Speicher voll angezeigt wird, kann eventuell wieder kopiert werden, nachdem Sie alle gespeicherten empfangenen Faxe ausgedruckt haben, um wieder 100 % freie Speicherkapazität zu schaffen.



Fotodirektdruck

Bilder von einer Speicherkarte oder einem USB-Stick (USB-Flash-Speicher) drucken	100
Bilder von einer Kamera drucken	116
Wireless-Fotodruck (nur MFC-990CW)	120

Bilder von einer Speicherkarte oder einem USB-Stick (USB-Flash-Speicher) drucken

PhotoCapture Center™

Direktdruck von Speicherkarte oder USB-Stick ohne PC

Auch wenn Ihr Gerät nicht mit einem Computer verbunden ist, kann es Fotos direkt von der Speicherkarte einer Digitalkamera oder einem USB-Stick ausdrucken. (Siehe *Bilder drucken* auf Seite 103.)

Scannen auf Speicherkarte oder USB-Stick ohne PC

Sie können Dokumente einscannen und direkt auf einer Speicherkarte oder einem USB-Stick speichern. (Siehe *Scan to Medium* auf Seite 113.)

PhotoCapture Center™ vom Computer aus verwenden

Sie können mit Ihrem Computer auf ein an der Vorderseite des Gerätes eingesetztes Speichermedium (Speicherkarte oder USB-Stick) zugreifen und es als Wechsellaufwerk verwenden.

(Siehe *Speichermedium-Funktionen* für Windows® oder *Remote Setup und Speichermedium-Funktionen* für Macintosh® im Software-Handbuch auf der CD-ROM.)

Speicherkarte oder USB-Stick verwenden

Das Gerät verfügt über Laufwerke (Einschübe) für die folgenden gängigen Digitalkamera-Speicherkarten: CompactFlash®, Memory Stick®, Memory Stick Pro™, SD, SDHC, xD-Picture Card™ und über einen USB-Direktanschluss für USB-Sticks (USB-Flash-Speicher).



CompactFlash®



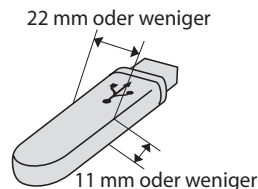
Memory Stick®
Memory Stick Pro™



SD, SDHC



xD-Picture Card™



USB-Stick
(USB-Flash-Speicher)

- Mit einem miniSD™-Adapter können auch miniSD™-Karten verwendet werden.
- Mit einem microSD-Adapter können auch microSD-Karten verwendet werden.
- Mit einem Memory Stick Duo™-Adapter können auch Memory Stick Duo™-Karten verwendet werden.
- Mit einem Memory Stick Pro Duo™-Adapter können auch Memory Stick Pro Duo™-Karten verwendet werden.
- Mit einem Memory Stick Micro (M2)-Adapter können auch Memory Stick Micro (M2)-Karten verwendet werden.

- Die Adapter sind nicht im Lieferumfang des Gerätes enthalten. Wenden Sie sich an den Fachhandel, wenn Sie einen Adapter benötigen.

Das PhotoCapture Center™ ermöglicht den Ausdruck digitaler Fotos einer Digitalkamera in hoher Auflösung mit Fotoqualität.

Wichtige Hinweise zur Verwendung von Speicherkarten und USB-Sticks

Ihr Gerät ist mit modernen Digitalkamera-Bilddateien, Speicherkarten und USB-Flash-Speichern kompatibel. Beachten Sie jedoch die folgenden Hinweise, um Fehler zu vermeiden:

- Die Dateinamenerweiterung der Bilddateien muss .JPG sein. (.JPEG, .TIF, .GIF und andere Dateinamenerweiterungen werden nicht erkannt.)
- Die Daten von Speichermedien können entweder mit den PhotoCapture Center™-Funktionen am Gerät oder über die Speichermedium-Funktionen des Computers ausgedruckt werden. (Die gleichzeitige Verwendung vom Gerät und vom Computer aus ist nicht möglich.)
- IBM Microdrive™ ist mit dem Gerät nicht kompatibel.
- Das Gerät kann bis zu 999 Dateien einer Speicherkarte oder eines USB-Sticks lesen.
- CompactFlash® Typ II-Karten werden nicht unterstützt.
- Dieses Gerät unterstützt xD-Picture Card™ Type M / Type M+ / Type H (hohe Kapazität).
- Die DPOF-Datei auf der Speicherkarte muss in einem gültigen DPOF-Format gespeichert sein. (Siehe *DPOF-Druck* auf Seite 107.)

Bitte beachten Sie Folgendes:

- Beim Drucken eines Indexes oder von Bildern druckt das Gerät stets alle gültigen Bilddateien aus, auch wenn eines oder mehrere Bilder auf dem Speichermedium beschädigt sind. Defekte Bilder werden nicht gedruckt.

- Für Speicherkarten-Benutzer

Das Gerät kann Daten von Speicherkarten lesen, die von einer Digitalkamera formatiert wurden.

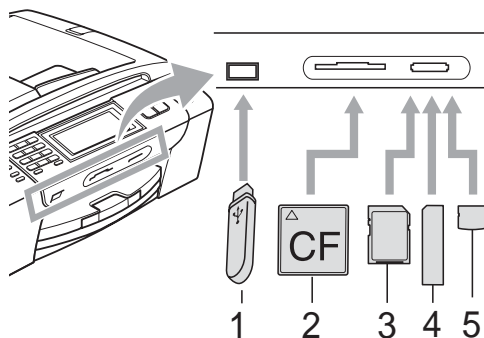
Digitalkameras erstellen beim Formatieren der Speicherkarte einen Ordner, in dem die Bilddateien gespeichert werden. Wenn Sie auf der Speicherkarte gespeicherte Dateien am PC bearbeiten, sollten Sie die von der Kamera erstellte Ordnerstruktur auf der Karte nicht verändern. Neue oder geänderte Dateien sollten stets in dem auch von der Kamera verwendeten Ordner gespeichert werden. Das Gerät kann die Dateien sonst eventuell nicht lesen oder drucken.

- Für USB-Stick-Benutzer

Das Gerät unterstützt USB-Sticks (USB-Flash-Speicher), die unter Windows® formatiert wurden.

Speichermedium einlegen

Setzen Sie die Speicherkarte oder den USB-Stick fest in den richtigen Einschub ein.

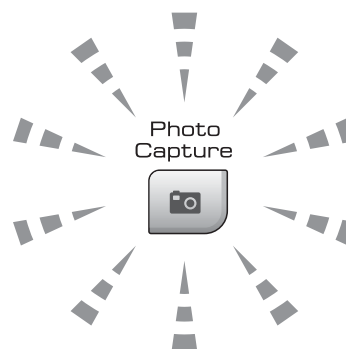


- 1 USB-Stick (USB-Flash-Speicher)
- 2 CompactFlash®
- 3 SD, SDHC
- 4 Memory Stick®, Memory Stick Pro™
- 5 xD-Picture Card™

! VORSICHT

Der USB-Direktanschluss unterstützt nur USB-Sticks (USB-Flash-Speicher), Pict-Bridge-kompatible Kameras und Digitalkameras, die als USB-Massenspeicher verwendet werden können. Andere USB-Geräte werden nicht unterstützt.

Die Taste **Photo Capture** zeigt den Status an:




- **Photo Capture** leuchtet, wenn die Speicherkarte oder der USB-Stick richtig eingesetzt ist.
- **Photo Capture** leuchtet nicht, wenn die Speicherkarte oder der USB-Stick nicht richtig eingesetzt ist.
- **Photo Capture** blinkt, wenn von der Speicherkarte oder dem USB-Stick gelesen oder darauf geschrieben wird.

! VORSICHT

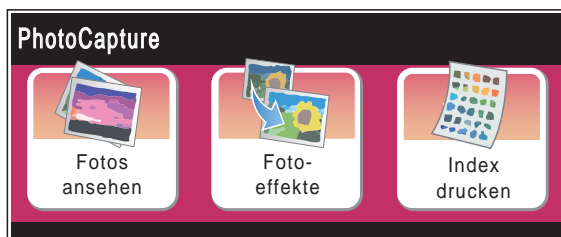
Ziehen Sie **NICHT** den Netzstecker des Gerätes und nehmen Sie das Speichermedium nicht heraus, während das Gerät von diesem liest oder darauf schreibt (Taste **Photo Capture** blinkt). **Sonst werden Daten zerstört oder das Speichermedium wird beschädigt.**

Das Gerät kann jeweils nur auf ein Speichermedium zugreifen.

PhotoCapture einschalten

Drücken Sie nach Einsetzen der Speicherkarte oder des USB-Sticks die Taste  (**Photo Capture**), so dass sie blau leuchtet. Die PhotoCapture-Optionen werden nun im Display angezeigt.

Das Display zeigt:



- Drücken Sie **Fotos ansehen**, wenn Sie Ihre Fotos nur ansehen und ausdrucken möchten. Siehe *Fotos ansehen* auf Seite 103.
- Drücken Sie **Fotoeffekte**, wenn Sie Ihren Fotos besondere Effekte hinzufügen möchten. Siehe *Fotoeffekte* auf Seite 105.
- Drücken Sie **Index drucken**, wenn Sie einen Index (Miniaturansichten) drucken möchten. Sie können Fotos, die Sie drucken möchten, auch durch Eingabe der im Index ausgedruckten Nummern auswählen. Siehe *Index (Miniaturansichten) drucken* auf Seite 104.

Hinweis



Wenn Ihre digitale Kamera den DPOF-Druck unterstützt, lesen Sie *DPOF-Druck* auf Seite 107.

Drücken Sie die Funktion, die Sie einstellen möchten.


Bilder drucken

Fotos ansehen


Sie können die Fotos vor dem Ausdrucken im Display ansehen. Bei grossen Bilddateien kann es ein wenig dauern, bis das jeweilige Foto im Display angezeigt wird.

- 1 Vergewissern Sie sich, dass die Speicherkarte oder der USB-Stick in den richtigen Einschub eingesetzt ist.
Drücken Sie  (**Photo Capture**).
- 2 Drücken Sie **Fotos ansehen**. Sie haben die folgenden Möglichkeiten:
 - Wenn Sie Fotos zum Drucken auswählen möchten oder ein Foto mehrmals drucken möchten, gehen Sie zu Schritt 3.
 - Wenn Sie alle Fotos drucken möchten, drücken Sie .
Drücken Sie **Ja** zur Bestätigung.
Gehen Sie zu Schritt 6.

Hinweis

- Im Display werden sechs Miniaturansichten gleichzeitig angezeigt und darüber die aktuelle Seitennummer und die Gesamtzahl der Seiten.
- Drücken Sie wiederholt **◀** oder **▶**, um die einzelnen Fotos auszuwählen, oder halten Sie die jeweilige Taste gedrückt, um durch alle Fotos zu blättern.
- Drücken Sie , um die Diashow zu starten.

- 3 Drücken Sie auf ein Foto in den Miniaturansichten.
- 4 Geben Sie die gewünschte Kopienanzahl entweder direkt durch Drücken der Ziffern-Schaltfläche und Eingabe der Nummer ein oder indem Sie die Schaltflächen **+** oder **-** drücken.
Drücken Sie **OK**.

- 5 Wiederholen Sie Schritt 3 und 4, bis alle Fotos, die gedruckt werden sollen, ausgewählt sind.
- 6 Wenn alle gewünschten Fotos ausgewählt sind, drücken Sie **OK**. Sie haben dann die folgenden Möglichkeiten:
 - Um für die gewählten Fotos den Effekt **Autokorrektur** zu verwenden, drücken Sie . (Siehe Seite 105.)
 - Wenn Sie die Druckeinstellungen ändern möchten, drücken Sie **Druckeinstellung**. (Siehe Seite 108.)
 - Wenn Sie keine Einstellungen ändern möchten, drücken Sie **OK** und dann **Colour Start**, um zu drucken.

Index (Miniaturansichten) drucken

Das PhotoCapture Center™ ordnet jedem Bild automatisch eine eigene Nummer zu (z. B. Nr.1, Nr.2, Nr.3 etc.).



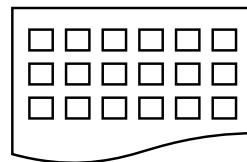
→ NO.1
DEI.JPG 01.01.2009
100KB

Das Gerät erkennt die einzelnen Bilder anhand dieser Nummern. Im Index (Miniaturansichten) werden alle Bilder der Speicherkarte bzw. des USB-Sticks ausgedruckt.

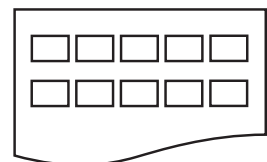
Hinweis

Nur Dateinamen, die nicht länger als 8 Zeichen sind, werden korrekt im Index ausgedruckt.

- 1 Vergewissern Sie sich, dass die Speicherkarte oder der USB-Stick in den richtigen Einschub eingesetzt ist. Drücken Sie  (**Photo Capture**).
- 2 Drücken Sie **Index drucken**.
- 3 Drücken Sie **Indexausdruck** und wählen Sie **6 Bilder/Zeile** oder **5 Bilder/Zeile**.



6 Bilder/Zeile




5 Bilder/Zeile

5 Bilder/Zeile werden mit geringerer Geschwindigkeit gedruckt als 6 Bilder/Zeile, aber mit höherer Druckqualität.

- 4 Sie haben die folgenden Möglichkeiten:
 - Drücken Sie **Druckeinstellung**, um die Einstellungen für Papiersorte und -format zu ändern.
 - Wenn Sie die Papiereinstellungen nicht ändern möchten, gehen Sie zu Schritt 7.
- 5 Drücken Sie **Papiersorte**. Wählen Sie das Papierformat entsprechend dem verwendeten Papier: **Normal, Inkjet, Brother BP71** oder **And. Glanz**.
- 6 Drücken Sie **Papierformat**. Wählen Sie das Papierformat entsprechend dem verwendeten Papier: **Letter** oder **A4**.
- 7 Drücken Sie **Colour Start**, um zu drucken.

Fotos drucken

Bevor Sie ein einzelnes Bild ausdrucken können, müssen Sie die im Index ausgedruckte Bildnummer kennen.

- 1 Vergewissern Sie sich, dass die Speicherkarte oder der USB-Stick in den richtigen Einschub eingesetzt ist.
Drücken Sie  (**Photo Capture**).
- 2 Drücken Sie den Index aus. (Siehe *Index (Miniaturansichten) drucken* auf Seite 104.)
- 3 Drücken Sie `Index drucken`.
- 4 Drücken Sie `Foto drucken`.
- 5 Geben Sie die im Index (Miniaturansicht) ausgedruckte Nummer des gewünschten Bildes ein.
Nachdem Sie die gewünschten Bildnummern ausgewählt haben, drücken Sie `OK`.



Hinweis

- Sie können auch nacheinander mehrere Bildnummern eingeben, indem Sie ein Komma oder einen Bindestrich eingeben. Um zum Beispiel die Bilder mit den Nummern 1, 3 und 6 zu drucken, drücken Sie 1,3,6. Drücken Sie 1-5, um die Bilder 1 bis 5 zu drucken.
- Sie können bis zu 12 Zeichen (einschliesslich Kommas) zur Auswahl der zu druckenden Bilder eingeben.


- 6 Geben Sie die gewünschte Kopienanzahl entweder direkt durch Drücken der Ziffern-Schaltfläche und Eingabe der Nummer ein oder indem Sie die Schaltflächen `+` oder `-` drücken.
- 7 Sie haben die folgenden Möglichkeiten:
 - Drücken Sie `Druckeinstellung`, um die Druckeinstellungen zu ändern. (Siehe Seite 108.)
 - Wenn Sie keine Einstellungen ändern möchten, drücken Sie **Colour Start**, um zu drucken.

Fotoeffekte

Sie können Fotos bearbeiten, besondere Effekte hinzufügen und diese vor dem Ausdrucken im Display ansehen.



Hinweis

Die Fotoeffekte-Funktion wird durch Technologie von Reallusion, Inc.  unterstützt.

- 1 Vergewissern Sie sich, dass die Speicherkarte oder der USB-Stick in den richtigen Einschub eingesetzt ist.
Drücken Sie  (**Photo Capture**).
- 2 Drücken Sie `Fotoeffekte`.



Hinweis






- Im Display werden sechs Miniaturansichten gleichzeitig angezeigt und darüber die aktuelle Seitennummer und die Gesamtzahl der Seiten.
- Drücken Sie wiederholt `◀` oder `▶`, um die einzelnen Fotos auszuwählen, oder halten Sie die jeweilige Taste gedrückt, um durch alle Fotos zu blättern.
- Drücken Sie , um die Diashow zu starten.



- 3 Drücken Sie auf ein Foto in den Miniaturansichten.
- 4 Drücken Sie `Fotoeffekte` oder `Beschnitt`. Sie können auch beide Einstellungen zusammen wählen. Drücken Sie `OK`.
- 5 Sie haben die folgenden Möglichkeiten:
 - Wenn Sie `Fotoeffekte` gewählt haben, gehen Sie zu Schritt 6.
 - Wenn Sie `Beschnitt` gewählt haben, gehen Sie zu Schritt 7.


- 6 Drücken Sie den Fotoeffekt, den Sie hinzufügen möchten. Drücken Sie OK. Gehen Sie zu Schritt 8.

 **Hinweis**

- Es stehen 7 Fotoeffekte zur Verfügung.

	(Autokorrektur) Das Gerät wählt die geeigneten Effekte für Ihr Foto aus.
	(Hauttonkorrekt.) Am besten geeignet, um Portraitfotos zu verbessern. Hauttöne von Personen werden erkannt. Drücken Sie ◀ oder ▶, um die Einstellung des Kontrastes zu ändern.
	(Landsch.korrig.) Am besten geeignet zur Korrektur von Landschaftsaufnahmen. Hebt grüne und blaue Bereiche im Foto hervor. Drücken Sie ◀ oder ▶, um die Einstellung des Kontrastes zu ändern.
	(Rote Augen entf) Das Gerät versucht, rote Augen im Foto zu entfernen. Wenn die Erkennung roter Augen misslingt, können Sie durch Drücken der Schaltfläche Noch einmal die Erkennung erneut starten.
	(Schwarzweiss) Sie können die Farben eines Fotos in schwarzweiss konvertieren.
	(Sepia) Sie können die Farben eines Fotos in Sepiafarbtöne (Brauntöne) konvertieren.
	(Autokorrektur Rote Augen entf) Das Gerät wählt die geeigneten Effekte für Ihr Foto aus. Es versucht auch, rote Augen im Foto zu entfernen.

- In einigen Fällen werden rote Augen eventuell nicht entfernt:
 - wenn das Gesicht auf dem Bild zu klein ist
 - wenn das Gesicht zu weit nach oben, unten, rechts oder links geneigt ist
- Nach Hinzufügen eines Effekts können Sie die Darstellung des Bildes durch Drücken der Taste  vergrößern. Um zur Originalgröße zurückzukehren, drücken Sie .
- Wenn das Bild vergrößert ist, können Sie es nach **oben** (▲), **unten** (▼), **links** (◀) und **rechts** (▶) verschieben.
- Drücken Sie CANCEL, um zur Auflistung der Effekte zurückzukehren.

- 7 Stellen Sie den roten Rahmen auf Ihrem Foto ein. Der Bereich innerhalb des roten Rahmens wird gedruckt.
- Drücken Sie + oder -, um den Rahmen zu vergrößern oder zu verkleinern.
 - Drücken Sie ▲, ▼, ◀ oder ▶, um den Rahmen zu verschieben.
 - Drücken Sie , um den Rahmen zu drehen.

Drücken Sie OK, wenn die Ausrichtung des Rahmens beendet ist.

Drücken Sie OK zur Bestätigung.

 **Hinweis**

Wenn das Foto sehr klein ist oder unregelmässige Proportionen hat, kann kein Beschnitt durchgeführt werden. Das Display zeigt Bild zu klein oder Bild zu lang.

- 8 Geben Sie die gewünschte Kopienanzahl entweder direkt durch Drücken der Ziffern-Schaltfläche und Eingabe der Nummer ein oder indem Sie die Schaltflächen + oder - drücken. Drücken Sie OK.
- 9 Sie haben die folgenden Möglichkeiten:
 - Drücken Sie **Druckeinstellung** und ändern Sie die Druckeinstellungen. (Siehe Seite 108.)
 - Wenn Sie keine Einstellungen ändern möchten, drücken Sie **Colour Start**, um zu drucken.

DPOF-Druck

DPOF bedeutet Digital Print Order Format.

Dies ist ein von grossen Digitalkamera-Herstellern (Canon Inc., Eastman Kodak Company, Fuji Photo Film Co. Ltd., Matsushita Electric Industrial Co. Ltd. und Sony Corporation) entwickelter Standard, der es erleichtert, mit digitalen Kameras fotografierte Bilder zu drucken.

Wenn Ihre digitale Kamera den DPOF-Druck unterstützt, können Sie im Display der digitalen Kamera die Bilder und die gewünschte Anzahl von Ausdrucken wählen.

Wenn anschliessend die Speicherkarte (CompactFlash[®], Memory Stick[®], Memory Stick Pro[™], SD, SDHC oder xD-Picture Card[™]) mit den DPOF-Informationen in das Gerät eingesetzt wird, können die ausgewählten Bilder einfach ausgedruckt werden.

- 1 Vergewissern Sie sich, dass Sie eine Speicherkarte in den richtigen Einschub eingesetzt haben. Im Display erscheint die Frage, ob die DPOF-Einstellungen verwendet werden sollen.
- 2 Drücken Sie Ja.
- 3 Sie haben die folgenden Möglichkeiten:
 - Drücken Sie **Druckeinstellung**, um die Druckeinstellungen zu ändern. (Siehe Seite 108.)
 - Wenn Sie keine Einstellungen ändern möchten, drücken Sie **Colour Start**, um zu drucken.



Hinweis

Wenn die mit der Kamera erstellte Druckreihenfolge der Bilder einen Fehler aufweist, wird eventuell angezeigt, dass eine ungültige DPOF-Datei vorliegt. Löschen Sie die Druckreihenfolge mit der Kamera und erstellen Sie sie erneut, um das Problem zu beheben. Informationen, wie Sie die Druckreihenfolge löschen und neu erstellen können, entnehmen Sie der Website des Kameraherstellers oder dem Handbuch der Kamera.

PhotoCapture Center™

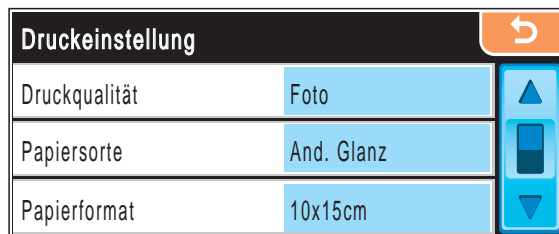
Druckeinstellungen ändern

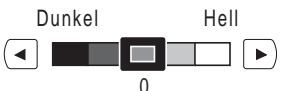




Sie können die Druckeinstellungen temporär, das heisst für den nächsten Ausdruck ändern.

Die so gewählten Einstellungen werden nach 3 Minuten bzw. durch das Umschalten zum Faxbetrieb wieder auf die Standardeinstellungen zurückgesetzt. (Siehe *Umschaltzeit für Betriebsarten* auf Seite 26.)

Hinweis


Sie können die Druckeinstellungen, die Sie meistens verwenden, als Standardeinstellung speichern. (Siehe *Änderungen als neue Standardeinstellungen speichern* auf Seite 112.)



Menüauswahl	Optionen 1	Optionen 2	Seite
Druckqualität (Erscheint nicht beim DPOF-Druck.)	Normal/Foto	—	109
Papiersorte	Normal/Inkjet/ Brother BP71/And. Glanz	—	109
Papierformat	10x15cm/13x18cm/A4/Letter	Wenn A4 oder Letter gewählt ist: 8x10cm/ 9x13cm/ 10x15cm/13x18cm/ 15x20cm/Max. Größe	109
Helligkeit (Erscheint nicht, wenn Fotoeffekte gewählt ist.)	Dunkel Hell 	—	110
Kontrast (Erscheint nicht, wenn Fotoeffekte gewählt ist.)	- + 	—	110
Farboptimieren (Erscheint nicht, wenn Fotoeffekte gewählt ist.)	Ein/Aus Weissabgleich  Schärfe  Farbintensität 	—	110
Anpassen	Ein/Aus	—	111
Randlos	Ein/Aus	—	112


Menüauswahl	Optionen 1	Optionen 2	Seite
Datum drucken (Erscheint nicht, wenn DPOF-Druck gewählt ist.)	Ein/Aus	—	112
Als Standard	Ja Nein	—	112
Werkseinstell.	Ja Nein	—	112

Druckqualität und -geschwindigkeit

- 1 Drücken Sie Druckeinstellung.
- 2 Drücken Sie ▲ oder ▼, bis Druckqualität angezeigt wird.
- 3 Drücken Sie Druckqualität.
- 4 Drücken Sie Normal oder Foto.
- 5 Wenn Sie keine weiteren Einstellungen ändern möchten, drücken Sie . Drücken Sie **Colour Start**, um zu drucken.

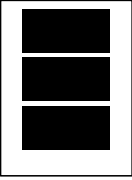
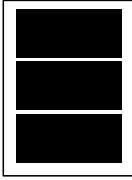
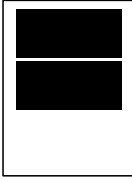
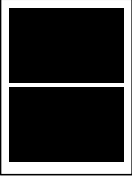
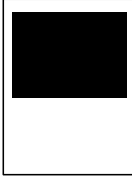

Papiereinstellungen


Papiersorte

- 1 Drücken Sie Druckeinstellung.
- 2 Drücken Sie ▲ oder ▼, bis Papiersorte angezeigt wird.
- 3 Drücken Sie Papiersorte.
- 4 Drücken Sie Normal, Inkjet, Brother BP71 oder And. Glanz, um die Papiersorte entsprechend dem verwendeten Papier zu wählen.
- 5 Wenn Sie keine weiteren Einstellungen ändern möchten, drücken Sie . Drücken Sie **Colour Start**, um zu drucken.

Papier- und Druckformat wählen


- 1 Drücken Sie Druckeinstellung.
- 2 Drücken Sie ▲ oder ▼, bis Papierformat angezeigt wird.
- 3 Drücken Sie Papierformat.
- 4 Drücken Sie 10x15cm, 13x18cm, A4 oder Letter, um das Papierformat entsprechend dem verwendeten Papier zu wählen.
Sie haben die folgenden Möglichkeiten:
 - Wenn Sie A4 oder Letter gewählt haben, gehen Sie zu Schritt 5.
 - Wenn Sie ein anderes Papierformat gewählt haben, gehen Sie zu Schritt 6.
- 5 Drücken Sie auf das gewünschte Druckformat.

Beispiel: Druckposition auf A4-Papier		
1	2	3
8x10cm	9x13cm	10x15cm
		
4	5	6
13x18cm	15x20cm	Max. Größe
		

- 6 Wenn Sie keine weiteren Einstellungen ändern möchten, drücken Sie . Drücken Sie **Colour Start**.


Helligkeit, Kontrast und Farbeinstellungen

Helligkeit

- 1 Drücken Sie **Druckeinstellung**.
- 2 Drücken Sie **▲** oder **▼**, bis **Helligkeit** angezeigt wird.
- 3 Drücken Sie **Helligkeit**.
- 4 Drücken Sie **◀** oder **▶**, um einen dunkleren oder helleren Ausdruck zu erhalten. Drücken Sie **OK**.
- 5 Wenn Sie keine weiteren Einstellungen ändern möchten, drücken Sie . Drücken Sie **Colour Start**, um zu drucken.



Kontrast

Sie können die Kontrasteinstellung wählen. Durch eine höhere Kontrasteinstellung werden die Konturen schärfer und die Ausdrücke sehen insgesamt lebendiger aus.

- 1 Drücken Sie **Druckeinstellung**.
- 2 Drücken Sie **▲** oder **▼**, bis **Kontrast** angezeigt wird.
- 3 Drücken Sie **Kontrast**.
- 4 Drücken Sie **◀** oder **▶**, um den Kontrast zu verändern. Drücken Sie **OK**.
- 5 Wenn Sie keine weiteren Einstellungen ändern möchten, drücken Sie . Drücken Sie **Colour Start**, um zu drucken.

Farboptimierung

Wenn die Farboptimierung eingeschaltet ist, werden die Bilder in lebhafteren Farben gedruckt. Die Druckgeschwindigkeit verringert sich.

- 1 Drücken Sie **Druckeinstellung**.
- 2 Drücken Sie **▲** oder **▼**, bis **Farboptimieren** angezeigt wird.
- 3 Drücken Sie **Farboptimieren**.
- 4 Sie haben die folgenden Möglichkeiten:
 - Wenn Sie den **Weissabgleich**, die **Schärfe** oder die **Farbintensität** anpassen möchten, drücken Sie **Ein** und gehen Sie dann zu Schritt 5.
 - Wenn Sie die Einstellungen nicht anpassen möchten, drücken Sie **Aus**. Gehen Sie zu Schritt 8.
- 5 Drücken Sie **Weissabgleich**, **Schärfe** oder **Farbintensität**.
- 6 Drücken Sie **◀** oder **▶**, um die gewünschte Einstellung vorzunehmen. Drücken Sie **OK**.
- 7 Sie haben die folgenden Möglichkeiten:
 - Wenn Sie weitere Farboptimiereinstellungen vornehmen möchten, wiederholen Sie die Schritte 5 bis 6.
 - Wenn Sie andere Einstellungen ändern möchten, drücken Sie , um das Druckmenü anzeigen zu lassen, und drücken Sie die Funktion, deren Einstellung Sie ändern möchten. (Siehe Seite 108.)
- 8 Wenn Sie keine weiteren Einstellungen ändern möchten, drücken Sie . Drücken Sie **Colour Start**, um zu drucken.

Hinweis

• Weissabgleich

Diese Einstellung korrigiert die Verfärbung von weissen Bereichen innerhalb eines Bildes. Beleuchtung, Kameraeinstellungen und andere Bedingungen können eine Färbung der weissen Bereiche hervorrufen. Dadurch können die weissen Bereiche leicht gelblich, rosa oder in einer anderen Farbe getönt erscheinen. Mit dem Weissabgleich können Sie diese Verfärbung korrigieren, um vollkommen weisse Bereiche zu erhalten.

• Schärfe

Diese Einstellung hebt die Details eines Bildes hervor. Sie entspricht der Feinfokussierung mit einer Kamera. Wenn ein Bild nicht scharfgestellt ist, können Sie feine Details des Bildes nicht sehen.

• Farbintensität

Sie können die Farbintensität erhöhen oder vermindern, um die Qualität eines zu blassen oder zu bunten Bildes zu verbessern.

Grösse anpassen

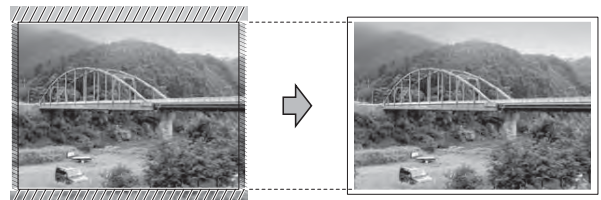
Wenn das Foto zu hoch oder zu breit ist, um auf das gewählte Format zu passen, werden Teile des Bildes automatisch abgeschnitten.

Die werkseitige Einstellung ist **Ein**. Wenn Sie möchten, dass das Bild vollständig ausgedruckt wird, wählen Sie die Einstellung **Aus**.

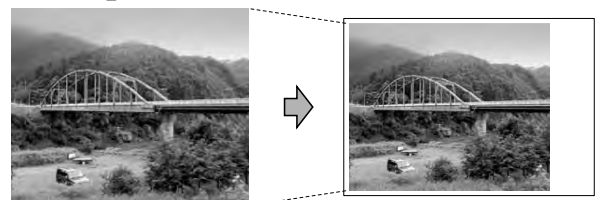
Wenn Sie auch die Funktion „Randlos Drucken“ verwenden, schalten Sie die Funktion „Randlos Drucken“ **Aus**. (Siehe *Randlos drucken* auf Seite 112.)

- 1 Drücken Sie **Druckeinstellung**.
- 2 Drücken Sie **▲** oder **▼**, bis **Anpassen** angezeigt wird.
- 3 Drücken Sie **Anpassen**.
- 4 Drücken Sie **Aus** (oder **Ein**).
- 5 Wenn Sie keine weiteren Einstellungen ändern möchten, drücken Sie **↵**. Drücken Sie **Colour Start**, um zu drucken.

Anpassen: Ein




Anpassen: Aus




Randlos drucken

Diese Funktion erweitert den bedruckbaren Bereich, so dass bis an die Kanten des Papiers herangedruckt werden kann. Die Druckgeschwindigkeit verringert sich ein wenig.

- 1 Drücken Sie **Druckeinstellung**.
- 2 Drücken Sie **▲** oder **▼**, bis **Randlos** angezeigt wird.
- 3 Drücken Sie **Randlos**.
- 4 Drücken Sie **Aus** (oder **Ein**).
- 5 Wenn Sie keine weiteren Einstellungen ändern möchten, drücken Sie . Drücken Sie **Colour Start**, um zu drucken.

Datum drucken

Sie können das Datum der Aufnahme (falls aufgezeichnet) mit auf das Bild drucken lassen. Das Datum wird in die untere rechte Ecke gedruckt. Wenn mit den Bilddaten kein Datum gespeichert wurde, kann diese Funktion nicht verwendet werden.

- 1 Drücken Sie **Druckeinstellung**.
- 2 Drücken Sie **▲** oder **▼**, bis **Datum drucken** angezeigt wird.
- 3 Drücken Sie **Datum drucken**.
- 4 Drücken Sie **Ein** (oder **Aus**).
- 5 Wenn Sie keine weiteren Einstellungen ändern möchten, drücken Sie . Drücken Sie **Colour Start**, um zu drucken.



Hinweis

Um die Funktion **Datum drucken** verwenden zu können, muss die DPOF-Einstellung Ihrer Kamera ausgeschaltet sein.

Änderungen als neue Standardeinstellungen speichern

Sie können die am häufigsten verwendeten Druckeinstellungen als Standardeinstellungen speichern. Diese Einstellungen bleiben wirksam, bis sie wieder geändert werden.

- 1 Drücken Sie die neue Einstellung. Wiederholen Sie diesen Schritt für jede Einstellung, die Sie ändern möchten.
- 2 Nachdem Sie die letzte Einstellung geändert haben, drücken Sie **▲** oder **▼**, um **Als Standard** zu wählen.
- 3 Drücken Sie **Als Standard**.
- 4 Drücken Sie **Ja** zur Bestätigung.
- 5 Drücken Sie **Stop/Exit**.


Werkseitige Einstellungen wieder herstellen

Sie können alle geänderten Einstellungen wieder auf die werkseitigen Einstellungen zurücksetzen. Diese Einstellungen bleiben wirksam, bis sie wieder geändert werden.

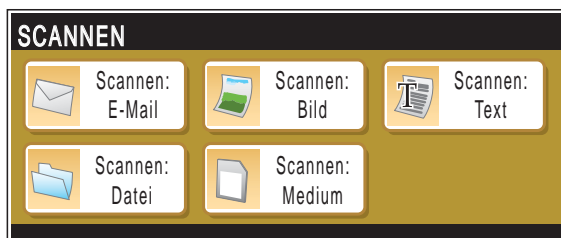
- 1 Drücken Sie **Druckeinstellung**.
- 2 Drücken Sie **▲** oder **▼**, bis **Werkseinstell.** angezeigt wird.
- 3 Drücken Sie **Werkseinstell.**
- 4 Drücken Sie **Ja** zur Bestätigung.
- 5 Drücken Sie **Stop/Exit**.

Scan to Medium

Scannerbetrieb einschalten

Zum Scannen auf eine Speicherkarte oder einen USB-Stick drücken Sie  (**Scan**).

Das Display zeigt:



Drücken Sie **Scannen: Medium**.

Wenn kein Computer angeschlossen ist, wird nur die Option **Scannen:Medium** im Display angezeigt.

(Weitere Informationen zu den anderen Menüoptionen finden Sie unter *Scannen* für Windows® bzw. Macintosh® im Software-Handbuch auf der CD-ROM.)

Auf Speicherkarte oder USB-Stick (USB-Flash-Speicher) scannen


Sie können schwarzweisse und farbige Dokumente einscannen und direkt auf einer Speicherkarte oder einem USB-Stick speichern. Schwarzweisse Dokumente werden im PDF- (*.PDF) oder TIFF-Format (*.TIF) gespeichert. Bei farbigen Dokumenten können Sie zwischen dem PDF- oder JPEG-Dateityp (*.PDF bzw. *.JPG) wählen. Die werkseitige Einstellung für die Scanqualität ist **Farbe 150 dpi** und als Dateityp ist **PDF** voreingestellt. Als Dateiname wird automatisch das aktuelle Datum verwendet. (Weitere Informationen dazu finden Sie in der Installationsanleitung.) Zum Beispiel wird das fünfte Bild, das am 1. Juli 2009 eingescannt wird, **01070905.PDF** genannt. Sie können die Einstellungen für Farbe bzw. Schwarzweiss und die Qualität ändern.

Qualität	Wählbarer Dateityp
Farbe 150 dpi	JPEG / PDF
Farbe 300 dpi	JPEG / PDF
Farbe 600 dpi	JPEG / PDF
SW 200x100 dpi	TIFF / PDF
SW 200 dpi	TIFF / PDF

- 1 Setzen Sie die Speicherkarte (CompactFlash®, Memory Stick®, Memory Stick Pro™, SD, SDHC oder xD-Picture Card™) oder den USB-Stick in das Gerät ein.

VORSICHT

Entfernen Sie NICHT die Speicherkarte oder den USB-Stick, wenn **Photo Capture** blinkt, um Schäden an der Speicherkarte, dem USB-Stick oder den darauf gespeicherten Daten zu vermeiden.

- 2 Legen Sie die Vorlage ein.
- 3 Drücken Sie  (**Scan**).
- 4 Drücken Sie **Scannen: Medium**.
- 5 Sie haben die folgenden Möglichkeiten:
 - Um die Druckqualität zu ändern, drücken Sie ◀ oder ▶, bis **Qualität** angezeigt wird. Drücken Sie **Qualität** und wählen Sie **Farbe 150 dpi**, **Farbe 300 dpi**, **Farbe 600 dpi**, **SW 200x100 dpi** oder **SW 200 dpi**.
 - Um einen anderen Dateityp zu wählen, drücken Sie ◀ oder ▶, bis **Dateityp** angezeigt wird. Drücken Sie **Dateityp** und wählen Sie **PDF**, **JPEG** oder **TIFF**.
 - Wenn Sie den Namen ändern möchten, drücken Sie ◀ oder ▶, bis **Dateiname** angezeigt wird. Drücken Sie **Dateiname** und geben Sie dann den Namen ein.
Nur die ersten 6 Zeichen können geändert werden.
Drücken Sie **OK**.
 - Drücken Sie **Mono Start** oder **Colour Start**, um den Scanvorgang ohne weitere Einstellungsänderungen zu starten.





Hinweis

- Wenn Sie als Qualität eine Farbeinstellung gewählt haben, steht der Dateityp **TIFF** nicht zur Verfügung.
- Wenn Sie als Qualität eine Schwarzweiss-Einstellung gewählt haben, steht der Dateityp **JPEG** nicht zur Verfügung.

- 6 Drücken Sie **Mono Start** oder **Colour Start**.

Dateiname ändern

Sie können den Dateinamen ändern.

- 1 Drücken Sie  (**Scan**).
- 2 Drücken Sie **Scannen: Medium**.
- 3 Drücken Sie ◀ oder ▶, bis **Dateiname** angezeigt wird.
- 4 Drücken Sie **Dateiname**.
Drücken Sie , um Zeichen zu löschen. Geben Sie dann den neuen Namen ein (bis zu 6 Zeichen).
(Siehe *Texteingabe* auf Seite 194.)
- 5 Drücken Sie **OK**.


Neue Standardeinstellungen speichern

Sie können Ihre eigenen Standardeinstellungen speichern.

- 1 Drücken Sie  (**Scan**).
- 2 Drücken Sie **Scannen: Medium**.
- 3 Drücken Sie ◀ oder ▶, bis **Als Standard** angezeigt wird.
- 4 Drücken Sie **Als Standard**.
- 5 Drücken Sie **Ja** zur Bestätigung.
- 6 Drücken Sie **Stop/Exit**.

Werkseitige Einstellungen wieder herstellen

Sie können alle Einstellungen wieder auf die werkseitigen Einstellungen zurücksetzen.

- 1 Drücken Sie  (**Scan**).
- 2 Drücken Sie Scannen: Medium.
- 3 Drücken Sie ◀ oder ▶, bis Werkseinstellung angezeigt wird.
- 4 Drücken Sie Werkseinstellung.
- 5 Drücken Sie Ja zur Bestätigung.
- 6 Drücken Sie **Stop/Exit**.

Fehlermeldungen

Sind die möglichen Fehlerquellen beim Verwenden des PhotoCapture Center™ bekannt, lassen sich auftretende Probleme leicht erkennen und beheben.

- **Hub nicht möglich**
Diese Meldung erscheint, wenn Sie einen Hub oder einen USB-Stick mit Hub in den USB-Direktanschluss einsetzen.
- **Media-Fehler**
Diese Meldung erscheint, wenn Sie eine Speicherkarte einsetzen, die nicht richtig formatiert oder defekt ist, oder ein Laufwerkfehler aufgetreten ist. Nehmen Sie die Speicherkarte aus dem Gerät.
- **Keine Datei**
Diese Meldung erscheint, wenn Sie versuchen, auf eine Speicherkarte oder einen USB-Stick zuzugreifen und darauf keine JPG-Datei vorhanden ist.
- **Speicher voll**
Diese Meldung erscheint, wenn die Bilder zu gross für den verfügbaren Speicher des Gerätes sind. Diese Meldung erscheint auch, wenn auf dem verwendeten Speichermedium (Speicherkarte oder USB-Stick) nicht mehr genügend Speicherplatz für das gescannte Dokument zur Verfügung steht.
- **Sp.medium voll**
Diese Meldung wird angezeigt, wenn Sie versuchen, mehr als 999 Dateien auf einer Speicherkarte oder einem USB-Stick zu speichern.
- **Gerät ungeeignet**
Diese Meldung wird angezeigt, wenn ein USB-Gerät (wie USB-Stick oder Kamera), das nicht unterstützt wird, am USB-Direktanschluss angeschlossen wird. (Weitere Informationen finden Sie unter <http://solutions.brother.com>.) Diese Meldung erscheint auch, wenn ein defektes Gerät an den USB-Direktanschluss angeschlossen wird.

Fotodirektdruck von einer PictBridge-Kamera



Ihr Brother-Gerät unterstützt den PictBridge-Standard, wodurch Sie eine PictBridge-kompatible Kamera direkt an Ihr Gerät anschließen und die Fotos ohne Umweg über den Computer ausdrucken können.

Wenn Ihre Digitalkamera den Standard für USB-Massenspeicher unterstützt, können Sie die Fotos der Kamera auch ohne PictBridge drucken. (Siehe *Fotodirektdruck von einer Digitalkamera (ohne PictBridge)* auf Seite 118.)

PictBridge-Voraussetzungen

Um Fehler zu vermeiden, beachten Sie bitte die folgenden Punkte:

- Gerät und Kamera müssen mit einem geeigneten USB-Kabel verbunden werden.
- Die Dateinamenerweiterung der Bilddateien muss .JPG sein. (.JPEG, .TIF, .GIF und andere Dateinamenerweiterungen werden nicht erkannt.)
- Während die PictBridge-Funktionen verwendet werden, stehen keine PhotoCapture Center™-Funktionen zur Verfügung.

Digitale Kamera einstellen

Vergewissern Sie sich, dass sich die Kamera im PictBridge-Modus befindet. Die folgenden PictBridge-Einstellungen können im Display Ihrer Kamera angezeigt werden.

Je nach Kamera stehen eventuell nicht alle Einstellungen zur Verfügung.

Menüauswahl der Kamera	Optionen
Papierformat	Letter, A4, 10×15cm, Druckereinstellungen (Standardeinstellung) ²
Papiersorte	Normalpapier, Glanzpapier, Inkjet-Papier, Druckereinstellungen (Standardeinstellung) ²
Layout	Randlos: Ein, Randlos: Aus, Druckereinstellungen (Standardeinstellung) ²
DPOF-Einstellung ¹	-
Druckqualität	Normal, Fein, Druckereinstellungen (Standardeinstellung) ²
Farboptimierung	Ein, Aus, Druckereinstellungen (Standardeinstellung) ²
Datum drucken	Ein, Aus, Druckereinstellungen (Standardeinstellung) ²

¹ Genaueres finden Sie unter *DPOF-Druck* auf Seite 118.

² Wenn Ihre Kamera so eingestellt ist, dass sie die Druckereinstellungen verwendet (Standardeinstellung), druckt Ihr Gerät die Fotos mit den folgenden Einstellungen:

Einstellungen	Optionen
Papierformat	10×15cm
Papiersorte	Glanzpapier
Layout	Randlos: Ein
Druckqualität	Fein
Farboptimierung	Aus
Datum drucken	Aus

- Wenn Ihre Kamera über keine Menüauswahl verfügt, werden ebenfalls diese Einstellungen verwendet.
- Namen und Verfügbarkeit dieser Einstellungen sind von den Spezifikationen der Kamera abhängig.

Lesen Sie bitte die Dokumentation Ihrer Kamera, um detaillierte Informationen zum Ändern der PictBridge-Einstellungen zu erhalten.

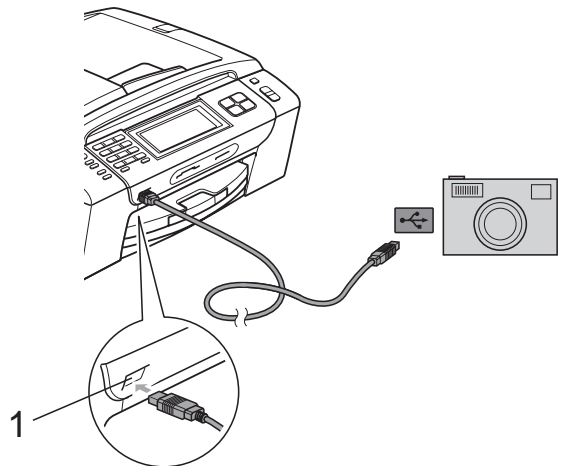
Bilder drucken



Hinweis

Nehmen Sie alle Speicherkarten bzw. den USB-Stick aus dem Gerät, bevor Sie eine digitale Kamera anschliessen.

- 1 Vergewissern Sie sich, dass die Kamera ausgeschaltet ist. Schliessen Sie dann die Kamera mit einem USB-Kabel an den USB-Direktanschluss (1) Ihres Gerätes an.



1 USB-Direktanschluss

- 2 Schalten Sie die Kamera ein. Wenn das Gerät die Kamera erkennt, wird im Display *Kamera verbunden* angezeigt.
- 3 Folgen Sie den Anweisungen der Kamera, um das Foto, das Sie drucken wollen, auszuwählen. Wenn das Gerät mit dem Ausdruck beginnt, zeigt das Display *Ausdruck*.



VORSICHT

Um Schäden am Gerät zu vermeiden, schliessen Sie nur eine digitale Kamera oder einen USB-Stick (USB-Flash-Speicher) am USB-Direktanschluss an.

DPOF-Druck

DPOF bedeutet Digital Print Order Format.

Dies ist ein von grossen Digitalkamera-Herstellern (Canon Inc., Eastman Kodak Company, Fuji Photo Film Co. Ltd., Matsushita Electric Industrial Co. Ltd. und Sony Corporation) entwickelter Standard, der es erleichtert, mit digitalen Kameras fotografierte Bilder zu drucken.

Wenn Ihre digitale Kamera den DPOF-Druck unterstützt, können Sie im Display der digitalen Kamera die Bilder und die gewünschte Anzahl von Ausdrucken wählen.



Hinweis

Wenn die mit der Kamera erstellte Druckreihenfolge der Bilder einen Fehler aufweist, wird eventuell angezeigt, dass eine ungültige DPOF-Datei vorliegt. Löschen Sie die Druckreihenfolge mit der Kamera und erstellen Sie sie erneut, um das Problem zu beheben. Informationen, wie Sie die Druckreihenfolge löschen und neu erstellen können, entnehmen Sie der Website des Kameraherstellers oder dem Handbuch der Kamera.

Fotodirektdruck von einer Digitalkamera (ohne PictBridge)

Wenn Ihre Kamera den Standard für USB-Massenspeicher unterstützt, können Sie diese im Speichermodus anschliessen. Dadurch können Bilder direkt von der Kamera gedruckt werden.

(Zum Drucken von Fotos im PictBridge-Modus siehe *Fotodirektdruck von einer PictBridge-Kamera* auf Seite 116.)



Hinweis

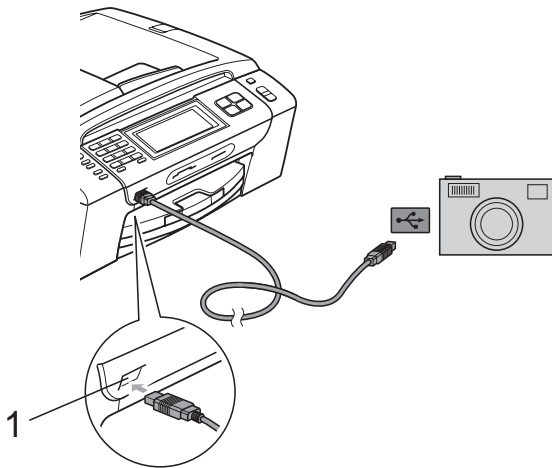
Name, Verfügbarkeit und die Bedienungsschritte sind je nach Kamera verschieden. Lesen Sie bitte die Dokumentation Ihrer Kamera, um detaillierte Informationen z. B. zum Wechsel vom PictBridge-Modus zum USB-Massenspeichermodus zu erhalten.

Bilder drucken

Hinweis

Nehmen Sie alle Speicherkarten bzw. den USB-Stick aus dem Gerät, bevor Sie eine digitale Kamera anschliessen.

- 1 Vergewissern Sie sich, dass die Kamera ausgeschaltet ist. Schliessen Sie dann die Kamera mit dem USB-Kabel an den USB-Direktanschluss (1) Ihres Gerätes an.



1 USB-Direktanschluss

- 2 Schalten Sie die Kamera ein.
- 3 Folgen Sie den Anweisungen in *Bilder drucken* auf Seite 103.

VORSICHT

Um Schäden am Gerät zu vermeiden, schliessen Sie nur eine digitale Kamera oder einen USB-Stick (USB-Flash-Speicher) am USB-Direktanschluss an.

Fehlermeldungen

Sind die möglichen Fehlerquellen beim Drucken von einer Digitalkamera bekannt, lassen sich auftretende Probleme leicht erkennen und beheben.

■ Speicher voll

Diese Meldung erscheint, wenn die Bilder zu gross für den verfügbaren Speicher des Gerätes sind.

■ Gerät ungeeignet

Diese Meldung wird angezeigt, wenn Sie eine Kamera, die nicht den USB-Massenspeicher-Standard verwendet, anschliessen. Diese Meldung erscheint auch, wenn Sie ein defektes Gerät am USB-Direktanschluss anschliessen.

(Weitere Informationen dazu finden Sie unter *Fehler- und Wartungsmeldungen* auf Seite 149.)

Fotos mit Bluetooth® Wireless-Technologie drucken



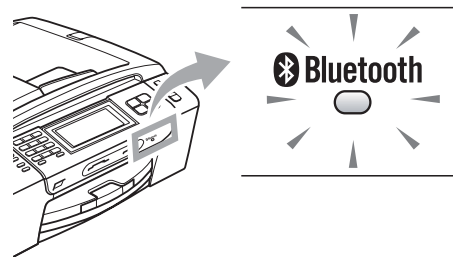
Ihr Brother-Gerät unterstützt die *Bluetooth®* Wireless-Technologie zum Drucken von Fotos.

Die *Bluetooth®* Wireless-Technologie ermöglicht den Datenaustausch über kurze Entfernungen zwischen Ihrem Gerät und einem anderen Gerät mit *Bluetooth®* Wireless-Technologie zum Drucken von Fotos.

Voraussetzungen zur Verwendung der Bluetooth® Wireless-Technologie

Um Fehler zu vermeiden, beachten Sie bitte die folgenden Punkte:

- Die Dateinamenerweiterung der Bilddateien muss .JPG sein. (.JPEG, .TIF, .GIF und andere Dateinamenerweiterungen werden nicht erkannt.)
- Die Bilddatei darf nicht grösser als 3 MB sein.
- Das Gerät ist ein Gerät der Klasse 2 mit einer Reichweite zwischen 0 und 10 m. Ausserhalb dieses Bereichs kann nicht gedruckt werden.



Nur wenn die Anzeige blau leuchtet, können Fotos gedruckt werden. (Weitere Informationen zum Aktivieren der Anzeige finden Sie unter *Bluetooth®* Wireless-Technologie aktivieren auf Seite 121.)

Gerät vorbereiten

Einstellungen		↶
Hauptschlüssel	0000	▲
Komm.-Modus	Öffentlich	☑
Geräteadresse	XX:XX:XX:XX:XX:XX	▼

Bluetooth® Wireless-Technologie aktivieren

Sie können die *Bluetooth®* Wireless-Technologie ein- und ausschalten.

- 1 Drücken Sie **MENÜ**.
- 2 Drücken Sie **▲** oder **▼**, bis **Bluetooth** angezeigt wird.
- 3 Drücken Sie **Bluetooth**.
- 4 Drücken Sie **▲** oder **▼**, bis **Ein/Ausschalt.** angezeigt wird.
- 5 Drücken Sie **Ein/Ausschalt.**
- 6 Drücken Sie **Ein** (oder **Aus**).
- 7 Sie haben die folgenden Möglichkeiten:
 - Wenn Sie weitere Einstellungen ändern möchten, drücken Sie die Einstellung, die Sie ändern möchten.
 - Wenn Sie keine weiteren Einstellungen ändern möchten, drücken Sie **Stop/Exit**.

Hauptschlüssel

Diese Einstellung erzeugt einen Hauptschlüssel, der es einem Gerät mit *Bluetooth®* Wireless-Technologie erlaubt, mit Ihrem Gerät zu kommunizieren. Die Standardeinstellung ist 0000.

- 1 Drücken Sie **MENÜ**.
- 2 Drücken Sie **▲** oder **▼**, bis **Bluetooth** angezeigt wird.
- 3 Drücken Sie **Bluetooth**.
- 4 Drücken Sie **▲** oder **▼**, bis **Einstellungen** angezeigt wird.
- 5 Drücken Sie **Einstellungen**.
- 6 Drücken Sie **▲** oder **▼**, bis **Hauptschlüssel** angezeigt wird.
- 7 Drücken Sie **Hauptschlüssel**.
- 8 Geben Sie eine vierstellige Zahl als Hauptschlüssel über die Schaltflächen des Displays ein. Drücken Sie **OK**.
- 9 Drücken Sie **Stop/Exit**.

Kommunikationsmodus

Mit dieser Einstellung können Sie die Sicherheitsstufe für die Kommunikation zwischen anderen Geräten mit *Bluetooth*[®] Wireless-Technologie und Ihrem Gerät festlegen.


- 1 Drücken Sie **MENÜ**.
- 2 Drücken Sie **▲** oder **▼**, bis **Bluetooth** angezeigt wird.
- 3 Drücken Sie **Bluetooth**.
- 4 Drücken Sie **▲** oder **▼**, bis **Einstellungen** angezeigt wird.
- 5 Drücken Sie **Einstellungen**.
- 6 Drücken Sie **▲** oder **▼**, bis **Komm. -Modus** angezeigt wird.
- 7 Drücken Sie **Komm. -Modus**.
- 8 Sie haben die folgenden Möglichkeiten:
 - Drücken Sie **Öffentlich**, wenn Sie allen Geräten mit *Bluetooth*[®] Wireless-Technologie die Verwendung Ihres Gerätes erlauben möchten.
 - Drücken Sie **Privat**, wenn Sie einem anderen Gerät mit *Bluetooth*[®] Wireless-Technologie, das die Adresse Ihres Gerätes registriert hat, die Verwendung Ihres Gerätes erlauben möchten.
 - Drücken Sie **Sicher**, wenn Sie jedem, der über den richtigen Hauptschlüssel verfügt, die Verwendung Ihres Gerätes erlauben möchten.
- 9 Drücken Sie **Stop/Exit**.

Geräteadresse

Die Geräteadresse ist die ID-Nummer, die Ihr Gerät identifiziert. Sie kann nicht geändert werden.

Gerätenamen

Sie können Ihrem Gerät einen Namen geben, um es von anderen Geräten mit *Bluetooth*[®] Wireless-Technologie zu unterscheiden.

- 1 Drücken Sie **MENÜ**.
- 2 Drücken Sie **▲** oder **▼**, bis **Bluetooth** angezeigt wird.
- 3 Drücken Sie **Bluetooth**.
- 4 Drücken Sie **▲** oder **▼**, bis **Einstellungen** angezeigt wird.
- 5 Drücken Sie **Einstellungen**.
- 6 Drücken Sie **▲** oder **▼**, bis **Gerätename** angezeigt wird.
- 7 Drücken Sie **Gerätename**.
- 8 Geben Sie über die Schaltflächen des Displays einen Namen (bis zu 16 Zeichen) ein. Drücken Sie , um Nummern oder Zeichen zu wählen. Drücken Sie **OK**.



Hinweis

Sie können keine Sonderzeichen eingeben.

- 9 Drücken Sie **Stop/Exit**.

Druckeinstellungen

Die hier gewählten Druckeinstellungen bleiben wirksam, bis sie geändert werden.

Druckqualität

- 1 Drücken Sie **MENÜ**.
- 2 Drücken Sie **▲** oder **▼**, bis **Bluetooth** angezeigt wird.
- 3 Drücken Sie **Bluetooth**.
- 4 Drücken Sie **▲** oder **▼**, bis **Druckeinstell.** angezeigt wird.
- 5 Drücken Sie **Druckeinstell.**
- 6 Drücken Sie **▲** oder **▼**, bis **Druckqualität** angezeigt wird.
- 7 Drücken Sie **Druckqualität**.
- 8 Drücken Sie **Normal** oder **Foto**.
- 9 Drücken Sie **Stop/Exit**.

Papiersorte

- 1 Drücken Sie **MENÜ**.
- 2 Drücken Sie **▲** oder **▼**, bis **Bluetooth** angezeigt wird.
- 3 Drücken Sie **Bluetooth**.
- 4 Drücken Sie **▲** oder **▼**, bis **Druckeinstell.** angezeigt wird.
- 5 Drücken Sie **Druckeinstell.**
- 6 Drücken Sie **▲** oder **▼**, bis **Papiersorte** angezeigt wird.
- 7 Drücken Sie **Papiersorte**.
- 8 Drücken Sie **Normal**, **Inkjet**, **Brother BP71** oder **Anderes Glanzp.**
- 9 Drücken Sie **Stop/Exit**.

Papierformat

- 1 Drücken Sie **MENÜ**.
- 2 Drücken Sie **▲** oder **▼**, bis **Bluetooth** angezeigt wird.
- 3 Drücken Sie **Bluetooth**.
- 4 Drücken Sie **▲** oder **▼**, bis **Druckeinstell.** angezeigt wird.
- 5 Drücken Sie **Druckeinstell.**
- 6 Drücken Sie **▲** oder **▼**, bis **Papierformat** angezeigt wird.
- 7 Drücken Sie **Papierformat**.
- 8 Drücken Sie **10x15cm**, **Letter**, **13x18cm** oder **A4**.
- 9 Drücken Sie **Stop/Exit**.

Randlos drucken

Diese Funktion erweitert den bedruckbaren Bereich, so dass bis an die Kanten des Papiers herangedruckt werden kann. Die Druckgeschwindigkeit verringert sich ein wenig.

- 1 Drücken Sie **MENÜ**.
- 2 Drücken Sie **▲** oder **▼**, um **Bluetooth** zu wählen.
- 3 Drücken Sie **Bluetooth**.
- 4 Drücken Sie **▲** oder **▼**, bis **Druckeinstell.** angezeigt wird.
- 5 Drücken Sie **Druckeinstell.**
- 6 Drücken Sie **▲** oder **▼**, bis **Randlos** angezeigt wird.
- 7 Drücken Sie **Randlos**.
- 8 Drücken Sie **Ein** (oder **Aus**).
- 9 Drücken Sie **Stop/Exit**.

Datum drucken

Sie können das Datum der Aufnahme (falls aufgezeichnet) mit auf das Bild drucken lassen. Das Datum wird in die untere rechte Ecke gedruckt. Wenn mit den Bilddaten kein Datum gespeichert wurde, kann diese Funktion nicht verwendet werden.

- 1 Drücken Sie **MENÜ**.
- 2 Drücken Sie **▲** oder **▼**, bis **Bluetooth** angezeigt wird.
- 3 Drücken Sie **Bluetooth**.
- 4 Drücken Sie **▲** oder **▼**, bis **Druckeinstell.** angezeigt wird.
- 5 Drücken Sie **Druckeinstell.**
- 6 Drücken Sie **▲** oder **▼**, bis **Datum drucken** angezeigt wird.
- 7 Drücken Sie **Datum drucken**.
- 8 Drücken Sie **Ein** (oder **Aus**).
- 9 Drücken Sie **Stop/Exit**.

Werkseitige Einstellungen wieder herstellen

Sie können alle geänderten Einstellungen wieder auf die werkseitigen Einstellungen zurücksetzen. Diese Einstellungen bleiben wirksam, bis sie wieder geändert werden.

- 1 Drücken Sie **MENÜ**.
- 2 Drücken Sie **▲** oder **▼**, bis **Bluetooth** angezeigt wird.
- 3 Drücken Sie **Bluetooth**.
- 4 Drücken Sie **▲** oder **▼**, bis **Werkseinstell.** angezeigt wird.
- 5 Drücken Sie **Werkseinstell.**
- 6 Drücken Sie **Ja** (oder **Nein**).
- 7 Drücken Sie **Stop/Exit**.

Fehlermeldungen

Sind die möglichen Fehlerquellen beim Drucken mit einem Gerät mit *Bluetooth*[®] Wireless-Technologie bekannt, lassen sich auftretende Probleme leicht erkennen und beheben.

- **Datei ist zu gross**
Diese Meldung erscheint, wenn die Datei grösser als 3 MB ist.
- **Dateityp ungültig**
Diese Meldung erscheint, wenn ein anderer Dateityp als **.JPG** verwendet wurde.
- **Speicher voll**
Diese Meldung erscheint, wenn die Bilder zu gross für den verfügbaren Speicher des Gerätes sind. Diese Meldung erscheint auch, wenn am verwendeten Gerät mit *Bluetooth*[®] Wireless-Technologie nicht mehr genügend Speicherplatz für das gescannte Dokument zur Verfügung steht.

(Weitere Informationen dazu finden Sie unter *Fehler- und Wartungsmeldungen* auf Seite 149.)



Software

Software- und Netzwerk- Funktionen

128

Auf der CD-ROM befinden sich das Software- und das Netzwerkhandbuch, worin alle Funktionen ausführlich erklärt sind, die nach Anschluss des Gerätes an einen Computer verwendet werden können (z. B. das Drucken und Scannen). Sie können einfach durch Anklicken von Links zu den Funktionsbeschreibungen gelangen.

Sie finden Informationen zu den Funktionen:

- Drucken
- Scannen
- ControlCenter3 (für Windows®)
- ControlCenter2 (für Macintosh®)
- Remote Setup
- Faxe senden vom Computer aus
- Speichermedium-Funktionen
- Drucken im Netzwerk
- Scannen im Netzwerk
- Verkabeltes und Wireless-Netzwerk

HTML-Handbuch lesen

Hier ist kurz beschrieben, wie das HTML-Handbuch aufgerufen werden kann.

Für Windows®



Hinweis

Falls die Software nicht installiert ist, lesen Sie *Handbücher ansehen* auf Seite 2.

- 1 Zeigen Sie in der Programmgruppe des **Start-Menüs** auf **Brother, MFC-XXXX** (XXXX steht für den Namen Ihres Modells), und klicken Sie dann auf **Benutzerhandbücher im HTML-Format**.
- 2 Klicken Sie im Hauptmenü auf **SOFTWARE-HANDBUCH** (oder **NETZWERKHANDBUCH**).



- 3 Klicken Sie in der Liste links im Fenster auf das Thema, das Sie lesen möchten.



Für Macintosh®

- 1 Vergewissern Sie sich, dass der Macintosh® eingeschaltet ist. Legen Sie die Brother CD-ROM ein.
- 2 Doppelklicken Sie auf **Documentation**.
- 3 Doppelklicken Sie auf den Ordner für Ihre Sprache und dann auf **top.html**.
- 4 Klicken Sie im Hauptmenü auf **SOFTWARE-HANDBUCH** (oder **NETZWERKHANDBUCH**). Klicken Sie dann in der Liste links im Fenster auf das Thema, das Sie lesen möchten.





Anhang

Sicherheitshinweise und Vorschriften	130
Problemlösung und Wartung	140
Menü und Funktionen	172
Technische Daten	195
Fachbegriffe	213

A

Sicherheitshinweise und Vorschriften

Standortwahl

Stellen Sie das Gerät auf eine ebene und stabile Fläche, wie z. B. einen Schreibtisch. Der Standort sollte vibrations- und erschütterungsfrei sein. In der Nähe sollten sich eine Telefonsteckdose und eine jederzeit leicht zugängliche, geerdete Netzsteckdose befinden. Achten Sie darauf, dass die Raumtemperatur zwischen 10 °C und 35 °C liegt.



WARNUNG

Stellen Sie das Gerät NICHT in der Nähe von Heizkörpern, Klimaanlage, Kühlschränken, medizinischen Einrichtungen, Chemikalien oder Wasserquellen auf.

Achten Sie darauf, dass an derselben Steckdose keine grösseren Geräte mit hohem Energieverbrauch angeschlossen sind, die Stromunterbrechungen verursachen können.



VORSICHT

- Stellen Sie das Gerät nicht in Durchgangsbereichen auf.
- Stellen Sie das Gerät nicht auf einen Teppich.
- Achten Sie darauf, dass das Gerät NICHT direkter Sonneneinstrahlung, extremer Hitze, Feuchtigkeit oder Staub ausgesetzt ist.
- Schliessen Sie das Gerät NICHT an Netzsteckdosen mit Schalter oder Zeitschaltuhren an.
- Durch Stromunterbrechungen können gespeicherte Daten gelöscht werden.
- Vermeiden Sie Störungsquellen, wie z. B. andere schnurlose Telefonsysteme oder Lautsprecher.
- Kippen Sie das Gerät NICHT und stellen Sie es NICHT auf eine geneigte Oberfläche, um das Auslaufen von Tinte und Schäden am Gerät zu vermeiden.



Hinweise zur sicheren Verwendung des Gerätes

Bewahren Sie diese Hinweise zum Nachschlagen sorgfältig auf und lesen Sie diese Hinweise, bevor Sie Wartungs- und Reinigungsarbeiten am Gerät vornehmen.

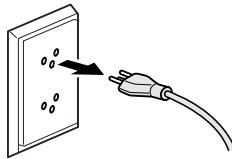


WARNUNG

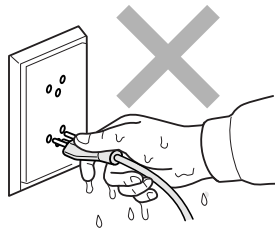
A



Im Inneren des Gerätes befinden sich unter hoher Spannung stehende Elektroden. Um Stromschlag zu vermeiden, sollten Sie daher zuerst das Faxanschlusskabel ziehen und dann den Netzstecker aus der Steckdose ziehen, bevor Sie das Gerät reinigen.



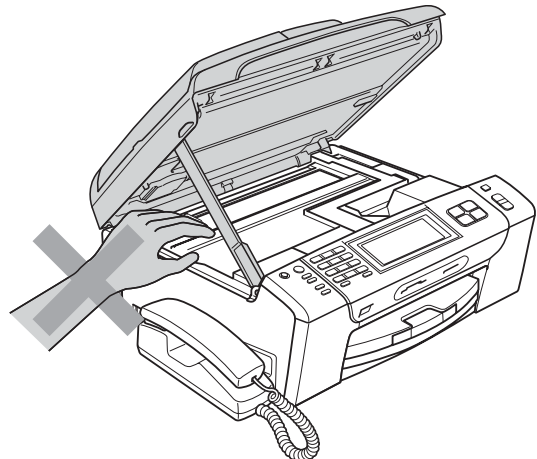
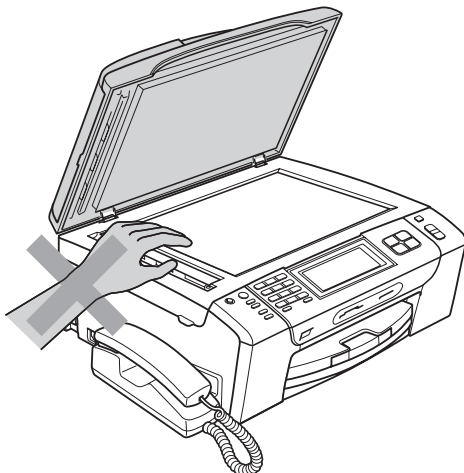
Fassen Sie den Netzstecker NICHT mit nassen oder feuchten Händen an, um Stromschlag zu vermeiden.



Ziehen Sie stets am Netzstecker und NICHT am Kabel, um Stromschlag zu vermeiden.

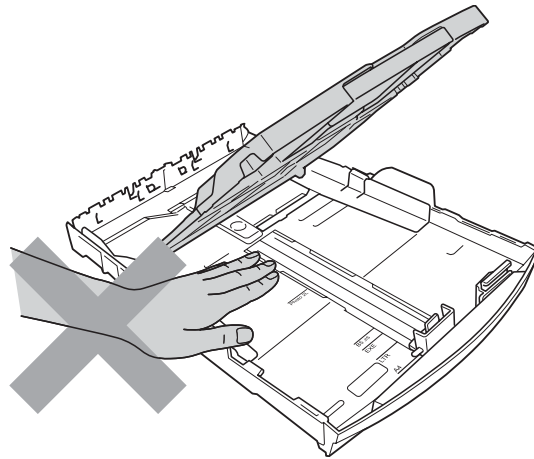


Um Verletzungen zu vermeiden, legen Sie die Hand bei geöffneter Vorlagenglas-Abdeckung oder bei geöffnetem Gehäusedeckel NICHT auf die Gehäusekante.

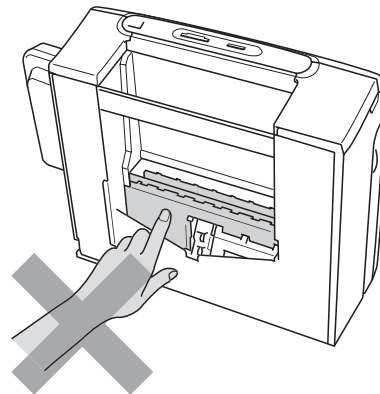
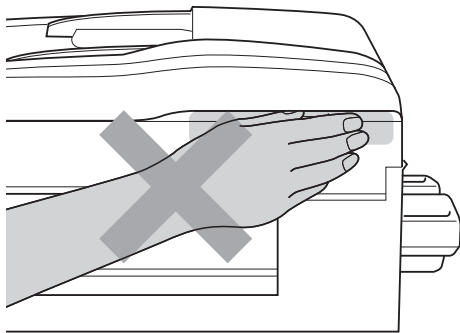




Um Verletzungen zu vermeiden, legen Sie die Hand bei geöffneter Abdeckung NICHT auf die Ränder der Papierkassette.

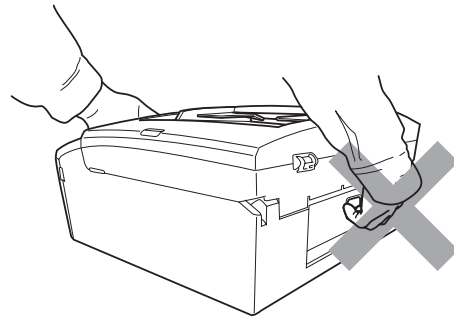
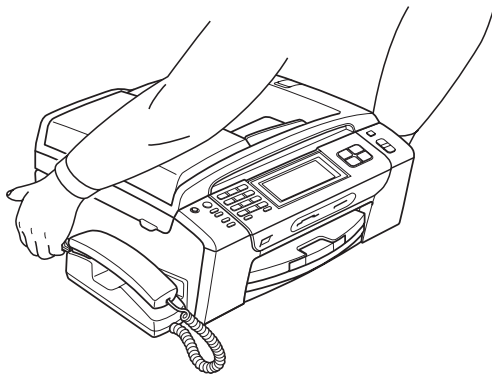


Fassen Sie NICHT an die grau schattierten Bereiche, um Verletzungen zu vermeiden.





Zum Transport des Gerätes fassen Sie es an beiden Seiten am Gehäuseboden an, wie in der Abbildung gezeigt. Halten Sie es NICHT am Gehäusedeckel oder an der Papierstau-Abdeckung.



Verwenden Sie KEINE entflammenden Substanzen, Sprays, flüssigen Reinigungsmittel oder Sprühreiniger zum Reinigen des Inneren oder Äusseren des Gerätes. Andernfalls besteht Feuer- oder Stromschlaggefahr.



Wenn das Gerät heiss wird, Rauch austritt oder ungewöhnliche Gerüche ausströmen, ziehen Sie sofort den Netzstecker. Wenden Sie sich dann an Ihren Brother-Vertriebspartner.



Wenn Metallgegenstände, Wasser oder andere Flüssigkeiten in das Gerät gelangt sind, ziehen Sie sofort den Netzstecker. Wenden Sie sich dann an Ihren Brother-Vertriebspartner.



Seien Sie vorsichtig, wenn Sie Telefonanschlüsse installieren oder verändern. Berühren Sie keine Telefonleitungen oder Endgeräte, die nicht oder nicht richtig isoliert sind, solange sie noch an das Telefonnetz angeschlossen sind. Installieren Sie Telefondosen nicht bei Gewitter. Installieren Sie Telefondosen nicht in feuchter Umgebung, wenn die Dosen nicht speziell dafür entwickelt wurden.



Das Gerät muss an eine geerdete, jederzeit leicht zugängliche Netzsteckdose angeschlossen werden. Um im Notfall die Stromversorgung vollständig zu unterbrechen, muss der Netzstecker gezogen werden.



Das Gerät darf nur an eine geerdete Wechselstrom-Steckdose angeschlossen werden, die den auf dem Aufkleber angegebenen technischen Daten entspricht. Schliessen Sie es NICHT an eine Gleichstromquelle oder einen Inverter an. Wenden Sie sich an einen Elektriker, falls Sie sich nicht sicher sind, ob der Anschluss geeignet ist.



Vergewissern Sie sich stets, dass der Netzstecker richtig in der Steckdose sitzt.



Verwenden Sie das Gerät NICHT, wenn das Netzkabel durchgescheuert oder beschädigt ist. Andernfalls besteht Feuergefahr.



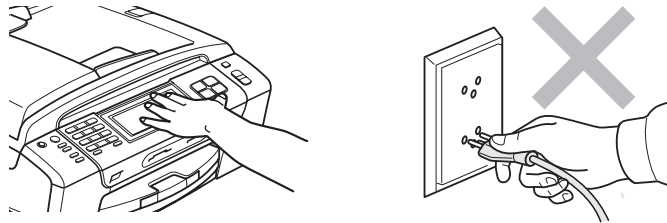
Bei Verwendung Ihres Gerätes mit Telefonfunktionen sollten Sie stets grundlegende Sicherheitsregeln einschliesslich der unten genannten befolgen, um die Gefahr von Feuer, Stromschlag und Verletzungen von Personen zu verringern:

- 1 Verwenden Sie dieses Gerät NICHT in feuchter Umgebung oder in der Nähe von Wasserquellen, wie Handwaschbecken usw.
 - 2 Verwenden Sie dieses Gerät nicht bei einem Gewitter, um Gefahr durch Blitzschlag zu vermeiden.
 - 3 Verwenden Sie das Gerät NICHT, um in der Nähe austretendes Gas zu melden.
 - 4 Werfen Sie Batterien NICHT ins Feuer. Sie könnten explodieren. Entsorgen Sie Batterien stets entsprechend den örtlichen Bestimmungen.
-

! VORSICHT

Blitzschlag und Spannungsspitzen können dieses Gerät beschädigen! Wir empfehlen, einen Überspannungsschutz für den Netzanschluss zu verwenden oder bei Gewitter den Netzstecker aus der Steckdose zu ziehen.

Berühren Sie den Touchscreen NICHT sofort nach Anschliessen des Netzsteckers oder Einschalten des Gerätes. Andernfalls kann ein Fehler auftreten.



A

Wichtige Sicherheitshinweise

- 1 Lesen Sie die folgenden Hinweise aufmerksam durch.
- 2 Bewahren Sie diese Sicherheitshinweise zum Nachschlagen sorgfältig auf.
- 3 Befolgen Sie alle am Gerät angebrachten Warn- und Sicherheitshinweise.
- 4 Verwenden Sie das Gerät NICHT in der Nähe von Wasserquellen, wie Handwaschbecken.
- 5 Stellen Sie das Gerät NICHT auf instabilen Standflächen auf. Es könnte herunterfallen und beschädigt werden.
- 6 Die Schlitze und Öffnungen an der Rück- und Unterseite des Gehäuses dienen zur Belüftung. Um einen zuverlässigen Betrieb des Gerätes zu ermöglichen und um die Überhitzung des Gerätes zu vermeiden, dürfen die Belüftungsschlitze und Öffnungen nicht zugestellt oder durch Vorhänge, weiche Unterlagen wie Decken oder Teppiche usw. abgedeckt werden. Stellen Sie das Gerät nie auf Heizkörpern oder in der Nähe von Wärmequellen auf. Das Gerät darf nicht in Einbauschränken oder abgeschlossenen Regalen aufgestellt werden, wenn nicht für ausreichende Belüftung gesorgt ist. Die Luft muss frei um das Gerät zirkulieren können.
- 7 Verwenden Sie nur das mit dem Gerät gelieferte Netzkabel.
- 8 Schliessen Sie das Gerät an einer jederzeit leicht zugänglichen, geerdeten Netzsteckdose an, um es im Notfall schnell vom Netz trennen zu können. Dies ist eine Sicherheitsfunktion. Verwenden Sie nur ein geerdetes Netzkabel mit geerdetem Netzstecker. Deaktivieren Sie NICHT den Schutzleiter des Steckers, da er eine wichtige Sicherheitsfunktion darstellt.
- 9 Stellen Sie KEINE Gegenstände auf das Netzkabel. Verlegen Sie das Netzkabel so, dass niemand darauf treten oder darüber stolpern kann.
- 10 Stellen oder legen Sie KEINE Gegenstände vor das Gerät, die die Ausgabe der bedruckten Seiten behindern.
- 11 Warten Sie, bis das Gerät die Seiten vollständig ausgegeben hat, bevor Sie die Seiten entnehmen.

12 Unter den folgenden Umständen sollten Sie den Netzstecker ziehen und sich an Ihren Brother-Vertriebspartner wenden:

- wenn Flüssigkeit in das Gerät gelangt ist
- wenn das Gerät Regen, Wasser oder extremer Feuchtigkeit ausgesetzt wurde
- wenn das Gerät nicht mehr richtig arbeitet, obwohl es entsprechend den Anweisungen in den mitgelieferten Dokumentationen bedient wurde.
Nehmen Sie nur die in den mitgelieferten Dokumentationen beschriebenen Einstellungen vor. Durch die Änderung anderer Einstellungen können Geräteteile beschädigt und teure Reparaturen notwendig werden.
- wenn das Gerät heruntergefallen oder das Gehäuse beschädigt ist
- wenn das Gerät nicht mehr wie gewohnt arbeitet, so dass Wartungsarbeiten notwendig sind

13 Um das Gerät vor Überspannungsspitzen zu schützen, empfehlen wir die Verwendung eines Überspannungsschutzes.

14 Beachten Sie die folgenden Hinweise, um die Gefahr von Feuer, Stromschlag und Verletzungen von Personen zu verringern:

- Verwenden Sie das Gerät NICHT in der Nähe von Wasserquellen oder in feuchter Umgebung.
- Verwenden Sie das Gerät NICHT während eines Gewitters oder wenn in der Nähe Gas austritt.

Wichtig - Für Ihre Sicherheit

Schliessen Sie das Gerät nur an einer geerdeten Steckdose an.

Die Tatsache, dass das Gerät richtig arbeitet, bedeutet nicht, dass der Netzanschluss richtig geerdet und vollkommen sicher ist. Falls Sie nicht ganz sicher sind, ob der Netzanschluss korrekt geerdet ist, wenden Sie sich bitte an einen qualifizierten Elektriker.

LAN-Anschluss

VORSICHT

Schliessen Sie das Gerät NICHT in einem Netzwerk an, in dem Überspannungen entstehen können.

Funkentstörung

Dieses Produkt entspricht den Richtlinien EN55022 (CISPR-Publikation 22)/Klasse B. Wenn Sie das Gerät an einen Computer anschliessen, vergewissern Sie sich, dass nur ein USB-Kabel verwendet wird, das nicht länger als 2 m ist.

EU-Richtlinien 2002/96/EG und EN50419



Nur innerhalb
der EU

Dieses Produkt trägt das oben gezeigte Recycling-Symbol. Das bedeutet, dass das Gerät am Ende der Nutzungszeit kostenlos bei einer kommunalen Sammelstelle zum Recyceln abgegeben werden muss. Eine Entsorgung über den Haus-/Restmüll ist nicht gestattet. Dies ist ein aktiver Beitrag zum Umweltschutz. (Nur innerhalb der EU)

EU-Richtlinien 2006/66/EG - Entfernen oder Ersetzen des Akkus/der Batterie

Dieses Gerät hat einen eingebauten Akku, der während der gesamten Nutzungszeit des Gerätes nicht ersetzt werden muss. Er sollte nicht vom Benutzer ausgetauscht werden. Am Ende der Nutzungszeit des Gerätes sollte der Akku im Rahmen des Recyclingprozesses entfernt und vom Entsorger die entsprechenden Sicherheitsmassnahmen getroffen werden.

Internationale ENERGY STAR®-Konformität

Das Internationale ENERGY STAR®-Programm hat die Aufgabe, die Herstellung und Verbreitung energiesparender Bürogeräte zu fördern.

Als Partner des Internationalen ENERGY STAR®-Programms bestätigt Brother Industries, Ltd., dass dieses Produkt den internationalen ENERGY STAR®-Richtlinien für Energiesparen entspricht.



Gesetzliche Vorschriften zum Kopieren

Das Kopieren bestimmter Dokumente in betrügerischer Absicht ist strafbar. Die folgende Liste erhebt keinen Anspruch auf Vollständigkeit. Falls Sie nicht sicher sind, ob Sie gegen geltendes Recht verstossen, erkundigen Sie sich bitte bei den zuständigen Behörden.

Die folgenden Dokumente dürfen zum Beispiel nicht kopiert werden:

- Papiergeld
- Wertpapiere, Obligationen, Schuldverschreibungen
- Depositen-Dokumente
- Dokumente von Streitkräften und militärischen Einrichtungen
- Ausweise
- Briefmarken (gestempelt und ungestempelt)
- Einwanderungspapiere, Visa
- Sozialhilfe-Dokumente
- Schecks und Zahlungsanweisungen von Staats-, Regierungsämtern und Behörden
- Identifikationsdokumente, wie Dienstmarken oder Ehrenabzeichen

Werke mit Copyright-Vermerk dürfen nicht kopiert werden. Teile von Dokumenten mit Copyright können unter Umständen für die private Verwendung kopiert werden. Mehrfachkopien weisen auf eine nicht private Nutzung hin.

Kunstwerke werden wie urheberrechtlich geschützte Werke behandelt.

Lizenzen und Fahrzeugpapiere dürfen in bestimmten Ländern nicht kopiert werden.

Warenzeichen

Das Brother-Logo ist ein eingetragenes Warenzeichen von Brother Industries, Ltd.

Brother ist ein eingetragenes Warenzeichen von Brother Industries, Ltd.

Multi-Function Link ist ein eingetragenes Warenzeichen der Brother International Corporation.

© 2008 Brother Industries, Ltd. Alle Rechte vorbehalten.

Windows Vista ist entweder ein eingetragenes Warenzeichen oder ein Warenzeichen der Microsoft Corporation in den USA und anderen Ländern.

Microsoft, Windows und Windows Server sind eingetragene Warenzeichen der Microsoft Corporation in den USA und/oder anderen Ländern.

Macintosh und TrueType sind eingetragene Warenzeichen der Apple Inc.

Bluetooth[®]-Wortmarke und -Logos sind eingetragene Warenzeichen und Eigentum von Bluetooth SIG, Inc. und jegliche Verwendung dieser Marken durch Brother Industries, Ltd. unterliegt der Lizenz.

Nuance, das Nuance-Logo, PaperPort und ScanSoft sind Warenzeichen bzw. eingetragene Warenzeichen der Nuance Communications, Inc. bzw. angeschlossener Gesellschaften in den USA und/oder anderen Ländern.

Presto! PageManager ist ein eingetragenes Warenzeichen der NewSoft Technology Corporation.

Microdrive ist ein Warenzeichen der International Business Machines Corporation.

CompactFlash ist ein eingetragenes Warenzeichen der SanDisk Corporation.

Memory Stick ist ein eingetragenes Warenzeichen der Sony Corporation.

SanDisk ist Lizenzinhaber der SD- und miniSD-Warenzeichen.

xD-Picture Card ist ein Warenzeichen der Fujifilm Co. Ltd., Toshiba Corporation und der Olympus Optical Co. Ltd.

PictBridge ist ein Warenzeichen.

Memory Stick Pro, Memory Stick Pro Duo, Memory Stick Duo und MagicGate sind Warenzeichen der Sony Corporation.

BROADCOM, SecureEasySetup und das SecureEasySetup-Logo sind Warenzeichen bzw. eingetragene Warenzeichen der Broadcom Corporation in den USA und/oder anderen Ländern.

AOSS ist ein Warenzeichen von Buffalo Inc.

Wi-Fi, WPA und WPA2 sind eingetragene Warenzeichen und Wi-Fi Protected Setup ist ein Warenzeichen von Wi-Fi Alliance.

FaceFilter Studio ist ein Warenzeichen von Reallusion, Inc.

Alle Firmen, deren Programmnamen in diesem Handbuch erwähnt sind, haben spezielle Lizenzvereinbarungen für die zu ihrem Eigentum gehörenden Programme.

Alle anderen in diesem Benutzerhandbuch erwähnten Marken- und Produktnamen sind eingetragene Warenzeichen der betreffenden Firmen.

Problemlösung

Falls einmal ein Problem auftreten sollte, versuchen Sie, es mit Hilfe der folgenden Tabelle zu lösen.

Sie können die meisten Probleme leicht selbst beheben. Falls Sie weitere Hilfe benötigen, finden Sie im Brother Solutions Center Antworten auf häufig gestellte Fragen (FAQs) sowie Tipps, um Störungen zu beseitigen. Besuchen Sie unsere Website <http://solutions.brother.com>.

Probleme und Abhilfe

Drucken

Problem	Mögliche Abhilfe
Es wird nicht gedruckt.	Vergewissern Sie sich, dass das Datenkabel am Gerät und am Computer richtig angeschlossen ist. (Siehe <i>Installationsanleitung</i> .)
	Vergewissern Sie sich, dass der Netzstecker angeschlossen ist und dass sich das Gerät nicht im Power-Save-Modus befindet.
	Eine oder mehrere Tintenpatronen sind leer. (Siehe <i>Tintenpatronen wechseln</i> auf Seite 159.)
	Wenn das Display Druck unmöglich und Tinte ersetzen zeigt, lesen Sie <i>Tintenpatronen wechseln</i> auf Seite 159.
	Prüfen Sie, ob im Display eine Fehlermeldung angezeigt wird. (Siehe <i>Fehler- und Wartungsmeldungen</i> auf Seite 149.)
	Vergewissern Sie sich, dass der richtige Druckertreiber installiert und ausgewählt ist.
	Vergewissern Sie sich, dass das Gerät online ist. Klicken Sie auf Start und dann auf Drucker und Faxgeräte . Wählen Sie Brother MFC-XXXX (XXXX steht für den Namen Ihres Modells) und vergewissern Sie sich, dass Drucker offline verwenden nicht aktiviert ist.
	Wenn Sie die Einstellung Ungerade Seiten drucken oder Gerade Seiten drucken verwenden, wird eventuell eine Druckerfehlermeldung an Ihrem Computer angezeigt, weil das Gerät während des Druckvorganges anhält. Die Fehlermeldung wird ausgeblendet, sobald das Gerät wieder mit dem Drucken beginnt.

Drucken (Fortsetzung)

Problem	Mögliche Abhilfe
Schlechte Druckqualität	Fertigen Sie einen Testdruck zur Kontrolle der Druckqualität an. (Siehe <i>Druckqualität prüfen</i> auf Seite 165.)
	Vergewissern Sie sich, dass im Funktionsmenü des Gerätes bzw. im Druckertreiber die richtige Papiersorte bzw. das richtige Druckmedium gewählt ist. (Siehe <i>Drucken für Windows®</i> bzw. <i>Drucken und Faxe senden für Macintosh®</i> im Software-Handbuch auf der CD-ROM und <i>Papiersorte</i> auf Seite 26.)
	Vergewissern Sie sich, dass die Tintenpatronen noch frisch sind. Die Tinte kann Klumpen bilden, wenn: <ul style="list-style-type: none"> ■ das auf der Verpackung der Tintenpatrone aufgedruckte Mindesthaltbarkeitsdatum überschritten ist. (In der Originalverpackung bleiben die original Brother-Patronen bis zu zwei Jahre frisch.) ■ die Tintenpatrone länger als sechs Monate im Gerät ist. ■ die Tintenpatrone vor ihrer Verwendung nicht richtig gelagert wurde.
	Verwenden Sie eine empfohlene Papiersorte. (Siehe <i>Verwendbare Papiersorten und Druckmedien</i> auf Seite 17.)
	Die Umgebungstemperatur des Gerätes sollte zwischen 20 °C und 33 °C liegen.
Weisse, horizontale Linien in Texten oder Grafiken.	Reinigen Sie den Druckkopf. (Siehe <i>Druckkopf reinigen</i> auf Seite 164.)
	Vergewissern Sie sich, dass Sie Brother original Innobella™-Tinte verwenden.
	Verwenden Sie eine empfohlene Papiersorte. (Siehe <i>Verwendbare Papiersorten und Druckmedien</i> auf Seite 17.)
Das Gerät gibt leere Seiten aus.	Reinigen Sie den Druckkopf. (Siehe <i>Druckkopf reinigen</i> auf Seite 164.)
	Vergewissern Sie sich, dass Sie Brother original Innobella™-Tinte verwenden.
Zeichen und Linien sind verzerrt.	Fertigen Sie einen Testdruck zur Überprüfung der vertikalen Ausrichtung an. (Siehe <i>Vertikale Ausrichtung prüfen</i> auf Seite 166.)
Texte bzw. Grafiken werden verzerrt oder schief gedruckt.	Vergewissern Sie sich, dass das Papier richtig in die Zufuhr eingelegt ist und dass die seitlichen Papierführungen richtig eingestellt sind. (Siehe <i>Papier und andere Druckmedien einlegen</i> auf Seite 10.)
	Vergewissern Sie sich, dass die Papierstau-Abdeckung richtig geschlossen ist.
Verschmierte Tinte oben in der Mitte der Seiten.	Vergewissern Sie sich, dass Sie kein zu dickes oder gewelltes Papier verwenden. (Siehe <i>Verwendbare Papiersorten und Druckmedien</i> auf Seite 17.)
Verschmierte Tinte in der rechten oder linken Ecke der Seiten.	Vergewissern Sie sich, dass das Papier nicht gewellt ist, wenn auf die Rückseite mit den Einstellungen Ungerade Seiten drucken bzw. Gerade Seiten drucken gedruckt wird.
Verschmutzte Ausdrücke oder Tinte verläuft.	Vergewissern Sie sich, dass Sie eine empfohlene Papiersorte verwenden. (Siehe <i>Verwendbare Papiersorten und Druckmedien</i> auf Seite 17.) Lassen Sie die Tinte vollständig trocknen, bevor Sie die Ausdrücke berühren.
	Vergewissern Sie sich, dass Sie Brother original Innobella™-Tinte verwenden.
	Wenn Sie Fotopapier verwenden, vergewissern Sie sich, dass die richtige Papiersorte eingestellt ist. Wenn Sie ein Foto vom PC aus drucken, wählen Sie das richtige Druckmedium in der Registerkarte Grundeinstellungen des Druckertreibers.

Drucken (Fortsetzung)

Problem	Mögliche Abhilfe
Flecken auf der Rückseite oder am unteren Rand der Seiten.	Vergewissern Sie sich, dass die Druckwalze nicht mit Tinte verschmutzt ist. (Siehe <i>Druckwalze reinigen</i> auf Seite 163).
	Vergewissern Sie sich, dass die Papierstütze ausgeklappt ist. (Siehe <i>Papier und andere Druckmedien einlegen</i> auf Seite 10.)
	Vergewissern Sie sich, dass Sie Brother original Innobella™-Tinte verwenden.
Einige Zeilen oder Linien erscheinen komprimiert.	Aktivieren Sie Umgekehrte Reihenfolge in der Registerkarte Grundeinstellungen des Druckertreibers.
Die Ausdrücke sind zerknittert.	Klicken Sie im Druckertreiber in der Registerkarte Erweitert auf Farbeinstellung , und deaktivieren Sie Druck in beide Richtungen für Windows® bzw. Druck in beide Richtungen für Macintosh®.
	Vergewissern Sie sich, dass Sie Brother original Innobella™-Tinte verwenden.
Mehrseitendruck kann nicht ausgeführt werden.	Stellen Sie im Anwendungsprogramm und im Druckertreiber des Gerätes das gleiche Papierformat ein.
Das Gerät druckt zu langsam.	Durch Ändern der Druckertreiber-Einstellungen kann die Druckgeschwindigkeit erhöht werden. Beim Drucken mit höchster Auflösung erhöht sich die zur Datenverarbeitung, zur Datenübertragung und zum Drucken benötigte Zeit. Probieren Sie andere Qualitätseinstellungen in der Registerkarte Erweitert aus. Klicken Sie auf Farbeinstellungen und vergewissern Sie sich, dass Farboptimierung nicht aktiviert ist.
	Schalten Sie das randlose Drucken aus. Der randlose Ausdruck erfolgt langsamer als das normale Drucken. (Siehe <i>Drucken für Windows®</i> bzw. <i>Drucken und Faxe senden für Macintosh®</i> im Software-Handbuch auf der CD-ROM.)
Die Farboptimierung funktioniert nicht richtig.	Wenn die Bilddaten Ihrer Anwendung nicht mit hoher Farbeinstellung (wie z. B. 256 Farben) erstellt wurden, funktioniert die Farboptimierung nicht. Benutzen Sie zusammen mit der Farboptimierung mindestens 24-Bit-Farbdaten.
Fotopapier wird nicht richtig einge-zogen.	Bei Verwendung von Brother Photo-Papier legen Sie immer ein zusätzliches Blatt Fotopapier ein und legen Sie dann das Papier, das Sie bedrucken möchten, darauf.
	Reinigen Sie die Papiereinzugsrolle. (Siehe <i>Papiereinzugsrolle reinigen</i> auf Seite 164.)
Fotopapier wird nicht richtig einge-zogen.	Bei Verwendung von Brother Photo-Papier legen Sie ein zusätzliches Blatt des gleichen Photo-Papiers in die Zufuhr. In der Packung ist dazu ein Blatt mehr als angegeben enthalten.
	Reinigen Sie die Papiereinzugsrolle. (Siehe <i>Papiereinzugsrolle reinigen</i> auf Seite 164.)
Es werden mehrere Blätter auf einmal aus der Papierzufuhr einge-zogen.	Vergewissern Sie sich, dass das Papier richtig eingelegt ist. (Siehe <i>Papier und andere Druckmedien einlegen</i> auf Seite 10.)
	Stellen Sie sicher, dass nicht unterschiedliche Sorten Papier in die Zufuhr eingelegt sind.
Die bedruckten Seiten werden nicht richtig gestapelt.	Vergewissern Sie sich, dass die Papierstütze ausgeklappt ist. (Siehe <i>Papier und andere Druckmedien einlegen</i> auf Seite 10.)

Ausdruck empfangener Faxe

Problem	Mögliche Abhilfe
Komprimierte Zeichen, horizontale Streifen oder der obere bzw. untere Zeilenrand ist abgeschnitten.	Das Problem trat wahrscheinlich aufgrund einer schlechten Telefonverbindung auf. Lassen Sie sich das Fax noch einmal zusenden.
Vertikale schwarze Linien/Streifen auf den empfangenen Faxen.	Vielleicht ist der Scanner des sendenden Gerätes verschmutzt. Bitten Sie den Sender, den Scanner seines Gerätes zu reinigen.
Empfangene Farbfaxe werden nur schwarzweiss ausgedruckt.	Ersetzen Sie die leeren bzw. fast leeren Farbpatronen und bitten Sie dann den Sender, das Farbfax noch einmal zu senden. (Siehe <i>Tintenpatronen wechseln</i> auf Seite 159.)
Der linke oder rechte Rand des Faxes ist abgeschnitten oder eine Seite wird auf zwei Blätter gedruckt.	Schalten Sie die automatische Verkleinerung ein. (Siehe <i>Automatische Verkleinerung beim Empfang</i> auf Seite 54.)


Telefonleitung oder Anschlüsse

Problem	Mögliche Abhilfe
Es kann nicht gewählt werden (kein Wählton).	Vergewissern Sie sich, dass der Netzstecker angeschlossen ist und dass sich das Gerät nicht im Power-Save-Modus befindet.
	Überprüfen Sie den Fax- und Telefonanschluss.
	Vergewissern Sie sich, dass das richtige Wahlverfahren eingestellt ist. (Siehe <i>Installationsanleitung</i> .)
	Heben Sie den Hörer des externen Telefons (oder des Gerätes oder den Hörer eines schnurlosen Telefons ab, falls vorhanden) und wählen Sie dann die Faxnummer an, um das Dokument manuell zu versenden. Warten Sie, bis Sie den Faxton des empfangenden Gerätes hören und drücken Sie dann Mono Start oder Colour Start .
Das Gerät beantwortet Anrufe nicht.	Vergewissern Sie sich, dass der richtige Empfangsmodus eingestellt ist. (Siehe <i>Empfangsmodus wählen</i> auf Seite 44.) Prüfen Sie, ob der Wählton zu hören ist. Falls möglich, rufen Sie das Gerät von einem anderen Anschluss aus an und prüfen Sie, ob es den Anruf annimmt. Wenn nicht, prüfen Sie den Anschluss der Faxleitung. Wenn Sie Ihr Gerät anrufen und kein Klingeln zu hören ist, bitten Sie die Telefongesellschaft, Leitung und Anschluss zu prüfen.

Faxempfang

Problem	Mögliche Abhilfe
Das Gerät empfängt keine Faxe.	Überprüfen Sie alle Fax- und Telefonanschlüsse.
	Vergewissern Sie sich, dass der richtige Empfangsmodus für Ihre Verwendungsweise des Gerätes eingestellt ist. (Siehe <i>Empfangsmodus-Einstellungen</i> auf Seite 46.)
	Wenn häufig Leitungsstörungen auftreten, sollten Sie die Kompatibilität auf Sicher(fürVoIP) einstellen. (Siehe <i>Kompatibilität</i> auf Seite 148.)
	Wenn das Gerät in einer Nebenstellenanlage oder in einer ISDN-Anlage angeschlossen ist, müssen Sie die entsprechende Anschlussart einstellen. (Siehe <i>Anschlussart</i> auf Seite 62.)


Fax senden

Problem	Mögliche Abhilfe
Es kann kein Fax gesendet werden.	Überprüfen Sie alle Fax- und Telefonanschlüsse.
	Vergewissern Sie sich, dass die Fax-Taste  leuchtet. (Siehe <i>Faxbetrieb einschalten</i> auf Seite 34.)
	Bitten Sie den Empfänger sich zu vergewissern, dass in seinem Gerät Papier eingelegt ist.
	Drucken Sie einen Sendebericht aus und sehen Sie darin nach, ob ein Fehlerhinweis enthalten ist. (Siehe <i>Berichte und Listen</i> auf Seite 81.)
Der Sendebericht zeigt ÜBERTR.-FEHLER.	Wahrscheinlich traten Leitungsstörungen auf. Senden Sie das Dokument noch einmal. Wenn Sie ein PC-Fax gesendet haben und im Sendebericht auf einen Übertragungsfehler hingewiesen wird, ist vielleicht der Speicher voll. Schaffen Sie freien Speicher, indem Sie den Speicherempfang ausschalten (siehe <i>Speicherempfang-Funktionen ausschalten</i> auf Seite 51), im Speicher empfangene Faxe ausdrucken (siehe <i>Gespeicherte Faxe drucken</i> auf Seite 55) oder zeitversetzt Sendungen bzw. für den Faxabruf gespeicherte Dokumente löschen (siehe <i>Abbrechen einer Sendung</i> auf Seite 36 oder <i>Anzeigen/Abbrechen anstehender Aufträge</i> auf Seite 41). Falls das Problem weiterhin besteht, bitten Sie Ihre Telefongesellschaft, die Leitung zu überprüfen.
	Wenn häufig Leitungsstörungen auftreten, sollten Sie die Kompatibilität auf <i>sicher (für VoIP)</i> einstellen. (Siehe <i>Kompatibilität</i> auf Seite 148.)
	Wenn das Gerät in einer Nebenstellenanlage oder in einer ISDN-Anlage angeschlossen ist, müssen Sie die entsprechende Anschlussart einstellen. (Siehe <i>Anschlussart</i> auf Seite 62.)
Schlechte Übertragungsqualität	Stellen Sie die Auflösung <i>Fein</i> oder <i>S-Fein</i> ein. Kopieren Sie ein Dokument, um zu überprüfen, ob der Scanner richtig arbeitet. Ist die Qualität nicht gut, sollten Sie den Scanner reinigen. (Siehe <i>Vorlagenglas reinigen</i> auf Seite 163.)
Faxe kommen beim Empfänger mit vertikalen schwarzen Streifen an.	Vertikale Streifen in den gesendeten Faxen treten auf, wenn der Glasstreifen verschmutzt ist. Reinigen Sie den Glasstreifen. (Siehe <i>Vorlagenglas reinigen</i> auf Seite 163.)

Ankommende Anrufe

Problem	Mögliche Abhilfe
Bei Telefonanrufen wird zum Faxempfang umgeschaltet.	Wenn die Fax-Erkennung eingeschaltet ist, achtet das Gerät verstärkt auf Faxsignale. Es kann vorkommen, dass es Stimmen oder Musik als Ruftönen eines Faxgerätes interpretiert. Deaktivieren Sie dann das Gerät, indem Sie Stop/Exit drücken. Vermeiden Sie dieses Problem, indem Sie die Fax-Erkennung ausschalten. (Siehe <i>Fax-Erkennung</i> auf Seite 47.)
Faxanruf manuell vom Telefon zum Gerät weiterleiten	Wurde der Anruf über ein externes oder parallel angeschlossenes Telefon angenommen, geben Sie am Telefon den Fernaktivierungs-Code (werkseitig * 5 1) ein und legen Sie, sobald das Gerät den Anruf übernimmt, den Hörer auf.
Andere Geräte und Dienste an derselben Leitung	Wenn Sie an der Leitung, an der das Gerät angeschlossen ist, auch andere Geräte angeschlossen haben oder andere Funktionen, wie die Anruf-Erkennung, über dieselbe Telefonleitung ausgeführt werden, kann dies eventuell Probleme beim Senden und Empfangen von Faxen verursachen. Zum Beispiel: Wenn ein Fax empfangen oder gesendet wird, während an derselben Telefonleitung eine andere Funktion aktiv ist, kann durch deren Signale der Faxempfang unter- oder abgebrochen werden. Das Brother ECM-Fehlerkorrekturverfahren behebt dieses Problem in den meisten Fällen. Es tritt bei allen Telekommunikationsgeräten auf, die Informationen über eine Leitung senden und empfangen, über die auch andere Dienste ausgeführt werden. Wenn Sie geringfügige Unterbrechungen ganz vermeiden möchten, sollten Sie das Gerät an eine separate Leitung anschließen.

Kopierfunktionen

Problem	Mögliche Abhilfe
Es kann keine Kopie angefertigt werden.	Vergewissern Sie sich, dass die Kopierer-Taste  leuchtet. (Siehe <i>Kopierbetrieb einschalten</i> auf Seite 88.)
Schlechte Kopierqualität bei Verwendung des Vorlageneinzugs	Verwenden Sie das Vorlagenglas. (Siehe <i>Vorlagenglas verwenden</i> auf Seite 21.)
Vertikale schwarze Linien oder Streifen in den Kopien.	Vertikale schwarze Linien oder Streifen in den Kopien treten auf, wenn der Glasstreifen verschmutzt ist. Reinigen Sie den Glasstreifen. (Siehe <i>Vorlagenglas reinigen</i> auf Seite 163.)
„Auf Seitengr.“ funktioniert nicht richtig.	Vergewissern Sie sich, dass das Dokument nicht schief auf dem Vorlagenglas liegt.

Scannerfunktionen

Problem	Mögliche Abhilfe
Beim Scannen wird ein TWAIN/WIA-Fehler angezeigt.	Vergewissern Sie sich, dass der Brother TWAIN/WIA-Treiber gewählt ist. In PaperPort™ 11SE mit OCR klicken Sie dazu auf Datei, Scannen oder Foto abrufen und klicken Sie dann auf Auswählen , um den Brother TWAIN/WIA-Treiber auszuwählen.
Schlechte Ergebnisse bei Verwendung des Vorlageneinzugs	Verwenden Sie das Vorlagenglas. (Siehe <i>Vorlagenglas verwenden</i> auf Seite 21.)
Die Texterkennung funktioniert nicht.	Versuchen Sie, die Scanner-Auflösung zu erhöhen.

Software-Funktionen

Problem	Mögliche Abhilfe
Die Software kann nicht installiert oder es kann nicht gedruckt werden.	Starten Sie das Programm MFL-Pro Suite reparieren auf der CD-ROM. Es repariert die Software und installiert sie neu.
Eine Fehlermeldung, dass das Gerät beschäftigt ist, erscheint auf dem Bildschirm.	Sehen Sie nach, ob im Display eine Fehlermeldung erscheint, und versuchen Sie, den Fehler mit Hilfe der Tabelle „Fehlermeldungen“ zu beheben.
Bilder können mit FaceFilter Studio nicht gedruckt werden.	Zur Verwendung des FaceFilter Studios müssen Sie die Anwendung FaceFilter Studio von der mitgelieferten CD-ROM installieren. Lesen Sie dazu die <i>Installationsanleitung</i> . Bevor Sie das FaceFilter Studio zum ersten Mal starten, vergewissern Sie sich, dass das Brother-Gerät eingeschaltet und an den Computer angeschlossen ist. Sie können dann das FaceFilter Studio mit vollem Funktionsumfang nutzen.

PhotoCapture Center™-Funktionen

Problem	Mögliche Abhilfe
Die Wechseldatenträger-Funktionen arbeiten nicht richtig.	<ol style="list-style-type: none"> 1 Haben Sie das Windows® 2000 Update installiert? Wenn nicht, gehen Sie wie folgt vor: <ol style="list-style-type: none"> 1) Ziehen Sie das USB-Kabel ab. 2) Installieren Sie das Windows® 2000 Update. Sie haben dazu die folgenden Möglichkeiten: <ul style="list-style-type: none"> ■ Installieren Sie die MFL-Pro Suite von der mitgelieferten CD-ROM. (Siehe <i>Installationsanleitung</i>.) ■ Downloaden Sie das neuste Service Pack von der Microsoft® Website. 3) Warten Sie nach dem Neustart des PCs ca. 1 Minute und schliessen Sie dann das USB-Kabel an. 2 Nehmen Sie das Speichermedium (Speicherkarte oder USB-Stick) heraus und setzen Sie es wieder ein. 3 Wenn Sie am PC unter Windows® den Befehl „Auswerfen“ verwendet haben, müssen Sie zuerst die Speicherkarte oder den USB-Stick herausnehmen, bevor Sie fortfahren. 4 Wenn bei Verwendung des Befehls „Auswerfen“ eine Fehlermeldung erscheint, bedeutet dies, dass auf das Speichermedium zugegriffen wird. Warten Sie ein wenig und versuchen Sie es dann noch einmal. 5 Wenn all dies nicht hilft, schalten Sie den PC und Ihr Gerät aus und wieder ein. Zum Ausschalten des Gerätes müssen Sie den Netzstecker aus der Steckdose ziehen.
Über das Desktop-Symbol (Wechseldatenträger) kann nicht auf das Speichermedium zugegriffen werden.	Vergewissern Sie sich, dass Sie die Speicherkarte oder den USB-Stick (USB-Flash-Speicher) richtig eingesetzt haben.
Ein Teil des Fotos fehlt.	Vergewissern Sie sich, dass der randlose Druck und das Anpassen der Grösse ausgeschaltet sind. (Siehe <i>Randlos drucken</i> auf Seite 112 und <i>Grösse anpassen</i> auf Seite 111.)

Netzwerk

Problem	Mögliche Abhilfe
Es kann nicht über das Netzwerk gedruckt werden.	Vergewissern Sie sich, dass das Gerät mit Strom versorgt, online und zum Drucken bereit ist. Drucken Sie eine Netzwerk-Konfigurationsliste mit den aktuellen Einstellungen aus (siehe <i>Berichte und Listen</i> auf Seite 81) und überprüfen Sie die Einstellungen. Schliessen Sie das Netzkabel erneut am Hub an, um sicherzustellen, dass der Anschluss richtig hergestellt ist. Versuchen Sie, das Gerät an einem anderen Anschluss des Hubs mit einem anderen Kabel anzuschliessen. Wenn der Anschluss korrekt ist, erscheint für zwei Sekunden LAN aktiv im Display. (Wenn Netzwerkprobleme auftreten, finden Sie weitere Informationen im Netzwerkhandbuch auf der CD-ROM.)
Es kann nicht über das Netzwerk gescannt werden. Der PC-Faxempfang über das Netzwerk funktioniert nicht.	Nur für Windows®-Benutzer: Firewall-Einstellungen am PC haben eventuell das Zustandekommen der erforderlichen Netzwerkverbindung verhindert. Folgen Sie den Anweisungen unten zum Konfigurieren der Firewall. Wenn Sie eine Personal-Firewall-Software verwenden, lesen Sie das Handbuch dieser Software oder wenden Sie sich an den Hersteller dieser Software. Benutzer von Windows® XP SP2 und Windows Vista®: Lesen Sie <i>Firewall-Einstellungen</i> im Software-Handbuch auf der CD-ROM. Benutzer von Windows® XP SP1: Aktuelle Hinweise finden Sie im Brother Solutions Center (http://solutions.brother.com)
Der Computer findet das Gerät nicht.	Für Windows®-Benutzer: Firewall-Einstellungen am PC haben eventuell das Zustandekommen der erforderlichen Netzwerkverbindung verhindert. Genaueres dazu finden Sie in den Hinweisen oben. Für Macintosh®-Benutzer: Wählen Sie das Gerät erneut mit dem Device Selector oder im Modell-des ControlCenter2. Den DeviceSelector finden Sie unter Macintosh HD/Library/Printers/Brother/Utilities/DeviceSelector .

Touchscreen

Problem	Mögliche Abhilfe
Nummern oder Zeichen können nicht über die Zifferntasten eingegeben werden.	Verwenden Sie den Touchscreen zur Eingabe der Informationen.

Wählton

Werkseitig ist Ihr Gerät so eingestellt, dass es beim automatischen Senden eines Faxes eine festgelegte Zeit wartet, bevor es die Nummer wählt. Sie können diese Einstellung auf **Erkennung** ändern, so dass das Gerät zu wählen beginnt, sobald es einen Wählton erkennt. Diese Einstellung kann etwas Zeit sparen, wenn Sie ein Fax an viele Empfänger senden. Wenn Sie die Einstellung geändert haben und anschliessend öfter Probleme beim Wählen auftreten, sollten Sie wieder die werkseitige Einstellung **Keine Erkennung** verwenden.

- 1 Drücken Sie **MENÜ**.
- 2 Drücken Sie **▲** oder **▼**, bis **Inbetriebnahme** angezeigt wird.
- 3 Drücken Sie **Inbetriebnahme**.
- 4 Drücken Sie **▲** oder **▼**, bis **Wählton** angezeigt wird.
- 5 Drücken Sie **Wählton**.
- 6 Drücken Sie **Erkennung** oder **Keine Erkennung**.
- 7 Drücken Sie **Stop/Exit**.

Kompatibilität

Wenn aufgrund schlechter Leitungsqualität öfter Probleme beim Senden oder Empfangen von Faxen auftreten, sollten Sie die Kompatibilitätseinstellung ändern, um die Übertragungsgeschwindigkeit des Modems und Fehler zu reduzieren.

- 1 Drücken Sie **MENÜ**.
- 2 Drücken Sie **▲** oder **▼**, bis **Fax** angezeigt wird.
- 3 Drücken Sie **Fax**.
- 4 Drücken Sie **▲** oder **▼**, bis **Extras** angezeigt wird.
- 5 Drücken Sie **Extras**.
- 6 Drücken Sie **Kompatibilität**.
- 7 Drücken Sie **Schnell**, **Normal** oder **Sicher (fürVoIP)**.
 - **Sicher (fürVoIP)** macht die Faxübertragung langsamer (9600 bps), aber sicherer. Sie werden diese Einstellung nur benötigen, wenn häufig Telefonleitungsstörungen auftreten.
 - **Normal** überträgt mit 14400 bps.
 - Die werkseitige Einstellung **Schnell** überträgt mit 33600 bps.
- 8 Drücken Sie **Stop/Exit**.



Hinweis

Wenn die Einstellung **Sicher (fürVoIP)** gewählt ist, steht die ECM-Fehlerkorrektur nur zum Senden von Farbfaxen zur Verfügung.

Fehler- und Wartungsmeldungen

Sollten einmal Fehler auftreten oder der Austausch von Verbrauchsmaterialien notwendig sein, erkennt das Gerät meist selbst die Fehlerursache und zeigt einen entsprechenden Hinweis im Display an. Im Folgenden werden die wichtigsten Fehler- und Wartungsmeldungen erklärt und Hinweise zur Abhilfe gegeben.

Sie können die meisten Fehler selbst beheben und normale Wartungsarbeiten selbst durchführen. Falls Sie weitere Hilfe benötigen, finden Sie auf der Brother-Homepage bzw. im Brother Solutions Center Antworten auf häufig gestellte Fragen (FAQs) sowie Tipps, um Störungen zu beseitigen.

Besuchen Sie unsere Website <http://solutions.brother.com>.

Fehlermeldung	Mögliche Ursache	Mögliche Abhilfe
Abdeckung offen	Der Gehäusedeckel ist nicht richtig geschlossen.	Öffnen und schliessen Sie den Gehäusedeckel.
	Die Tintenpatronen-Abdeckung ist nicht richtig geschlossen.	Drücken Sie die Tintenpatronen-Abdeckung fest zu, bis sie hörbar einrastet.
Besetzt	Der angewählte Anschluss ist besetzt oder der Anruf wurde nicht angenommen.	Überprüfen Sie die Nummer und versuchen Sie es noch einmal.
Bild zu klein	Das Foto ist für den Beschnitt zu klein.	Wählen Sie ein grösseres Foto.
Bild zu lang	Die Proportionen des Fotos sind unregelmässig und nicht zur Anwendung von Fotoeffekten geeignet.	Wählen Sie ein Foto mit regelmässigen Proportionen.
Datei ist zu gross	Die Datei gesendete ist zu gross, um mit der <i>Bluetooth</i> [®] Wireless-Technologie gedruckt zu werden.	Verringern Sie die Dateigrösse, so dass sie kleiner als 3 MB ist.
Dateityp ungültig	Die gesendete Datei hat eine Dateinamenerweiterung, die zum Drucken mit der <i>Bluetooth</i> [®] Wireless-Technologie nicht unterstützt wird.	Senden Sie eine Datei in einem unterstützten Format mit der Dateinamenerweiterung JPG.
Dokument prüfen	Das Dokument wurde nicht richtig eingelegt bzw. nicht richtig eingezogen oder das aus dem Vorlageneinzug eingezogene Dokument ist zu lang.	Siehe <i>Automatischen Vorlageneinzug verwenden (ADF)</i> auf Seite 21. Siehe <i>Dokumentenstau beheben</i> auf Seite 156.

Fehlermeldung	Mögliche Ursache	Mögliche Abhilfe
Druck unmöglich	Eine oder mehrere Tintenpatronen sind leer. Es werden alle Druckvorgänge abbrochen. Sofern genügend Speicherkapazität zur Verfügung steht, werden Schwarzweiss-Faxe im Speicher empfangen. Wenn Ihnen ein Farbfax gesendet wird, fordert Ihr Gerät das sendende Gerät zur Übertragung des Faxes in Schwarzweiss auf. Wenn das zu sendende Gerät das Fax in Schwarzweiss konvertieren kann, wird das Schwarzweiss-Fax im Speicher empfangen.	Ersetzen Sie die leeren Tintenpatronen. (Siehe <i>Tintenpatronen wechseln</i> auf Seite 159.)
Erkennen unmögl.	Sie haben die neue Tintenpatrone zu schnell eingesetzt, so dass das Gerät sie nicht erkannt hat.	Nehmen Sie die neue Tintenpatrone heraus und setzen Sie sie langsam wieder ein, bis sie hörbar einrastet.
	Wenn Sie keine original Brother-Tinte verwenden, kann es sein, dass das Gerät die Patrone nicht erkennt.	Ersetzen Sie die Patrone durch eine original Brother Tintenpatrone. Wenn der Fehler weiterhin auftritt, wenden Sie sich bitte an Ihren Brother-Vertriebspartner.
	Eine Patrone ist nicht richtig eingesetzt.	Nehmen Sie die neue Tintenpatrone heraus und setzen Sie sie langsam wieder ein, bis sie hörbar einrastet.
Fehler:Reinigen XX Fehler:Init. XX Fehler:Drucken XX Fehler:Scannen XX Fehler:Telefon XX	Ein mechanisches Problem am Gerät. — ODER — Ein Fremdkörper, zum Beispiel eine Heftklammer oder abgerissenes Papier, befindet sich im Gerät.	Öffnen Sie den Gehäusedeckel und entfernen Sie den Fremdkörper. Wenn die Fehlermeldung anschliessend immer noch erscheint, ziehen Sie den Netzstecker, warten Sie einige Minuten und schliessen Sie ihn dann wieder an. (Das Gerät kann ca. 24 Stunden ausgeschaltet bleiben, ohne dass die gespeicherten Faxe verloren gehen. Siehe <i>Gespeicherte Faxe oder Journal sichern</i> auf Seite 155.)
Fehler:Reinigen 46 Fehler:Init. 46 Fehler:Drucken 46	Interne Wartung erforderlich.	Wenden Sie sich an Ihren Brother-Vertriebspartner.
Gerät ungeeignet Verbindung zum USB-Direktanschluss lösen und Gerät aus- und wieder einschalten.	Ein defektes Gerät wurde am USB-Direktanschluss angeschlossen.	Lösen Sie den Anschluss und drücken Sie dann Power Save , um Ihr Gerät aus- und wieder einzuschalten.

Fehlermeldung	Mögliche Ursache	Mögliche Abhilfe
Gerät ungeeignet Verbindung zum USB-Direktanschluss lösen.	Ein USB-Gerät (wie USB-Stick oder Kamera), das nicht unterstützt wird, wurde an den USB-Direktanschluss angeschlossen. Weitere Informationen erhalten Sie unter http://solutions.brother.com .	Ziehen Sie das Gerät vom USB-Direktanschluss ab.
Hub nicht möglich	Ein Hub oder ein USB-Stick mit Hub wurde in den USB-Direktanschluss eingesetzt.	Die Verwendung eines Hubs oder eines USB-Sticks mit Hub im USB-Direktanschluss wird nicht unterstützt. Lösen Sie den Anschluss.
Media-Fehler	Die Speicherkarte ist defekt bzw. nicht richtig formatiert oder anderweitig beschädigt.	Setzen Sie die Karte neu ein, um sicher zu stellen, dass sie richtig eingesetzt ist. Falls der Fehler wieder angezeigt wird, prüfen Sie das Laufwerk (Einschub) des Gerätes, indem Sie eine Karte einsetzen, von der Sie wissen, dass sie vom Gerät gelesen werden kann.
Keine Anrufer-K.	Es ist keine Anrufer-Kennung gespeichert. Sie haben keine Anrufe empfangen oder Sie haben den entsprechenden Dienst Ihrer Telefongesellschaft für die Übermittlung der Anrufer-Kennung nicht gebucht.	Wenn Sie die Anrufer-Kennung nutzen möchten, wenden Sie sich an Ihre Telefongesellschaft. (Siehe <i>Anrufer-Kennung</i> auf Seite 61.)
Keine Datei	Auf der Speicherkarte oder dem USB-Stick ist keine .JPG-Datei gespeichert.	Setzen Sie die richtige Speicherkarte oder den richtigen USB-Stick ein.
Keine Patrone	Eine Patrone ist nicht richtig eingesetzt.	Nehmen Sie die neue Tintenpatrone heraus und setzen Sie sie langsam wieder ein, bis sie hörbar einrastet. (Siehe <i>Tintenpatronen wechseln</i> auf Seite 159.)
Keine Verbindung	Sie haben einen Faxabruf ausgelöst und das angewählte Gerät ist nicht dafür vorbereitet.	Überprüfen Sie die Nummer bzw. warten Sie, bis das Gerät für den Abruf vorbereitet ist.
Nicht belegt!	Unter der verwendeten Kurzwahl ist keine Nummer gespeichert.	Überprüfen Sie, ob Sie die richtige Kurzwahl verwendet haben. Vielleicht ist die Rufnummer noch nicht gespeichert. (Siehe <i>Kurzwahl speichern</i> auf Seite 69.)

Fehlermeldung	Mögliche Ursache	Mögliche Abhilfe
Nur S/W-Druck	<p>Eine oder mehrere der Farb-Tintenpatronen sind leer.</p> <p>Während diese Meldung im Display erscheint, werden die einzelnen Funktionen wie folgt ausgeführt:</p> <ul style="list-style-type: none"> ■ Drucken <p>Wenn Sie im Druckertreiber auf Graustufen in der Registerkarte „Erweitert“ klicken, können Sie das Gerät noch ca. vier Wochen lang als Schwarzweiss-Drucker verwenden (abhängig von der Anzahl der Seiten, die gedruckt werden).</p> ■ Kopieren <p>Wenn als Papiersorte <i>Normal</i> oder <i>Inkjet</i> gewählt ist, können Schwarzweiss-Kopien angefertigt werden.</p> ■ Faxen <p>Wenn als Papiersorte <i>Normal</i> oder <i>Inkjet</i> gewählt ist, empfängt und druckt das Gerät Schwarzweiss-Faxe. Wenn Ihnen ein Farbfax gesendet wird, fordert Ihr Gerät das sendende Gerät zur Übertragung des Faxes in Schwarzweiss auf.</p> <p>Wenn als Papiersorte <i>Anderes Glanzp.</i> oder <i>Brother BP71</i> gewählt ist, werden alle Druckvorgänge abgebrochen. Wenn Sie den Netzstecker des Gerätes ziehen oder die leere Tintenpatrone herausnehmen, können Sie das Gerät erst wieder nach Einsetzen einer neuen Tintenpatrone benutzen. Ersetzen Sie die leeren Tintenpatronen. (Siehe <i>Tintenpatronen wechseln</i> auf Seite 159.)</p>	Ersetzen Sie die leeren Tintenpatronen. (Siehe <i>Tintenpatronen wechseln</i> auf Seite 159.)

Fehlermeldung	Mögliche Ursache	Mögliche Abhilfe
Papier prüfen	Es ist kein Papier eingelegt, das Papier ist nicht richtig eingelegt oder die Papierstau-Abdeckung ist nicht richtig geschlossen.	Sie haben die folgenden Möglichkeiten: <ul style="list-style-type: none"> ■ Legen Sie Papier ein und drücken Sie dann Mono Start oder Colour Start. ■ Entnehmen Sie das Papier und legen Sie es richtig ein. Drücken Sie dann Mono Start oder Colour Start. Schliessen Sie die Papierstau-Abdeckung sorgfältig.
	Das Papier hat sich im Gerät gestaut.	Siehe <i>Papierstau beheben</i> auf Seite 157.
	Die Papierstau-Abdeckung ist nicht richtig geschlossen.	Vergewissern Sie sich, dass die Papierstau-Abdeckung an beiden Enden gleichmässig geschlossen ist. (Siehe <i>Papierstau beheben</i> auf Seite 157.)
Papierformat!	Das Papier hat nicht das richtige Format.	Prüfen Sie, ob die Papierformat-Einstellung dem in die Papierzufuhr eingelegten Papier entspricht. (Siehe <i>Papierformat</i> auf Seite 27.)
Papierstau	Das Papier hat sich im Gerät gestaut.	Öffnen Sie die Papierstau-Abdeckung (an der Rückseite des Gerätes) und beseitigen Sie den Papierstau wie in den Schritten in <i>Papierstau beheben</i> auf Seite 157 beschrieben.)
		Vergewissern Sie sich, dass die Papierlängen-Führung entsprechend der Papiergrösse eingestellt ist. Verlängern Sie die Papierkassette nicht, wenn Sie Papier im Format A5 oder kleiner einlegen.
Restdaten	Es befinden sich noch zu druckende Daten im Speicher des Gerätes.	Drücken Sie Stop/Exit . Dadurch bricht das Gerät den Druckauftrag ab und löscht ihn im Speicher. Versuchen Sie nun, erneut zu drucken.
Sp.medium voll	Auf der Speicherkarte oder dem USB-Stick befinden sich bereits 999 Dateien.	Das Gerät kann eine Datei nur speichern, wenn auf der Speicherkarte oder dem USB-Stick weniger als 999 Dateien gespeichert sind. Löschen Sie nicht mehr benötigte Dateien, um wieder freien Speicherplatz zu schaffen.

Fehlermeldung	Mögliche Ursache	Mögliche Abhilfe
Speicher voll	Der Speicher des Gerätes ist voll.	<p>Beim Senden oder Kopieren:</p> <p>Sie haben die folgenden Möglichkeiten:</p> <ul style="list-style-type: none"> ■ Drücken Sie Stop/Exit und warten Sie, bis die anderen momentan ausgeführten Funktionen abgeschlossen sind. Versuchen Sie es dann noch einmal. ■ Löschen Sie Daten im Speicher. Um wieder freie Speicherkapazität zu schaffen, können Sie den Speicherempfang ausschalten (siehe <i>Speicherempfang-Funktionen ausschalten</i> auf Seite 51). ■ Lassen Sie empfangene und gespeicherte Faxe ausdrucken. (Siehe <i>Gespeicherte Faxe drucken</i> auf Seite 55.)
	Auf der Speicherkarte oder dem USB-Stick steht nicht mehr genügend Speicherplatz für die gescannten Dokumente zur Verfügung.	Löschen Sie nicht mehr benötigte Dateien, um wieder freien Speicherplatz zu schaffen.
Touchscreen Init.-Fehler	Es wurde auf den Touchscreen gedrückt, bevor die Initialisierung nach Einschalten des Gerätes beendet war.	Vergewissern Sie sich, dass keine Gegenstände auf dem Touchscreen liegen oder diesen berühren.
Unterbrechung	Die Gegenstelle hat die Verbindung unterbrochen.	Versuchen Sie, noch einmal zu senden bzw. zu empfangen.
Übertr.-Fehler	Übertragungsfehler wegen Leitungsstörungen.	Wenn die Anzeige wiederholt erscheint, bitten Sie Ihre Telefongesellschaft, die Leitung zu überprüfen.
Wenig Tinte	Eine oder mehrere Tintenpatronen sind fast leer. Wenn Ihnen ein Farbfax gesendet wird, fordert Ihr Gerät das sendende Gerät zur Übertragung des Faxes in Schwarzweiss auf. Wenn das zu sendende Gerät das Fax in Schwarzweiss konvertieren kann, wird das Fax von Ihrem Gerät als Schwarzweiss-Fax gedruckt.	Bestellen/kaufen Sie nun eine neue Patrone.
Zu kalt	Der Druckkopf ist zu kalt.	Warten Sie, bis sich das Gerät aufgewärmt hat.
Zu warm	Der Druckkopf ist überhitzt.	Warten Sie, bis sich der Druckkopf abgekühlt hat.

Animierte Hilfe

Wenn ein Papierstau auftritt, zeigt Ihnen die animierte Hilfe Schritt für Schritt, was zu tun ist. Wählen Sie selbst die Geschwindigkeit der angezeigten Schritte, indem Sie ► drücken, um zum nächsten Schritt zu gelangen, und ◀, um einen Schritt zurückzugehen. Wenn keine Taste gedrückt wird, läuft die animierte Hilfe nach einer Minute wieder automatisch weiter.



Hinweis

Sie können durch Drücken von ◀ oder ► die automatische Animation anhalten und zur Schritt-für-Schritt-Anzeige zurückkehren.

Gespeicherte Faxe oder Journal sichern

Wenn das Display zeigt:

- Fehler:Reinigen XX
- Fehler:Init. XX
- Fehler:Drucken XX
- Fehler:Scannen XX
- Fehler:Telefon XX

Sie sollten die gespeicherten Faxe sichern, indem Sie sie zu einem anderen Faxgerät übertragen. (Siehe *Faxe zu einem anderen Faxgerät senden* auf Seite 155 oder *Faxe zum PC senden* auf Seite 155.)

Sie können auch zunächst das Journal an ein anderes Faxgerät senden, um zu überprüfen, ob Faxe gesichert werden müssen. (Siehe *Journal zu einem anderen Faxgerät senden* auf Seite 156.)



Hinweis

Wenn nach der Übertragung der Faxe eine Fehlermeldung erscheint, ziehen Sie den Netzstecker und warten Sie einige Minuten. Schliessen Sie ihn dann wieder an.

Faxe zu einem anderen Faxgerät senden

Die Faxtransfer-Funktion kann nur aufgerufen werden, wenn die Absenderkennung gespeichert ist. (Siehe *Absenderkennung eingeben* in der Installationsanleitung.)

- 1 Drücken Sie **Stop/Exit**, um die Fehlermeldung vorübergehend zu unterbrechen.
- 2 Drücken Sie **MENÜ**.
- 3 Drücken Sie **▲** oder **▼**, bis **Wartung** angezeigt wird.
- 4 Drücken Sie **Wartung**.
- 5 Drücken Sie **Datentransfer**.
- 6 Drücken Sie **Faxtransfer**.
- 7 Sie haben die folgenden Möglichkeiten:
 - Wenn im Display **Keine Daten** angezeigt wird, sind keine Faxe gespeichert.
Drücken Sie **Stop/Exit**.
 - Geben Sie die Nummer des Faxgerätes ein, zu dem die gespeicherten Faxe gesendet werden sollen.
- 8 Drücken Sie **Mono Start**.

Faxe zum PC senden

Sie können gespeicherte Faxe wie folgt zu Ihrem PC senden:

- 1 Drücken Sie **Stop/Exit**, um die Fehlermeldung vorübergehend zu unterbrechen.
- 2 Vergewissern Sie sich, dass der PC eingeschaltet, die **MFL-Pro Suite** am PC installiert und der **PC-Faxempfang** am Computer gestartet ist. (Weitere Informationen dazu finden Sie im Abschnitt *PC-Faxempfang* für Windows® im Software-Handbuch auf der CD-ROM.)

- 3 Vergewissern Sie sich, dass am Gerät der PC-Faxempfang eingeschaltet ist. (Siehe *PC-Faxempfang (Werbefax-Löschfunktion)* auf Seite 49.)
Wenn Faxe gespeichert sind und der PC-Faxempfang eingeschaltet wird, erscheint im Display die Frage, ob Sie die Faxe zum PC übertragen wollen.
- 4 Sie haben die folgenden Möglichkeiten:
 - Um alle Faxe zu übertragen, drücken Sie **Ja**. Sie werden nun gefragt, ob Sie einen Kontrolldruck möchten.
 - Um die Faxe im Speicher des Gerätes zu lassen und nicht zu übertragen, drücken Sie **Nein**.
- 5 Drücken Sie **Stop/Exit**.

Journal zu einem anderen Faxgerät senden

Die Faxtransfer-Funktion kann nur aufgerufen werden, wenn die Absenderkennung programmiert ist. (Siehe *Absenderkennung eingeben* in der Installationsanleitung.)

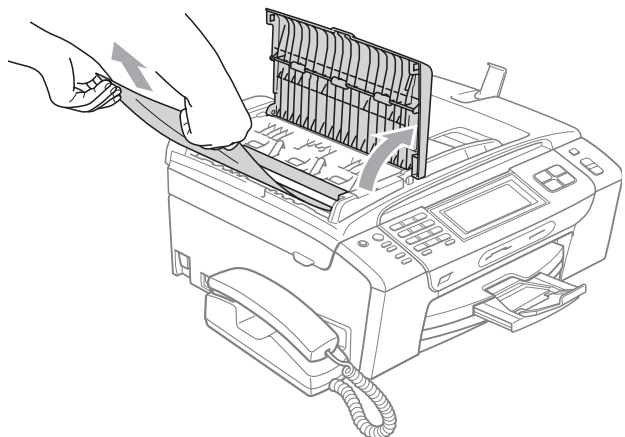
- 1 Drücken Sie **Stop/Exit**, um die Fehlermeldung vorübergehend zu unterbrechen.
- 2 Drücken Sie **MENÜ**.
- 3 Drücken Sie **▲** oder **▼**, bis **Wartung** angezeigt wird.
- 4 Drücken Sie **Wartung**.
- 5 Drücken Sie **Datentransfer**.
- 6 Drücken Sie **Berichtstranf.**
- 7 Geben Sie die Nummer des Faxgerätes ein, zu dem das Journal gesendet werden soll.
- 8 Drücken Sie **Mono Start**.

Dokumentenstau beheben

Ein Dokumentenstau im Vorlageneinzug kann auftreten, wenn das Dokument nicht richtig eingelegt bzw. nicht richtig eingezogen wurde oder wenn das eingezogene Dokument zu lang ist. Beheben Sie den Stau wie folgt.

Dokumentenstau oben im Einzug

- 1 Nehmen Sie alle nicht gestauten Seiten aus dem Vorlageneinzug.
- 2 Öffnen Sie die Abdeckung des Vorlageneinzugs.
- 3 Ziehen Sie das gestaute Dokument nach links und oben heraus.



- 4 Schliessen Sie wieder die Abdeckung des Vorlageneinzugs.
- 5 Drücken Sie **Stop/Exit**.

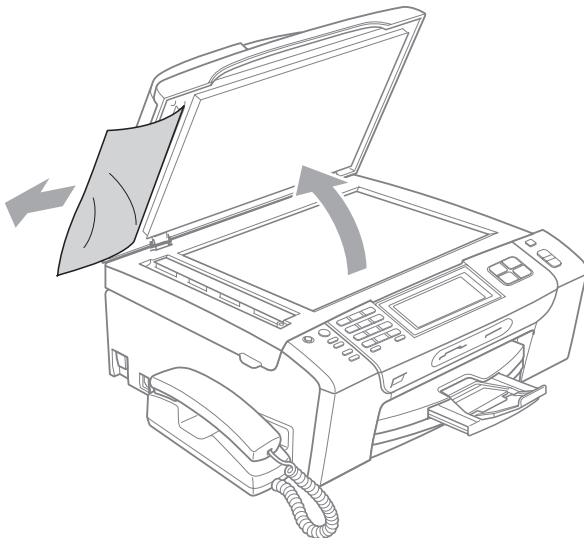


Hinweis

Um Dokumentenstaus zu vermeiden, drücken Sie die Abdeckung des Vorlageneinzugs in der Mitte vorsichtig nach unten, um sie richtig zu schliessen.

Dokumentenstau im Inneren des Einzugs

- 1 Nehmen Sie alle nicht gestauten Seiten aus dem Vorlageneinzug.
- 2 Öffnen Sie die Vorlagenglas-Abdeckung.
- 3 Ziehen Sie das gestaute Dokument nach links heraus.

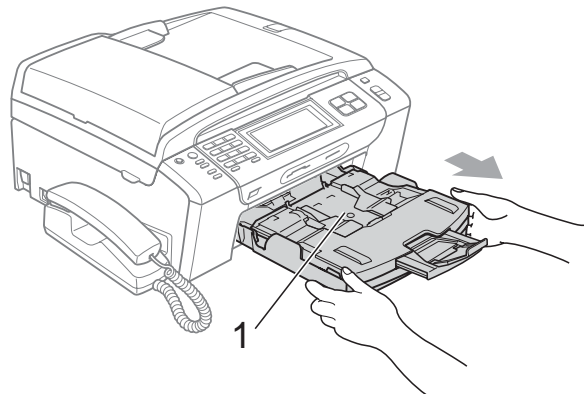


- 4 Schliessen Sie die Vorlagenglas-Abdeckung.
- 5 Drücken Sie **Stop/Exit**.

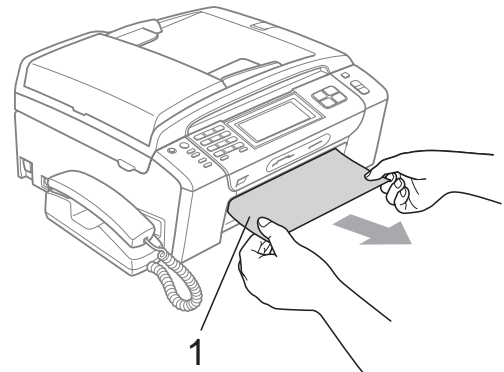
Papierstau beheben

Entfernen Sie das gestaute Papier wie folgt, je nachdem, wo der Papierstau aufgetreten ist.

- 1 Ziehen Sie die Papierkassette (1) ganz aus dem Gerät heraus.

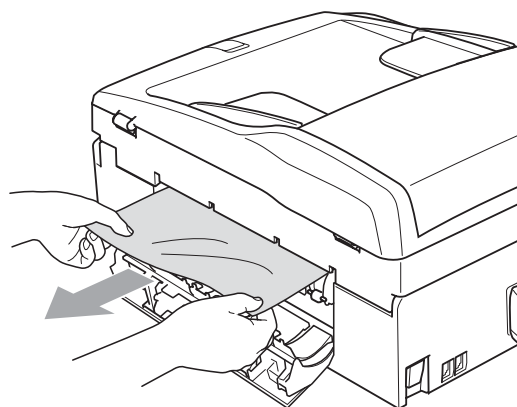
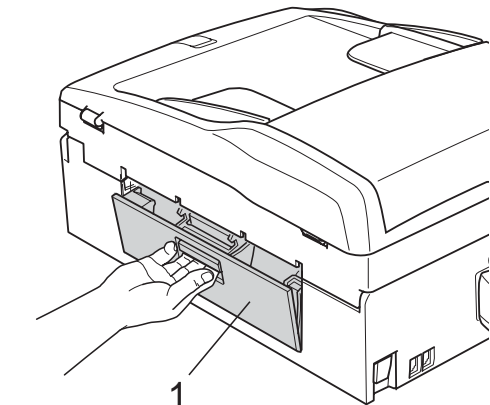


- 2 Ziehen Sie das gestaute Papier heraus (1) und drücken Sie **Stop/Exit**.

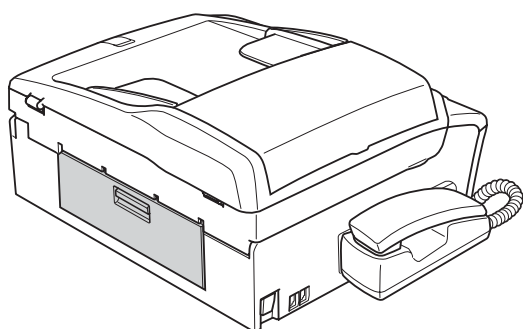


- 3 Setzen Sie das Gerät zurück, indem Sie den Gehäusedeckel vorne am Gerät anheben und wieder schliessen.
 - Falls Sie das gestaute Papier nicht von vorne aus dem Gerät herausziehen können oder die Fehlermeldung auch nach dem Entfernen des Papiers weiter erscheint, gehen Sie zum nächsten Schritt.

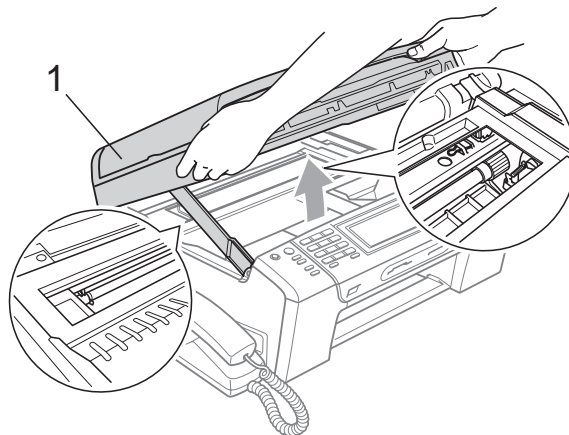
- 4 Öffnen Sie die Papierstau-Abdeckung (1) an der Rückseite des Gerätes. Ziehen Sie das gestaute Papier aus dem Gerät heraus.



- 5 Schliessen Sie die Papierstau-Abdeckung. Vergewissern Sie sich, dass die Abdeckung richtig geschlossen ist.

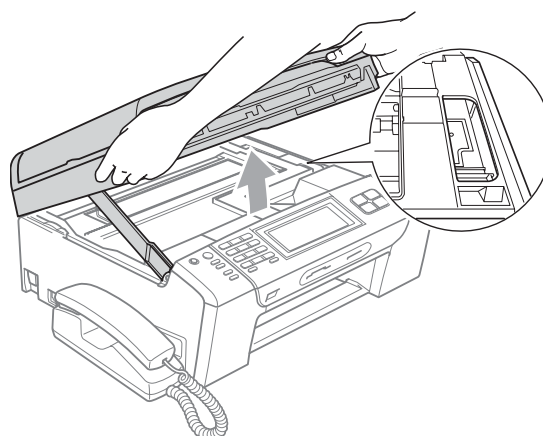


- 6 Heben Sie den Gehäusedeckel (1) vorne an, bis er sicher einrastet. Vergewissern Sie sich, dass sich kein gestautes Papier im Inneren des Gerätes befindet.



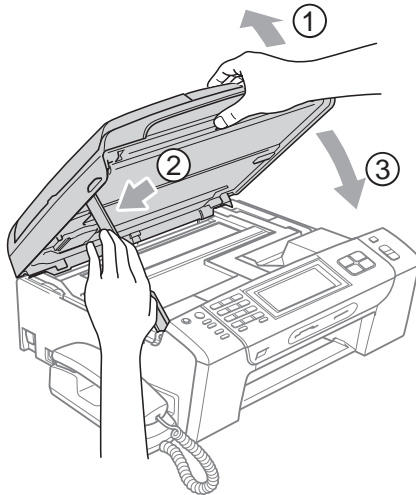
Hinweis

- Falls sich das Papier unter dem Druckkopf gestaut hat, ziehen Sie den Netzstecker des Gerätes. Sie können dann den Druckkopf verschieben, um das gestaute Papier zu entfernen.
- Wenn sich der Druckkopf, wie in der Abbildung gezeigt, in der rechten Ecke befindet, kann er nicht verschoben werden. Drücken Sie **Stop/Exit**, bis sich der Druckkopf in die Mitte bewegt hat. Ziehen Sie dann den Netzstecker des Gerätes und entfernen Sie das Papier.



- Falls Tinte auf die Haut gelangt, sollten Sie diese sofort mit Seife oder Waschmittel entfernen.

- 7** Heben Sie den Gehäusedeckel (1) an, um die Stütze zu lösen. Drücken Sie dann die Stütze (2) vorsichtig nach unten und schliessen Sie mit beiden Händen den Gehäusedeckel (3).

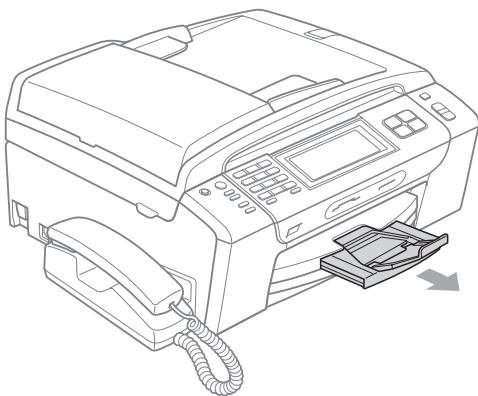


- 8** Schieben Sie die Papierkassette wieder vollständig in das Gerät.



Hinweis

Achten Sie darauf, dass Sie die Papierablage herausziehen, bis sie hörbar einrastet.



Regelmässige Wartung

Tintenpatronen wechseln

Das Gerät ist mit einem Tintenpunktzähler ausgestattet. Dieser überwacht automatisch den Tintenvorrat der einzelnen Patronen. Wenn der Tintenvorrat zu Ende geht, erscheint eine entsprechende Meldung im Display.

Das Display zeigt an, welche Tintenpatrone fast leer ist oder ersetzt werden muss. Folgen Sie den Hinweisen im Display, damit Sie die Farben in der richtigen Reihenfolge ersetzen.

Wenn das Gerät anzeigt, dass eine Tintenpatrone leer ist, befindet sich noch ein kleiner Tintenrest in der Patrone. Dieser kleine Rest Tinte ist notwendig, um den Druckkopf vor dem Austrocknen und den dadurch entstehenden Schäden zu schützen.

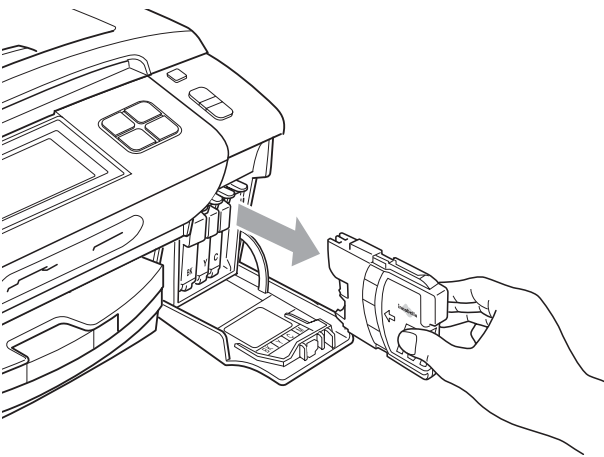
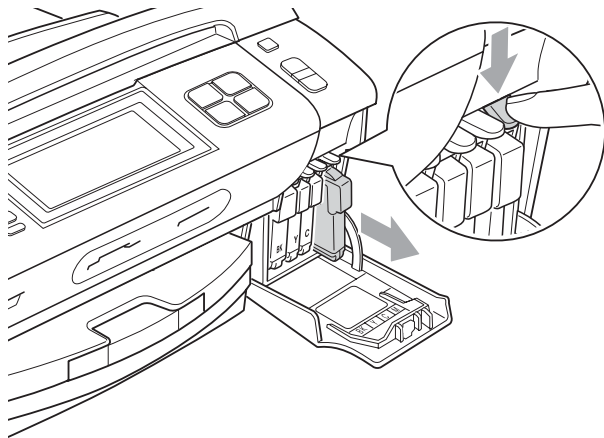


VORSICHT

Versuchen Sie nicht, leere Tintenpatronen wieder aufzufüllen und verwenden Sie keine wieder aufgefüllten Tintenpatronen. Verwenden Sie nur original Brother Tintenpatronen. Die Verwendung von Verbrauchsmaterial, das nicht den Spezifikationen von Brother entspricht und/oder nicht von gleicher Qualität und Eignung wie das von Brother gelieferte oder freigegebene ist, kann zu Schäden am Gerät und zum Verlust von Gewährleistungsansprüchen führen.

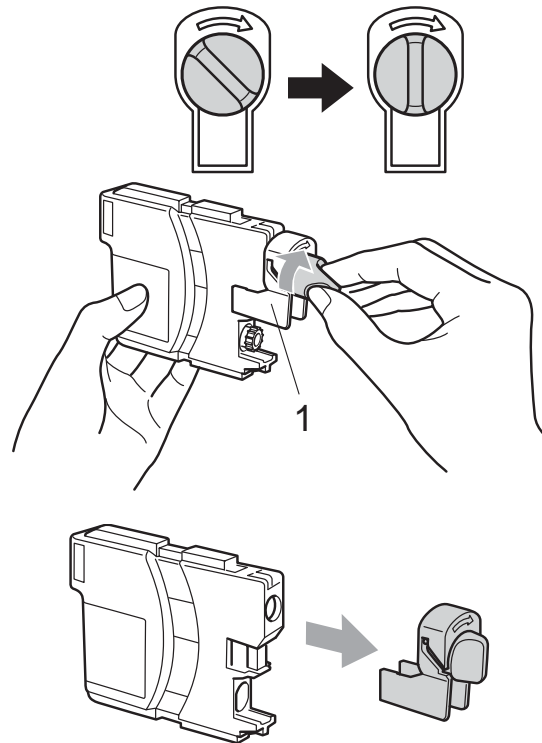
- 1** Öffnen Sie die Tintenpatronen-Abdeckung.
Wenn eine oder mehrere Tintenpatronen leer sind, zum Beispiel die Patrone mit schwarzer Tinte, wird im Display Nur S/W-Druck oder Druck unmöglich angezeigt.

- 2** Drücken Sie, wie unten gezeigt, den Befestigungshebel der im Display angezeigten Tintenpatrone und nehmen Sie dann die Patrone aus dem Gerät.

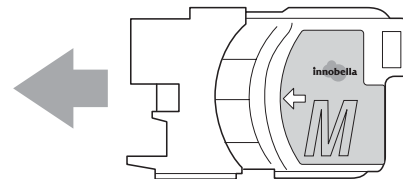


- 3** Packen Sie die neue Tintenpatrone mit der im Display angezeigten Farbe aus.

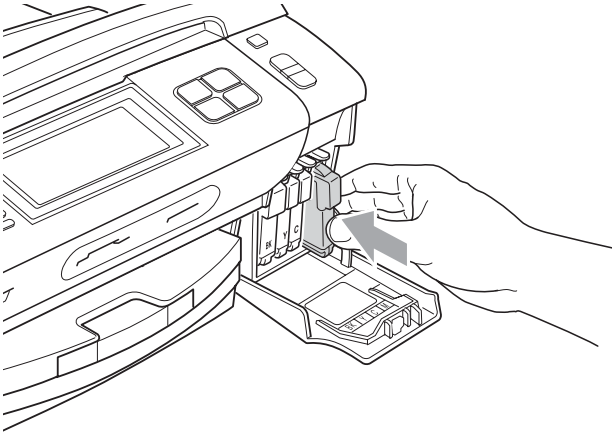
- 4** Drehen Sie den grünen Knopf an der gelben Schutzabdeckung im Uhrzeigersinn, bis sich das Vakuumsiegel hörbar öffnet, und entfernen Sie dann die Abdeckung (1).



- 5** Achten Sie darauf, dass die Tintenpatronen jeweils an der richtigen Farbposition eingesetzt werden. Setzen Sie die Patrone entsprechend der Pfeilrichtung auf dem Aufkleber ein.



- 6 Drücken Sie die Tintenpatrone vorsichtig in ihre Position, bis sie hörbar einrastet, und schliessen Sie dann die Tintenpatronen-Abdeckung.



- 7 Das Gerät setzt den Tintenpunktzähler automatisch zurück.



Hinweis

- Wenn Sie eine Tintenpatrone ersetzt haben, werden Sie aufgefordert zu bestätigen, dass eine ganz neue Patrone eingesetzt wurde. (Zum Beispiel *Ausgetauscht? BK Schwarz*). Drücken Sie für jede neu installierte Farbe **Ja**, um den Tintenzähler für diese Farbe zurückzusetzen. Wenn die eingesetzte Tintenpatrone nicht unbenutzt war, drücken Sie **Nein**.
- Wenn nach der Installation von Patronen im Display *Keine Patrone oder Erkennen unmögl.* angezeigt wird, überprüfen Sie, ob die Tintenpatronen richtig eingesetzt sind.



WARNUNG

Falls Tinte in Ihre Augen gelangt, waschen Sie sie sofort mit Wasser aus und suchen Sie wenn nötig einen Arzt auf.



VORSICHT

Nehmen Sie die Tintenpatronen nur heraus, wenn sie gewechselt werden müssen. Andernfalls kann sich die Tintenmenge verringern und das Gerät kann den Tintenvorrat nicht mehr richtig erkennen.

Berühren Sie NICHT die Tintenpatronenschächte im Gerät. Dadurch könnte Tinte auf die Haut gelangen.

Falls Tinte auf Haut oder Kleidung gelangt, sollten Sie diese sofort mit Seife oder Waschmittel entfernen.

Falls sich die Farben vermischt haben, weil eine Patrone an der falschen Position eingesetzt wurde, müssen Sie den Druckkopf mehrmals reinigen, nachdem Sie die Patronen richtig eingesetzt haben.

Setzen Sie eine neue Patrone direkt nach dem Öffnen in das Gerät ein und verbrauchen Sie sie innerhalb von 6 Monaten. Für ungeöffnete Patronen beachten Sie bitte das Mindesthaltbarkeitsdatum.

Nehmen Sie Tintenpatronen NICHT auseinander und nehmen Sie keine Veränderungen an ihnen vor. Dadurch könnte Tinte auslaufen.

Gehäuse des Gerätes reinigen

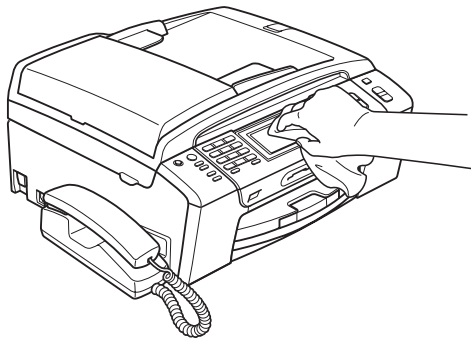
Reinigen Sie den Touchscreen wie folgt:

! VORSICHT

Schalten Sie das Gerät mit dem Netzschalter aus, bevor Sie den Touchscreen reinigen.

Verwenden Sie KEINE flüssigen Reiniger (mit Ethanol).

- 1 Reinigen Sie den Touchscreen mit einem trockenen, weichen Tuch.



Reinigen Sie das Gehäuse des Gerätes wie folgt:

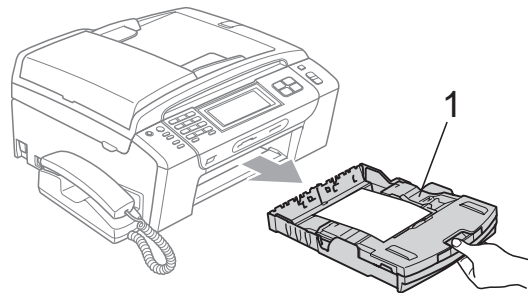
! VORSICHT

Verwenden Sie neutrale Reinigungsmittel. Durch Reinigen des Gerätes mit flüchtigen Reinigungsmitteln wie Verdünner oder Benzin wird das Gehäuse beschädigt.

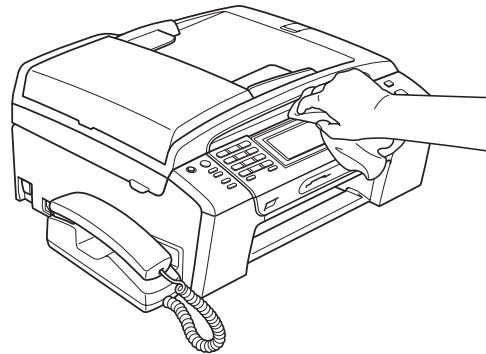
Verwenden Sie KEINE Reinigungsmittel, die Ammoniak enthalten.

Verwenden Sie KEINEN Isopropylalkohol zum Reinigen des Funktionstastenfeldes. Es könnte dadurch reißen.

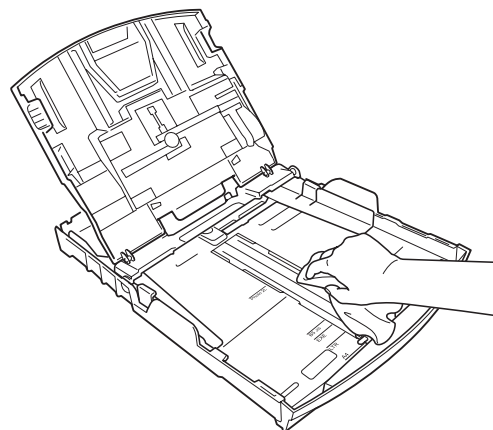
- 1 Ziehen Sie die Papierkassette (1) ganz aus dem Gerät heraus.



- 2 Wischen Sie das Gehäuse des Gerätes mit einem weichen Tuch ab, um Staub zu entfernen.



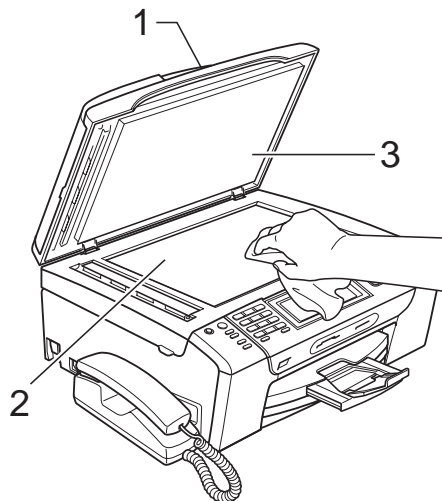
- 3 Klappen Sie die Abdeckung der Kassette auf, nehmen Sie das Papier heraus und entfernen Sie Papierreste usw.
- 4 Reinigen Sie die Papierkassette mit einem weichen Tuch, um Staub zu entfernen.



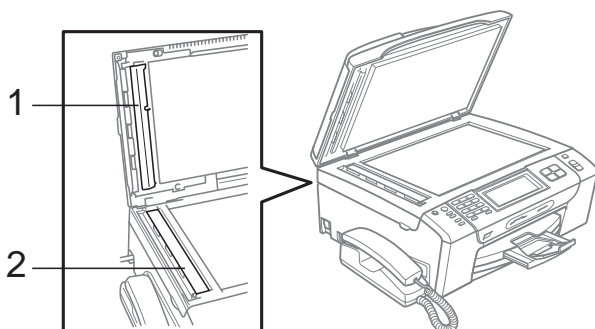
- 5 Schließen Sie die Abdeckung und schieben Sie die Kassette vollständig in das Gerät ein.

Vorlagenglas reinigen

- 1 Öffnen Sie die Vorlagenglas-Abdeckung (1). Reinigen Sie das Vorlagenglas (2) und die weiße Folie (3) mit einem weichen, fusselfreien, mit nicht entflammablem Glasreiniger angefeuchteten Tuch.



- 2 Reinigen Sie den weißen Streifen (1) und den gegenüberliegenden Glasstreifen (2) mit einem weichen, fusselfreien, leicht mit nicht entflammablem Glasreiniger angefeuchteten Tuch.



Hinweis

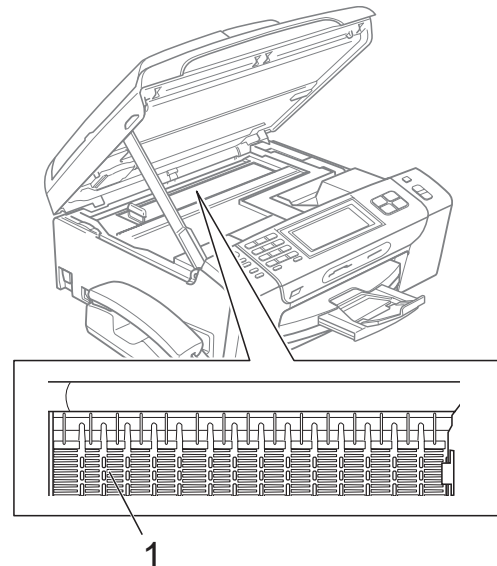
Zusätzlich zur Reinigung des Glasstreifens mit einem nicht entflammablem Glasreiniger sollten Sie mit der Fingerspitze über den Glasstreifen fahren und fühlen, ob sich noch Schmutz darauf befindet. Eventuell müssen Sie den Glasstreifen drei- bis viermal reinigen. Zum Testen kopieren Sie nach jedem Reinigungsvorgang ein leeres Blatt.

Druckwalze reinigen

WARNUNG

Ziehen Sie den Netzstecker des Gerätes, bevor Sie die Druckwalze (1) reinigen.

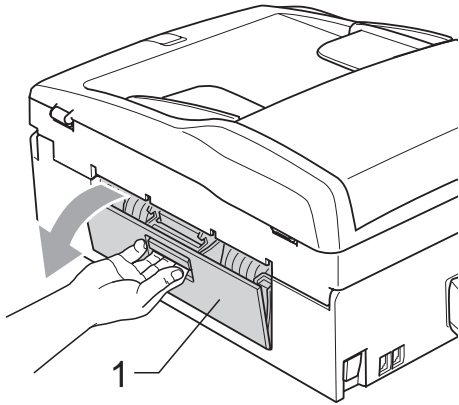
- 1 Öffnen Sie den Gehäusedeckel des Gerätes, bis er sicher einrastet.
- 2 Reinigen Sie die Druckwalze (1) und den umliegenden Bereich, indem Sie Tintenflecken mit einem weichen, trockenen, fusselfreien Tuch entfernen.



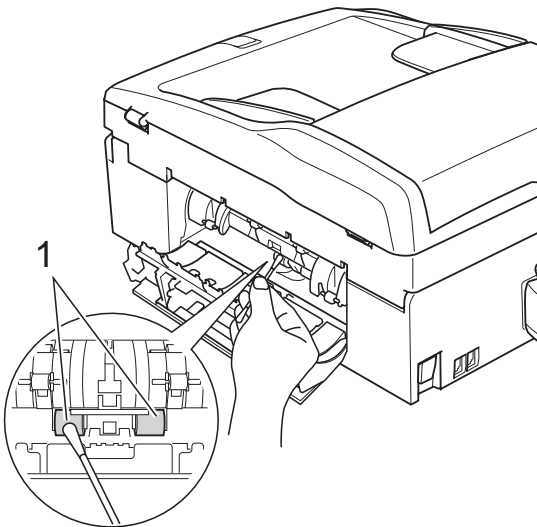
B

Papiereinzugsrolle reinigen

- 1 Ziehen Sie die Papierkassette ganz aus dem Gerät heraus.
- 2 Ziehen Sie den Netzstecker des Gerätes und öffnen Sie die Papierstau-Abdeckung (1) an der Rückseite des Gerätes.



- 3 Reinigen Sie die Papiereinzugsrolle (1) mit einem leicht mit Isopropylalkohol angefeuchteten Wattestäbchen.



- 4 Schließen Sie die Papierstau-Abdeckung. Vergewissern Sie sich, dass die Abdeckung richtig geschlossen ist.
- 5 Schieben Sie die Papierkassette wieder vollständig in das Gerät.
- 6 Schließen Sie den Netzstecker wieder an.

Druckkopf reinigen


Um die bestmögliche Druckqualität zu erhalten, reinigt das Gerät bei Bedarf den Druckkopf automatisch. Sie können die Druckkopfreinigung auch manuell starten, wenn ein Druckqualitätsproblem auftritt.

Reinigen Sie den Druckkopf und die Tintenpatronen, wenn in Texten und Grafiken eine horizontale Linie oder Lücken erscheinen. Sie können entweder nur Schwarz, drei Farben auf einmal (Gelb/Cyan/Magenta) oder alle vier Farben auf einmal reinigen.

Bei der Druckkopfreinigung wird Tinte verbraucht. Durch zu häufiges Reinigen wird unnötig Tinte verschwendet.

! VORSICHT

Berühren Sie den Druckkopf NICHT. Das Berühren des Druckkopfes kann zu dauerhaften Schäden am Druckkopf und zum Verlust des Garantieanspruches führen.


- 1 Drücken Sie .
- 2 Drücken Sie **Reinigen**.
- 3 Drücken Sie **Schwarz, Farbe oder Alle**.
Der Druckkopf wird nun gereinigt. Nach Abschluss der Reinigung wechselt das Gerät automatisch wieder zur Bereitschaftsanzeige.

Hinweis

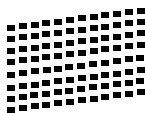
Falls sich die Druckqualität nach mindestens fünfmaligem Reinigen nicht verbessert hat, setzen Sie eine neue Brother original Innobella™ für jede Farbe ein, bei der das Problem auftritt. Reinigen Sie den Druckkopf erneut mindestens fünfmal. Falls sich die Druckqualität danach nicht verbessert hat, wenden Sie sich an Ihren Brother-Vertriebspartner.

Druckqualität prüfen

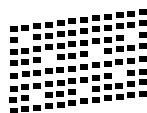
Wenn die Farben blass sind oder Streifen in Bildern oder Texten zu sehen sind, können verstopfte Tintendüsen die Ursache sein. Sie können dies anhand eines Testausdruckes überprüfen.

- 1 Drücken Sie .
- 2 Drücken Sie **Testdruck**.
- 3 Drücken Sie **Druckqualität**.
- 4 Drücken Sie **Colour Start**.
Das Gerät druckt eine Testseite zur Überprüfung der Druckqualität aus.
- 5 Prüfen Sie die Druckqualität der vier Farbblöcke auf der Testseite.
- 6 Im Display erscheint die Frage, ob die Qualität gut ist.
Sie haben die folgenden Möglichkeiten:
 - Wenn alle Linien klar und deutlich zu sehen sind, drücken Sie **Ja**, um die Druckqualitätsprüfung zu beenden, und gehen Sie zu Schritt 10.
 - Falls - wie unten gezeigt - einige kurze Striche fehlen, drücken Sie **Nein** für **Nein**.

OK



Schlecht



- 7 Sie werden gefragt, ob die Druckqualität des schwarzen und der drei farbigen Blöcke gut ist.
Drücken Sie **Ja** oder **Nein**.
- 8 Im Display erscheint die Frage, ob die Reinigung gestartet werden soll.
Drücken Sie **Colour Start**.
Das Gerät beginnt, den Druckkopf zu reinigen.

- 9 Nachdem der Reinigungsvorgang abgeschlossen ist, drücken Sie **Colour Start**.
Das Gerät druckt nochmals die Testseite. Gehen Sie wieder wie ab Schritt 5 beschrieben vor.

- 10 Drücken Sie **Stop/Exit**.
Wenn Sie den Reinigungsvorgang mindestens fünfmal wiederholt haben und im Testdruck immer noch Striche fehlen, sollten Sie die entsprechende Tintenpatrone austauschen.
Fertigen Sie nach dem Austauschen der Tintenpatrone erneut einen Testdruck an. Besteht das Problem weiter, wiederholen Sie den Reinigungsvorgang und den Testdruck mit der neuen Patrone mindestens fünfmal. Fehlt anschließend noch immer Tinte im Ausdruck, wenden Sie sich bitte an Ihren Brother-Vertriebspartner.

VORSICHT

Berühren Sie den Druckkopf NICHT. Das Berühren des Druckkopfes kann zu dauerhaften Schäden am Druckkopf und zum Verlust des Garantieanspruches führen.

Hinweis




Wenn eine Druckkopf-Düse verstopft ist, sind horizontale Streifen im Ausdruck zu sehen.



Nach der Reinigung sind keine horizontalen Streifen mehr zu sehen.


Vertikale Ausrichtung prüfen

Die vertikale Ausrichtung des Druckkopfes sollte überprüft werden, falls nach einem Transport des Gerätes gedruckter Text verschwommen aussieht oder gedruckte Bilder blass erscheinen.

- 1 Drücken Sie .
- 2 Drücken Sie **Testdruck**.
- 3 Drücken Sie **Ausrichtung**.
- 4 Drücken Sie **Mono Start** oder **Colour Start**.
Das Gerät druckt eine Testseite zur Überprüfung der vertikalen Ausrichtung aus.
- 5 Überprüfen Sie anhand der Testmuster für 600 dpi und 1200 dpi, ob das Muster Nr. 5 am besten dem Beispiel „0“ entspricht.
- 6 Sie haben die folgenden Möglichkeiten:
 - Wenn Nr. 5 für 600 dpi und für 1200 dpi am besten dem Beispiel „0“ entspricht, drücken Sie **Ja**, um den Test zu beenden und gehen Sie dann zu Schritt 9.
 - Falls ein anderes Testmuster dem Beispiel „0“ für 600 dpi oder 1200 dpi besser entspricht, drücken Sie **Nein**, um das entsprechende Testmuster zu wählen.
- 7 Geben Sie für 600 dpi die Nummer des Testmusters ein, das dem Beispiel „0“ am besten entspricht (1-8).
- 8 Geben Sie für 1200 dpi die Nummer des Testmusters ein, das dem Beispiel „0“ am besten entspricht (1-8).
- 9 Drücken Sie **Stop/Exit**.

Tintenvorrat überprüfen

Zusätzlich zur Tintenanzeige am unteren Displayrand, die Sie über den Tintenvorrat informiert, können Sie über das Menü „Tinte“ vergrößert anzeigen lassen, wieviel Tinte sich noch in den Tintenpatronen befindet.

- 1 Drücken Sie .
- 2 Drücken Sie **Tintenvorrat**.
Im Display wird der Tintenvorrat angezeigt.
- 3 Drücken Sie **Stop/Exit**.



Hinweis

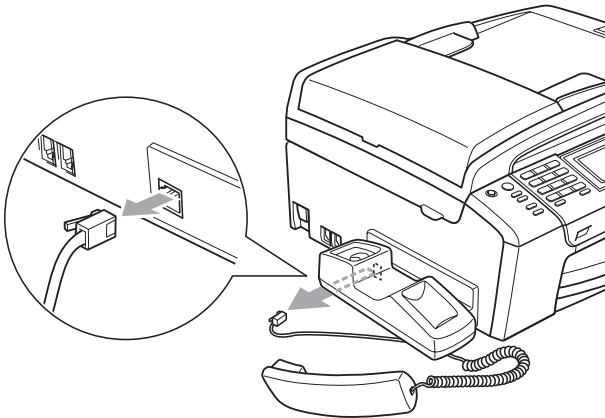
Sie können den Tintenvorrat auch von Ihrem Computer aus überprüfen. (Siehe *Drucken für Windows*[®] oder *Drucken und Faxe senden für Macintosh*[®] im Software-Handbuch auf der CD-ROM.)

Hörerablage und Telefonhörer abnehmen bzw. befestigen (nur MFC-790CN)

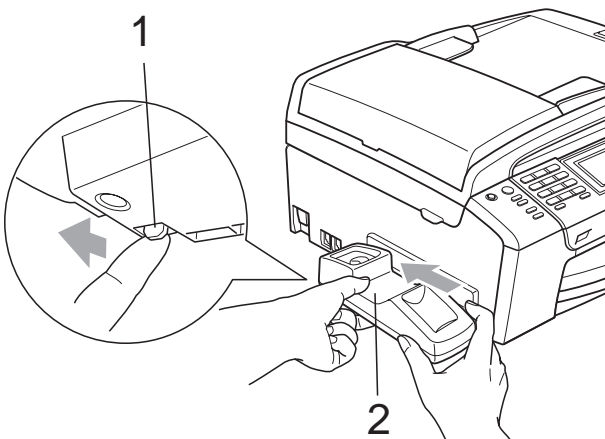
Wenn Sie den Telefonhörer des Gerätes nicht verwenden möchten, können Sie den Hörer und die Hörerablage vom Gerät abnehmen.

Hörer und Hörerablage abnehmen

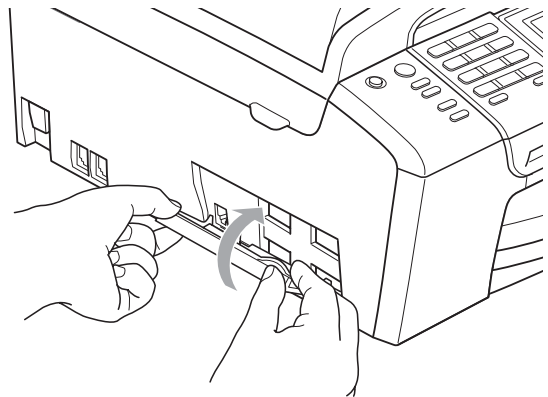
- 1 Ziehen Sie das Spiralkabel des Hörers vom Gerät ab.



- 2 Ziehen Sie den Riegel (1) nach aussen und halten Sie ihn in dieser Position, während Sie die Ablage (2) zur Rückseite des Gerätes schieben.

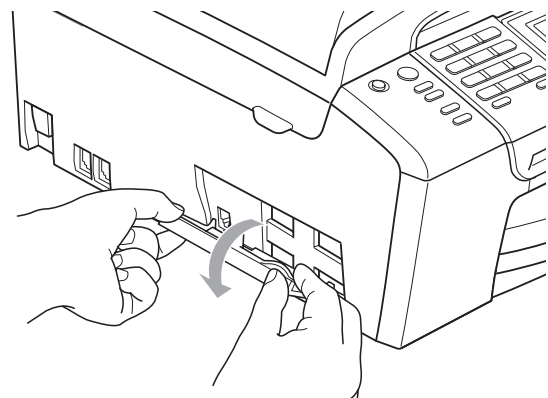


- 3 Befestigen Sie die mitgelieferte seitliche Abdeckung.



Hörer anschliessen und Hörerablage befestigen

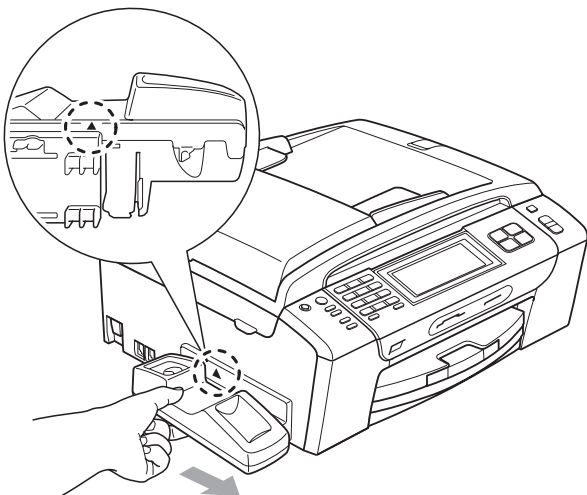
- 1 Entfernen Sie die seitliche Abdeckung.



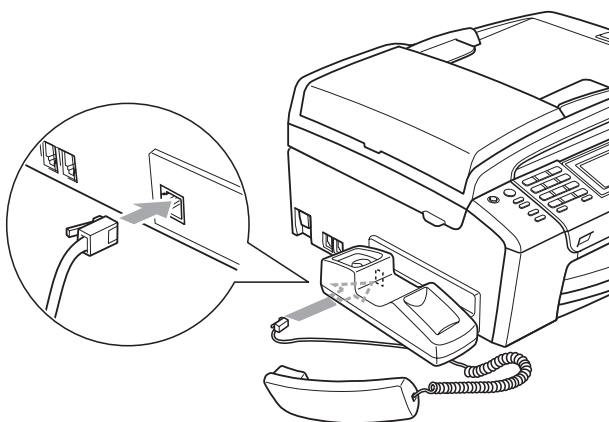
Hinweis

Wenn Sie die Abdeckung nicht von Hand öffnen können, verwenden Sie eine Münze zum Öffnen der Abdeckung.

- 2 Richten Sie wie gezeigt den Pfeil an der Hörerablage mit dem Pfeil am Gerät aus und schieben Sie die Ablage dann zur Vorderseite des Gerätes, bis sie hörbar einrastet.



- 3 Schliessen Sie das Spiralkabel des Hörers am Gerät an.



Geräteinformationen

Seriennummer anzeigen

Sie können sich die Seriennummer Ihres Gerätes wie folgt im Display anzeigen lassen:

- 1 Drücken Sie **MENÜ**.
- 2 Drücken Sie **▲** oder **▼**, bis Geräte-Info angezeigt wird.
- 3 Drücken Sie **Geräte-Info**.
- 4 Drücken Sie **Stop/Exit**.

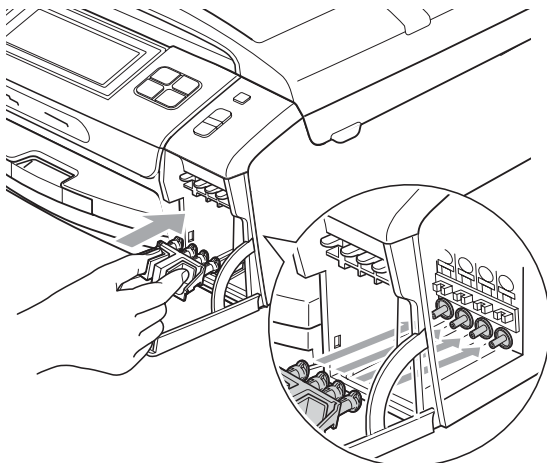
Verpacken des Gerätes für einen Transport

Zum Transport des Gerätes sollten Sie es wieder mit dem Originalmaterial, in dem es geliefert wurde, verpacken. Gehen Sie wie folgt vor, um das Gerät richtig zu verpacken. Schäden, die während des Versands entstehen, sind nicht von der Garantie gedeckt.

! VORSICHT

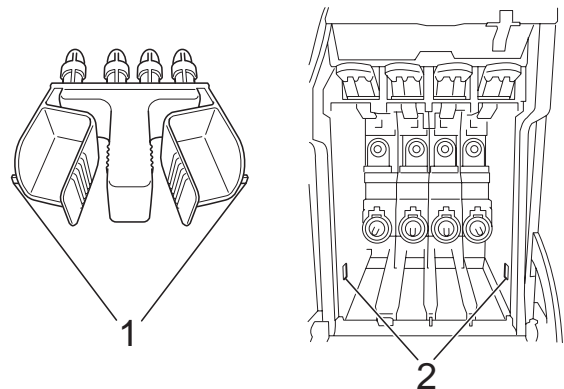
Es ist wichtig, dass das Gerät den Druckkopf nach dem Drucken wieder in die richtige Position bringen kann. Warten Sie daher stets, bis alle Druckaufträge abgeschlossen sind und kein mechanisches Geräusch mehr zu hören ist, bevor Sie den Netzstecker ziehen. Wenn der Netzstecker zu früh gezogen wird, können Probleme beim Drucken und Schäden am Druckkopf entstehen.

- 1 Öffnen Sie die Tintenpatronen-Abdeckung.
- 2 Drücken Sie den Befestigungshebel zum Lösen der jeweiligen Tintenpatrone und nehmen Sie dann alle Tintenpatronen aus dem Gerät. (Siehe *Tintenpatronen wechseln* auf Seite 159.)
- 3 Setzen Sie den grünen Transportschutz ein und schliessen Sie dann die Tintenpatronen-Abdeckung.



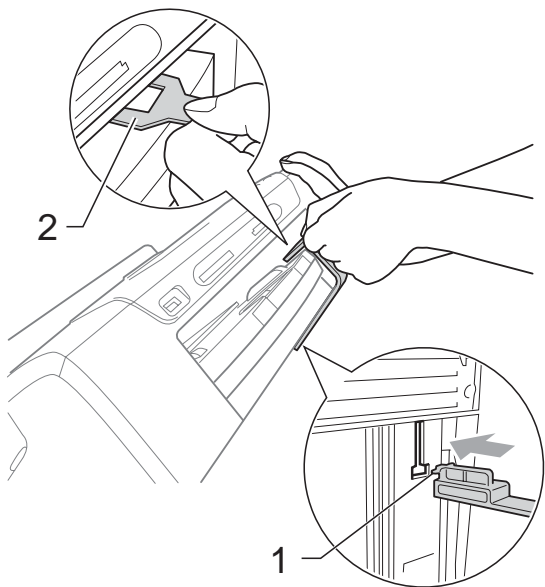
! VORSICHT

Achten Sie darauf, dass die Plastikzapfen an beiden Seiten des grünen Transportschutzes (1) hörbar in die Aussparungen (2) einrasten.



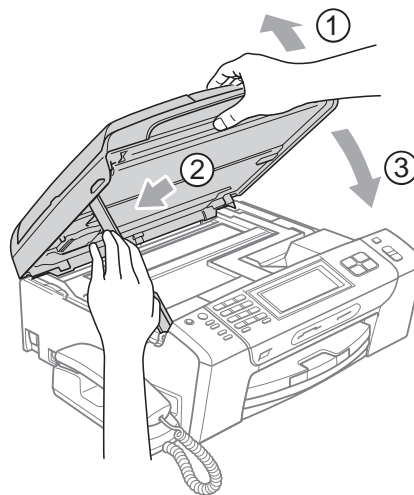
Wenn Sie den grünen Transportschutz nicht mehr finden, sollten Sie die Tintenpatronen vor dem Transport NICHT entfernen. Das Gerät darf nur mit dem grünen Transportschutz oder mit eingesetzten Tintenpatronen versandt werden. Der Versand ohne eingesetzte Tintenpatronen oder Transportschutz kann zu Schäden am Gerät und zum Verlust von Gewährleistungsansprüchen führen.

- 4 Heben Sie das Gerät vorne an und haken Sie das lange Ende (1) des grünen Transportschutzes in die T-förmige Öffnung am Boden des Gerätes ein. Schieben Sie das gabelförmige Ende (2) oben über die Papierkassette.

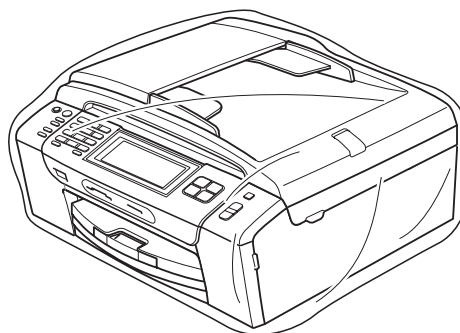


- 5 Ziehen Sie das Faxanschlusskabel vom Gerät und von der Telefonsteckdose ab.
- 6 Lösen Sie den Netzkabelanschluss.
- 7 Heben Sie mit beiden Händen den Gehäusedeckel an den seitlichen Griffflächen an und klappen Sie ihn auf, bis er sicher einrastet. Ziehen Sie dann das Datenkabel ab.

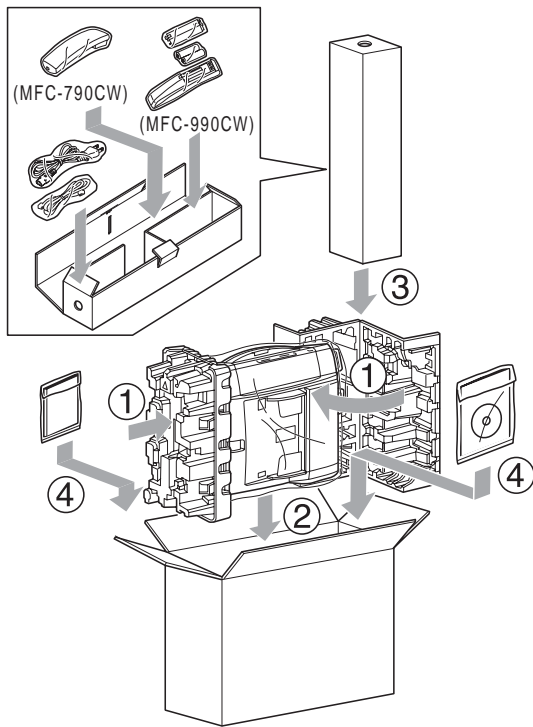
- 8 Heben Sie den Gehäusedeckel (1) an, um die Stütze zu lösen. Drücken Sie dann die Stütze (2) vorsichtig nach unten und schliessen Sie mit beiden Händen den Gehäusedeckel (3).



- 9 Packen Sie das Gerät in den Beutel.



- 10** Packen Sie das Gerät und die gedruckten Materialien wie in der Abbildung unten gezeigt mit den Originalverpackungs-materialien in den Originalkarton.
Packen Sie keine gebrauchten Tintenpatronen in den Karton.



- 11** Schliessen Sie den Karton und kleben Sie ihn zu.

Benutzerfreundliche Bedienung

Die Funktionen des Gerätes werden in einem leicht zu bedienenden Displaymenü über die Schaltflächen des Touchscreens eingestellt. Alle Menüfunktionen werden nach dem gleichen Prinzip eingestellt, so dass Sie schnell mit der Bedienung des Gerätes vertraut sind.

Das Display zeigt Ihnen jeweils Schritt für Schritt an, was zu tun ist. Sie müssen nur den Anweisungen im Display zur Auswahl von Menüs und Einstellungen folgen.

Funktionstabelle

Wenn Sie mit den Funktionen Ihres Gerätes vertraut sind, können Sie die Einstellungen auch einfach mit Hilfe der Funktionstabelle, die auf Seite 173 beginnt, vornehmen. In dieser Tabelle finden Sie alle Menüfunktionen und die möglichen Einstellungen.

Datenerhalt







Auch bei einer Stromunterbrechung bleiben die über die Menü-Taste vorgenommenen Einstellungen erhalten, da sie dauerhaft gespeichert werden. Auch die in den Menüs der Betriebsarten-Tasten vorgenommenen Einstellungen für den PhotoCapture-, Fax- und Kopierbetrieb bleiben erhalten, sofern Sie diese als Standard gespeichert haben. Datum und Uhrzeit müssen eventuell neu eingestellt werden.



Hinweis

Während eines Stromausfalls bleiben die im Gerät gespeicherten Nachrichten ca. 24 Stunden erhalten.


Menü- und Betriebsarten-Tasten

	Zum Aufrufen des Hauptmenüs.
<div style="display: flex; justify-content: space-around;"> <div style="text-align: center;"> <p>Fax</p>  </div> <div style="text-align: center;"> <p>Scan</p>  </div> </div> <div style="display: flex; justify-content: space-around; margin-top: 10px;"> <div style="text-align: center;">  <p>Copy</p> </div> <div style="text-align: center;">  <p>Photo Capture</p> </div> </div>	Zur Auswahl der Betriebsart und der entsprechenden temporären Einstellungen.
	Zum Abbrechen der aktuellen Funktion.


Funktionstabelle


Die Funktionstabelle zeigt die verfügbaren Menüs und Funktionseinstellungen. Die werkseitigen Einstellungen sind fettgedruckt und mit einem Sternchen markiert.


MENÜ (MENÜ)


Hauptmenü	Untermenü	Menüauswahl	Optionen	Beschreibung	Seite	
Geräteeinstell	Umschaltzeit	—	Aus 0 Sek. 30 Sek. 1 Min 2 Min.* 5 Min.	Legt fest, wie lange das Gerät in einer anderen Betriebsart bleibt, bevor es wieder zum Faxbetrieb umschaltet.	26	
	Papiersorte	—	Normal* Inkjet Brother BP71 Anderes Glanzp. Folie	Zum Einstellen der Papiersorte entsprechend dem in die Papierzufuhr eingelegten Papier.	26	
	Papierformat	—	A4* A5 10x15cm Letter Legal	Zum Einstellen des Papierformats entsprechend dem in die Papierzufuhr eingelegten Papier.	27	
	Lautstärke	Klingeln		Aus Leise Normal* Laut	Zum Einstellen der Klingellautstärke.	27
		Signalton		Aus Leise* Normal Laut	Zum Einstellen der Signalton-Lautstärke.	28
		Lautsprecher		Aus Leise Normal* Laut	Zum Einstellen der Lautsprecher-Lautstärke.	28
	Zeitumstellung	—	Ein* Aus	Zum automatischen Wechsel zwischen Sommer- und Winterzeit.	29	
 Die werkseitigen Einstellungen sind fettgedruckt und mit einem Sternchen markiert.						

Hauptmenü	Untermenü	Menüauswahl	Optionen	Beschreibung	Seite
Geräteeinstell (Fortsetzung)	P.SAVE-Taste	Faxempfang:Ein* Faxempfang:Aus	Klingelton:Ein Klingelton:Aus* (Für MFC-990CW, wenn Sie Faxempfang:Ein gewählt haben)	Wählen Sie hier, ob nach Drücken von Power Save im Power-Save-Modus Faxe empfangen werden sollen.	24
	LCD-Einstell.	LCD-Kontrast	Hell Normal* Dunkel	Zum Einstellen des Display-Kontrastes.	30
		Beleuchtung	Hell* Normal Dunkel	Sie können die Helligkeit der Hintergrundbeleuchtung ändern.	30
		Dimmer	Aus 10 Sek. 20 Sek. 30 Sek.*	Sie können einstellen, wie lange der Hintergrund des Displays nach dem letzten Tastendruck noch leuchten soll.	30
	Energiesparen	—	1 Min 2 Min. 3 Min. 5 Min. 10 Min.* 30 Min. 60 Min.	Sie können wählen, wie lange nach der letzten Verwendung des Gerätes automatisch zum Energiesparmodus umgeschaltet werden soll.	29
Echokontrolle (nur MFC-990CW)	—	Stufe 1* Stufe 2 Stufe 3 Stufe 4	Stellt den Echopegel ein.	Siehe <i>Benutzerhandbuch DECT™-Hörer BCL-D70</i>	

 Die werkseitigen Einstellungen sind fettgedruckt und mit einem Sternchen markiert.

Hauptmenü	Untermenü	Menüauswahl	Optionen	Beschreibung	Seite
Fax	Empfangseinst.	Klingelanzahl	Klingelanzahl 2* 3 4 5 6 7 8 9 10	Anzahl Klingelzeichen, nach der ein Anruf im Fax- oder Fax/Tel-Modus angenommen wird.	46
			Statusinfo Ein Aus*	Kostensparfunktion: das Gerät klingelt zweimal, wenn Nachrichten vorhanden sind, und viermal, wenn keine Nachrichten vorhanden sind. So können Sie nach dem 3. Klingeln auflegen, ohne dass Gesprächskosten entstehen.	78
		F/T Rufzeit	20 Sek. 30 Sek.* 40 Sek. 70 Sek.	Länge des F/T-Klingelns (Doppelklingeln) bei einem Telefonanruf im Fax/Tel-Modus.	46
		Fax-Erkennung	Ein* Auto Aus	Faxe werden automatisch empfangen, wenn Sie einen Anruf angenommen haben und den Faxton hören.	47
 Die werkseitigen Einstellungen sind fettgedruckt und mit einem Sternchen markiert.					

Hauptmenü	Untermenü	Menüauswahl	Optionen	Beschreibung	Seite
Fax (Fortsetzung)	Empfangseinst. (Fortsetzung)	Fernakt.-Code	Ein* (*51, #51) Aus	Zur manuellen Aktivierung bzw. Deaktivierung des Gerätes von einem externen Telefon aus. Sie können diese Codes auch ändern.	65
		Auto Verkl.	Ein* Aus	Verkleinert ein empfangenes Fax so, dass es auf das Empfangspapier passt.	54
		Speicherempf.	Aus* Fax weiterleiten Fax speichern PC Faxempfang	Zum Einschalten der Fax-Weiterleitung oder der Faxspeicherung (zur Fernabfrage) oder des PC-Faxempfangs (zur Weiterleitung der Faxe an den PC). Wenn Fax-Weiterleitung oder PC-Faxempfang gewählt wird, kann auch der Kontrolldruck eingeschaltet werden.	48
		Faxvorschau	Ein Aus*	Zum Ansehen von Faxen.	52
	Berichte	Sendebericht	Ein Ein+Dok Aus* Aus+Dok	Automatischer Ausdruck eines Sendeberichts nach jeder Sendung bzw. des Journals über die im eingestellten Zeitraum gesendeten und empfangenen Faxe.	80
		Journal	Aus Nach 50 Faxen* Intervall:6 Std Intervall:12 Std Intervall:24 Std Intervall:2 Tage Intervall:7 Tage		80
 Die werkseitigen Einstellungen sind fettgedruckt und mit einem Sternchen markiert.					

Hauptmenü	Untermenü	Menüauswahl	Optionen	Beschreibung	Seite	
Fax (Fortsetzung)	Fax drucken	—	—	Ausdruck empfangener und gespeicherter Faxe.	55	
	Zugangscode	—	---*	Zugangscode für die Fernabfrage festlegen.	56	
	Anst. Aufträge	—	—	Zum Anzeigen und Abbrechen noch anstehender Aufträge.	41	
	Anrufb.-Einst.	Ansagetexte		TAD-Ansage F/T-Ansage	Zum Aufnehmen/Wiedergeben oder Löschen der Ansage.	75
		Aufsprechzeit		30 Sek.* 60 Sek. 120 Sek. 180 Sek.	Zum Festlegen der maximal möglichen Länge der gesprochenen Nachrichten.	78
		Mithören		Aus Ein*	Zum Mithören der gesprochenen Nachrichten während der Aufzeichnung.	79
	Extras	Zugangssperre		Kennwort einst. Sperre einstell.	Sperrt den Zugriff auf die wichtigsten Funktionen, mit Ausnahme des Faxempfangs im Speicher.	32
		Kompatibilität		Schnell* Normal Sicher(fürVoIP)	Zum Beheben von Übertragungsproblemen durch Anpassung der Übertragungsgeschwindigkeit des Modems.	148
		Anrufer-Kenn.		Ein* Aus	Zum Anzeigen einer Liste der letzten 30 gespeicherten Anrufer.	61
	 Die werkseitigen Einstellungen sind fettgedruckt und mit einem Sternchen markiert.					


Netzwerk-Menü


Hauptmenü	Untermenü	Menüauswahl	Menüauswahl	Optionen	Beschreibung
Netzwerk	LAN (Kabel)	TCP/IP	Boot-Methode	Auto* Fest RARP BOOTP DHCP	Zur Auswahl der BOOT-Methode.
			IP-Adresse	[000-255]. [000-255]. [000-255]. [000-255]	Geben Sie die IP-Adresse ein.
			Subnet-Mask	[000-255]. [000-255]. [000-255]. [000-255]	Geben Sie die Subnet-Mask-Adresse ein.
			Gateway	[000-255]. [000-255]. [000-255]. [000-255]	Geben Sie die Gateway-Adresse ein.
			Knotenname	BRNXXXXXXXXXXXX	Geben Sie den Knotennamen ein.
			WINS-Konfig.	Auto* Fest	Zur Auswahl des WINS-Konfigurationsmodus.
			WINS-Server	(Primär) 000.000.000.000 (Sekundär) 000.000.000.000	Zur Angabe der IP-Adresse für den primären und sekundären Server.
			DNS-Server	(Primär) 000.000.000.000 (Sekundär) 000.000.000.000	Zur Angabe der IP-Adresse für den primären und sekundären Server.
			APIPA	Ein* Aus	Weist automatisch eine IP-Adresse aus einem bestimmten Adressbereich zu.

Siehe *Netzwerkhandbuch auf der CD-ROM*.




Die werkseitigen Einstellungen sind fettgedruckt und mit einem Sternchen markiert.


Hauptmenü	Untermenü	Menüauswahl	Menüauswahl	Optionen	Beschreibung	
Netzwerk (Fortsetzung)	LAN (Kabel) (Fortsetzung)	Ethernet	Auto*		Zur Auswahl des Ethernet-Link-Modus.	
			100B-FD			
			100B-HD			
			10B-FD			
	WLAN	TCP/IP	Boot-Methode	Auto*		Zur Auswahl der BOOT-Methode.
				Fest		
				RARP		
				BOOTP		
				DHCP		
	IP-Adresse	[000-255]. [000-255]. [000-255]. [000-255]		Geben Sie die IP-Adresse ein.		
	Subnet-Mask	[000-255]. [000-255]. [000-255]. [000-255]		Geben Sie die Subnet-Mask-Adresse ein.		
	Gateway	[000-255]. [000-255]. [000-255]. [000-255]		Geben Sie die Gateway-Adresse ein.		
	Knotenname	BRWXXXXXXXXXXXXX		Geben Sie den Knotennamen ein.		
	WINS-Konfig.	Auto*		Zur Auswahl des WINS-Konfigurationsmodus.		
		Fest				
	WINS-Server	(Primär) 000.000.000.000 (Sekundär) 000.000.000.000		Zur Angabe der IP-Adresse für den primären und sekundären Server.		
	DNS-Server	(Primär) 000.000.000.000 (Sekundär) 000.000.000.000		Zur Angabe der IP-Adresse für den primären und sekundären Server.		
Siehe <i>Netzwerkhandbuch auf der CD-ROM</i> .						
 Die werkseitigen Einstellungen sind fettgedruckt und mit einem Sternchen markiert.						

Hauptmenü	Untermenü	Menüauswahl	Menüauswahl	Optionen	Beschreibung
Netzwerk (Fortsetzung)	WLAN (Fortsetzung)	TCP/IP (Fortsetzung)	APIPA	Ein* Aus	Weist automatisch eine IP-Adresse aus einem bestimmten Adressbereich zu.
		Setup-Assist.	—	—	Zur Konfiguration des MFC/DCP-Servers.
		SES/WPS/AOSS	—	—	Zur einfachen Konfiguration der Wireless-Netzwerkeinstellungen per Tastendruck.
		WPS + PIN-Code	—	—	Zur einfachen Konfiguration der Wireless-Netzwerkeinstellungen über WPS mit PIN-Code.
		WLAN-Status	Status	—	—
	Signal		—	—	Zeigt die aktuelle Signalstärke der Wireless-Netzwerkverbindung an.
	SSID		—	—	Zeigt die aktuelle SSID an.
	Komm.-Modus		—	—	Zeigt den aktuellen Kommunikationsmodus an.
	Netzwerk I/F	—	LAN (Kabel)* WLAN	—	Wählen Sie hier die Art der Netzwerkverbindung aus.
	Werkseinstell.	—	Ja Nein	—	Setzt alle LAN- und WLAN-Netzwerkeinstellungen auf die werkseitigen Voreinstellungen zurück.
Siehe <i>Netzwerkhandbuch</i> auf der CD-ROM.					
	Die werkseitigen Einstellungen sind fettgedruckt und mit einem Sternchen markiert.				


MENÜ (MENÜ) (Fortsetzung)


Hauptmenü	Untermenü	Menüauswahl	Optionen	Beschreibung	Seite	
Bluetooth	Ein/Ausschalt.	—	Ein Aus*	Zum Einschalten der <i>Bluetooth</i> [®] Wireless-Technologie.	121	
	Einstellungen	Hauptschlüssel	—	—	Erlaubt einem Gerät mit <i>Bluetooth</i> [®] Wireless-Technologie mit Ihrem Gerät zu kommunizieren.	121
		Komm.-Modus	Öffentlich* Privat Sicher	Überwacht den Sicherheitsstandard zwischen anderen Geräten mit <i>Bluetooth</i> [®] Wireless-Technologie und Ihrem Gerät.	122	
		Geräteadresse	—	Identifiziert Ihr Gerät.	122	
		Gerätename	—	Der Name Ihres Gerätes.	122	
		Druckeinstell.	Druckqualität	Normal Foto*	Zum Einstellen der Druckqualität.	123
	Druckeinstell.	Papiersorte	Normal Inkjet Brother BP71 Anderes Glanzp.*	Zum Einstellen der Papiersorte entsprechend dem in die Papierzufuhr eingelegten Papier.	123	
		Papierformat	10x15cm* 13x18cm A4 Letter	Zum Einstellen des Papierformats entsprechend dem in die Papierzufuhr eingelegten Papier.	123	
		Randlos	Ein* Aus	Erweitert den Druckbereich bis zu den Papierkanten.	124	
		Datum drucken	Ein Aus*	Druckt das Datum auf Ihre Fotos.	124	
	Werkseinstell.	—	Ja Nein	Sie können alle Einstellungen auf die werkseitigen Einstellungen zurücksetzen.	125	

 Die werkseitigen Einstellungen sind fettgedruckt und mit einem Sternchen markiert.


Hauptmenü	Untermenü	Menüauswahl	Optionen	Beschreibung	Seite
Ausdrucke	Sendebericht	—	—	Zum Ausdrucken von Berichten und Listen.	80
	Hilfe	—	—		
	Rufnummern	—	Alphabet. Sortiert Numerisch sortiert		
	Journal	—	—		
	Geräteein- stell	—	—		
	Netz- werk-Konf.	—	—		
	Anruferliste	—	—		
Geräte-Info	Serien-Nr.	—	—	Zeigt die Seriennummer des Gerätes an.	168
Inbetriebnahme	Empfangsmodus (nur MFC-790CW)	—	Nur Fax* Fax/Tel Manuell	Wählen Sie hier, wie das Gerät Anrufe annehmen soll.	44
	Empfangsmodus (nur MFC-990CW)	—	Nur Fax Fax/Tel* Manuell		
	Datum/Uhrzeit	—	—	Datum/Uhrzeit für Displayanzeige und gesendete Faxe einstellen.	Siehe <i>Installations- anleitung</i>
	Abs.-Kennung	—	Fax: Name:	Absenderkennung (Name, Fax-Nr.) speichern, die auf jede Seite der gesendeten Faxe gedruckt wird.	
	Ton-/Pulswahl	—	Tonwahl* Pulswahl	Zum Einstellen des Wahlverfahrens.	
	Wählton	—	Erkennung Keine Erkennung*	Schaltet die Wählton-Erkennung ein oder aus.	148
	Anschlussart	—	Normal* Nebenstelle ISDN	Stellen Sie hier ein, wie das Gerät angeschlossen ist.	62
	Hörer anmelden (nur MFC-990CW)	—	Anmelden Trennen	Zum Anmelden des schnurlosen Hörers.	Siehe <i>Benutzer- handbuch DECT™- Hörer BCL-D70</i>
	Displaysprache	—	Deutsch* Französisch Englisch	Zur Auswahl der Displayanzeigensprache.	Siehe <i>In- stallations- anleitung</i>
 Die werkseitigen Einstellungen sind fettgedruckt und mit einem Sternchen markiert.					

Fax 

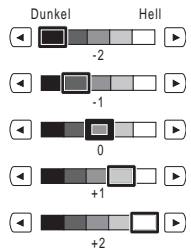
Hauptmenü	Untermenü	Menüauswahl	Optionen	Beschreibung	Seite
Faxauflösung	—	—	Standard* Fein S-Fein Foto	Zur Auswahl der Auflösung für zu sendende Dokumente.	39
Kontrast	—	—	Auto* Hell Dunkel	Zum Senden einer besonders hellen oder dunklen Vorlage.	39
Rundsenden	Nummer hinzufügen Kurzwahl	—	—	Zum Rundsenden eines Faxes an mehrere Empfänger.	37
Vorschau	—	—	Ein Aus*	Sie können ein Fax vor dem Versenden ansehen.	36
Zeitwahl	—	—	Ein (00:00) Aus*	Zum Senden eines Dokumentes zu einem späteren Zeitpunkt (innerhalb von 24-Stunden).	41
Stapelübertrag	—	—	Ein Aus*	Sendet alle zeitversetzten Faxe, die zur selben Zeit und zur selben Faxnummer gesendet werden sollen, in einer Übertragung.	41
Direktversand	—	—	Ein Aus*	Direkt senden, ohne zuvor zu speichern.	40
Passiver Abruf	—	—	Standard Geschützt Aus*	Dokument für den Abruf eines anderen Gerätes vorbereiten.	84
Aktiver Abruf	—	—	Standard Geschützt Zeitwahl Aus*	Zum Abrufen eines Dokumentes von einem anderen Faxgerät.	82
Übersee-Modus	—	—	Ein Aus*	Schalten Sie diese Funktion ein, falls Probleme bei Übersee-Übertragungen auftreten.	41
Vorlglas Scangr	—	—	A4* Letter	Scanbereich des Vorlagenglases entsprechend der Vorlagengröße einstellen.	35
Als Standard	—	—	Ja Nein	Zum Speichern der gewählten Faxeinstellungen.	42
Werkseinstell.	—	—	Ja Nein	Sie können alle Einstellungen auf die werkseitigen Einstellungen zurücksetzen.	42
 Die werkseitigen Einstellungen sind fettgedruckt und mit einem Sternchen markiert.					

Hauptmenü	Untermenü	Menüauswahl	Optionen	Beschreibung	Seite
Kurzwahl	Mehr	Kurzwahl speichern		Sie können Rufnummern speichern, so dass sie durch wenige Tastendrucke (und Start) angewählt werden können.	69
		Rundsende-Gr speichern	—	Sie können Gruppen von Rufnummern zum Rundsenden speichern.	72
		Ändern	—	Sie können gespeicherte Kurzwahlnummern ändern.	69
		Löschen	—	Sie können gespeicherte Kurzwahlnummern löschen.	72
Verlauf	Gewählte Nrn	Fax senden	—	Sie können eine Rufnummer aus der Liste der gewählten Nummern zum Anrufen, Faxen oder zum Speichern bzw. Löschen der Nummer auswählen.	68
		Anrufen	—		
		Mehr	Zu Kurzwahl hinzufügen		
			Löschen		
	Anruferliste	Fax senden	—	Sie können eine Rufnummer aus der Anruferliste zum Anrufen, Faxen oder zum Speichern bzw. Löschen der Nummer auswählen.	68
		Anrufen	—		
		Mehr	Zu Kurzwahl hinzufügen		
			Löschen		
 Die werkseitigen Einstellungen sind fettgedruckt und mit einem Sternchen markiert.					

Scan ()

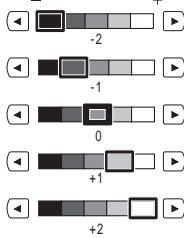

Hauptmenü	Option 1	Option 2	Option 3	Beschreibung	Seite
Scannen: E-Mail	—	—	—	Sie können ein schwarzweisses oder farbiges Dokument als Anhang in eine E-Mail einscannen.	Siehe <i>Software-Handbuch auf der CD-ROM</i> .
Scannen: Bild	—	—	—	Sie können ein farbiges Bild in Ihr Grafikprogramm einscannen.	
Scannen: Text	—	—	—	Sie können ein Textdokument einscannen und in einen bearbeitbaren Text konvertieren.	
Scannen: Datei	—	—	—	Sie können ein schwarzweisses oder farbiges Dokument einscannen und als Datei speichern.	
Scannen: Medium (Wenn eine Speicherkarte oder ein USB-Stick eingesetzt ist.)	Qualität	—	Farbe 150 dpi* Farbe 300 dpi Farbe 600 dpi SW 200x100 dpi SW 200 dpi	Sie können die Scanauflösung (Qualität) und den Dateityp wählen.	113
	Dateityp	—	Wenn Sie als Qualität eine Farbeinstellung gewählt haben: PDF* JPEG		
			Wenn Sie als Qualität eine Schwarzweiss-Einstellung gewählt haben: PDF* TIFF		
	Dateiname	—	—	Sie können den Dateinamen ändern.	
	Als Standard	—	Ja Nein	Zum Speichern der gewählten Scaneinstellungen.	
Werks-einstellung	—	Ja Nein	Sie können alle Einstellungen auf die werkseitigen Einstellungen zurücksetzen.	115	
 Die werkseitigen Einstellungen sind fettgedruckt und mit einem Sternchen markiert.					

Copy ()

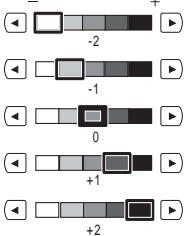

Hauptmenü	Untermenü	Menüauswahl	Optionen	Beschreibung	Seite
Qualität	—	—	Entwurf Normal* Hoch	Wählen Sie die Kopierauflösung entsprechend der Art des Dokumentes.	88
Vergrössern/ Verkleinern	100%*	—	—	—	90
	Vergrössern	—	198% 10x15cm→A4 186% 10x15cm→LTR 142% A5 → A4	Zur Auswahl der Vergrösserungsstufe.	90
	Verkleinern	—	97% LTR → A4 93% A4 → LTR 83% LGL → A4 69% A4 → A5 47% A4 → 10x15cm	Zur Auswahl der Verkleinerungsstufe.	90
	Seitengrösse	—	—	Das Gerät passt die Grösse der Kopie automatisch an das eingestellte Papierformat an.	90
	Benutz. 25-400%	—	—	Zur Auswahl einer Vergrösserungs-/Verkleinerungsstufe.	90
Papiersorte	—	—	Normal* Inkjet Brother BP71 Anderes Glanzp. Folie	Zum Einstellen der Papiersorte entsprechend dem in die Papierzufuhr eingelegten Papier.	90
Papierformat	—	—	A4* A5 10x15cm Letter Legal	Zum Einstellen des Papierformats entsprechend dem in die Papierzufuhr eingelegten Papier.	90
Helligkeit	—	—	 <p>Dunkel Hell</p> <p>◀ [-2] ▶</p> <p>◀ [-1] ▶</p> <p>◀ [0] ▶</p> <p>◀ [+1] ▶</p> <p>◀ [+2] ▶</p>	Zum Einstellen der Helligkeit.	93



Die werkseitigen Einstellungen sind fettgedruckt und mit einem Sternchen markiert.

Hauptmenü	Untermenü	Menüauswahl	Optionen	Beschreibung	Seite
Kontrast	—	—		Zum Einstellen des Kontrastes.	93
Normal/ Sortiert	—	—	Normal* Sortiert	Sie können wählen, ob Kopien mehrseitiger Dokumente sortiert oder normal ausgegeben werden sollen.	93
Seitenlayout	—	Aus (1 auf 1)* 2 auf 1 (H) 2 auf 1 (Q) 4 auf 1 (H) 4 auf 1 (Q) Poster (3x3)	—	Zum Kopieren mit der N-auf-1-Funktion oder zum Erstellen eines Posters.	91
Buchkopie	Ein	—	—	Zum Entfernen dunkler Ränder und Verzerrungen, wenn vom Vorlagenglas kopiert wird.	95
	Ein(Vorschau)	(Geraderichten) (Schatten entf)	—		
	Aus*	—	—		
Wasserz.-Kopie	Wasserz. verw.	—	Siehe die Einstellungen für Wasserzeichenkopien in der folgenden Tabelle.	Sie können ein Logo oder einen Text als Wasserzeichen auf Ihr Dokument drucken.	96
	Vorlage bearbeit.				
	Bild verwenden				
Favoriteneinstellungen	Speichern	—	Favorit:1	Sie können Ihre Favoriteneinstellungen speichern.	97
	Umbenennen		Favorit:2 Favorit:3		
 Die werkseitigen Einstellungen sind fettgedruckt und mit einem Sternchen markiert.					

Einstellungen für Wasserzeichen-Kopien

Option 1	Option 2	Option 3	Option 4	Beschreibung	Seite
Vorlage bearbeit.	—	Text	VERTRAULICH* ENTWURF KOPIE	Sie können mit Hilfe einer Vorlage einen Text als Wasserzeichen auf Ihr Dokument drucken.	96
	—	Ausrichtung	A B C D E* F G H I Muster		
	—	Format	Klein Mittel* Gross		
	—	Winkel	-90° -45°* 0° +45° +90°		
	—	Transparenz			
	—	Farbe	Rot Orange Gelb Grün Blau Lila Schw.*		
 Die werkseitigen Einstellungen sind fettgedruckt und mit einem Sternchen markiert.					

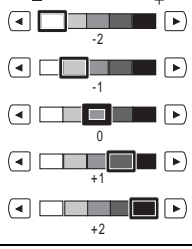
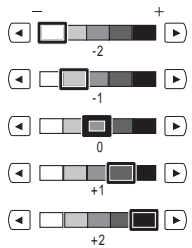



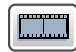









Option 1	Option 2	Option 3	Option 4	Beschreibung	Seite
Bild verwenden	Scannen (Legen Sie eine Seite ein und drücken Sie Start.)	Transparenz		Sie können ein Logo oder einen Text als Wasserzeichen auf Ihr Dokument drucken und dazu ein gescanntes Bild verwenden. Sie können ein Logo oder einen Text als Wasserzeichen auf Ihr Dokument drucken und dazu ein Bild von einem Speichermedium verwenden.	96
	Medium	Ausrichtung	A B C D E* F G H I Muster		
		Format	Klein Mittel* Gross		
		Winkel	-90° -45°* 0° +45° +90°		
		Transparenz			
 Die werkseitigen Einstellungen sind fettgedruckt und mit einem Sternchen markiert.					

Photo Capture

Hauptmenü	Untermenü	Menüauswahl	Optionen	Beschreibung	Seite
Fotos ansehen	 (Alle Fotos drucken)	 (Autokorrektur)	Siehe die folgende Tabelle der Druckeinstellungen.	Zum Drucken aller Fotos auf der Speicherkarte oder dem USB-Stick.	103
	 (Diashow)			Das Gerät startet eine Diashow Ihrer Fotos.	
					Das Gerät wählt die geeigneten Effekte für Ihr Foto aus.
Fotoeffekte	Fotoeffekte	 (Autokorrektur)	Siehe die folgende Tabelle der Druckeinstellungen.	Zum Anpassen der Fotos mit diesen Einstellungen.	105
		 (Hauttonkorrekt.)			
		 (Landsch.korrig.)			
		 (Rote Augen entf)			
		 (Schwarzweiss)			
		 (Sepia)			
		 (Autokorrektur Rote Augen entf)			
	Beschnitt	—		Sie können ein Foto zurechtschneiden und nur einen Teil des Bildes ausdrucken.	105
Index drucken	Index- ausdruck	6 Bilder/Zeile* 5 Bilder/Zeile	Siehe die folgende Tabelle der Druckeinstellungen.	Zum Drucken eines Indexes mit Miniaturansichten.	104
	Foto drucken	—		Zum Drucken einzelner Fotos.	105
 Die werkseitigen Einstellungen sind fettgedruckt und mit einem Sternchen markiert.					

Druckeinstellungen

Option 1	Option 2	Option 3	Option 4	Beschreibung	Seite
Druckqualität (Erscheint nicht beim DPOF-Druck.)	Normal Foto*	—	—	Zum Einstellen der Druckqualität.	109
Papiersorte	Normal Inkjet Brother BP71 And. Glanz*	—	—	Zum Einstellen der Papiersorte.	109
Papierformat	10x15cm* 13x18cm A4 Letter	Wenn A4 oder Letter gewählt ist: 8x10cm 9x13cm 10x15cm 13x18cm 15x20cm Max. Größe*	—	Zum Einstellen des Papier- und Druckformates.	109
Helligkeit (Erscheint nicht, wenn Fotoeffekte gewählt ist.)	Dunkel Hell ◀ [Skala] ▶ -2 -1 0 +1 +2	—	—	Zum Einstellen der Helligkeit.	110
Kontrast (Erscheint nicht, wenn Fotoeffekte gewählt ist.)	- + ◀ [Skala] ▶ -2 -1 0 +1 +2	—	—	Zum Einstellen des Kontrastes.	110
 Die werkseitigen Einstellungen sind fettgedruckt und mit einem Sternchen markiert.					

Option 1	Option 2	Option 3	Option 4	Beschreibung	Seite
Farboptimieren (Erscheint nicht, wenn Fotoeffekte gewählt ist.)	Ein Aus*	Weissabgleich		Beseitigt Verfärbungen von weissen Bildbereichen.	110
		Schärfe		Stellt die Schärfe des Bildes ein.	
		Farbintensität		Zum Einstellen der Farbintensität des Bildes.	
Anpassen	Ein* Aus	—	—	Schneidet ein zu langes oder zu breites Bild zurecht, um es an das Papier- bzw. Druckformat anzupassen. Schalten Sie diese Funktion aus, wenn die Bilder vollständig ausgedruckt werden sollen.	111
Randlos	Ein* Aus	—	—	Erweitert den Druckbereich bis zu den Papierkanten.	112
Datum drucken (Erscheint nicht, wenn DPOF-Druck gewählt ist.)	Ein Aus*	—	—	Druckt das Datum auf Ihr Foto.	112
Als Standard	Ja Nein	—	—	Zum Speichern der gewählten Druckeinstellungen.	112
Werkseinstell.	Ja Nein	—	—	Sie können alle Einstellungen auf die werkseitigen Einstellungen zurücksetzen.	115
Die werkseitigen Einstellungen sind fettgedruckt und mit einem Sternchen markiert.					

Kurzwahl (**Kurzwahl**)

Hauptmenü	Untermenü	Menüauswahl	Optionen	Beschreibung	Seite
Kurzwahl	Mehr	Kurzwahl speichern		Sie können Rufnummern speichern, so dass sie durch wenige Tastendrucke (und Start) angewählt werden können.	69
		Rundsende-Gr speichern	—	Sie können Gruppen von Rufnummern zum Rundsenden speichern.	72
		Ändern	—	Sie können gespeicherte Kurzwahlnummern ändern.	69
		Löschen	—	Sie können gespeicherte Kurzwahlnummern löschen.	72



Die werkseitigen Einstellungen sind fettgedruckt und mit einem Sternchen markiert.

Verlauf (**Verlauf**)

Hauptmenü	Untermenü	Menüauswahl	Optionen	Beschreibung	Seite	
Verlauf	Gewählte Nrn	Fax senden	—	Sie können eine Rufnummer aus der Liste der gewählten Nummern zum Anrufen, Faxen oder zum Speichern bzw. Löschen der Nummer auswählen.	68	
		Anrufen	—			
		Mehr	Zu Kurzwahl hinzufügen			
			Löschen			
	Anruferliste	Fax senden	—	Sie können eine Rufnummer aus der Anruferliste zum Anrufen, Faxen oder zum Speichern bzw. Löschen der Nummer auswählen.	68	
		Anrufen	—			
		Mehr	Zu Kurzwahl hinzufügen			
			Löschen			

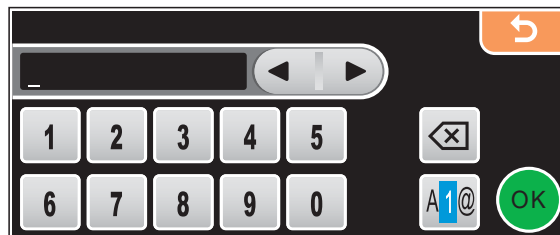


Die werkseitigen Einstellungen sind fettgedruckt und mit einem Sternchen markiert.

Texteingabe

In einigen Menüs des Gerätes müssen Buchstaben eingegeben werden. Drücken Sie **A1@**, um Nummern, Zeichen und Sonderzeichen zu wählen. Jeder Schaltfläche des Displays sind bis zu vier Buchstaben zugeordnet.

Drücken Sie die jeweilige Schaltfläche so oft, bis das gewünschte Zeichen angezeigt wird.



Leerzeichen eingeben

Um ein Leerzeichen einzugeben, drücken Sie **A1@**, um Sonderzeichen zu wählen, und drücken Sie dann auf die Schaltfläche **^_** oder **_**.



Hinweis

Die verfügbaren Zeichen können je nach Land unterschiedlich sein.

Korrigieren

Um Zeichen zu korrigieren, bewegen Sie den Cursor mit den Pfeilschaltflächen unter das falsch geschriebene Zeichen. Drücken Sie dann **X** und geben Sie das richtige Zeichen ein. Sie können auch Zeichen einfügen, indem Sie den Cursor an die betreffende Stelle bewegen und das Zeichen eingeben.

Buchstaben wiederholen

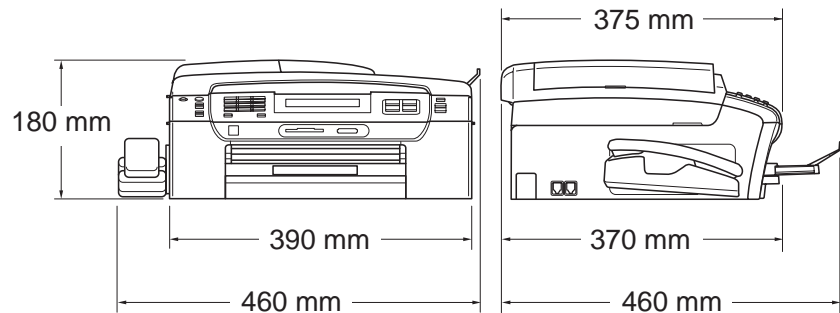
Wenn Sie zweimal hintereinander denselben Buchstaben oder nacheinander zwei auf derselben Schaltfläche liegende Buchstaben eingeben möchten, geben Sie den ersten Buchstaben ein, drücken dann **▶** und wählen anschliessend den nächsten Buchstaben.

Allgemein

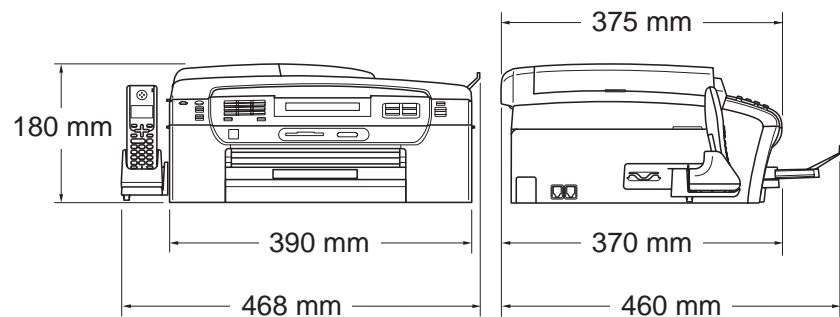
Druckwerk	Tintenstrahl-Druckwerk	
Druckmethode	Schwarzweiss:	Piezo-Technologie mit 94 × 1 Düsen
	Farbe:	Piezo-Technologie mit 94 × 3 Düsen
Speicher	48 MB	
Display (LCD - Flüssigkristallanzeige)	Touchscreen-Farbdisplay 106,7 mm (4,2 Zoll)	
	Aktiver Bereich des Touchscreens: 100,3 mm (4,0 Zoll)	
Netzanschluss	220 bis 240V, 50 / 60 Hz	
Leistungsaufnahme	MFC-790CW:	
	Power-Save-Modus:	Durchschnittlich 0,8 W
	Energiesparmodus:	Durchschnittlich 5 W
	Bereitschaft:	Durchschnittlich 6,5 W
	Betrieb:	Durchschnittlich 28 W
	MFC-990CW:	
	Power-Save-Modus:	Durchschnittlich 0,9 W
	Energiesparmodus:	Durchschnittlich 8 W
	Bereitschaft:	Durchschnittlich 8,5 W
	Betrieb:	Durchschnittlich 30 W

Abmessungen

MFC-790CW:



MFC-990CW:



Gewicht

MFC-790CW: 8,5 kg

MFC-990CW: 8,6 kg

Geräuschpegel

Betrieb:

LPAM = 50 dB oder weniger ¹

Geräuschpegel gemäss ISO 9296

Betrieb:

LWAD = 64,3 dB (A) (schwarzweiss)

LWAD = 61,6 dB (A) (farbig)

Bürogeräte mit LWAD > 63,0 dB (A) sind nicht zur Verwendung in Räumen geeignet, in denen vorwiegend geistig gearbeitet wird. Solche Geräte sollten aufgrund der Lärmemission in gesonderten Räumen aufgestellt werden.

Temperatur

Betrieb:

10 - 35 °C

Beste Druckqualität:

20 - 33 °C

Luftfeuchtigkeit

Betrieb:

20 - 80% (ohne Kondensation)

Beste Druckqualität:

20 - 80% (ohne Kondensation)

Automatischer Vorlageneinzug (ADF)

Empfohlene Bedingungen für beste Resultate:

Bis zu 15 Seiten

Temperatur: 20 °C - 30 °C

Luftfeuchtigkeit: 50 % - 70 %

Papier: 80 g/m² (A4- oder Letter-Format)

Papierkassette

100 Blatt (80 g/m²)

¹ Abhängig von den Druckbedingungen

Druckmedien

Papierzufuhr

Papierkassette

■ Papiersorte:

Normalpapier, Inkjet-Papier (beschichtetes Papier), Glanzpapier², Folien^{1 2} und Umschläge

■ Papierformat:

Letter, Legal, Executive, A4, A5, A6, JIS B5, Umschläge (COM 10, DL, C5, Monarch, JE4), Photo 2L, Karteikarte (Photo 2) und Postkarte³

Breite: 89 bis 215,9 mm

Länge: 127 bis 355,6 mm

Genauer finden Sie unter *Papiergewicht/-stärke und Kapazität der Papierzufuhr* auf Seite 20.

■ Fassungsvermögen der Papierkassette:

Ca. 100 Blatt Normalpapier (80 g/m²)

Fotopapier-Zufuhr

■ Papiersorte:

Normalpapier, Inkjet-Papier (beschichtetes Papier) und Fotopapier (Glanzpapier)²

■ Papierformat:

Photo 10 × 15 cm und Photo L

Breite: 89 mm - 101,6 mm

Höhe: 127 mm - 152,4 mm

■ Fassungsvermögen der Fotopapier-Zufuhr:

Ca. 20 Seiten

Papierausgabe

Bis zu 50 Blatt A4-Normalpapier (Ausgabe mit der Druckseite nach oben)²

¹ Verwenden Sie nur speziell für Tintenstrahlgeräte empfohlene Folien.

² Es wird empfohlen, bedrucktes Glanzpapier und Folien direkt nach dem Ausdruck von der Papierablage zu nehmen, um das Verschmieren der Schrift zu vermeiden.

³ Siehe *Papiersorten und Verwendungsmöglichkeiten* auf Seite 19.

Fax

Kompatibilität	ITU-T Supergruppe 3
Codierung	MH/MR/MMR/JPEG
Übertragungsgeschwindigkeit	Automatische Reduzierung (Automatic Fallback) 33600 bps
Dokumentengrösse	Vorlageneinzug (Breite): 148 bis 215,9 mm Vorlageneinzug (Länge): 148 bis 355,6 mm Vorlagenglas (Breite): Max. 215,9 mm Vorlagenglas (Länge): Max. 297 mm
Abtastbreite	Vorlageneinzug: 208 mm (A4-Format) Vorlagenglas: 204 mm (A4-Format)
Druckbreite	204 mm
Graustufen	256
Faxabruf	Standard, geschützt, zeitversetzt und Gruppenfaxabruf (nur für Schwarzweiss-Faxe)
Kontrast	Automatisch bzw. hell und dunkel (manuelle Einstellung)
Auflösung (vertikal x horizontal)	■ Horizontal 8 Punkte/mm ■ Vertikal Standard 3,85 Zeilen/mm (schwarzweiss) 7,7 Zeilen/mm (farbig) Fein 7,7 Zeilen/mm (schwarzweiss/farbig) Foto 7,7 Zeilen/mm (schwarzweiss) Superfein 15,4 Zeilen/mm (schwarzweiss)

Kurzwahl	100 Stationen × 2 Nummern
Rundsendegruppen	Bis zu 6
Rundsenden ¹	250 Stationen
Automatische Wahlwiederholung	3-mal im Abstand von 5 Minuten
Klingelanzahl	Nach 2, 3, 4, 5, 6, 7, 8, 9 oder 10 Klingelzeichen
Anschlussmöglichkeit	Hauptanschluss, Nebenstellenanlage
Sendespeicher	Bis zu 480 ² /400 ³ Seiten
Speicherempfang bei Papiermangel	Bis zu 480 ² /400 ³ Seiten

¹ nur schwarzweiss

² „Seiten“ bezieht sich auf die „Brother Standard Chart Nr. 1“ (ein typischer Geschäftsbrief mit Standardauflösung und mit MMR-Codierung). Änderung der technischen Daten und der gedruckten Materialien ohne vorherige Ankündigung vorbehalten

³ „Seiten“ bezieht sich auf die „ITU-T-Test Chart #1“ (ein typischer Geschäftsbrief mit Standardauflösung und mit MMR-Codierung). Änderung der technischen Daten und der gedruckten Materialien ohne vorherige Ankündigung vorbehalten.

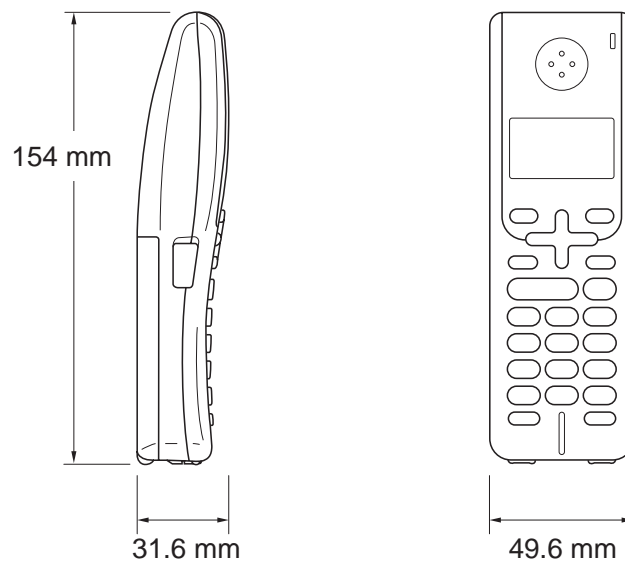
Digitaler Anrufbeantworter

Externer Anrufbeantworter	Ja
Maximale Aufsprechzeit	Max. 29 Minuten / Max. 99 Nachrichten / (Max. 180 Sek. pro Nachricht)
Gebührenfreie Statusinfo	Ja
Mitschneiden von Telefongesprächen	Ja (nur MFC-790CW)
Ansage	Ja
Länge der Ansage	20 Sek.

Schnurloser Hörer (nur MFC-990CW)

Schnurloser Hörer (BCL-D70)

Frequenz	1,9 GHz
Standard	DECT™
Mehrere Hörer verwendbar	Bis zu 4 Hörer
Abmessungen	



Gewicht (einschliesslich Akku)	149 g
Display (LCD - Flüssigkristallanzeige)	16 Zeichen × 3 Zeilen (+1 Zeile für Symbole), Hintergrundbeleuchtung (orange)
Ladestatus-Anzeige	Ja (LED)
Aufladezeit	12 Stunden
Während der Verwendung (Gespräch)	10 Stunden
In Bereitschaft (Stand-by)	200 Stunden

Akku

Typ	BCL-BT20
Leistung	Ni-MH 3.6 V, 730 mAh

Kopierer

Farbe/Schwarzweiss

Ja/Ja

Dokumentengrösse

Vorlageneinzug (Breite): 148 bis 215,9 mm

Vorlageneinzug (Länge): 148 bis 355,6 mm

Vorlagenglas (Breite): Max. 215,9 mm

Vorlagenglas (Länge): Max. 297 mm

Kopierbreite: Max. 210 mm

Mehrfachkopien

Sortiert bis zu 99 Seiten

Vergrossern/Verkleinern

25 % bis 400 % (in 1 %-Schritten)

Auflösung

Schwarzweiss:

(vertikal x horizontal)

■ Einlesen bis zu 1200 × 1200 dpi

■ Ausdruck bis zu 1200 × 1200 dpi

Farbig:

■ Einlesen bis zu 1200 × 600 dpi

■ Ausdruck bis zu 1200 × 600 dpi

PhotoCapture Center™

Kompatible Speichermedien ¹	CompactFlash® (nur Type I) (Microdrive™ ist nicht kompatibel) (Compact I/O-Karten, wie z. B. Compact LAN- und Compact Modem-Karten, werden nicht unterstützt.) Memory Stick® Memory Stick Pro™ Memory Stick Duo™ mit Adapter Memory Stick Micro (M2) mit Adapter SD ² SDHC ³ microSD mit Adapter miniSD™ mit Adapter xD-Picture Card™ ⁴ USB-Flash-Speicher ⁵
Auflösung (vertikal x horizontal)	Bis zu 2400 × 1200 dpi
Dateityp (Mediumformat) (Bildformat)	DPOF, EXIF, DCF Fotodruck: JPEG ⁶ Scan to Medium: JPEG, PDF (Farbig) TIFF, PDF (Schwarzweiss)
Max. Dateianzahl	Bis zu 999 Dateien (Die Ordnerstufe der Speicherkarte bzw. des USB-Sticks wird mitgezählt.)
Ordnerstruktur	Die Datei muss in der 1. bis 4. Ordnerstufe der Speicherkarte oder des USB-Sticks gespeichert sein.
Randlos drucken	Letter, A4, Photo (10 × 15 cm), Photo 2L (13 × 18 cm) ⁷

¹ Speicherkarten, Adapter und USB-Flash-Speicher gehören nicht zum Lieferumfang.

² 16 MB bis 2 GB

³ 4 GB bis 8 GB

⁴ xD-Picture Card™ (herkömmlich) 16 MB bis 512 MB
 xD-Picture Card™ Typ M von 256 MB bis 2 GB
 xD-Picture Card™ Typ M+ 1 GB und 2 GB
 xD-Picture Card™ Typ H von 256 MB bis 2 GB

⁵ USB 2.0 Standard
 USB-Massenspeicher-Standard von 16 MB bis 8 GB
 Unterstütztes Format: FAT12/FAT16/FAT32

⁶ Das progressive JPEG-Format wird nicht unterstützt.

⁷ Siehe *Papiersorten und Verwendungsmöglichkeiten* auf Seite 19.

PictBridge

Kompatibilität

Unterstützt den PictBridge-Standard (Camera & Imaging Products Association) CIPA DC-001.

Besuchen Sie <http://www.cipa.jp/pictbridge>, um weitere Informationen zu erhalten.

Schnittstelle

USB-Direktanschluss

Bluetooth® Wireless-Technologie (nur MFC-990CW)

Standard	Version 2.0 + EDR
Unterstützte Profile	BIP, OPP
Frequenz	2,402 - 2,48 GHz
Kommunikationsgeschwindigkeit	ver 2.0 + EDR : Maximal 3 Mbps
Max. Dateigrösse zum Empfang	Bis zu 3 MB
Dateityp (Bildformat)	JPG

Bluetooth-fähige Geräte können Dateien von anderen Geräten, wie Kameras, Handys bzw. PDAs, im JPG-Format drucken.

Scanner

Farbe/Schwarzweiss	Ja/Ja
TWAIN-Kompatibilität	Ja (Windows® 2000 Professional/XP/ XP Professional x64 Edition/Windows Vista®) Mac OS® X 10.2.4 oder höher
WIA-kompatibel	Ja (Windows® XP ¹ /Windows Vista®)
Farbtiefe	36 Bit Farbe (intern) 24 Bit Farbe (extern) (Tatsächlich intern: 30 Bit Farbe/Tatsächlich extern: 24 Bit Farbe)
Auflösung (vertikal x horizontal)	Bis zu 19200 × 19200 dpi (interpoliert) ² Bis zu 2400 × 1200 dpi (optisch) (vom Vorlagenglas) Bis zu 1200 × 600 dpi (optisch) (vom Vorlageneinzug)
Scangeschwindigkeit	Schwarzweiss: Bis zu 3,44 Sekunden Farbe: Bis zu 4,83 Sekunden (A4-Dokument mit 100 × 100 dpi)
Dokumentengrösse	Vorlageneinzug (Breite): 148 bis 215,9 mm Vorlageneinzug (Länge): 148 bis 355,6 mm Vorlagenglas (Breite): Max. 215,9 mm Vorlagenglas (Breite): Max. 297 mm
Abtastbreite	Bis zu 210 mm
Graustufen	256

¹ Windows® XP in diesem Benutzerhandbuch schliesst Windows® XP Home Edition, Windows® XP Professional und Windows® XP Professional x64 Edition mit ein.

² Mit dem WIA-Treiber für Windows® XP und Windows Vista® kann maximal mit 1200 × 1200 dpi gescannt werden. (Zur Verwendung von Auflösungen bis zu 19200 × 19200 dpi verwenden Sie bitte das Brother Dienstprogramm.)

Drucker

Druckertreiber	Windows® 2000 Professional/XP/XP Professional x64 Edition/ Windows Vista® (unterstützen den Brother Datenkompressionsmodus)
	Mac OS® X 10.2.4 oder höher: Brother Ink-Treiber
Auflösung (vertikal x horizontal)	Bis zu 6000 × 1200 dpi 2400 × 1200 dpi 1200 × 1200 dpi 1200 × 600 dpi 600 × 600 dpi 600 × 300 dpi 600 × 150 dpi (farbig) 450 × 150 dpi (schwarzweiss)
Druckgeschwindigkeit	Bis zu 33 Seiten/Minute (schwarzweiss) ¹ Bis zu 27 Seiten/Minute (farbig) ¹
Druckbreite	204 mm (210 mm) ^{2 4}
Randlos drucken	Letter, A4, A6, Photo (10 × 15 cm), Karteikarte (Photo 2), Photo L (89 × 127 mm), Photo 2L (13 × 18 cm), Postkarte ³

¹ Nach Brother Standard-Test.
A4-Format im Entwurfsdruck

² Wenn das randlose Drucken eingeschaltet ist.

³ Siehe *Papiersorten und Verwendungsmöglichkeiten* auf Seite 19.

⁴ Beim Bedrucken von A4-Papier

Schnittstellen

USB

Verwenden Sie ein USB-2.0-Kabel, das nicht länger als zwei Meter ist. ^{1 2}

LAN-Kabel ³

Ethernet UTP-Kabel Kategorie 5 oder höher

WLAN

Ihr Gerät unterstützt die drahtlose Kommunikation (IEEE 802.11 b/g) mit Ihrem WLAN im Infrastrukturmodus oder mit einem wireless Peer-to-Peer-Netzwerk im Ad-hoc-Modus.

¹ Das Gerät hat einen High-Speed USB-2.0-Anschluss. Das Gerät kann auch an einen Computer mit USB 1.1-Schnittstelle angeschlossen werden.

² USB-Anschlüsse von Drittfirmen werden für Macintosh® nicht unterstützt.

³ Genauere Angaben zu den Netzwerkspezifikationen finden Sie im *Netzwerkhandbuch*.

Systemvoraussetzungen

UNTERSTÜTZTE BETRIEBSSYSTEME UND SOFTWARE-FUNKTIONEN								
Computerplattform & Betriebssystemversion		Unterstützte Computer-Software-Funktionen	PC-Schnittstelle	Prozessor-geschwindigkeit (Minimum)	RAM (Minimum)	RAM (empfohlen)	Freier Festplattenspeicher zur Installation	
							Für Treiber	Für Anwendungen
Windows®-Betriebssystem ¹	2000 Professional ⁵	Drucken, PC-Fax ⁴ , Scannen, Wechselaufwerk	USB, 10/100 Base Tx (Ethernet), Wireless 802.11b/g	Intel® Pentium® II oder gleichwertig	64 MB	256 MB	110 MB	340 MB
	XP Home ^{2 5}				128 MB		110 MB	340 MB
	XP Professional ^{2 5}				256 MB	512 MB	110 MB	340 MB
	XP Professional x64 Edition ²				64-Bit (Intel®64 oder AMD64) unterstützte CPU	256 MB	512 MB	110 MB
	Windows Vista® ²			Intel® Pentium® 4 oder gleichwertig	512 MB	1 GB	600 MB	530 MB
				64-Bit (Intel®64 oder AMD64) unterstützte CPU				
Macintosh®-Betriebssystem ⁶	Mac OS® X 10.2.4 - 10.4.3	Drucken, PC-Fax senden ⁴ , Scannen, Wechseldatenträger	USB ³ , 10/100 Base Tx (Ethernet), Wireless 802.11bg	PowerPC G4/G5	128 MB	256 MB	80 MB	400 MB
	Mac OS® X 10.4.4 oder höher			PowerPC G3 350 MHz				
				PowerPC G4/G5	512 MB	1 GB		
				Intel® Core™-Prozessor				

Bedingungen:

- Microsoft® Internet Explorer 5.5 oder höher.
- Auflösung für WIA 1200 × 1200. Das Brother Scanner-Dienstprogramm ermöglicht die Verwendung einer Auflösung von bis zu 19200 × 19200 dpi.
- USB-Anschlüsse von Drittfirmen werden nicht unterstützt.
- Die PC-Fax-Anwendung unterstützt nur Schwarzweiss-Faxe.
- PaperPort™ 11SE unterstützt Microsoft® SP4 oder höher für Windows® 2000 und SP2 oder höher für XP.
- Presto!® PageManager® auf der CD-ROM unterstützt Mac OS® X 10.3.9 oder höher. Für Mac OS® X 10.2.4-10.3.8 kann Presto!® PageManager® vom Brother Solutions Center heruntergeladen werden.

Die jeweils aktuellsten Treiber finden Sie im Brother Solutions Center <http://solutions.brother.com>

Alle Warenzeichen, Marken und Produktnamen sind Eigentum der entsprechenden Firmen.

Verbrauchsmaterialien

Tintenpatronen

1 schwarze und 3 separate farbige Patronen (Gelb, Cyan und Magenta), separat vom Druckkopf austauschbar

Lebensdauer der Tintenpatronen

Bei der Erstinstallation wird Tinte zum Auffüllen des Tintenleitungssystems verbraucht, um Ausdrücke in hoher Qualität erstellen zu können. Dies geschieht nur einmal. Mit allen nachfolgend eingesetzten Tintenpatronen kann die angegebene Seitenzahl gedruckt werden.

Ersatzpatronen

Die im Lieferumfang enthaltenen Tintenpatronen haben eine geringere Reichweite als Standard-Tintenpatronen (65 %).

<Schwarz> LC1100BK, <Cyan> LC1100C,
<Magenta> LC1100M, <Gelb> LC1100Y

Schwarze Patrone: Ca. 450 Seiten¹

Farbpatronen (Gelb, Cyan, Magenta): Ca. 325 Seiten je Farbpatrone¹

¹ Diese ungefähren Angaben zur Reichweite der Tintenpatrone entsprechen der Norm ISO/IEC 24711.

Weitere Informationen zu den Verbrauchsmaterialien finden Sie unter <http://www.brother.com/pageyield>.

Was ist Innobella™?

Innobella™ ist eine neue Reihe von Verbrauchsmaterialien, die von Brother angeboten werden. Der Name „Innobella™“ leitet sich von den Begriffen „Innovation“ und „Bella“ (was auf italienisch „schön“ bedeutet) ab und repräsentiert eine innovative Technologie, die den Brother-Kunden schöne und langlebige Druckergebnisse liefert.

Zum Ausdruck von Fotos empfiehlt Brother Innobella™ Glossy Photo-Papier (BP71-Serie) für hohe Qualität. Hervorragende Druckergebnisse erzielen Sie mit Innobella™ Tinte und Papier.



Netzwerk (LAN)

LAN	Sie können das Gerät in einem Netzwerk anschliessen und es als Netzwerkdrucker, Netzwerkscanner, zum Senden von PC-Faxen, zum Empfangen von PC-Faxen (nur Windows®) verwenden sowie Einstellungen über das Remote Setup vornehmen ¹ . Die Netzwerkverwaltungssoftware Brother BRAdmin Light ² ist im Lieferumfang enthalten.	
Unterstützung von	Windows® 2000 Professional/XP/ XP Professional x64 Edition/Windows Vista® Mac OS® X 10.2.4 oder höher Ethernet 10/100 BASE-TX Auto Negotiation (verkabeltes Netzwerk) IEEE 802.11 b/g (WLAN)	
Protokolle	TCP/IP:	ARP, RARP, BOOTP, DHCP, APIPA (Auto IP), NetBIOS/WINS, LPR/LPD, Custom Raw Port/Port9100, DNS-Resolver, mDNS, FTP-Server, TELNET, SNMPv1, TFTP, Scanner-Port, LLTD-Responder, Webdienste
Netzwerk-Sicherheit	SSID/ESSID, 128 (104) / 64 (40) Bit WEP, WPA/WPA2-PSK (TKIP/AES)	
Installationshilfen	SecureEasySetup™	Ja (einfache Einrichtung mit SecureEasySetup™-fähigem Access Point/Router)
	AOSS™	Ja (einfache Einrichtung mit AOSS™-fähigem Access Point/Router)
	WPS	Ja (einfache Einrichtung mit Wi-Fi Protected Setup™-fähigem Access Point/Router)

¹ Siehe Tabelle „Systemvoraussetzungen“ auf Seite 209.

² Wenn Sie ein erweitertes Druckerverwaltungsprogramm benötigen, sollten Sie die neueste Version von Brother BRAdmin Professional verwenden. Sie können diese von <http://solutions.brother.com> herunterladen.

Wireless-Konfiguration per Tastendruck

Wenn Ihr Wireless Access Point SecureEasySetup™, Wi-Fi Protected Setup™ (PBC¹) oder AOSS™ unterstützt, können Sie das Gerät ganz leicht ohne Verwendung eines Computers konfigurieren. Durch Drücken der entsprechenden Taste am WLAN-Router oder Access Point und dem Gerät können Sie sowohl das Wireless-Netzwerk einrichten als auch die Sicherheitseinstellungen vornehmen. Informationen zur Konfiguration per Tastendruck finden Sie im Benutzerhandbuch Ihres WLAN-Routers oder Access Points.

¹ Push Button Configuration (Konfiguration per Tastendruck)

Hinweis

Router und Access Points, die SecureEasySetup™, Wi-Fi Protected Setup™ oder AOSS™ unterstützen, tragen das entsprechende, unten gezeigte Symbol.



Hier finden Sie eine Beschreibung der Funktionen und Fachbegriffe, die in Brother-Handbüchern vorkommen. Welche Funktionen zur Verfügung stehen, ist je nach Modell verschieden.

Absenderkennung

Eine Zeile mit gespeicherten Absenderinformationen, die automatisch am Anfang jeder gesendeten Seite ausgedruckt wird.

Anrufbeantworter (TAD)

Sie können einen externen Anrufbeantworter zusammen mit Ihrem Gerät anschließen.

Anrufer-Kennung

Ein bei der Telefongesellschaft gemieteter Dienst, mit dem Sie die Nummer (bzw. den Namen) des Anrufers sehen können.

Anstehende Aufträge

Zum Anzeigen und selektiven Abbrechen der aktuell programmierten Aufträge.

Auflösung

Anzahl der Druckpunkte pro Zoll (dpi).
Siehe: Fein-, Superfein-, Foto-, Standard-Auflösung.

Automatische Verkleinerung

Verkleinert ein empfangenes Fax so, dass es auf das Empfangspapier passt.

Automatische Wahlwiederholung

Wählt einen besetzten Anschluss nach 5 Minuten automatisch erneut an.

Automatischer Vorlageneinzug (ADF)

Automatischer Vorlageneinzug, in den mehrere Seiten auf einmal eingelegt werden können, die dann vom Gerät automatisch nacheinander eingezogen werden.

Automatisches Senden

Vorlage einlegen, Nummer wählen und Start-Taste drücken. Das Gerät stellt die Verbindung automatisch her und sendet dann die Vorlage selbstständig.

CNG-Rufton

Rufton (CalliNG) eines Faxgerätes, an dem das empfangende Gerät erkennt, dass ein Fax gesendet wird.

Codierung

Ein Verfahren zur Codierung der in einem Dokument enthaltenen Informationen. Alle Faxgeräte müssen den Mindeststandard (MH = Modified Huffman) erfüllen. Das Gerät kann jedoch mit den leistungsfähigeren Kompressionsmodi MR (Modified read) und MMR (Modified Read und Modified Modified Read) sowie im JPEG-Modus arbeiten, sofern das empfangende Gerät ebenfalls über diese Modi verfügt.

Direktversand

Versendet ein Dokument, ohne es zuvor zu speichern. Verwenden Sie diese Funktion, wenn der Speicher voll ist oder wenn Sie ein eiliges Dokument vor Abschluss aller programmierten Aufträge versenden möchten.

Display (LCD - Flüssigkristallanzeige)

Flüssigkristallanzeige am Funktionstastenfeld, die beim Einstellen von Funktionen anzeigt, was zu tun ist, sowie Datum und Uhrzeit zeigt, sofern das Gerät nicht mit anderen Funktionen beschäftigt ist.

ECM-Fehlerkorrektur (Error Correction Mode)

Erkennt Übertragungsfehler (z. B. durch Leitungsstörungen) beim Senden und Empfangen von Faxen und sendet fehlerhafte Seiten gegebenenfalls erneut.

Externes Telefon

Ein Telefon, das an derselben Telefonsteckdose wie das Gerät oder an der EXT-Buchse Ihres Gerätes angeschlossen ist. Als externes paralleles Telefon wird ein Telefon bezeichnet, das an einer anderen Telefonsteckdose derselben Leitung wie das Gerät angeschlossen ist.

F/T-Rufzeit

Mit dieser Funktion kann eingestellt werden, wie lange das Gerät beim Empfang eines Telefonanrufes im F/T-Modus klingelt, um Sie ans Telefon zu rufen.

Farboptimierung

Optimiert die Farbeinstellungen des Bildes (Schärfe, Weisspegel und Farbtintensität) zur Verbesserung der Druckqualität.

Fax-Erkennung

Faxe werden auch automatisch empfangen, wenn der Faxanruf manuell mit einem Telefon angenommen wurde.

Fax/Tel

Wenn dieser Modus eingeschaltet ist, nimmt das Gerät alle Anrufe automatisch an und schaltet bei einem Faxanruf zum Faxempfang um oder ruft Sie bei einem Telefonanruf durch ein Doppelklingeln ans Telefon.

Fax-Weiterleitung

Speichert das empfangene Fax und leitet es automatisch an eine zuvor programmierte Faxnummer weiter.

Faxabruf (Polling)

Die Möglichkeit, ein Dokument von einem anderen Faxgerät abzurufen (aktiv) oder ein Dokument vorzubereiten, das von anderen Faxgeräten abgerufen werden kann (passiv).

Faxspeicherung

Sie können empfangene Faxe speichern.

Faxton

Signale, die das sendende und empfangende Gerät zum Austausch von Informationen senden.

Fein-Auflösung

Auflösungseinstellung mit 203 x 196 dpi zum Senden von kleingedrucktem Text und Diagrammen.

Fernabfrage

Ermöglicht es, von unterwegs per Handy im Speicher empfangene Faxe an ein anderes Faxgerät weiterzugeben oder Funktionen des Gerätes fernzuschalten.

Fernaktivierungs-Code

Wenn ein Faxanruf mit einem externen Telefon angenommen wurde, kann das Fax durch die Eingabe des Fernaktivierungs-Codes (werkseitig * 5 1) zum Gerät weitergeleitet werden.

Ferndeaktivierungs-Code (nur im Fax/Tel-Modus)

Wenn das Gerät einen Anruf annimmt, ertönt ein Doppelklingeln. Sie können den Anruf übernehmen, indem Sie den Hörer eines externen parallelen Telefons abheben und diesen Code (werkseitig # 5 1) eingeben.

Foto-Auflösung (nur Schwarzweiss)

Eine Auflösungseinstellung, die sich besonders zum Senden von Fotos eignet, da sie auch Graustufen überträgt.

Funktionsmenü

Zum Ändern von Geräteeinstellungen.

Geräteeinstellungen

Ein Ausdruck, der über die aktuellen Funktionseinstellungen informiert.

Graustufen

Grautöne, die zum Kopieren, Faxen und Scannen von Fotos zur Verfügung stehen.

Helligkeit

Durch Ändern dieser Einstellung wird das gesamte Bild heller oder dunkler.

Hilfelinie

Ausdruck einer Menütabelle, die Ihnen beim Einstellen von Menüfunktionen hilft.

Innobella™

Innobella™ ist eine neue Reihe von original Brother Verbrauchsmaterialien. Um beste Druckergebnisse zu erzielen, empfiehlt Brother Innobella™ Tinte und Papier.

Journal

Ein Bericht über die letzten 200 empfangenen und gesendeten Faxe.
(SE = Senden, EM = Empfang)

Journal-Intervall

Der Journalausdruck kann automatisch nach bestimmten Zeitintervallen oder jeweils manuell ausgedruckt werden.

Klingelanzahl

Die Anzahl der Klingelzeichen, nach der das Gerät einen Anruf im Empfangsmodus **Nur Fax** oder **Fax/Tel** annimmt.

Klingellautstärke

Zum Ändern der Klingellautstärke des Gerätes.

Kompatibilität

Die Fähigkeit von Faxgeräten mit anderen Faxgeräten zu kommunizieren. Die Kompatibilität ist zwischen ITU-T-Gruppen gewährleistet.

Kontrast

Einstellung zum Verbessern der Qualität beim Senden und Kopieren von besonders hellen oder besonders dunklen Vorlagen.

Kontrolldruck

Alle empfangenen und gespeicherten Faxe werden auch ausgedruckt. Dies ist eine Sicherheitsfunktion, damit bei Stromunterbrechungen keine Daten verloren gehen.

Kurzwahl

Zum Speichern einer Rufnummer, die dann durch Drücken von Kurzwahl, einer zweistelligen Kurzwahlnummer und **Mono Start** oder **Colour Start** gewählt werden kann.

Manuelles Senden

An manchen Modellen kann die Faxnummer gewählt und gewartet werden, bis der Faxton des empfangenden Gerätes zu hören ist. Dann kann das Dokument manuell durch Drücken der Taste **Mono Start** oder **Colour Start** abgeschickt werden.

Pause

Ermöglicht die Eingabe einer 3,5 Sekunden langen Wählpause beim Wählen über die Zifferntasten oder beim Speichern einer Kurzwahl. Drücken Sie die Taste **Pause** oder **Redial/Pause** des Funktionstastenfeldes oder die Schaltfläche **Pause** des Displays wiederholt, um die Pause zu verlängern.

PhotoCapture Center™

Ermöglicht den Ausdruck digitaler Fotos einer Digitalkamera in hoher Auflösung mit Fotoqualität.

PictBridge

Möglichkeit, die Digitalkamera direkt an das Gerät anzuschliessen, um die Bilder der Kamera mit hoher Auflösung in Fotoqualität auszudrucken.

Pulswahl

In älteren Telefonnetzen verwendetes Wahlverfahren, bei dem Sie für jede gewählte Ziffer ein Tackern hören.

Rufnummernverzeichnis

Numerisch nach Kurzwahlnummern sortierte Liste der gespeicherten Namen und Rufnummern.

Rundsende-Gruppen

Mehrere Rufnummern, die zum Rundsenden eines Faxes unter einer Kurzwahl gespeichert werden.

Rundsenden

Mit dieser Funktion kann ein Fax automatisch an mehrere Empfänger gesendet werden.

Scan to Medium

Sie können schwarzweisse oder farbige Dokumente einscannen und direkt auf einer Speicherkarte oder einem USB-Stick speichern. Schwarzweisse Dokumente können als TIFF- oder PDF-Datei gespeichert werden, farbige Dokumente als PDF- oder JPEG-Datei.

Scannen

Einlesen eines Dokumentes zur Weiterverarbeitung am Computer.

Sendebericht (Sendebestätigung)

Ein Bericht über gesendete Faxe, der Sendezeit, Sendedatum und Faxnummer/-name des Empfängers zeigt.

Sendevorbereitung (Dual Access)

Während das Gerät ein Fax aus dem Speicher sendet, empfängt oder ausdruckt, können bereits Sendevorgänge vorbereitet werden.

Signalton

Der Signalton ist zu hören, wenn eine Taste gedrückt wird oder ein Fehler auftritt.

Speicherempfang bei Papiermangel

Empfangene Faxe werden automatisch gespeichert, wenn sich kein Papier in der Papierzufuhr befindet.

Standard-Auflösung

Auflösung von 203 × 97 dpi. Sie wird für normale Schriftgrößen verwendet und überträgt am schnellsten.

Stapelübertragung

Nur für Schwarzweiss-Faxe: Sendet alle zeitversetzten Sendeaufträge, für die der gleiche Empfänger und die gleiche Uhrzeit programmiert wurden, in einem Übertragungsvorgang, um die Kosten zu verringern.

Superfein-Auflösung (nur Schwarzweiss)

Auflösung von 392 × 203 dpi, die für detaillierte Zeichnungen oder extrem kleine Schriften verwendet werden sollte.

Telefon-Index (Suchen)

Die gespeicherten Rufnummern werden numerisch oder alphabetisch sortiert und können so schnell und bequem im Display gesucht und dann angewählt werden.

Temporäre Einstellungen

Einstellungen, die nur zum Senden bzw. Kopieren der nächsten Vorlage gültig sind.

Texterkennung (OCR - Optical Character Recognition)

Die Software ScanSoft™ PaperPort™ 11SE mit Texterkennung bzw. die Software Presto!® PageManager® konvertiert einen eingescannten Text so, dass er mit einem Textverarbeitungsprogramm geöffnet und bearbeitet werden kann.

Tonwahl

Ein in modernen Telefonnetzen verwendetes Wahlverfahren, bei dem Sie für jede gewählte Ziffer einen bestimmten Ton hören.

Übersee-Modus

Mit dieser Funktion können Übertragungsfehler durch Leitungsrauschen, wie sie bei Übersee-Übertragungen auftreten können, reduziert werden.

Übertragung

Senden eines Dokumentes über die Telefonleitung eines Faxgerätes an ein anderes Faxgerät.

Übertragungsfehler (Übertr.-Fehler)

Ein Fehler beim Senden oder Empfangen eines Faxes, meistens aufgrund einer schlechten Verbindung oder von Leitungsstörungen.

Zeitversetztes Senden

Die Möglichkeit, einen Sendevorgang automatisch zu einer bestimmten Uhrzeit ausführen zu lassen.

Zugangscod

Programmierbarer 4-stelliger Code (---*), der zur Fernabfrage und Fernschaltung des Gerätes eingegeben werden muss.

A

Abbrechen	
Fax-Weiterleitung	57
Wahlwiederholauftrag	41
ADF (Automatischer Vorlageneinzug)	34
Andere Geräte und Dienste an derselben Leitung	145
Anrufbeantworter	62
anschiessen	63
Anrufbeantworter, exter	44
Empfangsmodus	44
Anrufbeantworter, extern	44, 62
Ansage aufnehmen	63
anschiessen	62, 63
Anrufbeantworter, intern	
Anrufe abhören	77
einstellen	75, 76
F/T-Ansage	76
Gebührenfreie Statusinfo	78
Mitschneiden	79
Mitschneiden von	
Telefongesprächen	79
Nachrichten löschen	77
TAD-Ansage aufnehmen	75
Anrufer-Kennung	61
Ansage aufnehmen	75
Anschluss	
Anrufbeantworter, extern	62, 63
Anschlussart	62
Einstellungen vornehmen	63
Extern	
Externes Telefon	64
Externes Telefon	64
Kompatibilität	148
Nebenstelle	64
Probleme	143

Apple® Macintosh®

Siehe Software-Handbuch auf der
CD-ROM.

Auflösung

Drucken	207
Einstellung für nächstes Fax	39
Faxen	198
Kopieren	202
Scannen	206
Automatisch	
Fax empfangen	44
Fax empfangen	
Fax-Erkennung	47
Automatischer Vorlageneinzug (ADF)	21

B

Berichte	80
ausdrucken	81
Automatischer Sendebericht	80
Geräteeinstellungen	81
Hilfe ausdrucken	81
Journal	81
Journal-Intervall	80
Netzwerkconfiguration	81
Rufnummernverzeichnis	81
Sendebericht	81
Betriebsart wählen	
Fax	34
Kopieren	88
PhotoCapture	8
Scannen	8

C

ControlCenter

Siehe Software-Handbuch auf der
CD-ROM.

D

Datenerhalt	172
Display (Flüssigkristallanzeige)	172
Dimmer für Hintergrundbeleuchtung	30
Helligkeit	30
Hilfe	81
Kontrast	30
Dokumentenstau	
Dokument	156
Papier	156
Drucken	
Auflösung	207
Berichte und Listen	81
gespeichertes Fax	55
Kleine Ausdrücke	15
Papierstau	157
Probleme	140, 143
Siehe Software-Handbuch auf der CD-ROM.	
Technische Daten	207
Treiber	207

E

Empfangsmodus	
Anrufbeantworter, extern	44
Fax/Tel	44
Manuell	44
Nur Fax	44
Energie sparen	29
Externes Telefon anschliessen	64
Externes Telefon verwenden	65

F

Fax	
empfangen	44
am Ende eines Gesprächs	45
am Gesprächsende	55
automatische Verkleinerung	54
F/T-Rufzeit einstellen	46
Fax-Erkennung	47
Fax-Fernweitergabe	57, 58
Faxvorschau	52, 53
Fax-Weiterleitung	57
gespeicherte Faxe drucken	55
im Speicher	55
Klingelanzahl einstellen	46
Kompatibilität	148
Probleme	140, 143
Speicherempfang bei	
Papiermangel	55
von einem externen Telefon	65
weiterleiten zum PC	49
senden	34, 82
als Standardeinstellung speichern	42
am Gesprächsende	43
auf Standardeinstellung	
zurücksetzen	42
Auflösung	39
Auftrag im Speicher löschen	41
aus dem Speicher (Dual Access)	40
Direktversand	40
Faxbetrieb einschalten	34
Faxvorschau	36
Kompatibilität	148
Kontrast	39
manuell	42
Rundsenden	37
Stapelübertragung	41
vom Vorlageneinzug	34
vom Vorlagenglas	35
Zeitversetztes Senden	41
Übersee	41

Fax/Tel-Modus	
Ansage	75
Externes Telefon verwenden	65
Fernaktivierungs-Code	65
Ferndeaktivierungs-Code	65
Klingelanzahl	46
Faxcodes	
Fernaktivierungs-Code	47, 65
Ferndeaktivierungs-Code	65
verwenden	65
Zugangscode	56
ändern	56, 65
Faxen vom PC	
Siehe Software-Handbuch auf der CD-ROM.	
Fax-Erkennung	47
Faxspeicherung	49
ausschalten	51
einschalten	49
gespeicherte Faxe drucken	55
Fax-Weiterleitung	
Nummer speichern	48
über die Fernabfrage ändern	57, 58
Fehlermeldungen	149
Druck unmöglich	150
Erkennen unmögl.	150
Fehler:Drucken XX	150
Fehler:Init. XX	150
Fehler:Reinigen XX	150
Fehler:Scan XX	150
Fehler:Telefon	155
Keine Patrone	151
Nicht belegt	67
Nur S/W-Druck	152
Papier prüfen	153
Speicher voll	154
beim Scannen	98
Wenig Tinte	154
Übertragungsfehler	154
Fernabfrage	56
Befehle	57
Faxe weitergeben	58
Zugangscode	56
Folien	17, 18, 20, 197
Fotodirektdruck	
von einer nicht-PictBridge Kamera	118
von einer PictBridge-Kamera	116, 120
Fotopapier-Zufuhr	14
Funktionstabelle	172
Funktionstastenübersicht	6

G

Geräteeinstellungen	172
Gespeicherte Faxe oder Journal sichern	155
Graustufen	198, 206

H

Hilfe	
Anzeigen im Display	172
Fehlermeldungen	
Menü- und Betriebsarten-Tasten verwenden	172
Funktionstabelle	172, 173

I

Innobella™	210
------------------	-----

K

Kennung nicht verfügbar	61
Klingelanzahl, einstellen	46
Kopieren	
einmal	89
Favoriten	97
Helligkeit	93
Kontrast	94
Kopierbetrieb einschalten	88
mehrfach	89
Papierformat	95
Papiersorte	94
Qualität	90
Seitenlayout (N auf 1)	91
sortiert (nur mit ADF)	93
Speicher voll	98
Vergrössern/Verkleinern	90
Vorlageneinzug verwenden	93
Vorlagenglas verwenden	21
Kurzwahl	
speichern	69
wählen	67
ändern	70, 71

L	
<hr/>	
Lautstärke, einstellen	
Klingeln	27
Lautsprecher	28
Signalton	28
M	
<hr/>	
Macintosh®	
Siehe Software-Handbuch auf der CD-ROM.	
Manuell	
empfangen	44
wählen	67
Übertragung	42
N	
<hr/>	
Nachwahlverfahren (Call-by-Call)	71, 74
Nebenstellenanlage	64
Netzwerk	
Drucken	
Siehe Netzwerkhandbuch auf der CD-ROM.	
Scannen	
Siehe Software-Handbuch auf der CD-ROM.	
P	
<hr/>	
PaperPort™ 11SE mit OCR (Texterkennung)	
Siehe Software-Handbuch auf der CD-ROM und Hilfe des Programms PaperPort™ 11SE zum Aufrufen der Kurzanleitungen.	
Papier	17, 197
Bedruckbarer Bereich	16
einlegen	10, 12
Fotopapier einlegen	14
Grösse der Vorlage	21
Kapazität	20
Papierformat	27
Papiersorte	19, 26
Umschläge und Postkarten einlegen	12
PhotoCapture Center™	
CompactFlash®	100
Diashow	103
DPOF-Druck	107
Druckeinstellungen	
als Standardeinstellungen	
speichern	112
auf Werkseinstellungen	
zurücksetzen	112
Farboptimierung	110
Helligkeit	110
Kontrast	110
Papiersorte und Druckformat	109
Qualität	108, 109
Drucken	
Alle Fotos	103
Fotos	105
Index	104
Fotoeffekte	
Autokorrektur	105
Beschnitt	105
Landschaftkorrektur	105
Rote Augen entfernen	105
Sepia	105
Fotos ansehen	103
Grösse anpassen	111
Memory Stick Pro™	100
Memory Stick®	100
Randlos drucken	112
Scan to Speicherkarte	113
Scan to USB-Stick	113
SD	100
SDHC	100
Technische Daten	203
vom PC	
Siehe Software-Handbuch auf der CD-ROM.	
xD-Picture Card™	100
PictBridge	
DPOF-Druck	118
Presto!® PageManager®	
Siehe Hilfe in der Presto!® PageManager® Software	

Problemlösung	140
Dokumentenstau	156
Fehlermeldungen	149
Papierstau	157
Tintenvorrat überprüfen	166
wenn Probleme auftreten	
Ankommende Anrufe	145
Dokumentenstau	156
Drucken	140, 143
Faxempfang	143
Kopieren	145
Netzwerk	147
PhotoCapture Center™	146
Scannen	145
Software	146
Telefonleitung oder Anschlüsse	143

R

Reinigen	
Druckkopf	164
Druckwalze	163
Papiereinzugsrolle	164
Reinigung	
Scanner	163
Remote Setup	
Siehe Software-Handbuch auf der CD-ROM.	
Rufnummernspeicher	
Kurzwahl	
2-stellige Kurzwahl einrichten	69
Speichern aus Anruferliste	71
speichern von gewählten Nummern	70
verwenden	67
ändern	70, 71
Rundsende-Gruppen	
Rundsende-Gruppen speichern	72
ändern	70, 71
Rundsenden	37
Gruppen speichern	37
Rundsende-Gruppen	72
Rundsenden	37
Rundsende-Gruppen speichern	72

S

Scanbereich	22
Scannen	
Siehe Software-Handbuch auf der CD-ROM.	
Schnurloser Hörer	7
Schnurloses Telefon	65
Sendevorbereitung (Dual Access)	40
Seriennummer	
finden.....	siehe zweite Umschlagseite
Sicherheitshinweise	131, 135
Stromunterbrechung	172

T

Text eingeben	194
Texteingabe	
Sonderzeichen	194
Tintenpatronen	
Tintenpunktzähler	159
Tintenvorrat überprüfen	166
wechseln	159
Transport des Gerätes	169

U

Umschläge	12, 13, 19, 20
-----------------	----------------

V

Verbrauchsmaterialien	210
Verkleinern	
empfangene Faxe	54
Kopien	90
Verpacken für einen Transport	169
Vorlagen	
einlegen	21, 22

W

Wahl-W/Pause-Taste	67
Wartung	
Tintenpatronen wechseln	159
Wireless-Netzwerk	
Siehe Installationsanleitung und Netzwerkhandbuch auf der CD-ROM.	
Wählen	
Anruferliste	68
gewählte Nummern	68
Kurzwahl	67
manuell	67
Nachwahlverfahren (Call-by-Call)	71
Pause	69
Rundsendegruppen	37

Z

Zugangssperre	32, 85
---------------------	--------

brother®

Besuchen Sie unsere Website
<http://www.brother.com>

Dieses Gerät entspricht den Bestimmungen des Landes, für das es zugelassen wurde. Die Brother-Vertretungen und Brother-Händler der einzelnen Länder können die technische Unterstützung nur für die Geräte übernehmen, die in ihrem jeweiligen Land gekauft und zugelassen wurden.