


Avant d'utiliser l'appareil, veuillez lire ce Guide d'installation rapide pour obtenir les instructions sur les procédures correctes d'installation et de configuration.

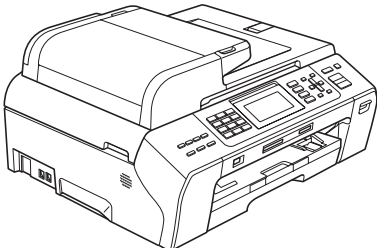

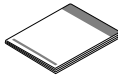
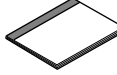
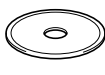
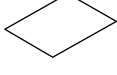
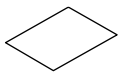

 AVERTISSEMENT	Les avertissements vous informent des mesures à prendre pour éviter tout risque de blessure.
--	--

IMPORTANT

NE branchez PAS le câble USB à ce stade (si vous utilisez un câble USB).



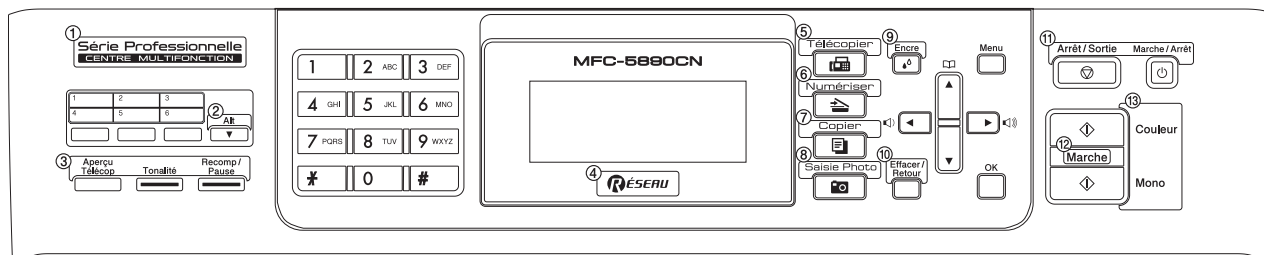
1 Déballage de l'appareil et vérification des composants

		 <p>Noir (LC65HY-BK) Jaune (LC65HY-Y) Cyan (LC65HY-C) Magenta (LC65HY-M)</p>							
<p>Cartouches d'encre [x4]</p>									
 <p>Guide d'installation rapide</p>	 <p>Guide de l'utilisateur</p>	 <p>CD-ROM</p>	 <p>Bon de commande des accessoires</p>						
 <p>Page de test (États-Unis uniquement)</p>	 <p>Cordon de ligne téléphonique</p>	<table border="1" style="width: 100%;"> <tr> <td>1</td> <td>2</td> <td>3</td> </tr> <tr> <td>4</td> <td>5</td> <td>6</td> </tr> </table> <p>Étiquettes Monotouches</p>		1	2	3	4	5	6
1	2	3							
4	5	6							

AVERTISSEMENT

Votre appareil est emballé dans des sacs en plastique. Pour éviter tout risque d'étouffement, gardez ces sacs hors de portée des bébés et des enfants.

- a** Retirez le ruban et la pellicule de protection recouvrant la vitre du scanner.
- b** Assurez-vous que tous les composants sont présents.
- c** Si nécessaire collez les étiquettes fournies sur le panneau de commande votre appareil.



Remarque

- Le contenu de la boîte peut varier d'un pays à l'autre.
- Conservez tous les emballages d'origine et la boîte si pour une raison ou une autre vous devez réexpédier votre appareil.
- Vous devez vous procurer le câble d'interface correspondant à l'interface que vous souhaitez utiliser (USB ou réseau).

Câble USB

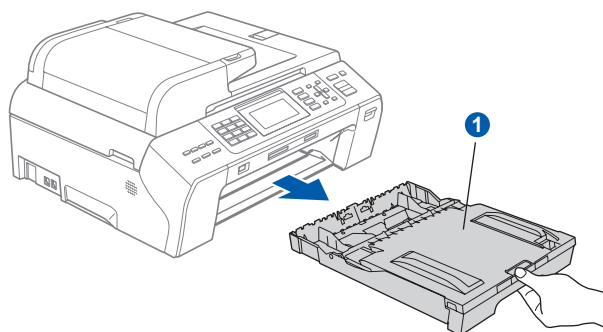
Assurez-vous d'utiliser un câble USB 2.0 (type A/B) dont la longueur ne dépasse pas 6 pieds (2 mètres).

Câble réseau

Utilisez un câble à paire torsadée direct de catégorie 5 (ou plus) pour le réseau Ethernet Rapide 10BASE-T ou 100BASE-TX.

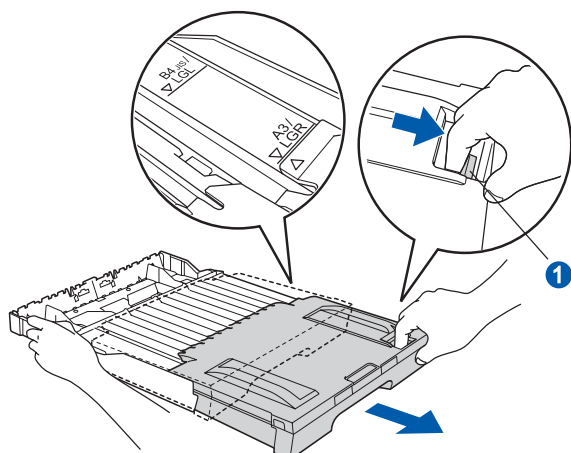
2 Chargement de papier ordinaire de format Lettre/A4

- a** Retirez entièrement le bac à papier **1** de l'appareil.

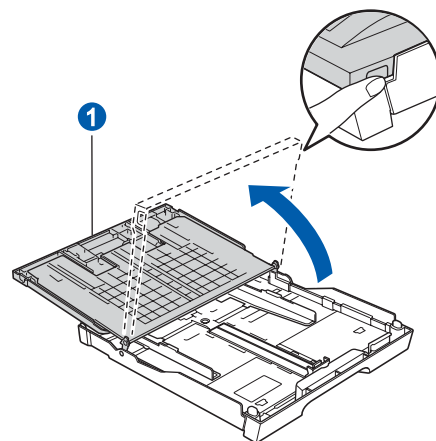


Remarque

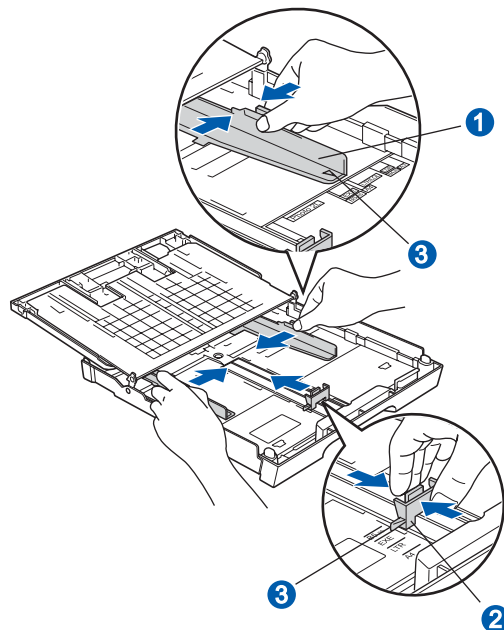
Lorsque vous utilisez du papier de format **Légal**, **A3** ou **Registre**, appuyez sur le bouton de déverrouillage universel des guides-papier **1** et maintenez-le enfoncé pour faire coulisser l'avant du bac à papier.



- b** Ouvrez le couvercle du bac à papier **1**.



- c** Poussez et glissez délicatement les guides-papier latéraux **1**, et le guide de longueur papier **2** en fonction du format du papier. Assurez-vous que les repères triangulaires **3** sur les guides-papier latéraux **1** et le guide de longueur de papier **2** sont alignés avec le repère du format de papier que vous utilisez.

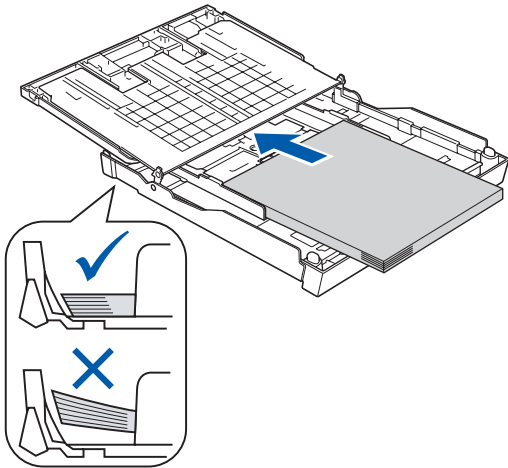


- d** Ventilez bien les feuilles afin d'éviter les bourrages et les défauts d'alimentation.

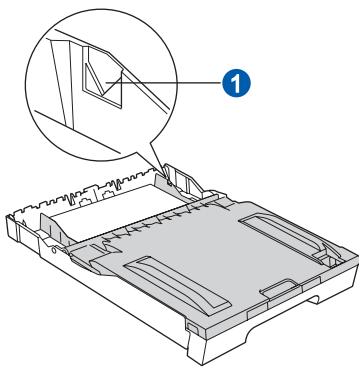
- e** Sans forcer, insérez le papier dans le bac à papier avec le côté imprimé vers le bas et le haut de la page en premier. Assurez-vous que les feuilles sont posées bien à plat dans le bac.

IMPORTANT

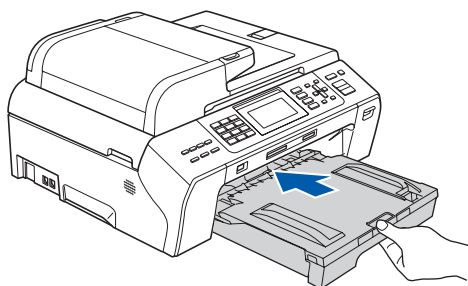
Prenez soin de ne pas pousser le papier trop loin.



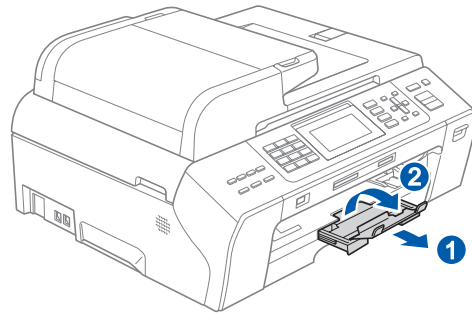
- f** Sans forcer, réglez les guides-papier latéraux en fonction du papier. Assurez-vous que les guides-papier latéraux touchent les bords du papier.
- g** Fermez le couvercle du bac à papier. Assurez-vous que les feuilles sont posées bien à plat dans le bac et qu'elles ne dépassent pas le repère de remplissage maximum en papier **1**.



- h** Enfoncez *lentement* le bac d'alimentation dans l'appareil.



- i** Tout en retenant le bac à papier, tirez sur le support papier **1** jusqu'à encliquetage et déployez le volet du support papier **2**.



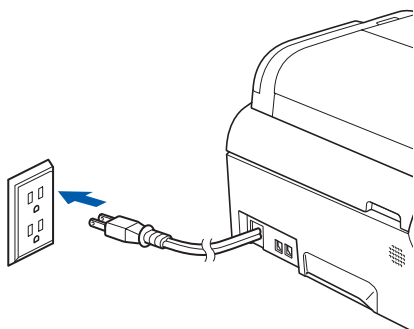
3

Connexion du cordon d'alimentation et de la ligne téléphonique

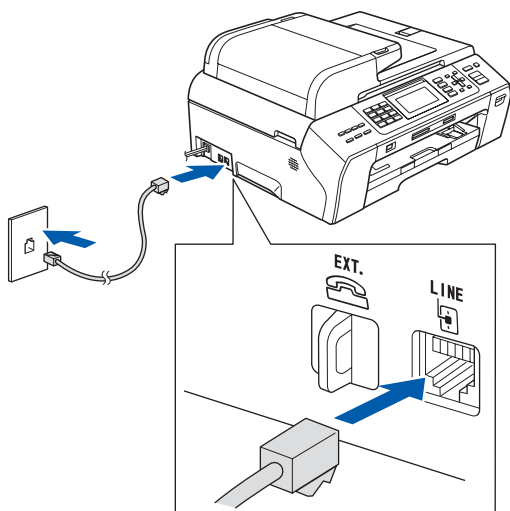
IMPORTANT

NE branchez PAS le câble USB à ce stade (si vous utilisez un câble USB).

a Branchez le cordon d'alimentation.



b Branchez le cordon de ligne téléphonique. Branchez une extrémité du cordon de ligne téléphonique à la prise de l'appareil portant la mention **LINE** et l'autre extrémité à une prise murale modulaire.



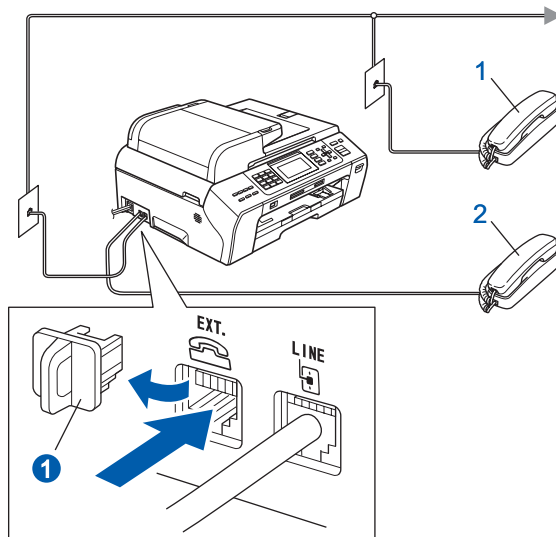
IMPORTANT

Le cordon de ligne téléphonique DOIT être branché à la prise de l'appareil portant la mention LINE.

Remarque

Si vous partagez une ligne téléphonique avec un téléphone externe, connectez-le comme il est illustré ci-dessous.

Avant de connecter le téléphone externe, retirez le capuchon de protection 1 de la prise **EXT.** sur l'appareil.

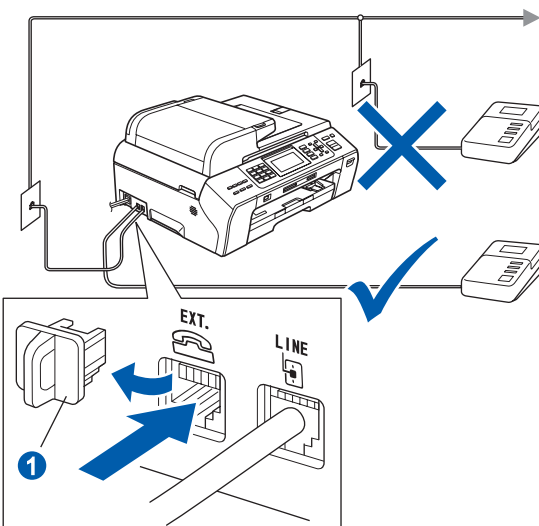



- 1 Téléphone d'extension
- 2 Téléphone externe

Remarque

Si vous partagez une ligne téléphonique avec un répondeur téléphonique externe, connectez-le comme il est illustré ci-dessous.

Avant de connecter le répondeur téléphonique externe, retirez le capuchon de protection 1 de la prise **EXT.** sur l'appareil.



 Réglez le mode de réception sur *Tél ext/rép* si vous utilisez un répondeur externe. Voir *Choix du mode de réception correct* à la page 8. Pour obtenir plus de détails, consultez la section *Branchement d'un répondeur externe* au chapitre 7 du *Guide de l'utilisateur*.

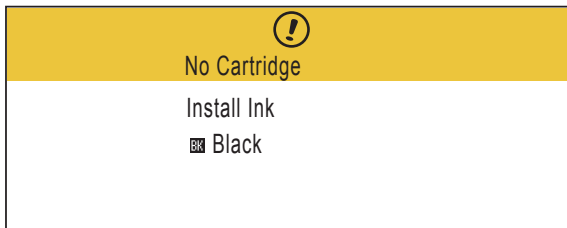
4

Installation des cartouches d'encre

⚠ AVERTISSEMENT

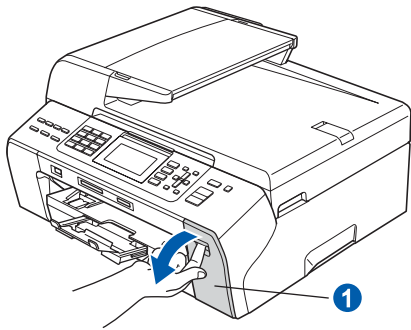
Si vous recevez de l'encre dans les yeux, rincez-les immédiatement et abondamment. En cas d'irritation, consultez un médecin.

- a** Assurez-vous que l'appareil est sous tension. L'écran ACL affiche :

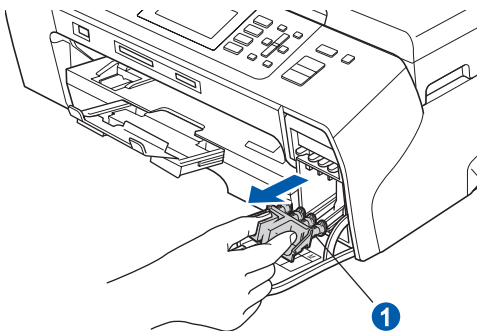


Auc cartouche
Install. encre
Noir

- b** Ouvrez le couvercle de la cartouche d'encre ①.



- c** Enlevez l'élément de protection vert ①.

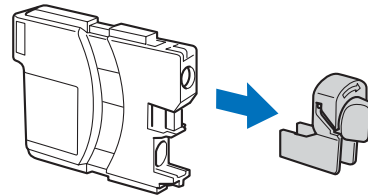
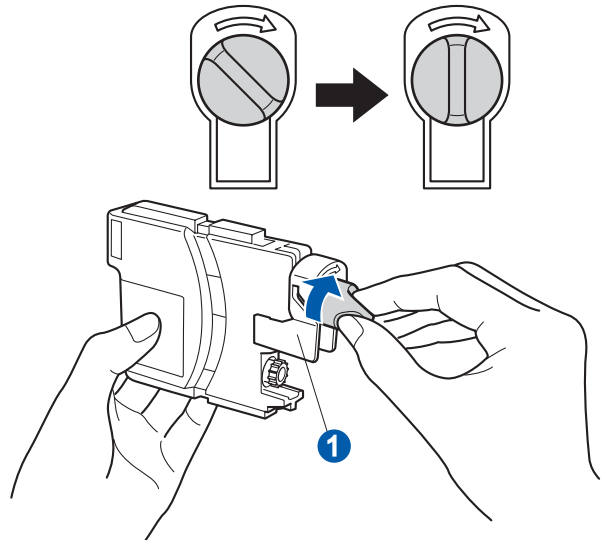


Remarque

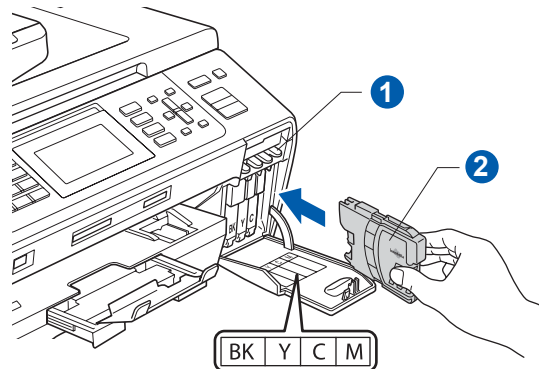
Ne jetez pas l'élément de protection vert. Vous en aurez besoin lorsque vous devrez transporter l'appareil.

- d** Déballez la cartouche d'encre.

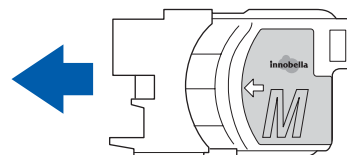
- e** Tournez le bouton vert qui se trouve sur le capuchon de protection jaune dans le sens des aiguilles d'une montre comme indiqué pour dégager le joint hermétique, puis enlevez le capuchon ①.



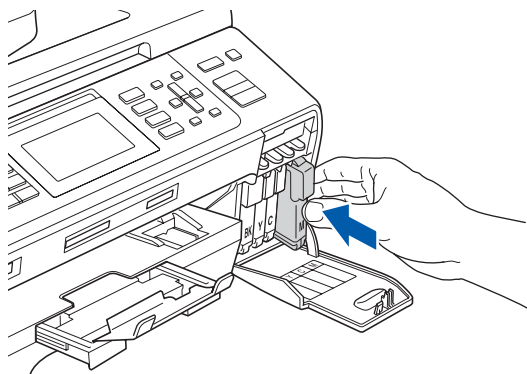
- f** Assurez-vous que la couleur du levier ① correspond à la couleur de la cartouche ②, comme l'indique le diagramme suivant.



- g** Installez chaque cartouche d'encre dans la direction indiquée par la flèche sur l'étiquette.



h Poussez délicatement la cartouche d'encre jusqu'à encliquetage. Une fois que toutes les cartouches d'encre sont installées, refermez le couvercle de la cartouche d'encre.



 **Remarque**

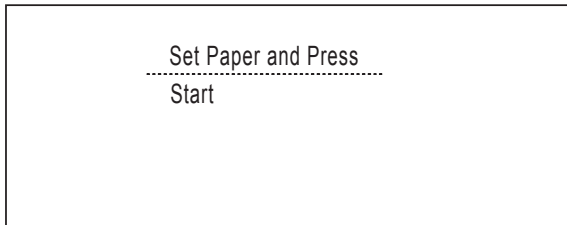
L'appareil prépare le circuit d'encre pour l'impression. Ce processus demande environ quatre minutes. Ne mettez pas l'appareil hors tension.

IMPORTANT

- **NE retirez PAS les cartouches d'encre si elles n'ont pas besoin d'être remplacées. Sinon, vous risquez de réduire la quantité d'encre disponible. De plus, l'appareil ne pourra plus détecter la quantité d'encre restante.**
- **NE secouez PAS les cartouches d'encre. Si l'encre venait à éclabousser sur votre peau ou sur vos vêtements, lavez-les immédiatement avec du savon ou du détergent.**
- **NE PAS insérer NI retirer les cartouches de façon répétitive. L'encre pourrait fuir.**
- **Si vous mêlez les couleurs en installant une cartouche d'encre au mauvais emplacement, corrigez l'erreur et nettoyez la tête d'impression plusieurs fois. (Reportez-vous à la section *Nettoyage de la tête d'impression* dans l'annexe B du Guide de l'utilisateur.)**
- **Après avoir ouvert une cartouche d'encre, installez-la dans l'appareil et utilisez-la dans les six mois qui suivent. Les cartouches d'encre non ouvertes doivent être utilisées avant la date d'expiration figurant sur la boîte.**
- **NE PAS démonter NI modifier la cartouche d'encre, car l'encre pourrait fuir.**
- **Brother vous recommande vivement de ne pas recharger les cartouches d'encre fournies avec votre appareil, et d'utiliser uniquement les cartouches d'encre de remplacement de marque Brother. Utiliser une encre ou une cartouche d'une autre marque risque de d'endommager votre appareil et peut donner de mauvais résultats d'impression. De plus, la garantie de Brother ne protège pas contre les problèmes techniques attribuables à l'utilisation d'une encre ou d'une cartouche non autorisée. Afin de protéger votre achat et de garantir la qualité d'impression, remplacez les cartouches d'encre épuisées uniquement par des cartouches d'encre de marque Brother.**

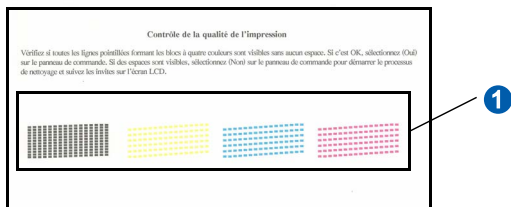
5 Contrôle de la qualité d'impression

- a** Une fois le processus de préparation terminé, l'écran ACL affiche le message suivant



Prog papier et Appuyer
Marche
Appuyez sur **Couleur Marche**.

- b** Vérifiez la qualité des quatre blocs de couleur **1** sur la feuille. (noir/jaune/cyan/magenta)



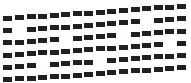
- c** Si toutes les lignes sont nettes et visibles, appuyez sur **1** (Yes (Oui)) pour terminer le contrôle de la qualité.

<Noir> <Couleur>
OK OK

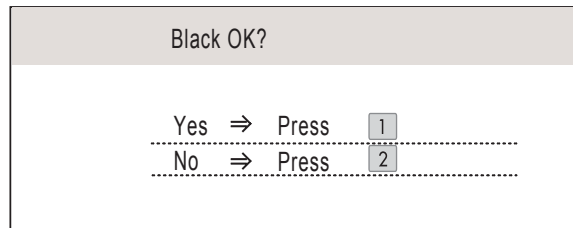


Si vous constatez l'absence de lignes courtes, appuyez sur **2** (No (Non)) puis passez à l'étape **d**.

<Noir> <Couleur>
Médiocre Médiocre

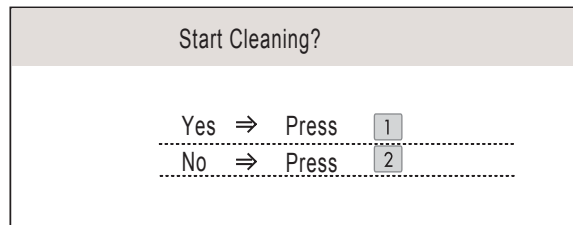


- d** L'écran ACL vous demande si la qualité d'impression est satisfaisante pour le noir et la couleur. Appuyez sur **1** (Yes (Oui)) ou **2** (No (Non)).



Noir OK?
Oui → Appuyer 1
Non → Appuyer 2

Une fois que vous avez appuyé sur **1** (Yes (Oui)) ou **2** (No (Non)) à la fois pour le noir et la couleur, l'écran ACL affiche :



Début Nettoyage
Oui → Appuyer 1
Non → Appuyer 2

- e** Appuyez sur **1** (Yes (Oui)). L'appareil commence ensuite le nettoyage des couleurs.

- f** Une fois le nettoyage terminé, appuyez sur **Couleur Marche**. L'appareil imprime de nouveau la feuille de contrôle de la qualité d'impression. Revenez à l'étape **b**.

6 Sélection de la langue de votre choix (si nécessaire)

- a** Appuyez sur **Menu**.
- b** Appuyez sur ▲ ou ▼ pour sélectionner **Initial Setup** (Réglage init). Appuyez sur **OK**.
- c** Appuyez sur ▲ ou ▼ pour sélectionner **Local Language** (Langue locale). Appuyez sur **OK**.
- d** Appuyez sur ▲ ou ▼ pour sélectionner la langue de votre choix. Appuyez sur **OK**.
- e** Appuyez sur **Arrêt/Sortie**.

7

Choix du mode de réception correct

Le mode de réception correct dépend des périphériques externes et des services d'abonnement téléphonique (messagerie vocale, sonnerie spéciale, etc.) que vous utilisez (ou utiliserez) sur la même ligne que l'appareil Brother.

Utiliserez-vous un numéro à sonnerie spéciale pour la réception de télécopies?

Brother utilise le terme de «Sonnerie spéciale» mais il est possible que les compagnies de téléphone utilisent d'autres noms pour ce service, par exemple Sonnerie personnalisée, RingMaster, Personalized Ring, Teen Ring, Ident-A-Call et Smart Ring. Voir Sonnerie spéciale au chapitre 7 du Guide de l'utilisateur pour savoir comment configurer votre appareil avec cette fonction.

Utilisez-vous la messagerie vocale sur la même ligne téléphonique que votre appareil Brother?

Si la fonction de messagerie vocale est installée sur la même ligne téléphonique que votre appareil Brother, la messagerie vocale et l'appareil Brother risquent d'être en conflit lors de la réception d'appels entrants. Voir Messagerie vocale au chapitre 7 du Guide de l'utilisateur pour savoir comment configurer votre appareil avec ce service.

Utilisez-vous un répondeur sur la même ligne téléphonique que votre appareil Brother?

Le répondeur externe répond automatiquement à chaque appel. Les messages vocaux sont stockés sur le répondeur externe et les messages de télécopie sont imprimés. Sélectionnez Tél ext/rép comme mode de réception. Voir les instructions ci-dessous.

Utilisez-vous votre appareil Brother sur une ligne de télécopie dédiée?

Votre appareil traite automatiquement chaque appel comme s'il s'agissait d'une télécopie. Sélectionnez le mode de réception Fax seulement. Voir les instructions ci-dessous.

Utilisez-vous votre appareil Brother sur la même ligne que votre téléphone?

Souhaitez-vous recevoir des appels vocaux et des télécopies automatiquement?

Le mode de réception Fax/Tél est utilisé pour partager l'appareil Brother et votre téléphone sur la même ligne téléphonique. Sélectionnez le mode de réception Fax/Tél. Voir les instructions ci-dessous.

Remarque importante : vous ne pouvez pas recevoir de messages vocaux sur la messagerie vocale ou un répondeur lorsque vous sélectionnez le mode Fax/Tél.

Prévoyez-vous de recevoir très peu de télécopies?

Sélectionnez le mode de réception Manuel. Vous contrôlez la ligne téléphonique et devez répondre à chaque appel vous-même. Voir les instructions ci-dessous.



Pour obtenir plus de détails, voir la section Utilisation des modes de réception au chapitre 6 du Guide de l'utilisateur.

- a** Appuyez sur **Menu**.
- b** Appuyez sur ▲ ou ▼ pour sélectionner Réglage init.
Appuyez sur **OK**.
- c** Appuyez sur ▲ ou sur ▼ pour sélectionner Mode réponse.
- d** Appuyez sur ◀ ou ▶ pour sélectionner le mode de réception.
Appuyez sur **OK**.
- e** Appuyez sur **Arrêt/Sortie**.

8 Réglage du contraste ACL (Si nécessaire)

Si vous avez des difficultés à lire l'écran ACL, essayez de changer le réglage du contraste.

- a** Appuyez sur **Menu**.
- b** Appuyez sur ▲ ou ▼ pour sélectionner **Prog. Général**. Appuyez sur **OK**.
- c** Appuyez sur ▲ ou ▼ pour sélectionner **Paramètres ACL**. Appuyez sur **OK**.
- d** Appuyez sur ▲ ou ▼ pour sélectionner **Contraste ACL**.
- e** Appuyez sur ◀ ou ▶ pour sélectionner **Clair, Moyen ou Foncé**. Appuyez sur **OK**.
- f** Appuyez sur **Arrêt/Sortie**.



Remarque

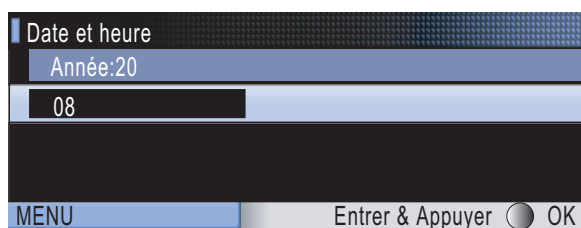
Vous pouvez aussi régler l'angle de l'écran en le soulevant.

9 Réglage de la date et de l'heure

L'appareil affiche l'heure ; si vous définissez l'identifiant de la station, il ajoute la date et l'heure à chaque télécopie que vous envoyez.

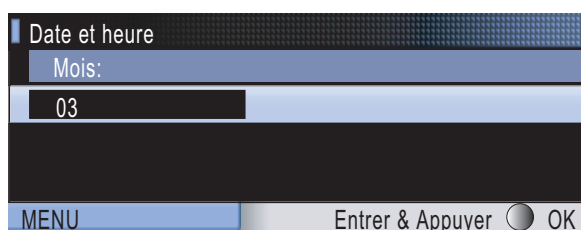
- a** Appuyez sur **Menu**.
- b** Appuyez sur ▲ ou ▼ pour sélectionner **Réglage init**. Appuyez sur **OK**.
- c** Appuyez sur ▲ ou ▼ pour sélectionner **Date et heure**. Appuyez sur **OK**.

- d** Entrez les deux derniers chiffres de l'année puis appuyez sur **OK**.



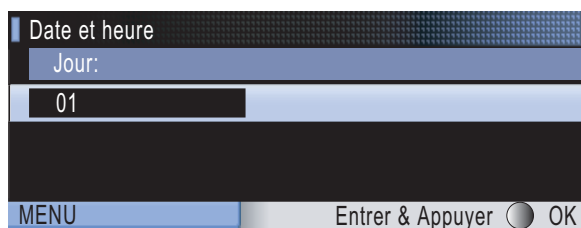
(Par exemple, entrez **0 8** pour 2008.)

- e** Entrez les deux chiffres du mois sur le pavé numérique puis appuyez sur **OK**.



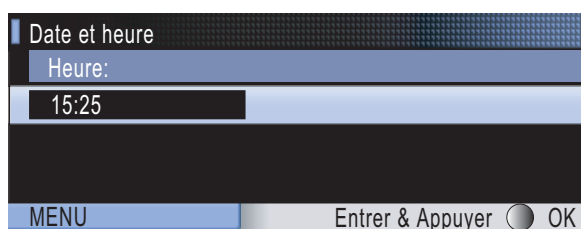
(Par exemple, entrez **0 3** pour le mois de mars.)

- f** Entrez les deux chiffres du jour sur le pavé numérique puis appuyez sur **OK**.



(Par exemple, entrez **0 1** pour le premier jour du mois.)

- g** Entrez l'heure, en format 24 heures, sur le pavé numérique, puis appuyez sur **OK**.



(Par exemple, entrez **1 5, 2 5** pour indiquer 15:25.)

- h** Appuyez sur **Arrêt/Sortie**.



Pour confirmer la date et l'heure en cours, imprimez le rapport des réglages des utilisateurs. (Voir la section *Impression de rapports* au chapitre 9 du Guide de l'utilisateur.)

10 Définition de l'identifiant de la station

Il est conseillé de mémoriser votre nom et votre numéro de télécopieur. Ces informations s'imprimeront sur toutes les télécopies que vous enverrez.

- a** Appuyez sur **Menu**.
- b** Appuyez sur ▲ ou ▼ pour sélectionner **Réglage init.**
Appuyez sur **OK**.
- c** Appuyez sur ▲ ou ▼ pour sélectionner **Id station.**
Appuyez sur **OK**.
- d** Entrez votre numéro de télécopieur (20 chiffres au maximum) puis appuyez sur **OK**.
- e** Entrez votre nom (20 caractères au maximum) puis appuyez sur **OK**.



Remarque

- Le tableau suivant explique comment entrer votre nom.
- Si vous voulez entrer un caractère qui se trouve sur la même touche que le caractère précédent, appuyez sur ► afin de déplacer le curseur vers la droite.
- Si vous êtes trompé de lettre et que vous voulez la modifier, appuyez sur ◀ ou sur ► pour amener le curseur sur le caractère incorrect, puis appuyez sur **Effacer/Retour**.

Pression sur la touche	Une fois	Deux fois	Trois fois	Quatre fois
2	A	B	C	2
3	D	E	F	3
4	G	H	I	4
5	J	K	L	5
6	M	N	O	6
7	P	Q	R	S
8	T	U	V	8
9	W	X	Y	Z



Appuyez sur **Arrêt/Sortie**.



Remarque

*Si vous vous êtes trompé et que vous voulez recommencer, appuyez sur **Arrêt/Sortie** puis reprenez à l'étape **a**.*



Pour obtenir plus de détails, voir Saisie de texte à l'annexe C du Guide de l'utilisateur.



Remarque

(États-Unis uniquement)

La loi de 1991 sur la protection des utilisateurs de téléphones interdit à quiconque d'utiliser un ordinateur ou un appareil électronique pour envoyer des messages par l'intermédiaire d'un télécopieur téléphonique, sauf si ces messages contiennent clairement, dans une marge située en haut ou en bas de chaque page transmise, ou sur la première page de la transmission, la date et l'heure de leur envoi, ainsi que l'identification de la société, de toute autre entité ou de la personne qui envoie les messages et le numéro de téléphone des appareils à l'origine de l'envoi ou de ces sociétés, autres entités ou personnes.

11 Réglage du mode de numérotation par tonalités ou par impulsions

Votre appareil est configuré pour utiliser un service de numérotation par tonalités. Si vous utilisez un service de numérotation par impulsions (rotatif), vous devez modifier le mode de numérotation.

- a** Appuyez sur **Menu**.
- b** Appuyez sur ▲ ou ▼ pour sélectionner **Réglage init.**
Appuyez sur **OK**.
- c** Appuyez sur ▲ ou ▼ pour sélectionner **Tonal/Impuls.**
- d** Appuyez sur ◀ ou ▶ pour sélectionner **Impuls. (ou Tonal.)**.
Appuyez sur **OK**.
- e** Appuyez sur **Arrêt/Sortie**.

12 Heure d'été automatique

Vous pouvez régler l'appareil de manière à ce qu'il adopte automatiquement l'heure d'été. Il avancera automatiquement d'une heure au printemps et reculera d'une heure à l'automne.

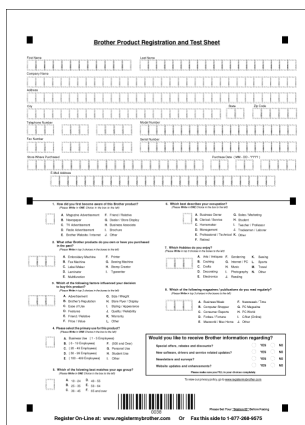
- a** Appuyez sur **Menu**.
- b** Appuyez sur ▲ ou ▼ pour sélectionner **Prog. Général.**
Appuyez sur **OK**.
- c** Appuyez sur ▲ ou ▼ pour sélectionner **H avancée auto.**
- d** Appuyez sur ◀ ou ▶ pour sélectionner **Activé (ou Désactivé)**.
Appuyez sur **OK**.
- e** Appuyez sur **Arrêt/Sortie**.

13 Envoi de la page d'enregistrement du produit et de test (États-Unis uniquement)

Vous pouvez aussi enregistrer votre produit en ligne grâce au lien d'enregistrement du CD-ROM ou allez sur la page Web

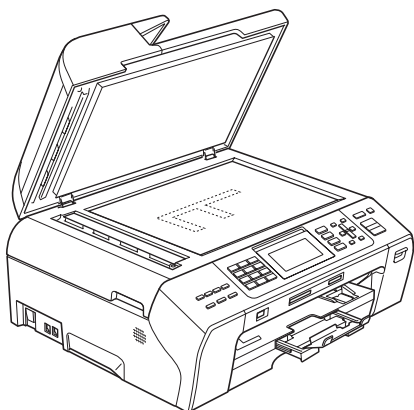
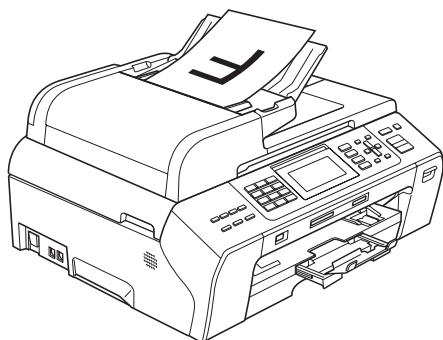
<http://www.brother.com/registration/>.


- a** Remplissez la page d'enregistrement du produit et de test.



The image shows a 'Brother Product Registration and Test Sheet' form. It contains several sections for user information, product details, and a barcode. The form is designed to be filled out and then scanned or faxed.

- b** Placez la page, face vers le haut, dans le chargeur automatique de documents, ou face vers le bas sur la vitre du scanner.



- c** Assurez-vous que le voyant  (Télécopier) s'allume en bleu.

- d** Composez le numéro de télécopieur gratuit : 1 877 268-9575.

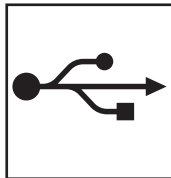
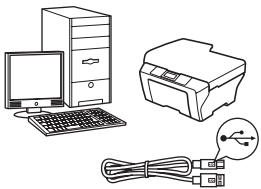
- e** Appuyez sur **Mono Marche**.

Remarque

Vous recevrez une télécopie de confirmation de l'enregistrement de votre produit.

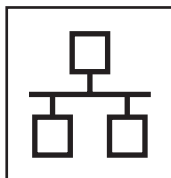
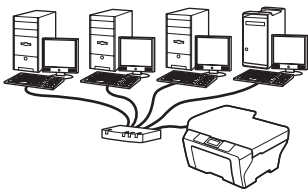
14

Choix du type de connexion



Pour le câble d'interface USB

Windows[®], allez à la page 14
Macintosh[®], allez à la page 18



Pour le réseau câblé

Windows[®], allez à la page 21
Macintosh[®], allez à la page 26



Utilisateurs de l'interface USB

(pour Windows® 2000 Professionnel/XP/ XP Professionnel x64 Edition/
Windows Vista®)

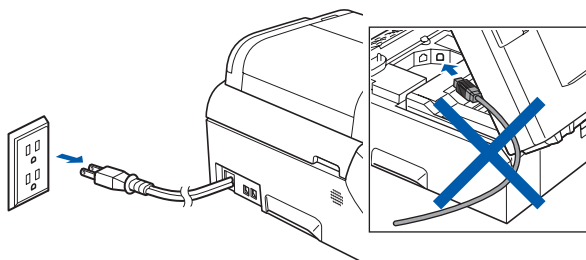
15 Avant l'installation

- a** Assurez-vous que votre ordinateur est allumé et que vous êtes connecté avec des droits d'administrateur.

IMPORTANT

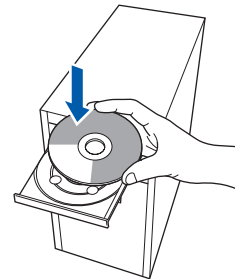
- **NE branchez PAS** le câble USB à ce stade.
- Le cas échéant, fermez les programmes en cours d'exécution.
- Vérifiez qu'aucune carte mémoire ou lecteur de mémoire Flash USB n'est inséré(e).
- L'écran peut varier selon le système d'exploitation.
- Le CD-ROM fourni inclut ScanSoft™ PaperPort™ 11SE. Ce logiciel supporte Windows® 2000 (SP4 ou supérieur), XP (SP2 ou supérieur), XP Professionnel x64 Edition et Windows Vista®. Mettez à jour vers le Service Pack Windows® le plus récent avant d'installer MFL-Pro Suite.

- b** Débranchez l'appareil de la prise CA et de votre ordinateur, si le câble d'interface est déjà installé.



16 Installation de MFL-Pro Suite

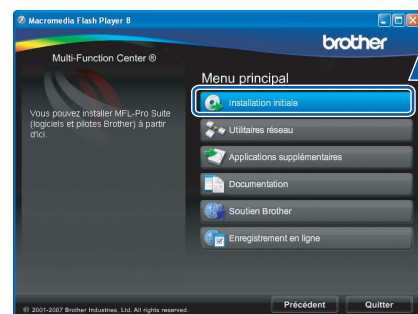
- a** Introduisez le CD-ROM fourni dans votre lecteur de CD-ROM. Si l'écran du nom du modèle apparaît, sélectionnez votre appareil. Si l'écran de sélection des langues apparaît, sélectionnez la langue de votre choix.



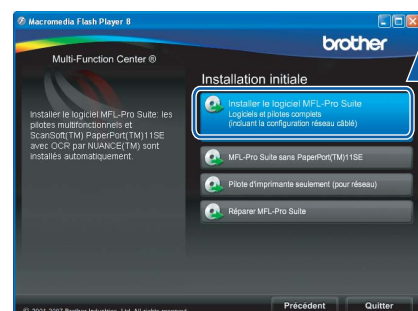
Remarque

Si l'écran Brother n'apparaît pas automatiquement, allez à **Poste de travail (Ordinateur)**, cliquez deux fois sur l'icône CD-ROM puis sur **start.exe**.

- b** Le menu principal du CD-ROM s'affiche. Cliquez sur **Installation initiale**.



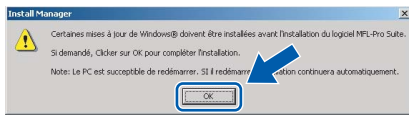
- c** Cliquez sur **Installer le logiciel MFL-Pro Suite**.



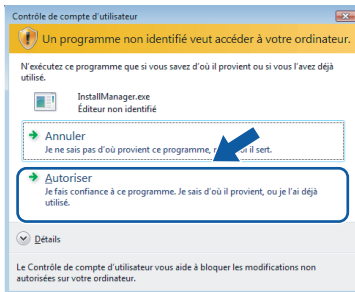


Remarque

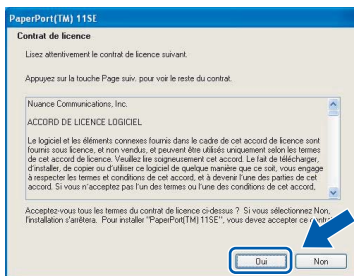
- Si cet écran apparaît, cliquez sur **OK** et redémarrez votre ordinateur.



- Si l'installation ne se poursuit pas automatiquement, ouvrez de nouveau le menu principal en éjectant puis en réinsérant le CD-ROM ou en cliquant deux fois sur le programme **start.exe** à partir du dossier racine, et poursuivez à partir de l'étape **b** pour installer MFL-Pro Suite.
- Sous Windows Vista®, lorsque l'écran **Contrôle de compte d'utilisateur** s'affiche, cliquez sur **Autoriser**.



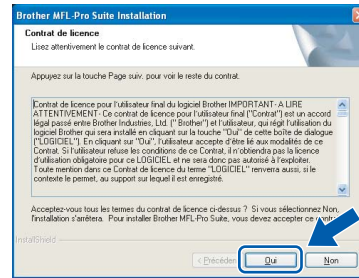
- d** Lorsque la fenêtre du **Contrat de licence** de ScanSoft™ PaperPort™ 11SE s'affiche, cliquez sur **Oui** si vous acceptez le **Contrat de licence** du logiciel.



- e** L'installation de ScanSoft™ PaperPort™ 11SE commence automatiquement et est suivie de l'installation de MFL-Pro Suite.

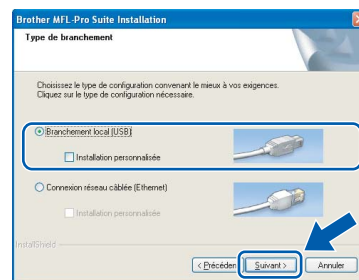
f

Lorsque la fenêtre du **Contrat de licence** du logiciel Brother MFL-Pro Suite s'affiche, cliquez sur **Oui** si vous acceptez le **Contrat de licence** du logiciel.



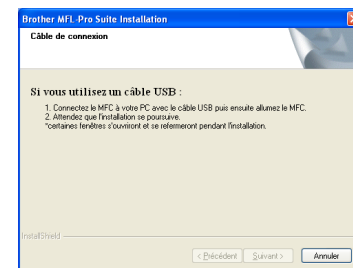
g

Choisissez **Branchement local**, puis cliquez sur **Suivant**. L'installation se poursuit.



h

Lorsque cet écran apparaît, passez à l'étape suivante.



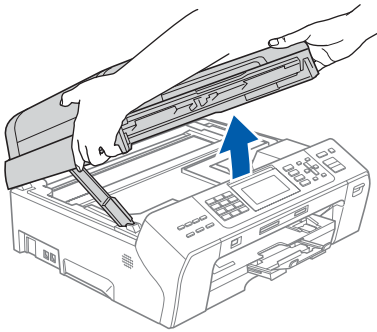



17 Branchement du câble USB

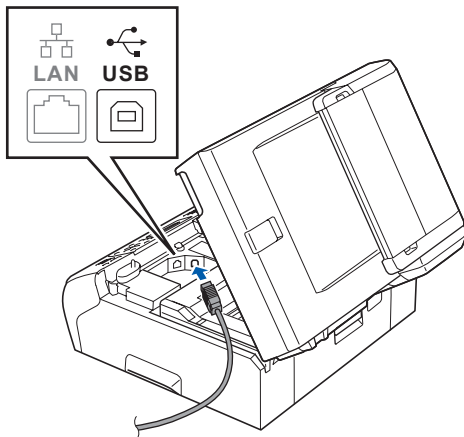
IMPORTANT

- Veuillez **NE PAS** raccorder l'appareil à un port USB du clavier ou à un concentrateur USB non alimenté.
- Branchez directement l'appareil à votre ordinateur.

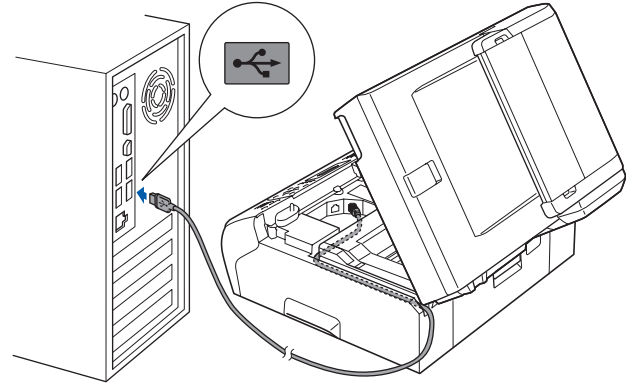
a Soulevez le couvercle du scanner jusqu'à ce qu'il soit bien verrouillé dans la position ouverte.



b Insérez le câble USB dans la prise USB identifiée par le symbole . Vous trouverez la prise USB à l'intérieur de l'appareil sur la droite, comme il est indiqué ci-dessous.



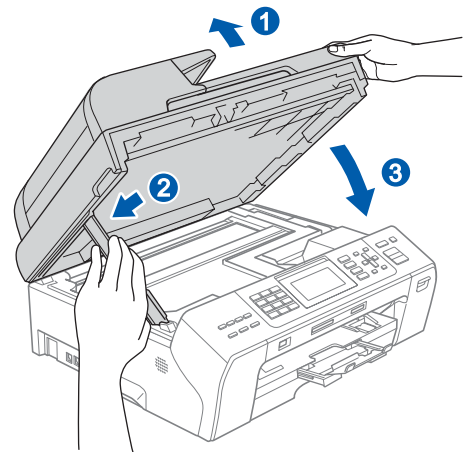
c Faites passer soigneusement le câble USB à travers la rainure, faites-le sortir par l'arrière de l'appareil et branchez-le à votre ordinateur.



IMPORTANT

Assurez-vous que le câble n'obstrue pas la fermeture du capot, sinon il peut se produire une erreur.

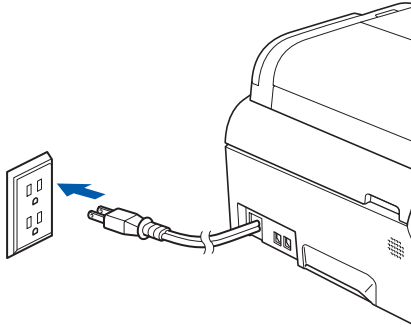
d Soulevez le couvercle du scanner pour dégager le verrou **1**. Sans forcer, poussez le support du couvercle du scanner **2** vers le bas et fermez le couvercle du scanner **3** à l'aide des deux mains.





18 Branchement du cordon d'alimentation

- a Branchez le cordon d'alimentation. L'installation se poursuit automatiquement. Les écrans d'installation s'affichent les uns après les autres.

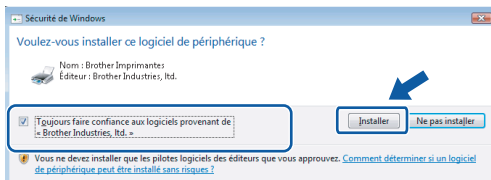


IMPORTANT

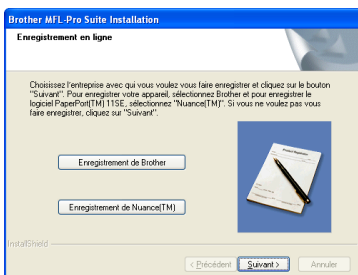
N'essayez PAS d'annuler quelque écran que ce soit pendant l'installation. Il peut s'écouler quelques secondes avant que tous les écrans apparaissent.

Remarque

Sous Windows Vista®, quand cette fenêtre s'affiche, cliquez sur la case à cocher puis cliquez sur **Installer** afin de réaliser l'installation correctement.



- b Lorsque l'écran **Enregistrement en ligne** s'affiche, faites votre sélection et suivez les instructions données à l'écran. Une fois le processus d'enregistrement terminé, fermez votre navigateur Web pour revenir à cette fenêtre. Ensuite, cliquez sur **Suivant**.



19 Terminer et redémarrer

- a Cliquez sur **Terminer** pour redémarrer votre ordinateur. Après avoir redémarré l'ordinateur, vous devez ouvrir une session en disposant de droits d'administrateur.



Remarque

Si un message d'erreur apparaît pendant l'installation du logiciel, exécutez les **Diagnostics d'installation** dans **démarrer/Tous les programmes/Brother/MFC-XXXX** (où MFC-XXXX est le nom de votre modèle).

Terminer

L'installation est maintenant terminée.

Maintenant, allez à

Procédez à l'installation des applications en option à la page 29.



Utilisateurs de l'interface USB (Pour Mac OS® X 10.2.4 ou une version supérieure)

15 Avant l'installation

a Assurez-vous que votre appareil est raccordé à l'alimentation et que votre ordinateur Macintosh® est allumé. Vous devez avoir ouvert une session en disposant de droits d'administrateur.

IMPORTANT

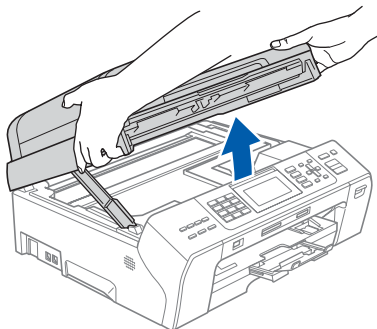
- Utilisateurs de Mac OS® X 10.2.0 à 10.2.3, effectuez une mise à niveau vers Mac OS® X 10.2.4 ou une version supérieure. (Pour obtenir les informations les plus récentes sur Mac OS® X, visitez le site Web : <http://solutions.brother.com/>)
- Vérifiez qu'aucune carte mémoire ou lecteur de mémoire Flash USB n'est inséré(e).

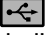
16 Branchement du câble USB

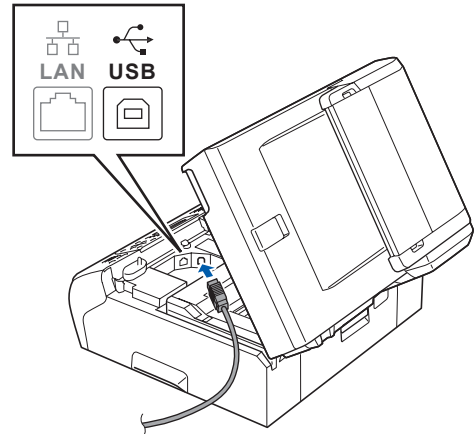
IMPORTANT

- Veuillez NE PAS raccorder l'appareil à un port USB du clavier ou à un concentrateur USB non alimenté.
- Branchez directement l'appareil à votre Macintosh®.

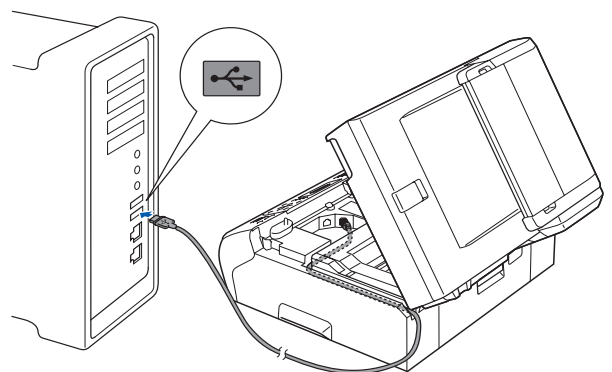
a Soulevez le couvercle du scanner jusqu'à ce qu'il soit bien verrouillé dans la position ouverte.



b Insérez le câble USB dans la prise USB identifiée par le symbole . Vous trouverez la prise USB à l'intérieur de l'appareil sur la droite, comme il est indiqué ci-dessous.



c Faites passer soigneusement le câble USB à travers la rainure et en dehors de l'arrière de l'appareil comme il est indiqué ci-dessous et raccordez-le à votre Macintosh®.

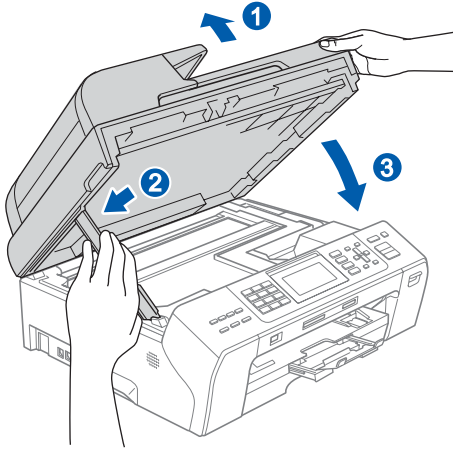


IMPORTANT

Assurez-vous que le câble n'obstrue pas la fermeture du capot, sinon il peut se produire une erreur.

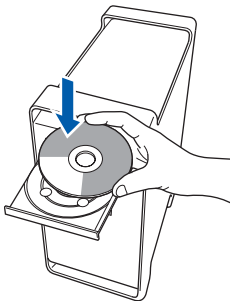


- d** Soulevez le couvercle du scanner pour dégager le verrou ①.
 Sans forcer, poussez le support du couvercle du scanner ② vers le bas et fermez le couvercle du scanner ③ à l'aide des deux mains.

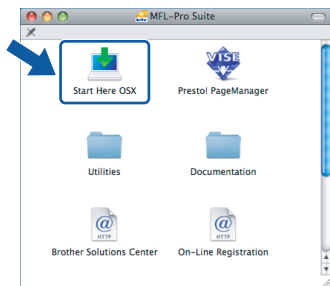


17 Installation de MFL-Pro Suite

- a** Introduisez le CD-ROM fourni dans le lecteur de CD-ROM.



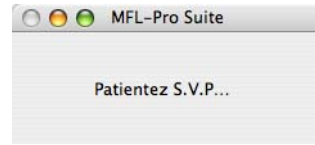
- b** Cliquez deux fois sur l'icône **Start Here OSX** pour lancer l'installation.



Remarque

*Veillez patienter, l'installation du logiciel prend quelques secondes. Après l'installation, cliquez sur **Redémarrer** pour terminer l'installation du logiciel.*

- c** Le logiciel Brother recherche le périphérique Brother. Pendant ce temps, l'écran suivant s'affiche.

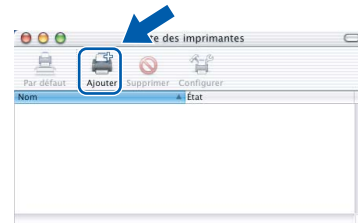


- d** Lorsque cet écran apparaît, cliquez sur **OK**.



- OK!** Sous Mac OS® X 10.3.x ou supérieur, l'installation de MFL-Pro Suite est maintenant terminée. Passez à l'étape **18** à la page 20.

- e** Utilisateurs de Mac OS® X 10.2.4 à 10.2.8, cliquez sur **Ajouter**.



- f** Sélectionnez **USB**.

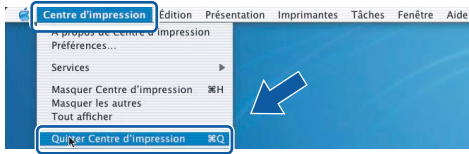
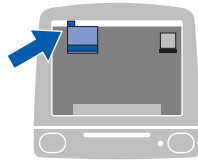


- g** Sélectionnez **XXX-XXXX** (où XXX-XXXX est le nom de votre modèle), puis cliquez sur **Ajouter**.





h Cliquez sur **Centre d'impression**, puis sur **Quitter Centre d'impression**.



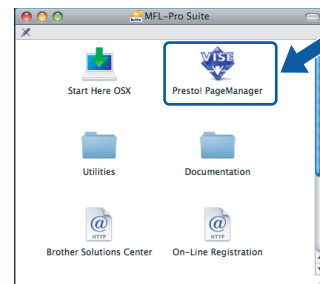
L'installation de MFL-Pro Suite est terminée.

Passez à l'étape 18 à la page 20.

18 Installation de Presto!® PageManager®

Lorsque Presto!® PageManager® est installé, la capacité OCR est ajoutée au ControlCenter2 de Brother. Vous pouvez facilement numériser, partager et classer des photos et des documents à l'aide de Presto!® PageManager®.

a Cliquez deux fois sur l'icône **Presto! PageManager** et suivez les instructions qui s'affichent à l'écran.



Utilisateurs de Mac OS® X 10.2.4 à 10.3.8, lorsque cet écran apparaît, cliquez sur **Go** pour télécharger le logiciel depuis le site Web Centre de Solutions Brother.



Terminer

L'installation est maintenant terminée.



Pour les utilisateurs de l'interface réseau câblée (pour Windows® 2000 Professionnel/XP/ XP Professionnel x64 Edition/ Windows Vista®)

15 Avant l'installation

- a** Assurez-vous que votre ordinateur est allumé et que vous êtes connecté avec des droits d'administrateur.

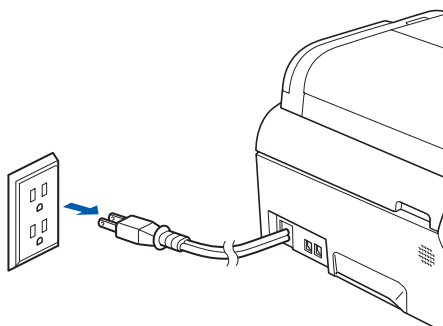
IMPORTANT

- Le cas échéant, fermez les programmes en cours d'exécution.
- Vérifiez qu'aucune carte mémoire ou lecteur de mémoire Flash USB n'est inséré(e).
- Les écrans peuvent varier selon le système d'exploitation.
- Le CD-ROM fourni inclut le logiciel ScanSoft™ PaperPort™ 11SE. Ce logiciel supporte Windows® 2000 (SP4 ou supérieur), XP (SP2 ou supérieur), XP Professionnel x64 Edition et Windows Vista®. Mettez à jour vers le Service Pack Windows® le plus récent avant d'installer MFL-Pro Suite.

IMPORTANT

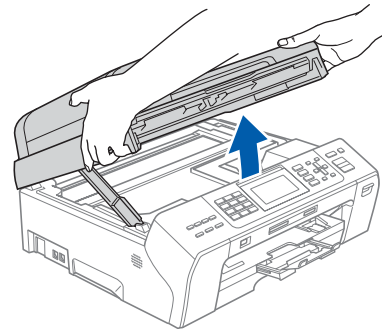
Avant l'installation, si vous utilisez un logiciel de pare-feu personnel (autre que le Pare-feu Windows®) ou bien des applications anti-logiciels espion ou antivirus, désactivez temporairement ces programmes.


- b** Débranchez l'appareil de la prise de courant.

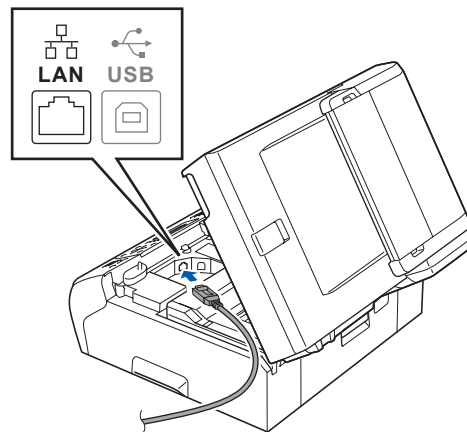


16 Branchement du câble réseau

- a** Soulevez le couvercle du scanner jusqu'à ce qu'il soit bien verrouillé dans la position ouverte.

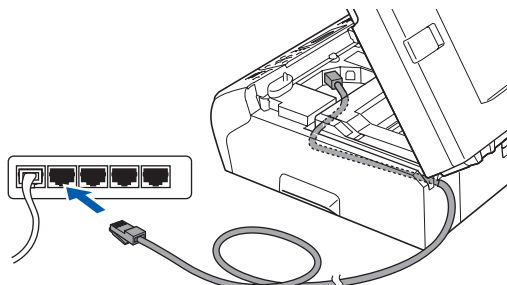


- b** Insérez le câble réseau dans la prise LAN identifiée par le symbole . Vous trouverez la prise LAN à l'intérieur de l'appareil sur la gauche, comme il est indiqué ci-dessous.





- c** Acheminez avec soin le câble de réseau dans la fente prévue à cet effet en le faisant ressortir par l'arrière de l'appareil. Ensuite, branchez-le câble à votre réseau.



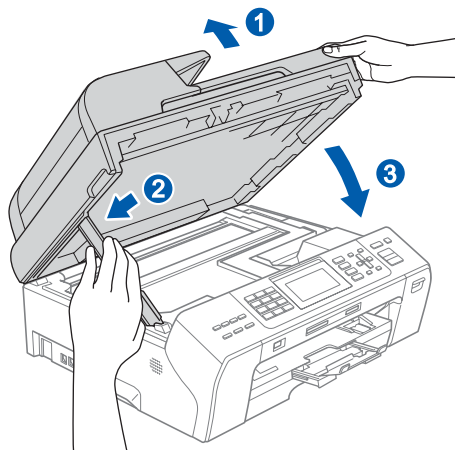
Remarque

Si vous utilisez le câble USB et le câble LAN, faites passer les deux à travers la rainure en les plaçant l'un sur l'autre.

IMPORTANT

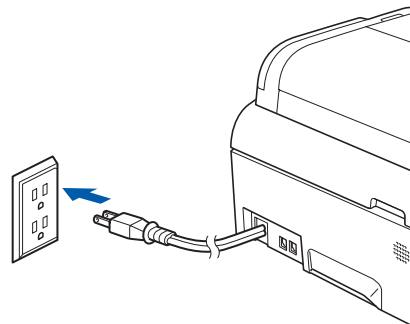
Assurez-vous que le câble n'obstrue pas la fermeture du capot, sinon il peut se produire une erreur.

- d** Soulevez le couvercle du scanner pour dégager le verrou ①. Sans forcer, poussez le support du couvercle du scanner ② vers le bas et fermez le couvercle du scanner ③ à l'aide des deux mains.



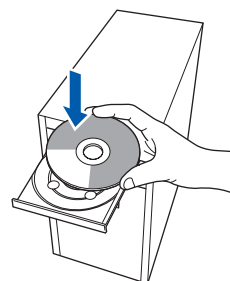
17 Branchement du cordon d'alimentation

- a** Branchez le cordon d'alimentation.



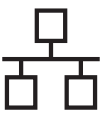
18 Installation de MFL-Pro Suite

- a** Introduisez le CD-ROM fourni dans le lecteur de CD-ROM. Si l'écran du nom du modèle apparaît, sélectionnez votre appareil. Si l'écran de sélection des langues apparaît, sélectionnez la langue de votre choix.

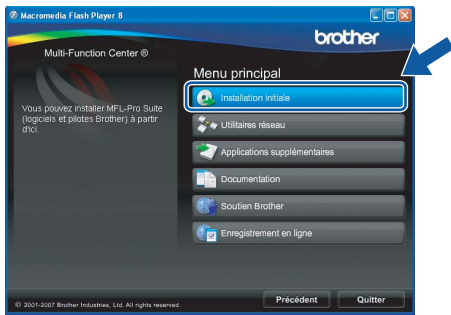


Remarque

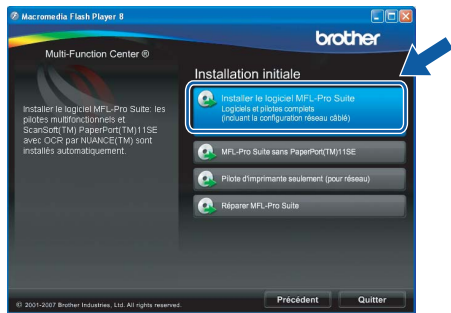
Si l'écran Brother n'apparaît pas automatiquement, allez à **Poste de travail (Ordinateur)**, cliquez deux fois sur l'icône CD-ROM puis sur **start.exe**.



- b** Le menu principal du CD-ROM s'affiche. Cliquez sur **Installation initiale**.

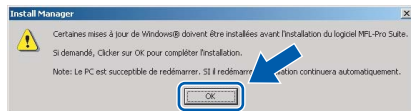


- c** Cliquez sur **Installer le logiciel MFL-Pro Suite**.

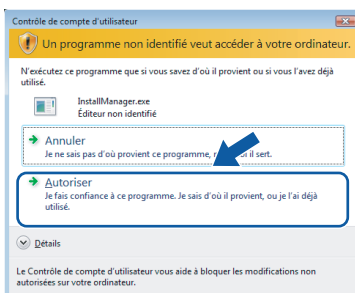


Remarque

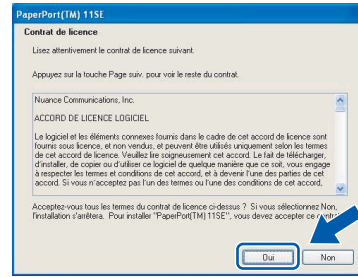
- Si cet écran apparaît, cliquez sur **OK** et redémarrez votre ordinateur.



- Si l'installation ne se poursuit pas automatiquement, ouvrez de nouveau le menu principal en éjectant puis en réinsérant le CD-ROM ou en cliquant deux fois sur le programme **start.exe** à partir du dossier racine, et poursuivez à partir de l'étape **b** pour installer MFL-Pro Suite.
- Sous Windows Vista®, lorsque l'écran **Contrôle de compte d'utilisateur** s'affiche, cliquez sur **Autoriser**.

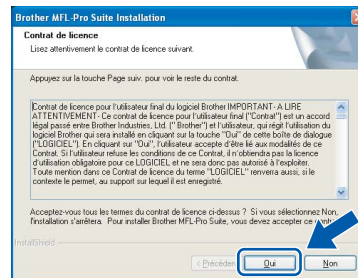


- d** Lorsque la fenêtre du **Contrat de licence** de ScanSoft™ PaperPort™ 11SE s'affiche, cliquez sur **Oui** si vous acceptez le **Contrat de licence** du logiciel.

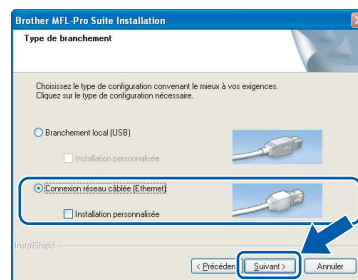


- e** L'installation de ScanSoft™ PaperPort™ 11SE commence automatiquement et est suivie de l'installation de MFL-Pro Suite.

- f** Lorsque la fenêtre du **Contrat de licence** du logiciel Brother MFL-Pro Suite s'affiche, cliquez sur **Oui** si vous acceptez le **Contrat de licence** du logiciel.



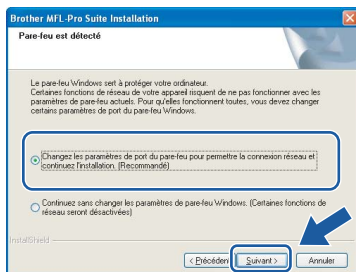
- g** Sélectionnez **Connexion réseau câblée**, puis cliquez sur **Suivant**.



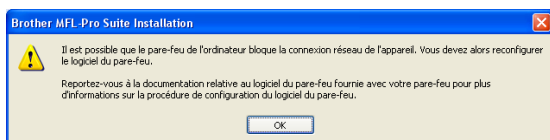


h

Pour les utilisateurs de Windows® XP SP2/ Windows Vista®, lorsque cet écran apparaît, choisissez **Changez les paramètres de port du pare-feu pour permettre la connexion réseau et continuez l'installation.** (Recommandé) et cliquez sur **Suivant**.



Si vous utilisez un pare-feu autre que le Pare-feu Windows® ou si votre Pare-feu Windows® est désactivé, cet écran peut s'afficher.



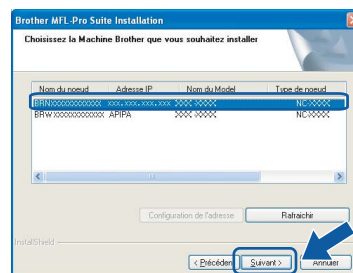
Consultez les instructions fournies avec votre logiciel de pare-feu pour savoir comment ajouter les ports réseau suivants.

- Pour la numérisation réseau, ajoutez le port UDP 54925.
- Pour la réception PC-FAX en réseau, ajoutez le port UDP 54926.
- Si les problèmes de votre connexion réseau persistent, ajoutez le port UDP 137.



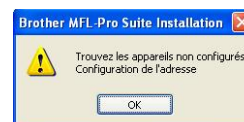
Remarque

- Si l'appareil a été configuré pour votre réseau, sélectionnez votre appareil sur la liste, puis cliquez sur **Suivant**. Cette fenêtre ne s'affichera pas si un seul appareil est raccordé sur le réseau. Dans ce cas, il est sélectionné automatiquement.



Si votre appareil affiche **APIPA** dans le champ **Adresse IP**, cliquez sur **Configuration de l'adresse** et entrez une adresse IP de votre appareil qui soit appropriée pour votre réseau.

- Si l'appareil n'a pas encore été configuré pour l'utilisation sur votre réseau, la fenêtre suivante apparaît.



Cliquez sur **OK**.

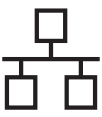
La fenêtre **Configuration de l'adresse** s'affiche. Entrez une adresse IP de votre appareil qui soit appropriée pour votre réseau en suivant les instructions affichées à l'écran.

i

L'installation des pilotes Brother est lancée automatiquement. Les écrans d'installation s'affichent les uns après les autres.

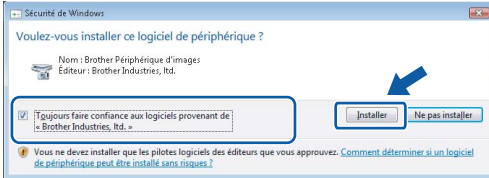
IMPORTANT

N'essayez PAS d'annuler quelque écran que ce soit pendant l'installation. Il peut s'écouler quelques secondes avant que tous les écrans apparaissent.



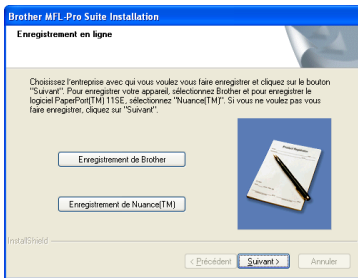
Remarque

Sous Windows Vista®, quand cette fenêtre s'affiche, cliquez sur la case à cocher puis cliquez sur **Installer** afin de réaliser l'installation correctement.



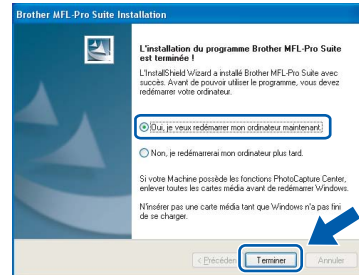
J Lorsque l'écran **Enregistrement en ligne** s'affiche, faites votre sélection et suivez les instructions données à l'écran. Une fois le processus d'enregistrement terminé, fermez votre navigateur Web pour revenir à cette fenêtre.

Ensuite, cliquez sur **Suivant**.



19 Terminer et redémarrer

a Cliquez sur **Terminer** pour redémarrer votre ordinateur. Après avoir redémarré l'ordinateur, vous devez ouvrir une session en disposant de droits d'administrateur.



Remarque

Si un message d'erreur apparaît pendant l'installation du logiciel, exécutez les **Diagnostic d'installation** dans **démarrer/Tous les programmes/Brother/MFC-XXXX** (où MFC-XXXX est le nom de votre modèle).

20 Installation de MFL-Pro Suite sur d'autres ordinateurs (si nécessaire)

Si vous souhaitez utiliser l'appareil avec plusieurs ordinateurs installés sur le réseau, installez MFL-Pro Suite sur chaque ordinateur. Passez à l'étape **18** à la page 22. Voir aussi l'étape **15-a** à la page 21 avant de procéder à l'installation.

Remarque

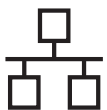
La licence du logiciel MFL-Pro Suite autorise une installation sur 2 ordinateurs réseau au maximum. Si vous souhaitez installer MFL-Pro Suite sur d'autres ordinateurs, vous pouvez acheter cinq contrats de licence utilisateur (NL-5) supplémentaires auprès de votre revendeur Brother agréé ou communiquer avec le Service à la clientèle de Brother.

Terminer

L'installation est maintenant terminée.

Maintenant, allez à

Procédez à l'installation des applications en option à la page 29.



Pour les utilisateurs de l'interface réseau câblée (Pour Mac OS® X 10.2.4 ou version supérieure)

15 Avant l'installation

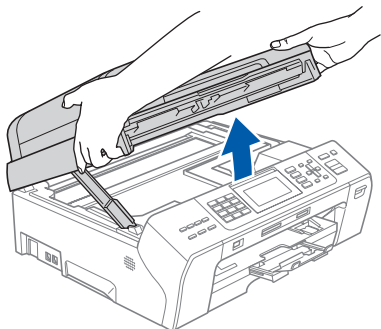
- a** Assurez-vous que votre appareil est raccordé à l'alimentation et que votre ordinateur Macintosh® est allumé. Vous devez avoir ouvert une session en disposant de droits d'administrateur.


IMPORTANT

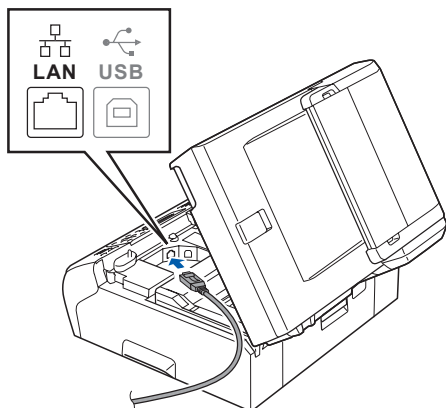
- Pour les utilisateurs de Mac OS® X 10.2.0 à 10.2.3, effectuez une mise à niveau vers Mac OS® X 10.2.4 ou une version supérieure. (Pour obtenir les informations les plus récentes sur Mac OS® X, visitez le site Web: <http://solutions.brother.com/>)
- Vérifiez qu'aucune carte mémoire ou lecteur de mémoire Flash USB n'est inséré(e).

16 Branchement du câble réseau

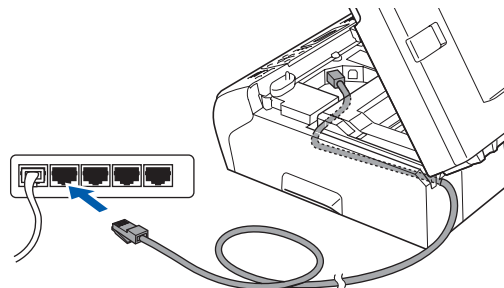
- a** Soulevez le couvercle du scanner jusqu'à ce qu'il soit bien verrouillé dans la position ouverte.



- b** Insérez le câble réseau dans la prise LAN identifiée par le symbole . Vous trouverez la prise LAN à l'intérieur de l'appareil sur la gauche, comme il est indiqué ci-dessous.



- c** Faites passer soigneusement le câble réseau à travers la rainure en le faisant sortir de l'arrière de l'appareil et branchez-le à votre réseau.



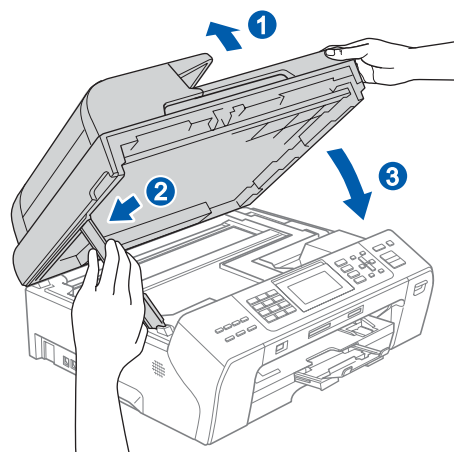
IMPORTANT

Assurez-vous que le câble n'obstrue pas la fermeture du capot, sinon il peut se produire une erreur.

Remarque

Si vous utilisez le câble USB et le câble LAN, faites passer les deux à travers la rainure en les plaçant l'un sur l'autre.

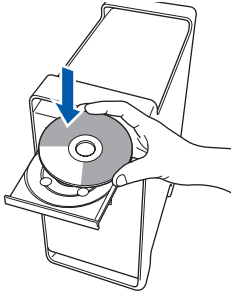
- d** Soulevez le couvercle du scanner pour dégager le verrou ①. Sans forcer, poussez le support du couvercle du scanner ② vers le bas et fermez le couvercle du scanner ③ à l'aide des deux mains.



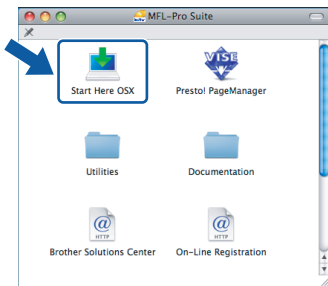


17 Installation de MFL-Pro Suite

- a** Introduisez le CD-ROM fourni dans le lecteur de CD-ROM.



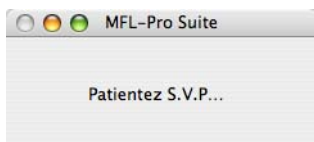
- b** Cliquez deux fois sur l'icône **Start Here OSX** pour lancer l'installation.



Remarque

*Veuillez patienter, l'installation du logiciel prend quelques secondes. Après l'installation, cliquez sur **Redémarrer** pour terminer l'installation du logiciel.*

- c** Le logiciel Brother recherche le périphérique Brother. Pendant ce temps, l'écran suivant s'affiche.



Remarque

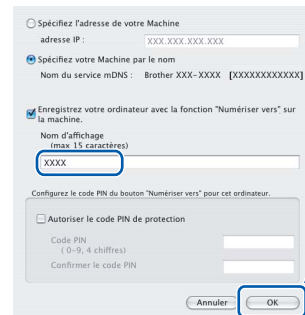
- Si l'appareil a été configuré pour votre réseau, sélectionnez votre appareil sur la liste, puis cliquez sur **OK**. Cette fenêtre ne s'affichera pas si un seul appareil est raccordé sur le réseau. Dans ce cas, il est sélectionné automatiquement. Passez à l'étape **d**.



- Si cet écran apparaît, cliquez sur **OK**.



*Saisissez un nom pour votre Macintosh® dans **Nom d'affichage** (jusqu'à 15 caractères) et cliquez sur **OK**. Passez à l'étape **d**.*



- Si vous voulez utiliser la touche **Numériser** de l'appareil pour numériser sur le réseau, vous devez cocher la boîte **Enregistrez votre ordinateur avec la fonction «Numériser vers.»** sur la machine.
- Le nom saisi sera affiché sur l'écran ACL de l'appareil quand vous appuyez sur la touche **Numériser** et choisissez une option de numérisation. (Pour obtenir plus d'informations, voir le chapitre Numérisation réseau dans le Guide utilisateur - Logiciel sur le CD-ROM.)

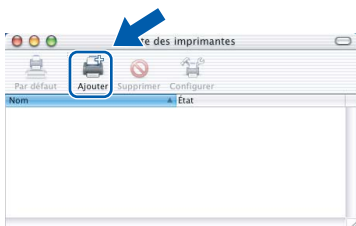
- d** Lorsque cet écran apparaît, cliquez sur **OK**.



- OK!** Sous Mac OS® X 10.3.x ou supérieur, l'installation de MFL-Pro Suite est maintenant terminée. Passez à l'étape **18** à la page 28.



- e** Pour les utilisateurs de Mac OS® X 10.2.4 à 10.2.8, cliquez sur **Ajouter**.



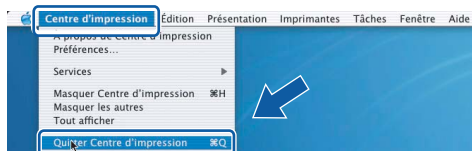
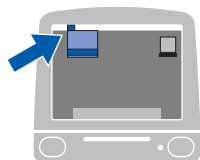
- f** Faites la sélection indiquée ci-dessous.



- g** Sélectionnez **XXX-XXXX** (où XXX-XXXX est le nom de votre modèle), puis cliquez sur **Ajouter**.



- h** Cliquez sur **Centre d'impression**, puis sur **Quitter Centre d'impression**.

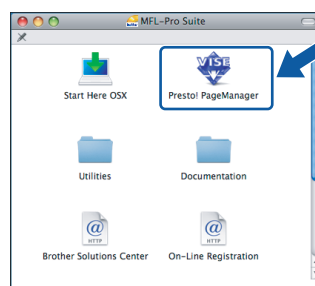


- OK!** L'installation de MFL-Pro Suite est terminée. Passez à l'étape **18** à la page 28.

18 Installation de Presto!® PageManager®

Lorsque Presto!® PageManager® est installé, la capacité OCR est ajoutée au ControlCenter2 de Brother. Vous pouvez facilement numériser, partager et classer des photos et des documents à l'aide de Presto!® PageManager®.

- a** Cliquez deux fois sur l'icône **Presto! PageManager** et suivez les instructions qui s'affichent à l'écran.



Pour les utilisateurs de Mac OS® X 10.2.4 à 10.3.8, lorsque cet écran apparaît, cliquez sur **Go** pour télécharger le logiciel depuis le site Web Centre de Solutions Brother.



19 Installation de MFL-Pro Suite sur d'autres ordinateurs (si nécessaire)

Si vous souhaitez utiliser l'appareil avec plusieurs ordinateurs installés sur le réseau, installez MFL-Pro Suite sur chaque ordinateur. Passez à l'étape **17** à la page 27. Voir aussi l'étape **15-a** à la page 26 avant de procéder à l'installation.

Terminer L'installation est maintenant terminée.

1 Installation de FaceFilter Studio pris en charge par Reallusion, Inc.

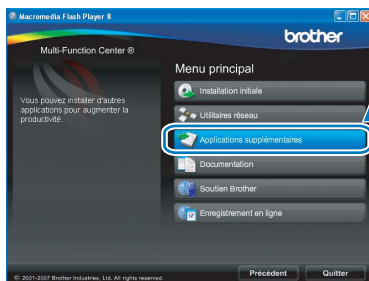
FaceFilter Studio est une application d'impression de photos sans bords facile à utiliser. FaceFilter Studio permet également de modifier les données d'une photo et d'y appliquer des effets, comme l'atténuation de l'effet des yeux rouges ou l'amélioration des teintes de peau.

IMPORTANT

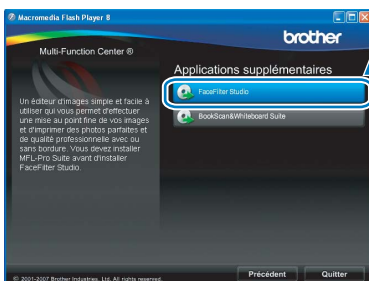
- L'appareil doit être sous tension et raccordé à l'ordinateur.
- L'ordinateur doit être connecté à Internet.

a Ouvrez de nouveau le menu principal en éjectant le CD-ROM puis en le réinsérant, ou en cliquant deux fois sur le programme **start.exe** dans le dossier racine.

b Le menu principal du CD-ROM s'affiche. Sélectionnez la langue de votre choix puis cliquez sur **Applications supplémentaires**.



c Cliquez sur le bouton **FaceFilter Studio** afin de lancer l'installation.



2 Installation de l'Aide de FaceFilter Studio

Pour des instructions sur l'utilisation de FaceFilter Studio, téléchargez et installez l'Aide de FaceFilter Studio.

a Pour exécuter FaceFilter Studio, accédez à **démarrer/Tous les programmes/Reallusion/FaceFilter Studio** sur votre ordinateur.

b Cliquez sur le bouton **?** dans le coin supérieur droit de l'écran.

c Cliquez sur **Mises à jour...** pour accéder à la page Web des mises à jour de Reallusion.



d Cliquez sur le bouton **Download (Télécharger)** et choisissez un dossier où enregistrer le fichier.

e Fermez FaceFilter Studio avant de lancer le programme d'installation de l'Aide de FaceFilter Studio. Cliquez deux fois sur le fichier téléchargé situé dans le dossier que vous avez défini, puis suivez les instructions qui s'affichent à l'écran pour réaliser l'installation.



Remarque

Pour afficher toute l'Aide de FaceFilter Studio, sélectionnez **démarrer/Tous les programmes/Reallusion/FaceFilter Studio/Aide de FaceFilter Studio** sur votre ordinateur.

3 Installation de BookScan&Whiteboard Suite pris en charge par Reallusion, Inc.

Vous pouvez installer le logiciel **BookScan&Whiteboard Suite**.

Le logiciel **BookScan Enhancer** peut corriger automatiquement les images du livre numérisé.

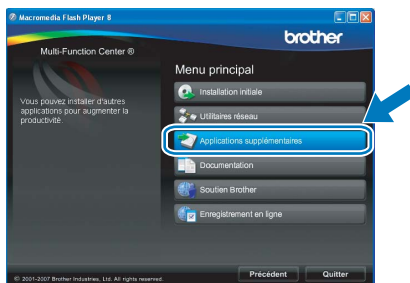
Le logiciel **Whiteboard Enhancer** nettoie et optimise le texte et les images des photos de votre tableau. (Accès Internet requis.)

IMPORTANT

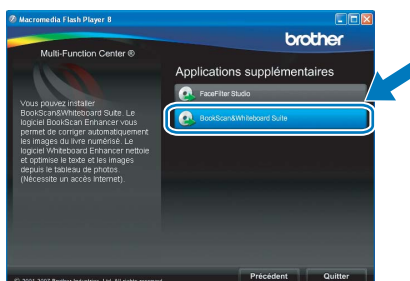
- L'appareil doit être sous tension et raccordé à l'ordinateur.
- L'ordinateur doit être connecté à Internet.

a Ouvrez de nouveau le menu principal en éjectant le CD-ROM puis en le réinsérant, ou en cliquant deux fois sur le programme **start.exe** dans le dossier racine.

b Le menu principal du CD-ROM s'affiche. Sélectionnez la langue de votre choix puis cliquez sur **Applications supplémentaires**.



c Cliquez sur le bouton **BookScan&Whiteboard Suite** pour installer l'application.



Utilitaire BRAdmin Light (pour les utilisateurs de Windows®)

L'utilitaire BRAdmin Light est conçu pour la configuration initiale des périphériques Brother branchés au réseau. Il peut également rechercher les produits Brother sur votre réseau, afficher leur état et configurer les paramètres réseau de base, comme l'adresse IP.

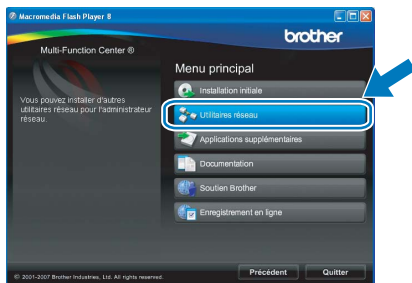
Pour obtenir plus d'informations sur BRAdmin Light, visitez le site <http://solutions.brother.com/>.

Remarque

Si vous avez besoin de fonctions d'administration d'imprimante plus avancées, utilisez la dernière version de l'utilitaire BRAdmin Professional de Brother que vous pouvez télécharger sur le site <http://solutions.brother.com/>.

Installation de l'utilitaire de configuration BRAdmin Light

- a** Cliquez sur **Utilitaires réseau** sur l'écran de menu.



- b** Cliquez sur **BRAdmin Light** et suivez les instructions données à l'écran.

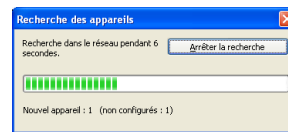


Configuration de votre adresse IP, du masque de sous-réseau et de la passerelle à l'aide de BRAdmin Light

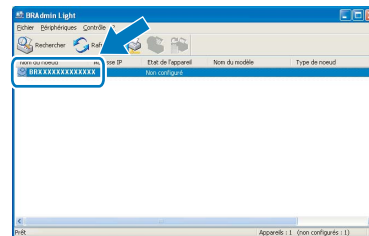
Remarque

Si vous avez un serveur DHCP/BOOTP/RARP sur votre réseau, l'opération suivante n'est pas nécessaire. L'appareil obtiendra automatiquement sa propre adresse IP.

- a** Démarrez BRAdmin Light. Le programme recherche automatiquement les nouveaux périphériques.



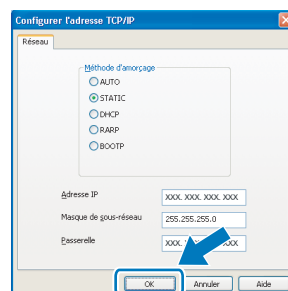
- b** Cliquez deux fois sur le périphérique non configuré.



Remarque

Le mot de passe par défaut de l'appareil est « **access** ». Vous pouvez modifier ce mot de passe à l'aide de BRAdmin Light.

- c** Sélectionnez **STATIC** comme **Méthode d'amorçage**. Entrez l'**Adresse IP**, le **Masque de sous-réseau** et la **Passerelle**, puis cliquez sur **OK**.



- d** Les informations sur l'adresse sont sauvegardées sur l'appareil.

Utilitaire BRAdmin Light (pour les utilisateurs de Mac OS® X)

L'utilitaire BRAdmin Light est conçu pour la configuration initiale des périphériques Brother branchés au réseau. Il peut également rechercher les produits Brother sur votre réseau, afficher leur état et configurer les paramètres réseau de base, comme l'adresse IP, à partir d'un ordinateur fonctionnant sous Mac OS® X 10.2.4 ou version plus récente.

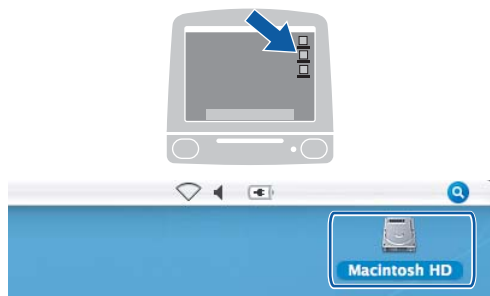
Le logiciel BRAdmin Light est installé automatiquement quand vous installez le pilote d'imprimante. Si vous avez déjà installé le pilote d'imprimante, vous n'avez pas à installer BRAdmin Light une nouvelle fois. Pour plus d'informations sur BRAdmin Light, visitez le site <http://solutions.brother.com/>.

Configuration de votre adresse IP, du masque de sous-réseau et de la passerelle à l'aide de BRAdmin Light

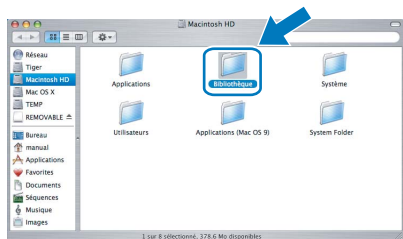
Remarque

- Si vous avez un serveur DHCP/BOOTP/RARP sur votre réseau, l'opération suivante n'est pas nécessaire. L'appareil obtiendra automatiquement sa propre adresse IP.
- Assurez-vous que la version 1.4.1_07 ou plus récente du logiciel de client Java™ est installée sur votre ordinateur.
- Le mot de passe par défaut de l'appareil est « **access** ». Vous pouvez modifier ce mot de passe à l'aide de BRAdmin Light.

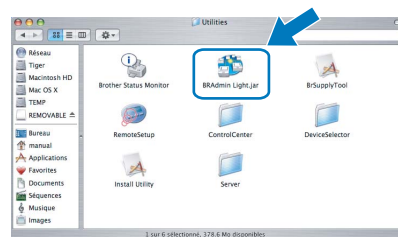
- a** Cliquez deux fois sur l'icône **Macintosh HD** sur votre Bureau.



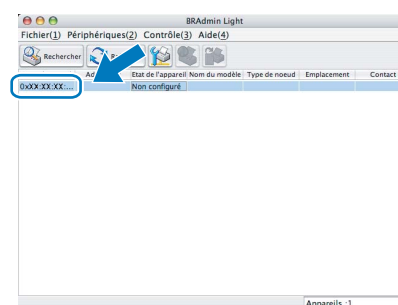
- b** Sélectionnez **Bibliothèque**, **Printers**, **Brother** puis **Utilities**.



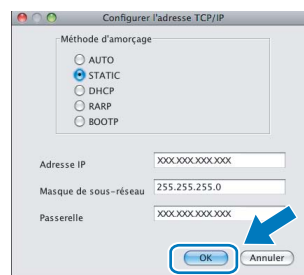
- c** Cliquez deux fois sur le fichier **BRAdmin Light.jar** et exécutez le logiciel. BRAdmin Light recherche alors automatiquement les nouveaux périphériques.



- d** Cliquez deux fois sur le périphérique non configuré.



- e** Sélectionnez **STATIC** comme **Méthode d'amorçage**. Entrez l' **Adresse IP**, le **Masque de sous-réseau** et la **Passerelle**, puis cliquez sur **OK**.

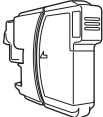


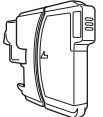


- f** Les informations sur l'adresse sont sauvegardées sur l'appareil.

Consommables de rechange

Lorsque des cartouches d'encre doivent être remplacées, un message d'erreur s'affiche sur l'écran ACL. Pour obtenir plus d'informations sur les cartouches d'encre pour votre appareil, visitez le site <http://www.brother.com/original/> ou communiquez avec votre point de vente.

Cartouche d'encre

Noir	Jaune	Cyan	Magenta
LC61BK (Standard) LC65HY-BK (Rendement élevé)	LC61Y (Standard) LC65HY-Y (Rendement élevé)	LC61C (Standard) LC65HY-C (Rendement élevé)	LC61M (Standard) LC65HY-M (Rendement élevé)
			

Innobella™, qu'est-ce que c'est?

Innobella™ est une marque de consommables d'origine offerte par Brother. Le nom «Innobella™» est dérivé des mots «Innovation» et «Bella» (qui signifie «Belle» en Italien) et représente la technologie «innovante» qui vous offre une impression «belle» et «durable».



Marques de commerce

Le logo Brother est une marque déposée des Brother Industries, Ltd.

Brother est une marque déposée des Brother Industries, Ltd.

Multi-Function Link est une marque déposée de Brother International Corporation.

Windows Vista est soit une marque déposée, soit une marque de commerce de Microsoft Corporation aux États-Unis et dans d'autres pays.

Microsoft, Windows et Windows Server sont des marques déposées de Microsoft Corporation aux États-Unis ou dans d'autres pays.

Macintosh et TrueType sont des marques déposées d'Apple Inc.

Nuance, le logo Nuance, PaperPort et ScanSoft sont des marques de commerce ou des marques déposées de Nuance Communications, Inc. ou de ses filiales aux États-Unis ou dans d'autres pays.

Presto! PageManager est une marque déposée de NewSoft Technology Corporation.

PictBridge est une marque de commerce.

FaceFilter Studio est une marque de commerce de Reallusion, Inc.

Chaque société dont le titre du logiciel est mentionné dans ce manuel possède un contrat de licence de logiciel spécifique à ses programmes.

Tous les autres noms de marques et de produits cités dans ce présent guide sont des marques de commerce ou des marques déposées de leur société respective.

Avis de rédaction et de publication

Le présent Guide décrivant le produit et ses attributs les plus récents a été rédigé et publié sous la supervision des Brother Industries, Ltd..

Le contenu du guide et les caractéristiques du produit peuvent faire l'objet de modifications sans préavis.

La société Brother se réserve le droit d'apporter des modifications sans préavis aux caractéristiques et aux informations contenues dans les présentes. Elle ne saurait être tenue responsable de quelque dommage que ce soit (y compris des dommages consécutifs) résultant de la confiance accordée aux informations présentées, y compris, mais sans limitation, aux erreurs typographiques ou autres, par rapport à la publication.

Droit d'auteur et licence

©2008 Brother Industries, Ltd.

Ce produit inclut le logiciel développé par les vendeurs suivants:

©1983-1998 PACIFIC SOFTWARES, INC.