

Lue tämä Pika-asennusopas ennen koneen käyttöä varmistaaksesi asetusten ja asennuksen oikeasta suorituksesta.



VAROITUS

Noudata näitä varoituksia mahdollisten henkilövahinkojen välttämiseksi.

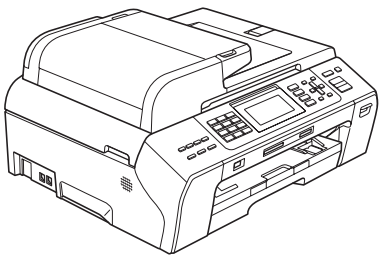

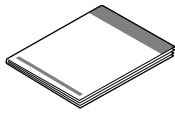
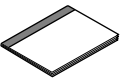


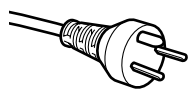
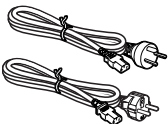
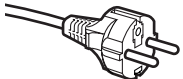
## TÄRKEÄÄ

**ÄLÄ** kytke vielä USB-kaapelia (jos USB-kaapeli on käytössä).



# 1

Pura laite paketista ja tarkista pakkauksen sisältö.

		 Väri- kasetit [x 4]	 Pika-asennusopas						
 Käyttöopas	 CD-ROM	Musta (LC1100HY-BK) Keltainen (LC1100HY-Y) Syaani (LC1100HY-C) Magenta (LC1100HY-M)	<table border="1"> <tr> <td>1</td> <td>2</td> <td>3</td> </tr> <tr> <td>4</td> <td>5</td> <td>6</td> </tr> </table> Tarrat pikavalintanäppäimiin	1	2	3	4	5	6
1	2	3							
4	5	6							
 Puhelinjohto	 <b>Käyttäjät Tanskassa</b> Laitteen verkkojohdossa on maadoitettu kolmenapainen pistoke.								
 Sähköjohdot	 <b>Käyttäjät Suomessa, Ruotsissa ja Norjassa</b> Laitteen verkkojohdossa on sivusta maadoitettu kaksinapainen pistoke.								
Varmista, että toimitettu maadoitettu pistoke käy sähköpistorasiaan. Tämä laite on kytkettävä maadoitettuun pistorasiaan. Jos et ole varma maadoituksesta, ota yhteys pätevään sähköasentajaan.									



## VAROITUS

Laite on pakattu muovipusseihin. Pidä nämä pussit vauvojen ja pienten lasten ulottumattomissa tukehtumisriskin välttämiseksi.

**a**  
**b**

Poista valotustason suojateippi ja -kalvo.

Varmista, että sinulla on kaikki tarvittavat osat.



### Vinkki

- Laatikon sisältö voi olla erilainen eri maissa.
- Säilytä pakkausmateriaalit ja laatikko mahdollista laitteen kuljetusta varten.
- Hanki liitäntäkaapeli, joka vastaa haluttua liitäntää (USB- tai verkkoyhteys).

#### USB-kaapeli

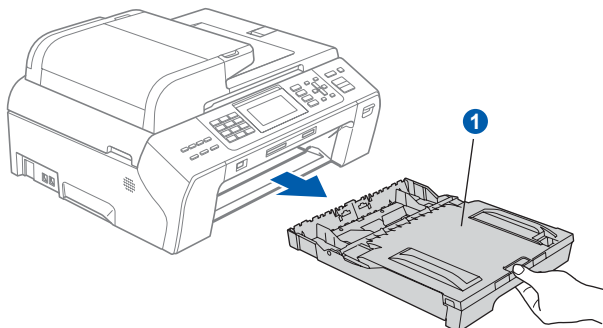
Varmista, että käyttämäsi USB 2.0 -kaapelin (tyyppi A/B) pituus on korkeintaan 2 metriä.

#### Verkkokaapeli

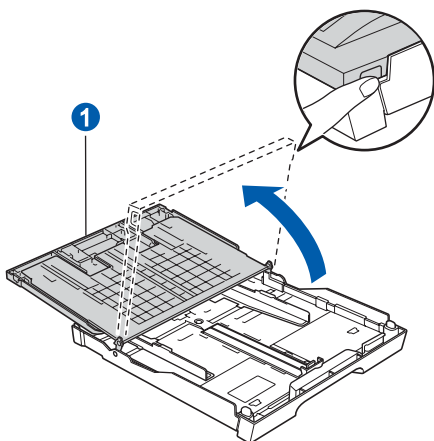
Käytä 10BASE-T- tai 100BASE-TX Fast Ethernet -verkossa luokan 5 (tai uudempi) suoraa parikaapelia.

## 2 Tavallisen A4-paperin asettaminen laitteeseen

**a** Vedä paperikasetti ① täysin ulos laitteesta.

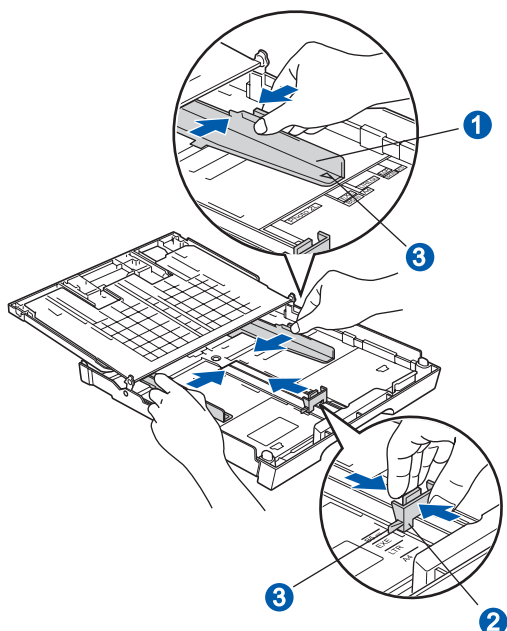


**b** Avaa paperikasetin kansi ①.



**c** Paina ja siirrä kevyesti molemmin käsin paperin sivuohjaimia ① ja sitten paperin pituusohjainta ② sekä säädä ne paperikoon mukaan.

Varmista, että kolmiomaiset merkit ③ paperin sivuohjaimissa ① ja paperin pituusohjaimessa ② vastaavat käytettävää paperikokoa.

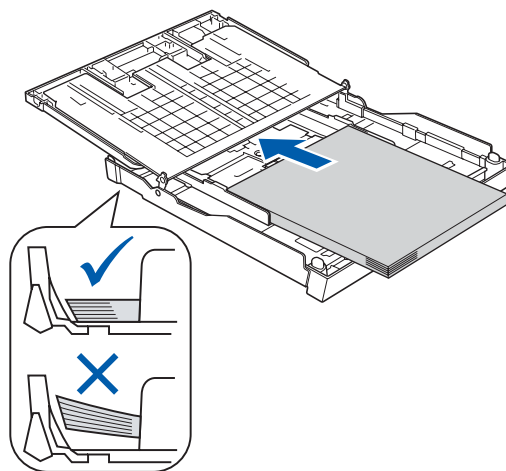


**d** Vältä paperin juuttuminen ja syöttövirheet lehyttelemällä paperit.

**e** Aseta paperit varovasti paperikasettiin tulostuspuoli alaspäin ja yläreuna ensin. Tarkista, että paperi on paperikasetissa tasaisesti.

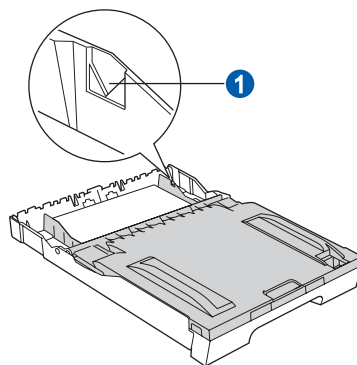
### TÄRKEÄÄ

Älä työnnä paperia liian pitkälle.

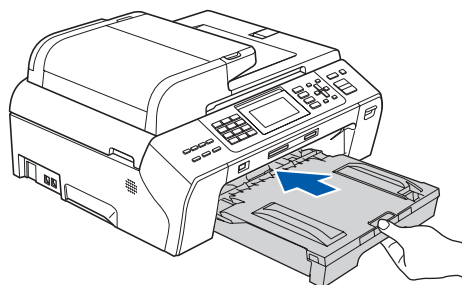


**f** Säädä paperin sivuohjaimia paperikoon mukaan varovasti molemmin käsin. Varmista, että paperin sivuohjaimet koskettavat paperin reunoja.

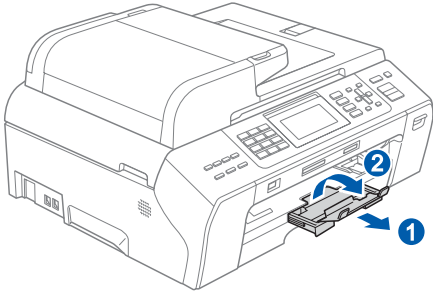
**g** Sulje paperikasetin kansi. Tarkasta, että paperi on paperikasetissa tasaisesti ja paperin kapasiteettimerkin alapuolella ①.



**h** Työnnä paperikasetti hitaasti takaisin kokonaan laitteeseen.



- i** Pidä paperikasettia paikallaan ja vedä samalla paperituesta **1**, kunnes se naksahda, ja avaa paperituen läppä **2**.

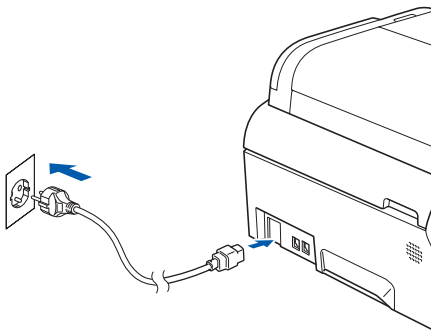


### 3 Sähkö- ja puhelinjohdon kytkeminen

#### TÄRKEÄÄ

**ÄLÄ** kytke vielä USB-kaapelia (jos USB-kaapeli on käytössä).

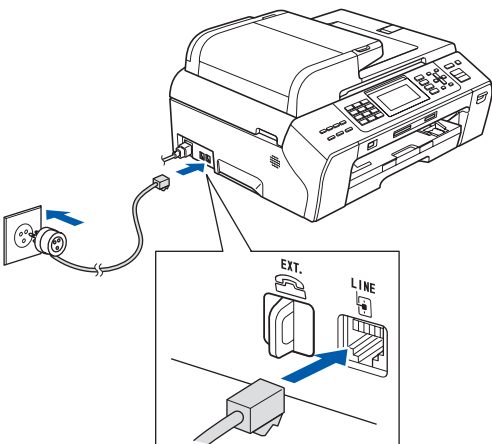
- a** Kytke sähköjohto.



#### VAROITUS

Laite on kytkettävä maadoitettuun pistorasiaan.

- b** Kytke puhelinjohto. Kytke puhelinjohdon toinen pää laitteessa olevaan pistokkeeseen, jossa on merkintä **LINE** (Linja) ja toinen pää puhelimen seinäpistorasiaan.



#### VAROITUS

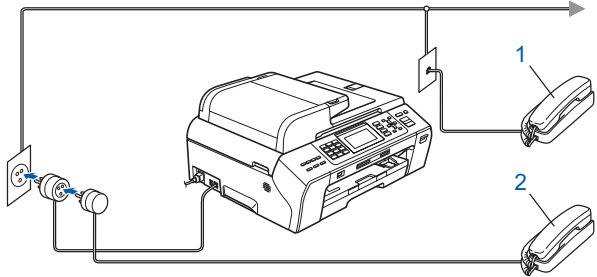
Koska laite on maadoitettu sähköpistorasian kautta, voit suojautua televerkon mahdollisesti vaarallisilta ylijännitteiltä pitämällä laitteen sähköjohdon kytkettynä puhelinjohdon kytkemisen ajan. Kun laitetta on siirrettävä, suojaa itsesi samalla tavalla irrottamalla ensin puhelinjohto ja sitten sähköjohto.

#### TÄRKEÄÄ

Puhelinjohto ON KYTKETTÄVÄ laitteen pistokkeeseen, jossa on merkintä **LINE**.

#### Vinkki

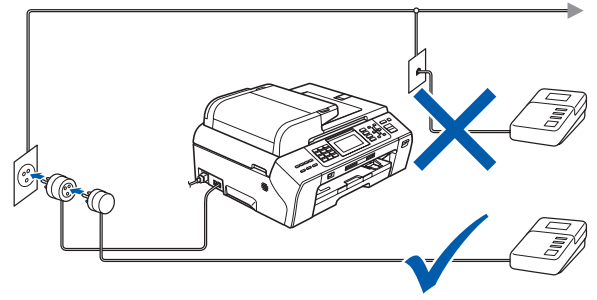
Jos linjaan on kytketty myös ulkoinen puhelin, kytke se alla osoitetulla tavalla.



- 1 Rinnakkaispuhelin  
2 Ulkoinen puhelin

#### Vinkki

Jos ulkoinen puhelinvastaaaja käyttää samaa linjaa, kytke se alla osoitetulla tavalla.



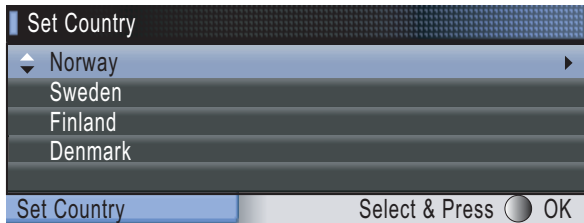
Jos käytössä on ulkoinen puhelinvastaaaja, aseta vastaustilaksi *Ulk. puh/Puh. vas.* Katso Vastaustilan valitseminen sivulla 7. Lisätietoja on Käyttöoppaan luvun 7 kohdassa Ulkoisen puhelinvastaaajan kytkeminen.

# 4

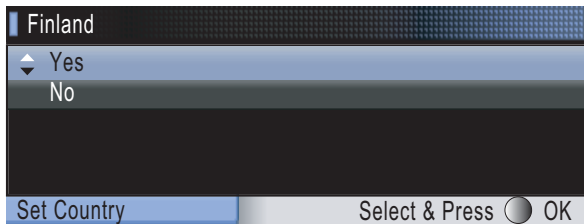
## Maan (ei kielen) valitseminen

Maa on asetettava, jotta laite toimisi oikein paikallisessa puhelinverkossa.

- a** Tarkista, että virta on päällä kytkemällä sähköjohto.
- b** Valitse maa painamalla ▲ tai ▼ (Finland, Norway, Sweden, tai Denmark). (Varmista, että asetat maan etkä kieltä.)



- c** Kun nestekidenäytössä näkyy haluamasi maa, paina **OK**.
- d** Nestekidenäytössä pyydetään varmistamaan maan valinta.



- e** Jos nestekidenäyttö näyttää oikean maan, paina ▲ tai ▼ ja **OK** ja valitse **Yes** ja mene sitten vaiheeseen **f**. Tai paina ▲ tai ▼ ja **OK** ja valitse **No**, palaa vaiheeseen **b** ja valitse maa uudelleen.
- f** Kun nestekidenäytössä on **Accepted** kahden sekunnin ajan, laite käynnistyy uudelleen automaattisesti. Kun laite on käynnistynyt uudelleen, nestekidenäytössä on **Odota hetki**.



### Vinkki

Jos valitset "Finland" vaiheessa **d**, nestekidenäytön viestit ovat suomeksi. Jos haluat vaihtaa kielen, mene kohtaan **Kielen valitseminen** sivulla 6.

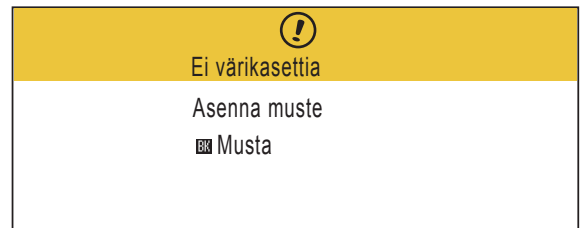
# 5

## Värikasettien asentaminen

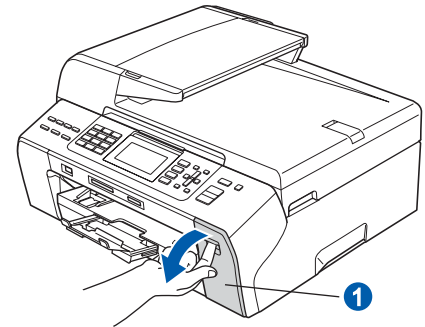
### VAROITUS

Jos mustetta joutuu silmiin, huuhtelee silmät vedellä välittömästi ja ota yhteyttä lääkäriin, jos ärsytys jatkuu.

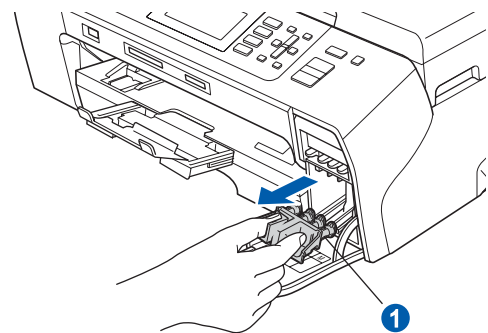
- a** Varmista, että virta on kytketty päälle. Näytössä on:



- b** Avaa värikasetin kansi 1.



- c** Poista vihreä suojaosa 1.

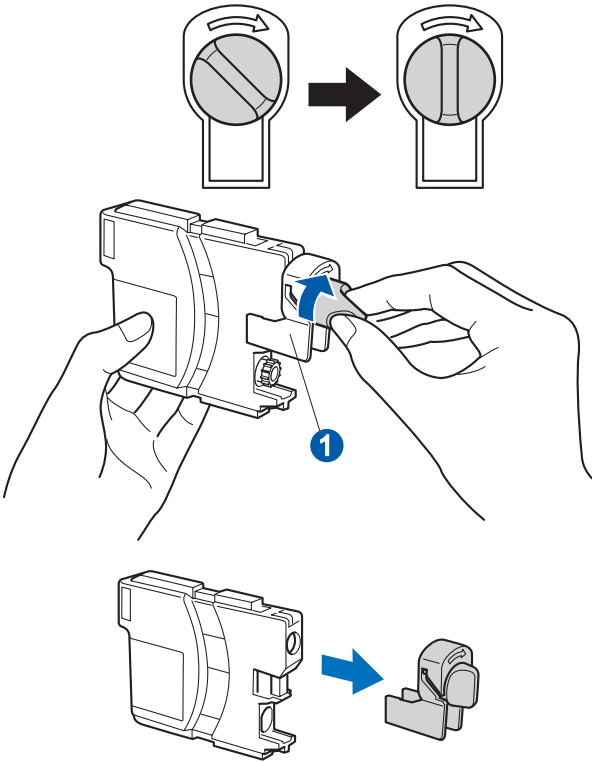


### Vinkki

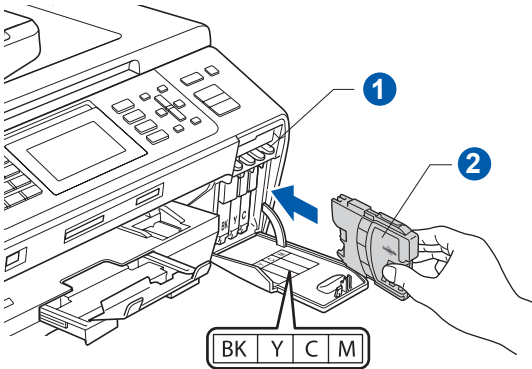
Älä heitä vihreää suojaosaa pois. Sitä tarvitaan, kun laitetta kuljetetaan.

- d** Poista värikasetti paketista.

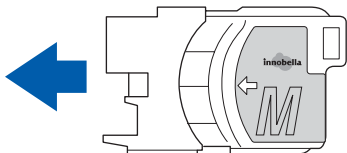
- e** Käännä keltaisen suojuksen vihreää nuppia myötäpäivään, kunnes se naksahtaa, ja avaa tyhjiiviste. Poista sitten suojus **1**.



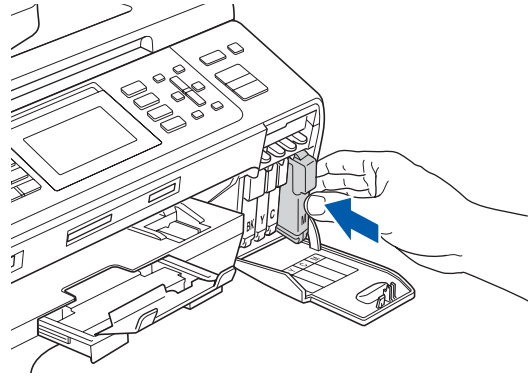
- f** Varmista, että vivun **1** väri täsmää värikasetin väriin **2** kanssa, kuten alla olevassa kaaviossa näytetään.



- g** Asenna värikasetti etiketissä olevan nuolen suuntaisesti.



- h** Paina värikasettia kevyesti, kunnes se naksahtaa. Kun värikasetti on asennettu, sulje värikasetin kansi.



#### **Vinkki**

*Laite valmistelees musteputkijärjestelmän tulostusta varten. Tähän kuluu noin neljä minuuttia. Älä sammuta laitteen virtaa.*

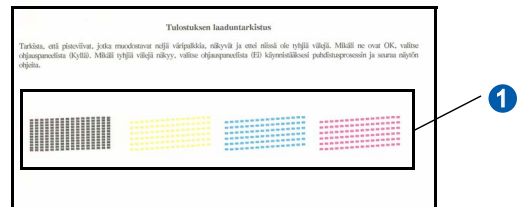
## **6** Tulostuslaadun tarkistaminen

- a** Kun valmistelutoimenpiteet on suoritettu, nestekidenäytössä on tämä viesti

Aseta paperi ja Paina  
Start

Paina **Colour Start**.

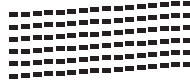
- b** Tarkista arkille tulostetun neljän väripalkin **1** laatu. (musta/keltainen/syaani/magenta)



- c** Jos kaikki viivat ovat selkeitä ja näkyviä, paina **1** (Kyllä) valintanäppäimillä ja lopeta laaduntarkistus.

<Musta>  
OK

<Väri>  
OK



Jos kuviosta puuttuu lyhyitä viivoja, paina **2** (Ei) valintanäppäimillä ja siirry vaiheeseen **d**.

<Musta>  
Huono

<Väri>  
Huono



- d** Nestekidenäytössä kysytään, onko mustan ja väritulostuksen laatu OK. Paina **1** (Kyllä) tai **2** (Ei) valintanäppäimillä.

Musta OK?	
Kyllä ⇒ Paina	1
Ei ⇒ Paina	2

Kun olet painanut **1** (Kyllä) tai **2** (Ei) sekä mustalle että värille, nestekidenäytössä on:

Aloita puhd.?	
Kyllä ⇒ Paina	1
Ei ⇒ Paina	2

- e** Kun valitset **1** (Kyllä), laite aloittaa värien puhdistamisen.
- f** Kun puhdistus on suoritettu loppuun, paina **Colour Start**. Laite käynnistää tulostuslaadun testisivun tulostamisen uudelleen. Palaa takaisin kohtaan **b**.

## 7

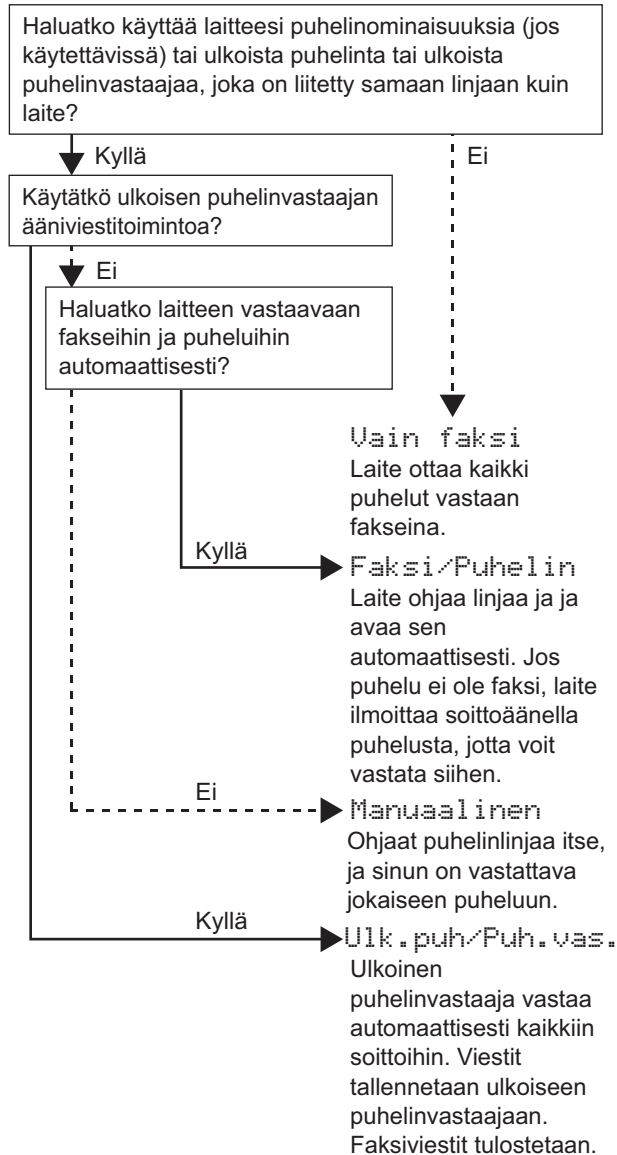
### Kielen valitseminen

Voit vaihtaa nestekidenäytön kielen. Vaihtoehdot ovat Suomi, Englanti, Norja, Ruotsi tai Tanska.

- a** Paina **Menu**.
- b** Paina **▲** tai **▼** ja valitse **Perusasetukset**. Paina **OK**.
- c** Paina **▲** tai **▼** ja valitse **Kielivalinta**. Paina **OK**.
- d** Valitse kieli painamalla **▲** tai **▼**. Paina **OK**.
- e** Paina **Stop/Exit**.

## 8 Vastaustilan valitseminen

Vastaustiloja on neljä: Vain faksi, Faksi/Puhelin, Manuaalinen ja Ulk. puh/Puh. vas.



- Paina **Menu**.
- Paina ▲ tai ▼ ja valitse **Perusasetukset**. Paina **OK**.
- Paina ▲ tai ▼ ja valitse **Vastaustila**.
- Valitse vastaustila painamalla ◀ tai ▶. Paina **OK**.
- Paina **Stop/Exit**.

 Katso lisätietoja Käyttöoppaan luvun 6 kohdasta Vastaanottotilojen käyttö.

## 9 Nestekidenäytön kontrastin säätäminen (tarvittaessa)

Jos nestekidenäytön teksti ei erotu kunnolla, kontrastiasetusta kannattaa muuttaa.

- Paina **Menu**.
- Paina ▲ tai ▼ ja valitse **Yleiset aset.** Paina **OK**.
- Paina ▲ tai ▼ ja valitse **Näytön asetus**. Paina **OK**.
- Paina ▲ tai ▼ ja valitse **Näytön kontr.**
- Paina ◀ tai ▶ ja valitse **Vaalea, Keski tai Tumma**. Paina **OK**.
- Paina **Stop/Exit**.



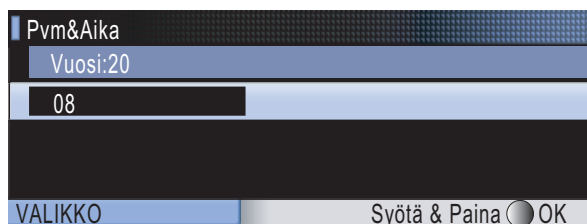
### Vinkki

Näytön kulmaa voi myös säätää nostamalla sitä.

## 10 Päivämäärän ja kellonajan asettaminen

Laitte näyttää päivämäärän ja kellonajan. Jos myös nimitunnus määritetään, laite lisää sen jokaiseen lähetettyyn faksiin.

- Paina **Menu**.
- Paina ▲ tai ▼ ja valitse **Perusasetukset**. Paina **OK**.
- Paina ▲ tai ▼ ja valitse **Pvm&Aika**. Paina **OK**.
- Syötä vuoden kaksi viimeistä numeroa valintanäppäimillä ja paina sitten **OK**.



(Esim. syötä 08 vuodelle 2008.)

- Toista sama kuukaudelle ja päivälle sekä tunneille ja minuuteille 24-tunnin muodossa.
- Paina **Stop/Exit**.

## 11 Henkilökohtaisten tietojen (nimitunnuksen) määrittäminen

Voit tallentaa nimesi ja faksinumerosi niin, että ne tulostetaan lähetettävän faksin joka sivulle.

- a** Paina **Menu**.
- b** Paina ▲ tai ▼ ja valitse **Perusasetukset**. Paina **OK**.
- c** Paina ▲ tai ▼ ja valitse **Nimitunnus**. Paina **OK**.
- d** Syötä faksinumerosi (korkeintaan 20 numeroa) valintanäppäimillä ja paina sitten **OK**. Syötä kansainvälisten valintakoodien "+"-merkki painamalla \*. Kirjoita esimerkiksi Suomen maakoodi "+358" painamalla \*, **3**, **5**, **8** ja sitten loput faksinumerosta.
- e** Syötä nimi (enintään 20 merkkiä) valintanäppäimillä ja paina sitten **OK**.



### Vinkki

- Katso nimen syöttämisen ohjeet seuraavasta taulukosta.
- Jos seuraava syötettävä merkki on samassa näppäimessä kuin edellinen, siirrä kohdistinta oikealle painamalla ►.
- Jos syötit väärän kirjaimen ja haluat vaihtaa sen, siirrä kohdistin väärän kirjaimen alle painamalla ◀ tai ▶ ja paina **Clear/Back**.

Paina näppäintä	Yhden kerran	Kaksi kertaa	Kolme kertaa	Neljä kertaa
2	A	B	C	2
3	D	E	F	3
4	G	H	I	4
5	J	K	L	5
6	M	N	O	6
7	P	Q	R	S
8	T	U	V	8
9	W	X	Y	Z



### Vinkki

Syötä kirjaimet Ä Ë Ö Ü Æ Ø Å Ñ 0 painamalla 0.

- f** Paina **Stop/Exit**.



### Vinkki

Jos teet virheen ja haluat aloittaa alusta uudelleen, paina **Stop/Exit** ja palaa vaiheeseen **a**.



Lisätietoja on Käyttöoppaan C-liitteen kohdassa Tekstin näppäily.

## 12 Puhelinlinjatyyppin valitseminen

Jos kytket keskuksen alanumeroon tai puhelinlinjassa on myös ISDN-liittymä, ja haluat lähettää tai vastaanottaa fakseja, sinun on vaihdettava puhelinlinjatyyppi sopivaksi seuraavien ohjeiden mukaisesti.

- a** Paina **Menu**.
- b** Paina ▲ tai ▼ ja valitse **Perusasetukset**. Paina **OK**.
- c** Paina ▲ tai ▼ ja valitse **Linjavalinta**.
- d** Paina ◀ tai ▶ ja valitse **Normaali**, **Keskus** tai **ISDN**. Paina **OK**.
- e** Paina **Stop/Exit**.

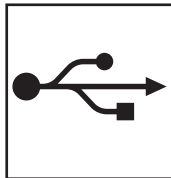
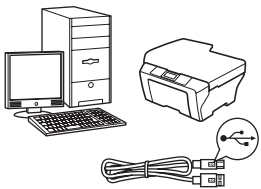
### VAIHDE ja SOITONSIIRTO

Laite on alun perin asetettu toimimaan Normaali-tilassa, jolloin se voidaan kytkeä yleiseen valintaiseen puhelinverkkoon. Useissa toimistoissa käytetään kuitenkin keskitettyä puhelinjärjestelmää tai sisäistä puhelinvaihdetta. Tämä laite voidaan kytkeä useimpiin sisäisiin vaihteisiin. Laitteen maadoitusnäppäin on vain katkotyyppinen (TBR). TBR toimii useimpien puhelinvaihteiden kanssa. Saat sen avulla yhteyden ulkolinjaan tai voit siirtää puhelun toiseen alanumeroon. Ominaisuus toimii, kun **Tel/R**-näppäintä on painettu.



# 13

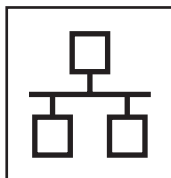
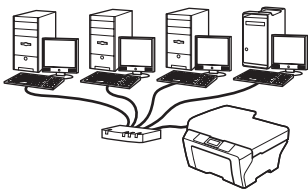
## Valitse yhteystyyppi



### USB-liitântäkaapeli

Windows<sup>®</sup>, mene sivu 10

Macintosh<sup>®</sup>, mene sivu 14



### Langallinen verkko

Windows<sup>®</sup>, mene sivu 17

Macintosh<sup>®</sup>, mene sivu 22

Windows<sup>®</sup>  
USB  
Macintosh<sup>®</sup>

Windows<sup>®</sup>  
Langallinen verkko  
Macintosh<sup>®</sup>



## USB-liitännän käyttäjät (Windows® 2000 Professional/XP/XP Professional x64 Edition/ Windows Vista®)

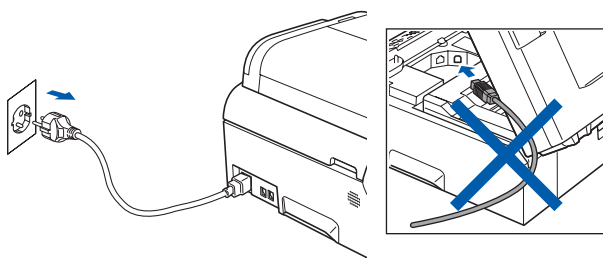
### 14 Ennen asennusta

- a** Varmista, että tietokoneeseen on kytketty virta ja että olet kirjautunut sisään järjestelmänvalvojan käyttöoikeuksin.

#### TÄRKEÄÄ

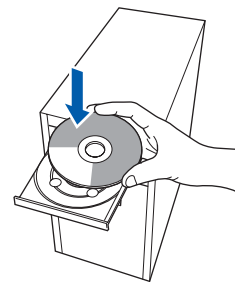
- ÄLÄ kytke vielä USB-kaapelia.
- Jos tietokoneessa on käynnissä ohjelmia, sulje ne.
- Varmista, ettei laitteeseen ole asetettu muistikortteja tai USB-muistitikkuja.
- Näytöt saattavat olla erilaisia riippuen tietokoneen käyttöjärjestelmästä.
- Toimitetulla CD-ROM-levyllä on ScanSoft™ PaperPort™ 11SE -ohjelmisto. Tämä ohjelma tukee seuraavia käyttöjärjestelmiä: Windows® 2000 (SP4 tai uudempi), XP (SP2 tai uudempi), XP Professional x64 Edition ja Windows Vista®. Päivitä tietokoneeseen viimeisin Windows® Service Pack ennen MFL-Pro Suiten asentamista.

- b** Irrota laite verkkovirrasta ja tietokoneesta, jos liitäntäkaapeli on jo kytketty.



### 15 MFL-Pro Suiten asentaminen

- a** Aseta laitteen mukana toimitettu CD-ROM-levy CD-ROM-asemaan. Jos näyttöön tulee ikkuna, jossa kysytään mallin nimeä, valitse oma mallisi. Jos näyttöön tulee kielivalintaikkuna, valitse suomi.



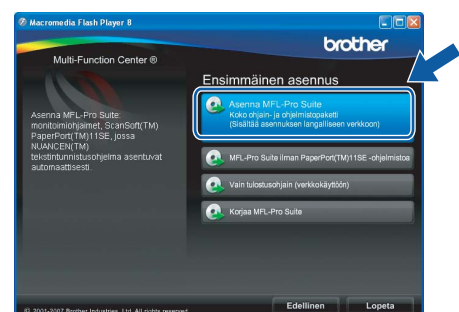
#### Vinkki

Jos Brother-näyttö ei tule esiin automaattisesti, siirry kohtaan **Oma tietokone (Tietokone)**, kaksoisnapsauta CD-ROM-kuvaketta ja sitten **start.exe**-tiedostoa.

- b** CD-ROM-levyn päävalikko tulee näyttöön. Napsauta **Ensimmäinen asennus**.



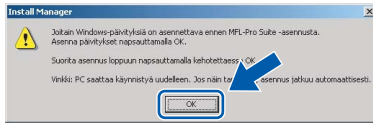
- c** Napsauta **Asenna MFL-Pro Suite**.



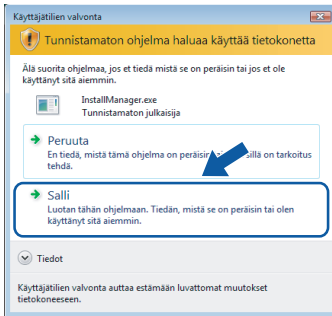


## Vinkki

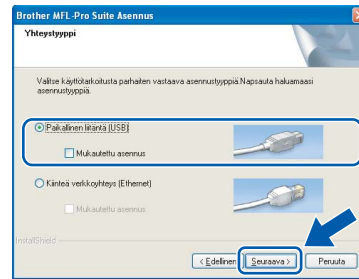
- Kun näyttöön tulee tämä ikkuna, napsauta **OK** ja käynnistä tietokone uudelleen.



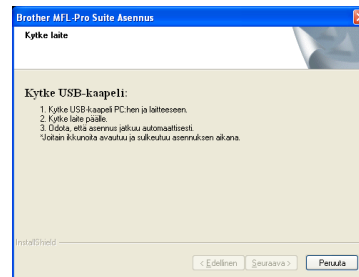
- Jos asennus ei jatku automaattisesti, avaa päävalikko uudelleen avaamalla ja sulkemalla CD-ROM-levyasema tai kaksoisnapsauttamalla **start.exe**-tiedostoa levyn juurihakemistossa. Jatka ohjelman asentamista vaiheesta **b**.
- Jos olet Windows Vista®-käyttäjä ja näyttöön tulee **Käyttäjätilien valvonta**, napsauta **Salli**.



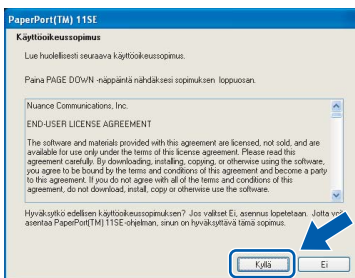
- g** Valitse **Paikallinen liitäntä** ja sitten **Seuraava**. Asennus jatkuu.



- h** Kun alla oleva ikkuna tulee esiin, siirry seuraavaan vaiheeseen.

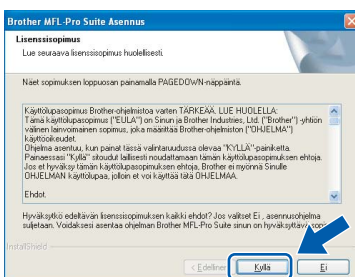


- d** Kun ScanSoft™ PaperPort™ 11SE **Käyttöoikeussopimus**-ikkuna tulee esiin, napsauta **Kyllä**, jos hyväksyt ohjelmiston **Käyttöoikeussopimuksen**.



- e** ScanSoft™ PaperPort™ 11SE -ohjelmiston asennus alkaa automaattisesti, ja sen jälkeen asennetaan MFL-Pro Suite.

- f** Kun Brother MFL-Pro Suite -ohjelmiston **Lisenssisopimus**-ikkuna tulee esiin, napsauta **Kyllä**, jos hyväksyt ohjelmiston **Lisenssisopimuksen**.





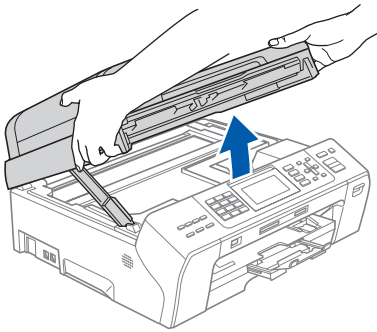
## 16

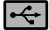
USB-kaapelin  
kytkeminen

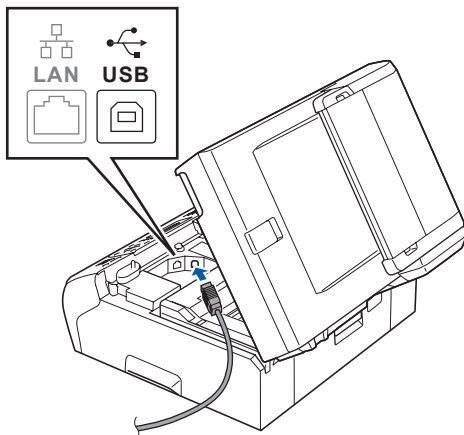
## TÄRKEÄÄ

- Laitetta EI SAA kytkeä näppäimistön USB-porttiin tai virrattomaan USB-keskittimeen.
- Kytke laite suoraan tietokoneeseen.

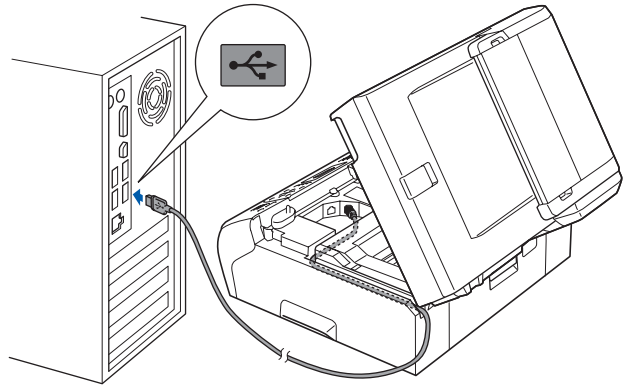
- a** Nosta skannerin kantta, kunnes se lukittuu vakaasti yläasentoon.



- b** Kytke USB-kaapeli USB-liitäntään, jossa on symboli . USB-liitäntä sijaitsee laitteen sisällä oikealla, kuten seuraavassa on esitetty.



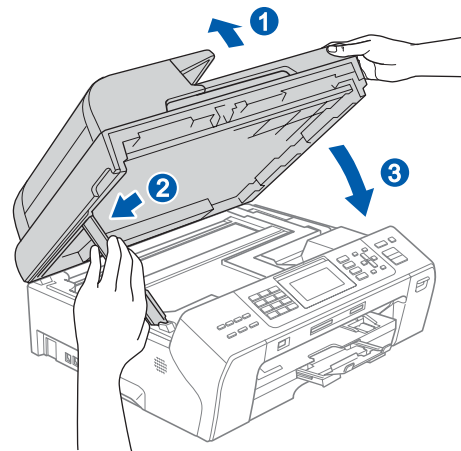
- c** Aseta USB-kaapeli varovasti sille varattuun kouruun alla osoitetulla tavalla ja vie kaapeli kourua pitkin laitteen takaosaa kohti. Kytke kaapeli sen jälkeen tietokoneeseen.



## TÄRKEÄÄ

Varmista, ettei kaapeli estä kantta sulkeutumasta kunnolla, koska se voi häiritä laitteen toimintaa.

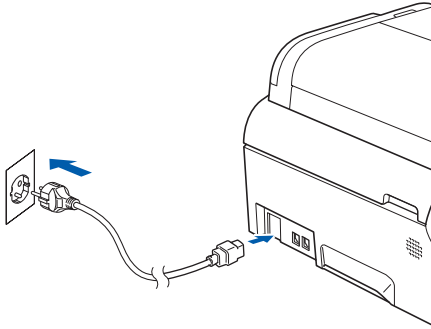
- d** Nosta skannerin kantta ja vapauta salpa **1**. Työnnä skannerin kannen tukea varovasti alaspäin **2** ja sulje skannerin kansi **3** molemmin käsin.





## 17 Sähköjohdon kytkeminen

- a** Kytke sähköjohto.  
Asennus jatkuu automaattisesti.  
Asennusikkunat tulevat näyttöön toinen toisensa jälkeen.

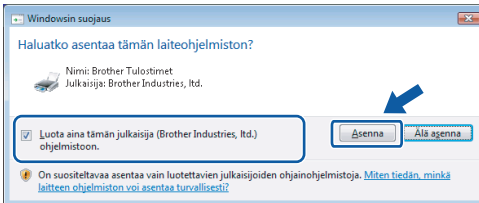


### TÄRKEÄÄ

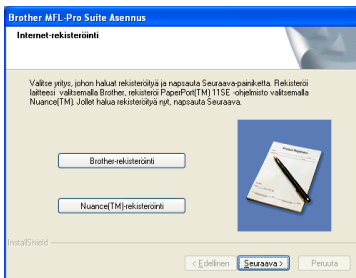
**ÄLÄ** sulje näitä ikkunoita asennuksen aikana. Ikkunoiden esiin tulemiseen saattaa kulua muutama sekunti.

### Vinkki

*Windows Vista®-käyttäjät: kun tämä ikkuna tulee näyttöön, rastita valintaruutu ja suorita asennus loppuun napsauttamalla **Asenna**.*



- b** Kun **Internet-rekisteröinti**-ikkuna tulee näyttöön, tee valintasi ja noudata näytön ohjeita.



## 18 Lopettaminen ja käynnistäminen uudelleen

- a** Käynnistä tietokone uudelleen napsauttamalla **Valmis**.  
Kun käynnistät tietokoneen uudelleen, sinun on kirjauduttava sisään järjestelmänvalvojan käyttöoikeuksin.



### Vinkki

*Jos ohjelmiston asennuksen aikana tulee esiin virheviesti, suorita **Asennusdiagnostiikka**, joka löytyy kohdasta **Käynnistä/Kaikki ohjelmat/Brother/MFC-XXXX** (jossa MFC-XXXX on mallisi nimi).*

**Valmis** Asennus on nyt valmis.

Siirry seuraavaan vaiheeseen

Siirry kohtaan **Valinnaisten sovellusten asentaminen** sivu 26.



## USB-liitäntä (Mac OS® X 10.2.4 tai uudempi)

### 14 Ennen asennusta

- a** Varmista, että laitteeseen ja Macintosh®-tietokoneeseen on kytketty virta. Sinun on kirjaututtava sisään järjestelmävalvojan käyttöoikeuksin.

#### TÄRKEÄÄ

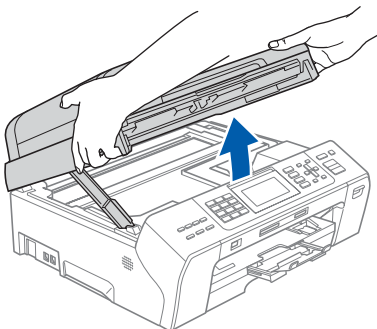
- Mac OS® X 10.2.0 - 10.2.3 -käyttäjien on päivitettävä käyttöjärjestelmään Mac OS® X 10.2.4 tai uudempaan versioon. (Uusimmat tiedot Mac OS® X -käyttöjärjestelmästä saat osoitteesta <http://solutions.brother.com/>)
- Varmista, ettei laitteeseen ole asetettu muistikortteja tai USB-muistitikkuja.

### 15 USB-kaapelin kytkeminen

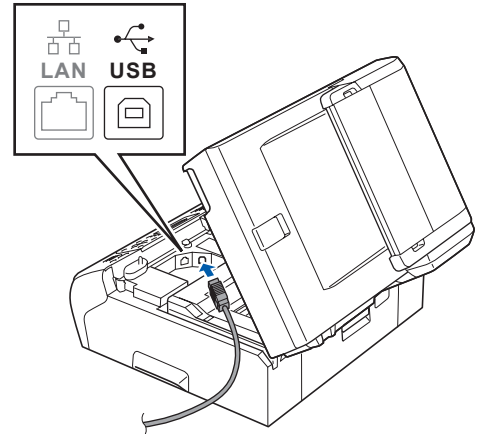
#### TÄRKEÄÄ

- Laitetta EI SAA kytkeä näppäimistön USB-porttiin tai virrattomaan USB-keskittimeen.
- Kytke laite suoraan Macintosh®-tietokoneeseen.

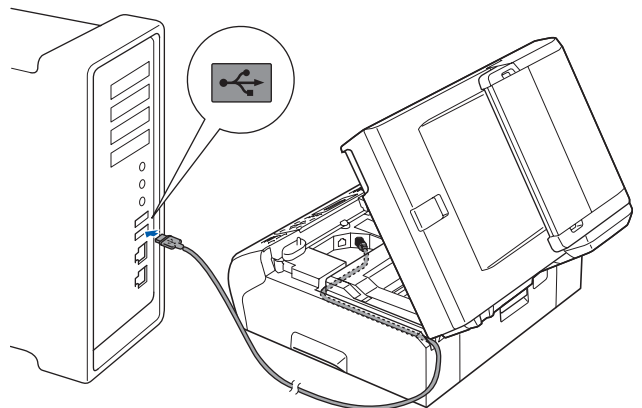
- a** Nosta skannerin kantta, kunnes se lukittuu vakaasti yläasentoon.



- b** Kytke USB-kaapeli USB-liitäntään, jossa on symboli . USB-liitäntä sijaitsee laitteen sisällä oikealla, kuten seuraavassa on esitetty.



- c** Aseta USB-kaapeli varovasti sille varattuun kouruun alla osoitetulla tavalla ja vie kaapeli kourua pitkin laitteen takaosaa kohti. Kytke kaapeli sen jälkeen Macintosh®-tietokoneeseen.

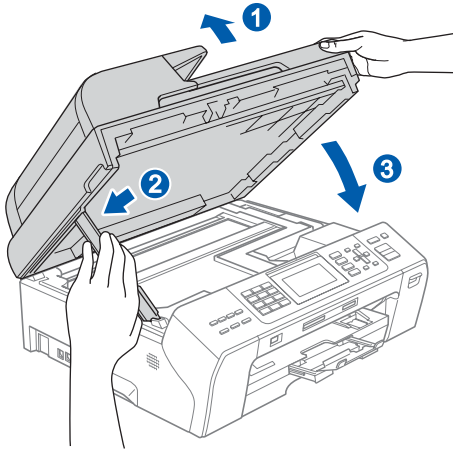


#### TÄRKEÄÄ

Varmista, ettei kaapeli estä kantta sulkeutumasta kunnolla, koska se voi häiritä laitteen toimintaa.

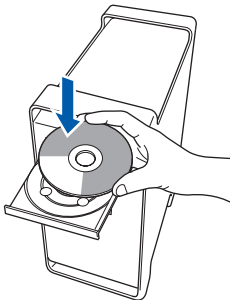


- d** Nosta skannerin kanta ja vapauta salpa ①. Työnnä skannerin kannen tukea varovasti alaspäin ② ja sulje skannerin kansi ③ molemmin käsin.

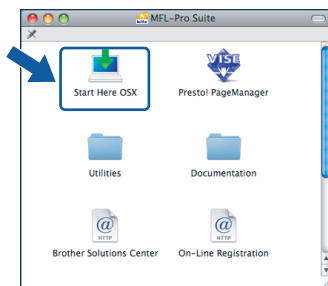


## 16 MFL-Pro Suiten asentaminen

- a** Aseta laitteen mukana toimitettu CD-ROM-levy CD-ROM-asemaan.



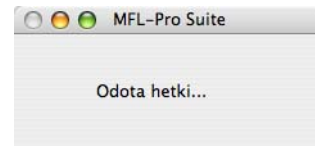
- b** Aloita asennus kaksoisosoittamalla kuvaketta **Start Here OSX** (Käynnistä tästä OSX).



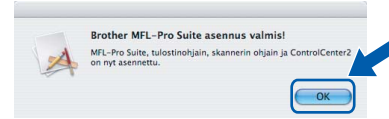
### Vinkki

Odota, sillä ohjelmiston asennus kestää jonkin aikaa. Kun ohjelmiston asennus on valmis, viimeistele se osoittamalla **Käynnistä uudelleen**.

- c** Brother-ohjelmisto etsii Brother-laitetta. Haun aikana näkyy alla oleva näyttö.

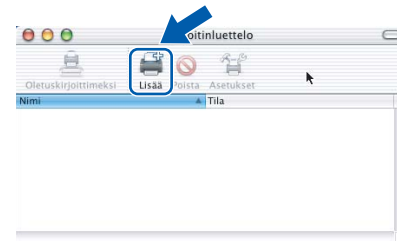


- d** Jos alla oleva näyttö tulee esiin, osoita **OK**.

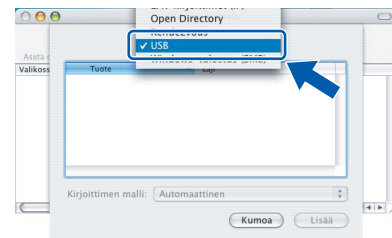


- OK!** Mac OS® X 10.3.x tai uudempi: MFL-Pro Suiten asennus on nyt valmis. Jatka vaiheeseen **17** sivu 16.

- e** Mac OS® X 10.2.4–10.2.8: osoita **Lisää**.



- f** Valitse **USB**.

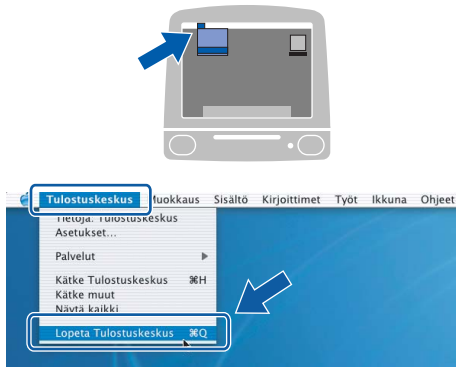


- g** Valitse **XXX-XXXX** (jossa XXX-XXXX on mallisi nimi) ja osoita sitten **Lisää**.





**h** Osoita **Tulostuskeskus** ja sitten **Lopeta Tulostuskeskus**.

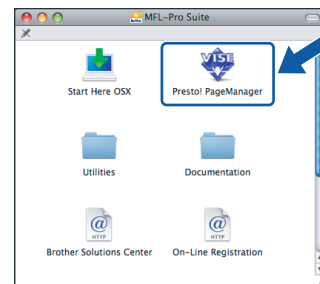


**OK!** **MFL-Pro Suiten asennus on nyt valmis. Jatka vaiheeseen 17 sivu 16.**

## 17 Presto!® PageManager® -ohjelman asentaminen

Presto!® PageManager® -ohjelman asentaminen lisää Brother ControlCenter2 -ohjelmaan tekstintunnistustoiminnon. Valokuvia ja asiakirjoja on helppo skannata, jakaa ja järjestää Presto!® PageManager® -ohjelmalla.

**a** Kaksoisosoita **Presto! PageManager** -kuvaketta ja noudata näytön ohjeita.



Mac OS® X 10.2.4 - 10.3.8:  
kun tämä näyttö tulee esiin, osoita **Siirry** ja lataa ohjelmisto Brother Solutions Centerin web-sivustosta.



**Valmis** **Asennus on nyt valmis.**





## Kiinteän verkkoyhteyden käyttäjät (Windows® 2000 Professional/XP/XP Professional x64 Edition/ Windows Vista®)

### 14 Ennen asennusta

- a** Varmista, että tietokoneeseen on kytketty virta ja että olet kirjautunut sisään järjestelmänvalvojan käyttöoikeuksin.

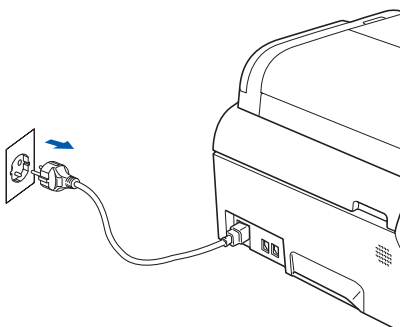
#### TÄRKEÄÄ

- Jos tietokoneessa on käynnissä ohjelmia, sulje ne.
- Varmista, ettei laitteeseen ole asetettu muistikortteja tai USB-muistitikkua.
- Näytöt saattavat olla erilaisia riippuen tietokoneen käyttöjärjestelmästä.
- Toimitetulla CD-ROM-levyllä on ScanSoft™ PaperPort™ 11SE -ohjelmisto. Tämä ohjelma tukee seuraavia käyttöjärjestelmiä: Windows® 2000 (SP4 tai uudempi), XP (SP2 tai uudempi), XP Professional x64 Edition ja Windows Vista®. Päivitä tietokoneeseen viimeisin Windows® Service Pack ennen MFL-Pro Suiten asentamista.

### TÄRKEÄÄ

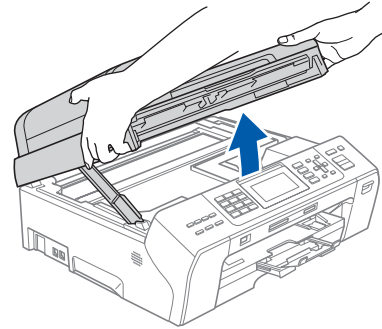
Jos käytössä on henkilökohtainen palomuriohjelma (muu kuin Windows®-palomuri) tai haittaohjelmien tai virusten torjuntaohjelma, poista ne tilapäisesti käytöstä ennen asennusta.


- b** Irrota laite sähköverkosta.

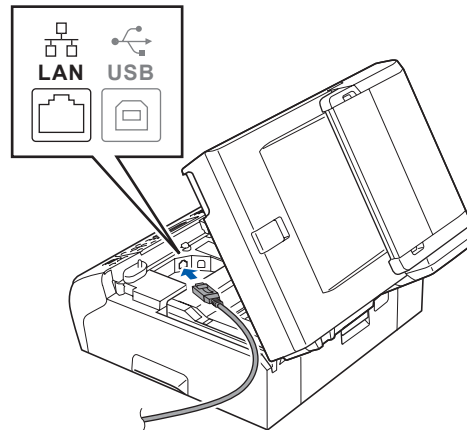


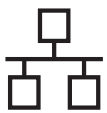
### 15 Verkkokaapelin kytkeminen

- a** Nosta skannerin kantta, kunnes se lukittuu vakaasti yläasentoon.

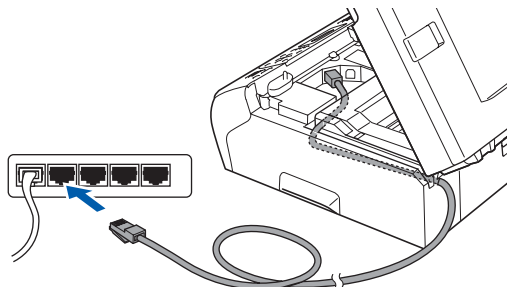


- b** Kytke verkkokaapeli lähiverkkoliitintään, jossa on symboli . Lähiverkkoliitäntä sijaitsee laitteen sisällä vasemmalla, kuten alla on esitetty.





- c** Aseta verkkokaapeli varovasti sille varattuun kouruun alla osoitetulla tavalla ja vie kaapeli kourua pitkin laitteen takaosaa kohti. Kytke sitten kaapeli verkkoon.



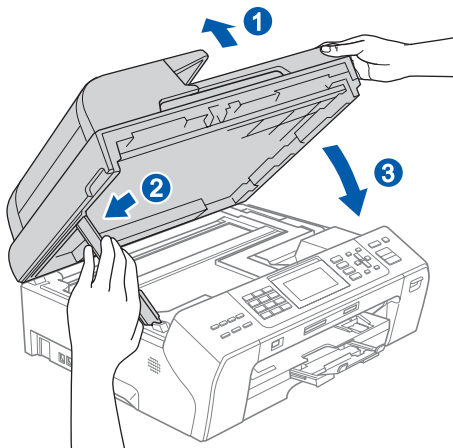
### Vinkki

Jos käytät sekä USB- että verkkokaapelia, aseta kaapelit päällekkäin niille varattuun kouruun.

### TÄRKEÄÄ

Varmista, ettei kaapeli estä kantta sulkeutumasta kunnolla, koska se voi häiritä laitteen toimintaa.

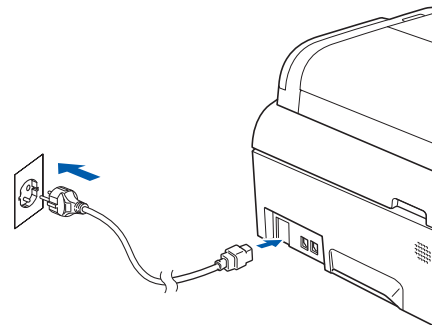
- d** Nosta skannerin kantta ja vapauta salpa ①. Työnnä skannerin kannen tukea varovasti alaspäin ② ja sulje skannerin kansi ③ molemmin käsin.



## 16

### Sähköjohdon kytkeminen

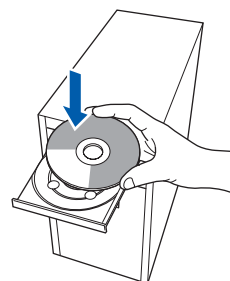
- a** Kytke sähköjohto.



## 17

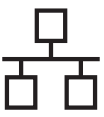
### MFL-Pro Suiten asentaminen

- a** Aseta laitteen mukana toimitettu CD-ROM-levy CD-ROM-asemaan. Jos näyttöön tulee ikkuna, jossa kysytään mallin nimeä, valitse oma mallisi. Jos näyttöön tulee kielivalintaikkuna, valitse suomi.



### Vinkki

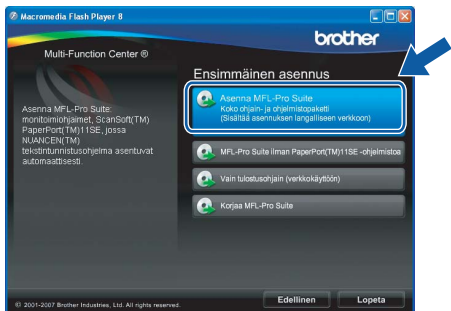
Jos Brother-näyttö ei tule esiin automaattisesti, mene kohtaan **Oma tietokone (Tietokone)**, kaksoisnapsauta CD-ROM-kuvaketta ja sitten **start.exe**-tiedostoa.



- b** CD-ROM-levyn päävalikko tulee näyttöön. Napsauta **Ensimmäinen asennus**.

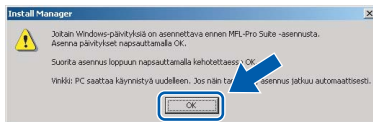


- c** Napsauta **Asenna MFL-Pro Suite**.

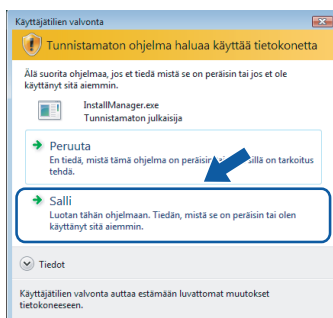


## Vinkki

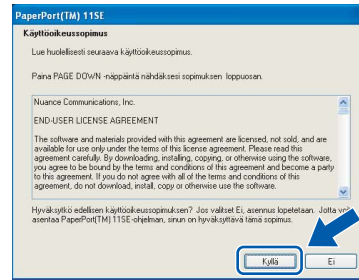
- Kun näyttöön tulee tämä ikkuna, napsauta **OK** ja käynnistä tietokone uudelleen.



- Jos asennus ei jatku automaattisesti, avaa päävalikko uudelleen avaamalla ja sulkemalla CD-ROM-levyasema tai kaksoisnapsauttamalla **start.exe**-tiedostoa levyn juurihakemistossa. Jatka ohjelman asentamista vaiheesta **b**.
- Jos olet Windows Vista®-käyttäjä ja näyttöön tulee **Käyttäjätilien valvonta**, napsauta **Salli**.

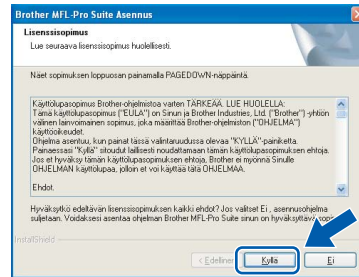


- d** Kun ScanSoft™ PaperPort™ 11SE **Käyttöoikeussopimus**-ikkuna tulee esiin, napsauta **Kyllä**, jos hyväksyt ohjelmiston **Käyttöoikeussopimuksen**.

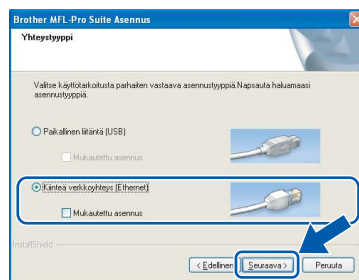


- e** ScanSoft™ PaperPort™ 11SE -ohjelmiston asennus alkaa automaattisesti, ja sen jälkeen asennetaan MFL-Pro Suite.

- f** Kun Brother MFL-Pro Suite -ohjelmiston **Lisenssisopimus**-ikkuna tulee esiin, napsauta **Kyllä**, jos hyväksyt ohjelmiston **Lisenssisopimuksen**.

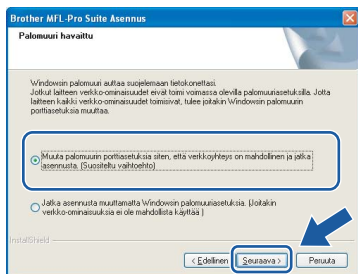


- g** Valitse **Kiinteä verkkoyhteys** ja napsauta sitten **Seuraava**.

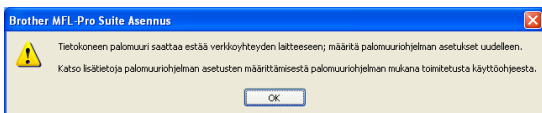




**h** Jos olet Windows® XP SP2/Windows Vista® -käyttäjä ja tämä näyttö tulee esiin, valitse **Muuta palomuurin porttiasetuksia siten, että verkkoyhteys on mahdollinen ja jatka asennusta (Suositeltu vaihtoehto)**. Napsauta **Seuraava**.



Jos käytössä on muu kuin Windows®-palomuuuri tai Windows®-palomuuuri ei ole käytössä, tämä näyttö saattaa tulla esiin.

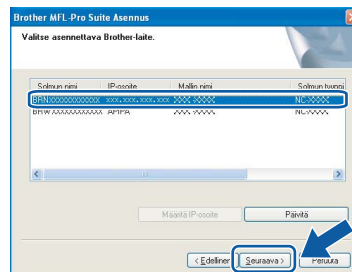


Katso lisätietoja seuraavien verkkoporttien lisäämisestä palomuuriohjelman mukana toimitetuista ohjeista.

- Lisää UDP-portti 54925 verkkoskannausta varten.
- Lisää UDP-portti 54926 verkko-PC-Fax-vastaanottoa varten.
- Mikäli sinulla on vielä ongelmia verkkoyhteyden kanssa, lisää UDP-portti 137.

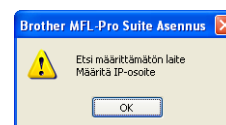
## Vinkki

- Jos laite on määritetty käyttämäsi verkkoa varten, valitse laite luettelosta ja napsauta **Seuraava**. Tämä ikkuna ei aukea, jos verkkoon on kytketty vain yksi laite. Valinta tapahtuu silloin automaattisesti.



Jos laitteen **IP-osoite**-kentässä on **APIPA**, napsauta **Määritä IP-osoite** ja anna laitteelle verkkoon sopiva IP-osoite.

- Jos laitetta ei ole vielä määritetty käytettäväksi verkossasi, näyttöön tulee seuraava ikkuna.

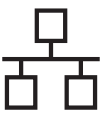


Napsauta **OK**. Näyttöön tulee **Määritä IP-osoite** -ikkuna. Anna laitteelle verkkoon sopiva IP-osoite noudattaen näytön ohjeita.

Brother-ohjainten asennus alkaa automaattisesti. Asennusikkunat tulevat näyttöön toinen toisensa jälkeen.

## TÄRKEÄÄ

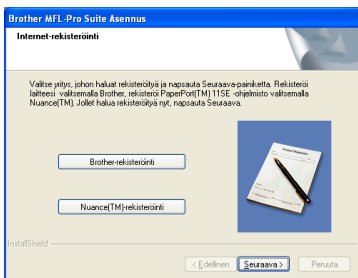
**ÄLÄ sulje näitä ikkunoita asennuksen aikana. Ikkunoiden esiin tulemiseen saattaa kulua muutama sekunti.**

**Vinkki**

Windows Vista®-käyttäjät: kun tämä ikkuna tulee näyttöön, rastita valintaruutu ja suorita asennus loppuun napsauttamalla **Asenna**.



**J** Kun **Internet-rekisteröinti**-ikkuna tulee näyttöön, tee valintasi ja noudata näytön ohjeita.



# 18

## Lopettaminen ja käynnistäminen uudelleen

**a** Käynnistä tietokone uudelleen napsauttamalla **Valmis**. Kun käynnistät tietokoneen uudelleen, sinun on kirjauduttava sisään järjestelmävalvojan käyttöoikeuksin.

**Vinkki**

Jos ohjelmiston asennuksen aikana tulee esiin virheviesti, suorita **Asennusdiagnostiikka**, joka löytyy kohdasta **Käynnistä/K kaikki ohjelmat/ Brother/MFC-XXXX** (jossa MFC-XXXX on mallisi nimi).

# 19

## MFL-Pro Suiten asentaminen muihin tietokoneisiin (tarvittaessa)

Jos haluat käyttää Brother-laitetta useammassa verkon tietokoneissa, asenna MFL-Pro Suite kuhunkin tietokoneeseen. Jatka vaiheeseen **17** sivu 18. Katso myös vaihetta **14-a** kohdassa sivu 17 ennen asennusta.

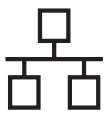
**Vinkki**

Laitteeseen sisältyy enintään kahden käyttäjän verkkokäyttöoikeus. Lisenssin mukaan MFL-Pro Suite ja ScanSoft™ PaperPort™ 11SE voidaan asentaa enintään kahteen verkossa olevaan tietokoneeseen. Jos haluat käyttää ScanSoft™ PaperPort™ 11SE -ohjelmaa useammassa kuin kahdessa tietokoneessa, hanki Brother NL-5 pack, joka on enintään viiden lisäkäyttäjän verkkokäyttöoikeussopimus. NL-5 packin voi ostaa Brother-jälleenmyyjältä.

**Valmis** Asennus on nyt valmis.

Siirry seuraavaan vaiheeseen

Siirry kohtaan **Valinnaisten sovellusten asentaminen** sivu 26.



## Kiinteän verkkoliittymän käyttäjät (Mac OS® X 10.2.4 tai uudempi)

### 14 Ennen asennusta

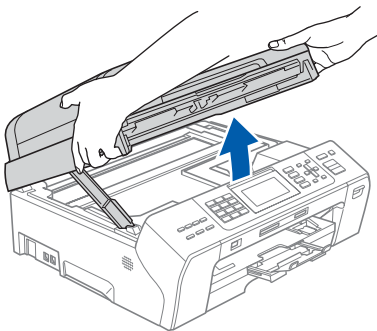
- a** Varmista, että laitteeseen ja Macintosh®-tietokoneeseen on kytketty virta. Sinun on kirjaututtava sisään järjestelmävalvojan käyttöoikeuksin.


#### TÄRKEÄÄ

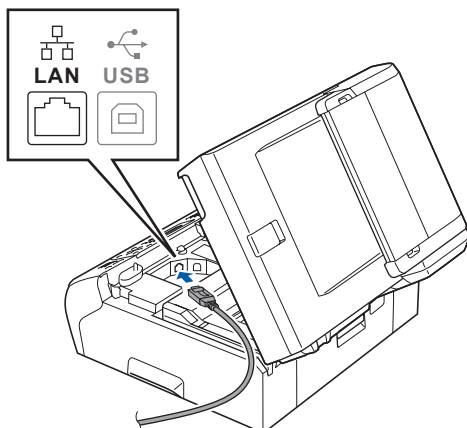
- Mac OS® X 10.2.0 - 10.2.3 -käyttäjien on päivitettävä käyttöjärjestelmään Mac OS® X 10.2.4 tai uudempi. (Uusimmat tiedot Mac OS® X -käyttöjärjestelmästä saat osoitteesta <http://solutions.brother.com/>)
- Varmista, ettei laitteeseen ole asetettu muistikortteja tai USB-muistitikkuja.

### 15 Verkkokaapelin kytkeminen

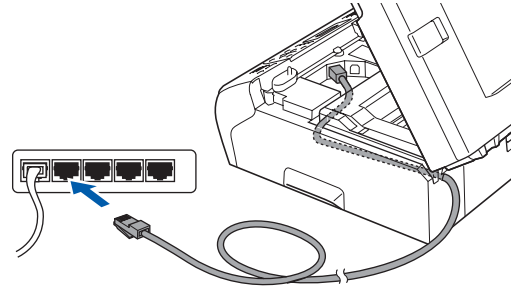
- a** Nosta skannerin kantta, kunnes se lukittuu vakaasti yläasentoon.



- b** Kytke verkkokaapeli lähiverkkoliittäntään, jossa on symboli . Lähiverkkoliittäntä sijaitsee laitteen sisällä vasemmalla, kuten alla on esitetty.



- c** Aseta verkkokaapeli varovasti sille varattuun kouruun alla osoitetulla tavalla ja vie kaapeli kourua pitkin laitteen takaosaa kohti. Kytke sitten kaapeli verkkoon.



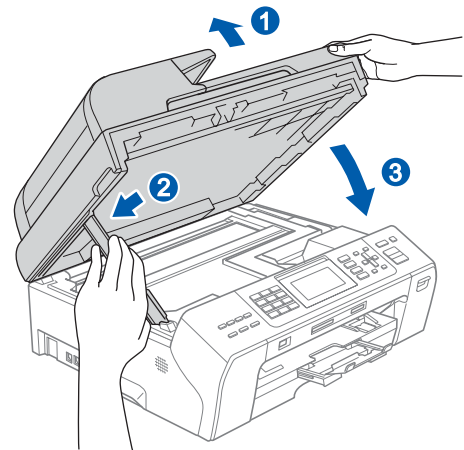
#### TÄRKEÄÄ

Varmista, ettei kaapeli estä kantta sulkeutumasta kunnolla, koska se voi häiritä laitteen toimintaa.

#### Vinkki

Jos käytät sekä USB- että verkkokaapelia, aseta kaapelit päällekkäin niille varattuun kouruun.

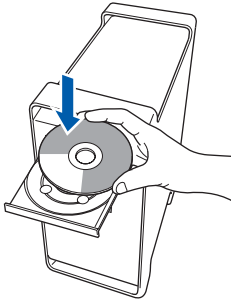
- d** Nosta skannerin kantta ja vapauta salpa **1**. Työnnä skannerin kannen tukea varovasti alaspäin **2** ja sulje skannerin kansi **3** molemmin käsin.



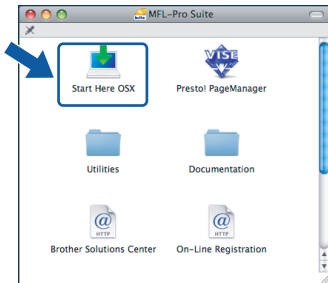


## 16 MFL-Pro Suiten asentaminen

- a** Aseta laitteen mukana toimitettu CD-ROM-levy CD-ROM-asemaan.



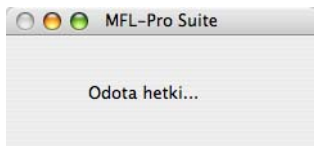
- b** Aloita asennus kaksoisosoittamalla kuvaketta **Start Here OSX** (Käynnistä tästä OSX).



### Vinkki

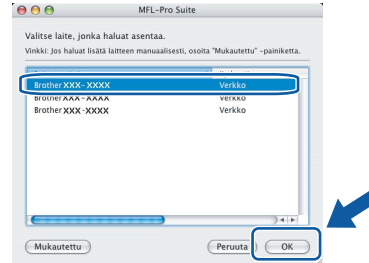
*Odota, sillä ohjelmiston asennus kestää jonkin aikaa. Kun ohjelmiston asennus on valmis, viimeistele se osoittamalla **Käynnistä uudelleen**.*

- c** Brother-ohjelmisto etsii Brother-laitetta. Haun aikana näkyy alla oleva näyttö.



### Vinkki

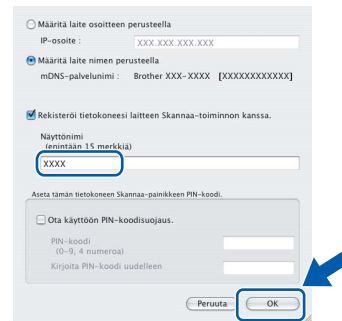
- Jos laite on määritetty käyttämäsi verkkoa varten, valitse laite luettelosta ja osoita **OK**. Tämä ikkuna ei aukea, jos verkkoon on kytketty vain yksi laite. Valinta tapahtuu silloin automaattisesti. Siirry vaiheeseen **d**.



- Jos tämä ikkuna aukeaa, osoita **OK**.

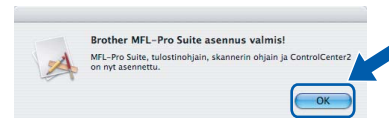


Anna Macintosh®-tietokoneen korkeintaan 15 merkin mittainen **Näyttönimi** ja osoita **OK**. Siirry vaiheeseen **d**.

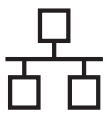


- Jos haluat käyttää laitteen **Scan** -näppäintä verkkoskannaukseen, valitse **Rekisteröi tietokoneesi laitteen Skanna-toiminnon kanssa** -valintaruutu.
- Kun **Scan** -näppäintä painetaan ja skannaustoiminto valitaan, annettu nimi näkyy laitteen nestekidenäytössä. (Lisätietoja on CD-ROM-levyllä olevan Ohjelmiston käyttöoppaan kohdassa Verkkoskannaus.)

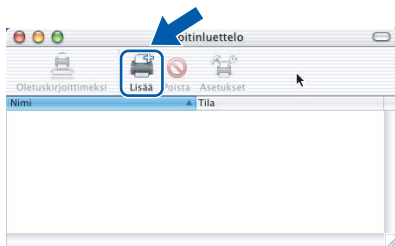
- d** Jos alla oleva näyttö tulee esiin, osoita **OK**.



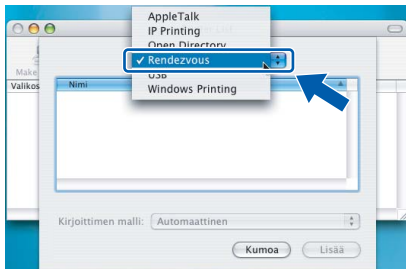
**Mac OS® X 10.3.x tai uudempi: MFL-Pro Suiten asennus on nyt valmis. Jatka vaiheeseen 17 sivu 25.**



- e** Mac OS® X 10.2.4 - 10.2.8:  
osoita **Lisää**.



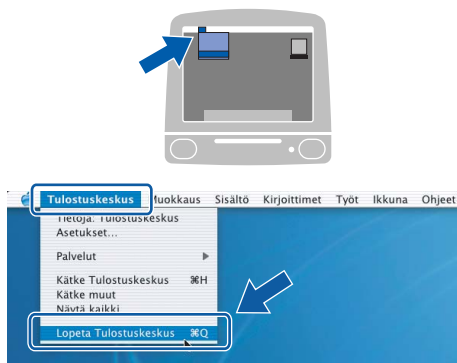
- f** Valitse alla olevan kuvan mukaisesti.



- g** Valitse **XXX-XXXX** (jossa XXX-XXXX on mallisi nimi) ja osoita sitten **Lisää**.



- h** Osoita **Tulostuskeskus** ja sitten **Lopeta Tulostuskeskus**.



**MFL-Pro Suiten asennus on nyt valmis.**  
Jatka vaiheeseen **17** sivu 25.

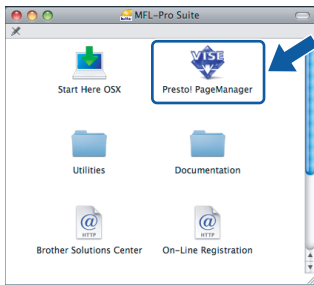




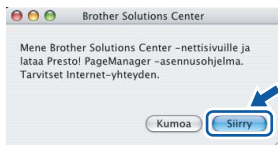
## 17 Presto!® PageManager® -ohjelman asentaminen

Presto!® PageManager® -ohjelman asentaminen lisää Brother ControlCenter2 -ohjelmaan tekstintunnistustoiminnon. Valokuvia ja asiakirjoja on helppo skannata, jakaa ja järjestää Presto!® PageManager® -ohjelmalla.

- a** Kaksoisosoita **Presto! PageManager** -kuvaketta ja noudata näytön ohjeita.



Mac OS® X 10.2.4 - 10.3.8:  
kun tämä näyttö tulee esiin, osoita **Siirry** ja lataa ohjelmisto Brother Solutions Centerin web-sivustosta.



## 18 MFL-Pro Suiten asentaminen muihin tietokoneisiin (tarvittaessa)

Jos haluat käyttää Brother-laitetta useammissa verkon tietokoneissa, asenna MFL-Pro Suite kuhunkin tietokoneeseen. Jatka vaiheeseen **16** sivu 23. Katso myös vaihetta **14-a** kohdassa sivu 22 ennen asennusta.

**Valmis** Asennus on nyt valmis.

## 1

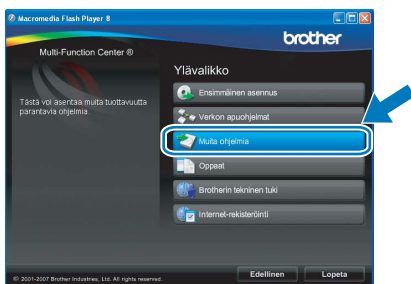
## Reallusion, Inc:n tukeman FaceFilter Studio:n asentaminen

FaceFilter Studio on helppokäyttöinen reunattomien valokuvien tulostussovellus. FaceFilter Studion avulla voit myös muokata valokuvien tietoja ja lisätä niihin tehosteita, kuten punasilmäisyyden poiston tai ihonvärin korostuksen.

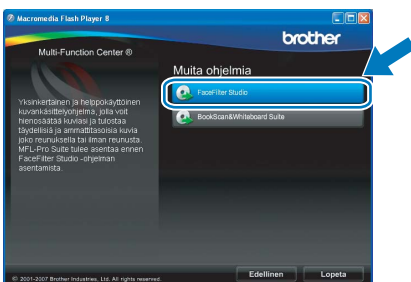
### TÄRKEÄÄ

- Laitteen on oltava päällä ja kytkettynä tietokoneeseen.
- Tietokoneen on oltava yhteydessä Internetiin.

- a** Avaa päävalikko uudelleen avaamalla ja sulkemalla CD-ROM-levy tai kaksoisnapsauttamalla **start.exe**-tiedostoa levyn juurihakemistossa.
- b** CD-ROM-levyn päävalikko tulee näyttöön. Valitse kieli ja napsauta sitten **Muita ohjelmia**.



- c** Napsauta **FaceFilter Studio** -painiketta, ja asennus käynnistyy.



## 2

## FaceFilter Studio Help (Ohje) -toiminnon asentaminen

Saat ohjeet FaceFilter Studion asentamista varten, kun lataat ja asennat FaceFilter Studio Help (Ohje) -ohjelman.

- a** Käynnistä FaceFilter Studio valitsemalla tietokoneesta **Käynnistä/Kaikki ohjelmat/Reallusion/FaceFilter Studio**.
- b** Napsauta  -painiketta näytön oikeassa yläreunassa.
- c** Siirry Reallusionin web-sivuston päivitysosaan napsauttamalla **Check for updates** (Tarkista päivitykset).



- d** Napsauta **Download** (Lataa) -painiketta ja valitse kansio, johon tallennat tiedoston.
- e** Sulje FaceFilter Studio, ennen kuin käynnistät FaceFilter Studio Help (Ohje) -asennusohjelman. Kaksoisnapsauta määrittämäsi kansioon ladattua tiedostoa ja noudata näytön asennusohjeita.



### Vinkki

*Kun haluat näyttää täydellisen FaceFilter Studio -ohjeen, valitse tietokoneesta **Käynnistä/Kaikki ohjelmat/Reallusion/FaceFilter Studio/FaceFilter Studio Help**.*

## 3

## Reallusion, Inc:n tukeman BookScan&Whiteboard Suiten asentaminen

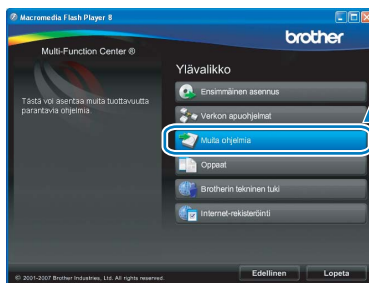
Voit asentaa **BookScan&Whiteboard Suite** -ohjelmiston.

**BookScan Enhancer** -ohjelmisto korjaa kirjoista skannatut kuvat automaattisesti. **Whiteboard Enhancer** -ohjelmisto puhdistaa ja korostaa tussitaulukuvien tekstiä ja kuvia (tarvitaan Internet-yhteys).

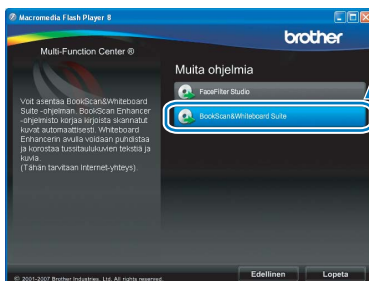
### TÄRKEÄÄ

- Laitteen on oltava päällä ja kytkettynä tietokoneeseen.
- Tietokoneen on oltava yhteydessä Internetiin.

- Avaa päävalikko uudelleen avaamalla ja sulkemalla CD-ROM-levy tai kaksoisnapsauttamalla **start.exe**-tiedostoa levyn juurihakemistossa.
- CD-ROM-levyn päävalikko tulee näyttöön. Valitse kieli ja napsauta sitten **Muita ohjelmia**.



- Asenna ohjelma napsauttamalla **BookScan&Whiteboard Suite** -painiketta.



## BRAdmin Light -apuohjelma (Windows®)

BRAdmin Light on apuohjelma, jonka avulla voidaan suorittaa verkkoon kytkettyjen Brother-laitteiden perusasetukset. Sen avulla voidaan myös etsiä Brother-laitteita verkkoympäristöstä, tarkastella tilaa ja määrittää perusverkkoasetuksia, kuten IP-osoite.

Lisätietoja BRAdmin Light -apuohjelmasta on osoitteessa <http://solutions.brother.com/>.

### Vinkki

Jos tulostuksen hallintaan kaivataan kehittyneempiä työkaluja, kannattaa käyttää Brother BRAdmin Professional -määritysapuohjelman uusinta versiota, jonka voi ladata osoitteesta <http://solutions.brother.com/>.

## BRAdmin Light -määritysapuohjelman asentaminen

### a Napsauta Verkon apuohjelmat.



### b Napsauta BRAdmin Light ja noudata näytön ohjeita.

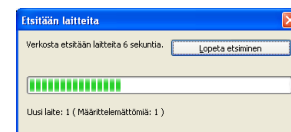


## IP-osoitteen, aliverkon peitteen ja yhdyskäytävän määrittäminen BRAdmin Light -apuohjelman avulla

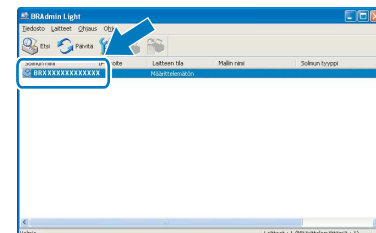
### Vinkki

Jos verkossa on DHCP/BOOTP/RARP-palvelin, seuraava toimenpide voidaan ohittaa. Laitte hakee oman IP-osoitteensa automaattisesti.

### a Käynnistä BRAdmin Light. Apuohjelma etsii uusia laitteita automaattisesti.



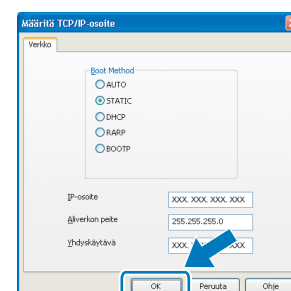
### b Kaksoisnapsauta uutta laitetta.



### Vinkki

Laitteen oletussalasana on 'access'. Tämä salasana voidaan vaihtaa BRAdmin Light -apuohjelmalla.

### c Valitse Boot Method -kohdassa STATIC. Syötä IP-osoite, Aliverkon peite ja Yhdyskäytävä. Napsauta sitten OK.



### d Osoitetiedot tallennetaan laitteeseen.

## BRAdmin Light -apuohjelma (Mac OS® X)

BRAdmin Light -apuohjelman avulla voidaan määrittää verkkoon kytkettyjen Brother-laitteiden asetukset. Ohjelma myös etsii Brother-laitteita verkosta sekä tarkastelee perusverkoasetusten tilaa ja määrittää verkkoasetuksia, kuten IP-osoitteen tietokoneessa, jossa on Mac OS® X 10.2.4 -käyttöjärjestelmä tai uudempi.

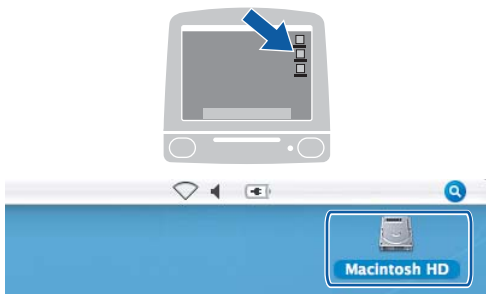
BRAdmin Light ohjelmisto asennetaan automaattisesti tulostinohjaimen asennuksen yhteydessä. Jos tulostinohjain on jo asennettu, BRAdmin Light -apuohjelmaa ei tarvitse asentaa uudelleen. Lisätietoja BRAdmin Light -apuohjelmasta on osoitteessa <http://solutions.brother.com/>.

### IP-osoitteen, aliverkon peitteen ja yhdyskäytävän määrittäminen BRAdmin Light -apuohjelman avulla

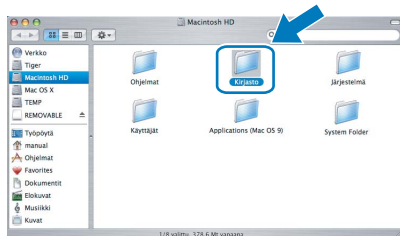
#### Vinkki

- Jos verkossa on DHCP/BOOTP/RARP-palvelin, seuraava toimenpide voidaan ohittaa. Laite hakee oman IP-osoitteensa automaattisesti.
- Varmista, että tietokoneeseen on asennettu Java™-asiakasohjelmiston versio 1.4.1\_07 tai uudempi.
- Laitteen oletussalasana on 'access'. Tämä salasana voidaan vaihtaa BRAdmin Light -apuohjelmalla.

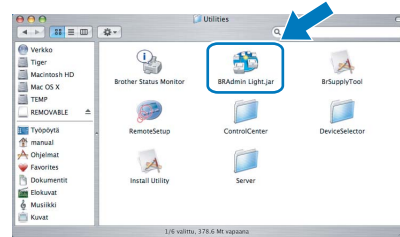
- a** Kaksoisosoita työpöydällä olevaa **Macintosh HD** -kuvaketta.



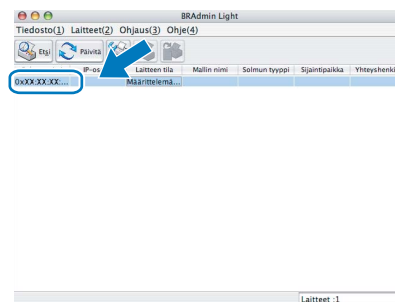
- b** Valitse **Kirjasto**, **Printers**, **Brother** ja sitten **Utilities**.



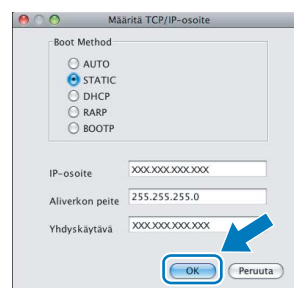
- c** Kaksoisosoita **BRAdmin Light.jar** -tiedostoa ja käynnistä ohjelmisto. BRAdmin Light etsii sitten uudet laitteet automaattisesti.



- d** Kaksoisosoita uutta laitetta.



- e** Valitse **Boot Method** -kohdassa **STATIC**. Syötä **IP-osoite**, **Aliverkon peite** ja **Yhdyskäytävä**. Osoita sitten **OK**.

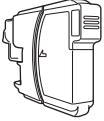
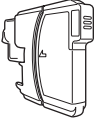
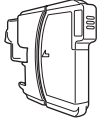
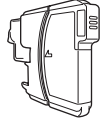


- f** Osoitetiedot tallennetaan laitteeseen.

## Vaihdettavat tarvikkeet

Nestekidenäyttöön tulee virheviesti, kun on aika vaihtaa värikasetit. Katso lisätietoja laitteen värikaseteista osoitteesta <http://www.brother.com/original/> tai ota yhteys Brother-jälleenmyyjään.

## Värikasetti

Musta	Keltainen	Syaani	Magenta
LC1100BK (Standard) LC1100HY-BK (High Yield)	LC1100Y (Standard) LC1100HY-Y (High Yield)	LC1100C (Standard) LC1100HY-C (High Yield)	LC1100M (Standard) LC1100HY-M (High Yield)
			

### Mikä Innobella™ on?

Innobella™ on alkuperäisten Brother-tarvikkeiden tuotemerkki.

Nimi "Innobella™" tulee sanoista "Innovation" (innovaatio) ja "Bella" (kaunis italiaksi). Se edustaa innovatiivista teknologiaa, joka tuottaa kauniita ja kestäviä tulosteita.



### Tavaramerkit

Brother-logo on Brother Industries, Ltd:n rekisteröity tavaramerkki.

Brother on Brother Industries, Ltd:n rekisteröity tavaramerkki.

Multi-Function Link on Brother International Corporationin rekisteröity tavaramerkki.

Windows Vista on Microsoft Corporationin rekisteröity tavaramerkki tai tavaramerkki Yhdysvalloissa ja muissa maissa.

Microsoft, Windows ja Windows Server ovat Microsoft Corporationin rekisteröityjä tavaramerkkejä Yhdysvalloissa ja/tai muissa maissa.

Macintosh ja TrueType ovat Apple Inc:n rekisteröityjä tavaramerkkejä.

Nuance, Nuance-logo, PaperPort ja ScanSoft ovat Nuance Communications, Inc:n tai sen tytäryhtiöiden tavaramerkkejä tai rekisteröityjä tavaramerkkejä Yhdysvalloissa ja/tai muissa maissa.

Presto! PageManager on NewSoft Technology Corporationin rekisteröity tavaramerkki.

PictBridge on tavaramerkki.

FaceFilter Studio Reallusion, Inc:n tavaramerkki.

Jokaisella yhtiöllä, jonka ohjelmiston nimi on mainittu tässä käyttöoppaassa, on erityinen ohjelmiston käyttöoikeussopimus.

**Kaikki muut tässä käyttöoppaassa mainitut tuotemerkit ja tuotenimet ovat omistajiensa tavaramerkkejä tai rekisteröityjä tavaramerkkejä.**

### Laadinta ja julkaisu

Tämä käyttöopas on laadittu ja julkaistu Brother Industries, Ltd:n valvonnassa, ja se sisältää tuotteen uusimman kuvauksen ja tekniset tiedot. Tämän käyttöohjeen sisältöä ja tuotteen teknisiä tietoja voidaan muuttaa ilman erillistä ilmoitusta.

Brother pidättää oikeuden muuttaa tässä mainittuja teknisiä tietoja ja aineistoa siitä ilmoittamatta, eikä vastaa mistään vahingoista (mukaan lukien välilliset vahingot), jotka aiheutuvat luottamuksesta esitettyyn aineistoon, mukaan lukien painovirheet tai muut julkaisuun liittyvät virheet, kuitenkin niihin rajoittumatta.

### Tekijänoikeudet ja lisenssit

©2008 Brother Industries, Ltd.

Tämä tuote sisältää seuraavien yritysten kehittämiä ohjelmistoja:

©1983-1998 PACIFIC SOFTWARES, INC.