

Innan du kan använda maskinen ska du läsa den här Snabbguiden så att maskinen ställs in och installeras på rätt sätt.



VARNING

Talar om hur du ska göra för att förhindra personskador.

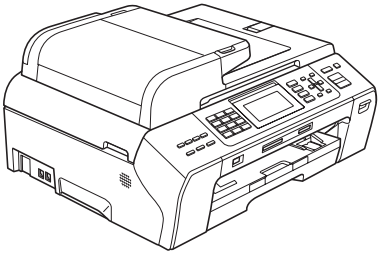

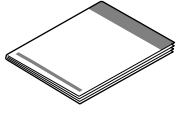
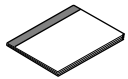



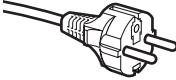
VIKTIGT

Anslut **INTE** USB-kabeln ännu (om du använder en USB-kabel).



1

Packa upp maskinen och kontrollera komponenterna

		 Färgpatroner [x4]	 Snabbguide						
 Bruksanvisning		 Cd-skiva	<table border="1"> <tr> <td>1</td> <td>2</td> <td>3</td> </tr> <tr> <td>4</td> <td>5</td> <td>6</td> </tr> </table> Snabbvalsetiketter	1	2	3	4	5	6
1	2	3							
4	5	6							
 Nätkablar		 För användare i Danmark Nätkabeln som medföljer denna maskin är en jordad trestiftskontakt.	 För användare i Sverige, Norge och Finland Nätkabeln som medföljer denna maskin är en sidjordad tvåstiftskontakt.						
<p>Kontrollera att vägguttaget är lämpligt för den jordade kontakten som medföljer. Maskinen måste jordas. Kontakta en kvalificerad elektriker om du är osäker.</p>									



VARNING

Plastpåsar används när maskinen förpackas. Håll påsarna borta från bebisar och småbarn för att undvika kvävning.

- a** Avlägsna skyddstejpen och filmen som täcker kopieringsglaset.
b Kontrollera att du har alla komponenter.

Obs

- Komponenterna som medföljer i förpackningen kan variera beroende på land.
- Spara allt förpackningsmaterial och kartongen om du måste transportera maskinen.
- Du måste köpa rätt gränssnittskabel för det gränssnitt som ska användas (USB- eller nätverksanslutning).

USB-kabel

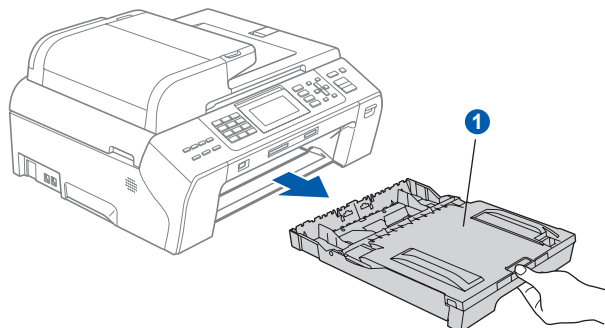
Kontrollera att du använder en USB 2.0-kabel (typ A/B) som inte är längre än 2 meter.

Nätverkskabel

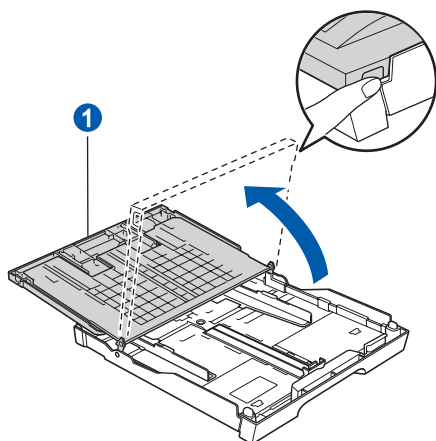
Använd en rak, partvinnad kategori 5 kabel (eller högre) för 10BASE-T eller 100BASE-TX Fast Ethernet-nätverk.

2 Fyll på vanligt A4-papper

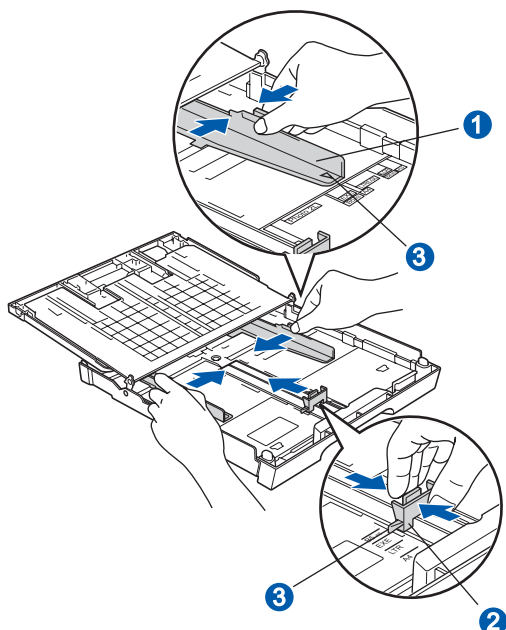
- a** Dra ut pappersfack 1 ur maskinen.



- b** Öppna pappersfackets lucka 1.



- c** Tryck och skjut försiktigt på sidoguiderna 1 med båda händerna och justera sedan längdguiden 2 efter pappersformatet. Kontrollera att de triangulära markeringarna 3 på sidoguiderna 1 och längdguiden 2 är i linje med markeringen för pappersformatet som används.

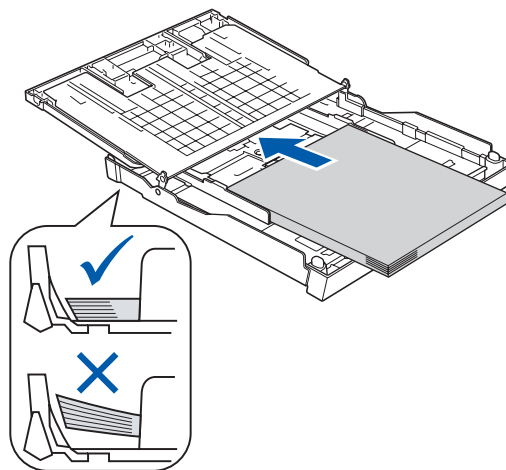


- d** Om du luftar pappersarken väl minskar du risken för pappersstopp i maskinen.

- e** Placera papperet i pappersfack med utskriftssidan nedåt och den övre kanten först. Kontrollera att papperet ligger platt i facket.

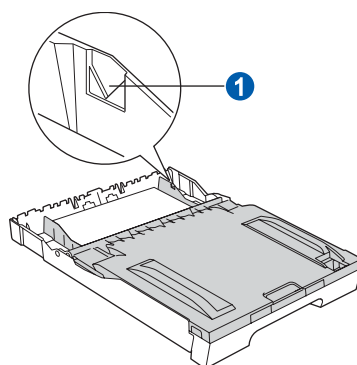
VIKTIGT

Skjut inte in papperet för långt.

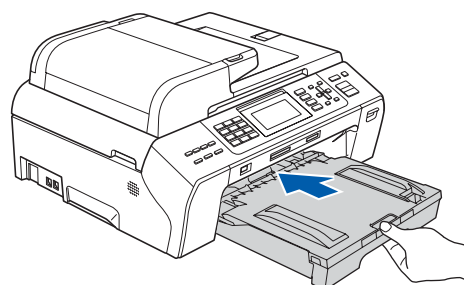


- f** Justera försiktigt sidoguiderna med båda händerna så att de passar papperet. Kontrollera att sidoguiderna nuddar papperskanterna.

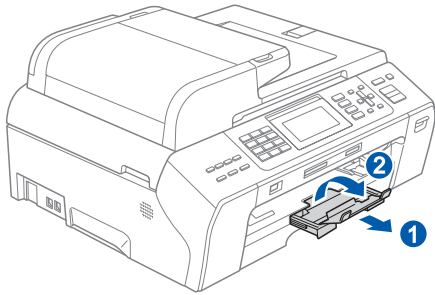
- g** Stäng pappersfackets lucka. Kontrollera att arken ligger plant i pappersfacket och att arkhöjden inte överstiger markeringen 1.



- h** Tryck *långsamt* och noggrant in pappersfacket i maskinen.



- i** Håll pappersfacket på plats, dra ut pappersstödet ① tills det snäpps fast och vik sedan ut stödfliken ②.

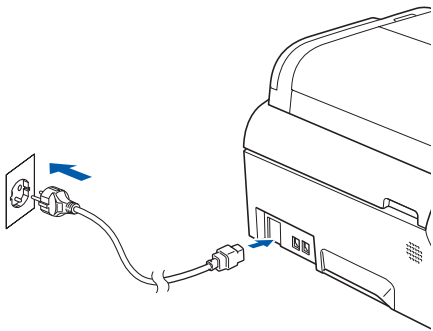


3 Anslut nätkabeln och telefonsladden

VIKTIGT

Anslut **INTE** USB-kabeln ännu (om du använder en USB-kabel).

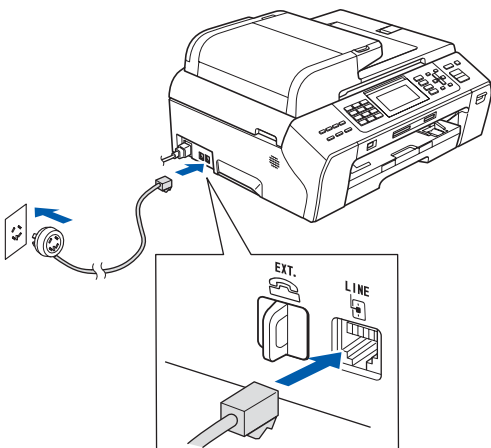
- a** Anslut nätkabeln.



! VARNING

Maskinen måste ha en jordad kontakt.

- b** Anslut telefonsladden. Anslut den ena änden av telefonsladden till uttaget på maskinen märkt **LINE** och den andra änden till ett telefonuttag.



! VARNING

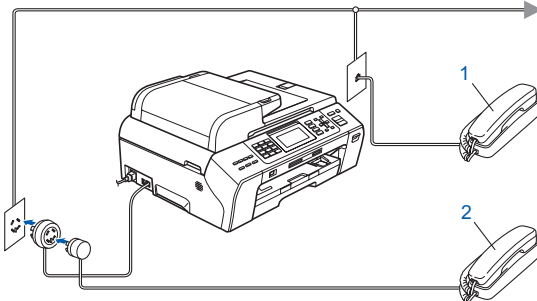
Eftersom maskinen jordas via nätkabeln kan du skydda dig mot eventuella riskfyllda elförhållanden på linjen genom att ha nätkabeln kopplad till din maskin när du kopplar den till telefonlinjen. Du kan även skydda dig själv när du vill flytta maskinen genom att koppla från telefonlinjen först och sedan nätkabeln.

VIKTIGT

Telefonsladden får **BARA** anslutas till uttaget märkt **LINE** på maskinen.

Obs

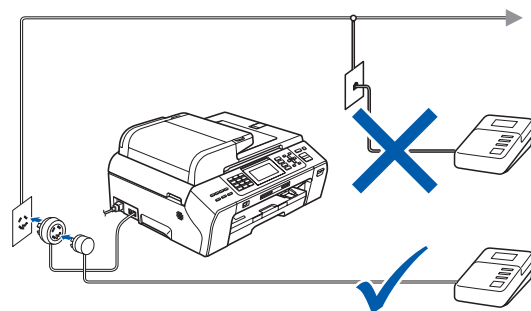
Om en sidoapparat används på telefonlinjen ska du ansluta apparaten enligt anvisningarna nedan.



- 1 Sidoapparat
2 Extern telefon

Obs

Om en extern telefonsvarare används på telefonlinjen ska du ansluta telefonsvararen så som beskrivs nedan.

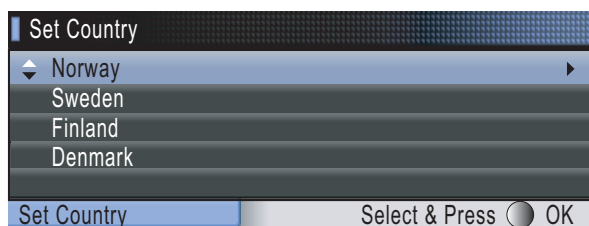


Ställ in mottagningsläget på *Ext:Tel/Tsv* om du använder en extern telefonsvarare. Se Välj ett mottagningsläge på sidan 7. Mer information finns i Ansluta en extern TSV (telefonsvarare) i kapitel 7 i bruksanvisningen.

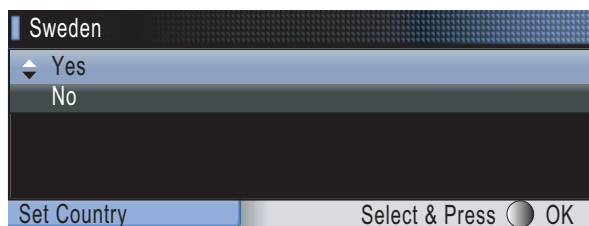
4 Ställ in land (inte språk)

Du måste ställa in landet så att maskinen fungerar som den ska med de lokala telekommunikationslinjerna i respektive land.

- a** Kontrollera att strömmen är på genom att ansluta nätkabeln.
- b** Välj land genom att trycka på ▲ eller ▼ (Norway, Sweden, Finland eller Denmark). (Kontrollera att du ställer in land, inte språk.)



- c** Tryck på **OK** när LCD-skärmen visar ditt land.
- d** På LCD-skärmen får du en uppmaning om att kontrollera landet igen.



- e** Om rätt land visas på skärmen trycker du på ▲ eller ▼ och **OK** för att välja *Yes* och går sedan till steg **f**. Eller tryck på ▲ eller ▼ och **OK** och välj *No* för att gå tillbaka till steg **b** och välja land igen.
- f** När LCD-skärmen visat *Accepted* i två sekunder startas maskinen om automatiskt. Efter omstarten visar LCD-skärmen *Var god vänta*.

Obs

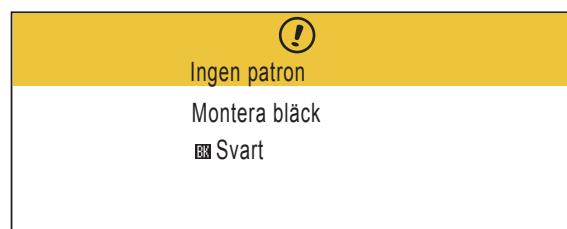
Om du valt "Sweden" i steg **d** visas meddelandena på LCD-skärmen på svenska. Gå till *Välj språk* på sidan 6 om du vill byta språk.

5 Installera färgpatronerna

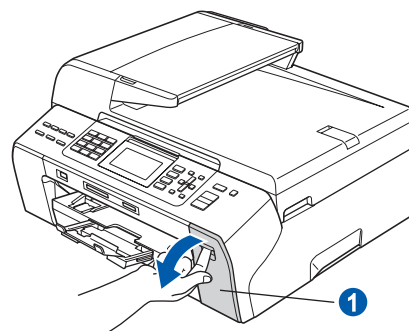
VARNING

Om du får bläck i ögonen ska du omedelbart tvätta ögonen med vatten och kontakta en läkare om de blir irriterade.

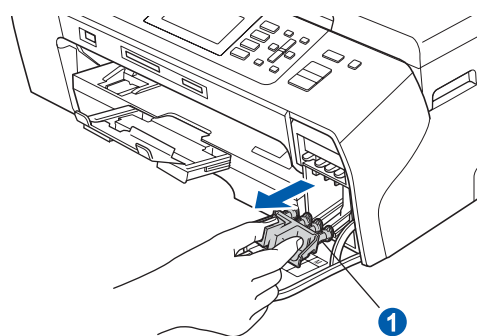
- a** Kontrollera att strömmen är på. Följande meddelande visas på LCD-skärmen:



- b** Öppna luckan framför färgpatronerna 1.



- c** Ta bort det gröna transportskyddet 1.

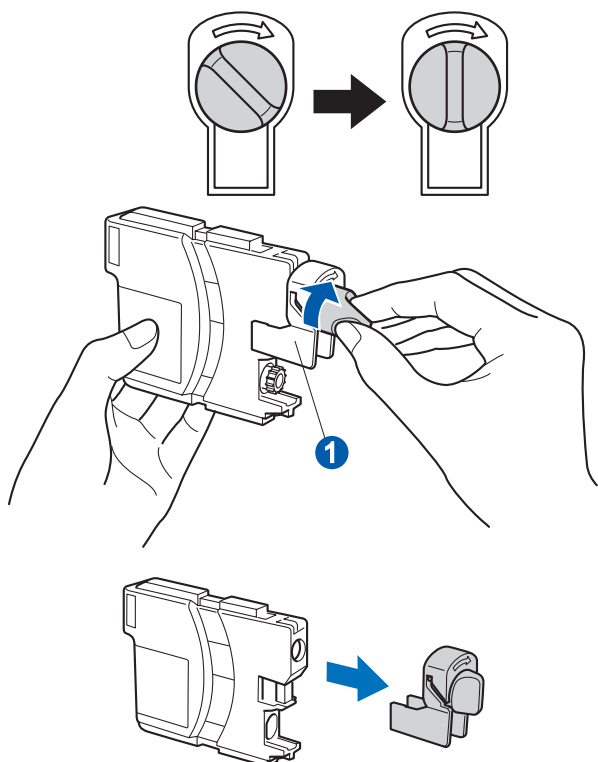


Obs

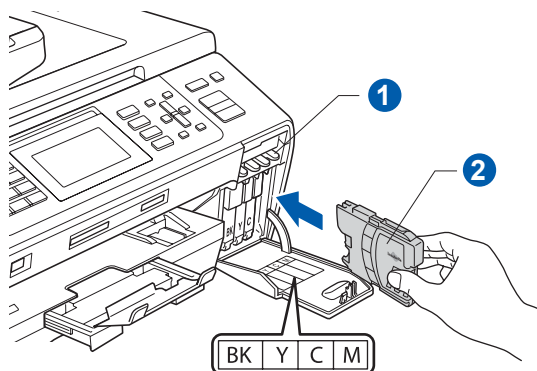
Kasta inte bort det gröna transportskyddet. Du behöver det för framtida transporter.

- d** Packa upp färgpatronen.

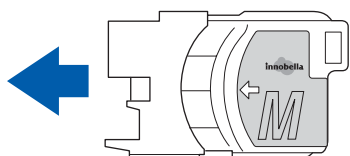
- e** Öppna vakuumsörseglingen genom att vrida den gröna ratten på den gula skyddskåpan medurs tills ett klick hörs och ta sedan bort kåpan **1**.



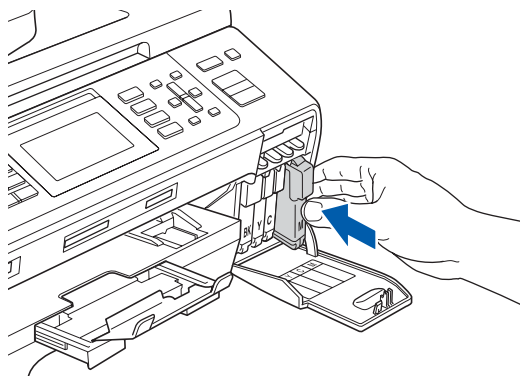
- f** Kontrollera att färgen på spaken **1** motsvarar patronens färg **2** så som visas i diagrammet nedan.



- g** Installera varje färgpatron i riktning med pilen på etiketten.



- h** Tryck försiktigt in färgpatronen tills ett klick hörs. Stäng färgpatronslocket när alla färgpatroner har monterats.

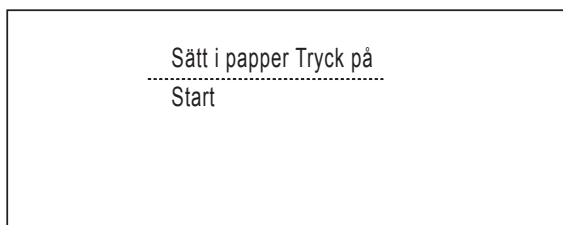


Obs

Maskinen förbereder färgmatningssystemet för utskrift. Processen tar ca 4 minuter. Stäng inte av maskinen.

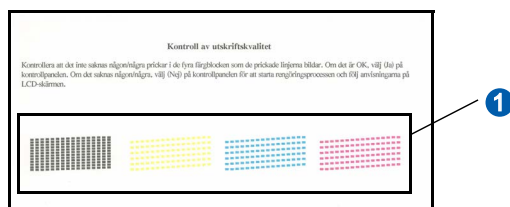
6 Kontrollera utskriftskvaliteten

- a** Följande meddelande visas på LCD-skärmen när processen är klar



Tryck på **Colour Start**.

- b** Kontrollera kvaliteten på de fyra färgblocken **1** på arket. (svart/gul/cyan/magenta)



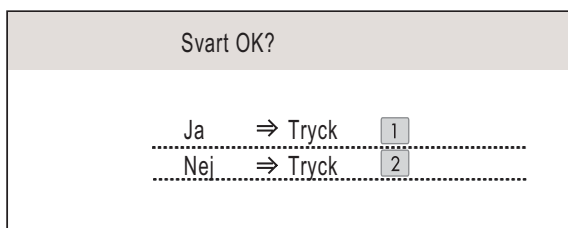
- c** Om alla linjer syns klart och tydligt ska du avsluta kvalitetskontrollen genom att trycka på **1** (Ja).



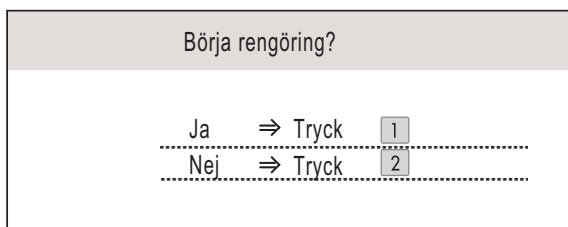
Tryck på **2** (Nej) på knappsatsen och gå till **d** om någon eller några linjer saknas.



- d** Du tillfrågas om utskriftskvaliteten är bra för svart och färg. Tryck på **1** (Ja) eller **2** (Nej) på de kombinerade siffer- och bokstavsknapparna.



När du har tryckt på **1** (Ja) eller **2** (Nej) för både svart och färg, visas följande meddelande på LCD-skärmen:



- e** Tryck på **1** (Ja), maskinen börjar sedan rengöra färgerna.
- f** När rengöringen är klar trycker du på **Colour Start**. Maskinen skriver ut arket för kvalitetskontroll igen. Gå tillbaka till **b**.

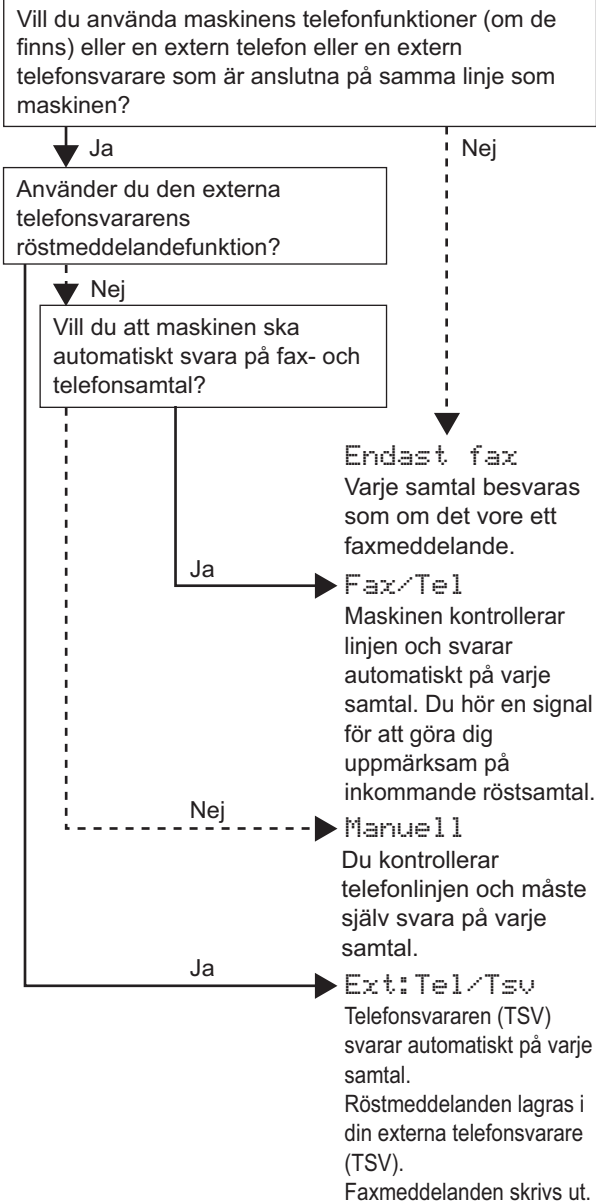
7 Välj språk

Du kan ändra språket på LCD-skärmen till Norska, Engelska, Svenska, Danska eller Finska.

- a** Tryck på **Menu**.
- b** Tryck på **▲** eller **▼** och välj **Grundinställn.** Tryck på **OK**.
- c** Tryck på **▲** eller **▼** och välj **Lokalt språk.** Tryck på **OK**.
- d** Välj språk genom att trycka på **▲** eller **▼**. Tryck på **OK**.
- e** Tryck på **Stop/Exit**.

8 Välj ett mottagningsläge

Det finns fyra mottagningslägen: Endast fax, Fax/Tel, Manuell och Ext:Tel/Tsv.



- a** Tryck på **Menu**.
- b** Tryck på **▲** eller **▼** och välj Grundinställn. Tryck på **OK**.
- c** Tryck på **▲** eller **▼** och välj Svarsläge.
- d** Tryck på **◀** eller **▶** för att välja mottagningsläget. Tryck på **OK**.
- e** Tryck på **Stop/Exit**.



Mer information finns i Använda mottagningslägena i kapitel 6 i bruksanvisningen.

9 Ställa in LCD-skärmens kontrast (om det behövs)

Om du har svårt att se vad som står på LCD-skärmen kan du ändra kontrastinställningen.

- a** Tryck på **Menu**.
- b** Tryck på **▲** eller **▼** och välj Allmän inställn. Tryck på **OK**.
- c** Tryck på **▲** eller **▼** och välj LCD-inställn. Tryck på **OK**.
- d** Tryck på **▲** eller **▼** och välj LCD kontrast.
- e** Tryck på **◀** eller **▶** och välj Ljus, Med eller Mörk. Tryck på **OK**.
- f** Tryck på **Stop/Exit**.



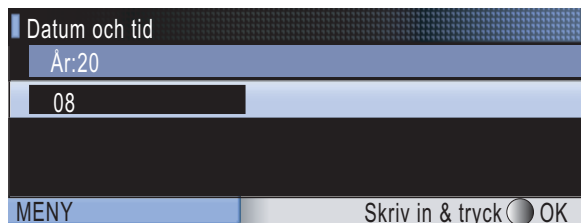
Obs

Du kan även ställa in skärmens vinkel genom att lyfta den.

10 Ställ in datum och tid

Maskinen anger datum och tid och lägger dessutom till ditt inställda fax-ID på varje faxblad som sänds.

- a** Tryck på **Menu**.
- b** Tryck på **▲** eller **▼** och välj Grundinställn. Tryck på **OK**.
- c** Tryck på **▲** eller **▼** och välj Datum och tid. Tryck på **OK**.
- d** Ange de två sista siffrorna i året med de kombinerade siffer- och bokstavsknapparna och tryck på **OK**.



(dvs. skriv **08** för 2008.)

- e** Upprepa för månad och dag samt timmar och minuter i 24-timmarsformat.
- f** Tryck på **Stop/Exit**.

11 Ange din personliga information (Fax-ID)

Du bör ställa in maskinen så att den skriver ditt namn och faxnummer på alla sidor som sänds.

- a** Tryck på **Menu**.
- b** Tryck på ▲ eller ▼ och välj **Grundinställn.**
Tryck på **OK**.
- c** Tryck på ▲ eller ▼ och välj **Fax-ID**.
Tryck på **OK**.
- d** Ange ditt faxnummer (högst 20 siffror) med de kombinerade siffer- och bokstavsknapparna och tryck på **OK**. Om du vill ange ett "+" för internationella koder ska du trycka på *. Om du t.ex. vill skriva landskoden för Storbritannien, "+44", trycker du på *, **4**, **4** och skriver sedan resten av numret.
- e** Skriv ditt namn (högst 20 tecken) med de kombinerade siffer- och bokstavsknapparna och tryck på **OK**.



Obs

- Skriv ditt namn med hjälp av listan nedan.
- Om du vill skriva en bokstav som finns på samma knapp som det sista tecknet trycker du på ► för att flytta markören till höger.
- Om du skrivit fel bokstav och vill ändra den trycker du på ◀ eller ▶ för att flytta markören till den felaktiga bokstaven och trycker på **Clear/Back**.

Tryck på knappen	En gång	Två gånger	Tre gånger	Fyra gånger
2	A	B	C	2
3	D	E	F	3
4	G	H	I	4
5	J	K	L	5
6	M	N	O	6
7	P	Q	R	S
8	T	U	V	8
9	W	X	Y	Z



Obs

Tryck på **0** för att skriva **Ä Ë Ö Ü Æ Ø Å Ñ 0**.

- f** Tryck på **Stop/Exit**.



Obs

Om du gör fel och vill börja om ska du trycka på **Stop/Exit** och gå tillbaka till **a**.



Mer information finns i **Ange text i bilaga C** i bruksanvisningen.

12 Ställ in telefonlinjetypen

Om du ansluter maskinen till en linje som har en PBX (telefonväxel) eller ISDN för att sända eller ta emot faxmeddelanden, måste du ändra telefonlinjetypen genom att utföra följande åtgärder.

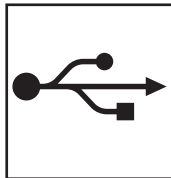
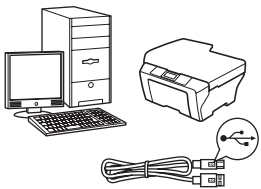
- a** Tryck på **Menu**.
- b** Tryck på ▲ eller ▼ och välj **Grundinställn.**
Tryck på **OK**.
- c** Tryck på ▲ eller ▼ och välj **Välj linjetyp**.
- d** Tryck på ◀ eller ▶ och välj **Normal**, **Telefonväxel** eller **ISDN**.
Tryck på **OK**.
- e** Tryck på **Stop/Exit**.

Telefonväxel och överföring

Maskinen är inledningsvis inställd på **Normal**, som gör att maskinen kopplas in på det allmänna telefonnätet. Flera kontor använder dock ett centralt telefonsystem eller automatisk telefonväxel (PBX). Din maskin kan kopplas till de flesta telefonväxelsystem (PBX). Maskinens återuppringningsfunktion har endast stöd för "timed break recall" (TBR). TBR fungerar med de flesta telefonväxelsystem så att du kan öppna en utgående linje eller koppla samtal till en annan anknytning. Funktionen fungerar när du trycker på **Tel/R**.

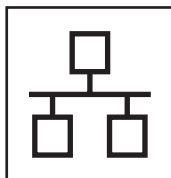
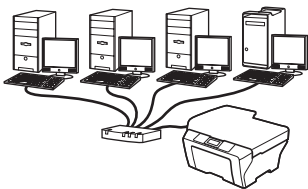
13

Välj anslutningstyp



För USB-gränssnitt

Windows[®], gå till sidan 10
Macintosh[®], gå till sidan 14



För trådbundna nätverk

Windows[®], gå till sidan 17
Macintosh[®], gå till sidan 22

Windows[®]
Macintosh[®]
USB

Windows[®]
Macintosh[®]
Trådbundet nätverk



För användare av USB-gränssnitt (för Windows® 2000 Professional/XP/XP Professional x64 Edition/ Windows Vista®)

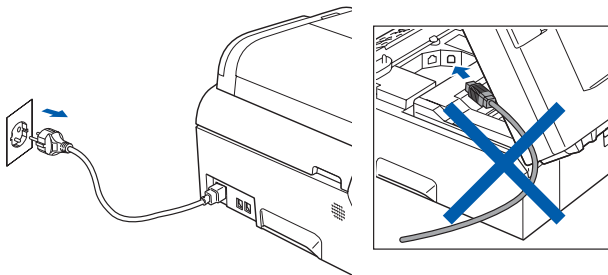
14 Innan du installerar

- a** Kontrollera att datorn är PÅ och att du loggat in med administratörsrättigheter.

VIKTIGT

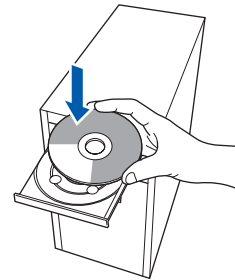
- Anslut **INTE** USB-kabeln ännu.
- Stäng eventuella program som körs.
- Kontrollera att det inte finns ett minneskort eller USB-minne anslutet.
- Skärmarna som visas kan variera beroende på operativsystemet.
- Den medföljande cd-skivan inkluderar ScanSoft™ PaperPort™ 11SE. Programmet har stöd för Windows® 2000 (SP4 eller senare), XP (SP2 eller senare), XP Professional x64 Edition och Windows Vista®. Uppdatera till Windows® senaste servicepack innan du installerar programsviten MFL-Pro.

- b** Dra ut maskinens nätkabel ur eluttaget och koppla loss den från din dator om den redan är ansluten via en gränssnittskabel.



15 Installera programsviten MFL-Pro

- a** Sätt in den medföljande cd-skivan i cd-läsaren. Om skärmen med modellnamn visas klickar du på maskinens modellnamn. Om språkskärmen visas väljer du önskat språk.



Obs

Om Brother-skärmen inte visas automatiskt ska du gå till **Den här datorn (Dator)**, dubbelklicka på cd-ikonen och sedan dubbelklicka på **start.exe**.

- b** Cd-skivans huvudmeny öppnas. Klicka på **Inledande installation**.



- c** Klicka på **Installera programsviten MFL-Pro**.



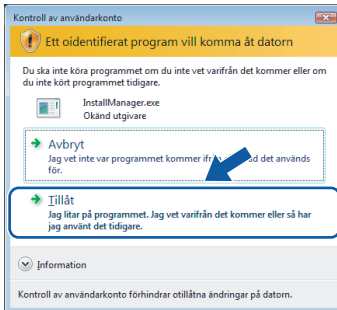


Obs

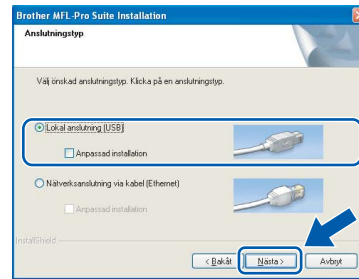
- Klicka på **OK** om den här skärmen visas och starta om datorn.



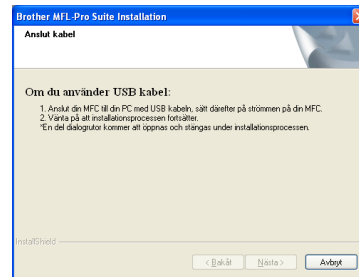
- Om installationen inte fortsätter automatiskt öppnar du huvudmenyn igen genom att ta ut cd-skivan och sätta in den igen, eller genom att dubbelklicka på programmet **start.exe** från rotkatalogen och sedan fortsätta från **b** för att installera programsviten MFL-Pro.
- Klicka på **Tillåt** om skärmen **Kontroll av användarkonto** visas i Windows Vista®.



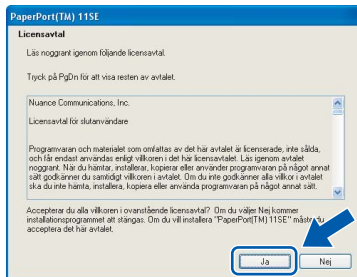
- g** Välj **Lokal anslutning** och klicka på **Nästa**. Installationen fortsätter.



- h** Gå till nästa steg när den här skärmen visas.



- d** När fönstret **Licensavtal** för ScanSoft™ PaperPort™ 11SE visas ska du klicka på **Ja** om du godkänner **Licensavtalet**.



- e** Installationen av ScanSoft™ PaperPort™ 11SE startar automatiskt och följs av installationen av programsviten MFL-Pro.

- f** När fönstret **Licensavtal** för Brothers programsvit MFL-Pro visas klickar du på **Ja** om du godkänner **Licensavtalet**.





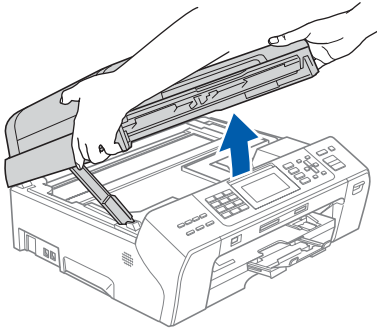
16


Anslut USB-kabeln

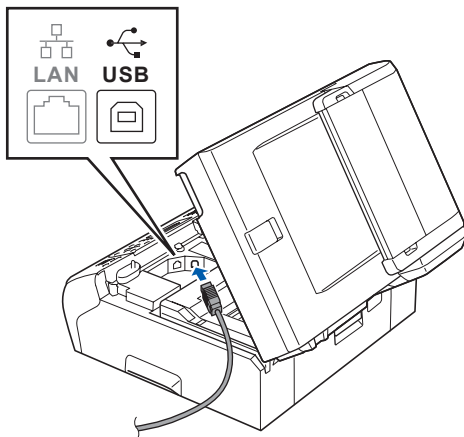
VIKTIGT

- Anslut **INTE** maskinen till en USB-port på ett tangentbord eller en USB-hubb som saknar strömförsörjning.
- Vi rekommenderar att du ansluter maskinen direkt till datorn.

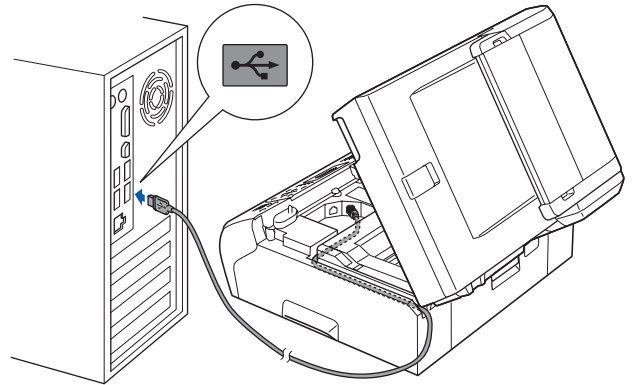
a Lyft skannerlocket tills det spärras i öppet läge.



b Anslut USB-kabeln till USB-uttaget som är märkt med en -symbol. USB-uttaget sitter på maskinens insida till höger så som visas nedan.



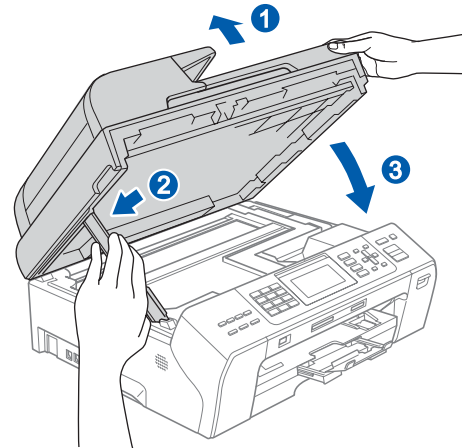
c För försiktigt in USB-kabeln i kabelrännan och dra den runt kabelrännan och mot maskinens baksida. Se bilden nedan. Anslut sedan kabeln till datorn.



VIKTIGT

Se till att kabeln inte kommer i kläm när du stänger locket, det kan leda till fel.

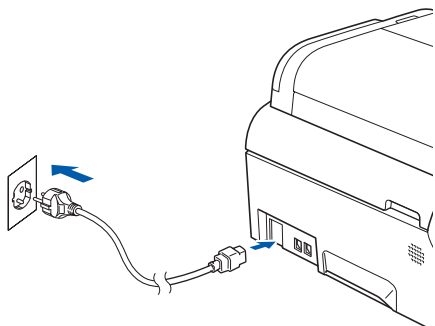
d Lyft upp skannerlocket för att frigöra spärren **1**.
Tryck försiktigt ned stödet för skannerlocket **2** med båda händerna och stäng det **3**.





17 Anslut nätkabeln

- a** Anslut nätkabeln.
Installationen fortsätter automatiskt.
Skärmbilderna visas i tur och ordning.



VIKTIGT

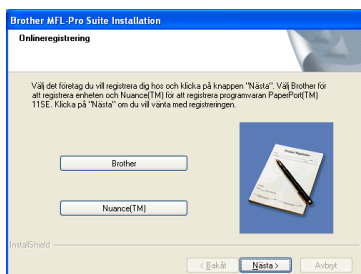
Stäng **INTE** några skärmar under installationen. Det kan ta några sekunder innan skärmarna visas.

Obs

I Windows Vista® ska du avsluta installationen på rätt sätt genom att markera kryssrutan och sedan klicka på **Installera** när den här skärmen visas.

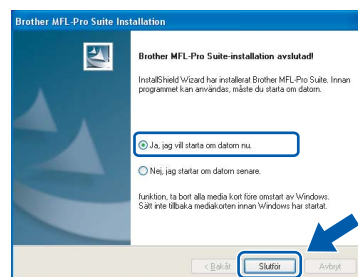


- b** Välj alternativ när skärmen **Onlineregistrering** visas och följ anvisningarna som ges.



18 Slutför och starta om

- a** Klicka på **Slutför** och starta om datorn.
När du startat om datorn måste du vara inloggad med administratörsrättigheter.



Obs

Om ett felmeddelande visas när programvaran installeras ska du köra **Installationsdiagnostiken** som finns under **Start/Alla Program/Brother/MFC-XXXX (MFC-XXXX står för modellnamnet)**.

Slutför Installationen är klar.

Gå nu till

Gå vidare till **Installera valfria program** på sidan 26.



För användare av USB-gränssnitt (för Mac OS® X 10.2.4 eller senare)

14 Innan du installerar

- a** Kontrollera att maskinen och Macintosh®-datorn är PÅ. Du måste logga in med ett konto som har administratörsrättigheter.

VIKTIGT

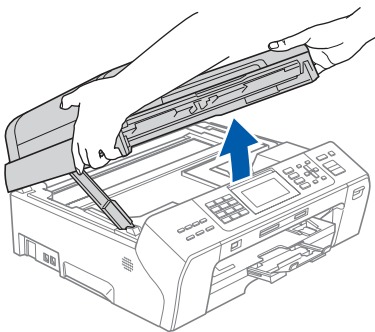
- Användare av Mac OS® X 10.2.0 till 10.2.3 måste uppgradera till Mac OS® X 10.2.4 eller senare. (För den senaste informationen om Mac OS® X, gå till <http://solutions.brother.com/>)
- Kontrollera att det inte finns ett minneskort eller USB-minne anslutet.


15 Anslut USB-kabeln

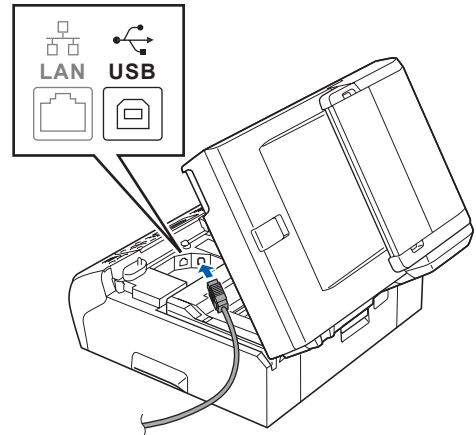
VIKTIGT

- Anslut INTE maskinen till en USB-port på ett tangentbord eller en USB-hubb som saknar strömförsörjning.
- Vi rekommenderar att du ansluter maskinen direkt till Macintosh®-datorn.

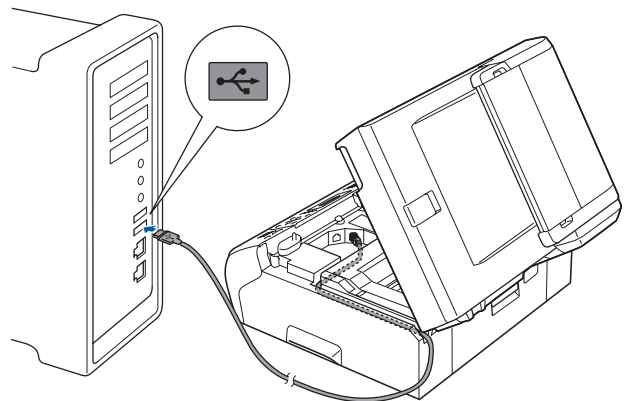
- a** Lyft skannerlocket tills det spärras i öppet läge.



- b** Anslut USB-kabeln till USB-uttaget som är märkt med en -symbol. USB-uttaget sitter på maskinens insida till höger så som visas nedan.



- c** För försiktigt in USB-kabeln i kabelrännan och dra den runt kabelrännan och mot maskinens baksida. Se bilden nedan. Anslut sedan kabeln till din Macintosh®.

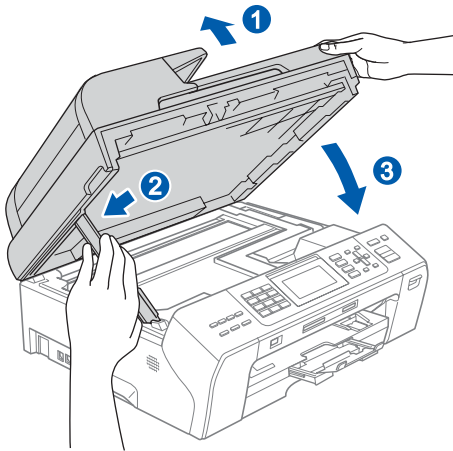


VIKTIGT

Se till att kabeln inte kommer i kläm när du stänger locket, det kan leda till fel.

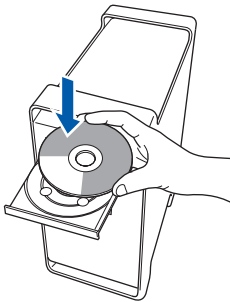


- d** Lyft upp skannerlocket för att frigöra spärren ①.
Tryck försiktigt ned stödet för skannerlocket ② med båda händerna och stäng det ③.

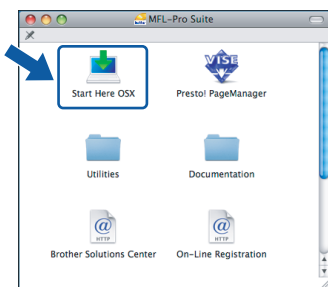


16 Installera programsviten MFL-Pro

- a** Sätt in den medföljande cd-skivan i cd-läsaren.



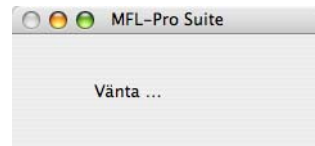
- b** Dubbelklicka på ikonen **Start Here OSX** när du ska installera.



Obs

Ha tålamod, det tar några sekunder innan programmet har installerats. Slutför installationen genom att klicka på **Slutför**.

- c** Brother programvaran söker efter Brother-enheter. Under denna tid visas följande skärm.

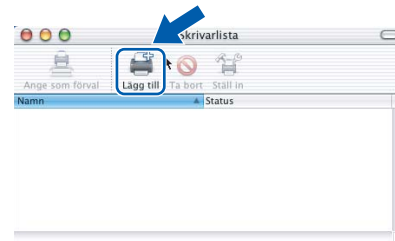


- d** Klicka på **OK** när den här skärmen visas.

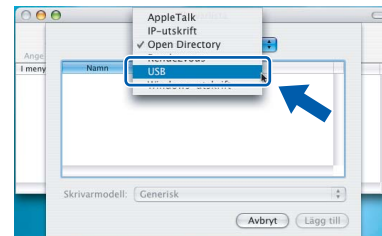


- OK!** I Mac OS® X 10.3.x eller senare är installationen av programsviten MFL-Pro klar.
Gå till steg 17 på sidan 16.

- e** För användare av Mac OS® X 10.2.4 till 10.2.8, klicka på **Lägg till**.

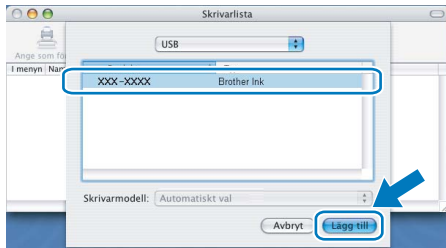


- f** Välj **USB**.

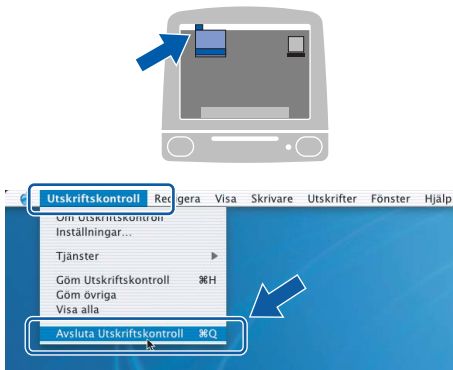




g Välj **XXX-XXXX** (XXX-XXXX står för modellnamnet) och klicka sedan på **Lägg till**.



h Klicka på **Utskriftskontroll** och sedan på **Avsluta Utskriftskontroll**.

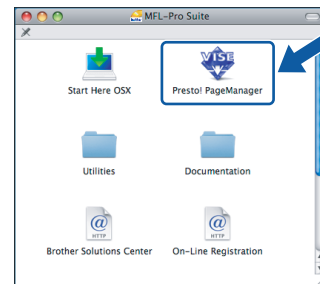


Installationen av programsviten MFL-Pro är klar. Gå till steg 17 på sidan 16.

17 Installera Presto!® PageManager®

När Presto!® PageManager® är installerat, läggs en OCR-funktion till i Brother ControlCenter2. Det är enkelt att skanna, dela och organisera foton och dokument med Presto!® PageManager®.

a Dubbelklicka på ikonen **Presto! PageManager** och följ instruktionerna på skärmen.



Användare av Mac OS® X 10.2.4 till 10.3.8, klicka på **Gå vidare** för att ladda ned programvaran från hemsidan Brother Solutions Center när den här skärmen visas.



Slutför Installationen är klar.



För användare av trådbundna nätverk (för Windows® 2000 Professional/XP/XP Professional x64 Edition/ Windows Vista®)

14 Innan du installerar

- a** Kontrollera att datorn är PÅ och att du loggat in med administratörsrättigheter.

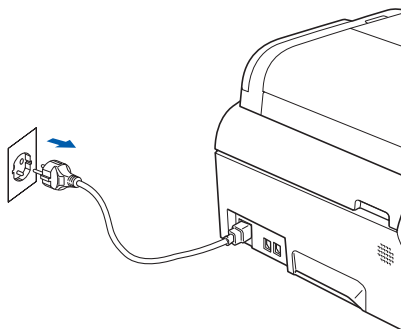
VIKTIGT

- Stäng eventuella program som körs.
- Kontrollera att det inte finns ett minneskort eller USB-minne anslutet.
- Skärmarna som visas kan variera beroende på operativsystemet.
- Den medföljande cd-skivan inkluderar ScanSoft™ PaperPort™ 11SE. Programmet har stöd för Windows® 2000 (SP4 eller senare), XP (SP2 eller senare), XP Professional x64 Edition och Windows Vista®. Uppdatera till Windows® senaste servicepack innan du installerar programsviten MFL-Pro.

VIKTIGT

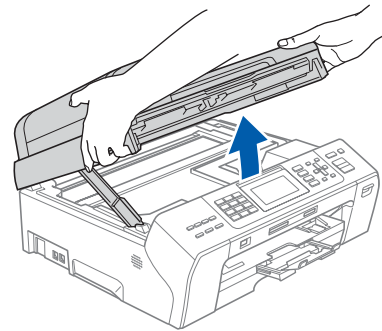
Om du använder ett brandväggsprogram (annat än Windows®-brandväggen), antispion- eller antivirusprogram, ska du tillfälligt inaktivera dem.


- b** Dra ut maskinens nätkabel ur eluttaget.

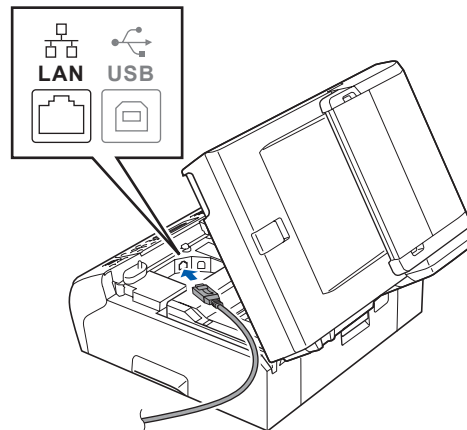


15 Anslut nätverkskabeln

- a** Lyft skannerlocket tills det spärras i öppet läge.

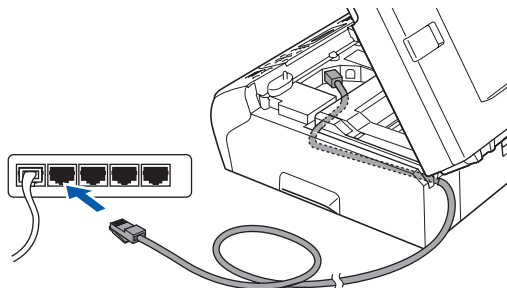


- b** Anslut nätverkskabeln till LAN-uttaget som är markerat med en -symbol. LAN-uttaget sitter på maskinens insida till vänster så som visas nedan.





- c** För försiktigt in nätverkskabeln i kabelrännan och dra den runt kabelrännan och mot maskinens baksida. Se bilden nedan. Koppla sedan kabeln till nätverket.



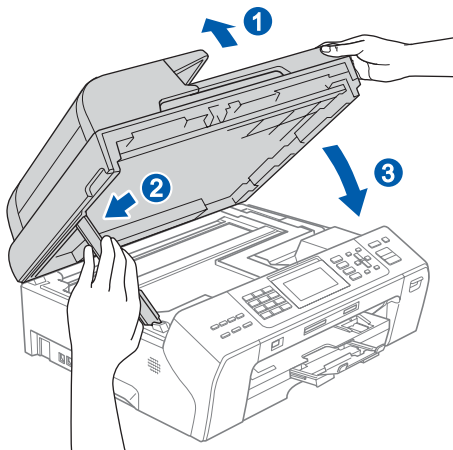
Obs

Om både en USB-kabel och nätverkskabel används drar du båda kablarna genom rännan, den ena ovanpå den andra.

VIKTIGT

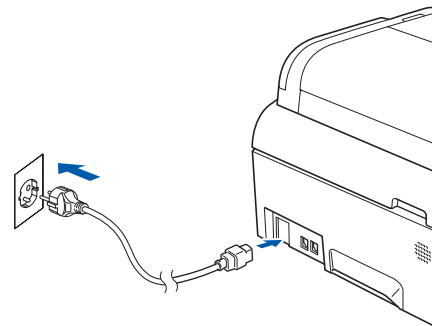
Se till att kabeln inte kommer i kläm när du stänger locket, det kan leda till fel.

- d** Lyft upp skannerlocket för att frigöra spärren **1**.
Tryck försiktigt ned stödet för skannerlocket med båda händerna och stäng det **2**.
Tryck försiktigt ned stödet för skannerlocket med båda händerna och stäng det **3**.



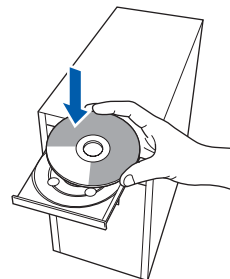
16 Anslut nätkabeln

- a** Anslut nätkabeln.



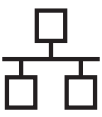
17 Installera programsviten MFL-Pro

- a** Sätt in den medföljande cd-skivan i cd-läsaren. Om skärmen med modellnamn visas klickar du på maskinens modellnamn. Om språkskärmen visas väljer du önskat språk.



Obs

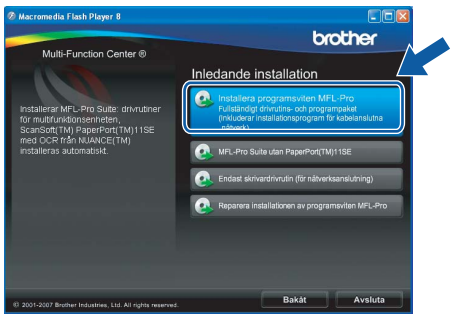
Om Brother-skärmen inte visas automatiskt ska du gå till **Den här datorn (Dator)**, dubbelklicka på cd-ikonen och sedan dubbelklicka på **start.exe**.



- b** Cd-skivans huvudmeny öppnas. Klicka på **Inledande installation**.

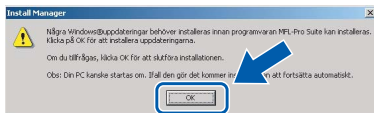


- c** Klicka på **Installera programsviten MFL-Pro**.

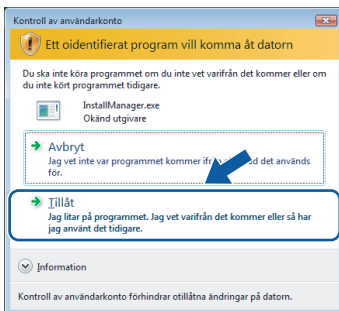


Obs

- Klicka på **OK** om den här skärmen visas och starta om datorn.



- Om installationen inte fortsätter automatiskt öppnar du huvudmenyn igen genom att ta ut cd-skivan och sätta in den igen, eller genom att dubbelklicka på programmet **start.exe** från rotkatalogen och sedan fortsätta från **b** för att installera programsviten MFL-Pro.
- Klicka på **Tillåt** när skärmen **Kontroll av användarkonto** visas i Windows Vista®.



- d** När fönstret **Licensavtal** för ScanSoft™ PaperPort™ 11SE visas ska du klicka på **Ja** om du godkänner **Licensavtalet**.

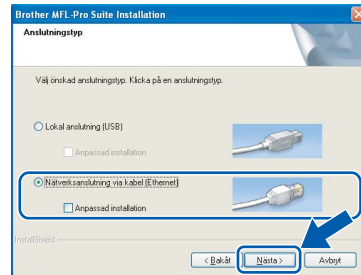


- e** Installationen av ScanSoft™ PaperPort™ 11SE startar automatiskt och följs av installationen av programsviten MFL-Pro.

- f** När fönstret **Licensavtal** för Brothers programsvit MFL-Pro visas klickar du på **Ja** om du godkänner **Licensavtalet**.



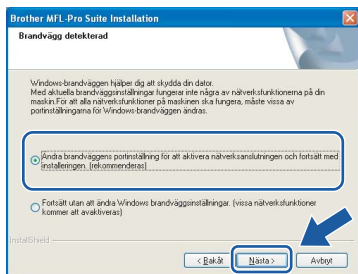
- g** Välj **Nätverksanslutning via kabel** och klicka på **Nästa**.



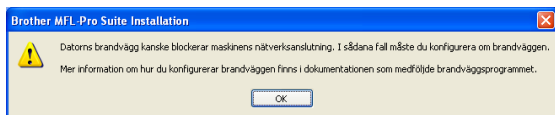


h

Om du använder Windows® XP SP2/Windows Vista®, så väljer du när denna skärm visas **Ändra brandväggens portinställning för att aktivera nätverksanslutningen och fortsätt med installationen. (rekommenderas)** och klickar på **Nästa**.



Skärmen kanske inte visas om du använder en annan brandvägg än Windows®-brandväggen eller om Windows®-brandväggen är inaktiverad.

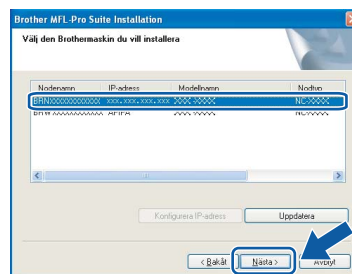


Se anvisningarna som medföljer brandväggsprogrammet för information om hur du lägger till följande nätverksportar.

- Lägg till UDP-port 54925 för nätverksskanning.
- Lägg till UDP-port 54926 för PC-faxmottagning över nätverket.
- Lägg till UDP-port 137 om du fortfarande har problem med nätverksanslutningen.

Obs

- Om maskinen har konfigurerats för nätverket väljer du maskinen i listan och klickar på **Nästa**. Det här fönstret visas inte om det bara finns en maskin ansluten till nätverket eftersom den väljs automatiskt.



Om **APIPA** visas i fältet **IP-adress** ska du klicka på **Konfigurera IP-adress** och skriva en IP-adress för maskinen som passar nätverket.

- Om maskinen inte har konfigurerats för nätverket visas följande skärm.



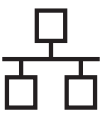
Klicka på **OK**.

Fönstret **Konfigurera IP-adress** visas. Skriv in en IP-adress för maskinen som passar nätverket genom att följa anvisningarna på skärmen.

Installationen av Brother-drivrutinerna startar automatiskt. Skärmbilderna visas i tur och ordning.

VIKTIGT

Stäng INTE några skärmar under installationen. Det kan ta några sekunder innan skärmarna visas.

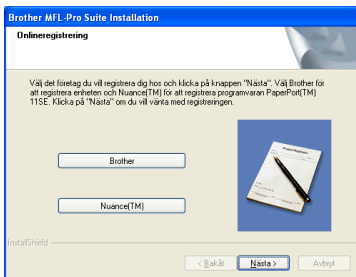


Obs

I Windows Vista® ska du avsluta installationen på rätt sätt genom att markera kryssrutan och sedan klicka på **Installera** när den här skärmen visas.



j Välj alternativ när skärmen **Onlineregistrering** visas och följ anvisningarna som ges.



18 Slutför och starta om

a Klicka på **Slutför** och starta om datorn. Efter att du har startat om datorn måste du logga in med ett konto som har administratörsrättigheter.



Obs

Om ett felmeddelande visas när programvaran installeras ska du köra **Installationsdiagnostiken** som finns under **Start/Alla Program/Brother/MFC-XXXX** (MFC-XXXX står för modellnamnet).

19 Installera programsviten MFL-Pro på flera datorer (vid behov)

Om du vill använda maskinen med flera datorer i nätverket ska du installera programsviten MFL-Pro på alla datorerna. Gå till steg **17** på sidan 18. Se även steg **14-a** på sidan 17 innan du installerar.



Obs

Med den här produkten ingår en licens för upp till 2 användare. Denna licens stödjer installationen av programsviten MFL-Pro Suite inklusive ScanSoft™ PaperPort™ 11SE på upp till 2 datorer på ett nätverk. Om du vill installera ScanSoft™ PaperPort™ 11SE på mer än 2 datorer, köp Brother NL-5 som är en fleranvändarlicens för upp till ytterligare 5 användare. För att köpa NL-5, kontakta din Brother återförsäljare.

Slutför Installationen är klar.

Gå nu till

Gå vidare till **Installera valfria program** på sidan 26.



För användare av trådbundna nätverk (för Mac OS® X 10.2.4 eller senare)

14 Innan du installerar

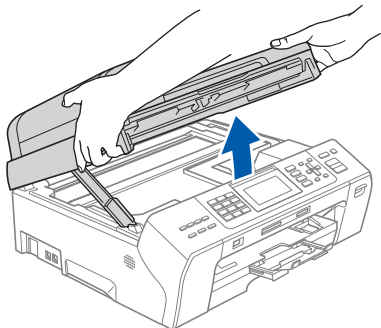
- a** Kontrollera att maskinen och Macintosh®-datorn är PÅ. Du måste logga in med ett konto som har administratörsrättigheter.


VIKTIGT

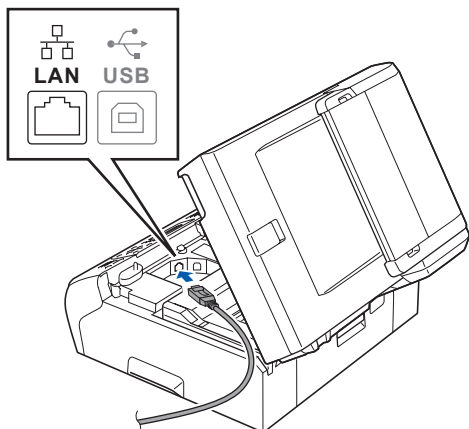
- Användare av Mac OS® X 10.2.0 till 10.2.3 måste uppgradera till Mac OS® X 10.2.4 eller senare. (För den senaste informationen om Mac OS® X, gå till <http://solutions.brother.com/>)
- Kontrollera att det inte finns ett minneskort eller USB-minne anslutet.

15 Anslut nätverkskabeln

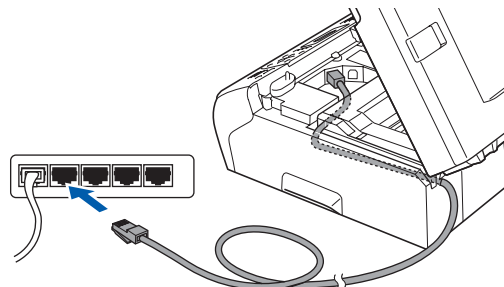
- a** Lyft skannerlocket tills det spärras i öppet läge.



- b** Anslut nätverkskabeln till LAN-uttaget som är markerat med en -symbol. LAN-uttaget sitter på maskinens insida till vänster så som visas nedan.



- c** För försiktigt in nätverkskabeln i kabelrännan och dra den runt kabelrännan och mot maskinens baksida. Se bilden nedan. Koppla sedan kabeln till nätverket.



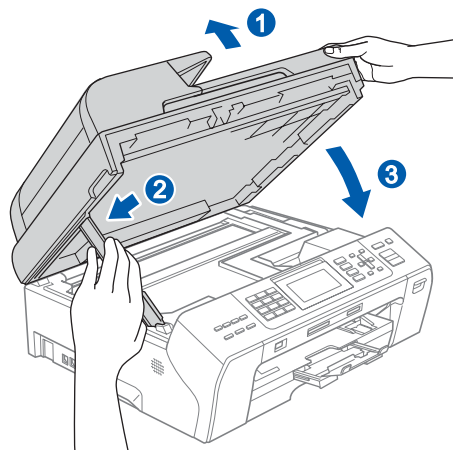
VIKTIGT

Se till att kabeln inte kommer i kläm när du stänger locket, det kan leda till fel.

Obs

Om både en USB-kabel och nätverkskabel används drar du båda kablarna genom rännan, den ena ovanpå den andra.

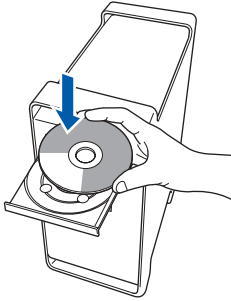
- d** Lyft upp skannerlocket för att frigöra spärren **1**. Tryck försiktigt ned stödet för skannerlocket **2** med båda händerna och stäng det **3**.



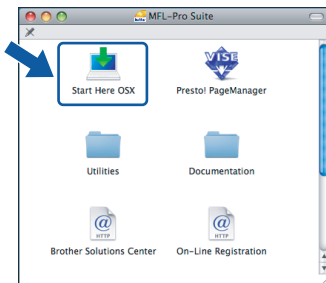


16 Installera programsviten MFL-Pro

a Sätt in den medföljande cd-skivan i cd-läsaren.



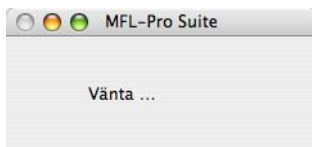
b Dubbelklicka på ikonen **Start Here OSX** när du ska installera.



Obs

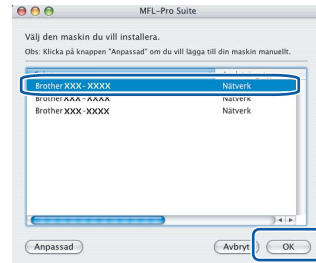
Ha tålamod, det tar några sekunder innan programmet har installerats. Slutför installationen genom att klicka på **Slutför**.

c Brother programvaran söker efter Brother-enheter. Under denna tid visas följande skärm.



Obs

• Markera maskinen i listan och klicka på **OK** om maskinen har konfigurerats för nätverket. Det här fönstret visas inte om det bara finns en maskin ansluten till nätverket eftersom den väljs automatiskt. Gå till **d**.



• Klicka på **OK** om den här skärmen visas.



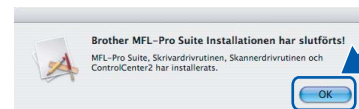
Skriv ett namn för din Macintosh® i **Displaynamn** med högst 15 tecken och klicka på **OK**. Gå till **d**.



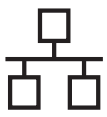
• Om du vill använda maskinens **Scan**-knapp för att skanna i nätverket måste du markera rutan **Registrera din dator med funktionen "Skanna till" på maskinen**.

• Namnet du anger visas på maskinens LCD-skärm när du trycker på **Scan**-knappen och väljer ett skanningsalternativ. (Mer information finns i Nätverksskanning i Bruksanvisning för programanvändare som finns på cd-skivan.)

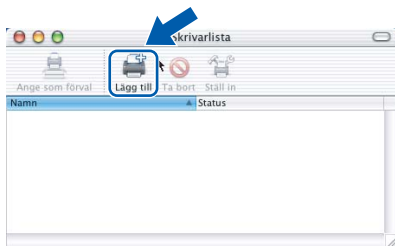
d Klicka på **OK** när den här skärmen visas.



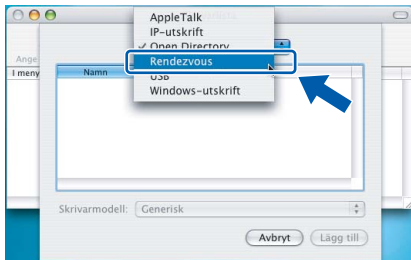
OK! I Mac OS® X 10.3.x eller senare är installationen av programsviten MFL-Pro klar. Gå till steg **17** på sidan 25.



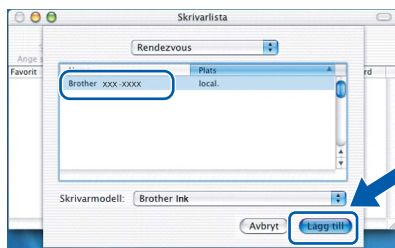
- e** Användare av Mac OS® X 10.2.4 till 10.2.8, klicka på **Lägg till**.



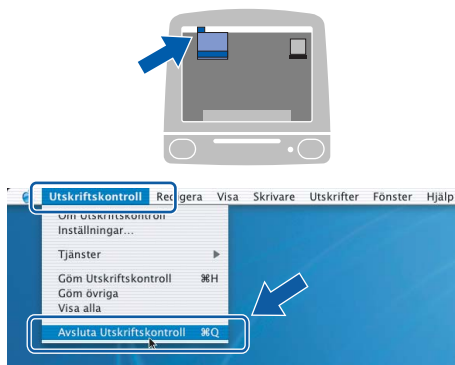
- f** Gör de val som visas nedan.



- g** Välj **XXX-XXXX** (XXX-XXXX står för modellnamnet) och klicka sedan på **Lägg till**.



- h** Klicka på **Utskriftskontroll** och sedan på **Avsluta Utskriftskontroll**.



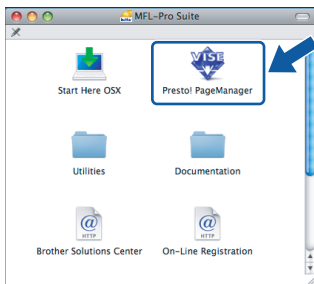
- OK!** Installationen av programsviten MFL-Pro är klar.
Gå till steg **17** på sidan **25**.



17 Installera Presto!® PageManager®

När Presto!® PageManager® är installerat, läggs en OCR-funktion till i Brother ControlCenter2. Det är enkelt att skanna, dela och organisera foton och dokument med Presto!® PageManager®.

- a** Dubbelklicka på ikonen **Presto! PageManager** och följ instruktionerna på skärmen.



Användare av Mac OS® X 10.2.4 till 10.3.8, klicka på **Gå vidare** för att ladda ned programvaran från hemsidan Brother Solutions Center när den här skärmen visas.



18 Installera programsviten MFL-Pro på flera datorer (vid behov)

Om du vill använda maskinen med flera datorer i nätverket ska du installera programsviten MFL-Pro på alla datorerna. Gå till steg **16** på sidan 23. Se även steg **14-a** på sidan 22 innan du installerar.

Slutför Installationen är klar.

1

Installera FaceFilter Studio från Reallusion, Inc

FaceFilter Studio är ett program för utskrift utan kanter som är enkelt att använda. FaceFilter Studio ger dig även möjlighet att redigera fotodata och använda fotoeffekter, t.ex. borttagning av röda ögon eller förbättra hudtoner.

VIKTIGT

- Maskinen måste vara **PÅ** och ansluten till en dator.
- Datorn måste vara ansluten till Internet.

a Öppna huvudmenyn genom att mata ut och sätta i cd-skivan igen eller genom att dubbelklicka på programmet **start.exe** från rotkatalogen.

b Cd-skivans huvudmeny öppnas. Välj språk och klicka sedan på **Övriga program**.



c Klicka på **FaceFilter Studio**-knappen för att installera.



2

Installera FaceFilter Studio Help

För att få instruktioner om hur du använder FaceFilter Studio kan du ladda ned och installera FaceFilter Studio hjälp.

a Starta FaceFilter Studio genom att gå till **Start/Alla program/Reallusion/FaceFilter Studio** på datorn.

b Klicka på  -knappen överst till höger på skärmen.

c Klicka på **Leta efter uppdateringar** för att gå till Reallusions uppdateringshemsida.



d Klicka på **Download** (Ladda ned)-knappen och välj en mapp att spara filen i.

e Stäng FaceFilter Studio innan du startar installationen av FaceFilter Studio hjälp. Dubbelklicka på den nedladdade filen i mappen du angav och följ instruktionerna på skärmen för installation.

Obs

Du kan visa den fullständiga hjälpen för FaceFilter Studio Help genom att välja **Start/Alla program/Reallusion/FaceFilter Studio/FaceFilter Studio hjälp** på datorn.

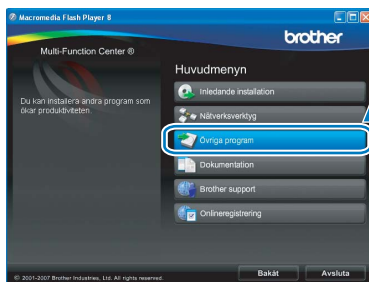
3 Installera BookScan & Whiteboard Suite från Reallusion, Inc

Du kan installera **BookScan&Whiteboard Suite**. Med **BookScan Enhancer** kan du korrigera skannade boksidor automatiskt. Programmet **Whiteboard Enhancer** snyggar till och förbättrar text och bilder av foton som tagits på en skrivtavla. (Internet-tillgång krävs.)

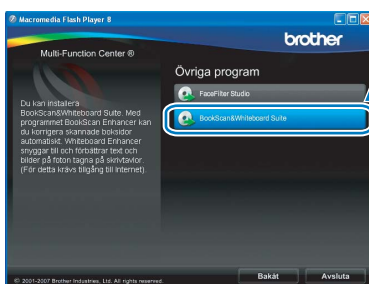
VIKTIGT

- Maskinen måste vara **PÅ** och ansluten till en dator.
- Datorn måste vara ansluten till Internet.

- Öppna huvudmenyn genom att mata ut och sätta i cd-skivan igen eller genom att dubbelklicka på programmet **start.exe** från rotkatalogen.
- Cd-skivans huvudmeny öppnas. Välj språk och klicka sedan på **Övriga program**.



- Starta installationen genom att klicka på **BookScan&Whiteboard Suite**-knappen.



Konfigurationsverktyget BRAdmin Light (för Windows®-användare)

Konfigurationsverktyget BRAdmin används för inledande inställning av nätverksanslutna Brother-enheter. Du kan även söka efter Brother-produkter i ett nätverk, visa status och konfigurera grundläggande nätverksinställningar som t.ex. IP-adress.

Mer information om BRAdmin Light finns på vår hemsida på <http://solutions.brother.com/>.

Obs

Om du behöver ett program för avancerad skrivarhantering kan du hämta den senaste versionen av Brother BRAdmin Professional från <http://solutions.brother.com/>.

Installera konfigurationsverktyget BRAdmin Light

- a** Klicka på **Nätverksverktyg** på menyskärmen.



- b** Klicka på **BRAdmin Light** och följ instruktionerna på skärmen.

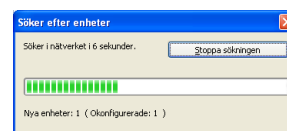


Ställa in IP-adress, nätmask och gateway med BRAdmin Light

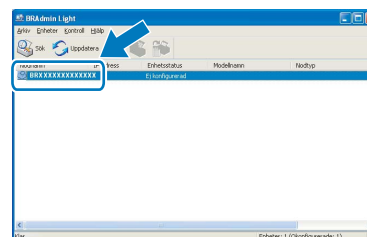
Obs

Om du har en DHCP/BOOTP/RARP-server i nätverket behöver du inte utföra följande. Maskinen hämtar en IP-adress automatiskt.

- a** Starta BRAdmin Light. Programmet söker automatiskt efter nya enheter.



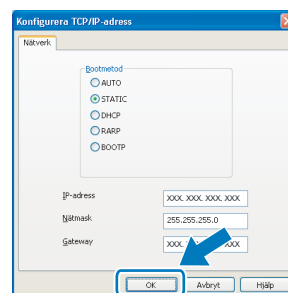
- b** Dubbelklicka på den okonfigurerade enheten.



Obs

Maskinens lösenord är som standard 'access'. Du kan ändra lösenordet med BRAdmin Light.

- c** Välj **STATIC** som Bootmetod. Ange **IP-adress**, **Nätmask** och **Gateway** och klicka sedan på **OK**.



- d** Adressinformationen sparas i maskinen.

Konfigurationsverktyget BRAdmin Light (för Mac OS® X-användare)

Konfigurationsverktyget BRAdmin används för inledande inställning av nätverksanslutna Brother-enheter. Du kan även söka efter Brother-produkter i ett nätverk, visa status och konfigurera grundläggande nätverksinställningar som t.ex. IP-adress via en dator som har Mac OS® X 10.2.4 eller senare.

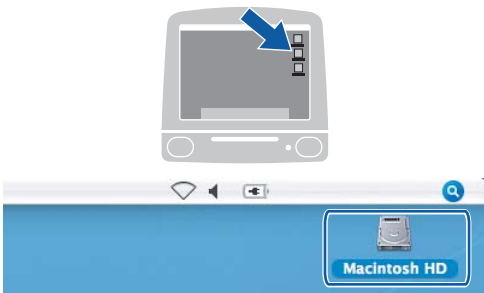
BRAdmin Light installeras automatiskt när du installerar skrivardrivrutinen. Om du har installerat skrivardrivrutinen behöver du inte installera BRAdmin Light igen. Mer information om BRAdmin Light finns på vår hemsida på <http://solutions.brother.com/>.

Ställa in IP-adress, nätmask och gateway med BRAdmin Light

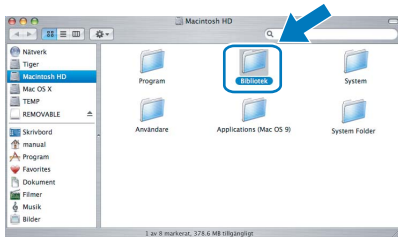
Obs

- Om du har en DHCP/BOOTP/RARP-server i nätverket behöver du inte utföra följande. Maskinen hämtar en IP-adress automatiskt.
- Kontrollera att version 1.4.1_07 eller senare av Java™-klientprogrammet är installerat på datorn.
- Maskinens lösenord är som standard "access". Du kan ändra lösenordet med BRAdmin Light.

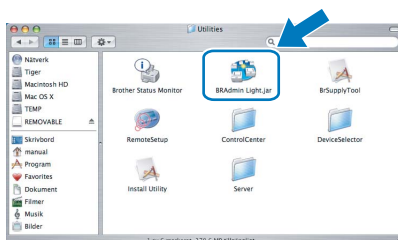
- a** Dubbelklicka på **Macintosh HD**-ikonen på skrivbordet.



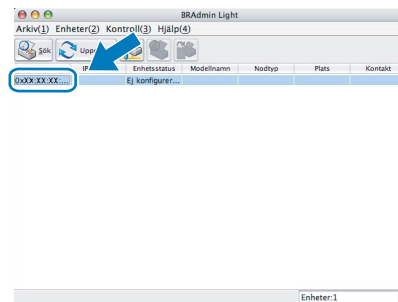
- b** Välj **Bibliotek**, **Printers**, **Brother** och sedan **Utilities**.



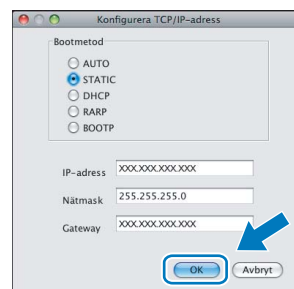
- c** Kör programmet genom att dubbelklicka på filen **BRAdmin Light.jar**. BRAdmin Light söker sedan automatiskt efter nya enheter.



- d** Dubbelklicka på den okonfigurerade enheten.



- e** Välj **STATIC** som **Bootmetod**. Ange **IP-adress**, **Nätmask** och **Gateway** och klicka sedan på **OK**.



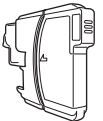



- f** Adressinformationen sparas i maskinen.

Förbrukningsartiklar

När det är dags att byta ut färgpatroner visas ett felmeddelande på LCD-skärmen. Mer information om färgpatroner för maskinen finns på <http://www.brother.com/original/> eller kontakta din lokala Brother-återförsäljare.

Färgpatroner

Svart	Gul	Cyan	Magenta
LC1100BK (Standard) LC1100HY-BK (Hög kapacitet)	LC1100Y (Standard) LC1100HY-Y (Hög kapacitet)	LC1100C (Standard) LC1100HY-C (Hög kapacitet)	LC1100M (Standard) LC1100HY-M (Hög kapacitet)
			

Vad är Innobella™?

Innobella™ är en serie äkta förbrukningsmaterial som erbjuds av Brother. Namnet "Innobella™" härstammar från orden "Innovation" och "Bella" (betyder "Vacker" på italienska) och representerar "innovativ" teknologi som ger dig "vackra" och "långlivade" utskriftsresultat.



Varumärken

Brother-logotypen är ett registrerat varumärke som tillhör Brother Industries, Ltd.

Brother är ett registrerat varumärke som tillhör Brother Industries, Ltd.

Multi-Function Link är ett registrerat varumärke som tillhör Brother International Corporation.

Windows Vista är antingen ett registrerat varumärke eller ett varumärke som tillhör Microsoft Corporation i USA och andra länder.

Microsoft, Windows och Windows Server är registrerade varumärken som tillhör Microsoft Corporation i USA och/eller andra länder.

Macintosh och TrueType är registrerade varumärken som tillhör Apple Inc.

Nuance, Nuance-logotypen, PaperPort och ScanSoft är varumärken eller registrerade varumärken som tillhör Nuance Communications, Inc. eller dess dotterbolag i USA och/eller andra länder.

Presto! PageManager är ett registrerat varumärke som tillhör NewSoft Technology Corporation.

PictBridge är ett varumärke.

FaceFilter Studio är ett varumärke som tillhör Reallusion, Inc.

För varje företag vars program omnämns i den här bruksanvisningen finns licensavtal med avseende på de upphovsrättsskyddade programmen i fråga.

Alla övriga märken och produktnamn som omnämns i den här bruksanvisningen är varumärken eller registrerade varumärken som tillhör respektive företag.

Sammanställningar och publikation

Den här bruksanvisningen har under överinseende av Brother Industries, Ltd. sammanställts och publicerats med uppdaterade produktbeskrivningar och specifikationer.

Innehållet i den här bruksanvisningen och specifikationerna för den här produkten kan ändras utan föregående meddelande.

Brother förbehåller sig rätten att utan förvarning göra ändringar i specifikationer och materialet häri, och ansvarar inte för eventuella skador (inklusive följdskador) som orsakas av förlitan på det presenterade materialet, inklusive men inte begränsat till, skrivfel eller andra misstag.

Copyright och Licens

©2008 Brother Industries, Ltd.

I denna produkt ingår programvara som utvecklats av följande leverantörer:

©1983-1998 PACIFIC SOFTWARES, INC.