

Lisez attentivement ce Guide d'installation rapide pour connaître la procédure de configuration et d'installation avant d'utiliser l'appareil.

**AVERTISSEMENT**

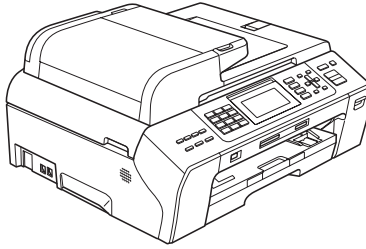

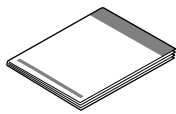
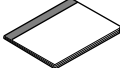

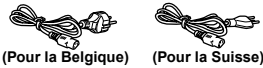
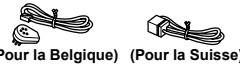
Les avertissements ont pour but de vous indiquer ce qu'il faut faire pour éviter de vous blesser.

IMPORTANT

NE le connectez PAS encore (si vous utilisez un câble USB).

**1**

Déballer l'appareil et vérifier les composants

		 Noir (LC1100HY-BK) Jaune (LC1100HY-Y) Cyan (LC1100HY-C) Magenta (LC1100HY-M)	 Guide d'installation rapide						
 Guide de l'utilisateur	 CD-ROM	 Cordons d'alimentation <small>(Pour la Belgique) (Pour la Suisse)</small>	 Cordons de ligne téléphonique <small>(Pour la Belgique) (Pour la Suisse)</small>						
		<table border="1"> <tr> <td>1</td> <td>2</td> <td>3</td> </tr> <tr> <td>4</td> <td>5</td> <td>6</td> </tr> </table> Étiquettes Monotouches		1	2	3	4	5	6
1	2	3							
4	5	6							

**AVERTISSEMENT**

Des sachets en plastique sont utilisés dans l'emballage de votre appareil. Pour éviter tout risque de suffocation, veillez à conserver ces sachets hors de portée des nourrissons et des jeunes enfants.

a Retirez la bande et le film de protection de la vitre du scanner.

b Vérifiez que vous disposez de tous les composants.

**Remarque**

- Les composants fournis dans le carton peuvent différer d'un pays à l'autre.
- Conservez tous les matériaux d'emballage et le carton pour le cas où vous devriez transporter l'appareil.
- Vous devez acheter le câble d'interface adapté à l'interface que vous voulez utiliser (connexion USB ou réseau).

Câble USB

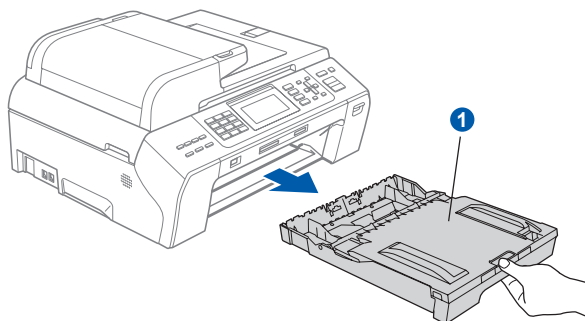
Veillez à utiliser un câble USB 2.0 (type A/B) d'une longueur inférieure à 2 mètres.

Câble de réseau

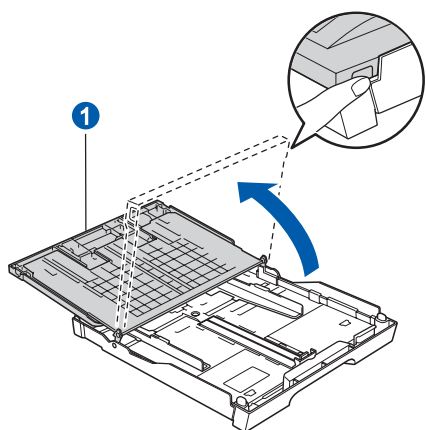
Pour l'interface réseau 10BASE-T ou Fast Ethernet 100BASE-TX, utilisez un câble droit à paires torsadées de catégorie 5 ou plus élevée.

2 Charger du papier ordinaire A4

- a** Retirez complètement le bac à papier ① de l'appareil.

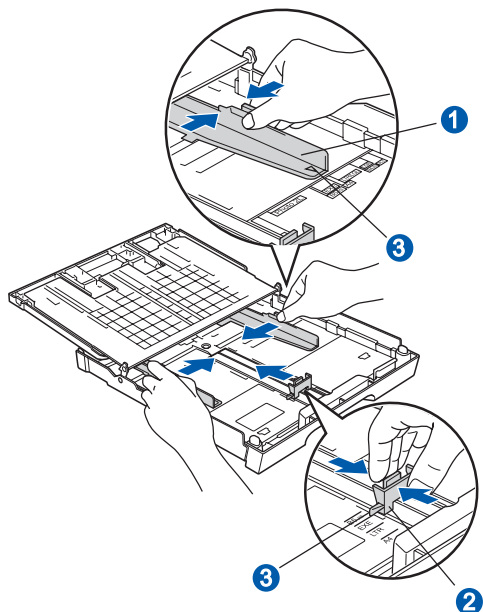


- b** Fermez le couvercle du bac à papier ①.



- c** Appuyez avec les 2 mains sur les guide-papier latéraux ① et sur le guide-papier longitudinal ② et faites-les glisser pour les régler au format du papier.

Veillez à aligner les triangles ③ figurant sur les guide-papier latéraux ① et sur le guide-papier longitudinal ② avec le repère correspondant au format de papier que vous voulez utiliser.

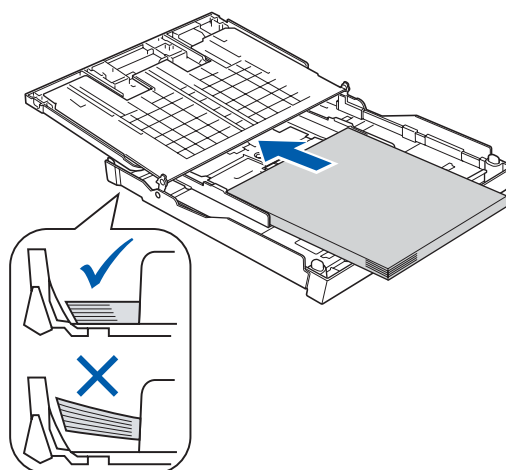


- d** Ventilez bien les feuilles pour éviter les bourrages et les mauvaises alimentations.

- e** Placez le papier dans le bac à papier sans forcer, face imprimée vers le bas et haut de la page en premier. Le papier doit être bien à plat dans le bac.

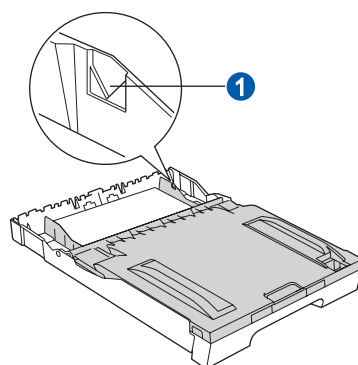
IMPORTANT

Ne poussez pas le papier trop loin.

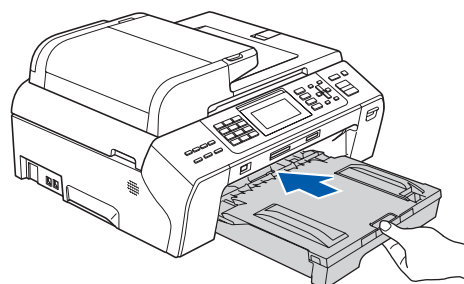


- f** Ajustez délicatement les guide-papier latéraux avec les deux mains en fonction de la largeur du papier. Veillez à ce que les guide-papier latéraux soient en contact avec les bords du papier.

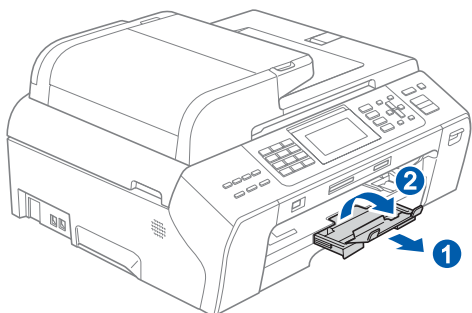
- g** Fermez le couvercle du bac à papier. Vérifiez que le papier repose à plat dans le bac, sous la marque maximum pour le papier ①.



- h** Insérez *lentement* le bac à papier à fond dans l'appareil.



- i** Tout en maintenant le bac à papier, tirez le support papier ① vers l'extérieur jusqu'au déclic, puis dépliez le volet du support papier ②.

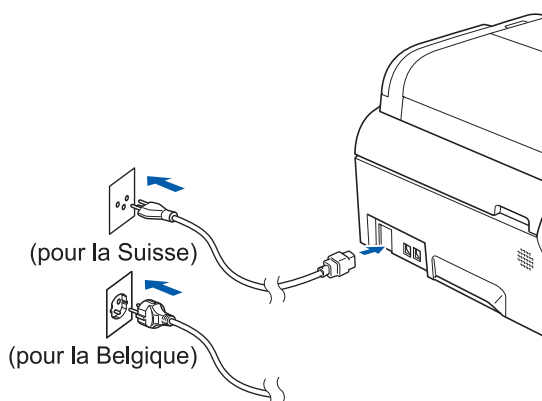


3 Raccorder le cordon d'alimentation et le cordon de ligne téléphonique

IMPORTANT

NE le connectez PAS encore (si vous utilisez un câble USB).

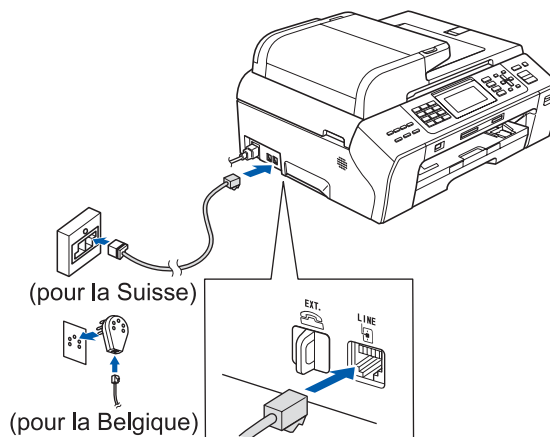
- a** Raccordez le cordon d'alimentation.



! AVERTISSEMENT

L'appareil doit être équipé d'une prise raccordée à la terre.

- b** Raccordez le cordon de ligne téléphonique. Branchez une extrémité du cordon de ligne téléphonique dans la prise de l'appareil repérée **LINE** et l'autre extrémité dans une prise téléphonique murale.



! AVERTISSEMENT

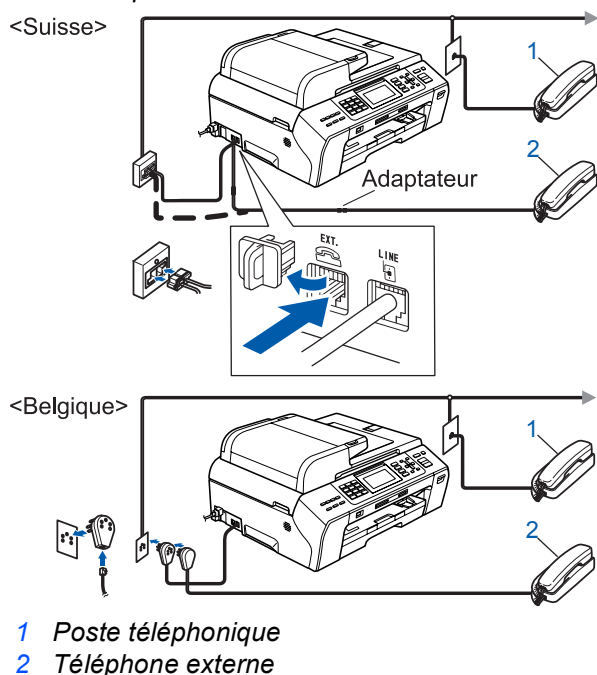
L'appareil étant mis à la terre par le biais de la prise électrique, vous pouvez vous protéger des risques électriques susceptibles d'être véhiculés par le réseau téléphonique en maintenant en permanence le cordon d'alimentation branché sur l'appareil lorsque vous raccordez ce dernier à une ligne téléphonique. De même, vous pouvez vous protéger lorsque vous déplacez l'appareil en débranchant d'abord le cordon de ligne téléphonique, puis le cordon d'alimentation.

IMPORTANT

Le cordon de ligne téléphonique DOIT être raccordé à la prise de l'appareil repérée **LINE**.

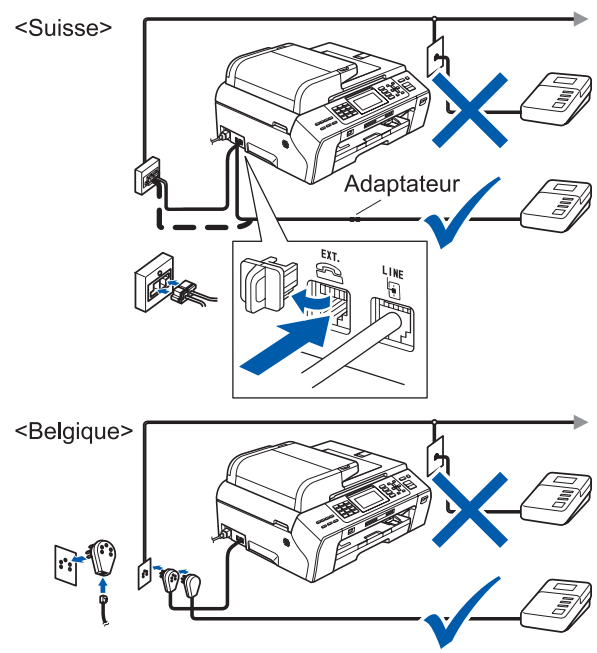
Remarque

Si vous partagez une ligne téléphonique avec un téléphone externe, effectuez le raccordement comme représenté ci-dessous.



Remarque

Si vous partagez une ligne téléphonique avec un répondeur téléphonique externe, effectuez le raccordement comme représenté ci-dessous.



Réglez le mode de réception sur Tél/Rép. ext. si vous avez un répondeur externe. Voir Choisir un mode de réception à la page 7. Pour plus de détails, consultez la section Branchement d'un RÉP (répondeur téléphonique) externe au chapitre 7 du Guide de l'utilisateur.

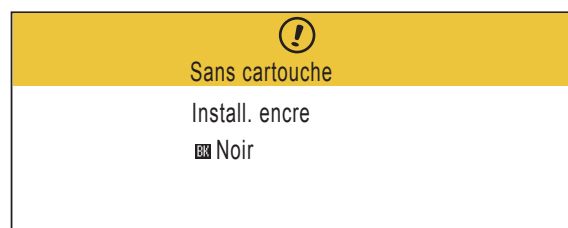
4

Installer les cartouches d'encre

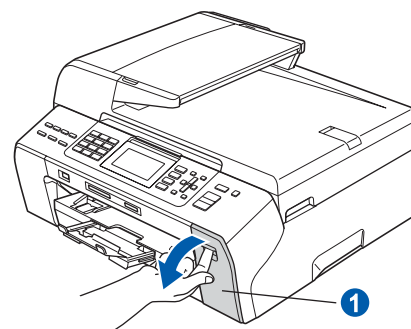
AVERTISSEMENT

En cas de projection d'encre dans les yeux, lavez-les immédiatement avec de l'eau et, en cas d'irritation, consultez un médecin.

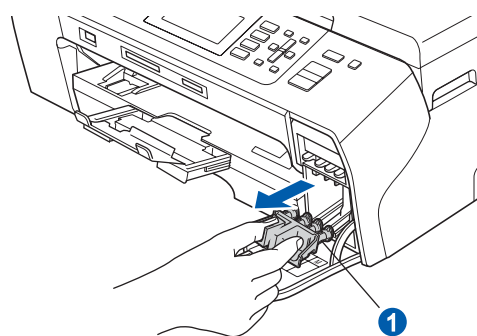
- a** Vérifiez que l'appareil est sous tension. L'écran LCD affiche :



- b** Soulevez le capot de la cartouche d'encre ①.



- c** Retirez la protection de couleur vert ①.

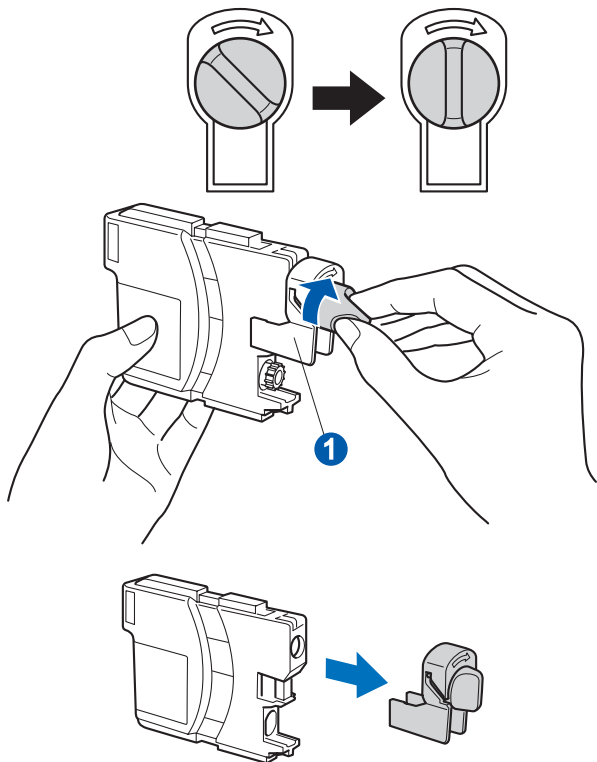


Remarque

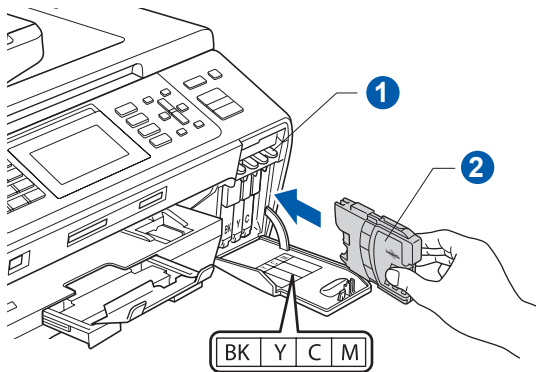
Ne jetez pas la protection de couleur vert. Vous en aurez besoin pour transporter l'appareil.

- d** Déballage la cartouche d'encre.

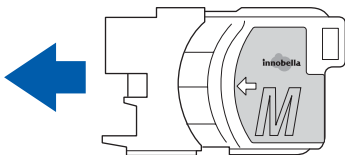
- e** Tournez le bouton vert sur le capuchon de protection jaune dans le sens horaire jusqu'à ce qu'un déclic soit perceptible pour libérer le joint étanche, puis retirez le capuchon ①.



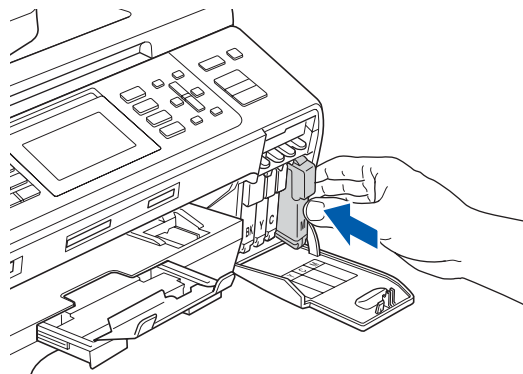
- f** Veillez à ce que la couleur du levier ① corresponde à celle de la cartouche ②, comme représenté sur l'illustration ci-dessous.



- g** Introduisez chaque cartouche d'encre dans le sens de la flèche indiquée sur l'étiquette.



- h** Appuyez sans forcer sur la cartouche jusqu'à ce qu'un déclic soit perceptible. Lorsque toutes les cartouches d'encre sont installées, fermez le couvercle des cartouches d'encre.

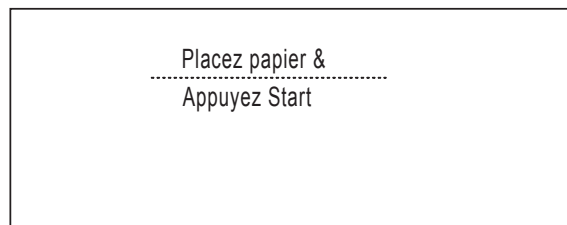


Remarque

L'appareil prépare le circuit d'encre pour l'impression. Cette opération dure 4 minutes environ. Ne désactivez pas l'appareil.

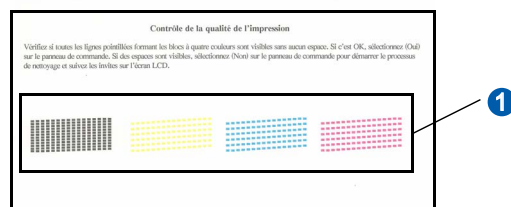
5 Vérifier la qualité d'impression

- a** Une fois le cycle de préparation terminé, l'écran LCD affiche ce message

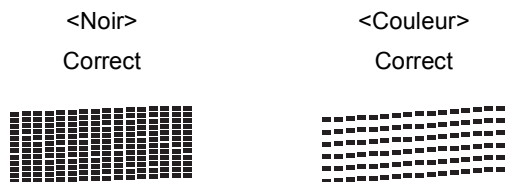


Appuyez sur **Colour Start**.

- b** Vérifiez la qualité des quatre blocs de couleur ① sur la feuille (noir/jaune/cyan/magenta).



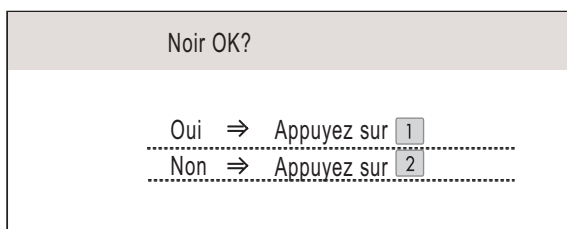
- c** Si toutes les lignes sont nettes et visibles, appuyez sur **1** (Oui) sur le pavé numérique pour terminer le contrôle de qualité.



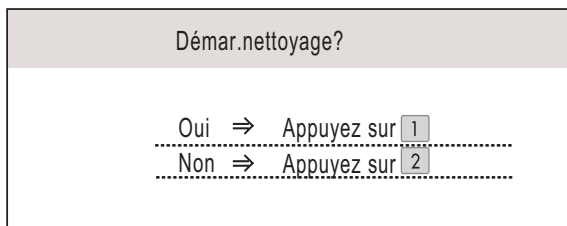
Si vous remarquez qu'il manque de courtes lignes, appuyez sur **2** (Non) sur le pavé numérique et passez au point **d**.



- d** L'écran LCD affiche un message vous invitant à indiquer si la qualité d'impression est correcte pour le noir et la couleur. Appuyez sur **1** (Oui) ou sur **2** (Non) sur le pavé numérique.



Lorsque vous avez appuyé sur **1** (Oui) ou sur **2** (Non) pour le noir et la couleur, l'écran LCD affiche :



- e** Appuyez sur **1** (Oui), L'appareil commence le nettoyage des couleurs.
- f** Une fois le nettoyage terminé, appuyez sur **Colour Start**. L'appareil imprime de nouveau la page de contrôle de la qualité d'impression. Passez au point **b**.

6

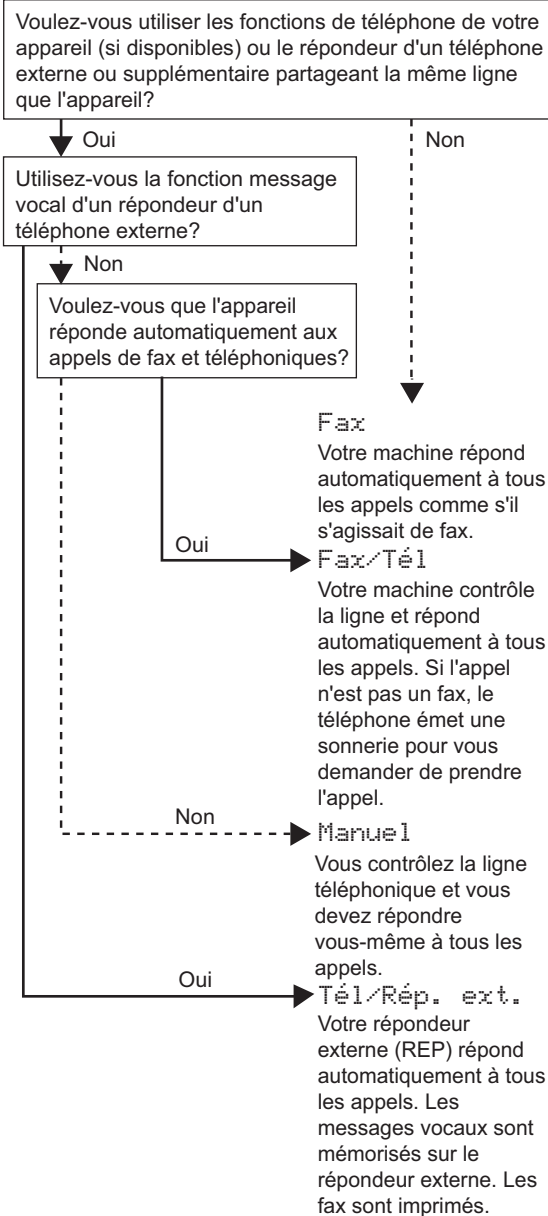
Sélection de votre langue (Suisse : Allemand, Français, Anglais. Belgique : Néerlandais, Français, Anglais)

Vous pouvez choisir la langue d'affichage des messages sur l'écran LCD.


- a** Appuyez sur **Menu**.
- b** Appuyez sur **▲** ou **▼** pour choisir Param. système. Appuyez sur **OK**.
- c** Appuyez sur **▲** ou **▼** pour choisir Langue locale. Appuyez sur **OK**.
- d** Appuyez sur **▲** ou sur **▼** pour sélectionner votre langue d'affichage puis confirmez avec **OK**.
- e** Appuyez sur **Stop/Exit**.

7 Choisir un mode de réception

Il y a 4 modes de réception possibles : Fax, Fax/Tél, Manuel et Tél/Rép. ext.



- a** Appuyez sur **Menu**.
- b** Appuyez sur ▲ ou sur ▼ pour sélectionner **Param. système**. Appuyez sur **OK**.
- c** Appuyez sur ▲ ou sur ▼ pour sélectionner **Mode réponse**.
- d** Appuyez sur ◀ ou sur ▶ pour sélectionner le mode de réception. Appuyez sur **OK**.
- e** Appuyez sur **Stop/Exit**.

 Pour plus de détails, consultez la section *Utilisation des modes de réception* au chapitre 6 du Guide de l'utilisateur.

8 Régler le contraste de l'écran LCD (Au besoin)

Si vous avez des difficultés à lire l'écran LCD, tentez de modifier les réglages de contraste.

- a** Appuyez sur **Menu**.
- b** Appuyez sur ▲ ou sur ▼ pour sélectionner **Param. général**. Appuyez sur **OK**.
- c** Appuyez sur ▲ ou sur ▼ pour sélectionner **Réglage LCD**. Appuyez sur **OK**.
- d** Appuyez sur ▲ ou sur ▼ pour sélectionner **Contraste LCD**.
- e** Appuyez sur ◀ ou sur ▶ pour sélectionner **Clair, Moyen ou Foncé**. Appuyez sur **OK**.
- f** Appuyez sur **Stop/Exit**.

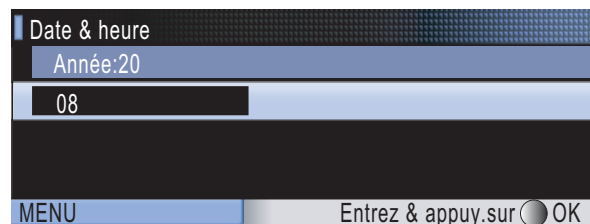
Remarque

Vous pouvez aussi ajuster l'angle de l'écran en le soulevant.

9 Régler la date et l'heure

L'appareil affiche la date et l'heure, et imprime ces données sur chaque fax envoyé si vous configurez votre ID station.

- a** Appuyez sur **Menu**.
- b** Appuyez sur ▲ ou sur ▼ pour sélectionner **Param. système**. Appuyez sur **OK**.
- c** Appuyez sur ▲ ou sur ▼ pour sélectionner **Date & heure**. Appuyez sur **OK**.
- d** Entrez les deux derniers chiffres de l'année sur le pavé numérique, puis appuyez sur **OK**.



(Par exemple, entrez **08** pour 2008.)

- e** Répétez l'opération pour le mois et le jour, ainsi que pour l'heure et les minutes au format 24 heures.
- f** Appuyez sur **Stop/Exit**.

10 Entrer les informations personnelles (ID station)

Vous devez mémoriser le nom et le numéro de fax qui doivent être imprimés sur toutes les pages des fax que vous envoyez.

- a** Appuyez sur **Menu**.
- b** Appuyez sur ▲ ou sur ▼ pour sélectionner Param. système. Appuyez sur **OK**.
- c** Appuyez sur ▲ ou sur ▼ pour sélectionner ID station. Appuyez sur **OK**.
- d** Entrez votre numéro de fax (jusqu'à 20 chiffres) sur le pavé numérique, puis appuyez sur **OK**. Pour saisir un "+" pour un indicatif international, appuyez sur *. Par exemple, pour saisir l'indicatif de pays du Royaume-Uni "+44", appuyez sur *, 4, 4, puis saisissez le reste de votre numéro.
- e** Entrez votre nom (jusqu'à 20 caractères) sur le pavé numérique, puis appuyez sur **OK**.



Remarque

- Pour entrer votre nom, référez-vous au tableau suivant.
- Si vous devez saisir un caractère situé sur la même touche que le dernier caractère saisi, appuyez sur ► pour déplacer le curseur vers la droite.
- En cas d'erreur de saisie d'un caractère, pour le modifier appuyez sur ◀ ou sur ► pour placer le curseur sous le caractère incorrect, et appuyez sur **Clear/Back**.

Appuyez sur la touche	1 fois	2 fois	3 fois	4 fois
2	A	B	C	2
3	D	E	F	3
4	G	H	I	4
5	J	K	L	5
6	M	N	O	6
7	P	Q	R	S
8	T	U	V	8
9	W	X	Y	Z

- f** Appuyez sur **Stop/Exit**.



Remarque

- Si vous commettez une erreur et que vous souhaitez recommencer, appuyez sur **Stop/Exit** et revenez au point **a**.



Pour plus de détails, consultez la section Saisie de texte à l'annexe C du Guide de l'utilisateur.

11 Régler le mode de numérotation par tonalité ou par impulsion (Uniquement pour la Suisse)

L'appareil est pré-réglé pour une numérotation par tonalité. Si vous disposez d'un cadran de numérotation par impulsion (rotatif), vous devez changer le mode de numérotation.

- a** Appuyez sur **Menu**.
- b** Appuyez sur ▲ ou sur ▼ pour sélectionner Param. système. Appuyez sur **OK**.
- c** Appuyez sur ▲ ou sur ▼ pour sélectionner Tonal/Impuls.
- d** Appuyez sur ◀ ou sur ► pour sélectionner Impulsions (ou Tonalité.). Appuyez sur **OK**.
- e** Appuyez sur **Stop/Exit**.

12 Régler le type de ligne téléphonique

Si vous branchez l'appareil sur une ligne RNIS ou dotée d'un autocommutateur privé pour envoyer ou recevoir des fax, vous devez changer le type de ligne téléphonique en conséquence, en procédant comme suit.

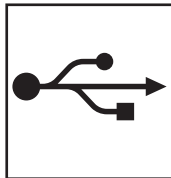
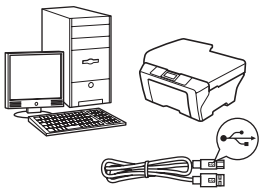
- a** Appuyez sur **Menu**.
- b** Appuyez sur ▲ ou sur ▼ pour sélectionner Param. système. Appuyez sur **OK**.
- c** Appuyez sur ▲ ou sur ▼ pour sélectionner Type ligne tél.
- d** Appuyez sur ◀ ou sur ► pour sélectionner Normal, PBX ou ISDN. Appuyez sur **OK**.
- e** Appuyez sur **Stop/Exit**.

Autocommutateur privé et transfert

Au départ, l'appareil est paramétré sur Normal, ce qui permet de le brancher sur une ligne RTPC (réseau téléphonique public commuté) standard. De nombreux bureaux, cependant, utilisent un central téléphonique ou un autocommutateur privé. Vous pouvez relier votre appareil à la plupart des types d'autocommutateur privé. La fonction de rappel de l'appareil ne prend en charge que le rappel de type pause minutée. Le rappel de type pause minutée fonctionnera avec la plupart des autocommutateurs privés, vous permettant ainsi d'accéder à une ligne extérieure ou d'envoyer des appels vers un autre poste. La fonction est activée par pression sur la touche **Tel/R**.

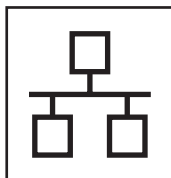
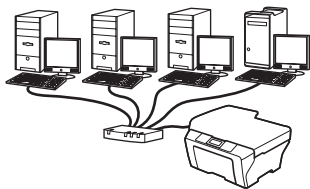
13

Choisir le type de connexion



Câble d'interface USB

Windows[®], allez à la page 10
Macintosh[®], allez à la page 14



Réseau câblé

Windows[®], allez à la page 17
Macintosh[®], allez à la page 22

Windows[®]
USB
Macintosh[®]

Windows[®]
Réseau câblé
Macintosh[®]



Si vous utilisez une interface USB (pour Windows® 2000 Professionnel/XP/ XP Professionnel Edition x64/ Windows Vista®)

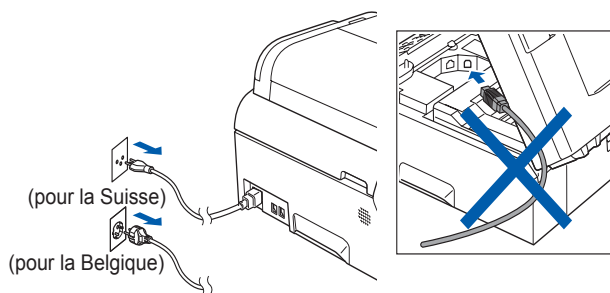
14 Avant de lancer l'installation

a Démarrez votre ordinateur. Vous devez vous connecter avec des droits d'administrateur.

IMPORTANT

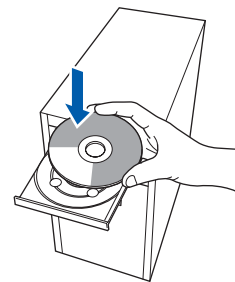
- **NE raccordez PAS encore le câble USB.**
- **Si des programmes sont en cours d'exécution, fermez-les.**
- **Assurez-vous qu'aucune carte mémoire ou clé mémoire USB n'est insérée dans le lecteur correspondant de l'appareil.**
- **L'aspect des écrans peut varier en fonction du système d'exploitation.**
- **Le CD-ROM fourni inclut ScanSoft™ PaperPort™ 11SE. Ce logiciel prend en charge Windows® 2000 (SP4 ou plus récent), XP (SP2 ou plus récent), XP Professionnel Edition x64 et Windows Vista®. Veuillez télécharger le dernier Service Pack Windows® avant d'installer MFL-Pro Suite.**

b Débranchez l'appareil de la prise de courant et de votre ordinateur, si vous avez déjà relié ce dernier à un câble d'interface.



15 Installer le logiciel MFL-Pro Suite

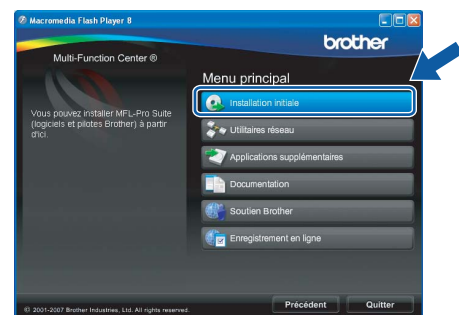
a Insérez le CD-ROM fourni dans le lecteur correspondant. Si l'écran des noms de modèle s'affiche, sélectionnez votre appareil. Si l'écran des langues s'affiche, sélectionnez votre langue.



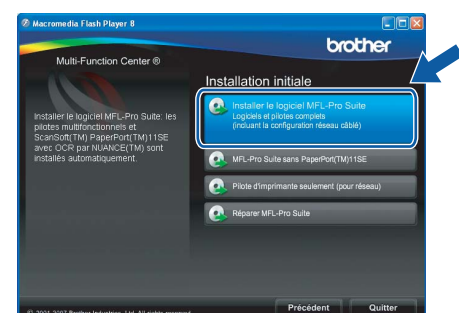
Remarque

*Si l'écran Brother ne s'affiche pas automatiquement, cliquez sur **Poste de travail (ordinateur)**, double-cliquez sur l'icône du CD-ROM puis double-cliquez sur **start.exe**.*

b Le menu principal du CD-ROM s'affiche. Cliquez sur **Installation initiale**.



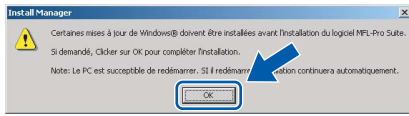
c Cliquez sur **Installer le logiciel MFL-Pro Suite**.



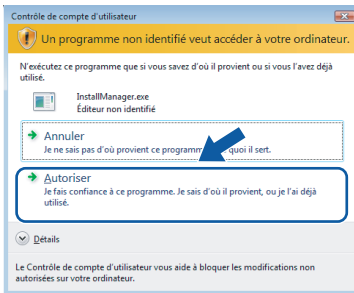


Remarque

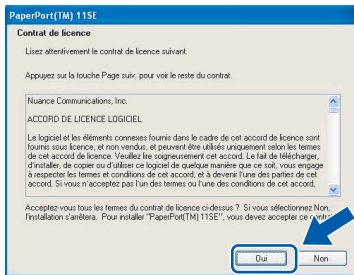
- Si cet écran s'affiche, cliquez sur **OK** et redémarrez l'ordinateur.



- Si l'installation ne se poursuit pas automatiquement, ouvrez à nouveau le menu principal en éjectant puis en réinsérant la CD-ROM, ou double-cliquez sur le programme **start.exe** dans le dossier racine et continuez au point **b** pour installer MFL-Pro Suite.
- Pour Windows Vista®, cliquez sur **Autoriser** lorsque la fenêtre **Contrôle de compte d'utilisateur** s'affiche.

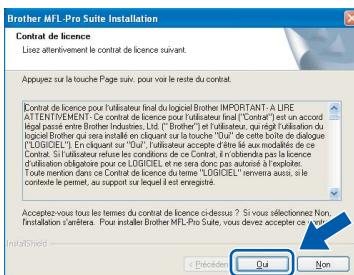


- d** Lorsque la fenêtre **Contrat de licence de ScanSoft™ PaperPort™ 11SE** s'affiche, cliquez sur **Oui** si vous en acceptez le contenu.

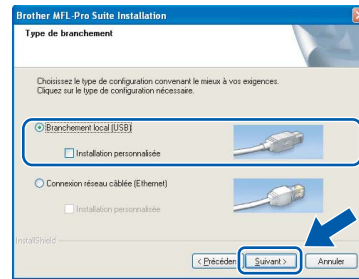


- e** L'installation de ScanSoft™ PaperPort™ 11SE démarre automatiquement et se poursuit par l'installation de MFL-Pro Suite.

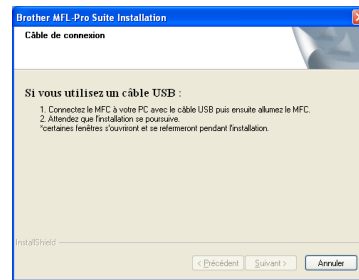
- f** Lorsque la fenêtre du **Contrat de licence** du logiciel Brother MFL-Pro Suite s'affiche, cliquez sur **Oui** si vous en acceptez le contenu.



- g** Choisissez **Branchement local**, puis cliquez sur **Suivant**. L'installation se poursuit.



- h** Quand cet écran s'affiche, passez au point suivant.





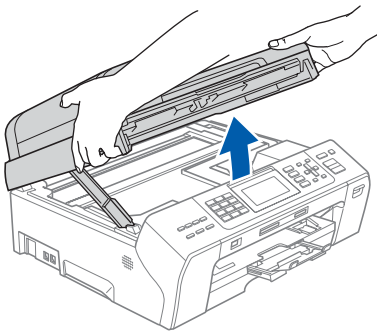
16


Connecter le câble USB

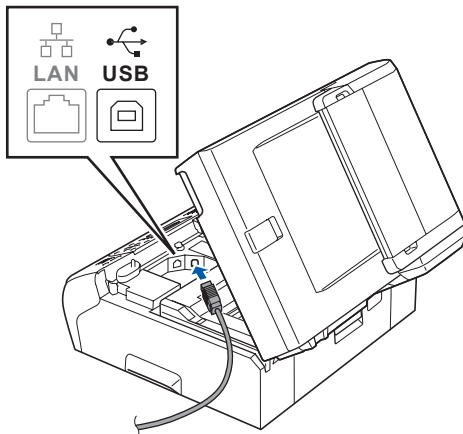
IMPORTANT

- Ne raccordez PAS l'appareil à un port USB de votre clavier ou d'un concentrateur USB non alimenté.
- Raccordez l'appareil directement à votre ordinateur.

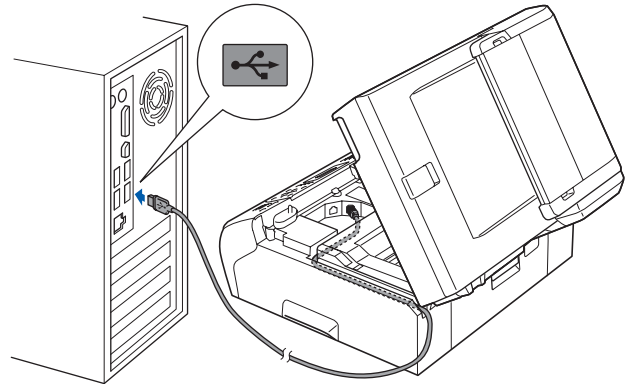
a Soulevez le capot du scanner jusqu'à ce qu'il se verrouille en position ouverte.



b Branchez le câble USB dans la prise USB repérée par le symbole . La prise USB se trouve à l'intérieur de l'appareil sur la droite, comme illustré ci-dessous.



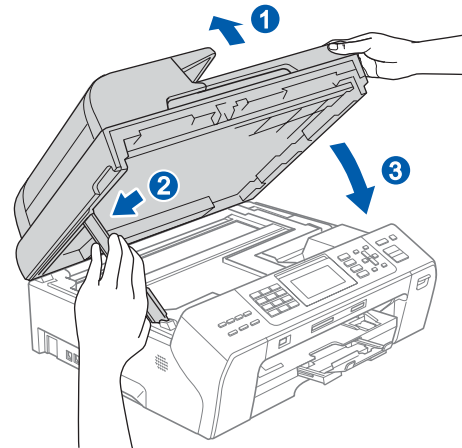
c Guidez soigneusement le câble USB à travers la rainure comme indiqué ci-dessous, en suivant celle-ci autour et vers l'arrière de l'appareil. Connectez ensuite le câble à l'ordinateur.



IMPORTANT

Vérifiez que le câble ne bloque pas la fermeture du capot. Dans le cas contraire, une erreur pourrait survenir.

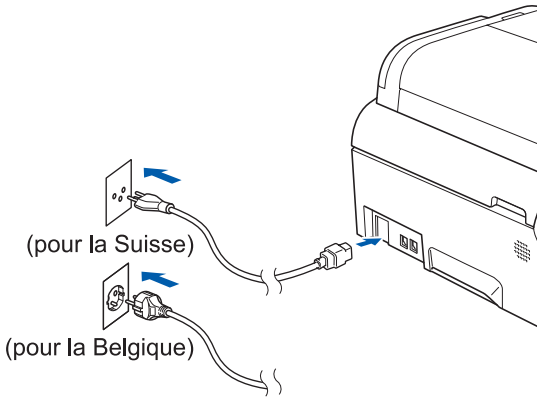
d Soulevez le capot du scanner pour le déverrouiller **1**. Abaissez délicatement le support de capot du scanner **2** et refermez le capot du scanner **3** avec les deux mains.





17 Brancher le cordon d'alimentation

- a Raccordez le cordon d'alimentation. L'installation se poursuit automatiquement. Les écrans d'installation s'affichent les uns après les autres.

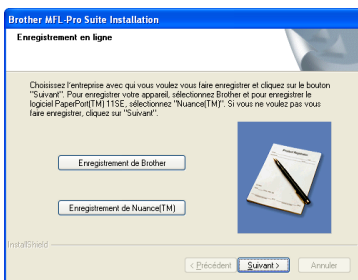


IMPORTANT
NE refermez AUCUN des écrans pendant l'installation. L'affichage de tous les écrans peut prendre quelques secondes.

Remarque

Pour Windows Vista®, une fois l'écran affiché, cochez la case puis cliquez sur **Installer** pour terminer la procédure d'installation.

- b Lorsque l'écran **Enregistrement en ligne** s'affiche, effectuez votre sélection et suivez les instructions qui s'affichent à l'écran.



18 Terminer et redémarrer

- a Cliquez sur **Terminer** pour redémarrer l'ordinateur. Après avoir redémarré l'ordinateur, vous devez vous connecter avec des droits d'administrateur.



Remarque

Si un message d'erreur s'affiche pendant l'installation du logiciel, exécutez l'application **Diagnostic d'installation** en cliquant sur **démarrer/Tous les programmes/Brother/MFC-XXXX** (où MFC-XXXX est le nom de votre modèle).

Terminer L'installation est maintenant terminée.

Maintenant, allez à

Passez à **Installer des applications en option** à la page 26.



Si vous utilisez une interface USB (pour Mac OS® X 10.2.4 ou plus récent)

14 Avant de lancer l'installation

- a** L'appareil et le Macintosh® doivent être sous tension. Vous devez être connecté avec des droits d'administrateur.

IMPORTANT

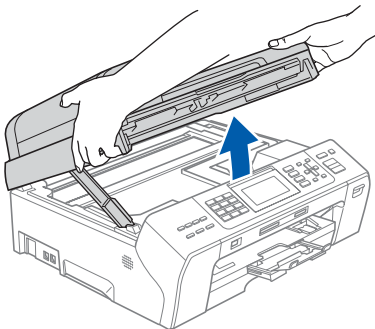
- Si vous utilisez Mac OS® X 10.2.0 à 10.2.3, effectuez la mise à niveau vers Mac OS® X 10.2.4 ou plus récent. (Pour les dernières informations relatives à Mac OS® X, visitez le site web <http://solutions.brother.com/>)
- Assurez-vous qu'aucune carte mémoire ou clé mémoire USB n'est insérée dans le lecteur correspondant de l'appareil.

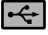
15 Connecter le câble USB

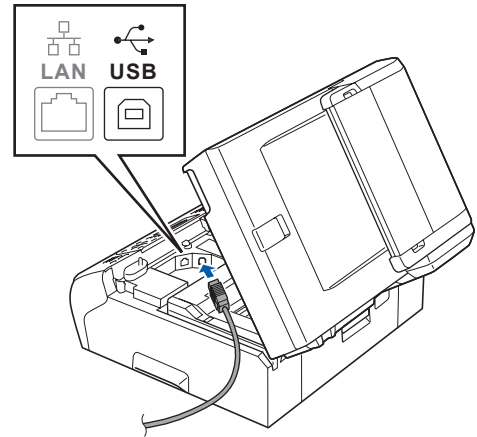
IMPORTANT

- Ne raccordez PAS l'appareil à un port USB de votre clavier ou d'un concentrateur USB non alimenté.
- Raccordez l'appareil directement à votre Macintosh®.

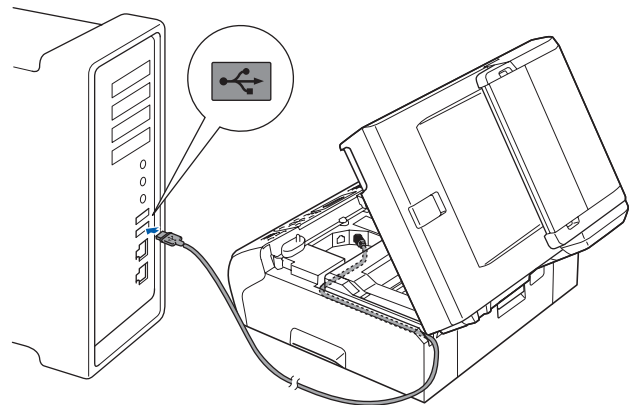
- a** Soulevez le capot du scanner jusqu'à ce qu'il se verrouille en position ouverte.



- b** Branchez le câble USB dans la prise USB repérée par le symbole . La prise USB se trouve à l'intérieur de l'appareil sur la droite, comme illustré ci-dessous.



- c** Guidez soigneusement le câble USB à travers la rainure comme indiqué ci-dessous, en suivant celle-ci autour et vers l'arrière de l'appareil. Connectez ensuite le câble à votre Macintosh®.

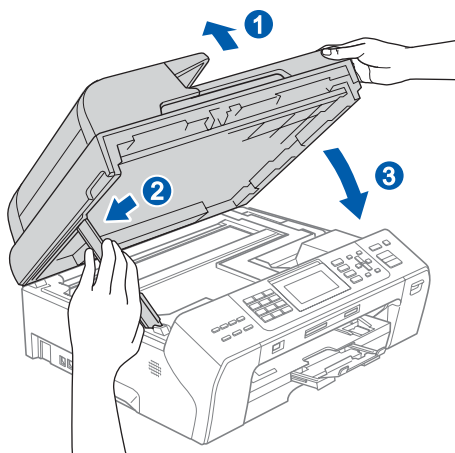


IMPORTANT

Vérifiez que le câble ne bloque pas la fermeture du capot. Dans le cas contraire, une erreur pourrait survenir.

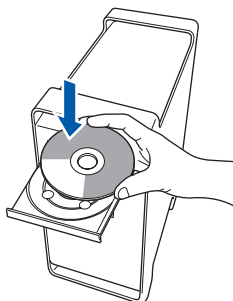


- d** Soulevez le capot du scanner pour le déverrouiller ①. Abaissez délicatement le support de capot du scanner ② et refermez le capot du scanner ③ avec les deux mains.

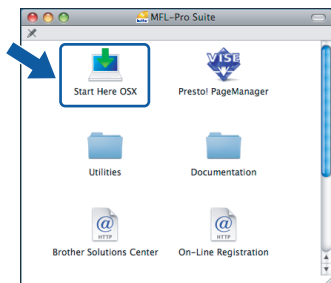


16 Installer le logiciel MFL-Pro Suite

- a** Insérez le CD-ROM fourni dans le lecteur correspondant.



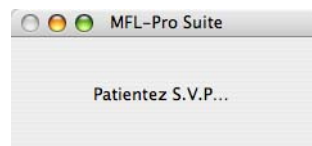
- b** Double-cliquez sur l'icône **Start Here OSX** pour commencer l'installation.



Remarque

*Veuillez attendre quelques secondes pour que le logiciel s'installe. Après l'installation, cliquez sur **Redémarrer** pour terminer l'installation du logiciel.*

- c** Le logiciel Brother recherche le périphérique Brother. Pendant ce temps, l'écran suivant s'affiche.

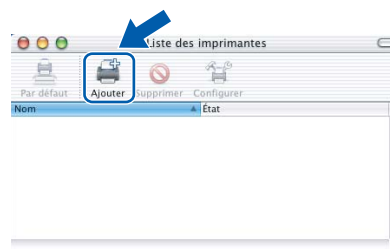


- d** Lorsque cet écran s'affiche, cliquez sur **OK**.



- OK!** Pour Mac OS® X 10.3.x ou plus récent, l'installation de MFL-Pro Suite est maintenant terminée. Passez au point **17** à la page 16.

- e** Pour Mac OS® X 10.2.4 à 10.2.8, cliquez sur **Ajouter**.



- f** Sélectionnez **USB**.

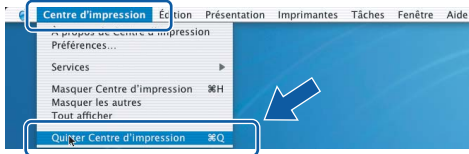
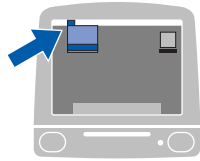


- g** Sélectionnez **XXX-XXXX** (où XXX-XXXX est le nom de votre modèle), puis cliquez sur **Ajouter**.





h Cliquez sur **Centre d'impression**, puis sur **Quitter Centre d'impression**.

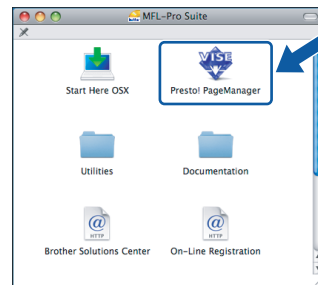


L'installation de MFL-Pro Suite est maintenant terminée. Passez au point 17 à la page 16.

17 Installer Presto!® PageManager®

Lorsque Presto!® PageManager® est installé, la capacité d'OCR est ajoutée à Brother ControlCenter2. Vous pouvez facilement numériser, partager et organiser vos photos et vos documents à l'aide de Presto!® PageManager®.

a Double-cliquez sur l'icône **Presto! PageManager** et suivez les instructions qui s'affichent.



Pour Mac OS® X 10.2.4 à 10.3.8 :
Lorsque cet écran s'affiche, cliquez sur **Go** pour télécharger le logiciel depuis le site web Brother Solutions Center.



Terminer L'installation est maintenant terminée.



Si vous utilisez une interface de réseau câblé
(pour Windows® 2000 Professionnel/XP/ XP Professionnel Edition x64/
Windows Vista®)

14 Avant de lancer l'installation

- a** Démarrez votre ordinateur. Vous devez vous connecter avec des droits d'administrateur.

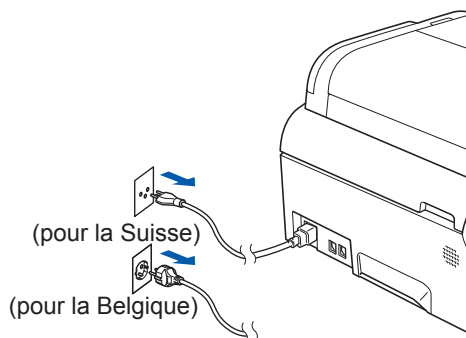
IMPORTANT

- Si des programmes sont en cours d'exécution, fermez-les.
- Assurez-vous qu'aucune carte mémoire ou clé mémoire USB n'est insérée dans le lecteur correspondant de l'appareil.
- L'aspect des écrans peut varier en fonction du système d'exploitation.
- Le CD-ROM fourni inclut ScanSoft™ PaperPort™ 11SE. Ce logiciel prend en charge Windows® 2000 (SP4 ou plus récent), XP (SP2 ou plus récent), XP Professionnel Edition x64 et Windows Vista®. Veuillez télécharger le dernier Service Pack Windows® avant d'installer MFL-Pro Suite.

IMPORTANT

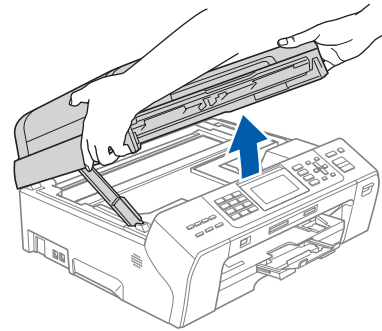
Avant de lancer l'installation, si vous utilisez un logiciel de pare-feu personnel (autre que le Pare-feu Windows®) ou des applications anti-spyware ou antivirus, désactivez-les.


- b** Débranchez l'appareil de la prise de courant.

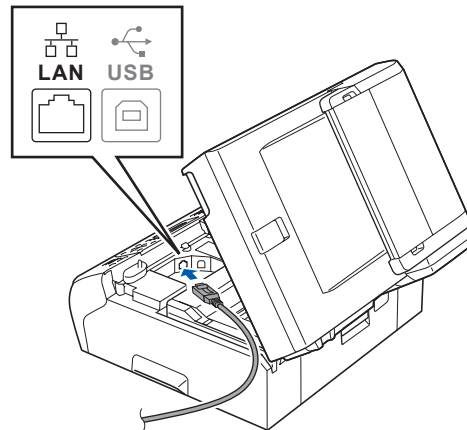


15 Connecter le câble réseau

- a** Soulevez le capot du scanner jusqu'à ce qu'il se verrouille en position ouverte.

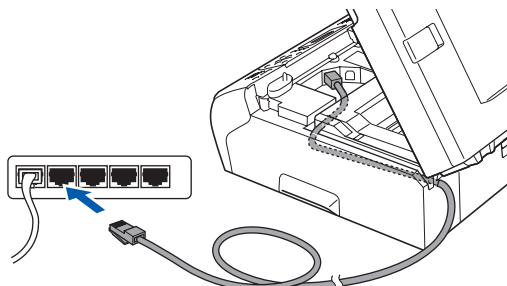


- b** Branchez le câble réseau dans la prise LAN repérée par le symbole . La prise LAN se trouve à l'intérieur de l'appareil sur la gauche, comme indiqué ci-dessous.





- c** Guidez soigneusement le câble réseau dans la rainure comme indiqué ci-dessous, en suivant celle-ci autour et vers l'arrière de l'appareil. Connectez ensuite le câble à votre réseau.



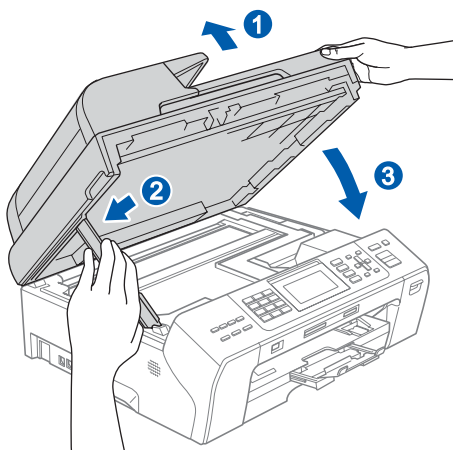
Remarque

Si vous utilisez à la fois des câbles USB et LAN, guidez les deux câbles dans la rainure en les plaçant l'un sur l'autre.

IMPORTANT

Vérifiez que le câble ne bloque pas la fermeture du capot. Dans le cas contraire, une erreur pourrait survenir.

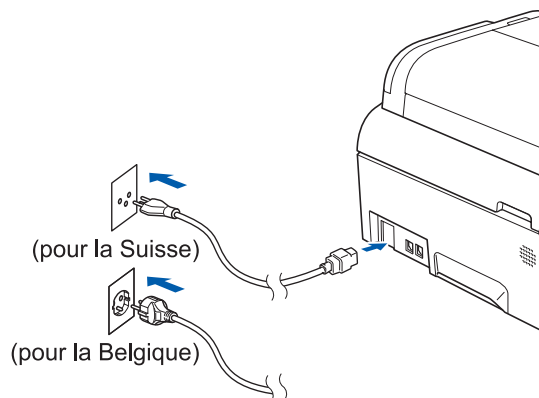
- d** Soulevez le capot du scanner pour le déverrouiller ①. Abaissez délicatement le support de capot du scanner ② et refermez le capot du scanner ③ avec les deux mains.



16

Brancher le cordon d'alimentation

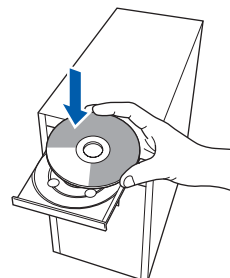
- a** Raccordez le cordon d'alimentation.



17

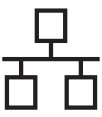
Installer le logiciel MFL-Pro Suite

- a** Insérez le CD-ROM fourni dans le lecteur correspondant. Si l'écran des noms de modèle s'affiche, sélectionnez votre appareil. Si l'écran des langues s'affiche, sélectionnez votre langue.

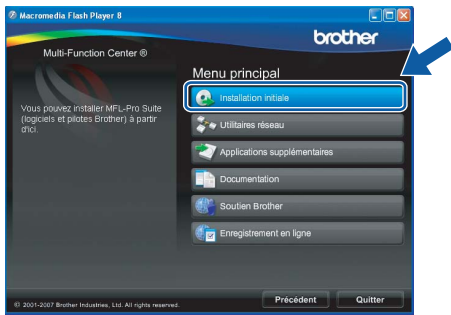


Remarque

Si l'écran Brother ne s'affiche pas automatiquement, cliquez sur **Poste de travail (ordinateur)**, double-cliquez sur l'icône du CD-ROM puis double-cliquez sur **start.exe**.



- b** Le menu principal du CD-ROM s'affiche. Cliquez sur **Installation initiale**.

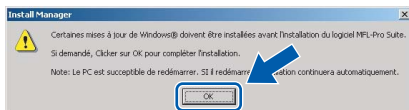


- c** Cliquez sur **Installer le logiciel MFL-Pro Suite**.

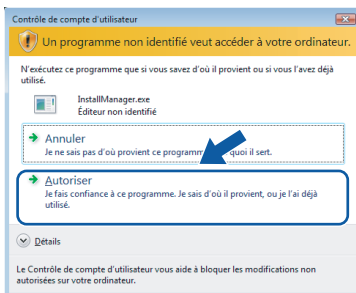


Remarque

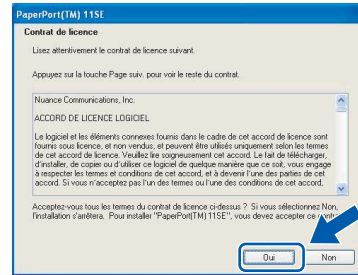
- Si cet écran s'affiche, cliquez sur **OK** et redémarrez l'ordinateur.



- Si l'installation ne se poursuit pas automatiquement, ouvrez à nouveau le menu principal en éjectant puis en réinsérant le CD-ROM, ou double-cliquez sur le programme **start.exe** dans le dossier racine et continuez à partir du point **b** pour installer MFL-Pro Suite.
- Pour Windows Vista®, cliquez sur **Autoriser** lorsque la fenêtre **Contrôle de compte d'utilisateur** s'affiche.

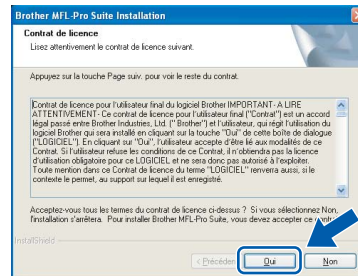


- d** Lorsque la fenêtre **Contrat de licence** de ScanSoft™ PaperPort™ 11SE s'affiche, cliquez sur **Oui** si vous en acceptez le contenu.

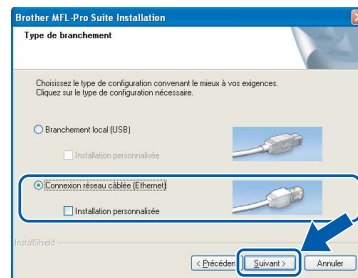


- e** L'installation de ScanSoft™ PaperPort™ 11SE démarre automatiquement et se poursuit par l'installation de MFL-Pro Suite.

- f** Lorsque la fenêtre du **Contrat de licence** du logiciel Brother MFL-Pro Suite s'affiche, cliquez sur **Oui** si vous en acceptez le contenu.



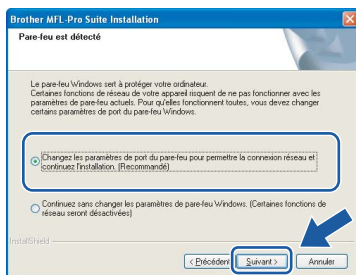
- g** Choisissez **Connexion réseau câblée**, puis cliquez sur **Suivant**.



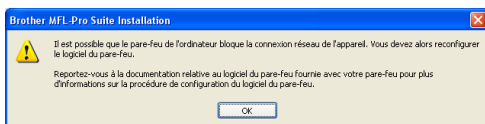


h

Pour les utilisateurs de Windows® XP SP2/Windows Vista®, lorsque cet écran s'affiche, sélectionnez **Changez les paramètres de port du pare-feu pour permettre la connexion réseau et continuez l'installation. (Recommandé)** et cliquez sur **Suivant**.



Si vous utilisez un pare-feu autre que le Pare-feu Windows® ou si ce dernier est désactivé, cet écran peut s'afficher.



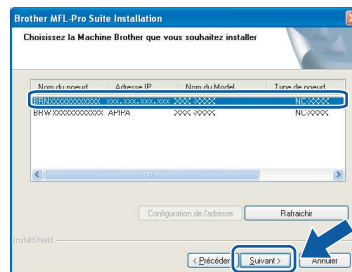
Reportez-vous aux instructions fournies avec votre logiciel pare-feu pour avoir plus d'informations sur l'ajout des ports réseau suivants.

- Pour la numérisation réseau, ajoutez le port UDP 54925.
- Pour la réception de PC-Fax sur réseau, ajoutez le port UDP 54926.
- Si vous rencontrez toujours des problèmes avec votre connexion réseau, ajoutez le port UDP 137.



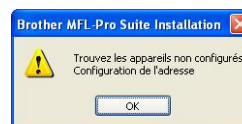
Remarque

- Si l'appareil est configuré pour votre réseau, sélectionnez l'appareil dans la liste puis cliquez sur **Suivant**. Cette fenêtre ne s'affiche pas si un seul appareil est raccordé au réseau. Dans ce cas, il est sélectionné automatiquement.



Si l'appareil affiche **APIPA** dans le champ **Adresse IP**, cliquez sur **Configuration de l'adresse** et entrez l'adresse IP de l'appareil correspondant au réseau.

- Si l'appareil n'est pas encore configuré pour être utilisé sur le réseau, la fenêtre suivante s'affiche.



Cliquez sur **OK**.

La fenêtre **Configuration de l'adresse** s'affiche. Entrez une adresse IP de votre appareil qui soit appropriée pour votre réseau en suivant les instructions affichées à l'écran.



L'installation des pilotes Brother démarre automatiquement. Les écrans d'installation s'affichent les uns après les autres.

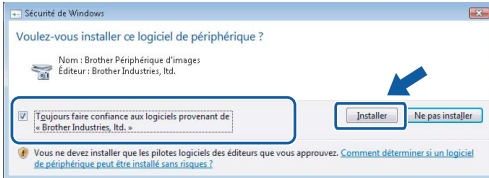
IMPORTANT

NE refermez **AUCUN** des écrans pendant l'installation. L'affichage de tous les écrans peut prendre quelques secondes.

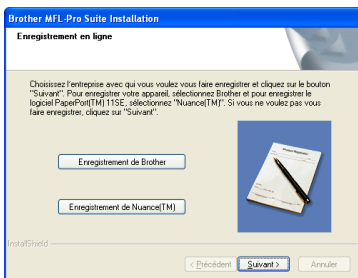


Remarque

Pour Windows Vista®, une fois l'écran affiché, cochez la case puis cliquez sur **Installer** pour terminer la procédure d'installation.



j Lorsque l'écran **Enregistrement en ligne** s'affiche, effectuez votre sélection et suivez les instructions qui s'affichent à l'écran.



18 Terminer et redémarrer

a Cliquez sur **Terminer** pour redémarrer l'ordinateur. Après avoir redémarré l'ordinateur, vous devez vous connecter avec des droits d'administrateur.



Remarque

Si un message d'erreur s'affiche pendant l'installation du logiciel, exécutez l'application **Diagnostic d'installation** en cliquant sur **démarrer/Tous les programmes/Brother/MFC-XXXX** (où MFC-XXXX est le nom de votre modèle).

19 Installer le logiciel MFL-Pro Suite sur d'autres ordinateurs (au besoin)

Si vous voulez utiliser votre ordinateur avec plusieurs ordinateurs connectés au réseau, installez MFL-Pro Suite sur chacun d'eux. Passez au point **17** à la page 18. Avant de procéder à l'installation, voir également le point **14-a** page 17.

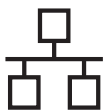
Remarque

Ce produit inclut une licence PC pour 2 utilisateurs au maximum. Cette licence prend en charge l'installation de MFL-Pro Suite, y compris ScanSoft™ PaperPort™ 11SE, sur un maximum de 2 ordinateurs en réseau. Si vous souhaitez installer et utiliser ScanSoft™ PaperPort™ 11SE sur plus de 2 ordinateurs, il vous faut acheter le pack NL-5 Brother qui constitue un contrat de licence PC multiple acceptant jusqu'à 5 utilisateurs supplémentaires. Pour acheter le pack NL-5, contactez votre distributeur Brother.

Terminer L'installation est maintenant terminée.

Maintenant, allez à

Passez à Installer des applications en option à la page 26.



Pour les utilisateurs de l'interface réseau câblé (pour Mac OS® X 10.2.4 ou plus récent)

14 Avant de lancer l'installation

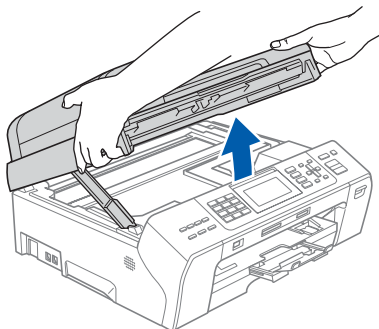
- a** L'appareil et le Macintosh® doivent être sous tension. Vous devez être connecté avec des droits d'administrateur.


IMPORTANT

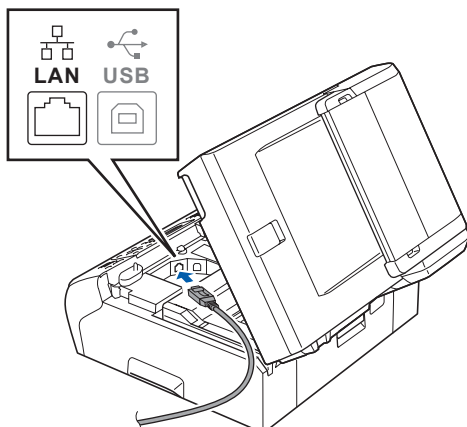
- Si vous utilisez Mac OS® X 10.2.0 à 10.2.3, effectuez la mise à niveau vers Mac OS® X 10.2.4 ou plus récent. (Pour les dernières informations relatives à Mac OS® X, visitez le site web <http://solutions.brother.com/>)
- Assurez-vous qu'aucune carte mémoire ou clé mémoire USB n'est insérée dans le lecteur correspondant de l'appareil.

15 Connecter le câble réseau

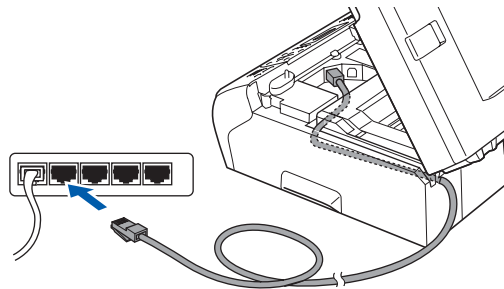
- a** Soulevez le capot du scanner jusqu'à ce qu'il se verrouille en position ouverte.



- b** Branchez le câble réseau dans la prise réseau repérée par le symbole . La prise LAN se trouve à l'intérieur de l'appareil sur la gauche, comme indiqué ci-dessous.



- c** Guidez soigneusement le câble réseau dans la rainure comme indiqué ci-dessous, en suivant celle-ci autour et vers l'arrière de l'appareil. Connectez ensuite le câble à votre réseau.



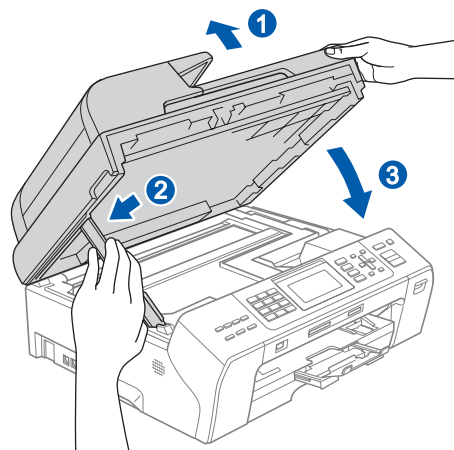
IMPORTANT

Vérifiez que le câble ne bloque pas la fermeture du capot. Dans le cas contraire, une erreur pourrait survenir.

Remarque

Si vous utilisez à la fois des câbles USB et LAN, guidez les deux câbles dans la rainure en les plaçant l'un sur l'autre.

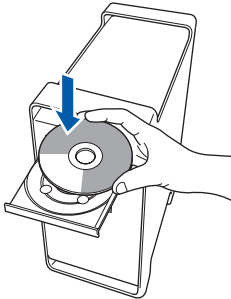
- d** Soulevez le capot du scanner pour le déverrouiller ①. Abaissez délicatement le support de capot du scanner ② et refermez le capot du scanner ③ avec les deux mains.



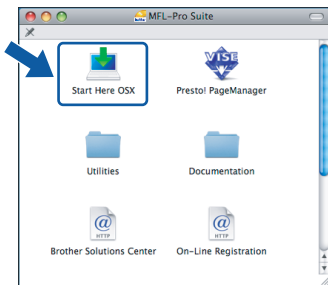


16 Installer le logiciel MFL-Pro Suite

- a** Insérez le CD-ROM fourni dans le lecteur correspondant.



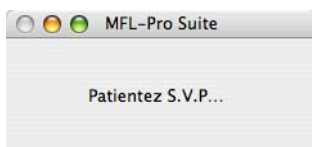
- b** Double-cliquez sur l'icône **Start Here OSX** pour commencer l'installation.



Remarque

*Veuillez attendre quelques secondes pour que le logiciel s'installe. Après l'installation, cliquez sur **Redémarrer** pour terminer l'installation du logiciel.*

- c** Le logiciel Brother recherche le périphérique Brother. Pendant ce temps, l'écran suivant s'affiche.

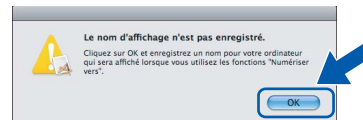


Remarque

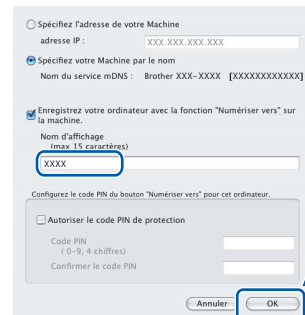
- Si l'appareil est configuré pour votre réseau, sélectionnez l'appareil dans la liste et cliquez sur **OK**. Cette fenêtre ne s'affiche pas si un seul appareil est raccordé au réseau. Dans ce cas, il est sélectionné automatiquement. Passez au point **d**.



- Lorsque cet écran s'affiche, cliquez sur **OK**.



Saisissez un nom pour votre Macintosh® dans **Nom d'affichage** (15 caractères maximum) et cliquez sur **OK**. Passez au point **d**.

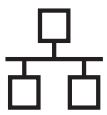


- Si vous voulez utiliser la touche **Scan** pour numériser sur le réseau, vous devez cocher la case **Enregistrez votre ordinateur avec la fonction "Numériser vers" sur la machine**.
- Le nom que vous entrez s'affiche sur l'écran LCD de l'appareil lorsque vous appuyez sur la touche **Scan** et que vous choisissez une option de numérisation. (Pour plus d'informations, consultez la section Numérisation en réseau dans le Guide utilisateur - Logiciel sur le CD-ROM.)

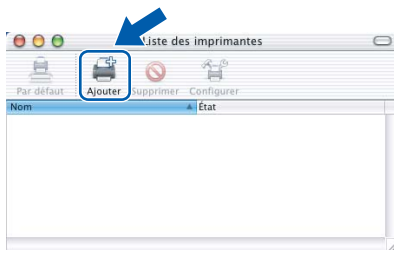
- d** Lorsque cet écran s'affiche, cliquez sur **OK**.



- OK!** Pour Mac OS® X 10.3.x ou plus récent, l'installation de MFL-Pro Suite est maintenant terminée. Passez au point **17** à la page 25.



- e** Pour les utilisateurs de Mac OS® X 10.2.4 à 10.2.8 : Cliquez sur **Ajouter**.



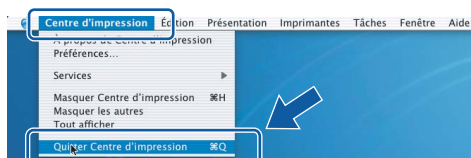
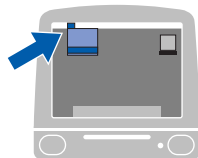
- f** Effectuez la sélection indiquée ci-dessous.



- g** Sélectionnez **XXX-XXXX** (où XXX-XXXX est le nom de votre modèle), puis cliquez sur **Ajouter**.



- h** Cliquez sur **Centre d'impression**, puis sur **Quitter Centre d'impression**.



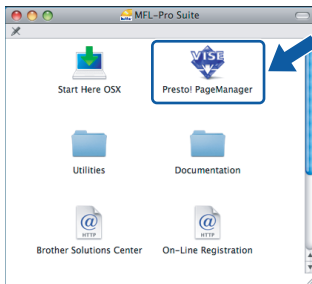
- OK!** L'installation de MFL-Pro Suite est maintenant terminée.
Passez au point **17** à la page **25**.



17 Installer Presto!® PageManager®

Lorsque Presto!® PageManager® est installé, la capacité d'OCR est ajoutée à Brother ControlCenter2. Vous pouvez facilement numériser, partager et organiser vos photos et vos documents à l'aide de Presto!® PageManager®.

- a** Double-cliquez sur l'icône **Presto! PageManager** et suivez les instructions qui s'affichent.



Pour Mac OS® X 10.2.4 à 10.3.8 :Lorsque cet écran s'affiche, cliquez sur **Go** pour télécharger le logiciel depuis le site web Brother Solutions Center.



18 Installer le logiciel MFL-Pro Suite sur d'autres ordinateurs (au besoin)

Si vous voulez utiliser votre ordinateur avec plusieurs ordinateurs connectés au réseau, installez MFL-Pro Suite sur chacun d'eux. Passez au point **16** à la page 23. Avant de procéder à l'installation, voir également le point **14-a** page 22.

Terminer

L'installation est maintenant terminée.

1 Installer FaceFilter Studio soutenu par Reallusion, Inc

FaceFilter Studio est une application d'impression de photos sans bordure simple d'utilisation. FaceFilter Studio vous permet également de modifier les données de vos photos et d'y ajouter des effets comme l'atténuation des yeux rouges ou l'amélioration du teint de la peau.

IMPORTANT

- L'appareil doit être sous tension et connecté à l'ordinateur.
- L'ordinateur doit être connecté à Internet.

- Ouvrez à nouveau le menu principal en éjectant puis en réinsérant le CD-ROM ou en double-cliquant sur le programme **start.exe** dans le dossier racine.
- Le menu principal du CD-ROM s'affiche. Choisissez votre langue puis cliquez sur **Applications supplémentaires**.



- Cliquez sur le bouton **FaceFilter Studio** pour lancer l'installation.



2 Installer l'Aide de FaceFilter Studio

Pour obtenir des instructions sur l'utilisation de FaceFilter Studio, téléchargez et installez l'Aide de FaceFilter Studio.

- Pour lancer FaceFilter Studio, cliquez sur **démarrer/Tous les programmes/Reallusion/FaceFilter Studio** sur votre ordinateur.
- Cliquez sur le bouton **?** dans l'angle supérieur droit de l'écran.
- Cliquez sur **Mises à jour...** pour ouvrir la page Web des mises à jour de Reallusion.



- Cliquez sur le bouton **Download** (télécharger) et choisissez un dossier dans lequel enregistrer le fichier.
- Fermez FaceFilter Studio avant de lancer l'installateur du programme de l'Aide de FaceFilter Studio. Double-cliquez sur le fichier téléchargé dans le dossier spécifié et suivez les instructions d'installation qui s'affichent à l'écran.



Remarque

Pour afficher l'intégralité de l'Aide de FaceFilter Studio, sélectionnez **démarrer/Tous les programmes/Reallusion/FaceFilter Studio/Aide de FaceFilter Studio** sur votre ordinateur.

3 Installer BookScan&Whiteboard Suite soutenu par Reallusion, Inc

Vous pouvez installer **BookScan&Whiteboard Suite**.

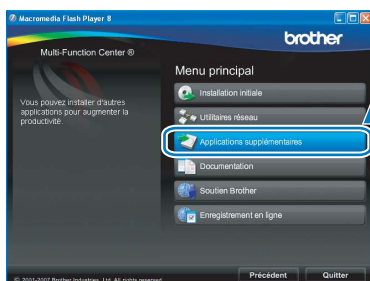
Le logiciel **BookScan Enhancer** vous permet de corriger automatiquement vos images numérisées. Le logiciel **Whiteboard Enhancer** nettoie et améliore le texte et les images des photos de votre tableau blanc (accès Internet requis).

IMPORTANT

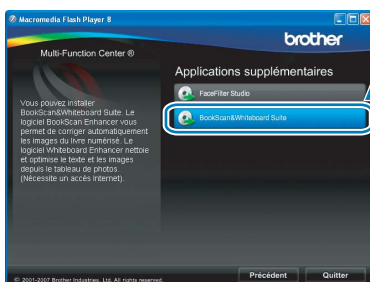
- **L'appareil doit être sous tension et connecté à l'ordinateur.**
- **L'ordinateur doit être connecté à Internet.**

a Ouvrez à nouveau le menu principal en éjectant puis en réinsérant le CD-ROM ou en double-cliquant sur le programme **start.exe** dans le dossier racine.

b Le menu principal du CD-ROM s'affiche. Choisissez votre langue puis cliquez sur **Applications supplémentaires**.



c Cliquez sur le bouton **BookScan&Whiteboard Suite** pour lancer l'installation.



Utilitaire BRAdmin Light (pour Windows®)

BRAdmin Light est un utilitaire de paramétrage initial pour les appareils Brother connectés en réseau. Il permet également de rechercher les produits Brother installés sur votre réseau, de visualiser leur statut et de configurer les paramètres de base du réseau, tels que l'adresse IP.

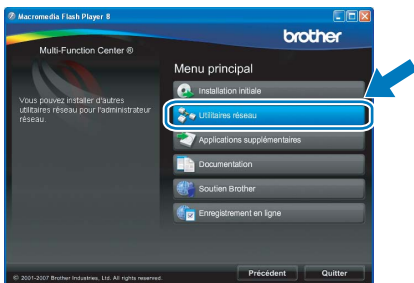
Pour plus d'informations sur BRAdmin Light, visitez notre site Internet <http://solutions.brother.com/>.

Remarque

Si vous avez besoin d'une gestion plus avancée de vos imprimantes, utilisez la dernière version en date de l'utilitaire Brother BRAdmin Professional, téléchargeable à l'adresse <http://solutions.brother.com/>.

Installation de l'utilitaire de configuration BRAdmin Light

- a** Cliquez sur **Utilitaires réseau** sur l'écran de menu.



- b** Cliquez sur **BRAdmin Light** et suivez les instructions qui s'affichent.

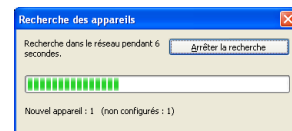


Définir l'adresse IP, le masque de sous-réseau et la passerelle à l'aide de BRAdmin Light

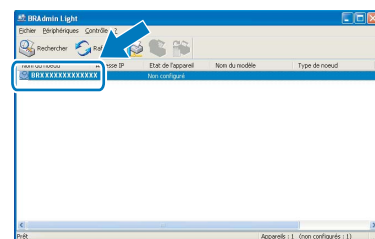
Remarque

Si votre réseau est doté d'un serveur DHCP/BOOTP/RARP, vous n'avez pas besoin d'effectuer l'opération suivante. L'appareil obtiendra automatiquement sa propre adresse IP.

- a** Lancez BRAdmin Light. Le logiciel recherche automatiquement les nouveaux périphériques.



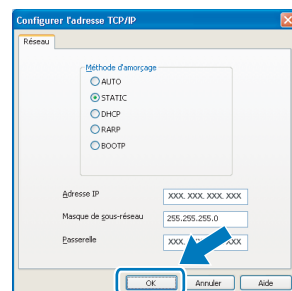
- b** Double-cliquez sur le périphérique non configuré.



Remarque

*Le mot de passe par défaut de l'appareil est «**access**». Vous pouvez utiliser BRAdmin Light pour changer ce mot de passe.*

- c** Choisissez **STATIC** pour la rubrique **Méthode d'amorçage**. Renseignez les champs **Adresse IP**, **Masque de sous-réseau** et **Passerelle**, puis cliquez sur **OK**.



- d** Les informations relatives à l'adresse sont enregistrées sur l'appareil.

Utilitaire BRAdmin Light (pour Mac OS® X)

BRAdmin Light est un utilitaire de paramétrage initial pour les appareils Brother connectés en réseau. Il permet également de rechercher les produits Brother installés sur votre réseau, de visualiser leur statut et de configurer les paramètres de base du réseau, tels que l'adresse IP, depuis un ordinateur fonctionnant sous Mac OS® X 10.2.4 ou supérieur.

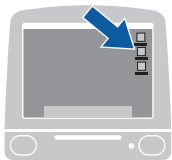
Le logiciel BRAdmin Light est installé automatiquement avec le pilote de l'imprimante. Ainsi, si vous avez déjà installé le pilote d'imprimante, il est inutile de réinstaller BRAdmin Light. Pour plus d'informations sur BRAdmin Light, visitez notre site Internet <http://solutions.brother.com/>.

Définir l'adresse IP, le masque de sous-réseau et la passerelle à l'aide de BRAdmin Light

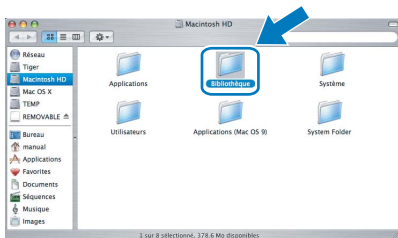
Remarque

- Si votre réseau est doté d'un serveur DHCP/BOOTP/RARP, vous n'avez pas besoin d'effectuer l'opération suivante. L'appareil obtiendra automatiquement sa propre adresse IP.
- Assurez-vous que la version 1.4.1_07 ou plus récente du logiciel client Java™ est installée sur l'ordinateur.
- Le mot de passe par défaut de l'appareil est «**access**». Vous pouvez utiliser BRAdmin Light pour changer ce mot de passe.

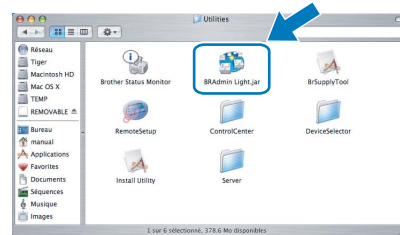
- a** Double-cliquez sur l'icône **Macintosh HD** de votre bureau.



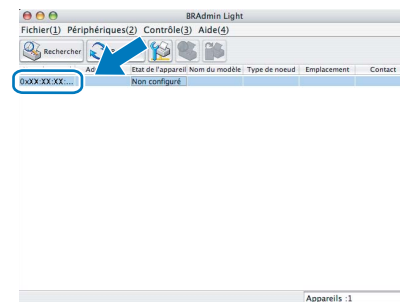
- b** Choisissez **Bibliothèque**, **Printers**, **Brother**, puis **Utilities**.



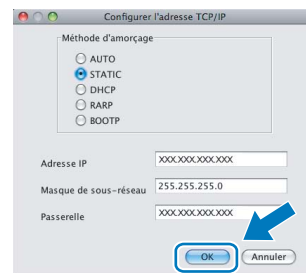
- c** Double-cliquez sur le nom de fichier **BRAdmin Light.jar** pour lancer le logiciel. BRAdmin Light recherche automatiquement les nouveaux périphériques.



- d** Double-cliquez sur le périphérique non configuré.



- e** Choisissez **STATIC** pour la rubrique **Méthode d'amorçage**. Renseignez les champs **Adresse IP**, **Masque de sous-réseau** et **Passerelle**, puis cliquez sur **OK**.

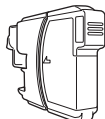
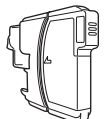
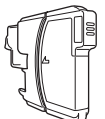
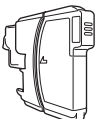


- f** Les informations relatives à l'adresse sont enregistrées sur l'appareil.

Remplacement des consommables

Lorsqu'il est temps de remplacer des cartouches d'encre, un message d'erreur s'affiche sur l'écran LCD. Pour plus de détails sur les cartouches d'encre de votre appareil, visitez le site <http://www.brother.com/orignal/> ou contactez votre revendeur Brother local.

Cartouche d'encre

Noir	Jaune	Cyan	Magenta
LC1100BK (standard) LC1100HY-BK (haute capacité)	LC1100Y (standard) LC1100HY-Y (haute capacité)	LC1100C (standard) LC1100HY-C (haute capacité)	LC1100M (standard) LC1100HY-M (haute capacité)
			

Innobella™, qu'est-ce que c'est ?

Innobella™ est une gamme de consommables d'origine offerte par Brother. Le nom «Innobella™» est dérivé des mots «Innovation» et «Bella» (qui signifie «Belle» en Italien) et représente la technologie «innovante» qui vous offre une impression «belle» et «durable».



Marques

Le logo Brother est une marque déposée de Brother Industries, Ltd.

Brother est une marque déposée de Brother Industries, Ltd.

Multi-Function Link est une marque déposée de Brother International Corporation.

Windows Vista est une marque déposée ou une marque de Microsoft Corporation aux États-Unis et/ou dans d'autres pays.

Microsoft, Windows et Windows Server sont des marques déposées de Microsoft Corporation aux États-Unis et/ou dans d'autres pays.

Macintosh et TrueType sont des marques déposées d'Apple Inc.

Nuance, le logo Nuance, PaperPort et ScanSoft sont des marques ou des marques déposées de Nuance Communications, Inc. ou de ses filiales aux États-Unis et/ou dans d'autres pays.

Presto! PageManager est une marque déposée de NewSoft Technology Corporation.

PictBridge est une marque.

FaceFilter Studio est une marque de Reallusion, Inc.

Chaque société dont le titre du logiciel est mentionné dans ce manuel dispose d'un contrat de licence de logiciel spécifique à ses programmes exclusifs.

Tous les autres noms de marques et de produits mentionnés dans ce manuel sont des marques ou des marques déposées de leurs sociétés respectives.

Rédaction et publication

Ce manuel a été rédigé et publié sous le contrôle de Brother Industries, Ltd., et il couvre les dernières descriptions et spécifications de produits. Le contenu de ce manuel et les spécifications de ce produit peuvent être modifiés sans préavis.

Brother se réserve le droit de modifier, sans préavis, les spécifications et les informations figurant dans ce présent manuel et ne sera pas responsable des préjudices (y compris des préjudices indirects) résultant des informations présentées ici, entre autres, sans pour autant s'y limiter, des erreurs typographiques et d'autres erreurs concernant le manuel.

Copyright et licence d'utilisation

©2008 Brother Industries, Ltd.

Ce produit inclut des logiciels développés par les fournisseurs suivants :

©1983-1998 PACIFIC SOFTWARES INC.