


Volg de installatie- en configuratie-instructies in deze installatiehandleiding voordat u de machine in gebruik neemt.

 WAARSCHUWING	Waarschuwingen informeren u over de maatregelen die u moet treffen om persoonlijk letsel te voorkomen.
---	--

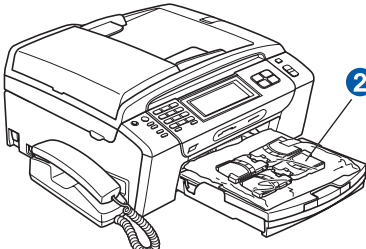

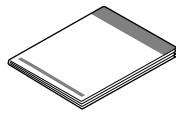
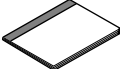







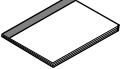
BELANGRIJK

Sluit de USB-kabel nu nog NIET aan (als u een USB-kabel gebruikt).



1

De machine uitpakken en de onderdelen controleren

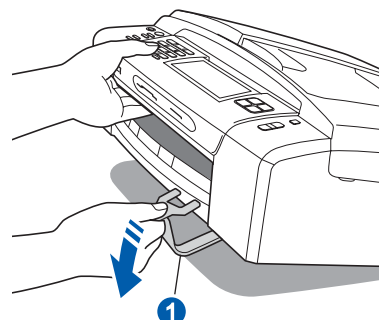
		 Inktcartridges in doos [x4]	Zwart Geel Cyaan Magenta (Circa 65% capaciteit van de vervangingscartridge) Zie <i>Verbruiksartikelen</i> in de gebruikershandleiding.	 Installatiehandleiding
 Gebruikershandleiding	 Cd-rom	 Netsnoer	 Telefonsnoer	
 Telefoon (alleen MFC-790CW)	 Zijpaneel (alleen MFC-790CW)	 Draadloze telefoon (alleen MFC-990CW)	 Batterij en batterijklep (alleen MFC-990CW)	 Gebruikershandleiding draadloze telefoon (alleen MFC-990CW)

! WAARSCHUWING

Bij de verpakking van de machine is gebruikgemaakt van plastic zakken. Houd deze zakken uit de buurt van baby's en kinderen om verstikking te voorkomen.

■ De illustraties in deze installatiehandleiding gaan uit van de MFC-790CW.

- a** Verwijder de beschermtape en de folie die de glasplaat bedekt.
- b** Verwijder de groene beschermende verpakking **1** door de voorkant van de machine op te tillen en de verpakking naar beneden te trekken.
- c** Verwijder de plastic zak **2** met de inktcartridges van de bovenzijde van de papierlade.
- d** Controleer of alle onderdelen zich in de verpakking bevinden.



Opmerking

- De meegeleverde onderdelen kunnen per land verschillen.
- Bewaar al het verpakkingsmateriaal en de doos, voor het geval u de machine ooit moet verzenden.
- U dient zelf een geschikte interfacekabel aan te schaffen voor de interface die u wilt gebruiken (voor een USB- of netwerkaansluiting).

USB-kabel

Gebruik in ieder geval een USB 2.0-kabel (type A/B) die niet langer is dan 2 meter.

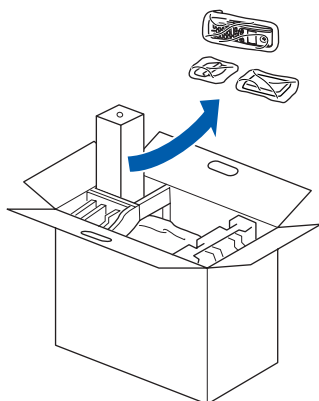
Netwerkkabel

Gebruik een rechtstreekse categorie 5 (of hoger) twisted-pairkabel voor een 10BASE-T- of 100BASE-TX Fast Ethernet-netwerk.

Opmerking

Alleen MFC-990CW

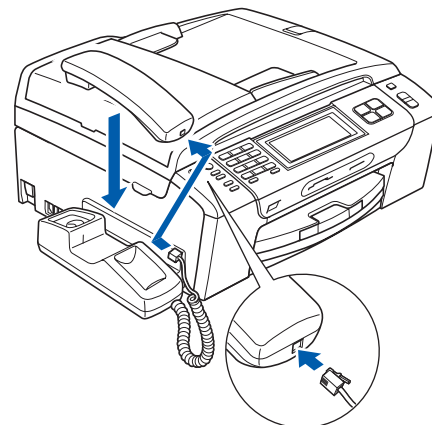
Verwijder de batterij, batterijklep en draadloze telefoon uit de doos en verwijder de afzonderlijke verpakkingen. Leg deze onderdelen apart tot De batterij installeren op pagina 10.



2

De telefoon aansluiten (alleen MFC-790CW)

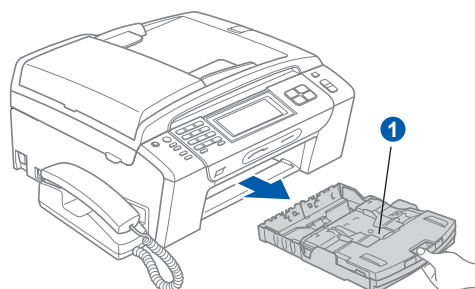
- a** Sluit het gekrulde snoer aan op de telefoon.



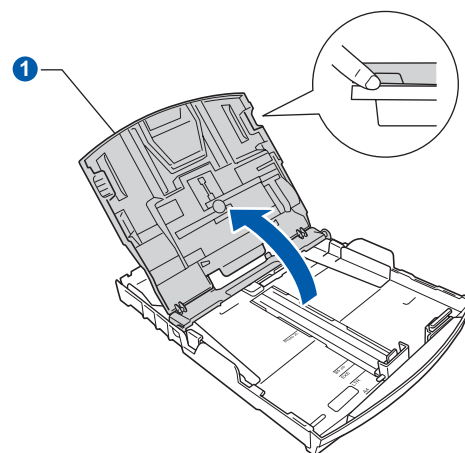
3

Normaal papier van A4-formaat plaatsen

- a** Trek de papierlade 1 volledig uit de machine.

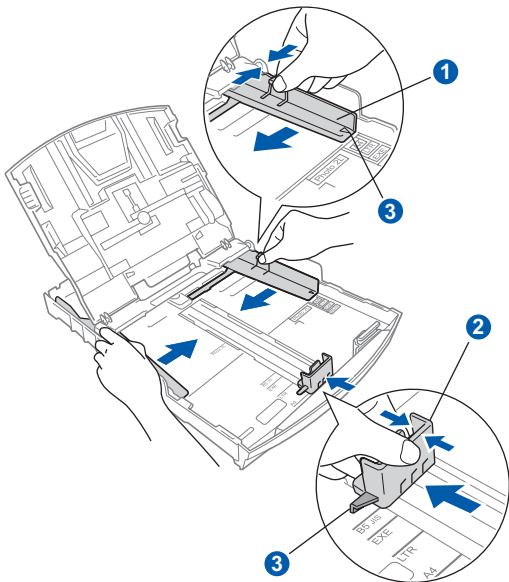


- b** Open het deksel van de papierlade 1.



- c** Houd beide papiergeleiders voor de breedte voorzichtig ingedrukt en stel deze af op het papierformaat ①. Doe vervolgens hetzelfde met de papiergeleider voor de lengte ②.

Zorg ervoor dat de driehoekjes ③ op de papiergeleiders voor de breedte ① en de lengte ② op gelijke hoogte met de aanduiding voor het gebruikte papierformaat staan.

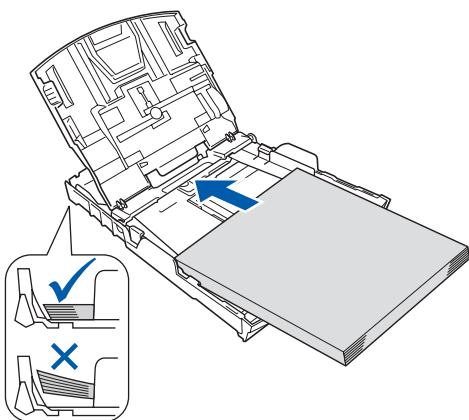


- d** Waaier de stapel papier goed door om te voorkomen dat papier vastloopt of scheef wordt ingevoerd.

- e** Plaats het papier voorzichtig in de papierlade met de afdrukszijde naar beneden en de bovenrand eerst. Controleer of het papier vlak in de lade ligt.

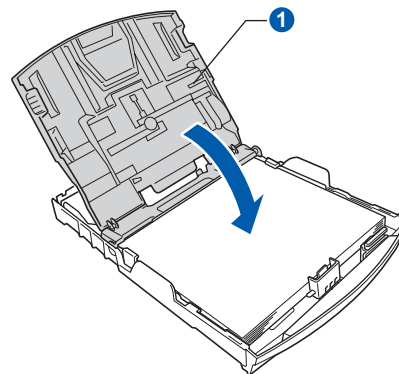
BELANGRIJK

Duw het papier niet te ver in de lade.

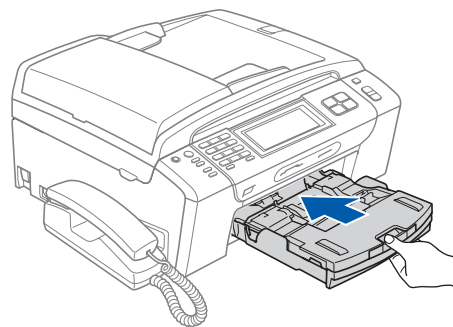


- f** Pas de papiergeleiders met beide handen voorzichtig aan het papier aan. Controleer of de papiergeleiders voor de breedte de papierranden raken.

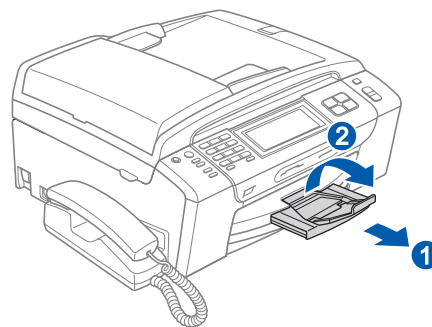
- g** Sluit het deksel van de papierlade ①.



- h** Duw de papierlade *langzaam* volledig in de machine.



- i** Terwijl u de papierlade vasthoudt, trekt u de papiersteun ① uit tot u een klik hoort. Vervolgens vouwt u de papiersteunklep ② uit.



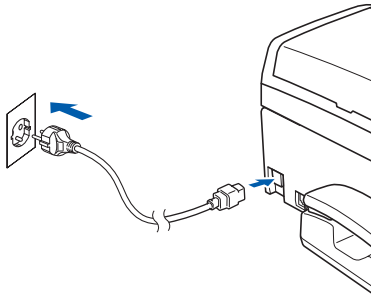
4

Het netsnoer en de telefoonlijn aansluiten

BELANGRIJK

Sluit de USB-kabel nu nog NIET aan (als u een USB-kabel gebruikt).

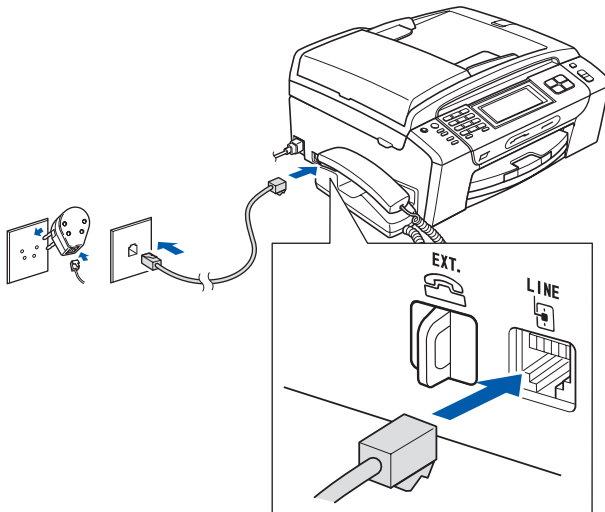
a Sluit het netsnoer aan.



⚠ WAARSCHUWING

Deze machine moet worden voorzien van een geaarde stekker.

b Sluit het telefoonsnoer aan. Sluit het ene uiteinde van het telefoonsnoer aan op de ingang **LINE** van de machine, en het andere uiteinde op een telefoonwandaansluiting.



⚠ WAARSCHUWING

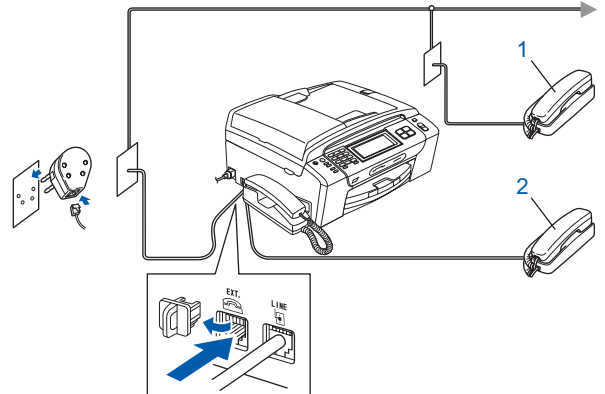
Aangezien de machine via het stopcontact is geaard, kunt u zichzelf tegen mogelijke elektrische gevaren op het telefoonnetwerk beschermen door het netsnoer op uw machine aangesloten te houden wanneer u de machine op een telefoonlijn aansluit. Wanneer de machine moet worden verplaatst, is het veiligst om eerst de telefoonlijn af te sluiten en pas daarna de stekker uit het stopcontact te halen.

BELANGRIJK

Het telefoonsnoer **MOET** worden aangesloten op de ingang **LINE** van de machine.

📄 Opmerking

Als u een telefoonlijn met een extern toestel deelt, moet u de aansluitingen zoals hieronder afgebeeld uitvoeren.



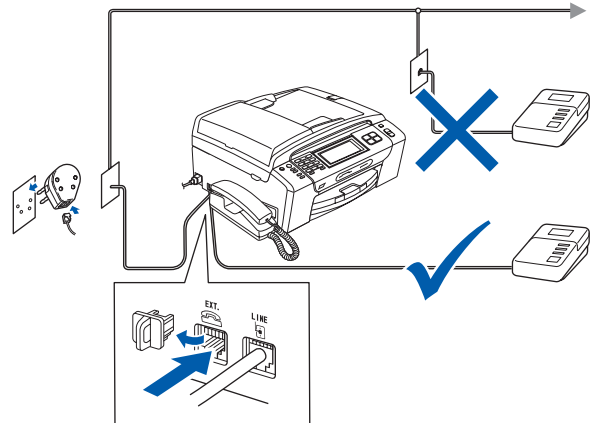
1 Tweede toestel

2 Extern toestel

Als u een extern toestel gebruikt, mag uw kabel maximaal 3 meter lang zijn.

📄 Opmerking

Als u een telefoonlijn met een extern antwoordapparaat deelt, moet u dit zoals hieronder afgebeeld aansluiten.



Stel de ontvangststand in op *Handmatig* als u een extern antwoordapparaat gebruikt. Zie *De ontvangststand kiezen* op pagina 7. Zie voor meer informatie *Een extern antwoordapparaat aansluiten* in hoofdstuk 7 van de gebruikershandleiding.

5

De inktcartridges plaatsen

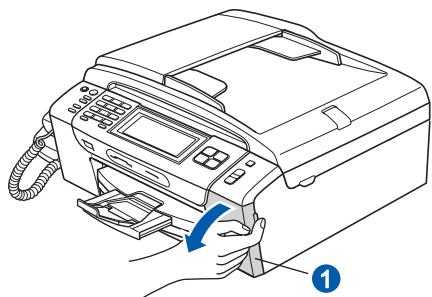
! WAARSCHUWING

Als u inkt in uw ogen krijgt, spoel ze dan onmiddellijk uit met water en raadpleeg een arts als uw ogen geïrriteerd raken.

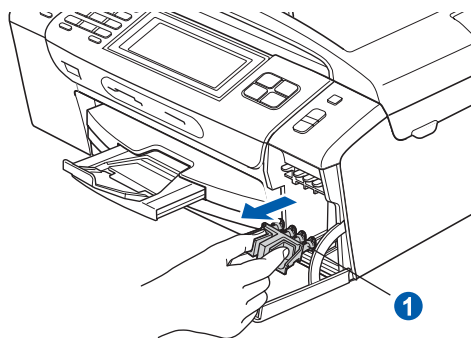
- a** Zorg dat de machine is ingeschakeld. Op het LCD-scherm wordt het volgende weergegeven:



- b** Open de klep van de inktcartridges ①.



- c** Verwijder de groene bescherming ①.

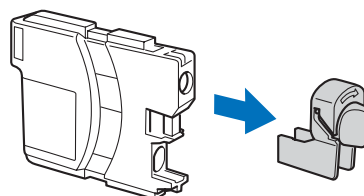
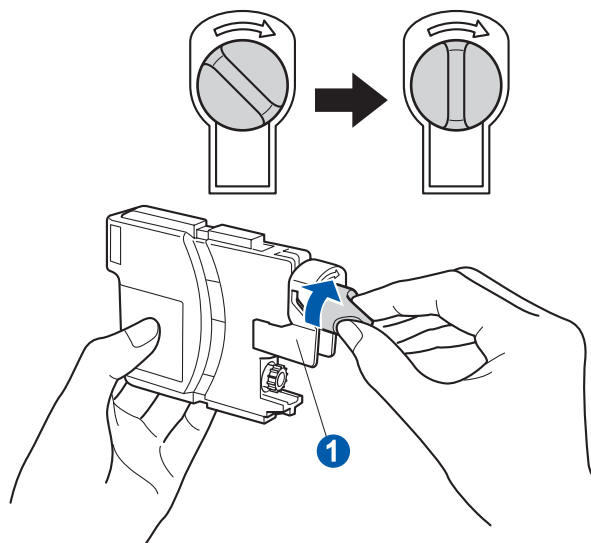


Opmerking

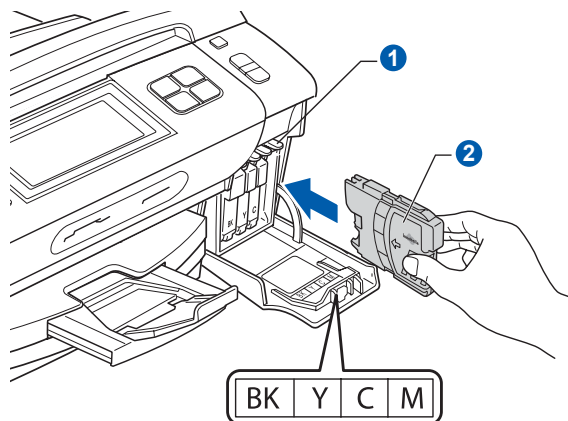
Gooi de groene bescherming niet weg. U hebt deze nodig wanneer u de machine moet vervoeren.

- d** Verwijder de inktcartridge uit de verpakking.

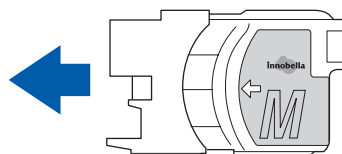
- e** Draai de groene knop op de gele beschermkap naar rechts tot u een klik hoort om de vacuümafsluiting te ontgrendelen en verwijder de kap ①.



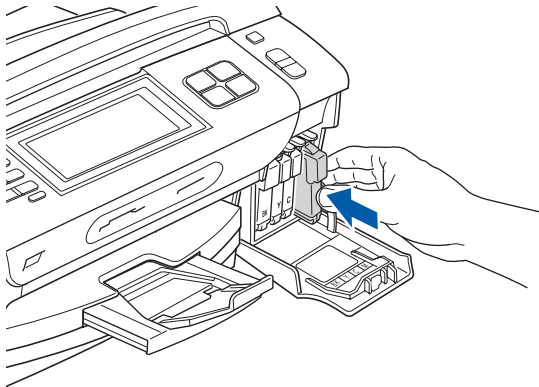
- f** Zorg ervoor dat de kleur van de hendel ① overeenkomt met de kleur van de cartridge ②, zoals hieronder getoond.



- g** Plaats iedere inktcartridge in de richting van de pijl op het etiket.



- h** Klik de inktcartridge voorzichtig op zijn plaats. Sluit de klep van de cartridges nadat u alle inktcartridges hebt geïnstalleerd.

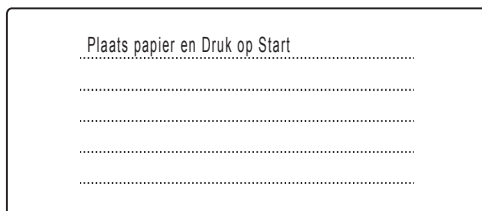


Opmerking

De machine bereidt het inktbuizensysteem voor op het afdrukken. Dit proces duurt ongeveer 4 minuten. Zet de machine gedurende deze tijd niet uit.

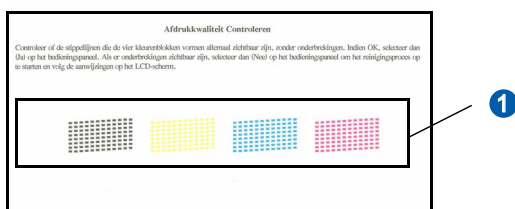
6 De afdrukkwaliteit controleren

- a** Wanneer het voorbereidende proces is voltooid, verschijnt het volgende bericht op het LCD-scherm:



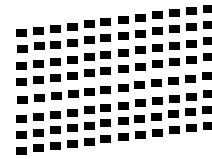
Druk op **Kleur Start**.

- b** Controleer de kwaliteit van de vier kleurenblokken ① op de testpagina. (zwart/geel/cyaan/magenta)



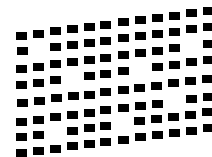
- c** Als alle lijnen duidelijk en zichtbaar zijn, drukt u op **Ja** om de kwaliteitscontrole te voltooien.

OK

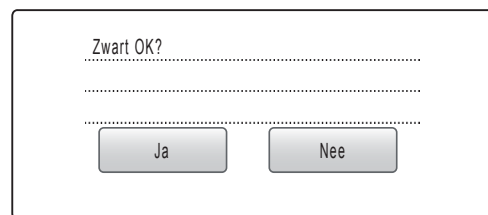


- Als u ziet dat er korte lijnen ontbreken, drukt u op **Nee** en gaat u verder naar **d**.

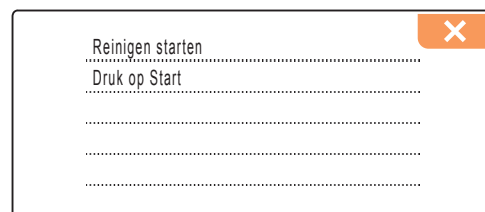
Niet OK



- d** U wordt gevraagd of de afdrukkwaliteit voor zwart en kleur in orde is. Druk op **Ja** of **Nee**.



- Nadat u voor zowel zwart als kleur op **Ja** of **Nee** hebt gedrukt, wordt het volgende weergegeven op het LCD-scherm:



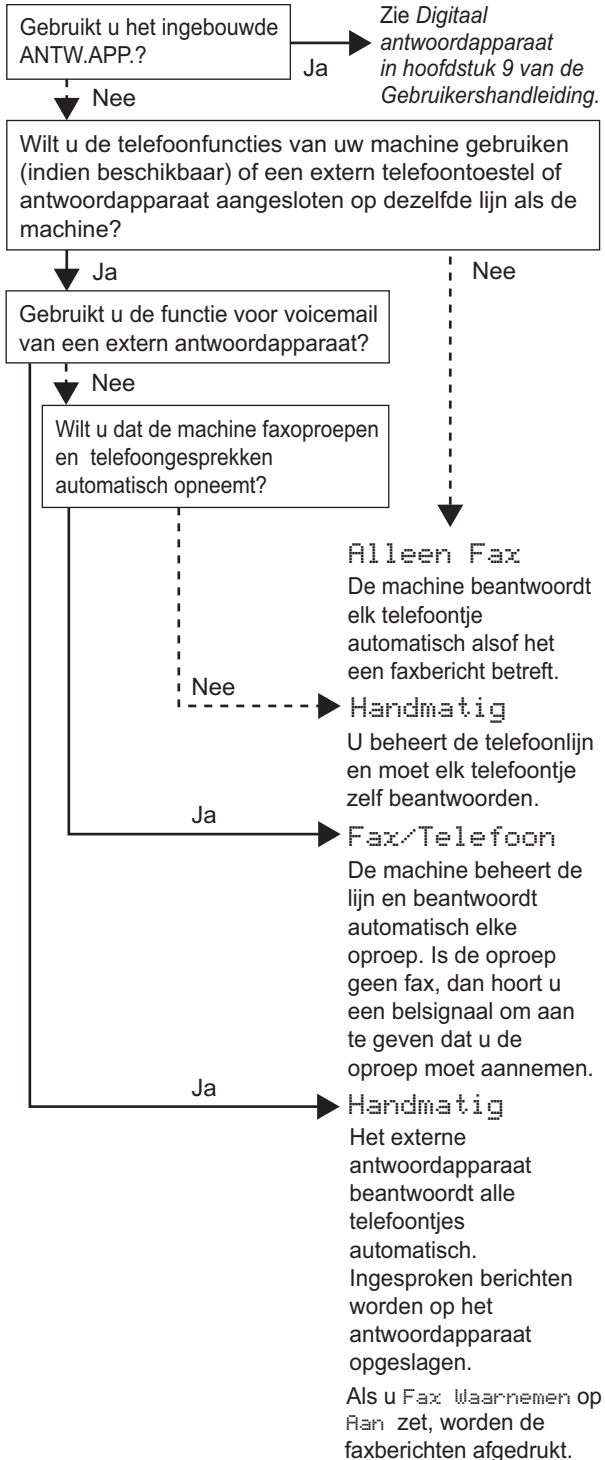
- e** Druk op **Kleur Start** om het reinigen van de kleuren te starten.

- f** Nadat het reinigen is voltooid, drukt u op **Kleur Start**. De testpagina wordt opnieuw afgedrukt. Ga terug naar **b**.

7

De ontvangststand kiezen

Er zijn drie ontvangststanden: Alleen Fax, Fax/Telefoon en Handmatig.



- a** Druk op MENU.
- b** Druk op ▲ of ▼ om Stand.instel. weer te geven.
- c** Druk op Stand.instel.
- d** Druk op Ontvangstmodus.
- e** Druk op Alleen Fax, Fax/Telefoon of Handmatig.
- f** Druk op **Stop/Eindigen**.




Zie voor meer informatie *Ontvangststanden gebruiken* in hoofdstuk 6 van de *gebruikershandleiding*.

8

Het ANTW.APP. instellen

Als u de ANTW.APP.-modus wilt gebruiken, moet u een uitgaand bericht opnemen.

- a** Neem een uitgaand bericht op (Beantw. Bericht).
-  Zie *Uitgaand bericht* in hoofdstuk 9 van de *gebruikershandleiding*.
- b** Activeer de ANTW.APP.-modus.
Druk op . De toets gaat branden wanneer de modus actief is.



Als de ANTW.APP.-modus is ingeschakeld, heeft deze voorrang op de ingestelde ontvangststand. Het ingebouwde digitale ANTW.APP. neemt telefoongesprekken aan. Als het een faxbericht is, kunt u dit automatisch ontvangen. Zie voor meer informatie *Digitaal antwoordapparaat* in hoofdstuk 9 van de *gebruikershandleiding*.

9 Het contrast van het LCD-scherm instellen (indien nodig)

Als u de tekst op het LCD-scherm moeilijk kunt lezen, kunt u eens een andere contrastinstelling proberen.

- a** Druk op MENU.
- b** Druk op ▲ of ▼ om Standaardinst. te selecteren.
- c** Druk op Standaardinst.
- d** Druk op ▲ of ▼ om LCD instell. te selecteren.
- e** Druk op LCD instell.
- f** Druk op LCD Contrast.
- g** Druk op Licht, Half of Donker.
- h** Druk op Stop/Eindigen.



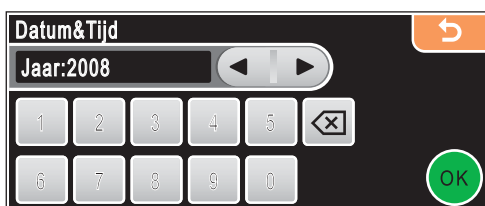
Opmerking

U kunt ook de hoek van het LCD-scherm aanpassen door het omhoog te tillen.

10 De datum en tijd instellen

De machine geeft de datum en de tijd weer. Als u de Stations-ID instelt, worden deze gegevens aan elke door u verzonden fax toegevoegd.

- a** Druk op MENU.
- b** Druk op ▲ of ▼ om Stand.instel. te selecteren.
- c** Druk op Stand.instel.
- d** Druk op Datum&Tijd.
- e** Voer op het aanraakscherm de laatste twee cijfers van het jaar in en druk op OK.



(Voer bijvoorbeeld 08 in voor 2008.)

- f** Herhaal dit voor de maand en de dag, en uren en minuten in 24-uursnotatie.
- g** Druk op Stop/Eindigen.

11 Persoonlijke gegevens invoeren (stations-ID)

U kunt uw naam en faxnummer opslaan, zodat deze gegevens worden afgedrukt op alle faxpagina's die u verstuurt.

- a** Druk op MENU.
- b** Druk op ▲ of ▼ om Stand.instel. weer te geven.
- c** Druk op Stand.instel.
- d** Druk op Stations-ID.
- e** Toets uw faxnummer in (max. 20 cijfers) op het aanraakscherm en druk vervolgens op OK. Voor de invoer van cijfers of speciale letters drukt u herhaaldelijk op A1@ totdat het gewenste teken wordt weergegeven. Druk vervolgens op het teken dat u wilt gebruiken. Om bijvoorbeeld het landnummer van Groot-Brittannië (+44) in te voeren drukt u op A1@ tot + wordt weergegeven. Vervolgens voert u + in. Druk op A1@ totdat cijfers worden weergegeven en druk vervolgens op 4, 4 en de rest van het nummer.
- f** Voer uw naam (max. 20 tekens) in met behulp van het aanraakscherm en druk vervolgens op OK.



Opmerking

- Als u tweemaal achtereenvolgens dezelfde letter wilt invoeren, dan drukt u op ► om de cursor een positie naar rechts te verplaatsen.
- Als u een letter verkeerd hebt ingevoerd en deze wilt aanpassen, drukt u op ◀ of ▶ om de cursor naar het onjuiste teken te verplaatsen en drukt u op ✕.

- g** Druk op Stop/Eindigen.



Opmerking

Als u een fout maakt en opnieuw wilt beginnen, drukt u op Stop/Eindigen en gaat u terug naar a.



Zie voor meer informatie Tekst invoeren in bijlage C van de gebruikershandleiding.

12 Kiesmodus Toon of Puls instellen

Uw machine is bij levering ingesteld voor toonkiezen. Wanneer u een Pulskiezer hebt (kiesschijf), moet u de kiesmodus wijzigen.

- a** Druk op MENU.
- b** Druk op ▲ of ▼ om Stand.instel. weer te geven.
- c** Druk op Stand.instel.
- d** Druk op ▲ of ▼ om Toon/Puls weer te geven.
- e** Druk op Toon/Puls.
- f** Druk op Puls (of Toon).
- g** Druk op Stop/Eindigen.

13 Het type telefoonlijn instellen

Als u de machine aansluit op een lijn met PBX of ISDN voor het verzenden en ontvangen van faxen, moet u het type telefoonlijn dienovereenkomstig wijzigen aan de hand van de volgende stappen.

- a** Druk op MENU.
- b** Druk op ▲ of ▼ om Stand.instel. weer te geven.
- c** Druk op Stand.instel.
- d** Druk op ▲ of ▼ om Tel lijn inst weer te geven.
- e** Druk op Tel lijn inst.
- f** Druk op Normaal, PBX of ISDN.
- g** Druk op Stop/Eindigen.

PBX en DOORVERBINDEN

De machine is in eerste instantie ingesteld op Normaal, geschikt voor aansluiting op een standaard openbaar telefoonnetwerk (PSTN). De meeste kantoren gebruiken echter een centraal telefoonsysteem oftewel een Private Branch Exchange (PBX). Uw machine kan op de meeste PBX-telefoonsystemen worden aangesloten. De oproepfunctie van de machine ondersteunt alleen TBR (Timed Break Recall). TBR werkt met de meeste PBX-systemen, zodat u toegang krijgt tot een buitenlijn of gesprekken naar een andere lijn kunt doorsturen. U activeert deze functie door op de toets **Intern** te drukken.

Voor MFC-790CW:

Ga nu naar

Ga naar pagina 13.

Voor MFC-990CW:

Ga nu naar

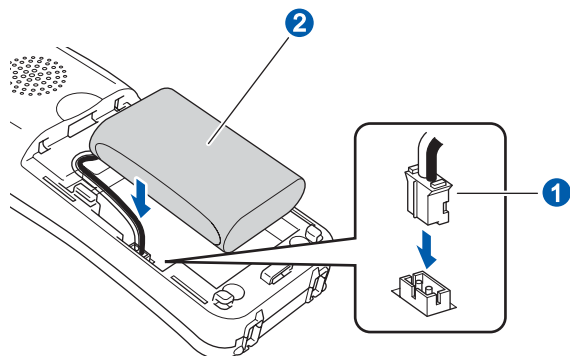
Als u de draadloze telefoon wilt instellen, gaat u naar *De draadloze telefoon instellen (alleen MFC-990CW)* op pagina 10.

Als u de machine wilt installeren voordat u de draadloze telefoon instelt, gaat u naar pagina 13.

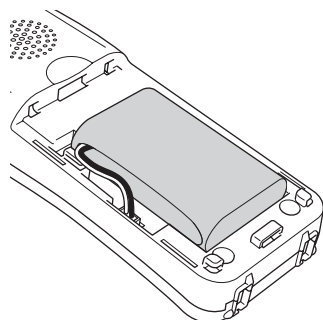
De draadloze telefoon instellen (alleen MFC-990CW)

14 De batterij installeren

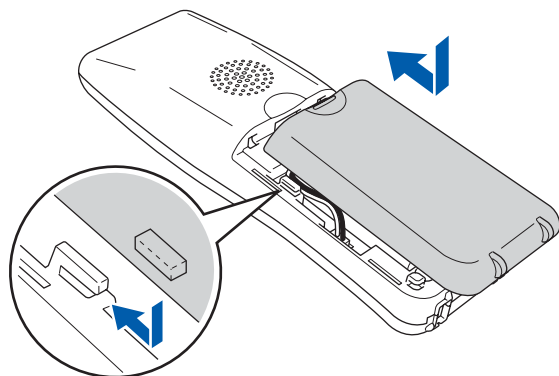
- a** Steek de connector 1 van de batterij 2 in de aangegeven richting in het contact (zie illustratie).



- b** Plaats de batterij in de aangegeven positie (zie illustratie).



- c** Installeer de batterijklep door deze aan de achterzijde van de telefoon op zijn plaats te schuiven.



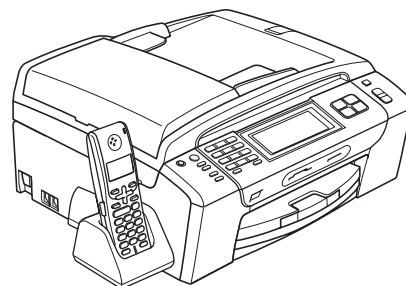
Opmerking

Zorg ervoor dat het draadje van de batterijconnector niet beklemd raakt.

- d** Plaats de draadloze telefoon ten minste 12 uur voor gebruik in de houder om de batterij op te laden. U kunt ondertussen verdergaan met het instellen van de telefoon.

15 De batterij opladen

- a** Plaats de draadloze telefoon met de kiestoetsen naar voren in de houder.



Opmerking

- Na het vervangen van de batterijen van de draadloze telefoon moet u de datum en tijd opnieuw instellen. (Zie Datum en tijd in de gebruikershandleiding van de DECT™-telefoon BCL-D70.)
- Als het stroomniveau van de batterij laag is, moet u de batterij opladen. De indicator voor het stroomniveau van de batterij bevindt zich rechtsonder van het LCD-scherm.

16 Het land instellen op de draadloze telefoon

De eerste keer dat u de batterij installeert, moet u uw land instellen zodat de draadloze telefoon correct werkt op lokale telecommunicatielijnen.

- a** Op het LCD-scherm wordt het volgende weergegeven:



Set Country
Press OK Key

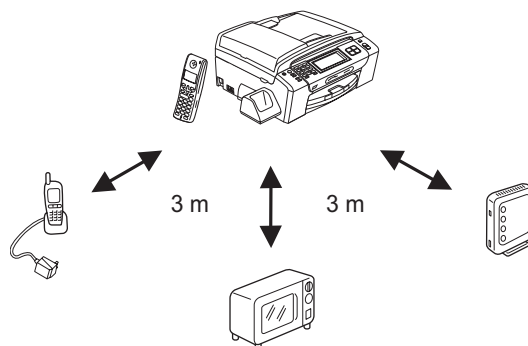
- b** Druk op **Menu/OK**.
- c** Druk op **▲** of **▼** om uw land te selecteren.
Druk op **Menu/OK**.
- d** Druk op **1** om de selectie te bevestigen.

Opmerking

Op het LCD-scherm van de telefoon wordt "Op zoek naar basisstation" of "Basisstation niet gevonden" weergegeven totdat de initiële configuratie van de machine is voltooid.

17 Een locatie kiezen

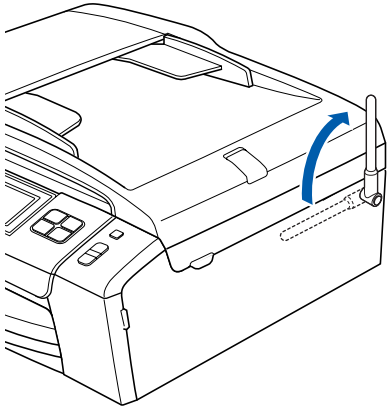
- Kies een locatie waar de temperatuur tussen 10° C en 35° C blijft.
- Plaats de draadloze telefoon niet in de buurt van verwarmingen, airconditioners, water of chemicaliën.
- Stel de draadloze telefoon niet bloot aan direct zonlicht, overmatige hitte, vocht of stof.
- Gebruik de draadloze telefoon niet in de buurt van elektromedische apparatuur.
- We raden u aan ten minste 3 m aan te houden tussen de machine (basiseenheid) of draadloze telefoon en mogelijke bronnen van radio-interferentie.



18

De antenne op de basiseenheid plaatsen

- a** Zet de antenne omhoog, zoals in de illustratie aangegeven.



Opmerking

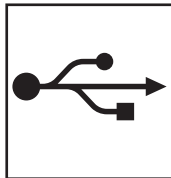
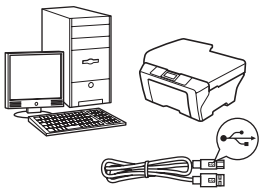
Vermijd gebruik van de machine in een omgeving waar radiogolven moeilijk kunnen doordringen zoals een betonnen gebouw, in de buurt van metalen meubels of deuren.



Raadpleeg de gebruikershandleiding van de DECT™-telefoon BCL-D70 voor meer informatie over uw draadloze telefoon.

19

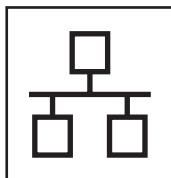
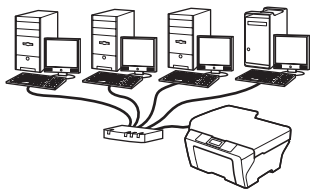
Het type verbinding selecteren



Bij gebruik van een USB-interfacekabel

Windows[®], ga naar pagina 14

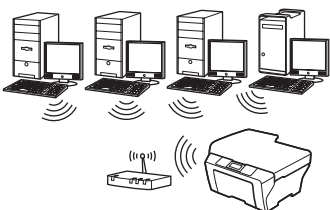
Macintosh[®], ga naar pagina 18



Voor bedrade netwerken

Windows[®], ga naar pagina 21

Macintosh[®], ga naar pagina 26



Voor draadloze netwerken

Windows[®] en Macintosh[®],

ga naar pagina 29

Windows[®]
USB

Macintosh[®]

Windows[®]
Bedraad netwerk

Macintosh[®]

Draadloos netwerk



Bij gebruik van de USB-interface (Voor Windows® 2000 Professional/XP/XP Professional x64 Edition/ Windows Vista®)

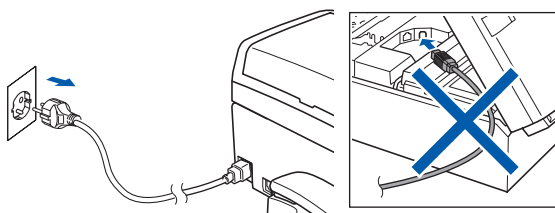
20 Voordat u installeert

- a** Zorg ervoor dat de computer is ingeschakeld en dat u bent aangemeld met beheerderrechten.

BELANGRIJK

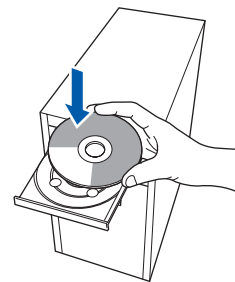
- Sluit de USB-kabel nog **NIET** aan.
- Sluit alle geopende programma's.
- Controleer of er geen geheugenkaarten of een USB-flash-stick zijn geïnstalleerd.
- De schermen kunnen afhankelijk van het besturingssysteem verschillen.
- De meegeleverde cd-rom bevat ScanSoft™ PaperPort™ 11SE. Deze software ondersteunt uitsluitend Windows® 2000 (SP4 of hoger), XP (SP2 of hoger), XP Professional x64 Edition en Windows Vista®. Werk uw systeem bij met het meest recente Windows® Service Pack voordat u MFL-Pro Suite installeert.

- b** Koppel de machine los van het stopcontact en uw computer, als u reeds een interfacekabel hebt aangesloten.



21 MFL-Pro Suite installeren

- a** Plaats de meegeleverde cd-rom in uw cd-romstation. Als het venster met de modelnaam wordt weergegeven, kiest u uw machine. Als het venster met de taal verschijnt, kiest u de gewenste taal.



Opmerking

Als het scherm van Brother niet automatisch verschijnt, gaat u naar **Deze computer (Computer)**, dubbelklikt u op het pictogram van de cd-rom en vervolgens op **start.exe**.

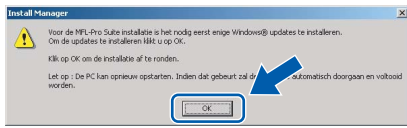
- b** Het hoofdmenu van de cd-rom wordt geopend. Klik op **MFL-Pro Suite installeren**.



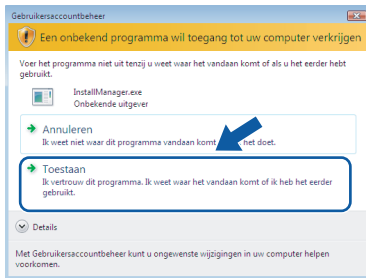


Opmerking

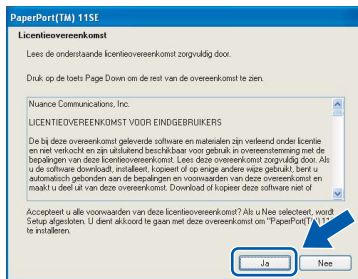
- Wanneer dit scherm wordt weergegeven, klikt u op **OK** en start u de computer opnieuw op.



- Als de installatie niet automatisch wordt voortgezet, opent u het hoofdmenu opnieuw door de cd-rom uit te werpen en weer in te voeren of door in de hoofdmap op het programma **start.exe** te dubbelklikken, waarna u vanaf **b** verdergaat met het installeren van MFL-Pro Suite.
- Windows Vista®, wanneer het venster **Gebruikersaccountbeheer** verschijnt, klikt u op **Toestaan**.



- c** Wanneer het venster **Licentieovereenkomst** voor ScanSoft™ PaperPort™ 11SE verschijnt, klikt u op **Ja** als u akkoord gaat met de voorwaarden van de **Licentieovereenkomst**.



- d** De installatie van ScanSoft™ PaperPort™ 11SE wordt automatisch gestart en daarna wordt MFL-Pro Suite geïnstalleerd.

- e** Wanneer het venster met de **Licentieovereenkomst** voor de Brother MFL-Pro Suite-software wordt geopend, klikt u op **Ja** als u akkoord gaat met de voorwaarden van de **Licentieovereenkomst**.



- f** Kies **Lokale verbinding** en klik op **Volgende**. De installatie wordt voortgezet.



- g** Wanneer dit scherm verschijnt, gaat u naar de volgende stap.





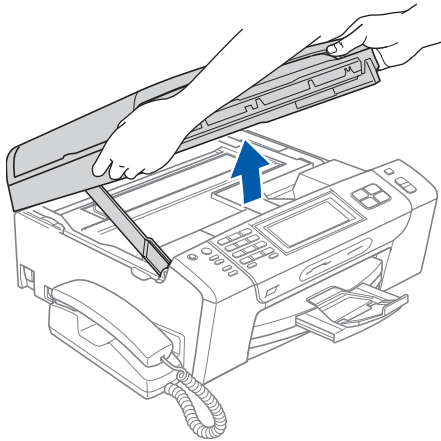
22


De USB-kabel aansluiten

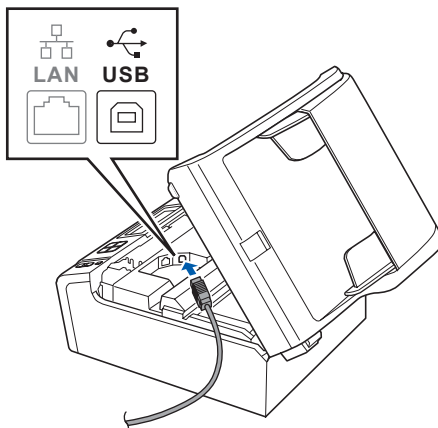
BELANGRIJK

- Sluit de machine **NIET** aan op een USB-poort op een toetsenbord of een USB-hub zonder voeding.
- Sluit de machine rechtstreeks aan op uw computer.

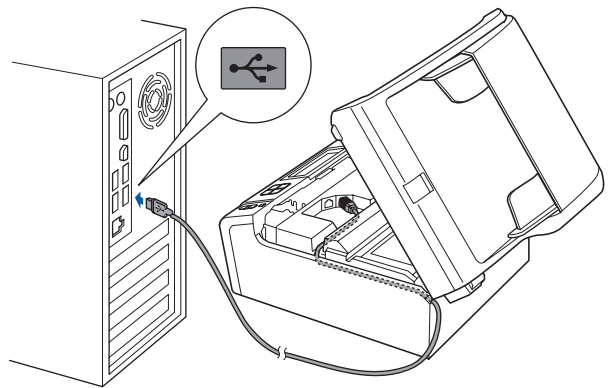
- a** Gebruik beide handen en de plastic lipjes aan beide zijden van de machine om het scannerdeksel op te tillen, totdat deze in de open stand vergrendeld is.



- b** Sluit de USB-kabel aan op de USB-poort, gemarkeerd met een -symbool. De USB-poort bevindt zich rechts in de machine, zoals hieronder getoond.



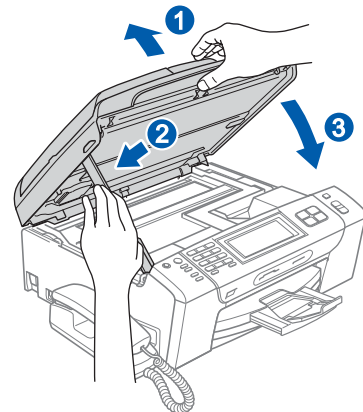
- c** Leid de USB-kabel voorzichtig door de goot zoals hieronder aangegeven naar de achterkant van de machine. Sluit daarna de kabel op uw computer aan.



BELANGRIJK

Controleer of de kabel het sluiten van het deksel niet bemoeilijkt, anders zou er een fout kunnen optreden.

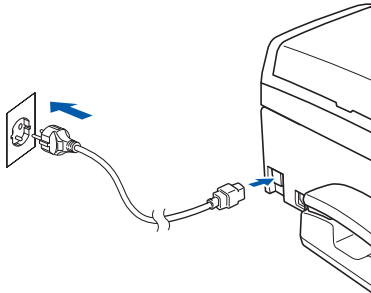
- d** Til het scannerdeksel op om de vergrendeling los te maken **1**. Druk de steun van het scannerdeksel voorzichtig naar beneden **2** en sluit het scannerdeksel **3**.





23 Het netsnoer aansluiten

- a** Sluit het netsnoer aan.
De installatie wordt automatisch voortgezet.
De installatieschermen worden na elkaar weergegeven.



BELANGRIJK

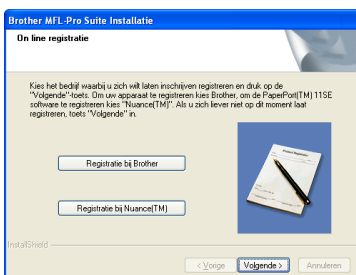
Sluit de vensters **NIET** tijdens de installatie.
Het kan enkele seconden duren voordat alle vensters worden weergegeven.

Opmerking

Voor Windows Vista®, wanneer dit venster verschijnt, schakelt u het selectievakje in en klikt u op **Installeren** om de installatie te voltooien.



- b** Wanneer het venster **On line registratie** verschijnt, selecteert u de gewenste optie en volgt u de instructies op het scherm.



24 De installatie voltooien en opnieuw opstarten

- a** Klik op **Voltooien** om de computer opnieuw op te starten.
Na het opnieuw opstarten van de computer dient u te zijn aangemeld met beheerderrechten.



Opmerking

Als tijdens de installatie van de software een foutmelding verschijnt, start u het programma **Installatie Diagnose**. U vindt dit programma in **Start/Alle programma's/Brother/MFC-XXXX** (waarbij MFC-XXXX de naam van uw model is).

Voltooien

De installatie is nu voltooid.

Ga nu naar

Ga naar pagina 42 om optionele programma's te installeren.



Voor gebruikers van de USB-interface (Voor Mac OS® X 10.2.4 of hoger)

20 Voordat u installeert

- a** Controleer of de machine is aangesloten en of de Macintosh® is ingeschakeld. U dient te zijn aangemeld met beheerderrechten.

BELANGRIJK

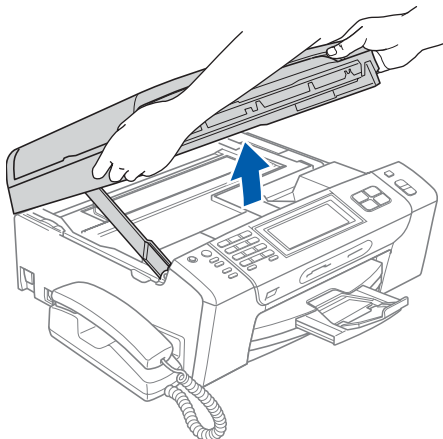
- Bij gebruik van Mac OS® X 10.2.0 tot en met 10.2.3, moet u upgraden naar Mac OS® X 10.2.4 of hoger. (Ga voor de meest recente informatie over Mac OS® X naar <http://solutions.brother.com/>)
- Controleer of er geen geheugenkaarten of een USB-flash-stick zijn geïnstalleerd.

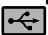
21 De USB-kabel aansluiten

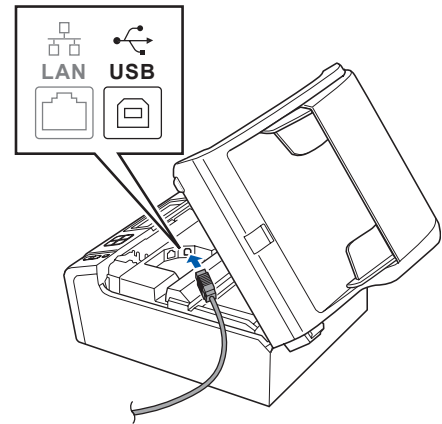
BELANGRIJK

- Sluit de machine NIET aan op een USB-poort op een toetsenbord of een USB-hub zonder voeding.
- Sluit de machine rechtstreeks aan op uw Macintosh®.

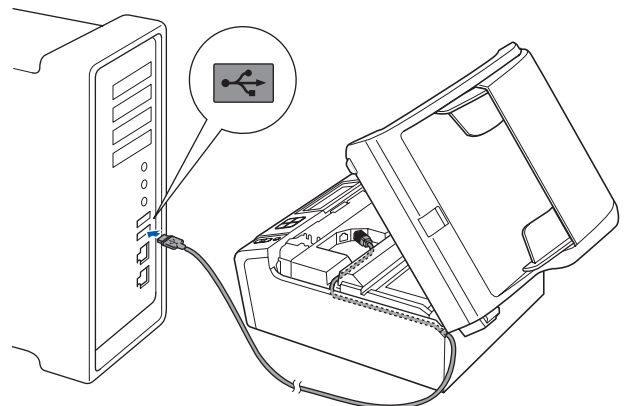
- a** Gebruik beide handen en de plastic lipjes aan beide zijden van de machine om het scannerdeksel op te tillen, totdat deze in de open stand vergrendeld is.



- b** Sluit de USB-kabel aan op de USB-poort, gemarkeerd met een -symbool. De USB-poort bevindt zich rechts in de machine, zoals hieronder getoond.



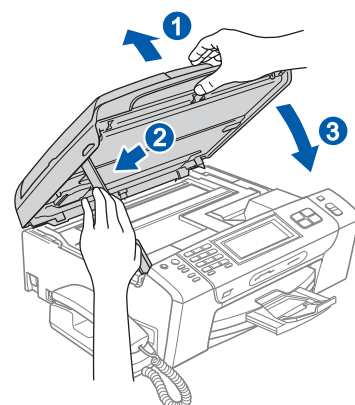
- c** Leid de USB-kabel voorzichtig door de goot zoals hieronder aangegeven naar de achterkant van de machine. Sluit daarna de kabel op uw Macintosh® aan.



BELANGRIJK

Controleer of de kabel het sluiten van het deksel niet bemoeilijkt, anders zou er een fout kunnen optreden.

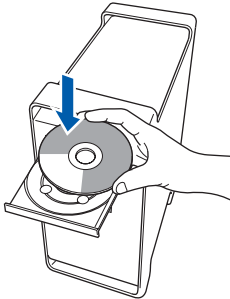
- d** Til het scannerdeksel op om de vergrendeling los te maken **1**. Druk de steun van het scannerdeksel voorzichtig naar beneden **2** en sluit het scannerdeksel **3**.



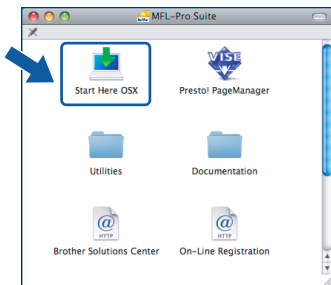


22 MFL-Pro Suite installeren

a Plaats de meegeleverde cd-rom in uw cd-romstation.



b Dubbelklik op het pictogram **Start Here OSX** voor de installatie.



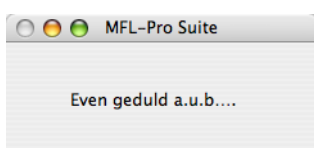
c Kies **Lokale verbinding** en klik op **Volgende**. Volg de instructies op uw scherm.



Opmerking

*Het installeren van de software neemt een paar seconden in beslag. Klik na de installatie op **Herstart** om de installatie van de software te voltooien.*

d De Brother-software zoekt het Brother-apparaat. Tijdens het zoeken, verschijnt het volgende scherm.

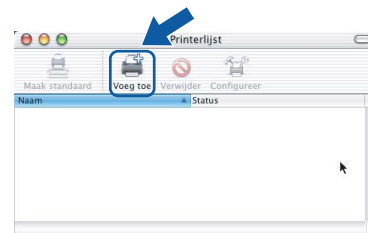


e Klik op **OK** wanneer dit scherm wordt weergegeven.

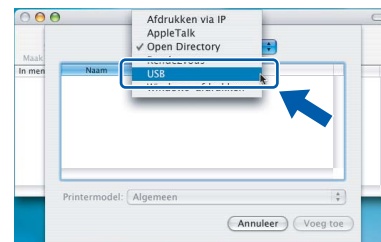


OK! Voor Mac OS® X 10.3.x of recenter is de installatie van MFL-Pro Suite nu voltooid. Ga naar stap **23** op pagina 20.

f Bij gebruik van Mac OS® X 10.2.4 tot 10.2.8, klikt u op **Voeg toe**.



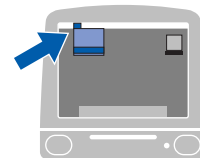
g Kies **USB**.



h Selecteer **XXX-XXXX** (waarbij XXX-XXXX de naam van uw model is) en klik op **Voeg toe**.



i Klik op **Afdrukbeheer** en vervolgens op **Stop 'Afdrukbeheer'**.



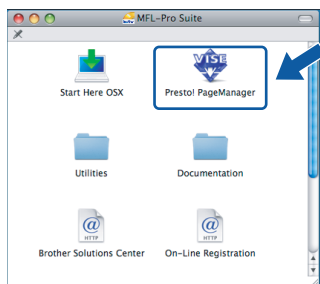
OK! De installatie van MFL-Pro Suite is nu voltooid. Ga naar stap **23** op pagina 20.



23 Presto!® PageManager® installeren

Wanneer Presto!® PageManager® is geïnstalleerd, wordt er OCR-functionaliteit toegevoegd aan Brother ControlCenter2. U kunt eenvoudig foto's en documenten scannen, delen en ordenen met Presto!® PageManager®.

- a Dubbelklik op het pictogram **Presto! PageManager** en volg de instructies op het scherm.



Bij gebruik van Mac OS® X 10.2.4 tot 10.3.8: wanneer dit venster wordt weergegeven, klikt u op **Naar website** om de software te downloaden van de website van het Brother Solutions Center.



Voltooiën

De installatie is nu voltooid.



Bij gebruik van de interface voor een bekabeld netwerk (Voor Windows® 2000 Professional/XP/XP Professional x64 Edition/ Windows Vista®)

20 Voordat u installeert

- a** Zorg ervoor dat de computer is ingeschakeld en dat u bent aangemeld met beheerderrechten.

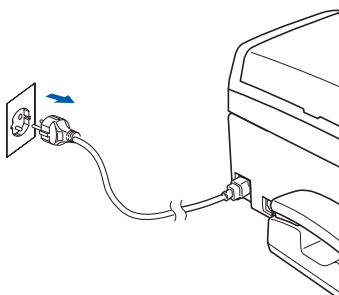
BELANGRIJK

- Sluit alle geopende programma's.
- Controleer of er geen geheugenkaarten of een USB-flash-stick zijn geïnstalleerd.
- De schermen kunnen afhankelijk van het besturingssysteem verschillen.
- De meegeleverde cd-rom bevat ScanSoft™ PaperPort™ 11SE. Deze software ondersteunt uitsluitend Windows® 2000 (SP4 of hoger), XP (SP2 of hoger), XP Professional x64 Edition en Windows Vista®. Werk uw systeem bij met het recente Windows® Service Pack voordat u MFL-Pro Suite installeert.

BELANGRIJK

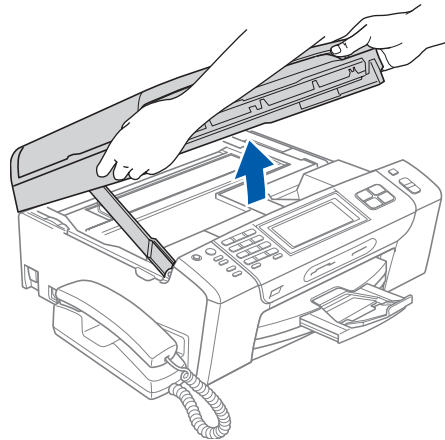
Als u persoonlijke firewallsoftware (anders dan Windows® Firewall), anti-spyware- of antivirusprogramma's gebruikt, dient u deze tijdelijk uit te schakelen.


- b** Verwijder de stekker van de machine uit het stopcontact.

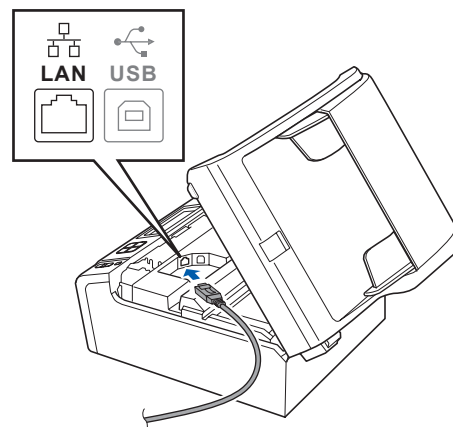


21 De netwerkkabel aansluiten

- a** Gebruik beide handen en de plastic lipjes aan beide zijden van de machine om het scannerdeksel op te tillen, totdat deze in de open stand vergrendeld is.

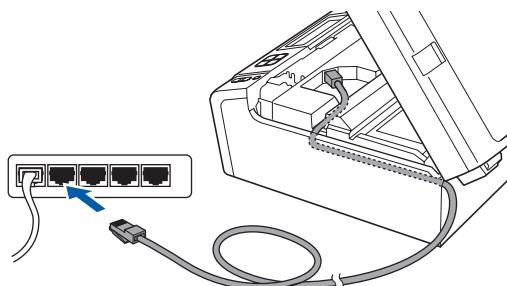


- b** Sluit de netwerkkabel aan op de LAN-poort, gemarkeerd met een -symbool. De LAN-poort bevindt zich links in de machine, zoals hieronder getoond.





- c** Leid de netwerkkabel voorzichtig door de goot zoals hieronder aangegeven naar de achterkant van de machine. Sluit daarna de kabel op uw netwerk aan.



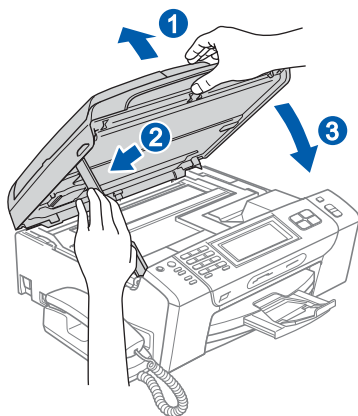
Opmerking

Als zowel de USB- als de LAN-kabel worden gebruikt, voert u beide kabels door de goot, de ene kabel op de andere.

BELANGRIJK

Controleer of de kabel het sluiten van het deksel niet bemoeilijkt, anders zou er een fout kunnen optreden.

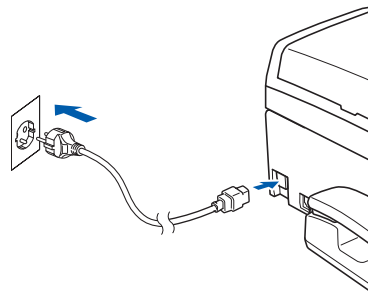
- d** Til het scannerdeksel op om de vergrendeling los te maken ①. Druk de steun van het scannerdeksel voorzichtig naar beneden ② en sluit het scannerdeksel ③.



22

Het netsnoer aansluiten

- a** Sluit het netsnoer aan.



BELANGRIJK

Als u uw toestel voor een draadloos netwerk hebt geconfigureerd en u het vervolgens voor een bekabeld netwerk wilt configureren, dient u te controleren of **Netwerk I/F** op de machine is ingesteld op **LAN met kabel**. De draadloze netwerkinterface wordt uitgeschakeld met deze instelling.

Druk op **MENU** op uw machine.

Druk op **▲** of **▼** om **Netwerk** weer te geven en druk op **Netwerk**.

Druk op **Netwerk I/F**.

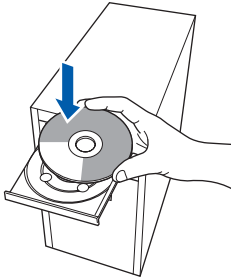
Druk op **LAN met kabel**.

Druk op **Stop/Eindigen**.



23 MFL-Pro Suite installeren

a Plaats de meegeleverde cd-rom in uw cd-romstation. Als het venster met de modelnaam wordt weergegeven, kiest u uw machine. Als het venster met de taal verschijnt, kiest u de gewenste taal.



Opmerking

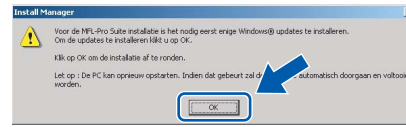
Als het venster van Brother niet automatisch verschijnt, gaat u naar **Deze computer (Computer)**, dubbelklikt u op het pictogram van de cd-rom en vervolgens op **start.exe**.

b Het hoofdmenu van de cd-rom wordt geopend. Klik op **MFL-Pro Suite installeren**.



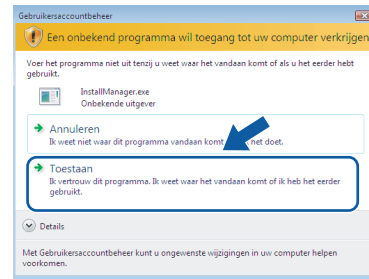
Opmerking

• Wanneer dit scherm wordt weergegeven, klikt u op **OK** en start u de computer opnieuw op.



• Als de installatie niet automatisch wordt voortgezet, opent u het hoofdmenu opnieuw door de cd-rom uit te werpen en weer in te voeren of door in de hoofdmap op het programma **start.exe** te dubbelklikken, waarna u vanaf **b** verdergaat met het installeren van MFL-Pro Suite.

• Windows Vista®, wanneer het venster **Gebruikersaccountbeheer** verschijnt, klikt u op **Toestaan**.



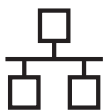
c Wanneer het venster **Licentieovereenkomst** voor ScanSoft™ PaperPort™ 11SE verschijnt, klikt u op **Ja** als u akkoord gaat met de voorwaarden van de **Licentieovereenkomst**.



d De installatie van ScanSoft™ PaperPort™ 11SE wordt automatisch gestart en daarna wordt MFL-Pro Suite geïnstalleerd.

e Wanneer het venster met de **Licentieovereenkomst** voor de Brother MFL-Pro Suite-software wordt geopend, klikt u op **Ja** als u akkoord gaat met de voorwaarden van de **Licentieovereenkomst**.

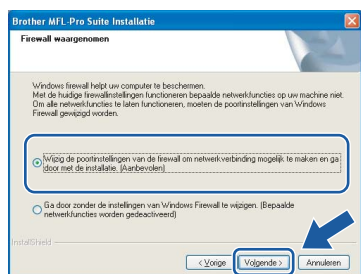




f Kies **Netwerkverbinding via kabel** en klik op **Volgende**.



g Gebruikers van Windows® XP SP2/Windows Vista® dienen wanneer dit scherm wordt weergegeven **Wijzig de poortinstellingen van de firewall om netwerkverbinding mogelijk te maken en ga door met de installatie. (Aanbevolen)** te selecteren en op **Volgende** te klikken.



Als u een andere firewall dan Windows® Firewall gebruikt of Windows® Firewall is uitgeschakeld, verschijnt mogelijk het volgende scherm.

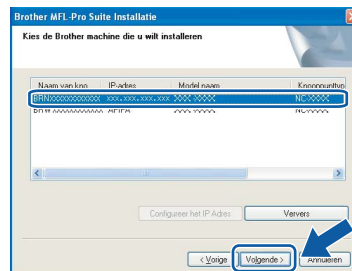


Raadpleeg de instructies bij uw firewallsoftware voor informatie over hoe u de volgende netwerkpoorten moet toevoegen.

- Voor netwerkscannen voegt u UDP-poort 54925 toe.
- Voor het ontvangen van faxen via het netwerk met PC-Fax voegt u UDP-poort 54926 toe.
- Als u nog steeds problemen met uw netwerkverbinding ondervindt, voegt u UDP-poort 137 toe.

Opmerking

- Als de machine is geconfigureerd voor uw netwerk, selecteert u de machine in de lijst en klikt u op **Volgende**. Als er slechts één machine op het netwerk is aangesloten, wordt dit venster niet weergegeven en wordt de desbetreffende machine automatisch geselecteerd.



Als **APIPA** wordt weergegeven in het veld **IP-adres** klikt u op **Configureer het IP Adres** en voert u een IP-adres voor uw machine in dat geschikt is voor het netwerk.

- Als de machine nog niet voor gebruik op uw netwerk is geconfigureerd, verschijnt het volgende venster.

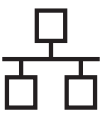


Klik op **OK**. Het venster **Configureer het IP Adres** verschijnt. Voer voor uw machine een IP-adres in dat geschikt is voor uw netwerk door de instructies op het scherm te volgen.

h De installatie van de Brother-drivers start automatisch. De installatieschermen worden na elkaar weergegeven.

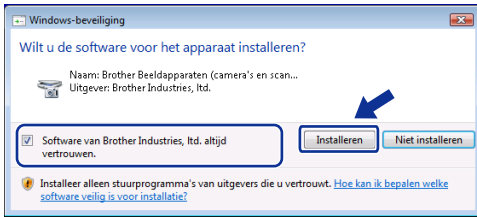
BELANGRIJK

Sluit de vensters NIET tijdens de installatie. Het kan enkele seconden duren voordat alle vensters worden weergegeven.

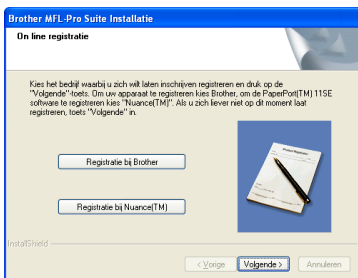


Opmerking

Voor Windows Vista®, wanneer dit venster verschijnt, schakelt u het selectievakje in en klikt u op **Installeren** om de installatie te voltooien.



Wanneer het venster **On line registratie** verschijnt, selecteert u de gewenste optie en volgt u de instructies op het scherm.



24 De installatie voltooien en opnieuw opstarten

a Klik op **Voltooien** om de computer opnieuw op te starten. Na het opnieuw opstarten van de computer dient u te zijn aangemeld met beheerderrechten.



Opmerking

Als tijdens de installatie van de software een foutmelding verschijnt, start u het programma **Installatie Diagnose**. U vindt dit programma in **Start/Alle programma's/Brother/MFC-XXXX** (waarbij MFC-XXXX de naam is van uw model).

25 MFL-Pro Suite op meerdere computers installeren (indien nodig)

Als u de machine met meerdere computers in het netwerk wilt gebruiken, installeert u MFL-Pro Suite op elk van deze computers. Ga naar stap **23** op pagina 23. Zie ook stap **20-a** op pagina 21 voordat u met de installatie begint.

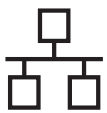
Opmerking

Dit product bevat een pc-licentie voor maximaal twee gebruikers. Deze licentie ondersteunt het installeren van MFL-Pro Suite inclusief ScanSoft™ PaperPort™ 11SE op maximaal twee pc's die zijn aangesloten op een netwerk. Wanneer u op meer dan twee pc's ScanSoft™ PaperPort™ 11SE wilt installeren, schaft u Brother NL-5 aan. Dit is een pc-licentieovereenkomst voor maximaal vijf extra gebruikers. Neem contact op uw Brother-leverancier voor informatie over het aanschaffen van NL-5.

Voltooien De installatie is nu voltooid.

Ga nu naar

Ga naar pagina 42 om optionele programma's te installeren.



Voor gebruikers van de bekabelde netwerkinterface (Voor Mac OS® X 10.2.4 of hoger)

20 Voordat u installeert

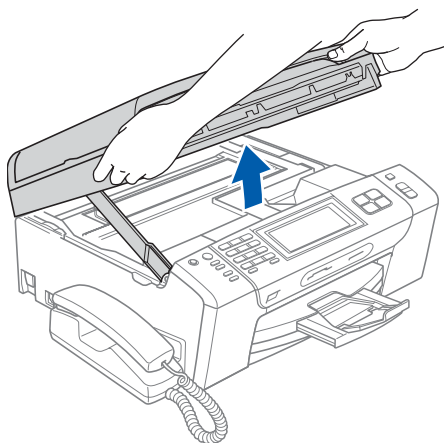
- a** Controleer of de machine is aangesloten en of de Macintosh® is ingeschakeld. U dient te zijn aangemeld met beheerderrechten.


BELANGRIJK

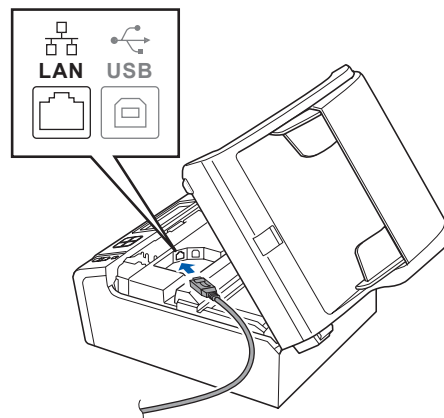
- Bij gebruik van Mac OS® X 10.2.0 tot en met 10.2.3, moet u upgraden naar Mac OS® X 10.2.4 of hoger. (Ga voor de meest recente informatie over Mac OS® X naar <http://solutions.brother.com/>)
- Controleer of er geen geheugenkaarten of een USB-flash-stick zijn geïnstalleerd.
- Als u uw toestel voor een draadloos netwerk hebt geconfigureerd en u het vervolgens voor een bekabeld netwerk wilt configureren, dient u te controleren of Network I/F op de machine is ingesteld op LAN met kabel. Druk op MENU op uw machine. Druk op ▲ of ▼ om Network weer te geven en druk op Network. Druk op Network I/F. Druk op LAN met kabel. Druk op Stop/Eindigen.

21 De netwerkkabel aansluiten

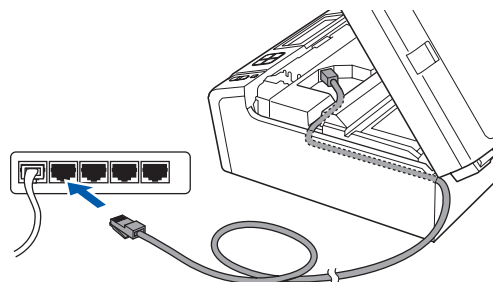
- a** Gebruik beide handen en de plastic lipjes aan beide zijden van de machine om het scannerdeksel op te tillen, totdat deze in de open stand vergrendeld is.



- b** Sluit de netwerkkabel aan op de LAN-poort, gemarkeerd met een -symbool. De LAN-poort bevindt zich links in de machine, zoals hieronder getoond.



- c** Leid de netwerkkabel voorzichtig door de goot zoals hieronder aangegeven naar de achterkant van de machine. Sluit daarna de kabel op uw netwerk aan.



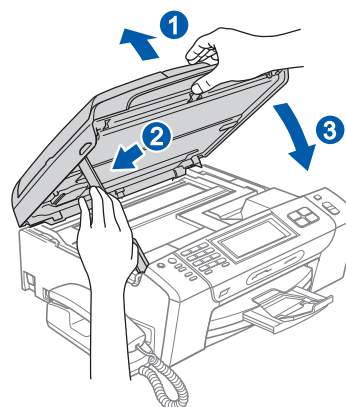
BELANGRIJK

Controleer of de kabel het sluiten van het deksel niet bemoeilijkt, anders zou er een fout kunnen optreden.

Opmerking

Als zowel de USB- als de LAN-kabel worden gebruikt, voert u beide kabels door de goot, de ene kabel op de andere.

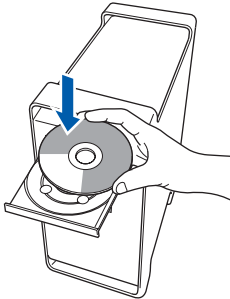
- d** Til het scannerdeksel op om de vergrendeling los te maken ①. Druk de steun van het scannerdeksel voorzichtig naar beneden ② en sluit het scannerdeksel ③.



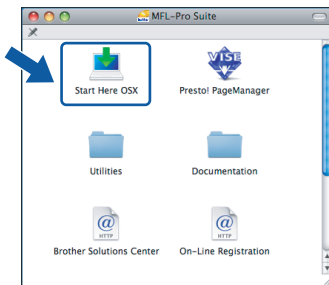


22 MFL-Pro Suite installeren

- a** Plaats de meegeleverde cd-rom in uw cd-romstation.



- b** Dubbelklik op het pictogram **Start Here OSX** voor de installatie.



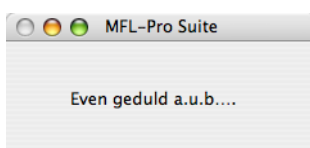
- c** Kies **Netwerkverbinding via kabel** en klik op **Volgende**. Volg de instructies op uw scherm.



Opmerking

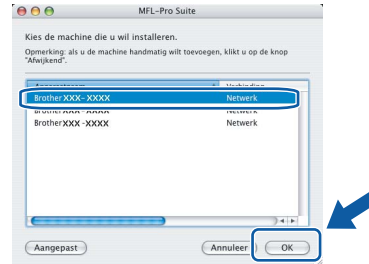
Het installeren van de software neemt een paar seconden in beslag. Klik na de installatie op **Herstart** om de installatie van de software te voltooien.

- d** De Brother-software zoekt het Brother-apparaat. Tijdens het zoeken, verschijnt het volgende scherm.



Opmerking

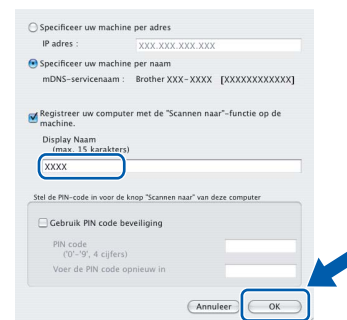
- Als de machine is geconfigureerd voor uw netwerk, selecteert u de machine in de lijst en klikt u op **OK**. Als er slechts één machine op het netwerk is aangesloten, wordt dit venster niet weergegeven en wordt de desbetreffende machine automatisch geselecteerd. Ga naar **e**.



- Klik op **OK** wanneer dit scherm verschijnt.



Voer in het veld **DisplayNaam** een naam van maximaal 15 tekens in voor uw Macintosh® en klik op **OK**. Ga naar **e**.



- Als u de toets **Scan** op de machine wilt gebruiken om te scannen via het netwerk, moet u het selectievakje **Registreer uw computer met de "Scannen naar"-functie op de machine** inschakelen.
- De naam die u hier invoert, wordt weergegeven op het LCD-scherm van de machine wanneer u op de toets **Scan** drukt en een scanoptie kiest. (Zie *Netwerkscannen in de Softwarehandleiding op de cd-rom.*)

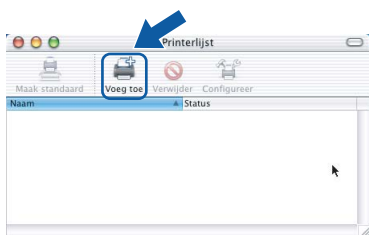
- e** Klik op **OK** wanneer dit scherm wordt weergegeven.



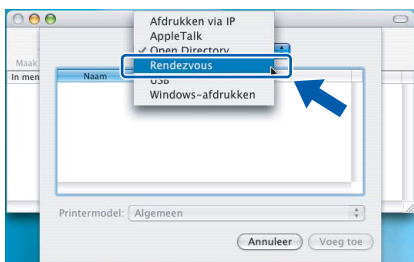
- OK!** Voor Mac OS® X 10.3.x of recenter is de installatie van MFL-Pro Suite nu voltooid. Ga naar stap **23** op pagina 28.



f Bij gebruik van Mac OS® X 10.2.4 tot 10.2.8, klikt u op **Voeg toe**.



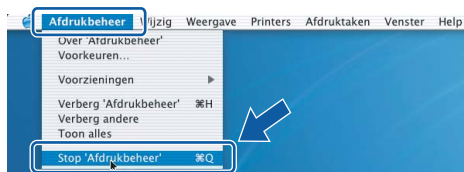
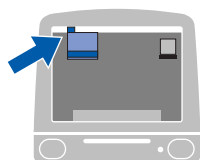
g Kies de hieronder aangegeven optie.



h Selecteer **XXX-XXXX** (waarbij XXX-XXXX de naam van uw model is) en klik op **Voeg toe**.



i Klik op **Afdrukbeheer** en vervolgens op **Stop 'Afdrukbeheer'**.

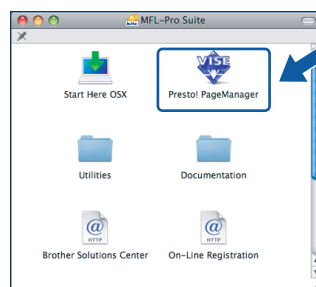


OK! De installatie van MFL-Pro Suite is nu voltooid.
Ga naar stap **23** op pagina 28.

23 Presto!® PageManager® installeren

Wanneer Presto!® PageManager® is geïnstalleerd, wordt er OCR-functionaliteit toegevoegd aan Brother ControlCenter2. U kunt eenvoudig foto's en documenten scannen, delen en ordenen met Presto!® PageManager®.

a Dubbelklik op het pictogram **Presto!** **PageManager** en volg de instructies op het scherm.



Bij gebruik van Mac OS® X 10.2.4 tot 10.3.8: wanneer dit venster wordt weergegeven, klikt u op **Naar website** om de software te downloaden van de website Brother Solutions Center.



24 MFL-Pro Suite op meerdere computers installeren (indien nodig)

Als u de machine met meerdere computers in het netwerk wilt gebruiken, installeert u MFL-Pro Suite op elk van deze computers. Ga naar stap **22** op pagina 27. Zie ook stap **20-a** op pagina 26 voordat u met de installatie begint.

Voltooiën De installatie is nu voltooid.



Voor gebruikers van de draadloze netwerkinterface

20 Voordat u begint

Eerst dient u de draadloze netwerkinstellingen van uw machine te configureren om te communiceren met uw netwerktoegangspunt (router). Nadat u dit hebt gedaan, hebben de computers op uw netwerk toegang tot de machine. Om de machine vanaf deze computers te gebruiken, dient u de drivers en software te installeren. De volgende stappen leiden u door het configuratie- en installatieproces.

Voor optimale resultaten bij dagelijkse afdruktaken plaatst u de Brother-machine zo dicht mogelijk bij het netwerktoegangspunt (de router), met zo min mogelijk obstructies. Grote voorwerpen en muren tussen de twee apparaten, en ook interferentie van andere elektronische apparaten kunnen de gegevensoverdrachtsnelheid aantasten.

Hoewel de Brother MFC-790CW/MFC-990CW zowel in een bedraad als een draadloos netwerk kan worden gebruikt, kunt u slechts één verbindingmethode tegelijk gebruiken.

BELANGRIJK

Als u de draadloze instellingen van de machine eerder hebt geconfigureerd, dient u de LAN-instellingen opnieuw in te stellen voordat u de draadloze instellingen nogmaals kunt configureren. Druk op MENU op uw machine. Druk op ▲ of ▼ om Netwerk weer te geven en druk op Netwerk. Druk op ▲ of ▼ om Factory Reset weer te geven en druk op Factory Reset. Druk op Ja om de instelling te accepteren. Houd Ja gedurende 2 seconden ingedrukt om te bevestigen.

Opmerking

De volgende instructies zijn bedoeld voor de infrastructuurmodus.

Zie de netwerkhandleiding op de cd-rom voor informatie over het installeren van uw machine in een andere draadloze omgeving.

U kunt de netwerkhandleiding weergeven door de volgende stappen uit te voeren.

1 Zet de computer/Macintosh® aan. Plaats de Brother-cd-rom in uw cd-romstation.

Voor Windows®:

2 Kies uw model en de taal. Het hoofdmenu van de cd-rom wordt geopend.

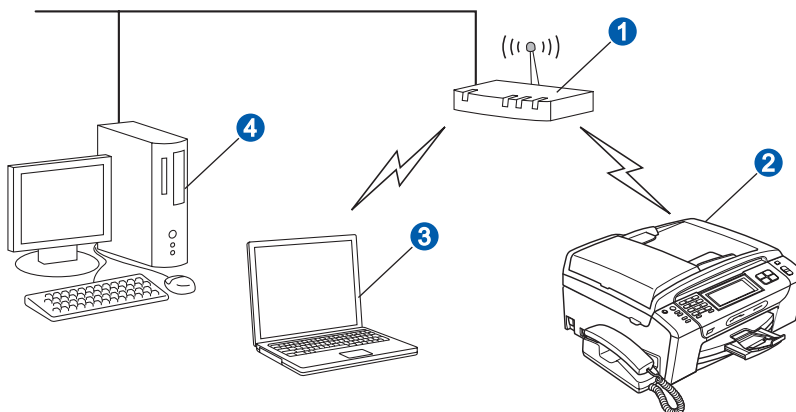
3 Klik op **Documentatie** vervolgens op **HTML-documenten**.

Voor Macintosh®:

2 Dubbelklik op **Documentatie**. Dubbelklik vervolgens op de map van uw taal.

3 Dubbelklik op **top.html**.

Infrastructuurmodus



- 1 Toegangspunt (router)
- 2 Draadloze netwerkmachine (uw machine)
- 3 Computer met draadloze voorziening aangesloten op het toegangspunt
- 4 Bedrade computer aangesloten op het toegangspunt



21 De netwerkomgeving bevestigen (infrastructuurmodus)

De volgende instructies beschrijven twee manieren waarop u uw Brother-machine in een draadloze netwerkomgeving kunt installeren. Beide manieren gelden voor de infrastructuurmodus, met gebruik van een draadloze router of toegangspunt dat DHCP gebruikt om IP-adressen toe te wijzen. Kies een configuratiemethode en ga door naar de aangegeven pagina.

- a** Als uw draadloze router/toegangspunt SecureEasySetup™, Wi-Fi Protected Setup™ of AOSS™ ondersteunt, **noteert u de draadloze netwerkinstellingen** van uw toegangspunt of draadloze router in onderstaand gedeelte.

BELANGRIJK

Als u niet over deze gegevens beschikt (netwerknaam, WEP-sleutel of WPA2-PSK (Pre-Shared Key)), kunt u de draadloze configuratie niet voortzetten. Raadpleeg hiervoor de documentatie bij uw toegangspunt of draadloze router of neem contact op met de fabrikant van de router of uw systeembeheerder.

SSID (Service Set ID of netwerknaam)

Verificatie (Open Systeem of Gedeelde sleutel)/Versleutelingstype (Geen of WEP)
WEP-sleutel (indien nodig) ¹

WPA/WPA2-PSK-versleutelingstype (TKIP of AES) (indien nodig) ²
WPA/WPA2-PSK (Pre-Shared Key) (indien nodig) ²

¹ De WEP-sleutel is voor 64-bits gecodeerde netwerken of 128-bits gecodeerde netwerken en kan zowel cijfers als letters bevatten. Als u niet op de hoogte bent van deze informatie, raadpleeg dan de documentatie bij uw toegangspunt of draadloze router. Deze sleutel is een 64-bits of 128-bits waarde, die moet worden ingevoerd in HEXADECIMAAL of ASCII-formaat.

Bijvoorbeeld:

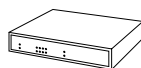
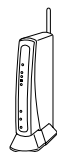
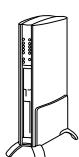
64-bits ASCII:	gebruikt 5 lettertekens, bijv. "Hallo"
	(met onderscheid tussen hoofdletters en kleine letters)
64-bits hexadecimaal:	gebruikt 10 hexadecimale tekens, bijv. "71f2234aba"
128-bits ASCII:	gebruikt 13 lettertekens, bijv. "Netwerkverbnd"
	(met onderscheid tussen hoofdletters en kleine letters)
128-bits hexadecimaal:	gebruikt 26 hexadecimale tekens, bijv. "71f2234ab56cd709e5412aa3ba"

² WPA/WPA2-PSK (Wi-Fi® Protected Access Pre-Shared Key) is een toegangssleutel waarmee de draadloze Brother-machine verbinding kan maken met toegangspunten die gebruik maken van TKIP- of AES-encryptie (WPA-Personal). WPA/WPA2-PSK (TKIP of AES) gebruikt een PSK (Pre-Shared Key) van minimaal 8 en maximaal 63 tekens. Zie de netwerkhandleiding voor meer informatie.

Ga nu naar

pagina 31

- b** Als uw draadloze router/toegangspunt automatische draadloze (drukknop) configuratie (SecureEasySetup™, Wi-Fi Protected Setup™ of AOSS™) ondersteunt



Ga nu naar

pagina 33



De Brother-machine aansluiten op het draadloze netwerk

22 De draadloze instellingen configureren (normale draadloze configuratie in infrastructuurmodus)

- a** Druk op **MENU** op uw machine.
Druk op **▲** of **▼** om **Netwerk** weer te geven en druk op **Netwerk**.
Druk op **WLAN**.
Druk op **Inst. Wizard**.

Wanneer

Netwerkinterface omschakelen naar draadloos? wordt weergegeven, drukt u op **Ja** om de instelling te bevestigen. Hierdoor wordt de Setup Wizard voor draadloze apparaten gestart. Om te annuleren, drukt u op **Nee**.

- b** De machine zoekt naar beschikbare SSID's. Als een lijst met SSID's wordt weergegeven, drukt u op **▲** of **▼** om de SSID te selecteren die u in stap **21** op pagina 30 hebt genoteerd. Druk op de SSID waarmee u verbinding wilt maken. Ga naar **f**.



Opmerking

Het duurt een paar seconden voordat de lijst met beschikbare SSID's wordt weergegeven.

Als uw toegangspunt is ingesteld om de SSID niet te verzenden, moet u de SSID-naam handmatig toevoegen. Ga naar **c**.

- c** Druk op **<Nieuwe SSID>**. Ga naar **d**.
- d** Voer op het aanraakscherm de SSID in die u hebt genoteerd in stap **21** op pagina 30.
Met de toetsen **◀** en **▶** kunt u de cursor naar links en rechts verplaatsen.
De letters verschijnen in deze volgorde: kleine letters en dan hoofdletters.
Om getallen of speciale tekens in te voeren, drukt u herhaaldelijk op **A1@** totdat het gewenste getal of teken wordt weergegeven. (Zie *Tekst invoeren voor draadloze instellingen* op pagina 46 voor meer informatie.)

Druk op **OK** wanneer u alle tekens hebt ingevoerd.

- e** Druk op **Infrastructuur**.

f

Kies een van de onderstaande opties. Hierbij dient u rekening te houden met de verificatie- en versleutelinginstellingen van uw netwerk.

- **Geen verificatie of versleuteling:**
Druk op **Open systeem** en vervolgens op **Geen voor Type Codering?**. Druk daarna op **Ja** om de instellingen toe te passen. Ga naar **i**.
- **Geen verificatie met WEP-versleuteling:**
Druk op **Open systeem** en vervolgens op **WEP voor Type Codering?** Ga naar **g**.
- **Verificatie met WEP-versleuteling:**
Druk op **Gedeelde sleutel**. Ga naar **g**.
- **Verificatie met WPA/WPA2-PSK (TKIP of AES)-versleuteling:**
Druk op **WPA/WPA2-PSK**. Ga naar **h**.

g

Kies het juiste toetsnummer. Voer op het aanraakscherm de WEP-sleutel in die u in stap **21** op pagina 30 hebt genoteerd.

Met de toetsen **◀** en **▶** kunt u de cursor naar links en rechts verplaatsen.

De letters verschijnen in deze volgorde: kleine letters en dan hoofdletters.

Om getallen of speciale tekens in te voeren, drukt u herhaaldelijk op **A1@** totdat het gewenste getal of teken wordt weergegeven. (Zie *Tekst invoeren voor draadloze instellingen* op pagina 46 voor meer informatie.)

Druk op **OK** wanneer u alle tekens hebt ingevoerd en druk op **Ja** om de instellingen toe te passen. Ga naar **i**.



h Druk op **TKIP** of **AES** voor **Type Coding**? Voer op het aanraakscherm het WPA/WPA2-PSK-wachtwoord in dat u hebt genoteerd in stap **21** op pagina 30.

Met de toetsen **◀** en **▶** kunt u de cursor naar links en rechts verplaatsen.

De letters verschijnen in deze volgorde: kleine letters en dan hoofdletters.

Om getallen of speciale tekens in te voeren, drukt u herhaaldelijk op **Alt@** totdat het gewenste getal of teken wordt weergegeven.

(Zie *Tekst invoeren voor draadloze instellingen* op pagina 46 voor meer informatie.)

Druk op **OK** wanneer u alle tekens hebt ingevoerd en druk op **Ja** om de instellingen toe te passen. Ga naar **i**.

i Uw machine probeert nu een verbinding met uw draadloze netwerk tot stand te brengen op basis van de door u ingevoerde gegevens. Als dit lukt, wordt gedurende ongeveer één minuut **Verbonden** op het LCD-scherm weergegeven.

*Als er geen verbinding met uw netwerk kan worden gemaakt, controleert u de netwerkinstellingen die u in stap **21** op pagina 30 hebt genoteerd en herhaalt u vervolgens stap **a** tot en met **h** om te controleren of u de juiste gegevens hebt ingevoerd.*

Als DHCP voor uw toegangspunt niet geactiveerd is, dient u het IP-adres, het subnetmasker en de gateway van de machine handmatig te configureren in overeenstemming met uw netwerk. Zie de netwerkhandleiding voor meer informatie.



De draadloze installatie is nu voltooid. De signaalsterkte van uw draadloos toegangspunt of router wordt weergegeven door een indicator met vier niveaus boven aan het LCD-scherm van de machine.

Ga verder met stap **23 om MFL-Pro Suite te installeren.**

Bij gebruik van Windows®:

Ga nu naar

Pagina 35

Bij gebruik van Mac OS®:

Ga nu naar

Pagina 39



22 De draadloze instellingen configureren met de automatische draadloze (drukknop)-methode

a Controleer of uw draadloze router of toegangspunt is voorzien van een van onderstaande symbolen voor SecureEasySetup™, Wi-Fi Protected Setup™ of AOSS™.



b Plaats de machine van Brother binnen het bereik van een SecureEasySetup™-, Wi-Fi Protected Setup™- of AOSS™-toegangspunt/router. Het bereik kan afhankelijk van de omgeving verschillen. Raadpleeg de instructies die u bij uw toegangspunt/router hebt ontvangen.

c Druk op de SecureEasySetup™-, Wi-Fi Protected Setup™- of AOSS™-knop op uw draadloze router of toegangspunt. Zie de gebruikershandleiding bij uw draadloze router of toegangspunt voor instructies.

d Druk op **MENU** op uw machine. Druk op **▲** of **▼** om **Netwerk** weer te geven en druk op **Netwerk**. Druk op **WLAN**. Druk op **SES/WPS/AOSS**.

Wanneer

Netwerkkinterinterface omschakelen naar draadloos? wordt weergegeven, drukt u op **Ja** om de instelling te bevestigen. Hierdoor wordt de Setup Wizard voor draadloze apparaten gestart. Om te annuleren, drukt u op **Nee**.

Met deze functie wordt automatisch gedetecteerd welke modus (SecureEasySetup™, Wi-Fi Protected Setup™ of AOSS™) uw toegangspunt gebruikt om de machine te configureren.

Opmerking

Als uw draadloze toegangspunt Wi-Fi Protected Setup™ (pinmethode) ondersteunt en u de machine wilt configureren via de pinmethode (persoonlijk identificatienummer), raadpleegt u Configuratie via De pinmethode of Wi-Fi Protected Setup™ gebruiken in de netwerkhandleiding op de cd-rom.

e Als **Verbonden** wordt weergegeven op het LCD-scherm is de machine met uw router of toegangspunt verbonden. Uw machine is klaar voor gebruik in een draadloze netwerkomgeving.

Als op het LCD-scherm **Instell. WLAN, Verbinden: SES (Bezig verb. WPS of AOSS aansluiten)** en vervolgens **Verbinding mislukt** wordt weergegeven, is de machine niet verbonden met uw router of toegangspunt. Ga terug naar **c** en probeer het opnieuw. Als hetzelfde bericht opnieuw wordt weergegeven, herstelt u de standaardinstellingen van de machine en probeert u het opnieuw. Zie *De netwerkinstellingen terugzetten op de standaardwaarden* op pagina 46 voor het herstellen van de standaardinstellingen.

Als op het LCD-scherm **Instell. WLAN** en vervolgens **Verbinding mislukt of Incorrecte modus** wordt weergegeven, heeft zich een overlappende sessie of verbindingfout voorgedaan (zie onderstaande tabel), of heeft de machine 2 of meer routers of toegangspunten in het netwerk gevonden waarop SecureEasySetup™, de Wi-Fi Protected Setup™-modus of de AOSS™-modus is geactiveerd. Zorg ervoor dat SecureEasySetup™, de Wi-Fi Protected Setup™-modus of AOSS™-modus op slechts één router of toegangspunt is geactiveerd en probeer het opnieuw vanaf stap **c**.

Meldingen bij gebruik van het SES/WPS/AOSS-menu op het bedieningspaneel	
<i>Instell. WLAN</i>	<i>Toegangspunt wordt gezocht of benaderd en instellingen van het toegangspunt worden gedownload.</i>
<i>Verbinden: SES Bezig verb. WPS AOSS aansluiten</i>	<i>Verbinding met het toegangspunt wordt tot stand gebracht.</i>
<i>Verbinding mislukt</i>	<i>Verbinding is mislukt. Indien weergegeven na Verbinden: SES, Bezig verb. WPS, AOSS aansluiten, is een overlappende sessie aangetroffen.</i>
<i>Incorrecte modus</i>	<i>Er is een overlappende sessie aangetroffen.</i>
<i>Verbonden</i>	<i>De machine is verbonden.</i>

Opmerking

Als u tijdens de installatie problemen ondervindt, plaatst u de machine tijdelijk dichterbij het draadloze toegangspunt en gaat u terug naar stap **c**.



De draadloze installatie is nu voltooid.



De draadloze installatie is nu voltooid.
Ga verder met stap **23** om MFL-Pro Suite
te installeren.

Bij gebruik van Windows®:

Ga nu naar

Pagina 35

Bij gebruik van Mac OS®:

Ga nu naar

Pagina 39



De driver en software installeren

(Voor Windows® 2000 Professional/XP/XP Professional x64 Edition/
Windows Vista®)

23 Voordat u installeert MFL-Pro Suite

- a** Zorg ervoor dat de computer is ingeschakeld en dat u bent aangemeld met beheerderrechten.

BELANGRIJK

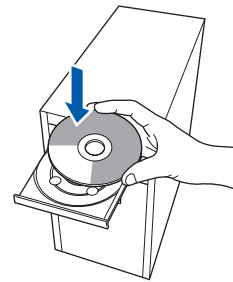
- Sluit alle geopende programma's.
- Controleer of er geen geheugenkaarten of een USB-flash-stick zijn geïnstalleerd.
- De schermen kunnen afhankelijk van het besturingssysteem verschillen.
- De meegeleverde cd-rom bevat ScanSoft™ PaperPort™ 11SE. Deze software ondersteunt uitsluitend Windows® 2000 (SP4 of hoger), XP (SP2 of hoger), XP Professional x64 Edition en Windows Vista®. Werk uw systeem bij met het recente Windows® Service Pack voordat u MFL-Pro Suite installeert.

BELANGRIJK

Als u persoonlijke firewallsoftware (anders dan Windows® Firewall), anti-spyware- of antivirusprogramma's gebruikt, dient u deze tijdelijk uit te schakelen.

24 MFL-Pro Suite installeren

- a** Plaats de meegeleverde cd-rom in uw cd-romstation. Als het venster met de modelnaam wordt weergegeven, kiest u uw machine. Als het scherm met de taal verschijnt, kiest u de gewenste taal.



Opmerking

Als het venster van Brother niet automatisch verschijnt, gaat u naar **Deze computer (Computer)**, dubbelklikt u op het pictogram van de cd-rom en vervolgens op **start.exe**.

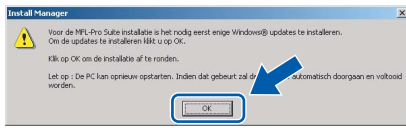
- b** Het hoofdmenu van de cd-rom wordt geopend. Klik op **MFL-Pro Suite installeren**.



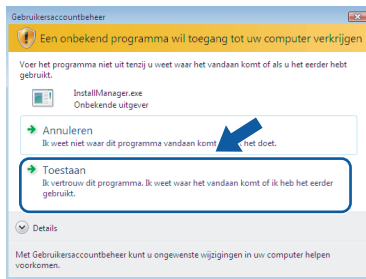


Opmerking

- Wanneer dit scherm wordt weergegeven, klikt u op **OK** en start u de computer opnieuw op.



- Als de installatie niet automatisch wordt voortgezet, opent u het hoofdmenu opnieuw door de cd-rom uit te werpen en weer in te voeren of door in de hoofdmap op het programma **start.exe** te dubbelklikken, waarna u vanaf **b** verdergaat met het installeren van MFL-Pro Suite.
- Windows Vista®, wanneer het scherm **Gebruikersaccountbeheer** verschijnt, klikt u op **Toestaan**.



- c** Wanneer het venster **Licentieovereenkomst** voor ScanSoft™ PaperPort™ 11SE verschijnt, klikt u op **Ja** als u akkoord gaat met de voorwaarden van de **Licentieovereenkomst**.

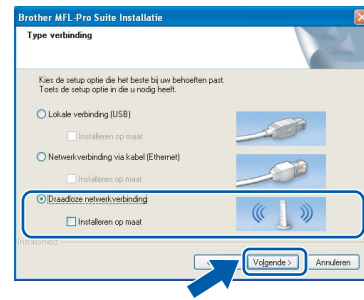


- d** De installatie van ScanSoft™ PaperPort™ 11SE wordt automatisch gestart en daarna wordt MFL-Pro Suite geïnstalleerd.

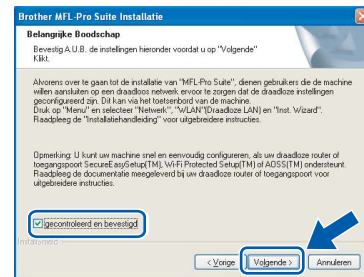
- e** Wanneer het venster met de **Licentieovereenkomst** voor de Brother MFL-Pro Suite-software wordt geopend, klikt u op **Ja** als u akkoord gaat met de voorwaarden van de **Licentieovereenkomst**.



- f** Kies **Draadloze netwerkverbinding** en klik op **Volgende**.



- g** Schakel het selectievakje **gecontroleerd en bevestigd** in en klik op **Volgende**.



- h** Gebruikers van Windows® XP SP2/ Windows Vista® dienen wanneer dit scherm wordt weergegeven **Wijzig de poortinstellingen van de firewall om netwerkverbinding mogelijk te maken en ga door met de installatie. (Aanbevolen)** te selecteren en op **Volgende** te klikken.



Als u een andere firewall dan Windows® Firewall gebruikt of Windows® Firewall is uitgeschakeld, verschijnt mogelijk het volgende scherm.



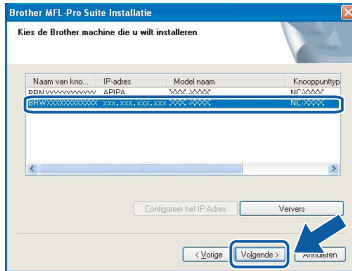
- Raadpleeg de instructies bij uw firewallsoftware voor informatie over hoe u de volgende netwerkpoorten moet toevoegen.
- Voor netwerkscannen voegt u UDP-poort 54925 toe.
 - Voor het ontvangen van faxen via het netwerk met PC-Fax voegt u UDP-poort 54926 toe.
 - Als u nog steeds problemen met uw netwerkverbinding ondervindt, voegt u UDP-poort 137 toe.



Opmerking

- Als de machine is geconfigureerd voor uw netwerk, selecteert u de machine in de lijst en klikt u op **Volgende**.

Als er slechts één machine op het netwerk is aangesloten, wordt dit venster niet weergegeven en wordt de desbetreffende machine automatisch geselecteerd.



Als **APIPA** wordt weergegeven in het veld **IP-adres** klikt u op **Configureer het IP Adres** en voert u een IP-adres voor uw machine in dat geschikt is voor het netwerk.



- Als de draadloze instellingen incorrect zijn, wordt tijdens het installeren van MFL-Pro Suite een foutmelding weergegeven en wordt de installatie afgebroken. Ga in dat geval naar stap **21** op pagina 30 en configureer de draadloze verbinding opnieuw.
- Als u gebruikmaakt van WEP en 'Verbonden' wordt weergegeven terwijl de machine niet wordt gevonden, controleert u of u de juiste WEP-sleutel hebt ingevoerd. De WEP-sleutel is hoofdlettergevoelig.
- Als de machine nog niet voor gebruik op uw netwerk is geconfigureerd, verschijnt het volgende venster.



Klik op **OK**. Het venster **Configureer het IP Adres** verschijnt. Voer voor uw machine een IP-adres in dat geschikt is voor uw netwerk door de instructies op het scherm te volgen.



De installatie van de Brother-drivers start automatisch. De installatieschermen worden na elkaar weergegeven.

BELANGRIJK

Sluit de vensters NIET tijdens de installatie. Het kan enkele seconden duren voordat alle vensters worden weergegeven.

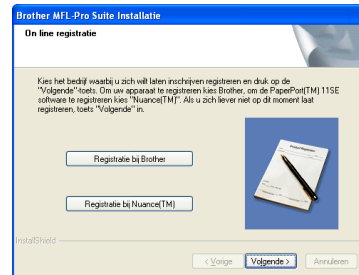


Opmerking

Voor Windows Vista®, wanneer dit scherm verschijnt, schakelt u het selectievakje in en klikt u op **Installeren** om de installatie te voltooien.



Wanneer het venster **On line registratie** verschijnt, selecteert u de gewenste optie en volgt u de instructies op het scherm.

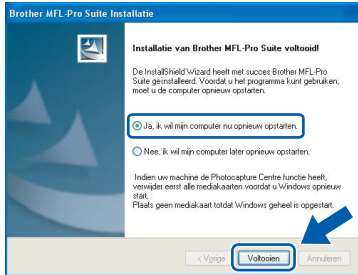




25

De installatie voltooien en opnieuw opstarten

- a** Klik op **Voltooien** om de computer opnieuw op te starten. Na het opnieuw opstarten van de computer dient u te zijn aangemeld met beheerderrechten.



Opmerking

Als tijdens de installatie van de software een foutmelding verschijnt, voert u het programma **Installatie Diagnose** uit dat zich in **Start/Alle programma's/Brother/** bevindt. **MFC-XXXX** (waarbij MFC-XXXX de naam is van uw model).

26

MFL-Pro Suite op meerdere computers installeren (indien nodig)

Als u de machine met meerdere computers in het netwerk wilt gebruiken, installeert u MFL-Pro Suite op elk van deze computers. Ga naar stap **23** op pagina 35.



Opmerking

Dit product bevat een pc-licentie voor maximaal twee gebruikers. Deze licentie ondersteunt het installeren van MFL-Pro Suite inclusief ScanSoft™ PaperPort™ 11SE op maximaal twee pc's die zijn aangesloten op een netwerk. Wanneer u op meer dan twee pc's ScanSoft™ PaperPort™ 11SE wilt installeren, schaft u Brother NL-5 aan. Dit is een pc-licentieovereenkomst voor maximaal vijf extra gebruikers. Neem contact op uw Brother-leverancier voor informatie over het aanschaffen van NL-5.



De installatie is nu voltooid.

Ga nu naar

Ga naar pagina 42 om optionele programma's te installeren.



De driver en software installeren (Voor Mac OS® X 10.2.4 of hoger)

23 Voordat u MFL-Pro Suite installeert

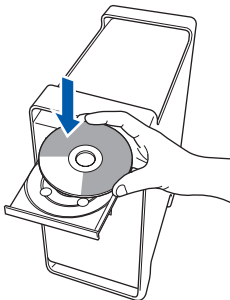
- a Controleer of de machine is aangesloten en of de Macintosh® is ingeschakeld. U dient te zijn aangemeld met beheerderrechten.

BELANGRIJK

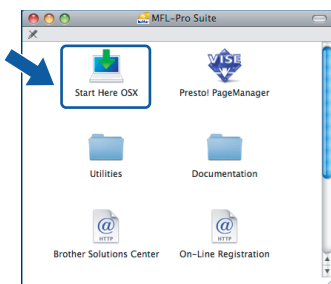
- Bij gebruik van Mac OS® X 10.2.0 tot en met 10.2.3, moet u upgraden naar Mac OS® X 10.2.4 of hoger. (Ga voor de meest recente informatie over Mac OS® X naar <http://solutions.brother.com/>)
- Controleer of er geen geheugenkaarten of een USB-flash-stick zijn geïnstalleerd.

24 MFL-Pro Suite installeren

- a Plaats de meegeleverde cd-rom in uw cd-romstation.



- b Dubbelklik op het pictogram **Start Here OSX** voor de installatie.



- c Kies **Draadloze netwerkverbinding** en klik op **Volgende**.



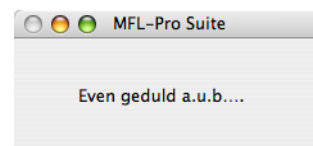
- d Schakel het selectievakje **gecontroleerd en bevestigd** in en klik op **Volgende**. Volg de instructies op uw scherm.



Opmerking

Het installeren van de software neemt een paar seconden in beslag. Klik na de installatie op **Herstart** om de installatie van de software te voltooien.

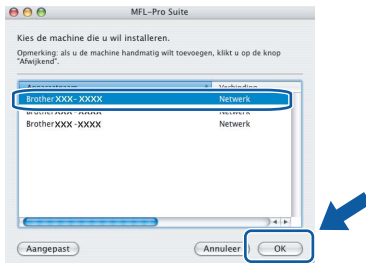
- e De Brother-software zoekt het Brother-apparaat. Tijdens het zoeken, verschijnt het volgende scherm.





Opmerking

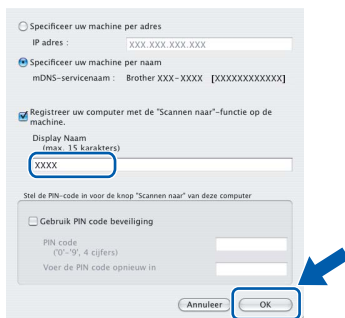
- Als de machine is geconfigureerd voor uw netwerk, selecteert u de machine in de lijst en klikt u op **OK**.
Als er slechts één machine op het netwerk is aangesloten, wordt dit venster niet weergegeven en wordt de desbetreffende machine automatisch geselecteerd. Ga naar **f**.



- Als de machine niet wordt gevonden, gaat u naar stap **21** op pagina 30 en configureert u de draadloze verbinding opnieuw.
- Als u gebruikmaakt van WEP en 'verbonden' wordt weergegeven terwijl de machine niet wordt gevonden, controleert u of u de juiste WEP-sleutel hebt ingevoerd. De WEP-sleutel is hoofdlettergevoelig.
- Klik op **OK** wanneer dit scherm verschijnt.



Voer in het veld **DisplayNaam** een naam van maximaal 15 tekens in voor uw Macintosh® en klik op **OK**. Ga naar **f**.



- Als u de toets **Scan** op de machine wilt gebruiken om te scannen via het netwerk, moet u het selectievakje **Registreer uw computer met de "Scannen naar"-functie op de machine** inschakelen.
- De naam die u hier invoert, wordt weergegeven op het LCD-scherm van de machine wanneer u op de toets **Scan** drukt en een scanoptie kiest. (Zie *Netwerkscannen in de Softwarehandleiding op de cd-rom.*)

f

Klik op **OK** wanneer dit scherm wordt weergegeven.

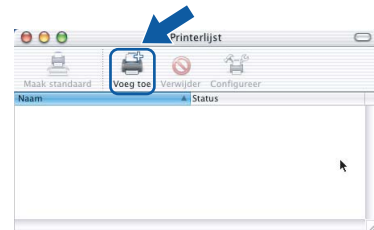


OK!

Voor Mac OS® X 10.3.x of recenter is de installatie van MFL-Pro Suite nu voltooid. Ga naar stap **25** op pagina 41.

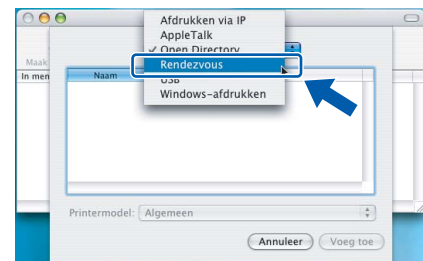
g

Bij gebruik van Mac OS® X 10.2.4 tot 10.2.8, klikt u op **Voeg toe**.



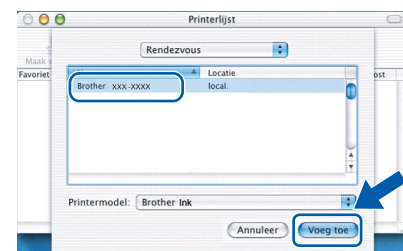
h

Kies de hieronder aangegeven optie.



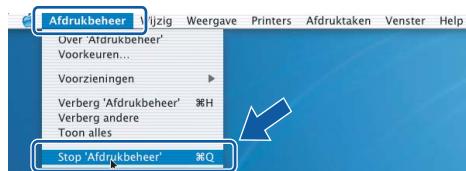
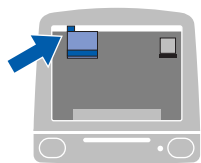
i

Selecteer **XXX-XXXX** (waarbij XXX-XXXX de naam van uw model is) en klik op **Voeg toe**.





j Klik op **Afdrukbeheer** en vervolgens op **Stop 'Afdrukbeheer'**.

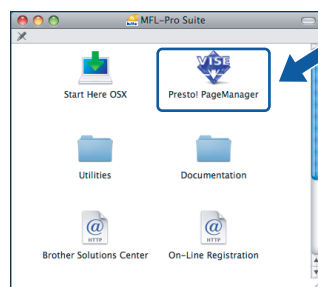


OK! De installatie van MFL-Pro Suite is nu voltooid. Ga naar stap **25** op pagina 41.

25 Presto!® PageManager® installeren

Wanneer Presto!® PageManager® is geïnstalleerd, wordt er OCR-functionaliteit toegevoegd aan Brother ControlCenter2. U kunt eenvoudig foto's en documenten scannen, delen en ordenen met Presto!® PageManager®.

a Dubbelklik op het pictogram **Presto!** **PageManager** en volg de instructies op het scherm.



Bij gebruik van Mac OS® X 10.2.4 tot 10.3.8: wanneer dit venster wordt weergegeven, klikt u op **Naar website** om de software te downloaden van de website van het Brother Solutions Center.



26 MFL-Pro Suite op meerdere computers installeren (indien nodig)

Als u de machine met meerdere computers in het netwerk wilt gebruiken, installeert u MFL-Pro Suite op elk van deze computers. Ga naar stap **23** op pagina 39.

Voltoeien De installatie is nu voltooid.

1 Installeer FaceFilter Studio (ondersteund door Reallusion, Inc)

FaceFilter Studio is een gebruikersvriendelijke toepassing waarmee foto's randloos kunnen worden afgedrukt. Met FaceFilter Studio kunt u ook foto's bewerken en foto-effecten toevoegen, zoals het verminderen van rode ogen of het verbeteren van huidskleurtinten.

BELANGRIJK

- De machine moet ingeschakeld en op de computer aangesloten.
- Uw computer moet verbonden zijn met het internet.

a Open het hoofdmenu opnieuw door de cd-rom uit te werpen en weer in te voeren of door in de hoofdmap op het programma **start.exe** te dubbelklikken.

b Het hoofdmenu van de cd-rom wordt geopend. Kies uw taal en klik op **Extra toepassingen**.




c Klik op de knop **FaceFilter Studio** om de toepassing te installeren.



2 FaceFilter Studio Help installeren

Voor instructies voor het gebruik van FaceFilter Studio, download en installeert u FaceFilter Studio Help.

a Om FaceFilter Studio te starten, gaat u naar **Start/Alle Programma's/Reallusion/FaceFilter Studio** op uw computer.

b Klik op de knop  rechtsboven in het scherm.

c Klik op **Kijken of er updates zijn** om naar de webpagina met updates van Reallusion te gaan.



d Klik op **Download** (Downloaden) en selecteer een map waarin het bestand moet worden opgeslagen.

e Sluit FaceFilter Studio voordat u het installatieprogramma voor FaceFilter Studio Help start. Dubbelklik op het gedownload bestand in de opgegeven map en volg verder de instructies op het scherm voor installatie.

Opmerking

Om de complete FaceFilter Studio Help te bekijken, selecteert u **Start/Alle Programma's/Reallusion/FaceFilter Studio/FaceFilter Studio Help** op uw computer.

3 Installeer BookScan&Whiteboard Suite (ondersteund door Reallusion, Inc)

U kunt de **BookScan&Whiteboard Suite** installeren. Met het programma **BookScan Enhancer** kunt u gescande boeken automatisch corrigeren. Met het programma **Whiteboard Enhancer** verbetert u tekst en afbeeldingen van foto's die u van uw whiteboard hebt gemaakt. (Internettoegang vereist.)

BELANGRIJK

- De machine moet ingeschakeld zijn en op de computer aangesloten.
- Uw computer moet verbonden zijn met het internet.

a Open het hoofdmenu opnieuw door de cd-rom uit te werpen en weer in te voeren of door in de hoofdmap op het programma **start.exe** te dubbelklikken.

b Het hoofdmenu van de cd-rom wordt geopend. Kies uw taal en klik op **Extra toepassingen**.



c Klik op **BookScan&Whiteboard Suite** om het programma te installeren.



Hulpprogramma BRAdmin Light (Voor Windows®)

BRAdmin Light is een hulpprogramma voor de initiële configuratie van Brother-apparaten die op het netwerk zijn aangesloten. Daarnaast kunt u met BRAdmin Light zoeken naar Brother-producten in het netwerk, de status van algemene netwerkinstellingen, zoals het IP-adres, weergeven en deze configureren. Ga voor meer informatie over BRAdmin Light naar <http://solutions.brother.com/>.

Opmerking

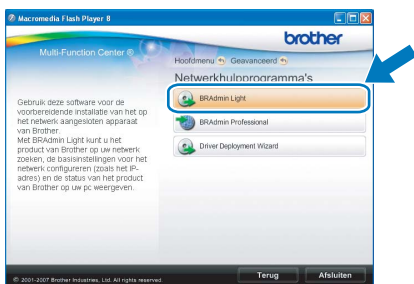
Voor een geavanceerd printerbeheer gebruikt u de meest recente versie van het hulpprogramma Brother BRAdmin Professional dat u kunt downloaden via <http://solutions.brother.com/>.

Het configuratiehulpprogramma BRAdmin Light installeren

- a** Klik op **Geavanceerd** en vervolgens op **Netwerkhulpprogramma's**.



- b** Klik op **BRAdmin Light** en volg de instructies op het scherm.



Het IP-adres, het subnetmasker en de gateway instellen met BRAdmin Light

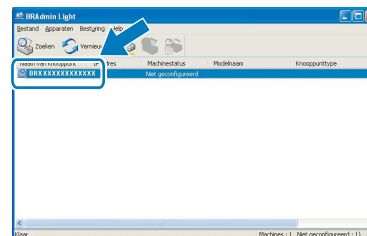
Opmerking

Als u een DHCP/BOOTP/RARP-server in uw netwerk hebt, hoeft u de volgende handeling niet uit te voeren. Het IP-adres wordt automatisch door de machine opgehaald.

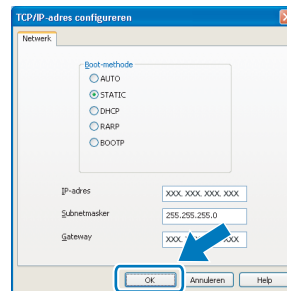
- a** Start BRAdmin Light. BRAdmin Light zoekt automatisch naar nieuwe apparaten.



- b** Dubbelklik op het niet-geconfigureerde apparaat.



- c** Kies **STATIC** als **Boot-methode**. Voer het **IP-adres**, het **Subnetmasker** en de **Gateway** in en klik op **OK**.



- d** De adresgegevens voor de machine worden opgeslagen.

Hulpprogramma BRAdmin Light (Voor Mac OS® X)

BRAdmin Light is een hulpprogramma voor de initiële configuratie van Brother-apparaten die op het netwerk zijn aangesloten. Daarnaast kunt u vanaf een computer met Mac OS® X 10.2.4 of recenter via BRAdmin Light zoeken naar Brother-producten in het netwerk, de status van algemene netwerkinstellingen, zoals het IP-adres, weergeven en deze configureren.

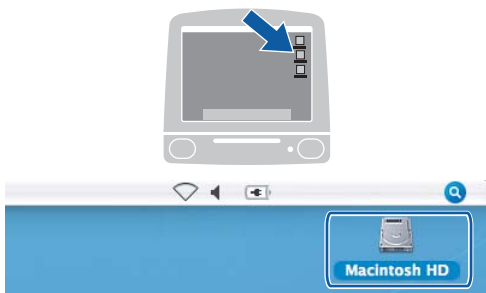
BRAdmin Light wordt automatisch geïnstalleerd wanneer u de printerdriver installeert. Als u de printerdriver al hebt geïnstalleerd, hoeft u BRAdmin Light niet opnieuw te installeren. Ga voor meer informatie over BRAdmin Light naar <http://solutions.brother.com/>.

Het IP-adres, het subnetmasker en de gateway instellen met BRAdmin Light

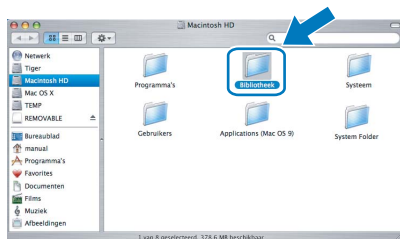
Opmerking

- Als u een DHCP/BOOTP/RARP-server in uw netwerk hebt, hoeft u de volgende handeling niet uit te voeren. Het IP-adres wordt automatisch door de machine opgehaald.
- Zorg ervoor dat versie 1.4.1_07 of later van de Java™-clientsoftware op uw computer is geïnstalleerd.

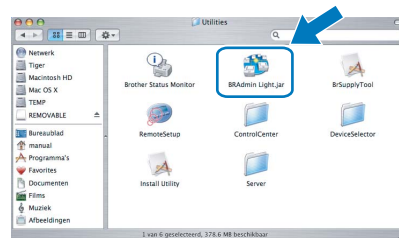
- a** Dubbelklik op het pictogram **Macintosh HD** op het bureaublad.



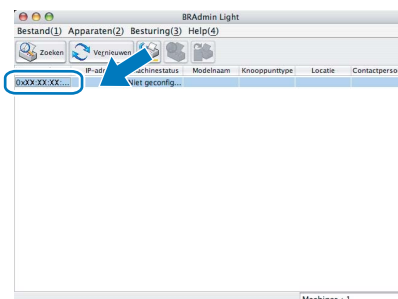
- b** Kies **Bibliotheek**, **Printers**, **Brother** en vervolgens **Utilities**.



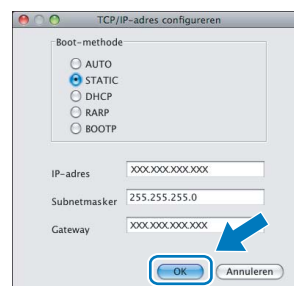
- c** Dubbelklik op het bestand **BRAdmin Light.jar** en start de software. BRAdmin Light zoekt vervolgens automatisch naar nieuwe apparaten.



- d** Dubbelklik op het niet-geconfigureerde apparaat.



- e** Kies **STATIC** als **Boot-methode**. Voer het **IP-adres**, het **Subnetmasker** en de **Gateway** in en klik op **OK**.



- f** De adresgegevens voor de machine worden opgeslagen.

De netwerkinstellingen terugzetten op de standaardwaarden

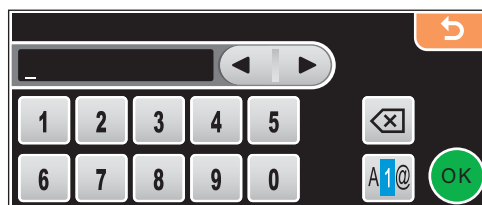
Voer de volgende stappen uit om alle netwerkinstellingen van de interne print-/scanserver terug te zetten op de standaardwaarden.

- a** Controleer of de machine buiten werking is en haal vervolgens alle kabels uit de machine (behalve het netsnoer).
- b** Druk op **MENU**.
- c** Druk op **▲** of **▼** om **Netwerk** weer te geven en druk op **Netwerk**.
- d** Druk op **▲** of **▼** om **Factory Reset** weer te geven en druk op **Factory Reset**.
- e** Druk op **Ja**.
- f** Houd **Ja** gedurende 2 seconden ingedrukt om te bevestigen.
- g** De machine wordt opnieuw opgestart. Sluit de kabels weer aan nadat het opstartproces is voltooid.

Tekst invoeren voor draadloze instellingen

Voor het instellen van bepaalde menuopties moet u mogelijk tekst in de machine invoeren. Druk op **A1@** om cijfers, letters of speciale tekens te selecteren. Aan elk van de knoppen op het aanraakscherm zijn maximaal vier letters toegekend.

Door herhaaldelijk op de juiste knop te drukken, kunt u het gewenste teken selecteren.



Spaties invoeren

Om een spatie in te voeren, drukt u op **A1@** om speciale tekens te selecteren en drukt u vervolgens op de spatiebalk **^_** of **_**.



Opmerking

De tekens die beschikbaar zijn, kunnen per land verschillen.

Fouten corrigeren

Als u een onjuist teken hebt ingevoerd en dit wilt wijzigen, gebruikt u de pijltoetsen om de cursor onder het onjuiste teken te plaatsen. Druk vervolgens op **x**. Voer het juiste teken in. U kunt ook tekens invoegen door de cursor te verplaatsen en het gewenste teken in te voeren.

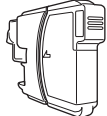

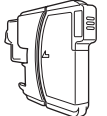
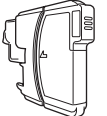
Letters herhalen

Als u een letter wilt invoeren die zich op dezelfde knop bevindt als de voorafgaande letter, drukt u op **►** om de cursor naar rechts te verplaatsen en drukt u nogmaals op de knop.

Vervanging van verbruiksartikelen

Wanneer het tijd is om een inktcartridge te vervangen, wordt er een foutmelding op het LCD-scherm weergegeven. Ga voor meer informatie over de inktcartridges voor uw machine naar [http:// www.brother.com/original/](http://www.brother.com/original/) of neem contact op met uw plaatselijke Brother-dealer.

Inktcartridge

Zwart	Geel	Cyaan	Magenta
LC1100BK	LC1100Y	LC1100C	LC1100M
			

Wat is Innobella™?

Innobella™ is een assortiment verbruiksartikelen van Brother.

De naam "Innobella™" is een samentrekking van de woorden "innovatie" en "bella" (het Italiaanse woord voor "mooi") en duidt op innovatieve Brother-technologie die u "mooie" en "duurzame" afdrukresultaten biedt.



Handelsmerken

Het Brother-logo is een wettig gedeponerd handelsmerk van Brother Industries, Ltd.

Brother is een wettig gedeponerd handelsmerk van Brother Industries, Ltd.

Multi-Function Link is een wettig gedeponerd handelsmerk van Brother International Corporation.

Windows Vista is een handelsmerk of gedeponerd handelsmerk van Microsoft Corporation in de Verenigde Staten en andere landen.

Microsoft, Windows en Windows Server zijn wettig gedeponerde handelsmerken van Microsoft Corporation in de Verenigde Staten en/of andere landen.

Macintosh en TrueType zijn wettig gedeponerde handelsmerken van Apple Inc.

Nuance, het Nuance-logo, PaperPort en ScanSoft zijn handelsmerken of gedeponerde handelsmerken van Nuance Communications, Inc. of haar partners in de Verenigde Staten en/of andere landen.

Presto! PageManager is een wettig gedeponerd handelsmerk van NewSoft Technology Corporation.

PictBridge is een handelsmerk.

FaceFilter Studio is een handelsmerk van Reallusion, Inc.

BROADCOM, SecureEasySetup en het SecureEasySetup-logo zijn handelsmerken of wettig gedeponerde handelsmerken van Broadcom Corporation in de Verenigde Staten en/of andere landen.

AOSS is een handelsmerk van Buffalo Inc.

Wi-Fi, WPA en WPA2 zijn gedeponerde handelsmerken en Wi-Fi Protected Setup is een handelsmerk van Wi-Fi Alliance.

Elk bedrijf waarvan software in deze handleiding wordt vermeld, heeft een softwarelicentieovereenkomst die specifiek bedoeld is voor de betreffende programma's.

Alle andere merknamen en productnamen die in deze handleiding worden gebruikt, zijn handelsmerken of wettig gedeponerde handelsmerken van de desbetreffende bedrijven.

Samenstelling en publicatie

Deze handleiding is samengesteld en gepubliceerd onder supervisie van Brother Industries, Ltd. De nieuwste productgegevens en -specificaties zijn in deze handleiding opgenomen.

De inhoud van deze handleiding en de specificaties van dit product kunnen zonder voorafgaande kennisgeving worden gewijzigd.

Brother behoudt zich het recht voor om de specificaties en de inhoud van deze handleiding zonder voorafgaande kennisgeving te wijzigen.

Brother is niet verantwoordelijk voor enige schade (met inbegrip van gevolgschade) voortvloeiend uit het gebruik van deze handleiding of de daarin beschreven producten, inclusief maar niet beperkt tot zelffouten en andere fouten in deze publicatie.

Copyright en licentie

©2008 Brother Industries, Ltd.

Dit product bevat software die is ontwikkeld door de volgende bedrijven:

©1983-1998 PACIFIC SOFTWARES, INC.

Dit product bevat de "KASAGO TCP/IP"-software die is ontwikkeld door ELMIC WESCOM, Inc.

©2008 Devicescape Software, Inc.