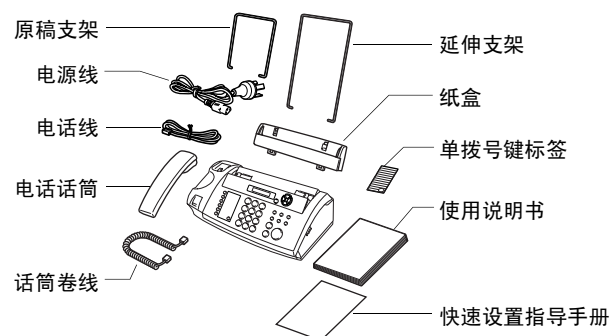


# 快速设置指导手册

FAX-888

## 1 装箱清单

确保箱内有下图所示的物件。



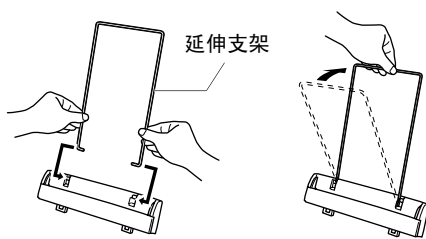
! 请将包装材料妥善保存，以备今后运输之用。如果因未正确包装设备而导致设备的损坏，不在保修范围内。

## 2 安装延伸支架和纸盒

1. 请按下图所示插入原稿支架。

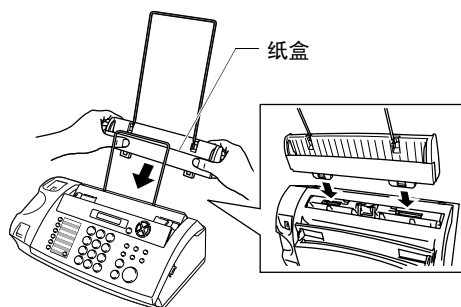


2. 安装延伸支架。



3. 安装纸盒。

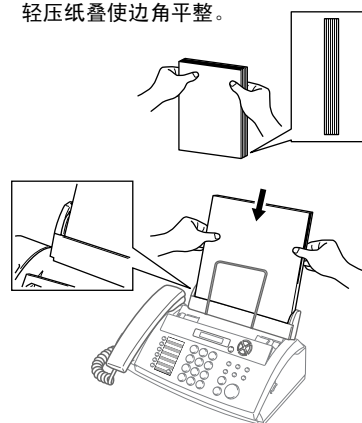
确保纸盒上的插脚牢固地插入设备顶部的凹槽中。



## 3 装入纸张

纸盒最多可装入 30 张纸（64 克 / 平方米 - 90 克 / 平方米）的纸张。  
轻轻插入纸张。  
打印面必须朝下。

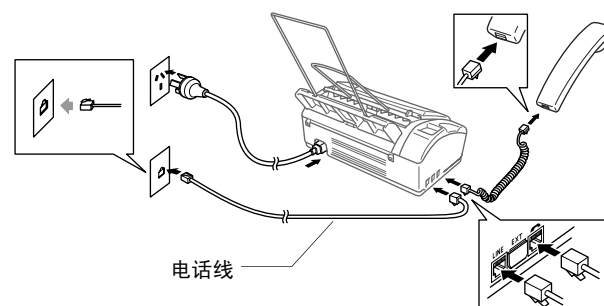
轻压纸叠使边角平整。



可接受的纸张

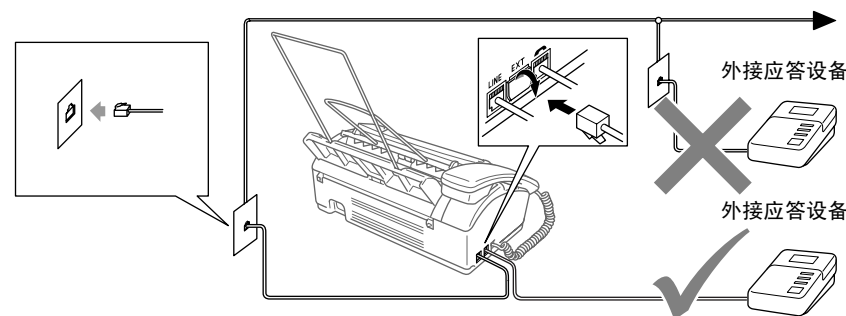
大小: A4  
重量: 64 - 90 克 / 平方米  
厚度: 0.08 - 0.1 毫米

## 4 连接话筒、电源线和电话线



1. 连接话筒。
2. 将电源线连接到设备上。
3. 将电源线插头插入电源插座中。
4. 将电话线连接到设备上标有 LINE 的插孔中。

## 5 如果要在同一条电话线上连接外接应答设备，请按下图所示进行连接。



连接外接应答设备前，先从设备的 EXT. 介面上移除保护盖。  
更多详情，请参见使用说明书第 1 章“连接外接应答设备（应答设备）”。

## 6 设定日期和时间

1. 按**功能 / 设定**键，然后按数字 **1, 2**。
2. 输入代表年份的最后两位数字，然后按**功能 / 设定**键。
3. 输入代表月份的两位数字，然后按**功能 / 设定**键。
4. 输入代表日期的两位数字，然后按**功能 / 设定**键。
5. 按 24 小时制输入时间，然后按**功能 / 设定**键。
6. 按**停止 / 退出**键。

2. 日期 / 时间

输入年份: 20--

输入月份: --

输入日期: --

输入时间: --:--

## 7 设定本机标志 ID

1. 按**功能 / 设定**键，然后按数字 **1, 3**。
2. 输入您的传真号码（最多 20 位数字），然后按**功能 / 设定**键。
3. 输入您的电话号码（最多 20 位数字），然后按**功能 / 设定**键。
4. 使用拨号盘并按表格输入姓名（最多 20 个字符），然后按**功能 / 设定**键。  
要输入空格，请按 **▶** 两次。
5. 按**停止 / 退出**键。

3. 本机标志 ID

FAX: \_\_\_\_\_

TEL: \_\_\_\_\_

NAME: \_\_\_\_\_

按键	一次	两次	三次	四次	五次
2	A	B	C	2	A
3	D	E	F	3	D
4	G	H	I	4	G
5	J	K	L	5	J
6	M	N	O	6	M
7	P	Q	R	7	P
8	T	U	V	8	T
9	W	X	Y	Z	9

## 8 选择接收模式

重复按**接收模式**选择最佳模式，直到屏幕显示您要使用的设置。

- 仅传真** 用于传真专线。每次呼叫均以传真形式应答。
  - 传真 / 电话** 用于在同一线路上接收传真和语音呼叫。
  - 应答设备** 与外接应答设备一起使用。外接应答设备应答每次呼叫并存储语音信息。应答传真信息。
  - 手动** 用于在同一线路上接收传真和语音呼叫。您控制电话线路，必须亲自应答每一次呼叫。
- 更多详情，请参见使用说明书第 5 章“选择接收模式”。

