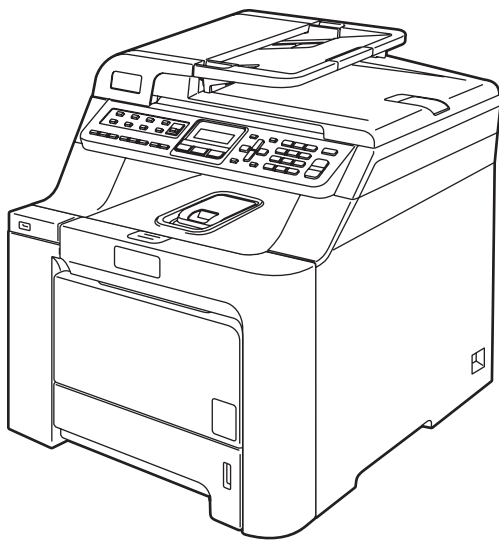


brother®

РЪКОВОДСТВО НА ПОТРЕБИТЕЛЯ



MFC-9440CN
MFC-9450CDN

Вариант 0

BUL

Декларация за съответствие на ЕС



EC Declaration of Conformity

Manufacturer

Brother Industries Ltd.,
15-1, Naeshiro-cho, Mizuho-ku, Nagoya 467-8561, Japan

Plant

Brother Technology (Shenzhen) Ltd.,
NO6 Gold Garden Ind. Nanling Buji, Longgang, Shenzhen, China

Herewith declare that:

Products description : Facsimile Machine
Type : Group3
Model Number : MFC-9440CN, MFC-9450CDN

is in conformity with provisions of the R & TTE Directive (1999/5/EC) and we declare compliance with the following standards :

Harmonized standards applied :

Safety EN60950-1+A11:2004

EMC EN55022: 1998 +A1: 2000 +A2: 2003 Class B
EN55024: 1998 +A1: 2001 +A2: 2003
EN61000-3-2: 2006
EN61000-3-3: 1995 +A1: 2001 +A2: 2005

Year in which CE marking was first affixed : 2006

Issued by : Brother Industries, Ltd.

Date : 16th June, 2008

Place : Nagoya, Japan

Signature :

Junji Shiota
General Manager
Quality Management Dept.

Декларация за съответствие на ЕС

Производител

Brother Industries Ltd.,
15-1, Naeshiro-cho, Mizuho-ku, Nagoya 467-8561, Япония

Завод

Brother Technology (Шенжен) Ltd.,
NO6 Gold Garden Ind. Nanling Buji, Longgang, Шенжен, Китай

С настоящото се декларира, че:

Описание на продуктите : Факс машина
Тип : Група 3
Номер на модела : MFC-9440CN, MFC-9450CDN

отговарят на разпоредбите на Директивата за радиосъоръжения и крайни далекосъобщителни устройства (1999/5/ЕС) и на следните стандарти:

Приложени хармонизирани стандарти:

Безопасност EN60950-1+A11: 2004

Електромагнитна съвместимост EN55022: 1998 +A1: 2000 +A2: 2003 клас В
EN55024: 1998 +A1: 2001 +A2: 2003
EN61000-3-2: 2006
EN61000-3-3: 1995 +A1: 2001 +A2 : 2005

Година, в която за първи път е било поставено обозначението CE: 2006

Издадено от : Brother Industries Ltd.

Дата : 16 юни 2008 г.

Място : Нагоя, Япония

Съдържание

Раздел I Общи положения

1	Обща информация	2
	Използване на документацията.....	2
	Символи и обозначения, използвани в документацията.....	2
	Преглед на контролния панел	3
	Индикации на LED за данни.....	5
2	Зареждане на хартия и документи	6
	Годна хартия и други носители	6
	Препоръчителна хартия.....	6
	Вид и размер на хартията	7
	Използване и съхранение на специална хартия.....	8
	Зареждане на хартия и пликосе	10
	Зареждане на документи	11
	Използване на ADF (устройство за автоматично подаване на документи).....	11
	Използване на стъклото на скенера	12
3	Общи настройки	13
	Програм.Таймер.....	13
	Настройки на хартията	13
	Вид хартия.....	13
	Големина хар.	14
	Настройване на силата на звука	14
	Сила на звука при звънене	14
	Сила на аларма	14
	Сила на звука на говорителя	14
	Автоматично преминаване към лятно часово време	15
	Функции, свързани с екологията.....	15
	Пестене тонер	15
	Икономичен режим	15

Раздел II Факс

4	Изпращане на факс	18
	Начини за изпращане на факс.....	18
	Влизане в режим Факс.....	18
	Изпращане на факс от ADF.....	18
	Изпращане на факс от стъклото на скенера.....	18
	Разпространение (само черно-бяло).....	19
	Отмяна на извършващо се разпространение.....	19
	Допълнителни операции на изпращане.....	20
	Изпращане на факсове с помощта на няколко настройки.....	20
	Проверка и отмяна на чакащи заявки.....	20
5	Получаване на факс	21
	Режими на получаване.....	21
	Избиране на режим на получаване.....	21
	Използване на режимите на получаване.....	22
	Само факс.....	22
	Факс/Телефон.....	22
	Ръчно.....	22
	Външен TAD.....	22
	Настройки на режима за получаване.....	23
	Закъснение на позвъняването.....	23
	Време на звънене на Ф/Т.....	23
	Засич. Фах.....	23
	Задаване на плътността на отпечатване.....	23
6	Набиране и съхранение на номера	24
	Начин на набиране.....	24
	Ръчно набиране.....	24
	С един бутон набиране.....	24
	Скоростно набиране.....	24
	Търсене.....	24
	Повторно набиране на факсове.....	25
	Съхраняване на номера.....	25
	Съхранение на пауза.....	25
	Съхранение на номера за набиране с един бутон.....	25
	Съхранение на номера за скоростно набиране.....	26
	Задаване на групи за разпространение.....	26
7	Печат на справки	28
	Справки за факсове.....	28
	Справка за потвърждаване на изпращането.....	28
	Фах отчет.....	28
	Справки.....	28
	Начин на отпечатване на справка.....	29

Раздел III Копиране

8	Копиране	32
	Как се копира.....	32
	Влизане в режим на копиране	32
	Получаване на едно копие.....	32
	Получаване на много копия	32

Раздел IV Директен печат

9	Отпечатване на снимки от цифров фотоапарат	34
	Преди да използвате PictBridge.....	34
	Изисквания за PictBridge	34
	Използване на PictBridge	34
	Настройка на цифровия фотоапарат	34
	Разпечатване на изображения	35
	Свързване на фотоапарат като запаметяващо устройство.....	35
10	Отпечатване на данни от USB памет	36
	Поддържани файлови формати	36
	Печат на данни директно от USB памет	36

Раздел V Приложения

A	Безопасност и юридическа информация	40
	Избор на местоположение	40
	Важна информация	41
	Мерки за безопасност	41
	IEC60825-1+A2:2001, спецификация	46
	Изключете устройството от електрическата мрежа	46
	LAN връзка	47
	Радиосмущения	47
	Директива на ЕС 2002/96/ЕС и EN50419	47
	Директива на ЕС 2006/66/ЕС - Отстраняване и подмяна на батерията	47
	Важни инструкции за безопасност	47
	Правни ограничения за копиране	49
	Търговски марки.....	50
B	Опции	51
	Хартиена тава-опция.....	51
	Платка с памет.....	51
	Монтиране на допълнителна памет	52

C	Отстраняване на неизправности и рутинно техническо обслужване	53
	Отстраняване на неизправности	53
	Решения на често срещани проблеми	53
	Подобряване на качеството на печата	60
	Съобщения за грешки и техническо обслужване	71
	Засядания на документи	76
	Засядания на хартия	77
	Рутинно техническо обслужване	85
	Почистване на устройството отвън	85
	Почистване на скенера	86
	Почистване на прозорците на лазерния скенер	87
	Почистване на коротроните	90
	Почистване на барабана	93
	Смяна на консумативи	99
	Смяна на тонер касета	101
	Смяна на барабан	105
	Смяна на ремъка	109
	Смяна на кутията за отпадъчен тонер	112
D	Меню и функции	117
	Програмиране чрез екрана	117
	Клавиши на менюто	117
	Таблица на менюто	118
	Въвеждане на текст	130
E	Спецификации	132
	Общи	132
F	Индекс	134



Общи положения

Обща информация	2
Зареждане на хартия и документи	6
Общи настройки	13

Използване на документацията

Благодарим Ви, че закупихте устройство Brother! Прочитането на документацията ще Ви помогне да го използвате по възможно най-добрия начин.

Символи и обозначения, използвани в документацията

В документацията са използвани следните символи и обозначения.

Получерен	Получерният шрифт указва клавишите на контролния панел на устройството или на екрана на компютъра.
Курсив	Курсивът акцентира върху важните моменти или представлява позоваване на сродна тема.
Courier New	Шрифтът Courier New е за съобщенията, показвани на екрана на устройството.



Предупредителните икони указват какво трябва да правите, за да избегнете опасността от нараняване.



Иконите за опасност от токов удар Ви предупреждават за евентуален токов удар.



Иконите за гореща повърхност Ви предупреждават да не докосвате горещите части на принтера.



Предупредителните икони посочват процедурите, които трябва да спазвате, за да предпазите устройството от повреда.



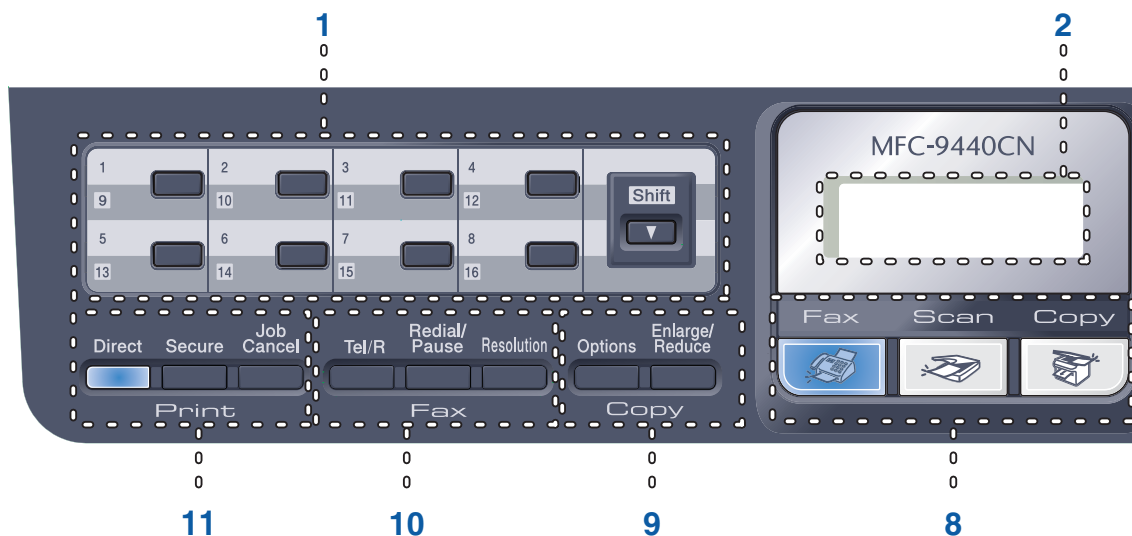
Иконите за неправилна инсталация Ви предупреждават за устройства и операции, които са несъвместими с устройството.



Иконите за забележка указват полезни съвети.

Преглед на контролния панел

MFC-9440CN и MFC-9450CDN имат сходни контролни бутони.



1 Клавиши One-Touch

Тези 8 клавиша дават моментален достъп до 16 предварително съхранени номера.

Shift(Смяна)

Дава възможност за достъп до номера за набиране с един бутон от 9 до 16.

2 LCD

Показва съобщения, които да помогнат при настройването и използването на устройството.

3 Data(Данни) LED

LED за данни примигва в зависимост от състоянието на устройството.

4 Клавиши на менюто:

Menu(Меню)

Позволяват достъп до менюто за програмиране на настройките на устройството.

Clear/Back(Изчистване/Назад)

Изтрива въведените данни или позволява да отмените текущата настройка.

OK

Позволява да съхраните настройките на устройството.

Бутони за сила на звука



Натиснете, за да се придвижите назад или напред през елементите на менюто.

Натиснете, за да промените силата на звука в режим Факс или на готовност.

▲ или ▼

Натиснете, за да преминете през опциите и менютата.

▼ Search/Speed Dial(Търсене/Бързо набиране)

Позволява да прегледате и изберете номера от паметта за бързо набиране.

Можете да търсите в съхранените номера по азбучен ред, като натиснете

▼ Search/Speed Dial(Търсене/Бързо набиране) двукратно.

5 Клавиатура за набиране

Използвайте тези клавиши за да набирате телефонни и факс номера, и за клавиатура при въвеждане на информация в устройството.

Клавишът „#“ временно превключва режима за набиране от импулсен в тонален по време на телефонен разговор.

6 Stop/Exit(Стой/Изход)

Прекъсва операцията или излиза от менюто.

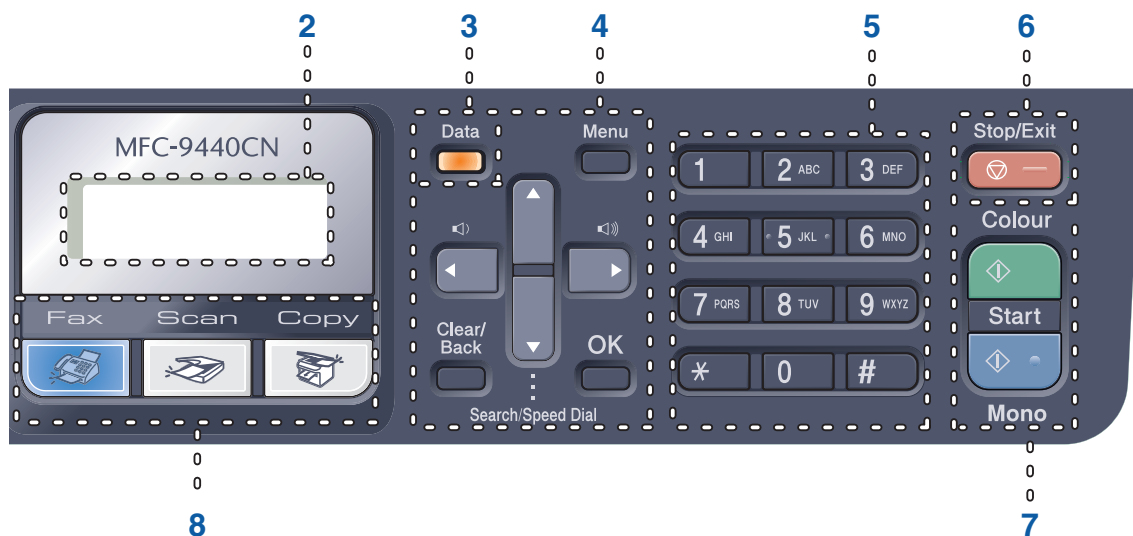
7 Start(Старт):

Colour(Цветоно)

Позволява да стартирате пълноцветно копиране или изпращане на факсове.

Mono(Черно-бяло)

Позволява черно-бяло копиране или изпращане на факсове.



8 Клавиши за режим:

Fax(Факс)

Включва устройството в режим Факс.

Scan(Сканиране)

Включва устройството в режим Сканиране. (За подробности относно сканирането, вижте *Ръководство за употреба на програма на софтуера на компактдиска*.)

Copy(Копиране)

Включва устройството в режим Копиране.

9 Copy(Копиране) клавиши:

Options(Опции)

Позволява временно да промените няколко настройки за копиране.

Enlarge/Reduce(Увеличение/Намаление)

Намалява или увеличава копията.

10 Клавиши на факса и телефона:

Tei/R(Тел/П)

Позволява да отговорите на входящо позвъняване от външен телефон.

Когато сте свързани с вътрешнофирмена телефонна централа, можете да използвате този клавиш за получаване на достъп до външна линия, за връзка с оператора или за прехвърляне на разговора на друг вътрешен номер.

Redial/Pause(Повторно набиране/пауза)

Преизбира последния набран номер. Служи и за въвеждане на пауза, когато се програмират номера за бързо набиране.

Resolution(Резолюция)

Настройва разделителната способност, когато изпращате факс.

11 Клавиши за печат:

Direct(Директен)

Позволява да печатате от директно свързани към устройството USB памет или съвместими с Pictbridge фотоапарати.

Secure(Сигурност)

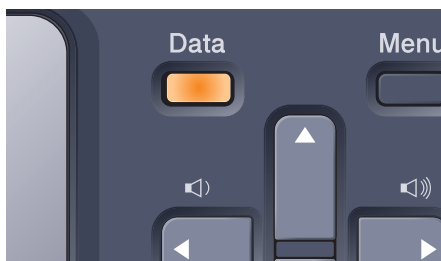
Можете да отпечатвате съхранени в паметта данни след въвеждане на парола от четири знака. (За подробности относно използването на клавиша за защита, вижте *Ръководство за употреба на програма на софтуера на компактдиска*.)




Job Cancel(Прекъсване на заданието)

Отменя програмирана заявка за печат и изтрива данните за печат от паметта на устройството.

Индикации на LED за данни

Data(Данни) LED (светодиодът) примигва и се включва или изключва в зависимост от състоянието на устройството.



Светодиод	Състояние на светодиода	Състояние на устройството	Описание
	Светодиодът е изключен.	Режим на готовност	Ключът за захранването е изключен или в устройството няма данни за печат.
	Светлинният индикатор е включен.	Данни, които остават в паметта	Данните за печат остават в паметта на устройството.
	Светодиодът мига.	Получаване на данни	Устройството получава данни от компютъра, обработва данни в паметта или печата.

Годна хартия и други носители

Препоръчителна хартия

За да получите най-добро качество при печат, препоръчваме да използвате следната хартия.

Вид хартия	Артикул
Обикновена хартия	Херох Premier 80 г/м ²
	Херох Business 80 г/м ²
Рециклирана хартия	Рециклирана Херох Supreme
Етикети	Етикети за лазерен печат L7163 от Avery
Плик	Серия „Antalis River“ (DL)

Качеството на печата може да е различно в зависимост от вида на използваната хартия.



ПРЕДУПРЕЖДЕНИЕ

НЕ зареждайте пликосе, етикети или дебела хартия (повече от 105 г/м²) в хартиената тава или долната тава-опция. Това може да доведе до задръстване с хартия.

Вид и размер на хартията

Устройството подава хартия от монтираната стандартна хартиена тава, от многофункционалната тава или от долната тава-опция.

Имената на касетите за хартия в драйвера на принтера и в настоящото ръководство са както следва:

Тава и блок-опция	Име
Стандартна хартиена тава	Тава 1
Долна тава-опция	Тава 2
Многофункционална тава	МФ тава

Вместимост на хартиените тави

	Размер на хартията	Видове хартия	Брой листа
Тава за хартия (Тава #1)	A4, Letter, Legal, Executive, A5, A6, B5, B6 и фолио ¹	Обикновена хартия, тънка хартия и рециклирана хартия	до 250 листа (80 г/м ²)
Многофункционална тава (МФ тава)	Ширина: 69,9 до 215,9 мм (2,75 до 8,5 инча) Дължина: 116,0 до 406,4 мм (4,57 до 16,0 инча)	Обикновена хартия, тънка хартия, дебела хартия, рециклирана хартия, хартия за чертане, пликосе и етикети	до 50 листа (обикновена хартия) (80 г/м ²) до 3 (плика)
Тава за хартия (Тава #2) (LT-100CL)	A4, Letter, Legal, Executive, A5, B5, B6 и фолио ¹	Обикновена хартия, тънка хартия и рециклирана хартия	до 500 листа (80 г/м ²)

¹ Размерът на фолиото е 8 × 13 инча (20 × 33 см)

Използване и съхранение на специална хартия

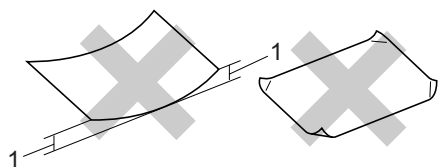
Видове хартия, която трябва да се избягва

! ПРЕДУПРЕЖДЕНИЕ

Устройството може да не работи добре с някои видове хартия или да се повреди от тях.

НЕ използвайте хартия:

- с прекалено наситена текстура
- която е изключително гладка или гланцирана
- която е нагъната или смачкана



1 дебелина 2 мм или повече

- с покритие или химическа обработка
- с повреди, гънки или прегъвания
- чието тегло надвишава препоръчителното в това ръководство
- с етикети и телбод
- бланки, изработени с топлинен печат или при които са използвани нискотемпературни бои
- състояща се от няколко слоя или химична хартия
- за мастиленоструен печат

Използването на някои от изброените по-горе видове хартия може да доведе до повреди в устройството. Тези повреди не се покриват от гаранцията на Brother и от договора за сервиз.

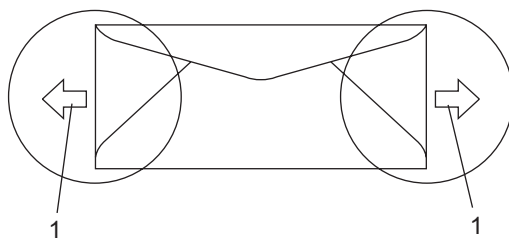
Пликове

Повечето пликове са подходящи за използване с устройството. При някои пликове, обаче, може да има проблеми с качеството на печата, поради начина на изработката им. Подходящият плик трябва да има ръбове с прави, добре оформени сгъвки, а водещият ръб не трябва да бъде по-дебел от двоен лист хартия. Пликът трябва да бъде плосък и равен, а не издут или прекалено тънък. Купувайте качествени пликове от доставчик, който да знае, че върху тях ще се печата с лазерно устройство.

Пликите могат да бъдат подавани само от МФ тавата.

Преди да поставите пликовете в тавата, проверете следното:

- Капакът на плика трябва да бъде по дългата му страна.
- Капаците за запечатване трябва да бъдат добре сгънати (накриво отрязаните или прегънати пликове могат да причинят задръстване).
- Пликовете трябва да се състоят от два пласта хартия в показаните по-долу в кръг области.



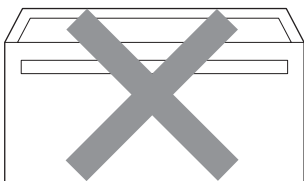
1 Посока на подаване

Видове пликове, които трябва да се избягват

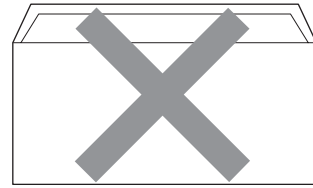
! ПРЕДУПРЕЖДЕНИЕ

НЕ използвайте пликове:

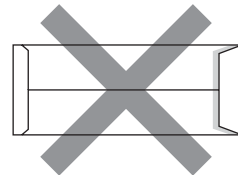
- които са повредени, огънати, набръчкани или с необичайна форма
- изключително гланцирани или текстурирани
- с кламери, книговезки тел, телбод или подлепващи ленти
- със самозалепващи се капаци
- които са издути
- които не са добре сгънати
- украсени с релеф (имат релефен печат)
- върху които вече е печатано с лазерно устройство
- които са предварително отпечатани отвътре
- които не могат да бъдат добре подредени в пакет
- които са изработени от хартия, по-тежка от посочената в спецификациите за устройството
- с не съвсем прави страни или с неправоеъгълна форма
- с прозорчета, отвори, изрези или перфорации
- с лепило по повърхността, както е показано на фигурата по-долу



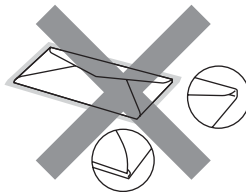
- с двойни капаци, както е показано на фигурата по-долу



- с прегънати при покупката капаци за запечатване
- с капаци за запечатване, както е показано на фигурата по-долу



- с прегъване на всяка страна, както е показано на фигурата по-долу



Използването на някой от изброените по-горе видове пликове може да доведе до повреда в устройството. Тези повреди не се покриват от гаранцията на Brother и от договора за сервис.

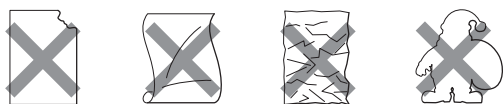
Понякога може да има проблеми при зареждането на хартията, причинени от дебелината, размера и формата на капациите за запечатване на използваните пликове.

Етикети

Етикетите могат да бъдат зареждани само от МФ тавата.

Видове етикети, които трябва да се избягват

Не използвайте повредени, намачкани и набръчкани етикети или етикети с необичайна форма.



! ПРЕДУПРЕЖДЕНИЕ

Не подавайте частично използвани листи с етикети. Местата, на които се вижда подложката, ще повредят устройството.

Зареждане на хартия и пликосе

Устройството може да зарежда хартия от стандартната хартиена тава, долната тава-опция или мултифункционалната тава.

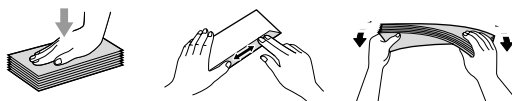
Използвайте хартиената тава при печат върху обикновена хартия с тегло 60 до 105 г/м².

За разпечатване върху друг тип носители използвайте МФ тавата (многофункционалната тава).

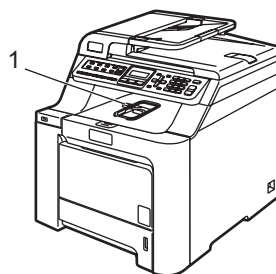
Зареждане на пликосе или други носители в многофункционалната касета (МФ тава)

Използвайте МФ тавата, когато разпечатвате върху пликосе, етикети и дебела хартия.

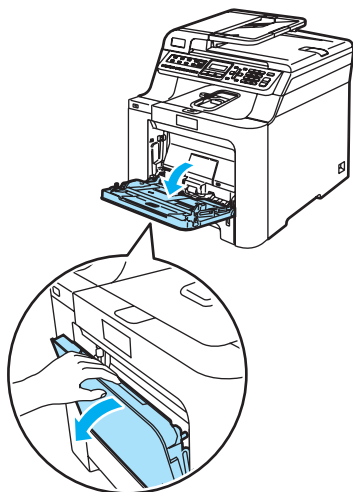
Преди зареждане, притиснете ъглите и страните на пликосете, за да станат максимално гладки.



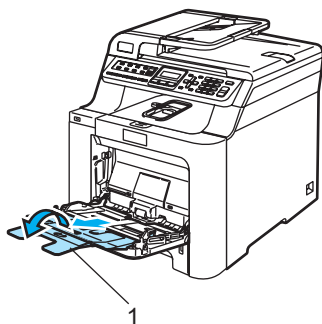
- 1 Разгънете поддържащия капак на изходната хартиена тава (1).



- 2 Отворете МФ тавата и леко я спуснете.



- 3 Издърпайте поддържащия капак на МФ тавата (1).



- 4 Поставете пликите (до 3) или носителя в МФ тавата с тесния край напред и печатната страна нагоре.

Зареждане на документи

Използване на ADF (устройство за автоматично подаване на документи)

ADF може да поеме до 35 страници и подава всеки лист поотделно.

! ПРЕДУПРЕЖДЕНИЕ

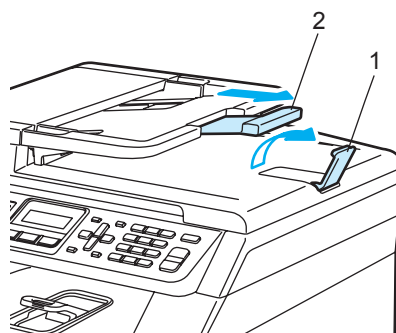
НЕ оставяйте дебели документи върху стъклото на скенера. Ако го направите ADF може да се задръсти.

НЕ използвайте намачкана, набръчкана, сгъната, разкъсана, лепена, с телчета, кламери или тиксо хартия.

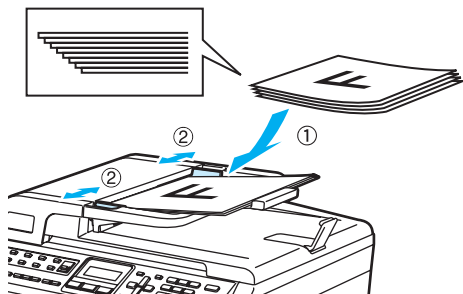
НЕ използвайте картон, вестници или плат.

- Уверете се, че документите, писани с мастило, са напълно изсъхнали.
- Документите за изпращане по факс трябва да имат ширина 147,3 до 215,9 мм (5,8 до 8,5 инча) и дължина 147,3 до 356 мм (5,8 до 14 инча) и стандартно тегло (80 г/м²).

- 1 Разгънете изходния поддържащ капак на ADF (1) и поддържащия капак на ADF (2).



- 2 Разлистете добре страниците.
- 3 Поставете документите с лицето нагоре и тесния край напред в ADF така, че да докосват подаващата ролка.
- 4 Регулирайте водачите според ширината на документа.

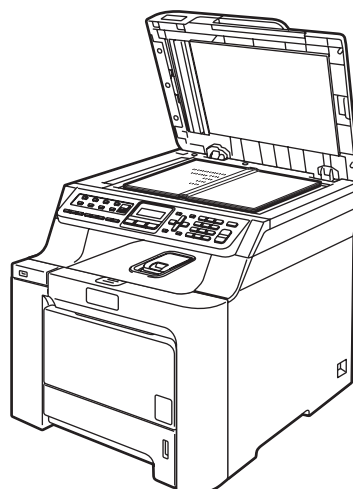
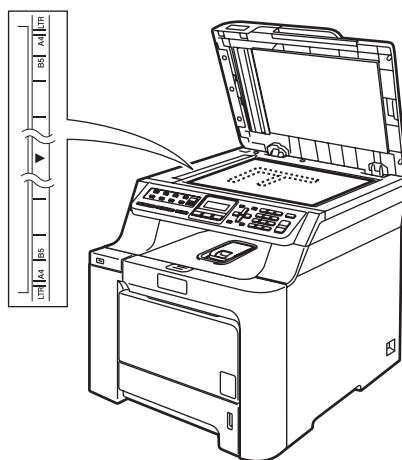


Използване на стъклото на скенера

Можете да използвате стъклото на скенера за изпращане на факсове, сканиране или копиране на страници от книга или на отделни страници. Документите могат да са с ширина до 215,9 мм и дължина до 297 мм (8,5 инча ширина и до 11,7 инча дължина).

За да използвате стъклото на скенера, ADF трябва да е празно.

- 1 Вдигнете капака за документи.
- 2 С помощта на водачите от лявата страна, центрирайте документа с лицето надолу върху стъклото на скенера.



- 3 Затворете капака за документи.

Програм.Таймер

Можете да зададете колко време след последното сканиране или копиране устройството да се връща в режим Факс. Ако изберете Изкл., устройството ще остане в последния използван режим.



- 1 Натиснете **Меню(Меню)**, 1, 1.

Общи настройки
1. Програм.Таймер

- 2 Натиснете ▲ или ▼, за да изберете 0 Сек., 30 Сек., 1 Мин, 2 Мин., 5 Мин. или Изкл.
Натиснете **ОК**.

- 3 Натиснете **Stop/Exit(Стоп/Изход)**.

Настройки на хартията

Вид хартия

- 1 Направете едно от следните неща:

- За да зададете вида хартия за МФ тава, натиснете **Меню(Меню)**, 1, 2, 1.
- За да зададете вида хартия за тава#1, натиснете **Меню(Меню)**, 1, 2, 2.
- За да зададете вида хартия за тава#2, натиснете **Меню(Меню)**, 1, 2, 3, ако сте поставили тава-опция.

Вид хартия
1.МФ тава

- 2 За тава#1 и тава#2, натиснете ▲ или ▼, за да изберете Тънко, Обикновено или Рециклир. харт. За МФ тава натиснете ▲ или ▼, за да изберете Тънко, Обикновено, По-тънко, Най-тънко или Рециклир. харт.
Натиснете **ОК**.
- 3 Натиснете **Stop/Exit(Стоп/Изход)**.

Големина хар.

- 1 Направете едно от следните неща:
 - За да зададете размера на хартията за МФ тава, натиснете **Меню(Меню), 1, 3, 1.**
 - За да зададете размера на хартията за тава#1, натиснете **Меню(Меню), 1, 3, 2.**
 - За да зададете размера на хартията за тава#2, натиснете **Меню(Меню), 1, 3, 3,** ако сте поставили допълнителна касета.

Големина хар.
1.МФ тава

- 2 Натиснете ▲ или ▼, за да изберете А4, Letter, Legal, Екзекутив, А5, А6, В5, В6, Фолио или Всеки. Натиснете **ОК.**
- 3 Натиснете **Stop/Exit(Стоп/Изход).**





Забележка

- Появява се **Всеки** (размер), само ако сте избрали **МФ тава (Меню(Меню), 1, 3, 1).**
- Ако изберете **Всеки** за „Размер на хартията в МФ тавата“, трябва да изберете **МР тава** само, като настройка за използване на тава.
- Не можете да използвате опцията **Всеки** „Размер на хартията за МФ тавата“, когато правите **N** в 1 екземпляр. Трябва да изберете един от наличните размери хартия за МФ тавата.

Настройване на силата на звука

Сила на звука при звънене

В режим Факс натиснете  или , за да регулирате силата на звука.

- 1 Натиснете **Меню(Меню), 1, 4, 1.**

Обем
1.Звънене

- 2 Натиснете ▲ или ▼, за да изберете Изкл., Ниско, Средно или Високо. Натиснете **ОК.**
- 3 Натиснете **Stop/Exit(Стоп/Изход).**

Сила на аларма

- 1 Натиснете **Меню(Меню), 1, 4, 2.**

Обем
2.Аларма

- 2 Натиснете ▲ или ▼, за да изберете Изкл., Ниско, Средно или Високо. Натиснете **ОК.**
- 3 Натиснете **Stop/Exit(Стоп/Изход).**

Сила на звука на говорителя

- 1 Натиснете **Меню(Меню), 1, 4, 3.**

Обем
3.Говорители

- 2 Натиснете ▲ или ▼, за да изберете Изкл., Ниско, Средно или Високо. Натиснете **ОК.**
- 3 Натиснете **Stop/Exit(Стоп/Изход).**

Автоматично преминаване към лятно часово време

- 1 Натиснете **Menu(Меню)** 1, 5.

Общи настройки
5.Авто дн. Свет.

- 2 Натиснете **▲** или **▼**, за да изберете Вкл. (или Изкл.).
Натиснете **OK**.
- 3 Натиснете **Stop/Exit(Стоп/Изход)**.

Функции, свързани с екологията

Пестене тонер

С помощта на тази функция можете да пестите тонер.

- 1 Натиснете **Menu(Меню)**, 1, 6, 1.

Екология
1.Пестене тонер

- 2 Натиснете **▲** или **▼**, за да изберете Вкл. (или Изкл.).
Натиснете **OK**.
- 3 Натиснете **Stop/Exit(Стоп/Изход)**.



Забележка

НЕ препоръчваме да използвате режима Пестене тонер при печат на фото изображения и изображения в сиви полутонове.

Икономичен режим

Задаването на икономичен режим намалява разхода на електроенергия чрез изключване на нагревателя по време на неактивност на устройството.

- 1 Натиснете **Menu(Меню)** 1, 6, 2.

Екология
2.Време за почив

- 2 Въведете времетраенето, след което неактивното устройство да преминава в икономичен режим (000 до 240).
Натиснете **OK**.
- 3 Натиснете **Stop/Exit(Стоп/Изход)**.




Факс

Изпращане на факс	18
Получаване на факс	21
Набиране и съхранение на номера	24
Печат на справки	28


Начини за изпращане на факс

Влизане в режим Факс


За да влезете в режим Факс, натиснете  (**Фак(Факс)**) и клавишът светва в синьо.

Изпращане на факс от ADF

Използването на ADF е най-лесният начин за изпращане на факсове.

- 1 Уверете се, че сте в режим Факс .
- 2 Поставете документа в ADF с лицето нагоре.
- 3 Наберете номера на факса. (Вижте *Начин на набиране* на стр. 24.)
- 4 Натиснете **Mono Start (Старт черно-бяло)** или **Colour Start (Старт Цветно)**.
 - Ако натиснете **Mono Start (Старт черно-бяло)**, устройството започва да сканира страниците в паметта, а след това изпраща документа.
 - Ако натиснете **Colour Start (Старт Цветно)**, устройството започва да избира и изпраща документа в реално време.

Изпращане на факс от стъклото на скенера


- 1 Уверете се, че сте в режим Факс .
- 2 Поставете документа с *лицето надолу* върху стъклото на скенера.
- 3 Наберете номера на факса. (Вижте *Начин на набиране* на стр. 24.)
- 4 Натиснете **Mono Start (Старт черно-бяло)** или **Colour Start (Старт Цветно)**.
 - Ако натиснете **Mono Start (Старт черно-бяло)** устройството започва да сканира първата страница. Преминете към 5.
 - Ако натиснете **Colour Start (Старт Цветно)**, устройството започва изпращане. Преминете към 7.
- 5 След като устройството сканира страницата, дисплеят ще Ви помоли да изберете една от следните опции:

Следваща стр. ?
 1 . Да 2 . Не (Изпр.)

 - Натиснете 1, за да изпратите друга страница. Преминете към 6.
 - Натиснете 2 или **Mono Start (Старт черно-бяло)**, за да изпратите документа. Преминете към 7.
- 6 Поставете следващата страница върху стъклото на скенера и натиснете **OK**. Повторете 5 и 6 за всяка следваща страница.

Настр. следв. стр.
 След това: OK
- 7 Устройството автоматично ще изпрати факса.

Разпространение (само черно-бяло)

- 1 Уверете се, че сте в режим Факс .
- 2 Заредете документа.
- 3 Въведете номер.
Натиснете **ОК**.
Можете също така да използвате номер с едно натискане, номер за бързо набиране, номер на група или ръчно въведен номер с помощта на клавиатурата за набиране. (Вижте *Начин на набиране* на стр. 24.)
- 4 Повтаряйте 3, докато въведете всички номера на факсове, на които искате да изпратите документа.
- 5 Натиснете **Mono Start (Старт черно-бяло)**.

Отмяна на извършващо се разпространение

- 1 Натиснете **Menu(Меню)**, **2**, **6**.
LCD ще покаже номера на избрания факс (например #001 0123456789) и номера на заявката за разпространение (например Емисия#001):

Оставащи зад.
#001 0123456789

- 2 Натиснете **▲** или **▼**, за да изберете заявката, която искате да отмените.
Натиснете **ОК**.

#001 0123456789
1.Изтрий 2.Излез


- 3 Натиснете **1**, за да изтриете номера на факса или **2**, за да излезете.
Ако изберете само отмяна на изпращания в момента факс в 2, устройството издава съобщение дали желаете да отмените разпространението. Натиснете **1**, за да изтриете цялата заявка за разпространение или **2**, за да излезете.

Емисия#001
1.Изтрий 2.Излез

- 4 Натиснете **Stop/Exit(Стол/Изход)**.

Допълнителни операции на изпращане

Изпращане на факсове с помощта на няколко настройки

- 1 Уверете се, че сте в режим Факс . След приемането на всяка от настройките, LCD издава съобщение дали желаете да въведете още настройки:

Следващо
1. Да 2. Не

- 2 Направете едно от следните неща:
 - За да изберете още настройки натиснете **1**. LCD се връща към менюто *Настр. Изпращ и Вие* можете да изберете друга настройка.
 - Ако сте приключили с избора на настройки, натиснете **2** и преминете към следващата стъпка за изпращане на факса.

Проверка и отмяна на чакащи заявки

- 1 Натиснете **Menu(Меню)**, **2**, **6**.

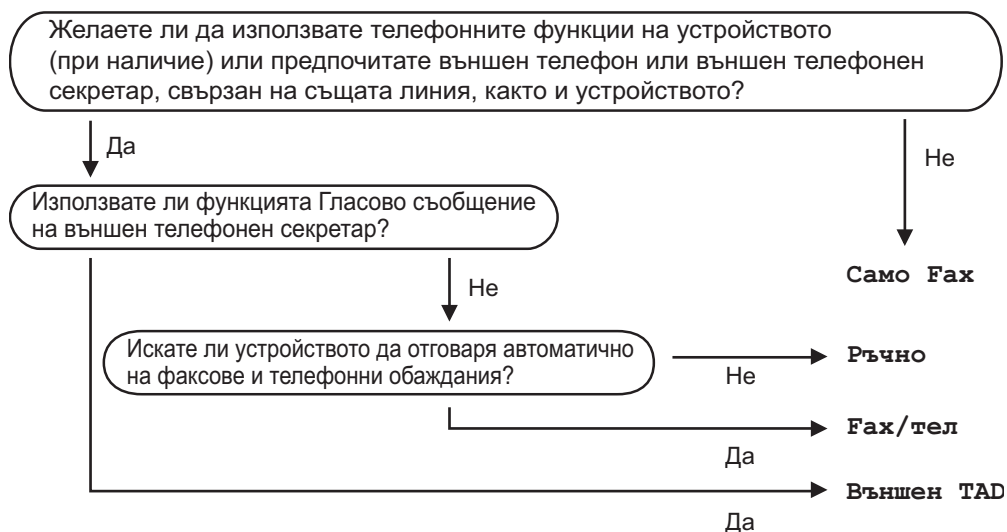
Оставащи зад.
#001 BROTHER

Ще видите броя на очакващите изпращане заявки.

- 2 Направете едно от следните неща:
 - Натиснете **▲** или **▼**, за да се придвижите през изчакващите заявки, натиснете **OK**, за да изберете заявка и натиснете **1**, за да я отмените.
 - Натиснете **2**, за да излезете без отмяна.
- 3 След като приключите, натиснете **Stop/Exit(Стоп/Изход)**.

Режими на получаване

Избиране на режим на получаване



За да настроите режима на получаване, следвайте указанията по-долу.

Инициал. настр
1. Режим получ

- 1 Натиснете **Menu(Меню), 0, 1**.
- 2 Натиснете **▲** или **▼**, за да изберете режим на получаване.
Натиснете **OK**.
- 3 Натиснете **Stop/Exit(Стоп/Изход)**.

Дисплеят ще покаже настоящия режим на получаване.

Използване на режимите на получаване

Само факс

Режимът **Само Факс** автоматично отговаря на всяко позвъняване като факс.

Факс/Телефон

Режимът **Факс/тел** управлява автоматично входящите позвънявания, като разпознава дали са факс или гласови позвънявания и ги обработва по някой от следните начини:

- Факсовете ще се получават автоматично.
- Гласовите обаждания ще се оповестяват Ф/Т позвъняване, за да Ви уведомят да вдигнете телефона. Ф/Т позвъняването е бързо двойно позвъняване.

(Вижте още *Време на звънене на Ф/Т* на стр. 23 и *Закъснение на позвъняването* на стр. 23.)

Ръчно

За да получите факс в Ръчен режим, вдигнете слушалката на външния телефон. Когато чуete факс-сигнал (кратки повтарящи се звукови сигнали), натиснете **Mono Start (Старт черно-бяло)** или **Colour Start (Старт Цветно)** и след това натиснете **2**, за да получите факса. Можете да използвате и функция Откриване на факс за получаване на факсове чрез вдигане на слушалка на същата линия, като тази на устройството.

(Вижте и *Засич. Факс* на стр. 23.)

Външен TAD


Режимът **Външен TAD** позволява входящите позвънявания да бъдат получавани от външен телефонен секретар. Входящите позвънявания се обработват по някой от следните начини:

- Факсовете ще се получават автоматично.
- Обажданията се могат да запишат съобщение на външния TAD.

Настройки на режима за получаване


Закъснение на позвъняването

Закъснението на позвъняването задава броя прозвънявания на устройството преди отговор в режими Само Факс и Факс/тел.

- 1 Уверете се, че сте в режим на факс .
- 2 Натиснете **Меню(Меню)**, 2, 1, 1.


Настр. получ.
1.Закъсн. Звън.
- 3 Натиснете ▲ или ▼, за да изберете броя на позвъняванията по линията преди устройството да отговори. Натиснете **ОК**.
- 4 Натиснете **Stop/Exit(Стоп/Изход)**.

Време на звънене на Ф/Т

- 1 Уверете се, че сте в режим на факс .
- 2 Натиснете **Меню(Меню)**, 2, 1, 2.


Настр. получ.
2.Ф/Т прод.звън.
- 3 Натиснете ▲ или ▼, за да изберете колко дълго искате устройството да звъни, за да Ви уведоми за повикване (20, 30, 40 или 70 секунди). Натиснете **ОК**.
- 4 Натиснете **Stop/Exit(Стоп/Изход)**.

Засич. Факс

- 1 Уверете се, че сте в режим на факс .
- 2 Натиснете **Меню(Меню)**, 2, 1, 3.

Настр. получ.
3.Засич. Факс
- 3 Натиснете ▲ или ▼, за да изберете Вкл. или Изкл. Натиснете **ОК**.
- 4 Натиснете **Stop/Exit(Стоп/Изход)**.

Задаване на плътността на отпечатване

- 1 Уверете се, че сте в режим на факс .
- 2 Натиснете **Меню(Меню)**, 2, 1, 7.

Настр. получ.
7.Гъст. на прин.
- 3 Натиснете ▲, за да направите отпечатъка по-тъмен. Или натиснете ▼, за да направите отпечатъка по-светъл. Натиснете **ОК**.
- 4 Натиснете **Stop/Exit(Стоп/Изход)**.

6

Набиране и съхранение на номера

Начин на набиране

Ръчно набиране

Използвайте клавиатурата, за да въведете всички цифри на телефонния номер или факса.



С един бутон набиране

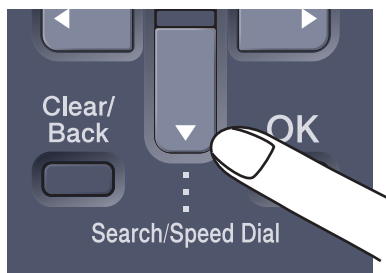
Натиснете клавиша One-Touch, под който е записан номера, на който искате да се обадите. (Вижте *Съхранение на номера за набиране с един бутон* на стр. 25.)



За да изберете номерата за набиране с един бутон от 9 до 16, натиснете **Shift(Смяна)** едновременно с клавиша One-Touch.

Скоростно набиране

Натиснете **Search/Speed Dial(Търсене/Бързо набиране)** и въведете трицифрения номер за скоростно набиране. (Вижте *Съхранение на номера за скоростно набиране* на стр. 26.)

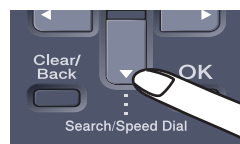


Трицифрен номер

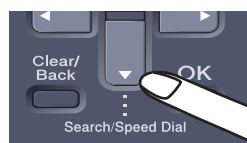
Търсене

Можете да търсите по азбучен ред имената, които сте запазили в паметта за набиране с един бутон или в паметта за скоростно набиране. (Вижте *Съхранение на номера за набиране с един бутон* на стр. 25 и *Съхранение на номера за скоростно набиране* на стр. 26.)

- 1 Натиснете **Search/Speed Dial(Търсене/Бързо набиране)**.



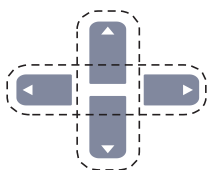
- 2 Натиснете **▼**.



- 3 Натиснете клавиша на клавиатурата, отговарящ на първата буква от името. (Използвайте схемата на *Въвеждане на текст* на стр. 130 за помощ при въвеждане на буквите.) Натиснете **OK**.



- 4 Натиснете ▲ или ▼ за придвижване, докато намерите търсеното име. Натиснете **OK**.



- 5 Натиснете **Mono Start (Старт черно-бяло)** или **Colour Start (Старт Цветно)**.



Повторно набиране на факсове

Ако изпращате факс автоматично и линията е заета, то устройството автоматично ще преизбере три пъти на пет минутни интервали.

Съхраняване на номера

Съхранение на пауза

Натиснете **Redial/Pause (Повторно набиране/пауза)** за да добавите 2,8-секундна пауза между номерата. Можете да натискате **Redial/Pause (Повторно набиране/пауза)** необходимия брой пъти за увеличаване продължителността на паузата.

Съхранение на номера за набиране с един бутон

- 1 Натиснете **Menu (Меню)**, **2**, **3**, **1**.

Нагл. бързо наб
 1. Бързо набиране
- 2 Натиснете клавиша One-Touch където искате да запазите номер.
- 3 Въведете телефонния или факс номера (до 20 знака). Натиснете **OK**.
- 4 Направете едно от следните неща:
 - Въведете името с помощта на клавиатурата (до 15 знака). Използвайте схемата на *Въвеждане на текст* на стр. 130 за помощ при въвеждането на буквите. Натиснете **OK**.
 - Натиснете **OK**, за да съхраните номера без име.
- 5 Направете едно от следните неща:
 - За да съхраните друг номер за набиране с един бутон, преминете към 2.
 - За да завършите записването на номера за набиране с един бутон, натиснете **Stop/Exit (Стоп/Изход)**.

Съхранение на номера за скоростно набиране

- 1 Натиснете **Меню(Меню), 2, 3, 2.**

Нагл. бързо наб
2. Бързо набиране

- 2 Използвайте клавиатурата за набиране за да въведете трицифрена позиция на номера за Скоростно набиране (001–300). Натиснете **OK**.
- 3 Въведете телефонния или факс номера (до 20 знака). Натиснете **OK**.
- 4 Направете едно от следните неща:
 - Въведете името с помощта на клавиатурата (до 15 знака). Използвайте схемата на *Въвеждане на текст* на стр. 130 за помощ при въвеждането на буквите.
Натиснете **OK**.
 - Натиснете **OK**, за да съхраните номера без име.
- 5 Направете едно от следните неща:
 - За да съхраните друг номер за скоростно набиране, преминете към ②.
 - За да приключите съхранението на номера за скоростно набиране, натиснете **Stop/Exit(Стоп/Изход)**.

Задаване на групи за разпространение

Групите се запазват в клавиш One-Touch или номер за Скоростно набиране. Всяка Група ползва клавиш One-Touch или позиция за Скоростно набиране. Тогава ще можете да изпратите факс съобщението на всички запазени в групата номера, натискайки клавиша One-Touch или въвеждайки номера за скоростно набиране, при натискане на **Mono Start (Старт черно-бяло)**.

Преди да можете да добавяте номера към групата ще трябва да ги запазите като One-Touch номера или номера за Скоростно набиране.

- 1 Натиснете **Меню(Меню), 2, 3, 3.**

Нагл. бързо наб
3. Настрой групи

- 2 Изберете празна позиция, където желаете да запазите групата по един от следните начини:
 - Натиснете клавиш One-Touch.
 - Натиснете **Search/Speed Dial(Търсене/Бързо набиране)** и въведете трицифрената позиция за скоростно набиране.
Натиснете **OK**.
- 3 Използвайте клавиатурата за набиране, за да въведете номер на групата (01 до 20). Натиснете **OK**.

4 За да добавите номера за набиране с един бутон и скоростно набиране следвайте дадените по-долу указания:

- За One-Touch номера натиснете клавишите One-Touch един след друг.
- За номерата със скоростно набиране натиснете **Search/Speed Dial**(Търсене/Бързо набиране) и въведете трицифрената позиция за скоростно набиране.

LCD показва избраните номера за набиране с един бутон с *, а номерата за скоростно набиране със знак # (например *006, #009).

5 Натиснете **OK**, когато приключите добавянето на номера.

6 Направете едно от следните неща:

- Въведете името с помощта на клавиатурата (до 15 знака). Използвайте схемата на *Въвеждане на текст* на стр. 130 за помощ при въвеждането на буквите.

Натиснете **OK**.

- Натиснете **OK**, за да запишете групата без име.

7 Направете едно от следните неща:

- За да запишете друга група за разпространение натиснете **OK**. Преминете към ②.
- За да приключите записването на групите за разпространение натиснете **Stop/Exit**(Стоп/Изход).



Забележка

Разпространението на факсове се извършва само в черно-бял режим.

Справки за факсове

Справка за потвърждаване на изпращането

В справката са изброени часовете и датите на изпращанията, и дали са завършили успешно (показва се „ОК“).

- 1 Натиснете **Меню(Меню)**, **2**, **4**, **1**.

Докл.настр.
1.ХМИТ доклад

- 2 Натиснете **▲** или **▼**, за да изберете Вкл., Вкл.+Репорт, Изкл. или Изкл.+Репорт.
Натиснете **ОК**.

- 3 Натиснете **Stop/Exit(Стоп/Изход)**.

Фах отчет

Можете да настроите устройството да разпечатва Фах отчет (справка за операциите) на определени интервали (за всеки 50 факса, на 6, 12 или 24 часа, на 2 или 7 дни). Фабричната настройка е Всеки 50 Фах-а, това означава, че устройството ще разпечата протокола, когато е запаметило 50 заявки.

- 1 Натиснете **Меню(Меню)**, **2**, **4**, **2**.

Докл.настр.
2.Отчетен период

- 2 Натиснете **▲** или **▼**, за да изберете интервал.
Натиснете **ОК**.
Ако изберете 7 дни ще бъдете помолени да изберете ден, от който желаете да започне отброяването на 7 дни.
- 3 Въведете час за започване на разпечатването в 24-часов формат.
Натиснете **ОК**.
Например: въведете 19:45 за 7:45 след обяд.
- 4 Натиснете **Stop/Exit(Стоп/Изход)**.

Справки

Разполагате със следните справки:

- 1 ХМИТ потвържд.

Показва справка за потвърждаване на изпращането за последните 200 изходящи факса и отпечатва последната справка.

- 2 Помощен лист

Разпечатва списък с често използваните функции, за да Ви помогне да програмирате устройството си.

- 3 Спикък номера

Разпечатва съхранените имена и номера в One-Touch паметта и паметта за скоростно набиране, по цифров или азбучен ред.

- 4 Фах отчет

Разпечатва информация за последните 200 входящи и изходящи факсове. (TX: изпратен.) (RX: получен.)

- 5 Потреб. Настр.

Разпечатва списък на настоящите настройки.

- 6 Мрежова конфиг

Изброява настройките на мрежата.

- 7 Форма поръчка

Можете да разпечатате поръчка за аксесоари, която да попълните и да изпратите на дилъра на Brother.

Начин на отпечатване на справка

- 1 Натиснете **Меню(Меню), 6**.

Избери ▲▼ или ОК
6.Печатай доклад
- 2 Направете едно от следните неща:
 - Натиснете ▲ или ▼, за да изберете справката, която желаете.
Натиснете **ОК**.
 - Въведете номера на справката, която желаете да разпечатате.
Например, натиснете **2**, за да отпечатате помощния лист.
- 3 Натиснете **Mono Start (Старт черно-бяло)** или **Colour Start (Старт Цветно)**.
- 4 Натиснете **Stop/Exit(Стоп/Изход)**.



Копиране

Копиране


32

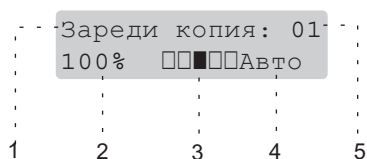
8

Копиране

Как се копира


Влизане в режим на копиране

Натиснете  (**Сору(Копиране)**), за да влезете в режим на копиране.




- 1 **Стек/сортиране**
- 2 **Коефициент на копиране и оформление на копието**
- 3 **Контраст**
- 4 **Качество**
- 5 **Брой копия**

Получаване на едно копие

- 1 Уверете се, че сте в режим на копиране .
- 2 Заредете документа.
- 3 Натиснете **Mono Start (Старт черно-бяло)** или **Colour Start (Старт Цветно)**.

Получаване на много копия

- 1 Уверете се, че сте в режим на копиране .
- 2 Заредете документа.
- 3 Използвайте клавиатурата за набиране, за да въведете броя копия (до 99).
- 4 Натиснете **Mono Start (Старт черно-бяло)** или **Colour Start (Старт Цветно)**.



Директен печат

Отпечатване на снимки от цифров фотоапарат	34
Отпечатване на данни от USB памет	36



Преди да използвате PictBridge

Изисквания за PictBridge

За да предотвратите грешки помнете следното:

- Устройството и цифровият фотоапарат трябва да са свързани с подходящ USB кабел.
- Файлът с изображението трябва да бъде направен с цифровия фотоапарат, който искате да свържете с устройството.

Използване на PictBridge

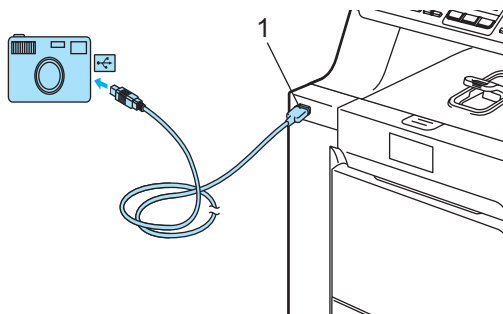
Настройка на цифровия фотоапарат

- 1 Натиснете **Menu(Меню)**, **5**, **3**.

USBДир.Интерф.
3.PictBridge
- 2 За да зададете настройките за PictBridge, натиснете **▲** или **▼**, за да изберете **1.Големина хар.**, **2.Посока**, **3.Дата & Време**, **4.Име на файл** или **5.Качество печат**. Натиснете **OK**.
- 3 Натиснете **▲** или **▼**, за да изберете опция за всяка от настройките на менюто. Натиснете **OK**.
- 4 Натиснете **Stop/Exit(Стоп/Изход)**. Повторете 2 до 3 за всяка от настройките на PictBridge.

Разпечатване на изображения

- 1 Уверете се, че фотоапаратът е изключен. Свържете фотоапарата с директния USB интерфейс (1) на лицевата страна на устройството, като използвате подходящ USB кабел.



- 2 Включете фотоапарата. Уверете се, че фотоапаратът е в режим PictBridge. Когато устройството разпознае фотоапарата, LCD показва следното съобщение в зависимост от режима на устройството:

04/20 15:30 Fax
Свързана камера

Скан.:избери▲▼
Свързана камера

Зареди копия: 01
Свързана камера

- 3 Задайте печат на изображение от фотоапарата. Задайте броя на копията при подкана.

Когато устройството започне да отпечатва изображение, LCD показва следното съобщение:

PictBridge
Печата. Не вади

Свързване на фотоапарат като запаметяващо устройство

Дори ако фотоапаратът не е в режим PictBridge или не поддържа PictBridge, можете да го свържете като обикновено запаметяващо устройство. Това позволява да отпечатвате снимки от фотоапарата.

Следвайте стъпките в *Печат на данни директно от USB памет* на стр. 36. (Ако желаете да отпечатвате снимки в режим PictBridge, вижте *Настройка на цифровия фотоапарат* на стр. 34.)

При използване на функцията за директен печат не е необходим компютър за отпечатване на данните. Можете да печатате като просто включите USB паметта в устройството през директния USB интерфейс.

Поддържани файлови формати

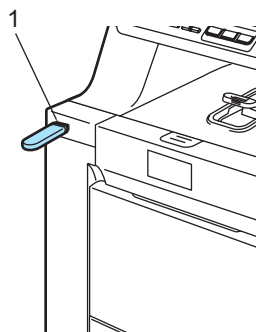
Директният печат поддържа следните файлови формати:

- PDF версия 1.6 ¹
- JPEG
- Exif + JPEG
- PRN
(създаден с драйвер MFC-9440CN или MFC-9450CDN)
- TIFF (сканиран от всички модели MFC или DCP на Brother)
- PostScript® 3™ (създаден с принтерен драйвер MFC-9440CN или MFC-9450CDN BRScrip3)

¹ Не се поддържат данни, в които има графични файлове JBIG2, JPEG2000 и слоести файлове.

Печат на данни директно от USB памет

- 1 Свържете USB паметта с директния USB интерфейс (1) на лицевата страна на устройството.



- 2 След като устройството разпознае USB паметта, LED **Direct(Директен)** се оцветява в синьо. Натиснете клавиша **Direct(Директен)**.

Директен печат
1.FILE0_1.PDF ↓

- 3 Натиснете ▲ или ▼, за да изберете името на папката или файла, който искате да отпечатате. Натиснете **OK**.
Ако сте избрали името на папката, натиснете ▲ или ▼, за да изберете името на файла, който искате да отпечатате. Натиснете **OK**.



Забележка

- Ако желаете да отпечатате индекс на файловете, изберете **Индекс печат** и натиснете **OK**. Натиснете **Mono Start (Старт черно-бяло)** или **Colour Start (Старт Цветно)**, за да отпечатате данните.
- Имената на файлове, съдържащи повече от 8 знака, ще се появяват на LCD само с първите 6 знака от името, последвани от знака вълничка (~) и номер. Например „HOLIDAY2007.JPG“ ще изглежда като „HOLIDA~1.JPG“. LCD може да показва само следните знаци:
A B C D E F G H I J K L M N O P Q R S T
U V W X Y Z 0 1 2 3 4 5 6 7 8 9 \$ % ' ` - @
{ } ~ ! # () & _ ^

- 4 Направете едно от следните неща:
- Натиснете ▲ или ▼, за да изберете настройката, която искате да промените, и натиснете **OK**, след което натиснете ▲ или ▼, за да изберете опция за настройката и натиснете **OK**.
 - Ако не желаете да променяте настоящите настройки по подразбиране, преминете към 5.

Задаване файл
Размер хартия ⇅

- 5 Натиснете **Mono Start (Старт черно-бяло)** или **Colour Start (Старт Цветно)**, ако сте приключили.
- 6 Натиснете клавиш от клавиатурата за набиране, за да въведете броя на желаните копия.
Натиснете **OK**.

Копия
= 1

- 7 Натиснете **Mono Start (Старт черно-бяло)** или **Colour Start (Старт Цветно)**, за да отпечатате данните.
- 8 Натиснете **Stop/Exit(Стоп/Изход)**.



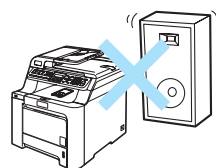
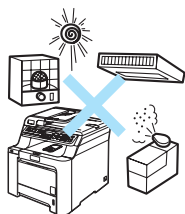
Приложения

Безопасност и юридическа информация	40
Опции	51
Отстраняване на неизправности и рутинно техническо обслужване	53
Меню и функции	117
Спецификации	132

Избор на местоположение

Поставете устройството на равна, стабилна повърхност, без вибрации. Поставете устройството близо до телефонен и стандартен, заземен електрически контакт. Изберете място, където температурата е между 10°C и 32,5°C, а влажността е между 20% и 80% (без кондензация).

- Уверете се, че свързаните към устройството кабели НЕ създават опасност от спъване.
- Не поставяйте устройството върху килим.
- НЕ поставяйте устройството в близост до отоплителни печки, климатици, вода, химикали или хладилници.
- НЕ излагайте устройството на пряка слънчева светлина, прекалена топлина, влага или прах.
- НЕ включвайте устройството в електрически контакти, управлявани от стенни прекъсвачи или автоматични таймери, или във верига заедно с големи уреди, които могат да нарушат захранването.
- Избягвайте източници на смущения, като високоговорители или основни модули на безжични телефони.



Важна информация

Мерки за безопасност

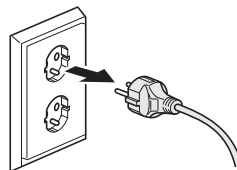
Моля, прочетете настоящите указания преди да започнете и ги запазете за справка в бъдеще. Когато използвате телефонното си оборудване, следвайте основните мерки за безопасност, за да намалите риска от пожар, електрически удар или телесно нараняване.

- НЕ използвайте продукта в близост до вода или във влажна среда.
- Избягвайте да използвате продукта по време на гръмотевична буря. Съществува потенциална опасност светкавица да причини електрически удар.
- НЕ се препоръчва използване на удължители.
- Никога не инсталирайте телефонни кабели по време на буря с мълнии. Никога не монтирайте телефонна букса във влажна среда.
- Ако някой кабел се повреди изключете устройството и се свържете с местния дилър на Brother.
- НЕ поставяйте предмети върху устройството и не затруднявайте циркулацията през въздушните отвори.
- Устройството трябва да бъде включено в най-близкия заземен контакт при параметрите, посочени на етикета. НЕ свързвайте с източник на постоянен ток. Ако не сте сигурни, свържете се с квалифициран електротехник.
- НЕ изхвърляйте батериите в огън. Могат да се взривят. Проверете местните разпоредби относно начините за изхвърляне.

ВНИМАНИЕ



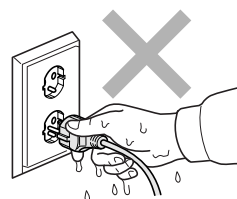
Преди да почистите устройството отвътре, изключете кабела на телефонната линия и захранващия кабел от контакта.



НЕ използвайте възпламеними вещества, спрей за почистване или органични разтворители/течности, съдържащи спирт или амоняк за почистване на устройството отвътре или отвън. Вижте *Рутинно техническо обслужване* на стр. 85 за информацията относно почистването на устройството.



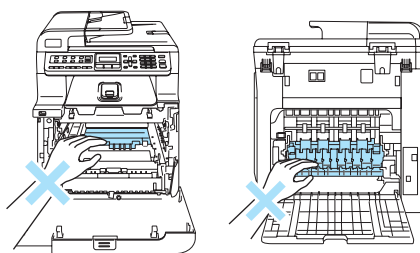
НЕ пипайте щепсела с мокри ръце. Това може да причини токов удар.



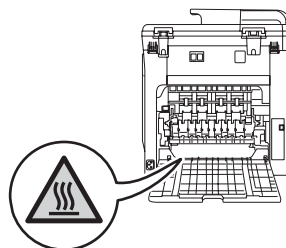
Винаги проверявайте дали щепселът е вкаран докрай.



След като току-що сте използвали устройството, някои негови вътрешни части са изключително нагорещени. Когато отваряте предния или задния капак на устройството, НЕ докосвайте частите, показани на илюстрацията в синьо.

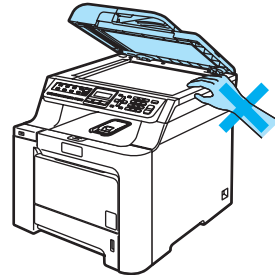


Термофиксаторът е отбелязан с предупредителен етикет. НЕ махайте и не повреждайте етикета.

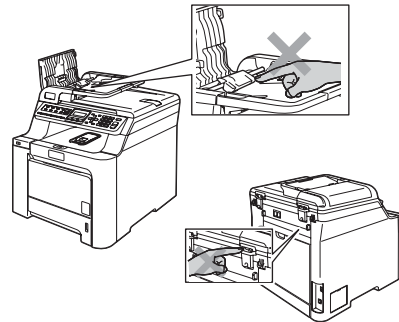




За да избегнете наранявания не пипайте под капака за документи, както е изобразено на илюстрацията.



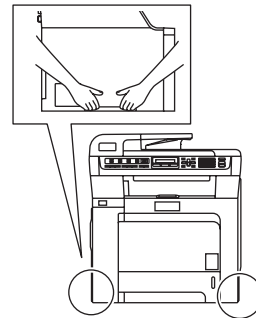
За да избегнете наранявания НЕ поставяйте пръстите си в областта, изобразена на илюстрацията.



НЕ използвайте прахосмукачка за почистване на разпръснатия тонер. Това може да причини възпламеняване на тонера в прахосмукачката и евентуално да предизвика пожар. Почиствайте тонера внимателно със суха, гладка кърпа и го изхвърляйте в съответствие с местните разпоредби.



Ако премествате устройството, използвайте предоставените ръкохватки. Първо изключете всички кабели. За да предотвратите наранявания при преместване или повдигане на устройството, използвайте поне двама души.



НЕ поставяйте тонер касетите и кутията за отпадъчен тонер в огън. Може да се взриви, причинявайки наранявания.



Внимавайте да не разсипете тонера. НЕ вдишвайте и пазете от допир с очите.

! ПРЕДУПРЕЖДЕНИЕ

Използвайте неутрални препарати. Почистването с летливи течности, като разтворители или бензол, може да повреди повърхността на устройството.

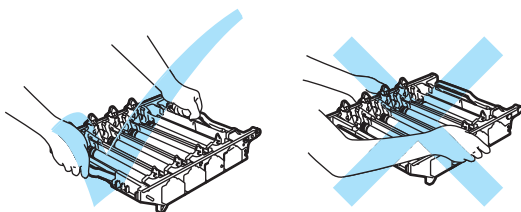
НЕ използвайте почистващи препарати, които съдържат амоняк.

НЕ използвайте изопропилов спирт за почистване на контролния панел. Панелът може да се напука.

НЕ използвайте изопропилов спирт за почистване на стъклата на лазерния скенер.

НЕ докосвайте стъклото на лазерния скенер.

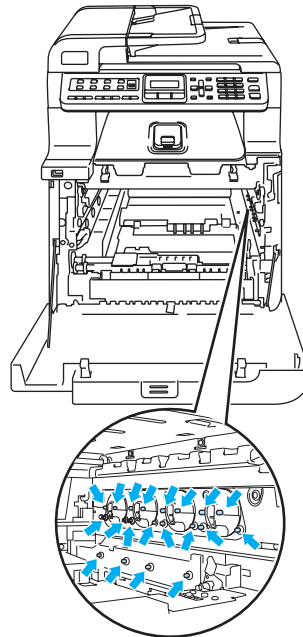
При пренасяне хванете ръкохватките на барабана. НЕ дръжте блока на барабана от страни.



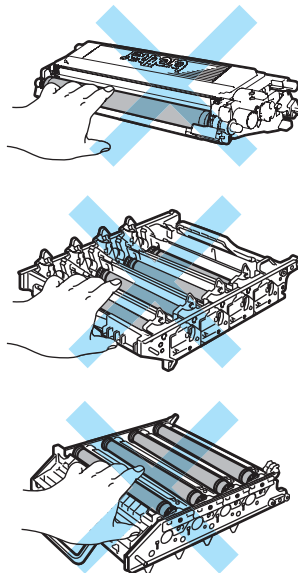
Дръжте внимателно барабана, тонер касетите и кутията за отпадъчен тонер. Ако се разпръсне тонер върху ръцете или дрехите Ви, веднага ги избършете или ги измийте със студена вода.

Препоръчваме да поставите барабана, тонер касетите и ремъка на чиста, равна повърхност, с парче използвана хартия под тях за предпазване от разливане на тонер.

За да предпазите устройството от повреда от статичното електричество, НЕ докосвайте електродите показани на илюстрацията.



За да избегнете проблеми с качеството, НЕ докосвайте показаните на илюстрацията потъмнени части.



Барабанът е светлочувствителен, затова НЕ го докосвайте с пръсти.

НЕ почиствайте повърхността на светлочувствителния барабан с остри предмети.

НЕ търкайте и не стържете, тъй като барабанът може да се повреди.

НЕ докосвайте повърхността на блока на ремъка. Това може да доведе до влошаване на качеството на печата.

Причинените от неправилна работа с ремъка повреди могат да анулират гаранцията.

IEC60825-1+A2:2001, спецификация

Устройството представлява лазерен продукт от клас 1 според дефинициите на спецификацията IEC60825-1+A2:2001. Показаният по-долу етикет е поставен за държавите, в които се изисква.

Тази машина разполага с лазерен диод от Клас 3В, който излъчва невидима лазерна радиация в скенера. В никакъв случай не отваряйте скенера.



Лазерен диод

Дължина на вълната: 780–800 нм

Изход: 30 mW макс.

Класа на лазерния продукт: Клас 3В



ВНИМАНИЕ

Използването на инструменти или настройки, или изпълнението на процедури, различни от посочените тук, може да доведе до излагане на радиация.

Изключете устройството от електрическата мрежа

Този продукт трябва да бъде поставен в близост до лесно достъпен електрически контакт. В аварийни случаи трябва да изключвате кабела на захранването от контакта и напълно да прекъснете захранването.

LAN връзка

! ПРЕДУПРЕЖДЕНИЕ

НЕ свързвайте този продукт в LAN мрежа, която е подложена на свръхнапрежение.

Радиосмущения

Този продукт отговаря на EN55022 (CISPR Публикация 22)/Клас В. Преди да включите продукта се уверете, че използвате следните интерфейсни кабели. USB кабелът не трябва да бъде по-дълъг от 2 м.

Директива на ЕС 2002/96/ЕС и EN50419



Само Европейски Съюз

Оборудването е обозначено със следния символ за рециклиране. Това означава, че след приключване на живота на оборудването трябва да го изхвърлите на съответния пункт за вторични суровини, а не да го оставите при битовите отпадъци. Това ще е от полза за цялата околна среда. (Само Европейски Съюз)

Директива на ЕС 2006/66/ЕС - Отстраняване и подмяна на батерията

Продуктът включва батерия, която е създадена така, че да работи през целия му експлоатационен живот. Не се подменя от потребителя. Трябва да се отстранява като част от процеса за рециклиране на машината в края на експлоатационния ѝ живот при взети подходящи предохранителни мерки от рециклиращата организация.

Важни инструкции за безопасност

- 1 Прочетете всички инструкции.
- 2 Запазете ги за бъдеща справка.
- 3 Следвайте всички предупреждения и поставени устройството указания.
- 4 Преди да почистите устройството отвътре, изключете захранващия кабел на от контакта. НЕ използвайте течни или аерозолни почистващи препарати. За почистване използвайте влажна кърпа.

- 5 Не поставяйте продукта върху нестабилна количка, стойка или маса. Устройството може да падне, причинявайки сериозни повреди.
- 6 Слотовете и отворите от задната или долната страна на устройството служат за вентилация. За да се осигури надеждна работа на устройството и за да се предпази от прегряване, тези отвори не трябва да се запушват или покриват. Отворите не трябва никога да се запушват поставяйки го на легло, диван, килим или друга подобна повърхност. Устройството не трябва никога да се поставя близо до или върху радиатор или нагревател. Устройството не трябва никога да се вгражда, ако не е осигурена достатъчна вентилация.
- 7 Устройството трябва да бъде включено в най-близкия заземен контакт при параметрите, посочени на етикета. НЕ свързвайте с източник на постоянен ток. Ако не сте сигурни, свържете се с квалифициран електротехник.
- 8 Устройството е снабдено с 3-проводников заземен щепсел. Този щепсел ще пасне само на заземен контакт. Това е мярка за безопасност. Ако не можете да вкарате щепсела в контакта обадете се на електротехник, за да го смени. НЕ компрометирайте заземения щепсел.
- 9 Използвайте само захранващия кабел, предоставен с устройството.
- 10 НЕ оставяйте предмети върху захранващия кабел. НЕ поставяйте продукта на места, където е възможно през кабела да преминават хора.
- 11 НЕ поставяйте нищо пред устройството, което да закрива получените факсове. НЕ поставяйте нищо на пътя на получаваните факсове.
- 12 Изчакайте листата да излязат от устройството преди да ги вземете.
- 13 Изключете устройството от електрическия контакт и се обърнете към персонала на упълномощен сервиз на Brother в следните случаи:
 - Когато захранващият кабел е повреден или протрит.
 - Ако в устройството е разлята течност.
 - Ако устройството е било изложено на дъжд или вода.
 - Ако устройството не работи нормално въпреки, че са спазени всички инструкции. Регулирайте само тези прибори, които са описани в ръководството за работа. Неправилната регулировка на други прибори може да доведе до повреда и често изисква много работа от квалифициран техник, за да възстанови нормалната работа на изделието.
 - Ако продуктът е бил изпускан или капакът е повреден.
 - Ако устройството показва значителна промяна в работата си, което показва нужда от сервизно обслужване.
- 14 За да предпазите устройството от пулсации в захранването, препоръчваме да използвате устройство за електрическа защита (Предпазител от пулсации в захранването).
- 15 За да намалите риска от пожар, електрически удар и нараняване на хора обърнете внимание на следното:
 - НЕ използвайте продукта в близост до използващи вода съоръжения, като басейни или мокри помещения.
 - НЕ използвайте устройството по време на електрическа буря (съществува вероятност от електрически удар) или за съобщаване за изтичане на газ в областта на теча.

Правни ограничения за копиране

Нарушение е възпроизвеждането на някои неща или документи с цел измама. Настоящата информация да служи за ориентация и не е изчерпателен списък. Препоръчваме Ви да проверите при съответните власти, ако имате съмнения относно дадена позиция или документ.

Примери за документи, които не трябва да бъдат копирани:

- Пари
- Облигации или други документи за задлъжнялост
- Депозитни сертификати
- Работни документи или чернови на въоръжените сили
- Паспорти
- Пощенски марки (унищожени или неунищожени)
- Емиграционни документи
- Документи за социално осигуряване
- Чекове или платежни нареждания на държавни агенции
- Документи за самоличност, значки или отличителни знаци
- Шофьорски книжки и извлечения от имотния регистър за моторни превозни средства

Не могат да се копират документи с авторски права. Части от печатните издания, защитени с авторски права могат да бъдат копирани за лична употреба. Многократното копиране означава неправилно използване.

Произведенията на изкуството се считат за творби с авторски права.

Търговски марки

Графичният знак на Brother е запазена търговска марка на Brother Industries, Ltd.

Brother е запазена търговска марка на Brother Industries, Ltd.

Multi-Function Link е запазена търговска марка на Brother International Corporation.

Microsoft, Windows и Windows Server са запазени търговски марки на Microsoft Corporation в САЩ и в други страни.

Windows Vista е или запазена търговска марка, или търговска марка на Microsoft Corporation в Съединените щати и/или в други страни.

Macintosh и TrueType са запазени търговски марки на Apple Inc.

Linux е регистрирана търговска марка на Линус Торвалдс в САЩ и други държави.

PostScript и PostScript 3 са регистрирани търговски марки или търговски марки на Adobe Systems Incorporated.

Nuance, емблемата на Nuance, PaperPort и ScanSoft са търговски марки или запазени търговски марки на Nuance Communications, Inc. или нейните клонове в Съединените щати и/или други страни.

Presto! PageManager е запазена търговска марка на NewSoft Technology Corporation.

Java и всички Java-базирани търговски марки и емблеми са търговски марки или запазени търговски марки на Sun Microsystems, Inc. в Съединените щати и други държави.

Всяка компания, чийто софтуер е споменат в настоящото ръководство, притежава Лицензно споразумение, специфично за собствените ѝ програми.

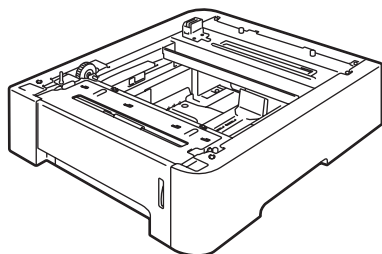
Всички останали търговски марки и имена на продукти, упоменати в Ръководството на потребителя, Ръководство за употреба на програма и в Ръководството на мрежовия потребител са запазени търговски марки на съответните компании.

Хартиена тава-опция

Номер за поръчка: LT-100CL

Може да се монтира долна хартиена тава-опция, която побира до 500 листа 80 г/м² хартия.

При поставяне на допълнителна касета за хартия, устройството може да побере до 800 листа обикновена хартия. Ако желаете да закупите модул на долна хартиена тава-опция се обърнете към доставчика на Brother.



Платка с памет

Устройството има 64 MB стандартна памет и един слот за опционално разширение на паметта. Можете да разширите паметта до 576 MB чрез инсталиране на модули на малка двойна инлайн памет с 144 извода (SO-DIMM).

По принцип, устройството използва индустриален стандарт SO-DIMM със следните спецификации:

Тип: 144 извода и 64 бита изход

CAS латентност: 2

Тактова честота: 100 MHz или повече

Капацитет: 64, 128, 256 или 512 MB

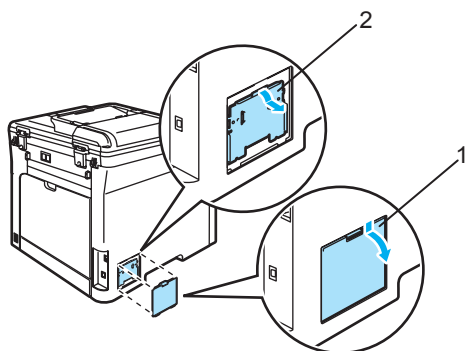
Височина: 31,75 мм

Тип Dram: SDRAM 2 Bank

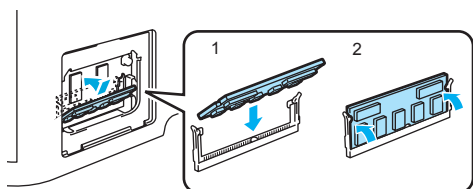
За информация относно закупуване и идентификационни номера, посетете интернет страницата на Buffalo Technology:
<http://www.buffalo-technology.com/>

Монтиране на допълнителна памет

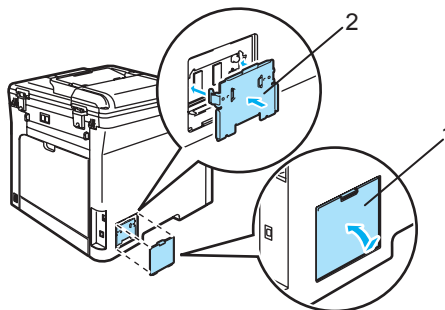
- 1 Изключете устройството от ключа за захранването. Изключете кабела на телефонната линия.
- 2 Изключете интерфейсия кабел от устройството, а след това и захранващия кабел от електрическия контакт.
- 3 Свалете капаците на DIMM (1 и 2).



- 4 Разпакувайте DIMM и хванете в двата края.
- 5 Хванете DIMM в двата края и подравнете отметките върху DIMM с издатините на слота. Поставете DIMM по диагонал (1) и наклоняйте към интерфейсната платка, докато се намести с щракване (2).



- 6 Поставете капаците на DIMM (2 и 1).



- 7 Първо включете захранващия кабел на устройството в електрическия контакт и свържете интерфейсия кабел.
- 8 Включете телефонния кабел. Включете устройството в ключа за захранването.

Забележка

За да се уверите, че сте инсталирали SO-DIMM правилно, можете да отпечатате Списъка с потребителски настройки, който показва текущия обем на паметта.
(Вижте *Справки* на стр. 28.)

Отстраняване на неизправности и рутинно техническо обслужване

Отстраняване на неизправности

Решения на често срещани проблеми

Ако мислите, че има проблем с това как изглеждат факсовете Ви, първо направете копие. Ако копие то изглежда добре проблемът може да не е в устройството. Проверете таблицата по-долу и следвайте съветите за отстраняване на неизправности.

Отпечатване или получаване на факсове

Затруднения	Предложения
<ul style="list-style-type: none"> ■ Сгъстено разпечатване ■ Горизонтални линии ■ Най-горното и най-долното изречение са отрязани ■ Липсващи редове 	Обикновено това се дължи на лоша телефонна връзка. Ако копие то Ви изглежда добре вероятно имате лоша връзка със статично електричество или смущения на телефонната линия. Помолете другата страна да изпрати факса отново.
Лошо качество на разпечатване	Вижте <i>Подобряване на качеството на печата</i> на стр. 60.
Вертикални черни линии при получаване	<p>Възможно е замърсяване на някой от коротроните. Почистете четирите коротрона. (Вижте <i>Почистване на коротроните</i> на стр. 90.)</p> <p>Възможно е замърсяване на скенера на изпращача. Помолете изпращача да направи копие, за да провери дали проблемът не е в изпращащото устройство. Опитайте се да получите факс от друго устройство.</p> <p>Ако проблемът все още съществува, обърнете се към Brother или към дилъра.</p>
Получените факсове се появяват като разделени или празни страници.	<p>Ако получените факсове са разделени и получени на две страници, или ако получите допълнителна празна страница, настройката за размера на хартията може да не отговаря на хартията, която използвате. (Вижте <i>Големина хар.</i> на стр. 14.)</p> <p>Включете автоматично намаляване.</p>

Телефонна линия или връзки

Затруднения	Предложения
Набирането не работи.	Проверете дали има сигнал за набиране.
	Променете Тон/Импулс настройката. (Вижте <i>Ръководство за бързо инсталиране</i> .)
	Проверете връзките на всички кабели.
	Проверете дали устройството е включено в мрежата и дали работи.
	Ако към устройството е свързан външен телефон, ръчно изпратете факс, като вдигнете слушалката на външния телефон и наберете номера. Изчакайте да чуете факс сигнал преди да натиснете Mono Start (Старт черно-бяло) или Colour Start (Старт Цветно) .
Устройството не отговаря, когато някой се опитва да се свърже.	Уверете се, че устройството е в режим за получаване, съответстващ на Вашите настройки. (Вижте <i>Получаване на факс</i> на стр. 21.) Проверете дали има сигнал за набиране. Ако е възможно, обадете се на устройството си, за да чуете дали отговаря. Ако все още не отговаря проверете кабела на телефонната линия. Ако няма позвъняване, когато се опитвате да се свържете с устройството, поискайте телефонната компания да провери линията.

Изпращане на факсове

Затруднения	Предложения
Лошо качество на изпращане.	Опитайте да промените разделителната способност на Фино или Супер фино . Направете копие, за да проверите работата на скенера. Ако качеството на копиране не е добро почистете скенера. (Вижте <i>Почистване на скенера</i> на стр. 86.)
При съобщение за потвърждаване на изпращането RESULT:ERROR (РЕЗУЛТАТ:ГРЕШКА).	Вероятно има временни шумове или статично електричество по линията. Опитайте се да изпратите факса отново. Ако изпращате факс съобщение през компютър и получите „RESULT:NG“ в съобщението за потвърждаване на изпращането, вероятно устройството няма достатъчно памет. За да освободите памет, можете да изключите функцията за съхранение на факсове, да разпечатате факсовете в паметта или да отмените отложен факс или заявка за свързване (вижте <i>Проверка и отмяна на чакащи заявки</i> на стр. 20). Ако проблемът продължава, помолете телефонната компания да провери линията. Ако често получавате грешки при изпращане, дължащи се на вероятни смущения в телефонната линия, опитайте се да промените настройките на съвместимост на Основен (заVoIP).
Вертикални черни линии при изпращане.	Вертикалните черни линии върху изпращаните факсове обикновено се дължат на замърсяване или коректор върху стъклената лента. (Вижте <i>Почистване на скенера</i> на стр. 86.)

Обработка на входящите позвънявания

Затруднения	Предложения
Устройството „чува“ гласа като сигнал CNG (факс сигнал).	Ако функцията Откриване на факс е включена, устройството е по-чувствително към звуци. Може грешно да възприеме някои гласове или музика по линията като позвъняване на факс и да отговори със сигнал за получаване на факс. Деактивирайте устройството, като натиснете Stop/Exit (Стой/Изход). Старайте се да избягвате този проблем, като изключвате функцията Откриване на факс . (Вижте <i>Засич. Fax</i> на стр. 23.)
Изпращане на факс обаждане към устройството.	Ако отговаряте от външен или вътрешен телефон, наберете кода за получаване на факс (фабричната настройка е (* 51)). Когато устройството отговори, затворете.
Избрани функции на една линия.	Ако имате изчакващ разговор, изчакващ разговор/идентификация на обаждания се, идентификация на обаждания се, гласова поща, секретар, аларма или друга потребителска функция на една и съща телефона линия с устройството, е възможно възникване на проблем при изпращане или получаване на факсове. Например: Ако имате абонамент за изчакване на разговори или друга потребителска услуга и сигналът ѝ мине през линията по време на изпращане или получаване на факс от устройството, той може да бъде временно прекъснат или да се наруши предаването на факса. Функцията ESM на Brother би трябвало да реши проблема. Това състояние е свързано с телефонните системи и се среща често при всички устройства, които изпращат и получават информация по една споделена линия с избрани функции. Ако появата на леко прекъсване е решаваща за Вашия бизнес препоръчваме Ви отделна линия без допълнителни функции.

Затруднения при достъп до меню

Затруднения	Предложения
Клавишните операции не работят	Проверете дали контролният панел е монтиран правилно на устройството. Преинсталирайте контролният панел.

Затруднения при достъп до меню (Продължение)

Затруднения	Предложения
Устройството издава звук, когато се опитвате да влезете в менютата Настройка на получаване и Настройка на изпращане .	Ако клавишът Факс(Факс) не свети е необходимо да го натиснете, за да включите режим Факс. Настройката за получаване на факс (Меню(Меню), 2, 1) и настройката за изпращане на факс (Меню(Меню), 2, 2) са достъпни, само когато устройството е в режим Факс.

Затруднения с качеството на копията

Затруднения	Предложения
Върху копията има вертикални черни линии.	Вертикалните черни линии върху копията обикновено се дължат на замърсявания или на коректор върху стъклената лента, или при замърсяване на коротрон. (Вижте <i>Почистване на скенера</i> на стр. 86 и <i>Почистване на коротроните</i> на стр. 90.)

Затруднения при отпечатване

Затруднения	Предложения
Няма разпечатка.	<ul style="list-style-type: none"> ■ Проверете дали устройството е включено в мрежата и дали работи. ■ Проверете дали тонер касетата и барабанът са поставени правилно. (Вижте <i>Смяна на барабан</i> на стр. 105.) ■ Проверете интерфейсия кабел на устройството и на компютъра. (Вижте <i>Ръководство за бързо инсталиране</i>.) ■ Проверете дали е инсталиран и избран съответния драйвер за принтера. ■ Проверете дали дисплеят показва съобщение за грешка. (Вижте <i>Съобщения за грешки и техническо обслужване</i> на стр. 71.) ■ Проверете дали устройството е онлайн: (За Windows Vista®) Натиснете бутона Старт, Контролен панел, Хардуер и звук и Принтери. Щракнете с десен бутон върху Brother MFC-XXXX Printer. Уверете се, че е махната отметката от Използвай принтера офлайн. (За Windows® XP и Windows Server® 2003) Натиснете бутона Старт и изберете Принтери и факсове. Щракнете с десен бутон върху Brother MFC-XXXX Printer. Уверете се, че е махната отметката от Използвай принтера офлайн. (За Windows® 2000) Натиснете бутона Старт и изберете Настройки, а после Принтери. Щракнете с десен бутон върху Brother MFC-XXXX Printer. Уверете се, че е махната отметката от Използвай принтера офлайн.
Устройството печата неочаквано или разпечатва безполезни неща.	<ul style="list-style-type: none"> ■ Извадете хартиената тава и изчакайте, докато устройството спре да печата. Изключете устройството с ключа за захранването и извадете щепсела от контакта за няколко минути. (Устройството може да стои изключено до 4 дни без да изгуби съхранените в паметта факсове.) ■ Проверете настройките в програмата, за да се уверите, че е настроена за Вашето устройство.
Устройството разпечатва първите няколко страници добре, а след това на някои страници липсва текст.	<ul style="list-style-type: none"> ■ Проверете настройките в програмата, за да се уверите, че е настроена за Вашето устройство. ■ Компютърът не разпознава сигнала за запълване на входния буфер на устройството. Уверете се, че интерфейсият кабел е свързан правилно. (Вижте <i>Ръководство за бързо инсталиране</i>.)
Горният и долният колонтитул на документа се виждат на екрана, но не се виждат, когато документът е разпечатан.	Съществува област в най-горната и най-долната част на страницата, в която не може да се печата. Регулирайте горното и долното поле на документа, за да стане това възможно.

Затруднения при отпечатване (Продължение)

Затруднения	Предложения
Устройството не печата от двете страни на хартията, въпреки че драйверът на принтера е настроен на Двустранен печат. (само при MFC-9450CDN)	Проверете настройките за размер на хартията в драйвера на принтера. Трябва да изберете A4, Legal или Фолио.
Устройството не печата или спира печата, а индикаторът за данни светва.	Натиснете Job Cancel (Прекъсване на заданието). Тъй като устройството отменя заявката и я изчиства от паметта си, то може да разпечата непълен документ.

Затруднения при сканиране

Затруднения	Предложения
По време на сканиране се появяват TWAIN грешки.	Уверете се, че като главен източник е избран TWAIN драйвера на Brother. В PaperPort™ 11SE щракнете върху File (Файл), Scan or Get Photo (Сканиране или получаване на снимка) и изберете Brother TWAIN driver .
Мрежовото сканиране не работи.	Вижте <i>Затруднения с мрежата</i> на стр. 57.

Софтуерни затруднения

Затруднения	Предложения
Не може да се инсталира софтуера или да се разпечатва.	Стартирайте програмата Ремонт MFL-Pro Suite на компактдиск. Програмата ще поправи и преинсталира софтуера.
Не може да изпълнява заявки за печат „2 в 1“ или „4 в 1“.	Проверете дали настройките за размера на хартията в програмата и тези на драйвера на принтера са еднакви.
Устройството не разпечатва от Adobe Illustrator.	Опитайте се да намалите разделителната способност на разпечатване. (Вижте <i>раздела „Разширени“ в Ръководство за употреба на програма на софтуера на компактдиск.</i>)

Затруднения при работа с хартия

Затруднения	Предложения
Устройството не зарежда хартия. Дисплеят показва съобщение Няма хартия или съобщение за задръстване с хартия.	<ul style="list-style-type: none"> ■ Ако няма хартия заредете нов стек хартия в тавата. ■ Ако има хартия в тавата проверете дали е подравнена. Ако хартията не е нагъната трябва да я изправите. Понякога е най-добре да извадите хартията, да я обърнете на другата страна и да я поставите в тавата. ■ Намалете количеството хартия в тавата и опитайте отново. ■ Уверете се, че не е избран режим МФ тава в драйвера на принтера. ■ Ако на екрана има съобщение за задръстване с хартия и проблемът продължава, вижте <i>Засядания на хартия</i> на стр. 77.
Устройството не зарежда хартия от МФ тавата.	<ul style="list-style-type: none"> ■ Разлистете добре хартията и я поставете плътно в тавата. ■ Уверете се, че е избран режим за МФ тава в драйвера на принтера.
Начини за отпечатване на пликкове.	Можете да зареждате пликкове от МФ тавата. Програмата трябва да е настроена за разпечатване на размера пликкове, който желаете да използвате. Това обикновено се прави в менютата „Настройка на страницата“ или „Настройка на документа“ в програмата. (За повече информация вижте ръководството на приложението.)

Затруднения при работа с хартия (Продължение)

Затруднения	Предложения
Каква хартия мога да използвам?	Можете да използвате обикновена хартия, рециклирана хартия, пликоче и етикети, предназначени за лазерни устройства. (За повече информация, вижте <i>Годна хартия и други носители</i> на стр. 6.)
Има задръстване с хартия.	(Вижте <i>Засядания на хартия</i> на стр. 77.)

Затруднения с качеството на печата

Затруднения	Предложения
Разпечатаните страници са намачкани.	<ul style="list-style-type: none"> ■ Този проблем може да бъде предизвикан от дебела или тънка хартия с лошо качество или печатане върху неподходящата за печат страна на хартията. Опитайте се да преобърнете стека с хартия на другата страна. ■ Уверете се, че сте избрали вида хартия, който съответства на типа носител, който използвате. (Вижте <i>Годна хартия и други носители</i> на стр. 6.)
Разпечатаните страници са размазани.	Настройката за типа хартия може да не отговаря на типа носител, който използвате, или носителят може да е прекалено дебел или с грапава повърхност. (Вижте <i>Годна хартия и други носители</i> на стр. 6 и <i>раздела „Основни положения“ на Ръководство за употреба на програма на софтуера на компактдиск.</i>)
Разпечатките са прекалено светли.	<ul style="list-style-type: none"> ■ Ако този проблем съществува, когато копирате или разпечатвате получени факсове, изключете режима за пестене на тонера в настройките на устройството. (Вижте <i>Пестене тонер</i> на стр. 15.) ■ Изключете режима за пестене на тонера в раздела „Разширени“ на драйвера на принтера. (Вижте <i>раздела „Разширени“ в Ръководство за употреба на програма на софтуера на компактдиск.</i>)

Затруднения с мрежата

Затруднения	Предложения
Не мога да разпечатвам в мрежа.	Уверете се, че устройството е включено и е в режим Готов. Разпечатайте конфигурацията на мрежата, за да видите настоящите настройки. (Вижте <i>Начин на отпечатване на справка</i> на стр. 29.) Изключете и включете LAN кабела към концентратора, за да сте сигурни в кабела и връзките. Опитайте се по възможност да свържете устройството с друг порт на концентратора с помощта на друг кабел. Ако връзките са добри горният светодиод на задния панел на устройството ще свети зелено.

Затруднения с мрежата (Продължение)

Затруднения	Предложения
<p>Функцията за сканиране в мрежа не работи.</p> <p>Функцията за получаване на факс от компютър не работи.</p> <p>Функцията за печат в мрежа не работи.</p>	<p>(Само за Windows®) Вероятно настройките за защитна стена на компютъра отхвърлят необходимата мрежова връзка. Следвайте указанията по-долу за конфигуриране на защитната стена. Ако използвате софтуер за персонална защитна стена вижте Ръководството за използване на софтуера или се свържете с неговия производител.</p> <p>За потребителите на Windows® XP SP2:</p> <ol style="list-style-type: none"> 1 Натиснете бутоните Старт, Контролен панел, Мрежови и Интернет връзки и Защитна стена на Windows. Уверете се, че е включена Защитна стена на Windows в раздела Общи. 2 Щракнете върху раздела Разширени и бутона Настройки... на Настройките на мрежовата връзка. 3 Натиснете бутона Add (Добави). 4 За да добавите порт 54925 за мрежово сканиране, въведете следната информация: <ol style="list-style-type: none"> 1. В Описание на услугата: Въведете произволно описание, например „Brother Scanner“. 2. В Име или IP адрес (например 192.168.0.12) на компютъра в мрежата ви, където се поддържа тази услуга: Въведете „Localhost“. 3. В Номер на външен порт за тази услуга: Въведете „54925“. 4. В Номер на вътрешен порт за тази услуга: Въведете „54925“. 5. Уверете се, че е избран UDP. 6. Натиснете ОК. 5 Натиснете бутона Add (Добави). 6 За да добавите порт 54926 за изпращане на факс през компютърна мрежа, въведете следната информация: <ol style="list-style-type: none"> 1. В Описание на услугата: Въведете произволно описание, например „Brother PC Fax“. 2. В Име или IP адрес (например 192.168.0.12) на компютъра в мрежата ви, където се поддържа тази услуга: Въведете „Localhost“. 3. В Номер на външен порт за тази услуга: Въведете „54926“. 4. В Номер на вътрешен порт за тази услуга: Въведете „54926“. 5. Уверете се, че е избран UDP. 6. Натиснете ОК. 7 Ако продължавате да изпитвате трудности с мрежовата връзка, натиснете бутона Add (Добави). 8 За да добавите порт 137 за мрежово сканиране, печатане и мрежово получаване на факс от компютър, въведете следната информация: <ol style="list-style-type: none"> 1. В Описание на услугата: - Въведете произволно описание, например „Brother PC Fax receiving“ 2. В Име или IP адрес (например 192.168.0.12) на компютъра в мрежата ви, където се поддържа тази услуга: Въведете „Localhost“. 3. В Номер на външен порт за тази услуга: Въведете „137“. 4. В Номер на вътрешен порт за тази услуга: Въведете „137“. 5. Уверете се, че е избран UDP. 6. Натиснете ОК. 9 Уверете се, че новата настройка е добавена и отметната, и натиснете ОК.

Затруднения с мрежата (Продължение)



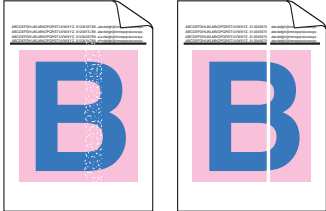
Затруднения	Предложения
<p>Функцията за сканиране в мрежа не работи.</p> <p>Функцията за получаване на факс от компютър не работи.</p> <p>Функцията за печат в мрежа не работи.</p> <p>(продължение)</p>	<p>За потребителите на Windows Vista®:</p> <ol style="list-style-type: none"> 1 Натиснете бутона Старт, Контролен панел, Мрежа и Интернет, Защитна стена на Windows и щракнете върху Промяна на настройките. 2 Когато на екрана се появи Управление на потребителските акаунти направете следното. <ul style="list-style-type: none"> ■ Потребители с права на администратор: Натиснете Продължи. ■ За потребителите, които нямат права на администратор: Въведете парола на администратор и натиснете ОК. 3 Уверете се, че е включена Защитна стена на Windows в раздела Общи. 4 Щракнете върху раздела Изключения. 5 Натиснете бутона Добавяне на порт... 6 За да добавите порт 54925 за мрежово сканиране, въведете следната информация: <ol style="list-style-type: none"> 1. В Име: Въведете произволно описание, например „Brother Scanner“. 2. В Номер на порт: Въведете „54925“. 3. Уверете се, че е избран UDP. Натиснете ОК. 7 Натиснете бутона Добавяне на порт... 8 За да добавите порт 54926 за получаване на факс от компютър през мрежа, направете следното: <ol style="list-style-type: none"> 1. В Име: Въведете произволно описание, например „Brother PC Fax“. 2. В Номер на порт: Въведете „54926“. 3. Уверете се, че е избран UDP. Натиснете ОК. 9 Уверете се, че новата настройка е добавена и отметната, и натиснете Приложи. 10 Ако продължавате да изпитвате трудности с мрежовата връзка, например при мрежово сканиране или печат, поставете отметка в полето Споделяне на файлове и принтери на раздела Изключения и натиснете Приложи.
<p>Компютърът не може да намери устройството.</p>	<p>За потребителите на Windows®: Възможно е настройките на защитната стена на компютъра да отхвърлят необходимата мрежова връзка. За повече подробности, вижте указанията по-горе.</p> <p>За потребителите на Macintosh®: Изберете отново устройството в приложението DeviceSelector, което се намира в Macintosh HD/Library/Printers/Brother/Utilities или от менюто Model pop-up на ControlCenter2.</p>

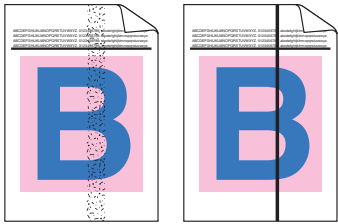
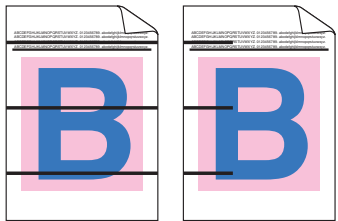

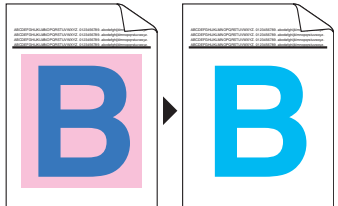
Други

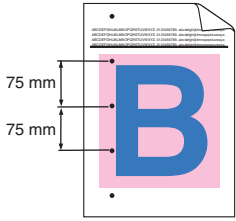

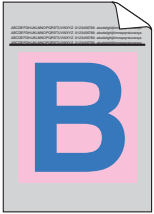
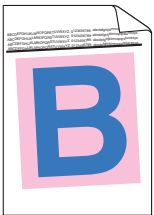
Затруднения	Предложения
<p>Устройството не може да бъде включено.</p>	<p>Възможно е неблагоприятни условия, влияещи на захранването (като мълния или пренапрежение в захранването), да са активирали вътрешните механизми за безопасност на устройството.</p> <p>Изключете устройството и извадете захранващия кабел. Изчакайте десет минути, след това поставете захранващия кабел и включете устройството.</p>

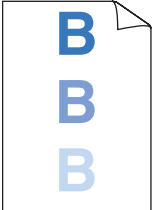
Подобряване на качеството на печата

Ако имате проблем с качеството на печата, първо отпечатайте тестова страница (**Меню(Меню), 4, 2, 3**). Ако отпечатъкът изглежда добре, вероятно проблемът не е в устройството. Проверете интерфейсия кабел или пробвайте устройството на друг компютър.

Примери за лошо качество на печат	Препоръка
<p>Бели линии, ивици или ребра напречно на страницата</p> 	<ul style="list-style-type: none">■ Проверете дали устройството е поставено на твърда, равна повърхност.■ Проверете дали тонер касетите са поставени правилно. (Вижте <i>Смяна на тонер касета</i> на стр. 101.)■ Разклатете леко тонер касетите.■ Уверете се, че барабанът е монтиран правилно. (Вижте <i>Смяна на барабан</i> на стр. 105.)■ Уверете се, че използвате хартия, съответстваща на нашите спецификации. Хартия с грапава повърхност или дебел носител могат да причинят този проблем. (Вижте <i>Годна хартия и други носители</i> на стр. 6.)■ Почистете прозорците на лазерния скенер с мека кърпа. (Вижте <i>Почистване на прозорците на лазерния скенер</i> на стр. 87.)■ Барабанът може да е повреден. Поставете нов барабан. (Вижте <i>Смяна на барабан</i> на стр. 105.)
<p>Цветовите са бледи или неясни по цялата страница</p> 	<ul style="list-style-type: none">■ Уверете се, че използвате препоръчителната хартия.■ Поставете хартия от току-що отворен пакет.■ Уверете се, че предният капак е затворен добре.■ Разклатете леко тонер касетите.■ Почистете прозорците на лазерния скенер с мека кърпа. (Вижте <i>Почистване на прозорците на лазерния скенер</i> на стр. 87.)■ Изключете функцията Пестене на тонер. (Вижте <i>Пестене тонер</i> на стр. 15.)
<p>Бели черти или ивици по дължината на страницата</p> 	<ul style="list-style-type: none">■ Разклатете леко тонер касетите.■ Почистете прозорците на лазерния скенер с мека кърпа. (Вижте <i>Почистване на прозорците на лазерния скенер</i> на стр. 87.)

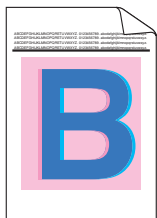
Примери за лошо качество на печат	Препоръка
<p>Цветни линии или ивици по дължината на страницата</p> 	<ul style="list-style-type: none"> ■ Една от тонер касетите може да е повредена. Сменете тонер касетата, която съответства на цвета на линиите или ивиците. (Вижте <i>Смяна на тонер касета</i> на стр. 101.) ■ Почистете четирите коротрона (по един за всеки цвят) на блока на барабана, като плъзнете зеления фиксатор. (Вижте <i>Почистване на коротроните</i> на стр. 90.) ■ Уверете се, че зеленият фиксатор на всеки коротрон е в изходно положение (▼). ■ Барабанът може да е повреден. Поставете нов барабан. (Вижте <i>Смяна на барабан</i> на стр. 105.) ■ Наличие на замърсяване върху термофиксатора. Обадете се на Brother или местния дилър за сервис.
<p>Цветни линии напречно на страницата</p> 	<ul style="list-style-type: none"> ■ Една от тонер касетите може да е повредена. Сменете тонер касетата, съответстваща на цвета на линията. (Вижте <i>Смяна на тонер касета</i> на стр. 101.) ■ Барабанът може да е повреден. Поставете нов барабан. (Вижте <i>Смяна на барабан</i> на стр. 105.) ■ Почистете четирите коротрона (по един за всеки цвят) на блока на барабана, като плъзнете зеления фиксатор. (Вижте <i>Почистване на коротроните</i> на стр. 90.) ■ Почистете прозорците на лазерния скенер с мека кърпа. (Вижте <i>Почистване на прозорците на лазерния скенер</i> на стр. 87.)
<p>Бели петна или липса на отпечатък</p> 	<ul style="list-style-type: none"> ■ Уверете се, че използвате хартия, съответстваща на нашите спецификации. (Вижте <i>Годна хартия и други носители</i> на стр. 6.) ■ Уверете се, че използвате препоръчителната хартия. ■ Изберете режим Плътна хартия в драйвера на принтера или в менюто за настройки на типа хартия, или използвайте по-тънка хартия. (Вижте <i>Вид хартия</i> на стр. 13 и <i>раздела „Основни положения“ на Ръководство за употреба на програма на софтуера на компактдиск.</i>) ■ Поставете хартия от току-що отворен пакет. ■ Проверете средата, в която работи устройството. Високата влажност може да причини бели петна по разпечатката. (Вижте <i>Избор на местоположение</i> на стр. 40.) ■ Почистете четирите коротрона (по един за всеки цвят) на блока на барабана, като плъзнете зеления фиксатор. (Вижте <i>Почистване на коротроните</i> на стр. 90.) Ако качеството на печата не се е подобрило, поставете нов барабан. (Вижте <i>Смяна на барабан</i> на стр. 105.) ■ Почистете барабана. (Вижте <i>Почистване на барабана</i> на стр. 93.)
<p>Бели копия или липса на някои цветове</p> 	<ul style="list-style-type: none"> ■ Проверете дали тонер касетите са поставени правилно. (Вижте <i>Смяна на тонер касета</i> на стр. 101.) ■ Една от тонер касетите може да е повредена. Установете кой цвят липсва и поставете нова тонер касета за цвята с бяла линия. (Вижте <i>Смяна на тонер касета</i> на стр. 101.) ■ Барабанът може да е повреден. Поставете нов барабан. (Вижте <i>Смяна на барабан</i> на стр. 105.)

Примери за лошо качество на печат	Препоръка
<p>Цветни петна на 75 мм</p> 	<ul style="list-style-type: none"> ■ Прах, прах от хартията, лепило и т.н. може да са полепнали по повърхността на фоточувствителния барабан (ОРС) и да причиняват черни или бели петна по разпечатаните документи. ■ Направете няколко копия на празен, бял лист хартия. (Вижте <i>Получаване на много копия</i> на стр. 32.) ■ Ако все още виждате петна по разпечатаните документи, след като сте направили няколко копия, почистете барабана. (Вижте <i>Почистване на барабана</i> на стр. 93.) ■ Ако качеството на печата все още не се е подобрило ще трябва да сложите нов барабан. (Вижте <i>Смяна на барабан</i> на стр. 105.)
<p>Пръскане или зацапване с тонер</p> 	<ul style="list-style-type: none"> ■ Проверете средата, в която работи устройството. Високата влажност и температура могат да доведат до тези проблеми с качеството на печата. (Вижте <i>Избор на местоположение</i> на стр. 40.) ■ Уверете се, че използвате хартия, съответстваща на нашите спецификации. Хартия с грапава повърхност може да причини този проблем. (Вижте <i>Годна хартия и други носители</i> на стр. 6.) ■ Поставете нова тонер касета за предизвикващия проблема цвят. (Вижте <i>Смяна на тонер касета</i> на стр. 101.) ■ Почистете коротроните и барабана за предизвикващия проблема цвят. (Вижте <i>Почистване на коротроните</i> на стр. 90 и <i>Почистване на барабана</i> на стр. 93.) Ако качеството на печата не се е подобрило, поставете нов барабан. (Вижте <i>Смяна на барабан</i> на стр. 105.)
<p>Сив или цветен фон</p> 	<ul style="list-style-type: none"> ■ Уверете се, че използвате хартия, съответстваща на нашите спецификации. (Вижте <i>Годна хартия и други носители</i> на стр. 6.) ■ Проверете средата, в която работи устройството. Високи температури и висока влажност могат да увеличат затъмнението на фона. (Вижте <i>Избор на местоположение</i> на стр. 40.) ■ Поставете нова тонер касета за предизвикващия проблема цвят. (Вижте <i>Смяна на тонер касета</i> на стр. 101.) ■ Почистете коротроните на барабана за предизвикващия проблема цвят. (Вижте <i>Почистване на коротроните</i> на стр. 90.) Ако качеството на печата не се е подобрило, поставете нов барабан. (Вижте <i>Смяна на барабан</i> на стр. 105.)
<p>Страницата е изкривена</p> 	<ul style="list-style-type: none"> ■ Уверете се, че хартията или другият носител е зареден правилно в тавата за хартия и водачите не са прекалено притиснати или отдръпнати от стека хартия. ■ Регулirайте водачите добре. ■ Тавата за хартия може да е препълнена. ■ Уверете се, че използвате хартия, съответстваща на нашите спецификации. (Вижте <i>Годна хартия и други носители</i> на стр. 6.)

Примери за лошо качество на печат	Препоръка
<p>Раздвояване на отпечатъка</p> 	<ul style="list-style-type: none"> ■ Уверете се, че използвате хартия, съответстваща на нашите спецификации. Възможно е проблемът да се причинява от хартия с грапава повърхност или дебела хартия. (Вижте <i>Годна хартия и други носители</i> на стр. 6.) ■ Уверете се, че сте избрали съответния тип носител в драйвера на принтера или в настройките на менюто за типа на хартията на устройството. (Вижте <i>Годна хартия и други носители</i> на стр. 6 и <i>раздела „Основни положения“ на Ръководство за употреба на програма на софтуера на компактдиск.</i>) ■ Барабанът може да е повреден. Поставете нов барабан. (Вижте <i>Смяна на барабан</i> на стр. 105.)
<p>Цветът на разпечатките не отговаря на очакванията</p>	<ul style="list-style-type: none"> ■ Проверете дали тонер касетите са поставени правилно. (Вижте <i>Смяна на тонер касета</i> на стр. 101.) ■ Уверете се, че тонер касетите не са празни. (Вижте <i>Съобщение за край на експлоатационния цикъл на тонера</i> на стр. 101.) ■ Уверете се, че барабанът е монтиран правилно. (Вижте <i>Смяна на барабан</i> на стр. 105.) ■ Уверете се, че ремъкът е монтиран правилно. (Вижте <i>Смяна на ремъка</i> на стр. 109.) ■ Извършете калибриране с помощта на контролния панел. Натиснете Меню(Меню), 4, 5. <ul style="list-style-type: none"> ① Натиснете ОК, за да изберете <i>Калибрирай</i>. ② Натиснете 1, за да изберете <i>Да</i>. (За повече информация вижте <i>Ръководство за употреба на програма на софтуера на компактдиск.</i>) ■ Регулирайте цвета с помощта на потребителските настройки на драйвера на принтера. Цветовете, които устройството може да печата, и цветовете, които виждате на монитора, са различни. Възможно е устройството да не може да възпроизведе цветовете на монитора. ■ Уверете се, че използвате хартия, съответстваща на нашите спецификации. (Вижте <i>Годна хартия и други носители</i> на стр. 6.) ■ Барабанът може да е повреден. Поставете нов барабан. (Вижте <i>Смяна на барабан</i> на стр. 105.) ■ Поставете нов ремък. (Вижте <i>Смяна на ремъка</i> на стр. 109.)
<p>Всичко е в един цвят</p>	<ul style="list-style-type: none"> ■ Почистете коротроните на барабана за предизвикващия проблема цвят. (Вижте <i>Почистване на коротроните</i> на стр. 90.) Ако качеството на печата не се е подобрило, поставете нов барабан. (Вижте <i>Смяна на барабан</i> на стр. 105.) ■ Барабанът може да е повреден. Поставете нов барабан. (Вижте <i>Смяна на барабан</i> на стр. 105.)

Примери за лошо качество на печат

Неправилно регистриране на цветовете



Препоръка

- Уверете се, че барабанът е монтиран правилно. (Вижте *Смяна на барабан* на стр. 105.)
- Уверете се, че ремъкът е монтиран правилно. (Вижте *Смяна на ремък* на стр. 109.)
- Уверете се, че кутията за отпадъчен тонер е монтирана правилно. (Вижте *Смяна на кутията за отпадъчен тонер* на стр. 112.)
- Извършете автоматично регистриране на цветовете с помощта на контролния панел. Натиснете **Меню(Меню)**, **4**, **6**, **1**.

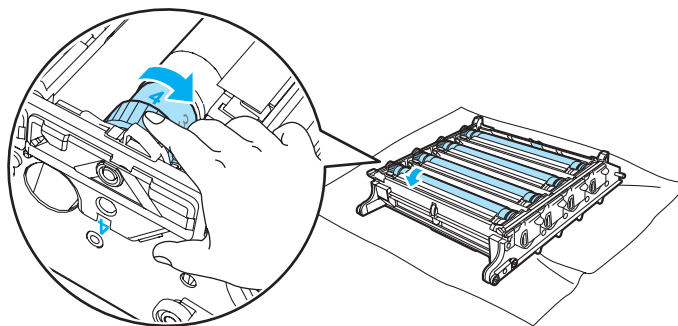
или

- Извършете ръчно регистриране на цветовете с помощта на контролния панел.



1 Отпечатайте корекционна схема от контролния панел. Натиснете **Меню(Меню)**, **4**, **7**, **1**.


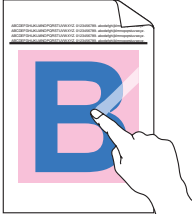
2 Въведете коригиращата стойност в схемата. Натиснете **Меню(Меню)**, **4**, **7**, **2**.

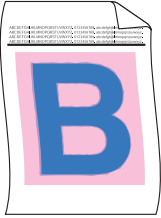
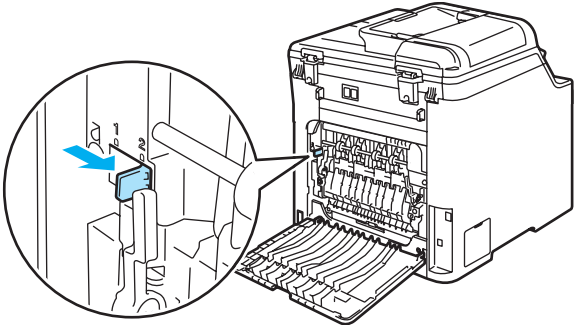

Ако неправилното регистриране на цветовете не бъде отстранено след ръчно регистриране на цветовете, извадете всички тонер касети от блока на барабана и го обърнете, след което се уверете, че четирите му колела са в изходно положение. Изходното положение на всеки барабан може да бъде установено чрез изравняване на номера на колелото на барабана със същия номер от страни на барабана, както е показано на илюстрацията.



- Барабанът може да е повреден. Поставете нов барабан. (Вижте *Смяна на барабан* на стр. 105.)
- Поставете нов ремък. (Вижте *Смяна на ремък* на стр. 109.)
- Поставете нова кутия за отпадъчен тонер. (Вижте *Смяна на кутията за отпадъчен тонер* на стр. 112.)
- Ако по плътните области на цветовете или изображението има следи от циан, магента или жълто, можете да използвате функцията за автоматично регистриране, за отстраняване на проблема.

Примери за лошо качество на печат	Препоръка
<p>Периодично появяване на неравномерна плътност на страницата</p> 	<ul style="list-style-type: none"> ■ Установете кой цвят е неравномерен и поставете нова тонер касета за този цвят. (Вижте <i>Смяна на тонер касета</i> на стр. 101.) ■ Барабанът може да е повреден. Поставете нов барабан. (Вижте <i>Смяна на барабан</i> на стр. 105.) ■ Уверете се, че термофиксаторът е монтиран правилно.
<p>По краищата липсва изображение</p>	<ul style="list-style-type: none"> ■ Проверете дали тонер касетите са поставени правилно. (Вижте <i>Смяна на тонер касета</i> на стр. 101.) ■ Уверете се, че барабанът е монтиран правилно. (Вижте <i>Смяна на барабан</i> на стр. 105.) ■ Една от тонер касетите може да е повредена. Установете кой цвят липсва и поставете нова тонер касета за цвета с бяла линия. (Вижте <i>Смяна на тонер касета</i> на стр. 101.) ■ Барабанът може да е повреден. Поставете нов барабан. (Вижте <i>Смяна на барабан</i> на стр. 105.)
<p>Липса на изображение около тънката линия</p>	<ul style="list-style-type: none"> ■ Ако използвате принтерен драйвер на Windows®, отворете прозореца Параметри и щракнете върху Предпочитания за печат. Изберете раздела Разширени, Настройки на устройството, Настройки на печата и поставете отметка в полетата Подобряване на печата при щриховане или Подобри тънката линия.
<p>Набръчкване</p> 	<ul style="list-style-type: none"> ■ Използвайте препоръчителния тип хартия. (Вижте <i>Препоръчителна хартия</i> на стр. 6.) ■ Проверете типа и качеството на хартията. (Вижте <i>Годна хартия и други носители</i> на стр. 6.) ■ Уверете се, че задният капак е затворен добре. ■ Уверете се, че хартията е заредена правилно. ■ Уверете се, че сте избрали съответния тип носител в драйвера на принтера или в настройките на менюто за типа на хартията на устройството. (Вижте <i>Годна хартия и други носители</i> на стр. 6 и раздела „Основни положения“ на <i>Ръководство за употреба на програма на софтуера на компактдиск</i>.) ■ Обърнете стека с хартия в тавата или го завъртете на 180° в тавата за подаване. ■ Уверете се, че барабанът е монтиран правилно. (Вижте <i>Смяна на барабан</i> на стр. 105.) ■ Уверете се, че термофиксаторът е монтиран правилно. ■ Ако проблемът продължава свържете се с доставчика на Brother.
<p>Недостатъчен гланц</p>	<ul style="list-style-type: none"> ■ Използвайте препоръчителния тип хартия. (Вижте <i>Препоръчителна хартия</i> на стр. 6.)

Примери за лошо качество на печат	Препоръка
<p>Изместване на изображението</p> 	<ul style="list-style-type: none"> ■ Проверете средата, в която работи устройството. Високата температура и влажност може да предизвикат този проблем. (Вижте <i>Избор на местоположение</i> на стр. 40.) ■ Уверете се, че използвате хартия, съответстваща на нашите спецификации. (Вижте <i>Годна хартия и други носители</i> на стр. 6.) ■ Уверете се, че сте избрали съответния тип носител в драйвера на принтера или в настройките на менюто за типа на хартията на устройството. (Вижте <i>Годна хартия и други носители</i> на стр. 6 и раздела „Основни положения“ на <i>Ръководство за употреба на програма на софтуера на компактдиск.</i>) ■ Използвайте препоръчителния тип хартия. (Вижте <i>Препоръчителна хартия</i> на стр. 6.) ■ Барабанът може да е повреден. Поставете нов барабан. (Вижте <i>Смяна на барабан</i> на стр. 105.)
<p>Лошо фиксиране</p> 	<ul style="list-style-type: none"> ■ Уверете се, че използвате хартия, съответстваща на нашите спецификации. (Вижте <i>Годна хартия и други носители</i> на стр. 6.) ■ Уверете се, че сте избрали съответния тип носител в драйвера на принтера или в настройките на менюто за типа на хартията на устройството. (Вижте <i>Годна хартия и други носители</i> на стр. 6 и раздела „Основни положения“ на <i>Ръководство за употреба на програма на софтуера на компактдиск.</i>) ■ Уверете се, че лостът за освобождаване на термофиксатора е в затворено положение. ■ Ако проблемът продължава свържете се с доставчика на Brother.
<p>Лошо фиксиране при печат върху дебела хартия</p>	<ul style="list-style-type: none"> ■ Изберете режим Плътна хартия в принтерния драйвер или в менюто за настройка на типа хартия на устройството. (Вижте <i>Вид хартия</i> на стр. 13 и раздела „Основни положения“ на <i>Ръководство за употреба на програма на софтуера на компактдиск.</i>) ■ Уверете се, че използвате хартия, съответстваща на нашите спецификации. (Вижте <i>Годна хартия и други носители</i> на стр. 6.)

Примери за лошо качество на печат	Препоръка
<p data-bbox="139 285 426 311">Накъдрена или вълниста</p> 	<ul style="list-style-type: none"> <li data-bbox="504 285 1248 430">■ Уверете се, че сте избрали съответния тип носител в драйвера на принтера или в настройките на менюто за типа на хартията на устройството. (Вижте <i>Годна хартия и други носители</i> на стр. 6 и раздела „Основни положения“ на <i>Ръководство за употреба на програма на софтуера на компактдиск.</i>) <li data-bbox="504 446 1248 504">■ Проверете типа и качеството на хартията. Високите температури и високата влажност ще предизвикат набръчкване на хартията. <li data-bbox="504 519 1248 633">■ Ако не използвате често устройството, хартията може да е престояла прекалено дълго в тавата. Обърнете стека с хартия в тавата. Освен това, разлистете стека с хартия, а след това го завъртете на 180° в тавата. <li data-bbox="504 649 852 674">■ Изпълнете следните стъпки: <ol style="list-style-type: none"> <li data-bbox="532 689 852 730">1 Отворете задния капак. <li data-bbox="532 745 1236 786">2 Натиснете сивия лост надясно, както е показано по-долу.  <ol style="list-style-type: none"> <li data-bbox="532 1141 1218 1213">3 Затворете задния капак и изпратете отново заявката за печатане. <p data-bbox="499 1238 701 1278"> Забележка</p> <p data-bbox="532 1290 1181 1348">Когато приключите с печатането, отворете задния капак и върнете лоста в първоначалното му положение.</p>

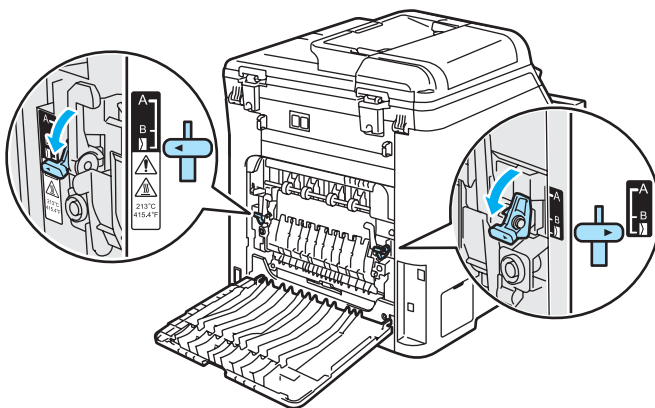
Примери за лошо качество на печат

Пликът се намачква



Препоръка

- 1 Отворете задния капак.
- 2 Натиснете двата сиви лоста, един от лявата и един от дясната страна на плика, както е показано на илюстрацията по-долу.

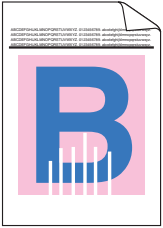
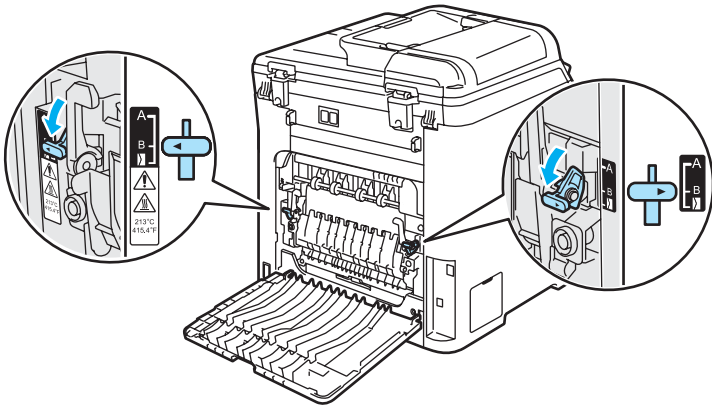


- 3 Затворете задния капак и изпратете отново заявката за печатане.



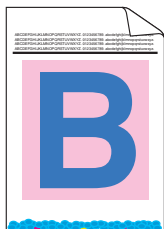
Забележка

Когато приключите с печатането, отворете задния капак и поставете двата сиви лоста в първоначалното им положение.

Примери за лошо качество на печат	Препоръка
<p>Бели линии или ленти по дължината на страницата при двустранен печат</p>  <p>Забележка</p> <p>Положение В се отнася само за двустранен печат върху рециклирана хартия при ниска температура и влажност.</p>	<ul style="list-style-type: none"> ■ Изберете режим Тънка хартия в драйвера на принтера и изпратете отново заявката за печат. <p>Ако проблемът не се реши след отпечатване на няколко страници, изпълнете следните стъпки:</p> <ol style="list-style-type: none"> 1 Отворете задния капак. 2 Натиснете двата сиви лоста, един от лявата и един от дясната страна, в положение В, както е показано на илюстрацията по-долу.  <ol style="list-style-type: none"> 3 Затворете задния капак. 4 Изберете режим Обикновена хартия в драйвера на принтера и изпратете отново заявката за печат. 5 Ако проблемът не се реши след разпечатване на няколко страници, изберете режим Тънка хартия в драйвера на принтера и изпратете отново заявката за печат. <p>Забележка</p> <p>Когато приключите с печатането, отворете задния капак и поставете двата сиви лоста в първоначалното им положение.</p> <ul style="list-style-type: none"> ■ Използвайте хартия, по-дебела от тази, която използвате в момента.

Примери за лошо качество на печат

Пръскане или замърсяване с тонер по ръбовете на двустранно разпечатани листи



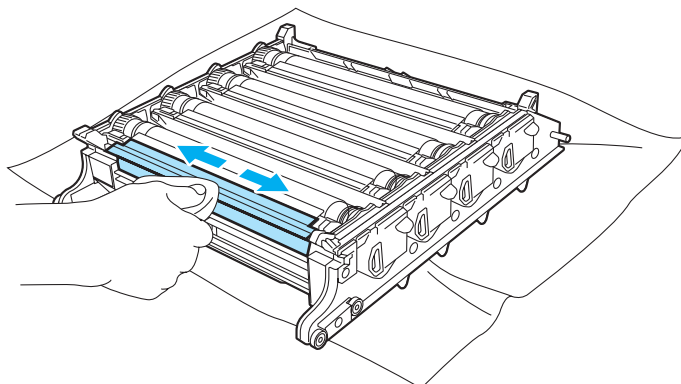
Препоръка

! ПРЕДУПРЕЖДЕНИЕ

Препоръчваме да поставите барабана и тонер касетите на чиста, равна повърхност, с хартия за еднократна употреба под тях за предпазване от неволно замърсяване с тонер.

НЕ докосвайте повърхността на фоточувствителния барабан.

Извадете всички тонер касети от барабана и го обърнете. Избършете тонера по краищата на барабана със суха, мека кърпа без влакна, както е показано на илюстрацията.



Съобщения за грешки и техническо обслужване

Съобщение за грешка	Причина	Действие
Връзка се разпада	Вие се опитахте да се свържете с факс устройство, което не е в режим на изчакване за връзка.	Проверете настройките за свързване на другото факс устройство.
Греш.при достъп	Устройството се изключва от директния USB интерфейс при обработване на данни.	Натиснете Stop/Exit(Стой/Изход) . Поставете отново устройството и опитайте директен печат или PictBridge.
Грешен разм.хар.	Хартията в тавата не е с необходимите размери или тавата е празна.	Заредете хартия със съответните размери в тавата.
Грешка барабан	Коротроните на барабана имат нужда от почистване.	Почистете четирите коротрона на барабана. (Вижте <i>Почистване на коротроните</i> на стр. 90.)
Грешка на фюзъра	Температурата на термофиксатора не се повишава до указаната в зададения времеви интервал.	Изключете устройството от ключа, изчакайте няколко секунди и опитайте отново. Оставете устройството включено 15 минути. Устройството може да стои изключено до 4 дни без да изгуби съхранените в паметта факсове.
	Термофиксаторът е прекалено горещ.	
Грешна касета Постави Черно (К) касета с тонер обратно. ¹ ¹ В съобщението се показва тонер касетата с проблемния цвят.	Тонер касетата не е поставена правилно.	Извадете барабана, извадете указаната на екрана тонер касета и отново я поставете в барабана.
ЕЛ Грешка	Устройството има механичен проблем.	Отворете и затворете предния капак.
Задръст. в дупл. (само при MFC-9450CDN)	Хартията е заседнала в тавата за двустранен печат.	(Вижте <i>Хартията е заседнала под Тава за хартия 1 или в термофиксатора (само при MFC-9450CDN)</i> на стр. 84.)
Задръст.в МФ	Хартията е заседнала в МФ тавата на устройството.	(Вижте <i>Засядания на хартия</i> на стр. 77.)
Задръств. отзад	Хартията е заседнала в задната част на устройството.	(Вижте <i>Засядания на хартия</i> на стр. 77.)
Задръстване	Хартията е заседнала в устройството.	(Вижте <i>Засядания на хартия</i> на стр. 77.)
Задръстен конт.1 Задръстен конт.2	Хартията е заседнала в тавата за хартия на устройството.	(Вижте <i>Засядания на хартия</i> на стр. 77.)
Засякъл документ	Документът не е бил сложен или зареден правилно, или сканираният от ADF документ в бил прекалено дълъг.	Вижте <i>Засядания на документи</i> на стр. 76 или <i>Използване на ADF (устройство за автоматично подаване на документи)</i> на стр. 11.

Съобщение за грешка	Причина	Действие
Защитено Устр-во	Включен е предпазният ключ на USB паметта.	Изключете предпазния ключ на USB паметта.
Изключен кабел	Повикването е прекъснато от другото лице или другото факс устройство.	Опитайте се да изпратите или получите отново.
Калибрирай	Неуспешно калибриране.	Натиснете Mono Start (Старт черно-бяло) или Colour Start (Старт Цветно) и опитайте отново. Направете едно от следните неща: <ul style="list-style-type: none"> ■ Изключете устройството от ключа за захранването. Изчакайте няколко секунди и го включете отново. ■ Поставете нов барабан. (Вижте <i>Смяна на барабана</i> на стр. 105.) ■ Поставете нов ремък. (Вижте <i>Смяна на ремъка</i> на стр. 109.) ■ Поставете нова кутия за отпадъчен тонер. (Вижте <i>Смяна на кутията за отпадъчен тонер</i> на стр. 112.) ■ Ако проблемът продължава свържете се с доставчика на Brother.
Капакът е отвл. Затвори предния капак.	Предният капак не е добре затворен.	Затворете предния капак на устройството.
Капакът е отвор. Затвори задния капак.	Задният капак не е добре затворен.	Затворете задния капак на устройството.
Ком. Грешка	Комуникационна грешка поради лошо качество на телефонната линия.	Опитайте се да изпратите факса отново или се опитайте да свържете устройството с друга телефонна линия. Ако проблемът продължава, обърнете се към телефонната компания и поискайте проверка на телефонната линия.
Край възпламен.	Време е за смяна на термофиксатора.	Обърнете се към доставчика на Brother за закупуване на термофиксатор.
Край жив.на тон. Подмени Черно (К) касета на тонера. ¹ ¹ В съобщението се показва цвета на свършилата тонер касета.	Блокът на барабана и тонер касетите не е поставен добре, или една или повече тонер касети са свършили и печатането е невъзможно.	Направете едно от следните неща: <ul style="list-style-type: none"> ■ Поставете отново блока на тонер касетите и барабана. ■ Сменете празната тонер касета с нова. (Вижте <i>Смяна на тонер касета</i> на стр. 101.) ■ Ако някоя от цветните тонер касети е празна изберете Черно-бяло в драйвера на принтера, за да можете да продължите с едноцветно печатане.
Край живот лазер	Време е за смяна на лазерния модул.	Обърнете се към доставчика на Brother за закупуване на лазерен модул.

Съобщение за грешка	Причина	Действие
Край Изп. Тонер	Кутията на отпадъчния тонер е почти пълна.	Бъдете готови да смените кутията на отпадъчния тонер. (Вижте <i>Смяна на кутията за отпадъчен тонер</i> на стр. 112.)
Край Живот Барабан	Животът на барабана изтича.	Използвайте барабана, докато нямате проблем с качеството на разпечатване и после поставете нов. (Вижте <i>Смяна на барабан</i> на стр. 105.)
	Броячът на барабана не е нулиран при монтажа на новия.	Натиснете Меню(Меню) , 8 , 4 и ▲ или ▼ , за да изберете Барабан . Натиснете OK и 1 , за да нулирате брояча на барабана.
Много файлове	Има твърде много файлове, записани в USB паметта.	Намалете броя на записаните в USB паметта файлове.
Невъз. Иниц. ХХ	Устройството има механичен проблем.	Изключете и включете устройството от ключа за захранването. Ако съобщението за грешка се появи отново оставете устройството за няколко минути и опитайте отново да печатате, копирате или сканирате. Устройството може да стои изключено до 4 дни без да изгуби съхранените в паметта факсове.
Невъз. Принт. ХХ	Устройството има механичен проблем.	Изключете и включете устройството от ключа за захранването. Ако съобщението за грешка се появи отново оставете устройството за няколко минути и опитайте отново да печатате, копирате или сканирате. Устройството може да стои изключено до 4 дни без да изгуби съхранените в паметта факсове.
Невъз. Скан. ХХ	Устройството има механичен проблем.	Изключете устройството и след това отново го включете. Ако съобщението за грешка се появи отново оставете устройството за няколко минути и след това опитайте отново. Устройството може да стои изключено до 4 дни без да изгуби съхранените в паметта факсове.
Неизполз. у-во	Към директния USB интерфейс е включено несъвместимо или повредено устройство.	Прекъснете устройството от директния USB интерфейс. Изключете устройството от ключа за захранване, изчакайте няколко секунди и го включете отново.
Нерегистриран	Вие се опитахте да наберете One-Touch номер или номер за скоростно набиране, който не е програмиран.	Настройте One-Touch номера или номера за скоростно набиране. (Вижте <i>Съхранение на номера за набиране с един бутон</i> на стр. 25 и <i>Съхранение на номера за скоростно набиране</i> на стр. 26.)
Ниска температ.	Температурата на устройството е твърде ниска.	Увеличете стайната температура, за да работи устройството.
Няма барабан	Барабанът не е монтиран.	Монтирайте барабана. (Вижте <i>Смяна на барабан</i> на стр. 105.)
Няма изп. тонер	Кутията за отпадъчен тонер не е монтирана.	Монтирайте кутията за отпадъчен тонер. (Вижте <i>Смяна на кутията за отпадъчен тонер</i> на стр. 112.)

Съобщение за грешка	Причина	Действие
Няма отг. /заето	Номерът, който набрахте не отговаря или е зает.	Проверете номера и опитайте отново.
Няма памет	Паметта на устройството е пълна.	<p>Извършва се изпращане на факс или копиране</p> <p>Направете едно от следните неща:</p> <ul style="list-style-type: none"> ■ Натиснете Mono Start (Старт черно-бяло) или Colour Start (Старт Цветно), за да изпратите или копирате сканираните страници. ■ Натиснете Stop/Exit(Стоп/Изход), изчакайте, докато текущите операции завършат, и опитайте отново. ■ Изчистете данните от паметта. <p>Извършва се печатане</p> <p>Направете едно от следните неща:</p> <ul style="list-style-type: none"> ■ Намалете разделителната способност на печатане. (Вижте <i>раздела „Разширени“ в Ръководство за употреба на програма на софтуера на компактдиск.</i>) ■ Изчистете факсовете от паметта.
Няма ремък	Ремъкът не е монтиран.	Монтирайте ремъка. (Вижте <i>Смяна на ремъка</i> на стр. 109.)
Няма тава	Тавата за хартия не е добре затворена.	Затворете плътно тавата за хартия.
Няма тонер Пригответе нов Черно (К) тонер касета. ¹ ¹ Съобщението показва цвета на тонер касетата, който скоро ще свърши.	Ако дисплеят показва Няма тонер все още можете да печатате, но за устройството това означава, че тонер касетата е към края си и тонерът скоро ще свърши.	Поръчайте нова тонер касета, чийто цвят е показан като свършващ.
Няма хартия	В устройството няма хартия или хартията не е заредена правилно в тавата.	<p>Направете едно от следните неща:</p> <ul style="list-style-type: none"> ■ Заредете тавата или МФ тавата с хартия. ■ Извадете хартията и я поставете отново.

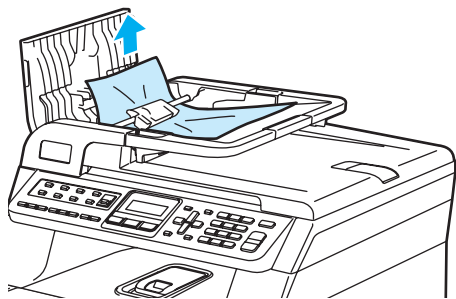
Съобщение за грешка	Причина	Действие
Охлажда се Изчакайте	Температурата на барабана или тонер касетата е прекалено висока. Устройството ще прекъсне настоящата заявка за печат и ще премине в режим на охлаждане. По време на охлаждането ще чувате охлаждащия вентилатор, а на екрана ще се вижда <i>Охлажда се</i> и <i>Изчакайте</i> .	Уверете се, че чувате въртенето на вентилатора и че изходът за отработен въздух не е запушен с нещо. Ако вентилаторът се върти, отстранете всички препятствия, които са около изхода за въздух и оставете устройството включено, но не го използвайте няколко минути. Ако вентилаторът не се върти следвайте предложенията по-долу. Изключете устройството и след това отново го включете. Ако съобщението за грешка се появява отново оставете устройството за няколко минути и после опитайте отново. (Устройството може да стои изключено до 4 дни без да изгуби съхранените в паметта факсове.)
Преименувай файл	В USB паметта вече има файл със същото име.	Сменете името на файла в USB паметта или името на файла, който се опитвате да запишете.
Препъл. изп. тонер	Време е за смяна на кутията за отпадъчен тонер.	Сменете кутията на отпадъчния тонер. (Вижте <i>Смяна на кутията за отпадъчен тонер</i> на стр. 112.)
Провери раз. хар.	Хартията в тавата е с неподходящи размери.	Поставете хартия със съответните размери в тавата и задайте „Размер на хартията“ (Menu(Меню), 1, 3) и „Използване на тава“ (Menu(Меню), 1, 7). (Вижте <i>Големина хар.</i> на стр. 14.)
Промени PF Kit 1	Време е да смените комплекта за захранване с хартия на тава 1.	Свържете се с доставчика на Brother за закупуване на PF Kit 1.
Промени PF Kit 2	Време е да смените комплекта за захранване с хартия на тава 2.	Свържете се с доставчика на Brother за закупуване на PF Kit 2.
Промени PFKitMP	Време е да смените комплекта за захранване с хартия за МФ тавата.	Свържете се с доставчика на Brother за закупуване на PF Kit MP.
Регистрация	Неуспешна регистрация.	Натиснете Mono Start (Старт черно-бяло)/Colour Start (Старт Цветно) и опитайте отново. Направете едно от следните неща: <ul style="list-style-type: none"> ■ Опитайте ръчна регистрация, Menu(Меню), 4, 7. (Вижте <i>Ръчна регистрация в Ръководство за употреба на протрама</i> на софтуера на компактдиск.) ■ Поставете нов ремък. (Вижте <i>Смяна на ремъка</i> на стр. 109.) ■ Поставете нов барабан. (Вижте <i>Смяна на барабан</i> на стр. 105.) ■ Сменете празната тонер касета с нова. (Вижте <i>Смяна на тонер касета</i> на стр. 101.) ■ Изключете устройството от ключа за захранването. Изчакайте няколко секунди и го включете отново. ■ Ако проблемът продължава свържете се с доставчика на Brother.
Смени ремъка	Време е да смените ремъка.	Сменете ремъка. (Вижте <i>Смяна на ремъка</i> на стр. 109.)

Засядания на документи

Документът е заседнал в горната част на ADF

Документът може да заседне, ако не е поставен или зареден правилно, или ако е прекалено дълъг. Следвайте стъпките по-долу, за да отстраните заседналия документ.

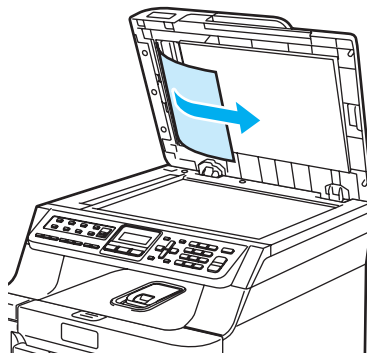
- 1 Извадете хартията от ADF, която не е заседнала.
- 2 Отворете капака на ADF.
- 3 Извадете заседналия документ, като дърпате наляво.



- 4 Затворете капака на ADF.
- 5 Натиснете **Stop/Exit(Стоп/Изход)**.

Има заседнал документ под документния капак

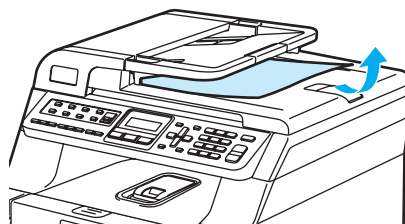
- 1 Извадете хартията от ADF, която не е заседнала.
- 2 Вдигнете капака за документи.
- 3



- 4 Затворете капака за документи.
- 5 Натиснете **Stop/Exit(Стоп/Изход)**.

Документът е заседнал при изходната тава

- 1 Извадете хартията от ADF, която не е заседнала.
- 2 Извадете заседналия документ, като дърпате надясно.



- 3 Натиснете **Stop/Exit(Стоп/Изход)**.

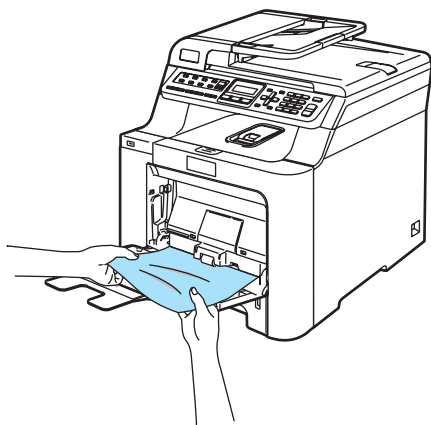
Засядания на хартия

Заседнала хартия в МФ тавата

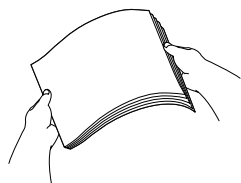
Ако екранът показва **Задръст. в МР** изпълнете следните стъпки:

Задръст. в МР

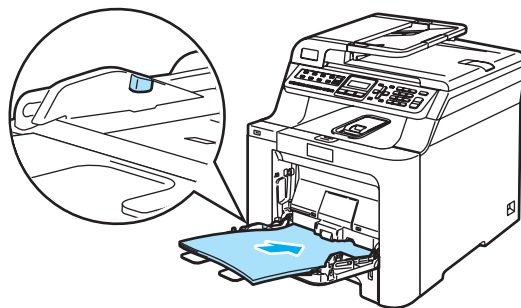
- 1 Извадете хартията от МФ тавата.
- 2 Извадете заседналата хартия от вътрешността и около МФ тавата.



- 3 Затворете МФ тавата. След това отворете и затворете предния капак, за да нулирате устройството. Отворете отново МФ тавата.
- 4 Разлистете стека хартия и го поставете отново в МФ тавата.



- 5 След като заредите хартия в МФ тавата, уверете се, че стекът хартия е под водачите за максимално количество на хартията от двете страни на тавата.



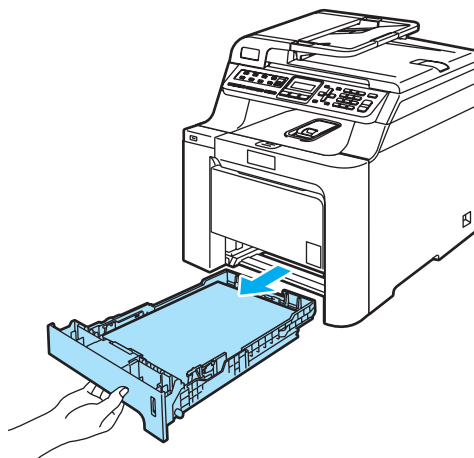
Засядане на хартия в тави за хартия 1 или 2

Ако екранът показва **Задръстен конт. 1** или **Задръстен конт. 2** изпълнете следните стъпки.

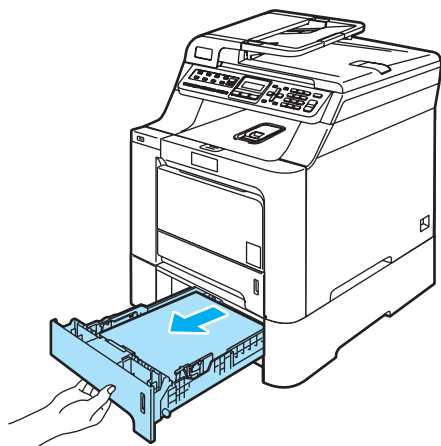
Задръстен конт. 1

Задръстен конт. 2

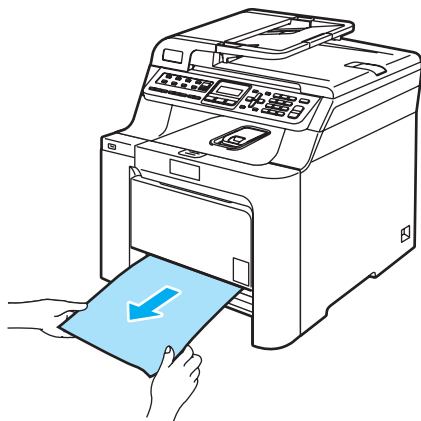
- 1 За **Задръстен конт. 1**:



За Задръстен конт. 2:



- 2 Бавно издърпайте с две ръце заседналата хартия.



- 3 Уверете се, че хартията е под белега за максимално количество в тавата. Плъзнете водачите за хартията в съответствие с размера ѝ, като натискате зеления лост за освобождаване на водачите. Уверете се, че водачите са добре застопорени в отворите.

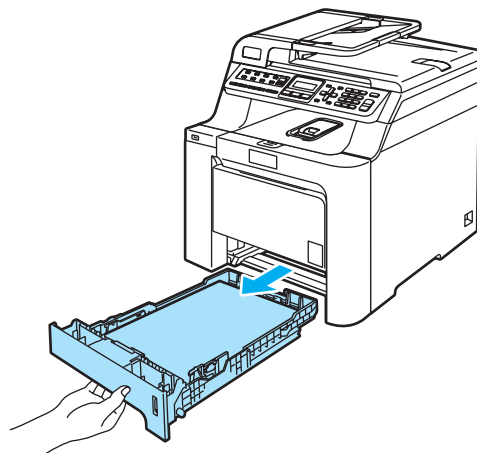
- 4 Поставете стабилно тавата за хартия обратно в устройството.

Хартията е заседнала в устройството

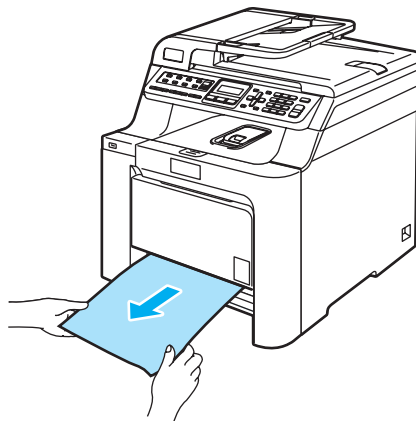
Ако екранът показва Задръстване изпълнете следните стъпки:

Задръстване

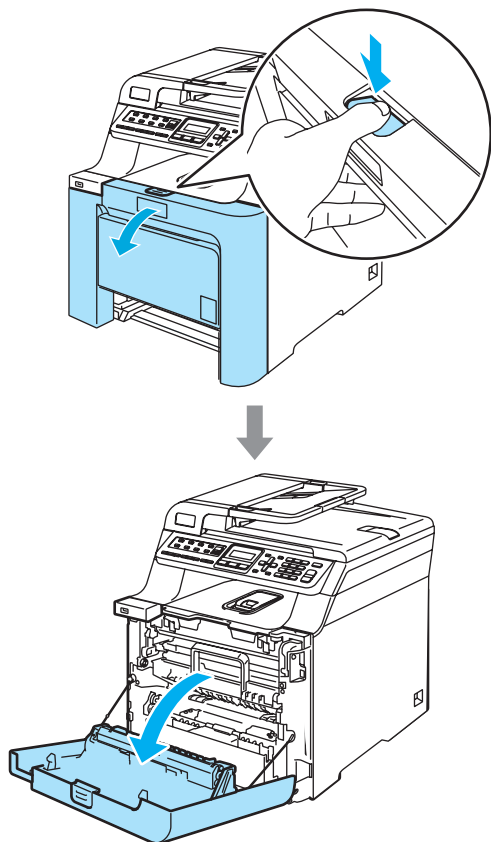
- 1 Извадете напълно тавата за хартия от устройството.



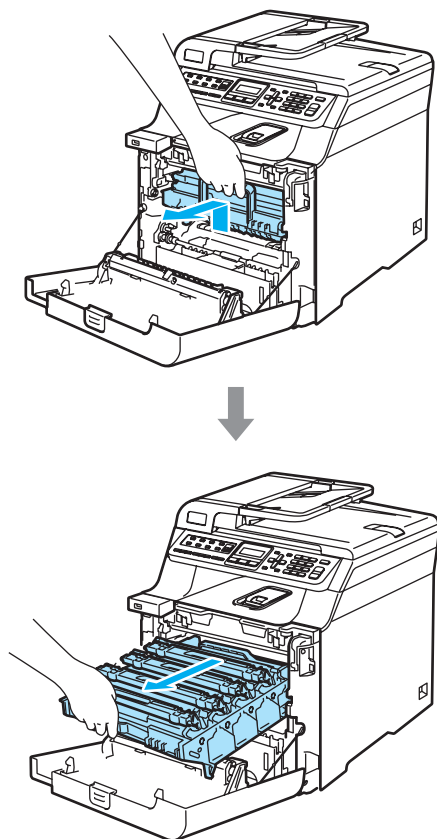
- 2 Бавно издърпайте с две ръце заседналата хартия.



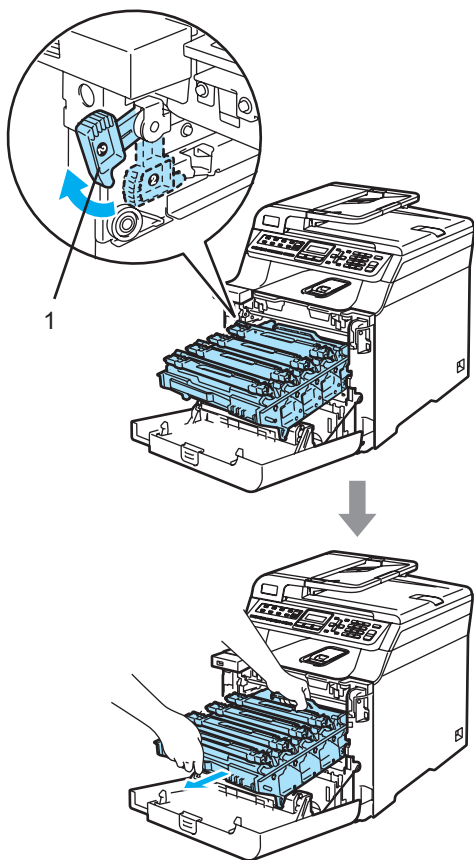
- 3 Натиснете бутона за освобождаване на предния капак и го отворете.



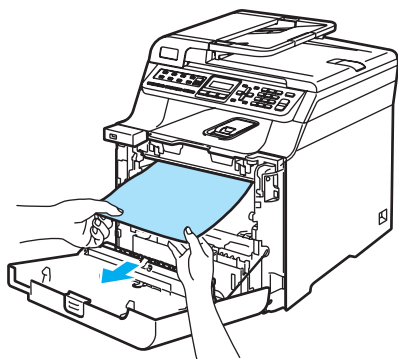
- 4 Хванете зелената ръкохватка на барабана. Повдигайте барабана и го издърпвайте, докато спре.



- 5** Освободете сивия блокиращ лост (1) от лявата страна на устройството. Повдигайте предната част на барабана и го извадете напълно от устройството с помощта на зелените ръкохватки.

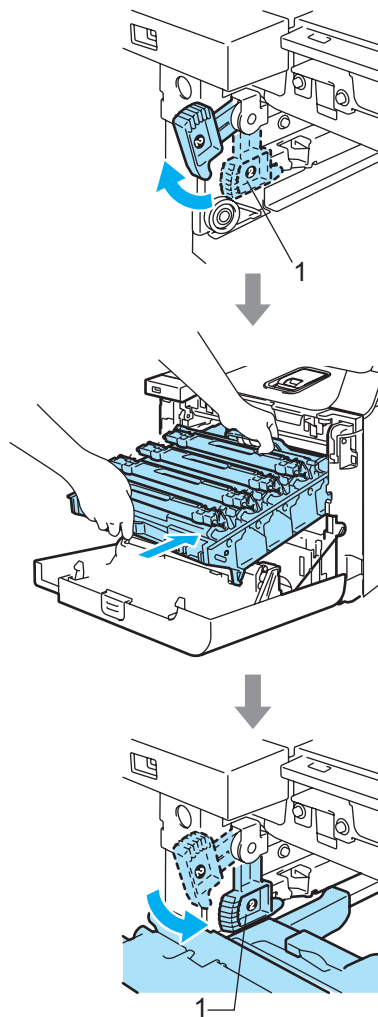


- 6** Заседналата хартия може да се извади с блока на тонер касетата и барабана, или пък така може да се освободи хартията, за да можете да я издърпате през отвора за тавата за хартия.

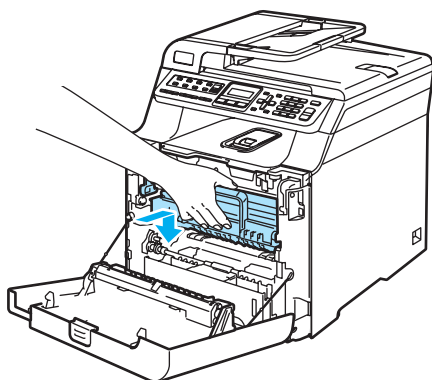
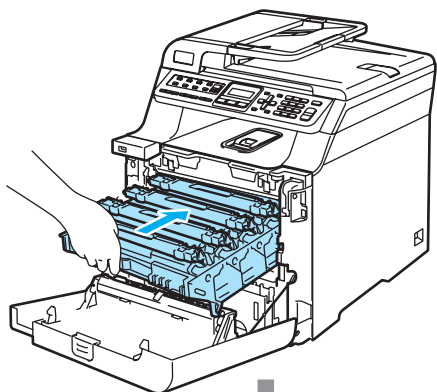


- 7** Поставете барабана обратно в устройството, както следва.

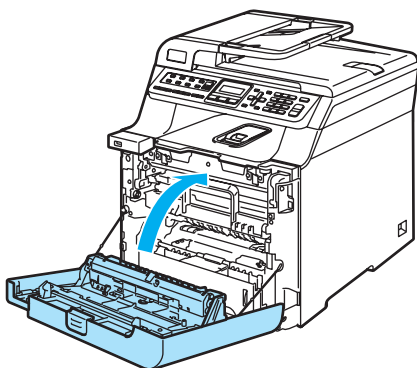
- 1** Уверете се, че сивият блокиращ лост (1) е в горно положение и поставете барабана в устройството. Натиснете сивия блокиращ лост (1).



- 2** Натискайте барабана, докато спре.



8

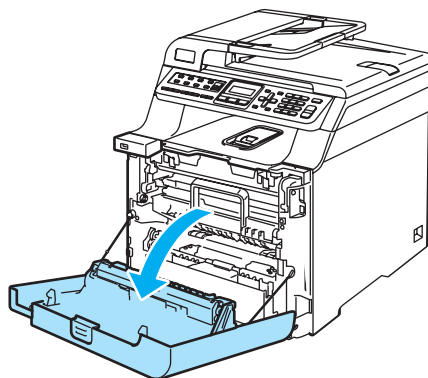
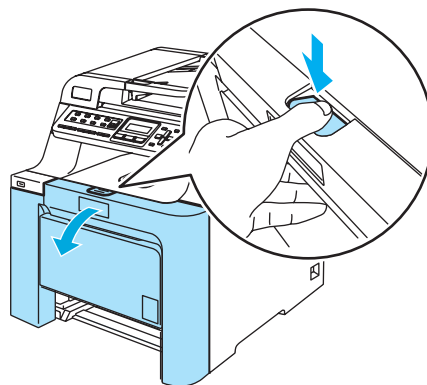


Хартията е заседнала в задната част на устройството

Ако екранът показва **Задръств. отзад** изпълнете следните стъпки:

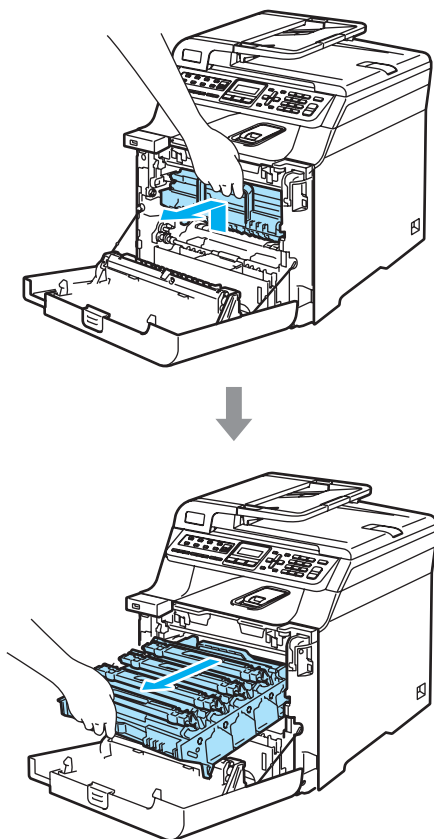
Задръств. отзад

- 1** Натиснете фиксатора на капака, за да отворите предния капак.

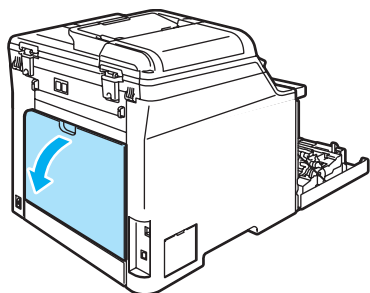


C

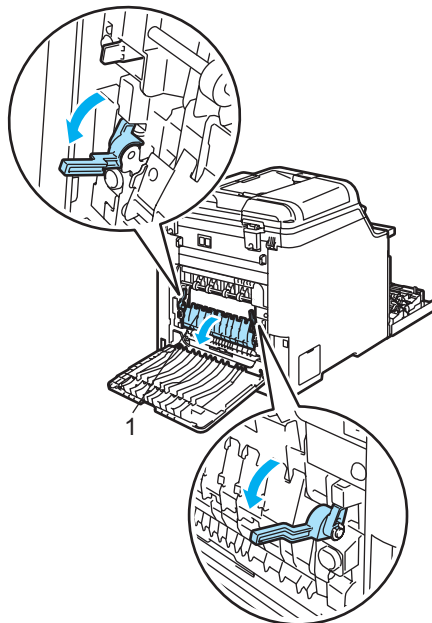
- 2 Хванете зелената ръкохватка на барабана. Повдигайте барабана и го издърпвайте, докато спре.



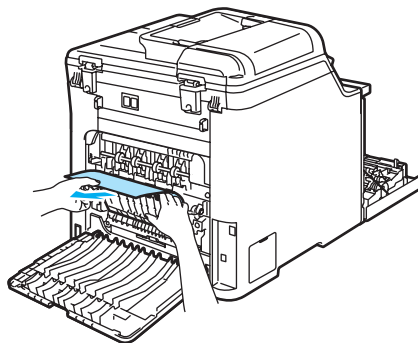
- 3 Отворете задния капак.



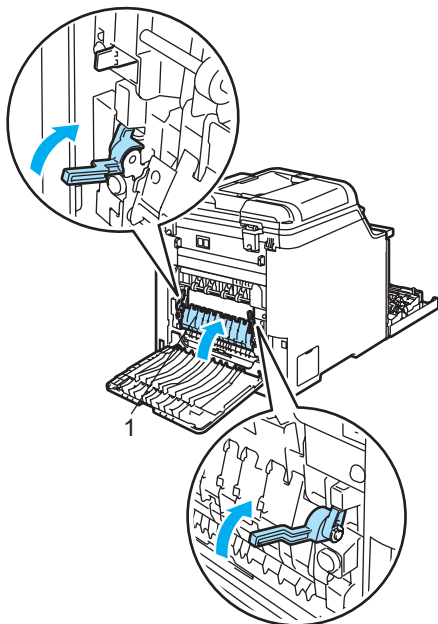
- 4 Натиснете двата зелени лоста, един от лявата страна и един от дясната страна, както е показано на долната илюстрация и сгънете капака на нагревателя (1).



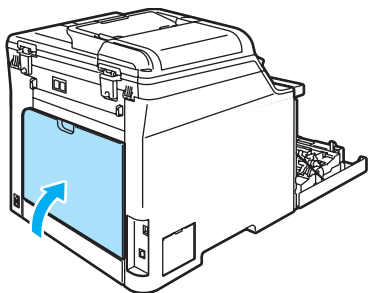
- 5 С помощта на двете си ръце леко издърпайте заседналата хартия от термофиксатора.



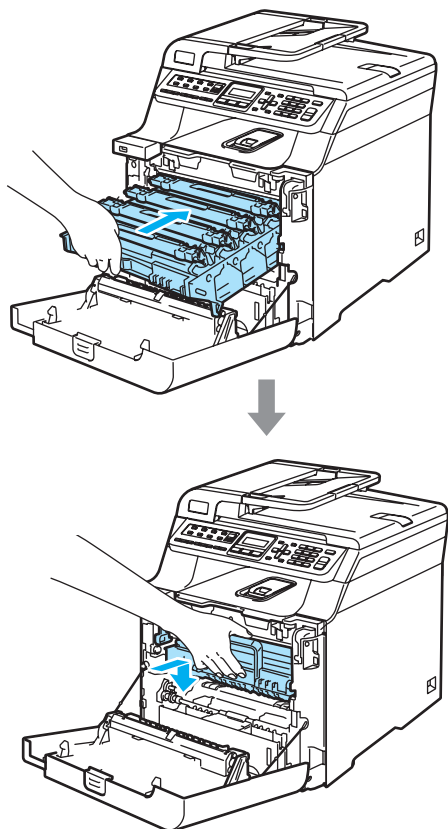
- 6 Затворете капака на термофиксатора (1) и вдигнете двата зелени лоста отляво и отдясно.



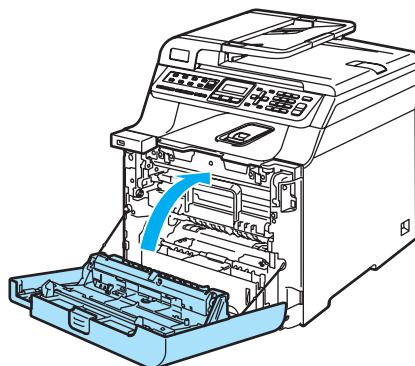
- 7 Затворете задния капак.



- 8 Поставете обратно в устройството блока на тонер касетите и барабана.



- 9 Затворете предния капак на устройството.

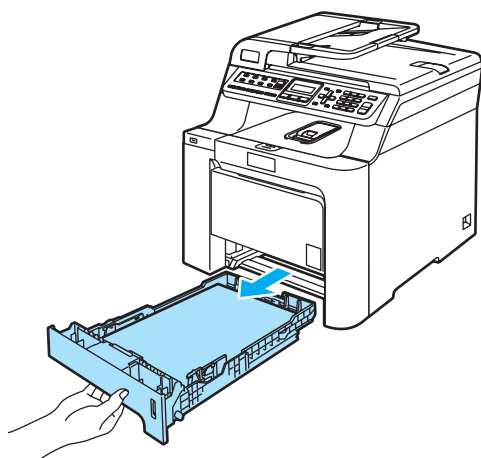


Хартията е заседнала под Тава за хартия 1 или в термофиксатора (само при MFC-9450CDN)

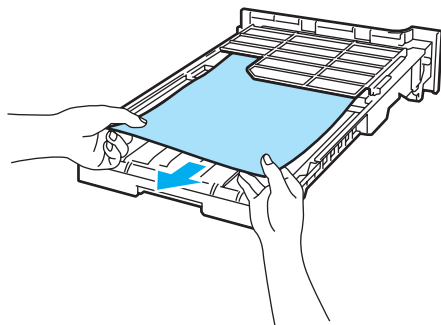
Ако дисплеят показва
Задръст. в дупл., изпълнете следните
стъпки:

Задръст. в дупл.

- 1 Извадете напълно тавата за хартия от устройството и го проверете отвътре.



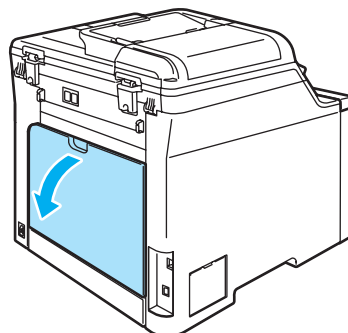
- 2 Ако хартията не е заседнала вътре в устройството, проверете под тавата за хартия.



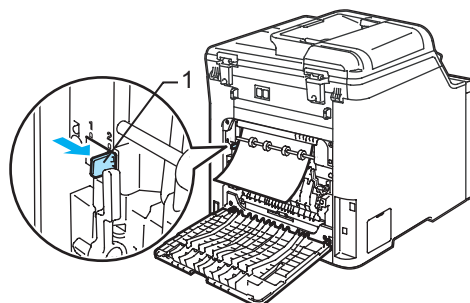
Забележка

НЕ поставяйте тавата обратно на този етап.

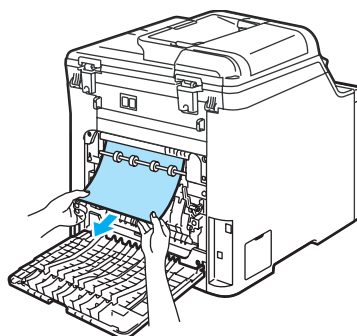
- 3 Ако хартията не е заседнала в тавата, отворете задния капак.



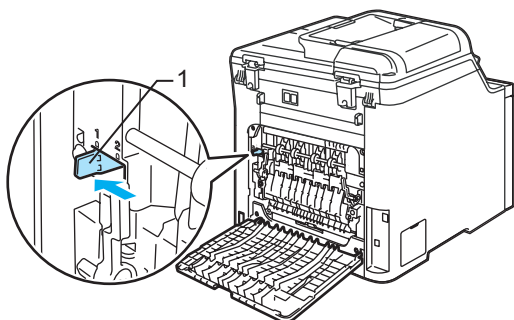
- 4 Натиснете сивия лост от лявата страна (1) надясно.



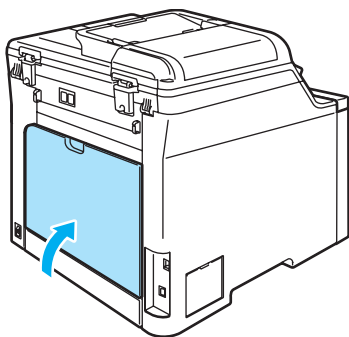
- 5 Бавно издърпайте заседналата хартия.



- 6 Върнете сивия лост от лявата страна (1) в първоначалното му положение.



- 7 Затворете задния капак.



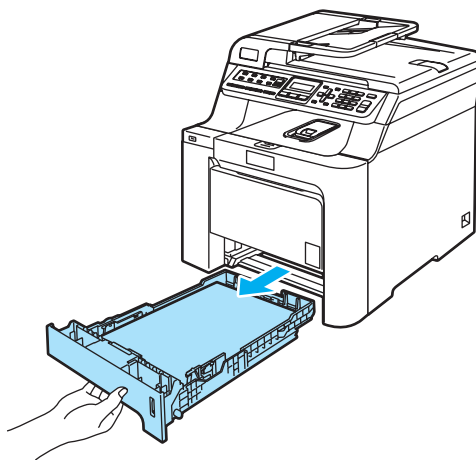
- 8 Поставете стабилно тавата за хартия обратно в устройството.

Рутинно техническо обслужване

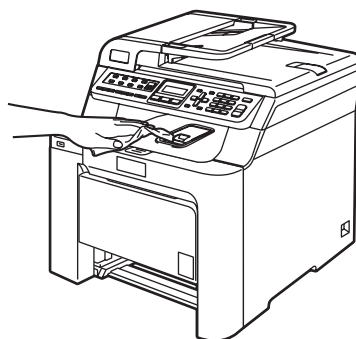
Почистване на устройството отвън

Почистете устройството отвън, както следва:

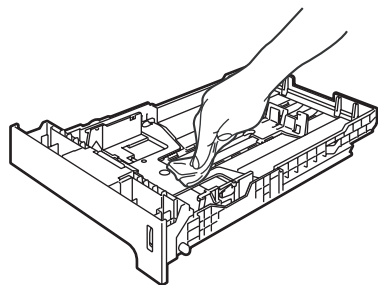
- 1 Изключете устройството от ключа за захранването. Първо изключете телефонния кабел, а след това извадете захранващия кабел от контакта.
- 2 Извадете напълно тавата за хартия от устройството.



- 3 Избършете устройството отвън със суха, мека кърпа без влакна за отстраняване на праха.

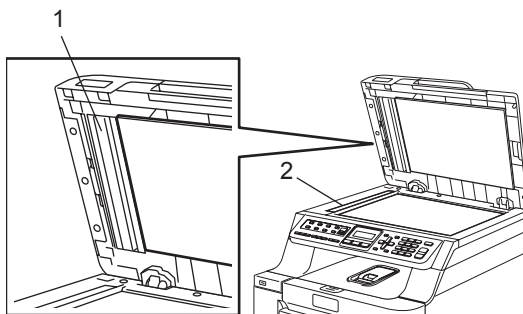


- 4 Избършете вътрешността на хартиената тава със суха, мека кърпа без влакна за отстраняване на праха.



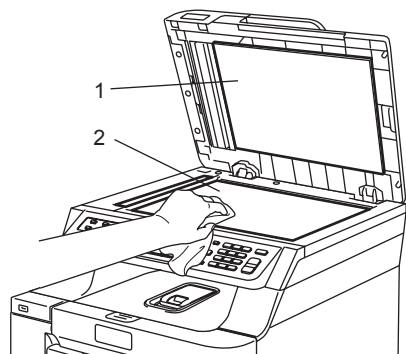
- 5 Заредете отново с хартия и поставете тавата обратно в устройството.

- 3 Почистете бялата пластина (1) в ADF блока и стъклената лента на скенера (2) под нея с мека кърпа без влакна, навлажнена с незапалим разтвор за почистване на стъкла.



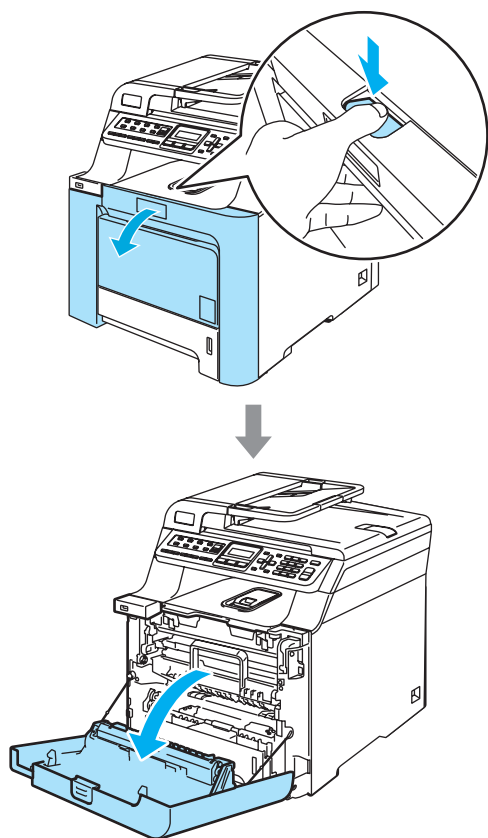
Почистване на скенера

- 1 Изключете устройството от ключа за захранването. Изключете всички кабели, като първо изключите кабела на телефонната линия, а след това захранващия кабел от контакта.
- 2 Почистете бялата пластмасова повърхност (1) и стъклото на скенера (2) под нея с мека кърпа без влакна, навлажнена с незапалим разтвор за почистване на стъкла.

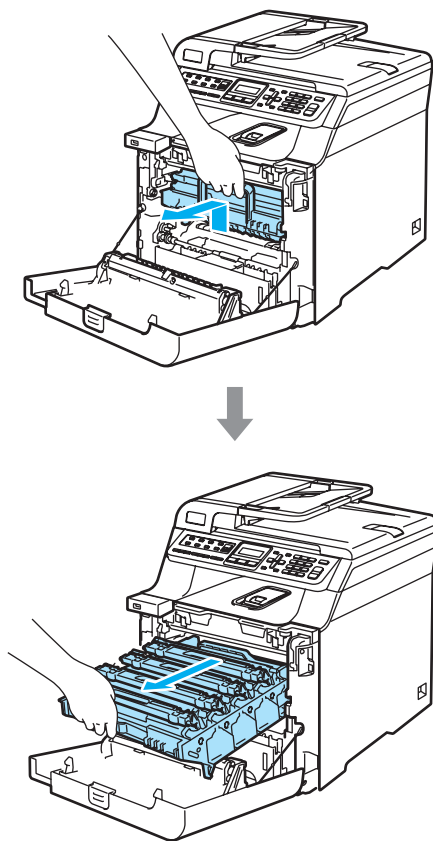


Почистване на прозорците на лазерния скенер

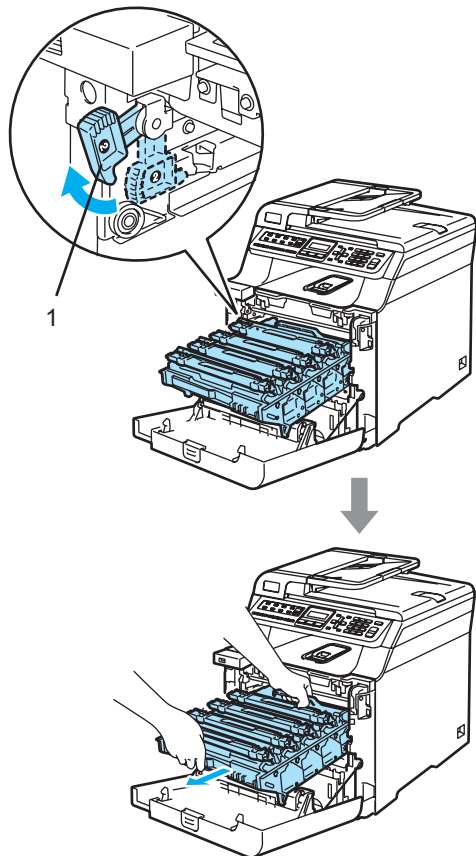
- 1 Изключете устройството от ключа за захранването. Изключете всички кабели, като първо изключите кабела на телефонната линия, а след това захранващия кабел от контакта.
- 2 Натиснете бутона за освобождаване на предния капак и го отворете.



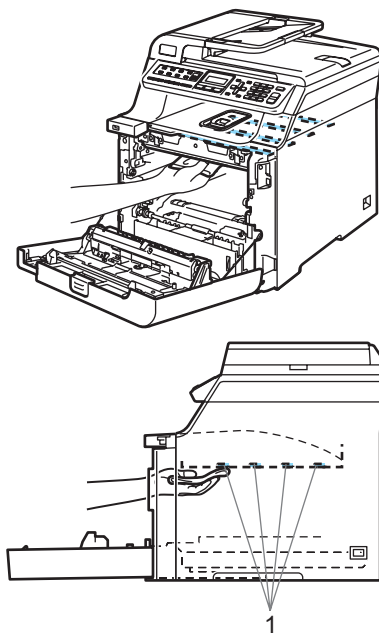
- 3 Хванете зелената ръкохватка на барабана. Повдигайте барабана и го издърпвайте, докато спре.



- 4 Освободете сивия блокиращ лост (1) от лявата страна на устройството. Повдигнете предната част на барабана и го издърпайте докрай от устройството с помощта на зелената ръкохватка.

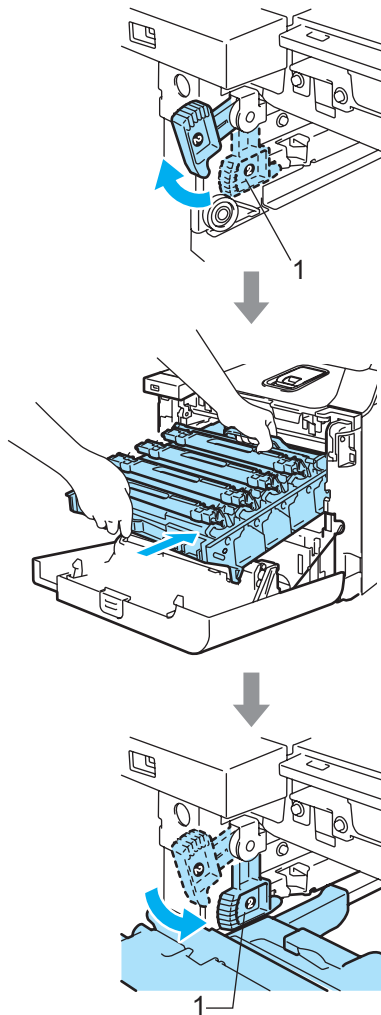


- 5 Избършете прозорците на скенера (1) с мека кърпа без влакна.

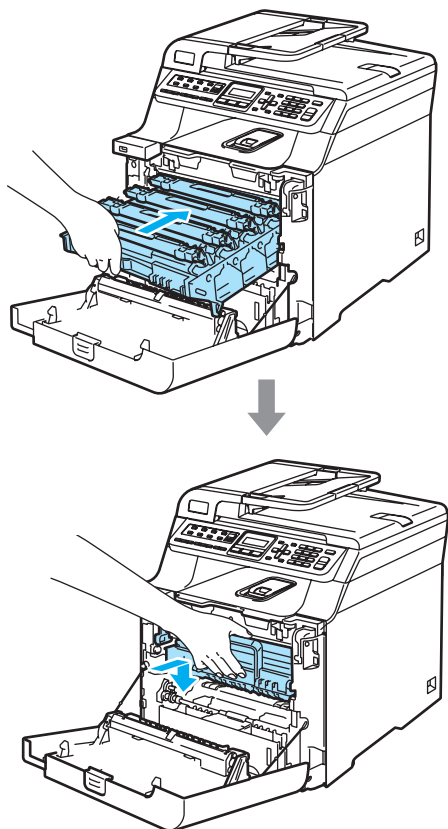


6 Поставете барабана обратно в устройството, както следва.

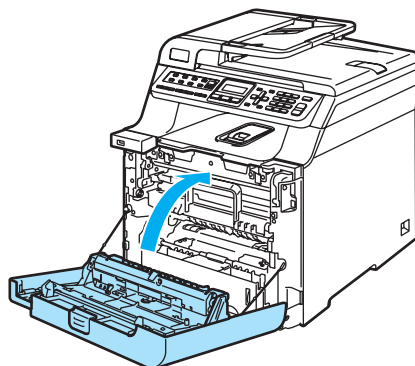
1 Уверете се, че сивият блокиращ лост (1) е в горно положение и поставете барабана в устройството. Натиснете сивия блокиращ лост (1).



2 Натискайте барабана, докато спре.

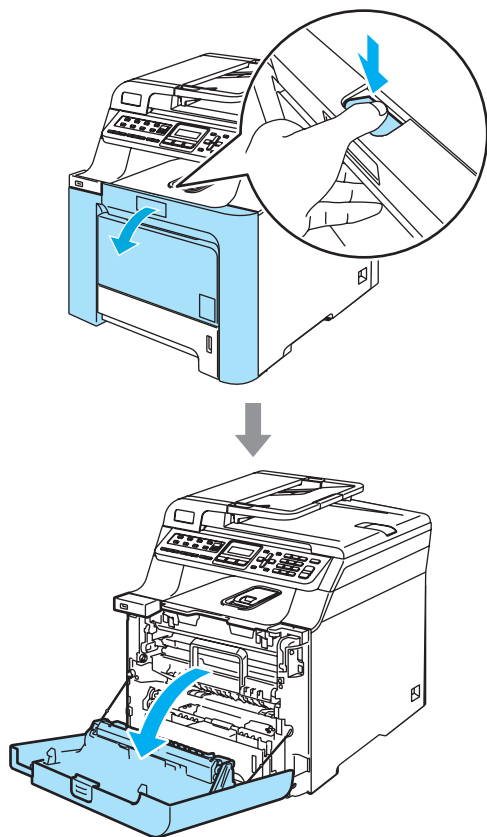


7 Затворете предния капак на устройството.

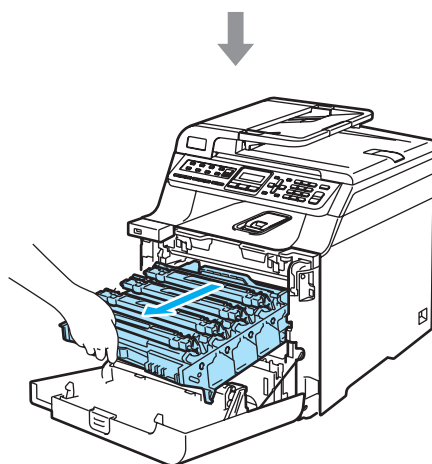
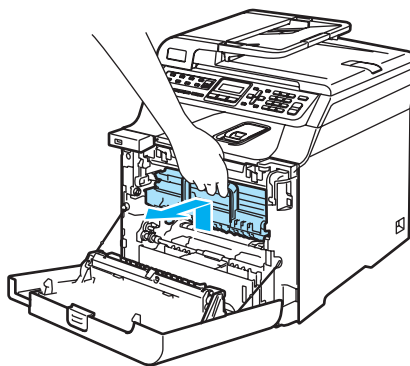


Почистване на коротроните

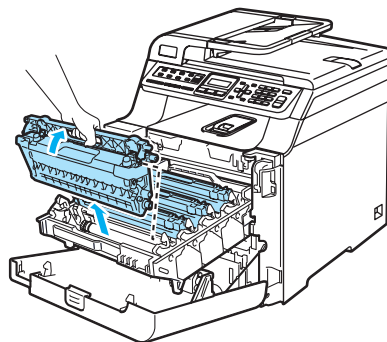
- 1 Изключете устройството от ключа за захранването.
Първо изключете телефонния кабел, а след това извадете захранващия кабел от контакта.
- 2 Натиснете бутона за освобождаване на предния капак и го отворете.



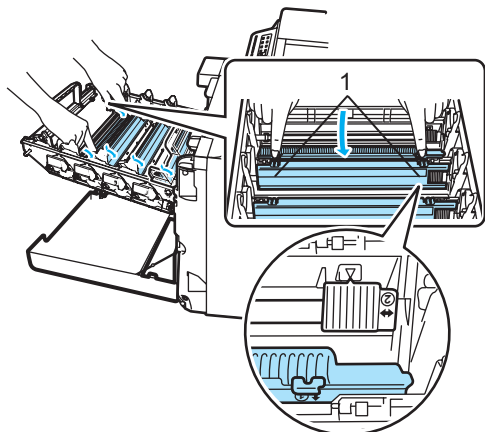
- 3 Хванете зелената ръкохватка на барабана. Повдигайте барабана и го издърпвайте, докато спре.



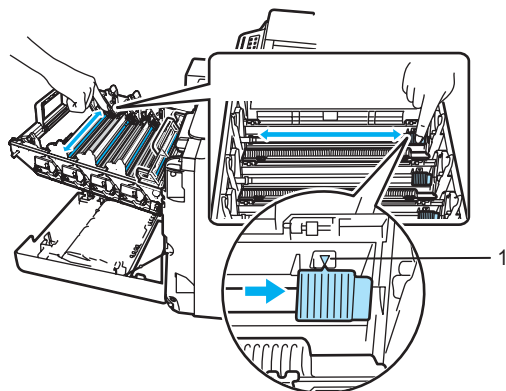
- 4 С помощта на цветните ръкохватки извадете четирите тонер касети от блока на барабана.



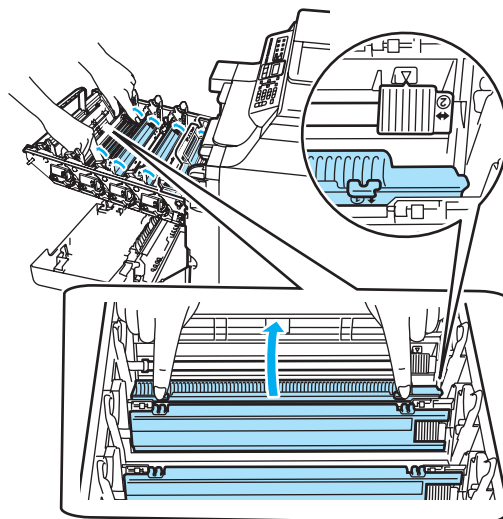
- 5 Освободете и прегънете назад белия капак на коротроните (1).



- 6 Почистете коротроните в барабана, като леко плъзнете няколко пъти зеления фиксатор отляво надясно и отдясно наляво.



- 7 Затворете капака на коротроните.

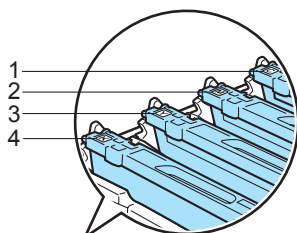
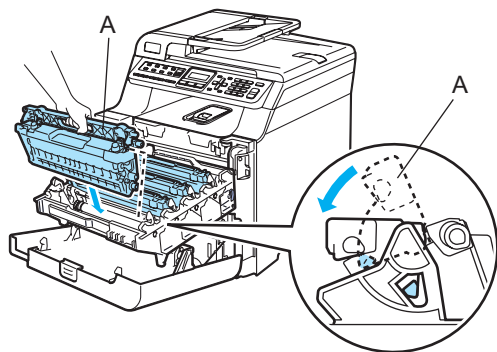


- 8 Повторете от 5 до 7 за почистване на останалите коротрони. Има общо четири коротрона.

! ПРЕДУПРЕЖДЕНИЕ

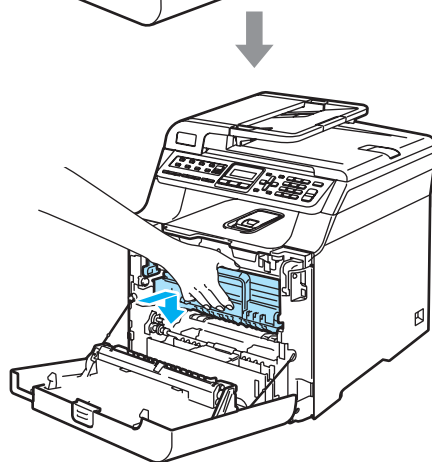
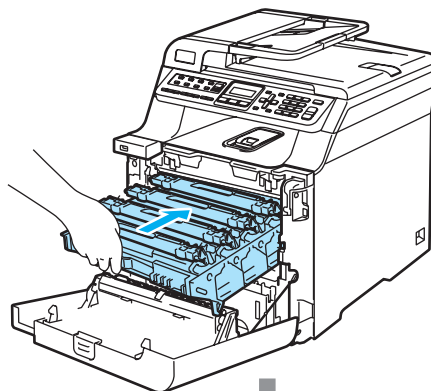
Уверете се, че фиксаторът е върнат в изходно положение (▼) (1). В противен случай по отпечатаните страници може да има вертикална лента.

- 9 Поставете всяка от тонер касетите на мястото ѝ в барабана, като я държите за оцветената ръкохватка, както е показано на фигурата. Уверете се, че поставяте тонер касетите от даден цвят в съответствие с етикета за същия цвят на барабана. Обърнете надолу дръжката на тонер касетата (А), след като я поставите. Направете това с всички тонер касети.

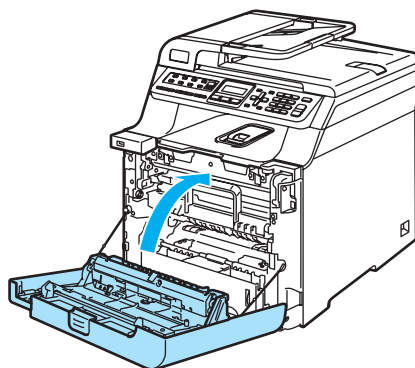


- 1 С – циан
- 2 М – магента
- 3 Y – жълто
- 4 К – черно

- 10 Натискайте барабана, докато спре.

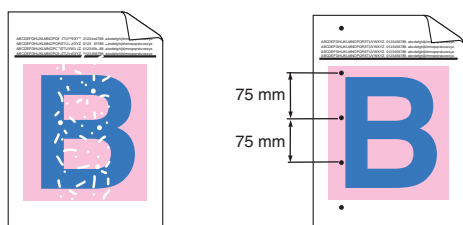


- 11 Затворете предния капак на устройството.

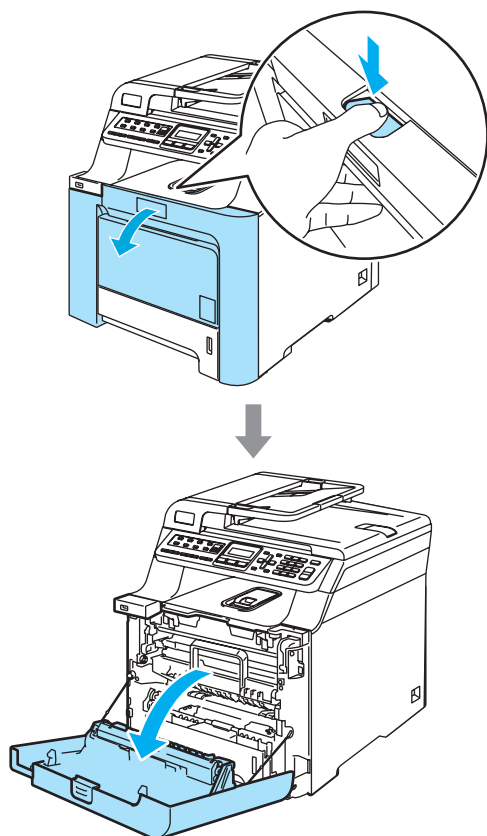


Почистване на барабана

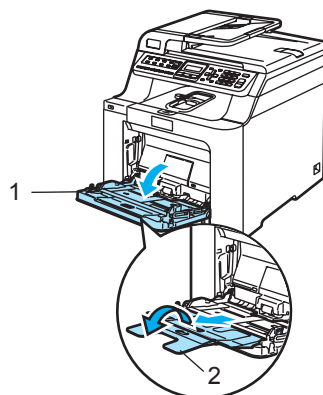
Ако имате проблеми с качеството на печата, причинени от повтарящи се отметки на страницата, почистете барабана, както следва.



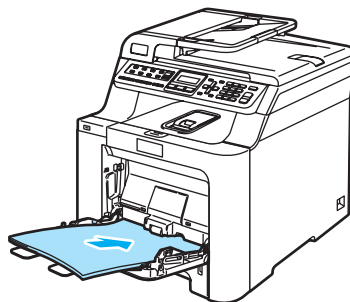
- 1 Натиснете бутона за освобождаване на предния капак и го отворете.



- 2 Затворете предния капак на устройството. Устройството започва да загрява, изчакайте докато процеса на загряване приключи, преди да преминете към стъпка 3.
- 3 Издърпайте МФ тавата (1) и разгънете поддържащия капак на МФ тавата (2).



- 4 Поставете празен лист хартия размер A4 или Letter в МФ тавата.



- 5 Докато натискате и задържате **Clear/Back** (Изчистване/Назад) натиснете **◀** докато на дисплея се появи DRUM CLEANING.



- 6 Натиснете **Mono Start (Старт черно-бяло)** или **Colour Start (Старт Цветно)**.
Хартията ще се зареди в устройството, за да започне почистване на барабана.

- 7 Когато почистването на устройството приключи, на дисплея се появява следното съобщение.

DRUM CLEANING
COMPLETED

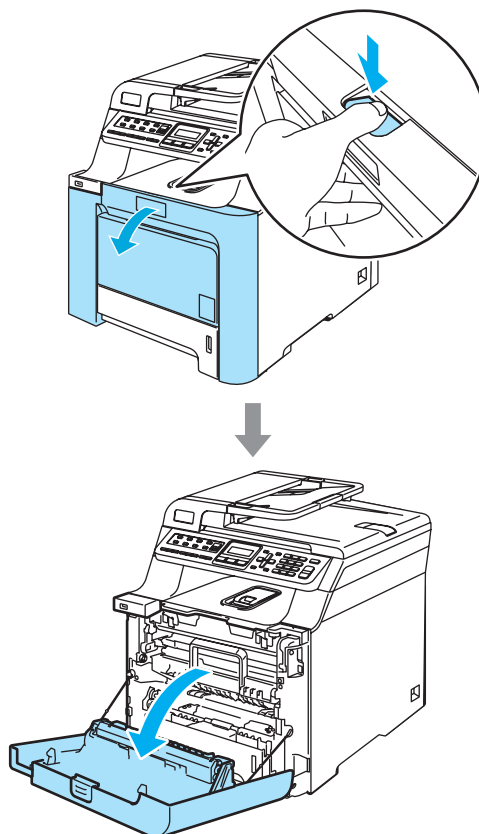
- 8 Натиснете **Stop/Exit(Стоп/Изход)**, за да върнете устройството в състояние на Готовност.

- 9 Опитайте да отпечатате отново.
Ако проблемът възниква отново, повторете стъпки 3 до 8 няколко пъти.

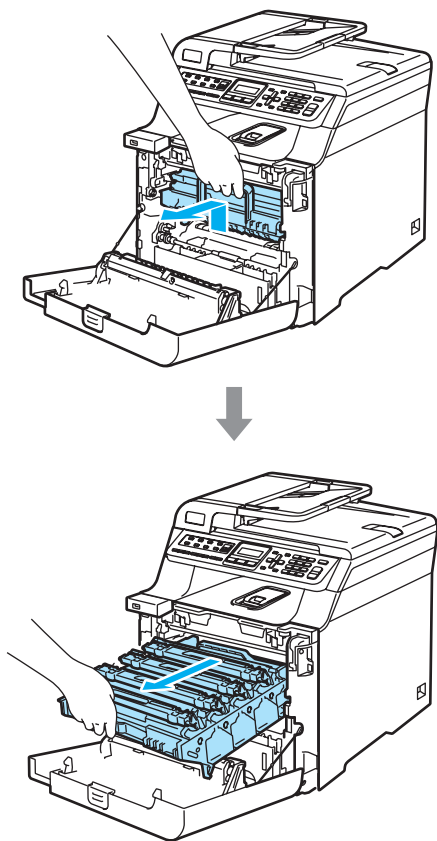
Ако проблемът продължава да възниква, след като сте повторили стъпка 3 до 8 няколко пъти, преминете на стъпка 10.

- 10 Изключете устройството от ключа за захранването. Първо изключете телефонния кабел, извадете всички кабели и след това извадете захранващия кабел от контакта.

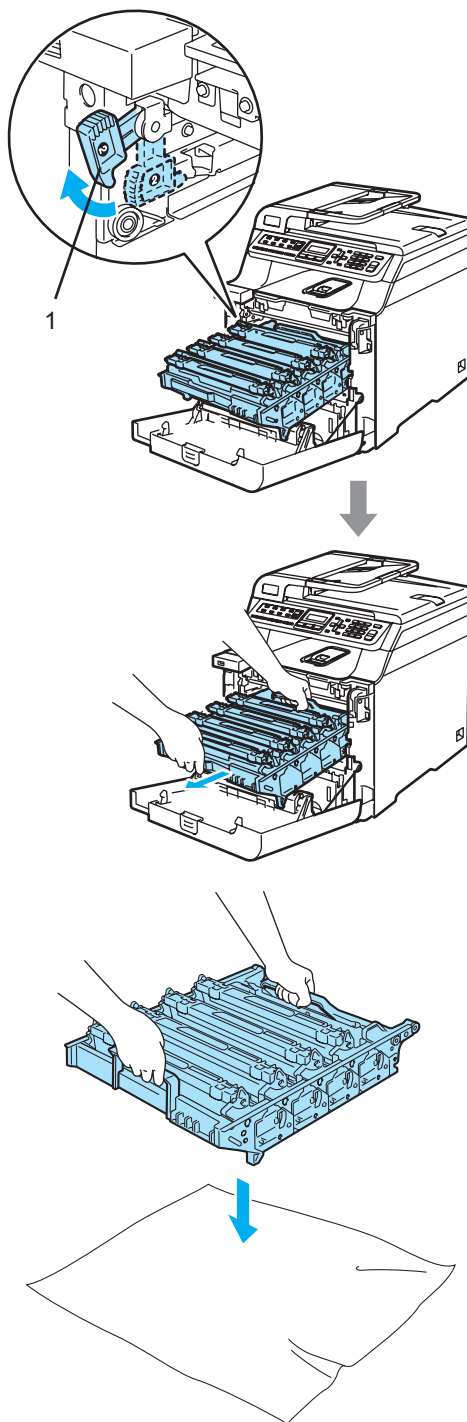
- 11 Натиснете бутона за освобождаване на предния капак и го отворете.



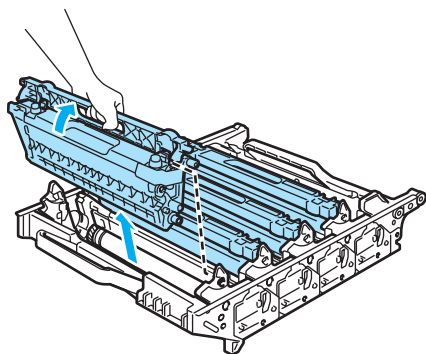
- 12 Хванете зелената ръкохватка на барабана. Повдигнете барабана и го издърпвайте, докато спре.



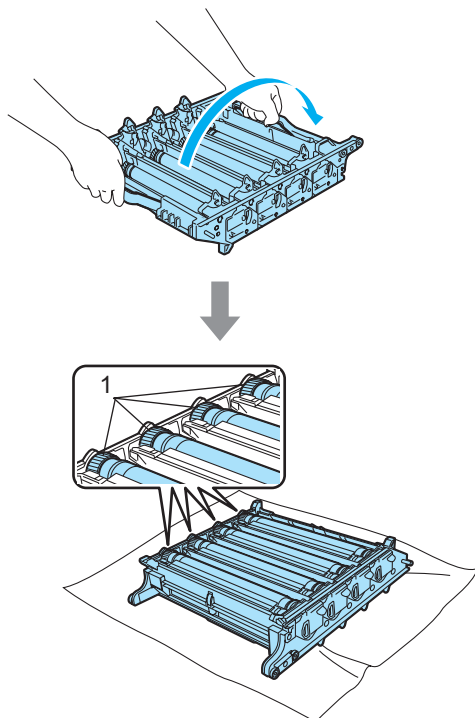
- 13 Освободете сивия блокиращ лост (1) от лявата страна на устройството. Повдигнете предната част на барабана и го издърпайте докрай от устройството с помощта на зелената ръкохватка.



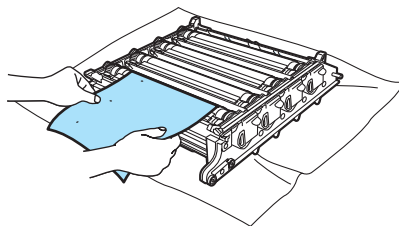
- 14 С помощта на цветните ръкохватки извадете четирите тонер касети от блока на барабана.



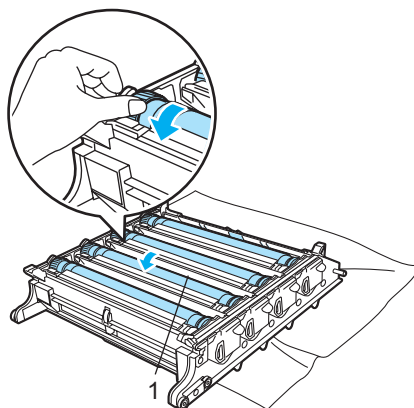
- 15 Обърнете барабана обратно, като го придържате с двете си ръце и поставете под него хартия за еднократна употреба или плат. Уверете се, че колелата на барабана (1) са от лявата Ви страна.



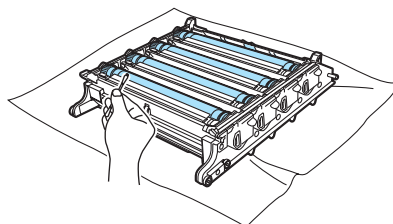
- 16 Вижте отпечатания модел, за да установите кой цвят предизвиква проблема. Цветът на петната или зацапванията по тонера е цветът на барабана, който трябва да почистите. Например, ако петната са от циан, трябва да почистите барабана за циан. Поставете отпечатания модел пред барабана и намерете точното място на повтарящия се белег.



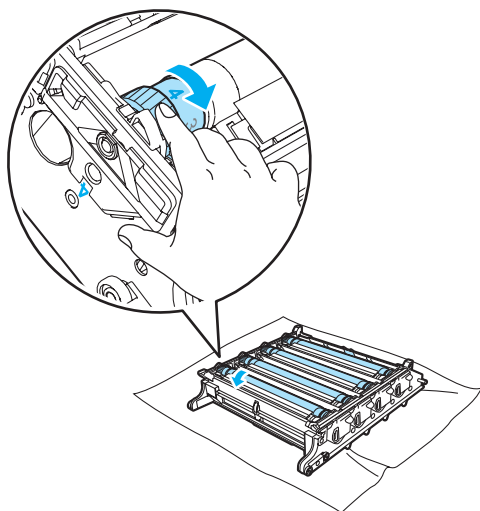
- 17 Завъртете колелото на барабана, което съответства на белега (например, за белег в циан завъртете барабана за циан). Трябва да видите белега на повърхността на барабана (1).



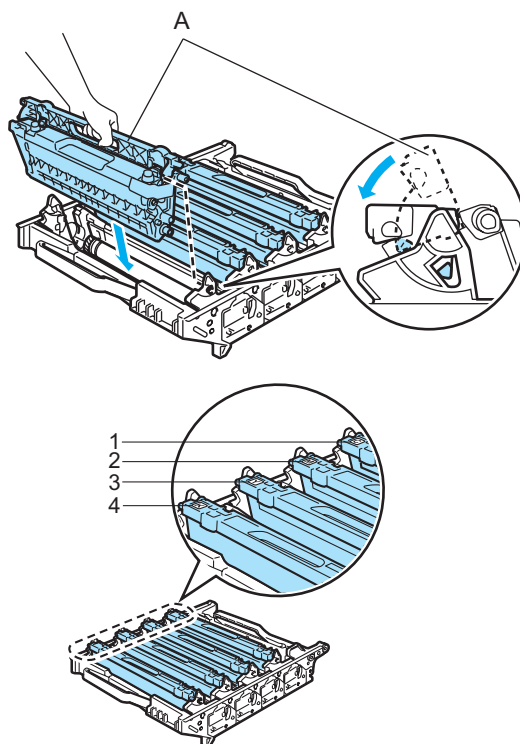
- 18 Когато намерите съответстващата на отпечатания модел отметка върху барабана, избършете леко повърхността му с памучен тампон за отстраняване на праха.



- 19 Завъртете барабана с ръка към Вас, за да го върнете в изходно положение. Изходното положение на всеки барабан може да бъде установено чрез изравняване на номера на колелото на барабана със същия номер от страни на барабана, както е показано на илюстрацията. Уверете се, че номера на всяко от четирите колела на барабана съвпада със съответния номер от страни на барабана.



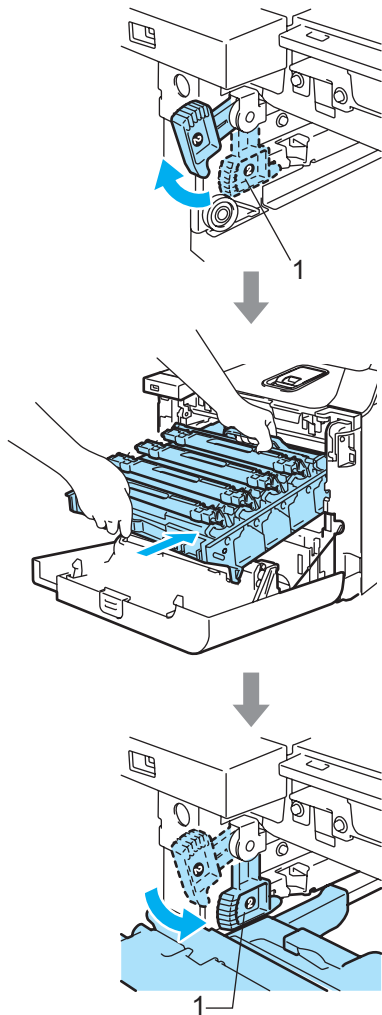
- 20 Поставете всяка от тонер касетите на мястото ѝ в барабана, като я държите за оцветената ръкохватка, както е показано на фигурата. Уверете се, че поставяте тонер касетите от даден цвят в съответствие с етикета за същия цвят на барабана. Обърнете надолу дръжката на тонер касетата (А), след като я поставите. Направете това с всички тонер касети.



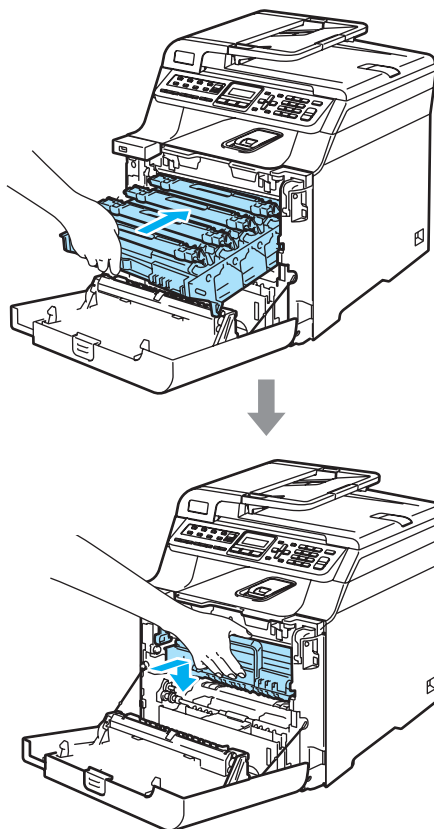
- 1 С – циан
- 2 М – магента
- 3 Y – жълто
- 4 К – черно

21 Поставете барабана обратно в устройството, както следва.

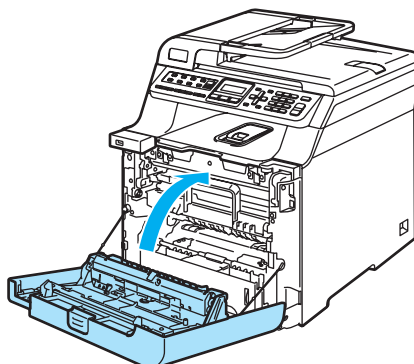
1 Уверете се, че сивият блокиращ лост (1) е в горно положение и поставете барабана в устройството. Натиснете сивия блокиращ лост (1).



2 Натискайте барабана, докато спре.



22 Затворете предния капак на устройството.



Смяна на консумативи

Когато настъпи момента за смяна на консуматив, се появява следното съобщение на екрана.

Устройството ще спре да печата, когато на екрана се появи следното съобщение.

Съобщения на дисплея	Консуматив за смяна	Приблизителен експлоатационен цикъл	Начин на смяна	№ за поръчка
Край жив. на тон. Подмени Черно (К) касета на тонера. ¹	Стандартни тонер касети	2 500 страници (черно) ² 1 500 страници (циан, магента, жълто) ²	Вижте <i>Смяна на тонер касета</i> на стр. 101.	TN-130BK TN-130C TN-130M TN-130Y
	Тонер касети с с голяма производителност	5 000 страници (черно) ² 4 000 страници (циан, магента, жълто) ²		TN-135BK TN-135C TN-135M TN-135Y
Препъл. изп. тонер	Кутия за отпадъчен тонер	20 000 страници ³	Вижте <i>Съобщение „Пълна кутия за отпадъчен тонер“</i> на стр. 112.	WT-100CL

¹ В съобщението се показва цвета на свършилата тонер касета.

² При 5% запълване (формат А4 или Letter). Реалният брой на отпечатаните страници е различен в зависимост от заявките за печат и използваната хартия.

³ При 5% запълване с СМΥК за всяка (формат А4 или Letter). Реалният брой на отпечатаните страници е различен в зависимост от заявките за печат и използваната хартия.

По-долу са показани съобщенията за техническо обслужване, които се редуват с обикновените съобщения на горния ред на екрана при режим Готов на устройството. Тези съобщенията Ви напомнят, че се налага да смените всеки от консумативите, колкото може по-скоро поради изтичане на експлоатационния им цикъл. Устройството ще продължи да печата при появяване на някое от тези съобщения на екрана.

Съобщения на дисплея	Консуматив за смяна	Приблизителен експлоатационен цикъл ¹	Начин на смяна	№ за поръчка
Край Живот Барабан	Барабан	17 000 страници	Вижте <i>Смяна на барабан</i> на стр. 105.	DR-130CL
Смени ремъка	Ремък	50 000 страници	Вижте <i>Смяна на ремъка</i> на стр. 109.	BU-100CL
Край възпламен.	Термофиксатор	80 000 страници	Обърнете се към доставчика на Brother за закупуване на термофиксатор.	—
Край живот лазер	Лазерен модул	100 000 страници	Обърнете се към доставчика на Brother за закупуване на лазерен модул.	—
Промени PF Kit 1	Набор за зареждане на хартия 1 (Поемаща ролка за хартията и сепараторна подложка за тава 1)	100 000 страници	Обърнете се към доставчика на Brother за закупуване на набор за зареждане с хартия 1.	—
Промени PF Kit 2 (при монтирана допълнителна долна тава-опция)	Набор за зареждане с хартия 2 (Поемаща ролка за хартията и сепараторна подложка за тава 2)	100 000 страници	Обърнете се към доставчика на Brother за закупуване на набор за зареждане с хартия 2.	—
Промени PFKitMF	Набор за зареждане с хартия в МФ (Поемаща ролка за хартията и сепараторна подложка за тава МФ)	50 000 страници	Обърнете се към доставчика на Brother за закупуване на набор за зареждане на МФ.	—

¹ При печат върху хартия формат Letter или A4. Реалният брой на отпечатаните страници е различен в зависимост от заявките за печат и използваната хартия.



Забележка

Изхвърлете използваните консумативи според местните разпоредби, отделно от битовите отпадъци. Ако имате въпроси обадете се в местния пункт за вторични суровини. Непременно затворете плътно консумативите, за да не се разсипе съдържанието им.

Смяна на тонер касета

Номера за поръчка:

Стандартна тонер касета:

TN-130 (BK, C, M, Y)

Тонер касета с голяма производителност:

TN-135 (BK, C, M, Y)

Съобщение за намаляващ тонер

Няма тонер
Пригответе нов

Устройството се доставя със стандартна тонер касета TN-130. При намаляване на тонера в касетата екранът показва

Няма тонер.



Забележка

Добре е да имате под ръка нова, готова за използване, тонер касета при поява на предупреждението Няма тонер.

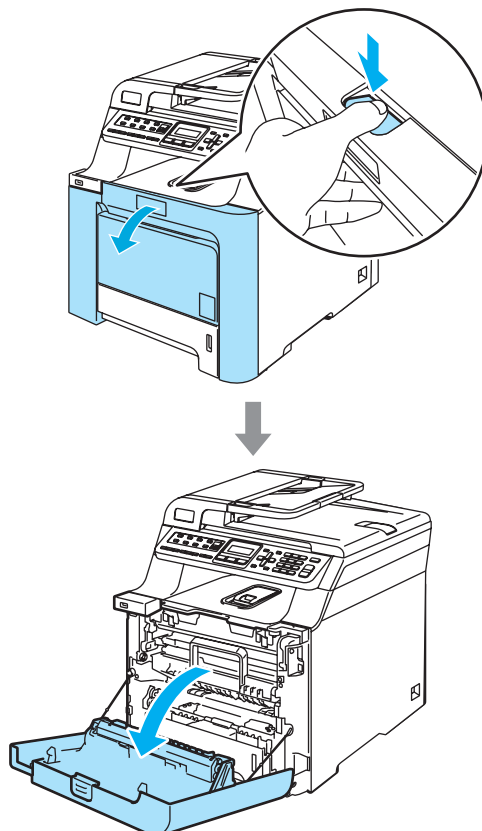
Съобщение за край на експлоатационния цикъл на тонера

При поява на следното съобщение на екрана трябва да смените тонер касетата. Вторият ред на екрана указва цвета, който трябва да смените.

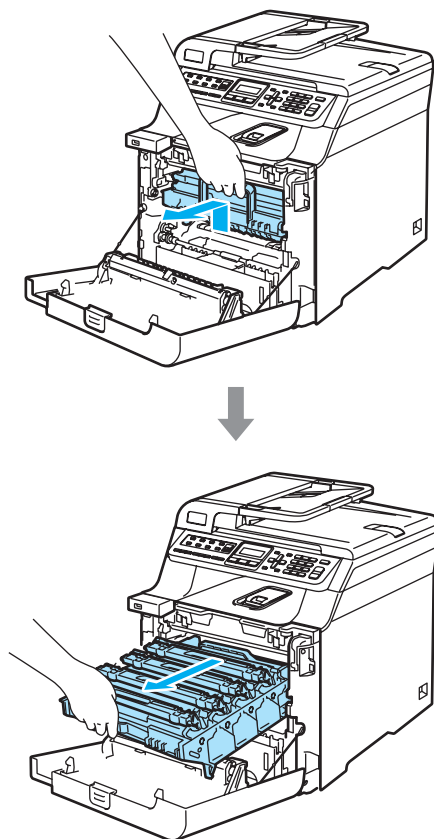
Край жив. на тон.
Подмени Черно (K)

Смяна на тонер касетите

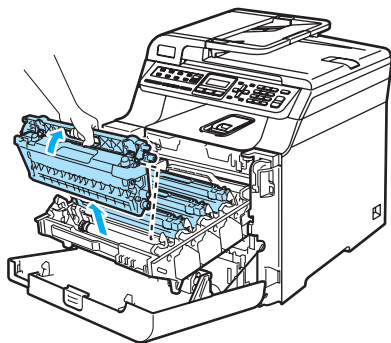
- 1 Изключете устройството от ключа за захранването.
- 2 Натиснете бутона за освобождаване на предния капак и го отворете.



- 3 Хванете зелената ръкохватка на барабана. Повдигайте барабана и го издърпвайте, докато спре.



- 4 Хванете ръкохватката на тонер касетата и я издърпайте от блока на барабана. Направете това с всички тонер касети.

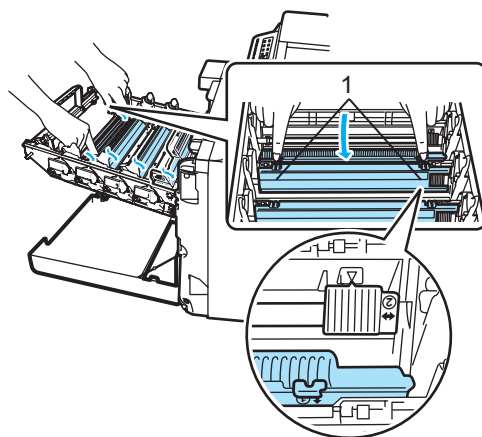


! ПРЕДУПРЕЖДЕНИЕ

Устройствата на Brother са предназначени за работа с тонер със специфични характеристики и работят с оптимална производителност при използване на оригинални тонер касети на Brother (**TN-130/TN-135**). Brother не може да гарантира тази оптимална ефективност, ако се използват тонер касети с други спецификации. Поради тази причина Brother не препоръчва да се използват други касети, освен оригиналните тонер касети от Brother, или да се презареждат празни касети с тонер на други производители. При повреда на барабана или други части на устройството в резултат на използване на тонер или тонер касети, различаващи се от оригиналните, поради несъвместимост или непригодност на тези продукти за това устройство, произтичащите необходими поправки не се покриват от гаранцията.

- 5 Почиствайте коротроните, както следва.

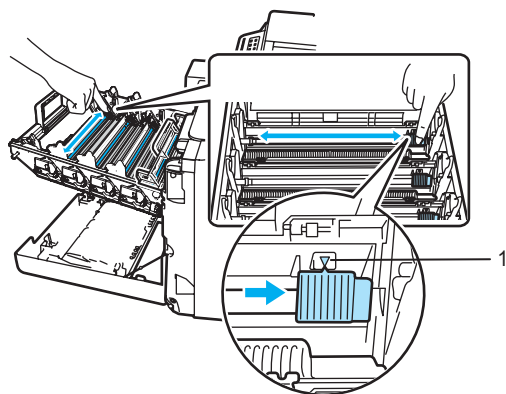
- 1 Натиснете, за да освободите ключалките на белия капак на коротроните (1) и го отворете.



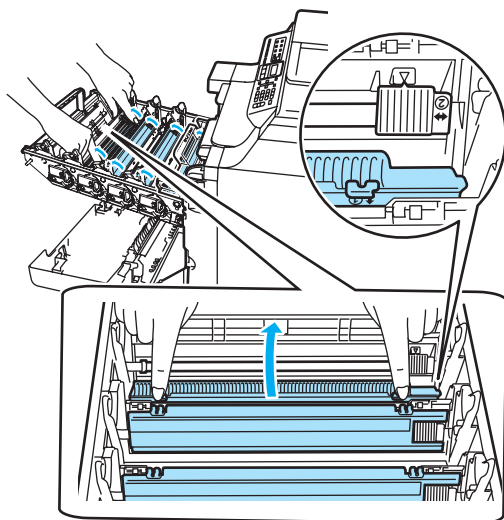
- 2 Почистете коротроните в барабана, като леко плъзнете няколко пъти зеления фиксатор отляво надясно и отдясно наляво.

! ПРЕДУПРЕЖДЕНИЕ

Уверете се, че фиксаторът е върнат в изходно положение (▼) (1). В противен случай по отпечатаните страници може да има вертикална лента.

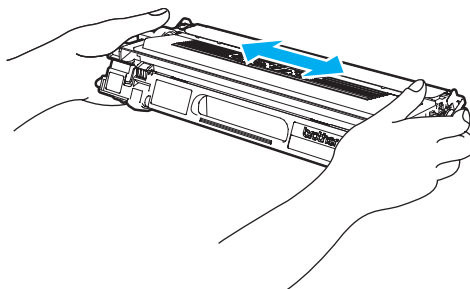


- 3 Затворете капака на коротроните.

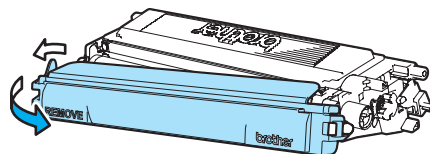


- 4 Повторете стъпките от 1 до 3, за да почистите останалите три коротрона.

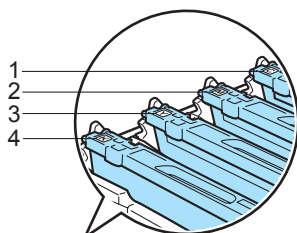
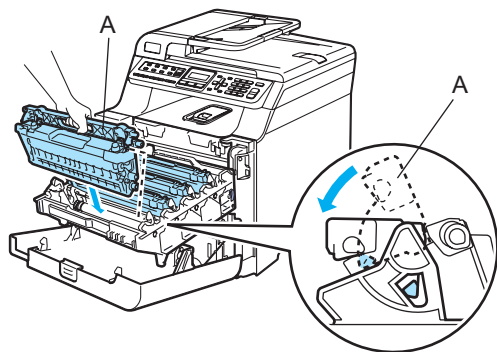
- 6 Разопакувайте новата тонер касета. Хванете касетата с две ръце и я разклатете леко пет-шест пъти, за да се разпръсне равномерно тонера в нея.



- 7 Махнете оранжевия защитен капак.

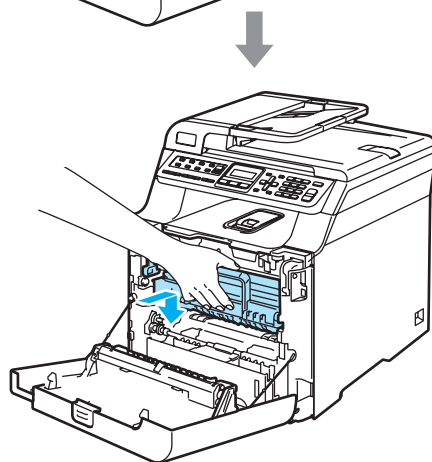
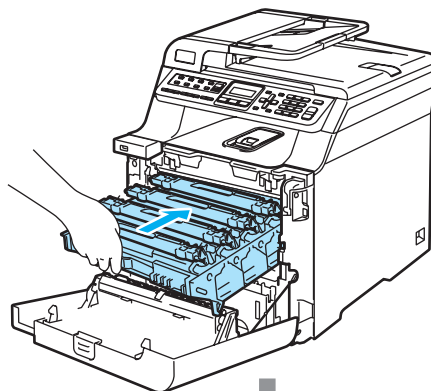


- 8 Поставете всяка от тонер касетите на мястото ѝ в барабана, като я държите за оцветената ръкохватка, както е показано на фигурата. Уверете се, че поставяте тонер касетите от даден цвят в съответствие с етикета за същия цвят на барабана. Обърнете надолу дръжката на тонер касетата (А), след като я поставите. Направете това с всички тонер касети.

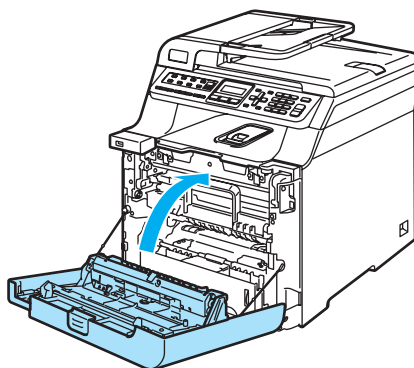


- 1 С – циан
- 2 М – магента
- 3 Y – жълто
- 4 К – черно

- 9 Натискайте барабана, докато спре.



- 10 Затворете предния капак на устройството.



Смяна на барабан

Номер на поръчка: DR-130CL

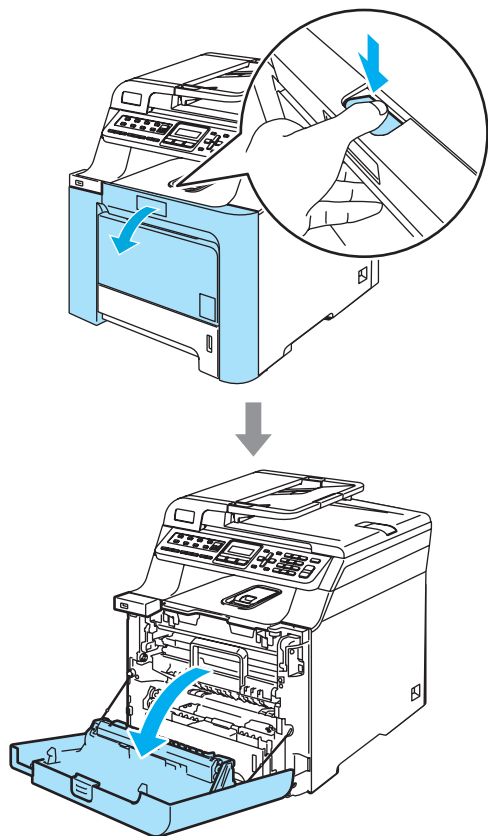
Съобщение за приближаващ край на експлоатационния живот на барабана

КрайЖивотБарабан

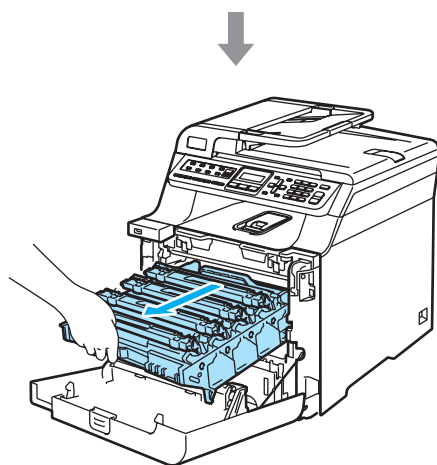
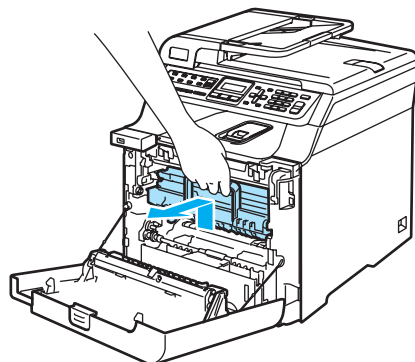
В устройството се използва барабан за създаване на печатни изображения на хартия. Ако дисплеят показва КрайЖивотБарабан животът на барабана изтича и е време да се купи нов.

Смяна на барабана

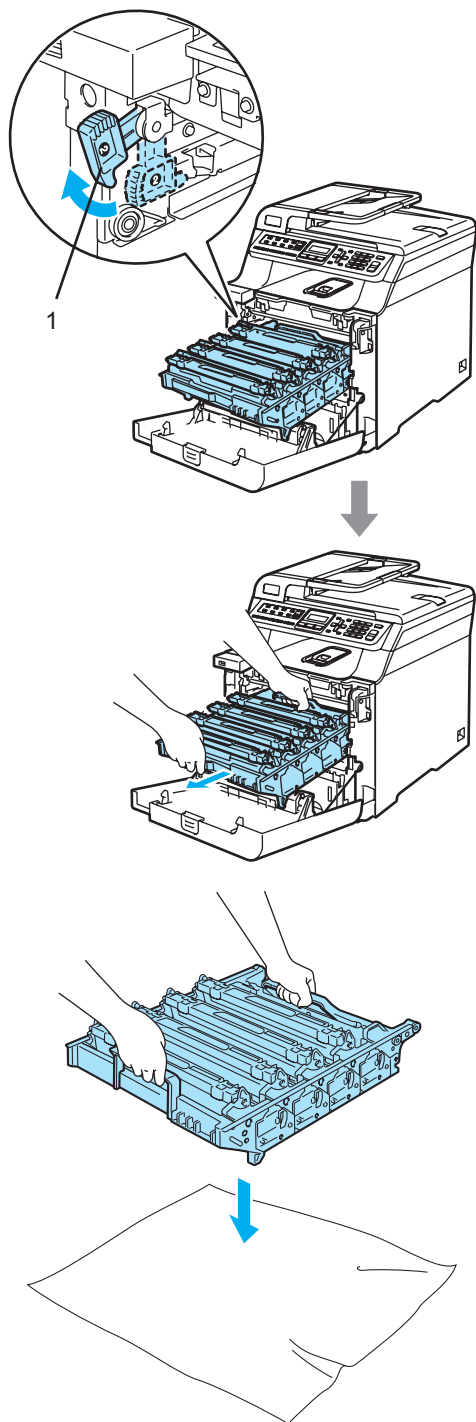
- 1 Изключете устройството от ключа за захранването.
- 2 Натиснете бутона за освобождаване на предния капак и го отворете.



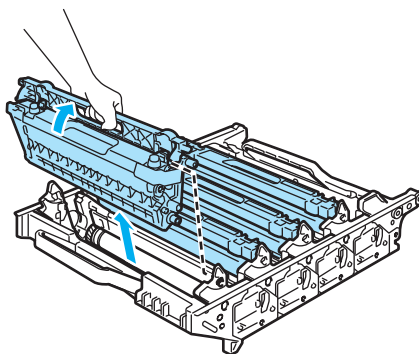
- 3 Повдигнете го и го издърпайте навън.



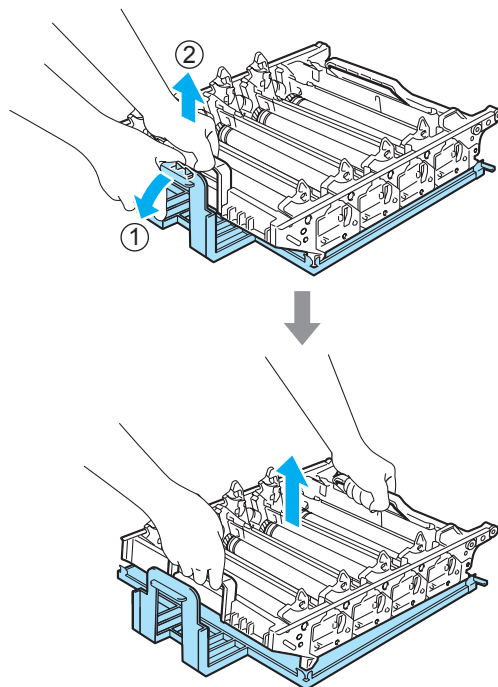
- 4 Освободете сивия блокиращ лост (1) от лявата страна на устройството. Повдигнете предната част на барабана и го издърпайте докрай от устройството с помощта на зелената ръкохватка.



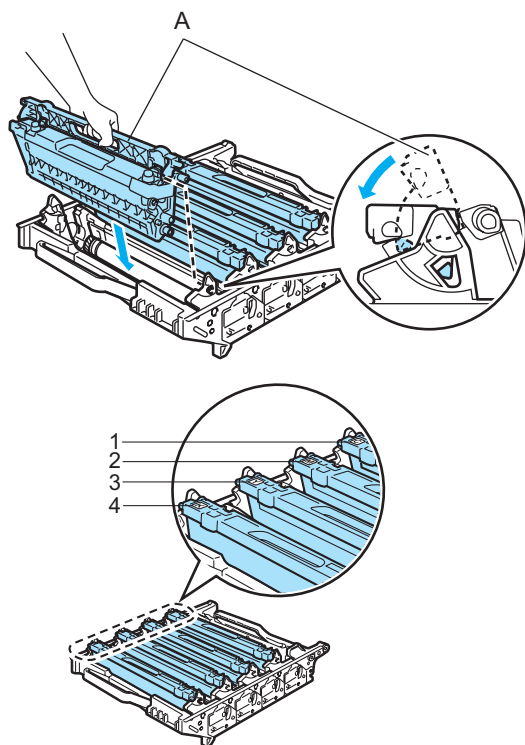
- 5 С помощта на цветните ръкохватки извадете четирите тонер касети от блока на барабана.



- 6 Разопакувайте новия барабан и свалете защитния капак.



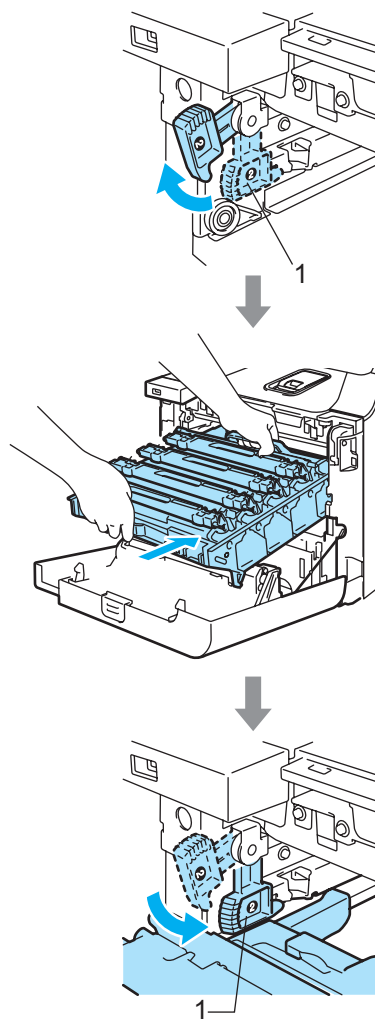
- 7** Поставете всяка от тонер касетите на мястото ѝ в барабана, като я държите за оцветената ръкохватка, както е показано на фигурата. Уверете се, че поставяте тонер касетите от даден цвят в съответствие с етикета за същия цвят на барабана. Обърнете надолу дръжката на тонер касетата (А), след като я поставите. Направете това с всички тонер касети.



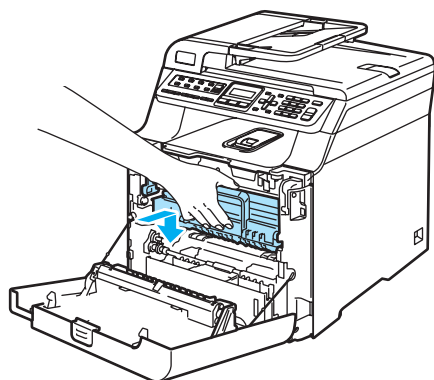
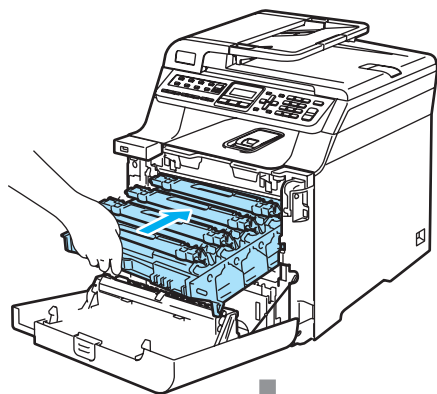
- 1 С – циан
2 М – магента
3 Y – жълто
4 К – черно

- 8** Поставете барабана обратно в устройството, както следва.

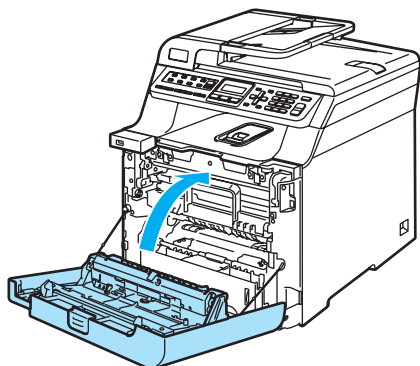
- 1** Уверете се, че сивият блокиращ лост (1) е в горно положение и поставете барабана в устройството. Натиснете сивия блокиращ лост (1).



- 2 Натискайте барабана, докато спре.



- 9 Затворете предния капак на устройството.



- 10 Включете устройството в ключа за захранването.

- 11 Натиснете **Меню(Меню)**, **8**, **4**.
Менюто показва само броячите, които трябва да бъдат нулирани.

Инфор. за маш.
4. Меню reset

- 12 Натиснете **▲** или **▼**, за да изберете Барабан.
Натиснете **ОК**.
- 13 Натиснете **1**, за да нулирате брояча на барабана.
- 14 Натиснете **Stop/Exit(Стол/Изход)**.

Смяна на ремъка

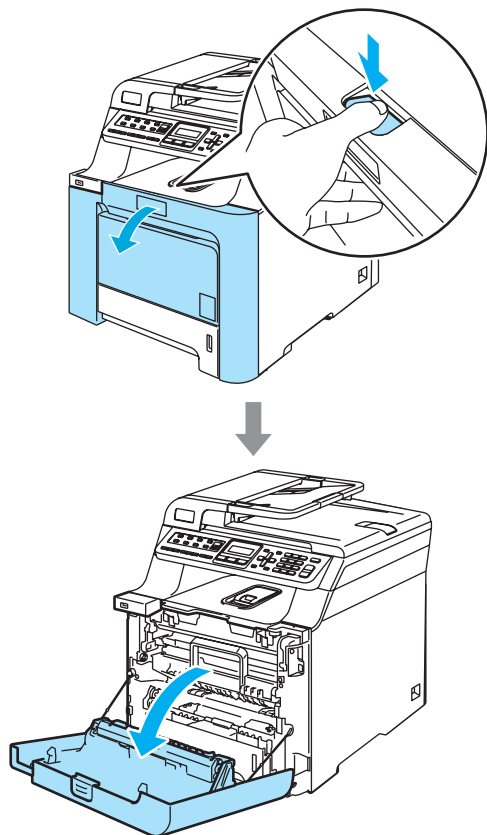
Номер на поръчка: BU-100CL

Съобщение за смяна на ремъка

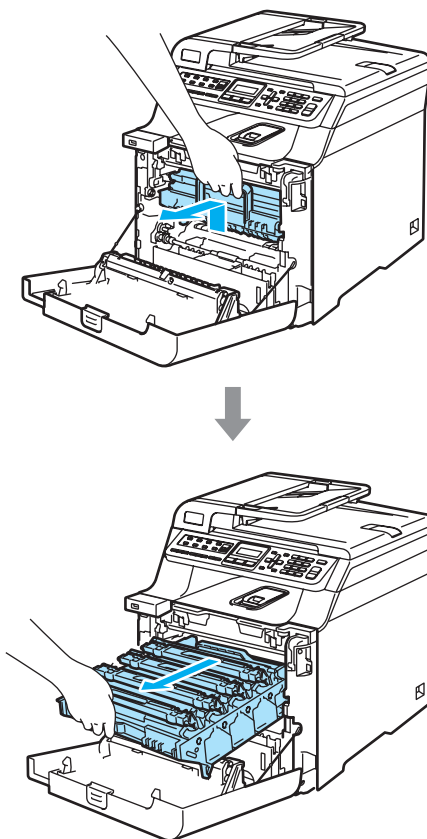
Смени ремъка

Смяна на ремъка

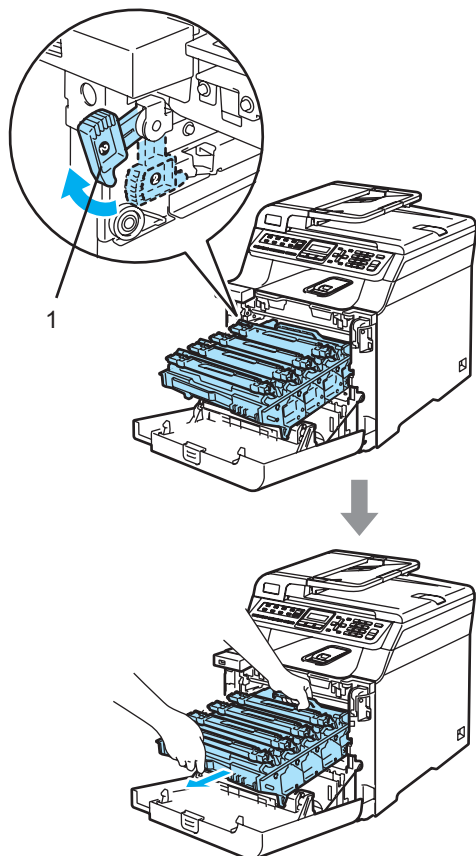
- 1 Изключете устройството от ключа за захранването.
- 2 Натиснете бутона за освобождаване на предния капак и го отворете.



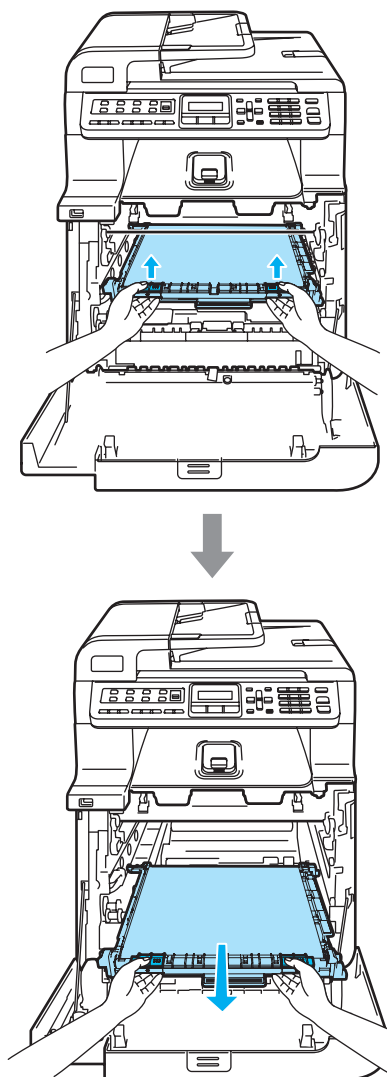
- 3 Хванете зелената ръкохватка на барабана. Повдигнете барабана и го издърпвайте, докато спре.



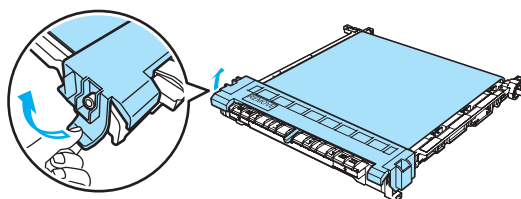
- 4 Освободете сивия блокиращ лост (1) от лявата страна на устройството. Повдигнете предната част на барабана и го издърпайте докрай от устройството с помощта на зелената ръкохватка.



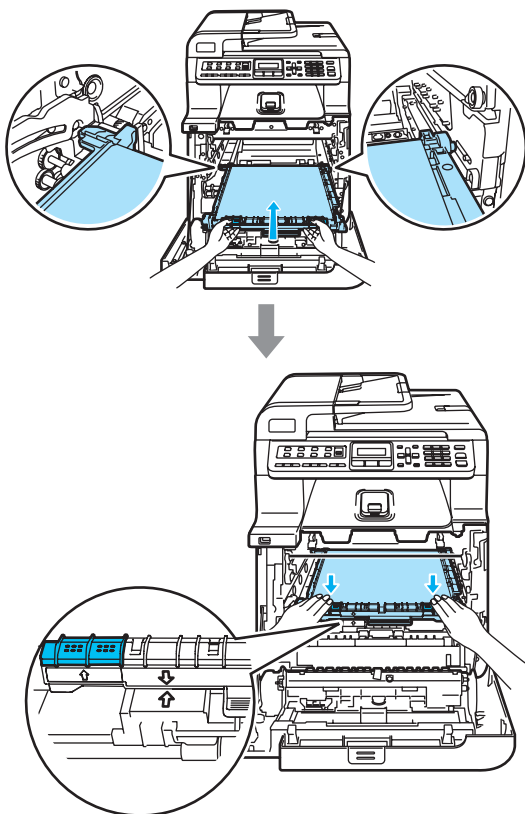
- 5 Хванете зелените части на ремъка с две ръце и го повдигнете, докато го извадите.



- 6 Разопакувайте новия ремък и махнете защитния капак и хартията.

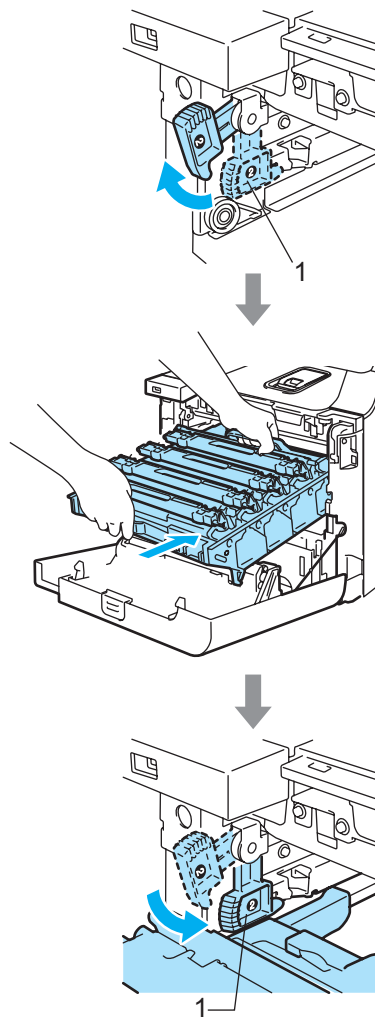


- 7** Поставете новия ремък в устройството. Изравнете белега ↓ на ремъка с белега ↑ върху устройството. Натиснете зелената част на блока на ремъка, докато се намести.

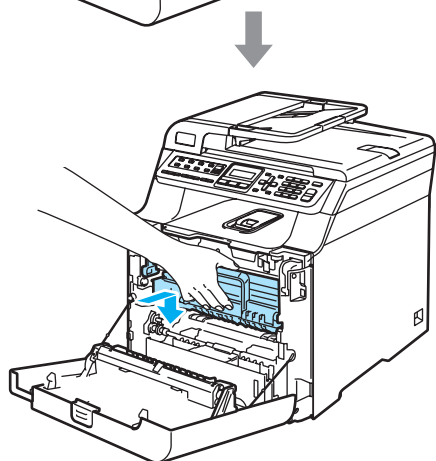
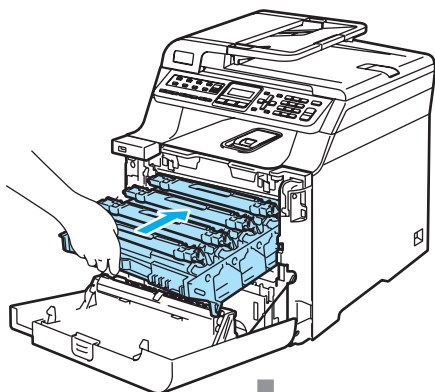


- 8** Поставете барабана обратно в устройството, както следва.

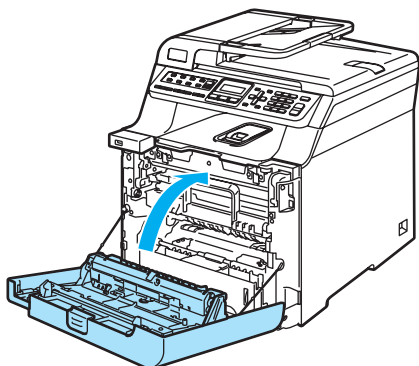
- 1** Уверете се, че сивият блокиращ лост (1) е в горно положение и поставете барабана в устройството. Натиснете сивия блокиращ лост (1).



- 2 Натискайте барабана, докато спре.



- 9 Затворете предния капак на устройството.



- 10 Включете устройството в ключа за захранването.

- 11 Натиснете **Меню(Меню)**, **8**, **4**.
Менюто показва само броячите, които трябва да бъдат нулирани.

Инфор. за маш.
4. Меню reset

- 12 Натиснете **▲** или **▼**, за да изберете Ремък.
Натиснете **ОК**.

- 13 Натиснете **1** за нулиране на брояча на ремъка.

- 14 Натиснете **Stop/Exit(Стоп/Изход)**.

Смяна на кутията за отпадъчен тонер

Номер за поръчка: WT-100CL

Съобщение за приближаваща смяна на отпадъчния тонер

Край Изп. Тонер

Съобщение „Пълна кутия за отпадъчен тонер“

При запълване на кутията за остатъчен тонер се появява следното съобщение на екрана и устройството спира да печата. Когато видите съобщението, трябва да смените кутията за отпадъчен тонер:

Препъл. изп. тонер



ВНИМАНИЕ

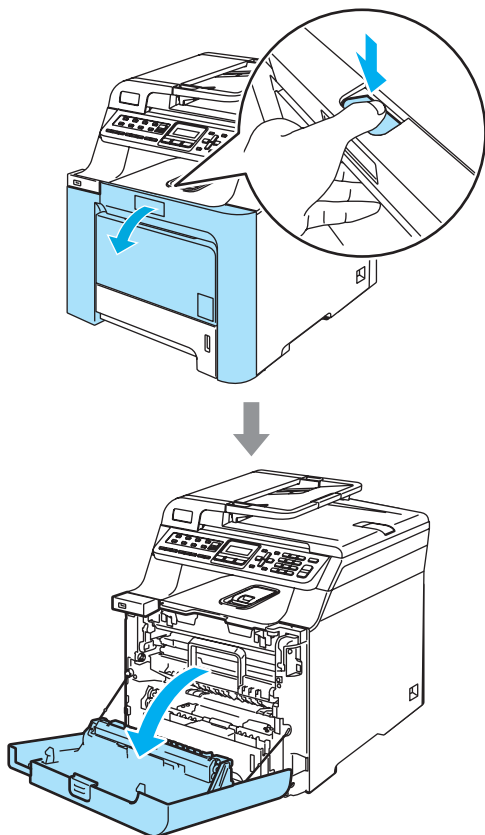
НЕ използвайте отново кутията за отпадъчен тонер.

Смяна на кутията за отпадъчен тонер

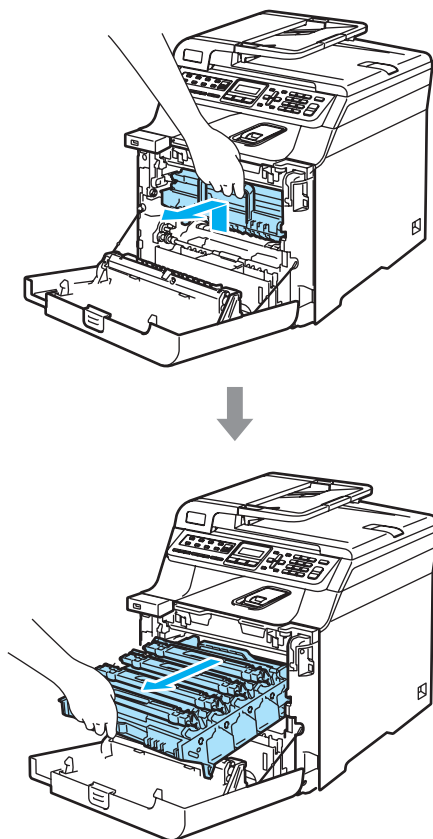
ВНИМАНИЕ

Внимавайте да не разсипете тонера. НЕ вдишвайте и пазете от допир с очите.

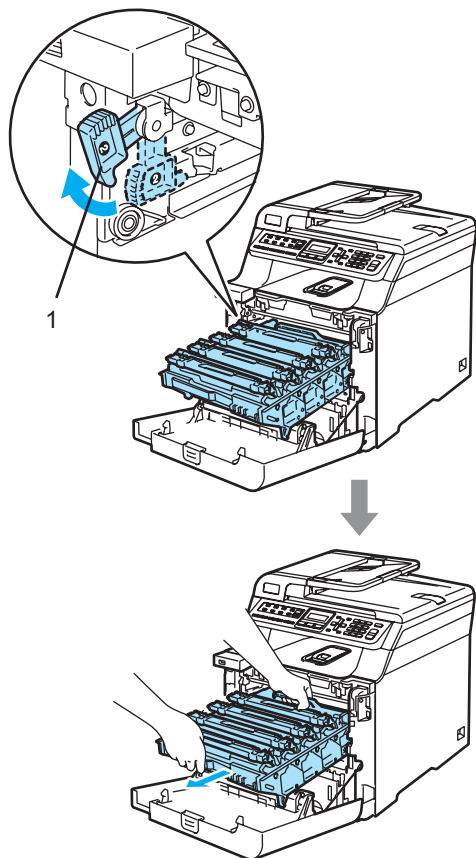
- 1 Натиснете бутона за освобождаване на предния капак и го отворете.



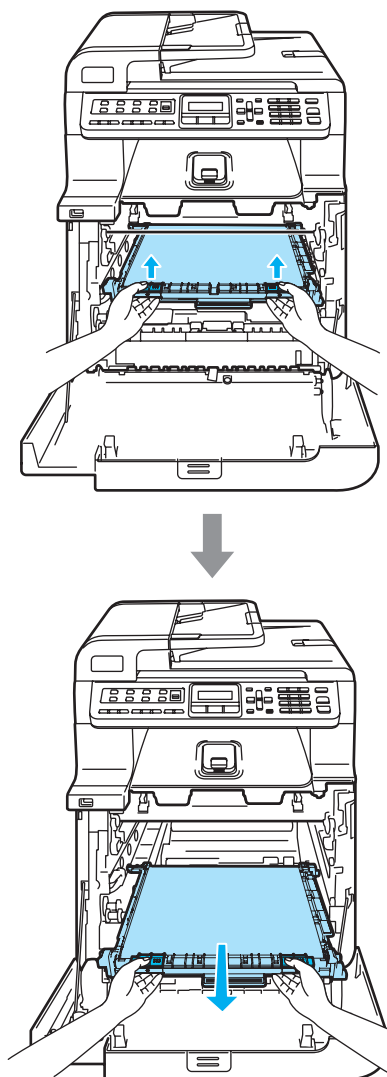
- 2 Хванете зелената ръкохватка на барабана. Повдигайте барабана и го издърпвайте, докато спре.



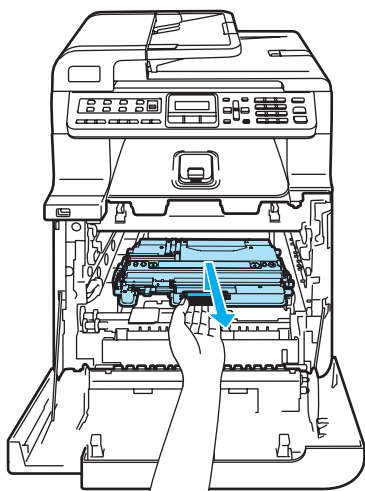
- 3 Освободете сивия блокиращ лост (1) от лявата страна на устройството. Повдигнете предната част на барабана и го издърпайте докрай от устройството с помощта на зелената ръкохватка.



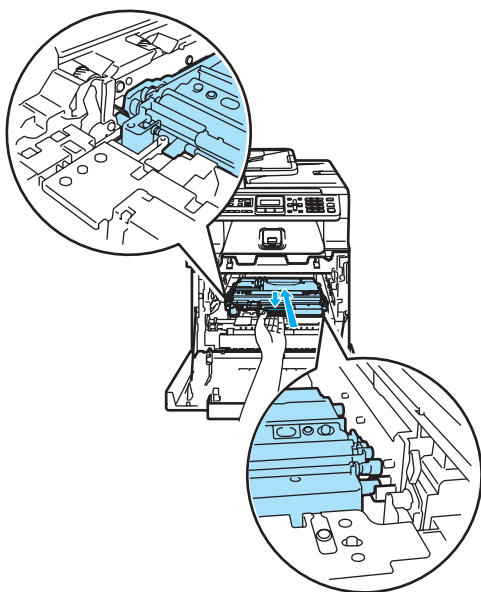
- 4 Хванете зелените части на ремъка с две ръце и го повдигнете, докато го извадите.



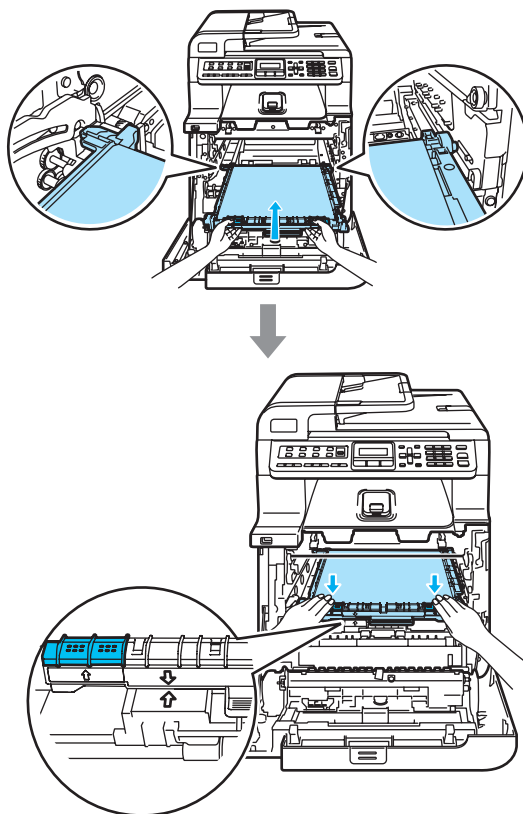
- 5 Махнете кутията за отпадъчен тонер от устройството с помощта на зелената ръкохватка.



- 6 Разпакувайте новата кутия за отпадъчен тонер и я поставете в устройството с помощта на зелената ръкохватка.

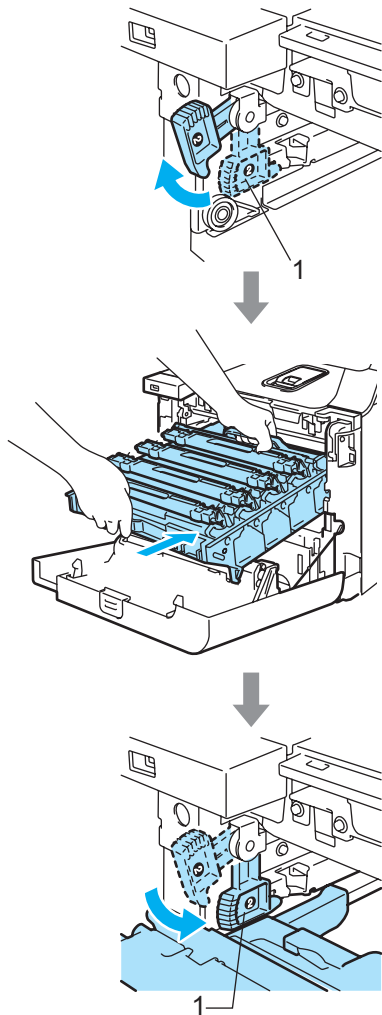


- 7 Поставете ремъка обратно в устройството. Изравнете белега † на ремъка с белега † върху устройството. Натискайте зелената част на блока на ремъка, докато се намести.

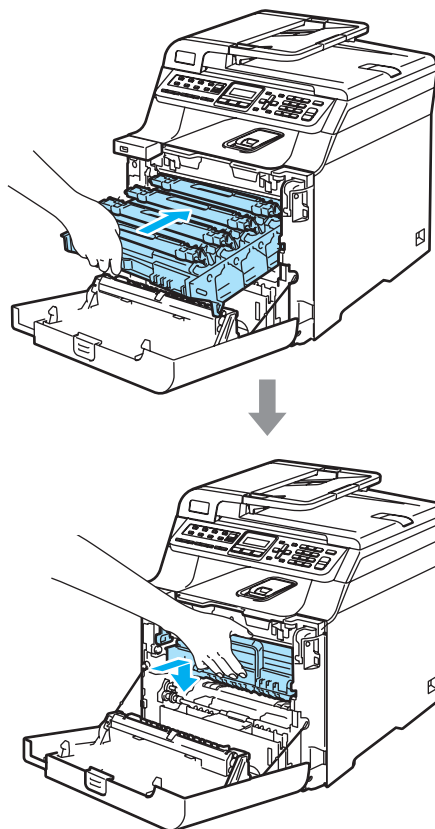


8 Поставете барабана обратно в устройството, както следва.

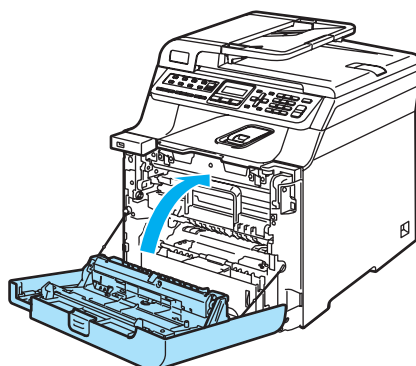
1 Уверете се, че сивият блокиращ лост (1) е в горно положение и поставете барабана в устройството. Натиснете сивия блокиращ лост (1).



2 Натискайте барабана, докато спре.



9 Затворете предния капак на устройството.



Програмиране чрез екрана

Устройството е конструирано за лесно използване. Екранът предоставя функция за програмиране чрез екрана с помощта на клавишите на менюто.

Ние сме създали последователни указания на екрана, за да Ви помогнем да програмирате устройството си. Просто следвайте указанията, които Ви напътстват в менюто и опциите за програмиране.

Клавиши на менюто





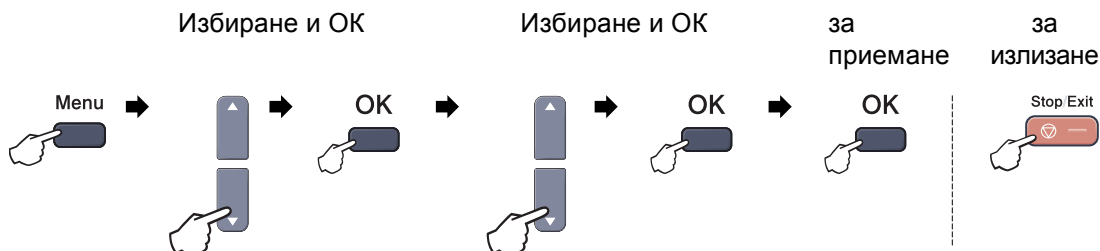
	
	Влезте в менюто.
	Преминете на следващото ниво на менюто. Приемане на опция.
	Излизате от менюто с многократно натискане. Връщане към предходното ниво в менюто.
	Преглеждане на текущото ниво на менюто.
	Връщане към предходното ниво на менюто или преминаване на следващото.
	Излизане от менюто.

Таблица на менюто

Фабричните настройки са показани с получен шрифт със звездичка.



Главно Меню	Подменю	Опции на менюто	Опции	Описания
1. Общи настройки	1. Програм. Таймер	—	0 Сек. 30 Сек. 1 Мин 2 Мин.* 5 Мин. Изкл.	Задаване на времето за връщане в режим Факс.
	2. Вид хартия	1. МФ тава	Тънко Обикновено* По-тънко Най-тънко Рециклир. харт.	Настройване типа хартия в МФ тавата.
		2. тава#1	Тънко Обикновено* Рециклир. харт.	Настройване типа хартия в тавата за хартия.
		3. тава#2 (Това меню се появява, само ако имате допълнителна тава #2)	Тънко Обикновено* Рециклир. харт.	Настройване типа хартия в допълнителната тава за хартия #2.
	3. Големина хар.	1. МФ тава	A4* Letter Legal Екзекютив A5 A6 B5 B6 Фолио Всеки	Настройване размера на хартията в МФ тавата.

Главно Меню	Подменю	Опции на менюто	Опции	Описания
1. Общи настройки (продължение)	3. Големина хар. (продължение)	2. тава#1	A4* Letter Legal Екзекютив A5 A6 B5 B6 Фолио	Настройване размера на хартията в тавата за хартия.
		3. тава#2 (Това меню се появява, само ако имате допълнителна тава #2)	A4* Letter Legal Екзекютив A5 B5 B6 Фолио	Настройване размера на хартията в допълнителната тава за хартия #2.
	4. Обем	1. Звънене	Изкл. Ниско Средно* Високо	Настройване звука на звънене.
		2. Аларма	Изкл. Ниско Средно* Високо	Настройване силата на звука на сигнала.
		3. Говорители	Изкл. Ниско Средно* Високо	Настройване силата на звука на говорителя.
	5. Авто дн. Свет.	—	Вкл.* Изкл.	Автоматично превключване на лятно часово време.
	6. Екология	1. Пестене тонер	Вкл. Изкл.*	Увеличаване броя на страниците, които се отпечатват с тонер касетата.
		2. Време за почив	(000-240) 005Мин*	Пести електроенергия.

Главно Меню	Подменю	Опции на менюто	Опции	Описания
1. Общи настройки (продължение)	7. Избор на тава	1. Копиране	тава#1 само тава#2 само MP тава само MP>T1>T2* T1>T2>MP (Появяват се Тава#2 или T2, само ако е монтирана допълнителната касета за тава.)	Избира тавата, която ще се използва за режим Копиране.
		2. Факс	тава#1 само тава#2 само MP тава само MP>T1>T2 T1>T2>MP* (Появяват се Тава#2 или T2, само ако е монтирана допълнителната касета за тава.)	Избира тавата, която ще се използва за режим Факс.
		3. Печат	тава#1 само тава#2 само MP тава само MP>T1>T2* T1>T2>MP (Появяват се Тава#2 или T2, само ако е монтирана допълнителната касета за тава.)	Избира тавата, която да се използва за печат от компютър.
	8. LCD Контраст	—	▼ -□□□■+ ▲ ▼ -□□□■+ ▲ ▼ -□□■□+ ▲* ▼ -□■□□+ ▲ ▼ -■□□□+ ▲	Настройва контраста на екрана.
9. Сигурност		1. Сигур. Памет	—	Не позволява действия на неупълномощени потребители, освен получаване на факсове в паметта.
		2. Настр. Заклуч.	—	Не разрешава на неупълномощени потребители да променят настоящите настройки на устройството.

Главно Меню	Подменю	Опции на менюто	Опции	Описания
2. Факс	1. Настр. получ. (Само в режим Факс)	1. Закъсн. Звън.	(00-08) 02*	Настройва броя позвънявания преди устройството да превключи в режим Само факс или Факс/Телефон.
		2. F/T прод. звън.	20 Сек. 30 Сек.* 40 Сек. 70 Сек.	Настройва времето на псевдо/двойно позвъняване в режим Факс/Телефон.
		3. Засич. Факс	Вкл.* Изкл.	Получава факс съобщения без натискане на Mono Start (Старт черно-бяло) или Colour Start (Старт Цветно) .
		4. Отдалечен код	Вкл. (*51, #51) Изкл.*	Дава възможност да отговорите на всички обаждания от вътрешен или външен телефон и използване на кодове за включване и изключване на устройството. Можете да индивидуализирате тези кодове.
		5. Авто редукция	Вкл.* Изкл.	Намалява размера на входящите факсове.
		6. Получи памет	Вкл.* Изкл.	Автоматично запазва входящите факсове в паметта си, ако хартията свърши.
		7. Гъст. на прин.	▼ -□□□■+ ▲ ▼ -□□□□+ ▲ ▼ -□□■□+ ▲* ▼ -■□□□+ ▲ ▼ -■□□□+ ▲	Прави разпечатките по-тъмни или по-светли.
		8. Гласоп. RX	Стандарт* Сигурно Таймер	Настройва устройството за свързване с друго факс устройство.
		9. Вр. за Пол. факс (Само черно-бяло)	Вкл. Изкл.*	Разпечатва датата и часа на получаване в най-горната част на факса.
	2. Настр. Изпращ (Само в режим Факс)	1. Контраст	Авто* Светло Тъмно	Прави факсовете, които изпращате, по-светли или по-тъмни.
		2. Факс резолюция	Стандартно* Фино Супер фино (Само черно-бяло) Снимка (Само черно-бяло)	Настройва разделителната способност по подразбиране за изходящите факсове.
		3. Закъснял Факс (Само черно-бяло)	—	Настройва часа в 24 часов формат, в който ще бъдат изпратени отложените факсове.

Главно Меню	Подменю	Опции на менюто	Опции	Описания
2. Факс (продължение)	2. Настр. Изпращ (Само в режим Факс) (продължение)	4. Партида ТХ (Само черно-бяло)	Вкл. Изкл. *	Комбинира отложените факсове, адресирани по едно и също време на деня до един и същ факс номер, и ги изпраща заедно.
		5. Реално времеТХ	Следващ Факс: Вкл. Следващ Факс: Изкл Вкл. Изкл. *	Изпраща факс без да използва паметта.
		6. Гласопод. ТХ	Стандарт* Сигурно	Настройва устройството даден документ да бъде изтеглен от друго факс устройство.
		7. Настр. загл. стр (Само черно-бяло)	Следващ Факс: Вкл. Следващ Факс: Изкл Вкл. Изкл. * Образец за печат	Автоматично изпраща заглавната страница, която сте програмирали.
		8. Бележ. загл. стр (Само черно-бяло)	—	Настройва собствените Ви коментари за заглавната страница на факса.
		9. Режим далечен	Вкл. Изкл. *	Ако имате затруднения с изпращането на факс в чужбина включете тази функция.
3. Нагл. бързо наб		1. Бързо набиране	—	Съхранява до 16 номера за набиране с един бутон, за да можете да избирате с натискане само един бутон (и Mono Start (Старт черно-бяло) или Colour Start (Старт Цветно)).
		2. Бързо набиране	—	Съхранява до 300 номера за бързо набиране, така че да имате възможност да набирате чрез натискане само на няколко клавиша (и Mono Start (Старт черно-бяло) или Colour Start (Старт Цветно)).
		3. Настрой групи	—	Задава до 20 групови номера за разпространение.
4. Докл. настр.		1. ХМИТ доклад	Вкл. Вкл. + Репорт Изкл. * Изкл. + Репорт	Настройва първоначалното инсталиране на справката за проверка на изпращането и Факс отчета.
		2. Отчетен период	Изкл. Всеки 50 Факс-а* На всеки 6 часа На всеки 12 часа На всеки 24 часа На всеки 2 дни На всеки 7 дни	Задава интервала за автоматично отпечатване на Факс отчета.

Главно Меню	Подменю	Опции на менюто	Опции	Описания
2. Факс (продължение)	5. Отдал Факс опер	1. Изпрати/Съхр.	Изкл.* Факс препращане Факс съхранение РС Факс получи	Настройва устройството да препраща факсове, да запазва входящите факсове в паметта (така че да можете да ги изтеглите, когато не сте близо до устройството), или да изпраща факсове към компютъра Ви. Ако изберете „Факс препращане“ или „РС Факс получи“ можете да включите защитната функция „Архивиращо разпечатване“.
		(Архивиращо разпечатване)		
		2. Отдал. достъп	---*	Настройва Ваш собствен код за изтегляне от разстояние.
	3. Отпечатай док.	—	Разпечатва входящите факсове, съхранени в паметта.	
	6. Оставащи зад.	—	—	Можете да проверите кои заявки са в паметта и позволява да отмените планирани заявки.
	0. Различни	1. Съвместимост	Високо* Нормално Основен (заVoIP)	Регулира изравняването при проблеми с изпращането. Услугата VoIP предлага поддръжка на факс с помощта на различни стандарти. Ако редовно се получават грешки при изпращане на факсове изберете Основен (заVoIP) .
3. Копиране	1. Качество	—	Авто* Текст Фото	Можете да изберете разделителната способност при копиране на Вашия тип документ.
	2. Яркост	—	▼ -■■■■■+ ▲ ▼ -■■■□+ ▲ ▼ -■■■□+ ▲* ▼ -■□□□+ ▲ ▼ -■□□□+ ▲	Регулира яркостта на копията.
	3. Контраст	—	▼ -■■■■■+ ▲ ▼ -■■■□+ ▲ ▼ -■■■□+ ▲* ▼ -■□□□+ ▲ ▼ -■□□□+ ▲	Регулира контраста на копията.



Главно Меню	Подменю	Опции на менюто	Опции	Описания		
3. Копиране (продължение)	4. Цветорегулация	1. Червено	▼ -□□□■+ ▲ ▼ -□□□■+ ▲ ▼ -□□□□+ ▲* ▼ -□□□□+ ▲ ▼ -■□□□+ ▲	Регулира червения цвят на копията.		
		2. Зелено	▼ -□□□■+ ▲ ▼ -□□□■+ ▲ ▼ -□□□□+ ▲* ▼ -□□□□+ ▲ ▼ -■□□□+ ▲	Регулира зеления цвят на копията.		
		3. Синьо	▼ -□□□■+ ▲ ▼ -□□□■+ ▲ ▼ -□□□□+ ▲* ▼ -□□□□+ ▲ ▼ -■□□□+ ▲	Регулира синия цвят на копията.		
		4. Принтер	1. Емулация	—	Авто* HP LaserJet BR-Script 3	Избира режима Емулация.
		2. Опции за печат	1. Вътрешен шрифт	—	—	Разпечатва списък на вътрешните шрифтове на устройството.
			2. Конфигурации	—	—	Разпечатва списък с настройките на принтера на устройството.
			3. Пробен печат	—	—	Отпечатва тестова страница.
		3. Изходящ цвят	—	Авто* Цвят Ч&Б	Избира цветен или черно-бял печат на документите. Ако изберете Авто устройството избира подходяща опция за документа (цветно или черно-бяло).	
		4. Ресет принтер	1. Ресет	—	—	Връща PCL настройките към настройките по подразбиране.
2. Излез	—		—			
5. Калибриране	—	—	Калибрирай Reset	Регулира плътността на цветовете или връща калибровката на цвят към фабричната настройка.		
6. Авто Регистр.	1. Регистрация	1. Старт	—	Регулира автоматично разположенията за всеки цвят при печатане.		
		2. Изход	—			
	2. Честота	Ниска Средна* Висока Изключено	—	Задава интервала от време, на който желаете да се извършва автоматична регистрация.		

Главно Меню	Подменю	Опции на менюто	Опции	Описания
4. Принтер (продължение)	7. Ръчна регистр.	1. Диагр. печат	—	Отпечатва схема за ръчна проверка на регистрацията на цветовете.
		2. Задай регистр.	1 Магента ляво 2 Циан ляво 3 Жълто ляво 4 Магента център 5 Циан център 6 Жълто център 7 Магента дясно 8 Циан дясно 9 Жълто дясно	Задава корекционната стойност в отпечатаната от Диагр. печат схема.
5. USB Дир. Интерф.	1. Директен печат	1. Големина хар.	A4* Letter Legal Екзекутив A5 A6 B5 B6 Фолио	Задава размера на хартията при директен печат от USB памет.
		2. Тип носител	Тънко Обикновено* По-тънко Най-тънко Рециклир. харт.	Задава типа на носителя при директен печат от USB памет.
		3. Много страници	1в1* 2в1 4в1 9в1 16в1 25в1 1 в 2x2 стр. 1 в 3x3 стр. 1 в 4x4 стр. 1 в 5x5 стр.	Задава стила на страницата при печат на много страници директно от USB памет.
		4. Посока	Вертикално* Хоризонтално	Задава ориентацията на страницата при директен печат от USB памет.
		5. Събир. страници	Включено* Изключено	Разрешава или забранява подреждането на страниците при директен печат от USB памет.

D

Главно Меню	Подменю	Опции на менюто	Опции	Описания	
5. USB Дир. Интерф. (продължение)	1. Директен печат (продължение)	6. Качество печат	Нормално* Фино	Задава опцията за качеството на печат при директен печат от USB памет.	
		7. PDF Опция	Документ* Док. & Маркировка Документ & Печат	Задава опцията PDF дали да се отпечатват коментари (коректури) или щампи заедно с текста в PDF файл.	
		8. Индекс печат	Опростен* Детайли	Задава опция за печат на индекс, прост формат или подробности.	
	2. Скан-е към USB	1. Резолуция	Цвят 150 dpi* Цвят 300 dpi Цвят 600 dpi Ч&Б 200 dpi Ч&Б 200x100 dpi	Задава разделителната способност на изпращане на сканираните данни в USB памет.	
		2. Име на файл	—	Въведете името на файла със сканирани данни.	
	3. PictBridge	1. Големина хар.	Letter A4* B5 A5 B6 A6	Задава размера на хартията при печат на данни от фотоапарат с PictBridge.	
		2. Посока	Letter A4 B5 A5 B6 A6 След това изберете: Вертикално* Хоризонтално	Задава ориентацията на страницата при печат на данни от фотоапарат с PictBridge. Ако изберете формат на хартията Letter, A4 или B5 се избира вертикална ориентация. Ако изберете A5, B6 или A6 се избира хоризонтална ориентация.	
		3. Дата & Време	Включено Изключено*	Отпечатва датата и часа на заснемане на снимката.	
		4. Име на файл	Включено Изключено*	Отпечатва името на файла с данни върху снимката.	
		5. Качество печат	Нормално* Фино	Задава опцията за качество на печата при печат на данни от фотоапарат с PictBridge.	
	6. Печатай доклад	1. ХМИТ потвържд.	1. Показв. в-у LCD	—	Отпечатва справка за потвърждение на последното изпращане.
			2. Разп. Рапорт	—	

Главно Меню	Подменю	Опции на менюто	Опции	Описания
6. Печатай доклад (продължение)	2. Помощен лист	—	—	Разпечатва Помощен лист, така че с едно поглеждане да разберете как да програмирате устройството си.
	3. Спикък номера	1. Цифров	—	Изброява съхранените имена и номера в One-Touch паметта и паметта за скоростно набиране по цифров или азбучен ред.
		2. Азбучен	—	
	4. Фак отчет	—	—	Показва информация за последните 200 входящи и изходящи факсове. (TX означава изпращане. RX означава получаване.)
	5. Потреб. Настр.	—	—	Показва настройките.
	6. Мрежова конфигу	—	—	Показва настройките на мрежата.
	7. Форма поръчка	—	—	Можете да разпечатате заявка за аксесоари, която да попълните и да изпратите на дилъра на Brother.
7. LAN	1. TCP/IP	1. BOOT Method	Авто* Статично RARP BOOTP DHCP	Избира начина за Първоначално зареждане на компютъра, който най-добре отговаря на нуждите Ви.
		2. IP адрес	[000-255]. [000-255]. [000-255]. [000-255]	Въведете IP адреса.
		3. Събнет маска	[000-255]. [000-255]. [000-255]. [000-255]	Въвежда Събнет маска.
		4. Гейтуей	[000-255]. [000-255]. [000-255]. [000-255]	Въведете адреса на шлюза.
		5. Име на разклон	BRNXXXXXX	Въведете името на разклона.
		6. Конфиг. WIN	Авто* Статично	Избира режима на конфигурация на WINS.
		7. WINS сървър	(Първо) 000.000.000.000 (Второ) 000.000.000.000	Определя IP адреса на главния или второстепенния WINS сървър.
		8. DNS сървър	(Първо) 000.000.000.000 (Второ) 000.000.000.000	Определя IP адреса на главния или второстепенния DNS сървър.
		9. APIPA	Вкл.* Изкл.	Автоматично задава IP адрес от местния списък с адреси на връзки.
		0. IPv6	Вкл. Изкл.*	Включва IPv6 протокола.

Главно Меню	Подменю	Опции на менюто	Опции	Описания
7. LAN (продължение)	2. Етернет	—	Авто* 100В-FD 100В-HD 10В-FD 10В-HD	Избира режима на Ethernet свързането.
	3. Скан. към FTP	—	Цвят 150 dpi* Цвят 300 dpi Цвят 600 dpi Ч&Б 200 dpi Ч&Б 200x100 dpi	Задава разделителната способност за изпращане на сканираните данни през FTP сървър.
	0. Фабрични наст.	1. Ресет 2. Излез	1. Да 2. Не —	Връща настройките на мрежата към фабричните настройки по подразбиране.
8. Инфор. за маш.	1. Серийн номер	—	—	Можете да проверите серийния номер на устройството.
	2. Брояч на стр.	—	Общо Фах/Спис. Копиране Разпечат.	Можете да проверите общия брой разпечатани от устройството страници.
	3. Живот на части	1. Барабан 2. Ремък 3. комп. ЗХ на МФ 4. комп. ЗХ на 1 5. комп. ЗХ на 2 6. фюзер 7. Лазер	—	Можете да проверите процента на експлоатационен живот, който остава на някоя част на устройството. комп. ЗХ на 2 се появява само при монтиране на допълнителна касета LT-100CL.
	4. Меню reset	—	Барабан Ремък комп. ЗХ на МФ комп. ЗХ на 1 комп. ЗХ на 2	Нулира брояча на експлоатационния цикъл на част на устройството. Появява се след смяна на част на устройството. комп. ЗХ на 2 се появява само при монтиране на допълнителна касета LT-100CL.

Главно Меню	Подменю	Опции на менюто	Опции	Описания
0. Инициал. настр	1. Режим получ	—	Само Факх* Факх/тел Външен TAD Ръчно	Избира режима за получаване, който най-добре отговаря на нуждите Ви.
	2. Дата&Час	—	—	Поставя датата и часа на екрана и в заглавията на факсовете, които изпращате.
	3. Име на машина	—	Факх : Тел. : Име :	Настройва изписването на Вашето име и номера на факса Ви на всяка страница, която изпращате по факса.
	4. Тон/Импулс	—	Тон* Пулс	Избира режима на набиране.
	5. Тон на избир.	—	Откриване Няма откриване*	Можете да съкратите паузата за откриване на тон за набиране.
	6. Комп. тел. линия	—	Нормално* PBX ISDN	Избира типа на телефонната линия.
	0. Локален език	—	Английски Български*	Дава възможност да промените езика на екрана според държавата.

Въвеждане на текст

Когато настройвате някои опции на менюто, като ID на станция, ще трябва да въведете текстови знаци. Върху клавишите на клавиатурата за набиране са отпечатани букви. Върху клавишите: **0**, **#** и ***** не са отпечатани букви, тъй като се използват за специални знаци.

Натиснете съответния клавиш за набиране нужния брой пъти, за да изпишете следните знаци:

- За настройка на опциите в менюто „Скан. към FTP“

Натиснете клавиш	един път	два пъти	три пъти	четири пъти	пет пъти	шест пъти	седем пъти	осем пъти	девет пъти
1	@	.	/	1	@	.	/	1	@
2	a	b	c	A	B	C	2	a	b
3	d	e	f	D	E	F	3	d	e
4	g	h	i	G	H	I	4	g	h
5	j	k	l	J	K	L	5	j	k
6	m	n	o	M	N	O	6	m	n
7	p	q	r	s	P	Q	R	S	7
8	t	u	v	T	U	V	8	t	u
9	w	x	y	Z	W	X	Y	Z	9

- За настройка на други възможности от менюто

Натиснете клавиш	един път	два пъти	три пъти	четири пъти	пет пъти	шест пъти	седем пъти	осем пъти
1	1							
2	A	B	C	Б	Г	Д	2	A
3	D	E	F	Ж	З	И	3	D
4	G	H	I	Й	Л	П	4	G
5	J	K	L	У	Ф	Ц	5	J
6	M	N	O	Ч	Ш	6	M	N
7	P	Q	R	S	Щ	Ъ	7	P
8	T	U	V	Ы	Ь	Э	8	T
9	W	X	Y	Z	Ю	Я	9	W
0	0							

Въвеждане на интервал

За да въведете интервал в номер на факс натиснете ► веднъж между числата. За да въведете интервал в името натиснете ► два пъти между знаците.

Поправяне

Ако сте въвели неправилно буква и желаете да я промените натиснете ◀, за да придвижите курсора до неправилния знак и натиснете **Clear/Back(Изчистване/Назад)**.

Повтаряне на букви

За да въведете знак от същия клавиш като предишния, натиснете ►, за да преместите курсора надясно преди да натиснете клавиша отново.

Специални знаци и символи

Натиснете *, # или 0, а след това натиснете ◀ или ▶, за да придвижите курсора до желаня символ или знак. Натиснете ОК, за да го изберете. Символите и знаците по-долу ще се появяват в съответствие с избора в менюто.

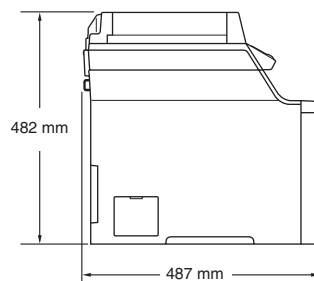
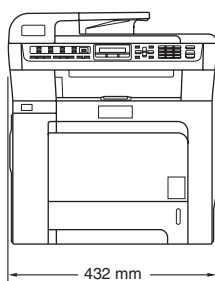
Натиснете * за (интервал) ! " # \$ % & ' () * + , - . / €

Натиснете # за ; < = > ? @ [] ^ _ ¥ ~ ' | { }

Общи

Капацитет на паметта	64 MB
ADF (автоматично листоподаващо устройство)	До 35 страници (разположени зигзагообразно) (80 г/м ²)
	Препоръчителна среда за най-добри резултати:
	Температура: 20 до 30°C
	Влажност: 50%–70%
	Хартия: Xerox Premier 80 г/м ² или Xerox Business 80 г/м ²
Тава за хартия	250 листа (80 г/м ²)
Тава за хартия 2 (опция)	500 листа (80 г/м ²)
Тип на принтера	Лазерен
Начин на разпечатване	Електрофотография чрез полупроводниково сканиране с лазерен лъч
LCD (Екран с течни кристали)	16 знака × 2 реда
Източник на захранване	220–240 V 50/60 Hz
Разход на електроенергия	Пиково: Средно 1200 W Копиране: Средно 495 W Неактивност: Средно 28 W Режим на готовност: Средно 95 W

Габарити



Тегло

Без блока на барабана/тонера:	28,3 кг (MFC-9440CN)
	28,9 кг (MFC-9450CDN)

Ниво на шум	Сила на звука	
	При работа (Копиране):	LWAd = 6,9 Bell
	Режим на готовност:	LWAd = 4,4 Bell
	Налягане на звука	
	При работа (Копиране):	LpAm = 54,5 dBA
	Режим на готовност:	LpAm = 30 dBA
Температура	При работа:	10 до 32,5°C
	Съхранение:	5 до 35°C
Влажност	При работа:	20 до 80% (без кондензация)
	Съхранение:	10 до 90% (без кондензация)

F

Индекс

A	
ADF (устройство за автоматично подаване на документи)	18
използване	11
L	
LCD (дисплей с течни кристали)	3, 117
Помощен лист	28
LED за данни	3
T	
TAD (телефонен секретар), външен	21
U	
USB памет	36
A	
Автоматично	
изпращане на факс	18
повторно набиране на факсове	25
получаване на факс	22
лесно получаване	23
Откриване на факс	23
Автоматично преминаване към лято	
часово време	15
Б	
Барабан	
почистване	90, 93
смяна	105
Бързо набиране	25
групово набиране	
задаване на групи за	
разпространение	26
набиране с един бутон	
задаване	25
използване	24
разпространение	
използване на групи	19
скоростно набиране	
задаване	26
използване	24
търсене	24
Г	
Групи за разпространение	26
Д	
Двустраничен печат (2-страничен)	
отстраняване на	
неизправности	56, 84
Директен печат	36
Директен клавиш	4
Документ	
начин на зареждане	
ADF	11
стъкло на скенера	12
Е	
Етикети	6, 7, 10
З	
Задръствания	
документ	76
хартия	76, 77
Закъснение на позвъняването,	
настройка	23
И	
Икономичен режим	15
Инструкции за безопасност	47
Информация за устройството	
LED за състояние	5
К	
Клавиш Redial/Pause	
(Повторно набиране/пауза)	25
Клавиш Search/Speed Dial	
(Търсене/бързо набиране)	24, 26
Клавиш Tel/R (Тел/П)	4

Клавиш за защита	4
Клавиш за отмяна на заявка	4
Копиране	
влизане в режим на копиране	32
единично	32
използване на ADF	11, 32
използване стъклото на скенера	12
контраст	32
многократно	32
Кутия за отпадъчен тонер	112

Н

Набиране	
автоматично повторно набиране на	
факсове	25
групи (разпространение)	19
пауза	25
ръчно	24
с един бутон	24
скоростно набиране	24

О

Отмяна	
заявки за печат	4
заявки от паметта за изпращане на	
факс	20
заявки, изчакващи повторно	
набиране	20
извършва се разпространение	19
Отстраняване на неизправности	53
ако имате затруднения	
входящи позвънявания	54
качество на копирането	55
качество на печата	57, 60
мрежа	57
отпечатване	53, 55
работа с хартия	56
сканиране	56
софтуер	56
засядане на документ	76
засядания на хартия	77

П

Памет	
добавяне на DIMM (опция)	51
монтаж	52
Пестене тонер	15
Печат	
засядания на хартия	77
затруднения	53
качество	60
Клавиш Job Cancel	
(Прекъсване на заданието)	4, 56
Клавиш за защита	4
клавиши	4
справки	28
Пликове	6, 7, 8, 10
ПОМОЩ	29
използване на клавишите на	
менюто	117
Помощен лист	29
съобщения на екрана	117
Таблица на менюто	118
Почистване	
барабан	93
коротрон	90
прозорец на лазерния скенер	87
стъкло на скенера	86
Преглед на контролния панел	2
Програм.Таймер	13
Програмиране на устройството	117

Р

Разпространение	19
задаване на групи за	26
отмяна	19
Режим Факс/Телефон	
Време на звънене на Ф/Т	
(двойно позвъняване)	23
закъснение на позвъняването	23
лесно получаване	23
Режим, влизане	
копиране	32
сканиране	4
факс	18
Ремък	109
Ръчно	
набиране	24
получаване	21

С

С един бутон	
задаване	25
използване	24
Сила на звука, настройване	
аларма	14
говорител	14
звънене	14
Скоростно набиране	
задаване	26
използване	24
Смяна	
барабан	105
кутия за отпадъчен тонер	112, 113
ремък	109
тонер касета	101
Справки	28
Факс отчет	28
период на журнала	28
Мрежова конфигурация	28
начин на отпечатване	29
Помощен лист	28
Потвърждаване на изпращането	28
Потреб. Настр.	28
Списък за бързо набиране	28
Съкло на скенера, използване	12
Съобщения за грешка „Няма памет“	74
Съобщения за грешка на екрана	
Ком. Грешка	72
Край на експлоатационния цикъл на тонера	101
Наближаващ край на експлоатационния живот на барабана	105
Наближаваща смяна на отпадъчния тонер	112
Намаляващ тонер	101
Невъзможно инициализиране XX	73
Невъзможно сканиране XX	73
Няма памет	74
Няма хартия	74
Печатането е невъзможно XX	73
Смяна на ремъка	109

Т

Таблица на менюто	118
Текст, въвеждане	130
Телефонна линия	
затруднения	53
Техническо обслужване, рутинно	85
смяна	
барабан	105
ремък	109
тонер касета	101
Тонер касета, смяна	101

Ф

Факс, автономен	
изпращане	13, 18
от ADF	18
от стъклото на скенера	18
отмяна от паметта	20
разпространение	19
получаване	21
закъснение на позвъняването, настройка	23
лесно получаване	23
Фолио	7

Х

Хартия	6
вид	7, 13
задръстване	77
начин на зареждане	10
размер	7, 14
размер на документа	11

brother[®]

Това устройство е одобрено за употреба само в държавата, в която е закупено; местните фирми на Brother или техните дилъри поддържат само закупени в собствената им държава устройства.