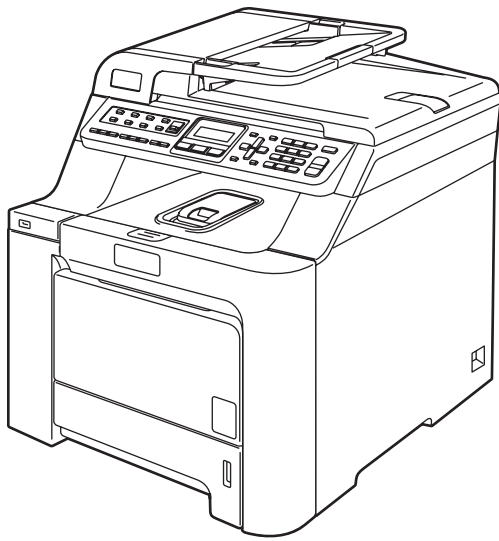


KÄYTTÖOPAS



MFC-9440CN
MFC-9450CDN

Jos tarvitsee soittaa asiakaspalveluun

Täytä seuraavat tiedot tulevaa käyttöä varten:

Mallinumero: MFC-9440CN ja MFC-9450CDN
(ympäröi mallinumerosi)

Sarjanumero: ¹ _____

Ostopäivä: _____

Ostopaikka: _____

¹ **Sarjanumero on laitteen takana. Säilytä tämä Käyttöopas ja ostokuitti todisteena ostoksesta varkauden, tulipalon tai takuuhuollon varalta.**

Rekisteröi tuotteesi Internetissä osoitteessa

<http://www.brother.com/registration/>

Rekisteröimällä tuotteesi Brotherin sivustossa sinut kirjataan tuotteen alkuperäiseksi omistajaksi. Rekisteröinti Brotherin sivustossa:

- voi toimia todistuksena hankkimasi tuotteen ostopäivästä, jos kuitti vahingossa häviää ja
- voidaan liittää tarvittaessa vahinkoilmoitukseen, jos tuotteen rikkoutumista tai anastamista vastaan on otettu vakuutus.

Tietoja tyyppihyväksymisestä sekä laadinta- ja julkaisutiedote

TIETOJA TYYPPIHYVÄKSYMISESTÄ

Brother ilmoittaa, että tämä laite ei välttämättä toimi oikein muussa maassa kuin siinä, mistä se on alunperin ostettu, eikä valmistajan antama takuu ole voimassa, mikäli tätä laitetta käytetään muiden maiden yleisissä puhelinverkoissa.

Laadinta- ja julkaisutiedote

Tämä käyttöopas on laadittu ja julkaistu Brother Industries Ltd. -yhtiön valvonnan alaisuudessa, ja siinä esiintyvät tuotekuvaukset ja tekniset tiedot ovat ajankohtaisimpia.

Pidätämme oikeuden muuttaa tämän käyttöoppaan sisältöä ja teknisiä tietoja ilman varoitusta.

Brother pidättää itsellään oikeuden tehdä muutoksia tässä esitettyihin teknisiin ja materiaaleja koskeviin tietoihin ilman varoitusta, eikä se ole vastuussa mistään vahingoista (mukaan lukien välilliset vahingot), jotka johtuvat luottamuksesta esitettyyn aineistoon mukaan lukien painovirheet tai muut julkaisuun liittyvät virheet kuitenkin niihin rajoittumatta.

EY-vaatimustenmukaisuusvakuutus



EC Declaration of Conformity

Manufacturer

Brother Industries Ltd.,
15-1, Naeshiro-cho, Mizuho-ku, Nagoya 467-8561, Japan

Plant

Brother Technology (Shenzhen) Ltd.,
NO6 Gold Garden Ind. Nanling Buji, Longgang, Shenzhen, China

Herewith declare that:

Products description : Facsimile Machine
Type : Group3
Model Number : MFC-9440CN, MFC-9450CDN

is in conformity with provisions of the R & TTE Directive (1999/5/EC) and we declare compliance with the following standards :

Harmonized standards applied :

Safety EN60950-1+A11:2004
EMC EN55022: 1998 +A1: 2000 +A2: 2003 Class B
EN55024: 1998 +A1: 2001 +A2: 2003
EN61000-3-2: 2006
EN61000-3-3: 1995 +A1: 2001 +A2: 2005

Year in which CE marking was first affixed : 2006

Issued by : Brother Industries, Ltd.

Date : 16th June, 2008

Place : Nagoya, Japan

Signature :

Junji Shiota
General Manager
Quality Management Dept.

EY-vaatimustenmukaisuusvakuutus

Valmistaja

Brother Industries Ltd.,
15-1, Naeshiro-cho, Mizuho-ku, Nagoya 467-8561, Japani

Tehdas

Brother Technology (Shenzhen) Ltd.,
NO6 Gold Garden Ind. Nanling Buji, Longgang, Shenzhen, Kiina

Vakuutamme täten, että:

Tuotekuvaus : Faksilaite
Tyyppi : Ryhmä 3
Mallinumero : MFC-9440CN, MFC-9450CDN

on radio- ja telepäätelaitteita koskevan direktiivin (1999/5/EY) määräysten mukainen, ja vakuutamme, että laite on seuraavien standardien vaatimusten mukainen:

Sovelletut harmonisoidut standardit:

Turvallisuus	EN60950-1+A11: 2004
EMC	EN55022: 1998 +A1: 2000 +A2: 2003 Luokka B EN55024: 1998 +A1: 2001 +A2: 2003 EN61000-3-2: 2006 EN61000-3-3: 1995 +A1: 2001 +A2 : 2005

Ensimmäinen CE-merkintävuosi: 2006

Antaja : Brother Industries, Ltd.

Päiväys : 16.6.2008

Paikka : Nagoya, Japani

Sisällysluettelo

Osa I Yleistä

1	Yleisiä tietoja	2
	Tämän oppaan käyttäminen	2
	Oppaassa käytetyt symbolit ja käytänteet	2
	Ohjelmiston käyttöopas ja Verkkokäyttäjän oppas	3
	Ohjeiden lukeminen	3
	Ohjauspaneelin esittely	6
	Data-merkkivalon tilat	8
2	Paperin ja asiakirjojen asettaminen	9
	Hyväksytyt paperit ja muut tulostusmateriaalit	9
	Suositeltu paperi	9
	Paperin tyyppi ja koko	9
	Erikoispaperilaatujen käsittely ja käyttö	11
	Tulostusalueen ulkopuolinen alue	14
	Tulostusalueen ulkopuolisen alueen koko	14
	Tulostusalueen ulkopuolinen alue tietokoneelta tulostettaessa	15
	Paperin ja kirjekuorien asettaminen	15
	Asiakirjojen asettaminen	18
	Automaattisen dokumenttien syöttölaitteen (ADS) käyttäminen	18
	Valotustason käyttäminen	19
3	Yleiset asetukset	20
	Näytön kielen vaihtaminen	20
	Tila-ajastin	20
	Paperin asetukset	20
	Paperityyppi	20
	Paperikoko	21
	Kasetin käyttö kopiointitilassa	21
	Kasetin käyttö faksaustilassa	22
	Kasetin käyttö tulostustilassa	22
	Äänenvoimakkuus-asetukset	23
	Soittoäänän äänenvoimakkuus	23
	Äänimerkin äänenvoimakkuus	23
	Kaiuttimen äänenvoimakkuus	23
	Automaattinen kesä-/talviaika	24
	Ekologiset toiminnot	24
	Väriaineen säästö	24
	Lepoonmenoaika	24
	Näytön kontrasti	24

4	Suojaustoiminnot	25
	Suojaus.....	25
	Asetuslukko	25
	Muistinsuojaus.....	26

Osa II Faksi

5	Faksin lähettäminen	30
	Faksien lähettäminen.....	30
	Faksaustilaan siirtyminen	30
	Faksin lähettäminen automaattisesta dokumenttien syöttölaitteesta	30
	Faksin lähettäminen valotustasolta	30
	Peruuttaminen faksauksen aikana	31
	Ryhmlähetys (vain mustavalkoinen).....	31
	Peruuttaminen ryhmälähetyksen aikana	32
	Lähetyksen lisätoiminnot	32
	Faksilähetys useilla asetuksilla.....	32
	Sähköinen kansilehti (vain mustavalkoinen).....	33
	Kontrasti	34
	Faksin erottelutarkkuuden muuttaminen	35
	Kaksoistoiminto (vain mustavalkoinen)	35
	Suora lähetys.....	36
	Ulkomaanlinja	36
	Ajastettu faksi (vain mustavalkoinen)	37
	Ajastettu keräyslähetys (vain mustavalkoinen).....	37
	Odottavien töiden tarkistaminen ja peruuttaminen	37
	Faksin lähettäminen manuaalisesti	37
	Muisti täynnä -viesti.....	38
6	Faksin vastaanottaminen	39
	Vastaanottotilat.....	39
	Vastaanottotilan valitseminen.....	39
	Vastaanottotilojen käyttö.....	40
	Vain faksi	40
	Faksi/Puhelin	40
	Manuaalinen	40
	Ulkoinen puhelinvastaaja.....	40
	Vastaanottotilan asetukset.....	41
	Soittokerrat	41
	F/P-soittoaika.....	41
	Faksin tunnistus.....	41
	Tummuussäätö	42
	Vastaanoton lisäasetukset.....	42
	Pienennetyin saapuvan faksin tulostaminen	42
	Faksin vastaanottoleiman asettaminen (vain mustavalkoinen)	43
	Faksien vastaanotto muistiin (vain mustavalkoinen)	43
	Faksin tulostaminen muistista	43

7 Puhelin ja ulkoiset laitteet 44

Puhelinlinjapalvelut	44
Puhelinlinjan tyyppin asettaminen	44
Ulkoisen puhelinvastaajan kytkeminen	45
Kytkenät	45
Vastausviestin nauhoittaminen	46
Vaihdeliitännät	46
Ulkoiset puhelimet ja rinnakkaispuhelimet	46
Rinnakkaispuhelimien käyttäminen	46
Vain Faksi/Puhelin-tilassa	47
Ulkoisen puhelimen tai rinnakkaispuhelimien kytkeminen	47
Langattoman puhelimen käyttö	47
Kauko-ohjaustunnusten käyttäminen	47

8 Numeroiden valitseminen ja tallentaminen 49

Numeron valitseminen	49
Manuaalinen valinta	49
Pikavalintanumeroiden käyttö	49
Lyhytvalintanumeroiden käyttö	49
Haku	50
Faksin uudelleevalinta	50
Numeroiden tallentaminen	51
Tauon tallentaminen	51
Pikavalintanumeroiden tallentaminen	51
Lyhytvalintanumeroiden tallentaminen	52
Pika- ja lyhytvalintanumeroiden muuttaminen	52
Ryhmiä asettaminen ryhmälähetystä varten	53
Pikanumeroiden yhdistäminen	54

9 Kaukofaksitoiminnot (vain mustavalkoinen) 55

Faksin edelleenlähetys	55
Faksin tallennus	55
PC-Fax-vastaanotto	56
Kaukofaksitoimintojen muuttaminen	56
Kaukofaksiasetusten poistaminen käytöstä	57
Kaukonouto	57
Kauko-ohjaustunnuksen asettaminen	57
Kauko-ohjaustunnuksen käyttö	58
Faksiviestien noutaminen	58
Faksin edelleenlähetysnumeron muuttaminen	59
Kaukofaksikomennot	60

10	Pollaus	61
	Pollausvastaanotto	61
	Suojattu pollaus	61
	Ajastettu pollaus	62
	Sarjapollaus	62
	Pollauslähetys (vain mustavalkoinen).....	63
	Pollauslähetysten asetus	63
	Suojatun pollauslähetysten asettaminen	64
11	Raporttien tulostaminen	65
	Faksiraportit.....	65
	Lähetysten vahvistusraportti	65
	Yhteysraportti	65
	Raportit	66
	Raportin tulostaminen.....	66

Osa III Kopiointi

12	Kopiointi	68
	Kopioiden ottaminen	68
	Siirtyminen kopiointitilaan	68
	Yhden kopion ottaminen	68
	Useiden kopioiden ottaminen	68
	Kopioinnin lopettaminen	68
	Kopiointiasetukset (väliaikaiset asetukset)	69
	Kopioitavan kuvan suurentaminen tai pienentäminen	69
	Asetukset (Options) -näppäimen käyttäminen.....	70
	Kopiolaadun muuttaminen	71
	Kopioiden lajittelu automaattista dokumenttien syöttölaitetta käytettäessä ...	71
	Kirkkauden, kontrastin ja värin säätäminen	72
	Useiden sivujen kopiointi yhdelle sivulle (sivun asettelu)	73
	Kasetin valinta	74
	Muisti täynnä -viesti	75

Osa IV Suoratulostus

13	Valokuvien tulostaminen digitaalikamerasta	78
	Ennen PictBridge-toiminnon käyttöä.....	78
	PictBridge-vaatimukset	78
	PictBridgen-toiminnon käyttö	78
	Digitaalikameran asetukset	78
	Kuvien tulostaminen	79
	DPOF-tulostus	80
	Kameran kytkeminen tallennusvälineenä	80
	Virheviestien ymmärtäminen	80

14	Tulostus USB-muistitikulta	81
	Tuetut tiedostomuodot	81
	PRN- tai PostScript® 3™ -tiedoston luominen suoraan tulostusta varten	81
	Tulostus suoraan USB-muistitikulta	82
	Virheviestien ymmärtäminen	83

Osa V Ohjelma

15	Ohjelmisto ja verkko-ominaisuudet	86
	Käyttöoppaiden lukeminen HTML-muodossa	86
	Windows®	86
	Macintosh®	86

Osa VI Liitteet

A	Turvallisuus ja rajoitukset	88
	Paikan valinta	88
	Tärkeää	89
	Varotoimenpiteet	89
	IEC60825-1+A2:2001-standardi	92
	LUOKAN 1 LASERLAITE	92
	Irrota laite verkkovirrasta	92
	Lähiverkkoliitäntä	92
	Radiotaajuushäiriöt	93
	Direktiivi 2002/96/EY ja standardi EN50419	93
	EU-direktiivi 2006/66/EY - Akun poistaminen tai vaihto	93
	Tärkeitä turvaohjeita	93
	Kopiointirajoitukset	95
	Tavaramerkit	96
B	Lisävarusteet	97
	Lisäpaperikasetti	97
	Lisäpaperikasetin asentaminen	97
	Muistikortti	100
	Lisämuistin asentaminen	100

C Vianetsintä ja kunnossapito 102

Vianetsintä	102
Ratkaisuja yleisiin ongelmiin.....	102
Tulostuslaadun parantaminen	109
Valintäänne tunnistuksen asettaminen	120
Puhelinlinjan häiriöt	120
Virhe- ja huoltoviestit	121
Laitteen muistin tarkastaminen faksien varalta.....	127
Faksien siirtäminen toiseen faksilaitteeseen	127
Faksien siirtäminen tietokoneeseen	127
Asiakirja on juuttunut	128
Paperitukokset.....	129
Säännöllinen kunnossapito.....	139
Laitteen puhdistaminen ulkopuolelta	140
Skannerin puhdistaminen	140
Laserskannerin ikkunoiden puhdistaminen	141
Koronalankojen puhdistus	145
Rumpuyksikön puhdistaminen.....	149
Tarvikkeiden vaihto.....	157
Värikasetin vaihtaminen	159
Rumpuyksikön vaihtaminen.....	164
Hihnayksikön vaihtaminen	171
Hukkavärisäiliön vaihtaminen	176
Laitteen pakkaaminen ja kuljetus.....	181
Laitteen pakkaaminen	182
Laitetiedot	189
Sarjanumeron tarkistaminen.....	189
Sivulaskurien tarkistaminen.....	189
Osien jäljellä olevan käyttöiän tarkistaminen.....	189

D Valikko ja toiminnot 190

Ohjelmointi näytön avulla.....	190
Valikkotaulukko.....	190
Muistiin tallentaminen	190
Valikkonäppäimet	190
Valikkotilan käyttäminen	191
Valikkotaulukko.....	192
Tekstin syöttäminen.....	205

E	Tekniset tiedot	207
	Yleistä	207
	Tulostusmateriaali.....	209
	Faksi	210
	Kopiointi	211
	Skannaus	212
	Tulosta	213
	Liitännät	213
	PictBridge	214
	Suora tulostus	214
	Tietokoneen vaatimukset.....	215
	Tarvikkeet	216
	Kiinteä Ethernet-verkko	217
F	Sanasto	218
G	Hakemisto	222



Yleistä

Yleisiä tietoja	2
Paperin ja asiakirjojen asettaminen	9
Yleiset asetukset	20
Suojaustoiminnot	25

Tämän oppaan käyttäminen

Kiitos, että olet hankkinut Brother-laitteen. Lukemalla ohjeet saat parhaan hyödyn laitteestasi.

Oppaassa käytetyt symbolit ja käytänteet

Oppaassa käytetään seuraavia symboleja ja käytänteitä.

Lihavoitu teksti Lihavoitu teksti viittaa tiettyihin laitteen ohjauspaneelin näppäimiin tai tietokoneen näytön painikkeisiin.

Kursivoitu teksti Kursivoidulla tekstillä on merkitty tärkeät kohdat, tai sillä viitataan asiaan liittyvään toiseen aiheeseen.

Courier New Laitteen näytön viesteissä käytetään Courier New -fonttia.



Varoitus. Noudata näitä varoituksia mahdollisten henkilövahinkojen välttämiseksi.



Sähkövaara-kuvake varoittaa mahdollisesta sähköiskusta.



Kuuma pinta -kuvake varoittaa koskemasta laitteen osia, jotka ovat kuumia.



Huomautus, jota noudattamalla laitetta käytetään oikein ja vältetään laitevahingot.



Sopimaton asetus varoittaa sellaisista laitteista ja toiminnoista, joita ei voi käyttää tämän laitteen kanssa.



Vinkki kertoo, miten toimia tietyissä tilanteissa, tai antaa vinkin siitä, miten valittu toiminto toimii yhdessä muiden toimintojen kanssa.

Ohjelmiston käyttöopas ja Verkkokäyttäjän oppas

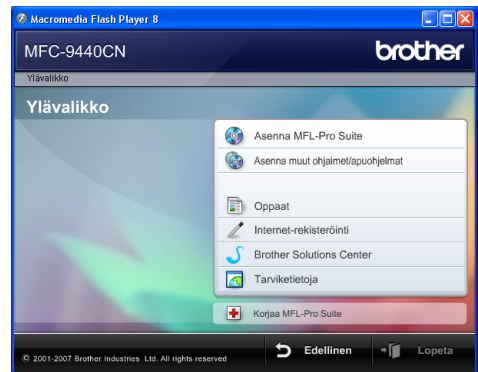
Tämä käyttöopas ei sisällä kaikkia laitteen tietoja. Tulostimen, verkon, skannerin ja PC-Faxin lisätoiminnot selitetään CD-ROM-levyllä olevissa Ohjelmiston käyttöoppaassa ja Verkkokäyttäjän oppaassa.

Ohjeiden lukeminen

Ohjeiden lukeminen (Windows®)

Kun haluat lukea ohjeita, valitse **Käynnistä**-valikosta Ohjelmat, **Brother**-ohjelmaryhmästä **MFC-9440CN** tai **MFC-9450CDN** ja valitse sen jälkeen Käyttöoppaat HTML-muodossa.

- 1 Käynnistä tietokone.
Aseta Windows®-merkillä varustettu Brother-CD-levy tietokoneen CD-asemaan.
- 2 Jos näyttöön tulee kielivalintaikkuna, valitse Suomi.
- 3 Jos näyttöön tulee ikkuna, jossa kysytään mallin nimeä, valitse mallisi. CD-ROM-levyn päävalikko tulee näyttöön.



Jos ikkuna ei avaudu, siirry Windowsin® resurssienhallintaan ja suorita Brother-CD-ROM-levyn päähakemistosta start.exe-ohjelma.

- 4 Valitse **Oppaat**.

- 5 Napsauta haluamaasi ohjetta.
- HTML-oppaat (3 käyttöopasta): HTML-käyttöopas laitteen erilliskäyttöä varten, Ohjelmiston käyttöopas ja Verkkokäyttäjän opas. Tätä muotoa suositellaan, jos aiot selata opasta tietokoneessa.
 - PDF-ohjeet (4 käyttöopasta): PDF-käyttöopas laitteen erilliskäyttöä varten, Ohjelmiston käyttöopas, Verkkokäyttäjän opas ja Pika-asennusopas. Tätä muotoa suositellaan, jos haluat tulostaa oppaat. Kun napsautat tätä, siirryt Brother Solutions Centeriin, jossa voit katsella PDF-ohjeita tai ladata ne. (Tarvitset Internet-yhteyden ja PDF-lukuohjelman.)

Skannausohjeiden sijainti

Voit skannata asiakirjoja monella eri tavalla. Ohjeet sijaitsevat seuraavissa kohdissa:


Ohjelmiston käyttöopas:

- Asiakirjan skannaus TWAIN-ohjainta käyttäen - luku 2
- Asiakirjan skannaaminen WIA-ohjaimen avulla (Windows® XP/Windows Vista®) - luku 2
- ControlCenter3:n käyttäminen - luku 3
- Verkkoskannaus - luku 4

ScanSoft™ PaperPort™ 11SE ja tekstintunnistus -sovelluksen käyttöopaat

- Täydelliset ScanSoft™ PaperPort™ 11SE ja tekstintunnistus -sovelluksen käyttöopaat löytyvät ScanSoft™ PaperPort™ 11SE ja tekstintunnistus -sovelluksen ohjeosiosta.

Oppaiden lukeminen (Macintosh®)

- 1 Käynnistä Macintosh®. Aseta Macintosh® -merkillä varustettu Brother-CD-levy tietokoneen CD-asemaan.
- 2 Näyttöön tulee seuraava ikkuna.
- 
- 3 Kaksoisosoita **Documentation-**kuvaketta.
- 4 Jos näyttöön tulee kielivalintaikkuna, kaksoisosoita Suomi.
- 5 Avaa käyttöopas, Ohjelmiston käyttöopas ja Verkkokäyttäjän opas HTML-muodossa kaksoisosoittamalla sivulla ylimpänä olevaa tiedostoa.
- 6 Osoita haluamaasi ohjetta.
- Käyttöopas
 - Ohjelmiston käyttöopas
 - Verkkokäyttäjän opas



Vinkki

Oppaat on saatavana myös PDF-muodossa (4 käyttöopasta): PDF-käyttöopas laitteen erilliskäyttöä varten, Ohjelmiston käyttöopas, Verkkokäyttäjän opas ja Pika-asennusopas. PDF-muotoa suositellaan, jos haluat tulostaa oppaat.

Kaksoisosoita **Brother Solutions Center** -symbolia, niin siirryt Brother Solutions Centeriin, jossa voit katsella tai ladata ohjeita PDF-muodossa. (Tarvitset Internet-yhteyden ja PDF-lukuohjelman.)

Skannausohjeiden sijainti

Voit skannata asiakirjoja monella eri tavalla.
Ohjeet sijaitsevat seuraavissa kohdissa:

Ohjelmiston käyttöopas:

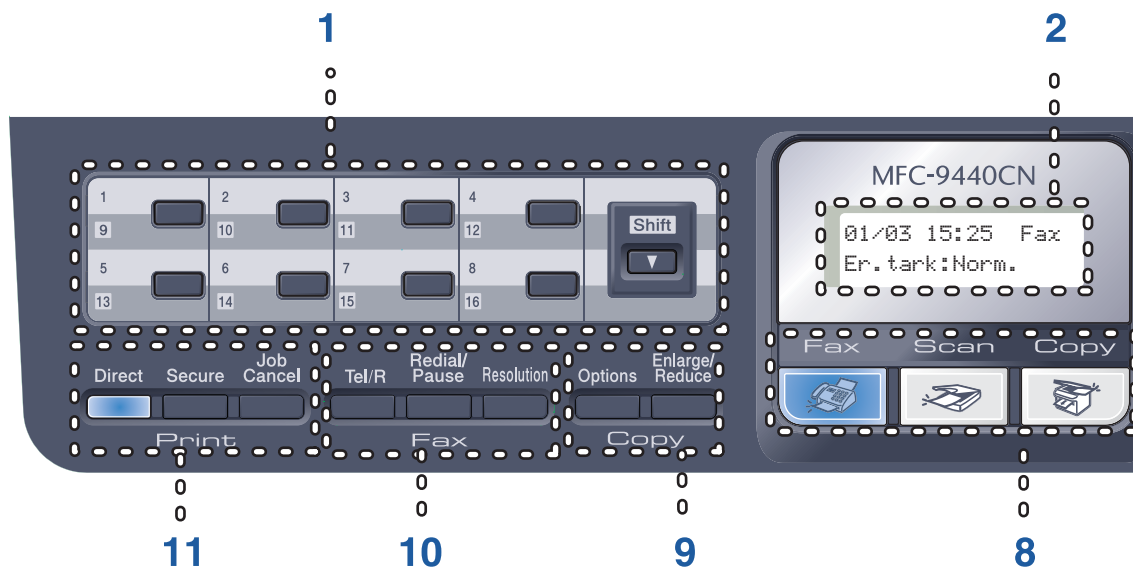
- Skannaus - luku 9
- ControlCenter2:n käyttäminen - luku 10
- Verkkoskannaus - luku 11

Presto![®] PageManager[®] -käyttöopas:

- Täydellinen Presto![®] PageManager[®]
-käyttöopas löytyy Presto![®]
PageManager[®] -sovelluksen ohjeosiosta.

Ohjauspaneelin esittely

MFC-9440CN:ssä ja MFC-9450CDN:ssä on samankaltaiset hallintanäppäimet.



1 Pikavalintanäppäimet

Näillä kahdeksalla näppäimellä voidaan nopeasti valita 16 muistiin tallennettua numeroa.

Shift (Vaihto)

Kun painat tätä näppäintä, voit valita pikavalintanumerot 9–16.

2 Nestekidenäyttö

Näyttää laitteen asetusten määrittämistä ja käyttöä helpottavia viestejä.

3 Data-merkkivalo

Merkkivalo näyttää laitteen tilan.

4 Valikkonäppäimet:

Menu (Valikko)

Avaa valikon laitteen asetusten ohjelmoimista varten.

Clear/Back (Tyhjennä/Edellinen)

Poistaa syötetyt tiedot tai peruuttaa nykyisen asetuksen.

OK

Tallentaa asetukset laitteeseen.

Äänenvoimakkuusnäppäimet



Näiden näppäinten avulla voit siirtyä eteen- tai taaksepäin valikoissa. Näiden näppäinten avulla voit muuttaa äänenvoimakkuutta faksi- ja valmiustiloissa.

▲ tai ▼

Näiden näppäinten avulla voit selata valikoita ja asetuksia.

▼ Search/Speed Dial (Etsi/Lyhyhalinta)

Hae ja valitse muistiin tallennettuja pikavalintanumeroja.

Voit hakea tallennettua numeroa aakkosjärjestyksessä painamalla

▼ Search/Speed Dial kahdesti.

5 Valintanäppäimet

Näillä näppäimillä valitaan puhelin- ja faksinumeroita ja kirjoitetaan tietoja laitteeseen.

6 Stop/Exit (Lopeta/Poistu)

Keskeyttää toiminnon tai sulkee valikon.

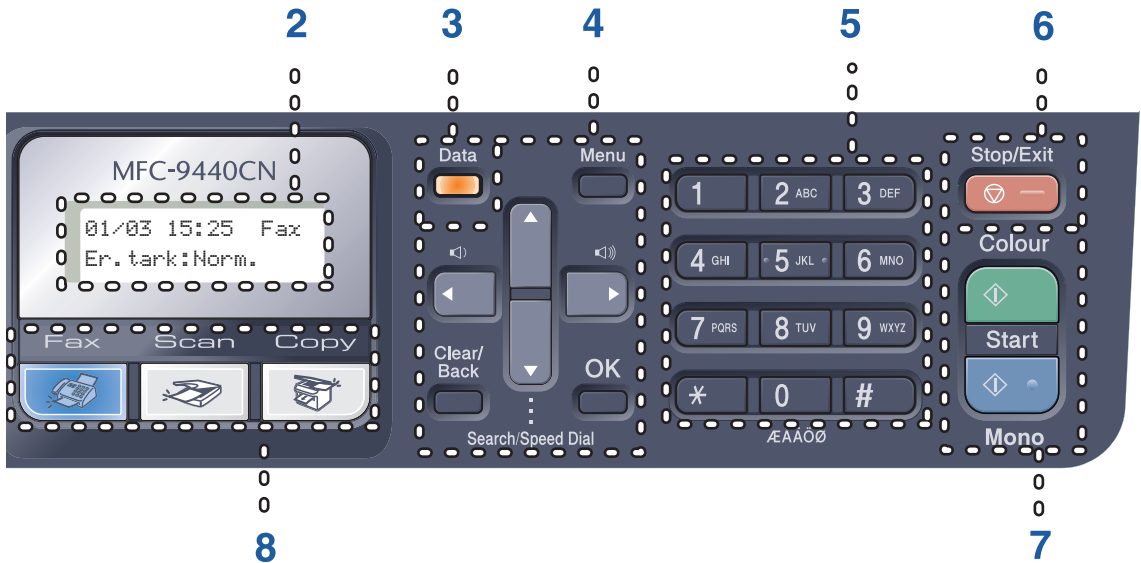
7 Start (Käynnistä):

Colour (Väri)

Voit lähettää värillisiä fakseja tai ottaa värillisiä kopioita.

Mono

Voit lähettää mustavalkoisia fakseja tai ottaa mustavalkoisia kopioita.



8 Tilanäppäimet:



Fax (Faksaus)

Asettaa laitteen faksautilaan.



Scan (Skannaus)

Asettaa laitteen skannaustilaan. (Lisätietoja skannauksesta on CD-ROM-levyllä olevassa Ohjelmiston käyttöoppaassa.)



Copy (Kopiointi)

Asettaa laitteen kopiointitilaan.

9 Copy-näppäimet:

Options (Asetukset)

Voit muuttaa useiden kopioiden asetuksia väliaikaisesti.

Enlarge/Reduce (Suurena/Pienennä)

Pienentää tai suurentaa kopioita.

10 Faksi- ja puhelinnäppäimet:

Tel/R (Puh/R)

Voit vastata tulevaan puheluun ulkoisella puhelimella.

Kun laite on kytketty puhelinvaihteeseen, voi tämän näppäimen avulla ottaa yhteyden ulkolinjaan, soittaa takaisin keskuksen tai siirtää puhelun toiseen alanumeroon.

Redial/Pause (Uudelleenvalinta/Tauko)

Valitsee uudelleen viimeksi valitun numeron. Lisää tauon, kun pikavalintanumeroita ohjelmoidaan.

Resolution (Erottelutarkkuus)

Asettaa faksin erottelutarkkuuden.

11 Tulostusnäppäimet:

Direct (Suora)

Voit tulostaa suoraan laitteeseen USB-muistitikusta tai Pictbridge-yhteensopivasta kamerasta.

Secure (Suojattu)

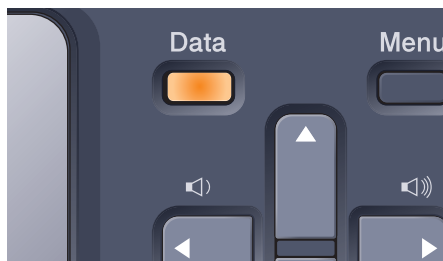
Voit tulostaa muistiin tallennetut tiedot syöttämällä nelinumeroisen tunnusosan. (Katso lisätietoja Secure-näppäimestä CD-ROM-levyllä olevasta Ohjelmiston käyttöoppaasta.)




Job Cancel (Peruuta työ)

Peruuttaa ohjelmoidun tulostustyön ja tyhjentää laitteen muistissa olevat tulostustiedot.

Data-merkkivalon tilat

Data-merkkivalo vilkkuu, sammuu tai palaa laitteen tilan mukaan.



Merkkivalo	Merkkivalon tila	Laitteen tila	Kuvaus
	Merkkivalo ei pala.	Valmis-tila	Virta on katkaistu virtakytkimestä tai laitteessa ei ole tulostustietoja.
	Merkkivalo palaa.	Muistissa on tietoja	Laitteen muistissa on tulostustietoja.
	Merkkivalo vilkkuu.	Datan vastaanottaminen	Laite vastaanottaa tietoja tietokoneesta, käsittelee tietoja muistissa tai tulostaa.

Hyväksytyt paperit ja muut tulostusmateriaalit

Suositteltu paperi

Suosittelimme seuraavia papereita, jotta saat parhaimman tulostuslaadun.

Paperityyppi	Nimike
Tavallinen paperi	Xerox Premier 80 g/m ²
	Xerox Business 80 g/m ²
Kierrätyspaperi	Xerox Recycled Supreme
Tarrat	Avery laser label L7163
Kirjekuori	Antalis River -sarja (DL)

Tulostuslaatu voi vaihdella käytettävän paperin mukaan.

Voit käyttää seuraavia tulostusmateriaaleja: tavallinen paperi, tarrat ja kirjekuoret.

Parhaat tulokset saat noudattamalla seuraavia ohjeita:

- Käytä paperia, joka on tarkoitettu tavalliselle paperille tapahtuvaan kopiointiin.
- Käytä 75–90 g/m² -paperia.
- Käytä lasertulostimien kanssa käytettäväksi suunniteltuja tarroja.
- Älä koske paperin tulostuspuolta heti tulostuksen jälkeen.
- Käytä pitkäkuituista paperia, jonka pH-arvo on neutraali ja kosteusprosentti noin 5 prosenttia.



HUOMAUTUS

ÄLÄ aseta kirjekuoria, tarroja tai paksua paperia (yli 105 g/m²) paperikasettiin tai lisävarusteena saatavaan alakasettiin. Ne voivat aiheuttaa paperitukoksen.

Paperin tyyppi ja koko

Laitteeseen voidaan syöttää paperia vakiopaperikasetista, monitoimialustasta tai lisävarusteena saatavasta alakasetista.

Vakiopaperikasetti

Vakiopaperikasetti on yleiskasetti, joten siinä voidaan käyttää kaikkia taulukossa *Paperikasettien kapasiteetti* sivulla 10 mainittuja paperikokoja (yksi paperikoko ja -tyyppi kerrallaan). Vakiopaperikasettiin mahtuu enintään 250 A4-, Letter-, Legal- tai Folio-arkkia (80 g/m²). Paperia voidaan asettaa alustaan, kunnes pino on liukuvan paperin leveysohjaimen enimmäismäärämerkin kohdalla.

Monitoimialusta (MT-alusta)

Monitoimialustaan mahtuu enintään 50 arkkaa (80 g/m²) tai kolme kirjekuorta. Paperia voidaan asettaa alustaan, kunnes pino on liukuvan paperin leveysohjaimen enimmäismäärämerkin kohdalla.

Lisävarusteena saatava alakasetti (LT-100CL)

Lisävarusteena saatavaan alakasettiin mahtuu enintään 500 A4-, Letter-, Legal- tai Folio-arkkia (80 g/m²). Paperia voidaan asettaa kasettiin, kunnes pino on liukuvan paperin leveysohjaimen enimmäismäärämerkin yläriivin kohdalla.

Paperikasetteja kutsutaan tulostinohjaimessa ja tässä oppaassa seuraavilla nimillä:

Kasetti ja lisävarusteyksikkö	Nimi
Vakiopaperikasetti	Kasetti 1
Alakasetti (lisävaruste)	Kasetti 2
Monitoimialusta	MT-alusta

Paperikasettien kapasiteetti

	Paperikoko	Paperityypit	Arkkeja
Paperikasetti (Kasetti 1)	A4, Letter, Legal, Executive, A5, A6, B5, B6 ja Folio ¹	Tavallinen paperi, ohut paperi ja kierrätyspaperi	korkeintaan 250 arkkiä (80 g/m ²)
Monitoimialusta (MT-alusta)	Leveys: 70–216 mm Pituus: 116–406 mm	Tavallinen paperi, ohut paperi, paksu paperi, kierrätyspaperi, hienopaperi, kirjekuoret ja tarrat	korkeintaan 50 arkkiä (80 g/m ²) korkeintaan 3 kirjekuorta
Paperikasetti (Kasetti 2)	A4, Letter, Legal, Executive, A5, B5, B6 ja Folio ¹	Tavallinen paperi, ohut paperi ja kierrätyspaperi	korkeintaan 500 arkkiä (80 g/m ²)

¹ Folio-koko on 203,2 × 330,2 mm.

Suosittelun paperin vaatimukset

Seuraavat vaatimukset täyttävät paperit sopivat tämän laitteen kanssa käytettäviksi.

Peruspaino (g/m ²)	75-90
Paksuus (µm)	80-110
Karkeus (sec.)	yli 20
Jäykkyys (cm ³ /100)	90-150
Kuitujen suunta	pitkäkuituinen
Tilavuusresistiivisyys (ohm)	10e ⁹ -10e ¹¹
Pintaresistiivisyys (ohm-cm)	10e ⁹ -10e ¹²
Täyteaine	CaCO ₃ (neutraali)
Tuhkapitoisuus (prosenttia painosta)	alle 23
Kirkkaus (%)	yli 80
Peittävyys (%)	yli 85

Erikoispaperilaatujen käsittely ja käyttö

Laite on suunniteltu toimimaan useimpien lasertulostuspapereiden ja vesileimapapereiden kanssa. Jotkin paperin ominaisuudet voivat kuitenkin vaikuttaa tulostuslaatuun ja käsittelyn luotettavuuteen. Kokeile paperia aina ennen sen ostamista, niin voit varmistaa sen sopivuuden. Säilytä paperi alkuperäispakkauksessa ja pidä pakkaus suljettuna. Pidä paperi tasaisena ja kuivana ja vältä sen altistamista suoralle auringonvalolle ja kuumuudelle.

Nouda seuraavia tärkeitä ohjeita, kun valitset paperin:

- Älä käytä mustesuihkupaperia, koska se saattaa aiheuttaa paperitukoksen tai vahingoittaa laitetta.
- Paperin myyjälle on kerrottava, että paperia tai kirjekuoria aiotaan käyttää värilaserlaitteessa.
- Esitulostettujen paperien musteiden on kestettävä laitteen kiinnitysprosessin aikana esiintyvälämpötila (200 °C:n lämpötila 0,1 sekunnin ajan).
- Jos käytät puuvillasta valmistettua vesileimapaperia, karkeapintaista tai rypistynyttä paperia, voit huomata että paperi ei ehkä toimi parhaalla mahdollisella tavalla.

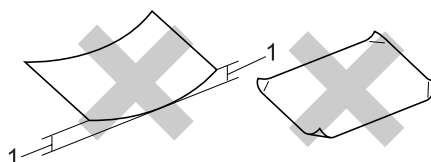
Vältettävät paperityypit

! HUOMAUTUS

Jotkin paperityypit eivät sovellu hyvin laitteessa käytettäväksi ja voivat vahingoittaa laitetta.

ÄLÄ käytä seuraavanlaisia papereita:

- paperi, jossa on runsaasti kuvioita
- erittäin sileä ja kiiltävä paperi
- käyrästynyt tai poimuttunut paperi



1 2 mm tai enemmän

- paperi, joka on päällystetty tai pintakäsitelty kemikaalien avulla
- vahingoittunut, rypistynyt tai taitettu paperi
- paperi, jonka paino ylittää tämän oppaan painosuositukset
- paperi, jossa on kiinnikkeitä tai niittejä
- esipainettu paperi, jossa on käytetty matalan lämpötilan väriaineita tai termografiaa
- moniosainen tai hiiletön paperi
- mustesuihkutulostusta varten suunniteltu paperi.

Edellä mainittujen paperityyppien käyttö voi vahingoittaa laitetta. Mitkään Brotherin takuut tai huoltosopimukset eivät kata tällaisia vaurioita.

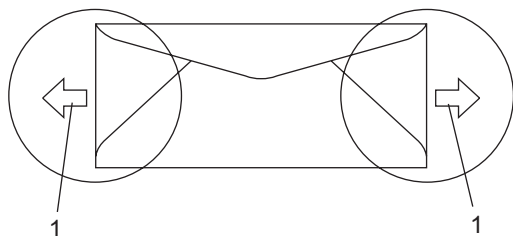
Kirjekuoret

Laitteessa voi käyttää useimpia kirjekuoria. Joidenkin kirjekuorien syötössä ja tulostusjäljessä saattaa olla ongelmia niiden valmistustavasta johtuen. Kirjekuorien reunojen tulee olla suorat ja taitosten terävät, ja kirjekuoren etureuna saa olla korkeintaan kahden paperiarkin paksuinen. Kirjekuoren tulee olla tasainen, eikä se saa olla pussimainen eikä heikkotekoinen. Osta laadukkaita kirjekuoria jälleenmyyjältä, joka tietää, että niitä on tarkoitus käyttää laserlaitteessa.

Kirjekuoria voi syöttää vain monitoimialustasta.

Tarkista seuraavat asiat, ennen kuin asetat kirjekuoret alustaan:

- Kirjekuorissa on oltava pituussuunnassa oleva läppä.
- Läpät on taitettavat oikein (epäsäännöllisesti leikatut tai taitetut kirjekuoret voivat aiheuttaa paperitukoksia).
- Kirjekuorissa oltava kaksi paperikerrosta alla olevassa kuvassa ympyröidyillä alueilla.



1 Syöttösuunta

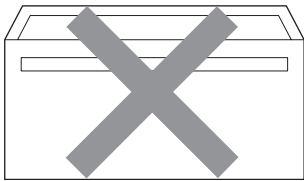
Vinkki

- Leyhytä kirjekuorinippu ennen tulostusta paperitukosten ja virhesyöttöjen välttämiseksi.
- Ennen kuin tulostat suuria määriä kirjekuoria, kokeile tulostusta yhdelle kirjekuorelle.
- Kirjekuorten liimausten on pysyttävä kiinni.
- ÄLÄ aseta paperikasettiin samalla kerralla erityyppisiä papereita, koska se voi aiheuttaa paperitukoksia tai virhesyöttöjä.
- Valitse ohjelmasovelluksesta paperikasetissa olevaa paperia vastaava paperikoko.
- Emme suosittele tulostamista kirjekuoren alueille, jotka ovat alle 15 millimetrin päässä sen reunasta.
- Katso *Hyväksytyt paperit ja muut tulostusmateriaalit* sivulla 9.

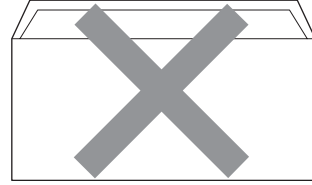
Vältettävät kirjekuorityypit**! HUOMAUTUS**

ÄLÄ KÄYTÄ seuraavanlaisia kirjekuoria:

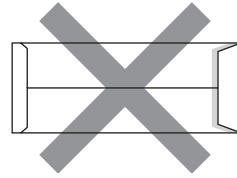
- vahingoittuneet, käyrityneet, rypistyneet tai erikoisen muotoiset kirjekuoret
- erittäin kiiltävät tai kuvioidut kirjekuoret.
- kirjekuoret, joissa on sulkimia, niittejä tai nyörejä
- itseliimautuvat kirjekuoret.
- pussimaiset kirjekuoret
- kirjekuoret, joita ei ole taitettu oikein
- kohokuvioiset kirjekuoret
- kirjekuoret, joille on jo tulostettu laserkirjoittimella
- kirjekuoret, joissa on esipainatus sisäpuolella
- kirjekuoret, joita ei voi asettaa siistiin pinnoon
- kirjekuoret, jotka on valmistettu paperista, jonka paino on suurempi kuin laitteen suositeltu enimmäispaperipaino.
- kirjekuoret, joiden reunat eivät ole suoria tai nelikulmaisia
- kirjekuoret, joissa on ikkunoita, reikiä tai aukkoja
- kirjekuoret, joiden pinnalla on liimaa, kuten alla olevassa kuvassa näkyvä kirjekuori



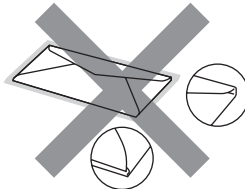
- kirjekuoret, joissa on kaksinkertaiset läpät, kuten alla olevassa kuvassa näkyvä kirjekuori



- kirjekuoret, joiden läpät eivät olleet taitetut ostohetkellä
- kirjekuoret, joissa on samanlaiset läpät kuin alla olevassa kuvassa näkyvässä kirjekuoressa



- kirjekuoret, joiden molemmat puolet on taitettu alla olevassa kuvassa näkyvällä tavalla.



Edellä mainittujen kirjekuorityyppien käyttö voi vahingoittaa laitetta. Mitkään Brotherin takuut tai huoltosopimukset eivät kata tällaisia vaurioita.

Toisinaan syöttöhäiriöitä voivat aiheuttaa myös käyttämiesi kuorten paksuus, koko tai läpän muoto.

Tarrat

Laitte pystyy tulostamaan useimmille tarroille, jotka on suunniteltu laserlaitteen kanssa käytettäväksi. Tarrojen liiman on oltava akryylijohjaista, sillä se kestää kiinnitysyksikön korkean lämpötilan parhaiten. Liima ei saa koskea mitään laitteen osaa, koska tarra saattaa kiinnittyä hihnayksikköön tai rulliin, mikä voi aiheuttaa paperitukoksia ja heikentää tulostuslaatua. Tarrojen välillä ei saa olla paljasta liimaa. Tarrat on järjestettävä siten, että ne peittävät arkin kokonaan sekä pysty- että vaakasuunnassa. Jos tarrojen välissä on tilaa, tarrat voivat irrota ja aiheuttaa vakavia tukoksia ja tulostusongelmia.

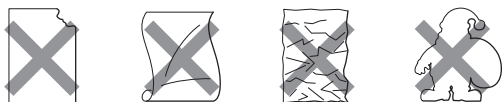
Kaikkien tässä laitteessa käytettävien tarrojen on kestettävä 200 celsiusasteen lämpötila 0,1 sekunnin ajan.

Tarra-arkit eivät saa ylittää tässä käyttöoppaassa annettuja paperin painorajoituksia. Liian painavat tarrat voivat aiheuttaa syöttö- tai tulostusongelmia sekä vahingoittaa laitetta.

Tarroja voi syöttää vain monitoimialustasta.

Vältettävät tarratyypit

Älä käytä tarroja, jotka ovat vahingoittuneita, käyristyneitä, rypistyneitä tai erikoisen muotoisia.



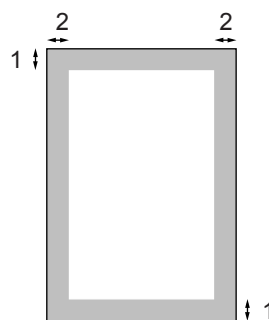
HUOMAUTUS

Älä syötä laitteeseen osittain käytettyjä tarra-arkkeja. Paljas arki vahingoittaa laitetta.

Tulostusalueen ulkopuolinen alue

Tulostusalueen ulkopuolisen alueen koko

Tulostusalue alkaa noin 4 millimetrin päässä paperi ylä- ja alareunasta ja 2 millimetrin päässä paperin molemmilta sivuilta.



1 4 mm

2 2 mm



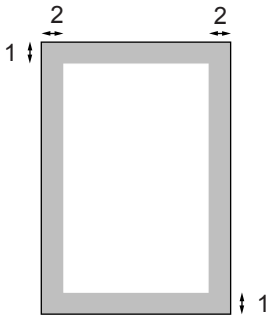
Vinkki

Yllä näkyvässä kuvassa on yksittäisen kopion tai A4-kokoiselle paperille tulostetun 1 in 1 -kopion tulostusalueen ulkopuolinen alue. Tulostusalueen ulkopuolinen alue vaihtelee paperikoon mukaan.

Tulostusalueen ulkopuolinen alue tietokoneelta tulostettaessa

Oletusohjainta käytettäessä tulostusalue on pienempi kuin paperin koko, kuten seuraavassa kuvassa näytetään.

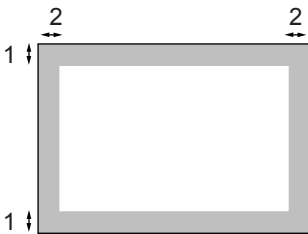
Pysty



1 4,23 mm

2 4,23 mm

Vaaka



1 4,23 mm

2 4,23 mm



Vinkki

Yllä olevassa kuvassa on A4 -kokoisen paperin tulostusalueen ulkopuolinen alue. Tulostusalueen ulkopuolinen alue vaihtelee paperikoon mukaan.

Paperin ja kirjekuorien asettaminen

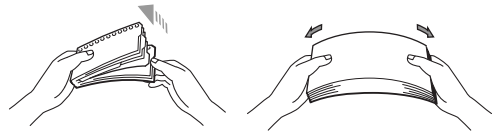
Laitteeseen voidaan syöttää paperia vakiopaperikasetista, monitoimialustasta tai lisävarusteena saatavasta alakasetista.

Käytä paperikasettia, kun tulostat tavalliselle paperille (60–105 g/m²).

Käytä monitoimialustaa, kun tulostat muille tulostusmateriaaleille.

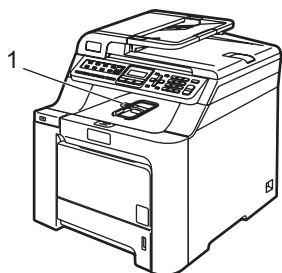
Kun asetat paperia paperikasettiin, huomioi seuraavat asiat:

- Jos ohjelmasi tukee paperin koon asettamista tulostusvalikosta, voit valita se ohjelmasta käsin. Jos ohjelmisto ei tue tätä toimintoa, voit asettaa paperin koon tulostinohjaimessa tai ohjauspaneelin näppäinten avulla.
- Jos haluat käyttää reiällistä paperia, kuten kalenterin lehtiä, pino on leyhytettävä paperitukosten ja virhesyöttöjen välttämiseksi.

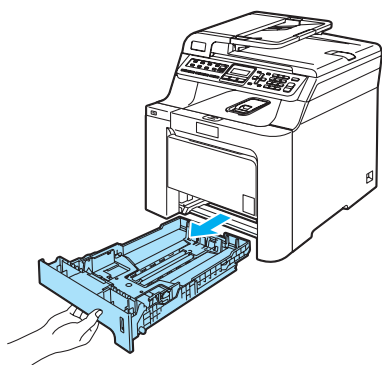


Tavallisen paperin asettaminen paperikasettiin

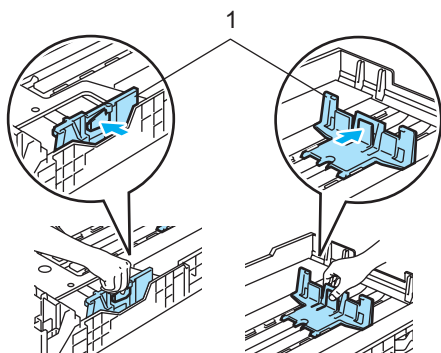
- 1 Avaa luovutusalustan tukiläppä (1).



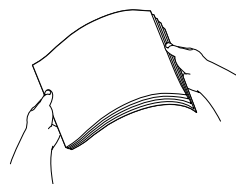
- 2 Vedä paperikasetti kokonaan ulos laitteesta.



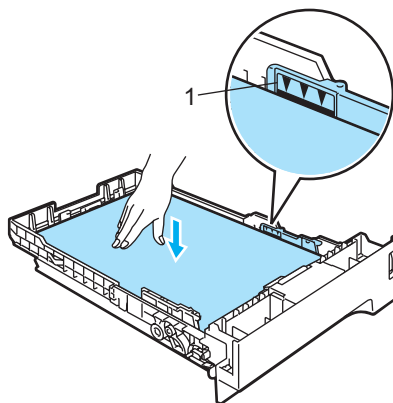
- 3 Paina vihreää paperiohjaimen vapautusvipua (1) ja siirrä paperiohjaimia samalla siten, että ne vastaavat paperikokoa. Tarkista, että ohjaimet ovat tukevasti kasetin aukoissa.



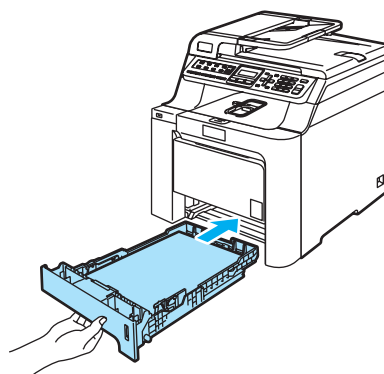
- 4 Vältä paperin juuttuminen ja syöttövirheet leyhyttelemällä paperit.



- 5 Aseta paperit varovasti paperikasettiin tulostuspuoli alaspäin ja yläreuna edellä. Varmista, että paperit ovat tasaisesti ja yläreunan merkin (1) alapuolella.



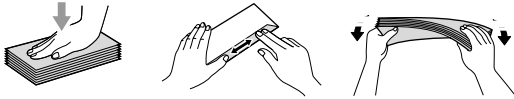
- 6 Työnnä paperikasetti takaisin laitteeseen.



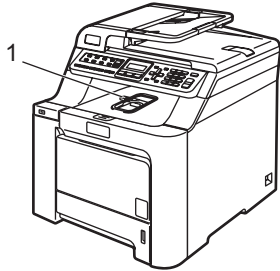
Tarrojen ja muiden tulostusmateriaalien lataaminen monitoimialustaan

Käytä monitoimialustaa kirjekuorien, tarrojen ja paksun paperin tulostamiseen.

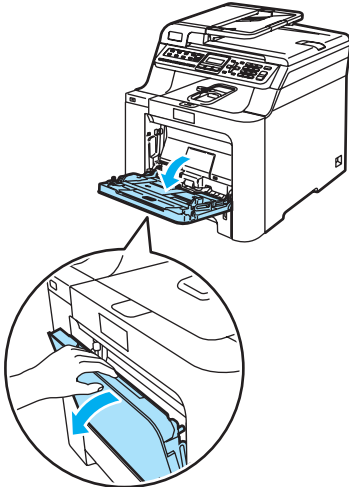
Ennen kuin asetat kirjekuoret kasettiin, paina niiden kulmat ja sivut mahdollisimman litteiksi.



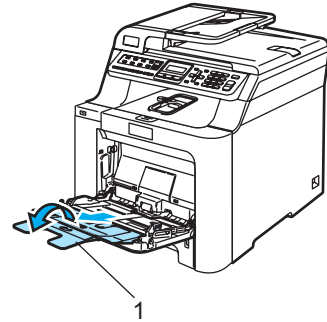
- 1 Avaa luovutusalustan tukiläppä (1).



- 2 Avaa monitoimialusta ja laske se varovasti alas.



- 3 Vedä monitoimialustan tukiläppä (1) ulos.



- 4 Aseta kirjekuoret (enintään kolme) tai tulostusmateriaali monitoimialustaan tulostuspuoli ylöspäin ja yläreuna edellä.

Asiakirjojen asettaminen

Automaattisesta dokumenttien syöttölaitteesta tai skannerin valotustasolta voidaan lähettää fakseja, kopioida ja skannata.

Automaattisen dokumenttien syöttölaitteen (ADS) käyttäminen

ADS:ään mahtuu enintään 35 sivua, jotka syötetään yksi kerrallaan. Käytä tavallista 80 g/m² -paperia ja leyhyttele aina paperit, ennen kuin asetat ne ADS:ään.

! HUOMAUTUS

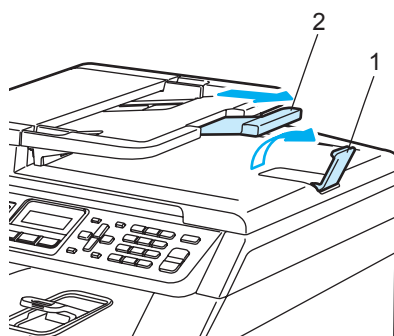
ÄLÄ JÄTÄ paksuja asiakirjoja valotustasolle. Se voi tukkia ADS:n.

ÄLÄ KÄYTÄ käpristyneitä, rypistyneitä, taittuneita tai repeytyneitä arkkeja tai paperia, jossa on niittejä, paperiliittimiä, liimaa tai teippiä.

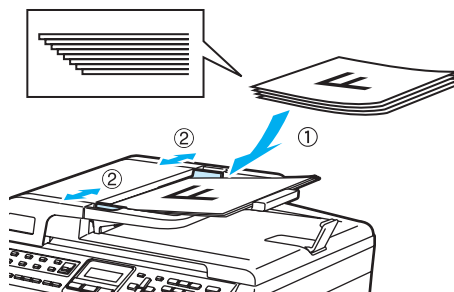
ÄLÄ KÄYTÄ pahvia, sanomalehtipaperia tai kangasta.

- Varmista, että musteella kirjoitetut asiakirjat ovat täysin kuivia.
- Asiakirjojen tulee olla 148–216 mm leveitä ja 148–356 mm pitkiä sekä vakiopainoisia (80 g/m²).

- 1 Nosta automaattisen dokumenttien syöttölaitteen tukiläppä (1) ja tukiläppä (2).



- 2 Leyhytä paperit.
- 3 Aseta asiakirjat automaattiseen dokumenttien syöttölaitteeseen tekstipuoli ylöspäin ja yläreuna edellä. Varmista, että pino koskettaa syöttötelaa.
- 4 Säädä paperiohjaimet asiakirjan leveyden mukaan.



! HUOMAUTUS

Kun käytät automaattista dokumenttien syöttölaitetta, ÄLÄ vedä syötettävää asiakirjaa, sillä se saattaa vahingoittaa laitetta.

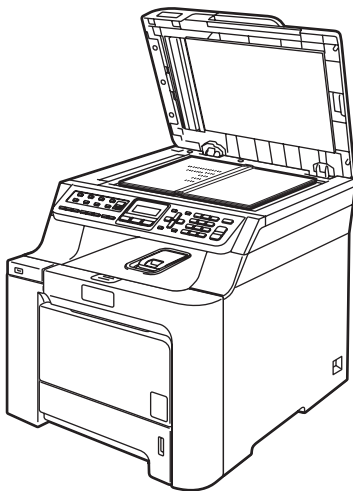
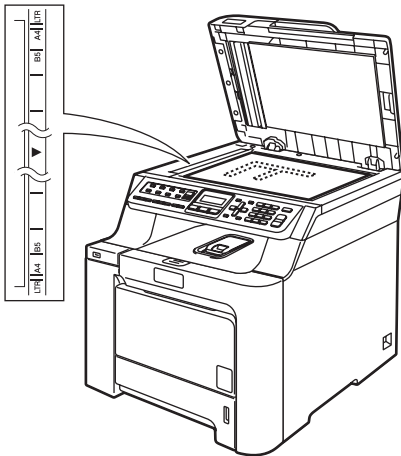
Katso lisätietoja muiden kuin vakiokokoisten asiakirjojen skannauksesta kohdasta *Valotustason käyttäminen* sivulla 19.

Valotustason käyttäminen

Voit faksata, kopioida tai skannata kirjan sivuja tai yhden arkin kerrallaan valotustasolta. Asiakirjat voivat olla enintään 216 mm leveitä ja 297 mm pitkiä.

Kun valotustasoa käytetään, automaattisessa dokumenttien syöttölaitteessa ei saa olla paperia.

- 1 Nosta valotustason kansi ylös.
- 2 Keskitä asiakirja valotustasolle tekstipuoli alaspäin vasemmalla puolella olevien merkkien mukaan.



- 3 Laske valotustason kansi alas.

! HUOMAUTUS

Jos valotustasolla on kirja tai paksu asiakirja, ÄLÄ iske kantta kiinni tai paina sitä.

2

3

Yleiset asetukset

Näytön kielen vaihtaminen

Näytön kieli voidaan vaihtaa.

- 1 Paina **Menu**, **0**, **0**.
- 2 Valitse Suomi, Englanti, Norja, Ruotsi tai Tanska painamalla **▲** tai **▼**. Paina **OK**.
- 3 Paina **Stop/Exit**.

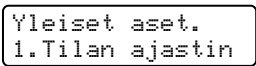
Tila-ajastin

Laitteen ohjauspaneelissa on kolme tilanäppäintä: **Fax**, **Scan** ja **Copy**.

Voit asettaa ajan, jonka kuluttua laite siirtyy takaisin faksautilaan viimeisen kopiointi- tai skannaustoiminnon jälkeen. Jos valitset **Ei**, laite pysyy viimeksi käytetyssä tilassa.

Fax Scan Copy



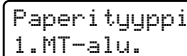
- 1 Paina **Menu**, **1**, **1**

- 2 Valitse **0 sek**, **30 sek**, **1 min**, **2 min**, **5 min** tai **Ei** painamalla **▲** tai **▼**. Paina **OK**.
- 3 Paina **Stop/Exit**.

Paperin asetukset

Paperityyppi

Aseta laite käyttämään haluamaasi paperityyppiä. Näin saat parhaan tulostusjäljen.

- 1 Tee jokin seuraavista:
 - Aseta **MT-alu.**-paperityyppi painamalla **Menu**, **1**, **2**, **1**.
 - Aseta **Kasetti#1**-paperityyppi painamalla **Menu**, **1**, **2**, **2**.
 - Jos lisävarustekasetti on asennettu, aseta **Kasetti#2**-paperityyppi painamalla **Menu**, **1**, **2**, **3**.



- 2 Valitse kohdissa **Kasetti#1** ja **Kasetti#2**, **Ohut**, **Tavallinen** tai **Kierrätyspaperi** painamalla **▲** tai **▼**. Valitse kohdassa **MT-alu.** **Ohut**, **Tavallinen**, **Paksu**, **Paksumpi** tai **Kierrätyspaperi** painamalla **▲** tai **▼**. Paina **OK**.
- 3 Paina **Stop/Exit**.

Paperikoko

Kopioinnissa tai tulostuksessa voidaan käyttää yhdeksää eri paperikokoa, jotka ovat A4, Letter, Legal, Executive, A5, A6, B5, B6 ja Folio. Faksien tulostuksessa voidaan käyttää neljää eri paperikokoa, jotka ovat A4, Letter, Legal ja Folio (203 × 330 mm).

Kun kasetin paperikokoa muutetaan, on muutettava myös paperikoon asetusta, jotta laite voi sovittaa asiakirjan tai saapuvan faksin paperille oikein.

1 Tee jokin seuraavista:

- Aseta MT-alu.-paperikoko painamalla **Menu, 1, 3, 1**.
- Aseta Kasetti#1-paperikoko painamalla **Menu, 1, 3, 2**.
- Jos lisävarustekasetti on asennettu, aseta Kasetti#2-paperikoko painamalla **Menu, 1, 3, 3**.

```
Paperikoko
1.MT-alu.
```

2 Valitse A4, Letter, Legal, Executive, A5, A6, B5, B6, Folio tai Mikä tahansa painamalla ▲ tai ▼. Paina OK.

3 Paina Stop/Exit.



Vinkki

- Mikä tahansa -koko näkyy vain, jos valitset monitoimialustan (**Menu, 1, 3, 1**).
- Jos valitset monitoimialustan paperikooksi Mikä tahansa, käytettävän kasetin asetukseksi on valittava Vain MT-alusta.
- Et voi käyttää Mikä tahansa -paperikokoasetusta monitoimialustan kanssa, kun otat useita sivuja yhdelle -kopioita. Sinun on valittava monitoimialustalle jokin muu käytettävissä oleva paperikoko.
- Kokoa A6 ei voi käyttää lisävarusteena saatavan kasetin 2 kanssa.

Kasetin käyttö kopiointitilassa

Voit vaihtaa kopioiden tulostusta varten käytettävän ensisijaisen kasetin.

Jos valitset Vain kasetti#1, Vain MT-alusta tai Vain kasetti#2¹, laite käyttää vain valitsemasi kasetin papereita. Jos valitset kasetin, jossa ei ole paperia, näyttöön tulee viesti Ei paperia. Lisää paperia tyhjään paperikasettiin.

Muuta kasettiasetusta noudattamalla seuraavia ohjeita:

1 Paina Menu, 1, 7, 1.

```
Kasetin käyt.
1.Kopio
```

2 Valitse Vain kasetti#1, Vain kasetti#2¹, Vain MT-alusta, MT>K1>K2¹ tai K1>K2¹>MT painamalla ▲ tai ▼. Paina OK.

¹ Vain kasetti#2 ja K2 näkyvät vain, jos lisävarustekasetti on asennettu.

3 Paina Stop/Exit.



Vinkki

- Automaattinen dokumenttien syöttölaite tunnistaa dokumentin koon. Kun asiakirjoja syötetään automaattisesta dokumenttien syöttölaitteesta ja MT>K1>K2 tai K1>K2>MT on valittu, laite etsii kasetin, jossa on sopivin paperikoko, ja käyttää sitä.
- Kun käytät valotustasoa, asiakirja kopioidaan ensisijaisen kasetin paperille, vaikka toisessa paperikasetissa olisi sopivampaa paperia.

Kasetin käyttö faksauksessa

Voit vaihtaa oletuskasettia, jota laite käyttää, kun se tulostaa vastaanotettuja fakseja.

Jos valitset Vain kasetti#1,

Vain MT-alusta tai Vain kasetti#2¹, laite käyttää vain valitsemasi kasetin papereita. Jos valitset kasetin, jossa ei ole paperia, näyttöön tulee viesti Ei paperia. Lisää paperia tyhjään paperikasettiin.

Jos valitset K1>K2¹>MT, laite käyttää ensin kasetin 1 paperit, sitten kasetin 2 paperit ja lopuksi monitoimialustan paperit. Jos valitset MT>K1>K2¹, laite käyttää ensin monitoimialustan paperit, sitten kasetin 1 paperit ja lopuksi kasetin 2 paperit.



Vinkki

- Fakseja tulostettaessa voidaan käyttää neljää eri paperikokoa, jotka ovat A4, Letter, Legal ja Folio. Jos missään kasetissa ei ole sopivankokoista paperia, vastaanotetut faksit tallennetaan laitteen muistiin ja viesti Tark. paperikoko tulee näyttöön. (Katso lisätietoja kohdasta *Virhe- ja huoltoviestit* sivulla 121.)
- Jos kasetin paperi on loppunut ja vastaanotettuja fakseja on laitteen muistissa, viesti Ei paperia tulee näyttöön. Lisää paperia tyhjään paperikasettiin.

1 Paina Menu, 1, 7, 2.

```
Kasetin käyt.
2.Faksa
```

2 Valitse Vain kasetti#1, Vain kasetti#2, Vain MT-alusta, MT>K1>K2¹ tai K1>K2¹>MT painamalla ▲ tai ▼. Paina OK.

¹ Vain kasetti#2 ja K2 näkyvät vain, jos lisävarustekasetti on asennettu.

3 Paina Stop/Exit.

Kasetin käyttö tulostuksessa

Voit muuttaa tietokoneesta tulostamista varten käytettävän oletuskasetin.

1 Paina Menu, 1, 7, 3.

```
Kasetin käyt.
3.Tulosta
```

2 Valitse Vain kasetti#1, Vain kasetti#2¹, Vain MT-alusta, MT>K1>K2¹ tai K1>K2¹>MT painamalla ▲ tai ▼. Paina OK.

¹ Vain kasetti#2 ja K2 näkyvät vain, jos lisävarustekasetti on asennettu.

3 Paina Stop/Exit.



Vinkki



- Tulostinohjaimen asetus ohittaa ohjauspaneelilla tehdyn asetuksen.
- Jos ohjauspaneelissa on valittu Vain kasetti#1, Vain MT-alusta tai Vain kasetti#2¹ ja valitset tulostinohjaimessa **Autom. valinta**, laite käyttää valitsemasi kasetin papereita.

¹ Vain kasetti#2 näkyy vain, jos lisävarustekasetti on asennettu.

Äänenvoimakkuus-asetukset

Soittoäänen äänenvoimakkuus

Voit valita soittoäänen äänenvoimakkuuden eri äänenvoimakkuuksista, joista **Kovaa** on suurin ja **Ei** pienin.

Säädä äänenvoimakkuutta faksauksissa painamalla  tai . Nestekidenäytössä näkyy nykyinen asetus, ja jokainen näppäimen painallus nostaa äänenvoimakkuutta seuraavalle tasolle. Uusi asetus on voimassa, kunnes se muutetaan.

Voit muuttaa soittoäänen äänenvoimakkuutta myös valikossa:

- 1 Paina **Menu, 1, 4, 1.**

```
Äänen voimakk.
1.Soittoääni
```

- 2 Valitse **Ei, Hiljaa, Keski tai Kovaa** painamalla **▲** tai **▼**.
Paina **OK**.

- 3 Paina **Stop/Exit**.

Äänimerkin äänenvoimakkuus

Kun äänimerkki on otettu käyttöön, laite antaa äänimerkin näppäinten painamisen, faksin lähetyksen ja vastaanoton sekä virheiden yhteydessä. Valittavana on useita äänenvoimakkuustasoja, joista **Kovaa** on suurin ja **Ei** pienin.

- 1 Paina **Menu, 1, 4, 2.**

```
Äänen voimakk.
2.Äänimerkki
```

- 2 Valitse **Ei, Hiljaa, Keski tai Kovaa** painamalla **▲** tai **▼**.
Paina **OK**.

- 3 Paina **Stop/Exit**.

Kaiuttimen äänenvoimakkuus

Voit valita kaiuttimen äänenvoimakkuuden useista eri äänenvoimakkuustasoista, joista **Kovaa** on suurin ja **Ei** pienin.

Voit muuttaa kaiuttimen äänenvoimakkuutta myös valikossa:

- 1 Paina **Menu, 1, 4, 3.**

```
Äänen voimakk.
3.Kaiutin
```

- 2 Valitse **Ei, Hiljaa, Keski tai Kovaa** painamalla **▲** tai **▼**.
Paina **OK**.

- 3 Paina **Stop/Exit**.

Automaattinen kesä-/talviaika

Voit säätää laitteen siirtymään automaattisesti kesä- ja talviaikaan. Kello siirtyy tällöin keväällä yhden tunnin eteenpäin ja syksyllä yhden tunnin taaksepäin.

- 1 Paina **Menu 1, 5**.

Yleiset aset.
5.Auto kesäaika

- 2 Valitse **Kyllä** (tai **Ei**) painamalla ▲ tai ▼.
Paina **OK**.

- 3 Paina **Stop/Exit**.

Ekologiset toiminnot

Väriaineen säästö

Tätä toimintoa käyttämällä voit säästää väriainetta. Jos väriaineen säästön asetukseksi on valittu **Kyllä**, tulostusjälki on hieman vaaleampaa. Oletusasetus on **Ei**.

- 1 Paina **Menu, 1, 6, 1**.

Ekologinen
1.Värinsäästö

- 2 Valitse **Kyllä** (tai **Ei**) painamalla ▲ tai ▼.
Paina **OK**.

- 3 Paina **Stop/Exit**.



Vinkki

Emme suosittele värinsäästön käyttämistä valokuvien tai harmaasävykuvien tulostuksessa.

Lepoonmenoaika

Lepoonmenoajan asettaminen vähentää virrankulutusta, sillä kun laitetta ei käytetä ja aika kuluu loppuun, laitteen sisällä oleva kiinnitysyksikkö sammuu.

Voit määrittää, kuinka pitkään laitteen on oltava käyttämättömänä (000–240 minuuttia), ennen kuin se siirtyy lepotilaan. Ajastin nollautuu automaattisesti, kun laite vastaanottaa faksin tai tietoja tietokoneesta tai sillä kopioidaan. Oletusasetus on 005 minuuttia.

Kun laite on lepotilassa, näytössä on viesti **Lepotilassa**. Jos lepotilassa yritetään tulostaa tai kopioida, kiinnitysyksikön lämpeneminen kestää hetken verran.

- 1 Paina **Menu 1, 6, 2**.

Ekologinen
2.Lepoonmenoaika

- 2 Valitse näppäimillä, kuinka pitkään laitteen on oltava käyttämättömänä, ennen kuin se siirtyy lepotilaan (000–240).
Paina **OK**.

- 3 Paina **Stop/Exit**.

Näytön kontrasti

Voit muuttaa näyttöä vaaleammaksi tai tummemmaksi säätämällä kontrastia.

- 1 Paina **Menu, 1, 8**.

Yleiset aset.
8.Näytön kontr.

- 2 Tummena näyttöä painamalla ▲.
Vaalenna näyttöä painamalla ▼.
Paina **OK**.

- 3 Paina **Stop/Exit**.

Suojaus

Voit asettaa laitteelle useita suojauksia asetusslukko- ja muistinsuojaustoimintojen avulla. Ajustettujen faksien tai pollaustehtävien ohjelmoimista ei voida jatkaa. Jo ohjelmoidut ajastetut faksit kuitenkin lähetetään, kun muistinsuojaus asetetaan päälle, joten ne eivät katoa.

Asetuslukko

Asetuslukon avulla voit asettaa salasanan, jolloin muut eivät voi vahingossa muuttaa laitteen asetuksia.

Merkitse tunnussana muistiin. Jos unohdat sen, soita Brother-jälleenmyyjälle.

Kun asetusslukon asetus on *Kyllä*, seuraavia asetuksia ei voida muuttaa ilman tunnussanaa:

- päivämäärä ja kellonaika
- nimitunnus
- pikanumeroasetukset
- tila-ajastin
- paperityyppi
- paperikoko
- äänenvoimakkuus
- automaattinen kesäaika
- ekologia
- käytettävä kasetti
- näytön kontrasti
- asetusslukko
- muistinsuojaus

Tunnussanan asettaminen

- 1 Paina **Menu, 1, 9, 2**.

```
Suojaus
2.Asetusslukko
```

- 2 Syötä nelinumeroinen tunnussana numeroilla **0 – 9, *** tai **#**.
Paina **OK**.
- 3 Syötä tunnussana uudelleen, kun näytössä on viesti *Vahvista:*.
Paina **OK**.
- 4 Paina **Stop/Exit**.

Asetusslukon salasanan vaihtaminen

- 1 Paina **Menu, 1, 9, 2**.

```
Suojaus
2.Asetusslukko
```

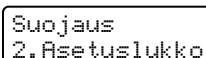
- 2 Valitse *Aseta tunnussana* painamalla **▲** tai **▼**.
Paina **OK**.
- 3 Syötä nelinumeroinen tunnussanasi.
Paina **OK**.
- 4 Syötä uusi nelinumeroinen tunnussana.
Paina **OK**.
- 5 Syötä uusi tunnussana uudelleen, kun näytössä on viesti *Vahvista:*.
Paina **OK**.
- 6 Paina **Stop/Exit**.

Asetuslukon ottaminen käyttöön tai poistaminen käytöstä

Jos syötät väärän tunnussanan, kun suoritat seuraavien ohjeiden mukaisia toimia, näytöllä näkyy viesti *Väärä tunnussana*. Syötä tunnussana uudelleen oikein.

Asetuslukon ottaminen käyttöön

- 1 Paina **Menu**, **1**, **9**, **2**.



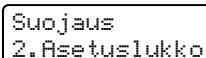
- 2 Valitse *Kyllä* painamalla **▲** tai **▼**.
Paina **OK**.

- 3 Syötä nelinumeroinen tunnussanasi.
Paina **OK**.

- 4 Paina **Stop/Exit**.

Asetuslukon poistaminen käytöstä

- 1 Paina **Menu**, **1**, **9**, **2**.



- 2 Syötä nelinumeroinen tunnussanasi.
Paina **OK** kahdesti.

- 3 Paina **Stop/Exit**.

Muistinsuojaus

Muistinsuojaus estää laitteen luvattoman käytön.

Kun muistinsuojaus on käytössä, seuraavat toiminnot ovat käytettävissä:

- faksien vastaanottaminen muistiin (jos vapaata muistia on riittävästi)
- faksien edelleenlähetys (jos faksien edelleenlähetys oli käytössä)
- kaukonouto (jos faksitallennus oli käytössä).

Kun muistinsuojaus on käytössä, seuraavat toiminnot **EIVÄT** ole käytettävissä:

- vastaanotettujen faksien tulostaminen
- faksien lähettäminen
- kopiointi
- PC-tulostus
- skannaus
- PC-Fax-vastaanotto.



Vinkki

- Voit tulostaa muistissa olevat faksit poistamalla muistinsuojauksen käytöstä.
- PC-Fax-vastaanotto on poistettava käytöstä, ennen kuin muistinsuojaus voidaan ottaa käyttöön. (Katso *Kaukofaksiasetusten poistaminen käytöstä* sivulla 57.)

Tunnussanan asettaminen



Vinkki

- Jos olet jo asettanut tunnussanan, sitä ei tarvitse asettaa uudelleen.
- Jos unohdat muistin suojauksen tunnussanan, ota yhteys Brother-jälleenmyyjään.

- 1 Paina **Menu, 1, 9, 1**.

```
Suojaus
1.Muistinsuojaus
```

- 2 Syötä nelinumeroinen tunnussana. Paina **OK**.
- 3 Syötä tunnussana uudelleen, kun näytössä on viesti **Vahvista:**. Paina **OK**.
- 4 Paina **Stop/Exit**.

Muistinsuojauksen salasanan vaihtaminen

- 1 Paina **Menu, 1, 9, 1**.

```
Suojaus
1.Muistinsuojaus
```

- 2 Valitse **Aseta tunnussana** painamalla **▲** tai **▼**. Paina **OK**.
- 3 Syötä nelinumeroinen tunnussanasi. Paina **OK**.
- 4 Syötä uusi nelinumeroinen tunnussana. Paina **OK**.
- 5 Syötä uusi tunnussana uudelleen, kun näytössä on viesti **Vahvista:**. Paina **OK**.
- 6 Paina **Stop/Exit**.

Muistinsuojauksen ottaminen käyttöön tai poistaminen käytöstä

Jos syötät väärän tunnussanan, kun suoritat seuraavien ohjeiden mukaisia toimia, näytöllä näkyy viesti **Väärä tunnussana**. Syötä tunnussana uudelleen oikein.

Muistinsuojauksen poistaminen käytöstä

- 1 Paina **Menu, 1, 9, 1**.

```
Suojaus
1.Muistinsuojaus
```

- 2 Valitse **Aseta muist.suo.** painamalla **▲** tai **▼**. Paina **OK**.
- 3 Syötä ohjelmoitu nelinumeroinen tunnussana. Paina **OK**.
Laite siirtyy offline-tilaan, ja nestekidenäytössä näkyy viesti **Suojattu tila**.



Vinkki

Jos sähkö katkeaa, tiedot pysyvät laitteen muistissa enintään 4 päivän ajan.

Muistinsuojauksen ottaminen käyttöön

- 1 Paina **Menu**.
Syötä ohjelmoitu nelinumeroinen tunnussana. Paina **OK**.
- 2 Muistinsuojaus poistuu käytöstä automaattisesti, ja päivämäärä ja kellonaika näkyvät näytössä.



Vinkki

Jos näppäilet tunnussanan väärin, nestekidenäytöllä näkyy viesti **Väärä tunnussana** ja laite pysyy offline-tilassa. Laite pysyy suojaustilassa, kunnes ohjelmoitu tunnussana syötetään.




Faksi

Faksin lähettäminen	30
Faksin vastaanottaminen	39
Puhelin ja ulkoiset laitteet	44
Numeroiden valitseminen ja tallentaminen	49
Kaukofaksitoiminnot (vain mustavalkoinen)	55
Pollaus	61
Raporttien tulostaminen	65

Faksien lähettäminen

Faksaustilaan siirtyminen

Siirry fiksaustilaan painamalla  (Fax), jolloin näppäimen valo hehkuu sinisenä.

Faksin lähettäminen automaattisesta dokumenttien syöttölaitteesta

Faksin lähettäminen on helppoa, kun käytät automaattista dokumenttien syöttölaitetta.

- 1 Varmista, että olet fiksaustilassa .
- 2 Aseta asiakirja automaattiseen dokumenttien syöttölaitteeseen tekstipuoli *ylöspäin*.
- 3 Valitse faksinumero. (Katso *Numeron valitseminen* sivulla 49.)
- 4 Paina **Mono Start** tai **Colour Start**.
 - Jos painat **Mono Start**, laite skannaa sivut muistiin ja lähettää sitten asiakirjan.
 - Jos painat **Colour Start**, laite valitsee numeron ja lähettää asiakirjan välittömästi.




Vinkki

- Voit peruuttaa käynnissä olevan faksin lähetyksen painamalla **Stop/Exit**.
- Jos viesti *Muisti täynnä* tulee näyttöön, kun mustavalkoista asiakirjaa skannataan muistiin, peruuta faksaus painamalla **Stop/Exit** tai lähetä skannatut sivut painamalla **Mono Start**.

Faksin lähettäminen valotustasolta

Voit faksata valotustasolta yhden arkin tai kirjan sivun kerrallaan. Asiakirjojen enimmäiskoko on A4 tai Letter. Voit lähettää yhden sivun värillisiä fakseja skannerin valotustasolta.

- 1 Varmista, että olet fiksaustilassa .
- 2 Aseta asiakirja *tekstipuoli alaspäin* valotustasolle.
- 3 Valitse faksinumero. (Katso *Numeron valitseminen* sivulla 49.)
- 4 Paina **Mono Start** tai **Colour Start**.
 - Jos painat **Mono Start**, laite aloittaa ensimmäisen arkin skannaamisen. Siirry vaiheeseen 5.
 - Jos painat **Colour Start**, laite aloittaa lähetyksen. Siirry vaiheeseen 7.
- 5 Kun laite on skannanut sivun, valitse jokin seuraavista näyttöön tulevista vaihtoehtoista:

Seuraava sivu?
 1.Kyllä 2.Ei

 - Lähetä toinen sivu painamalla 1. Siirry vaiheeseen 6.
 - Lähetä asiakirja painamalla 2 tai **Mono Start**. Siirry vaiheeseen 7.
- 6 Aseta seuraava sivu valotustasolle ja paina **OK**. Toista vaiheet 5 ja 6 seuraaville sivuille.

Aseta seur. sivu
 Paina sitten OK
- 7 Laite lähettää faksin automaattisesti.

**Vinkki**

- Peruuta käynnissä oleva faksin lähetyksen painamalla **Stop/Exit**.
- Jos haluat faksata valotustasolta useita sivuja, suoran lähetyksen asetukseksi on valittava **Ei**.

Peruuttaminen faksauksen aikana

Peruuta käynnissä oleva faksin lähetyksen painamalla **Stop/Exit**. Jos laite valitsee jo numeroa tai lähettää faksia, vahvista peruuttaminen painamalla **1**.


Ryhmälähetyksen (vain mustavalkoinen)

Voit lähettää saman faksiviestin useaan kohteeseen ryhmälähetyksenä. Voit sisällyttää yhteen ryhmälähetykseen ryhmiä, pika- ja lyhytvalintanumeroita sekä enintään 50 manuaalisesti valittua numeroa.

Ryhmälähetyksessä voi olla enintään 366 eri numeroa. Numeroiden määrä vaihtelee sen mukaan, kuinka monta ryhmää, käyttökoodia ja luottokortin numeroa olet tallentanut ja kuinka monta ajastettua tai tallennettua faksia muistissa on.

**Vinkki**

Search/Speed Dial-näppäimen avulla voit valita numerot helposti.

- 1 Varmista, että olet faksauksessa .
- 2 Aseta asiakirja.
- 3 Syötä numero.
Paina **OK**.
Käytä pikavalintaa, lyhytvalintaa tai ryhmänumeroa tai syötä numero valintanäppäimillä. (Katso *Numeron valitseminen* sivulla 49.)
- 4 Toista vaihe 3 ja syötä kaikkien ryhmälähetyksen faksien numerot samalla tavalla.
- 5 Paina **Mono Start**.

Ryhmälähetyksen lopuksi laite tulostaa raportin, josta näet lähetyksien tulokset.

Peruuttaminen ryhmälähetysten aikana

Ryhmälähetysten aikana voit peruuttaa parhaillaan lähetettävän faksin tai koko sarjalähetystyön.

- 1 Paina **Menu**, **2**, **6**.
Näytössä näytetään valittava faksinumero (kuten #001 0123456789) ja sarjalähetystyön numero (kuten Ryhmälähetys#001):

Jälj.oleva työ
 #001 0123456789
- 2 Valitse peruutettava työ painamalla ▲ tai ▼.
Paina **OK**.


#001 0123456789
 1.Poista 2.Älä
- 3 Tyhjennä faksinumero painamalla **1** tai poistu painamalla **2**.
Jos valitset ainoastaan parhaillaan lähetettävän faksin peruuttamisen **2**, laite kysyy, haluatko peruuttaa sarjalähetysten. Tyhjennä koko sarjalähetystyö painamalla **1** tai poistu painamalla **2**.

Ryhmälähetys#001
 1.Poista 2.Älä
- 4 Paina **Stop/Exit**.

Lähetysten lisätoiminnot

Faksilähetys useilla asetuksilla

Ennen kuin lähetät faksin, voit muuttaa kontrastin, erottelukyvyn, ulkomaatilan, ajastetun faksin, pollauslähetysten, suoran lähetysten ja kansilehden asetuksia.

- 1 Varmista, että olet faksaustilassa .
Kun kukin asetus on vahvistettu, näyttö kysyy, haluatko syöttää lisää asetuksia:

Seuraava
 1.Kyllä 2.Ei
- 2 Tee jokin seuraavista:
 - Valitse lisää asetuksia painamalla **1**.
Lähetysasetuk.-valikko avautuu jälleen näyttöön, jolloin voit valita toisen asetuksen.
 - Kun olet lopettanut asetusten valitsemisen, paina **2** ja siirry seuraavaan vaiheeseen faksin lähettämässä.

Sähköinen kansilehti (vain mustavalkoinen)

Tämä toiminto *ei* toimi, ellei ole asettanut faksisi nimitunnusta. (Katso *Pika-asennusopas*.)

Kansilehti voidaan lähettää automaattisesti kaikkien faksien yhteydessä. Kansilehdelle tulostuvat nimitunnus, viesti ja pikavalinta- tai lyhytvalintanumeroon tallennettu nimi.

Jos valitset *Seur. faksi:Kyl.*, myös sivujen lukumäärä näkyy kansisivulla.

Voit valita jonkin seuraavista valmiista viesteistä:

1. Ei viestiä
2. Soittopyyntö
3. Kiireellinen
4. Luottamuksell.

Valmiiden viestien lisäksi voit käyttää kahta itse syöttämääsi viestiä, joiden pituus voi olla korkeintaan 27 merkkiä. Syötä merkit sivu 205 olevan taulukon avulla.

(Katso *Omien viestien laatiminen* sivulla 33.)

5. (käyttäjän määrittämä)
6. (käyttäjän määrittämä)




Vinkki

Kansilehteä voi käyttää vain mustavalkoisten faksien kanssa. Jos lähetät faksin painamalla **Colour Start**, kansilehteä ei lähetetä.

Omien viestien laatiminen

Voit laatia kaksi omaa viestiä.


- 1 Varmista, että olet faksauksessa .
- 2 Paina **Menu, 2, 2, 8**.

Lähetysasetuk.
8.Kansilehtivie.
- 3 Paina **▲** tai **▼** ja valitse oman viestisi tallennuspaikaksi 5 tai 6.
Paina **OK**.
- 4 Syötä oma viesti valintanäppäimillä.
Paina **OK**.

Syötä merkit sivu 205 olevan taulukon avulla.

Lähetä kansilehti seuraavan faksin mukana


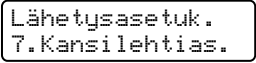
Jos haluat lähettää kansilehden vain seuraavan faksin mukana, laite pyytää syöttämään sivumäärän, jotta se voidaan tulostaa kansilehdelle.

- 1 Varmista, että olet faksauksessa .
- 2 Aseta asiakirja.
- 3 Paina **Menu, 2, 2, 7**.

Lähetysasetuk.
7.Kansilehtias.
- 4 Valitse *Seur. faksi:Kyl.* (tai *Seur. faksi:Ei*) painamalla **▲** tai **▼**.
Paina **OK**.
- 5 Valitse viesti painamalla **▲** tai **▼**.
Paina **OK**.
- 6 Syötä lähetettävä sivumäärä kaksinumeroisena.
Paina **OK**.
 Syötä esimerkiksi **0, 2**, jos sivuja on kaksi, tai syötä **0, 0**, jos haluat jättää sivumäärän tyhjäksi. Jos teet virheen, palaa takaisin painamalla **◀** tai **Clear/Back** ja syötä sivumäärä uudelleen.


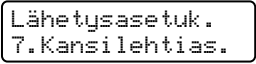
Lähetä kansilehti kaikkien faksien mukana

Voit asettaa laitteen lisäämään kansilehden kaikkiin fakseihin.

- 1 Varmista, että olet faksaustilassa .
- 2 Paina **Menu, 2, 2, 7**.

- 3 Valitse **Kyllä** (tai **Ei**) painamalla **▲** tai **▼**.
Paina **OK**.
- 4 Valitse viesti painamalla **▲** tai **▼**.
Paina **OK**.

Tulostetun kansilehden käyttäminen

Jos haluat mieluummin käyttää tulostettua kansilehteä, jolle voit kirjoittaa, tulosta mallisivu ja liitä se faksiin.

- 1 Varmista, että olet faksaustilassa .
- 2 Paina **Menu, 2, 2, 7**.

- 3 Valitse **Tulosta malli** painamalla **▲** tai **▼**.
Paina **OK**.
- 4 Paina **Mono Start** tai **Colour Start**.
Laitte tulostaa kansilehden kopion.
- 5 Paina **Stop/Exit**.


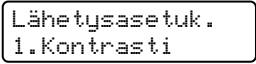
Kontrasti

Oletusasetus **Auto** antaa parhaan tuloksen useimpien asiakirjojen kanssa. Se valitsee automaattisesti asiakirjalle parhaan kontrastin.

Jos asiakirja on hyvin vaalea tai tumma, kontrastin muuttaminen saattaa parantaa faksin laatua.

Vaalenna faksattu asiakirja valitsemalla **Tumma**.

Tummenna faksattu asiakirja valitsemalla **Vaalea**.

- 1 Varmista, että olet faksaustilassa .
- 2 Aseta asiakirja.
- 3 Paina **Menu, 2, 2, 1**.

- 4 Valitse **Auto, Vaalea** tai **Tumma** painamalla **▲** tai **▼**.
Paina **OK**.




Vinkki

Jos faksin erottelutarkkuudeksi on valittu **Valokuva**, laite käyttää faksin lähetykseen asetusta **Auto**, vaikka asetukseksi olisikin valittu **Vaalea** tai **Tumma**.


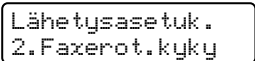
Faksin erottelutarkkuuden muuttaminen

Faksin laatua voi parantaa muuttamalla faksin erottelutarkkuutta. Erottelutarkkuus voidaan muuttaa seuraavaa faksia varten *tai* kaikkia fakseja varten.

Seuraavan faksin erottelutarkkuuden muuttaminen

- 1 Varmista, että olet faksaustilassa .
- 2 Aseta asiakirja.
- 3 Paina **Resolution** ja valitse sitten erottelutarkkuus painamalla ▲ tai ▼. Paina **OK**.

Faksin oletuserottelutarkkuuden muuttaminen

- 1 Varmista, että olet faksaustilassa .
- 2 Paina **Menu, 2, 2, 2**.

- 3 Valitse haluamasi erottelutarkkuus painamalla ▲ tai ▼. Paina **OK**.



Vinkki

Mustavalkoisille fakseille on neljä erottelutarkkuutta ja värillisille kaksi.

Mustavalkoinen:

Normaali Sopii useimmille asiakirjoille.

Hieno Sopii pienelle tekstille, mutta lähetys on hieman hitaampi kuin normaalilla erottelutarkkuudella.

Erittäin hieno Sopii pienelle tekstille ja piirroksille, mutta lähetys on hitaampi kuin hienolla erottelutarkkuudella.

Valokuva Sopii harmaasävyisille asiakirjoille ja valokuville. Lähetysaika on kaikkein pisin.

Väri:

Normaali Sopii useimmille asiakirjoille.

Hieno Sopii valokuville. Lähetys on hitaampi kuin normaalilla erottelutarkkuudella.

Jos valitset Erittäin hieno tai Valokuva ja lähetät faksin painamalla **Colour Start**, laite käyttää faksin lähetyksessä asetusta Hieno.

Kaksoistoiminto (vain mustavalkoinen)

Laite tukee kaksoistoimintoa, jonka avulla voit valita numeron ja faksin skannaamisen muistiin, vaikka faksin lähetys tai vastaanotto on jo käynnissä.

Näyttöön tulee uuden työn numero. Muistiin mahtuvien skannattujen sivujen määrä vaihtelee sivujen sisältämien tietojen mukaan.



Vinkki


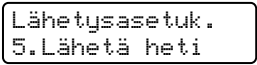
- Laite käyttää tavallisesti kaksoistoimintoa.
- Jos näyttöön tulee viesti *Muisti täynnä*, kun skannaat faksin ensimmäistä sivua, peruuta skannaus painamalla **Stop/Exit**. Jos näyttöön tulee *Muisti täynnä* -viesti, kun skannaat myöhempää sivua, voit lähettää skannatut sivut painamalla **Mono Start** tai peruuttaa tehtävän painamalla **Stop/Exit**.

Suora lähetys


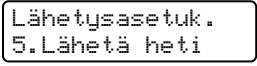
Kun lähetät faksia, laite skannaa asiakirjat muistiin ennen lähettämistä. Heti kun puhelinlinja vapautuu, laite aloittaa numeron valinnan ja lähetyksen.

Voit myös lähettää tärkeitä asiakirjoja suoraan käyttämättä muistia. Voit asettaa **Lähetä heti** -asetukseksi **Kyllä** kaikkia asiakirjoja tai **Seur. faksi:Kyl.** ainoastaan seuraavaa faksia varten.

Kaikkien faksien lähettäminen suoraan

- 1 Varmista, että olet faksaustilassa .
- 2 Paina **Menu, 2, 2, 5.**

- 3 Valitse **Kyllä** painamalla **▲** tai **▼**.
Paina **OK**.

Ainoastaan seuraavan faksin lähettäminen suoraan


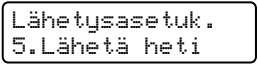
- 1 Varmista, että olet faksaustilassa .
- 2 Paina **Menu, 2, 2, 5.**

- 3 Valitse **Seur. faksi:Kyl.** painamalla **▲** tai **▼**.
Paina **OK**.



Vinkki

- Jos muisti täyttyy tai lähetät värillistä faksia, laite lähettää asiakirjan suorana lähetyksenä (vaikka **Lähetä heti**-asetus olisikin **Ei**).
- Automaattinen uudelleenvaihto ei toimi suorassa lähetyksessä, kun käytät valotustasoa.

Suoran lähetyksen poistaminen käytöstä vain seuraavalle faksille

- 1 Varmista, että olet faksaustilassa .
- 2 Paina **Menu, 2, 2, 5.**

- 3 Valitse **Seur. faksi:Ei** painamalla **▲** tai **▼**.
Paina **OK**.




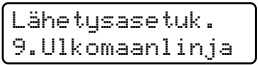
Vinkki

Automaattinen uudelleenvaihto ei toimi suorassa lähetyksessä, kun käytät valotustasoa.

Ulkomaanlinja

Jos faksien lähettäminen ulkomaille ei onnistu esimerkiksi puhelinlinjan häiriöiden vuoksi, käytä ulkomaanlinjatilaa.

Tämä on tilapäinen asetus ja voimassa vain seuraavan faksin lähetyksen ajan.

- 1 Varmista, että olet faksaustilassa .
- 2 Aseta asiakirja.
- 3 Paina **Menu, 2, 2, 9.**

- 4 Valitse **Kyllä** (tai **Ei**) painamalla **▲** tai **▼**.
Paina **OK**.

Ajastettu faksi (vain mustavalkoinen)

Voit tallentaa jopa 50 faksia muistiin lähetettäväksi seuraavien 24 tunnin aikana.

1 Varmista, että olet faksaustilassa .

2 Aseta asiakirja.

3 Paina **Menu, 2, 2, 3.**

```
Lähetysasetuk.
3.Ajast. lähetys
```

4 Syötä faksin lähetysaika (24 tunnin muodossa).

(Syötä esimerkiksi 19:45.)

Paina **OK**.

Muistiin mahtuvien skannattujen sivujen määrä vaihtelee sivujen sisältämän tiedon määrän mukaan.

Ajastettu keräyslähetyk (vain mustavalkoinen)

Ennen ajastettujen faksien lähettämistä laite säästää aikaa lajittelemalla kaikki tallennetut faksit kohteen ja kellonajan mukaan.

Kaikki samaan aikaan samaan faksinumeroon lähetettäväksi ajastetut faksit lähetetään yhtenä faksina lähetyksajan säästämiseksi.

1 Varmista, että olet faksaustilassa .

2 Paina **Menu, 2, 2, 4.**

```
Lähetysasetuk.
4.Keräyslähetyk
```

3 Valitse **Kyllä** (tai **Ei**) painamalla **▲** tai **▼**.
Paina **OK**.

4 Paina **Stop/Exit**.

Odottavien töiden tarkistaminen ja peruuttaminen

Tarkista, mitkä tehtävät ovat edelleen jonossa odottamassa lähetystä. Jos jonossa ei ole tehtäviä, nestekidenäyttöön tulee viesti **Ei odot. töitä**. Voit peruuttaa faksitehtävän, joka on tallennettu ja odottaa muistissa.

1 Paina **Menu, 2, 6.**

```
Jälj.oleva työ
#001 BROTHER
```

Näyttöön tulee vielä lähetystä odottavien töiden luettelo.

2 Tee jokin seuraavista:

- Selaa muistissa odottavia tehtäviä painamalla **▲** tai **▼**, valitse tehtävä painamalla **OK** ja peruuta se painamalla **1**.
- Poistu peruuttamatta odottavia töitä painamalla **2**.

3 Kun olet valmis, paina **Stop/Exit**.

Faksin lähettäminen manuaalisesti

Manuaalinen lähetyk

Kun lähetät faksin manuaalisesti, voit kuunnella laitteen valinta-, soitto- ja vastaanottoääniä faksilähetyksen aikana.

1 Varmista, että olet faksaustilassa .

2 Aseta asiakirja.

3 Nosta ulkoisen puhelimen kuuloke ja kuuntele valintaääntä.

4 Valitse faksinumero.

5 Kun kuulet faksin merkkiäänän, paina **Mono Start** tai **Colour Start**.

Muisti täynnä -viesti

Jos näyttöön tulee viesti *Muisti täynnä* faksin ensimmäisen sivun skannauksen aikana, peruuta faksi painamalla **Stop/Exit**.

Jos näyttöön tulee viesti *Muisti täynnä*, kun skannaat jotain ensimmäisen sivun jälkeistä sivua, voit joko lähettää jo skannatut sivut painamalla **Mono Start** tai peruuttaa toiminnon painamalla **Stop/Exit**.



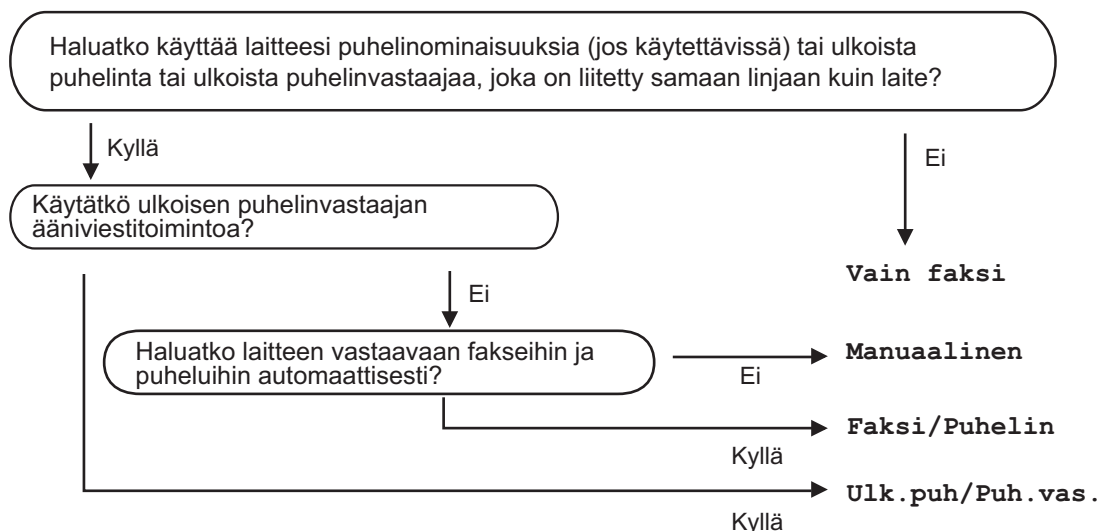
Vinkki

Jos näyttöön tulee viesti *Muisti täynnä* faksauksen aikana etkä halua vapauttaa muistia poistamalla tallennettuja fakseja, voit lähettää faksin suorana lähetyksenä. (Katso *Suora lähetys* sivulla 36.)

Vastaanottotilat

Vastaanottotila on valittava ulkoisten laitteiden ja puhelinlinjan palveluiden mukaan. Seuraavien kaavioiden avulla voit valita oikean tilan. (Jos haluat lisätietoja vastaanottotiloista, katso *Vastaanottotilojen käyttö* sivulla 40.)

Vastaanottotilan valitseminen



Aseta vastaanottotila noudattamalla seuraavia ohjeita.

- 1 Paina **Menu**, **0**, **1**.
- 2 Valitse vastaanottotila painamalla **▲** tai **▼**.
Paina **OK**.
- 3 Paina **Stop/Exit**.

Näytössä näkyy nykyinen vastaanottotila.

Perusasetukset
1.Vastaustila

Vastaanottotilojen käyttö

Jotkut vastaanottotilat vastaavat automaattisesti (Vain faksi ja Faksi/Puhelin). Haluat ehkä muuttaa soittokertojen asetuksen ennen näiden tilojen käyttöä. (Katso *Soittokerrat* sivulla 41.)

Vain faksi

Vain faksi -tila ottaa kaikki puhelut automaattisesti vastaan fakseina.

Faksi/Puhelin

Faksi/Puhelin-tila auttaa sinua automaattisesti hallitsemaan tulevia puheluja tunnistamalla, ovatko ne faksipuheluja vai tavallisia puheluja, ja käsittelemällä niitä jollain seuraavista tavoista:

- Faksit vastaanotetaan automaattisesti.
- Jos puhelu on tavallinen, kuulet F/P-soiton ja voit vastata puheluun. F/P-soitto on laitteen nopea kaksoissoittoääni.

(Katso myös *F/P-soittoaika* sivulla 41 ja *Soittokerrat* sivulla 41.)

Manuaalinen

Manuaalinen-tilassa kaikki automaattiset vastaustoiminnot on poistettu käytöstä.

Voit vastaanottaa faksin manuaalisessa tilassa nostamalla ulkoisen puhelimen kuulokkeen. Kun kuulet faksin merkkiäänit (lyhyet ja toistuvat äänimerkit), vastaanota faksi painamalla **Mono Start** tai **Colour Start** ja painamalla sitten **2**. Voit vastaanottaa fakseja Faksin tunnistus -toiminnon avulla vastaamalla puhelimeen, joka käyttää samaa linjaa kuin laite.

(Katso myös *Faksin tunnistus* sivulla 41.)

Ulkoinen puhelinvastaaja

Kun *Ulk.puh/Puh.vas.* -tila on käytössä, ulkoinen puhelinvastaaja käsittelee tulevat puhelut. Tulevat puhelut käsitellään jollakin seuraavista tavoista:

- Faksit vastaanotetaan automaattisesti.
- Soittajat voivat tallentaa viestin ulkoiseen puhelinvastaajaan.


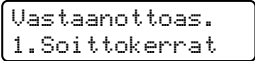
(Lisätietoja on kohdassa *Ulkoisen puhelinvastaajan kytkeminen* sivulla 45.)

Vastaanottotilan asetukset

Soittokerrat

Soittokerrat määrittävät niiden soittokertojen määrän, joiden jälkeen laite vastaa vain faksi ja Faksi/Puhelin-tiloissa.

Jos laitteen käyttämään linjaan on kytketty ulkoisia puhelimia tai rinnakkaispuhelimia, pidä soittokertojen määrä suurimpana mahdollisena. (Katso *Rinnakkaispuhelimien käyttäminen* sivulla 46 ja *Faksin tunnistus* sivulla 41.)


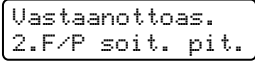
- 1 Varmista, että olet faksaustilassa .
- 2 Paina **Menu, 2, 1, 1**.

- 3 Valitse ▲- ja ▼-näppäinten avulla, kuinka monen soittokerran jälkeen laite vastaa puheluun.
Paina **OK**.
- 4 Paina **Stop/Exit**.

F/P-soittoaika

Kun joku soittaa laitteeseesi, sinä ja soittaja kuulette normaalin puhelimen soittoaänen. Soittoviiveasetus määrittää soittojen määrän.

Jos puhelu on faksi, laite vastaanottaa sen. Jos se on tavallinen puhelu, laite soittaa F/P-soiton (nopean kaksoissoittoaänen), jonka kesto määräytyy F/P-soittoaika-asetuksen mukaan. Jos kuulet F/P-soiton, linjalla on tavallinen soittaja.

Laite tuottaa F/P-äänen, joten rinnakkaispuhelimet ja ulkoiset puhelimet eivät soi. Voit silti vastata puheluun millä tahansa puhelimella. (Katso lisätietoja kohdasta *Kauko-ohjaustunnusten käyttäminen* sivulla 47.)

- 1 Varmista, että olet faksaustilassa .
- 2 Paina **Menu, 2, 1, 2**.

- 3 Valitse, kuinka pitkään (20, 30, 40 tai 70 sekuntia) laite toistaa tavallisesta puhelusta ilmoittavaa soittoaäntä, painamalla ▲ tai ▼.
Paina **OK**.
- 4 Paina **Stop/Exit**.

Faksin tunnistus

Kun faksin tunnistusasetukseksi on valittu *Kyllä*, laite voi vastaanottaa fakseja automaattisesti, vaikka vastaisit puhelimeen, joka käyttää samaa linjaa kuin laite.

Jos näyttöön tulee viesti *Vastaanotto tai rinnakkaispuhelimesta kuuluu faksin ääni*, laite ottaa faksin vastaan, kun asetat kuulokkeen paikalleen.

Jos tämän toiminnon asetus on **Kyllä** mutta laite ei yhdistä faksipuhelua, kun ulkoisen tai rinnakkaispuhelimien kuuloketta nostetaan, syötä ulkoisen puhelimen tai rinnakkaispuhelimien näppäimillä *51. (Katso *Rinnakkaispuhelimien käyttäminen* sivulla 46.)



Vinkki

- Kauko-ohjaustunnusten asetus on otettava käyttöön, jotta faksin vastaanottotunnusta *51 voi käyttää. (Katso *Kauko-ohjaustunnusten käyttäminen* sivulla 47.)
- Jos käytät modeemia tai lähetät fakseja samaan linjaan kytketystä tietokoneesta ja laite keskeyttää lähetykset, aseta faksin tunnituksen asetukseksi **Ei**.

1 Varmista, että olet faksaustilassa .

2 Paina **Menu, 2, 1, 3**.

```
Vastaanottoas.
3.Faksi tunnist.
```

3 Valitse **Kyllä** tai **Ei** painamalla **▲** tai **▼**.
Paina **OK**.

4 Paina **Stop/Exit**.

Tummuussäätö

Voit tummentaa tai vaalentaa tulostettuja sivuja säätämällä tummuutta.

1 Varmista, että olet faksaustilassa .

2 Paina **Menu, 2, 1, 7**.

```
Vastaanottoas.
7.Tummuussäätö
```

3 Tummenna tulostusjälkeä painamalla **▲**.
Vaalenna tulostusjälkeä painamalla **▼**.
Paina **OK**.

4 Paina **Stop/Exit**.

Vastaanoton lisäasetukset

Pienennetyn saapuvan faksin tulostaminen

Jos valitset asetukseksi **Kyllä**, laite pienentää automaattisesti saapuvan faksin jokaisen sivun niin, että se mahtuu yhdelle A4-, Letter-, Legal- tai Folio-paperiarkille.

Laite laskee pienennyssuhteen faksin sivukoon ja paperikokoasetuksen perusteella (**Menu, 1, 3**).

1 Varmista, että olet faksaustilassa .

2 Paina **Menu, 2, 1, 5**.


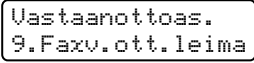
```
Vastaanottoas.
5.Autom. pien.
```

3 Valitse **Kyllä** (tai **Ei**) painamalla **▲** tai **▼**.
Paina **OK**.

4 Paina **Stop/Exit**.

Faksin vastaanottoleiman asettaminen (vain mustavalkoinen)

Voit asettaa laitteen tulostamaan vastaanottopäivämäärän ja -ajan jokaisen vastaanotetun faksisivun yläosan keskelle.

- 1 Varmista, että olet faksautilassa .
- 2 Paina **Menu, 2, 1, 9**.

- 3 Valitse **Käytössä** (tai **Ei käytössä**) painamalla **▲** tai **▼**.
Paina **OK**.
- 4 Paina **Stop/Exit**.



Vinkki

Varmista, että olet säätänyt laitteeseen oikean päivämäärän ja ajan.

Faksien vastaanotto muistiin (vain mustavalkoinen)


Kun paperikasetti tyhjenee faksin vastaanoton aikana, nestekidenäyttöön tulee viesti **Ei paperia**. Viesti neuvoo asettamaan lisää paperia kasettiin. (Katso *Paperin ja kirjekuorien asettaminen* sivulla 15.) Jos paperia ei voi asettaa paperikasettiin, jokin seuraavista asioista tapahtuu:

Jos Muist.vast.ot.-asetus on Kyllä:

Laite jatkaa faksin vastaanottamista ja jäljellä olevat sivut tallennetaan muistiin, jos vapaata muistia on riittävästi. Myöhemmin saapuvat faksit tallennetaan myös muistiin, kunnes muisti on täynnä. Kun muisti on täynnä, laite lakkaa vastaamasta puheluihin automaattisesti. Tulosta faksit asettamalla uutta paperia kasettiin.

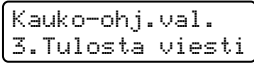
Jos Muist.vast.ot.-asetus on Ei:

Laite jatkaa faksin vastaanottamista ja jäljellä olevat sivut tallennetaan muistiin, jos vapaata muistia on riittävästi. Myöhempisiin faksisoihtoihin ei vastata automaattisesti, ellei paperikasettiin laiteta lisää paperia. Tulosta viimeksi vastaanotettu faksi asettamalla uutta paperia kasettiin.

- 1 Varmista, että olet faksautilassa .
- 2 Paina **Menu, 2, 1, 6**.
- 3 Valitse **Kyllä** tai **Ei** painamalla **▲** tai **▼**.
Paina **OK**.
- 4 Paina **Stop/Exit**.

Faksin tulostaminen muistista

Jos käytät faksin tallennustoimintoa (**Menu, 2, 5, 1**), voit tulostaa faksin muistista. Katso *Faksin tallennus* sivulla 55.

- 1 Paina **Menu, 2, 5, 3**.

- 2 Paina **Mono Start** tai **Colour Start**.
- 3 Paina **Stop/Exit**.

Puhelinlinjapalvelut

Puhelinlinjan tyypin asettaminen

Jos kytket laitteen puhelinlinjaan, jossa on sisäinen puhelinvaihte tai keskus tai joka on ISDN-linja, ja haluat lähettää tai vastaanottaa fakseja, sinun on vaihdettava puhelinlinjatyypin sopivaksi seuraavien ohjeiden mukaisesti. Jos käytät linjaa, jossa on puhelinvaihte, voit myös valita, käyttääkö laite aina ulkolinjaa.

1 Paina **Menu, 0, 5.**

Perusasetukset
5.Linjavalinta

2 Valitse **Keskus, ISDN (tai Normaali)** painamalla ▲ tai ▼. Paina **OK.**

Jos valitset **ISDN** tai **Normaali**, paina **OK** ja siirry vaiheeseen 6. Jos valitset **Keskus**, paina **OK** ja siirry vaiheeseen 3.

3 Valitse **Kyllä** tai **Aina** painamalla ▲ tai ▼. Paina **OK.**

4 Valitse 1. **Muuta** tai 2. **Älä.** Jos valitset 1. **Muuta**, siirry vaiheeseen 5. Jos valitset 2. **Älä**, siirry vaiheeseen 6.

5 Syötä etuliitenumero (enintään viisi numeroa) valintänäppäimillä. Paina **OK.**



Vinkki

- Voit käyttää numeroita 0–9 sekä #-, *- ja !-merkkejä.
(Käytä !-merkkiä painamalla **Tel/R**)
- Jos valitset **Kyllä**, voit käyttää ulkolinjaa painamalla **Tel/R** (näytössä näkyy huutomerkki).
- Jos valitset **Aina**, voit käyttää ulkolinjaa painamatta **Tel/R**-näppäintä.

6 Paina **Stop/Exit.**

Sisäinen puhelinvaihte ja puhelun siirto

Tämän laitteen oletusasetus on **Normaali**, jonka avulla laite voi toimia tavallisessa puhelinverkossa (PSTN). Useissa toimistoissa käytetään kuitenkin sisäistä puhelinvaihdetta. Tämä laite voidaan liittää useimpiin sisäisiin puhelinvaihteisiin. Laitteen **Tel/R**-näppäin on katkotyyppinen (TBR). TBR toimii useimpien puhelinvaihteiden kanssa. Sen avulla voi käyttää ulkolinjaa tai siirtää puheluita toiseen alanumeroon. Toimintoa toimii, kun **Tel/R**-näppäintä painetaan.



Vinkki

Voit ohjelmoida **Tel/R**-näppäimen painalluksen pikavalinta- tai lyhytvalintanumeron osaksi. Kun ohjelmoit pika- tai lyhytvalintanumeroa (**Menu, 2, 3, 1** tai **2, 3, 2**), paina ensin **Tel/R** (näyttöön tulee huutomerkki) ja syötä sitten puhelinnumero. Kun ohjelmoit numeron tällä tavalla, **Tel/R**-näppäintä ei tarvitse painaa aina, kun pika- tai lyhytvalintanumeroa käytetään. (*Pikavalintanumeroiden tallentaminen* sivulla 51 tai *Lyhytvalintanumeroiden tallentaminen* sivulla 52.) Jos puhelinlinjatyypin asetukseksi ei ole valittu keskusta, et voi käyttää pika- ja lyhytvalintanumeroita, joihin on ohjelmoitu **Tel/R**-näppäimen painallus.

Ulkoisen puhelinvastaajan kytkeminen

Voit kytkeä ulkoisen puhelinvastaajan samaan linjaan laitteen kanssa. Kun puhelinvastaaja vastaa puheluun, laite kuuntelee lähettävän faksilaitteen lähettämiä CNG-merkkiäänä (faksipuhelu). Jos laite kuulee merkkiäänän, se vastaa puheluun ja vastaanottaa faksin. Jos laite ei kuule merkkiäänä, se antaa puhelinvastaajan ottaa viestin ja näyttöön tulee viesti *Puheysteys*.

Puhelinvastaajan täytyy vastata neljän soittokerran aikana (suositus on kaksi soittoa). Tämä johtuu siitä, ettei faksilaite voi kuulla CNG-merkkiäänä, ennen kuin ulkoinen puhelinvastaaja on vastannut puheluun. Lähettävä faksilaite lähettää CNG-merkkiäänä sen jälkeen vain kahdeksan tai kymmenen sekunnin ajan. Emme suosittele soitonsäästöasetuksen käyttämistä ulkoisessa vastaajassa, jos se otetaan käyttöön vasta yli neljän soittokerran jälkeen.

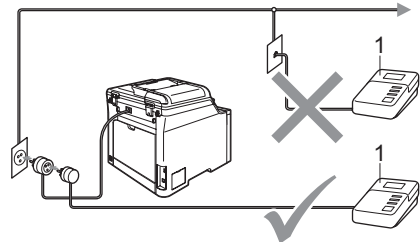


Vinkki

Jos et saa kaikkia lähetettyjä fakseja, pienennä ulkoisen puhelinvastaajan soittoviiveen asetusta.

Kytkenät

Ulkoinen puhelinvastaaja on kytkettävä seuraavassa kuvassa esitetyllä tavalla.



1 Puhelinvastaaja

- 1 Aseta ulkopuolinen puhelinvastaajasi soimaan kerran tai kaksi kertaa. (Laitteen soittoviiveasetusta ei käytetä.)
- 2 Nauhoita ulkoisen puhelinvastaajan viesti.
- 3 Aseta puhelinvastaaja ottamaan puhelut vastaan.
- 4 Aseta vastaanottotilan asetukseksi *Ulk.puh/Puh.vas.* (Katso *Vastaanottotilan valitseminen* sivulla 39.)

Vastausviestin nauhoittaminen

- 1 Jätä viestin alkuun viisi sekuntia hiljaisuutta. Näin faksilaite voi kuunnella faksin merkkiäänä.
- 2 Viestin pituudeksi suositellaan korkeintaan 20 sekuntia.



Vinkki

Puhelinvastaajan viestin alkuun kannattaa jättää viisi sekuntia hiljaisuutta, sillä kova ääni estää laitetta kuulemasta faksin merkkiääntä. Voit ensin kokeilla, vastaanottaako laite fakseja ilman viiden sekunnin taukoa viestin alussa. Jos vastaanotto ei onnistu, nauhoita vastausviesti uudelleen ja jätä alkuun viisi sekuntia hiljaisuutta.

Vaihdeliitännät

Suosittellemme, että faksilaitteen kytkee yritys, joka asensi puhelinvaihteen. Jos käytössä on sarjapuhelinjärjestelmä, pyydä asentajaa liittämään yksikkö järjestelmän viimeiseen linjaan. Muuten laite voi aktivoitua joka kerta, kun järjestelmä vastaanottaa puhelun. Jos keskus vastaa kaikkiin soittoihin, vastaustilan suositeltu asetus on Manuaalinen.

Laitteen asianmukaista toimintaa kaikissa tilanteissa ei voida taata, kun laite on kytketty sisäiseen puhelinvaihteeseen. Mahdollisista ongelmista on ilmoitettava ensimmäisenä puhelinvaihdetta ylläpitävälle yritykselle.

Ulkoiset puhelimet ja rinnakkaispuhelimet



Vinkki

Kauko-ohjaustunnusten asetus on otettava käyttöön, jotta faksin vastaanottotunnusta *51 ja puhelun vastaustunnusta #51 voi käyttää. (Katso *Kauko-ohjaustunnusten käyttäminen* sivulla 47.)

Rinnakkaispuhelimien käyttäminen

Jos vastaat faksipuheluun rinnakkaispuhelimesta tai laitteen liitännään asianmukaisesti kytketystä ulkoisesta puhelimesta, voit asettaa laitteen vastaanottamaan faksin käyttämällä faksin vastaanottotunnusta. Kun näppäilet faksin vastaanottotunnuksen *51, laite aloittaa faksin vastaanoton.

Jos vastaat puheluun eikä linjalla ole ketään:

Sinulle lähetetään todennäköisesti manuaalista faksia.

Syötä *51 ja odota, kunnes kuulet vastaanottoäännet tai laitteen näytöllä näkyy viesti *Vastaanotto*. Laske sitten kuuloke.



Vinkki

Voit käyttää myös faksintunnistustoimintoa, jolloin laite vastaa puheluun automaattisesti. (Katso *Faksin tunnistus* sivulla 41.)

Vain Faksi/Puhelin-tilassa

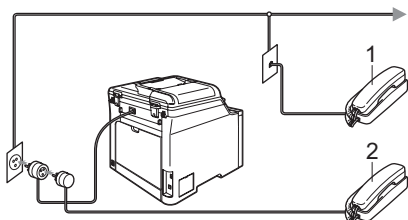
Kun laite on Faksi/Puhelin-tilassa, se ilmoittaa puhelusta F/P-soittoajan (kaksoissoitto) avulla.

Nosta ulkoisen puhelimen kuuloke ja vastaa painamalla **Te/R**.

Jos käytät rinnakkaispuhelinta, nosta kuuloke F/P-soittoajan aikana ja syötä **#51** kaksoissoittojen välillä. Jos linjalla ei ole ketään tai puhelu on faksi, lähetä puhelu takaisin laitteeseen painamalla ***51**.

Ulkoisen puhelimen tai rinnakkaispuhelimen kytkeminen

Voit kytkeä laitteeseesi erillisen puhelimen seuraavassa kaaviossa esitetyllä tavalla.



1 Rinnakkaispuhelin

2 Ulkoisen puhelimen

Kun käytät ulkoista puhelinta, nestekidenäytössä näkyy viesti
Puheyhteys.

Langattoman puhelimen käyttö

Jos langaton puhelin on kytketty puhelinjohtoon (katso sivu 47) ja kannat langatonta puhelinta tavallisesti mukana, puheluihin on helpompi vastata soittoviiveen aikana.

Jos annat laitteen vastata ensin, sinun on mentävä laitteen luo ja siirrettävä puhelu langattomaan puhelimeen painamalla **Te/R**.

Kauko-ohjaustunnusten käyttäminen

Faksin vastaanottotunnus


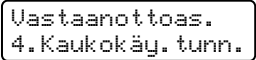
Jos vastaat faksipuheluun rinnakkaispuhelimesta tai ulkoisesta puhelimesta, voit asettaa laitteen vastaanottamaan faksin näppäilemällä faksin vastaanottotunnuksen ***51**. Odota vastaanoton äänimerkkiä, ennen kuin lasket kuulokkeen. (Katso *Faksin tunnistus* sivulla 41.)

Puhelun vastaustunnus

Kun vastaanotat puhelua ja laite on F/P-tilassa, laite ilmoittaa puhelusta F/P-soiton (kaksoissoitto) avulla. Jos vastaat puheluun rinnakkaispuhelimessa, voit kytkeä F/P-soiton pois päältä näppäilemällä **#51** (varmistu, että painat näppäimiä soittojenvälillä).


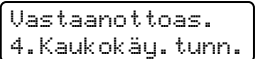
Kauko-ohjaustunnusten käyttöön ottaminen

Kauko-ohjaustunnusten asetus on otettava käyttöön, jotta faksin vastaanottotunnusta ja puhelun vastaustunnusta voi käyttää.

- 1 Varmista, että olet faksaustilassa .
- 2 Paina **Menu, 2, 1, 4.**

- 3 Valitse **Kyllä** painamalla **▲** tai **▼**.
Paina **OK**.
- 4 Paina **OK**, jos et halua muuttaa faksin vastaanottotunnusta.
- 5 Paina **OK**, jos et halua muuttaa puhelun vastaustunnusta.
- 6 Paina **Stop/Exit**.

Kauko-ohjaustunnusten vaihtaminen

Oletusarvoinen faksin vastaanottotunnus on *51. Oletusarvoinen puhelun vastaustunnus on #51. Jos puhelu katkeaa aina, kun yrität käyttää ulkoisen puhelinvastaajan kauko-ohjaustoimintoja, vaihda kolminumeroinen kauko-ohjauskoodi. Uusi koodi voi olla esimerkiksi ### tai 555.

- 1 Varmista, että olet faksaustilassa .
- 2 Paina **Menu, 2, 1, 4.**

- 3 Valitse **Kyllä** tai **Ei** painamalla **▲** tai **▼**.
Paina **OK**.
- 4 Jos valitsit **Kyllä** vaiheessa 3, syötä uusi faksin vastaanottotunnus.
Paina **OK**.
- 5 Syötä uusi puhelun vastaustunnus.
Paina **OK**.
- 6 Paina **Stop/Exit**.

Numeron valitseminen

Voit valita numeron seuraavilla tavoilla.

Manuaalinen valinta

Voit syöttää kaikki puhelin- tai faksinumerot valintanäppäinten avulla.



Pikavalintanumeroiden käyttö

Paina pikavalintanäppäintä, johon tallennettuun numeroon haluat soittaa. (Katso *Pikavalintanumeroiden tallentaminen* sivulla 51.)



Pikavalintanumerot 9–16 valitaan pitämällä **Shift**-näppäintä painettuna samalla, kun pikavalintanäppäintä painetaan.

Lyhytvalintanumeroiden käyttö

Paina **Search/Speed Dial** ja syötä kolminumeroinen lyhytvalintanumero. (Katso *Lyhytvalintanumeroiden tallentaminen* sivulla 52.)



Kolminumeroinen numero



Vinkki

Jos näytössä näkyy viesti *Ei tallennettu*, kun syötät pika- tai lyhytvalintanumeron paikan, paikkaan ei ole tallennettu numeroa.

Haku

Voit etsiä pikavalinta- ja lyhytvalintamuistiin tallennettuja nimiä aakkosjärjestyksessä. (Katso *Pikavalintanumeroiden tallentaminen* sivulla 51 ja *Lyhytvalintanumeroiden tallentaminen* sivulla 52.)

1 Paina **Search/Speed Dial**.



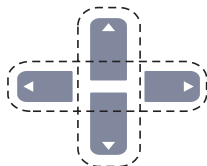
2 Paina **▼**.



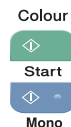
3 Paina nimen ensimmäisen kirjaimen valintanäppäintä. (Syötä kirjaimet kohdassa *Tekstin syöttäminen* sivulla 205 olevan taulukon avulla.) Paina **OK**.



4 Selaa nimiä **▲**- ja **▼**-näppäinten avulla, kunnes löydät etsimäsi nimen. Paina **OK**.



5 Paina **Mono Start** tai **Colour Start**.



Vinkki

- Jos et syötä yhtään kirjainta ja paina **OK** kohdassa 3, kaikki tallennetut nimet näytetään. Selaa nimiä **▲**- ja **▼**-näppäinten avulla, kunnes löydät etsimäsi nimen.
- Jos näyttöön tulee viesti *Ei löyd. yhteyt.*, kun kirjoitat nimen ensimmäisen kirjaimen, muistissa ei ole kirjainta vastaavaa nimeä.

Faksin uudelleenvälinta

Jos faksia lähetetään automaattisesti ja linja on varattu, laite valitsee numeron automaattisesti uudelleen korkeintaan kolme kertaa viiden minuutin välein.

Jos lähetät faksia manuaalisesti ja linja on varattu, paina **Redial/Pause**. Odota, kunnes toinen faksi vastaa, ja paina sitten **Mono Start** tai **Colour Start**. Jos haluat soittaa uudelleen viimeksi valittuun numeroon, voit säästää aikaa painamalla **Redial/Pause** ja **Mono Start** tai **Colour Start**.

Redial/Pause toimii vain silloin, kun numero valitaan ohjauspaneelin avulla.

Numeroiden tallentaminen

Voit asettaa laitteeseen seuraavanlaisia valintatoimintoja: pikavalinta, lyhytvalinta ja faksien ryhmälähetysten ryhmät. Kun valitset pikanumeron, nestekidenäyttöön tulee näkyviin sitä vastaava nimi (jos se on tallennettu) tai numero.

Muistiin tallennetut pikanumerot säilyvät, vaikka sähkö katkeaisi.

Tauon tallentaminen

Syötä 3,5 sekunnin tauko numeroiden välille painamalla **Redial/Pause**. Voit lisätä tauon pituutta painamalla **Redial/Pause**-näppäintä.

Pikavalintanumeroiden tallentaminen

Laitteessa on 8 pikavalintanäppäintä, joihin voidaan tallentaa 16 faksi- tai puhelinnumeroa automaattista valintaa varten. Numerot 9–16 valitaan pitämällä **Shift**-näppäintä painettuna samalla, kun pikavalintanäppäintä painetaan.



- 1 Paina **Menu**, **2**, **3**, **1**.

Aseta pikanro
1.Pikavalinta

- 2 Paina pikavalintanäppäintä, johon haluat tallentaa numeron.

- 3 Syötä puhelin- tai faksinumero (korkeintaan 20 numeroa). Paina **OK**.

- 4 Tee jokin seuraavista:
 - Syötä nimi valintanäppäimillä (enintään 15 merkkiä). (Syötä kirjaimet kohdassa *Tekstin syöttäminen* sivulla 205 olevan taulukon avulla.)
Paina **OK**.
 - Tallenna numero ilman nimeä painamalla **OK**.

- 5 Tee jokin seuraavista:
 - Jos haluat tallentaa toisen pikavalintanumeron, siirry vaiheeseen ②.
 - Viimeistele pikavalintanumeroiden tallentaminen painamalla **Stop/Exit**.

Lyhytvalintanumeroiden tallentaminen

Voit tallentaa lyhytvalintanumeroita, jotka voit valita painamalla vain muutamaa näppäintä (**Search/Speed Dial**, kolminumeroinen numero ja **Mono Start** tai **Colour Start**). Laitteeseen voidaan tallentaa 300 lyhytvalintanumeroa (001–300).

- 1 Paina **Menu**, **2**, **3**, **2**.

```
Aseta pikarro
2.Lyhytvalinta
```

- 2 Syötä kolminumeroinen lyhytvalintapaikka (001-300) valintanäppäimillä. Paina **OK**.

- 3 Syötä puhelin- tai faksinumero (korkeintaan 20 numeroa). Paina **OK**.

- 4 Tee jokin seuraavista:
 - Syötä nimi valintanäppäimillä (enintään 15 merkkiä). (Syötä kirjaimet kohdassa *Tekstin syöttäminen* sivulla 205 olevan taulukon avulla.) Paina **OK**.
 - Tallenna numero ilman nimeä painamalla **OK**.

- 5 Tee jokin seuraavista:
 - Jos haluat tallentaa toisen lyhytvalintanumeron, siirry vaiheeseen ②.
 - Viimeistele lyhytvalintanumeroiden tallentaminen painamalla **Stop/Exit**.

Pika- ja lyhytvalintanumeroiden muuttaminen

Jos yrität tallentaa pikavalinta- tai lyhytvalintanumeron paikkaan, jossa on jo numero, näyttöön tuleva viesti näyttää tallennetun nimen tai numeron.

- 1 Tee jokin seuraavista:
 - Muuta tallennettua numeroa valitsemalla **1**.
 - Poistu tekemättä muutoksia painamalla **2**.

```
#005:MIKE
1.Muuta 2.Älä
```

- 2 Paina ◀ tai ▶ ja aseta kohdistin muutettavan numeron alle. Poista merkki painamalla **Clear/Back**. Toimi samoin jokaisen poistettavan numeron kohdalla.
- 3 Syötä uusi numero. Paina **OK**.
- 4 Paina ◀ tai ▶ ja aseta kohdistin muutettavan merkin alle. Poista merkki painamalla **Clear/Back**. Toimi samoin jokaisen poistettavan merkin kohdalla.
- 5 Syötä uusi merkki. Paina **OK**.
- 6 Noudata vaiheessa ④ alkavia ohjeita, joissa kerrotaan pikavalinta- ja lyhytvalintanumeroiden tallentamisesta. (Katso *Pikavalintanumeroiden tallentaminen* sivulla 51 ja *Lyhytvalintanumeroiden tallentaminen* sivulla 52.)

Ryhmien asettaminen ryhmälähetystä varten

Jos lähetät usein saman faksin useaan faksinumeroon, voit asettaa ryhmän.

Ryhmät tallennetaan pikavalintanäppäimeen tai lyhytvalintanumeroon. Kullakin ryhmällä on oma pikavalintanäppäimensä tai lyhytvalintanumeronsa. Voit lähettää faksin kaikkiin ryhmään tallennettuihin numeroihin painamalla pikavalintanäppäintä tai syöttämällä lyhytvalintanumeron ja painamalla **Mono Start**.

Faksinumero on tallennettava pikavalinta- tai lyhytvalintanumerona, ennen kuin sen voi lisätä ryhmään. Voit määrittää korkeintaan 20 pientä ryhmää tai yhden korkeintaan 315 numeron suuren ryhmän.

1 Paina **Menu**, **2**, **3**, **3**.

Aseta pikacro
3.Luo ryhmiä

2 Valitse tyhjä paikka, johon haluat tallentaa ryhmän, yhdellä seuraavista tavoista:

- Paina pikavalintanäppäintä.
 - Paina **Search/Speed Dial** ja syötä kolminumeroinen lyhytvalintapaikka.
- Paina **OK**.

3 Syötä ryhmän numero valintanäppäimillä (01–20). Paina **OK**.

4 Lisää pikavalinta- tai lyhytvalintanumerot seuraavien ohjeiden mukaisesti:

- Lisää pikavalintanumeroita painamalla pikavalintanäppäimiä peräkkäin.
- Lisää lyhytvalintanumeroita painamalla **Search/Speed Dial** ja syöttämällä sitten kolminumeroinen lyhytvalintapaikka.

Valittujen pikavalintanumeroiden vieressä näytetään * ja valittujen lyhytvalintanumeroiden vieressä # (kuten *006 tai #009).

5 Paina **OK**, kun olet lisännyt numerot.

6 Tee jokin seuraavista:

- Syötä nimi valintanäppäimillä (enintään 15 merkkiä). (Syötä kirjaimet kohdassa *Tekstin syöttäminen* sivulla 205 olevan taulukon avulla.)

Paina **OK**.

- Tallenna ryhmä ilman nimeä painamalla **OK**.

7 Tee jokin seuraavista:

- Jos haluat tallentaa toisen ryhmän ryhmälähetystä varten, paina **OK**. Siirry vaiheeseen ②.
- Jos haluat lopettaa ryhmien lisäämisen ryhmälähetystä varten, paina **Stop/Exit**.



Vinkki

Faksien ryhmälähetyksellä voi lähettää vain mustavalkoisia fakseja.

Pikanumeroiden yhdistäminen

Voit yhdistää useita pikanumeroita numerovalintaan. Toiminto voi olla hyödyllinen, jos haluat valita edullisimman operaattorin käyttökoodin.

Oletetaan esimerkiksi, että olet tallentanut ”555” lyhytvalintapaikkaan 003 ja ”7000” lyhytvalintapaikkaan 002. Voit käyttää molempia ja valita ”555-7000”, jos painat seuraavia näppäimiä:

Paina **Search/Speed Dial, 003**. Paina **Search/Speed Dial, 002** ja **Mono Start** tai **Colour Start**.

Numeroita voi lisätä manuaalisesti syöttämällä ne valintanäppäimillä.

Paina **Search/Speed Dial, 003, 7001** (valintanäppäimillä) ja paina **Mono Start** tai **Colour Start** .

Numero ”555-7001” valitaan. Voit myös lisätä tauon painamalla **Redial/Pause**-näppäintä.

Kaukofaksitoiminnot (vain mustavalkoinen)

Kaukofaksitoiminnot EIVÄT OLE käytettävissä värillisille fakseille.

Kaukofaksitoimintojen avulla voit vastaanottaa fakseja myös silloin, kun et ole laitteen lähellä.

Voit käyttää *vain yhtä* kaukofaksitoimintoa kerrallaan.

Faksin edelleenlähetys

Faksin edelleenlähetystoiminnon avulla voit välittää vastaanottamasi viestit edelleen toiseen laitteeseen. Jos valitset varmuustulostuksen käytön, laite myös tulostaa faksin.

- 1 Paina **Menu, 2, 5, 1**.

```
Kauko-ohj.val.
1.Edel.läh/Tall.
```

- 2 Valitse **Edelleenlähetys** painamalla **▲** tai **▼**.
Paina **OK**.
Näytössä kehoitetaan syöttämään faksinumero, johon faksit välitetään.

- 3 Syötä edelleenlähetysnumero (korkeintaan 20 numeroa).
Paina **OK**.

- 4 Valitse **Kyllä** tai **Ei** painamalla **▲** tai **▼**.
Paina **OK**.

```
Varmuuskopio
Kyllä
```

- 5 Paina **Stop/Exit**.



Vinkki

Jos valitset varmuustulostuksen käytön, laite myös tulostaa faksin, jolloin sinulla on siitä kopio. Kopio on hyödyllinen, jos sähkö katkeaa, ennen kuin faksi edelleenlähetetään, tai jos vastaanottavassa laitteessa on vikaa. Faksit pysyvät laitteen muistissa 4 päivää, jos sähkö katkeaa. Laitteen muistiin tallennetut faksit häviävät.

Faksin tallennus

Faksitallennuksen avulla voit tallentaa vastaanotetun faksin laitteen muistiin. Voit noutaa tallennetut faksit toisesta laitteesta kaukonoutotoimintoja käyttämällä. Lisätietoja on kohdassa *Faksiviestien noutaminen* sivulla 58. Laite tulostaa automaattisesti kopion tallennetusta faksista.

- 1 Paina **Menu, 2, 5, 1**.

```
Kauko-ohj.val.
1.Edel.läh/Tall.
```

- 2 Valitse **Faksitallennus** painamalla **▲** tai **▼**.
Paina **OK**.

- 3 Paina **Stop/Exit**.



Vinkki

Jos **Faksitallennus** on päällä, laite ei voi ottaa vastaan värillisiä fakseja, paitsi jos lähetävä laite muuntaa ne mustavalkoisiksi.

PC-Fax-vastaanotto

PC-Fax-vastaanottotoiminnon avulla vastaanotetut faksit voidaan lähettää tietokoneeseen automaattisesti. Voit sen jälkeen katsoa fakseja tietokoneessa ja tallentaa ne. Jos tietokonetta ei ole käynnistetty, kun fakseja vastaanotetaan, laite tallentaa ne muistiin, kunnes tietokone jälleen käynnistetään. Jos valitset varmuustulostuksen käytön, laite myös tulostaa faksin.

Jotta PC-Fax-vastaanotto toimisi, sinun on kytkettävä laite tietokoneeseen, johon on asennettu MFL-Pro Suite-ohjelma. (Katso CD-ROM-levyllä olevan Ohjelmiston käyttöoppaan kuudes, PC-FAX-faksin vastaanotto luku.)

- 1 Paina **Menu, 2, 5, 1**.

```
Kauko-ohj.val.
1.Edel.läh/Tall.
```

- 2 Valitse PC-Fax vas.ot. painamalla **▲** tai **▼**. Paina **OK**.

- 3 Valitse **▲**- ja **▼**-näppäimillä <USB> tai tietokoneesi nimi, jos laite on kytketty verkkoon.

```
Valit. ▲▼ tai OK
<USB>
```

Paina **OK**.

- 4 Valitse **Kyllä** tai **Ei** painamalla **▲** tai **▼**.

```
Varmuuskopio
Ei
```

Paina **OK**.

- 5 Paina **Stop/Exit**.

Vinkki

Jos saat virheilmoituksen, jonka mukaan laite ei voi tulostaa muistissa olevia fakseja, voit siirtää faksit tietokoneeseen tämän asetuksen avulla. (Lisätietoja on kohdassa *Virhe- ja huoltoviestit* sivulla 121.)

Jos valitset varmuustulostuksen käytön, laite myös tulostaa faksit, jolloin sinulla on niistä kopio. Kopio on hyödyllinen, jos sähkö katkeaa ennen kuin faksit lähetetään edelleen tai jos vastaanottavassa laitteessa on vikaa. Faksit pysyvät laitteen muistissa 4 päivää, jos sähkö katkeaa.

Kaukofaksitoimintojen muuttaminen

Jos laitteen muistissa on vastaanotettuja fakseja, kun muutat kaukofaksiasetuksen pois päältä, näyttöön tulee seuraava viesti:

```
Pois. kaik. vie?
1.Kyllä 2.Ei
```

tai

```
Tulosta kaikki?
1.Kyllä 2.Ei
```

- Jos painat **1**, muistissa olevat faksit poistetaan muistista tai tulostetaan, ennen kuin asetuksia muutetaan. Jos niistä on jo tulostettu varmistuskopio, niitä ei tulosteta uudelleen.
- Jos painat **2**, muistissa olevia fakseja ei poisteta tai tulosteta eikä asetusta muuteta.

Jos laitteen muistissa on fakseja, kaukofaksitoiminto on Edelleenlähetys tai Faksitallennus ja vaihdat toiminnoksi PC-Fax vas.ot., nestekidenäyttöön tulee seuraava viesti:

```
Läh. fax PC:hen?
1.Kyllä 2.Ei
```

- Jos painat **1**, muistissa olevat faksit lähetetään tietokoneelle, ennen kuin asetuksia muutetaan.
- Jos painat **2**, muistissa olevia fakseja ei poisteta tai siirretä tietokoneelle eivätkä asetukset muutu.

Nestekidenäytössä näkyy seuraava viesti:

Varmuuskopio
Kyllä

Varmuuskopio
Ei

Valitse **Kyllä** tai **Ei** painamalla **▲** tai **▼**.

Paina **OK**. Paina **Stop/Exit**.



Vinkki

Jos valitset varmuustulostuksen käytön, laite myös tulostaa faksin, jolloin sinulla on siitä kopio. Kopio on hyödyllinen, jos sähkö katkeaa, ennen kuin faksi edelleenlähetetään, tai jos vastaanottavassa laitteessa on vikaa. Faksit pysyvät laitteen muistissa 4 päivää, jos sähkö katkeaa. Laitteen muistiin tallennetut faksit häviävät.

Kaukofaksiasetusten poistaminen käytöstä

- 1 Paina **Menu, 2, 5, 1**.

Kauko-ohj.val.
1.Edel.läh/Tall.

- 2 Valitse **Ei** painamalla **▲** tai **▼**.
Paina **OK**.



Vinkki

Näytössä on seuraavat vaihtoehdot, jos laitteen muistissa on vielä vastaanotettuja fakseja. (Katso *Kaukofaksitoimintojen muuttaminen* sivulla 56.)

- 3 Paina **Stop/Exit**.

Kaukonouto

Kaukonoutotoiminnolla voit noutaa tallennettuja faksiviestejä, kun et ole laitteen lähellä. Voit soittaa laitteeseen kaikista äänitaajuusvalintaa käyttävistä puhelimista tai faksilaitteista ja noutaa muistiin jätettyjä fakseja näppäilemällä kauko-ohjaustunnuksen.

Kauko-ohjaustunnuksen asettaminen

Kauko-ohjaustunnuksen avulla voit käyttää kauko-ohjaustoimintoja, kun et ole laitteen lähellä. Sinun on asetettava oma tunnuksesi, ennen kuin voit käyttää kauko-ohjaus- ja kaukonoutotoimintoja. Oletustunnuksen on e-aktiivinen tunnus: -- --*.

- 1 Paina **Menu, 2, 5, 2**.

Kauko-ohj.val.
2.Kaukokäyttö

- 2 Syötä kolminumeroinen tunnus käyttämällä numeroita **0–9**, *****- ja **#**-merkkiä.
Paina **OK**.

- 3 Paina **Stop/Exit**.



Vinkki

ÄLÄ käytä samoja numeroita kuin faksin vastaanottotunnuksessa (***51**) tai puhelun vastaustunnuksessa (**#51**). (Katso *Kauko-ohjaustunnusten vaihtaminen* sivulla 48.)

Voit muuttaa valintaasi milloin vain. Jos haluat poistaa tunnuksesi käytöstä, palauta käytöstä poistettu asetus -- --* painamalla **Clear/Back** ja **OK** kohdassa 2.

Kauko-ohjaustunnuksen käyttö

- 1 Soita faksinumeroon äänitaajuusvalintaa käyttävästä puhelimesta tai toisesta faksilaitteesta.
- 2 Kun faksilaite vastaa puheluun, syötä heti kauko-ohjaustunnus.
- 3 Laite ilmoittaa saapuneista viesteistä äänimerkillä:
 - *Ei äänimerkkejä*
Viestejä ei ole vastaanotettu.
 - *1 pitkä äänimerkki*
Faksiviesti vastaanotettu.
- 4 Kun laite toistaa kaksi lyhyttä äänimerkkiä, syötä komento. Laite lopettaa puhelun, jos et syötä komentoa 30 sekunnin aikana. Jos syötät väärän komennon, laite toistaa kolme äänimerkkiä.
- 5 Kun olet lopettanut, nollaa laite painamalla **9 0**.
- 6 Sulje puhelin.



Vinkki

Jos laitteeseen on asetettu *Manuaalinen-tila*, voit silti käyttää kaukonoutotoimintoja. Valitse faksinumero normaalisti ja anna laitteen soida. Kahden minuutin päästä kuuluu pitkä äänimerkki, jolloin voit syöttää kauko-ohjaustunnuksen. Sinulla on sen jälkeen 30 sekuntia aikaa syöttää tunnus.

Faksiviestien noutaminen

- 1 Valitse faksilaitteesi numero.
- 2 Syötä kauko-ohjaustunnus välittömästi sen jälkeen, kun laite vastaa puheluun (kolme numeroa ja *). Jos kuulet yhden pitkän äänimerkin, sinulle on saapunut viestejä.
- 3 Kun kuulet kaksi lyhyttä äänimerkkiä, syötä **9 6 2** valintanäppäimillä.
- 4 Odota, kunnes kuulet pitkän äänimerkin. Syötä sitten sen faksilaitteen numero, johon haluat välittää faksiviestit, ja syötä numeron loppuun **##** (korkeintaan 20 numeroa).
- 5 Kun laite toistaa äänimerkin, sulje puhelin. Laite soittaa toiseen laitteeseen, joka tulostaa faksiviestit.



Vinkki

Voit lisätä välilyönnin faksinumeroon painamalla #-näppäintä.

Faksin edelleenlähetysnumeron muuttaminen

Voit muuttaa faksin edelleenlähetysnumeron oletusasetusta toisesta äänitaajuusvalintaa käyttävästä puhelimesta tai faksilaitteesta.

- 1 Valitse faksilaitteesi numero.
- 2 Syötä kauko-ohjaustunnus (kolme numeroa ja *), kun laite vastaa puheluun. Jos kuulet yhden pitkän äänimerkin, sinulle on saapunut viestejä.
- 3 Kun kuulet kaksi lyhyttä äänimerkkiä, syötä **9 5 4** valintanäppäimillä.
- 4 Odota, kunnes kuulet pitkän äänimerkin. Syötä sitten sen faksilaitteen numero, johon haluat välittää faksiviestit, ja syötä numeron loppuun **##** (korkeintaan 20 numeroa).
- 5 Kun olet lopettanut, nollaa laite painamalla **9 0**.
- 6 Kun laite toistaa äänimerkin, sulje puhelin.



Vinkki

Voit lisätä välilyönnin faksinumeroon painamalla **#**-näppäintä.

Kaukofaksikomennot

Noudata alla olevia ohjeita, kun haluat käyttää faksin toimintoja toisesta puhelimesta. Kun soitat laitteen numeroon ja syötät kauko-ohjaustunnuksen (kolme numeroa ja *), laite toistaa kaksi lyhyttä äänimerkkiä, joiden jälkeen kauko-ohjauskomento on annettava.


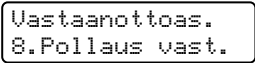
Kauko-ohjauskomennot		Ohjeet
95	Muuta faksin edelleenlähetyksen tai tallennuksen asetuksia	
	1 Ei käytössä	Voit valita asetuksen Ei sen jälkeen, kun olet noutanut tai poistanut kaikki viestit.
	2 Faksin edelleenlähetyks	Yksi pitkä äänimerkki tarkoittaa, että muutos on hyväksytty. Kolme lyhyttä äänimerkkiä tarkoittavat, että muutosta ei voi tehdä, sillä edellytykset eivät täytyneet (esimerkiksi faksin edelleenlähetyksenumeron rekisteröinti). Voit rekisteröidä faksin edelleenlähetyksenumeron syöttämällä 4. (Katso <i>Faksin edelleenlähetyksenumeron muuttaminen</i> sivulla 59.) Kun olet rekisteröinyt numeron, faksin edelleenlähetyks toimii.
	4 Faksin edelleenlähetyksennumero	
	6 Faksin tallennus	
96	Nouda faksi	
	2 Nouda kaikki faksit	Syötä sen etäfaxilaitteen numero, johon haluat välittää tallennetut faksiviestit. (Katso <i>Faksiviestien noutaminen</i> sivulla 58.)
	3 Poista faksit muistista	Jos kuulet yhden pitkän äänimerkin, faksit on poistettu muistista.
97	Tarkista vastaanottotila	
	1 Faksi	Voit tarkistaa, onko laite vastaanottanut fakseja. Jos viestejä on saapunut, kuulet yhden pitkän äänimerkin. Jos viestejä ei ole saapunut, kuulet kolme lyhyttä äänimerkkiä.
98	Vastaanottotilan muuttaminen	
	1 Ulkoinen puhelinvastaaja	Jos kuulet yhden pitkän äänimerkin, muutos on vahvistettu.
	2 Faksi/Puhelin	
	3 Vain faksi	
90	Lopeta	Lopeta kaukonouto painamalla 9 0 . Odota pitkää äänimerkkiä ja laske sitten kuuloke.

10 Pollaus

Pollauksen avulla voit määrittää laitteesi siten, että faksin vastaanottaja maksaa puhelun hinnan. Voit myös noutaa faksin toisesta laitteesta, jolloin maksat puhelun itse. Pollaustoiminto on asetettava molempiin laitteisiin, jotta se toimisi. Kaikki faksilaitteet eivät tue pollausta.


Pollausvastaanotto

Pollausvastaanoton avulla voit noutaa faksin toisesta faksilaitteesta.

- 1 Varmista, että olet faksaustilassa .
- 2 Paina **Menu, 2, 1, 8**.

- 3 Valitse **Normaali** painamalla **▲** tai **▼**. Paina **OK**.
- 4 Syötä faksinumero, josta haluat noutaa viestin. Paina **Mono Start** tai **Colour Start**.

Suojattu pollaus

Suojatulla pollauksella voit rajoittaa pollattavan asiakirjan vastaanottajat. Suojattu pollaus toimii ainoastaan Brother-faksilaitteissa. Jos haluat vastaanottaa faksin suojatusta Brother-faksilaitteesta, sinun on syötettävä pollaustunnus.

- 1 Varmista, että olet faksaustilassa .
- 2 Paina **Menu, 2, 1, 8**.

- 3 Valitse **Suojattu** painamalla **▲** tai **▼**. Paina **OK**.
- 4 Anna nelinumeroinen pollaustunnus. Paina **OK**. Tämä on pollattavan faksilaitteen pollaustunnus.
- 5 Syötä faksinumero, josta haluat noutaa viestin.
- 6 Paina **Mono Start** tai **Colour Start**.

Ajastettu pollaus

Ajastetulla pollauksella voit asettaa laitteen noutamaan faksiviestin haluttuna ajankohtana. Voit asettaa vain *yhden* ajastetun pollauksen kerrallaan.

- 1 Varmista, että olet faksaustilassa .

- 2 Paina **Menu, 2, 1, 8**.

```
Vastaanottoas.
8.Pollaus vast.
```

- 3 Valitse **Ajastin** painamalla **▲** tai **▼**.
Paina **OK**.

- 4 Syötä pollauksen kellonaika 24 tunnin muodossa.
Paina **OK**.
Syötä esimerkiksi 21:45.

- 5 Syötä faksinumero, josta haluat noutaa viestin. Paina **Mono Start** tai **Colour Start**.
Laitte noutaa viestin asettamaasi kellonaikaan.

Sarjapollaus

Sarjapollauksella laite voi noutaa asiakirjoja useasta faksilaitteesta yhdellä toiminnolla.

- 1 Varmista, että olet faksaustilassa .

- 2 Paina **Menu, 2, 1, 8**.

```
Vastaanottoas.
8.Pollaus vast.
```

- 3 Valitse **Normaali, Suojattu tai Ajastin** painamalla **▲** tai **▼**.
Paina **OK**.

- 4 Valitse yksi seuraavista asetuksista.
 - Jos valitset **Normaali**, siirry vaiheeseen 5.
 - Jos valitset **Suojattu**, syötä nelinumeroinen numero, paina **OK** ja siirry vaiheeseen 5.
 - Jos valitset **Ajastin**, syötä pollausaika (24 tunnin muodossa), paina **OK** ja siirry vaiheeseen 5.

- 5 Määritä pika- ja lyhytvalintojen, haun, ryhmätoimintojen tai valintanäppäimien avulla faksilaitteet, joista haluat noutaa asiakirjoja. Jokaisen faksinumeron jälkeen on painettava **OK**.

- 6 Paina **Mono Start** tai **Colour Start**.
Laitte noutaa faksit soittamalla vuorotellen jokaiseen numeroon tai ryhmännumeroon.

Jos haluat peruuttaa pollaustehtävän, paina **Stop/Exit**, kun laite valitsee numeroa.

Peruuta kaikki pollausvastaanottotyöt painamalla **Menu, 2, 6**. (Katso *Odottavien töiden tarkistaminen ja peruuttaminen* sivulla 37.)

Pollauslähetyks (vain mustavalkoinen)

Pollauslähetyksessä laitteeseen asetetaan asiakirja, jonka toinen faksi noutaa.

Pollauslähetyksen asetus

1 Varmista, että olet faksaustilassa .

2 Aseta asiakirja.

3 Paina **Menu, 2, 2, 6**.

```
Lähetysasetuk.
6.Pollauslähet.
```

4 Valitse **Normaali** painamalla **▲** tai **▼**.
Paina **OK**.

5 Valitse **2.Ei** painamalla **2**, jos et halua syöttää lisää asetuksia, kun näyttöön tulee seuraava viesti:

```
Seuraava
1.Kyllä 2.Ei
```

6 Paina **Mono Start**.

7 Jos käytät valotustasoa, valitse jokin seuraavista näyttöön tulevista vaihtoehtoista:

```
Seuraava sivu?
1.Kyllä 2.Ei
```

■ Lähetä toinen sivu painamalla **1**.
Siirry vaiheeseen **8**.

■ Lähetä asiakirja painamalla **2** tai **Mono Start**.

8 Aseta seuraava sivu valotustasolle ja paina **OK**. Toista vaihe **7** ja **8** jokaiselle seuraavalle sivulle.

```
Aseta seur. sivu
Paina sitten OK
```

9 Laite lähettää faksin automaattisesti.

Vinkki

Asiakirja tallennetaan, ja toinen faksilaite voi noutaa sen, kunnes faksi poistetaan muistista.

Poista faksi muistista painamalla **Menu, 2, 6**. (Katso *Odottavien töiden tarkistaminen ja peruuttaminen* sivulla 37.)

Suojatun pollauslähetyksen asettaminen

Suojatulla pollauksella voit rajoittaa pollattavan asiakirjan vastaanottajat. Suojattu pollaus toimii ainoastaan Brother-faksilaitteissa. Jos joku muu haluaa vastaanottaa faksin faksilaitteestasi, hänen on syötettävä tunnussana.

1 Varmista, että olet faksauksessa .

2 Aseta asiakirja.

3 Paina **Menu, 2, 2, 6**.

```
Lähetysasetuk.
6.Pollauslähet.
```

4 Valitse Suojattu painamalla ▲ tai ▼. Paina **OK**.

5 Syötä nelinumeroinen luku. Paina **OK**.

6 Valitse 2.Ei painamalla 2, jos et halua syöttää lisää asetuksia, kun näyttöön tulee seuraava viesti:

```
Seuraava
1.Kyllä 2.Ei
```

7 Paina **Mono Start**.

8 Jos käytät valotustasoa, valitse jokin seuraavista näyttöön tulevista vaihtoehtoista:

```
Seuraava sivu?
1.Kyllä 2.Ei
```

■ Lähetä toinen sivu painamalla 1. Siirry vaiheeseen 9.

■ Lähetä asiakirja painamalla 2 tai **Mono Start**.

9 Aseta seuraava sivu valotustasolle ja paina **OK**. Toista vaihe 8 ja 9 jokaiselle seuraavalle sivulle.

```
Aseta seur. sivu
Paina sitten OK
```

10 Laite lähettää faksin automaattisesti.

Faksiraportit

Joitain faksiraportteja (lähetyksen vahvistuksen ja yhteysraportin) voi tulostaa automaattisesti tai manuaalisesti.

Lähetyksen vahvistusraportti

Voit käyttää lähetyksen vahvistusraporttia vahvistuksena siitä, että olet lähettänyt faksin. Raportissa näkyvät lähetyksen aika ja päivämäärä ja merkintä siitä, onnistuiko lähetyksen (OK). Jos valitset asetuksen *Kyllä* tai *Kyllä+Kuva*, raportti tulostuu jokaisen faksilähetyksen jälkeen.

Jos lähetät usein fakseja samaan numeroon, voit tarvita tehtävänumeron lisäksi muunkin muistutuksen uudelleen lähetettävien faksien tunnistamista varten. Jos valitset asetuksen *Kyllä+Kuva* tai *Ei+Kuva*, laite tulostaa raporttiin muistutukseksi osan faksin ensimmäisestä sivusta.

Jos lähetyksraportin asetus on *Ei* tai *Ei+Kuva*, raportti tulostuu *vain* silloin, kun lähetyksessä on ollut virhe.

- 1 Paina **Menu**, **2**, **4**, **1**.

```
Raporttiaset.
1.Lähetyksraport.
```

- 2 Valitse *Kyllä*, *Kyllä+Kuva*, *Ei* tai *Ei+Kuva* painamalla **▲** tai **▼**.
Paina **OK**.

- 3 Paina **Stop/Exit**.

Yhteysraportti

Voit asettaa laitteen tulostamaan yhteysraportin tietyin väliajoin (50 faksin, 6 tuntiin, 12 tuntiin, 24 tuntiin, 2 päivän tai 7 päivän välein). Oletusasetus on *Joka 50. faksi*, eli laite tulostaa yhteysraportin 50 tehtävän tallentamisen jälkeen.

Jos valitset väliajan asetukseksi *Ei*, voit tulostaa raportin seuraavalla sivulla esitettyjen ohjeiden mukaan.

- 1 Paina **Menu**, **2**, **4**, **2**.

```
Raporttiaset.
2.Yhteysrap.väli
```

- 2 Valitse väli painamalla **▲** tai **▼**.
Paina **OK**.

Jos valitset väliksi 7 päivää, näytössä pyydetään valitsemaan päivä, josta välin laskeminen aloitetaan.

- 3 Syötä tulostuksen aloittamisen kellonaika 24 tunnin muodossa.
Paina **OK**.
Syötä esimerkiksi 19:45.

- 4 Paina **Stop/Exit**.

Jos valitset väliksi 6 tuntia, 12 tuntia, 24 tuntia, 2 päivää tai 7 päivää, laite tulostaa raportin ohjelmoituun aikaan ja poistaa sitten kaikki tehtävät muistista. Jos laitteen muisti täyttyy ennen valittua ajankohtaa, laite tulostaa yhteysraportin, joka sisältää kaikki muistissa olevat 200 tehtävää, ja poistaa sitten tehtävät muistista.

Jos haluat ylimääräisen raportin ennen valittua tulostusajankohtaa, voit tulostaa sen manuaalisesti poistamatta tehtäviä muistista.

Raportit

Voit tulostaa seuraavat raportit:

- 1 **Lähetysvahvis.**
Näyttää lähetyksen vahvistusraportin 200 viimeisimmästä faksista ja tulostaa viimeisimmän raportin.
- 2 **Ohje**
Tulostaa luettelon yleisimmin käytetyistä toiminnoista laitteen ohjelmointia varten.
- 3 **Puh.luett.lista**
Tulostaa luettelon pikavalinta- ja lyhytvalintamuistiin tallennetuista nimistä ja numeroista numero- tai aakkosjärjestyksessä.
- 4 **Faksiraportti**
Tulostaa 200 viimeksi vastaanotetun ja lähetetyn faksin tiedot luettelona. (TX: lähetys.) (RX: vastaanotto.)
- 5 **Käytt. aset.**
Tulostaa luettelon nykyisistä asetuksistasi.
- 6 **Verkkoasetuk.**
Tulostaa luettelon verkkoasetuksista.
- 7 **Tilauskaavake**
Tulostaa tarvikkeiden tilauskaavakkeen, jonka voit täyttää ja lähettää Brother-jälleenmyyjälle.

Raportin tulostaminen

- 1 Paina **Menu, 6.**

Valit. ▲▼ tai OK
6.Tulosta rap.

- 2 Tee jokin seuraavista:

- Valitse haluamasi raportti painamalla ▲ tai ▼.

Paina **OK**.

- Syötä tulostettavan raportin numero. Voit esimerkiksi tulostaa ohjeluetellon painamalla **2**.

- 3 Paina **Mono Start** tai **Colour Start**.

- 4 Paina **Stop/Exit**.




Kopiointi

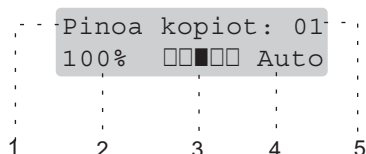
Kopiointi

68

Kopioiden ottaminen


Siirtyminen kopiointitilaan

Siirry kopiointitilaan painamalla  (Copy).




- 1 Pinoa/Lajittele
- 2 Kopiointisuhde ja kopion asettelu
- 3 Kontrasti
- 4 Laatu
- 5 Kopioiden määrä

Yhden kopion ottaminen

- 1 Varmista, että olet kopiointitilassa .
- 2 Aseta asiakirja.
- 3 Paina **Mono Start** tai **Colour Start**.

Useiden kopioiden ottaminen

- 1 Varmista, että olet kopiointitilassa .
- 2 Aseta asiakirja.
- 3 Syötä kopiomäärä valintanäppäimillä (korkeintaan 99 kappaletta).
- 4 Paina **Mono Start** tai **Colour Start**.



Vinkki

(Jos haluat lajitella kopiot, katso *Kopioiden lajittelu automaattista dokumenttien syöttölaitetta käytettäessä* sivulla 71.)

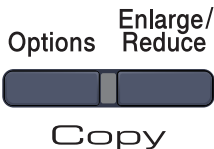
Jos nestekidenäytössä näkyy "Odota hetki" ja laite lopettaa kopioinnin usean kopion tekemisen aikana, odota 30–40 sekuntia, kunnes laite on lopettanut värerekisteröinnin ja hihnayksikön puhdistuksen.

Kopioinnin lopettaminen

Lopeta kopiointi painamalla **Stop/Exit**.

Kopiointiasetukset (väliaikaiset asetukset)


Väliaikaisilla **Copy**-näppäimillä seuraavan kopion asetuksia voidaan muuttaa nopeasti. Voit käyttää eri asetuksia yhdessä.



Laite palaa oletusasetuksiin 60 sekunnin kuluttua, tai jos tila-ajastin palauttaa sen faksautilaan. (Katso *Tila-ajastin* sivulla 20.)


Kopioitavan kuvan suurentaminen tai pienentäminen

Voit valita seuraavat suurennus- ja pienennyssuhteet:

Paina 	100%*
	104% EXE→LTR
	141% A5→A4
	200%
	Mukau. (25-400%)
	50%
	70% A4→A5
	78% LGL→LTR
	83% LGL→A4
	85% LTR→EXE
	91% Koko sivu
	94% A4→LTR
	97% LTR→A4

Jos valitset asetuksen Mukau. (25-400%), voit valita suhteen 25 ja 400 prosentin väliltä.

Suurennna tai pienennä seuraavaa kopiota noudattamalla seuraavia ohjeita:

- 1 Varmista, että olet kopiointitilassa
.
- 2 Aseta asiakirja.
- 3 Syötä kopiomäärä valintanäppäimillä (korkeintaan 99 kappaletta).
- 4 Paina **Enlarge/Reduce**.
- 5 Tee jokin seuraavista:
 - Valitse haluamasi pienennys- tai suurennussuhde painamalla ▲ tai ▼.
Paina **OK**.
 - Valitse Mukau. (25-400%) painamalla ▲ tai ▼.
Paina **OK**.
Valitse valintanäppäimillä suurennus- tai pienennyssuhde väliltä 25%–400%. (Syötä esimerkiksi 53% painamalla **5 3**.)
Paina **OK**.
- 6 Paina **Mono Start** tai **Colour Start**.


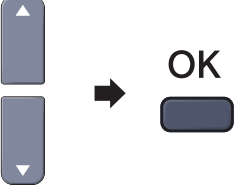
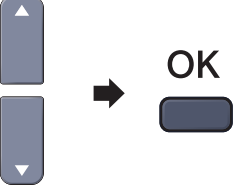


Vinkki

Et voi käyttää kopioinnin lisäasetuksia 2 in 1 (P), 2 in 1 (V), 4 in 1 (P) ja 4 in 1 (V), kun käytät suurennusta tai pienennystä.

Asetukset (Options) -näppäimen käyttäminen

Options-näppäimellä voit muuttaa seuraavia seuraavan kopion kopiointiasetuksia.

Paina 	Valikon vaihtoehdot	Vaihtoehdot	Sivu
	Paina ▲ tai ▼ ja paina sitten OK. 	Paina ▲ tai ▼ ja paina sitten OK. 	
	Laatu	Auto* Teksti Valok.	71
	Pinoa/Lajittele (näkyv, kun asiakirja on automaattisessa dokumenttien syöttölaitteessa)	Pinoa* Lajittele	71
	Kirkkaus	▼ -□□■□□+▲* ▼ -□□□■□+▲ ▼ -□□□□■+▲ ▼ -■□□□□+▲ ▼ -□■□□□+▲	72
	Kontrasti	▼ -□□■□□+▲* ▼ -□□□■□+▲ ▼ -□□□□■+▲ ▼ -■□□□□+▲ ▼ -□■□□□+▲	72
	Sivun asettelu	Ei (1 in 1)* 2 in 1 (P) 2 in 1 (V) 4 in 1 (P) 4 in 1 (V)	73
	Kasetin valinta	MT>K1* tai MT>K1>K2* K1>MT tai K1>K2>MT #1 (XXX) ¹ #2 (XXX) ¹ MT (XXX) ¹ ¹ XXX on paperin koko (K2 ja #2 näkyvät vain, jos lisävarusteena saatava lisäpaperikasetti on asennettu.)	74

Kopiolaadun muuttaminen

Voit valita useista laatuasetuksista. Oletusasetus on **Auto**.

■ Auto

Auto-asetusta suositellaan tavallisia tulosteita varten. Sopii asiakirjoille, jotka sisältävät sekä tekstiä että valokuvia.


■ Teksti

Sopii asiakirjoille, jotka sisältävät ainoastaan tekstiä.

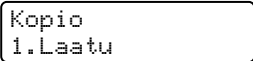
■ Valok.

Sopii valokuvien kopiointiin.

Jos haluat vaihtaa laatuasetuksia *väliaikaisesti*, noudata seuraavia ohjeita:


- 1 Varmista, että olet kopiointitilassa .
- 2 Aseta asiakirja.
- 3 Syötä kopiomäärä valintanäppäimillä (korkeintaan 99 kappaletta).
- 4 Paina **Options**. Valitse **Laatu** painamalla ▲ tai ▼. Paina **OK**.
- 5 Valitse **Auto**, **Teksti** tai **Valok.** painamalla ▲ tai ▼. Paina **OK**.
- 6 Paina **Mono Start** tai **Colour Start**.

Voit muuttaa *oletusasetuksia* noudattamalla seuraavia ohjeita:

- 1 Paina **Menu, 3, 1**.

- 2 Valitse kopiolaatu painamalla ▲ tai ▼. Paina **OK**.
- 3 Paina **Stop/Exit**.

Kopioiden lajittelu automaattista dokumenttien syöttölaitetta käytettäessä

Voit lajitella useita kopioita. Sivujen pinoamisjärjestys on 1 2 3, 1 2 3, 1 2 3.


- 1 Varmista, että olet kopiointitilassa .
- 2 Lataa asiakirja automaattiseen dokumenttien syöttölaitteeseen.
- 3 Syötä kopiomäärä valintanäppäimillä (korkeintaan 99 kappaletta).
- 4 Paina **Options**. Valitse **Pinoa/Lajittele** painamalla ▲ tai ▼. Paina **OK**.
- 5 Valitse **Lajittele** painamalla ▲ tai ▼. Paina **OK**.
- 6 Paina **Mono Start** tai **Colour Start**.

Kirkkauden, kontrastin ja värin säätäminen

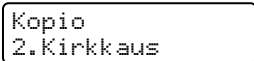
Kirkkaus

Voit tummentaa tai vaalentaa kopioita säätämällä kopion kirkkautta.

Jos haluat vaihtaa kopion kirkkausasetuksia *väliaikaisesti*, noudata seuraavia ohjeita:

- 1 Varmista, että olet kopiointitilassa .
- 2 Aseta asiakirja.
- 3 Syötä kopiomäärä valintanäppäimillä (korkeintaan 99 kappaletta).
- 4 Paina **Options**.
Valitse **Kirkkaus** painamalla ▲ tai ▼.
Paina **OK**.
- 5 Vaalenna kopiota painamalla ▲ tai tummenna sitä painamalla ▼.
Paina **OK**.
- 6 Paina **Mono Start** tai **Colour Start**.


Voit muuttaa *oletusasetuksia* noudattamalla seuraavia ohjeita:

- 1 Paina **Menu, 3, 2**.

- 2 Vaalenna kopiota painamalla ▲ tai tummenna sitä painamalla ▼.
Paina **OK**.
- 3 Paina **Stop/Exit**.

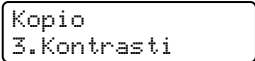
Kontrasti

Voit parantaa kuvan tarkkuutta ja eloisuutta säätämällä kontrastia.

Jos haluat vaihtaa kontrastiasetuksia *väliaikaisesti*, noudata seuraavia ohjeita:

- 1 Varmista, että olet kopiointitilassa .
- 2 Aseta asiakirja.
- 3 Syötä kopiomäärä valintanäppäimillä (korkeintaan 99 kappaletta).
- 4 Paina **Options**.
Valitse **Kontrasti** painamalla ▲ tai ▼.
Paina **OK**.
- 5 Lisää tai vähennä kontrastia painamalla ▲ tai ▼.
Paina **OK**.
- 6 Paina **Mono Start** tai **Colour Start**.

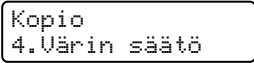
Voit muuttaa *oletusasetuksia* noudattamalla seuraavia ohjeita:

- 1 Paina **Menu, 3, 3**.

- 2 Lisää tai vähennä kontrastia painamalla ▲ tai ▼.
Paina **OK**.
- 3 Paina **Stop/Exit**.

Värin säätö

Voit muuttaa värikylläisyyden oletusasetusta.

Voit muuttaa *oletusasetuksia* noudattamalla seuraavia ohjeita:


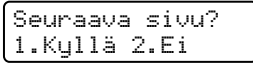
- 1 Paina **Menu**, **3**, **4**.

- 2 Valitse 1.Punainen, 2.Vihreä tai 3.Sininen painamalla ▲ tai ▼. Paina **OK**.
- 3 Lisää tai vähennä värikylläisyyttä painamalla ▲ tai ▼. Paina **OK**.
- 4 Palaa vaiheeseen ② ja valitse seuraava väri. Voit myös painaa **Stop/Exit**.

Useiden sivujen kopiointi yhdelle sivulle (sivun asettelu)

Voit vähentää kopiointiin käytettävän paperin määrää käyttämällä useita sivuja yhdelle - kopiointitoimintoa. Voit kopioida kaksi tai neljä sivua yhdelle sivulle, jolloin säästät paperia.

Tärkeää

- Varmista, että valittu paperikoko on Letter, A4, Legal tai Folio.
- (P) tarkoittaa pystysuuntaa ja (V) vaakasuuntaa.
- Suurenus- ja pienennysasetusta ei voi käyttää useita sivuja yhdelle -toiminnon kanssa.

- 1 Varmista, että olet kopiointitilassa

- 2 Aseta asiakirja.
- 3 Syötä kopiomäärä valintanäppäimillä (korkeintaan 99 kappaletta).
- 4 Paina **Options**.
Valitse Sivun asettelu painamalla ▲ tai ▼.
Paina **OK**.
- 5 Valitse 2 in 1 (P), 2 in 1 (V), 4 in 1 (P), 4 in 1 (V) tai Ei (1 in 1) painamalla ▲ tai ▼.
Paina **OK**.
- 6 Skannaa sivu painamalla **Mono Start** tai **Colour Start**.
Jos asiakirja on asetettu automaattiseen dokumenttien syöttölaitteeseen, laite skannaa sivut ja aloittaa tulostuksen.
Jos käytät valotustasoa, siirry vaiheeseen ⑦.
- 7 Kun laite on skannannut sivun, paina **1** ja skannaa seuraava sivu.

- 8 Aseta seuraava sivu valotustasolle.
Paina **OK**.
Toista vaiheet ⑦ ja ⑧ kunkin sivun kohdalla.
- 9 Kun kaikki sivut on skannattu, lopeta painamalla **2** vaiheessa ⑦.

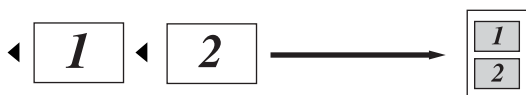
Jos kopioit automaattisen dokumenttien syöttölaitteen avulla:

Aseta asiakirja tekstipuoli ylöspäin seuraavassa kuvassa näytetyllä tavalla:

■ 2 in 1 (P)



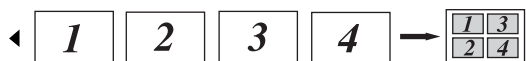
■ 2 in 1 (V)



■ 4 in 1 (P)



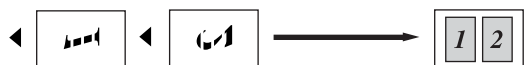
■ 4 in 1 (V)



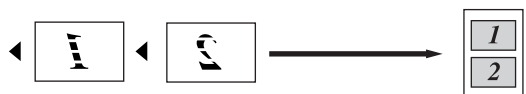
Jos kopioit valotustason avulla:

Aseta asiakirja tekstipuoli alaspäin seuraavassa kuvatulla tavalla:

■ 2 in 1 (P)



■ 2 in 1 (V)



■ 4 in 1 (P)




■ 4 in 1 (V)



Kasetin valinta

Voit vaihtaa paperikasettia, jota seuraavan kopion tulostamiseen käytetään.

- 1 Varmista, että olet kopiointitilassa .
- 2 Aseta asiakirja.
- 3 Syötä kopiomäärä valintanäppäimillä (korkeintaan 99 kappaletta).
- 4 Paina **Options**.
Valitse *Kasetin valinta* painamalla **▲** tai **▼**.
Paina **OK**.
- 5 Valitse *MT>K1*, *K1>MT*, *#1 (XXX)*¹ tai *MT (XXX)*¹ painamalla **▲** tai **▼**.
Paina **OK**.
- 6 Paina **Mono Start** tai **Colour Start**.

Valitse	MT>K1 tai MT>K1>K2
Kasetin valinta.	K1>MT tai K1>K2>MT
	#1 (XXX) ¹
	#2 (XXX) ¹
	MT (XXX) ¹

¹ XXX on paperin koko, joka on asetettu painamalla **Menu**, **1**, **3**.

Vinkki

- K2 ja #2 näkyvät vain, jos lisäpaperikasetti on asennettu.
- Jos haluat muuttaa kasetin valinnan oletusasetusta, katso *Kasetin käyttö kopiointitilassa* sivulla 21.

Muisti täynnä -viesti

Jos muisti loppuu kesken kopioinnin aikana, näyttöön tulevat seuraavan vaiheen ohjeet.

Jos näyttöön tulee viesti *Muisti täynnä*, kun skannaat jotain ensimmäisen sivun jälkeistä sivua, voit joko kopioida jo skannatut sivut painamalla **Mono Start** tai **Colour Start** tai peruuttaa toiminnon painamalla **Stop/Exit**.

Voit vapauttaa muistia seuraavilla tavoilla:

- Tulosta muistiin tallennetut faksit. (Katso *Faksin tulostaminen muistista* sivulla 43.)
- Poista faksitallennus käytöstä. (Katso *Kaukofaksiasetusten poistaminen käytöstä* sivulla 57.)
- Lisää lisävarusteena saatavaa muistia. (Katso *Muistikortti* sivulla 100.)



Vinkki

Kun näyttöön tulee viesti *Muisti täynnä*, pystyt ehkä kopioimaan, jos palautat muistin sataan prosenttiin tulostamalla ensin saapuneet faksit muistista.



Suoratulostus

Valokuvien tulostaminen digitaalikamerasta	78
Tulostus USB-muistitikulta	81



Tämä Brother-laite tukee PictBridge-standardia, jonka avulla voit muodostaa yhteyden mihin tahansa PictBridge-yhteensopivaan digitaalikameraan ja tulostaa kuvia.

Jos kamerasi käyttää USB-massamuististandardia, voit myös tulostaa valokuvia digitaalikamerasta ilman PictBridgeä. (Katso *Kameran kytkeminen tallennusvälineenä* sivulla 80.)

Ennen PictBridge-toiminnon käyttöä

PictBridge-vaatimukset

Vältä virheitä noudattamalla seuraavia ohjeita:

- Laite ja digitaalikamera on kytkettävä toisiinsa sopivalla USB-kaapelilla.
- Kuvan on oltava otettu digitaalikameralla, joka kytketään kirjoittimeen.

PictBridgen-toiminnon käyttö

Digitaalikameran asetukset

Varmista, että kamera on PictBridge-tilassa. PictBridge-yhteensopivan kameras nestekidenäytössä voi olla käytettävissä seuraavat PictBridge-asetukset.

- Kopiot
- Laatu
- Paperikoko
- Päivämäärän tulostus
- Tiedostonimen tulostus
- Asettelu



Vinkki

Käytettävissä olevat asetukset ja niiden nimet vaihtelevat kameras mukaan.

PictBridge-asetukset voidaan määrittää myös ohjauspaneelin avulla.

Valikon vaihtoehdot	Vaihtoehdot
Paperikoko	A4, Letter, B5, A5, B6, A6
Suunta	Pysty, vaaka ¹
Päivämäärä ja aika	Pois, päällä
Tiedoston nimi	Pois, päällä
Tulostuslaatu	Normaali, Hieno

¹ Jos valittu paperin koko on A4, Letter, tai B5, suunnaksi valitaan Pysty. Jos valitset kooksi A5, B6 tai A6, suunnaksi valitaan Vaaka.

1 Paina **Menu, 5, 3.**

```
USB Dir.-liit.
3.PictBridge
```

2 Määritä PictBridge-asetuksia valitsemalla 1.Paperikoko, 2.Suunta, 3.Pvm & Aika, 4.Tiedoston nimi tai 5.Tulostuslaatu painamalla ▲ tai ▼. Paina **OK.**

3 Valitse kunkin valikon asetuksen vaihtoehto ▲- ja ▼-näppäinten avulla. Paina **OK.**

4 Paina **Stop/Exit.** Toista vaiheet 2–3 jokaiselle PictBridge-asetukselle.



Vinkki

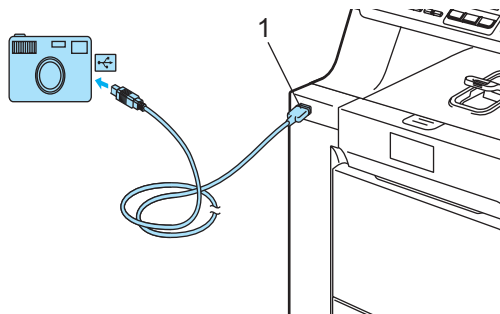
- Kameran asetukset ovat ensisijaiset, jos kameraa ei ole asetettu käyttämään laitteen asetuksia (oletusasetus). Jos kamera on asetettu käyttämään laitteen asetuksia, laite käyttää valokuvan tulostamiseen alla olevia asetuksia.

Laitteen asetukset	Oletusasetukset
Paperikoko	A4
Suunta	Pysty
Päivämäärä ja aika	Pois
Tiedoston nimi	Pois
Tulostuslaatu	Normaali

- Katso tarkempia tietoja PictBridge-asetusten muuttamisesta kamerasi mukana tulleista oppaista.

Kuvien tulostaminen

- 1 Tarkista, että kamerasi virta on katkaistu. Kytke kamera kirjoittimen etuosassa olevaan USB Direct -liitäntään (1) sopivalla USB-kaapelilla.



- 2 Kytke kameraan virta. Varmista, että kamera on PictBridge-tilassa. Kun laite tunnistaa kamerasi, näytössä näytetään viesti, joka vaihtelee laitteen tilan mukaan:

```
04/20 15:30 Fax
Kamera yhdistet.
```

```
Skann:Valitse ▲▼
Kamera yhdistet.
```

```
Pinoa kopiot:01
Kamera yhdistet.
```

- 3 Aseta kamera tulostamaan kuva. Aseta kopioiden määrä, jos sitä kysytään.

Kun laite aloittaa kuvan tulostuksen, näytössä näytetään seuraava viesti:

```
PictBridge
Tulostetaan....
```



Vinkki

Katso kamerasi käyttöohjeista tarkempia tietoja siitä, miten PictBridge-toiminnon avulla tulostetaan.

! HUOMAUTUS

ÄLÄ kytke USB Direct -liitäntään muita laitteita kuin digitaalikameroita tai USB-muistitikkuja, sillä se saattaa vahingoittaa laitetta.

ÄLÄ irrota kameraa USB Direct -liitännästä, ennen kuin laite on lopettanut tulostuksen.

DPOF-tulostus

DPOF on lyhenne sanoista Digital Print Order Format.

Suuret digitaalikameroiden valmistajat (Canon Inc., Eastman Kodak Company, Fuji Photo Film Co. Ltd., Matsushita Electric Industrial Co. Ltd. ja Sony Corporation) kehittivät tämän standardin digitaalisten kuvien tulostamisen helpottamiseksi.

Jos digitaalikamerassasi on DPOF-tuki, voit valita kameras näytöstä tulostettavat kuvat ja kopioiden määrän.

Käytettävissä ovat seuraavat DPOF-asetukset:

- 1 in 1 -tulostus
- Kopiot

Kameran kytkeminen tallennusvälineenä

Kameran voi kytkeä tavallisena tallennusvälineenä, vaikka se ei ole PictBridge-tilassa tai tue PictBridge-standardia. Näin voit tulostaa valokuvia kamerastasi.

Katso ohjeet kohdasta *Tulostus suoraan USB-muistitikulta* sivulla 82. (Jos haluat tulostaa valokuvia PictBridge-tilassa, katso *Digitaalikameran asetukset* sivulla 78)



Vinkki

Tallennustilan ja -toiminnon nimi vaihtelee kameras mukaan. Katso kameras käyttöohjeesta tarkempia tietoja muun muassa siitä, miten PictBridge-tilan voi vaihtaa tallennustilaan.

Virheviestien ymmärtäminen

Tutustumalla USB direct -liitännän virheisiin helpotat virheiden tunnistamista ja korjausta.

■ Muisti täynnä

Tämä viesti tulee näyttöön, jos käsittelemäsi tiedostot ylittävät laitteen muistikapasiteetin.

■ Käyt.kelv. laite

Tämä viesti näytetään, jos kytket USB Direct -liitäntään yhteensopimattoman tai viallisen laitteen. Virhe katoaa, kun irrotat laitteen USB Direct -liitännästä.

(Tarkempia ratkaisuja on kohdassa *Virhe- ja huoltoviestit* sivulla 121.)

Suoratulostustoiminto mahdollistaa tietojen tulostamisen ilman tietokonetta. Tulostettavat tiedot sisältävä USB-muistitikku voidaan kytkeä suoraan laitteen USB Direct-liitäntään.



Vinkki

Jotkin USB-muistitikut eivät ehkä toimi laitteen kanssa.

Tuetut tiedostomuodot

Suoratulostus tukee seuraavia tiedostomuotoja:

- PDF-versio 1.6 ¹
- JPEG
- Exif + JPEG
- PRN (MFC-9440CN tai MFC-9450CDN-tulostinohjaimen käyttämä)
- TIFF (kaikkien Brotherin MFC- tai DCP-mallien skannaamat)
- PostScript® 3™ (MFC-9440CN tai MFC-9450CDN BRScript3 -tulostinohjaimen käyttämä)

¹ Tietoja, jotka sisältävät JBIG2-kuvatiedostoja tai JPEG2000-kuvatiedostoja, ja useita tasoja sisältäviä tiedostoja ei tueta.

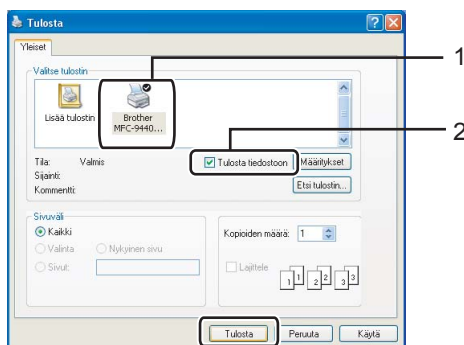
PRN- tai PostScript® 3™ -tiedoston luominen suoraan tulostusta varten



Vinkki

Tämän osan näyttökuvat saattavat vaihdella käytettävän sovelluksen ja käyttöjärjestelmän mukaan.

- 1 Valitse sovelluksen valikkorivistä **Tiedosto** ja **Tulosta**.
- 2 Valitse **Brother MFC-XXXX Printer** (1) ja valitse **Tulosta tiedostoon**-valintaruutu (2). Valitse **Tulosta**.



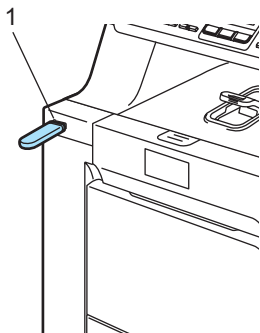
- 3 Valitse kansio, johon haluat tallentaa tiedoston, ja kirjoita tiedoston nimi, jos sitä kysytään. Jos sinua pyydetään antamaan vain tiedoston nimi, voit määrittää myös kohdekansion kirjoittamalla hakemiston nimen. Esimerkki:

C:\Temp\TiedostonNimi.prn

Jos tietokoneeseen on kytketty USB-muistitikku, voit tallentaa tiedoston suoraan USB-muistitikuun.

Tulostus suoraan USB-muistitikulta

- 1 Kytke USB-muistitikku laitteen etuosassa olevaan USB Direct -liitäntään (1).



- 2 Kun laite on tunnistanut USB-muistitikun, **Direct**-merkkivalo palaa sinisenä. Paina **Direct**.

```
Suora tulostus
1.FILE0_1.PDF
```

- 3 Valitse tulostettavan tiedoston tai kansion nimi painamalla ▲ tai ▼. Paina **OK**.
Jos valitsit kansion nimen, valitse tulostettavan tiedoston nimi painamalla ▲ tai ▼.
Paina **OK**.



Vinkki

- Jos haluat tulostaa tiedostohakemiston, valitse `Sis.lue.tul.` ja paina sitten **OK**. Tulosta tiedot painamalla **Mono Start** tai **Colour Start**.
- Yli kahdeksan merkkiä sisältävistä tiedostonimistä näytetään nestekidenäytöllä kuusi ensimmäistä merkkiä, joita seuraa aaltoviiva (~) ja numero. Esimerkiksi "HOLIDAY2007.JPG" näytetään seuraavasti: "HOLIDA~1.JPG". Nestekidenäytöllä näkyvät vain seuraavat merkit: A B C D E F G H I J K L M N O P Q R S T U V W X Y Z 0 1 2 3 4 5 6 7 8 9 \$ % ' ` - @ { } ~ ! # () & _ ^

- 4 Tee jokin seuraavista:
- Valitse muutettava asetus painamalla ▲ tai ▼. Paina sen jälkeen **OK** ja valitse asetusvaihtoehto painamalla ▲ tai ▼ ja paina **OK**.
 - Jos et halua muuttaa nykyisiä oletusasetuksia, siirry kohtaan 5.

```
Tied. tul.as.
Paperikoko
```



Vinkki

- Voit valita seuraavat asetukset:

```
Paperikoko
Monta sivua
Suunta
Tulostusmater.
Lajittele
Kasetin käyt.
Tulostuslaatu
PDF-asetus
```

- Näkyvissä olevat asetukset vaihtelevat tiedostotyyppin mukaan.

- 5 Kun olet valmis, paina **Mono Start** tai **Colour Start**.

- 6 Syötä kopiomäärä valintanäppäimillä. Paina **OK**.

```
Määrä
= 1
```

- 7 Tulosta tiedot painamalla **Mono Start** tai **Colour Start**.

- 8 Paina **Stop/Exit**.

**HUOMAUTUS**

ÄLÄ kytke USB Direct -liitintään muita laitteita kuin digitaalikameroita tai USB-muistitikkuja, sillä se saattaa vahingoittaa laitetta.

ÄLÄ irrota USB-muistitikku USB Direct -liitännästä, ennen kuin laite on lopettanut tulostuksen.

**Vinkki**

- Jos haluat vaihtaa käytettävän paperikasetin oletusasetuksen, voit muuttaa paperikasettiasetusta painamalla **Menu, 1, 7, 3.**
- Suoratulostuksen oletusasetuksia voidaan muuttaa kirjoittimen ohjauspaneelistä, kun kirjoitin ei ole suoratulostustilassa. Siirry USB Dir.-liit.-valikkoon painamalla **Menu, 5.** (Katso *Valikkotaulukko* sivulla 190.)

Virheviestien ymmärtäminen

Tutustumalla USB direct -liitännän virheisiin helpotat virheiden tunnistamista ja korjausta.

■ **Muisti täynnä**

Tämä viesti tulee näyttöön, jos käsittelemäsi kuvat ylittävät laitteen muistikapasiteetin.

■ **Käyt.kelv. laite**

Tämä viesti näytetään, jos kytket USB Direct -liitintään yhteensopimattoman tai viallisen laitteen. Virhe katoaa, kun irrotat laitteen USB Direct -liitännästä.

(Katso tarkempi ratkaisu kohdasta *Virhe- ja huoltoviestit* sivulla 121.)



Ohjelma

Ohjelmisto ja verkko-ominaisuudet

86

CD-ROM-levyllä oleva Käyttöopas sisältää Ohjelmiston käyttöoppaan ja Verkkokäyttäjän oppaan. Niissä käsitellään ominaisuuksia, jotka ovat käytettävissä, kun laite on liitetty tietokoneeseen (kuten tulostus ja skannaus). Oppaissa on helppokäyttöiset linkit, joita napsauttamalla pääset suoraan kyseiseen osioon.

Oppaat sisältävät tietoa seuraavista toiminnoista:

- Tulostaminen
- Skannaus
- ControlCenter3 (Windows®-käyttöjärjestelmässä)
- ControlCenter2 (Macintosh®-käyttöjärjestelmässä)
- Etäasetusohjelma
- Faksin lähettäminen tietokoneesta
- Verkkofaksaus
- Verkkotulostus
- Verkkoskannaus



Vinkki

Katso *Ohjelmiston käyttöopas ja Verkkokäyttäjän oppas* sivulla 3.

Käyttöoppaiden lukeminen HTML-muodossa

Tämä on HTML-muodossa olevien Käyttöoppaiden pikaopas.

Windows®



Vinkki

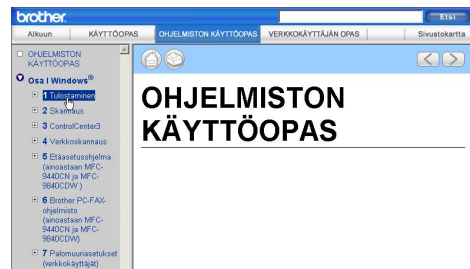
Jos et ole asentanut ohjelmistoa, katso kohta *Ohjeiden lukeminen (Windows®)* sivulla 3.

- 1 Napsauta **Käynnistä**-painiketta, valitse **Brother-ohjelmaryhmästä MFC-9440CN** tai **MFC-9450CDN** ja valitse sitten **Käyttöoppaat HTML-muodossa**.

- 2 Napsauta ylävalikosta haluamaasi opasta (**OHJELMISTON KÄYTTÖOPAS, VERKKOKÄYTTÄJÄN OPAS** tai **KÄYTTÖOPAS**).

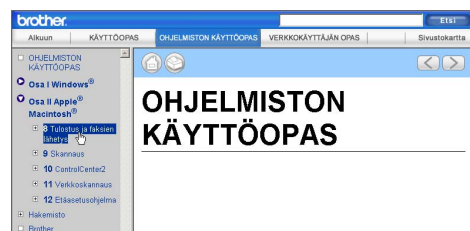


- 3 Napsauta ikkunan vasemmalla puolella olevasta luettelosta otsikkoa, jonka haluat lukea.



Macintosh®

- 1 Varmista, että Macintosh®-tietokone on kytketty päälle. Aseta CD-ROM-levy CD-asemaan.
- 2 Kaksoisosoita **Documentation**-kuvaketta.
- 3 Kaksoisosoita kieleksi kansiota ja kaksoisosoita sitten sivulla ylimpänä olevaa tiedostoa.
- 4 Napsauta ylävalikosta haluamaasi opasta (**OHJELMISTON KÄYTTÖOPAS, VERKKOKÄYTTÄJÄN OPAS** tai **KÄYTTÖOPAS**). Napsauta sitten ikkunan vasemmalla puolella olevasta luettelosta otsikkoa, jonka haluat lukea.





Liitteet

Turvallisuus ja rajoitukset	88
Lisävarusteet	97
Vianetsintä ja kunnossapito	102
Valikko ja toiminnot	190
Tekniset tiedot	207
Sanasto	218

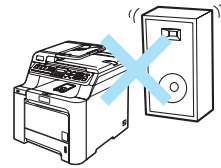
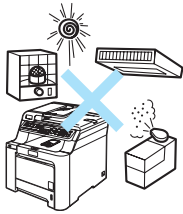
A

Turvallisuus ja rajoitukset

Paikan valinta

Aseta laite tasaiselle ja tukevalle alustalle, joka ei tärisse. Aseta laite puhelinliitännän ja tavallisen maadoitetun virtalähteen lähelle. Valitse paikka, jossa lämpötila on 10°C–32°C celsiusastetta ja ilmankosteus 20–80 prosenttia (ilman tiivistymistä).

- Varmista, etteivät laitteeseen menevät johdot muodosta kompastumisvaaraa.
- Älä sijoita laitetta matolle.
- Laitetta EI SAA asettaa lämmittimien, ilmanvaihtolaitteiden, veden, kemikaalien tai kylmälaitteiden läheisyyteen.
- Laitetta EI SAA altistaa suoralle auringonvalolle, liialliselle kuumuudelle, kosteudelle tai pölylle.
- Laitetta EI SAA kytkeä kytkin- tai ajastinohjattuun pistorasiaan tai samaan piiriin suurten sähkölaitteiden kanssa, jotka saattavat aiheuttaa häiriöitä virransaannissa.
- Vältä häiriönlähteitä, kuten kaiuttimia ja langattomien puhelinten tukiasemia.



Tärkeää

Varotoimenpiteet

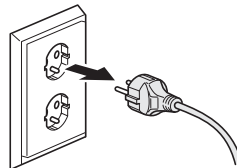
Lue nämä käyttöohjeet huolellisesti ennen huoltotoimenpiteiden suorittamista ja säilytä ne myöhempiä käyttöä varten. Puhelinlaitteita käytettäessä on noudatettava turvaohjeita, jotta tulipalo- ja sähköiskuvaara sekä henkilövahingot voidaan välttää.

- Laitetta EI SAA käyttää veden lähistöllä tai kosteassa ympäristössä.
- Vältä tämän tuotteen käyttöä ukkosen aikana. Salama saattaa joissakin harvoissa tapauksissa aiheuttaa sähköiskun.
- Emme suosittele jatkojohdon käyttämistä.
- Älä asenna puhelinjohtoja ukkosen aikana. Puhelinpistorasiaa ei saa koskaan asentaa märkään paikkaan.
- Jos jokin johto vaurioituu, kytke laite irti ja ota yhteys Brother-jälleenmyyjään.
- ÄLÄ aseta laitteen päälle esineitä tai tuki ilma-aukkoja.
- Tämä laite tulee liittää ainoastaan siinä olevassa tarrassa mainittuun maadoitettuun vaihtovirtalähteeseen. Laitetta EI SAA kytkeä tasavirtalähteeseen. Ellet ole varma, ota yhteys valtuutettuun sähköteknikkoon.
- Akkuja EI SAA hävittää polttamalla. Ne saattavat räjähtää. Noudata oman alueesi ohjeita akkujen hävittämisestä.

VAROITUS



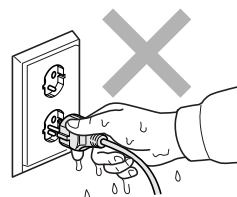
Varmista ennen laitteen sisäosien puhdistamista, että irrotat ensin puhelinjohdon ja vasta sen jälkeen sähköjohdon pistorasioistaan.



ÄLÄ puhdista laitteen sisä- tai ulkopuolta syttyvillä aineilla, minkäänlaisilla suihkeilla tai alkoholia tai ammoniakkia sisältävällä orgaanisella liuottimella/nesteellä. Lisätietoja laitteen puhdistamisesta on luvussa *Säännöllinen kunnossapito* sivulla 139.



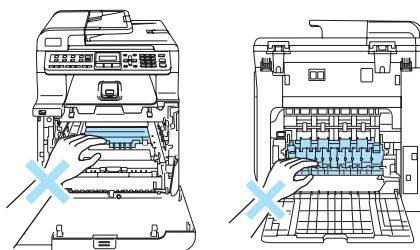
Pistoketta EI SAA käsitellä märin käsin. Tämä voi aiheuttaa sähköiskun.



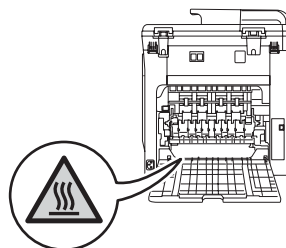
Tarkista aina, että pistoke on täysin paikoillaan.



Heti laitteen käytön jälkeen eräät sen sisällä olevat osat ovat äärimmäisen kuumia. Kun avaat laitteen etu- tai takakannen, ÄLÄ kosketa seuraavassa kuvassa merkittyjä osia.

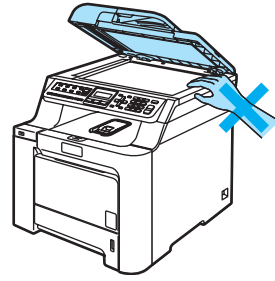


Kiinnitysyksikössä on varoituskilpi. ÄLÄ poista tai vahingoita kilpeä.

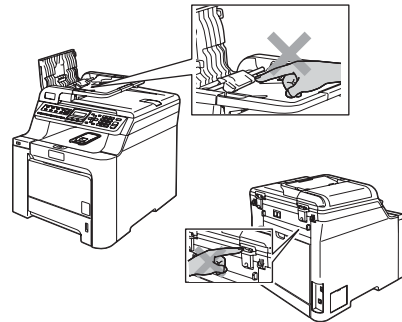




Onnettomuuksien välttämiseksi käsiä ei saa laittaa laitteen reunalle valotustason kannen tai skanneriyksikön alle kuvan näyttämällä tavalla.



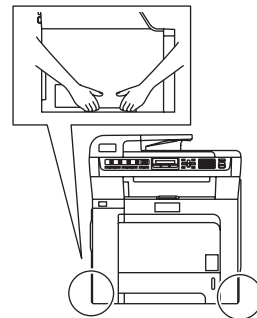
Onnettomuuksien välttämiseksi kuvissa näytettyä osaa EI SAA koskea sormin.



ÄLÄ siivoa roiskunutta väriainetta pölynimurilla. Väriaine voi aiheuttaa kipinöintiä imurin sisällä, jolloin tulipalon mahdollisuus on olemassa. Siivoa väriaine huolellisesti kuivalla, nukkaamattomalla liinalla ja hävitä liina paikallisten jätemääräysten mukaisesti.



Käytä laitetta siirrettäessä siinä olevia kädensijoja. Muista ensin irrottaa kaikki johdot. Tapaturmien välttämiseksi laitetta ei saa nostaa yksin.



IEC60825-1+A2:2001-standardi

Tämä laite on luokan 1 lasertuote standardin IEC60825-1+A2:2001 vaatimusten mukaisesti. Laitteeseen on kiinnitetty alla kuvattu merkki maissa, joissa sitä vaaditaan.

Laitteen skanneriyksikössä on luokan 3B laseriodi, joka lähettää näkymättömiä lasersäteitä. Skanneriyksikköä ei saa avata missään olosuhteissa.



Laseriodi

Aallonpituus: 780 - 800 nm

Lähtöteho: enintään 30 mW

Laserluokka: Luokka 3B



VAROITUS

Muiden kuin tässä käyttöohjeessa mainittujen säätimien käyttö, säätöjen ja toimenpiteiden tekeminen saattaa altistaa käyttäjän vaaralliselle säteilylle.

LUOKAN 1 LASERLAITE



VAROITUS

Laitteen käyttäminen muulla kuin tässä käyttöohjeessa mainitulla tavalla saattaa altistaa käyttäjän turvallisuusluokan 1 ylittävälle näkymättömälle lasersäteilylle.

Irrota laite verkkovirrasta

Laite on asennettava lähelle pistorasiaa. Pääsyä pistorasian luo ei saa estää. Hätätapauksissa sähköjohto on irrotettava pistorasiasta, jotta virta katkeaa täydellisesti.

Lähiverkkoliitäntä



HUOMAUTUS

Älä liitä laitetta verkkoliitäntään, johon kohdistuu ylijännitteitä.

Radiotaajuushäiriöt

Tämä tuote täyttää standardin EN55022 (CISPR-julkaisu 22)/Luokka B vaatimukset. Kun laitetta kytketään tietokoneeseen, on varmistettava, että sen yhteydessä käytetään seuraavia liitäntäkaapeleita. USB-kaapeli, jonka enimmäispituus on 2,0 metriä.

Direktiivi 2002/96/EY ja standardi EN50419



Vain Euroopan Unioni

Tämä laite on varustettu yllä olevalla kierrätysmerkillä. Merkki kertoo, kun tämä laite on loppuun käytetty on se hävitettävä erillään talousjätteestä. Se on toimitettava lähimpään keräyspisteeseen jälleenkäsittelyä varten. Tämä toimenpide on hyödyksi meidän kaikkien ympäristölle. (Vain Euroopan Unioni)

EU-direktiivi 2006/66/EY - Akun poistaminen tai vaihto

Tähän tuotteeseen sisältyy akku, jonka on tarkoitus kestää tuotteen koko käyttöiän. Sitä ei ole tarkoitettu käyttäjän vaihdettavaksi. Tuotteen käyttöiän päätyttyä akku poistetaan tavallisen kierrätysprosessin aikana. Kierrättäjän on noudatettava asianmukaisia varotoimia.

Tärkeitä turvaohjeita

- 1 Lue nämä ohjeet huolellisesti.
- 2 Säilytä ne myöhempiä käyttöä varten.
- 3 Noudata kaikkia laitteeseen merkittyjä varoituksia ja ohjeita.
- 4 Irrota laite sähköpistorasiasta, ennen kuin ryhdyt puhdistamaan sitä sisältä. ÄLÄ käytä neste- tai aerosolipuhdistusaineita. Puhdista kostealla liinalla.
- 5 ÄLÄ aseta laitetta epävakaan tason, telineen tai pöydän päälle. Laitteen putoaminen saattaa aiheuttaa laitteelle vakavia vaurioita.
- 6 Laitteen kotelossa takana tai alla olevat aukot ovat ilmastointia varten. Jotta laite toimisi asianmukaisesti ja jotta se ei kuumenisi liikaa, älä tuki tai peitä näitä aukkoja. Älä koskaan aseta laitetta sängyn, sohvan, maton tai muun vastaavan päälle, sillä tällöin aukot tukkeutuvat. Älä aseta laitetta minkäänlaisen lämmittimen viereen tai päälle. Laitetta ei tulisi koskaan asettaa osittain suljettuun paikkaan, ellei se ole asianmukaisesti ilmastoitui.

- 7 Tämä laite tulee liittää ainoastaan siinä olevassa tarrassa mainittuun vaihtovirtalähteeseen. Laitetta ei saa kytkeä tasavirtalähteeseen. Ellet ole varma, ota yhteys valtuutettuun sähkötekniikkoon.
- 8 Tässä laitteessa on maadoitettu pistoke, jossa on kolme johdinta. Pistoke sopii ainoastaan maadoitettuun pistorasiaan. Tämä on turvallisuusominaisuus. Jos pistoke ei sovi seinäpistorasiaan, pyydä sähköasentajaa vaihtamaan pistorasia. Maadoitetun pistorasian käyttämiseen on hyvä syy.
- 9 Käytä ainoastaan tämän laitteen mukana toimitettua sähköjohtoa.
- 10 ÄLÄ aseta mitään sähköjohdon päälle. ÄLÄ aseta laitetta sellaiseen paikkaan, missä ohikulkijat saattavat astua johdon päälle.
- 11 ÄLÄ aseta laitteen eteen esineitä, jotka estävät saapuvien faksien tulostamisen. ÄLÄ aseta mitään saapuvien faksien tielle.
- 12 Älä koske paperiin tulostuksen aikana.
- 13 Irrota laite sähköverkosta ja ota aina yhteyttä pätevään korjaajaan seuraavissa tilanteissa:
 - Sähköjohto on vahingoittunut tai kulunut.
 - Laitteeseen on läikkynyt nestettä.
 - Laite on ollut sateessa, tai siihen on joutunut vettä.
 - Laite ei toimi kunnolla, vaikka sitä käytetään annettujen ohjeiden mukaisesti. Suorita ainoastaan käyttöohjeissa kuvattuja säätöjä. Muiden osien väärin suoritettut säädöt saattavat vahingoittaa laitetta, jolloin pätevä korjaaja joutuu usein tekemään suuria korjauksia, jotta laite toimisi normaalisti.
 - Laite on pudonnut, tai kotelo on vahingoittunut.
 - Laitteen toiminnassa on selvä muutos, joka viittaa huollon tarpeeseen.
- 14 Tuotteen suojaamiseksi ylijännitteeltä suosittelemme ylijännitesuojan käyttöä.
- 15 Tulipalo-, sähköisku- ja loukkaantumisvaaran välttämiseksi on otettava huomioon seuraavat seikat:
 - ÄLÄ käytä tätä tuotetta vettä käyttävien laitteiden lähellä, määrässä kellarissa tai uima-altaan lähellä.
 - ÄLÄ käytä laitetta ukkosen aikana (on olemassa pieni sähköiskun vaara). Älä myöskään tee laitteen avulla ilmoitusta kaasuvuodosta, jos olet vuodon lähellä.

Kopiointirajoitukset

Tiettyjen artikkelien tai asiakirjojen kopiointi vilpillisessä mielessä on rikos. Tämä huomautus on vain neuvoa antava, eikä siinä luetella kaikkia mahdollisuuksia. Suosittelemme, että otat yhteyden oman maasi oikeusviranomaisiin ja kysyt heiltä tarkempia neuvoja yksittäistapauksissa.

Seuraavassa on esimerkkejä asiakirjoista, joiden kopiointi ei ole luvallista:

- raha
- obligaatiot ja muut velkakirjat
- talletustodistukset
- puolustusvoimien tai sen erityisosastojen asiakirjat
- passit
- postimerkit (mitätöidyt tai mitätöimättömät)
- maahanmuuttoasiakirjat
- sosiaaliturvaan liittyvät asiakirjat
- julkisviranomaisten kirjoittamat sekrit tai asetteet
- henkilöllisyystodistukset ja -merkit sekä virkamerkit
- mootoriajoneuvojen rekisteriotteet ja omistajuutta osoittavat asiakirjat.

Tekijänoikeudella suojattuja teoksia ei ole luvallista kopioida. Osia tekijänoikeudella suojatuista teoksista voidaan kuitenkin kopioida henkilökohtaiseen käyttöön. Useiden kopioiden ottaminen voidaan käsittää luvattomaksi käytöksi.

Taideteokset ovat tekijänoikeudella suojattuja teoksia.

Tavaramerkit

Brother-logo on Brother Industries Ltd:n rekisteröity tavaramerkki.

Brother on Brother Industries Ltd:n rekisteröity tavaramerkki.

Multi-Function Link on Brother International Corporationin rekisteröity tavaramerkki.

Microsoft, Windows ja Windows Server ovat Microsoft Corporation'in rekisteröityjä tavaramerkkejä Yhdysvalloissa ja muissa maissa.

Windows Vista Microsoft Corporationin rekisteröity tavaramerkki tai tavaramerkki Yhdysvalloissa ja/tai muissa maissa.

Macintosh ja TrueType ovat Apple Inc:n rekisteröityjä tavaramerkkejä.

Linux on Linus Torvaldsin rekisteröity tavaramerkki Yhdysvalloissa ja muissa maissa.

PostScript ja PostScript 3 ovat Adobe Systems Incorporatedin rekisteröityjä tavaramerkkejä tai tavaramerkkejä.

Nuance, Nuance-logo, PaperPort ja ScanSoft ovat Nuance Communications, Inc:n tai sen tytäryhtiöiden tavaramerkkejä tai rekisteröityjä tavaramerkkejä Yhdysvalloissa ja/tai muissa maissa.

Presto! PageManager on NewSoft Technology Corporationin rekisteröity tavaramerkki.

Java ja kaikki Java-pohjaiset tavaramerkit ja logot ovat Sun Microsystems, Inc:n tavaramerkkejä tai rekisteröityjä tavaramerkkejä Yhdysvalloissa ja muissa maissa.

Jokaisella yhtiöllä, jonka ohjelmiston nimi on mainittu tässä oppaassa, on omistamiensa ohjelmien ohjelmistolisenssisopimus.

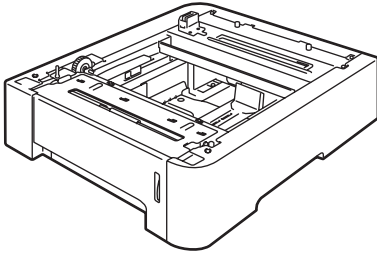
Kaikki muut tässä Käyttöoppaassa, Ohjelmiston käyttöoppaassa ja Verkkokäyttäjän oppaassa mainitut tuotemerkit ja tuotenimet ovat omistajiensa rekisteröityjä tavaramerkkejä.

Lisäpaperikasetti

Tilausnumero: LT-100CL

Lisävarusteena saatavaan alakasettiin mahtuu enintään 500 arkkia 80 g/m² -paperia.

Lisäpaperikasetin asennuksen jälkeen laitteeseen mahtuu 800 arkkia tavallista paperia. Jos haluat hankkia lisäkasettiyksikön, ota yhteyttä Brotherin jälleenmyyjään.



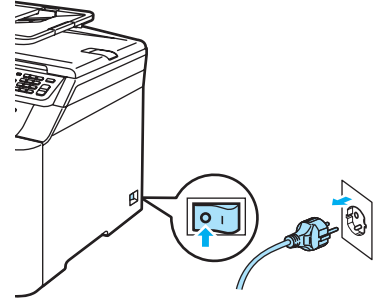
Lisäpaperikasetin asentaminen



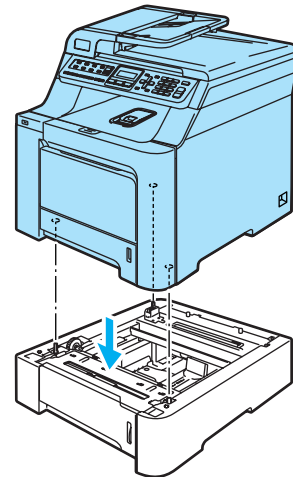
VAROITUS

Laitte on painava. Tapaturmien välttämiseksi laitetta ei saa nostaa yksin. Varo, etteivät sormesi jää puristuksiin, kun lasket laitteen alas.

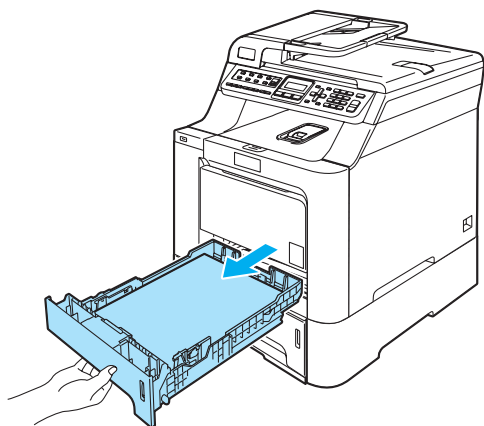
- 1 Katkaise virta virtakytkimestä. Irrota puhelin- ja liitäntäjohdot ja irrota sen jälkeen verkkojohto pistorasiasta.



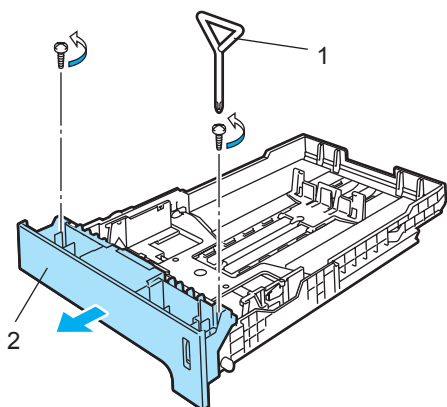
- 2 Nosta laitetta varovasti avustajan kanssa ja aseta se lisäpaperikasetin päälle siten, että lisäkasetin kohdistusnastat asettuvat laitteen pohjassa oleviin kohdistusreikiin, kuten kuvassa.



- 3 Vedä vakiopaperikasetti kokonaan ulos laitteesta ja poista paperit paperikasetista.

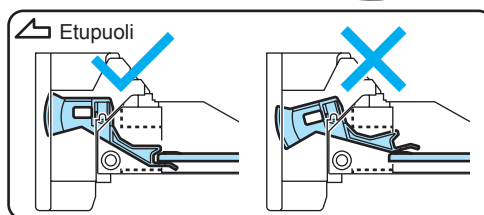
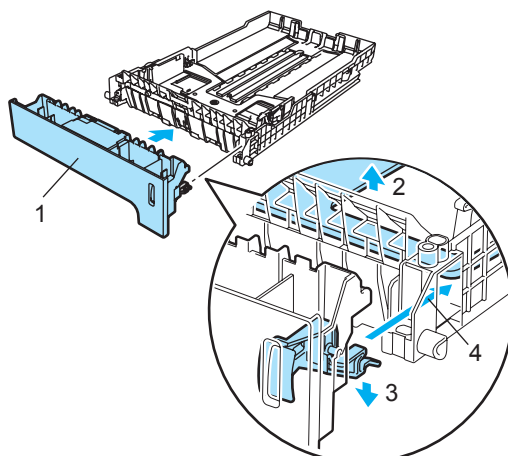


- 4 Irrota kaksi ruuvia ruuvitaltalla (1) kuvan osoittamalla tavalla ja laita ne talteen (niitä tarvitaan vaiheen 6 jälkeen). Irrota sitten paperikasetin etuosa (2) vakiopaperikasetista.

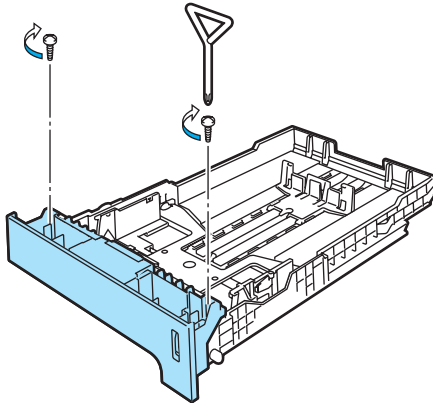


- 5 Vaihda vakiopaperikasetin etuosa uuteen (1) seuraavien ohjeiden mukaisesti.

- 1 Nosta paperikasetin (2) sisällä olevaa metallilevyä varovasti ja pidä sitä ylhäällä.
- 2 Kun olet kohottanut metallilevyn, nosta uusi paperikasetin etuosa (1) paperikasetin eteen. Varmista, että sininen paperi-ilmaisinvipu (3) menee sisään aukosta (4).
- 3 Kun paperikasetin etuosa on asennettu oikein, päästä metallilevy irti. Sinisen vivun on oltava metallilevyn alla.

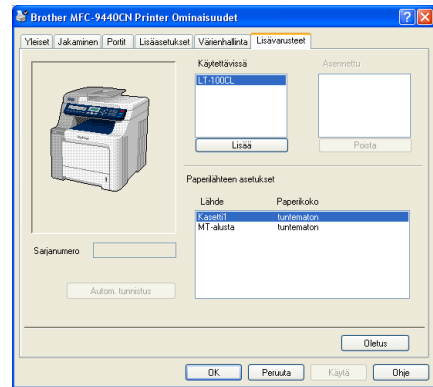


- 6 Kiinnitä uusi paperikasetin etuosa vakiopaperikasettiin ruuvaamalla kaksi ruuvia (jotka irrotettiin vaiheessa 4) takaisin. Aseta sitten paperit takaisin paperikasettiin ja aseta paperikasetti tukevasti takaisin laitteeseen.



- 7 Kytke laitteen sähköjohto takaisin pistorasiaan ja kytke sitten kaikki kaapelit ja puhelinjohto. Kytke virta laitteen virtakytkimestä.
- 8 Aseta alakasetin paperikoko painamalla **Menu, 1, 3, 3**. Valitse A4, Letter, Legal, Executive, A5, B5, B6 tai Folio painamalla ▲ tai ▼. Paina **OK** ja paina sitten **Stop/Exit**.

- 9 **Windows®:**
Valitse **Käynnistä > Ohjauspaneeli > Tulostimet ja faksit** (Windows 2000 Käynnistä > Asetukset > Tulostimet). Napsauta kirjoittimesi kuvaketta hiiren oikealla painikkeella ja valitse **Ominaisuudet**. Valitse **Lisävarusteet**-välilehti ja napsauta **Autom. tunnistus**. Kun lisäasetti ja paperikoko on tunnistettu, napsauta **Käytä**.



Vinkki

Autom. tunnistus ei ole käytettävissä seuraavissa tilanteissa:

- Laite on pois päältä.
- Laitteessa on virhetila.
- Laite on jaettu verkossa.
- Kaapelia ei ole kytketty kunnolla laitteeseen.

Tällöin asennetut lisävarusteet voidaan lisätä manuaalisesti. Valitse asentamasi lisävaruste kohdassa **Käytettävissä**, napsauta **Lisää** ja napsauta sitten **Käytä**.

Macintosh®:

Kirjoitinohjain on jo määritetty toimimaan alapaperikasetin kanssa. Lisätoimenpiteitä ei tarvita.

Muistikortti

Laitteessa on 64 Mt:n muisti vakiona ja korttipaikka lisämuistia varten. Muistin kokoa voi kasvattaa enintään 576 megatavuun asti asentamalla 144-piikkisiä SO-DIMM-muistikortteja. Lisämuistin asentaminen lisää sekä kopiointi- että tulostustehokkuutta.

Yleensä tämä laite käyttää alan standardien mukaisia SO-DIMM-muistimoduuleja, joiden määrytykset ovat:

Tyyppi: 144-piikkinen ja 64 bitin tuloste

CAS-piiloaika: 2

Kellotaajuus: 100 MHz tai enemmän

Kapasiteetti: 64, 128, 256 tai 512 Mt

Korkeus: 32 mm

DRAM-muisti: SDRAM 2-moduulinen

Ostotiedot ja osanumerot ovat nähtävissä

Buffalo Technologyn sivustolla:

<http://www.buffalo-technology.com/>

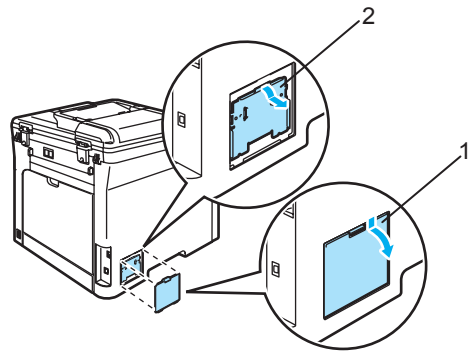


Vinkki

- Kaikki SO-DIMM-muistit eivät välttämättä toimi tämän laitteen kanssa.
- Jos tarvitset lisätietoja, ota yhteys laitteen myyjään.

Lisämuistin asentaminen

- 1 Sammuta laite virtakytkimestä. Irrota puhelinjohto.
- 2 Irrota liitântäkaapeli laitteesta ja irrota sähköjohto pistorasiasta.
- 3 Poista DIMM-kannet (1 ja 2).



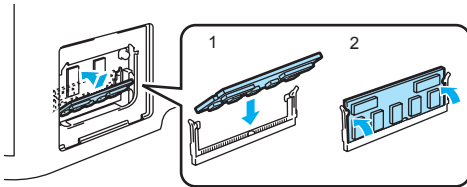
- 4 Poista DIMM-muistikortti pakkauksestaan ja pitele sitä reunoista.



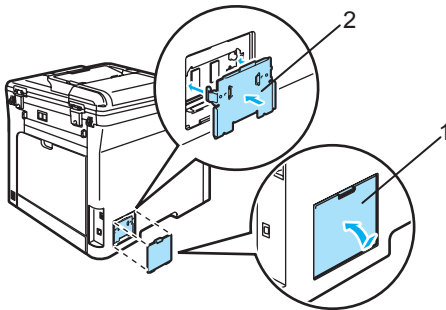
HUOMAUTUS

ÄLÄ koske muistisiruihin tai kortin pintaan, jotta staattinen sähkö ei vahingoittaisi laitetta.

- 5 Pitele DIMM-muistikorttia reunoista ja kohdista muistikortin lovet muistikorttipaikan ulkonemiin. Työnnä DIMM-moduulia ensin paikoilleen vinosti (1) ja kallista sitä sitten liitäntälevyä kohti, kunnes se napsahtaa paikoilleen (2).



- 6 Laita DIMM-kannet (2 ja 1) paikoilleen.



- 7 Kytke laitteen sähköjohto pistorasiaan ja kytke sitten liitäntäkaapeli.
- 8 Kytke puhelinjohto. Kytke virta laitteen virtakytkimestä.



Vinkki

Voit varmistaa SO-DIMMin oikean asennuksen tulostamalla käyttäjätietojen luettelon, josta näkyy nykyisen muistin koko.
(Katso *Raportit* sivulla 66.)

Vianetsintä

Jos laitteessa tuntuu olevan vikaa, tarkista seuraavat seikat ja seuraa vianetsintäohjeita.

Useimmat ongelmat on helppo ratkaista itse. Jos tarvitset lisäapua, Brother Solutions Center sisältää uusimmat usein esitetyt kysymykset ja vianetsintäohjeet. Sen osoite on <http://solutions.brother.com/>

Ratkaisuja yleisiin ongelmiin

Jos faksit näyttävät viallisilta, ota ensin kopio. Jos kopio näyttää hyvältä, vika ei todennäköisesti ole laitteessa. Tarkista seuraavat seikat ja seuraa vianetsintäohjeita.

Faksien tulostaminen ja vastaanottaminen

Ongelma	Toimenpiteet
<ul style="list-style-type: none"> ■ Tiivistynyt teksti ■ Vaakasuurtaiset raidat ■ Ylä- ja alarivit puuttuvat ■ Rivejä puuttuu 	Yleensä tämän aiheuttaa huono puhelinyhteys. Jos kopiointijälki näyttää hyvältä, vika on luultavasti huonossa yhteydessä. Tämä saattaa johtua puhelinlinjalla olevasta häiriöstä. Pyydä lähettäjää lähettämään faksi uudelleen.
Huono tulostuslaatu	Katso <i>Tulostuslaadun parantaminen</i> sivulla 109.
Pystysuuntaisia mustia raitoja vastaanotettavassa arkissa	Jokin tulostukseen käytettävistä koronalangoista saattaa olla likainen. Puhdista kaikki neljä koronalankaa. (Katso <i>Koronalankojen puhdistus</i> sivulla 145.) Lähettäjän skanneri voi olla likainen. Pyydä lähettäjää ottamaan arkista kopio ja tarkistamaan, onko vika hänen laitteessaan. Pyydä lähettämään faksi toisesta faksilaitteesta ja tarkista tulos. Jos ongelma ei ratkea, pyydä huoltoapua Brotherilta tai jälleenmyyjältä.
Vastaanotetuissa fakseissa on jaettuja tai tyhjiä sivuja.	Jos vastaanotetut faksit jakautuvat kahdelle sivulle tai viestin mukana tulostuu ylimääräinen tyhjä sivu, paperikoon asetus ei ehkä vastaa laitteessa käytettyä paperia. (Katso <i>Paperikoko</i> sivulla 21.) Kytke päälle automaattinen pienennys. (Katso <i>Pienennetyt saapuvan faksin tulostaminen</i> sivulla 42.)

Puhelinlinja tai yhteydet

Ongelma	Toimenpiteet
Valinta ei toimi.	Tarkista, kuuluuko valintaääntä.
	Tarkista kaikki liitännät.
	Tarkista, että laite on kytketty puhelinlinjaan ja kytketty päälle.
	Jos laitteeseen on kytketty ulkoinen puhelin, lähetä faksi manuaalisesti nostamalla ulkoisen puhelimen kuuloke ja valitsemalla numero puhelimella. Odota, että kuulet faksin vastaanottoääniä ja paina sitten Mono Start tai Colour Start .
Laite ei vastaa, kun siihen soitetaan.	Varmista, että laitteen vastaanotto-tila vastaa asetuksia. (Katso <i>Faksin vastaanottaminen</i> sivulla 39.) Tarkista, kuuluuko valintaääntä. Jos mahdollista, soita laitteeseen ja tarkista, vastaako se. Jos laite ei vielä kukaan vastaa, tarkista, että puhelinjohto on kunnolla kiinni. Jos laite ei soi, kun yrität soittaa siihen, pyydä puhelin-yhtiötä tarkistamaan linja.

Faksien lähettäminen

Ongelma	Toimenpiteet
Huono lähetyslaatu.	Vaihda erottelutarkkuudeksi <i>Hieno tai Erittäin hieno</i> . Tarkista laitteen skannerin toiminta ottamalla kopio. Jos kopion laatu ei ole hyvä, puhdist skanneri. (Katso <i>Skannerin puhdistaminen</i> sivulla 140.)
Lähetyksen vahvistusraporttiin tulostuu 'RESULT:ERROR'.	Puhelinlinjalla on luultavasti väliaikaisia häiriöitä. Yritä lähettää faksi uudestaan. Jos lähetät PC FAX -viestin ja lähetyksraporttiin tulostuu RESULT:NG-viesti, laitteen muisti voi olla täynnä. Saat lisämuistia kytkemällä faksin tallennuksen pois päältä (katso <i>Kaukofaksiasetusten poistaminen käytöstä</i> sivulla 57), tulostamalla faksiviestit muistista (katso <i>Faksin tulostaminen muistista</i> sivulla 43) tai peruuttamalla viivästyneen faksin tai pollaustehtävän (katso <i>Odottavien töiden tarkistaminen ja peruuttaminen</i> sivulla 37). Jos ongelma ei ratkea, pyydä puhelinyhtiötä tarkastamaan puhelinlinja. Mikäli saat usein lähetyksvirheen, joka voi johtua puhelinlinjassa olevista häiriöistä, muuta valikon yhteensopivuusasetukseksi <i>Perus (VoIP)</i> . (Katso <i>Puhelinlinjan häiriöt</i> sivulla 120.)
Pystysuoria mustia raitoja lähetettävässä arkissa.	Lähetettävissä fakseissa näkyvät pystysuorat mustat viivat johtuvat yleensä siitä, että lasisuikaleella on korjausnestettä tai likaa. (Katso <i>Skannerin puhdistaminen</i> sivulla 140.)

Saapuvien puheluiden käsittely

Ongelma	Toimenpiteet
Laite tulkitsee puheen faksin merkkiääneksi (CNG-ääni).	Jos faksin tunnistus on asetettu päälle, laite reagoi herkemmin ääniin. Se saattaa vahingossa tulkita tietyt linjalla kuuluvat äänet tai musiikin soiton faksin ääniksi ja vastata niihin faksin vastaanottomerkkiäänillä. Lopeta laitteen vastaanotto painamalla Stop/Exit . Voit välttää tämän ongelman kytkemällä faksin tunnituksen pois päältä. (Katso <i>Faksin tunnistus</i> sivulla 41.)
Faksipuhelun siirtäminen laitteeseen.	Jos vastasit puheluun ulkoisella puhelimella tai rinnakkaispuhelimella, syötä faksin vastaanottotunnus (oletusasetus on * 51). Kun laite vastaa, sulje puhelin.
Tavallisen puhelinlinjan mukautetut toiminnot.	Jos laitteen puhelinlinjassa on koputus-, koputus/soittajan tunnistus-, soittajan tunnistus-, vastaajapalvelu-, puhelinvastaaja- tai hälytysjärjestelmätoiminto tai muu mukautettu toiminto, faksien lähetyksessä tai vastaanotossa voi ilmetä ongelmia. Esimerkki: Jos linjassa on koputustoiminto tai jokin muu mukautettu toiminto ja linja lähettää mukautetun toiminnon merkkiäänen samalla kun faksia lähetetään tai vastaanotetaan, merkkiääni voi väliaikaisesti häiritä faksin lähetystä tai katkaista sen. Brotherin virheenkorjaustiloiminnon pitäisi ratkaista tämä ongelma. Tämä ongelma johtuu puhelinjärjestelmien toiminnasta, ja se vaikuttaa kaikkiin laitteisiin, jotka lähettävät ja vastaanottavat tietoa tavallisella jaetulla puhelinlinjalla, johon on liitetty mukautettuja toimintoja. Erillisen linjan käyttämistä ilman mukautettuja toimintoja suositellaan, jos vähäisten häiriöiden välttäminen on erittäin tärkeää.

Valikon käytön ongelmat

Ongelma	Toimenpiteet
Laite antaa äänimerkin, kun Yleiset asetukset- tai Lähetyksasetukset-valikkoja yritetään avata.	Jos Fax -näppäimessä ei pala valoa, ota faksaustila käyttöön painamalla sitä. Vastaanottoasetus (Menu, 2, 1) ja lähetyksasetus (Menu, 2, 2) ovat käytettävissä vain faksaustilassa.

Kopioilaadun ongelmat

Ongelma	Toimenpiteet
Kopioissa on musta pystyviiva.	Kopioissa näkyvät mustat pystyviivat johtuvat yleensä siitä, että lasisuikeleella on korjausnestettä tai likaa, tai että jokin tulostukseen käytettävistä koronalangoista on likainen. (Katso <i>Skannerin puhdistaminen</i> sivulla 140 ja <i>Koronalankojen puhdistus</i> sivulla 145.)

Tulostusongelmat

Ongelma	Toimenpiteet
Ei tulostetta.	<ul style="list-style-type: none"> ■ Tarkista, että laitteen sähköjohto on kytketty pistorasiaan ja virtakytkin kytketty päälle. ■ Tarkista, että rumpuyksikkö ja värikasetit on asennettu oikein. (Katso <i>Rumpuyksikön vaihtaminen</i> sivulla 164.) ■ Tarkista liitäntäkaapelin liitäntä sekä laitteen että tietokoneen päästä. (Katso ohjeet <i>Pika-asennusoppaasta</i>.) ■ Tarkista, että oikea tulostinohjain on asennettu ja valittu. ■ Tarkista, näkyykö näytöllä virheviesti. (Katso <i>Virhe- ja huoltoviestit</i> sivulla 121.) ■ Varmista, että laite on toimintatilassa: (Windows Vista®) Napsauta Käynnistä, sitten Ohjauspaneeli, Laitteisto ja äänet ja sitten Tulostimet. Napsauta Brother MFC-XXXX Printer -kohtaa hiiren kakkospainikkeella. Varmista, ettei Offline-tila-valintaruutua ole valittu. (Windows® XP ja Windows Server® 2003) Napsauta Käynnistä ja valitse Tulostimet ja faksit. Napsauta Brother MFC-XXXX Printer -kohtaa hiiren kakkospainikkeella. Varmista, ettei Offline-tila-valintaruutua ole valittu. (Windows® 2000) Napsauta Käynnistä ja valitse Asetukset ja sen jälkeen Tulostimet. Napsauta Brother MFC-XXXX Printer -kohtaa hiiren kakkospainikkeella. Varmista, ettei Offline-tila-valintaruutua ole valittu.
Laite tulostaa odottamatta tai tulostaa roskatietoja.	<ul style="list-style-type: none"> ■ Ota paperikasetti pois ja odota, kunnes laite lopettaa tulostuksen. Kytke sen jälkeen laite pois päältä ja irrota se verkkovirrasta useammaksi minuutiksi. (Laite voi olla pois päältä 4 päivää, ennen kuin muistiin tallennetut faksit häviävät.) ■ Tarkista sovellusohjelman asetuksista, että se on asetettu toimimaan laitteen kanssa.
Laite tulostaa ensimmäiset sivut oikein, mutta niiden jälkeen tulostetuilta sivuilta puuttuu tekstiä.	<ul style="list-style-type: none"> ■ Tarkista sovellusohjelman asetuksista, että se on asetettu toimimaan laitteen kanssa. ■ Tietokone ei tunnista laitteen tulopuskurin täyttymisestä ilmoittavaa signaalia. Tarkista, että liitäntäkaapeli on kytketty oikein. (Katso ohjeet <i>Pika-asennusoppaasta</i>.)
Asiakirjan ylä- ja alaturunnisteet näkyvät näytöllä, mutta eivät tulostu paperille.	Sivun ylä- ja alareunassa on tulostumaton alue. Säädä asiakirjan ylä- ja alamarginaaleja.
Laite ei tulosta paperin molemmille puolille, vaikka tulostinohjaimen asetuksena on kaksipuolinen tulostus. (Vain MFC-9450CDN)	Tarkista paperikoon asetus tulostusohjaimesta. Valinnan on oltava A4, Legal tai Folio.
Laite ei tulosta tai on lopettanut tulostuksen ja laitteen tietovalopalaa.	Paina Job Cancel . Laite peruuttaa työn ja poistaa sen muistista, jolloin tuloksena voi olla epätäydellinen tuloste.

Skannausongelmia

Ongelma	Toimenpiteet
TWAIN-virheitä ilmenee skannatessa.	Varmista, että Brother TWAIN -ohjain on valittu ensisijaiseksi lähteeksi. Valitse PaperPort™ 11SE -ohjelmistossa File (Tiedosto) , Scan or Get photo (Skannaa tai tuo kuva) ja Brother TWAIN driver (Brother TWAIN -ohjainta) .
Verkkoskannaus ei toimi.	Katso <i>Verkko-ongelmia</i> sivulla 106.

Ohjelmisto-ongelmia

Ongelma	Toimenpiteet
Ohjelmiston asentaminen tai tulostaminen ei onnistu.	Käytä CD-ROM-levyllä olevaa Korjaa MFL-Pro Suite -ohjelmaa. Ohjelma korjaa ohjelmiston ja asentaa sen uudelleen.
2 in 1- tai 4 in 1 -tulostus ei onnistu.	Tarkista, että sovelluksessa ja tulostinohjaimessa on sama paperin kokoasetus.
Laite ei tulosta Adobe Illustrator -ohjelmasta.	Kokeile tulostuksen erottelutarkkuuden pienentämistä. (Katso <i>CD-ROM-levyllä olevan Ohjelmiston käyttöoppaan Lisäasetukset-välilehti-kohta</i> .)

Paperin käsittelyn ongelmat

Ongelma	Toimenpiteet
Paperin syöttö laitteeseen ei onnistu. Näytössä näkyy <i>Ei paperia</i> tai paperitukosviesti.	<ul style="list-style-type: none"> ■ Jos paperia ei ole, aseta uusi paperipino paperikasettiin. ■ Jos paperikasetissa on paperia, varmista, että se on suorassa. Suorista paperi, jos se on käpristynyt. Joissakin tapauksissa auttaa, jos paperit otetaan pois kasetista ja pino käännetään ylösalaisin ja laitetaan sitten takaisin paperikasettiin. ■ Vähennä paperikasetissa olevan paperin määrää. ■ Tarkista, ettei MT-alustatila ole valittuna tulostinohjaimessa. ■ Jos näytössä näkyy paperitukosviesti ja ongelmia ilmenee edelleen, katso <i>Paperitukokset</i> sivulla 129.
Paperin syöttö laitteeseen ei onnistu MT-alustalta.	<ul style="list-style-type: none"> ■ Leyhytä paperi hyvin ja aseta se takaisin paikoilleen kasettiin. ■ Tarkista, että tulostinohjaimessa on valittu MT-alustatila.
Kuinka tulostetaan kirjekuoriin?	Kirjekuoria voidaan syöttää MT-alustalta. Käytettävä sovellusohjelma on asetettava tulostamaan käytössä olevaa kirjekuorikokoa. Asetus tehdään yleensä ohjelman <i>Sivun asetukset-</i> tai <i>Asiakirjan asetukset -</i> valikosta. (Katso lisätietoja sovelluksen käyttöoppaasta.)
Mitä paperia voi käyttää?	Laitteessa voidaan käyttää tavallista paperia, kierrätyspaperia, kirjekuoria ja tarroja, jotka on valmistettu lasertulostimia varten. (Katso lisätietoja kohdasta <i>Hyväksytyt paperit ja muut tulostusmateriaalit</i> sivulla 9.)
Paperitukos.	(Katso <i>Paperitukokset</i> sivulla 129.)

Tulostuslaadun ongelmat

Ongelma	Toimenpiteet
Tulostetut sivut ovat käpristyneitä.	<ul style="list-style-type: none"> ■ Huonolaatuinen ohut tai paksu paperi tai tulostus paperin suositellun puolen nurjalle puolelle voi aiheuttaa tämän ongelman. Kokeile paperipinon kääntämistä kasetissa. ■ Varmista, että valitsemasi paperityyppi vastaa käytössä olevaa tulostusmateriaalia. (Katso <i>Hyväksytyt paperit ja muut tulostusmateriaalit</i> sivulla 9.)

Tulostuslaadun ongelmat (Jatkuu)

Ongelma	Toimenpiteet
Tulostetut sivut ovat tahriintuneita.	Paperityypin asetus ei ehkä vastaa käytettävää tulostusmateriaalia tai tulostusmateriaali saattaa olla liian paksua tai karkeapintaista. (Katso <i>Hyväksytyt paperit ja muut tulostusmateriaalit</i> sivulla 9 ja <i>CD-ROM-levyllä olevan Ohjelmiston käyttöoppaan Perusasetukset-välilehti-kohta.</i>)
Tulosteet ovat liian vaaleita.	<ul style="list-style-type: none">■ Jos ongelma ilmenee, kun otat kopioita tai tulostat vastaanotettuja fakseja, kytke väriaineen säästötila pois päältä laitteen asetusvalikosta. (Katso <i>Väriaineen säästö</i> sivulla 24.)■ Poista väriaineen säästötila käytöstä tulostinohjaimen Lisäasetukset-välilehdellä. (Katso <i>CD-ROM-levyllä olevan Ohjelmiston käyttöoppaan Lisäasetukset-välilehti-kohta.</i>)

Verkko-ongelmia

Ongelma	Toimenpiteet
Kiinteän verkon kautta ei voi tulostaa.	Varmista, että laitteeseen on kytketty virta ja että laite on Online- ja Valmis-tilassa. Tulosta verkkoasetusten luettelo ja tarkista nykyiset verkkoasetukset. (Katso <i>Raportin tulostaminen</i> sivulla 66.) Tarkista, että kaapeli ja verkkoyhteydet ovat kunnossa liittämällä verkkokaapeli uudestaan keskittimeen. Mikäli mahdollista, kokeile laitteen liittämistä keskittimen eri porttiin eri johdon avulla. Jos liitännät toimivat oikein, laitteen takapaneelin ylämerkkivalo on vihreä.

Verkko-ongelmia (Jatkuu)

Ongelma	Toimenpiteet
<p>Verkkoskannaustoiminto ei toimi.</p> <p>Verkon PC-Fax-vastaanotto toiminto ei toimi.</p> <p>Verkkotulostustoiminto ei toimi.</p>	<p>(Vain Windows®-käyttäjät) Tietokoneen palomuurin asetukset voivat estää tarvittavan verkkoyhteyden muodostamisen. Määritä palomuurin asetukset seuraavien ohjeiden mukaisesti. Jos käytät jotakin muuta kuin alla mainittuja palomuuriohjelmiä, katso ohjeet ohjelmiston käyttöoppaasta tai ota yhteyttä ohjelmiston valmistajaan.</p> <p>Windows® XP SP2 -käyttäjät:</p> <ol style="list-style-type: none"> Valitse Käynnistä, Ohjauspaneeli, Verkko ja Internet-yhteydet ja Windowsin palomuuuri. Tarkista, että Windowsin palomuuuri -asetus Yleiset-välilehdellä on Käytössä. Valitse Lisäasetukset-välilehti ja napsauta Verkkoyhteyden asetukset -kohdan Asetukset...-painiketta. Napsauta Lisää-painiketta. Lisää portti 54925 verkkoskannausta varten antamalla seuraavat tiedot: <ol style="list-style-type: none"> Palvelun kuvaus: kirjoita kuvaus, joka voi olla esimerkiksi "Brother Scanner". Tätä palvelua isännöivä tietokone. Nimi tai IP-osoite (esimerkiksi 192.168.0.12): kirjoita "Localhost". Palvelun ulkoinen porttinumero: kirjoita "54925". Palvelun sisäinen porttinumero: kirjoita "54925". Varmista, että UDP on valittu. Valitse OK. Napsauta Lisää-painiketta. Lisää portti 54926 PC-Fax-verkkotoimintoa varten antamalla seuraavat tiedot: <ol style="list-style-type: none"> Palvelun kuvaus: kirjoita kuvaus, joka voi olla esimerkiksi "Brother PC Fax". Tätä palvelua isännöivä tietokone. Nimi tai IP-osoite (esimerkiksi 192.168.0.12): kirjoita "Localhost". Palvelun ulkoinen porttinumero: kirjoita "54926". Palvelun sisäinen porttinumero: kirjoita "54926". Varmista, että UDP on valittu. Valitse OK. Jos verkkoyhteyden kanssa on edelleen ongelmia, napsauta Lisää-painiketta. Lisää portti 137 sekä verkkoskannausta, verkkotulostusta ja PC-Fax-verkkovastaanottoa varten antamalla seuraavat tiedot: <ol style="list-style-type: none"> Palvelun kuvaus: kirjoita kuvaus, joka voi olla esimerkiksi "Brother PC Fax -vastaanotto". Tätä palvelua isännöivä tietokone. Nimi tai IP-osoite (esimerkiksi 192.168.0.12): kirjoita "Localhost". Palvelun ulkoinen porttinumero: kirjoita "137". Palvelun sisäinen porttinumero: kirjoita "137". Varmista, että UDP on valittu. Valitse OK. Tarkista, että uusi asetukset on lisätty ja valittu, ja valitse sitten OK.

Verkko-ongelmia (Jatkuu)

Ongelma	Toimenpiteet
<p>Verkkoskannaustoiminto ei toimi.</p> <p>Verkon PC-Fax-vastaanotto toiminto ei toimi.</p> <p>Verkkotulostustoiminto ei toimi.</p> <p>(jatkoa)</p>	<p>Windows Vista®:</p> <ol style="list-style-type: none"> 1 Valitse Käynnistä, Ohjauspaneeli, Verkko ja Internet, Windowsin palomuuuri ja Muuta asetukset. 2 Kun Käyttäjätilien valvonta tulee näkyviin, toimi seuraavalla tavalla: <ul style="list-style-type: none"> ■ Käyttäjät, joilla on järjestelmänvalvojan oikeudet: valitse Jatka. ■ Käyttäjät, joilla ei ole järjestelmänvalvojan oikeuksia: kirjoita järjestelmänvalvojan salasana ja valitse OK. 3 Tarkista, että Windowsin palomuuuri -asetus Yleiset-välilehdellä on Käytössä. 4 Valitse Poikkeukset-välilehti. 5 Napsauta Lisää portti... -painiketta. 6 Lisää portti 54925 verkkoskannausta varten antamalla seuraavat tiedot: <ol style="list-style-type: none"> 1. Nimi: kirjoita kuvaus, joka voi olla esimerkiksi "Brother Scanner". 2. Portin numero: kirjoita "54925". 3. Varmista, että UDP on valittu. Valitse OK. 7 Napsauta Lisää portti... -painiketta. 8 Lisää portti 54926 PC-Fax-verkkotoimintoa varten antamalla seuraavat tiedot: <ol style="list-style-type: none"> 1. Nimi: kirjoita kuvaus, joka voi olla esimerkiksi "Brother PC Fax". 2. Portin numero: kirjoita "54926". 3. Varmista, että UDP on valittu. Valitse OK. 9 Tarkista, että uusi asetukset on lisätty ja valittu, ja valitse sitten Käytä. 10 Jos verkkoskannauksen tai -tulostuksen tai muun verkkoyhteyden kanssa on edelleen ongelmia, valitse Tiedostojen ja tulostimien jakaminen -valintaruutu Poikkeukset-välilehdessä ja valitse Käytä.
Tietokone ei löydä faksilaitetta.	<p>Windows®: tietokoneen palomuurin asetukset voivat estää tarvittavan verkkoyhteyden muodostamisen. Katso lisätietoja edellisestä ohjeesta.</p> <p>Macintosh®: valitse laite uudelleen DeviceSelector (Laitevalinta) -sovelluksessa, jonka sijaintipaikka on Macintosh HD/Kirjasto/Printers/Brother/Utilities, tai ControlCenter2-ohjelmiston Model (malli) -valikosta.</p>

Muu

Ongelma	Toimenpiteet
Laitteen virran kytkentä ei onnistu.	<p>Virran saannissa esiintyvät haitalliset olosuhteet (kuten salamointi tai ylijänniteaalto) ovat saattaneet laukaista laitteen sisäiset turvamekanismit.</p> <p>Katkaise laitteen virta ja irrota virtajohto. Odota kymmenen minuuttia, kytke virtajohto takaisin ja kytke laitteen virta.</p>

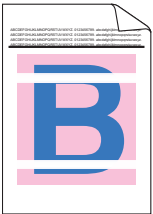

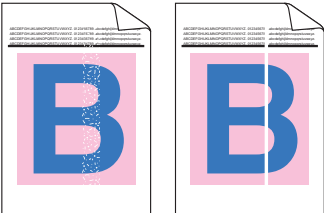
Tulostuslaadun parantaminen

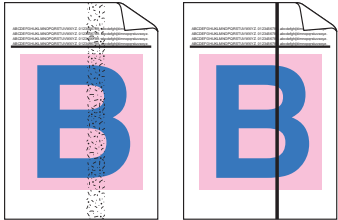
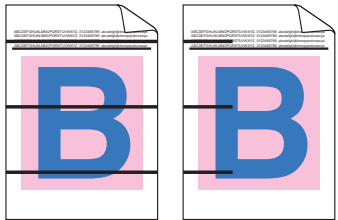

Jos tulostuksen laadussa on ongelmia, tulosta ensin testisivu (**Menu, 4, 2, 3**). Jos tuloste näyttää hyvältä, vika ei todennäköisesti ole laitteessa. Tarkista liitäntäkaapeli tai yritä tulostaa toiselta tietokoneelta.

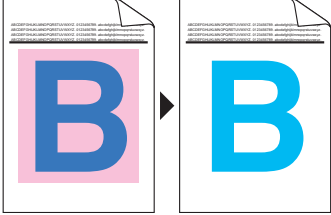
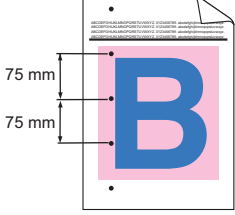




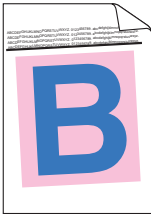
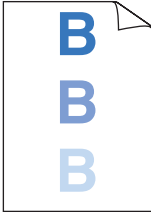
Vinkki

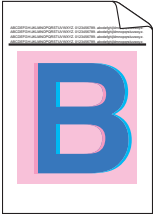
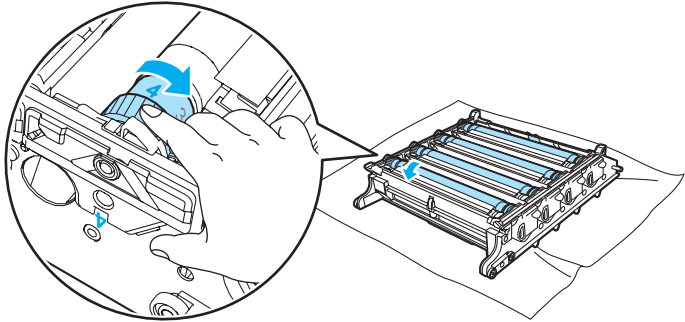
Tulostuslaatuongelmat voidaan selvittää vaihtamalla värikasetti uuteen, kun nestekidenäytössä näkyy Väriaine loppu -viesti.



Esimerkkejä heikosta tulostuslaadusta	Suositus
<p>Valkoisia vaakasuoria viivoja, raitoja tai juovia</p> 	<ul style="list-style-type: none"> ■ Tarkista, että laite on tukevalla, tasaisella pinnalla. ■ Varmista, että värikasetit on asennettu oikein. (Katso <i>Värikasetin vaihtaminen</i> sivulla 159.) ■ Ravista värikasetteja varovasti. ■ Varmista, että rumpuyksikkö on asennettu oikein. (Katso <i>Rumpuyksikön vaihtaminen</i> sivulla 164.) ■ Varmista, että käyttämäsi paperi täyttää laitteen vaatimukset. Ongelman voi aiheuttaa karkeapintainen tai paksu paperi. (Katso <i>Hyväksytyt paperit ja muut tulostusmateriaalit</i> sivulla 9.) ■ Puhdista laserskannerin lasit pehmeällä liinalla. (Katso <i>Laserskannerin ikkunoiden puhdistaminen</i> sivulla 141.) ■ Rumpuyksikkö voi olla vahingoittunut. Asenna uusi rumpuyksikkö. (Katso <i>Rumpuyksikön vaihtaminen</i> sivulla 164.)
<p>Värit ovat vaaleita tai epäselviä koko sivulla.</p> 	<ul style="list-style-type: none"> ■ Varmista, että laitteessa käytettiin suositusten mukaista paperia. ■ Vaihda paperi suoraan pakkauksesta otettuun paperiin. ■ Varmista, että etukansi on suljettu kunnolla. ■ Ravista värikasetteja varovasti. ■ Puhdista laserskannerin lasit pehmeällä liinalla. (Katso <i>Laserskannerin ikkunoiden puhdistaminen</i> sivulla 141.) ■ Poista väriaineen säästötila käytöstä. (Katso <i>Väriaineen säästö</i> sivulla 24.)
<p>Valkoisia pystysuoria juovia tai raitoja</p> 	<ul style="list-style-type: none"> ■ Ravista värikasetteja varovasti. ■ Puhdista laserskannerin lasit pehmeällä kankaalla. (Katso <i>Laserskannerin ikkunoiden puhdistaminen</i> sivulla 141.)


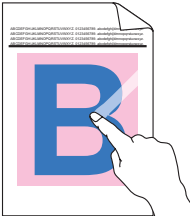
Esimerkkejä heikosta tulostuslaadusta	Suositus
<p>Värillisiä pystysuoria juovia tai raitoja</p> 	<ul style="list-style-type: none"> ■ Jokin värikasetti voi olla vahingoittunut. Vaihda värikasetti, joka vastaa pystysuoran juovan tai raidan väriä. (Katso <i>Värikasetin vaihtaminen</i> sivulla 159.) ■ Puhdista kaikki rumpuysikön neljä koronalankaa (yksi kullekin värille) vetämällä vihreää kielekettä. (Katso <i>Koronalankojen puhdistus</i> sivulla 145.) ■ Varmista, että jokaisen koronalangan vihreä kieleke on perusasennossaan (▼). ■ Rumpuysikkö voi olla vahingoittunut. Asenna uusi rumpuysikkö. (Katso <i>Rumpuysikön vaihtaminen</i> sivulla 164.) ■ Kiinnitysrykissä voi olla tahra. Pyydä huoltoapua Brotherilta tai jälleenmyyjältä.
<p>Värillisiä vaakasuoria viivoja</p> 	<ul style="list-style-type: none"> ■ Jokin värikasetti voi olla vahingoittunut. Vaihda värikasetti, joka vastaa rivin väriä. (Katso <i>Värikasetin vaihtaminen</i> sivulla 159.) ■ Rumpuysikkö voi olla vahingoittunut. Asenna uusi rumpuysikkö. (Katso <i>Rumpuysikön vaihtaminen</i> sivulla 164.) ■ Puhdista kaikki rumpuysikön neljä koronalankaa (yksi kullekin värille) vetämällä vihreää kielekettä. (Katso <i>Koronalankojen puhdistus</i> sivulla 145.) ■ Puhdista laserskannerin lasit pehmeällä kankaalla. (Katso <i>Laserskannerin ikkunoiden puhdistaminen</i> sivulla 141.)
<p>Valkoisia pilkkuja tai laikkuja</p> 	<ul style="list-style-type: none"> ■ Varmista, että käyttämäsi paperi täyttää laitteen vaatimukset. (Katso <i>Hyväksytyt paperit ja muut tulostusmateriaalit</i> sivulla 9.) ■ Varmista, että laitteessa käytettiin suositusten mukaista paperia. ■ Valitse tulostinohjaimen tai laitteen paperityyppivalikon asetuksista Paksu paperi tai käytä nykyistä ohuempaa paperia. (Katso <i>Paperityyppi</i> sivulla 20 ja <i>CD-ROM-levyllä olevan Ohjelmiston käyttöoppaan Perusasetukset-välilehti-kohta</i>.) ■ Vaihda paperi suoraan paketista otettuun paperiin. ■ Tarkista laitteen toimintaympäristö. Korkea kosteus saattaa aiheuttaa laikukasta tulostusjälkeä. (Katso <i>Paikan valinta</i> sivulla 88.) ■ Puhdista kaikki rumpuysikön neljä koronalankaa (yksi kullekin värille) liu'uttamalla vihreää kielekettä edestakaisin. (Katso <i>Koronalankojen puhdistus</i> sivulla 145.) Jollei tulostuslaatu parane, asenna uusi rumpuysikkö. (Katso <i>Rumpuysikön vaihtaminen</i> sivulla 164.) ■ Puhdista rumpuysikkö. (Katso <i>Rumpuysikön puhdistaminen</i> sivulla 149.)

Esimerkkejä heikosta tulostuslaadusta	Suositus
<p>Kokonaan tyhjä, tai joitakin värejä puuttuu</p> 	<ul style="list-style-type: none"> ■ Varmista, että värikasetit on asennettu oikein. (Katso <i>Värikasetin vaihtaminen</i> sivulla 159.) ■ Jokin värikasetti voi olla vahingoittunut. Selvitä puuttuva väri ja asenna uusi värikasetti värille, jonka viiva on valkoinen. (Katso <i>Värikasetin vaihtaminen</i> sivulla 159.) ■ Rumpuyksikkö voi olla vahingoittunut. Asenna uusi rumpuyksikkö. (Katso <i>Rumpuyksikön vaihtaminen</i> sivulla 164.)
<p>Värillisiä pilkkuja 75 millimetrin välein</p> 	<ul style="list-style-type: none"> ■ Pöly, paperipöly, liima ja muut aineet voivat tarttua valoherkän OPC-rummun pintaan ja aiheuttaa tulosteisiin mustia tai valkoisia pilkkuja. ■ Ota muutama kopio puhtaasta valkoisesta paperiarkista. (Katso <i>Useiden kopioiden ottaminen</i> sivulla 68.) ■ Jos tulosteissa näkyy monen kopion ottamisen jälkeenkin pilkkuja, puhdista rumpuyksikkö. (Katso <i>Rumpuyksikön puhdistaminen</i> sivulla 149.) ■ Jollei tulostuslaatu edelleenkään parane, asenna uusi rumpuyksikkö. (Katso <i>Rumpuyksikön vaihtaminen</i> sivulla 164.)
<p>Väriaineen leviäminen tai väritahra</p> 	<ul style="list-style-type: none"> ■ Tarkista laitteen toimintaympäristö. Tämä vika voi johtua esimerkiksi kosteudesta tai kuumuudesta. (Katso <i>Paikan valinta</i> sivulla 88.) ■ Varmista, että käyttämäsi paperi täyttää laitteen vaatimukset. Ongelman voi aiheuttaa karkeapintainen paperi. (Katso <i>Hyväksytyt paperit ja muut tulostusmateriaalit</i> sivulla 9.) ■ Asenna uusi värikasetti värille, joka aiheuttaa ongelman. (Katso <i>Värikasetin vaihtaminen</i> sivulla 159.) ■ Puhdista ongelman aiheuttaneen värin koronalangat ja rumpuyksikkö. (Katso <i>Koronalankojen puhdistus</i> sivulla 145 ja <i>Rumpuyksikön puhdistaminen</i> sivulla 149.) Jollei tulostuslaatu parane, asenna uusi rumpuyksikkö. (Katso <i>Rumpuyksikön vaihtaminen</i> sivulla 164.)
<p>Harmaa tai värillinen tausta</p> 	<ul style="list-style-type: none"> ■ Varmista, että käyttämäsi paperi täyttää laitteen vaatimukset. (Katso <i>Hyväksytyt paperit ja muut tulostusmateriaalit</i> sivulla 9.) ■ Tarkista laitteen toimintaympäristö. Taustan sävyn määrän lisääntyminen voi johtua esimerkiksi kuumuudesta tai kosteudesta. (Katso <i>Paikan valinta</i> sivulla 88.) ■ Asenna uusi värikasetti värille, joka aiheuttaa ongelman. (Katso <i>Värikasetin vaihtaminen</i> sivulla 159.) ■ Puhdista ongelman aiheuttaneen värin rumpuyksikön koronalangat. (Katso <i>Koronalankojen puhdistus</i> sivulla 145.) Jollei tulostuslaatu parane, asenna uusi rumpuyksikkö. (Katso <i>Rumpuyksikön vaihtaminen</i> sivulla 164.)

Esimerkkejä heikosta tulostuslaadusta	Suositus
<p>Sivu vinossa</p> 	<ul style="list-style-type: none"> ■ Varmista, että paperi tai muu tulostusmateriaali on asetettu oikein paperikasettiin ja että ohjaimet eivät ole liian tiukasti eivätkä liian löyhästi paperipinoa vasten. ■ Aseta paperiohjaimet oikein. ■ Paperikasetti saattaa olla liian täynnä. ■ Varmista, että käyttämäsi paperi täyttää laitteen vaatimukset. (Katso <i>Hyväksytyt paperit ja muut tulostusmateriaalit</i> sivulla 9.)
<p>Haamukuva</p> 	<ul style="list-style-type: none"> ■ Varmista, että käyttämäsi paperi täyttää laitteen vaatimukset. Ongelman voi aiheuttaa karkeapintainen tai paksu paperi. (Katso <i>Hyväksytyt paperit ja muut tulostusmateriaalit</i> sivulla 9.) ■ Varmista, että tulostinohjaimesta tai laitteen paperityyppivalikosta on valittu oikea tulostusmateriaali. (Katso <i>Hyväksytyt paperit ja muut tulostusmateriaalit</i> sivulla 9 ja <i>CD-ROM-levyllä olevan Ohjelmiston käyttöoppaan Perusasetukset-välilehti-kohta</i>.) ■ Rumpuyksikkö voi olla vahingoittunut. Asenna uusi rumpuyksikkö. (Katso <i>Rumpuyksikön vaihtaminen</i> sivulla 164.)
<p>Tulosteiden väri ei ole odotusten mukainen</p>	<ul style="list-style-type: none"> ■ Varmista, että värikasetit on asennettu oikein. (Katso <i>Värikasetin vaihtaminen</i> sivulla 159.) ■ Varmista, että värikasetit eivät ole tyhjiä. (Katso <i>Väriaine loppu - viesti</i> sivulla 159.) ■ Varmista, että rumpuyksikkö on asennettu oikein. (Katso <i>Rumpuyksikön vaihtaminen</i> sivulla 164.) ■ Varmista, että hihnayksikkö on asennettu oikein. (Katso <i>Hihnayksikön vaihtaminen</i> sivulla 171.) ■ Suorita kalibrointi. Paina Menu, 4, 5. (Katso <i>CD-ROM-levyllä oleva Ohjelmiston käyttöopas</i>.) ■ Säädä väriä käyttämällä tulostinohjaimen mukautettua asetusta. Laitteen tulostamat värit eivät ole samat kuin näytössä näkyvät värit. Tämä laite ei ehkä pysty toistamaan näytössä näkyviä värejä. ■ Varmista, että käyttämäsi paperi täyttää laitteen vaatimukset. (Katso <i>Hyväksytyt paperit ja muut tulostusmateriaalit</i> sivulla 9.) ■ Rumpuyksikkö voi olla vahingoittunut. Asenna uusi rumpuyksikkö. (Katso <i>Rumpuyksikön vaihtaminen</i> sivulla 164.) ■ Asenna uusi hihnayksikkö. (Katso <i>Hihnayksikön vaihtaminen</i> sivulla 171.)
<p>Sama väri kaikkialla</p>	<ul style="list-style-type: none"> ■ Puhdista ongelman aiheuttaneen värin rumpuyksikön koronalangat. (Katso <i>Koronalankojen puhdistus</i> sivulla 145.) Jollei tulostuslaatu parane, asenna uusi rumpuyksikkö. (Katso <i>Rumpuyksikön vaihtaminen</i> sivulla 164.) ■ Rumpuyksikkö voi olla vahingoittunut. Asenna uusi rumpuyksikkö. (Katso <i>Rumpuyksikön vaihtaminen</i> sivulla 164.)

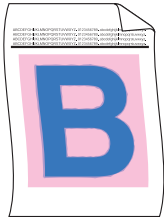
Esimerkkejä heikosta tulostuslaadusta	Suositus
<p>Värin virheellinen rekisteröinti</p> 	<ul style="list-style-type: none"> ■ Varmista, että rumpuyksikkö on asennettu oikein. (Katso <i>Rumpuyksikön vaihtaminen</i> sivulla 164.) ■ Varmista, että hihnayksikkö on asennettu oikein. (Katso <i>Hihnayksikön vaihtaminen</i> sivulla 171.) ■ Varmista, että hukkavärisäiliö on asennettu oikein. (Katso <i>Hukkavärisäiliön vaihtaminen</i> sivulla 176.) ■ Suorita automaattinen värirekisteröinti ohjauspaneelin avulla. Paina Menu, 4, 6, 1. <p>tai</p> <ul style="list-style-type: none"> ■ Suorita manuaalinen värirekisteröinti ohjauspaneelin avulla. <ol style="list-style-type: none"> 1 Tulosta korjaustaulukko ohjauspaneelilla. Paina Menu, 4, 7, 1. 2 Syötä taulukon korjausarvo. Paina Menu, 4, 7, 2. <p>Jos värin virheellinen rekisteröinti ei korjaudu värin manuaalisen rekisteröinnin jälkeen, irrota kaikki värikasetit rumpuyksiköstä ja käännä rumpuyksikkö ympäri. Varmista sitten, että rumpuyksikön neljä hammaspyörää ovat lähtöpaikoillaan. Kunkin rummun lähtöpaikka voidaan määrittää kohdistamalla rumpuyksikön hammaspyörässä oleva numero rumpuyksikön sivulla olevaan samaan numeroon, kuten kuvassa näytetään.</p>  <ul style="list-style-type: none"> ■ Rumpuyksikkö voi olla vahingoittunut. Asenna uusi rumpuyksikkö. (Katso <i>Rumpuyksikön vaihtaminen</i> sivulla 164.) ■ Asenna uusi hihnayksikkö. (Katso <i>Hihnayksikön vaihtaminen</i> sivulla 171.) ■ Asenna uusi hukkavärisäiliö. (Katso <i>Hukkavärisäiliön vaihtaminen</i> sivulla 176.) ■ Jos tasaisilla väri- tai kuva-alueilla on syaanin, magentan tai keltaisen väriset reunat, voit korjata ongelman automaattisella rekisteröintitoiminnolla.

Esimerkkejä heikosta tulostuslaadusta	Suositus
<p>Tulostustumuus on toisinaan epätasainen</p> 	<ul style="list-style-type: none"> ■ Selvitä epätasainen väri ja asenna värille uusi värikasetti. (Katso <i>Värikasetin vaihtaminen</i> sivulla 159.) ■ Rumpuyksikkö voi olla vahingoittunut. Asenna uusi rumpuyksikkö. (Katso <i>Rumpuyksikön vaihtaminen</i> sivulla 164.) ■ Varmista, että kiinnitysyksikkö on asennettu oikein.
<p>Paperin reunalle ei tulostu</p>	<ul style="list-style-type: none"> ■ Varmista, että värikasetit on asennettu oikein. (Katso <i>Värikasetin vaihtaminen</i> sivulla 159.) ■ Varmista, että rumpuyksikkö on asennettu oikein. (Katso <i>Rumpuyksikön vaihtaminen</i> sivulla 164.) ■ Jokin värikasetti voi olla vahingoittunut. Selvitä puuttuva väri ja asenna uusi värikasetti värille, jonka viiva on valkoinen. (Katso <i>Värikasetin vaihtaminen</i> sivulla 159.) ■ Rumpuyksikkö voi olla vahingoittunut. Asenna uusi rumpuyksikkö. (Katso <i>Rumpuyksikön vaihtaminen</i> sivulla 164.)
<p>Ohut viiva ei tulostu</p>	<ul style="list-style-type: none"> ■ Jos käytät Windows®-tulostinohjainta, avaa Ominaisuudet-ikkuna ja valitse Tulostusmääritykset. Valitse Lisäasetukset-välilehti, Laiteasetukset, Tulostusasetukset ja valitse sen jälkeen Kuviodien parannus tai Paranna ohutta viivaa.
<p>Paperi rypistyy</p> 	<ul style="list-style-type: none"> ■ Vaihda suositeltuun paperiin. (Katso <i>Suositteltu paperi</i> sivulla 9.) ■ Tarkista paperityyppi ja -laatu. (Katso <i>Hyväksytyt paperit ja muut tulostusmateriaalit</i> sivulla 9.) ■ Varmista, että takakansi on suljettu kunnolla. ■ Varmista, että paperi on asetettu oikein. ■ Varmista, että tulostinohjaimesta tai laitteen paperityyppivalikosta on valittu oikea tulostusmateriaali. (Katso <i>Hyväksytyt paperit ja muut tulostusmateriaalit</i> sivulla 9 ja <i>CD-ROM-levyllä olevan Ohjelmiston käyttöoppaan Perusasetukset-välilehti-kohta</i>.) ■ Käännä paperipino ylösalaisin kasetissa tai käännä paperia 180° paperinsyöttölaitteessa. ■ Varmista, että rumpuyksikkö on asennettu oikein. (Katso <i>Rumpuyksikön vaihtaminen</i> sivulla 164.) ■ Varmista, että kiinnitysyksikkö on asennettu oikein. ■ Jos ongelma ei ratkea, ota yhteys Brother-jälleenmyyjään.
<p>Kiiltävyys ei ole riittävä</p>	<ul style="list-style-type: none"> ■ Vaihda suositeltuun paperiin. (Katso <i>Suositteltu paperi</i> sivulla 9.)

Esimerkkejä heikosta tulostuslaadusta	Suositus
<p>Kuva siirtyy</p> 	<ul style="list-style-type: none"> ■ Tarkista laitteen toimintaympäristö. Tämä ongelma voi johtua esimerkiksi kuumuudesta tai kosteudesta. (Katso <i>Paikan valinta</i> sivulla 88.) ■ Varmista, että käyttämäsi paperi täyttää laitteen vaatimukset. (Katso <i>Hyväksytyt paperit ja muut tulostusmateriaalit</i> sivulla 9.) ■ Varmista, että tulostinohjaimesta tai laitteen paperityyppivalikosta on valittu oikea tulostusmateriaali. (Katso <i>Hyväksytyt paperit ja muut tulostusmateriaalit</i> sivulla 9 ja <i>CD-ROM-levyllä olevan Ohjelmiston käyttöoppaan Perusasetukset-välilehti-kohta.</i>) ■ Vaihda suositeltuun paperiin. (Katso <i>Suositteltu paperi</i> sivulla 9.) ■ Rumpuyksikkö voi olla vahingoittunut. Asenna uusi rumpuyksikkö. (Katso <i>Rumpuyksikön vaihtaminen</i> sivulla 164.)
<p>Huono kiinnittyminen</p> 	<ul style="list-style-type: none"> ■ Varmista, että käyttämäsi paperi täyttää laitteen vaatimukset. (Katso <i>Hyväksytyt paperit ja muut tulostusmateriaalit</i> sivulla 9.) ■ Varmista, että tulostinohjaimesta tai laitteen paperityyppivalikosta on valittu oikea tulostusmateriaali. (Katso <i>Hyväksytyt paperit ja muut tulostusmateriaalit</i> sivulla 9 ja <i>CD-ROM-levyllä olevan Ohjelmiston käyttöoppaan Perusasetukset-välilehti-kohta.</i>) ■ Varmista, että kiinnitysyksikön vapautusvipu on suljetussa asennossa. ■ Jos ongelma ei ratkea, ota yhteys Brother-jälleenmyyjään.
<p>Huono kiinnitys paksulle paperille tulostettaessa</p>	<ul style="list-style-type: none"> ■ Valitse tulostinohjaimessa tai laitteen paperityyppivalikosta Paksun paperin tila. (Katso <i>Paperityyppi</i> sivulla 20 ja <i>CD-ROM-levyllä olevan Ohjelmiston käyttöoppaan Perusasetukset-välilehti-kohta.</i>) ■ Varmista, että käyttämäsi paperi täyttää laitteen vaatimukset. (Katso <i>Hyväksytyt paperit ja muut tulostusmateriaalit</i> sivulla 9.)

Esimerkkejä heikosta tulostuslaadusta

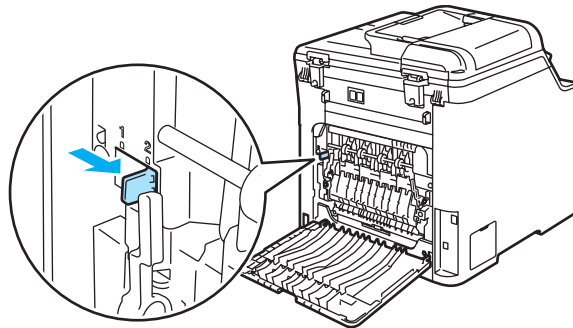
Käristynyt tai pöimäinen paperi



Suositus

- Varmista, että tulostinohjaimesta tai laitteen paperityyppivalikosta on valittu oikea tulostusmateriaali. (Katso *Hyväksytyt paperit ja muut tulostusmateriaalit* sivulla 9 ja *CD-ROM-levyllä olevan Ohjelmiston käyttöoppaan Perusasetukset-välilehti-kohta.*)
- Tarkista paperityyppi ja -laatu. Korkea lämpötila ja kosteus aiheuttavat paperin käristymistä.
- Jos laitetta ei käytetä kovin usein, paperi saattaa olla ollut paperikasetissa liian pitkään. Käännä paperipino ylösalaisin kasetissa. Voit myös lepyhtellä paperipinoa tai kääntää paperia 180° paperikasetissa.
- Noudata seuraavia ohjeita:

- 1 Avaa takakansi.
- 2 Työnnä harmaa vipu oikealle, kuten kuvassa.


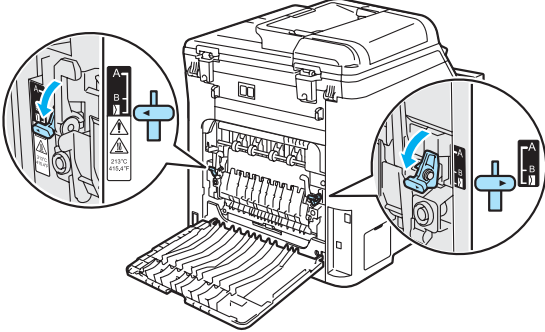



- 3 Sulje laitteen takakansi ja lähetä tulostustyö uudelleen.



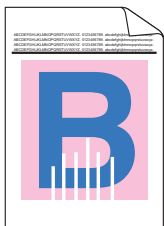
Vinkki

Kun olet lopettanut tulostuksen, avaa takakansi ja palauta vipu alkuperäiseen asentoon.

Esimerkkejä heikosta tulostuslaadusta	Suositus
<p data-bbox="144 293 349 318">Kirjekuoren taitteet</p> 	<ol style="list-style-type: none"> <li data-bbox="500 338 727 376">1 Avaa takakansi. <li data-bbox="500 396 1145 463">2 Vedä oikean- ja vasemmanpuoleiset harmaat vivut alas kirjekuoriasentoon kuvan osoittamalla tavalla. <li data-bbox="500 830 1138 869">3 Sulje laitteen takakansi ja lähetä tulostustyö uudelleen.  <p data-bbox="500 888 637 937"> Vinkki</p> <p data-bbox="528 937 1186 994">Kun olet saanut tulostuksen valmiiksi, sulje takakansi ja aseta harmaat vivut takaisin alkuperäiseen asentoonsa.</p>

Esimerkkejä heikosta tulostuslaadusta

Valkoisia pystysuoria viivoja tai juovia kaksipuolisessa tulostuksessa



Vinkki

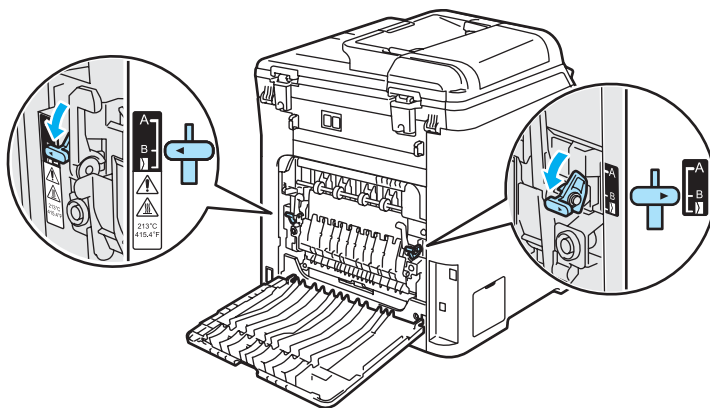
Asentoa B käytetään vain kaksipuolisessa tulostuksessa kierrätyspaperille, kun lämpötila ja kosteus on alhainen.

Suositus

- Valitse tulostinohjaimessa **Ohut paperi** -tila ja lähetä tulostustyö uudelleen.

Jos ongelma ei poistu muutaman sivun tulostuksen jälkeen, toimi seuraavasti:

- 1 Avaa takakansi.
- 2 Vedä oikean- ja vasemmanpuoleiset harmaat vivut alas asentoon B kuvan osoittamalla tavalla.



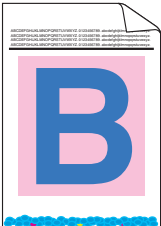
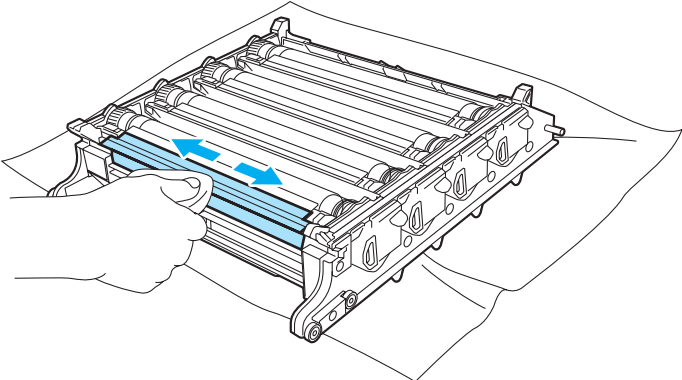
- 3 Sulje takakansi.
- 4 Valitse tulostinohjaimessa **Tavallinen paperi** -tila ja lähetä tulostustyö uudelleen.
- 5 Jos ongelma ei poistu muutaman sivun tulostuksen jälkeen, valitse tulostinohjaimessa **Ohut paperi** -tila ja lähetä tulostustyö uudelleen.



Vinkki

Kun olet saanut tulostuksen valmiiksi, sulje takakansi ja aseta harmaat vivut takaisin alkuperäiseen asentoonsa.

- Käytä nykyistä paperia paksumpaa paperia.

Esimerkkejä heikosta tulostuslaadusta	Suositus
<p>Väriaine on levinnyt kaksipuolisen sivun reunaan tai näkyy väritahroja</p> 	<div data-bbox="499 297 1256 355" style="background-color: #cccccc; padding: 5px;"> <p>! HUOMAUTUS</p> </div> <p>Rumpuyksikkö ja värikasetit kannattaa asettaa puhtaalle, tasaiselle pinnalle esimerkiksi talouspaperin tai sanomalehden päälle, koska niistä voi valua ulos väriä.</p> <hr/> <p>ÄLÄ kosketa valoherkän rummun pintaa.</p> <div data-bbox="499 562 1256 591" style="background-color: #cccccc; height: 15px; margin-top: 10px;"></div> <p>Irrota kaikki värikasetit rumpuyksiköstä ja käännä rumpuyksikkö ympäri. Pyyhi väriaine rumpuyksikön reunasta kuivalla, nukkaamattomalla liinalla kuvan osoittamalla tavalla.</p> 

Valintaäänien tunnistuksen asettaminen

Kun faksi lähetetään automaattisesti, oletusasetuksena on, että laite odottaa ennalta määrätyn ajan, ennen kuin numeron valitseminen alkaa. Kun valintaäänien asetukseksi muutetaan **Tunnistus**, laite valitsee numeron heti, kun se tunnistaa valintaäänien. Asetuksella voit säästää hieman aikaa lähettäessäsi faksin useaan eri numeroon. Jos numeron valinnassa ilmenee ongelmia asetuksen muuttamisen jälkeen, asetus pitää muuttaa takaisin oletusasetukseksi **Ei tunnistusta**.

- 1 Paina **Menu, 0, 4**.

```
Perusasetukset
4.Valintaääni
```

- 2 Valitse **Tunnistus** tai **Ei tunnistusta** painamalla **▲** tai **▼**. Paina **OK**.

- 3 Paina **Stop/Exit**.

Puhelinlinjan häiriöt

Jos faksin lähetyksessä tai vastaanotossa on vaikeuksia puhelinlinjan mahdollisten häiriöiden vuoksi, faksausnopeutta voi hidastaa virheiden välttämiseksi.

- 1 Paina **Menu, 2, 0, 1**.

```
Muut asetukset
1.Yhteensopivuus
```

- 2 Valitse **Perus (VoIP)** tai **Normaali** (tai **Korkea**) painamalla **▲** tai **▼**.

- **Perus (VoIP)** rajoittaa modeemin nopeuden 9 600 bittiin sekunnissa ja poistaa virheenkorjaustilan (ECM) käytöstä.

Jos käytät tavallista puhelinlinjaa ja linjalla on usein häiriöitä, kokeile tätä asetusta.

Jos käytät VoIP-linjaa, VoIP-palveluntarjoajat tukevat fakseja useiden standardien mukaisesti. Jos faksien lähetyksessä on usein ongelmia, kokeile tätä asetusta.

- **Normaali** rajoittaa modeemin nopeuden 14 400 bittiin sekunnissa.
- **Korkea** rajoittaa modeemin nopeuden 33 600 bittiin sekunnissa.

Paina **OK**.

- 3 Paina **Stop/Exit**.



Vinkki

Kun muutat yhteensopivuudeksi **Perus (VoIP)**, virheenkorjaustila on käytettävissä vain värillisiä fakseja lähetettäessä.

Virhe- ja huoltoviestit

Tämä tuote on monimutkainen toimistolaite, joten virhe- ja huoltoviestejä saatetaan näyttää ajoittain. Useimmin esiintyvät virhe- ja huoltoviestit ovat alla olevassa taulukossa.

Virheviesti	Syy	Toimenpide
Alh. lämpötila	Laitteen sisäpuoli on liian kylmä.	Nosta huoneen lämpötilaa, jotta laite toimii.
Alustus ei onn. XX	Laitteessa on mekaaninen vika.	Sammuta laite virtakytkimestä ja kytke virta uudelleen. Jollei virheviesti häviä, anna koneen levätä useita minutteja ja yritä sen jälkeen tulostaa, kopioida tai skannata uudelleen. Laite voi olla pois päältä 4 päivää, ennen kuin muistiin tallennetut faksit häviävät. (Katso <i>Laitteen muistin tarkastaminen faksien varalta</i> sivulla 127.)
Asiakirja juutt.	Asiakirja on asetettu tai syötetty väärin, tai automaattisesta dokumenttien syöttölaitteesta skannattu faksiasiakirja on liian pitkä.	Katso <i>Asiakirja on juuttunut</i> sivulla 128 tai <i>Automaattisen dokumenttien syöttölaitteen (ADS) käyttäminen</i> sivulla 18.
Ei hihnayksikköä	Hihnayksikköä ei ole asennettu.	Asenna hihnayksikkö. (Katso <i>Hihnayksikön vaihtaminen</i> sivulla 171.)
Ei hukkav.säil.	Hukkavärisäiliötä ei ole asennettu.	Asenna hukkavärisäiliö. (Katso <i>Hukkavärisäiliön vaihtaminen</i> sivulla 176.)
Ei paperia	Paperi on loppunut, tai sitä ei ole asetettu oikein paperikasettiin.	Tee jokin seuraavista: <ul style="list-style-type: none"> ■ Täytä paperikasetti tai monitoimialusta uudelleen. ■ Poista paperi lokeroista ja aseta se lokeroon oikein.
Ei rumpuyksikköä	Rumpuyksikköä ei ole asennettu.	Asenna rumpuyksikkö. (Katso <i>Rumpuyksikön vaihtaminen</i> sivulla 164.)
Ei tallennettu	Yritit käyttää pikavalinta- tai lyhytvalintanumeroa, jota ei ole ohjelmoitu.	Ohjelmoi pikavalinta- tai lyhytvalintanumero. (Katso <i>Pikavalintanumeroiden tallentaminen</i> sivulla 51 ja <i>Lyhytvalintanumeroiden tallentaminen</i> sivulla 52.)
Ei vastaa/varat.	Soittamaasi numeroon ei vastata, tai se on varattu.	Tarkista numero ja yritä uudelleen.
Hukkav.s. täynnä	Hukkavärisäiliö on vaihdettava uuteen.	Vaihda hukkavärisäiliö. (Katso <i>Hukkavärisäiliön vaihtaminen</i> sivulla 176.)
Hukkaväri pian	Hukkavärisäiliö on melkein täynnä.	Valmistaudu vaihtamaan hukkavärisäiliö. (Katso <i>Hukkavärisäiliön vaihtaminen</i> sivulla 176.)

Virheviesti	Syy	Toimenpide
Jäähtyy Odota hetki	Rumpuyksikön tai värikasetin lämpötila on liian korkea. Laite keskeyttää senhetkisen tulostustyön ja siirtyy jäähdystilaan. Jäähdytystilan aikana laitteen sisältä kuuluu jäähdystuulettimen ääni ja nestekidenäytössä näkyy Jäähtyy ja Odota hetki.	Varmista, että kuulet laitteen tuulettimen pyörivän ja ettei ulostuloaukkoa ole tukittu. Jos tuuletin pyörii, poista esteet ilman ulostuloaukon ympäriltä ja anna laitteen jäähtyä useita minuutteja, ennen kuin käytät sitä. Jollei tuuletin pyöri, noudata seuraavaa ohjetta. Sammuta laite virtakytkimestä ja kytke virta uudelleen. Jollei virheviesti häviä, anna koneen jäähtyä useita minuutteja ja yritä uudelleen. (Laite voi olla pois päältä 4 päivää, ennen kuin muistiin tallennetut faksit häviävät.)
Kalibrooi	Värinsäätö epäonnistui.	Paina Mono Start tai Colour Start ja yritä uudelleen. Tee jokin seuraavista: <ul style="list-style-type: none"> ■ Sammuta laite virtakytkimestä. Odota muutaman sekunnin ajan ja kytke virta uudestaan. ■ Asenna uusi rumpuyksikkö. (Katso <i>Rumpuyksikön vaihtaminen</i> sivulla 165.) ■ Asenna uusi hihnayksikkö. (Katso <i>Hihnayksikön vaihtaminen</i> sivulla 171.) ■ Asenna uusi hukkavärisäiliö. (Katso <i>Hukkavärisäiliön vaihtaminen</i> sivulla 176.) ■ Jos virhe ei poistu, ota yhteys Brother-jälleenmyyjään.
Kansi on auki Sulje etukansi.	Etukantta ei ole suljettu kunnolla.	Sulje laitteen etukansi.
Kansi on auki. Sulje takakansi.	Takakantta ei ole suljettu kokonaan.	Sulje laitteen takakansi.
Käyt.kelv. laite	USB Direct -liitäntään on kytketty yhteensopimaton tai viallinen laite.	Irrota laite USB Direct -liitännästä. Sammuta laite virtakytkimellä, odota muutama sekunti ja käynnistä se uudelleen.
Käyttövirhe	Laite poistettiin USB Direct -liitännästä, kun tietoja käsiteltiin.	Paina Stop/Exit . Kytke USB-laite uudelleen ja yritä tulostaa suoratulostuksella tai PictBridge-toiminnolla.
Kiin.yks.virhe	Kiinnitysyksikön lämpötila ei nouse määrättyyn lämpötilaan määritetyssä ajassa. Kiinnitysyksikkö on liian kuuma.	Kytke laitteen virta pois, odota muutama sekunti ja käynnistä se uudelleen. Jätä laite odottamaan 15 minuutiksi virta kytkettynä. Laite voi olla pois päältä 4 päivää, ennen kuin muistiin tallennetut faksit häviävät. (Katso <i>Laitteen muistin tarkastaminen faksien varalta</i> sivulla 127.)
Liikaa tiedost.	USB-muistitikkuun on tallennettu liian monta tiedostoa.	Vähennä USB-muistitikkuun tallennettujen tiedostojen määrää.

Virheviesti	Syy	Toimenpide
Muisti täynnä	Laitteen muisti on täynnä.	<p>Faksin lähetyks tai kopiointi käynnissä</p> <p>Tee jokin seuraavista:</p> <ul style="list-style-type: none"> ■ Lähetä tai kopioi skannatut sivut painamalla Mono Start tai Colour Start. ■ Paina Stop/Exit ja odota muiden käynnissä olevien toimintojen päättymistä. Yritä sitten uudelleen. ■ Poista tiedot muistista. (Katso <i>Muisti täynnä -viesti</i> sivulla 38 tai sivu 75.) <p>Tulostus käynnissä</p> <p>Tee jokin seuraavista:</p> <ul style="list-style-type: none"> ■ Pienennä tulostuksen erottelutarkkuutta. (Katso <i>CD-ROM-levyllä olevan Ohjelmiston käyttöoppaan Lisäasetukset-välilehti-kohta</i>.) ■ Poista faksit muistista. (Katso <i>Muisti täynnä -viesti</i> sivulla 75.)
Muuta tied.nimeä	USB-muistitikku sisältää tiedoston, jonka nimi on sama kuin tiedoston, jota yrität tallentaa.	Muuta USB-muistitikussa olevan tiedoston nimeä tai tallenna tiedosto toisella nimellä.
PL-virhe	Laitteessa on mekaaninen vika.	Avaa etukansi ja sulje se uudelleen.
Rekisteröinti	Rekisteröinti epäonnistui.	<p>Paina Mono Start/Colour Start ja yritä uudelleen.</p> <p>Tee jokin seuraavista:</p> <ul style="list-style-type: none"> ■ Kokeile manuaalista rekisteröintiä Menu, 4, 7. (Katso CD-ROM-levyllä olevan Ohjelmiston käyttöoppaan <i>Manuaalinen kohdistus</i> -kohta.) ■ Asenna uusi hihnayksikkö. (Katso <i>Hihnayksikön vaihtaminen</i> sivulla 171.) ■ Asenna uusi rumpuyksikkö. (Katso <i>Rumpuyksikön vaihtaminen</i> sivulla 165.) ■ Vaihda tyhjä värikasetti uuteen. (Katso <i>Värikasetin vaihtaminen</i> sivulla 159.) ■ Sammuta laite virtakytkimestä. Odota muutaman sekunnin ajan ja kytke virta uudestaan. ■ Jos ongelma ei ratkea, ota yhteys Brother-jälleenmyyjään.
Rumpuvirhe	Rumpuyksikön koronalangat on puhdistettava.	Puhdista rumpuyksikön neljä koronalankaa. (Katso <i>Koronalankojen puhdistus</i> sivulla 145.)

Virheviesti	Syy	Toimenpide
Skannaus ei onn. XX	Laitteessa on mekaaninen vika.	Sammuta laite virtakytkimestä ja kytke virta uudelleen. Jollei virheviesti häviä, anna koneen levätä useita minutteja ja kytke virta sen jälkeen uudelleen. Laite voi olla pois päältä 4 päivää, ennen kuin muistiin tallennetut faksit häviävät. (Katso <i>Laitteen muistin tarkastaminen faksien varalta</i> sivulla 127.)
Suojattu laite	USB-muistitikon turvakytin on käytössä.	Poista USB-muistitikon turvakytin käytöstä.
Tark. pap.kas.	Paperikasettia ei ole suljettu kokonaan.	Sulje paperikasetti kunnolla.
Tark. paperikoko	Kasetissa oleva paperi on vääränkokoinen.	Aseta oikeankokoista paperia kasettiin ja määritä sen jälkeen paperin koko (Menu, 1, 3) ja kasetin käyttö (Menu, 1, 7). (Katso <i>Paperikoko</i> sivulla 21, <i>Kasetin käyttö kopiointitilassa</i> sivulla 21, <i>Kasetin käyttö faksauksissa</i> sivulla 22 ja <i>Kasetin käyttö tulostustilassa</i> sivulla 22.)
Tark. paperikoko	Kasetissa oleva paperi on vääränkokoinen tai kasetti on tyhjä.	Aseta oikeankokoista paperia kasettiin.
Tukos, dupleksil. (Vain MFC-9450CDN)	Dupleksilaitteessa on paperitukos.	(Katso <i>Paperitukos kasetin 1 alapuolella tai kiinnitysyksikössä</i> (vain MFC-9450CDN) sivulla 138.)
Tukos sisällä	Paperi on juuttunut laitteen sisälle.	(Katso <i>Paperitukokset</i> sivulla 129.)
Tukos takana	Paperi on juuttunut laitteen takaosaan.	(Katso <i>Paperitukokset</i> sivulla 129.)
Tukos, kasetti 1 Tukos, kasetti 2	Paperi on juuttunut laitteen paperikasettiin.	(Katso <i>Paperitukokset</i> sivulla 129.)
Tukos, MT-alusta	Paperi on juuttunut laitteen MT-alustaan.	(Katso <i>Paperitukokset</i> sivulla 129.)
Tul. ei onn. XX	Laitteessa on mekaaninen vika.	Sammuta laite virtakytkimestä ja kytke virta uudelleen. Jollei virheviesti häviä, anna koneen levätä useita minutteja ja yritä sen jälkeen tulostaa, kopioida tai skannata uudelleen. Laite voi olla pois päältä 4 päivää, ennen kuin muistiin tallennetut faksit häviävät. (Katso <i>Laitteen muistin tarkastaminen faksien varalta</i> sivulla 127.)
Vaih. PS-tarv.MT	Monitoimialustan paperinsyöttöpakkaus on vaihdettava.	Sovi Brother-jälleenmyyjän kanssa paperinsyöttötarvikkeiden (PS-tarv.MT) ostamisesta.

Virheviesti	Syy	Toimenpide
Vaih. rumpu pian	Rumpuysikkö lähestyy käyttöikänsä loppua.	Jatka rumpuysikön käyttöä, kunnes tulostuslaatu heikkenee, ja vaihda sitten rumpuysikkö uuteen. <i>(Katso Rumpuysikön vaihtaminen sivulla 164.)</i>
	Rumpuysikön laskuria ei ole nollattu uuden rummun asennuksen yhteydessä.	Paina Menu , 8 , 4 ja valitse Rumpuysikkö painamalla ▲ tai ▼. Paina OK ja nollaa rumpuysikön laskuri painamalla 1 .
Vaihda hihnayks.	Hihnayksikkö on vaihdettava uuteen.	Vaihda hihnayksikkö. <i>(Katso Hihnayksikön vaihtaminen sivulla 171.)</i>
Vaihda kiin.yks.	Kiinnitysyksikkö on vaihdettava.	Sovi Brother-jälleenmyyjän kanssa kiinnitysyksikön ostamisesta
Vaihda laseryks.	Laseryksikkö on vaihdettava.	Sovi Brother-jälleenmyyjän kanssa laseryksikön ostamisesta
Vaihda PS-tarv1	Kasetin 1 paperinsyöttöpakkaus on vaihdettava.	Sovi Brother-jälleenmyyjän kanssa paperinsyöttötarvikkeiden (PS-tarv.1) ostamisesta.
Vaihda PS-tarv2	Kasetin 2 paperinsyöttöpakkaus on vaihdettava.	Sovi Brother-jälleenmyyjän kanssa paperinsyöttötarvikkeiden (PS-tarv.2) ostamisesta.
Väri loppumassa Varaa uusi Musta (K) värikasetti. ¹	Vaikka näytössä näkyy Väri loppumassa, tulostus on edelleen mahdollista. Laite ilmoittaa, että värikasetti on lähes loppuun käytetty ja että se on pian vaihdettava uuteen.	Tilaa uusi värikasetti, jonka väri on sama kuin loppumaisillaan olevan värikasetin väri.
¹ Viestissä näytetään sen värikasetin väri, jonka käyttöikä on loppumassa.		
Väriaine loppu Vaihda Musta (K) -värikasetti. ¹	Tulostaminen ei ole mahdollista, koska rumpuysikkö ja värikasetti on asennettu väärin tai jokin värikasetti on tyhjä.	Tee jokin seuraavista: ■ Asenna värikasetit ja rumpuysikkö uudelleen. ■ Vaihda tyhjä värikasetti uuteen. <i>(Katso Värikasetin vaihtaminen sivulla 159.)</i> ■ Jos jokin värikasetti on tyhjä, valitse Mustavalkoinen , niin tulostinohjain voi jatkaa tulostamista mustavalkoisena.
¹ Tyhjentyneen värikasetin väri näytetään viestissä.		
Värikasettinvirhe Aseta musta (K) värikasetti takaisin. ¹	Värikasettia ei ole asennettu oikein.	Vedä rumpuysikkö ulos. Irrota nestekidenäytössä mainittu värikasetti ja aseta se takaisin rumpuysikköön.
¹ Ongelmaan liittyvän värikasetin väri näytetään viestissä.		

Virheviesti	Syy	Toimenpide
Yhteys katkesi	Yhteys on katkaistu linjan toisesta päästä.	Yritä lähettää tai vastaanottaa uudelleen.
Yhteysvika	Häiriö puhelinlinjalla aiheutti tiedonsiirtovirheen.	Yritä lähettää faksi uudelleen tai liittää laite toiseen puhelinlinjaan. Jos ongelma ei ratkea, pyydä puhelinyhtiötä tarkastamaan puhelinlinja.
Yhteyt. ei saatu	Yritit pollata faksia, jota ei ole asetettu odottamaan pollausta.	Tarkista toisen osapuolen faksilaitteen pollausasetukset.

Laitteen muistin tarkastaminen faksien varalta

Jos näytöllä näkyy virheviesti, tarkista onko laitteen muistissa fakseja.

- 1 Paina **Menu, 9, 0, 1**.
- 2 Tee jokin seuraavista:
 - Jos näytössä näkyy *Ei fakseja*, laitteen muistissa ei ole fakseja.
Paina **Stop/Exit**.
 - Jos näytössä näkyy *Syötä faksinro*, laitteen muistissa on fakseja.
 - Voit lähettää faksit toiseen faksilaitteeseen. (Katso *Faksien siirtäminen toiseen faksilaitteeseen* sivulla 127.)
 - Voit lähettää faksit laitteen muistista tietokoneeseen. (Katso *Faksien siirtäminen tietokoneeseen* sivulla 127.)



Vinkki

Voit siirtää yhteysraportin toiseen faksilaitteeseen painamalla **Menu, 9, 0, 2** vaiheessa 1.

Faksien siirtäminen toiseen faksilaitteeseen

Jos et ole asettanut laitteellesi nimitunnusta, et voi siirtyä faksien siirtotilaan.

- 1 Katso kohta *Laitteen muistin tarkastaminen faksien varalta* sivulla 127 ja suorita vaiheet 1 ja 2.
- 2 Syötä faksinumero, johon faksit lähetetään.
- 3 Paina **Mono Start** tai **Colour Start**.

Faksien siirtäminen tietokoneeseen

Voit siirtää faksit laitteen muistista tietokoneeseen.

- 1 Jos olet suorittanut vaiheet 1 ja 2 kohdassa *Laitteen muistin tarkastaminen faksien varalta* sivulla 127, paina **Stop/Exit**.
- 2 Varmista, että olet asentanut tietokoneelle **MFL-Pro Suite** -ohjelmiston, ja käynnistä sen jälkeen tietokoneessa **PC-FAX-vastaanotto**. (Katso PC-Fax-vastaanoton lisätiedot CD-levyllä olevan Ohjelmiston käyttöoppaan kohdasta *PC-FAX-faksin vastaanotto*.)
- 3 Varmista, että **PC-Fax vas.ot.** on asetettu laitteessa. (Katso *PC-Fax-vastaanotto* sivulla 56.) Asetusvaiheessa näytössä kysytään, haluatko lähettää faksit tietokoneeseen.
- 4 Tee jokin seuraavista:
 - Jos haluat lähettää kaikki faksit tietokoneeseen, paina **1**.
 - Jos haluat poistua ja jättää faksit muistiin, paina **2**.
- 5 Nestekidenäytössä näkyy seuraava viesti:

Varmuuskopio
Kyllä

Varmuuskopio
Ei

Valitse **Kyllä** tai **Ei** painamalla **▲** tai **▼**.
Paina **OK**.
- 6 Paina **Stop/Exit**.

Vinkki

Jos laitteen näytössä näkyy virheilmoitus, kun faksit on lähetetty, irrota laite verkkovirrasta useiksi minuuteiksi ja kytke se sen jälkeen uudelleen.

Jos valitset varmuustulostuksen käytön, laite myös tulostaa faksin, jolloin sinulla on siitä kopio. Kopio on hyödyllinen, jos sähkö katkeaa, ennen kuin faksi edelleenlähetetään, tai jos vastaanottavassa laitteessa on vikaa. Faksit pysyvät laitteen muistissa 4 päivää, jos sähkö katkeaa.

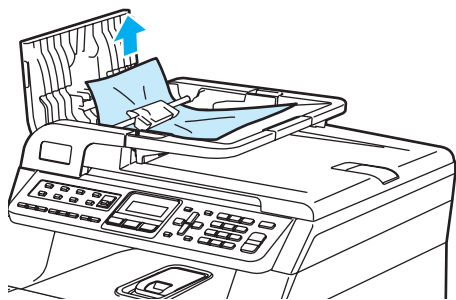
Asiakirja on juuttunut

Jos asiakirja on juuttunut, noudata seuraavia ohjeita.

Asiakirja on juuttunut automaattisen dokumenttien syöttölaitteen yläosaan

Asiakirja voi juuttua, jos sitä ei aseteta tai syöty oikein tai jos se on liian pitkä. Poista juuttunut asiakirja seuraavien ohjeiden mukaisesti.

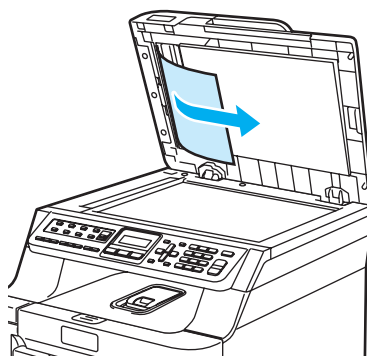
- 1 Poista automaattisesta dokumenttien syöttölaitteesta paperit, jotka eivät ole juuttuneet kiinni.
- 2 Avaa arkinsyöttölaitteen kansi.
- 3 Vedä juuttunut asiakirja ulos vasemmalle.



- 4 Sulje automaattisen dokumenttien syöttölaitteen kansi.
- 5 Paina **Stop/Exit**.

Asiakirja on juuttunut valotustason kannen alle

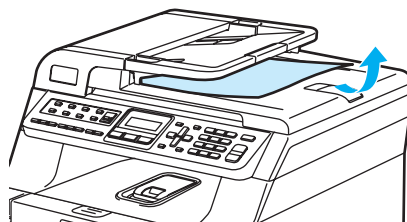
- 1 Poista automaattisesta dokumenttien syöttölaitteesta paperit, jotka eivät ole juuttuneet kiinni.
- 2 Nosta valotustason kansi ylös.
- 3 Vedä juuttunut asiakirja ulos oikealle.



- 4 Laske valotustason kansi alas.
- 5 Paina **Stop/Exit**.

Asiakirja on juuttunut luovutusalustalle

- 1 Poista automaattisesta dokumenttien syöttölaitteesta paperit, jotka eivät ole juuttuneet kiinni.
- 2 Vedä juuttunut asiakirja ulos oikealle.



- 3 Paina **Stop/Exit**.

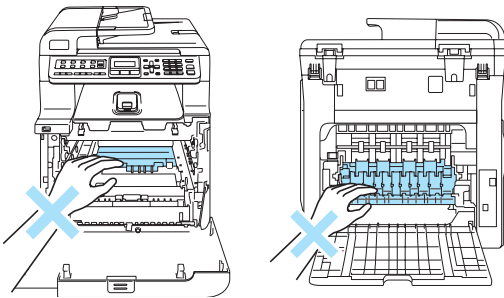
Paperitukokset

Selvitä paperitukokset tämän osan ohjeiden mukaan.



KUUMA PINTA

Heti laitteen käytön jälkeen eräät sen sisällä olevat osat ovat äärimmäisen kuumia. Kun avaat laitteen etu- tai takakannen, ÄLÄ kosketa seuraavassa kuvassa merkittyjä osia.



Vinkki

Nestekidenäytössä paperikasettien nimet ovat seuraavat:

- Vakiopaperikasetti: kasetti 1
- Alakasetti (lisävaruste): kasetti 2
- Monitoimialusta: MT-alusta

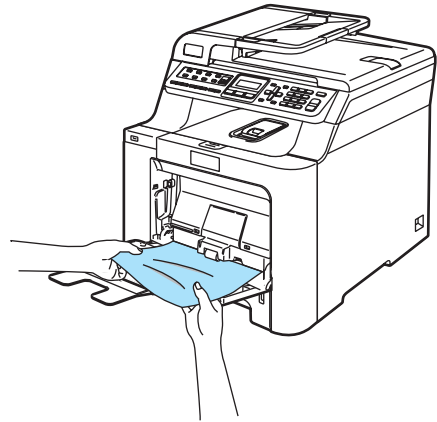
Monitoimialustassa on paperitukos

Jos nestekidenäytössä näkyy Tukos, MT-alusta, noudata seuraavia ohjeita:

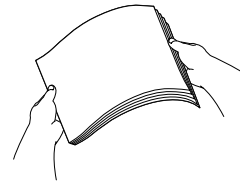
Tukos, MT-alusta

- 1 Poista paperi monitoimialustasta.

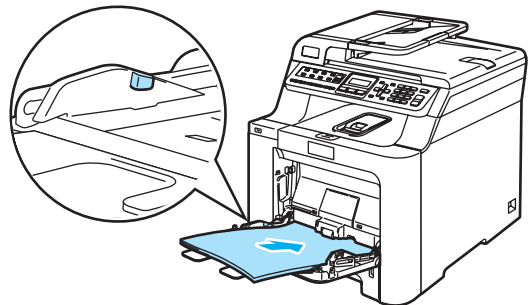
- 2 Poista kaikki juuttunut paperi monitoimialustasta ja sen ympäriltä.



- 3 Sulje MT-alusta. Nollaa sitten laite avaamalla etukansi ja sulkemalla se. Avaa MT-alusta uudestaan.
- 4 Leyhytä paperinippu ja aseta se sitten takaisin monitoimialustaan.



- 5 Kun asetat paperia monitoimialustalle, varmista, että paperinippu jää molemmilla puolilla olevien enimmäismäärämerkkien alapuolelle.



Paperitukos kasetissa 1 tai kasetissa 2

Jos nestekidenäytössä näkyy

Tukos, kasetti 1 tai

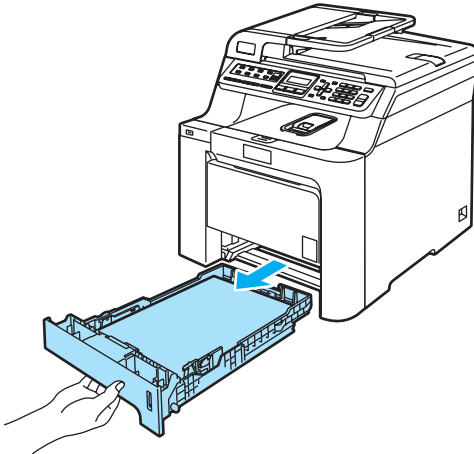
Tukos, kasetti 2, noudata seuraavia ohjeita.

Tukos, kasetti 1

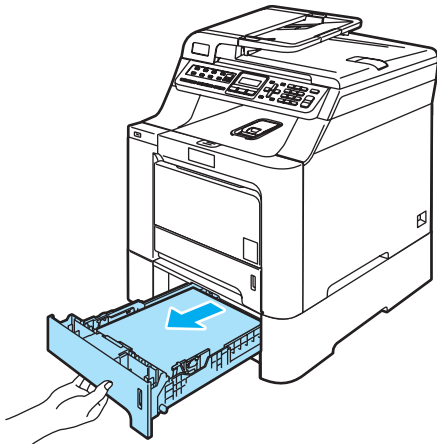
Tukos, kasetti 2

- 1 Vedä paperikasetti kokonaan ulos laitteesta.

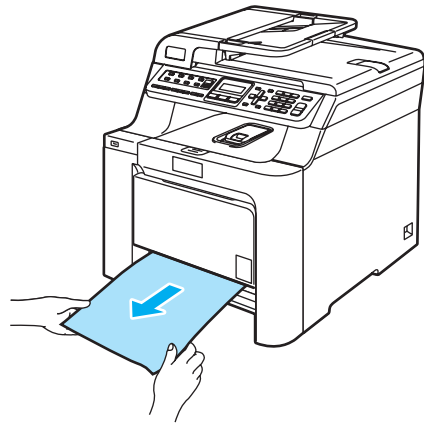
Tukos, kasetti 1:



Tukos, kasetti 2:



- 2 Vedä juuttunut paperi hitaasti ulos molemmin käsin.



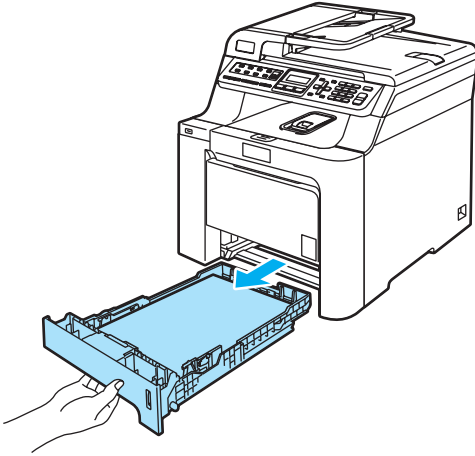
- 3 Varmista, että paperinippu jää yläreunan merkkien alapuolelle. Paina vihreää paperiohjaimien vapautusvipua ja siirrä paperiohjaimia samalla siten, että ne vastaavat paperikokoa. Tarkista, että ohjaimet ovat tukevasti kasetin aukoissa.
- 4 Työnnä paperikasetti kokonaan takaisin laitteeseen.

Paperi on juuttunut laitteen sisälle

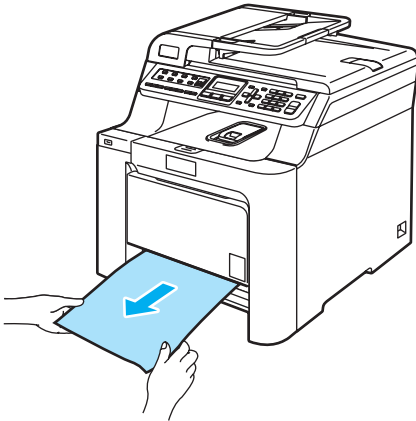
Jos nestekidenäytössä näkyy
Tukos sisällä, noudata seuraavia
ohjeita:

Tukos sisällä

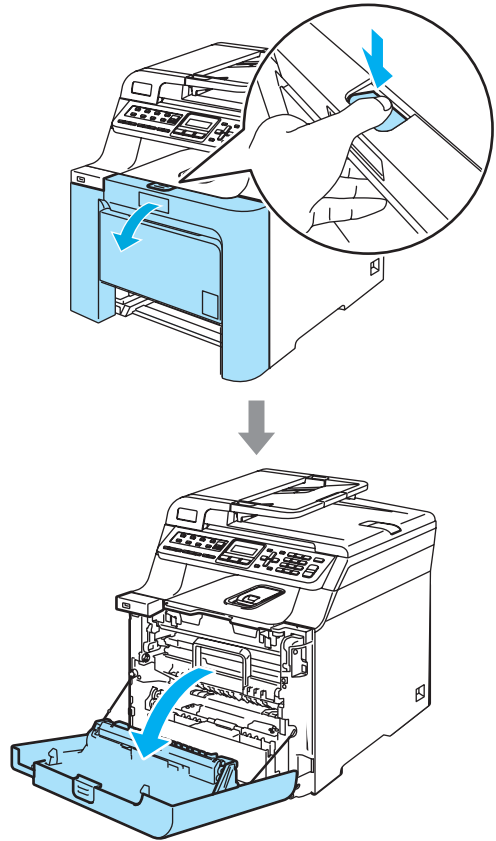
- 1 Vedä paperikasetti kokonaan ulos laitteesta.



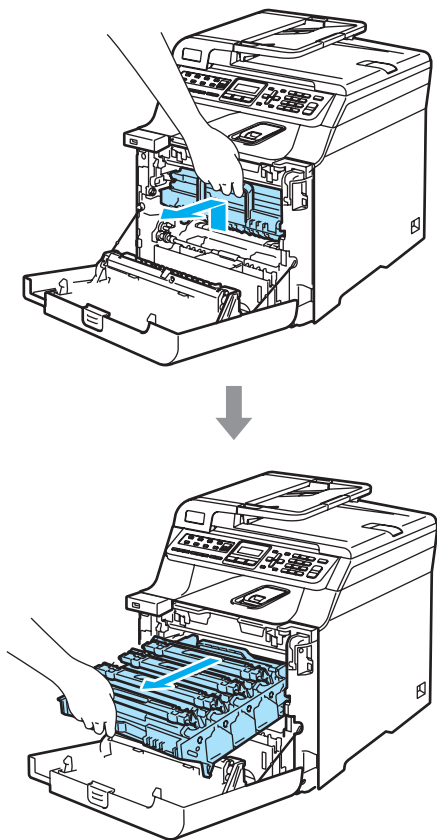
- 2 Vedä juuttunut paperi hitaasti ulos molemmin käsin.



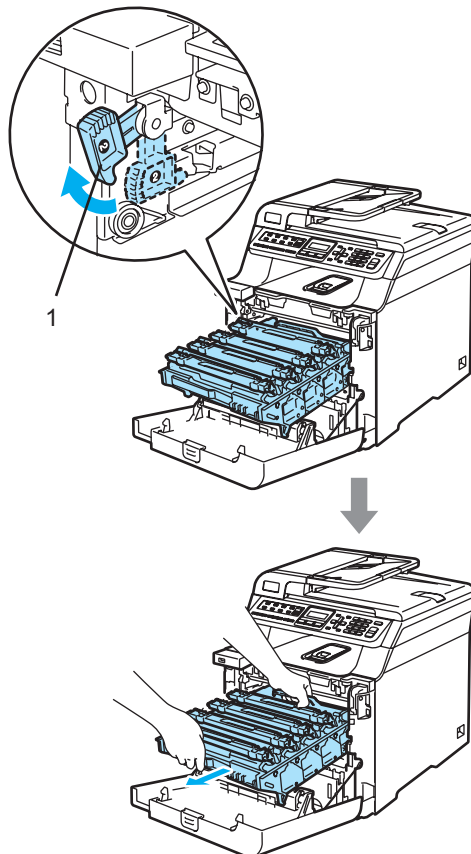
- 3 Paina etukannen avauspainiketta ja avaa etukansi.



- 4 Pidä kiinni rumpuyksikön vihreästä kahvasta. Nosta rumpuyksikköä ja vedä sitä sitten ulos, kunnes se pysähtyy.

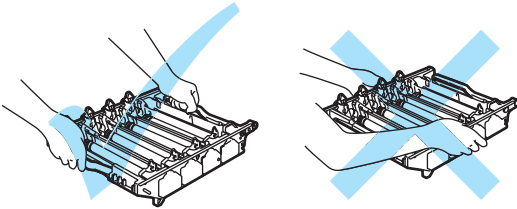


- 5 Vapauta laitteen vasemmalla puolella oleva harmaa lukitusvipu (1). Nosta rumpuyksikön etuosa ylös ja vedä rumpuyksikkö kokonaan ulos laitteesta käyttämällä rumpuyksikössä olevia vihreitä kahvoja.



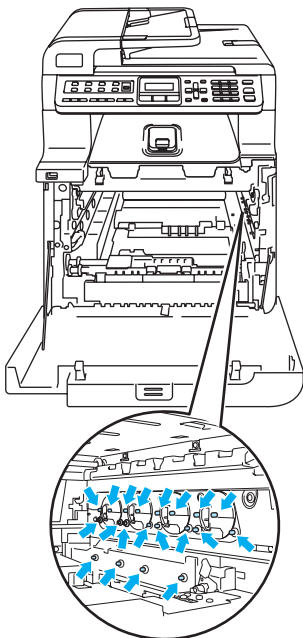
! HUOMAUTUS

Kun kannat rumpuyksikköä, pidä aina kiinni sen kahvoista. ÄLÄ pidä kiinni rumpuyksikön sivuista.

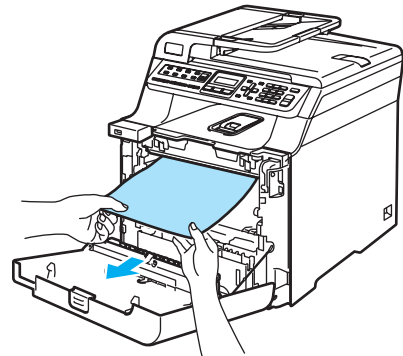
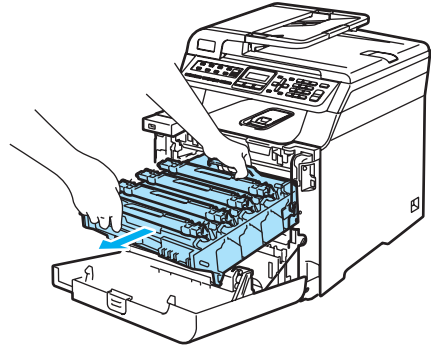


Rumpuyksiköstä voi valua väriä, joten se kannattaa asettaa tasaiselle pinnalle, jolle on asetettu talouspaperia tai sanomalehti.

ÄLÄ koske alla olevassa kuvassa esitettyihin elektrodeihin, jotta staattinen sähkö ei vahingoittaisi laitetta.

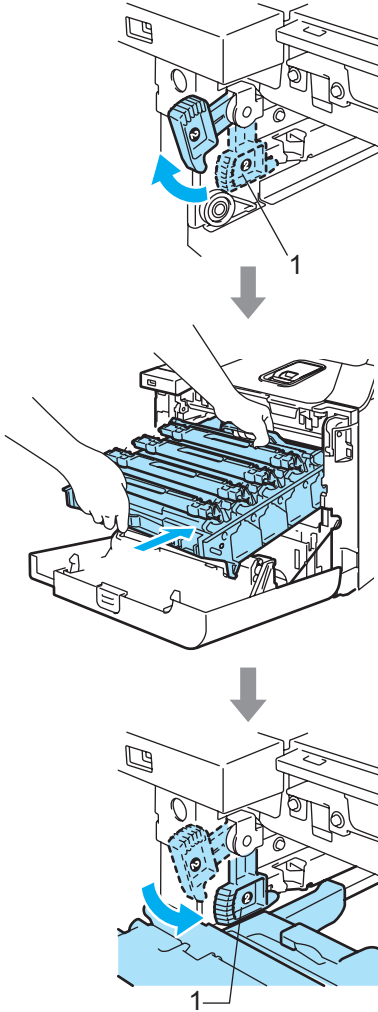


- 6 Juuttunut paperi voi tulla ulos laitteesta rummun ja värikasettiyksikön mukana, tai sen voi vetää ulos paperikasetin aukosta rummun ja värikasettiyksikön poistamisen jälkeen.



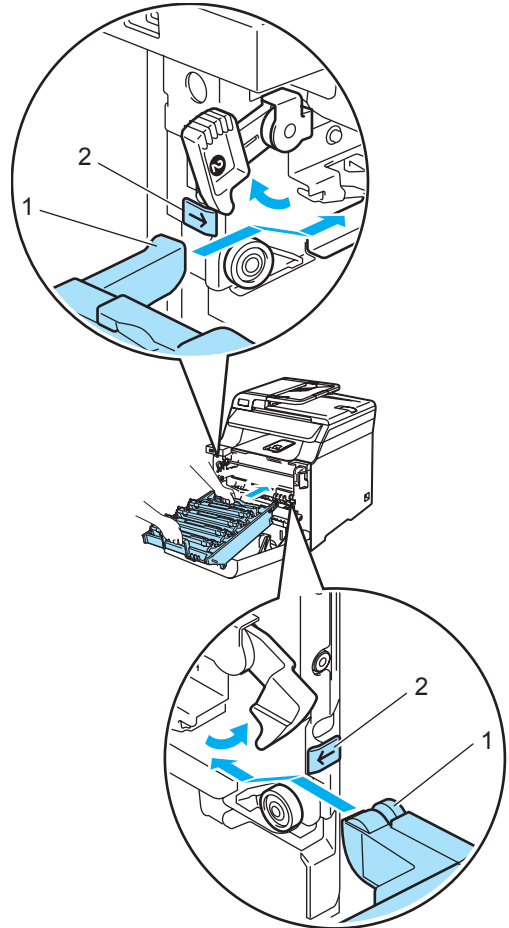
7 Aseta rumpuyksikkö takaisin laitteeseen seuraavasti.

- 1** Varmista, että harmaa lukitusvipu (1) on ylhäällä ja aseta rumpuyksikkö takaisin laitteeseen. Paina harmaa lukitusvipu (1) alas.

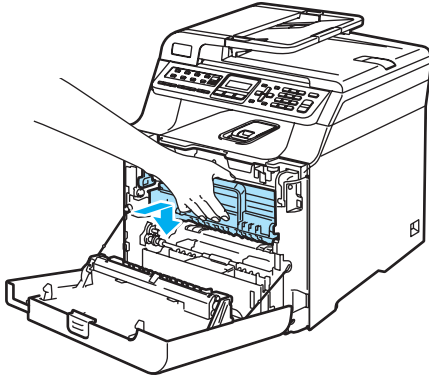
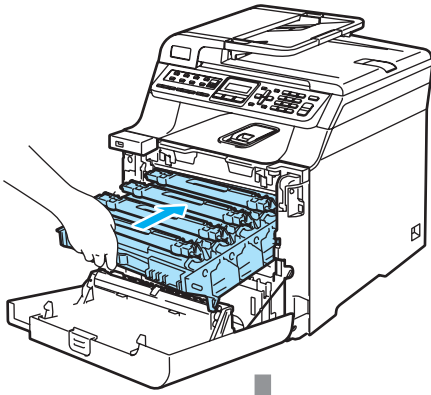


 **Vinkki**

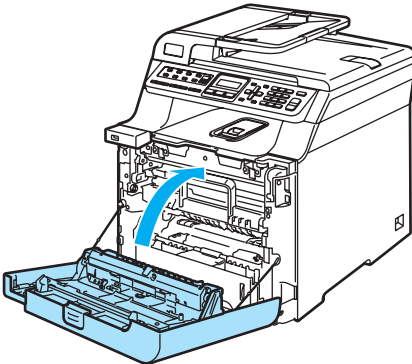
Kun asetat rumpuyksikön takaisin laitteeseen, kohdista rumpuyksikön kahvan vihreät ohjaimet (1) laitteen molemmilla puolilla oleviin vihreisiin nuoliin (2).



- 2 Työnnä rumpuyksikköä, kunnes se pysähtyy.



- 8 Sulje laitteen etukansi.



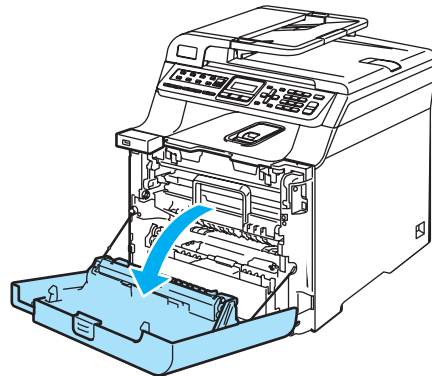
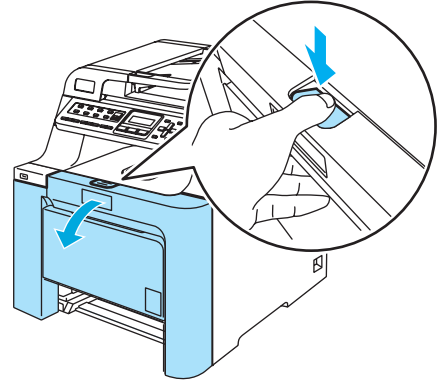
- 9 Työnnä paperikasetti kokonaan takaisin laitteeseen.

Paperi on juuttunut laitteen takaosaan

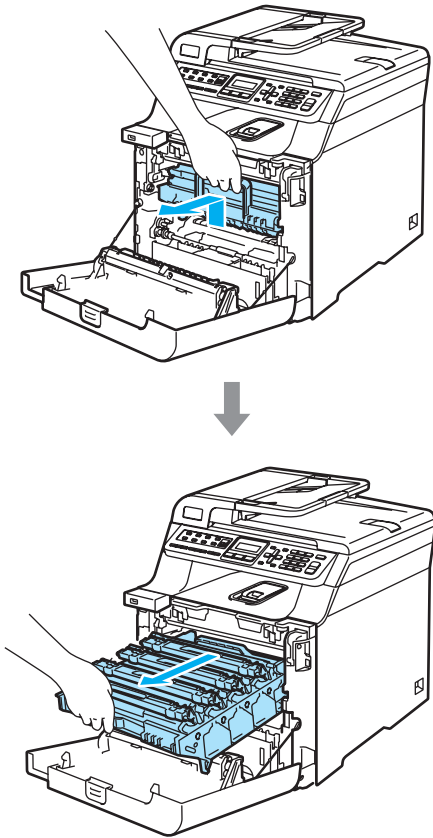
Jos nestekidenäytössä näkyy
Tukos takana, noudata seuraavia ohjeita:

Tukos takana

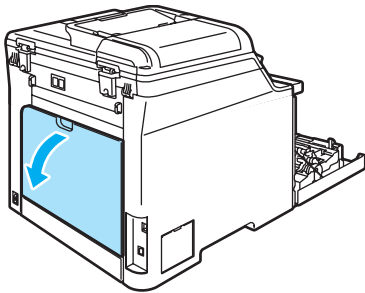
- 1 Paina kannen avauspainiketta ja avaa etukansi.



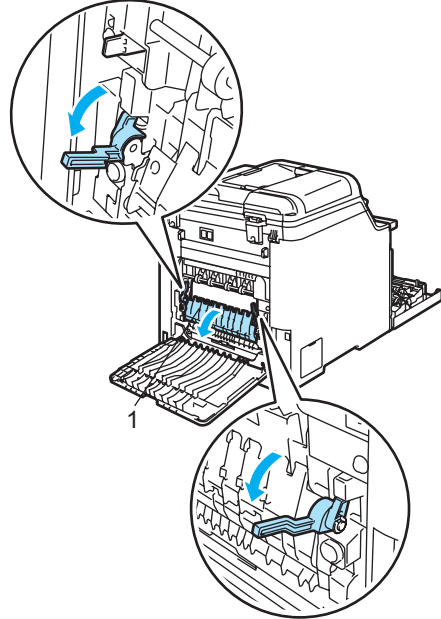
- 2 Pidä kiinni rumpuyksikön vihreästä kahvasta. Nosta rumpuyksikköä ja vedä sitä sitten ulos, kunnes se pysähtyy.



- 3 Avaa takakansi.

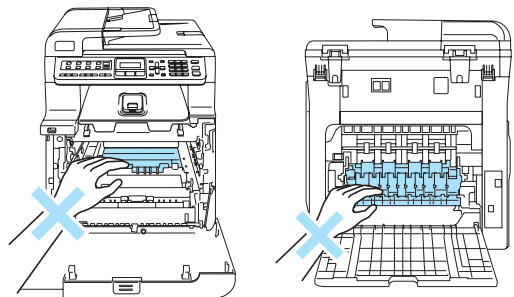


- 4 Vedä oikean- ja vasemmanpuoleiset vihreät vivut alas kuvan osoittamalla tavalla ja taita sitten kiinnitysyksikön kansi (1) kiinni.

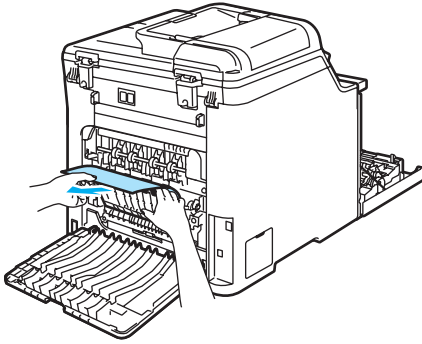


KUUMA PINTA

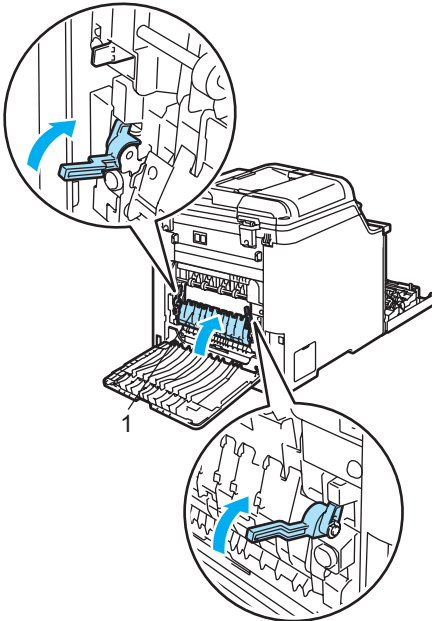
Heti laitteen käytön jälkeen eräät sen sisällä olevat osat ovat äärimmäisen kuumia. Kun avaat laitteen etu- tai takakannen, ÄLÄ kosketa seuraavassa kuvassa merkittyjä osia.



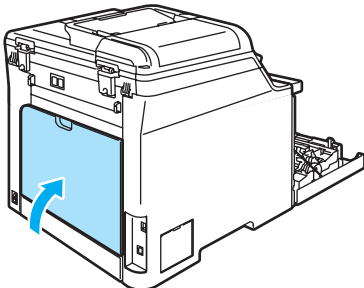
- 5 Vedä juuttunut paperi ulos kiinnitysyksiköstä varovasti molemmilla käsillä.



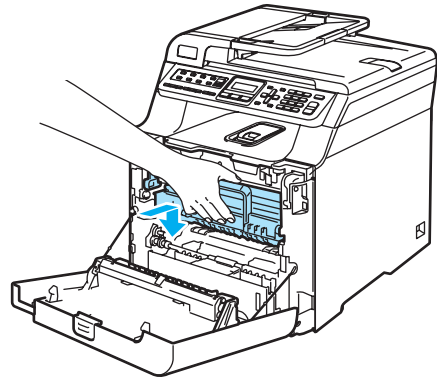
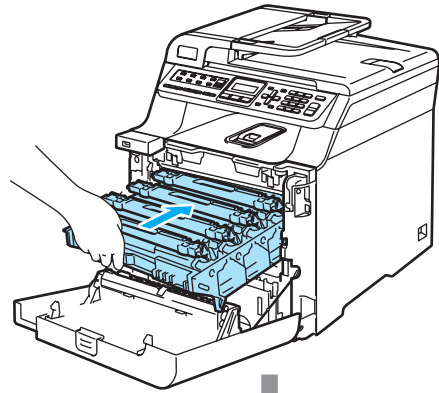
- 6 Sulje kiinnitysyksikön kansi (1) ja nosta vasemmalla ja oikealla puolella olevat vihreät vivut.



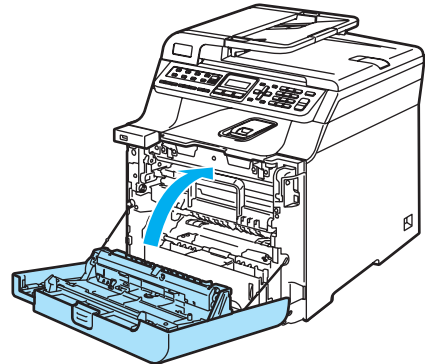
- 7 Sulje takakansi.



- 8 Aseta rumpu ja värikasettyyksikkö takaisin laitteeseen.



- 9 Sulje laitteen etukansi.

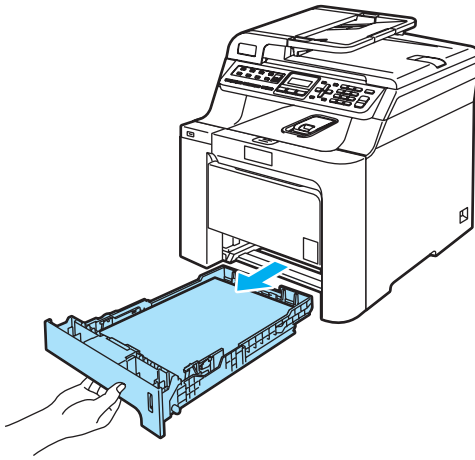


Paperitukos kasetin 1 alapuolella tai kiinnitysyksikössä (vain MFC-9450CDN)

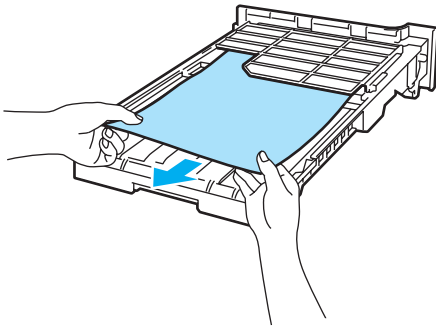
Jos nestekidenäytössä näkyy
Tukos, dupleksil., noudata seuraavia ohjeita:

Tukos, dupleksil.

- 1 Vedä paperikasetti kokonaan ulos laitteesta ja tarkasta laitteen sisäosat.



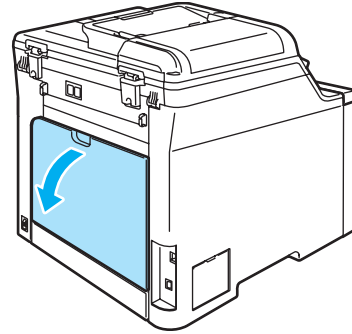
- 2 Jos laitteen sisällä ei ole paperitukosta, tarkasta paperikasetin alapuolelta.



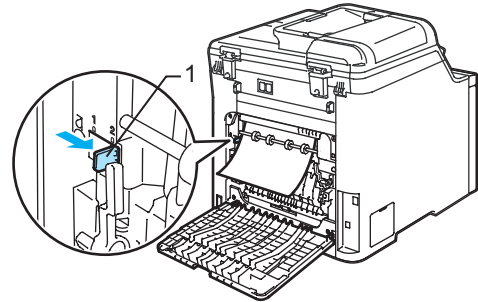
Vinkki

ÄLÄ aseta paperikasettia takaisin tässä vaiheessa.

- 3 Jos paperikasetissa ei ole paperitukosta, avaa takakansi.

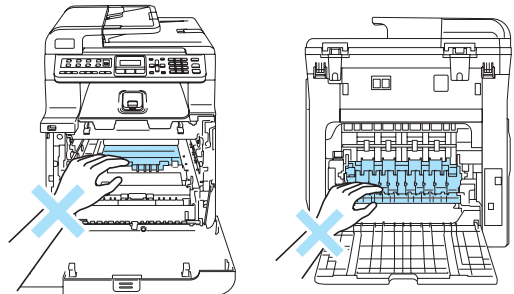


- 4 Työnnä vasemmalla puolella olevaa harmaata vipua (1) oikealle.

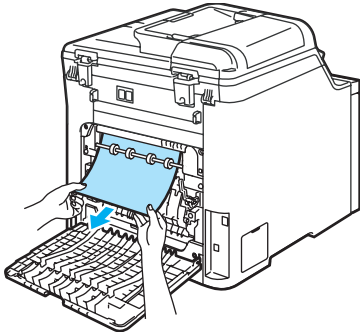


KUUMA PINTA

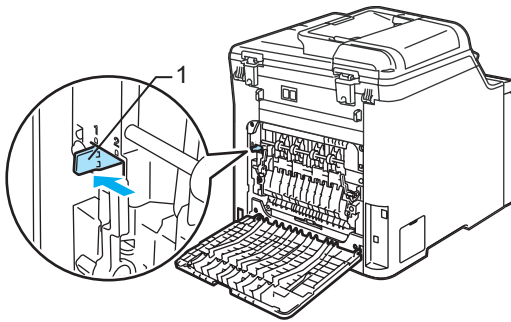
Heti laitteen käytön jälkeen eräät sen sisällä olevat osat ovat äärimmäisen kuumia. Kun avaat laitteen etu- tai takakannen, ÄLÄ kosketa seuraavassa kuvassa merkittyjä osia.



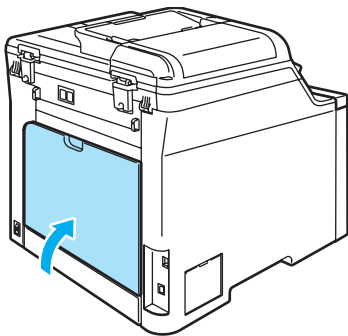
- 5 Vedä juuttunut paperi hitaasti ulos.



- 6 Aseta vasemmalla puolella oleva harmaa vipu (1) takaisin alkuperäiseen asentoon.



- 7 Sulje takakansi.



- 8 Työnnä paperikasetti kokonaan takaisin laitteeseen.

Säännöllinen kunnossapito



VAROITUS

Käytä puhdistusainetta, jonka pH-arvo on neutraali.

ÄLÄ puhdista laitteen ulko- tai sisäpuolta alkoholia tai ammoniakkia sisältävillä puhdistusaineilla, minkäänlaisilla suihkeilla tai minkäänlaisilla syttyvillä aineilla. Se voi aiheuttaa tulipalon tai sähköiskun. Lisätietoja on kohdassa *Tärkeitä turvaohjeita* sivulla 93.



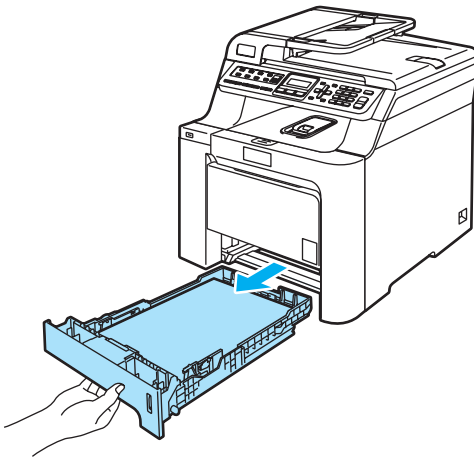
HUOMAUTUS

Rumpu sisältää väriainetta, joten käsittele sitä varoen. Jos väriainetta roiskuu käsille tai vaatteille, pyyhi ne välittömästi tai huuhtelee ne kylmällä vedellä.

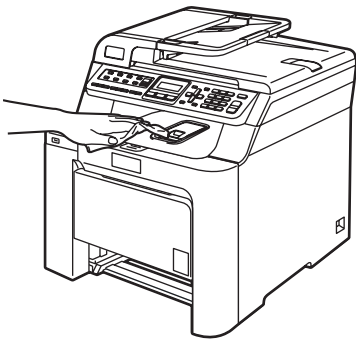
Laitteen puhdistaminen ulkopuolelta

Puhdista laite ulkopuolelta seuraavasti:

- 1 Sammuta laite virtakytkimestä. Irrota puhelinjohto ja irrota sen jälkeen sähköjohto pistorasiasta.
- 2 Vedä paperikasetti kokonaan ulos laitteesta.

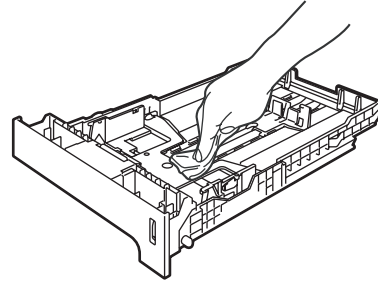


- 3 Pyyhi pölyt laitteen ulkopinnalta kuivalla ja nukkaamattomalla kankaalla.



- 4 Irrota kaikki paperikasettiin juuttuneet roskat.

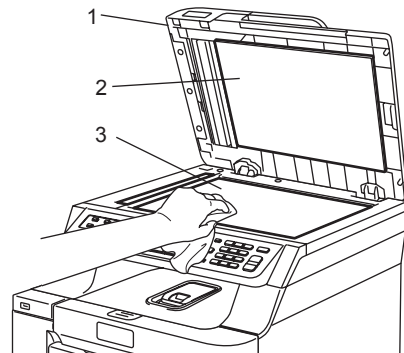
- 5 Pyyhi pölyt paperikasetin sisältä kuivalla ja nukkaamattomalla kankaalla.



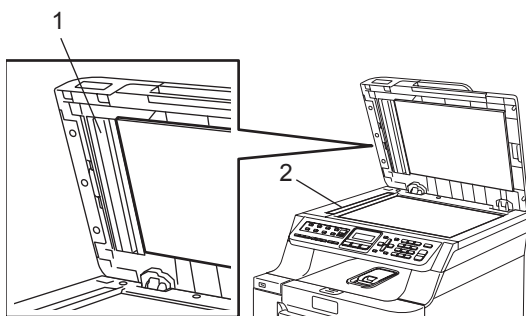
- 6 Aseta paperit paikoilleen ja työnnä paperikasetti kokonaan takaisin laitteeseen.
- 7 Kytke laitteen sähköjohto takaisin pistorasiaan ja kytke sitten kaikki kaapelit ja puhelinjohto. Kytke virta laitteen virtakytkimestä.

Skannerin puhdistaminen

- 1 Sammuta laite virtakytkimestä. Irrota kaikki kaapelit ja irrota ensin puhelinjohto ja sen jälkeen sähköjohto pistorasiasta.
- 2 Nosta valotustason kansi ylös (1). Puhdista valkoinen muovipinta (2) ja valotustason lasi (3) palamattomaan lasinpuhdistusaineeseen kastetulla nukkaamattomalla kankaalla.



- 3 Puhdista automaattisen dokumenttien syöttölaitteen valkoinen muovitanko (1) ja sen alla oleva skannerin lasisuikale (2) palamattomaan lasinpuhdistusaineeseen kastetulla nukkaamattomalla ja pehmeällä kankaalla.



- 4 Kytke laitteen sähköjohto takaisin pistorasiaan ja kytke sitten kaikki kaapelit ja puhelinjohto. Kytke virta laitteen virtakytkimestä.



Vinkki

Sen lisäksi että puhdistat valotustason ja lasisuikaleen palamattomalla lasinpuhdistusnesteellä, voit sivellä sormenpäälläsi lasiliuskaa ja tunnistella mahdollisia epäpuhtauksia. Jos tuntuu likaa tai epäpuhtauksia, puhdista lasiliuska uudelleen keskittyen tähän alueeseen.

Puhdistuskertoja saatetaan tarvita kolme tai neljä. Testaa puhdistuksen onnistuminen ottamalla kopio jokaisen puhdistuskerran jälkeen.

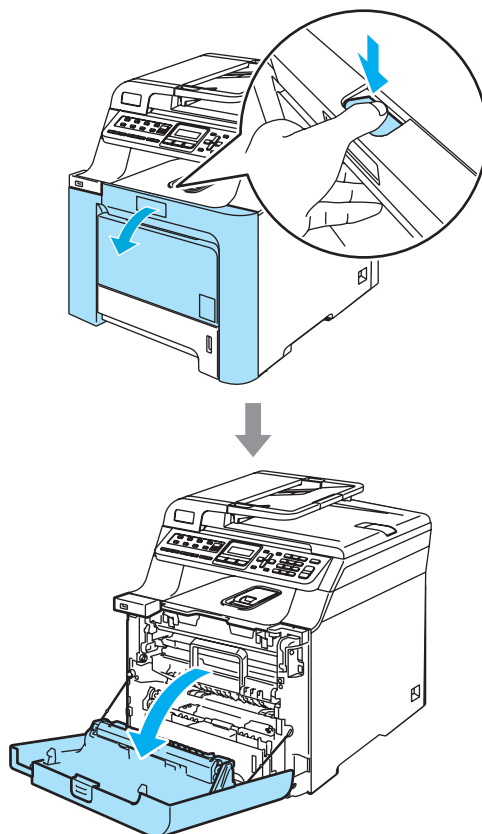
Laserskannerin ikkunoiden puhdistaminen

! HUOMAUTUS

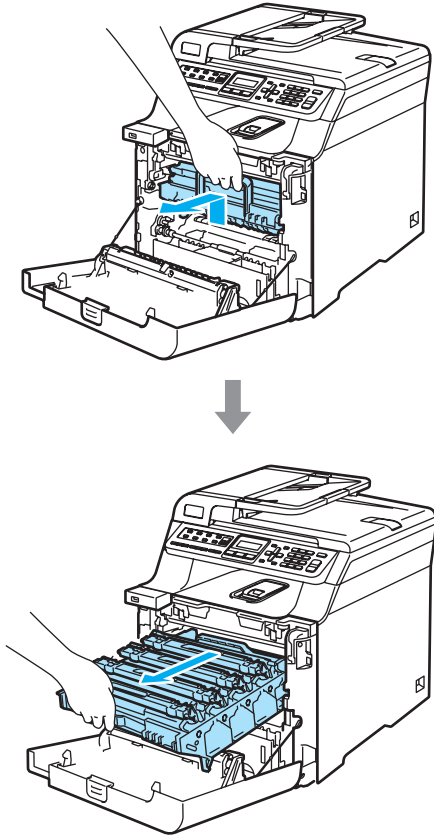
ÄLÄ käytä isopropyylialkoholia laserskannerin ikkunoiden puhdistamiseen.

ÄLÄ koske skannerin ikkunoita sormin.

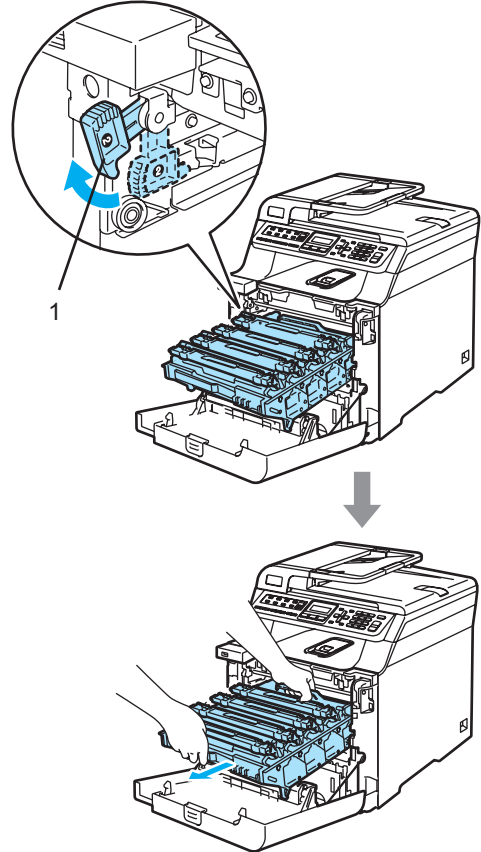
- 1 Sammuta laite virtakytkimestä. Irrota kaikki kaapelit ja irrota ensin puhelinjohto ja sen jälkeen sähköjohto pistorasiasta.
- 2 Paina etukannen avauspainiketta ja avaa etukansi.



- 3 Pidä kiinni rumpuyksikön vihreästä kahvasta. Nosta rumpuyksikköä ja vedä sitä sitten ulos, kunnes se pysähtyy.



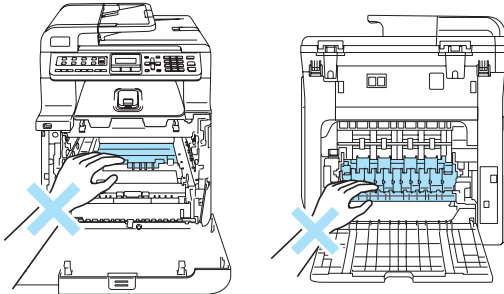
- 4 Vapauta laitteen vasemmalla puolella oleva harmaa lukitusvipu (1). Nosta rumpuyksikön etuosaa ja vedä rumpuyksikkö kokonaan ulos laitteesta käyttämällä rumpuyksikössä olevia vihreitä kahvoja.





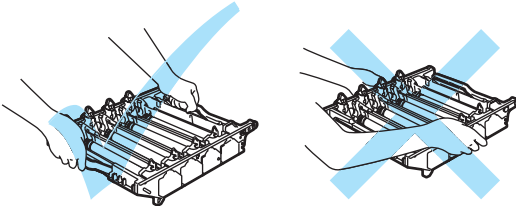
KUUMA PINTA

Heti laitteen käytön jälkeen eräät sen sisällä olevat osat ovat äärimmäisen kuumia. Kun avaat laitteen etukannen, ÄLÄ kosketa seuraavassa kuvassa merkittyjä osia.



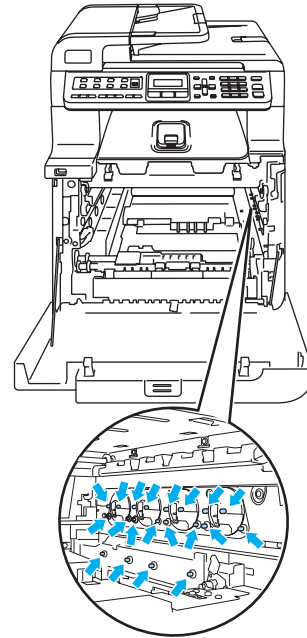
HUOMAUTUS

Kun kannat rumpuyksikköä, pidä aina kiinni sen kahvoista. ÄLÄ pidä kiinni rumpuyksikön sivuista.

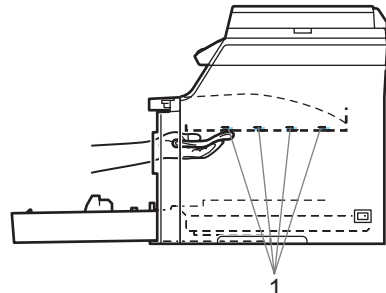
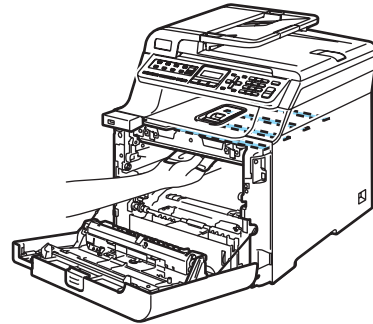


Rumpuyksiköstä voi valua väriä, joten se kannattaa asettaa tasaiselle pinnalle, jolle on asetettu talouspaperia tai sanomalehti.

ÄLÄ koske alla olevassa kuvassa esitettyihin elektrodeihin, jotta staattinen sähkö ei vahingoittaisi laitetta.

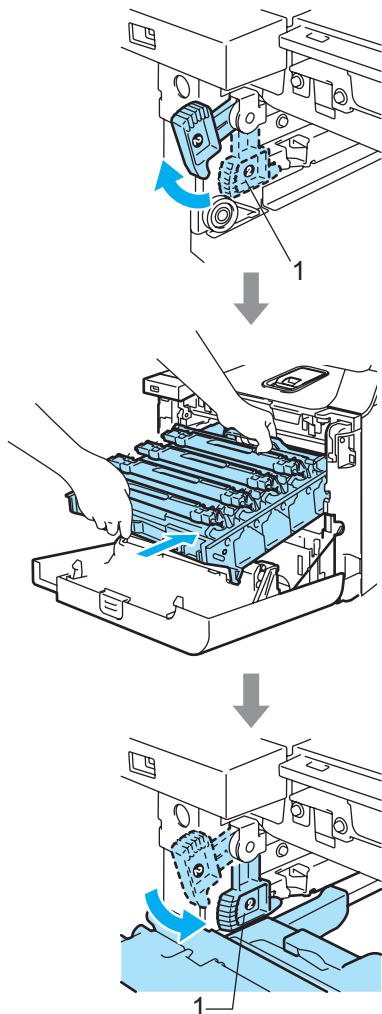


- 5 Pyyhi skannerin ikkunat (1) kuivalla, nukkaamattomalla kankaalla.



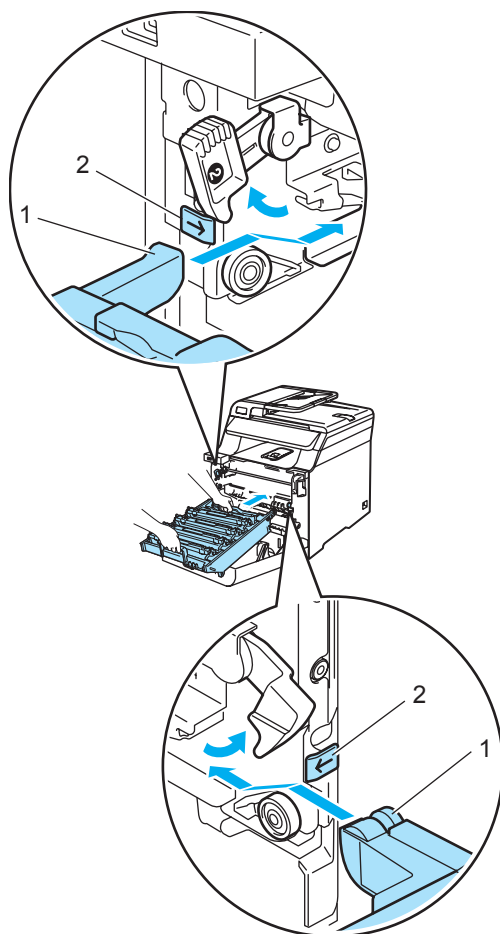
6 Aseta rumpuyksikkö takaisin laitteeseen seuraavasti.

- 1** Varmista, että harmaa lukitusvipu (1) on ylhäällä ja aseta rumpuyksikkö takaisin laitteeseen. Paina harmaa lukitusvipu (1) alas.

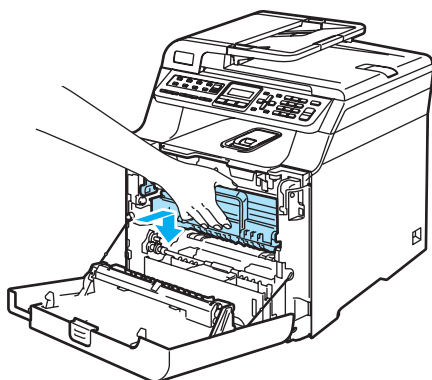
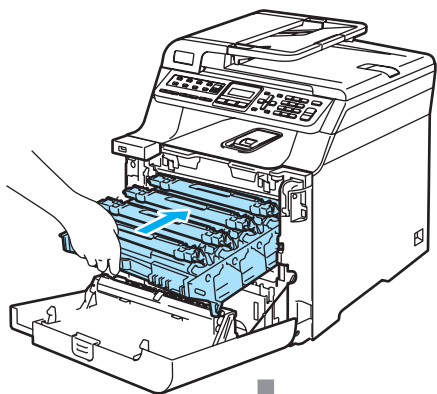


 **Vinkki**

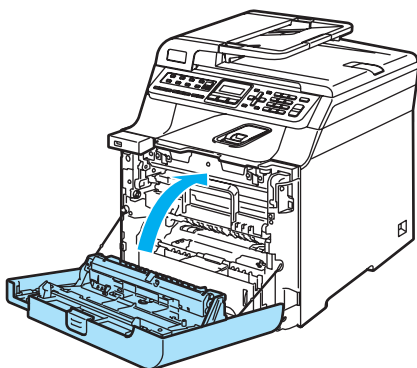
Kun asetat rumpuyksikön takaisin laitteeseen, kohdista rumpuyksikön kahvan vihreät ohjaimet (1) laitteen molemmilla puolilla oleviin vihreisiin nuoliin (2).



- 2** Työnnä rumpuyksikköä, kunnes se pysähtyy.



- 7** Sulje laitteen etukansi.

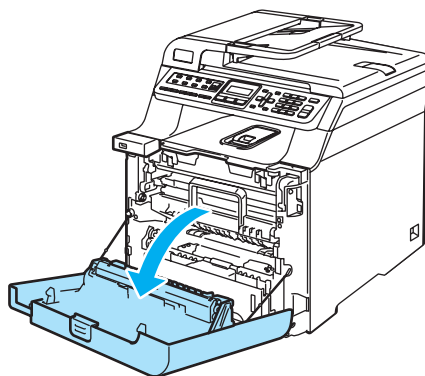
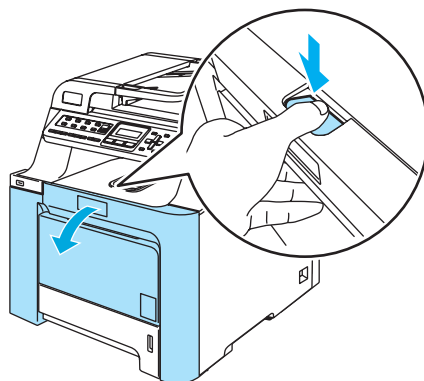


- 8** Kytke laitteen sähköjohto takaisin pistorasiaan ja kytke sitten kaikki kaapelit ja puhelinjohto. Kytke virta laitteen virtakytkimestä.

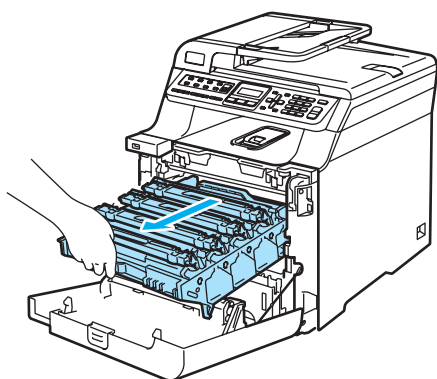
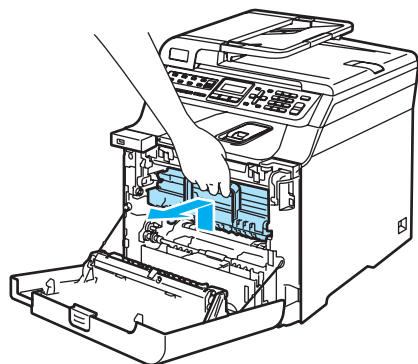
Koronalankojen puhdistus

Jos tulostuslaadussa esiintyy ongelmia, puhdista koronalangat seuraavasti:

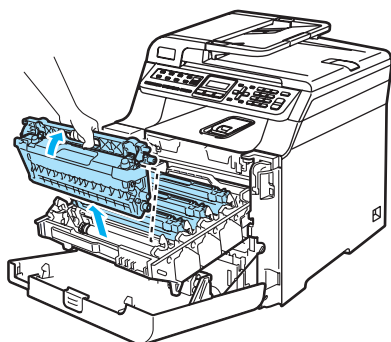
- 1** Sammuta laite virtakytkimestä. Irrota puhelinjohto ja irrota sen jälkeen sähköjohto pistorasiasta.
- 2** Paina etukannen avauspainiketta ja avaa etukansi.



- 3 Pidä kiinni rumpuyksikön vihreästä kahvasta. Nosta rumpuyksikköä ja vedä sitä sitten ulos, kunnes se pysähtyy.



- 4 Poista kaikki neljä värikasettia rumpuyksiköstä nostamalla ne värillisten kahvojen avulla.



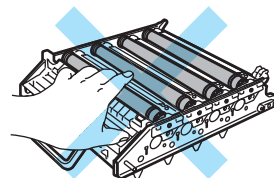
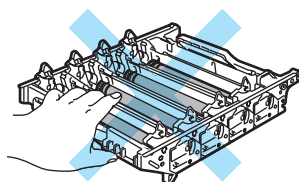
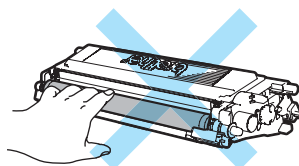
! HUOMAUTUS

Värikaseteista voi valua väriä, joten ne kannattaa asettaa puhtaalle, tasaiselle pinnalle, jolle on asetettu esimerkiksi talouspaperia tai sanomalehti.

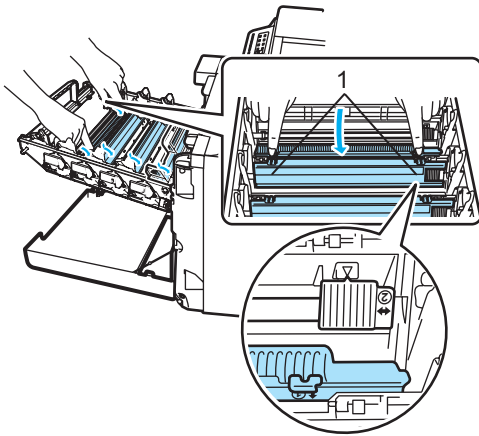
ÄLÄ laita värikasetteja tuleen. Ne voivat räjähtää ja aiheuttaa vammoja.

Käsittele värikasetteja varovasti. Jos väriaineita roiskuu käsille tai vaatteille, pyyhi ne välittömästi tai huuhtele ne kylmällä vedellä.

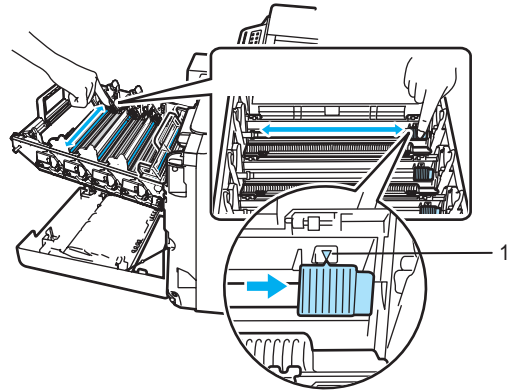
ÄLÄ koske kuvissa merkittyjä osia, koska se saattaa vaikuttaa tulostuslaatuun.



- 5 Vapauta valkoisen koronalangan suojus (1) ja taita se taaksepäin.

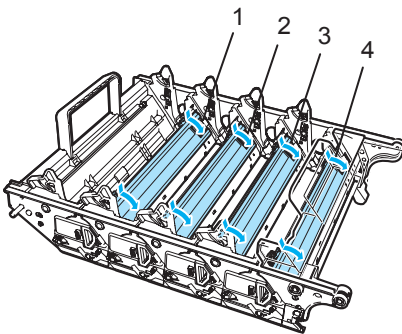


- 6 Puhdista rumpuyksikössä oleva koronalanka liu'uttamalla vihreää kielekettä edestakaisin useita kertoja.



Vinkki

Kunkin värin koronalanka kannattaa puhdistaa. Jos haluat puhdistaa vain tulostuslaatua heikentäneen värin koronalangan, katso alla olevasta kuvasta, missä kukin koronalanka sijaitsee.

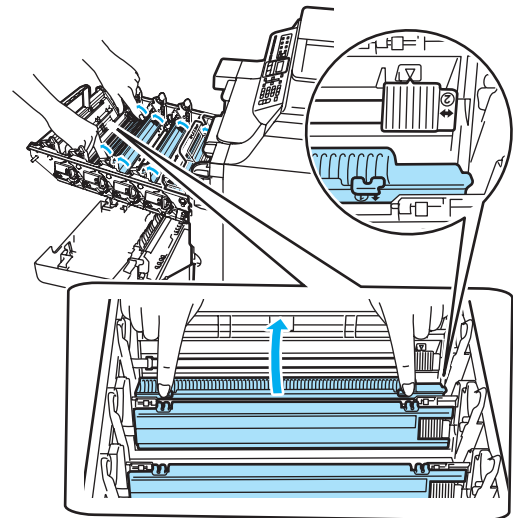


- 1 Mustan (K) värin koronalangan suojus
- 2 Keltaisen (Y) värin koronalangan suojus
- 3 Magentan (M) värin koronalangan suojus
- 4 Syaenin (C) värin koronalangan suojus

! HUOMAUTUS

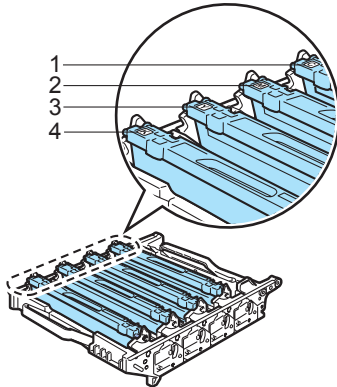
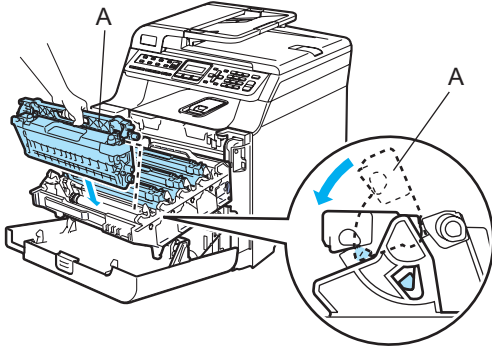
Muista palauttaa kieleke lähtöpaikalleen (▼) (1). Jolle tee näin, tulosteissa voi näkyä pystysuuntainen raita.

- 7 Sulje koronalangan suojus.



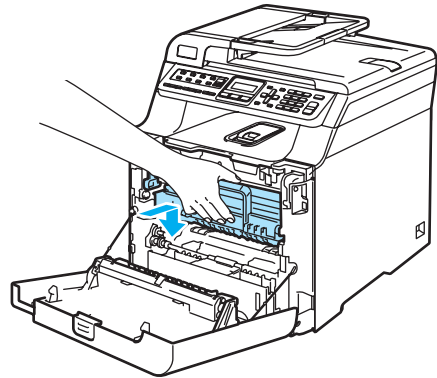
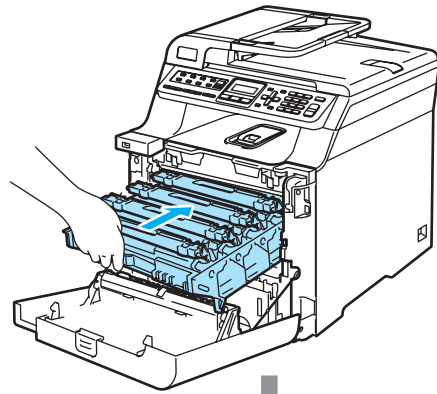
- 8 Puhdista loput koronalangat toistamalla vaiheet 5 - 7. Koronalankoja on yhteensä neljä.

- 9 Aseta värikasetit takaisin rumpuysikköön yksi kerrallaan värikkien kahvojen avulla, kuten kuvassa näytetään. Varmista, että värikasetin väri vastaa rumpuysikön tarran väriä, ja paina värikasetin kahva (A) alas, kun värikasetti on paikallaan. Toista tämä kaikille värikaseteille.

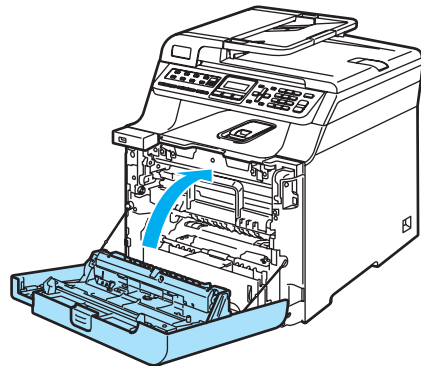


- 1 C - syaani
- 2 M - magenta
- 3 Y - keltainen
- 4 K - musta

- 10 Työnnä rumpuysikköä, kunnes se pysähtyy.



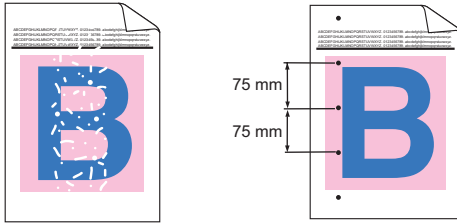
- 11 Sulje laitteen etukansi.



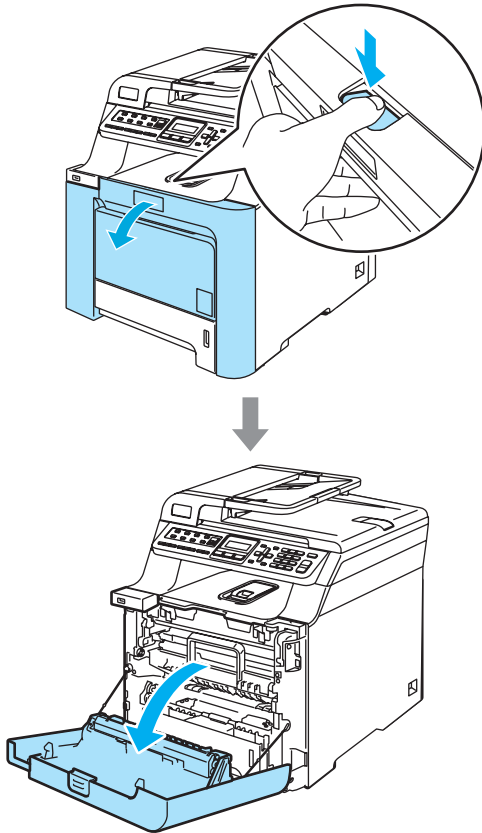
- 12 Kytke laitteen sähköjohto takaisin pistorasiaan ja kytke sitten kaikki kaapelit ja puhelinjohto. Kytke virta laitteen virtakytkimestä.

Rumpuyksikön puhdistaminen

Jos tulostetuilla sivulla esiintyy toistuvia tahroja, puhdista rumpuyksikkö seuraavien ohjeiden mukaan.

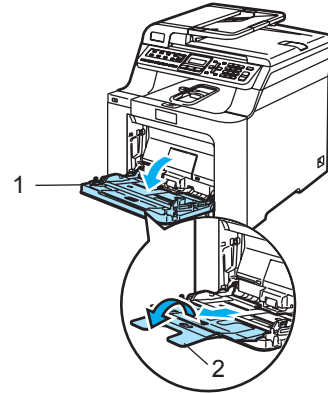


- 1 Paina etukannen avauspainiketta ja avaa etukansi.

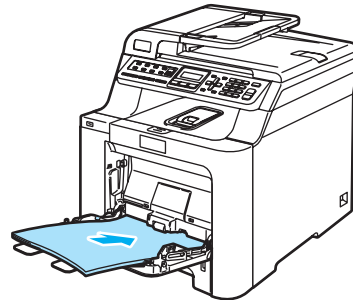


- 2 Sulje laitteen etukansi. Laite alkaa lämmitä. Odota, kunnes se on lämmennyt, ennen kuin siirryt vaiheeseen 3.

- 3 Vedä monitoimialusta (1) esiin ja nosta monitoimialustan tukilappu (2).



- 4 Aseta tyhjä A4- tai Letter-kokoinen paperiarkki monitoimialustaan.



- 5 Pidä **Clear/Back**-painiketta painettuna ja paina samalla **←**-painiketta, kunnes nestekidenäytössä näkyy DRUM CLEANING (RUMMUN PUHDISTUS).



- 6 Paina **Mono Start** tai **Colour Start**. Paperi siirtyy laitteeseen ja aloittaa rummun puhdistuksen.

- 7 Nestekidenäytössä näkyy seuraava viesti, kun laitteen puhdistus on valmis.

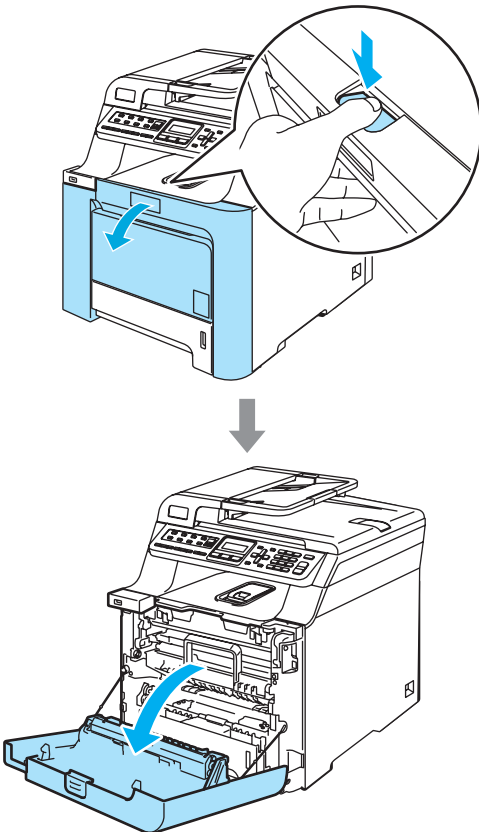
DRUM CLEANING
COMPLETED

- 8 Paina **Stop/Exit**, niin laite palautuu Valmis-tilaan.
- 9 Kokeile tulostaa uudestaan. Jos ongelma ei poistu, toista vaiheet 3–8 useaan kertaan.

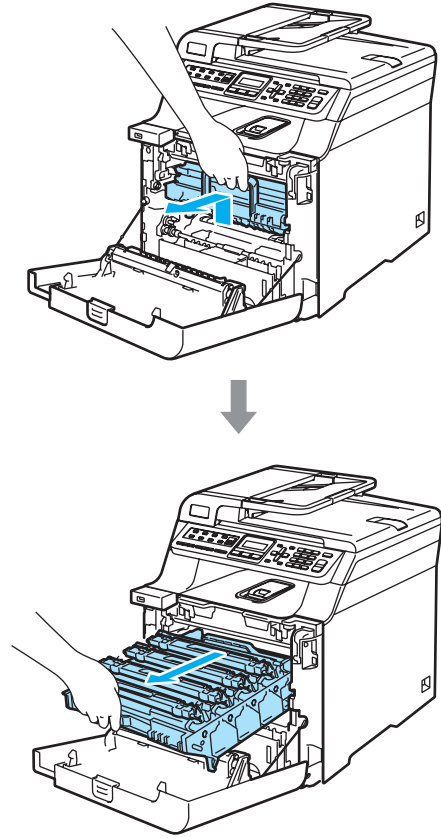
Jos ongelma ei poistu, vaikka toistat vaiheet 3–8 useaan kertaan, siirry vaiheeseen 10.

- 10 Sammuta laite virtakytkimestä. Irrota ensin puhelinjohto ja sitten kaikki johdot. Irrota sen jälkeen sähköjohto pistorasiasta.

- 11 Paina etukannen avauspainiketta ja avaa etukansi.

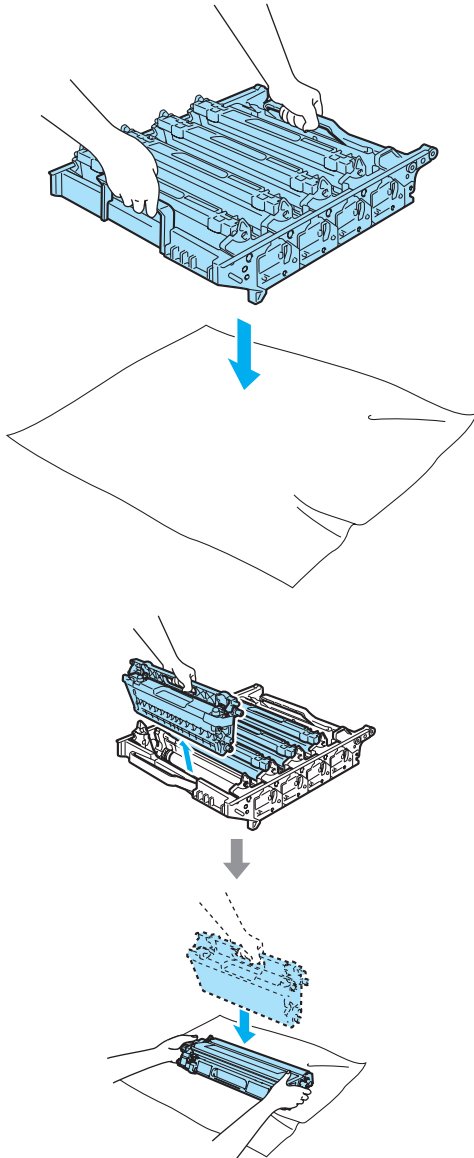


- 12 Pidä kiinni rumpuyksikön vihreästä kahvasta. Nosta rumpuyksikköä ja vedä sitä sitten ulos, kunnes se pysähtyy.



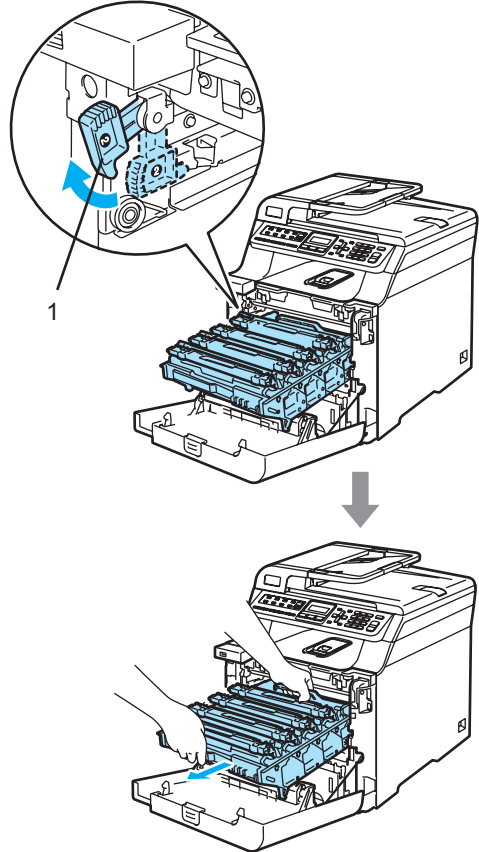
! HUOMAUTUS

Rumpuyksikkö ja värikasetit kannattaa asettaa puhtaalle, tasaiselle pinnalle esimerkiksi talouspaperin tai sanomalehden päälle, koska niistä voi valua ulos väriä.



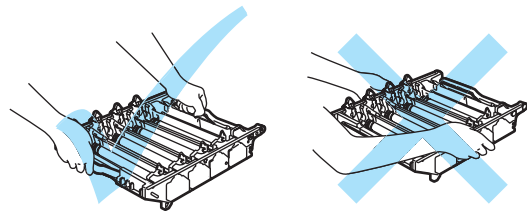
Käsittele värikasettia varovasti. Jos väriaineita roiskuu käsille tai vaatteille, pyyhi ne välittömästi tai huuhtelee ne kylmällä vedellä.

- 13 Vapauta laitteen vasemmalla puolella oleva harmaa lukitusvipu (1). Nosta rumpuyksikön etuosaa ja vedä rumpuyksikkö kokonaan ulos laitteesta käyttämällä rumpuyksikössä olevia vihreitä kahvoja.

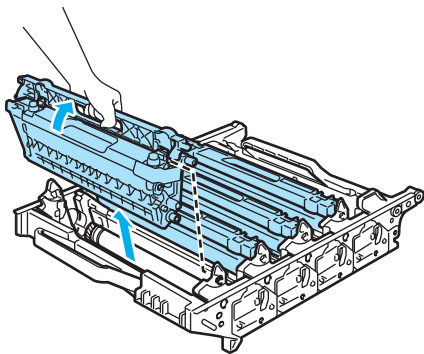


! HUOMAUTUS

Kun kannat rumpuyksikköä, pidä aina kiinni sen kahvoista. ÄLÄ pidä kiinni rumpuyksikön sivuista.

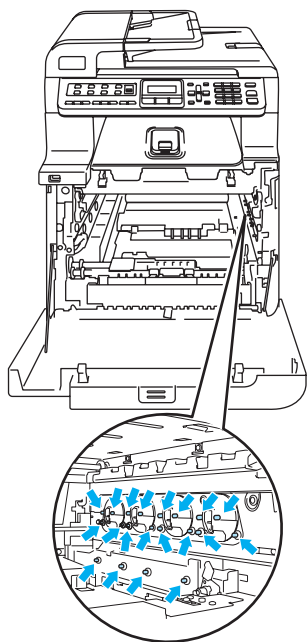


- 14 Poista kaikki neljä värikasettia rumpuyksiköstä nostamalla ne värillisten kahvojen avulla.

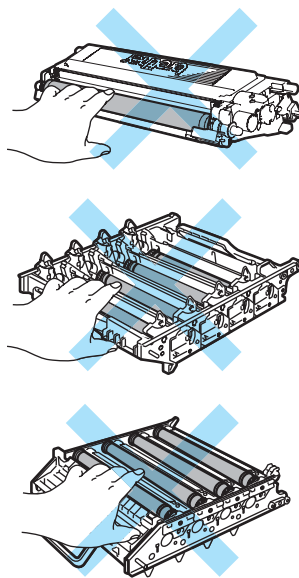


! HUOMAUTUS

ÄLÄ koske alla olevassa kuvassa esitettyihin elektrodeihin, jotta staattinen sähkö ei vahingoittaisi laitetta.

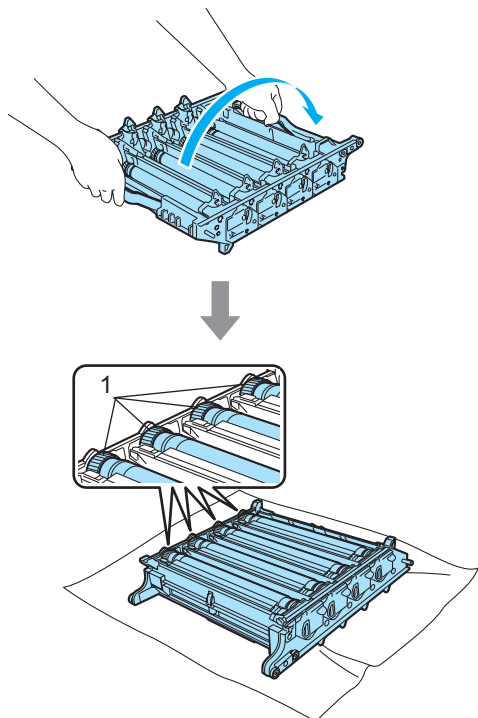


ÄLÄ koske kuvissa merkittyjä osia, koska se saattaa vaikuttaa tulostuslaatuun.

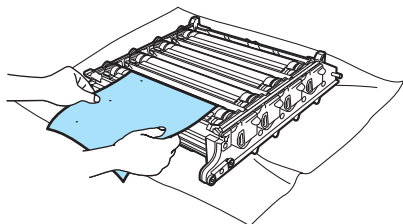


Käsittele värikasetteja varovasti. Jos väriainetta roiskuu käsille tai vaatteille, pyyhi ne välittömästi tai huuhtele ne kylmällä vedellä.

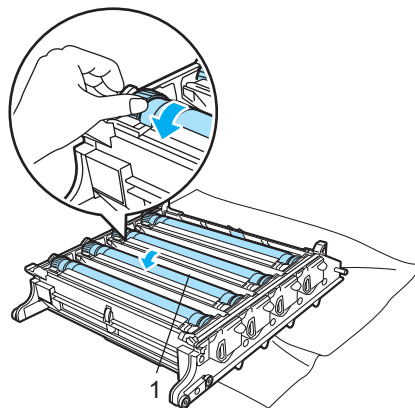
- 15 Pidä kiinni rumpuyksikön molemmista kahvoista, käännä se ylösalaisin ja aseta se paperin tai kankaan päälle. Varmista, että rumpuyksikön hammaspyörät (1) ovat vasemmalla.



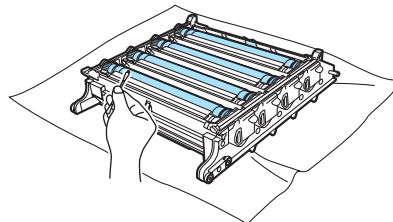
- 16 Määritä ongelman aiheuttava väri tulostusnäytteen avulla. Pilkkujen tai väritahran väri on puhdistettavan rummun väri. Jos pilkut ovat esimerkiksi syaanin värisiä, on puhdistettava syaanin värin rumpu. Aseta tulostusnäyte rummun eteen ja etsi toistuvan tahran täsmällinen sijainti.



- 17 Käännä tahraa vastaavan värin rumpuyksikön hammaspyörää (jos tahrat ovat esimerkiksi syaanin värisiä, käännä syaanin hammaspyörää). Tahran pitäisi ennen pitkää näkyä rummun (1) pinnalla.



- 18 Kun löydät rummulta tulostusnäytteen mukaisen tahran, pyyhi pöly tai paperipöly varovasti rummun pinnalta vanupuikolla.



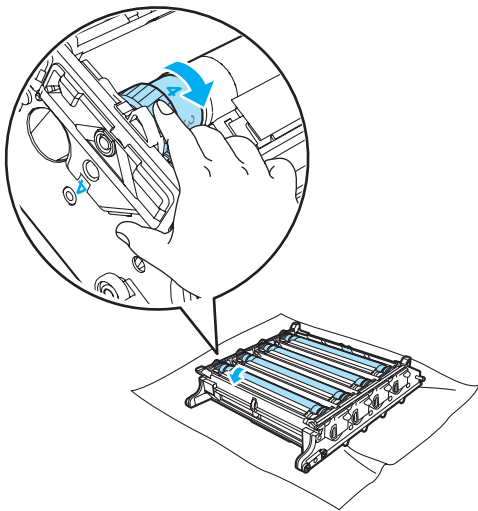
! HUOMAUTUS

Rumpu on valoherkkä, joten ÄLÄ kosketa sitä sormin.

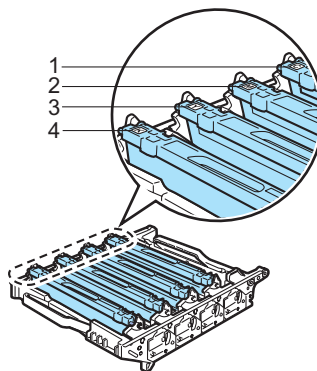
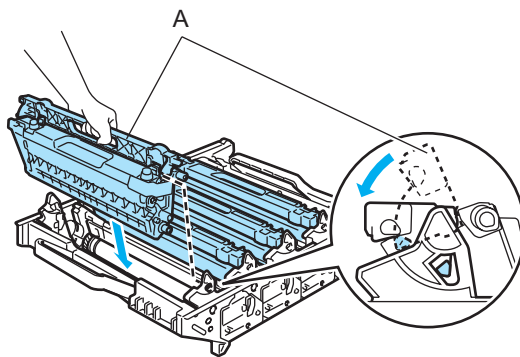
ÄLÄ puhdista valonherkän rummun pintaa terävällä esineellä.

ÄLÄ käytä liikaa voimaa puhdistaessasi rummun pintaa.

- 19 Käännä rumpuyksikön hammaspyörää itseesi päin käsin ja palauta se lähtöpaikalleen. Kunkin rummun lähtöpaikka voidaan määrittää kohdistamalla rumpuyksikön hammaspyörässä oleva numero rumpuyksikön sivulla olevaan samaan numeroon, kuten kuvassa näytetään. Varmista, että rumpuyksikön jokaisen neljän hammaspyörän numero vastaa rumpuyksikön sivulla olevaa numeroa.



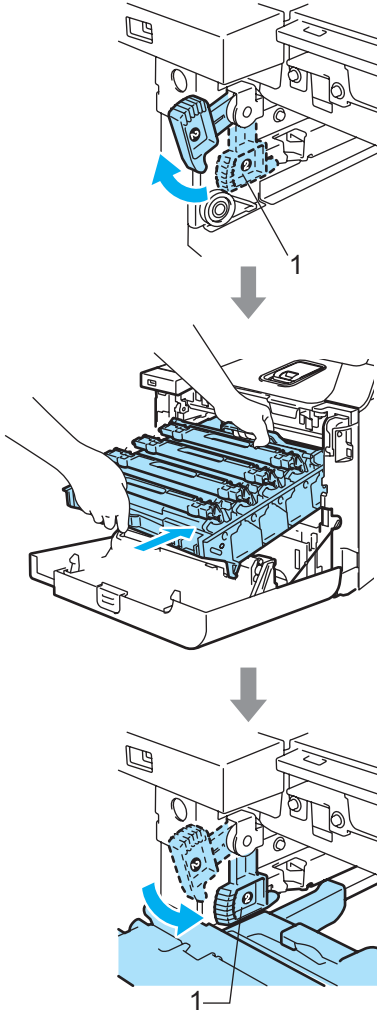
- 20 Aseta värikasetit takaisin rumpuyksikköön yksi kerrallaan värillisten kahvojen avulla, kuten kuvassa näytetään. Varmista, että värikasetin väri vastaa rumpuyksikön tarran väriä, ja paina värikasetin kahva (A) alas, kun värikasetti on paikallaan. Toista tämä kaikille värikaseteille.



- 1 C - syaani
- 2 M - magenta
- 3 Y - keltainen
- 4 K - musta

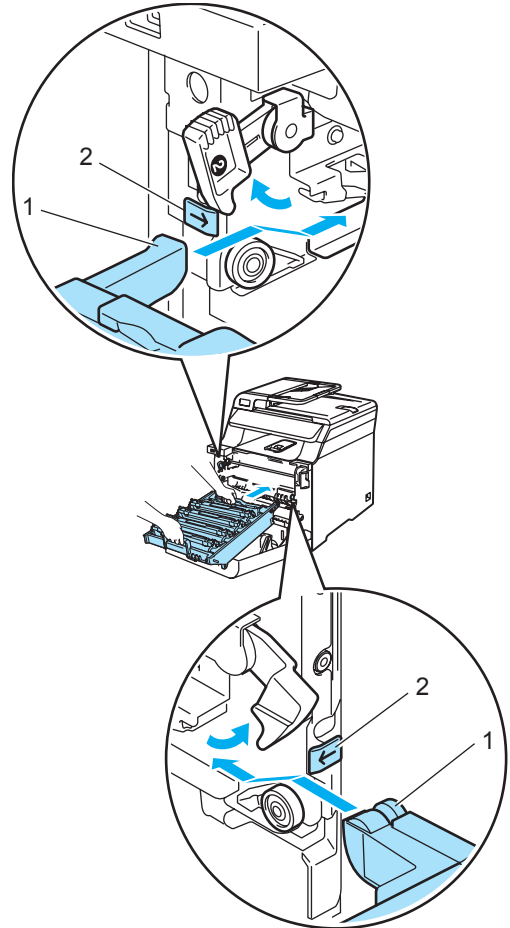
21 Aseta rumpuyksikkö takaisin laitteeseen seuraavasti.

- 1** Varmista, että harmaa lukitusvipu (1) on ylhäällä ja aseta rumpuyksikkö takaisin laitteeseen. Paina harmaa lukitusvipu (1) alas.

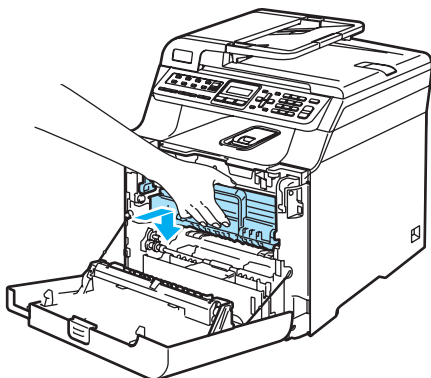
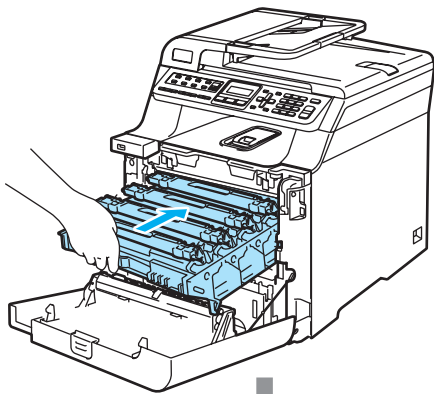


Vinkki

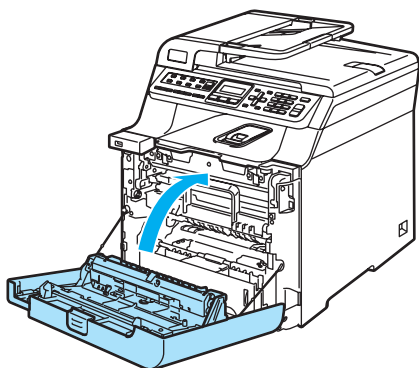
Kun asetat rumpuyksikön takaisin laitteeseen, kohdista rumpuyksikön kahvan vihreät ohjaimet (1) laitteen molemmilla puolilla oleviin vihreisiin nuoliin (2).



- 2** Työnnä rumpuyksikköä, kunnes se pysähtyy.



- 22** Sulje laitteen etukansi.



- 23** Kytke puhelinjohto ja kaikki muut johdot. Kytke virtajohto pistorasiaan ja kytke laitteen virta virtakytkimestä.

Tarvikkeiden vaihto

Kun tarvikkeet on vaihdettava, nestekidenäytössä näytetään seuraavat viestit.

Laite ei enää tulosta, kun nestekidenäytössä näytetään seuraavat huoltoviestit.

Nestekidenäytön viestit	Vaihdettava tarvike	Käyttöikä (noin)	Vaihto-ohjeet	Tilausnumero
Väriaine loppu Vaihda Musta (K) -värikasetti. ¹	Vakiovärikasetit	2 500 sivua (musta) ² 1 500 sivua (syaani, magenta, keltainen) ²	Katso <i>Värikasetin vaihtaminen</i> sivulla 159.	TN-130BK TN-130C TN-130M TN-130Y
	Riittoisat värikasetit	5 000 sivua (musta) ² 4 000 sivua (syaani, magenta, keltainen) ²		TN-135BK TN-135C TN-135M TN-135Y
Hukkav.s. täynnä	Hukkavärisäiliö	20 000 sivua ³	Katso <i>Hukkavärisäiliön täynnä -viesti</i> sivulla 176.	WT-100CL

¹ Tyhjentyneen värikasetin väri näytetään viestissä.

² 5 prosentin peitto (A4- tai Letter-koko). Tulostettujen sivujen todellinen määrä vaihtelee tulostustöiden tyyppin ja käytetyn paperin mukaan.

³ 5 prosentin peitto kullakin CMYK-värillä (A4- tai Letter-koko). Tulostettujen sivujen todellinen määrä vaihtelee tulostustöiden tyyppin ja käytetyn paperin mukaan.

Seuraavat ovat huoltoviestejä, jotka näkyvät nestekidenäytössä Valmis-tilassa. Nämä viestit varoittavat etukäteen tarvikkeiden vaihtamisesta, ennen kuin tarvikkeet kuluvat loppuun.

Käyttökatkosten välttämiseksi kannattaa ostaa varatarvikkeita, ennen kuin laite lakkaa tulostamasta.

Nestekidenäytön viestit	Vaihdettava tarvike	Käyttöikä (noin)	Vaihto-ohjeet	Tilausnumero
Väri loppumassa Varaa uusi Musta (K) värikasetti. ¹	Vakiovärikasetit	2 500 sivua (musta) ² 1 500 sivua (syaani, magenta, keltainen) ²	Katso <i>Värikasetin vaihtaminen</i> sivulla 159.	TN-130BK TN-130C TN-130M TN-130Y
	Riittoisat värikasetit	5 000 sivua (musta) ² 4 000 sivua (syaani, magenta, keltainen) ²		TN-135BK TN-135C TN-135M TN-135Y
Hukkaväri pian	Hukkavärisäiliö	20 000 sivua ³	Katso <i>Hukkavärisäiliön vaihtaminen</i> sivulla 176.	WT-100CL

¹ Viestissä näytetään sen värikasetin väri, jonka käyttöikä on loppumassa.

² 5 prosentin peitto (A4- tai Letter-koko). Tulostettujen sivujen todellinen määrä vaihtelee tulostustöiden tyyppin ja käytetyn paperin mukaan.

³ 5 prosentin peitto kullakin CMYK-värillä (A4- tai Letter-koko). Tulostettujen sivujen todellinen määrä vaihtelee tulostustöiden tyyppin ja käytetyn paperin mukaan.

Seuraavat ovat huoltoviestejä, jotka näkyvät vuorotellen tavallisen viestin kanssa nestekidenäytön ylärivillä, kun kirjoitin on Valmis-tilassa. Nämä viestit ilmoittavat, että tarvikkeet on vaihdettava mahdollisimman pian, koska niiden käyttöikä on päättynyt. Laite jatkaa tulostamista, vaikka jokin näistä viesteistä näkyy näytössä.

Nestekidenäytön viestit	Vaihdettava tarvike	Käyttöikä (noin) ¹	Vaihto-ohjeet	Tilausnumero
Vaih. rumpu pian	Rumpuyksikkö	17 000 sivua	Katso <i>Rumpuyksikön vaihtaminen</i> sivulla 164.	DR-130CL
Vaihda hihnayks.	Hihnayksikkö	50 000 sivua	Katso <i>Hihnayksikön vaihtaminen</i> sivulla 171.	BU-100CL
Vaihda kiin.yks.	Kiinnitysyksikkö	80 000 sivua	Sovi Brother-jälleenmyyjän kanssa kiinnitysyksikön ostamisesta	—
Vaihda laseryks.	Laseryksikkö	100 000 sivua	Sovi Brother-jälleenmyyjän kanssa laseryksikön ostamisesta	—
Vaihda PS-tarv1	Kasetin 1 paperinsyöttötarvikkeet (kasetin 1 paperinsyöttörulla ja erotuslevy)	100 000 sivua	Sovi Brother-jälleenmyyjän kanssa kasetin 1 paperinsyöttötarvikkeiden ostamisesta.	—
Vaihda PS-tarv2 (jos lisävarusteena saatava alakasetti on asennettu)	Kasetin 2 paperinsyöttötarvikkeet (kasetin 2 paperinsyöttörulla ja erotuslevy)	100 000 sivua	Sovi Brother-jälleenmyyjän kanssa kasetin 2 paperinsyöttötarvikkeiden ostamisesta.	—
Vaih. PS-tarv.MT	Monitoimialustan paperinsyöttötarvikkeet (monitoimialustan paperinsyöttörulla ja erotuslevy)	50 000 sivua	Sovi Brother-jälleenmyyjän kanssa monitoimialustan paperinsyöttötarvikkeiden ostamisesta.	—

¹ Tulostettaessa Letter- tai A4-paperille. Tulostettujen sivujen todellinen määrä vaihtelee tulostustöiden tyyppin ja käytetyn paperin mukaan.



Vinkki

- Hävitä käytetyt tarvikkeet paikallisten säännösten mukaisesti ja pidä ne erillään talousjätteestä. Jos sinulla on kysymyksiä, ota yhteyttä paikalliseen jätehuoltoviranomaiseen. Sulje tarvikkeet tiukasti, jotta sisällä olevaa ainetta ei valu.
- Tarvikkeet kannattaa asettaa paperin päälle, jotta sisällä olevaa ainetta ei valu tai varise vahingossa.
- Jos käytät paperia, joka ei täysin vastaa suositeltua paperia, tarvikkeiden ja laitteen osien käyttöikä saattaa lyhentyä.
- Värikasettien ja hukkavärisäiliön ennustettu käyttöikä perustuu tulostusalueen keskimääräiseen viiden prosentin peittoon mitä tahansa värikasettia käytettäessä. Vaihtotiheys vaihtelee tulostettujen sivujen monimutkaisuuden, peittoprosentin ja käytetyn tulostusmateriaalin mukaan.

Värikasetin vaihtaminen

Tilausnumerot:

Vakiovärikasetti:
TN-130 (BK, C, M, Y)

Riittoisa värikasetti:
TN-135 (BK, C, M, Y)

Riittoisilla värikaseteilla voi tulostaa noin 5 000 sivua (musta) ja 4 000 kunkin värin (syaani, magenta ja keltainen) sivua. Vakiovärikaseteilla voi tulostaa noin 2 500 sivua (musta) ja 1 500 kunkin värin (syaani, magenta ja keltainen) sivua. Tarkka sivumäärä vaihtelee tulostettujen asiakirjojen tyyppiin (kuten normaali kirje tai yksityiskohtainen grafiikka) mukaan.

Väri vähissä -viesti

Väri loppumassa
Varaa uusi

Laitteen mukana tulee TN-130-vakiovärikasetti. Kun kasetin väriaine on vähissä, näyttöön tulee viesti Väri loppumassa.



Vinkki

Uusia värikasetteja kannattaa olla varalla, kun näytöllä näkyy varoitus Väri loppumassa.

Väriaine loppu -viesti

Kun seuraava viesti tulee nestekidenäyttöön, värikasetti on vaihdettava. Nestekidenäytön toisella rivillä ilmoitetaan, minkä värin värikasetti on vaihdettava.

Väriaine loppu
Vaihda Musta (K)

Hävitä käytetty värikasetti paikallisten määräysten mukaisesti erillään kotitalousjätteestä. Voit myös lukea kierrätystietoja ympäristösivustostamme osoitteessa www.brothergreen.co.uk. Sulje värikasetti huolellisesti, jotta värijauhetta ei pääse ulos kasetista. Jos sinulla on kysymyksiä, ota yhteyttä paikalliseen jätehuoltoviranomaiseen.



Vinkki

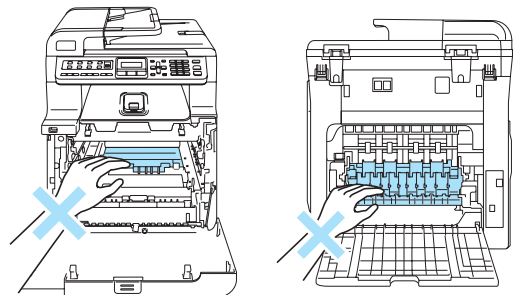
On suositeltavaa puhdistaa laite ja rumpuyksikön koronalangat värikasetin vaihdon yhteydessä. (Katso *Laserskannerin ikkunoiden puhdistaminen* sivulla 141 ja *Koronalankojen puhdistus* sivulla 145.)

Värikasettien vaihtaminen

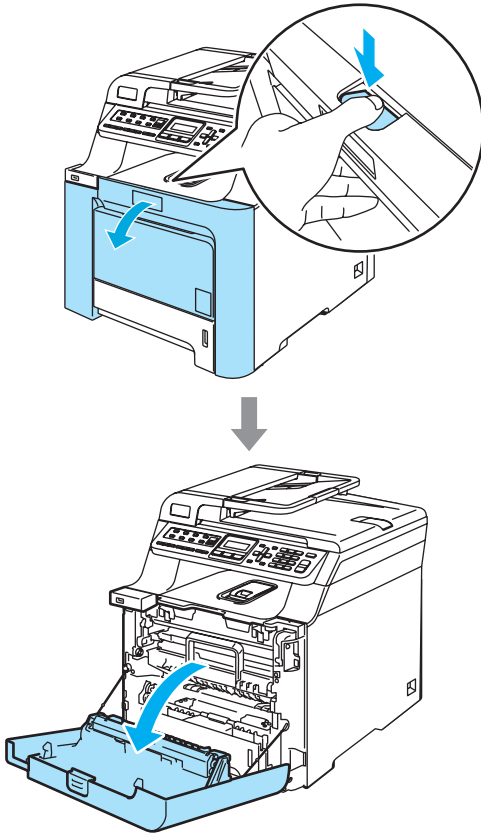


KUUMA PINTA

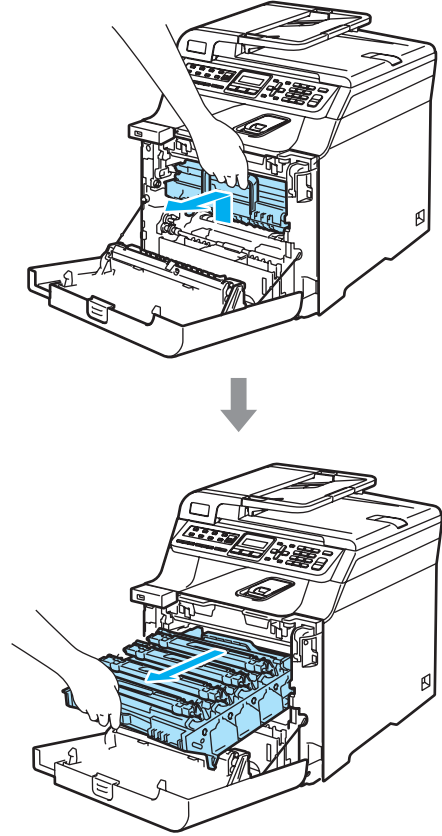
Heti laitteen käytön jälkeen eräät sen sisällä olevat osat ovat äärimmäisen kuumia. Kun avaat laitteen etu- tai takakannen, ÄLÄ kosketa seuraavassa kuvassa merkittyjä osia.



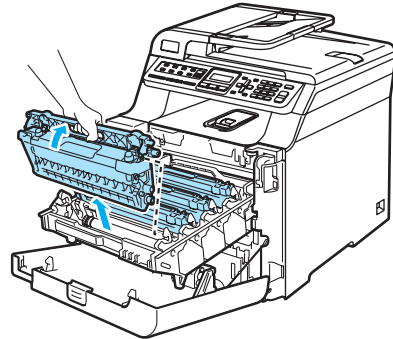
- 1 Sammuta laite virtakytkimestä. Paina etukannen avauspainiketta ja avaa etukansi.



- 2 Pidä kiinni rumpuyksikön vihreästä kahvasta. Nosta rumpuyksikköä ja vedä sitä sitten ulos, kunnes se pysähtyy.



- 3 Pidä kiinni värikasetin kahvasta ja vedä se ulos rumpuyksiköstä. Toista tämä kaikille värikaseteille.



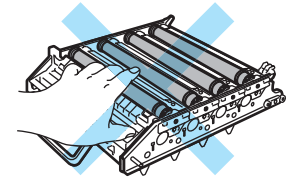
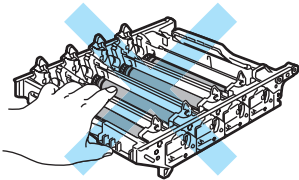
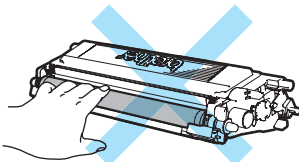
! HUOMAUTUS

Värikaseteista voi valua väriä, joten ne kannattaa asettaa puhtaalle, tasaiselle pinnalle, jolle on asetettu esimerkiksi talouspaperia tai sanomalehti.

ÄLÄ laita värikasetteja tuleen. Ne voivat räjähtää ja aiheuttaa vammoja.

Käsittele värikasetteja varovasti. Jos väriaineita roiskuu käsille tai vaatteille, pyyhi ne välittömästi tai huuhtele ne kylmällä vedellä.

ÄLÄ koske kuvissa merkittyjä osia, koska se saattaa vaikuttaa tulostuslaatuun.

**! HUOMAUTUS**

Brother-laitteet on suunniteltu käytettäväksi tietyt laatuvaatimukset täyttävän väriaineen kanssa, ja niiden suorituskyky on paras käytettäessä aitoja Brother-värikasetteja (**TN-130 ja TN-135**). Brother ei voi taata parasta suorituskykyä, jos laitteessa käytetään muiden valmistajien väriainetta tai värikasetteja. Brother ei tästä johtuen suosittele muiden kuin aitojen Brother-värikasettien käyttämistä laitteessa eikä tyhjen värikasettien täyttämistä muiden valmistajien väriaineella. Jos rumpuyksikkö tai muu laitteen osa vaurioituu laitteelle sopimattomien, muiden kuin Brotherin valmistamien väriaineiden tai värikasettien käytön vuoksi, takuu ei kata korjauskustannuksia.

Ota värikasetti pakkauksestaan vasta juuri ennen sen asentamista laitteeseen. Jos värikasetti on kauan ulkona pakkauksestaan, väriaineen käyttöikä lyhenee.

Vinkki

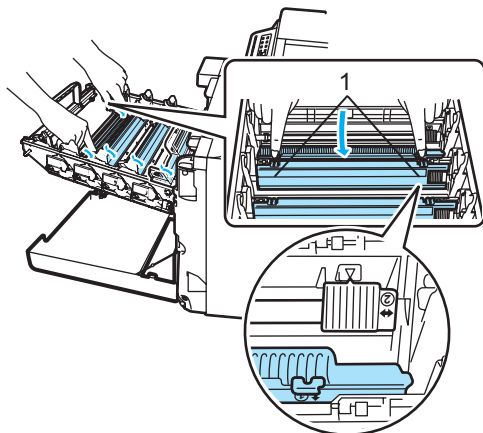
- Sulje värikasetti huolellisesti sopivaan pussiin, jotta värijauhetta ei pääse ulos kasetista.
- Hävitä käytetty värikasetti paikallisten määräysten mukaisesti erillään kotitalousjätteestä. Jos sinulla on kysymyksiä, ota yhteyttä paikalliseen jätehuoltoviranomaiseen.

! HUOMAUTUS

ÄLÄ käytä tulenarkoja aineita laitteen lähellä. ÄLÄ puhdista laitetta sisä- tai ulkopuolelta minkäänlaisella suihkeella. Se voi aiheuttaa tulipalon tai sähköiskun. Lisätietoja laitteen puhdistamisesta on luvussa *Säännöllinen kunnossapito* sivulla 139.

4 Puhdista koronalangat seuraavasti:

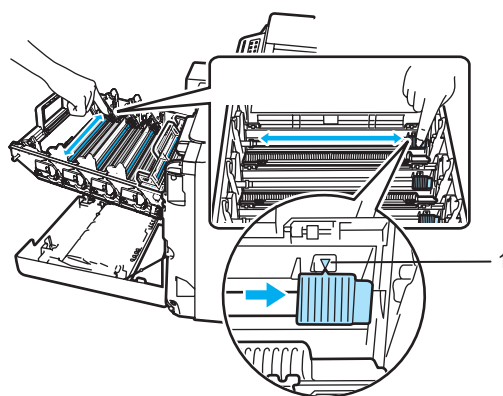
- 1 Vapauta valkoisen koronalankasuojuksen salvat (1) painamalla niitä ja avaa kansi.



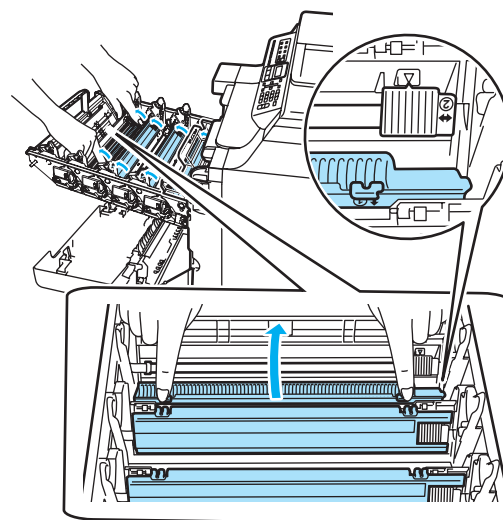
- 2 Puhdista rumpuyksikössä oleva koronalanka liu'uttamalla vihreää kielekettä edestakaisin useita kertoja.

! HUOMAUTUS

Muista palauttaa kieleke lähtöpaikalleen (▼) (1). Jolle tee näin, tulosteissa voi näkyä pystysuuntainen raita.

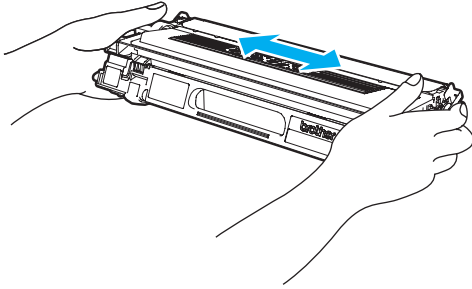


- 3 Sulje koronalangan suojus.

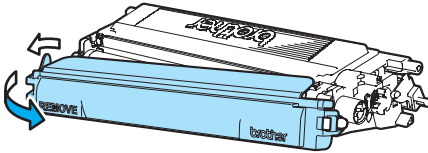


- 4 Puhdista loput kolme koronalankaa toistamalla vaiheet 1-3.

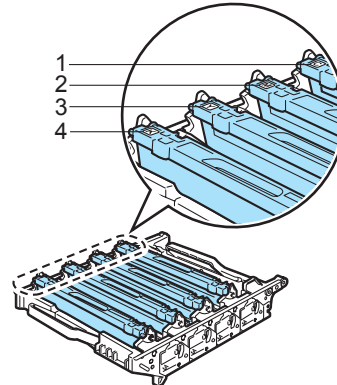
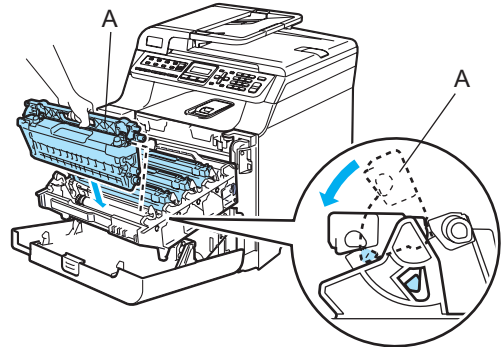
- 5 Ota uusi värikasetti pakkauksestaan. Pidä kasettia vaakatasossa molemmin käsin ja heiluta sitä varovasti 5–6 kertaa, jotta väri leviää tasaisesti kasetin sisällä.



- 6 Irrota oranssi suojus.

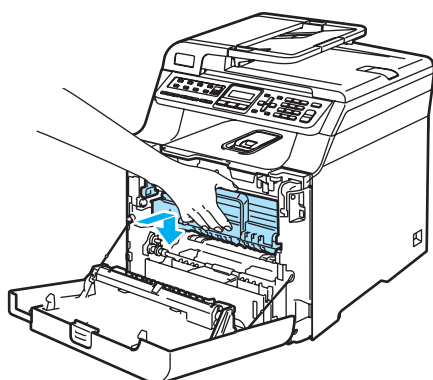
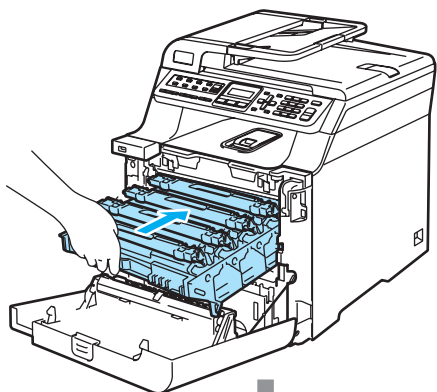


- 7 Aseta värikasetit takaisin rumpuyksikköön yksi kerrallaan värillisten kahvojen avulla, kuten kuvassa näytetään. Varmista, että värikasetin väri vastaa rumpuyksikön tarran väriä, ja paina värikasetin kahva (A) alas, kun värikasetti on paikallaan. Toista tämä kaikille värikaseteille.

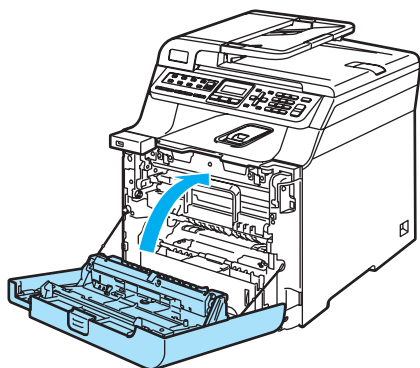


- 1 C - syyaani
- 2 M - magenta
- 3 Y - keltainen
- 4 K - musta

- 8 Työnnä rumpuyksikköä, kunnes se pysähtyy.



- 9 Sulje laitteen etukansi.



Rumpuyksikön vaihtaminen

Tilausnumero: DR-130CL

Vaih. rumpu pian -viesti

Vaih. rumpu pian

Laite käyttää rumpuyksikköä kuvien tulostamista varten. Jos näytössä näkyy viesti Vaih. rumpu pian, rumpuyksikön käyttöikä on loppumassa ja on aika hankkia uusi rumpuyksikkö.

Kun näytössä näkyy viesti Vaih. rumpu pian, tulostusta voidaan kuitenkin jatkaa jonkin aikaa vaihtamatta rumpuyksikköä. Rumpuyksikkö on kuitenkin vaihdettava, mikäli tulostuslaatu heikkenee (myös ennen viestin Vaih. rumpu pian näkymistä). On suositeltavaa puhdistaa laite rumpuyksikön vaihdon yhteydessä. (Katso *Laserskannerin ikkunoiden puhdistaminen* sivulla 141.)



HUOMAUTUS

Rumpuyksikkö sisältää väriainetta, joten käsittele sitä varoen, kun irrotat sen. Jos väriaineita roiskuu käsille tai vaatteille, pyyhi ne välittömästi tai huuhtelee ne kylmällä vedellä.

Vinkki

Rumpuyksikkö on kertakäyttöinen, ja se on vaihdettava säännöllisin väliajoin. Rumpuyksikön todelliseen käyttöikään vaikuttavat monet tekijät, kuten lämpötila, kosteus, käytettävä paperi ja se, paljonko väriainetta käytetään kunkin työn sivuihin. Rumpuyksikön arvioitu käyttöikä on noin 17 000 sivua. Todellinen sivumäärä, jonka laite voi tulostaa yhdellä rumpuyksiköllä, saattaa olla huomattavasti näitä arvioita alhaisempi. Koska Brother ei voi vaikuttaa moniin rumpuyksikön todellista käyttöikää vähentäviin tekijöihin, emme voi taata yhdellä rumpuyksiköllä tulostettavien sivujen vähimmäismäärää.

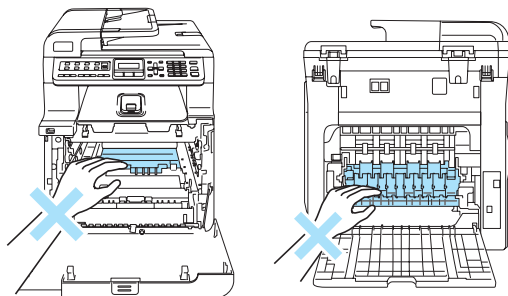
Rumpuyksikön vaihtaminen

! HUOMAUTUS

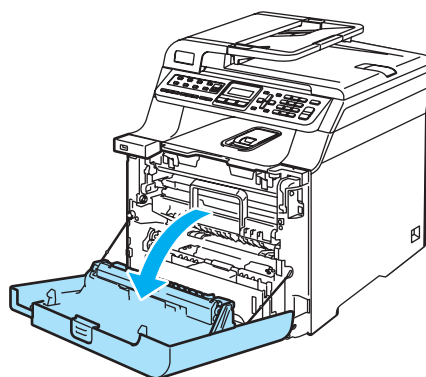
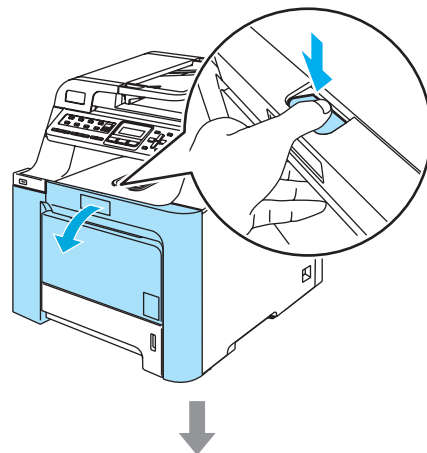
Ota uusi rumpuyksikkö pakkauksestaan vasta juuri ennen sen asentamista laitteeseen. Aseta vanha rumpuyksikkö muovipussiin.

⚠️ KUUMA PINTA

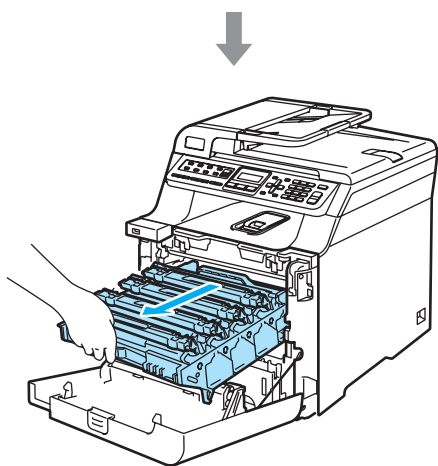
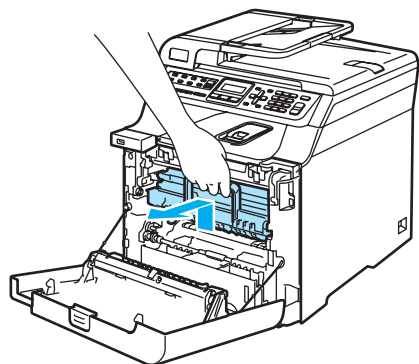
Heti laitteen käytön jälkeen eräät sen sisällä olevat osat ovat äärimmäisen kuumia. Kun avaat laitteen etu- tai takakannen, ÄLÄ kosketa seuraavassa kuvassa merkityjä osia.



- 1 Sammuta laite virtakytkimestä. Paina etukannen avauspainiketta ja avaa etukansi.

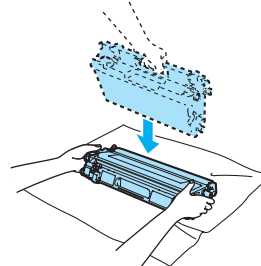
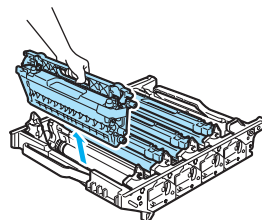
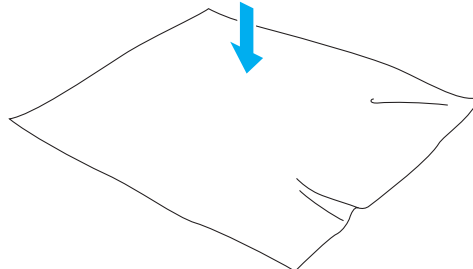
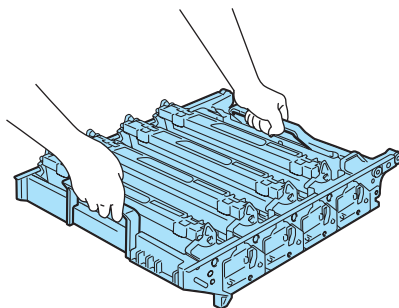


- 2 Pidä kiinni rumpuyksikön vihreästä kahvasta. Nosta rumpuyksikköä ja vedä sitä sitten ulos, kunnes se pysähtyy.



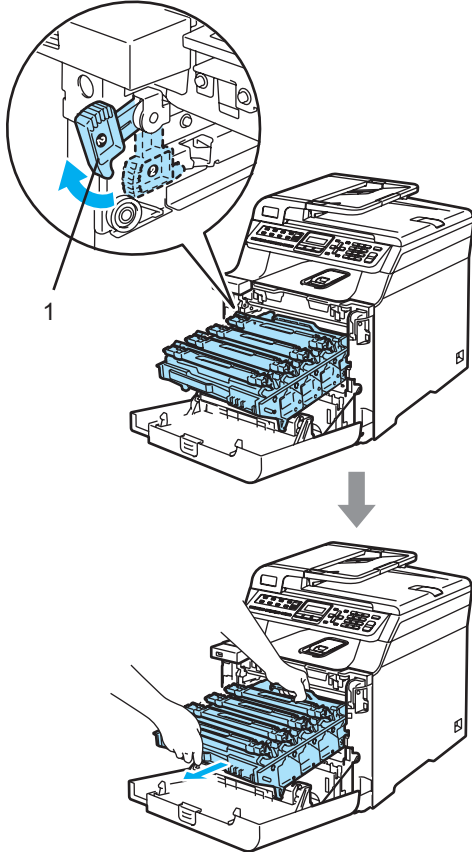
! HUOMAUTUS

Rumpuyksikkö ja värikasetit kannattaa asettaa puhtaalle, tasaiselle pinnalle esimerkiksi talouspaperin tai sanomalehden päälle, koska niistä voi valua ulos väriä.



Käsittele värikasettia varovasti. Jos väriaineita roiskuu käsille tai vaatteille, pyyhi ne välittömästi tai huuhtelee ne kylmällä vedellä.

- 3 Vapauta laitteen vasemmalla puolella oleva harmaa lukitusvipu (1). Nosta rumpuysikön etuosaa ja vedä rumpuysikkö kokonaan ulos laitteesta käyttämällä rumpuysikössä olevia vihreitä kahvoja.

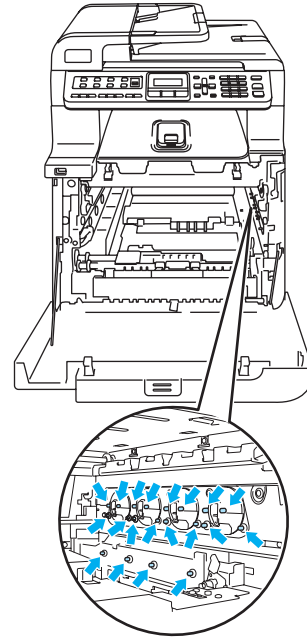


Vinkki

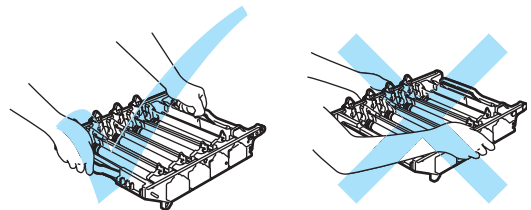
Hävitä käytetty rumpuysikkö paikallisten määräysten mukaisesti erillään kotitalousjätteestä. Sulje rumpuysikkö tiiviisti, jottei siitä pääse vuotamaan ulos väriainejauhetta. Jos sinulla on kysymyksiä, ota yhteyttä paikalliseen jätehuoltoviranomaiseen.

HUOMAUTUS

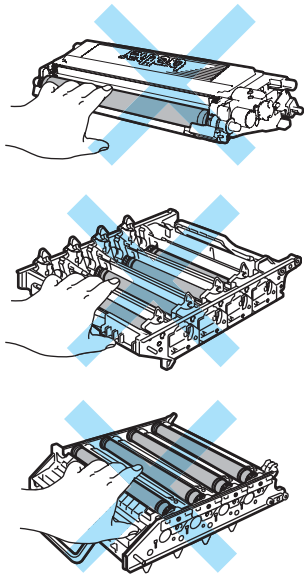
ÄLÄ koske alla olevassa kuvassa esitettyihin elektrodeihin, jotta staattinen sähkö ei vahingoittaisi laitetta.



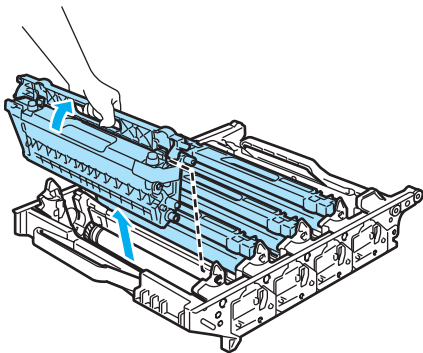
Kun kannat rumpuysikköä, pidä aina kiinni sen kahvoista. ÄLÄ pidä kiinni rumpuysikön sivuista.



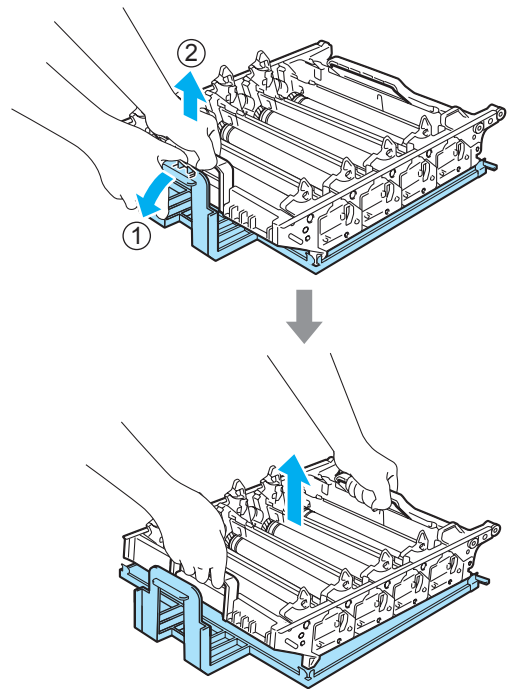
ÄLÄ koske kuvissa merkittyjä osia, koska se saattaa vaikuttaa tulostuslaatuun.



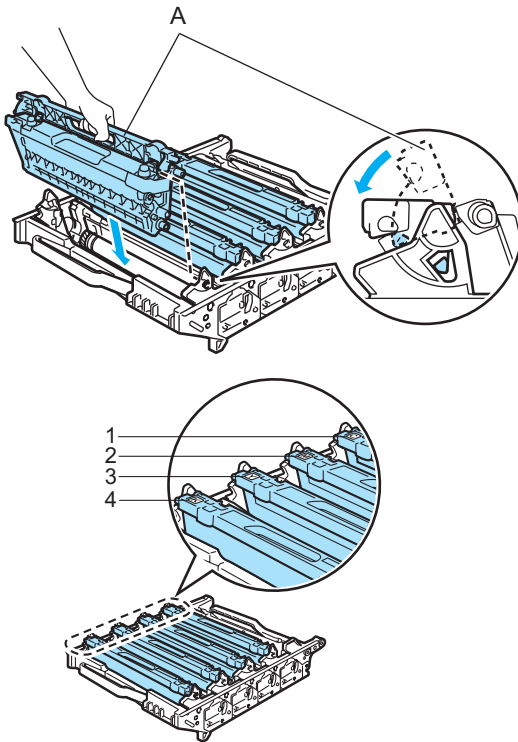
- 4 Poista kaikki neljä värikasettia rumpuyksiköstä nostamalla ne värillisten kahvojen avulla.



- 5 Ota uusi rumpuyksikkö pakkauksesta ja irrota suojus.



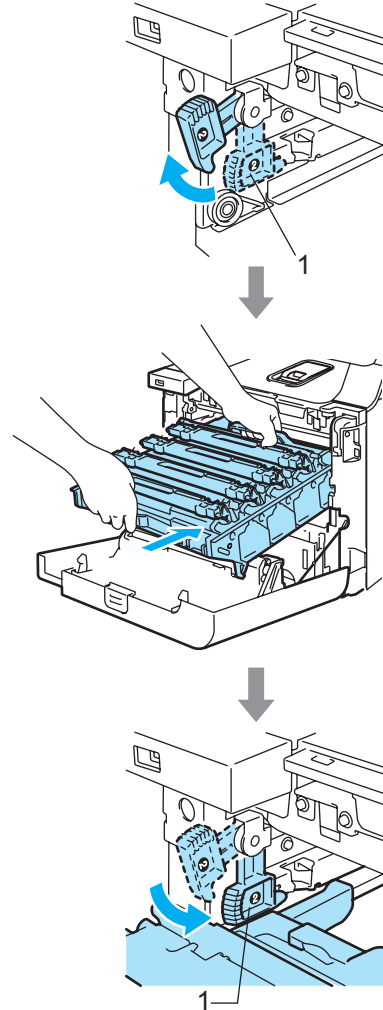
- 6** Aseta värikasetit takaisin rumpuyksikköön yksi kerrallaan värillisten kahvojen avulla, kuten kuvassa näytetään. Varmista, että värikasetin väri vastaa rumpuyksikön tarran väriä, ja paina värikasetin kahva (A) alas, kun värikasetti on paikallaan. Toista tämä kaikille värikaseteille.



- 1 C - syaani
- 2 M - magenta
- 3 Y - keltainen
- 4 K - musta

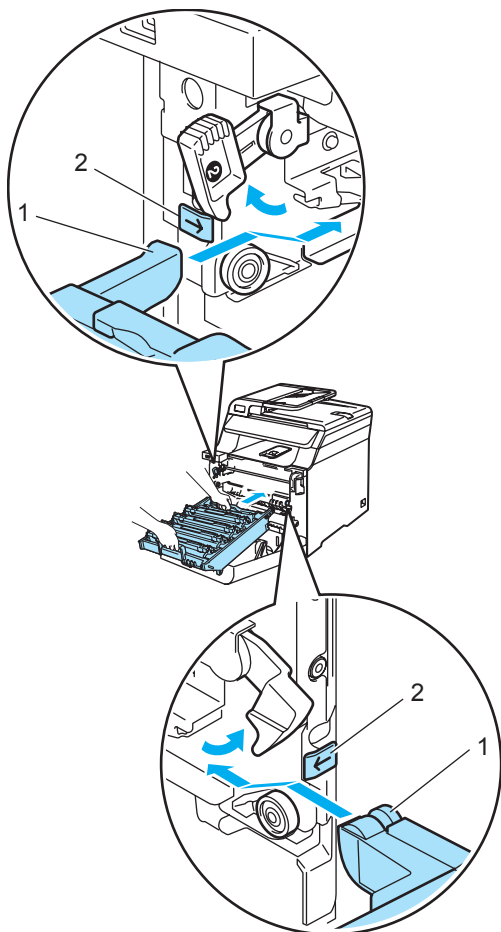
- 7** Aseta rumpuyksikkö takaisin laitteeseen seuraavasti.

- 1** Varmista, että harmaa lukitusvipu (1) on ylhäällä ja aseta rumpuyksikkö takaisin laitteeseen. Paina harmaa lukitusvipu (1) alas.

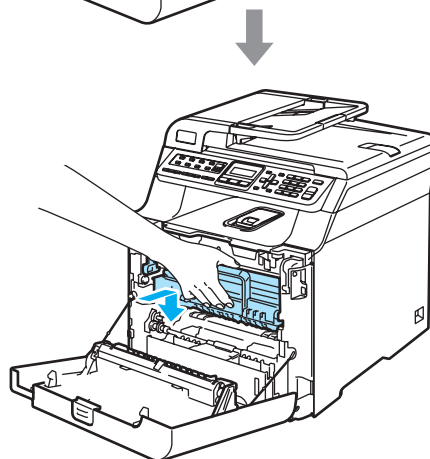
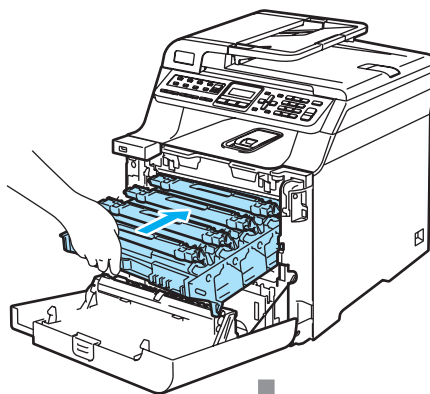


Vinkki

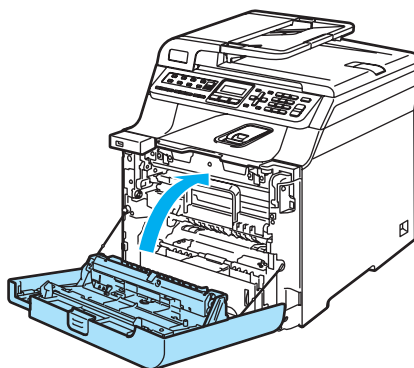
Kun asetat rumpuyksikön takaisin laitteeseen, kohdista rumpuyksikön kahvan vihreät ohjaimet (1) laitteen molemmilla puolilla oleviin vihreisiin nuoliin (2).



- 2 Työnnä rumpuyksikköä, kunnes se pysähtyy.



- 8 Sulje laitteen etukansi.



Kun rumpuyksikkö vaihdetaan uuteen, rumpuyksikön laskuri on nollattava seuraavasti:

- 9 Kytke virta laitteen virtakytkimestä.

- 10 Paina **Menu, 8, 4**.
Vain nollattavien osien käyttölaskurit näkyvät valikossa.

```
Laitetiedot
4.Nollausvalikko
```

- 11 Valitse Rumpuyksikkö painamalla ▲ tai ▼.
Paina **OK**.
- 12 Nollaa rumpuyksikön laskuri painamalla 1.
- 13 Paina **Stop/Exit**.

Hihnayksikön vaihtaminen

Tilausnumero: BU-100CL

Vaihda hihnayks. -viesti

Kun hihnayksikkö on kulunut loppuun, nestekidenäyttöön tulee seuraava viesti. Kun nestekidenäytössä näkyy seuraava viesti, hihnayksikkö on vaihdettava:

```
Vaihda hihnayks.
```

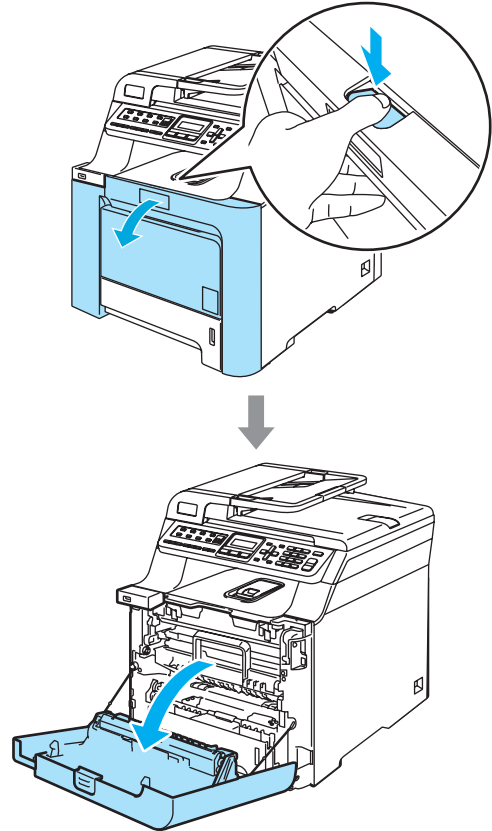
! HUOMAUTUS

ÄLÄ kosketa hihnayksikön pintaa. Jos kosketat sitä, tulostuslaatu voi huonontua.

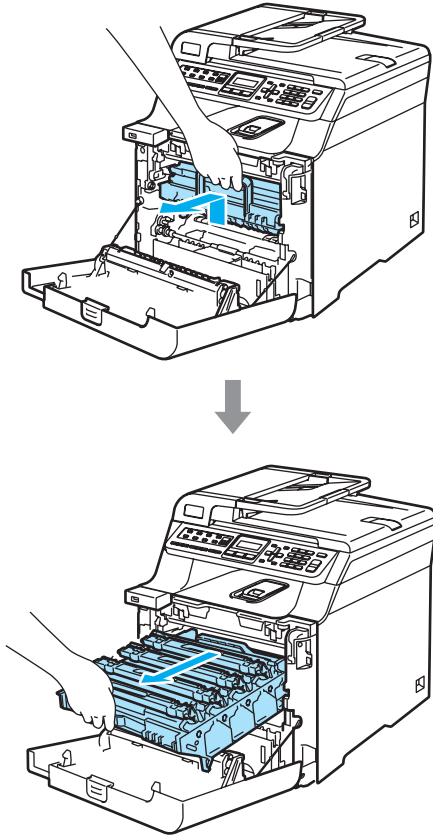
Virheellisestä käsittelystä aiheutuneet vahingot voivat mitätöidä takuun.

Hihnayksikön vaihtaminen

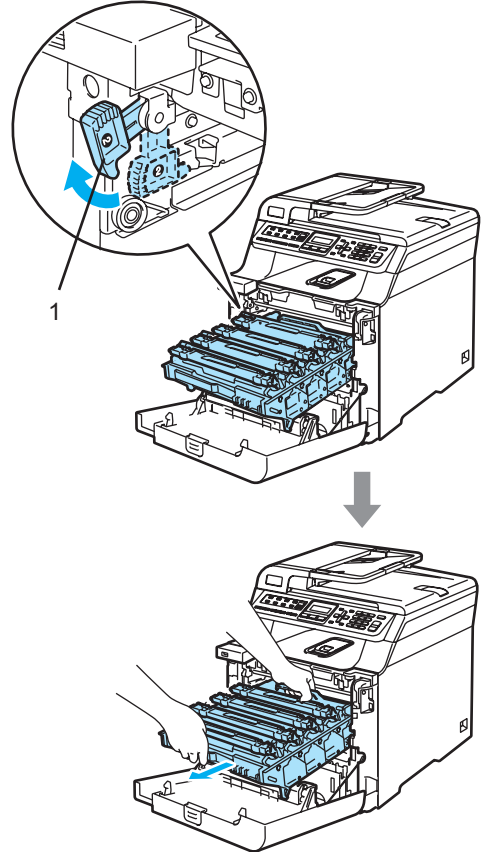
- 1 Sammuta laite virtakytkimestä. Paina etukannen avauspainiketta ja avaa etukansi.



- 2 Pidä kiinni rumpuyksikön vihreästä kahvasta. Nosta rumpuyksikköä ja vedä sitä sitten ulos, kunnes se pysähtyy.

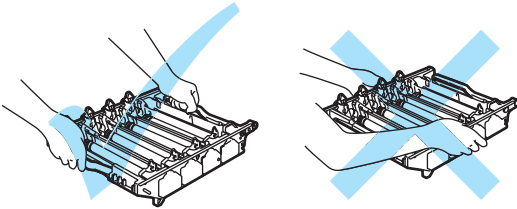


- 3 Vapauta laitteen vasemmalla puolella oleva harmaa lukitusvipu (1). Nosta rumpuyksikön etuosaa ja vedä rumpuyksikkö kokonaan ulos laitteesta käyttämällä rumpuyksikössä olevia vihreitä kahvoja.



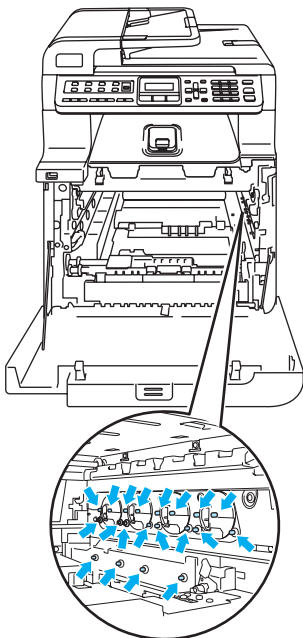
! HUOMAUTUS

Kun kannat rumpuyksikköä, pidä aina kiinni sen kahvoista. ÄLÄ pidä kiinni rumpuyksikön sivuista.

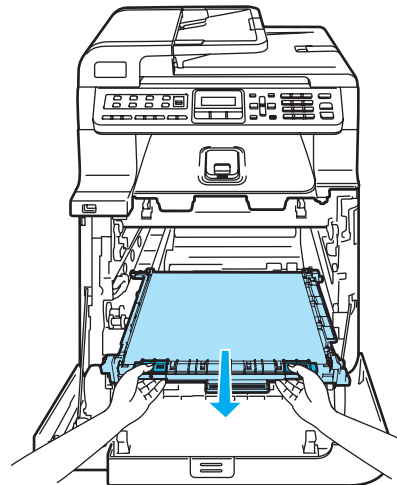
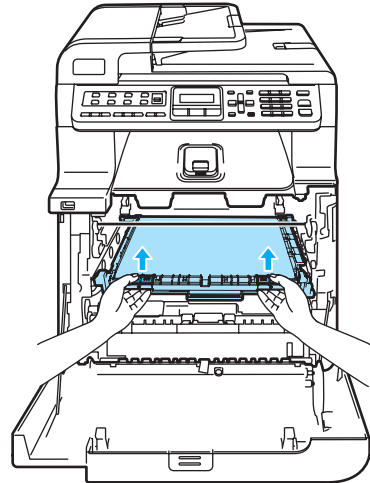


Rumpuyksiköstä voi valua väriä, joten se kannattaa asettaa tasaiselle pinnalle, jolle on asetettu talouspaperia tai sanomalehti.

ÄLÄ koske alla olevassa kuvassa esitettyihin elektrodeihin, jotta staattinen sähkö ei vahingoittaisi laitetta.



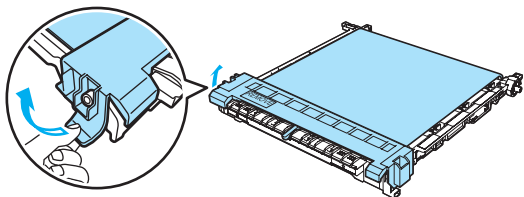
- 4 Pidä kiinni hihnayksikön vihreistä osista molemmin käsin, nosta hihnayksikköä ylös ja vedä se sitten ulos.



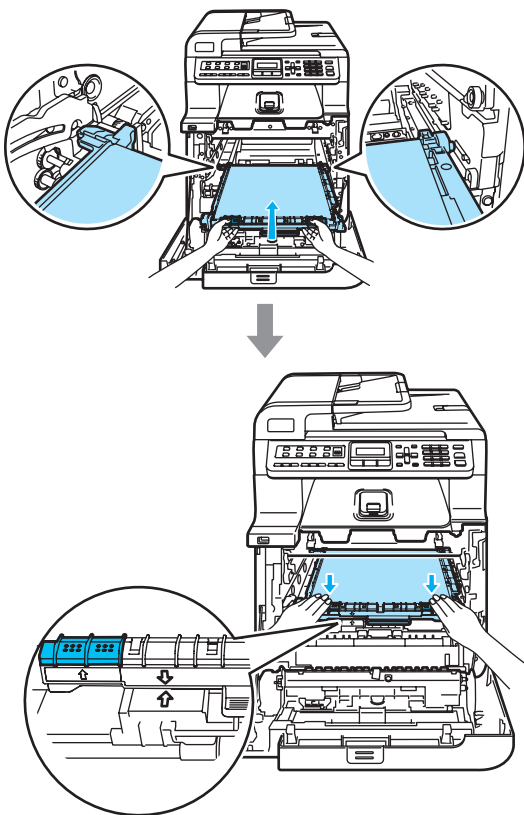
! HUOMAUTUS

Hihnayksiköstä voi valua väriä, joten se kannattaa asettaa tasaiselle pinnalle, jolle on asetettu talouspaperia tai sanomalehti.

- 5 Ota uusi hihnayksikkö pakkauksesta ja irrota suojus ja paperi.

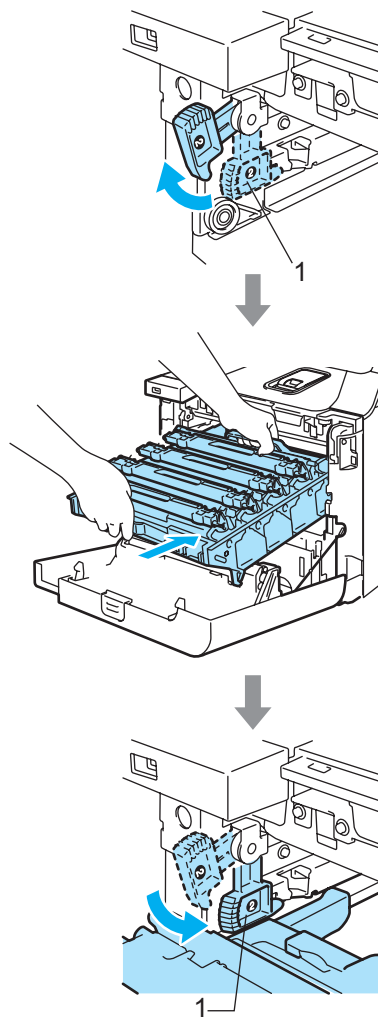


- 6 Aseta uusi hihnayksikkö laitteeseen. Kohdist hihnayksikön ↓-merkki laitteen ↑-merkkiin. Lukitse hihnayksikkö paikoilleen painamalla sen vihreää aluetta.



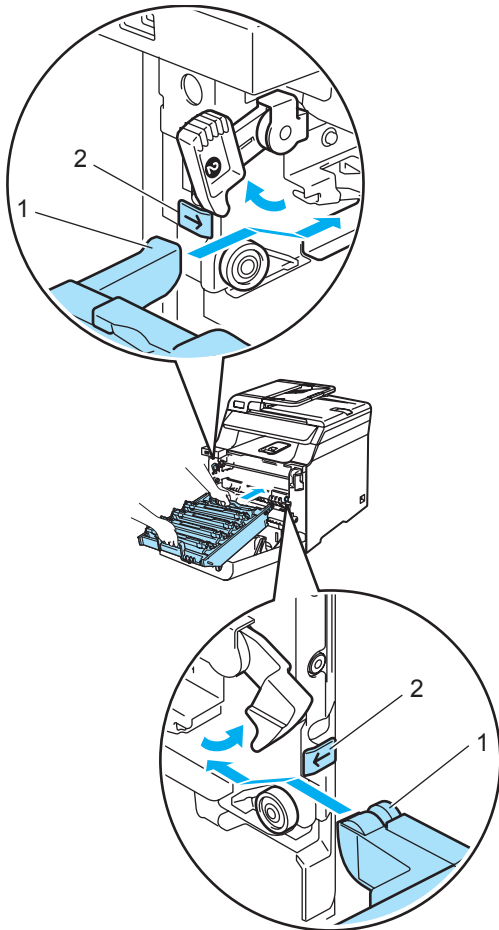
- 7 Aseta rumpuyksikkö takaisin laitteeseen seuraavasti.

- 1 Varmista, että harmaa lukitusvipu (1) on ylhäällä ja aseta rumpuyksikkö takaisin laitteeseen. Paina harmaa lukitusvipu (1) alas.

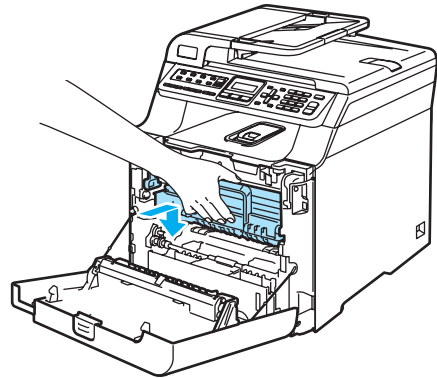
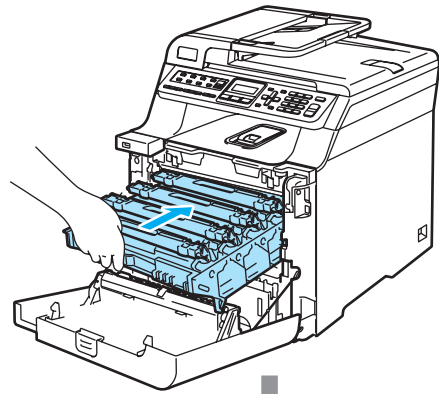


 **Vinkki**

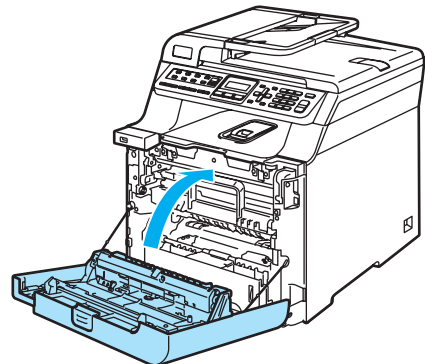
Kun asetat rumpuyksikön takaisin laitteeseen, kohdista rumpuyksikön kahvan vihreät ohjaimet (1) laitteen molemmilla puolilla oleviin vihreisiin nuoliin (2).



- 2** Työnnä rumpuyksikköä, kunnes se pysähtyy.



- 8** Sulje laitteen etukansi.



Kun hihnayksikkö vaihdetaan uuteen, hihnayksikön laskuri on nollattava seuraavasti:

- 9** Kytke virta laitteen virtakytkimestä.

- 10 Paina **Menu, 8, 4**.
Vain nollattavien osien käyttölaskurit näkyvät valikossa.

Laitetiedot
4.Nollausvalikko

- 11 Valitse Hihnayksikkö painamalla ▲ tai ▼.
Paina **OK**.
- 12 Nollaa hihnayksikön laskuri painamalla 1.
- 13 Paina **Stop/Exit**.

Hukkavärisäiliön vaihtaminen

Tilausnumero: WT-100CL

Vaihda hukkavärisäiliö pian -viesti

Kun laitteella on tulostettu noin 20 000 sivua viiden prosentin peitolla kullakin CMYK-värillä, hukkavärisäiliö on vaihdettava. Tulostettujen sivujen todellinen määrä vaihtelee tulostustöiden tyyppin ja käytetyn paperin mukaan.

Hukkaväri pian

Hukkavärisäiliö täynnä -viesti

Kun hukkavärisäiliö on täynnä, nestekidenäyttöön tulee seuraava viesti ja laite lakkaa tulostamasta. Kun nestekidenäytössä näkyy seuraava viesti, hukkavärisäiliö on vaihdettava:

Hukkav.s. täynnä



VAROITUS

Hukkavärisäiliötä EI SAA käyttää uudelleen.

Hukkavärisäiliön vaihtaminen



VAROITUS

ÄLÄ heitä hukkavärisäiliötä tuleen. Se voi räjähtää.

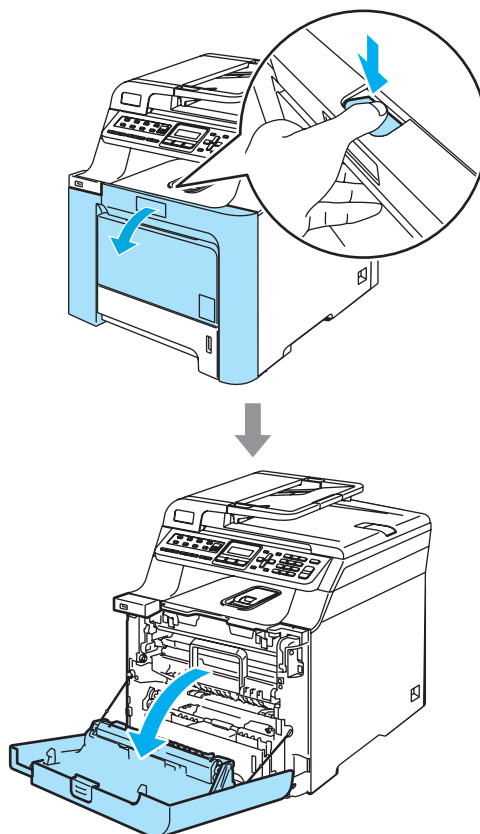
Varo päästämästä väriainetta ulos kasetista. Väriainetta EI SAA hengittää eikä päästää silmiin.



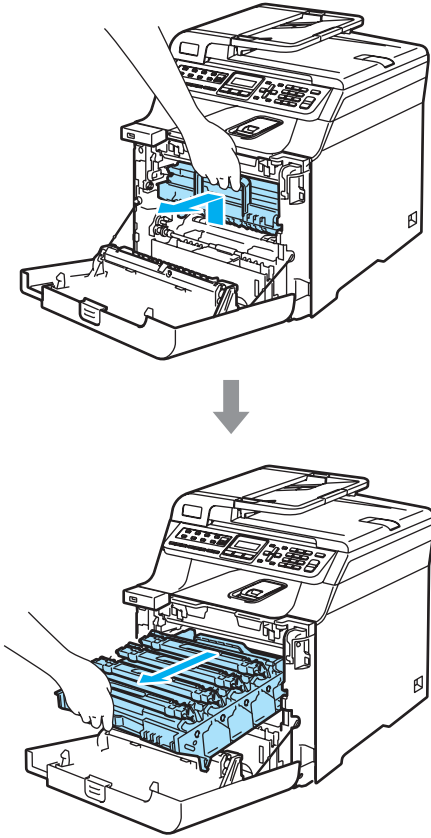
HUOMAUTUS

Käsittele hukkavärisäiliötä varovasti. Jos väriainetta roiskuu käsille tai vaatteille, pyyhi ne välittömästi tai huuhtelee ne kylmällä vedellä.

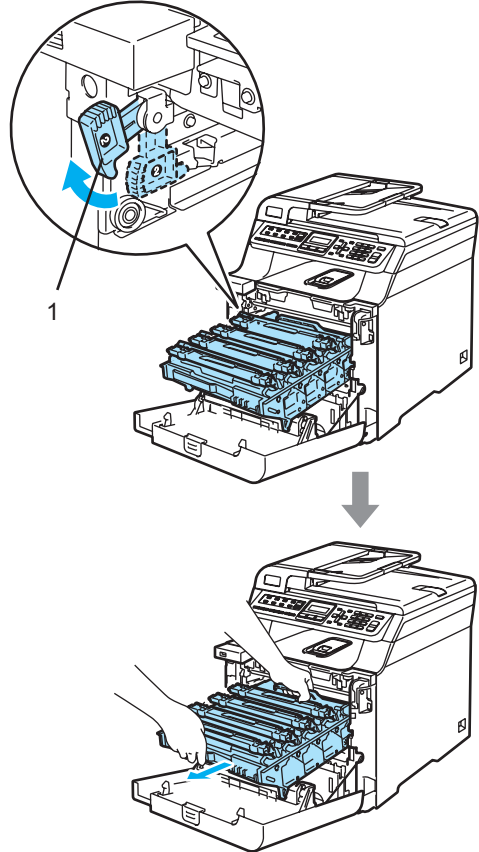
- 1 Paina etukannen avauspainiketta ja avaa etukansi.



- 2 Pidä kiinni rumpuyksikön vihreästä kahvasta. Nosta rumpuyksikköä ja vedä sitä sitten ulos, kunnes se pysähtyy.

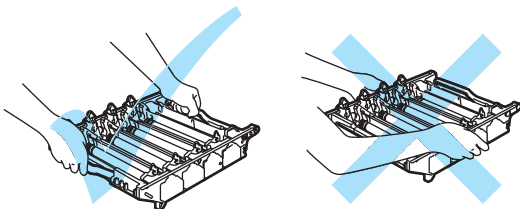


- 3 Vapauta laitteen vasemmalla puolella oleva harmaa lukitusvipu (1). Nosta rumpuyksikön etuosaa ja vedä rumpuyksikkö kokonaan ulos laitteesta käyttämällä rumpuyksikössä olevia vihreitä kahvoja.



! HUOMAUTUS

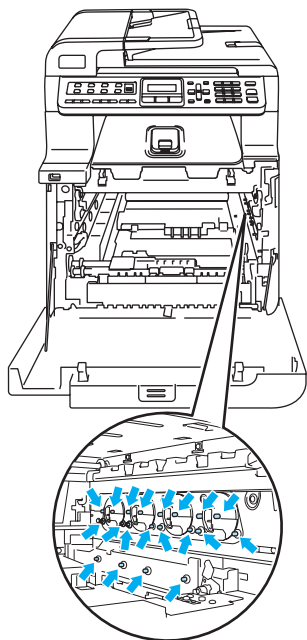
Kun kannat rumpuyksikköä, pidä aina kiinni sen kahvoista. ÄLÄ pidä kiinni rumpuyksikön sivuista.



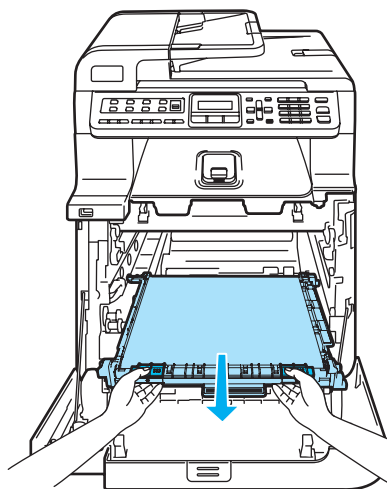
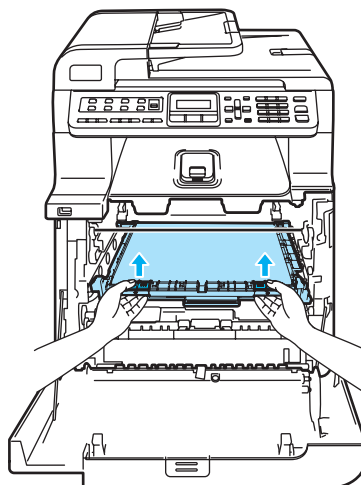
Rumpuyksiköstä voi valua väriä, joten se kannattaa asettaa tasaiselle pinnalle, jolle on asetettu talouspaperia tai sanomalehti.

Jos väriaineita roiskuu käsille tai vaatteille, pyyhi ne välittömästi tai huuhtelee ne kylmällä vedellä.

ÄLÄ koske alla olevassa kuvassa esitettyihin elektrodeihin, jotta staattinen sähkö ei vahingoittaisi laitetta.



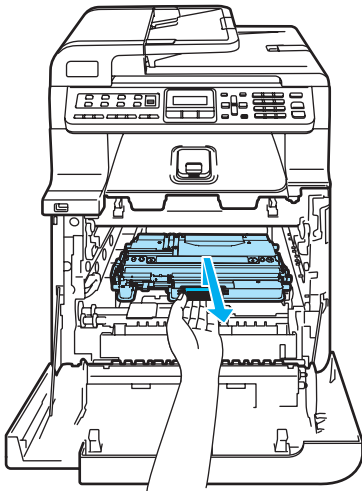
- 4 Pidä kiinni hihnayksikön vihreistä osista molemmin käsin, nosta hihnayksikkö ylös ja vedä se sitten ulos.



! HUOMAUTUS

Hihnayksiköstä voi valua väriä, joten se kannattaa asettaa puhtaalle, tasaiselle pinnalle, jolle on asetettu esimerkiksi talouspaperia tai sanomalehti.

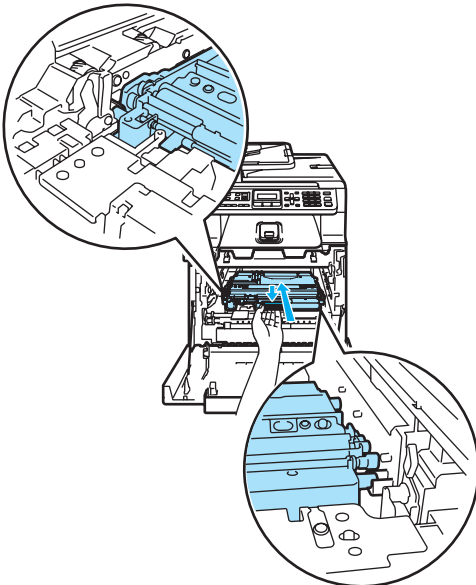
- 5 Irrota laitteen hukkavärisäiliö laitteesta käyttämällä vihreää kahvaa.



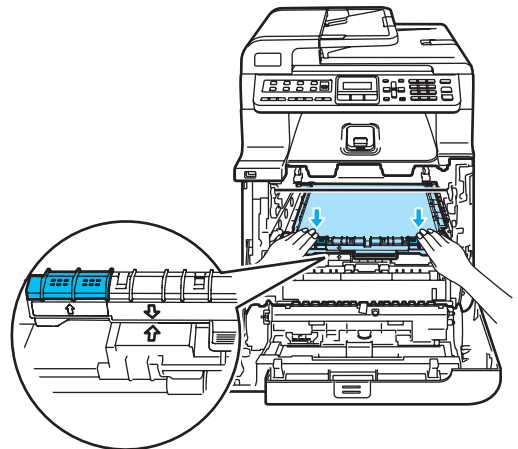
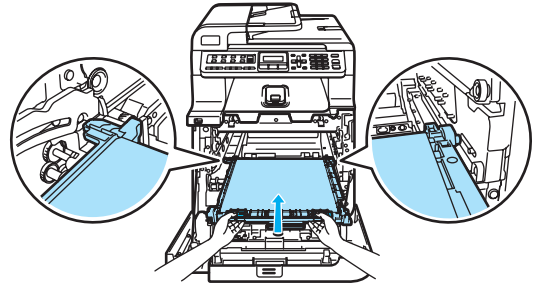
Vinkki

Hävitä käytetty hukkavärisäiliö paikallisten säännösten mukaisesti ja pidä se erillään talousjätteestä. Jos sinulla on kysymyksiä, ota yhteyttä paikalliseen jätehuoltoviranomaiseen.

- 6 Ota uusi hukkavärisäiliö pakkauksesta ja aseta se laitteeseen vihreän kahvan avulla.

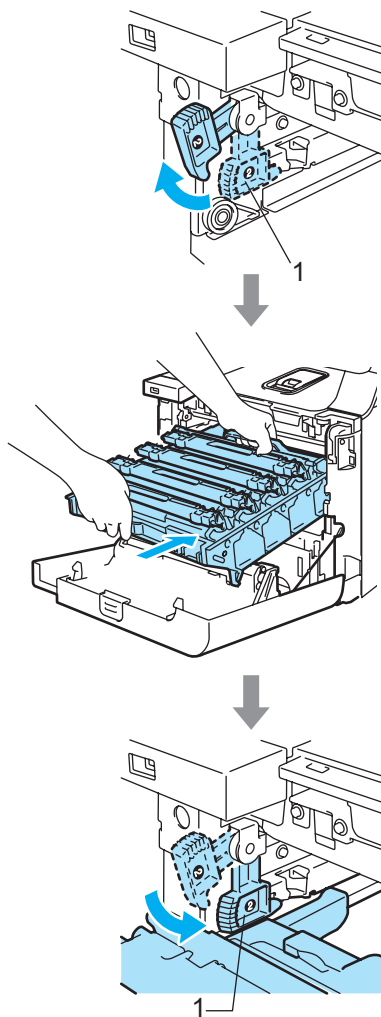


- 7 Aseta hinnayksikkö takaisin laitteeseen. Kohdista hinnayksikön ↓-merkki laitteen ↑-merkkiin. Lukitse hinnayksikkö paikoilleen painamalla sen vihreää aluetta.



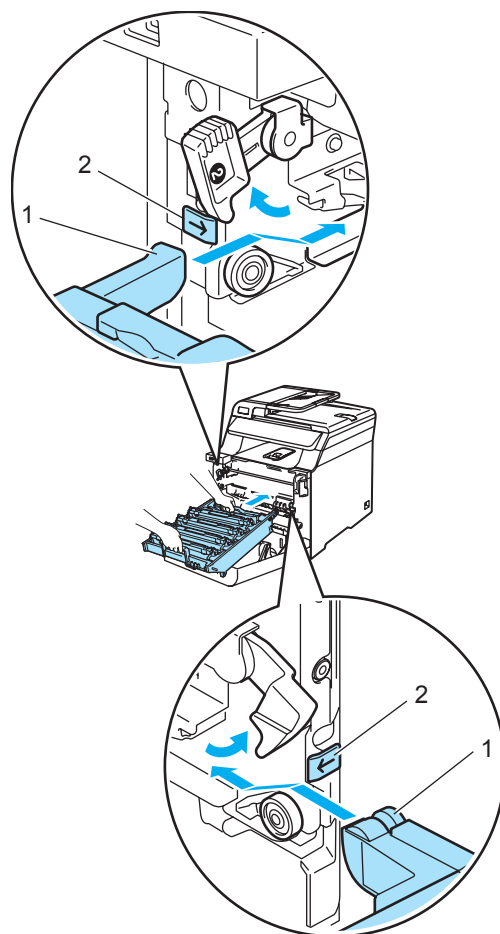
8 Aseta rumpuyksikkö takaisin laitteeseen seuraavasti.

- 1** Varmista, että harmaa lukitusvipu (1) on ylhäällä ja aseta rumpuyksikkö takaisin laitteeseen. Paina harmaa lukitusvipu (1) alas.

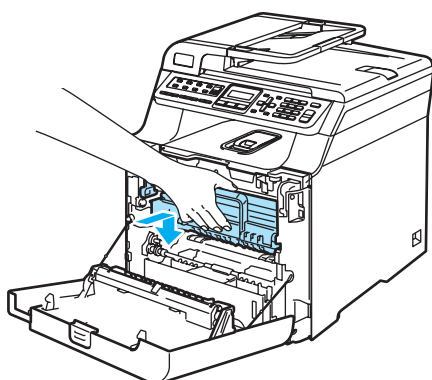
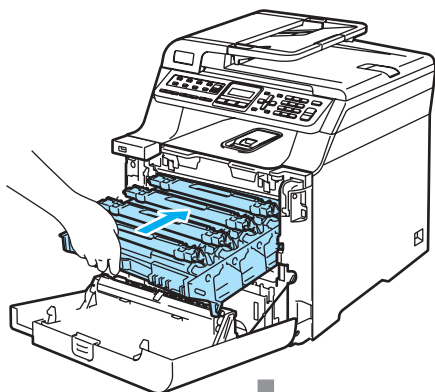


 **Vinkki**

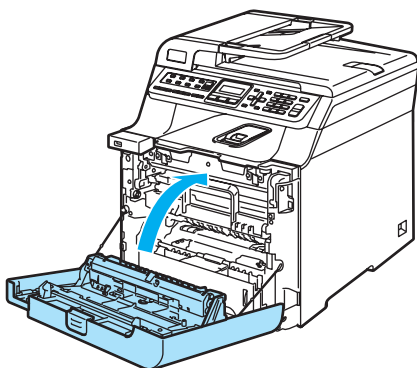
Kun asetat rumpuyksikön takaisin laitteeseen, kohdista rumpuyksikön kahvan vihreät ohjaimet (1) laitteen molemmilla puolilla oleviin vihreisiin nuoliin (2).



- 2 Työnnä rumpuyksikköä, kunnes se pysähtyy.



- 9 Sulje laitteen etukansi.



Laitteen pakkaaminen ja kuljetus

Jos joudut siirtämään tai kuljettamaan laitetta, pakkaa se huolellisesti alkuperäisiä pakkausmateriaaleja käyttäen, jottei se vaurioidu kuljetuksen aikana. Takuu saattaa mitätöityä, jos laitetta ei pakata oikein. Suosittelemme asianmukaisen vakuutuksen ottamista laitteen kuljetuksen ajaksi.

Jos laite on kuljetettava, lue tästä osasta ohjeet siitä, miten laite valmistellaan kuljetusta varten.

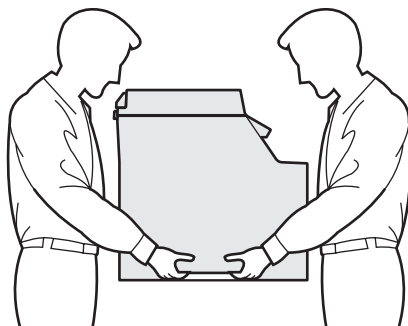
VAROITUS

Emme suosittele laitteen siirtämistä tai kuljettamista sen käyttöönoton jälkeen, ellei se ole aivan välttämätöntä.

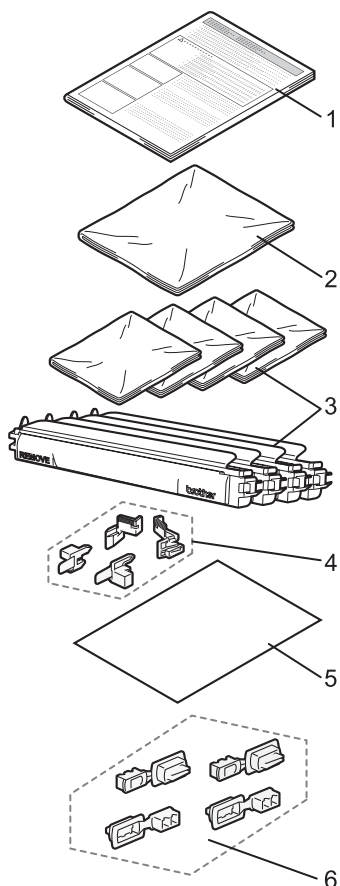
Värilaserkirjoittimet ovat monimutkaisia tulostuslaitteita. Laitteen siirtäminen tai liikuttaminen voi vaurioittaa laitetta VAKAVASTI, jos siihen asennettuja tarvikkeita ei ole irrotettu asianmukaisesti. Sen seurauksena laite ei ehkä toimi oikein.

Jos laitetta ei valmistella kuljetusta varten tämän osan ohjeiden mukaan, **TAKUU VOIDAAN MITÄTÖIDÄ.**

Tapaturmien välttämiseksi laitetta ei saa nostaa yksin. Varo, etteivät sormesi jää puristuksiin, kun lasket laitteen alas.



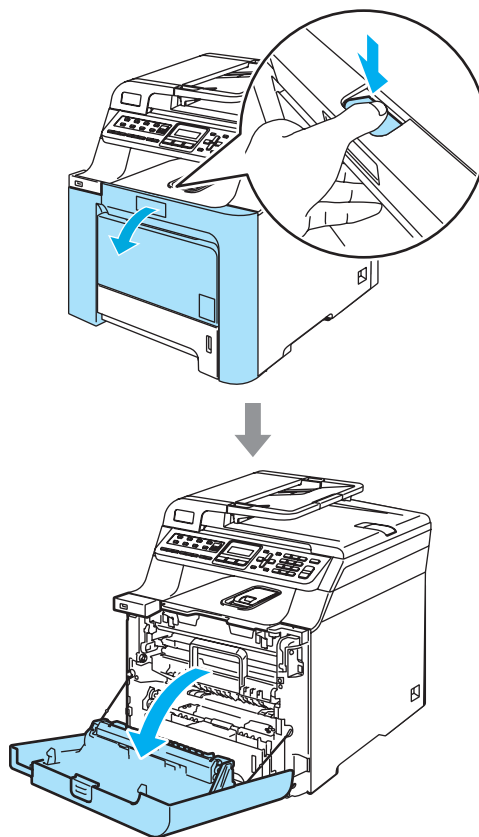
Varmista, että sinulla on seuraavat pakkaustarvikkeet:



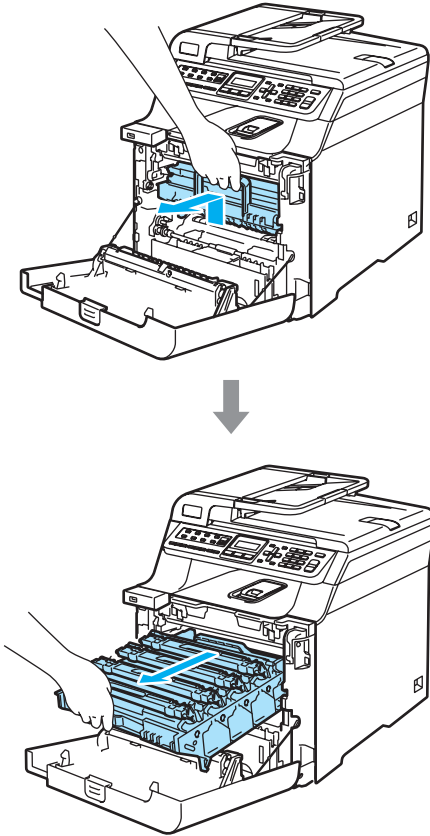
- 1 ohjelehti uudelleenpakkausta varten
- 2 muovipussi hukkavärisäiliölle.
- 3 Oranssi suojuus, värikasetin alkuperäinen muovipussi (neljä kappaletta kumpaakin)
- 4 Oranssi pakkausmateriaali rumpu- ja hihnayksikön lukitsemista varten (neljä kappaletta)
- 5 Paperiarkki (Letter tai A4) hihnayksikön suojaamiseksi (käyttäjän hankkima)
- 6 Liitokset laatikkojen kiinnittämiseksi (neljä kappaletta)

Laitteen pakkaaminen

- 1 Sammuta laite virtakytkimestä. Irrota puhelinjohto ja irrota sen jälkeen sähköjohto pistorasiasta.
- 2 Paina etukannen avauspainiketta ja avaa etukansi.



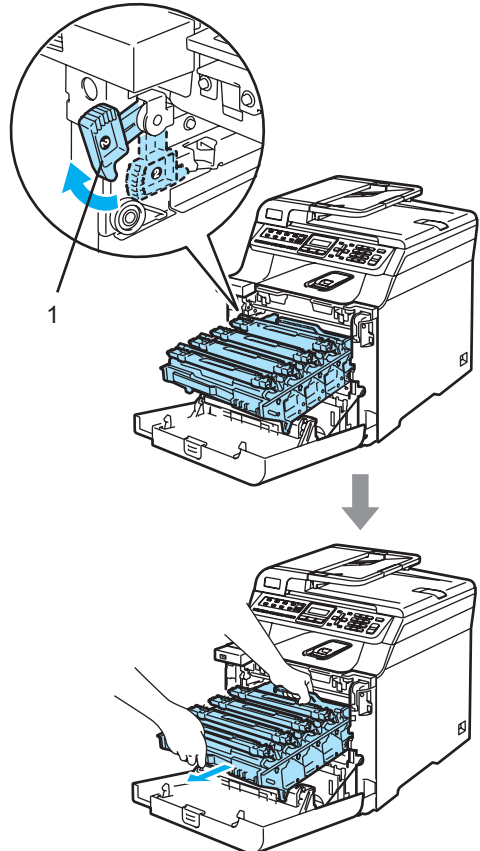
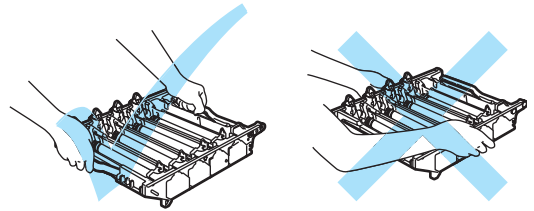
- 3 Pidä kiinni rumpuyksikön vihreästä kahvasta. Nosta rumpuyksikköä ja vedä sitä sitten ulos, kunnes se pysähtyy.



- 4 Vapauta laitteen vasemmalla puolella oleva harmaa lukitusvipu (1). Nosta rumpuyksikön etuosaa ja vedä rumpuyksikkö kokonaan ulos laitteesta käyttämällä rumpuyksikössä olevia vihreitä kahvoja.

! HUOMAUTUS

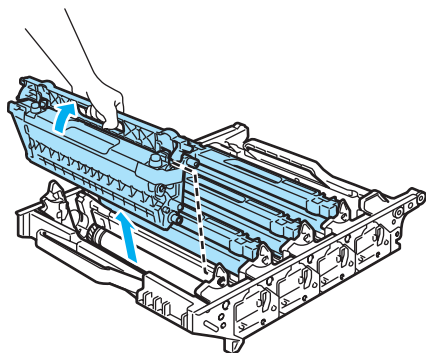
Pidä kiinni rumpuyksikön kahvoista, kun kannat rumpuyksikköä. ÄLÄ pidä kiinni rumpuyksikön sivuista.



! HUOMAUTUS

Rumpuyksiköstä voi valua väriä, joten se kannattaa asettaa puhtaalle, tasaiselle pinnalle, jolle on asetettu esimerkiksi talouspaperia tai sanomalehti.

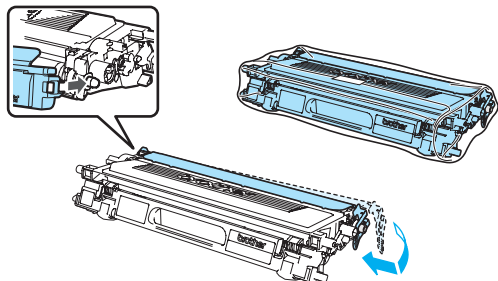
- 5 Pidä kiinni värikasetin kahvasta ja vedä se ulos rumpuyksiköstä. Toista tämä kaikille värikaseteille.



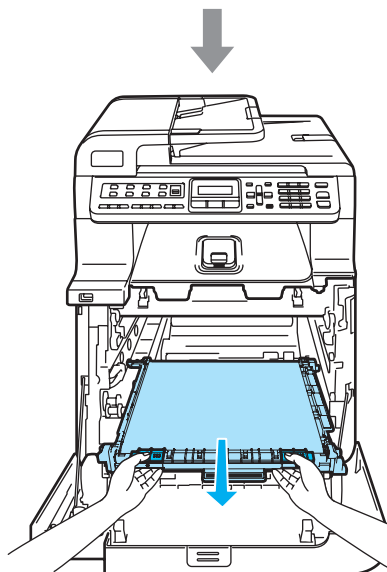
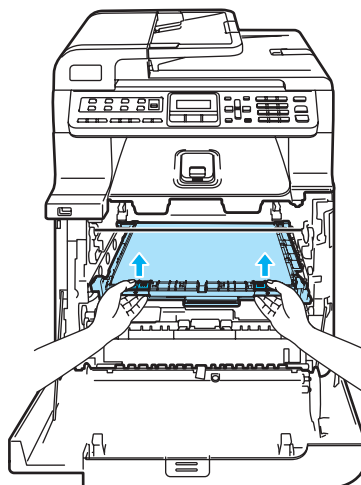
! HUOMAUTUS

Värikaseteista voi valua väriä, joten ne kannattaa asettaa puhtaalle, tasaiselle pinnalle, jolle on asetettu esimerkiksi talouspaperia tai sanomalehti.

- 6 Kiinnitä alkuperäinen oranssi suojus kuhunkin värikasettiin. Aseta kaikki värikasetit pakkauksessa oleviin muovipusseihin.



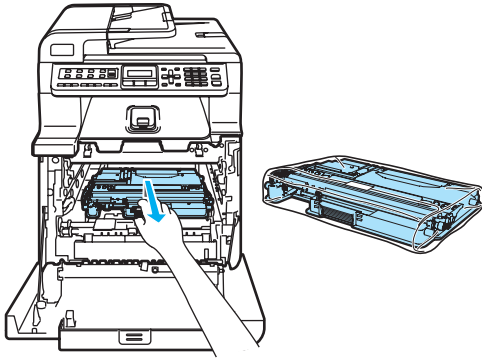
- 7 Pidä kiinni hihnayksikön vihreistä osista molemmin käsin, nosta hihnayksikköä ylös ja vedä se sitten ulos.



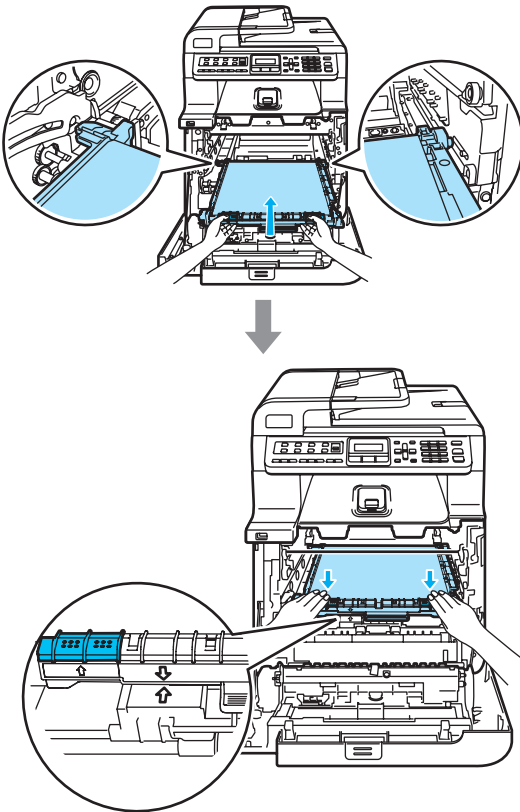
! HUOMAUTUS

Hihnayksiköstä voi valua väriä, joten se kannattaa asettaa puhtaalle, tasaiselle pinnalle, jolle on asetettu esimerkiksi talouspaperia tai sanomalehti.

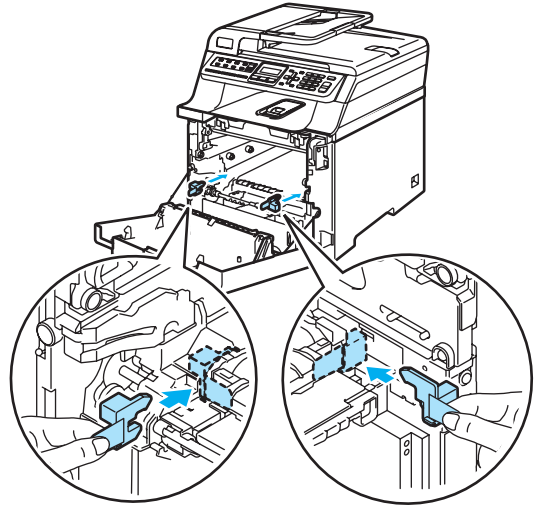
- 8 Irrota hukkavärisäiliö laitteesta käyttämällä vihreätä kahvaa ja aseta se pakkauksessa olleeseen muovipussiin.



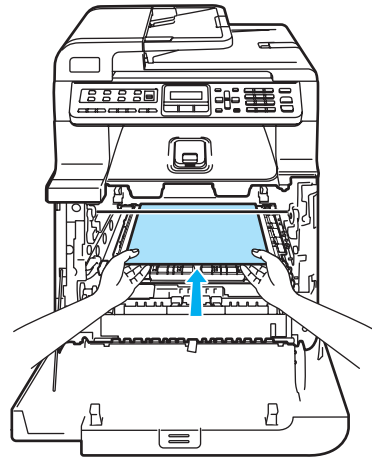
- 9 Aseta hihnayksikkö takaisin laitteeseen. Kohdistusta hihnayksikön ↓-merkki laitteen ↑-merkkiin. Lukitse hihnayksikkö paikoilleen painamalla sen vihreää aluetta.



- 10 Lukitse hihnayksikkö alkuperäisillä oransseilla pakkausmateriaalikappaleilla kuten kuvassa.

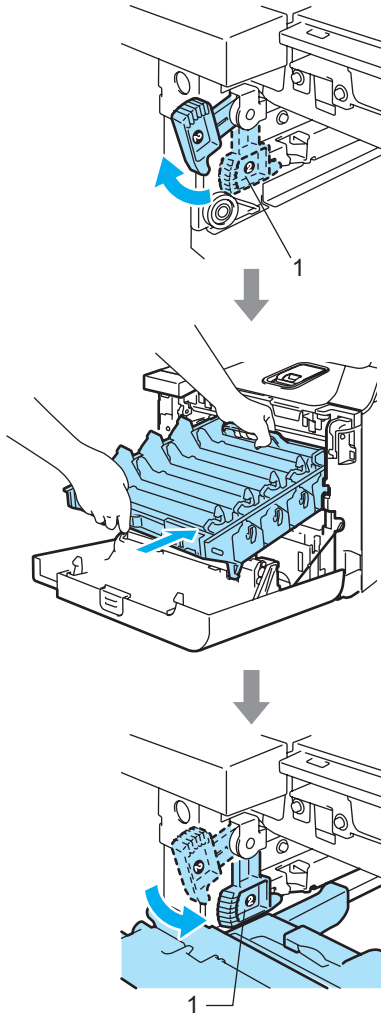


- 11 Aseta paperiarkki (A4 tai Letter) hihnayksikköön, jotta hihnayksikkö ei vaurioituisi.



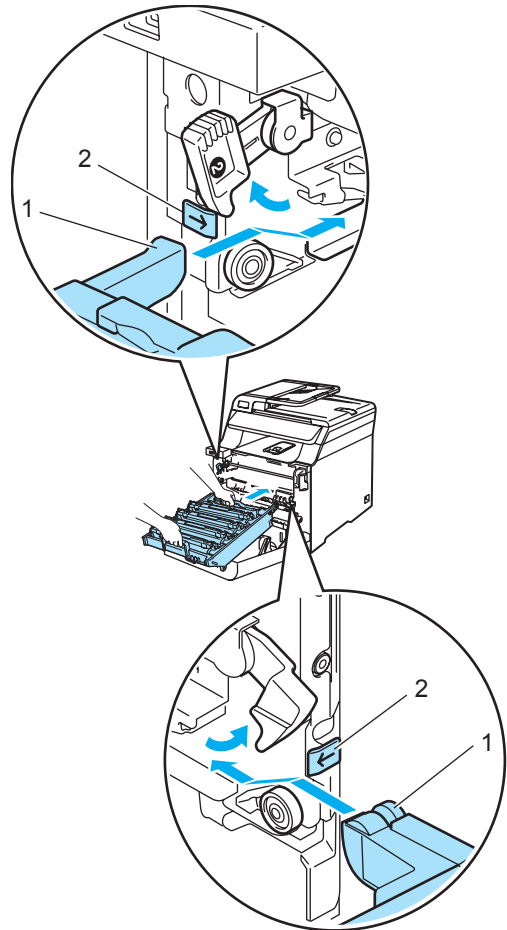
12 Aseta rumpuyksikkö takaisin laitteeseen seuraavasti.

- 1** Varmista, että harmaa lukitusvipu (1) on ylhäällä ja aseta rumpuyksikkö takaisin laitteeseen. Paina harmaa lukitusvipu (1) alas.

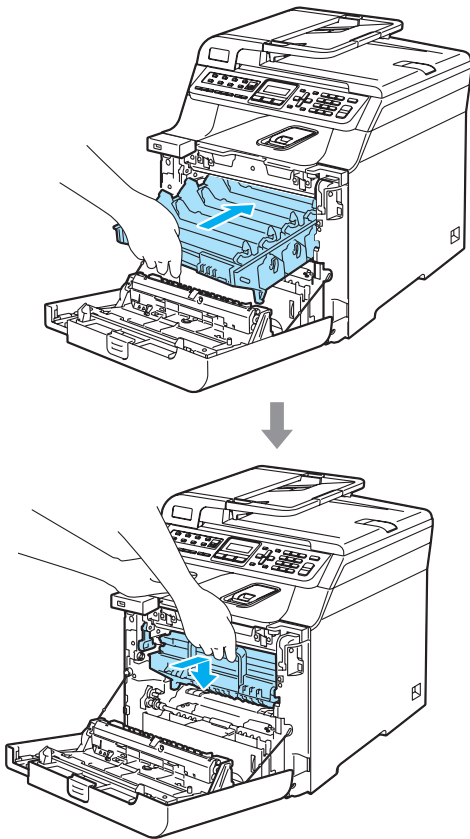


 **Vinkki**

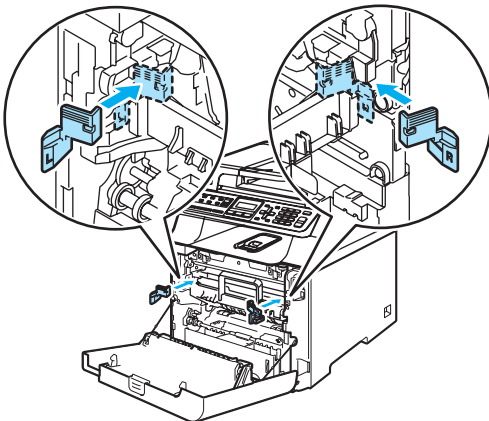
Kun asetat rumpuyksikön takaisin laitteeseen, kohdista rumpuyksikön kahvan vihreät ohjaimet (1) laitteen molemmilla puolilla oleviin vihreisiin nuoliin (2).



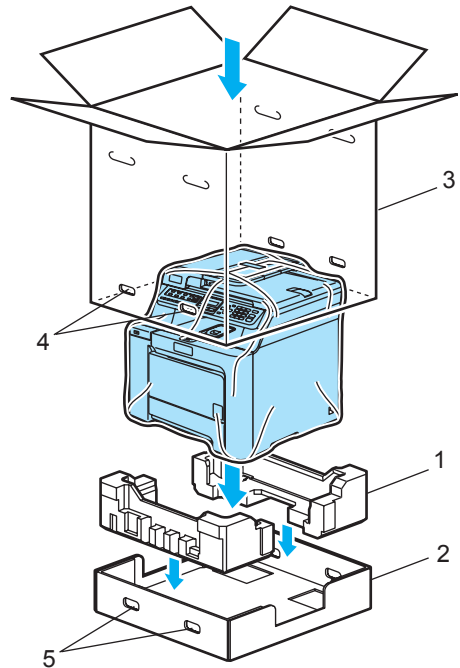
- 2** Työnnä rumpuyksikköä, kunnes se pysähtyy.



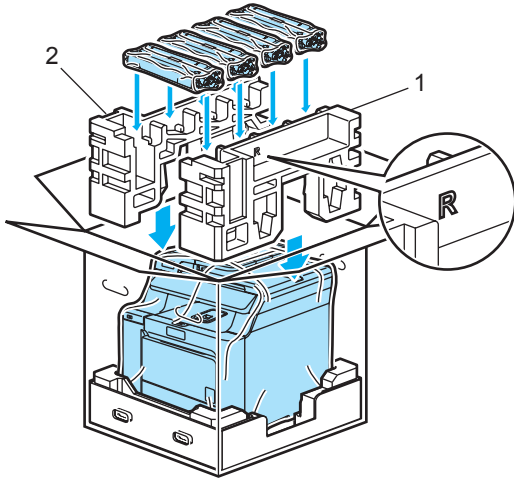
- 13** Aseta rumpuyksikön alkuperäiset oranssit pakkausmateriaalikappaleet kuten kuvassa ja sulje sitten etukansi.



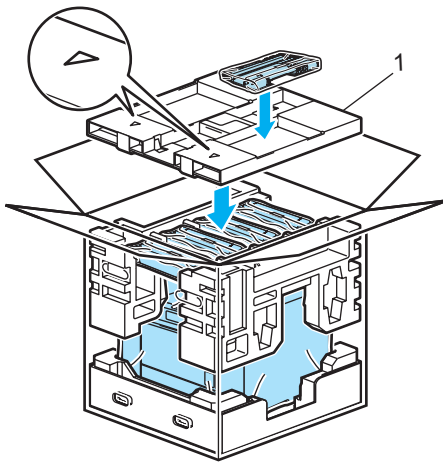
- 14** Aseta laite toisen henkilön avustamana muovipussiin, ja asettakaa sitten laite polystyreenikappaleiden (1) päälle alempaan laatikkoon (2). Aseta ylempi laatikko (3) laitteen ja alemman laatikon päälle. Ylemmän laatikon reikien (4) ja alemman laatikon reikien (5) tulee olla samalla kohdalla.



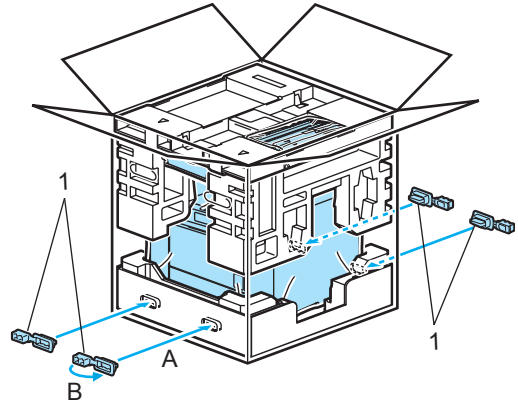
- 15 Aseta värikasettien kaksi polystyreenikappaletta laitteen päälle. Aseta R-merkillä varustettu polystyreenikappale (1) laitteen oikealle puolelle ja L-merkillä varustettu polystyreenikappale (2) laitteen vasemmalle puolelle. Aseta värikasetit polystyreeniin.



- 16 Aseta pahvialusta (1) laitteen päälle. Kohdista laitteen etuosa pahvialustan merkkeihin Δ. Aseta hukkavärisäiliö pahvialustan oikealle puolelle.



- 17 Aseta neljä liittosta (1) laatikon reikiin vaiheiden A ja B mukaisesti kuvan osoittamalla tavalla.



- 18 Sulje laatikko ja teippaa se kiinni.

Laitetiedot

Sarjanumeron tarkistaminen

Voit nähdä laitteen sarjanumeron näytössä.

- 1 Paina **Menu**, **8**, **1**.

```
Laitetiedot
1.Sarjanumero
```

- 2 Paina **Stop/Exit**.

Sivulaskurien tarkistaminen

Voit nähdä laitteen sivulaskurit, jotka laskevat kopiot, tulostussivut, raportit ja luettelot, faksit sekä kokonaismäärän.

- 1 Paina **Menu**, **8**, **2**.

```
Laitetiedot
2.Sivulaskuri
```

- 2 Valitse **Yhteensä**, **Fax/Lista**, **Kopio** tai **Tulostet**. painamalla **▲** tai **▼**.

```
Sivulaskuri
Yhteensä :XXXXXX
```

```
Sivulaskuri
Fax/Lista:XXXXXX
```

```
Sivulaskuri
Kopio :XXXXXX
```

```
Sivulaskuri
Tulostet.:XXXXXX
```

- 3 Paina **OK**.
Voit nähdä laitteen laskurit sekä väriettä mustavalkosivuille.

```
Väri :XXXXXX
M/U :XXXXXX
```

- 4 Paina **Stop/Exit**.

Osien jäljellä olevan käyttöiän tarkistaminen

Voit nähdä osien jäljellä olevan käyttöiän näytössä.

- 1 Paina **Menu**, **8**, **3**.

```
Laitetiedot
3.Osan käyttöikä
```

- 2 Valitse 1.Rumpuyksikkö, 2.Hihnayksikkö, 3.PS-tarvikk. MT, 4.PS-tarvikk. 1, 5.PS-tarvikk. 2¹, 6.Kiinn.yksikkö tai 7.Laser-yksikkö painamalla **▲** tai **▼**.
Paina **OK**.

```
Rumpuyksikkö
Jäljellä: XXX
```

¹ PS-tarvikk. 2 näkyy vain, jos lisävarusteena saatava LT-100CL-kasetti on asennettu.

- 3 Paina **Stop/Exit**.



Vinkki

Osien käyttöiän tarkistus pitää paikkansa vain, jos osien käyttöiän laskuri nollattiin, kun uusi osa asennettiin. Tarkistus ei ole tarkka, jos olet nollannut laskurin sinä aikana, kun osa on ollut käytössä.

D

Valikko ja toiminnot

Ohjelmointi näytön avulla

Laitte on suunniteltu helppokäyttöiseksi. Laitteen voi ohjelmoida nestekidenäytön ja valikkonäppäimien avulla.

Olemme luoneet vaihteittaiset näytössä näkyvät ohjeet, jotka auttavat laitteen ohjelmoinnissa. Seuraa näytössä näkyviä ohjeita, jotka opastavat valikon ja ohjelmointiasetusten vaiheissa.

Valikkotaulukko

Valikkotaulukko sivulla 192 neuvoo laitteen ohjelmoinnissa. Näillä sivuilla luetellaan valikkovalinnat ja -asetukset.

Ohjelmoi laite painamalla **Menu** ja painamalla sitten valikkonumeroita.





Voit esimerkiksi valita Äänimerkki-äänenvoimakkuudelle asetuksen *Hiljaa*.

- 1 Paina **Menu**, **1**, **4**, **2**.
- 2 Valitse *Hiljaa* painamalla **▲** tai **▼**.
- 3 Paina **OK**.

Muistiin tallentaminen

Jos valikkoasetuksesi on tallennettu ja sähkö katkeaa, asetukset *eivät* katoa. Väliaikaiset asetukset (kuten kontrasti ja ulkomaan linja) *katoavat*. Laitte säilyttää päivämäärän ja ajan noin neljä (4) päivää.

Valikkonäppäimet

	
Menu 	Avaa valikko.
OK 	Siirry valikon seuraavalle tasolle Valitse valikon vaihtoehto.
Clear/Back 	Poistu valikosta painamalla näppäintä toistuvasti. Pala takaisin edelliselle valikkotasolle.
	Selaa nykyistä valikkotasoa.
	Pala edelliselle valikkotasolle tai siirry seuraavalle valikkotasolle.
Stop/Exit 	Poistu valikosta.

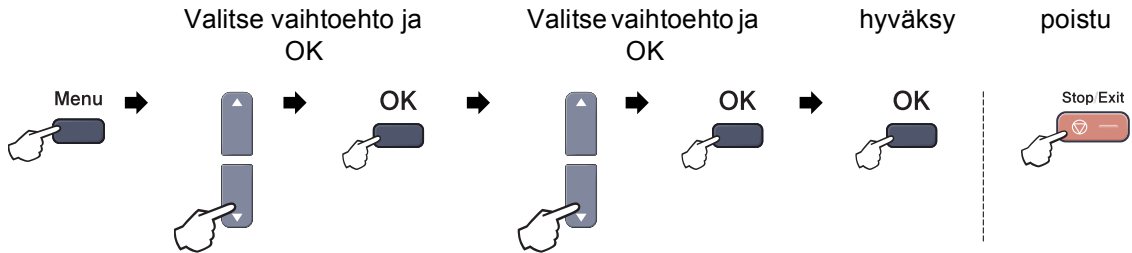
Valikkotilan käyttäminen

- 1 Paina **Menu**.
- 2 Valitse valikon vaihtoehto.
 - Avaa yleisten asetusten valikko painamalla **1**.
 - Avaa faksivalikko painamalla **2**.
 - Avaa kopiointivalikko painamalla **3**.
 - Avaa tulostinvalikko painamalla **4**.
 - Avaa USB Direct I/F -valikko painamalla **5**.
 - Avaa tulostusraporttivalikko painamalla **6**.
 - Avaa lähiverkkovalikko painamalla **7**.
 - Avaa laitetietovalikko painamalla **8**.
 - Avaa huoltovalikko painamalla **9**.¹
 - Avaa perusasetusten valikko painamalla **0**.
- ¹ Tämä valikko näytetään vain, jos näytössä on virheviesti.

Voit selata eri valikkotasoja käyttämällä ▲- ja ▼-näppäimiä.
- 3 Paina **OK**.
Sen jälkeen näyttöön tulee valikon seuraava taso.
- 4 Siirry valikon seuraavaan vaihtoehtoon painamalla ▲ tai ▼.
- 5 Paina **OK**.
Kun olet määrittänyt asetuksen, nestekidenäyttöön ilmestyy Hyväksytty.
- 6 Palaa ylävalikkoon painamalla **Stop/Exit**.

Valikkotaulukko

Tehdasasetukset näkyvät lihavoituna ja tähdellä merkittynä.



Päävalikko	Alivalikko	Valikon vaihtoehdot	Vaihtoehdot	Kuvaukset	Sivu
1. Yleiset aset.	1. Tilan ajastin	—	0 sek 30 sek 1 min 2 min* 5 min Ei	Asettaa ajan, jonka jälkeen fiksaustilaan palataan.	20
	2. Paperityyppi	1. MT-alu.	Ohut Tavallinen* Paksu Paksumpi Kierrätyspaperi	Asettaa MT-alustan paperityypin.	20
		2. Kasetti#1	Ohut Tavallinen* Kierrätyspaperi	Asettaa paperikasetin paperityypin.	20
		3. Kasetti#2 (Asetus näkyy ainoastaan, jos laitteessasi on lisäpaperikasetti 2)	Ohut Tavallinen* Kierrätyspaperi	Asettaa lisäpaperikasetin 2 paperikoon.	20
3. Paperikoko	1. MT-alu.	A4* Letter Legal Executive A5 A6 B5 B6 Folio Mikä tahansa	Asettaa MT-alustan paperikoon.	21	

Päävalikko	Alivalikko	Valikon vaihtoehdot	Vaihtoehdot	Kuvaukset	Sivu
1. Yleiset aset. (jatkoa)	3. Paperikoko (jatkoa)	2. Kasetti#1	A4* Letter Legal Executive A5 A6 B5 B6 Folio	Asettaa paperikasetin paperikoon.	21
		3. Kasetti#2 (Asetus näkyy ainoastaan, jos laitteessasi on lisäpaperikasetti 2)	A4* Letter Legal Executive A5 B5 B6 Folio	Asettaa lisäpaperikasetin 2 paperikoon.	21
	4. Äänen voimakk.	1. Soittoääni	Ei Hiljaa Keski* Kovaa	Säätää soittoäänän äänenvoimakkuuden.	23
		2. Äänimerkki	Ei Hiljaa Keski* Kovaa	Säätää äänimerkin äänenvoimakkuuden.	23
		3. Kaiutin	Ei Hiljaa Keski* Kovaa	Säätää kaiuttimen äänenvoimakkuuden.	23
	5. Auto kesäaika	—	Kyllä* Ei	Automaattinen kesä-/talviajan asettaminen.	24
	6. Ekologinen	1. Väriinsäästö	Kyllä Ei*	Lisää värikasetin riittoisuutta.	24
		2. Lepoonmenoaika	(000-240) 005min*	Kuluttaa vähemmän energiaa.	24

Päävalikko	Alivalikko	Valikon vaihtoehdot	Vaihtoehdot	Kuvaukset	Sivu
1. Yleiset aset. (jatkoa)	7. Kasetin käyt.	1. Kopio	Vain kasetti#1 Vain kasetti#2 Vain MT-alusta MT>K1>K2* K1>K2>MT (Vaihtoehdot Vain kasetti#2 ja K2 näkyvät vain, jos laitteessasi on lisäpaperikasetti.)	Valitse kopiointitilassa käytettävä kasetti.	21
		2. Faksaus	Vain kasetti#1 Vain kasetti#2 Vain MT-alusta MT>K1>K2 K1>K2>MT* (Vaihtoehdot Vain kasetti#2 ja K2 näkyvät vain, jos laitteessasi on lisäpaperikasetti.)	Valitse faksauksessa käytettävä kasetti.	22
		3. Tulosta	Vain kasetti#1 Vain kasetti#2 Vain MT-alusta MT>K1>K2* K1>K2>MT (Vaihtoehdot Vain kasetti#2 ja K2 näkyvät vain, jos laitteessasi on lisäpaperikasetti.)	Valitse tietokonetulostuksessa käytettävä kasetti.	22
	8. Näytön kontr.	—	▼ -□□□■+ ▲ ▼ -□□■□+ ▲ ▼ -□□□□+ ▲* ▼ -□■□□+ ▲ ▼ -■□□□+ ▲	Säätää näytön kontrastia.	24
	9. Suojaus	1. Muistinsuojaus	—	Estää valtuuttamattomia käyttäjiä suorittamasta useimpia toimintoja, mutta sallii heidän vastaanottaa fakseja muistiin.	26
		2. Asetuslukko	—	Estää valtuuttamattomia käyttäjiä muuttamasta laitteen nykyisiä asetuksia.	25

Päävalikko	Alivalikko	Valikon vaihtoehdot	Vaihtoehdot	Kuvaukset	Sivu
2. Faksaus	1. Vastaanottoas. (Vain faksauksissa)	1. Soittokerrat	(00-05) 02*	Asettaa soittokertojen määrän, jonka täyttyä laite vastaa Vain faksi- tai Faksi/puhelin-tilassa.	41
		2. F/P soit. pit.	20 sek 30 sek* 40 sek 70 sek	Asettaa kaksoissoittoajan Faksi/puhelin-tilassa.	41
		3. Faksitunnist.	Kyllä* Ei	Vastaanottaa faksiviestit ilman Mono Start - tai Colour Start -näppäimen painamista.	41
		4. Kaukokäy. tunn.	Kyllä (*51, #51) Ei*	Voit vastata kaikkiin puheluihin rinnakkaispuhelimessa tai ulkoisessa puhelimessa ja kytkeä laitteen päälle tai pois päältä näppäilemällä tarvittavan tunnuksen. Oletusarvoiset tunnukset voi vaihtaa.	47
		5. Autom. pien.	Kyllä* Ei	Pientää vastaanotettavien faksien kokoa.	42
		6. Muist. vast. ot.	Kyllä* Ei	Tallentaa saapuvat faksit muistiin automaattisesti, jos paperi loppuu kesken.	43
		7. Tummuussäätö	▼ -□□□■+ ▲ ▼ -□□□□+ ▲ ▼ -□□□□+ ▲* ▼ -□■□□+ ▲ ▼ -■□□□+ ▲	Tekee tulosteista tummempia tai vaaleampia.	42
		8. Pollaus vast.	Normaali* Suojattu Ajastin	Asettaa laitteen noutamaan faksiviestin toisesta faksilaitteesta.	61
		9. Faxv. ott. leima (vain mustavalkoinen)	Käytössä Ei käytössä*	Tulostaa vastaanottoajan ja -päivän vastaanotettujen faksien yläreunaan.	43

Päävalikko	Alivalikko	Valikon vaihtoehdot	Vaihtoehdot	Kuvaukset	Sivu
2. Faksaus (jatkoa)	2. Lähetysasetuk. (Vain faksauksissa)	1. Kontrasti	Auto* Vaalea Tumma	Vaalentaa tai tummentaa lähetettävää faksia.	34
		2. Faxerot. kyky	Normaali* Hieno Erittäin hieno (vain mustavalkoinen) Valokuva (vain mustavalkoinen)	Asettaa lähetettävien faksien erottelutarkkuuden.	35
		3. Ajast. lähetys (vain mustavalkoinen)	—	Asettaa ajastettujen faksien lähetysajan 24 tunnin muodossa.	37
		4. Keräyslähetyt (vain mustavalkoinen)	Kyllä Ei*	Yhdistää kaikki samaan numeroon lähetettävät ajastetut faksit ja lähettää ne samaan aikaan yhtenä lähetyksenä.	37
		5. Lähetä heti	Seur. faksi:Kyl. Seur. faksi:Ei Kyllä Ei*	Faksin voi lähettää ilman muistia.	36
		6. Pollauslähet.	Normaali* Suojattu	Asettaa laitteen asiakirjan toisen faksilaitteen noudettavaksi.	63
		7. Kansilehtias. (vain mustavalkoinen)	Seur. faksi:Kyl. Seur. faksi:Ei Kyllä Ei* Tulosta malli	Lähetää ohjelmoidun kansilehden automaattisesti.	33
		8. Kansilehtivie. (vain mustavalkoinen)	—	Faksin kansilehdelle voi lisätä tekstiä.	33
		9. Ulkomaanlinja	Kyllä Ei*	Jos faksien lähettäminen ulkomaille ei onnistu, ota tämä asetus käyttöön.	36

Päävalikko	Alivalikko	Valikon vaihtoehdot	Vaihtoehdot	Kuvaukset	Sivu	
2. Faksaus (jatkoa)	3. Aseta pikapro	1. Pikavalinta	—	Tallentaa enintään 16 pikavalintanumeroa, jotka voidaan valita yhtä näppäintä (ja Mono Start - tai Colour Start -näppäintä) painamalla.	51	
		2. Lyhytvalinta	—	Tallentaa enintään 300 lyhytvalintanumeroa, jotka voidaan valita vain muutamaa näppäintä ja (Mono Start - tai Colour Start -näppäintä) painamalla.	52	
		3. Luo ryhmiä	—	Asettaa enintään 20 ryhmänumeroa ryhmälähetystä varten.	53	
	4. Raporttiaset.	1. Lähetysraport.	Kyllä Kyllä+Kuva Ei* Ei+Kuva		Lähetys- ja yhteysraportin alkuasetukset.	65
		2. Yhteysrap. väli	Ei Joka 50. faksi* 6 h välein 12 h välein 24 h välein 2 päivän välein 7 päivän välein		Asettaa yhteysraportin automaattisen tulostuksen aikavälin.	65
	5. Kauko-ohj. val.	1. Edel. läh./Tall. (Varmuustulostus)	Ei* Edelleenlähetys Faksitallennus PC-Fax vas.ot.		Asettaa laitteen lähettämään faksit edelleen, siirtämään faksit tietokoneeseen tai tallentamaan saapuvat faksit muistiin, josta ne voi hakea, kun ei ole laitteen lähellä. Jos olet valinnut faksien edelleenlähettyksen tai PC-Fax-vastaanoton, voit ottaa käyttöön varmuustulostuksen.	55
			2. Kaukokäyttö	---*	Tunnuksen asetus kaukonoutoa varten.	57
			3. Tulosta viesti	—	Tulostaa saapuneet faksit, jotka on tallennettu muistiin.	43

Päävalikko	Alivalikko	Valikon vaihtoehdot	Vaihtoehdot	Kuvaukset	Sivu
2. Faksaus (jatkoa)	6. Jälj. oleva työ	—	—	Tarkistaa, mitkä tehtävät ovat muistissa. Voit poistaa ajastettuja tehtäviä.	37
	0. Muut asetukset	1. Yhteensopivuus	Korkea* Normaali Perus (VoIP)	Säätää taajuuskorjausta ongelmallisissa lähetyksissä. VoIP-palveluntarjoajat tukevat fakseja useiden standardien mukaisesti. Jos faksien lähetyksessä on usein ongelmia, valitse Perus (VoIP)	120
		2. Erillisnumero (Ainoastaan Tanskassa)	—	—	Katso lisätietoja CD-ROM-levyllä olevasta tanskankielisestä Käyttöoppaasta.
3. Kopio	1. Laatu	—	Auto* Teksti Valok.	Mahdollistaa asiakirjan tyyppiä vastaavan kopion erottelutarkkuuden valinnan.	71
	2. Kirkkaus	—	▼ -□□□■+ ▲ ▼ -□□□□+ ▲ ▼ -□□■□+ ▲* ▼ -□■□□+ ▲ ▼ -■□□□+ ▲	Säätää kopioiden kirkkautta.	72
	3. Kontrasti	—	▼ -□□□■+ ▲ ▼ -□□□□+ ▲ ▼ -□□■□+ ▲* ▼ -□■□□+ ▲ ▼ -■□□□+ ▲	Säätää kopioiden kontrastia.	72
	4. Värin säätö	1. Punainen	▼ -□□□■+ ▲ ▼ -□□□□+ ▲ ▼ -□□■□+ ▲* ▼ -□■□□+ ▲ ▼ -■□□□+ ▲	Säätää kopioiden punaista väriä.	73
		2. Vihreä	▼ -□□□■+ ▲ ▼ -□□□□+ ▲ ▼ -□□■□+ ▲* ▼ -□■□□+ ▲ ▼ -■□□□+ ▲	Säätää kopioiden vihreää väriä.	
		3. Sininen	▼ -□□□■+ ▲ ▼ -□□□□+ ▲ ▼ -□□■□+ ▲* ▼ -□■□□+ ▲ ▼ -■□□□+ ▲	Säätää kopioiden sinistä väriä.	

Päävalikko	Alivalikko	Valikon vaihtoehdot	Vaihtoehdot	Kuvaukset	Sivu	
4. Tulostin	1. Emulointi	—	Automaattinen* HP LaserJet BR-Script 3	Valitsee emulointitilan.	Katso lisätietoja CD-levyllä olevasta Ohjelmiston käyttöoppaasta.	
	2. Tulostusaset.	1. Sis. fontti	—	Tulostaa luettelon laitteen sisäisistä fonteista.		
		2. Asetukset	—	Tulostaa luettelon laitteen tulostusasetuksista.		
		3. Testitulostus	—	Tulostaa testisivun.		
	3. Tulostusväri	—	Automaattinen* Väri Mustavalkoinen	Määrittää, tulostetaanko asiakirjat värillisinä vai mustavalkoisina. Jos valitset Automaattinen, laite valitsee asiakirjalle sopivan asetuksen (värillinen tai mustavalkoinen).		
	4. Alusta tulost.	1. Alust	—	—		Palauttaa PCL-asetuksen oletusasetukseen.
		2. Poistu	—			
	5. Kalibrointi	—	Kalibrooi Tehdasasetus	Säätää värin tummuutta tai palauttaa värinsäädön tehdasasetuksen.		
	6. Autom. rekist.	1. Rekisteröinti	1. Käyn.	—		Säätää jokaisen värin tulostuksen sijaintia automaattisesti.
			2. Poistu			
		2. Tiheys	Harvoin Keski* Usein Ei	Määrittää automaattisen rekisteröinnin aikavälit.		
	7. Man. rekist.	1. Tulosta kaav.	—	—		Tulostaa taulukon, jonka avulla värien rekisteröinti voidaan tarkistaa manuaalisesti.
2. Aseta rekist.		1 magenta vasen 2 syaani vasen 3 kelt. vasen 4 magenta keski 5 syaani keski 6 kelt. keski 7 magenta oikea 8 syaani oikea 9 keltainen oik.	—	Asettaa korjausarvon taulukkoon, jonka tulostit Tulosta kaav.-toiminnolla.		

Päävalikko	Alivalikko	Valikon vaihtoehdot	Vaihtoehdot	Kuvaukset	Sivu
5.USB Dir. -liit.	1.Suoratulostus	1.Paperikoko	A4* Letter Legal Executive A5 A6 B5 B6 Folio	Asettaa paperikoon suoraan USB-muistitikusta tulostamista varten.	82
		2.Tulostusmater.	Ohut Tavallinen* Paksu Paksumpi Kierrätyspaperi	Asettaa tulostusmateriaalin suoraan USB-muistitikusta tulostamista varten.	82
		3.Monisivutul.	1 sivu 1:lle* 2 sivua 1:lle 4 sivua 1:lle 9 sivua 1:lle 16 sivua 1:lle 25 sivua 1:lle 1 sivu 2x2 siv. 1 sivu 3x3 siv. 1 sivu 4x4 siv. 1 sivu 5x5 siv.	Asettaa sivutyylin suoraan USB-muistitikusta tulostamista varten.	82
		4.Suunta	Pysty* Vaaka	Asettaa sivun suunnan suoraan USB-muistitikusta tulostamista varten.	82
		5.Lajittele	Kyllä* Ei	Ottaa sivujen lajittelun käyttöön tai poistaa sen käytöstä, kun USB-muistitikusta tulostetaan suoraan.	82
		6.Tulostuslaatu	Normaali* Hieno	Asettaa tulostuslaatuasetuksen suoraan USB-muistitikusta tulostamista varten.	82
		7.PDF-asetus	Asiakirja* Asiak.& merkin. Asiak.& Leimat	Asettaa PDF-asetuksen, joka määrittää, lisätäänkö PDF-tiedostojen tulosteisiin tekstin lisäksi merkinnät tai leimat.	82
		8.Sis.lue.tul.	Yksinkertainen* Tiedot	Määrittää, onko tulostettu sisällysluettelo yksinkertainen vai yksityiskohtainen.	82

Päävalikko	Alivalikko	Valikon vaihtoehdot	Vaihtoehdot	Kuvaukset	Sivu	
5.USB Dir.-liit. (jatkoa)	2.Skann. USB :hen	1.Resoluutio	Väri 150 dpi* Väri 300 dpi Väri 600 dpi M/V 200 dpi M/V 200x100 dpi	Asettaa erottelutarkkuuden, jota käytetään, kun skannattuja tietoja lähetetään USB-muistitikkuun.	Katso lisätietoja CD-levyllä olevasta Ohjelmiston käyttöoppaasta.	
		2.Tiedoston nimi	—	Määritä tiedostonimi skannatuille tiedoille.		
	3.PictBridge	1.Paperikoko	Letter A4* B5 A5 B6 A6	Letter A4* B5 A5 B6 A6	Asettaa paperikoon, jota käytetään, kun tietoja tulostetaan kamerasta PictBridgen avulla.	78
		2.Suunta	Letter A4 B5 A5 B6 A6 Valitse sitten jompikumpi seuraavista: Pysty Vaaka	Letter A4 B5 A5 B6 A6 Valitse sitten jompikumpi seuraavista: Pysty Vaaka	Asettaa paperin suunnan, jota käytetään, kun tietoja tulostetaan kamerasta PictBridgen avulla. Jos valittu paperin koko on Letter, A4 tai B5, kooksi valitaan Portrait. Jos valitut kooksi A5, B6 tai A6, suunnaksi valitaan Landscape.	78
		3.Pvm & Aika	Kyllä Ei*	Kyllä Ei*	Tulostaa valokuvaan ajan ja päivämäärän, jolloin valokuva otettiin.	78
		4.Tiedoston nimi	Kyllä Ei*	Kyllä Ei*	Tulostaa valokuvaan tiedoston nimen.	78
		5.Tulostuslaatu	Normaali* Hieno	Normaali* Hieno	Asettaa tulostuslaatuasetuksen, jota käytetään, kun tietoja tulostetaan kamerasta PictBridgen avulla.	78
6.Tulosta rap.	1.Lähetysvahvis.	1.Lue näytöllä	—	Tulostaa viimeiseksi lähetetyn faksin vahvistusraportin.	66	
		2.Tul. raport.	—			
	2.Ohje	—	—	Tulostaa ohjeluettelon, josta voit tarkistaa laitteen ohjelmointiohjeet nopeasti.	66	

Päävalikko	Alivalikko	Valikon vaihtoehdot	Vaihtoehdot	Kuvaukset	Sivu
6. Tulosta rap. (jatkoa)	3. Puh.luet. lista	1. Numeerinen	—	Tulostaa pikavalinta- ja lyhytvalintamuistiin tallennetut nimet ja numerot numero- tai aakkosjärjestyksessä.	66
		2. Aakkosellinen	—		
	4. Faksiraportti	—	—	Luettelo noin 200 viimeksi vastaanotetun ja lähetetyn faksin tiedot. (TX tarkoittaa lähetystä. RX tarkoittaa vastaanottoa.)	66
	5. Käytt. aset.	—	—	Tulostaa luettelon asetuksista.	66
	6. Verkkoasetuk.	—	—	Tulostaa luettelon verkkoasetuksista.	66
	7. Tilauskaavake	—	—	Voit tulostaa tarvikkeiden tilauskaavakkeen, jonka voit täyttää ja lähettää Brother-jälleenmyyjälle.	66
7. Lähiverkko	1. TCP/IP	1. BOOT method	Automaattinen* Staattinen RARP BOOTP DHCP	Valitse käyttötarkoitusta parhaiten vastaava BOOT-menetelmä.	Katsi lisätietoja CD-levyllä olevasta Verkkokäyttäjän oppaasta.
		2. IP-osoite	[000-255]. [000-255]. [000-255]. [000-255]	Syötä IP-osoite.	
		3. Aliver. peite	[000-255]. [000-255]. [000-255]. [000-255]	Syötä aliverkon peite.	
		4. Yhdyskäytävä	[000-255]. [000-255]. [000-255]. [000-255]	Syötä yhdyskäytävän osoite.	
		5. Solmun nimi	BRNXXXXXX	Syötä solmun nimi.	
		6. WINS-asetus	Automaattinen* Staattinen	Valitsee WINS-asetustilan.	
		7. WINS-palvelin	(Ensisijainen) 000.000.000.000 (Toissijainen) 000.000.000.000	Määrittää ensisijaisen tai toissijaisen WINS-palvelimen IP-osoitteen.	
		8. Nimipalvelin	(Ensisijainen) 000.000.000.000 (Toissijainen) 000.000.000.000	Määrittää ensisijaisen tai toissijaisen DNS-palvelimen IP-osoitteen.	
		9. APIPA	Kyllä* Ei	Varaa automaattisesti IP-osoitteen Link-Local-osoitealueelta.	
		0. IPv6	Käytössä Ei käytössä*	Ottaa IPv6-protokollan käyttöön.	

Päävalikko	Alivalikko	Valikon vaihtoehdot	Vaihtoehdot	Kuvaukset	Sivu
7. Lähiverkko (jatkoa)	2. Ethernet	—	Automaattinen* 100B-FD 100B-HD 10B-FD 10B-HD	Valitsee Ethernet-linkkitilan.	Katso lisätietoja CD-levyllä olevasta Verkkokäyttäjän oppaasta.
	3. Skann. FTP :hen	—	Väri 150 dpi* Väri 300 dpi Väri 600 dpi M/V 200 dpi M/V 200x100 dpi	Asettaa erottelutarkkuuden, jota käytetään, kun skannatut tiedot lähetetään FTP-palvelimen kautta.	
	0. Tehdasasetuks.	1. Alust 2. Poistu	1. Kyllä 2. Ei —	Palauttaa verkon asetukset tehdasasetuksiin.	
8. Laitetiedot	1. Sarjanumero	—	—	Voit tarkistaa laitteen sarjanumeron.	189
	2. Sivulaskuri	—	Yhteensä Fax/Lista Kopio Tulostet.	Voit tarkistaa, montako sivua laitteella on kaikkiaan tulostettu sen käyttöiän aikana.	189
	3. Osan käyttöikä	1. Rumpuyksikkö 2. Hihnayksikkö 3. PS-tarvikk. MT 4. PS-tarvikk. 1 5. PS-tarvikk. 2 6. Kiinn.yksikkö 7. Laser-yksikkö	—	Voit tarkistaa laiteosan jäljellä olevan käyttöiän prosentteina. PS-tarvikk. 2 näkyy vain, jos lisävarusteena saatava LT-100CL-kasetti on asennettu.	189
	4. Nollausvalikko	—	Rumpuyksikkö Hihnayksikkö PS-tarvikk. MT PS-tarvikk. 1 PS-tarvikk. 2	Nollaa laitteen osan käyttöikälaskurin. Näkyy, kun laitteen osa vaihdetaan. PS-tarvikk. 2 näkyy vain, jos lisävarusteena saatava LT-100CL-kasetti on asennettu.	165 171

Päävalikko	Alivalikko	Valikon vaihtoehdot	Vaihtoehdot	Kuvaukset	Sivu
0. Perusasetukset	1. Vastaustila	—	Vain faksi* Faksi/Puhelin Ulk.puh/Puh.vas. Manuaalinen	Valitse käyttötarkoitusta parhaiten vastaava vastaanottotila.	39
	2. Pvm&Aika	—	—	Asettaa päivämäärän ja kellonajan näyttöön ja lähetettävien faksien faksitunnisteisiin.	<i>Katso ohjeet Pikaoppaasta.</i>
	3. Nimitunnus	—	Fax: Puh: Nimi:	Ohjelmoi nimen ja faksinumeron näkymään faksattavilla sivuilla.	
	4. Valintaaäni	—	Tunnistus Ei tunnistusta*	Voit lyhentää valintaaänen tunnistuksen taukoa.	120
	5. Linjavalinta	—	Normaali* Keskus ISDN	Valitsee puhelinlinjatyyppin.	44
	0. Kielivalinta	—	Suomi* Englanti Norja Ruotsi Tanska	Tämän toiminnon avulla voit vaihtaa nestekidenäytön kielen.	<i>Katso ohjeet Pikaoppaasta.</i>

Tekstin syöttäminen

Ohjelmoidessasi tiettyjä valikon asetuksia, kuten nimitunnusta, saatat joutua näppäilemään tekstiä. Valintanäppäimissä on kirjaimia. Näppäimissä **0**, **#** ja ***** ei ole kirjaimia, sillä niillä syötetään erikoismerkkejä.

Voit käyttää seuraavia merkkejä painamalla sopivaa valintanäppäintä riittävän monta kertaa:

- Skannaa FTP:hen -valikkoasetusten määrittäminen

Paina näppäintä	yhden kerran	kaksi kertaa	kolme kertaa	neljä kertaa	viisi kertaa	kuusi kertaa	seitsemän kertaa	kahdeksan kertaa	yhdeksän kertaa
1	@	.	/	1	@	.	/	1	@
2	a	b	c	A	B	C	2	a	b
3	d	e	f	D	E	F	3	d	e
4	g	h	i	G	H	I	4	g	h
5	j	k	l	J	K	L	5	j	k
6	m	n	o	M	N	O	6	m	n
7	p	q	r	s	P	Q	R	S	7
8	t	u	v	T	U	V	8	t	u
9	w	x	y	z	W	X	Y	Z	9

- Muiden valikkovalintojen määrittäminen

Paina näppäintä	yhden kerran	kaksi kertaa	kolme kertaa	neljä kertaa	viisi kertaa
2	A	B	C	2	A
3	D	E	F	3	D
4	G	H	I	4	G
5	J	K	L	5	J
6	M	N	O	6	M
7	P	Q	R	7	P
8	T	U	V	8	T
9	W	X	Y	9	W

Skandinaaviset kirjaimet, erikoismerkit ja symbolit

Paina *****, **#** tai **0** ja siirrä sitten kohdistin haluamasi erikoismerkin tai symbolin kohdalle painamalla **◀** tai **▶**. Valitse merkki painamalla **OK**. Näkyviin tulevat seuraavat symbolit ja erikoismerkit (valikkovalinnan mukaan).

Näppäin: *	Merkit:	(välilyönti) ! " # \$ % & ' () * + , - . / €
Näppäin: #	Merkit:	; : < = > ? @ [] ^ _ ` ~ ' { }
Näppäin: 0	Merkit:	Ä Ê Æ Ö Ü Æ Ø Å Ñ 0

Välilyöntien syöttäminen

Syötä väli faksinumeroon painamalla ►-näppäintä kerran, kun kohdistin on numeroiden välissä. Kun haluat lisätä nimeen välilyönnin, paina ►-näppäintä kaksi kertaa, kun kohdistin on kirjainten välissä.

Virheiden korjaaminen

Jos syötit väärän kirjaimen ja haluat vaihtaa sen, siirrä kohdistin väärän kirjaimen kohdalle painamalla ◀ ja paina **Clear/Back**.

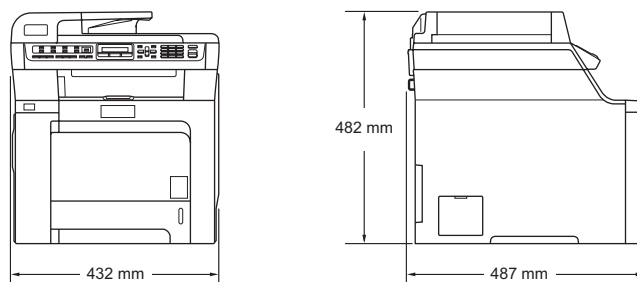
Kirjainten toistaminen

Kun haluat syöttää kirjaimen, joka on samassa näppäimessä kuin edellinen kirjain, siirrä kohdistinta oikealle painamalla ► ja paina näppäintä sitten uudelleen.

Yleistä

Muistikapasiteetti	64 Mt
Automaattinen dokumenttien syöttölaite	Korkeintaan 35 arkkia (porrastettu) (80 g/m ²)
	Suosittelut käyttöympäristö parhaan tuloksen takaamiseksi:
	Lämpötila: 20–30°C
	Kosteus: 50% - 70%
	Paperi: Xerox Premier 80 g/m ² tai Xerox Business 80 g/m ²
Paperikasetti	250 arkkia (80 g/m ²)
Paperikasetti 2 (lisävaruste)	500 arkkia (80 g/m ²)
Tulostintyyppi	Laser
Tulostusmenetelmä	Puolijohdelaseria käyttävä lasertulostin
Nestekidenäyttö	Kaksi 16 merkin riviä
Virtalähde	220–240 V 50/60 Hz
Tehonkulutus	Huippu: Keskimääräinen 1200 W
	Kopiointi: Keskimääräinen 495 W
	Virransäästötila: Keskimääräinen 28 W
	Valmiustila: Keskimääräinen 95 W

Mitat



Paino

Ilman rumpu- ja väriksäättyyksikköä:	28,3 kg (MFC-9440CN)
	28,9 kg (MFC-9450CDN)

Melutaso**Ääniteho**

Toiminta (kopiointi): LWAd = 7,0 Bell

Valmiustila: LWAd = 4,4 Bell

Äänipaine

Toiminta (kopiointi): LpAm = 55 dBA

Valmiustila: LpAm = 30 dBA

Lämpötila

Käyttöolosuhteet: 10–32,5 °C

Varastointiolosuhteet: 5–35 °C

Kosteus

Käyttöolosuhteet: 20–80% (ilman tiivistymistä)

Varastointiolosuhteet: 10–90% (ilman tiivistymistä)

Tulostusmateriaali

Paperin syöttö	Paperikasetti	
	■ Paperityyppi:	Tavallinen paperi, ohut paperi tai uusiopaperi
	■ Paperikoot:	A4, Letter, B5, A5, B6, A6, Executive, Legal ja Folio.
	■ Paperin paino:	60–105 g/m ²
	■ Paperikasetin enimmäiskapasiteetti:	Korkeintaan 250 arkkia tavallista 80 g/m ² -paperia.
	Monitoimialusta (MT-alusta)	
	■ Paperityyppi:	Tavallinen paperi, ohut paperi, paksu paperi, kierrätyspaperi, hienopaperi, kirjekuoret ja tarrat
	■ Paperikoot:	Leveys: 70–216 mm Pituus: 116–406 mm
	■ Paperin paino:	60–163 g/m ²
	■ Paperikasetin enimmäiskapasiteetti:	Korkeintaan 50 arkkia tavallista 80 g/m ² -paperia. Enintään 3 kirjekuorta
	Paperikasetti 2 (lisävaruste)	
	■ Paperityyppi:	Tavallinen paperi, ohut paperi tai uusiopaperi
	■ Paperikoot:	A4, Letter, B5, A5, B6, Executive, Legal ja Folio.
	■ Paperin paino:	60–105 g/m ²
	■ Paperikasetin enimmäiskapasiteetti:	Korkeintaan 500 arkkia tavallista 80 g/m ² -paperia.
Paperin tulostus		Korkeintaan 150 arkkia (tekstipuoli alaspäin luovutusalueeseen)
Kaksipuolinen tulostus (vain MFC-9450CDN)	■ Paperikoko	A4, Legal ja Folio
	■ Manuaalinen kaksipuolinen tulostus	Kyllä
	■ Automaattinen kaksipuolinen tulostus	Kyllä

Faksi

Yhteensopivuus	ITU-T ryhmä 3
Koodausjärjestelmä	MH/MR/MMR/JBIG/JPEG
Modeemin nopeus	Automaattinen valinta: 33 600 bps
Asiakirjan koko	Automaattisen dokumenttien syöttölaitteen leveys: 147–216 mm Automaattisen dokumenttien syöttölaitteen korkeus: 147–356 mm Valotustason leveys: Enintään 216 mm Valotustason korkeus: Enintään 297 mm
Skannausleveys	Enintään 208 mm
Tulostusleveys	Enintään 208 mm
Harmaasävy	256 sävyä
Pollaustyytit	Normaali, suojattu, ajastettu, sarjapollaus
Kontrastin säätö	Automaattinen/vaalea/tumma (manuaaliset asetukset)
Erottelutarkkuus	Vaakatasossa: 8 pistettä/mm Pystysuunnassa ■ Normaali: 3,85 viivaa/mm (Musta) 7,7 viivaa/mm (Väri) ■ Hieno: 7,7 viivaa/mm (Musta) 7,7 viivaa/mm (Väri) ■ Valokuva: 7,7 viivaa/mm (Musta) ■ Erittäin hieno: 15,4 viivaa/mm (Musta)
Pikavalinta	16 (8 × 2)
Lyhytvalinta	300 paikkaa
Ryhmät	Enintään 20
Ryhmälähetys	366 asemaa (vain mustavalkoinen)
Automaattinen uudelleenalinta	3 kertaa 5 minuutin välein
Automaattinen vastaus	0, 1, 2, 3, 4 tai 5 soittoa
Liitäntä	Yleinen puhelinverkko
Lähetys muistista	Enintään 500 ¹ /400 ² sivua
Paperi loppu -vastaanotto	Enintään 500 ¹ /400 ² sivua

¹ Sivuilla tarkoitetaan Brother Standard Chart No. 1 -standarditaulukon mukaisia sivuja (tyypillinen liikekirje, normaali resoluutio, JBIG-koodaus). Pidätämme oikeuden muuttaa teknisiä tietoja ja painettua aineistoa ilman ennakoilmoitusta.

² Sivuilla tarkoitetaan ITU-T Test Chart #1 -standarditaulukon mukaisia sivuja (tyypillinen liikekirje, normaali resoluutio, JBIG-koodaus). Pidätämme oikeuden muuttaa teknisiä tietoja ja painettua aineistoa ilman ennakoilmoitusta.

Kopiointi

Väri/Mustavalkoinen	Kyllä/kyllä	
Asiakirjan koko	Leveys ADS:ssä:	148–216 mm
	Korkeus ADS:ssä:	148–356 mm
	Leveys valotustasolla:	Enintään 216 mm
	Korkeus valotustasolla:	Enintään 297 mm
	Kopiointileveys:	Enintään 210 mm
Monta kopiota	Pinoaa tai lajittelee korkeintaan 99 sivua	
Pienennys/suurennus	25–400 % (1 prosentin välein)	
Erottelutarkkuus	Enintään 1200 × 600 dpi ¹	
Ensimmäisen kopion tulostusaika	Noin 21 sekuntia (Musta) ²	
	Noin 23 sekuntia (Väri) ²	

¹ Kun kopioidaan mustavalkoista kopiota valotustasolta tekstilaatutilassa ja suhde on 25–150 %.

² Ensimmäisen kopion tulostusaika voi vaihdella, jos laite kalibroi tai rekisteröi.

Skannaus

Väri/Mustavalkoinen	Kyllä/kyllä
TWAIN-yhteensopiva	Kyllä (Windows® 2000 Professional/XP/XP Professional x64 Edition/ Windows Vista®) Mac OS® X 10.2.4 tai uudempi
WIA-yhteensopiva	Kyllä (Windows® XP / Windows Vista®)
Värisyvyys	24-bittinen väri
Erottelutarkkuus	Enintään 19200 × 19200 dpi (interpoloitu) ¹ Enintään 1200 × 2400 dpi (optinen) ² Korkeintaan 1200 x 600 dpi (optinen) ³
Asiakirjan koko	Automaattisen dokumenttien syöttölaitteen leveys: 148–216 mm Automaattisen dokumenttien syöttölaitteen korkeus: 148–356 mm Valotustason leveys: Enintään 216 mm Valotustason korkeus: Enintään 297 mm
Skannausleveys	Enintään 210 mm
Harmaasävy	256 sävyä

¹ Enintään 1200 × 1200 dpi skannattaessa WIA-ohjaimella Windows® XP- tai Windows Vista® -käyttöjärjestelmässä (enintään 19200 × 19200 dpi:n erottelutarkkuus voidaan valita Brother-skannerin apuohjelman avulla)

² Valotustasoa käytettäessä

³ Automaattista dokumenttien syöttölaitetta käytettäessä

Tulosta

Emuloinnit	PCL6 BR-Script (PostScript) Taso 3
Tulostinohjain	Isäntäperusteinen ohjain Windows® 2000 Professional-, XP-, XP Professional x64 Edition-, Windows Vista®- ja Windows Server® 2003 -käyttöjärjestelmille (tulostus vain verkon kautta) BR-Script (PPD-tiedosto) Windows® 2000 Professional-, XP-, XP Professional x64 Edition- ja Windows Vista® -käyttöjärjestelmille sekä Macintosh®-tulostinohjain Mac OS® X 10.2.4 -käyttöjärjestelmälle tai uudemmmille BR-Script (PPD-tiedosto) Mac OS® X 10.2.4 -käyttöjärjestelmälle tai uudemmmille
Erottelukarkeus	600 × 600 dpi, 2400 dpi (2400 × 600 dpi)
Tulostusnopeus	Enintään 20 sivua minuutissa (A4-koko) (Musta) ^{1 2} Enintään 20 sivua minuutissa (A4-koko) (Väri) ^{1 2}
Kaksipuolisen tulostuksen tulostusnopeus (vain MFC-9450CDN)	Korkeintaan 7 puolta minuutissa (3,5 sivua) (Musta) Korkeintaan 7 puolta minuutissa (3,5 sivua) (Väri)
Ensimmäinen tulosteen tulostusaika	Alle 16 sekuntia (Musta) ³ Alle 17 sekuntia (Väri) ³

¹ Tulostusnopeus voi vaihdella tulostettavan asiakirjan tyyppin mukaan.

² Normaali paperikasetti ja lisäpaperikasetti.

³ Ensimmäisen tulosteen tulostusaika voi vaihdella, jos laite kalibroi tai rekisteröi.

Liitännät

USB	Käytä USB 2.0 -liitäntäkaapelia, jonka pituus on enintään 2,0 m. ^{1 2}
Verkkokaapeli	Käytä Ethernet UTP-kaapelia, jonka luokka on 5 tai parempi.

¹ Laitteessa on High-speed USB 2.0 -liitäntä. Laite toimii myös, jos tietokoneessasi on USB 1.1 -liitäntä.

² Muiden valmistajien USB-portteja ei tueta.

PictBridge

Yhteensopivuus Tukee Camera & Imaging Products Associationin PictBridge-standardia CIPA DC-001.

Lisätietoja saat sivustosta <http://www.cipa.jp/pictbridge/>.

Liitäntä USB Direct -liitäntä

Suora tulostus

Yhteensopivuus PDF-versio 1.6 ¹, JPEG, Exif + JPEG, PRN (luotu MFC-9440CN tai MFC-9450CDN-tulostinohjaimella), TIFF (skannattu kaikilla Brotherin MFC- ja DCP-malleilla), PostScript[®]3™ (luotu MFC-9440CN tai MFC-9450CDN BR Script3 -tulostinohjaimella)

¹ Ei tukea JBIG2-kuvatiedostoille, JPEG2000-kuvatiedostoille eikä useita tasoja sisältäville tiedostoille.

Tietokoneen vaatimukset

Vähimmäisjärjestelmävaatimukset ja tuetut PC-ohjelmistotoiminnot.								
Tietokoneen laiteympäristö ja käyttöjärjestelmän versio		Tuetut PC-ohjelmistotoiminnot	PC-liitäntä	Suorittimen vähimmäisnopeus	Työmuistia (RAM) vähintään	Suositeltu RAM-muistin koko	Vapaa kiintolevytila	
							Ohjaimet	Sovellukset
Windows® -käyttöjärjestelmä	Windows® 2000 Professional ⁴	Tulostus, PC-Fax ³ , skannaus	USB, Ethernet	Intel® Pentium® tai vastaava	64 Mt	256 Mt	150 Mt	310 Mt
	Windows® XP Home ¹				128 Mt			
	Windows® XP Professional ^{1 4}							
	Windows® XP Professional x64 Edition ^{1 4}			AMD Opteron™ AMD Athlon™ 64 Intel® Xeon® ja Intel® EM64T Intel® Pentium® 4 ja Intel® EM64T tai vastaava	256 Mt	512 Mt		
	Windows Vista® ¹		Intel® Pentium® 4 tai vastaava 64-bittinen tuettu suoritin	512 Mt	1 Gt	500 Mt	500 Mt	
	Windows Server® 2003	Tulostaminen	Ethernet-liitäntä	Intel® Pentium® III tai vastaava	256 Mt	512 Mt	50MB	Ei käytettävissä
Windows Server® 2003 x64 Edition	AMD Opteron™ AMD Athlon™ 64 Intel® Xeon® ja Intel® EM64T Intel® Pentium® 4 ja Intel® EM64T tai vastaava							
Macintosh® -käyttöjärjestelmä	Mac OS® X 10.2.4 tai uudempi	Tulostus, PC-Fax-lähetys ³ , skannaus	USB ² , Ethernet	PowerPC G4/G5, Intel® Core™ Solo/Duo, PowerPC G3 350 MHz	128 Mt	160 Mt	80 Mt	400 Mt

¹ WIA-erottelutarkkuus on 1200x1200. Brother-skannerin apuohjelma mahdollistaa jopa 19200 x 19200 dpi:n erottelutarkkuuden.

² Muiden valmistajien USB-portteja ei tueta.

³ PC-Fax tukee ainoastaan mustavalkoisia faksilähetystyyppejä.

⁴ PaperPort™ 11SE tukee Windows® 2000 -käyttöjärjestelmän Microsoft® SP4 -päivityspakettia tai uudempaa sekä XP-käyttöjärjestelmän SP2-päivityspakettia tai uudempaa.

Tarvikkeet

Värikasetin käyttöikä

Vakiovärikasetti:

TN-130BK (musta): Noin 2 500 sivua ¹

TN-130C, TN-130M, TN-130Y
(syaani, magenta, keltainen): Noin 1 500 sivua ¹

Riittoisa värikasetti:

TN-135BK (musta): Noin 5 000 sivua ¹

TN-135C, TN-135M, TN-135Y
(syaani, magenta, keltainen): Noin 4 000 sivua ¹

Rumpuyksikön oletettu käyttöikä **DR-130CL:** Noin 17 000 sivua ²

Hihnayksikkö **BU-100CL:** Noin 50 000 sivua ²

Hukkavärisäiliö **WT-100CL:** Noin 20 000 sivua ³

¹ Tulostettaessa A4- tai Letter-paperille 5 prosentin peitolla

² Tulostettaessa A4- tai Letter-paperille

³ Tulostettaessa A4- tai Letter-paperille 5 prosentin peitolla kullakin CMYK-värillä

Kiinteä Ethernet-verkko

Verkkokortin mallin nimi	NC-6500h
Lähiverkko	Voit liittää laitteen verkkoon verkkotulostusta, verkkoskannausta, PC-Fax-käyttöä ja etäasetusta varten. ^{1 2}
Tuetut käyttöjärjestelmät	Windows [®] 2000 Professional, Windows [®] XP, Windows [®] XP Professional x64 Edition, Windows Vista [®] , Windows Server [®] 2003 ja Windows Server [®] 2003 x64 Edition ² Mac OS [®] X 10.2.4 tai uudempi ³
Protokollat	IPv4: TCP/IP ARP, RARP, BOOTP, DHCP, APIPA (Auto IP), WINS, NetBIOS-nimenselvitys, DNS-selvitys, mDNS, LPR/LPD, Custom Raw Port/Port9100, IPP, IPPS, FTP-palvelin, SSL/TLS, POP ennen SMTP:tä, SMTP-AUTH, Telnet, SNMPv1, HTTP/HTTPS-palvelin, TFTP-asiakas ja -palvelin, SMTP-asiakas, APOP, LLTD-vastaaja, Raw-portti (PC-skanneri), FTP-asiakas IPv6: TCP/IP (Oletusarvoisesti ei käytössä) NDP, RA, DNS, mDNS, LPR/LPD, Custom Raw Port/Port9100, IPP, IPPS, FTP-palvelin, SSL/TLS, POP ennen SMTP:tä, SMTP-AUTH, Telnet, SNMPv1, HTTP/HTTPS-palvelin, TFTP-asiakas ja -palvelin, SMTP-asiakas, APOP, LLTD-vastaaja, Raw-portti (PC-skanneri)
Verkkotyyppi	Ethernet 10/100 BASE-TX Auto Negotiation (kiinteä lähiverkko)
Hallintaohjelmat ⁴	BRAdmin Light Windows [®] 2000 Professional-, Windows [®] XP-, Windows [®] XP Professional x64 Edition-, Windows Vista [®] -, Windows Server [®] 2003- ja Windows Server [®] 2003 x64 Edition -käyttöjärjestelmille sekä Mac OS [®] X 10.2.4 -ja sitä uusimmille käyttöjärjestelmille BRAdmin Professional Windows [®] 2000 Professional-, Windows [®] XP-, Windows [®] XP Professional x64 Edition-, Windows Vista [®] -, Windows Server [®] 2003- ja Windows Server [®] 2003 x64 Edition -käyttöjärjestelmille ⁴ Web BRAdmin Windows [®] 2000 Professional-, Windows [®] XP-, Windows [®] XP Professional x64 Edition-, Windows Vista [®] -, Windows Server [®] 2003- ja Windows Server [®] 2003 x64 Edition -käyttöjärjestelmille ⁴ Asiakastietokoneet, joiden verkkoselaimissa on Java™-tuki

¹ PC-Faksin lähetykset Mac[®]-tietokoneille

² Vain tulostus Windows Server[®] 2003 -käyttöjärjestelmässä

³ Mac OS[®] X 10.2.4 tai uudempi (mDNS)

⁴ BRAdmin Professional ja Web BRAdmin voidaan ladata osoitteesta <http://solutions.brother.com/>.

Tämä on kattava luettelo Brother-käyttöoppaissa mainituista toiminnoista ja termeistä. Riippuu laitteesta, ovatko mainitut toiminnot käytettävissä.

ADS (automaattinen dokumenttien syöttölaite)

Asiakirja voidaan asettaa automaattisen dokumenttien syöttölaitteeseen, josta se voidaan skannata automaattisesti yksi arkki kerrallaan.

Ajastettu faksi

Läheittää faksin määritettynä myöhäisempänä ajankohtana samana päivänä.

Ajastettu keräyslähetyks

Kaikki samaan numeroon lähetettävät ajastetut faksit lähetetään samaan aikaan. Toiminto säästää lähetyskuluja.

Automaattinen faksilähetyks

Faksin lähettäminen nostamatta ulkoisen puhelimen kuuloketta.

Automaattinen pienennys

Pientää vastaanotettavien faksien kokoa.

Automaattinen uudelleenalinta

Toiminto, jonka avulla laite pystyy valitsemaan viimeksi valitun faksinumeron uudestaan viiden minuutin kuluttua, jos faksilähetyks ei onnistunut, koska linja oli varattu.

CNG-merkkiäänet

Faksin automaattilähetyksen aikana lähettämät äänimerkit, jotka ilmoittavat vastaanottavalle laitteelle, että faksi soittaa.

ECM (Virheenkorjaustila)

Tunnistaa virheet faksilähetyksen aikana ja lähettää uudestaan ne sivut, joissa virhe esiintyi.

Erottelutarkkuus

Pysty- ja vaakasuorien viivojen lukumäärä yhtä tuumaa kohden.

Etsintä

Sähköinen, aakkosjärjestyksessä oleva luettelo muistiin tallennetuista pikavalinta-, lyhytvalinta- ja ryhmänumeroista.

F/P-soittoaika

Se aika, jonka Brother-laite soi (kun vastaustilaksi on asetettu Faksi/Puhelin) ja pyytää vastaamaan puheluun, johon laite on vastannut.

Faksi/Puhelin

Voit vastaanottaa sekä fakseja että puheluja. Älä käytä tätä tilaa puhelinvastaajan kanssa.

Faksin edelleenlähetyks

Läheittää muistiin vastaanotetun faksiviestin etukäteen ohjelmoituun faksinumeroon.

Faksin merkkiäänet

Lähetettävien ja vastaanottavien faksien lähettämät signaalit tiedonsiirron aikana.

Faksin tunnistus

Laite pystyy vastaamaan faksin CNG-merkkiääniin, vaikka keskeytit faksin vastaamalla puheluun.

Faksin vastaanottotunnus

Syötä tämä tunnus (* 5 1), kun vastaat faksipuheluun rinnakkaispuhelimesta tai ulkoisesta puhelimesta.

Faksitallennus

Voit tallentaa faksit muistiin.

Harmaasävy

Harmaasävyt, joita voi käyttää valokuvien kopioinnissa ja faksauksessa.

Hieno erottelukyky

Erottelukyky on 203 × 196 dpi. Sopii pienelle tekstille ja piirroksille.

Jäljellä olevat tehtävät

Voit tarkistaa, mitkä ohjelmoidut faksitehtävät odottavat muistissa, ja peruuttaa tehtäviä yksitellen.

Kaksoistoiminto

Laite pystyy skannaamaan lähteviä fakseja tai ajastettuja tehtäviä muistiin samalla, kun se lähettää faksia tai ottaa vastaan tai tulostaa saapuvaa faksia.

Kaukonouto

Voit ohjata laitetta toisesta äänitaajuusvalintaa käyttävästä puhelimesta.

Kauko-ohjaustunnus

Nelinumeroinen tunnus (– – –*), jonka avulla voit soittaa laitteeseen ja käyttää sen toimintoja toisesta sijainnista.

Käyttäjätietojen luettelo

Tulostettu raportti, josta näkyvät laitteen nykyiset asetukset.

Kontrasti

Asetus, jolla säädetään faksien tai kopioiden tummuutta ja vaaleutta. Tummia asiakirjoja vaalennetaan ja vaaleita tummennetaan.

Koodausmenetelmä

Menetelmä, jolla asiakirjan sisältämät tiedot koodataan. Kaikkien faksilaitteiden täytyy käyttää vähintään Modified Huffman (MH) -standardia. Laite voi käyttää myös tehokkaampia pakkausmenetelmiä, kuten Modified Read (MR) ja Modified Modified Read (MMR), JBIG ja JPEG, jos vastaanottava laite pystyy käyttämään niitä.

Lähetyksen vahvistusraportti

Luettelo kaikista lähetyksistä. Raportissa näkyvät päivämäärä, kellonaika ja numero.

Lähetys

Faksien lähetys puhelinlinjan kautta laitteesta toiseen faksilaitteeseen.

Lyhytvalinta

Valmiiksi ohjelmoitu numero nopeaa numeron valintaa varten. Numeronvalinta aloitetaan painamalla **Search/Speed Dial**, syöttämällä kolminumeroinen lyhytvalintapaikka ja painamalla sitten **Mono Start** tai **Colour Start**.

Manuaalinen faksi

Kun nostat ulkoisen puhelimen kuulokkeen ja painat sitten **Tel/R**-näppäintä ja kuulet vastaanottavan faksin vastaavan soittoon, voit aloittaa lähetyksen painamalla **Mono Start**- tai **Colour Start**-näppäintä.

Nestekidenäyttö

Laitteen näyttöruutu, jossa viestit näkyvät ohjelmoinnin aikana. Kun laite on valmiustilassa, näytössä ovat päivämäärä ja kellonaika.

Nimitunnus

Tallennetut tiedot, jotka näkyvät faksilla lähetettyjen sivujen yläreunassa. Näitä tietoja ovat lähettäjän nimi ja faksinumero.

Ohjeluetelo

Laite tulostaa luettelon kaikista valikoista. Käytä luetteloä laitteen ohjelmoimiseen, jos Käyttöopas ei ole käytettävissä.

Paperi loppu -vastaanotto

Vastaanottaa fakseja laitteen muistiin, kun laitteessa ei ole paperia.

Peruuta tehtävä

Peruuttaa ohjelmoidun tulostustyön ja tyhjentää laitteen muistin.

PictBridge

Voit tulostaa valokuvia PictBridge-yhteensopivasta digitaalisesta kamerasta laadukkaalla, valokuvatasoisella erottelutarkkuudella.

Pikanumeroluettelo

Luettelo pikavalinta- ja lyhytvalintamuistiin tallennetuista nimistä ja numeroista numerojärjestyksessä.

Pikavalinta

Laitteen ohjauspaneelissa sijaitsevat näppäimet, joihin voi tallentaa numeroita nopeaa valintaa varten. Jokaiseen pikavalintanäppäimeen voidaan tallentaa toinenkin numero, jos **Shift**-näppäintä ja pikavalintanäppäintä painetaan yhtä aikaa.

Pollaus

Toiminto, jossa faksi soittaa toiseen faksiin ja noutaa odottamaan asetetun faksiviestin.

Puhelinvastaaja (laite, joka vastaa puhelimeen)

Voit kytkeä laitteeseen ulkoisen puhelinvastaajan.

Rinnakkaispuhelin

Puhelin, jonka numero on sama kuin faksin mutta joka on liitetty toiseen puhelinpistorasiaan.

Ryhmlähetys

Mahdollisuus lähettää sama faksiviesti useaan kohteeseen.

Ryhmänumero

Pika- ja lyhytvalintanumeroiden yhdistelmät, jotka on tallennettu pikavalintanäppäimeen tai lyhytvalintapaikkaan ryhmälähetystä varten.

Skannaus

Paperille painetun asiakirjan lähettäminen sähköisenä kuvana tietokoneeseen.

Soittoäänän äänenvoimakkuus

Laitteen soittoäänän äänenvoimakkuus.

Soittoviive

Soittokertojen lukumäärä, jonka täytyttyä laite vastaa vain faksi- ja Faksi/Puhelin-tiloissa

Suora lähetys

Kun muisti on täynnä, voit lähettää faksit suoraan.

Tauko

Voit asettaa 3,5 sekunnin tauon pikavalintanäppäimeen tai lyhytvalintapaikkaan tallennettuun numerosarjaan. Voit asettaa pidemmän tauon painamalla **Redial/Pause**-näppäintä riittävän monta kertaa.

Tekstintunnistus (OCR)

ScanSoft™ PaperPort™ 11SE OCR:n kanssa tai Presto!® PageManager® -ohjelmopaketti muuttaa tekstistä otetun kuvan muokkausempiseksi tekstiksi.

Ulkoisen puhelimen

Puhelinvastaaja tai puhelin, joka on kytketty laitteeseen.

Ulkomaanlinja

Tekee faksin äänimerkkeihin väliaikaisia muutoksia, jotka vähentävät ulkomaanlinjojen häiriöitä.

Väliaikaiset asetukset

Voit tehdä joitakin asetuksia yksittäisille fakseille tai kopioille muuttamatta oletusasetuksia.

Valikkotila

Ohjelmointitila, jossa laitteen asetuksia muutetaan.

Varmuustulostus

Laite tulostaa kopion saapuneista ja muistiin tallennetuista fakseista. Jos sähkö katkeaa, viesteistä on olemassa kopio.

Yhteensopivuusryhmä

Faksin kyky viestiä toisen faksin kanssa. Yhteensopivuus on vahvistettu ITU-T-ryhmien välillä.

Yhteysraportti

Luettelo 200 viimeksi vastaanotetun ja lähetetyn faksin tiedot. TX tarkoittaa lähetystä. RX tarkoittaa vastaanottoa.

Yhteysraporttien väli

Automaattisesti tulostettavien yhteysraporttien välinen valmiiksi ohjelmoitu ajanjakso. Yhteysraportin voi tulostaa erikseen siten, ettei se vaikuta tähän toimintoon.

Yhteysvika

Faksin lähetyksen tai vastaanoton aikana tapahtunut virhe. Johtuu usein linjan häiriöistä.

Äänimerkin äänenvoimakkuus

Näppäintä painettaessa tai virheen sattuessa kuuluvan äänimerkin äänenvoimakkuuden säätö.

G

Hakemisto

A

Ajastettu keräyslähetyk	37
Apple® Macintosh®	
Katso CD-ROM-levyllä oleva Ohjelmiston käyttöopas.	
Asiakirja	
asettamisohjeet	
ADS	18
valotustaso	19
Automaattinen	
faksilähetyk	30
faksin uudelleenvalinta	50
faksin vastaanotto	40
Faksin tunnistus	41
helppo vastaanotto	41
Automaattinen dokumenttien	
syöttölaite	30
käyttäminen	18
Automaattinen kesä-/talviaika	24

C

ControlCenter2 (Macintosh®)	
Katso CD-ROM-levyllä oleva Ohjelmiston käyttöopas.	
ControlCenter3 (Windows®)	
Katso CD-ROM-levyllä oleva Ohjelmiston käyttöopas.	

D

Data-merkkivalo	6
-----------------	---

E

Enlarge/Reduce-näppäin	69
Erottelutarkkuus	
asettaminen seuraavalle faksille	35
faksi (normaali, hieno, erittäin hieno, valokuva)	35, 210
kopio	211
skannaus	212
tulostus	213
Erottelutarkkuusnäppäin	35

Etäasetus

Katso CD-ROM-levyllä oleva Ohjelmiston käyttöopas.

F

Faksi, erillinen

lähettäminen	20, 30
ajastettu faksi	37
ajastettu keräyslähetyk	37
automaattinen dokumenttien syöttölaite	30
erottelutarkkuus	35
kontrasti	34
manuaalinen	37
muistista (kaksoistoiminto)	35
peruuttaminen muistista	37
pollauslähetyk	63
puhelinlinjan häiriöt	120
sarjalähetyk	31
siirtyminen faksaustilaan	35
suora lähetyk	36
ulkomaat	36
valotustasolta	30
vastaanotto	39
faksin edelleenlähetyk	60
faksin vastaanottoleima	43
helppo vastaanotto	41
keskustelun lopussa	40
noutaminen kauko-ohjauksella	58
pienentäminen paperin kokoon sopivaksi	42
pollausvastaanotto	61
puhelinlinjan häiriöt	120
rinnakkaispuhelimesta	46, 47
sarjapollaus	62
soittoviive, asettaminen	41

Faksi/Puhelin-tila

F/P-soittoaika (kaksoissoitto)	41
faksien vastaanotto	47
faksin vastaanottotunnus	46, 47
helppo vastaanotto	41
puhelun vastaustunnus	46, 47
soittoviive	41
vastaaminen	
rinnakkaispuhelimessa	46, 47

Faksin edelleenlähetys	
muuttaminen kauko-ohjauksella	59, 60
numerun ohjelmointi	55
Faksin tallennus	55
kytkeminen päälle	55
tulostaminen muistista	43
Faksitallennus	
poistaminen käytöstä	57
Faksitunnukset	
faksin vastaanottotunnus	46, 47
kauko-ohjaustunnus	57
muuttaminen	48, 57
puhelun vastautustunnus	46, 47
Folio	10, 21

H

Harmaasävy	210, 212
Hihnayksikkö	171
Hukkavärisäiliö	176

J

Job Cancel (Peruuta työ) -näppäin	7
-----------------------------------	---

K

Kaksipuolisen tulostuksen	
vianetsintä	104, 138
Kaksoistoiminto	35
Kansilehti	
kaikki faksit	34
omat viestit	33
tulostettu lomake	34
vain seuraava faksi	33
Kasetin valinta	74
Kaukonouto	57
faksien noutaminen	58
komennot	60
tunnus	57, 58
Kirjekuoret	9, 10, 12, 15, 17
Kopiointi	
automaattisen dokumenttien	
syöttölaitteen käyttö	18, 68, 71, 74
Enlarge/Reduce (Suurennä/Pienennä) -	
näppäin	69
kasetin valinta	74
kirkkaus	72
kontrasti	68, 72
laatu	71

Lajittelu (vain automaattinen	
dokumenttien syöttölaite)	71
muisti täynnä	75
näppäimet	69
Options (Asetukset) -näppäin	69, 70
siirtyminen kopiointitilaan	68
useiden	68
Useita sivuja yhdelle (sivun asettelu)	73
valotustasoa käyttäen	19, 73, 74
väliaikaiset asetukset	69
Värikylläisyys	73
yksi	68
Kunnossapito, säännöllinen	139
osien jäljellä olevan käyttöiän	
tarkistaminen	189
vaihtaminen	
hihnayksikkö	171
rumpuyksikkö	164
värikasetti	159
Kytkeminen	
ulkoinen puhelin	46
ulkoinen puhelinvastaaaja	45
Käytettävän kasetin asetus	
faksi	22
kopio	21
tulostus	22

L

Laitetiedot	
osien jäljellä olevan käyttöiän	
tarkistaminen	189
sivulaskurit	189
Tilamerkkivalo	8
Laitteen kuljetus	181
Laitteen ohjelmointi	190
Laitteen pakkaaminen ja kuljetus	181
Lajittelu	71
Langaton puhelin	47
Lepoaika	24
Liittimet	
EXT	
Puhelinvastaaaja	45
ulkoinen puhelin	47
Lyhytvalinta	
asettaminen	52
käyttö	49
muuttaminen	52

M

Macintosh®	
Katso CD-ROM-levyllä oleva Ohjelmiston käyttöopas.	
Manuaalinen	
lähetys	37
valinta	49
vastaanotto	39
Muisti	
DIMM-muistin lisääminen (lisävaruste)	100
asentaminen	100
tallentaminen	190
Muisti täynnä -viesti	38, 75, 80, 83, 123

N

Nestekidenäyttö	6, 190
kontrasti	24
Ohjeluettelo	66
Numeronvalinta	
ryhmät (ryhmälähetys)	31

O

Ohjauspaneelin esittely	2
OHJE	66
Nestekidenäytön viestit	190
Ohjeluettelo	66
valikkonäppäimien käyttö	190
Valikkotaulukko	190, 192

P

Paperi	9, 209
asettamisohjeet	15
asiakirjan koko	18, 211, 212
koko	9, 21
tukokset	129
tyyppi	9, 20
PaperPort™ 11SE ja tekstintunnistus	
Katso CD-ROM-levyllä oleva Ohjelmiston käyttöopas ja PaperPort™ 11SE -sovelluksen ohje käyttöoppaiden käytöstä.	
PC Fax	
Katso CD-ROM-levyllä oleva Ohjelmiston käyttöopas.	

PC-Fax-vastaanotto	56
Peruuttaminen	
kaukofaksiasetukset	57
muistissa olevat faksitehtävät	37
sarjalähetysten ollessa käynnissä	32
tulostustyöt	7
uudelleenvalintaa odottavat tehtävät	37
PictBridge	
DPOF-tulostus	80
tiedot	214
Pientäminen	
kopiot	69
vastaanotettavat faksit	42
Pikanumero	51
asettaminen	51
haku	50
käyttö	49
lyhytvalinta	
asettaminen	52
käyttö	49
muuttaminen	52
muuttaminen	52
pikavalinta	
asettaminen	51
muuttaminen	52
pikavalintanumeron valinta	
käyttö	49
ryhmälähetys	
ryhmien käyttäminen	31
ryhmävalinta	
muuttaminen	52
ryhmien asettaminen ryhmälähetystä varten	53
Pikanumeroiden yhdistäminen	54
Pollaus	
pollauslähetys	63
pollausvastaanotto	61
sarjapollaus	62
Puhdistaminen	
koronalanka	145
laserskannerin ikkuna	141
rumpuyksikkö	149
valotustaso	140
Puhelinlinja	
kytkennät	45
ongelmia	102
vaihe	46
Puhelinlinjatyyppi	44

Puhelinvastaaja	
kytkennät	45
Puhelinvastaaja, ulkoinen	39
kytkennät	45
vastausviestin nauhoittaminen	46

R

Raportit	61, 65
Käyttäjän asetukset	66
Lähetysten vahvistaminen	65
Ohjeluettelo	66
Pikanumeroluettelo	66
tulostaminen	66
Verkkoasetukset	66
Yhteysraportti	66
yhteysraporttien väli	65
Redial/Pause (Uudelleenvalinta/Tauko) -näppäin	51
Rinnakkaispuhelin, käyttäminen	46, 47
Rumpuysikkö	
puhdistaminen	145, 149
tarkistaminen	
(jäljellä oleva käyttöikä)	189
vaihtaminen	164
Ryhmälähetys	
ryhmien asettaminen	53
Ryhmät ryhmälähetyksessä	53

S

Sarjalähetys	31
peruuttaminen	32
Sarjanumero	
mistä löytääKatso etukannen sisäosaa
Search/Speed Dial (Etsi/Lyhytvalinta) -näppäin	49, 50, 53
Secure (Suojattu) -näppäin	7
Sivun asettelu (useita sivuja yhdelle)	73
Skannaus	
Katso CD-ROM-levyllä oleva Ohjelmiston käyttöopas.	
Soittoviive, asettaminen	41
Suojaus	
Asetuslukko	25
muistinsuojaus	26
Suora tulostus	81, 82
Suora näppäin	7
tiedot	214
Sähkökatkos	190

T

Taajuuskorjaus	120
Tarrat	9, 10, 14, 17
Teksti, syöttäminen	205
Tel/R (Puh/R) -näppäin	7, 47
Tila, siirtyminen	
faksi	30, 35
kopiointi	68
skannaus	7
Tila-ajastin	20
Tukokset	
asiakirja	128
paperi	128, 129
Tulosta	
Eroittelukyky	213
faksi muistista	43
Job Cancel (Peruuta työ) -näppäin	7
laatu	109
näppäimet	7
ohjaimet	213
ongelmia	102
Paina Job Cancel (Peruuta työ)	104
paperitukokset	129
raportit	66
Secure (Suojattu) -näppäin	7
tekniset tiedot	213
Tulostus	
Katso CD-ROM-levyllä oleva Ohjelmiston käyttöopas.	
Turvaohjeet	93

U

Ulkoinen puhelin, kytkeminen	46
USB-muistitikku	81
Useita sivuja yhdelle (sivun asettelu)	73

V

Vaihdeliitännät	46
Vaihtaminen	
hihnayksikkö	171
hukkavärisäiliö	176
rumpuysikkö	164, 165
värikasetti	159
Valikkotaulukko	190, 192
valikkonäppäimien käyttö	190

Valinta	
automaattinen faksin	
uudelleenvalinta	50
lyhytvalinta	49
manuaalinen	49
pikavalinta	49
tauko	51
Valintääänen tunnistus	120
Valotustaso, käyttäminen	19
Verkko	
faksaus	
Katso CD-ROM-levyllä oleva Ohjelmiston käyttöopas.	
skannaus	
Katso CD-ROM-levyllä oleva Ohjelmiston käyttöopas.	
tulostus	
Katso CD-ROM-levyllä oleva Verkkokäyttäjän opas.	
Vianetsintä	102
asiakirja on juuttunut	128
ongelmia laitteen toiminnassa	
kopiolaatu	104
ohjelmisto	105
paperin käsittely	105
puhelinlinja	120
saapuvat puhelut	103
skannaus	105
tulostus	102, 104
tulostuslaatu	105, 109
verkko	106
paperitukos	129
Virheviestit nestekidenäytössä	
Alustus ei onn. XX	121
Ei paperia	121
Ei tallennettu	49
Ei voi skannata XX	124
Ei voi tulostaa XX	124
Hukkaväri pian	176
Muisti täynnä	123
Vaih. rumpu pian	164
Vaihda hihnayks.	171
Väriaine loppu	159
Väriaine vähissä	159
Yhteys vika	126
Väliaikaiset kopiointiasetukset	69
Väriaineen säästö	24
Värikasetti, vaihtaminen	159

Ä

Äänenvoimakkuus, asettaminen	
kaiutin	23
soitto	23
äänimerkki	23

brother[®]

Tämän tuotteen käyttö on sallittua vain siinä maassa, jossa se on ostettu. Paikalliset Brother-yhtiöt tai niiden jälleenmyyjät tukevat vain kyseisessä maassa ostettuja laitteita.