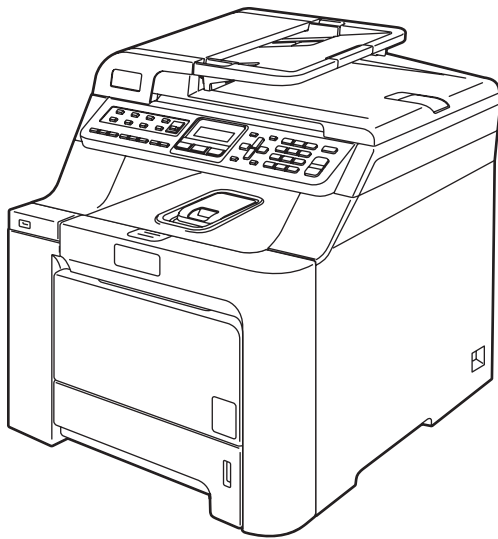


brother®

# GUIDE DE L'UTILISATEUR



MFC-9440CN  
MFC-9450CDN

Version 0

FRE/SWI-FRE/BEL-FRE

## **Si vous devez appeler le service après-vente**

**Complétez les informations suivantes pour pouvoir vous y référer plus tard :**

**Numéro du modèle : MFC-9440CN et MFC-9450CDN  
(encerclez le numéro de votre modèle)**

**Numéro de série : <sup>1</sup> \_\_\_\_\_**

**Date d'achat : \_\_\_\_\_**

**Lieu d'achat : \_\_\_\_\_**

**<sup>1</sup> Le numéro de série figure au dos de l'unité.  
Conservez ce guide de l'utilisateur avec votre reçu  
comme preuve permanente de votre achat, en cas de  
vol, incendie ou service de garantie.**

**Enregistrez votre produit en ligne sous**

**<http://www.brother.com/registration/>**

En enregistrant votre produit auprès de Brother, vous serez enregistré comme le propriétaire original du produit. Votre enregistrement auprès de Brother :

- peut tenir lieu de pièce justificative de la date d'achat du produit dans l'éventualité où vous perdriez votre reçu d'achat ; et
- peut appuyer une déclaration de dommage auprès de votre assurance en cas de perte d'un produit assuré.

# Information d'agrément, compilation et avis de publication

## INFORMATION D'AGREMENT

---

Brother signale qu'il est possible que ce produit ne fonctionne pas correctement dans un pays autre que celui où il a été acheté, et qu'aucune garantie n'est offerte dans le cas où ce produit serait utilisé sur les lignes de télécommunications publiques d'un autre pays.

## Compilation et avis de publication

---

Ce manuel a été rédigé et publié sous le contrôle de Brother Industries Ltd. Il couvre les dernières descriptions et spécifications du produit.

Le contenu de ce manuel et les spécifications de ce produit peuvent être modifiés sans préavis.

Brother se réserve le droit de modifier, sans préavis, les spécifications et les informations figurant dans ce présent manuel et ne sera pas responsable des préjudices (y compris des préjudices indirects) résultant des informations présentées ici, entre autres, sans pour autant s'y limiter, des erreurs typographiques et d'autres erreurs concernant le manuel.

# Déclaration de conformité CE



## EC Declaration of Conformity

### Manufacturer

Brother Industries Ltd.,  
15-1, Naeshiro-cho, Mizuho-ku, Nagoya 467-8561, Japan

### Plant

Brother Technology (Shenzhen) Ltd.,  
NO6 Gold Garden Ind. Nanling Buji, Longgang, Shenzhen, China

Herewith declare that:

Products description : Facsimile Machine  
Type : Group3  
Model Number : MFC-9440CN, MFC-9450CDN

is in conformity with provisions of the R & TTE Directive (1999/5/EC) and we declare compliance with the following standards :

Harmonized standards applied :

Safety EN60950-1+A11:2004  
EMC EN55022: 1998 +A1: 2000 +A2: 2003 Class B  
EN55024: 1998 +A1: 2001 +A2: 2003  
EN61000-3-2: 2006  
EN61000-3-3: 1995 +A1: 2001 +A2: 2005

Year in which CE marking was first affixed : 2006

Issued by : Brother Industries, Ltd.

Date : 16th June, 2008

Place : Nagoya, Japan

Signature :

Junji Shiota  
General Manager  
Quality Management Dept.



## **Déclaration de conformité CE**

### Fabricant

Brother Industries, Ltd.  
15-1, Naeshiro-cho, Mizuho-ku, Nagoya 467-8561, Japon

### Usine

Brother Technology (Shenzhen) Ltd.,  
NO6 Gold Garden Ind. Nanling Buji, Longgang, Shenzhen, Chine

Par la présente déclare que :

Caractéristiques de l'appareil : Télécopieur  
Type : Groupe 3  
Numéro du modèle : : MFC-9440CN, MFC-9450CDN

est conforme aux dispositions de la directive R & TTE (1999/5/CE) et nous déclarons la conformité aux normes suivantes :

Standards harmonisés en vigueur :

Sécurité	EN60950-1+A11 : 2004
EMC	EN55022 : 1998 +A1 : 2000 +A2 : 2003 Classe B EN55024 : 1998 +A1 : 2001 +A2 : 2003 EN61000-3-2 : 2006 EN61000-3-3 : 1995 +A1 : 2001 +A2 : 2005

Première année de l'apposition du marquage CE : 2006

Délivré par : Brother Industries, Ltd.  
Date : 16 juin 2008  
Lieu : Nagoya, Japon

# Table des matières

## Section I Généralités

<b>1</b>	<b>Informations générales</b>	<b>2</b>
	Utilisation de la documentation .....	2
	Symboles et convenances utilisés dans cette documentation .....	2
	Accès aux guides d'utilisation .....	3
	Comment visualiser la documentation .....	3
	Vue d'ensemble du panneau de commande .....	6
	Indications par voyant à LED des données .....	8
<b>2</b>	<b>Chargement des documents et du papier</b>	<b>9</b>
	Papier et autres supports acceptables .....	9
	Papier recommandé .....	9
	Type et format de papier .....	9
	Manipulation et utilisation de papier spécial .....	11
	Zone non imprimable .....	14
	Zone non imprimable pour les copies .....	14
	Zone non imprimable lors de l'impression à partir d'un ordinateur .....	15
	Chargement du papier et des enveloppes .....	15
	Chargement des documents .....	18
	Utilisation de l'ADF (chargeur automatique de documents) .....	18
	Utilisation de la vitre du scanner .....	19
<b>3</b>	<b>Configuration générale</b>	<b>20</b>
	Modification de la langue de l'écran LCD .....	20
	Temporisation de mode .....	20
	Réglages du papier .....	20
	Type de papier .....	20
	Format de papier .....	21
	Utilisation du bac en mode Copie .....	22
	Utilisation du bac en mode Fax .....	22
	Utilisation du bac en mode Impression .....	23
	Réglages du volume .....	23
	Volume de la sonnerie .....	23
	Volume du bip sonore .....	23
	Volume du haut-parleur .....	24
	Changement d'heure automatique .....	24
	Fonctions écologiques .....	24
	Economie de toner .....	24
	Durée de veille .....	25
	Contraste LCD .....	25

<b>4</b>	<b>Fonctions de sécurité</b>	<b>26</b>
	Sécurité .....	26
	Verrouillage de réglage .....	26
	Sécurité mémoire .....	27

## Section II Fax

<b>5</b>	<b>Transmission d'un fax</b>	<b>30</b>
	Comment transmettre un fax .....	30
	Saisie en mode Fax .....	30
	Envoi d'un fax depuis l'ADF .....	30
	Envoi d'un fax à partir de la vitre du scanner .....	30
	Annulation d'un fax en cours d'exécution .....	31
	Diffusion (noir et blanc uniquement) .....	31
	Annulation d'une diffusion en cours d'exécution .....	32
	Autres opérations de transmission .....	32
	Transmission de fax au moyen de différents réglages .....	32
	Page de garde électronique (noir et blanc uniquement) .....	33
	Contraste .....	34
	Modification de la résolution du fax .....	35
	Multitâche (noir et blanc uniquement) .....	36
	Transmission en temps réel .....	36
	Mode International .....	37
	Fax en différé (noir et blanc uniquement) .....	37
	Transmission par lot en différé (noir et blanc uniquement) .....	38
	Vérification et annulation de tâches en attente .....	38
	Transmission manuelle d'un fax .....	39
	Message Mémoire saturée .....	39

<b>6</b>	<b>Réception d'un fax</b>	<b>40</b>
	Modes de réception .....	40
	Sélection du mode de réception .....	40
	Utilisation des modes de réception .....	41
	Fax uniquement .....	41
	Fax/Tél .....	41
	Manuel .....	41
	Tel/Rep.Ext .....	41
	Réglage du mode de réception .....	42
	Longueur de sonnerie .....	42
	Durée de sonnerie F/T .....	42
	Détection de fax .....	42
	Réglage de la densité d'impression .....	43
	Opérations de réception supplémentaires .....	43
	Impression d'un fax entrant réduit .....	43
	Réglage du tampon de réception de fax (noir et blanc uniquement) .....	44
	Réception de fax en mémoire (noir et blanc uniquement) .....	44
	Impression d'un fax à partir de la mémoire .....	44

<b>7</b>	<b>Téléphone et périphériques externes</b>	<b>45</b>
	Services de la ligne téléphonique .....	45
	Réglage du type de ligne téléphonique .....	45
	Branchement d'un répondeur externe .....	46
	Branchements .....	47
	Enregistrement d'un message sortant (OGM) .....	47
	Branchements multilignes (PBX) .....	48
	Téléphones externes et supplémentaires .....	48
	Fonctionnement avec des téléphones supplémentaires .....	48
	Pour le mode Fax/Tél uniquement .....	49
	Branchement d'un téléphone externe ou supplémentaire .....	49
	Utilisation d'un combiné externe sans fil .....	50
	Utilisation des codes à distance .....	50
<b>8</b>	<b>Numérotation et enregistrement des numéros</b>	<b>51</b>
	Comment composer un numéro .....	51
	Numérotation manuelle .....	51
	Composition d'un numéro monotouche .....	51
	Numérotation rapide .....	51
	Recherche .....	52
	Recomposition du numéro de fax .....	52
	Enregistrement des numéros .....	53
	Enregistrement d'une pause .....	53
	Enregistrement des numéros monotouches .....	53
	Enregistrement des numéros abrégés .....	54
	Modification des numéros monotouches et des numéros abrégés .....	54
	Configuration de groupes de diffusion .....	55
	Combinaison de numéros à composition rapide .....	56
	Numérotation par tonalité ou par impulsions (France et Suisse uniquement) .....	56
<b>9</b>	<b>Options de fax à distance (noir et blanc uniquement)</b>	<b>57</b>
	Réadressage de fax .....	57
	Mémoriser fax .....	58
	Réception de PC Fax .....	58
	Modification des options de fax à distance .....	59
	Désactivation des options de fax à distance .....	59
	Récupération à distance .....	60
	Configuration d'un code d'accès à distance .....	60
	Utilisation de votre code d'accès à distance .....	60
	Récupération des fax .....	61
	Modification du numéro de réadressage de fax .....	61
	Commandes de fax à distance .....	62

<b>10</b>	<b>Relève</b>	<b>63</b>
	Réception par relève.....	63
	Relève protégée .....	63
	Relève en différé .....	64
	Réception par relève séquentielle .....	64
	Transmission par relève (noir et blanc uniquement).....	65
	Configuration de la transmission par relève .....	65
	Configuration de la transmission par relève avec code sécurisé .....	66

<b>11</b>	<b>Impression des rapports</b>	<b>67</b>
	Rapports de fax .....	67
	Rapport de vérification de transmission .....	67
	Journal des fax .....	67
	Rapports .....	68
	Comment imprimer un rapport.....	68

## Section III Copie

<b>12</b>	<b>Fonction de copie</b>	<b>70</b>
	Comment copier .....	70
	Activation du mode Copie.....	70
	Faire une seule copie .....	70
	Faire plusieurs copies.....	70
	Arrêter le processus de copie.....	70
	Options de copie (réglages provisoires) .....	71
	Agrandir ou réduire l'image copiée .....	71
	Utilisation de la touche Options .....	72
	Changement de la qualité des copies .....	73
	Trier des copies en utilisant l'ADF .....	73
	Ajuster la luminosité, le contraste et la couleur .....	74
	Faire des copies N en 1 (disposition) .....	75
	Sélection du bac .....	76
	Message Mémoire saturée .....	77

## Section IV Impression directe

### **13 Impression de photos à partir d'un appareil photo numérique 80**

---

Avant d'utiliser PictBridge .....	80
Exigences de PictBridge.....	80
Utilisation de PictBridge.....	80
Réglage de l'appareil photo .....	80
Impression d'images .....	82
Impression DPOF .....	82
Branchement d'un appareil photo en tant que périphérique de stockage.....	83
Compréhension des messages d'erreur .....	83

### **14 Impression de données à partir d'un lecteur de mémoire flash USB 84**

---

Formats de fichier pris en charge .....	84
Création d'un fichier PRN ou PostScript® 3™ pour l'impression directe .....	84
Impression de données directement à partir d'un lecteur de mémoire flash USB.....	85
Compréhension des messages d'erreur .....	86

## Section V Logiciel

### **15 Fonctions du logiciel et du réseau 88**

---

Comment lire les guides d'utilisation au format HTML.....	88
Sous Windows® .....	88
Sous Macintosh® .....	88

## Section VI Annexes

### **A Sécurité et consignes légales 90**

---

Où placer l'appareil.....	90
Informations importantes .....	91
Précautions de sécurité .....	91
Spécifications de l'IEC60825-1+A2:2001 .....	94
Débranchement d'un périphérique .....	95
Connexion au réseau local (LAN).....	95
Interférence radio .....	95
Directive européenne 2002/96/EC et EN50419 .....	95
Directive européenne 2006/66/CE - Retrait ou remplacement de la pile .....	96
Consignes de sécurité importantes .....	96
Restrictions légales en matière de copie .....	98
Marques commerciales.....	99

<b>B</b>	<b>Options</b>	<b>100</b>
	Bac à papier en option.....	100
	Installation du bac à papier en option.....	100
	Carte mémoire.....	103
	Installation de mémoire supplémentaire.....	104
<b>C</b>	<b>Dépistage des pannes et maintenance périodique</b>	<b>105</b>
	Dépistage des pannes.....	105
	Solutions aux problèmes communs.....	105
	Améliorer la qualité d'impression.....	113
	Réglage de la détection de la tonalité.....	125
	Interférences sur la ligne téléphonique.....	125
	Messages d'erreur et de maintenance.....	126
	Vérification de la présence de fax dans la mémoire de l'appareil.....	132
	Transfert de fax à un autre télécopieur.....	132
	Transfert de fax vers votre ordinateur.....	132
	Bourrages de document.....	133
	Bourrages de papier.....	134
	Entretien courant.....	144
	Nettoyage de l'extérieur de l'appareil.....	144
	Nettoyage du scanner.....	145
	Nettoyage de la fenêtre du scanner laser.....	146
	Nettoyage des fils corona.....	150
	Nettoyage du tambour.....	153
	Remplacement des consommables.....	162
	Remplacement d'une cartouche de toner.....	164
	Remplacement du tambour.....	169
	Remplacement de la courroie.....	176
	Remplacement du bac de récupération du toner usagé.....	181
	Emballage et transport de l'appareil.....	186
	Remballage de l'appareil.....	187
	Informations à propos de l'appareil.....	194
	Vérification du numéro de série.....	194
	Vérification des compteurs de pages.....	194
	Vérification de la durée de vie restante des pièces.....	194

<b>D</b>	<b>Menus et caractéristiques</b>	<b>195</b>
	Programmation à l'écran.....	195
	Tableau des menus .....	195
	Autonomie de la mémoire.....	195
	Touches de menu .....	195
	Comment accéder au mode de menu .....	196
	Tableau des menus .....	197
	Saisie de texte .....	211
<b>E</b>	<b>Spécifications</b>	<b>213</b>
	Généralités .....	213
	Support d'impression .....	215
	Fax.....	216
	Copie .....	217
	Scan.....	218
	Imprimer.....	219
	Interfaces .....	219
	PictBridge .....	220
	Fonction d'impression directe .....	220
	Configuration minimale requise par le système.....	221
	Consommables.....	222
	Réseau Ethernet câblé .....	223
<b>F</b>	<b>Glossaire</b>	<b>224</b>
<b>G</b>	<b>Index</b>	<b>228</b>





# Généralités

---

<b>Informations générales</b>	<b>2</b>
<b>Chargement des documents et du papier</b>	<b>9</b>
<b>Configuration générale</b>	<b>20</b>
<b>Fonctions de sécurité</b>	<b>26</b>

## Utilisation de la documentation

Nous vous remercions d'avoir acheté un appareil Brother. La lecture de la documentation vous permettra de tirer le meilleur de votre appareil.

## Symboles et convenances utilisés dans cette documentation

Les symboles et convenances suivants ont été utilisés tout au long de cette documentation.

**Caractères gras** Les caractères gras identifient les touches sur le panneau de commande de l'appareil ou sur l'écran de l'ordinateur.

*Caractères en italique* Les caractères en italique mettent l'accent sur un point important ou vous renvoient à un thème connexe.

Courier New La police de caractères Courier New identifie les messages qui apparaissent sur l'écran LCD de l'appareil.



Des icônes d'avertissement vous indiqueront ce qu'il faut faire pour éviter de vous blesser.



Les icônes de risque électrique vous alertent à un choc électrique possible.



Les icônes de surface chaude vous indiquent de ne pas toucher les parties de l'appareil qui sont chaudes.



Les icônes Attention signalent les procédures à suivre pour éviter d'endommager l'appareil.



Les icônes de configuration incorrecte vous signalent les périphériques et les opérations incompatibles avec l'appareil.



Les icônes Remarque donnent des astuces utiles.

## Accès aux guides d'utilisation

Le présent guide de l'utilisateur ne contient pas toutes les informations relatives à votre appareil. Les fonctions avancées de l'imprimante, du réseau, du scanner et de PC Fax sont expliquées dans le guide d'utilisation du logiciel et le guide de l'utilisateur réseau présents sur le CD-ROM.

## Comment visualiser la documentation

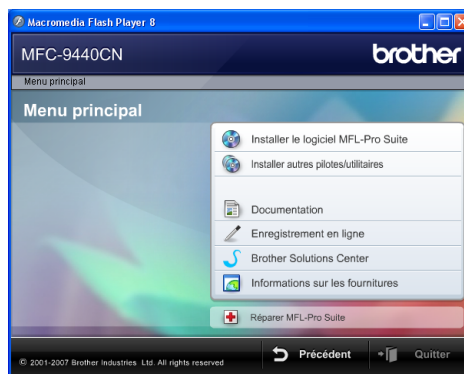
1

### Comment visualiser la documentation (Windows®)

Pour visualiser la documentation à partir du menu **Démarrer**, sélectionnez **Brother**, **MFC-9440CN** ou **MFC-9450CDN** dans le groupe de programmes, puis cliquez sur **Guides de l'utilisateur au format HTML**.

Si vous n'avez pas installé le logiciel, vous pouvez trouver la documentation en suivant les instructions données ci-dessous :

- 1 Allumez votre ordinateur. Insérez le CD-ROM de Brother portant la motion Windows® dans votre lecteur de CD-ROM.
- 2 Si l'écran de sélection des langues apparaît, cliquez sur votre langue.
- 3 Si l'écran de nom du modèle s'affiche, cliquez sur le nom de votre modèle. Le menu principal du CD-ROM apparaît.



*Si cette fenêtre n'apparaît pas, utilisez l'Explorateur Windows® pour trouver et exécuter le programme start.exe à partir du répertoire racine du CD-ROM fourni par Brother.*

- 4 Cliquez sur **Documentation**.

5 Cliquez sur la documentation que vous souhaitez lire :

- Documents HTML (3 manuels) :  
Guide de l'utilisateur pour les opérations autonomes, Guide utilisateur - Logiciel et Guide utilisateur - Réseau au format HTML.

Nous recommandons d'utiliser ce format pour visualiser les manuels sur votre ordinateur.

- Documents PDF (4 manuels) :  
Guide de l'utilisateur pour les opérations autonomes, Guide utilisateur - Logiciel, Guide utilisateur - Réseau et Guide d'installation rapide au format PDF.

Nous vous recommandons ce format pour imprimer les manuels. Accédez au Brother Solutions Center à partir duquel vous pouvez afficher ou télécharger les documents PDF. (Vous devez disposer d'un accès Internet et d'un logiciel de visualisation de fichiers PDF.)

### Comment trouver les instructions de numérisation

Plusieurs façons de numériser des documents existent. Vous pouvez trouver les instructions comme suit :

#### Guide d'utilisation du logiciel :

- Numérisation d'un document en utilisant le pilote TWAIN au chapitre 2
- Numérisation d'un document à l'aide du pilote WIA (pour Windows® XP/Windows Vista®) au chapitre 2
- Utilisation de ControlCenter3 au chapitre 3
- Numérisation en réseau au chapitre 4

### Guides pratiques de ScanSoft™ PaperPort™ 11SE avec OCR

- L'ensemble des guides pratiques de ScanSoft™ PaperPort™ 11SE avec OCR peut être consulté dans la section d'aide de l'application ScanSoft™ PaperPort™ 11SE avec OCR.

### Comment visualiser la documentation (Macintosh®)

1 Allumez votre Macintosh®. Insérez le CD-ROM de Brother pour Macintosh® dans votre lecteur de CD-ROM.

2 La fenêtre suivante s'affiche.



3 Double-cliquez sur l'icône **Documentation**.

4 Si l'écran de sélection des langues apparaît, double-cliquez sur votre langue.

5 Double-cliquez sur le fichier de la page principale pour afficher le guide d'utilisation, le guide d'utilisation du logiciel et le guide de l'utilisateur réseau au format HTML.

6 Cliquez sur la documentation que vous souhaitez lire.

- Guide d'utilisation
- Guide d'utilisation du logiciel
- Guide de l'utilisateur réseau



## Remarque

---

Ces 4 manuels sont également disponibles au format PDF :  
Guide de l'utilisateur pour les opérations autonomes, Guide utilisateur - Logiciel, Guide utilisateur - Réseau et Guide d'installation rapide au format PDF.  
Nous vous recommandons le format PDF pour imprimer les manuels.

Double-cliquez sur l'icône **Brother Solutions Center** pour accéder au Brother Solutions Center à partir duquel vous pouvez afficher ou télécharger les documents PDF. (Vous devez disposer d'un accès Internet et d'un logiciel de visualisation de fichiers PDF.)

---

## Comment trouver les instructions de numérisation

Plusieurs façons de numériser des documents existent. Vous pouvez trouver les instructions comme suit :

### Guide d'utilisation du logiciel :

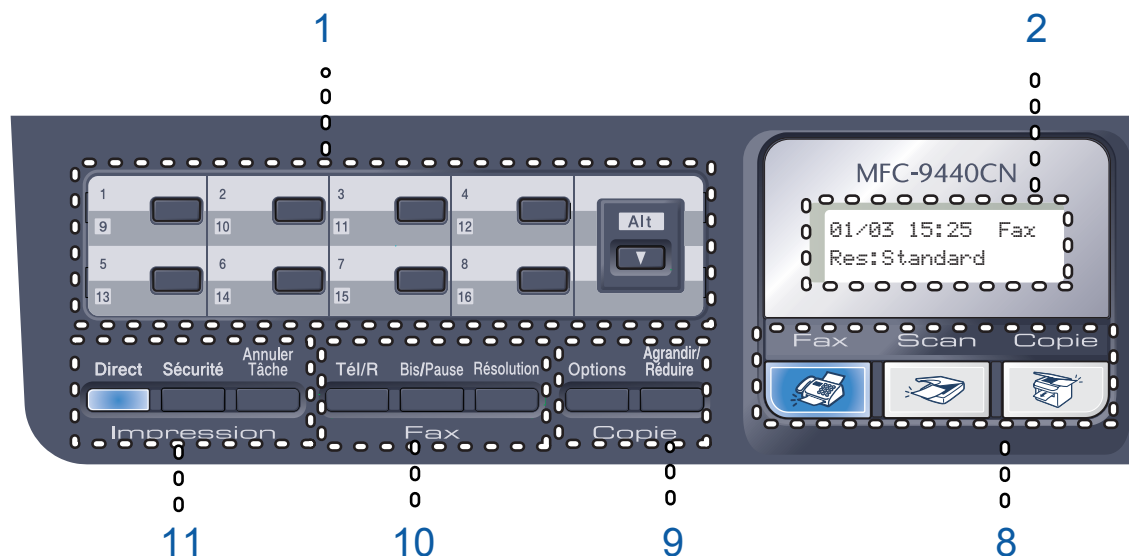
- Numérisation au chapitre 9
- Utilisation de ControlCenter2 au chapitre 10
- Numérisation en réseau au chapitre 11

### Guide de l'utilisateur de Presto!<sup>®</sup> PageManager<sup>®</sup> :

- Le guide de l'utilisateur de Presto!<sup>®</sup> PageManager<sup>®</sup> peut être visualisé intégralement depuis l'aide de Presto!<sup>®</sup> PageManager<sup>®</sup>.

# Vue d'ensemble du panneau de commande

MFC-9440CN et MFC-9450CDN comportent les mêmes touches de commande.



## 1 Monotouches

Ces 8 touches vous donnent un accès instantané aux 16 numéros précédemment enregistrés.

### Alt

Permet d'accéder aux numéros monotouches de 9 à 16 quand elles sont enfoncées.

## 2 LCD

Affiche des messages qui vous aident à configurer et à utiliser votre appareil.

## 3 Données LED

Le voyant à LED clignote en fonction de l'état de l'appareil.

## 4 Touches de menu :

### Menu

Vous permet d'accéder au Menu pour programmer l'appareil suivant vos réglages.

### Effacer/Retour

Efface les données saisies ou vous permet d'annuler le réglage actuel.

### OK

Vous permet d'enregistrer vos réglages dans l'appareil.

### Touches de volume



Appuyez sur ces touches pour parcourir les sélections de menu. Appuyez sur ces touches pour modifier le volume en mode Fax ou Veille.

### ▲ ou ▼

Appuyez sur ces touches pour faire défiler les menus et les options.

## ▼ Rechercher/Num.Abrégé

Vous permet de consulter et de composer les numéros enregistrés dans la mémoire des numéros à composition rapide.

Vous pouvez rechercher le numéro enregistré alphabétiquement en appuyant sur deux fois sur ▼ **Rechercher/Num.Abrégé**.

## 5 Pavé numérique

Utilisez ces touches pour composer des numéros de téléphone ou de fax et comme clavier de saisie d'informations dans l'appareil. (France uniquement) La touche \* vous permet de basculer provisoirement du mode de numérotation par impulsion en mode de numérotation par tonalité au cours d'un appel téléphonique.

(Suisse uniquement) La touche dièse (#) vous permet de basculer provisoirement du mode de numérotation par impulsion en mode de numérotation par tonalité au cours d'un appel téléphonique.

## 6 Arrêt/Sortie

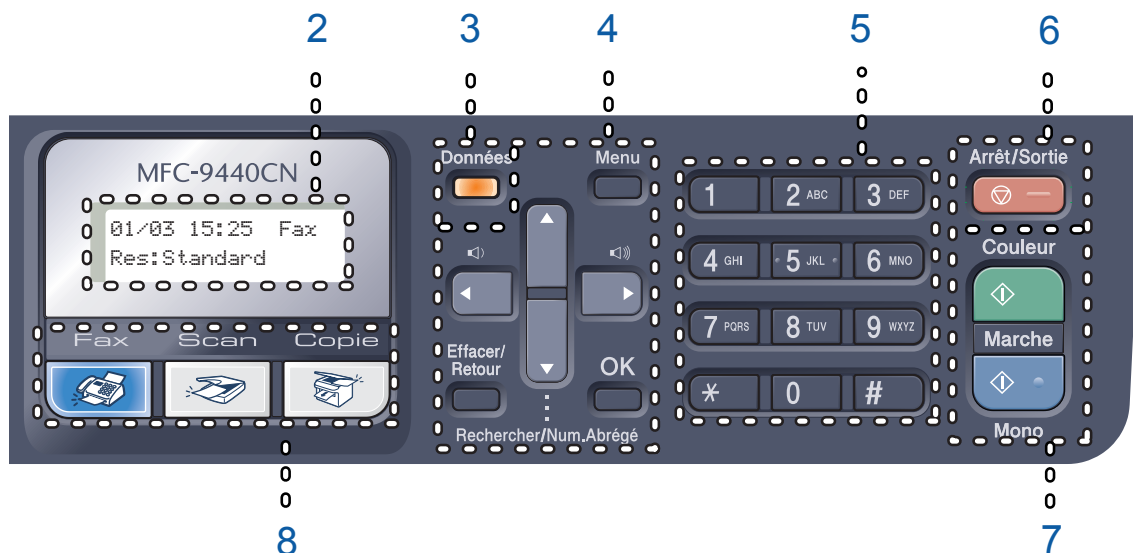
Permet d'annuler une opération ou de quitter un menu.

## 7 Marche : Couleur

Vous permet de commencer à envoyer des fax ou de réaliser des copies couleur.

### Mono

Vous permet de commencer à envoyer des fax ou de réaliser des copies noir et blanc.



## 8 Touches de mode :



**Fax**

Permet de basculer l'appareil en mode Fax.



**Scan**

Permet de basculer l'appareil en mode Scan.  
(Pour plus de détails sur la numérisation, voir *le guide d'utilisation du logiciel sur le CD-ROM.*)



**Copie**

Permet de basculer l'appareil en mode Copie.

## 9 Copie :

### Options

Permet de modifier provisoirement les différents réglages de copie.

### Agrandir/Réduire

Permet de réduire ou d'agrandir des copies.

## 10 Touches de fax et de téléphone :

### Tél/R

Permet de répondre à un appel entrant sur un téléphone externe.

Lors du branchement à un autocommutateur privé (PBX), vous pouvez utiliser cette touche pour accéder à une ligne externe, pour rappeler l'opérateur ou pour transférer un appel vers un autre poste.

## Bis/Pause

Permet de recomposer le dernier numéro appelé. Insère également une pause pour la programmation des numéros à composition rapide.

## Résolution

Permet de paramétrer la résolution d'un fax à envoyer.

## 11 Touches d'impression :

### Direct

Vous permet d'imprimer à partir d'un lecteur de mémoire flash USB ou d'un appareil photo compatible Pictbridge relié directement à l'appareil.

### Sécurité

Vous pouvez imprimer les données enregistrées en mémoire lors de la saisie de votre mot de passe à quatre chiffres. (Pour plus de détails sur l'utilisation de la touche Sécurité, consultez le *Guide d'utilisation du logiciel sur le CD-ROM.*)




### Annuler Tâche

Annule un travail d'impression programmé et efface les données d'impression de la mémoire de l'appareil.

## Indications par voyant à LED des données

Le voyant à LED (diode électroluminescente) **Données** clignotera et changera de couleur en fonction du statut de l'appareil.



LED	Statut du voyant à LED	Etat de l'appareil	Description
	Voyant éteint.	Mode Prêt	L'interrupteur d'alimentation est désactivé ou aucune donnée d'impression ne figure dans l'appareil.
	Voyant allumé.	Données restantes en mémoire	Les données d'impression restent dans la mémoire de l'appareil.
	Voyant clignote.	Réception des données	L'appareil est en train soit de recevoir des données de l'ordinateur, soit de traiter des données en mémoire, soit d'imprimer des données.



## Papier et autres supports acceptables

### Papier recommandé

Pour obtenir une qualité d'impression optimale, nous vous conseillons d'utiliser le papier suivant.

Type de papier	Article
Papier ordinaire	Xerox Premier 80 g/m <sup>2</sup>
	Xerox Business 80 g/m <sup>2</sup>
Papier recyclé	Xerox Recycled Supreme
Étiquettes	Étiquette laser Avery L7163
Enveloppe	Antalis River series (DL)

La qualité d'impression peut varier selon le type de papier utilisé.

Vous pouvez utiliser les types de support suivants : papier ordinaire, étiquettes ou enveloppes.

Pour obtenir des résultats optimaux ; suivez la procédure ci-dessous :

- Utilisez du papier conçu pour la copie sur papier ordinaire.
- Utilisez du papier dont le grammage est compris entre 75 et 90 g/m<sup>2</sup>.
- Utilisez des étiquettes conçues pour une utilisation avec des imprimantes laser.
- Evitez de toucher la surface de papier imprimée juste après l'impression.
- Utilisez du papier sans machine au pH neutre doté d'un taux d'humidité de 5 % environ.



#### ATTENTION

NE chargez PAS d'enveloppes, d'étiquettes ou de papier épais (dont le grammage est supérieur à 105 g/m<sup>2</sup>) dans le bac à papier ou dans un bac inférieur en option. Ceci pourrait engendrer des bourrages de papier.

## Type et format de papier

L'appareil charge du papier à partir du bac à papier standard, du bac à usages multiples ou du bac inférieur en option installés.

### Bac à papier standard

Le bac à papier standard étant universel, vous pouvez utiliser n'importe quel format de papier (type et format de papier simultanément) répertorié dans le tableau figurant dans *Volume de papier dans les bacs à papier* à la page 10. Le bac à papier standard peut contenir jusqu'à 250 feuilles au format lettre/A4, légal et folio (80 g/m<sup>2</sup>). Il est possible de charger le papier jusqu'au repère de papier maximum sur le guide de largeur du papier coulissant.

### Bac à usages multiples (bac MP)

Le bac MP peut contenir jusqu'à 50 feuilles de papier (80 g/m<sup>2</sup>) ou 3 enveloppes. Il est possible de charger le papier jusqu'au repère de papier maximum sur le guide de largeur du papier coulissant.

### Bac inférieur en option (LT-100CL)

Le bac inférieur en option peut contenir jusqu'à 500 feuilles au format lettre/A4, légal et folio (80 g/m<sup>2</sup>). Il est possible de charger le papier jusqu'à la ligne supérieure du repère de papier maximum sur le guide de largeur du papier coulissant.

**Le nom des bacs à papier dans le pilote de l'imprimante et ce guide sont les suivants :**

Bac et bac en option	Nom
Bac à papier standard	Bac 1
Bac inférieur en option	Bac 2
Bac à usages multiples	Bac MP

### **Volume de papier dans les bacs à papier**

	Format de papier	Types de papier	Nombre de feuilles
Bac à papier (Bac n°1)	A4, Lettre, Légal, Executive, A5, A6, B5, B6 et Folio <sup>1</sup>	Papier ordinaire, papier fin et papier recyclé	jusqu'à 250 (80 g/m <sup>2</sup> )
Bac à usages multiples (bac MP)	Largeur : 69,9 à 215,9 mm (2,75 à 8,5 pouces) Longueur : 116 à 406,4 mm (4,57 à 16 pouces)	papier ordinaire, papier fin, papier épais, papier recyclé, papier de qualité supérieure, enveloppes et étiquettes	jusqu'à 50 (papier ordinaire) (80 g/m <sup>2</sup> ) Jusqu'à 3 (enveloppes)
Bac à papier (Bac n°2)	A4, Lettre Légal, Executive, A5, B5, B6 et Folio <sup>1</sup>	Papier ordinaire, papier fin et papier recyclé	jusqu'à 500 (80 g/m <sup>2</sup> )

<sup>1</sup> Le format folio fait 8 × 13 pouces.

### **Spécifications de papier recommandées**

Les spécifications de papier suivantes sont adaptées à cet appareil.

Grammage de base (g/m <sup>2</sup> )	75-90
Epaisseur (µm)	80-110
Rugosité (sec.)	Supérieure à 20
Rigidité (cm <sup>3</sup> /100)	90-150
Sens des fibres	Sens machine
Résistivité du volume (ohm)	10e <sup>9</sup> -10e <sup>11</sup>
Résistivité de la surface (ohm-cm)	10e <sup>9</sup> -10e <sup>12</sup>
Charge	CaCO <sub>3</sub> (neutre)
Teneur en cendres (wt%)	Inférieure à 23
Brillance (%)	Supérieure à 80
Opacité (%)	Supérieure à 85

## Manipulation et utilisation de papier spécial

L'appareil est conçu pour prendre en charge la plupart des types de papier de xérographie et de qualité supérieure. Certaines variables de papier peuvent, toutefois, avoir une incidence sur la qualité de l'impression ou la fiabilité en termes de manipulation. Avant d'acheter du papier, procédez toujours à quelques essais avec des échantillons pour vous assurer que les performances vous conviennent. Conservez le papier dans son emballage d'origine en veillant à ce que ce dernier soit bien fermé. Conservez le papier à plat, à l'abri de l'humidité, de la lumière directe du soleil et de la chaleur.

Voici quelques consignes importantes à respecter lors du choix du papier :

- N'utilisez pas du papier à jet d'encre qui risquerait de provoquer un bourrage de papier ou d'endommager votre appareil.
- Vous devez informer votre fournisseur que le papier ou les enveloppes seront utilisés dans un appareil laser couleur.
- Le papier pré-imprimé doit utiliser des encres capables de supporter la température du système de fusion de l'appareil (200 degrés centigrades pendant 0,1 seconde).
- Si vous avez choisi du papier coton de qualité supérieure, du papier présentant une surface rugueuse, comme le papier crispé ou vergé qui est froissé ou plissé, il peut en résulter une altération des performances du papier.

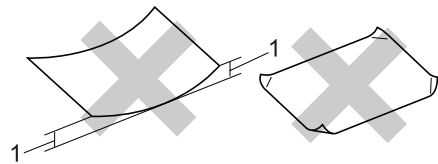
## Types de papier à ne pas utiliser

### ! ATTENTION

Il est possible que certains types de papier n'offrent pas d'excellentes performances, voire qu'ils endommagent l'appareil.

N'utilisez PAS de papier :

- hautement texturé
- extrêmement lisse ou brillante
- recourbé ou voilé



### 1 2 mm minimum

- couché ou revêtu d'une finition chimique
- abîmé, froissé ou plié
- dont le grammage est supérieur aux spécifications indiquées dans ce guide
- ayant des onglets ou des agrafes
- avec des en-têtes à base de colorants basse température ou thermogravés
- en plusieurs parties ou autocopiant
- dédié à l'impression jet d'encre

Si vous utilisez l'un quelconque des types de papier énumérés ci-dessus, vous risquez d'endommager votre appareil. Veuillez noter que le cas échéant, les dommages occasionnés ne sont pas couverts par la garantie de Brother ou tout autre accord de service.

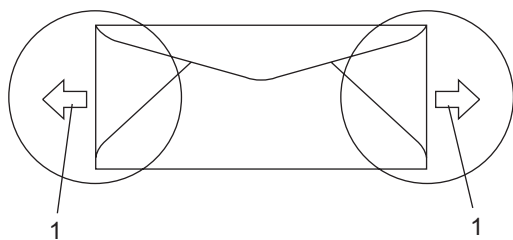
## Enveloppes

La plupart des enveloppes sont compatibles avec votre appareil. Vous pouvez, cependant, rencontrer des problèmes de qualité d'impression suivant la façon dont les enveloppes ont été introduites dans l'appareil. Une enveloppe adaptée doit posséder des bords droits et des plis parfaits. Par ailleurs, son bord d'attaque ne doit pas être plus épais que l'épaisseur de deux bouts de papier. L'enveloppe doit reposer à plat. Vous ne devez pas utiliser d'enveloppes à soufflets ou minces. Vous devez acheter des enveloppes de qualité auprès d'un fournisseur qui a connaissance du fait que vous souhaitez utiliser les enveloppes dans un appareil laser.

Vous ne pouvez insérer les enveloppes qu'à partir du bac MP.

Avant de placer des enveloppes dans le bac, vérifiez les points suivants :

- Le volet de fermeture des enveloppes doit être dans le sens de la longueur.
- Les volets de fermeture doivent être parfaitement et correctement pliés (une découpe irrégulière ou des enveloppes pliées peuvent provoquer des bourrages de papier).
- Les enveloppes doivent être renforcées par deux couches de papier dans les zones encadrées ci-dessous.



### 1 Sens d'alimentation

## Remarque

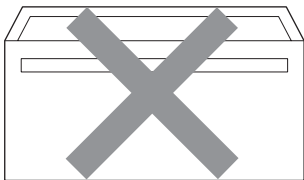
- Avant d'imprimer des enveloppes, vous devez déramer la pile pour éviter les bourrages et les défauts d'alimentation.
- Avant d'imprimer plusieurs enveloppes, faites un essai pour vous assurer que les résultats d'impression répondent à vos attentes.
- Les jonctions des enveloppes fermées par le fabricant doivent être correctement collées.
- NE placez PAS simultanément différents types de papier dans le bac à papier car cela pourrait engendrer des bourrages de papier ou des défauts d'alimentation.
- Pour imprimer correctement, le format de papier configuré dans votre application logicielle doit correspondre au format du papier placé dans le bac.
- Nous vous recommandons de ne pas imprimer dans une marge de 15 mm à partir du bord des enveloppes.
- Voir *Papier et autres supports acceptables* à la page 9.

## Types d'enveloppes à ne pas utiliser

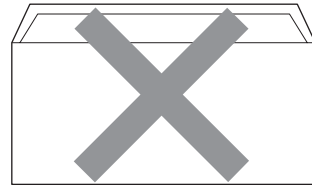
### ! ATTENTION

N'utilisez PAS d'enveloppes :

- abîmées, gondolées, froissées ou de forme inhabituelle
- extrêmement brillantes ou texturées
- avec des trombones, des agrafes ou tout autre système d'attache
- avec des fermetures auto-adhésives
- à soufflets
- mal pliées
- estampées (avec écriture en relief)
- précédemment imprimées au moyen d'un appareil laser
- préimprimées à l'intérieur
- que vous ne pouvez pas parfaitement empiler
- fabriquées en papier dont le grammage est supérieur aux spécifications requises pour l'appareil en matière de grammage
- dont les bords ne sont pas droits ou parfaitement uniformes
- comportant des fenêtres, des trous, des découpes ou des perforations
- dont la surface comporte une bande adhésive comme illustré ci-dessous



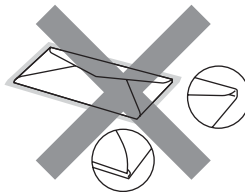
- avec deux volets comme illustré ci-dessous



- avec des volets de fermeture pliés à l'achat
- avec des volets de fermeture comme illustré ci-dessous



- dont chaque côté est plié comme illustré ci-dessous



Si vous utilisez l'un quelconque des types d'enveloppes énumérés ci-dessus, vous risquez d'endommager votre appareil. Veuillez noter que le cas échéant, les dommages occasionnés ne sont pas couverts par la garantie de Brother ou tout autre accord de service.

Vous pouvez parfois rencontrer des problèmes d'alimentation du papier à cause de l'épaisseur, du format et de la forme du volet des enveloppes utilisées.

## Étiquettes

L'appareil imprime sur la plupart des types d'étiquettes compatibles avec un appareil laser. L'adhésif des étiquettes doit être à base d'acrylique, ce matériau étant plus stable lorsqu'il est soumis aux températures élevées de l'unité de fusion. Les adhésifs ne doivent pas entrer en contact avec les pièces de l'appareil car l'étiquette pourrait rester collée à la courroie ou aux rouleaux et provoquer des bourrages et des problèmes de qualité d'impression. Aucun adhésif ne doit être exposé entre les étiquettes. Les étiquettes doivent être agencées de manière à couvrir toute la longueur et toute la largeur de la feuille. Si les étiquettes sont espacées entre elles, elles pourraient se décoller engendrant ainsi de sérieux bourrages ou problèmes d'impression.

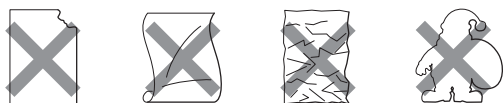
Toutes les étiquettes utilisées dans cet appareil doivent pouvoir supporter une température de 392 degrés Fahrenheit (200 degrés centigrade) pendant 0,1 secondes.

Le grammage des planches d'étiquettes ne doit pas excéder les spécifications requises mentionnées dans ce guide d'utilisation. Les étiquettes dont le grammage est supérieur aux spécifications peuvent ne pas être alimentées correctement ou endommager votre appareil.

Les étiquettes ne peuvent être insérées qu'à partir du bac MP.

## Types d'étiquettes à ne pas utiliser

N'utilisez pas d'étiquettes abîmées, gondolées, froissées ou de forme inhabituelle.



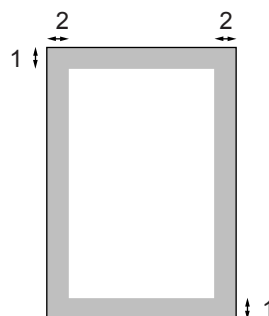
### ! ATTENTION

N'insérez pas de planches d'étiquettes partiellement utilisées. Le support ainsi exposé pourrait endommager votre appareil.

## Zone non imprimable

### Zone non imprimable pour les copies

La zone imprimable commence à 4 mm (0,16 pouces) environ du haut et du bas et à 2 mm (0,08 pouces) des deux côtés du papier.



1 4 mm

2 2 mm



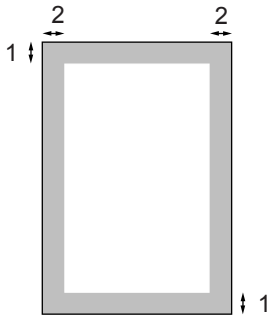
### Remarque

La zone non imprimable indiquée ci-dessus s'applique à une seule copie ou une copie 1 en 1 au format A4. La zone non imprimable change selon le format de papier.

## Zone non imprimable lors de l'impression à partir d'un ordinateur

Lorsque vous utilisez le pilote par défaut, la zone imprimable est plus petite que le format du papier, comme indiqué ci-dessous.

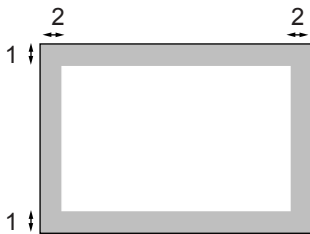
### Portrait



1 4,23 mm

2 4,23 mm

### Paysage



1 4,23 mm

2 4,23 mm



### Remarque

La zone non imprimable ci-dessus s'applique au format de papier A4. La zone non imprimable change selon le format de papier.

## Chargement du papier et des enveloppes

L'appareil peut charger du papier à partir du bac à papier standard, du bac inférieur en option ou du bac à usage multiple.

Lors de l'impression sur du papier ordinaire de 60 à 105 g/m<sup>2</sup>, utilisez le bac à papier.

Utilisez le bac MP (bac à usage multiple) pour imprimer sur les autres types de supports.

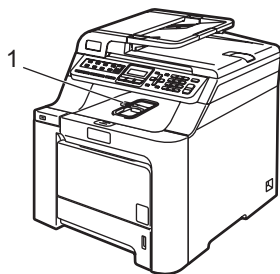
Lorsque vous placez du papier dans le bac à papier, prenez note des points suivants :

- si votre application logicielle prend en charge la sélection du format du papier dans le menu d'impression, vous pouvez sélectionner le format par l'intermédiaire du logiciel. Dans le cas contraire, vous pouvez définir le format du papier dans le pilote d'impression au moyen des boutons du panneau de commande.
- Avant d'utiliser du papier perforé (feuilles d'organiseur), vous devez déramer la pile pour éviter les bourrages et les défauts d'alimentation.

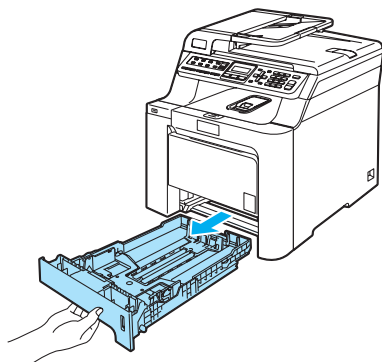


## Chargement de papier ordinaire dans le bac à papier

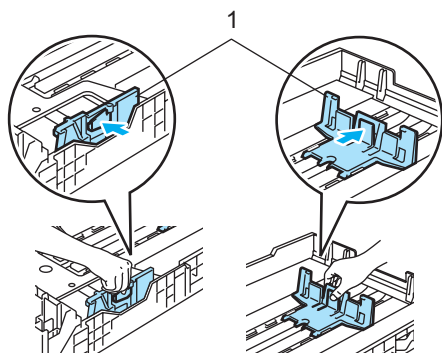
- 1 Dépliez le volet du support du bac de sortie papier (1).



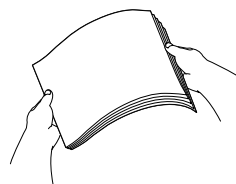
- 2 Retirez complètement le bac à papier de l'appareil.



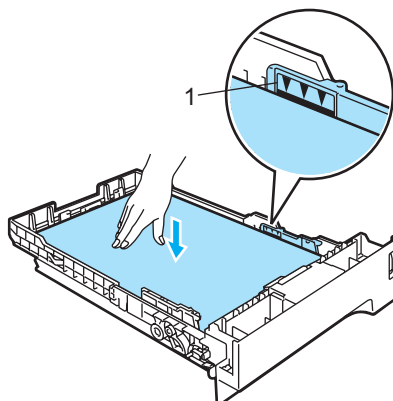
- 3 Tout en appuyant sur le levier vert de libération du guide-papier (1), adaptez les guide-papiers au format du papier. Assurez-vous que les guidages se logent correctement dans les fentes.



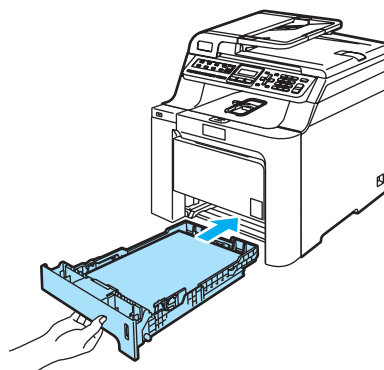
- 4 Déramez bien la pile de papier afin d'éviter les défauts d'alimentation.



- 5 Insérez le papier dans le bac à papier, le bord supérieur en premier et la face imprimée tournée vers le bas. Assurez-vous que le papier est bien à plat dans le bac et qu'il ne dépasse pas le repère de papier maximum (1).



- 6 Repoussez fermement le bac à papier dans l'appareil.

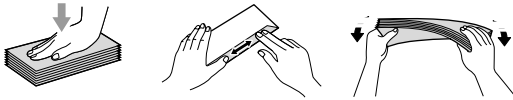




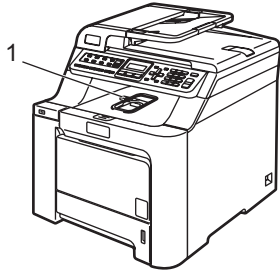
### Chargement d'enveloppes ou d'un autre supports dans le bac à usage multiple (bac MP)

Utilisez le bac MP pour imprimer des enveloppes, des étiquettes et du papier épais.

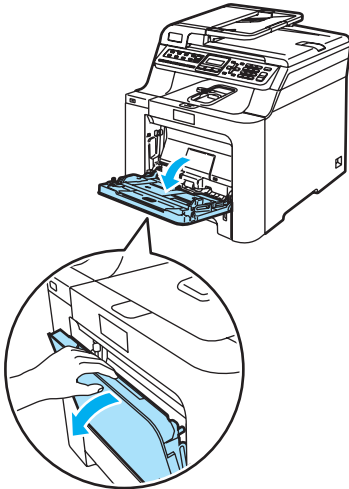
Avant de charger des enveloppes, aplatissez-les le plus possible en appuyant sur les angles et les côtés.



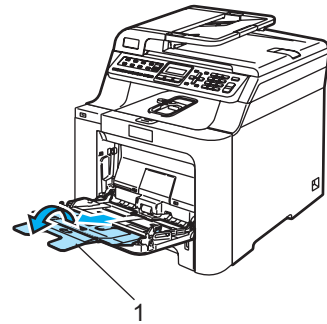
- 1 Dépliez le volet du support du bac de sortie papier (1).



- 2 Ouvrez le bac MP et abaissez-le délicatement.



- 3 Sortez le volet du support du bac MP (1).



- 4 Placez les enveloppes (3 maximum) ou le support dans le bac MP, le bord supérieur en premier et la face imprimée tournée vers le haut.

## Chargement des documents

Vous pouvez envoyer un fax, réaliser des copies et numériser depuis l'ADF (chargeur automatique de documents) et la vitre du scanner.

### Utilisation de l'ADF (chargeur automatique de documents)

L'ADF peut contenir jusqu'à 35 pages et les alimenter individuellement. Utilisez du papier standard 80 g/m<sup>2</sup> et n'oubliez pas de le déramer avant de le placer dans l'ADF.

#### ! ATTENTION

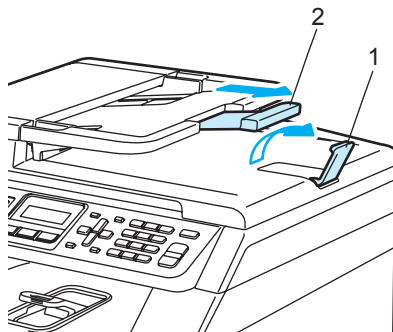
NE laissez AUCUN document épais sur la vitre du scanner. Dans le cas contraire, un bourrage pourrait se produire au niveau de l'ADF.

N'utilisez PAS de papier gondolé, froissé, plié, déchiré, agrafé, maintenu par un trombone, collé ou troué.

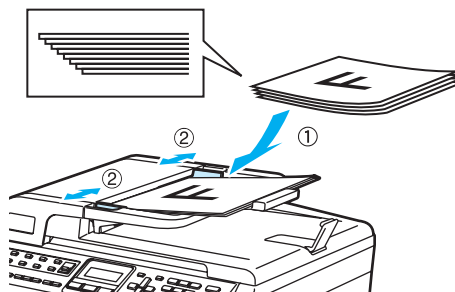
N'utilisez PAS de carton, de papier journal ou de tissu.

- Assurez-vous que l'encre des documents est parfaitement sèche.
- Les documents à faxer doivent respecter les spécifications suivantes : une largeur comprise entre 147,3 et 215,9 (5,8 et 8,5 pouces) et une longueur comprise entre 147,3 et 356 mm (5,8 et 14 pouces), ainsi qu'un grammage standard de (80 g/m<sup>2</sup>).

- 1 Dépliez le volet du support de sortie de documents de l'ADF (1) et le volet du support de l'ADF (2).



- 2 Déramez les pages correctement.
- 3 Insérez le document dans l'ADF, face imprimée vers le haut et bord supérieur en premier, jusqu'à ce qu'il entre en contact avec le rouleau d'alimentation.
- 4 Réglez les guide-papiers en fonction de la largeur de votre document.



#### ! ATTENTION

NE tirez PAS sur le document pendant son alimentation pour ne pas endommager l'appareil pendant l'utilisation de l'ADF.

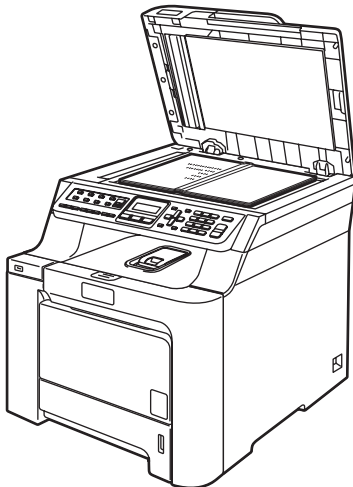
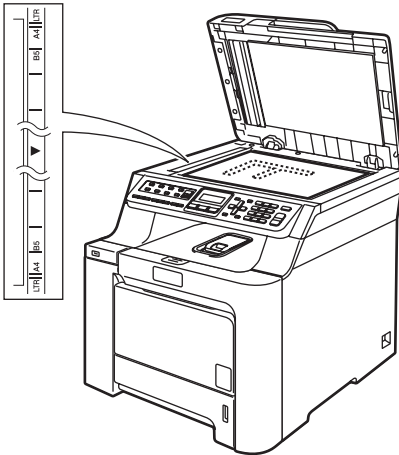
Pour numériser des documents non standard, voir *Utilisation de la vitre du scanner* à la page 19.

## Utilisation de la vitre du scanner

Vous pouvez utiliser la vitre du scanner pour télécopier, numériser ou copier les pages d'un livre ou une page à la fois. Le format des documents ne peut pas excéder une largeur de 215,9 mm (8,5 pouces) et une longueur de 297 mm (11,7 pouces).

Pour pouvoir utiliser la vitre du scanner, l'ADF doit être vide.

- 1 Soulevez le capot document.
- 2 A l'aide des repères de document situés sur la gauche, centrez le document, face imprimée vers le bas, sur la vitre du scanner.



- 3 Refermez le capot document.

### ! ATTENTION

Si le document est un livre ou est épais, NE refermez PAS brusquement le capot et n'appuyez pas dessus.

2

# 3

## Configuration générale

### Modification de la langue de l'écran LCD

Vous pouvez modifier la langue de l'écran LCD.

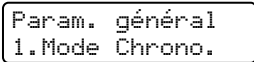
- 1 Appuyez sur **Menu, 0, 0**
- 2 Appuyez sur ▲ ou ▼ pour choisir Français, Anglais ou Néerl. (France), Allemand, Français ou Anglais (Suisse) et Néerl., Français ou Anglais (Belgique). Appuyez sur **OK**.
- 3 Appuyez sur **Arrêt/Sortie**.

### Temporisation de mode

L'appareil dispose de trois touches de mode sur le panneau de commande : **Fax**, **Scan** et **Copie**.

Vous pouvez régler l'intervalle de temps au bout duquel l'appareil rebascule en mode Fax après la dernière opération de copie ou numérisation. Si vous choisissez Non, l'appareil reste dans le dernier mode utilisé.



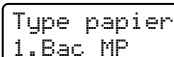
- 1 Appuyez sur **Menu, 1, 1**  

- 2 Appuyez sur ▲ ou ▼ pour choisir 0 Sec, 30 Secs, 1 Min, 2 Mins, 5 Mins ou Non. Appuyez sur **OK**.
- 3 Appuyez sur **Arrêt/Sortie**.

### Réglages du papier

#### Type de papier

Configurez l'appareil pour le type de papier utilisé. Ceci garantira une qualité d'impression optimale.

- 1 Exécutez l'une des actions suivantes :
  - Pour régler le type de papier sur Bac MP, appuyez sur **Menu, 1, 2, 1**.
  - Pour régler le type de papier sur Supérieur, appuyez sur **Menu, 1, 2, 2**.
  - Pour régler le type de papier sur Inférieur, appuyez sur **Menu, 1, 2, 3** si vous avez installé le bac en option.



- 2 Pour Supérieur et Inférieur appuyez sur ▲ ou sur ▼ pour sélectionner Fin, Normal ou Papier recyclé. Pour Bac MP, appuyez sur ▲ ou sur ▼ pour sélectionner Fin, Normal, Épais, Lourd ou Papier recyclé. Appuyez sur **OK**.
- 3 Appuyez sur **Arrêt/Sortie**.

## Format de papier

Vous pouvez utiliser neuf formats de papier pour imprimer des copies : A4, Lettre, Légal, Executive, A5, A6, B5, B6 et Folio, ainsi que quatre format d'impression de fax : A4, Lettre, Légal ou Folio (8"×13").

Lorsque vous placez du papier d'un autre format dans le bac, vous devez modifier en conséquence le réglage du format de papier afin que votre appareil adapte le document ou le fax entrant au papier utilisé.

- 1 Exécutez l'une des actions suivantes :
  - Pour régler le format de papier sur Bac MP, appuyez sur **Menu, 1, 3, 1**.
  - Pour régler le format de papier sur Supérieur, appuyez sur **Menu, 1, 3, 2**.
  - Pour régler le format de papier sur Inférieur, appuyez sur **Menu, 1, 3, 3** si vous avez installé le bac en option.

Format papier  
1.Bac MP

- 2 Appuyez sur ▲ ou ▼ pour sélectionner A4, Letter, Legal, Executive, A5, A6, B5, B6, Folio ou N'importe quel. Appuyez sur **OK**.
- 3 Appuyez sur **Arrêt/Sortie**.



### Remarque

- N'importe quel (format) n'apparaît que si vous avez choisi le bac MP (**Menu, 1, 3, 1**).
- Si vous choisissez N'importe quel comme format du papier pour le bac MP, vous devez sélectionner MP seulement comme réglage pour Utilisation du bac.
- Vous ne pouvez pas sélectionner l'option de format de papier N'importe quel pour le bac MP lorsque vous réalisez des copies N en 1. Vous devez choisir l'une des sélections de format de papier disponibles pour le bac MP.
- Le format A6 n'est pas disponible pour le bac 2 en option.

## Utilisation du bac en mode Copie

Vous pouvez modifier le bac utilisé en priorité par défaut pour imprimer des copies.

Lorsque vous sélectionnez

Bac 1 seulement, MP seulement ou Bac 2 seulement<sup>1</sup>, l'appareil ne charge que le papier provenant de ce bac. Si le bac sélectionné ne contient plus de papier, Pas de papier s'affiche sur l'écran LCD. Rechargez du papier dans le bac vide.

Pour changer de bac, suivez les instructions ci-après :

- 1 Appuyez sur **Menu, 1, 7, 1**.

```
Utilisat.bacs
1.Copie
```

- 2 Appuyez sur ▲ ou ▼ pour sélectionner

Bac 1 seulement,  
Bac 2 seulement<sup>1</sup>,  
MP seulement, MP>T1>T2<sup>1</sup> ou  
T1>T2<sup>1</sup>>MP.

Appuyez sur **OK**.

<sup>1</sup> Bac 2 seulement ou T2 ne s'affiche que si le bac en option est installé.

- 3 Appuyez sur **Arrêt/Sortie**.



### Remarque

- L'ADF peut détecter le format du document. Lors du chargement des documents à partir de l'ADF, si MP>T1>T2 ou T1>T2>MP est sélectionné, l'appareil recherche le bac contenant le format de papier le plus approprié, puis utilise le papier de ce bac.
- Lorsque vous utilisez la vitre du scanner, votre document est copié à partir du bac ayant la priorité la plus élevée, même si un autre bac contient du papier plus approprié.

## Utilisation du bac en mode Fax

Vous pouvez changer le bac par défaut que l'appareil utilise pour imprimer les fax reçus.

Lorsque vous sélectionnez

Bac 1 seulement, MP seulement ou Bac 2 seulement<sup>1</sup>, l'appareil ne charge que le papier provenant de ce bac. Si le bac sélectionné ne contient plus de papier, Pas de papier s'affiche sur l'écran LCD. Rechargez du papier dans le bac vide.

Lorsque vous sélectionnez T1>T2<sup>1</sup>>MP, l'appareil utilise le papier du bac 1 jusqu'à ce qu'il soit vide, puis du bac 2 et enfin du bac MP. Lorsque vous sélectionnez MP>T1>T2<sup>1</sup>, l'appareil utilise le papier du bac MP jusqu'à ce qu'il soit vide, puis du bac 1 et enfin du bac 2.



### Remarque

- Vous pouvez utiliser quatre formats de papier pour imprimer des fax : A4, Lettre, Légal ou Folio. Si aucun bac ne contient de papier approprié, les fax reçus sont enregistrés dans la mémoire de l'appareil et le message Vérifier papier s'affiche sur l'écran LCD. (Pour plus d'informations, voir *Messages d'erreur et de maintenance* à la page 126.)
- Si le bac est vide tandis que les fax reçus se trouvent dans la mémoire de l'appareil, le message Pas de papier s'affiche sur l'écran LCD. Insérez du papier dans le bac vide.

- 1 Appuyez sur **Menu, 1, 7, 2**.

```
Utilisat.bacs
2.Fax
```

- 2 Appuyez sur ▲ ou ▼ pour choisir

Bac 1 seulement,  
Bac 2 seulement, MP seulement,  
MP>T1>T2<sup>1</sup> ou T1>T2<sup>1</sup>>MP.  
Appuyez sur **OK**.

<sup>1</sup> Bac 2 seulement ou T2 ne s'affiche que si le bac en option est installé.

- 3 Appuyez sur **Arrêt/Sortie**.

## Utilisation du bac en mode Impression

Vous pouvez changer le bac par défaut que l'appareil utilise pour imprimer à partir de votre ordinateur.

- 1 Appuyez sur **Menu**, **1**, **7**, **3**.

```
Utilisat.bacs
3.Imprimer
```

- 2 Appuyez sur ▲ ou ▼ pour choisir  
Bac 1 seulement,  
Bac 2 seulement<sup>1</sup>,  
MP seulement, MP>T1>T2<sup>1</sup> ou  
T1>T2<sup>1</sup>>MP.  
Appuyez sur **OK**.

<sup>1</sup> Bac 2 seulement ou T2 ne s'affiche que si le bac en option est installé.

- 3 Appuyez sur **Arrêt/Sortie**.



### Remarque



- La configuration du pilote d'imprimante est prioritaire sur le réglage effectué sur le panneau de commande.
- Si le panneau de commande est réglé sur Bac 1 seulement, MP seulement ou Bac 2 seulement<sup>1</sup> et que vous sélectionnez **Sélection automatique** dans le pilote d'imprimante, l'appareil charge le papier provenant de ce bac.

<sup>1</sup> Bac 2 seulement ne s'affiche que si le bac en option est installé.

## Réglages du volume

### Volume de la sonnerie

Vous pouvez sélectionner un volume de sonnerie à partir d'une plage de réglages, comprise entre Haut et Non.

En mode Fax, appuyez sur  ou  pour ajuster le niveau du volume. L'écran LCD indique le réglage actuel et le volume augmente d'un niveau à chaque appui sur la touche. L'appareil conserve le nouveau réglage jusqu'à ce que vous le changiez.

Vous pouvez également modifier le volume de la sonnerie à partir du menu :

- 1 Appuyez sur **Menu**, **1**, **4**, **1**.

```
Volume
1.Sonnerie
```

- 2 Appuyez sur ▲ ou ▼ pour choisir Non, Bas, Moyen ou Haut.  
Appuyez sur **OK**.

- 3 Appuyez sur **Arrêt/Sortie**.

### Volume du bip sonore

Le bip sonore étant activé, l'appareil émet un bip sonore quand vous appuyez sur une touche, en cas d'erreur ou après l'envoi ou la réception d'un fax. Vous pouvez sélectionner une plage de niveaux de volume, comprise entre Haut et Non.

- 1 Appuyez sur **Menu**, **1**, **4**, **2**.

```
Volume
2.Bip sonore
```

- 2 Appuyez sur ▲ ou ▼ pour choisir Non, Bas, Moyen ou Haut.  
Appuyez sur **OK**.

- 3 Appuyez sur **Arrêt/Sortie**.

## Volume du haut-parleur

Vous pouvez sélectionner une plage de niveaux de volume du haut-parleur, comprise entre **Haut** et **Non**.

Vous pouvez modifier le volume du haut-parleur à partir du menu :

- 1 Appuyez sur **Menu**, **1**, **4**, **3**.

```
Volume
3.Haut parleur
```

- 2 Appuyez sur ▲ ou ▼ pour choisir **Non**, **Bas**, **Moyen** ou **Haut**. Appuyez sur **OK**.

- 3 Appuyez sur **Arrêt/Sortie**.

## Changement d'heure automatique

Vous avez la possibilité de configurer l'appareil de sorte qu'il change automatiquement d'heure. Son horloge est réinitialisée automatiquement de façon à avancer d'une heure au printemps et à reculer d'une heure en automne.

- 1 Appuyez sur **Menu** **1**, **5**.

```
Param. général
5.Heure été auto
```

- 2 Appuyez sur ▲ ou ▼ pour choisir **Oui** (ou **Non**). Appuyez sur **OK**.

- 3 Appuyez sur **Arrêt/Sortie**.

## Fonctions écologiques

### Economie de toner

Vous pouvez économiser le toner à l'aide de cette fonction. Lorsque vous réglez la fonction d'économie de toner sur **Oui**, l'impression apparaît plus claire. Le réglage par défaut est **Non**.

- 1 Appuyez sur **Menu**, **1**, **6**, **1**.

```
Ecologie
1.Économie toner
```

- 2 Appuyez sur ▲ ou ▼ pour choisir **Oui** (ou **Non**). Appuyez sur **OK**.

- 3 Appuyez sur **Arrêt/Sortie**.



#### Remarque

Nous vous déconseillons d'utiliser la fonction d'économie de toner pour imprimer des photos ou des images en échelle de gris.



## Durée de veille

La fonction Durée de veille réduit la consommation d'énergie en désactivant l'unité de fusion lorsque l'appareil est inactif.

Vous pouvez choisir la durée d'inactivation (comprise entre 000 et 240 minutes) de l'appareil avant qu'il ne bascule en mode Veille. Lorsque l'appareil reçoit un fax ou des données informatiques, ou qu'il réalise une copie, la temporisation est réinitialisée. Le réglage par défaut est 005 minutes.

Lorsque l'appareil est en mode Veille, l'écran LCD affiche `Veille`. Toute impression ou copie réalisée à partir du mode Veille commence après un court laps de temps dédié au préchauffage de l'unité de fusion.

- 1 Appuyez sur **Menu 1, 6, 2**.

```
Ecologie
2.Tps Veille
```

- 2 Vous pouvez régler la durée d'inactivation de l'appareil avant le basculement en mode Veille (000 à 240). Appuyez sur **OK**.

- 3 Appuyez sur **Arrêt/Sortie**.

## Contraste LCD

Vous pouvez changer le contraste pour rendre l'écran LCD plus clair ou plus foncé.

- 1 Appuyez sur **Menu, 1, 8**.

```
Param. général
8.Contraste LCD
```

- 2 Appuyez sur **▲** pour assombrir l'écran LCD ou sur **▼** pour l'éclaircir. Appuyez sur **OK**.
- 3 Appuyez sur **Arrêt/Sortie**.

## Sécurité

Vous pouvez configurer plusieurs niveaux de sécurité sur votre appareil au moyen du verrouillage de réglage et de la sécurité mémoire. Vous ne pourrez pas continuer de planifier l'envoi de fax en différé ou des tâches de réception par relève. Par contre, tous les fax en différé préplanifiés sont envoyés même si vous activez la fonction de sécurité mémoire, de manière à ce qu'ils ne soient pas perdus.

### Verrouillage de réglage

La fonction Verrouillage de réglage vous permet de configurer un mot de passe empêchant d'autres personnes de modifier accidentellement les paramètres de votre appareil.

Prenez soin de noter votre mot de passe. Si vous l'oubliez, contactez votre revendeur Brother.

Lorsque le verrouillage de réglage est défini sur **Oui**, vous ne pouvez pas modifier les paramètres suivants sans mot de passe :

- Date/Heure
- ID Station
- Paramètres de composition rapide
- Temporisation du mode
- Type de papier
- Format du papier
- Volume
- Changement d'heure automatique
- Ecologie
- Utilisation du bac
- Contraste LCD
- Verrouillage de réglage
- Sécurité mémoire

### Configuration du mot de passe

- 1 Appuyez sur **Menu, 1, 9, 2**.

Sécurité  
2.Verr. réglage

- 2 Saisissez quatre chiffres pour le mot de passe en utilisant les chiffres de **0 - 9, \*** ou **#**.  
Appuyez sur **OK**.

- 3 Ressaisissez votre mot de passe quand **Vérif. :** s'affiche sur l'écran LCD.  
Appuyez sur **OK**.

- 4 Appuyez sur **Arrêt/Sortie**.

### Modification du mot de passe du verrouillage de réglage

- 1 Appuyez sur **Menu, 1, 9, 2**.

Sécurité  
2.Verr. réglage

- 2 Appuyez sur **▲** ou **▼** pour choisir **Entrer Mot Passe**.  
Appuyez sur **OK**.

- 3 Saisissez votre mot de passe à quatre chiffres.  
Appuyez sur **OK**.

- 4 Saisissez quatre chiffres pour le nouveau mot de passe.  
Appuyez sur **OK**.

- 5 Ressaisissez votre mot de passe quand **Vérif. :** s'affiche sur l'écran LCD.  
Appuyez sur **OK**.

- 6 Appuyez sur **Arrêt/Sortie**.

### Activation/désactivation du verrouillage de réglage

Si vous entrez un mot de passe erroné lorsque vous suivez la procédure ci-après, **Erreur m.passe** s'affiche sur l'écran LCD. Ressaisissez le bon mot de passe.

## Activation du verrouillage de réglage

- 1 Appuyez sur **Menu, 1, 9, 2.**

```
Sécurité
2.Verr. réglage
```

- 2 Appuyez sur ▲ ou ▼ pour choisir **Oui.**  
Appuyez sur **OK.**
- 3 Saisissez votre mot de passe à quatre chiffres.  
Appuyez sur **OK.**
- 4 Appuyez sur **Arrêt/Sortie.**

## Désactivation du verrouillage de réglage

- 1 Appuyez sur **Menu, 1, 9, 2.**

```
Sécurité
2.Verr. réglage
```

- 2 Saisissez votre mot de passe à quatre chiffres. Appuyez deux fois sur **OK.**
- 3 Appuyez sur **Arrêt/Sortie.**

## Sécurité mémoire

La sécurité mémoire vous permet de bloquer tout accès non autorisé à l'appareil.

Lorsque la sécurité mémoire est activée, les opérations suivantes sont disponibles :

- Réception de fax en mémoire (limité à la capacité de la mémoire)
- Réadressage de fax (si cette fonction est déjà activée)
- Extraction à distance (si Mémoriser fax est déjà activée)

Lorsque la sécurité mémoire est activée, les opérations suivantes NE sont PAS disponibles :

- Impression des fax reçus
- Envoi de fax
- Copie
- Impression à partir d'un PC
- Numérisation
- Réception de PC Fax



### Remarque

- Pour imprimer les fax en mémoire, désactivez la sécurité mémoire.
- Vous devez désactiver la fonction de réception de PC Fax avant d'activer la sécurité mémoire. (Voir *Désactivation des options de fax à distance* à la page 59.)

## Configuration du mot de passe



### Remarque

- Si un mot de passe est déjà configuré, il n'est pas nécessaire de le redéfinir.
- Si vous oubliez le mot de passe de la sécurité mémoire, contactez votre revendeur Brother.

- 1 Appuyez sur **Menu, 1, 9, 1**.

Sécurité  
1.Sécurité mem

- 2 Saisissez quatre chiffres pour le mot de passe.  
Appuyez sur **OK**.
- 3 Ressaisissez votre mot de passe quand **Vérif. :** s'affiche sur l'écran LCD.  
Appuyez sur **OK**.
- 4 Appuyez sur **Arrêt/Sortie**.

## Modification du mot de passe de la sécurité mémoire

- 1 Appuyez sur **Menu, 1, 9, 1**.

Sécurité  
1.Sécurité mem

- 2 Appuyez sur ▲ ou ▼ pour choisir **Entrer Mot Passe**.  
Appuyez sur **OK**.
- 3 Saisissez votre mot de passe à quatre chiffres.  
Appuyez sur **OK**.
- 4 Saisissez quatre chiffres pour le nouveau mot de passe.  
Appuyez sur **OK**.
- 5 Ressaisissez votre mot de passe quand **Vérif. :** s'affiche sur l'écran LCD.  
Appuyez sur **OK**.
- 6 Appuyez sur **Arrêt/Sortie**.

## Activation/désactivation de la sécurité mémoire

Si vous entrez un mot de passe erroné lorsque vous suivez la procédure ci-après, **Erreur m.passe** s'affiche sur l'écran LCD. Ressaisissez le bon mot de passe.

### Activation de la sécurité mémoire

- 1 Appuyez sur **Menu, 1, 9, 1**.

Sécurité  
1.Sécurité mem

- 2 Appuyez sur ▲ ou ▼ pour choisir **Sécurité**.  
Appuyez sur **OK**.
- 3 Saisissez le mot de passe à quatre chiffres enregistré.  
Appuyez sur **OK**.  
L'appareil bascule hors ligne et **Mode sécurité** s'affiche sur l'écran LCD.



### Remarque

En cas de panne de courant, les données sont conservées en mémoire pendant 4 jours maximum.

### Désactivation de la sécurité mémoire

- 1 Appuyez sur **Menu**.  
Saisissez le mot de passe à quatre chiffres enregistré.  
Appuyez sur **OK**.
- 2 La sécurité mémoire bascule automatiquement hors ligne et la date et l'heure s'affichent sur l'écran LCD.



### Remarque

Si le mot de passe saisi est erroné, **Erreur m.passe** s'affiche sur l'écran LCD et ce dernier reste hors ligne. L'appareil reste en mode **Sécurité** jusqu'à ce que le mot de passe enregistré soit ressaisi.



# Fax


---

<b>Transmission d'un fax</b>	<b>30</b>
<b>Réception d'un fax</b>	<b>40</b>
<b>Téléphone et périphériques externes</b>	<b>45</b>
<b>Numérotation et enregistrement des numéros</b>	<b>51</b>
<b>Options de fax à distance (noir et blanc uniquement)</b>	<b>57</b>
<b>Relève</b>	<b>63</b>
<b>Impression des rapports</b>	<b>67</b>

## Comment transmettre un fax


### Saisie en mode Fax

Pour basculer en mode Fax, appuyez sur

 (Fax) ; la touche s'allume en bleu.

### Envoi d'un fax depuis l'ADF

La façon la plus facile pour envoyer vos fax est d'utiliser l'ADF.

- 1 Vérifiez que vous êtes en mode Fax .
- 2 Insérez votre document *face imprimée vers le haut* dans l'ADF.
- 3 Composez le numéro de fax. (Voir *Comment composer un numéro* à la page 51.)
- 4 Appuyez sur **Marche Mono** ou **Marche Couleur**.
  - Si vous appuyez sur **Marche Mono**, l'appareil numérise les pages, les enregistre en mémoire et envoie le document.
  - Si vous appuyez sur **Marche Couleur**, l'appareil compose le numéro et envoie le document en temps réel.




#### Remarque

- Pour annuler un fax en cours d'exécution, appuyez sur **Arrêt/Sortie**.
- Si le message *Mémoire saturée* s'affiche pendant la numérisation d'un document noir et blanc et son enregistrement en mémoire, appuyez sur **Arrêt/Sortie** pour annuler ou sur **Marche Mono** pour envoyer les pages numérisées.

## Envoi d'un fax à partir de la vitre du scanner

Vous pouvez utiliser la vitre du scanner pour faxer des pages d'un livre ou une seule page à la fois. Les documents peuvent avoir le format Lettre ou A4. Vous ne pouvez envoyer que des fax couleur d'une seule page à partir de la vitre du scanner.

- 1 Vérifiez que vous êtes en mode Fax .
- 2 Placez votre document *face vers le bas* sur la vitre du scanner.
- 3 Composez le numéro de fax. (Voir *Comment composer un numéro* à la page 51.)
- 4 Appuyez sur **Marche Mono** ou **Marche Couleur**.
  - Si vous appuyez sur **Marche Mono**, l'appareil numérise la première page. Allez à l'étape 5.
  - Si vous appuyez sur **Marche Couleur**, l'appareil commence la transmission. Allez à l'étape 7.
- 5 Une fois que l'appareil a numérisé la page, l'écran LCD vous invite à choisir l'une des options ci-dessous :

Page suivante?  
1.Oui 2.Non

- Appuyez sur **1** pour envoyer une autre page. Allez à l'étape 6.
- Appuyez sur **2** ou sur **Marche Mono** pour envoyer le document. Allez à l'étape 7.

- 6 Placez la page suivante sur la vitre du scanner, puis appuyez sur **OK**. Répétez les étapes 5 et 6 pour chacune des autres pages.

Placez page suiv  
Après app. sur OK

- 7 Votre appareil transmettra automatiquement le fax.



### Remarque

- Appuyez sur **Arrêt/Sortie** pour annuler un fax en cours d'exécution.
- Lors de l'envoi de fax à pages multiples à partir de la vitre du scanner, configurez la transmission en temps réel sur **Non**.

## Annulation d'un fax en cours d'exécution

Appuyez sur **Arrêt/Sortie** pour annuler un fax en cours d'exécution. Si l'appareil est déjà en train de composer le numéro ou d'envoyer le fax, vous devez également appuyer sur **1** pour confirmer.

## Diffusion (noir et blanc uniquement)


La diffusion vous permet d'envoyer le même fax à plusieurs numéros de fax. Vous pouvez inclure dans la même diffusion des groupes, des numéros monotouches, des numéros à composition rapide et jusqu'à 50 numéros composés manuellement.

Vous pouvez diffuser des fax à un nombre maximum de 366 numéros différents. Ce nombre varie en fonction du nombre de groupes, codes d'accès ou numéros de carte de crédit que vous avez enregistrés et en fonction du nombre de fax différés ou enregistrés en mémoire.



### Remarque

Utilisez la touche **Rechercher/Num. Abrégé** pour faciliter la sélection des numéros.

- 1 Vérifiez que vous êtes en mode Fax .
- 2 Chargez votre document.
- 3 Entrez un numéro. Appuyez sur **OK**. Vous pouvez utiliser un numéro monotouche, un numéro abrégé, un numéro de groupe ou un numéro saisi manuellement à l'aide du pavé numérique. (Voir *Comment composer un numéro* à la page 51.)
- 4 Répétez l'étape 3 jusqu'à ce que vous ayez entré tous les numéros de fax concerné par la diffusion.
- 5 Appuyez sur **Marche Mono**.

Une fois la diffusion achevée, l'appareil imprime un rapport de diffusion vous permettant de connaître les résultats de l'opération.

## Annulation d'une diffusion en cours d'exécution

Pendant une diffusion, vous pouvez annuler le fax en cours d'envoi ou l'intégralité de la tâche de diffusion.

- 1 Appuyez sur **Menu**, **2**, **6**.  
L'écran LCD indique le numéro de fax composé (par exemple, #001 0123456789) et le numéro de tâche de diffusion (par exemple, Diffusion#001):

```
Jobs EnAttente
#001 0123456789
```

- 2 Appuyez sur **▲** ou sur **▼** pour sélectionner la tâche à annuler. Appuyez sur **OK**.

```
#001 0123456789
1. Annul 2. Quit.
```

- 3 Appuyez sur **1** pour supprimer le numéro de fax ou sur **2** pour quitter. Si vous choisissez de n'annuler que le fax envoyé à l'étape 2, l'appareil vous demande si vous souhaitez annuler la diffusion. Appuyez sur **1** pour supprimer complètement la tâche de diffusion ou sur **2** pour quitter.

```
Diffusion#001
1. Annul 2. Quit.
```

- 4 Appuyez sur **Arrêt/Sortie**.

## Autres opérations de transmission

### Transmission de fax au moyen de différents réglages

Avant de transmettre un fax, vous pouvez choisir parmi les combinaisons de réglage suivantes : contraste, résolution, mode International, horloge pour fax différé, transmission par relève, transmission en temps réel ou configuration de page de garde.

- 1 Vérifiez que vous êtes en mode Fax



Après chaque réglage accepté, l'écran LCD vous demande si vous souhaitez entrer d'autres paramètres :

```
Suivant
1. Oui 2. Non
```

- 2 Exécutez l'une des actions suivantes :
  - Pour choisir des paramètres supplémentaires, appuyez sur **1**. L'écran LCD revient au menu **Param. TX.** pour vous permettre de sélectionner un autre réglage.
  - Une fois le choix des réglages terminé, appuyez sur **2** et passez à l'étape suivante pour l'envoi de votre fax.



## Page de garde électronique (noir et blanc uniquement)

Cette fonction *ne marche pas* si vous n'avez pas programmé votre ID station. (Voir le *guide d'installation rapide*.)

Vous pouvez transmettre automatiquement une page de garde avec chaque fax. Votre page de garde comprend votre ID station, un commentaire et le nom enregistré dans la mémoire des numéros monotouches ou abrégés.

En choisissant *Fax suivant:Oui* vous pouvez également indiquer le nombre de pages sur la page de garde.

Vous pouvez sélectionner l'un des commentaires préconfigurés suivants.

1. Sans note
2. Appelez SVP
3. Urgent
4. Confidentiel

Au lieu d'utiliser l'un des commentaires préconfigurés, vous pouvez saisir deux messages personnels de votre choix, comprenant jusqu'à 27 caractères. Utilisez le tableau page 211 pour plus d'informations sur la saisie des caractères.

(Voir *Composer vos propres commentaires* à la page 33.)

5. (défini par l'utilisateur)
6. (défini par l'utilisateur)


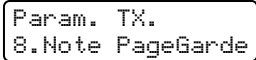


### Remarque

Vous ne pouvez envoyer la page de garde que d'un fax noir et blanc. Si vous appuyez sur **Marche Couleur** pour envoyer un fax, la page de garde n'est pas envoyée.

## Composer vos propres commentaires


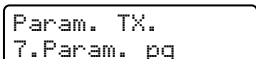
Vous pouvez définir jusqu'à deux commentaires personnels.

- 1 Vérifiez que vous êtes en mode Fax  
.
- 2 Appuyez sur **Menu, 2, 2, 8**.  

- 3 Appuyez sur ▲ ou sur ▼ afin de choisir 5 ou 6 pour enregistrer votre propre commentaire.  
Appuyez sur **OK**.
- 4 Entrez votre propre commentaire à l'aide du pavé numérique.  
Appuyez sur **OK**.

Servez-vous du tableau page 211 pour plus d'informations sur la saisie des caractères.

## Envoi d'une page de garde pour le fax suivant


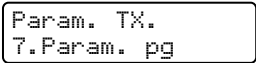
Si vous souhaitez juste envoyer une page de garde pour le fax suivant, votre appareil vous demande de saisir le nombre de pages envoyées afin de l'imprimer sur la page de garde.

- 1 Vérifiez que vous êtes en mode Fax  
.
- 2 Chargez votre document.
- 3 Appuyez sur **Menu, 2, 2, 7**.  

- 4 Appuyez sur ▲ ou ▼ pour choisir *Fax suivant:Oui* (ou *Fax suivant:Non*).  
Appuyez sur **OK**.
- 5 Appuyez sur ▲ ou sur ▼ pour choisir un commentaire.  
Appuyez sur **OK**.

- 6 Saisissez deux chiffres pour indiquer le nombre de pages que vous envoyez. Appuyez sur **OK**.  
Par exemple, entrez **0, 2** pour 2 pages ou **0, 0** pour laisser le nombre de page vide. En cas d'erreur, appuyez sur ◀ ou **Effacer/Retour** pour revenir en arrière et entrez à nouveau le nombre de pages.


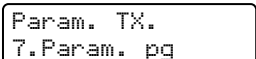
### Envoi d'une page de garde pour tous les fax

Vous pouvez programmer l'appareil pour envoyer une page de garde chaque fois que vous transmettez un fax.

- 1 Vérifiez que vous êtes en mode Fax  
.
- 2 Appuyez sur **Menu, 2, 2, 7**.  

- 3 Appuyez sur ▲ ou ▼ pour choisir **Oui** (ou **Non**).  
Appuyez sur **OK**.
- 4 Appuyez sur ▲ ou sur ▼ pour choisir un commentaire.  
Appuyez sur **OK**.

### Utilisation d'une page de garde imprimée

Si vous voulez utiliser une page de garde imprimée sur laquelle vous pourrez écrire manuellement, vous pouvez imprimer un exemplaire de la page et le joindre à votre fax.

- 1 Vérifiez que vous êtes en mode Fax  
.
- 2 Appuyez sur **Menu, 2, 2, 7**.  


- 3 Appuyez sur ▲ ou ▼ pour choisir **Imp. exemple**.  
Appuyez sur **OK**.
- 4 Appuyez sur **Marche Mono** ou **Marche Couleur**. Votre appareil imprime une copie de votre page de garde.
- 5 Appuyez sur **Arrêt/Sortie**.


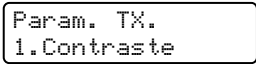
### Contraste

Pour la plupart des documents, le réglage par défaut de **Auto** offre des résultats optimaux. Il choisit automatiquement le contraste adapté à votre document.

Si votre document est très clair ou très foncé, vous pouvez régler le contraste pour améliorer la qualité du fax.

Sélectionnez **Foncé** pour éclaircir le document faxé.

Sélectionnez **Clair** pour assombrir le document faxé.

- 1 Vérifiez que vous êtes en mode Fax  
.
- 2 Chargez votre document.
- 3 Appuyez sur **Menu, 2, 2, 1**.  

- 4 Appuyez sur ▲ ou ▼ pour choisir **Auto**, **Clair** ou **Foncé**.  
Appuyez sur **OK**.




#### Remarque

Même si vous choisissez **Clair** ou **Foncé**, l'appareil transmet le fax à l'aide du réglage **Auto** si vous définissez la résolution du fax sur **Photo**.


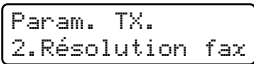
## Modification de la résolution du fax

Vous pouvez améliorer la qualité d'un fax en modifiant la résolution. Vous pouvez changer la résolution du fax suivant *ou* de tous les fax.

### Pour changer la résolution du fax suivant

- 1 Vérifiez que vous êtes en mode Fax .
- 2 Chargez votre document.
- 3 Appuyez sur **Résolution**, puis sur ▲ ou ▼ pour sélectionner la résolution. Appuyez sur **OK**.

### Pour changer la résolution de fax par défaut

- 1 Vérifiez que vous êtes en mode Fax .
- 2 Appuyez sur **Menu, 2, 2, 2**.  

- 3 Appuyez sur ▲ ou sur ▼ pour sélectionner la résolution souhaitée. Appuyez sur **OK**.

### Remarque

Vous avez le choix entre quatre réglages de la résolution pour les fax noir et blanc et entre deux réglages pour les fax en couleur.

Noir et blanc	
Standard	Convient à la plupart des documents dactylographiés.
Fin	Convient aux petits caractères. Transmission légèrement plus lente qu'en résolution standard.
Sup. fin	Convient aux petits caractères ou aux dessins. Transmission légèrement plus lente qu'en résolution fine.
Photo	A utiliser quand le document présente différents niveaux de gris ou s'il s'agit d'une photographie. Ce réglage possède la transmission la plus lente.

Couleur	
Standard	Convient à la plupart des documents dactylographiés.
Fin	A utiliser lorsque le document est une photographie. La transmission est plus lente qu'en résolution standard.

Si vous sélectionnez *Sup. fin* ou *Photo*, puis que vous utilisez la touche **Marche Couleur** pour envoyer un fax, l'appareil transmet le fax à l'aide du réglage *Fin*.

## Multitâche (noir et blanc uniquement)

Votre appareil prend en charge la fonction multitâche. Cette fonction vous permet de composer un numéro et de commencer à numériser un fax en l'enregistrant dans la mémoire pendant que vous envoyez ou recevez un fax.

L'écran LCD affiche le nouveau numéro de tâche. Le nombre de pages que vous pouvez numériser et enregistrer dans la mémoire varie en fonction de la quantité de données qu'elles contiennent.



### Remarque



- Votre appareil est normalement multitâche.
- Si le message *Mémoire saturée* s'affiche pendant la numérisation de la première page d'un fax, appuyez sur **Arrêt/Sortie** pour annuler la numérisation. Si le message *Mémoire saturée* s'affiche lors de la numérisation d'une page ultérieure, vous pouvez soit appuyer sur **Marche Mono** pour envoyer les pages déjà numérisées, soit appuyer sur **Arrêt/Sortie** pour annuler l'opération.

## Transmission en temps réel


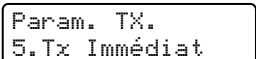
Lorsque vous transmettez un fax, l'appareil numérise les documents et les enregistre dans la mémoire avant de les transmettre. Dès que la ligne téléphonique est libre, l'appareil compose le numéro et lance la transmission.

Il se peut que vous souhaitiez envoyer un document important immédiatement sans passer par une transmission depuis la mémoire. Vous pouvez régler **Tx Immédiat** sur **Oui** pour tous les documents ou **Fax suivant:Oui** pour le prochain fax uniquement.

### Transmission en temps réel de tous les fax

- 1 Vérifiez que vous êtes en mode Fax .
- 2 Appuyez sur **Menu, 2, 2, 5**.  

- 3 Appuyez sur **▲** ou **▼** pour choisir **Oui**. Appuyez sur **OK**.

### Transmission en temps réel du fax suivant uniquement


- 1 Vérifiez que vous êtes en mode Fax .
- 2 Appuyez sur **Menu, 2, 2, 5**.  

- 3 Appuyez sur **▲** ou **▼** pour choisir **Fax suivant:Oui**. Appuyez sur **OK**.



### Remarque

- En cas de saturation de la mémoire ou d'envoi d'un fax couleur, l'appareil transmet le document en temps réel (même si Tx Immédiat est réglé sur Non).
- En mode Transmission en temps réel, la fonction de recomposition automatique ne fonctionne pas si vous utilisez la vitre du scanner.

### Non transmission en temps réel du fax suivant uniquement

- 1 Vérifiez que vous êtes en mode Fax  


- 2 Appuyez sur **Menu, 2, 2, 5.**

```
Param. TX.
5.Tx Immédiat
```

- 3 Appuyez sur ▲ ou ▼ pour choisir Fax suivant:Non.  
Appuyez sur **OK.**



### Remarque

En mode Transmission en temps réel, la fonction de recomposition automatique ne fonctionne pas si vous utilisez la vitre du scanner.

## Mode International

Si vous avez des difficultés à envoyer un fax à l'étranger, du fait de perturbations sur la ligne téléphonique par exemple, l'activation du mode International peut vous aider.

Ce réglage est temporaire et n'est activé que pour le fax suivant.

- 1 Vérifiez que vous êtes en mode Fax



- 2 Chargez votre document.

- 3 Appuyez sur **Menu, 2, 2, 9.**

```
Param. TX.
9.Mode internet.
```

- 4 Appuyez sur ▲ ou ▼ pour choisir Oui (ou Non).  
Appuyez sur **OK.**

## Fax en différé (noir et blanc uniquement)

Vous pouvez enregistrer dans la mémoire jusqu'à 50 fax à transmettre dans un délai de vingt quatre heures.

- 1 Vérifiez que vous êtes en mode Fax



- 2 Chargez votre document.

- 3 Appuyez sur **Menu, 2, 2, 3.**

```
Param. TX.
3.Envoi différé
```


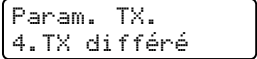
- 4 Entrez l'heure à laquelle vous souhaitez transmettre le fax (format 24 heures).  
(Par exemple, entrez 19:45 pour sept heures quarante-cinq de l'après-midi)  
Appuyez sur **OK.**

Le nombre de pages que vous pouvez numériser et enregistrer dans la mémoire varie en fonction de la quantité de données imprimées sur chaque page.

## Transmission par lot en différé (noir et blanc uniquement)

Avant d'envoyer les fax en différé, votre appareil vous permet un gain de temps considérable en triant tous les fax en mémoire par destination et par heure programmée.

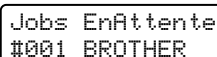
Tous les fax en différé programmés pour être transmis à la même heure à un même numéro de fax sont ainsi envoyés en une seule transmission pour gagner du temps.

- 1 Vérifiez que vous êtes en mode Fax .
- 2 Appuyez sur **Menu, 2, 2, 4**.  

- 3 Appuyez sur ▲ ou ▼ pour choisir **Oui** (ou **Non**).  
Appuyez sur **OK**.
- 4 Appuyez sur **Arrêt/Sortie**.

## Vérification et annulation de tâches en attente

Vérifiez quelles sont les tâches en attente d'envoi dans la mémoire. En l'absence de tâches, 0 job EnAttente s'affiche sur l'écran LCD. Vous pouvez annuler un fax enregistré en mémoire et en attente de transmission.

- 1 Appuyez sur **Menu, 2, 6**.



Le nombre de tâches restantes à envoyer s'affiche.


- 2 Exécutez l'une des actions suivantes :
  - Appuyez sur ▲ ou sur ▼ pour faire défiler les tâches en attente, sur **OK** pour sélectionner une tâche, puis sur **1** pour l'annuler.
  - Appuyez sur **2** pour quitter sans faire d'annulation.
- 3 Lorsque vous avez terminé, appuyez sur **Arrêt/Sortie**.

## Transmission manuelle d'un fax

---

### Transmission manuelle

La transmission manuelle vous permet d'entendre la tonalité de numérotation, la sonnerie et la tonalité de fax lors de l'envoi d'un fax.

- 1 Vérifiez que vous êtes en mode Fax .
- 2 Chargez votre document.
- 3 Débranchez le combiné du téléphone externe et écoutez la tonalité.
- 4 Composez le numéro de fax que vous souhaitez appeler.
- 5 Lorsque vous entendez la tonalité de fax, appuyez sur **Marche Mono** ou **Marche Couleur**.

## Message Mémoire saturée

---

Si le message *Mémoire saturée* s'affiche pendant la numérisation de la première page d'un fax, appuyez sur **Arrêt/Sortie** pour annuler le fax.

Si le message *Mémoire saturée* s'affiche lors de la numérisation d'une page ultérieure, vous pouvez soit appuyer sur **Marche Mono** pour copier les pages déjà numérisées, soit appuyer sur **Arrêt/Sortie** pour annuler l'opération.



### Remarque

---

Si le message *Mémoire saturée* s'affiche lors de la transmission du fax et si vous ne souhaitez pas supprimer les fax enregistrés pour vider la mémoire, vous pouvez envoyer le fax en temps réel. (Voir *Transmission en temps réel* à la page 36.)

---

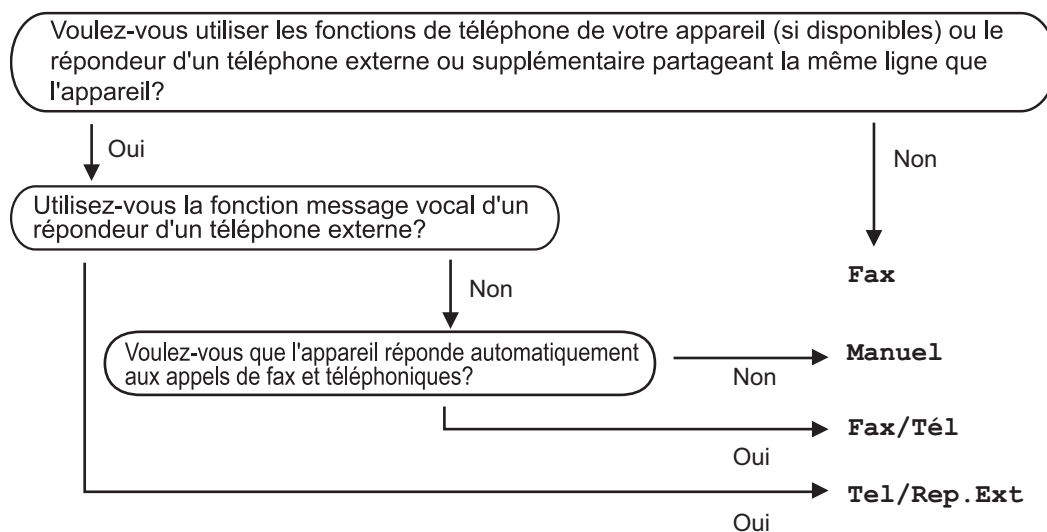
# 6

## Réception d'un fax

### Modes de réception

Vous devez sélectionner un mode de réception en fonction des appareils externes reliés à votre ligne et des services téléphoniques que vous avez souscrits. Consultez les schémas suivants pour sélectionner le mode approprié. (Pour plus d'informations sur les modes reçus, voir *Utilisation des modes de réception* à la page 41.)

### Sélection du mode de réception



Suivez les instructions ci-après pour configurer le mode de réception.

Param. système  
1.Mode réponse

- 1 Appuyez sur **Menu, 0, 1**.
- 2 Appuyez sur **▲** ou **▼** pour sélectionner le mode de réception.  
Appuyez sur **OK**.
- 3 Appuyez sur **Arrêt/Sortie**.

Le mode de réception actuel s'affiche sur l'écran LCD.



## Utilisation des modes de réception

Certains modes de réception répondent automatiquement (Fax et Fax/Tél). Si vous voulez changer la longueur de sonnerie avant d'utiliser ces modes, (Voir *Longueur de sonnerie* à la page 42.)

### Fax uniquement

Le mode Fax répond automatiquement à tous les appels comme s'il s'agit d'un fax.

### Fax/Tél

Le mode Fax/Tél vous permet de gérer automatiquement des appels entrants, en différenciant les appels de fax et les appels vocaux et en les traitant comme suit :

- Les fax sont reçus automatiquement.
- Les appels vocaux déclenchent la sonnerie F/T vous indiquant de décrocher. La sonnerie F/T est une double sonnerie rapide émise par votre appareil.

(Voir également *Durée de sonnerie F/T* à la page 42 et *Longueur de sonnerie* à la page 42.)

### Manuel

Le mode Manuel désactive toutes les fonctions de réponse automatique.

Pour recevoir un fax en mode Manuel, décrochez le combiné d'un téléphone externe. Lorsque vous entendez des tonalités de fax (bips courts répétés), appuyez sur **Marche Mono** ou sur **Marche Couleur**, puis sur **2** pour recevoir un fax. Vous pouvez également utiliser la fonction Détection de fax pour recevoir des fax en décrochant un combiné sur la même ligne que l'appareil.

(Voir également *Détection de fax* à la page 42.)

### Tel/Rep.Ext

Le mode Tel/Rep.Ext permet à un répondeur externe de gérer tous vos appels entrants. Les appels entrants sont traités de l'une des façons suivantes :

- Les fax sont reçus automatiquement.
- Les appelants vocaux peuvent enregistrer un message sur le répondeur externe.

(Pour plus d'informations, voir *Branchement d'un répondeur externe* à la page 46.)


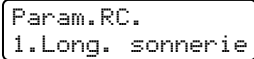
# Réglage du mode de réception

## Longueur de sonnerie

La longueur de sonnerie détermine le nombre de sonneries émises par l'appareil avant qu'il ne prenne l'appel en modes **Fax** et **Fax/Tél.**

Si des téléphones externes ou supplémentaires sont reliés à la même ligne que l'appareil, conservez le nombre de sonneries maximum.

(Voir *Fonctionnement avec des téléphones supplémentaires* à la page 48 et *Détection de fax* à la page 42.)


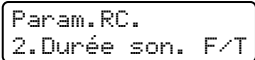
- 1 Vérifiez que vous êtes en mode Fax .
- 2 Appuyez sur **Menu, 2, 1, 1.**  

- 3 Appuyez sur ▲ ou sur ▼ pour sélectionner le nombre de sonneries avant que l'appareil n'intercepte l'appel. Appuyez sur **OK.**
- 4 Appuyez sur **Arrêt/Sortie.**

## Durée de sonnerie F/T

Quand quelqu'un appelle votre appareil, vous et votre appelant entendez la sonnerie normale du téléphone. Le nombre de sonneries est défini par le réglage de la longueur de sonnerie.

Si l'appel est un fax, votre appareil est en mesure de le recevoir. Par contre, s'il s'agit d'un appel vocal, l'appareil laisse retentir la sonnerie F/T (double sonnerie rapide) conformément à la durée de sonnerie que vous avez paramétrée. Si vous entendez la sonnerie F/T, cela signifie que vous recevez un appel vocal.

Comme la sonnerie F/T est émise par l'appareil, les téléphones supplémentaires et externes ne sonnent *pas*, mais vous pouvez tout de même répondre à l'appel sur n'importe quel téléphone. (Pour plus d'informations, voir *Utilisation des codes à distance* à la page 50.)

- 1 Vérifiez que vous êtes en mode Fax .
- 2 Appuyez sur **Menu, 2, 1, 2.**  

- 3 Appuyez sur ▲ ou sur ▼ pour sélectionner le nombre de sonneries que doit émettre l'appareil pour vous prévenir d'un appel vocal (20, 30, 40 ou 70 secondes). Appuyez sur **OK.**
- 4 Appuyez sur **Arrêt/Sortie.**

## Détection de fax

L'activation du mode Détection de fax (**Oui**) permet à l'appareil de recevoir des appels fax automatiquement lorsque vous décrochez le combiné d'un téléphone partageant la même ligne que l'appareil.

Lorsque le message **Réception** s'affiche sur l'écran LCD ou que des 'bips stridents' retentissent dans le combiné d'un téléphone supplémentaire, relié à une autre prise murale, raccrochez le combiné pour que l'appareil puisse recevoir le fax.

Si cette fonction est réglée sur **Oui** tandis que votre appareil ne prend aucun appel de fax lorsque vous soulevez le combiné d'un téléphone externe ou supplémentaire, appuyez sur **\*51** sur le téléphone externe ou supplémentaire.

(Voir *Fonctionnement avec des téléphones supplémentaires* à la page 48.)



### Remarque

- Vous devez activer le paramètre Codes à distance pour pouvoir utiliser le code de réception de fax \*51. (Voir *Utilisation des codes à distance* à la page 50.)
- Si vous utilisez un modem ou si vous envoyez des fax interceptés par votre appareil à partir d'un ordinateur partageant la même ligne, réglez le mode Détection de fax sur Non.

- 1 Vérifiez que vous êtes en mode Fax



- 2 Appuyez sur **Menu, 2, 1, 3.**

```
Param.RC.
3.Détection fax
```

- 3 Appuyez sur ▲ ou sur ▼ pour choisir Oui ou Non. Appuyez sur **OK.**

- 4 Appuyez sur **Arrêt/Sortie.**

## Réglage de la densité d'impression

Vous pouvez rectifier la densité d'impression de manière à éclaircir ou foncer les pages imprimées.

- 1 Vérifiez que vous êtes en mode Fax



- 2 Appuyez sur **Menu, 2, 1, 7.**

```
Param.RC.
7.Densité toner
```

- 3 Appuyez sur ▲ pour foncer l'impression ou appuyez sur ▼ pour éclaircir l'impression. Appuyez sur **OK.**

- 4 Appuyez sur **Arrêt/Sortie.**

## Opérations de réception supplémentaires

### Impression d'un fax entrant réduit

Si vous choisissez **Oui**, l'appareil réduit automatiquement chaque page d'un fax entrant pour que celui-ci puisse tenir sur une feuille au format A4, Lettre, Légal ou Folio.

L'appareil calcule le taux de réduction en se servant le format de page du fax et de votre réglage du format de papier (**Menu, 1, 3**).

- 1 Vérifiez que vous êtes en mode Fax



- 2 Appuyez sur **Menu, 2, 1, 5.**

```
Param.RC.
5.Réduction auto
```

- 3 Appuyez sur ▲ ou ▼ pour choisir **Oui** (ou **Non**). Appuyez sur **OK.**

- 4 Appuyez sur **Arrêt/Sortie.**

## Réglage du tampon de réception de fax (noir et blanc uniquement)

Vous pouvez configurer l'appareil de sorte qu'il imprime la date et l'heure de réception en haut au centre de chaque page de fax reçue.

- 1 Vérifiez que vous êtes en mode Fax



- 2 Appuyez sur **Menu, 2, 1, 9.**

```
Param.RC.
9.Tampon Rx fax
```

- 3 Appuyez sur ▲ ou ▼ pour choisir **Activé** (ou **Désactivé**). Appuyez sur **OK**.

- 4 Appuyez sur **Arrêt/Sortie**.



### Remarque

Assurez-vous que la date et l'heure actuelles ont été réglées dans l'appareil.

## Réception de fax en mémoire (noir et blanc uniquement)

Dès qu'il n'y a plus de papier dans le bac à papier pendant la réception d'un fax, le message **Pas de papier** s'affiche sur l'écran LCD et vous invite à rajouter du papier dans le bac à papier. (Voir *Chargement du papier et des enveloppes* à la page 15.) Si vous ne pouvez pas charger de papier dans le bac à papier, la situation se présente comme suit :

### Si Récep. en mém. est réglé sur **Oui** :

L'appareil continue à recevoir le fax et les pages restantes sont enregistrées en mémoire si la mémoire n'est pas saturée. Les autres fax entrants sont également enregistrés en mémoire jusqu'à ce que celle-ci soit saturée. Lorsque la mémoire est saturée, l'appareil cesse automatiquement de répondre aux appels. Pour imprimer les fax, placez du papier dans le bac à papier.

### Si Récep. en mém. est réglé sur **Non** :

L'appareil continue à recevoir le fax et les pages restantes sont enregistrées en mémoire si la mémoire n'est pas saturée. L'appareil cesse automatiquement de répondre aux appels jusqu'à ce que du papier soit rajouté dans le bac à papier. Pour imprimer les fax que vous avez reçus, rajoutez du papier dans le bac à papier.

- 1 Vérifiez que vous êtes en mode Fax



- 2 Appuyez sur **Menu, 2, 1, 6.**

- 3 Utilisez ▲ ou ▼ pour choisir **Oui** ou **Non**. Appuyez sur **OK**.

- 4 Appuyez sur **Arrêt/Sortie**.

## Impression d'un fax à partir de la mémoire

Si vous utilisez la fonction **Mémoriser fax (Menu, 2, 5, 1)**, vous pouvez tout de même imprimer un fax à partir de la mémoire lorsque vous êtes sur l'appareil. Voir *Mémoriser fax* à la page 58.

- 1 Appuyez sur **Menu, 2, 5, 3.**

```
Options dist.
3.Imprime doc.
```

- 2 Appuyez sur **Marche Mono** ou **Marche Couleur**.

- 3 Appuyez sur **Arrêt/Sortie**.

## Services de la ligne téléphonique

### Réglage du type de ligne téléphonique

Si vous branchez l'appareil sur un autocommutateur privé (PBX) ou une ligne RNIS pour envoyer ou recevoir des fax, vous devrez changer le type de ligne téléphonique en procédant comme suit. Si vous utilisez une ligne dotée d'un autocommutateur privé, vous pouvez également paramétrer votre appareil pour toujours accéder à une ligne extérieure.

- 1 Appuyez sur **Menu, 0, 6**.  
(Pour la France et la Suisse)

```
Param. système
6.Param. ligne
```

Appuyez sur **Menu, 0, 5**.  
(Pour la Belgique)

```
Param. système
5.Param. ligne
```

- 2 Appuyez sur **▲** ou **▼** pour choisir **PBX**, **ISDN** (ou **Normal**).  
Appuyez sur **OK**.  
Si vous choisissez **ISDN** ou **Normal**, appuyez sur **OK** et allez à l'étape 6.  
Si vous choisissez **PBX**, appuyez sur **OK** et allez à l'étape 3.
- 3 Appuyez sur **▲** ou **▼** pour choisir **Activé** ou **Toujours**.  
Appuyez sur **OK**.
- 4 Sélectionnez **1.Changez** ou **2.Quit**.  
Si vous choisissez **1.Changez**, allez à l'étape 5.  
Si vous choisissez **2.Quit**, allez à l'étape 6.

- 5 Entrez le préfixe (jusqu'à 5 chiffres) à l'aide du pavé numérique.  
Appuyez sur **OK**.



#### Remarque

- Vous pouvez utiliser les chiffres 0 à 9, #, \* et !.  
(Appuyez sur **Tél/R** pour afficher "!".)
- Si vous choisissez **Activé**, appuyer sur **Tél/R** ("!" s'affiche à l'écran) vous permet d'accéder à la ligne extérieure.
- Si vous choisissez **Toujours**, vous pouvez accéder à la ligne extérieure sans appuyer sur **Tél/R**.

- 6 Appuyez sur **Arrêt/Sortie**.

### PBX et TRANSFERT

L'appareil est initialement réglé sur **Normal**, ce qui vous permet de le relier à une ligne RTPC (réseau téléphonique public commuté) standard. Toutefois, de nombreux bureaux utilisent un système téléphonique central ou un autocommutateur privé (PBX). Votre appareil peut être branché sur la plupart des types de PBX. La fonction rappel de l'appareil ne prend en charge que les rappels de type pause minutée (TBR). Le TBR fonctionne avec la plupart des systèmes PBX et vous permet d'avoir accès à une ligne extérieure ou de transférer un appel vers un autre poste. La fonction est active quand la touche **Tél/R** est enfoncée.

**Remarque**

Vous pouvez programmer l'appui sur la touche **Tél/R** dans un numéro enregistré sous un numéro monotouche ou abrégé. Lors de la programmation de la monotouche ou du numéro abrégé (**Menu, 2, 3, 1** ou **2, 3, 2**), appuyez tout d'abord sur **Tél/R** ("!" s'affiche à l'écran), puis tapez le numéro de téléphone. Si vous procédez ainsi, vous n'avez pas besoin d'appuyer sur **Tél/R** chaque fois que vous passez un appel à l'aide d'un numéro monotouche ou abrégé.

(*Enregistrement des numéros monotouches* à la page 53 ou *Enregistrement des numéros abrégés* à la page 54.) Par contre, si le type de ligne téléphonique n'est pas paramétré sur l'autocommutateur privé, vous ne pouvez pas utiliser le numéro monotouche ou abrégé dans lequel l'appui sur la touche **Tél/R** est programmé.

## Branchement d'un répondeur externe

Vous pouvez connecter un répondeur externe (REP) sur la même ligne que votre appareil. Lorsque le REP répond à un appel, votre appareil va "interpréter" les tonalités CNG (appel de fax) envoyées par un télécopieur transmetteur. S'il peut les interpréter, il intercepte l'appel et reçoit le fax. Dans le cas contraire, il laisse votre REP prendre un message vocal et **Téléphone** s'affiche à l'écran.

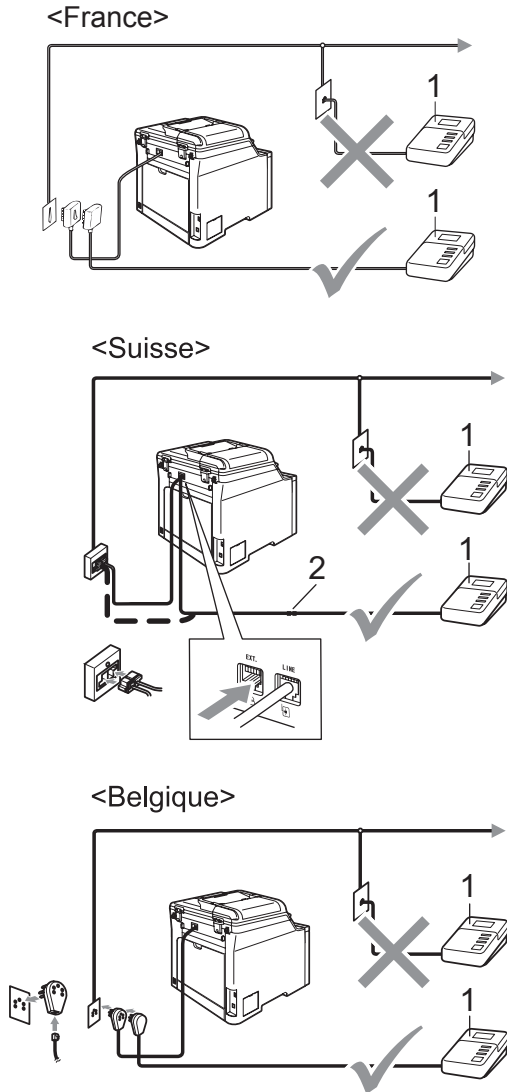
Le REP externe doit répondre aux appels dans un délai maximum de quatre sonneries (la configuration recommandée est de deux sonneries). Tant que le REP externe n'a pas répondu à l'appel, l'appareil ne peut pas interpréter les tonalités CNG. Les tonalités CNG émises par l'appareil transmetteur ne durent que de huit à dix secondes. Nous ne recommandons pas l'utilisation de la fonction d'économiseur de taxe sur votre répondeur externe si celle-ci dépasse quatre sonneries.

**Remarque**

Si vous avez des problèmes lors de la réception de fax, réduisez la longueur des sonneries sur votre REP externe.

## Branchements

Le REP externe doit être branché comme illustré ci-après.



- 1 Réglez le nombre de sonneries du répondeur externe sur une ou deux sonneries. (La configuration de la longueur de sonnerie de l'appareil n'est pas prise en compte.)
- 2 Enregistrez le message sortant sur votre répondeur externe.
- 3 Mettez le REP en mode de réponse aux appels.
- 4 Réglez le mode de réception sur Tel/Rep. Ext. (Voir *Sélection du mode de réception* à la page 40.)

## Enregistrement d'un message sortant (OGM)

- 1 Enregistrez 5 secondes de silence au début de votre message. Ceci permet à votre appareil d'interpréter les tonalités de fax.
- 2 Assurez-vous que le message ne dépasse pas 20 secondes.



### Remarque

Nous vous recommandons de commencer votre message sortant (OGM) par un blanc de 5 secondes parce que l'appareil ne peut pas détecter la tonalité de fax en présence de voix fortes. Vous pouvez, si vous le préférez, ne pas enregistrer ce blanc mais si votre appareil ne reçoit pas de fax, réenregistrez le message sortant en commençant par ce blanc.

## Branchements multilignes (PBX)

---

Nous vous conseillons de demander à la société qui a installé votre PBX de brancher votre appareil. Si vous disposez d'un système multilignes, nous vous conseillons de demander à l'installateur de brancher l'unité sur la dernière ligne du système pour éviter que l'appareil ne s'enclenche chaque fois que le système reçoit des appels téléphoniques. Si tous les appels entrants sont pris en charge par un standardiste, il est conseillé de régler le mode de réception sur *Manuel*.

Nous ne pouvons pas garantir le bon fonctionnement de votre appareil dans toutes les circonstances s'il est relié à un PBX. Si vous rencontrez des problèmes lors de l'envoi ou de la réception de fax, prenez d'abord contact avec la société en charge de la gestion de votre PBX.

## Téléphones externes et supplémentaires



### Remarque

---

Vous devez activer le paramètre Codes à distance pour pouvoir utiliser le code de réception de fax \*51 et le code de réponse de téléphone 51. (Voir *Utilisation des codes à distance* à la page 50.)

---

## Fonctionnement avec des téléphones supplémentaires

---

Si vous répondez à un appel de fax sur un téléphone supplémentaire ou un téléphone externe correctement relié à l'appareil (prise adéquate), vous pouvez faire basculer l'appel sur votre appareil en utilisant le code de réception de fax. Dès que vous avez composé le code de réception de fax \*51, l'appareil s'enclenche pour recevoir le fax.

### Si vous répondez à un appel et que personne n'est en ligne :

Il s'agit sans doute d'un fax que vous êtes en train de recevoir manuellement.

Appuyez sur \*51 et attendez la tonalité stridente ou l'affichage du message Réception sur l'écran LCD de l'appareil, puis raccrochez.



### Remarque

---

Vous pouvez également utiliser la fonction Détection de fax pour faire basculer l'appel sur votre appareil. (Voir *Détection de fax* à la page 42.)

---



## Pour le mode Fax/Tél uniquement

Lorsque l'appareil est en mode Fax/Tél, il utilise la durée de sonnerie F/T (pseudo/double sonnerie) pour vous signaler la présence d'un appel vocal.

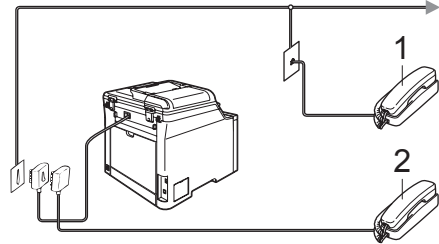
Décrochez le combiné du téléphone externe, puis appuyez sur **Tél/R** pour répondre à l'appel.

Si vous êtes près d'un téléphone supplémentaire, vous devez décrocher le combiné pendant la sonnerie F/T, puis appuyer sur **#51** entre les pseudo-sonneries doubles. Si personne ne vous répond ou si quelqu'un veut vous envoyer un fax, basculez l'appel sur l'appareil en appuyant sur **\*51**.

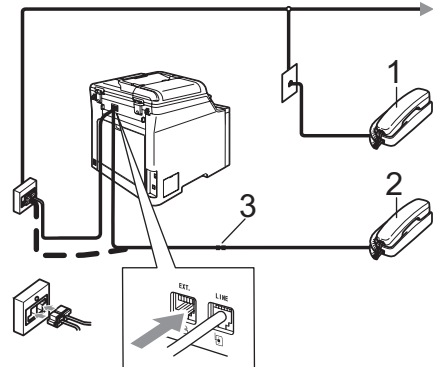
## Branchement d'un téléphone externe ou supplémentaire

Vous pouvez brancher un téléphone distinct directement sur votre appareil comme indiqué sur le schéma ci-dessous.

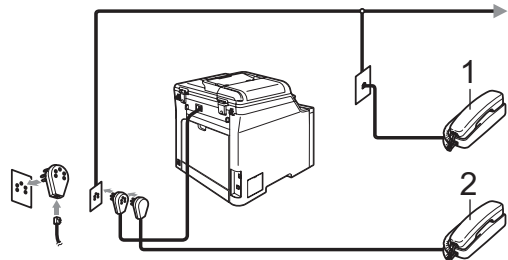
<France>



<Suisse>



<Belgique>



- 1 Téléphone supplémentaire
- 2 Téléphone externe
- 3 Adaptateur

Lorsque vous utilisez un téléphone externe, le message **Téléphone** s'affiche sur l'écran LCD.

## Utilisation d'un combiné externe sans fil

Si votre téléphone sans fil est raccordé au cordon de ligne téléphonique (voir page 49) et que vous transportez généralement le combiné sans fil, il est plus simple de répondre aux appels pendant la sonnerie.

Si vous attendez que l'appareil, vous devrez vous rendre jusqu'à l'appareil pour appuyer sur la touche **Tél/R** pour faire basculer l'appel sur le combiné sans fil.

## Utilisation des codes à distance

### Code de réception de fax


Si vous répondez à un appel de fax sur un téléphone supplémentaire ou externe, vous pouvez faire en sorte que l'appareil prenne l'appel en composant le code de réception de fax \*51. Attendez les sons stridents, puis raccrochez le combiné. (Voir *Détection de fax* à la page 42.)

### Code de réponse par téléphone

Si vous recevez un appel vocal alors que l'appareil se trouve en mode F/T, ce dernier émet la (double) sonnerie F/T après la sonnerie initiale. Si vous répondez à l'appel sur un téléphone supplémentaire, vous pouvez désactiver la sonnerie F/T en appuyant sur #51 (n'oubliez pas d'appuyer sur *entre* les sonneries).

### Activation des codes à distance

Vous devez activer le paramètre Codes à distance pour pouvoir utiliser le code de réception de fax et le code de réponse de téléphone.

- 1 Vérifiez que vous êtes en mode Fax .

- 2 Appuyez sur **Menu, 2, 1, 4.**

```
Param. RC.
4.Code distance
```

- 3 Appuyez sur ▲ ou ▼ pour choisir **Oui**. Appuyez sur **OK**.


- 4 Appuyez sur **OK** si vous ne voulez pas modifier le code de réception de fax.

- 5 Appuyez sur **OK** si vous ne voulez pas modifier le code de réponse de téléphone.

- 6 Appuyez sur **Arrêt/Sortie**.

### Modification des codes à distance

Le code de réception de fax préprogrammé est \*51. Le code de réponse par téléphone préprogrammé est #51. Si votre communication est constamment coupée lorsque vous interrogez votre répondeur externe, essayez de remplacer les codes à distance à trois chiffres, par exemple, ### et 555.

- 1 Vérifiez que vous êtes en mode Fax .

- 2 Appuyez sur **Menu, 2, 1, 4.**

```
Param. RC.
4.Code distance
```

- 3 Appuyez sur ▲ ou sur ▼ pour choisir **Oui** ou **Non**. Appuyez sur **OK**.

- 4 Si vous avez choisi **Oui** à l'étape 3, saisissez le nouveau code de réception de fax. Appuyez sur **OK**.

- 5 Saisissez le nouveau code de réponse de téléphone. Appuyez sur **OK**.

- 6 Appuyez sur **Arrêt/Sortie**.

## Comment composer un numéro

Vous pouvez composer un numéro de l'une des manières suivantes.

### Numérotation manuelle

Utilisez le pavé numérique pour saisir tous les chiffres du numéro de téléphone ou de fax.



### Composition d'un numéro monotouche

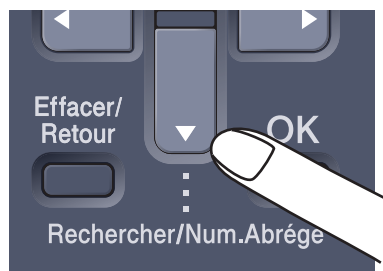
Appuyez sur la monotouche sous laquelle le numéro à appeler est enregistré. (Voir *Enregistrement des numéros monotouches* à la page 53.)



Pour composer les numéros monotouches de 9 à 16, appuyez simultanément sur la touche **Alt** et sur la monotouche.

### Numérotation rapide

Appuyez sur **Rechercher/Num.Abrégé**, puis saisissez le numéro abrégé à trois chiffres. (Voir *Enregistrement des numéros abrégés* à la page 54.)



Numéro à trois chiffres



#### Remarque

Si le message **Non assigné** s'affiche sur l'écran LCD lorsque vous saisissez un numéro monotouche ou abrégé, cela signifie que ce numéro n'est pas assigné.

## Recherche

Vous pouvez rechercher dans l'ordre alphabétique les noms enregistrés dans la mémoire des numéros monotouches et dans celle des numéros abrégés. (Voir *Enregistrement des numéros monotouches* à la page 53 et *Enregistrement des numéros abrégés* à la page 54.)

- 1 Appuyez sur **Rechercher/Num.Abrégé.**



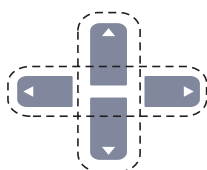
- 2 Appuyez sur ▼.



- 3 Appuyez sur la touche du pavé numérique pour saisir la première lettre du nom.  
(Consultez le tableau à la *Saisie de texte* à la page 211 pour saisir plus facilement les lettres.)  
Appuyez sur **OK**.



- 4 Appuyez sur ▲ ou sur ▼ pour faire défiler les noms et retrouver celui que vous recherchez.  
Appuyez sur **OK**.



- 5 Appuyez sur **Marche Mono** ou **Marche Couleur**.



### Remarque

- Si, à l'étape ③, vous n'indiquez aucune lettre et appuyez sur **OK**, tous les noms enregistrés s'affichent. Appuyez sur ▲ ou sur ▼ pour faire défiler les noms et retrouver celui que vous recherchez.
- Si **Aucun contact** s'affiche sur l'écran LCD lorsque vous indiquez la première lettre du nom, cela signifie qu'aucun nom commençant par cette lettre n'est enregistré.

## Recomposition du numéro de fax

Lors de l'envoi automatique d'un fax, l'appareil recompose automatiquement le numéro jusqu'à trois fois, à cinq minutes d'intervalle, si la ligne est occupée.

Lors de l'envoi manuel d'un fax, appuyez sur **Bis/Pause** si la ligne est occupée et attendez la réponse du fax récepteur, puis appuyez sur **Marche Mono** ou **Marche Couleur** pour réessayer. Si vous souhaitez rappeler le dernier numéro composé, vous pouvez gagner du temps en appuyant sur **Bis/Pause** et **Marche Mono** ou **Marche Couleur**.

**Bis/Pause** ne fonctionne que si vous avez composé le numéro à partir du panneau de commande.

## Enregistrement des numéros

Vous pouvez configurer votre appareil pour exécuter les types suivants de numérotation simple : monotouche, numéro abrégé et groupe de diffusion de fax. Lorsque vous composez un numéro à composition rapide, le nom (si vous en avez enregistré un) ou le numéro s'affiche sur l'écran LCD.

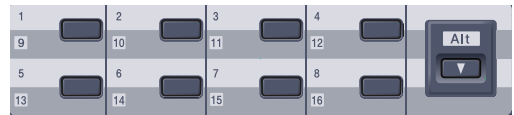
Même en cas de coupure de courant, les numéros à composition rapide enregistrés dans la mémoire sont conservés.

### Enregistrement d'une pause

Appuyez sur **Bis/Pause** pour insérer une pause de 3,5 secondes entre les numéros. Vous pouvez appuyer autant de fois que nécessaire sur **Bis/Pause** pour augmenter la durée de la pause.

## Enregistrement des numéros monotouches

Votre appareil dispose de 8 monotouches vous permettant d'enregistrer 16 numéros de fax ou de téléphone pour les composer automatiquement. Pour avoir accès aux numéros 9 à 16, appuyez simultanément sur la touche **Alt** et sur la monotouche.



- 1 Appuyez sur **Menu, 2, 3, 1**.

Entr. abrégées  
1. Num. monotouche

- 2 Appuyez sur la monotouche sous laquelle vous souhaitez enregistrer un numéro.
- 3 Entrez le numéro de téléphone ou de fax (20 caractères max.). Appuyez sur **OK**.
- 4 Exécutez l'une des actions suivantes :
  - Saisissez le nom à l'aide du pavé numérique (15 caractères max.). Consultez le tableau à la *Saisie de texte* à la page 211 pour saisir plus facilement les lettres.  
Appuyez sur **OK**.
  - Appuyez sur **OK** pour enregistrer le numéro sans l'associer à un nom.
- 5 Exécutez l'une des actions suivantes :
  - Pour enregistrer une autre numéro monotouche, allez à l'étape 2.
  - Pour terminer l'enregistrement des numéros monotouches, appuyez sur **Arrêt/Sortie**.

## Enregistrement des numéros abrégés

Vous pouvez enregistrer les numéros fréquemment utilisés sous des numéros abrégés. De cette manière, il vous suffit pour les composer d'appuyer sur quelques touches (**Rechercher/Num.Abrégé**, le numéro à trois chiffres et **Marche Mono** ou **Marche Couleur**). L'appareil peut enregistrer 300 numéros abrégés (de 001 à 300).

- 1 Appuyez sur **Menu**, **2**, **3**, **2**.

```
Entr. abrégées
2.Num.abrégé
```

- 2 Servez-vous du pavé numérique pour entrer un numéro abrégé à trois chiffres (001-300). Appuyez sur **OK**.

- 3 Entrez le numéro de téléphone ou de fax (20 caractères max.). Appuyez sur **OK**.

- 4 Exécutez l'une des actions suivantes :
  - Saisissez le nom à l'aide du pavé numérique (15 caractères max.). Consultez le tableau à la *Saisie de texte* à la page 211 pour saisir plus facilement les lettres.  
Appuyez sur **OK**.
  - Appuyez sur **OK** pour enregistrer le numéro sans l'associer à un nom.

- 5 Exécutez l'une des actions suivantes :
  - Pour enregistrer un autre numéro abrégé, allez à l'étape 2.
  - Pour terminer l'enregistrement des numéros abrégés, appuyez sur **Arrêt/Sortie**.

## Modification des numéros monotouches et des numéros abrégés

Si vous essayez d'écraser un numéro monotouche ou abrégé existant, le nom ou le numéro déjà enregistré s'affiche sur l'écran LCD.

- 1 Exécutez l'une des actions suivantes :
  - Pour modifier le numéro enregistré, appuyez sur **1**.
  - Pour quitter sans apporter de modifications, appuyez sur **2**.

```
#005:MIKE
1.Changez 2.Quit
```

- 2 Appuyez sur ◀ ou sur ▶ pour placer le curseur sous le numéro à modifier, puis appuyez sur **Effacer/Retour** pour l'effacer. Répétez l'opération pour chaque numéro à effacer.
- 3 Entrez un nouveau numéro. Appuyez sur **OK**.
- 4 Appuyez sur ◀ ou sur ▶ pour placer le curseur sous le caractère à modifier, puis appuyez sur **Effacer/Retour** pour l'effacer. Répétez l'opération pour chaque caractère à effacer.
- 5 Entrez un nouveau caractère. Appuyez sur **OK**.
- 6 Suivez les instructions à partir de l'étape 4 dans les sections Enregistrement des numéros monotouches et Enregistrement des numéros abrégés. (Voir *Enregistrement des numéros monotouches* à la page 53 et *Enregistrement des numéros abrégés* à la page 54.)

## Configuration de groupes de diffusion

Si vous envoyez fréquemment le même fax à plusieurs numéros de fax, vous pouvez configurer un groupe.

Les groupes sont enregistrés sous une monotonche ou un numéro abrégé. Chaque groupe utilise une monotonche ou un emplacement de numéro abrégé. Vous pouvez ainsi envoyer le même fax à tous les numéros enregistrés dans un groupe en appuyant simplement sur une monotonche ou en saisissant un numéro abrégé, puis en appuyant sur **Marche Mono**.

Avant d'ajouter des numéros à un groupe, vous devez les enregistrer sous un numéro monotonche ou abrégé. Vous pouvez programmer jusqu'à 20 petits groupes ou assigner jusqu'à 315 numéros à un grand groupe.

- 1 Appuyez sur **Menu, 2, 3, 3**.

Entr. abrégées  
 3. Groupement

- 2 Choisissez un emplacement vide où vous souhaitez enregistrer le groupe en procédant de l'une des manières suivantes :

- Appuyez sur une monotonche.
- Appuyez sur **Rechercher/Num.Abrégé**, puis entrez le numéro abrégé à trois chiffres.

Appuyez sur **OK**.

- 3 Utilisez le pavé numérique pour saisir le numéro du groupe (de 01 à 20). Appuyez sur **OK**.

- 4 Pour ajouter des numéros monotouches ou des numéros abrégés, procédez comme suit :

- Pour les numéros monotouches, appuyez sur les monotouches les unes après les autres.
- Pour les numéros abrégés, appuyez sur **Rechercher/Num.Abrégé**, puis entrez le numéro abrégé à trois chiffres.

L'écran LCD affiche les numéros sélectionnés en faisant précéder les numéros monotouches du symbole \* et les numéros abrégés du symbole # (par exemple \*006, #009).

- 5 Appuyez sur **OK** lorsque vous avez terminé d'ajouter des numéros.

- 6 Exécutez l'une des actions suivantes :

- Saisissez le nom à l'aide du pavé numérique (15 caractères max.). Consultez le tableau à la *Saisie de texte* à la page 211 pour saisir plus facilement les lettres.

Appuyez sur **OK**.

- Appuyez sur **OK** pour enregistrer le groupe sans l'associer à un nom.

- 7 Exécutez l'une des actions suivantes :

- Pour enregistrer un autre groupe de diffusion, appuyez sur **OK**. Allez à l'étape ②.
- Pour terminer l'enregistrement de groupes de diffusion, appuyez sur **Arrêt/Sortie**.



### Remarque

La diffusion de fax n'est possible qu'en noir et blanc.

## Combinaison de numéros à composition rapide

---

Vous pouvez combiner plusieurs numéros à composition rapide lors de la numérotation. Cette fonction peut s'avérer utile lorsque vous devez composer un code d'accès pour un appel interurbain à tarif réduit.

Vous avez, par exemple, enregistré '555' sous le numéro abrégé 003 et '7000' sous le numéro abrégé 002. Vous pouvez combiner ces deux numéros pour composer le '555-7000' en appuyant sur les touches suivantes :

Appuyez sur **Rechercher/Num.Abrégé, 003**. Appuyez sur **Rechercher/Num.Abrégé, 002** et **Marche Mono** ou **Marche Couleur**.

Vous pouvez ajouter les numéros manuellement au moyen du pavé numérique :

Appuyez sur **Rechercher/Num.Abrégé, 003, 7001** (sur le pavé numérique), puis sur **Marche Mono** ou **Marche Couleur**.

Vous obtenez le numéro '555-7001'. Vous pouvez également ajouter une pause en appuyant sur la touche **Bis/Pause**.

## Numérotation par tonalité ou par impulsions (France et Suisse uniquement)

---

Si vous passez par un service de numérotation par impulsions et que vous devez envoyer des signaux à fréquences vocales (pour les services bancaires téléphoniques, par exemple), procédez comme suit. Si vous utilisez un téléphone à touches, cette fonction est inutile pour envoyer des signaux à fréquences vocales.

- 1 Décrochez le combiné du téléphone externe et appuyez sur **TéI/R**.
- 2 (France uniquement) Appuyez sur \* sur le panneau de commande de l'appareil. Tous les chiffres composés transmettent des signaux à fréquences vocales.  
(Suisse uniquement) Appuyez sur # sur le panneau de commande de l'appareil. Tous les chiffres composés transmettent des signaux à fréquences vocales.  
Quand vous raccrochez, l'appareil rebascule sur la numérotation par impulsions.



# Options de fax à distance (noir et blanc uniquement)

Les options de fax à distance NE SONT PAS disponibles pour les fax couleur.

Les options de fax à distance vous permettent de recevoir des fax quand vous n'êtes pas à proximité de l'appareil.

Vous ne pouvez utiliser *qu'une seule* option de fax à distance à la fois.

## Réadressage de fax

La fonction de réadressage de fax vous permet de retransmettre automatiquement les fax que vous avez reçus vers un autre télécopieur. Si vous sélectionnez l'option d'impression de sauvegarde active, l'appareil imprime également le fax.

- 1 Appuyez sur **Menu, 2, 5, 1**.

```
Options dist.
1. Réadr/enrgst
```

- 2 Appuyez sur ▲ ou ▼ pour choisir Réadressage fax. Appuyez sur **OK**. L'écran LCD vous invite à saisir le numéro de fax auquel vous souhaitez transférer les fax.

- 3 Entrez le numéro de réadressage (20 chiffres max.). Appuyez sur **OK**.

- 4 Appuyez sur ▲ ou sur ▼ pour choisir **Activé** ou **Desactive**. Appuyez sur **OK**.

```
Imp. sauvegarde
Activé
```

- 5 Appuyez sur **Arrêt/Sortie**.



### Remarque

Si vous sélectionnez l'option d'impression de sauvegarde active, l'appareil imprime également le fax sur votre appareil pour que vous en conserviez une copie. Il s'agit d'une fonction de sécurité pour le cas où surviendrait une coupure de courant avant l'envoi du fax ou un problème au niveau du télécopieur récepteur. L'appareil peut enregistrer des fax pendant 4 jours en cas de coupure de courant. Les fax enregistrés dans la mémoire de l'appareil sont supprimés.

## Mémoriser fax

La fonction Mémoriser fax vous permet de sauvegarder les fax reçus dans la mémoire de l'appareil. Vous pouvez récupérer les documents enregistrés depuis un fax installé dans un autre endroit à l'aide des commandes de récupération à distance. Voir *Récupération des fax* à la page 61. Votre appareil imprime automatiquement une copie du fax enregistré.

- 1 Appuyez sur **Menu, 2, 5, 1**.

```
Options dist.
1.Réadr/engst
```

- 2 Appuyez sur **▲** ou **▼** pour choisir *Mémoriser fax*. Appuyez sur **OK**.

- 3 Appuyez sur **Arrêt/Sortie**.



### Remarque

Si *Mémoriser fax* est activé, l'appareil ne peut pas recevoir de fax couleur à moins que le télécopieur transmetteur n'effectue la conversion en noir et blanc.

## Réception de PC Fax

La fonction de réception de PC Fax vous permet de transmettre automatiquement les fax reçus à votre PC. Vous pouvez utiliser votre PC pour afficher et enregistrer ces fax. Si votre ordinateur est hors tension lors de la réception des fax, votre appareil les enregistre dans sa mémoire jusqu'à la mise sous tension de votre ordinateur. Si vous sélectionnez l'option d'impression de sauvegarde active, l'appareil imprime également le fax.

Pour que l'option de réception PC Fax fonctionne, vous devez être connecté à un ordinateur sur lequel le logiciel MFL-Pro Suite a été installé. (Voir la section sur la *Réception PC-Fax* dans le chapitre 6 du guide d'utilisation du logiciel présent sur le CD-ROM.)

- 1 Appuyez sur **Menu, 2, 5, 1**.

```
Options dist.
1.Réadr/engst
```

- 2 Appuyez sur **▲** ou **▼** pour choisir *Récep. Fax PC*. Appuyez sur **OK**.

- 3 Appuyez sur **▲** ou **▼** pour choisir *USB* ou le nom de votre ordinateur si l'appareil est connecté en réseau.

```
Sélect. ▲▼ ou OK
USB
```

Appuyez sur **OK**.

- 4 Appuyez sur **▲** ou sur **▼** pour choisir *Activé* ou *Desactive*.

```
Imp.sauvegarde
Desactive
```

Appuyez sur **OK**.

- 5 Appuyez sur **Arrêt/Sortie**.



### Remarque

Si votre appareil rencontre un problème et ne peut pas imprimer les fax enregistrés en mémoire, vous pouvez utiliser ce réglage pour transférer les fax vers votre ordinateur. (Pour plus de détails, voir *Messages d'erreur et de maintenance* à la page 126.)

Si vous sélectionnez l'option d'impression de sauvegarde active, l'appareil imprime également les fax sur votre appareil pour que vous en conserviez une copie. Il s'agit d'une fonction de sécurité pour le cas où surviendrait une coupure de courant avant l'envoi des fax ou un problème au niveau du télécopieur récepteur. L'appareil peut enregistrer des fax pendant 4 jours en cas de coupure de courant.

## Modification des options de fax à distance

Si des fax reçus sont laissés dans la mémoire de votre appareil lorsque vous désactivez l'option de fax à distance, le message suivant s'affiche sur l'écran LCD :

```
Eff. tous doc.?
1.Oui 2.Non
```

ou

```
Imprim. tous fax?
1.Oui 2.Non
```

- Si vous appuyez sur **1**, les fax présents en mémoire sont effacés ou imprimés avant la modification du réglage. Toute copie de sauvegarde ayant déjà été imprimée, ne peut plus être imprimée.
- Si vous appuyez sur **2**, les fax présents en mémoire ne sont ni effacés ni imprimés et la configuration reste inchangée.

Si des fax reçus sont laissés dans la mémoire de votre appareil lorsque vous basculez d'une option de fax à distance (Réadressage fax ou Mémoriser fax) vers Récep. Fax PC, le message suivant s'affiche sur l'écran LCD :

```
Envoy. fax à PC?
1.Oui 2.Non
```

- Si vous appuyez sur **1**, les fax présents en mémoire sont envoyés vers votre ordinateur avant que le réglage ne soit modifié.
- Si vous appuyez sur **2**, les fax présents en mémoire ne sont ni effacés ni transférés vers votre ordinateur et la configuration reste inchangée.

Le message suivant s'affiche sur l'écran LCD :

```
Imp. sauvegarde
Activé
```

```
Imp. sauvegarde
Desactive
```

Appuyez sur **▲** ou sur **▼** pour choisir **Activé** ou **Desactive**.

Appuyez sur **OK**. Appuyez sur **Arrêt/Sortie**.



### Remarque

Si vous sélectionnez l'option d'impression de sauvegarde active, l'appareil imprime également le fax sur votre appareil pour que vous en conserviez une copie. Il s'agit d'une fonction de sécurité pour le cas où surviendrait une coupure de courant avant l'envoi du fax ou un problème au niveau du télécopieur récepteur. L'appareil peut enregistrer des fax pendant 4 jours en cas de coupure de courant. Les fax enregistrés dans la mémoire de l'appareil sont supprimés.

9

## Désactivation des options de fax à distance

- 1 Appuyez sur **Menu**, **2**, **5**, **1**.

```
Options dist.
1.Réadr/enrgst
```

- 2 Appuyez sur **▲** ou sur **▼** pour choisir **Non**. Appuyez sur **OK**.



### Remarque

Si des fax reçus se trouvent toujours dans la mémoire de votre appareil, des options sont disponibles sur l'écran LCD. (Voir *Modification des options de fax à distance* à la page 59.)

- 3 Appuyez sur **Arrêt/Sortie**.

## Récupération à distance

La fonction de récupération à distance vous permet de récupérer les fax enregistrés en mémoire lorsque vous n'êtes pas à proximité de l'appareil. Vous pouvez interroger votre appareil depuis n'importe quel téléphone ou fax à touches en utilisant le code d'accès à distance pour récupérer vos messages.

### Configuration d'un code d'accès à distance

Le code d'accès à distance vous permet d'accéder aux fonctions de récupération à distance lorsque vous n'êtes pas à proximité de votre appareil. Avant de pouvoir utiliser l'accès à distance et les fonctions de récupération à distance, vous devez configurer votre propre code. Le code par défaut est un code inactif : --\*.

- 1 Appuyez sur **Menu, 2, 5, 2**.

```
Options dist.
2.Accès distance
```

- 2 Tapez un code à trois chiffres en utilisant les nombres **0 – 9, \*** ou **#**. Appuyez sur **OK**.
- 3 Appuyez sur **Arrêt/Sortie**.



#### Remarque

N'utilisez PAS le même code que votre code de réception de fax (**\*51**) ou le code de réponse de téléphone (**#51**).  
(Voir *Modification des codes à distance* à la page 50.)

Vous pouvez changer votre code à tout moment. Si vous souhaitez désactiver votre code, appuyez sur **Effacer/Retour** et **OK** à l'étape 2 pour restaurer le réglage inactif --\*.

## Utilisation de votre code d'accès à distance

- 1 Composez votre numéro de fax sur un téléphone ou un autre télécopieur à touches.
- 2 Lorsque votre appareil répond, entrez immédiatement votre code d'accès à distance.
- 3 L'appareil signale avoir reçu des messages :
  - *Aucun bip*  
Aucun message reçu.
  - *1 bip long*  
Fax reçu.
- 4 L'appareil émet deux bips courts pour vous inviter à saisir une commande. Si vous laissez passer plus de 30 secondes avant de saisir la commande, l'appareil raccroche. Si vous saisissez une commande inconnue, l'appareil émet trois bips.
- 5 Appuyez sur **9 0** pour réinitialiser l'appareil une fois l'interrogation terminée.
- 6 Raccrochez.



#### Remarque

Si l'appareil est réglé en mode *Manuel*, vous pouvez toujours accéder aux fonctions de récupération à distance. Composez le numéro de fax normalement et laissez sonner l'appareil. Après 2 minutes, vous entendrez un bip long qui vous indique de saisir le code d'accès à distance. Vous disposez de 30 secondes pour saisir le code.

## Récupération des fax

---

- 1 Composez votre numéro de fax.
- 2 Dès que votre appareil répond à l'appel, saisissez immédiatement votre code d'accès à distance (3 chiffres suivis de \*). Un bip long vous signale que vous avez reçu des messages.
- 3 Lorsque vous entendez deux bips courts, tapez **9 6 2** sur le pavé numérique.
- 4 Attendez le bip long, et, à l'aide du pavé numérique, composez le numéro du télécopieur distant auquel vous souhaitez envoyer vos fax, puis tapez **##** (20 chiffres max.).
- 5 Dès que l'appareil émet un bip, raccrochez. Votre appareil appelle l'autre télécopieur qui imprime alors vos fax.



### Remarque

---

Vous pouvez insérer une pause dans un numéro de fax à l'aide de la touche #.

---

## Modification du numéro de réadressage de fax

---

Vous pouvez modifier le numéro de réadressage de fax par défaut à partir d'un autre téléphone ou télécopieur à touches.

- 1 Composez votre numéro de fax.
- 2 Dès que votre appareil répond à l'appel, saisissez votre code d'accès à distance (3 chiffres suivis par \*). Un bip long vous signale que vous avez reçu des messages.
- 3 Lorsque vous entendez deux bips courts, tapez **9 5 4** sur le pavé numérique.
- 4 Attendez le bip long, puis à l'aide du pavé numérique, tapez le nouveau numéro du télécopieur distant auquel vous souhaitez envoyer vos fax, puis tapez **##** (20 chiffres max.).
- 5 Appuyez sur **9 0** pour réinitialiser l'appareil une fois l'interrogation terminée.
- 6 Dès que l'appareil émet un bip, raccrochez.



### Remarque

---

Vous pouvez insérer une pause dans un numéro de fax à l'aide de la touche #.

---

## Commandes de fax à distance

Suivez les commandes ci-dessous pour accéder aux fonctions quand vous n'êtes pas à proximité de votre appareil. Lorsque vous appelez votre appareil et que vous saisissez votre code d'accès à distance (3 chiffres suivis de \*), deux bips courts se font entendre, vous invitant à lancer une commande à distance.


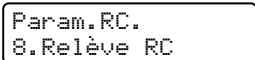
Commandes à distance		Détails de l'opération
95	<b>Modifiez les réglages des fonctions suivantes : Réadressage de fax ou Mémoriser fax</b>	
	1 OFF	Vous pouvez choisir <b>Non</b> après avoir récupéré ou effacé tous vos messages.
	2 Réadressage de fax	Un bip long signifie la validation de la modification. Si vous entendez trois bips courts, le changement est impossible car les conditions n'ont pas été respectées (par exemple, l'enregistrement d'un numéro de réadressage de fax). Vous pouvez enregistrer votre numéro de réadressage de fax en tapant 4. (Voir <i>Modification du numéro de réadressage de fax</i> à la page 61.) Une fois le numéro enregistré, la fonction Réadressage de fax sera activée.
	4 Numéro de réadressage de fax	
	6 Mémoriser fax	
96	<b>Récupérez un fax</b>	
	2 Extraire tous les fax	Tapez le numéro d'un télécopieur distant chargé de recevoir les fax mémorisés. (Voir <i>Récupération des fax</i> à la page 61.)
	3 Effacer les fax de la mémoire	Si vous entendez un bip long, les fax ont été effacés de la mémoire.
97	<b>Vérifiez l'état de réception</b>	
	1 Fax	Vous pouvez vérifier si votre appareil a reçu des fax. Le cas échéant, vous entendez un bip long. Sinon, vous entendez trois bips courts.
98	<b>Modifiez le mode de réception</b>	
	1 REP externe	Si vous entendez un bip long, votre modification a été acceptée.
	2 Fax/Tél	
	3 Fax uniquement	
90	<b>Sortie</b>	Appuyez sur <b>9 0</b> pour quitter le mode de récupération à distance. Attendez le bip long, puis raccrochez le combiné.

# 10 Relève

La relève vous permet de programmer votre appareil pour que d'autres correspondants puissent recevoir les fax que vous leur envoyez ; par contre, pour ce faire, ils doivent payer la communication. Elle vous permet aussi d'appeler le télécopieur d'un autre correspondant pour récupérer un fax. Dans ce cas, c'est vous qui payez la communication. Pour que la fonction de relève fonctionne, elle doit être configurée sur les deux appareils. Certains télécopieurs ne prennent pas en charge la relève.


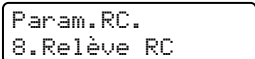
## Réception par relève

La réception par relève vous permet d'appeler un autre télécopieur pour récupérer un fax.

- 1 Vérifiez que vous êtes en mode Fax .
- 2 Appuyez sur **Menu, 2, 1, 8.**  

- 3 Appuyez sur **▲** ou **▼** pour choisir Standard. Appuyez sur **OK.**
- 4 Tapez le numéro de fax que vous appelez en relève. Appuyez sur **Marche Mono** ou **Marche Couleur.**

## Relève protégée

La relève protégée vous permet de contrôler qui a accès aux documents lorsque l'appareil est réglé pour une opération de relève. La fonction de relève protégée ne fonctionne qu'avec des télécopieurs Brother. Si vous voulez recevoir un fax d'un appareil Brother sécurisé, il vous faut saisir le code sécurisé.

- 1 Vérifiez que vous êtes en mode Fax .
- 2 Appuyez sur **Menu, 2, 1, 8.**  

- 3 Appuyez sur **▲** ou **▼** pour choisir Protégé. Appuyez sur **OK.**
- 4 Tapez le code sécurisé à quatre chiffres. Appuyez sur **OK.** Il s'agit du code sécurisé du télécopieur que vous appelez en relève.
- 5 Tapez le numéro de fax que vous appelez en relève.
- 6 Appuyez sur **Marche Mono** ou **Marche Couleur.**

## Relève en différé

La fonction Relève en différé vous permet de programmer l'appareil pour commencer la réception par relève en différé. Vous ne pouvez programmer qu'une seule opération de relève en différé.

- 1 Vérifiez que vous êtes en mode Fax



- 2 Appuyez sur **Menu, 2, 1, 8.**

```
Param.RC.
8.Relève RC
```

- 3 Appuyez sur ▲ ou ▼ pour choisir **Envoi différé.**  
Appuyez sur **OK.**

- 4 Saisissez l'heure (au format 24 heures) du début de la relève.  
Appuyez sur **OK.**  
Exemple : tapez 21:45 pour neuf heures quarante-cinq du soir.

- 5 Tapez le numéro de fax que vous appelez en relève. Appuyez sur **Marche Mono** ou **Marche Couleur.**  
L'appareil effectue l'appel de relève à l'heure que vous avez programmée.

## Réception par relève séquentielle

Avec la réception par relève séquentielle, vous pouvez demander des documents auprès de plusieurs télécopieurs en une seule opération.

- 1 Vérifiez que vous êtes en mode Fax



- 2 Appuyez sur **Menu, 2, 1, 8.**

```
Param.RC.
8.Relève RC
```

- 3 Appuyez sur ▲ ou ▼ pour choisir **Standard, Protégé** ou **Envoi différé.**  
Appuyez sur **OK.**

- 4 Choisissez l'une des options ci-dessous.

- Si vous choisissez **Standard**, allez à l'étape 5.
- Si vous choisissez **Protégé**, entrez un numéro à quatre chiffres, appuyez sur **OK**, puis allez à l'étape 5.
- Si vous choisissez **Envoi différé**, tapez l'heure (au format 24 heures) du début de la relève, appuyez sur **OK**, puis allez à l'étape 5.

- 5 Spécifiez les télécopieurs destinataires à appeler en relève au moyen d'une monotouche, d'un numéro abrégé, de la fonction **Rechercher**, d'un numéro de groupe ou du pavé numérique. Vous devez appuyer sur **OK** entre chaque emplacement.

- 6 Appuyez sur **Marche Mono** ou **Marche Couleur.**  
L'appareil appelle chaque numéro ou groupe à tour de rôle pour un document.

Appuyez sur **Arrêt/Sortie** tandis que l'appareil compose le numéro pour annuler l'opération de relève.

Pour annuler toutes les tâches de réception par relève séquentielle, appuyez sur **Menu, 2, 6.** (Voir *Vérification et annulation de tâches en attente* à la page 38.)



## Transmission par relève (noir et blanc uniquement)

La transmission par relève vous permet de configurer votre appareil pour qu'il attende l'appel d'un autre télécopieur qui pourra ainsi récupérer un document.

### Configuration de la transmission par relève

- 1 Vérifiez que vous êtes en mode Fax



- 2 Chargez votre document.

- 3 Appuyez sur **Menu, 2, 2, 6**.

```
Param. TX.
6. Relevé TX
```

- 4 Appuyez sur ▲ ou ▼ pour choisir Standard.  
Appuyez sur **OK**.

- 5 Appuyez sur **2** pour choisir 2.Non si vous ne souhaitez pas entrer d'autres paramètres lorsque l'écran LCD affiche le message suivant :

```
Suivant
1.Oui 2.Non
```

- 6 Appuyez sur **Marche Mono**.

- 7 Si vous utilisez la vitre du scanner, l'écran LCD vous invite à choisir une des options ci-dessous :

```
Page suivante?
1.Oui 2.Non
```

- Appuyez sur **1** pour envoyer une autre page. Allez à l'étape 8.
- Appuyez sur **2** ou sur **Marche Mono** pour envoyer le document.

- 8 Placez la page suivante sur la vitre du scanner, puis appuyez sur **OK**. Répétez les étapes 7 et 8 pour chacune des autres pages.

```
Placez page suiv
Après app.sur OK
```

- 9 Votre appareil transmettra automatiquement le fax.



#### Remarque

Le document sera mémorisé et pourra être récupéré depuis un autre télécopieur jusqu'à la suppression du fax de la mémoire.

Pour supprimer le fax de la mémoire, appuyez sur **Menu, 2, 6**. (Voir *Vérification et annulation de tâches en attente* à la page 38.)

## Configuration de la transmission par relève avec code sécurisé

La relève protégée vous permet de contrôler qui a accès aux documents lorsque l'appareil est réglé pour une opération de relève. La fonction de relève protégée ne fonctionne qu'avec des télécopieurs Brother. Si une autre personne veut récupérer un fax dans votre appareil, elle devra d'abord saisir le code sécurisé.

- 1 Vérifiez que vous êtes en mode Fax



- 2 Chargez votre document.

- 3 Appuyez sur **Menu, 2, 2, 6.**

```
Param. TX.
6.Relevé TX
```

- 4 Appuyez sur ▲ ou ▼ pour choisir Protégé. Appuyez sur **OK.**

- 5 Saisissez un numéro à quatre chiffres. Appuyez sur **OK.**

- 6 Appuyez sur **2** pour choisir 2. Non si vous ne souhaitez pas entrer d'autres paramètres lorsque l'écran LCD affiche le message suivant :

```
Suivant
1.Oui 2.Non
```

- 7 Appuyez sur **Marche Mono.**

- 8 Si vous utilisez la vitre du scanner, l'écran LCD vous invite à choisir une des options ci-dessous :

```
Page suivante?
1.Oui 2.Non
```

- Appuyez sur **1** pour envoyer une autre page. Allez à l'étape 9.
- Appuyez sur **2** ou sur **Marche Mono** pour envoyer le document.

- 9 Placez la page suivante sur la vitre du scanner, puis appuyez sur **OK.** Répétez les étapes 8 et 9 pour chacune des autres pages.

```
Placez page suiv
Après app.sur OK
```

- 10 Votre appareil transmettra automatiquement le fax.

## Rapports de fax

Certains rapports de fax (vérification des transmission et journal des fax) peuvent être imprimés automatiquement et manuellement.

### Rapport de vérification de transmission

Vous pouvez vous servir du rapport de transmission pour prouver que vous avez envoyé un fax. Ce rapport indique l'heure et la date de la transmission, ainsi que le résultat de la transmission (indiqué par "OK"). Si vous choisissez *Oui* ou *Oui+Image*, le rapport sera imprimé par chaque fax que vous envoyez.

Si vous envoyez de nombreux fax au même endroit, peut-être que les numéros de tâches ne suffiront pas pour savoir quel fax doit être transmis. Sélectionnez *Oui+Image* ou *Non+Image* pour imprimer une partie de la première page du fax sur le rapport comme pense-bête.

Si le rapport de vérification est configuré sur *Non* ou *Non+Image*, le rapport s'imprime *seulement* dans le cas d'une erreur de transmission.

- 1 Appuyez sur **Menu, 2, 4, 1.**

```
Param. Rapport
1.Rap. transmis.
```

- 2 Appuyez sur ▲ ou ▼ pour choisir *Oui*, *Oui+Image*, *Non* ou *Non+Image*. Appuyez sur **OK.**
- 3 Appuyez sur **Arrêt/Sortie.**

## Journal des fax

Vous pouvez régler l'appareil de sorte qu'il imprime un journal des fax (rapport d'activité) selon des intervalles spécifiques (tous les 50 fax ; toutes les 6, 12 ou 24 heures ; tous les 2 ou 7 jours). Le paramètre par défaut est *Tous les 50 fax*. Cela signifie que votre appareil imprime le journal quand il a stocké 50 tâches.

Si vous réglez l'intervalle sur *Non*, vous pouvez toujours imprimer le rapport en suivant les étapes décrites sur la page suivante.

- 1 Appuyez sur **Menu, 2, 4, 2.**

```
Param. Rapport
2.Périod.journal
```

- 2 Appuyez sur ▲ ou ▼ pour choisir un intervalle. Appuyez sur **OK.** Si vous choisissez 7 jours, vous êtes invité à choisir le jour qui marquera le début du décompte des 7 jours.
- 3 Saisissez l'heure pour commencer à imprimer au format 24 heures. Appuyez sur **OK.** Par exemple, tapez 19:45 pour sept heures quarante-cinq de l'après-midi.

- 4 Appuyez sur **Arrêt/Sortie.**

Si vous sélectionnez 6, 12, 24 heures, ou encore 2 ou 7 jours, l'appareil imprimera le rapport à l'heure programmée et supprimera toutes les tâches enregistrées dans sa mémoire. L'appareil imprimera le journal plus tôt, puis supprimera toutes les tâches enregistrées dans sa mémoire en cas de saturation de la mémoire (200 tâches mémorisées) avant l'heure sélectionnée.

Si vous souhaitez imprimer un rapport supplémentaire avant l'heure sélectionnée, vous pouvez le faire manuellement sans effacer les tâches enregistrées dans la mémoire.

# Rapports

Les rapports suivants sont disponibles :

## 1 Rapp. Trans.

Vous pouvez visualiser le rapport de vérification de transmission à l'issue des derniers 200 fax sortants et imprimer le dernier rapport.

## 2 Aide

Imprime une liste des fonctions utilisées ordinairement pour vous aider à programmer votre appareil.

## 3 Liste ind. tel

Imprime une liste, dans l'ordre numérique ou alphabétique, des noms et des numéros enregistrés dans la mémoire des numéros abrégés et dans celle des numéros monotouches.

## 4 Journal Fax

Imprime une liste d'informations sur vos derniers 200 fax entrants et sortants. (TX : transmission) (RX : réception)

## 5 Config.Util

Imprime une liste de vos configurations actuelles.

## 6 Config Réseau

Dresse la liste de vos configurations réseau.

## 7 Bon Commande

Vous pouvez imprimer un bon de commande d'accessoires que vous remplirez et enverrez à votre revendeur Brother.

# Comment imprimer un rapport

## 1 Appuyez sur **Menu**, **6**.

Sélect. ▲▼ ou OK  
6.Impr. rapports

## 2 Exécutez l'une des actions suivantes :

- Appuyez sur ▲ ou ▼ afin de sélectionner le rapport souhaité.  
Appuyez sur **OK**.
- Entrez le numéro du rapport que vous souhaitez imprimer. Par exemple, appuyez sur **2** pour imprimer la liste d'aide.

## 3 Appuyez sur **Marche Mono** ou **Marche Couleur**.

## 4 Appuyez sur **Arrêt/Sortie**.



# Copie

---

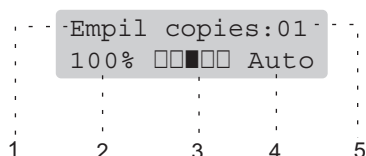
Fonction de copie

70

## Comment copier


### Activation du mode Copie

Appuyez sur  (**Copie**) pour activer le mode Copie.




- 1 Empilage/Tri
- 2 Rapport de copie et disposition des copies
- 3 Contraste
- 4 Qualité
- 5 Nombre de copies

### Faire une seule copie

- 1 Vérifiez que vous êtes en mode Copie .
- 2 Chargez votre document.
- 3 Appuyez sur **Marche Mono** ou **Marche Couleur**.

### Faire plusieurs copies

- 1 Vérifiez que vous êtes en mode Copie .
- 2 Chargez votre document.
- 3 Utilisez le pavé numérique pour entrer le nombre de copies (jusqu'à 99).
- 4 Appuyez sur **Marche Mono** ou **Marche Couleur**.



#### Remarque

(Pour trier vos copies, voir *Trier des copies en utilisant l'ADF* à la page 73.)

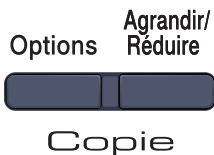
Si le message "Attendre SVP" s'affiche sur l'écran LCD et que l'appareil cesse d'imprimer alors que vous effectuez plusieurs copies, veuillez patienter pendant 30 à 40 secondes jusqu'à ce que l'appareil termine le cadrage des couleurs et le processus de nettoyage de la courroie.

### Arrêter le processus de copie

Pour arrêter le processus de copie, appuyez sur **Arrêt/Sortie**.

## Options de copie (réglages provisoires)


Quand vous voulez changer rapidement les réglages de copie temporairement pour la copie suivante, utilisez les touches **Copie**. Vous pouvez utiliser différentes combinaisons.



Les réglages par défaut de l'appareil sont rétablis au bout de 60 secondes ou si la temporisation de mode repasse l'appareil en mode Fax. (Voir *Temporisation de mode* à la page 20.)


### Agrandir ou réduire l'image copiée

Vous pouvez sélectionner les taux d'agrandissement ou de réduction suivants :

Appuyez sur  <b>Agrandir/ Réduire</b> 	<b>100%*</b>
	104% EXE→LTR
	141% A5→A4
	200%
	Manuel (25-400%)
	50%
	70% A4→A5
	78% LGL→LTR
	83% LGL→A4
	85% LTR→EXE
	91% Full Page
	94% A4→LTR
	97% LTR→A4

Manuel (25-400%) vous permet d'entrer un taux compris entre 25 % et 400 %.

Pour agrandir ou réduire la copie suivante, suivez les instructions données ci-dessous :

- 1 Vérifiez que vous êtes en mode Copie .
- 2 Chargez votre document.
- 3 Utilisez le pavé numérique pour entrer le nombre de copies (jusqu'à 99).
- 4 Appuyez sur **Agrandir/Réduire**.
- 5 Exécutez l'une des actions suivantes :
  - Appuyez sur ▲ ou ▼ pour sélectionner le taux d'agrandissement ou de réduction souhaité.  
Appuyez sur **OK**.
  - Appuyez sur ▲ ou ▼ pour choisir Manuel (25-400%).  
Appuyez sur **OK**.  
Utilisez le pavé numérique pour saisir un taux d'agrandissement ou de réduction compris entre 25 % et 400 %. (Par exemple, appuyez sur **5 3** pour saisir 53 %.)  
Appuyez sur **OK**.
- 6 Appuyez sur **Marche Mono** ou **Marche Couleur**.


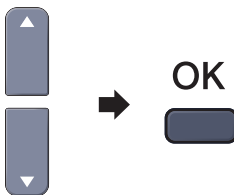
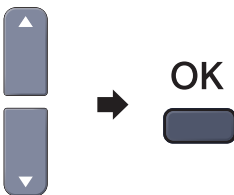


#### Remarque

Les options de disposition 2 en 1 (P), 2 en 1 (L), 4 en 1 (P), 4 en 1 (L) *ne sont pas* disponibles avec Agrand./Réduc.

## Utilisation de la touche Options

Utilisez la touche **Options** pour définir rapidement et provisoirement les réglages de copie suivants pour la réaliser la prochaine copie.

Appuyez sur	Sélection des menus	Options	Page
<p>Options</p> 	<p>Appuyez sur ▲ ou ▼, puis appuyez sur OK</p> 	<p>Appuyez sur ▲ ou ▼, puis appuyez sur OK</p> 	
	<p>Qualité</p>	<p><b>Auto*</b>                      Texte                      Photo</p>	<p>73</p>
	<p>Empil./Trier                      (apparaît lorsque le document se trouve dans l'ADF)</p>	<p><b>Empil*</b>                      Trier</p>	<p>73</p>
	<p>Luminosité</p>	<p>▼ -□□■□+ ▲*                      ▼ -□□□■+ ▲                      ▼ -□□□□+ ▲                      ▼ -■□□□+ ▲                      ▼ -□■□□+ ▲</p>	<p>74</p>
	<p>Contraste</p>	<p>▼ -□□■□+ ▲*                      ▼ -□□□■+ ▲                      ▼ -□□□□+ ▲                      ▼ -■□□□+ ▲                      ▼ -□■□□+ ▲</p>	<p>74</p>
	<p>Mise en page</p>	<p><b>Non (1 en 1)*</b>                      2 en 1 (P)                      2 en 1 (L)                      4 en 1 (P)                      4 en 1 (L)</p>	<p>75</p>
	<p>Sélection de bac</p>	<p><b>MP&gt;T1* OU MP&gt;T1&gt;T2*</b>                      T1&gt;MP OU T1&gt;T2&gt;MP                      #1 (XXX) <sup>1</sup>                      #2 (XXX) <sup>1</sup>                      MP (XXX) <sup>1</sup>  <sup>1</sup> * "XXX" correspond au format du papier.                      (T2 ou #2 n'apparaît que si vous avez installé le bac à papier en option.)</p>	<p>76</p>



## Changement de la qualité des copies

Vous pouvez choisir parmi une gamme de réglages de la qualité. Le réglage par défaut est **Auto**.

### ■ Auto

Le mode Auto est recommandé pour les impressions normales. Convient aux documents contenant à la fois du texte et des photos.


### ■ Texte

Convient aux documents ne contenant que du texte.

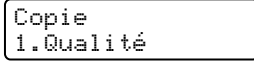
### ■ Photo

Convient à la copie de photos.

Pour changer *provisoirement* le réglage de qualité, suivez la procédure ci-dessous :


- 1 Vérifiez que vous êtes en mode Copie .
- 2 Chargez votre document.
- 3 Utilisez le pavé numérique pour entrer le nombre de copies (jusqu'à 99).
- 4 Appuyez sur **Options**. Appuyez sur ▲ ou ▼ pour choisir **Qualité**. Appuyez sur **OK**.
- 5 Appuyez sur ▲ ou ▼ pour choisir **Auto**, **Texte** ou **Photo**. Appuyez sur **OK**.
- 6 Appuyez sur **Marche Mono** ou **Marche Couleur**.

Pour changer le réglage *par défaut*, suivez la procédure ci-dessous :

- 1 Appuyez sur **Menu**, **3**, **1**.  

- 2 Appuyez sur ▲ ou sur ▼ pour choisir la qualité de copie. Appuyez sur **OK**.
- 3 Appuyez sur **Arrêt/Sortie**.

## Trier des copies en utilisant l'ADF

Vous pouvez trier plusieurs copies. Des pages seront empilées dans l'ordre 1 2 3, 1 2 3, 1 2 3, etc.


- 1 Vérifiez que vous êtes en mode Copie .
- 2 Placez votre document dans l'ADF.
- 3 Utilisez le pavé numérique pour entrer le nombre de copies (jusqu'à 99).
- 4 Appuyez sur **Options**. Appuyez sur ▲ ou ▼ pour choisir **Empil./Trier**. Appuyez sur **OK**.
- 5 Appuyez sur ▲ ou ▼ pour choisir **Trier**. Appuyez sur **OK**.
- 6 Appuyez sur **Marche Mono** ou **Marche Couleur**.

## Ajuster la luminosité, le contraste et la couleur

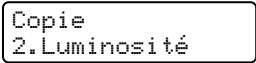
### Luminosité

Ajustez la luminosité de la copie pour réaliser des copies plus sombres ou plus claires.

Pour changer *provisoirement* le réglage de luminosité de la copie, suivez la procédure ci-dessous :

- 1 Vérifiez que vous êtes en mode Copie .
- 2 Chargez votre document.
- 3 Utilisez le pavé numérique pour entrer le nombre de copies (jusqu'à 99).
- 4 Appuyez sur **Options**. Appuyez sur ▲ ou ▼ pour choisir **Luminosité**. Appuyez sur **OK**.
- 5 Appuyez sur ▲ pour réaliser une copie plus claire ou sur ▼ pour réaliser une copie plus foncée. Appuyez sur **OK**.
- 6 Appuyez sur **Marche Mono** ou **Marche Couleur**.


Pour changer le réglage *par défaut*, suivez la procédure ci-dessous :

- 1 Appuyez sur **Menu, 3, 2**. .
- 2 Appuyez sur ▲ pour réaliser une copie plus claire ou sur ▼ pour réaliser une copie plus foncée. Appuyez sur **OK**.
- 3 Appuyez sur **Arrêt/Sortie**.

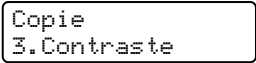
### Contraste

Ajustez le contraste pour rendre une image plus nette et plus vive.

Pour changer *provisoirement* le réglage du contraste, suivez la procédure ci-dessous :

- 1 Vérifiez que vous êtes en mode Copie .
- 2 Chargez votre document.
- 3 Utilisez le pavé numérique pour entrer le nombre de copies (jusqu'à 99).
- 4 Appuyez sur **Options**. Appuyez sur ▲ ou ▼ pour choisir **Contraste**. Appuyez sur **OK**.
- 5 Appuyez sur ▲ ou sur ▼ pour augmenter ou diminuer le contraste. Appuyez sur **OK**.
- 6 Appuyez sur **Marche Mono** ou **Marche Couleur**.

Pour changer le réglage *par défaut*, suivez la procédure ci-dessous :

- 1 Appuyez sur **Menu, 3, 3**. .
- 2 Appuyez sur ▲ ou sur ▼ pour augmenter ou diminuer le contraste. Appuyez sur **OK**.
- 3 Appuyez sur **Arrêt/Sortie**.

## Réglage des couleurs

Vous pouvez modifier le réglage par défaut de la saturation des couleurs.

Pour changer le réglage *par défaut*, suivez la procédure ci-dessous :

- 1 Appuyez sur **Menu**, **3**, **4**.

```
Copie
4.Ajust. Couleur
```


- 2 Appuyez sur ▲ ou ▼ pour choisir 1.Rouge, 2.Vert ou 3.Bleu. Appuyez sur **OK**.
- 3 Appuyez sur ▲ ou sur ▼ pour augmenter ou diminuer la saturation des couleurs. Appuyez sur **OK**.
- 4 Revenez à 2 pour sélectionner la couleur suivante. Autrement, appuyez sur **Arrêt/Sortie**.

## Faire des copies N en 1 (disposition)

Vous pouvez réduire la quantité de papier utilisée pour faire des copies au moyen de la fonction de copie N en 1. Cette fonction vous permet de copier deux ou quatre pages sur une seule page et d'économiser ainsi du papier.

### Important

- Assurez-vous que le format du papier est réglé sur Letter, A4, Legal ou Folio.
- (P) signifie Portrait et (L) Paysage.
- Vous ne pouvez pas utiliser Agrand./Réduc. avec la fonction N en 1.

- 1 Vérifiez que vous êtes en mode Copie .
- 2 Chargez votre document.
- 3 Utilisez le pavé numérique pour entrer le nombre de copies (jusqu'à 99).

- 4 Appuyez sur **Options**. Appuyez sur ▲ ou ▼ pour choisir Mise en page. Appuyez sur **OK**.

- 5 Appuyez sur ▲ ou ▼ pour choisir 2 en 1 (P), 2 en 1 (L), 4 en 1 (P), 4 en 1 (L) ou Non(1 en 1). Appuyez sur **OK**.

- 6 Appuyez sur **Marche Mono** ou **Marche Couleur** pour numériser la page. Si vous placez le document dans l'ADF, l'appareil numérise les pages et commence l'impression. **Si vous utilisez la vitre du scanner, allez à l'étape 7.**

- 7 Une fois que l'appareil a numérisé la page, appuyez sur **1** pour numériser la page suivante.

```
Page suivante?
1.Oui 2.Non
```

- 8 Placez la page suivante sur la vitre du scanner. Appuyez sur **OK**. Répétez 7 et 8 pour chaque page de la disposition.
- 9 Une fois toutes les pages numérisées, appuyez sur **2** à l'étape 7 pour terminer.

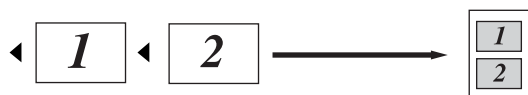
## Si vous réalisez la copie à partir de l'ADF :

Insérez votre document face vers le haut dans la direction indiquée ci-dessous :

### ■ 2 en 1 (P)



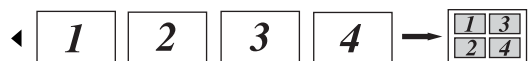
### ■ 2 en 1 (L)



### ■ 4 en 1 (P)



### ■ 4 en 1 (L)



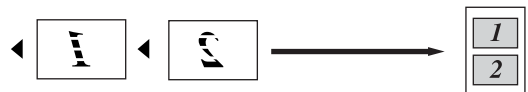
## Si vous réalisez la copie à partir de la vitre du scanner :

Insérez votre document face vers le bas dans la direction indiquée ci-dessous :

### ■ 2 en 1 (P)



### ■ 2 en 1 (L)



### ■ 4 en 1 (P)




### ■ 4 en 1 (L)



## Sélection du bac

Vous ne pouvez changer le bac utilisé que pour la copie suivante.

- 1 Vérifiez que vous êtes en mode Copie .
- 2 Chargez votre document.
- 3 Utilisez le pavé numérique pour entrer le nombre de copies (jusqu'à 99).
- 4 Appuyez sur **Options**. Appuyez sur **▲** ou **▼** pour choisir Sélection de bac. Appuyez sur **OK**.
- 5 Appuyez sur **▲** ou **▼** pour choisir MP>T1, T1>MP, #1 (XXX) <sup>1</sup> et MP (XXX) <sup>1</sup>. Appuyez sur **OK**.
- 6 Appuyez sur **Marche Mono** ou **Marche Couleur**.

Choisissez Sélection de bac	MP>T1 ou MP>T1>T2
	T1>MP ou T1>T2>MP
	#1 (XXX) <sup>1</sup>
	#2 (XXX) <sup>1</sup>
	MP (XXX) <sup>1</sup>

<sup>1</sup> XXX correspond au format de papier que vous avez défini dans **Menu, 1, 3**.



### Remarque

- T2 ou #2 ne s'affichent que si le bac à papier en option a été installé.
- Pour modifier le réglage par défaut de Sélection bac, voir *Utilisation du bac en mode Copie* à la page 22.

## Message Mémoire saturée

En cas de saturation de la mémoire pendant un travail de copie, le message qui s'affiche sur l'écran LCD vous permettra de passer à l'étape suivante.

Si le message *Mémoire saturée* s'affiche lors de la numérisation d'une page ultérieure, vous pouvez soit appuyer sur **Marche Mono** ou **Marche Couleur** pour copier les pages déjà numérisées, soit appuyer sur **Arrêt/Sortie** pour annuler l'opération.

Pour libérer de la mémoire, vous pouvez exécuter les actions suivantes :

- Imprimez les fax présents dans la mémoire. (Voir *Impression d'un fax à partir de la mémoire* à la page 44.)
- Désactivez l'option *Mémoriser fax*. (Voir *Désactivation des options de fax à distance* à la page 59.)
- Ajoutez de la mémoire en option (voir *Carte mémoire* à la page 103.)



### Remarque

Si le message *Mémoire saturée* s'affiche, vous pourrez réaliser des copies si vous imprimez au préalable les fax entrants présents dans la mémoire afin de libérer complètement la mémoire.





# Impression directe

---

<b>Impression de photos à partir d'un appareil photo numérique</b>	<b>80</b>
<b>Impression de données à partir d'un lecteur de mémoire flash USB</b>	<b>84</b>



Votre appareil Brother prend en charge le standard PictBridge qui vous permet de vous connecter et d'imprimer directement des photos depuis n'importe quel appareil photo numérique compatible PictBridge.

Si votre appareil photo utilise la norme de stockage de masse USB, vous pouvez aussi imprimer les photos d'un appareil numérique sans PictBridge. (Voir *Branchement d'un appareil photo en tant que périphérique de stockage* à la page 83.)

## Avant d'utiliser PictBridge

### Exigences de PictBridge

---

Pour éviter les erreurs, n'oubliez pas les points suivants :

- L'appareil et l'appareil photo numérique doivent être reliés au moyen d'un câble USB adapté.
- Le fichier image doit être créé avec l'appareil photo que vous souhaitez relier à l'appareil.

## Utilisation de PictBridge

### Réglage de l'appareil photo

---

Assurez-vous que l'appareil photo est en mode PictBridge. Les réglages PictBridge suivants peuvent être disponibles à partir de l'écran LCD de votre appareil photo compatible PictBridge.

- Copies
- Qualité
- Format de papier
- Impression de la date
- Impression du nom du fichier
- Disposition



#### Remarque

---

Le nom et la disponibilité de chaque réglage dépendent des spécifications de votre appareil photo.

---



Vous pouvez également définir les réglages PictBridge suivants à l'aide du panneau de commande.

Sélection des menus	Options
Format du papier	Lettre, A4, B5, A5, B6, A6
Orientation	Portrait, Paysage <sup>1</sup>
Date et Heure	Désactivé, Activé
Nom du fichier	Désactivé, Activé
Qualité d'impression	Normale, Fine

<sup>1</sup> Si vous sélectionnez le format de papier Lettre, A4 ou B5, Portrait sera sélectionné. Si vous sélectionnez le format de papier A5, B6 ou A6, Paysage sera sélectionné.

1 Appuyez sur **Menu**, **5**, **3**.

```
I/F direc. USB
3.PictBridge
```

2 Pour définir les réglages PictBridge, appuyez sur **▲** ou **▼** pour choisir  
 1.Format papier,2.Orientation,  
 3.Date & heure,  
 4.Nom de fichier **OU**  
 5.Qualité impr.  
 Appuyez sur **OK**.

3 Appuyez sur **▲** ou **▼** pour sélectionner une option pour chaque réglage du menu.  
 Appuyez sur **OK**.

4 Appuyez sur **Arrêt/Sortie**. Répétez les étapes 2 à 3 par paramètre PictBridge.



### Remarque

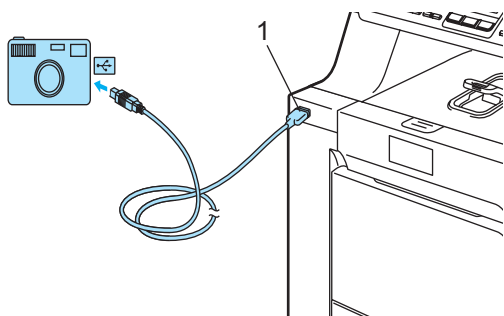
- Les réglages de l'appareil photo sont prioritaires tant que l'appareil photo n'est pas configuré pour utiliser les réglages de votre appareil (réglages par défaut). Si votre appareil photo est paramétré pour utiliser les réglages de votre appareil, ce dernier imprime votre photo en appliquant les réglages suivants.

Réglages de l'appareil	Réglages par défaut
Format du papier	A4
Orientation	Portrait
Date et Heure	Désactivé
Nom du fichier	Désactivé
Qualité d'impression	Normale

- Reportez-vous à la documentation accompagnant votre appareil photo pour plus d'informations sur la modification des réglages PictBridge.

## Impression d'images

- 1 Assurez-vous que votre appareil photo est éteint. Reliez votre appareil photo à l'interface USB directe (1) sur le panneau avant de l'appareil au moyen d'un câble USB adapté.



- 2 Allumez l'appareil photo. Assurez-vous que l'appareil photo est en mode PictBridge.

Une fois que l'appareil a reconnu l'appareil photo, l'écran LCD affiche le message suivant en fonction du mode activé :

```
04/20 15:30 Fax
A.photo branché
```

```
Scan:Choix ▲ ▼
A.photo branché
```

```
Empil copies:01
A.photo branché
```

- 3 Réglez votre appareil pour imprimer une image. Indiquez le nombre de copies si vous y êtes invité.

Lorsque l'appareil commence à imprimer une image, l'écran LCD affiche le message suivant :

```
PictBridge
Impression en cours. Maintenir...
```

### Remarque

Reportez-vous à la documentation accompagnant votre appareil photo pour plus d'informations sur la procédure d'impression à l'aide de PictBridge.

### ATTENTION

Pour éviter d'endommager l'appareil, NE reliez AUCUN périphérique à l'interface USB directe à l'exception d'un appareil photo numérique ou d'un lecteur de mémoire flash USB.

NE déconnectez PAS l'appareil photo numérique de l'interface USB directe tant que l'appareil n'a pas terminé d'imprimer.

## Impression DPOF

DPOF signifie Digital Print Order Format (format d'ordre d'impression numérique).

Les principaux fabricants d'appareils photos numériques (Canon Inc., Eastman Kodak, Fuji Photo Film Co. Ltd., Matsushita Electric Industrial Co. Ltd. et Sony Corporation) ont créé ce standard pour simplifier l'impression de photos à partir d'un appareil photo numérique.

Si votre appareil photo numérique prend en charge l'impression DPOF, vous pourrez sélectionner les images et le nombre de copies à imprimer sur l'écran de l'appareil photo numérique.

Les réglages DPOF suivants sont disponibles.

- Impression 1 en 1
- Copies

## Branchement d'un appareil photo en tant que périphérique de stockage

Même si votre appareil photo n'est pas en mode PictBridge ou ne prend pas en charge le standard PictBridge, vous pouvez le brancher sur votre appareil comme un périphérique de stockage normal. Ceci permet d'imprimer des photos à partir de votre appareil photo.

Observez les étapes de la section *Impression de données directement à partir d'un lecteur de mémoire flash USB* à la page 85.

(Si vous souhaitez imprimer des photos en mode PictBridge, voir *Réglage de l'appareil photo* à la page 80)



### Remarque

Le nom du mode de stockage et de fonctionnement varie d'un appareil photo numérique à un autre. Reportez-vous à la documentation accompagnant votre appareil photo pour plus d'informations et notamment découvrir comment basculer du mode PictBridge au mode de stockage de masse.

## Compréhension des messages d'erreur

Une fois que vous connaissez les types d'erreurs pouvant survenir lors de l'utilisation de l'interface USB directe, vous pouvez facilement identifier et dépanner n'importe quel problème.

### ■ Mémoire saturée

Ce message s'affiche si vos fichiers sont trop volumineux pour la mémoire de l'appareil.

### ■ Périph inutiles.

Ce message apparaît si vous reliez un périphérique incompatible ou défectueux à l'interface USB directe. Pour supprimer l'erreur, débranchez le périphérique de l'interface USB directe.

(Voir *Messages d'erreur et de maintenance* à la page 126 pour découvrir les solutions détaillées.)

Grâce à la fonction d'impression directe, aucun ordinateur n'est requis pour imprimer des données. Vous pouvez procéder à une impression en reliant simplement votre lecteur de mémoire flash USB à l'interface USB directe de l'appareil.



## Remarque

Certains lecteurs de mémoire flash USB peuvent ne pas fonctionner avec l'appareil.

## Formats de fichier pris en charge

L'impression directe prend en charge les formats de fichier suivants :

- PDF version 1.6 <sup>1</sup>
- JPEG
- Exif + JPEG
- PRN (créé par un pilote MFC-9440CN ou MFC-9450CDN)
- TIFF (numérisé par tous les modèles MFC ou DCP de Brother)
- PostScript® 3™ (créé par le pilote d'impression MFC-9440CN ou MFC-9450CDN BRScript3)

<sup>1</sup> Les données figurant dans le fichier image JBIG2, le fichier image JPEG2000 et les fichiers multicouches ne sont pas prises en charge.

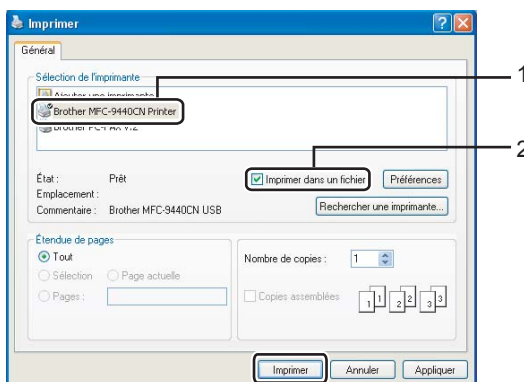
## Création d'un fichier PRN ou PostScript® 3™ pour l'impression directe



## Remarque

Les écrans de cette section peuvent varier en fonction de votre application et de votre système d'exploitation.

- 1 Depuis la barre de menu d'une application, cliquez sur **Fichier**, puis **Imprimer**.
- 2 Sélectionnez **Brother MFC-XXXX Printer** (1) et cochez la case **Imprimer dans un fichier** (2). Cliquez sur **Imprimer**.



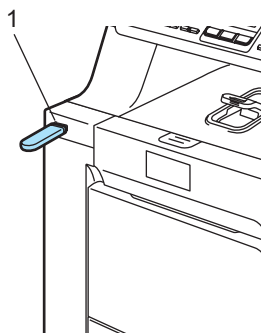
- 3 Sélectionnez le dossier dans lequel vous souhaitez enregistrer le fichier et entrez le nom du fichier si vous y êtes invité. Si vous n'êtes qu'invité à indiquer un nom de fichier, vous pouvez également spécifier le dossier dans lequel vous souhaitez enregistrer le fichier en indiquant le nom du répertoire. Par exemple :

C:\Temp\NomFichier.prn

Si un lecteur de mémoire flash USB est relié à votre ordinateur, vous pouvez enregistrer le fichier directement sur ce lecteur.

# Impression de données directement à partir d'un lecteur de mémoire flash USB

- 1 Reliez le lecteur de mémoire flash USB à l'interface USB directe (1) sur le panneau avant de l'appareil.



- 2 Dès que l'appareil reconnaît le lecteur de mémoire flash USB, le voyant **Direct** devient bleu. Appuyez sur la touche **Direct**.

```
Impr. directe
1.FILE01.PDF
```

- 3 Appuyez sur ▲ ou ▼ pour choisir un nom de dossier ou de fichier à imprimer. Appuyez sur **OK**. Si vous avez choisi un nom de dossier, appuyez sur ▲ ou ▼ pour sélectionner le nom du fichier à imprimer. Appuyez sur **OK**.



## Remarque

- Si vous souhaitez imprimer un index des fichiers, choisissez `Impress.index`, puis appuyez sur **OK**. Appuyez sur **Marche Mono** ou sur **Marche Couleur** pour imprimer les données.
- Pour les noms de fichier contenant plus de 8 caractères, les 6 premiers caractères du nom s'affichent sur l'écran LCD, suivis d'un tilde (~) et d'un numéro. Par exemple, "HOLIDAY2007.JPG" apparaît comme "HOLIDA~1.JPG". Seuls les caractères suivants peuvent s'afficher sur l'écran LCD : A B C D E F G H I J K L M N O P Q R S T U V W X Y Z 0 1 2 3 4 5 6 7 8 9 \$ % ' ` - @ { } ~ ! # ( ) & \_ ^

- 4 Exécutez l'une des actions suivantes :
  - Appuyez sur ▲ ou sur ▼ pour sélectionner un réglage à modifier et appuyez sur **OK**. Appuyez ensuite sur ▲ ou sur ▼ pour sélectionner une option pour le réglage et appuyez sur **OK**.
  - Si vous n'avez pas besoin de modifier les réglages actuels par défaut, passez à l'étape 5.

```
Para imp fich.
Format papier
```



## Remarque

- Vous pouvez sélectionner les réglages suivants :
  - Format papier
  - Multi-pages
  - Orientation
  - Type de support
  - Trier
  - Utilisat. bacs
  - Qual.impression
  - Option PDF
- Certains de ces réglages peuvent ne pas s'afficher en fonction du type de fichier.

- 5 Appuyez sur **Marche Mono** ou **Marche Couleur** si vous avez terminé.
- 6 Appuyez sur la touche du pavé numérique pour indiquer le nombre de copies souhaité. Appuyez sur **OK**.
- 7 Appuyez sur **Marche Mono** ou **Marche Couleur** pour imprimer les données.
- 8 Appuyez sur **Arrêt/Sortie**.

```
Copies
= 1
```

## ATTENTION

Pour éviter d'endommager l'appareil, NE reliez AUCUN périphérique à l'interface USB directe à l'exception d'un appareil photo numérique ou d'un lecteur de mémoire flash USB.

NE retirez PAS le lecteur de mémoire flash USB de l'interface directe USB tant que l'appareil n'a pas terminé l'impression.



## Remarque

- Si vous souhaitez modifier le réglage par défaut d'alimentation du papier du bac à papier, appuyez sur **Menu, 1, 7, 3** pour modifier le réglage du bac à papier.
- Vous pouvez modifier les réglages par défaut de l'impression directe à l'aide du panneau de commande lorsque l'appareil n'est pas en mode d'impression directe. Appuyez sur **Menu, 5** pour accéder au menu I/F direc. USB. (Voir *Tableau des menus* à la page 195.)

## Compréhension des messages d'erreur

Une fois que vous connaissez les types d'erreurs pouvant survenir lors de l'utilisation de l'interface USB directe, vous pouvez facilement identifier et dépanner n'importe quel problème.

### ■ Mémoire saturée

Ce message s'affiche si vos images sont trop volumineuses pour la mémoire de l'appareil.

### ■ Périph inutilis.

Ce message apparaît si vous reliez un périphérique incompatible ou défectueux à l'interface USB directe. Pour supprimer l'erreur, débranchez le périphérique de l'interface USB directe.

(Une solution détaillée est présentée dans *Messages d'erreur et de maintenance* à la page 126.)



# Logiciel

---

Fonctions du logiciel et du réseau

88

Le guide de l'utilisateur présent sur le CD-ROM comprend les guides d'utilisation du logiciel et le guide de l'utilisateur réseau pour les fonctions disponibles lors du raccordement à un ordinateur (par exemple, l'impression et la numérisation). Ces guides sont associés à des liens faciles d'emploi, qui, lorsque vous cliquez dessus, vous permettent d'accéder à une section particulière.

Vous trouverez de plus amples informations sur les fonctionnalités suivantes :

- Impression
- Numérisation
- ControlCenter3 (pour Windows®)
- ControlCenter2 (pour Macintosh®)
- Configuration à distance
- Envoi d'un fax à partir de votre ordinateur
- Fax en réseau
- Impression réseau
- Numérisation réseau



### Remarque

Voir *Accès aux guides d'utilisation* à la page 3.

## Comment lire les guides d'utilisation au format HTML

Voici une procédure rapide pour consulter les guides d'utilisation au format HTML.

### Sous Windows®



### Remarque

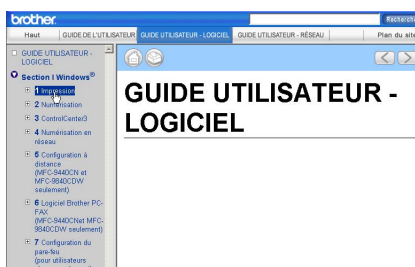
Si vous n'avez pas installé le logiciel, voir *Comment visualiser la documentation (Windows®)* à la page 3.

- 1 Dans le menu **Démarrer**, pointez sur **Brother**, **MFC-9440CN** ou **MFC-9450CDN** dans le groupe de programmes, puis cliquez sur **Guides de l'utilisateur au format HTML**.

- 2 Cliquez sur le guide de votre choix (**GUIDE UTILISATEUR - LOGICIEL**, **GUIDE UTILISATEUR - RESEAU** ou **GUIDE D'UTILISATION**) dans le menu supérieur.



- 3 Cliquez sur l'en-tête à consulter dans la liste située à gauche de la fenêtre.



### Sous Macintosh®

- 1 Assurez-vous que votre Macintosh® est sous tension. Insérez le CD-ROM de Brother dans le lecteur.
- 2 Double-cliquez sur l'icône **Documentation**.
- 3 Double-cliquez sur le dossier de la langue, puis sur le fichier de la page principale.
- 4 Cliquez sur le guide de votre choix (**GUIDE UTILISATEUR - LOGICIEL**, **GUIDE UTILISATEUR - RESEAU** ou **GUIDE D'UTILISATION**) dans le menu supérieur, puis cliquez sur l'entête à consulter dans la liste située à gauche de la fenêtre.







# Annexes

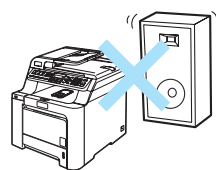
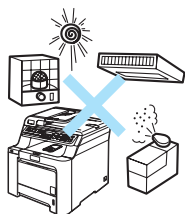
---

<b>Sécurité et consignes légales</b>	90
<b>Options</b>	100
<b>Dépistage des pannes et maintenance périodique</b>	105
<b>Menus et caractéristiques</b>	195
<b>Spécifications</b>	213
<b>Glossaire</b>	224

## Où placer l'appareil

Placez l'appareil sur une surface plane et stable, à l'abri des vibrations. Placez l'appareil à proximité d'une prise téléphonique et d'une prise de terre standard. Choisissez un endroit où la température se situe entre 10 et 32,5 °C et l'humidité entre 20 et 80 % (sans condensation).

- Assurez-vous que les câbles reliés à l'appareil NE présentent AUCUN risque (trébuchement, etc.).
- Evitez de poser l'appareil sur la moquette.
- ELOIGNEZ l'appareil de tout dispositif de chauffage, des climatiseurs, de l'eau, des produits chimiques et des réfrigérateurs.
- N'exposez PAS l'appareil à la lumière directe du soleil, à une chaleur intense, à l'humidité ou à la poussière.
- NE branchez PAS l'appareil sur des prises de courant contrôlées par des interrupteurs muraux ou des minuteries automatiques, ou sur le même circuit que des équipements lourds ou susceptibles de provoquer une coupure de courant.
- Évitez les sources d'interférence comme les haut-parleurs ou les supports de téléphones sans fil.



# Informations importantes

## Précautions de sécurité

---

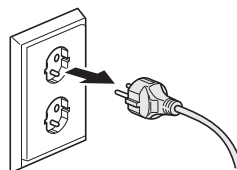
Lisez ces instructions avant de tenter toute opération de maintenance et conservez-les pour pouvoir vous y reporter ultérieurement. Lorsque vous utilisez votre matériel téléphonique, suivez les consignes élémentaires de sécurité afin de minimiser les risques d'incendie, d'électrocution ou de blessures corporelles.

- N'utilisez PAS ce produit à proximité de l'eau, ou dans un environnement humide.
- Evitez d'utiliser ce produit pendant un orage à cause du risque d'électrocution induit par la foudre.
- Nous vous déconseillons d'utiliser une rallonge.
- N'installez jamais de fils téléphoniques pendant un orage. N'installez jamais de prise murale téléphonique dans un endroit humide.
- Si des câbles sont endommagés, débranchez l'appareil et contactez votre revendeur Brother.
- NE placez RIEN sur l'appareil et ne bloquez pas les orifices de ventilation.
- Ce produit ne doit être raccordé qu'à une source d'alimentation CA reliée à la terre dont la plage de puissance nominale est conforme aux indications correspondantes figurant sur l'étiquette. Ne le raccordez PAS à une source d'alimentation CC. En cas de doute, contactez un électricien agréé.
- NE jetez PAS les piles au feu. Elles pourraient exploser. Renseignez-vous sur la réglementation locale en vigueur en matière d'élimination des déchets.

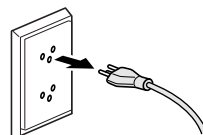
**AVERTISSEMENT**



Avant de nettoyer l'intérieur de l'appareil, débranchez le cordon de ligne téléphonique et le cordon d'alimentation de la prise de courant.



**<France et Belgique>**



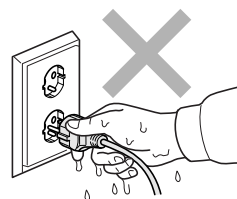
**<Suisse>**



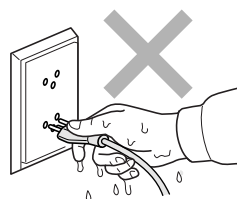
N'utilisez PAS de substances inflammables, ni aucun type d'aérosol, ni de solvant/liquide organique contenant de l'alcool ou de l'ammoniaque pour nettoyer l'intérieur ou l'extérieur de l'appareil. Voir *Entretien courant* à la page 144 pour plus d'informations sur le nettoyage de l'appareil.



NE manipulez PAS la prise les mains mouillées. Vous risqueriez de vous électrocuter.



**<France et Belgique>**



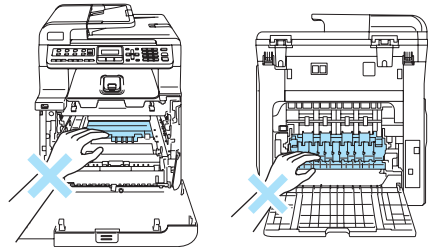
**<Suisse>**



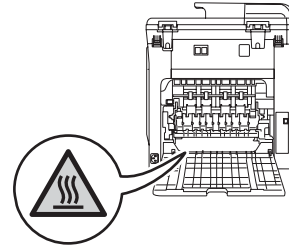
Vérifiez toujours que la prise est complètement insérée.



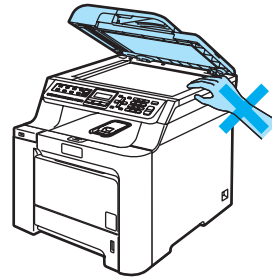
Après utilisation, certaines pièces internes de l'appareil sont extrêmement chaudes. Lorsque vous ouvrez le capot avant ou arrière de l'appareil, NE touchez PAS les parties ombrées sur l'illustration.



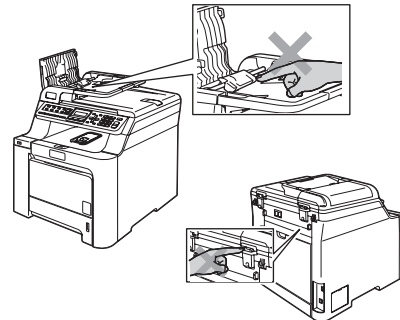
L'unité de fusion porte une étiquette d'avertissement. Vous NE devez NI enlever NI endommager l'étiquette.



Pour éviter toute blessure corporelle, prenez soin de ne pas placer les mains sur le bord de l'appareil sous le capot document comme illustré.



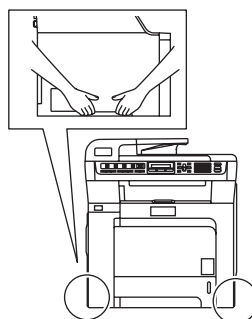
Pour éviter toute blessure corporelle, NE placez PAS les doigts aux endroits illustrés.



Si du toner s'est répandu, NE le nettoyez PAS avec un aspirateur. La poussière du toner pourrait prendre feu dans l'aspirateur et provoquer un incendie. Nettoyez soigneusement la poussière du toner avec un chiffon sec non pelucheux et débarrassez-vous en conformément aux réglementations locales.



Lorsque vous déplacez l'appareil, utilisez les poignées fournies. Assurez-vous au préalable que tous les câbles ont été débranchés. Pour éviter toute blessure corporelle lorsque vous déplacez ou soulevez l'appareil, veillez à être au moins deux personnes.



## Spécifications de l'IEC60825-1+A2:2001

Cet appareil est un produit laser de classe 1 comme il est défini dans les spécifications de l'IEC60825-1+A2:2001. L'étiquette illustrée ci-dessous est apposée sur l'appareil dans les pays qui l'exigent.

Cet appareil est équipé d'une diode laser de classe 3B qui émet un rayonnement laser invisible dans le scanner. Le scanner ne doit jamais être ouvert, et ce quelles que soient les circonstances.



### Diode laser

Longueur d'onde : 780 - 800 nm

Puissance de sortie : 30 mW max.

Classe laser : classe 3B



### AVERTISSEMENT

L'utilisation de commandes, de réglages ou de procédures autres que ceux spécifiés dans ce manuel risque d'entraîner une exposition dangereuse aux rayons.

## Débranchement d'un périphérique

Installez ce produit près d'une prise de courant facilement accessible. En cas d'urgence, vous devez débrancher le cordon d'alimentation de la prise pour couper complètement le courant.

## Connexion au réseau local (LAN)

### ! ATTENTION

NE reliez PAS cet appareil à un réseau local (LAN) soumis à des surtensions.

## Interférence radio

Ce produit est conforme aux dispositions de la directive EN55022 (Publication CISPR 22)/Classe B. Lors du branchement de l'appareil sur un ordinateur, veillez à utiliser les câbles d'interface suivants.

Un câble USB qui ne doit pas faire plus de 2 mètres de long.

## Directive européenne 2002/96/EC et EN50419



Union Européenne  
seulement

Cet équipement est marqué par le symbole représenté ci dessus. Cela signifie, qu'en fin de vie, cet équipement ne doit pas être mélangé à vos ordures ménagères, mais doit être déposé dans un point de collecte prévu pour les déchets des équipements électriques et électroniques. Votre geste préservera l'environnement. (Union européenne seulement)

## Directive européenne 2006/66/CE - Retrait ou remplacement de la pile

---

Ce produit est équipé d'une pile conçue pour durer pendant la durée de vie du produit. Elle ne doit pas être remplacée par l'utilisateur. Elle doit être retournée dans le cadre du processus de recyclage de l'appareil à la fin de sa durée de vie et des précautions appropriées doivent être prises par le recycleur.

### Consignes de sécurité importantes

---

- 1 Lisez toutes ces instructions.
- 2 Conservez-les pour pouvoir vous y reporter ultérieurement.
- 3 Respectez toutes les consignes et tous les avertissements figurant sur le produit.
- 4 Débranchez ce produit de la prise murale avant de nettoyer l'intérieur de l'appareil. N'utilisez PAS de produits nettoyeurs liquides ou en aérosol. Utilisez un chiffon humide pour le nettoyer.
- 5 NE placez PAS ce produit sur un chariot, un socle ou une table instables. Le produit risquerait de tomber ce qui pourrait l'endommager.
- 6 Des fentes et des ouvertures situées à l'arrière ou au fond du boîtier permettent l'aération de l'appareil. Pour assurer le bon fonctionnement du produit et pour le protéger contre toute surchauffe, veillez ne jamais obstruer ou couvrir ces ouvertures. Ces ouvertures ne doivent jamais être obstruées par le positionnement de l'appareil sur un lit, un canapé, un tapis ou toute autre surface similaire. Ne placez jamais ce produit sur ou à proximité d'un radiateur ou d'un appareil de chauffage. Ce produit ne doit jamais être placé dans une installation intégrée dont l'aération n'est pas adéquate.
- 7 Ce produit ne doit être raccordé qu'à une source d'alimentation CA dont la puissance nominale correspond aux indications figurant sur l'étiquette. NE le raccordez PAS à une source d'alimentation CC. En cas de doute, contactez un électricien agréé.
- 8 Ce produit est équipé d'une fiche de terre dotée de 3 fils. Il est recommandé de n'utiliser qu'une prise d'alimentation reliée à la terre. Il s'agit d'une fonction de sécurité. Si vous ne pouvez pas insérer la fiche dans la prise de courant, appelez votre électricien pour qu'il remplace votre prise obsolète. Vous devez systématiquement relier l'appareil à la terre.
- 9 Utilisez uniquement le cordon d'alimentation fourni avec cet appareil.
- 10 Evitez de placer des objets sur le cordon d'alimentation. N'installez PAS ce produit dans un endroit où des personnes pourraient marcher sur le cordon.
- 11 NE placez PAS d'objet devant l'appareil pour ne pas bloquer la réception des fax. NE posez RIEN sur le chemin des fax reçus.
- 12 Attendez que les pages soient entièrement sorties avant de les retirer de l'appareil.



13 Débranchez ce produit de la prise de courant et faites appel aux techniciens agréés de Brother dans les conditions suivantes :

- Lorsque le cordon d'alimentation est endommagé ou effiloché.
- Si du liquide s'est répandu dans le produit.
- Si le produit a été exposé à la pluie ou à l'eau.
- Si le produit ne fonctionne pas normalement lorsque les instructions d'utilisation sont respectées. Ne procédez qu'aux réglages présentés dans les instructions d'utilisation. Un mauvais réglage des autres commandes risque d'endommager l'appareil et imposera fréquemment un travail fastidieux au technicien agréé pour que le produit puisse à nouveau fonctionner normalement.
- Si le produit est tombé ou son boîtier endommagé.
- Si l'appareil présente des performances nettement différentes, indiquant la nécessité d'une maintenance.

14 Pour protéger votre produit contre les surtensions, nous recommandons l'utilisation d'un dispositif de protection contre les surtensions.

15 Pour réduire le risque d'incendie, d'électrocution ou de blessures corporelles, prenez note des points suivants :

- N'utilisez PAS ce produit à proximité d'appareils utilisant de l'eau, près d'une piscine ou dans une cave humide.
- N'utilisez PAS l'appareil pendant un orage (risque d'électrocution) ni le téléphone pour signaler une fuite de gaz si vous êtes à proximité de cette dernière.

## Restrictions légales en matière de copie

Il est interdit de reproduire certains éléments ou documents de manière volontairement frauduleuse. Ce mémento sert surtout de guide et n'est donc pas exhaustif. Nous vous suggérons de contacter les autorités compétentes au moindre doute sur un élément ou un document particulier.

Voici des exemples de documents dont la reproduction est interdite :

- Billets
- Obligations ou autres titres de créance
- Certificats de dépôt
- Documents militaires
- Passeports
- Timbres postes (oblitérés ou non)
- Papiers d'immigration
- Documents de santé
- Chèques ou titres émis par les agences gouvernementales
- Papiers d'identité, badges ou insignes
- Permis de conduire

Il est interdit de copier les documents protégés par copyright. Il est possible de copier partiellement un document protégé par copyright pour un usage équitable. La réalisation de plusieurs copies est interdite car cela laisse présager un usage volontairement frauduleux.

Les oeuvres d'art doivent être considérées comme des documents protégés par copyright.

## Marques commerciales

Le logo de Brother est une marque déposée de Brother Industries, Ltd.

Brother est une marque déposée de Brother Industries, Ltd.

Multi-Function Link est une marque déposée de Brother International Corporation.

Microsoft, Windows et Windows Server sont des marques déposées de Microsoft aux Etats-Unis et dans d'autres pays.

Windows Vista est une marque déposée ou une marque commerciale de Microsoft Corporation aux Etats-Unis et/ou dans d'autres pays.

Macintosh et TrueType sont des marques déposées d'Apple Inc.

Linux est une marque déposée de Linus Torvalds aux États-Unis et dans d'autres pays.

PostScript et PostScript 3 sont des marques déposées ou des marques commerciales de Adobe Systems Incorporated.

Nuance, le logo de Nuance, PaperPort et ScanSoft sont des marques commerciales ou déposées de Nuance Communications, Inc. ou de ses filiales aux Etats-Unis et/ou dans d'autres pays.

Presto! PageManager est une marque déposée de NewSoft Technology Corporation.

Java et la totalité des marques commerciales et des logos basés sur Java sont des marques commerciales ou déposées de Sun Microsystems, Inc. aux Etats-Unis et dans d'autres pays.

Chaque société dont le titre logiciel est mentionné dans ce manuel dispose d'un accord de licence logiciel spécifique pour ses programmes privés.

**Tous les autres noms de marques et de produits mentionnés dans le guide de l'utilisateur, le guide d'utilisation du logiciel et le guide de l'utilisateur réseau sont des marques déposées de leurs sociétés respectives.**

# B

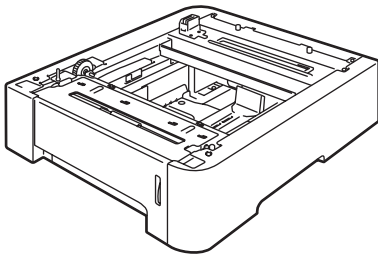
## Options

### Bac à papier en option

Référence : LT-100CL

Vous pouvez installer un bac inférieur en option pouvant contenir jusqu'à 500 feuilles de papier de 80 g/m<sup>2</sup>.

Avec un bac en option, l'appareil peut contenir jusqu'à 800 feuilles de papier ordinaire. Si vous souhaitez acheter un bac inférieur en option, contactez votre revendeur Brother.



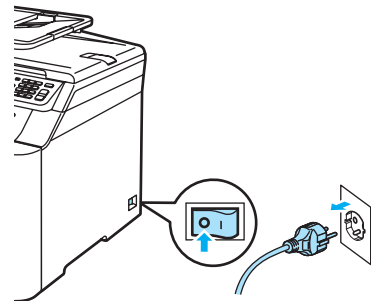
### Installation du bac à papier en option



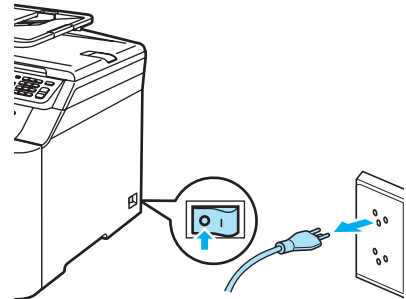
#### AVERTISSEMENT

Cet appareil est lourd. Pour éviter tout risque de blessures corporelles, l'appareil doit être soulevé par au moins deux personnes en même temps. Veillez à ne pas vous coincer les doigts lorsque vous reposez l'appareil.

- 1 Désactivez l'interrupteur d'alimentation. Débranchez le cordon de la ligne téléphonique et le câble d'interface, puis débranchez le cordon d'alimentation de la prise de courant.

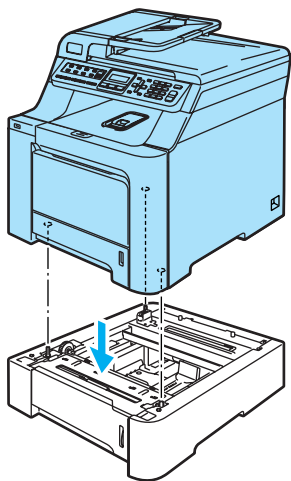


<France et Belgique>

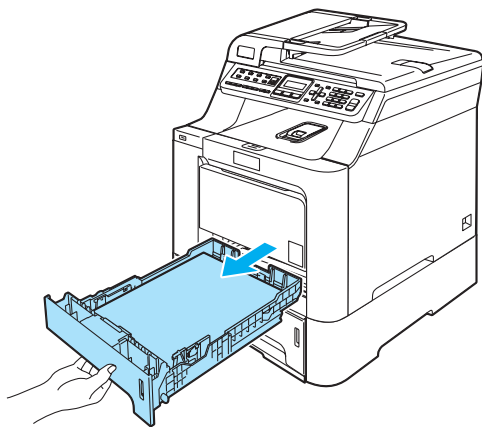


<Suisse>

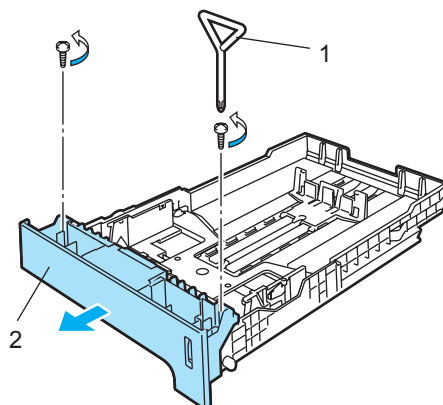
- 2 Soulevez avec précaution l'appareil à deux et placez-le sur le bac inférieur en option de sorte que les broches d'alignement du bac inférieur en option s'insèrent dans les trous de guidage situés sur la partie inférieure de l'appareil comme illustré.



- 3 Sortez complètement le bac à papier standard de l'appareil et retirez le papier qu'il contient.



- 4 A l'aide d'un tournevis (1), retirez les deux vis comme illustré, mettez-les de côté (vous en aurez besoin à l'étape 6), puis retirez le panneau avant (2) du bac à papier standard.

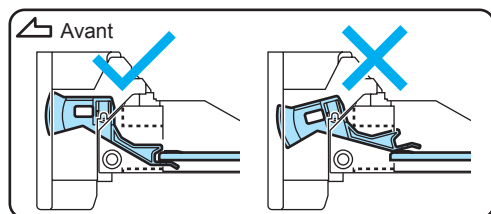
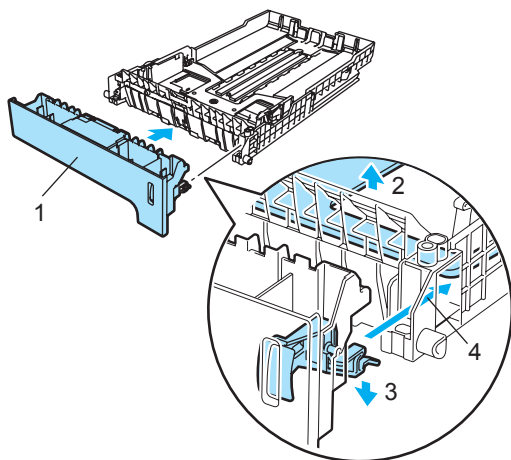


5 Observez la procédure suivante pour remplacer le panneau avant du bac à papier standard par le nouveau panneau (1).

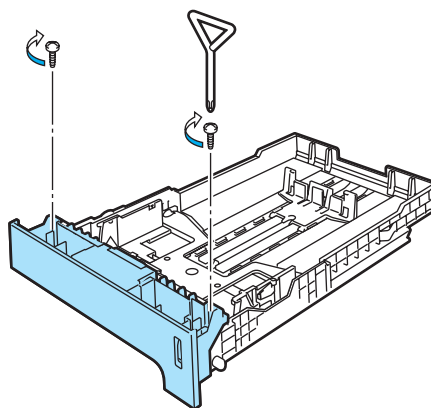
1 Soulevez délicatement la plaque métallique à l'intérieur du bac à papier et maintenez-la dans cette position (2).

2 Une fois la plaque métallique relevée, placez le nouveau panneau avant (1) à l'avant du bac à papier. Veillez à enclencher dans l'orifice (4) le levier bleu de repère papier (3).

3 Une fois le panneau avant du bac à papier en place, relâchez la plaque métallique. Le levier bleu doit se trouver sous la plaque métallique.



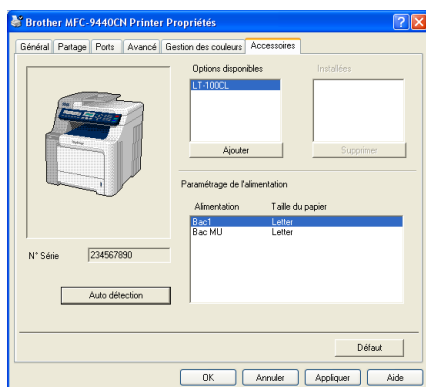
6 Fixez le nouveau panneau avant du bac à papier sur le bac à papier standard à l'aide des deux vis retirées précédemment (étape 4). Remplacez ensuite le papier dans le bac à papier, puis remettez ce dernier en place dans l'appareil.



7 Rebranchez le cordon d'alimentation de l'appareil dans la prise de courant ainsi que tous les câbles et le cordon de ligne téléphonique. Mettez l'appareil sous tension.

8 Pour régler le format du papier du bac inférieur, appuyez sur **Menu**, **1**, **3**, **3**. Appuyez sur **▲** ou **▼** pour choisir A4, Letter, Legal, Executive, A5, B5, B6 ou Folio. Appuyez sur **OK**, puis sur **Arrêt/Sortie**.

- 9** **Sous Windows® :**  
Sélectionnez **Démarrer > Panneau de configuration > Imprimantes et télécopieurs**. Cliquez avec le bouton droit de la souris sur l'icône de votre imprimante et sélectionnez **Propriétés**. Sélectionnez l'onglet **Accessoires**, puis cliquez sur **Auto détection**. Une fois que le bac inférieur en option et le format du papier ont été détectés, cliquez sur **Appliquer**.



### Remarque

La fonction **Auto détection** n'est pas disponible dans les conditions suivantes :

- L'interrupteur d'alimentation de l'appareil est éteint.
- L'appareil rencontre une erreur.
- L'appareil fonctionne dans un environnement réseau partagé.
- Le câble n'est pas correctement relié à l'appareil.

Le cas échéant, vous pouvez ajouter manuellement les options que vous avez installées. Sous **Options disponibles**, sélectionnez l'option que vous avez installée et cliquez sur **Ajouter**, puis sur **Appliquer**.

### **Sous Macintosh® :**

Le pilote d'imprimante est déjà configuré pour utiliser le bac à papier inférieur. Aucune autre opération n'est requise.

## Carte mémoire

Cet appareil est muni d'une mémoire standard de 64 Mo et d'une fente pour l'ajout d'une barrette de mémoire en option. Vous pouvez passer la mémoire à 576 Mo maximum en installant des modules SO DIMM (modules mémoire de petit format à double rangée) de 144 broches. Lorsque vous ajoutez la barrette de mémoire en option, les performances des opérations de copie et d'impression sont améliorées.

En général, l'appareil utilise une mémoire normalisée SO-DIMM ayant les caractéristiques suivantes :

Type : 144 broches et sortie 64 bits

Latence CAS : 2

Fréquence d'horloge : 100 MHz minimum

Capacité : 64, 128, 256 ou 512 Mo

Hauteur : 31,75 mm

Type de DRAM : SDRAM 2 Bank

Pour obtenir des informations d'achat et les numéros de pièce, visitez le site web de Buffalo Technology :

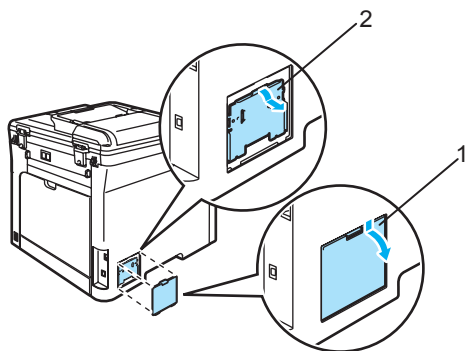
<http://www.buffalo-technology.com/>

### Remarque

- Certains modules de mémoire SO DIMM peuvent ne pas fonctionner avec cet appareil.
- Pour plus d'informations, contactez votre revendeur.

## Installation de mémoire supplémentaire

- 1 Mettez l'appareil hors tension. Débranchez le cordon de la ligne téléphonique.
- 2 Débranchez le câble d'interface de l'appareil et déconnectez le cordon d'alimentation de la prise de courant.
- 3 Retirez les caches des modules de mémoire DIMM (1 et 2).

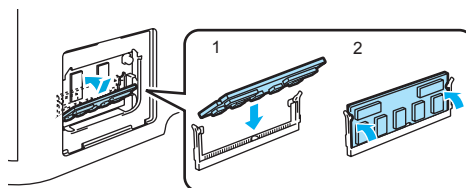


- 4 Déballez le module de mémoire DIMM et tenez-le par ses bords.

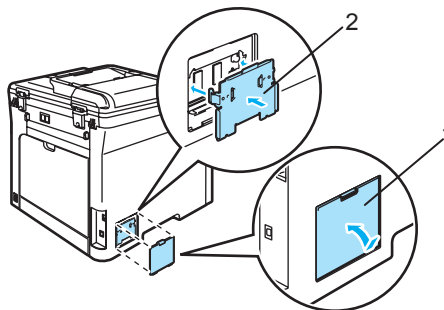
### ! ATTENTION

Pour éviter d'endommager l'appareil avec de l'électricité statique, NE touchez NI les puces mémoire NI la surface de la carte.

- 5 Tenez le module de mémoire DIMM par les bords et alignez les crans dans du module de mémoire DIMM avec les parties saillantes de la fente. Insérez le module de mémoire DIMM diagonalement (1) ; puis inclinez-le vers la carte d'interface jusqu'à l'encliquetage (2).



- 6 Remettez en place les caches des modules de mémoire DIMM (2 et 1).



- 7 Rebranchez le cordon d'alimentation de l'appareil dans la prise de courant, puis le câble d'interface.
- 8 Branchez le cordon de ligne téléphonique. Mettez l'appareil sous tension.



### Remarque

Pour vérifier que vous avez installé correctement le module SO-DIMM, vous pouvez imprimer la liste des paramètres de l'utilisateur qui indique la taille actuelle de la mémoire.  
(Voir *Rapports* à la page 68.)



## Dépistage des pannes

Si vous pensez que votre appareil présente un problème, consultez le tableau ci-dessous et suivez les conseils de dépistages des pannes.

Vous pouvez résoudre la plupart des problèmes vous-même. Si vous avez besoin d'aide, consultez les questions fréquemment posées et les astuces de dépannage les plus récentes du Brother Solutions Center. Visitez le site <http://solutions.brother.com/>.

## Solutions aux problèmes communs

Si vous pensez que vos fax présentent une anomalie, faites-en d'abord une copie. Si la copie vous donne satisfaction, le problème ne vient sans doute pas de votre appareil. Consultez le tableau ci-dessous pour obtenir des conseils en matière de dépistage des pannes.

### Impression ou réception de fax

Problèmes	Suggestions
<ul style="list-style-type: none"> <li>■ Impression condensée</li> <li>■ Stries horizontales</li> <li>■ Les parties inférieures et supérieures des caractères sont coupées</li> <li>■ Lignes manquantes</li> </ul>	<p>Ceci provient généralement d'une connexion téléphonique de mauvaise qualité. Si votre copie semble bonne, la connexion était probablement de mauvaise qualité, présentant des parasites ou des interférences sur la ligne téléphonique. Demandez à votre correspondant de retransmettre le fax.</p>
Mauvaise qualité d'impression	Voir <i>Améliorer la qualité d'impression</i> à la page 113.
Stries verticales noires lors de la réception	L'un des fils corona dédié à l'impression est sale. Nettoyez les quatre fils corona. (Voir <i>Nettoyage des fils corona</i> à la page 150.)
	Le scanner de votre correspondant est peut-être sale. Demandez à votre correspondant de faire une copie pour savoir si le problème provient de son télécopieur émetteur. Essayez de recevoir un fax provenant d'un autre télécopieur.
Les fax reçus sont des documents coupés ou vierges.	Si les fax reçus sont divisés et imprimés sur deux pages ou si vous recevez une page blanche supplémentaire, il est probable que le réglage du format du papier ne corresponde pas au papier que vous utilisez. (Voir <i>Format de papier</i> à la page 21.)
	Activez la fonction de réduction automatique. (Voir <i>Impression d'un fax entrant réduit</i> à la page 43.)

## Ligne téléphonique ou connexions

Problèmes	Suggestions
La numérotation ne fonctionne pas.	Vérifiez la présence d'une tonalité.
	Modifiez le réglage <b>Tonal/Impuls.</b> (Voir le guide d'installation rapide.) (France et Suisse uniquement)
	Vérifiez toutes les connexions du cordon de la ligne.
	Vérifiez que l'appareil est branché et allumé.
	Si un téléphone externe est relié à l'appareil, envoyez un fax manuel en décrochant le combiné de téléphone externe et en composant le numéro. Attendez d'entendre la tonalité de réception de fax avant d'appuyer sur <b>Marche Mono</b> ou <b>Marche Couleur</b> .
L'appareil ne répond pas aux appels.	Assurez-vous que le mode de réception de l'appareil est correctement programmé. (Voir <i>Réception d'un fax</i> à la page 40.) Vérifiez la présence d'une tonalité. Si possible, appelez votre appareil pour voir s'il répond. S'il ne répond toujours pas, vérifiez le branchement du cordon de la ligne téléphonique. Si vous n'entendez pas de sonnerie quand vous appelez l'appareil, contactez votre compagnie de téléphone pour faire vérifier la ligne.

## Envoi de fax

Problèmes	Suggestions
Mauvaise qualité de transmission.	Essayez de basculer la résolution sur <b>Fin</b> ou <b>Sup. fin</b> . Faites une copie pour vérifier le fonctionnement du scanner de votre appareil. Si la qualité de la copie est médiocre, nettoyez le scanner. (Voir <i>Nettoyage du scanner</i> à la page 145.)
Rapport de vérification des transmissions dit 'RESULTAT :NG'.	La ligne est probablement soumise à des parasites ou des interférences provisoires. Réessayez d'envoyer le fax. Si vous envoyez un message de PC FAX et que le rapport de vérification de transmission indique 'RESULTAT :NG', il est possible que l'appareil manque de mémoire. Pour libérer de la mémoire supplémentaire, vous pouvez désactiver la fonction <b>Mémoriser fax</b> (voir <i>Désactivation des options de fax à distance</i> à la page 59), imprimer les fax enregistrés en mémoire (voir <i>Impression d'un fax à partir de la mémoire</i> à la page 44) ou annuler un fax différé ou une tâche de relève (voir <i>Vérification et annulation de tâches en attente</i> à la page 38). Si le problème persiste, demandez à votre compagnie de téléphone de vérifier votre ligne téléphonique.  Si vous obtenez souvent des erreurs de transmission en raison d'interférences possibles sur la ligne téléphonique, essayez de basculer le réglage de compatibilité sur <b>Base</b> (pour <b>VoIP</b> ). (Voir <i>Interférences sur la ligne téléphonique</i> à la page 125.)
Stries verticales noires lors de la transmission.	Les stries verticales sur les fax que vous envoyez résultent généralement de la saleté ou du fluide correcteur figurant sur la bande de la vitre. (Voir <i>Nettoyage du scanner</i> à la page 145.)

## Gestion des appels entrants

Problèmes	Suggestions
L'appareil 'entend' une voix comme s'il s'agissait d'une tonalité de fax (CNG).	Si la fonction Détection fax est activée, votre appareil est plus sensible aux sons. Il peut, à tort, interpréter certaines voix ou de la musique sur la ligne comme s'il s'agissait d'un appel provenant d'un télécopieur émetteur et répondre avec une tonalité de réception de fax. Désactivez l'appareil en appuyant sur <b>Arrêt/Sortie</b> . Essayez d'éviter ce problème en désactivant la fonction Détection de fax. (Voir <i>Détection de fax</i> à la page 42.)
Transfert d'un appel de fax à l'appareil.	Si vous avez pris l'appel sur un téléphone externe ou supplémentaire, composez votre code de réception de fax (par défaut (* 51)). Quand l'appareil répond, raccrochez.
Services spécifiques sur une seule ligne.	Si vous bénéficiez de services téléphoniques spécifiques (ex. mise en attente, mise en attente/ID appelant, ID appelant, messagerie vocale, répondeur, système d'alarme ou autre service personnalisé) sur une seule ligne téléphonique avec votre appareil, il peut en résulter un problème de transmission ou de réception des fax.  <b>Par exemple</b> , si vous vous êtes abonné à la Mise en attente ou à un autre service personnalisé et que le signal correspondant arrive par la ligne pendant que votre appareil transmet ou reçoit un fax, ce signal peut provisoirement interrompre ou perturber les fax. La fonction ECM de Brother devrait permettre de surmonter ce problème. Ce problème est lié à l'industrie des systèmes téléphoniques et est commun à tous les dispositifs qui transmettent et reçoivent des informations sur une seule ligne partagée utilisant des services personnalisés. S'il est essentiel pour votre entreprise d'éviter la moindre interruption, nous recommandons l'installation d'une ligne séparée sans service personnalisé.

## Problèmes d'accès aux menus

Problèmes	Suggestions
Les opérations des touches ne fonctionnent pas	Vérifiez que le panneau de commande est correctement installé sur l'appareil. Réinstallez le panneau de commande.
L'appareil émet un bip quand vous essayez d'accéder aux menus Configuration de la réception et Configuration de la transmission.	Si la touche <b>Fax</b> n'est pas allumée, appuyez dessus pour activer le mode Fax. Les réglages Configuration de la réception ( <b>Menu, 2, 1</b> ) et Configuration de la transmission ( <b>Menu, 2, 2</b> ) ne sont disponibles que lorsque l'appareil est en mode Fax.

## Problèmes de qualité des copies

Problèmes	Suggestions
Une strie verticale noire apparaît sur les copies.	Les stries verticales noires sur les copies résultent généralement de la saleté ou du fluide correcteur figurant sur la bande de la vitre ou encore de l'encrassement de l'un des fils corona dédié à l'impression. (Voir <i>Nettoyage du scanner</i> à la page 145 et <i>Nettoyage des fils corona</i> à la page 150.)

## Problèmes liés à l'impression

Problèmes	Suggestions
Pas d'impression.	<ul style="list-style-type: none"> <li>■ Vérifiez que l'appareil est branché et que l'interrupteur d'alimentation est activé (position On).</li> <li>■ Vérifiez que les cartouches de toner et le tambour sont correctement installés. (Voir <i>Remplacement du tambour</i> à la page 169.)</li> <li>■ Vérifiez la connexion du câble d'interface sur l'appareil et votre ordinateur. (Voir <i>le guide d'installation rapide</i>.)</li> <li>■ Vérifiez que le pilote d'imprimante adéquat a été installé et sélectionné.</li> <li>■ Regardez si l'écran LCD affiche un message d'erreur. (Voir <i>Messages d'erreur et de maintenance</i> à la page 126.)</li> <li>■ Vérifiez que l'appareil est en ligne: (Pour Windows Vista®) Cliquez sur le bouton <b>Démarrer</b>, <b>Panneau de configuration</b>, <b>Matériel et audio</b> et <b>Imprimantes</b>. Cliquez avec le bouton droit de la souris sur <b>Brother MFC-XXXX Printer</b>. Assurez-vous que la case <b>Utiliser l'imprimante hors connexion</b> n'est pas cochée. (Pour Windows® XP et Windows Server® 2003) Cliquez sur le bouton <b>Démarrer</b> et sélectionnez <b>Imprimantes et télécopieurs</b>. Cliquez avec le bouton droit de la souris sur <b>Brother MFC-XXXX Printer</b>. Assurez-vous que la case <b>Utiliser l'imprimante hors connexion</b> n'est pas cochée. (Pour Windows® 2000) Cliquez sur le bouton <b>Démarrer</b> et sélectionnez <b>Paramètres</b>, puis <b>Imprimantes</b>. Cliquez avec le bouton droit de la souris sur <b>Brother MFC-XXXX Printer</b>. Assurez-vous que la case <b>Utiliser l'imprimante hors connexion</b> n'est pas cochée.</li> </ul>
L'appareil imprime alors que vous ne vous y attendez pas ou imprime n'importe quoi.	<ul style="list-style-type: none"> <li>■ Retirez le bac à papier et attendez que l'appareil cesse d'imprimer. Mettez ensuite l'appareil hors tension et débranchez-le de la prise d'alimentation pendant plusieurs minutes. (L'appareil peut être désactivé pendant 4 jours maximum sans perdre les fax enregistrés dans sa mémoire.)</li> <li>■ Vérifiez que les paramètres de votre application sont réglés pour fonctionner avec votre appareil.</li> </ul>
L'appareil imprime les deux premières pages correctement puis sur certaines pages, il manque du texte.	<ul style="list-style-type: none"> <li>■ Vérifiez que les paramètres de votre application sont réglés pour fonctionner avec votre appareil.</li> <li>■ Votre ordinateur ne reconnaît pas le signal intégral du tampon d'entrée de l'appareil. Assurez-vous que le câble d'interface est correctement connecté. (Voir <i>le guide d'installation rapide</i>.)</li> </ul>
Les en-têtes ou les bas de page du document sont visibles à l'écran, mais ils n'apparaissent pas sur le document imprimé.	La page comporte une zone non imprimable située en haut et en bas de la feuille. Ajustez les marges supérieures et inférieures de votre document pour en tenir compte.
L'appareil n'imprime pas des deux côtés du papier, même si le pilote d'imprimante est réglé sur Recto-verso. (MFC-9450CDN seulement)	Vérifiez le réglage du format du papier dans le pilote d'imprimante. Vous devez sélectionner A4, Legal ou Folio.
L'appareil n'imprime pas ou a cessé d'imprimer et le voyant des données de l'appareil s'allume.	Appuyez sur <b>Annuler Tâche</b> . Quand l'appareil annule une tâche et la supprime de sa mémoire, il se peut que la sortie papier soit incomplète.

## Problèmes liés à la numérisation

Problèmes	Suggestions
Des erreurs TWAIN s'affichent pendant la numérisation.	Assurez-vous que le pilote TWAIN de Brother est sélectionné comme source primaire. Dans PaperPort™ 11SE, cliquez sur <b>Fichier, Numériser ou importer une photo</b> et sélectionnez le <b>pilote TWAIN de Brother</b> .
La numérisation réseau ne fonctionne pas.	Voir <i>Problèmes liés au réseau</i> à la page 110.

## Problèmes liés au logiciel

Problèmes	Suggestions
Impossible d'installer le logiciel ou d'imprimer.	Exécutez le programme de <b>Réparez MFL-Pro Suite</b> présent sur le CD-ROM. Ce programme sert à réparer et à réinstaller le logiciel.
Impossible d'effectuer une impression du type '2 en 1' ou '4 en 1'.	Vérifiez que le format de papier sélectionné est identique dans l'application et dans le pilote d'imprimante.
L'appareil n'imprime pas à partir d'Adobe Illustrator.	Essayez de réduire la résolution d'impression. (Voir l' <i>Onglet Avancé dans le guide d'utilisation du logiciel sur le CD-ROM.</i> )

## Problèmes de manipulation du papier

Problèmes	Suggestions
L'appareil ne charge pas de papier. Le message <b>Pas de papier</b> ou un message de bourrage de papier s'affiche sur l'écran LCD.	<ul style="list-style-type: none"> <li>■ S'il n'y a pas de papier, chargez une nouvelle pile de papier dans le bac à papier.</li> <li>■ S'il y a du papier dans le bac à papier, vérifiez qu'il est bien droit. Si le papier est ondulé, redressez-le. Il est parfois utile de sortir le papier et de renverser la pile avant de le remettre dans le bac à papier.</li> <li>■ Réduisez la quantité de papier dans le bac à papier puis essayez à nouveau.</li> <li>■ Vérifiez que le mode du bac MP n'est pas sélectionné dans le pilote d'imprimante.</li> <li>■ Si un message de bourrage de papier s'affiche sur l'écran LCD et si le problème persiste, voir <i>Bourrages de papier</i> à la page 134.</li> </ul>
L'appareil n'entraîne pas correctement le papier à partir du bac MP.	<ul style="list-style-type: none"> <li>■ Déramez le papier et remettez-le dans le bac.</li> <li>■ Vérifiez que le mode du bac MP est sélectionné dans le pilote d'imprimante.</li> </ul>
Comment imprimer sur des enveloppes ?	Vous pouvez charger des enveloppes à partir du bac MP. Votre application doit être configurée pour prendre en charge l'impression des enveloppes que vous utilisez. Le réglage du format s'exécute dans le menu Configuration de page ou Configuration document de votre application. (Pour plus d'informations, voir le manuel de votre application.)
Quel papier utiliser ?	Vous pouvez utiliser du papier ordinaire, du papier recyclé, des enveloppes et des étiquettes conçues pour les appareils laser. (Pour plus de détails, voir <i>Papier et autres supports acceptables</i> à la page 9.)
Présence d'un bourrage de papier.	(Voir <i>Bourrages de papier</i> à la page 134.)

## Problèmes de qualité d'impression

Problèmes	Suggestions
Les pages imprimées sont gondolées.	<ul style="list-style-type: none"><li>■ Ce problème peut provenir d'un papier mince ou épais de qualité inférieure ou du non-respect des recommandations en matière d'impression sur un côté précis du papier. Essayez de retourner la pile de papier dans le bac à papier.</li><li>■ Assurez-vous que vous choisissez le type de papier correspondant au type de support utilisé. (Voir <i>Papier et autres supports acceptables</i> à la page 9.)</li></ul>
Les pages imprimées sont souillées.	Il se peut que le réglage du type de papier ne corresponde pas au type de support que vous utilisez ou le support d'impression est peut-être trop épais ou présente une surface rugueuse. (Voir <i>Papier et autres supports acceptables</i> à la page 9 et <i>l'Onglet Élémentaire</i> dans le guide d'utilisation du logiciel sur le CD-ROM.)
Les pages imprimées sont trop claires.	<ul style="list-style-type: none"><li>■ Si ce problème se produit lors de la réalisation de copies ou l'impression de fax reçus, désactivez le mode Economie de toner dans le menu de l'appareil. (Voir <i>Economie de toner</i> à la page 24.)</li><li>■ Désactivez le mode Economie de toner dans l'onglet Avancé du pilote d'imprimante. (Voir <i>l'Onglet Avancé</i> dans le guide d'utilisation du logiciel sur le CD-ROM.)</li></ul>

## Problèmes liés au réseau

Problèmes	Suggestions
Impossible d'imprimer sur un réseau câblé.	Assurez-vous que votre appareil est sous tension, en ligne et en mode Prêt. Imprimez la liste des configurations réseau pour connaître les paramètres de réseau actuels. (Voir <i>Comment imprimer un rapport</i> à la page 68.) Raccordez le câble LAN au concentrateur pour vérifier que le câblage et les connexions réseau sont corrects. Si possible, essayez de connecter l'appareil sur un port différent de votre concentrateur au moyen d'un autre câble. Si les branchements sont corrects, le voyant supérieur à LED sur le panneau arrière de l'appareil s'allume en vert.

## Problèmes liés au réseau (Suite)

Problèmes	Suggestions
<p>La fonction de numérisation réseau ne fonctionne pas.</p> <p>La fonction de réception PC Fax du réseau ne fonctionne pas.</p> <p>La fonction d'impression réseau ne fonctionne pas.</p>	<p>(Pour Windows® uniquement) Le pare-feu de votre PC est peut-être configuré pour refuser la connexion réseau requise. Suivez les instructions ci-dessous pour configurer votre pare-feu. Si vous utilisez un logiciel de pare-feu personnel, consultez le guide de l'utilisateur de votre logiciel ou contactez le fabricant du logiciel.</p> <p><b>Sous Windows® XP SP2 :</b></p> <ol style="list-style-type: none"> <li>1 Cliquez sur le bouton <b>Démarrer, Panneau de configuration, Connexions réseau et Internet</b>, puis <b>Pare-feu Windows</b>. Assurez-vous que l'option <b>Pare-feu Windows</b> dans l'onglet <b>Général</b> est activée.</li> <li>2 Cliquez sur l'onglet <b>Avancé</b> et le bouton <b>Paramètres...</b> de <b>Paramètres de connexion réseau</b>.</li> <li>3 Cliquez sur le bouton <b>Ajouter</b>.</li> <li>4 Pour ajouter le port 54925 de numérisation réseau, indiquez les informations suivantes : <ol style="list-style-type: none"> <li>1. Dans <b>Description du service</b> : entrez une description, par exemple "Scanner Brother".</li> <li>2. Dans <b>Nom ou adresse IP (par exemple 192.168.0.12) de l'ordinateur hôte de ce service sur votre réseau</b> : entrez "Hôte local".</li> <li>3. Dans <b>Numéro du port externe de ce service</b> : entrez "54925".</li> <li>4. Dans <b>Numéro du port interne de ce service</b> : entrez "54925".</li> <li>5. Assurez-vous que <b>UDP</b> est sélectionné.</li> <li>6. Cliquez sur <b>OK</b>.</li> </ol> </li> <li>5 Cliquez sur le bouton <b>Ajouter</b>.</li> <li>6 Pour ajouter le port 54926 de PC Fax réseau, indiquez les informations suivantes : <ol style="list-style-type: none"> <li>1. Dans <b>Description du service</b> : entrez une description, par exemple "PC Fax Brother".</li> <li>2. Dans <b>Nom ou adresse IP (par exemple 192.168.0.12) de l'ordinateur hôte de ce service sur votre réseau</b> : entrez "Hôte local".</li> <li>3. Dans <b>Numéro du port externe de ce service</b> : entrez "54926".</li> <li>4. Dans <b>Numéro du port interne de ce service</b> : entrez "54926".</li> <li>5. Assurez-vous que <b>UDP</b> est sélectionné.</li> <li>6. Cliquez sur <b>OK</b>.</li> </ol> </li> <li>7 Si vous rencontrez toujours des problèmes de connexion réseau, cliquez sur le bouton <b>Ajouter</b>.</li> <li>8 Pour ajouter le port 137 à la numérisation réseau, à l'impression réseau et à la réception de PC Fax réseau, indiquez les informations suivantes : <ol style="list-style-type: none"> <li>1. Dans <b>Description du service</b> : entrez une description, par exemple "Réception de PC Fax Brother".</li> <li>2. Dans <b>Nom ou adresse IP (par exemple 192.168.0.12) de l'ordinateur hôte de ce service sur votre réseau</b> : entrez "Hôte local".</li> <li>3. Dans <b>Numéro du port externe de ce service</b> : entrez "137".</li> <li>4. Dans <b>Numéro du port interne de ce service</b> : entrez "137".</li> <li>5. Assurez-vous que <b>UDP</b> est sélectionné.</li> <li>6. Cliquez sur <b>OK</b>.</li> </ol> </li> <li>9 Assurez-vous que le nouveau réglage est ajouté et coché, puis cliquez sur <b>OK</b>.</li> </ol>

## Problèmes liés au réseau (Suite)

Problèmes	Suggestions
<p>La fonction de numérisation réseau ne fonctionne pas.</p> <p>La fonction de réception PC Fax du réseau ne fonctionne pas.</p> <p>La fonction d'impression réseau ne fonctionne pas.</p> <p>(suite)</p>	<p><b>Sous Windows Vista® :</b></p> <ol style="list-style-type: none"> <li>1 Cliquez sur le bouton <b>Démarrer, Panneau de configuration, Réseau et Internet, Pare-feu Windows</b>, puis <b>Modifier les paramètres</b>.</li> <li>2 Lorsque l'écran <b>Contrôle de compte d'utilisateur</b> s'affiche, procédez comme suit. <ul style="list-style-type: none"> <li>■ Si vous disposez de droits d'administration : cliquez sur <b>Continuer</b>.</li> <li>■ Si vous ne disposez de droits administrateur : entrez le mot de passe administrateur et cliquez sur <b>OK</b>.</li> </ul> </li> <li>3 Assurez-vous que l'option <b>Pare-feu Windows</b> dans l'onglet <b>Général</b> est activée.</li> <li>4 Cliquez sur l'onglet <b>Exceptions</b>.</li> <li>5 Cliquez sur le bouton <b>Ajouter un port</b>.</li> <li>6 Pour ajouter le port 54925 de numérisation réseau, indiquez les informations suivantes : <ol style="list-style-type: none"> <li>1. Dans <b>Nom</b> : entrez une description, par exemple "Scanner Brother".</li> <li>2. Dans <b>Numéro du port</b> : entrez "54925".</li> <li>3. Assurez-vous que <b>UDP</b> est sélectionné. Cliquez ensuite sur <b>OK</b>.</li> </ol> </li> <li>7 Cliquez sur le bouton <b>Ajouter un port</b>.</li> <li>8 Pour ajouter le port 54926 de PC Fax réseau, indiquez les informations suivantes : <ol style="list-style-type: none"> <li>1. Dans <b>Nom</b> : entrez une description, par exemple "PC Fax Brother".</li> <li>2. Dans <b>Numéro du port</b> : entrez "54926".</li> <li>3. Assurez-vous que <b>UDP</b> est sélectionné. Cliquez ensuite sur <b>OK</b>.</li> </ol> </li> <li>9 Assurez-vous que le nouveau réglage est ajouté et coché, puis cliquez sur <b>Appliquer</b>.</li> <li>10 Si vous rencontrez toujours des problèmes de connexion réseau au niveau de la numérisation ou de l'impression réseau, sélectionnez la case <b>Partage de fichiers et d'imprimantes</b> dans l'onglet <b>Exceptions</b>, puis cliquez sur <b>Appliquer</b>.</li> </ol>
<p>Votre ordinateur ne détecte pas votre appareil.</p>	<p><b>Sous Windows®</b>, le réglage du pare-feu sur votre ordinateur peut refuser la connexion réseau requise. Pour de plus amples détails, voir les instructions ci-dessus.</p> <p><b>Sous Macintosh®</b> : resélectionnez votre appareil dans l'application DeviceSelector située dans <b>Macintosh HD/Bibliothèque/Printers/Brother/Utilities</b> ou à partir du menu <b>Modèle de ControlCenter2</b>.</p>

## Autres

Problèmes	Suggestions
<p>L'appareil ne se met pas sous tension.</p>	<p>Des conditions indésirables affectant la connexion d'alimentation (par exemple, la foudre ou une surtension) peuvent avoir déclenché les mécanismes de sécurité internes de l'appareil.</p> <p>Mettez l'appareil hors tension et débranchez le cordon d'alimentation. Patientez dix minutes, puis branchez le cordon d'alimentation et mettez l'appareil sous tension.</p>





## Améliorer la qualité d'impression

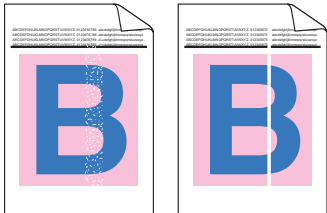
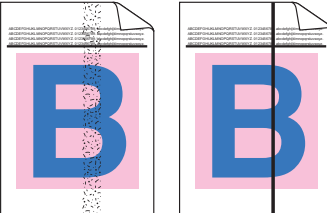
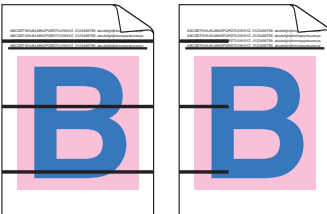
Si vous rencontrez un problème de qualité d'impression, commencez par imprimer une page de test (**Menu, 4, 2, 3**). Si le document imprimé vous semble correct, il est probable que le problème ne concerne pas l'appareil. Contrôlez le câble d'interface ou essayez l'appareil sur un autre ordinateur.


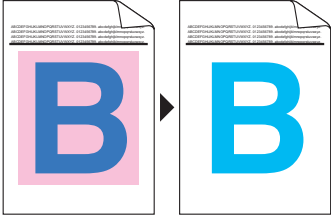
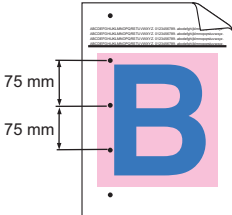




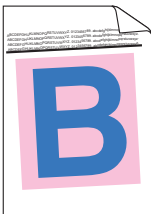
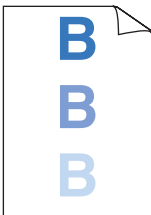
### Remarque

Vous pouvez résoudre un problème de qualité d'impression en remplaçant la cartouche de toner par une neuve lorsque le message `Fin de vie toner` s'affiche sur l'écran LCD.

Exemples d'impression de mauvaise qualité	Recommandation
<p>Lignes, bandes ou stries blanches en travers de la page</p> 	<ul style="list-style-type: none"> <li>■ Assurez-vous que l'appareil repose sur une surface plane robuste.</li> <li>■ Assurez-vous que les cartouches de toner sont correctement installées. (Voir <i>Remplacement d'une cartouche de toner</i> à la page 164.)</li> <li>■ Secouez délicatement les cartouches de toner.</li> <li>■ Assurez-vous que le tambour est correctement installé. (Voir <i>Remplacement du tambour</i> à la page 169.)</li> <li>■ Veillez à utiliser du papier conforme à nos spécifications. Ce problème peut provenir d'un papier rugueux ou d'un support d'impression épais. (Voir <i>Papier et autres supports acceptables</i> à la page 9.)</li> <li>■ Nettoyez la fenêtre du scanner laser avec un chiffon doux. (Voir <i>Nettoyage de la fenêtre du scanner laser</i> à la page 146.)</li> <li>■ Le tambour est peut-être abîmé. Utilisez un nouveau tambour. (Voir <i>Remplacement du tambour</i> à la page 169.)</li> </ul>
<p>Les couleurs sont claires ou indistinctes sur toute la page.</p> 	<ul style="list-style-type: none"> <li>■ Vérifiez que le papier recommandé a été utilisé.</li> <li>■ Remplacez le papier par du papier que vous venez de déballer.</li> <li>■ Vérifiez que le capot avant est correctement fermé.</li> <li>■ Secouez délicatement les cartouches de toner.</li> <li>■ Nettoyez la fenêtre du scanner laser avec un chiffon doux. (Voir <i>Nettoyage de la fenêtre du scanner laser</i> à la page 146.)</li> <li>■ Désactivez la fonction d'économie du toner. (Voir <i>Economie de toner</i> à la page 24.)</li> </ul>

Exemples d'impression de mauvaise qualité	Recommandation
<p data-bbox="111 291 399 349">Stries ou bandes blanches jusqu'en bas de la page</p> 	<ul style="list-style-type: none"> <li data-bbox="477 291 1002 316">■ Secouez délicatement les cartouches de toner.</li> <li data-bbox="477 334 1181 392">■ Nettoyez la fenêtre du scanner laser avec un chiffon doux. (Voir <i>Nettoyage de la fenêtre du scanner laser</i> à la page 146.)</li> </ul>
<p data-bbox="111 596 417 654">Stries ou bandes de couleur jusqu'en bas de la page</p> 	<ul style="list-style-type: none"> <li data-bbox="477 596 1222 712">■ Une des cartouches de toner est peut-être endommagée. Remplacez la cartouche de toner correspondant à la couleur des stries ou bandes. (Voir <i>Remplacement d'une cartouche de toner</i> à la page 164.)</li> <li data-bbox="477 730 1222 807">■ Nettoyez les quatre fils corona (un par couleur) du tambour en faisant glisser la languette verte. (Voir <i>Nettoyage des fils corona</i> à la page 150.)</li> <li data-bbox="477 824 1222 882">■ Vérifiez que la languette verte de chaque fil corona se trouve dans sa position d'origine (▼).</li> <li data-bbox="477 900 1222 958">■ Le tambour est peut-être abîmé. Utilisez un nouveau tambour. (Voir <i>Remplacement du tambour</i> à la page 169.)</li> <li data-bbox="477 975 1222 1033">■ L'unité de fusion est peut-être maculée. Demandez l'intervention de votre revendeur ou d'un technicien Brother.</li> </ul>
<p data-bbox="111 1037 440 1095">Traits de couleur en travers de la page</p> 	<ul style="list-style-type: none"> <li data-bbox="477 1037 1222 1134">■ Une des cartouches de toner est peut-être endommagée. Remplacez la cartouche de toner correspondant à la couleur de la ligne. (Voir <i>Remplacement d'une cartouche de toner</i> à la page 164.)</li> <li data-bbox="477 1151 1222 1209">■ Le tambour est peut-être abîmé. Utilisez un nouveau tambour. (Voir <i>Remplacement du tambour</i> à la page 169.)</li> <li data-bbox="477 1226 1222 1304">■ Nettoyez les quatre fils corona (un par couleur) du tambour en faisant glisser la languette verte. (Voir <i>Nettoyage des fils corona</i> à la page 150.)</li> <li data-bbox="477 1321 1222 1379">■ Nettoyez la fenêtre du scanner laser avec un chiffon doux. (Voir <i>Nettoyage de la fenêtre du scanner laser</i> à la page 146.)</li> </ul>

Exemples d'impression de mauvaise qualité	Recommandation
<p>Points blancs ou impression faible</p> 	<ul style="list-style-type: none"> <li>■ Veillez à utiliser du papier conforme à nos spécifications. (Voir <i>Papier et autres supports acceptables</i> à la page 9.)</li> <li>■ Vérifiez que le papier recommandé a été utilisé.</li> <li>■ Choisissez le mode <b>Papier épais</b> dans le pilote d'imprimante ou dans le réglage du menu Type de papier de l'appareil. Vous pouvez également utiliser du papier plus mince que celui utilisé actuellement. (Voir <i>Type de papier</i> à la page 20 et l'<i>Onglet Élémentaire dans le guide d'utilisation du logiciel sur le CD-ROM</i>.)</li> <li>■ Remplacez le papier par du papier neuf que vous venez de déballer.</li> <li>■ Vérifiez l'environnement de l'appareil. Des conditions, comme une humidité élevée, peuvent entraîner une impression faible. (Voir <i>Où placer l'appareil</i> à la page 90.)</li> <li>■ Nettoyez les quatre fils corona (un par couleur) du tambour en faisant glisser la languette verte. (Voir <i>Nettoyage des fils corona</i> à la page 150.) Si la qualité d'impression ne s'améliore pas, installez un nouveau tambour. (Voir <i>Remplacement du tambour</i> à la page 169.)</li> <li>■ Nettoyez le tambour. (Voir <i>Nettoyage du tambour</i> à la page 153.)</li> </ul>
<p>Couleurs partiellement ou totalement manquantes.</p> 	<ul style="list-style-type: none"> <li>■ Assurez-vous que les cartouches de toner sont correctement installées. (Voir <i>Remplacement d'une cartouche de toner</i> à la page 164.)</li> <li>■ Une des cartouches de toner est peut-être endommagée. Identifiez la couleur manquante et insérez une cartouche de toner neuve de la couleur dont devrait être la ligne blanche. (Voir <i>Remplacement d'une cartouche de toner</i> à la page 164.)</li> <li>■ Le tambour est peut-être abîmé. Utilisez un nouveau tambour. (Voir <i>Remplacement du tambour</i> à la page 169.)</li> </ul>
<p>Points de couleur à 75 mm</p> 	<ul style="list-style-type: none"> <li>■ De la poussière, de la poudre de papier, de la colle, etc. peuvent coller sur la surface du tambour photosensible (OPC) et causer des taches noires ou blanches sur les documents imprimés.</li> <li>■ Faites quelques copies d'une feuille de papier blanche. (Voir <i>Faire plusieurs copies</i> à la page 70.)</li> <li>■ Si les tâches sont toujours visibles sur les documents imprimés après avoir fait plusieurs copies, nettoyez le tambour. (Voir <i>Nettoyage du tambour</i> à la page 153.)</li> <li>■ Si la qualité d'impression ne s'améliore toujours pas, vous devez installer un nouveau tambour. (Voir <i>Remplacement du tambour</i> à la page 169.)</li> </ul>

Exemples d'impression de mauvaise qualité	Recommandation
<p>Tâche ou éclaboussures de toner</p> 	<ul style="list-style-type: none"> <li>■ Vérifiez l'environnement de l'appareil. Une forte humidité ou des températures peuvent notamment induire ce problème de qualité d'impression. (Voir <i>Où placer l'appareil</i> à la page 90.)</li> <li>■ Veillez à utiliser du papier conforme à nos spécifications. Le problème peut provenir d'un papier rugueux. (Voir <i>Papier et autres supports acceptables</i> à la page 9.)</li> <li>■ Installez une cartouche de toner neuve de la couleur à l'origine du problème. (Voir <i>Remplacement d'une cartouche de toner</i> à la page 164.)</li> <li>■ Nettoyez les fils corona et le tambour pour la couleur à l'origine du problème. (Voir <i>Nettoyage des fils corona</i> à la page 150 et <i>Nettoyage du tambour</i> à la page 153.) Si la qualité d'impression ne s'améliore pas, installez un nouveau tambour. (Voir <i>Remplacement du tambour</i> à la page 169.)</li> </ul>
<p>Arrière-plan gris ou de couleur</p> 	<ul style="list-style-type: none"> <li>■ Veillez à utiliser du papier conforme à nos spécifications. (Voir <i>Papier et autres supports acceptables</i> à la page 9.)</li> <li>■ Vérifiez l'environnement de l'appareil. Des températures élevées et une forte humidité peuvent augmenter la quantité de fond grisé. (Voir <i>Où placer l'appareil</i> à la page 90.)</li> <li>■ Installez une cartouche de toner neuve de la couleur à l'origine du problème. (Voir <i>Remplacement d'une cartouche de toner</i> à la page 164.)</li> <li>■ Nettoyez les fils corona du tambour pour la couleur à l'origine du problème. (Voir <i>Nettoyage des fils corona</i> à la page 150.) Si la qualité d'impression ne s'améliore pas, installez un nouveau tambour. (Voir <i>Remplacement du tambour</i> à la page 169.)</li> </ul>
<p>Page de travers</p> 	<ul style="list-style-type: none"> <li>■ Assurez-vous que le papier ou un autre support d'impression est correctement chargé dans le bac à papier et que les guides ne sont ni trop prêt ni trop loin de la pile de la papier.</li> <li>■ Réglez les guide-papiers correctement.</li> <li>■ Le bac à papier ne doit pas être trop plein.</li> <li>■ Veillez à utiliser du papier conforme à nos spécifications. (Voir <i>Papier et autres supports acceptables</i> à la page 9.)</li> </ul>
<p>Image fantôme</p> 	<ul style="list-style-type: none"> <li>■ Veillez à utiliser du papier conforme à nos spécifications. Le problème peut provenir d'un papier rugueux ou épais. (Voir <i>Papier et autres supports acceptables</i> à la page 9.)</li> <li>■ Veillez à choisir le type de support approprié dans le pilote d'imprimante ou dans le réglage du menu Type de papier de l'appareil. (Voir <i>Papier et autres supports acceptables</i> à la page 9 et <i>l'Onglet Élémentaire dans le guide d'utilisation du logiciel sur le CD-ROM.</i>)</li> <li>■ Le tambour est peut-être abîmé. Utilisez un nouveau tambour. (Voir <i>Remplacement du tambour</i> à la page 169.)</li> </ul>

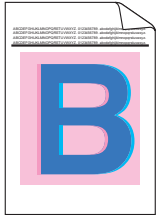
Exemples d'impression de mauvaise qualité	Recommandation
<p>La couleur des documents que vous imprimez ne correspond pas à ce que vous attendiez.</p>	<ul style="list-style-type: none"> <li>■ Assurez-vous que les cartouches de toner sont correctement installées. (Voir <i>Remplacement d'une cartouche de toner</i> à la page 164.)</li> <li>■ Assurez-vous que les cartouches de toner ne sont pas vides. (Voir <i>Message sur la fin de vie du toner</i> à la page 164.)</li> <li>■ Assurez-vous que le tambour est correctement installé. (Voir <i>Remplacement du tambour</i> à la page 169.)</li> <li>■ Assurez-vous que la courroie est correctement installée. (Voir <i>Remplacement de la courroie</i> à la page 176.)</li> <li>■ Procédez à l'étalonnage à l'aide du panneau de commande. Appuyez sur <b>Menu, 4, 5</b>.             <ol style="list-style-type: none"> <li>1 Appuyez sur <b>OK</b> pour sélectionner <i>Etalonner</i>.</li> <li>2 Appuyez sur <b>1</b> pour sélectionner <i>Oui</i>. (Pour plus de détails, voir <i>le guide d'utilisation du logiciel sur le CD-ROM</i>).</li> </ol> </li> <li>■ Ajustez la couleur à l'aide du réglage personnalisé du pilote d'imprimante. Les couleurs que l'appareil peut imprimer et les couleurs que vous voyez à l'écran sont différentes. L'appareil ne peut pas reproduire les couleurs à l'écran.</li> <li>■ Veillez à utiliser du papier conforme à nos spécifications. (Voir <i>Papier et autres supports acceptables</i> à la page 9.)</li> <li>■ Le tambour est peut-être abîmé. Utilisez un nouveau tambour. (Voir <i>Remplacement du tambour</i> à la page 169.)</li> <li>■ Utilisez une nouvelle courroie. (Voir <i>Remplacement de la courroie</i> à la page 176.)</li> </ul>
<p>Tout en une seule couleur</p>	<ul style="list-style-type: none"> <li>■ Nettoyez les fils corona du tambour pour la couleur à l'origine du problème. (Voir <i>Nettoyage des fils corona</i> à la page 150.) Si la qualité d'impression ne s'améliore pas, installez un nouveau tambour. (Voir <i>Remplacement du tambour</i> à la page 169.)</li> <li>■ Le tambour est peut-être abîmé. Utilisez un nouveau tambour. (Voir <i>Remplacement du tambour</i> à la page 169.)</li> </ul>



## Exemples d'impression de mauvaise qualité

## Recommandation

Problème de cadrage de la couleur

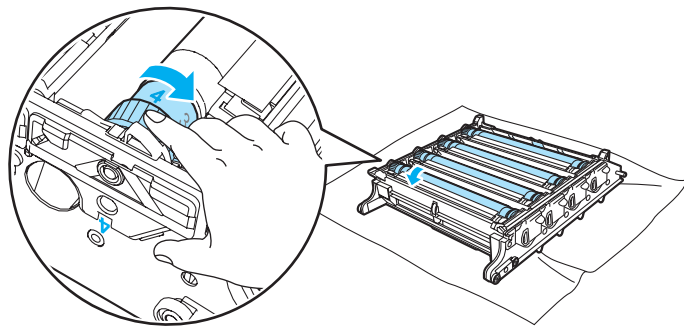


- Assurez-vous que le tambour est correctement installé. (Voir *Remplacement du tambour* à la page 169.)
- Assurez-vous que la courroie est correctement installée. (Voir *Remplacement de la courroie* à la page 176.)
- Assurez-vous que le bac de récupération du toner usagé est correctement installé. (Voir *Remplacement du bac de récupération du toner usagé* à la page 181.)
- Procédez au cadrage automatique des couleurs depuis le panneau de commande. Appuyez sur **Menu, 4, 6, 1**.



ou


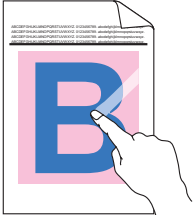
- Procédez au cadrage manuel des couleurs depuis le panneau de commande.
  - 1 Imprimez le tableau de correction depuis le panneau de commande. Appuyez sur **Menu, 4, 7, 1**.
  - 2 Entrez la valeur correcte indiquée sur le tableau. Appuyez sur **Menu, 4, 7, 2**.

Si le problème de cadrage des couleurs n'est pas corrigé après le cadrage manuel des couleurs, retirez toutes les cartouches de toner du tambour, retournez le tambour et vérifiez que les quatre roues d'engrenage du tambour sont dans leur position d'origine. Vous pouvez identifier la position d'origine de chaque tambour en faisant correspondre les numéros figurant sur la roue d'engrenage du tambour et sur le côté du tambour comme illustré.

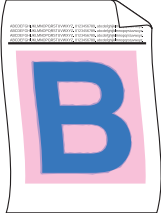
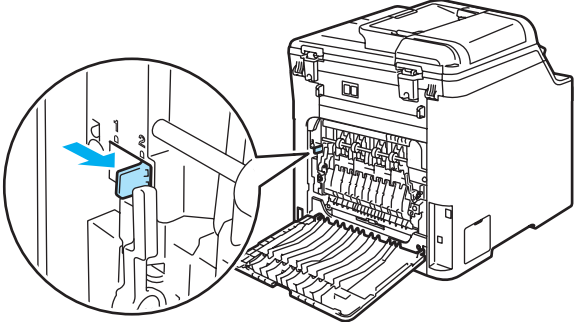



- Le tambour est peut-être abîmé. Utilisez un nouveau tambour. (Voir *Remplacement du tambour* à la page 169.)
- Utilisez une nouvelle courroie. (Voir *Remplacement de la courroie* à la page 176.)
- Installez un nouveau bac de récupération du toner usagé. (Voir *Remplacement du bac de récupération du toner usagé* à la page 181.)
- Si des zones de couleur pleine ou des images présentent des stries cyan, magenta ou jaunes, vous pouvez utiliser la fonction de cadrage automatique pour résoudre ce problème.

Exemples d'impression de mauvaise qualité	Recommandation
<p>Un manque d'uniformité de la densité apparaît régulièrement en travers de la page</p> 	<ul style="list-style-type: none"> <li>■ Identifiez la couleur non uniforme et remplacez la cartouche de toner de cette couleur. (Voir <i>Remplacement d'une cartouche de toner</i> à la page 164.)</li> <li>■ Le tambour est peut-être abîmé. Utilisez un nouveau tambour. (Voir <i>Remplacement du tambour</i> à la page 169.)</li> <li>■ Assurez-vous que l'unité de fusion est correctement installée.</li> </ul>
<p>Image manquante en bordure</p>	<ul style="list-style-type: none"> <li>■ Assurez-vous que les cartouches de toner sont correctement installées. (Voir <i>Remplacement d'une cartouche de toner</i> à la page 164.)</li> <li>■ Assurez-vous que le tambour est correctement installé. (Voir <i>Remplacement du tambour</i> à la page 169.)</li> <li>■ Une des cartouches de toner est peut-être endommagée. Identifiez la couleur manquante et insérez une cartouche de toner neuve de la couleur dont devrait être la ligne blanche. (Voir <i>Remplacement d'une cartouche de toner</i> à la page 164.)</li> <li>■ Le tambour est peut-être abîmé. Utilisez un nouveau tambour. (Voir <i>Remplacement du tambour</i> à la page 169.)</li> </ul>
<p>Image manquante au niveau du trait fin</p>	<ul style="list-style-type: none"> <li>■ Si vous utilisez un pilote d'imprimante Windows<sup>®</sup>, ouvrez la fenêtre <b>Propriétés</b>, puis cliquez sur <b>Options d'impression</b>. Sélectionnez l'onglet <b>Avancé</b>, <b>Options du périphérique</b>, <b>Paramètres d'impression</b>, puis cochez la case <b>Améliorer l'impression de formes</b> ou <b>Améliorer finesse de ligne</b>.</li> </ul>
<p>Plis</p> 	<ul style="list-style-type: none"> <li>■ Utilisez le type de papier recommandé. (Voir <i>Papier recommandé</i> à la page 9.)</li> <li>■ Vérifiez le type de papier et sa qualité. (Voir <i>Papier et autres supports acceptables</i> à la page 9.)</li> <li>■ Vérifiez que le capot arrière est correctement fermé.</li> <li>■ Assurez-vous que le papier est correctement chargé.</li> <li>■ Veillez à choisir le type de support approprié dans le pilote d'imprimante ou dans le réglage du menu Type de papier de l'appareil. (Voir <i>Papier et autres supports acceptables</i> à la page 9 et l'<i>Onglet Élémentaire dans le guide d'utilisation du logiciel sur le CD-ROM</i>.)</li> <li>■ Renversez la pile de papier dans le bac ou faites tourner le papier de 180° dans le bac à papier.</li> <li>■ Assurez-vous que le tambour est correctement installé. (Voir <i>Remplacement du tambour</i> à la page 169.)</li> <li>■ Assurez-vous que l'unité de fusion est correctement installée.</li> <li>■ Si le problème persiste, contactez votre revendeur Brother.</li> </ul>

Exemples d'impression de mauvaise qualité	Recommandation
Manque de brillance	<ul style="list-style-type: none"> <li>■ Utilisez le type de papier recommandé. (Voir <i>Papier recommandé</i> à la page 9.)</li> </ul>
Décalage de l'image 	<ul style="list-style-type: none"> <li>■ Vérifiez l'environnement de l'appareil. Des températures élevées et une forte humidité peuvent être à l'origine de ce problème. (Voir <i>Où placer l'appareil</i> à la page 90.)</li> <li>■ Veillez à utiliser du papier conforme à nos spécifications. (Voir <i>Papier et autres supports acceptables</i> à la page 9.)</li> <li>■ Veillez à choisir le type de support approprié dans le pilote d'imprimante ou dans le réglage du menu Type de papier de l'appareil. (Voir <i>Papier et autres supports acceptables</i> à la page 9 et l'Onglet Élémentaire dans le guide d'utilisation du logiciel sur le CD-ROM.)</li> <li>■ Utilisez le type de papier recommandé. (Voir <i>Papier recommandé</i> à la page 9.)</li> <li>■ Le tambour est peut-être abîmé. Utilisez un nouveau tambour. (Voir <i>Remplacement du tambour</i> à la page 169.)</li> </ul>
Fixage médiocre 	<ul style="list-style-type: none"> <li>■ Veillez à utiliser du papier conforme à nos spécifications. (Voir <i>Papier et autres supports acceptables</i> à la page 9.)</li> <li>■ Veillez à choisir le type de support approprié dans le pilote d'imprimante ou dans le réglage du menu Type de papier de l'appareil. (Voir <i>Papier et autres supports acceptables</i> à la page 9 et l'Onglet Élémentaire dans le guide d'utilisation du logiciel sur le CD-ROM.)</li> <li>■ Assurez-vous que le levier de libération de l'unité de fusion est en position fermée.</li> <li>■ Si le problème persiste, contactez votre revendeur Brother.</li> </ul>
Fixage de mauvaise qualité sur du papier épais	<ul style="list-style-type: none"> <li>■ Choisissez le mode <b>Papier épais</b> dans le pilote d'imprimante ou dans le réglage du menu Type de papier de l'appareil. (Voir <i>Type de papier</i> à la page 20 et l'Onglet Élémentaire dans le guide d'utilisation du logiciel sur le CD-ROM.)</li> <li>■ Veillez à utiliser du papier conforme à nos spécifications. (Voir <i>Papier et autres supports acceptables</i> à la page 9.)</li> </ul>



Exemples d'impression de mauvaise qualité	Recommandation
<p>Papier qui gondole ou ondule</p> 	<ul style="list-style-type: none"> <li>■ Veillez à choisir le type de support approprié dans le pilote d'imprimante ou dans le réglage du menu Type de papier de l'appareil. (Voir <i>Papier et autres supports acceptables</i> à la page 9 et l'onglet Élémentaire dans le guide d'utilisation du logiciel sur le CD-ROM.)</li> <li>■ Vérifiez le type de papier et sa qualité. Les températures élevées et l'humidité élevée font gondoler le papier.</li> <li>■ Si vous n'utilisez pas souvent l'appareil, il est possible que le papier soit resté trop longtemps dans le bac à papier. Retournez la pile de papier dans le bac à papier. En outre, déramez la pile de papier puis faites tourner le papier sur 180 ° dans le bac à papier.</li> <li>■ Procédez comme suit :             <ol style="list-style-type: none"> <li>1 Ouvrez le capot arrière.</li> <li>2 Poussez le levier gris vers la droite comme illustré ci-après.</li> </ol> </li> </ul>  <ol style="list-style-type: none"> <li>3 Fermez le capot arrière et relancez l'impression.</li> </ol> <p> <b>Remarque</b> Une fois l'impression terminée, ouvrez le capot arrière et ramenez le levier dans sa position d'origine.</p>

C

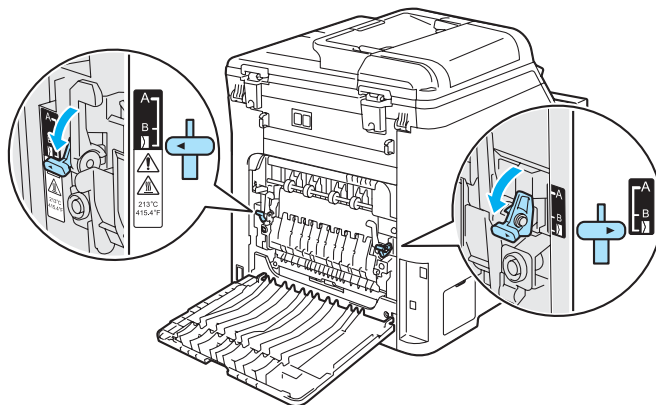
## Exemples d'impression de mauvaise qualité

Enveloppe froissée



## Recommandation

- 1 Ouvrez le capot arrière.
- 2 Abaissez les deux leviers gris (un à gauche et l'autre droite) en position d'enveloppe, comme illustré ci-après.


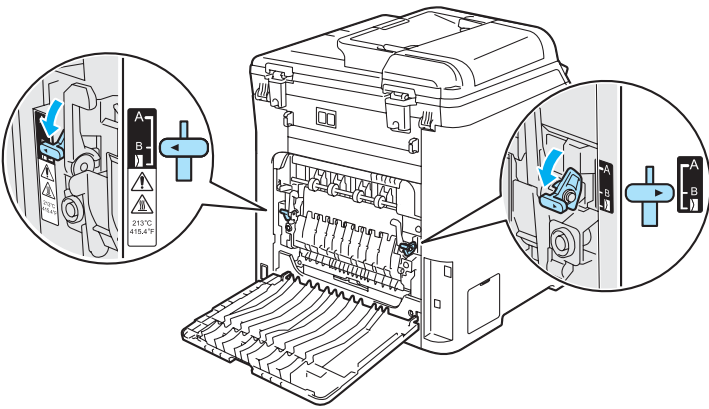


- 3 Fermez le capot arrière et relancez l'impression.



### Remarque

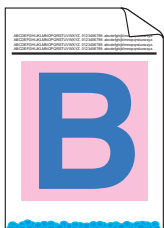
Une fois l'impression terminée, ouvrez le capot arrière et ramenez les deux leviers gris dans leur position d'origine.

Exemples d'impression de mauvaise qualité	Recommandation
<p>Lignes ou stries blanches sur la page lors de l'impression recto-verso</p>  <p><b>Remarque</b> La position B est uniquement pour l'impression recto-verso avec du papier recyclé quand la température et le taux d'humidité sont bas.</p>	<ul style="list-style-type: none"> <li>■ Sélectionnez le mode <b>Papier fin</b> dans le pilote d'imprimante et relancez l'impression.</li> </ul> <p>Si le problème n'est pas résolu après l'impression de quelques pages, procédez comme suit :</p> <ol style="list-style-type: none"> <li>1 Ouvrez le capot arrière.</li> <li>2 Abaissez les deux leviers gris (l'un à gauche et l'autre à droite) en position B, comme illustré ci-après.</li> </ol>  <ol style="list-style-type: none"> <li>3 Refermez le capot arrière.</li> <li>4 Sélectionnez le mode <b>Papier ordinaire</b> dans le pilote d'imprimante et relancez l'impression.</li> <li>5 Si le problème n'est pas résolu après l'impression de quelques pages, sélectionnez le mode <b>Papier fin</b> dans le pilote d'imprimante et relancez l'impression.</li> </ol> <p><b>Remarque</b> Une fois l'impression terminée, ouvrez le capot arrière et ramenez les deux leviers gris à leur position d'origine.</p> <ul style="list-style-type: none"> <li>■ Utilisez du papier plus fin que celui employé pour l'instant.</li> </ul>

C

### Exemples d'impression de mauvaise qualité

Tâches ou éclaboussures de toner sur le bord des pages recto-verso



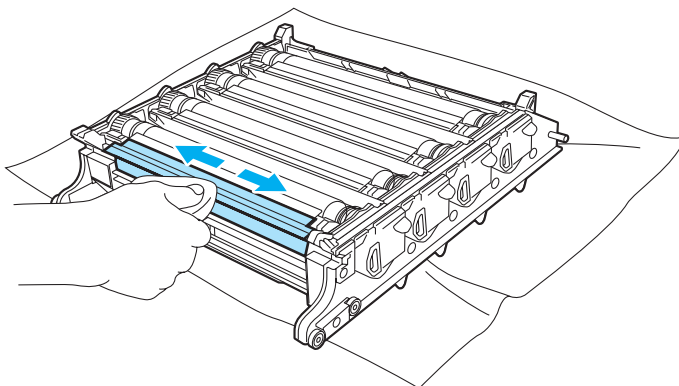
### Recommandation

#### ! ATTENTION

Nous vous recommandons de poser le tambour et les cartouches de toner sur une surface plane et propre protégée d'un morceau de papier jetable au cas où le toner viendrait à couler ou à se renverser.

NE touchez PAS la surface du tambour photosensible.

Enlevez toutes les cartouches de toner de l'unité du tambour et retournez le tambour. Essayez le toner sur le bord du tambour avec un chiffon sec non pelucheux comme indiqué sur l'illustration.



## Réglage de la détection de la tonalité

Lorsque vous envoyez automatiquement un fax, votre appareil attend par défaut un laps de temps prédéfini avant de composer le numéro. En basculant le réglage de la tonalité sur *Détection*, vous pouvez forcer votre appareil à composer le numéro dès qu'il détecte une tonalité. Ce réglage permet un gain de temps considérable lorsque vous envoyez un fax à différents numéros. Si vous modifiez le réglage et rencontrez des problèmes de numérotation, vous devez restaurer le réglage par défaut (*Pas de détection*).

- 1 Appuyez sur **Menu, 0, 5**.  
(Pour la France et la Suisse)

```
Param. système
5.Tonalité
```

Appuyez sur **Menu, 0, 4**.  
(Pour la Belgique)

```
Param. système
4.Tonalité
```

- 2 Appuyez sur **▲** ou sur **▼** pour choisir *Détection* ou *Pas de détection*. Appuyez sur **OK**.
- 3 Appuyez sur **Arrêt/Sortie**.

## Interférences sur la ligne téléphonique

Si vous avez des problèmes pour envoyer ou recevoir un fax à cause des interférences possibles sur la ligne téléphonique, vous pouvez réduire la vitesse du fax pour minimiser les erreurs.

- 1 Appuyez sur **Menu, 2, 0, 1**.

```
Divers
1.Compatibilité
```

- 2 Appuyez sur **▲** ou **▼** pour choisir *Base* (pour *VoIP*) ou *Normale* (ou *Elevée*).

- *Base* (pour *VoIP*) descend la vitesse du modem à 9600 bps et désactive le mode de correction des erreurs (ECM).

Ligne téléphonique standard : si vous rencontrez régulièrement des interférences sur votre ligne téléphonique standard, essayez ce réglage.

Voix sur IP : les prestataires de services de voix sur IP proposent la prise en charge des fax par le biais de divers standards. Si vous rencontrez fréquemment des erreurs de transmission de fax, essayez ce réglage.

- *Normale* règle le débit de modem à 14400 bps.
- *Elevée* règle le débit de modem à 33600 bps.

Appuyez sur **OK**.

- 3 Appuyez sur **Arrêt/Sortie**.



### Remarque

Lorsque vous basculez la compatibilité sur *Base* (pour *VoIP*), la fonction ECM n'est disponible que pour envoyer des fax couleur.

## Messages d'erreur et de maintenance

Tout comme tout autre appareil de bureau sophistiqué, des messages de maintenance ou d'erreur peuvent s'afficher. La liste ci-après présente les messages d'erreur et de maintenance les plus fréquents.

Message d'erreur	Cause	Action
Basse temp.	La température de l'appareil est trop basse.	Augmentez la température de la pièce pour permettre à l'appareil de fonctionner.
Bourr. Duplex (MFC-9450CDN seulement)	Le papier est coincé dans le bac recto-verso.	(Voir <i>Le papier est coincé sous le bac à papier 1</i> ou dans <i>l'unité de fusion (MFC-9450CDN seulement)</i> à la page 142.)
Bourrage arrière	Du papier est coincé à l'arrière de l'appareil.	(Voir <i>Bourrages de papier</i> à la page 134.)
Bourrage bac 1 Bourrage bac 2	Le papier est coincé dans le bac à papier de l'appareil.	(Voir <i>Bourrages de papier</i> à la page 134.)
Bourrage bac MP	Le papier est coincé dans le bac MP de l'appareil.	(Voir <i>Bourrages de papier</i> à la page 134.)
Bourrage interne	Le papier est coincé à l'intérieur de l'appareil.	(Voir <i>Bourrages de papier</i> à la page 134.)
Capot ouvert Refermer le capot arrière.	Le capot avant n'est pas entièrement fermé.	Fermez le capot avant de l'appareil.
Capot ouvert Fermer le capot avant.	Le capot arrière n'est pas entièrement fermé.	Fermez le capot arrière de l'appareil.
Changer courroie	Il est temps de remplacer la courroie.	Remplacez la courroie. (Voir <i>Remplacement de la courroie</i> à la page 176.)
Changer Kit AL 1	Il est temps de remplacer le kit d'alimentation papier du le bac 1.	Contactez votre revendeur Brother pour acheter le kit PF 1.
Changer Kit AL 2	Il est temps de remplacer le kit d'alimentation papier du le bac 2.	Contactez votre revendeur Brother pour acheter le kit PF 2.
Changer Kit ALMU	Il est temps de remplacer le kit d'alimentation papier du bac MP.	Contactez votre revendeur Brother pour acheter le kit PF MP.
Déconnecté	L'appel a été interrompu par votre correspondant ou son télécopieur.	Essayez à nouveau de transmettre ou de recevoir.

Message d'erreur	Cause	Action
Enregistrement	Echec de l'enregistrement.	Appuyez sur <b>Marche Mono/Marche Couleur</b> et réessayez.  Exécutez l'une des actions suivantes : <ul style="list-style-type: none"> <li>■ Essayez l'enregistrement manuel, <b>Menu, 4, 7.</b> (Voir <i>Enregistrement manuel</i> dans le Guide d'utilisation du logiciel sur le CD-ROM.)</li> <li>■ Utilisez une nouvelle courroie. (Voir <i>Remplacement de la courroie</i> à la page 176.)</li> <li>■ Utilisez un nouveau tambour. (Voir <i>Remplacement du tambour</i> à la page 169.)</li> <li>■ Remplacez la cartouche de toner vide par une cartouche neuve. (Voir <i>Remplacement d'une cartouche de toner</i> à la page 164.)</li> <li>■ Mettez l'appareil hors tension. Patientez quelques secondes, puis remettez-le sous tension.</li> <li>■ Si le problème persiste, contactez votre revendeur Brother.</li> </ul>
Erreur ampoule	L'appareil présente un problème mécanique.	Ouvrez le capot avant et refermez-le.
Erreur cartouche Remettre la cartouche de toner noir (K). <sup>1</sup>  <sup>1</sup> La cartouche de toner de couleur posant problème est indiquée dans le message.	La cartouche de toner n'est pas installée correctement.	Retirez le tambour, retirez la cartouche de toner comme indiqué sur l'écran LCD et replacez-la dans le tambour.
Erreur com.	Une ligne téléphonique de mauvaise qualité a provoqué une erreur de communication.	Ressayez d'envoyer le fax ou essayez de relier l'appareil à l'autre ligne téléphonique. Si le problème persiste, appelez la compagnie de téléphone pour faire vérifier votre ligne.
Erreur connexion	Vous avez essayé de récupérer un document d'un télécopieur qui n'était pas programmé en mode d'attente de relève.	Vérifiez la configuration de la relève de l'autre télécopieur.
Erreur d'accès	Le périphérique est débranché de l'interface USB directe lors du traitement de données.	Appuyez sur <b>Arrêt/Sortie</b> . Rebranchez le périphérique et essayez d'imprimer via PictBridge ou l'impression directe.

Message d'erreur	Cause	Action
Erreur de fusion	La température de l'unité de fusion n'atteint pas une température spécifiée dans un temps spécifié.	Mettez l'appareil hors tension, attendez quelques secondes puis remettez-le sous tension. Laissez l'appareil sous tension reposer pendant 15 minutes. L'appareil peut être désactivé pendant 4 jours maximum sans perdre les fax enregistrés dans sa mémoire. (Voir <i>Vérification de la présence de fax dans la mémoire de l'appareil</i> à la page 132.)
	L'unité de fusion est trop chaude.	
Erreur tambour	Les fils corona sur le tambour doivent être nettoyés.	Nettoyez les fils corona sur le tambour. (Voir <i>Nettoyage des fils corona</i> à la page 150.)
Etalonner	Echec de l'étalonnage.	Appuyez sur <b>Marche Mono</b> ou <b>Marche Couleur</b> et réessayez. Exécutez l'une des actions suivantes : <ul style="list-style-type: none"> <li>■ Mettez l'appareil hors tension. Patientez quelques secondes, puis remettez-le sous tension.</li> <li>■ Utilisez un nouveau tambour. (Voir <i>Remplacement du tambour</i> à la page 170.)</li> <li>■ Utilisez une nouvelle courroie. (Voir <i>Remplacement de la courroie</i> à la page 176.)</li> <li>■ Installez un nouveau bac de récupération du toner usagé. (Voir <i>Remplacement du bac de récupération du toner usagé</i> à la page 181.)</li> <li>■ Si le problème persiste, contactez votre revendeur Brother.</li> </ul>
Fin de vie toner Remplacer la cartouche de toner Noir (K). <sup>1</sup>  <sup>1</sup> La cartouche de toner de couleur usagée est indiquée dans le message.	Le tambour et les cartouches de toner ne sont pas correctement assemblés ou une ou plusieurs cartouches sont usagées et l'impression est impossible.	Exécutez l'une des actions suivantes : <ul style="list-style-type: none"> <li>■ Réinstallez les cartouches de toner et le tambour.</li> <li>■ Remplacez la cartouche de toner vide par une cartouche neuve. (Voir <i>Remplacement d'une cartouche de toner</i> à la page 164.)</li> <li>■ Si l'une des cartouches de couleur est vide, sélectionnez <b>Mono</b> dans le pilote d'impression pour pouvoir continuer d'imprimer en monochrome.</li> </ul>
Fin ens. fixage	Il est temps de remplacer l'unité de fusion.	Contactez votre revendeur Brother pour acheter l'unité de fusion.
Fin groupe laser	Il est temps de remplacer l'unité laser.	Contactez votre revendeur Brother pour acheter l'unité laser.



Message d'erreur	Cause	Action
Fin tamb proche	Le tambour arrive en fin de vie.	Utilisez le tambour jusqu'à ce qu'un problème de qualité d'impression apparaisse, puis remplacez le tambour par un neuf.  (Voir <i>Remplacement du tambour</i> à la page 169.)
	Le compteur du tambour n'a pas été remis à zéro lors de l'installation d'un nouveau tambour.	Appuyez sur <b>Menu, 8, 4</b> , puis sur ▲ ou ▼ pour choisir <i>Tambour</i> .  Appuyez sur <b>OK</b> et sur <b>1</b> pour remettre à zéro le compteur du tambour.
Impr.imposs. XX	L'appareil présente un problème mécanique.	Mettez l'appareil hors tension, puis à nouveau sous tension. Si le message d'erreur ne disparaît pas, laissez l'appareil reposer pendant plusieurs minutes, puis ressayer d'imprimer, de copier ou de numériser. (L'appareil peut être désactivé pendant 4 jours au maximum sans perdre les fax enregistrés dans sa mémoire.) (Voir <i>Vérification de la présence de fax dans la mémoire de l'appareil</i> à la page 132.)
Init.imposs. XX	L'appareil présente un problème mécanique.	Mettez l'appareil hors tension, puis à nouveau sous tension. Si le message d'erreur ne disparaît pas, laissez l'appareil reposer pendant plusieurs minutes, puis ressayer d'imprimer, de copier ou de numériser. (L'appareil peut être désactivé pendant 4 jours au maximum sans perdre les fax enregistrés dans sa mémoire.) (Voir <i>Vérification de la présence de fax dans la mémoire de l'appareil</i> à la page 132.)
Mémoire saturée	La mémoire de l'appareil est saturée.	<b>Transmission de fax ou opération de copie en cours</b> Exécutez l'une des actions suivantes : <ul style="list-style-type: none"> <li>■ Appuyez sur <b>Marche Mono</b> ou <b>Marche Couleur</b> pour envoyer ou copier les pages numérisées.</li> <li>■ Appuyez sur <b>Arrêt/Sortie</b> et attendez que les opérations en cours se terminent, puis essayez à nouveau.</li> <li>■ Supprimez les données de la mémoire. (Voir le <i>Message Mémoire saturée</i> à la page 39 ou page 77.)</li> </ul> <b>Opération d'impression en cours</b> Exécutez l'une des actions suivantes : <ul style="list-style-type: none"> <li>■ Réduisez la résolution d'impression. (Voir l'<i>Onglet Avancé dans le guide d'utilisation du logiciel sur le CD-ROM</i>.)</li> <li>■ Supprimez les fax de la mémoire. (Voir <i>Message Mémoire saturée</i> à la page 77.)</li> </ul>

Message d'erreur	Cause	Action
Non assigné	Vous avez essayé d'accéder à une monotouche ou à un numéro abrégé non programmé.	Configurez le numéro monotouche ou abrégé. (Voir <i>Enregistrement des numéros monotouches</i> à la page 53 et <i>Enregistrement des numéros abrégés</i> à la page 54.)
Numér. imposs. XX	L'appareil présente un problème mécanique.	Mettez l'appareil hors tension, puis sous tension. Si le message d'erreur ne disparaît pas, laissez l'appareil reposer pendant plusieurs minutes avant d'essayer de nouveau. L'appareil peut être désactivé pendant 4 jours maximum sans perdre les fax enregistrés dans sa mémoire. (Voir <i>Vérification de la présence de fax dans la mémoire de l'appareil</i> à la page 132.)
Pas de bac	Le bac à papier n'est pas complètement fermé.	Fermez le bac à papier correctement.
Pas de courroie	La courroie n'est pas installée.	Installez la courroie. (Voir <i>Remplacement de la courroie</i> à la page 176.)
Pas de papier	L'appareil n'a plus de papier ou le papier est mal chargé dans le bac à papier.	Exécutez l'une des actions suivantes : <ul style="list-style-type: none"> <li>■ Rechargez du papier dans le bac à papier ou le bac MP.</li> <li>■ Retirez le papier et rechargez-le.</li> </ul>
Pas de tambour	Le tambour n'est pas installé.	Installez le tambour. (Voir <i>Remplacement du tambour</i> à la page 169.)
Pas Rép/Occupé	Le numéro composé ne répond pas ou est occupé.	Vérifiez le numéro et ressayer.
Pas toner usagé	Le bac de récupération du toner usagé n'est pas installé.	Installez le bac de récupération du toner usagé. (Voir <i>Remplacement du bac de récupération du toner usagé</i> à la page 181.)
Périph inutilis.	Un périphérique incompatible ou défectueux a été relié à l'interface USB directe.	Retirez le périphérique de l'interface USB directe. Mettez l'appareil hors tension, attendez quelques secondes puis remettez-le sous tension.
Périph.protégé	L'interrupteur de protection du lecteur de mémoire flash USB est activé.	Désactivez l'interrupteur de protection du lecteur de mémoire flash USB.

Message d'erreur	Cause	Action
Refroidissement Attendre SVP	La température du tambour ou de la cartouche de toner est trop chaude. L'appareil interrompt sa tâche d'impression en cours et bascule en mode de refroidissement. Lors de la phase de refroidissement, vous entendez le ventilateur de refroidissement et les messages <i>Refroidissement et Attendre SVP</i> s'affichent sur l'écran LCD.	Vérifiez que le ventilateur fonctionne (vous devez l'entendre) et que la sortie d'air n'est pas obstruée.  Si le ventilateur tourne, dégagez la sortie d'air et laissez l'appareil reposer pendant plusieurs minutes.  Si le ventilateur ne tourne pas, suivez les suggestions ci-dessous.  Mettez l'appareil hors tension, puis sous tension. Si le message d'erreur ne disparaît pas, laissez reposer l'appareil pendant plusieurs minutes puis réessayez-le. (L'appareil peut être désactivé pendant 4 jours maximum sans perdre les fax enregistrés dans sa mémoire.)
Renommer fichier	Un fichier portant un nom identique est déjà présent sur le lecteur de mémoire flash USB.	Attribuez un autre nom au fichier que vous essayez d'enregistrer ou au fichier figurant sur le lecteur de mémoire flash USB.
Toner bas  Préparer nouvelle cartouche de toner Noir (K). <sup>1</sup>  <sup>1</sup> La cartouche de toner de couleur qui arrive en fin de vie est indiqué par ce message.	Si <i>Toner bas</i> s'affiche sur l'écran LCD, vous pouvez toujours imprimer, cependant, l'appareil vous indique que la cartouche arrive en fin de vie et sera bientôt vide.	Commandez une nouvelle cartouche de toner pour remplacer la cartouche de toner de couleur presque vide.
Toner usagé plein	Il est temps de remplacer le bac de récupération du toner usagé.	Remplacez le bac de récupération du toner usagé. (Voir <i>Remplacement du bac de récupération du toner usagé</i> à la page 181.)
Toner usagé proche	Le bac de récupération du toner usagé est presque plein.	Soyez prêt à remplacer le bac de récupération du toner usagé. (Voir <i>Remplacement du bac de récupération du toner usagé</i> à la page 181.)
Trop de fichiers	Le lecteur de mémoire flash USB contient trop de fichiers.	Réduisez le nombre de fichiers présents sur le lecteur de mémoire flash USB.
Vérif. document	Le document n'a pas été correctement inséré ou alimenté, ou le document numérisé par le biais de l'ADF était trop long.	Voir <i>Bourrages de document</i> à la page 133 ou <i>Utilisation de l'ADF (chargeur automatique de documents)</i> à la page 18.
Vérif. Taille	Le format de papier dans le bac est incorrect ou le bac est vide.	Chargez le format de papier adéquat dans le bac.
Vérifier papier.	Le format de papier dans le bac est incorrect.	Chargez le format de papier adéquat dans le bac et réglez "Format du papier" ( <b>Menu, 1, 3</b> ) et "Utilisation du bac" ( <b>Menu, 1, 7</b> ). (Voir <i>Format de papier</i> à la page 21, <i>Utilisation du bac en mode Copie</i> à la page 22, <i>Utilisation du bac en mode Fax</i> à la page 22 et <i>Utilisation du bac en mode Impression</i> à la page 23.)

## Vérification de la présence de fax dans la mémoire de l'appareil

Si l'écran LCD affiche un message d'erreur, vous pouvez vérifier si des fax sont enregistrés dans la mémoire de l'appareil.

- 1 Appuyez sur **Menu, 9, 0, 1**.
- 2 Exécutez l'une des actions suivantes :
  - Si le message *Aucunes données* s'affiche sur l'écran LCD, aucun fax n'est resté dans la mémoire de l'appareil. Appuyez sur **Arrêt/Sortie**.
  - Si le message *Entrez num. fax* s'affiche sur l'écran LCD, des fax sont présents dans la mémoire de l'appareil.
    - Vous pouvez envoyer les fax à un autre télécopieur. (Voir *Transfert de fax à un autre télécopieur* à la page 132.)
    - Vous pouvez transmettre les fax présents dans la mémoire de l'appareil à votre ordinateur. (Voir *Transfert de fax vers votre ordinateur* à la page 132.)



### Remarque

Vous pouvez envoyer le rapport du journal de fax à un autre télécopieur en appuyant sur **Menu, 9, 0, 2** à l'étape 1.

## Transfert de fax à un autre télécopieur

Si vous n'avez pas configuré votre ID station, vous ne pouvez pas activer le mode de transfert de fax.

- 1 Suivre les étapes 1 et 2 dans *Vérification de la présence de fax dans la mémoire de l'appareil* à la page 132.
- 2 Saisissez le numéro de fax auquel vous voulez envoyer les fax.
- 3 Appuyez sur **Marche Mono** ou **Marche Couleur**.

## Transfert de fax vers votre ordinateur

Vous pouvez déplacer les fax de la mémoire de votre appareil vers votre ordinateur.

- 1 Si vous avez suivi 1 et 2 dans *Vérification de la présence de fax dans la mémoire de l'appareil* à la page 132, appuyez sur **Arrêt/Sortie**.
- 2 Assurez-vous d'avoir installé **MFL-Pro Suite** sur votre ordinateur, puis activez **Réception PC-FAX** sur l'ordinateur. (Pour plus de détails sur la réception de PC Fax, voir *Réception PC-FAX dans le guide d'utilisation du logiciel figurant sur le CD-ROM*.)
- 3 Assurez-vous d'avoir configuré *Récep. Fax PC* sur l'appareil. (Voir *Réception de PC Fax* à la page 58.) Pendant la configuration, l'écran LCD vous invite à préciser si vous voulez envoyer les fax à votre ordinateur.
- 4 Exécutez l'une des actions suivantes :
  - Pour envoyer tous les fax à votre ordinateur, appuyez sur 1.
  - Pour quitter et laisser les fax dans la mémoire, appuyez sur 2.
- 5 Le message suivant s'affiche sur l'écran LCD :

```
Imp.sauvegarde
Activé
```

```
Imp.sauvegarde
Desactive
```

Appuyez sur ▲ ou sur ▼ pour choisir *Activé* ou *Desactive*. Appuyez sur **OK**.
- 6 Appuyez sur **Arrêt/Sortie**.



### Remarque

Si un message d'erreur s'affiche sur l'écran LCD de l'appareil, après le transfert des fax, débranchez l'appareil de la source de courant pendant plusieurs minutes, puis rebranchez-le.

Si vous sélectionnez l'option d'impression de sauvegarde active, l'appareil imprime également le fax sur votre appareil pour que vous en conserviez une copie. Il s'agit d'une fonction de sécurité pour le cas où surviendrait une coupure de courant avant l'envoi du fax ou un problème au niveau du télécopieur récepteur. L'appareil peut enregistrer des fax pendant 4 jours en cas de coupure de courant.

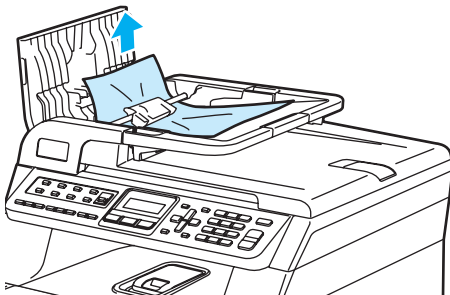
## Bourrages de document

Si le document est coincé, suivez les étapes ci-dessous.

### Le document est coincé dans la partie supérieure de l'ADF

Le document peut provoquer un bourrage s'il n'est pas correctement introduit ou alimenté ou s'il est trop long. Suivez les étapes ci-dessous pour supprimer un bourrage de document.

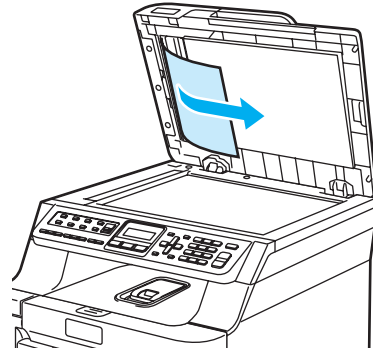
- 1 Retirez de l'ADF tout papier qui n'est pas coincé.
- 2 Ouvrez le capot de l'ADF.
- 3 Retirez le document coincé en tirant vers la gauche.



- 4 Fermez le capot de l'ADF.
- 5 Appuyez sur **Arrêt/Sortie**.

### Le document est coincé sous le capot document

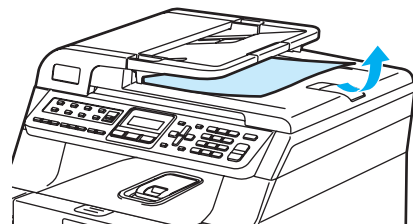
- 1 Retirez de l'ADF tout papier qui n'est pas coincé.
- 2 Soulevez le capot document.
- 3 Retirez le document coincé en tirant vers la droite.



- 4 Refermez le capot document.
- 5 Appuyez sur **Arrêt/Sortie**.

### Le document est coincé au niveau du bac de sortie

- 1 Retirez de l'ADF tout papier qui n'est pas coincé.
- 2 Retirez le document coincé en tirant vers la droite.



- 3 Appuyez sur **Arrêt/Sortie**.

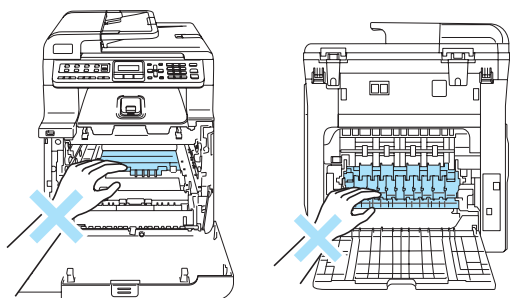
## Bourrages de papier

Pour éliminer un bourrage de papier, procédez comme suit.



### TEMPÉRATURE ÉLEVÉE

Après utilisation, certaines pièces internes de l'appareil sont extrêmement chaudes. Lorsque vous ouvrez le capot avant ou arrière de l'appareil, NE touchez PAS les parties ombrées sur l'illustration.



### Remarque

Les noms LCD des bacs à papier sont les suivants:

- Bac à papier standard : bac 1
- Bac inférieur en option : bac 2
- Bac à usages multiples : bac MP

## Bourrage du papier dans le bac MP

Si **Bourrage bac MP** s'affiche sur l'écran LCD, procédez comme suit:

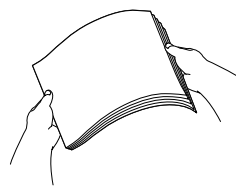
Bourrage bac MP

- 1 Retirez le papier du bac MP.

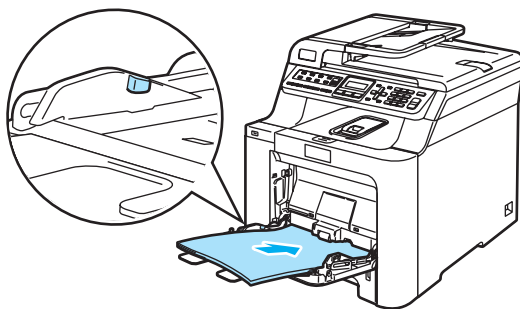
- 2 Retirez le papier coincé dans et autour du bac MP.



- 3 Fermez le bac MP. Puis, ouvrez le capot avant et refermez-le pour réinitialiser l'appareil. Ouvrez de nouveau le bac MP.
- 4 Déramez la pile de papier, puis replacez-la dans le bac MP.



- 5 Lorsque vous chargez du papier dans le bac MP, assurez-vous que celui-ci ne dépasse pas les guides de hauteur de papier maximale situés des deux côtés du bac.



## Bourrage papier dans le bac à papier 1 ou 2

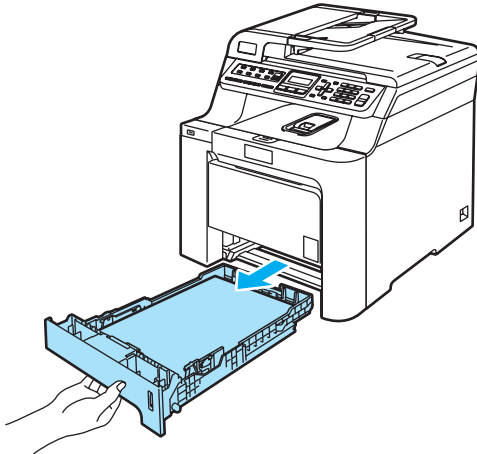
Si le message **Bourrage bac 1** ou **Bourrage bac 2** s'affiche sur l'écran LCD, procédez comme suit.

Bourrage bac 1

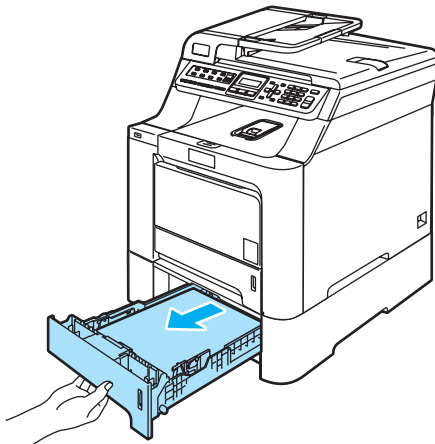
Bourrage bac 2

- 1 Retirez complètement le bac à papier de l'appareil.

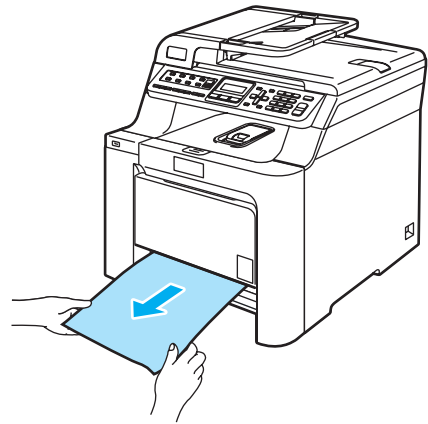
Pour Bourrage bac 1 :



Pour Bourrage bac 2 :



- 2 Retirez lentement le papier coincé des deux mains.



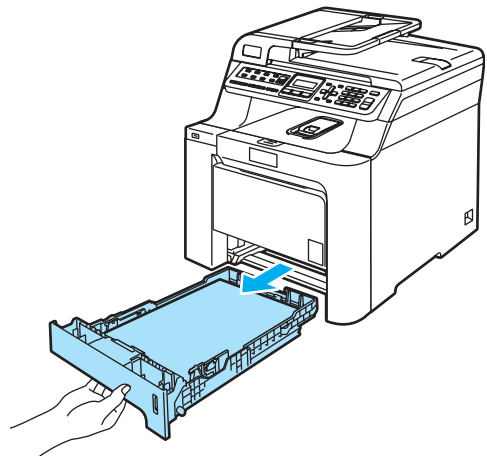
- 3 Assurez-vous que le papier ne dépasse pas le repère de papier maximum. Tout en appuyant sur le levier vert de libération des guide-papiers, adaptez les guide-papiers au format du papier. Assurez-vous que les guidages se logent correctement dans les fentes.
- 4 Remettez le bac à papier dans l'appareil.

## Le papier est coincé dans l'appareil.

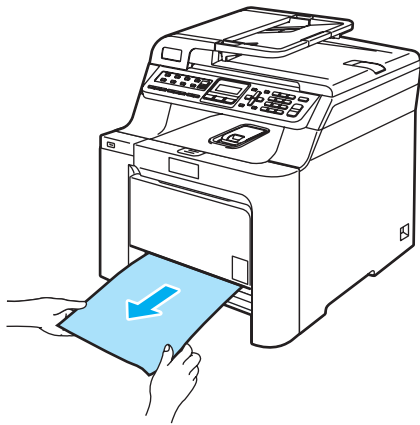
Si le message **Bourrage interne** s'affiche sur l'écran LCD, procédez comme suit :

Bourrage interne

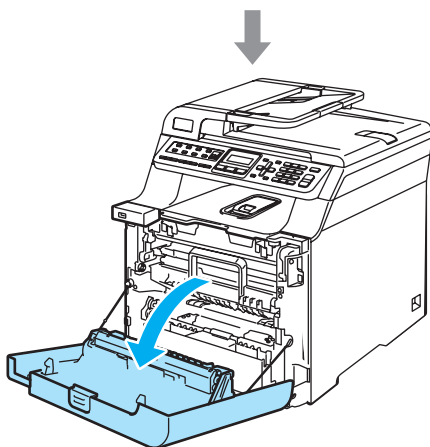
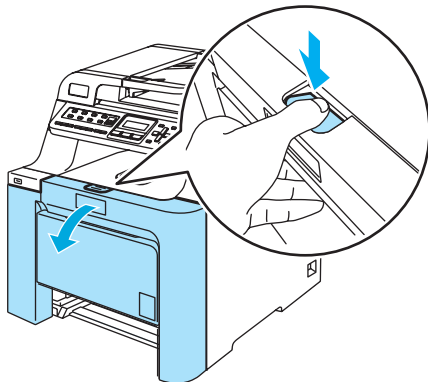
- 1 Retirez complètement le bac à papier de l'appareil.



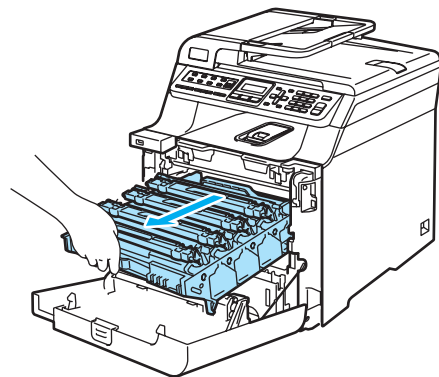
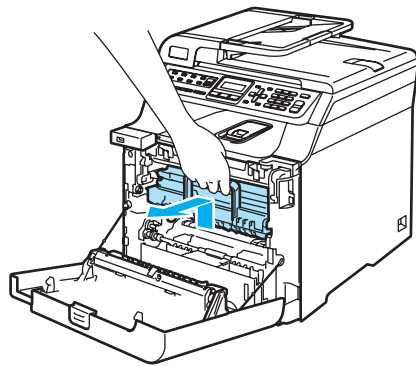
- 2 Retirez lentement le papier coincé des deux mains.



- 3 Appuyez sur le bouton de déverrouillage du capot avant, puis ouvrez le capot avant.

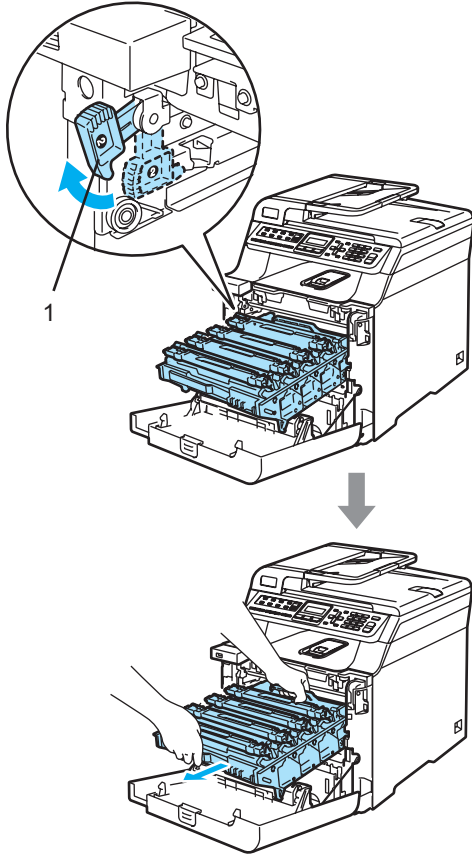


- 4 Tenez la poignée verte du tambour. Soulevez le tambour et tirez dessus au maximum.



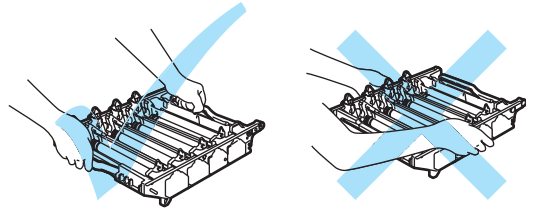


- 5 Libérez le levier de verrouillage gris (1) situé à gauche de l'appareil. Soulevez le panneau avant du tambour et retirez complètement le tambour de l'appareil à l'aide des poignées vertes de ce dernier.



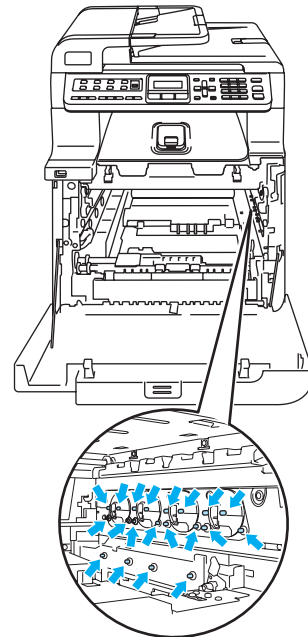
**!** ATTENTION

Veillez à transporter le tambour à l'aide de ces poignées. NE portez PAS le tambour par les côtés.

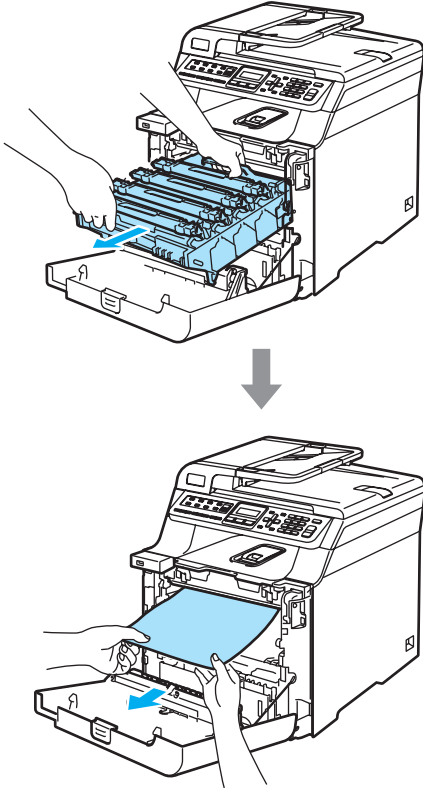


Nous vous recommandons de poser le tambour sur une surface plane protégée d'une nappe en papier au cas où du toner viendrait à se renverser ou à couler.

Pour éviter que l'appareil ne soit endommagé par de l'électricité statique, NE touchez PAS aux électrodes illustrées ci-après.

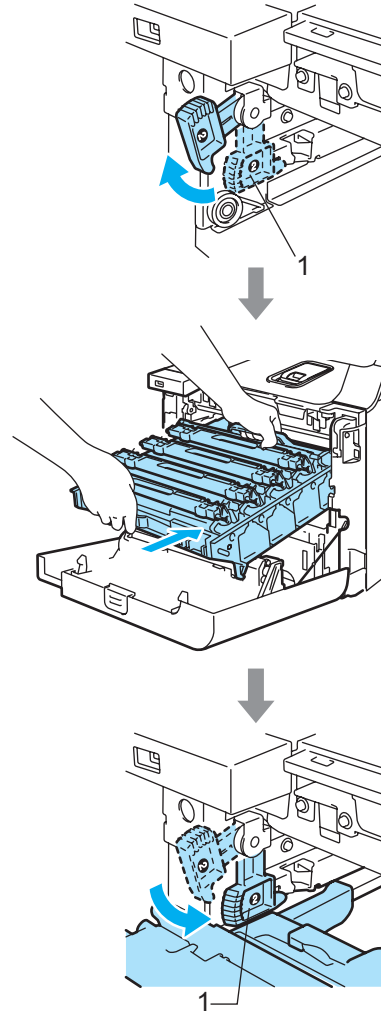


- 6 Le retrait de la cartouche de toner et du tambour peut permettre de retirer ou d'accéder plus facilement à du papier coincé.



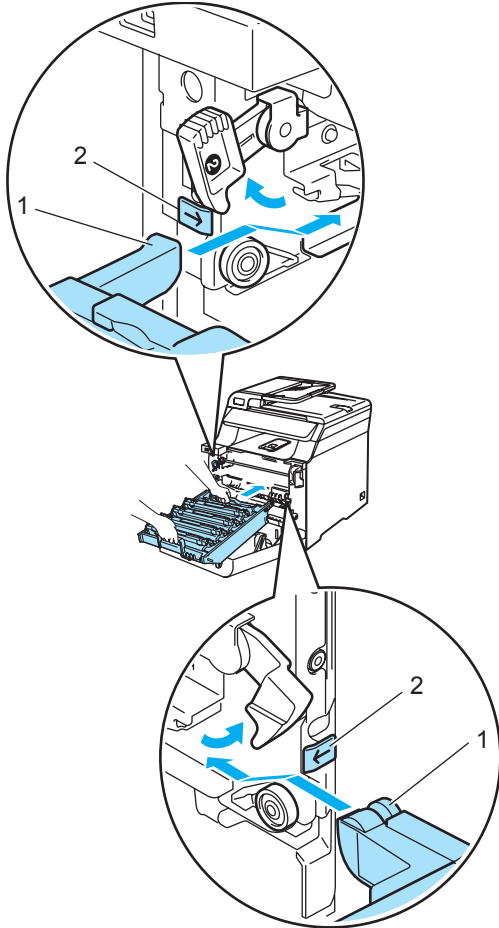
- 7 Remettez le tambour dans l'appareil comme suit.

- 1 Assurez-vous que le levier de verrouillage gris (1) est soulevé et remplacez le tambour dans l'appareil. Abaissez le levier de verrouillage gris (1).

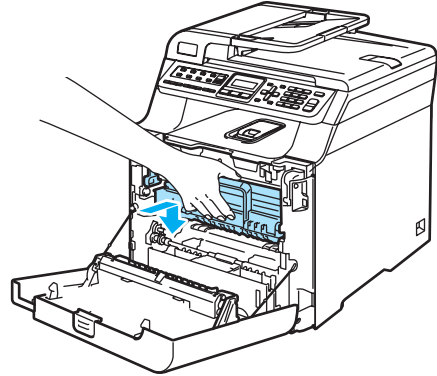
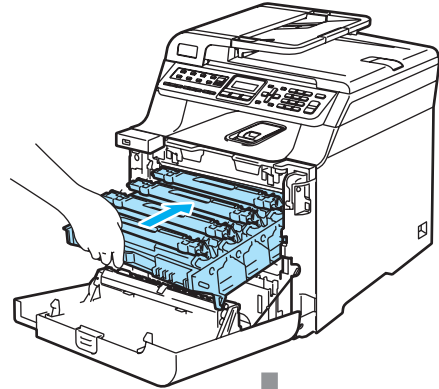


 **Remarque**

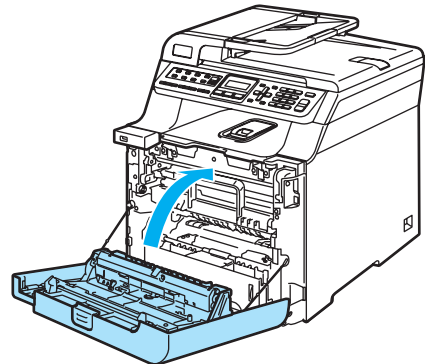
Lorsque vous placez le tambour dans l'appareil, faites correspondre les guides verts (1) du tambour avec les flèches vertes (2) de chaque côté de l'appareil.



**2** Insérez le tambour au maximum.



**8** Fermez le capot avant de l'appareil.



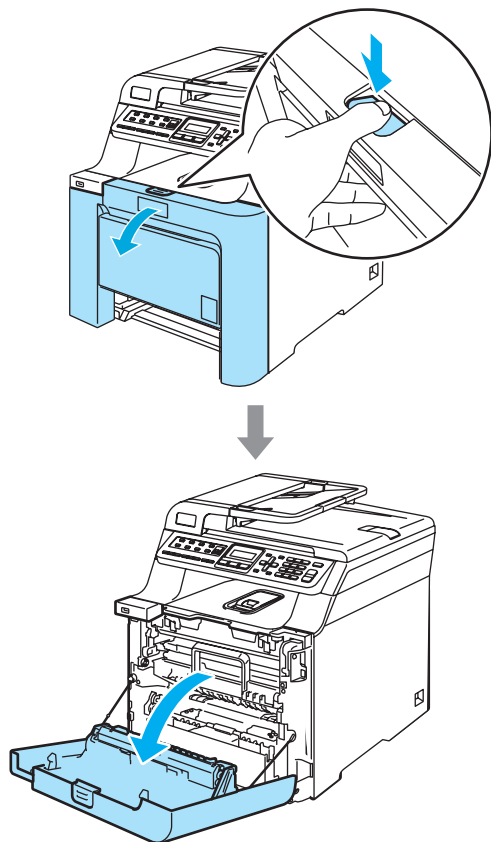
**9** Remettez le bac à papier dans l'appareil.

## Le papier est coincé à l'arrière de l'appareil

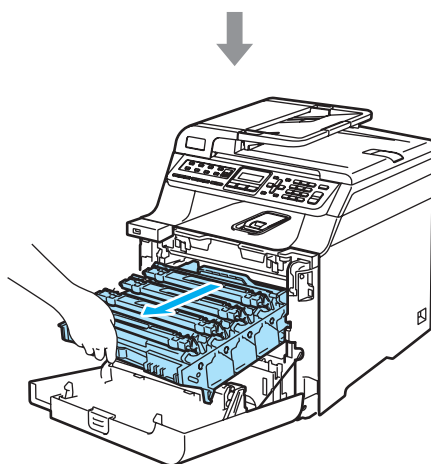
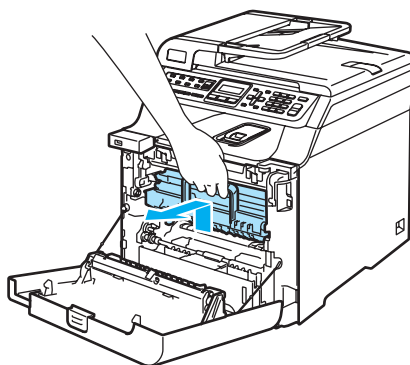
Si le message **Bourrage arrière** s'affiche sur l'écran LCD, procédez comme suit :

Bourrage arrière

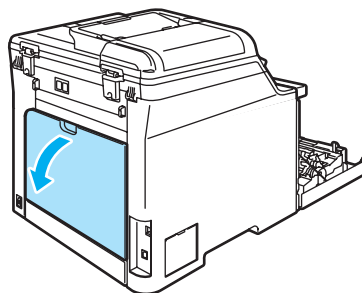
- 1 Appuyez sur le levier de déverrouillage du capot pour ouvrir le capot avant.



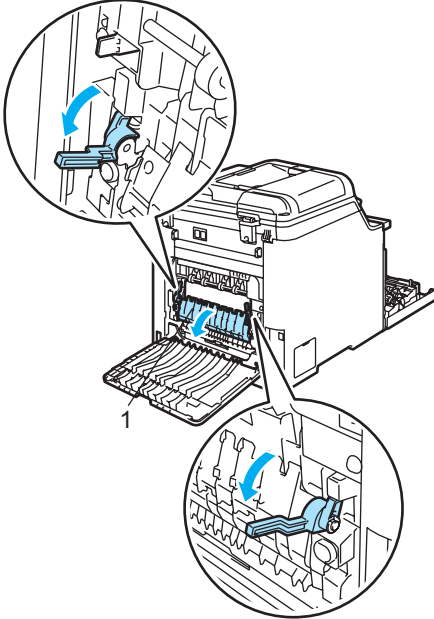
- 2 Tenez la poignée verte du tambour. Soulevez le tambour et tirez dessus au maximum.



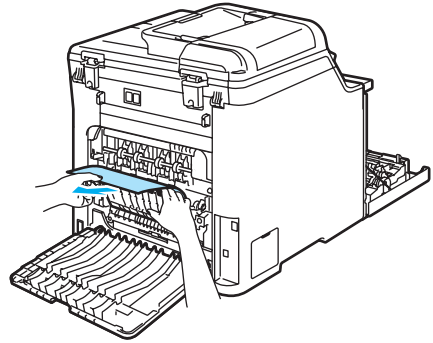
- 3 Ouvrez le capot arrière.



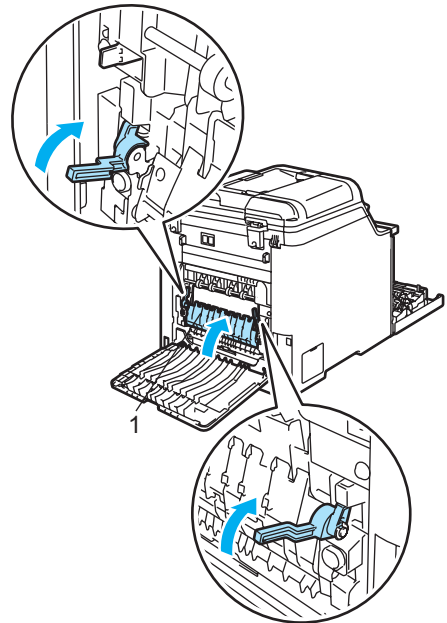
- 4 Abaissez les deux leviers verts situés à gauche et à droite de l'appareil, comme illustré ci-après, puis rabattez le capot de l'unité de fusion (1).



- 5 Retirez lentement des deux mains le papier coincé de l'unité de fusion.

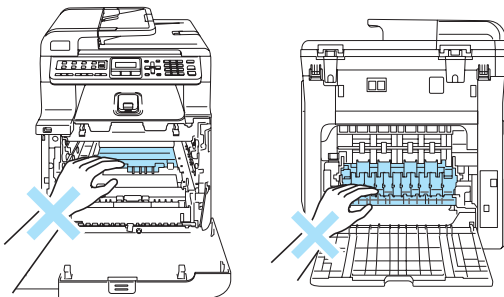


- 6 Fermez le capot de l'unité de fusion (1) et soulevez les deux leviers verts situés à droite et à gauche.

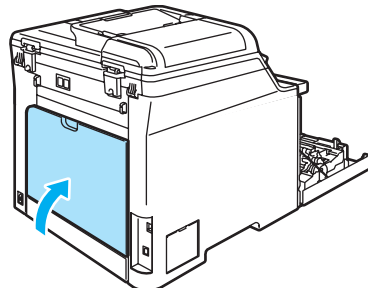


### TEMPÉRATURE ÉLEVÉE

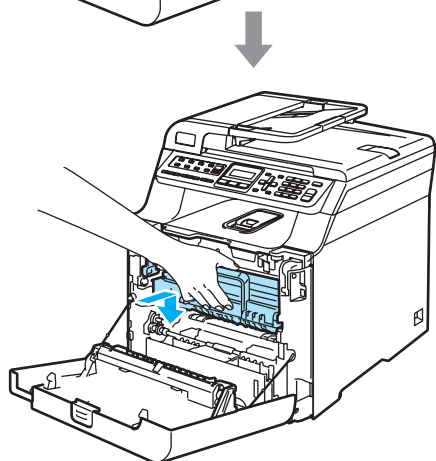
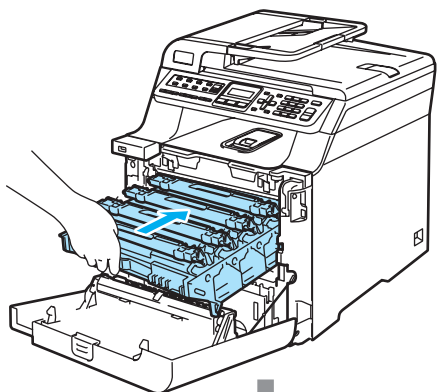
Après utilisation, certaines pièces internes de l'appareil sont extrêmement chaudes. Lorsque vous ouvrez le capot avant ou arrière de l'appareil, NE touchez PAS les parties ombrées sur l'illustration.



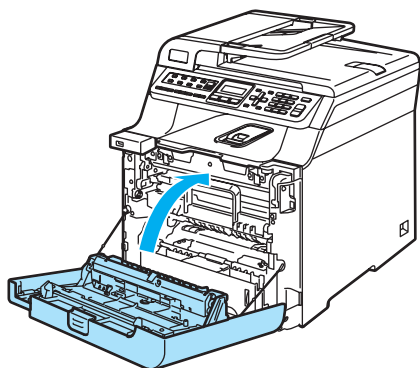
- 7 Refermez le capot arrière.



- 8 Remettez le tambour et les cartouches de toner dans l'appareil.



- 9 Fermez le capot avant de l'appareil.

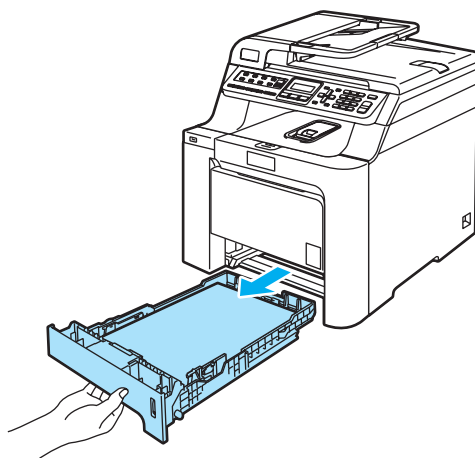


### Le papier est coincé sous le bac à papier 1 ou dans l'unité de fusion (MFC-9450CDN seulement)

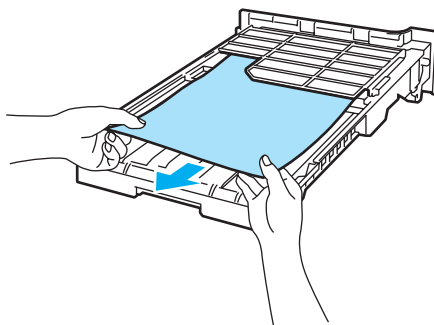
Si le message **Bourr. Duplex** s'affiche sur l'écran LCD, procédez comme suit :

Bourr. Duplex

- 1 Enlevez complètement le bac à papier de l'appareil et regardez à l'intérieur de l'appareil.



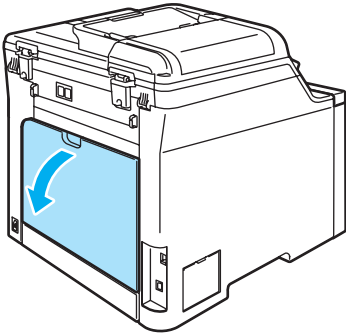
- 2 Si le papier n'est pas coincé à l'intérieur de l'appareil, vérifiez sous le bac à papier.



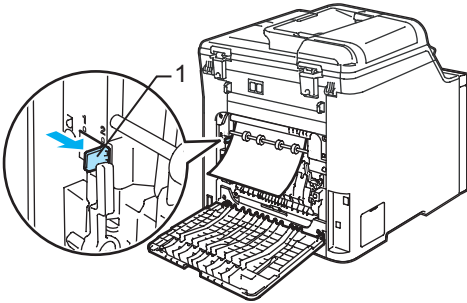
#### Remarque

Ne remettez PAS le bac à papier en place à ce stade.

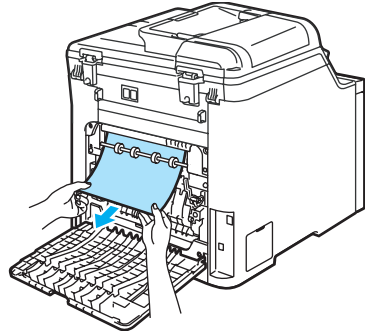
- 3 Si le papier n'est pas coincé dans le bac à papier, ouvrez le capot arrière.



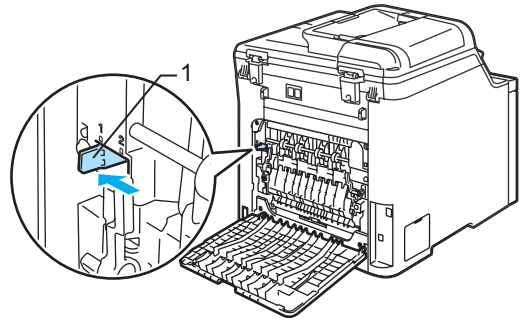
- 4 Poussez le levier gris à gauche (1) vers la droite.



- 5 Enlevez lentement le papier coincé.

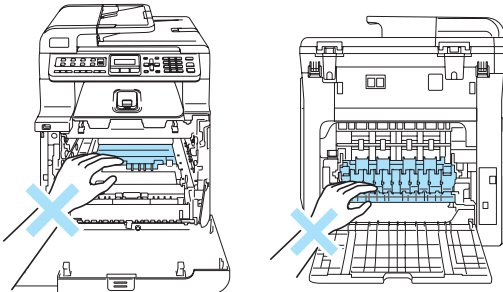


- 6 Ramenez le levier gris à gauche (1) dans sa position d'origine.

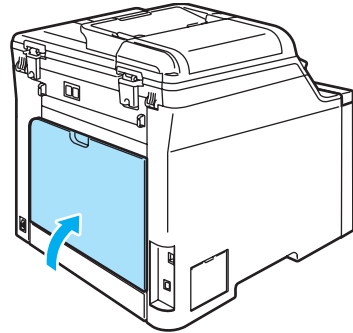


### TEMPÉRATURE ÉLEVÉE

Après utilisation, certaines pièces internes de l'appareil sont extrêmement chaudes. Lorsque vous ouvrez le capot avant ou arrière de l'appareil, NE touchez PAS les parties ombrées indiquées sur l'illustration.



- 7 Refermez le capot arrière.



- 8 Remettez le bac à papier dans l'appareil.



## Entretien courant



### AVERTISSEMENT

Utilisez des détergents neutres.

N'utilisez PAS de produits de nettoyage contenant de l'ammoniaque, de l'alcool, tout type d'aérosol ou de substance inflammable pour nettoyer l'extérieur ou l'intérieur de l'appareil. Il pourrait en résulter un incendie ou une électrocution. Pour plus d'informations, voir *Consignes de sécurité importantes* à la page 96.



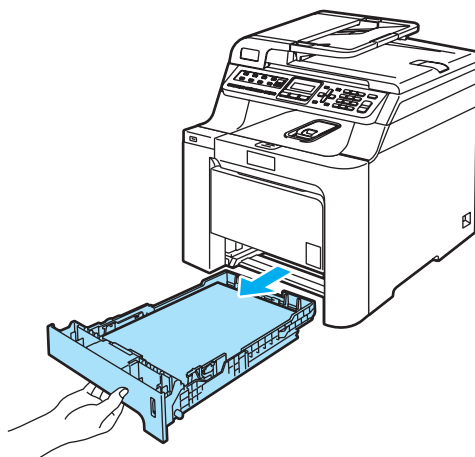
### ATTENTION

Le tambour contient du toner, il est donc impératif de le manipuler avec soin. Si du toner se répand sur vos mains ou vos vêtements, essuyez-le ou nettoyez-le immédiatement à l'eau froide.

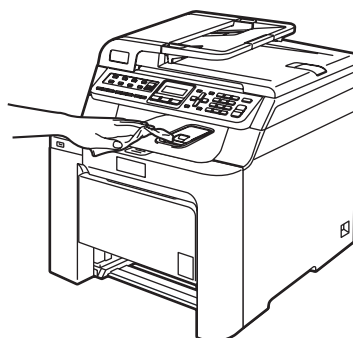
## Nettoyage de l'extérieur de l'appareil

Nettoyez l'extérieur de l'appareil comme suit :

- 1 Mettez l'appareil hors tension. Débranchez tout d'abord le cordon de ligne téléphonique puis le cordon d'alimentation de la prise de courant.
- 2 Retirez complètement le bac à papier de l'appareil.



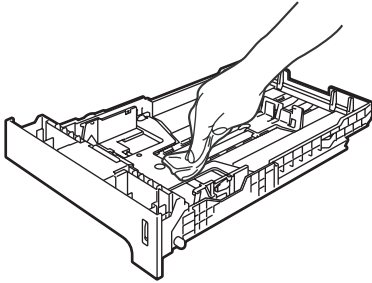
- 3 Essuyez l'extérieur de l'appareil avec un chiffon sec non pelucheux pour enlever la poussière.



- 4 Enlevez ce qui est coincé à l'intérieur du bac à papier.



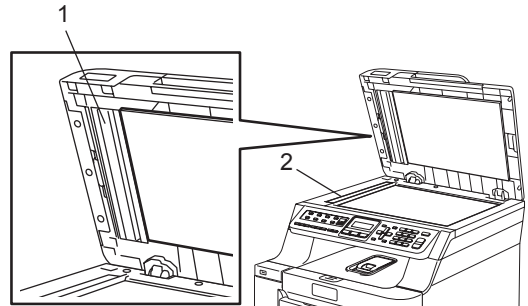
- 5 Essuyez l'intérieur du bac à papier avec un chiffon sec non pelucheux pour enlever la poussière.



- 6 Chargez de nouveau le papier et remettez le bac à papier dans l'appareil.

- 7 Rebranchez le cordon d'alimentation de l'appareil dans la prise de courant ainsi que tous les câbles et le cordon de ligne téléphonique. Mettez l'appareil sous tension.

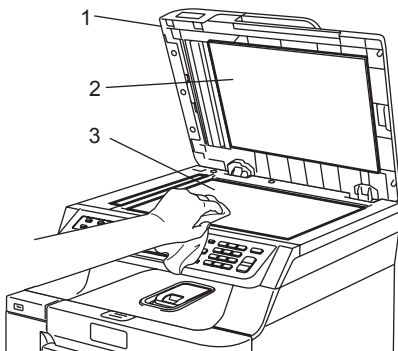
- 3 Dans l'ADF, nettoyez la barre blanche (1) et la bande de vitre du scanner (2) située au-dessous à l'aide d'un chiffon non pelucheux imbibé de nettoyeur à vitre non inflammable.



- 4 Rebranchez le cordon d'alimentation de l'appareil dans la prise de courant ainsi que tous les câbles et le cordon de ligne téléphonique. Mettez l'appareil sous tension.

## Nettoyage du scanner

- 1 Mettez l'appareil hors tension. Débranchez tous les câbles. Commencez par débrancher le cordon de ligne téléphonique, puis le cordon d'alimentation de la prise de courant.
- 2 Soulevez le capot document (1). Nettoyez la surface en plastique blanc (2) et la vitre du scanner (3) située au-dessous avec un chiffon doux non pelucheux imbibé de nettoyeur à vitre non inflammable.



### Remarque

En plus de nettoyer la vitre du scanner et la bande de vitre avec du nettoyeur pour vitre non inflammable, passez un doigt sur la bande de la vitre pour sentir si quelque chose y est collé. Si vous sentez la présence de saleté ou de débris, nettoyez la bande de la vitre à nouveau en vous concentrant sur cette zone.

Vous devrez peut-être répéter le processus de nettoyage trois ou quatre fois. Pour effectuer un test, réalisez une copie après chaque nettoyage.

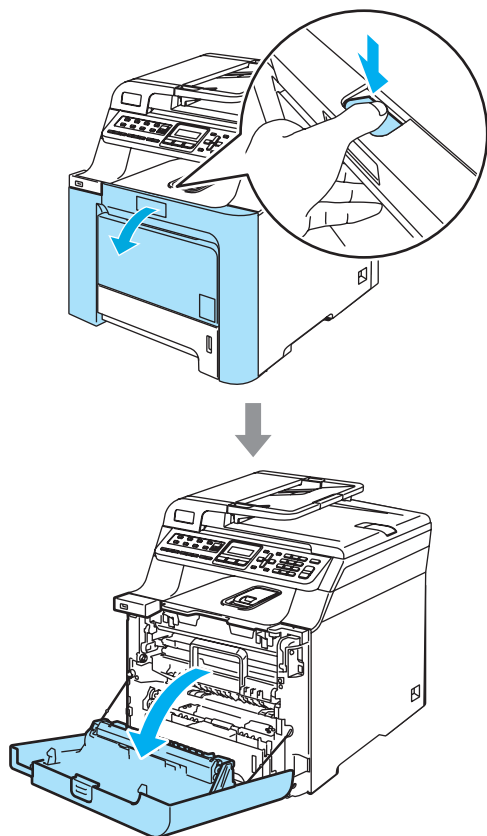
## Nettoyage de la fenêtre du scanner laser

### ! ATTENTION

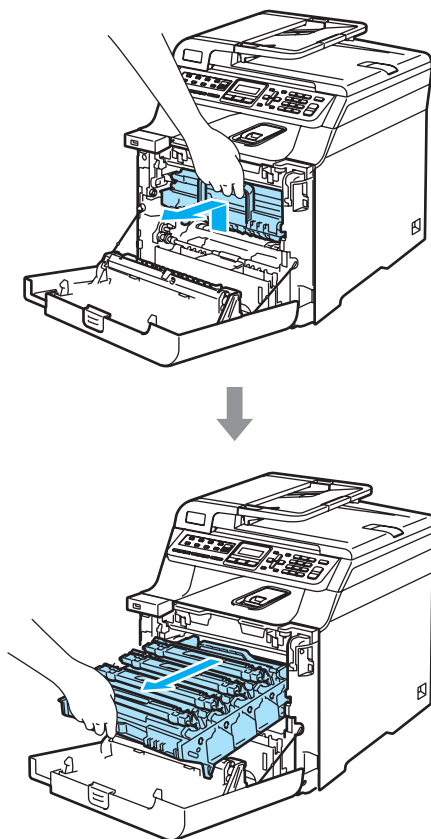
N'utilisez PAS d'alcool isopropylique pour nettoyer la fenêtre du scanner laser.

NE touchez PAS à la fenêtre du scanner laser avec les doigts.

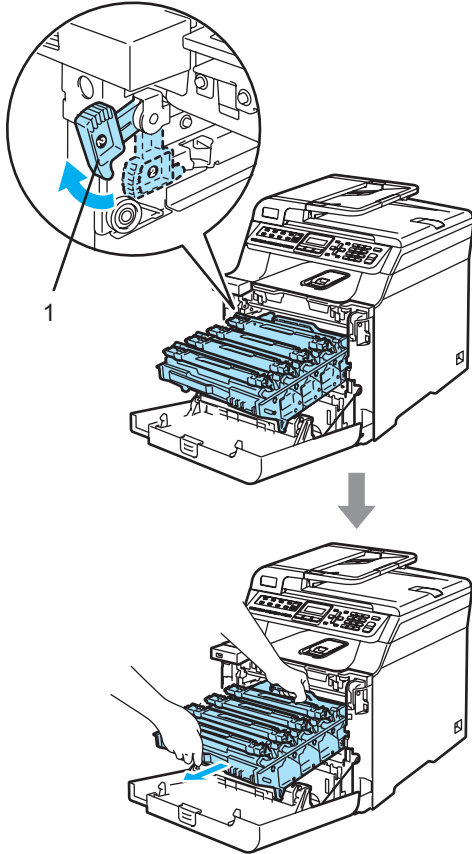
- 1 Mettez l'appareil hors tension. Débranchez tous les câbles. Commencez par débrancher le cordon de ligne téléphonique, puis le cordon d'alimentation de la prise de courant.
- 2 Appuyez sur le bouton de déverrouillage du capot avant, puis ouvrez le capot avant.



- 3 Tenez la poignée verte du tambour. Soulevez le tambour et tirez dessus au maximum.

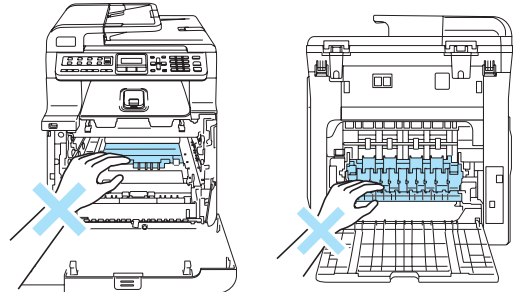


- 4 Libérez le levier de verrouillage gris (1) situé à gauche de l'appareil. Soulevez le panneau avant du tambour et retirez complètement le tambour de l'appareil à l'aide des poignées vertes de ce dernier.



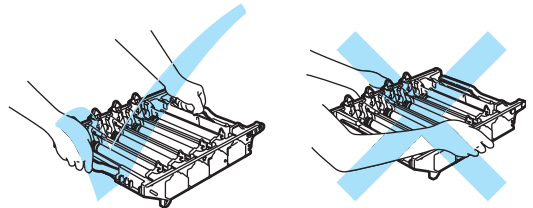
### TEMPÉRATURE ÉLEVÉE

Après utilisation, certaines pièces internes de l'appareil sont extrêmement chaudes. Lorsque vous ouvrez le capot avant de l'appareil, NE touchez PAS les parties ombrées sur l'illustration.



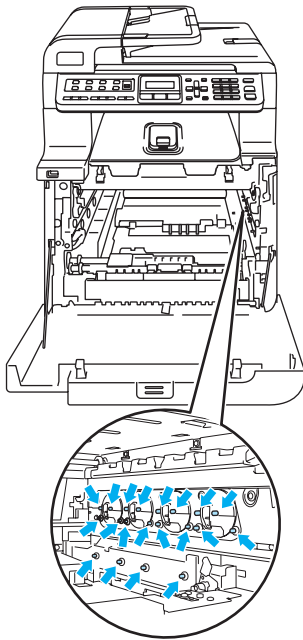
### ATTENTION

Veillez à transporter le tambour à l'aide de ces poignées. NE portez PAS le tambour par les côtés.

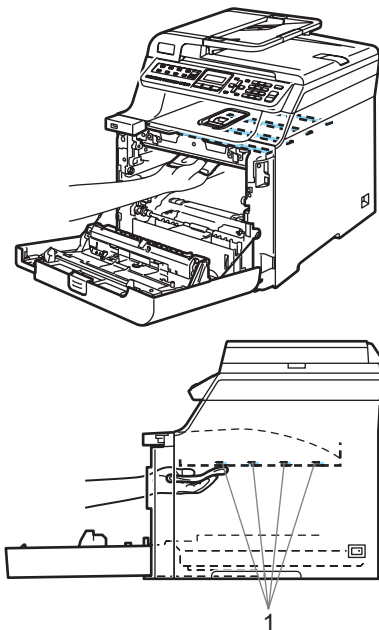


Nous vous recommandons de poser le tambour sur une surface plane protégée d'une nappe en papier au cas où du toner viendrait à se renverser ou à couler.

Pour éviter que l'appareil ne soit endommagé par de l'électricité statique, NE touchez PAS aux électrodes illustrées ci-après.

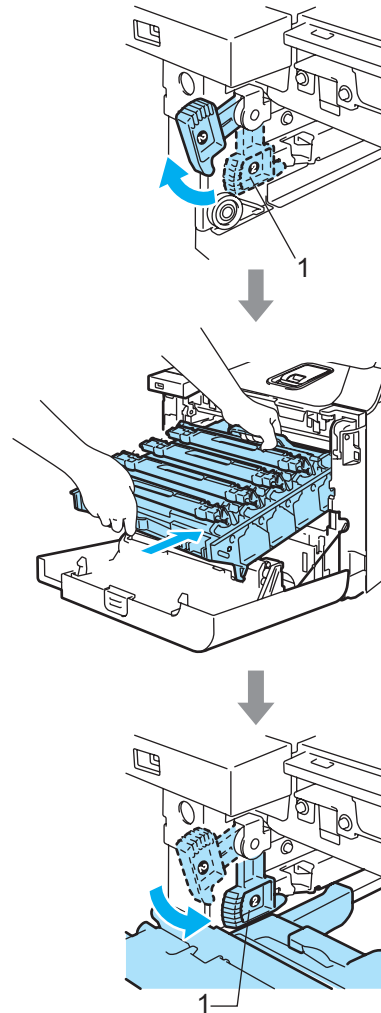


- 5 Nettoyez la fenêtre du scanner (1) à l'aide d'un chiffon doux et non pelucheux.



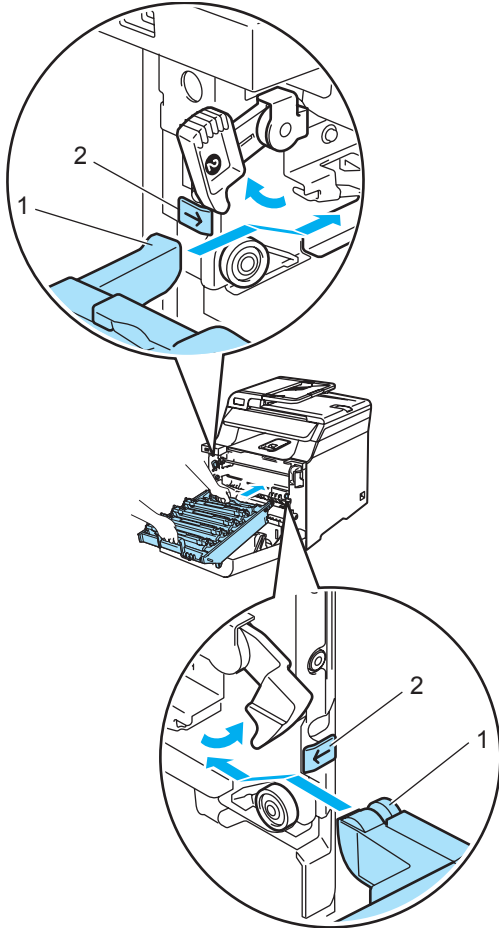
- 6 Remettez le tambour dans l'appareil comme suit.

- 1 Assurez-vous que le levier de verrouillage gris (1) est soulevé et remplacez le tambour dans l'appareil. Abaissez le levier de verrouillage gris (1).

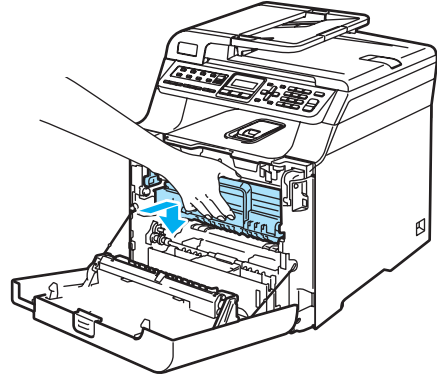
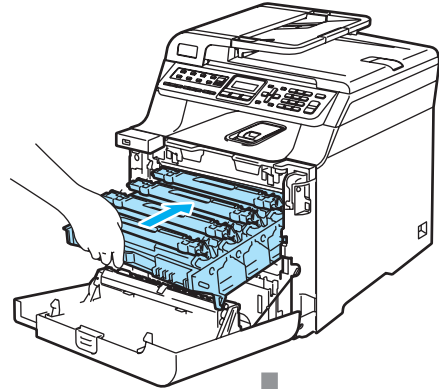


 **Remarque**

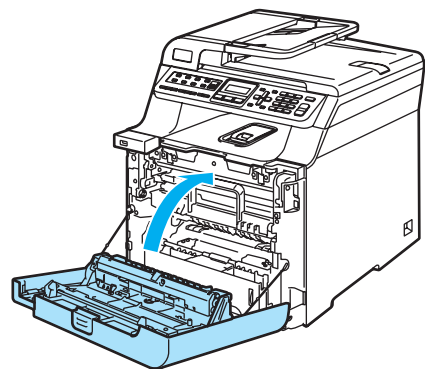
Lorsque vous placez le tambour dans l'appareil, faites correspondre les guides verts (1) du tambour avec les flèches vertes (2) de chaque côté de l'appareil.



**2** Insérez le tambour au maximum.



**7** Fermez le capot avant de l'appareil.

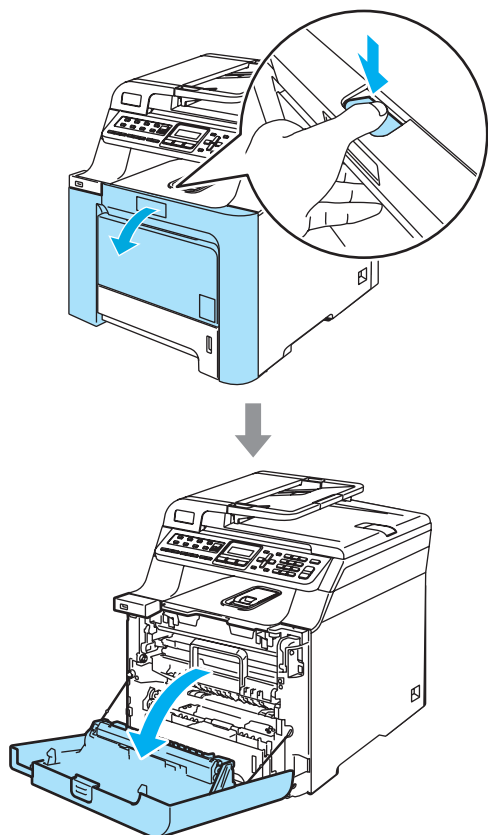


**8** Rebranchez le cordon d'alimentation de l'appareil dans la prise de courant ainsi que tous les câbles et le cordon de ligne téléphonique. Mettez l'appareil sous tension.

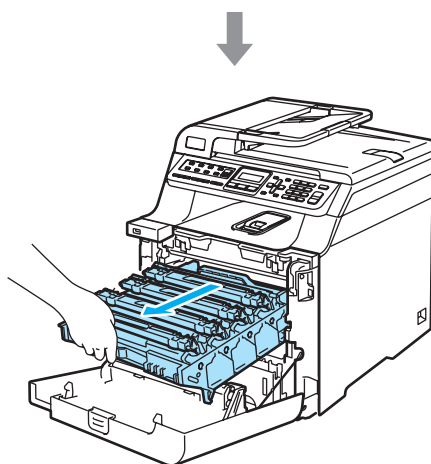
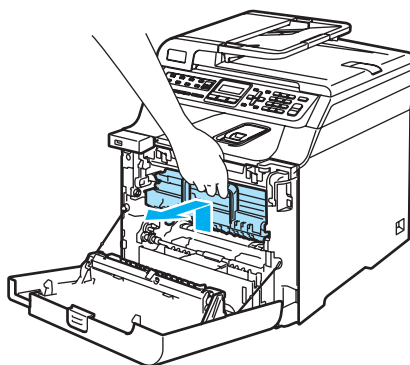
## Nettoyage des fils corona

Si vous rencontrez un problème de qualité d'impression, nettoyez les fils corona comme suit :

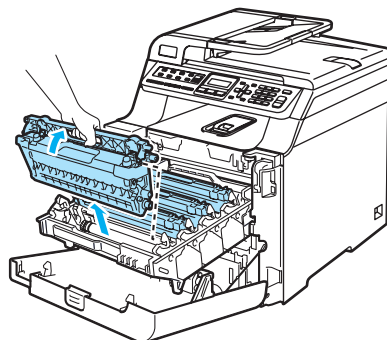
- 1 Mettez l'appareil hors tension. Débranchez tout d'abord le cordon de ligne téléphonique puis le cordon d'alimentation de la prise de courant.
- 2 Appuyez sur le bouton de déverrouillage du capot avant, puis ouvrez le capot avant.



- 3 Tenez la poignée verte du tambour. Soulevez le tambour et tirez dessus au maximum.



- 4 A l'aide des poignées colorées permettant de les soulever, retirez les quatre cartouches de toner du tambour.



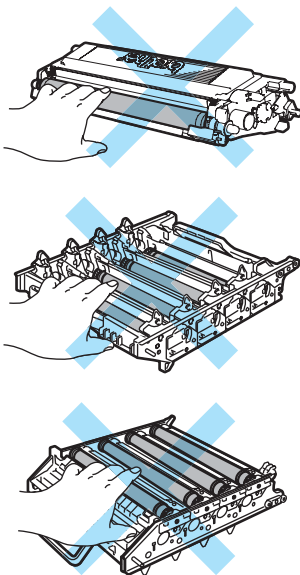
**! ATTENTION**

Nous vous recommandons de poser les cartouches de toner usagées sur une surface plane et propre protégée d'une nappe en papier au cas où le toner viendrait à couler ou se renverser.

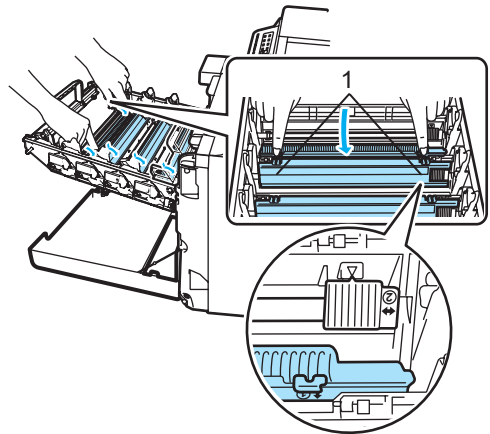
NE jetez PAS les cartouches de toner au feu. Elles pourraient exploser et provoquer des blessures corporelles.

Manipulez les cartouches de toner avec précaution. Si du toner se répand sur vos mains ou vos vêtements, essuyez-le ou nettoyez-le immédiatement à l'eau froide.

Pour éviter les problèmes d'impression, NE touchez PAS aux parties ombrées illustrées.

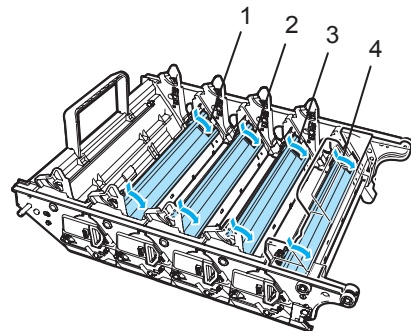


- 5 Détachez et retirez le cache du fil corona blanc (1).



**Remarque**

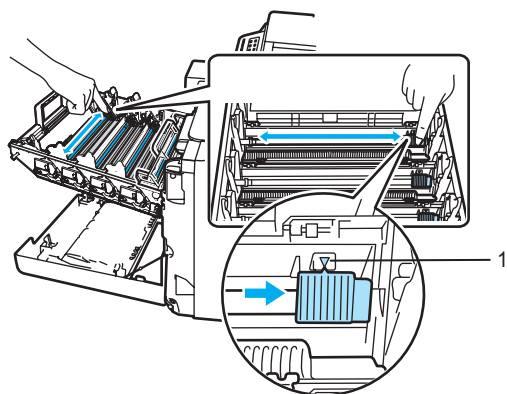
Nous vous recommandons de nettoyer le fil corona de chaque couleur. Si vous souhaitez ne nettoyer que le fil corona de la couleur à l'origine du problème de qualité d'impression, reportez-vous à l'illustration ci-après pour identifier la position de chaque fil corona.



- 1 Cache de fil corona de la cartouche noire (K)
- 2 Cache de fil corona de la cartouche jaune (Y)
- 3 Cache de fil corona de la cartouche magenta (M)
- 4 Cache de fil corona de la cartouche cyan (C)



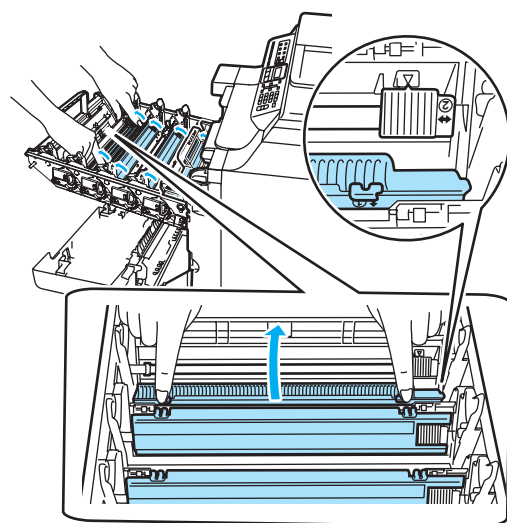
- 6 Nettoyez le fil corona primaire à l'intérieur du tambour en faisant coulisser doucement plusieurs fois la languette verte de gauche à droite et de droite à gauche.



**! ATTENTION**

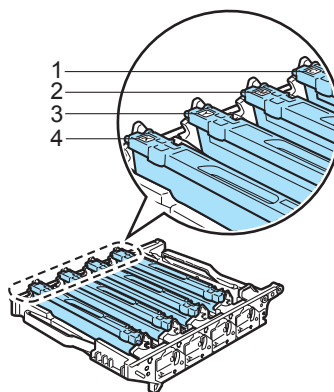
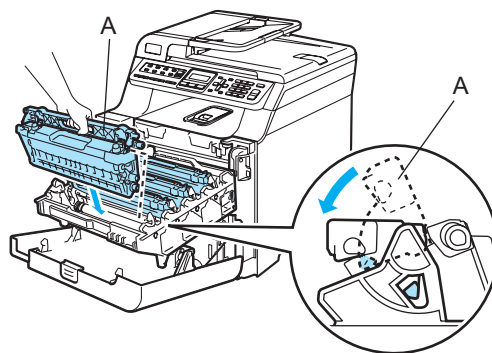
N'oubliez pas de ramener la languette dans sa position d'origine (▼) (1). Dans le cas contraire, les pages imprimées pourraient présenter une bande verticale.

- 7 Fermez le cache du fil corona.



- 8 Répétez les étapes 6 à 7 pour nettoyer les fils corona restants. L'appareil comprend quatre fils corona au total.

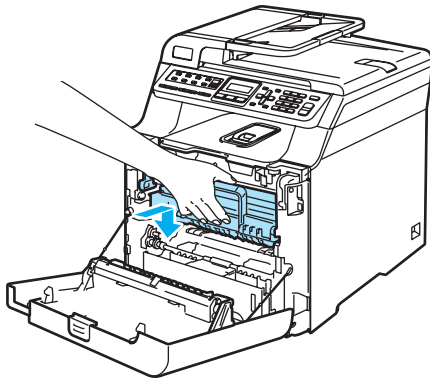
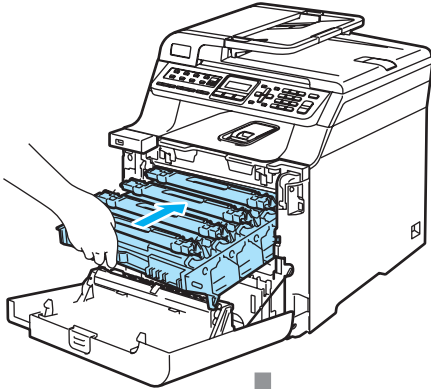
- 9 Insérez une à une les cartouches dans le tambour comme illustré tout en les maintenant par leurs poignées de couleur comme illustré. Veillez à associer correctement la cartouche de toner de couleur avec l'étiquette de couleur correspondante sur le tambour et à abaisser la poignée de la cartouche de toner (A) une fois cette dernière en place. Répétez cette opération pour toutes les cartouches de toner.



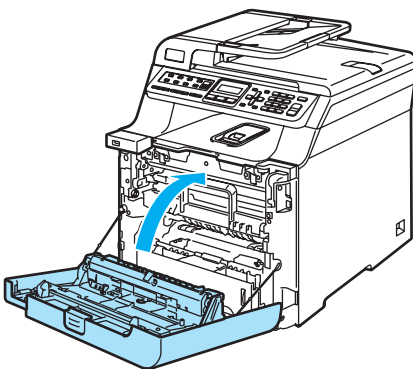
- 1 C - Cyan
- 2 M - Magenta
- 3 Y - Jaune
- 4 K - Noir



- 10 Insérez le tambour au maximum.



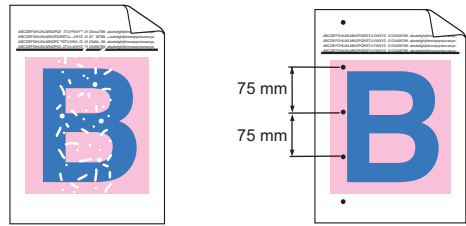
- 11 Fermez le capot avant de l'appareil.



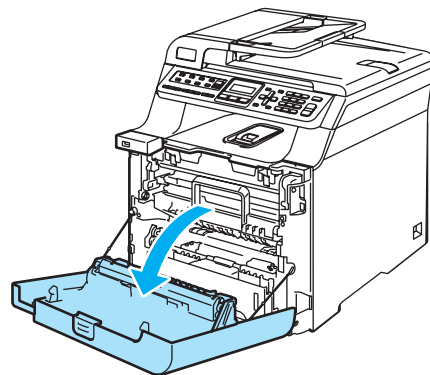
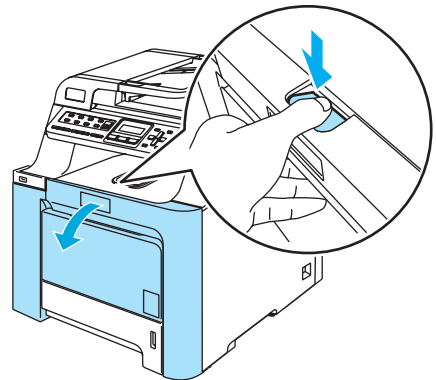
- 12 Rebranchez le cordon d'alimentation de l'appareil dans la prise de courant ainsi que tous les câbles et le cordon de ligne téléphonique. Mettez l'appareil sous tension.

## Nettoyage du tambour

Si vous rencontrez des problèmes de qualité d'impression se caractérisant par des traces répétitives sur la page, nettoyez le tambour comme suit.

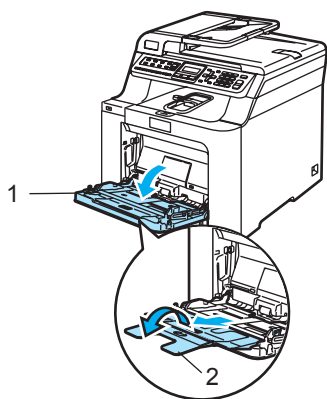


- 1 Appuyez sur le bouton de déverrouillage du capot avant, puis ouvrez le capot avant.

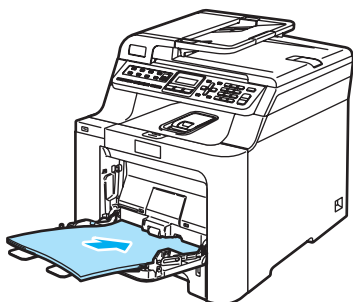


- 2 Fermez le capot avant de l'appareil. L'appareil commence son préchauffage, attendez qu'il ait terminé avant de passer à l'étape 3.

- 3 Retirez le bac multi-usages (1) et dépliez le volet du support du bac multi-usages (2).



- 4 Mettez une feuille de papier vierge au format A4 ou Letter dans le bac multi-usages.



- 5 Tout en pressant et en maintenant enfoncé **Effacer/Retour**, appuyez sur ◀ jusqu'à ce que **DRUM CLEANING** s'affiche sur l'écran LCD.



- 6 Appuyez sur **Marche Mono** ou sur **Marche Couleur**. Le papier est entraîné dans l'appareil afin de commencer le nettoyage du tambour.

- 7 Le message suivant apparaît sur l'écran LCD lorsque l'appareil a terminé de nettoyer le tambour.

DRUM CLEANING  
COMPLETED

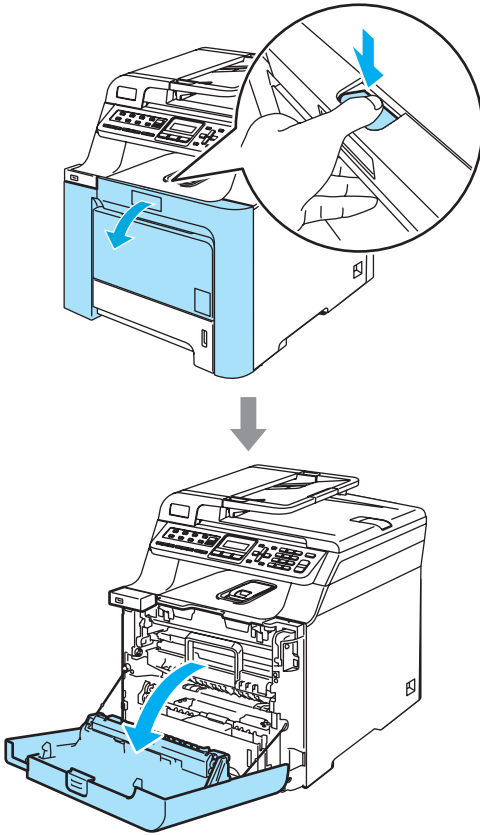
- 8 Appuyez sur **Arrêt/Sortie** afin que l'appareil retourne à l'état Prêt.

- 9 Essayez d'imprimer de nouveau. Si ce problème persiste, répétez plusieurs fois les étapes 3 à 8.

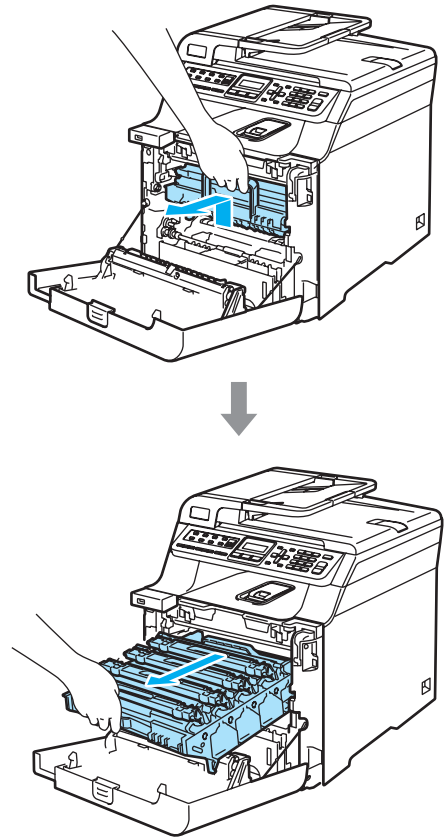
Si le problème persiste après avoir répété plusieurs fois les étapes 3 à 8, passez à l'étape 10.

- 10 Mettez l'appareil hors tension. Débranchez tout d'abord le cordon de ligne téléphonique, puis tous les câbles et enfin le cordon d'alimentation de la prise de courant.

- 11 Appuyez sur le bouton de déverrouillage du capot avant, puis ouvrez le capot avant.

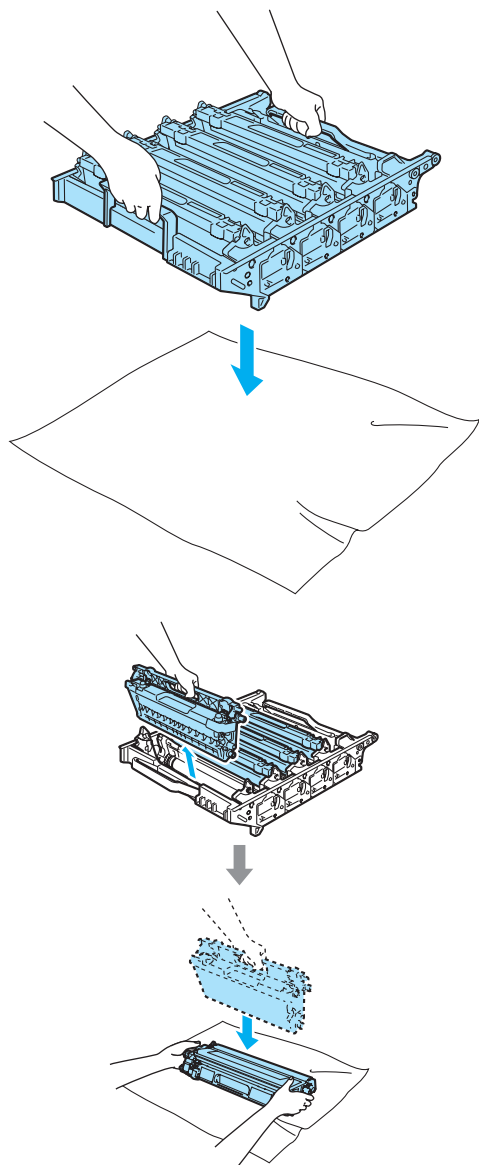


- 12 Tenez la poignée verte du tambour. Soulevez le tambour et tirez dessus au maximum.



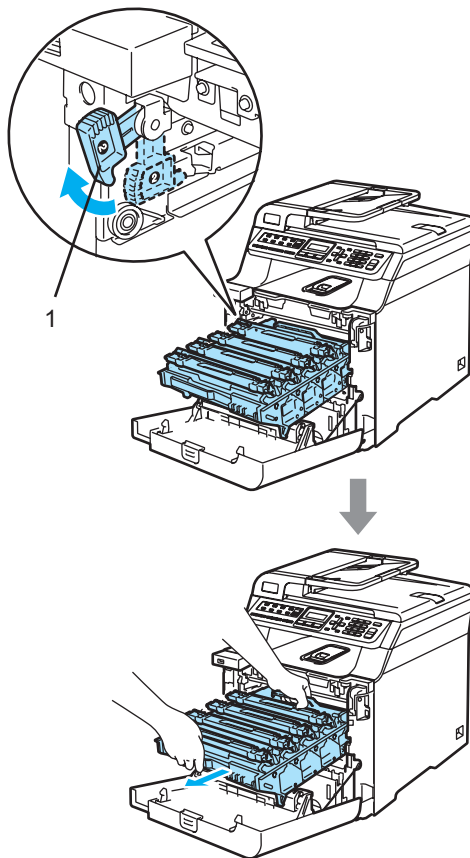
**! ATTENTION**

Nous vous recommandons de poser le tambour et les cartouches de toner usagés séparément sur une surface plane et propre protégée d'une nappe en papier au cas où le toner viendrait à couler ou à se renverser.



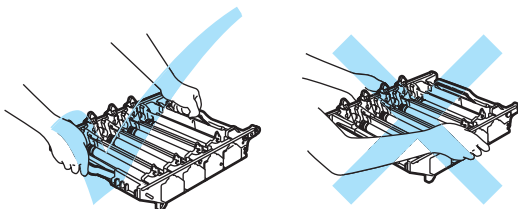
Manipulez la cartouche de toner avec précaution. Si du toner se répand sur vos mains ou vos vêtements, essuyez-le ou nettoyez-le immédiatement à l'eau froide.

- 13 Libérez le levier de verrouillage gris (1) situé à gauche de l'appareil. Soulevez le panneau avant du tambour et retirez complètement le tambour de l'appareil à l'aide des poignées vertes de ce dernier.

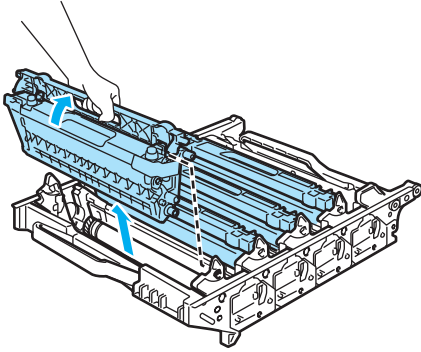


**! ATTENTION**

Veillez à transporter le tambour à l'aide de ces poignées. NE portez PAS le tambour par les côtés.

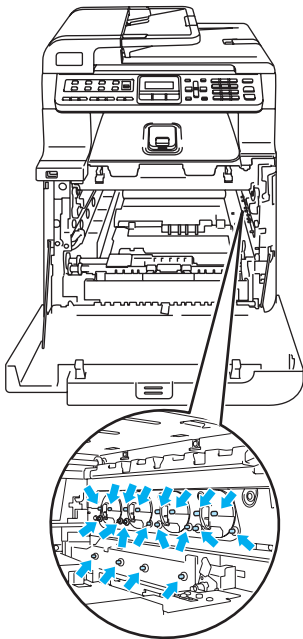


- 14 A l'aide des poignées colorées permettant de les soulever, retirez les quatre cartouches de toner du tambour.

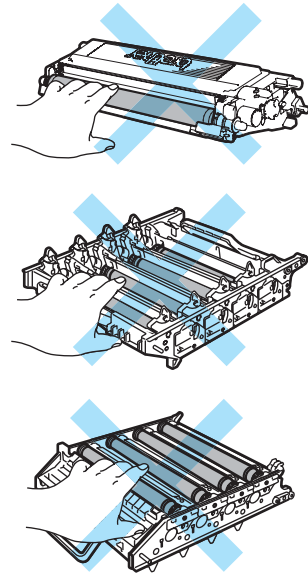


**!** ATTENTION

Pour éviter que l'appareil ne soit endommagé par de l'électricité statique, NE touchez PAS aux électrodes illustrées ci-après.

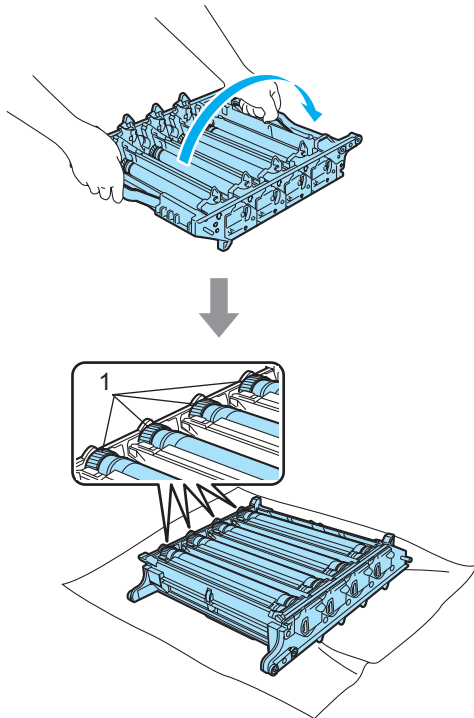


Pour éviter les problèmes d'impression, NE touchez PAS aux parties ombrées illustrées.

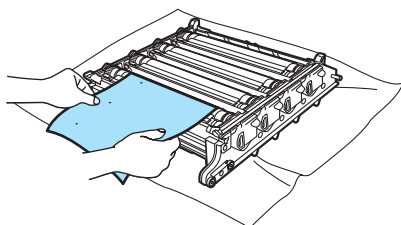


Manipulez les cartouches de toner avec précaution. Si du toner se répand sur vos mains ou vos vêtements, essuyez-le ou nettoyez-le immédiatement à l'eau froide.

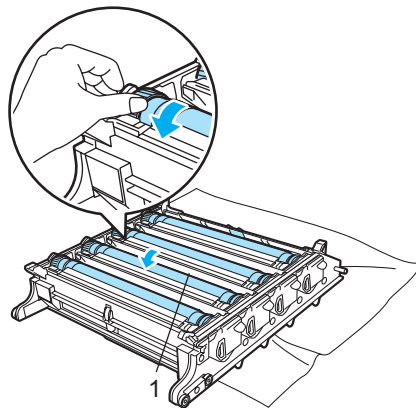
- 15 Tout en tenant le tambour des deux mains, retournez-le et posez-le sur du papier ou du tissu jetable. Veillez à positionner le tambour de sorte que les roues d'engrenage de ce dernier (1) soient situées à votre gauche.



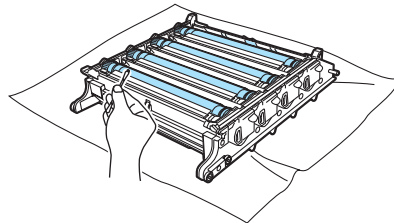
- 16 Examinez l'échantillon imprimé pour identifier la couleur à l'origine du problème. La couleur des points ou des éclaboussures de toner correspond à la couleur du tambour à nettoyer. Par exemple, si les points sont de couleur cyan, vous devez nettoyer le tambour cyan. Placez l'échantillon imprimé devant le tambour et recherchez l'emplacement exact de la tâche répétitive.



- 17 Tournez la roue d'engrenage du tambour sur le tambour qui correspond à cette trace (par exemple, pour une tâche de couleur cyan, tournez le tambour cyan). Il se peut même que vous voyiez la marque sur la surface du tambour (1).



- 18 Après avoir trouvé sur le tambour la trace correspondant à l'échantillon imprimé, nettoyez délicatement la surface du tambour avec un morceau de coton pour retirer la poussière ou la poudre de papier.



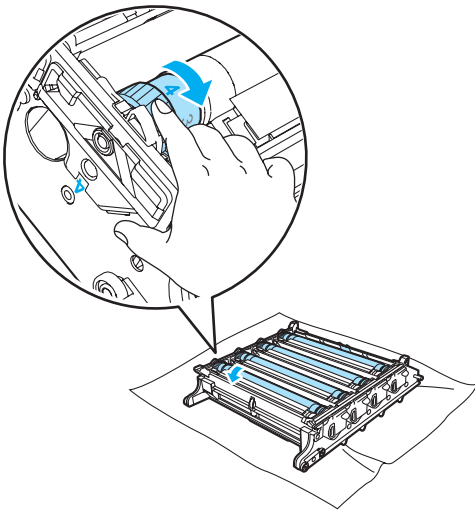
**! ATTENTION**

Le tambour étant photosensible, NE le touchez PAS avec les doigts.

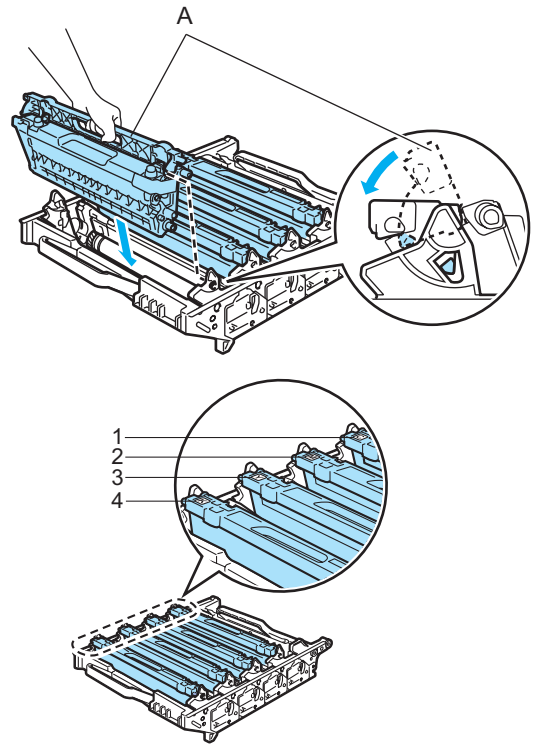
NE nettoyez PAS la surface du tambour photosensible avec un objet pointu.

NE forcez PAS lorsque vous nettoyez la surface du tambour.

- 19 Tournez manuellement la roue d'engrenage du tambour vers vous pour la ramener dans sa position d'origine. Vous pouvez identifier la position d'origine de chaque tambour en faisant correspondre les numéros figurant sur la roue d'engrenage du tambour et sur le côté du tambour comme illustré. Veillez à associer le numéro sur chacune des roues d'engrenage du tambour avec le numéro correspondant figurant sur le côté du tambour.



- 20 Insérez une à une les cartouches dans le tambour comme illustré tout en les maintenant par leurs poignées de couleur comme illustré. Veillez à associer correctement la cartouche de toner de couleur avec l'étiquette de couleur correspondante sur le tambour et à abaisser la poignée de la cartouche de toner (A) une fois cette dernière en place. Répétez cette opération pour toutes les cartouches de toner.



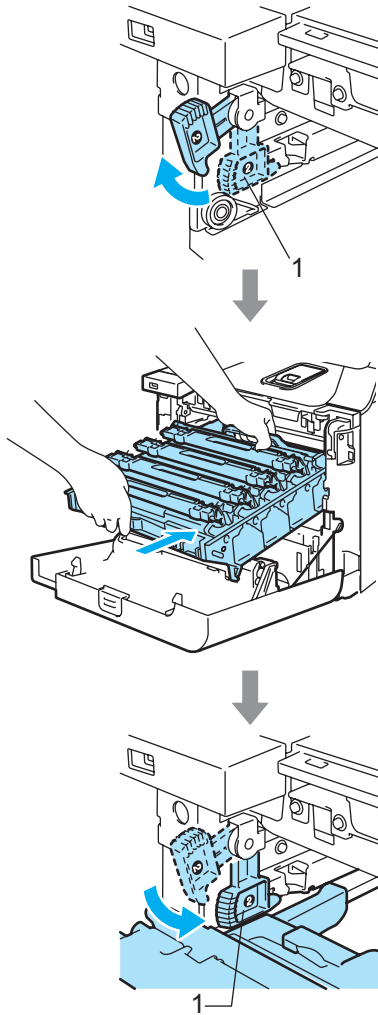
- 1 C - Cyan
- 2 M - Magenta
- 3 Y - Jaune
- 4 K - Noir

C



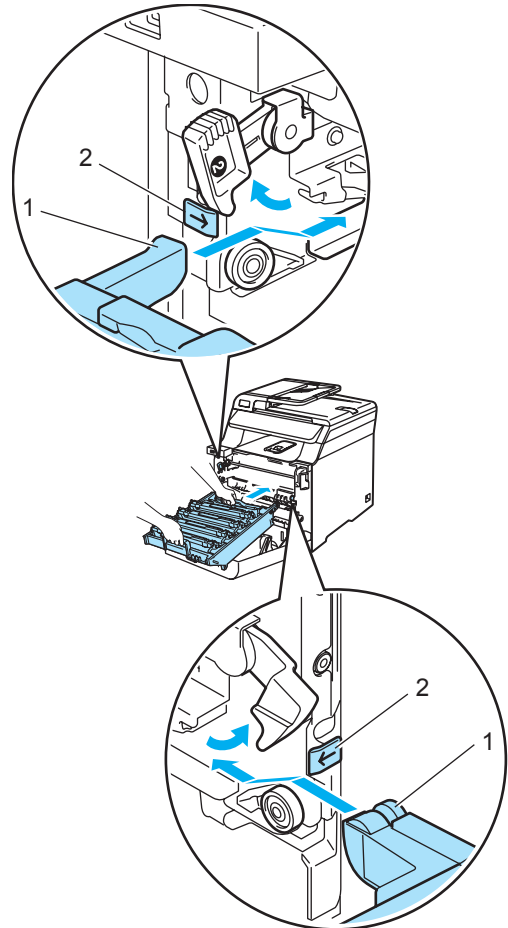
21 Remettez le tambour dans l'appareil comme suit.

- 1 Assurez-vous que le levier de verrouillage gris (1) est soulevé et remplacez le tambour dans l'appareil. Abaissez le levier de verrouillage gris (1).



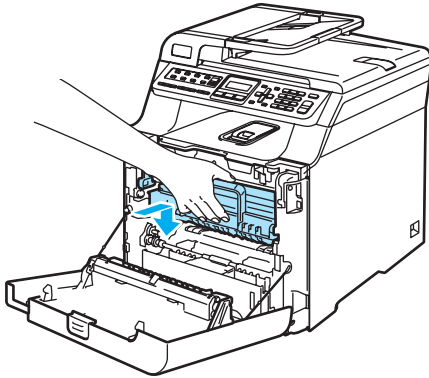
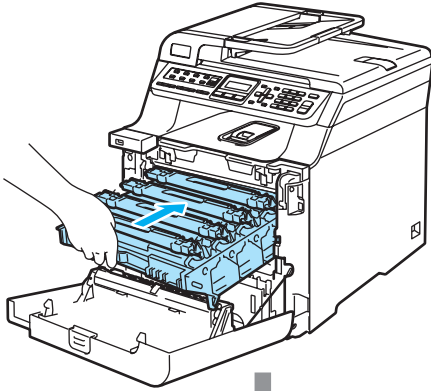
### Remarque

Lorsque vous placez le tambour dans l'appareil, faites correspondre les guides verts (1) du tambour avec les flèches vertes (2) de chaque côté de l'appareil.

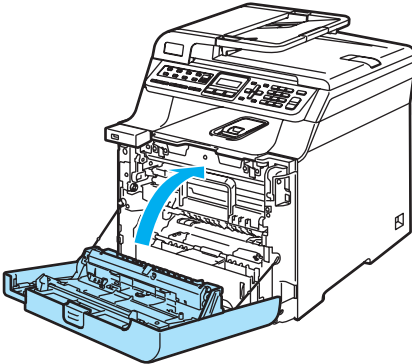




**2** Insérez le tambour au maximum.



**22** Fermez le capot avant de l'appareil.



**23** Rebranchez tous les câbles, ainsi que le cordon de ligne téléphonique. Branchez le cordon d'alimentation CA sur une prise CA et mettez l'appareil sous tension.

# Remplacement des consommables

Lorsqu'il est temps de remplacer les consommables, les messages suivants s'affichent sur l'écran LCD. L'appareil cesse d'imprimer lorsque les messages de maintenance suivants s'affichent sur l'écran LCD.

Messages à l'écran	Consommable à remplacer	Durée de vie approximative	Procédure de remplacement	Référence
Fin de vie toner Remplacer la cartouche de toner Noir (K). <sup>1</sup>	Cartouches de toner standards	2500 pages (noir) <sup>2</sup> 1500 pages (cyan, magenta, jaune) <sup>2</sup>	Voir <i>Remplacement d'une cartouche de toner</i> à la page 164.	TN-130BK TN-130C TN-130M TN-130Y
	Cartouches de toner longue durée	5000 pages (noir) <sup>2</sup> 4000 pages (cyan, magenta, jaune) <sup>2</sup>		TN-135BK TN-135C TN-135M TN-135Y
Toner usag plein	Bac de récupération du toner usagé	20 000 pages <sup>3</sup>	Voir <i>Message de bac de récupération du toner usagé plein</i> à la page 181.	WT-100CL

- <sup>1</sup> La cartouche de toner de couleur usagée est indiquée dans le message.
- <sup>2</sup> Avec une couverture d'impression de 5 % (format A4 ou Lettre). Le nombre réel de pages imprimées dépend des tâches d'impression exécutées et du papier utilisé.
- <sup>3</sup> Avec une couverture d'impression de 5 % pour le CMJN (format A4 ou Lettre). Le nombre réel de pages imprimées dépend des tâches d'impression exécutées et du papier utilisé.

Les messages de maintenance suivants s'affichent sur l'écran LCD en mode Prêt. Il s'agit d'avertissements en avance qui vous préviennent qu'il faut remplacer les consommables. Pour éviter tout problème, vous devriez acheter des consommables neufs avant que l'appareil ne cesse d'imprimer.

Messages à l'écran	Consommable à remplacer	Durée de vie approximative	Procédure de remplacement	Référence
Toner bas Préparer nouvelle cartouche de toner Noir (K). <sup>1</sup>	Cartouches de toner standards	2500 pages (noir) <sup>2</sup> 1500 pages (cyan, magenta, jaune) <sup>2</sup>	Voir <i>Remplacement d'une cartouche de toner</i> à la page 164.	TN-130BK TN-130C TN-130M TN-130Y
	Cartouches de toner longue durée	5000 pages (noir) <sup>2</sup> 4000 pages (cyan, magenta, jaune) <sup>2</sup>		TN-135BK TN-135C TN-135M TN-135Y
Toner usag proche	Bac de récupération du toner usagé	20 000 pages <sup>3</sup>	Voir <i>Remplacement du bac de récupération du toner usagé</i> à la page 181.	WT-100CL

- <sup>1</sup> La cartouche de toner de couleur qui arrive en fin de vie est indiqué par ce message.
- <sup>2</sup> Avec une couverture d'impression de 5 % (format A4 ou Lettre). Le nombre réel de pages imprimées dépend des tâches d'impression exécutées et du papier utilisé.
- <sup>3</sup> Avec une couverture d'impression de 5 % pour le CMJN (format A4 ou Lettre). Le nombre réel de pages imprimées dépend des tâches d'impression exécutées et du papier utilisé.

Les messages de maintenance suivants s'affichent en alternance avec le message normal sur la ligne supérieure de l'écran LCD lorsque l'appareil est en mode Prêt. Ces messages vous préviennent que vous allez devoir remplacer les consommables le plutôt possible, ces derniers étant en fin de vie. L'appareil continue d'imprimer lorsque ces messages s'affichent sur l'écran LCD.

Messages à l'écran	Consommable à remplacer	Durée de vie approximative <sup>1</sup>	Procédure de remplacement	Référence
Fin tamb proche	Tambour	17 000 pages	Voir <i>Remplacement du tambour</i> à la page 169.	DR-130CL
Changer courroie	Courroie	50 000 pages	Voir <i>Remplacement de la courroie</i> à la page 176.	BU-100CL
Fin ens. fixation	Unité de fusion	80 000 pages	Contactez votre revendeur Brother pour acheter l'unité de fusion.	—
Fin groupe laser	Unité laser	100 000 pages	Contactez votre revendeur Brother pour acheter l'unité laser.	—
Changer Kit AL 1	Kit d'alimentation papier 1 (Rouleau d'alimentation du papier et tampon séparateur du bac 1)	100 000 pages	Contactez votre revendeur Brother pour acheter le kit d'alimentation papier 1.	—
Changer Kit AL 2 (lorsque le bac inférieur en option est installé)	Kit d'alimentation papier 2 (Rouleau d'alimentation du papier et tampon séparateur du bac 2)	100 000 pages	Contactez votre revendeur Brother pour acheter le kit d'alimentation papier 2.	—
Changer Kit ALMU	Kit d'alimentation papier MP (Rouleau d'alimentation du papier et tampon séparateur du bac MP)	50 000 pages	Contactez votre revendeur Brother pour acheter le kit d'alimentation papier MP.	—

<sup>1</sup> Lors d'une impression sur du papier de format Lettre ou A4. Le nombre réel de pages imprimées dépend des tâches d'impression exécutées et du papier utilisé.



### Remarque

- Éliminez les consommables usagés séparément des déchets domestiques conformément aux réglementations locales. Si vous avez des questions, consultez votre municipalité pour plus d'informations sur l'élimination de déchets. Veillez à emballer correctement les consommables de sorte que leur contenu ne coule pas.
- Nous vous recommandons de placer les consommables usagés dans un morceau de papier pour prévenir tout écoulement accidentellement de leur contenu.
- Si vous utilisez un autre type de papier que le papier recommandé, ceci risque de réduire la durée de vie des consommables et des pièces de l'appareil.
- La durée de vie estimée des cartouches de toner et du bac de récupération du toner usagé s'appuie sur une couverture moyenne correspondant à 5 % de la zone imprimable quelle que soit la cartouche de toner de couleur utilisée.  
La fréquence de remplacement varie en fonction de la complexité des pages imprimées, du pourcentage de couverture et du type de support utilisé.

## Remplacement d'une cartouche de toner

Références:

Cartouche de toner standard :  
TN-130 (K, C, M, Y)

Cartouche de toner longue durée :  
TN-135 (K, C, M, Y)

Les cartouches de toner longue durée permettent d'imprimer environ 5000 pages (noir) et 4000 pages de chaque couleur (cyan, magenta et jaune). Les cartouches de toner standard permettent d'imprimer environ 2500 pages (noir) et 1500 pages de chaque couleur (cyan, magenta et jaune). Le nombre actuel de pages varie en fonction du type de document moyen que vous imprimez (à savoir lettre standard, graphiques détaillés).

### Message de toner bas

Toner bas  
Préparer nouvelle

L'appareil est livré avec la cartouche de toner TN-130 standard. Lorsque le niveau d'une cartouche de toner baisse, le message *Toner bas* s'affiche sur l'écran LCD.



#### Remarque

Il est judicieux de disposer en réserve d'une cartouche de toner neuve lorsque l'avertissement *Toner bas* apparaît.

### Message sur la fin de vie du toner

Lorsque le message suivant s'affiche sur l'écran LCD, vous devez remplacer la cartouche de toner. La seconde ligne de l'écran LCD indique la couleur à remplacer.

Fin de vie toner  
Remplacer la

Éliminez la cartouche de toner usagée séparément des déchets domestiques conformément aux réglementations locales. Vous pouvez également consulter notre site écologique [www.brothergreen.co.uk](http://www.brothergreen.co.uk) pour de plus amples informations concernant le recyclage. Assurez-vous de bien fermer la cartouche de toner pour que la poudre de toner ne se répande pas hors de la cartouche. Si vous avez des questions, consultez votre municipalité pour plus d'informations sur l'élimination de déchets.



#### Remarque

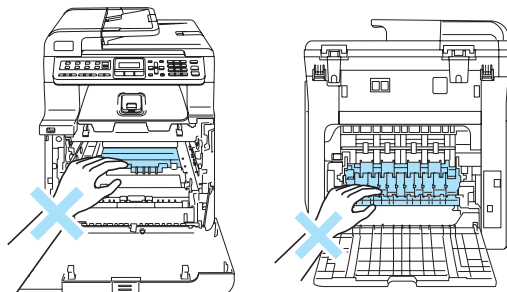
Chaque fois que vous remplacez une cartouche de toner, nous vous recommandons de nettoyer l'appareil et les fils corona du tambour. (Voir *Nettoyage de la fenêtre du scanner laser* à la page 146 et *Nettoyage des fils corona* à la page 150.)

### Remplacement des cartouches de toner

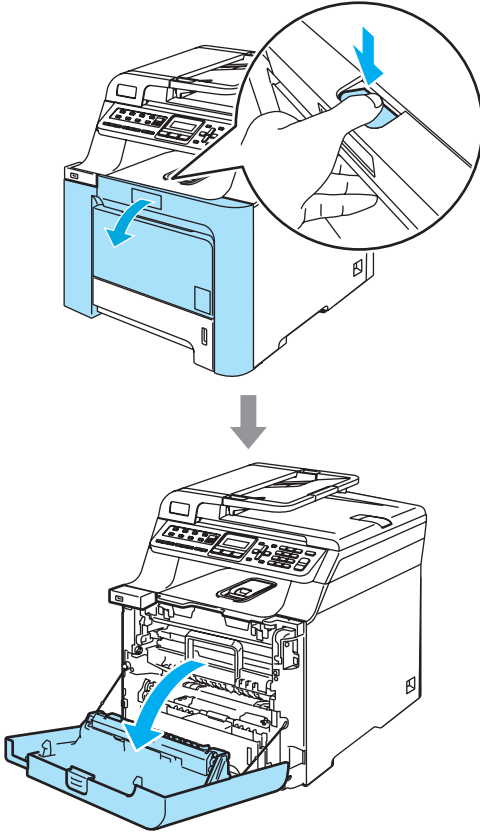


#### TEMPÉRATURE ÉLEVÉE

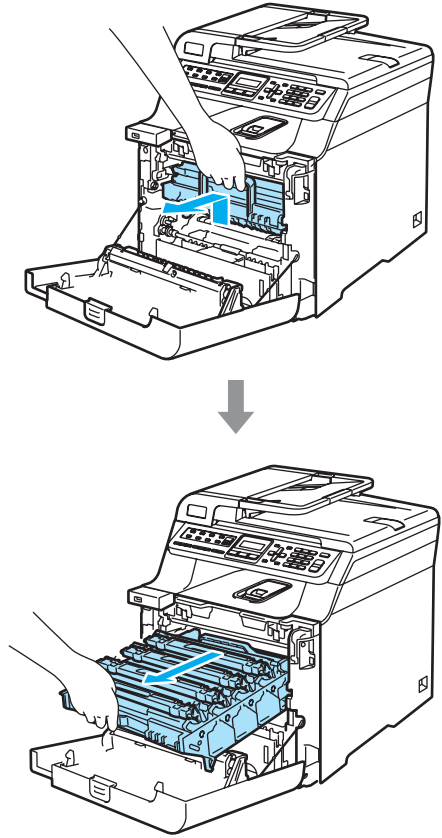
Après utilisation, certaines pièces internes de l'appareil sont extrêmement chaudes. Lorsque vous ouvrez le capot avant ou arrière de l'appareil, NE touchez PAS les parties ombrées sur l'illustration.



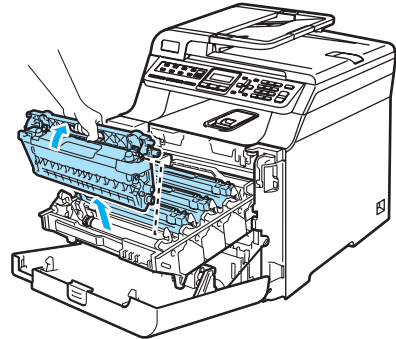
- 1 Mettez l'appareil hors tension. Appuyez sur le bouton de déverrouillage du capot avant, puis ouvrez le capot avant.



- 2 Tenez la poignée verte du tambour. Soulevez le tambour et tirez dessus au maximum.



- 3 Tout en tenant la cartouche de toner par sa poignée, retirez-la du tambour. Répétez cette opération pour toutes les cartouches de toner.



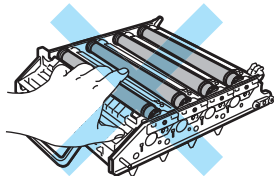
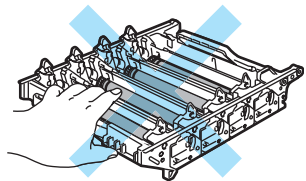
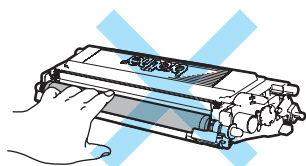
## ! ATTENTION

Nous vous recommandons de poser les cartouches de toner usagées sur une surface plane et propre protégée d'une nappe en papier au cas où le toner viendrait à couler ou se renverser.

NE jetez PAS les cartouches de toner au feu. Elles pourraient exploser et provoquer des blessures corporelles.

Manipulez les cartouches de toner avec précaution. Si du toner se répand sur vos mains ou vos vêtements, essuyez-le ou nettoyez-le immédiatement à l'eau froide.

Pour éviter les problèmes d'impression, NE touchez PAS aux parties ombrées illustrées.



## ! ATTENTION

Les appareils de Brother sont conçus pour fonctionner avec du toner aux spécifications particulières afin de garantir des performances optimales lorsqu'ils sont utilisés avec des cartouches de toner Brother d'origine (**TN-130/TN-135**). Brother ne peut garantir ces performances optimales si du toner ou des cartouches de toner de spécifications différentes sont utilisées. Par conséquent, Brother déconseille l'utilisation de cartouches autres que les cartouches Brother authentiques avec cette imprimante, ainsi que le remplissage de cartouches vides avec le toner provenant d'autres sources. Si le tambour ou d'autre pièce de cet appareil sont endommagés à la suite de l'utilisation de toner ou de cartouches de toner autres que les produits Brother d'origine, en raison de l'incompatibilité ou de la mauvaise adéquation de ces produits avec votre appareil, toute réparation rendue nécessaire ne sera pas couverte par la garantie.

Déballez la cartouche de toner juste avant de l'installer dans l'appareil. Si une cartouche de toner reste déballée pendant une période prolongée, la durée de vie du toner en sera réduite.

## Remarque

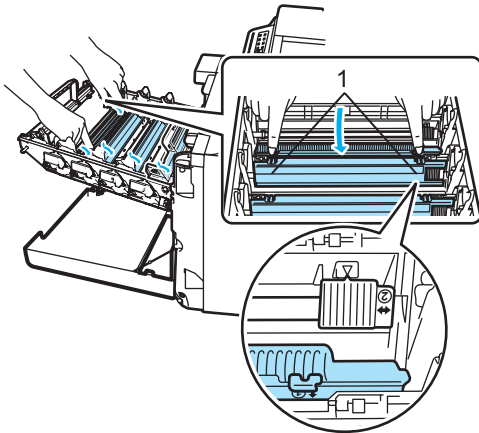
- Assurez-vous de bien emballer la cartouche de toner dans un sac adapté afin que la poudre de toner ne se déverse pas hors de la cartouche.
- Eliminez la cartouche de toner usagée séparément des déchets domestiques conformément aux réglementations locales. Si vous avez des questions, consultez votre municipalité pour plus d'informations sur l'élimination de déchets.

**! ATTENTION**

N'utilisez PAS de substances inflammables près de l'appareil. N'utilisez AUCUN type d'aérosol pour nettoyer l'intérieur ou l'extérieur de l'appareil. Il pourrait en résulter un incendie ou une électrocution. Voir *Entretien courant* à la page 144 pour plus d'informations sur le nettoyage de l'appareil.

**4** Nettoyez les fils corona comme suit.

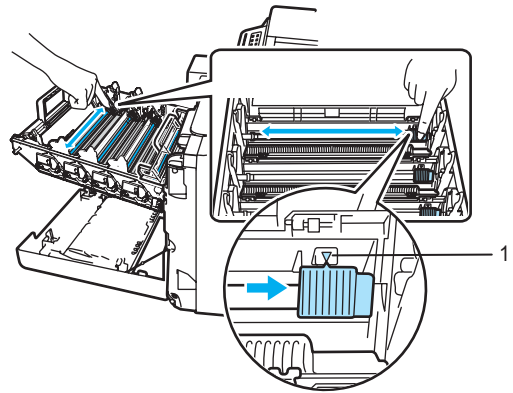
- 1** Appuyez sur les languettes pour les dégager du cache du fil corona blanc (1), puis ouvrez le cache.



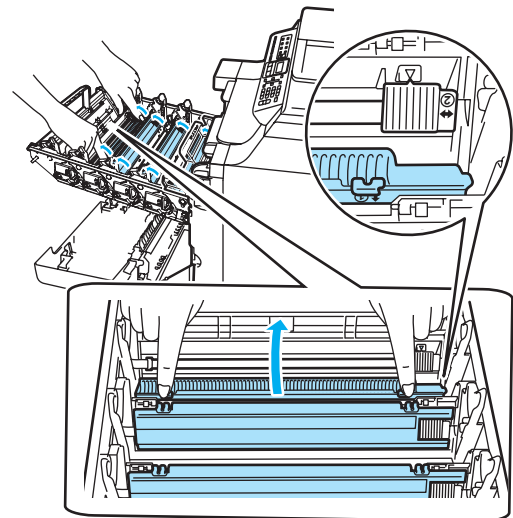
- 2** Nettoyez le fil corona primaire à l'intérieur du tambour en faisant coulisser doucement plusieurs fois la languette verte de gauche à droite et de droite à gauche.

**! ATTENTION**

N'oubliez pas de ramener la languette dans sa position d'origine (▼) (1). Dans le cas contraire, les pages imprimées pourraient présenter une bande verticale.

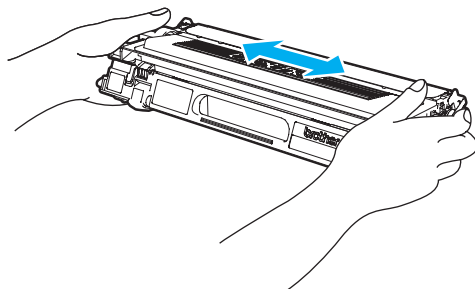


- 3** Fermez le cache du fil corona.

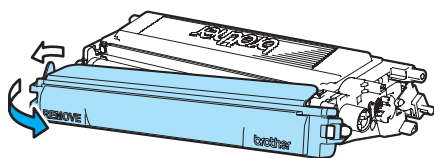


- 4** Répétez les étapes 1 à 3 pour nettoyer chaque fil corona restant.

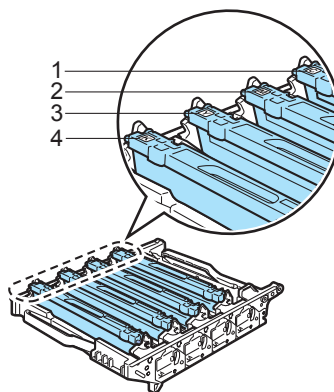
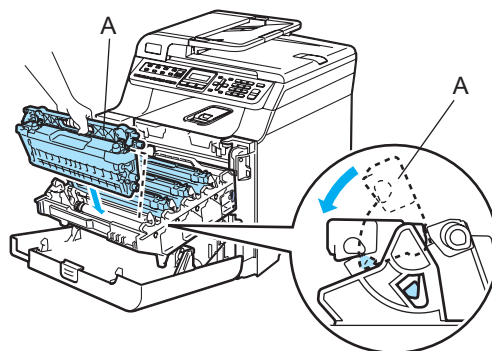
- 5 Déballiez la nouvelle cartouche de toner. Tenez la cartouche des deux mains et secouez-la doucement cinq ou six fois pour répartir uniformément le toner à l'intérieur de la cartouche.



- 6 Retirez le couvercle de protection orange.



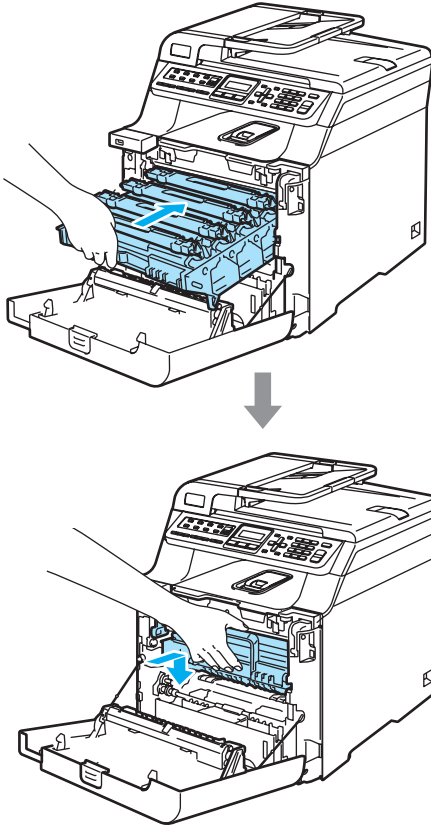
- 7 Insérez une à une les cartouches dans le tambour comme illustré tout en les maintenant par leurs poignées de couleur comme illustré. Veillez à associer correctement la cartouche de toner de couleur avec l'étiquette de couleur correspondante sur le tambour et à abaisser la poignée de la cartouche de toner (A) une fois cette dernière en place. Répétez cette opération pour toutes les cartouches de toner.



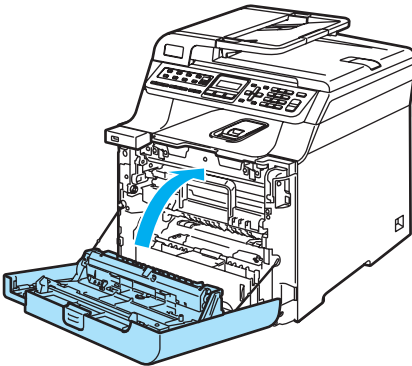
- 1 C - Cyan
- 2 M - Magenta
- 3 Y - Jaune
- 4 K - Noir



- 8 Insérez le tambour au maximum.



- 9 Fermez le capot avant de l'appareil.



## Remplacement du tambour

Référence: DR-130CL

### Message de fin de vie du tambour

Fin tamb proche

L'appareil utilise un tambour pour créer des images imprimées sur papier. Lorsque le message *Fin tamb proche* s'affiche sur l'écran LCD, cela signifie que le tambour arrive en fin de vie et qu'il est temps d'en acheter un nouveau.

Même si le message *Fin tamb proche* s'affiche à l'écran, vous avez la possibilité de continuer à imprimer sans devoir remplacer le tambour immédiatement. Toutefois, en cas de détérioration visible de la qualité de l'impression (même avant l'affichage du message *Fin tamb proche*), vous devez remplacer le tambour. Nettoyez l'appareil quand vous remplacez le tambour. (Voir *Nettoyage de la fenêtre du scanner laser* à la page 146.)

### ! ATTENTION

Lorsque vous retirez le tambour, manipulez-le avec précaution car il peut contenir du toner. Si du toner se répand sur vos mains ou vos vêtements, essuyez-le ou nettoyez-le immédiatement à l'eau froide.

## Remarque

Le tambour est un consommable qu'il est nécessaire de remplacer régulièrement. De nombreux facteurs permettent de déterminer la durée de vie du tambour : par exemple, la température ambiante, le taux d'humidité, le type de papier et la quantité de toner utilisée en fonction du nombre de pages par tâche d'impression. La durée de vie estimée d'un tambour est d'environ 17 000 pages. Le nombre actuel de pages imprimées par le tambour peut être considérablement inférieur à ces estimations. N'ayant aucun contrôle sur les nombreux facteurs qui déterminent la durée de vie réelle du tambour, nous ne pouvons pas garantir un nombre minimum de pages imprimées par le tambour.

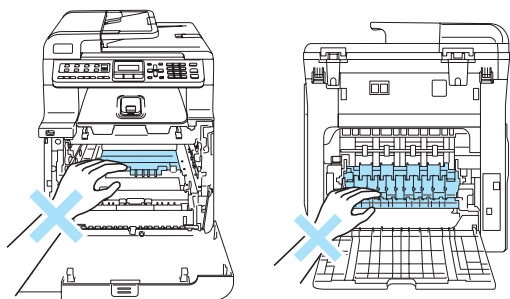
## Remplacement du tambour

### ! ATTENTION

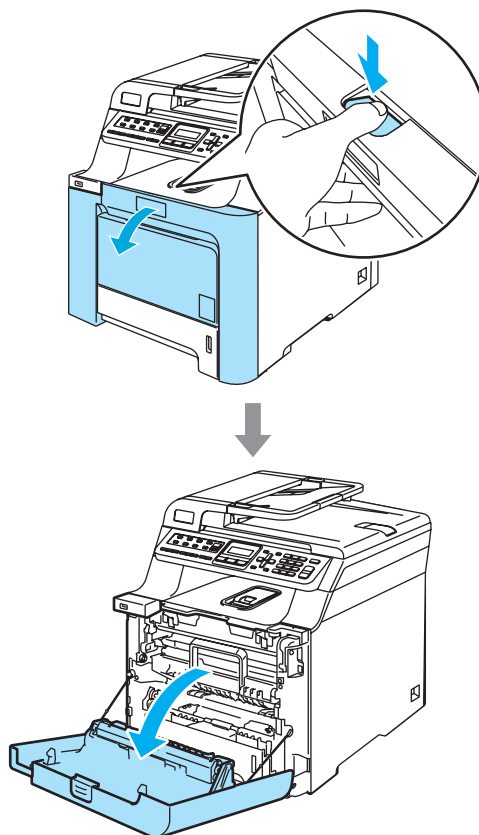
Ne déballez le tambour neuf qu'au moment de l'installer. Placez le tambour usagé dans le sac en plastique.

### TEMPÉRATURE ÉLEVÉE

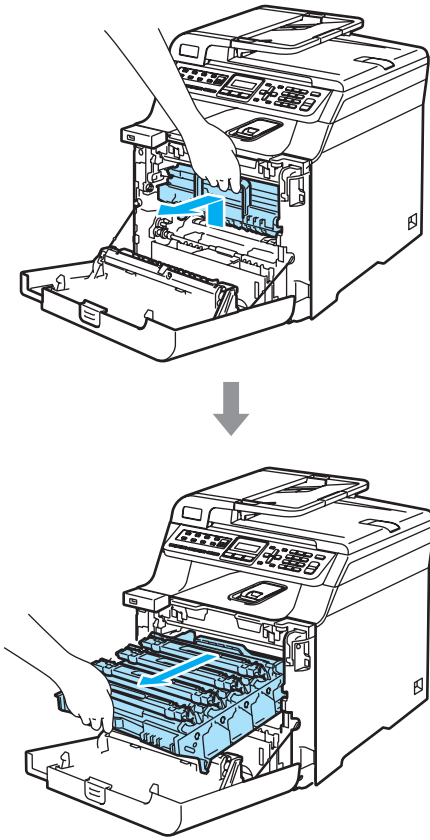
Après utilisation, certaines pièces internes de l'appareil sont extrêmement chaudes. Lorsque vous ouvrez le capot avant ou arrière de l'appareil, NE touchez PAS les parties ombrées sur l'illustration.



- 1 Mettez l'appareil hors tension. Appuyez sur le bouton de déverrouillage du capot avant, puis ouvrez le capot avant.

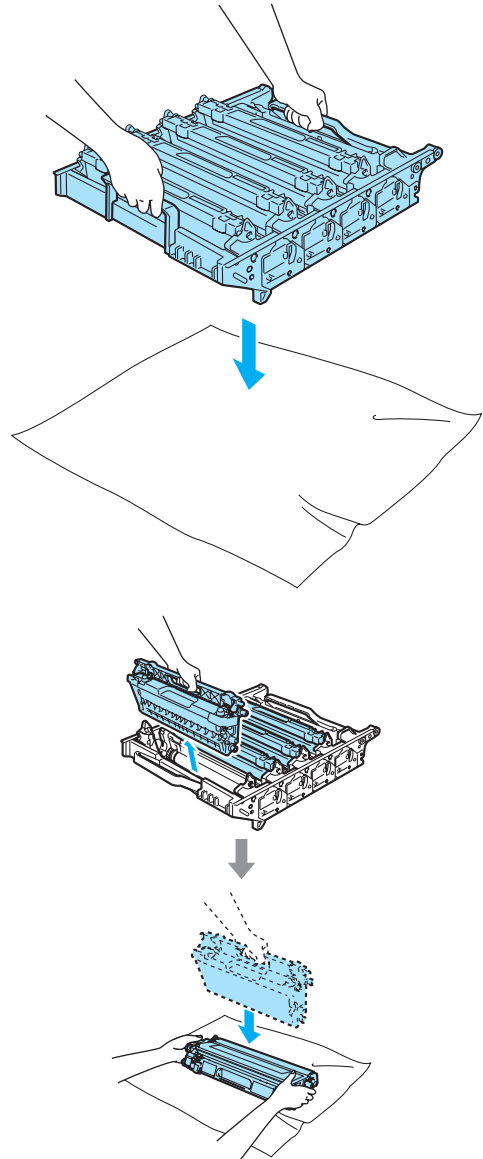


- 2 Tenez la poignée verte du tambour. Soulevez le tambour et tirez dessus au maximum.



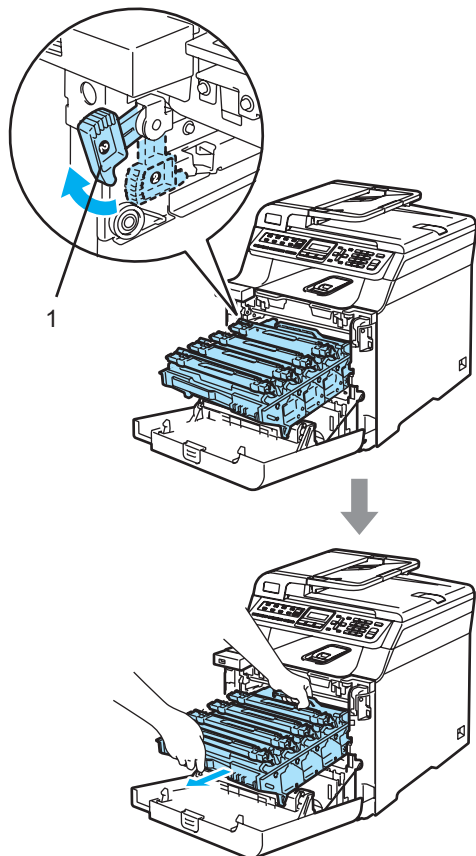
**!** ATTENTION

Nous vous recommandons de poser le tambour et les cartouches de toner usagés séparément sur une surface plane et propre protégée d'une nappe en papier au cas où le toner viendrait à couler ou à se renverser.



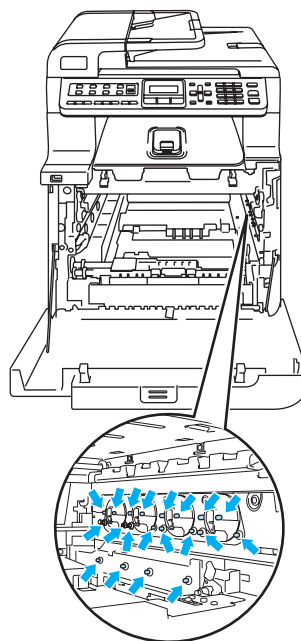
Manipulez la cartouche de toner avec précaution. Si du toner se répand sur vos mains ou vos vêtements, essuyez-le ou nettoyez-le immédiatement à l'eau froide.

- 3 Libérez le levier de verrouillage gris (1) situé à gauche de l'appareil. Soulevez le panneau avant du tambour et retirez complètement le tambour de l'appareil à l'aide des poignées vertes de ce dernier.



**! ATTENTION**

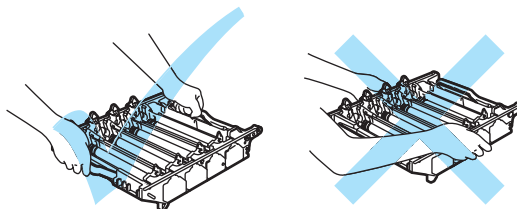
Pour éviter que l'appareil ne soit endommagé par de l'électricité statique, NE touchez PAS aux électrodes illustrées ci-après.



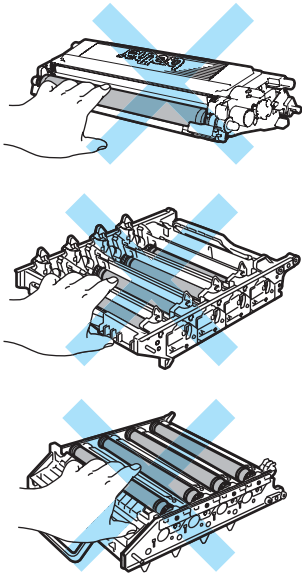
Veillez à transporter le tambour à l'aide de ces poignées. NE portez PAS le tambour par les côtés.

**Remarque**

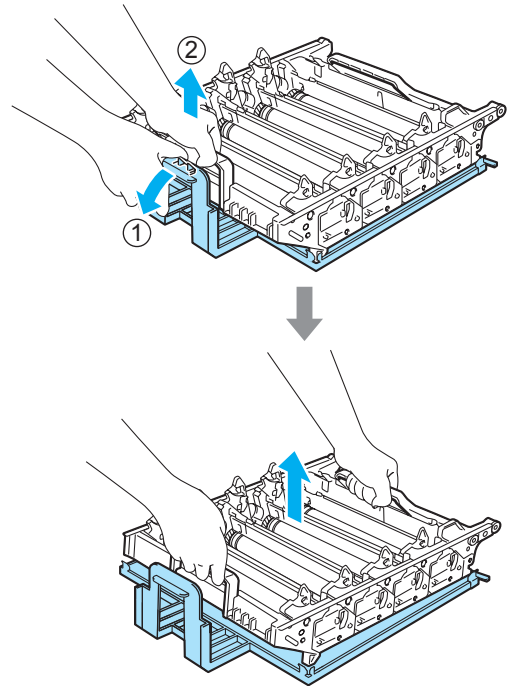
Éliminez le tambour usagé séparément des déchets domestiques conformément aux réglementations locales. Veillez à fermer le tambour pour que la poudre de toner ne se répande pas. Si vous avez des questions, consultez votre municipalité pour plus d'informations sur l'élimination de déchets.



Pour éviter les problèmes d'impression, NE touchez PAS aux parties ombrées illustrées.

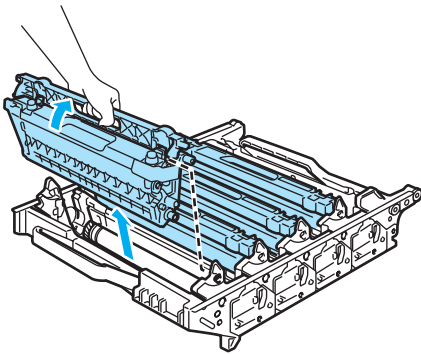


- 5 Déballez le tambour neuf et retirez le couvercle de protection.

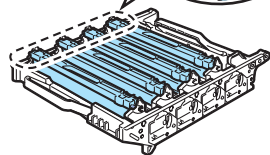
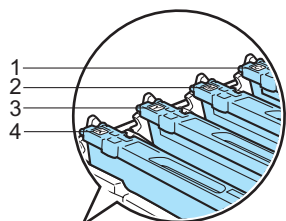
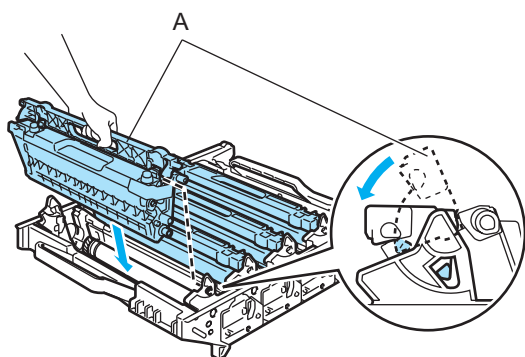


C

- 4 A l'aide des poignées colorées permettant de les soulever, retirez les quatre cartouches de toner du tambour.



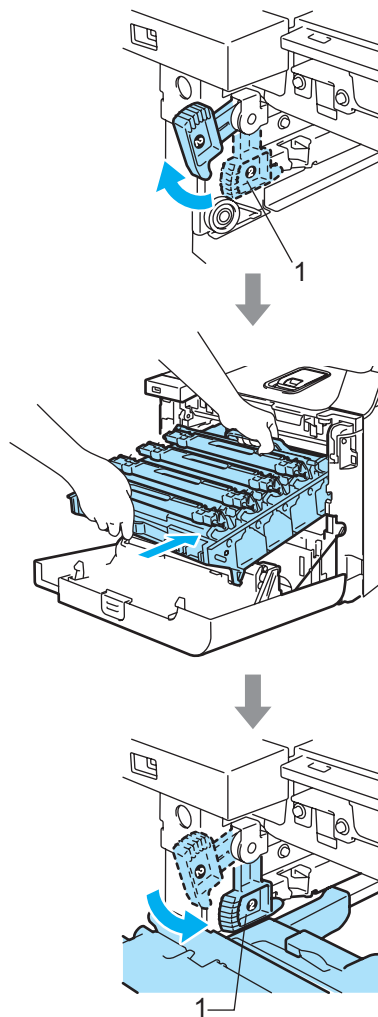
- 6** Insérez une à une les cartouches dans le tambour comme illustré tout en les maintenant par leurs poignées de couleur comme illustré. Veillez à associer correctement la cartouche de toner de couleur avec l'étiquette de couleur correspondante sur le tambour et à abaisser la poignée de la cartouche de toner (A) une fois cette dernière en place. Répétez cette opération pour toutes les cartouches de toner.



- 1 C - Cyan**
- 2 M - Magenta**
- 3 Y - Jaune**
- 4 K - Noir**

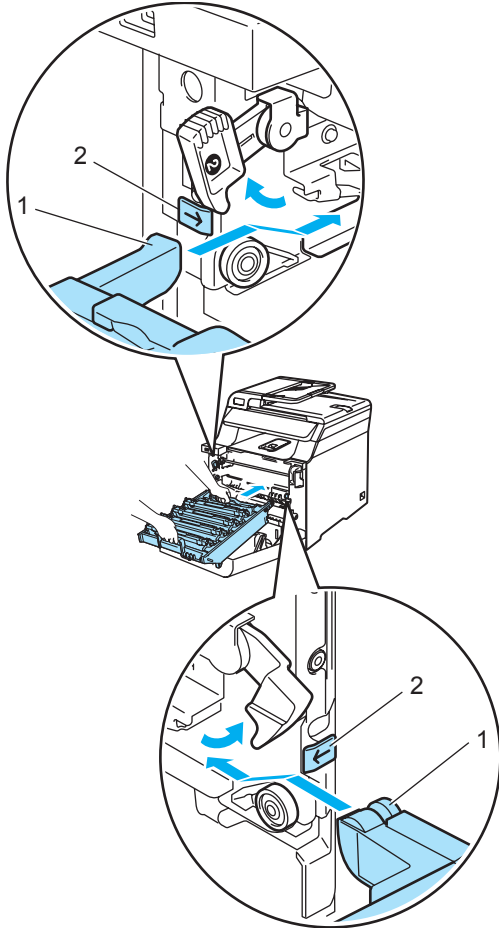
- 7** Remettez le tambour dans l'appareil comme suit.

- 1** Assurez-vous que le levier de verrouillage gris (1) est soulevé et remplacez le tambour dans l'appareil. Abaissez le levier de verrouillage gris (1).

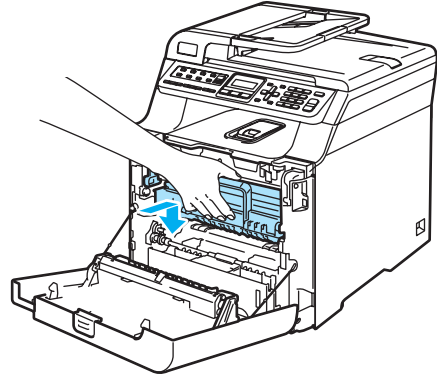
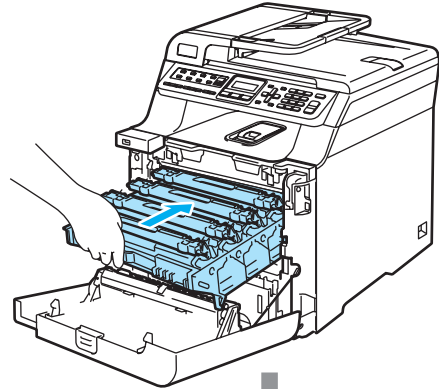


 **Remarque**

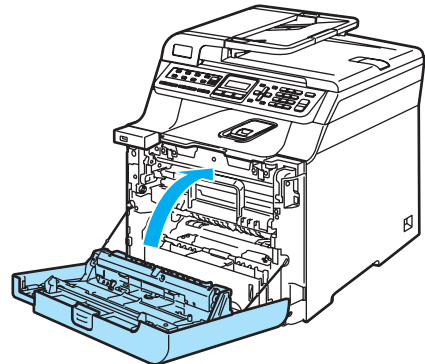
Lorsque vous placez le tambour dans l'appareil, faites correspondre les guides verts (1) du tambour avec les flèches vertes (2) de chaque côté de l'appareil.



**2** Insérez le tambour au maximum.



**8** Fermez le capot avant de l'appareil.



Lorsque vous remplacez le tambour par un neuf, vous devez remettre à zéro le compteur du tambour en procédant comme suit :

**9** Mettez l'appareil sous tension.



- 10 Appuyez sur **Menu, 8, 4**.

Seul les compteurs de durée de vie des pièces qui ont besoin d'être réinitialisés apparaissent dans le menu.

Info. appareil  
4.Menu initial.

- 11 Appuyez sur ▲ ou ▼ pour choisir  
Tambour.  
Appuyez sur **OK**.
- 12 Appuyez sur **1** pour remettre à zéro le  
compteur du tambour.
- 13 Appuyez sur **Arrêt/Sortie**.

## Remplacement de la courroie

Référence: BU-100CL

### Message de remplacement de la courroie

Lorsque la courroie arrive en fin de vie, le message suivant s'affiche sur l'écran LCD. Lorsque ce message s'affiche, vous devez remplacer la courroie :

Changer courroie

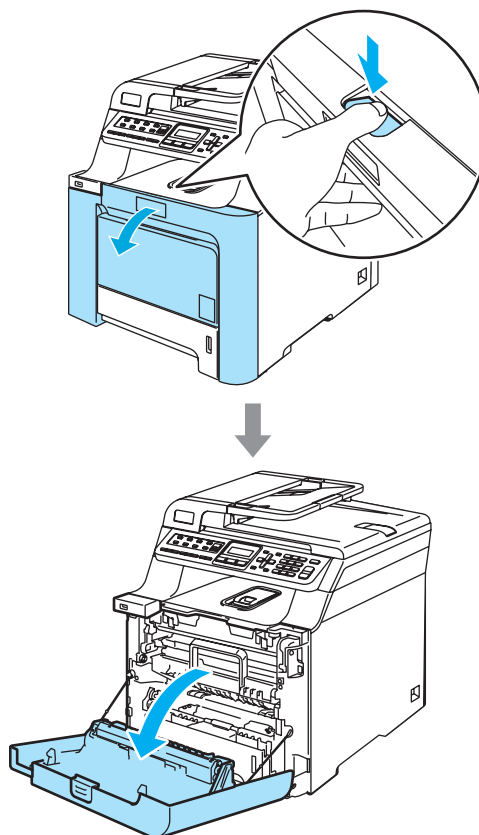
### ! ATTENTION

NE touchez PAS à la surface de la courroie.  
Sinon, la qualité d'impression pourrait diminuer.

Les dommages induits par une mauvaise manipulation de la courroie peuvent annuler la garantie.

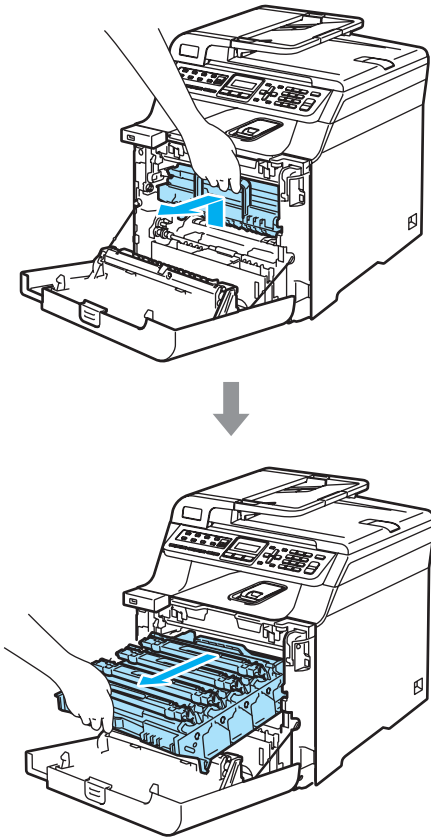
## Remplacement de la courroie

- 1 Mettez l'appareil hors tension. Appuyez sur le bouton de déverrouillage du capot avant, puis ouvrez le capot avant.

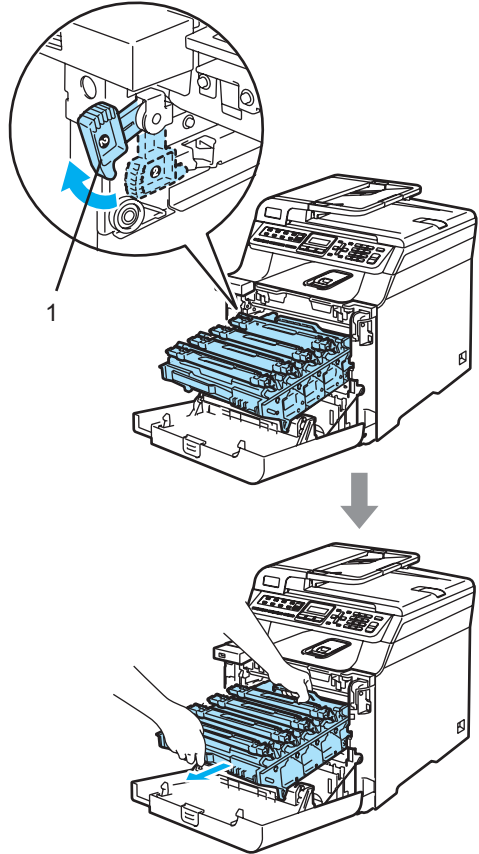




- 2 Tenez la poignée verte du tambour. Soulevez le tambour et tirez dessus au maximum.

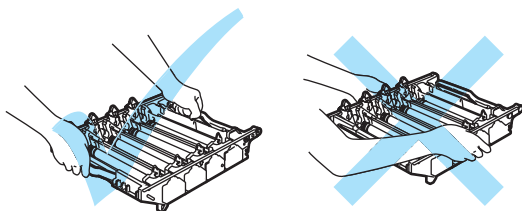


- 3 Libérez le levier de verrouillage gris (1) situé à gauche de l'appareil. Soulevez le panneau avant du tambour et retirez complètement le tambour de l'appareil à l'aide des poignées vertes de ce dernier.



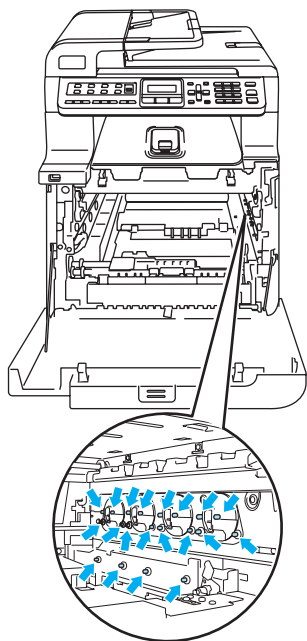
**! ATTENTION**

Veillez à transporter le tambour à l'aide de ces poignées. NE portez PAS le tambour par les côtés.

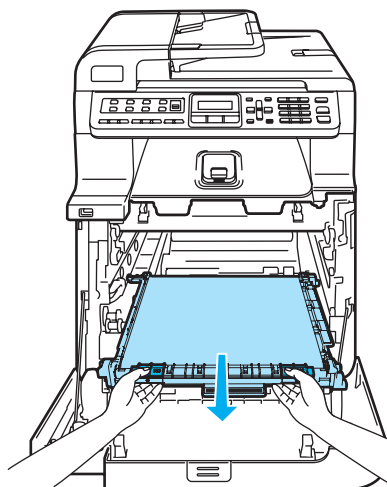
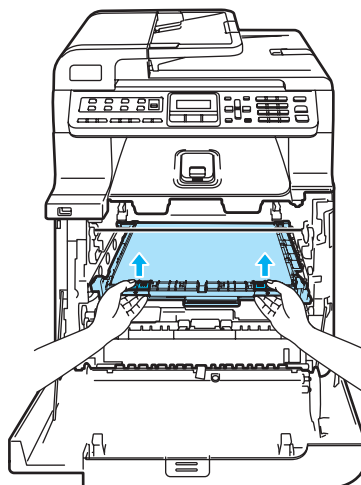


Nous vous recommandons de poser le tambour sur une surface plane protégée d'une nappe en papier au cas où du toner viendrait à se renverser ou à couler.

Pour éviter que l'appareil ne soit endommagé par de l'électricité statique, NE touchez PAS aux électrodes illustrées ci-après.



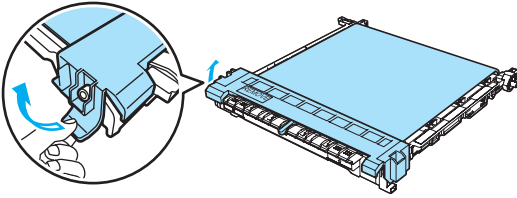
- 4 Tenez les pièces vertes de la courroie des deux mains, soulevez la courroie, puis retirez-la.



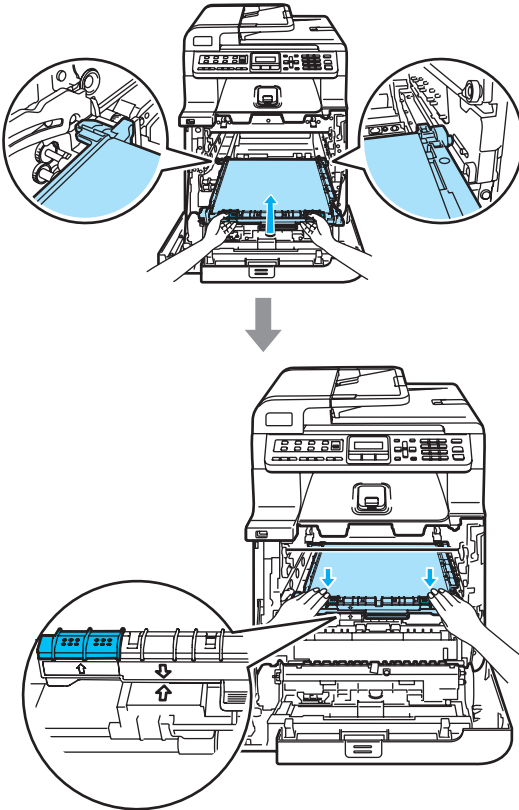
**! ATTENTION**

Nous vous recommandons de poser la courroie sur une surface plane protégée d'une nappe en papier au cas où du toner viendrait à se renverser ou à couler.

- 5** Déballez la courroie neuve et retirez le couvercle de protection et le papier.

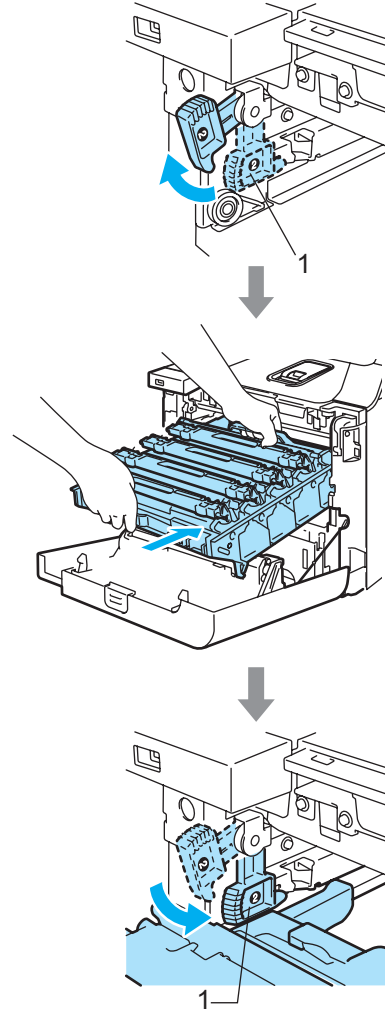


- 6** Installez la courroie neuve dans l'appareil. Faites correspondre le 1 repère situé sur la courroie avec le 1 repère sur l'appareil. Appuyez sur la zone verte de la courroie pour la verrouiller en place.



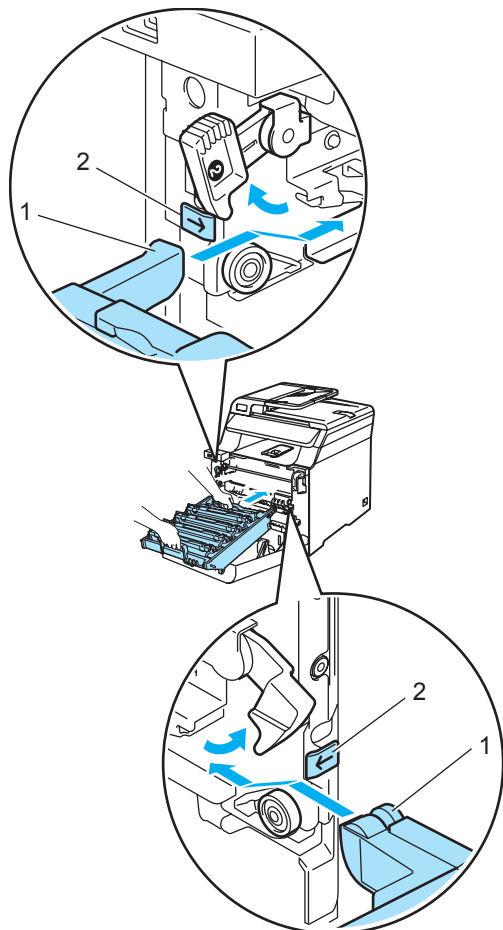
- 7** Remettez le tambour dans l'appareil comme suit.

- 1** Assurez-vous que le levier de verrouillage gris (1) est soulevé et remplacez le tambour dans l'appareil. Abaissez le levier de verrouillage gris (1).

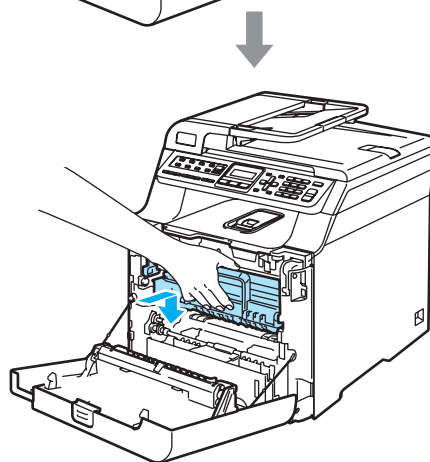
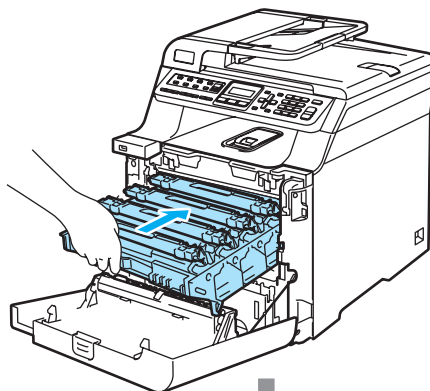


## Remarque

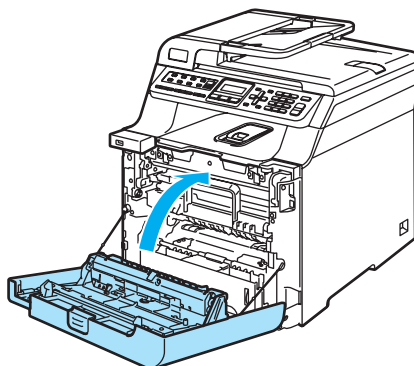
Lorsque vous placez le tambour dans l'appareil, faites correspondre les guides verts (1) du tambour avec les flèches vertes (2) de chaque côté de l'appareil.



**2** Insérez le tambour au maximum.



**8** Fermez le capot avant de l'appareil.



Lorsque vous remplacez la courroie par une neuve, vous devez remettre à zéro le compteur de la courroie en procédant comme suit :

**9** Mettez l'appareil sous tension.

10 Appuyez sur **Menu, 8, 4**.

Seul les compteurs de durée de vie des pièces qui ont besoin d'être réinitialisés apparaissent dans le menu.

Info. appareil  
4.Menu initial.

11 Appuyez sur ▲ ou ▼ pour choisir  
Unité courroie.  
Appuyez sur **OK**.

12 Appuyez sur **1** pour remettre à zéro le  
compteur de la courroie.

13 Appuyez sur **Arrêt/Sortie**.

## Remplacement du bac de récupération du toner usagé

Référence: WT-100CL

### Message de remplacement du bac de récupération du toner usagé

Après avoir imprimé environ 20 000 images avec une couverture de 5 % pour le CMJN, vous devez remplacer le bac de récupération du toner usagé. Le nombre réel de pages imprimées dépend des tâches d'impression exécutées et du papier utilisé.

Toner usag proche

### Message de bac de récupération du toner usagé plein

Lorsque le bac de récupération du toner usagé est plein, le message suivant s'affiche sur l'écran LCD et l'appareil cesse d'imprimer. Lorsque ce message s'affiche, vous devez remplacer le bac de récupération du toner :

Toner usag plein



### AVERTISSEMENT

NE réutilisez PAS le bac de récupération du toner usagé.

## Remplacement du bac de récupération du toner usagé



### AVERTISSEMENT

NE jetez PAS le bac de récupération du toner usagé au feu. Il pourrait exploser.

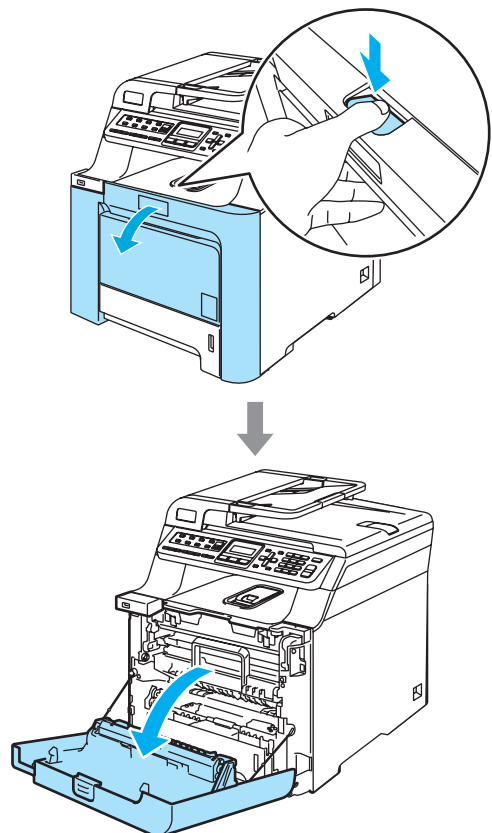
Veillez à ne pas renverser le toner. N'inhalez PAS le toner. De même, évitez tout contact avec les yeux.



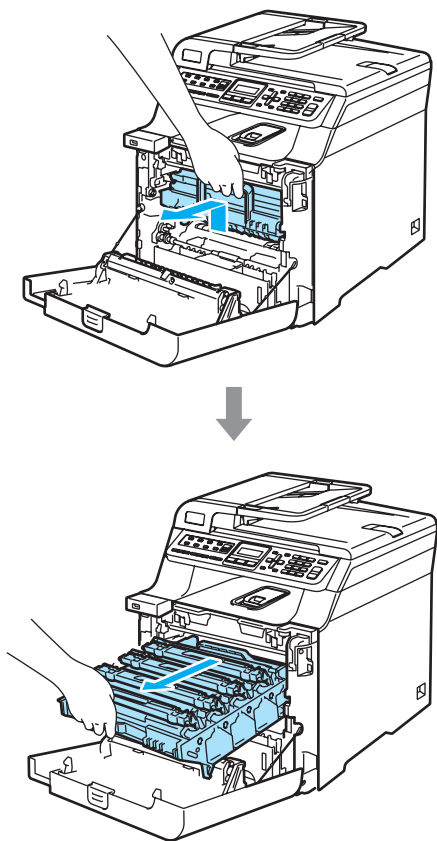
### ATTENTION

Manipulez le bac de récupération du toner usagé avec précaution. Si du toner se répand sur vos mains ou vos vêtements, essuyez-le ou nettoyez-le immédiatement à l'eau froide.

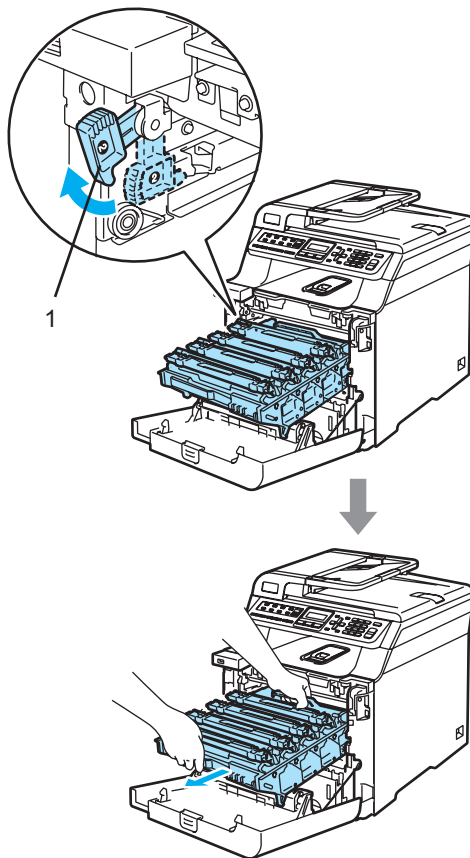
- 1 Appuyez sur le bouton de déverrouillage du capot avant, puis ouvrez le capot avant.



- 2 Tenez la poignée verte du tambour. Soulevez le tambour et tirez dessus au maximum.

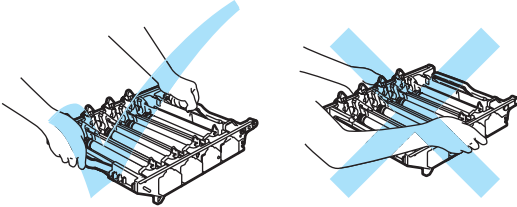


- 3 Libérez le levier de verrouillage gris (1) situé à gauche de l'appareil. Soulevez le panneau avant du tambour et retirez complètement le tambour de l'appareil à l'aide des poignées vertes de ce dernier.



**!** ATTENTION

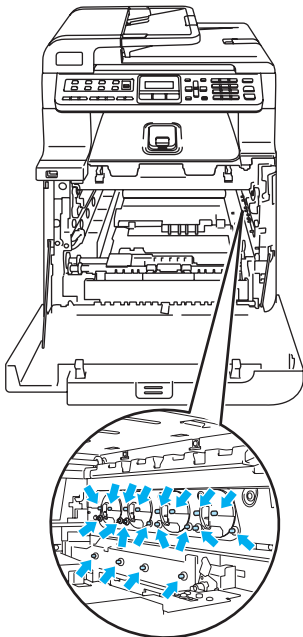
Veillez à transporter le tambour à l'aide de ces poignées. NE portez PAS le tambour par les côtés.



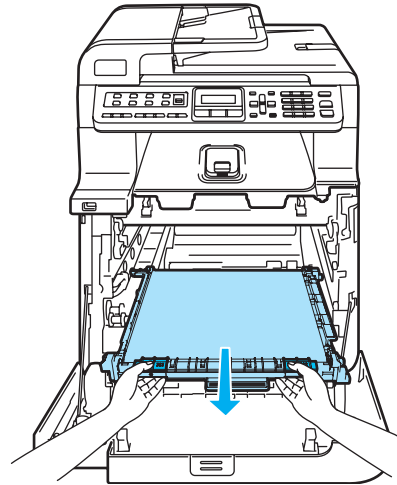
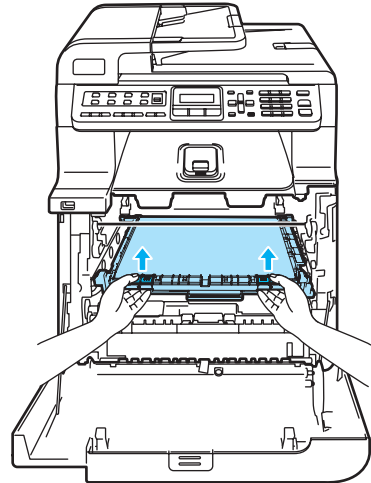
Nous vous recommandons de poser le tambour sur une surface plane protégée d'une nappe en papier au cas où du toner viendrait à se renverse ou à couler.

Si du toner se répand sur vos mains ou vos vêtements, essuyez-le ou nettoyez-le immédiatement à l'eau froide.

Pour éviter que l'appareil ne soit endommagé par de l'électricité statique, NE touchez PAS aux électrodes illustrées ci-après.



- 4 Tenez les pièces vertes de la courroie des deux mains, soulevez la courroie, puis retirez-la.

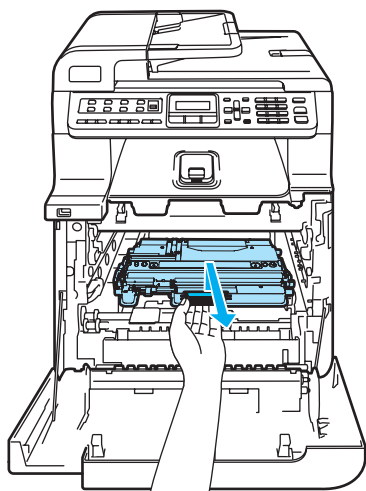


**!** ATTENTION

Nous vous recommandons de poser la courroie usagée sur une surface plane et propre protégée d'une nappe en papier au cas où le toner viendrait à couler ou se renverser.



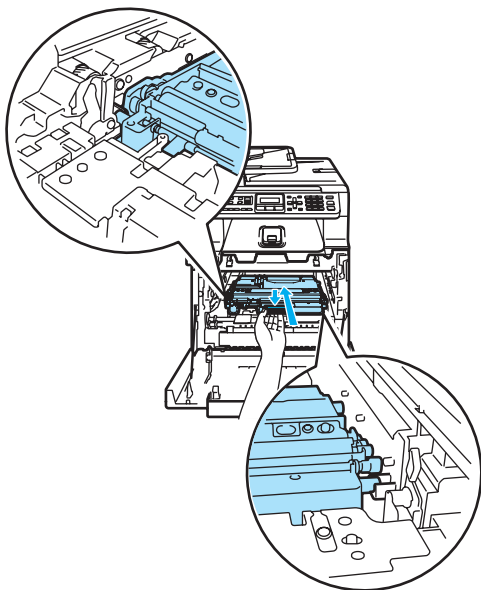
- 5 Retirez le bac de récupération du toner usagé de l'appareil à l'aide de la poignée verte.



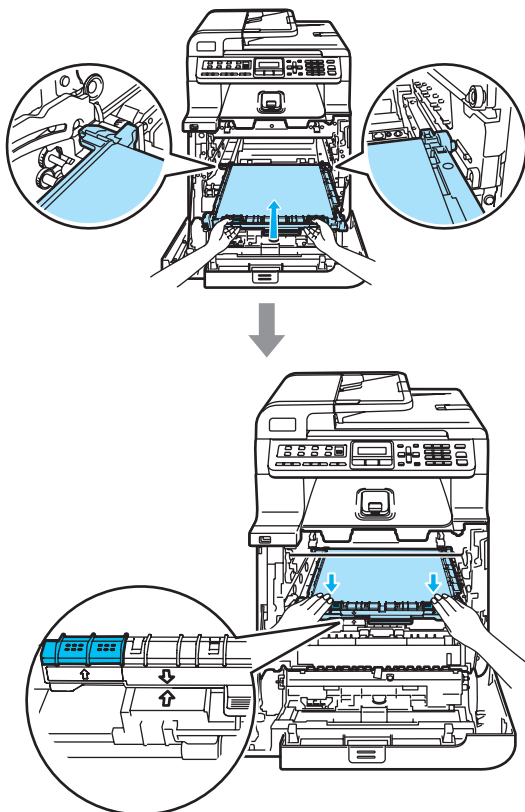
 **Remarque**

Éliminez le bac de récupération du toner usagé séparément des déchets domestiques conformément aux réglementations locales. Si vous avez des questions, consultez votre municipalité pour plus d'informations sur l'élimination de déchets.

- 6 Déballage le nouveau bac de récupération du toner usagé et insérez-le dans l'appareil à l'aide de la poignée verte.



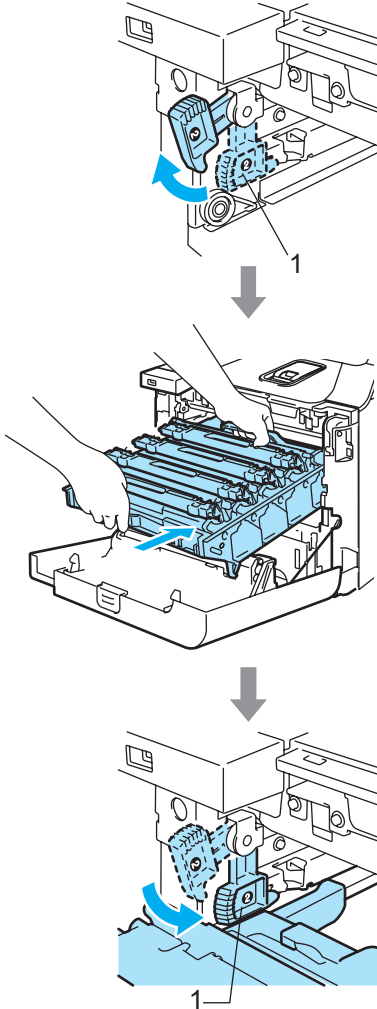
- 7 Réinstallez la courroie dans l'appareil. Faites correspondre le ↓ repère situé sur la courroie avec le ↑ repère sur l'appareil. Appuyez sur la zone verte de la courroie pour la verrouiller en place.





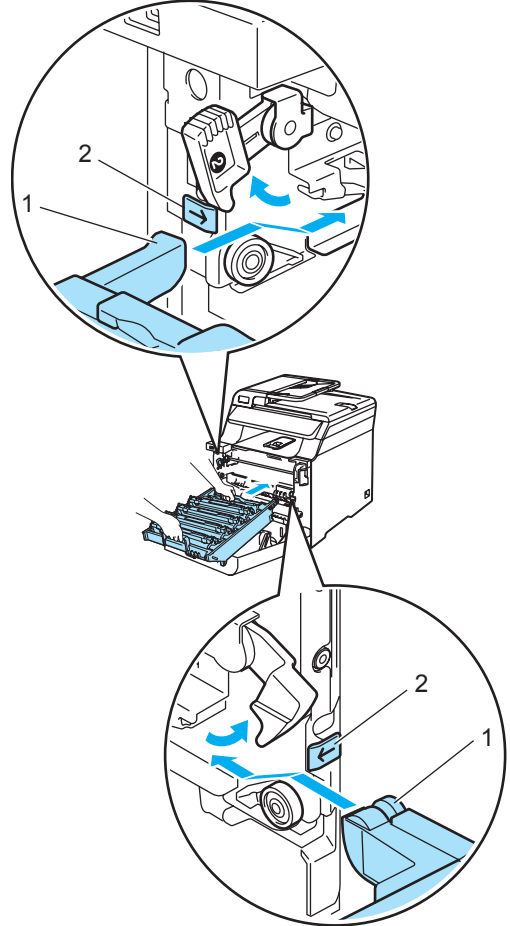
**8** Remettez le tambour dans l'appareil comme suit.

- 1** Assurez-vous que le levier de verrouillage gris (1) est soulevé et remplacez le tambour dans l'appareil. Abaissez le levier de verrouillage gris (1).

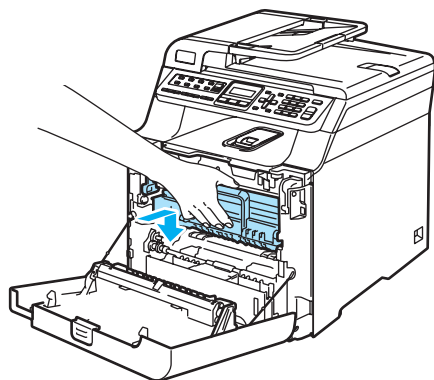
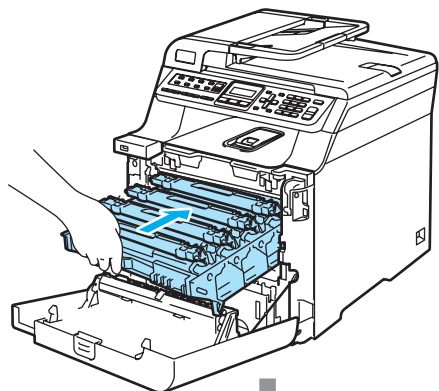


 **Remarque**

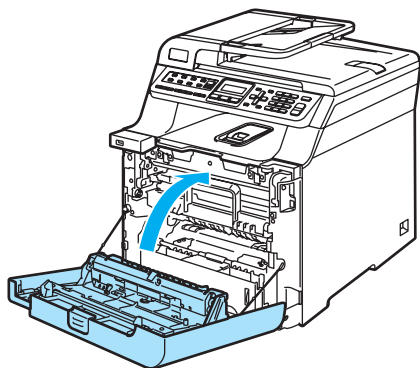
Lorsque vous placez le tambour dans l'appareil, faites correspondre les guides verts (1) du tambour avec les flèches vertes (2) de chaque côté de l'appareil.



2 Insérez le tambour au maximum.



9 Fermez le capot avant de l'appareil.



## Emballage et transport de l'appareil

Si, quelle qu'en soit la raison, vous devez déplacer ou transporter l'appareil, replacez-le soigneusement dans son emballage d'origine pour ne pas l'endommager pendant le transport. Tout appareil mal emballé pourrait résulter en une annulation de la garantie. L'appareil doit être correctement assuré auprès du transporteur.

Si vous devez transporter l'appareil, lisez les instructions fournies dans cette section pour découvrir comment préparer correctement le transport de l'appareil.



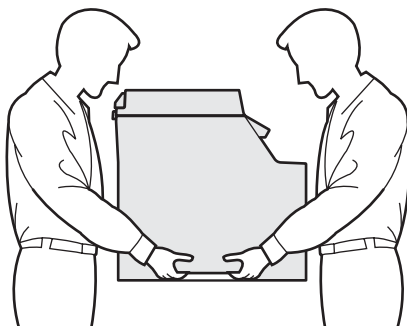
### AVERTISSEMENT

Nous vous déconseillons de déplacer ou de transporter un appareil qui a déjà été installé et utilisé à moins que cela ne soit absolument nécessaire.

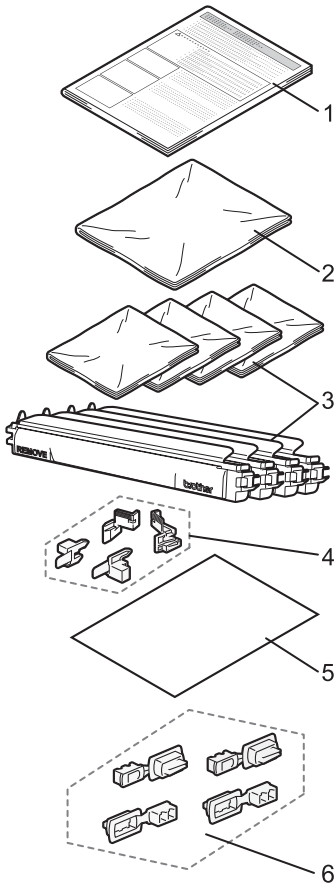
Les imprimantes laser couleur sont des périphériques d'impression complexes. Déplacer ou transporter l'appareil sans avoir au préalable retiré les éléments installés pourrait GRAVEMENT l'endommager. Votre appareil pourrait ainsi ne plus fonctionner correctement.

Tout manquement à la préparation adéquate de l'appareil avant son transport conformément aux instructions fournies dans cette section peut ANNULER LA GARANTIE.

Pour éviter toute blessure corporelle lorsque vous déplacez ou soulevez l'appareil, veillez à être au moins deux personnes. Veillez à ne pas vous coincer les doigts lorsque vous reposez l'appareil.



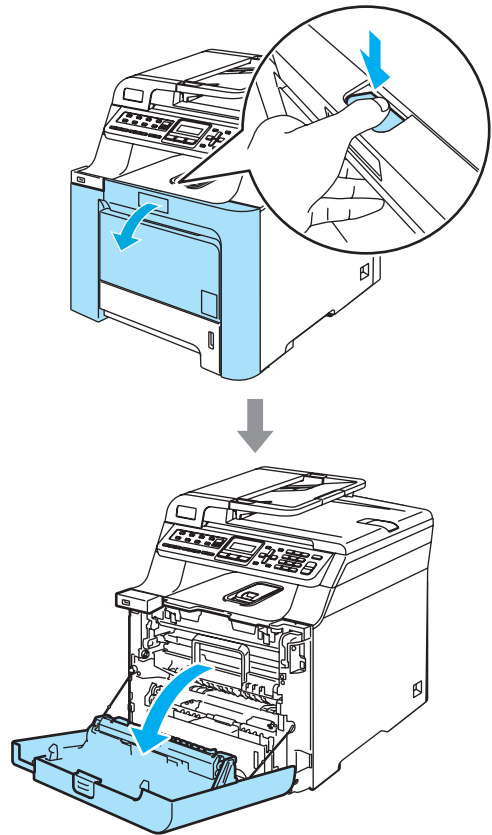
Assurez-vous de disposer des éléments suivants pour le emballage:



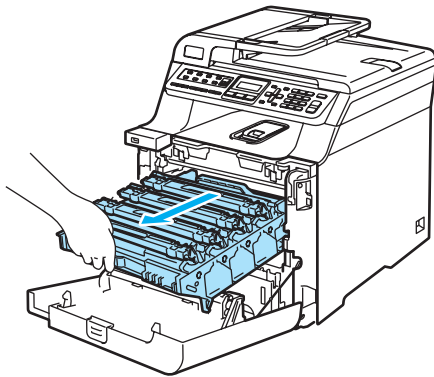
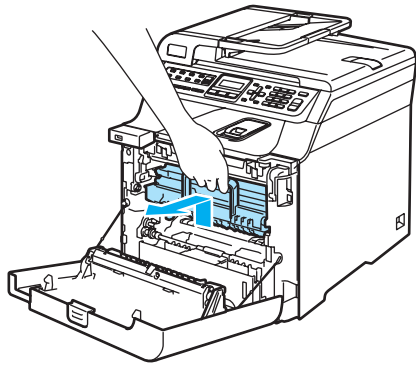
- 1 Fiche d'insertion pour le emballage
- 2 Sac en plastique pour le bac de récupération du toner usagé
- 3 Couvercle de protection orange, sac en plastique d'origine des cartouches de toner (4 sacs)
- 4 Emballage orange pour maintenir le tambour et la courroie (4 sacs)
- 5 Feuille de papier (Lettre ou A4) pour protéger la courroie (fournie par l'utilisateur)
- 6 Joints de fixation des cartons (4 pièces)

## Remballage de l'appareil

- 1 Mettez l'appareil hors tension. Débranchez tout d'abord le cordon de ligne téléphonique, puis le cordon d'alimentation de la prise.
- 2 Appuyez sur le bouton de déverrouillage du capot avant, puis ouvrez le capot avant.



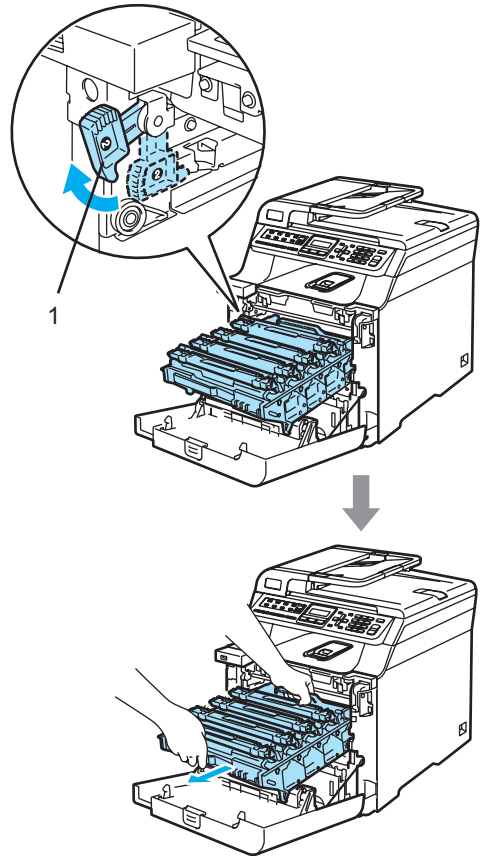
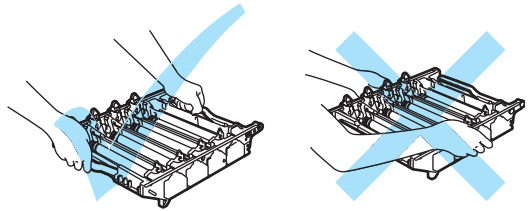
- 3 Tenez la poignée verte du tambour. Soulevez le tambour et tirez dessus au maximum.



- 4 Libérez le levier de verrouillage gris (1) situé à gauche de l'appareil. Soulevez le panneau avant du tambour et retirez complètement le tambour de l'appareil à l'aide des poignées vertes de ce dernier.

**! ATTENTION**

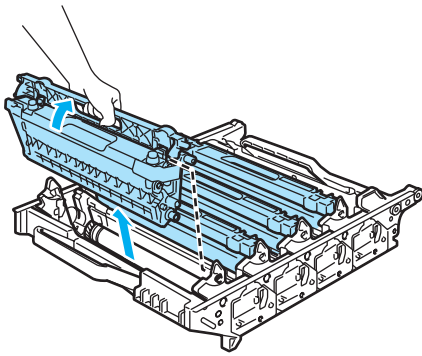
Transportez le tambour par les poignées. NE portez PAS le tambour par les côtés.



**!** ATTENTION

Nous vous recommandons de poser le tambour sur une surface plane et propre protégée d'une nappe en papier au cas où le toner viendrait à couler ou se renverser.

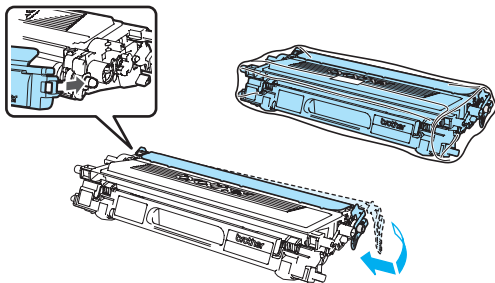
- 5 Tout en tenant la cartouche de toner par sa poignée, retirez-la du tambour. Répétez cette opération pour toutes les cartouches de toner.



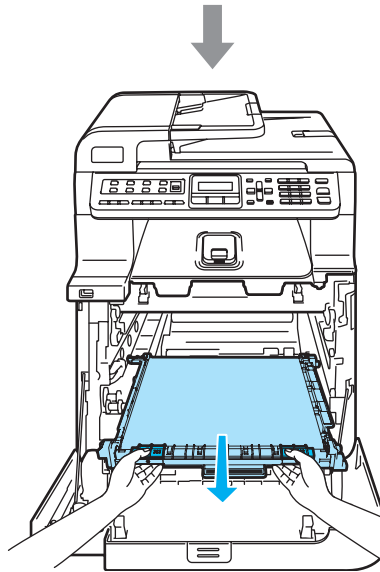
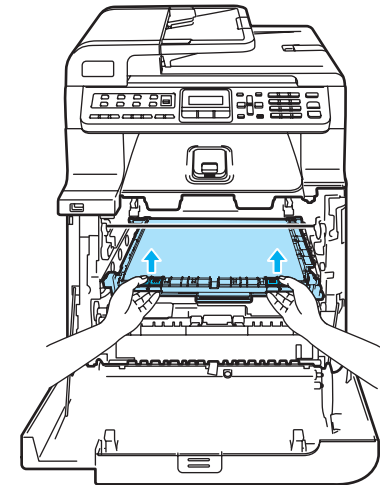
**!** ATTENTION

Nous vous recommandons de poser les cartouches de toner usagées sur une surface plane et propre protégée d'une nappe en papier au cas où le toner viendrait à couler ou se renverser.

- 6 Fixez le couvercle de protection orange d'origine sur chaque cartouche de toner. Placez chaque cartouche de toner dans le sac en plastique fourni dans le carton.



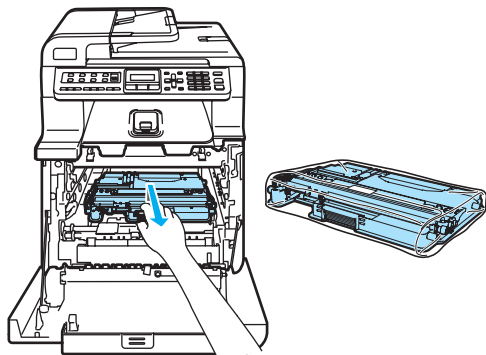
- 7 Tenez les pièces vertes de la courroie des deux mains, soulevez la courroie, puis retirez-la.



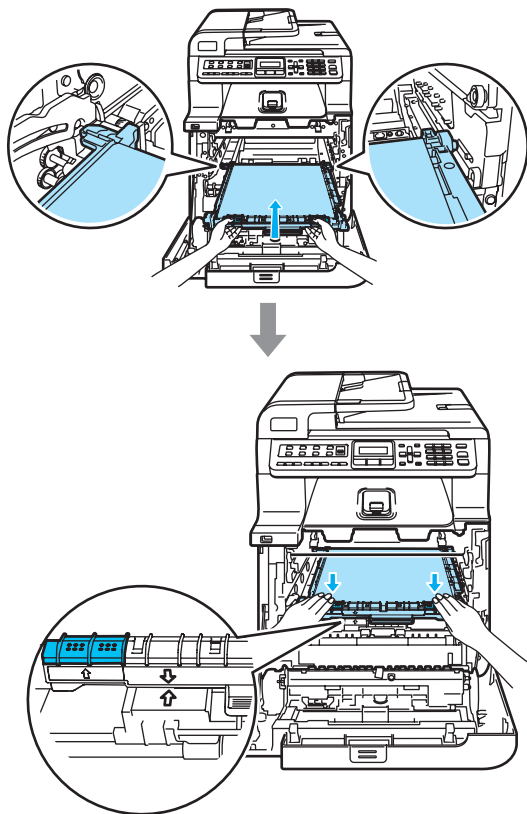
**!** ATTENTION

Nous vous recommandons de poser la courroie usagée sur une surface plane et propre protégée d'une nappe en papier au cas où le toner viendrait à couler ou se renverser.

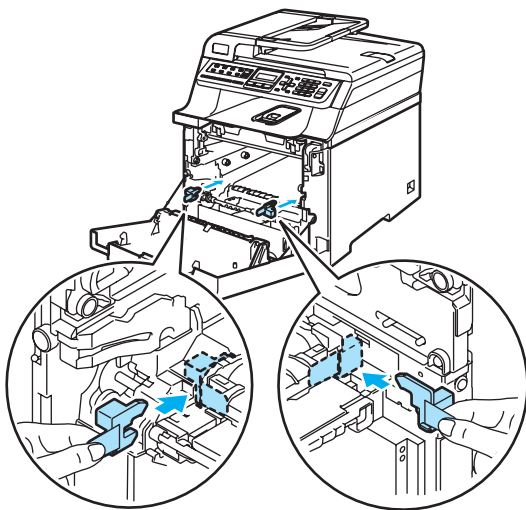
- 8 Retirez le bac de récupération du toner usagé de l'appareil à l'aide de la poignée verte et placez-le dans le sac plastique fourni dans le carton.



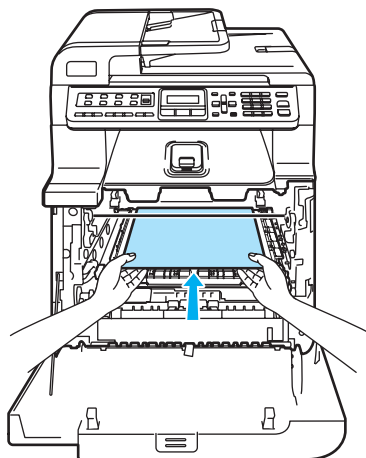
- 9 Réinstallez la courroie dans l'appareil. Faites correspondre le ↓ repère situé sur la courroie avec le ↑ repère sur l'appareil. Appuyez sur la zone verte de la courroie pour la verrouiller en place.



- 10 Insérez l'emballage d'origine orange pour maintenir la courroie comme illustré.

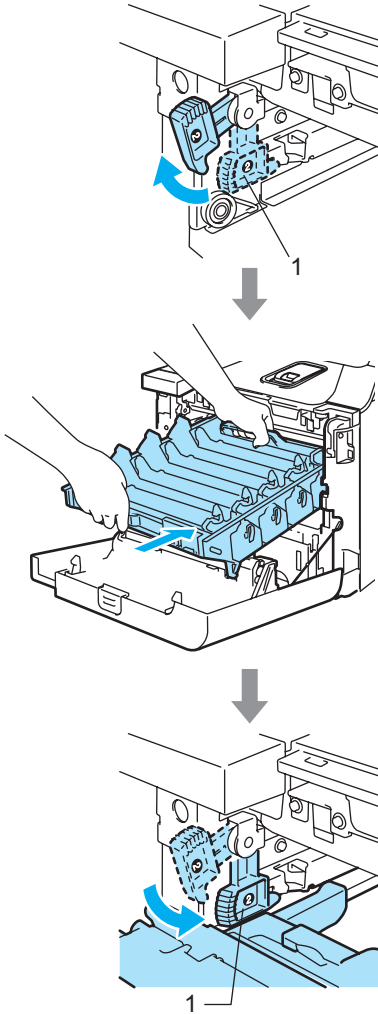


- 11 Placez une feuille de papier (lettre ou A4) sur la courroie pour ne pas l'endommager.



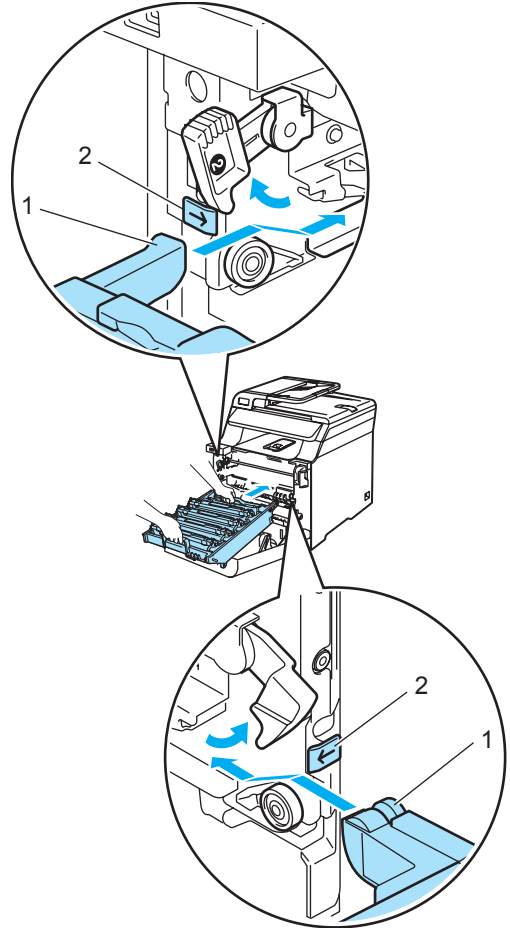
**12** Remettez le tambour dans l'appareil comme suit.

- 1** Assurez-vous que le levier de verrouillage gris (1) est soulevé et remplacez le tambour dans l'appareil. Abaissez le levier de verrouillage gris (1).



 **Remarque**

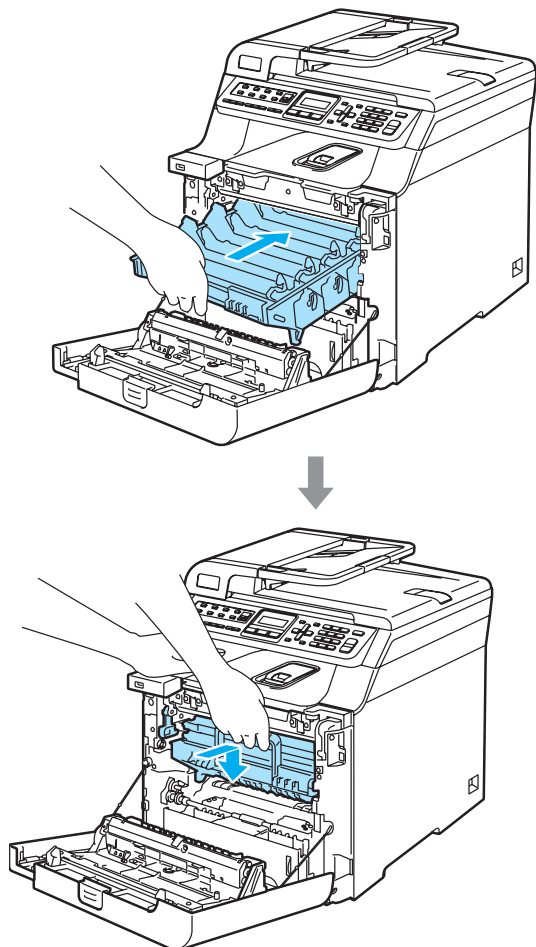
Lorsque vous placez le tambour dans l'appareil, faites correspondre les guides verts (1) du tambour avec les flèches vertes (2) de chaque côté de l'appareil.



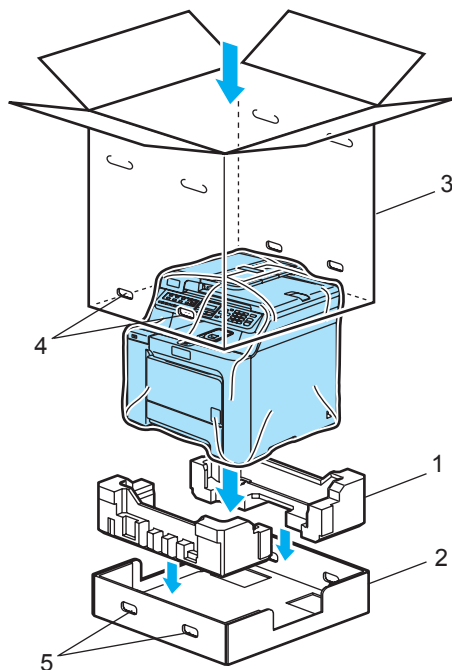
C



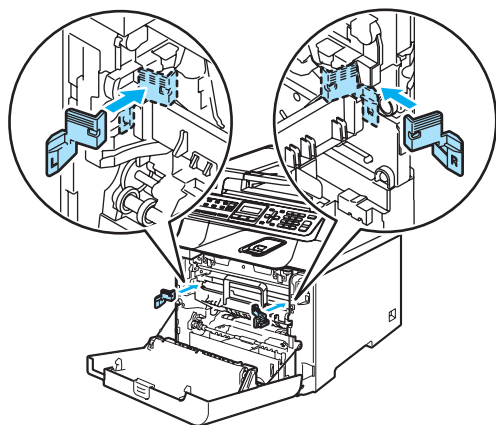
**2** Insérez le tambour au maximum.



**14** Deux personnes doivent placer l'appareil dans le sac plastique, puis l'appareil sur la mousse de polystyrène (1) dans le carton inférieur (2). Placez le carton supérieur (3) sur l'appareil et le carton inférieur. Alignez les orifices (4) du carton supérieur avec les orifices (5) du carton inférieur.

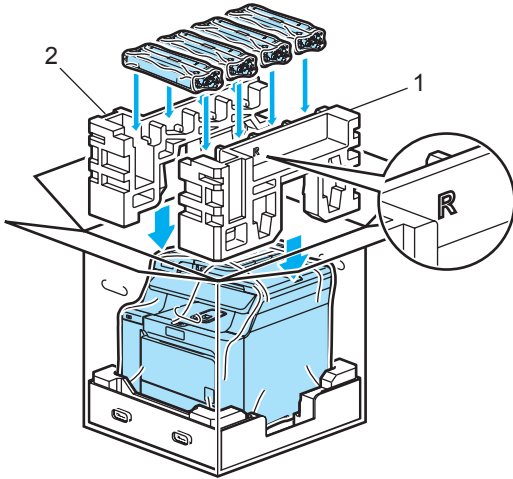


**13** Insérez l'emballage orange d'origine du tambour comme illustré, puis fermez le capot avant.

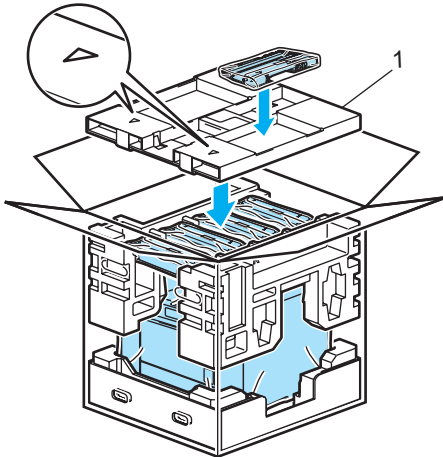




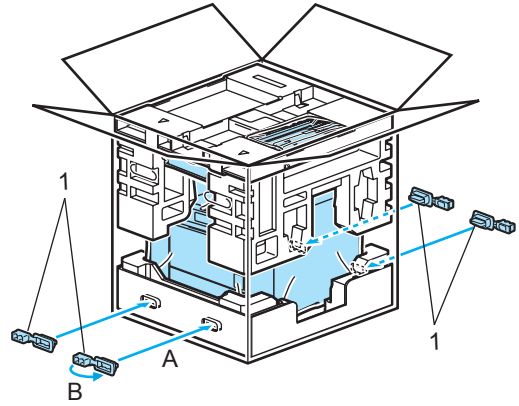
- 15 Posez les deux morceaux de polystyrène des cartouches de toner au-dessus de l'appareil. Alignez le côté droit avec le repère R situé sur l'un des morceaux de polystyrène (1) et le côté gauche de l'appareil avec le repère L sur l'autre morceau de polystyrène (2). Posez les cartouches de toner sur le polystyrène.



- 16 Posez le morceau de carton (1) au-dessus. Alignez l'avant de l'appareil avec les repères Δ situés sur le morceau de carton. Placez le bac de récupération du toner usagé à droite du morceau de carton.



- 17 Insérez les quatre joints (1) dans les orifices du carton en respectant les étapes A et B, comme illustré.



- 18 Fermez le carton et scotchez-le.

# Informations à propos de l'appareil

## Vérification du numéro de série

Vous pouvez afficher le numéro de série de votre appareil sur l'écran LCD.

- 1 Appuyez sur **Menu**, **8**, **1**.

```
Info. appareil
1.No. de série
```

- 2 Appuyez sur **Arrêt/Sortie**.

## Vérification des compteurs de pages

Vous pouvez consulter les compteurs de pages de l'appareil pour obtenir diverses informations (copies, pages imprimées, rapports et listes, fax ou total récapitulatif).

- 1 Appuyez sur **Menu**, **8**, **2**.

```
Info. appareil
2.Compteur page
```

- 2 Appuyez sur **▲** ou **▼** pour choisir **Total**, **Fax/Liste**, **Copie** ou **Impr.**

```
Compteur page
Total :XXXXXX
```

```
Compteur page
Fax/Liste:XXXXXX
```

```
Compteur page
Copie :XXXXXX
```

```
Compteur page
Impr. :XXXXXX
```

- 3 Appuyez sur **OK**.  
Vous pouvez consulter les compteurs de page de l'appareil relatifs aux documents couleur et noir et blanc.

```
Couleur :XXXXXX
N&B :XXXXXX
```

- 4 Appuyez sur **Arrêt/Sortie**.

## Vérification de la durée de vie restante des pièces

Vous pouvez afficher la durée de vie restante des pièces sur l'écran LCD.

- 1 Appuyez sur **Menu**, **8**, **3**.

```
Info. appareil
3.Durée de vie
```

- 2 Appuyez sur **▲** ou **▼** pour choisir  
1.Tambour, 2.Unité courroie,  
3.Kit PF MP, 4.Kit1 PF,  
5.Kit2 PF<sup>1</sup>, 6.Unité fusion ou  
7.Laser.

Appuyez sur **OK**.

```
Tambour
Restante: XXX
```

<sup>1</sup> Kit2 PF ne s'affiche que si le bac LT-100CL en option est installé.

- 3 Appuyez sur **Arrêt/Sortie**.

### Remarque

La vérification de la durée de vie d'une pièce n'est exacte que si vous avez remis le compteur de la durée de vie de la pièce à zéro lors de l'installation de la nouvelle pièce. Elle manquera de précision si vous avez remis à zéro le compteur de la durée de vie de la pièce pendant la durée de vie de la pièce usagée.

## Programmation à l'écran

Votre appareil a été conçu pour sa facilité d'utilisation. L'écran LCD permet la programmation à l'écran grâce aux touches de menu.

Nous avons créé des instructions pas-à-pas qui s'affichent à l'écran pour vous aider à programmer votre appareil. Il vous suffit donc de suivre ces instructions qui vous guident dans le choix des menus et des options de programmation.

### Tableau des menus

Vous pouvez programmer votre appareil à l'aide du *Tableau des menus* à la page 197. Ces pages répertorient les sélections et les options de menu.

Appuyez sur **Menu**, puis tapez les numéros des menus pour programmer votre appareil.

Par exemple, pour régler **Bip sonore** sur **Bas** :

- 1 Appuyez sur **Menu**, **1**, **4**, **2**.
- 2 Appuyez sur ▲ ou ▼ pour choisir **Bas**.
- 3 Appuyez sur **OK**.

### Autonomie de la mémoire

Vos configurations de menu sont enregistrées de manière permanente. En cas de panne de courant elles *ne sont pas* perdues. Par contre, les réglages provisoires (comme le contraste ou le mode International) *sont perdus*. Votre appareil peut enregistrer la date et l'heure pendant environ 4 jours.

## Touches de menu

	Permet d'accéder au menu.
	Permet de passer au niveau du menu suivant. Permet d'accepter une option.
	Permet par un appui répété de quitter le menu. Permet de revenir au niveau du menu précédent.
	Permet de parcourir le niveau du menu en cours.
	Permet de revenir au niveau du menu précédent ou de passer au niveau du menu suivant.
	Permet de quitter le menu.

## Comment accéder au mode de menu

---

- 1 Appuyez sur **Menu**.
- 2 Choisissez une option.
  - Appuyez sur **1** pour afficher le menu Param. général.
  - Appuyez sur **2** pour afficher le menu Fax.
  - Appuyez sur **3** pour afficher le menu Copie.
  - Appuyez sur **4** pour afficher le menu Imprimante.
  - Appuyez sur **5** pour afficher le menu Interface USB directe.
  - Appuyez sur **6** pour afficher le menu Imp Rapports.
  - Appuyez sur **7** pour afficher le menu LAN.
  - Appuyez sur **8** pour afficher le menu Info. appareil.
  - Appuyez sur **9** pour afficher le menu Maintenance.<sup>1</sup>
  - Appuyez sur **0** pour revenir à la Configuration initiale.

<sup>1</sup> Apparaît uniquement lorsqu'un message d'erreur apparaît sur l'écran LCD.

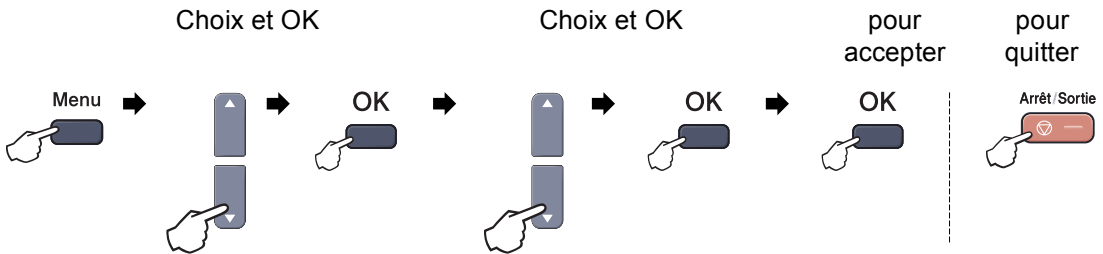
Vous pouvez faire défiler chaque menu en appuyant sur ▲ ou sur ▼ dans la direction désirée.

- 3 Appuyez sur **OK**.  
L'écran LCD affiche ensuite le niveau de menu suivant.
- 4 Appuyez sur ▲ ou sur ▼ pour accéder à la sélection de menu suivante.

- 5 Appuyez sur **OK**.  
Quand vous avez terminé le réglage d'une option, le message **Confirmé** s'affiche sur l'écran LCD.
- 6 Appuyez sur **Arrêt/Sortie** pour revenir au menu supérieur.

# Tableau des menus

Les réglages du fabricant sont affichés en caractères gras avec un astérisque.



Menu principal	Sous-menu	Sélection des menus	Options	Descriptions	Page
1. Param. général	1. Mode Chrono.	—	0 Sec 30 Secs 1 Min <b>2 Mins*</b> 5 Mins Non	Permet de régler l'heure de retour en mode Fax.	20
	2. Type papier	1. Bac MP	Fin <b>Normal*</b> Épais Lourd Papier recyclé	Permet d'identifier le type de papier présent dans le bac MP.	20
		2. Supérieur	Fin <b>Normal*</b> Papier recyclé	Permet d'identifier le type de papier présent dans le bac à papier.	20
		3. Inférieur (Ce menu n'apparaît que si vous disposez du bac 2 en option.)	Fin <b>Normal*</b> Papier recyclé	Permet d'identifier le type de papier présent dans le bac à papier 2 en option.	20
3. Format papier	1. Bac MP	<b>A4*</b> Letter Legal Executive A5 A6 B5 B6 Folio N'importe quel	Permet d'identifier le format de papier présent dans le bac MP.	21	

Menu principal	Sous-menu	Sélection des menus	Options	Descriptions	Page
1. Param. général (suite)	3. Format papier (suite)	2. Supérieur	<b>A4*</b> Letter Legal Executive A5 A6 B5 B6 Folio	Permet d'identifier le format de papier dans le bac à papier.	21
		3. Inférieur (Ce menu n'apparaît que si vous disposez du bac 2 en option.)	<b>A4*</b> Letter Legal Executive A5 B5 B6 Folio	Permet d'identifier le format de papier dans le bac à papier 2 en option.	21
	4. Volume	1. Sonnerie	Non Bas <b>Moyen*</b> Haut	Permet de régler le volume de la sonnerie.	23
		2. Bip sonore	Non Bas <b>Moyen*</b> Haut	Permet de régler le volume du bip sonore.	23
		3. Haut parleur	Non Bas <b>Moyen*</b> Haut	Permet de régler le volume du haut-parleur.	24
	5. Heure été auto	—	<b>Oui*</b> Non	Permet de changer automatiquement d'heure.	24
	6. Ecologie	1. Économie toner	Oui <b>Non*</b>	Permet d'augmenter le rendement de page de la cartouche de toner.	24
		2. Tps Veille	(000-240) <b>005Min*</b>	Permet d'économiser du courant.	25

Menu principal	Sous-menu	Sélection des menus	Options	Descriptions	Page	
1. Param. général (suite)	7.Utilisat.bacs	1. Copie	Bac 1 seulement Bac 2 seulement MP seulement <b>MP&gt;T1&gt;T2*</b> T1>T2>MP (Bac#2 ou T2 ne s'affiche que si vous avez installé le bac à papier en option.)	Permet de sélectionner le bac utilisé en mode Copie.	22	
		2. Fax	Bac 1 seulement Bac 2 seulement MP seulement MP>T1>T2 <b>T1&gt;T2&gt;MP*</b> (Bac#2 ou T2 ne s'affiche que si vous avez installé le bac à papier en option.)	Permet de sélectionner le bac utilisé en mode Fax.	22	
		3. Imprimer	Bac 1 seulement Bac 2 seulement MP seulement <b>MP&gt;T1&gt;T2*</b> T1>T2>MP (Bac#2 ou T2 ne s'affiche que si vous avez installé le bac à papier en option.)	Permet de sélectionner le bac utilisé pour l'impression à partir d'un ordinateur.	23	
	8. Contraste LCD	—	▼ -□□□■+ ▲ ▼ -□□■□+ ▲ ▼ -□□■□+ ▲* ▼ -□■□□+ ▲ ▼ -■□□□+ ▲	Règle le contraste de l'écran LCD.	25	
	9.Sécurité	1.Sécurité mem	—	—	Permet d'empêcher les utilisateurs non autorisés d'exécuter la plupart des opérations à l'exception de la réception de fax dans la mémoire.	27
		2.Verr. réglage	—	—	Interdit à tout utilisateur non autorisé de changer les paramètres actuels de l'appareil.	26

Menu principal	Sous-menu	Sélection des menus	Options	Descriptions	Page
2. Fax	1. Param. RC. (Mode Fax uniquement)	1. Long. sonnerie	(03-05) <b>03*</b> (Pour la France) (02-10) <b>02*</b> (Pour la Suisse) (00-10) <b>02*</b> (Pour la Belgique)	Permet de régler le nombre de sonneries avant que l'appareil ne prenne l'appel en mode Fax uniquement ou Fax/Tél.	42
		2. Durée son. F/T	20 Secs <b>30 Secs*</b> 40 Secs 70 Secs	Permet de régler la durée de la pseudo-sonnerie double en mode Fax/Tél.	42
		3. Détection fax	<b>Oui*</b> Non	Permet de recevoir des fax sans avoir à appuyer sur <b>Marche Mono</b> ou <b>Marche Couleur</b> .	42
		4. Code distance	<b>Oui</b> (*51, #51) <b>Non*</b>	Permet de répondre à tous les appels sur un téléphone supplémentaire ou externe et d'utiliser des codes pour activer ou désactiver l'appareil. Vous pouvez personnaliser ces codes.	50
		5. Réduction auto	<b>Oui*</b> Non	Permet de réduire la taille des fax entrants.	43
		6. Récep. en mém.	<b>Oui*</b> Non	Permet de mémoriser automatiquement tous les fax entrants en cas de rupture de papier.	44
		7. Densité toner	▼ -□□□□■+ ▲ ▼ -□□□■□+ ▲ ▼ -□□■□□+ ▲* ▼ -□■□□□+ ▲ ▼ -■□□□□+ ▲	Permet d'imprimer de manière plus foncée ou plus claire.	43
		8. Relève RC	<b>Standard*</b> Protégé Envoi différé	Permet de régler votre appareil pour appeler un autre télécopieur afin de récupérer un fax.	63
		9. Tampon Rx fax (N/B uniquement)	Activé <b>Désactivé*</b>	Permet d'imprimer l'heure et la date reçues en haut des fax reçus.	44



Menu principal	Sous-menu	Sélection des menus	Options	Descriptions	Page
2. Fax (suite)	2. Param. TX. (Mode Fax uniquement)	1. Contraste	<b>Auto*</b> Clair Foncé	Permet de modifier la clarté ou la noirceur d'un fax que vous transmettez.	34
		2. Résolution fax	<b>Standard*</b> Fin Sup. fin (N/B uniquement) Photo (N/B uniquement)	Permet de régler la résolution par défaut des fax sortants.	35
		3. Envoi différé (N/B uniquement)	—	Permet de régler l'heure (exprimée en utilisant le format des 24 heures) à laquelle les fax différés sont transmis.	37
		4. TX différé (N/B uniquement)	Oui <b>Non*</b>	Permet de combiner tous les fax en différé envoyés au même numéro de fax à la même heure de la journée en une seule transmission.	38
		5. Tx Immédiat	Fax suivant:Oui Fax suivant:Non Oui <b>Non*</b>	Permet d'envoyer un fax sans utiliser la mémoire.	36
		6. Relevé TX	<b>Standard*</b> Protégé	Permet de régler l'appareil de sorte qu'un autre télécopieur puisse l'interroger et récupérer des fax.	65
		7. Param. pg (N/B uniquement)	Fax suivant:Oui Fax suivant:Non Oui <b>Non*</b> Imp. exemple	Permet d'envoyer automatiquement une page de garde que vous avez programmée.	33
		8. Note PageGarde (N/B uniquement)	—	Permet de configurer vos propres commentaires pour la page de garde de fax.	33
		9. Mode internat.	Oui <b>Non*</b>	Si vous avez des problèmes pour envoyer des fax à l'étranger, activez cette option.	37

Menu principal	Sous-menu	Sélection des menus	Options	Descriptions	Page	
2. Fax (suite)	3. Entr. abrégées	1. Num. monotouche	—	Permet d'enregistrer 16 numéros monotouches afin que vous puissiez composer des numéros simplement en appuyant sur une touche (puis sur <b>Marche Mono</b> ou <b>Marche Couleur</b> ).	53	
		2. Num. abregé	—	Permet d'enregistrer jusqu'à 300 numéros abrégés afin que vous puissiez composer simplement en appuyant sur quelques touches (et <b>Marche Mono</b> ou <b>Marche Couleur</b> ).	54	
		3. Groupement	—	Permet de définir 20 numéros de groupe pour la diffusion.	55	
	4. Param. Rapport	1. Rap. transmis.	Oui Oui+Image <b>Non*</b> Non+Image	Permet de régler la configuration initiale du rapport de vérification des transmissions et du journal des fax.	67	
		2. Périod. journal	Non <b>Tous les 50 fax*</b> Toutes les 6hrs Toutes les 12hrs Toutes les 24hrs Tous les 2 jours Tous les 7 jours	Permet de régler l'intervalle entre chaque impression automatique du journal des fax.	67	
	5. Options dist.	1. Réadr/enrgst  (Impression de sauvegarde)	<b>Non*</b> Réadressage fax Mémoriser fax Récep. Fax PC	Permet de régler l'appareil pour réadresser des fax ou enregistrer des fax entrants dans la mémoire (pour que vous puissiez les récupérer lorsque vous êtes loin de votre appareil) ou envoyer des fax à votre ordinateur.  Si vous avez sélectionné Réadressage de fax ou Réception de PC Fax, vous pouvez activer la fonction de sécurité d'impression de sauvegarde.	57	
			2. Accès distance	---*	Permet de programmer votre propre code de récupération à distance.	60
			3. Imprime doc.	—	Permet d'imprimer les fax entrants enregistrés dans la mémoire.	44

Menu principal	Sous-menu	Sélection des menus	Options	Descriptions	Page	
2. Fax (suite)	6. Jobs EnAttente	—	—	Permet de vérifier les tâches présentes dans la mémoire et d'annuler les tâches sélectionnées.	38	
	0. Divers	1. Compatibilité	Elevée* Normale Base (pour VoIP)	Permet de régler l'égalisation concernant les problèmes de transmission.  Les prestataires de services de voix sur IP proposent la prise en charge des fax par le biais de divers standards. Si vous rencontrez fréquemment des erreurs de transmission de fax, sélectionnez Base (pour VoIP).	125	
3. Copie	1. Qualité	—	Auto* Texte Photo	Vous pouvez sélectionner la résolution de copie en fonction du type de document.	73	
	2. Luminosité	—	▼ -□□□□■+ ▲ ▼ -□□□■□+ ▲ ▼ -□□■□□+ ▲* ▼ -□■□□□+ ▲ ▼ -■□□□□+ ▲	Permet de régler la luminosité des copies.	74	
	3. Contraste	—	▼ -□□□□■+ ▲ ▼ -□□□■□+ ▲ ▼ -□□■□□+ ▲* ▼ -□■□□□+ ▲ ▼ -■□□□□+ ▲	Permet de régler le contraste des copies.	74	
	4. Ajust. Couleur	1. Rouge	—	▼ -□□□□■+ ▲ ▼ -□□□■□+ ▲ ▼ -□□■□□+ ▲* ▼ -□■□□□+ ▲ ▼ -■□□□□+ ▲	Permet de régler la couleur rouge des copies.	75
		2. Vert	—	▼ -□□□□■+ ▲ ▼ -□□□■□+ ▲ ▼ -□□■□□+ ▲* ▼ -□■□□□+ ▲ ▼ -■□□□□+ ▲	Permet de régler la couleur verte des copies.	
3. Bleu		—	▼ -□□□□■+ ▲ ▼ -□□□■□+ ▲ ▼ -□□■□□+ ▲* ▼ -□■□□□+ ▲ ▼ -■□□□□+ ▲	Permet de régler la couleur bleue des copies.		



Menu principal	Sous-menu	Sélection des menus	Options	Descriptions	Page
4. Imprimante	1. Emulation	—	<b>Auto*</b> HP LaserJet BR-Script 3	Permet de choisir le mode d'émulation.	<i>Consultez le guide d'utilisation du logiciel présent sur le CD-ROM.</i>
	2. Options impr.	1. Polices res.	—	Permet d'imprimer une liste des polices de caractères internes de l'appareil.	
		2. Configuration	—	Permet d'imprimer une liste des réglages d'impression de l'appareil.	
		3. Test imp.	—	Permet d'imprimer une page de test.	
	3. Couleur impr.	—	<b>Auto*</b> Couleur N&B	Permet de choisir d'imprimer en couleur ou en noir et blanc. Si vous choisissez <b>Auto</b> , l'appareil sélectionne une option adaptée au document (couleur ou noir et blanc).	
	4. Réinit. impr.	1. Init.	—	Permet de rétablir les réglages PCL par défaut.	
		2. Quit.	—		
	5. Etalonnage	—	Etalonner Init.	Permet de régler la densité des couleurs ou de revenir à l'étalonnage usine des couleurs.	
	6. Enregistr. auto	1. Enregistrement	1. Marche	Permet de régler automatiquement la position d'impression de chaque couleur.	
			2. Sortie		
	7. Enreg. manuel	2. Fréquence	Bas <b>Moyen*</b> Haut Off	Permet de régler l'intervalle de temps entre chaque cadrage automatique.	
			1. Imprim. tableau	—	
		2. Rég. enregistr.	1 magenta gauche 2 cyan gauche 3 jaune gauche 4 magenta centre 5 cyan centre 6 jaune centre 7 magenta droite 8 cyan droite 9 jaune droite	Permet de régler la valeur de correction sur le tableau imprimé avec Imprim. tableau.	

Menu principal	Sous-menu	Sélection des menus	Options	Descriptions	Page
5. I/F direc. USB	1. Imprimer dir.	<b>1. Format papier</b>	<b>A4*</b> Letter Legal Executive A5 A6 B5 B6 Folio	Permet de régler le format du papier lors de l'impression directe à partir du lecteur de mémoire flash USB.	85
		<b>2. Type support</b>	Fin <b>Normal*</b> Épais Lourd Papier recyclé	Permet de régler le type de support lors de l'impression directe à partir du lecteur de mémoire flash USB.	85
		<b>3. Page multiple</b>	<b>1 en 1*</b> 2 en 1 4 en 1 9 en 1 16 en 1 25 en 1 1 en 2x2 pages 1 en 3x3 pages 1 en 4x4 pages 1 en 5x5 pages	Permet de régler le style de page lors de l'impression directe de plusieurs pages à partir du lecteur de mémoire flash USB.	85
		<b>4. Orientation</b>	<b>Portrait*</b> Paysage	Permet de régler l'orientation des pages lors de l'impression directe à partir du lecteur de mémoire flash USB.	85
		<b>5. Copies triées</b>	<b>Activé*</b> Désactivé	Permet d'activer ou de désactiver le regroupement des pages lors de l'impression directe à partir du lecteur de mémoire flash USB.	85
		<b>6. Qualité impr.</b>	<b>Normale*</b> Fin	Permet de régler la qualité de l'impression lors de l'impression directe à partir du lecteur de mémoire flash USB.	85

Menu principal	Sous-menu	Sélection des menus	Options	Descriptions	Page
5. I/F direc. USB (suite)	1. Imprimer dir. (suite)	7. Option PDF	Original* Original&Marque Original&Vign.	Permet de régler l'option PDF (impression des commentaires ou des caractères mobiles dans le fichier PDF en même temps que le texte).	85
		8. Impress. index	Simple* Détails	Permet de régler l'impression de l'index (format simple ou impression détaillée).	85
	2. Numér. vers USB	1. Résolution	Couleur 150 ppp* Couleur 300 ppp Couleur 600 ppp N&B 200 ppp N&B 200x100 ppp	Permet de régler la résolution d'envoi des données numérisées au lecteur de mémoire flash USB.	Consultez le guide d'utilisation du logiciel présent sur le CD-ROM.
		2. Nom de fichier	—	Entrez le nom de fichier des données numérisées.	
	3. PictBridge	1. Format papier	Letter A4* B5 A5 B6 A6	Permet de régler le format du papier lors de l'impression de données à partir d'un appareil photo compatible PictBridge.	80
		2. Orientation	Letter A4 B5 A5 B6 A6 Choisissez ensuite : Portrait Paysage	Permet de régler l'orientation de la page lors de l'impression de données à partir d'un appareil photo compatible PictBridge. Si vous sélectionnez le format de papier Lettre, A4 ou B5, Portrait est sélectionné. Si vous sélectionnez le format de papier A5, B6 ou A6, Paysage sera sélectionné.	80
		3. Date & heure	Activé Désactivé*	Permet d'imprimer la date et l'heure de la prise de vue sur la photo.	80
		4. Nom de fichier	Activé Désactivé*	Permet d'imprimer le nom du fichier des données sur la photo.	80
		5. Qualité impr.	Normale* Fin	Permet de régler la qualité d'impression lors de l'impression de données à partir d'un appareil photo compatible PictBridge.	80

Menu principal	Sous-menu	Sélection des menus	Options	Descriptions	Page
6. Impr. rapports	1. Rapp. Trans.	1. Aff. sur ACL	—	Permet d'imprimer un rapport de vérification de transmission de votre dernière transmission.	68
		2. Imp. rapport	—		
	2. Aide	—	—	Permet d'imprimer la liste d'aide vous permettant de voir, d'un seul coup d'œil, comment programmer votre appareil rapidement.	68
	3. Liste ind. tel	1. Ordre numér.	—	Permet de dresser la liste, dans l'ordre numérique ou alphabétique, des noms et numéros enregistrés dans la mémoire des numéros abrégés et dans celle des numéros monotouches.	68
		2. Ordre alphab.	—		
	4. Journal Fax	—	—	Permet de dresser la liste des informations concernant les derniers 200 fax entrants et sortants. (TX indique une transmission. RX indique une réception.)	68
	5. Config. Util	—	—	Permet de dresser la liste de vos réglages.	68
	6. Config Réseau	—	—	Permet de dresser la liste de vos réglages réseau.	68
7. Bon Commande	—	—	Vous pouvez imprimer un bon de commande d'accessoires que vous remplirez et enverrez à votre revendeur Brother.	68	

Menu principal	Sous-menu	Sélection des menus	Options	Descriptions	Page
7. Réseau	1. TCP/IP	1. Méthode BOOT	Auto* Statique RARP BOOTP DHCP	Permet de choisir la méthode BOOT qui convient le mieux à vos besoins.	Consultez le guide d'utilisation réseau présent sur le CD-ROM.
		2. Adresse IP	[000-255]. [000-255]. [000-255]. [000-255]	Saisissez l'adresse IP.	
		3. Masq. SS. réseau	[000-255]. [000-255]. [000-255]. [000-255]	Saisissez le masque de sous-réseau.	
		4. Passerelle	[000-255]. [000-255]. [000-255]. [000-255]	Saisissez l'adresse de passerelle.	
		5. Nom du nœud	BRNXXXXXX	Saisissez le nom de nœud.	
		6. Config. WINS	Auto* Statique	Choisissez le mode de configuration WINS.	
		7. Serveur WINS	(Primaire) 000.000.000.000 (Secondaire) 000.000.000.000	Permet de spécifier l'adresse IP du serveur WINS primaire ou secondaire.	
		8. Serveur DNS	(Primaire) 000.000.000.000 (Secondaire) 000.000.000.000	Permet de spécifier l'adresse IP du serveur DNS primaire ou secondaire.	
		9. APIPA	Oui* Non	Permet d'attribuer automatiquement l'adresse IP à partir d'une gamme d'adresses locales-liaison.	
		0. IPv6	Activé Désactivé*	Permet d'activer le protocole IPv6.	



Menu principal	Sous-menu	Sélection des menus	Options	Descriptions	Page
7. Réseau (suite)	2. Ethernet	—	Auto* 100B-FD 100B-HD 10B-FD 10B-HD	Permet de choisir le mode de liaison Ethernet.	Consultez le guide d'utilisation réseau présent sur le CD-ROM.
	3. Numér. vers FTP	—	Couleur 150 ppp* Couleur 300 ppp Couleur 600 ppp N&B 200 ppp N&B 200x100 ppp	Permet de régler la résolution d'envoi de données numérisées via le serveur FTP.	
	0. Réinit.d'usine	1. Init.	1. Oui 2. Non	Permet de restaurer les paramètres réseau usine par défaut.	
2. Quit.		—			
8. Info. appareil	1. No. de série	—	—	Vous pouvez vérifier le numéro de série de votre appareil.	194
	2. Compteur page	—	Total Fax/Liste Copie Impr.	Vous pouvez vérifier le nombre total de pages que l'appareil a imprimé depuis sa mise en service.	194
	3. Durée de vie	1. Tambour 2. Unité courroie 3. Kit PF MP 4. Kit1 PF 5. Kit2 PF 6. Unité fusion 7. Laser	—	Vous pouvez vérifier le pourcentage de la durée de vie restante d'une pièce de l'appareil.  Kit2 PF ne s'affiche que si le bac LT-100CL en option est installé.	194
	4. Menu initial.	—	Tambour Unité courroie Kit PF MP Kit1 PF Kit2 PF	Permet de remettre à zéro le compteur de la durée de vie des pièces de l'appareil. S'affiche lorsque vous remplacez une pièce.  Kit2 PF ne s'affiche que si le bac LT-100CL en option est installé.	170 176

Menu principal	Sous-menu	Sélection des menus	Options	Descriptions	Page
0. Param. système	1. Mode réponse	—	<b>Fax*</b> Fax/Tél Tel/Rep. Ext Manuel	Permet de choisir le mode de réception qui convient le mieux à vos besoins.	40
	2. Date & heure	—	—	Permet de programmer la date et l'heure sur l'écran LCD et sur les en-têtes des fax que vous envoyez.	<i>Voir le guide d'installation rapide.</i>
	3. ID station	—	Fax: Tel: Nom:	Permet de configurer le nom et le numéro de fax à faire figurer sur chaque page transmise par fax.	
	4. Tonal/Impuls. (France et Suisse uniquement)	—	<b>Tonal.*</b> Impuls.	Permet de choisir le mode de numérotation.	
	4. Tonalité (Pour la Belgique) 5. Tonalité (Pour la France et la Suisse)	—	Détection <b>Pas de détection*</b>	Vous pouvez raccourcir la pause de détection de la tonalité.	125
	5. Param. ligne (Pour la Belgique) 6. Param. ligne (Pour la France et la Suisse)	—	<b>Normal*</b> PBX ISDN	Permet de sélectionner le type de ligne téléphonique.	45
0. Langue locale	—	<b>Français*</b> Anglais Néerl. (Pour la France) <b>Allemand*</b> Français Anglais (Pour la Suisse) <b>Néerl.*</b> Français Anglais (Pour la Belgique)	Cette fonction vous permet d'adapter la langue de l'écran LCD.	<i>Voir le guide d'installation rapide.</i>	

## Saisie de texte

Il vous faudra sans doute taper des caractères de texte lors du paramétrage de certaines sélections du menu, comme, par exemple, l'ID Station. Des lettres sont préimprimées sur les touches du pavé numérique. Les touches **0**, **#** et **\*** *ne sont pas* associées à des caractères alphabétiques, car elles sont réservées à des fonctions spéciales.

Pour accéder aux caractères ci-dessous, appuyez sur la touche numérique concernée autant de fois que nécessaire.

- Pour régler les options du menu Numér. vers FTP

Appuyez sur la touche	une fois	deux fois	trois fois	quatre fois	cinq fois	six fois	sept fois	huit fois	neuf fois
1	@	.	/	1	@	.	/	1	@
2	a	b	c	A	B	C	2	a	b
3	d	e	f	D	E	F	3	d	e
4	g	h	i	G	H	I	4	g	h
5	j	k	l	J	K	L	5	j	k
6	m	n	o	M	N	O	6	m	n
7	p	q	r	s	P	Q	R	S	7
8	t	u	v	T	U	V	8	t	u
9	w	x	y	z	W	X	Y	Z	9

- Pour configurer d'autres sélections de menu

Appuyez sur la touche	une fois	deux fois	trois fois	quatre fois	cinq fois
2	A	B	C	2	A
3	D	E	F	3	D
4	G	H	I	4	G
5	J	K	L	5	J
6	M	N	O	6	M
7	P	Q	R	7	P
8	T	U	V	8	T
9	W	X	Y	9	W

### Insertion d'espaces

Pour insérer un espace dans un numéro de fax, appuyez une fois sur ► entre les chiffres. Pour insérer un espace dans un nom, appuyez deux fois sur ► entre les caractères.

### Corrections

Si vous avez saisi une lettre par erreur et souhaitez la modifier, appuyez sur ◀ afin de déplacer le curseur sous le premier caractère erroné, puis appuyez sur **Effacer/Retour**.

## Lettres répétées

Si vous devez taper un caractère assigné à la même touche que le caractère précédent, appuyez sur ► pour déplacer le curseur vers la droite avant d'appuyer sur la touche en question.

## Caractères spéciaux et symboles

Appuyez sur \*, # ou sur 0, puis sur ◀ ou sur ▶ pour déplacer le curseur sur le symbole ou le caractère souhaité. Appuyez sur OK pour le sélectionner. Les symboles et les caractères ci-dessous s'affichent en fonction de la sélection de menu.

Appuyez sur \* pour (espace) ! " # \$ % & ' ( ) \* + , - . / €

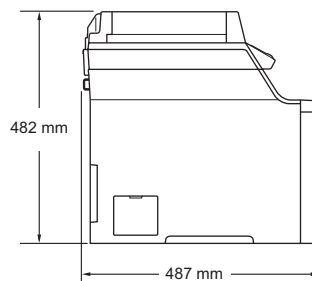
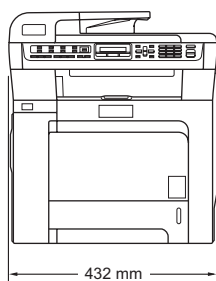
Appuyez sur # pour ; < = > ? @ [ ] ^ \_ ¥ ~ ' | { }

Appuyez sur 0 pour Ä Ë Ö Ü À Ç È É 0

## Généralités

<b>Capacité de la mémoire</b>	64 Mo
<b>ADF (chargeur automatique de document)</b>	Jusqu'à 35 pages (en quinconce) (80 g/m <sup>2</sup> )
	Environnement recommandé pour des résultats optimaux :
	Température : 20 à 30°C
	Humidité : 50% - 70%
	Papier : Xerox Premier 80 g/m <sup>2</sup> ou Xerox Business 80 g/m <sup>2</sup>
<b>Bac à papier</b>	250 feuilles (80 g/m <sup>2</sup> )
<b>Bac à papier 2 (en option)</b>	500 feuilles (80 g/m <sup>2</sup> )
<b>Type d'imprimante</b>	Laser
<b>Méthode d'impression</b>	Electrophotographie par numérisation par faisceau laser à semi-conducteur
<b>Ecran LCD (affichage à cristaux liquides)</b>	16 caractères × 2 lignes
<b>Source d'alimentation</b>	220 - 240V 50/60Hz
<b>Consommation électrique</b>	Pointe : Moyenne 1200 W Copie : Moyenne 495 W Veille : Moyenne 28 W Attente : Moyenne 95 W

## Dimensions



<b>Poids</b>	Sans le tambour/toner :	28,3 kg (MFC-9440CN) 28,9 kg (MFC-9450CDN)
--------------	-------------------------	---

**Niveau de bruit**

## Puissance sonore

Fonctionnement (copie) : LWAd = 6,9 Bell

Attente : LWAd = 4,4 Bell

## Pression sonore

Fonctionnement (copie) : LpAm = 54,5 dBA

Attente : LpAm = 30 dBA

**Température**

Fonctionnement : 10 à 32,5°C

Stockage : 5 à 35°C

**Humidité**

Fonctionnement : 20 % à 80 % (sans condensation)

Stockage : 10 % à 90 % (sans condensation)

# Support d'impression

## Entrée papier **Bac à papier**

- Type de papier : Papier ordinaire, papier fin ou papier recyclé
- Format du papier : Lettre, A4, B5, A5, B6, A6, Executive, Légal et Folio.
- Grammage du papier : 60 à 105 g/m<sup>2</sup>
- Capacité maximale du bac à papier : Jusqu'à 250 feuilles de papier ordinaire de 80 g/m<sup>2</sup>

## **Bac à usages multiples (bac MP)**

- Type de papier : papier ordinaire, papier fin, papier épais, papier recyclé, papier de qualité supérieure, enveloppes ou étiquettes
- Format du papier :  
Largeur : 69,9 à 215,9 mm (2,75 à 8,5 pouces)  
Longueur : 116 à 406,4 mm (4,57 à 16 pouces)
- Grammage du papier : 60 à 163 g/m<sup>2</sup>
- Capacité maximale du bac à papier : Jusqu'à 50 feuilles de papier ordinaire de 80 g/m<sup>2</sup>  
3 enveloppes max.

## **Bac à papier 2 (en option)**

- Type de papier : Papier ordinaire, papier fin ou papier recyclé
- Format du papier : Lettre, A4, B5, A5, B6, Executive, Légal et Folio.
- Grammage du papier : 60 à 105 g/m<sup>2</sup>
- Capacité maximale du bac à papier : Jusqu'à 500 feuilles de papier ordinaire de 80 g/m<sup>2</sup>

**Sortie papier** Jusqu'à 150 feuilles (sortie face imprimée vers le bas dans le bac de sortie papier)

## **Recto-verso (MFC-9450CDN seulement)**

- Format du papier A4, Legal et Folio
- Recto-verso manuel Oui
- Recto-verso automatique Oui

# Fax

<b>Compatibilité</b>	ITU-T Groupe 3
<b>Système d'encodage</b>	MH/MR/MMR/JBIG/JPEG
<b>Débit modem</b>	Repli automatique : 33 600 bps
<b>Taille du document</b>	Largeur ADF : 147,3 à 215,9 mm (5,8 à 8,5 pouces) Hauteur ADF : 147,3 à 356 mm (5,8 à 14 pouces) Largeur de la vitre du scanner : Max. 215,9 mm (8,5 pouces) Hauteur de la vitre du scanner : Max. 297 mm (11,7 pouces)
<b>Largeur de numérisation</b>	Max. 208 mm
<b>Largeur d'impression</b>	Max. 208 mm
<b>Echelle de gris</b>	256 niveaux
<b>Types de relève</b>	Standard, Protégé, Différé, Séquentiel
<b>Réglage du contraste</b>	Automatique/Clair/Foncé (réglage manuel)
<b>Résolution</b>	Horizontale : 8 points/mm Verticale ■ Standard : 3,85 lignes/mm (Noir) 7,7 lignes/mm (Couleur) ■ Fin : 7,7 lignes/mm (Noir) 7,7 lignes/mm (Couleur) ■ Photo : 7,7 lignes/mm (Noir) ■ Superfin : 15,4 lignes/mm (Noir)
<b>Monotouches</b>	16 (8 × 2)
<b>Numéros abrégés</b>	300 postes
<b>Groupes</b>	20 max.
<b>Diffusion</b>	366 stations (N/B uniquement)
<b>Recomposition automatique</b>	3 fois à 5 minutes d'intervalle
<b>Réponse automatique</b>	3, 4 ou 5 sonnerie (pour la France) 2, 3, 4, 5, 6, 7, 8, 9 ou 10 sonnerie (pour la Suisse) 0, 1, 2, 3, 4, 5, 6, 7, 8, 9 ou 10 sonnerie (pour la Belgique)
<b>Source de communication</b>	Réseau téléphonique commuté public
<b>Transmission de mémoire</b>	Jusqu'à 500 <sup>1</sup> /400 <sup>2</sup> pages
<b>Réception sans papier</b>	Jusqu'à 500 <sup>1</sup> /400 <sup>2</sup> pages

<sup>1</sup> 'Pages' renvoyant au 'Tableau N°1 standard Brother' (lettre commerciale typique, résolution standard, code JBIG). Les spécifications et la documentation imprimée peuvent faire l'objet de changement sans préavis.

<sup>2</sup> 'Pages' renvoyant au 'Tableau d'essais ITU-T n° 1' (lettre commerciale typique, résolution standard, code JBIG). Les spécifications et la documentation imprimée peuvent faire l'objet de changement sans préavis.



# Copie

<b>Couleur/Monochrome</b>	Oui/Oui
<b>Taille du document</b>	<p>Largeur ADF : 148 à 215,9 mm (5,8 à 8,5 pouces)</p> <p>Hauteur ADF : 148 à 355,6 mm (5,8 à 14 pouces)</p> <p>Largeur de la vitre du scanner : Max. 215,9 mm (8,5 pouces)</p> <p>Hauteur de la vitre du scanner : Max. 297 mm (11,7 pouces)</p> <p>Largeur de copie : Max. 210 mm (8,26 pouces)</p>
<b>Copies multiples</b>	Empile ou trie jusqu'à 99 pages
<b>Réduction/Agrandissement</b>	25% à 400% (par incréments de 1%)
<b>Résolution</b>	Jusqu'à 1200 × 600 ppp <sup>1</sup>
<b>Temps d'attente de la première copie</b>	<p>Environ 21 secondes (noir)<sup>2</sup></p> <p>Environ 23 secondes (couleur)<sup>2</sup></p>

<sup>1</sup> Lorsque vous faites une copie noir et blanc à partir de la vitre du scanner en mode de qualité texte en utilisant un taux compris entre 25 et 150 %.

<sup>2</sup> Le délai de réalisation de la première copie peut varier en cas d'étalonnage ou d'enregistrement de l'appareil.

# Scan

<b>Couleur/Monochrome</b>	Oui/Oui
<b>Compatibilité TWAIN</b>	Oui (Windows® 2000 Professionnel/XP/ XP Professionnel x64 Edition/Windows Vista®) Mac OS® X 10.2.4 ou version supérieure
<b>Compatibilité WIA</b>	Oui (Windows® XP/Windows Vista®)
<b>Profondeur de couleur</b>	Couleur 24 bits
<b>Résolution</b>	Jusqu'à 19200 × 19200 ppp (interpolée) <sup>1</sup> Jusqu'à 1200 × 2400 ppp (optique) <sup>2</sup> Jusqu'à 1200 × 600 ppp (optique) <sup>3</sup>
<b>Taille du document</b>	Largeur ADF : 148,0 à 215,9 mm (5,8 à 8,5 pouces) Hauteur ADF : 148,0 à 355,6 mm (5,8 à 14 pouces) Largeur de la vitre du scanner : Max. 215,9 mm (8,5 pouces) Hauteur de la vitre du scanner : Max. 297 mm (11,7 pouces)
<b>Largeur de numérisation</b>	Max. 210 mm (8,26 pouces)
<b>Echelle degrés</b>	256 niveaux

<sup>1</sup> Résolution de numérisation maximale de 1200 × 1200 ppp avec le pilote WIA sous Windows® XP/Windows Vista® (possibilité de choisir une résolution atteignant 19200 × 19200 ppp avec l'utilitaire de numérisation de Brother)

<sup>2</sup> Avec la vitre du scanner

<sup>3</sup> Avec l'ADF

# Imprimer

<b>Emulations</b>	PCL6 BR-Script (PostScript) Niveau 3
<b>Pilote d'imprimante</b>	Pilote hôte pour Windows® 2000 Professionnel/XP/ XP Professionnel x64 Edition/Windows Vista®/ Windows Server® 2003 (impression uniquement via le réseau)  BR-Script (fichier PPD file) pour Windows® 2000 Professionnel/ XP/XP Professionnel x64 Edition/Windows Vista® Pilote d'imprimante Macintosh® pour Mac OS® X 10.2.4 ou version supérieure BR-Script (fichier PPD) pour Mac OS® X 10.2.4 ou version supérieure
<b>Résolution</b>	600 × 600 ppp, 2400 ppp (2400 × 600 ppp)
<b>Vitesse d'impression</b>	20 pages/minute max. (format A4 ) (noir) <sup>1 2</sup> 20 pages/minute max. (format A4 ) (couleur) <sup>1 2</sup>
<b>Vitesse d'impression pour l'impression recto-verso (MFC-9450CDN seulement)</b>	7 faces/minute max. (3,5 pages) (noir) 7 faces/minute max. (3,5 pages) (couleur)
<b>Temps d'attente de la première impression</b>	Inférieur à 16 secondes (noir) <sup>3</sup> Inférieur à 17 secondes (couleur) <sup>3</sup>

<sup>1</sup> La vitesse d'impression peut changer en fonction du type de document imprimé.

<sup>2</sup> A partir du bac à papier standard et du bac à papier en option.

<sup>3</sup> Le délai de réalisation de la première impression peut varier en cas d'étalonnage ou d'enregistrement de l'appareil.

## Interfaces

<b>USB</b>	Utilisez un câble d'interface USB 2.0 ne mesurant pas plus de 2 m (6 pi). <sup>1 2</sup>
<b>Câble LAN</b>	Utilisez un câble UTP Ethernet de catégorie 5 minimum.

<sup>1</sup> Votre appareil présente une interface Hi-Speed USB 2.0. L'appareil peut également être raccordé à un ordinateur muni d'une interface USB 1.1.

<sup>2</sup> Les ports USB des autres fournisseurs ne sont pas pris en charge.

# PictBridge

<b>Compatibilité</b>	Prise en charge du standard Camera & Imaging Products Association PictBridge CIPA DC-001. Visitez le site <a href="http://www.cipa.jp/pictbridge/">http://www.cipa.jp/pictbridge/</a> pour plus d'informations.
<b>Interface</b>	Interface USB directe

## Fonction d'impression directe

<b>Compatibilité</b>	PDF version 1.6 <sup>1</sup> , JPEG, Exif + JPEG, PRN (créé par le pilote d'imprimante MFC-9440CN ou MFC-9450CDN), TIFF (numérisé par tous les modèles MFC ou DCP de Brother), PostScript®3™ (créé par le pilote d'imprimante MFC-9440CN ou MFC-9450CDN BR Script3)
----------------------	---

<sup>1</sup> Les fichiers images JBIG2, les fichiers images JPEG2000 et les fichiers multicouches ne sont pas pris en charge.

## Configuration minimale requise par le système

Configuration minimale du système et fonctions logicielles prises en charge								
Plate-forme de l'ordinateur et version du système d'exploitation		Fonctions de logiciel PC mises en charge	Interface PC	Vitesse minimale du processeur	Mémoire vive minimale	Mémoire vive recommandée	Espace disque dur disponible	
							pour les pilotes	pour les applications
Système d'exploitation Windows®	Windows® 2000 Professionnel 4	Impression, PC Fax 3, numérisation	USB, Ethernet	Intel® Pentium® ou équivalent	64 Mo	256 Mo	150 Mo	310 Mo
	Windows® XP Home 1 4 Windows® XP Professionnel 1 4				128 Mo			
	Windows® XP Professionnel x64 Edition 1			AMD Opteron™ AMD Athlon™ 64 Intel® Xeon® avec Intel® EM64T Intel® Pentium® 4 avec Intel® EM64T ou équivalent	256 Mo	512 Mo		
	Windows Vista® 1			Processeur 64 bits Intel® Pentium® 4 ou équivalent pris en charge	512 Mo	1 Go		
	Windows Server® 2003	Impression	Ethernet	Intel® Pentium® III ou équivalent	256 Mo	512 Mo	50 Mo	Non disponible
	Windows Server® 2003 x64 Edition							
Système d'exploitation Macintosh®	Mac OS® X 10.2.4 ou version supérieure	Impression, envoi PC Fax 3, numérisation	USB 2, Ethernet	PowerPC G4/G5, Intel® Core™ Solo/Duo, PowerPC G3 350 MHz	128 Mo	160 Mo	80 Mo	400 Mo

1 Pour WIA, résolution 1200 x 1200. L'utilitaire de numérisation de Brother permet d'optimiser la résolution jusqu'à à 19200 x 19200 ppp.

2 Les ports USB des autres fournisseurs ne sont pas pris en charge.

3 PC Fax ne prend en charge que le noir et blanc.

4 PaperPort™ 11SE prend en charge Microsoft® SP4 ou supérieur pour Windows® 2000 et SP2 ou supérieur pour XP.

# Consommables

<b>Durée de vie de cartouche de toner</b>	Cartouches de toner standard :	
	<b>TN-130BK</b> (noir) :	Environ 2500 pages <sup>1</sup>
	<b>TN-130C, TN-130M, TN-130Y</b> (cyan, magenta, jaune) :	Environ 1500 pages <sup>1</sup>
	Cartouches de toner longue durée :	
<b>Durée de vie du tambour</b>	<b>TN-135BK</b> (noir) :	Environ 5000 pages <sup>1</sup>
	<b>TN-135C, TN-135M, TN-135Y</b> (cyan, magenta, jaune) :	Environ 4000 pages <sup>1</sup>
<b>Courroie</b>	<b>DR-130CL</b> :	Environ 17 000 pages <sup>2</sup>
<b>Bac de récupération du toner usagé</b>	<b>BU-100CL</b> :	Environ 50 000 pages <sup>2</sup>
	<b>WT-100CL</b> :	Environ 20 000 pages <sup>3</sup>

<sup>1</sup> Lors d'une impression sur du papier de format Lettre ou A4 avec une couverture d'impression de 5 %

<sup>2</sup> Lors d'une impression sur du papier de format Lettre ou A4

<sup>3</sup> Lors d'une impression sur du papier de format Lettre ou A4 avec une couverture d'impression de 5 % pour le CMJN

# Réseau Ethernet câblé

<b>Nom de votre modèle de la carte réseau</b>	NC-6500h
<b>LAN</b>	Vous pouvez connecter votre appareil à un réseau pour utiliser les fonctionnalités suivantes : impression réseau, une numérisation réseau, PC-Fax et configuration à distance. <sup>1 2</sup>
<b>Prise en charge pour</b>	Windows <sup>®</sup> 2000 Professionnel, Windows <sup>®</sup> XP, Windows <sup>®</sup> XP Professionnel x64 Edition, Windows Vista <sup>®</sup> , Windows Server <sup>®</sup> 2003 et Windows Server <sup>®</sup> 2003 x64 Edition <sup>2</sup> Mac OS <sup>®</sup> X 10.2.4 ou version supérieure <sup>3</sup>
<b>Protocoles</b>	IPv4 : TCP/IP ARP, RARP, BOOTP, DHCP, APIPA (Auto IP), WINS, résolution des noms NetBIOS, résolveur DNS, mDNS, LPR/LPD, port Raw personnalisé/port9100, IPP, IPPS, serveur FTP, SSL/TLS, POP avant SMTP, SMTP AUTH, Telnet, SNMPv1, serveur HTTP/HTTPS, client et serveur TFTP, client SMTP, APOP, répondeur LLTD, port Raw (scanner PC), client FTP  IPv6 : TCP/IP (Désactivés par défaut) NDP, RA, DNS, mDNS, LPR/LPD, port Raw personnalisé/port9100, IPP, IPPS, serveur FTP, SSL/TLS, POP avant SMTP, SMTP AUTH, Telnet, SNMPv1, serveur HTTP/HTTPS, client et serveur TFTP, client SMTP, APOP, répondeur LLTD, port Raw (scanner PC)
<b>Type de réseau</b>	Réseau Ethernet 10/100 BASE-TX Auto Negotiation (LAN câblé)
<b>Utilitaires de gestion <sup>4</sup></b>	BRAdmin Light pour Windows <sup>®</sup> 2000 Professionnel, Windows <sup>®</sup> XP, Windows <sup>®</sup> XP Professionnel x64 Edition, Windows Vista <sup>®</sup> , Windows Server <sup>®</sup> 2003, Windows Server <sup>®</sup> 2003 x64 Edition et Mac OS <sup>®</sup> X 10.2.4 ou version supérieure  BRAdmin Professional pour Windows <sup>®</sup> 2000 Professionnel, Windows <sup>®</sup> XP, Windows <sup>®</sup> XP Professionnel x64 Edition, Windows Vista <sup>®</sup> , Windows Server <sup>®</sup> 2003 et Windows Server <sup>®</sup> 2003 x64 Edition <sup>4</sup>  Web BRAdmin pour Windows <sup>®</sup> 2000 Professionnel, Windows <sup>®</sup> XP, Windows <sup>®</sup> XP Professionnel x64 Edition, Windows Vista <sup>®</sup> , Windows Server <sup>®</sup> 2003 et Windows Server <sup>®</sup> 2003 x64 Edition <sup>4</sup>  Ordinateurs de client avec navigateur d'Internet prenant en charge Java™

<sup>1</sup> Transmission PC Fax pour Mac<sup>®</sup>

<sup>2</sup> Impression uniquement avec Windows Server<sup>®</sup> 2003

<sup>3</sup> Mac OS<sup>®</sup> X 10.2.4 ou version supérieure (mDNS)

<sup>4</sup> BRAdmin Professional et Web BRAdmin sont téléchargeables sur le site suivant : <http://solutions.brother.com/>

Voici une liste complète des caractéristiques et des termes qui apparaissent dans les manuels Brother. La disponibilité de ces caractéristiques dépend du modèle acheté.

**Accès pour extraction à distance**

Possibilité d'accéder à votre appareil depuis un téléphone distant à touches.

**ADF (chargeur automatique de documents)**

Le document peut être placé dans l'ADF et numérisé automatiquement une page à la fois.

**Annulation tâche**

Annule un travail d'impression programmé et efface le contenu de la mémoire de l'appareil.

**Code d'accès à distance**

Il s'agit de votre propre code à quatre chiffres (---\*) vous permettant d'appeler et d'accéder à votre appareil à partir d'un poste distant.

**Code de réception de fax**

Appuyez sur ce code (\* 5 1) chaque fois que vous répondez à un appel de fax sur un téléphone supplémentaire ou externe.

**Contraste**

Réglage permettant de compenser les documents foncés ou clairs en produisant des fax ou des copies plus clairs lorsque les documents sont foncés ou plus foncés lorsque les documents sont clairs.

**Détection de fax**

Permet à votre appareil de répondre aux tonalités CNG si vous interrompez un appel de fax en le prenant.

**Diffusion**

Possibilité d'envoyer le même fax à plusieurs destinataires.

**Durée de sonnerie F/T**

Durée pendant laquelle l'appareil Brother émet une pseudo-sonnerie double (lorsque le mode de réponse est réglé sur Fax/Tél) afin de vous inviter à répondre à un appel vocal.

**Échelle de gris**

Tons de gris disponibles pour copier et télécopier des photos.

**ECM (Mode de correction des erreurs)**

Détecte les erreurs survenant lors de la transmission de fax et retransmet les pages si une erreur est survenue.

**Erreur de communication (ou Erreur com.)**

Erreur lors de la transmission ou de la réception de fax généralement induite par des parasites ou des interférences sur la ligne.

**Fax en différé**

Permet de transmettre un fax ultérieurement dans la journée.

**Fax manuel**

Lorsque vous décrochez le combiné de votre téléphone externe puis appuyez sur **Tél/R**, vous pouvez entendre le télécopieur récepteur prendre l'appel avant d'appuyer sur **Marche Mono** ou sur **Marche Couleur** pour lancer la transmission.

**Fax/Tél**

Vous pouvez recevoir des fax et des appels téléphoniques. N'utilisez pas ce mode si vous utilisez un répondeur téléphonique (REP).

**Groupe de compatibilité**

Capacité d'un télécopieur à communiquer avec un autre. La compatibilité est assurée entre les groupes ITU-T.



**ID Station**

Informations enregistrées qui figurent en haut des pages faxées. Elles comprennent le nom de l'émetteur et le numéro de fax.

**Impression de sauvegarde**

Votre appareil imprime une copie de tous les fax reçus et enregistrés dans sa mémoire. Il s'agit d'une fonction de sécurité pour ne perdre aucun message en cas de panne de courant.

**Impulsions (France et Suisse uniquement)**

Forme de numérotation au cadran sur une ligne téléphonique.

**Journal des fax**

Dresse la liste des informations sur les derniers 200 fax entrants et sortants. TX indique une transmission. RX indique une réception.

**LCD (affichage à cristaux liquides)**

Ecran d'affichage de l'appareil qui indique des messages interactifs lors de la programmation à l'écran et la date et l'heure lorsque l'appareil est en veille.

**Liste d'aide**

Sortie papier du tableau complet des menus que vous pouvez utiliser pour programmer votre appareil quand vous n'avez pas le guide de l'utilisateur sous la main.

**Liste de numéros à composition rapide**

Liste des noms et des numéros enregistrés dans la mémoire des numéros monotouches et des numéros abrégés, suivant l'ordre numérique.

**Liste des paramètres de l'utilisateur**

Rapport imprimé indiquant les paramètres actuels de l'appareil.

**Longueur de sonnerie**

Nombre de sonneries avant que l'appareil réponde en mode Fax et Fax/Tél.

**Mémoriser fax**

Vous pouvez enregistrer des fax dans la mémoire.

**Méthode d'encodage**

Méthode d'encodage des informations contenues dans le document. Tous les télécopieurs doivent utiliser la norme minimale du code Huffman modifié (MH). Votre appareil prend en charge des méthodes de compression supérieures, de type MR (Modified Read), MMR (Modified Modified Read) et JBIG, si le télécopieur récepteur les supporte également.

**Mode International**

Apporte des changements provisoires à la tonalité de fax pour tenir compte des parasites et des interférences sur les lignes téléphoniques à l'étranger.

**Mode Menu**

Mode de programmation pour changer les configurations de votre appareil.

**Monotouche**

Touches situées sur le panneau de commande de l'appareil, permettant de programmer des numéros pour une composition rapide. Vous pouvez enregistrer un deuxième numéro sur chaque touche si vous appuyez simultanément sur **Alt** et la monotouche.

**Multitâche**

Votre appareil peut numériser les fax sortants et les tâches programmées vers la mémoire tout en envoyant un fax ou en recevant ou imprimant un fax entrant.

**Numérisation**

Processus de transmission vers l'ordinateur d'un document papier sous forme d'image électronique.

**Numéro de groupe**

Combinaison de numéros monotouches et abrégés, enregistrés sur une monotouche ou à un emplacement de numéro abrégé pour la diffusion.

## Numéros abrégés

Numéro pré-programmé facilitant la numérotation. Vous devez appuyer sur la touche **Rechercher/Num.Abrégé**, puis entrer l'emplacement de numéro abrégé à trois chiffres et appuyer sur **Marche Mono** ou **Marche Couleur** pour lancer le processus de numérotation.

## OCR (reconnaissance optique des caractères)

L'application logicielle intégrée ScanSoft™ PaperPort™ 11SE avec OCR ou Presto!® PageManager® permet de convertir une image de texte en texte modifiable.

## Pause

Permet d'insérer une pause de 3,5 secondes dans la séquence de numérotation enregistrée sous les monotouches et les numéros abrégés. Appuyez sur **Bis/Pause** à plusieurs reprises pour obtenir des pauses plus longues.

## Périodicité du journal

Intervalle programmé entre l'impression automatique des rapports du journal des fax. Vous pouvez imprimer le journal des fax sur demande sans pour autant interrompre le cycle.

## PictBridge

Permet d'imprimer directement en haute résolution des photos de qualité depuis votre appareil photo numérique compatible PictBridge.

## Rapport transmis (rapport de vérification de transmission)

Liste de chaque transmission avec indication de la date, de l'heure et du numéro.

## Réadressage de fax

Permet d'envoyer un fax reçu dans la mémoire à un autre numéro de fax préprogrammé.

## Réception sans papier

Réception des fax dans la mémoire de l'appareil quand ce dernier n'a plus de papier.

## Rechercher

Liste alphabétique électronique des numéros monotouches, des numéros abrégés et des numéros de groupe enregistrés.

## Recomposition automatique

Fonction permettant à votre appareil de recomposer le dernier numéro de fax au bout de cinq minutes si le fax n'a pas été transmis parce que la ligne était occupée.

## Réduction automatique

Permet de réduire le format des fax entrants.

## Réglages provisoires

Vous pouvez sélectionner certaines options pour chaque transmission de fax et copie sans modifier les réglages par défaut.

## Relève

Procédé par lequel un télécopieur appelle un autre télécopieur pour récupérer des fax en attente.

## REP (répondeur téléphonique)

Vous pouvez raccorder un répondeur externe à votre appareil.

## Résolution

Nombre de lignes verticales et horizontales par pouce.

## Résolution fine

Résolution de 203 × 196 ppp. Elle est utilisée pour les graphiques et impressions de petite taille.

## Tâches restantes

Vous pouvez vérifier les tâches de fax programmées en attente dans la mémoire et annuler des tâches individuellement.

## Téléphone externe

REP (répondeur téléphonique) ou téléphone branché sur l'appareil.

**Téléphone supplémentaire**

Téléphone partageant le même numéro que le télécopieur mais branché sur une prise murale différente.

**Tonalité (France et Suisse uniquement)**

Forme de numérotation sur la ligne téléphonique utilisée pour les téléphones à touches.

**Tonalités CNG**

Tonalités spéciales (bips sonores) émises par les télécopieurs pendant la transmission automatique pour indiquer à l'appareil récepteur qu'un télécopieur appelle.

**Tonalités de fax**

Signaux émis par les télécopieurs émetteurs et récepteurs lorsqu'ils échangent des informations.

**Transmission**

Procédé qui consiste à transmettre des fax par le biais de lignes téléphoniques depuis votre appareil vers le télécopieur récepteur.

**Transmission automatique de fax**

Envoi d'un fax sans décrocher le combiné du téléphone externe.

**Transmission en temps réel**

Lorsque la mémoire est saturée, vous pouvez envoyer les fax en temps réel.

**Transmission par lot**

Fonction d'économie financière permettant de transmettre tous les fax différés adressés au même numéro en une seule transmission.

**Volume de la sonnerie**

Réglage du volume de la sonnerie émise par l'appareil.

**Volume du bip sonore**

Réglage du volume du bip sonore émis lorsque vous appuyez sur une touche ou en cas d'erreur.

## A

ADF (chargeur automatique de documents) .....	30
utilisation .....	18
AIDE .....	68
à l'aide de touches de menu .....	195
Liste d'aide .....	68
Messages sur l'écran LCD .....	195
Tableau des menus .....	195, 197
Annulation	
diffusion en cours .....	32
options de fax à distance .....	59
tâches d'impression .....	7
tâches de fax en mémoire .....	38
tâches en attente de recomposition du numéro .....	38
Apple® Macintosh®	
Voir le guide d'utilisation du logiciel figurant sur le CD-ROM.	
Automatique	
envoi de fax .....	30
réception de fax .....	41
détection de fax .....	42
réception facile .....	42
recomposition du numéro de fax .....	52

## B

Bac de récupération du toner usagé .....	181
Bourrages	
document .....	133
papier .....	133
Branchement	
tel/Rep.Ext (répondeur) .....	46
téléphone externe .....	48
Branchements multilignes (PBX) .....	48

## C

Cartouche de toner, remplacement .....	164
Changement d'heure automatique .....	24
Codes de fax	
code d'accès à distance .....	60
code de réception de fax .....	48, 50
code de réponse par téléphone .....	48, 50
modification .....	50, 60
Combinaison de numéros à composition rapide .....	56
Configuration à distance	
Voir le guide d'utilisation du logiciel figurant sur le CD-ROM.	
Consignes de sécurité .....	96
ControlCenter2 (pour Macintosh®)	
Voir le guide d'utilisation du logiciel figurant sur le CD-ROM.	
ControlCenter3 (pour Windows®)	
Voir le guide d'utilisation du logiciel figurant sur le CD-ROM.	
Copie	
activer le mode Copie .....	70
contraste .....	70, 74
en utilisant l'ADF .....	18, 70, 73, 76
luminosité .....	74
mémoire saturée .....	77
multiple .....	70
N en 1 (disposition) .....	75
qualité .....	73
réglages provisoires .....	71
saturation des couleurs .....	75
sélection du bac .....	76
simple .....	70
touche Agrand./Réduc. .....	71
touche Options .....	71, 72
touches .....	71
Tri (ADF uniquement) .....	73
utilisation de la vitre du scanner .....	19, 75, 76
Courroie .....	176

## D

Dépistage des pannes .....	105
bourrage de documents .....	133
bourrage de papier .....	134
si vous avez des problèmes	
appels entrants .....	107
impression .....	105, 108
ligne téléphonique .....	125
logiciel .....	109
manipulation du papier .....	109
numérisation .....	109
qualité d'impression .....	110, 113
qualité des copies .....	107
réseau .....	110
Détection de la tonalité .....	125
Diffusion .....	31
annulation .....	32
configuration de groupes .....	55
Disposition (N en 1) .....	75
Document	
comment charger	
ADF .....	18
Vitre du scanner .....	19
Données LED .....	6
Durée de veille .....	25

## E

Echelle de gris .....	216, 218
Economie de toner .....	24
Egalisation .....	125
Emballage et transport de l'appareil .....	186
Entretien, régulier .....	144
Enveloppes .....	9, 10, 12, 15, 17
Étiquettes .....	9, 10, 14, 17

## F

Fax, autonome	
envoi .....	20, 30
à partir de l'ADF .....	30
à partir de la vitre du scanner .....	30
annulation dans la mémoire .....	38
contraste .....	34
depuis la mémoire (multitâche) .....	36
diffusion .....	31
fax en différé .....	37
interférences sur la ligne	
téléphonique .....	125
international .....	37
lot en différé .....	38
manuel .....	39
passer en mode Fax .....	36
résolution .....	35
transmission en temps réel .....	36
transmission par relèvement .....	65
réception .....	40
à partir d'un téléphone	
supplémentaire .....	48, 50
en fin de conversation .....	41
interférences sur la ligne	
téléphonique .....	125
longueur de sonnerie, réglage .....	42
réadressage de fax .....	62
réception facile .....	42
réception par relèvement .....	63
réception par relèvement séquentielle .....	64
récupération depuis un poste	
distant .....	61
réduction au format de papier .....	43
tampon de réception de fax .....	44
Folio .....	10, 21

## G

Groupes de diffusion .....	55
----------------------------	----

<b>I</b>	
<hr/>	
Impression	
bourrages de papier	134
fax stocké en mémoire	44
pilotes	219
problèmes	105
qualité	113
rapports	68
résolution	219
spécifications	219
touche Annulation tâche	7, 108
touche Sécurité	7
touches	7
Voir le guide d'utilisation du logiciel figurant sur le CD-ROM.	
Impression directe	84, 85
spécifications	220
touche Directe	7
Informations à propos de l'appareil	
compteurs de pages	194
vérification de la durée de vie restante des pièces	194
voyant à LED des données	8

<b>L</b>	
<hr/>	
LCD (affichage à cristaux liquides)	6, 195
contraste	25
Liste d'aide	68
Lecteur de mémoire flash USB	84
Ligne téléphonique	
branchements	47
multilignes (PBX)	48
problèmes	106
Longueur de sonnerie, réglage	42

<b>M</b>	
<hr/>	
Macintosh®	
Voir le guide d'utilisation du logiciel figurant sur le CD-ROM.	
Maintenance, périodique	
remplacement	
cartouche de toner	164
courroie	176
tambour	169
vérification de la durée de vie restante des pièces	194

Manuelle	
numérotation	51
réception	40
transmission	39
Mémoire	
ajout d'un module de mémoire DIMM (option)	103
installation	104
autonomie	195
Mémoriser fax	58
activation	58
désactivation	59
impression depuis la mémoire	44
Message Mémoire saturée	39, 77, 83, 86, 129
Messages d'erreur sur l'écran LCD	
Changer courroie	176
Erreur com.	127
Fin de vie toner	164
Fin tamb proche	169
Impossible d'imprimer XX	129
Impossible d'initialiser XX	129
Impossible de numériser XX	130
Mémoire saturée	129
non assigné	51
Pas de papier	130
Toner bas	164
Tonr usag proche	181
Mode Fax/Tél	
code de réception de fax	48, 50
code de réponse par téléphone	48, 50
durée de sonnerie F/T (double sonnerie)	42
longueur de sonnerie	42
réception de fax	49
réception facile	42
réponse aux téléphones supplémentaires	48, 50
Mode, saisie	
copie	70
fax	30, 36
numérisation	7
Multitâche	36

## N

N en 1 (disposition) .....	75
Nettoyage	
fenêtre du scanner laser .....	146
fil corona .....	150
tambour .....	153
vitre du scanner .....	145
Numérisation	
Voir le guide d'utilisation du logiciel figurant sur le CD-ROM.	
Numéro à composition rapide .....	53
diffusion	
utilisation des groupes .....	31
numéro abrégé	
configuration .....	54
modification .....	54
utilisation .....	51
numéro monotouche	
configuration .....	53
modification .....	54
utilisation .....	51
numérotation de groupe	
configuration de groupes de diffusion .....	55
modification .....	54
rechercher .....	52
Numéro abrégé	
configuration .....	54
modification .....	54
utilisation .....	51
Numéro de série	
recherche .... Voir l'intérieur du capot avant	
Numéro monotouche	
configuration .....	53
modification .....	54
utilisation .....	51
Numérotation	
groupes (diffusion) .....	31
manuelle .....	51
monotouche .....	51
numéro abrégé .....	51
pause .....	53
recomposition automatique du numéro de fax .....	52
Numérotation par tonalité ou par impulsions .....	56

## P

Page de garde	
commentaires personnalisés .....	33
formulaire imprimé .....	34
pour le fax suivant uniquement .....	33
pour tous les fax .....	34
Panne de courant .....	195
PaperPort™ 11SE avec OCR	
Consultez le guide d'utilisation du logiciel sur le CD-ROM et la section d'aide de l'application PaperPort™ 11SE pour accéder aux guides pratiques.	
Papier .....	9, 215
bourrages .....	134
comment charger .....	15
format .....	9, 21
format du document .....	18, 217, 218
type .....	9, 20
PC Fax	
Voir le guide d'utilisation du logiciel figurant sur le CD-ROM.	
PictBridge	
impression DPOF .....	82
spécifications .....	220
Prises	
EXT	
REP (répondeur) .....	46
téléphone externe .....	49
Programmation de votre appareil .....	195

## R

Rapports .....	63, 67
comment imprimer .....	68
Configuration réseau .....	68
Journal des fax .....	68
périodicité du journal .....	67
Liste d'aide .....	68
Liste de numéros à composition rapide .....	68
Paramètres de l'utilisateur .....	68
Vérification de transmission .....	67
Réadressage de fax	
modification à distance .....	61, 62
programmation d'un numéro .....	57
Réception de PC Fax .....	58
Recto-verso (double face)	
dépistage des pannes .....	108, 142

Récupération à distance .....	60
code d'accès .....	60
commandes .....	62
récupérer vos fax .....	61
Réduction	
copies .....	71
fax entrants .....	43
Réglages provisoires de copie .....	71
Relève	
réception par relève .....	63
réception par relève séquentielle .....	64
transmission par relève .....	65
Remplacement	
bac de récupération du toner	
usagé .....	181
cartouche de toner .....	164
courroie .....	176
tambour .....	169, 170
REP (répondeur téléphonique),	
externe .....	40
branchement .....	47
enregistrement d'un message	
sortant .....	47
Répondeur (REP)	
branchement .....	47
Réseau	
impression	
Voir le guide de l'utilisateur réseau	
figurant sur le CD-ROM.	
numérisation	
Voir le guide d'utilisation du logiciel	
figurant sur le CD-ROM.	
télécopie	
Voir le guide d'utilisation du logiciel	
figurant sur le CD-ROM.	
Résolution	
configuration pour le fax suivant .....	35
copie .....	217
fax (Standard, Fin, SuperFin,	
Photo) .....	35, 216
impression .....	219
numérisation .....	218

## S

Sécurité	
sécurité mémoire .....	27
verrouillage de réglage .....	26
Sélection du bac .....	76

## T

Tableau des menus .....	195, 197
à l'aide de touches de menu .....	195
Tambour	
nettoyage .....	150, 153
remplacement .....	169
vérification (durée de vie restante) .....	194
Téléphone externe, branchement .....	48
Téléphone sans fil .....	50
Téléphone supplémentaire,	
utilisation .....	48, 50
Temporisation de mode .....	20
Texte, saisie .....	211
Touche Agrand./Réduc. ....	71
Touche Annulation tâche .....	7
Touche Bis/Pause .....	53
Touche Rechercher/	
Num.Abrégé .....	51, 52, 55
Touche Résolution .....	35
Touche Sécurité .....	7
Touche Tél/R .....	7, 49, 50
Transmission par lot en différé .....	38
Transport de l'appareil .....	186
Tri .....	73
Type de ligne téléphonique .....	45

## U

Utilisation du bac, réglage	
copie .....	22
fax .....	22
impression .....	23

## V

Vitre du scanner, utilisation .....	19
Volume, réglage	
bip sonore .....	23
haut-parleur .....	24
sonnerie .....	23
Vue d'ensemble du panneau de	
commande .....	2



**brother**®

L'utilisation de ce produit n'est approuvée que dans le pays où il a été acheté, les sociétés locales Brother ou leurs concessionnaires n'offrent un service d'assistance que pour les appareils achetés dans leur pays respectif.