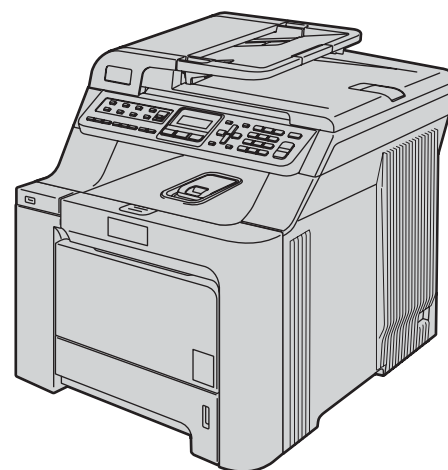


MFC-9440CN  
MFC-9450CDN



Преди да използвате устройството е необходимо да настроите хардуера и да инсталирате драйвера. Моля прочетете това „Ръководство за бързо инсталиране“ за правилна настройка и инструкции за инсталиране.

## Стъпка 1

Инсталация на устройството



## Стъпка 2






Инсталиране на драйверите и  
софтуера

**Инсталацията завърши!**

Съхранявайте „Ръководството за бързо инсталиране“ и доставения CD-ROM на подходящо място за бърза и лесна справка по всяко време.



## Използвани в ръководството символи

 Внимание	 Предупреждение	 Неправилна инсталация
Предупрежденията ви казват как да се предпазите от евентуално нараняване.	Предупрежденията посочват процедури, които да следвате или избягвате, за да предотвратите възможни повреди на устройството или други предмети.	Иконите за неправилна инсталация ви предупреждават за устройства и операции, които са несъвместими с устройството.
 Забележка	 Ръководство на потребителя, Ръководство за употреба на програма или Ръководство на мрежовия потребител	
Забележките ви казват какво да направите в дадена ситуация или ви дават полезни съвети за това как съответната операция работи с други функции.	Означава справка с Ръководството на потребителя, Ръководството за употреба на програма или Ръководството на мрежовия потребител, които се намират на доставения CD-ROM.	

## Стъпка 1 – Инсталация на устройството

Отстранете опаковъчните материали от устройството .....	2
Монтиране на тонер-касети .....	3
Заредете хартия в тавата за хартия .....	4
Монтирайте кабелите на захранването и за телефонната линия .....	4
Настройте вашата държава .....	5
Изберете език .....	5
Настройване на дата и час .....	6
Задаване на ИД на станцията .....	6
Режими на тонално и импулсно набиране .....	7
Избиране на правилния Режим за получаване .....	7
Задаване на типа на телефонната линия .....	8
Задаване на контраст на дисплея .....	8

## Стъпка 2 – Инсталиране на драйверите и софтуера

### Windows®

За потребителите на кабели с USB интерфейс (За Windows® 2000 Professional/XP/XP Professional x64 Edition/Windows Vista®) .....	10
За потребителите на мрежов интерфейс (За Windows® 2000 Professional/XP/XP Professional x64 Edition/Windows Vista®) .....	11
За Windows Server® 2003 вижте Ръководството на мрежовия потребител на CD-ROM. Настройки на защитната стена .....	12

### Macintosh®

За потребителите на кабели с USB интерфейс .....	14
За Mac OS® X 10.2.4 или по-нова версия .....	14
За потребителите на мрежов интерфейс .....	15
За Mac OS® X 10.2.4 или по-нова версия .....	15

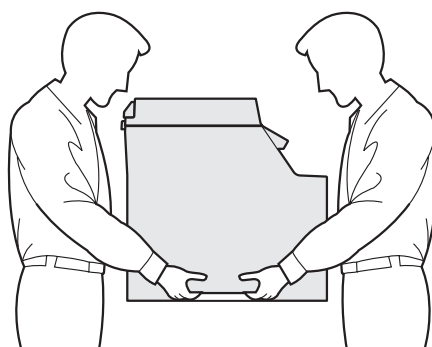
## Консумативи и опции

Опции .....	17
Консумативи .....	17

### Забележка

Устройството е тежко и тежи 33,0 kg (72,8 lb). Необходимо е устройството да се повдига от поне двама души, за да се предотвратят наранявания.

Внимавайте да не нараните пръстите си при поставяне на устройството на място.



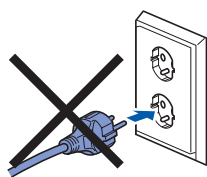
## 1 Отстранете опаковъчните материали от устройството

### Важно

Запазете всички опаковъчни материали и кашона, в случай, че е необходимо да транспортирате устройството.

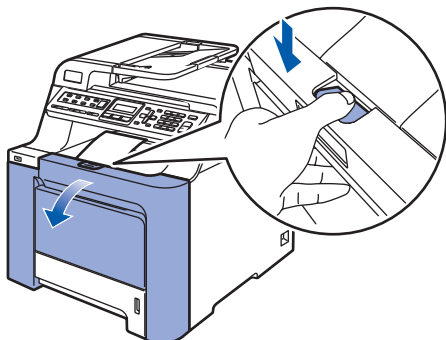
### ⊘ Неправилна инсталация

НЕ включвайте веднага захранващия кабел на променливото напрежение.

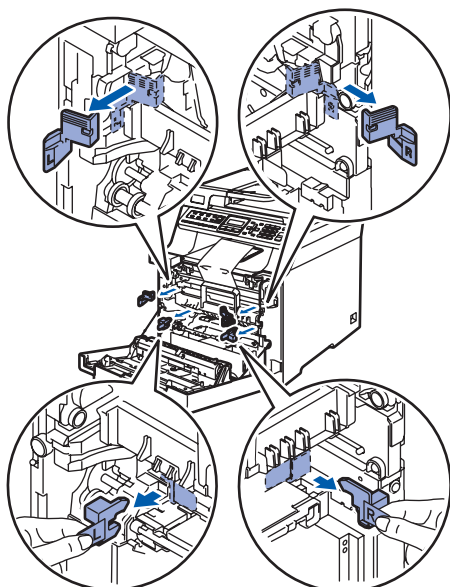


**1** Отстранете опаковъчната лента от външната страна на устройството.

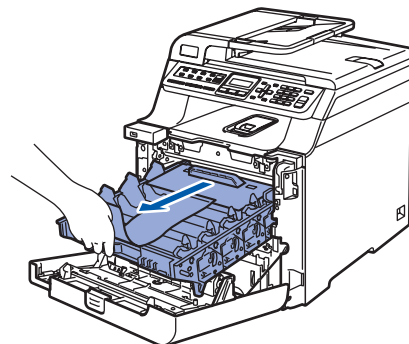
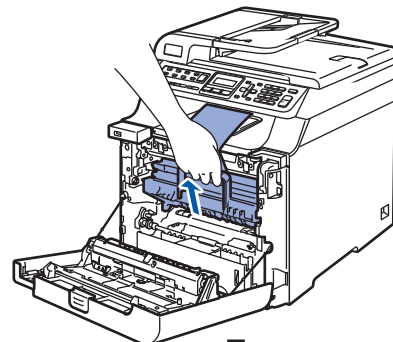
**2** Натиснете бутона за освобождаване на предния капак и го отворете.



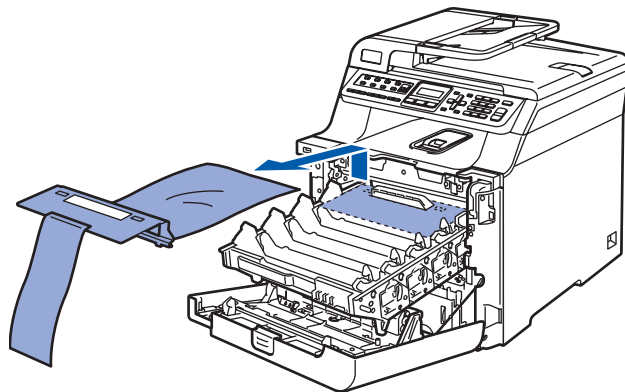
**3** Свалете четирите части от оранжевия опаковъчен материал, както е показано на илюстрацията по-долу.



**4** Хванете зелената ръкохватка на модула на барабана. Повдигнете модула на барабана и го издърпайте навън, докато не спре.

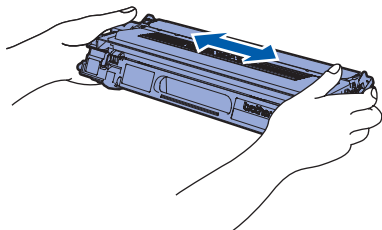


**5** Свалете оранжевия опаковъчен материал, както е показано на долната илюстрация.

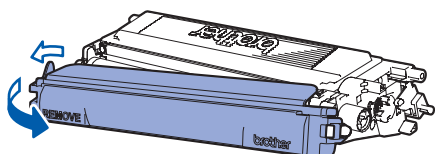


## 2 Монтиране на тонер-касети

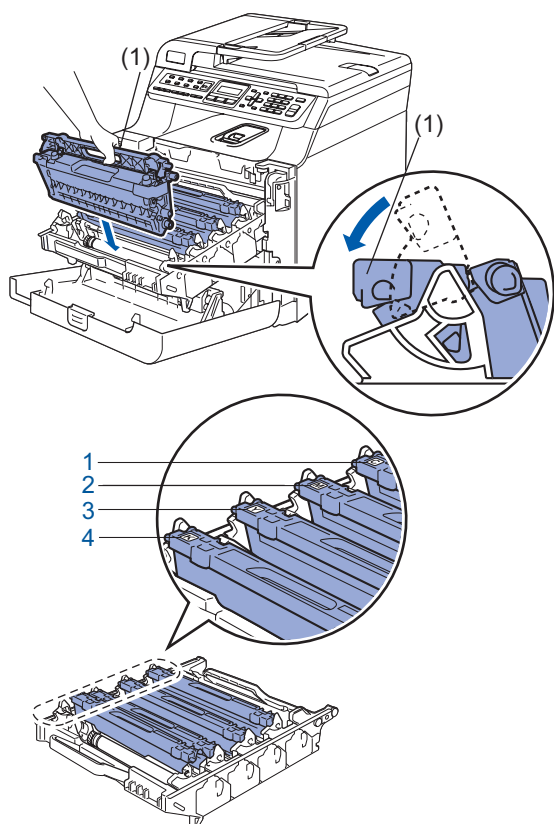
- 1** Разпакувайте тонер-касетите и внимателно разклатете всяка от тях 5 - 6 пъти.



- 2** Изтеглете защитния капак.



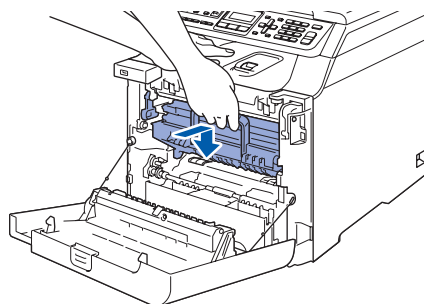
- 3** Хванете ръкохватката на тонер-касета и я плъзнете в модула на барабана. Уверете се, че цветът на тонер-касета съвпада с този на етикета на модула на барабана, а също и че сте сгънали ръкохватката на тонер-касета (1), след като сте я поставили на място.



- 1 C — циан
- 2 M — магента
- 3 Y — жълто
- 4 K — черно

- 4** Повторете стъпки **1** до **3** за останалите тонер-касети.

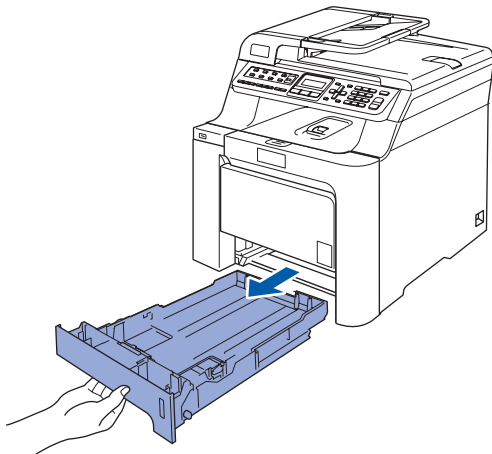
- 5** Поставете модула на барабана обратно в устройството.



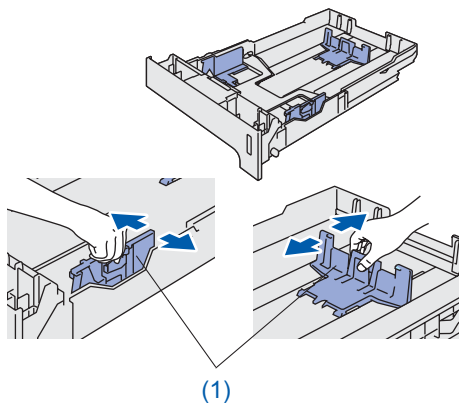
- 6** Затворете предния капак на устройството.

### 3 Заредете хартия в тавата за хартия

- 1 Издърпайте изцяло тавата за хартия от устройството.

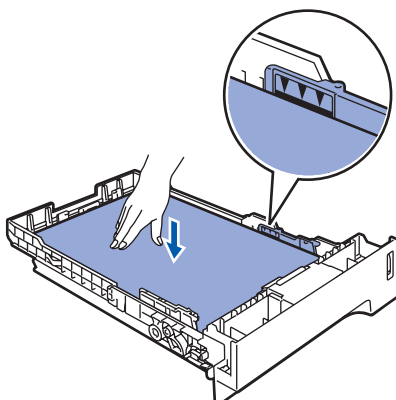


- 2 Освободете лост (1), докато натискате зеления водач на хартията, регулирайте водачите според размера на хартията. Уверете се, че водачите пасват добре в леглата си.



- 3 Разлистете хартията, за да избегнете засядането и лошото ѝ подаване.

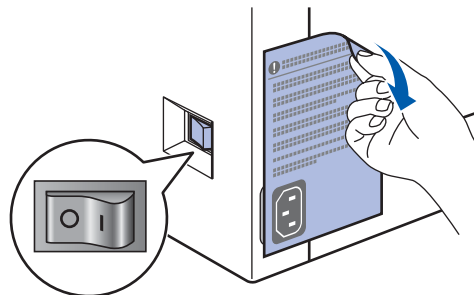
- 4 Заредете тавата с хартия. Уверете се, че хартията е легнала равномерно в тавата под маркировката за максимум.



- 5 Поставете плътно тавата за хартия обратно в устройството.

### 4 Монтирайте кабелите на захранването и за телефонната линия

- 1 Уверете се, че устройството е изключено от захранването. Отстранете етикета от отвора на захранването.

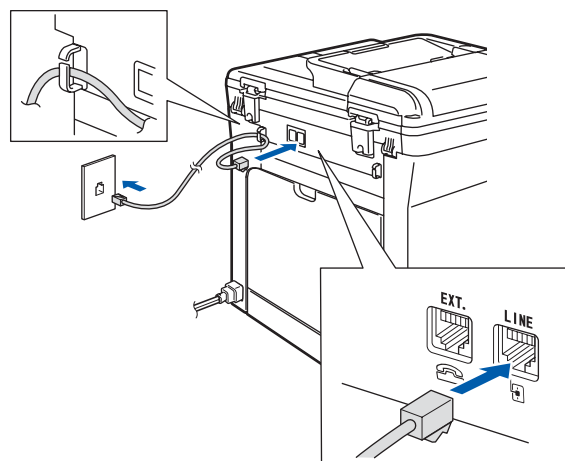


- 2 Свържете захранващия кабел към устройството.

- 3 Включете захранващия кабел в контакта. Натиснете бутона за включване на захранването.



- 4 Свържете единия край на телефонния кабел към куплунга на устройството, означен с **LINE**, а другия към телефонната розетка.

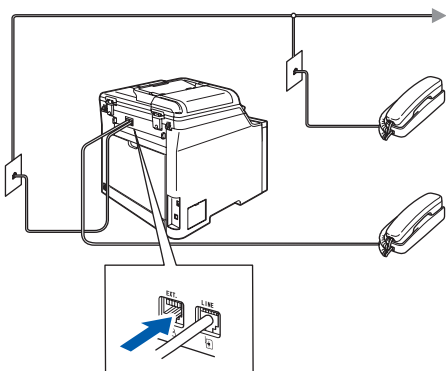


## ⚠ ВНИМАНИЕ

- Устройството трябва да бъде включено към заземен контакт.
- Докато свързвате включеното устройство към телефонната линия, вие сте защитени от евентуален токов удар по телефонната мрежа, тъй като то е заземено чрез контакта. По подобен начин, когато искате да преместите устройството, можете да се предпазите, като изключите първо телефонния, а след това - захранващия кабел.

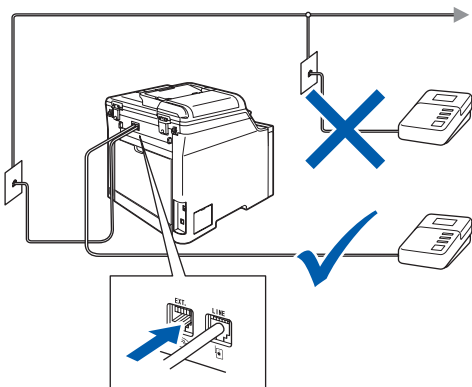
## 📝 Забележка

Ако ползвате една и съща линия с външен телефон, свържете я, както е показано по-долу.



## 📝 Забележка

Ако ползвате една и съща линия с външен телефонен секретар, свържете я, както е показано по-долу.





Моля задайте режима на получаване на Външен TAD.

## 5 Настройте вашата държава

Трябва да настроите държавата си, за да може устройството да работи правилно с местните телекомуникационни линии във всяка държава.

- 1 Проверете дали захранването е включено, като включите захранващия кабел в контакта. Натиснете **OK**.

Set Country  
Press OK Key

- 2 Натиснете  или , за да изберете държава (Österreich, Ceska republika, Magyarország, POLSKA, България, România, Slovensko или Others).

България  
Select ▲▼ or OK



- 3 Натиснете **OK**, когато на дисплея се изпише желаната държава.
- 4 Дисплеят ще ви подсказва да потвърдите отново избора на държавата.

България?  
1. Да 2. Не

- 5 Ако дисплеят показва правилно държавата, натиснете **1** на клавиатурата, за да изберете, и преминете към стъпка **6**. Или натиснете **2** на клавиатурата за набиране и се върнете към стъпка **2**, за да изберете отново държава.
- 6 След като дисплеят покаже *Прието* за две секунди, устройството се рестартира автоматично. След рестарта дисплеят показва *Моля изчакай*.

## 6 Изберете език

Можете да промените езика на дисплея на Български или на Английски.

- 1 Натиснете **Menu(Меню)**.
- 2 Натиснете **0**.
- 3 Натиснете **0**.
- 4 Натиснете  или , за да изберете език. Натиснете **OK**.
- 5 Натиснете **Stop/Exit(Стоп/Изход)**.

## 7 Настройване на дата и час

Устройството показва датата и часа и, ако зададете ИД на станцията, то ще го добавя към всеки изпращан факс.

- 1 Натиснете **Menu(Меню)**.
- 2 Натиснете **0**.
- 3 Натиснете **2**.
- 4 Въведете последните две цифри на годината от клавиатурата за набиране и натиснете **OK**.

Дата&Час  
Година: 2009

(напр. въведете **0, 9** за 2009.)

- 5 Въведете двете цифри за месеца от клавиатурата за набиране и натиснете **OK**.

Дата&Час  
Месец: 03

(напр. въведете **0, 3** за март.)

- 6 Въведете двете цифри за деня от клавиатурата за набиране и натиснете **OK**.

Дата&Час  
Ден: 25

(напр. въведете **2, 5**.)

- 7 Въведете времето в 24-часов формат от клавиатурата за набиране и натиснете **OK**.

Дата&Час  
Час: 15:25

(напр. въведете **1, 5, 2, 5** за 3:25 следобед.)

- 8 Натиснете **Stop/Exit(Стол/Изход)**.



### Забележка

Ако направите грешка, натиснете **Stop/Exit(Стол/Изход)**, за да започнете от стъпка 1.

## 8 Задаване на ИД на станцията

Трябва да зададете име и номер на факс, който да бъде добавян към всички страници на изпращаните факсове.

- 1 Натиснете **Menu(Меню)**.
- 2 Натиснете **0**.
- 3 Натиснете **3**.
- 4 Въведете номера на факса (до 20 цифри) от клавиатурата за набиране и натиснете **OK**.

Име на машина  
Факс:

- 5 Въведете телефонния номер (до 20 цифри) от клавиатурата за набиране и натиснете **OK**. За да въведете „+“ за международно избиране, натиснете \*.

Име на машина  
Тел. : +44XXXXXXXXXX

- 6 Използвайте клавиатурата за набиране, за да въведете име (до 20 знака) и натиснете **OK**.

Име на машина  
Име:



### Забележка

Вижте следната таблица, за да въведете името си.

Натиснет еквивалент	един път	два пъти	три пъти	четири пъти	пет пъти	шест пъти	седем пъти
2	A	B	C	Б	Г	Д	2
3	D	E	F	Ж	З	И	3
4	G	H	I	Й	Л	П	4
5	J	K	L	У	Ф	Ц	5
6	M	N	O	Ч	Ш	6	М
7	P	Q	R	S	Щ	Ъ	7
8	T	U	V	Ы	Ь	Э	8
9	W	X	Y	Z	Ю	Я	9





За повече подробности вижте Въвеждане на текст в Ръководството на потребителя.

- 7 Натиснете **Stop/Exit(Стол/Изход)**.



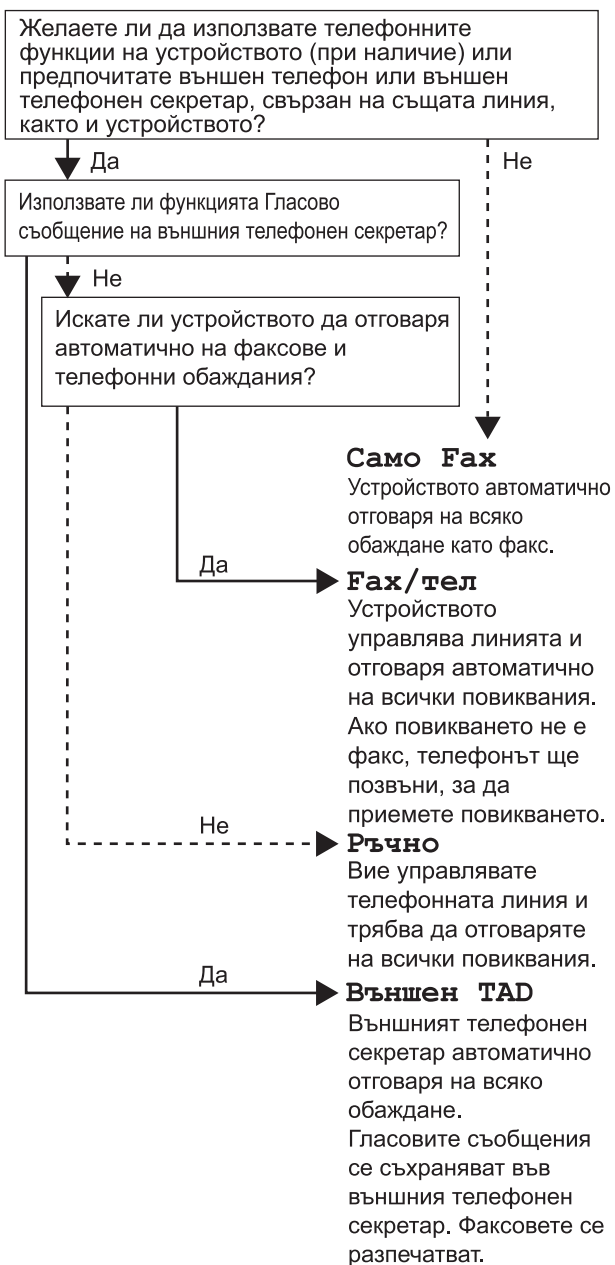
## 9 Режими на тонално и импулсно набиране



Устройството е настроено фабрично на тонално набиране. Ако сте на пулсов режим на набиране (ротационен), то трябва да промените режима на набиране.

- 1 Натиснете **Menu(Меню)**.
- 2 Натиснете **0**.
- 3 Натиснете **4**.
- 4 Натиснете  или , за да изберете Пулс (или Тон). Натиснете **OK**.
- 5 Натиснете **Stop/Exit(Стоп/Изход)**.

## 10 Избиране на правилния Режим за получаване





Съществуват четири възможни режима на получаване: Само Факс, Факс/тел, Ръчно и Външен TAD. Изберете този Режим получ, който най-добре отговаря на вашите потребности.



- 1 Натиснете **Menu(Меню)**.
- 2 Натиснете **0**.
- 3 Натиснете **1**.
- 4 Натиснете  или , за да изберете режима. Натиснете **OK**.
- 5 Натиснете **Stop/Exit(Стоп/Изход)**.

## 11 Задаване на типа на телефонната линия

Ако свързвате устройството към линия с включен РВХ (PBX) или ISDN за изпращане и получаване на факсове, то е необходимо да промените съответно Типа на телефонната линия като изпълните следните стъпки.

- 1** Натиснете **Menu(Меню)**.
- 2** Натиснете **0**.
- 3** Натиснете **6**.
- 4** Натиснете  или , за да изберете РВХ, ISDN или Нормално. Натиснете **OK**.  
Направете едно от следните неща:
  - Ако изберете ISDN или Нормално, натиснете **OK** и преминете към стъпка **8**.
  - Ако изберете РВХ, натиснете **OK** и преминете към стъпка **5**.
- 5** Натиснете  или , за да изберете Включено или Винаги и натиснете **OK**.

### Забележка

- Ако изберете да включите чрез натискане на **Tel/R(Тел/П)** (екранът показва „!“), ще получите достъп до външна линия.
- Ако изберете **Винаги**, можете да получите достъп до външната линия, без да натискате **Tel/R(Тел/П)**.

- 6** Натиснете **1** или **2**, за да изберете 1.Смени или 2.Излез.

Направете едно от следните неща:

- Ако изберете 1.Смени, преминете към стъпка **7**.
- Ако изберете 2.Излез, преминете към стъпка **8**.

### Забележка

Подразбиращата се настройка е „!“ . При натискане на **Tel/R(Тел/П)**, на дисплея се показва „!“ .

- 7** Въведете номер на префикс (до 5 цифри) от клавиатурата за набиране и натиснете **OK**.



### Забележка

Можете да използвате цифрите от 0 до 9, #, \* и !. (Натиснете **Tel/R(Тел/П)**, за да покажете „!“ .)

- 8** Натиснете **Stop/Exit(Стоп/Изход)**.

## 12 Задаване на контраст на дисплея

Можете да промените контраста, така че дисплеят да изглежда по-светъл или по-тъмен.

- 1** Натиснете **Menu(Меню)**.
- 2** Натиснете **1**.
- 3** Натиснете **8**.
- 4** Натиснете  за да увеличите контраста.  
  
—ИЛИ—  
Натиснете , за да намалите контраста.  
Натиснете **OK**.
- 5** Натиснете **Stop/Exit(Стоп/Изход)**.

Следвайте инструкциите на тази страница за вашата операционна система и интерфейс.

За най-новите драйвери и за най-доброто решение на вашия проблем, посетете Brother Solutions Center директно от драйвера или на адрес <http://solutions.brother.com/>.

## Windows®



За потребителите на кабели с USB интерфейс ..... 10



За потребителите на мрежов интерфейс ..... 11  
Pd Windows Server® 2003 вижте глава 4 на Ръководството на мрежовия потребител.

## Macintosh®



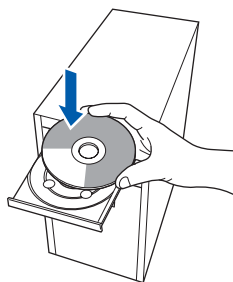
За потребителите на кабели с USB интерфейс ..... 14



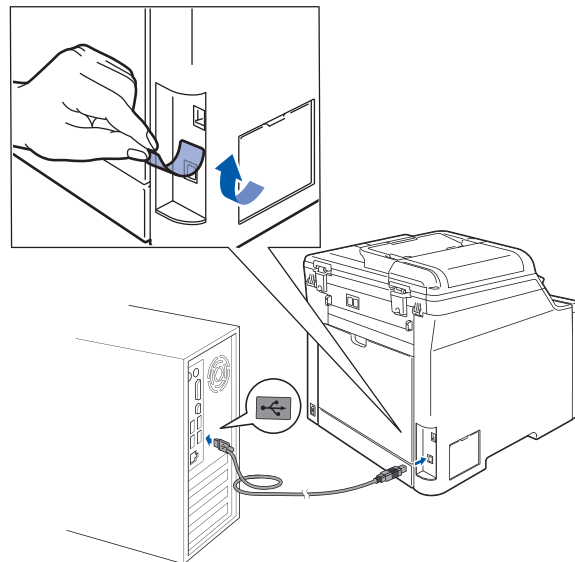
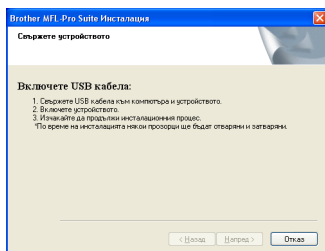
За потребителите на мрежов интерфейс ..... 15

## За потребителите на кабели с USB интерфейс (За Windows® 2000 Professional/XP/XP Professional x64 Edition /Windows Vista®)

- 1 Изключете устройството от контакта и от компютъра, ако вече сте свързали интерфейския кабел.
- 2 Включете компютъра си. (Необходимо е да влезете с права на администратор.)
- 3 Поставете доставения CD-ROM за Windows® в CD-ROM устройството. Следвайте инструкциите на екрана.



- 4 Ще се появи основното меню на CD-ROM. Щракнете **Инсталиране MFL-Pro Suite**.
- 5 След като прочетете и приемете лицензионното споразумение на програмите ScanSoft™ PaperPort™ 11SE, щракнете **Да**.
- 6 При поява на прозореца за лицензионното споразумение на софтуерния набор MFL-Pro на Brother, щракнете **Да**, ако сте съгласни с лицензионното споразумение.
- 7 Изберете **Локална връзка** и щракнете **Напред**. Инсталацията ще продължи.
- 8 Когато се появи този екран, отстранете етикета, покриващ USB порта на устройството. Свържете интерфейския кабел към компютъра и го включете в устройството.



- 9 Включете захранващия кабел в контакта. Натиснете бутона за включване на захранването. Инсталацията на Brother драйверите ще започне автоматично. **Инсталационните екрани се появяват един след друг, затова изчакайте.**

### ⊘ Неправилна инсталация

**НЕ се опитвайте да дадете отказ на някой от екраните по време на тази инсталация.**

- 10 Когато се появи екранът за онлайн регистрация, направете своя избор и следвайте инструкциите на екрана.
- 11 Натиснете **Край**, за да рестартирате компютъра. (След като рестартирате компютъра, е необходимо да влезете с права на администратор.)



### Забележка

**XML Paper Specification Printer Driver**  
Принтерният драйвер XML Paper Specification Printer Driver е най-подходящ при печат от приложения, които използват документи във формат XML Paper Specification. Изтеглете последната версия на драйвера от Центъра за решения на Brother на <http://solutions.brother.com/>.



**Наборът програми „MFL-Pro Suite“ (включително принтерния и скенерен драйвери) е вече инсталиран и с това процесът на инсталиране завършва.**

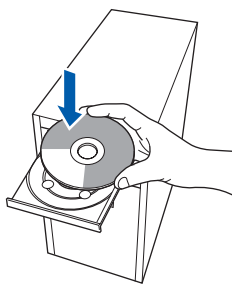
## За потребителите на мрежов интерфейс (За Windows® 2000 Professional/XP/XP Professional x64 Edition/ Windows Vista®)

- 1** Изключете устройството и извадете кабела на захранването от контакта.
- 2** Свържете мрежовия интерфейс кабел към устройството и го свържете към мрежата.
- 3** Включете захранващия кабел в контакта. Натиснете бутона за включване на захранването.
- 4** Включете компютъра си. (Необходимо е да влезете с права на администратор.) Преди да инсталирате MFL-Pro Suite, затворете всички отворени приложения.

### **Забележка**

Преди инсталиране е необходимо да изключите софтуера за лична защитна стена, ако използвате такъв. След инсталирането рестартирайте софтуера за лична защитна стена.

- 5** Поставете доставения CD-ROM в CD-ROM устройството. Следвайте инструкциите на екрана.



- 6** Появява се главното меню на CD-ROM. Щракнете **Инсталиране MFL-Pro Suite**.
- 7** След като прочетете и приемете лицензионното споразумение на програмите ScanSoft™ PaperPort™ 11SE, щракнете **Да**.
- 8** Когато се появи прозорецът с лицензното споразумение на софтуера Brother MFL-Pro Suite, щракнете **Да**, ако сте съгласни с него.
- 9** Изберете **Мрежова връзка** и щракнете **Напред**. Следвайте инструкциите на екрана.

- 10** Инсталацията на Brother драйверите ще започне автоматично. **Инсталационните екрани се появяват един след друг, затова изчакайте.**

### **Неправилна инсталация**

**НЕ се опитвайте да дадете отказ на някой от екраните по време на тази инсталация.**

- 11** Когато се появят екраните за онлайн регистрация на Brother и ScanSoft, направете своя избор и следвайте инструкциите на екрана.
- 12** Натиснете **Край**, за да рестартирате компютъра. (След като рестартирате компютъра, е необходимо да влезете с права на администратор.)



**MFL-Pro Suite е вече инсталиран и с това инсталацията приключва.**

### **Забележка**

- **XML Paper Specification Printer Driver**  
Принтерният драйвер XML Paper Specification Printer Driver е най-подходящ при печат от приложения, които използват документи във формат XML Paper Specification. Изтеглете последната версия на драйвера от Центъра за решения на Brother на <http://solutions.brother.com/>.
- След като се уверите, че можете да печатате след инсталацията, рестартирайте софтуера за защитна стена.
- **Настройките за защитна стена на компютъра могат да отхвърлят необходимите мрежови връзки за мрежово сканиране и принтиране.** Следвайте инструкциите на следващата страница, за да конфигурирате вашата защитна стена Windows® Firewall. Ако използвате софтуер за лична защитна стена, вижте Ръководството на потребителя за софтуера или се свържете с производителя на софтуера.

## Настройки на защитната стена

Настройките за защитна стена на компютъра могат да отхвърлят необходимите мрежови връзки за мрежово сканиране и принтиране. Ако използвате Windows® Firewall, следвайте инструкциите за Windows® XP SP2 или Windows Vista®. Ако използвате софтуер за лична защитна стена, вижте Ръководството на потребителя за софтуера или се свържете с производителя на софтуера.

### ■ За потребителите на Windows® XP SP2:

- 1 Щракнете бутоните **Старт, Контролен панел, Мрежови и Интернет връзки и Защитна стена на Windows**.

Уверете се, че „Защитна стена на Windows“ в раздела **Общи** е установен в положение „Вкл.“.

- 2 Щракнете върху раздела **Разширени** и натиснете бутона **Настройки...**

- 3 Щракнете бутона **Добави**.

- 4 За да добавите порт **54925** за мрежово сканиране, въведете следната информация:

1. В полето **Описание на услугата**:  
– въведете произволно описание, например „Brother Scanner“.
2. В полето **Име или IP адрес (например 192.168.0.12) на компютъра в мрежата ви, където се поддържа тази услуга**:  
– въведете „localhost“.
3. В полето **Номер на външен порт за тази услуга**:  
– Въведете „54925“.
4. В полето **Номер на вътрешен порт за тази услуга**:  
– Въведете „54925“.
5. Уверете се, че е избран **UDP**.
6. Щракнете **ОК**.

- 5 Щракнете бутона **Добави**.

- 6 За да добавите порт **54926** за мрежов компютър-факс, въведете следната информация:

1. В полето **Описание на услугата**:  
– въведете произволно описание, например „Brother PC-FAX“.
2. В полето **Име или IP адрес (например 192.168.0.12) на компютъра в мрежата ви, където се поддържа тази услуга**:  
– въведете „localhost“.
3. В полето **Номер на външен порт за тази услуга**:  
– въведете „54926“.
4. В полето **Номер на вътрешен порт за тази услуга**:  
– въведете „54926“.
5. Уверете се, че е избран **UDP**.
6. Щракнете **ОК**.

- 7 Ако все още имате проблеми с мрежовата връзка, щракнете бутона **Добави**.

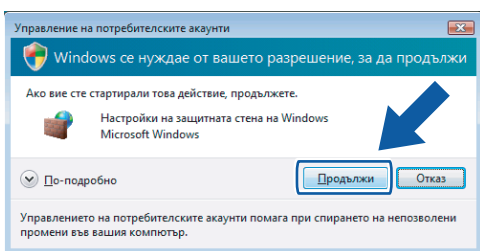
- 8 За да добавите порт **137** за мрежово сканиране, получаване на факс от компютър в мрежата и мрежово принтиране, въведете следната информация:

1. В полето **Описание на услугата**:  
– въведете произволно описание, например „Brother Network Print“.
2. В полето **Име или IP адрес (например 192.168.0.12) на компютъра в мрежата ви, където се поддържа тази услуга**:  
– въведете „localhost“.
3. В полето **Номер на външен порт за тази услуга**:  
– въведете „137“.
4. В полето **Номер на вътрешен порт за тази услуга**:  
– въведете „137“.
5. Уверете се, че е избран **UDP**.
6. Щракнете **ОК**.

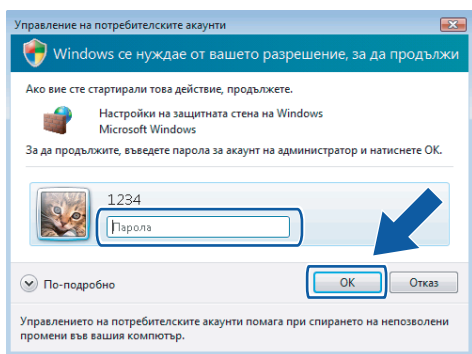
- 9 Уверете се, че новите настройки са добавени и отменати и щракнете **ОК**.

■ За потребителите Windows Vista®:

- 1 Щракнете бутона **Старт, Контролен панел, Мрежа и интернет, Защитна стена на Windows** и щракнете **промяна на настройките**. Уверете се, че „Защитна стена на Windows“ в раздела **Общи** е установен в положение „Вкл.“.
- 2 След поява на екрана **Управление на потребителските акаунти** направете следното.
  - За потребители с права на администратор: Щракнете **Продължи**.



- За потребителите, които нямат права на администратор: Въведете парола на администратор и щракнете **ОК**.



- 3 Уверете се, че „Защитна стена на Windows“ в раздела **Общи** е установен в положение „Вкл.“.
- 4 Щракнете раздела **Изключения**.
- 5 Щракнете бутона **Добавяне на порт...**
- 6 За да добавите порт **54925** за мрежово сканиране, въведете следната информация:
  1. В полето **Име**: въведете произволно описание, например „Brother Scanner“.
  2. В полето **Номер на порт**: въведете „54925“.
  3. Уверете се, че е избран **UDP**. Щракнете **ОК**.

- 7 Щракнете бутона **Добавяне на порт...**

- 8 За да добавите порт **54926** за мрежов компютър-факс, въведете следната информация:

1. В полето **Име**: въведете произволно описание, например „Brother PC-Fax“.
2. В полето **Номер на порт**: въведете „54926“.
3. Уверете се, че е избран **UDP**. Щракнете **ОК**.

- 9 Уверете се, че новата настройка е добавена и отметната и щракнете **ОК**.

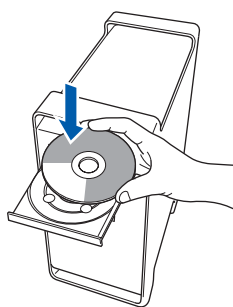
- 10 Ако все още изпитвате проблеми с мрежовата връзка, от типа на мрежово сканиране или принтиране, поставете отметка в полето **Споделяне на файлове и принтери** в раздела „Изключения“ и щракнете **ОК**.



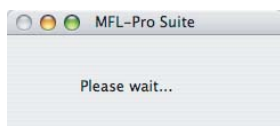
## За потребителите на кабели с USB интерфейс

### За Mac OS® X 10.2.4 или по-нова версия

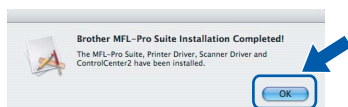
- 1 Отстранете етикета, покриващ USB порта на устройството. Свържете интерфейсия кабел към компютъра и го включете в устройството.
- 2 Включете компютъра Macintosh®.
- 3 Поставете доставения CD-ROM за Macintosh® в CD-ROM устройството.



- 4 Щракнете двукратно върху иконата **Start Here OSX (Начало OSX)** за начало на инсталиране. Следвайте инструкциите на екрана.
- 5 Софтуерът на Brother ще потърси управляващото устройство на Brother. В този момент се показва следния екран.



- 6 Когато се появи екрана, щракнете **ОК**.



- ОК!** За потребители на Mac OS® X 10.3.x или по-нова версия:  
**MFL-Pro Suite, драйверите за принтера и скенера на Brother и на ControlCenter2 са инсталирани и инсталацията приключи.**  
**Отидете на стъпка 11.**

- 7 За потребителите на Mac OS® X 10.2.4 до 10.2.8:  
Щракнете **Add (Добави)**.
- 8 Изберете **USB**.

- 9 Изберете името на модела и щракнете **Add (Добави)**.

- 10 Щракнете **Print Center (Център за печат)** и **Quit Print Center (Излез от центъра за печат)**.

- ОК!** **MFL-Pro Suite, драйверите за принтера и скенера на Brother и на ControlCenter2 са инсталирани и инсталацията приключи.**

- 11 За да инсталирате Presto!® PageManager®, щракнете двукратно върху иконата на **Presto! PageManager** и следвайте инструкциите на екрана.

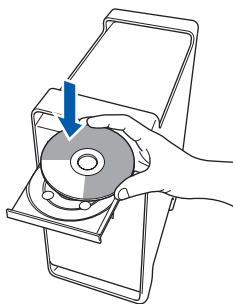
- ОК!** **Presto!® PageManager® е вече инсталиран и инсталацията приключи.**



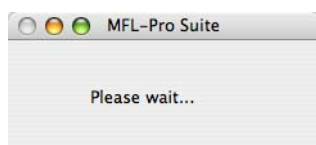
## За потребителите на мрежов интерфейс

### За Mac OS® X 10.2.4 или по-нова версия

- 1 Свържете мрежовия интерфейс кабел към устройството и го свържете към мрежата.
- 2 Включете компютъра Macintosh®.
- 3 Поставете доставения CD-ROM за Macintosh® в CD-ROM устройството.

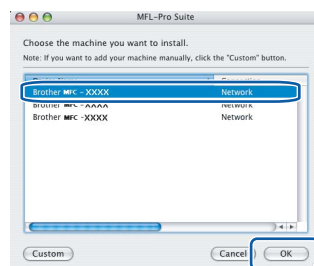


- 4 Щракнете двукратно върху иконата **Start Here OSX (Начало OSX)** за начало на инсталиране. Следвайте инструкциите на екрана.
- 5 Софтуерът на Brother ще потърси управляващото устройство на Brother. В този момент се показва следния екран.



#### Забележка

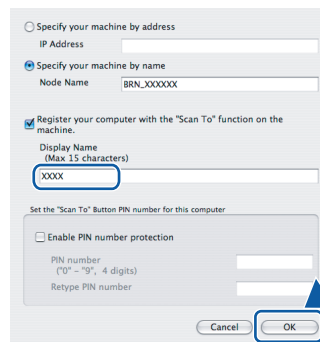
- Ако устройството е настроено за вашата мрежа, изберете устройството от списъка и щракнете **OK**. Този прозорец няма да се появи, ако само едно устройство е свързано към мрежата - то ще бъде избрано автоматично. Отидете на стъпка 6.



- Когато се появи този екран, щракнете **OK**.

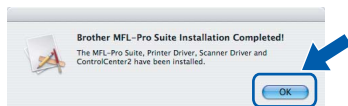


- Въведете име за компютъра Macintosh® в **Display Name (Име с което ще се показва)** с дължина до 15 знака и щракнете **OK**.  
Отидете на стъпка 6.



- Това име ще се появява на дисплея на устройството когато натиснете бутона **Scan(Сканиране)** и изберете опция сканиране. (За повече информация вижте Сканиране в мрежа в Ръководството за употреба на програма на CD-ROM.)

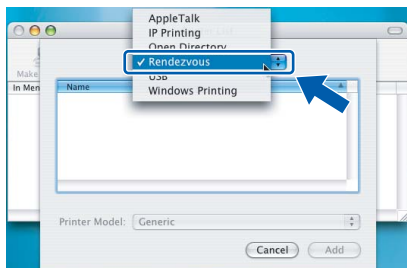
- 6** Когато се появи екрана, щракнете **ОК**.



- ОК!** За потребители на Mac OS® X 10.3.x или по-нова версия:  
**MFL-Pro Suite**, драйверите за принтера и скенера на **Brother** и на **ControlCenter2** са инсталирани и инсталацията приключи.  
 Отидете на стъпка **11**.

- 7** За потребителите на Mac OS® X 10.2.4 до 10.2.8:  
 Щракнете **Add (Добави)**.

- 8** За потребителите на Mac OS® X 10.2.4 до 10.2.8:  
 Изберете, както е показано по-долу.



- 9** Изберете името на модела и щракнете **Add (Добави)**.

- 10** Щракнете **Print Center (Център за печат)** и **Quit Print Center (Излез от центъра за печат)**.

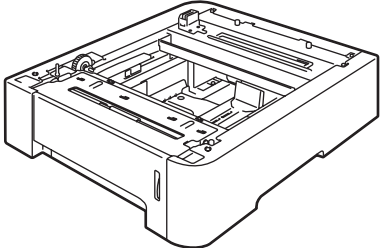
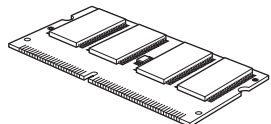
- ОК!** **MFL-Pro Suite**, драйверите за принтера и скенера на **Brother** и на **ControlCenter2** са инсталирани и инсталацията приключи.

- 11** За да инсталирате **Presto!® PageManager®**, щракнете двукратно върху иконата на **Presto! PageManager** и следвайте инструкциите на екрана.

- ОК!** **Presto!® PageManager®** е вече инсталиран и инсталацията приключи.

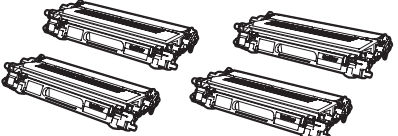
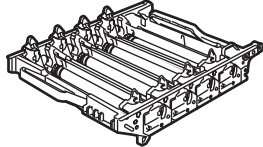
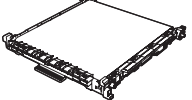
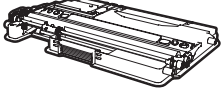
## Опции

Устройството разполага със следните опционални аксесоари. С добавянето на тези елементи можете да разширите възможностите на устройството.

<b>Долна тава за хартия</b> <b>LT-100CL</b>	<b>Памет DIMM</b>
 <p>Долната тава за хартия може да побере до 500 листа хартия. При монтаж на долна тава за хартия, устройството има увеличен входен капацитет до 800 листа.</p>	 <p>Можете да разширите паметта чрез монтаж на модул памет (144-pin SO-DIMM). (За подробности вижте Ръководството на потребителя.)</p>

## Консумативи

Когато настъпи времето за смяна на консуматив, на дисплея се появява съобщение за грешка. За още информация относно консумативите за устройството, посетете <http://solutions.brother.com/> или се свържете с местния дистрибутор на Brother.

<b>Тонер-касета</b> <Стандартен тонер> TN-130C/TN-130M/TN-130Y/TN-130BK <Високопроизводителен тонер> TN-135C/TN-135M/TN-135Y/TN-135BK	<b>Модул на барабана</b> <b>DR-130CL</b>
	
<b>Ремък (BU-100CL)</b> 	<b>Кутия за отпадъчен тонер (WT-100CL)</b> 

### **Търговски марки**

Графичният знак на Brother е регистрирана търговска марка на Brother Industries, Ltd.

Brother е регистрирана търговска марка на Brother Industries, Ltd.

Multi-Function Link е регистрирана търговска марка на Brother International Corporation.

Microsoft, Windows и Windows Server са регистрирани търговски марки на Microsoft Corporation в САЩ и/или други страни. Windows Vista е регистрирана търговска марка или търговска марка на Microsoft Corporation в САЩ и други страни.

Macintosh и True Type са регистрирани търговски марки на Apple Inc.

Nuance, емблемата на Nuance, PaperPort и ScanSoft са търговски марки или регистрирани търговски марки на Nuance Communications, Inc. или техните сдружения в САЩ и/или други страни.

Presto! PageManager е регистрирана търговска марка на NewSoft Technology Corporation.

Всяка компания, чийто софтуер е споменат в това Ръководство, притежава Лицензно споразумение, специфично за собствените ѝ програми.

**Всички марки и имена на продукти, споменати в това Ръководство, са търговски марки или регистрирани търговски марки на съответните компании.**

### **Съставяне и публикуване**

Това ръководство е съставено и публикувано под контрола на Brother Industries, Ltd. на базата на най-новите описания и спецификации на продукта.

Съдържанието на това ръководство и спецификациите на този продукт може да бъдат променяни без предизвестие.

Brother си запазва правото да прави промени без предизвестие в спецификациите и съдържанието на тук материали и не носи отговорност за каквито и да е вреди (включително последващи), възникнали вследствие на използването на предоставените материали, включително, но без ограничение до печатни и други грешки, свързани с публикацията.

Този продукт е предназначен за професионална употреба.

**brother**®