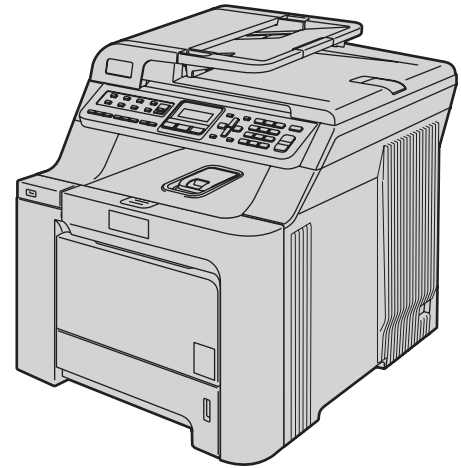


MFC-9440CN
MFC-9450CDN



U kunt de machine pas gebruiken nadat u de hardware en driver hebt geïnstalleerd. Lees deze installatiehandleiding voor installatie-instructies en -procedures.

Stap 1

De machine installeren



Stap 2






Het stuurprogramma en software installeren

De installatie is voltooid!

Bewaar deze installatiehandleiding en de meegeleverde cd-rom op een veilige plaats, zodat u ze altijd snel kunt raadplegen.



Gebruikte symbolen in deze handleiding

 Waarschuwing	 Voorzichtig	 Onjuiste configuratie
Waarschuwingen informeren u over de maatregelen die u moet treffen om persoonlijk letsel te voorkomen.	Deze waarschuwingen wijzen u op procedures die u moet volgen om te voorkomen dat de machine of andere voorwerpen schade oplopen.	Het pictogram Onjuiste configuratie attendeert u op apparaten en bewerkingen die niet compatibel zijn met de machine.
 Opmerking	 Gebruikershandleiding, softwarehandleiding of netwerkhandleiding	
Opmerkingen leggen uit hoe u in een bepaalde situatie moet reageren, of hoe de huidige bewerking met andere functies werkt.	Verwijzingen naar de gebruikershandleiding, softwarehandleiding of netwerkhandleiding op de meegeleverde cd-rom.	

Aan de slag

Onderdelen in de doos.....	2
Bedieningspaneel.....	3

Stap 1 – De machine installeren

Verwijder het verpakkingsmateriaal van de machine.....	4
De tonercartridges installeren.....	5
Papier in de papierlade plaatsen.....	6
Het bedieningspaneel/deksel bevestigen.....	7
Het netsnoer en telefoonsnoer aansluiten.....	7
Stel uw land in.....	9
Een taal kiezen.....	9
De datum en tijd instellen.....	10
Uw stations-ID instellen.....	11
Kiesmodus voor toon of puls (niet beschikbaar voor België).....	11
De juiste Ontvangstmodus kiezen.....	12
Type telefoonlijn instellen.....	13
PABX (PBX) en TRANSFER.....	13
Het contrast van het LCD-scherm instellen.....	13

Stap 2 – Het stuurprogramma en software installeren

Windows®

Bij gebruik van de USB-interfacekabel (voor Windows® 2000 Professional/XP/ XP Professional x64 Edition/Windows Vista®).....	16
Bij gebruik van de netwerkinterface (Voor Windows® 2000 Professional/XP/ XP Professional x64 Edition/Windows Vista®).....	19
Zie de netwerkhandleiding op de cd-rom voor Windows Server® 2003. Firewall-instellingen.....	22

Macintosh®

Bij gebruik van de USB-interfacekabel.....	24
Voor Mac OS® X 10.2.4 of recenter.....	24
Bij gebruik van de netwerkinterface.....	26
Voor Mac OS® X 10.2.4 of recenter.....	26

Voor netwerkgebruikers

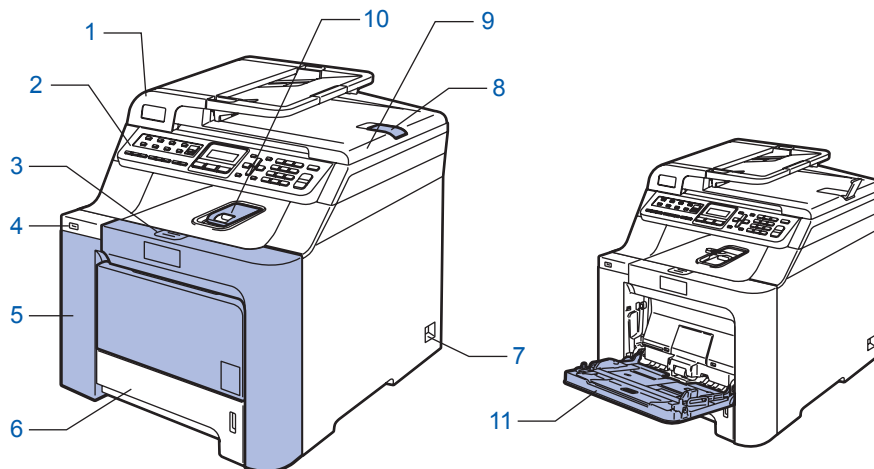
Hulpprogramma BRAdmin Light (voor Windows®).....	29
Het configuratiehulpprogramma BRAdmin Light installeren.....	29
Het IP-adres, het subnetmasker en de gateway instellen met BRAdmin Light.....	29
Hulpprogramma BRAdmin Light (voor Mac OS® X).....	30
Het IP-adres, het subnetmasker en de gateway instellen met BRAdmin Light.....	30
Beheer via het web (webbrowser).....	31
De netwerkinstellingen terugzetten naar de fabrieksinstellingen.....	31

Verbruiksartikelen en opties



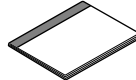
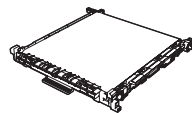
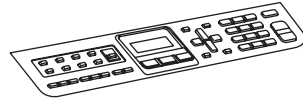


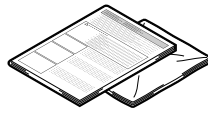
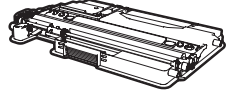
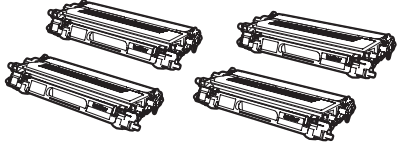
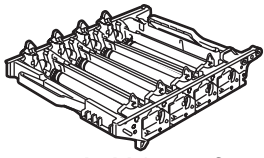
Opties.....	32
Verbruiksartikelen.....	32

Onderdelen in de doos

Welke onderdelen er worden geleverd, kan van land tot land verschillen.
Bewaar alle verpakkingsmaterialen en de doos voor het geval u de printer moet vervoeren.



- | | |
|-------------------------------------|--|
| 1 Automatische documentinvoer (ADF) | 7 Stroomschakelaar |
| 2 Bedieningspaneel | 8 ADF-documentsteunklep |
| 3 Ontgrendelknop voorklep | 9 Documentdeksel |
| 4 Directe USB-interface | 10 Documentuitvoer met bedrukte zijde naar beneden |
| 5 Voorklep | 11 Multifunctionele lade (MP-lade) |
| 6 Papierlade | |

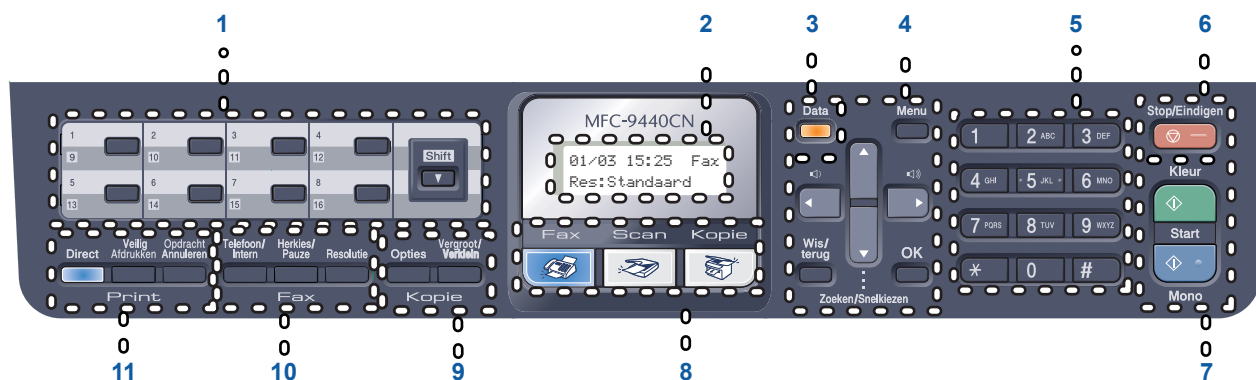
 Cd-roms Voor Windows® Voor Macintosh®	 Installatiehandleiding	 Gebruikershandleiding	 OPC-riem (vooraf geïnstalleerd)
 Bedieningspaneel	 Netsnoer	 (voor Nederland) (voor België) Telefoonsnoer	 Inlegvel en plastic zak voor opnieuw inpakken
 Tonerafvalbak (vooraf geïnstalleerd)	 Tonercartridges (zwart, cyaan, magenta en geel)		 Drumeenheid (vooraf geïnstalleerd)

De interfacekabel wordt niet standaard meegeleverd. U dient zelf een geschikte interfacekabel aan te schaffen voor de interface die u wilt gebruiken (USB of netwerk). Sluit de interfacekabel op dit moment nog NIET aan. De interfacekabel wordt pas aangesloten tijdens het installeren van de software.


- **USB-interfacekabel**
Gebruik een USB 2.0-interfacekabel die niet langer is dan 2 meter. Als u een USB-kabel gebruikt, dient u deze aan te sluiten op de USB-poort van de computer en niet op een USB-poort op een toetsenbord of een USB-hub zonder voeding.
- **Netwerkkabel**
Gebruik een rechtstreekse categorie 5 (of hoger) twisted-pairkabel voor een 10BASE-T- of 100BASE-TX Fast Ethernet-netwerk.

Bedieningspaneel

MFC-9440CN en MFC-9450CDN hebben gelijkaardige bedieningstoetsen.

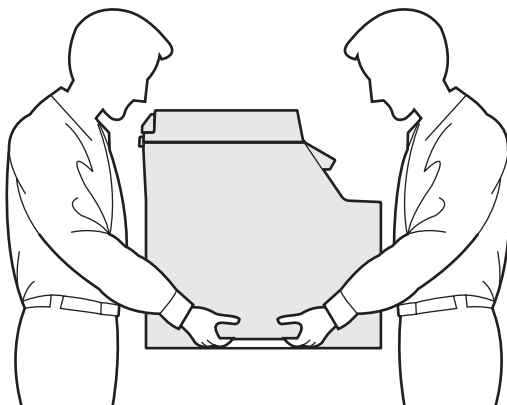


- | | |
|---------------------------------------|----------------------------|
| 1 Eéntoetsnummers | 7 Starttoetsen |
| 2 LCD-scherm (Liquid Crystal Display) | 8 Modustoetsen |
| 3 Data-LED | 9 Kopieertoetsen |
| 4 Menutoetsen | 10 Fax- en telefoontoetsen |
| 5 Kiestoetsen | 11 Afdruktoetsen |
| 6 Toets Stop/Eindigen | |

 Zie *Overzicht bedieningspaneel* in hoofdstuk 1 van de gebruikershandleiding voor meer informatie over het bedieningspaneel.

Opmerking

Deze machine is zwaar en weegt circa 33,0 kg. Til de machine met ten minste twee personen op om letsel te voorkomen. Zorg ervoor dat uw vingers niet klemraken bij het neerzetten van de machine.



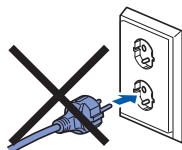
1 Verwijder het verpakkingsmateriaal van de machine

Belangrijk

Bewaar alle verpakkingsmaterialen en de doos voor het geval u de machine moet vervoeren.

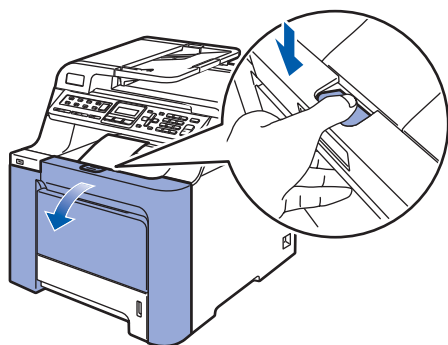
⊘ Onjuiste configuratie

Sluit het netsnoer nu nog NIET aan.

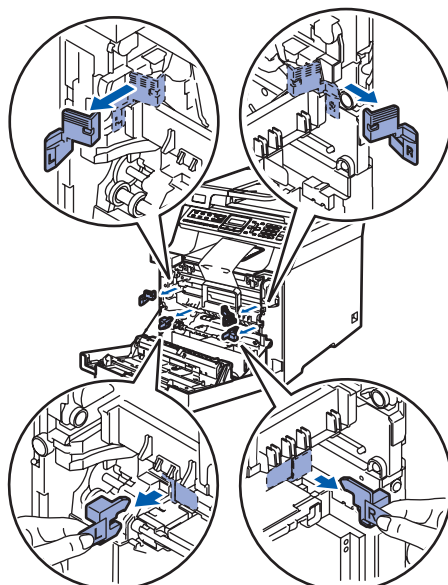


1 Verwijder de verpakkingstape van de buitenkant van de machine.

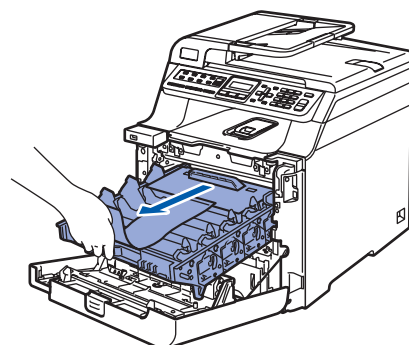
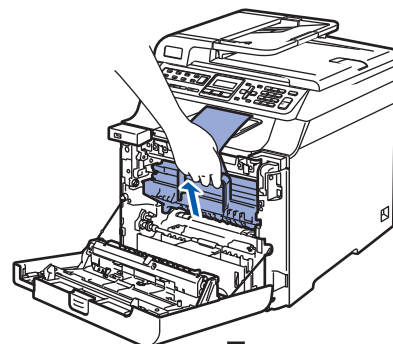
2 Druk op de ontgrendelknop van de voorklep en open de klep.



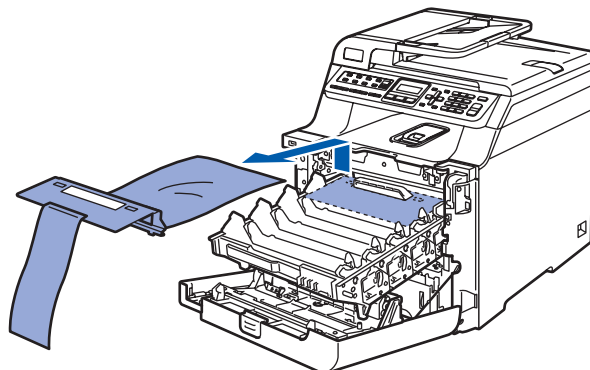
3 Verwijder de vier oranje beveiligingsklemmen zoals in de afbeelding getoond.



4 Pak de drumeenheid bij de handgreep vast. Til de drumeenheid omhoog en trek deze zo ver mogelijk naar buiten.

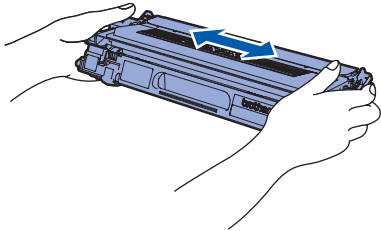


5 Verwijder het oranje verpakkingsmateriaal zoals in onderstaande afbeelding getoond.

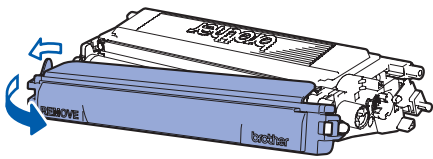


2 De tonercartridges installeren

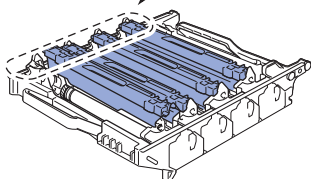
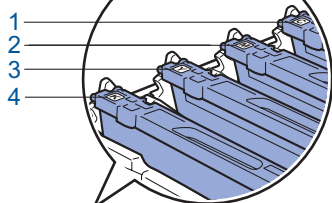
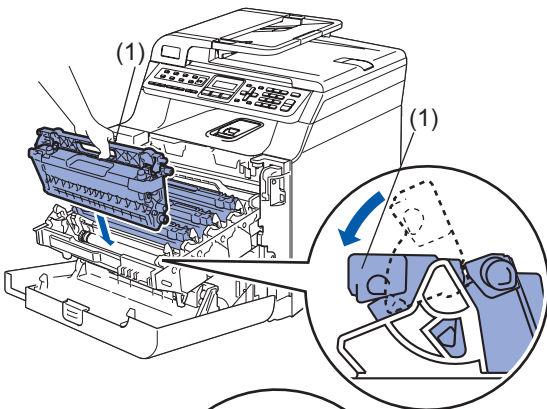
- 1** Haal de tonercartridges uit de verpakking en schud elke cartridge 5 à 6 keer heen en weer.



- 2** Verwijder de bescherming.



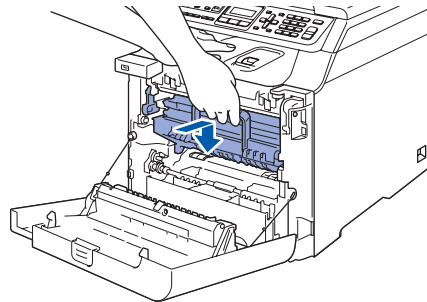
- 3** Houd de tonercartridge bij de handgreep vast en schuif de cartridge in de drumeenheid. Zorg ervoor dat de cartridgekleur en het kleurlabel op de drumeenheid met elkaar overeenkomen en duw de handgreep van de tonercartridge (1) naar beneden zodra de cartridge op zijn plaats zit.



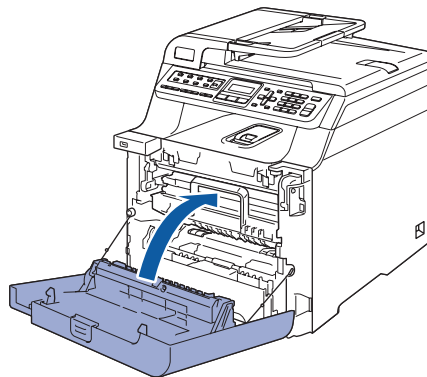
- 1 C — Cyan
- 2 M — Magenta
- 3 Y — Geel
- 4 K — Zwart

- 4** Herhaal stap **1** tot en met **3** voor de overige tonercartridges.

- 5** Plaats de drumeenheid weer in de machine.

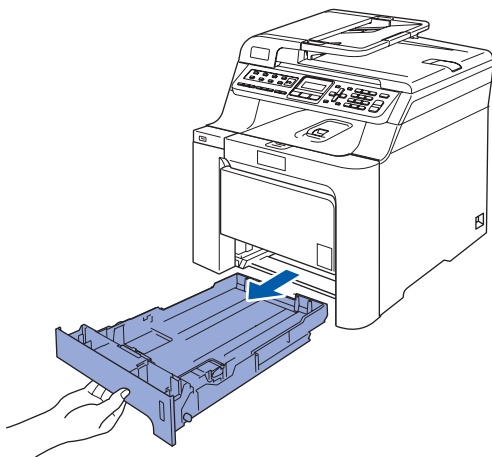


- 6** Sluit de voorklep van de machine.

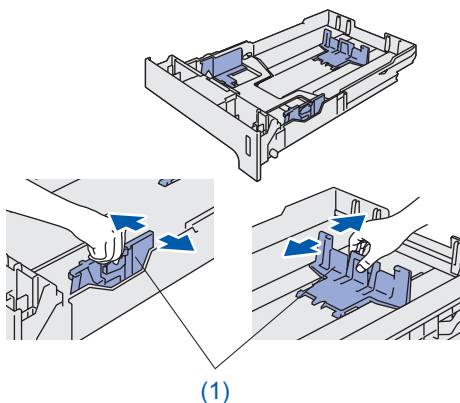


3 Papier in de papierlade plaatsen

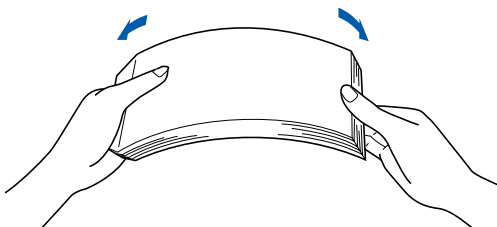
1 Trek de papierlade volledig uit de machine.



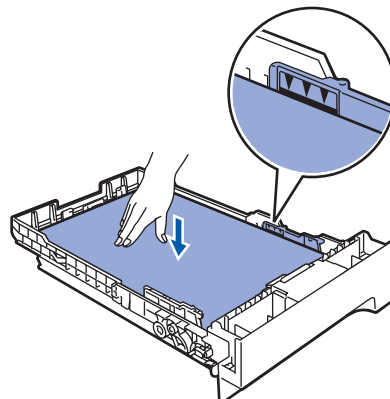
2 Houd de groene ontgrendeling van de papiergeleiders (1) ingedrukt terwijl u de geleiders verschuift voor het juiste papierformaat. Controleer of de geleiders stevig in de sleuven zitten.



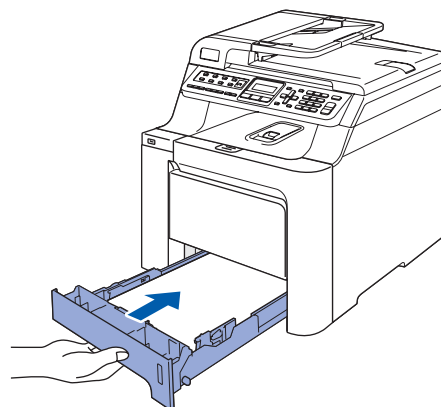
3 Waai de stapel papier goed door om te voorkomen dat papier vastloopt of scheef wordt ingevoerd.



4 Plaats papier in de papierlade. Controleer of het papier vlak in de lade ligt en of het papier niet boven de maximummarkering uitsteekt.

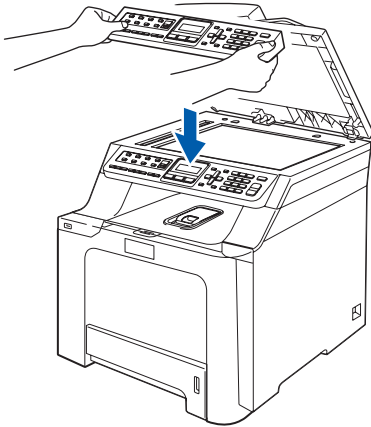


5 Plaats de papierlade weer in de machine.



4 Het bedieningspaneel/deksel bevestigen

- 1 Open het documentdeksel.
- 2 Kies uw taal en bevestig het bedieningspaneel op de machine.

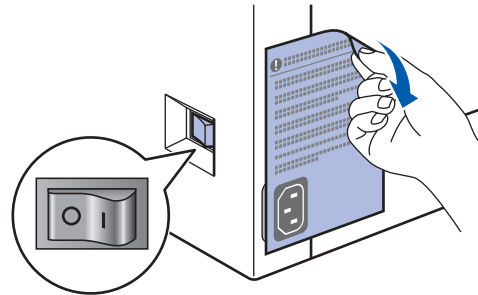


Opmerking

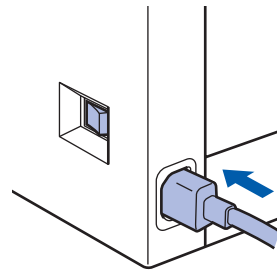
Als het bedieningspaneel niet op de juiste wijze wordt bevestigd, werken de toetsen op het bedieningspaneel niet.

5 Het netsnoer en telefoonsnoer aansluiten

- 1 Controleer of de machine is uitgeschakeld. Verwijder het label op de stroomingang.



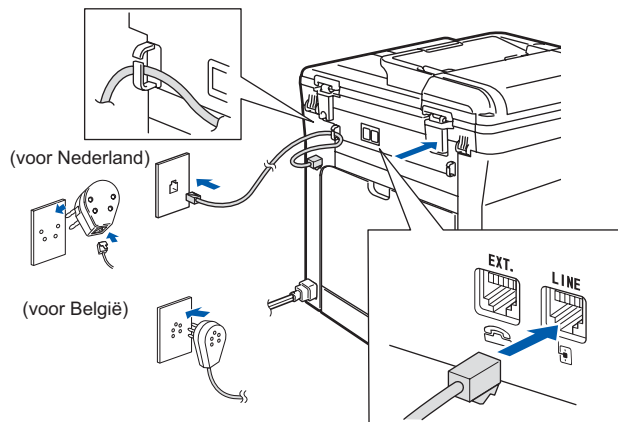
- 2 Sluit het netsnoer aan op de machine.



- 3 Steek de stekker in het stopcontact. Zet de machine aan.



- 4 Sluit het ene uiteinde van het telefoonsnoer aan op de ingang van de machine met de aanduiding **LINE** en het andere uiteinde op een modulaire wandcontactdoos.



Waarschuwing

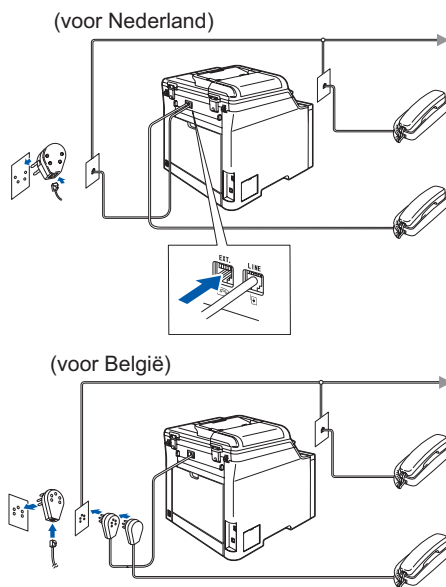
- Deze machine moet worden voorzien van een geaarde stekker.
- Aangezien de machine via het stopcontact is geaard, kunt u zichzelf tegen mogelijke elektrische gevaren op het telefoonnetwerk beschermen door het netsnoer van de machine in het stopcontact te steken voordat u de telefoonlijn aansluit. Wanneer de machine moet worden verplaatst, beschermt u zichzelf door eerst de telefoonlijn af te sluiten en pas daarna de stekker uit het stopcontact te halen.



Stel de ontvangstmodus in op *Telefoon/Beantw...*
Zie *De juiste Ontvangstmodus kiezen op pagina 12* en *Een extern antwoordapparaat aansluiten in hoofdstuk 7 van de gebruikershandleiding voor meer informatie.*

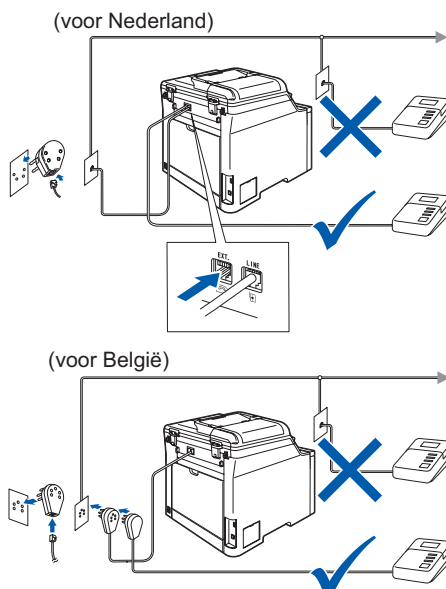
Opmerking

Wanneer u een telefoonlijn met een extern toestel deelt, moet u de aansluitingen als volgt uitvoeren.



Opmerking

Wanneer u een telefoonlijn met een extern antwoordapparaat deelt, moet u de aansluitingen als volgt uitvoeren.





6 Stel uw land in

U moet uw land zo instellen dat de machine correct functioneert op lokale telecommunicatielijnen in ieder land.

- 1 Controleer of de machine aanstaat door de stekker in het stopcontact te steken en de machine aan te zetten.
Druk op **OK**.



Set Country
Press OK Key

- 2 Druk op  of  om het land te selecteren
(France, België/Belgique of
Nederland).
(voor Nederland)



Nederland
Select ▲▼ or OK

(voor België)



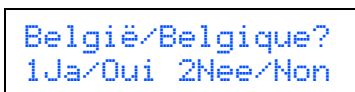
België/Belgique
Select ▲▼ or OK

- 3 Druk op **OK** wanneer op het lcd-scherm uw land wordt weergegeven.
- 4 U wordt gevraagd het land opnieuw te bevestigen.
(voor Nederland)



Nederland?
1.Ja 2.Nee

(voor België)





België/Belgique?
1Ja/Oui 2Nee/Non

- 5 Als op het lcd-scherm het juiste land wordt weergegeven, drukt u op **1** om naar stap **6** te gaan.
Of druk op **2** om terug te gaan naar stap **2** en het land opnieuw te selecteren.
- 6 Nadat op het lcd-scherm twee seconden lang **Geaccepteerd** wordt weergegeven, wordt de machine opnieuw opgestart. Na het opnieuw opstarten, verschijnt op het lcd-scherm **Wachten a.u.b..**

7 Een taal kiezen

U kunt de taal van het LCD-scherm wijzigen in Nederlands, Frans of Engels.

- 1 Druk op **Menu**.
- 2 Druk op **0**.
- 3 Druk op **0**.
- 4 Druk op  of  om een taal te selecteren.
Druk op **OK**.
- 5 Druk op **Stop/Eindigen**.

8 De datum en tijd instellen

De machine geeft de datum en de tijd weer en als u het stations-ID instelt, wordt dit toegevoegd aan elke fax die u verzendt.

- 1 Druk op **Menu**.
- 2 Druk op **0**.
- 3 Druk op **2**.
- 4 Toets de laatste twee cijfers van het jaar in met behulp van de kiestoetsen en druk vervolgens op **OK**.

```
Datum&Tijd
Jaar:2009
```

(Voor 2009 voert u bijvoorbeeld **0, 9** in.)

- 5 Voer met behulp van de kiestoetsen de twee cijfers voor de maand in en druk vervolgens op **OK**.

```
Datum&Tijd
Maand:03
```

(Voor maart voert u bijvoorbeeld **0, 3** in.)

- 6 Voer met behulp van de kiestoetsen de twee cijfers voor de dag in en druk vervolgens op **OK**.

```
Datum&Tijd
Dag:25
```

(Voer bijvoorbeeld **2, 5** in.)

- 7 Voer met behulp van de kiestoetsen de tijd in 24-uursnotatie in en druk vervolgens op **OK**.

```
Datum&Tijd
Tijd:15:25
```

(Voor 15.25 uur voert u bijvoorbeeld **1, 5, 2, 5** in.)

- 8 Druk op **Stop/Eindigen**.



Opmerking

Als u een fout maakt, drukt u op **Stop/Eindigen** om opnieuw te beginnen vanaf 1.

9 Uw stations-ID instellen

U kunt uw naam en faxnummer opslaan, zodat deze gegevens worden toegevoegd op alle faxpagina's die u verstuurt.

- 1 Druk op **Menu**.
- 2 Druk op **0**.
- 3 Druk op **3**.
- 4 Toets uw faxnummer in (maximaal 20 cijfers) en druk vervolgens op **OK**.

```
Stations-ID
Fax:
```



- 5 Toets uw telefoonnummer in (maximaal 20 cijfers) en druk vervolgens op **OK**. Druk op * om een "+" voor internationale gesprekken in te voeren.

```
Stations-ID
Tel:+44XXXXXXXXXX
```

- 6 Voer uw naam (maximaal 20 tekens) in met behulp van de kiestoetsen en druk vervolgens op **OK**.

```
Stations-ID
Naam:
```

Opmerking

- Raadpleeg bij het invoeren van uw naam het onderstaande schema.
- Als u een teken wilt invoeren dat zich op dezelfde toets bevindt als het vorige teken, drukt u op  om de cursor een plaats naar rechts te zetten.
- Als u een onjuist ingevoerde letter wilt corrigeren, drukt u op  om de cursor naar het onjuist ingevoerde teken te verplaatsen en drukt u op **Wis/terug**.

Druk op toets	Eén keer	Twee keer	Drie keer	Vier keer	Vijf keer
2	A	B	C	2	A
3	D	E	F	3	D
4	G	H	I	4	G
5	J	K	L	5	J
6	M	N	O	6	M
7	P	Q	R	7	P
8	T	U	V	8	T
9	W	X	Y	9	W





Zie *Tekst invoeren van de gebruikershandleiding* voor meer informatie.

- 7 Druk op **Stop/Eindigen**.

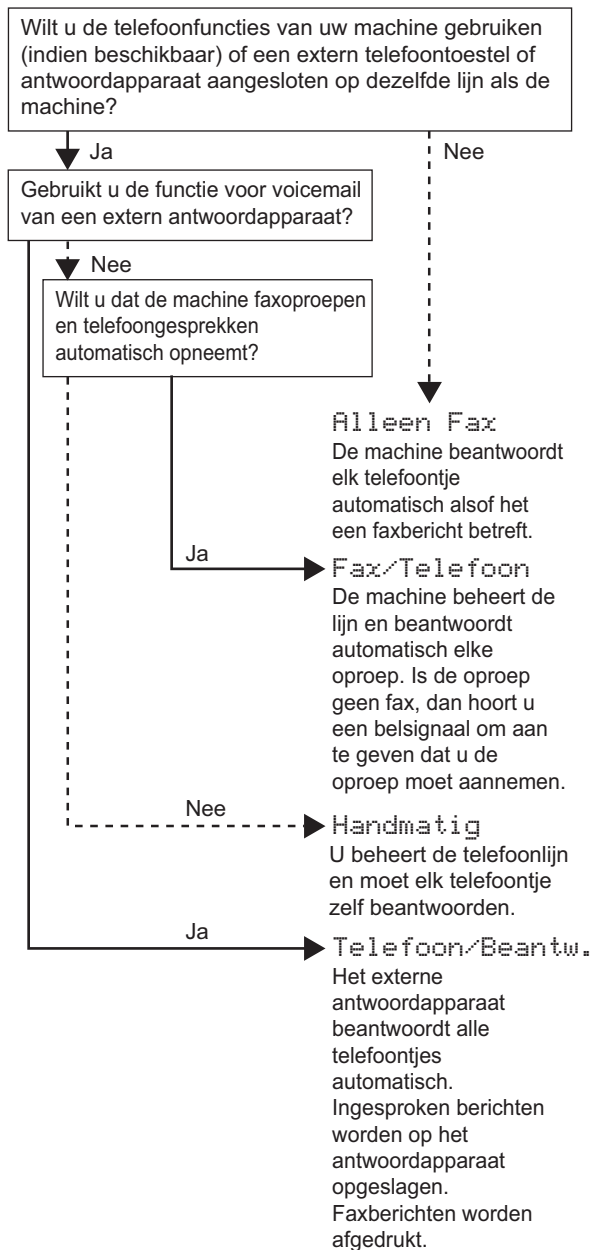
10 Kiesmodus voor toon of puls (niet beschikbaar voor België)



De machine is bij levering ingesteld voor toonkiezen. Wanneer u een pulskiezer (draaischijf) hebt, dient u de kiesmodus te wijzigen.

- 1 Druk op **Menu**.
- 2 Druk op **0**.
- 3 Druk op **4**.
- 4 Druk op  of  om Puls (of Toon) te selecteren. Druk op **OK**.
- 5 Druk op **Stop/Eindigen**.

11 De juiste Ontvangstmodus kiezen


Er zijn vier verschillende ontvangstmodi: Alleen Fax, Fax/Telefoon, Handmatig en Telefoon/Beantw.. Kies de Ontvangstmodus die het beste aansluit op uw behoeften.



- 1 Druk op **Menu**.
- 2 Druk op **0**.
- 3 Druk op **1**.
- 4 Druk op  of  om de modus te selecteren.
Druk op **OK**.
- 5 Druk op **Stop/Eindigen**.

12 Type telefoonlijn instellen

Wanneer u de machine aansluit op een lijn met PABX (PBX) of ISDN om faxen te verzenden en te ontvangen, dient u aan de hand van de volgende stappen het type telefoonlijn in te stellen.

- 1 Druk op **Menu**.
- 2 Druk op **0**.
- 3 Druk op **5** (voor België).
Druk op **6** (voor Nederland).
- 4 Druk op  of  om **PBX, ISDN** of **Normaal** te selecteren. Druk op **OK**.
Voer een van de volgende handelingen uit:
 - Als u **ISDN** of **Normaal** selecteert, drukt u op **OK** en gaat u verder met stap 8.
 - Als u **PBX** selecteert, drukt u op **OK** en gaat u verder met stap 5.
- 5 Druk op  of  om **Aan** of **Altijd** te selecteren en druk op **OK**.

Opmerking

- Als u **Aan** selecteert, krijgt u toegang tot een buitenlijn door op **Telefoon/Intern** te drukken (op het scherm wordt “!” weergegeven).
- Als u **Altijd** kiest, krijgt u toegang tot een buitenlijn zonder op **Telefoon/Intern** te drukken.

- 6 Druk op **1** of **2** om 1. **Wijzig** of 2. **Stop** te selecteren.

Voer een van de volgende handelingen uit:

- Als u 1. **Wijzig** selecteert, gaat u verder met stap 7.
- Als u 2. **Stop** selecteert, gaat u verder met stap 8.

Opmerking

De standaardinstelling is “!”. Als u op **Telefoon/Intern** drukt, wordt “!” weergegeven op het LCD-scherm.

- 7 Toets het netnummer in (maximaal 5 cijfers) en druk vervolgens op **OK**.

Opmerking

U kunt de nummers 0 tot 9, #, * en ! gebruiken. (Druk op **Telefoon/Intern** om “!” weer te geven.)



- 8 Druk op **Stop/Eindigen**.

PABX (PBX) en TRANSFER

De machine is standaard ingesteld op Normaal zodat de machine aangesloten kan worden op een standaard PSTN (Public Switched Telephone Network)-lijn. In veel kantoren wordt echter gebruik gemaakt van een telefooncentrale of Private Automatic Branch Exchange (PABX). Uw machine kan op de meeste typen PABX (PBX) worden aangesloten. De oproepfunctie van de machine ondersteunt alleen TBR (Timed Break Recall). TBR kan in combinatie met de meeste PABX (PBX)-systemen worden gebruikt, zodat u toegang hebt tot een buitenlijn of naar een tweede toestel kunt bellen. Deze functie wordt ingeschakeld wanneer u op de knop **Telefoon/Intern** drukt.

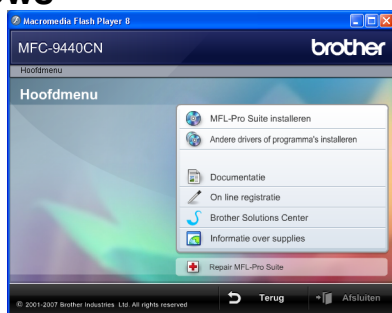
13 Het contrast van het LCD-scherm instellen

U kunt het contrast aanpassen om het LCD-scherm helderder of donkerder te maken.

- 1 Druk op **Menu**.
- 2 Druk op **1**.
- 3 Druk op **8**.
- 4 Druk op  om het contrast te verhogen.
—OF—
Druk op  om het contrast te verlagen.
Druk op **OK**.
- 5 Druk op **Stop/Eindigen**.

MFL-Pro Suite op de meegeleverde cd-rom

Windows®



MFL-Pro Suite installeren

U kunt de software voor MFL-Pro Suite en multifunctionele drivers installeren.



Andere drivers of programma's installeren

U kunt andere hulpprogramma's voor MFL-Pro Suite installeren, installeren zonder ScanSoft™ PaperPort™ 11SE met OCR van NUANCE of alleen de printerdriver installeren.



Documentatie

U kunt de gebruikershandleiding, softwarehandleiding en netwerkhandleiding in HTML-indeling weergeven. U kunt de handleidingen ook in PDF-indeling weergeven door naar het Brother Solutions Center te gaan. (Hiervoor is internettoegang vereist.) De softwarehandleiding en netwerkhandleiding bevatten instructies voor de functies die beschikbaar zijn wanneer de machine is aangesloten op een computer (bijvoorbeeld afdrukken, scannen en netwerkvoorzieningen).



On line registratie

Registreer uw machine op de registratiepagina voor Brother-producten.



Brother Solutions Center

Ga naar het Brother Solutions Center voor veelgestelde vragen, gebruikershandleidingen, driverupdates en tips voor het gebruik van uw machine. (Hiervoor is internettoegang vereist)



Informatie over supplies

Bezoek onze site voor originele Brother-producten op <http://www.brother.com/original/>.



Repair MFL-Pro Suite (alleen voor USB-gebruikers)

Als er tijdens de installatie van MFL-Pro Suite fouten optreden, kunt u deze functie gebruiken om de software automatisch te herstellen en om MFL-Pro Suite opnieuw te installeren.



Opmerking

MFL-Pro Suite omvat de printerdriver, scannerdriver, Brother ControlCenter3 en ScanSoft™ PaperPort™ 11SE. ScanSoft™ PaperPort™ 11SE is een documentbeheerprogramma voor het scannen en weergeven van documenten.

Macintosh®



Start Here OSX

U kunt de MFL-Pro Suite-software met de printerdriver, scannerdriver, Brother ControlCenter2 en BRAdmin Light voor Mac OS® X 10.2.4 of hoger installeren.



Documentation

U kunt de gebruikershandleiding, softwarehandleiding en netwerkhandleiding in HTML-indeling weergeven. U kunt de handleidingen ook in PDF-indeling weergeven door naar het Brother Solutions Center te gaan. (Hiervoor is internettoegang vereist.) De softwarehandleiding en netwerkhandleiding bevatten instructies voor de functies die beschikbaar zijn wanneer de machine is aangesloten op een computer (bijvoorbeeld afdrukken, scannen en netwerkvoorzieningen).



Brother Solutions Center

Ga naar het Brother Solutions Center voor veelgestelde vragen, gebruikershandleidingen, driverupdates en tips voor het gebruik van uw machine. (Hiervoor is internettoegang vereist.)



Presto! PageManager

U kunt Presto!® PageManager® installeren om OCR-functionaliteit aan Brother ControlCenter2 toe te voegen en gemakkelijk foto's en documenten te scannen, te delen en te ordenen.



On-Line Registration

Registreer uw machine op de registratiepagina voor Brother-producten.



Utilities

In deze map bevinden zich de volgende extra hulpprogramma's.

- De-installatieprogramma voor Presto!® PageManager®
- BRAdmin Light

Volg de instructies op deze pagina die betrekking hebben op uw besturingssysteem en uw aansluiting.
Voor de nieuwste drivers en documentatie en voor de beste oplossing voor uw problemen heeft u vanaf uw CD-ROM / driver direct toegang tot het Brother Solutions Center of ga naar de website <http://solutions.brother.com/>.

Windows®



Bij gebruik van de USB-interfacekabel 16



Bij gebruik van de netwerkinterface 19
Zie hoofdstuk 5 van de netwerkhandleiding voor Windows Server® 2003.

Macintosh®



Bij gebruik van de USB-interfacekabel 24



Bij gebruik van de netwerkinterface 26

Bij gebruik van de USB-interfacekabel (voor Windows® 2000 Professional/XP/ XP Professional x64 Edition/Windows Vista®)

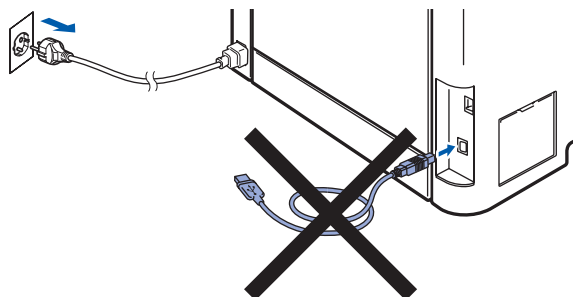
Belangrijk

Zorg dat u de instructies in stap 1 *De machine installeren* op pagina 4 tot en met 13 hebt uitgevoerd.

Opmerking

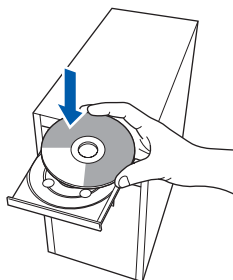
- Sluit alle andere programma's voordat u MFL-Pro Suite installeert.
- De meegeleverde cd-rom bevat ScanSoft™ PaperPort™ 11SE. Deze software ondersteunt alleen Windows® 2000 (SP4 of recenter), XP (SP2 of recenter), XP Professional x64 Edition en Windows Vista®. Werk uw systeem bij met het meest recente Windows® Service Pack voordat u MFL-Pro Suite installeert.

- 1 Zet de machine uit, verwijder de stekker uit het stopcontact en koppel de machine los van de computer als u al een interfacekabel hebt aangesloten.

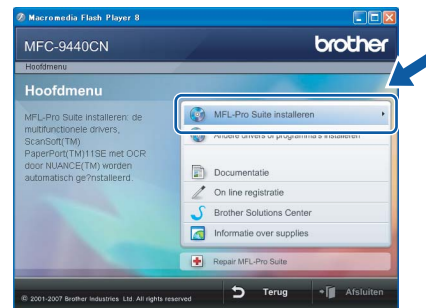


- 2 Zet de computer aan. (U dient als beheerder te zijn aangemeld.)

- 3 Plaats de meegeleverde cd-rom voor Windows® in het cd-romstation. Als het venster met de modelnaam wordt weergegeven, kiest u uw machine. Als het scherm met de taal verschijnt, kiest u de gewenste taal.

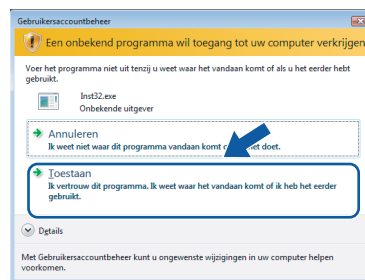


- 4 Het hoofdmenu van de cd-rom verschijnt. Klik op **MFL-Pro Suite** installeren.



Opmerking

- Als dit venster niet wordt geopend, gebruikt u Windows® Verkenner om het programma **start.exe** uit te voeren vanuit de hoofdmap van de Brother-cd-rom.
- Voor Windows Vista®: als het scherm **Gebruikersaccountbeheer** verschijnt, klikt u op **Toestaan**.



- 5 Als u de licentieovereenkomst van ScanSoft™ PaperPort™ 11SE hebt gelezen en akkoord gaat met de voorwaarden klikt u op **Ja**.

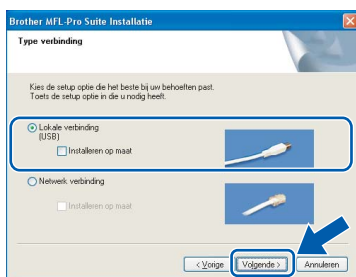


De installatie van ScanSoft™ PaperPort™ 11SE wordt automatisch gestart en vervolgens wordt MFL-Pro Suite geïnstalleerd.

- 6** Wanneer het venster met de softwarelicentieovereenkomst voor Brother MFL-Pro Suite wordt geopend, klikt u op **Ja** als u akkoord gaat met de voorwaarden van de softwarelicentieovereenkomst.



- 7** Selecteer **Lokale verbinding** en klik op **Volgende**. De installatie wordt voortgezet.



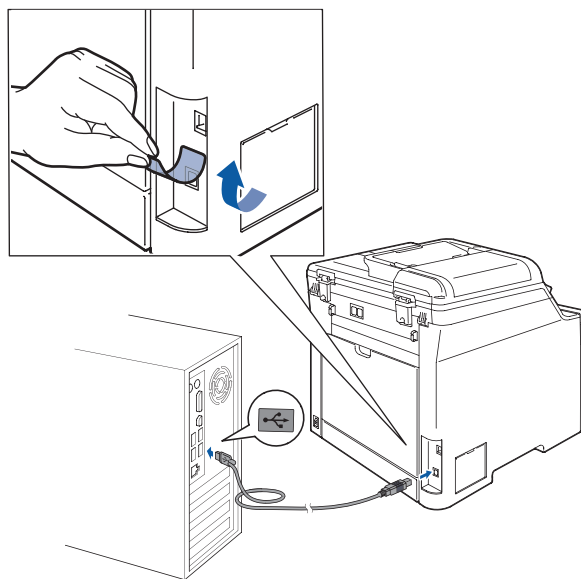
Opmerking

- Voor Windows Vista®: wanneer dit scherm verschijnt, schakelt u het selectievakje in en klikt u op **Installeren** om de installatie te voltooien.



- Als u de PS-driver (BR-Script-driver van Brother) wilt installeren, kiest u **Aangepast installeren** en volgt u de instructies op het scherm. Wanneer het **functieselectiescherm** verschijnt, schakelt u het selectievakje **PS-printerdriver** in en volgt u de instructies op het scherm.

- 8** Verwijder het afdeklabele van de USB-poort van de machine wanneer dit scherm verschijnt. Sluit de interfacekabel aan op de computer en vervolgens op de machine.



⊘ Onjuiste configuratie

Sluit de machine **NIET** aan op een USB-poort op een toetsenbord of een USB-hub zonder voeding. Brother adviseert u de machine direct op uw computer aan te sluiten.

- 9** Steek de stekker van het stroom snoer in het stopcontact. Zet de machine aan.



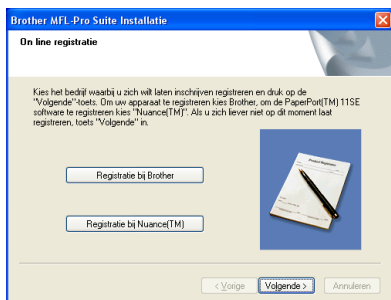
De installatie van de Brother-drivers start automatisch. **Een ogenblik geduld, de installatievensters verschijnen een voor een.**

⊘ Onjuiste configuratie

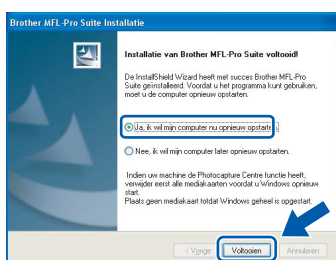
Probeer **NIET** de vensters te annuleren tijdens de installatie.



- 10** Wanneer het venster On line registratie verschijnt, selecteert u de gewenste optie en volgt u de instructies op het scherm.



- 11** Klik op **Voltoeien** om de computer opnieuw op te starten. (Nadat de computer opnieuw is opgestart, dient u zich als beheerder aan te melden.)



Opmerking

- **XML Paper Specification-printerdriver**
De XML Paper Specification-printerdriver is de meest geschikte driver voor het afdrukken vanuit toepassingen die gebruikmaken van XML Paper Specification-documenten. Download de meest recente driver via het Brother Solutions Center op <http://solutions.brother.com/>.
- Nadat de computer opnieuw is opgestart, wordt er automatisch een **installatiediagnose** uitgevoerd. Als de installatie niet is gelukt, worden de resultaten van de installatie in een venster getoond. Als bij de **installatiediagnose** een fout wordt geconstateerd, volgt u de instructies op het scherm of raadpleegt u de online-Help en veelgestelde vragen in **Start/Alle programma's/ Brother/MFC-XXXX**.



De MFL-Pro Suite (inclusief printerdriver en scannerdriver) zijn geïnstalleerd en de installatie is nu voltooid.

Bij gebruik van de netwerkinterface (Voor Windows® 2000 Professional/XP/ XP Professional x64 Edition/Windows Vista®)

Belangrijk

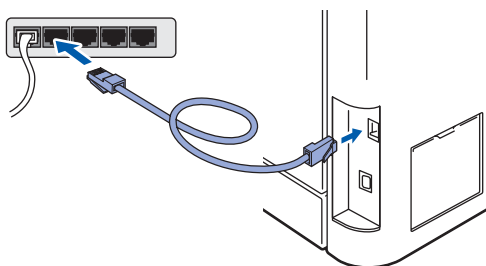
Zorg dat u de instructies in stap 1 *De machine installeren* op pagina 4 tot en met 13 hebt uitgevoerd.

Opmerking

De meegeleverde cd-rom bevat ScanSoft™ PaperPort™ 11SE. Deze software ondersteunt alleen Windows® 2000 (SP4 of recenter), XP (SP2 of recenter), XP Professional x64 Edition en Windows Vista®. Werk uw systeem bij met het meest recente Windows® Service Pack voordat u MFL-Pro Suite installeert.

1 Zet de machine uit en verwijder de stekker uit het stopcontact.

2 Sluit de netwerkinterfacekabel aan op de machine en sluit deze aan op het netwerk.



3 Steek de stekker van het netsnoer in het stopcontact. Zet de machine aan.

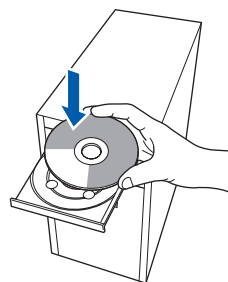


4 Zet de computer aan. (U dient als beheerder te zijn aangemeld.) Sluit alle actieve toepassingen voor u MFL-Pro Suite installeert.

Opmerking

Vóór de installatie moet u eventuele persoonlijke firewallsoftware uitschakelen. Start na de installatie uw persoonlijke firewallsoftware opnieuw op.

5 Plaats de meegeleverde cd-rom in uw cd-romstation. Als het venster met de modelnaam wordt weergegeven, kiest u uw machine. Als het scherm met de taal verschijnt, kiest u de gewenste taal.

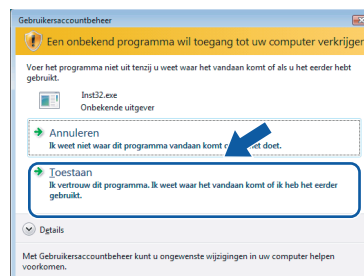


6 Het hoofdmenu van de cd-rom wordt geopend. Klik op **MFL-Pro Suite installeren**.

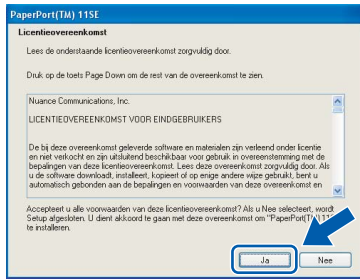


Opmerking

- Als dit venster niet wordt geopend, gebruikt u Windows® Verkenner om het programma **start.exe** uit te voeren vanuit de hoofdmap van de Brother-cd-rom.
- Voor Windows Vista®: als het scherm Gebruikersaccountbeheer verschijnt, klikt u op **Toestaan**.



7 Als u de licentieovereenkomst van ScanSoft™ PaperPort™ 11SE hebt gelezen en akkoord gaat met de voorwaarden klikt u op **Ja**.

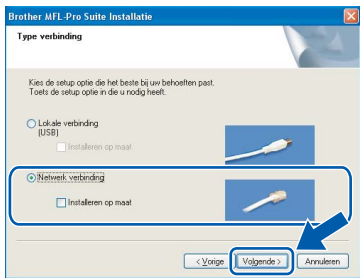


De installatie van ScanSoft™ PaperPort™ 11SE wordt automatisch gestart en vervolgens wordt MFL-Pro Suite geïnstalleerd.

8 Wanneer het venster met de softwarelicentieovereenkomst voor Brother MFL-Pro Suite wordt geopend, klikt u op **Ja** als u akkoord gaat met de voorwaarden van de softwarelicentieovereenkomst.

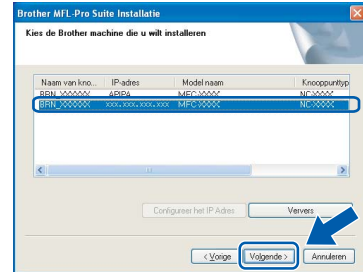


9 Kies **Netwerk verbinding** en klik op **Volgende**.



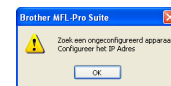
Opmerking
Als u de PS-driver (BR-Script-driver van Brother) wilt installeren, kiest u **Aangepast installeren** en volgt u de instructies op het scherm. Wanneer het **functieselectiescherm** verschijnt, schakelt u het selectievakje **PS-printerdriver** in en volgt u de instructies op het scherm.

10 Als de machine is geconfigureerd voor uw netwerk, selecteert u de machine in de lijst en klikt u op **Volgende**. Als er slechts één machine op het netwerk is aangesloten, wordt dit venster niet weergegeven en wordt de desbetreffende machine automatisch geselecteerd.



Als **APIPA** wordt weergegeven in het veld **IP-adres**, klikt u op **Configureer het IP-Adres** en voert u een IP-adres voor uw machine in dat geschikt is voor het netwerk.

Opmerking
Als de machine nog niet voor gebruik op uw netwerk is geconfigureerd, verschijnt het volgende venster.

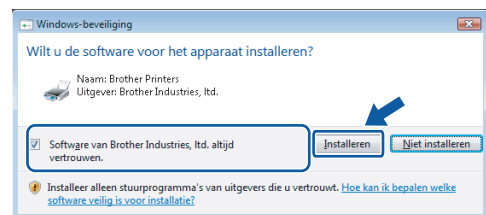


Klik op **OK**.
Het venster **Configureer het IP-Adres** verschijnt. Voer een IP-adres voor uw machine in dat geschikt is voor het netwerk.

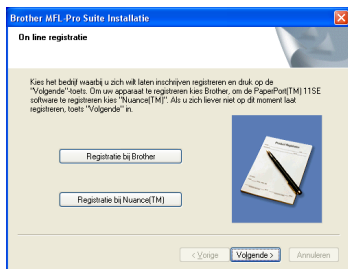
11 De installatie van de Brother-drivers start automatisch. **Een ogenblik geduld, de installatievensters verschijnen een voor een.**

Onjuiste configuratie
Probeer **NIET** de vensters te annuleren tijdens de installatie.

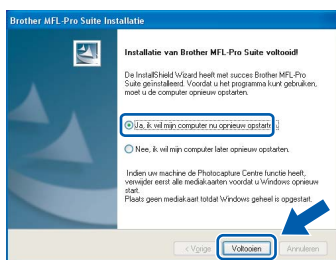
Opmerking
Voor Windows Vista®: wanneer dit scherm verschijnt, schakelt u het selectievakje in en klikt u op **Installeren** om de installatie te voltooien.



- 12** Wanneer het scherm Online-registratie voor Brother en ScanSoft verschijnt, selecteert u de gewenste optie en volgt u de instructies op het scherm.



- 13** Klik op **Voltoeien** om de computer opnieuw op te starten.
(Nadat de computer opnieuw is opgestart, dient u zich als beheerder aan te melden.)



OK! De MFL-Pro Suite is geïnstalleerd en de installatie is nu voltooid.

Opmerking

- **XML Paper Specification-printerdriver**
De XML Paper Specification-printerdriver is de meest geschikte driver voor het afdrukken vanuit toepassingen die gebruikmaken van XML Paper Specification-documenten. Download de meest recente driver via het Brother Solutions Center op <http://solutions.brother.com/>.

- MFL-Pro Suite omvat de netwerkprinterdriver, netwerkscannerdriver, Brother ControlCenter3 en ScanSoft™ PaperPort™ 11SE met OCR.

ScanSoft™ PaperPort™ 11SE is een documentbeheerprogramma voor het weergeven van gescande documenten.

- Nadat de computer opnieuw is opgestart, wordt er automatisch een installatiediagnose uitgevoerd. Als de installatie niet is gelukt, worden de resultaten van de installatie in een venster getoond. Als bij de diagnose een fout wordt geconstateerd, volgt u de instructies op het scherm of raadpleegt u de online-Help en veelgestelde vragen in **Start/Alle programma's/Brother/MFC-XXXX**.

- Als u zeker weet dat de printer na de installatie werkt, kunt u de persoonlijke firewallsoftware opnieuw inschakelen.

- De Firewall-instelling op uw pc verhindert mogelijk de vereiste netwerkverbinding voor scannen en afdrukken in een netwerk. Volg de instructies op de volgende pagina om uw Windows®-firewall te configureren. Raadpleeg de gebruikershandleiding bij uw software of neem contact op met de softwarefabrikant als u eigen Firewall-software gebruikt.

Firewall-instellingen

De Firewall-instelling op uw pc verhindert mogelijk de vereiste netwerkverbinding voor scannen en afdrucken in een netwerk. Volg de instructies voor Windows® XP SP2 of Windows Vista® als u de Windows®-firewall gebruikt. Raadpleeg de gebruikershandleiding bij uw software of neem contact op met de softwarefabrikant als u eigen Firewall-software gebruikt.

■ Bij gebruik van Windows® XP SP2:

- 1 Klik op **Start, Configuratiescherm, Netwerken en Internetaansluitingen** en vervolgens op **Windows Firewall**.
Controleer of Windows Firewall is ingeschakeld op het tabblad **Algemeen**.
- 2 Klik op het tabblad **Geavanceerd** op de knop **Instellingen....**



- 3 Klik op de knop **Toevoegen**.
- 4 Voer de volgende gegevens in om poort **54925** toe te voegen voor scannen via het netwerk:
 1. Voer in het veld **Beschrijving van de service**: een beschrijving in, bijvoorbeeld "Brother Scanner".
 2. Voer in het veld **Naam of IP-adres (bijvoorbeeld 192.168.0.12) van de computer die als host voor deze service optreedt**: "Localhost" in.
 3. Voer in het veld **Nummer van de externe poort voor deze service**: "54925" in.
 4. Voer in het veld **Nummer van de interne poort voor deze service**: "54925" in.
 5. Controleer of **UDP** is ingeschakeld.
 6. Klik op **OK**.



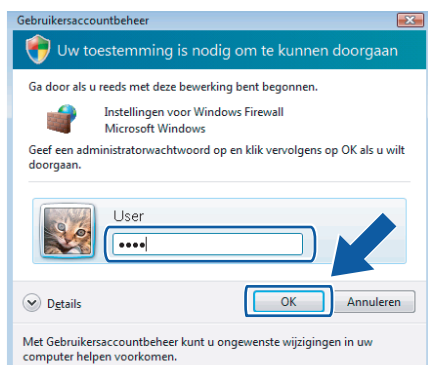
- 5 Klik op de knop **Toevoegen**.
- 6 Voer de volgende gegevens in om poort **54926** toe te voegen voor PC-Fax via het netwerk:
 1. Voer in het veld **Beschrijving van de service**: een beschrijving in, bijvoorbeeld "Brother PC-Fax ontvangen".
 2. Voer in het veld **Naam of IP-adres (bijvoorbeeld 192.168.0.12) van de computer die als host voor deze service optreedt**: "Localhost" in.
 3. Voer in het veld **Nummer van de externe poort voor deze service**: "54926" in.
 4. Voer in het veld **Nummer van de interne poort voor deze service**: "54926" in.
 5. Controleer of **UDP** is ingeschakeld.
 6. Klik op **OK**.
- 7 Als u nog steeds problemen hebt met de netwerkverbinding, klikt u op de knop **Toevoegen**.
- 8 Voer de volgende gegevens in om poort **137** toe te voegen voor scannen, PC-Fax ontvangen en afdrucken via het netwerk:
 1. Voer in het veld **Beschrijving van de service**: een beschrijving in, bijvoorbeeld "Brother-netwerkprinten".
 2. Voer in het veld **Naam of IP-adres (bijvoorbeeld 192.168.0.12) van de computer die als host voor deze service optreedt**: "Localhost" in.
 3. Voer in het veld **Nummer van de externe poort voor deze service**: "137" in.
 4. Voer in het veld **Nummer van de interne poort voor deze service**: "137" in.
 5. Controleer of **UDP** is ingeschakeld.
 6. Klik op **OK**.
- 9 Controleer of de nieuwe instelling is toegevoegd en is ingeschakeld, en klik vervolgens op **OK**.

■ Bij gebruik van Windows Vista®:

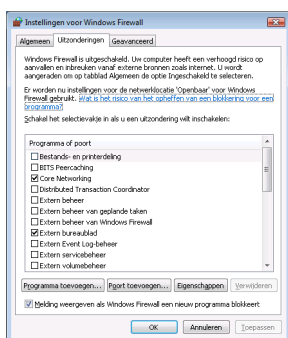
- 1 Klik op **Start, Configuratiescherm, Netwerk- en Internet-verbindingen, Windows Firewall** en klik op **instellingen wijzigen**. Controleer of Windows Firewall is ingeschakeld op het tabblad **Algemeen**.
- 2 Doe het volgende als het scherm **Gebruikersaccountbeheer** verschijnt.
 - Voor gebruikers met beheerderrechten: klik op **Doorgaan**.



- Voor gebruikers die geen beheerderrechten hebben: voer het beheerderwachtwoord in en klik op **OK**.



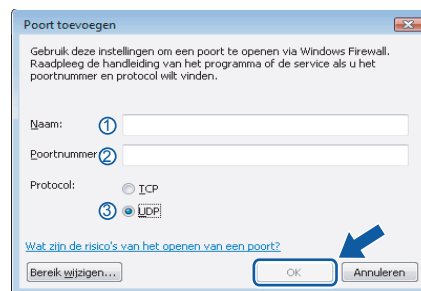
- 3 Controleer of Windows Firewall is ingeschakeld op het tabblad **Algemeen**.
- 4 Klik op het tabblad **Uitzonderingen**.



- 5 Klik op de knop **Poort toevoegen...**

- 6 Voer de volgende gegevens in om poort **54925** toe te voegen voor scannen via het netwerk:

1. Voer in het veld **Naam**: een beschrijving in, bijvoorbeeld "Brother Scanner".
2. Voer in het veld **Poortnummer**: "54925" in.
3. Controleer of **UDP** is ingeschakeld. Klik vervolgens op **OK**.



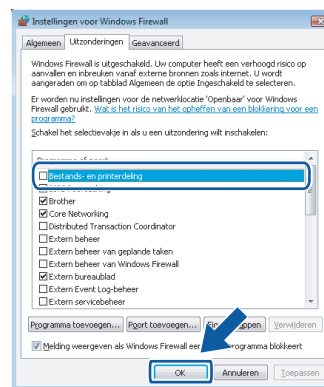
- 7 Klik op de knop **Poort toevoegen...**

- 8 Voer de volgende gegevens in om poort **54926** toe te voegen voor PC-Fax via het netwerk:

1. Voer in het veld **Naam**: een beschrijving in, bijvoorbeeld "Brother PC-Fax".
2. Voer in het veld **Poortnummer**: "54926" in.
3. Controleer of **UDP** is ingeschakeld. Klik vervolgens op **OK**.

- 9 Controleer of de nieuwe instelling is toegevoegd en is ingeschakeld, en klik vervolgens op **OK**.

- 10 Als u nog steeds problemen hebt met de netwerkverbinding zoals scannen of afdrucken via het netwerk, schakelt u het selectievakje **Bestands- en printerdeling** in op het tabblad **Uitzonderingen** en klikt u vervolgens op **OK**.



Bij gebruik van de USB-interfacekabel

Voor Mac OS® X 10.2.4 of recenter

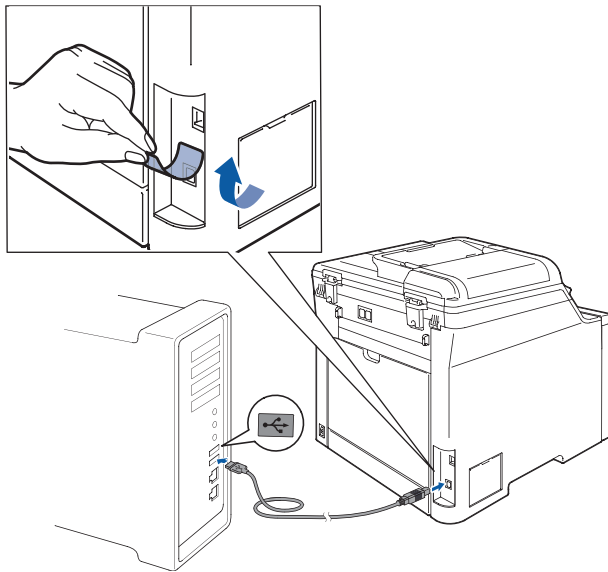
Belangrijk

Zorg dat u de instructies in stap 1 *De machine installeren* op pagina 4 tot en met 13 hebt uitgevoerd.

Opmerking

Als u Mac OS® X 10.2.0 tot 10.2.3 gebruikt, werkt u het systeem bij naar Mac OS® X 10.2.4 of recenter. (Ga naar <http://solutions.brother.com/> voor de meest recente informatie over Mac OS® X.)

- 1 Verwijder het label dat de USB-poort van uw machine afdekt. Sluit de interfacekabel aan op de computer en vervolgens op de machine.



⊘ Onjuiste configuratie

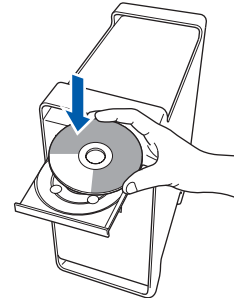
Sluit de machine NIET aan op een USB-poort op een toetsenbord of een USB-hub zonder voeding. Brother adviseert u de machine direct op uw computer aan te sluiten.

Opmerking

Controleer of de machine is ingeschakeld door het netsnoer aan te sluiten.

- 2 Zet uw Macintosh® aan.

- 3 Plaats de meegeleverde cd-rom voor Macintosh® in het cd-romstation.



- 4 Dubbelklik op het pictogram **Start Here OSX** om de installatie te starten. Volg de instructies op uw scherm.



Het installeren van de software neemt een paar seconden in beslag. Klik na de installatie op **Herstart** om de installatie van de software te voltooien.

Opmerking

Raadpleeg de softwarehandleiding op de cd-rom om de PS-driver te installeren.

- 5 De Brother-software zoekt het Brother-apparaat. Tijdens het zoeken, verschijnt het volgende scherm.

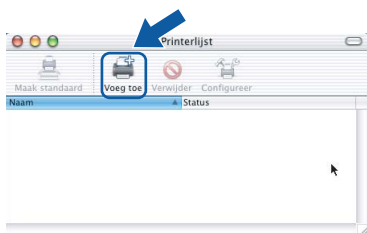


- 6 Klik op **OK** wanneer dit scherm verschijnt.



Bij gebruik van Mac OS® X 10.3.x of recenter:
MFL-Pro Suite, de Brother-printerdriver en -scannerdriver en Brother ControlCenter2 zijn geïnstalleerd en de installatie is nu voltooid.
Ga naar stap 11.

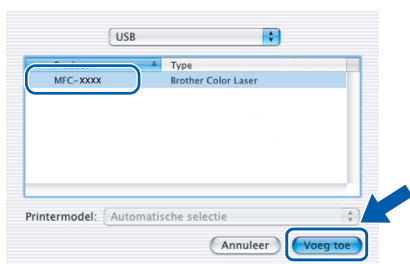
7 Bij gebruik van Mac OS® X 10.2.4 tot 10.2.8: Klik op **Voeg toe**.



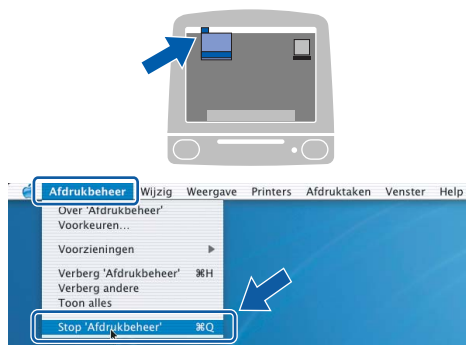
8 Kies **USB**.



9 Selecteer de modelnaam en klik dan op **Voeg toe**.



10 Klik op **Afdrukbeheer** en vervolgens op **Stop 'Afdrukbeheer'**.



OK! MFL-Pro Suite, de Brother-printerdriver en -scannerdriver en Brother ControlCenter2 zijn geïnstalleerd en de installatie is nu voltooid.

11 Om Presto!®PageManager® te installeren, dubbelklikt u op het pictogram **Presto! PageManager** en volgt u de instructies op het scherm.



Opmerking

Door Presto!®PageManager® te installeren voegt u OCR-functionaliteit aan Brother ControlCenter2 toe. U kunt eenvoudig foto's en documenten scannen, delen en ordenen met Presto!® PageManager®.

OK! Presto!® PageManager® is geïnstalleerd en de installatie is nu voltooid.

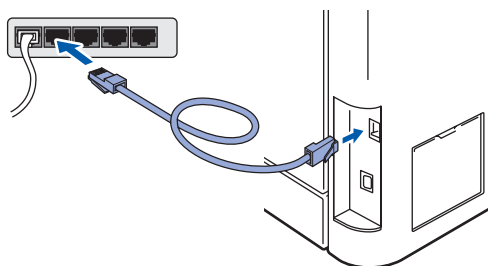
Bij gebruik van de netwerkinterface

Voor Mac OS® X 10.2.4 of recenter

Belangrijk

Zorg dat u de instructies in stap 1 *De machine installeren* op pagina 4 tot en met 13 hebt uitgevoerd.

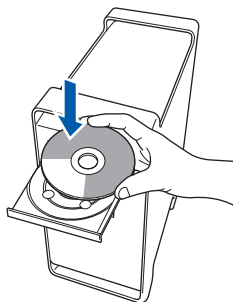
- 1 Sluit de netwerkinterfacekabel aan op de machine en verbindt deze vervolgens met het netwerk.



Opmerking

Controleer of de machine is ingeschakeld door het netsnoer aan te sluiten.

- 2 Zet uw Macintosh® aan.
- 3 Plaats de meegeleverde cd-rom voor Macintosh® in het cd-romstation.



4

Dubbelklik op het pictogram **Start Here OSX** om de installatie te starten. Volg de instructies op uw scherm.



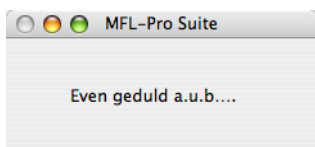
Het installeren van de software neemt een paar seconden in beslag. Klik na de installatie op **Herstart** om de installatie van de software te voltooien.



Opmerking

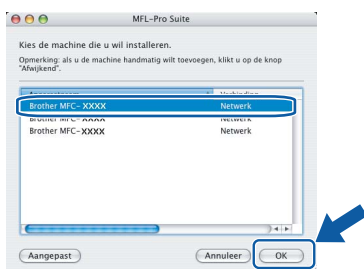
Raadpleeg de netwerkhandleiding op de cd-rom om de PS-driver te installeren.

- 5** De Brother-software zoekt het Brother-apparaat. Tijdens het zoeken, verschijnt het volgende scherm.



Opmerking

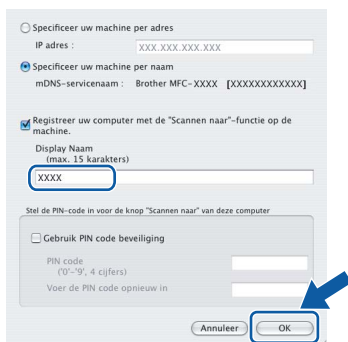
- Als de machine is geconfigureerd voor uw netwerk, selecteert u de machine in de lijst en klikt u op **OK**. Als er slechts één machine op het netwerk is aangesloten, wordt dit venster niet weergegeven en wordt de desbetreffende machine automatisch geselecteerd. Ga naar stap 6.



- Klik op **OK** wanneer dit scherm verschijnt.



Voer in het veld **Display Naam** een naam van maximaal 15 tekens in voor uw Macintosh® en klik op **OK**. Ga naar stap 6.



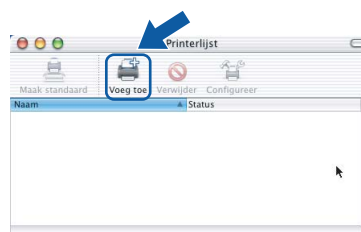
- De naam die u hier invoert, wordt weergegeven op het LCD-scherm van de machine wanneer u op de toets **Scan** drukt en een scanoptie kiest. (Zie *Netwerkscannen in de Softwarehandleiding op de cd-rom.*)

- 6** Klik op **OK** wanneer dit scherm verschijnt.

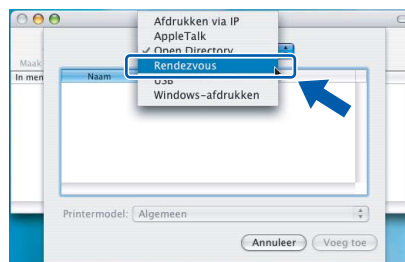


- OK!** Bij gebruik van Mac OS® X 10.3.x of recenter: **MFL-Pro Suite**, de Brother-printerdriver en -scannerdriver en **Brother ControlCenter2** zijn geïnstalleerd en de installatie is nu voltooid. Ga naar stap 11.

- 7** Bij gebruik van Mac OS® X 10.2.4 tot 10.2.8: Klik op **Voeg toe**.



- 8** Bij gebruik van Mac OS® X 10.2.4 tot 10.2.8: Kies de hieronder aangegeven optie.



- 9** Selecteer de modelnaam en klik dan op **Voeg toe**.

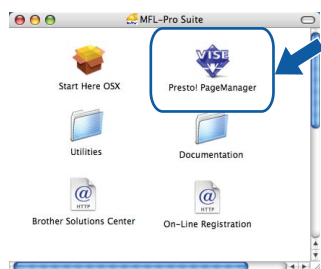


- 10** Klik op **Afdrukbeheer** en vervolgens op **Stop 'Afdrukbeheer'**.



- OK!** **MFL-Pro Suite, de Brother-printerdriver en -scannerdriver en Brother ControlCenter2 zijn geïnstalleerd en de installatie is nu voltooid.**

- 11** Om Presto!®PageManager® te installeren, dubbelklikt u op het pictogram **Presto! PageManager** en volgt u de instructies op het scherm.



Opmerking

Door Presto!®PageManager® te installeren voegt u OCR-functionaliteit aan Brother ControlCenter2 toe. U kunt eenvoudig foto's en documenten scannen, delen en ordenen met Presto!®PageManager®.

- OK!** **Presto!® PageManager® is geïnstalleerd en de installatie is nu voltooid.**

Hulpprogramma BRAdmin Light (voor Windows®)

BRAdmin Light is een hulpprogramma voor de initiële configuratie van Brother-apparaten die op het netwerk zijn aangesloten. Daarnaast kunt u met BRAdmin Light zoeken naar Brother-producten in het netwerk, de status van algemene netwerkinstellingen, zoals het IP-adres, weergeven en deze configureren.

Ga voor meer informatie over BRAdmin Light naar <http://solutions.brother.com/>

Opmerking

Voor een geavanceerd printerbeheer gebruikt u de meest recente versie van het hulpprogramma Brother BRAdmin Professional dat u kunt downloaden via <http://solutions.brother.com/>.

Het configuratiehulpprogramma BRAdmin Light installeren

Opmerking

Het standaardwachtwoord voor de afdrukserver is 'access'. U kunt dit wachtwoord via BRAdmin Light wijzigen.

- 1 Klik op **Andere drivers of programma's installeren** in het menuvenster.



- 2 Klik op **BRAdmin Light** en volg de instructies op het scherm.

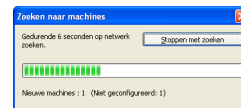


Het IP-adres, het subnetmasker en de gateway instellen met BRAdmin Light

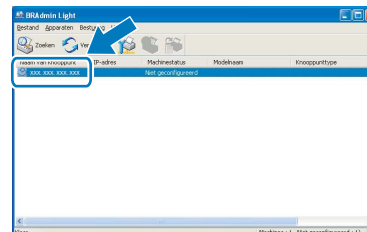
Opmerking

Als u een DHCP/BOOTP/RARP-server in uw netwerk hebt, hoeft u de volgende handeling niet uit te voeren. Het IP-adres wordt automatisch door de afdrukserver opgehaald.

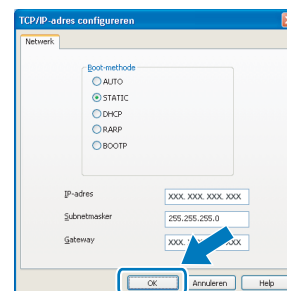
- 1 Start BRAdmin Light. BRAdmin Light zoekt automatisch naar nieuwe apparaten.



- 2 Dubbelklik op het niet-geconfigureerde apparaat.



- 3 Kies **STATIC** als Boot-methode. Voer het **IP-adres**, **Subnetmasker** en de **Gateway** in en klik op **OK**.



- 4 De adresgegevens voor de machine worden opgeslagen.

Hulpprogramma BRAdmin Light (voor Mac OS® X)

BRAdmin Light is een hulpprogramma voor de initiële configuratie van Brother-apparaten die op het netwerk zijn aangesloten. Daarnaast kunt u vanaf een computer met Mac OS® X 10.2.4 of recenter via BRAdmin Light zoeken naar Brother-producten in het netwerk, de status van algemene netwerkinstellingen, zoals het IP-adres, weergeven en deze configureren.

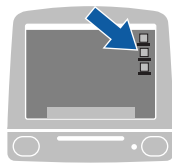
BRAdmin Light wordt automatisch geïnstalleerd wanneer u de printerdriver installeert. Als u de printerdriver al hebt geïnstalleerd, hoeft u dit niet opnieuw te doen. Ga voor meer informatie over BRAdmin Light naar <http://solutions.brother.com/>

Het IP-adres, het subnetmasker en de gateway instellen met BRAdmin Light

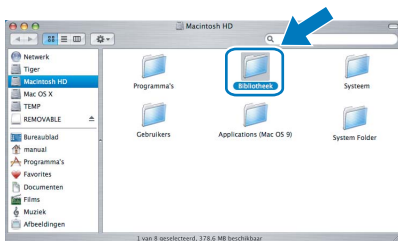
Opmerking

- Als u een DHCP/BOOTP/RARP-server in uw netwerk hebt, hoeft u de volgende handeling niet uit te voeren. Het IP-adres wordt automatisch door de afdrukservers opgehaald.
- Zorg ervoor dat versie 1.4.1_07 of later van de Java™-clientsoftware op uw computer is geïnstalleerd.
- Het standaardwachtwoord voor de afdrukservers is 'access'. U kunt dit wachtwoord in BRAdmin Light wijzigen.

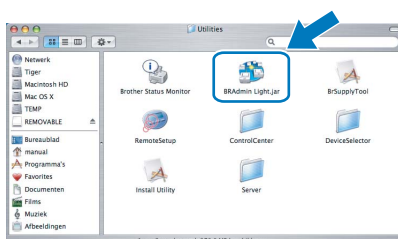
- 1 Dubbelklik op het pictogram **Macintosh HD** op het bureaublad.



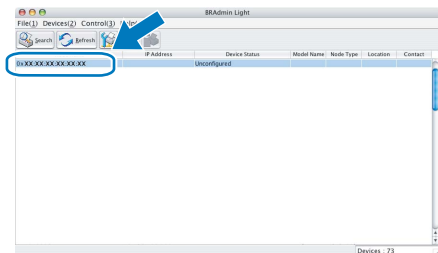
- 2 Kies **Bibliotheek, Printers, Brother** en vervolgens **Utilities**.



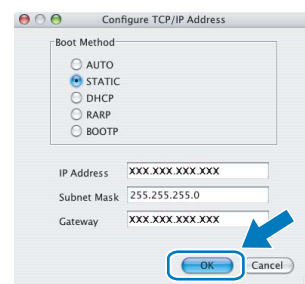
- 3 Dubbelklik op het bestand **BRAdmin Light.jar** en start de software. BRAdmin Light zoekt vervolgens automatisch naar nieuwe apparaten.



- 4 Dubbelklik op het niet-geconfigureerde apparaat.



- 5 Kies **STATIC (STATIC)** als **Boot Method (Boot-methode)**. Voer het **IP-Address (IP-adres)**, **Subnet Mask (subnetmasker)** en de **Gateway (gateway)** in en klik op **OK**.



- 6 De adresgegevens voor de machine worden opgeslagen.

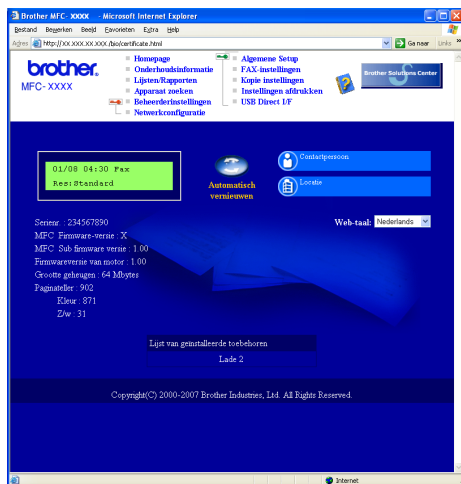
Beheer via het web (webbrowser)

De Brother-afdrukservers zijn uitgerust met een webserver waarmee u de status van de afdrukservers kunt controleren of bepaalde configuratie-instellingen kunt wijzigen via HTTP (Hyper Text Transfer Protocol).

Opmerking

- De gebruikersnaam is 'admin' en het standaardwachtwoord is 'access'. U kunt dit wachtwoord via een webbrowser wijzigen.
- We raden Microsoft Internet Explorer 6.0[®] (of recenter) of Firefox[®] 1.0 (of recenter) voor Windows[®] en Safari[™] 1.0 aan voor Macintosh[®]. Zorg er bovendien voor dat JavaScript en cookies altijd zijn ingeschakeld in de browser die u gebruikt. We raden u aan uw systeem bij te werken naar Safari[™] 1.2 of recenter om JavaScript in te schakelen. Om een webbrowser te gebruiken, hebt u het IP-adres van de afdrukservers nodig.

- 1 Open de browser.
- 2 Typ `http://ip-adres_printer` in de adresbalk van uw browser (waarbij "ip-adres_printer" het IP-adres of de naam van de afdrukservers is).
 - Bijvoorbeeld `http://192.168.1.2/`



Zie hoofdstuk 2 van de netwerkhandleiding.

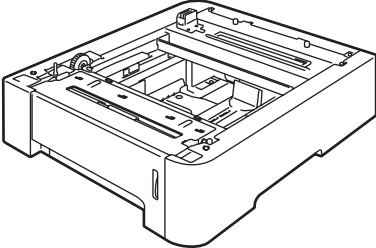
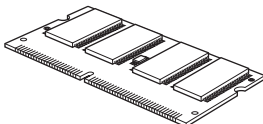
De netwerkinstellingen terugzetten naar de fabrieksinstellingen

Om alle netwerkinstellingen van de interne afdruk/scanservers terug te zetten naar de fabrieksinstellingen, gaat u als volgt te werk.

- 1 Controleer of de machine niet in gebruik is en koppel vervolgens alle kabels los van de machine (met uitzondering van het netsnoer).
- 2 Druk op **Menu, 7, 0**.
- 3 Druk op **1** om **Herstel** te selecteren.
- 4 Druk op **1** om **Ja** te selecteren.
- 5 De machine wordt opnieuw opgestart. Sluit de kabels hierna opnieuw aan.

Opties

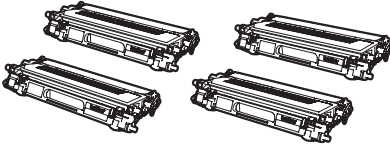
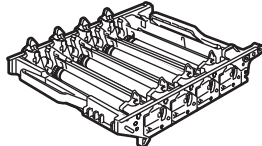
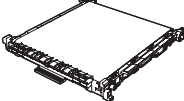
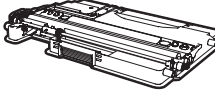
Voor deze machine zijn een aantal optionele accessoires verkrijgbaar. U kunt de mogelijkheden van de machine uitbreiden door deze onderdelen toe te voegen.

Onderlade	DIMM-geheugen
LT-100CL  <p>De onderlade kan maximaal 500 vel papier bevatten. Wanneer de onderlade is geïnstalleerd, bedraagt de totale invoercapaciteit van de machine 800 vel.</p>	 <p>U kunt het geheugen uitbreiden door een (144-pens SO-DIMM) geheugenmodule te installeren. (Raadpleeg de gebruikershandleiding voor meer informatie.)</p>

Verbruiksartikelen

Wanneer het tijd is om verbruiksartikelen te vervangen, wordt er een foutmelding op het LCD-scherm weergegeven.

Ga voor meer informatie over de verbruiksartikelen voor uw machine naar <http://solutions.brother.com/> of neem contact op met uw plaatselijke Brother-dealer.

Tonercartridge	Drumeenheid
<Standaardtoner> TN-130C/TN-130M/TN-130Y/TN-130BK <Hogebereikstoner> TN-135C/TN-135M/TN-135Y/TN-135BK 	DR-130CL 
OPC-riem (BU-100CL) 	Tonerafvalbak (WT-100CL) 

Handelsmerken

Het Brother-logo is een wettig gedeponeerd handelsmerk van Brother Industries, Ltd.

Brother is een wettig gedeponeerd handelsmerk van Brother Industries, Ltd.

Multi-Function Link is een wettig gedeponeerd handelsmerk van Brother International Corporation.

Microsoft, Windows en Windows Server zijn gedeponeerde handelsmerken van Microsoft Corporation in de Verenigde Staten en/of andere landen. Windows Vista is een gedeponeerd handelsmerk of een handelsmerk van Microsoft Corporation in de Verenigde Staten of andere landen.

Macintosh en TrueType zijn wettig gedeponeerde handelsmerken van Apple Inc.

Nuance, het Nuance-logo, PaperPort en ScanSoft zijn handelsmerken of gedeponeerde handelsmerken van Nuance Communications, Inc. of haar partners in de Verenigde Staten en/of andere landen.

Presto! PageManager is een wettig gedeponeerd handelsmerk van NewSoft Technology Corporation.

Elk bedrijf waarvan software in deze handleiding wordt vermeld, heeft een softwarelicentieovereenkomst die specifiek bedoeld is voor de betreffende programma's.

Alle andere merknamen en productnamen die in deze handleiding worden gebruikt, zijn handelsmerken of wettig gedeponeerde handelsmerken van de desbetreffende bedrijven.

Samenstelling en publicatie

Deze handleiding is samengesteld en gepubliceerd onder supervisie van Brother Industries, Ltd. De nieuwste productgegevens en -specificaties zijn in deze handleiding opgenomen.

De inhoud van deze handleiding en de specificaties van dit product kunnen zonder voorafgaande kennisgeving worden gewijzigd.

Brother behoudt zich het recht voor om de specificaties en de inhoud van deze handleiding zonder voorafgaande kennisgeving te wijzigen. Brother is niet verantwoordelijk voor enige schade (met inbegrip van gevolgschade) voortvloeiend uit het gebruik van deze handleiding of de daarin beschreven producten, inclusief maar niet beperkt tot zetfouten en andere fouten in deze publicatie.

Dit product is bedoeld voor gebruik in een professionele werkomgeving.

brother®