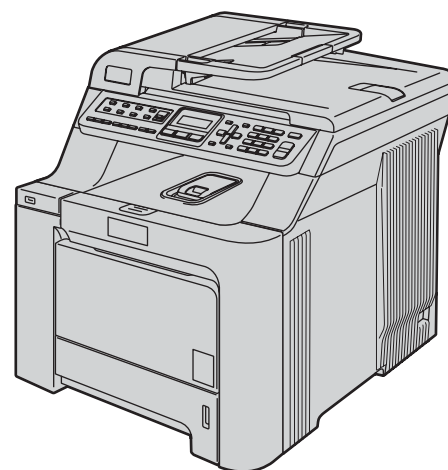


MFC-9440CN
MFC-9450CDN



Guida di installazione rapida

Prima di poter utilizzare l'apparecchio è necessario impostare l'hardware e installare il driver. Leggere questa Guida di installazione rapida per l'impostazione corretta e le istruzioni sull'installazione.

Punto 1

Installazione della macchina



Punto 2






Installazione driver e software

La procedura di installazione è terminata!

Tenere questa Guida di installazione rapida e il CD-ROM in dotazione a portata di mano per poterli consultare rapidamente e con facilità in qualunque momento.



Simboli utilizzati in questa guida

 Avvertenza	 Attenzione	 Installazione errata
Le avvertenze indicano precauzioni da osservare per evitare possibili infortuni.	Procedure specifiche da seguire o da evitare per ovviare a possibili danni alla stampante o ad altri oggetti.	Il simbolo di impostazione errata segnala dispositivi o operazioni non compatibili con l'apparecchio.
 Nota	 Guida dell'utente, Guida software dell'utente o Guida dell'utente in rete	
Le note forniscono istruzioni da eseguire in determinate situazioni o suggerimenti sul funzionamento dell'operazione corrente con altre funzionalità dell'apparecchio.	Indica un riferimento alla Guida dell'utente, alla Guida software dell'utente o alla Guida dell'utente in rete sul CD-ROM in dotazione.	

Preparazione dell'apparecchio

Componenti inclusi nella confezione	2
Pannello dei comandi	3

Punto 1 – Installazione della macchina

Rimuovere i materiali di imballaggio dall'apparecchio	4
Installare le cartucce toner	5
Caricare la carta nel vassoio	6
Collegamento linea telefonica e alimentazione	7
Impostazione data e ora	8
Impostazione dell'Identificativo	9
Modalità di composizione numero a toni e a impulsi	9
Scegliere il modo di Ricezione adeguato	10
Impostazione del tipo di linea telefonica	11
PABX (PBX) e TRASFERIMENTO	11
Impostazione del Contrasto a display	11

Punto 2 – Installazione driver e software

Windows®

Per utenti con cavo di interfaccia USB (Per Windows® 2000 Professional/XP/ XP Professional x64 Edition/Windows Vista®)	14
Per utenti con cavo di interfaccia di rete (Per Windows® 2000 Professional/XP/ XP Professional x64 Edition/Windows Vista®)	17
Per Windows Server® 2003, vedere la Guida dell'utente in rete sul CD-ROM. Impostazioni firewall	20

Macintosh®

Per utenti con cavo di interfaccia USB	22
Per Mac OS® X 10.2.4 o versione superiore	22
Per utenti con cavo di interfaccia di rete	24
Per Mac OS® X 10.2.4 o versione superiore	24

Per utenti di rete

Utilità BRAdmin Light (Per utenti Windows®)	27
Installazione dell'utilità di configurazione BRAdmin Light	27
Impostazione Indirizzo IP, Subnet Mask e Gateway con BRAdmin Light	27
Utilità BRAdmin Light (Per utenti Mac OS® X)	28
Impostazione Indirizzo IP, Subnet Mask e Gateway con BRAdmin Light	28
Gestione basata sul web (browser web)	29
Ripristino delle impostazioni di rete secondo l'impostazione predefinita di fabbrica	29

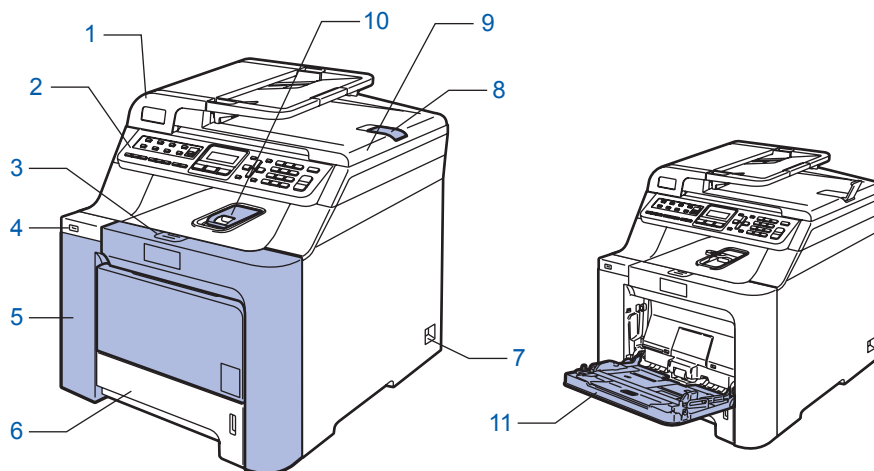
Opzioni e materiali di consumo

Opzioni	30
Materiali di consumo	30

Preparazione dell'apparecchio

Componenti inclusi nella confezione

I componenti inclusi nella confezione possono variare a seconda del paese.
Conservare tutti i materiali di imballaggio e la scatola nel caso si debba spedire la stampante.



- | | |
|--|--|
| 1 Alimentatore automatico documenti (ADF) | 7 Interruttore d'accensione |
| 2 Pannello dei comandi | 8 Supporto ribaltabile uscita documenti dell'alimentatore automatico |
| 3 Pulsante di rilascio del coperchio anteriore | 9 Coperchio documenti |
| 4 Interfaccia diretta USB | 10 Supporto vassoio d'uscita con facciata stampata verso il basso |
| 5 Coperchio anteriore | 11 Vassoio multifunzione (MP) |
| 6 Vassoio carta | |

 CD-ROM Per Windows® Per Macintosh®	 Guida di installazione rapida	 Guida dell'utente	 Gruppo cinghia (pre-installato)
 Cavo di alimentazione CA	 Cavo linea telefonica	 Foglietto illustrativo e involucro di plastica per il reimballaggio	 Vaschetta di recupero toner (pre-installata)
 Cartucce toner (Nero, Ciano, Magenta e Giallo)		 Gruppo tamburo (pre-installato)	

Il cavo di interfaccia non è fornito in dotazione. Acquistare il cavo per l'interfaccia che s'intende usare (USB o rete). NON collegare il cavo di interfaccia in quest'occasione. Il collegamento del cavo interfaccia viene eseguito durante l'installazione del software.

■ Cavo interfaccia USB

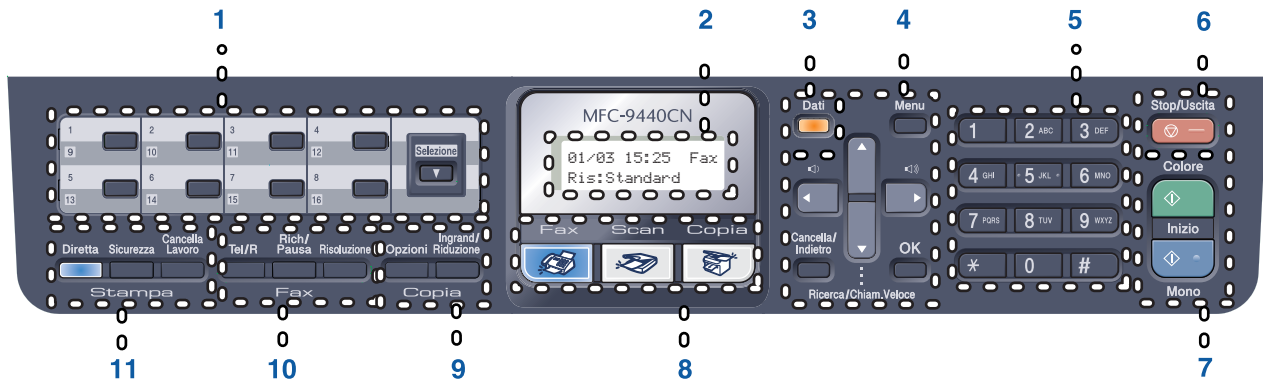
Accertarsi di utilizzare un cavo USB 2.0 non più lungo di 2 metri. Quando si utilizza un cavo USB, accertarsi di collegarlo ad una porta USB del computer e non ad una porta USB su una tastiera o ad un hub USB non alimentato.

■ Cavo di rete


Utilizzare un cavo doppino diritto di categoria 5 (o superiore) per la rete Fast Ethernet 10BASE-T o 100BASE-TX.

Pannello dei comandi

MFC-9440CN e MFC-9450CDN dispongono delle stesse chiavi di controllo.

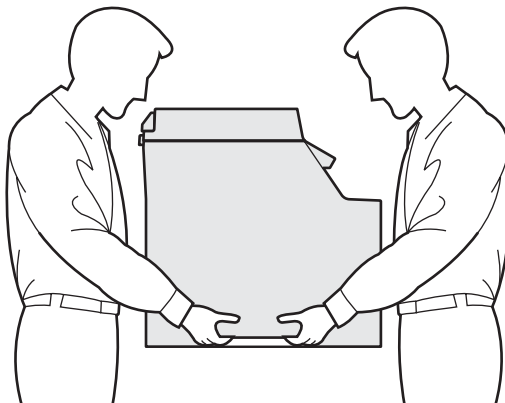


- | | | | |
|---|-----------------------------------|----|------------------------------------|
| 1 | Tasti di chiamata veloce | 7 | Tasti Avvio |
| 2 | LCD (Display a cristalli liquidi) | 8 | Tasti Modalità |
| 3 | LED dati | 9 | Tasti Copia |
| 4 | Tasti Menu | 10 | Tasti funzionamento fax e telefono |
| 5 | Tastiera | 11 | Tasti Stampa |
| 6 | Tasto Stop/Uscita | | |

 Per i dettagli sul Pannello dei comandi, consultare Descrizione Pannello dei comandi al Capitolo 1 della Guida dell'utente.

Nota

Questo apparecchio è pesante, pesa infatti 33,0 kg (72,8 lb) circa. Per evitare lesioni, sono necessarie almeno due persone per sollevare l'apparecchio. Attenzione a non schiacciarsi le dita quando si appoggia l'apparecchio.



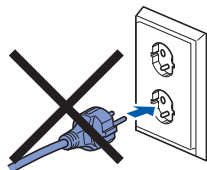
1 Rimuovere i materiali di imballaggio dall'apparecchio

Importante

Conservare tutti i materiali di imballaggio e la scatola nel caso si debba spedire l'apparecchio.

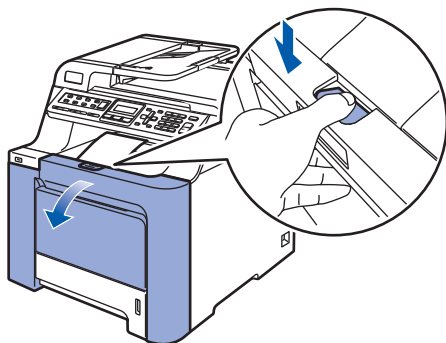
⊘ Installazione errata

NON collegare ancora il cavo di alimentazione CA.

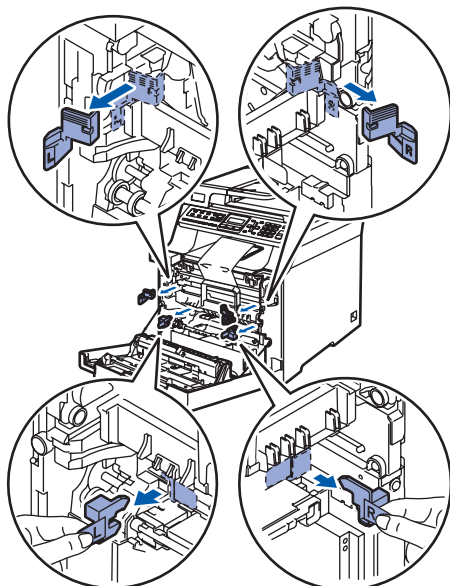


1 Rimuovere il nastro di imballaggio dall'esterno dell'apparecchio.

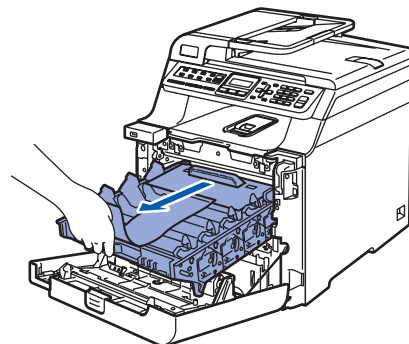
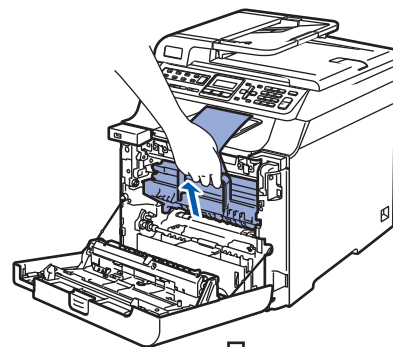
2 Premere il tasto di rilascio del coperchio anteriore, quindi aprire il coperchio.



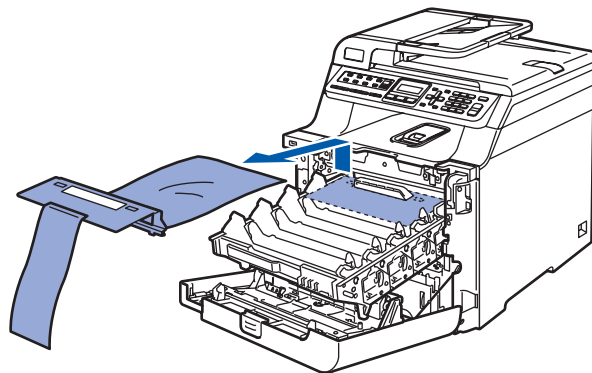
3 Rimuovere i quattro componenti di materiale da imballaggio arancione come indicato nell'illustrazione qui di seguito.



4 Afferrare la maniglia verde del gruppo tamburo. Sollevare il gruppo tamburo verso l'alto, quindi tirarlo fuori fino a quando non si arresta.

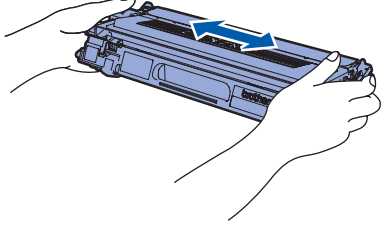


5 Rimuovere il materiale da imballaggio arancione come indicato nell'illustrazione qui di seguito.

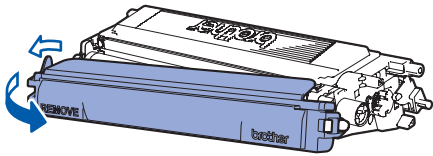


2 Installare le cartucce toner

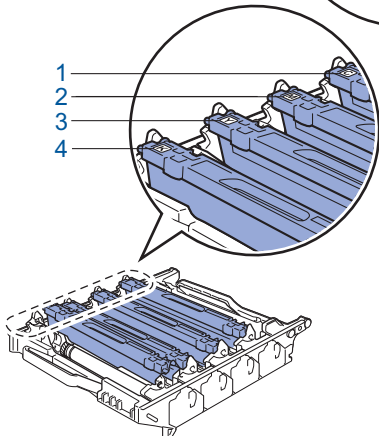
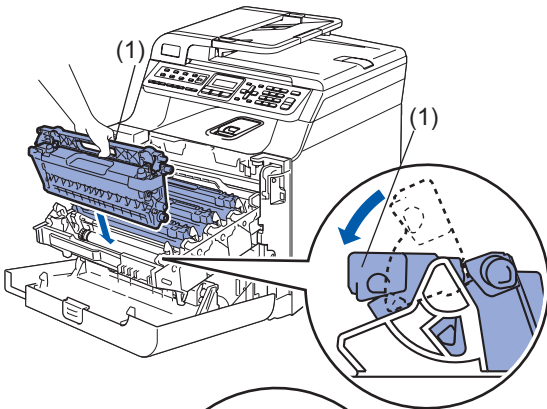
- 1** Rimuovere dalla confezione le cartucce toner e scuotere delicatamente ogni cartuccia da lato a lato 5 - 6 volte.



- 2** Rimuovere il coperchio di protezione.



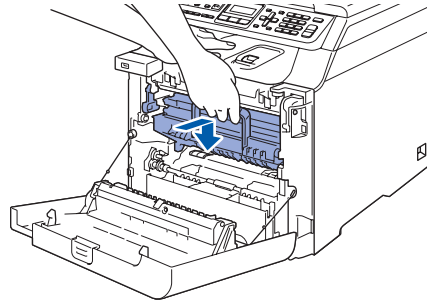
- 3** Afferrare la maniglia della cartuccia toner e fare scivolare la cartuccia nel gruppo tamburo. Accertarsi di far corrispondere il colore della cartuccia toner all'etichetta dello stesso colore presente sul gruppo tamburo e accertarsi di ripiegare verso il basso la maniglia della cartuccia toner (1) una volta che questa si trova in posizione.



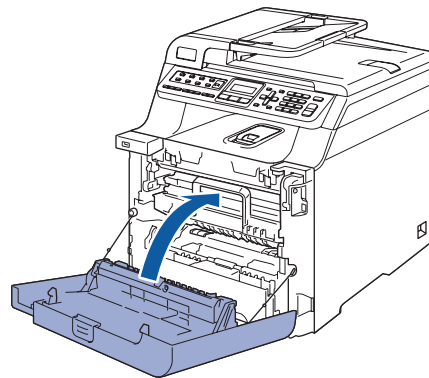
- 1 C — Ciano
- 2 M — Magenta
- 3 Y — Giallo
- 4 K — Nero

- 4** Ripetere le fasi da **1** a **3** per tutte le cartucce toner.

- 5** Rimontare il gruppo tamburo nell'apparecchio.

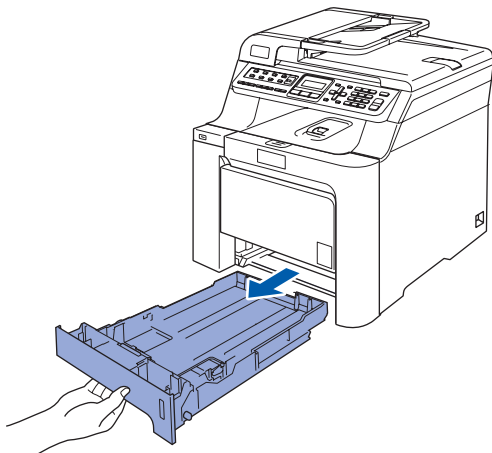


- 6** Chiudere il coperchio anteriore dell'apparecchio.

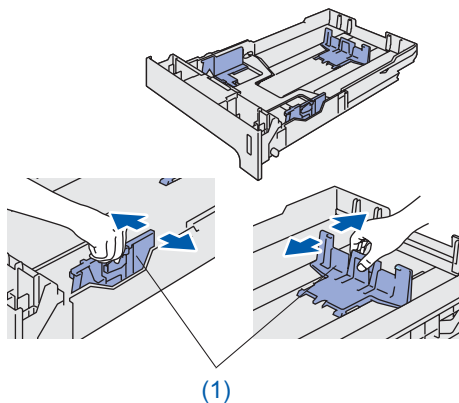


3 Caricare la carta nel vassoio

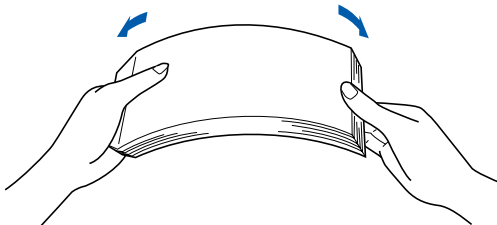
1 Estrarre completamente il vassoio della carta dall'apparecchio.



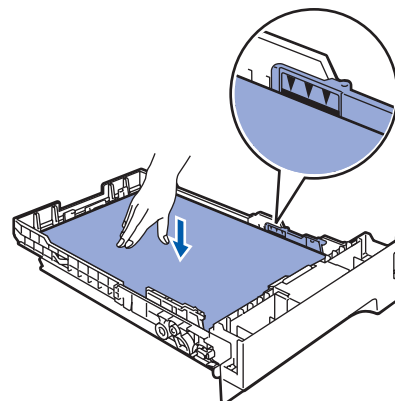
2 Tenendo premuta la leva verde di sblocco (1), far scorrere le guide laterali per adattarle al formato carta. Accertarsi che le guide siano collocate stabilmente nelle scanalature.



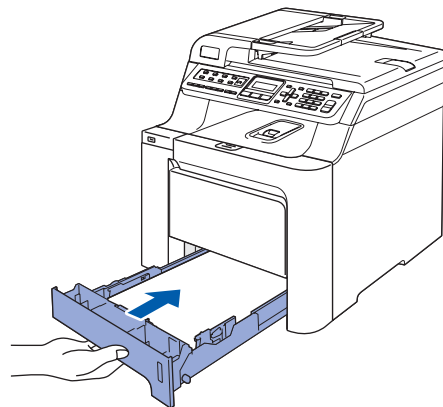
3 Smuovere la risma di carta per evitare inceppamenti e problemi di alimentazione della carta.



4 Inserire la carta nel vassoio. Accertarsi che la carta sia piana nel vassoio e al di sotto del contrassegno di livello massimo.

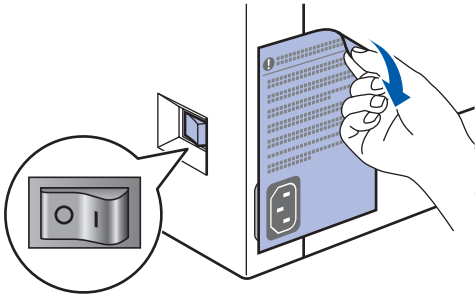


5 Inserire completamente il vassoio della carta nell'apparecchio.

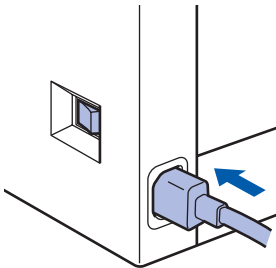


4 Collegamento linea telefonica e alimentazione

- 1** Accertarsi che l'apparecchio sia spento. Rimuovere l'etichetta che copre la presa di ingresso dell'alimentazione CA.



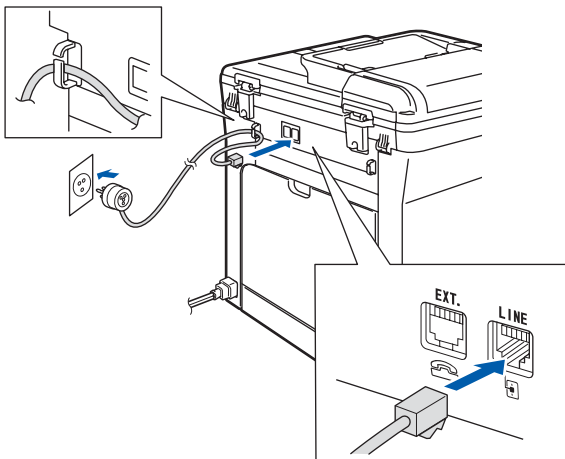
- 2** Collegare il cavo di alimentazione CA all'apparecchio.



- 3** Inserire il cavo di alimentazione CA nella presa CA. Accendere l'interruttore di accensione dell'apparecchio.



- 4** Collegare un'estremità del cavo per la linea telefonica alla presa sull'apparecchio contrassegnata con **LINE** e l'altra estremità a una presa modulare a muro.

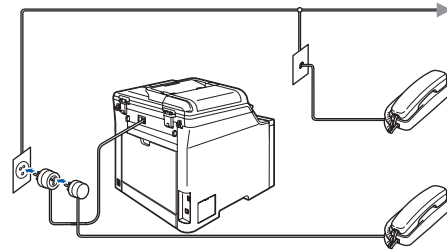


⚠ Avvertenza

- L'apparecchio deve essere dotato di spina con messa a terra.
- L'apparecchio è collegato alla messa a terra tramite la presa di alimentazione. Pertanto, al momento di effettuare il collegamento dell'apparecchio alla linea telefonica, si raccomanda di tenere l'apparecchio collegato al cavo di alimentazione per proteggersi da eventuali correnti elettriche presenti nella rete telefonica. Allo stesso modo, per proteggersi quando si desidera spostare l'apparecchio, si consiglia di scollegare prima il cavo della linea telefonica e poi quello di alimentazione.

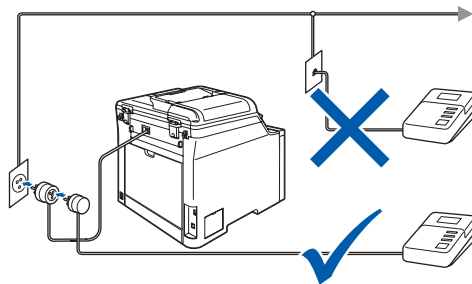
📝 Nota

Se si usa un telefono esterno collegato alla stessa linea telefonica, collegarlo nel modo seguente.



📝 Nota

Se si usa una segreteria telefonica esterna collegata alla stessa linea telefonica, collegarla nel modo seguente.



Impostare la Modalità ricezione su *Tel./Segr. Est..*
Per maggiori dettagli, vedere Scegliere il modo di Ricezione adeguato a pagina 10 e Collegamento di una segreteria telefonica esterna (TAD) nel Capitolo 7 della Guida dell'utente.

5 Impostazione data e ora

L'apparecchio visualizza la data e l'ora, e se viene impostato l'identificativo questo verrà aggiunto a ogni fax inviato.

- 1 Premere **Menu**.
- 2 Premere **0**.
- 3 Premere **2**.
- 4 Digitare le ultime due cifre dell'anno mediante tastiera, quindi premere **OK**.



```
Data&Ora
Anno:2009
```

(ad esempio, digitare **0, 9** per l'anno 2009.)

- 5 Digitare le due cifre del mese mediante tastiera, quindi premere **OK**.



```
Data&Ora
Mese:03
```

(ad esempio, digitare **0, 3** per marzo.)

- 6 Digitare le due cifre del giorno mediante tastiera, quindi premere **OK**.



```
Data&Ora
Giorno:25
```

(ad esempio, digitare **2, 5**.)

- 7 Digitare l'ora nel formato 24-ore mediante tastiera, quindi premere **OK**.



```
Data&Ora
Ora:15:25
```

(ad esempio, digitare **1, 5, 2, 5** per le 3:25 PM.)

- 8 Premere **Stop/Uscita**.



Nota

Se si fa un errore, premere **Stop/Uscita** per ripartire dal punto 1.

6 Impostazione dell'Identificativo

È possibile memorizzare il proprio nome e numero di fax per inserirli su tutte le pagine dei fax che si inviano.

1 Premere **Menu**.

2 Premere **0**.

3 Premere **3**.

4 Inserire il proprio numero di fax (massimo 20 cifre) mediante tastiera, quindi premere **OK**.

```
Identificativo
Fax:
```



5 Inserire il proprio numero di telefono (massimo 20 cifre) mediante tastiera, quindi premere **OK**. Per immettere “+” per numeri internazionali, premere *.

```
Identificativo
Tel:+44XXXXXXXXXX
```

6 Usare la tastiera per inserire il proprio nome (massimo 20 caratteri), quindi premere **OK**.

```
Identificativo
Nome:
```

Nota

- Per inserire il nome, fare riferimento alla seguente tabella.
- Per digitare un carattere assegnato allo stesso tasto del carattere precedente, premere  per spostare il cursore verso destra.
- Per modificare una lettera inserita per errore, premere  per spostare il cursore fino al carattere errato e premere **Cancel/Indietro**.

Premere il tasto	Una volta	Due volte	Tre volte	Quattro volte	Cinque volte
2	A	B	C	2	A
3	D	E	F	3	D
4	G	H	I	4	G
5	J	K	L	5	J
6	M	N	O	6	M
7	P	Q	R	7	P
8	T	U	V	8	T
9	W	X	Y	9	W



Per maggiori dettagli, consultare *Digitazione testo della Guida dell'utente*.

7 Premere **Stop/Uscita**.



7 Modalità di composizione numero a toni e a impulsi

Al momento della spedizione, l'apparecchio è impostato per la composizione a toni. Se si utilizza un servizio a impulsi (composizione mediante disco combinatore), occorre modificare il modo di composizione.

1 Premere **Menu**.

2 Premere **0**.

3 Premere **4**.

4 Premere  o  per selezionare **Impulsi** (o **Toni**).
Premere **OK**.

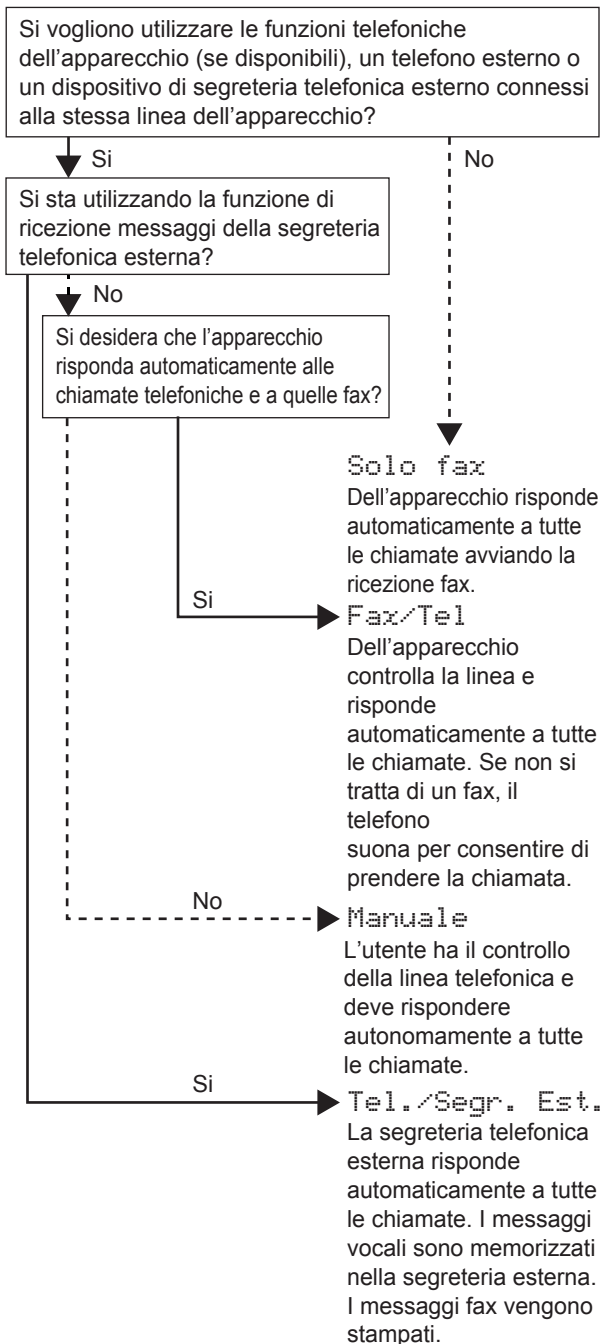
5 Premere **Stop/Uscita**.

8 Scegliere il modo di Ricezione adeguato

Sono possibili quattro modalità di ricezione:

Solo fax, Fax/Tel, Manuale e



Tel./Segr. Est.. Scegliere la Mod. ricezione più adatta alle proprie esigenze.



1 Premere **Menu**.

2 Premere **0**.





3 Premere **1**.

4 Premere  o  per selezionare la modalità.
Premere **OK**.

5 Premere **Stop/Uscita**.

9 Impostazione del tipo di linea telefonica

Se si collega l'apparecchio ad una linea che utilizza PABX (PBX) o ISDN per la ricezione e l'invio di fax, è necessario modificare il tipo di linea telefonica completando le seguenti fasi.

- 1** Premere **Menu**.
- 2** Premere **0**.
- 3** Premere **6**.
- 4** Premere  o  per scegliere PBX, ISDN o Normale. Premere **OK**.
Eeguire una delle seguenti operazioni:
 - Se si sceglie ISDN o Normale, premere **OK** e passare a **8**.
 - Se si sceglie PBX, premere **OK** e passare al punto **5**.
- 5** Premere  o  per scegliere Sì o Sempre e premere **OK**.

Nota

- Se si sceglie Sì, premendo **Tel/R** (sullo schermo appare "!") si otterrà l'accesso a una linea esterna.
- Se si sceglie Sempre, è possibile ottenere l'accesso a una linea esterna senza premere **Tel/R**.

- 6** Premere **1** o **2** per scegliere 1.Cambia o 2.Lasc.

Eeguire una delle seguenti operazioni:

- Se si sceglie 1.Cambia, passare a **7**.
- Se si sceglie 2.Lasc, passare a **8**.

Nota

L'impostazione predefinita è "!". Quando si preme **Tel/R**, apparirà "!" sul display.

- 7** Digitare il numero di Prefisso (massimo 5 cifre) mediante tastiera, quindi premere **OK**.

Nota

È possibile utilizzare i numeri da 0 a 9, #, * e !. (Premere **Tel/R** per visualizzare "!".)



- 8** Premere **Stop/Uscita**.

PABX (PBX) e TRASFERIMENTO

L'apparecchio è impostato inizialmente su Normale, ciò ne consente il collegamento a una linea PSTN (Rete linee telefoniche pubbliche) standard. Tuttavia, molti uffici utilizzano un sistema telefonico centralizzato o un centralino telefonico automatico privato (PABX). È possibile collegare l'apparecchio alla maggior parte dei tipi di PABX (PBX). La funzione di richiamata dell'apparecchio supporta solo la ricomposizione del numero dopo un intervallo predefinito (TBR). La funzione TBR funzionerà con la maggior parte dei sistemi PABX (PBX) consentendo l'accesso a una linea esterna o l'inoltro di chiamate a un altro interno. Questa funzione è attiva quando si preme il tasto **Tel/R**.

10 Impostazione del Contrasto a display

Si può modificare il contrasto per fare in modo che il display appaia più chiaro o più scuro.

- 1** Premere **Menu**.
- 2** Premere **1**.
- 3** Premere **8**.
- 4** Premere  per aumentare il contrasto.
—OPPURE—
Premere  per diminuire il contrasto.
Premere **OK**.
- 5** Premere **Stop/Uscita**.

CD-ROM in dotazione "MFL-Pro Suite"

Windows®



Installazione MFL-Pro Suite

Consente di installare il software MFL-Pro Suite e i driver multifunzione.

Installa altri driver o utilità

Consente di installare utilità software supplementari MFL-Pro Suite, installare senza ScanSoft™ PaperPort™ 11SE con OCR di NUANCE o installare solo il driver.

Documentazione

Visualizza la Guida dell'utente, la Guida software dell'utente e la Guida dell'utente in rete in formato HTML. È anche possibile visualizzare i manuali in formato PDF accedendo al Brother Solutions Center. (Viene richiesto l'accesso a Internet) La Guida software dell'utente e la Guida dell'utente in rete includono istruzioni per funzioni disponibili quando è presente un collegamento a un computer. (ad es. stampa, scansione e dettagli sul collegamento in rete)

Registrazione in linea

Consente la registrazione del proprio apparecchio alla pagina Web di registrazione dei prodotti Brother.

Brother Solutions Center

Consente di accedere al Brother Solutions Center per domande frequenti (FAQ), Guida dell'utente, aggiornamenti per i driver e consigli utili sull'utilizzo dell'apparecchio. (Viene richiesto l'accesso a Internet)

Informazioni sui materiali di consumo

Consente di visitare il nostro sito web per le forniture originali Brother all'indirizzo <http://www.brother.com/original/>.

Ripristina MFL-Pro Suite (Solo per utenti USB)

Se si è verificato un errore durante l'installazione di MFL-Pro Suite, utilizzare questa selezione per riparare automaticamente e reinstallare MFL-Pro Suite.

Nota

MFL-Pro Suite comprende driver stampante, driver scanner, Brother ControlCenter3 e ScanSoft™ PaperPort™ 11SE. ScanSoft™ PaperPort™ 11SE è un'applicazione di gestione dei documenti per la visualizzazione dei documenti digitalizzati tramite scanner.

Macintosh®



Start Here OSX

Consente di installare MFL-Pro Suite, comprendente il driver stampante, il driver scanner, Brother ControlCenter2 e BRAdmin Light per Mac OS® X 10.2.4 o versione successiva.

Documentation

Visualizza la Guida dell'utente, la Guida software dell'utente e la Guida dell'utente in rete in formato HTML. È anche possibile visualizzare i manuali in formato PDF accedendo al Brother Solutions Center. (Viene richiesto l'accesso a Internet) La Guida software dell'utente e la Guida dell'utente in rete includono istruzioni per funzioni disponibili quando è presente un collegamento a un computer. (ad es. stampa, scansione e dettagli sul collegamento in rete)

Brother Solutions Center

Consente di accedere al Brother Solutions Center per domande frequenti (FAQ), Guida dell'utente, aggiornamenti per i driver e consigli utili sull'utilizzo dell'apparecchio. (Viene richiesto l'accesso a Internet)

Presto! PageManager

Consente di installare Presto!® PageManager® per aggiungere la funzionalità OCR a Brother ControlCenter2 e acquisire, condividere e organizzare facilmente foto e documenti.

On-Line Registration

Consente la registrazione del proprio apparecchio alla pagina Web di registrazione dei prodotti Brother.

Utilities

In questa cartella è possibile trovare le seguenti Utility supplementari.

- Presto!® PageManager® Uninstaller
- BRAdmin Light

Seguire le istruzioni in questa pagina a seconda del sistema operativo e dell' interfaccia usati.
Per i driver, i documenti più aggiornati e per le soluzioni ottimali ai Vostri problemi, accedere a Brother Solutions Center direttamente dal driver o visitare il sito <http://solutions.brother.com/>.

Windows®



Per utenti con cavo di interfaccia USB 14



Per utenti con cavo di interfaccia di rete..... 17
Per Windows Server® 2003, vedere Capitolo 5 della Guida dell'utente in rete.

Macintosh®



Per utenti con cavo di interfaccia USB 22



Per utenti con cavo di interfaccia di rete..... 24

Per utenti con cavo di interfaccia USB (Per Windows® 2000 Professional/XP/ XP Professional x64 Edition/Windows Vista®)

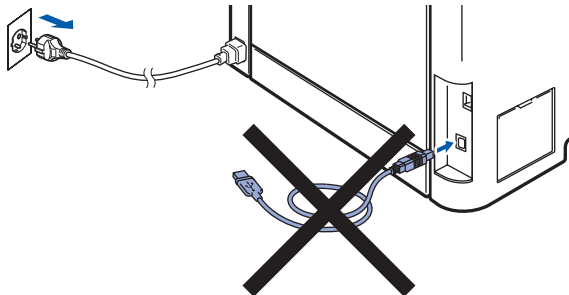
Importante

Accertarsi di aver completato le istruzioni dal punto 1 *Installazione della macchina* da pagina 4 a 11.

Nota

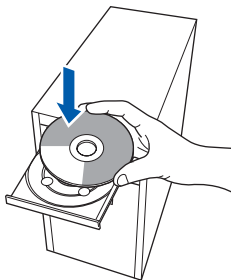
- *Chiudere tutte le applicazioni in esecuzione prima di installare il programma MFL-Pro Suite.*
- *Il CD-ROM in dotazione contiene ScanSoft™ PaperPort™ 11SE. Il software supporta esclusivamente Windows® 2000 (SP4 o superiore), XP (SP2 o superiore), XP Professional x64 Edition e Windows Vista®. Prima di installare MFL-Pro Suite, eseguire l'aggiornamento di Windows® con il più recente Service Pack.*

- 1 Spegnere l'apparecchio e scollegarlo dalla presa di corrente CA e dal computer, se è già stato collegato il cavo d'interfaccia.



- 2 Accendere il computer. (È necessario eseguire l'accesso come amministratore).

- 3 Inserire il CD-ROM per Windows® fornito in dotazione nell'unità CD-ROM. Se viene visualizzata una schermata con il nome del modello, selezionare il proprio apparecchio. Se viene visualizzata una schermata di selezione della lingua, selezionare la lingua desiderata.

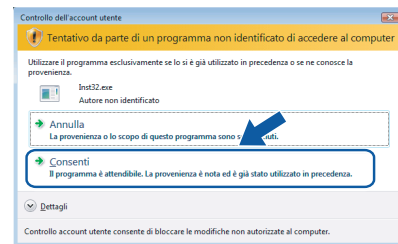


- 4 Viene visualizzato il menu principale del CD-ROM. Fare clic su **Installazione MFL-Pro Suite**.

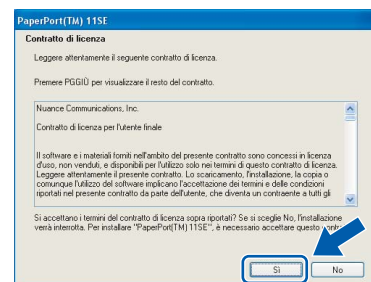


Nota

- *Se questa finestra non appare, utilizzare Esplora risorse di Windows® per eseguire il programma **start.exe** dalla cartella principale del CD-ROM Brother.*
- *Per Windows Vista®, quando appare la schermata **Controllo dell'account utente**, fare clic su **Consenti**.*

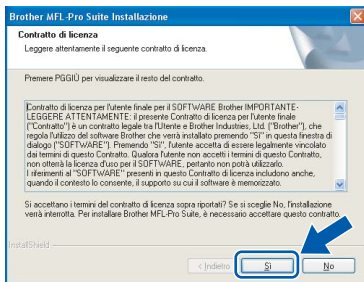


- 5 Dopo aver letto e accettato il Contratto di licenza dell'applicazione ScanSoft™ PaperPort™ 11SE, fare clic su **Sì**.

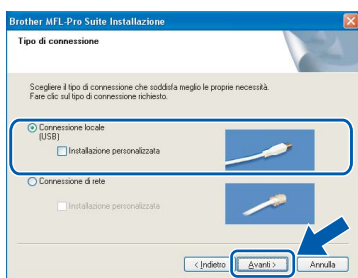


Verrà avviata automaticamente l'installazione di ScanSoft™ PaperPort™ 11SE, seguita dall'installazione di MFL-Pro Suite.

- 6** Quando viene visualizzata la finestra del Contratto di licenza software di Brother MFL-Pro Suite, fare clic su **Si** per accettare i termini del Contratto di licenza software.

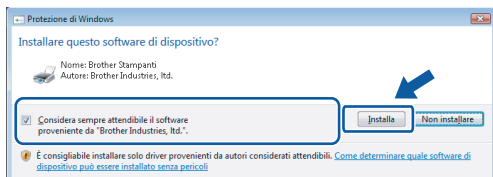


- 7** Scegliere **Connessione locale**, quindi fare clic su **Avanti**. Si procede con l'installazione.



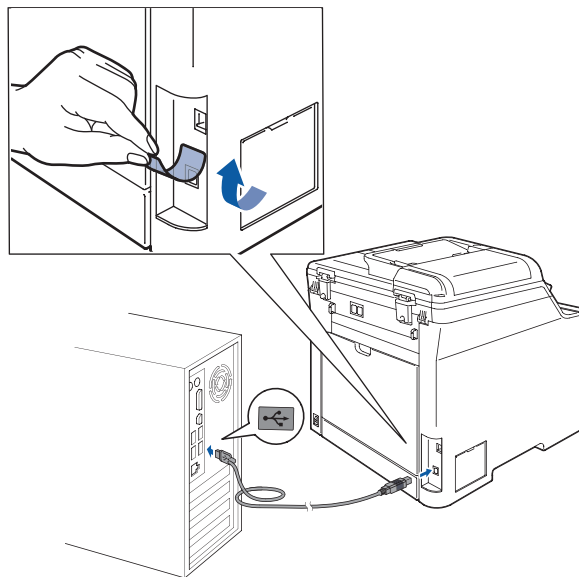
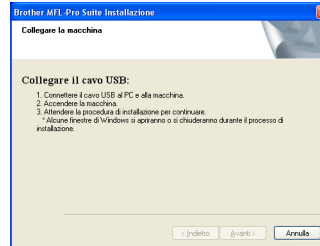
Nota

- Per Windows Vista®, quando appare questa schermata, fare clic sulla casella di spunta e quindi su **Installa** per completare correttamente l'installazione.



- Se si desidera installare il driver PS (BR-Script Driver di Brother), scegliere **Installazione personalizzata**, quindi seguire le istruzioni sullo schermo. Quando sullo schermo appare **Selezione componenti**, spuntare **Driver Stampante PS** e continuare a seguire le istruzioni sullo schermo.

- 8** Quando appare questa schermata, rimuovere l'etichetta che copre la porta USB dell'apparecchio. Collegare il cavo interfaccia al computer, quindi collegarlo all'apparecchio.



⊘ Installazione errata

NON collegare l'apparecchio a una porta USB della tastiera o a un hub USB non alimentato. **Brother consiglia di collegare l'apparecchio direttamente al computer.**

- 9** Inserire il cavo di alimentazione CA nella presa CA. Accendere l'apparecchio.

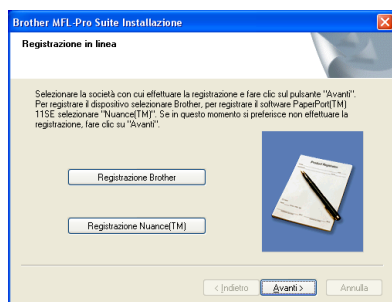


Verrà avviata automaticamente l'installazione dei driver Brother. **Le schermate di installazione verranno visualizzate in sequenza, attendere alcuni istanti.**

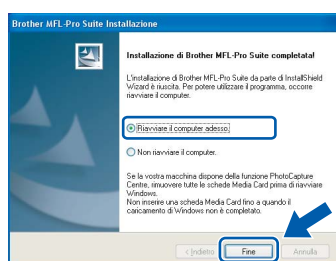
⊘ Installazione errata

NON cercare di cancellare nessuna delle schermate durante l'installazione.

- 10** Quando viene visualizzata la schermata Registrazione in linea, scegliere un'opzione e seguire le istruzioni visualizzate sullo schermo.



- 11** Fare clic su **Fine** per riavviare il computer. (Dopo aver riavviato il computer, è necessario eseguire l'accesso come amministratore).



Nota

- **Driver della stampante XML Paper Specification**
Il driver della stampante XML Paper Specification è il driver più adatto per stampare da applicazioni che utilizzano i documenti XML Paper Specification. Scaricare il driver più aggiornato connettendosi al Brother Solutions Center all'indirizzo <http://solutions.brother.com/>.
- Dopo aver riavviato il computer, se l'installazione non è riuscita, verrà eseguito automaticamente il programma **Diagnostica installazione**. verrà visualizzata una finestra con i risultati dell'installazione. Se **Diagnostica installazione** indica un errore, seguire le indicazioni sullo schermo o leggere la guida on-line e le domande frequenti in **Start/Programmi/Brother/MFC-XXXX**.



Il programma MFL-Pro Suite (compresi i driver stampante e scanner) è stato installato. La procedura d'installazione è stata completata.

Per utenti con cavo di interfaccia di rete (Per Windows® 2000 Professional/XP/ XP Professional x64 Edition/Windows Vista®)

Importante

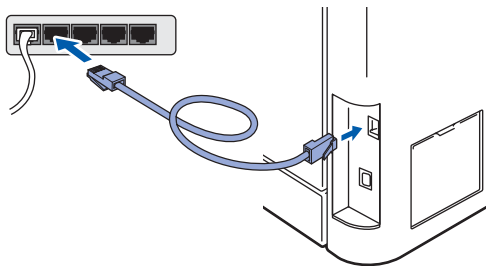
Accertarsi di aver completato le istruzioni dal punto 1 *Installazione della macchina* da pagina 4 a 11.

Nota

Il CD-ROM in dotazione contiene ScanSoft™ PaperPort™ 11SE. Il software supporta esclusivamente Windows® 2000 (SP4 o superiore), XP (SP2 o superiore), XP Professional x64 Edition e Windows Vista®. Prima di installare MFL-Pro Suite, eseguire l'aggiornamento di Windows® con il più recente Service Pack.

1 Spegner e scollegare l'apparecchio dalla presa di corrente CA.

2 Collegare il cavo d'interfaccia di rete all'apparecchio e quindi alla propria rete.



3 Inserire il cavo di alimentazione CA nella presa CA. Accendere l'apparecchio.

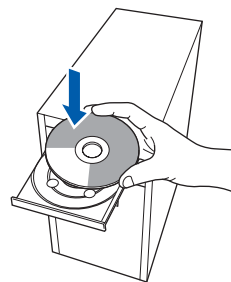


4 Accendere il computer. (È necessario eseguire l'accesso come amministratore). Chiudere tutte le applicazioni in esecuzione prima di installare il programma MFL-Pro Suite.

Nota

Prima di procedere con l'installazione, se si utilizza un personal firewall, disattivarlo. Dopo l'installazione, riavviare il software del personal firewall.

5 Inserire il CD-ROM fornito in dotazione nell'unità CD-ROM. Se viene visualizzata una schermata con il nome del modello, selezionare il proprio apparecchio. Se viene visualizzata una schermata di selezione della lingua, selezionare la lingua desiderata.

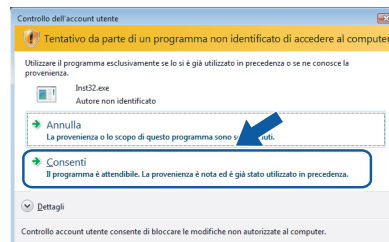


6 Verrà visualizzato il menu principale del CD-ROM. Fare clic su **Installazione MFL-Pro Suite**.

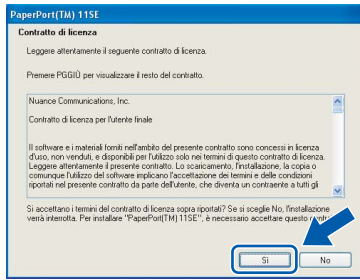


Nota

- Se questa finestra non appare, utilizzare Esplora risorse di Windows® per eseguire il programma **start.exe** dalla cartella principale del CD-ROM Brother.
- Per Windows Vista®, quando appare la schermata **Controllo dell'account utente**, fare clic su **Consenti**.

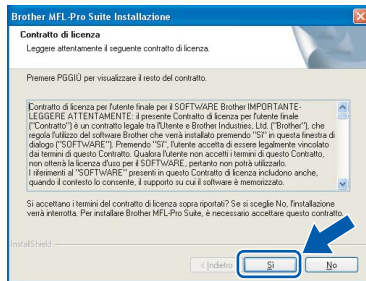


- 7** Dopo aver letto e accettato il Contratto di licenza dell'applicazione ScanSoft™ PaperPort™ 11SE, fare clic su **Sì**.

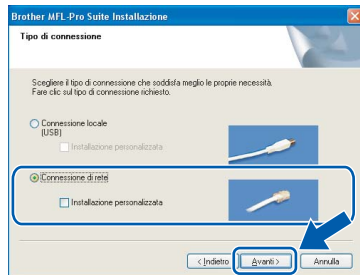


Verrà avviata automaticamente l'installazione di ScanSoft™ PaperPort™ 11SE, seguita dall'installazione di MFL-Pro Suite.

- 8** Quando viene visualizzata la finestra del Contratto di licenza software di Brother MFL-Pro Suite, fare clic su **Sì** per accettare i termini del Contratto di licenza software.



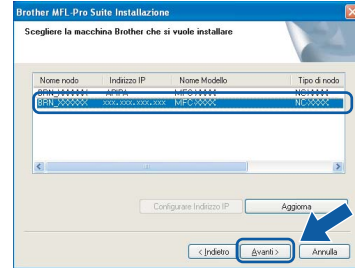
- 9** Scegliere **Connessione di rete**, quindi fare clic su **Avanti**.



Nota

Se si desidera installare il driver PS (BR-Script Driver di Brother), scegliere **Installazione personalizzata**, quindi seguire le istruzioni sullo schermo. Quando sullo schermo appare **Selezione componenti**, spuntare **Driver Stampante PS** e continuare a seguire le istruzioni sullo schermo.

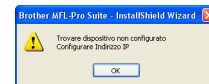
- 10** Se l'apparecchio è configurato per la rete, scegliere l'apparecchio dall'elenco, quindi fare clic su **Avanti**. Questa finestra non verrà visualizzata se alla rete è collegato solo un apparecchio, che verrà quindi selezionato automaticamente.



Se appare **APIPA** nel campo **Indirizzo IP**, fare clic su **Configurare Indirizzo IP** e immettere un indirizzo IP per l'apparecchio valido per la rete.

Nota

Se l'apparecchio non è ancora configurato per l'utilizzo in rete, verrà visualizzata la seguente schermata.



Fare clic su **OK**. Appare la finestra **Configurare Indirizzo IP**. Immettere un indirizzo IP per l'apparecchio valido per la rete.

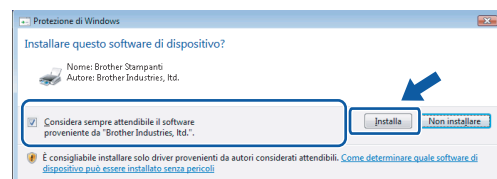
- 11** Verrà avviata automaticamente l'installazione dei driver Brother. **Le schermate di installazione verranno visualizzate in sequenza, attendere alcuni istanti.**

Installazione errata

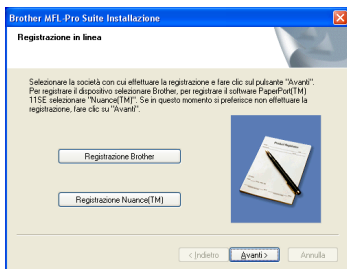
NON cercare di cancellare nessuna delle schermate durante l'installazione.

Nota

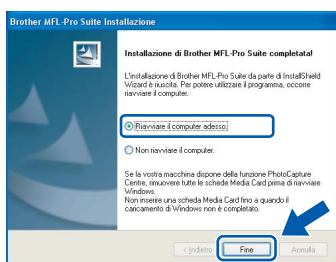
Per Windows Vista®, quando appare questa schermata, fare clic sulla casella di spunta e quindi su **Installa** per completare correttamente l'installazione.



- 12** Quando viene visualizzata la schermata Registrazione in linea per Brother e ScanSoft, effettuare una selezione e seguire le istruzioni visualizzate sullo schermo.



- 13** Fare clic su **Fine** per riavviare il computer. (Dopo aver riavviato il computer, è necessario eseguire l'accesso come amministratore.)



OK! MFL-Pro Suite è stato installato e la procedura di installazione è terminata.

Nota

• **Driver della stampante XML Paper Specification**
Il driver della stampante XML Paper Specification è il driver più adatto per stampare da applicazioni che utilizzano i documenti XML Paper Specification. Scaricare il driver più aggiornato connettendosi al Brother Solutions Center all'indirizzo <http://solutions.brother.com/>.

• MFL-Pro Suite comprende il driver stampante di rete, il driver scanner di rete, Brother ControlCenter3 e ScanSoft™ PaperPort™ 11SE con OCR.

ScanSoft™ PaperPort™ 11SE è un'applicazione di gestione dei documenti per la visualizzazione dei documenti digitalizzati tramite scanner.

• Dopo aver riavviato il computer, se l'installazione non è riuscita, verrà eseguito automaticamente il programma di diagnostica dell'installazione e verrà visualizzata una finestra con i risultati dell'installazione. Se il programma di diagnostica mostra un errore, seguire le istruzioni visualizzate sullo schermo o consultare la guida in linea e le FAQ in **Start/Programmi/Brother/MFC-XXXX**.

• Dopo aver accertato la possibilità di stampa in seguito all'installazione, riavviare il software del firewall.

• Le impostazioni del Firewall sul PC potrebbero impedire il necessario collegamento di rete per la Scansione e la Stampa in rete.

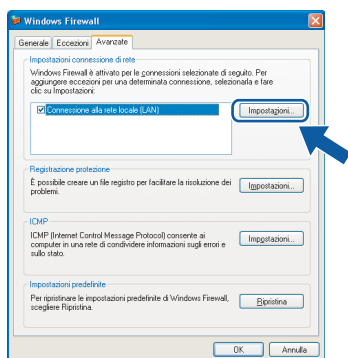
Per configurare Windows® Firewall, seguire le istruzioni riportate nella pagina seguente. Se si utilizza un personal firewall, fare riferimento alla Guida dell'utente del software o contattare il produttore del software.

Impostazioni firewall

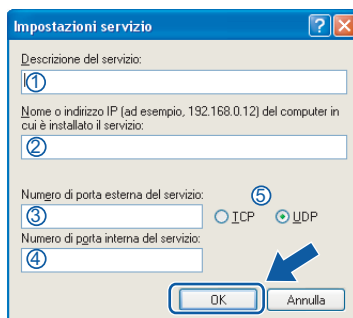
Le impostazioni del Firewall sul PC potrebbero impedire il necessario collegamento di rete per la Scansione e la Stampa in rete. Se si utilizza il firewall di Windows® seguire le istruzioni per Windows® XP SP2 o Windows Vista®. Se si utilizza un personal firewall, fare riferimento alla Guida dell'utente del software o contattare il produttore del software.

■ Per utenti Windows® XP SP2:

- 1 Fare clic sul pulsante **Start**, **Pannello di controllo**, **Rete e connessioni Internet** e quindi **Windows Firewall**. Accertarsi che nella scheda **Generale** Windows Firewall sia impostato su On.
- 2 Fare clic sulla scheda **Avanzate** e sul pulsante **Impostazioni...**



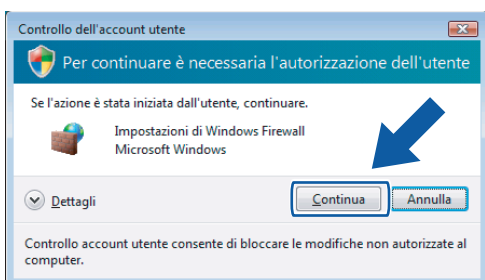
- 3 Fare clic sul pulsante **Aggiungi**.
- 4 Per aggiungere la porta **54925** per la scansione in rete, immettere le informazioni qui di seguito:
 1. In **Descrizione del servizio**: immettere un'eventuale descrizione, ad esempio "Scanner Brother".
 2. In **Nome o indirizzo IP (ad esempio, 192.168.0.12) del computer in cui è installato il servizio**: immettere "Host locale".
 3. In **Numero di porta esterna del servizio**: immettere "**54925**".
 4. In **Numero di porta interna del servizio**: immettere "**54925**".
 5. Accertarsi di aver selezionato **UDP**.
 6. Fare clic su **OK**.



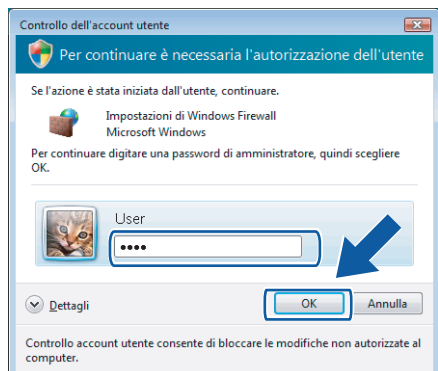
- 5 Fare clic sul pulsante **Aggiungi**.
- 6 Per aggiungere la porta **54926** per il PC-Fax in rete, immettere le informazioni qui di seguito:
 1. In **Descrizione del servizio**: immettere un'eventuale descrizione, ad esempio "PC Fax Brother".
 2. In **Nome o indirizzo IP (ad esempio, 192.168.0.12) del computer in cui è installato il servizio**: immettere "Host locale".
 3. In **Numero di porta esterna del servizio**: immettere "**54926**".
 4. In **Numero di porta interna del servizio**: immettere "**54926**".
 5. Accertarsi di aver selezionato **UDP**.
 6. Fare clic su **OK**.
- 7 Se il problema persiste nel collegamento di rete, fare clic sul pulsante **Aggiungi**.
- 8 Per aggiungere la porta **137** per la scansione in rete, per la ricezione PC-Fax in rete e per la stampa in rete, immettere le informazioni seguenti:
 1. In **Descrizione del servizio**: immettere un'eventuale descrizione, ad esempio "Stampa in rete Brother".
 2. In **Nome o indirizzo IP (ad esempio, 192.168.0.12) del computer in cui è installato il servizio**: immettere "Host locale".
 3. In **Numero porta esterna del servizio**: - immettere "**137**".
 4. In **Numero porta interna del servizio**: - immettere "**137**".
 5. Accertarsi di aver selezionato **UDP**.
 6. Fare clic su **OK**.
- 9 Accertarsi che siano state aggiunte e selezionate le nuove impostazioni, quindi fare clic su **OK**.

■ Per utenti Windows Vista®:

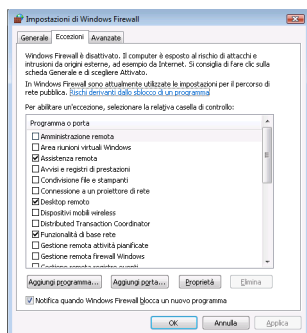
- 1 Fare clic sul pulsante **Start, Pannello di controllo, Rete e Internet, Windows Firewall** quindi fare clic su **modifica impostazioni**. Accertarsi che nella scheda **Generale** Windows Firewall sia impostato su On.
- 2 Quando viene visualizzata la schermata **Controllo dell'account utente**, procedere come indicato qui di seguito.
 - Per utenti con diritti di amministratore: fare clic su **Continua**.



- Per utenti senza diritti di amministratore: immettere la password di amministratore e fare clic su **OK**.

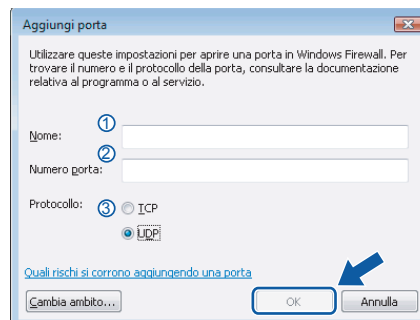


- 3 Accertarsi che nella scheda **Generale** Windows Firewall sia impostato su On.
- 4 Fare clic sulla scheda **Eccezioni**.



- 5 Fare clic sul pulsante **Aggiungi porta...**

- 6 Per aggiungere la porta **54925** per la scansione in rete, immettere le informazioni qui di seguito:
 1. In **Nome**: immettere un'eventuale descrizione, ad esempio "Scanner Brother".
 2. In **Numero porta**: immettere "54925".
 3. Accertarsi di aver selezionato **UDP**. Quindi fare clic su **OK**.

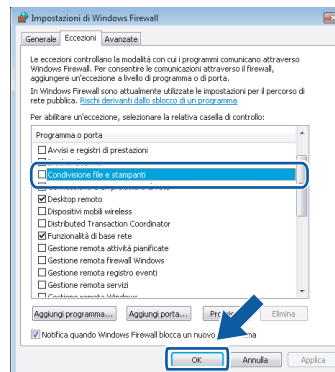


- 7 Fare clic sul pulsante **Aggiungi porta...**

- 8 Per aggiungere la porta **54926** per il PC-Fax in rete, immettere le informazioni qui di seguito:
 1. In **Nome**: immettere un'eventuale descrizione, ad esempio "PC-Fax Brother".
 2. In **Numero porta**: immettere "54926".
 3. Accertarsi di aver selezionato **UDP**. Quindi fare clic su **OK**.

- 9 Accertarsi che siano state aggiunte e selezionate le nuove impostazioni, quindi fare clic su **OK**.

- 10 Se persistono ancora i problemi con i collegamenti di rete quali la scansione o la stampa in rete, verificare la casella **Condivisione file e stampanti** nella scheda **Eccezioni** e quindi fare clic su **OK**.



Per utenti con cavo di interfaccia USB

Per Mac OS® X 10.2.4 o versione superiore

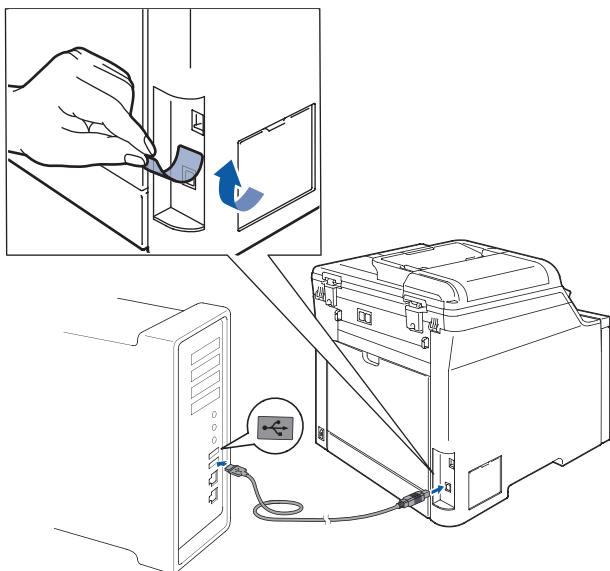
Importante

Accertarsi di aver completato le istruzioni dal punto 1 *Installazione della macchina* da pagina 4 a 11.

Nota

Per gli utenti di Mac OS® X versione 10.2.0 fino alla 10.2.3 è richiesto l'aggiornamento a Mac OS® X 10.2.4 o versione successiva. (Per le informazioni più recenti su Mac OS® X, visitare il sito <http://solutions.brother.com/>)

- 1 Rimuovere l'etichetta che copre la porta USB della macchina. Collegare il cavo interfaccia al computer, quindi collegarlo all'apparecchio.



⊘ Installazione errata

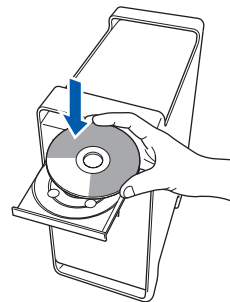
NON collegare l'apparecchio a una porta USB della tastiera o a un hub USB non alimentato. Brother consiglia di collegare l'apparecchio direttamente al computer.

Nota

Verificare che l'apparecchio sia acceso collegando il cavo di alimentazione alla presa elettrica.

- 2 Accendere il Macintosh®.

- 3 Inserire il CD-ROM per Macintosh® fornito in dotazione nell'unità CD-ROM.



- 4 Fare doppio clic sull'icona **Start Here OSX** per l'installazione. Seguire le istruzioni visualizzate sullo schermo.



Attendere alcuni secondi per l'installazione del software. Dopo l'installazione, fare clic su **Riavvia** per terminare l'installazione del software.

Nota

Consultare la Guida software dell'utente sul CD-ROM per installare il driver PS.

- 5 Il software Brother ricercherà il dispositivo Brother. Durante questo periodo appare la seguente schermata.

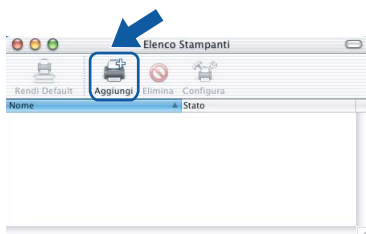


6 Quando appare questa schermata, fare clic su **OK**.

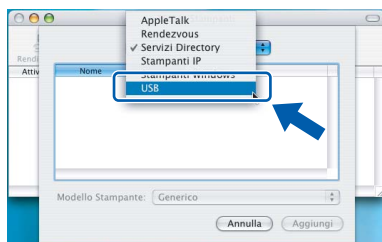


OK! Per Mac OS® X 10.3.x o versione successiva:
Il software MFL-Pro Suite, i driver della stampante e dello scanner Brother e Brother ControlCenter2 sono stati installati e la procedura di installazione è terminata.
Passare al punto 11.

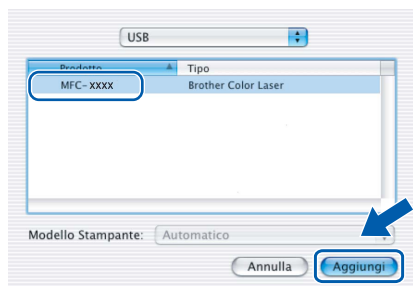
7 Per utenti Mac OS® X da 10.2.4 a 10.2.8:
 Fare clic su **Aggiungi**.



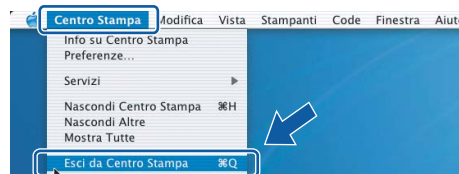
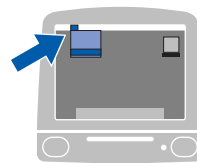
8 Scegliere **USB**.



9 Selezionare il nome del modello in uso, quindi fare clic su **Aggiungi**.



10 Fare clic su **Centro Stampa**, quindi su **Esci da Centro Stampa**.



OK! Il software MFL-Pro Suite, i driver della stampante e dello scanner Brother e Brother ControlCenter2 sono stati installati e la procedura di installazione è terminata.

11 Per installare Presto!®PageManager®, fare doppio clic sull'icona **Presto! PageManager** e seguire le istruzioni sullo schermo.



Nota

L'installazione di Presto!®PageManager® aggiunge la funzionalità OCR a Brother ControlCenter2. Presto!® PageManager® consente di acquisire, condividere e organizzare facilmente foto e documenti.

OK! Presto!® PageManager® è stato installato e la procedura di installazione è terminata.

Macintosh®
USB

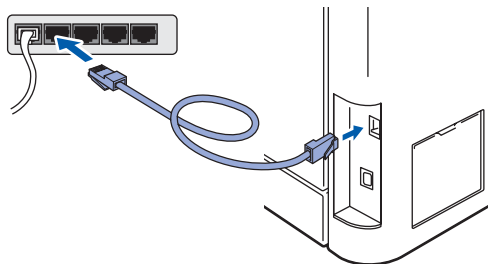
Per utenti con cavo di interfaccia di rete

Per Mac OS® X 10.2.4 o versione superiore

Importante

Accertarsi di aver completato le istruzioni dal punto 1 *Installazione della macchina* da pagina 4 a 11.

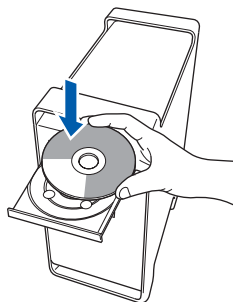
- 1 Collegare il cavo d'interfaccia di rete all'apparecchio e quindi alla propria rete.



Nota

Verificare che l'apparecchio sia acceso collegando il cavo di alimentazione alla presa elettrica.

- 2 Accendere il Macintosh®.
- 3 Inserire il CD-ROM per Macintosh® fornito in dotazione nell'unità CD-ROM.



4

Fare doppio clic sull'icona **Start Here OSX** per l'installazione.
Seguire le istruzioni visualizzate sullo schermo.



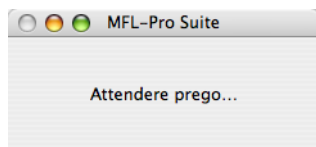
Attendere alcuni secondi per l'installazione del software. Dopo l'installazione, fare clic su **Riavvia** per terminare l'installazione del software.



Nota

Consultare la Guida dell'utente in rete su CD-ROM per installare il driver PS.

- 5** Il software Brother ricercherà il dispositivo Brother. Durante questo periodo appare la seguente schermata.



Nota

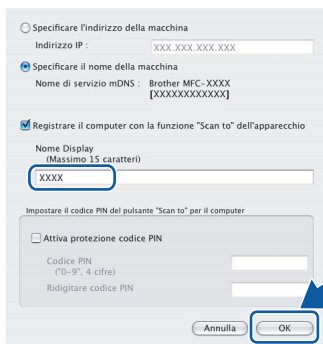
- Se l'apparecchio è configurato per la rete, scegliere l'apparecchio dall'elenco, quindi fare clic su **OK**. Questa finestra non verrà visualizzata se alla rete è collegato solo un apparecchio, che verrà quindi selezionato automaticamente. Passare al punto 6.



- Se appare questa schermata, fare clic su **OK**.



Immettere un nome per il Macintosh® in **Nome Display** lungo fino a 15 caratteri e fare clic su **OK**. Passare al punto 6.



- Il nome immesso apparirà sul display LCD dell'apparecchio quando si preme il tasto **Scan** e si sceglie un'opzione di scansione. (Per ulteriori informazioni, vedere Scansione in rete nella Guida software dell'utente sul CD-ROM.)

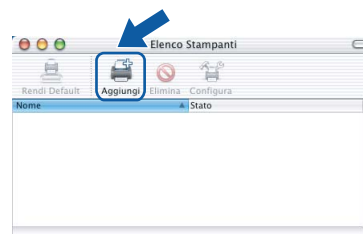
- 6** Quando appare questa schermata, fare clic su **OK**.



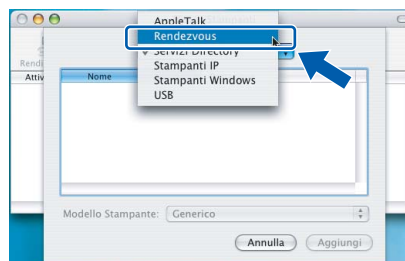
OK!

Per Mac OS® X 10.3.x o versione successiva:
Il software MFL-Pro Suite, i driver della stampante e dello scanner Brother e Brother ControlCenter2 sono stati installati e la procedura di installazione è terminata. Passare al punto 11.

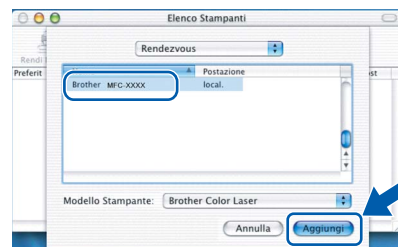
- 7** Per utenti Mac OS® X da 10.2.4 a 10.2.8: Fare clic su **Aggiungi**.



- 8** Per utenti Mac OS® X da 10.2.4 a 10.2.8: Effettuare la selezione indicata di seguito.



- 9** Selezionare il nome del modello in uso, quindi fare clic su **Aggiungi**.

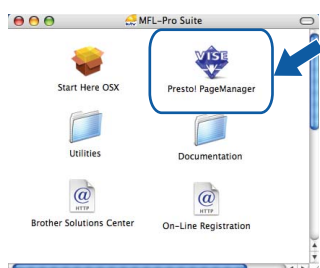


- 10** Fare clic su **Centro Stampa**, quindi su **Esci da Centro Stampa**.



- OK!** Il software **MFL-Pro Suite**, i driver della stampante e dello scanner **Brother** e **Brother ControlCenter2** sono stati installati e la procedura di installazione è terminata.

- 11** Per installare **Presto!® PageManager®**, fare doppio clic sull'icona **Presto! PageManager** e seguire le istruzioni sullo schermo.



Nota

*L'installazione di **Presto!® PageManager®** aggiunge la funzionalità **OCR** a **Brother ControlCenter2**. **Presto!® PageManager®** consente di acquisire, condividere e organizzare facilmente foto e documenti.*

- OK!** **Presto!® PageManager®** è stato installato e la procedura di installazione è terminata.

Utilità BRAdmin Light (Per utenti Windows®)

BRAdmin Light è un programma di utilità per l'impostazione iniziale dei dispositivi Brother collegati in rete. Il programma è anche in grado di cercare prodotti Brother presenti sulla rete, visualizzarne lo stato e configurarne le impostazioni di rete di base, quali l'indirizzo IP.

Per ulteriori informazioni su BRAdmin Light, visitare il sito <http://solutions.brother.com/>.

Nota

Se si desidera una gestione più avanzata della stampante, utilizzare la versione più recente dell'utilità BRAdmin Professional di Brother, scaricabile dal sito internet <http://solutions.brother.com/>.

Installazione dell'utilità di configurazione BRAdmin Light

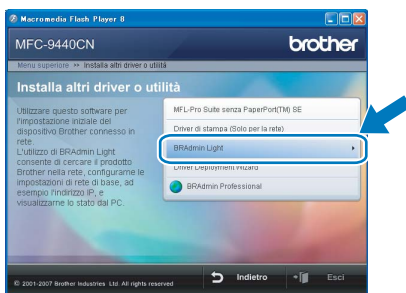
Nota

La password predefinita per il server di stampa è "access". Per cambiare la password, è possibile utilizzare BRAdmin Light.

- 1 Fare clic su **Installa altri driver o utilità** nella schermata del menu.



- 2 Fare clic su **BRAdmin Light** e seguire le istruzioni visualizzate sullo schermo.

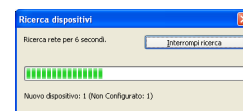


Impostazione Indirizzo IP, Subnet Mask e Gateway con BRAdmin Light

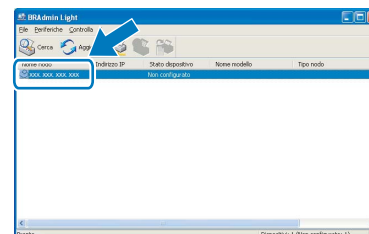
Nota

Se nella propria rete è presente un server DHCP/BOOTP/RARP, non eseguire la seguente operazione. Il server di stampa otterrà automaticamente il suo indirizzo IP.

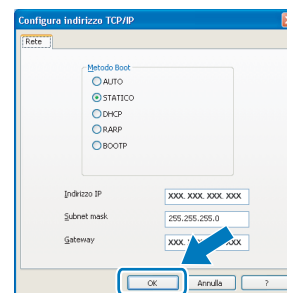
- 1 Avviare BRAdmin Light. Il programma cerca automaticamente le nuove periferiche.



- 2 Fare doppio clic sulla periferica non configurata.



- 3 Scegliere **STATICO** per il Metodo Boot. Immettere **Indirizzo IP, Subnet Mask e Gateway**, quindi fare clic **OK**.



- 4 Le informazioni degli indirizzi verranno salvate nell'apparecchio.

Utilità BRAdmin Light (Per utenti Mac OS® X)

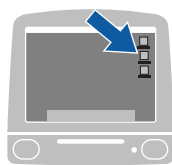
BRAdmin Light è un programma di utilità per l'impostazione iniziale dei dispositivi Brother collegati in rete. Il programma è anche in grado di cercare prodotti Brother presenti sulla rete, visualizzarne lo stato e configurarne le impostazioni di rete di base, quali l'indirizzo IP, da un computer con Mac OS® X 10.2.4 o versione superiore. Il software BRAdmin Light si installerà automaticamente durante l'installazione del driver della stampante. Se il driver della stampante è già installato, non è necessario installarlo nuovamente. Per ulteriori informazioni su BRAdmin Light, visitare il sito <http://solutions.brother.com/>.

Impostazione Indirizzo IP, Subnet Mask e Gateway con BRAdmin Light

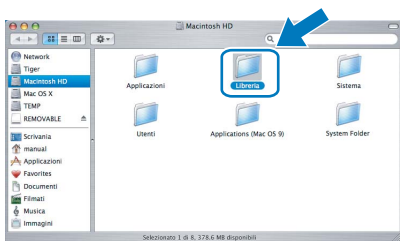
Nota

- Se nella propria rete è presente un server DHCP/BOOTP/RARP, non eseguire la seguente operazione. Il server di stampa otterrà automaticamente il suo indirizzo IP.
- Accertarsi che sul computer sia installato il software client Java™ versione 1.4.1_07 o successiva.
- La password predefinita per il server di stampa è "access". Per cambiare la password, è possibile utilizzare BRAdmin Light.

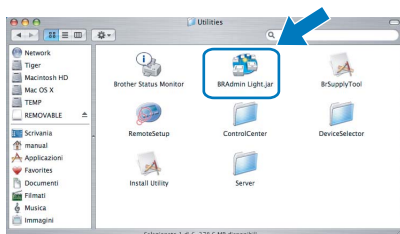
- 1 Fare doppio clic sull'icona **Macintosh HD** presente sul desktop.



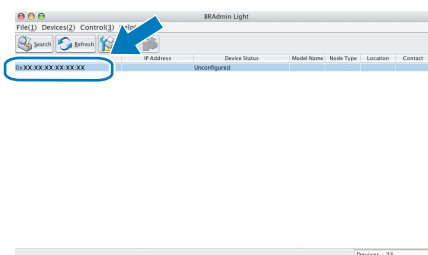
- 2 Scegliere **Libreria, Printers, Brother** e quindi **Utilities**.



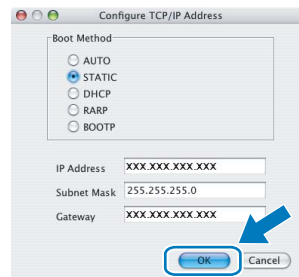
- 3 Fare doppio clic sul file **BRAdmin Light.jar** e far partire il software. BRAdmin Light cercherà automaticamente le nuove periferiche.



- 4 Fare doppio clic sulla periferica non configurata.



- 5 Scegliere **STATIC (STATICO)** per il **Boot Method (Metodo Boot)**. Immettere **IP Address (Indirizzo IP)**, **Subnet Mask (Subnet Mask)** e **Gateway (Gateway)**, quindi fare clic **OK**.



- 6 Le informazioni degli indirizzi verranno salvate nell'apparecchio.

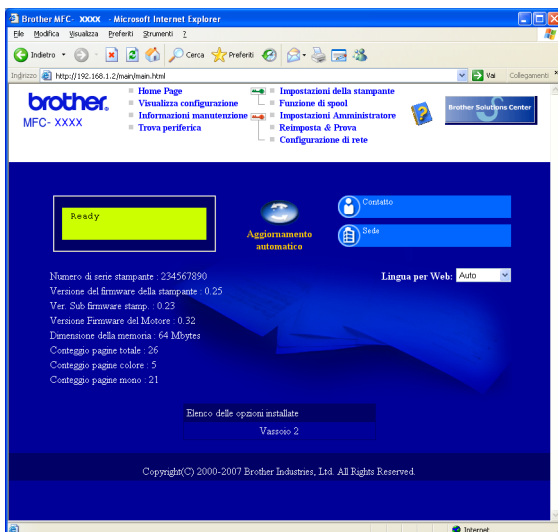
Gestione basata sul web (browser web)


Il server di stampa Brother è dotato di un server web che consente il monitoraggio del suo stato o la modifica di alcune delle sue impostazioni di configurazione, utilizzando HTTP (Hyper Text Transfer Protocol).

Nota

- Il Nome utente è "**admin**" e la password predefinita è "**access**". Per cambiare la password, è possibile utilizzare un browser web.
- Consigliamo Microsoft Internet Explorer 6.0® (o superiore) o Firefox® 1.0 (o superiore) per Windows® e Safari™ 1.0 per Macintosh®. Accertarsi inoltre che nel browser che si utilizza siano sempre abilitati JavaScript e Cookies. Per abilitare JavaScript, consigliamo l'aggiornamento a Safari™ 1.2 o superiore. Per poter utilizzare un browser web, è necessario conoscere l'indirizzo IP del server di stampa.

- 1 Aprire il browser.
- 2 Digitare nel browser l'indirizzo `http://indirizzo_ip_stampante /` (dove "indirizzo_ip_stampante" rappresenta l'indirizzo IP della stampante o il nome del server di stampa).
 - Ad esempio, `http://192.168.1.2/`



 Vedere Capitolo 2 della Guida dell'utente in rete.

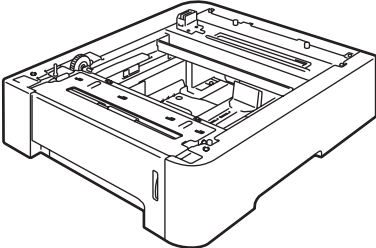
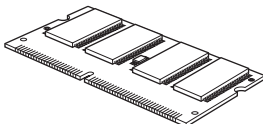
Ripristino delle impostazioni di rete secondo l'impostazione predefinita di fabbrica

Per ripristinare tutte le impostazioni di rete del server interno di Stampa/Scansione in base all'impostazione predefinita dalla fabbrica, seguire le fasi di seguito indicate.

- 1 Accertarsi che l'apparecchio non sia in funzione, quindi disinserire tutti i cavi dall'apparecchio (fatta eccezione per il cavo di alimentazione).
- 2 Premere **Menu, 7, 0**.
- 3 Premere **1** per selezionare **Reset**.
- 4 Premere **1** per selezionare **Si**.
- 5 L'apparecchio si riavvia. Ricollegare poi i cavi una volta completata la procedura.

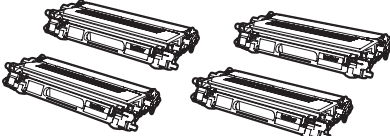
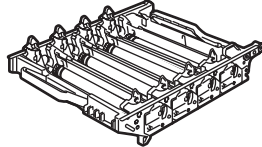
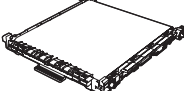
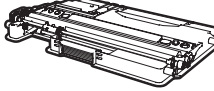
Opzioni

L'apparecchio dispone dei seguenti accessori opzionali. È possibile espandere le capacità dell'apparecchio aggiungendo questi elementi.

Unità vassoio inferiore LT-100CL	Memoria DIMM
 <p>Il gruppo vassoio carta inferiore può contenere fino a 500 fogli di carta. Quando viene installato il vassoio, l'apparecchio espande la capacità totale di ingresso fino ad un massimo di 800 fogli.</p>	 <p>È possibile espandere la memoria installando un modulo memoria (SO-DIMM 144 pin). (Consultare la Guida dell'utente per dettagli.)</p>

Materiali di consumo

Quando è necessario sostituire i materiali di consumo, un messaggio di errore viene visualizzato sul display. Per ulteriori informazioni sui materiali di consumo, visitare il sito <http://solutions.brother.com/> o contattare il rivenditore di zona Brother.

Cartuccia toner	Gruppo tamburo
<p><Toner Standard> TN-130C/TN-130M/TN-130Y/TN-130BK <Toner ad alto rendimento> TN-135C/TN-135M/TN-135Y/TN-135BK</p>	<p>DR-130CL</p>
	
<p>Gruppo cinghia (BU-100CL)</p>	<p>Vaschetta di recupero toner (WT-100CL)</p>
	

Marchi commerciali

Il logo Brother è un marchio commerciale registrato di Brother Industries, Ltd.

Brother è un marchio commerciale registrato di Brother Industries, Ltd.

Multi-Function Link è un marchio commerciale registrato di Brother International Corporation.

Microsoft, Windows and Windows Server sono marchi commerciali registrati di Microsoft Corporation negli Stati Uniti e/o negli altri paesi. Windows Vista è sia un marchio commerciale registrato sia un marchio commerciale di Microsoft Corporation negli Stati Uniti e negli altri paesi.

Macintosh e TrueType sono marchi commerciali registrati di Apple Inc.

Nuance, il logo Nuance, PaperPort e ScanSoft sono marchi commerciali o marchi commerciali registrati di Nuance Communications, Inc. o sue affiliate negli Stati Uniti e/o negli altri Paesi.

Presto! PageManager è un marchio commerciale registrato di NewSoft Technology Corporation.

Ciascuna azienda i cui programmi software sono citati nel presente manuale ha un contratto di licenza software specifico per i rispettivi programmi proprietari.

Tutti gli altri marchi e nomi di prodotti citati nel presente manuale sono marchi commerciali o marchi commerciali registrati delle rispettive società.

Redazione e pubblicazione

Il presente manuale è stato redatto e pubblicato sotto la supervisione di Brother Industries Ltd. e comprende la descrizione e le caratteristiche tecniche più aggiornate del prodotto.

Il contenuto del presente manuale e le caratteristiche tecniche del prodotto sono soggetti a modifiche senza preavviso.

Brother si riserva il diritto di apportare modifiche senza preavviso alle caratteristiche tecniche e ai materiali qui acclusi e declina qualunque responsabilità per eventuali danni (compresi danni indiretti) derivanti da errori o imprecisioni contenuti nei materiali presentati, compresi, in via esemplificativa, errori tipografici e di altro tipo relativi alla pubblicazione.

Questo prodotto è destinato all'uso in ambienti professionali.

brother®