

Læs denne Hurtig installationsvejledning for korrekt opsætning og installation, før du bruger maskinen.

ADVARSEL	Advarsler fortæller dig, hvordan du undgår personskade.
----------	---------------------------------------------------------

VIGTIGT!

Sæt IKKE USB-kablet i endnu (hvis du bruger et USB-kabel).



1

Pak maskinen ud, og kontroller delene

		<p>Sort (LC1100HY-BK) Gul (LC1100HY-Y) Cyan (LC1100HY-C) Magenta (LC1100HY-M)</p> <p>Blækpatroner [x4]</p>	<p>Hurtig installationsvejledning</p> <table border="1"> <tr> <td>1</td> <td>2</td> <td>3</td> </tr> <tr> <td>4</td> <td>5</td> <td>6</td> </tr> </table> <p>Etiketter til enkeltryk</p>	1	2	3	4	5	6
1	2	3							
4	5	6							
<p>Brugsanvisning</p>	<p>Cd-rom</p>	<p>Telefonledning</p>							
<p>Netledninger</p>		<p>Brugere i Danmark</p> <p>Det medfølgende stik er et jordforbundet trebensstik.</p>	<p>Brugere i Sverige, Norge og Finland</p> <p>Det medfølgende stik er et sidejordforbundet tobensstik.</p>						
<p>Kontroller, at stikkontakten passer til det medfølgende jordforbundne stik. Denne maskine skal jordforbindes. Hvis der opstår tvivl, skal du kontakte en uddannet elektriker.</p>									

! ADVARSEL

Der anvendes plastikposer til emballering af maskinen. Hold poserne væk fra børn, så faren for kvælning undgås.

- a** Fjern beskyttelsestapen og -filmen på maskinen. Husk også at fjerne filmen over touchscreen'en.
- b** Kontroller, at alle dele medfølger.

Bemærk!

- Delene i kassen kan variere afhængigt af land.
- Gem al emballage og kassen, i tilfælde af at det skulle være nødvendigt at sende maskinen.
- Interfacekablet er ikke standardtilbehør. Du skal selv købe det rigtige kabel til det interface, du har tænkt dig at bruge (USB eller netværk).

USB-kabel

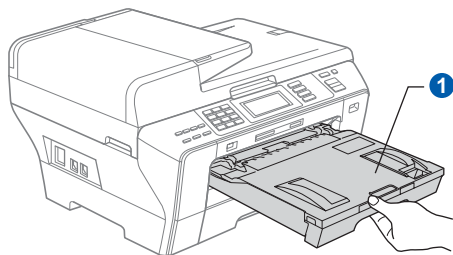
Brug altid et USB 2.0-kabel (type A/B) med en længde på højst 2 m.

Netværkskabel

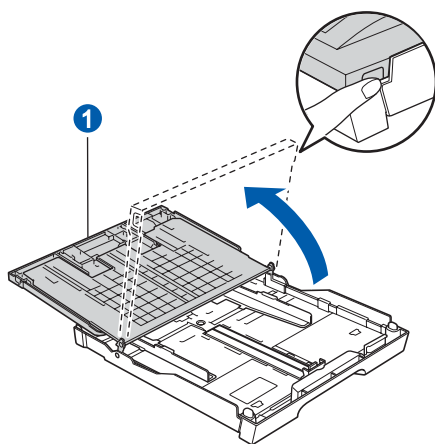
Brug et gennemgående kategori 5 (eller højere) parsnoet kabel til 10BASE-T eller 100BASE-TX Fast Ethernet-netværk.

2 Ilægning af almindeligt A4-papir

- a** Træk papirmagasinnr. 1 (det øverste magasin) **1** helt ud af maskinen.

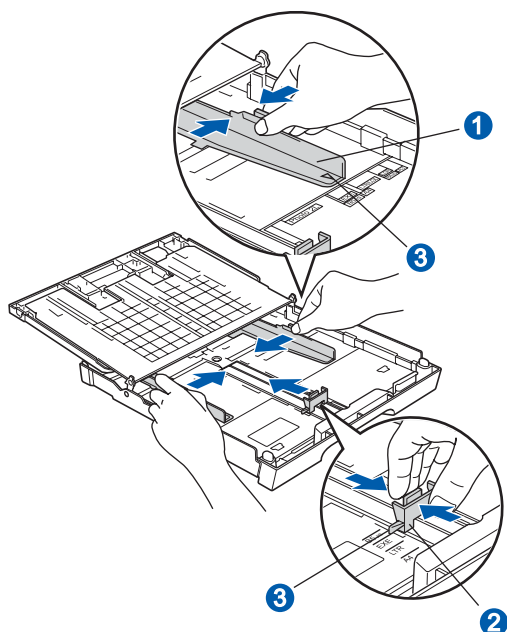


- b** Åbn papirmagasinlåget **1**.



- c** Tryk og skub papirsidestyrene **1** med begge hænder og derefter papirlængdestyret **2**, så de passer til den papirstørrelse, du lægger i magasinet.

Kontroller, at trekantmærkerne **3** på papirsidestyrene **1** og papirlængdestyret **2** står ud for mærket for den papirstørrelse, du bruger.

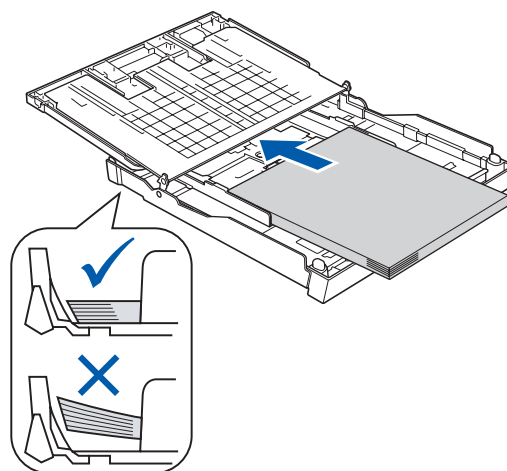


- d** Luft papirstakken godt for at undgå papirstop og fremføringsfejl.

- e** Læg forsigtigt papiret i papirmagasinnr. 1 med udskriftssiden nedad og den forreste kant først. Kontroller, at papiret ligger fladt i bakken.

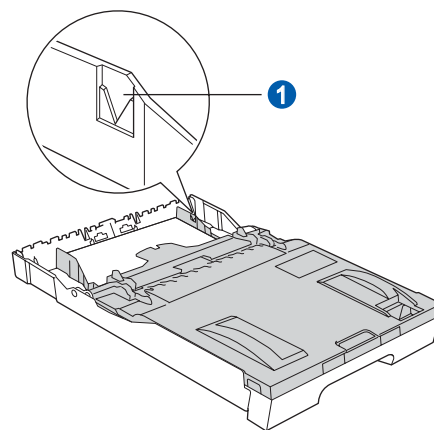
VIGTIGT!

Skub **IKKE** papiret for langt ind.

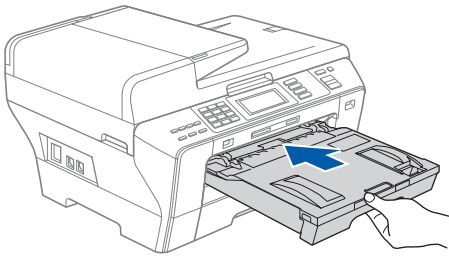


- f** Juster forsigtigt papirsidestyrene med begge hænder, så de passer til papiret. Kontroller, at papirstyrene berører papirets kanter.

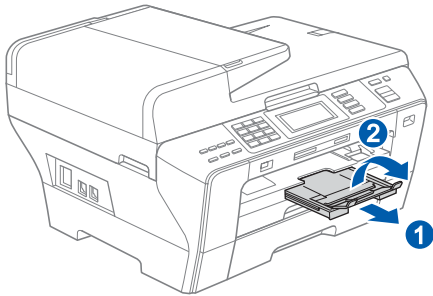
- g** Luk papirmagasinlåget. Kontrollér, at papiret ligger fladt i magasinet og under papirmærket **1** for maksimum.



- h** Skub *langsomt* papirbakken helt ind i maskinen.



- i** Når papirmagasinet er på plads, skal du trække papirholderen **1** ud, til den klikker, og folde papirholderklappen **2** ud.



Bemærk!

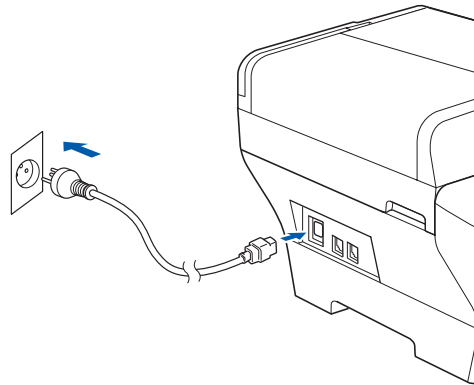
Hvis du vil have oplysninger om bakkenr. 2, se da *llægning af papir i papirmagasinet 2 i kapitel 2 i brugsanvisningen.*

3 Tilslut netledningen og telefonlinjen

VIGTIGT!

Sæt **IKKE** USB-kablet i endnu (hvis du bruger et USB-kabel).

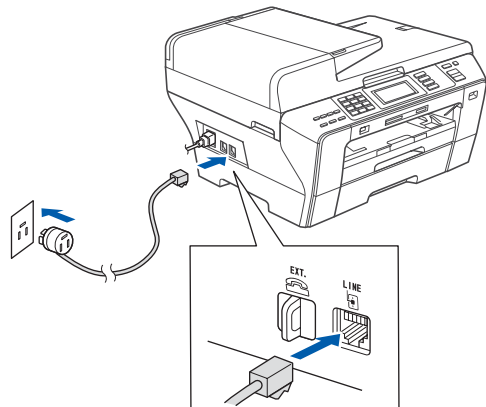
- a** Tilslut netledningen.



ADVARSEL

Maskinen skal være forsynet med et jordforbundet stik.

- b** Tilslut telefonledningen. Sæt den ene ende af telefonkablet i stikket på maskinen mærket **LINE** og den anden ende i et telefonstik i væggen.



⚠ ADVARSEL

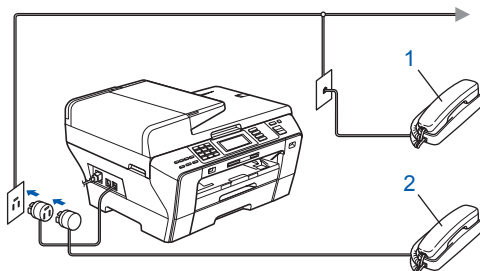
Da maskinen er jordforbundet via stikkontakten, kan du beskytte dig mod eventuelle farlige elektriske situationer på telefonnetværket ved at lade netledningen være tilsluttet maskinen, når du tilslutter den til en telefonlinje. Tilsvarende kan du beskytte dig, når du ønsker at flytte maskinen ved først at afbryde telefonlinjen og derefter netledningen.

VIGTIGT!

Telefonkablet **SKAL** være sat i stikket på maskinen mærket **LINE**.

📝 Bemærk!

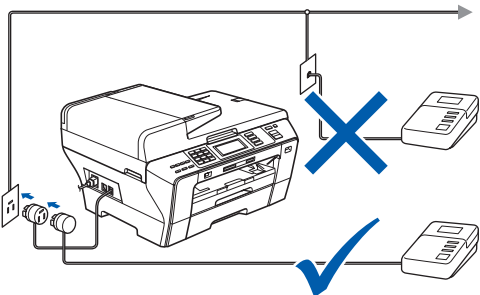
Hvis maskinen deler en telefonlinje med en ekstern telefon, skal du tilslutte den som vist herunder.



- 1 Ekstra telefon
- 2 Ekstern telefon.

📝 Bemærk!

Hvis maskinen deler en telefonlinje med en telefonsvarer på en ekstern telefon, skal du tilslutte den som vist herunder.



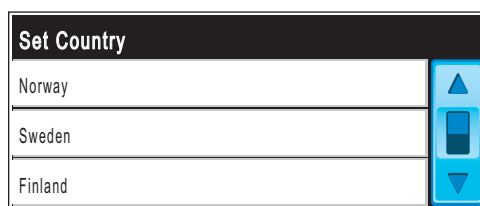
Indstil modtagetilstanden til *Ekstratlf/Tad*, hvis du har en ekstern telefonsvarer. Se *Valg af modtagetilstand* på side 7. Du kan finde flere oplysninger i *Tilslutning til en telefonsvarer (TAD)* i kapitel 7 i brugsanvisningen.

4

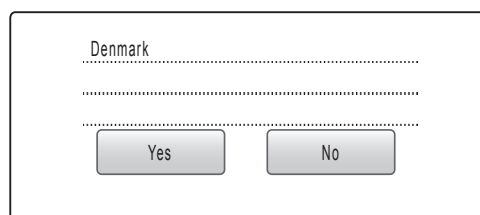
Angiv dit land (ikke sprog)

Du skal angive dit land, så maskinen fungerer korrekt på lokale telekommunikationslinjer i hvert land.

- a Kontroller, at der er tændt for strømmen ved at sætte netledningen i.
- b Tryk på ▲ eller ▼ for at få vist land (Norway, Sweden, Finland eller Denmark). (Du skal angive dit land, ikke dit sprog).



- c Tryk på dit land.
- d Displayet anmoder dig om at kontrollere landet igen.



- e Tryk på Yes, og fortsæt til trin f, hvis display-skærmen viser det korrekte land. Eller tryk på No, gå tilbage til trin b, og vælg landet igen.
- f Når displayet viser Accepted i to sekunder, genstarter maskinen automatisk. Efter genstart viser displayet Vent.

📝 Bemærk!

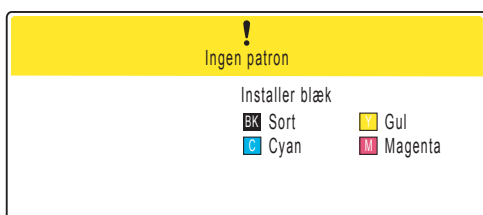
Hvis du vælger "Denmark" i trin d, viser displayet dansk meddelelser. I tilfælde af, at du vil ændre sproget, skal du gå til *Vælg dit sprog* på side 6.

5 Installer blækpatronerne

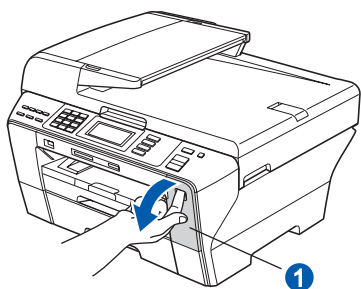
! ADVARSEL

Hvis du får blæk i øjnene, skal du straks skylle dem med vand og søge læge, hvis der opstår irritation.

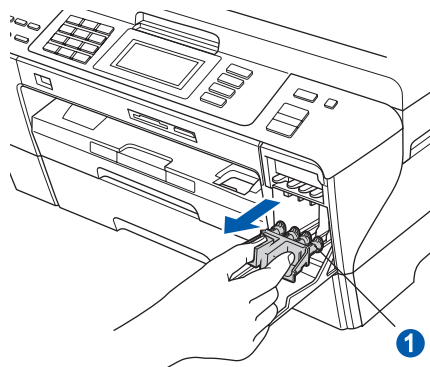
- a** Kontroller, at der er tændt for strømmen. Displayet viser:



- b** Åbn lågen til blækpatronen ①.



- c** Fjern den grønne beskyttelsesdel ①.

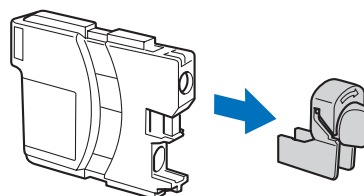
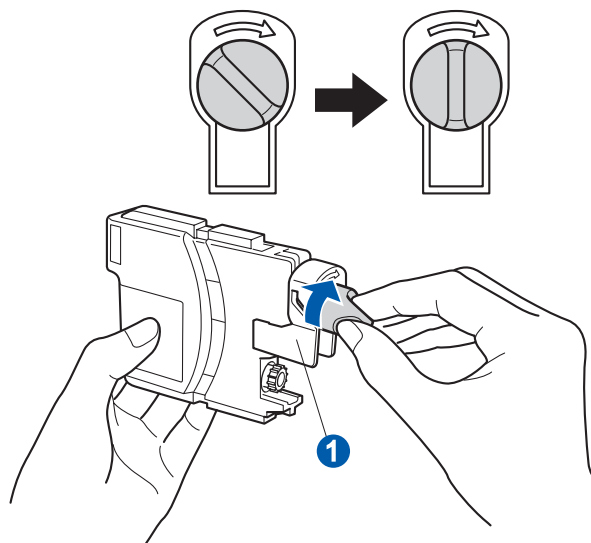


Bemærk!

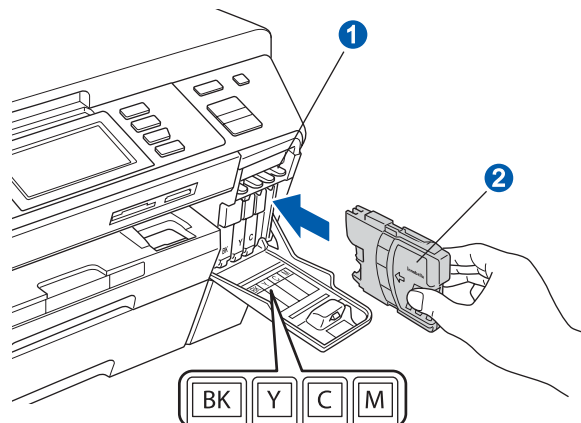
Kasser ikke den grønne beskyttelsesdel. Du får brug for den, hvis du skal transportere maskinen.

- d** Tag blækpatronen ud af pakken.

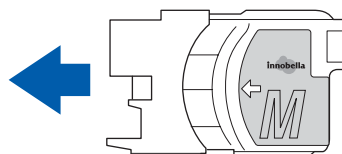
- e** Drej den grønne knap på den gule beskyttelsehætte med uret, til der høres en kliklyd for at udløse vakuumpakningen, og fjern hæften ①.



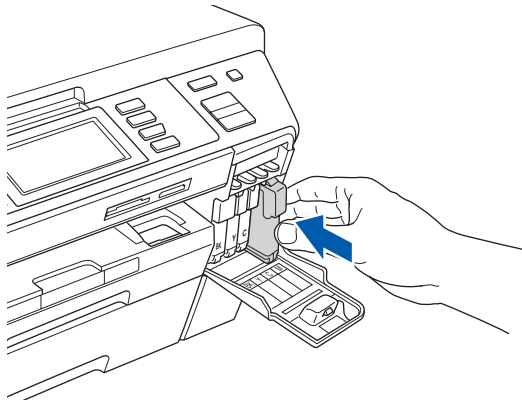
- f** Kontrollér at farven på armen ① stemmer overens med patronfarven ② som vist i nedenstående diagram.



- g** Installer alle blækpatronerne i pilens retning på mærket.



- h** Tryk forsigtigt blækpatronen ind, til der lyder en kliklyd. Luk lågen til blækpatronerne, når alle blækpatroner er installeret.



Bemærk!

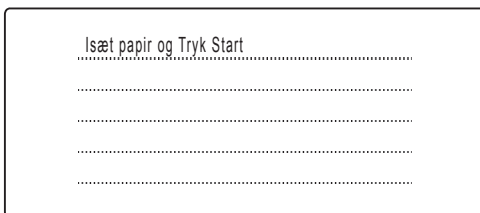
Maskinen forbereder systemet til udskrivning. Dette tager ca. fire minutter. Sluk ikke maskinen.

6 Kontroller udskriftskvaliteten

VIGTIGT!

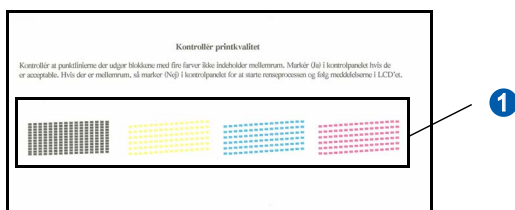
Husk at lægge papir i det øverste magasin ved indledende opsætning.

- a** Når forberedelsen er gennemført, viser displayet denne meddelelse



Tryk på **Colour Start**.

- b** Kontroller kvaliteten af de fire farveblokke 1 på arket. (sort/gul/cyan/magenta)



- c** Hvis alle linjer er klare og tydelige, trykker du på **Ja** for at afslutte kvalitetskontrollen.

<Sort> <Farve>
OK OK

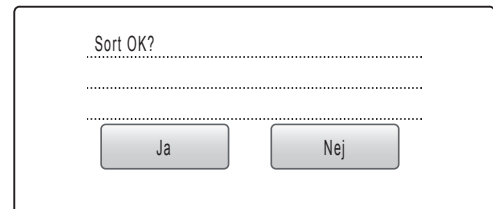


- Hvis der mangler korte linjer, skal du trykke på **Nej** og fortsætte til **d**.

<Sort> <Farve>
Dårlig Dårlig



- d** Displayet spørger dig, om udskriftskvaliteten er OK for sort og farve. Tryk på **Ja** eller **Nej**.



- Når du har trykket på **Ja** eller **Nej** for både sort og farve, vises displayet:



- e** Tryk på **Colour Start**, hvorefter maskinen starter rensning af farverne.

- f** Tryk på **Colour Start**, når rensningen er afsluttet. Maskinen begynder at udskrive udskriftskvalitetsarket igen. Gå tilbage til **b**.

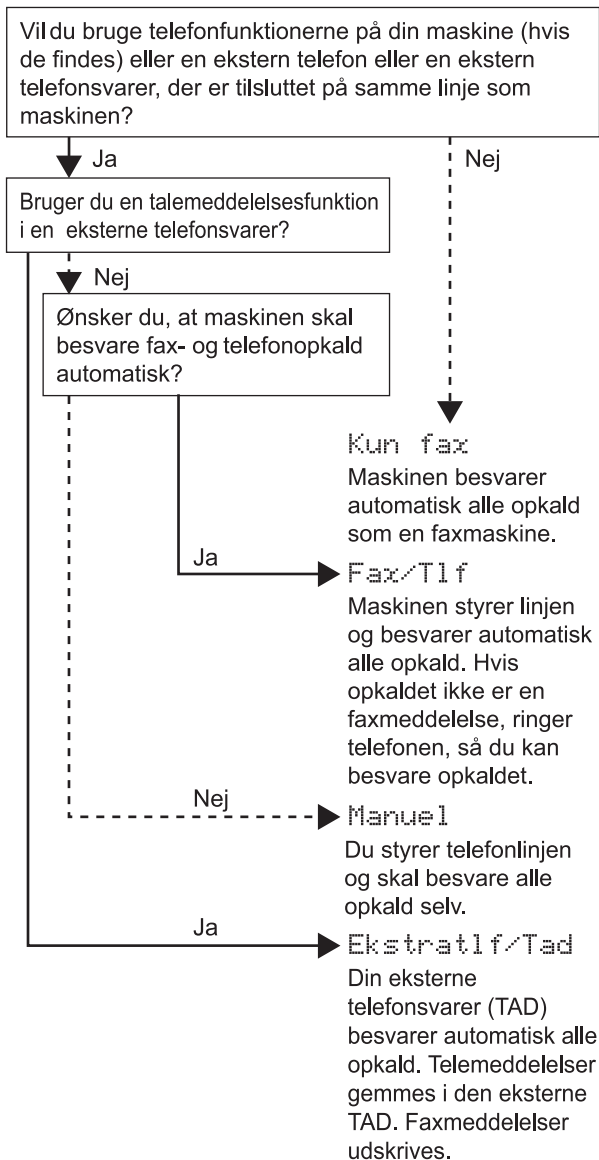
7 Vælg dit sprog

Du kan skifte display-sprog til Norsk, Svensk, Dansk, Engelsk og Finsk.


- a** Tryk på **MENU**.
b Tryk på **▲** eller **▼** for at få vist **Grundindst.**
c Tryk på **Grundindst.**
d Tryk på **▲** eller **▼** for at få vist **Lokalt sprog.**
e Tryk på **Lokalt sprog.**
f Tryk på dit sprog.
g Tryk på **Stop/Exit**.

8 Valg af modtagetilstand

Der er fire mulige modtagetilstande: Kun fax, Fax/Tlf, Manuel og Ekstratlf/Tad.



- a** Tryk på MENU.
- b** Tryk på ▲ eller ▼ for at få vist Grundindst.
- c** Tryk på Grundindst.
- d** Tryk på Svar mode.
- e** Tryk på Kun fax, Fax/Tlf, Ekstratlf/Tad eller Manuel.
- f** Tryk på Stop/Exit.

 Du kan få flere oplysninger i Brug af modtagefunktioner i Kapitel 6 i brugsanvisningen.

9 Indstil displaykontrasten (om nødvendigt)

Hvis du har problemer med at læse displayet, kan du prøve at ændre kontrastindstillingen.

- a** Tryk på MENU.
- b** Tryk på ▲ eller ▼ for at vælge Gen. opsætning.
- c** Tryk på Gen. opsætning.
- d** Tryk på ▲ eller ▼ for at få vist LCD-indstill.
- e** Tryk på LCD-indstill.
- f** Tryk på LCD Kontrast.
- g** Tryk på Lys, Med eller Mørk.
- h** Tryk på Stop/Exit.



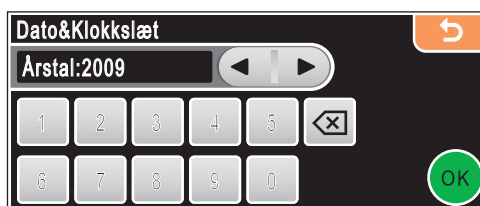
Bemærk!

Du kan desuden indstille vinklen på displayet ved at løfte det.

10 Indstil dato og klokkeslæt

Maskinen viser dato og klokkeslæt, som udskrives på alle faxmeddelelser, du sender, hvis du indstiller dit afsender-id.

- a** Tryk på MENU.
- b** Tryk på ▲ eller ▼ for at få vist Grundindst.
- c** Tryk på Grundindst.
- d** Tryk på Dato&Klokkeslæt.
- e** Indtast årets to sidste cifre på touchscreen'en, og tryk derefter på OK.



(indtast f.eks. 0 9 for 2009.)

- f** Gentag for Måned og Dag samt Timer og Minutter i 24-timersformat.
- g** Tryk på Stop/Exit.

11 Indtast personlige oplysninger (afsender-ID)

Du bør indtaste dit navn og faxnummer, så det kan udskrives på alle de faksider, du sender.

- a** Tryk på **MENU**.
- b** Tryk på **▲** eller **▼** for at få vist **Grundindst.**
- c** Tryk på **Grundindst.**
- d** Tryk på **Afsender ID**.
- e** Indtast dit faxnummer (op til 20 cifre) på touchscreen'en, og tryk derefter på **OK**. Hvis du f.eks. vil indtaste opkaldskoden til Storbritannien "44", skal du trykke på **A1@**, til der vises + og derefter indtaste +. Tryk på **A1@**, til der vises numre, og tryk derefter på 4, 4 og resten af nummeret.
- f** Indtast dit navn (op til 20 tegn) på touchscreen'en, og tryk derefter på **OK**.



Bemærk!

- For at indtaste tal eller specialtegn skal du trykke på **A1@** gentagne gange, til det tegn, du vil indtaste, vises i tegnsættet.
- Hvis du vil indtaste et tegn, der er på den samme knap som det foregående tegn, skal du trykke på **▶** for at flytte markøren til højre.
- Hvis du har indtastet et bogstav forkert og vil ændre det, skal du trykke på **◀** eller **▶** for at flytte markøren til det forkerte bogstav og derefter trykke på **✕**.

- g** Tryk på **Stop/Exit**.



Bemærk!

Hvis du laver en fejl og vil starte igen, skal du trykke på **Stop/Exit** og gå tilbage til **a**.



Yderligere oplysninger findes i Indtastning af tekst i Appendiks C i brugsanvisningen.

12 Faxtransmissionsrapport

Din Brother-maskine er udstyret med en transmissionsbekræftelsesrapport, som kan bruges som bekræftelse på, at du har sendt en faxmeddelelse. Denne rapport viser navn og faxnummer på modtageren, datoen, klokkeslættet og varigheden af transmissionen, antal sendte sider og om transmissionen lykkedes eller ikke. Se kapitel 9 i Brugsanvisningen, hvis du vil bruge funktionen Transmissionsrapport.

13 Indstil telefonlinjetypen

Hvis du tilslutter maskinen til en linje med PBX eller ISDN, er det nødvendigt at ændre telefonledningstypen tilsvarende ved at gennemføre følgende trin.

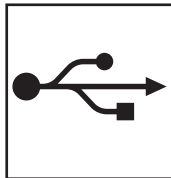
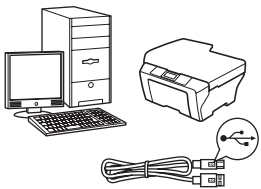
- a** Tryk på **MENU**.
- b** Tryk på **▲** eller **▼** for at få vist **Grundindst.**
- c** Tryk på **Grundindst.**
- d** Tryk på **▲** eller **▼** for at få vist **Linje Indstil.**
- e** Tryk på **Linje Indstil.**
- f** Tryk på **Normal**, **PBX** eller **ISDN**.
- g** Tryk på **Stop/Exit**.

PBX og OVERFØRSEL

I første omgang indstilles maskinen til **Normal**, så den kan tilsluttes en PSTN-standardlinje (Public Switched Telephone Network). Mange kontorer anvender imidlertid et centralt telefonsystem eller Private Branch Exchange (PBX). Maskinen kan tilsluttes de fleste typer PBX. Maskinens genopkaldsfunktion understøtter Timed Break Recall (TBR). TBR fungerer sammen med de fleste PBX-systemer, hvilket giver adgang til en linje ud af huset eller til at overføre opkald til et andet lokalnummer. Funktionen virker, når du trykker på tasten **Tel/R**.

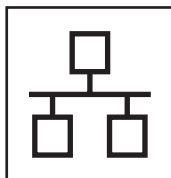
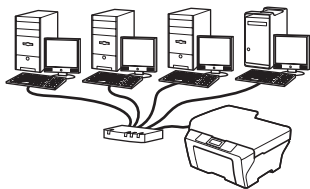
14

Vælg forbindelsestype



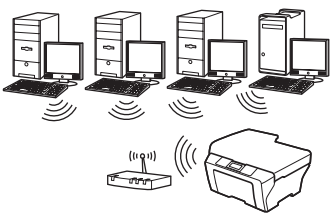
For USB-interfacekabel

Windows[®], gå til side 10
Macintosh[®], gå til side 14



For kabelført netværk

Windows[®], gå til side 17
Macintosh[®], gå til side 22



For trådløst netværk

Windows[®] og Macintosh[®],
gå til side 26

Windows[®]
USB
Macintosh[®]

Windows[®]
Kabelført netværk
Macintosh[®]

Trådløst netværk



For brugere af USB-interface (Til Windows® 2000 Professional/XP/XP Professional x64 Edition/ Windows Vista®)

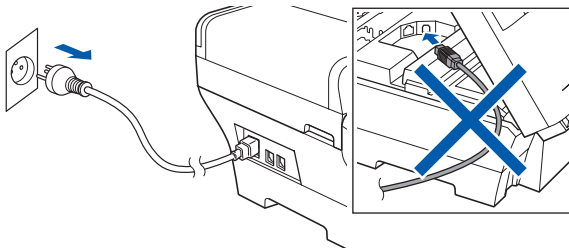
15 Før du installerer

- a** Kontroller, at computeren er tændt, og at du er logget på med administratorrettigheder.

VIGTIGT!

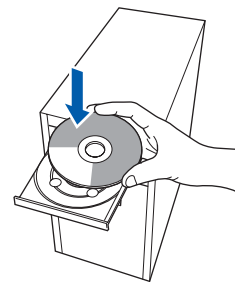
- Sæt **IKKE** USB-kablet i endnu.
- Luk eventuelle åbne programmer ned.
- Kontroller, at der ikke er isat hukommelseskort eller et USB Flash-hukommelsesdrev.
- Skærmbilleder kan variere afhængig af operativsystemet.
- Den medfølgende cd-rom indeholder ScanSoft™ PaperPort™ 11SE. Denne software understøtter kun Windows® 2000 (SP4 eller derover), XP (SP2 eller derover), XP Professional x64 Edition og Windows Vista®. Opdater til den nyeste Windows®-servicepakke, før du installerer MFL-Pro Suite.

- b** Tag netledningen til maskinen ud af stikkontakten og USB-kablet ud af computeren, hvis du allerede har tilsluttet maskinen.



16 Installer MFL-Pro Suite

- a** Sæt den medfølgende cd-rom i cd-rom-drevet. Hvis du får vist skærmbilledet med modelnavnet, skal du vælge din maskine. Hvis du får vist sprogskræmbilledet, skal du klikke på dit sprog.



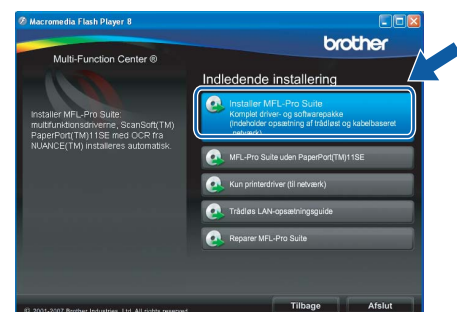
Bemærk!

Hvis Brother-skærmen ikke vises automatisk, skal du gå til **Denne computer (Computer)**, dobbeltklikke på cd-rom-ikonet og derefter dobbeltklikke på **start.exe**.

- b** Cd-rom-hovedmenuen vises. Klik på **Indledende installering**.



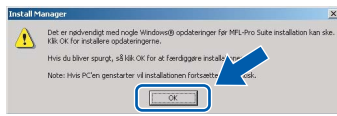
- c** Klik på **Installer MFL-Pro Suite**.



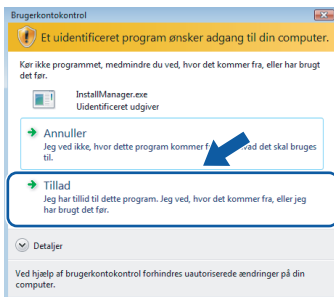


Bemærk!

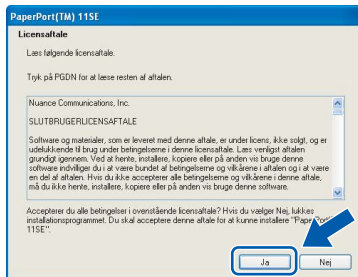
- Hvis dette skærbillede vises, skal du klikke på **OK** og genstarte computeren.



- Hvis installationen ikke fortsætter automatisk, skal du åbne hovedmenuen igen ved at tage cd-rom'en ud og sætte den i igen eller dobbeltklikke på **start.exe**-programmet i rodmappen og fortsætte fra **b** for at installere MFL-Pro Suite.
- For Windows Vista® skal du klikke på **Tillad**, når skærmen **Brugerkontroll** vises.



- d** Når vinduet med **Licensaftalen** for ScanSoft™ PaperPort™ 11SE vises, skal du klikke på **Ja**, hvis du accepterer **Licensaftalen** for softwaren.



- e** Installationen af ScanSoft™ PaperPort™ 11SE starter automatisk og efterfølges af installationen af MFL-Pro Suite.

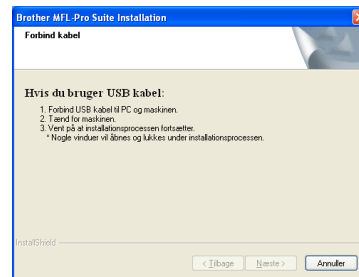
- f** Når vinduet med **Licensaftalen** for Brother MFL-Pro Suite-softwaren vises, skal du klikke på **Ja**, hvis du accepterer **Licensaftalen** for softwaren.



- g** Væg **Lokalforbindelse**, og klik derefter på **Næste**. Installationen fortsætter.



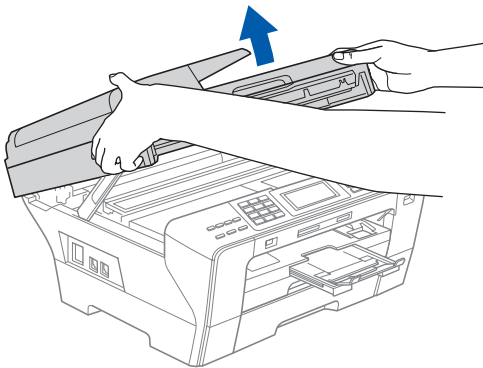
- h** Når dette skærbillede vises, skal du gå videre til næste trin.




**17****Sæt USB-kablet i****VIGTIGT!**

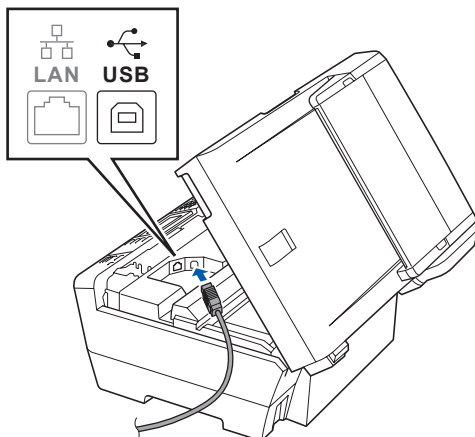
- Du må **IKKE** slutte maskinen til en USB-port på et tastatur eller en USB-hub uden strømforsyning.
- Forbind maskinen direkte til computeren.

a Løft scannerlåget til åben stilling.

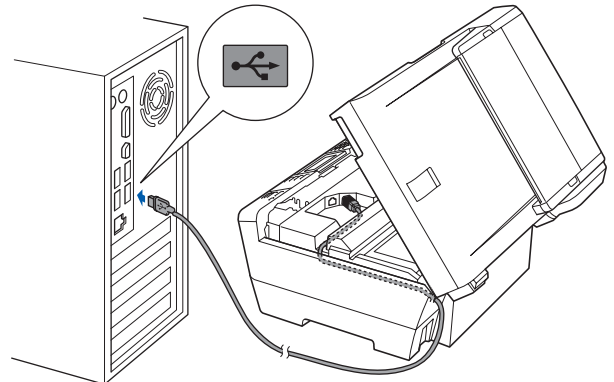


b Fjern USB-mærkatén.

c Slut USB-kablet til USB-porten, der er markeret med et  symbol. USB-porten sidder inde i maskinen til højre, som vist herunder.

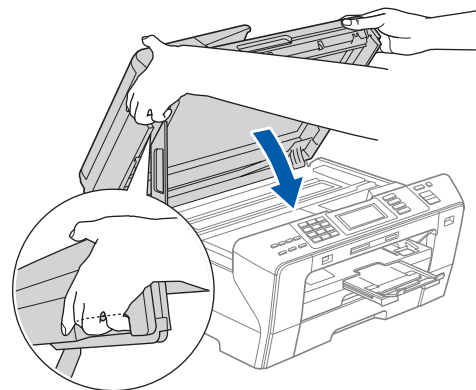


d Før forsigtigt USB-kablet gennem furen som vist herunder, og følg furen rundt og hen til maskinens bagside. Slut derefter kablet til din computer.

**VIGTIGT!**

Sørg for, at kablet ikke hindrer låget i at blive lukket, da der ellers kan opstå fejl.

e Luk forsigtigt scannerlåget vha. grebene på begge sider.

**! ADVARSEL**

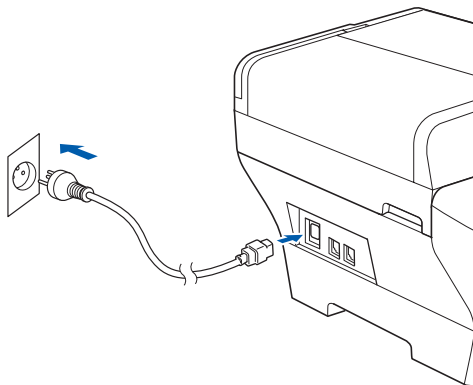
Pas på ikke at få fingrene i klemme under scannerlåget.

Brug altid grebene på begge sider af scannerlåget, når det åbnes og lukkes.



18 Tilslut netledningen

- a** Tilslut netledningen. Installationen fortsætter automatisk. Installationsskærbillederne vises et ad gangen.



VIGTIGT!

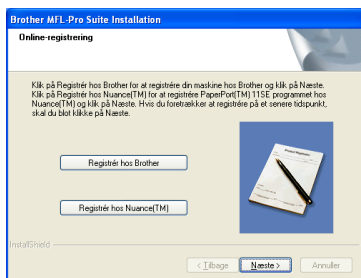
Annuler IKKE nogen af skærbillederne under installationen. Det kan tage nogle få sekunder, før alle skærbillederne vises.

Bemærk!

Når dette skærbillede vises i Windows Vista®, skal du markere afkrydsningsfeltet og klikke på **Installer** for at gennemføre installationen korrekt.

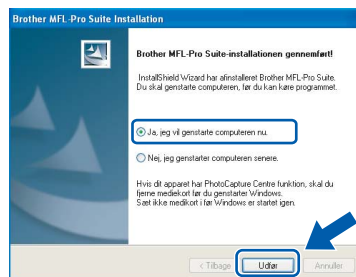


- b** Når skærbilledet **Online-registrering** vises, skal du foretage dine valg og følge instruktionerne på skærmen.



19 Afslut og genstart

- a** Klik på **Udfør** for at genstarte computeren. Efter du har genstartet computeren, skal du logge på med administratorrettigheder.



Bemærk!

Hvis der vises en fejlmeddelelse under installationen af softwaren, skal du køre **Installationsdiagnose**, der ligger under **start/Alle programmer/Brother/MFC-XXXX** (hvor MFC-XXXX er navnet på din model).

Udfør

Installationen er nu gennemført.

Gå videre til

Fortsæt til **Installer valgfrie applikationer** på side 39.



For brugere af USB-kabel (For Mac OS® X 10.2.4 eller nyere)

15 Før du installerer

- a** Kontroller, at maskinen er sluttet til lysnettet, og at din Macintosh® er tændt. Du skal logge på med administratorrettigheder.

VIGTIGT!

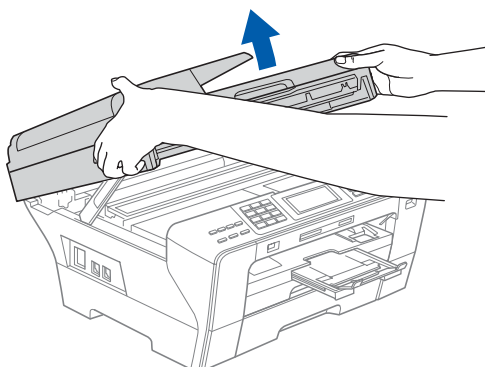
- Brugere af Mac OS® X 10.2.0 til 10.2.3 skal opgradere til Mac OS® X 10.2.4 eller nyere (hvis du vil have de nyeste oplysninger om Mac OS® X, kan du besøge <http://solutions.brother.com/>)
- Kontroller, at der ikke er isat hukommelseskort eller et USB Flash-hukommelsesdrev.

16 Sæt USB-kablet i


VIGTIGT!

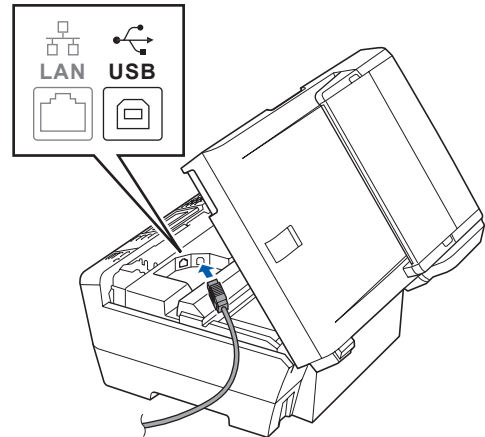
- Du må IKKE slutte maskinen til en USB-port på et tastatur eller en USB-hub uden strømforsyning.
- Forbind maskinen direkte til din Macintosh®.

- a** Løft scannerlåget til åben stilling.

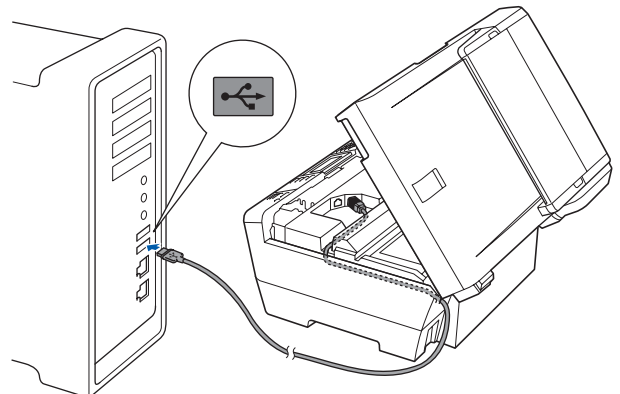


- b** Fjern USB-mærkatens.

- c** Slut USB-kablet til USB-porten, der er markeret med et  symbol. USB-porten sidder inde i maskinen til højre, som vist herunder.



- d** Før forsigtigt USB-kablet gennem furen som vist herunder, og følg furen rundt og hen til maskinens bagside. Slut derefter kablet til din Macintosh®.

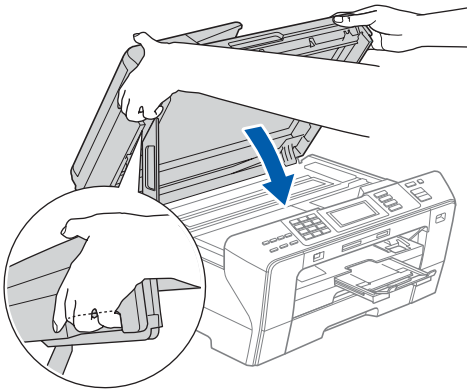


VIGTIGT!

Sørg for, at kablet ikke hindrer låget i at blive lukket, da der ellers kan opstå fejl.



- e Luk forsigtigt scannerlåget vha. grebene på begge sider.



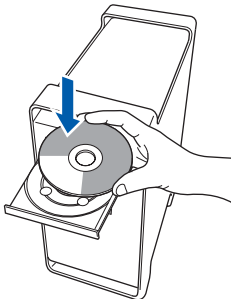
ADVARSEL

Pas på ikke at få fingrene i klemme under scannerlåget.

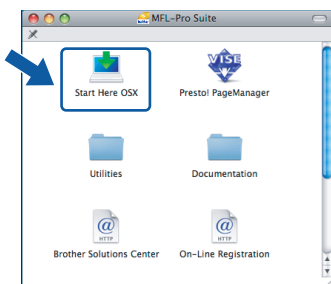
Brug altid grebene på begge sider af scannerlåget, når det åbnes og lukkes.

17 Installer MFL-Pro Suite

- a Sæt den medfølgende cd-rom i cd-rom-drevet.



- b Dobbeltklik på ikonet **Start Here OSX** for at installere.



- c Vælg **Lokalforbindelse**, og klik derefter på **Næste**. Følg instruktionerne på skærmen.



Bemærk!

Vent i et par sekunder, før softwaren er installeret. Efter installationen skal du klikke på **Start igen** for at afslutte installationen af softwaren.

- d Brother-softwaren søger nu efter Brother-enheden. Imens vises følgende skærbillede.

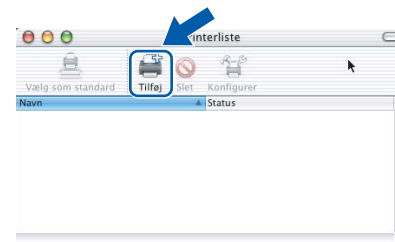


- e Hvis dette skærbillede vises, skal du klikke på **OK**.

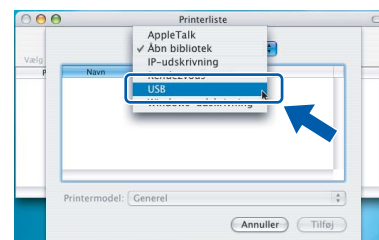


- OK! For Mac OS® X 10.3.x eller nyere er installationen af MFL-Pro Suite nu gennemført. Gå til trin **18** på side 16.

- f For brugere af Mac OS® X 10.2.4 til 10.2.8: Klik på **Tilføj** i programmet Printercentral.



- g Vælg **USB**.

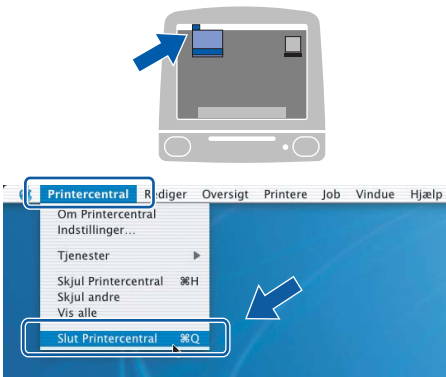




h Vælg **XXX-XXXX** (hvor XXX-XXXX er navnet på din model), og klik derefter på **Tilføj**.



i Klik på **Printercentral** og derefter på **Slut Printercentral**.

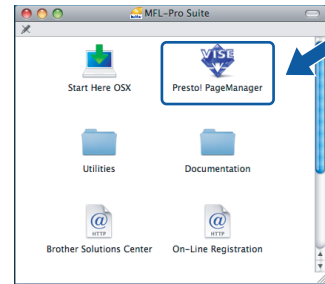


OK! Installationen af MFL-Pro Suite er nu gennemført.
Gå til trin **18** på side 16.

18 Installer Presto! PageManager

Når Presto! PageManager er installeret, er OCR-funktionen føjet til Brother ControlCenter2. Du kan nemt scanne, dele og organisere fotografier og dokumenter ved hjælp af Presto! PageManager.

a Dobbeltklik på ikonet **Presto! PageManager**, og følg vejledningen på skærmen.



Brugere af Mac OS® X 10.2.4 til 10.3.8:
Klik på **Start**, når dette skærmbillede vises, for at downloade softwaren fra websiden Brother Solutions Center.



Udfør

Installationen er nu gennemført.



For kabelført netværksinterface (Til Windows® 2000 Professional/XP/XP Professional x64 Edition/ Windows Vista®)

15 Før du installerer

- a** Kontroller, at computeren er tændt, og at du er logget på med administratorrettigheder.

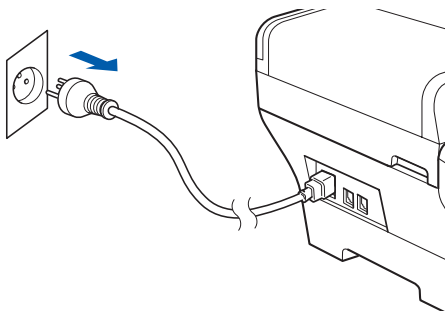
VIGTIGT!

- Luk eventuelle åbne programmer ned.
- Kontroller, at der ikke er isat hukommelseskort eller et USB Flash-hukommelsesdrev.
- Skærbillederne kan variere afhængig af operativsystemet.
- Den medfølgende cd-rom indeholder ScanSoft™ PaperPort™ 11SE. Denne software understøtter kun Windows® 2000 (SP4 eller derover), XP (SP2 eller derover), XP Professional x64 Edition og Windows Vista®. Opdater til den nyeste Windows®-servicepakke, før du installerer MFL-Pro Suite.

VIGTIGT!

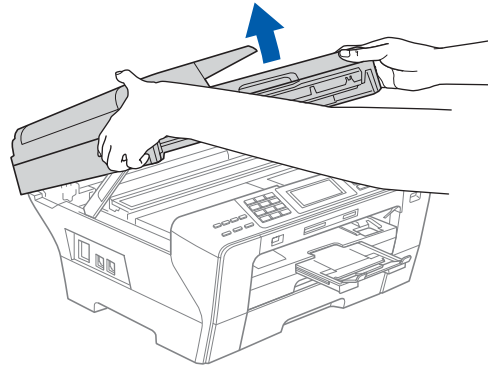
Hvis du bruger en anden personlig firewall end Windows® Firewall, anti-spyware eller anti-virusprogrammer, skal du deaktivere dem midlertidigt før installation.


- b** Træk netstikket til maskinen ud af stikkontakten.

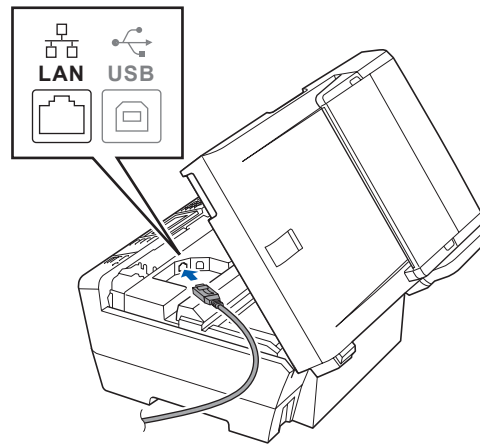


16 Sæt netværkskablet i

- a** Løft scannerlåget til åben stilling.

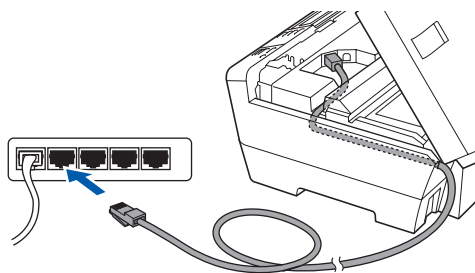


- b** Slut netværkskablet til netværksporten, der er markeret med et -symbol. LAN-stikket findes i maskinen til venstre, som vist herunder.





- c** Før forsigtigt netværkskablet igennem furen som vist herunder, og følg furen rundt og hen til maskinens bagside. Slut derefter kablet til dit netværk.



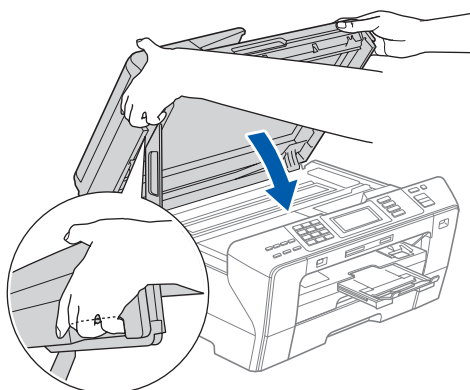
Bemærk!

I tilfælde af, at du bruger både USB- og netværkskabel, skal du føre begge kabler igennem furen med det ene oven på det andet.

VIGTIGT!

Sørg for, at kablet ikke hindrer låget i at blive lukket, da der ellers kan opstå fejl.

- d** Luk forsigtigt scannerlåget vha. grebene på begge sider.



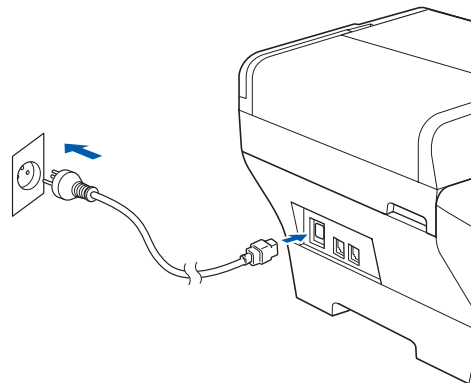
ADVARSEL

Pas på ikke at få fingrene i klemme under scannerlåget.

Brug altid grebene på begge sider af scannerlåget, når det åbnes og lukkes.

17 Tilslut netledningen

- a** Tilslut netledningen.



VIGTIGT!

Hvis du tidligere har opsat maskinen til et trådløst netværk og nu ønsker at opsætte den til et kabelført netværk, skal du kontrollere, om maskinens **Netværks I/F** er indstillet til **Kablet LAN**. Det trådløse netværksinterface bliver inaktivt med denne indstilling.

Tryk på **MENU** på maskinen.

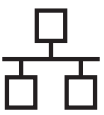
Tryk på **▲** eller **▼** for at få vist **Netværk**, og tryk på **Netværk**.

Tryk på **▲** eller **▼** for at få vist **Netværks I/F**.

Tryk på **Netværks I/F**.

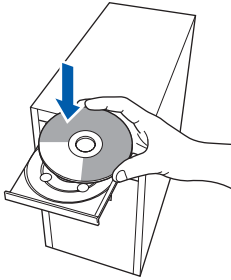
Tryk på **Kablet LAN**.

Tryk på **Stop/Exit**.



18 Installer MFL-Pro Suite

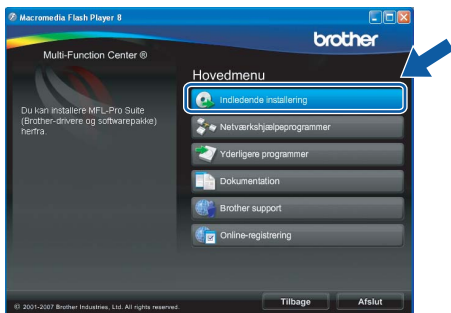
a Sæt den medfølgende cd-rom i cd-rom-drevet. Hvis du får vist skærbilledet med modelnavnet, skal du vælge din maskine. Hvis du får vist sprogskærbilledet, skal du klikke på dit sprog.



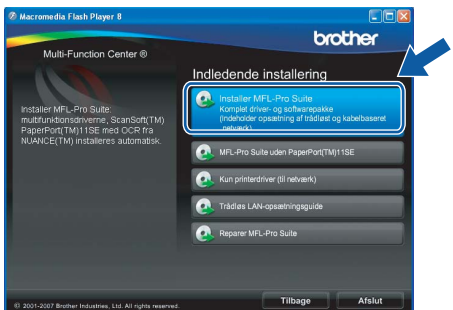
Bemærk!

Hvis Brother-skærmen ikke vises automatisk, skal du gå til **Denne computer (Computer)**, dobbeltklikke på **cd-rom-ikonet** og derefter dobbeltklikke på **start.exe**.

b Cd-rom-hovedmenuen vises. Klik på **Indledende installation**.

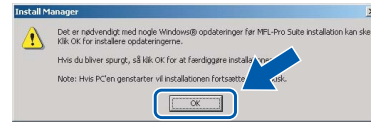


c Klik på **Installer MFL-Pro Suite**.



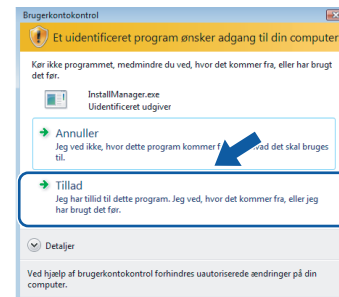
Bemærk!

Hvis dette skærbillede vises, skal du klikke på **OK** og genstarte computeren.

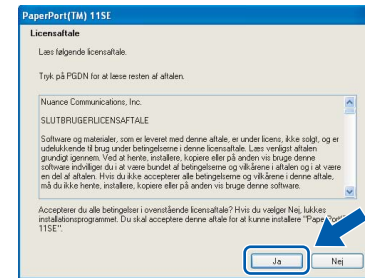


Hvis installationen ikke fortsætter automatisk, skal du åbne hovedmenuen igen ved at tage cd-rom'en ud og sætte den i igen eller dobbeltklikke på **start.exe**-programmet i rodmappen og fortsætte fra **b** for at installere MFL-Pro Suite.

For Windows Vista® skal du klikke på **Tillad**, når skærmen **Brugerkontroll** vises.



d Når vinduet med **Licensaftalen** for ScanSoft™ PaperPort™ 11SE vises, skal du klikke på **Ja**, hvis du accepterer **Licensaftalen** for softwaren.



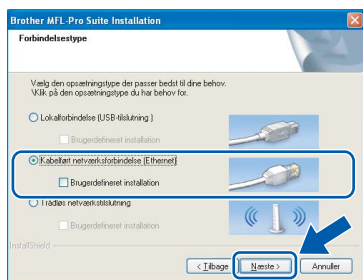
e Installationen af ScanSoft™ PaperPort™ 11SE starter automatisk og efterfølges af installationen af MFL-Pro Suite.

f Når vinduet med **Licensaftalen** for Brother MFL-Pro Suite-softwaren vises, skal du klikke på **Ja**, hvis du accepterer **Licensaftalen** for softwaren.

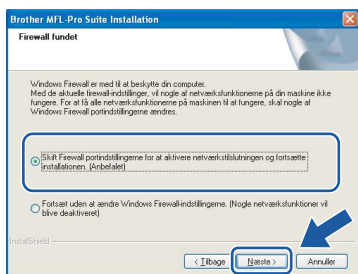




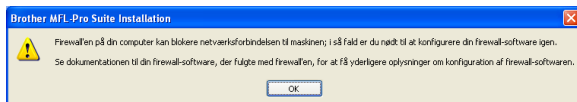
- g** Vælg **Kabelført netværksforbindelse**, og klik derefter på **Næste**.



- h** Når dette skærbillede vises, skal brugere af Windows® XP SP2/Windows Vista® vælge **Skift Firewall portindstillingerne for at aktivere netværkstilslutningen og fortsætte installationen (Anbefalet)** og klikke på **Næste**.



Hvis du bruger en anden firewall end Windows® Firewall, eller Windows® Firewall er deaktiveret, vises dette skærbillede muligvis.

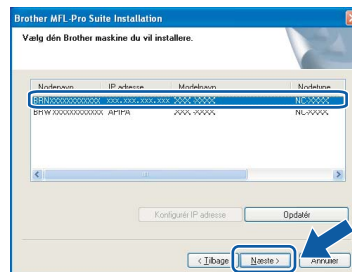


Se den vejledning, der følger med firewall-softwaren for at få oplysninger om, hvordan du tilføjer følgende netværksporte.

- Netværksscanning: tilføj UDP-port 54925.
- Netværks PC-Fax-modtagelse: tilføj UDP-port 54926.
- Hvis du stadig har problemer med din netværksforbindelse, kan du tilføje UDP-port 137.

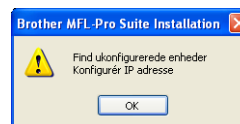
Bemærk!

- Hvis maskinen er konfigureret til dit netværk, skal du vælge maskinen fra listen og derefter klikke på **Næste**. Dette vindue vises ikke, hvis der kun er tilsluttet én maskine til netværket. I sådanne tilfælde vil den blive valgt automatisk.



Hvis der vises **APIPA** i feltet **IP-adresse** på din maskine, skal du klikke på **Konfigurér IP-adresse** og indtaste en IP-adresse for din maskine, som kan bruges på netværket.

- Hvis maskinen endnu ikke er konfigureret til brug på dit netværk, vises følgende skærm.



Klik på **OK**.

Vinduet **Konfigurér IP-adresse** vises. Indtast en IP-adresse til maskinen, der kan bruges til dit netværk ved at følge instruktionerne på skærmen.

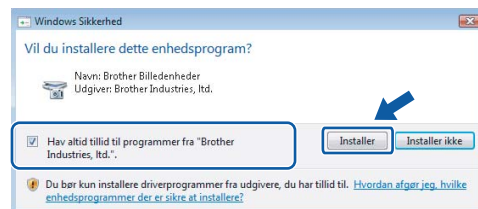
- i** Installationen af Brother-driverne starter automatisk. Installationsskærbillederne vises et ad gangen.

VIGTIGT!

annuller IKKE nogen af skærbillederne under installationen. Det kan tage nogle få sekunder, før alle skærbillederne vises.

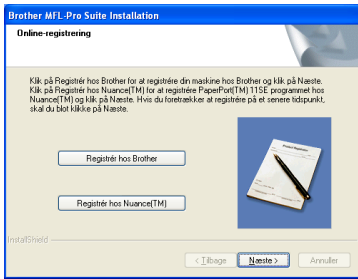
Bemærk!

Når dette skærbillede vises i Windows Vista®, skal du markere afkrydsningsfeltet og klikke på **Installer** for at gennemføre installationen korrekt.



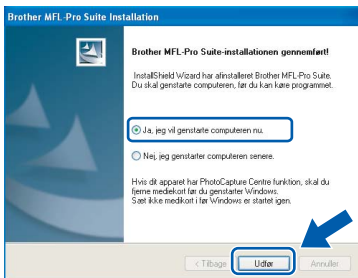


- j** Når skærmbilledet **Online-registrering** vises, skal du foretage dine valg og følge instruktionerne på skærmen.



19 Afslut og genstart

- a** Klik på **Udfør** for at genstarte computeren. Efter genstart af computeren, skal du logge på med administratorrettigheder.



Bemærk!

Hvis der vises en fejlmeddelelse under installationen af softwaren, skal du køre **Installationsdiagnose**, der ligger under **start/Alle programmer/Brother/MFC-XXXX** (hvor MFC-XXXX er navnet på din model).

20 Installer MFL-Pro Suite på andre computere (om nødvendigt)

Hvis du vil bruge maskinen på flere computere på netværket, skal du installere MFL-Pro Suite på hver computer. Gå til trin **18** på side 19. Se også trin **15-a** på side 17, før du installerer.

Bemærk!

*Dette produkt indeholder en pc-licens for op til 2 brugere.
Licensen understøtter installationen af MFL-Pro Suite inkl. ScanSoft™ PaperPort™ 11SE på op til 2 pc'er på netværket.
Hvis du ønsker mere end 2 pc'er med ScanSoft™ PaperPort™ 11SE installeret, bedes du købe Brother NL-5-pakken, der er en flerbruger pc-licensaftale for op til 5 ekstra brugere. Kontakt din Brother-forhandler for at købe NL-5-pakken.*

Udfør

Installationen er nu gennemført.

Gå videre til

Fortsæt til Installer valgfrie applikationer på side 39.



For brugere af kabelført netværk (for Mac OS® X 10.2.4 eller nyere)

15 Før du installerer

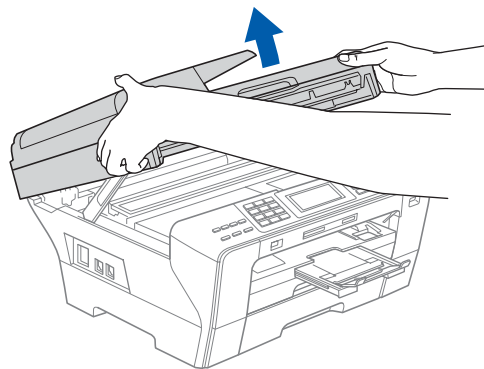
- a** Kontroller, at maskinen er sluttet til lysnettet, og at din Macintosh® er tændt. Du skal logge på med administratorrettigheder.


VIGTIGT!

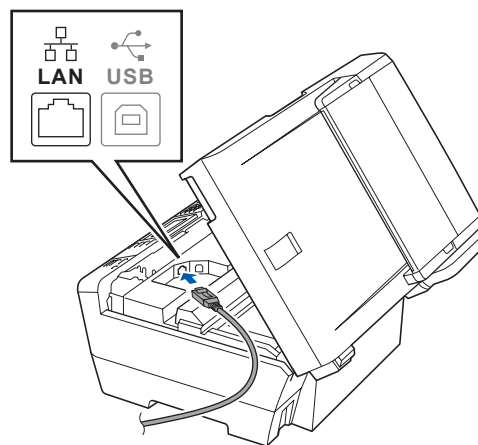
- Brugere af Mac OS® X 10.2.0 til 10.2.3 skal opgradere til Mac OS® X 10.2.4 eller nyere (Hvis du vil have de nyeste oplysninger om Mac OS® X, kan du besøge <http://solutions.brother.com/>)
- Kontroller, at der ikke er isat hukommelseskort eller et USB Flash-hukommelsesdrev.
- Hvis du tidligere har opsat maskinen til et trådløst netværk og nu ønsker at opsætte den til et kabelført netværk, skal du kontrollere, om maskinens Netværks I/F er indstillet til Kablet LAN. Det trådløse netværksinterface bliver inaktivt med denne indstilling. Tryk på MENU på maskinen. Tryk på ▲ eller ▼ for at får vist Netværk, og tryk på Netværk.
Tryk på Netværks I/F.
Tryk på Kablet LAN.
Tryk på Stop/Exit.

16 Sæt netværkskablet i

- a** Løft scannerlåget til åben stilling.

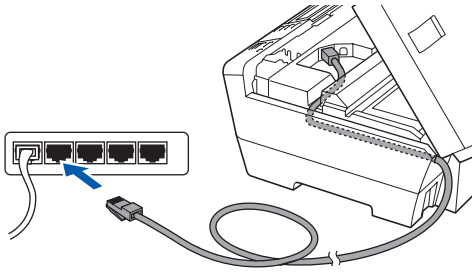


- b** Slut netværkskablet til netværksporten, der er markeret med et -symbol. LAN-stikket findes i maskinen til venstre, som vist herunder.





- c** Før forsigtigt netværkskablet igennem furen som vist herunder, og følg furen rundt og hen til maskinens bagside. Slut derefter kablet til dit netværk.



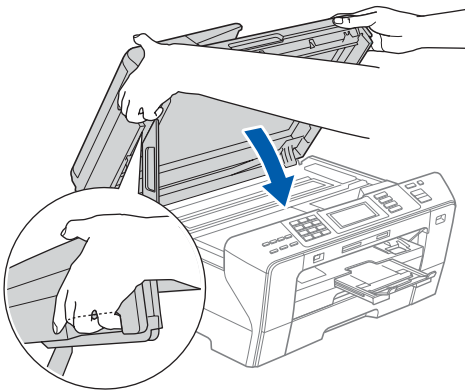
VIGTIGT!

Sørg for, at kablet ikke hindrer låget i at blive lukket, da der ellers kan opstå fejl.

Bemærk!

I tilfælde af, at du bruger både USB- og netværkskabel, skal du føre begge kabler igennem furen med det ene oven på det andet.

- d** Luk forsigtigt scannerlåget vha. grebene på begge sider.



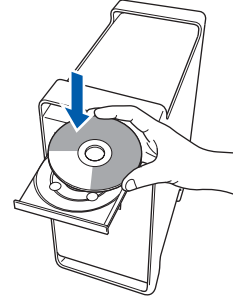
ADVARSEL

Pas på ikke at få fingrene i klemme under scannerlåget.

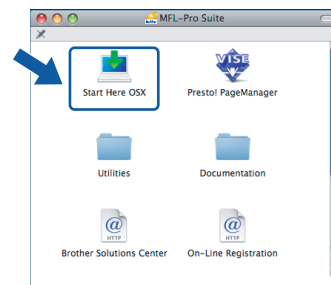
Brug altid grebene på begge sider af scannerlåget, når det åbnes og lukkes.

17 Installer MFL-Pro Suite

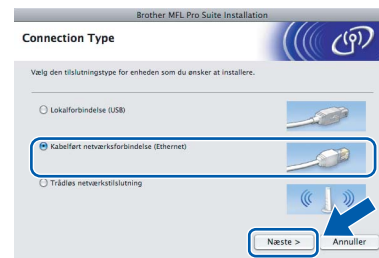
- a** Sæt den medfølgende cd-rom i cd-rom-drevet.



- b** Dobbeltklik på ikonet **Start Here OSX** for at installere.



- c** Vælg **Kabelført netværksforbindelse**, og klik derefter på **Næste**. Følg instruktionerne på skærmen.

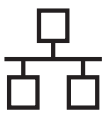


Bemærk!

Vent i et par sekunder, før softwaren er installeret. Efter installationen skal du klikke på **Start igen** for at afslutte installationen af softwaren.

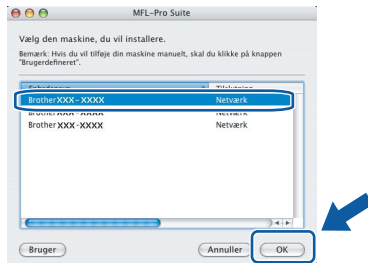
- d** Brother-softwaren søger nu efter Brother-enheden. Imens vises følgende skærmbillede.





Bemærk!

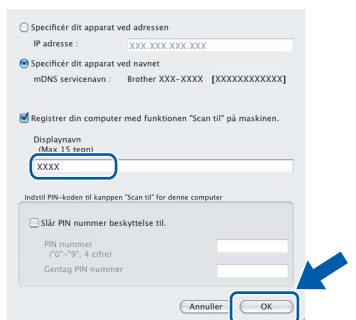
- Hvis maskinen er konfigureret til dit netværk, skal du vælge maskinen fra listen og derefter klikke på **OK**. Dette vindue vises ikke, hvis der kun er tilsluttet én maskine til netværket. I sådanne tilfælde vil den blive valgt automatisk. Gå til **e**.



- Hvis dette skærm billede vises, skal du klikke på **OK**.



Indtast et navn for din Macintosh® i **Displaynavn** på op til 15 tegn, og klik på **OK**. Gå til **e**.



- Hvis du vil bruge maskinens **Scan** tast til at scanne over netværket, skal du markere boksen **Registrer din computer med funktionen "Scan til" på maskinen**.
- Det navn, du indtaster, vil blive vist på maskinens display, når du trykker på tasten **Scan** og vælger en scan-funktion (flere oplysninger fremgår af afsnittet **Netværksscanning i softwarebrugsanvisningen på cd-rom'en**).

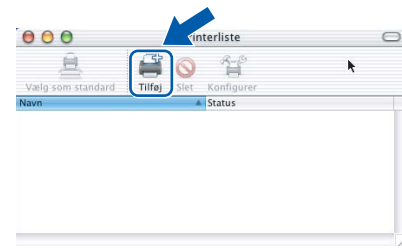
- e** Hvis dette skærm billede vises, skal du klikke på **OK**.



- OK!** For Mac OS® X 10.3.x eller nyere er installationen af MFL-Pro Suite nu gennemført. Gå til trin **18** på side 25.

f

For brugere af Mac OS® X 10.2.4 til 10.2.8: Klik på **Tilføj** i programmet **Printercentral**.



g

Foretag det valg, der er vist herunder.



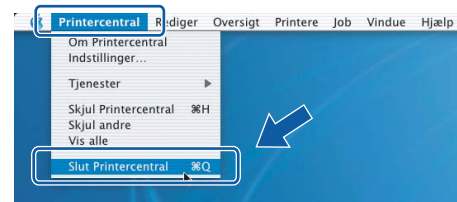
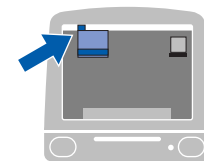
h

Vælg **XXX-XXXX** (hvor XXX-XXXX er navnet på din model), og klik derefter på **Tilføj**.



i

Klik på **Printercentral** og derefter på **Slut Printercentral**.



Installationen af MFL-Pro Suite er nu gennemført. Gå til trin **18** på side 25.

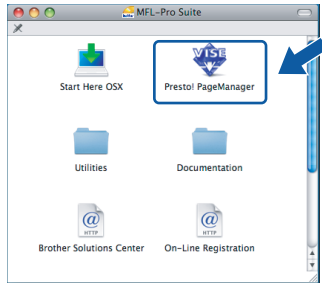


18

Installer Presto! PageManager

Når Presto! PageManager er installeret, er OCR-funktionen føjet til Brother ControlCenter2. Du kan nemt scanne, dele og organisere fotografier og dokumenter ved hjælp af Presto! PageManager.

- a** Dobbeltklik på ikonet **Presto! PageManager**, og følg vejledningen på skærmen.



Brugere af Mac OS® X 10.2.4 til 10.3.8:
Klik på **Start**, når dette skærmbillede vises, for at downloade softwaren fra websiden Brother Solutions Center.



19

Installer MFL-Pro Suite på andre computere (om nødvendigt)

Hvis du vil bruge maskinen på flere computere på netværket, skal du installere MFL-Pro Suite på hver computer. Gå til trin **17** på side 23. Se også trin **15-a** på side 22, før du installerer.

Udfør

Installationen er nu gennemført.



For brugere af trådløst netværksinterface

15 Før du starter

Først **skal** du konfigurere indstillingerne for det trådløse netværk på din maskine for at kommunikere med netværkets router/access point. Når maskinen er konfigureret til at kommunikere med din router/access point, vil computerne på dit netværk kunne opnå adgang til den. For at kunne bruge maskinen fra disse computere skal du installere driverne og softwaren. Følgende trin vil føre dig gennem konfigurationen og installationsprocessen.

Anbring Brother-maskinen så tæt på netværkets router/access point som muligt med minimale forhindringer for at opnå optimale resultater med dokumentudskrivning til hverdagsbrug. Store genstande og vægge mellem de to enheder samt interferens fra andre elektroniske enheder kan have indflydelse på dine dokumenters dataoverførselshastighed.

Selvom Brother MFC-6890CDW kan anvendes i både kabelbaserede og trådløse netværk, kan du kun bruge én forbindelsesmetode ad gangen.

VIGTIGT!

Hvis du tidligere har konfigureret de trådløse indstillinger for maskinen, skal du nulstille netværksindstillingerne (LAN), før du kan konfigurere de trådløse indstillinger igen.

Tryk på **MENU** på maskinen. Tryk på **▲** eller **▼** for at få vist **Netværk**, og tryk på **Netværk**.

Tryk på **▲** eller **▼** for at få vist **Fabriksinst.**, og tryk derefter på **Fabriksinst.**

Tryk på **Ja**. For at acceptere, skal du holde **Ja** i 2 sekunder for at bekræfte.



Bemærk!

Nedenstående vejledning gælder for infrastrukturtilstand.

Du kan finde vejledning i netværksbrugsanvisningen på cd-rom'en, hvis du vil opsætte din maskine i et hvilket som helst andet trådløst netværk.

Du kan se netværksbrugsanvisningen ved at følge instruktionerne nedenfor.

1 Tænd for din computer. Indsæt Brother cd-rom'en i cd-rom-drevet.

For Windows®:

2 Vælg model og sprog. Cd-rom-hovedmenuen vises.

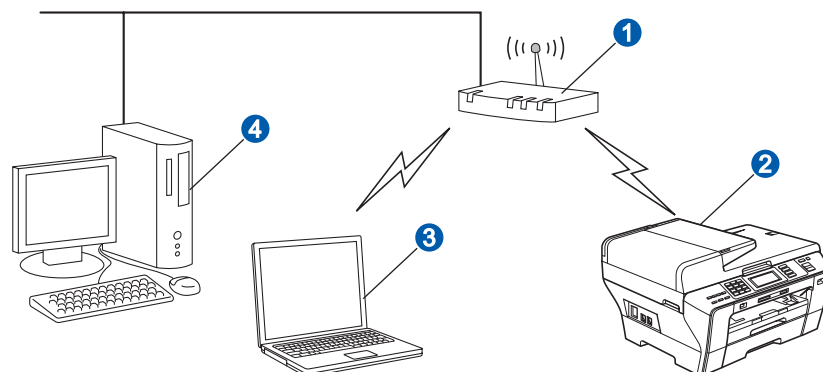
3 Klik på **Dokumentation**, og klik derefter på **HTML-dokumenter**.

For Macintosh®:

2 Dobbeltklik på **Dokumentation**, og dobbeltklik derefter på din sprogmappe.

3 Dobbeltklik på **top.html**.

Infrastruktur-tilstand



- 1 Router/AccessPoint
- 2 Trådløs netværksmaskine (din maskine)
- 3 Computer, som kan bruges i et trådløst netværk forbundet til AccessPoint'et
- 4 Kabelbaseret computer tilsluttet AccessPoint'et



16 Kontroller dit netværksmiljø (infrastrukturtilstand)

Følgende instruktioner har to måder, hvorpå du kan installere din Brother-maskine i et trådløst netværksmiljø. Begge metoder er til infrastruktur-tilstand, og anvender en trådløs router/AccessPoint, der bruger DHCP til tildeling af IP-adresser. Vælg en konfigurationsmetode, og fortsæt til den angivne side.

- a** Hvis din trådløse router/AccessPoint ikke understøtter SecureEasySetup™, Wi-Fi Protected Setup™ eller AOSS™, **skal du notere indstillingerne for dit AccessPoint's/din trådløse routers trådløse netværksindstillinger** i området herunder.

VIGTIGT!

Hvis du ikke har disse oplysninger (netværksnavn (SSID, ESSID), WEP-nøgle eller WPA-adgangssætning), kan du ikke fortsætte den trådløse opsætning. Se da den dokumentation, der følger med AccessPoint'et eller den trådløse router, kontakt producenten af routeren eller din systemadministrator.

Element	Eksempel	Registrer de aktuelle indstillinger for trådløst netværk
Kommunikationstilstand: (infrastruktur)	Infrastruktur	
Netværksnavn: (SSID, ESSID)	GODDAG	
Godkendelsesmetode: (Åbent system, Delt nøgle, WPA-PSK ¹ , WPA2-PSK ¹)	WPA2-PSK	
Krypteringstilstand: (Ingen, WEP, TKIP, AES)	AES	
Netværksnøgle: (Krypteringsnøgle, WEP-nøgle ² , Adgangssætning)	12345678	

¹ WPA/WPA2-PSK er en Wi-Fi Protected Access™ forhåndsdelte nøgle, som lader den trådløse Brother-maskine knytte sig til AccessPoints ved hjælp af TKIP- eller AES-kryptering (WPA-Personal). WPA/WPA2-PSK (TKIP eller AES) anvender en forhåndsdelte nøgle (PSK), der indeholder 8 eller flere tegn op til maks. 63 tegn.

² WEP-nøglen er for 64 bit krypterede netværk eller 128 bit krypterede netværk og kan indeholde både tal og bogstaver. Hvis du ikke kender disse oplysninger, bør du se den medfølgende dokumentation til dit AccessPoint eller trådløse router. Denne nøgle er en 64-bit eller 128-bit værdi, som skal indtastes i ASCII- eller HEXADECIMAL-format.

F.eks.:

64 bit ASCII:

Bruger 5 teksttegn, f.eks.

“Hello” (der skelnes mellem store og små bogstaver)

64 bit Hexadecimal:

Bruger 10 cifre hexadecimale data, f.eks. “71f2234aba”

128 bit ASCII:

Bruger 13 teksttegn, f.eks.

“Wirelesscomms” (der skelnes mellem store og små bogstaver)

128 bit Hexadecimal:

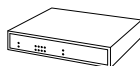
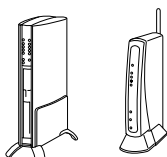
Anvender 26 cifre af hexadecimale data, f.eks.

“71f2234ab56cd709e5412aa3ba”

Gå videre til

side 28

- b** Hvis dit trådløse router/Accesspoint understøtter automatisk trådløs (ettryks) opsætning (SecureEasySetup™, Wi-Fi Protected Setup™ eller AOSS™)



Gå videre til

side 30



Tilslutning af Brother-maskinen til det trådløse netværk

17

Konfigurer de trådløse indstillinger (typisk trådløs opsætning i infrastrukturtilstand)

- a** Tryk på **MENU** på maskinen.
Tryk på **▲** eller **▼** for at få vist **Netværk**, og tryk på **Netværk**.
Tryk på **WLAN**.
Tryk på **Opsæt.guide**.

Når der vises **Skift netværksinterface til trådløst?**, skal du trykke på **Ja** for at acceptere.

Dette starter guiden til trådløs opsætning.
Tryk på **Nej** for at annullere.

- b** Maskinen søger efter tilgængelige SSID'er. Hvis der vises en liste med SSID'er, skal du trykke på **▲** eller **▼** for at vælge den SSID, du noterede i trin **16** på side 27. Tryk på den SSID, du vil tilslutte til. Gå til **f**.



Bemærk!

Det tager flere sekunder at vise en liste med tilgængelige SSID'er.

Hvis dit **AccessPoint** er sat til ikke at rundsende SSID'en, er du nødt til manuelt at tilføje SSID-navnet. Gå til **c**.

- c** Tryk på **<Ny SSID>**. Gå til **d**.

- d** Indtast den SSID, du noterede i trin **16** i side 27 vha. touchscreen'en.

Du kan bruge tasterne **◀** og **▶** til at flytte markøren til venstre eller højre.

Bogstaverne vises i denne rækkefølge: lille bogstav og derefter stort bogstav.

For at indtast tal eller specialtegn skal du trykke gentagne gange på **At@**, til det tegn, du vil indtaste, vises.

(Se *Indtastning af tekst til trådløse indstillinger* på side 43 for at få flere oplysninger.)

Tryk på **OK**, når du har indtastet alle tegnene.

- e** Tryk på **Infrastruktur**.

f

Vælg en af nedenstående muligheder: Hvis dit netværk er konfigureret til godkendelse og kryptering, skal du tilpasse indstillinger, der bruges til dit netværk.

- **Ingen godkendelse eller kryptering:**
Tryk på **Åbent system**, og tryk derefter på **Ingen for Krypteringstype?**. Tryk derefter på **Ja** for at anvende indstillingerne. Gå til **i**.
- **Ingen godkendelse med WEP-kryptering:**
Tryk på **Åbent system**, og tryk derefter på **WEP for Krypteringstype?** Gå til **g**.
- **Godkendelse med WEP-kryptering:**
Tryk på **Delt nøgle**. Gå til **g**.
- **Godkendelse med WPA/WPA2-PSK (TKIP eller AES)-kryptering:**
Tryk på **WPA/WPA2-PSK**. Gå til **h**.

g

Vælg det relevante nøglenummer. Indtast den WEP-nøgle, du noterede i trin **16** på side 27 på touchscreen'en.

Du kan bruge tasterne **◀** og **▶** til at flytte markøren til venstre eller højre.

Bogstaverne vises i denne rækkefølge: lille bogstav og derefter stort bogstav.

For at indtast tal eller specialtegn skal du trykke gentagne gange på **At@**, til det tegn, du vil indtaste, vises.
(Se *Indtastning af tekst til trådløse indstillinger* på side 43 for at få flere oplysninger.)

Tryk på **OK**, når du har indtastet alle tegn, og tryk derefter på **Ja** for at anvende indstillingerne. Gå til **i**.



- h** Tryk på **TKIP** eller **AES** for Krypteringstype?
Indtast den WPA/WPA2-PSK-adgangskode, du noterede i trin **16** i side 27 vha. touchsreen'en.
- Du kan bruge tasterne ◀ og ▶ til at flytte markøren til venstre eller højre.
- Bogstaverne vises i denne rækkefølge: lille bogstav og derefter stort bogstav.
- For at indtast tal eller specialtegn skal du trykke gentagne gange på **A1@**, til det tegn, du vil indtaste, vises.
- (Se *Indtastning af tekst til trådløse indstillinger* på side 43 for at få flere oplysninger.)
- Tryk på **OK**, når du har indtastet alle tegn, og tryk derefter på **Ja** for at anvende indstillingerne. Gå til **i**.

- i** Din maskine forsøger nu at tilslutte til dit trådløse netværk ved hjælp af de oplysninger, du indtastede. Hvis det lykkes, vises **Tilsluttet** på i displayet i ca. 1 minut.
- Hvis det ikke lykkes for maskinen at tilslutte til dit netværk, skal du kontrollere dine netværksindstillinger i trin **16** på side 27 og derefter gentage **a** til **h** for at sikre at du har indtastet de rigtige oplysninger.*
- Hvis dit AccessPoint ikke har DHCP aktiveret, er du nødt til manuelt at konfigurere maskinens IP-adresse, undernetmaske og gateway, så de passer til dit netværk. Se netværksbrugsanvisningen for at få oplysninger.*

- OK!** Den trådløse opsætning er nu afsluttet. En indikator med fire niveauer øverst på maskinens display viser den trådløse signalstyrke for din router/access point.

Fortsæt til trin 18 for at installere MFL-Pro Suite.

Til brugere af Windows®:

Gå videre til

Side 32

Til brugere af Mac OS®:

Gå videre til

Side 36



17 Konfigurer de trådløse indstillinger vha. den automatiske trådløse (etryks) metode

a Kontroller, at din trådløse router/AccessPoint har SecureEasySetup™-, Wi-Fi Protected Setup™- eller AOSS™-symbolet som vist herunder.



b Placer Brother-maskinen inden for rækkevidde af SecureEasySetup™-, Wi-Fi Protected Setup™- eller AOSS™-AccessPoint'et/routeren. Området kan variere afhængigt af dit miljø. Se vejledningen, der følger med dit routeren/AccessPoint.

c Tryk på SecureEasySetup™-, Wi-Fi Protected Setup™- eller AOSS™-knappen på den trådløse router/AccessPoint'et. Se brugsanvisningen til den trådløse router/AccessPoint'et for at få instruktioner.

d Tryk på MENU på maskinen. Tryk på ▲ eller ▼ for at få vist Netværk, og tryk på Netværk. Tryk på WLAN. Tryk på SES/WPS/AOSS.

Når der vises Skift netværksinterface til trådløst?, skal du trykke på Ja for at acceptere.

Dette starter guiden til trådløs opsætning. Tryk på Nej for at annullere.

Denne funktion registrerer automatisk, hvilken tilstand (SecureEasySetup™, Wi-Fi Protected Setup™ eller AOSS™) dit AccessPoint bruger til konfiguration af din maskine.



Bemærk!

Se Brug af PIN-metoden i Wi-Fi Protected Setup™ i netværksbrugsanvisningen på cd-rom'en, hvis dit trådløse AccessPoint understøtter Wi-Fi Protected Setup™ (PIN-metode), og du vil konfigurere maskinen vha. PIN (Personligt identifikationsnummer)-metoden.

e Hvis displayet viser Tilsluttet, er maskinen forbundet til din router/dit AccessPoint. Du kan nu bruge maskinen i et trådløst netværk.

Hvis displayet viser Indst. af WLAN, Tilslutter SES (Tilslutter WPS eller Forb. AOSS), og derefter viser Tilslutningsfejl, har maskinen ikke etableret forbindelse til routeren/AccessPoint'et. Prøv at begynde fra **c** igen. Hvis samme meddelelse vises igen, skal du nulstille maskinen til fabriksindstillingerne og prøve igen. Se *Gendan netværksindstillinger til fabriksstandard* på side 43.

Hvis displayet viser Indst. af WLAN og derefter Tilslutningsfejl eller Forkert tilstand, er der registreret et sessionoverlap eller en tilslutningsfejl. (se nedenstående skema), maskinen har registreret 2 eller flere routere/AccessPoints på netværket med aktiveret SecureEasySetup™-, Wi-Fi Protected Setup™- eller AOSS™-tilstand. Sørg for, at kun én router/ét AccessPoint har aktiveret SecureEasySetup™-, Wi-Fi Protected Setup™- eller AOSS™-tilstand, og prøv at starte fra **c** igen.

display-meddelelser ved brug af betjeningspanelets SES/WPS/AOSS-menu	
Indst. af WLAN	Søgning efter eller adgang til AccessPoint'et og download af indstillinger fra AccessPoint'et.
Forb. AOSS Tilslutter SES/WPS	Tilslutning til AccessPoint'et.
Tilslutningsfejl	Tilslutningen mislykkedes. Hvis dette vises, efter af displayet viser Forb. AOSS, Tilslutter SES/WPS er der opstået et sessionoverlap.
Forkert tilstand	Der blev registreret et sessionoverlap.
Tilsluttet	Maskinen blev tilsluttet.



Bemærk!

Hvis du registrerer et problem under opsætningen, kan du midlertidigt placere maskinen tættere på det trådløse AccessPoint, og gå tilbage til **c**.



Den trådløse opsætning er nu afsluttet.



Den trådløse opsætning er nu afsluttet.
Fortsæt til trin **18** for at installere
MFL-Pro Suite.

Til brugere af Windows®:

Gå videre til

Side 32

Til brugere af Mac OS®:

Gå videre til

Side 36



Installer driverne og softwaren

(For Windows® 2000 Professional/XP/XP Professional x64 Edition/
Windows Vista®)

18

Før du installerer MFL-Pro Suite

- a** Kontroller, at computeren er tændt, og at du er logget på med administratorrettigheder.

VIGTIGT!

- Luk eventuelle åbne programmer ned.
- Kontroller, at der ikke er isat hukommelseskort eller et USB Flash-hukommelsesdrev.
- Skærbilleder kan variere afhængigt af operativsystemet.
- Den medfølgende cd-rom indeholder ScanSoft™ PaperPort™ 11SE. Denne software understøtter kun Windows® 2000 (SP4 eller derover), XP (SP2 eller derover), XP Professional x64 Edition og Windows Vista®. Opdater til den nyeste Windows®-servicepakke, før du installerer MFL-Pro Suite.

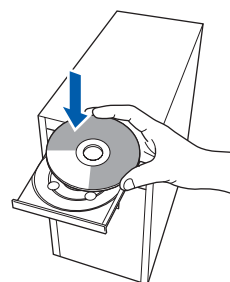
VIGTIGT!

Hvis du bruger en anden personlig firewall end Windows® Firewall, anti-spyware eller anti-virusprogrammer, skal du deaktivere dem midlertidigt før installation.

19

Installer MFL-Pro Suite

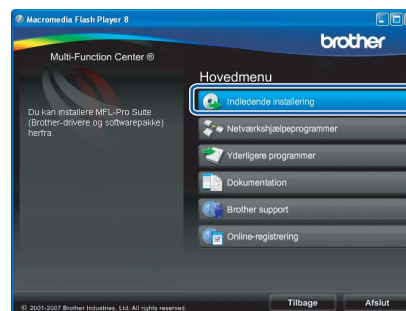
- a** Sæt den medfølgende cd-rom i cd-rom-drevet. Hvis du får vist skærbilledet med modelnavnet, skal du vælge din maskine. Hvis du får vist sprogskærbilledet, skal du klikke på dit sprog.



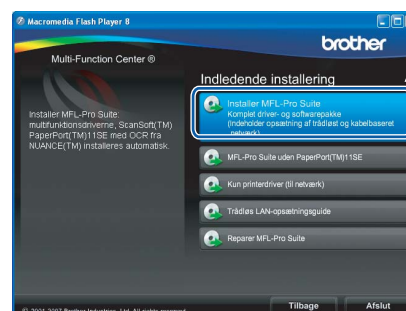
Bemærk!

Hvis Brother-skærmen ikke vises automatisk, skal du gå til **Denne computer (Computer)**, dobbeltklikke på cd-rom-ikonet og derefter dobbeltklikke på **start.exe**.

- b** Cd-rom-hovedmenuen vises. Klik på **Indledende installation**.



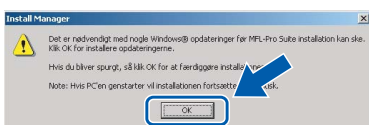
- c** Klik på **Installer MFL-Pro Suite**.





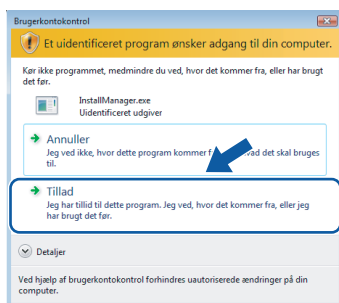
Bemærk!

- Hvis dette skærbillede vises, skal du klikke på **OK** og genstarte computeren.

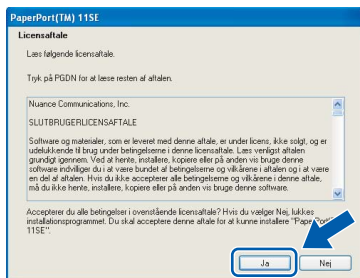


- Hvis installationen ikke fortsætter automatisk, skal du åbne hovedmenuen igen ved at tage cd-rom'en ud og sætte den i igen eller dobbeltklikke på **start.exe**-programmet i rodmappen og fortsætte fra **b** for at installere MFL-Pro Suite.

- For Windows Vista® skal du klikke på **Tillad**, når skærmen **Brugerkontroll** vises.



- Når vinduet med **Licensaftalen** for ScanSoft™ PaperPort™ 11SE vises, skal du klikke på **Ja**, hvis du accepterer **Licensaftalen** for softwaren.

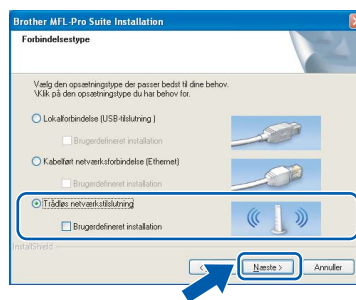


- Installationen af ScanSoft™ PaperPort™ 11SE starter automatisk og efterfølges af installationen af MFL-Pro Suite.

- Når vinduet med **Licensaftalen** for Brother MFL-Pro Suite-softwaren vises, skal du klikke på **Ja**, hvis du accepterer **Licensaftalen** for softwaren.



- Vælg **Trådløs netværkstilslutning**, og klik derefter på **Næste**.



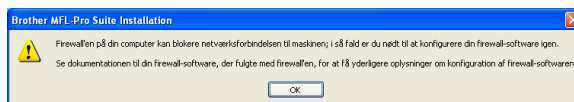
- Klik på afkrydsningsfeltet **Kontrollér og bekræft**, og klik derefter på **Næste**.



- Når dette skærbillede vises, skal brugere af Windows® XP SP2/Windows Vista® vælge **Skift Firewall portindstillingerne** for at aktivere netværkstilslutningen og fortsætte installationen (**Anbefalet**) og klikke på **Næste**.



Hvis du bruger en anden firewall end Windows® Firewall, eller Windows® Firewall er deaktiveret, vises dette skærbillede muligvis.



Se den vejledning, der følger med firewall-softwaren for at få oplysninger om, hvordan du tilføjer følgende netværksporte.

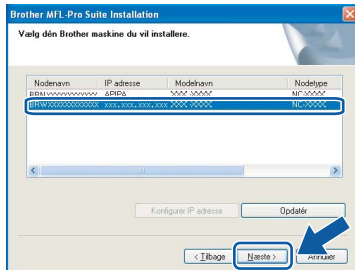
- Netværksscanning: tilføj UDP-port 54925.
- Netværks PC-Fax-modtagelse: tilføj UDP-port 54926.
- Hvis du stadig har problemer med din netværksforbindelse, kan du tilføje UDP-port 137.



Bemærk!

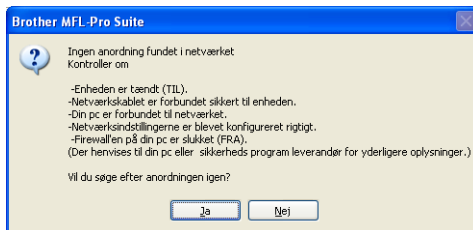
- Hvis maskinen er konfigureret til dit netværk, skal du vælge maskinen fra listen og derefter klikke på **Næste**.

Dette vindue vises ikke, hvis der kun er tilsluttet én maskine til netværket. I sådanne tilfælde vil den blive valgt automatisk.

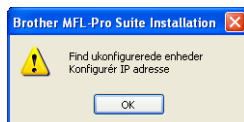


Hvis der vises **APIPA** i feltet **IP adresse** på din maskine, skal du klikke på **Konfigurer IP adresse** og indtaste en IP-adresse for din maskine, som kan bruges på netværket.

- Hvis de trådløse indstillinger mislykkes, vises en fejlmeddelelse under installationen af MFL-Pro Suite, og installationen afbrydes. Hvis du støder på denne fejl, skal du gå til trin **16** på side 27 og konfigurere den trådløse forbindelse igen.



- Hvis du bruger WEP, og displayet viser 'Tilsluttet', men din maskine ikke er fundet, skal du kontrollere, at du har indtastet WEP-nøglen korrekt. Der skelnes mellem store og små bogstaver i WEP-nøglen.
- Hvis maskinen endnu ikke er konfigureret til brug på dit netværk, vises følgende skærm.



Klik på **OK**.

Vinduet **Konfigurer IP adresse** vises. Indtast en IP-adresse til maskinen, der kan bruges til dit netværk ved at følge instruktionerne på skærmen.

J

Installationen af Brother-driverne starter automatisk. Installations-skærm-billederne vises et ad gangen.

VIGTIGT!

Annuler IKKE nogen af skærm-billederne under installationen. Det kan tage nogle få sekunder, før alle skærm-billederne vises.



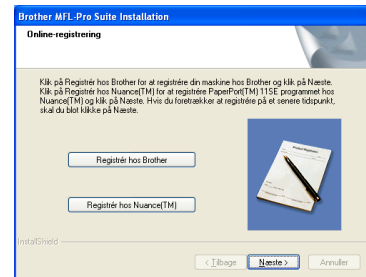
Bemærk!

Når dette skærm-billede vises i Windows Vista®, skal du markere afkrydsningsfeltet og klikke på **Installer** for at gennemføre installationen korrekt.



K

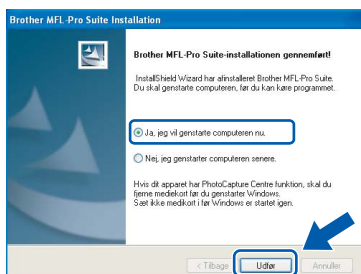
Når skærm-billedet **Online-registrering** vises, skal du foretage dine valg og følge instruktionerne på skærmen.





20 Afslut og genstart

- a** Klik på **Udfør** for at genstarte computeren. Efter genstart af computeren, skal du logge på med administratorrettigheder.



Bemærk!

Hvis der vises en fejlmeddelelse under installationen af softwaren, skal du køre **Installationsdiagnose**, der ligger under **start/Alle programmer/Brother/MFC-XXXX** (hvor MFC-XXXX er navnet på din model).

21 Installer MFL-Pro Suite på andre computere (om nødvendigt)

Hvis du vil bruge maskinen på flere computere på netværket, skal du installere MFL-Pro Suite på hver computer. Gå til trin **18** på side 32.

Bemærk!

Dette produkt indeholder en pc-licens for op til 2 brugere.
Licensen understøtter installationen af MFL-Pro Suite inkl. ScanSoft™ PaperPort™ 11SE på op til 2 pc'er på netværket.
Hvis du ønsker mere end 2 pc'er med ScanSoft™ PaperPort™ 11SE installeret, bedes du købe Brother NL-5-pakken, der er en flerbruger pc-licensaftale for op til 5 ekstra brugere. Kontakt din Brother-forhandler for at købe NL-5-pakken.

Udfør

Installationen er nu gennemført.

Gå videre til

Fortsæt til Installer valgfrie applikationer på side 39.



Installer driverne og softwaren (for Mac OS® X 10.2.4 eller nyere)

18 Før du installerer MFL-Pro Suite

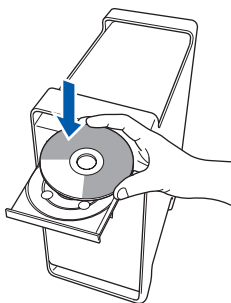
- a** Kontroller, at maskinen er sluttet til lysnettet, og at din Macintosh® er tændt. Du skal logge på med administratorrettigheder.

VIGTIGT!

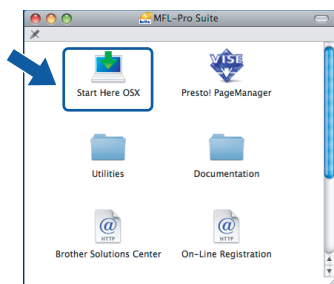
- Brugere af Mac OS® X 10.2.0 til 10.2.3 skal opgradere til Mac OS® X 10.2.4 eller nyere (hvis du vil have de nyeste oplysninger om Mac OS® X, kan du besøge <http://solutions.brother.com/>)
- Kontroller, at der ikke er isat hukommelseskort eller et USB Flash-hukommelsesdrev.

19 Installer MFL-Pro Suite

- a** Sæt den medfølgende cd-rom i cd-rom-drevet.



- b** Dobbeltklik på ikonet **Start Here OSX** for at installere.



- c** Vælg **Trådløs netværkstilslutning**, og klik derefter på **Næste**.



- d** Klik på afkrydsningsfeltet **Kontrollér og bekræftet**, og klik derefter på **Næste**. Følg instruktionerne på skærmen.



Bemærk!

Vent i et par sekunder, før softwaren er installeret. Efter installationen skal du klikke på **Start igen** for at afslutte installationen af softwaren.

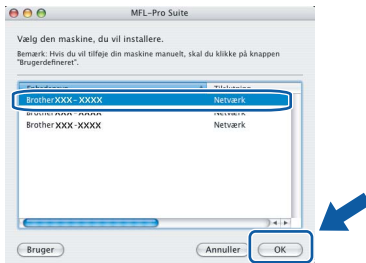
- e** Brother-softwaren søger nu efter Brother-enheden. Imens vises følgende skærbillede.





Bemærk!

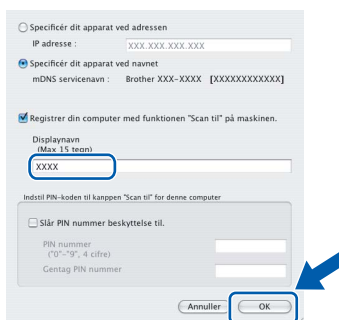
- Hvis maskinen er konfigureret til dit netværk, skal du vælge maskinen fra listen og derefter klikke på **OK**.
Dette vindue vises ikke, hvis der kun er tilsluttet én maskine til netværket. I sådanne tilfælde vil den blive valgt automatisk. Gå til **f**.



- Hvis din maskine ikke bliver fundet, skal du gå til trin **16** på side 27 og konfigurere den trådløse forbindelse igen.
- Hvis du bruger WEP, og displayet viser 'Tilsluttet', men din maskine ikke er fundet, skal du kontrollere, at du har indtastet WEP-nøglen korrekt. Der skelnes mellem store og små bogstaver i WEP-nøglen.
- Hvis dette skærmbillede vises, skal du klikke på **OK**.



Indtast et navn for din Macintosh® i **Displaynavn** på op til 15 tegn, og klik på **OK**. Gå til **f**.



- Hvis du vil bruge maskinens **Scan** tast til at scanne over netværket, skal du markere boksen **Registrer din computer med funktionen "Scan til" på maskinen**.
- Det navn, du indtaster, vil blive vist på maskinens display, når du trykker på tasten **Scan** og vælger en scan-funktion (flere oplysninger fremgår af afsnittet **Netværksscanning i softwarebrugsanvisningen på cd-rom'en**).

f

Hvis dette skærmbillede vises, skal du klikke på **OK**.

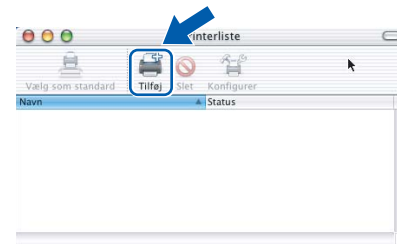


OK!

For Mac OS® X 10.3.x eller nyere er installationen af MFL-Pro Suite nu gennemført. Gå til trin **20** på side 38.

g

For brugere af Mac OS® X 10.2.4 til 10.2.8: Klik på **Tilføj** i programmet Printercentral.



h

Foretag det valg, der er vist herunder.



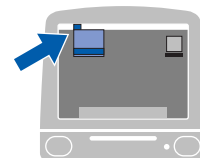
i

Vælg **XXX-XXXX** (hvor XXX-XXXX er navnet på din model), og klik derefter på **Tilføj**.



j

Klik på **Printercentral** og derefter på **Slut Printercentral**.



OK!

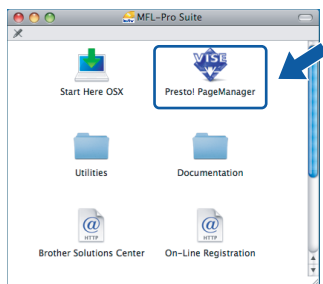
Installationen af MFL-Pro Suite er nu gennemført. Gå til trin **20** på side 38.



20 Installer Presto! PageManager

Når Presto! PageManager er installeret, er OCR-funktionen føjet til Brother ControlCenter2. Du kan nemt scanne, dele og organisere fotografier og dokumenter ved hjælp af Presto! PageManager.

- a** Dobbeltklik på ikonet **Presto! PageManager**, og følg vejledningen på skærmen.



Brugere af Mac OS® X 10.2.4 til 10.3.8:
Klik på **Start**, når dette skærbillede vises, for at downloade softwaren fra websiden Brother Solutions Center.



21 Installer MFL-Pro Suite på andre computere (om nødvendigt)

Hvis du vil bruge maskinen på flere computere på netværket, skal du installere MFL-Pro Suite på hver computer. Gå til trin **18** på side 36.

Udfør

Installationen er nu gennemført.

1 Installer FaceFilter Studio understøttet af Reallusion, Inc

FaceFilter Studio er et let anvendeligt program til udskrivning af fotos til kant. Med FaceFilter Studio kan du også redigere dine fotodata og tilføje fotoeffekter, som f.eks. reduktion af røde øjne eller forbedring af hudfarve.

VIGTIGT!

- Maskinen skal være tændt og forbundet til computeren.
- Computeren skal være tilsluttet internettet.
- Husk at logge på med administratorrettigheder.

- Åbn hovedmenuen igen ved at tage cd-rom'en ud og derefter sætte den i igen, eller ved at dobbeltklikke på **start.exe**-programmet fra rodmappen.
- Cd-rom-hovedmenuen vises. Vælg dit sprog, og klik derefter på **Yderligere programmer**.



- Klik på knappen **FaceFilter Studio** for at installere.



2 Installer FaceFilter Studio - Hjælp

For at få instruktioner til, hvordan du bruger FaceFilter Studio, skal du indlæse og installere FaceFilter Studio - Hjælp.

- For at køre FaceFilter Studio skal du gå til **Start/Alle programmer/Reallusion/FaceFilter Studio** på computeren.
- Klik på knappen **?** i højre øverste hjørne på skærbilledet.
- Klik på **Søg efter opdateringer** for at gå til webstedet for opdatering til Reallusion.



- Klik på knappen **Download**, og vælg en mappe, du vil gemme filen i.
- Luk FaceFilter Studio, før du begynder at installere FaceFilter Studio Hjælp. Dobbeltklik på den indlæste fil fra den mappe, du angav, og følg instruktionerne på skærmen for at installere.

Bemærk!

For at få vist hele FaceFilter Studio Hjælp skal du vælge **Start/Alle programmer/Reallusion/FaceFilter Studio/FaceFilter Studio - Hjælp** på computeren.

3 Installer BookScan&Whiteboard Suite understøttet af Reallusion, Inc

Du kan installere **BookScan&Whiteboard Suite**. **BookScan Enhancer**-softwaren kan korrigere dine scannede bogbilleder automatisk. **Whiteboard Enhancer**-softwaren renser og forbedrer tekst og billeder fra fotos, du har taget af en whiteboard (der kræves internetadgang).

VIGTIGT!

- Maskinen skal være tændt og forbundet til computeren.
- Computeren skal være tilsluttet internettet.

- Åbn hovedmenuen igen ved at tage cd-rom'en ud og derefter sætte den i igen eller ved at dobbeltklikke på **start.exe**-programmet fra rodmappen.
- Cd-rom-hovedmenuen vises. Vælg dit sprog, og klik derefter på **Yderligere programmer**.



- Klik på knappen **BookScan&Whiteboard Suite** for at installere.



Hjælpeprogrammet BRAdmin Light (for Windows®-brugere)

BRAdmin Light er et hjælpeprogram til den erfarne bruger, til installation af netværkstilsluttede enheder. Det kan også søge efter Brother-produkter på dit netværk, vise status og konfigurere grundlæggende netværksindstillinger som f.eks. IP-adressen.

Du kan få flere oplysninger om BRAdmin Light på <http://solutions.brother.com/>.

Bemærk!

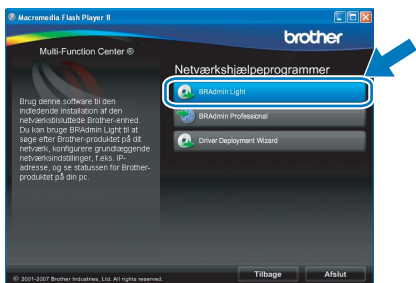
Hvis du har brug for mere avanceret printerstyring, skal du bruge den seneste version af Brother BRAdmin Professional, der kan downloades fra <http://solutions.brother.com/>.

Installer konfigurationshjælpeprogrammet BRAdmin Light

- a** Klik på **Netværkshjælpeprogrammer** i menuskærbilledet.



- b** Klik på **BRAdmin Light**, og følg vejledningen på skærmen.

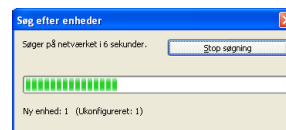


Indstil IP-adresse, undernetmaske og gateway ved hjælp af BRAdmin Light

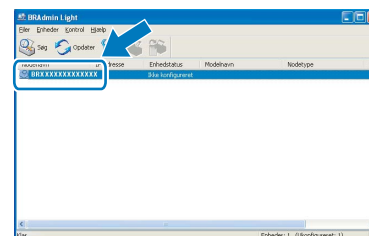
Bemærk!

Hvis du har en DHCP/BOOTP/RARP-server på netværket, behøver du ikke udføre nedenstående. Maskinen henter automatisk sin egen IP-adresse.

- a** Start BRAdmin Light. Programmet søger nu automatisk efter nye enheder.



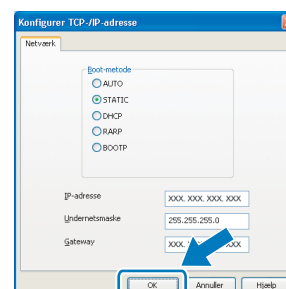
- b** Dobbeltklik på den ikke-konfigurerede enhed.



Bemærk!

Standardadgangskoden for maskinen er 'access'. Du kan bruge BRAdmin Light til at ændre denne adgangskode.

- c** Vælg **STATIC** for **Boot-metode**. Indtast **IP-adresse**, **Undernetmaske** og **Gateway**, og klik derefter på **OK**.



- d** Adresseoplysningerne gemmes i maskinen.

BRAdmin Light (for Mac OS[®] X-brugere)

BRAdmin Light er et hjælpeprogram til den erfarne bruger, til installation af netværkstilsluttede enheder. Det kan også søge efter Brother-produkter på dit netværk, vise status og konfigurere grundlæggende netværksindstillinger som f.eks. IP-adressen fra en computer med Mac OS[®] X 10.2.4 eller nyere.

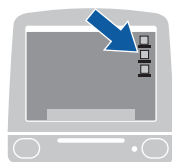
BRAdmin Light-softwaren installeres automatisk, når printerdriveren installeres. Hvis du allerede har installeret printerdriveren, behøver du ikke installere BRAdmin Light igen. Du kan få flere oplysninger om BRAdmin Light på <http://solutions.brother.com/>.

Indstil IP-adresse, undernetmaske og gateway ved hjælp af BRAdmin Light

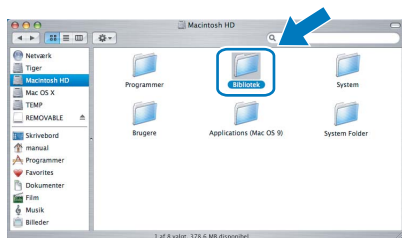
Bemærk!

- Hvis du har en DHCP/BOOTP/RARP-server på netværket, behøver du ikke udføre nedenstående. Maskinen henter automatisk sin egen IP-adresse.
- Kontroller, at du har installeret Java™-klientsoftwaren i version 1.4.1_07 eller nyere på computeren.
- Standardadgangskoden for maskinen er 'access'. Du kan bruge BRAdmin Light til at ændre denne adgangskode.

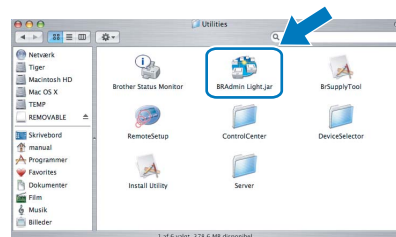
- a** Dobbeltklik på ikonet **Macintosh HD** på skrivebordet.



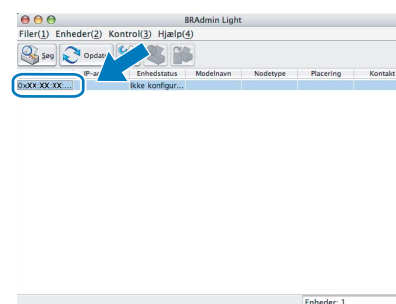
- b** Vælg **Bibliotek**, **Printers**, **Brother** og derefter **Utilities**.



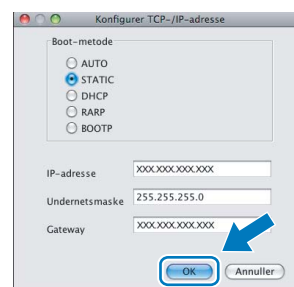
- c** Dobbeltklik på filen **BRAdmin Light.jar**, og kørs softwaren. BRAdmin Light søger derefter automatisk efter nye enheder.



- d** Dobbeltklik på den ikke-konfigurerede enhed.



- e** Vælg **STATIC** for **Boot-metode**. Indtast **IP-adresse**, **Undernetmaske** og **Gateway**, og klik derefter på **OK**.




- f** Adresseoplysningerne gemmes i maskinen.

Gendan netværksindstillinger til fabriksstandard

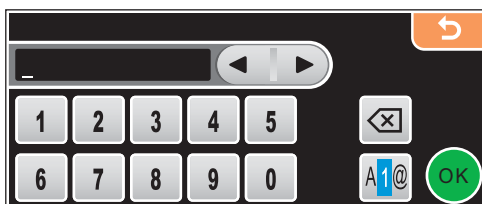
Følg nedenstående trin for at gendanne alle netværksindstillingerne for den interne printer/scannerserver til fabriksstandard.

- a** Kontroller, at maskinen ikke er i brug, og tag derefter alle kabler ud af maskinen (undtagen netledningen).
- b** Tryk på MENU.
- c** Tryk på ▲ eller ▼ for at få vist Netværk, og tryk på Netværk.
- d** Tryk på ▲ eller ▼ for at få vist Fabriksinst. og tryk på Fabriksinst.
- e** Tryk på Ja.
- f** Du skal holde Ja i 2 sekunder for at bekræfte.
- g** Maskinen genstarter, og når det er sket, tilsluttes kablerne igen.



Indtastning af tekst til trådløse indstillinger

Når du foretager visse menuvalg, kan det være nødvendigt at indtaste tekst i maskinen. Tryk på  for at vælge tal, bogstaver eller specialtegn. Der tildeles op til fire bogstaver til hver knap på touchscreen'en.

Du kan vælge det ønskede tegn ved at trykke gentagne gange på den korrekte knap.




Indsætning af mellemrum

Hvis du vil indætte et mellemrum, skal du trykke på  for at vælge specialtegn og derefter trykke på mellemrumstasten  eller .

Bemærk!

Tilgængelige tegn kan variere afhængig af dit land.

Rettelser

Hvis du har tastet et forkert bogstav og vil ændre det, skal du trykke på ◀ eller ▶ for at flytte markøren hen under det forkerte bogstav. Tryk derefter på . Indtast derefter det korrekte tegn. Du kan også indsætte bogstaver ved at flytte markøren og indtaste et tegn.

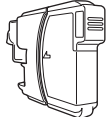


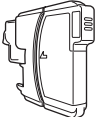
Gentagelse af tegn

Hvis du skal indsætte et bogstav, der er på samme knap som det foregående bogstav, skal du trykke på ▶ for at flytte markøren til højre, før du trykker på knappen igen.

Forbrugsstoffer til udskiftning

Når tiden er kommet til at udskifte blækpatroner, vil der blive vist en meddelelse på displayet. Hvis du vil have yderligere oplysninger om blækpatroner til maskinen, kan du besøge <http://www.brother.com/original/> eller kontakte din lokale Brother-forhandler.

Blækpatron

Sort	Gul	Cyan	Magenta
LC1100BK (standard) LC1100HY-BK (stor kapacitet)	LC1100Y (standard) LC1100HY-Y (stor kapacitet)	LC1100C (Standard) LC1100HY-C (stor kapacitet)	LC1100M (standard) LC1100HY-M (stor kapacitet)
			

Hvad er Innobella™?

Innobella™ er en serie af ægte forbrugsstoffer, der tilbydes af Brother. Navnet "Innobella™" stammer fra ordene "Innovation" og "Bella" (hvilket betyder "smuk" på italiensk) og repræsenterer den "innovative" teknologi, der forsyner dig med "smukke" og "holdbare" udskrivningsresultater.



Varemærker

Brother-logoet er et registreret varemærke tilhørende Brother Industries, Ltd.

Brother er et registreret varemærke tilhørende Brother Industries, Ltd.

Multi-Function Link er et registreret varemærke tilhørende Brother International Corporation.

Windows Vista er enten et registreret varemærke eller et varemærke tilhørende Microsoft Corporation i USA og andre lande.

Microsoft, Windows og Windows Server er registrerede varemærker tilhørende Microsoft Corporation i USA og/eller andre lande.

Macintosh og TrueType er registrerede varemærker tilhørende Apple Inc.

Nuance, Nuance-logoet, PaperPort og ScanSoft er varemærker eller registrerede varemærker tilhørende Nuance Communications, Inc. eller dets tilknyttede selskaber i USA og/eller andre lande.

PictBridge er et varemærke.

FaceFilter Studio er et varemærke tilhørende Reallusion, Inc.

BROADCOM, SecureEasySetup og SecureEasySetup-logoet er varemærker eller registrerede varemærker tilhørende Broadcom Corporation i USA og/eller andre lande.

AOSS er et varemærke tilhørende Buffalo Inc.

Wi-Fi, WPA, WPA2 og Wi-Fi Protected Setup er enten varemærker eller registrerede varemærker tilhørende Wi-Fi Alliance i USA og/eller andre lande.

De enkelte selskaber, hvis softwaretitler er nævnt i denne brugsanvisning, har en softwarelicensaftale specifikt for deres navnebeskyttede programmer.

Alle andre varemærker og produktnavne nævnt i denne brugsanvisning er varemærker eller registrerede varemærker, der ejes af deres respektive selskaber.

Kompilering og publikation

Denne brugsanvisning er kompileret og udgivet under tilsyn af Brother Industries, Ltd., og den indeholder de nyeste produktbeskrivelser og specifikationer.

Indholdet af denne brugsanvisning og produktets specifikationer kan ændres uden varsel.

Brother forbeholder sig ret til uden varsel at foretage ændringer i specifikationerne og materialet i denne brugsanvisning og kan ikke holdes ansvarlig for skader (herunder følgeskader) som følge af anvendelse af nærværende materiale, herunder, men ikke begrænset til, typografiske fejl og andre fejl i forbindelse med publikationen.

Copyright og licens

©2008 Brother Industries, Ltd.

Dette produkt indeholder software, der er udviklet af følgende leverandører:

©1983-1998 PACIFIC SOFTWARES, INC.

Dette produkt omfatter softwaren "KASAGO TCP/IP" udviklet af ELMIC WESCOM, Inc.

©2007 Devicescape Software, Inc.