

Lue tämä Pika-asennusopas ennen koneen käyttöä varmistaaksesi asetusten ja asennuksen oikeasta suorituksesta.



VAROITUS

Noudata näitä varoituksia mahdollisten henkilövahinkojen välttämiseksi.

TÄRKEÄÄ

ÄLÄ kytke vielä USB-kaapelia (jos USB-kaapeli on käytössä).



1

Pura laite paketista ja tarkista pakkauksen sisältö.

		<p>Värikasetit [4 kpl]</p> <p>Musta (LC1100HY-BK) Keltainen (LC1100HY-Y) Syaani (LC1100HY-C) Magenta (LC1100HY-M)</p>	<p>Pika-asennusopas</p> <table border="1"> <tr> <td>1</td> <td>2</td> <td>3</td> </tr> <tr> <td>4</td> <td>5</td> <td>6</td> </tr> </table> <p>Tarrat pikavalintanäppäimiin</p>	1	2	3	4	5	6
1	2	3							
4	5	6							
<p>Käyttöopas</p>	<p>CD-ROM</p>	<p>Puhelinjohto</p>							
<p>Sähköjohdot</p>		<p>Käyttäjät Tanskassa</p> <p>Laitteen verkkojohdossa on maadoitettu kolmenapainen pistoke.</p>	<p>Käyttäjät Suomessa, Ruotsissa ja Norjassa</p> <p>Laitteen verkkojohdossa on sivusta maadoitettu kaksinapainen pistoke.</p>						
<p>Varmista, että toimitettu maadoitettu pistoke käy sähköpistorasiaan. Tämä laite on kytkettävä maadoitettuun pistorasiaan. Jos et ole varma maadoituksesta, ota yhteys pätevään sähköasentajaan.</p>									



VAROITUS

Laite on pakattu muovipusseihin. Pidä nämä pussit vauvojen ja pienten lasten ulottumattomissa tukehtumisriskin välttämiseksi.

a
b

Poista laitteen suojateippi ja -kalvo. Poista myös kosketusnäytön suojakalvo.

Varmista, että sinulla on kaikki tarvittavat osat.



Vinkki

- Laatikon sisältö voi olla erilainen eri maissa.
- Säilytä pakkausmateriaalit ja laatikko mahdollista laitteen kuljetusta varten.
- Liitäntäkaapeli ei ole vakiovaruste. Osta käyttämäsi liitäntään sopiva liitäntäkaapeli (USB tai verkko).

USB-kaapeli

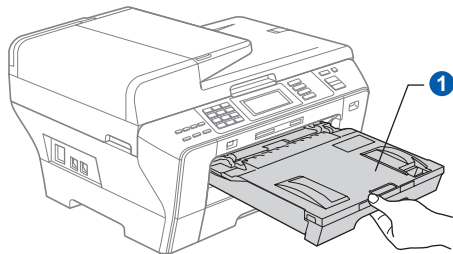
Varmista, että käyttämäsi USB 2.0 -kaapelin (tyyppi A/B) pituus on korkeintaan 2 metriä.

Verkkokaapeli

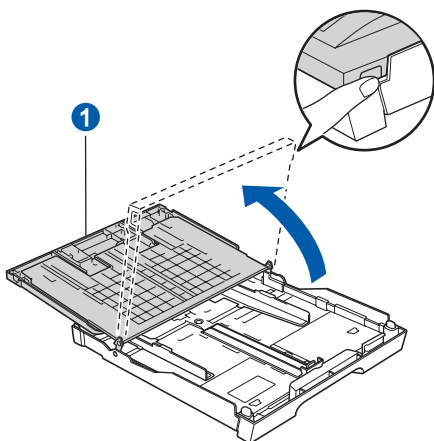
Käytä 10BASE-T- tai 100BASE-TX Fast Ethernet -verkossa luokan 5 (tai uudempi) suoraa parikaapelia.

2 Tavallisen A4-paperin asettaminen laitteeseen

- a** Vedä paperikasetti 1 (ylempi kasetti) ① täysin ulos laitteesta.

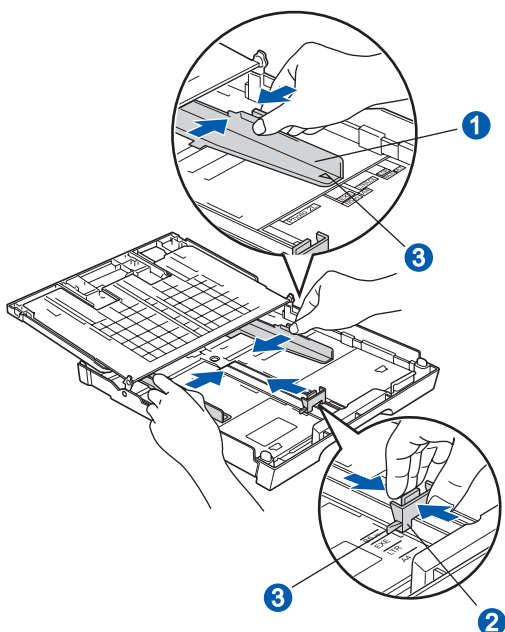


- b** Avaa paperikasetin kansi ①.



- c** Paina ja siirrä kevyesti molemmin käsin paperin sivuohjaimia ① ja sitten paperin pituusohjainta ② ja säädä ne paperikasettiin ladattavan paperikoon mukaan.

Varmista, että kolmiomaiset merkit ③ paperin sivuohjaimissa ① ja ja paperin pituusohjaimessa ② vastaavat käytettävää paperikokoa.

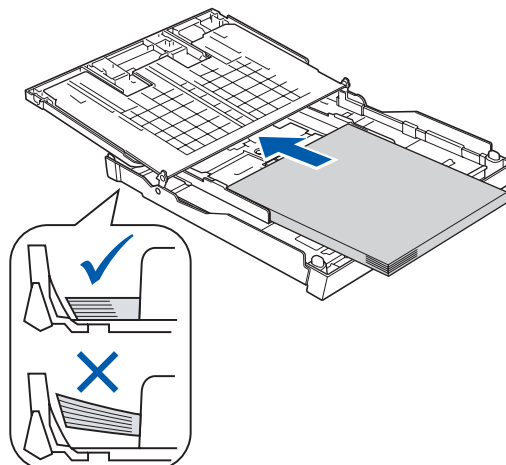


- d** Vältä paperin juuttuminen ja syöttövirheet lehyttelemällä paperit.

- e** Aseta paperit varovasti paperikasettiin 1 tulostuspuoli alaspäin ja yläreuna ensin. Tarkista, että paperi on paperikasetissa tasaisesti.

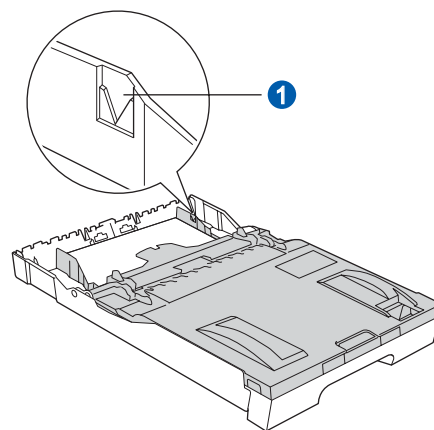
TÄRKEÄÄ

ÄLÄ työnnä paperia liian pitkälle.

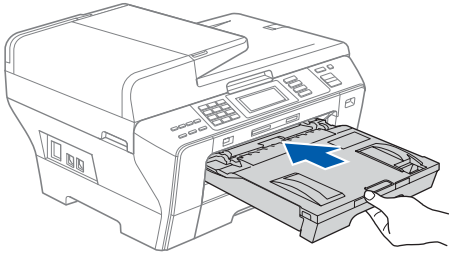


- f** Säädä paperin sivuohjaimia paperikoon mukaan varovasti molemmin käsin. Varmista, että paperin sivuohjaimet koskettavat paperin reunoja.

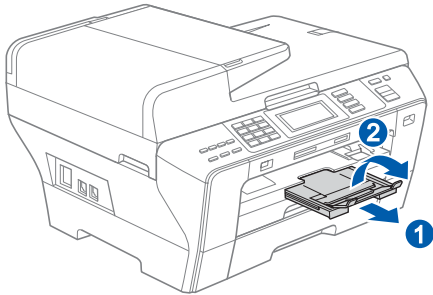
- g** Sulje paperikasetin kansi. Tarkasta, että paperi on paperikasetissa tasaisesti ja paperin kapasiteettimerkin alapuolella ①.



- h** Työnä paperikasetti hitaasti takaisin kokonaan laitteeseen.



- i** Pidä paperikasettia paikallaan ja vedä samalla paperituesta ①, kunnes se naksahtaa, ja avaa paperituen läppä ②.



Vinkki

Katso lisätietoja kasetista 2 Käyttöoppaan luvun 2 kohdasta Paperin asettaminen paperikasettiin 2.

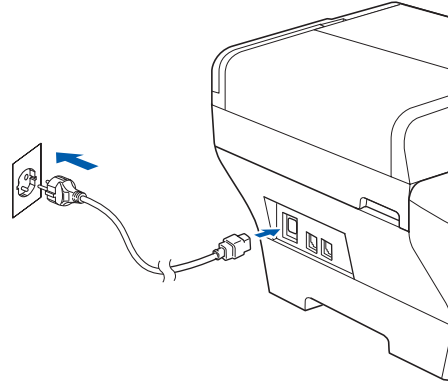
3

Sähkö- ja puhelinjohdon kytkeminen

TÄRKEÄÄ

ÄLÄ kytke vielä USB-kaapelia (jos USB-kaapeli on käytössä).

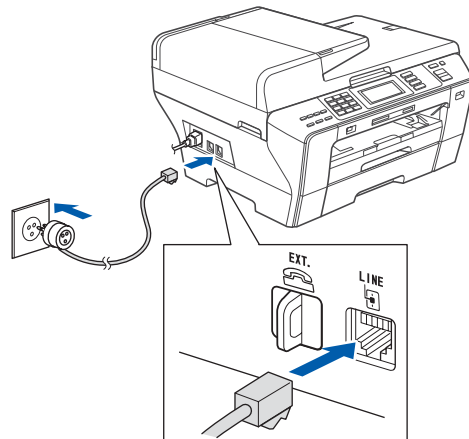
- a** Kytke sähköjohto.



VAROITUS

Laite on kytkettävä maadoitettuun pistorasiaan.

- b** Kytke puhelinjohto. Kytke puhelinjohdon toinen pää laitteessa olevaa pistokkeeseen, jossa on merkintä **LINE** (Linja) ja toinen pää puhelimen seinäpistorasiaan.



VAROITUS

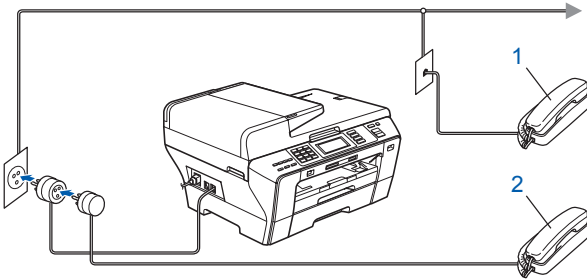
Koska laite on maadoitettu sähköpistorasian kautta, voit suojautua televerkon mahdollisesti vaarallisilta ylijännitteiltä pitämällä laitteen sähköjohdon kytkettynä puhelinjohdon kytkemisen ajan. Kun laitetta on siirrettävä, suojaa itsesi samalla tavalla irrottamalla ensin puhelinjohto ja sitten sähköjohto.

TÄRKEÄÄ

Puhelinjohto ON KYTKETTÄVÄ laitteen pistokkeeseen, jossa on merkintä **LINE**.

Vinkki

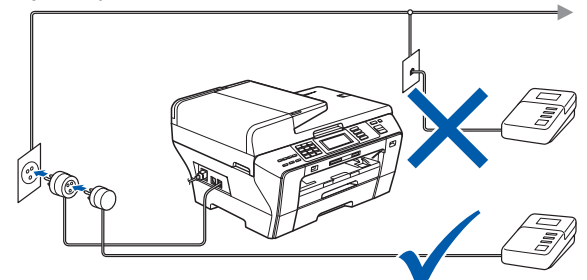
Jos linjaan on kytketty myös ulkoinen puhelin, kytke se alla osoitetulla tavalla.



- 1 Rinnakkaispuhelin
- 2 Ulkoinen puhelin

Vinkki

Jos ulkoinen puhelinvastaaja käyttää samaa linjaa, kytke se alla osoitetulla tavalla.



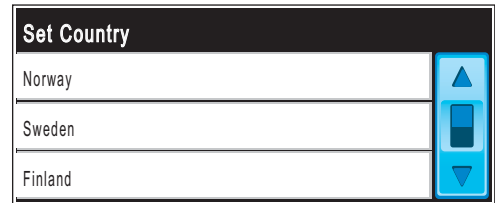
Jos käytössä on ulkoinen puhelinvastaaja, aseta vastaustilaksi *Ulk. puh./Puh. vas.* Katso Vastaustilan valitseminen sivulla 7. Lisätietoja on Käyttöoppaan luvun 7 kohdassa Ulkoisen puhelinvastaajan kytkeminen.

4

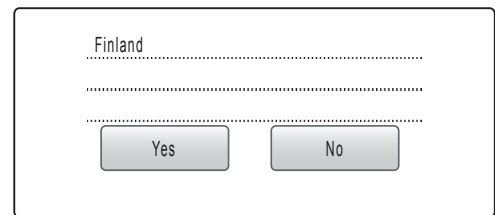
Maan (ei kielen) valitseminen

Maa on asetettava, jotta laite toimisi oikein paikallisessa puhelinverkossa.

- Tarkista, että virta on päällä kytkemällä sähköjohto.
- Näytä maa painamalla ▲ tai ▼ (Finland, Norway, Sweden tai Denmark). (Varmista, että asetat maan etkä kieltä.)



- Paina maata.
- Nestekidenäytössä pyydetään varmistamaan maan valinta.



- Jos nestekidenäyttö näyttää oikean maan, paina **Yes** ja mene sitten vaiheeseen **f**. Voit myös painaa **No**, mennä takaisin vaiheeseen **b** ja valita maan uudelleen.
- Kun nestekidenäytössä on **Accepted** kahden sekunnin ajan, laite käynnistyy uudelleen automaattisesti. Kun laite on käynnistynyt uudelleen, nestekidenäytössä on **Odota** hetki.

Vinkki

Jos valitset "Finland" vaiheessa **d, nestekidenäytön viestit ovat suomeksi. Jos haluat vaihtaa kielen, mene kohtaan Kielen valitseminen sivulla 6.**

5

Värikasettien asentaminen

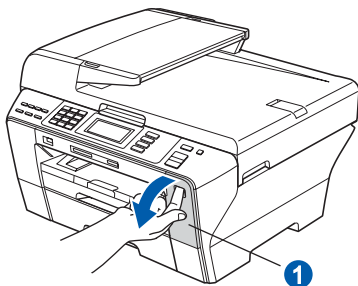
VAROITUS

Jos mustetta joutuu silmiin, huuhtele silmät vedellä välittömästi ja ota yhteyttä lääkäriin, jos ärsytys jatkuu.

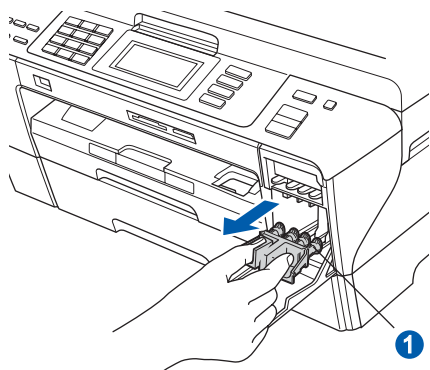
- a** Varmista, että virta on kytketty päälle. Näytössä on:



- b** Avaa värikasetin kansi ①.



- c** Poista vihreä suojaosa ①.

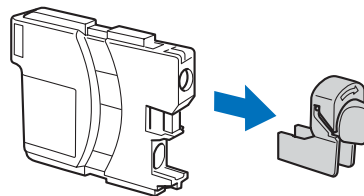
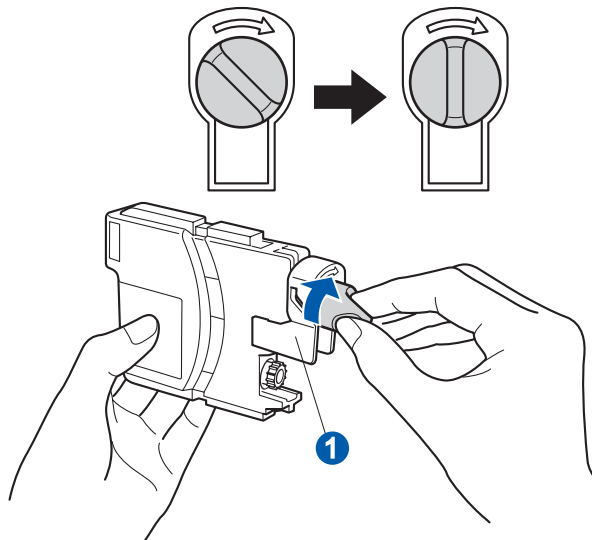


Vinkki

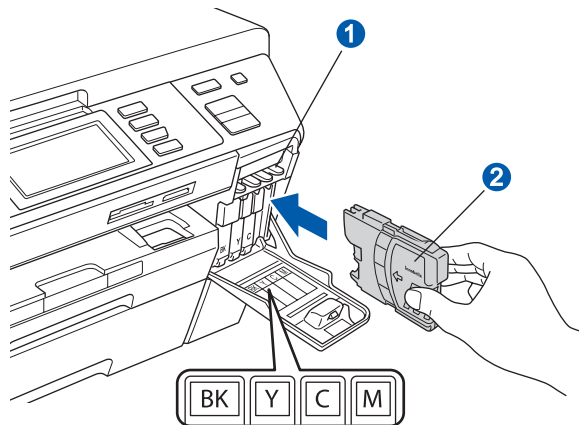
Älä heitä vihreää suojaosaa pois. Sitä tarvitaan, kun laitetta kuljetetaan.

- d** Poista värikasetti paketista.

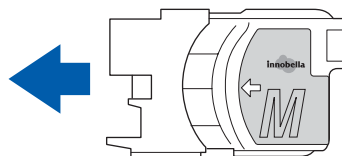
- e** Käännä keltaisen suojuksen vihreää nuppia myötäpäivään, kunnes se naksahtaa, ja avaa tyhjöttiviste. Poista sitten suojus ①.



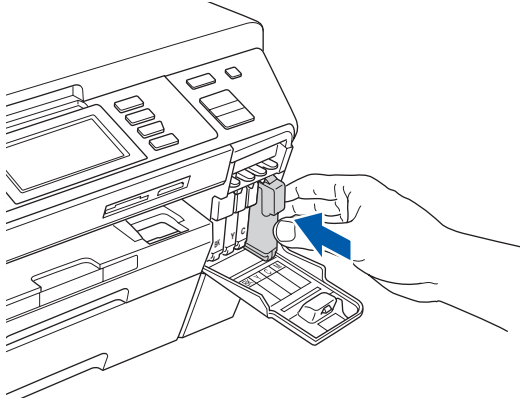
- f** Varmista, että vivun ① väri täsmää värikasetin väriin ② kanssa, kuten alla olevassa kaaviossa näytetään.



- g** Asenna värikasetti etiketissä olevan nuolen suuntaisesti.



- h** Paina värikasettia kevyesti, kunnes se naksahda. Kun värikasetit on asennettu, sulje värikasetin kansi.



Vinkki

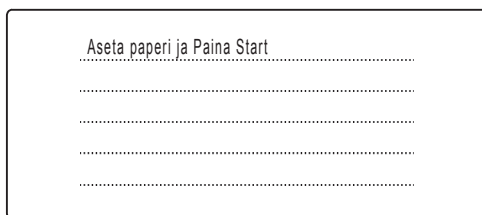
Laite valmistele musteputkijärjestelmän tulostusta varten. Tähän kuuluu noin neljä minuuttia. Älä sammuta laitteen virtaa.

6 Tulostuslaadun tarkistaminen

TÄRKEÄÄ

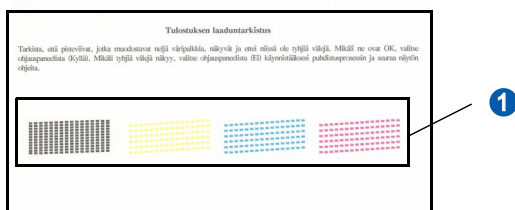
Varmista, että asetat paperia ylempään kasettiin perusasetuksia varten.

- a** Kun valmistelutoimenpiteet on suoritettu, nestekidenäytössä on tämä viesti



Paina **Colour Start**.

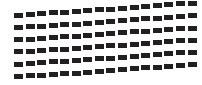
- b** Tarkista arkille tulostetun neljän väripalkin **1** laatu. (musta/keltainen/syaani/magenta)



- c** Jos kaikki viivat ovat selkeitä ja näkyviä, paina **Kyllä** ja lopeta laaduntarkistus.

<Musta>
OK

<Väri>
OK



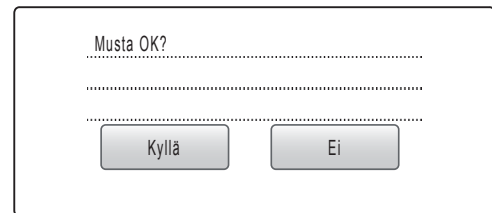
Jos kuviosta puuttuu lyhyitä viivoja, paina **Ei** ja siirry vaiheeseen **d**.

<Musta>
Huono

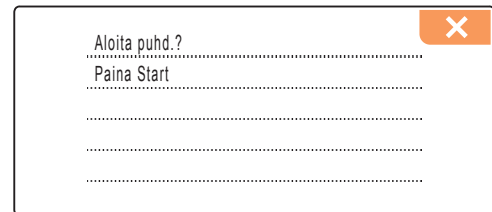
<Väri>
Huono



- d** Nestekidenäytössä kysytään, onko mustan ja väritulostuksen laatu OK. Paina **Kyllä** tai **Ei**.



Kun olet painanut **Kyllä** tai **Ei** sekä mustalle että värilliselle, nestekidenäytössä on:



- e** Kun painat **Colour Start**, laite aloittaa sitten värien puhdistamisen.

- f** Kun puhdistus on suoritettu loppuun, paina **Colour Start**. Laite käynnistää tulostuslaadun testisivun tulostamisen uudelleen. Palaa takaisin kohtaan **b**.

7 Kielen valitseminen

Voit vaihtaa nestekidenäytön kielen. Vaihtoehdot ovat Suomi, Englanti, Norja, Ruotsi ja Tanska.

- a** Paina **VALIK**.

- b** Paina **▲** tai **▼**, jolloin näyttöön tulee Perusasetukset.

- c** Paina **Perusasetukset**.

- d** Paina **▲** tai **▼**, jolloin näyttöön tulee Kielivalinta.

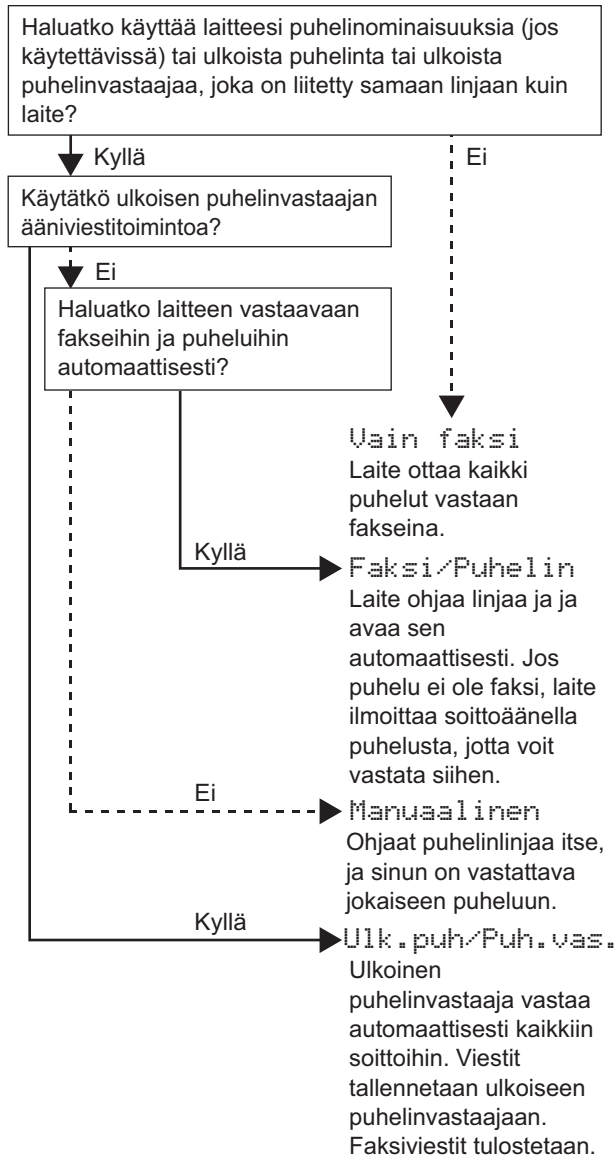
- e** Paina **Kielivalinta**.

- f** Paina haluamaasi kieltä.

- g** Paina **Stop/Exit**.

8 Vastaustilan valitseminen

Vastaustiloja on neljä: Vain faksi, Faksi/Puhelin, Manuaalinen ja Ulk.puh/Puh.vas.



- a** Paina VALIK.
- b** Paina ▲ tai ▼, jolloin näyttöön tulee Perusasetukset.
- c** Valitse Perusasetukset.
- d** Valitse Vastaustila.
- e** Valitse Vain faksi, Faksi/Puhelin, Ulk.puh/Puh.vas. tai Manuaalinen.
- f** Paina Stop/Exit.

 Katso lisätietoja Käyttöoppaan luvun 6 kohdasta Vastaanottotilojen käyttö.

9 Nestekidenäytön kontrastin säätäminen (tarvittaessa)

Jos nestekidenäytön teksti ei erotu kunnolla, kontrastiasetusta kannattaa muuttaa.

- a** Paina VALIK.
- b** Paina ▲ tai ▼ ja näytä Yleiset aset.
- c** Paina Yleiset aset.
- d** Paina ▲ tai ▼, jolloin näyttöön tulee Näytön aset.
- e** Paina Näytön aset.
- f** Paina Näytön kontr.
- g** Paina Vaalea, Keski tai Tumma.
- h** Paina Stop/Exit.

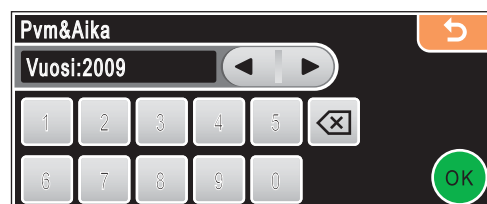
Vinkki

Näytön kulmaa voi myös säätää nostamalla sitä.

10 Päivämäärän ja kellonajan asettaminen

Laite näyttää päivämäärän ja kellonajan. Jos myös nimitunnus määritetään, laite lisää sen jokaiseen lähetettyyn faksiin.

- a** Paina VALIK.
- b** Paina ▲ tai ▼ ja näytä Perusasetukset.
- c** Paina Perusasetukset.
- d** Paina Pvm&Aika.
- e** Syötä vuoden kaksi viimeistä numeroa kosketusnäyttöön ja paina sitten OK.



(Esim. syötä 0 9 vuodelle 2009.)

- f** Toista sama kuukaudelle ja päivälle sekä tunneille ja minuuteille 24-tunnin muodossa.
- g** Paina Stop/Exit.

11 Henkilökohtaisten tietojen (nimitunnuksen) määrittäminen

Voit tallentaa nimesi ja faksinumerosi niin, että ne tulostetaan lähetettävän faksin joka sivulle.

- a** Paina **VALIK**.
- b** Paina **▲** tai **▼**, jolloin näyttöön tulee Perusasetukset.
- c** Valitse **Perusasetukset**.
- d** Valitse **Nimitunnus**.
- e** Kirjoita faksinumerosi (korkeintaan 20 numeroa) kosketusnäytöllä ja paina sitten **OK**. Kirjoita esimerkiksi Suomen maakoodi "+358" painamalla ensin **A1@**, kunnes + tulee näyttöön, ja valitse se. Paina **A1@**, kunnes numerot tulevat esiin, ja paina sitten 3, 5, 8 ja loput numerosta.
- f** Kirjoita nimi (enintään 20 merkkiä) kosketusnäytöllä ja paina sitten **OK**.



Vinkki

- Voit näppäillä numeroita tai merkkejä painamalla toistuvasti **A1@**, kunnes haluamasi merkki näkyy näytössä.
- Jos seuraava kirjoitettava merkki on samassa näppäimessä kuin edellinen, siirrä kohdistinta oikealle painamalla **▶**.
- Jos syötit väärän kirjaimen ja haluat vaihtaa sen, siirrä kohdistin väärän kirjaimen alle painamalla **◀** tai **▶** ja paina sitten **✉**.

- g** Paina **Stop/Exit**.



Vinkki

Jos teet virheen ja haluat aloittaa alusta uudelleen, paina **Stop/Exit** ja palaa vaiheeseen **a**.



Lisätietoja on Käyttöoppaan C-liitteen kohdassa **Tekstin syöttäminen**.

12 Faksin lähetyksraportti

Tämä Brother-laite voi tulostaa lähetyksen vahvistusraportin, jota voidaan käyttää vahvistuksena faksin lähettämisestä. Tämä raportti sisältää vastaanottajan nimen tai faksinumeron, lähetyksen päivämäärän, kellonajan ja keston, lähetettyjen sivujen määrän ja tiedon siitä, onnistuiko lähetyksen. Jos haluat käyttää faksin lähetyksraporttia, katso raporttien tulostaminen käsittelevä kohta Käyttöoppaan luvusta 9.

13 Puhelinlinjatyyppin valitseminen

Jos kytket laitteen keskuksen alanumeroon tai puhelinlinjassa on myös ISDN-liittymä, ja haluat lähettää tai vastaanottaa fakseja, sinun on vaihdettava puhelinlinjatyyppi sopivaksi seuraavien ohjeiden mukaisesti.

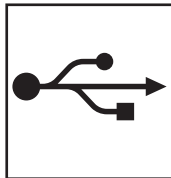
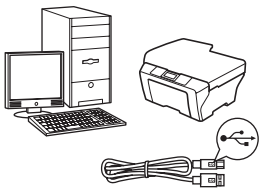
- a** Paina **VALIK**.
- b** Paina **▲** tai **▼**, jolloin näyttöön tulee Perusasetukset.
- c** Valitse **Perusasetukset**.
- d** Paina **▲** tai **▼**, jolloin näyttöön tulee Linjavalinta.
- e** Paina **Linjavalinta**.
- f** Valitse **Normaali**, **Keskus** tai **ISDN**.
- g** Paina **Stop/Exit**.

VAIHDE ja SOITONSIIRTO

Laite on alun perin asetettu toimimaan Normaali-tilassa, jolloin se voidaan kytkeä yleiseen valinnaiseen puhelinverkkoon. Useissa toimistoissa käytetään kuitenkin puhelinkeskusjärjestelmää tai sisäistä puhelinvaihdetta. Tämä laite voidaan kytkeä useimpiin sisäisiin vaihteisiin. Laitteen maadoitusnäppäin on katkotyyppinen (TBR). TBR toimii useimpien puhelinvaihteiden kanssa. Saat sen avulla yhteyden ulkolinjaan tai voit siirtää puhelun toiseen alanumeroon. Ominaisuus toimii, kun **Tel/R**-näppäintä painetaan.

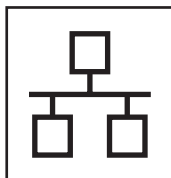
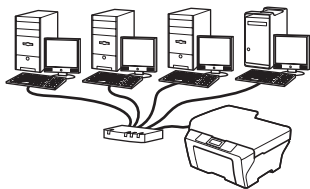
14

Valitse yhteystyyppi



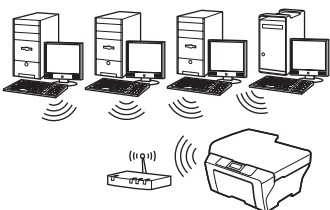
USB-liitântäkaapeli

Windows[®], mene sivu 10
Macintosh[®], mene sivu 14



Langallinen verkko

Windows[®], mene sivu 17
Macintosh[®], mene sivu 22



Langaton verkko

Windows[®] ja Macintosh[®],
mene sivu 26

Windows[®]
USB

Macintosh[®]

Windows[®]
Langallinen verkko

Macintosh[®]

Langaton verkko



USB-liitännän käyttäjät

(Windows® 2000 Professional/XP/XP Professional x64 Edition/
Windows Vista®)

15

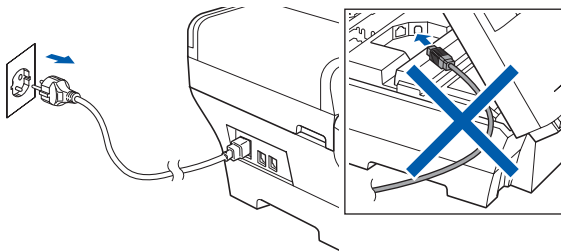
Ennen asennusta

- a** Varmista, että tietokoneeseen on kytketty virta ja että olet kirjautunut sisään järjestelmänvalvojan käyttöoikeuksin.

TÄRKEÄÄ

- **ÄLÄ** kytke vielä USB-kaapelia.
- Jos tietokoneessa on käynnissä ohjelmia, sulje ne.
- Varmista, ettei laitteeseen ole asetettu muistikortteja tai USB-muistitikkuja.
- Näytöt saattavat olla erilaisia riippuen tietokoneen käyttöjärjestelmästä.
- Toimitetulla CD-ROM-levyllä on ScanSoft™ PaperPort™ 11SE -ohjelmisto. Tämä ohjelma tukee seuraavia käyttöjärjestelmiä: Windows® 2000 (SP4 tai uudempi), XP (SP2 tai uudempi), XP Professional x64 Edition ja Windows Vista®. Päivitä tietokoneeseen viimeisin Windows® Service Pack ennen MFL-Pro Suiten asentamista.

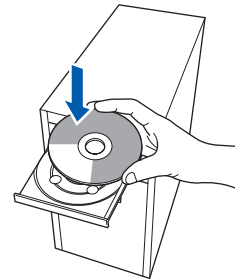
- b** Irrota laite verkkovirrasta ja tietokoneesta, jos liitäntäkaapeli on jo kytketty.



16

MFL-Pro Suiten asentaminen

- a** Aseta laitteen mukana toimitettu CD-ROM-levy CD-ROM-asemaan. Jos näyttöön tulee ikkuna, jossa kysytään mallin nimeä, valitse oma mallisi. Jos näyttöön tulee kielivalintaikkuna, valitse suomi.



Vinkki

*Jos Brother-näyttö ei tule esiin automaattisesti, siirry kohtaan **Oma tietokone (Tietokone)**, kaksoisnapsauta CD-ROM-kuvaketta ja sitten **start.exe**-tiedostoa.*

- b** CD-ROM-levyn päävalikko tulee näyttöön. Napsauta **Ensimmäinen asennus**.



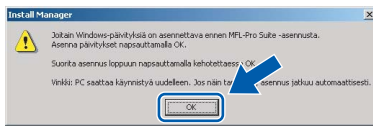
- c** Napsauta **Asenna MFL-Pro Suite**.



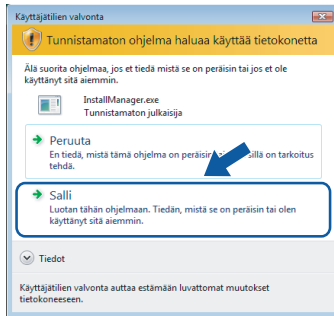


Vinkki

- Kun näyttöön tulee tämä ikkuna, napsauta **OK** ja käynnistä tietokone uudelleen.



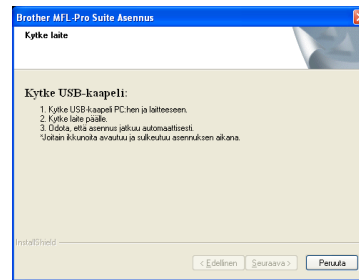
- Jos asennus ei jatku automaattisesti, avaa päävalikko uudelleen avaamalla ja sulkemalla CD-ROM-levyasema tai kaksoisnapsauttamalla **start.exe**-tiedostoa levyn juurihakemistossa. Jatka ohjelman asentamista vaiheesta **b**.
- Jos olet Windows Vista®-käyttäjä ja näyttöön tulee **Käyttäjätilien valvonta**, napsauta **Salli**.



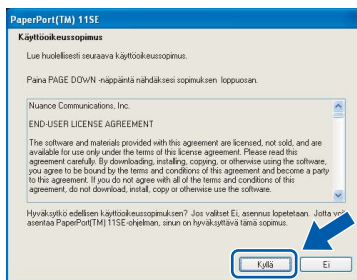
- Valitse **Paikallinen liitäntä** ja sitten **Seuraava**. Asennus jatkuu.



- Kun alla oleva ikkuna tulee esiin, siirry seuraavaan vaiheeseen.

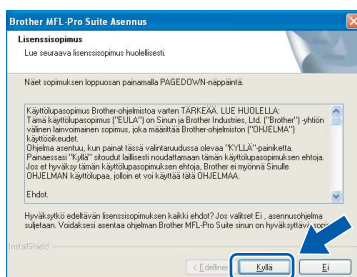


- Kun ScanSoft™ PaperPort™ 11SE **Käyttöoikeussopimus**-ikkuna tulee esiin, napsauta **Kyllä**, jos hyväksyt ohjelmiston **Käyttöoikeussopimuksen**.



- ScanSoft™ PaperPort™ 11SE -ohjelmiston asennus alkaa automaattisesti, ja sen jälkeen asennetaan MFL-Pro Suite.

- Kun Brother MFL-Pro Suite -ohjelmiston **Lisenssisopimus**-ikkuna tulee esiin, napsauta **Kyllä**, jos hyväksyt ohjelmiston **Lisenssisopimuksen**.





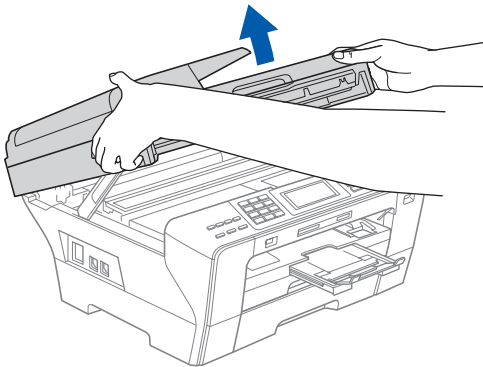
17

USB-kaapelin
kytkeminen


TÄRKEÄÄ

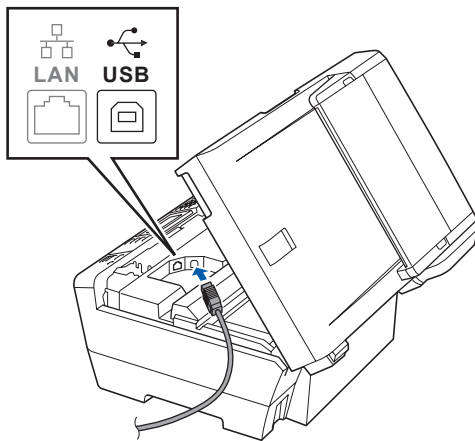
- Laitetta EI SAA kytkeä näppäimistön USB-porttiin tai virrattomaan USB-keskittimeen.
- Kytke laite suoraan tietokoneeseen.

a Nosta skannerin kansi yläasentoon.

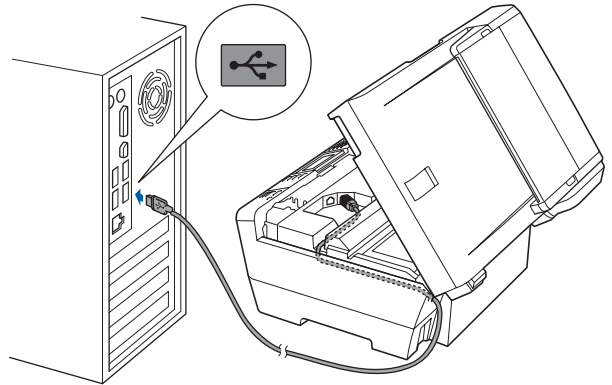


b Irrota USB-tarra.

c Kytke USB-kaapeli USB-liitäntään, jossa on symboli . USB-liitäntä sijaitsee laitteen sisällä oikealla, kuten seuraavassa on esitetty.



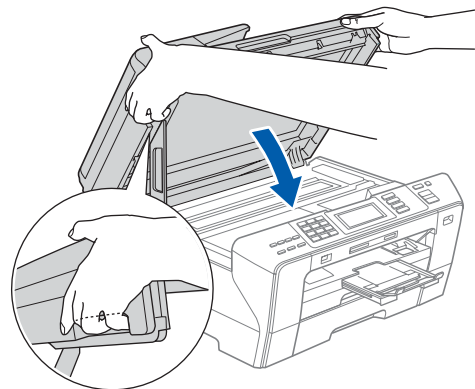
d Aseta USB-kaapeli varovasti sille varattuun kouruun alla osoitetulla tavalla ja vie kaapeli kourua pitkin laitteen takaosaa kohti. Kytke kaapeli sen jälkeen tietokoneeseen.



TÄRKEÄÄ

Varmista, ettei kaapeli estä kantta sulkeutumasta kunnolla, koska se voi häiritä laitteen toimintaa.

e Sulje skannerin kansi varovasti käyttäen sen molemmilla puolilla olevia sormien syvennyksiä.

**VAROITUS**

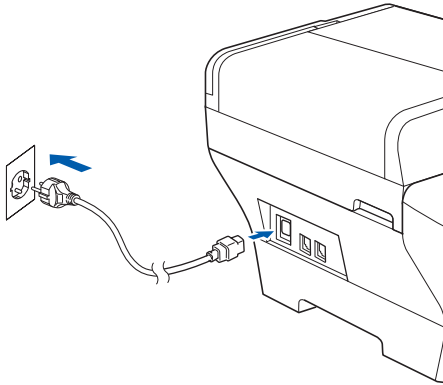
Varo, etteivät sormet jää skannerin kannen väliin.

Tartu aina skannerin kannen molemmilla puolilla oleviin syvennyksiin avatessasi tai sulkiessasi kantta.



18 Sähköjohdon kytkeminen

- a** Kytke sähköjohto.
Asennus jatkuu automaattisesti.
Asennusikkunat tulevat näyttöön toinen toisensa jälkeen.

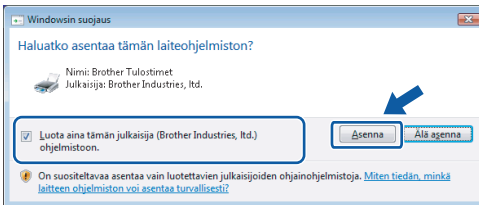


TÄRKEÄÄ

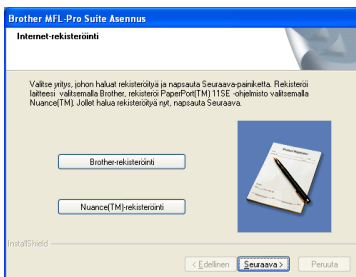
ÄLÄ sulje näitä ikkunoita asennuksen aikana. Ikkunoiden esiin tulemiseen saattaa kulua muutama sekunti.

Vinkki

*Windows Vista® -käyttäjät: kun tämä ikkuna tulee näyttöön, rastita valintaruutu ja suorita asennus loppuun napsauttamalla **Asenna**.*



- b** Kun **Internet-rekisteröinti**-ikkuna tulee näyttöön, tee valintasi ja noudata näytön ohjeita.



19 Lopettaminen ja käynnistäminen uudelleen

- a** Käynnistä tietokone uudelleen napsauttamalla **Valmis**.
Kun käynnistät tietokoneen uudelleen, sinun on kirjauduttava sisään järjestelmänvalvojan käyttöoikeuksin.



Vinkki

*Jos ohjelmiston asennuksen aikana tulee esiin virheviesti, suorita **Asennusdiagnostiikka**, joka löytyy kohdasta **Käynnistä/K kaikki ohjelmat/ Brother/MFC-XXXX** (jossa MFC-XXXX on mallisi nimi).*

Valmis Asennus on nyt valmis.

Siirry seuraavaan vaiheeseen

Siirry kohtaan **Valinnaisten sovellusten asentaminen sivu 39**.



USB-liitäntä (Mac OS® X 10.2.4 tai uudempi)

15 Ennen asennusta

- a** Varmista, että laitteeseen ja Macintosh®-tietokoneeseen on kytketty virta. Sinun on kirjaututtava sisään järjestelmävalvojan käyttöoikeuksin.

TÄRKEÄÄ

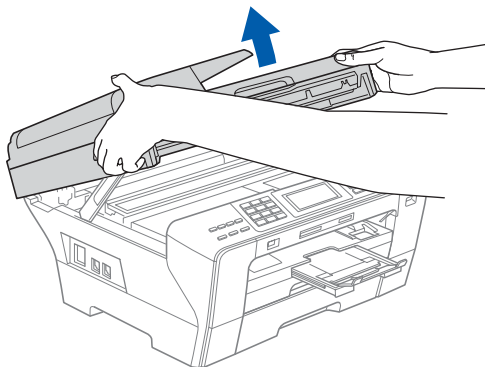
- Mac OS® X 10.2.0 - 10.2.3 -käyttäjien on päivitettävä käyttöjärjestelmään Mac OS® X 10.2.4 tai uudempaan versioon. (Uusimmat tiedot Mac OS® X -käyttöjärjestelmästä saat osoitteesta <http://solutions.brother.com/>)
- Varmista, ettei laitteeseen ole asetettu muistikortteja tai USB-muistitikkuja.

16 USB-kaapelin kytkeminen

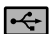
TÄRKEÄÄ

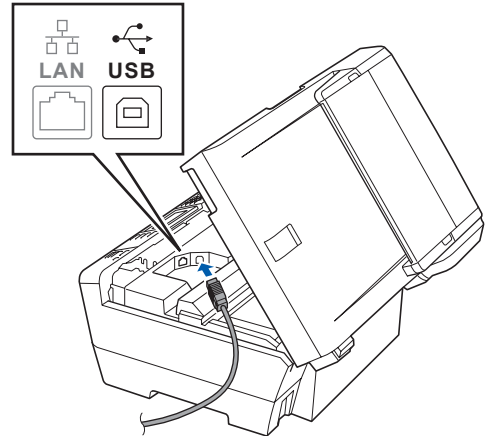
- Laitetta EI SAA kytkeä näppäimistön USB-porttiin tai virrattomaan USB-keskittimeen.
- Kytke laite suoraan Macintosh®-tietokoneeseen.

- a** Nosta skannerin kansi yläasentoon.

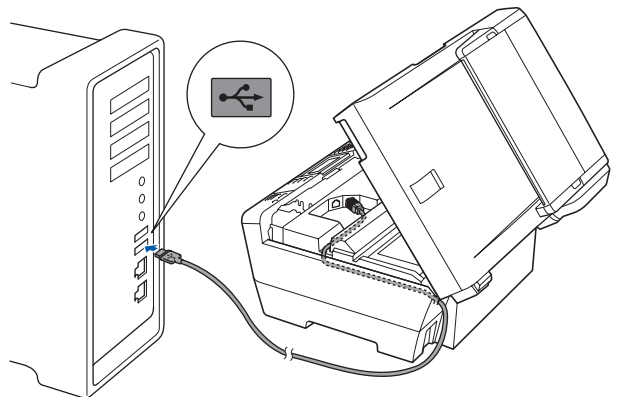


- b** Irrota USB-tarra.

- c** Kytke USB-kaapeli USB-liitäntään, jossa on symboli . USB-liitäntä sijaitsee laitteen sisällä oikealla, kuten seuraavassa on esitetty.



- d** Aseta USB-kaapeli varovasti sille varattuun kouruun alla osoitetulla tavalla ja vie kaapeli kourua pitkin laitteen takaosaa kohti. Kytke kaapeli sen jälkeen Macintosh®-tietokoneeseen.



TÄRKEÄÄ

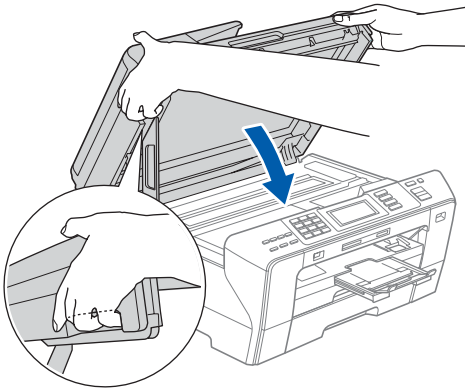
Varmista, ettei kaapeli estä kantta sulkeutumasta kunnolla, koska se voi häiritä laitteen toimintaa.



USB

Macintosh®

- e Sulje skannerin kansi varovasti käyttäen sen molemmiin puolin olevia sormien syvennyksiä.



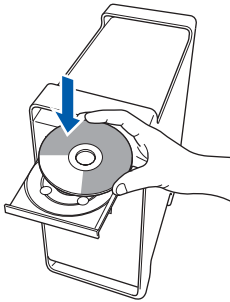
VAROITUS

Varo, etteivät sormet jää skannerin kannen väliin.

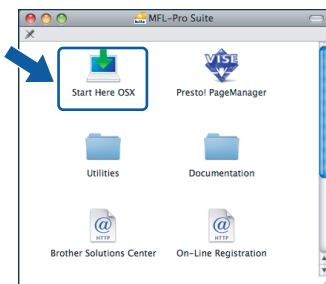
Tartu aina skannerin kannen molemmilla puolilla oleviin syvennyksiin avatessasi tai nostaessasi kantta.

17 MFL-Pro Suiten asentaminen

- a Aseta laitteen mukana toimitettu CD-ROM-levy CD-ROM-asemaan.



- b Aloita asennus kaksoisosoittamalla kuvaketta **Start Here OSX** (Käynnistä tästä OSX).



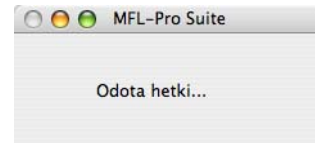
- c Valitse **Paikallisiitäntä** ja osoita sitten **Seuraava**. Noudata näytön ohjeita.



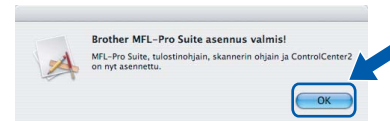
Vinkki

*Odota, sillä ohjelmiston asennus kestää jonkin aikaa. Kun ohjelmiston asennus on valmis, viimeistele se osoittamalla **Käynnistä uudelleen**.*

- d Brother-ohjelmisto etsii Brother-laitetta. Haun aikana näkyvä näyttö.

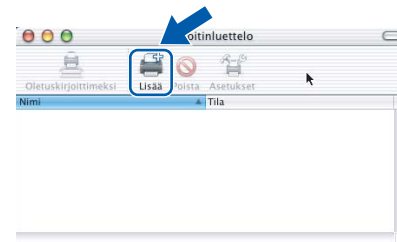


- e Jos alla oleva näyttö tulee esiin, osoita **OK**.

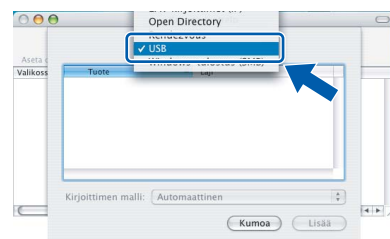


- OK! **Mac OS® X 10.3.x tai uudempi: MFL-Pro Suiten asennus on nyt valmis. Jatka vaiheeseen 18 sivu 16.**

- f **Mac OS® X 10.2.4–10.2.8:** osoita **Lisää**.



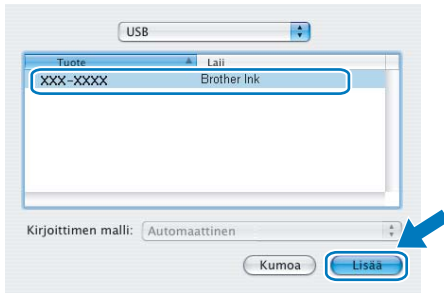
- g Valitse **USB**.



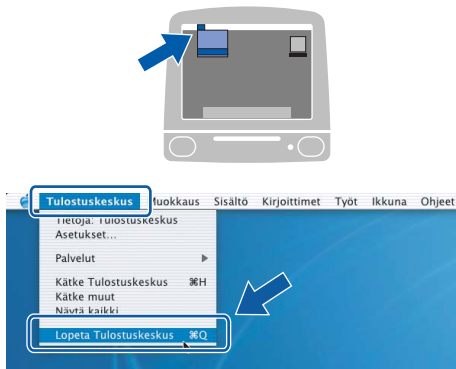
Windows®
USB
Macintosh®



h Valitse **XXX-XXXX** (jossa XXX-XXXX on mallisi nimi) ja osoita sitten **Lisää**.



i Osoita **Tulostuskeskus** ja sitten **Lopeta Tulostuskeskus**.

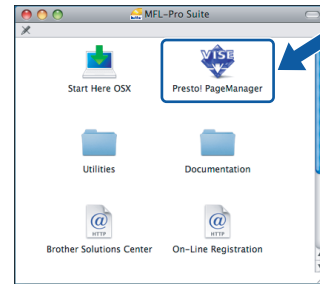


MFL-Pro Suiten asennus on nyt valmis. Jatka vaiheeseen 18 sivu 16.

18 Presto! PageManager -ohjelman asentaminen

Presto! PageManager -ohjelman asentaminen lisää Brother ControlCenter2 -ohjelmaan tekstintunnistustoiminnon. Valokuvia ja asiakirjoja on helppo skannata, jakaa ja järjestää Presto! PageManager -ohjelmalla.

a Kaksoisosoita **Presto! PageManager** -kuvaketta ja noudata näytön ohjeita.



Mac OS® X 10.2.4 - 10.3.8:
kun tämä näyttö tulee esiin, osoita **Siirry** ja lataa ohjelmisto Brother Solutions Centerin web-sivustosta.



Valmis

Asennus on nyt valmis.



Kiinteän verkkoyhteyden käyttäjät (Windows® 2000 Professional/XP/XP Professional x64 Edition/ Windows Vista®)

15 Ennen asennusta

- a** Varmista, että tietokoneeseen on kytketty virta ja että olet kirjautunut sisään järjestelmänvalvojan käyttöoikeuksin.

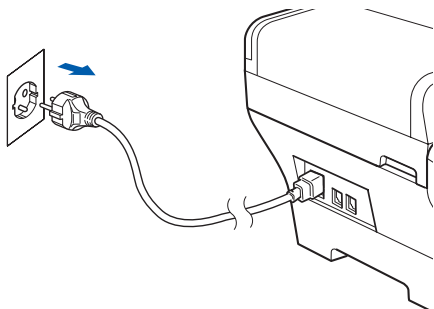
TÄRKEÄÄ

- Jos tietokoneessa on käynnissä ohjelmia, sulje ne.
- Varmista, ettei laitteeseen ole asetettu muistikortteja tai USB-muistitikkua.
- Näytöt saattavat olla erilaisia riippuen tietokoneen käyttöjärjestelmästä.
- Toimitetulla CD-ROM-levyllä on ScanSoft™ PaperPort™ 11SE -ohjelmisto. Tämä ohjelma tukee seuraavia käyttöjärjestelmiä: Windows® 2000 (SP4 tai uudempi), XP (SP2 tai uudempi), XP Professional x64 Edition ja Windows Vista®. Päivitä tietokoneeseen viimeisin Windows® Service Pack ennen MFL-Pro Suiten asentamista.

TÄRKEÄÄ

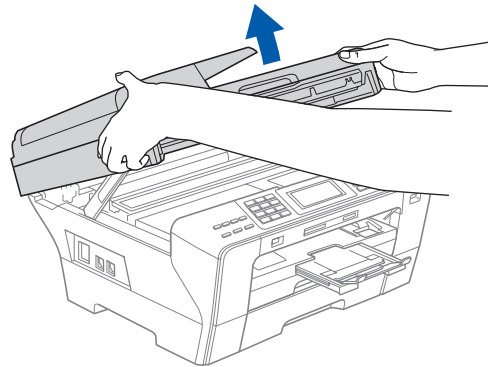
Jos käytössä on henkilökohtainen palomuriohjelma (muu kuin Windows®-palomuri) tai haittaohjelmien tai virusten torjuntaohjelma, poista ne tilapäisesti käytöstä ennen asennusta.


- b** Irrota laite sähköverkosta.

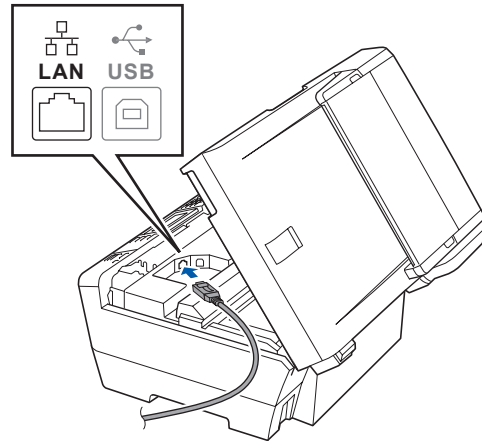


16 Verkkokaapelin kytkeminen

- a** Nosta skannerin kansi yläasentoon.

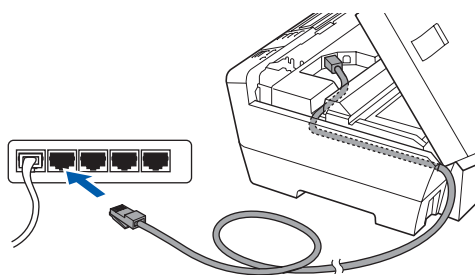


- b** Kytke verkkokaapeli lähiverkkoliitäntään, jossa on symboli . Lähiverkkoliitäntä sijaitsee laitteen sisällä vasemmalla, kuten alla on esitetty.





- c** Aseta verkkokaapeli varovasti sille varattuun kouruun alla osoitetulla tavalla ja vie kaapeli kourua pitkin laitteen takaosaa kohti. Kytke sitten kaapeli verkkoon.



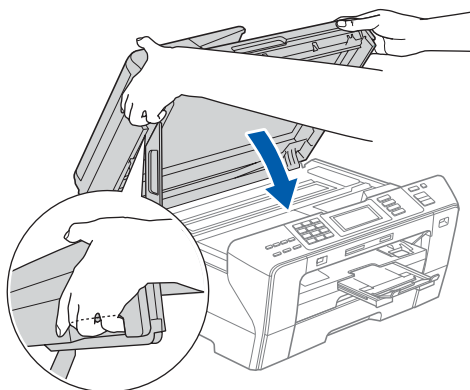
Vinkki

Jos käytät sekä USB- että verkkokaapelia, aseta kaapelit päällekkäin niille varattuun kouruun.

TÄRKEÄÄ

Varmista, ettei kaapeli estä kantta sulkeutumasta kunnolla, koska se voi häiritä laitteen toimintaa.

- d** Sulje skannerin kansi varovasti käyttäen sen molemmin puolin olevia sormien syvennyksiä.



VAROITUS

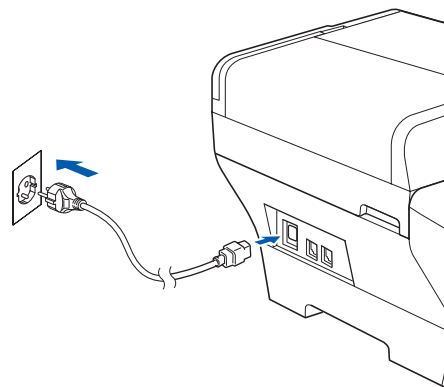
Varo, etteivät sormet jää skannerin kannen väliin.

Tartu aina skannerin kannen molemmilla puolilla oleviin syvennyksiin avatessasi tai nostaessasi kantta.

17

Sähköjohton kytkeminen

- a** Kytke sähköjohto.



TÄRKEÄÄ

Jos olet määrittänyt aiemmin laitteen langattoman verkon asetukset ja haluat määrittää sen jälkeen kiinteän verkkoliittymän, tarkista, että laitteen Verkkoliitântä on Kiinteä verkko. Tämä asetus poistaa langattoman verkkoliittämän käytöstä.

Paina laitteessa VALIK.

Paina ▲ tai ▼ ja näytä Verkko ja paina Verkko.

Paina ▲ tai ▼, jolloin näyttöön tulee Verkkoliitântä.

Paina Verkkoliitântä.

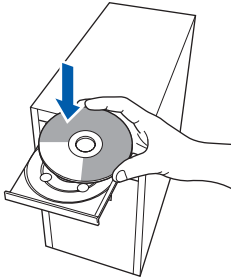
Paina Kiinteä verkko.

Paina Stop/Exit.



18 MFL-Pro Suiten asentaminen

a Aseta laitteen mukana toimitettu CD-ROM-levy CD-ROM-asemaan. Jos näyttöön tulee ikkuna, jossa kysytään mallin nimeä, valitse oma mallisi. Jos näyttöön tulee kielivalintaikkuna, valitse suomi.



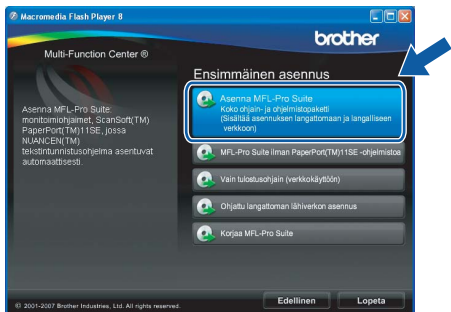
Vinkki

Jos Brother-näyttö ei tule esiin automaattisesti, mene kohtaan **Oma tietokone (Tietokone)**, kaksoisnapsauta CD-ROM-kuvaketta ja sitten **start.exe**-tiedostoa.

b CD-ROM-levyn päävalikko tulee näyttöön. Napsauta **Ensimmäinen asennus**.

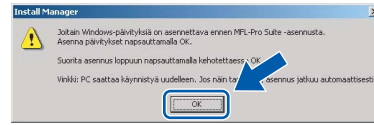


c Napsauta **Asenna MFL-Pro Suite**.



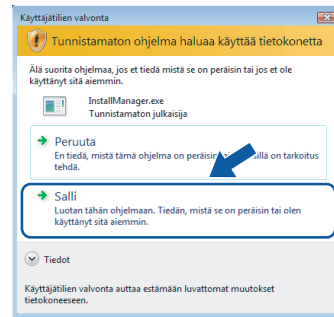
Vinkki

Kun näyttöön tulee tämä ikkuna, napsauta **OK** ja käynnistä tietokone uudelleen.

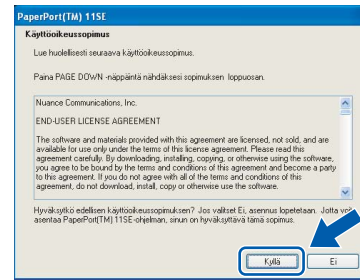


Jos asennus ei jatku automaattisesti, avaa päävalikko uudelleen avaamalla ja sulkemalla CD-ROM-levyasema tai kaksoisnapsauttamalla **start.exe**-tiedostoa levyn juurihakemistossa. Jatka ohjelman asentamista vaiheesta **b**.

Jos olet Windows Vista®-käyttäjä ja näyttöön tulee **Käyttäjätilien valvonta**, napsauta **Salli**.

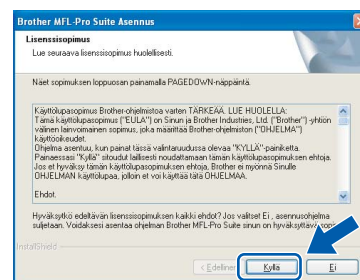


d Kun ScanSoft™ PaperPort™ 11SE **Käyttöoikeussopimus**-ikkuna tulee esiin, napsauta **Kyllä**, jos hyväksyt ohjelmiston **Käyttöoikeussopimuksen**.



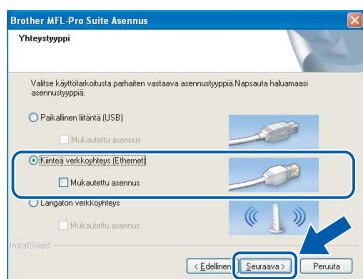
e ScanSoft™ PaperPort™ 11SE -ohjelmiston asennus alkaa automaattisesti, ja sen jälkeen asennetaan MFL-Pro Suite.

f Kun Brother MFL-Pro Suite -ohjelmiston **Lisenssisopimus**-ikkuna tulee esiin, napsauta **Kyllä**, jos hyväksyt ohjelmiston **Lisenssisopimuksen**.

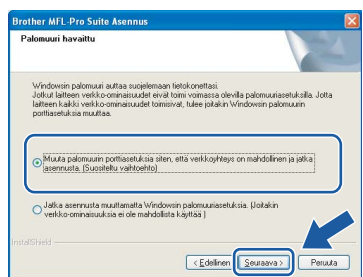




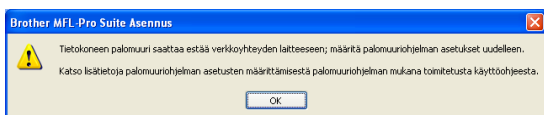
- g** Valitse **Kiinteä verkkoyhteys** ja napsauta sitten **Seuraava**.



- h** Jos olet Windows® XP SP2/Windows Vista® -käyttäjä ja tämä näyttö tulee esiin, valitse **Muuta palomuurin porttiasetuksia siten, että verkkoyhteys on mahdollinen ja jatka asennusta (Suositeltu vaihtoehto)**. Napsauta **Seuraava**.



Jos käytössä on muu kuin Windows®-palomuri tai Windows®-palomuri ei ole käytössä, tämä näyttö saattaa tulla esiin.

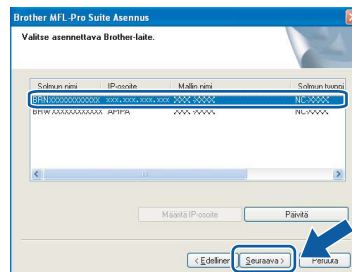


Katso lisätietoja seuraavien verkkoporttien lisäämisestä palomuuriohjelman mukana toimitetuista ohjeista.

- Lisää UDP-portti 54925 verkkoskannausta varten.
- Lisää UDP-portti 54926 verkko-PC-Fax-vastaanottoa varten.
- Mikäli sinulla on vielä ongelmia verkkoyhteyden kanssa, lisää UDP-portti 137.

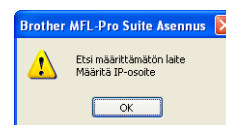
Vinkki

- Jos laite on määritetty käyttämäsi verkkoa varten, valitse laite luettelosta ja napsauta **Seuraava**. Tämä ikkuna ei aukea, jos verkkoon on kytketty vain yksi laite. Valinta tapahtuu silloin automaattisesti.



Jos laitteen **IP-osoite**-kentässä on **APIPA**, napsauta **Määritä IP-osoite** ja anna laitteelle verkkoon sopiva IP-osoite.

- Jos laitetta ei ole vielä määritetty käytettäväksi verkossasi, näyttöön tulee seuraava ikkuna.



Napsauta **OK**.

Näyttöön tulee **Määritä IP-osoite** -ikkuna. Anna laitteelle verkkoon sopiva IP-osoite noudattaen näytön ohjeita.

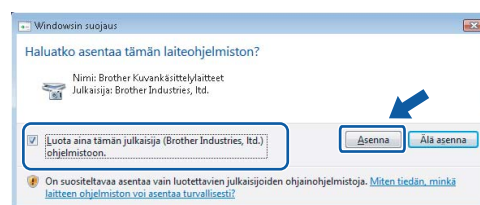
- i** Brother-ohjainten asennus alkaa automaattisesti. Asennusikkunat tulevat näyttöön toinen toisensa jälkeen.

TÄRKEÄÄ

ÄLÄ sulje näitä ikkunoita asennuksen aikana. Ikkunoiden esiin tulemiseen saattaa kulua muutama sekunti.

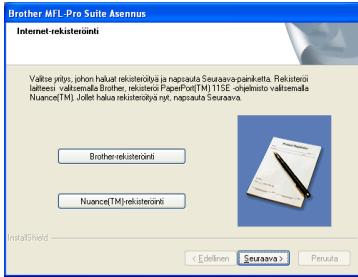
Vinkki

Windows Vista® -käyttäjät: kun tämä ikkuna tulee näyttöön, rastita valintaruutu ja suorita asennus loppuun napsauttamalla **Asenna**.



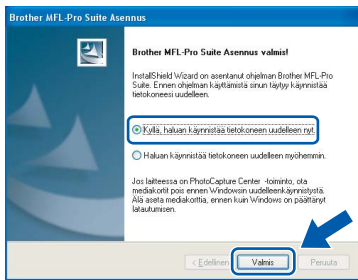


j Kun **Internet-rekisteröinti**-ikkuna tulee näyttöön, tee valintasi ja noudata näytön ohjeita.



19 Lopettaminen ja käynnistäminen uudelleen

a Käynnistä tietokone uudelleen napsauttamalla **Valmis**. Kun käynnistät tietokoneen uudelleen, sinun on kirjauduttava sisään järjestelmävalvojan käyttöoikeuksiin.



Vinkki

Jos ohjelmiston asennuksen aikana tulee esiin virheviesti, suorita **Asennusdiagnostiikka**, joka löytyy kohdasta **Käynnistä/K kaikki ohjelmat/ Brother/MFC-XXXX** (jossa MFC-XXXX on mallisi nimi).

20 MFL-Pro Suiten asentaminen muihin tietokoneisiin (tarvittaessa)

Jos haluat käyttää Brother-laitetta useammassa verkon tietokoneissa, asenna MFL-Pro Suite kuhunkin tietokoneeseen. Jatka vaiheeseen **18** sivu 19. Katso myös vaihetta **15-a** kohdassa sivu 17 ennen asennusta.

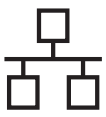
Vinkki

Laitteeseen sisältyy enintään kahden käyttäjän verkkokäyttöoikeus. Lisenssin mukaan MFL-Pro Suite ja ScanSoft™ PaperPort™ 11SE voidaan asentaa enintään kahteen verkossa olevaan tietokoneeseen. Jos haluat käyttää ScanSoft™ PaperPort™ 11SE -ohjelmaa useammassa kuin kahdessa tietokoneessa, hanki Brother NL-5 pack, joka on enintään viiden lisäkäyttäjän verkkokäyttöoikeussopimus. NL-5 packin voi ostaa Brother-jälleenmyyjältä.

Valmis Asennus on nyt valmis.

Siirry seuraavaan vaiheeseen

Siirry kohtaan **Valinnaisten sovellusten asentaminen** sivu 39.



Kiinteän verkkoliittymän käyttäjät (Mac OS® X 10.2.4 tai uudempi)

15 Ennen asennusta

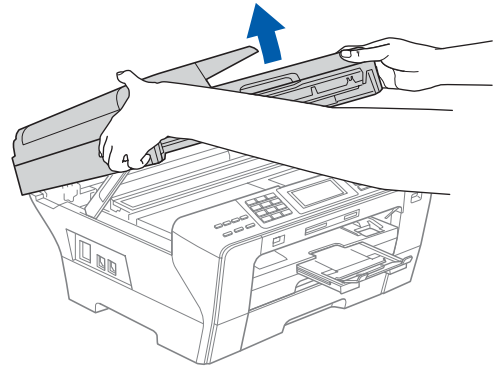
- a** Varmista, että laitteeseen ja Macintosh®-tietokoneeseen on kytketty virta. Sinun on kirjaututtava sisään järjestelmävalvojan käyttöoikeuksin.


TÄRKEÄÄ

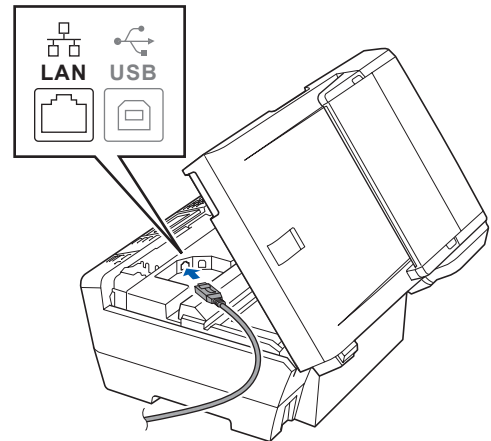
- Mac OS® X 10.2.0 - 10.2.3 -käyttäjien on päivitettävä käyttöjärjestelmään Mac OS® X 10.2.4 tai uudempi. (Uusimmat tiedot Mac OS® X -käyttöjärjestelmästä saat osoitteesta <http://solutions.brother.com/>)
- Varmista, ettei laitteeseen ole asetettu muistikortteja tai USB-muistitikkua.
- Jos olet määrittänyt aiemmin laitteen langattoman verkon asetukset ja haluat määrittää sen jälkeen kiinteän verkkoliittymän, tarkista, että laitteen Verkkoliitäntä on Kiinteä verkko. Tämä asetus poistaa langattoman verkkoliittämisen käytöstä. Paina laitteessa VALIK.
Paina ▲ tai ▼ ja näytä Verkko ja paina Verkko.
Paina Verkkoliitäntä.
Paina Kiinteä verkko.
Paina Stop/Exit.

16 Verkkokaapelin kytkeminen

- a** Nosta skannerin kansi yläasentoon.

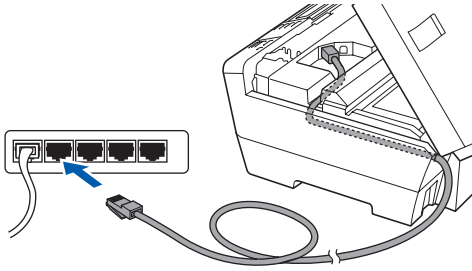


- b** Kytke verkkokaapeli lähiverkkoliitäntään, jossa on symboli . Lähiverkkoliitäntä sijaitsee laitteen sisällä vasemmalla, kuten alla on esitetty.





- c** Aseta verkkokaapeli varovasti sille varattuun kouruun alla osoitetulla tavalla ja vie kaapeli kourua pitkin laitteen takaosaa kohti. Kytke sitten kaapeli verkkoon.



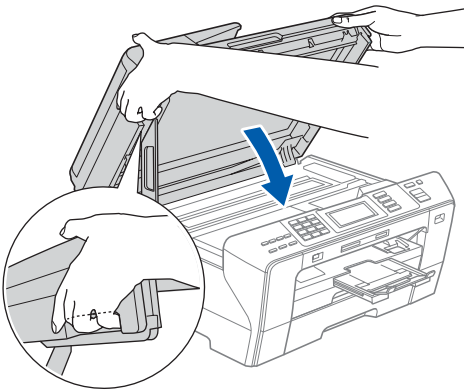
TÄRKEÄÄ

Varmista, ettei kaapeli estä kanta sulkeutumasta kunnolla, koska se voi häiritä laitteen toimintaa.

Vinkki

Jos käytät sekä USB- että verkkokaapelia, aseta kaapelit päällekkäin niille varattuun kouruun.

- d** Sulje skannerin kansi varovasti käyttäen sen molemmin puolin olevia sormien syvennyksiä.



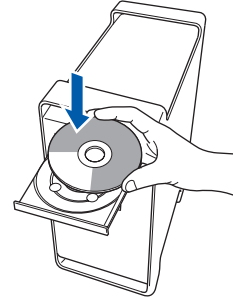
VAROITUS

Varo, etteivät sormet jää skannerin kannen väliin.

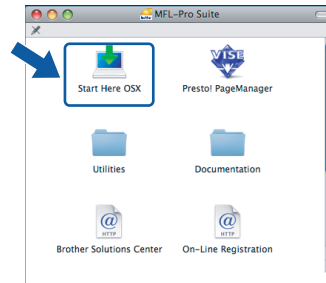
Tartu aina skannerin kannen molemmilla puolilla oleviin syvennyksiin avatessasi tai nostaessasi kanta.

17 MFL-Pro Suiten asentaminen

- a** Aseta laitteen mukana toimitettu CD-ROM-levy CD-ROM-asemaan.



- b** Aloita asennus kaksoisosoittamalla kuvaketta **Start Here OSX** (Käynnistä tästä OSX).



- c** Valitse **Kiinteä verkkoyhteys** ja osoita sitten **Seuraava**. Noudata näytön ohjeita.



Vinkki

Odota, sillä ohjelmiston asennus kestää jonkin aikaa. Kun ohjelmiston asennus on valmis, viimeistele se osoittamalla **Käynnistä uudelleen**.

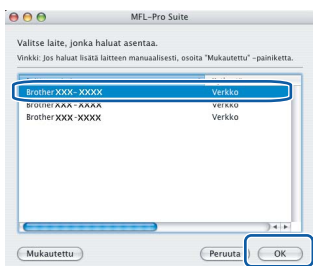
- d** Brother-ohjelmisto etsii Brother-laitetta. Haun aikana näkyvä alla oleva näyttö.





Vinkki

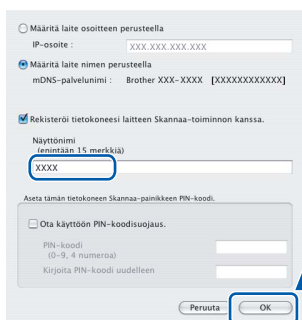
- Jos laite on määritetty käyttämäsi verkkoa varten, valitse laite luettelosta ja osoita **OK**. Tämä ikkuna ei aukea, jos verkkoon on kytketty vain yksi laite. Valinta tapahtuu silloin automaattisesti. Siirry vaiheeseen **e**.



- Jos tämä ikkuna aukeaa, osoita **OK**.



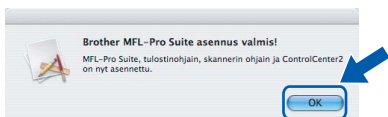
Anna Macintosh®-tietokoneen korkeintaan 15 merkin mittainen **Näyttönimi** ja osoita **OK**. Siirry vaiheeseen **e**.



- Jos haluat käyttää laitteen **Scan** -näppäintä verkkoskannaukseen, valitse **Rekisteröi tietokoneesi laitteen Skanna-toiminnon kanssa** -valintaruutu.
- Kun **Scan** -näppäintä painetaan ja skannaustoiminto valitaan, annettu nimi näkyy laitteen nestekidenäytössä. (Lisätietoja on CD-ROM-levyllä olevan Ohjelmiston käyttöoppaan kohdassa Verkkoskannaus.)



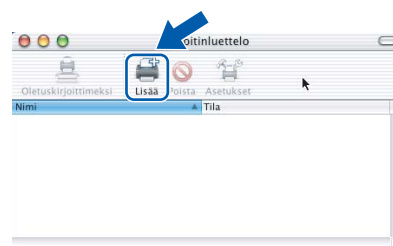
Jos alla oleva näyttö tulee esiin, osoita **OK**.



Mac OS® X 10.3.x tai uudempi: MFL-Pro Suiten asennus on nyt valmis. Jatka vaiheeseen **18** sivu 25.



Mac OS® X 10.2.4 - 10.2.8: osoita **Lisää**.



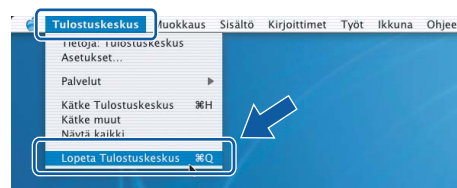
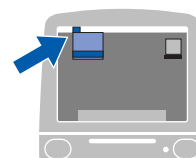
Valitse alla olevan kuvan mukaisesti.



Valitse **XXX-XXXX** (jossa XXX-XXXX on mallisi nimi) ja osoita sitten **Lisää**.



Osoita **Tulostuskeskus** ja sitten **Lopeta Tulostuskeskus**.



MFL-Pro Suiten asennus on nyt valmis. Jatka vaiheeseen **18** sivu 25.

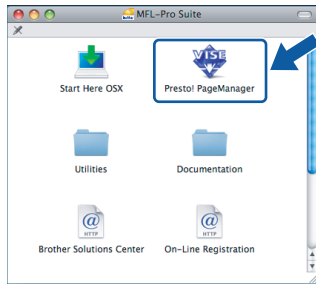


18

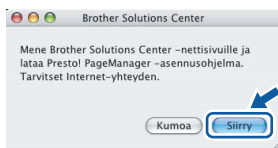
Presto! PageManager -ohjelman asentaminen

Presto! PageManager -ohjelman asentaminen lisää Brother ControlCenter2 -ohjelmaan tekstintunnistustoiminnon. Valokuvia ja asiakirjoja on helppo skannata, jakaa ja järjestää Presto! PageManager -ohjelmalla.

- a** Kaksoisosoita **Presto! PageManager** -kuvaketta ja noudata näytön ohjeita.



Mac OS® X 10.2.4 - 10.3.8:
kun tämä näyttö tulee esiin, osoita **Siirry** ja lataa ohjelmisto Brother Solutions Centerin web-sivustosta.



19

MFL-Pro Suiten asentaminen muihin tietokoneisiin (tarvittaessa)

Jos haluat käyttää Brother-laitetta useammissa verkon tietokoneissa, asenna MFL-Pro Suite kuhunkin tietokoneeseen. Jatka vaiheeseen **17** sivu 23. Katso myös vaihetta **15-a** kohdassa sivu 22 ennen asennusta.

Valmis

Asennus on nyt valmis.



Langattoman verkkoyhteyden käyttäjät

15 Ennen asennusta

Laitteen langattoman verkon asetukset **täytyy** määrittää, ennen kuin laite voi kommunikoida verkon reitittimen/tukiaseman kanssa. Kun laite on asetettu kommunikoidaan reitittimen/tukiaseman kanssa, verkon tietokoneet voivat käyttää laitetta. Laitteen käyttö näistä tietokoneista edellyttää, että niihin asennetaan ohjaimet ja ohjelmisto. Seuraavat kohdat kuvaavat määrittämis- ja asennusprosessin vaiheita.

Parhaan mahdollisen tuloksen saamiseksi tavanomaisissa asiakirjatulostuksissa Brother-laite kannattaa sijoittaa mahdollisimman lähelle reitittintä/tukiasemaa esteiden minimoimiseksi. Laitteiden välillä olevat suuret esineet ja seinät sekä muiden sähkölaitteiden aiheuttamat häiriöt voivat laskea asiakirjojen tiedonsiirtonopeutta.

Vaikka Brother MFC-6890CDW -laitetta voidaan käyttää sekä kiinteässä että langattomassa verkossa, käytössä voi olla vain yksi yhteystapa kerrallaan.

TÄRKEÄÄ

Jos olet määrittänyt laitteen langattomat asetukset aiemmin, sinun on nollattava lähiverkkoasetukset, ennen kuin voit määrittellä langattomat asetukset uudelleen.

Paina laitteessa VALIK. Paina ▲ tai ▼ ja näytä Verkko ja paina Verkko.

Paina ▲ tai ▼ ja näytä Tehdasasetuks., ja paina sitten Tehdasasetuks.

Hyväksy painamalla Kyllä. Vahvista pidä painettuna Kyllä kahden sekunnin.



Vinkki

Seuraavat ohjeet ovat infrastruktuuritilaa varten.

Jos haluat asettaa laitteen johonkin muuhun langattomaan ympäristöön, löydät ohjeet Verkkokäyttäjän oppaasta CD-ROM-levyllä.

Voit lukea Verkkokäyttäjän opasta alla olevien ohjeiden mukaan.

1 Käynnistä tietokone. Aseta Brother CD-ROM-levy CD-ROM-asemaan.

Windows®:

2 Valitse malli ja kieli. CD-ROM-levyn päävalikko tulee näyttöön.

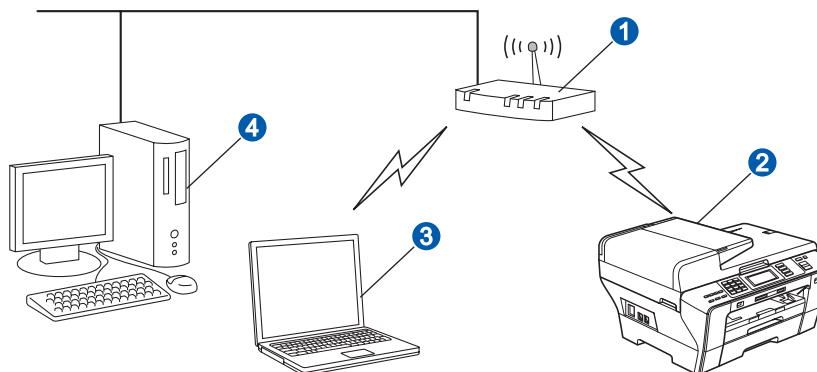
3 Napsauta **Oppaat** ja napsauta sitten **HTML-oppaat**.

Macintosh®:

2 Kaksoisosoita **Oppaat** ja kaksoisosoita sitten kielesi kansiota.

3 Kaksoisosoita **top.html**.

Infrastruktuuritila



- 1 Reititin/Tukiasema
- 2 Langaton verkkolaite (laitteesi)
- 3 Tukiasemaan kytketty tietokone, jossa on käytössä langaton yhteys
- 4 Tukiasemaan kytketty tietokone, jossa on käytössä kiinteä yhteys



16

Verkkoympäristön tarkistaminen (infrastruktuuritila)

Seuraavissa ohjeissa annetaan kaksi tapaa Brother-laitteen asennukseen langattomassa verkkoympäristössä. Molemmat on tarkoitettu infrastruktuuritilaan käyttäen langatonta reitittintä/tukiasemaa, joka käyttää DHCP:ta IP-osoitteiden määrittämiseen. Valitse määrittystapa ja siirry vastaavalle sivulle.

- a** Jos langaton reititin/tukiasema ei tue SecureEasySetup™-, Wi-Fi Protected Setup™- tai AOSS™-ohjelmia, kirjoita muistiin tukiaseman tai langattoman reitittimen langattomat verkkoasetukset alueella varten.

TÄRKEÄÄ

Jos et tiedä näitä tietoja (verkon nimi [SSID/ESSID], WEP-avain tai WPA-salalause), et voi jatkaa langattoman verkon asetusta. Katso lisätietoja tukiaseman tai langattoman reitittimen mukana tulleesta käyttöoppaasta, kysy neuvoa reitittimen valmistajalta tai ota yhteys järjestelmänvalvojaan.

Asetus	Esimerkki	Kirjaa nykyiset langattoman verkon asetukset
Yhteystapa: (infrastruktuuri)	Infrastruktuuri	
Verkon nimi: (SSID, ESSID)	HELLO	
Todentamismenetelmä: (Avoin järjestelmä, jaettu avain, WPA-PSK ¹ , WPA2-PSK ¹)	WPA2-PSK	
Salausmila: (Ei mitään, WEP, TKIP, AES)	AES	
Verkkoavain: (Salausavain, WEP-avain ² , Salalause)	12345678	

¹ WPA/WPA2-PSK on Wi-Fi Protected Access™ Pre-Shared key (WPA/WPA2-PSK) -avain, jonka avulla langaton Brother-laite voi muodostaa yhteyden tukiasemiin TKIP- ja AES-salausta (WPA-Personal) käyttäen. WPA/WPA2-PSK (TKIP tai AES) käyttää PSK-avainta, joka on vähintään 8 merkkiä ja enintään 63 merkkiä pitkä.

² WEP-avainta käytetään 64- tai 128-bittisissä salatuissa verkoissa, ja se voi sisältää sekä numeroita että kirjaimia. Jos et tiedä näitä tietoja, katso ne tukiaseman tai langattoman reitittimen mukana tulleesta käyttöoppaasta. Tämä avain on 64- tai 128-bittinen arvo, joka on annettava ASCII- tai HEKSADESIMAALI-muodossa.

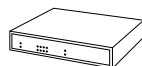
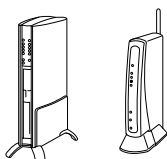
Esimerkiksi:

64-bittinen ASCII:	Sisältää 5 tekstimerkkiä, esim. "Hello" (isoilla ja pienillä kirjaimilla on ero)
64-bittinen heksadesimaali:	Sisältää 10 heksadesimaalimerkkiä, esim. "71f2234aba"
128-bittinen ASCII:	Sisältää 13 tekstimerkkiä, esim. "Wirelesscomms" (isoilla ja pienillä kirjaimilla on ero)
128-bittinen heksadesimaali:	Sisältää 26 heksadesimaalimerkkiä, esim. "71f2234ab56cd709e5412aa3ba"

Siirry seuraavaan vaiheeseen

sivu 28

- b** Jos langaton reititin/tukiasema tukee automaattista langatonta (yhden painalluksen) asetusta (SecureEasySetup™, Wi-Fi Protected Setup™ tai AOSS™)



Siirry seuraavaan vaiheeseen

sivu 30



Brother-laitteen kytkeminen langattomaan verkkoon

17

Määritä langattomat asetukset (tyypillinen langaton asetus infrastruktuuritilassa)

- a** Paina laitteessa **VALIK**.
Paina **▲** tai **▼** ja näytä **Verkko** ja paina **Verkko**.
Paina **WLAN**.
Paina **Ohjat. asennus**.

Kun näyttöön tulee **Valitse verkkoliitännäksi langaton?**, hyväksy painamalla **Kyllä**.
Tämä aloittaa langattoman ohjatun asennuksen.
Peruuta painamalla **Ei**.

- b** Laite etsii käytettävissä olevia SSID-tunnuksia. Jos SSID-tunnusten luettelo on näkyvässä, valitse näppäimillä **▲** tai **▼** SSID-tunnus, jonka kirjoitit muistiin vaiheessa **16** sivu 27. Valitse se SSID, johon haluat yhteyden. Siirry vaiheeseen **f**.



Vinkki

Kaikkien käytettävissä olevien SSID-tunnusten luettelon esittämiseen menee muutama sekunti.

Jos tukiasema on asetettu niin, ettei se lähetä SSID-nimeä, SSID-nimi on lisättävä manuaalisesti. Siirry vaiheeseen **c**.

- c** Paina **<Uusi SSID>**. Siirry vaiheeseen **d**.

- d** Kirjoita kosketusnäytöllä se SSID-tunnus, jonka kirjoitit muistiin vaiheessa **16** sivu 27. Voit siirtää kohdistinta vasemmalle ja oikealle näppäimillä **◀** ja **▶**. Kirjaimet tulevat esiin tässä järjestyksessä: pienet kirjaimet ja sitten isot kirjaimet.

Kun haluat syöttää numeroita tai erikoismerkkejä, paina toistuvasti **A!@**, kunnes haluamasi merkki tulee esiin. (Katso lisätietoja kohdasta *Langattomien asetusten tekstin syöttö* sivulla 43.)

Kun olet syöttänyt kaikki merkit, paina **OK**.

- e** Paina **Infrastruktuuri**.

f

Valitse jokin seuraavista vaihtoehtoista: Jos verkkoon on määritetty todennus ja salaus, on annettava verkon asetuksia vastaavat tiedot.

■ **Ei todennusta tai salausta:**

Paina **Avoin järjest.**, paina sitten **Ei mitään kohdassa Salausmenetelmä?**. Ota sitten asetukset käyttöön painamalla **Kyllä**.
Siirry vaiheeseen **i**.

■ **Ei todennusta tai WEP-salausta:**

Paina **Avoin järjest.**, paina sitten **WEP kohdassa Salausmenetelmä?**
Siirry vaiheeseen **g**.

■ **Todennus ja WEP-salaus:**

Paina **Jaettu avain**.
Siirry vaiheeseen **g**.

■ **Todennus ja WPA/WPA2-PSK (TKIP tai AES) -salaus:**

Paina **WPA/WPA2-PSK**.
Siirry vaiheeseen **h**.

g

Valitse sopiva avaimen numero. Syötä WEP-avain, jonka kirjoitit muistiin vaiheessa **16** sivu 27 kosketusnäytössä.

Voit siirtää kohdistinta vasemmalle ja oikealle näppäimillä **◀** ja **▶**.


Kirjaimet tulevat esiin tässä järjestyksessä: pienet kirjaimet ja sitten isot kirjaimet.

Kun haluat syöttää numeroita tai erikoismerkkejä, paina toistuvasti **A!@**, kunnes haluamasi merkki tulee esiin. (Katso lisätietoja kohdasta *Langattomien asetusten tekstin syöttö* sivulla 43.)

Paina **OK**, kun olet syöttänyt kaikki merkit. Ota asetukset käyttöön painamalla **Kyllä**. Siirry vaiheeseen **i**.




h Paina TKIP tai AES kohdassa Salausmenetelmä?
Kirjoita kosketusnäytöllä se SSID-tunnus, jonka kirjoitit muistiin vaiheessa **16** sivu 27.
Voit siirtää kohdistinta vasemmalle ja oikealle näppäimillä ◀ ja ▶.
Kirjaimet tulevat esiin tässä järjestyksessä: pienet kirjaimet ja sitten isot kirjaimet.

Kun haluat syöttää numeroita tai erikoismerkkejä, paina toistuvasti , kunnes haluamasi merkki tulee esiin.
(Katso lisätietoja kohdasta *Langattomien asetusten tekstin syöttö* sivulla 43.)

Paina OK, kun olet syöttänyt kaikki merkit. Ota asetukset käyttöön painamalla **Kyllä**. Siirry vaiheeseen **i**.

i Laite yrittää nyt muodostaa yhteyden langattomaan verkkoon antamillasi tiedoilla. Jos se onnistuu, näyttöön tulee ilmoitus *Kytkeyty* noin minuutin ajaksi.
Jos laite ei saa yhteyttä verkkoon, varmista vaiheessa 16 sivu 27 kootut asetukset. Toista sitten vaiheet a - h ja varmista, että olet syöttänyt oikeat tiedot.
Jos DHCP ei ole käytössä tukiasemassa, laitteen IP-osoite, aliverkon peite ja yhdyskäytävä on määritettävä manuaalisesti verkkoon sopiviksi. Katso lisätietoja Verkkokäyttäjän oppaasta.

 **Langaton asetukset on nyt valmis.**
Nelitasoinen osoitin laitteen nestekidenäytön yläreunassa näyttää reitittimen/tukiaseman langattoman signaalin voimakkuuden.

Asenna MFL-Pro Suite -ohjelmisto jatkamalla vaiheesta 18.

Windows®-käyttäjät:

Siirry seuraavaan vaiheeseen

Sivu 32

Mac OS®-käyttäjät:

Siirry seuraavaan vaiheeseen

Sivu 36



17

Langattoman verkon asetusten määrittäminen käyttämällä automaattista langatonta (yhden painalluksen) menetelmää

- a** Varmista, että langattomassa reitittimessä/tukiasemassa on alla esitetty SecureEasySetup™-, Wi-Fi Protected Setup™- tai AOSS™-symboli.



- b** Aseta Brother-laite SecureEasySetup™-, Wi-Fi Protected Setup™- tai AOSS™-tukiaseman/reitittimen toiminta-alueelle. Toiminta-alue saattaa olla erilainen eri verkkoympäristöissä. Katso lisätietoja reitittimen/tukiaseman mukana toimitetuista ohjeista.
- c** Paina SecureEasySetup™-, Wi-Fi Protected Setup™- tai AOSS™-painiketta langattomassa reitittimessä/tukiasemassa. Katso ohjeet langattoman reitittimen/tukiaseman käyttöoppaasta.
- d** Paina laitteessa VALIK.
Paina ▲ tai ▼ ja näytä Verkko ja paina Verkko.
Paina WLAN.
Paina SES/WPS/AOSS.

Kun näyttöön tulee Valitse verkkoliitännäksi langaton ?, hyväksy painamalla Kyllä. Tämä aloittaa langattoman ohjatun asennuksen.
Peruuta painamalla Ei.

Tämä ominaisuus tunnistaa automaattisesti, mitä yhteystapaa (SecureEasySetup™, Wi-Fi Protected Setup™ tai AOSS™) tukiasema käyttää laitteen määrittämiseen.



Vinkki

Jos langaton tukiasema tukee Wi-Fi Protected Setup™ -menetelmää (PIN-menetelmä) ja haluat määrittää laitteen käyttämällä PIN (Personal Identification Number) -menetelmää, katso kohtaa Wi-Fi Protected Setup™-toiminnon PIN-menetelmän käyttö CD-ROM-levyllä olevasta Verkkokäyttäjän oppaasta.

e

Jos nestekidenäytössä on Kytetty, laite on muodostanut yhteyden reitittimeen/tukiasemaan. Voit nyt käyttää laitetta langattomassa verkossa.

Jos nestekidenäytössä on Asetetaan WLAN, Yhdistetään SES (WPS: yhdistetään tai AOSS yhdistetään) ja sitten Yhteyttä ei saatu, laite ei ole muodostanut yhteyttä reitittimeen/tukiasemaan. Yritä uudelleen vaiheesta **c**. Jos sama viesti näytetään uudelleen, palauta laite takaisin tehdasasetuksiinsa ja yritä uudelleen. Katso kohtaa *Verkkoasetusten palauttaminen tehdasasetuksiin* sivulla 43.

Jos nestekidenäytössä on Asetetaan WLAN, sitten Yhteyttä ei saatu tai Väärä tila, on havaittu istunnon päällekkäisyys tai yhteysvirhe (katso alla olevaa taulukkoa). Laite on tunnistanut verkossa kaksi tai useampia reitittimiä/tukiasemia, joissa SecureEasySetup™-, Wi-Fi Protected Setup™- tai AOSS™-tila on käytössä. Varmista, että vain yhdessä reitittimessä/tukiasemassa on käytössä SecureEasySetup™-, Wi-Fi Protected Setup™- tai AOSS™-tila, ja yritä uudelleen vaiheesta **c**.

Nestekidenäytön viestit, kun käytössä on SES/WPS/AOSS-ohjauspaneelin valikko	
Asetetaan WLAN	Haetaan tai käytetään tukiasemaa ja ladataan tukiasemasta asetuksia.
Yhdistetään SES AOSS/WPS: yhdistetään	Muodostetaan yhteyttä tukiasemaan.
Yhteyttä ei saatu	Yhteyden muodostus epäonnistui. Jos tämä tulee esiin sen jälkeen, kun nestekidenäytössä on Yhdistetään SES, AOSS/WPS: yhdistetään havaittiin istunnon päällekkäisyys.
Väärä tila	On havaittu istunnon päällekkäisyys.
Kytetty	Laite on muodostanut yhteyden.



Vinkki

Jos asennuksen aikana ilmenee ongelmia, siirrä laite tilapäisesti lähemmäksi langatonta tukiasemaa ja palaa vaiheeseen **c**.



Langaton asetus on nyt valmis.



Langaton asetus on nyt valmis. Asenna MFL-Pro Suite jatkamalla vaiheesta **18**.

Windows®-käyttäjät:

Siirry seuraavaan vaiheeseen

Sivu 32

Mac OS®-käyttäjät:

Siirry seuraavaan vaiheeseen

Sivu 36

Ohjainten ja ohjelmien asentaminen (Windows® 2000 Professional/XP/XP Professional x64 Edition/ Windows Vista®)

18 Ennen asennusta MFL-Pro Suite

- a** Varmista, että tietokoneeseen on kytketty virta ja että olet kirjautunut sisään järjestelmänvalvojan käyttöoikeuksin.

TÄRKEÄÄ

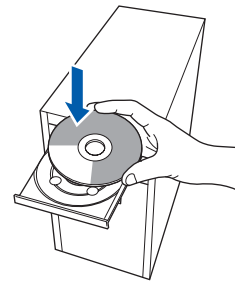
- Jos tietokoneessa on käynnissä ohjelmia, sulje ne.
- Varmista, ettei laitteeseen ole asetettu muistikortteja tai USB-muistitikkua.
- Näytöt saattavat olla erilaisia riippuen tietokoneen käyttöjärjestelmästä.
- Toimitetulla CD-ROM-levyllä on ScanSoft™ PaperPort™ 11SE -ohjelmisto. Tämä ohjelma tukee seuraavia käyttöjärjestelmiä: Windows® 2000 (SP4 tai uudempi), XP (SP2 tai uudempi), XP Professional x64 Edition ja Windows Vista®. Päivitä tietokoneeseen viimeisin Windows® Service Pack ennen MFL-Pro Suiten asentamista.

TÄRKEÄÄ

Jos käytössä on henkilökohtainen palomuuriohjelma (muu kuin Windows®-palomuuuri) tai haittaohjelmien tai virusten torjuntaohjelma, poista ne tilapäisesti käytöstä ennen asennusta.

19 MFL-Pro Suiten asentaminen

- a** Aseta laitteen mukana toimitettu CD-ROM-levy CD-ROM-asemaan. Jos näyttöön tulee ikkuna, jossa kysytään mallin nimeä, valitse oma mallisi. Jos näyttöön tulee kielivalintaikkuna, valitse suomi.



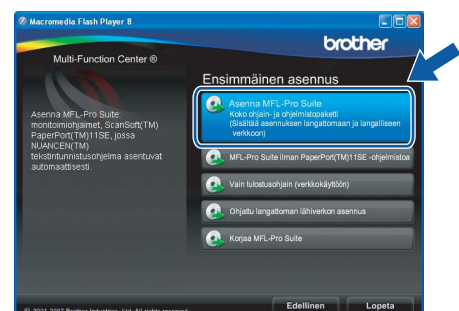
Vinkki

Jos Brother-näyttö ei tule esiin automaattisesti, mene kohtaan **Oma tietokone (Tietokone)**, kaksoisnapsauta CD-ROM-kuvaketta ja sitten **start.exe-tiedostoa**.

- b** CD-ROM-levyn päävalikko tulee näyttöön. Napsauta **Ensimmäinen asennus**.



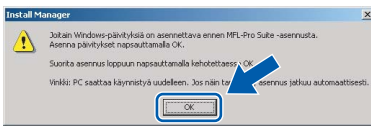
- c** Napsauta **Asenna MFL-Pro Suite**.



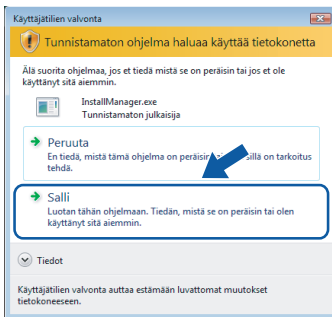


Vinkki

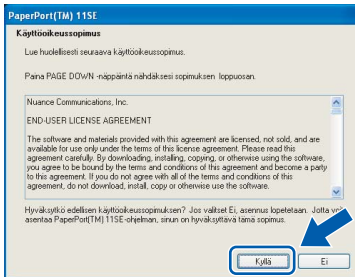
- Kun näyttöön tulee tämä ikkuna, napsauta **OK** ja käynnistä tietokone uudelleen.



- Jos asennus ei jatku automaattisesti, avaa päävalikko uudelleen avaamalla ja sulkemalla CD-ROM-levyasema tai kaksoisnapsauttamalla **start.exe**-tiedostoa levyn juurihakemistossa. Jatka ohjelman asentamista vaiheesta **b**.
- Jos olet Windows Vista®-käyttäjä ja näyttöön tulee **Käyttäjätilien valvonta**, napsauta **Salli**.

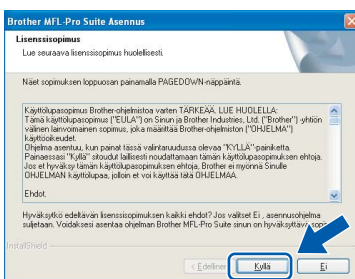


- d** Kun ScanSoft™ PaperPort™ 11SE **Käyttöoikeussopimus**-ikkuna tulee esiin, napsauta **Kyllä**, jos hyväksyt ohjelmiston **Käyttöoikeussopimuksen**.

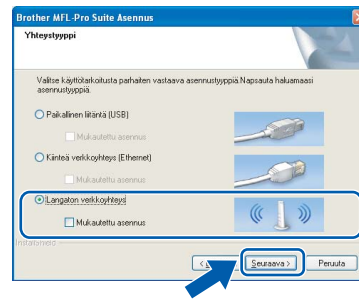


- e** ScanSoft™ PaperPort™ 11SE -ohjelmiston asennus alkaa automaattisesti, ja sen jälkeen asennetaan MFL-Pro Suite.

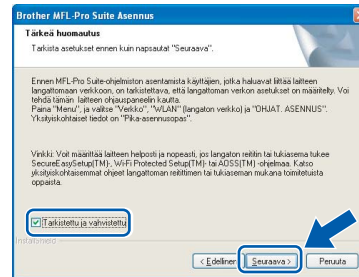
- f** Kun Brother MFL-Pro Suite -ohjelmiston **Lisenssisopimus**-ikkuna tulee esiin, napsauta **Kyllä**, jos hyväksyt ohjelmiston **Lisenssisopimuksen**.



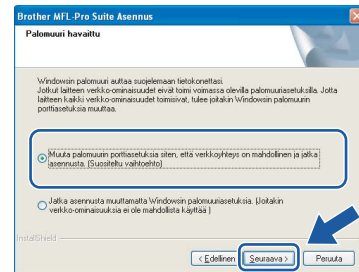
- g** Valitse **Langaton verkkoyhteys** ja napsauta sen jälkeen **Seuraava**.



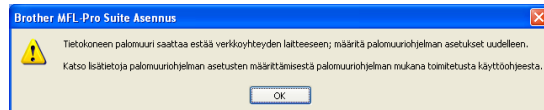
- h** Napsauta **Tarkistettu ja vahvistettu** -valintaruutua ja napsauta sen jälkeen **Seuraava**.



- i** Jos olet Windows® XP SP2/Windows Vista® -käyttäjä ja tämä näyttö tulee esiin, valitse **Muuta palomuurin porttiasetuksia siten, että verkkoyhteys on mahdollinen ja jatka asennusta (Suositeltu vaihtoehto)**. Napsauta **Seuraava**.



- Jos käytössä on muu kuin Windows®-palomuri tai Windows®-palomuri ei ole käytössä, tämä näyttö saattaa tulla esiin.



Katso lisätietoja seuraavien verkkoporttien lisäämisestä palomuuriohjelman mukana toimitetuista ohjeista.

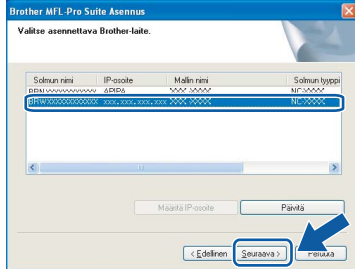
- Lisää UDP-portti 54925 verkkoskannausta varten.
- Lisää UDP-portti 54926 verkko-PC-Fax-vastaanottoa varten.
- Mikäli sinulla on vielä ongelmia verkkoyhteyden kanssa, lisää UDP-portti 137.



Vinkki

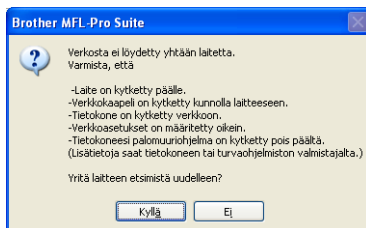
- Jos laite on määritetty käyttämäsi verkkoa varten, valitse laite luettelosta ja napsauta **Seuraava**.

Tämä ikkuna ei aukea, jos verkkoon on kytketty vain yksi laite. Valinta tapahtuu silloin automaattisesti.

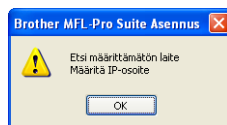


Jos laitteen **IP-osoite**-kentässä on **APIPA**, napsauta **Määritä IP-osoite** ja anna laitteelle verkkoon sopiva IP-osoite.

- Jos langattomien asetusten asettaminen epäonnistuu, näkyviin tulee virheviesti MFL-Pro Suiten asennuksen aikana ja asennus päättyy. Jos tämä vika esiintyy, palaa vaiheeseen **16** sivu 27 ja tee langattoman yhteyden asetukset uudelleen.



- Jos käytät **WEP-salausta** ja nestekidenäytössä on 'Kytetty', mutta laitetta ei löydy, varmista, että olet syöttänyt **WEP-avaimen** oikein. WEP-avain on merkkikorriippuvainen.
- Jos laitetta ei ole vielä määritetty käytettäväksi verkossasi, näyttöön tulee seuraava ikkuna.



Napsauta **OK**.

Näyttöön tulee **Määritä IP-osoite** -ikkuna. Anna laitteelle verkkoon sopiva IP-osoite noudattaen näytön ohjeita.

J

Brother-ohjainten asennus alkaa automaattisesti. Asennusikkunat tulevat näyttöön toinen toisensa jälkeen.

TÄRKEÄÄ

ÄLÄ sulje näitä ikkunoita asennuksen aikana. Ikkunoiden esiin tulemiseen saattaa kulua muutama sekunti.



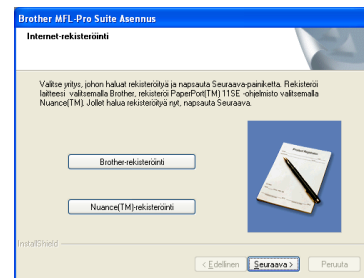
Vinkki

Windows Vista® -käyttäjät: kun tämä ikkuna tulee näyttöön, rastita valintaruutu ja suorita asennus loppuun napsauttamalla **Asenna**.



K

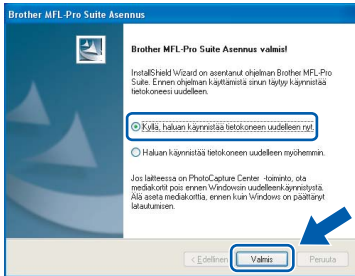
Kun **Internet-rekisteröinti**-ikkuna tulee näyttöön, tee valintasi ja noudata näytön ohjeita.





20 Lopettaminen ja käynnistäminen uudelleen

- a** Käynnistä tietokone uudelleen napsauttamalla **Valmis**. Kun käynnistät tietokoneen uudelleen, sinun on kirjauduttava sisään järjestelmävalvojan käyttöoikeuksin.



Vinkki

Jos ohjelmiston asennuksen aikana tulee esiin virheviesti, suorita **Asennusdiagnostiikka**, joka löytyy kohdasta **Käynnistä/Kaikki ohjelmat/Brother/MFC-XXXX** (jossa MFC-XXXX on mallisi nimi).

21 MFL-Pro Suiten asentaminen muihin tietokoneisiin (tarvittaessa)

Jos haluat käyttää Brother-laitetta useammassa verkon tietokoneissa, asenna MFL-Pro Suite kuhunkin tietokoneeseen. Jatka vaiheeseen **18** sivu 32.

Vinkki

Laitteeseen sisältyy enintään kahden käyttäjän verkkokäyttöoikeus.
Lisenssin mukaan MFL-Pro Suite ja ScanSoft™ PaperPort™ 11SE voidaan asentaa enintään kahteen verkossa olevaan tietokoneeseen.
Jos haluat käyttää ScanSoft™ PaperPort™ 11SE -ohjelmaa useammassa kuin kahdessa tietokoneessa, hanki Brother NL-5 pack, joka on enintään viiden lisäkäyttäjän verkkokäyttöoikeussopimus. NL-5 packin voi ostaa Brother-jälleenmyyjältä.

Valmis Asennus on nyt valmis.

Siirry seuraavaan vaiheeseen

Siirry kohtaan Valinnaisten sovellusten asentaminen sivu 39.



Ohjaimien ja ohjelmien asentaminen (Mac OS® X 10.2.4 tai uudempi)

18 Ennen MFL-Pro Suiten asennusta

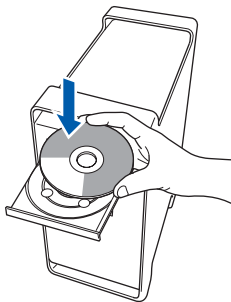
- a** Varmista, että laitteeseen ja Macintosh®-tietokoneeseen on kytketty virta. Sinun on kirjaututtava sisään järjestelmävalvojan käyttöoikeuksin.

TÄRKEÄÄ

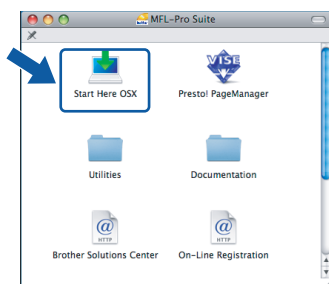
- Mac OS® X 10.2.0 - 10.2.3 -käyttäjien on päivitettävä käyttöjärjestelmään Mac OS® X 10.2.4 tai uudempi. (Uusimmat tiedot Mac OS® X -käyttöjärjestelmästä saat osoitteesta <http://solutions.brother.com/>)
- Varmista, ettei laitteeseen ole asetettu muistikortteja tai USB-muistitikkuja.

19 MFL-Pro Suiten asentaminen

- a** Aseta laitteen mukana toimitettu CD-ROM-levy CD-ROM-asemaan.



- b** Aloita asennus kaksoisosoittamalla kuvaketta **Start Here OSX** (Käynnistä tästä OSX).



- c** Valitse **Langaton verkkoyhteys** ja osoita sitten **Seuraava**.



- d** Osoita **Tarkistettu ja vahvistettu** -valintaruutua ja osoita sen jälkeen **Seuraava**. Noudata näytön ohjeita.



Vinkki

*Odota, sillä ohjelmiston asennus kestää jonkin aikaa. Kun ohjelmiston asennus on valmis, viimeistele se osoittamalla **Käynnistä uudelleen**.*

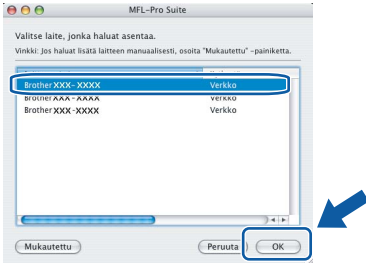
- e** Brother-ohjelmisto etsii Brother-laitetta. Haun aikana näkyy alla oleva näyttö.



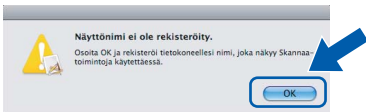


Vinkki

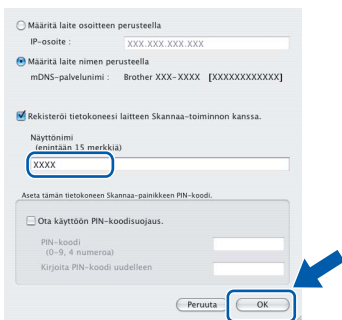
- Jos laite on määritetty käyttämäsi verkkoa varten, valitse laite luettelosta ja osoita **OK**. Tämä ikkuna ei aukea, jos verkkoon on kytketty vain yksi laite. Valinta tapahtuu silloin automaattisesti. Siirry vaiheeseen **f**.



- Jos laitetta ei tunnisteta, palaa vaiheeseen **16** sivu 27 ja tee langattoman yhteyden asetukset uudelleen.
- Jos käytät WEP-salausta ja nestekidenäytössä on 'Kytetty', mutta laitetta ei löydy, varmista, että olet syöttänyt WEP-avaimen oikein. WEP-avain on merkkikokoriippuvainen.
- Jos tämä ikkuna aukeaa, osoita **OK**.



Anna Macintosh®-tietokoneen korkeintaan 15 merkin mittainen **Näyttönimi** ja osoita **OK**. Siirry vaiheeseen **f**.



- Jos haluat käyttää laitteen **Scan** -näppäintä verkkoskannaukseen, valitse **Rekisteröi tietokoneesi laitteen Skanna-toiminnon kanssa** -valintaruutu.
- Kun **Scan** -näppäintä painetaan ja skannaustoiminto valitaan, annettu nimi näkyy laitteen nestekidenäytössä. (Lisätietoja on CD-ROM-levyllä olevan Ohjelmiston käyttöoppaan kohdassa Verkkoskannaus.)

f

Jos alla oleva näyttö tulee esiin, osoita **OK**.

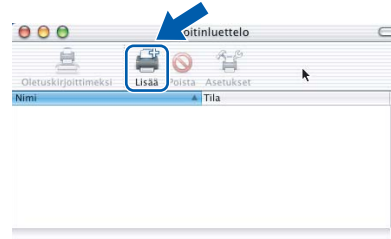


OK!

Mac OS® X 10.3.x tai uudempi: MFL-Pro Suiten asennus on nyt valmis. Jatka vaiheeseen **20** sivu 38.

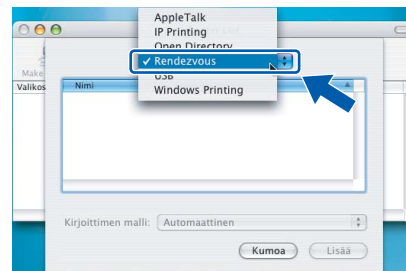
g

Mac OS® X 10.2.4 - 10.2.8 -käyttäjät: osoita **Lisää**.



h

Valitse alla olevan kuvan mukaisesti.



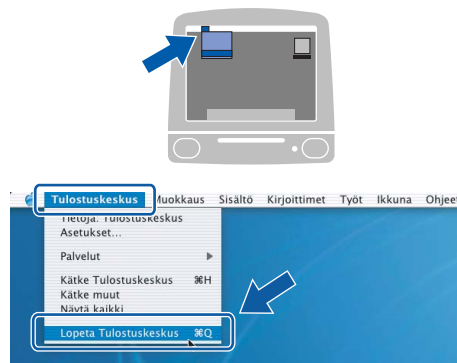
i

Valitse **XXX-XXXX** (jossa XXX-XXXX on mallisi nimi) ja osoita sitten **Lisää**.



j

Osoita **Tulostuskeskus** ja sitten **Lopeta Tulostuskeskus**.



OK!

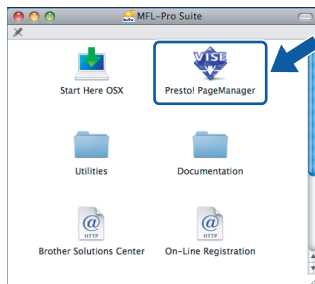
MFL-Pro Suiten asennus on nyt valmis. Jatka vaiheeseen **20** sivu 38.



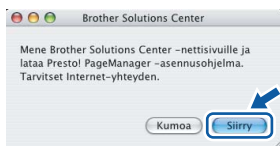
20 Presto! PageManager -ohjelman asentaminen

Presto! PageManager -ohjelman asentaminen lisää Brother ControlCenter2 -ohjelmaan tekstintunnistustoiminnon. Valokuvia ja asiakirjoja on helppo skannata, jakaa ja järjestää Presto! PageManager -ohjelmalla.

- a** Kaksoisoita **Presto! PageManager** -kuvaketta ja noudata näytön ohjeita.



Mac OS® X 10.2.4 - 10.3.8:
kun tämä näyttö tulee esiin, osoita **Siirry** ja lataa ohjelmisto Brother Solutions Centerin web-sivustosta.



21 MFL-Pro Suiten asentaminen muihin tietokoneisiin (tarvittaessa)

Jos haluat käyttää Brother-laitetta useammassa verkon tietokoneissa, asenna MFL-Pro Suite kuhunkin tietokoneeseen. Siirry vaiheeseen **18** sivu 36.

Valmis Asennus on nyt valmis.

1

Reallusion, Inc:n tukeman FaceFilter Studio:n asentaminen

FaceFilter Studio on helppokäyttöinen reunattomien valokuvien tulostussovellus. FaceFilter Studio avulla voit myös muokata valokuvien tietoja ja lisätä niihin tehosteita, kuten punasilmäisyyden poiston tai ihonvärin korostuksen.

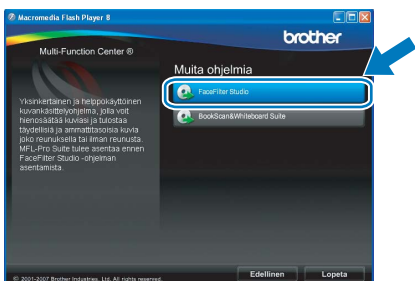
TÄRKEÄÄ

- Laitteen on oltava päällä ja kytkettynä tietokoneeseen.
- Tietokoneen on oltava yhteydessä Internetiin.
- Varmista, että olet kirjautunut sisään järjestelmänvalvojan oikeuksin.

- Avaa päävalikko uudelleen avaamalla ja sulkemalla CD-ROM-levy tai kaksoisnapsauttamalla **start.exe**-tiedostoa levyn juurihakemistossa.
- CD-ROM-levyn päävalikko tulee näyttöön. Valitse kieli ja napsauta sitten **Muita ohjelmia**.




- Napsauta **FaceFilter Studio** -painiketta, ja asennus käynnistyy.



2

FaceFilter Studio Help (Ohje) -toiminnon asentaminen

Saat ohjeet FaceFilter Studio:n asentamista varten, kun lataat ja asennat FaceFilter Studio Help (Ohje) -ohjelman.

- Käynnistä FaceFilter Studio valitsemalla tietokoneesta **Käynnistä/Kaikki ohjelmat/Reallusion/FaceFilter Studio**.
- Napsauta  -painiketta näytön oikeassa yläreunassa.
- Siirry Reallusionin web-sivuston päivitysosaan napsauttamalla **Check for updates** (Tarkista päivitykset).



- Napsauta **Download (Lataa)** -painiketta ja valitse kansio, johon tallennat tiedoston.
- Sulje FaceFilter Studio, ennen kuin käynnistät FaceFilter Studio Help (Ohje) -asennusohjelman. Kaksoisnapsauta määrittämäsi kansioon ladattua tiedostoa ja noudata näytön asennusohjeita.

Vinkki

*Kun haluat näyttää täydellisen FaceFilter Studio -ohjeen, valitse tietokoneesta **Käynnistä/Kaikki ohjelmat/Reallusion/FaceFilter Studio/FaceFilter Studio Help**.*

3

Reallusion, Inc:n tukeman BookScan&Whiteboard Suiten asentaminen

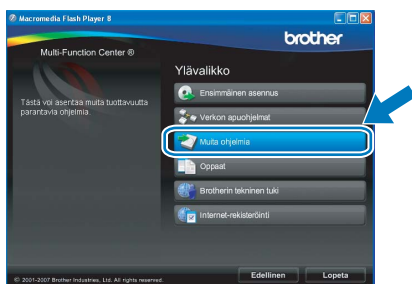
Voit asentaa **BookScan&Whiteboard Suite** -ohjelmiston.

BookScan Enhancer -ohjelmisto korjaa kirjoista skannatut kuvat automaattisesti. **Whiteboard Enhancer** -ohjelmisto puhdistaa ja korostaa tussitaulukuvien tekstiä ja kuvia (tarvitaan Internet-yhteys).

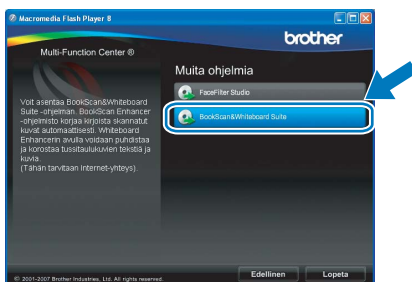
TÄRKEÄÄ

- Laitteen on oltava päällä ja kytkettynä tietokoneeseen.
- Tietokoneen on oltava yhteydessä Internetiin.

- Avaa päävalikko uudelleen avaamalla ja sulkemalla CD-ROM-levy tai kaksoisnapsauttamalla **start.exe**-tiedostoa levyn juurihakemistossa.
- CD-ROM-levyn päävalikko tulee näyttöön. Valitse kieli ja napsauta sitten **Muita ohjelmia**.



- Asenna ohjelma napsauttamalla **BookScan&Whiteboard Suite** -painiketta.



BRAdmin Light -apuohjelma (Windows®)

BRAdmin Light on apuohjelma, jonka avulla voidaan suorittaa verkkoon kytkettyjen Brother-laitteiden perusasetukset. Sen avulla voidaan myös etsiä Brother-laitteita verkkoympäristöstä, tarkastella tilaa ja määrittää perusverkkoasetuksia, kuten IP-osoite.

Lisätietoja BRAdmin Light -apuohjelmasta on osoitteessa <http://solutions.brother.com/>.

Vinkki

Jos tulostuksen hallintaan kaivataan kehittyneempiä työkaluja, kannattaa käyttää Brother BRAdmin Professional -määrittämissä apuohjelman uusinta versiota, jonka voi ladata osoitteesta <http://solutions.brother.com/>.

BRAdmin Light -määrittämissä apuohjelman asentaminen

- a** Napsauta Verkon apuohjelmat.



- b** Napsauta BRAdmin Light ja noudata näytön ohjeita.

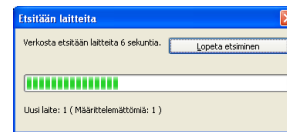


IP-osoitteen, aliverkon peitteen ja yhdyskäytävän määrittäminen BRAdmin Light -apuohjelman avulla

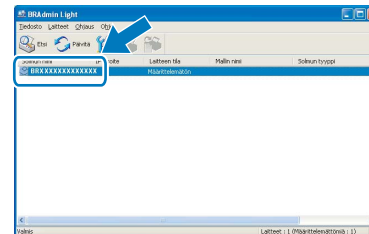
Vinkki

Jos verkossa on DHCP/BOOTP/RARP-palvelin, seuraava toimenpide voidaan ohittaa. Laitte hakee oman IP-osoitteensa automaattisesti.

- a** Käynnistä BRAdmin Light. Apuohjelma etsii uusia laitteita automaattisesti.



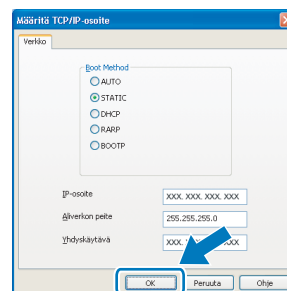
- b** Kaksoisnapsauta uutta laitetta.



Vinkki

Laitteen oletussalasana on 'access'. Tämä salasana voidaan vaihtaa BRAdmin Light -apuohjelmalla.

- c** Valitse **Boot Method** -kohdassa **STATIC**. Syötä **IP-osoite**, **Aliverkon peite** ja **Yhdyskäytävä**. Napsauta sitten **OK**.



- d** Osoitetiedot tallennetaan laitteeseen.

BRAdmin Light -apuohjelma (Mac OS[®] X)

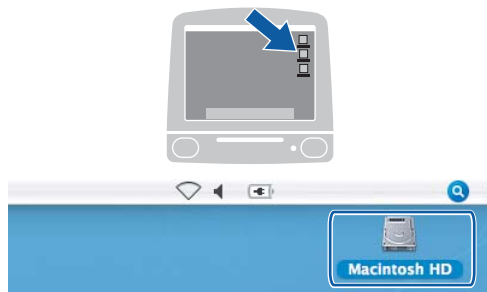
BRAdmin Light -apuohjelman avulla voidaan määrittää verkkoon kytkettyjen Brother-laitteiden asetukset Ohjelma myös etsii Brother-laitteita verkosta sekä tarkastelee perusverkoasetusten tilaa ja määrittää verkoasetuksia, kuten IP-osoitteen tietokoneessa, jossa on Mac OS[®] X 10.2.4 -käyttöjärjestelmä tai uudempi. BRAdmin Light ohjelmisto asennetaan automaattisesti tulostinohjaimen asennuksen yhteydessä. Jos tulostinohjain on jo asennettu, BRAdmin Light -apuohjelmaa ei tarvitse asentaa uudelleen. Lisätietoja BRAdmin Light -apuohjelmasta on osoitteessa <http://solutions.brother.com/>.

IP-osoitteen, aliverkon peitteen ja yhdyskäytävän määrittäminen BRAdmin Light -apuohjelman avulla

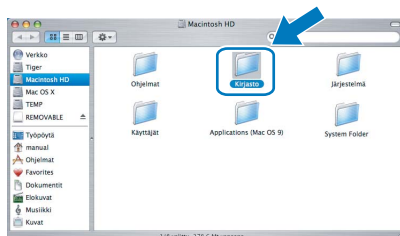
Vinkki

- Jos verkossa on DHCP/BOOTP/RARP-palvelin, seuraava toimenpide voidaan ohittaa. Laite hakee oman IP-osoitteensa automaattisesti.
- Varmista, että tietokoneeseen on asennettu Java[™]-asiakasohjelmiston versio 1.4.1_07 tai uudempi.
- Laitteen oletussalasana on 'access'. Tämä salasana voidaan vaihtaa BRAdmin Light -apuohjelmalla.

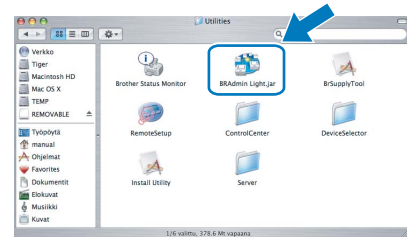
- a** Kaksoisosoita työpöydällä olevaa **Macintosh HD** -kuvaketta.



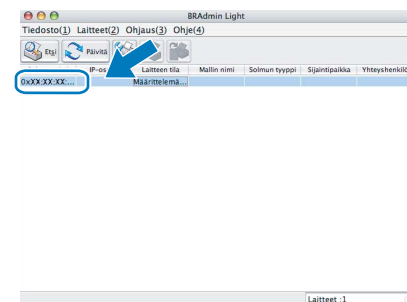
- b** Valitse **Kirjasto**, **Printers**, **Brother** ja sitten **Utilities**.



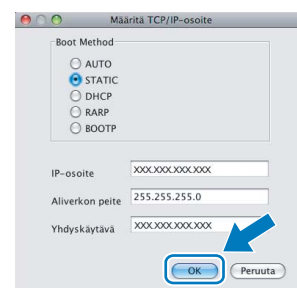
- c** Kaksoisosoita **BRAdmin Light.jar** -tiedostoa ja käynnistä ohjelmisto. BRAdmin Light etsii sitten uudet laitteet automaattisesti.



- d** Kaksoisosoita uutta laitetta.



- e** Valitse **Boot Method** -kohdassa **STATIC**. Syötä **IP-osoite**, **Aliverkon peite** ja **Yhdyskäytävä**. Osoita sitten **OK**.



- f** Osoitetiedot tallennetaan laitteeseen.

Verkkoasetusten palauttaminen tehdasasetuksiin

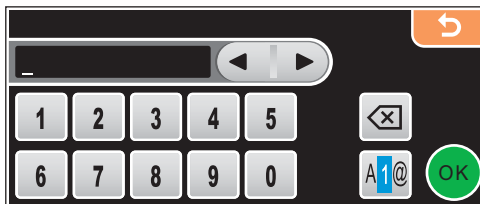
Jos haluat palauttaa kaikki sisäisen tulostus- ja skannauspalvelimen verkkoasetukset tehtaalla säädettyihin oletusasetuksiin, noudata seuraavia ohjeita.

- a** Varmista, ettei laite suorita parhaillaan jotain tehtävää. Irrota sen jälkeen laitteesta kaikki kaapelit (sähköjohtoa lukuun ottamatta).
- b** Paina **VALIK.**
- c** Paina **▲** tai **▼** ja näytä **Verkko** ja paina **Verkko**.
- d** Paina **▲** tai **▼** ja näytä **Tehdasasetuks.** ja paina **Tehdasasetuks.**
- e** Paina **Kyllä**.
- f** Vahvista pidä painettuna **Kyllä** kahden sekunnin.
- g** Laite käynnistyy uudelleen. Kun se on käyttövalmis, kytke kaapelit takaisin paikoilleen.

Langattomien asetusten tekstin syöttö

Joitakin laitteen valikkoasetuksia varten saatetaan joutua kirjoittamaan tekstiä. Paina **A1@** ja valitse numerot, merkit tai erikoismerkit. Kullekin kosketusnäytön painikkeelle on määritetty enintään neljä kirjainta.

Saat haluamasi merkin painamalla oikeaa painiketta toistuvasti.



Välilyöntien lisääminen

Kun haluat lisätä välilyönnin, valitse erikoismerkit painamalla **A1@** ja paina sitten välilyöntipainiketta **-^_** tai **_**.

Vinkki

Käytettävissä olevat merkit saattavat vaihdella eri maiden välillä.

Korjausten tekeminen

Jos annoit väärin kirjaimen ja haluat muuttaa sen, siirrä kohdistin virheellisen merkin alle painamalla **◀** tai **▶**. Paina sitten **✕**. Anna sitten oikea kirjain. Voit myös lisätä kirjaimia siirtämällä kohdistinta ja kirjoittamalla merkin.

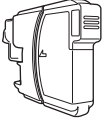
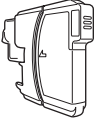
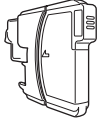
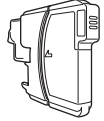
Kirjainten toistaminen

Jos haluat antaa kirjaimen, joka on samassa painikkeessa kuin edellinen kirjain, siirrä kohdistin oikealle painamalla **▶**, ennen kuin painat painiketta uudestaan.

Vaihdettavat tarvikkeet

Nestekidenäyttöön tulee virheviesti, kun on aika vaihtaa värikasetit. Katso lisätietoja laitteen värikaseteista osoitteesta <http://www.brother.com/original/> tai ota yhteys Brother-jälleenmyyjään.

Värikasetti

Musta	Keltainen	Syaani	Magenta
LC1100BK (Standard) LC1100HY-BK (High Yield)	LC1100Y (Standard) LC1100HY-Y (High Yield)	LC1100C (Standard) LC1100HY-C (High Yield)	LC1100M (Standard) LC1100HY-M (High Yield)
			

Mikä Innobella™ on?

Innobella™ on alkuperäisten Brother-tarvikkeiden tuotemerkki.

Nimi "Innobella™" tulee sanoista "Innovation" (innovaatio) ja "Bella" (kaunis italiaksi). Se edustaa innovatiivista teknologiaa, joka tuottaa kauniita ja kestäviä tulosteita.



Tavaramerkit

Brother-logo on Brother Industries, Ltd:n rekisteröity tavaramerkki.

Brother on Brother Industries, Ltd:n rekisteröity tavaramerkki.

Multi-Function Link on Brother International Corporationin rekisteröity tavaramerkki.

Windows Vista on Microsoft Corporationin rekisteröity tavaramerkki tai tavaramerkki Yhdysvalloissa ja muissa maissa.

Microsoft, Windows ja Windows Server ovat Microsoft Corporationin rekisteröityjä tavaramerkkejä Yhdysvalloissa ja/tai muissa maissa.

Macintosh ja TrueType ovat Apple Inc:n rekisteröityjä tavaramerkkejä.

Nuance, Nuance-logo, PaperPort ja ScanSoft ovat Nuance Communications, Inc:n tai sen tytäryhtiöiden tavaramerkkejä tai rekisteröityjä tavaramerkkejä Yhdysvalloissa ja/tai muissa maissa.

PictBridge on tavaramerkki.

FaceFilter Studio Reallusion, Inc:n tavaramerkki.

BROADCOM, SecureEasySetup ja SecureEasySetup-logo ovat Broadcom Corporationin tavaramerkkejä tai rekisteröityjä tavaramerkkejä Yhdysvalloissa ja/tai muissa maissa.

AOSS on Buffalo Inc:n tavaramerkki.

Wi-Fi, WPA, WPA2 ja Wi-Fi Protected Setup ovat Wi-Fi Alliancen tavaramerkkejä tai rekisteröityjä tavaramerkkejä Yhdysvalloissa ja/tai muissa maissa.

Jokaisella yhtiöllä, jonka ohjelmiston nimi on mainittu tässä käyttöoppaassa, on erityinen ohjelmiston käyttöoikeussopimus.

Kaikki muut tässä käyttöoppaassa mainitut tuotemerkit ja tuotenimet ovat omistajiensa tavaramerkkejä tai rekisteröityjä tavaramerkkejä.

Laadinta ja julkaisu

Tämä käyttöopas on laadittu ja julkaistu Brother Industries, Ltd:n valvonnassa, ja se sisältää tuotteen uusimman kuvauksen ja tekniset tiedot. Tämän käyttöohjeen sisältöä ja tuotteen teknisiä tietoja voidaan muuttaa ilman erillistä ilmoitusta.

Brother pidättää oikeuden muuttaa tässä mainittuja teknisiä tietoja ja aineistoa siitä ilmoittamatta, eikä vastaa mistään vahingoista (mukaan lukien välilliset vahingot), jotka aiheutuvat luottamuksesta esitettyyn aineistoon, mukaan lukien painovirheet tai muut julkaisuun liittyvät virheet, kuitenkin niihin rajoittumatta.

Tekijänoikeudet ja lisenssit

©2008 Brother Industries, Ltd.

Tämä tuote sisältää seuraavien yritysten kehittämiä ohjelmistoja:

©1983-1998 PACIFIC SOFTWARES, INC.

Tämä tuote sisältää KASAGO TCP/IP -ohjelmiston, jonka on kehittänyt ELMIC WESCOM, Inc.

©2007 Devescape Software, Inc.