


Lesen Sie diese Installationsanleitung, bevor Sie das Gerät verwenden, um es richtig einzurichten und zu installieren.

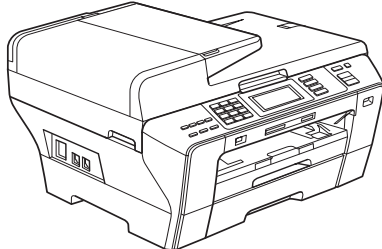
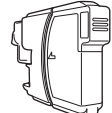
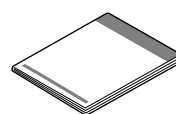
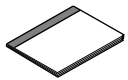



 WARNUNG	Warnungen, die beachtet werden müssen, um Verletzungsgefahr zu vermeiden.
--	---

WICHTIG

Schließen Sie das USB-Kabel noch NICHT an (falls Sie ein USB-Kabel verwenden).



1 Gerät auspacken und Lieferumfang überprüfen

		 Tintenpatronen [4x] Schwarz (LC1100HY-BK) Gelb (LC1100HY-Y) Cyan (LC1100HY-C) Magenta (LC1100HY-M)		 Installationsanleitung						
 Benutzerhandbuch	 CD-ROM	 Netzkabel	 Faxanschlusskabel	<table border="1"> <tr> <td>1</td> <td>2</td> <td>3</td> </tr> <tr> <td>4</td> <td>5</td> <td>6</td> </tr> </table> Zielwahltasten-Beschriftungsfeld	1	2	3	4	5	6
1	2	3								
4	5	6								

WARNUNG

Zur Verpackung Ihres Gerätes wurden Plastikbeutel verwendet. Um Erstickungsgefahr zu vermeiden, halten Sie diese Plastikbeutel von Babys und Kindern fern.

- a** Entfernen Sie das Schutzband und die Folie, mit denen das Gerät verpackt ist. Achten Sie darauf, dass Sie auch die Folie vom Touchscreen entfernen.
- b** Vergewissern Sie sich, dass alle Komponenten geliefert wurden.

Hinweis

- Der Lieferumfang kann je nach Land unterschiedlich sein.
- Bewahren Sie alle Verpackungsmaterialien und den Karton für den Fall auf, dass Sie das Gerät versenden müssen.
- Das Datenkabel ist kein standardmäßiges Zubehör. Kaufen Sie das passende Datenkabel für die Anschlussart, die Sie verwenden möchten (USB oder Netzwerk).

USB-Kabel

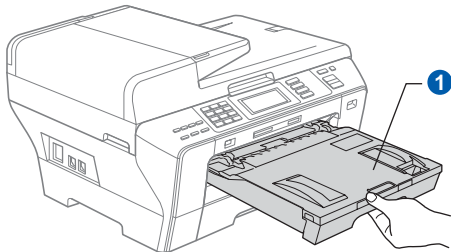
Benutzen Sie nur ein USB 2.0-Kabel (Typ A/B), das nicht länger als 2 Meter ist.

Netzwerkkabel

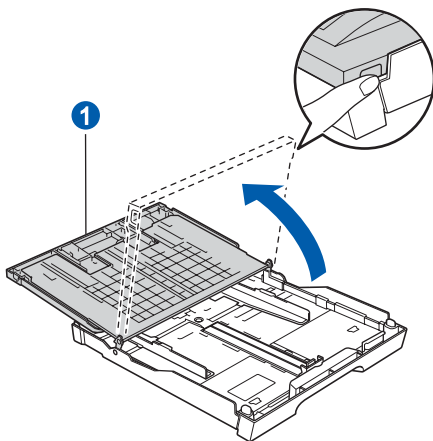
Verwenden Sie ein Netzwerkkabel für ein 10/100BASE-TX Fast Ethernet-Netzwerk (Straight-through Kategorie 5 (oder höher), twisted pair).

2 A4-Normalpapier einlegen

- a** Ziehen Sie Papierkassette 1 (die obere Kassette) **1** ganz aus dem Gerät.

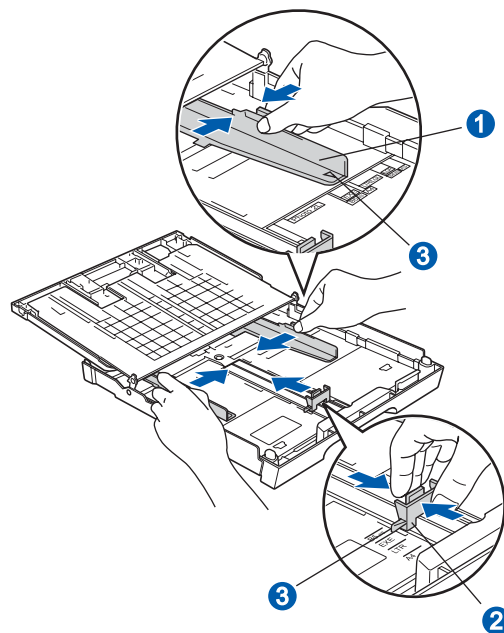


- b** Öffnen Sie die Abdeckung der Papierkassette **1**.



- c** Halten Sie den Hebel der Papierführung jeweils gedrückt und verschieben Sie mit beiden Händen vorsichtig die seitlichen Papierführungen **1** und dann die Papierlängen-Führung **2** entsprechend dem Papierformat, das Sie in die Kassette einlegen möchten.

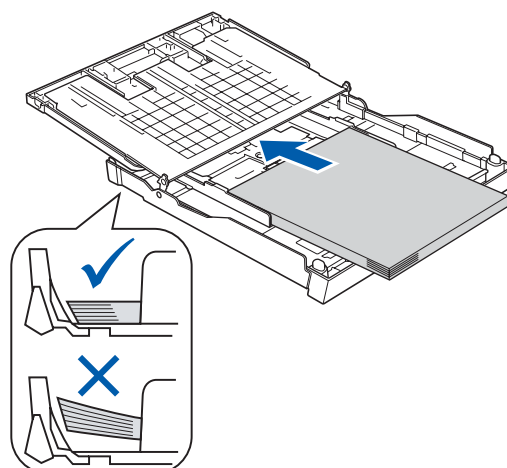
Vergewissern Sie sich, dass die dreieckigen Markierungen **3** der seitlichen Papierführungen **1** und der Papierlängen-Führung **2** mit den Markierungen für das verwendete Papierformat ausgerichtet sind.



- d** Fächern Sie den Papierstapel gut auf, um Papierstaus und Fehler beim Einzug zu vermeiden.
- e** Legen Sie das Papier vorsichtig mit der Oberkante zuerst und mit der zu bedruckenden Seite nach unten in Papierkassette 1 ein. Achten Sie darauf, dass das Papier flach in der Kassette liegt.

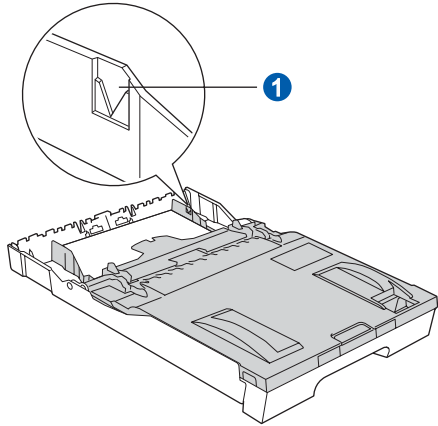
WICHTIG

Schieben Sie das Papier NICHT zu weit vor.

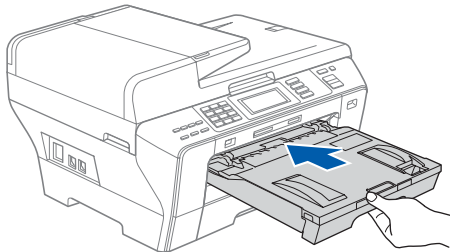


f Schieben Sie vorsichtig mit beiden Händen die seitlichen Papierführungen bis an die Papierkanten. Vergewissern Sie sich, dass die Papierführungen die Papierkanten berühren.

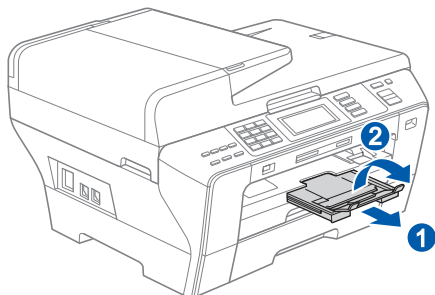
g Schließen Sie die Abdeckung der Papierkassette. Achten Sie darauf, dass das Papier flach in der Kassette liegt und die Markierung für die maximale Stapelhöhe **1** nicht überschreitet.



h Schieben Sie die Papierkassette *langsam* vollständig in das Gerät.



i Halten Sie die Papierkassette fest und ziehen Sie die Papierablage **1** heraus, bis sie hörbar einrastet. Klappen Sie die Papierstütze **2** aus.



Hinweis

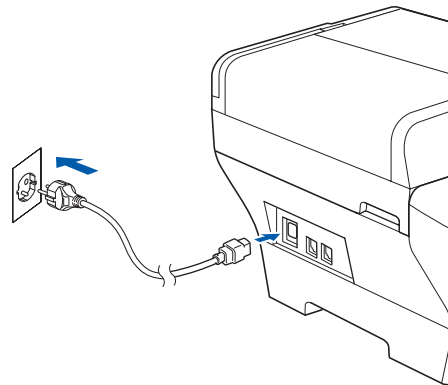
Informationen zur Zufuhr 2 finden Sie unter „Papier in Zufuhr 2 einlegen“ in Kapitel 2 des Benutzerhandbuchs.

3 Netz- und Faxanschlusskabel anschließen

WICHTIG

Schließen Sie das USB-Kabel noch **NICHT** an (falls Sie ein USB-Kabel verwenden).

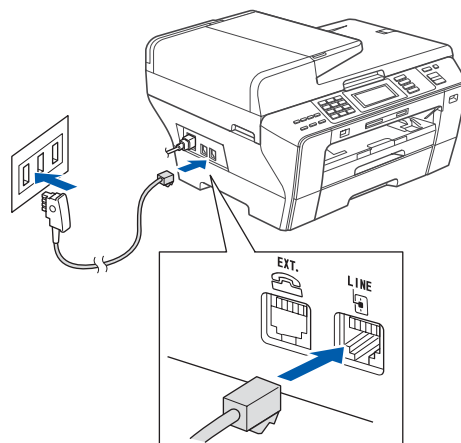
a Schließen Sie das Netzkabel an.



WARNUNG

Das Gerät muss an eine geerdete, jederzeit leicht zugängliche Netzsteckdose angeschlossen werden.

b Schließen Sie das Faxanschlusskabel an. Schließen Sie das eine Ende an die mit **LINE** beschriftete Buchse des Gerätes und das andere an die Telefonsteckdose an.



! WARNUNG

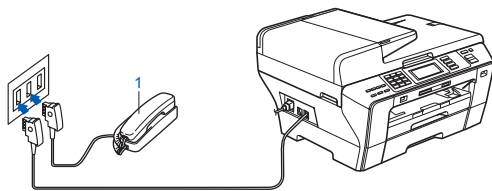
Das Gerät wird über den Netzanschluss geerdet. Deshalb sollten Sie zum Schutz vor Spannungsspitzen über die Telefonleitung zuerst die Stromversorgung und dann den Faxanschluss herstellen. Aus demselben Grund sollten Sie vor dem Verstellen oder dem Transportieren des Gerätes stets zuerst den Faxanschluss lösen, bevor Sie den Netzstecker ziehen.

WICHTIG

Das Faxanschlusskabel MUSS an die mit LINE beschriftete Buchse des Gerätes angeschlossen werden.

Hinweis

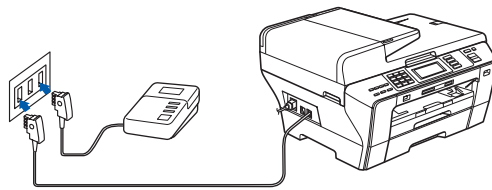
Wenn Sie an derselben Leitung auch ein externes Telefon verwenden möchten, schließen Sie es wie unten gezeigt an.



1 Externes Telefon

Hinweis

Wenn Sie an derselben Leitung auch einen externen Anrufbeantworter verwenden möchten, schließen Sie diesen wie unten gezeigt an.



Zur Verwendung eines externen Anrufbeantworters stellen Sie am Gerät den Empfangsmodus TAD: Anrufbeantw. ein. Siehe Empfangsmodus wählen auf Seite 6. Weitere Informationen dazu finden Sie unter „Externen Anrufbeantworter anschließen“ in Kapitel 7 des Benutzerhandbuchs.

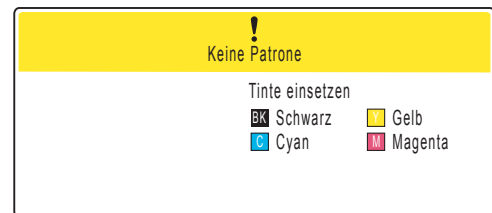
4

Tintenpatronen installieren

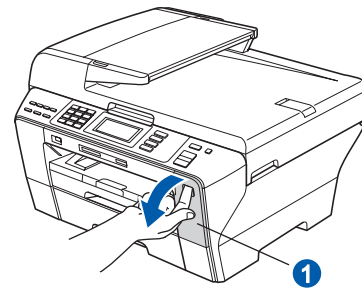
! WARNUNG

Falls Tinte in Ihre Augen gelangt, waschen Sie sie sofort mit Wasser aus und suchen Sie wenn nötig einen Arzt auf.

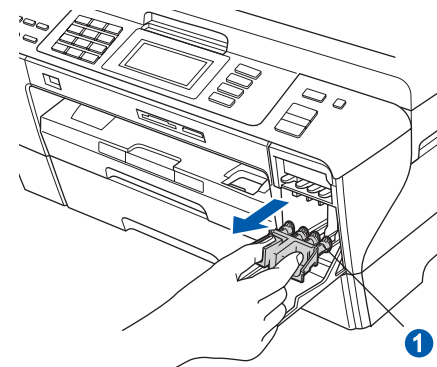
- a** Vergewissern Sie sich, dass das Gerät eingeschaltet ist.
Das Display zeigt:



- b** Öffnen Sie die Tintenpatronen-Abdeckung **1**.



- c** Entfernen Sie den grünen Transportschutz **1**.

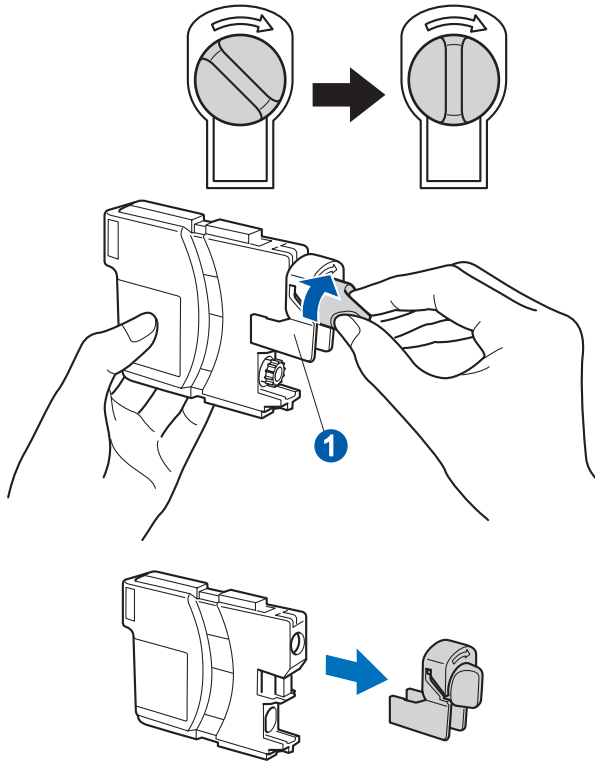


Hinweis

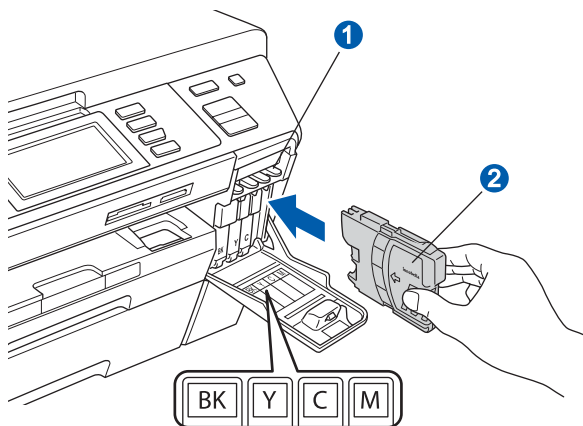
Werfen Sie den grünen Transportschutz nicht weg. Sie benötigen ihn für einen Transport des Gerätes.

d Packen Sie die Tintenpatrone aus.

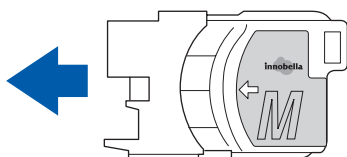
e Drehen Sie den grünen Knopf an der gelben Schutzabdeckung im Uhrzeigersinn, bis sich das Vakuumsiegel hörbar öffnet, und entfernen Sie dann die Abdeckung ①.



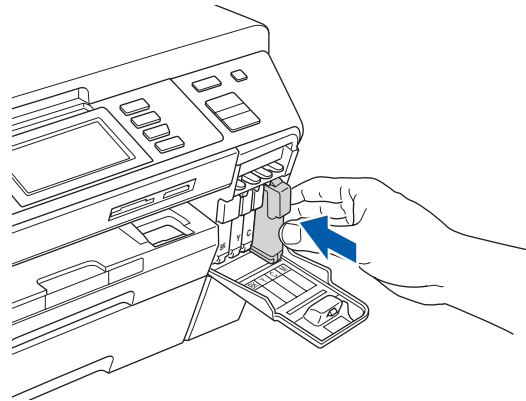
f Achten Sie darauf, dass die Farben von Befestigungshebel ① und Patrone ② übereinstimmen, wie in der Abbildung unten gezeigt.



g Setzen Sie die Patrone entsprechend der Pfeilrichtung auf dem Aufkleber ein.



h Drücken Sie die Tintenpatrone vorsichtig in ihre Position, bis sie hörbar einrastet. Nachdem alle Tintenpatronen eingesetzt sind, schließen Sie die Tintenpatronen-Abdeckung.



Hinweis

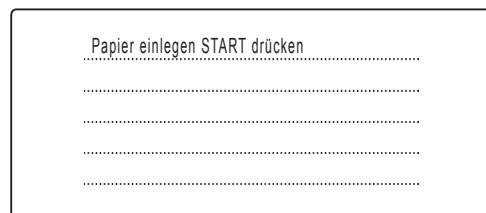
Das Gerät beginnt, das Tintenleitungssystem zum Drucken vorzubereiten. Dieser Vorgang dauert ungefähr 4 Minuten. Schalten Sie das Gerät nicht aus.

5 Druckqualität prüfen

WICHTIG

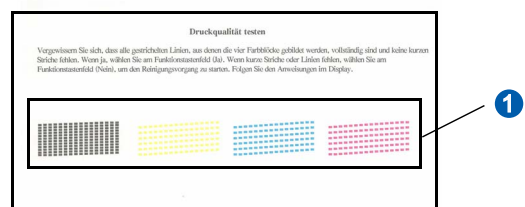
Vergewissern Sie sich, dass zur Inbetriebnahme des Gerätes Papier in die obere Zufuhr eingelegt wird.

a Wenn die Vorbereitung des Gerätes abgeschlossen ist, zeigt das Display die Meldung:

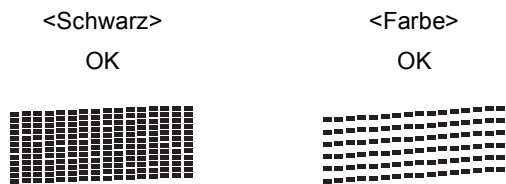


Drücken Sie **Start Farbe**.

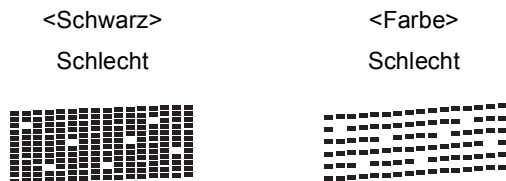
b Prüfen Sie die Druckqualität der vier Farbblöcke ① auf der Testseite (schwarz/gelb/cyan/magenta).



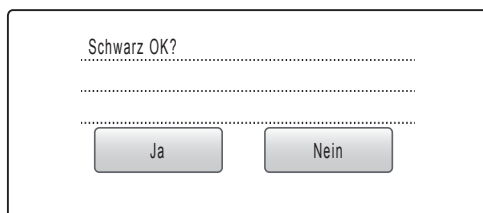
- c** Wenn alle kurzen, gestrichelten Linien klar und deutlich zu sehen sind, drücken Sie **Ja**, um die Druckqualitätsprüfung zu beenden.



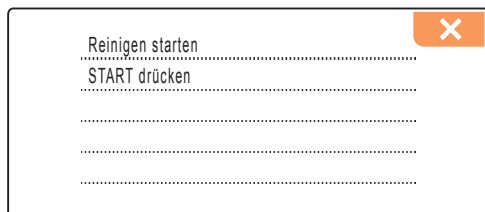
Falls einige Striche fehlen, drücken Sie **Nein** und gehen Sie zu Schritt **d**.



- d** Sie werden nacheinander gefragt, ob die Druckqualität der schwarzen und der farbigen Blöcke gut ist. Drücken Sie **Ja** oder **Nein**.



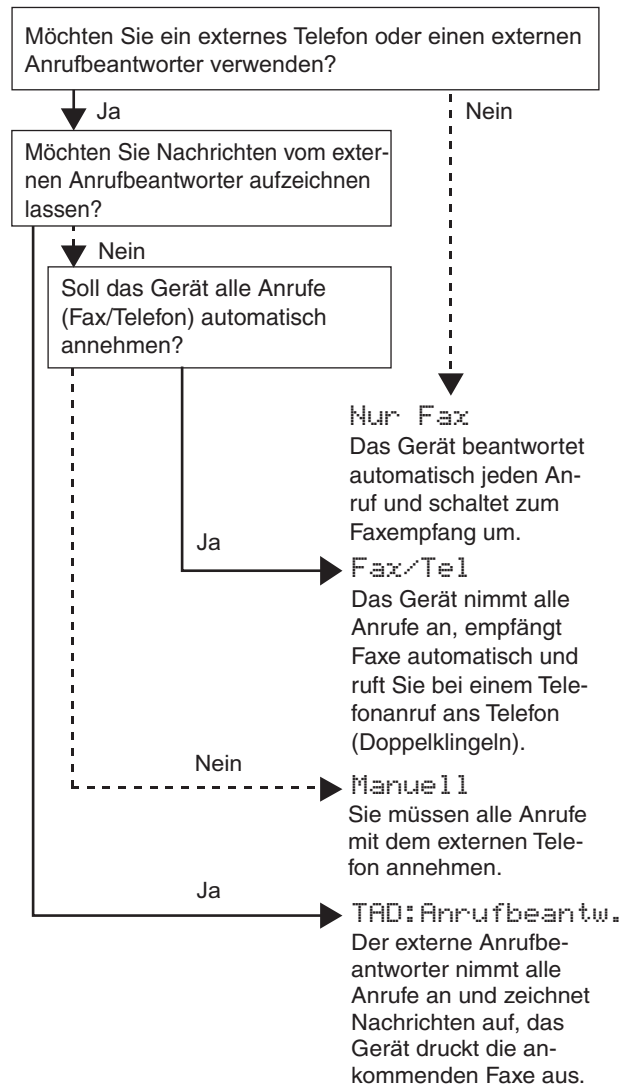
Nachdem Sie **Ja** oder **Nein** für Schwarz und Farbe eingegeben haben, zeigt das Display:



- e** Drücken Sie **Start Farbe**, um den Reinigungsvorgang zu starten.
- f** Nachdem der Reinigungsvorgang abgeschlossen ist, drücken Sie **Start Farbe**. Das Gerät druckt nochmals die Testseite aus. Gehen Sie wieder wie ab **b** beschrieben vor.

6 Empfangsmodus wählen

Es kann zwischen vier verschiedenen Empfangsmodi gewählt werden: Nur Fax, Fax/Tel, Manuell und TAD:Anrufbeantw.



- a** Drücken Sie **MENÜ**.
- b** Drücken Sie **▲** oder **▼**, bis **Inbetriebnahme** angezeigt wird.
- c** Drücken Sie **Inbetriebnahme**.
- d** Drücken Sie **Empfangsmodus**.
- e** Drücken Sie **Nur Fax, Fax/Tel, TAD:Anrufbeantw. oder Manuell**.
- f** Drücken Sie **Stopp**.



Weitere Informationen dazu finden Sie unter „Empfangsmodi verwenden“ in Kapitel 6 im Benutzerhandbuch.

7 LCD-Kontrast einstellen (soweit erforderlich)

Wenn Sie die Anzeigen im Display nicht gut lesen können, sollten Sie die Kontrasteinstellung ändern.

- a** Drücken Sie **MENÜ**.
- b** Drücken Sie **▲** oder **▼**, bis **Geräteeinstell** angezeigt wird.
- c** Drücken Sie **Geräteeinstell**.
- d** Drücken Sie **▲** oder **▼**, bis **LCD-Einstell.** angezeigt wird.
- e** Drücken Sie **LCD-Einstell.**
- f** Drücken Sie **LCD-Kontrast**.
- g** Drücken Sie **Hell**, **Normal** oder **Dunkel**.
- h** Drücken Sie **Stopp**.



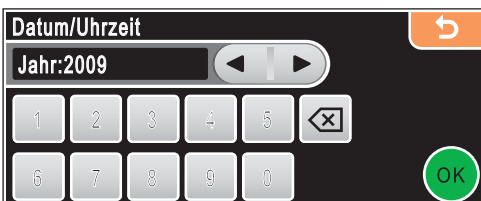
Hinweis

Sie können den Winkel des Displays verstellen, indem Sie es anheben.

8 Datum und Uhrzeit einstellen

Datum und Uhrzeit werden im Display angezeigt und - sofern die Absenderkennung programmiert ist - auf jedes versendete Fax gedruckt.

- a** Drücken Sie **MENÜ**.
- b** Drücken Sie **▲** oder **▼**, bis **Inbetriebnahme** angezeigt wird.
- c** Drücken Sie **Inbetriebnahme**.
- d** Drücken Sie **Datum/Uhrzeit**.
- e** Geben Sie die beiden letzten Ziffern der Jahreszahl über den Touchscreen ein und drücken Sie dann **OK**.



(Zum Beispiel: 0 9 für 2009)

- f** Geben Sie ebenso den Monat und den Tag, sowie die Stunden und Minuten im 24-Stunden-Format ein.
- g** Drücken Sie **Stopp**.

9 Absenderkennung eingeben

Speichern Sie die Faxnummer und Ihren Namen, damit sie auf die gesendeten Faxe gedruckt werden.

- a** Drücken Sie **MENÜ**.
- b** Drücken Sie **▲** oder **▼**, bis **Inbetriebnahme** angezeigt wird.
- c** Drücken Sie **Inbetriebnahme**.
- d** Drücken Sie **Abs.-Kennung**.
- e** Geben Sie Ihre Faxnummer über den Touchscreen ein (bis zu 20 Stellen) und drücken Sie dann **OK**. Um zum Beispiel die Landesvorwahl für die Deutschland "+49" einzugeben, drücken Sie **A1@**, bis + erscheint, und dann +. Drücken Sie **A1@**, bis Zahlen angezeigt werden, und drücken Sie dann 4, 9 und geben Sie den Rest der Nummer ein.
- f** Geben Sie Ihren Namen über den Touchscreen ein (bis zu 20 Zeichen) und drücken Sie dann **OK**.



Hinweis

- Um Ziffern oder Sonderzeichen einzugeben, drücken Sie mehrmals **A1@**, bis das gewünschte Zeichen angezeigt wird.
- Um einen Buchstaben einzugeben, der auf derselben Schaltfläche wie der vorherige liegt, drücken Sie **▶**, um den Cursor nach rechts zu bewegen.
- Um Zeichen zu löschen, bewegen Sie den Cursor mit **◀** oder **▶** zum falschen Zeichen und drücken Sie dann **⌫**.

- g** Drücken Sie **Stopp**.



Hinweis

Im Falle einer Fehleingabe drücken Sie **Stopp**, um zu **a** zurückzukehren.



Weitere Informationen finden Sie unter „Texteingabe“ in Anhang C des Benutzerhandbuchs.

10 Sendebericht

Ihr Brother-Gerät kann einen Sendebericht ausgeben, der Ihnen bestätigt, dass ein Fax gesendet wurde. Im Sendebericht werden der Name oder die Faxnummer des Empfängers, Datum, Uhrzeit und Dauer der Übertragung, die Anzahl der gesendeten Seiten und das Resultat der Übertragung festgehalten. Wenn Sie diese Funktion verwenden möchten, lesen Sie „Berichte und Listen ausdrucken“; in Kapitel 9 des Benutzerhandbuchs.

11 Wahlverfahren einstellen (Ton-/Pulswahl)

Werkseitig ist das modernere Tonwahlverfahren (MFV) eingestellt. Falls in Ihrem Telefonnetz noch die Pulswahl verwendet wird, müssen Sie hier die entsprechende Einstellung wählen.

- a** Drücken Sie **MENÜ**.
- b** Drücken Sie **▲** oder **▼**, bis **Inbetriebnahme** angezeigt wird.
- c** Drücken Sie **Inbetriebnahme**.
- d** Drücken Sie **▲** oder **▼**, bis **Ton-/Pulswahl** angezeigt wird.
- e** Drücken Sie **Ton-/Pulswahl**.
- f** Drücken Sie **Pulswahl (oder Tonwahl)**.
- g** Drücken Sie **Stopp**.

12 Anschlussart einstellen

Wenn Sie Ihr Gerät an einer Nebenstellenanlage oder ISDN-Anlage anschließen, müssen Sie die Anschlussart wie folgt entsprechend einstellen.

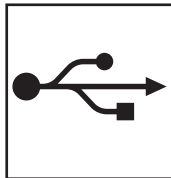
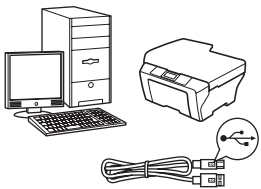
- a** Drücken Sie **MENÜ**.
- b** Drücken Sie **▲** oder **▼**, bis **Inbetriebnahme** angezeigt wird.
- c** Drücken Sie **Inbetriebnahme**.
- d** Drücken Sie **▲** oder **▼**, bis **Anschlussart** angezeigt wird.
- e** Drücken Sie **Anschlussart**.
- f** Drücken Sie **Normal, Nebenstelle** oder **ISDN**.
- g** Drücken Sie **Stopp**.

Nebenstelle und Amtsholung

Ihr Gerät ist werkseitig für die Installation an einem Hauptanschluss eingestellt (Normal). In vielen Büros wird jedoch eine Nebenstellenanlage verwendet. Ihr Gerät kann an die meisten Nebenstellenanlagen angeschlossen werden. Es unterstützt die Flash-Funktion, die in den meisten Telefonanlagen zur Amtsholung oder zum Weiterverbinden verwendet wird. Drücken Sie dazu die Taste **Telefon**.

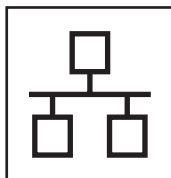
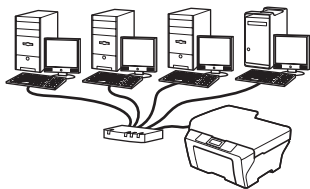
13

Anschluss wählen



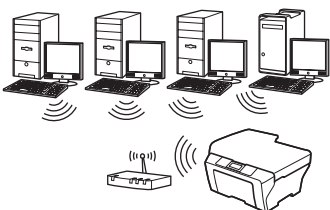
USB-Kabel

Windows[®], gehen Sie zu Seite 10
Macintosh[®], gehen Sie zu Seite 14



Verkabeltes Netzwerk

Windows[®], gehen Sie zu Seite 17
Macintosh[®], gehen Sie zu Seite 22



Wireless-Netzwerk

Windows[®] und Macintosh[®]
Lesen Sie auf Seite 26 weiter.

USB	Windows [®]
	Macintosh [®]
Verkabeltes Netzwerk	Windows [®]
	Macintosh [®]

Wireless-Netzwerk



USB-Anschluss

(für Windows® 2000 Professional/XP/XP Professional x64 Edition/
Windows Vista®)

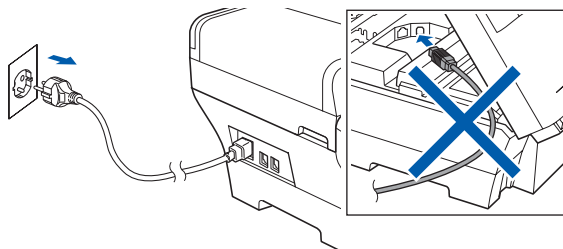
14 Vor der Installation

a Vergewissern Sie sich, dass Ihr Computer eingeschaltet ist und Sie mit Administratorrechten angemeldet sind.

WICHTIG

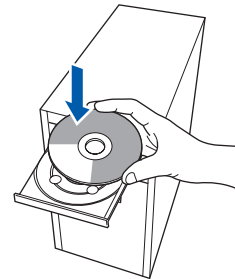
- Schließen Sie das USB-Kabel NOCH NICHT an.
- Schließen Sie alle Anwendungen.
- Vergewissern Sie sich, dass keine Speicherkarte und kein USB-Stick eingesetzt sind.
- Die Bildschirm-Abbildungen können je nach verwendetem Betriebssystem unterschiedlich aussehen.
- Die mitgelieferte CD-ROM enthält ScanSoft™ PaperPort™ 11SE. Diese Anwendung unterstützt Windows® 2000 (SP4 oder höher), XP (SP2 oder höher), XP Professional x64 Edition und Windows Vista®. Führen Sie ein Update mit dem neuesten Windows® Service Pack durch, bevor Sie die MFL-Pro Suite installieren.

b Ziehen Sie den Netzstecker des Gerätes. Falls das Gerät bereits mit einem Datenkabel an den Computer angeschlossen ist, ziehen Sie dieses ab.



15 MFL-Pro Suite installieren

a Legen Sie die mitgelieferte CD-ROM in das CD-ROM-Laufwerk ein. Wenn das Dialogfeld zur Auswahl des Modells erscheint, wählen Sie Ihr Modell. Wenn das Dialogfeld zur Auswahl der Sprache erscheint, wählen Sie Ihre Sprache.



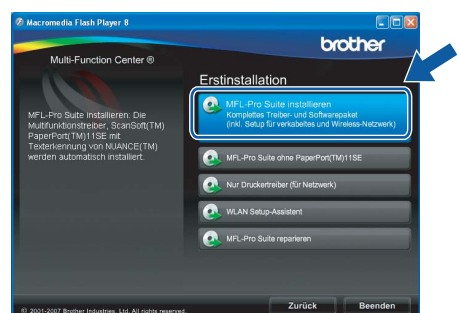
Hinweis

Wenn der Brother-Bildschirm nicht automatisch erscheint, doppelklicken Sie unter **Arbeitsplatz (Computer)** auf das CD-ROM-Symbol und doppelklicken Sie dann auf **start.exe**.

b Das Hauptmenü der CD-ROM erscheint. Klicken Sie auf **Erstinstallation**.



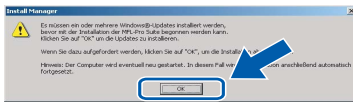
c Klicken Sie auf **MFL-Pro Suite installieren**.



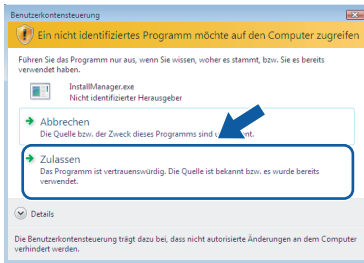


Hinweis

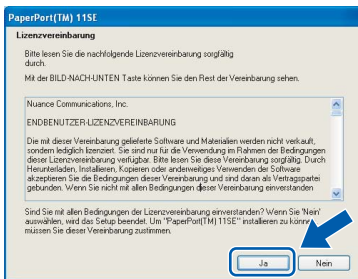
- Wenn dieses Fenster erscheint, klicken Sie auf **OK** und starten Sie Ihren Computer neu.



- Falls die Installation nicht automatisch fortgesetzt wird, öffnen Sie das Hauptmenü erneut, indem Sie das CD-ROM-Laufwerk öffnen und wieder schließen oder indem Sie auf die Datei **start.exe** im Hauptverzeichnis der CD-ROM doppelklicken. Fahren Sie dann mit **b** fort, um die MFL-Pro Suite zu installieren.
- Für Windows Vista®: Wenn das Fenster für die **Benutzerkontensteuerung** angezeigt wird, klicken Sie auf **Zulassen**.



- d** Wenn die **Lizenzvereinbarung** für ScanSoft™ PaperPort™ 11SE erscheint, klicken Sie auf **Ja**, wenn Sie die **Lizenzvereinbarung** akzeptieren.



- e** Die Installation von ScanSoft™ PaperPort™ 11SE wird nun automatisch gestartet. Danach beginnt die Installation der MFL-Pro Suite.

f

Wenn die **Lizenzvereinbarung** für die Brother MFL-Pro Suite erscheint, klicken Sie auf **Ja**, wenn Sie die **Lizenzvereinbarung** akzeptieren.



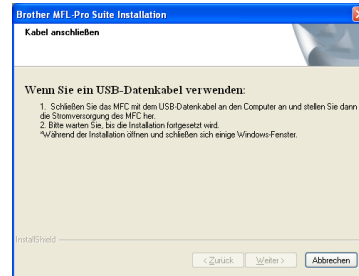
g

Wählen Sie **Lokaler Anschluss** und klicken Sie dann auf **Weiter**. Die Installation wird fortgesetzt.



h

Wenn der folgende Bildschirm erscheint, gehen Sie zum nächsten Schritt.



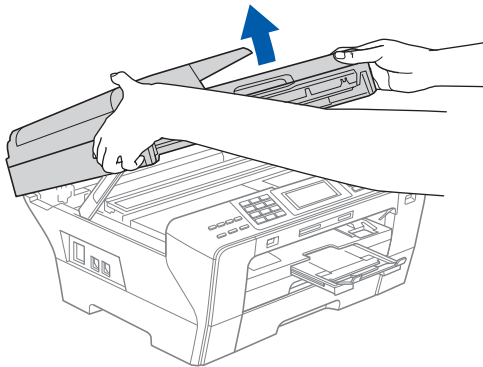


16 USB-Kabel anschließen

WICHTIG

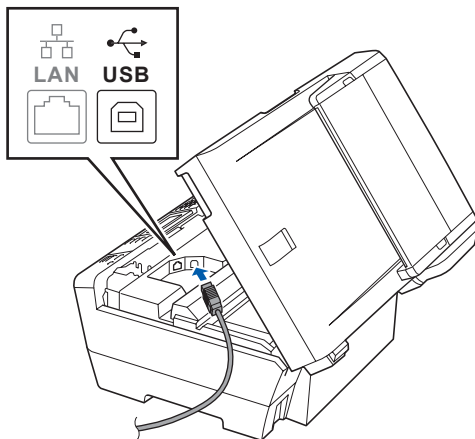
- Schließen Sie das Gerät **NICHT** am USB-Anschluss einer Tastatur oder an einem passiven USB-Hub an.
- Schließen Sie das Gerät **direkt** am Computer an.

a Heben Sie den Gehäusedeckel an und klappen Sie ihn auf.

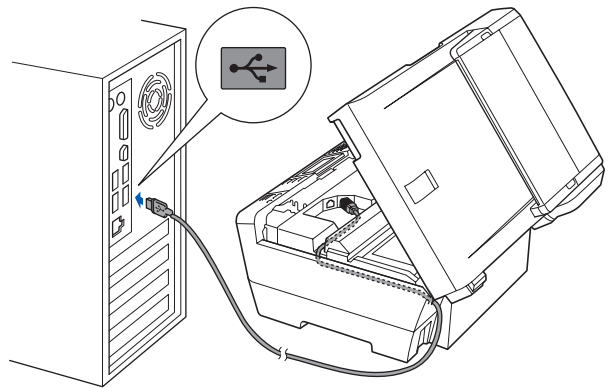


b Ziehen Sie den Aufkleber vom USB-Anschluss ab.

c Schließen Sie das USB-Kabel am USB-Anschluss (🔌) des Gerätes an. Der USB-Anschluss befindet sich wie unten gezeigt im Inneren des Gerätes rechts.



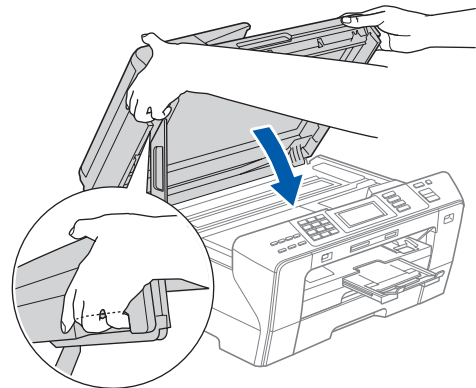
d Führen Sie das USB-Kabel - wie gezeigt - vorsichtig durch die Vertiefung zur Rückseite des Gerätes. Schließen Sie es dann am Computer an.



WICHTIG

Vergewissern Sie sich, dass das Kabel das Schließen des Gehäusedeckels nicht behindert, sonst kann ein Fehler auftreten.

e Fassen Sie den Gehäusedeckel an den Griffmulden auf beiden Seiten und schließen Sie ihn vorsichtig.



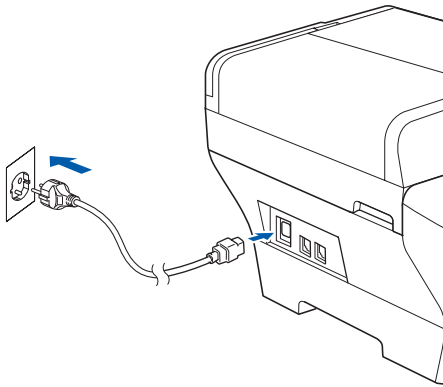
! WARNUNG

Achten Sie darauf, dass Sie sich die Finger nicht unter dem Gehäusedeckel einklemmen. Verwenden Sie beim Öffnen und Schließen des Gehäusedeckels immer die Griffmulden an beiden Seiten.



17 Netzkabel anschließen

- a Schließen Sie das Netzkabel an. Die Installation wird fortgesetzt. Die einzelnen Installationsbildschirme erscheinen nacheinander.

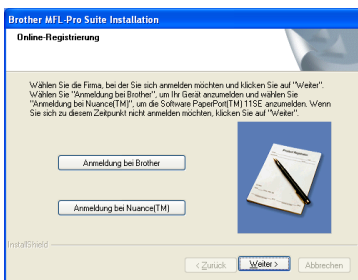


WICHTIG
Versuchen Sie auf **KEINEM** der Bildschirme, die Installation abzubrechen. Es kann einige Sekunden dauern, bis alle Bildschirme angezeigt wurden.

Hinweis

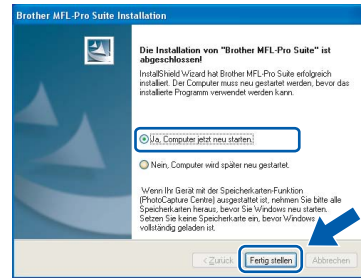
Wenn unter Windows Vista® der folgende Bildschirm erscheint, aktivieren Sie das Kontrollkästchen und klicken Sie auf **Installieren**, um die Installation vollständig abzuschließen.

- b Wenn das Fenster zur **Online-Registrierung** erscheint, wählen Sie die gewünschte Option und folgen Sie den Anweisungen auf dem Bildschirm.



18 Fertig stellen und neu starten

- a Klicken Sie auf **Fertig stellen**, um den Computer neu zu starten. Nach dem Neustart müssen Sie sich mit Administratorrechten anmelden.



Hinweis

Falls während der Software-Installation eine Fehlermeldung erscheint, starten Sie die **Installationsprüfung unter Start/Alle Programme/Brother/MFC-XXXX** (MFC-XXXX steht für den Namen Ihres Modells).

Fertig Die Installation ist nun abgeschlossen.

Gehen Sie jetzt zu

Um mit der Installation von **zusätzlichen Anwendungen** fortzufahren, gehen Sie zu **Seite 39**.



USB-Anschluss (für Mac OS® X 10.2.4 oder höher)

14 Vor der Installation

a Vergewissern Sie sich, dass der Netzstecker des Gerätes angeschlossen ist und dass Ihr Macintosh® eingeschaltet ist. Sie müssen sich mit Administratorrechten anmelden.

WICHTIG

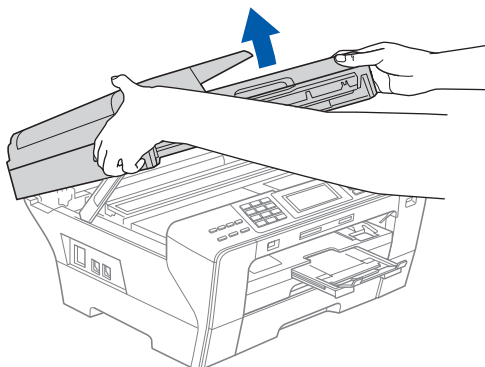
- Wenn Sie Mac OS® X 10.2.0 bis 10.2.3 verwenden, sollten Sie Ihr System auf Mac OS® X 10.2.4 oder höher aktualisieren. (Neueste Informationen zu Mac OS® X finden Sie unter <http://solutions.brother.com/>)
- Vergewissern Sie sich, dass keine Speicherkarte und kein USB-Stick eingesetzt sind.

15 USB-Kabel anschließen


WICHTIG

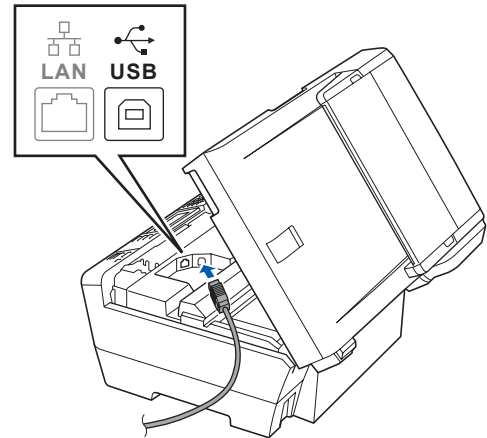
- Schließen Sie das Gerät NICHT am USB-Anschluss einer Tastatur oder an einem passiven USB-Hub an.
- Schließen Sie das Gerät direkt am Macintosh® an.

a Heben Sie den Gehäusedeckel an und klappen Sie ihn auf.

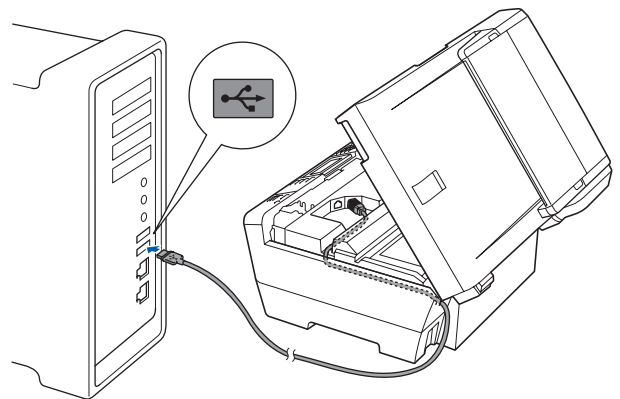


b Ziehen Sie den Aufkleber vom USB-Anschluss ab.

c Schließen Sie das USB-Kabel am USB-Anschluss () des Gerätes an. Der USB-Anschluss befindet sich wie unten gezeigt im Inneren des Gerätes rechts.



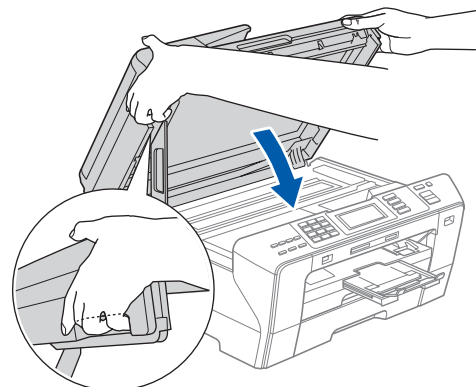
d Führen Sie das USB-Kabel vorsichtig - wie gezeigt - durch die Vertiefung zur Rückseite des Gerätes. Schließen Sie es dann am Macintosh® an.



WICHTIG

Vergewissern Sie sich, dass das Kabel das Schließen des Gehäusedeckels nicht behindert, sonst kann ein Fehler auftreten.

e Fassen Sie den Gehäusedeckel an den Griffmulden auf beiden Seiten und schließen Sie ihn vorsichtig.



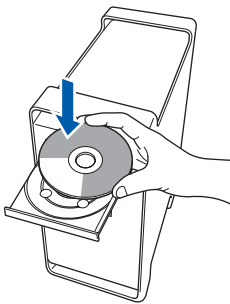


! WARNUNG

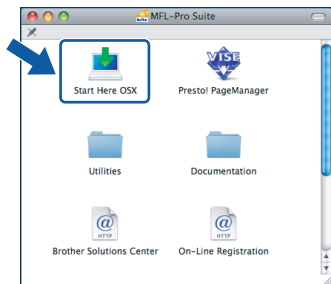
Achten Sie darauf, dass Sie sich die Finger nicht unter dem Gehäusedeckel einklemmen. Verwenden Sie immer die Griffmulden an beiden Seiten beim Öffnen und Schließen des Gehäusedeckels.

16 MFL-Pro Suite installieren

a Legen Sie die mitgelieferte CD-ROM in das CD-ROM-Laufwerk ein.



b Doppelklicken Sie auf das Symbol **Start Here OSX**, um mit der Installation zu beginnen.



c Wählen Sie **Lokaler Anschluss** und klicken Sie auf **Weiter**. Die Installation wird fortgesetzt.



Hinweis

Bitte warten Sie, das Installieren der Software dauert einige Sekunden. Nach der Installation klicken Sie auf **Neustart**, um die Installation abzuschließen.

d Die Brother-Software sucht nach dem Brother-Gerät. Währenddessen wird das folgende Fenster angezeigt:

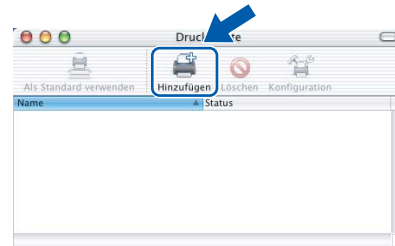


e Wenn dieses Fenster erscheint, klicken Sie auf **OK**.

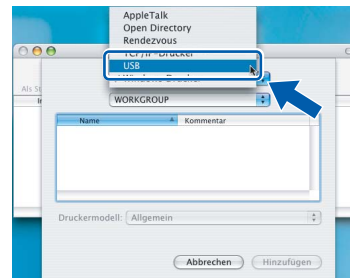


OK! Für Mac OS® X 10.3.x oder höher: Die Installation der MFL-Pro Suite ist nun abgeschlossen. Gehen Sie zu Schritt **17** auf Seite 16.

f Für Mac OS® X 10.2.4 bis 10.2.8: Klicken Sie auf **Hinzufügen**.



g Wählen Sie **USB**.



h Wählen Sie **XXX-XXXX** (XXX-XXXX steht für den Namen Ihres Modells) und klicken Sie dann auf **Hinzufügen**.



Windows®
USB
Macintosh®



i Klicken Sie auf **Print Center** und dann auf **Print Center beenden**.

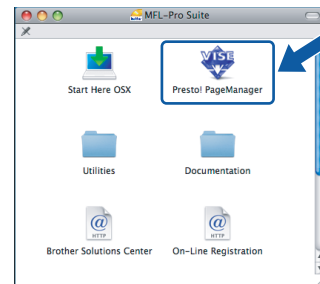


OK! Die Installation der MFL-Pro Suite ist nun abgeschlossen. Gehen Sie zu Schritt 17 auf Seite 16.

17 Presto! PageManager installieren

Presto! PageManager enthält ein Texterkennungsprogramm, mit dem Sie die Scan-to-Text-Funktion des Brother ControlCenter2 verwenden können. Sie können mit dem Presto! PageManager auch Fotos und Dokumente einfach einscannen und verwalten.

a Doppelklicken Sie auf das Symbol **Presto! PageManager** und folgen Sie den Anweisungen auf dem Bildschirm.



Für Mac OS® X 10.2.4 bis 10.3.8:
Wenn dieser Bildschirm erscheint, klicken Sie auf **Weiter**, um die Software von der Brother Solutions Center Website herunterzuladen.



Fertig

Die Installation ist nun abgeschlossen.



Verkabelter Netzwerkanschluss

(für Windows® 2000 Professional/XP/XP Professional x64 Edition/
Windows Vista®)

14 Vor der Installation

- a** Vergewissern Sie sich, dass Ihr Computer eingeschaltet ist und Sie mit Administratorrechten angemeldet sind.

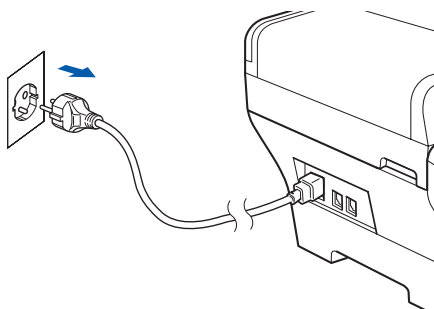
WICHTIG

- Schließen Sie alle Anwendungen.
- Vergewissern Sie sich, dass keine Speicherkarte und kein USB-Stick eingesetzt sind.
- Die Bildschirm-Abbildungen können je nach verwendetem Betriebssystem unterschiedlich aussehen.
- Die mitgelieferte CD-ROM enthält ScanSoft™ PaperPort™ 11SE. Diese Anwendung unterstützt Windows® 2000 (SP4 oder höher), XP (SP2 oder höher), XP Professional x64 Edition und Windows Vista®. Führen Sie ein Update mit dem neuesten Windows® Service Pack durch, bevor Sie die MFL-Pro Suite installieren.

WICHTIG

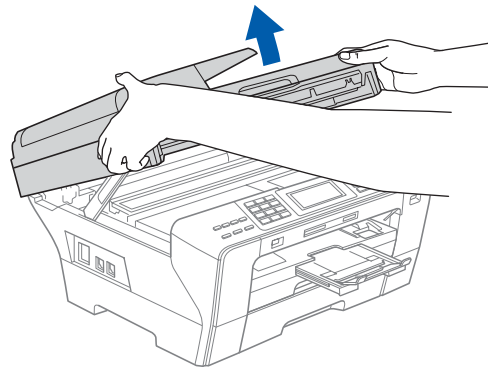
Wenn Sie eine andere Personal Firewall als die Windows®-Firewall, Anti-Spy- oder Antivirus-Software verwenden, deaktivieren Sie diese vor der Installation vorübergehend.

- b** Ziehen Sie den Netzstecker aus der Steckdose.

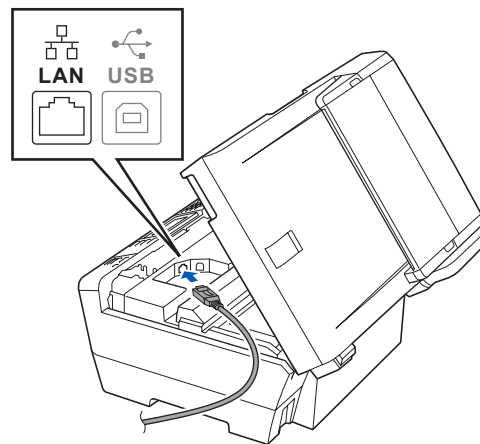


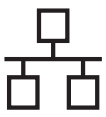
15 Netzwerkkabel anschließen

- a** Heben Sie den Gehäusedeckel an und klappen Sie ihn auf.

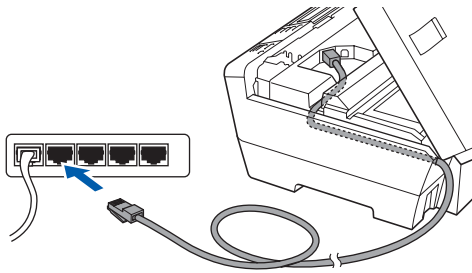


- b** Schließen Sie das Netzwerkkabel am LAN-Anschluss (LAN) des Gerätes an. Der LAN-Anschluss befindet sich wie unten gezeigt im Inneren des Gerätes links.





- c** Führen Sie das Netzkabel - wie gezeigt - vorsichtig durch die Vertiefung zur Rückseite des Gerätes und schließen Sie es dann an Ihrem Netzwerk an.



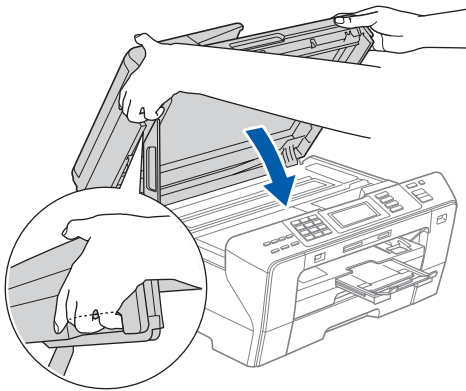
Hinweis

Wenn Sie sowohl ein USB-Kabel als auch ein Netzkabel anschließen, führen Sie beide Kabel übereinander durch die Vertiefung.

WICHTIG

Vergewissern Sie sich, dass das Kabel das Schließen des Gehäusedeckels nicht behindert, sonst kann ein Fehler auftreten.

- d** Fassen Sie den Gehäusedeckel an den Griffmulden auf beiden Seiten und schließen Sie ihn vorsichtig.

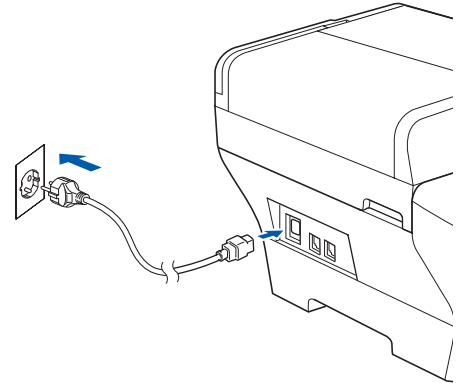


WARNUNG

Achten Sie darauf, dass Sie sich die Finger nicht unter dem Gehäusedeckel einklemmen. Verwenden Sie immer die Griffmulden an beiden Seiten beim Öffnen und Schließen des Gehäusedeckels.

16 Netzkabel anschließen

- a** Schließen Sie das Netzkabel an.



WICHTIG

Wenn Sie das Gerät zuvor für ein Wireless-Netzwerk eingerichtet haben und es nun für ein verkabeltes Netzwerk einrichten möchten, stellen Sie sicher, dass am Gerät im Menü **Netzwerk I/F** die **Einstellung LAN (Kabel)** gewählt ist. Dadurch wird der **Wireless-Anschluss** deaktiviert.

Drücken Sie an Ihrem Gerät **MENÜ**.

Drücken Sie **▲** oder **▼**, bis **Netzwerk** angezeigt wird, und drücken Sie dann **Netzwerk**.

Drücken Sie **▲** oder **▼**, bis **Netzwerk I/F** angezeigt wird.

Drücken Sie **Netzwerk I/F**.

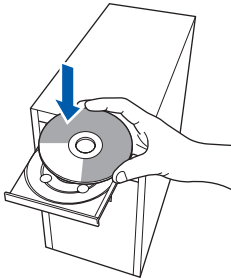
Drücken Sie **LAN (Kabel)**.

Drücken Sie **Stopp**.



17 MFL-Pro Suite installieren

a Legen Sie die mitgelieferte CD-ROM in das CD-ROM-Laufwerk ein. Wenn das Dialogfeld zur Auswahl des Modells erscheint, wählen Sie Ihr Modell. Wenn das Dialogfeld zur Auswahl der Sprache erscheint, wählen Sie Ihre Sprache.



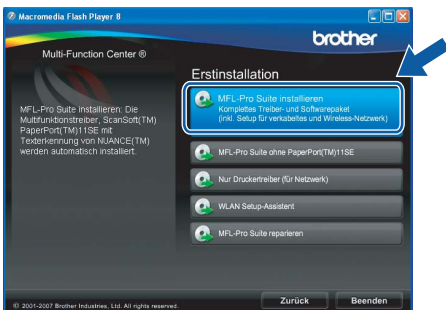
Hinweis

Wenn der Brother-Bildschirm nicht automatisch erscheint, doppelklicken Sie unter **Arbeitsplatz (Computer)** auf das CD-ROM-Symbol und doppelklicken Sie dann auf **start.exe**.

b Das Hauptmenü der CD-ROM erscheint. Klicken Sie auf **Erstinstallation**.

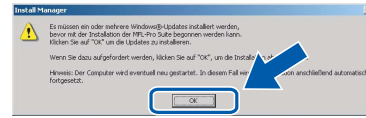


c Klicken Sie auf **MFL-Pro Suite installieren**.



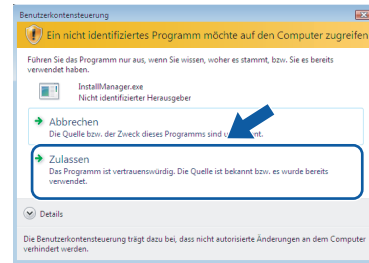
Hinweis

• Wenn dieses Fenster erscheint, klicken Sie auf **OK** und starten Sie Ihren Computer neu.

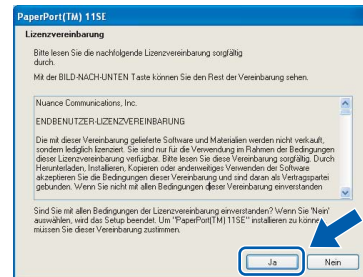


• Falls die Installation nicht automatisch fortgesetzt wird, öffnen Sie das Hauptmenü erneut, indem Sie das CD-ROM-Laufwerk öffnen und wieder schließen oder indem Sie auf die Datei **start.exe** im Hauptverzeichnis der CD-ROM doppelklicken. Fahren Sie dann mit **b** fort, um die MFL-Pro Suite zu installieren.

• Für Windows Vista®: Wenn das Fenster für die **Benutzerkontensteuerung** angezeigt wird, klicken Sie auf **Zulassen**.



d Wenn die **Lizenzvereinbarung** für ScanSoft™ PaperPort™ 11SE erscheint, klicken Sie auf **Ja**, wenn Sie die **Lizenzvereinbarung** akzeptieren.

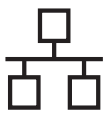


e Die Installation von ScanSoft™ PaperPort™ 11SE wird nun automatisch gestartet. Danach beginnt die Installation der MFL-Pro Suite.

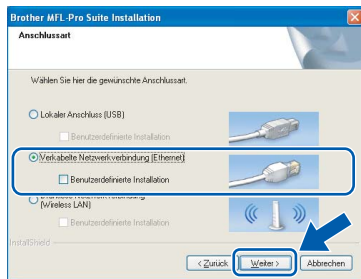
f Wenn die **Lizenzvereinbarung** für die Brother MFL-Pro Suite erscheint, klicken Sie auf **Ja**, wenn Sie die **Lizenzvereinbarung** akzeptieren.



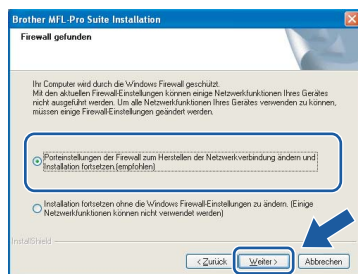
Verkabeltes Netzwerk
Windows®
Macintosh®



- g** Wählen Sie **Verkabelte Netzwerkverbindung** und klicken Sie dann auf **Weiter**.



- h** Für Windows® XP SP2/Windows Vista®: Wenn dieses Fenster erscheint, wählen Sie **Porteinstellungen der Firewall zum Herstellen der Netzwerkverbindung ändern und Installation fortsetzen.(empfohlen)** und klicken Sie auf **Weiter**.



Wenn Sie eine andere als die Windows®-Firewall verwenden oder wenn die Windows®-Firewall ausgeschaltet ist, erscheint eventuell dieser Bildschirm.

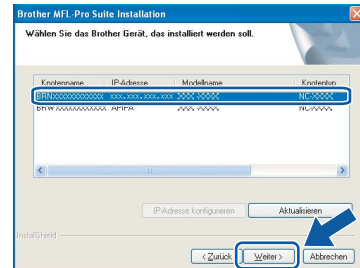


Lesen Sie im Benutzerhandbuch Ihrer Firewall-Software nach, wie Sie die folgenden Netzwerk-Ports hinzufügen können.

- Zum Scannen im Netzwerk fügen Sie den UDP-Port 54925 hinzu.
- Zum PC-Faxempfang im Netzwerk fügen Sie den UDP-Port 54926 hinzu.
- Wenn weiterhin Probleme mit der Netzwerkverbindung auftreten, fügen Sie den UDP-Port 137 hinzu.

Hinweis

- Falls Ihr Gerät für das Netzwerk konfiguriert ist, wählen Sie es in der Liste aus und klicken Sie auf **Weiter**.
Wenn nur ein Gerät im Netzwerk angeschlossen ist, wird es automatisch ausgewählt und dieses Fenster erscheint nicht.



Falls für Ihr Gerät **APIPA** im Feld **IP-Adresse** angezeigt wird, klicken Sie auf **IP-Adresse konfigurieren** und geben Sie eine im Netzwerk gültige IP-Adresse für Ihr Gerät ein.

- Falls Ihr Gerät noch nicht für das Netzwerk konfiguriert ist, erscheint die Meldung:



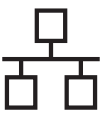
Klicken Sie auf **OK**.

Das Dialogfeld **IP-Adresse konfigurieren** erscheint. Geben Sie eine im Netzwerk gültige IP-Adresse für Ihr Gerät ein.

- i** Die Installation der Brother-Treiber startet automatisch. Die einzelnen Installationsbildschirme erscheinen nacheinander.

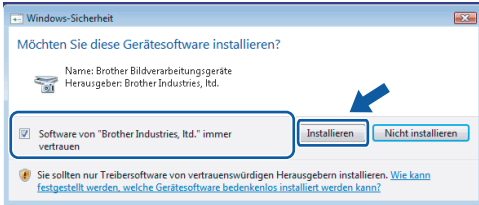
WICHTIG

Versuchen Sie auf KEINEM der Bildschirme, die Installation abzubrechen. Es kann einige Sekunden dauern, bis alle Bildschirme angezeigt wurden.

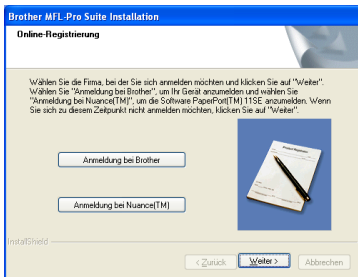


Hinweis

Wenn unter Windows Vista® der folgende Bildschirm erscheint, aktivieren Sie das Kontrollkästchen und klicken Sie auf **Installieren**, um die Installation vollständig abzuschließen.

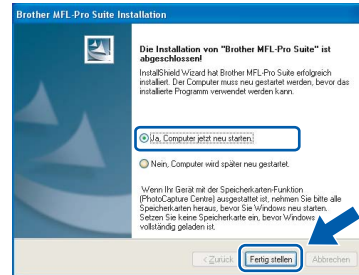


j Wenn das Fenster zur **Online-Registrierung** erscheint, wählen Sie die gewünschte Option und folgen Sie den Anweisungen auf dem Bildschirm.



18 Fertig stellen und neu starten

a Wenn der folgende Bildschirm erscheint, klicken Sie auf **Fertig stellen**, um den Computer neu zu starten. Nach dem Neustart müssen Sie sich mit Administratorrechten anmelden.



Hinweis

Falls während der Software-Installation eine Fehlermeldung erscheint, starten Sie die **Installationsprüfung unter Start/Alle Programme/Brother/MFC-XXXX (MFC-XXXX steht für den Namen Ihres Modells)**.

19 MFL-Pro Suite auf weiteren Computern installieren (soweit erforderlich)

Wenn Sie Ihr Gerät mit mehreren Computern in Ihrem Netzwerk verwenden möchten, installieren Sie die MFL-Pro Suite auf jedem Computer. Gehen Sie zu Schritt **17** auf Seite 19. Lesen Sie auch Schritt **14 - a** auf Seite 17, bevor Sie mit der Installation beginnen.

Hinweis

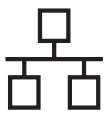
Mit dem Kauf des Gerätes haben Sie eine Lizenz für 2 Benutzer erworben. Diese Lizenz beinhaltet die Installation der MFL-Pro Suite inklusive ScanSoft™ PaperPort™ 11SE auf bis zu 2 PCs im Netzwerk. Wenn Sie ScanSoft™ PaperPort™ 11SE auf mehr als 2 PCs installieren möchten, müssen Sie die Lizenz NL-5 für 5 zusätzliche Benutzer kaufen. Wenden Sie sich dazu bitte an Ihren Brother-Vertriebspartner.

Fertig

Die Installation ist nun abgeschlossen.

Gehen Sie jetzt zu

Um mit der Installation von **zusätzlichen Anwendungen** fortzufahren, gehen Sie zu **Seite 39**.



Verkabelter Netzwerkanschluss (für Mac OS® X 10.2.4 oder höher)

14 Vor der Installation

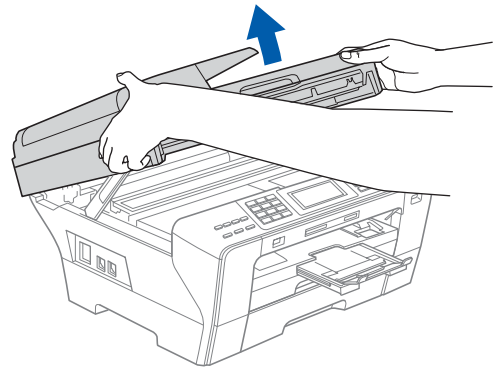
- a** Vergewissern Sie sich, dass der Netzstecker des Gerätes angeschlossen ist und dass Ihr Macintosh® eingeschaltet ist. Sie müssen sich mit Administratorrechten anmelden.

WICHTIG

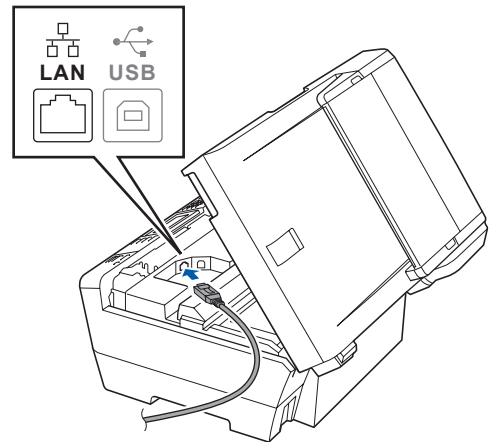
- Wenn Sie Mac OS® X 10.2.0 bis 10.2.3 verwenden, sollten Sie Ihr System auf Mac OS® X 10.2.4 oder höher aktualisieren. (Neueste Informationen zu Mac OS® X finden Sie unter <http://solutions.brother.com/>)
- Vergewissern Sie sich, dass keine Speicherkarte und kein USB-Stick eingesetzt sind.
- Wenn Sie das Gerät zuvor für ein Wireless-Netzwerk eingerichtet haben und es nun für ein verkabeltes Netzwerk einrichten möchten, stellen Sie sicher, dass am Gerät im Menü Netzwerk I/F die Einstellung LAN (Kabel) gewählt ist. Dadurch wird der Wireless-Anschluss deaktiviert. Drücken Sie an Ihrem Gerät **MENÜ**. Drücken Sie **▲** oder **▼**, bis Netzwerk angezeigt wird, und drücken Sie dann Netzwerk. Drücken Sie Netzwerk I/F. Drücken Sie LAN (Kabel). Drücken Sie Stopp.

15 Netzwerkkabel anschließen

- a** Heben Sie den Gehäusedeckel an und klappen Sie ihn auf.

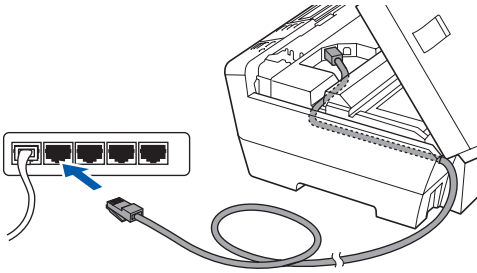


- b** Schließen Sie das Netzwerkkabel am LAN-Anschluss (LAN) des Gerätes an. Der LAN-Anschluss befindet sich wie unten gezeigt im Inneren des Gerätes links.





- c** Führen Sie das Netzkabel - wie gezeigt - vorsichtig durch die Vertiefung zur Rückseite des Gerätes und schließen Sie es dann an Ihrem Netzwerk an.



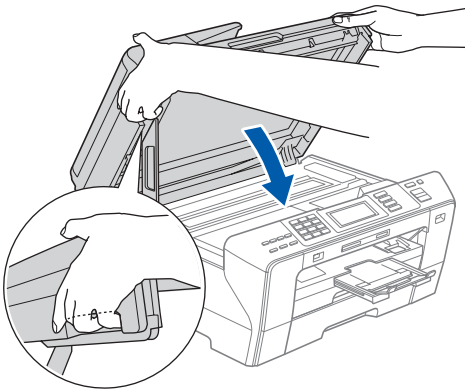
WICHTIG

Vergewissern Sie sich, dass das Kabel das Schließen des Gehäusedeckels nicht behindert, sonst kann ein Fehler auftreten.

Hinweis

Wenn Sie sowohl ein USB-Kabel als auch ein Netzkabel anschließen, führen Sie beide Kabel übereinander durch die Vertiefung.

- d** Fassen Sie den Gehäusedeckel an den Griffmulden auf beiden Seiten und schließen Sie ihn vorsichtig.

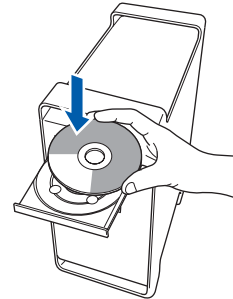


! WARNUNG

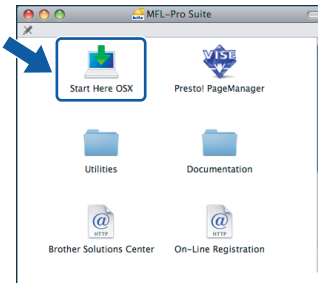
Achten Sie darauf, dass Sie sich die Finger nicht unter dem Gehäusedeckel einklemmen. Verwenden Sie immer die Griffmulden an beiden Seiten beim Öffnen und Schließen des Gehäusedeckels.

16 MFL-Pro Suite installieren

- a** Legen Sie die mitgelieferte CD-ROM in das CD-ROM-Laufwerk ein.



- b** Doppelklicken Sie auf das Symbol **Start Here OSX**, um mit der Installation zu beginnen.



- c** Wählen Sie **Verkabelte Netzwerkverbindung (Ethernet)** und klicken Sie auf **Weiter**. Die Installation wird fortgesetzt.

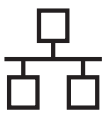


Hinweis

Bitte warten Sie, das Installieren der Software dauert einige Sekunden. Nach der Installation klicken Sie auf **Neustart**, um die Installation abzuschließen.

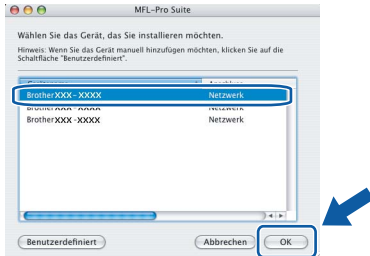
- d** Die Brother-Software sucht nach dem Brother-Gerät. Währenddessen wird das folgende Fenster angezeigt:





Hinweis

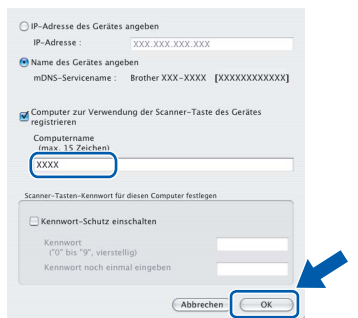
- Falls Ihr Gerät für das Netzwerk konfiguriert ist, wählen Sie es in der Liste aus und klicken Sie dann auf **OK**. Wenn nur ein Gerät im Netzwerk angeschlossen ist, wird es automatisch ausgewählt und dieses Fenster erscheint nicht. Gehen Sie zu **e**.



- Wenn dieses Fenster erscheint, klicken Sie auf **OK**.



Geben Sie für Ihren Macintosh® unter **Computername** einen Namen von bis zu 15 Zeichen Länge ein und klicken Sie auf **OK**. Gehen Sie zu **e**.



- Um die **Scanner-Taste** im Netzwerk zu verwenden, müssen Sie **Computer zur Verwendung der Scanner-Taste des Gerätes registrieren** aktivieren.
- Der von Ihnen festgelegte Name wird nach Drücken der **Scanner-Taste** und Auswahl einer Scanfunktion im Display des Gerätes angezeigt. (Mehr Informationen zum Scannen im Netzwerk finden Sie im Software-Handbuch auf der CD-ROM.)



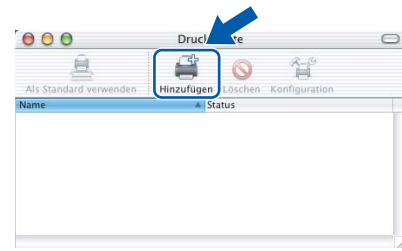
Wenn dieses Fenster erscheint, klicken Sie auf **OK**.



Für Mac OS® X 10.3.x oder höher: Die Installation der MFL-Pro Suite ist nun abgeschlossen. Gehen Sie zu Schritt **17** auf Seite 25.



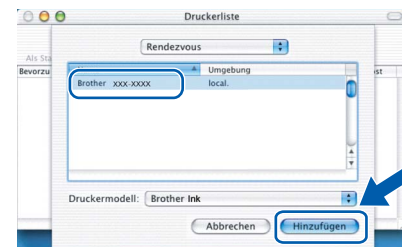
Für Mac OS® X 10.2.4 bis 10.2.8: Klicken Sie auf **Hinzufügen**.



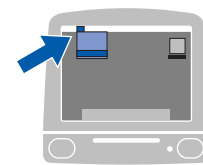
Wählen Sie die unten gezeigte Option.



Wählen Sie **XXX-XXXX** (XXX-XXXX steht für den Namen Ihres Modells) und klicken Sie dann auf **Hinzufügen**.



Klicken Sie auf **Print Center** und dann auf **Print Center beenden**.



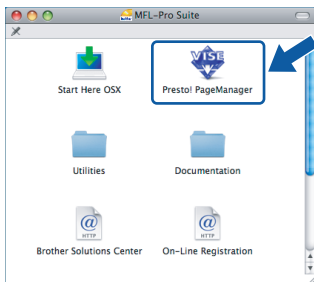
Die Installation der MFL-Pro Suite ist nun abgeschlossen. Gehen Sie zu Schritt **17** auf Seite 25.



17 Presto! PageManager installieren

Presto! PageManager enthält ein Texterkennungsprogramm, mit dem Sie die Scan-to-Text-Funktion des Brother ControlCenter2 verwenden können. Sie können mit dem Presto! PageManager auch Fotos und Dokumente einfach einscannen und verwalten.

- a** Doppelklicken Sie auf das Symbol **Presto! PageManager** und folgen Sie den Anweisungen auf dem Bildschirm.



Für Mac OS® X 10.2.4 bis 10.3.8:
Wenn dieser Bildschirm erscheint, klicken Sie auf **Weiter**, um die Software von der Brother Solutions Center Website herunterzuladen.



18 MFL-Pro Suite auf weiteren Computern installieren (soweit erforderlich)

Wenn Sie Ihr Gerät mit mehreren Computern in Ihrem Netzwerk verwenden möchten, installieren Sie die MFL-Pro Suite auf jedem Computer. Gehen Sie zu Schritt **16** auf Seite 23. Lesen Sie auch Schritt **14 - a** auf Seite 22, bevor Sie mit der Installation beginnen.

Fertig

Die Installation ist nun abgeschlossen.



Wireless-Installation

14 Vor der Installation

Zunächst **müssen** Sie die Wireless-Netzwerkeinstellungen Ihres Gerätes für die Kommunikation mit dem Router/Access Point konfigurieren. Danach haben Computer im Netzwerk Zugriff auf das Gerät. Um das Gerät mit einem dieser Computer nutzen zu können, müssen Sie die Treiber und Software installieren. Die folgenden Schritte führen Sie durch die Wireless-Konfiguration und -Installation.

Zur Erzielung optimaler Ergebnisse beim alltäglichen Drucken von Dokumenten sollten Sie das Brother-Gerät möglichst nah am Access Point (Router) des Netzwerkes aufstellen und darauf achten, dass keine Hindernisse den Funkkontakt beeinträchtigen. Große Gegenstände und Wände zwischen den beiden Geräten sowie Funkstörungen durch andere elektronische Einrichtungen können die Geschwindigkeit der Datenübertragung beeinträchtigen.

Obwohl das Brother MFC-6890CDW sowohl in einem Wireless-Netzwerk als auch in einem verkabelten Netzwerk verwendet werden kann, können nicht beide Verbindungsmethoden gleichzeitig genutzt werden.

WICHTIG

Wenn Sie die Wireless-Einstellungen des Gerätes zuvor schon einmal konfiguriert haben, müssen Sie erst die Netzwerkeinstellungen (LAN) zurücksetzen, bevor Sie die Wireless-Einstellungen erneut konfigurieren können.

Drücken Sie an Ihrem Gerät **MENÜ. Drücken Sie **▲** oder **▼**, bis **Netzwerk** angezeigt wird, und drücken Sie dann **Netzwerk**.**

Drücken Sie **▲ oder **▼**, bis **Werkseinstell.** angezeigt wird und drücken Sie dann **Werkseinstell.****

Drücken Sie **Ja zur Bestätigung. Halten Sie **Ja** zur nochmaligen Bestätigung 2 Sekunden lang gedrückt.**

Hinweis

Die folgende Anleitung ist für den Infrastruktur-Modus vorgesehen.

Wenn Sie Ihr Gerät in einer anderen Wireless-Umgebung betreiben möchten, finden Sie ausführliche Informationen im Netzwerkhandbuch auf der CD-ROM.

Sie können das Netzwerkhandbuch wie folgt ansehen:

1 Schalten Sie Ihren Computer ein. Legen Sie die Brother CD-ROM in das CD-ROM-Laufwerk ein.

Für Windows®:

2 Wählen Sie Ihr Modell und die Sprache. Das Hauptmenü der CD-ROM erscheint.

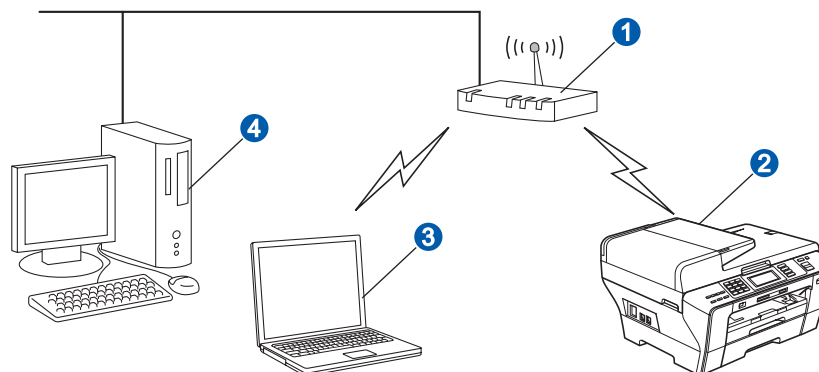
*3 Klicken Sie auf **Dokumentation** und dann auf **HTML-Dokumente**.*

Für Macintosh®:

*2 Doppelklicken Sie auf **Documentation** und doppelklicken Sie dann auf den Ordner für Ihre Sprache.*

*3 Doppelklicken Sie auf **top.html**.*

Infrastruktur-Modus



- 1 Router/Access Point
- 2 Wireless-Gerät (Ihr Gerät)
- 3 Mit dem Access Point verbundener wireless-fähiger Computer
- 4 Mit dem Access Point verbundener verkabelter Computer



15 Netzwerkumgebung überprüfen (Infrastruktur-Modus)

Im Folgenden werden zwei Verfahren zur Installation Ihres Brother-Gerätes in einem Wireless-Netzwerk beschrieben. Beide Verfahren eignen sich für eine Netzwerkumgebung im Infrastruktur-Modus mit einem WLAN-Router/Access Point, der DHCP zur Vergabe der IP-Adressen verwendet. Wählen Sie eine Konfigurationsmethode und folgen Sie den Anweisungen auf der angegebenen Seite.

- a** Wenn Ihr WLAN-Router/Access Point kein SecureEasySetup™, WiFi Protected Setup™ oder AOSS™ unterstützt, **notieren Sie sich die Wireless-Einstellungen** Ihres Access Points/WLAN-Routers im folgenden Bereich.

WICHTIG

Wenn Sie über diese Informationen (Netzwerkname (SSID/ESSID), WEP-Key oder WPA-Passphrase) nicht verfügen, können Sie mit der Wireless-Einrichtung nicht fortfahren. Lesen Sie die Dokumentation Ihres Access Points oder WLAN-Routers, bzw. wenden Sie sich an den Hersteller des Routers oder an Ihren Systemadministrator.

Bezeichnung	Beispiel	Notieren Sie die aktuellen Wireless-Netzwerkeinstellungen
Kommunikationsmodus: (Infrastruktur)	Infrastruktur	
Netzwerkname: (SSID, ESSID)	HELLO	
Authentifizierungsmethode: (Open System, Shared key, WPA-PSK ¹ , WPA2-PSK ¹)	WPA2-PSK	
Verschlüsselungsmodus: (Kein, WEP, TKIP, AES)	AES	
Netzwerkschlüssel: (Key (Schlüssel), WEP-Key ² , Passphrase)	12345678	

¹ WPA/WPA2-PSK ist ein Wi-Fi Protected Access™ Pre-Shared-Schlüssel (vorher vereinbarter Schlüssel), der es dem Brother Wireless-Gerät ermöglicht, Verbindung zu Access Points aufzunehmen, die TKIP- und AES-Verschlüsselung (WPA-Personal) verwenden. WPA/WPA2-PSK (TKIP oder AES) verwendet einen Pre-Shared-Schlüssel (PSK) von mehr als 8 und höchstens 63 Zeichen Länge.

² Der WEP-Key wird für 64- oder 128-Bit-verschlüsselte Netzwerke verwendet und kann sowohl Ziffern als auch Buchstaben enthalten. Genauere Informationen finden Sie in der Dokumentation Ihres Access Points oder WLAN-Routers. Der WEP-Key ist ein 64- oder 128-Bit-Wert, der im ASCII- oder HEXADEZIMAL-Format einzugeben ist.

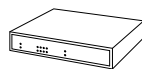
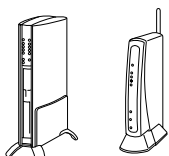
Zum Beispiel:

- 64 Bit (ASCII): Verwendet 5 Textzeichen, z. B. „Hallo“ (unterschieden nach Groß- und Kleinschreibung)
- 64 Bit (Hexadezimal): Verwendet 10 Zeichen im Hexadezimal-Datenformat, z. B. „71f2234aba“
- 128 Bit (ASCII): Verwendet 13 Textzeichen, z. B. „Wirelesscomms“ (unterschieden nach Groß- und Kleinschreibung)
- 128 Bit (Hexadezimal): Verwendet 26 Zeichen im Hexadezimal-Datenformat, z. B. „71f2234ab56cd709e5412aa3ba“

Gehen Sie jetzt zu

Seite 28

- b** Falls Ihr WLAN-Router oder Access Point die Konfiguration per Tastendruck unterstützt (SecureEasySetup™, Wi-Fi Protected Setup™ oder AOSS™):



Gehen Sie jetzt zu

Seite 30



Das Brother-Gerät im Wireless-Netzwerk anschließen

16

Wireless-Einstellungen konfigurieren (typische Wireless-Installation im Infrastruktur-Modus)

- a** Drücken Sie an Ihrem Gerät **MENÜ**.
Drücken Sie **▲** oder **▼**, bis **Netzwerk** angezeigt wird und drücken Sie dann **Netzwerk**.
Drücken Sie **WLAN**.
Drücken Sie **Setup-Assist.**

Sobald **Netzwerk I/F zu WLAN umschalten?** angezeigt wird, drücken Sie **Ja** zur Bestätigung.
Dies startet den Wireless Setup-Assistenten.
Zum Abbrechen drücken Sie **Nein**.

- b** Das Gerät sucht nach verfügbaren SSIDs. Falls mehrere SSIDs angezeigt werden, wählen Sie mit **▲** oder **▼** die SSID, die Sie in Schritt **15** auf Seite 27 notiert haben. Drücken Sie die SSID, zu der Sie eine Verbindung herstellen möchten. Gehen Sie zu **f**.



Hinweis

Es dauert einige Sekunden, bis die Liste der verfügbaren SSIDs angezeigt wird.

Wenn der Access Point so eingestellt ist, dass er keine SSID sendet, müssen Sie die SSID manuell hinzufügen. Gehen Sie zu **c**.

- c** Drücken Sie **<Neue SSID>**.
Gehen Sie zu Schritt **d**.

- d** Geben Sie die in Schritt **15** auf Seite 27 notierte SSID über den Touchscreen ein.
Mit den Tasten **◀** und **▶** können Sie den Cursor nach links oder rechts bewegen.
Die Zeichen erscheinen in der Reihenfolge: Kleinbuchstaben und Großbuchstaben.
Um Ziffern oder Sonderzeichen einzugeben, drücken Sie mehrmals **A1@**, bis das gewünschte Zeichen erscheint.
(Weitere Informationen finden Sie unter *Texteingabe für Wireless-Netzwerkeinstellungen* auf Seite 43.)

Drücken Sie **OK**, wenn Sie alle Zeichen eingegeben haben.

- e** Drücken Sie **Infrastruktur**.

f

Wählen Sie eine der folgenden Optionen:
Wenn Ihr Netzwerk für Authentifizierung und Verschlüsselung konfiguriert ist, müssen Ihre am Gerät vorgenommenen Einstellungen mit denen des Netzwerkes übereinstimmen.

■ **Keine Authentifizierung und Verschlüsselung:**

Drücken Sie **Open System** und wählen Sie dann **Keine als Verschlüsselung?**.
Drücken Sie dann **Ja**, um die Einstellungen zu übernehmen. Gehen Sie zu **i**.

■ **Keine Authentifizierung mit WEP-Verschlüsselung:**

Drücken Sie **Open System** und wählen Sie dann **WEP als Verschlüsselung?**.
Gehen Sie zu **g**.

■ **Authentifizierung mit WEP-Verschlüsselung:**

Drücken Sie **Shared Key**.
Gehen Sie zu **g**.

■ **Authentifizierung mit WPA/WPA2-PSK (TKIP oder AES) Verschlüsselung:**

Drücken Sie **WPA/WPA2-PSK**.
Gehen Sie zu **h**.

g

Wählen Sie die erforderliche Schlüsselnummer. Geben Sie den in Schritt **15** auf Seite 27 notierten WEP-Schlüssel über den Touchscreen ein.

Mit den Tasten **◀** und **▶** können Sie den Cursor nach links oder rechts bewegen.

Die Zeichen erscheinen in der Reihenfolge: Kleinbuchstaben und Großbuchstaben.

Um Ziffern oder Sonderzeichen einzugeben, drücken Sie mehrmals **A1@**, bis das gewünschte Zeichen erscheint.
(Weitere Informationen finden Sie unter *Texteingabe für Wireless-Netzwerkeinstellungen* auf Seite 43.)


Drücken Sie **OK**, wenn Sie alle Zeichen eingegeben haben, und drücken Sie dann **Ja** zum Übernehmen der Einstellungen.
Gehen Sie zu **i**.



h Wählen Sie **TKIP** oder **AES** als Verschlüsselung?. Geben Sie das in Schritt **15** auf Seite 27 notierte WPA/WPA2-PSK-Kennwort über den Touchscreen ein.

Mit den Tasten ◀ und ▶ können Sie den Cursor nach links oder rechts bewegen.

Die Zeichen erscheinen in der Reihenfolge: Kleinbuchstaben und Großbuchstaben.

Um Ziffern oder Sonderzeichen einzugeben, drücken Sie mehrmals , bis das gewünschte Zeichen erscheint.

(Weitere Informationen finden Sie unter *Texteingabe für Wireless-Netzwerkeinstellungen* auf Seite 43.)

Drücken Sie **OK**, wenn Sie alle Zeichen eingegeben haben, und drücken Sie dann **Ja** zum Übernehmen der Einstellungen. Gehen Sie zu **i**.

i Das Gerät versucht nun, mit den von Ihnen eingegebenen Informationen eine Verbindung zu Ihrem Wireless-Netzwerk herzustellen. Bei Erfolg erscheint im Display für ca. 1 Minute die Anzeige **Verbunden**.

*Wenn das Gerät keine erfolgreiche Verbindung zum Netzwerk herstellen kann, sollten Sie die in Schritt **15** auf Seite 27 notierten Netzwerkeinstellungen überprüfen.*

*Wiederholen Sie **a** bis **h**, um sicherzustellen, dass Sie die richtigen Informationen eingegeben haben.*

Ist an Ihrem Access Point kein DHCP aktiviert, müssen Sie IP-Adresse, Subnetzmaske und Gateway des Gerätes manuell an Ihr Netzwerk anpassen. Einzelheiten hierzu finden Sie im Netzwerkhandbuch.



Das Wireless-Setup ist jetzt abgeschlossen. Ein vierstufiger Indikator oben im Display des Gerätes zeigt die Stärke des Wireless-Signals Ihres Routers/Access Points an.

Zur Installation der MFL-Pro Suite fahren Sie mit Schritt **17 fort.**

Für Windows®-Benutzer:

Gehen Sie jetzt zu

Seite 32

Für Mac OS®-Benutzer:

Gehen Sie jetzt zu

Seite 36



16 Wireless-Einstellungen per Tastendruck konfigurieren

- a** Vergewissern Sie sich, dass Ihr Router/Access Point das unten abgebildete SecureEasySetup™, Wi-Fi Protected Setup™ oder AOSS™-Symbol trägt.



- b** Stellen Sie Ihr Brother-Gerät in die Reichweite des Access Points oder Routers mit SecureEasySetup™, Wi-Fi Protected Setup™ oder AOSS™. Die Reichweite kann je nach Umgebung unterschiedlich sein. Weitere Informationen erhalten Sie in den Hinweisen, die Sie mit dem Router/Access Point erhalten haben.

- c** Drücken Sie die SecureEasySetup™-, Wi-Fi Protected Setup™- oder AOSS™-Taste an Ihrem WLAN-Router/Access Point. Lesen Sie das Handbuch Ihres WLAN-Routers/Access Points für weitere Informationen.

- d** Drücken Sie an Ihrem Gerät **MENÜ**. Drücken Sie **▲** oder **▼**, bis **Netzwerk** angezeigt wird und drücken Sie dann **Netzwerk**. Drücken Sie **WLAN**. Drücken Sie **SES/WPS/AOSS**.

Sobald **Netzwerk I/F zu WLAN umschalten?** angezeigt wird, drücken Sie **Ja** zur Bestätigung. Dies startet den Wireless Setup-Assistenten. Zum Abbrechen drücken Sie **Nein**.

Mit dieser Funktion wird automatisch ermittelt, welches Verfahren (SecureEasySetup™, Wi-Fi Protected Setup™ oder AOSS™) Ihr Access Point für die Konfiguration des Gerätes verwendet.

Hinweis

Falls Ihr Wireless-Access Point Wi-Fi Protected Setup™ (PIN-Verfahren) unterstützt und wenn Sie zur Konfiguration das PIN-Verfahren (Personal Identification Number) benutzen möchten, finden Sie weitere Informationen unter „PIN-Verfahren des Wi-Fi Protected Setup™ verwenden“ im Netzwerkhandbuch auf der CD-ROM.

- e** Wenn im Display **Verbunden** angezeigt wird, hat das Gerät erfolgreich eine Verbindung zu Ihrem Router/Access Point hergestellt. Sie können Ihr Gerät nun im Wireless-Netzwerk verwenden.

Wenn das Display **WLAN einstell.**, **SES verbinden** (WPS verbinden oder AOSS verbinden) und anschließend **Verbindung fehlgeschl.** zeigt, hat das Gerät keine erfolgreiche Verbindung zu Ihrem Router/Access Point hergestellt. Versuchen Sie es noch einmal ab Schritt **c**. Wenn dieselbe Meldung wieder erscheint, setzen Sie das Gerät auf die Werkseinstellungen zurück und versuchen Sie es dann noch einmal. Zum Zurücksetzen auf die Werkseinstellungen siehe *Netzwerkeinstellungen auf die werkseitigen Einstellungen zurücksetzen* auf Seite 43.

Wenn das Display **WLAN einstell.**, dann **Verbindung fehlgeschl.** oder **Ungültiger Modus** zeigt, wurde ein Sitzungskonflikt oder ein Verbindungsfehler festgestellt (siehe Tabelle unten). Das Gerät hat 2 oder mehr Router/Access Points in Ihrem Netzwerk ermittelt, die SecureEasySetup™, Wi-Fi Protected Setup™ oder AOSS™ verwenden. Stellen Sie sicher, dass nur an einem Router/Access Point SecureEasySetup™, Wi-Fi Protected Setup™ oder AOSS™ aktiviert ist und beginnen Sie erneut mit **c**.

Displayanzeigen bei Verwendung des SES/WPS/AOSS-Funktionsmenüs	
<i>WLAN einstell.</i>	<i>Suche nach oder Zugriff auf den Access Point und Herunterladen von Einstellungen vom Access Point.</i>
<i>SES/WPS/AOSS verbinden</i>	<i>Verbindung zum Access Point wird hergestellt.</i>
<i>Verbindung fehlgeschl.</i>	<i>Verbindung fehlgeschlagen. Wenn zuvor SES/WPS/AOSS verbinden angezeigt wurde, wurde ein Sitzungskonflikt festgestellt.</i>
<i>Ungültiger Modus</i>	<i>Ein Sitzungskonflikt wurde festgestellt.</i>
<i>Verbunden</i>	<i>Das Gerät hat erfolgreich eine Verbindung hergestellt.</i>

Hinweis

Wenn beim Einrichten ein Problem auftritt, sollten Sie Ihr Gerät vorübergehend näher am Access Point aufstellen und erneut mit **c** beginnen.



Das Wireless-Setup ist jetzt abgeschlossen.



Das Wireless-Setup ist jetzt abgeschlossen. Zur Installation der MFL-Pro Suite fahren Sie mit Schritt **17** fort.

Für Windows®-Benutzer:

Gehen Sie jetzt zu

Seite 32

Für Mac OS®-Benutzer:

Gehen Sie jetzt zu

Seite 36



Treiber und Software installieren

(für Windows® 2000 Professional/XP/XP Professional x64 Edition/
Windows Vista®)

17

Vor der Installation der MFL-Pro Suite

- a** Vergewissern Sie sich, dass Ihr Computer eingeschaltet ist und Sie mit Administratorrechten angemeldet sind.

WICHTIG

- Schließen Sie alle Anwendungen.
- Vergewissern Sie sich, dass keine Speicherkarte und kein USB-Stick eingesetzt sind.
- Die Bildschirm-Abbildungen können je nach verwendetem Betriebssystem unterschiedlich aussehen.
- Die mitgelieferte CD-ROM enthält ScanSoft™ PaperPort™ 11SE. Diese Anwendung unterstützt Windows® 2000 (SP4 oder höher), XP (SP2 oder höher), XP Professional x64 Edition und Windows Vista®. Führen Sie ein Update mit dem neuesten Windows® Service Pack durch, bevor Sie die MFL-Pro Suite installieren.

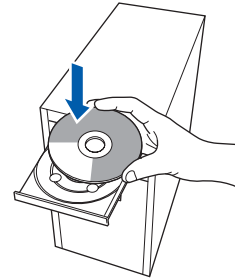
WICHTIG

Wenn Sie eine andere Personal Firewall als die Windows®-Firewall, Anti-Spy- oder Antivirus-Software verwenden, deaktivieren Sie diese vor der Installation vorübergehend.

18

MFL-Pro Suite installieren

- a** Legen Sie die mitgelieferte CD-ROM in das CD-ROM-Laufwerk ein. Wenn das Dialogfeld zur Auswahl des Modells erscheint, wählen Sie Ihr Modell. Wenn das Dialogfeld zur Auswahl der Sprache erscheint, wählen Sie Ihre Sprache.



Hinweis

Wenn der Brother-Bildschirm nicht automatisch erscheint, doppelklicken Sie unter **Arbeitsplatz (Computer)** auf das CD-ROM-Symbol und doppelklicken Sie dann auf **start.exe**.

b

Das Hauptmenü der CD-ROM erscheint. Klicken Sie auf **Erstinstallation**.



c

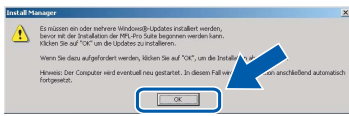
Klicken Sie auf **MFL-Pro Suite installieren**.



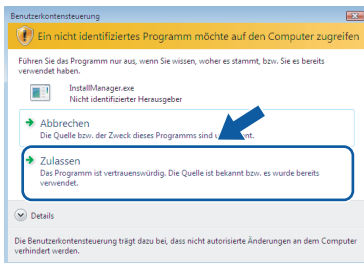


Hinweis

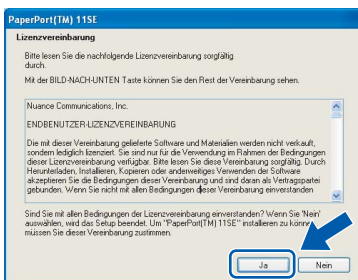
- Wenn dieses Fenster erscheint, klicken Sie auf **OK** und starten Sie Ihren Computer neu.



- Falls die Installation nicht automatisch fortgesetzt wird, öffnen Sie das Hauptmenü erneut, indem Sie das CD-ROM-Laufwerk öffnen und wieder schließen oder indem Sie auf die Datei **start.exe** im Hauptverzeichnis der CD-ROM doppelklicken. Fahren Sie dann mit **b** fort, um die MFL-Pro Suite zu installieren.
- Für Windows Vista®: Wenn das Fenster für die **Benutzerkontensteuerung** angezeigt wird, klicken Sie auf **Zulassen**.

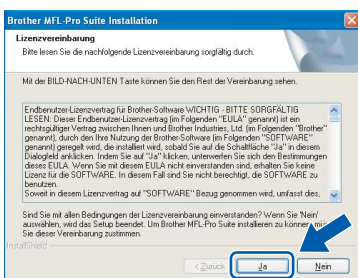


- d** Wenn die **Lizenzvereinbarung** für ScanSoft™ PaperPort™ 11SE erscheint, klicken Sie auf **Ja**, wenn Sie die **Lizenzvereinbarung** akzeptieren.

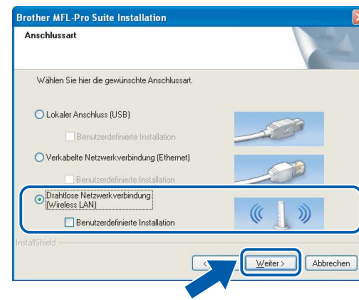


- e** Die Installation von ScanSoft™ PaperPort™ 11SE wird nun automatisch gestartet. Danach beginnt die Installation der MFL-Pro Suite.

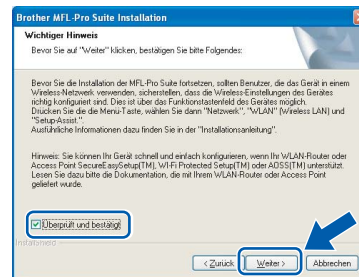
- f** Wenn die **Lizenzvereinbarung** für die Brother MFL-Pro Suite erscheint, klicken Sie auf **Ja**, wenn Sie die **Lizenzvereinbarung** akzeptieren.



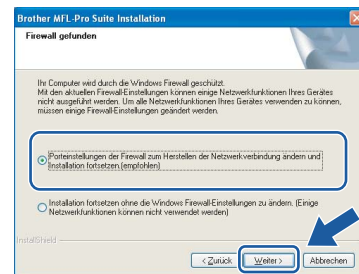
- g** Wählen Sie **Drahtlose Netzwerkverbindung (Wireless LAN)** und klicken Sie dann auf **Weiter**.



- h** Aktivieren Sie das Kontrollkästchen **Überprüft und bestätigt** und klicken Sie auf **Weiter**.



- i** Unter Windows® XP SP2/Windows Vista®: Wenn dieses Fenster erscheint, wählen Sie **Porteinstellungen der Firewall zum Herstellen der Netzwerkverbindung ändern und Installation fortsetzen.(empfohlen)** und klicken Sie auf **Weiter**.



- Wenn Sie eine andere als die Windows®-Firewall verwenden oder wenn die Windows®-Firewall ausgeschaltet ist, erscheint eventuell dieser Bildschirm.



Lesen Sie im Benutzerhandbuch Ihrer Firewall-Software nach, wie Sie die folgenden Netzwerk-Ports hinzufügen können.

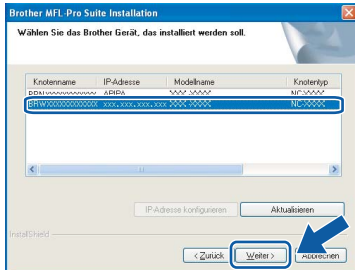
- Zum Scannen im Netzwerk fügen Sie den UDP-Port 54925 hinzu.
- Zum PC-Faxempfang im Netzwerk fügen Sie den UDP-Port 54926 hinzu.
- Wenn weiterhin Probleme mit der Netzwerkverbindung auftreten, fügen Sie den UDP-Port 137 hinzu.



Hinweis

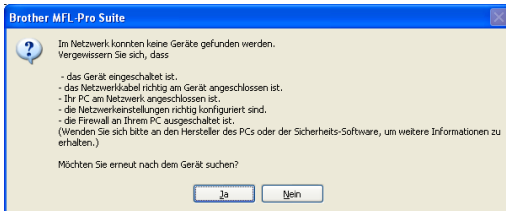
- Falls Ihr Gerät für das Netzwerk konfiguriert ist, wählen Sie es in der Liste aus und klicken Sie auf **Weiter**.

Wenn nur ein Gerät im Netzwerk angeschlossen ist, wird es automatisch ausgewählt und dieses Fenster erscheint nicht.

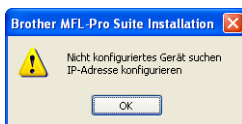


Falls für Ihr Gerät **APIPA** im Feld **IP-Adresse** angezeigt wird, klicken Sie auf **IP-Adresse konfigurieren** und geben Sie eine im Netzwerk gültige IP-Adresse für Ihr Gerät ein.

- Wenn die Wireless-Einstellung fehlschlägt, erscheint während der Installation der MFL-Pro Suite eine Fehlermeldung und die Installation wird abgebrochen. Gehen Sie in diesem Fall zu Schritt 15 auf Seite 27 und richten Sie die Wireless-Verbindung erneut ein.



- Wenn Sie WEP verwenden und im Display „Verbunden“ erscheint, aber das Gerät nicht gefunden wird, sollten Sie überprüfen, ob der WEP-Key richtig eingegeben wurde. Beim WEP-Key wird zwischen Groß- und Kleinschreibung unterschieden.
- Falls Ihr Gerät noch nicht für das Netzwerk konfiguriert ist, erscheint die Meldung:



Klicken Sie auf **OK**.
Das Dialogfeld **IP-Adresse konfigurieren** erscheint. Geben Sie eine im Netzwerk gültige IP-Adresse für Ihr Gerät ein.



Die Installation der Brother-Treiber startet automatisch. Die einzelnen Installationsbildschirme erscheinen nacheinander.

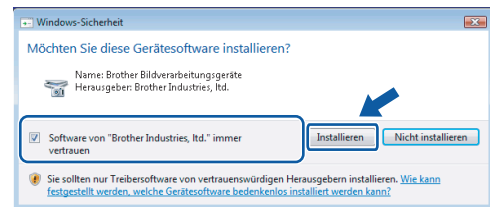
WICHTIG

Versuchen Sie auf **KEINEM** der Bildschirme, die Installation abzubrechen. Es kann einige Sekunden dauern, bis alle Bildschirme angezeigt wurden.



Hinweis

Wenn unter Windows Vista® der folgende Bildschirm erscheint, aktivieren Sie das Kontrollkästchen und klicken Sie auf **Installieren**, um die Installation vollständig abzuschließen.



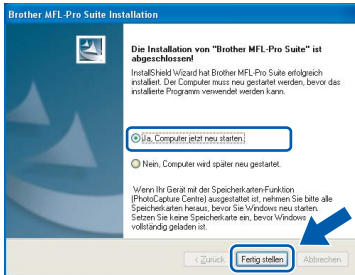
Wenn das Fenster zur **Online-Registrierung** erscheint, wählen Sie die gewünschte Option und folgen Sie den Anweisungen auf dem Bildschirm.





19 Fertig stellen und neu starten

a Wenn der folgende Bildschirm erscheint, klicken Sie auf **Fertig stellen**, um den Computer neu zu starten. Nach dem Neustart müssen Sie sich mit Administratorrechten anmelden.



Hinweis

Falls während der Software-Installation eine Fehlermeldung erscheint, starten Sie die **Installationsprüfung unter Start/Alle Programme/Brother/MFC-XXXX** (MFC-XXXX steht für den Namen Ihres Modells).

20 MFL-Pro Suite auf weiteren Computern installieren (soweit erforderlich)

Wenn Sie Ihr Gerät mit mehreren Computer in Ihrem Netzwerk verwenden möchten, installieren Sie die MFL-Pro Suite auf jedem Computer. Gehen Sie zu Schritt **17** auf Seite 32.

Hinweis

Mit dem Kauf des Gerätes haben Sie eine Lizenz für 2 Benutzer erworben. Diese Lizenz beinhaltet die Installation der MFL-Pro Suite inklusive ScanSoft™ PaperPort™ 11SE auf bis zu 2 PCs im Netzwerk. Wenn Sie ScanSoft™ PaperPort™ 11SE auf mehr als 2 PCs installieren möchten, müssen Sie die Lizenz NL-5 für 5 zusätzliche Benutzer kaufen. Wenden Sie sich dazu bitte an Ihren Brother-Vertriebspartner.

Fertig

Die Installation ist nun abgeschlossen.

Gehen Sie jetzt zu

Um mit der Installation von zusätzlichen Anwendungen fortzufahren, gehen Sie zu Seite 39.



Treiber und Software installieren (für Mac OS® X 10.2.4 oder höher)

17 Bevor Sie die MFL-Pro Suite installieren

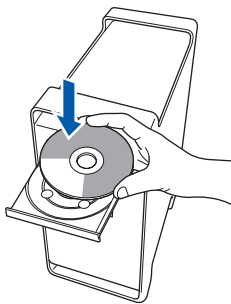
- a** Vergewissern Sie sich, dass der Netzstecker des Gerätes angeschlossen ist und dass Ihr Macintosh® eingeschaltet ist. Sie müssen sich mit Administratorrechten anmelden.

WICHTIG

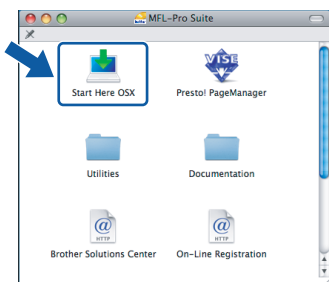
- Wenn Sie Mac OS® X 10.2.0 bis 10.2.3 verwenden, sollten Sie Ihr System auf Mac OS® X 10.2.4 oder höher aktualisieren. (Neueste Informationen zu Mac OS® X finden Sie unter <http://solutions.brother.com/>)
- Vergewissern Sie sich, dass keine Speicherkarte und kein USB-Stick eingesetzt sind.

18 MFL-Pro Suite installieren

- a** Legen Sie die mitgelieferte CD-ROM in das CD-ROM-Laufwerk ein.



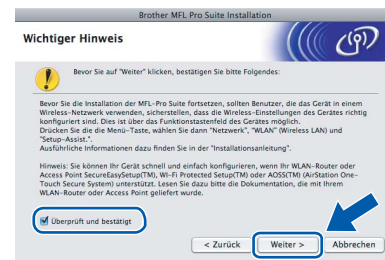
- b** Doppelklicken Sie auf **Start Here OSX**, um mit der Installation zu beginnen.



- c** Wählen Sie **Drahtlose Netzwerkverbindung (Wireless LAN)** und klicken Sie dann auf **Weiter**.



- d** Aktivieren Sie das Kontrollkästchen **Überprüft und bestätigt** und klicken Sie auf **Weiter**. Folgen Sie den Anweisungen auf dem Bildschirm.



Hinweis

Bitte warten Sie, das Installieren der Software dauert einige Sekunden. Nach der Installation klicken Sie auf **Neustart**, um die Installation abzuschließen.

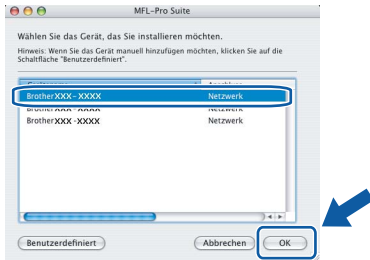
- e** Die Brother-Software sucht nach dem Brother-Gerät. Währenddessen wird das folgende Fenster angezeigt:





Hinweis

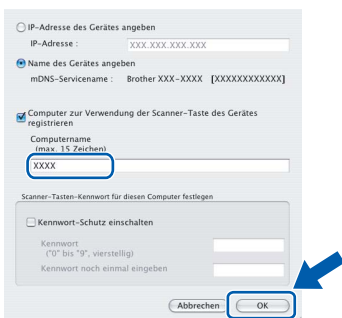
- Falls Ihr Gerät für das Netzwerk konfiguriert ist, wählen Sie es in der Liste aus und klicken Sie dann auf **OK**.
Wenn nur ein Gerät im Netzwerk angeschlossen ist, wird es automatisch ausgewählt und dieses Fenster erscheint nicht. Gehen Sie zu **f**.



- Wenn Ihr Gerät nicht erkannt wird, gehen Sie zu Schritt **15** auf Seite 27 und richten Sie die Wireless-Verbindung erneut ein.
- Wenn Sie WEP verwenden und im Display „Verbunden“ erscheint, aber das Gerät nicht gefunden wird, sollten Sie überprüfen, ob der WEP-Key richtig eingegeben wurde. Beim WEP-Key wird zwischen Groß- und Kleinschreibung unterschieden.
- Wenn dieses Fenster erscheint, klicken Sie auf **OK**.



Geben Sie für Ihren Macintosh® unter **Computername** einen Namen von bis zu 15 Zeichen Länge ein und klicken Sie auf **OK**. Gehen Sie zu **f**.



- Um die **Scanner-Taste** im Netzwerk zu verwenden, müssen Sie **Computer zur Verwendung der Scanner-Taste des Gerätes registrieren** aktivieren.
- Der von Ihnen festgelegte Name wird nach Drücken der **Scanner-Taste** und Auswahl einer Scanfunktion im Display des Gerätes angezeigt. (Mehr Informationen zum Scannen im Netzwerk finden Sie im Software-Handbuch auf der CD-ROM.)

f

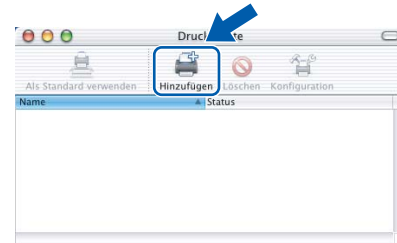
Wenn dieses Fenster erscheint, klicken Sie auf **OK**.

**OK!**

Für Mac OS® X 10.3.x oder höher: Die Installation der MFL-Pro Suite ist nun abgeschlossen. Gehen Sie zu Schritt **19** auf Seite 38.

g

Für Mac OS® X 10.2.4 bis 10.2.8: Klicken Sie auf **Hinzufügen**.

**h**

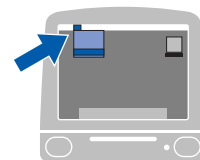
Wählen Sie die unten gezeigte Option.

**i**

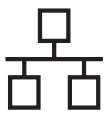
Wählen Sie **XXX-XXXX** (XXX-XXXX steht für den Namen Ihres Modells) und klicken Sie dann auf **Hinzufügen**.

**j**

Klicken Sie auf **Print Center** und dann auf **Print Center beenden**.

**OK!**

Die Installation der MFL-Pro Suite ist nun abgeschlossen. Gehen Sie zu Schritt **19** auf Seite 38.

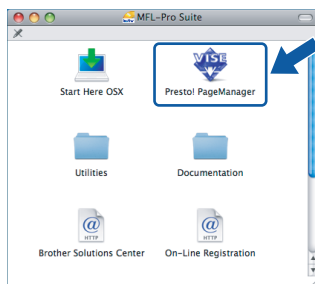


19

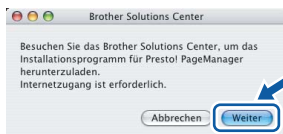
Presto! PageManager installieren

Presto! PageManager enthält ein Texterkennungsprogramm, mit dem Sie die Scan-to-Text-Funktion des Brother ControlCenter2 verwenden können. Sie können mit dem Presto! PageManager auch Fotos und Dokumente einfach einscannen und verwalten.

- a** Doppelklicken Sie auf das Symbol **Presto! PageManager** und folgen Sie den Anweisungen auf dem Bildschirm.



Für Mac OS® X 10.2.4 bis 10.3.8:
Wenn dieser Bildschirm erscheint, klicken Sie auf **Weiter**, um die Software von der Brother Solutions Center Website herunterzuladen.



20

MFL-Pro Suite auf weiteren Computern installieren (soweit erforderlich)

Wenn Sie Ihr Gerät mit mehreren Computern in Ihrem Netzwerk verwenden möchten, installieren Sie die MFL-Pro Suite auf jedem Computer. Gehen Sie zu Schritt **17** auf Seite 36.

Fertig

Die Installation ist nun abgeschlossen.

1 FaceFilter Studio unterstützt von Reallusion, Inc. installieren

FaceFilter Studio ist eine einfach zu verwendende Anwendung zum randlosen Drucken von Fotos. Außerdem können Sie mit dem FaceFilter Studio Ihre Fotos bearbeiten. Sie können Fotoeffekte, wie das Entfernen von roten Augen oder die Verbesserung von Hauttönen, verwenden.

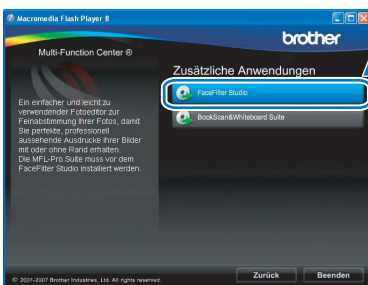
WICHTIG

- Das Gerät muss eingeschaltet und mit dem Computer verbunden sein.
- Der Computer muss mit dem Internet verbunden sein.
- Vergewissern Sie sich, dass Sie sich mit Administratorrechten angemeldet haben.

- Öffnen Sie das Hauptmenü erneut, indem Sie das CD-ROM-Laufwerk öffnen und wieder schließen, oder indem Sie auf die Datei **start.exe** im Hauptverzeichnis der CD-ROM doppelklicken.
- Das Hauptmenü der CD-ROM erscheint. Wählen Sie Ihre Sprache und klicken Sie dann auf **Zusätzliche Anwendungen**.



- Klicken Sie auf **FaceFilter Studio**, um die Software zu installieren.



2 FaceFilter Studio Hilfe installieren

Für Anweisungen zur Verwendung von FaceFilter Studio downloaden und installieren Sie die FaceFilter Studio-Hilfe.

- Um das FaceFilter Studio zu starten, wählen Sie **Start/Alle Programme/Reallusion/FaceFilter Studio** auf Ihrem Computer.
- Klicken Sie auf **?** in der oberen rechten Ecke des Bildschirms.
- Klicken Sie auf **Nach Updates suchen**, um auf der Website von Reallusion nach Updates zu suchen.



- Klicken Sie auf die Schaltfläche **Download** und wählen Sie das Verzeichnis, in dem Sie die Datei speichern wollen.
- Schließen Sie FaceFilter Studio bevor Sie das Installationsprogramm für die FaceFilter Studio Hilfe starten. Doppelklicken Sie auf die heruntergeladene Datei in dem von Ihnen angegebenen Verzeichnis und folgen Sie den Installationsanweisungen auf dem Bildschirm.

Hinweis

Zur Ansicht der vollständigen FaceFilter Studio Hilfe wählen Sie **Start/Alle Programme/Reallusion/FaceFilter Studio/Hilfe für FaceFilter Studio** auf Ihrem Computer.

3

BookScan&Whiteboard Suite unterstützt von Reallusion, Inc. installieren

Sie können die **BookScan&Whiteboard Suite** installieren.

Die **BookScan Enhancer**-Software kann gescannte Buchseiten automatisch korrigieren. Mit dem **Whiteboard Enhancer** können Sie Texte und Bilder Ihrer Whiteboard-Fotos bereinigen und verbessern. (Internetzugang erforderlich.)

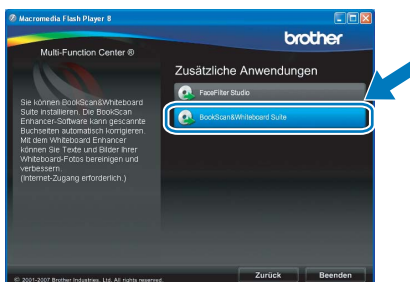
WICHTIG

- **Das Gerät muss eingeschaltet und mit dem Computer verbunden sein.**
- **Der Computer muss mit dem Internet verbunden sein.**

- Öffnen Sie das Hauptmenü erneut, indem Sie das CD-ROM-Laufwerk öffnen und wieder schließen, oder indem Sie auf die Datei **start.exe** im Hauptverzeichnis der CD-ROM doppelklicken.
- Das Hauptmenü der CD-ROM erscheint. Wählen Sie Ihre Sprache und klicken Sie dann auf **Zusätzliche Anwendungen**.



- Klicken Sie auf **BookScan&Whiteboard Suite**, um die Software zu installieren.



Konfigurationsprogramm BRAdmin Light (für Windows®)

BRAdmin Light ist ein Dienstprogramm für die Erstinstallation von netzwerkfähigen Brother-Geräten. Mit diesem Programm können Sie auch nach Brother-Geräten im Netzwerk suchen, deren Status anzeigen und grundlegende Netzwerkeinstellungen, wie die IP-Adresse, konfigurieren.

Weitere Informationen zu BRAdmin Light erhalten Sie unter <http://solutions.brother.com/>.

Hinweis

Wenn Sie ein erweitertes Druckerverwaltungsprogramm benötigen, sollten Sie die neueste Version von Brother BRAdmin Professional verwenden. Sie können diese von <http://solutions.brother.com/> herunterladen.

BRAdmin Light installieren

- a** Klicken Sie im Hauptmenü auf **Netzwerk Utilities**.



- b** Klicken Sie auf **BRAdmin Light** und folgen Sie den Anweisungen auf dem Bildschirm.

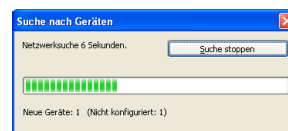


IP-Adresse, Subnetzmaske und Gateway mit BRAdmin Light einstellen

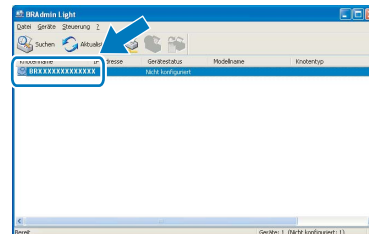
Hinweis

Wenn ein DHCP/BOOTP/RARP-Server in Ihrem Netzwerk vorhanden ist, müssen Sie die folgenden Schritte nicht ausführen. Das Gerät erhält in diesem Fall seine IP-Adresse automatisch.

- a** Starten Sie BRAdmin Light. BRAdmin Light sucht automatisch nach neuen Geräten.



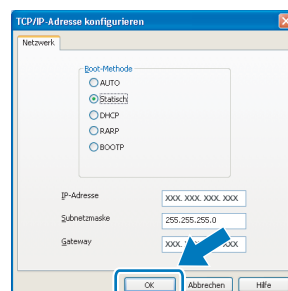
- b** Doppelklicken Sie auf das nicht konfigurierte Gerät.



Hinweis

Das Standard-Kennwort für Ihr Gerät ist **access**. Das Kennwort kann mit BRAdmin Light geändert werden.

- c** Wählen Sie **Statisch** als Boot-Methode. Geben Sie die **IP-Adresse**, die **Subnetzmaske** und das **Gateway** ein und klicken Sie dann auf **OK**.



- d** Die Angaben werden im Gerät gespeichert.

Konfigurationsprogramm BRAdmin Light (für Mac OS® X)

BRAdmin Light ist ein Dienstprogramm für die Erstinstallation von netzwerkfähigen Brother-Geräten. Sie können mit diesem Programm unter Mac OS® X 10.2.4 oder höher auch nach Brother-Geräten im Netzwerk suchen, deren Status anzeigen und grundlegende Netzwerkeinstellungen, wie die IP-Adresse, konfigurieren.

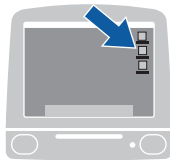
BRAdmin Light wird automatisch mit dem Druckertreiber installiert. Wenn Sie den Druckertreiber bereits installiert haben, müssen Sie BRAdmin Light nicht erneut installieren. Weitere Informationen über BRAdmin Light finden Sie unter <http://solutions.brother.com/>.

IP-Adresse, Subnetzmaske und Gateway mit BRAdmin Light einstellen

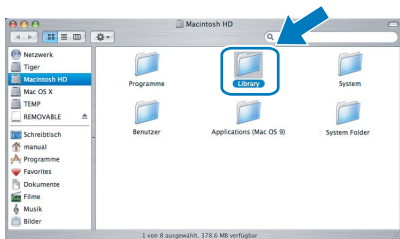
Hinweis

- Wenn ein DHCP/BOOTP/RARP-Server in Ihrem Netzwerk vorhanden ist, müssen Sie die folgenden Schritte nicht ausführen. Das Gerät erhält in diesem Fall seine IP-Adresse automatisch.
- Vergewissern Sie sich, dass die Java™-Client-Version 1.4.1_07 oder höher auf Ihrem Computer installiert ist.
- Das Standard-Kennwort für Ihr Gerät ist **access**. Das Kennwort kann mit BRAdmin Light geändert werden.

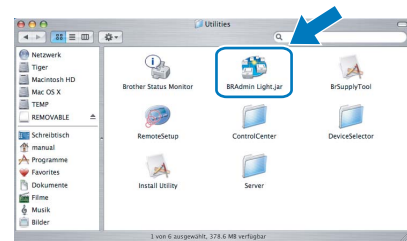
- a** Doppelklicken Sie auf Ihrem Desktop auf das Symbol **Macintosh HD**.



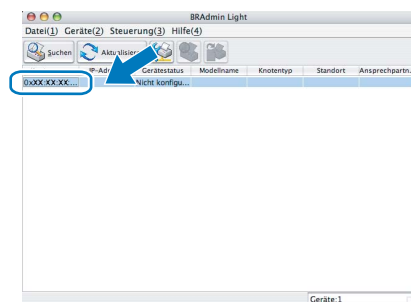
- b** Wählen Sie **Library**, **Printers**, **Brother** und dann **Utilities**.



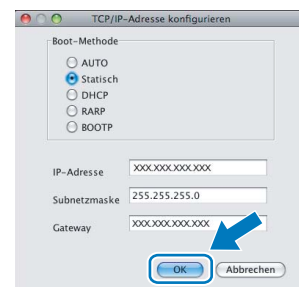
- c** Doppelklicken Sie auf die Datei **BRAdmin Light.jar** und starten Sie die Software. BRAdmin Light sucht dann automatisch nach neuen Geräten.



- d** Doppelklicken Sie auf das nicht konfigurierte Gerät.



- e** Wählen Sie **Statisch** als **Boot-Methode**. Geben Sie **IP-Adresse**, **Subnetzmaske** und **Gateway** ein und klicken Sie dann auf **OK**.



- f** Die Angaben werden im Gerät gespeichert.

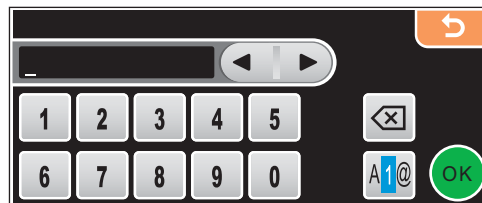
Netzwerkeinstellungen auf die werkseitigen Einstellungen zurücksetzen

Um alle Netzwerkeinstellungen des internen MFC/DCP-Servers auf die werkseitigen Einstellungen zurückzusetzen, gehen Sie wie folgt vor:

- a** Vergewissern Sie sich, dass das Gerät nicht mit einer anderen Funktion beschäftigt ist. Ziehen Sie dann alle Kabel (außer dem Netzkabel) vom Gerät ab.
- b** Drücken Sie **MENÜ**.
- c** Drücken Sie **▲** oder **▼**, bis **Netzwerk** angezeigt wird, und drücken Sie dann **Netzwerk**.
- d** Drücken Sie **▲** oder **▼**, bis **Werkseinstell.** angezeigt wird, und drücken Sie dann **Werkseinstell.**
- e** Drücken Sie **Ja**.
- f** Halten Sie **Ja** zur nochmaligen Bestätigung 2 Sekunden lang gedrückt.
- g** Das Gerät startet nun neu. Schließen Sie nach dem Neustart alle Kabel wieder an.

Texteingabe für Wireless-Netzwerkeinstellungen

In einigen Menüs des Gerätes müssen Buchstaben eingegeben werden. Drücken Sie **A1@**, um Nummern, Zeichen und Sonderzeichen zu wählen. Jeder Schaltfläche auf dem Touchscreen sind bis zu vier Buchstaben zugeordnet. Drücken Sie die jeweilige Schaltfläche so oft, bis das gewünschte Zeichen angezeigt wird.



Leerzeichen eingeben

Um ein Leerzeichen einzugeben, drücken Sie **A1@**, um Sonderzeichen zu wählen, und dann die Schaltfläche **^_** oder **_**.

Hinweis

Die verfügbaren Zeichen können je nach Land unterschiedlich sein.

Korrigieren

Um Zeichen zu korrigieren, bewegen Sie **◀** oder **▶** mit den Pfeilschaltflächen unter das falsch geschriebene Zeichen. Drücken Sie dann **ⓧ** und geben Sie das richtige Zeichen ein. Sie können auch Zeichen einfügen, indem Sie den Cursor an die betreffende Stelle bewegen und das Zeichen eingeben.

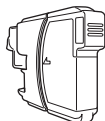
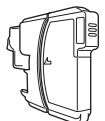
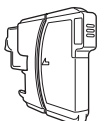
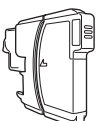
Buchstaben wiederholen

Wenn Sie zweimal hintereinander denselben Buchstaben oder nacheinander zwei auf derselben Schaltfläche liegende Buchstaben eingeben möchten, geben Sie den ersten Buchstaben ein, drücken dann **▶** und wählen anschließend den nächsten Buchstaben.

Verbrauchsmaterialien

Wenn eine Tintenpatrone ersetzt werden muss, erscheint im Display eine entsprechende Meldung. Weitere Informationen zu den Verbrauchsmaterialien finden Sie bei Ihrem Brother-Vertriebspartner oder unter <http://www.brother.com/original/>.

Tintenpatronen

Schwarz	Gelb	Cyan	Magenta
LC1100BK (Standard) LC1100HY-BK (Jumbo)	LC1100Y (Standard) LC1100HY-Y (Jumbo)	LC1100C (Standard) LC1100HY-C (Jumbo)	LC1100M (Standard) LC1100HY-M (Jumbo)
			

Was ist Innobella™?

Innobella™ ist eine neue Reihe von Verbrauchsmaterialien, die von Brother angeboten werden.

Der Name „Innobella™“ leitet sich von den Begriffen „Innovation“ und „Bella“ (was auf italienisch „schön“ bedeutet) ab und repräsentiert eine innovative Technologie, die den Brother-Kunden schöne und langlebige Druckergebnisse liefert.



Warenzeichen

Das Brother-Logo ist ein eingetragenes Warenzeichen von Brother Industries, Ltd.

Brother ist ein eingetragenes Warenzeichen von Brother Industries, Ltd.

Multi-Function Link ist ein eingetragenes Warenzeichen der Brother International Corporation.

Windows Vista ist entweder ein eingetragenes Warenzeichen oder ein Warenzeichen der Microsoft Corporation in den USA und anderen Ländern.

Microsoft, Windows und Windows Server sind eingetragene Warenzeichen der Microsoft Corporation in den USA und/oder anderen Ländern.

Macintosh und TrueType sind eingetragene Warenzeichen der Apple Inc.

Nuance, das Nuance-Logo, PaperPort und ScanSoft sind Warenzeichen bzw. eingetragene Warenzeichen der Nuance Communications, Inc. bzw. angeschlossener Gesellschaften in den USA und/oder anderen Ländern.

PictBridge ist ein Warenzeichen.

FaceFilter Studio ist ein Warenzeichen von Reallusion, Inc.

BROADCOM, SecureEasySetup und das SecureEasySetup-Logo sind Warenzeichen bzw. eingetragene Warenzeichen der Broadcom Corporation in den USA und/oder anderen Ländern.

AOSS ist ein Warenzeichen von Buffalo Inc.

Wi-Fi, WPA, WPA2 und Wi-Fi Protected Setup sind entweder Warenzeichen oder eingetragene Warenzeichen von Wi-Fi Alliance in den USA und/oder anderen Ländern.

Alle Firmen, deren Programmnamen in diesem Handbuch erwähnt sind, haben spezielle Lizenzvereinbarungen für die zu ihrem Eigentum gehörenden Programme.

Alle anderen in diesem Handbuch erwähnten Marken und Produktnamen sind Warenzeichen oder eingetragene Warenzeichen der betreffenden Firmen.

Zu dieser Anleitung

Dieses Handbuch wurde unter der Aufsicht von Brother Industries, Ltd., erstellt und veröffentlicht. Es enthält die neuesten technischen Angaben und Produktinformationen.

Der Inhalt dieses Handbuchs und die technischen Daten dieses Produktes können ohne vorherige Ankündigung geändert werden.

Die Firma Brother behält sich das Recht vor, Änderungen bzgl. der technischen Daten und der hierin enthaltenen Materialien ohne vorherige Ankündigung vorzunehmen. Brother übernimmt keine Haftung bei offensichtlichen Druck- und Satzfehlern.

Copyright und Lizenz

©2008 Brother Industries, Ltd.

Dieses Produkt enthält von den folgenden Herstellern entwickelte Software:

©1983-1998 PACIFIC SOFTWARES, INC.

Dieses Produkt enthält die von ELMIC WESCOM, Inc. entwickelte Software "KASAGO TCP/IP".

©2007 Devicescape Software, Inc.