

Før du kan bruke maskinen, bør du lese denne hurtigstartguiden for korrekt oppsett og installering.



ADVARSEL

Advarsel-symbolet forteller deg hvilke forholdsregler du bør ta for å hindre personskade.

## VIKTIG

**IKKE koble til USB-kabelen ennå (hvis du bruker USB-kabel).**



# 1

## Pakk ut maskinen og kontroller komponentene

		<p>Blekkpatroner [x4]</p> <p>Sort (LC1100HY-BK) Gul (LC1100HY-Y) Cyan (LC1100HY-C) Magenta (LC1100HY-M)</p>	<p>Hurtigstartguide</p> <table border="1"> <tr> <td>1</td> <td>2</td> <td>3</td> </tr> <tr> <td>4</td> <td>5</td> <td>6</td> </tr> </table> <p>Direktevalgsetiketter</p>	1	2	3	4	5	6
1	2	3							
4	5	6							
<p>Brukermanual</p>	<p>CD-ROM</p>	<p>Telefonledning</p>							
<p>Strømledninger</p>	<p><b>Danske brukere</b></p> <p>Medfølgende støpsel er en jordet plugg med tre pinner.</p>	<p><b>Svenske, norske og finske brukere</b></p> <p>Medfølgende støpsel er en jordet plugg med to pinner.</p>							
<p>Kontroller at stikkontakten er kompatibel med et slikt støpsel. Denne maskinen må være jordet. Hvis du er i tvil, må du kontakte en autorisert elektriker.</p>									

## ADVARSEL

Det benyttes plastposer til pakking av maskinen. Plastposene må oppbevares utilgjengelig for barn for å unngå kvelningsfare.

- Fjern beskyttelsestapen og filmen som dekker maskinen. Sørg også for å fjerne filmen som dekker pekeskjermen.
- Kontroller at du har alle komponentene.

### Merk

- Komponentene i esken kan variere avhengig av land.
- Ta vare på all emballasjen og esken i tilfelle du må transportere maskinen.
- Grensesnittkabelen er ikke standard tilbehør. Kjøp riktig grensesnittkabel for grensesnittet du skal bruke (USB eller nettverk).

#### USB-kabel

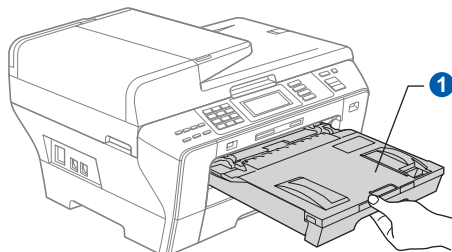
Sørg for å bruke en USB 2.0-kabel (type A/B) som er under 2 meter lang.

#### Nettverkskabel

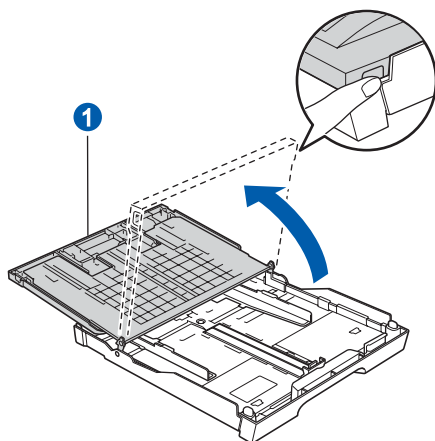
Bruk en gjennomgående Category5-kabel (eller høyere) med tvunnet ledningspar for 10BASE-T- eller 100BASE-TX Fast Ethernet-nettverk.

## 2 Legg i vanlige A4-ark

- a** Trekk papirmagasinet 1 (øverste magasinet) helt ut av maskinen.

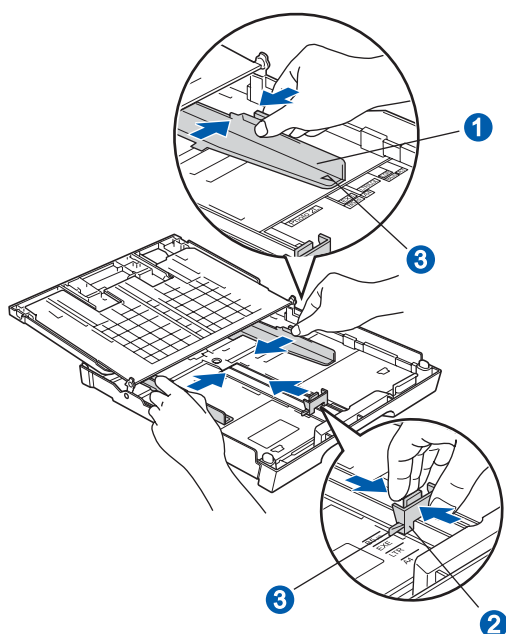


- b** Åpne dekselet 1 til papirmagasinet.



- c** Bruk begge hender når du forsiktig trykker ned og skyver først papirsideførerne 1 og deretter lengdestøtten 2 for å tilpasse dem etter papirstørrelsen du legger i papirmagasinet.

Kontroller at trekantmerkene 3 på papirsideførerne 1 og lengdestøtten 2 plasseres rett i forhold til merket for papirstørrelsen du bruker.

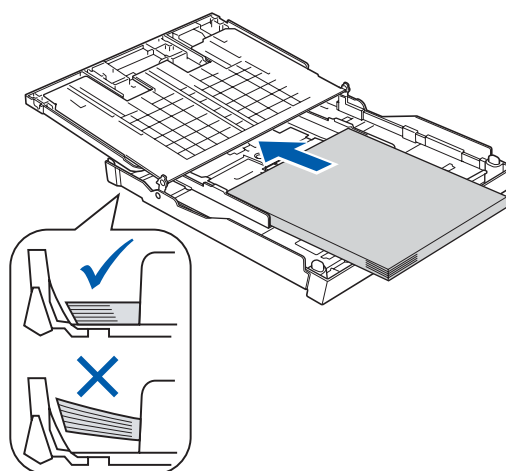


- d** Luft papirbunken godt for å unngå papirstopp og feilmating.

- e** Legg papiret forsiktig imagasinet 1 med utskriftssiden ned og den øvre kanten først. Kontroller at papiret ligger flatt i papirmagasinet.

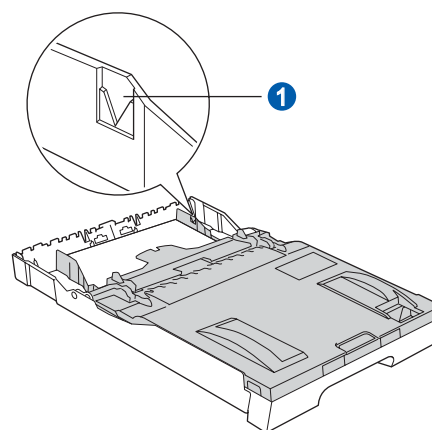
### VIKTIG

**IKKE** skyv papiret for langt inn.

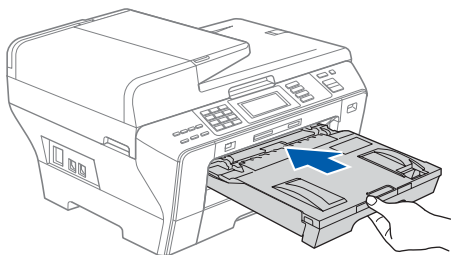


- f** Juster papirsideførerne forsiktig etter papiret med begge hender. Sørg for at papirsideførerne berører kantene på papiret.

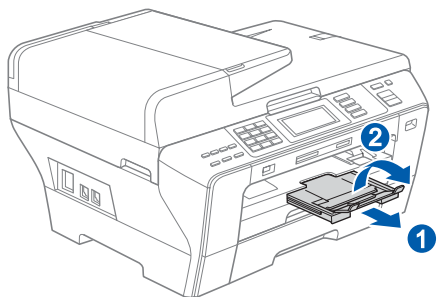
- g** Lukk dekselet til papirmagasinet. Kontroller at papiret ligger flatt i papirmagasinet og under merket for maks papirmengde 1.



- h** Skyv papirmagasinet *forsiktig* helt inn i maskinen.



- i** Ta tak i papirstøtten ① slik at den låses fast, og vipp deretter ut papirstøtteklaffen ②.



 **Merk**

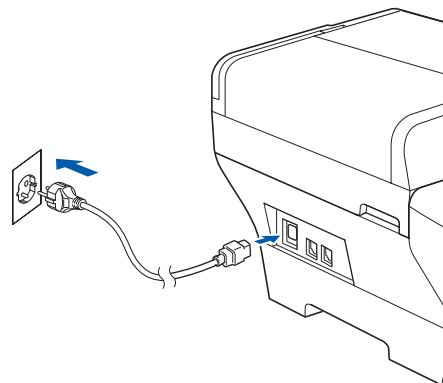
Vil du ha informasjon om papirmagasin 2, kan du se *Legge papir i papirmagasin 2* i kapittel 2 i brukermanualen.

## 3 Koble til strømledningen og telefonledningen

### VIKTIG

**IKKE** koble til USB-kabelen ennå (hvis du bruker USB-kabel).

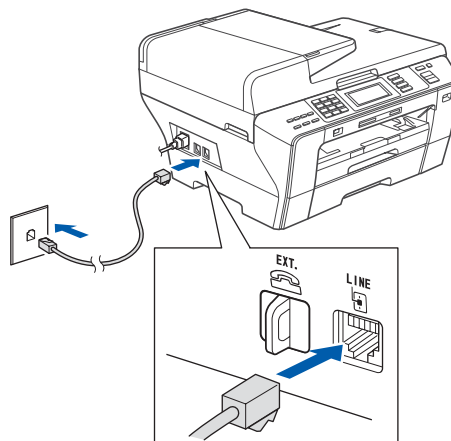
- a** Koble til strømledningen.



### ⚠ ADVARSEL

Denne maskinen skal brukes med en jordet kontakt.

- b** Koble til telefonledningen. Koble den ene enden av telefonledningen til kontakten på maskinen som er merket med **LINE** og den andre enden til et telefonuttak i veggen.



## ⚠ ADVARSEL

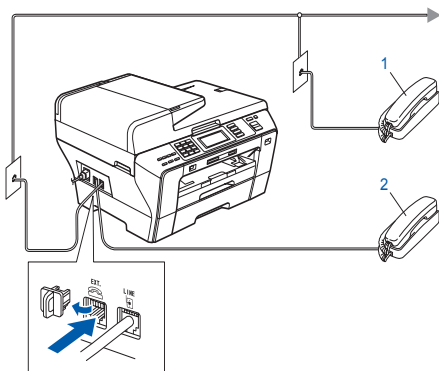
Siden maskinen jordes via strømuttaket, kan du beskytte deg mot farlige elektriske forhold på telefonnettet ved å la strømledningen være tilkoblet maskinen når du kobler den til telefonledningen. På samme måte kan du beskytte deg hvis du skal flytte maskinen ved å koble fra telefonledningen først og deretter strømledningen.

## VIKTIG

Telefonledningen **MÅ** være koblet til kontakten på maskinen som er merket med **LINE**.

### 📝 Merk

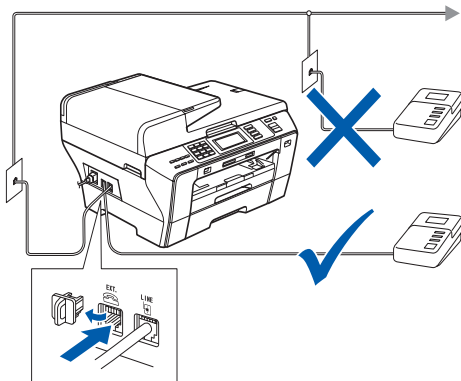
Hvis du deler telefonlinje med en ekstern telefon, kobler du som vist nedenfor.



- 1 Biapparat
- 2 Ekstern telefon

### 📝 Merk

Hvis du deler telefonlinje med en ekstern telefonsvarer, kobler du som vist nedenfor.



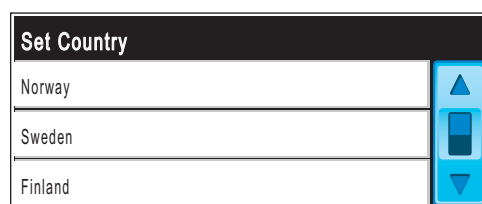
Sett svarmodus til *Ext. Tel/Svarer* hvis du bruker en ekstern telefonsvarer. Se Velge svarmodus på side 7. Hvis du vil vite mer, kan du se Koble til en ekstern telefonsvarer (TAD) i kapittel 7 i brukermanualen.

## 4

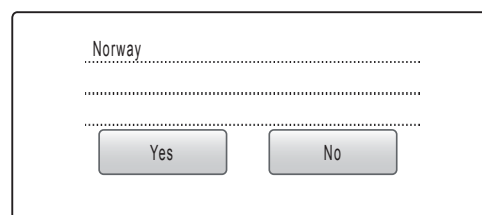
## Angi riktig land (ikke språk)

Du må angi landet du befinner deg i, slik at maskinen fungerer korrekt på det lokale telenettet i hvert enkelt land.

- a Kontroller at strømmen er slått på ved å plugge strømledningen inn i stikkkontakten.
- b Trykk på ▲ eller ▼ for å vise riktig land (Norway, Sweden, Finland eller Denmark). (Kontroller at du angir land og ikke språk.)



- c Trykk på landet.
- d Du blir bedt om å bekrefte valgt land.



- e Hvis riktig land vises i displayet, trykker du på Yes, og går tilbake til trinn f. Du kan eventuelt trykke på No, gå tilbake til trinn b, og velge land på nytt.
- f Når Accepted er blitt vist i displayet i to sekunder, starter maskinen automatisk på nytt. Når maskinen har startet opp igjen, vises Vennligst vent i displayet.



### Merk

Hvis du velger "Norway" i trinn d, vises meldingene på norsk i displayet. Gå til Velge språk på side 6 hvis du vil endre språk.

# 5

## Installere blekkpatronene

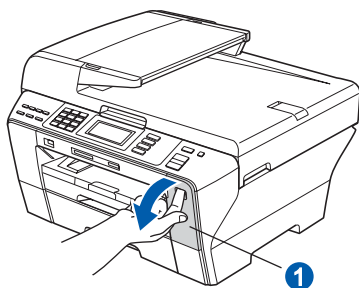
### ! ADVARSEL

Hvis du får blekk i øynene, må du øyeblikkelig skylle med vann. Oppsøk lege hvis det oppstår irritasjon.

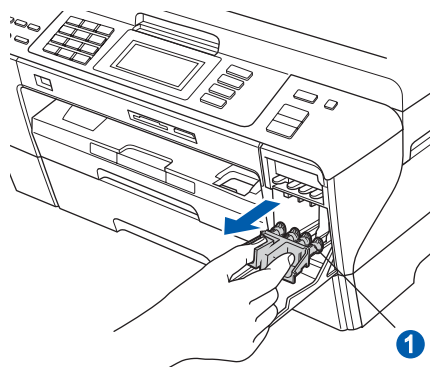
- a** Kontroller at strømmen er slått på. I displayet vises følgende:



- b** Åpne blekkpatrondekselet ①.



- c** Fjern den grønne beskyttelsesdelen ①.

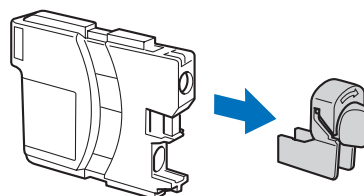
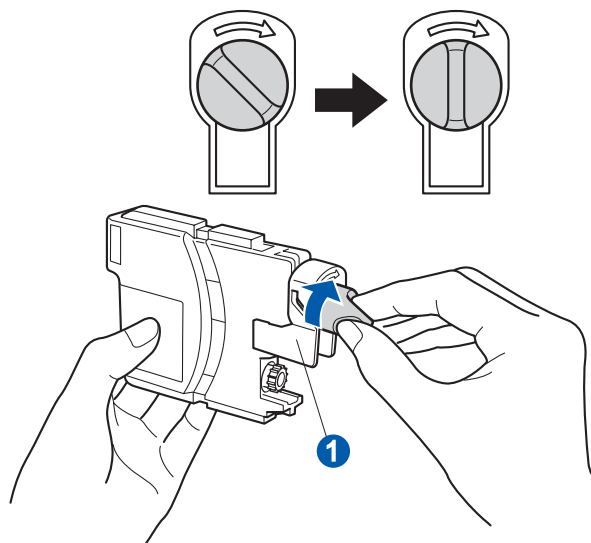


### 📄 Merk

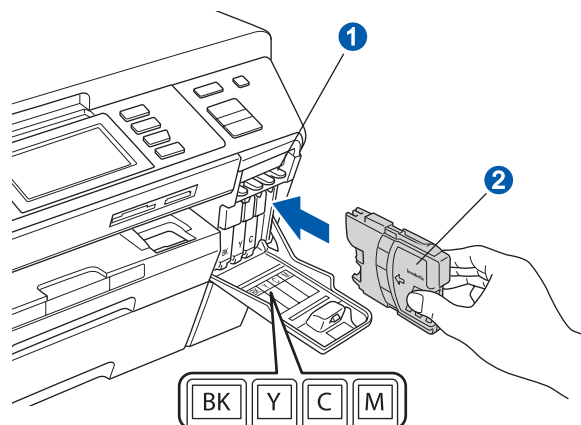
Ikke kast den grønne beskyttelsesdelen. Du vil trenge den hvis du skal transportere maskinen.

- d** Pakk ut blekkpatronen.

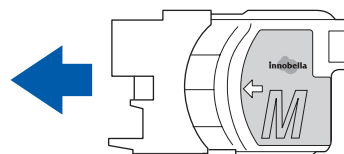
- e** Drei det grønne håndtaket på den gule beskyttelseshetten med klokken til det klikker for å løsne vakuumpakningen, og ta deretter av hetten ①.



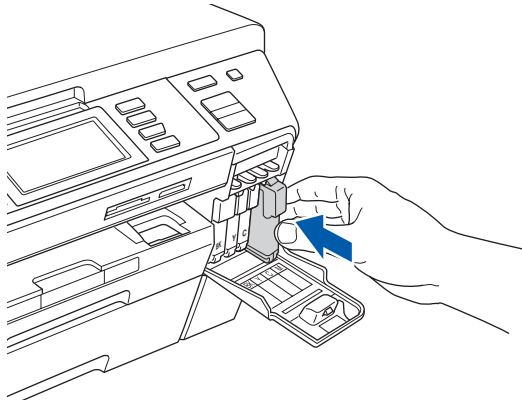
- f** Sørg for at fargen på hendelen ① samsvarer med patronfargen ②, som vist på tegningen nedenfor.



- g** Sett inn blekkpatronen i pilens retning som vises på etiketten.



- h** Skyv blekkpatronen forsiktig inn til den klikker på plass. Når alle blekkpatronene er installert, lukker du blekkpatrondekslet.



**Merk**

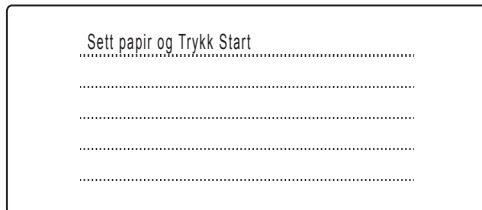
Maskinen vil klargjøre blekkårsystemet for utskrift. Dette tar omtrent fire minutter. Ikke slå av maskinen.

## 6 Kontrollere utskriftskvaliteten

**VIKTIG**

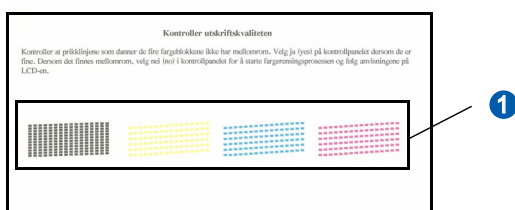
Pass på at du legger papir i det øverste magasinet for grunnoppsettet.

- a** Når klargjøringen er ferdig, vises denne meldingen i displayet.



Trykk på **Colour Start**.

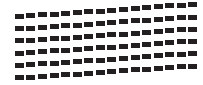
- b** Kontroller kvaliteten på de fire fargeblokkene ① på arket (sort/gul/cyan/magenta).



- c** Hvis alle linjene er klare og tydelige, trykker du på **Ja** for å avslutte kvalitetskontrollen.

<Sort>  
OK

<Farge>  
OK



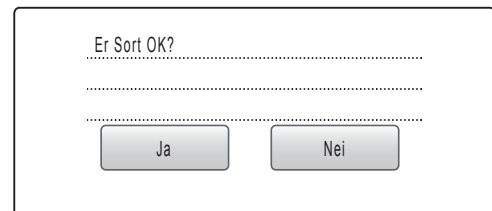
Hvis det mangler korte linjer, trykker du på **Nei** og går til **d**.

<Sort>  
Dårlig

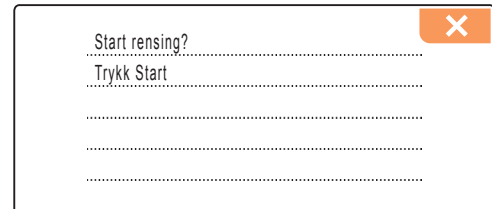
<Farge>  
Dårlig



- d** Du blir spurt om utskriftskvaliteten er OK for sort og farge. Trykk på **Ja** eller **Nei**.



Når du har trykket på **Ja** eller **Nei** for både sort og farge, vises følgende i displayet:



- e** Trykk på **Colour Start**. Maskinen begynner å rengjøre fargene.
- f** Når rengjøringen er fullført, trykker du på **Colour Start**. Maskinen skriver ut kontrollarket for utskriftskvalitet på nytt. Gå tilbake til **b**.

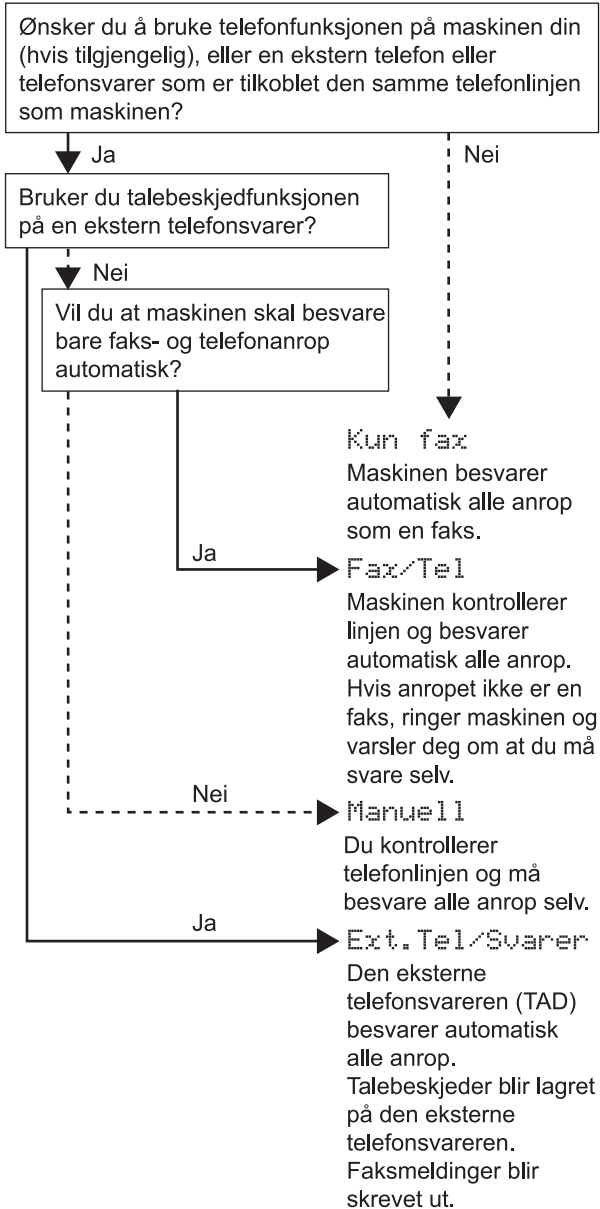
## 7 Velge språk

Du kan endre språket i displayet til Norsk, Engelsk, Svensk, Dansk, og Finsk.


- a** Trykk på **MENY**.
- b** Trykk på **▲** eller **▼** for å vise **Grunn oppsett**.
- c** Trykk på **Grunn oppsett**.
- d** Trykk på **▲** eller **▼** for å vise **Lokalt språk**.
- e** Trykk på **Lokalt språk**.
- f** Trykk på språket.
- g** Trykk på **Stop/Exit**.

## 8 Velge svarmodus

Det finnes fire svarmodi: Kun fax, Fax/Tel, Manuell og Ext. Tel/Svarer.



- a** Trykk på **MENY**.
- b** Trykk på **▲** eller **▼** for å vise **Grunn oppsett**.
- c** Trykk på **Grunn oppsett**.
- d** Trykk på **Svarmodus**.
- e** Trykk på **Kun fax, Fax/Tel, Ext. Tel/Svarer** eller **Manuell**.
- f** Trykk på **Stop/Exit**.

 Vil du vite mer, kan du se **Bruke mottaksmoduser** i kapittel 6 i brukermanualen.

## 9 Justere displayets kontrast (om nødvendig)

Hvis det er vanskelig å se hva som vises i displayet, kan du prøve å endre kontrastinnstillingen.

- a** Trykk på **MENY**.
- b** Trykk på **▲** eller **▼** for å vise **Hovedoppsett**.
- c** Trykk på **Hovedoppsett**.
- d** Trykk på **▲** eller **▼** for å vise **LCD-innst.**
- e** Trykk på **LCD-innst.**
- f** Trykk på **LCD Kontrast**.
- g** Trykk på **Lys, Med** eller **Mørk**.
- h** Trykk på **Stop/Exit**.

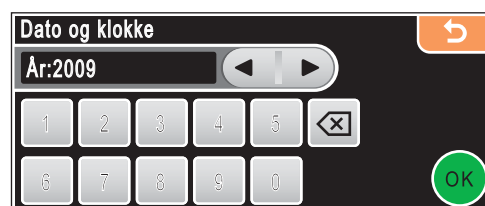
### Merk

Du kan også justere vinkelen på displayet ved å løfte det opp.

## 10 Stille inn dato og klokke

Maskinen viser dato og klokkeslett, og hvis du har angitt en stasjons-ID, vil denne bli lagt til på alle faksene du sender.

- a** Trykk på **MENY**.
- b** Trykk på **▲** eller **▼** for å vise **Grunn oppsett**.
- c** Trykk på **Grunn oppsett**.
- d** Trykk på **Dato og klokke**.
- e** Skriv inn de to siste sifrene i årstallet på pekeskjermen, og trykk deretter på **OK**.



(Skriv inn f.eks. 09 for 2009.)

- f** Gjenta for måned og dag, samt timer og minutter i 24-timers format.
- g** Trykk på **Stop/Exit**.

## 11 Angi personlig informasjon (apparatets ID)

Du bør lagre navnet og faksnummeret ditt slik at de blir skrevet ut på alle fakssidene du sender.

- a** Trykk på **MENY**.
- b** Trykk på **▲** eller **▼** for å vise **Grunn oppsett**.
- c** Trykk på **Grunn oppsett**.
- d** Trykk på **Apparatets ID**.
- e** Angi faksnummeret (opptil 20 sifre) på pekeskjermen, og trykk på **OK**. Hvis du for eksempel skal slå retningsnummeret til Storbritannia, som er "+44", trykker du på **A1@** til + vises, og deretter angir du +. Trykk på **A1@** til tallene vises, og trykk deretter på 4, 4 og resten av nummeret.
- f** Skriv inn navnet ditt (opptil 20 tegn) ved hjelp av pekeskjermen, og trykk deretter på **OK**.

### Merk

- Vil du skrive inn tall eller spesialtegn, trykker du gjentatte ganger på **A1@** til ønsket tegn vises i tegnsettet.
- Hvis du trenger å skrive inn et tegn som er tilordnet samme knapp som det forrige tegnet, trykker du på **▶** for å flytte markøren mot høyre.
- Hvis du skriver inn feil tegn og vil rette opp, trykker du på **◀** eller **▶** for å flytte markøren til det aktuelle tegnet, og deretter trykker du på **↵**.

- g** Trykk på **Stop/Exit**.

### Merk

Hvis du gjør feil og vil starte på nytt, trykker du på **Stop/Exit** for å gå tilbake til **a**.



Vil du vite mer, kan du se **Skrive inn tekst i tillegg C** i brukermanualen.

## 12 Fakssendingsrapport

Brother-maskinen er utstyrt med en sendingsverifiseringsrapport du kan bruke som bekreftelse på at faksen er sendt. Denne rapporten inneholder navn eller faksnummer til mottakeren, dato, klokkeslett og varighet for sendingen, antall sider som ble sendt, og om sendingen var vellykket. Hvis du vil bruke funksjonen Fakssendingsrapport, kan du se **Skrive ut rapporter** i kapittel 9 i brukermanualen.

## 13 Stille inn telefonlinjetype

Hvis du kobler maskinen til en linje som også bruker hussentral (PBX) eller ISDN til å sende og motta fakser, må du endre telefonlinjetypen ved å følge fremgangsmåten nedenfor.

- a** Trykk på **MENY**.
- b** Trykk på **▲** eller **▼** for å vise **Grunn oppsett**.
- c** Trykk på **Grunn oppsett**.
- d** Trykk på **▲** eller **▼** for å vise **Linje Valg**.
- e** Trykk på **Linje Valg**.
- f** Trykk på **Normal**, **PBX** eller **ISDN**.
- g** Trykk på **Stop/Exit**.

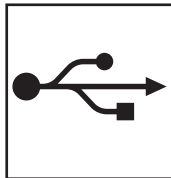
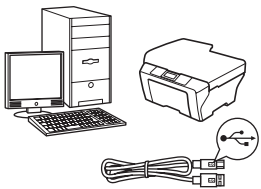
### Hussentral og overføring

Maskinen er i utgangspunktet stilt til **Normal**, som gjør det mulig for maskinen å koble til en standard offentlig telefonlinje (PSTN – Public Switched Telephone Network). Mange kontorer bruker imidlertid et sentralt telefonsystem eller en hussentral (PBX). Denne maskinen kan kobles til de fleste typer sentralbordsystemer. Maskinens tilbakeringsfunksjon støtter bare TBR ("Timed Break Recall" eller "Tidsbestemt gjenoppringing"). Tidsbestemt gjenoppringing fungerer med de fleste sentralbordsystemer slik at du kan få tilgang til en eksternt linje eller sende oppringinger til et annet internummer. Funksjonen er tilgjengelig når du trykker på **Tel/R**-tasten.



# 14

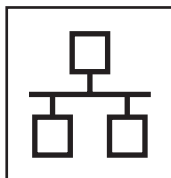
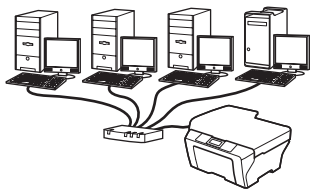
## Velge tilkoblingstype



### For USB-grensesnittkabel

Windows<sup>®</sup>: gå til side 10

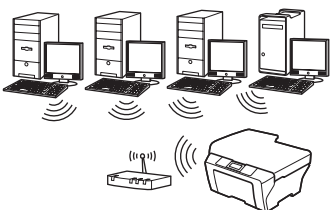
Macintosh<sup>®</sup>: gå til side 14



### For kabeltilkoblet nettverk

Windows<sup>®</sup>: gå til side 17

Macintosh<sup>®</sup>: gå til side 22



### For trådløst nettverk

Windows<sup>®</sup> og Macintosh<sup>®</sup>:

gå til side 26

Windows<sup>®</sup>  
Macintosh<sup>®</sup>  
USB

Windows<sup>®</sup>  
Macintosh<sup>®</sup>  
Kabeltilkoblet nettverk

Trådløst nettverk



## For brukere av USB-grensesnitt (For Windows® 2000 Professional/XP/XP Professional x64 Edition/ Windows Vista®)

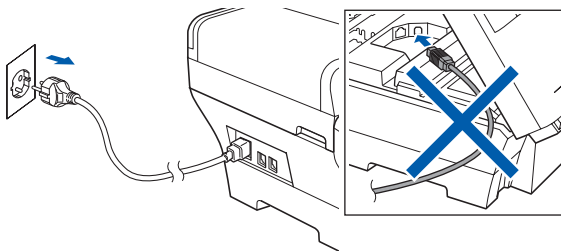
### 15 Før du installerer

- a** Kontroller at datamaskinen er slått PÅ og at du er logget på som administrator.

#### VIKTIG

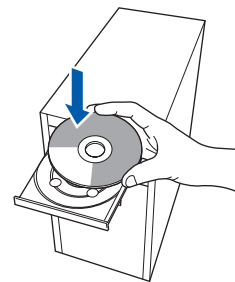
- IKKE koble til USB-kabelen ennå.
- Lukk eventuelle programmer som kjører.
- Kontroller at det ikke er satt inn et minnekort eller en USB flash-minnestasjon.
- Skjermbildene kan variere avhengig av operativsystemet.
- Den medfølgende CD-platen inneholder ScanSoft™ PaperPort™ 11SE. Denne programvaren støtter Windows® 2000 (SP4 eller høyere), XP (SP2 eller høyere), XP Professional x64 Edition og Windows Vista®. Oppdater til nyeste Windows® Service Pack før du installerer MFL-Pro Suite.

- b** Hvis du allerede har koblet til en grensesnittkabel, må du koble maskinen fra strømuttaket og datamaskinen.



### 16 Installere MFL-Pro Suite

- a** Sett den medfølgende CD-platen inn i CD-ROM-stasjonen. Hvis skjermbildet for modellnavn vises, velger du din maskin. Hvis skjermbildet for språk vises, velger du ønsket språk.



#### Merk

Hvis Brother-skjermbildet ikke vises automatisk, går du til **Min datamaskin (Datamaskin)** og dobbeltklikker først på **CD-ROM-ikonet** og deretter på **start.exe**.

- b** CD-platens hovedmeny vises. Klikk på **Innledende installering**.



- c** Klikk på **Installere MFL-Pro Suite**.





# USB

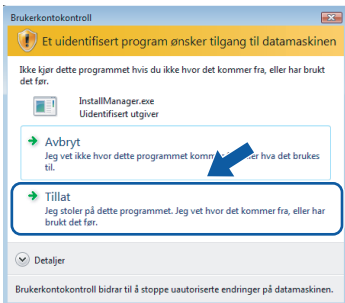
# Windows®

## Merk

- Hvis dette skjermbildet vises, klikker du på **OK** og starter datamaskinen på nytt.



- Hvis installeringen ikke fortsetter automatisk, åpner du hovedmenyen på nytt ved å ta ut og sette inn CD-platen eller dobbeltklikke programmet **start.exe** i rotkatalogen, og deretter fortsette fra **b** for å installere MFL-Pro Suite.
- For Windows Vista®: når skjermbildet **Brukerkontroll** vises, klikker du på **Tillat**.



- d** Når vinduet **Lisensavtale** for ScanSoft™ PaperPort™ 11SE vises, klikker du på **Ja** hvis du godtar programvarens **Lisensavtale**.

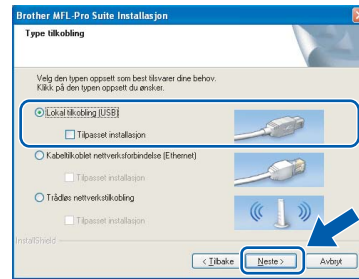


- e** Installeringen av ScanSoft™ PaperPort™ 11SE starter automatisk og etterfølges av installeringen av MFL-Pro Suite.

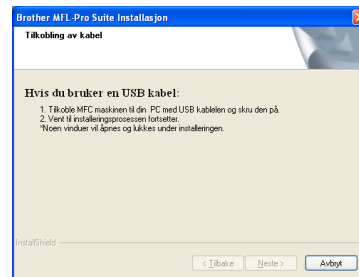
- f** Når vinduet **Lisensavtale** for programvaren Brother MFL-Pro Suite vises, klikker du på **Ja** hvis du godtar programvarens **Lisensavtale**.



- g** Velg **Lokal tilkobling** og klikk deretter på **Neste**. Installeringen fortsetter.



- h** Når dette skjermbildet vises, går du til neste trinn.



Windows®  
Macintosh®  
USB



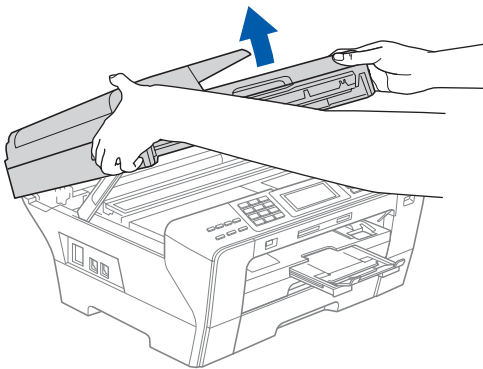
## 17

## Koble til USB-kabelen


## VIKTIG

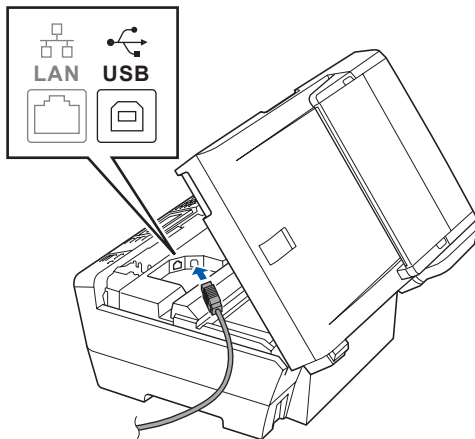
- Du må IKKE koble maskinen til en USB-port på et tastatur eller en USB-hub som ikke er koblet til strømuttaket.
- Koble maskinen direkte til datamaskinen.

**a** Løft opp skannerdekselet til åpen stilling.

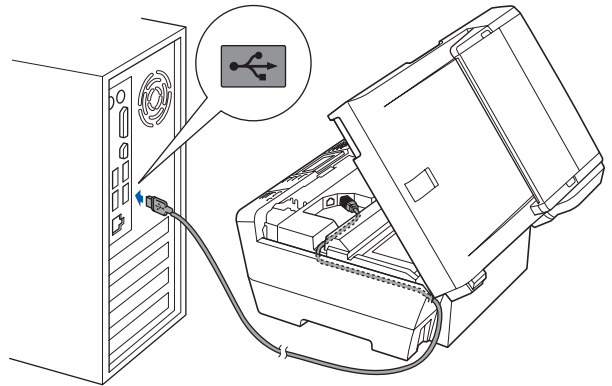


**b** Ta ut USB-kabelen.

**c** Koble USB-kabelen til USB-kontakten som er merket med et -symbol. Du finner USB-kontakten på høyre side inne i maskinen, som vist nedenfor.



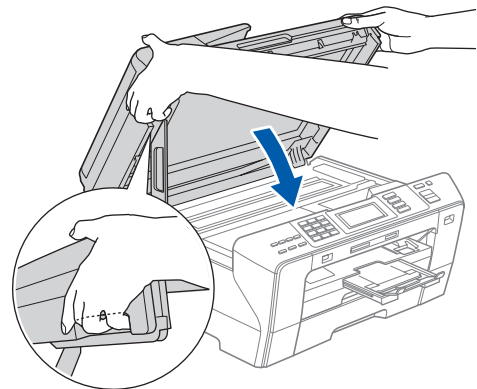
**d** Før USB-kabelen forsiktig gjennom kabelkanalen, som vist nedenfor, og følg kabelkanalen rundt og mot baksiden av maskinen. Deretter kobler du kabelen til datamaskinen.



## VIKTIG

Kontroller at kabelen ikke hindrer at dekselet lukkes, ellers kan det oppstå feil.

**e** Lukk skannerdekselet forsiktig ved hjelp av håndtakene på hver side.

**!** ADVARSEL

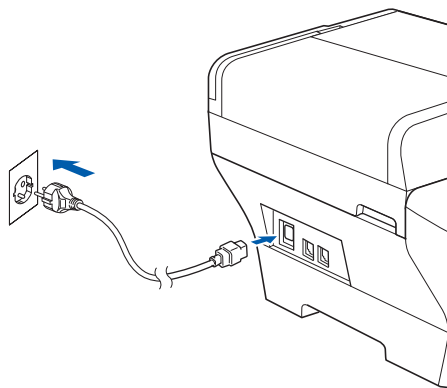
Vær forsiktig så du ikke klemmer fingrene under skannerdekselet.

Bruk alltid håndtakene på hver side av skannerdekselet når du åpner og lukker det.



## 18 Koble til strømledningen

- a** Koble til strømledningen. Installeringen fortsetter automatisk. Installeringsskjermbildene vises i tur og orden.



### VIKTIG

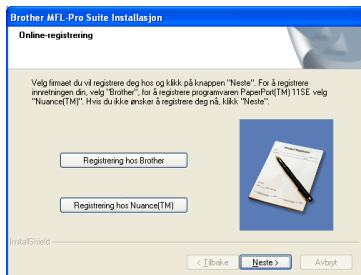
**IKKE** avbryt noen av skjermbildene under installeringen. Det kan ta noen sekunder før skjermbildene vises.

### Merk

For Windows Vista®: når dette skjermbildet vises, merker du av for dette alternativet, og klikker deretter **Installer** for å fullføre installeringen på riktig måte.



- b** Når skjermbildet **Online-registrering** vises, foretar du et valg og følger instruksjonene på skjermen.



## 19 Fullfør og start på nytt

- a** Klikk på **Fullfør** for å starte datamaskinen på nytt. Når du har startet datamaskinen på nytt, må du logge på som administrator.



### Merk

Hvis det vises en feilmelding under programvareinstalleringen, kjører du **Installasjonsdiagnose** som du finner under **Start/Alle programmer/Brother/MFC-XXXX** (der MFC-XXXX er modellnavnet).

## Fullfør

Installeringen er nå fullført.

### Nå kan du gå til

Fortsett til **Installere valgfrie programmer** på side 39.



## For brukere av USB-grensesnitt (for Mac OS® X 10.2.4 eller høyere)

### 15 Før du installerer

- a** Kontroller at maskinen er koblet til strømuttaket og at Macintosh®-maskinen er slått PÅ. Du må være logget på som administrator.

#### VIKTIG

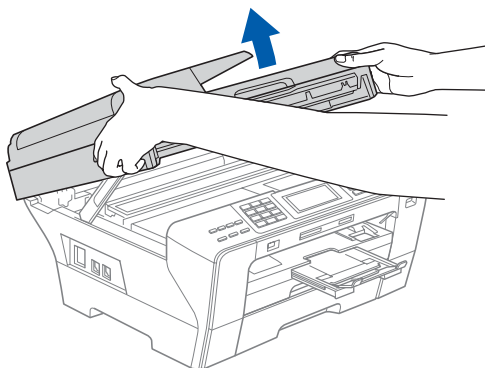
- Brukere av Mac OS® X 10.2.0 til 10.2.3 må oppgradere til Mac OS® X 10.2.4 eller høyere. (Hvis du vil ha den nyeste informasjonen for Mac OS® X, kan du besøke <http://solutions.brother.com/>)
- Kontroller at det ikke er satt inn et minnekort eller en USB flash-minnestasjon.

### 16 Koble til USB-kabelen


#### VIKTIG

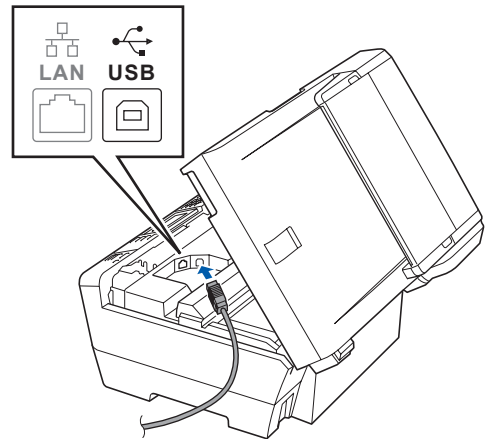
- Du må IKKE koble maskinen til en USB-port på et tastatur eller en USB-hub som ikke er koblet til strømuttaket.
- Koble maskinen direkte til Macintosh®-maskinen.

- a** Løft opp skannerdekselet til åpen stilling.

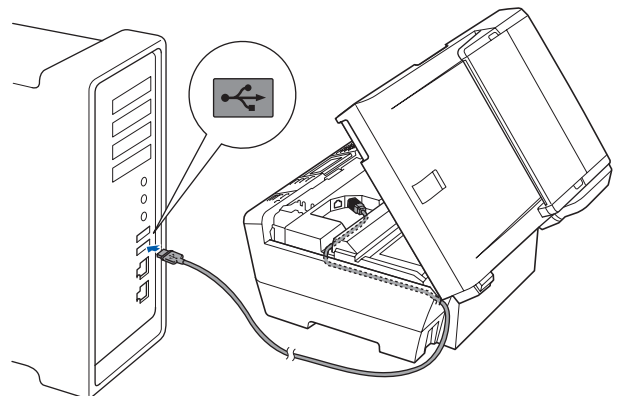


- b** Ta ut USB-kabelen.

- c** Koble USB-kabelen til USB-kontakten som er merket med et -symbol. Du finner USB-kontakten på høyre side inne i maskinen, som vist nedenfor.



- d** Før USB-kabelen forsiktig gjennom kabelkanalen, som vist nedenfor, og følg kabelkanalen rundt og mot baksiden av maskinen. Deretter kobler du kabelen til Macintosh®-maskinen.

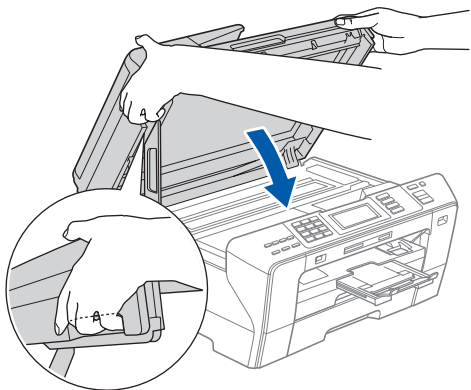


#### VIKTIG

Kontroller at kabelen ikke hindrer at dekselet lukkes, ellers kan det oppstå feil.



- e Lukk skannerdekselet forsiktig ved hjelp av håndtakene på hver side.

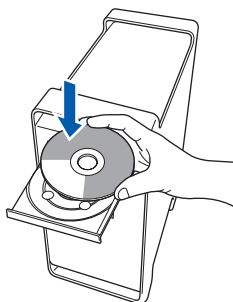


## ADVARSEL

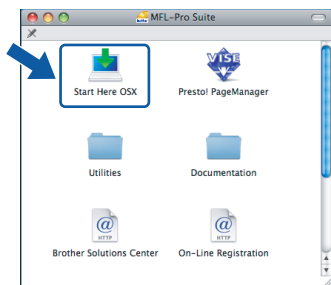
Vær forsiktig så du ikke klemmer fingrene under skannerdekselet.  
 Bruk alltid håndtakene på hver side av skannerdekselet når du åpner og lukker det.

## 17 Installere MFL-Pro Suite

- a Sett den medfølgende CD-platen inn i CD-ROM-stasjonen.



- b Dobbeltklikk på ikonet **Start Here OSX** for å installere.



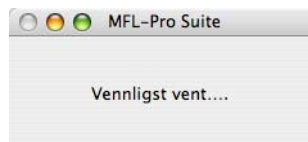
- c Velg **Lokal tilkobling** og klikk deretter på **Neste**. Følg instruksjonene på skjermen.



### Merk

Vent litt. Det tar noen få sekunder å installere programvaren. Etter installeringen klikker du på **Start på nytt** for å fullføre installeringen av programvaren.

- d Brother-programvaren vil søke etter Brother-enheten. Når dette skjer, vises følgende skjermbilde.

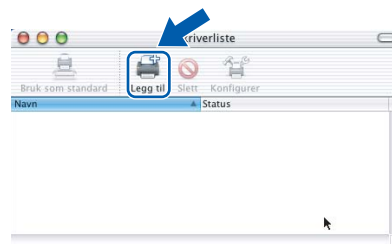


- e Klikk på **OK** når dette skjermbildet vises.

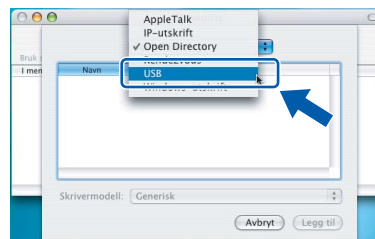


- OK!** For Mac OS® X 10.3.x eller høyere er installeringen av MFL-Pro Suite nå fullført. Gå til trinn 18 på side 16.

- f For brukere av Mac OS® X 10.2.4 til 10.2.8: Klikk på **Legg til**.

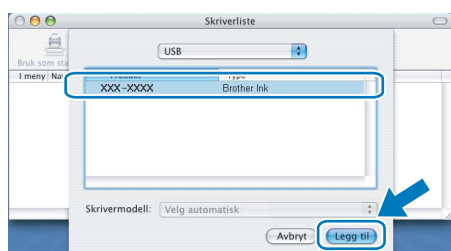


- g Velg **USB**.

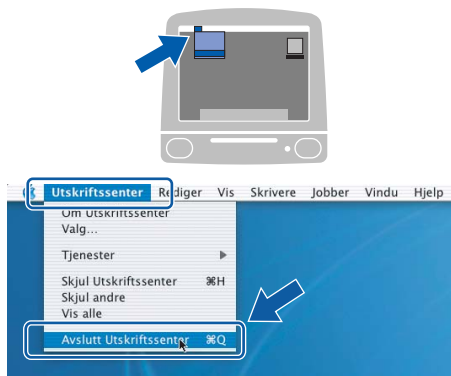




**h** Velg **XXX-XXXX** (der XXX-XXXX er modellnavnet) og klikk deretter på **Legg til**.



**i** Klikk på **Utskriftssenter** og deretter **Avslutt Utskriftssenter**.

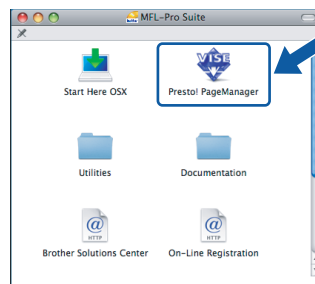


**OK!** Installeringen av MFL-Pro Suite er nå fullført.  
Gå til trinn **18** på side 16.

## 18 Installere Presto! PageManager

Når Presto! PageManager er installert, er OCR-funksjonen lagt til i Brother ControlCenter2. Du kan enkelt skanne, dele og organisere bilder og dokumenter med Presto! PageManager.

**a** Dobbelklikk på ikonet **Presto! PageManager** og følg instruksjonene på skjermen.



For brukere av Mac OS® X 10.2.4 til 10.3.8: Når dette skjermbildet vises, klikker du på **Start** for å laste ned programvaren fra webområdet Brother Solutions Center.



**Fullfør** Installeringen er nå fullført.





## For brukere av kabeltilkoblet nettverksgrensesnitt (for Windows® 2000 Professional/XP/XP Professional x64 Edition/ Windows Vista®)

### 15 Før du installerer

- a** Kontroller at datamaskinen er slått PÅ og at du er logget på som administrator.

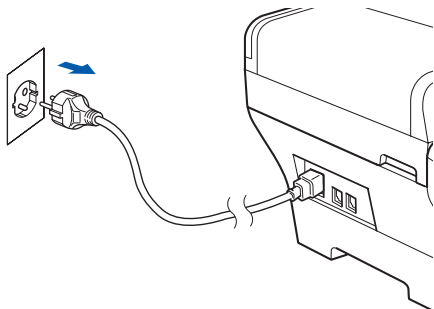
#### VIKTIG

- Lukk eventuelle programmer som kjører.
- Kontroller at det ikke er satt inn et minnekort eller en USB flash-minnestasjon.
- Skjermbildene kan variere, avhengig av operativsystemet.
- Den medfølgende CD-platen inneholder ScanSoft™ PaperPort™ 11SE. Denne programvaren støtter Windows® 2000 (SP4 eller høyere), XP (SP2 eller høyere), XP Professional x64 Edition og Windows Vista®. Oppdater til nyeste Windows® Service Pack før du installerer MFL-Pro Suite.

#### VIKTIG

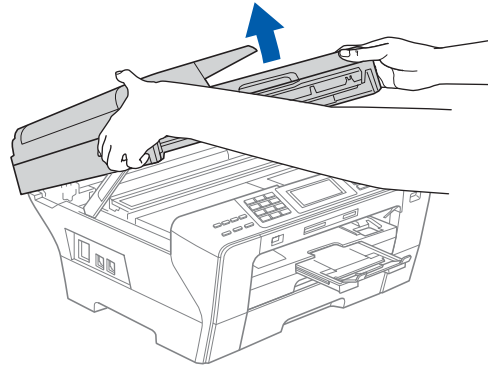
Hvis du bruker programvare for personlig brannmur (annen enn Windows®-brannmuren), antispionprogrammer eller antivirusprogrammer, må du deaktivere dem midlertidig før du kan installere.


- b** Koble maskinen fra stikkontakten.

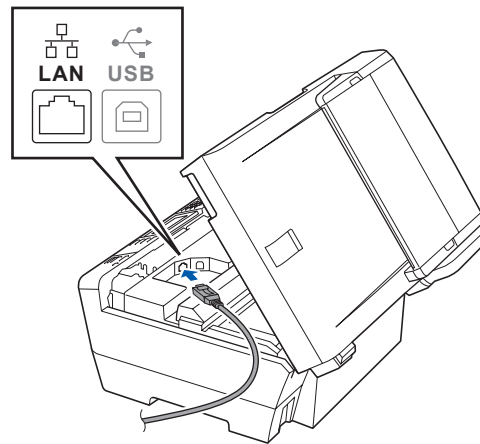


### 16 Koble til nettverkskabelen

- a** Løft opp skannerdekselet til åpen stilling.

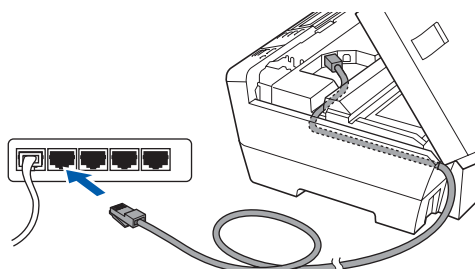


- b** Koble nettverkskabelen til LAN-kontakten som er merket med et -symbol. Du finner LAN-kontakten på venstre side inne i maskinen, som vist nedenfor.





- c** Før nettverkskabelen forsiktig inn i kabelkanalen, som vist nedenfor, og følg kabelkanalen rundt og mot baksiden av maskinen. Deretter kobler du kabelen til nettverket.



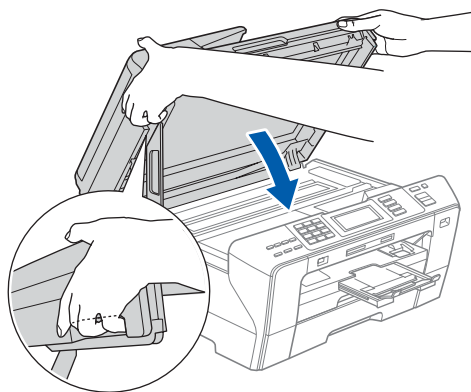
### **Merk**

Hvis både USB- og LAN-kabler brukes, fører du begge kablene gjennom kabelkanalen med den ene oppå den andre.

### **VIKTIG**

Kontroller at kabelen ikke hindrer at dekselet lukkes, ellers kan det oppstå feil.

- d** Lukk skannerdekselet forsiktig ved hjelp av håndtakene på hver side.

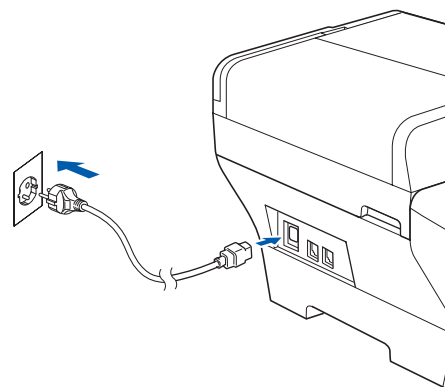


### **ADVARSEL**

Vær forsiktig så du ikke klemmer fingrene under skannerdekselet.  
Bruk alltid håndtakene på hver side av skannerdekselet når du åpner og lukker det.

## **17** Koble til strømledningen

- a** Koble til strømledningen.



### **VIKTIG**

Hvis du tidligere har konfigurert maskinen for et trådløst nettverk og vil nå konfigurere den for et kabeltilkoblet nettverk, kontrollerer du at maskinens **Nettverk I/F** er satt til **Trådb. LAN**. **Det trådløse nettverksgrensesnittet blir inaktivt med denne innstillingen.**

Trykk på **MENY** på maskinen.

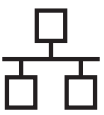
Trykk på **▲** eller **▼** for å vise **Nettverk**, og trykk deretter på **Nettverk**.

Trykk på **▲** eller **▼** for å vise **Nettverk I/F**.

Trykk på **Nettverk I/F**.

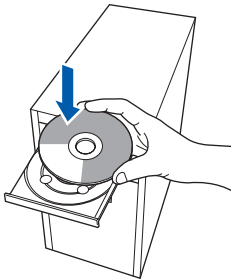
Trykk på **Trådb. LAN**.

Trykk på **Stop/Exit**.



## 18 Installere MFL-Pro Suite

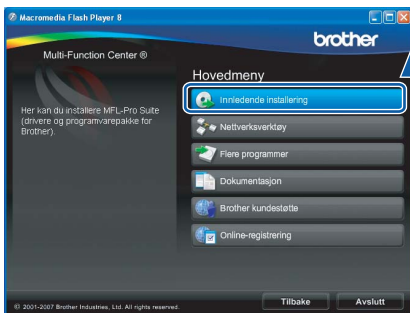
**a** Sett den medfølgende CD-platen inn i CD-ROM-stasjonen. Hvis skjermbildet for modellnavn vises, velger du din maskin. Hvis skjermbildet for språk vises, velger du ønsket språk.



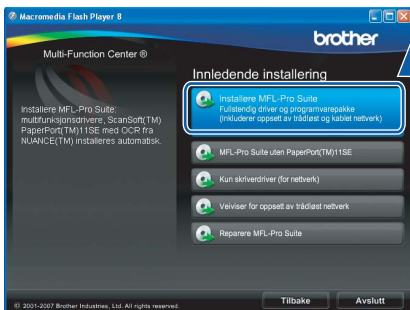
### Merk

Hvis Brother-skjermbildet ikke vises automatisk, går du til **Min datamaskin (Datamaskin)** og dobbeltklikker først på **CD-ROM-ikonet** og deretter på **start.exe**.

**b** CD-platens hovedmeny vises. Klikk på **Innledende installering**.

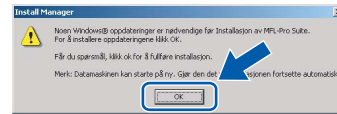


**c** Klikk på **Installere MFL-Pro Suite**.



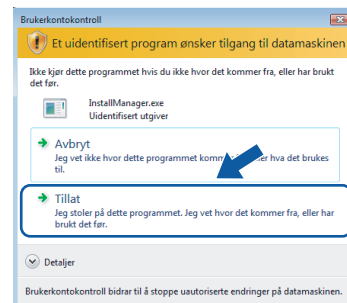
### Merk

Hvis dette skjermbildet vises, klikker du på **OK** og starter datamaskinen på nytt.

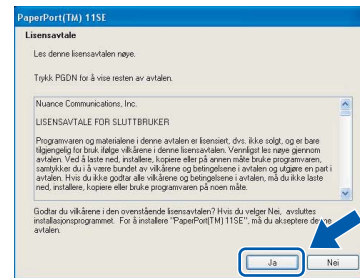


Hvis installeringen ikke fortsetter automatisk, åpner du hovedmenyen på nytt ved å ta ut og sette inn CD-platen eller dobbeltklikke programmet **start.exe** i rotkatalogen, og deretter fortsette fra **b** for å installere MFL-Pro Suite.

For Windows Vista®: når skjermbildet **Brukerkontroll** vises, klikker du på **Tillat**.



**d** Når vinduet **Lisensavtale** for ScanSoft™ PaperPort™ 11SE vises, klikker du på **Ja** hvis du godtar programvarens **Lisensavtale**.



**e** Installeringen av ScanSoft™ PaperPort™ 11SE starter automatisk og etterfølges av installeringen av MFL-Pro Suite.

**f** Når vinduet **Lisensavtale** for programvaren Brother MFL-Pro Suite vises, klikker du på **Ja** hvis du godtar programvarens **Lisensavtale**.

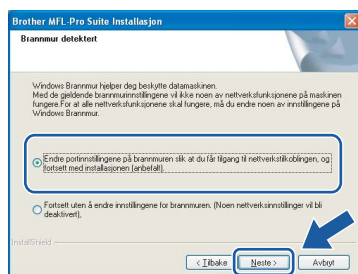




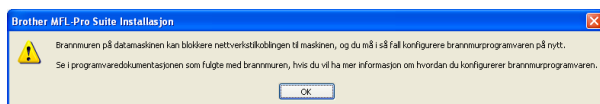
- g** Velg **Kabeltilkoblet nettverksforbindelse** og klikk deretter på **Neste**.



- h** Brukere av Windows® XP SP2/Windows Vista®: Når dette skjermbildet vises, velger du **Endre portinnstillingene på brannmuren slik at du får tilgang til nettverkstilkoblingen, og fortsett med installasjonen (anbefalt)**, og klikker deretter **Neste**.



Hvis du bruker en annen brannmur enn Windows®-brannmuren eller Windows®-brannmuren er deaktivert, kan dette skjermbildet vises.

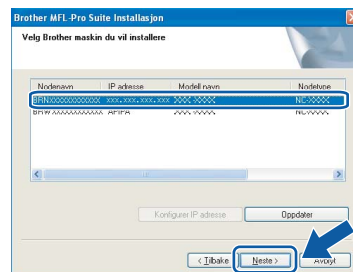


Les instruksjonene for brannmurprogrammet for å få vite hvordan du legger til nettverksportene nedenfor.

- For nettverksskanning legger du til UDP-port 54925.
- For PC-FAX-mottak via nettverk legger du til UDP-port 54926.
- Hvis du fremdeles har problemer med nettverkstilkoblingen, legger du til UDP-port 137.

## Merk

- Hvis maskinen er konfigurert for nettverket, velger du maskinen fra listen og klikker deretter på **Neste**. Dette vinduet vises ikke hvis bare én maskin er tilkoblet nettverket. I slike tilfeller velges den automatisk.



Hvis maskinen viser **APIPA** i feltet **IP adresse**, klikker du på **Konfigurer IP adresse** og angir en IP-adresse for maskinen som passer for nettverket.

- Hvis maskinen ikke er konfigurert for bruk på nettverket, vises dette skjermbildet.



Klikk på **OK**.

Vinduet **Konfigurer IP adresse** vises. Angi en IP-adresse for maskinen som passer for nettverket ved å følge instruksjonene på skjermen.

- i** Installeringen av Brother-driverne starter automatisk. Installerings skjermbildene vises i tur og orden.

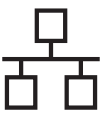
## VIKTIG

**IKKE** avbryt noen av skjermbildene under installeringen. Det kan ta noen sekunder før skjermbildene vises.

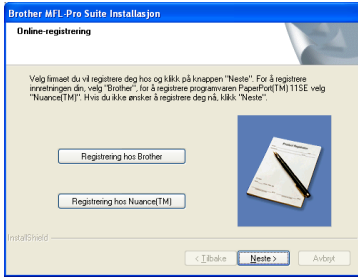
## Merk

For Windows Vista®: når dette skjermbildet vises, merker du av for dette alternativet, og klikker deretter **Installer** for å fullføre installeringen på riktig måte.





**j** Når skjermbildet **Online-registrering** vises, foretar du et valg og følger instruksjonene på skjermen.



## 19 Fullfør og start på nytt

**a** Klikk på **Fullfør** for å starte datamaskinen på nytt. Når du har startet datamaskinen på nytt, må du logge på som administrator.



### Merk

Hvis det vises en feilmelding under programvareinstalleringen, kjører du **Installasjonsdiagnose** som du finner under **Start/Alle programmer/Brother/MFC-XXXX** (der MFC-XXXX er modellnavnet).

## 20 Installere MFL-Pro Suite på flere datamaskiner (om nødvendig)

Hvis du vil bruke maskinen sammen med flere datamaskiner på nettverket, installerer du MFL-Pro Suite på hver enkelt datamaskin. Gå til trinn **18** på side 19. Se også trinn **15-a** på side 17 før du installerer.

### Merk

*Dette produktet omfatter en PC-lisens for opptil to brukere.*

*Lisensen støtter installeringen av MFL-Pro Suite, inkludert ScanSoft™ PaperPort™ 11SE, på opptil to PCer på nettverket.*

*Hvis du vil bruke mer enn to PCer med ScanSoft™ PaperPort™ 11SE installert, må du kjøpe Brother NL-5-pakken, som er en PC-lisenspakke for opptil fem ekstra brukere. Kontakt Brother-forhandleren hvis du vil kjøpe NL-5-pakken.*

**Fullfør** Installeringen er nå fullført.

Nå kan du gå til

Fortsett til Installere valgfrie programmer på side 39.



## For brukere av kabeltilkoblet nettverksgrensesnitt (for Mac OS® X 10.2.4 eller høyere)

### 15 Før du installerer

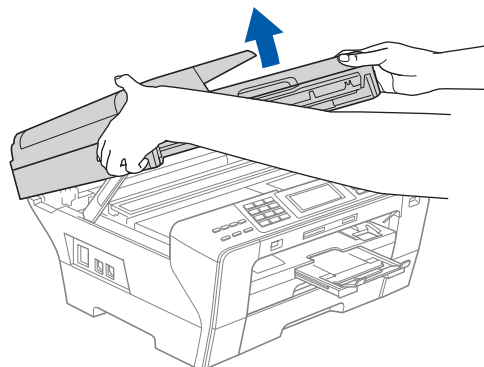
- a** Kontroller at maskinen er koblet til strømuttaket og at Macintosh®-maskinen er slått PÅ. Du må være logget på som administrator.


#### VIKTIG

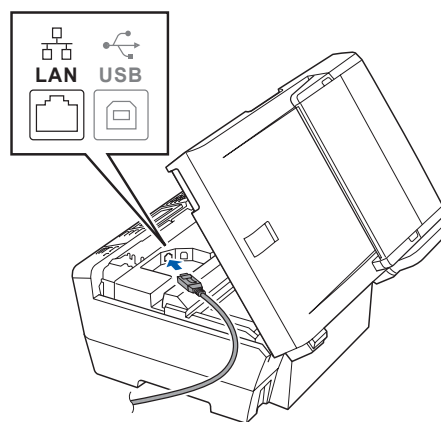
- **Brukere av Mac OS® X 10.2.0 til 10.2.3 må oppgradere til Mac OS® X 10.2.4 eller høyere.** (Hvis du vil ha den nyeste informasjonen for Mac OS® X, kan du besøke <http://solutions.brother.com/>)
- **Kontroller at det ikke er satt inn et minnekort eller en USB flash-minnestasjon.**
- **Hvis du tidligere har konfigurert maskinen for et trådløst nettverk og vil nå konfigurere den for et kabeltilkoblet nettverk, kontrollerer du at maskinens Nettverk I/F er satt til Trådb. LAN. Det trådløse nettverksgrensesnittet blir inaktivt med denne innstillingen.**  
**Trykk på MENY på maskinen.**  
**Trykk på ▲ eller ▼ for å vise Nettverk, og trykk deretter på Nettverk.**  
**Trykk på Nettverk I/F.**  
**Trykk på Trådb. LAN.**  
**Trykk på Stop/Exit.**

### 16 Koble til nettverkskabelen

- a** Løft opp skannerdekselet til åpen stilling.

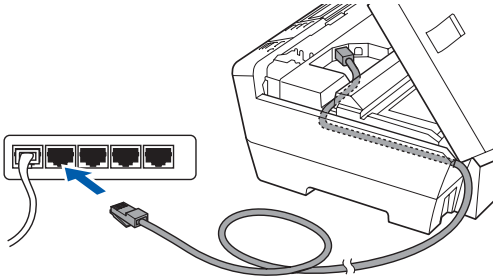


- b** Koble nettverkskabelen til LAN-kontakten som er merket med et -symbol. Du finner LAN-kontakten på venstre side inne i maskinen, som vist nedenfor.





- c** Før nettverkskabelen forsiktig inn i kabelkanalen, som vist nedenfor, og følg kabelkanalen rundt og mot baksiden av maskinen. Deretter kobler du kabelen til nettverket.



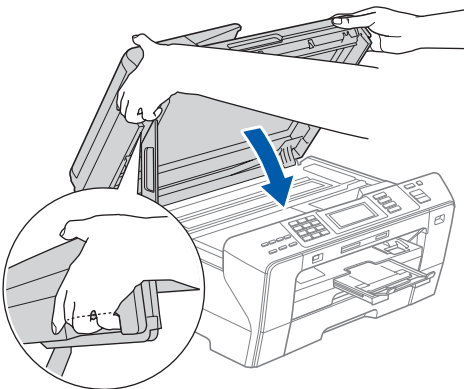
## VIKTIG

Kontroller at kabelen ikke hindrer at dekkelet lukkes, ellers kan det oppstå feil.

## Merk

Hvis både USB- og LAN-kabler brukes, fører du begge kablene gjennom kabelkanalen med den ene oppå den andre.

- d** Lukk skannerdekselet forsiktig ved hjelp av håndtakene på hver side.



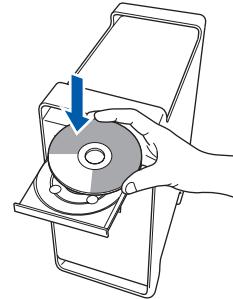
## ADVARSEL

Vær forsiktig så du ikke klemmer fingrene under skannerdekselet.

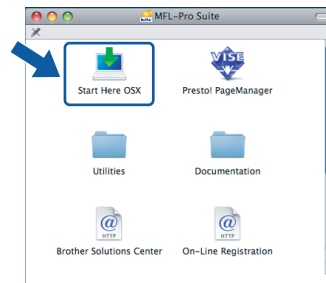
Bruk alltid håndtakene på hver side av skannerdekselet når du åpner og lukker det.

## 17 Installere MFL-Pro Suite

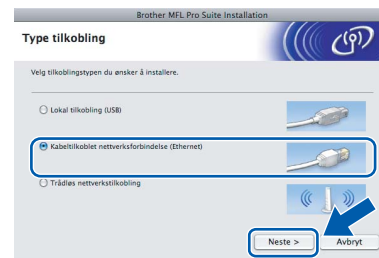
- a** Sett den medfølgende CD-platen inn i CD-ROM-stasjonen.



- b** Dobbeltklikk på ikonet **Start Here OSX** for å installere.



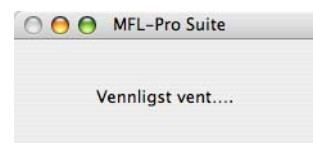
- c** Velg **Kabeltilkoblet nettverksforbindelse** og klikk deretter på **Neste**. Følg instruksjonene på skjermen.

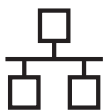


## Merk

Vent litt. Det tar noen få sekunder å installere programvaren. Etter installeringen klikker du på **Start på nytt** for å fullføre installeringen av programvaren.

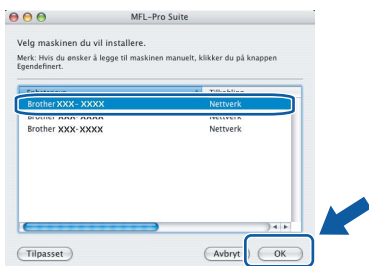
- d** Brother-programvaren vil søke etter Brother-enheten. Når dette skjer, vises følgende skjermbilde.





## Merk

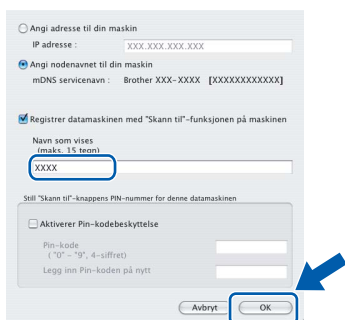
- Hvis maskinen er konfigurert for nettverket, velger du maskinen fra listen og klikker deretter på **OK**. Dette vinduet vises ikke hvis bare én maskin er tilkoblet nettverket. I slike tilfeller velges den automatisk. Gå til **e**.



- Klikk på **OK** hvis dette skjermbildet vises.



Skriv inn et navn for Macintosh®-maskinen i **Navn** som vises som inneholder inntil 15 tegn, og klikk på **OK**. Gå til **e**.



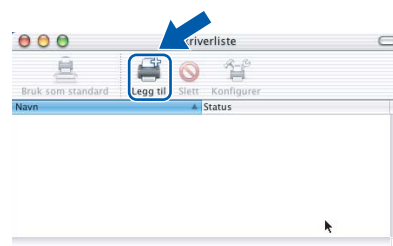
- Hvis du vil bruke maskinens **Scan**-tast til å skanne over nettverket, må du merke av for **Registrer datamaskinen med "Skann til"-funksjonen på maskinen**.
- Navnet du skriver inn vil vises i maskinens display når du trykker på **Scan**-tasten og velger et skannealternativ. (Du finner mer informasjon under **Nettverksskanning** i programvarehåndboken på CD-platen.)

- e** Klikk på **OK** når dette skjermbildet vises.

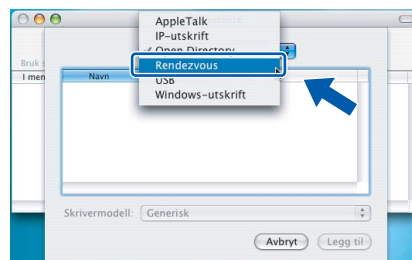


- OK!** For Mac OS® X 10.3.x eller høyere er installeringen av MFL-Pro Suite nå fullført. Gå til trinn **18** på side 25.

- f** Brukere av Mac OS® X 10.2.4 til 10.2.8: Klikk på **Legg til**.



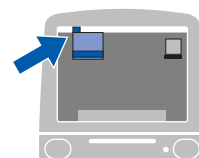
- g** Foreta valget som vist under.



- h** Velg **XXX-XXXX** (der XXX-XXXX er modellnavnet) og klikk deretter på **Legg til**.



- i** Klikk på **Utskriftssenter** og deretter på **Avslutt Utskriftssenter**.



- OK!** Installeringen av MFL-Pro Suite er nå fullført. Gå til trinn **18** på side 25.

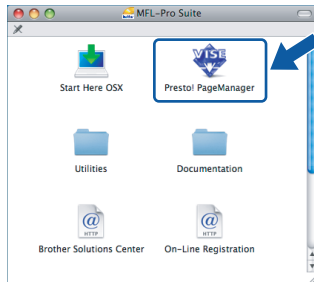




## 18 Installere Presto! PageManager

Når Presto! PageManager er installert, er OCR-funksjonen lagt til i Brother ControlCenter2. Du kan enkelt skanne, dele og organisere bilder og dokumenter med Presto! PageManager.

- a** Dobbelklikk på ikonet **Presto! PageManager** og følg instruksjonene på skjermen.



For brukere av Mac OS® X 10.2.4 til 10.3.8:  
Når dette skjermbildet vises, klikker du på **Start** for å laste ned programvaren fra webområdet Brother Solutions Center.



## 19 Installere MFL-Pro Suite på flere datamaskiner (om nødvendig)

Hvis du vil bruke maskinen sammen med flere datamaskiner på nettverket, installerer du MFL-Pro Suite på hver enkelt datamaskin. Gå til trinn **17** på side 23. Se også trinn **15-a** på side 22 før du installerer.

**Fullfør**

Installeringen er nå fullført.



## For brukere av trådløst nettverksgrensesnitt

### 15 Før du begynner

Først **må** du konfigurere innstillingene for det trådløse nettverket til maskinen til å kommunisere med tilgangspunktet/ruteren for nettverket. Når maskinen er konfigurert til å kommunisere med tilgangspunktet/ruteren, vil datamaskiner på nettverket ha tilgang til maskinen. Du må installere driverne og programvaren for å kunne bruke maskinen fra disse datamaskinene. Trinnene nedenfor veileder deg gjennom konfigureringen og installeringen.

Du oppnår best mulig resultat for vanlige dokumentutskrifter ved å plassere Brother-maskinen så nær nettverkstilgangspunktet/ruteren som mulig, og med færrest mulig hindringer. Store gjenstander og vegger mellom de to enhetene, i tillegg til støy fra andre elektroniske enheter, kan påvirke dataoverføringshastigheten for dokumentene.

Brother MFC-6890CDW kan brukes på både kabeltilkoblet og trådløst nettverk, men du kan bare bruke én av tilkoblingsmåtene om gangen.

#### VIKTIG

Hvis du tidligere har konfigurert de trådløse innstillingene for maskinen, må du tilbakestille nettverksinnstillingene (LAN) før du kan konfigurere de trådløse innstillingene på nytt.

Trykk på **MENY** på maskinen. Trykk på **▲** eller **▼** for å vise **Nettverk**, og trykk deretter på **Nettverk**.

Trykk på **▲** eller **▼** for å vise **Standard innst**, og trykk deretter på **Standard innst**.

Trykk på **Ja** for å godta. Holder du nede **Ja** i 2 sekunder for å bekrefte.

#### Merk

Instruksjonene nedenfor gjelder infrastrukturmodus.

Vil du konfigurere maskinen i et annet trådløst miljø, finner du instruksjoner i brukerhåndboken for nettverket på CD-platen.

Du kan vise brukerhåndboken for nettverket ved å følge instruksjonene nedenfor.

1 Slå på datamaskinen. Sett inn Brother CD-platen i CD-ROM-stasjonen.

For Windows®:

2 Velg modell og språk. CD-platens hovedmeny vises.

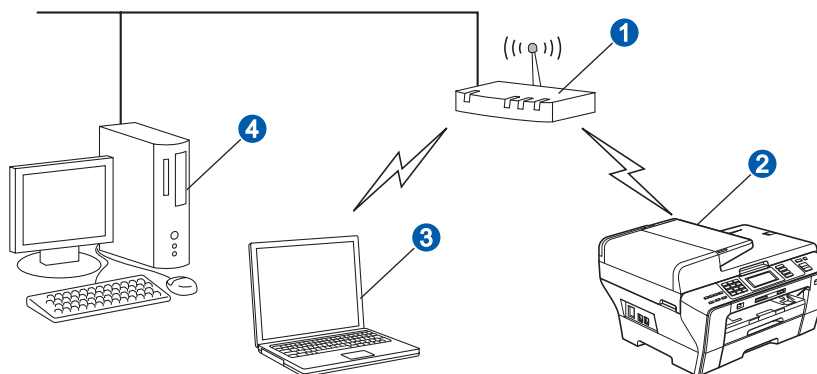
3 Klikk på **Dokumentasjon** og klikk deretter på **HTML-dokumenter**.

For Macintosh®:

2 Dobbeltklikk på **Dokumentasjon**, og dobbeltklikk deretter på språkmappen.

3 Dobbeltklikk på **top.html**.

#### Infrastrukturmodus



- 1 Router/Tilgangspunkt
- 2 Maskin for trådløst nettverk (maskinen)
- 3 Trådløskompatibel datamaskin som er tilkoblet tilgangspunktet
- 4 Kabeltilkoblet datamaskin som er tilkoblet tilgangspunktet



## 16

### Bekreft nettverksmiljøet (infrastrukturmodus)

Instruksjonene nedenfor angir to måter for å installere Brother-maskinen i et trådløst nettverksmiljø. Begge måtene gjelder infrastrukturmodus med trådløse ruter/tilgangspunkt som bruker DHCP til å tilordne IP-adresser. Velg konfigureringsmetode og fortsett til angitt side.

- a** Hvis den trådløse ruteren eller tilgangspunktet ikke støtter SecureEasySetup™, Wi-Fi Protected Setup™ eller AOSS™, **skriver du ned innstillingene for trådløst nettverk** for tilgangspunktet/den trådløse ruterens i området nedenfor.

#### VIKTIG

Hvis du ikke kjenner til denne informasjonen (nettverksnavn (SSID/ESSID), WEP-nøkkel eller WPA-passorduttrykk), kan du ikke fortsette konfigureringen av det trådløse nettverket. Les i dokumentasjonen for tilgangspunktet eller den trådløse ruterens, kontakt ruterprodusenten, eller hør med systemansvarlig.

Element	Eksempel	Registrer gjeldende innstillinger for det trådløse nettverket
Kommunikasjonsmodus: (infrastruktur)	Infrastruktur	
Nettverksnavn: (SSID, ESSID)	HELLO	
Godkjenningstype: (Åpent system, delt nøkkel, WPA-PSK <sup>1</sup> , WPA2-PSK <sup>1</sup> )	WPA2-PSK	
Krypteringsmodus: (Ingen, WEP, TKIP, AES)	AES	
Nettverksnøkkel: (Krypteringsnøkkel, WEP-nøkkel <sup>2</sup> , passorduttrykk)	12345678	

<sup>1</sup> WPA/WPA2-PSK er en Wi-Fi Protected Access™ forhåndsdelte nøkkel som gjør at den trådløse Brother-maskinen kan koble seg til tilgangspunkt som bruker TKIP- eller AES-kryptering (WPA-Personal). WPA/WPA2-PSK (TKIP eller AES) bruker en forhåndsdelte nøkkel (PSK) som består av 8 eller flere tegn, og opptil maksimalt 63 tegn.

<sup>2</sup> WEP-nøkkelen er for 64-biters krypterte nettverk eller 128-biters krypterte nettverk og kan inneholde både tall og bokstaver. Hvis du ikke har denne informasjonen, ser du i dokumentasjonen som følger med tilgangspunktet eller den trådløse ruterens. Denne nøkkelen er en 64-biters eller 128-biters verdi som må angis i et ASCII- eller HEKSADESIMAL-format.

#### Eksempel:

64-biters ASCII:

Bruker 5 teksttegn, f.eks.

“Hello” (skiller mellom små og store bokstaver)

64-biters heksadesimal:

Bruker 10 sifre med heksadesimale data, f.eks. “71f2234aba”

128-biters ASCII:

Bruker 13 teksttegn, f.eks.

“Wirelesscomms” (skiller mellom små og store bokstaver)

128-biters heksadesimal:

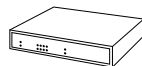
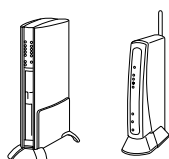
Bruker 26 sifre med heksadesimale data, f.eks.

“71f2234ab56cd709e5412aa3ba”

Nå kan du gå til

side 28

- b** Hvis den trådløse ruteren eller tilgangspunktet støtter automatisk trådløst (ett trykk) oppsett (SecureEasySetup™, Wi-Fi Protected Setup™ eller AOSS™)



Nå kan du gå til

side 30



## Koble Brother-maskinen til det trådløse nettverket

### 17

### Konfigurere innstillingene for trådløst nettverk (vanlig trådløst oppsett i infrastrukturmodus)

- a** Trykk på **MENY** på maskinen. Trykk på **▲** eller **▼** for å vise **Nettverk**, og trykk på **Nettverk**. Trykk på **WLAN**. Trykk på **Inst.veiviser**.

Når **Bytte nettverksgrensesnitt til trådløst?** vises, trykker du på **Ja** for å godta. Dermed startes veiviseren for trådløst oppsett. Vil du avbryte, trykker du på **Nei**.

- b** Maskinen vil søke etter tilgjengelige SSID-er. Hvis det vises en liste over SSID-er, trykker du på **▲** eller **▼** for å velge SSID-en du skrev ned i trinn **16** på side 27. Trykk på SSID-en du vil koble til. Gå til **f**.



#### Merk

Det tar flere sekunder å vise en liste over tilgjengelige SSID-er.

Hvis tilgangspunktet er konfigurert til ikke å gruppesende SSID-en, må du legge til SSID-navnet manuelt. Gå til **c**.

- c** Trykk på **<Ny SSID>**. Gå til **d**.

- d** Angi SSID-en du skrev ned i trinn **16** på side 27, ved hjelp av pekeskjermen.

Du kan bruke tastene **◀** og **▶** til å flytte markøren mot venstre og høyre.

Bokstavene står i denne rekkefølgen: liten bokstav og deretter stor bokstav.

Vil du skrive inn tall eller spesialtegn, trykker du gjentatte ganger på **A1@** til du ser tegnet du vil bruke.

(Vil du ha mer informasjon, kan du se *Skrive inn tekst i innstillinger for trådløst nettverk* på side 43.)

Trykk på **OK** når du har skrevet inn alle tegnene.

- e** Trykk på **Infrastruktur**.

### f

Velg ett av alternativene nedenfor: Hvis nettverket er konfigurert for godkjenning og kryptering, må du bruke samme innstillinger som er brukt for nettverket.

- **Ingen godkjenning eller kryptering:**  
Trykk på **Åpent system**, og trykk deretter på **Ingen for Krypteringstype?**. Trykk deretter på **Ja** for å bruke innstillingene. Gå til **i**.
- **Ingen godkjenning med WEP-kryptering:**  
Trykk på **Åpent system**, og trykk deretter på **WEP for Krypteringstype?** Gå til **g**.
- **Godkjenning med WEP-kryptering:**  
Trykk på **Delt nøkkel**. Gå til **g**.
- **Godkjenning med WPA/WPA2-PSK-kryptering (TKIP eller AES):**  
Trykk på **WPA/WPA2-PSK**. Gå til **h**.

### g

Velg riktig nøkkelnummer. Skriv inn WEP-nøkkelen du skrev ned i trinn **16** på side 27, på pekeskjermen.

Du kan bruke tastene **◀** og **▶** til å flytte markøren mot venstre og høyre.

Bokstavene står i denne rekkefølgen: liten bokstav og deretter stor bokstav.

Vil du skrive inn tall eller spesialtegn, trykker du gjentatte ganger på **A1@** til du ser tegnet du vil bruke.


(Vil du ha mer informasjon, kan du se *Skrive inn tekst i innstillinger for trådløst nettverk* på side 43.)

Trykk på **OK** når du har skrevet inn alle tegnene, og trykk deretter på **Ja** for å bruke innstillingene. Gå til **i**.



**h** Trykk på TKIP eller AES for Krypteringstype?  
Angi WPA/WPA2-PSK-passordet du skrev ned i trinn **16** på side 27, ved hjelp av pekeskjermen.

Du kan bruke tastene ◀ og ▶ til å flytte markøren mot venstre og høyre.

Bokstavene står i denne rekkefølgen: liten bokstav og deretter stor bokstav.  
Vil du skrive inn tall eller spesialtegn, trykker du gjentatte ganger på  til du ser tegnet du vil bruke.

(Vil du ha mer informasjon, kan du se *Skrive inn tekst i innstillinger for trådløst nettverk* på side 43.)

Trykk på OK når du har skrevet inn alle tegnene, og trykk deretter på Ja for å bruke innstillingene. Gå til **i**.

**i** Maskinen vil nå prøve å koble til det trådløse nettverket ved hjelp av informasjonen du skrev inn. Hvis dette lykkes, vises *Tilkoblet* i displayet i omtrent ett minutt.

*Hvis maskinen ikke blir koblet til nettverket, kontrollerer du nettverksinnstillingene som du samlet i trinn **16** på side 27, og deretter gjentar du **a** til **h** for å kontrollere at du har skrevet inn riktig informasjon.*

*Hvis tilgangspunktet ikke har aktivert DHCP, må du konfigurere IP-adresse, nettverksmaske og gateway for maskinen manuelt slik at de passer for nettverket. Se i brukerhåndboken for nettverket hvis du vil vite mer.*

 **Konfigureringen av trådløst nettverk er nå fullført. En firetrinns indikator øverst i maskinens display viser den trådløse signalstyrken til ruter/tilgangspunktet.**

**Vil du installere MFL-Pro Suite, fortsetter du til trinn **18**.**

**For brukere av Windows®:**

**Nå kan du gå til**

**Side 32**

**For brukere av Mac OS®:**

**Nå kan du gå til**

**Side 36**



## 17 Konfigurere trådløse innstillinger ved hjelp av automatisk trådløst oppsett (ett trykk)

- a** Kontroller at den trådløse ruter/tilgangspunktet har symbolet for SecureEasySetup™, Wi-Fi Protected Setup™ eller AOSS™, som vist nedenfor.



- b** Plasser Brother-maskinen innenfor rekkevidden til tilgangspunktet eller ruter/tilgangspunktet med SecureEasySetup™, Wi-Fi Protected Setup™ eller AOSS™. Rekkevidden kan variere, avhengig av omgivelsene. Se i instruksjonene for ruter/tilgangspunktet.

- c** Trykk på knappen for SecureEasySetup™, Wi-Fi Protected Setup™ eller AOSS™ på den trådløse ruter/tilgangspunktet. Se i brukermanualen for den trådløse ruter/tilgangspunktet for å få instruksjoner.

- d** Trykk på **MENY** på maskinen. Trykk på **▲** eller **▼** for å vise **Nettverk**, og trykk på **Nettverk**. Trykk på **WLAN**. Trykk på **SES/WPS/AOSS**.

Når **Bytte nettverksgrensesnitt til trådløst?** vises, trykker du på **Ja** for å godta. Dermed startes veiviseren for trådløst oppsett. Vil du avbryte, trykker du på **Nei**.

Denne funksjonen registrerer automatisk hvilken modus (SecureEasySetup™, Wi-Fi Protected Setup™ eller AOSS™) tilgangspunktet bruker til å konfigurere maskinen.

### Merk

Hvis det trådløse tilgangspunktet støtter Wi-Fi Protected Setup™ (PIN-metode) og du vil konfigurere maskinen ved hjelp av PIN-metoden (Personal Identification Number), kan du se **Bruke PIN-metoden for Wi-Fi Protected Setup™ i brukerhåndboken for nettverket på CD-platen**.

- e** Hvis **Tilkoblet** vises i displayet, er maskinen blitt koblet til ruter/tilgangspunktet. Nå kan du bruke maskinen i et trådløst nettverk.

Hvis **Stiller WLAN, Kobler til SES (Tilkobler WPS eller Koble til AOSS)** og deretter **Tilkobling mislyktes** vises i displayet, er maskinen ikke blitt koblet til ruter/tilgangspunktet. Prøv på nytt fra **c**. Hvis den samme meldingen vises igjen, tilbakestiller du maskinen til standardinnstillingene og prøver på nytt. Se **Gjenopprette nettverksinnstillingene til standardinnstillinger** på side 43 for tilbakestilling.

Hvis **Stiller WLAN** og deretter **Tilkobling mislyktes** eller **Feil** modus vises i displayet, ble det registrert en overlapping av økter eller en feil ved tilkoblingen. Se på tabellen nedenfor: Maskinen har registrert to eller flere ruter/tilgangspunkt på nettverket med aktivert modus for SecureEasySetup™, Wi-Fi Protected Setup™ eller AOSS™. Sørg for at bare én ruter/ett tilgangspunkt har aktivert modus for SecureEasySetup™, Wi-Fi Protected Setup™ eller AOSS™, og prøv på nytt fra **c**.

<b>Meldinger i displayet ved bruk av menyen SES/WPS/AOSS på kontrollpanelet</b>	
<i>Stiller WLAN</i>	<i>Søker etter eller kobler til tilgangspunktet og laster ned innstillinger fra tilgangspunktet.</i>
<i>Kobler til SES Tilkobler WPS Koble til AOSS</i>	<i>Kobler til tilgangspunktet.</i>
<i>Tilkobling mislyktes</i>	<i>Tilkobling mislyktes. Hvis denne meldingen vises etter at Kobler til SES, Tilkobler WPS, Koble til AOSS vises i displayet, ble det registrert en overlapping av økter.</i>
<i>Feil modus</i>	<i>Det ble registrert en overlapping av økter.</i>
<i>Tilkoblet</i>	<i>Maskinen er blitt tilkoblet.</i>

### Merk

Hvis det oppstår problemer under oppsettet, plasserer du maskinen midlertidig nærmere det trådløse tilgangspunktet, og går tilbake til **c**.



**Konfigureringen av trådløst nettverk er nå fullført.**



Konfigureringen av trådløst nettverk er nå fullført. Vil du installere MFL-Pro Suite, fortsetter du til trinn **18**.

For brukere av Windows®:

Nå kan du gå til

Side 32

For brukere av Mac OS®:

Nå kan du gå til

Side 36



## Installere driverne og programvaren (for Windows® 2000 Professional/XP/XP Professional x64 Edition/ Windows Vista®)

### 18 Før du installerer MFL-Pro Suite

- a** Kontroller at datamaskinen er slått PÅ og at du er logget på som administrator.

#### VIKTIG

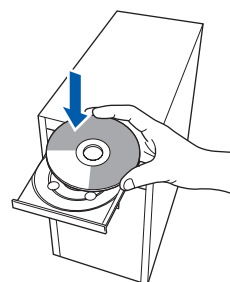
- Lukk eventuelle programmer som kjører.
- Kontroller at det ikke er satt inn et minnekort eller en USB flash-minnestasjon.
- Skjermbildene kan variere, avhengig av operativsystemet.
- Den medfølgende CD-platen inneholder ScanSoft™ PaperPort™ 11SE. Denne programvaren støtter Windows® 2000 (SP4 eller høyere), XP (SP2 eller høyere), XP Professional x64 Edition og Windows Vista®. Oppdater til nyeste Windows® Service Pack før du installerer MFL-Pro Suite.

#### VIKTIG

Hvis du bruker programvare for personlig brannmur (annen enn Windows®-brannmuren), antispionprogrammer eller antivirusprogrammer, må du deaktivere dem midlertidig før du kan installere.

### 19 Installere MFL-Pro Suite

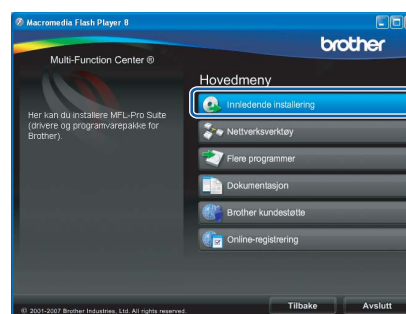
- a** Sett den medfølgende CD-platen inn i CD-ROM-stasjonen. Hvis skjermbildet for modellnavn vises, velger du din maskin. Hvis skjermbildet for språk vises, velger du ønsket språk.



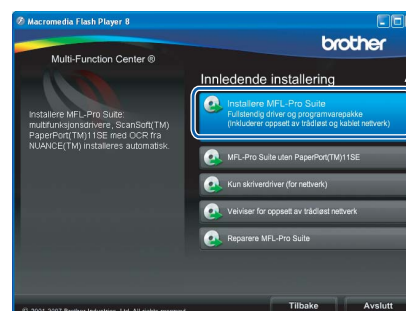
#### Merk

Hvis Brother-skjermbildet ikke vises automatisk, går du til **Min datamaskin (Datamaskin)** og dobbeltklikker først på CD-ROM-ikonet og deretter på **start.exe**.

- b** CD-platens hovedmeny vises. Klikk på **Innledende installering**.



- c** Klikk på **Installere MFL-Pro Suite**.

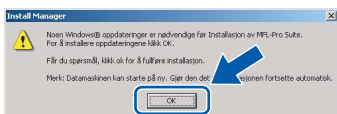






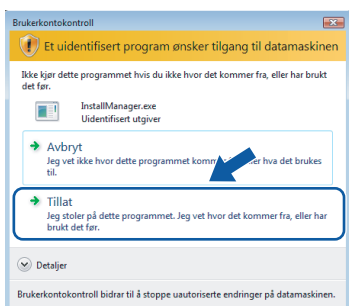
## Merk

- Hvis dette skjermbildet vises, klikker du på **OK** og starter datamaskinen på nytt.

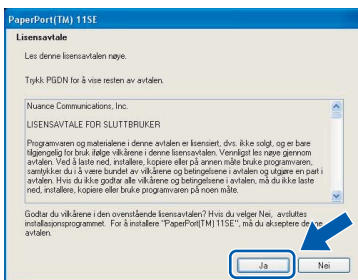


- Hvis installeringen ikke fortsetter automatisk, åpner du hovedmenyen på nytt ved å ta ut og sette inn CD-platen eller dobbeltklikke programmet **start.exe** i rotkatalogen, og deretter fortsette fra **b** for å installere MFL-Pro Suite.

- For Windows Vista®: når skjermbildet **Brukerkontroll** vises, klikker du på **Tillat**.

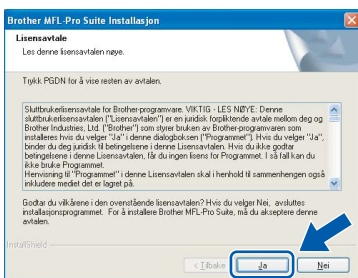


- d** Når vinduet **Lisensavtale** for ScanSoft™ PaperPort™ 11SE vises, klikker du på **Ja** hvis du godtar programvarens **Lisensavtale**.

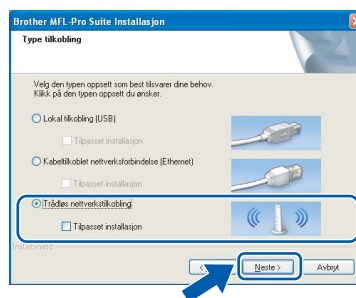


- e** Installeringen av ScanSoft™ PaperPort™ 11SE starter automatisk og etterfølges av installeringen av MFL-Pro Suite.

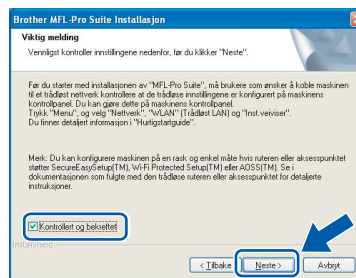
- f** Når vinduet **Lisensavtale** for programvaren Brother MFL-Pro Suite vises, klikker du på **Ja** hvis du godtar programvarens **Lisensavtale**.



- g** Velg **Trådløs nettverkstilkobling** og klikk deretter på **Neste**.



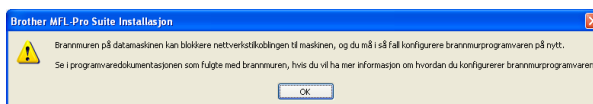
- h** Merk av for **Kontrollert og bekreftet** og klikk deretter på **Neste**.



- i** Brukere av Windows® XP SP2/Windows Vista®: Når dette skjermbildet vises, velger du **Endre portinnstillingene på brannmuren slik at du får tilgang til nettverkstilkoblingen, og fortsett med installasjonen (anbefalt)**, og klikker deretter **Neste**.



Hvis du bruker en annen brannmur enn Windows®-brannmuren eller Windows®-brannmuren er deaktivert, kan dette skjermbildet vises.



Les instruksjonene for brannmurprogrammet for å få vite hvordan du legger til nettverksportene nedenfor.

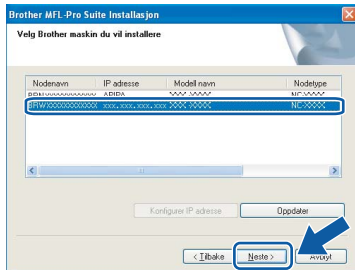
- For nettverksskanning legger du til UDP-port 54925.
- For PC-FAX-mottak via nettverk legger du til UDP-port 54926.
- Hvis du fremdeles har problemer med nettverkstilkoblingen, legger du til UDP-port 137.



## Merk

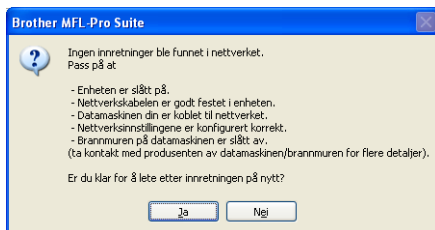
- Hvis maskinen er konfigurert for nettverket, velger du maskinen fra listen og klikker deretter på **Neste**.

Dette vinduet vises ikke hvis bare én maskin er tilkoblet nettverket. I slike tilfeller velges den automatisk.



Hvis maskinen viser **APIPA** i feltet **IP adresse**, klikker du på **Konfigurer IP adresse** og angir en IP-adresse for maskinen som passer for nettverket.

- Hvis innstillingene for trådløs tilkobling mislykkes, vises det en feilmelding under installeringen av MFL-Pro Suite og installeringen avsluttes. Hvis denne feilen oppstår, går du til trinn **16** på side 27 og konfigurerer den trådløse tilkoblingen på nytt.



- Hvis du bruker **WEP** og '**Tilkoblet**' vises i displayet, men maskinen blir ikke funnet, kontrollerer du at du skrev inn riktig **WEP-nøkkel**. **WEP-nøkkelen** skiller mellom små og store bokstaver.
- Hvis maskinen ikke er konfigurert for bruk på nettverket, vises dette skjermbildet.



Klikk på **OK**. Vinduet **Konfigurer IP adresse** vises. Angi en IP-adresse for maskinen som passer for nettverket ved å følge instruksjonene på skjermen.

## j

Installeringen av Brother-driverne starter automatisk. Installeringsskjerm bildene vises i tur og orden.

## VIKTIG

**IKKE** avbryt noen av skjerm bildene under installeringen. Det kan ta noen sekunder før skjerm bildene vises.

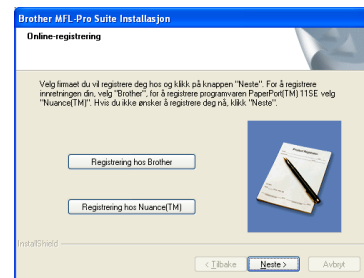
## Merk

For Windows Vista®: Når dette skjermbildet vises, merker du av for dette alternativet og klikker på **Installer** for å fullføre installeringen på riktig måte.



## k

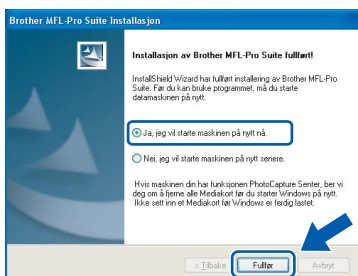
Når skjermbildet **Online-registrering** vises, foretar du et valg og følger instruksjonene på skjermen.





## 20 Fullføre og starte på nytt

- a** Klikk på **Fullfør** for å starte datamaskinen på nytt. Når du har startet datamaskinen på nytt, må du logge på som administrator.



### Merk

Hvis det vises en feilmelding under programvareinstalleringen, kjører du **Installasjonsdiagnose** som du finner under **Start/Alle programmer/Brother/MFC-XXXX** (der MFC-XXXX er modellnavnet).

## 21 Installere MFL-Pro Suite på flere datamaskiner (om nødvendig)

Hvis du vil bruke maskinen sammen med flere datamaskiner på nettverket, installerer du MFL-Pro Suite på hver enkelt datamaskin. Gå til trinn **18** på side 32.

### Merk

Dette produktet omfatter en PC-lisens for opptil to brukere.

Lisensen støtter installeringen av MFL-Pro Suite, inkludert ScanSoft™ PaperPort™ 11SE, på opptil to PCer på nettverket.

Hvis du vil bruke mer enn to PCer med ScanSoft™ PaperPort™ 11SE installert, må du kjøpe Brother NL-5-pakken, som er en PC-lisenspakke for opptil fem ekstra brukere. Kontakt Brother-forhandleren hvis du vil kjøpe NL-5-pakken.

## Fullfør

Installeringen er nå fullført.

Nå kan du gå til

Fortsett til Installere valgfrie programmer på side 39.



## Installere driverne og programvaren (for Mac OS® X 10.2.4 eller høyere)

### 18 Før du installerer MFL-Pro Suite

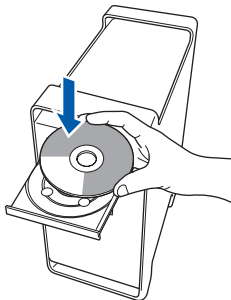
- a** Kontroller at maskinen er koblet til strømuttaket og at Macintosh®-maskinen er slått PÅ. Du må være logget på som administrator.

#### VIKTIG

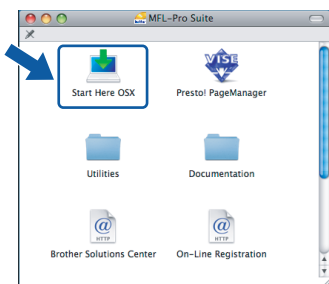
- Brukere av Mac OS® X 10.2.0 til 10.2.3 må oppgradere til Mac OS® X 10.2.4 eller høyere. (Vil du ha den nyeste informasjonen for Mac OS® X, kan du besøke <http://solutions.brother.com/>)
- Kontroller at det ikke er satt inn et minnekort eller en USB flash-minnestasjon.

### 19 Installere MFL-Pro Suite

- a** Sett den medfølgende CD-platen inn i CD-ROM-stasjonen.



- b** Dobbeltklikk på ikonet **Start Here OSX** for å installere.



- c** Velg **Trådløs nettverkstilkobling** og klikk deretter på **Neste**.



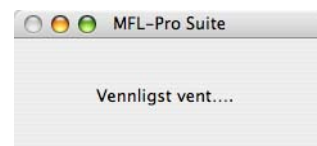
- d** Merk av for **Kontrollert og bekreftet** og klikk deretter på **Neste**. Følg instruksjonene på skjermen.



#### Merk

Vent litt. Det tar noen få sekunder å installere programvaren. Etter installeringen klikker du på **Start på nytt** for å fullføre installeringen av programvaren.

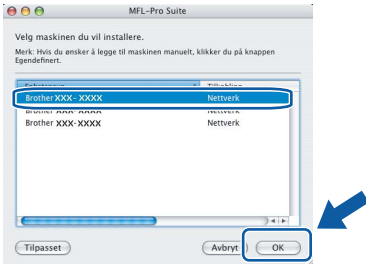
- e** Brother-programvaren vil søke etter Brother-enheten. Når dette skjer, vises følgende skjermbilde.





## Merk

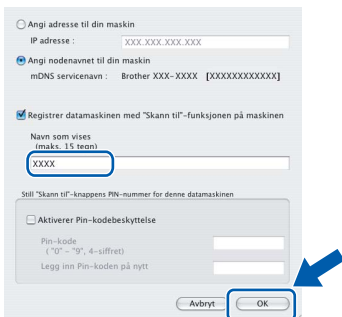
- Hvis maskinen er konfigurert for nettverket, velger du maskinen fra listen og klikker deretter på **OK**. Dette vinduet vises ikke hvis bare én maskin er tilkoblet nettverket. I slike tilfeller velges den automatisk. Gå til **f**.



- Hvis maskinen ikke blir registrert, går du til trinn **16** på side 27 og konfigurerer den trådløse tilkoblingen på nytt.
- Hvis du bruker WEP og 'Tilkoblet' vises i displayet, men maskinen blir ikke funnet, kontrollerer du at du skrev inn riktig WEP-nøkkel. WEP-nøkkelen skiller mellom små og store bokstaver.
- Klikk på **OK** hvis dette skjermbildet vises.



Skriv inn et navn for Macintosh®-maskinen i **Navn som vises** som inneholder inntil 15 tegn, og klikk på **OK**. Gå til **f**.



- Hvis du vil bruke maskinens **Scan-tast** til å skanne over nettverket, må du merke av for **Registrer datamaskinen med "Skann til"-funksjonen på maskinen**.
- Navnet du skriver inn vil vises i maskinens display når du trykker på **Scan-tasten** og velger et skannealternativ. (Du finner mer informasjon under Nettverksskanning i programvarehåndboken på CD-platen.)

## f

Klikk på **OK** når dette skjermbildet vises.

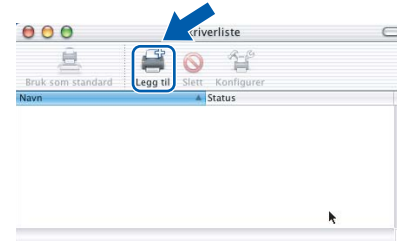


## OK!

For Mac OS® X 10.3.x eller høyere er installeringen av MFL-Pro Suite nå fullført. Gå til trinn **20** på side 38.

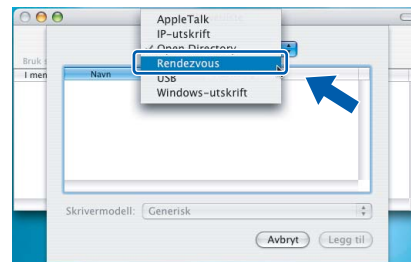
## g

Brukere av Mac OS® X 10.2.4 til 10.2.8: Klikk på **Legg til**.



## h

Foreta valget som vist under.



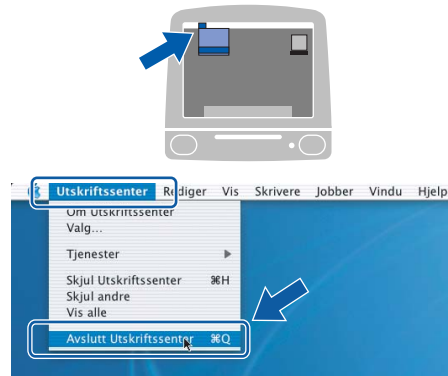
## i

Velg **XXX-XXXX** (der XXX-XXXX er modellnavnet) og klikk deretter på **Legg til**.



## j

Klikk på **Utskriftssenter** og deretter **Avslutt Utskriftssenter**.



## OK!

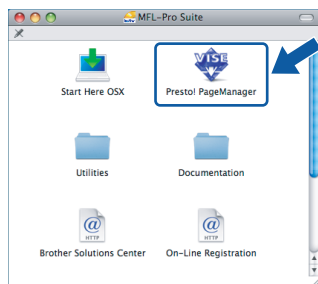
Installeringen av MFL-Pro Suite er nå fullført. Gå til trinn **20** på side 38.



## 20 Installere Presto! PageManager

Når Presto! PageManager er installert, er OCR-funksjonen lagt til i Brother ControlCenter2. Du kan enkelt skanne, dele og organisere bilder og dokumenter med Presto! PageManager.

- a** Dobbelklikk på ikonet **Presto! PageManager** og følg instruksjonene på skjermen.



For brukere av Mac OS® X 10.2.4 til 10.3.8:  
Når dette skjermbildet vises, klikker du på **Start** for å laste ned programvaren fra webområdet Brother Solutions Center.



## 21 Installere MFL-Pro Suite på flere datamaskiner (om nødvendig)

Hvis du vil bruke maskinen sammen med flere datamaskiner på nettverket, installerer du MFL-Pro Suite på hver enkelt datamaskin. Gå til trinn **18** på side 36.

**Fullfør**

Installeringen er nå fullført.

## 1 Installere FaceFilter Studio, fra Reallusion, Inc

FaceFilter Studio er et brukervennlig, kant til kant-utskriftsprogram for fotografier. FaceFilter Studio kan også brukes til å redigere fotodata og legge til fotoeffekter i form av korrigerende av røde øyne eller hudtoneforbedring.

### VIKTIG

- Maskinen må være slått PÅ og koblet til datamaskinen.
- Datamaskinen må være koblet til Internett.
- Kontroller at du er logget på som administrator.

**a** Åpne hovedmenyen på nytt ved å ta ut og sette inn CD-platen eller dobbeltklikke programmet **start.exe** fra rotkatalogen.

**b** CD-platens hovedmeny vises. Velg språk og klikk deretter på **Flere programmer**.




**c** Klikk på knappen **FaceFilter Studio** for å installere.



## 2 Installere FaceFilter Studio-hjelp

Vil du ha instruksjoner i hvordan du bruker FaceFilter Studio, kan du laste ned og installere FaceFilter Studio-hjelp.

**a** Du kjører FaceFilter Studio ved å velge **Start/Alle programmer/Reallusion/FaceFilter Studio** på datamaskinen.

**b** Klikk på knappen  øverst til høyre på skjermen.

**c** Klikk på **Se etter oppdateringer** for å gå til Reallusions webside for oppdatering.



**d** Klikk på **Download** (last ned) og velg mappen der filen skal lagres.

**e** Lukk FaceFilter Studio før du starter installasjonsprogrammet for FaceFilter Studio-hjelp. Dobbeltklikk på den nedlastede filen i mappen du anga og følg instruksjonene på skjermen for å installere.

### Merk

Vil du vise hele FaceFilter Studio-hjelpen, velger du **Start/Alle programmer/Reallusion/FaceFilter Studio/FaceFilter Studio-hjelp** på datamaskinen.

## 3 Installere BookScan&Whiteboard Suite, fra Reallusion, Inc

Du kan installere **BookScan&Whiteboard Suite**. Med programvaren **BookScan Enhancer** kan du korrigere bilder fra skannede bøker automatisk. Med programvaren **Whiteboard Enhancer** kan du fjerne og forbedre tekst og tavlebilder. (Krever tilgang til Internett.)

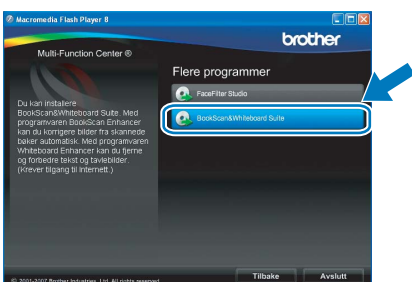
### VIKTIG

- Maskinen må være slått PÅ og koblet til datamaskinen.
- Datamaskinen må være koblet til Internett.

- Åpne hovedmenyen på nytt ved å ta ut og sette inn CD-platen eller dobbeltklikke på programmet **start.exe** fra rotkatalogen.
- CD-platens hovedmeny vises. Velg språk og klikk deretter på **Flere programmer**.



- Klikk på **BookScan&Whiteboard Suite** for å installere.





## Verktøyet BRAdmin Light (for brukere av Windows®)

BRAdmin Light er et verktøy for å konfigurere hovedoppsettet for enheter som er koblet til Brother-nettverket. Det kan i tillegg søke etter Brother-produkter på nettverket, vise statusen og konfigurere grunnleggende nettverksinnstillinger, for eksempel IP-adresser.

Vil du ha mer informasjon om BRAdmin Light, kan du besøke oss på <http://solutions.brother.com/>.

### Merk

Hvis du trenger mer avansert administrasjonsverktøy for skriveren, kan du bruke den nyeste versjonen av verktøyet Brother BRAdmin Professional som du kan laste ned fra <http://solutions.brother.com/>.

## Installere konfigurasjonsverktøyet BRAdmin Light

- a** Klikk på **Nettverksverktøy** på menyskjerm bildet.



- b** Klikk på **BRAdmin Light** og følg instruksjonene på skjermen.

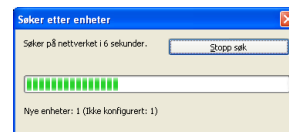


## Angi IP-adresse, nettverksmaske og gateway ved hjelp av BRAdmin Light

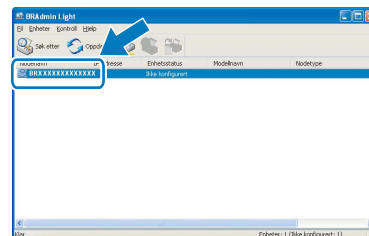
### Merk

Hvis du har en DHCP/BOOTP/RARP-server på nettverket, behøver du ikke utføre operasjonen nedenfor. Maskinen henter automatisk sin egen IP-adresse.

- a** Start BRAdmin Light. Programmet søker automatisk etter nye enheter.



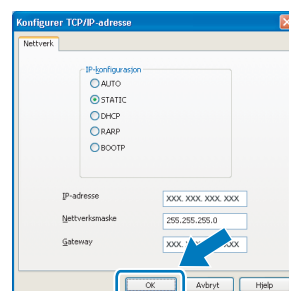
- b** Dobbeltklikk på enheten som ikke er konfigurert.



### Merk

Standard passord for maskinen er 'access'. Du kan bruke BRAdmin Light til å endre dette passordet.

- c** Velg **STATIC** for IP-konfigurasjon. Angi **IP-adresse**, **Nettverksmaske** og **Gateway**, og klikk deretter på **OK**.



- d** Adresseinformasjonen lagres i maskinen.

## Verktøyet BRAdmin Light (for brukere av Mac OS® X)

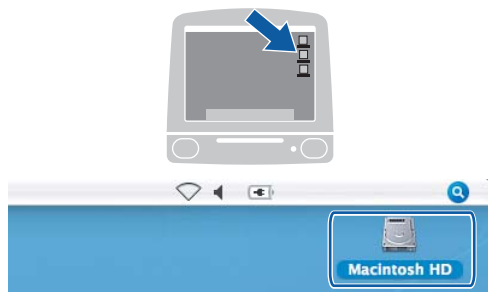
BRAdmin Light er et verktøy for å konfigurere hovedoppsettet for enheter som er koblet til Brother-nettverket. Det kan i tillegg søke etter Brother-produkter på nettverket, vise statusen og konfigurere grunnleggende nettverksinnstillinger, for eksempel IP-adressen fra en datamaskin som kjører Mac OS® X 10.2.4 eller høyere. BRAdmin Light-programvaren installeres automatisk når du installerer skriverdriveren. Hvis du allerede har installert skriverdriveren, trenger du ikke å installere BRAdmin Light på nytt. Vil du ha mer informasjon om BRAdmin Light, kan du besøke oss på <http://solutions.brother.com/>.

### Angi IP-adresse, nettverksmaske og gateway ved hjelp av BRAdmin Light

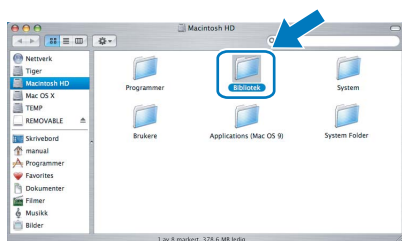
#### Merk

- Hvis du har en DHCP/BOOTP/RARP-server på nettverket, behøver du ikke utføre operasjonen nedenfor. Maskinen henter automatisk sin egen IP-adresse.
- Kontroller at du har versjon 1.4.1\_07 eller nyere av Java™-klientprogramvare installert på datamaskinen.
- Standard passord for maskinen er 'access'. Du kan bruke BRAdmin Light til å endre dette passordet.

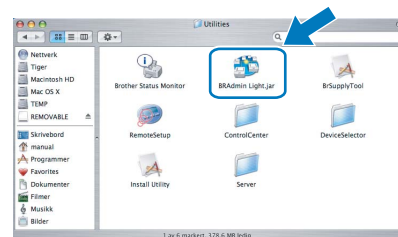
- a** Dobbelklikk på ikonet **Macintosh HD** på skrivebordet.



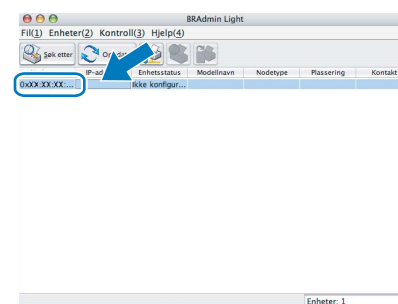
- b** Velg **Bibliotek**, **Printers**, **Brother** og deretter **Utilities**.



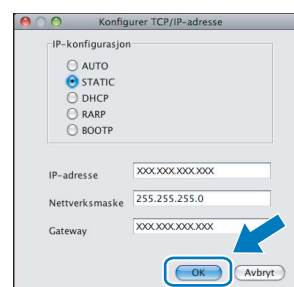
- c** Dobbelklikk på filen **BRAdmin Light.jar** og kjør programvaren. BRAdmin Light vil automatisk søke etter nye enheter.



- d** Dobbelklikk på enheten som ikke er konfigurert.



- e** Velg **STATIC** for IP-konfigurasjon. Angi **IP-adresse**, **Nettverksmaske** og **Gateway**, og klikk deretter på **OK**.



- f** Adresseinformasjonen lagres i maskinen.

## Gjenopprette nettverksinnstillingene til standardinnstillinger

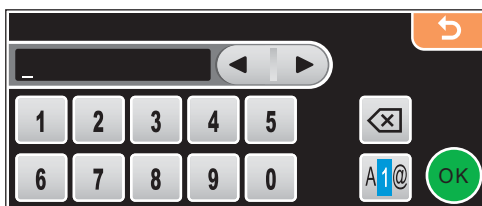
Følg trinnene nedenfor hvis du vil gjenopprette alle nettverksinnstillingene for den interne skriver-/skanneserveren til standardinnstillinger.

- a** Kontroller at maskinen ikke er i bruk og koble deretter alle kabler fra maskinen (unntatt strømledningen).
- b** Trykk på **MENY**.
- c** Trykk på **▲** eller **▼** for å vise **Nettverk**, og trykk deretter på **Nettverk**.
- d** Trykk på **▲** eller **▼** for å vise **Standard innst** og trykk deretter på **Standard innst**.
- e** Trykk på **Ja**.
- f** Holder du nede **Ja** i 2 sekunder for å bekrefte.
- g** Maskinen starter på nytt. Koble deretter til alle kablene igjen.

## Skrive inn tekst i innstillinger for trådløst nettverk

Når du skal angi enkelte menyvalg, hender det at du må skrive inn tekst på maskinen. Trykk på **A1@** for å velge tall, tegn eller spesialtegn. Det er tilordnet opptil fire bokstaver til hver knapp på pekeskjermen.

Ved å trykke på riktig knapp gjentatte ganger, får du tilgang til tegnet du vil ha.



### Sette inn mellomrom

For å angi et mellomrom, trykk på **A1@** for å velge spesialtegn, og trykk så på mellomromstasten **^-\_** eller **\_**.

### Merk

*Hvilke tegn som er tilgjengelige, varierer avhengig av landet.*

### Rette feil

Hvis du skriver inn feil bokstav og vil endre den, bruker du **◀** eller **▶** til å flytte markøren under bokstaven som er feil. Deretter trykker du på **✕**. Skriv inn riktig bokstav. Du kan også sette inn bokstaver ved å flytte markøren og skrive inn et tegn.



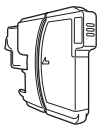

### Gjenta bokstaver

Hvis du skal skrive inn en bokstav som finnes på samme knapp som bokstaven før, trykker du på **▶** for å flytte markøren til høyre før du trykker på knappen igjen.

## Bytte av forbruksmaterieill

Når det er på tide å bytte blekkpatroner, vises det en feilmelding i displayet. Vil du ha mer informasjon om blekkpatronene til maskinen, kan du besøke <http://www.brother.com/original/> eller kontakte nærmeste Brother-forhandler.

### Blekkpatron

Sort	Gul	Cyan	Magenta
LC1100BK (standard) LC1100HY-BK (høykapasitet)	LC1100Y (standard) LC1100HY-Y (høykapasitet)	LC1100C (standard) LC1100HY-C (høykapasitet)	LC1100M (standard) LC1100HY-M (høykapasitet)
			

#### Hva er Innobella™?

Innobella™ er en serie ekte forbruksartikler som leveres av Brother. Navnet "Innobella™" er sammensatt av ordene "innovasjon", som betyr "nyskapende" og "bella", som betyr "vakker" på italiensk. Navnet gjenspeiler den nyskapende teknologien som gir deg "vakre" utskriftsresultater som holder lenge.



#### Varemerker

Brother-logoen er et registrert varemerke for Brother Industries, Ltd.

Brother er et registrert varemerke for Brother Industries, Ltd.

Multi-Function Link er et registrert varemerke for Brother International Corporation.

Windows Vista er enten et registrert varemerke eller et varemerke for Microsoft Corporation i USA og andre land.

Microsoft, Windows og Windows Server er registrerte varemerker for Microsoft Corporation i USA og/eller andre land.

Macintosh og TrueType er registrerte varemerker for Apple Inc.

Nuance, Nuance-logoen, PaperPort og ScanSoft er varemerker eller registrerte varemerker for Nuance Communications, Inc. eller dets datterselskaper i USA og/eller andre land.

PictBridge er et varemerke.

FaceFilter Studio er et varemerke for Reallusion, Inc.

BROADCOM, SecureEasySetup og SecureEasySetup-logoen er varemerker eller registrerte varemerker for Broadcom Corporation i USA og/eller andre land.

AOSS er et varemerke for Buffalo Inc.

Wi-Fi, WPA, WPA2 og Wi-Fi Protected Setup er enten varemerker eller registrerte varemerker for Wi-Fi Alliance i USA og/eller andre land.

Alle selskaper som har programvare nevnt ved navn i denne håndboken, har en egen programvarelisens for de programmer de har eiendomsretten til.

**Alle andre merke- og produktnavn nevnt i denne håndboken er varemerker eller registrerte varemerker for sine respektive selskaper.**

#### Utarbeidelse og utgivelse

Denne håndboken er utarbeidet og utgitt under overoppsyn av Brother Industries, Ltd. og inneholder alle de nyeste produktbeskrivelser og spesifikasjoner.

Innholdet i denne håndboken og spesifikasjonene for dette produktet kan endres uten varsel.

Brother forbeholder seg retten til å gjøre endringer uten varsel i spesifikasjonene og materialet heri og skal ikke kunne holdes ansvarlig for eventuelle skader (inkludert følgeskader) som måtte oppstå på grunnlag av tillit til dette materialet, inkludert, men ikke begrenset til, typografiske og andre feil relatert til utgivelsen.

#### Copyright og lisens

©2008 Brother Industries, Ltd.

Dette produktet omfatter programvare som er utviklet av følgende leverandører:

©1983-1998 PACIFIC SOFTWARES, INC.

Dette produktet omfatter programvaren KASAGO TCP/IP som er utviklet av ELMIC WESCOM, Inc.

©2007 Devicescape Software, Inc.