


Antes de utilizar el equipo, lea esta Guía de configuración rápida para consultar los procedimientos correctos de configuración e instalación.

 ADVERTENCIA	Las advertencias le informan sobre lo que debe hacer para evitar posibles lesiones físicas.
--	---

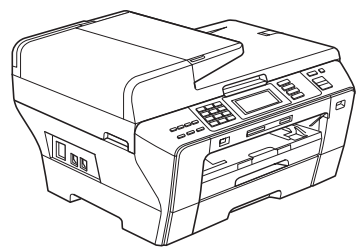

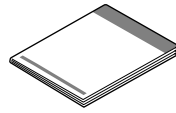
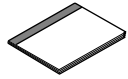



Importante

NO conecte todavía el cable USB (si utiliza un cable USB).



1

Desembalaje del equipo y comprobación de los componentes

	 <p>Cartuchos de tinta [4]</p> <p>Negro (LC1100HY-BK) Amarillo (LC1100HY-Y) Cian (LC1100HY-C) Magenta (LC1100HY-M)</p>	 <p>Guía de configuración rápida</p>								
 <p>Guía del usuario</p>	 <p>CD-ROM</p>	 <p>Cable de alimentación</p>	 <p>Cable de conexión telefónica</p>	<table border="1"> <tr> <td>1</td> <td>2</td> <td>3</td> </tr> <tr> <td>4</td> <td>5</td> <td>6</td> </tr> </table> <p>Etiquetas de Marcación rápida</p>	1	2	3	4	5	6
1	2	3								
4	5	6								



ADVERTENCIA

Para el embalaje del equipo se han empleado bolsas de plástico. A fin de evitar el riesgo de asfixia, mantenga estas bolsas lejos de bebés y niños.

- a** Quite la cinta de protección y la película que cubre el equipo. Asegúrese de retirar asimismo la película protectora que cubre la pantalla táctil.
- b** Compruebe que están todos los componentes.

Nota

- Los componentes incluidos en la caja pueden variar según el país.
- Guarde todos los materiales de embalaje y la caja por si tuviera que trasladar el equipo.
- El cable de interfaz no es un accesorio estándar. Compre el cable de interfaz apropiado para la interfaz que desea utilizar (USB o de red).

Cable USB

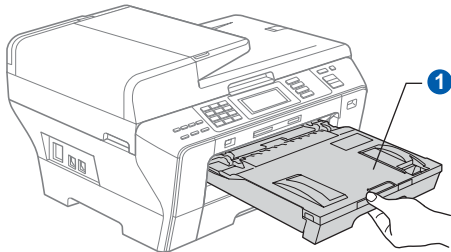
Asegúrese de utilizar un cable USB 2.0 (tipo A/B) cuya longitud no supere los 2 metros.

Cable de red

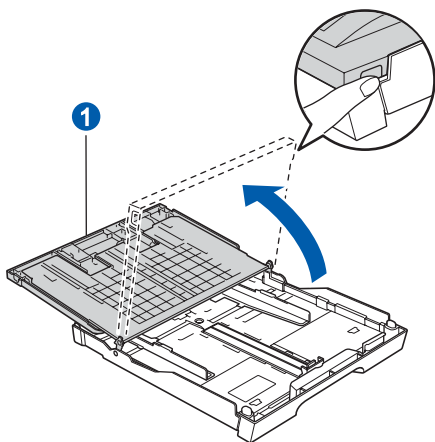
Utilice un cable de par trenzado recto de categoría 5 (o superior) para la red Fast Ethernet 10BASE-T o 100BASE-TX.

2 Carga de papel de tamaño A4

- a** Extraiga bandeja de papel nº 1 (la bandeja superior) **1** completamente del equipo.

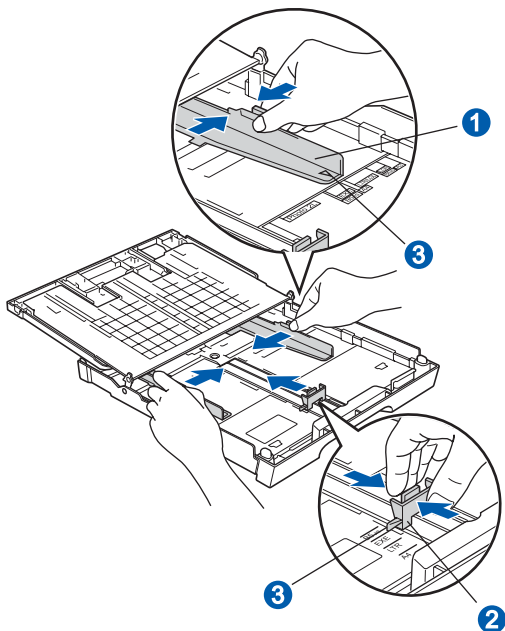


- b** Abra la cubierta de la bandeja de papel **1**.



- c** Con las dos manos, presione suavemente y deslice las guías laterales del papel **1** y, a continuación, la guía de longitud del papel **2** para que se adapte al tamaño del papel que coloque en la bandeja.

Compruebe que las marcas triangulares **3** de las guías laterales del papel **1** y la guía de longitud del papel **2** están alineadas con la marca correspondiente al tamaño del papel utilizado.

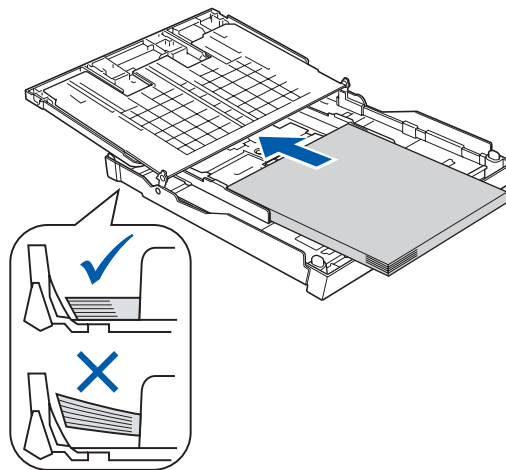


- d** Ventile bien la pila de papel para evitar que se produzcan atascos y problemas de alimentación de papel.

- e** Introduzca suavemente el papel en bandeja de papel nº 1 con la parte de impresión hacia abajo y el extremo de la parte superior al principio. Asegúrese de que el papel de la bandeja no está arrugado.

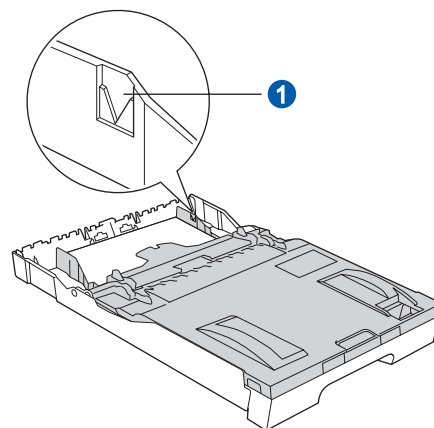
Importante

NO empuje el papel demasiado.

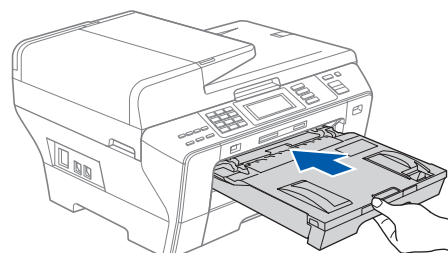


- f** Ajuste suavemente las guías laterales del papel con las dos manos al tamaño de papel. Compruebe que las guías laterales del papel toquen los bordes del papel.

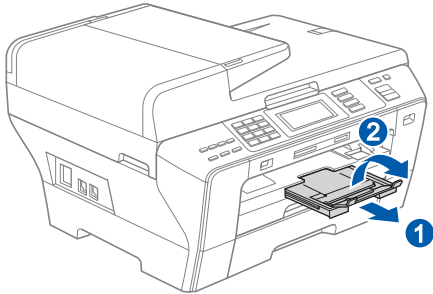
- g** Cierre la cubierta de la bandeja de papel. Compruebe que el papel esté plano en la bandeja y por debajo de la marca máxima de papel **1**.



- h** *Lentamente*, coloque con firmeza la bandeja de papel en el equipo.



- i** Mientras mantiene sujeta la bandeja de papel en ese lugar, extraiga el soporte de papel **1** hasta que este quede ajustado y a continuación, despliegue la lengüeta de soporte del papel **2**.



Nota

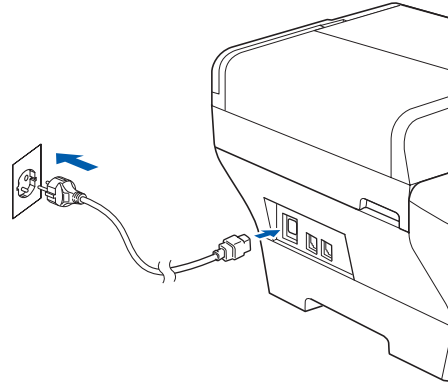
Para obtener información acerca de la bandeja n° 2, consulte *Carga de papel en la bandeja de papel n° 2* en el capítulo 2 de la Guía del usuario.

3 Conexión del cable de alimentación y la línea telefónica

Importante

NO conecte todavía el cable USB (si utiliza un cable USB).

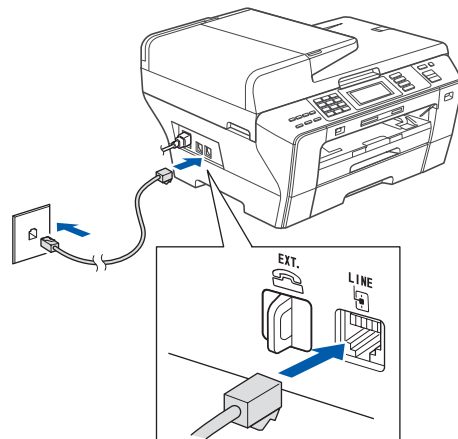
- a** Conecte el cable de alimentación.



! ADVERTENCIA

El enchufe del equipo tiene que incorporar una toma de tierra.

- b** Conecte el cable de la línea telefónica. Conecte uno de los extremos del cable de la línea telefónica a la clavija del equipo marcada como **LINE** y el otro extremo a una toma de teléfono de pared.



! ADVERTENCIA

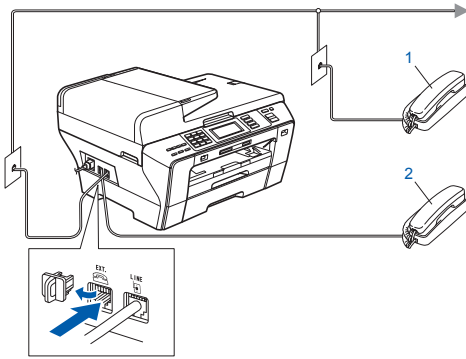
Dado que la conexión a tierra del equipo se realiza a través del cable de alimentación eléctrica, recomendamos que, para protegerse contra una posible descarga eléctrica a través de la red de línea telefónica, mantenga conectado el cable de alimentación al equipo al conectar éste a una línea telefónica. De la misma manera, para protegerse en caso de cambiar de lugar el equipo, desconecte primero la línea telefónica y, a continuación, el cable de alimentación.

Importante

El cable de la línea telefónica **DEBE** estar conectado a la clavija del equipo marcada como **LINE**.

Nota

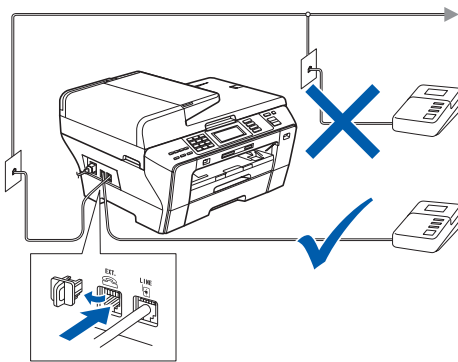
Si tiene compartida la línea telefónica con un teléfono externo, conéctelo tal y como se indica en la ilustración.



- 1 Extensión telefónica
- 2 Teléfono externo

Nota

Si tiene compartida una línea telefónica con un contestador automático externo, conéctelo tal y como se indica en la ilustración.



Configure el modo de recepción en *Contestador ext.* si dispone de un contestador automático externo. Consulte *Selección de un modo de recepción* en la página 6. Para obtener información adicional, consulte *Conexión de un TAD externo (contestador automático)* en el capítulo 7 de la Guía del usuario.

4

Instalación de los cartuchos de tinta

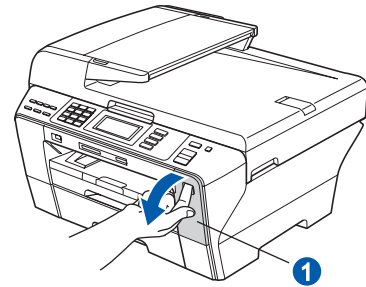
⚠ ADVERTENCIA

Si le entra tinta en los ojos, láveselos con agua inmediatamente y consulte a un médico si se le irritan.

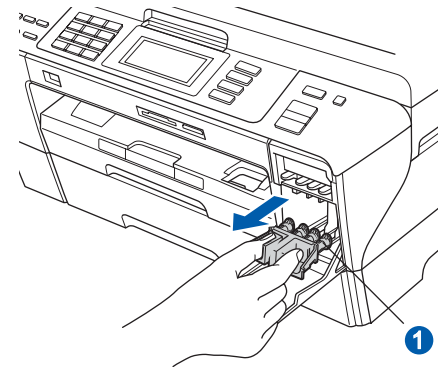
- a** Asegúrese de que el equipo esté encendido. En la pantalla LCD aparecerá el texto:



- b** Abra la cubierta del cartucho de tinta ①.



- c** Extraiga la pieza de protección de color verde ①.

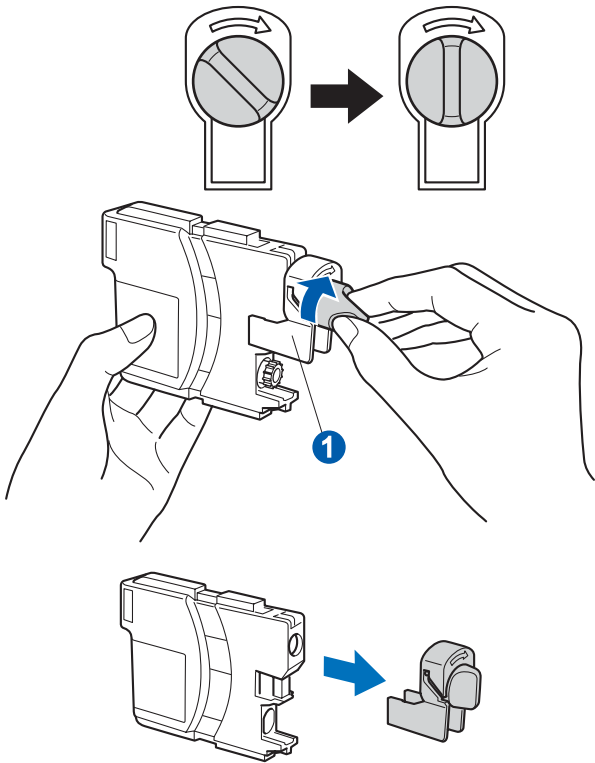


Nota

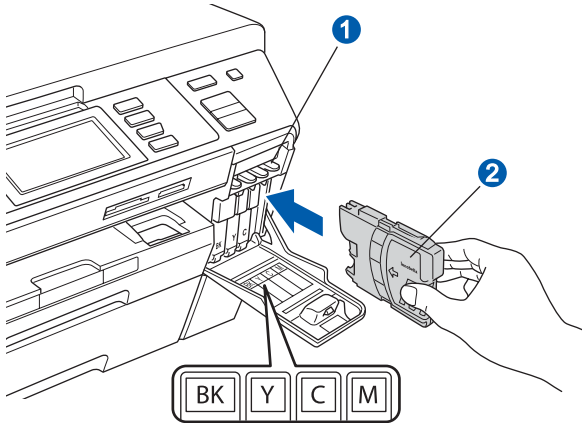
No se deshaga la pieza de protección verde. La necesitará en caso de que transporte el equipo.

- d** Desembale el cartucho de tinta.

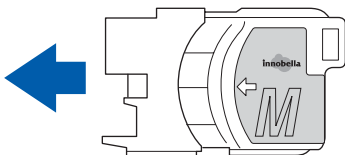
- e** Gire el botón verde de la cubierta amarilla de protección hacia la derecha hasta que quede ajustado para quitar el sellado al vacío y, a continuación, retire la cubierta ①.



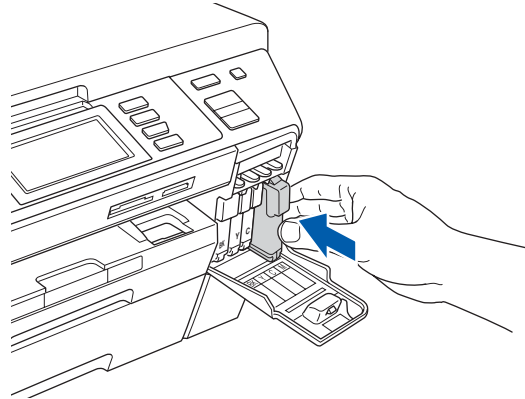
- f** Compruebe que el color de la palanca ① se corresponde con el color del cartucho ②, como se indica en el diagrama de abajo.



- g** Instale cada cartucho de tinta en la dirección de la flecha que aparece en la etiqueta.



- h** Empuje suavemente el cartucho de tinta hasta que encaje. Una vez instalados todos los cartuchos de tinta, cierre la cubierta del cartucho de tinta.



Nota

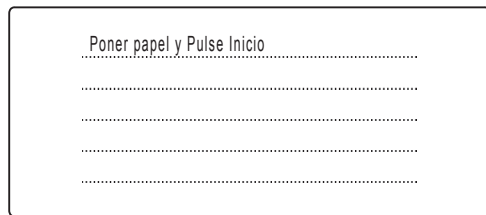
El equipo preparará el sistema de tubos de tinta para la impresión. Este proceso tarda unos cuatro minutos en realizarse. No apague el equipo.

5 Comprobación de la calidad de impresión

Importante

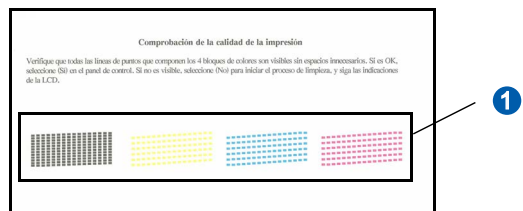
Asegúrese de colocar papel en la bandeja superior para la configuración inicial.

- a** Una vez finalizado el proceso de preparación, la pantalla LCD muestra este mensaje:



Pulse **Inicio Color**.

- b** Compruebe la calidad de los cuatro bloques de color ① en la hoja. (negro/amarillo/cian/magenta)



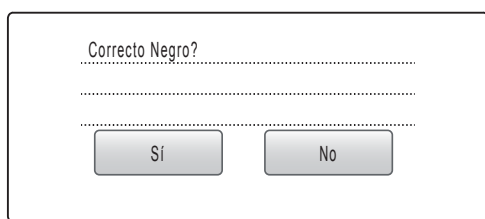
- c** Si todas las líneas aparecen nítidas y visibles, pulse **Sí** para finalizar la comprobación de calidad.



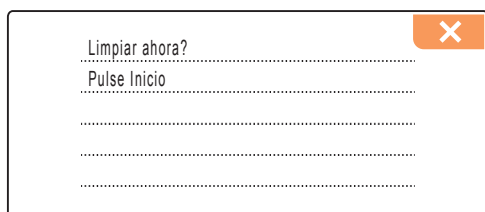
Si observa que faltan líneas cortas, pulse **No** y vaya al paso **d**.



- d** La pantalla LCD le pregunta si la calidad de impresión es buena para negro y color. Pulse **Sí** o **No**.



Una vez se ha pulsado **Sí** o **No** tanto para negro como para color, la pantalla LCD muestra:



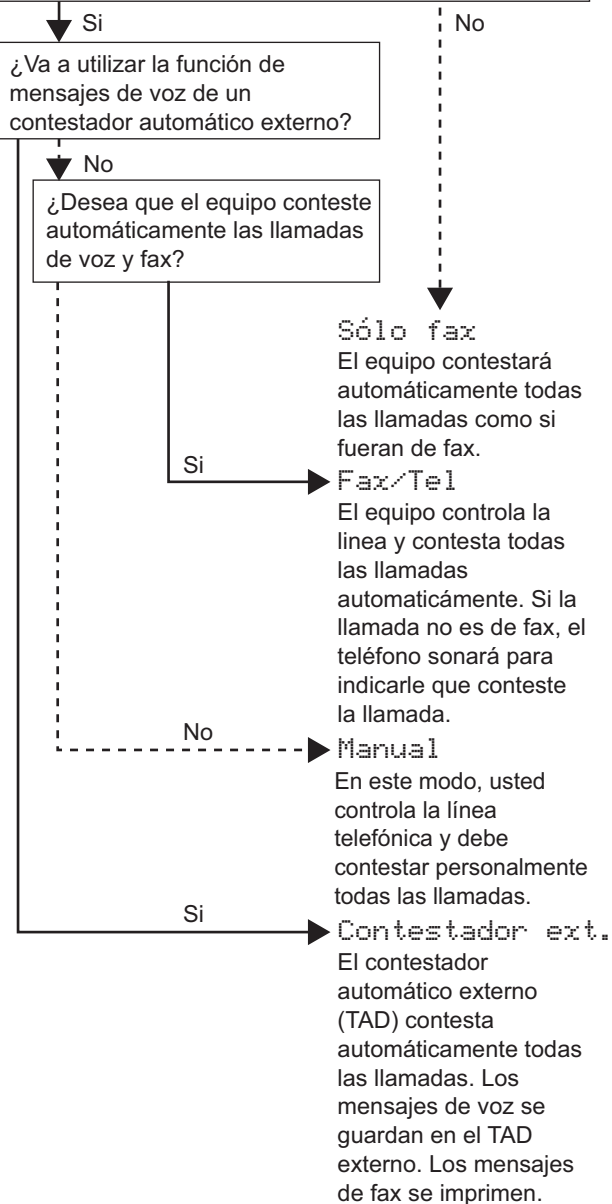
- e** Pulse **Inicio Color**; el equipo iniciará la limpieza de colores.

- f** Una vez concluida la limpieza, pulse **Inicio Color**. El equipo empieza a imprimir la hoja de comprobación de calidad de impresión otra vez. Vuelva al paso **b**.

6 Selección de un modo de recepción

Dispone de cuatro modos de recepción: **Sólo fax**, **Fax/Tel**, **Manual** y **Contestador ext.**

¿Desea utilizar las funciones de teléfono del equipo (si está disponible) o un teléfono externo o el dispositivo de contestador automático externo conectado a la misma línea que el equipo?



- a** Pulse **MENÚ**.
- b** Pulse **▲** o **▼** para ver **Conf.inicial**.
- c** Pulse **Conf.inicial**.
- d** Pulse **Modo recepción**.
- e** Pulse **Sólo fax**, **Fax/Tel**, **Contestador ext.** o **Manual**.
- f** Pulse **Detener/Salir**.

Para obtener información detallada, consulte *Uso de los modos de recepción* en el capítulo 6 de la Guía del usuario.

7 Configuración del contraste de la pantalla LCD (Si fuera necesario)

Si experimenta algún tipo de problema para leer la pantalla LCD, pruebe a cambiar la configuración de contraste.

- a** Pulse **MENÚ**.
- b** Pulse **▲** o **▼** para mostrar **Config. gral.**
- c** Pulse **Config. gral.**
- d** Pulse **▲** o **▼** para ver **Configur. LCD.**
- e** Pulse **Configur. LCD.**
- f** Pulse **Contraste LCD.**
- g** Pulse **Claro, Med u Oscuro.**
- h** Pulse **Detener/Salir.**

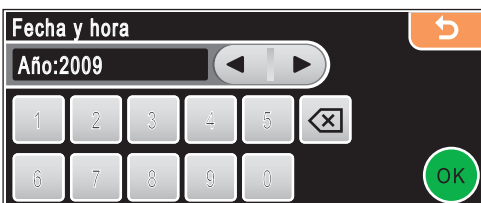
Nota

Si lo desea, puede ajustar también el ángulo de la pantalla levantándola.

8 Configuración de la fecha y la hora

El equipo muestra la fecha y la hora, y las imprime en cada fax que se envía si se ha configurado el ID de la estación.

- a** Pulse **MENÚ**.
- b** Pulse **▲** o **▼** para mostrar **Conf.inicial.**
- c** Pulse **Conf.inicial.**
- d** Pulse **Fecha y hora.**
- e** Introduzca los dos últimos dígitos del año en la pantalla táctil y, a continuación, pulse **OK**.



(Por ejemplo, introduzca 09 para 2009).

- f** Repita para el mes y el día, y la hora y los minutos en formato de 24 horas.
- g** Pulse **Detener/Salir.**

9 Introducción de la información personal (ID de la estación)

Guarde su nombre y número de fax para que aparezcan impresos en todas las páginas de los faxes que envíe.

- a** Pulse **MENÚ**.
- b** Pulse **▲** o **▼** para ver **Conf.inicial.**
- c** Pulse **Conf.inicial.**
- d** Pulse **Iden. estación.**
- e** Introduzca el número de fax (20 dígitos como máximo) en la pantalla táctil y, a continuación, pulse **OK**. Por ejemplo, para introducir el código de acceso a Reino Unido "+44", pulse **A1@** hasta que aparezca + y, después, introduzca +. Pulse **A1@** hasta que aparezcan los números y, después, pulse 4, 4 y el resto del número.
- f** Escriba el nombre (20 caracteres como máximo) con la pantalla táctil y, a continuación, pulse **OK**.


Nota

- Para introducir números o caracteres especiales, pulse **A1@** repetidamente hasta que aparezca el carácter que desea introducir en la configuración de caracteres.
- Si tiene que introducir un carácter incluido en el mismo botón que el carácter precedente, pulse **▶** para mover el cursor hacia la derecha.
- Si ha introducido una letra incorrectamente y desea cambiarla, pulse **◀** o **▶** para colocar el cursor en el carácter incorrecto y, a continuación, pulse **X**.

- g** Pulse **Detener/Salir.**

Nota

Si comete un error y desea iniciar el proceso de nuevo, pulse **Detener/Salir** y vuelva al paso **a**.

 Para obtener información detallada, consulte *Introducción de texto en el apéndice C de la Guía del usuario*.

10 Informe de transmisión de fax

Su equipo Brother cuenta con un Informe Verificación de la transmisión que puede utilizarse como confirmación del envío de un fax. Este informe detalla el nombre o el número de fax del destinatario, la fecha, la hora y la duración de la transmisión, el número de páginas enviadas y si la transmisión se ha realizado correctamente. Si desea utilizar la opción de informe de transmisión de fax, consulte Impresión de informes en el capítulo 9 de la Guía del usuario.

11 Ajuste del modo de marcación por tonos o pulsos

El equipo ya está configurado para el servicio de marcación por tonos. Si dispone del servicio de marcación por pulsos (rotativo), debe cambiar el modo de marcación.

- a** Pulse **MENÚ**.
- b** Pulse **▲** o **▼** para ver **Conf.inicial**.
- c** Pulse **Conf.inicial**.
- d** Pulse **▲** o **▼** para ver **Tono/Pulsos**.
- e** Pulse **Tono/Pulsos**.
- f** Pulse **Pulsos (o Tonos)**.
- g** Pulse **Detener/Salir**.

12 Ajuste del tipo de línea telefónica

Si conecta el equipo a una línea con PBX o RDSI para enviar y recibir faxes, será necesario cambiar el tipo de línea telefónica realizando los siguientes pasos.

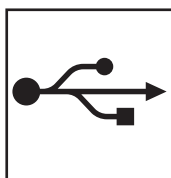
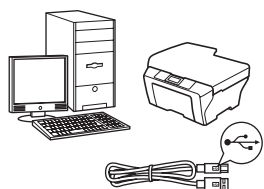
- a** Pulse **MENÚ**.
- b** Pulse **▲** o **▼** para ver **Conf.inicial**.
- c** Pulse **Conf.inicial**.
- d** Pulse **▲** o **▼** para ver **Conex. Telef.**
- e** Pulse **Conex. Telef.**
- f** Pulse **Normal, PBX o RDSI**.
- g** Pulse **Detener/Salir**.

PBX y TRANSFERENCIA

El equipo está ajustado inicialmente en Normal, lo cual permite que el equipo se conecte a una línea estándar PSTN (red de línea telefónica pública). No obstante, muchas oficinas utilizan un sistema telefónico centralizado o una centralita privada (PBX). Puede conectar el equipo a la mayor parte de los tipos de PBX. La función del equipo de rellamada permite la rellamada por interrupción temporizada (TBR). La TBR funciona con la mayoría de los sistemas PBX, lo cual le permite acceder a una línea exterior o transferir llamadas a otra extensión. Esta función se activa al pulsar la tecla **Teléfono/R**.

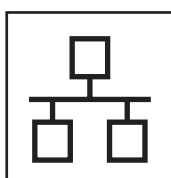
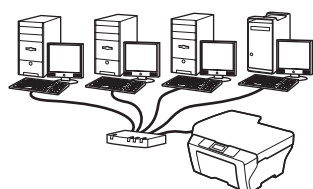
13

Selección del tipo de conexión



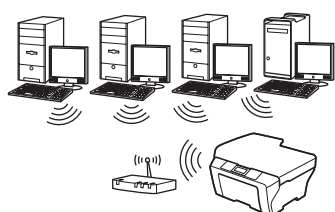
Para cable de interfaz USB

Windows[®], vaya a la página 10
Macintosh[®], vaya a la página 14



Para red cableada

Windows[®], vaya a la página 17
Macintosh[®], vaya a la página 22



Para red inalámbrica

Windows[®] y Macintosh[®],
vaya a la página 26

USB	Windows [®]
	Macintosh [®]
Red cableada	Windows [®]
	Macintosh [®]
Red inalámbrica	



Para usuarios de interfaz USB (para Windows® 2000 Professional/XP/XP Professional x64 Edition/ Windows Vista®)

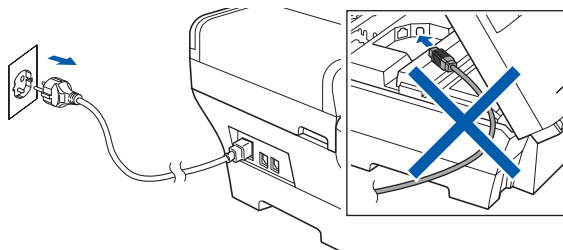
14 Antes de la instalación

a Compruebe que el ordenador está encendido y que ha iniciado una sesión con derechos de administrador.

Importante

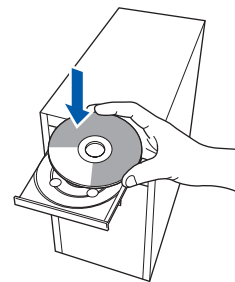
- **NO conecte todavía el cable USB.**
- Si hay programas que se estén ejecutando, ciérrelos.
- Asegúrese de que no hay tarjetas de memoria ni ninguna unidad de memoria flash USB insertadas.
- Las pantallas pueden variar en función del sistema operativo que utilice.
- El CD-ROM proporcionado incluye ScanSoft™ PaperPort™ 11SE. Este software es compatible con Windows® 2000 (SP4 o superior), XP (SP2 o superior), XP Professional x64 Edition y Windows Vista®. Actualice al Service Pack de Windows® más actual antes de instalar MFL-Pro Suite.

b Desenchufe el equipo de la toma de corriente y desconéctelo del ordenador si ya ha conectado un cable de interfaz.



15 Instalación de MFL-Pro Suite

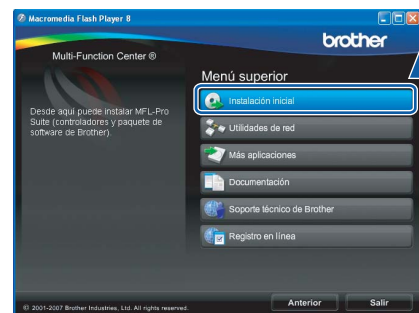
a Inserte el CD-ROM adjunto en la unidad de CD-ROM. Si aparece la pantalla Nombre del modelo, seleccione su equipo. Si aparece la pantalla Idioma, seleccione el idioma de su preferencia.



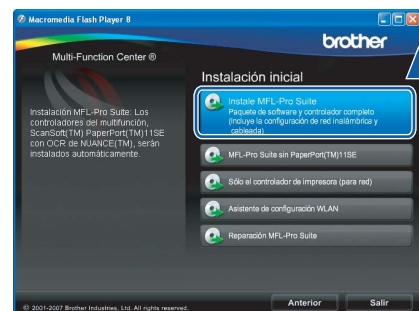
Nota

Si la pantalla Brother no aparece automáticamente, vaya a **Mi PC (Equipo)**, haga doble clic en el icono CD-ROM y, a continuación, haga doble clic en **start.exe**.

b De este modo, se abrirá el menú principal del CD-ROM. Haga clic en **Instalación inicial**.



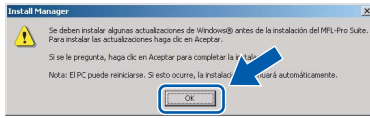
c Haga clic en **Instale MFL-Pro Suite**.





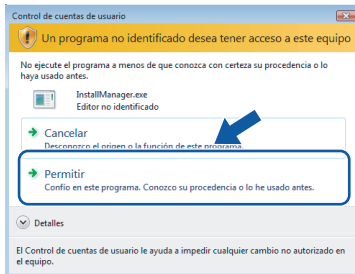
Nota

- Cuando aparezca esta pantalla, haga clic en **OK** y reinicie el ordenador.

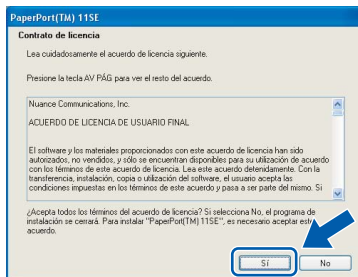


- Si la instalación no continúa automáticamente, abra el menú principal otra vez. Para ello, extraiga y vuelva a introducir el CD-ROM o haga doble clic en el programa **start.exe** que se encuentra en el directorio raíz y continúe a partir del paso **b** para instalar el software MFL-Pro Suite.

- Para Windows Vista®, cuando aparezca la pantalla **Control de cuentas de usuario**, haga clic en **Permitir**.



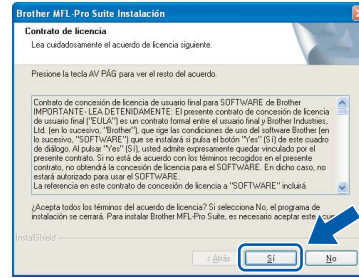
- d** Cuando aparezca la ventana **Contrato de licencia** de ScanSoft™ PaperPort™ 11SE, haga clic en **Sí** para aceptar el **Contrato de licencia** del software.



- e** La instalación de ScanSoft™ PaperPort™ 11SE se iniciará automáticamente y, a continuación, se realizará la instalación del software MFL-Pro Suite.

f

Cuando aparezca la ventana **Contrato de licencia** del software Brother MFL-Pro Suite, haga clic en **Sí** para aceptar el **Contrato de licencia** del software.



g

Seleccione **Conexión Local** y haga clic en **Siguiente**. La instalación prosigue.



h

Cuando se muestre esta pantalla, vaya al siguiente paso.





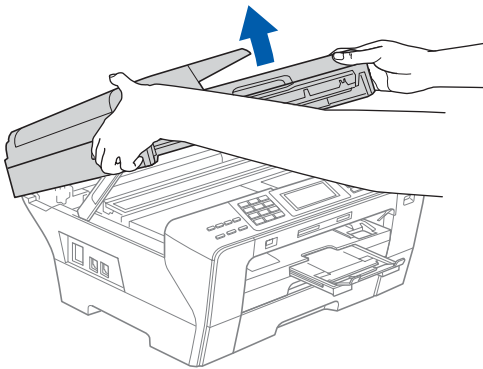
16

Conecte el cable USB


Importante

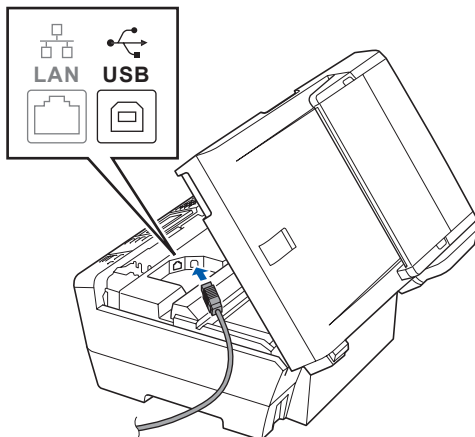
- **NO** conecte el equipo a un puerto USB de un teclado o un hub USB sin alimentación eléctrica.
- Conecte el equipo directamente al ordenador.

- a** Levante la cubierta del escáner hasta que quede en la posición abierta.

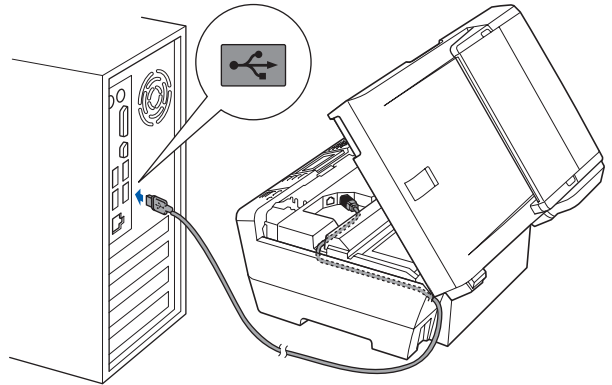


- b** Quite la etiqueta del USB.

- c** Conecte el cable USB a la conexión USB marcada con un símbolo . Encontrará la entrada USB a la derecha en el interior del equipo, como se muestra en la ilustración.



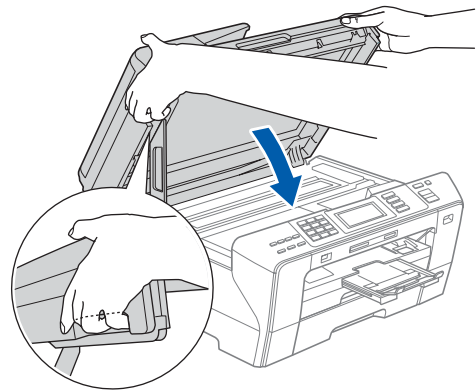
- d** Inserte con cuidado el cable USB por la ranura, como se indica a continuación, siguiendo por la ranura hacia la parte trasera del equipo. A continuación, conecte el cable al ordenador.



Importante

Compruebe que el cable no obstaculice el cierre de la cubierta, ya que se puede producir un error.

- e** Cierre suavemente la cubierta del escáner utilizando las muescas para los dedos que encontrará a ambos lados de la misma.



ADVERTENCIA

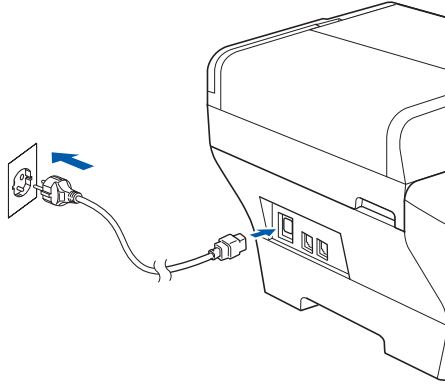
Tenga cuidado de no pillarse los dedos con la cubierta del escáner.

Utilice siempre las muescas para los dedos que se encuentran a ambos lados de la cubierta del escáner para abrirla y cerrarla.



17 Conexión del cable de alimentación

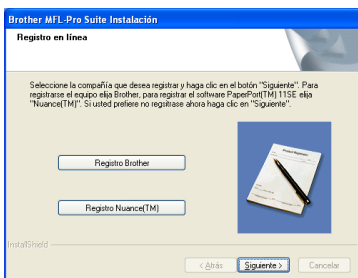
- a Conecte el cable de alimentación. La instalación continuará automáticamente. Las pantallas de instalación aparecen una tras otra.



Importante
NO cancele ninguna de las pantallas durante la instalación. Pueden transcurrir varios segundos hasta que aparezcan todas las pantallas.

Nota
 En Windows Vista®, cuando aparezca esta pantalla, active la casilla de verificación y haga clic en **Instalar** para completar la instalación correctamente.

- b Cuando aparezca la ventana **Registro en línea**, seleccione las opciones que desee y siga las instrucciones que irán apareciendo en pantalla.



18 Finalización y reinicio

- a Haga clic en **Finalizar** para reiniciar el ordenador. Tras reiniciar el ordenador, deberá iniciar una sesión con derechos de administrador.



Nota
 Si aparece un mensaje de error durante la instalación del software, ejecute el programa **Diagnóstico de la Instalación** que se encuentra en **Inicio/Todos los programas/Brother/MFC-XXXX** (MFC-XXXX corresponde al nombre de su modelo).

Finalizar La instalación ha finalizado.

Vaya a

Pase a **Instalación de aplicaciones opcionales** en la **página 39**.



Para usuarios de interfaz USB (para Mac OS® X 10.2.4 o superior)

14 Antes de la instalación

a Asegúrese de que el equipo está conectado a la alimentación y que el Macintosh® está encendido. Debe iniciar una sesión con derechos de administrador.

Importante

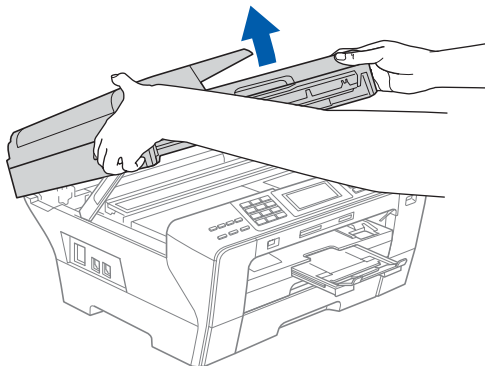
- Los usuarios de Mac OS® de X 10.2.0 a 10.2.3 deben actualizarse a Mac OS® X 10.2.4 o superior. (Para obtener la información más actualizada referente a Mac OS® X, visite <http://solutions.brother.com/>)
- Asegúrese de que no hay tarjetas de memoria ni ninguna unidad de memoria flash USB insertadas.

15 Conecte el cable USB

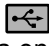
Importante

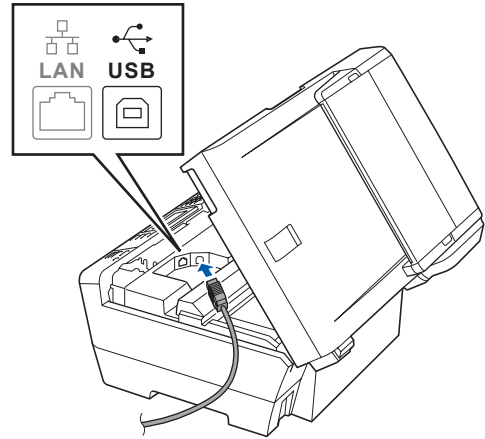
- NO conecte el equipo a un puerto USB de un teclado o un hub USB sin alimentación eléctrica.
- Conecte el equipo directamente al Macintosh®.

a Levante la cubierta del escáner hasta que quede en la posición abierta.

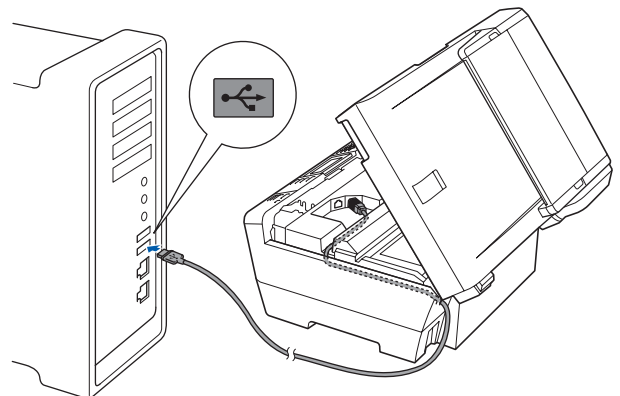


b Quite la etiqueta del USB.

c Conecte el cable USB a la conexión USB marcada con un símbolo . Encontrará la entrada USB a la derecha en el interior del equipo, como se muestra en la ilustración.



d Inserte con cuidado el cable USB por la ranura, como se indica a continuación, siguiendo por la ranura hacia la parte trasera del equipo. A continuación, conecte el cable al Macintosh®.

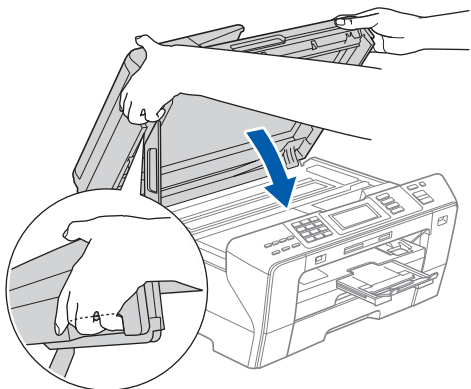


Importante

Compruebe que el cable no obstaculice el cierre de la cubierta, ya que se puede producir un error.



- e Cierre suavemente la cubierta del escáner utilizando las muescas para los dedos que encontrará a ambos lados de la misma.



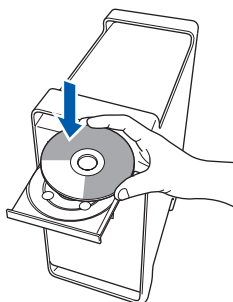
⚠ ADVERTENCIA

Tenga cuidado de no pillarse los dedos con la cubierta del escáner.

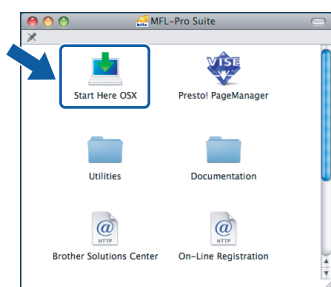
Utilice siempre las muescas para los dedos que se encuentran a ambos lados de la cubierta del escáner para abrirla y cerrarla.

16 Instalación de MFL-Pro Suite

- a Inserte el CD-ROM adjunto en la unidad de CD-ROM.



- b Haga doble clic en el icono **Start Here OSX** para iniciar la instalación.



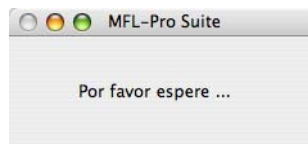
- c Seleccione **Conexión Local** y haga clic en **Siguiente**. Siga las instrucciones que irán apareciendo en pantalla.



Nota

Espere unos segundos a que el software se instale. Una vez instalado, haga clic en **Reiniciar** para finalizar la instalación del software.

- d El software de Brother buscará el dispositivo de Brother. Durante este período de tiempo, aparecerá la siguiente pantalla.

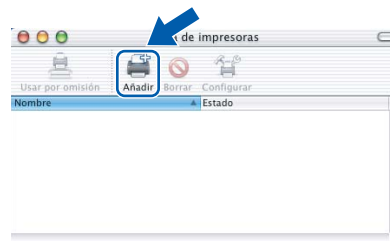


- e Si aparece esta pantalla, haga clic en **OK**.



- OK! Para Mac OS® X 10.3.x o superior, la instalación del software MFL-Pro Suite ha finalizado. Vaya al paso 17 en la página 16.

- f Para Mac OS® de X 10.2.4 a 10.2.8, haga clic en **Añadir**.



- g Seleccione **USB**.

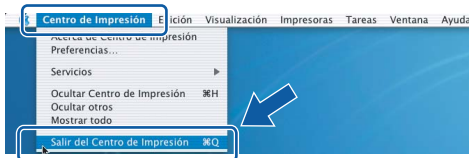
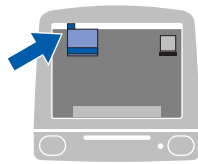




h Seleccione **XXX-XXXX** (XXX-XXXX corresponde al nombre de su modelo) y haga clic en **Añadir**.



i Haga clic en **Centro de Impresión** y, a continuación, en **Salir del Centro de Impresión**.

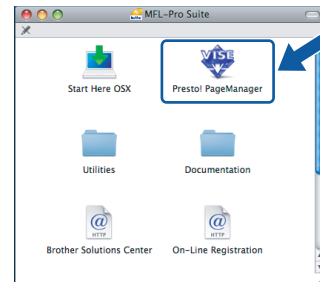


La instalación del software MFL-Pro Suite ha finalizado. Vaya al paso 17 en la página 16.

17 Instalación de Presto! PageManager

Una vez instalado Presto! PageManager, Brother ControlCenter2 dispondrá de la capacidad de OCR. Con Presto! PageManager podrá escanear, compartir y organizar fácilmente fotografías y documentos.

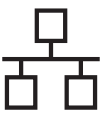
a Haga doble clic en el icono **Presto! PageManager** y siga las instrucciones que irán apareciendo en pantalla.



Para Mac OS® de X 10.2.4 a 10.3.8, cuando aparezca esta pantalla, haga clic en **Ir** para descargar el software desde el sitio Web Brother Solutions Center.



La instalación ha finalizado.



Para usuarios de interfaz de red cableada
(para Windows® 2000 Professional/XP/XP Professional x64 Edition/
Windows Vista®)

14 Antes de la instalación

- a** Compruebe que el ordenador está encendido y que ha iniciado una sesión con derechos de administrador.

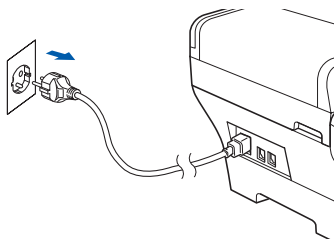
Importante

- Si hay programas que se estén ejecutando, ciérrelos.
- Asegúrese de que no hay tarjetas de memoria ni ninguna unidad de memoria flash USB insertadas.
- Las pantallas pueden variar en función del sistema operativo que utilice.
- El CD-ROM proporcionado incluye ScanSoft™ PaperPort™ 11SE. Este software es compatible con Windows® 2000 (SP4 o superior), XP (SP2 o superior), XP Professional x64 Edition y Windows Vista®. Actualice al Service Pack de Windows® más actual antes de instalar MFL-Pro Suite.

Importante

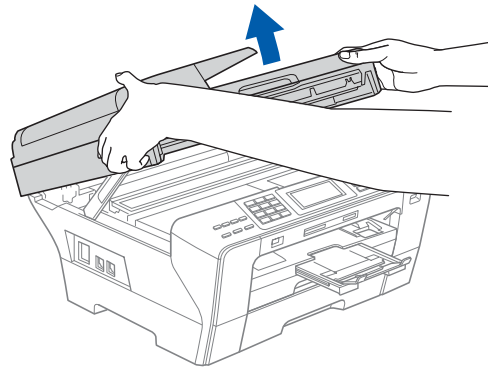
Antes de la instalación, si está utilizando un software cortafuegos personal o firewall (distinto del cortafuegos personal o firewall de Windows®), aplicaciones de protección contra virus o espionaje, desactívelos momentáneamente.


- b** Desenchufe el equipo de la toma de corriente.

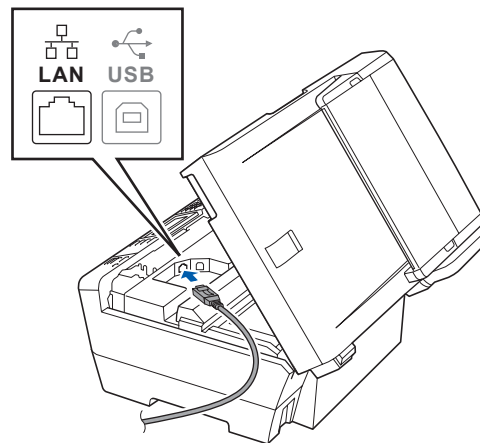


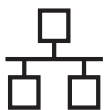
15 Conexión del cable de red

- a** Levante la cubierta del escáner hasta que quede en la posición abierta.

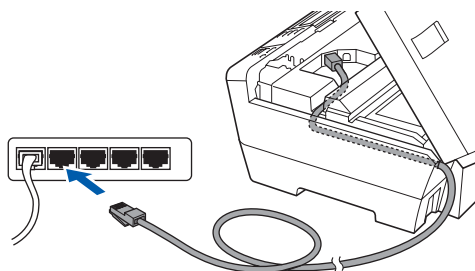


- b** Conecte el cable de red a la conexión LAN marcada con el símbolo . Encontrará la entrada LAN a la izquierda en el interior del equipo, como se muestra en la ilustración.





- c** Inserte con cuidado el cable USB en la ranura, como se indica a continuación, siguiendo por la ranura hacia la parte trasera del equipo. A continuación, conecte el cable a la red.



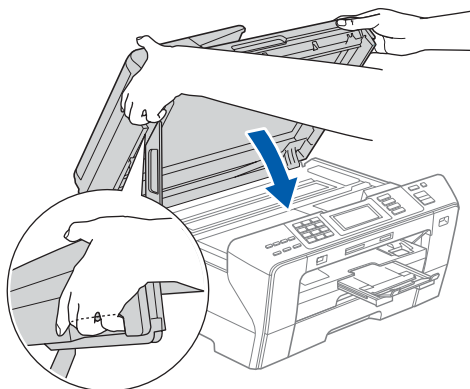
Nota

Si se utilizan ambos cables, USB y LAN, insértelos en la ranura uno encima del otro.

Importante

Compruebe que el cable no obstaculice el cierre de la cubierta, ya que se puede producir un error.

- d** Cierre suavemente la cubierta del escáner utilizando las muescas para los dedos que encontrará a ambos lados de la misma.



⚠ ADVERTENCIA

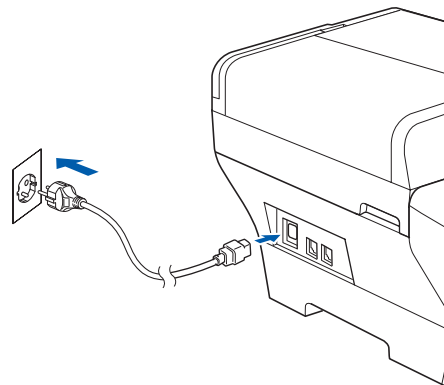
Tenga cuidado de no pillarse los dedos con la cubierta del escáner.

Utilice siempre las muescas para los dedos que se encuentran a ambos lados de la cubierta del escáner para abrirla y cerrarla.

16

Conexión del cable de alimentación

- a** Conecte el cable de alimentación.



Importante

Si previamente ha configurado una red inalámbrica en su equipo y, a continuación, desea configurar una red cableada, deberá comprobar que el ajuste **Interfaz red** del equipo sea **LAN cableada**. La interfaz de red inalámbrica se desactivará con esta configuración.

En el equipo, pulse **MENÚ**.

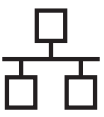
Pulse **▲** o **▼** para mostrar **Red** y pulse **Red**.

Pulse **▲** o **▼** para mostrar **Interfaz red**.

Pulse **Interfaz red**.

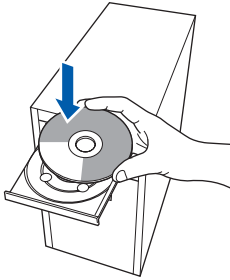
Pulse **LAN cableada**.

Pulse **Detener/Salir**.



17 Instalación de MFL-Pro Suite

a Inserte el CD-ROM adjunto en la unidad de CD-ROM. Si aparece la pantalla Nombre del modelo, seleccione su equipo. Si aparece la pantalla Idioma, seleccione el idioma de su preferencia.



Nota

Si la pantalla Brother no aparece automáticamente, vaya a **Mi PC (Equipo)**, haga doble clic en el icono CD-ROM y, a continuación, haga doble clic en **start.exe**.

b De este modo, se abrirá el menú principal del CD-ROM. Haga clic en **Instalación inicial**.

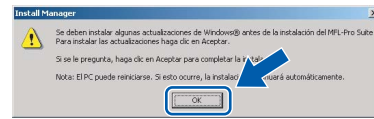


c Haga clic en **Instale MFL-Pro Suite**.



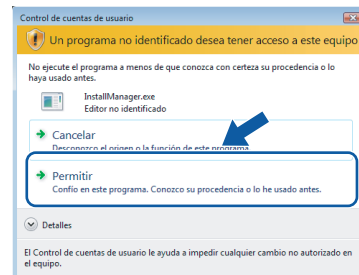
Nota

• Cuando aparezca esta pantalla, haga clic en **OK** y reinicie el ordenador.

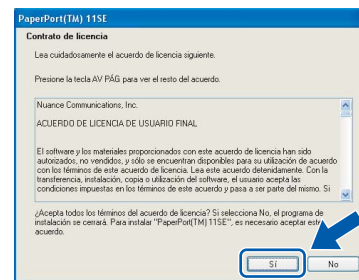


• Si la instalación no continúa automáticamente, abra el menú principal otra vez. Para ello, extraiga y vuelva a introducir el CD-ROM o haga doble clic en el programa **start.exe** que se encuentra en el directorio raíz y continúe a partir del paso **b** para instalar el software MFL-Pro Suite.

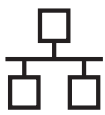
• Para Windows Vista®, cuando aparezca la pantalla **Control de cuentas de usuario**, haga clic en **Permitir**.



d Cuando aparezca la ventana **Contrato de licencia de ScanSoft™ PaperPort™ 11SE**, haga clic en **Sí** para aceptar el **Contrato de licencia del software**.

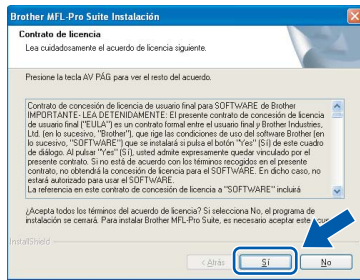


e La instalación de ScanSoft™ PaperPort™ 11SE se iniciará automáticamente y, a continuación, se realizará la instalación del software MFL-Pro Suite.



f

Cuando aparezca la ventana **Contrato de licencia** del software Brother MFL-Pro Suite, haga clic en **Sí** para aceptar el **Contrato de licencia** del software.



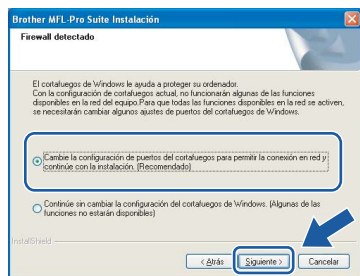
g

Seleccione **Conexión a la red a través de cable** y haga clic en **Siguiente**.

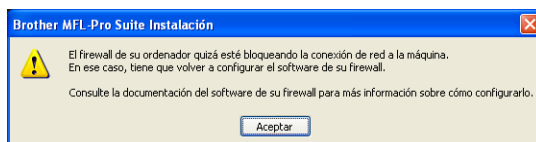


h

En el caso de Windows® XP SP2/Windows Vista®, cuando se muestre esta pantalla, seleccione **Cambie la configuración de puertos del cortafuegos para permitir la conexión en red y continúe con la instalación. (Recomendado)** y haga clic en **Siguiente**.



Si está utilizando un software cortafuegos personal o firewall distinto del cortafuegos personal o firewall de Windows® o este está desactivado, aparecerá esta pantalla.



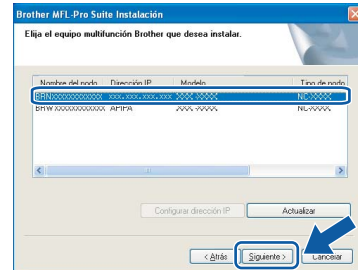
Consulte las instrucciones que se proporcionan con su software cortafuegos personal o firewall para obtener información sobre cómo agregar los siguientes puertos de red.

- Para el escaneado en red, agregue el puerto UDP 54925.
- Para la recepción PC-FAX en red, agregue el puerto UDP 54926.
- Si sigue teniendo problemas con la conexión de red, agregue el puerto UDP 137.



Nota

- Si el equipo está configurado para su uso en red, seleccione el equipo de la lista y, a continuación, haga clic en **Siguiente**. Esta ventana no aparecerá si sólo hay un equipo conectado a la red. Se seleccionará de forma automática.



Si su equipo muestra **APIPA** en el campo **Dirección IP**, haga clic en **Configurar dirección IP** e introduzca una dirección IP para el equipo compatible con su red.

- Si el equipo no está configurado para su uso en red, aparece la siguiente pantalla.



Haga clic en **Aceptar**.

Aparecerá la ventana **Configurar dirección IP**. Escriba una dirección IP para el equipo que sea adecuada para la red siguiendo las instrucciones en pantalla.

i

La instalación de los controladores de Brother se iniciará automáticamente. Las pantallas de instalación aparecen una tras otra.

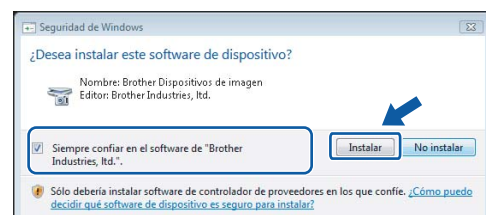
Importante

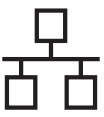
NO cancele ninguna de las pantallas durante la instalación. Pueden transcurrir varios segundos hasta que aparezcan todas las pantallas.



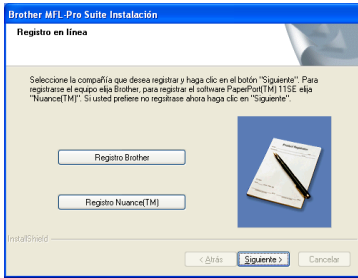
Nota

En Windows Vista®, cuando aparezca esta pantalla, active la casilla de verificación y haga clic en **Instalar** para completar la instalación correctamente.





j Cuando aparezca la ventana **Registro en línea**, seleccione las opciones que desee y siga las instrucciones que irán apareciendo en pantalla.



18 Finalización y reinicio

a Haga clic en **Finalizar** para reiniciar el ordenador. Tras reiniciar el ordenador, deberá iniciar una sesión con derechos de administrador.



Nota

*Si aparece un mensaje de error durante la instalación del software, ejecute el programa **Diagnóstico de la Instalación** que se encuentra en **Inicio/Todos los programas/Brother/MFC-XXXX** (MFC-XXXX corresponde al nombre de su modelo).*

19 Instalación de MFL-Pro Suite en otros ordenadores (si fuera necesario)

Si desea utilizar el equipo con varios ordenadores en red, instale el software MFL-Pro Suite en cada uno de ellos. Vaya al paso **17** en la página 19. Consulte también el paso **14-a** en la página 17 antes de la instalación.

Nota

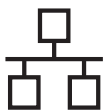
Este producto incluye una licencia de PC para 2 usuarios como máximo. Esta licencia permite la instalación del software MFL-Pro Suite, que incluye ScanSoft™ PaperPort™ 11SE, en 2 ordenadores de la red como máximo. Si desea utilizar más de 2 ordenadores con ScanSoft™ PaperPort™ 11SE instalado, deberá adquirir Brother NL-5, que es un paquete de contratos de licencia de PC para 5 usuarios adicionales como máximo. Para adquirir el paquete NL-5, póngase en contacto con su distribuidor de Brother.

Finalizar

La instalación ha finalizado.

Vaya a

Pase a Instalación de aplicaciones opcionales en la página 39.



Para usuarios de interfaz de red cableada (para Mac OS® X 10.2.4 o superior)

14

Antes de la instalación

- a** Asegúrese de que el equipo está conectado a la alimentación y que el Macintosh® está encendido. Debe iniciar una sesión con derechos de administrador.

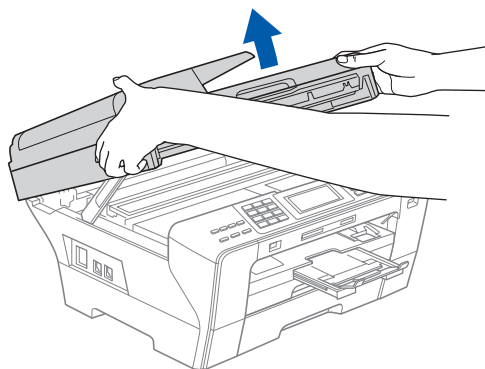
Importante


- Los usuarios de Mac OS® de X 10.2.0 a 10.2.3 deben actualizarse a Mac OS® X 10.2.4 o superior. (Para obtener la información más actualizada referente a Mac OS® X, visite <http://solutions.brother.com/>)
- Asegúrese de que no hay tarjetas de memoria ni ninguna unidad de memoria flash USB insertadas.
- Si previamente ha configurado una red inalámbrica en su equipo y, a continuación, desea configurar una red cableada, deberá comprobar que el ajuste **Interfaz red** del equipo sea **LAN cableada**. La interfaz de red inalámbrica se desactivará con esta configuración. En el equipo, pulse **MENÚ**. Pulse **▲** o **▼** para mostrar **Red** y pulse **Red**. Pulse **Interfaz red**. Pulse **LAN cableada**. Pulse **Detener/Salir**.

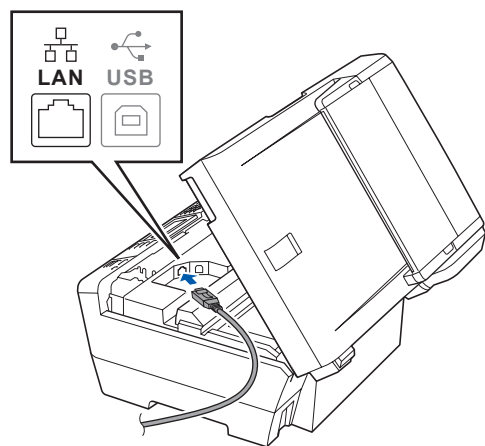
15

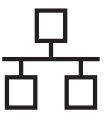
Conexión del cable de red

- a** Levante la cubierta del escáner hasta que quede en la posición abierta.

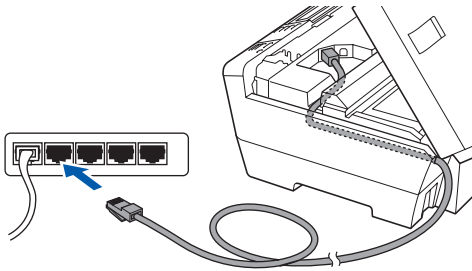


- b** Conecte el cable de red a la conexión LAN marcada con el símbolo . Encontrará la entrada LAN a la izquierda en el interior del equipo, como se muestra en la ilustración.





- c** Inserte con cuidado el cable de red en la ranura, como se indica a continuación, siguiendo por la ranura hacia la parte trasera del equipo. A continuación, conecte el cable a la red.



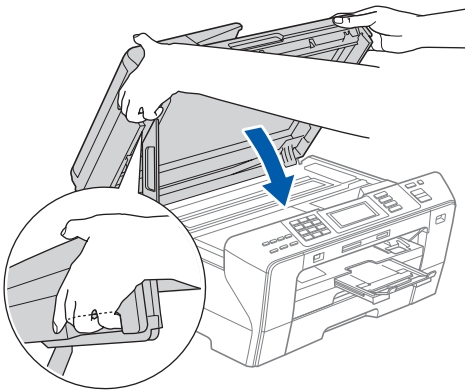
Importante

Compruebe que el cable no obstaculice el cierre de la cubierta, ya que se puede producir un error.

Nota

Si se utilizan ambos cables, USB y LAN, insértelos en la ranura uno encima del otro.

- d** Cierre suavemente la cubierta del escáner utilizando las muescas para los dedos que encontrará a ambos lados de la misma.



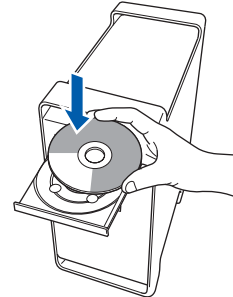
ADVERTENCIA

Tenga cuidado de no pillarse los dedos con la cubierta del escáner.

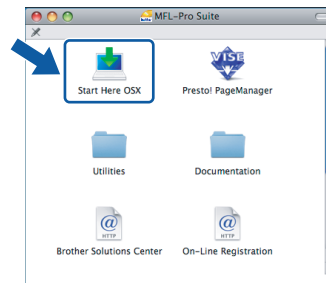
Utilice siempre las muescas para los dedos que se encuentran a ambos lados de la cubierta del escáner para abrirla y cerrarla.

16 Instalación de MFL-Pro Suite

- a** Inserte el CD-ROM adjunto en la unidad de CD-ROM.



- b** Haga doble clic en el icono **Start Here OSX** para iniciar la instalación.



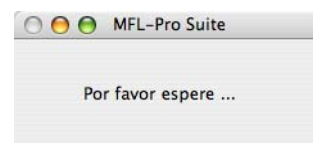
- c** Seleccione **Conexión a la red a través de cable** y haga clic en **Siguiente**. Siga las instrucciones que irán apareciendo en pantalla.

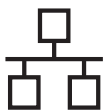


Nota

Espere unos segundos a que el software se instale. Una vez instalado, haga clic en **Reiniciar** para finalizar la instalación del software.

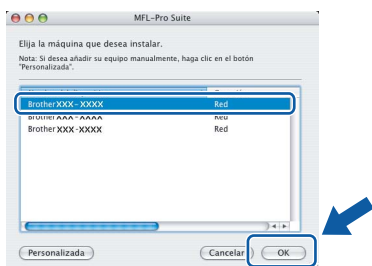
- d** El software de Brother buscará el dispositivo de Brother. Durante este período de tiempo, aparecerá la siguiente pantalla.





Nota

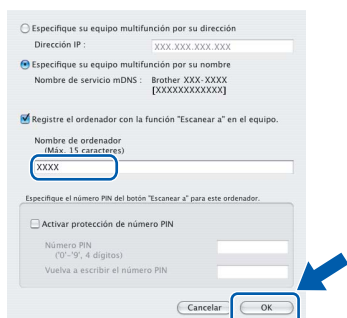
- Si el equipo está configurado para su uso en red, seleccione el equipo de la lista y, a continuación, haga clic en **OK**. Esta ventana no aparecerá si sólo hay un equipo conectado a la red. Se seleccionará de forma automática. Vaya al paso **e**.



- Si aparece esta pantalla, haga clic en **OK**.



Especifique un nombre para el ordenador Macintosh® en **Nombre de ordenador** con una longitud que no supere los 15 caracteres y haga clic en **OK**. Vaya al paso **e**.



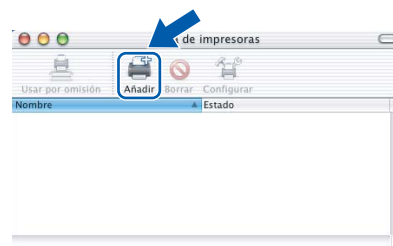
- Si desea utilizar la tecla **Escáner** del equipo para escanear en red, debe activar la casilla de verificación **Registre el ordenador con la función "Escanear a" en el equipo**.
- El nombre especificado aparecerá en la pantalla LCD del equipo al pulsar la tecla **Escáner** y seleccionar una opción de escaneado. (Para obtener más información, consulte *Escaneado en red* en la Guía del usuario del Software incluida en el CD-ROM).

- e** Si aparece esta pantalla, haga clic en **OK**.

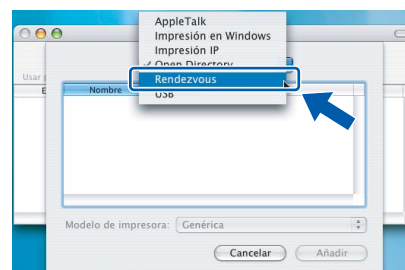


- OK!** Para Mac OS® X 10.3.x o superior, la instalación del software MFL-Pro Suite ha finalizado. Vaya al paso **17** en la página 25.

- f** Para Mac OS® de X 10.2.4 a 10.2.8, haga clic en **Añadir**.



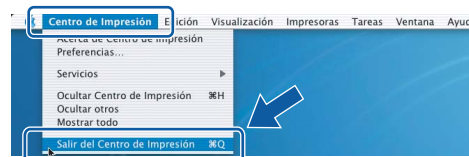
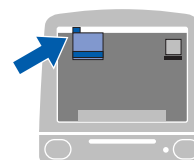
- g** Seleccione la opción mostrada a continuación.



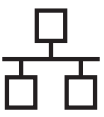
- h** Seleccione **XXX-XXXX** (XXX-XXXX corresponde al nombre de su modelo) y haga clic en **Añadir**.



- i** Haga clic en **Centro de Impresión** y, a continuación, en **Salir del Centro de Impresión**.



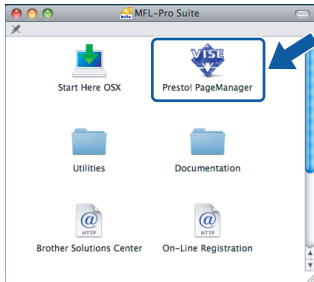
- OK!** La instalación del software MFL-Pro Suite ha finalizado. Vaya al paso **17** en la página 25.



17 Instalación de Presto! PageManager

Una vez instalado Presto! PageManager, Brother ControlCenter2 dispondrá de la capacidad de OCR. Con Presto! PageManager podrá escanear, compartir y organizar fácilmente las fotografías y documentos.

- a** Haga doble clic en el icono **Presto! PageManager** y siga las instrucciones que irán apareciendo en pantalla.



Para Mac OS® de X 10.2.4 a 10.3.8, cuando aparezca esta pantalla, haga clic en **Ir** para descargar el software desde el sitio Web Brother Solutions Center.



18 Instalación de MFL-Pro Suite en otros ordenadores (si fuera necesario)

Si desea utilizar el equipo con varios ordenadores en red, instale el software MFL-Pro Suite en cada uno de ellos. Vaya al paso **16** en la página 23. Consulte también el paso **14-a** en la página 22 antes de la instalación.

Finalizar

La instalación ha finalizado.



Para usuarios de interfaz de red inalámbrica

14 Antes de comenzar

Primero, **debe** configurar los ajustes de red inalámbrica del equipo para establecer la comunicación con un enrutador/punto de acceso de red. Una vez configurado el equipo para establecer la comunicación con un enrutador/punto de acceso de red, los ordenadores de la red dispondrán de acceso al equipo. Para poder utilizar el equipo desde estos ordenadores, deberá instalar los controladores y el software. Los pasos siguientes le orientarán a través del proceso de configuración e instalación.

Para obtener resultados óptimos de impresión normal diaria de documentos, coloque el equipo Brother lo más cerca posible de un enrutador/punto de acceso de red evitando todo tipo de obstáculos. Los objetos de gran tamaño y las paredes entre los dos dispositivos, así como las interferencias producidas por otros dispositivos electrónicos, pueden influir en la velocidad de transferencia de datos de los documentos.

Aunque el equipo Brother MFC-6890CDW se puede usar tanto en una red cableada como en una red inalámbrica, sólo puede emplearse uno de los métodos de conexión cada vez.

Importante

Si ha configurado previamente los ajustes inalámbricos del equipo, deberá restablecer los ajustes de red (LAN) para poder configurar de nuevo los ajustes inalámbricos.

En el equipo, pulse MENÚ. Pulse ▲ o ▼ para mostrar Red y pulse Red.

Pulse ▲ o ▼ para mostrar Rest.Predeter. y, a continuación, pulse Rest.Predeter.

Pulse Sí para aceptar. Mantenga Sí pulsado durante 2 segundos para confirmar.

Nota

Las instrucciones siguientes corresponden al modo de infraestructura.

Para configurar el equipo en cualquier otro entorno inalámbrico, puede encontrar instrucciones en la Guía del usuario en Red incluida en el CD-ROM.

Puede ver la Guía del usuario en Red siguiendo las instrucciones que aparecen a continuación.

1 Encienda el ordenador. Inserte el CD-ROM de Brother en la unidad de CD-ROM.

Para Windows®:

2 Seleccione el modelo y el idioma. De este modo, se abrirá el menú principal del CD-ROM.

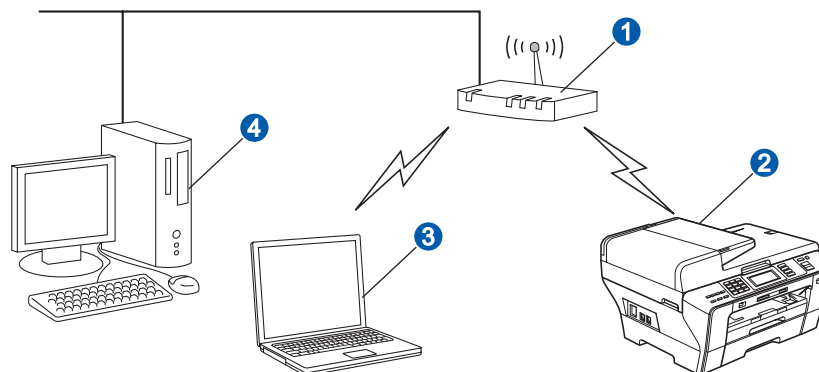
*3 Haga clic en **Documentación** y, a continuación, en **Documentos HTML**.*

Para Macintosh®:

*2 Haga doble clic en **Documentación** y, a continuación, haga doble clic en la carpeta de su idioma.*

*3 Haga doble clic en **top.html**.*

Modo de infraestructura



- 1 Enrutador/Punto de acceso
- 2 Equipo de red inalámbrico (su equipo)
- 3 Ordenador con capacidad inalámbrica conectado al punto de acceso
- 4 Ordenador cableado conectado al punto de acceso



15 Confirmación del entorno de red (modo de infraestructura)

Las siguientes instrucciones ofrecerán dos métodos para instalar el equipo Brother en un entorno de red inalámbrica. Ambos métodos son para el modo de infraestructura, mediante un enrutador/punto de acceso inalámbrico que utilice DHCP para asignar las direcciones IP. Seleccione un método de configuración y vaya a la página indicada.

- a** Si el enrutador/punto de acceso inalámbrico no es compatible con SecureEasySetup™, Wi-Fi Protected Setup™ o AOSS™, **anote la configuración de red inalámbrica** del enrutador/punto de acceso inalámbrico en el área siguiente.

Importante

Si no conoce esta información (nombre de la red (SSID ESSID), clave WEP o contraseña WAP2), no podrá continuar con la configuración inalámbrica. Debe consultar la documentación que se proporciona con el punto de acceso o enrutador inalámbrico; consulte al fabricante del enrutador o al administrador del sistema.

Elemento	Ejemplo	Registro de la configuración de red inalámbrica actual
Modo de comunicación: (infraestructura)	Infraestructura	
Nombre de la red: (SSID, ESSID)	HOLA	
Método de autenticación: (Sistema abierto, clave compartida, WPA-PSK ¹ , WPA2-PSK ¹)	WPA2-PSK	
Modo de encriptación: (Ninguno, WEP, TKIP, AES)	AES	
Clave de red: (Clave de encriptación, clave WEP ² , contraseña)	12345678	

- ¹ WPA/WPA2-PSK es una clave compartida del tipo Wi-Fi Protected Access™, que permite asociar el equipo inalámbrico Brother con los puntos de acceso mediante la encriptación TKIP o AES (WPA-Personal). WPA/WPA2-PSK (TKIP o AES) utiliza una clave compartida previamente (PSK) que tiene más de 8 caracteres y menos de 63 de longitud.
- ² La clave WEP está destinada a redes encriptadas de 64 ó 128 bits y puede contener tanto números como letras. Si no conoce esta información, debe consultar la documentación que se proporciona con el punto de acceso o enrutador inalámbrico. Esta clave es un valor de 64 ó 128 bits que se debe introducir con formato ASCII o HEXADECIMAL.

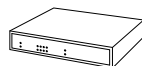
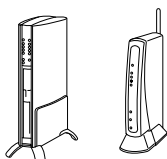
Por ejemplo:

- ASCII de 64 bits: Utiliza 5 caracteres de texto, por ejemplo, "HELLO" (distingue entre mayúsculas y minúsculas)
- Hexadecimal de 64 bits: Utiliza 10 dígitos de datos hexadecimales, por ejemplo, "71f2234aba"
- ASCII de 128 bits: Utiliza 13 caracteres de texto, por ejemplo, "Cominalambric" (distingue entre mayúsculas y minúsculas)
- Hexadecimal de 128 bits: Utiliza 26 dígitos de datos hexadecimales, por ejemplo, "71f2234ab56cd709e5412aa3ba"

Vaya a

página 28

- b** Si el enrutador/punto de acceso inalámbrico es compatible con la configuración inalámbrica automática (directa) (SecureEasySetup™, Wi-Fi Protected Setup™ o AOSS™)



Vaya a

página 30



Conexión del equipo Brother a la red inalámbrica

16

Configuración de los ajustes inalámbricos (configuración inalámbrica típica en el modo de infraestructura)

- a** En el equipo, pulse **MENÚ**.
Pulse **▲** o **▼** para mostrar **Red** y pulse **Red**.
Pulse **WLAN**.
Pulse **Conf.Asistente**.

Cuando se muestre **¿Pasar de interfaz de red a inalámbrica?**, pulse **Sí** para aceptar.

De esta forma se iniciará el asistente de configuración inalámbrica.
Para cancelar, pulse **No**.

- b** El equipo buscará los SSID disponibles. Si se muestra una lista de SSID, pulse **▲** o **▼** para elegir el SSID anotado en el paso **15** en la página 27. Pulse el SSID con el que desea conectarse. Vaya al paso **f**.

Nota

Tardará unos segundos en visualizar una lista de SSID disponibles.

Si el punto de acceso está configurado para que no se realice el multienvío de SSID, tendrá que agregar el nombre de SSID manualmente. Vaya al paso **c**.

- c** Pulse **<Nuevo SSID>**. Vaya al paso **d**.
- d** Introduzca el SSID anotado en el paso **15** en la página 27 mediante la pantalla táctil.
Puede utilizar las teclas **◀** y **▶** para desplazar el cursor hacia la izquierda y la derecha.
Las letras aparecen en este orden: minúsculas y mayúsculas.
Para introducir números o letras especiales, pulse **A1@** repetidamente hasta que aparezca el carácter que desee introducir.
(Para obtener más información, consulte *Introducción de texto para ajustes inalámbricos* en la página 43).

Pulse **OK** cuando haya introducido todos los caracteres.

- e** Pulse **Infraestructura**.

f

Seleccione una de las opciones siguientes: si la red se ha configurado para la autenticación y encriptación, debe hacer coincidir los ajustes usados para la red.

- **Sin autenticación o encriptación:**
Pulse **Sistema abierto** y, a continuación, **Ninguna** para **Tipo Encriptación?**. A continuación, pulse **Sí** para aplicar la configuración. Vaya al paso **i**.
- **Sin autenticación con encriptación WEP:**
Pulse **Sistema abierto** y, a continuación, pulse **WEP** para **Tipo Encriptación?** Vaya al paso **g**.
- **Autenticación con encriptación WEP:**
Pulse **Clave compartida**. Vaya al paso **g**.
- **Autenticación con encriptación WPA/WPA2-PSK (TKIP o AES):**
Pulse **WPA/WPA2-PSK**. Vaya al paso **h**.

g

Seleccione el número de tecla correspondiente. Introduzca la clave WEP anotada en el paso **15** en la página 27, en la pantalla táctil.

Puede utilizar las teclas **◀** y **▶** para desplazar el cursor hacia la izquierda y la derecha.

Las letras aparecen en este orden: minúsculas y mayúsculas.

Para introducir números o letras especiales, pulse **A1@** repetidamente hasta que aparezca el carácter que desee introducir.
(Para obtener más información, consulte *Introducción de texto para ajustes inalámbricos* en la página 43).

Pulse **OK** cuando haya introducido todos los caracteres y, a continuación, pulse **Sí** para aplicar la configuración. Vaya al paso **i**.



h Pulse **TKIP** o **AES** para **Tipo Encriptación?** Introduzca la contraseña **WPA/WPA2-PSK** anotada en el paso **15** en la página 27 mediante la pantalla táctil.

Puede utilizar las teclas **◀** y **▶** para desplazar el cursor hacia la izquierda y la derecha.

Las letras aparecen en este orden: minúsculas y mayúsculas.

Para introducir números o letras especiales, pulse **A1@** repetidamente hasta que aparezca el carácter que desee introducir.

(Para obtener más información, consulte *Introducción de texto para ajustes inalámbricos* en la página 43).

Pulse **OK** cuando haya introducido todos los caracteres y, a continuación, pulse **Sí** para aplicar la configuración. Vaya al paso **i**.

i El equipo intentará conectarse a la red inalámbrica utilizando la información especificada. Si se realiza correctamente, aparecerá **Conectada** en la pantalla LCD durante 1 minuto aproximadamente.

*Si el equipo no se conecta correctamente a la red, compruebe los ajustes de red obtenidos en el paso **15** en la página 27 y, a continuación, repita los pasos del **a** al **h** para asegurarse de que ha especificado la información correcta.*

Si el punto de acceso no tiene habilitado DHCP, tendrá que configurar manualmente la dirección IP, la máscara de subred y la puerta de acceso del equipo que se adapte a la red. Consulte la Guía del usuario en Red para obtener detalles.

OK! La configuración inalámbrica ha finalizado. Un indicador de cuatro niveles en la parte superior de la pantalla LCD del equipo mostrará la fuerza de la señal inalámbrica de su enrutador/punto de acceso.

Para instalar MFL-Pro Suite, continúe a partir del paso 17.

Para usuarios de Windows®:

Vaya a

Página 32

Para usuarios de Mac OS®:

Vaya a

Página 36



16 Configuración de los ajustes inalámbricos con el método de configuración inalámbrica automática (directa)

a Confirme que el enrutador/punto de acceso inalámbrico tiene el símbolo de SecureEasySetup™, Wi-Fi Protected Setup™ o AOSS™, como se muestra a continuación.



b Coloque el equipo Brother dentro del ámbito de acción de un punto de acceso/enrutador SecureEasySetup™, Wi-Fi Protected Setup™ o AOSS™. El ámbito de acción puede variar en función del entorno. Consulte las instrucciones que se proporcionan con el punto de acceso/enrutador.

c Pulse el botón SecureEasySetup™, Wi-Fi Protected Setup™ o AOSS™ en el enrutador/punto de acceso inalámbrico. Consulte la guía del usuario del enrutador/punto de acceso inalámbrico para obtener instrucciones.

d En el equipo, pulse MENÚ. Pulse ▲ o ▼ para mostrar Red y pulse Red. Pulse WLAN. Pulse SES/WPS/AOSS.

Cuando se muestre ¿Pasar de interfaz de red a inalámbrica?, pulse Sí para aceptar.

De esta forma se iniciará el asistente de configuración inalámbrica. Para cancelar, pulse No.

Esta función detectará automáticamente el modo (SecureEasySetup™, Wi-Fi Protected Setup™ o AOSS™) que utiliza el punto de acceso para configurar el equipo.

Nota

Si el punto de acceso inalámbrico es compatible con Wi-Fi Protected Setup™ (método PIN) y desea configurar el equipo con el método PIN (número de identificación personal), consulte Uso del método PIN Wi-Fi Protected Setup™ en la Guía del usuario en Red incluida en el CD-ROM.

e Si en la pantalla LCD se muestra Conectada, el equipo se ha conectado correctamente al enrutador/punto de acceso. Ahora puede utilizar el equipo en una red inalámbrica.

Si en la pantalla LCD se muestra Configur. WLAN, Conectando SES (Conectando WPS o Conexión AOSS) y, a continuación, Fallo conexión, el equipo no se ha conectado correctamente al enrutador/punto de acceso. Inténtelo de nuevo volviendo a empezar desde el paso c. Si se vuelve a mostrar el mismo mensaje, restablezca el equipo a la configuración predeterminada de fábrica e inténtelo de nuevo. Para restablecerlo, consulte Restauración de la configuración de red a los valores predeterminados de fábrica en la página 43.

Si en la pantalla LCD se muestra Configur. WLAN y, a continuación, Fallo conexión o Modo incorrecto, se ha detectado un solapamiento de sesión o un fallo de conexión (consulte la tabla siguiente). El equipo ha detectado 2 o más enrutadores/puntos de acceso en la red con el modo SecureEasySetup™, Wi-Fi Protected Setup™ o AOSS™ habilitado. Asegúrese de que sólo hay un enrutador/punto de acceso con el modo SecureEasySetup™, Wi-Fi Protected Setup™ o AOSS™ habilitado e inténtelo de nuevo volviendo a empezar desde el paso c.

Mensajes de la pantalla LCD cuando se utiliza el menú SES/WPS/AOSS del panel de control

Configur. WLAN	Búsqueda o acceso al punto de acceso y descarga de la configuración desde el punto de acceso.
Conexión AOSS Conectando SES/WPS	Conexión al punto de acceso.
Fallo conexión	Fallo de conexión. Si aparece después de que la pantalla LCD muestre Conexión AOSS, Conectando SES/WPS, se ha detectado un solapamiento de sesión.
Modo incorrecto	Se ha detectado un solapamiento de sesión.
Conectada	El equipo se ha conectado correctamente.

Nota

Si surge algún problema durante la configuración, coloque momentáneamente el equipo más cerca del punto de acceso inalámbrico y vuelva al paso c.



La configuración inalámbrica ha finalizado.



La configuración inalámbrica ha finalizado. Para instalar MFL-Pro Suite, continúe a partir del paso **17**.

Para usuarios de Windows®:

Vaya a

Página 32

Para usuarios de Mac OS®:

Vaya a

Página 36



Instalación de los controladores y el software (Para Windows® 2000 Professional/XP/XP Professional x64 Edition/ Windows Vista®)

17 Antes de instalar MFL-Pro Suite

- a** Compruebe que el ordenador está encendido y que ha iniciado una sesión con derechos de administrador.

Importante

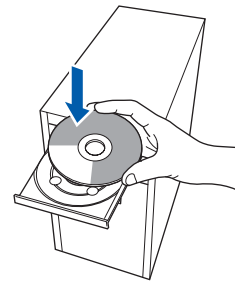
- Si hay programas que se estén ejecutando, ciérrelos.
- Asegúrese de que no hay tarjetas de memoria ni ninguna unidad de memoria flash USB insertadas.
- Las pantallas pueden variar en función del sistema operativo que utilice.
- El CD-ROM proporcionado incluye ScanSoft™ PaperPort™ 11SE. Este software es compatible con Windows® 2000 (SP4 o superior), XP (SP2 o superior), XP Professional x64 Edition y Windows Vista®. Actualice al Service Pack de Windows® más actual antes de instalar MFL-Pro Suite.

Importante

Antes de la instalación, si está utilizando un software cortafuegos personal o firewall (distinto del cortafuegos personal o firewall de Windows®), aplicaciones de protección contra virus o espionaje, desactívelos momentáneamente.

18 Instalación de MFL-Pro Suite

- a** Inserte el CD-ROM adjunto en la unidad de CD-ROM. Si aparece la pantalla Nombre del modelo, seleccione su equipo. Si aparece la pantalla Idioma, seleccione el idioma de su preferencia.



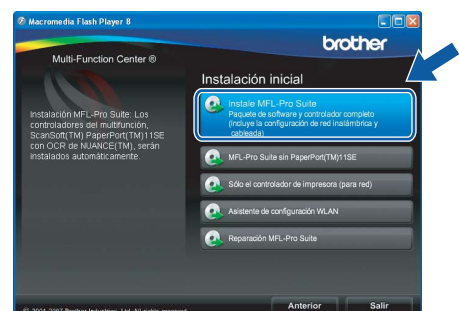
Nota

Si la pantalla Brother no aparece automáticamente, vaya a **Mi PC (Equipo)**, haga doble clic en el icono CD-ROM y, a continuación, haga doble clic en **start.exe**.

- b** De este modo, se abrirá el menú principal del CD-ROM. Haga clic en **Instalación inicial**.



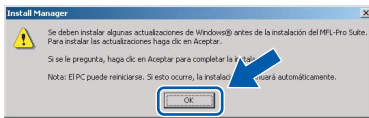
- c** Haga clic en **Instale MFL-Pro Suite**.





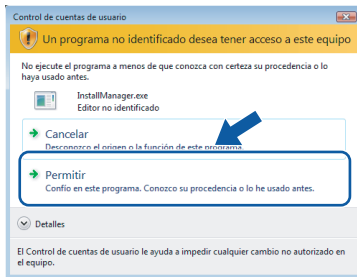
Nota

- Cuando aparezca esta pantalla, haga clic en **OK** y reinicie el ordenador.

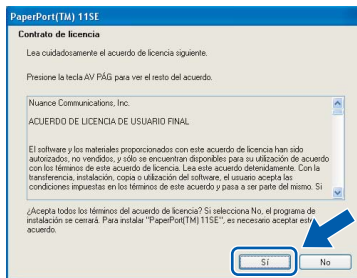


- Si la instalación no continúa automáticamente, abra el menú principal otra vez. Para ello, extraiga y vuelva a introducir el CD-ROM o haga doble clic en el programa **start.exe** que se encuentra en el directorio raíz y continúe a partir del paso **b** para instalar el software MFL-Pro Suite.

- Para Windows Vista®, cuando aparezca la pantalla **Control de cuentas de usuario**, haga clic en **Permitir**.

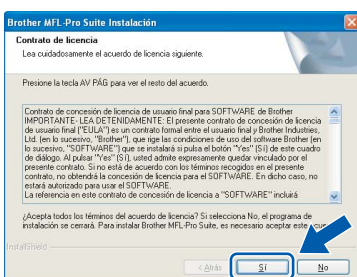


- d** Cuando aparezca la ventana **Contrato de licencia** de ScanSoft™ PaperPort™ 11SE, haga clic en **Sí** para aceptar el **Contrato de licencia** del software.

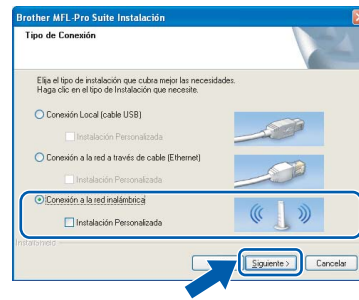


- e** La instalación de ScanSoft™ PaperPort™ 11SE se iniciará automáticamente y, a continuación, se realizará la instalación del software MFL-Pro Suite.

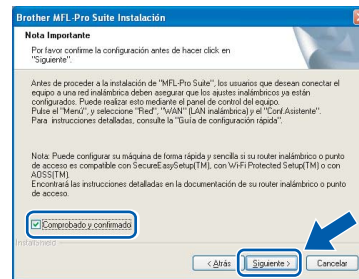
- f** Cuando aparezca la ventana **Contrato de licencia** del software Brother MFL-Pro Suite, haga clic en **Sí** para aceptar el **Contrato de licencia** del software.



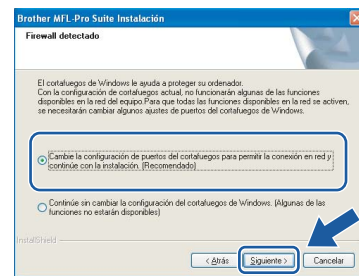
- g** Seleccione **Conexión a la red inalámbrica** y, a continuación, haga clic en **Siguiente**.



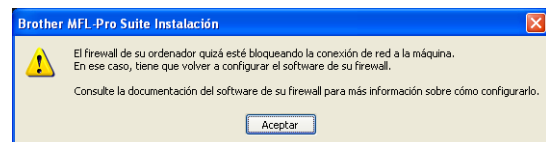
- h** Active la casilla de verificación **Comprobado y confirmado** y, a continuación, haga clic en **Siguiente**.



- i** En el caso de Windows® XP SP2/Windows Vista®, cuando se muestre esta pantalla, seleccione **Cambie la configuración de puertos del cortafuegos para permitir la conexión en red** y continúe con la instalación. (**Recomendado**) y haga clic en **Siguiente**.



Si está utilizando un software cortafuegos personal o firewall distinto del cortafuegos personal o firewall de Windows® o éste está desactivado, aparecerá esta pantalla.



Consulte las instrucciones que se proporcionan con su software cortafuegos personal o firewall para obtener información sobre cómo agregar los siguientes puertos de red.

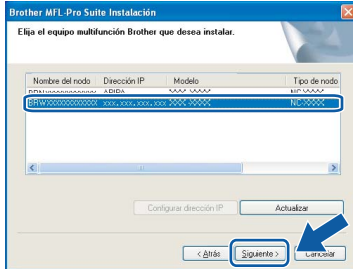
- Para el escaneado en red, agregue el puerto UDP 54925.
- Para la recepción PC-FAX en red, agregue el puerto UDP 54926.
- Si sigue teniendo problemas con la conexión de red, agregue el puerto UDP 137.



Nota

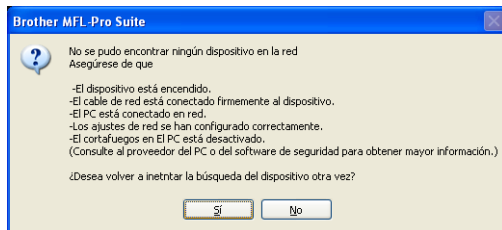
- Si el equipo está configurado para su uso en red, seleccione el equipo de la lista y, a continuación, haga clic en **Siguiente**.

Esta ventana no aparecerá si sólo hay un equipo conectado a la red. Se seleccionará de forma automática.



Si su equipo muestra **APIPA** en el campo **Dirección IP**, haga clic en **Configurar dirección IP** e introduzca una dirección IP para el equipo compatible con su red.

- Si se produce algún fallo en la configuración inalámbrica, aparecerá un mensaje de error durante la instalación de MFL-Pro Suite y ésta finalizará. Si se produce este fallo, vaya al paso **15** en la página 27 y vuelva a configurar la conexión inalámbrica.



- Si está utilizando **WEP** y en la pantalla LCD se ha mostrado **'Conectada'** pero el equipo no se encuentra, compruebe que ha especificado la clave **WEP** correctamente. La clave **WEP** distingue entre mayúsculas y minúsculas.
- Si el equipo no está configurado para su uso en red, aparece la siguiente pantalla.



Haga clic en **Aceptar**. Aparecerá la ventana **Configurar dirección IP**. Escriba una dirección IP para el equipo que sea adecuada para la red siguiendo las instrucciones en pantalla.

J

La instalación de los controladores de Brother se iniciará automáticamente. Las pantallas de instalación aparecen una tras otra.

Importante

NO cancele ninguna de las pantallas durante la instalación. Pueden transcurrir varios segundos hasta que aparezcan todas las pantallas.

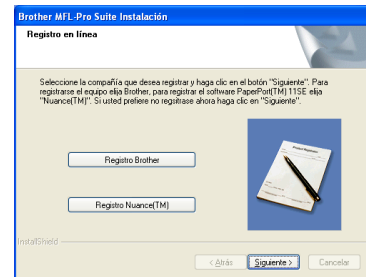
Nota

En Windows Vista®, cuando aparezca esta pantalla, active la casilla de verificación y haga clic en **Instalar** para completar la instalación correctamente.



K

Cuando aparezca la ventana **Registro en línea**, seleccione las opciones que desee y siga las instrucciones que irán apareciendo en pantalla.

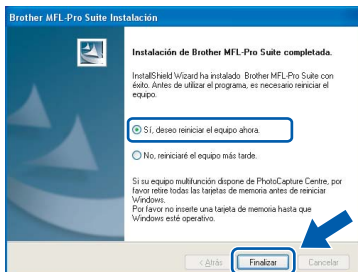




19

Finalización y reinicio

- a** Haga clic en **Finalizar** para reiniciar el ordenador. Tras reiniciar el ordenador, deberá iniciar una sesión con derechos de administrador.



Nota

Si aparece un mensaje de error durante la instalación del software, ejecute el programa **Diagnóstico de la Instalación** que se encuentra en **Inicio/Todos los programas/Brother/MFC-XXXX** (MFC-XXXX corresponde al nombre de su modelo).

20

Instalación de MFL-Pro Suite en otros ordenadores (si fuera necesario)

Si desea utilizar el equipo con varios ordenadores en red, instale el software MFL-Pro Suite en cada uno de ellos. Vaya al paso **17** en la página 32.



Nota

Este producto incluye una licencia de PC para 2 usuarios como máximo. Esta licencia permite la instalación del software MFL-Pro Suite, que incluye ScanSoft™ PaperPort™ 11SE, en 2 ordenadores de la red como máximo. Si desea utilizar más de 2 ordenadores con ScanSoft™ PaperPort™ 11SE instalado, deberá adquirir Brother NL-5, que es un paquete de contratos de licencia de PC para 5 usuarios adicionales como máximo. Para adquirir el paquete NL-5, póngase en contacto con su distribuidor de Brother.

Finalizar

La instalación ha finalizado.

Vaya a

Pase a **Instalación de aplicaciones opcionales** en la página 39.



Instalación de los controladores y el software (para Mac OS® X 10.2.4 o superior)

17 Antes de instalar MFL-Pro Suite

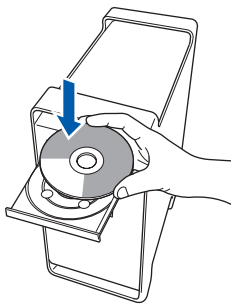
- a** Asegúrese de que el equipo está conectado a la alimentación y que el Macintosh® está encendido. Debe iniciar una sesión con derechos de administrador.

Importante

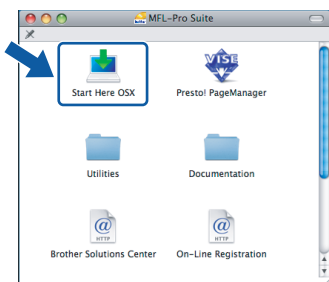
- Los usuarios de Mac OS® de X 10.2.0 a 10.2.3 deben actualizarse a Mac OS® X 10.2.4 o superior. (Para obtener la información más actualizada referente a Mac OS® X, visite <http://solutions.brother.com/>)
- Asegúrese de que no hay tarjetas de memoria ni ninguna unidad de memoria flash USB insertadas.

18 Instalación de MFL-Pro Suite

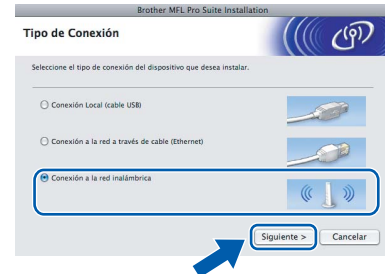
- a** Inserte el CD-ROM adjunto en la unidad de CD-ROM.



- b** Haga doble clic en el icono **Start Here OSX** para iniciar la instalación.



- c** Seleccione **Conexión a la red inalámbrica** y haga clic en **Siguiente**.



- d** Active la casilla de verificación **Comprobado y confirmado** y, a continuación, haga clic en **Siguiente**.

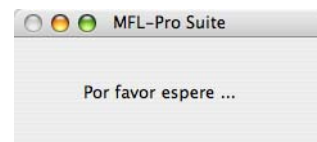
Siga las instrucciones que irán apareciendo en pantalla.



Nota

*Espera unos segundos a que el software se instale. Una vez instalado, haga clic en **Reiniciar** para finalizar la instalación del software.*

- e** El software de Brother buscará el dispositivo de Brother. Durante este período de tiempo, aparecerá la siguiente pantalla.





Nota

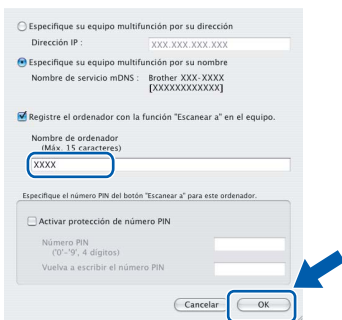
- Si el equipo está configurado para su uso en red, seleccione el equipo de la lista y, a continuación, haga clic en **OK**. Esta ventana no aparecerá si sólo hay un equipo conectado a la red. Se seleccionará de forma automática. Vaya al paso **f**.



- Si el equipo no se detecta, vaya al paso **15** en la página 27 y vuelva a configurar la conexión inalámbrica.
- Si está utilizando WEP y en la pantalla LCD se ha mostrado 'Conectada' pero el equipo no se encuentra, compruebe que ha especificado la clave WEP correctamente. La clave WEP distingue entre mayúsculas y minúsculas.
- Si aparece esta pantalla, haga clic en **OK**.



Especifique un nombre para el ordenador Macintosh® en **Nombre de ordenador** con una longitud que no supere los 15 caracteres y haga clic en **OK**. Vaya al paso **f**.



- Si desea utilizar la tecla **Escáner** del equipo para escanear en red, debe activar la casilla de verificación **Registre el ordenador con la función "Escanear a" en el equipo**.
- El nombre especificado aparecerá en la pantalla LCD del equipo al pulsar la tecla **Escáner** y seleccionar una opción de escaneado. (Para obtener más información, consulte *Escaneado en red* en la Guía del usuario del Software incluida en el CD-ROM).

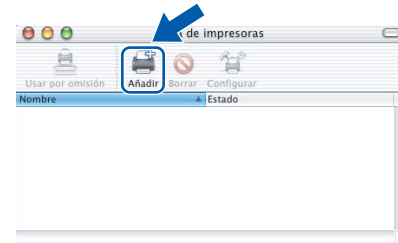
- f** Si aparece esta pantalla, haga clic en **OK**.



Para Mac OS® X 10.3.x o superior, la instalación del software MFL-Pro Suite ha finalizado. Vaya al paso **19** en la página 38.



Para Mac OS® de X 10.2.4 a 10.2.8, haga clic en **Añadir**.



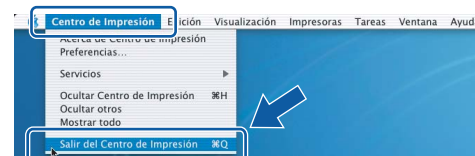
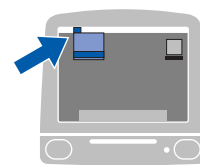
Seleccione la opción mostrada a continuación.



Seleccione **XXX-XXXX** (XXX-XXXX corresponde al nombre de su modelo) y haga clic en **Añadir**.



Haga clic en **Centro de Impresión** y, a continuación, en **Salir del Centro de Impresión**.



La instalación del software MFL-Pro Suite ha finalizado. Vaya al paso **19** en la página 38.

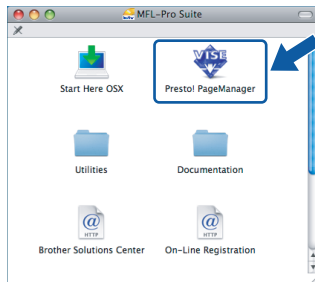


19

Instalación de Presto! PageManager

Una vez instalado Presto! PageManager, Brother ControlCenter2 dispondrá de la capacidad de OCR. Con Presto! PageManager podrá escanear, compartir y organizar fácilmente fotografías y documentos.

- a** Haga doble clic en el icono **Presto! PageManager** y siga las instrucciones que irán apareciendo en pantalla.



Para Mac OS® de X 10.2.4 a 10.3.8, cuando aparezca esta pantalla, haga clic en **Ir** para descargar el software desde el sitio Web Brother Solutions Center.



20

Instalación de MFL-Pro Suite en otros ordenadores (si fuera necesario)

Si desea utilizar el equipo con varios ordenadores en red, instale el software MFL-Pro Suite en cada uno de ellos. Vaya al paso **17** en la página 36.

Finalizar

La instalación ha finalizado.

1 Instalación de FaceFilter Studio de Reallusion, Inc.

FaceFilter Studio es una aplicación de impresión de fotografías sin bordes fácil de usar. FaceFilter Studio también le permite editar los datos fotográficos y agregar efectos fotográficos como la reducción de ojos rojos o la mejora del tono de piel.

Importante

- El equipo debe estar encendido y conectado al ordenador.
- El ordenador deberá estar conectado a Internet.
- Compruebe que ha iniciado una sesión con derechos de administrador.

- Vuelva a abrir el menú principal extrayendo e insertando de nuevo el CD-ROM o haciendo doble clic en el programa **start.exe** en el directorio raíz.
- De este modo, se abrirá el menú principal del CD-ROM. Seleccione el idioma de su preferencia y, a continuación, haga clic en **Más aplicaciones**.




- Haga clic en el botón **FaceFilter Studio** para iniciar la instalación.



2 Instalación de la Ayuda de FaceFilter Studio

Para obtener instrucciones acerca de cómo utilizar FaceFilter Studio, descargue e instale la Ayuda de FaceFilter Studio.

- Para ejecutar FaceFilter Studio, vaya a **Inicio/Todos los programas/Reallusion/FaceFilter Studio** en el ordenador.
- Haga clic en el botón  en la esquina superior derecha de la pantalla.
- Haga clic en **Comprobar actualizaciones** para ir a la página Web de actualización de Reallusion.



- Haga clic en el botón **Download** (Descargar) y seleccione la carpeta en la que desea guardar el archivo.
- Cierre FaceFilter Studio antes de iniciar la instalación de la Ayuda FaceFilter Studio. Haga doble clic en el archivo descargado que se encuentra en la carpeta que especificó y siga las instrucciones que aparecerán en pantalla para la instalación.

Nota

Para ver la Ayuda de FaceFilter Studio completa, seleccione **Inicio/Todos los programas/Reallusion/FaceFilter Studio/Ayuda de FaceFilter Studio** en el ordenador.

3 Instalación de BookScan&Whiteboard Suite de Reallusion, Inc.

Puede instalar **BookScan&Whiteboard Suite**. El software **BookScan Enhancer** puede corregir automáticamente imágenes escaneadas de álbumes. El software **Whiteboard Enhancer** limpia y mejora el texto y las imágenes de fotografías obtenidas de su pizarra. (Es necesario tener acceso a Internet).

Importante

- El equipo debe estar encendido y conectado al ordenador.
- El ordenador deberá estar conectado a Internet.

- Vuelva a abrir el menú principal extrayendo e insertando de nuevo el CD-ROM o haciendo doble clic en el programa **start.exe** en el directorio raíz.
- De este modo, se abrirá el menú principal del CD-ROM. Seleccione el idioma de su preferencia y, a continuación, haga clic en **Más aplicaciones**.



- Haga clic en el botón **BookScan&Whiteboard Suite** para iniciar la instalación.



Utilidad BRAdmin Light (para usuarios de Windows®)

BRAdmin Light es una utilidad para la configuración inicial de los dispositivos Brother conectados en red. También puede buscar productos Brother en la red, ver su estado y configurar ajustes básicos de red, como direcciones IP. Para obtener información adicional acerca de BRAdmin Light, visítenos en <http://solutions.brother.com/>.

Nota

Si necesita una gestión de la impresora más avanzada, utilice la última versión de la utilidad Brother BRAdmin Professional disponible para su descarga en <http://solutions.brother.com/>.

Instalación de la utilidad de configuración BRAdmin Light

- a** Haga clic en **Utilidades de red** en la pantalla de menús.



- b** Haga clic en **BRAdmin Light** y siga las instrucciones que aparecen en pantalla.

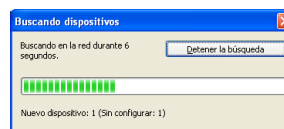


Configuración de la dirección IP, máscara de subred y puerta de acceso con BRAdmin Light

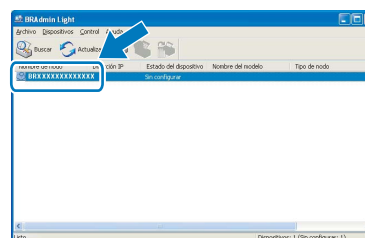
Nota

Si dispone de un servidor DHCP/BOOTP/RARP en la red, no es necesario que realice la operación siguiente. El equipo obtendrá automáticamente su propia dirección IP.

- a** Inicie BRAdmin Light. Buscará automáticamente nuevos dispositivos.



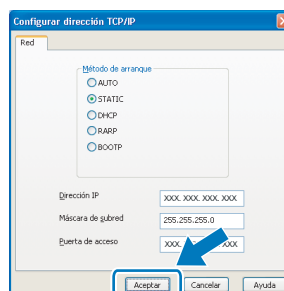
- b** Haga doble clic en el dispositivo sin configurar.



Nota

La contraseña predeterminada para el equipo es 'access'. Puede utilizar BRAdmin Light para cambiar esta contraseña.

- c** Seleccione **STATIC** en **Método de arranque**. Introduzca la **Dirección IP**, la **Máscara de subred** y la **Puerta de acceso** y, a continuación, haga clic en **Aceptar**.



- d** La información de dirección quedará guardada en el equipo.

Utilidad BRAdmin Light (para usuarios de Mac OS® X)

BRAdmin Light es una utilidad para la configuración inicial de los dispositivos Brother conectados en red. También puede buscar productos Brother en la red, ver su estado y configurar ajustes básicos de red, como direcciones IP, desde un ordenador que funcione con Mac OS® X 10.2.4 o superior.

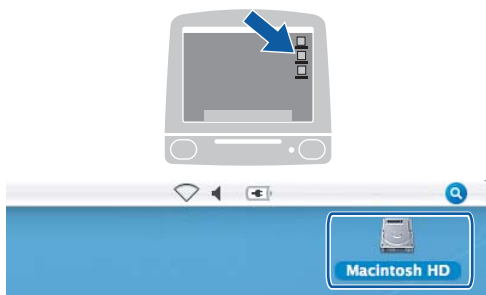
El software BRAdmin Light se instalará automáticamente al instalar el controlador de impresora. Si ya ha instalado el controlador de impresora, no tendrá que instalar BRAdmin Light de nuevo. Para obtener información adicional acerca de BRAdmin Light, visítenos en <http://solutions.brother.com/>.

Configuración de la dirección IP, máscara de subred y puerta de acceso con BRAdmin Light

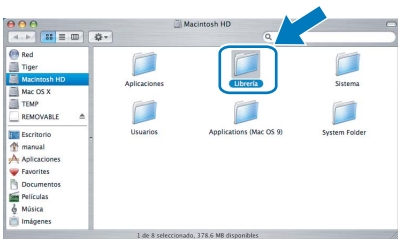
Nota

- Si dispone de un servidor DHCP/BOOTP/RARP en la red, no es necesario que realice la operación siguiente. El equipo obtendrá automáticamente su propia dirección IP.
- Asegúrese de que está instalada la versión 1.4.1_07 o posterior del software cliente Java™ en el ordenador.
- La contraseña predeterminada para el equipo es 'access'. Puede utilizar BRAdmin Light para cambiar esta contraseña.

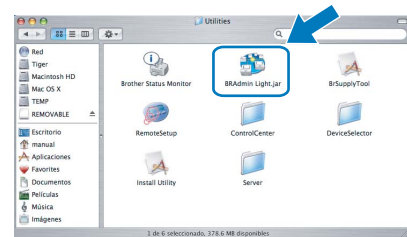
- a** Haga doble clic en el icono **Macintosh HD** en el escritorio.



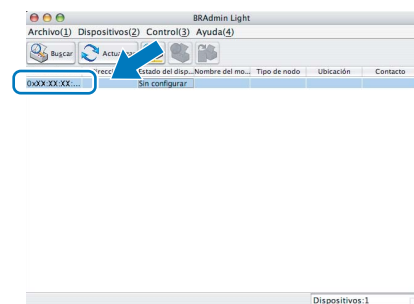
- b** Seleccione **Librería**, **Printers**, **Brother** y, a continuación, **Utilities**.



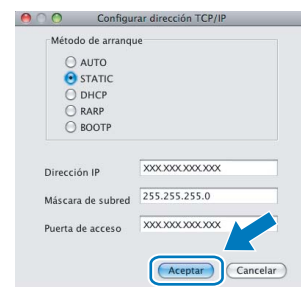
- c** Haga doble clic en el archivo **BRAdmin Light.jar** y ejecute el software. BRAdmin Light buscará automáticamente nuevos dispositivos.



- d** Haga doble clic en el dispositivo sin configurar.



- e** Seleccione **STATIC** en **Método de arranque**. Introduzca la **Dirección IP**, la **Máscara de subred** y la **Puerta de acceso** y, a continuación, haga clic en **Aceptar**.




- f** La información de dirección quedará guardada en el equipo.

Restauración de la configuración de red a los valores predeterminados de fábrica

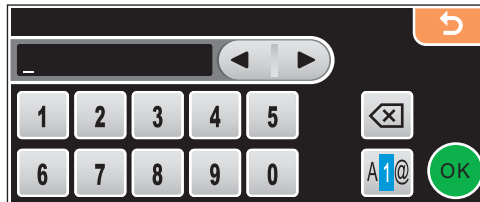
Para restaurar toda la configuración de red del servidor interno de Impresora y Escáner a los valores predeterminados de fábrica, realice los pasos siguientes.

- a** Asegúrese de que el equipo no está en funcionamiento y, a continuación, desconecte todos los cables del equipo (excepto el cable de alimentación).
- b** Pulse **MENÚ**.
- c** Pulse **▲** o **▼** para mostrar **Red** y pulse **Red**.
- d** Pulse **▲** o **▼** para mostrar **Rest. Predeter.** y pulse **Rest. Predeter.**
- e** Pulse **Sí**.
- f** Mantenga **Sí** pulsado durante 2 segundos para confirmar.
- g** El equipo se reiniciará; vuelva a conectar los cables una vez que haya terminado.




Introducción de texto para ajustes inalámbricos

Al configurar algunas selecciones de menú, puede ser necesario introducir texto en la máquina. Pulse  para seleccionar números, caracteres o caracteres especiales. Cada botón de la pantalla táctil tiene asignadas hasta cuatro letras.

Si pulsa el botón correcto repetidamente, podrá acceder al carácter que desee.




Inserción de espacios

Para introducir un espacio, pulse  para seleccionar los caracteres especiales y, a continuación, pulse el botón del espacio  o .

Nota

Los caracteres disponibles pueden variar según el país.

Para realizar correcciones

Si introduce una letra incorrecta y desea cambiarla, utilice **◀** o **▶** para mover el cursor y colocarlo bajo el carácter incorrecto. A continuación pulse . Vuelva a introducir el carácter correcto. También puede insertar letras moviendo el cursor e introduciendo un carácter.

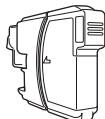
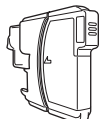
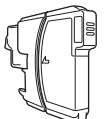
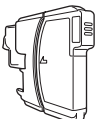
Repetición de letras

Si necesita introducir una letra que esté en el mismo botón que la letra anterior, pulse **▶** para mover el cursor a la derecha, antes de pulsar el botón de nuevo.

Cambio de consumibles

Cuando sea necesario el reemplazo de cartuchos de tinta, se indicará un mensaje de error en la pantalla LCD. Para obtener más información acerca de los cartuchos de tinta del equipo, visite <http://www.brother.com/original/> o póngase en contacto con el distribuidor local de Brother.

Cartucho de tinta

Negro	Amarillo	Cian	Magenta
LC1100BK (estándar) LC1100HY-BK (larga duración)	LC1100Y (estándar) LC1100HY-Y (larga duración)	LC1100C (estándar) LC1100HY-C (larga duración)	LC1100M (estándar) LC1100HY-M (larga duración)
			

¿Qué es Innobella™?

Innobella™ es una gama de consumibles originales ofrecidos por Brother. El nombre "Innobella™" procede de las palabras "Innovación" y "Bella" y es una representación de la tecnología "innovadora" que le proporciona resultados de impresión "duraderos" y "bellos".



Marcas comerciales

El logotipo de Brother es una marca comercial registrada de Brother Industries, Ltd.

Brother es una marca comercial registrada de Brother Industries, Ltd.

Multi-Function Link es una marca comercial registrada de Brother International Corporation.

Windows Vista es una marca comercial registrada o una marca comercial de Microsoft Corporation en Estados Unidos y otros países.

Microsoft, Windows y Windows Server son marcas comerciales registradas de Microsoft Corporation en Estados Unidos y/u otros países.

Macintosh y TrueType son marcas comerciales registradas de Apple Inc.

Nuance, el logotipo de Nuance, PaperPort y ScanSoft son marcas comerciales o marcas comerciales registradas de Nuance Communications, Inc. o sus afiliados en Estados Unidos y/u otros países.

PictBridge es una marca comercial.

FaceFilter Studio es una marca comercial de Reallusion, Inc.

BROADCOM, SecureEasySetup y el logotipo de SecureEasySetup son marcas comerciales o marcas comerciales registradas de Broadcom Corporation en Estados Unidos y/u otros países.

AOSS es una marca comercial de Buffalo Inc.

Wi-Fi, WPA, WPA2 y Wi-Fi Protected Setup son marcas comerciales o marcas comerciales registradas de Wi-Fi Alliance en Estados Unidos y/o en otros países.

Todas las empresas cuyos programas de software se mencionan en el presente manual cuentan con un acuerdo de licencia de software específico para sus programas patentados.

Todos los demás nombres de marcas y productos mencionados en el presente manual son marcas comerciales o marcas comerciales registradas de sus respectivos titulares.

Compilación y publicación

Este manual se ha compilado y publicado bajo la supervisión de Brother Industries, Ltd., y cubre información referente a las descripciones de los productos más recientes y sus especificaciones.

El contenido de este manual y las especificaciones descritas sobre este producto están sujetos a cambios sin previo aviso.

Brother se reserva el derecho a hacer cambios sin previo aviso en cuanto a las especificaciones y los contenidos sobre el material descrito y no se hará responsable de ningún daño que pudiera tener lugar (incluyendo el consecuente) causado por el contenido descrito, incluyendo pero no limitado a errores tipográficos y otros relacionados con esta publicación.

Copyright y licencia

©2008 Brother Industries, Ltd.

Este producto incluye software desarrollado por los siguientes proveedores:

©1983-1998 PACIFIC SOFTWARES, INC.

Este producto incluye el software "KASAGO TCP/IP" desarrollado por ELMIC WESCOM, Inc.

©2007 Devicescape Software, Inc.