


Innan du kan använda maskinen ska du läsa den här Snabbguiden så att maskinen ställs in och installeras på rätt sätt.

 VARNING	Talar om hur du ska göra för att förhindra personskador.
--	--

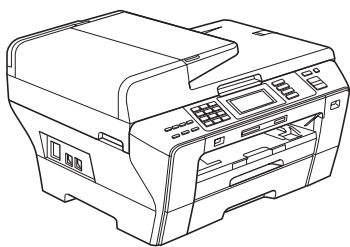
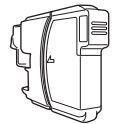
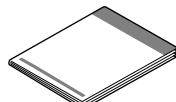
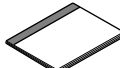
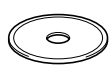

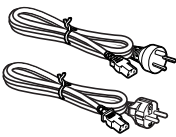
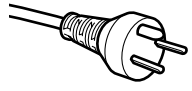
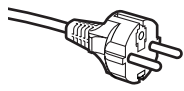
VIKTIGT

Anslut **INTE** USB-kabeln ännu (om du använder en USB-kabel).



1

Packa upp maskinen och kontrollera komponenterna

		 <p>Svart (LC1100HY-BK) Gul (LC1100HY-Y) Cyan (LC1100HY-C) Magenta (LC1100HY-M)</p>	 <p>Snabbguide</p>						
		Färgpatroner [x4]	<table border="1"> <tr> <td>1</td> <td>2</td> <td>3</td> </tr> <tr> <td>4</td> <td>5</td> <td>6</td> </tr> </table> <p>Snabbvalsetiketter</p>	1	2	3	4	5	6
1	2	3							
4	5	6							
 <p>Bruksanvisning</p>	 <p>Cd-skiva</p>	 <p>Telefonsladd</p>							
 <p>Nätkablar</p>		 <p>För användare i Danmark</p> <p>Nätkabeln som medföljer denna maskin är en jordad trestiftskontakt.</p>	 <p>För användare i Sverige, Norge och Finland</p> <p>Nätkabeln som medföljer denna maskin är en sidojordad tvåstiftskontakt.</p>						
<p>Kontrollera att vägguttaget är lämpligt för den jordade kontakten som medföljer. Maskinen måste jordas. Kontakta en kvalificerad elektriker om du är osäker.</p>									

VARNING

Plastpåsar används när maskinen förpackas. Håll påsarna borta från bebisar och småbarn för att undvika kvävning.

- Avlägsna skyddstejpen och filmen som täcker maskinen. Kom även ihåg att ta bort filmen som täcker pekskärmen.
- Kontrollera att du har alla komponenter.

Obs

- Komponenterna som medföljer i förpackningen kan variera beroende på land.
- Spara allt förpackningsmaterial och kartongen om du måste transportera maskinen.
- En gränssnittskabel medföljer inte som standard. Köp en lämplig gränssnittskabel för det gränssnitt som ska användas (USB eller nätverk).

USB-kabel

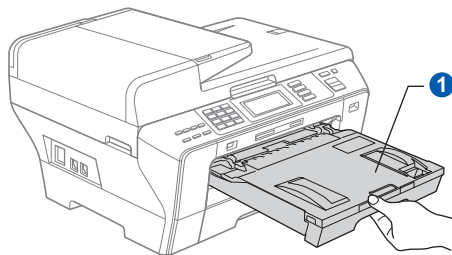
Kontrollera att du använder en USB 2.0-kabel (typ A/B) som inte är längre än 2 meter.

Nätverkskabel

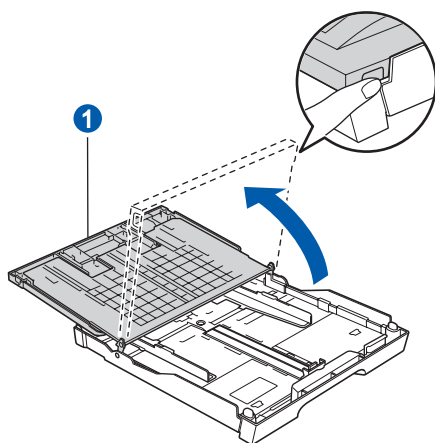
Använd en rak, partvinnad kategori 5 kabel (eller högre) för 10BASE-T eller 100BASE-TX Fast Ethernet-nätverk.

2 Fyll på vanligt A4-papper

- a** Dra ut pappersfack1 (det övre facket) ① ur maskinen.

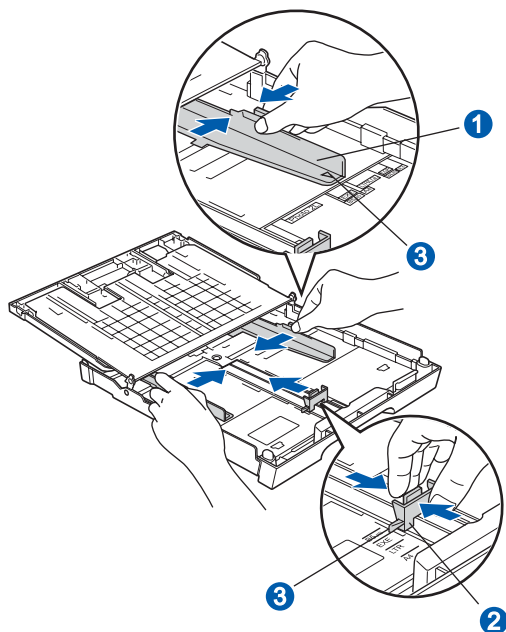


- b** Öppna pappersfackets lucka ①.



- c** Tryck och skjut försiktigt på sidoguiderna ① med båda händerna och justera sedan längdguiden ② efter pappersformatet som du fyller på i facket.

Kontrollera att de triangulära markeringarna ③ på sidoguiderna ① och längdguiden ② är i linje med markeringen för pappersformatet som används.

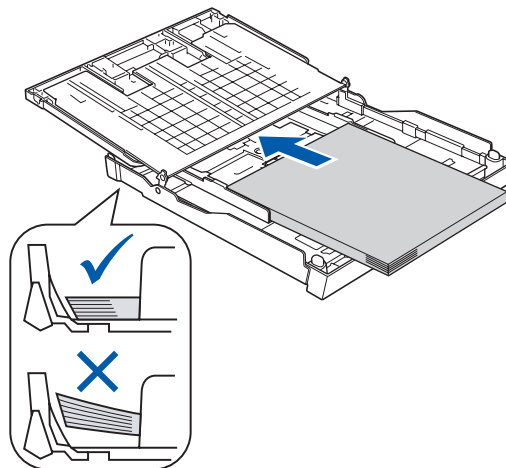


- d** Om du luftar pappersarken väl minskar du risken för pappersstopp i maskinen.

- e** Placera papperet i pappersfack 1 med utskriftssidan nedåt och den övre kanten först. Kontrollera att papperet ligger plat i facket.

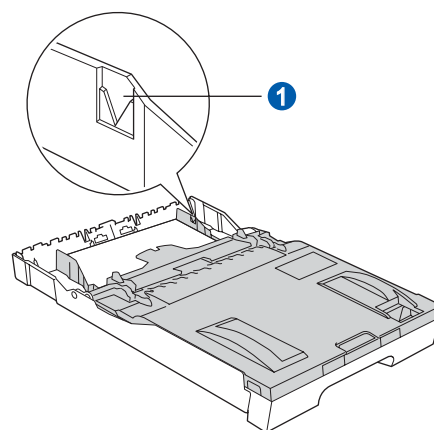
VIKTIGT

Skjut **INTE** in papperet för långt.

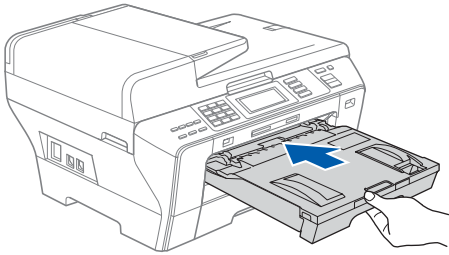


- f** Justera försiktigt sidoguiderna med båda händerna så att de passar papperet. Kontrollera att sidoguiderna nuddar papperskanterna.

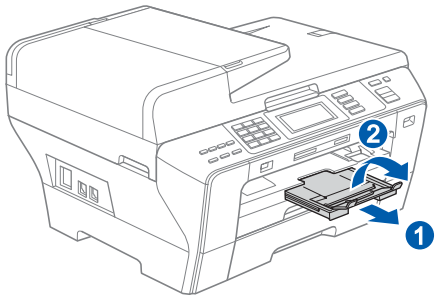
- g** Stäng pappersfackets lucka. Kontrollera att arken ligger plant i pappersfacket och att arkhöjden inte överstiger markeringen ①.



- h** Tryck *långsamt* och noggrant in pappersfacket i maskinen.



- i** Håll pappersfacket på plats, dra ut pappersstödet ① tills det snäpps fast och vik sedan ut stödfliken ②.



Obs

Mer information om fack 2 finns i Fylla på papper i pappersfack 2, kapitel 2 i Bruksanvisningen.

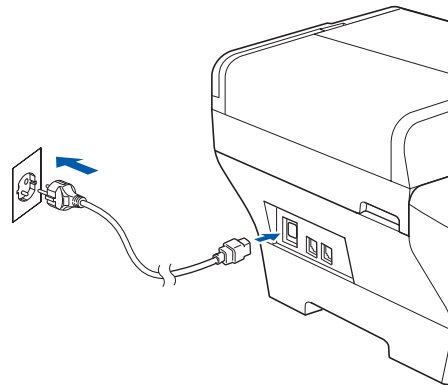
3

Anslut nätkabeln och telefonsladden

VIKTIGT

Anslut **INTE** USB-kabeln ännu (om du använder en USB-kabel).

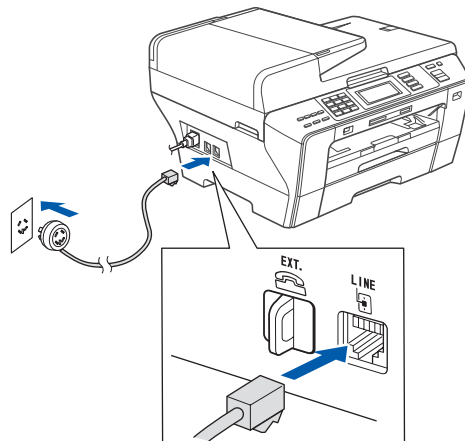
- a** Anslut nätkabeln.



! VARNING

Maskinen måste ha en jordad kontakt.

- b** Anslut telefonsladden. Anslut den ena änden av telefonsladden till uttaget på maskinen märkt **LINE** och den andra änden till ett telefonuttag.



⚠ VARNING

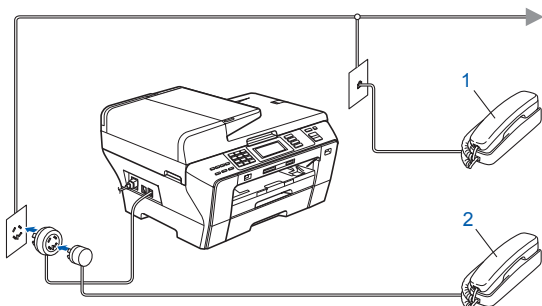
Eftersom maskinen jordas via nätkabeln kan du skydda dig mot eventuella riskfyllda elförhållanden på telefon linjen genom att ha nätkabeln kopplad till din maskin när du kopplar den till telefonlinjen. Du kan även skydda dig själv när du vill flytta maskinen genom att koppla från telefonlinjen först och sedan nätkabeln.

VIKTIGT

Telefonsladden får **BARA** anslutas till uttaget märkt **LINE** på maskinen.

📝 Obs

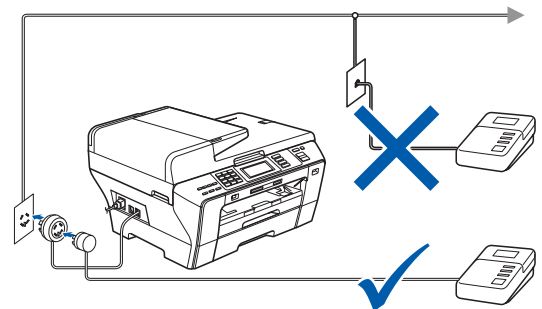
Om en sidoapparat används på telefonlinjen ska du ansluta apparaten enligt anvisningarna nedan.



- 1 Sidoapparat
- 2 Extern telefon

📝 Obs

Om en extern telefonsvarare används på telefonlinjen ska du ansluta telefonsvararen så som beskrivs nedan.



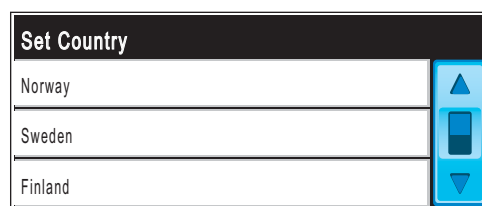
Ställ in mottagningsläget på *Ext:Tel/Tsv* om du använder en extern telefonsvarare. Se Välj ett mottagningsläge på sidan 7. Mer information finns i Ansluta till en extern TSV (telefonsvarare) i kapitel 7 i bruksanvisningen.

4

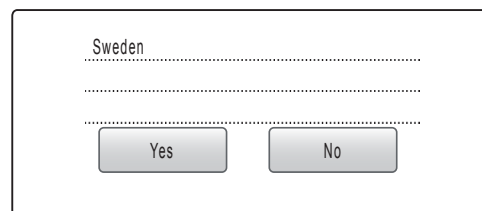
Ställ in land (inte språk)

Du måste ställa in landet så att maskinen fungerar som den ska med de lokala telekommunikationslinjerna i respektive land.

- a** Kontrollera att strömmen är på genom att ansluta nätkabeln.
- b** Visa landet genom att trycka på ▲ eller ▼ (Norway, Sweden, Finland eller Denmark). (Kontrollera att du ställer in land, inte språk.)



- c** Tryck på ditt land.
- d** På LCD-skärmen får du en uppmaning om att kontrollera landet igen.



- e** Tryck på **Yes** och gå till steg **f** om rätt land visas på LCD-skärmen. Eller tryck på **No**, gå tillbaka till steg **b** och välj land igen.
- f** När LCD-skärmen visat **Accepted** i två sekunder startas maskinen om automatiskt. Efter omstarten visar LCD-skärmen **Var god vänta**.



Obs

Om du valt "Sweden" i steg **d** visas meddelandena på LCD-skärmen på svenska. Gå till **Ändra språk** på sidan 6 om du vill byta språk.

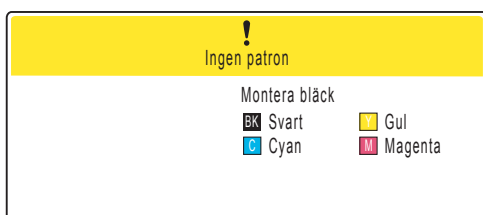
5

Installera färgpatronerna

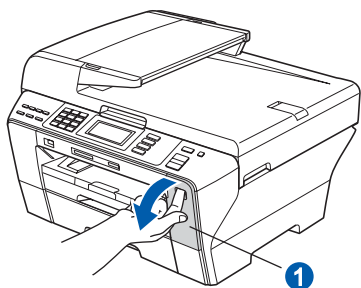
! VARNING

Om du får bläck i ögonen ska du omedelbart tvätta ögonen med vatten och kontakta en läkare om de blir irriterade.

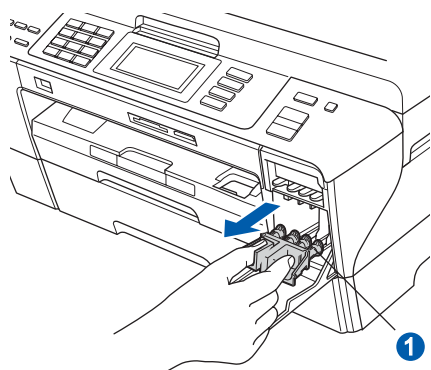
- a** Kontrollera att strömmen är på. Följande meddelande visas på LCD-skärmen:



- b** Öppna luckan framför färgpatronerna ①.



- c** Ta bort det gröna transportskyddet ①.

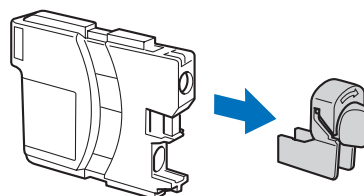
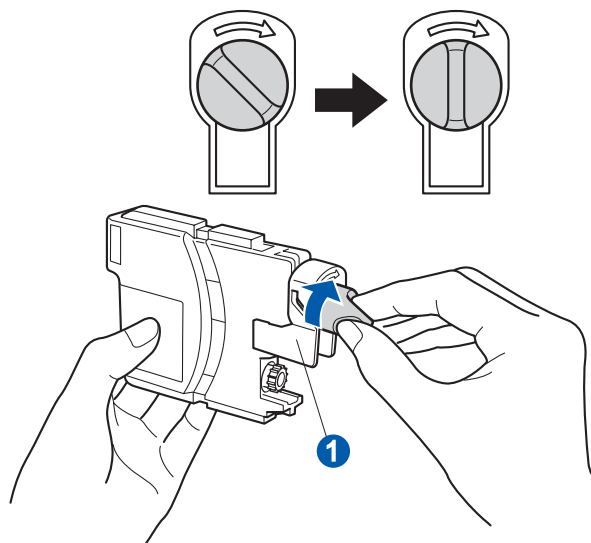


Obs

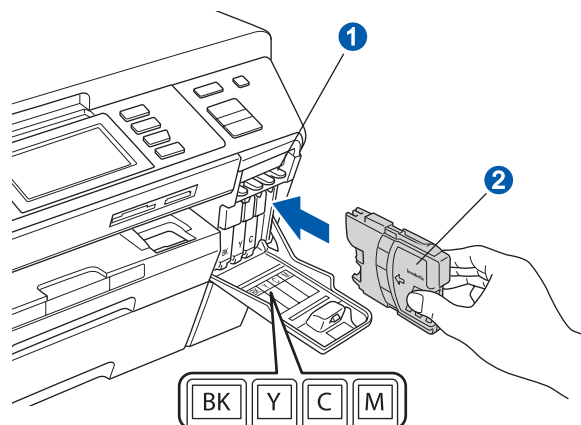
Kasta inte bort det gröna transportskyddet. Du behöver det för framtida transporter.

- d** Packa upp färgpatronen.

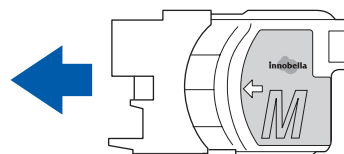
- e** Öppna vakuumsörseglingen genom att vrida den gröna ratten på den gula skyddskåpan medurs tills ett klick hörs och ta sedan bort kåpan ①.



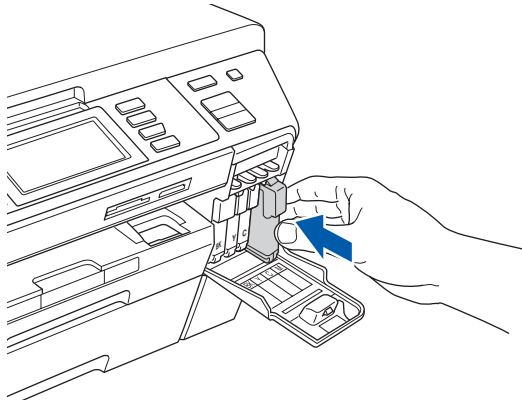
- f** Kontrollera att färgen på spaken ① motsvarar patronens färg ② så som visas i diagrammet nedan.



- g** Installera varje färgpatron i riktning med pilen på etiketten.



- h** Tryck försiktigt in färgpatronen tills ett klick hörs. Stäng färgpatronslocket när alla färgpatroner har monterats.



Obs

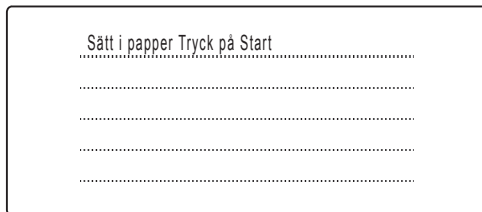
Maskinen förbereder färgmatningssystemet för utskrift. Processen tar ca 4 minuter. Stäng inte av maskinen.

6 Kontrollera utskriftskvaliteten

VIKTIGT

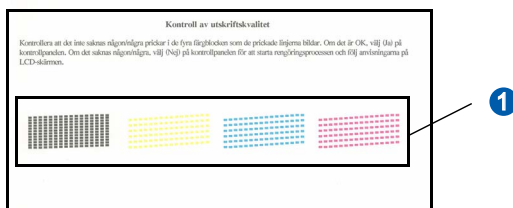
Kontrollera att du har fyllt på papper i det övre facket för den inledande inställningen.

- a** Följande meddelande visas på LCD-skärmen när processen är klar



Tryck på **Colour Start**.

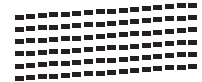
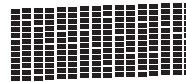
- b** Kontrollera kvaliteten på de fyra färgblocken ① på arket. (svart/gul/cyan/magenta)



- c** Avsluta kvalitetskontrollen genom att trycka på **Ja** om alla linjer syns klart och tydligt.

<Svart>
OK

<Färg>
OK



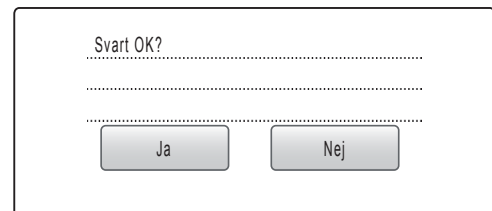
Tryck på **Nej** och gå till **d** om korta linjer saknas.

<Svart>
Dålig

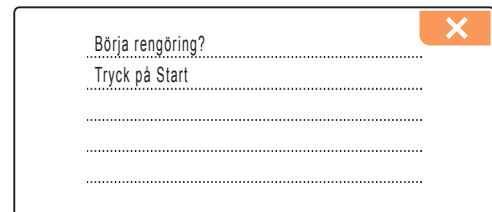
<Färg>
Dålig



- d** Du tillfrågas om utskriftskvaliteten är bra för svart och färg. Tryck på **Ja** eller **Nej**.



När du har tryckt på **Ja** eller **Nej** för både svart och färg, visar LCD-skärmen:



- e** Maskinen börjar rengöra färgerna när du trycker på **Colour Start**.

- f** När rengöringen är klar trycker du på **Colour Start**. Maskinen skriver ut arket för kvalitetskontroll igen. Gå tillbaka till **b**.

7 Ändra språk

Du kan ändra språket på LCD-skärmen till Norska, Engelska, Svenska, Danska eller Finska.

- a** Tryck på **MENY**.

- b** Tryck på **▲** eller **▼** tills Grundinställn. visas.

- c** Tryck på Grundinställn.

- d** Tryck på **▲** eller **▼** tills Lokalt språk visas.

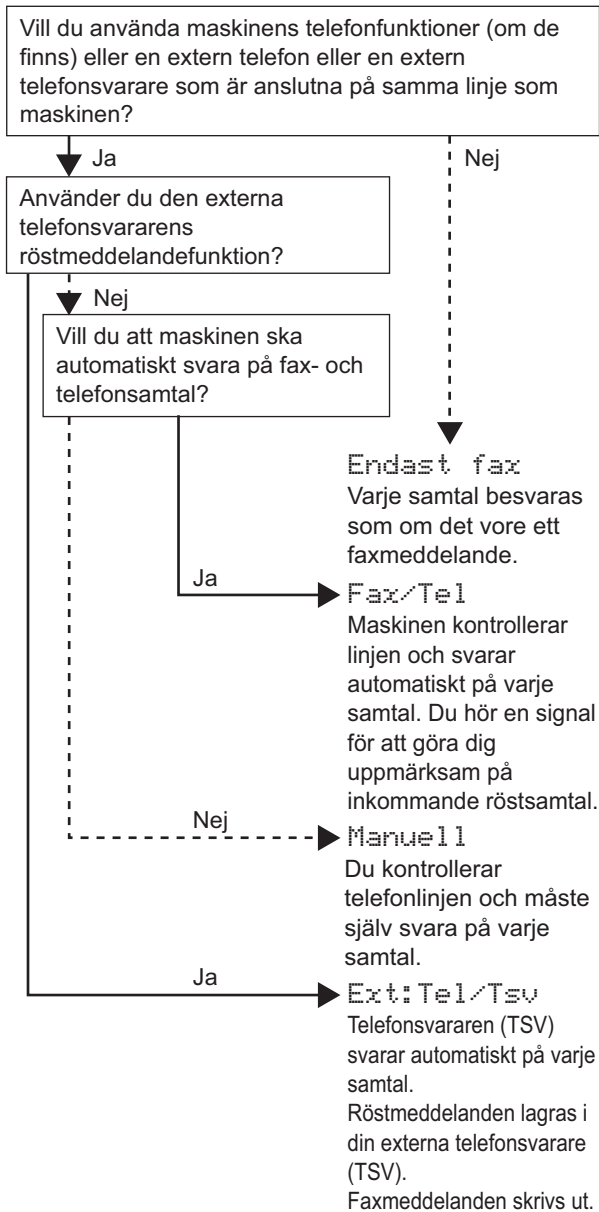
- e** Tryck på Lokalt språk.

- f** Tryck på ditt språk.


- g** Tryck på **Stop/Exit**.

8 Välj ett mottagningsläge

Det finns fyra mottagningslägen: Endast fax, Fax/Tel, Manuell och Ext:Tel/Tsv.



- a** Tryck på **MENY**.
- b** Tryck på **▲** eller **▼** och välj Grundinställn.
- c** Tryck på Grundinställn.
- d** Tryck på Svarsläge.
- e** Tryck på Endast fax, Fax/Tel, Ext:Tel/Tsv eller Manuell.
- f** Tryck på **Stop/Exit**.

 Mer information finns i Använda mottagningslägena i kapitel 6 i bruksanvisningen.

9 Ställa in LCD-skärmens kontrast (om det behövs)

Om du har svårt att se vad som står på LCD-skärmen kan du ändra kontrastinställningen.

- a** Tryck på **MENY**.
- b** Tryck på **▲** eller **▼** tills Allmän inställ visis.
- c** Tryck på Allmän inställ.
- d** Tryck på **▲** eller **▼** tills LCD-inställn. visis.
- e** Tryck på LCD-inställn.
- f** Tryck på LCD kontrast.
- g** Tryck på Ljus, Med eller Mörk.
- h** Tryck på **Stop/Exit**.



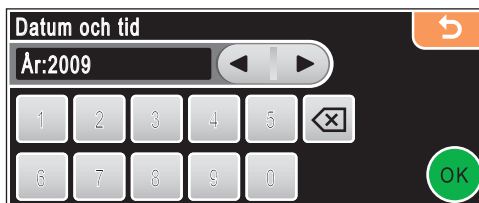
Obs

Du kan även ställa in skärmens vinkel genom att lyfta den.

10 Ställ in datum och tid

Maskinen anger datum och tid och lägger dessutom till ditt inställda Fax-ID på varje fax som sänds.

- a** Tryck på **MENY**.
- b** Tryck på **▲** eller **▼** tills Grundinställn. visis.
- c** Tryck på Grundinställn.
- d** Tryck på Datum och tid.
- e** Ange de två sista siffrorna i året på pekskärmen och tryck på **OK**.



(dvs. skriv 0 9 för 2009.)

- f** Upprepa för månad och dag samt timmar och minuter i 24-timmarsformat.
- g** Tryck på **Stop/Exit**.

11 Ange din personliga information (Fax-ID)

Du bör ställa in maskinen så att den skriver ditt namn och faxnummer på alla sidor som sänds.

- a** Tryck på **MENY**.
- b** Tryck på **▲** eller **▼** tills **Grundinställn.** visas.
- c** Tryck på **Grundinställn.**
- d** Tryck på **Fax-ID**.
- e** Ange ditt faxnummer (högst 20 siffror) via pekskärmen och tryck på **OK**. Om du t.ex. ska skriva landsnumret för Storbritannien, "+44", ska du trycka på **A1@** tills **+** visas och sedan ange **+**. Tryck på **A1@** tills siffrorna visas och tryck sedan på **4**, **4** samt resten av numret.
- f** Skriv ditt namn (högst 20 tecken) via pekskärmen och tryck på **OK**.



Obs

- Du kan skriva siffror eller specialtecken genom att trycka upprepade gånger på **A1@** tills tecknet du vill ange visas i teckenuppsättningen.
- Om du vill skriva en bokstav som finns på samma knapp som det sista tecknet trycker du på **▶** för att flytta markören till höger.
- Om du skrivit fel bokstav och vill ändra den trycker du på **◀** eller **▶** för att flytta markören till den felaktiga bokstaven och trycker på **✕**.

- g** Tryck på **Stop/Exit**.



Obs

Om du gör fel och vill börja om ska du trycka på **Stop/Exit** och gå tillbaka till **a**.



Mer information finns i *Skriva in text* i bilaga C i bruksanvisningen.

12 Faxöverföringsrapport

Brother-maskinen har en funktion för överföringsrapporter som kan användas när du vill kontrollera att ett faxmeddelande har sänts. Rapporten visar mottagarens namn eller faxnummer, datum, klockslag, överföringens tidslängd, antal sidor som sänts samt om överföringen lyckades eller ej. Om du vill använda funktionen för överföringsrapporter ska du läsa *Skriva ut rapporter* i kapitel 9 i Bruksanvisningen.

13 Ställ in telefonlinjetypen

Om du ansluter maskinen till en linje som har en PBX (telefonväxel) eller ISDN för att sända eller ta emot faxmeddelanden, måste du ändra telefonlinjetypen genom att utföra följande åtgärder.

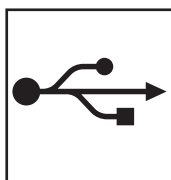
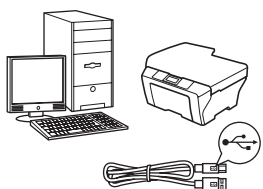
- a** Tryck på **MENY**.
- b** Tryck på **▲** eller **▼** tills **Grundinställn.** visas.
- c** Tryck på **Grundinställn.**
- d** Tryck på **▲** eller **▼** tills **Välj linjetyp** visas.
- e** Tryck på **Välj linjetyp**.
- f** Tryck på **Normal**, **Telefonväxel** eller **ISDN**.
- g** Tryck på **Stop/Exit**.

Telefonväxel och överföring

Maskinen är inledningsvis inställd på **Normal**, som gör att maskinen kopplas in på det allmänna telefonnätet. Flera kontor använder dock ett centralt telefonsystem eller automatisk telefonväxel (PBX). Din maskin kan kopplas till de flesta telefonväxelsystem (PBX). Maskinens återuppringsfunktion har endast stöd för "timed break recall" (TBR). TBR fungerar med de flesta telefonväxelsystem så att du kan öppna en utgående linje eller koppla samtal till en annan anknnytning. Funktionen fungerar när du trycker på **Tel/R**-knappen.

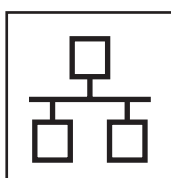
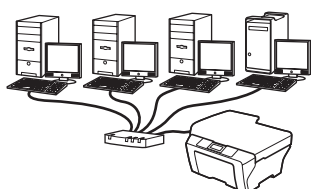
14

Välj anslutningstyp



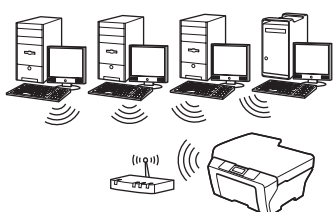
För USB-gränssnitt

Windows[®], gå till sidan 10
Macintosh[®], gå till sidan 14



För trådbundna nätverk

Windows[®], gå till sidan 17
Macintosh[®], gå till sidan 22



För trådlösa nätverk

Windows[®] och Macintosh[®],
gå till sidan 26

USB	Windows [®]
	Macintosh [®]
Trådbundet nätverk	Windows [®]
	Macintosh [®]
Trådlöst nätverk	



För användare av USB-gränssnitt (för Windows® 2000 Professional/XP/XP Professional x64 Edition/ Windows Vista®)

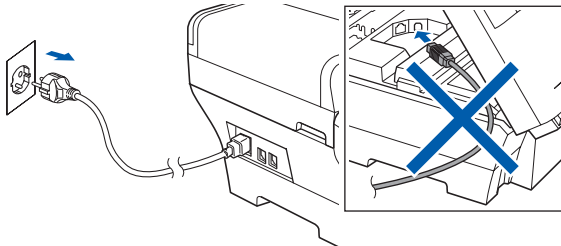
15 Innan du installerar

- a** Kontrollera att datorn är PÅ och att du loggat in med administratörsrättigheter.

VIKTIGT

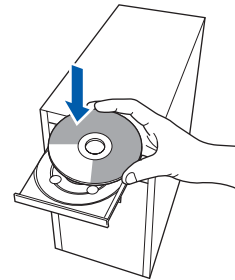
- Anslut **INTE** USB-kabeln ännu.
- Stäng eventuella program som körs.
- Kontrollera att det inte finns ett minneskort eller USB-minne anslutet.
- Skärmarna som visas kan variera beroende på operativsystemet.
- Den medföljande cd-skivan inkluderar ScanSoft™ PaperPort™ 11SE. Programmet har stöd för Windows® 2000 (SP4 eller senare), XP (SP2 eller senare), XP Professional x64 Edition och Windows Vista®. Uppdatera till Windows® senaste servicepack innan du installerar programsviten MFL-Pro.

- b** Dra ut maskinens nätkabel ur eluttaget och koppla loss den från din dator om den redan är ansluten via en gränssnittskabel.



16 Installera programsviten MFL-Pro

- a** Sätt in den medföljande cd-skivan i cd-läsaren. Om skärmen med modellnamn visas klickar du på maskinens modellnamn. Om språkskärmen visas väljer du önskat språk.



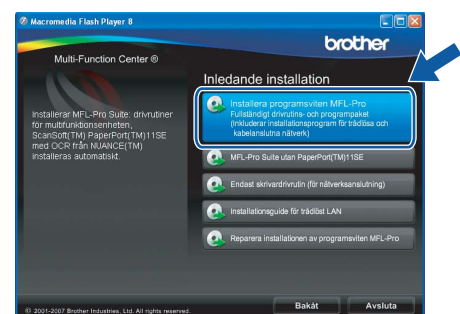
Obs

Om cd-menyn inte visas automatiskt ska du gå till **Den här datorn (Dator)**, dubbelklicka på cd-ikonen och sedan dubbelklicka på **start.exe**.

- b** Cd-skivans huvudmeny öppnas. Klicka på **Inledande installation**.



- c** Klicka på **Installera programsviten MFL-Pro**.



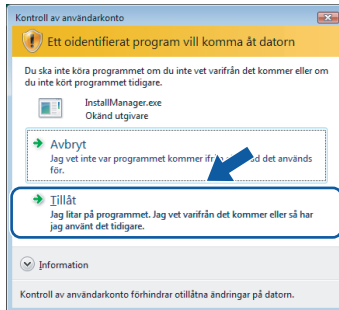


Obs

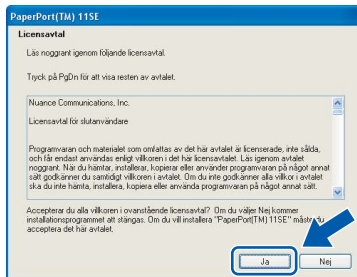
- Klicka på **OK** om den här skärmen visas och starta om datorn.



- Om installationen inte fortsätter automatiskt öppnar du huvudmenyn igen genom att ta ut cd-skivan och sätta in den igen, eller genom att dubbelklicka på programmet **start.exe** från rotkatalogen och sedan fortsätta från **b** för att installera programsviten MFL-Pro.
- Klicka på **Tillåt** om skärmen **Kontroll av användarkonto** visas i Windows Vista®.

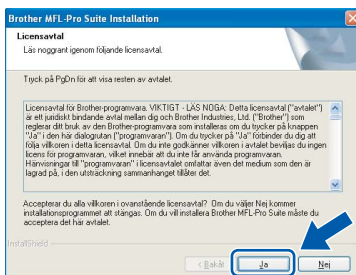


- När fönstret **Licensavtal** för ScanSoft™ PaperPort™ 11SE visas ska du klicka på **Ja** om du godkänner **Licensavtalet**.

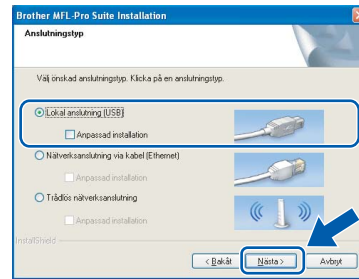


- Installationen av ScanSoft™ PaperPort™ 11SE startar automatiskt och följs av installationen av programsviten MFL-Pro.

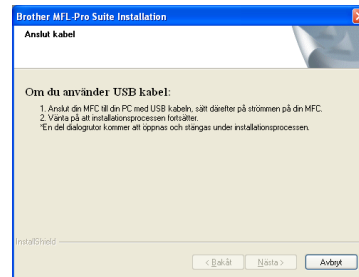
- När fönstret **Licensavtal** för Brothers programsvit MFL-Pro visas klickar du på **Ja** om du godkänner **Licensavtalet**.



- Välj **Lokal anslutning** och klicka på **Nästa**. Installationen fortsätter.



- Gå till nästa steg när den här skärmen visas.





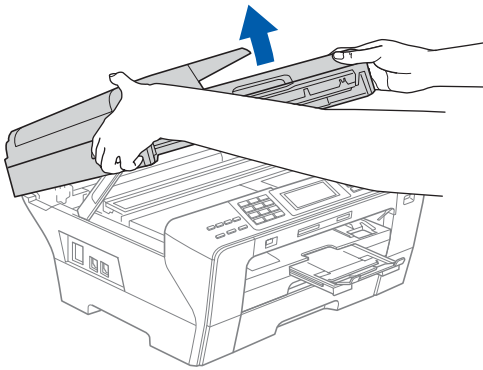
17

Anslut USB-kabeln

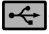
VIKTIGT

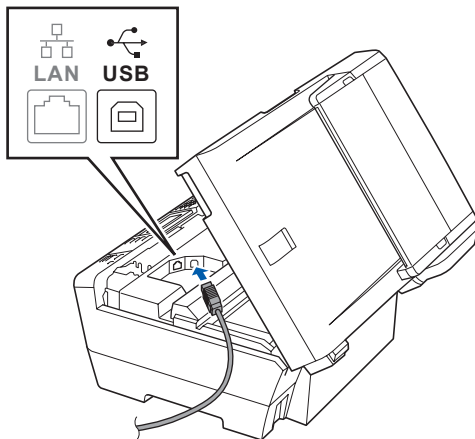
- Anslut **INTE** maskinen till en USB-port på ett tangentbord eller en USB-hubb som saknar strömförsörjning.
- Vi rekommenderar att du ansluter maskinen direkt till datorn.

a Lyft upp skannerlocket i öppet läge.

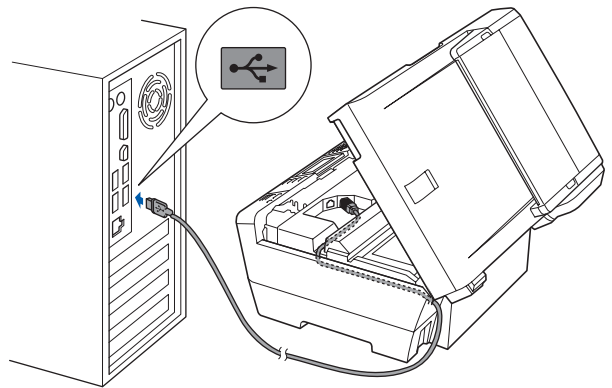


b Ta bort USB-dekalen.

c Anslut USB-kabeln till USB-uttaget som är märkt med en -symbol. USB-uttaget sitter på maskinens insida till höger så som visas nedan.



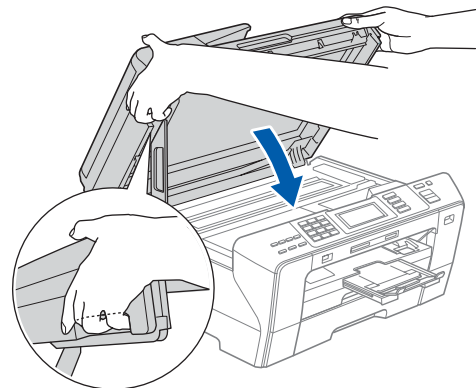
d För försiktigt in USB-kabeln i kabelrännan och dra den runt kabelrännan och mot maskinens baksida. Se bilden nedan. Anslut sedan kabeln till datorn.



VIKTIGT

Se till att kabeln inte kommer i kläm när du stänger locket, det kan leda till fel.

e Håll i handtagen på skannerlockets sidor och stäng det försiktigt.

**! VARNING**

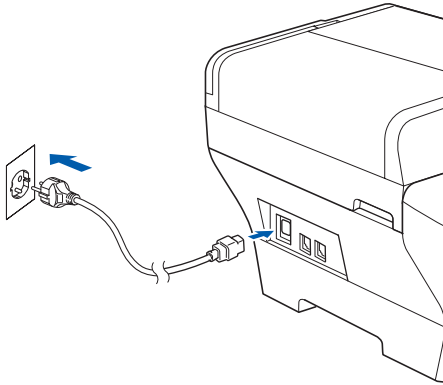
Var försiktig så att du inte klämmer fingrarna under skannerlocket.

Använd alltid handtagen på skannerlockets sidor när du öppnar och stänger det.



18 Anslut nätkabeln

- a** Anslut nätkabeln.
Installationen fortsätter automatiskt.
Skärmbilderna visas i tur och ordning.

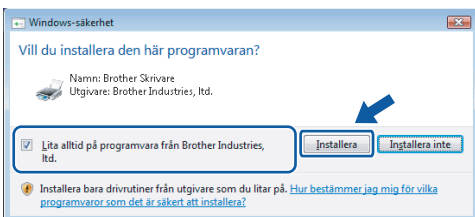


VIKTIGT

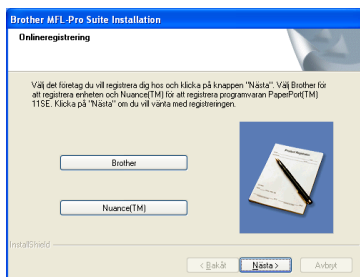
Stäng INTE några skärmar under installationen. Det kan ta några sekunder innan skärmarna visas.

Obs

I Windows Vista® ska du avsluta installationen på rätt sätt genom att markera kryssrutan och sedan klicka på **Installera** när den här skärmen visas.

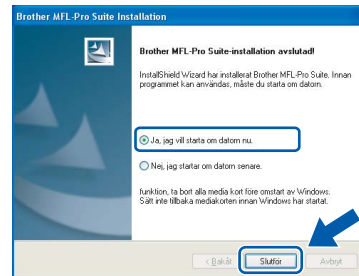


- b** Välj alternativ när skärmen **Onlineregistrering** visas och följ anvisningarna som ges.



19 Slutför och starta om

- a** Klicka på **Slutför** och starta om datorn.
När du startat om datorn måste du vara inloggad med administratörsrättigheter.



Obs

Om ett felmeddelande visas när programvaran installeras ska du köra **Installationsdiagnostiken** som finns under **Start/Alla Program/Brother/MFC-XXXX** (MFC-XXXX står för modellnamnet).

Slutför Installationen är klar.

Gå nu till

Gå vidare till Installera valfria program på sidan 39.



För användare av USB-gränssnitt (för Mac OS® X 10.2.4 eller senare)

15 Innan du installerar

- a** Kontrollera att maskinen och Macintosh®-datorn är PÅ. Du måste logga in med ett konto som har administratörsrättigheter.

VIKTIGT

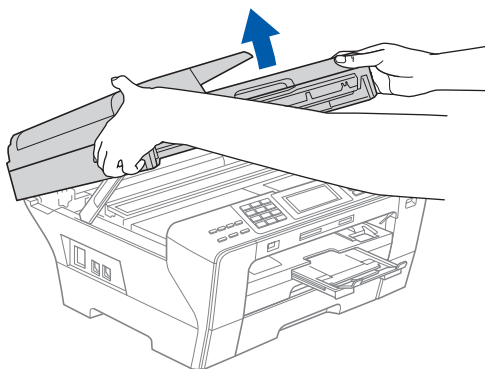
- Användare av Mac OS® X 10.2.0 till 10.2.3 måste uppgradera till Mac OS® X 10.2.4 eller senare. (För den senaste informationen om Mac OS® X, gå till <http://solutions.brother.com/>)
- Kontrollera att det inte finns ett minneskort eller USB-minne anslutet.

16 Anslut USB-kabeln


VIKTIGT

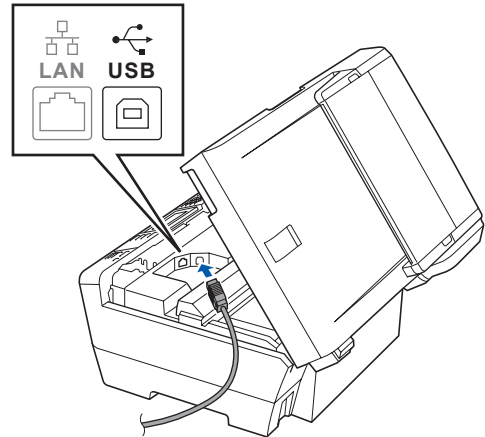
- Anslut INTE maskinen till en USB-port på ett tangentbord eller en USB-hubb som saknar strömförsörjning.
- Vi rekommenderar att du ansluter maskinen direkt till Macintosh®-datorn.

- a** Lyft upp skannerlocket i öppet läge.

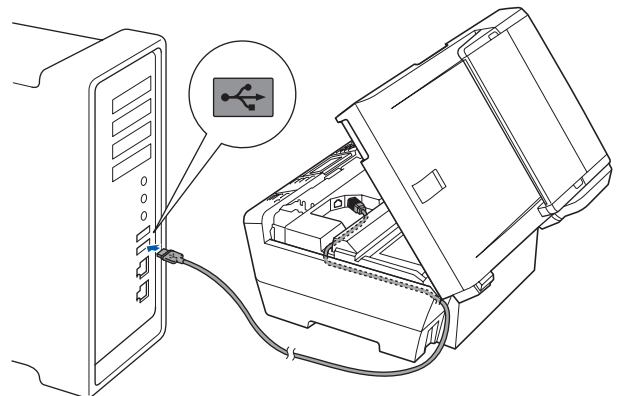


- b** Ta bort USB-dekalen.

- c** Anslut USB-kabeln till USB-uttaget som är märkt med en -symbol. USB-uttaget sitter på maskinens insida till höger så som visas nedan.



- d** För försiktigt in USB-kabeln i kabelrännan och dra den runt kabelrännan och mot maskinens baksida. Se bilden nedan. Anslut sedan kabeln till din Macintosh®.

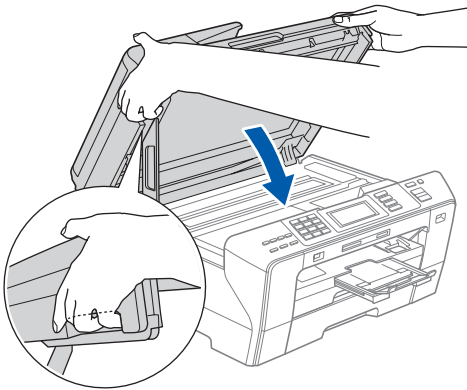


VIKTIGT

Se till att kabeln inte kommer i kläm när du stänger locket, det kan leda till fel.



- e Håll i handtagen på skannerlockets sidor och stäng det försiktigt.



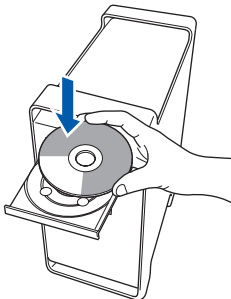
! VARNING

Var försiktig så att du inte klämmer fingrarna under skannerlocket.

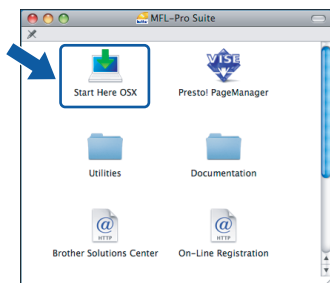
Använd alltid handtagen på skannerlockets sidor när du öppnar och stänger det.

17 Installera programsviten MFL-Pro

- a Sätt in den medföljande cd-skivan i cd-läsaren.



- b Dubbelklicka på ikonen **Start Here OSX** när du ska installera.



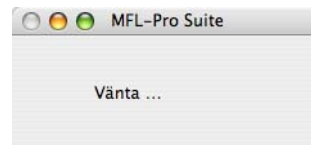
- c Välj **Lokal anslutning** och klicka på **Nästa**. Följ instruktionerna på skärmen.



Obs

Ha tålamod, det tar några sekunder innan programmet har installerats. Slutför installationen genom att klicka på **Slutför**.

- d Brother programvaran söker efter Brother-enheter. Under denna tid visas följande skärm.

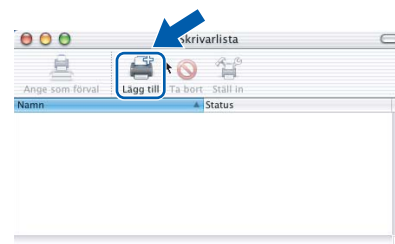


- e Klicka på **OK** när den här skärmen visas.

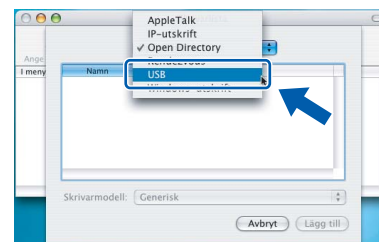


- OK! I Mac OS® X 10.3.x eller senare är installationen av programsviten MFL-Pro klar. Gå till steg 18 på sidan 16.

- f För användare av Mac OS® X 10.2.4 till 10.2.8, klicka på **Lägg till**.

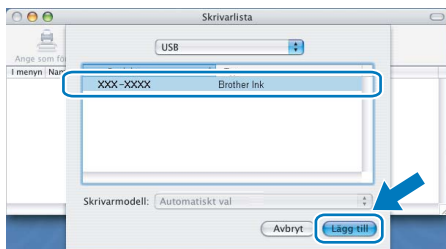


- g Välj **USB**.

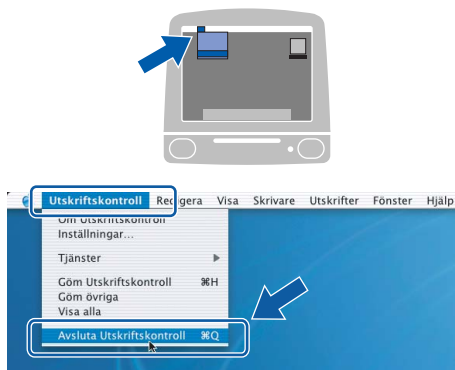




h Välj **XXX-XXXX** (XXX-XXXX står för modellnamnet) och klicka sedan på **Lägg till**.



i Klicka på **Utskriftskontroll** och sedan på **Avsluta Utskriftskontroll**.

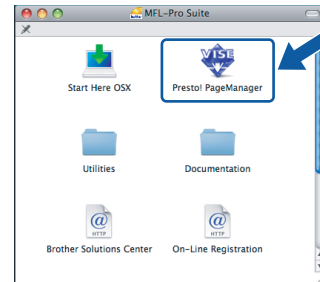


OK! Installationen av programsviten MFL-Pro är klar. Gå till steg **18** på sidan 16.

18 Installera Presto! PageManager

När Presto! PageManager är installerat, läggs en OCR-funktion till i Brother ControlCenter2. Det är enkelt att skanna, dela och organisera foton och dokument med Presto! PageManager.

a Dubbelklicka på ikonen **Presto! PageManager** och följ instruktionerna på skärmen.



Användare av Mac OS® X 10.2.4 till 10.3.8, klicka på **Gå vidare** för att ladda ned programvaran från hemsidan Brother Solutions Center när den här skärmen visas.



Slutför Installationen är klar.



För användare av trådbundna nätverk (för Windows® 2000 Professional/XP/XP Professional x64 Edition/ Windows Vista®)

15 Innan du installerar

- a** Kontrollera att datorn är PÅ och att du loggat in med administratörsrättigheter.

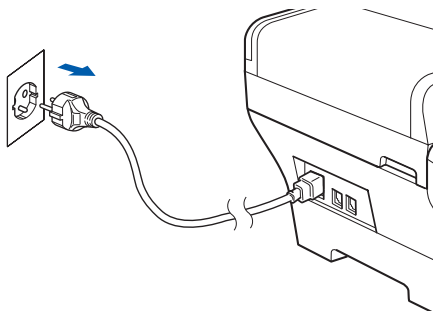
VIKTIGT

- Stäng eventuella program som körs.
- Kontrollera att det inte finns ett minneskort eller USB-minne anslutet.
- Skärmarna som visas kan variera beroende på operativsystemet.
- Den medföljande cd-skivan inkluderar ScanSoft™ PaperPort™ 11SE. Programmet har stöd för Windows® 2000 (SP4 eller senare), XP (SP2 eller senare), XP Professional x64 Edition och Windows Vista®. Uppdatera till Windows® senaste servicepack innan du installerar programsviten MFL-Pro.

VIKTIGT

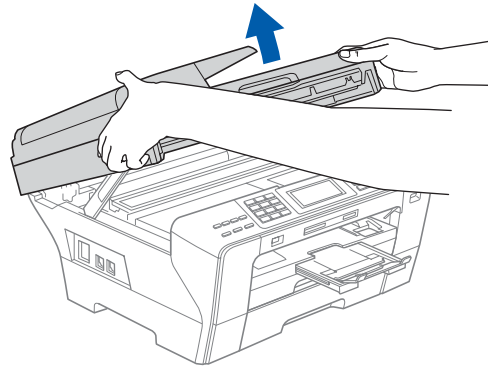
Om du använder ett brandväggsprogram (annat än Windows®-brandväggen), antispion- eller antivirusprogram, ska du tillfälligt inaktivera dem.


- b** Dra ut maskinens nätkabel ur eluttaget.

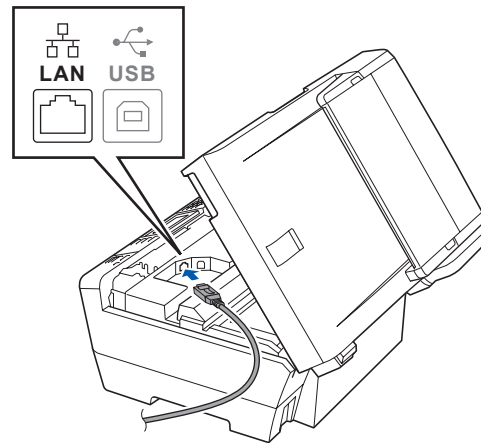


16 Anslut nätverkskabeln

- a** Lyft upp skannerlocket i öppet läge.

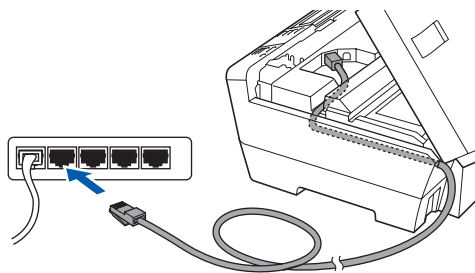


- b** Anslut nätverkskabeln till LAN-uttaget som är markerat med en -symbol. LAN-uttaget sitter på maskinens insida till vänster så som visas nedan.





- c** För försiktigt in nätverkskabeln i kabelrännan och dra den runt kabelrännan och mot maskinens baksida. Se bilden nedan. Koppla sedan kabeln till nätverket.



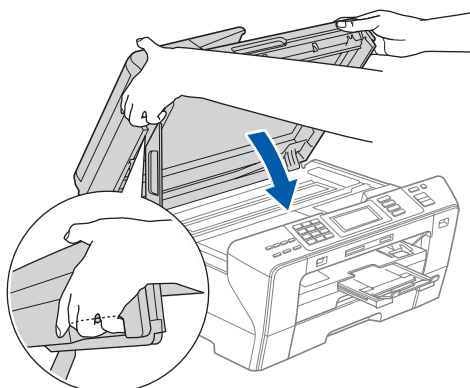
Obs

Om både en USB-kabel och nätverkskabel används drar du båda kablarna genom rännan, den ena ovanpå den andra.

VIKTIGT

Se till att kabeln inte kommer i kläm när du stänger locket, det kan leda till fel.

- d** Håll i handtagen på skannerlockets sidor och stäng det försiktigt.



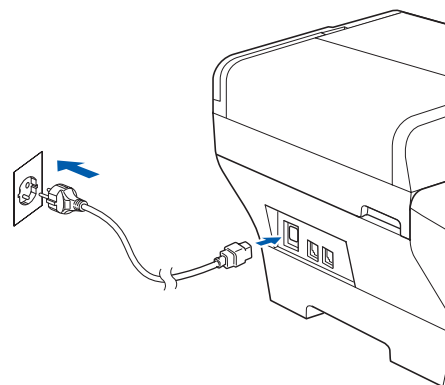
! VARNING

Var försiktig så att du inte klämmer fingrarna under skannerlocket.

Använd alltid handtagen på skannerlockets sidor när du öppnar och stänger det.

17 Anslut nätkabeln

- a** Anslut nätkabeln.



VIKTIGT

Om du redan har ställt in maskinen för ett trådlöst nätverk och sedan vill ställa in den på ett trådburet nätverk, bör du kontrollera att maskinens Nätverks I/F är LAN via kabel. Det trådlösa nätverksgränssnittet blir inaktivt med denna inställning.

Tryck på **MENY** på maskinen.

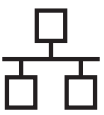
Tryck på **▲** eller **▼** tills **Nätverk visas** och tryck på **Nätverk**.

Tryck på **▲** eller **▼** tills **Nätverks I/F visas**.

Tryck på **Nätverks I/F**.

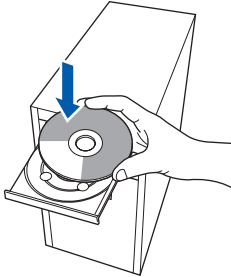
Tryck på **LAN via kabel**.

Tryck på **Stop/Exit**.



18 Installera programsviten MFL-Pro

a Sätt in den medföljande cd-skivan i cd-läsaren. Om skärmen med modellnamn visas klickar du på maskinens modellnamn. Om språkskärmen visas väljer du önskat språk.



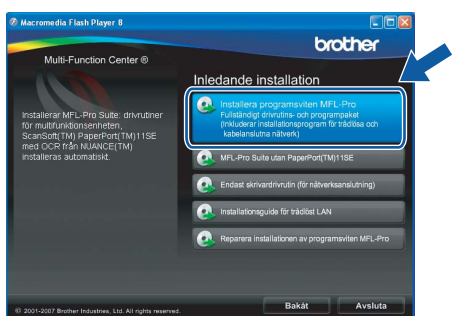
Obs

Om cd-menyn inte visas automatiskt ska du gå till **Den här datorn (Dator)**, dubbelklicka på cd-ikonen och sedan dubbelklicka på **start.exe**.

b Cd-skivans huvudmeny öppnas. Klicka på **Inledande installation**.

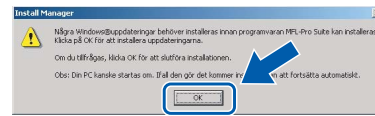


c Klicka på **Installera programsviten MFL-Pro**.



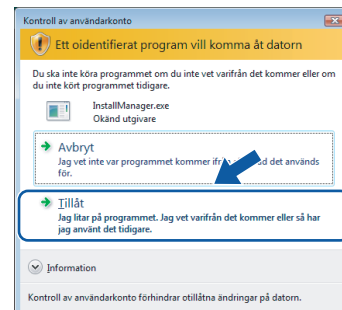
Obs

Klicka på **OK** om den här skärmen visas och starta om datorn.



Om installationen inte fortsätter automatiskt öppnar du huvudmenyn igen genom att ta ut cd-skivan och sätta in den igen, eller genom att dubbelklicka på programmet **start.exe** från rotkatalogen och sedan fortsätta från **b** för att installera programsviten MFL-Pro.

Klicka på **Tillåt** om skärmen **Kontroll av användarkonto** visas i Windows Vista®.



d När fönstret **Licensavtal** för ScanSoft™ PaperPort™ 11SE visas ska du klicka på **Ja** om du godkänner **Licensavtalet**.



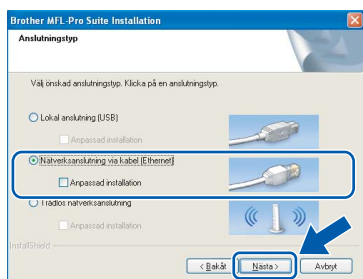
e Installationen av ScanSoft™ PaperPort™ 11SE startar automatiskt och följs av installationen av programsviten MFL-Pro.

f När fönstret **Licensavtal** för Brothers programsvit MFL-Pro visas klickar du på **Ja** om du godkänner **Licensavtalet**.





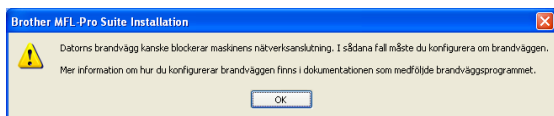
- g** Välj **Nätverksanslutning via kabel** och klicka på **Nästa**.



- h** Om du använder Windows® XP SP2/Windows Vista®, så väljer du när denna skärm visas **Ändra brandväggs portinställning för att aktivera nätverksanslutningen och fortsätt med installationen. (rekommenderas)** och klickar på **Nästa**.



Skärmen kanske inte visas om du använder en annan brandvägg än Windows®-brandväggen eller om Windows®-brandväggen är inaktiverad.

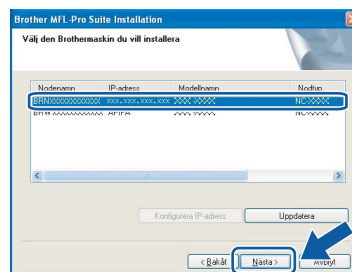


Se anvisningarna som medföljer brandväggsprogrammet för information om hur du lägger till följande nätverksportar.

- Lägg till UDP-port 54925 för nätverksskanning.
- Lägg till UDP-port 54926 för PC-faxmottagning över nätverket.
- Lägg till UDP-port 137 om du fortfarande har problem med nätverksanslutningen.

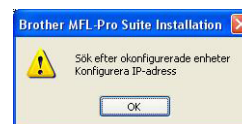
Obs

- Om maskinen har konfigurerats för nätverket väljer du maskinen i listan och klickar på **Nästa**. Det här fönstret visas inte om det bara finns en maskin ansluten till nätverket eftersom den väljs automatiskt.



Om **APIPA** visas i fältet **IP-adress** ska du klicka på **Konfigurera IP-adress** och skriva en IP-adress för maskinen som passar nätverket.

- Om maskinen inte har konfigurerats för nätverket visas följande skärm.



Klicka på **OK**.

Fönstret **Konfigurera IP-adress** visas. Skriv in en IP-adress för maskinen som passar nätverket genom att följa anvisningarna på skärmen.

- i** Installationen av Brother-drivrutinerna startar automatiskt. Skärmbilderna visas i tur och ordning.

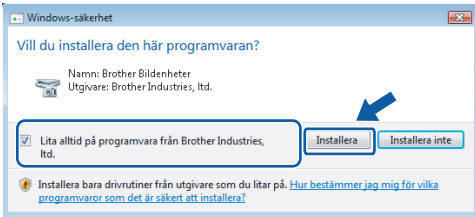
VIKTIGT

Stäng INTE några skärmar under installationen. Det kan ta några sekunder innan skärmarna visas.

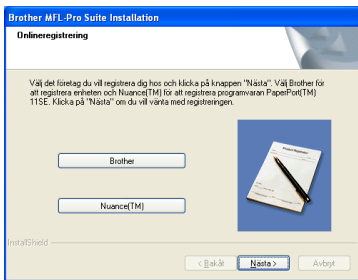


Obs

I Windows Vista® ska du avsluta installationen på rätt sätt genom att markera kryssrutan och sedan klicka på **Installera** när den här skärmen visas.

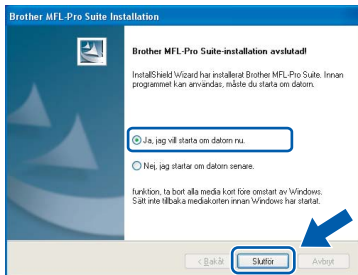


j Välj alternativ när skärmen **Onlineregistrering** visas och följ anvisningarna som ges.



19 Slutför och starta om

a Klicka på **Slutför** och starta om datorn. Efter att du har startat om datorn måste du logga in med ett konto som har administratörsrättigheter.



Obs

Om ett felmeddelande visas när programvaran installeras ska du köra **Installationsdiagnostiken** som finns under **Start/Alla Program/Brother/MFC-XXXX** (MFC-XXXX står för modellnamnet).

20 Installera programsviten MFL-Pro på flera datorer (vid behov)

Om du vill använda maskinen med flera datorer i nätverket ska du installera programsviten MFL-Pro på alla datorerna. Gå till steg **18** på sidan 19. Se även steg **15-a** på sidan 17 innan du installerar.



Obs

Med den här produkten ingår en licens för upp till 2 användare.

Denna licens stödjer installationen av programsviten MFL-Pro Suite inklusive ScanSoft™ PaperPort™ 11SE på upp till 2 datorer på ett nätverk.

Om du vill installera ScanSoft™ PaperPort™ 11SE på mer än 2 datorer, köp Brother NL-5 som är en fleranvändarlicens för upp till ytterligare 5 användare. För att köpa NL-5, kontakta din Brother återförsäljare.

Slutför Installationen är klar.

Gå nu till

Gå vidare till **Installera valfria program** på sidan 39.



För användare av trådbundna nätverk (för Mac OS® X 10.2.4 eller senare)

15 Innan du installerar

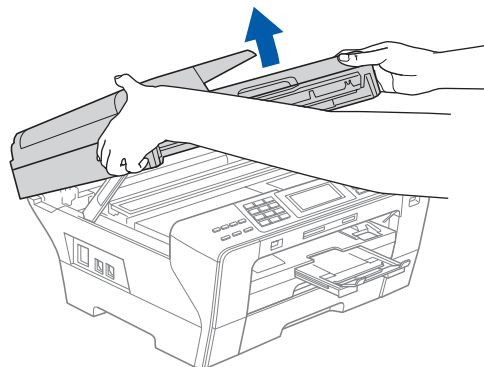
- a** Kontrollera att maskinen och Macintosh®-datorn är PÅ. Du måste logga in med ett konto som har administratörsrättigheter.


VIKTIGT

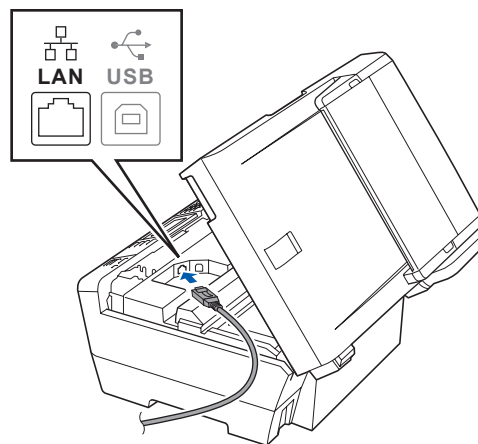
- Användare av Mac OS® X 10.2.0 till 10.2.3 måste uppgradera till Mac OS® X 10.2.4 eller senare. (För den senaste informationen om Mac OS® X, gå till <http://solutions.brother.com/>)
- Kontrollera att det inte finns ett minneskort eller USB-minne anslutet.
- Om du redan har ställt in maskinen för ett trådlöst nätverk och sedan vill ställa in den på ett trådburet nätverk, bör du kontrollera att maskinens Nätverks I/F är LAN via kabel. Det trådlösa nätverksgränssnittet inaktiveras med denna inställning. Tryck på **MENY** på maskinen. Tryck på **▲** eller **▼** tills **Nätverk** visas och tryck på **Nätverk**. Tryck på **Nätverks I/F**. Tryck på **LAN** via kabel. Tryck på **Stop/Exit**.

16 Anslut nätverkskabeln

- a** Lyft upp skannerlocket i öppet läge.

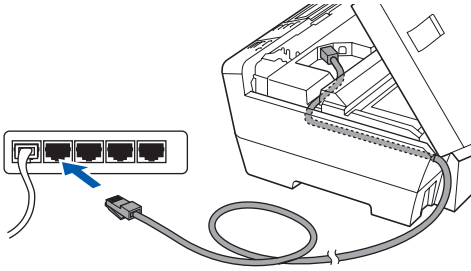


- b** Anslut nätverkskabeln till LAN-uttaget som är markerat med en -symbol. LAN-uttaget sitter på maskinens insida till vänster så som visas nedan.





- c** För försiktigt in nätverkskabeln i kabelrännan och dra den runt kabelrännan och mot maskinens baksida. Se bilden nedan. Koppla sedan kabeln till nätverket.



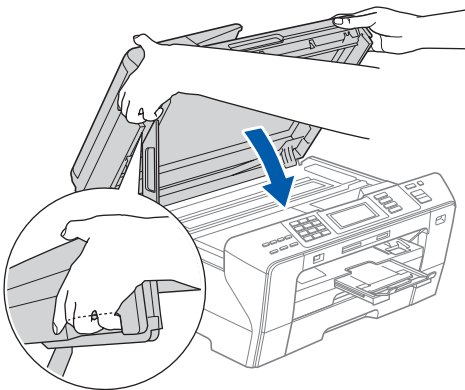
VIKTIGT

Se till att kabeln inte kommer i kläm när du stänger locket, det kan leda till fel.

Obs

Om både en USB-kabel och nätverkskabel används drar du båda kablarna genom rännan, den ena ovanpå den andra.

- d** Håll i handtagen på skannerlockets sidor och stäng det försiktigt.



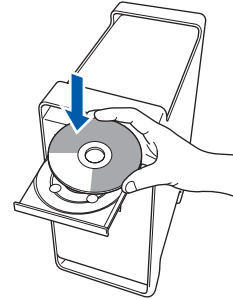
! VARNING

Var försiktig så att du inte klämmer fingrarna under skannerlocket.

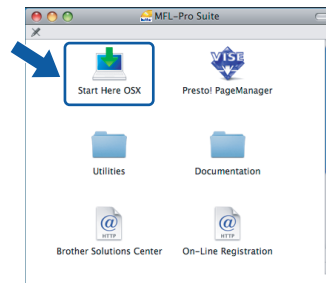
Använd alltid handtagen på skannerlockets sidor när du öppnar och stänger det.

17 Installera programsviten MFL-Pro

- a** Sätt in den medföljande cd-skivan i cd-läsaren.



- b** Dubbelklicka på ikonen **Start Here OSX** när du ska installera.



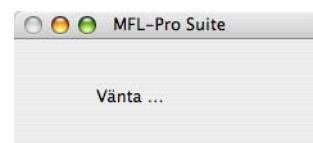
- c** Välj **Nätverksanslutning via kabel** och klicka på **Nästa**. Följ instruktionerna på skärmen.

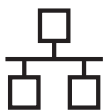


Obs

Ha tålamod, det tar några sekunder innan programmet har installerats. Slutför installationen genom att klicka på **Slutför**.

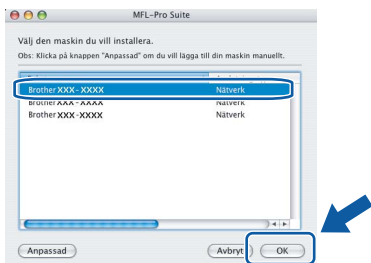
- d** Brother programvaran söker efter Brother-enheter. Under denna tid visas följande skärm.





Obs

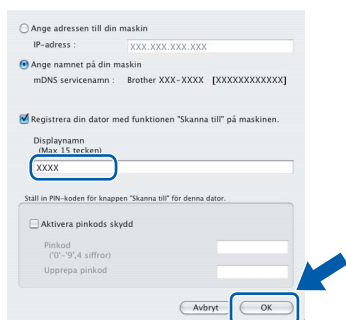
- Markera maskinen i listan och klicka på **OK** om maskinen har konfigurerats för nätverket. Det här fönstret visar inte om det bara finns en maskin ansluten till nätverket eftersom den väljs automatiskt. Gå till **e**.



- Klicka på **OK** om den här skärmen visas.

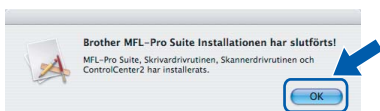


Skriv ett namn för din Macintosh® i **Displaynamn** med högst 15 tecken och klicka på **OK**. Gå till **e**.



- Om du vill använda maskinens **Scan**-knapp för att skanna i nätverket måste du markera rutan **Registrera din dator med funktionen "Skanna till" på maskinen**.
- Namnet du anger visas på maskinens LCD-skärm när du trycker på **Scan**-knappen och väljer ett skanningsalternativ. (Mer information finns i **Nätverksskanning i Bruksanvisning för programanvändare som finns på cd-skivan**.)

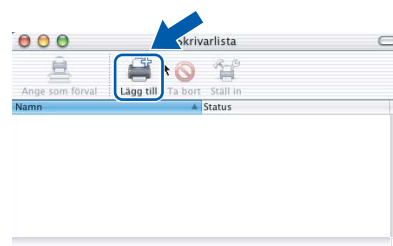
- e** Klicka på **OK** när den här skärmen visas.



I Mac OS® X 10.3.x eller senare är installationen av programsviten MFL-Pro klar.
Gå till steg **18** på sidan 25.

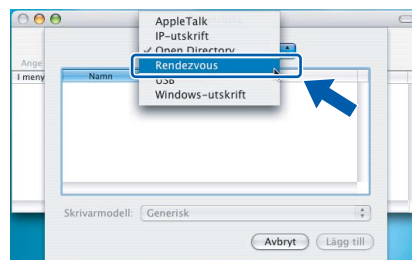
f

Användare av Mac OS® X 10.2.4 till 10.2.8, klicka på **Lägg till**.



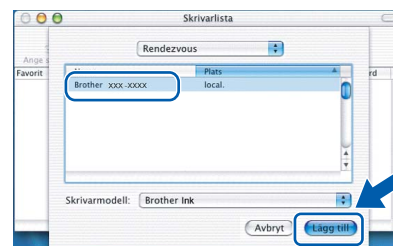
g

Gör de val som visas nedan.



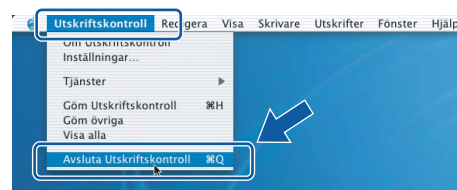
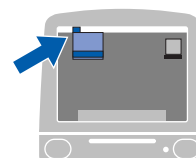
h

Välj **XXX-XXXX** (XXX-XXXX står för modellnamnet) och klicka sedan på **Lägg till**.



i

Klicka på **Utskriftskontroll** och sedan på **Avsluta Utskriftskontroll**.



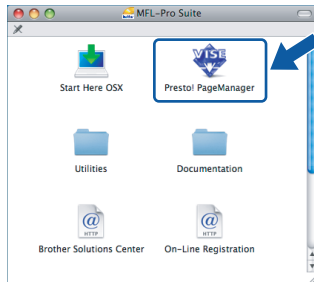
Installationen av programsviten MFL-Pro är klar.
Gå till steg **18** på sidan 25.



18 Installera Presto! PageManager

När Presto! PageManager är installerat, läggs en OCR-funktion till i Brother ControlCenter2. Det är enkelt att skanna, dela och organisera foton och dokument med Presto! PageManager.

- a** Dubbelklicka på ikonen **Presto! PageManager** och följ instruktionerna på skärmen.



Användare av Mac OS® X 10.2.4 till 10.3.8, klicka på **Gå vidare** för att ladda ned programvaran från hemsidan Brother Solutions Center när den här skärmen visas.



19 Installera programsviten MFL-Pro på flera datorer (vid behov)

Om du vill använda maskinen med flera datorer i nätverket ska du installera programsviten MFL-Pro på alla datorerna. Gå till steg **17** på sidan 23. Se även steg **15-a** på sidan 22 innan du installerar.

Slutför Installationen är klar.



Användare av trådlösa nätverksgränssnitt

15 Innan du börjar

Först **måste** du konfigurera maskinens inställningar för trådlösa nätverk så att den kan kommunicera med nätverkets router/åtkomstpunkt. När maskinen har konfigurerats så att den kan kommunicera med routern/åtkomstpunkten har datorer på nätverket tillgång till maskinen. Du måste installera drivrutinerna och programvaran om du vill använda maskinen via datorerna. Stegen nedan leder dig genom konfigurations- och installationsprocessen.

Om du vill uppnå optimala resultat vid normal, vardaglig dokumentutskrift bör du placera Brother-maskinen så nära nätverkets router/åtkomstpunkt som möjligt med minimala hinder. Stora föremål och väggar mellan de två enheterna, liksom störningar från andra elektroniska enheter, kan påverka dokumentens dataöverföringshastighet.

Brother MFC-6890CDW kan användas i både trådburna och trådlösa nätverk, men du kan bara använda en anslutningsmetod i taget.

VIKTIGT

Om du redan tidigare har konfigurerat maskinens trådlösa inställningar måste du återställa nätverkets (LAN) inställningar innan du kan konfigurera de trådlösa inställningarna igen. Tryck på **MENY** på maskinen. Tryck på **▲** eller **▼** tills **Nätverk** visas och tryck på **Nätverk**. Tryck på **▲** eller **▼** tills **Fabriksinst.** visas och tryck sedan på **Fabriksinst.** Bekräfta genom att trycka på **Ja**. Håll **Ja** nedtryckt i 2 sekunder för att bekräfta.



Obs

Instruktionerna nedan gäller infrastrukturläge.

Om du vill ställa in maskinen för en annan trådlös miljö finns det anvisningar i Bruksanvisning för nätverksanvändare på cd-skivan.

Du kan öppna Bruksanvisning för nätverksanvändare genom att följa instruktionerna nedan.

1 Starta datorn. Sätt in den medföljande Brother cd-skivan i cd-läsaren.

För Windows®:

2 Välj modell och språk. Cd-skivans huvudmeny öppnas.

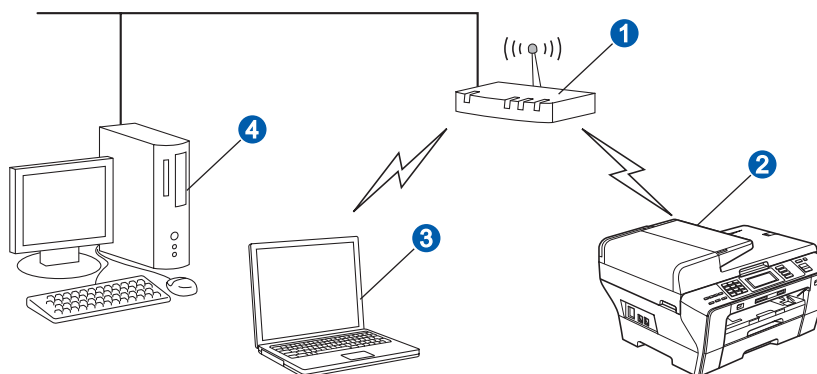
3 Klicka på **Dokumentation** och sedan på **HTML-dokument**.

För Macintosh®:

2 Dubbelklicka på **Documentation** och dubbelklicka på språkmappen.

3 Dubbelklicka på **top.html**.

Infrastrukturläge



- 1 Router/Åtkomstpunkt
- 2 Trådlös nätverksmaskin (din maskin)
- 3 Dator med trådlösa funktioner ansluten till åtkomstpunkten
- 4 Trådburen dator ansluten till åtkomstpunkten



16 Bekräfta nätverksmiljön (infrastrukturläge)

I följande anvisningar erbjuds två olika metoder för hur du installerar Brother-maskinen i en trådlös nätverksmiljö. Båda metoderna är avsedda för infrastrukturläge, med användning av en trådlös router/åtkomstpunkt som använder DHCP för att tilldela IP-adresser. Välj konfigurationsmetod och gå vidare till sidan som anges.

- a** Om den trådlösa routern/åtkomstpunkten inte har stöd för SecureEasySetup™, Wi-Fi Protected Setup™ eller AOSS™, **ska du anteckna de trådlösa nätverksinställningarna** för åtkomstpunkten eller den trådlösa routern i området nedan.

VIKTIGT

Den trådlösa inställningen kan inte fortsätta om du inte känner till informationen (nätverksnamn (SSID/ESSID), WEP-nyckel eller WPA-lösenord). Se dokumentationen som medföljde åtkomstpunkten eller den trådlösa routern, eller kontakta routertillverkaren eller systemadministratören.

Alternativ	Exempel	Anteckna de aktuella trådlösa nätverksinställningarna
Kommunikationsläge: (infrastruktur)	Infrastruktur	
Nätverksnamn: (SSID, ESSID)	HELLO	
Verifieringsmetod: (Öppet system, delad nyckel, WPA-PSK ¹ , WPA2-PSK ¹)	WPA2-PSK	
Krypteringsläge: (Inget, WEP, TKIP, AES)	AES	
Nätverksnyckel: (Krypteringsnyckel, WEP-nyckel ² , lösenord)	12345678	

- WPA/WPA2-PSK är en Wi-Fi Protected Access™ på förhand delad nyckel, som gör att den trådlösa Brother-maskinen kan samverka med åtkomstpunkter med användning av TKIP- eller AES-kryptering (WPA-Personal). WPA/WPA2-PSK (TKIP eller AES) använder en Pre-Shared Key (PSK) som är minst 8 och högst 63 tecken lång.
- WEP-nyckeln är till för 64-bitars krypterade nätverk eller 128-bitars krypterade nätverk och kan innehålla både siffror och bokstäver. Om du inte känner till informationen bör du gå till dokumentationen som medföljde åtkomstpunkten eller den trådlösa routern. Nyckeln är ett 64-bitars eller 128-bitars värde som måste anges i ett ASCII- eller HEXADECIMAL-format.

Till exempel:

64-bitars ASCII: Använder 5 texttecken, t.ex. "Hello" (skiftlägeskänsligt)

64-bitars hexadecimal: Använder 10 tecken med hexadecimaldata, t.ex. "71f2234aba"

128-bitars ASCII: Använder 13 texttecken, t.ex. "Wirelesscomms" (skiftlägeskänsligt)

128-bitars hexadecimal: Använder 26 tecken med hexadecimaldata, t.ex. "71f2234ab56cd709e5412aa3ba"

Gå nu till

sidan 28

- b** Om den trådlösa routern/åtkomstpunkten har stöd för automatisk, trådlös inställning (med en knapptryckning) (SecureEasySetup™, Wi-Fi Protected Setup™ eller AOSS™)



Gå nu till

sidan 30



Ansluta Brother-maskinen till det trådlösa nätverket

17

Konfigurera de trådlösa inställningarna (typisk trådlös inställning i infrastrukturläge)

- a** Tryck på **MENY** på maskinen.
Tryck på **▲** eller **▼** tills **Nätverk** visas och tryck på **Nätverk**.
Tryck på **WLAN**.
Tryck på **Inställn.guide**.

När **Byta till trådlöst nätverksgränssnitt?** visas ska du bekräfta genom att trycka på **Ja**.
Då startas guiden för trådlös inställning.
Tryck på **Nej** om du vill avbryta.

- b** Maskinen söker efter tillgängliga SSID-namn. Om en lista över SSID visas, ska du välja det SSID som du antecknade i steg **16** på sidan **27** genom att trycka på **▲** eller **▼**. Tryck på det SSID som du vill ansluta till. Gå till **f**.



Obs

Det tar flera sekunder innan listan med tillgängliga SSID-namn visas.

Om åtkomstpunkten är inställd på att inte sända SSID-namnet måste du lägga till SSID-namnet manuellt. Gå till **c**.

- c** Tryck på **<Ny SSID>**. Gå till **d**.

- d** Skriv det SSID som du antecknade i steg **16** på sidan **27** via pekskärmen.

Du kan flytta markören åt vänster eller höger med knapparna **◀** och **▶**.

Bokstäverna visas i följande ordning: små bokstäver och sedan stora bokstäver.

Tryck på **A|@** upprepade gånger tills tecknet som du vill skriva visas om du vill ange siffror eller specialtecken.

(Mer information finns i *Skriver in text för trådlösa inställningar* på sidan **43**.)

Tryck på **OK** när du skrivit in alla tecken.

- e** Tryck på **Infrastruktur**.

f

Välj ett av alternativen nedan: Om nätverket är konfigurerat för verifiering och kryptering, måste inställningarna motsvara de som används i nätverket.

- **Verifiering eller kryptering används inte:**
Tryck på **Öppet system** och sedan på **Ingen för Krypteringstyp?**. Verkställ ändringarna genom att trycka på **Ja**. Gå till **i**.

- **Ingen verifiering med WEP-kryptering:**
Tryck på **Öppet system** och sedan på **WEP för Krypteringstyp?**. Gå till **g**.

- **Verifiering med WEP-kryptering:**
Tryck på **Delad nyckel**. Gå till **g**.

- **Verifiering med WPA/WPA2-PSK-kryptering (TKIP eller AES):**
Tryck på **WPA/WPA2-PSK**. Gå till **h**.

g

Välj lämpligt nyckelnummer. Skriv WEP-nyckeln som du antecknade i steg **16** på sidan **27** på pekskärmen.

Du kan flytta markören åt vänster eller höger med knapparna **◀** och **▶**.

Bokstäverna visas i följande ordning: små bokstäver och sedan stora bokstäver.

Tryck på **A|@** upprepade gånger tills tecknet som du vill skriva visas om du vill ange siffror eller specialtecken.

(Mer information finns i *Skriver in text för trådlösa inställningar* på sidan **43**.)


Tryck på **OK** när du har skrivit in alla tecken, verkställ sedan ändringarna genom att trycka på **Ja**. Gå till **i**.



h Tryck på TKIP eller AES för Krypteringstyp?
Skriv det WPA/WPA2-PSK lösenord som du antecknade i steg **16** på sidan 27 via pekskärmen.

Du kan flytta markören åt vänster eller höger med knapparna ◀ och ▶.

Bokstäverna visas i följande ordning: små bokstäver och sedan stora bokstäver.

Tryck på  upprepade gånger tills tecknet som du vill skriva visas om du vill ange siffror eller specialtecken.

(Mer information finns i *Skriva in text för trådlösa inställningar* på sidan 43.)

Tryck på OK när du har skrivit in alla tecken, verkställ sedan ändringarna genom att trycka på Ja. Gå till **i**.

i Nu försöker maskinen ansluta till det trådlösa nätverket med hjälp av informationen du har skrivit. Ansluten visas på LCD-skärmen i ca. 1 minut om det lyckas.

*Om maskinen inte kan ansluta till nätverket ska du kontrollera nätverksinställningarna som angavs i steg **16** på sidan 27 och sedan upprepa **a** till **h** för att se till att rätt information anges.*

*Om åtkomstpunkten inte har DHCP aktiverat måste du konfigurera maskinens IP-adress, nätmask och gateway manuellt så att de passar nätverket. Mer information finns i *Bruksanvisning för nätverksanvändare*.*

 Nu är den trådlösa inställningen klar. En indikator med fyra nivåer högst upp på maskinens LCD-skärm visar den trådlösa signalstyrkan för routern/åtkomstpunkten.

Om du vill installera programsviten MFL-Pro ska du gå vidare till steg **18.**

För Windows®-användare:

Gå nu till

Sidan 32

För Mac OS®-användare:

Gå nu till

Sidan 36



17 Konfigurera de trådlösa inställningarna med den automatiska trådlösa metoden (med en knapptryckning)

a Kontrollera att den trådlösa routern/åtkomstpunkten har symbolen SecureEasySetup™, Wi-Fi Protected Setup™ eller AOSS™ som visas nedan.



b Placera Brother-maskinen inom räckhåll för en åtkomstpunkt/router med SecureEasySetup™, Wi-Fi Protected Setup™ eller AOSS™. Räckvidden kan variera beroende på miljön. Se instruktionerna som medföljde routern/åtkomstpunkten.

c Tryck på knappen SecureEasySetup™, Wi-Fi Protected Setup™ eller AOSS™ på den trådlösa routern/åtkomstpunkten. Instruktioner finns i bruksanvisningen till den trådlösa routern/åtkomstpunkten.

d Tryck på **MENY** på maskinen. Tryck på **▲** eller **▼** tills **Nätverk** visas och tryck på **Nätverk**. Tryck på **WLAN**. Tryck på **SES/WPS/AOSS**.

När **Byta till trådlöst nätverksgränssnitt?** visas ska du bekräfta genom att trycka på **Ja**. Då startas guiden för trådlös inställning. Tryck på **Nej** om du vill avbryta.

Den här funktionen avkänner automatiskt vilket läge (SecureEasySetup™, Wi-Fi Protected Setup™ eller AOSS™) som åtkomstpunkten använder för att konfigurera maskinen.



Obs

Om den trådlösa åtkomstpunkten har stöd för Wi-Fi Protected Setup™ (PIN-metod) och du vill konfigurera maskinen med PIN-metoden (Personal Identification Number), se Använda PIN-metoden i Wi-Fi Protected Setup™ i Bruksanvisning för nätverksanvändare på cd-skivan.

e Maskinen har anslutits till routern/åtkomstpunkten om **Ansluten** visas på LCD-skärmen. Nu kan du använda maskinen i ett trådlöst nätverk.

Om **WLAN-inst.**, **Ansluter -> SES** (**Ansluter WPS** eller **Ansluter AOSS**) och sedan **Kan ej ansluta** visas på LCD-skärmen, kan maskinen inte ansluta till routern/åtkomstpunkten. Börja om från **c** igen. Om samma meddelande visas igen återställer du maskinen till fabriksinställningarna och prövar igen. Information om återställning finns i *Återställa nätverksinställningarna till fabriksinställningarna* på sidan 43.

En överlappande session eller ett anslutningsfel avkändes om **WLAN-inst.** och sedan **Kan ej ansluta** eller **Fel läge** visas på LCD-skärmen. (Se tabellen nedan). Maskinen har avkänt 2 eller fler routrar/åtkomstpunkter i nätverket som har läget SecureEasySetup™, Wi-Fi Protected Setup™/AOSS™ aktiverat. Kontrollera att bara en router/åtkomstpunkt har läget SecureEasySetup™, Wi-Fi Protected Setup™ eller AOSS™ aktiverat och börja om från **c** igen.

Meddelanden på LCD-skärmen när kontrollpanelens meny SES/WPS/AOSS används

<i>WLAN-inst.</i>	<i>Söker efter eller ansluter till åtkomstpunkten och hämtar inställningar från åtkomstpunkten.</i>
<i>Ansluter -> SES/WPS/AOSS</i>	<i>Ansluter till åtkomstpunkten.</i>
<i>Kan ej ansluta</i>	<i>Det går inte att ansluta. Om det visas efter meddelandet Ansluter -> SES/WPS/AOSS, betyder det att en överlappande session avkänts.</i>
<i>Fel läge</i>	<i>En överlappande session har avkänts.</i>
<i>Ansluten</i>	<i>Maskinen är ansluten.</i>



Obs

Om du stöter på problem under inställningen kan du tillfälligt placera maskinen närmare den trådlösa åtkomstpunkten och gå tillbaka till **c**.



Nu är den trådlösa inställningen klar.



Nu är den trådlösa inställningen klar. Om du vill installera programsviten MFL-Pro ska du gå vidare till steg **18**.

För Windows[®]-användare:

Gå nu till

Sidan 32

För Mac OS[®]-användare:

Gå nu till

Sidan 36



Installera drivrutinerna och programvaran (För Windows® 2000 Professional/XP/XP Professional x64 Edition/ Windows Vista®)

18 Innan du installerar programsviten MFL-Pro

- a** Kontrollera att datorn är PÅ och att du loggat in med administratörsrättigheter.

VIKTIGT

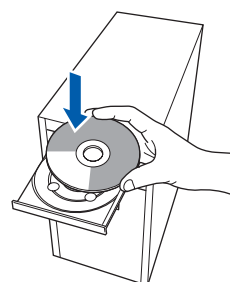
- Stäng eventuella program som körs.
- Kontrollera att det inte finns ett minneskort eller USB-minne anslutet.
- Skärmarna som visas kan variera beroende på operativsystemet.
- Den medföljande cd-skivan inkluderar ScanSoft™ PaperPort™ 11SE. Programmet har stöd för Windows® 2000 (SP4 eller senare), XP (SP2 eller senare), XP Professional x64 Edition och Windows Vista®. Uppdatera till Windows® senaste servicepack innan du installerar programsviten MFL-Pro.

VIKTIGT

Om du använder ett brandväggsprogram (annat än Windows®-brandväggen), antispion- eller antivirusprogram, ska du tillfälligt inaktivera dem.

19 Installera programsviten MFL-Pro

- a** Sätt in den medföljande cd-skivan i cd-läsaren. Om skärmen med modellnamn visas klickar du på maskinens modellnamn. Om språkskärmen visas väljer du önskat språk.



Obs

Om cd-menyn inte visas automatiskt ska du gå till **Den här datorn (Dator)**, dubbelklicka på cd-ikonen och sedan dubbelklicka på **start.exe**.

- b** Cd-skivans huvudmeny öppnas. Klicka på **Inledande installation**.



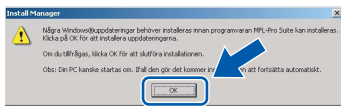
- c** Klicka på **Installera programsviten MFL-Pro**.



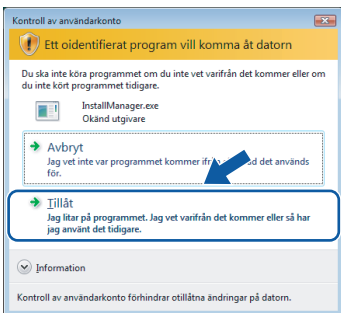


Obs

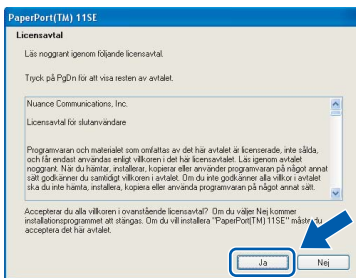
- Klicka på **OK** om den här skärmen visas och starta om datorn.



- Om installationen inte fortsätter automatiskt öppnar du huvudmenyn igen genom att ta ut cd-skivan och sätta in den igen, eller genom att dubbelklicka på programmet **start.exe** från rotkatalogen och sedan fortsätta från **b** för att installera programsviten MFL-Pro.
- Klicka på **Tillåt** om skärmen **Kontroll av användarkonto** visas i Windows Vista®.



- När fönstret **Licensavtal** för ScanSoft™ PaperPort™ 11SE visas ska du klicka på **Ja** om du godkänner **Licensavtalet**.

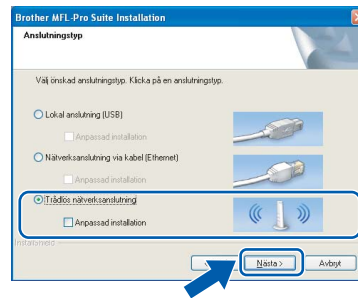


- Installationen av ScanSoft™ PaperPort™ 11SE startar automatiskt och följs av installationen av programsviten MFL-Pro.

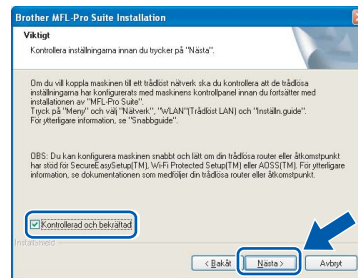
- När fönstret **Licensavtal** för Brothers programsvit MFL-Pro visas klickar du på **Ja** om du godkänner **Licensavtalet**.



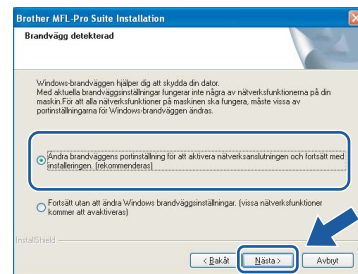
- Välj **Trådlös nätverksanslutning** och klicka på **Nästa**.



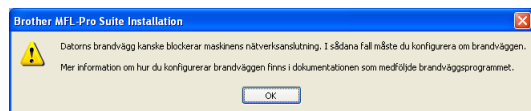
- Klicka på kryssrutan **Kontrollerad och bekräftad** och klicka sedan på **Nästa**.



- Om du använder Windows® XP SP2/Windows Vista®, så väljer du när denna skärm visas **Ändra brandväggs portinställning** för att aktivera nätverksanslutningen och fortsätt med installationen. (rekommenderas) och klickar på **Nästa**.



- Skärmen kanske inte visas om du använder en annan brandvägg än Windows®-brandväggen eller om Windows®-brandväggen är inaktiverad.



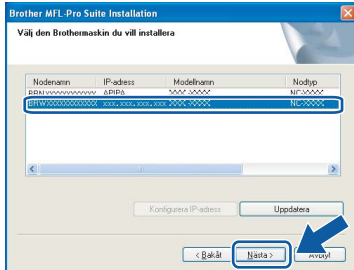
Se anvisningarna som medföljer brandväggsprogrammet för information om hur du lägger till följande nätverksportar.

- Lägg till UDP-port 54925 för nätverksskanning.
- Lägg till UDP-port 54926 för PC-faxmottagning över nätverket.
- Lägg till UDP-port 137 om du fortfarande har problem med nätverksanslutningen.



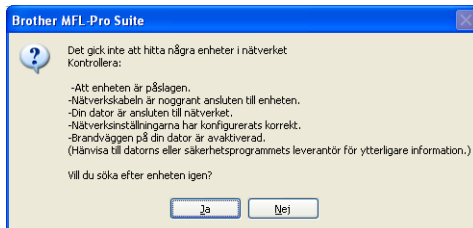
Obs

- Om maskinen har konfigurerats för nätverket väljer du maskinen i listan och klickar på **Nästa**. Det här fönstret visas inte om det bara finns en maskin ansluten till nätverket eftersom den väljs automatiskt.



Om **APIPA** visas i fältet **IP-adress** ska du klicka på **Konfigurera IP-adress** och skriva en IP-adress för maskinen som passar nätverket.

- Om inställningarna för trådlöst nätverk inte fungerar visas ett felmeddelande under installationen av programsviten MFL-Pro och installationen avbryts. Om det inträffar ska du gå till steg **16** på sidan 27 och ställa in den trådlösa anslutningen igen.



- Om du använder **WEP** och '**Ansluten**' visas på LCD-skärmen trots att maskinen inte kan hittas, ska du kontrollera att du har angett **WEP-nyckeln** på rätt sätt. **WEP-nyckeln** är skiftlägeskänslig.
- Om maskinen inte har konfigurerats för nätverket visas följande skärm.



Klicka på **OK**. Fönstret **Konfigurera IP-adress** visas. Skriv in en IP-adress för maskinen som passar nätverket genom att följa anvisningarna på skärmen.

j

Installationen av Brother-drivrutinerna startar automatiskt. Skärmbilderna visas i tur och ordning.

VIKTIGT

Stäng INTE några skärmar under installationen. Det kan ta några sekunder innan skärmarna visas.

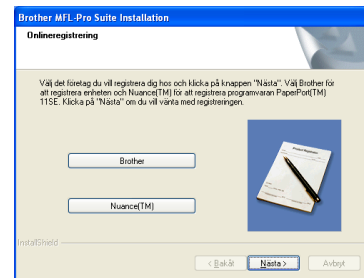
Obs

I **Windows Vista®** ska du avsluta installationen på rätt sätt genom att markera kryssrutan och sedan klicka på **Installera** när den här skärmen visas.



k

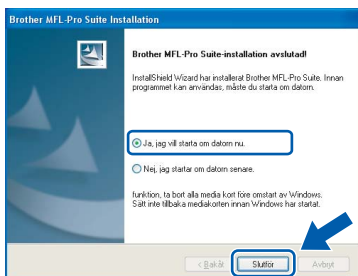
Välj alternativ när skärmen **Onlineregistrering** visas och följ anvisningarna som ges.





20 Slutför och starta om

- a** Klicka på **Slutför** och starta om datorn. Efter att du har startat om datorn måste du logga in med ett konto som har administratörsrättigheter.



Obs

Om ett felmeddelande visas när programvaran installeras ska du köra **Installationsdiagnostiken** som finns under **Start/Alla Program/Brother/MFC-XXXX (MFC-XXXX står för modellnamnet)**.

21 Installera programsviten MFL-Pro på flera datorer (vid behov)

Om du vill använda maskinen med flera datorer i nätverket ska du installera programsviten MFL-Pro på alla datorerna. Gå till steg **18** på sidan 32.

Obs

Med den här produkten ingår en licens för upp till 2 användare. Denna licens stödjer installationen av programsviten MFL-Pro Suite inklusive ScanSoft™ PaperPort™ 11SE på upp till 2 datorer på ett nätverk. Om du vill installera ScanSoft™ PaperPort™ 11SE på mer än 2 datorer, köp Brother NL-5 som är en fleranvändarlicens för upp till ytterligare 5 användare. För att köpa NL-5, kontakta din Brother återförsäljare.

Slutför Installationen är klar.

Gå nu till

Gå vidare till **Installera valfria program** på sidan 39.



Installera drivrutinerna och programvaran (för Mac OS® X 10.2.4 eller senare)

18 Innan du installerar programsviten MFL-Pro

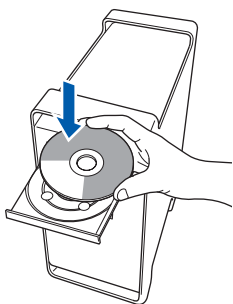
- a** Kontrollera att maskinen och Macintosh®-datorn är PÅ. Du måste logga in med ett konto som har administratörsrättigheter.

VIKTIGT

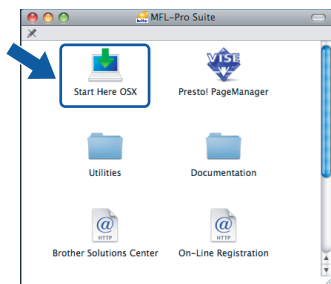
- Användare av Mac OS® X 10.2.0 till 10.2.3 måste uppgradera till Mac OS® X 10.2.4 eller senare. (För den senaste informationen om Mac OS® X, gå till <http://solutions.brother.com/>)
- Kontrollera att det inte finns ett minneskort eller USB-minne anslutet.

19 Installera programsviten MFL-Pro

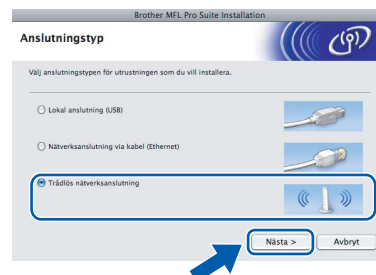
- a** Sätt in den medföljande cd-skivan i cd-läsaren.



- b** Dubbelklicka på ikonen **Start Here OSX** när du ska installera.



- c** Välj **Trådlös nätverksanslutning** och klicka på **Nästa**.



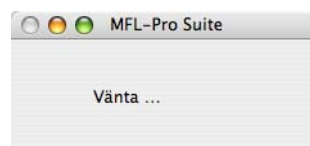
- d** Klicka på kryssrutan **Kontrollerad och bekräftad** och klicka sedan på **Nästa**. Följ instruktionerna på skärmen.



Obs

Ha tålamod, det tar några sekunder innan programmet har installerats. Slutför installationen genom att klicka på **Slutför**.

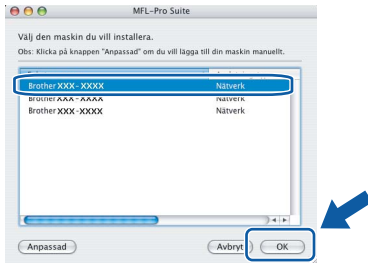
- e** Brother programvaran söker efter Brother-enheter. Under denna tid visas följande skärm.





Obs

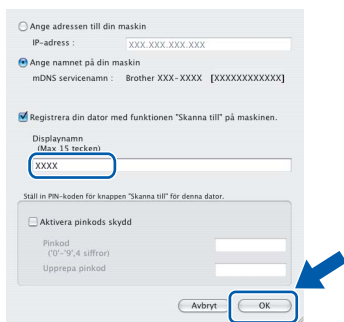
- Markera maskinen i listan och klicka på **OK** om maskinen har konfigurerats för nätverket. Det här fönstret visas inte om det bara finns en maskin ansluten till nätverket eftersom den väljs automatiskt. Gå till **f**.



- Om maskinen inte avkänns ska du gå till steg **16** på sidan 27 och ställa in den trådlösa anslutningen igen.
- Om du använder WEP och 'Ansluten' visas på LCD-skärmen trots att maskinen inte kan hittas, ska du kontrollera att du har angett WEP-nyckeln på rätt sätt. WEP-nyckeln är skiftlägeskänslig.
- Klicka på **OK** om den här skärmen visas.

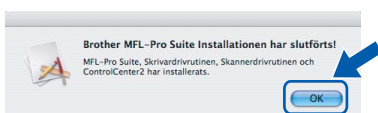


Skriv ett namn för din Macintosh® i **Displaynamn** med högst 15 tecken och klicka på **OK**. Gå till **f**.



- Om du vill använda maskinens **Scan**-knapp för att skanna i nätverket måste du markera rutan **Registrera din dator med funktionen "Skanna till" på maskinen**.
- Namnet du anger visas på maskinens LCD-skärm när du trycker på **Scan**-knappen och väljer ett skanningsalternativ. (Mer information finns i **Nätverksskanning i Bruksanvisning för programanvändare som finns på cd-skivan**.)

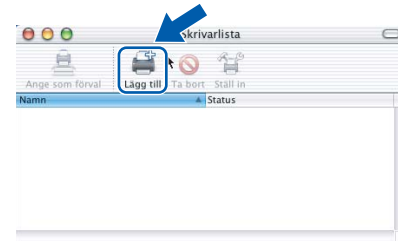
- f** Klicka på **OK** när den här skärmen visas.



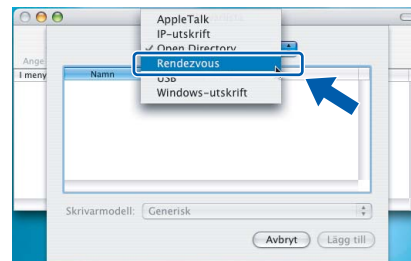
OK!

I Mac OS® X 10.3.x eller senare är installationen av programsviten MFL-Pro klar. Gå till steg **20** på sidan 38.

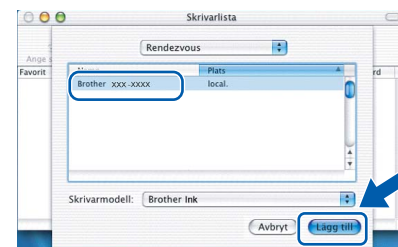
- g** Användare av Mac OS® X 10.2.4 till 10.2.8, klicka på **Lägg till**.



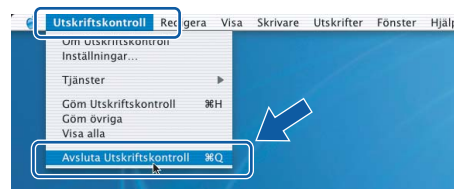
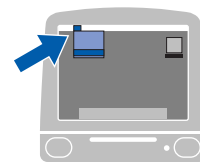
- h** Gör de val som visas nedan.



- i** Välj **XXX-XXXX** (XXX-XXXX står för modellnamnet) och klicka sedan på **Lägg till**.



- j** Klicka på **Utskriftskontroll** och sedan på **Avsluta Utskriftskontroll**.



OK!

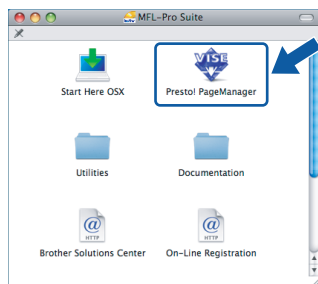
Installationen av programsviten MFL-Pro är klar. Gå till steg **20** på sidan 38.



20 Installera Presto! PageManager

När Presto! PageManager är installerat, läggs en OCR-funktion till i Brother ControlCenter2. Det är enkelt att skanna, dela och organisera foton och dokument med Presto! PageManager.

- a** Dubbelklicka på ikonen **Presto! PageManager** och följ instruktionerna på skärmen.



Användare av Mac OS® X 10.2.4 till 10.3.8, klicka på **Gå vidare** för att ladda ned programvaran från hemsidan Brother Solutions Center när den här skärmen visas.



21 Installera programsviten MFL-Pro på flera datorer (vid behov)

Om du vill använda maskinen med flera datorer i nätverket ska du installera programsviten MFL-Pro på alla datorerna. Gå till steg **18** på sidan 36.

Slutför

Installationen är klar.

1 Installera FaceFilter Studio från Reallusion, Inc

FaceFilter Studio är ett program för utskrift utan kanter som är enkelt att använda. FaceFilter Studio ger dig även möjlighet att redigera fotodata och använda fotoeffekter, t.ex. borttagning av röda ögon eller förbättra hudtoner.

VIKTIGT

- Maskinen måste vara **PÅ** och ansluten till en dator.
- Datorn måste vara ansluten till Internet.
- Kontrollera att du har loggat in med administratörsbehörighet.

- Öppna huvudmenyn genom att mata ut och sätta i cd-skivan igen eller genom att dubbelklicka på programmet **start.exe** från rotkatalogen.
- Cd-skivans huvudmeny öppnas. Välj språk och klicka sedan på **Övriga program**.



- Klicka på **FaceFilter Studio**-knappen för att installera.



2 Installera FaceFilter Studio Help

För att få instruktioner om hur du använder FaceFilter Studio kan du ladda ned och installera FaceFilter Studio hjälp.

- Starta FaceFilter Studio genom att gå till **Start/Alla program/Reallusion/FaceFilter Studio** på datorn.
- Klicka på **?**-knappen överst till höger på skärmen.
- Klicka på **Leta efter uppdateringar** för att gå till Reallusions uppdateringshemsida.



- Klicka på **Download** (Ladda ned)-knappen och välj en mapp att spara filen i.
- Stäng FaceFilter Studio innan du startar installationen av FaceFilter Studio hjälp. Dubbelklicka på den nedladdade filen i mappen du angav och följ instruktionerna på skärmen för installation.

Obs

Du kan visa den fullständiga hjälpen för FaceFilter Studio Help genom att välja **Start/Alla program/Reallusion/FaceFilter Studio/FaceFilter Studio hjälp** på datorn.

3

Installera BookScan & Whiteboard Suite från Reallusion, Inc

Du kan installera **BookScan&Whiteboard Suite**. Med **BookScan Enhancer** kan du korrigera skannade boksidor automatiskt. Programmet **Whiteboard Enhancer** snyggar till och förbättrar text och bilder av foton som tagits på en skrivtavla. (Internet-tillgång krävs.)

VIKTIGT

- Maskinen måste vara **PÅ** och ansluten till en dator.
- Datorn måste vara ansluten till Internet.

- Öppna huvudmenyn genom att mata ut och sätta i cd-skivan igen eller genom att dubbelklicka på programmet **start.exe** från rotkatalogen.
- Cd-skivans huvudmeny öppnas. Välj språk och klicka sedan på **Övriga program**.



- Starta installationen genom att klicka på **BookScan&Whiteboard Suite**-knappen.



Konfigurationsverktyget BRAdmin Light (för Windows[®]-användare)

Konfigurationsverktyget BRAdmin används för inledande inställning av nätverksanslutna Brother-enheter. Du kan även söka efter Brother-produkter i ett nätverk, visa status och konfigurera grundläggande nätverksinställningar som t.ex. IP-adress.

Mer information om BRAdmin Light finns på vår hemsida på <http://solutions.brother.com/>.

Obs

Om du behöver ett program för avancerad skrivvarhantering kan du hämta den senaste versionen av Brother BRAdmin Professional från <http://solutions.brother.com/>.

Installera konfigurationsverktyget BRAdmin Light

- a** Klicka på **Nätverksverktyg** på menyskärmen.



- b** Klicka på **BRAdmin Light** och följ instruktionerna på skärmen.

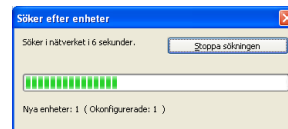


Ställa in IP-adress, nätmask och gateway med BRAdmin Light

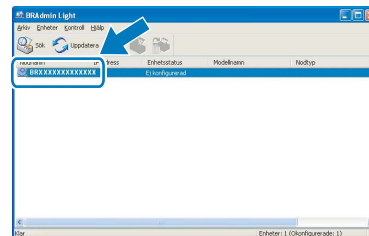
Obs

Om du har en DHCP/BOOTP/RARP-server i nätverket behöver du inte utföra följande. Maskinen hämtar en IP-adress automatiskt.

- a** Starta BRAdmin Light. Programmet söker automatiskt efter nya enheter.



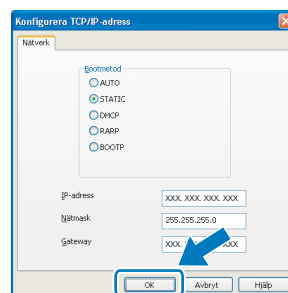
- b** Dubbelklicka på den okonfigurerade enheten.



Obs

Maskinens lösenord är som standard "access". Du kan ändra lösenordet med BRAdmin Light.

- c** Välj **STATIC** som Bootmetod. Ange **IP-adress**, **Nätmask** och **Gateway** och klicka sedan på **OK**.



- d** Adressinformationen sparas i maskinen.

Konfigurationsverktyget BRAdmin Light (för Mac OS® X-användare)

Konfigurationsverktyget BRAdmin används för inledande inställning av nätverksanslutna Brother-enheter. Du kan även söka efter Brother-produkter i ett nätverk, visa status och konfigurera grundläggande nätverksinställningar som t.ex. IP-adress via en dator som har Mac OS® X 10.2.4 eller senare.

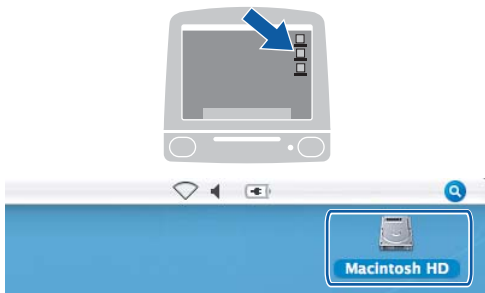
BRAdmin Light installeras automatiskt när du installerar skrivardrivrutinen. Om du har installerat skrivardrivrutinen behöver du inte installera BRAdmin Light igen. Mer information om BRAdmin Light finns på vår hemsida på <http://solutions.brother.com/>.

Ställa in IP-adress, nätmask och gateway med BRAdmin Light

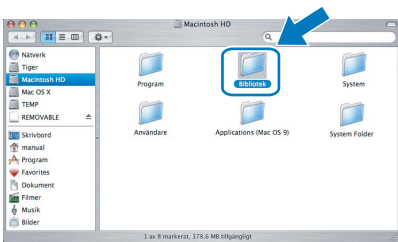
Obs

- Om du har en DHCP/BOOTP/RARP-server i nätverket behöver du inte utföra följande. Maskinen hämtar en IP-adress automatiskt.
- Kontrollera att version 1.4.1_07 eller senare av Java™-klientprogrammet är installerat på datorn.
- Maskinens lösenord är som standard "access". Du kan ändra lösenordet med BRAdmin Light.

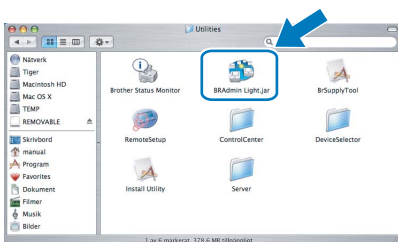
- a** Dubbelklicka på **Macintosh HD**-ikonen på skrivbordet.



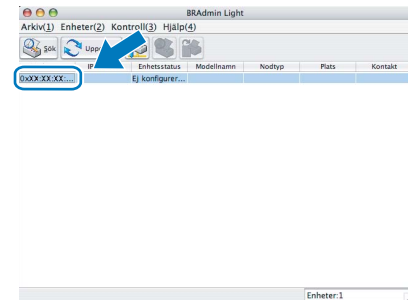
- b** Välj **Bibliotek**, **Printers**, **Brother** och sedan **Utilities**.



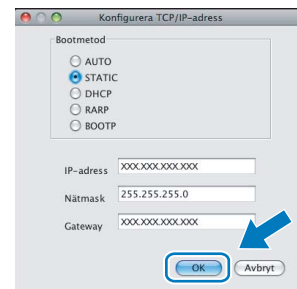
- c** Kör programmet genom att dubbelklicka på filen **BRAdmin Light.jar**. BRAdmin Light söker sedan automatiskt efter nya enheter.



- d** Dubbelklicka på den okonfigurerade enheten.



- e** Välj **STATIC** som **Bootmetod**. Ange **IP-adress**, **Nätmask** och **Gateway** och klicka sedan på **OK**.



- f** Adressinformationen sparas i maskinen.

Återställa nätverksinställningarna till fabriksinställningarna

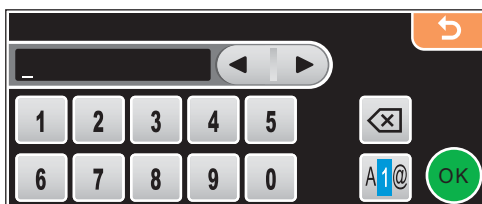
Följ stegen nedan om du vill återställa alla nätverksinställningar för den interna skrivar-/skannerservern till fabriksinställningarna.

- a** Kontrollera att maskinen inte är i drift, dra sedan ut alla kablar från maskinen (utom nätkabeln).
- b** Tryck på **MENY**.
- c** Tryck på **▲** eller **▼** tills **Nätverk** visas och tryck på **Nätverk**.
- d** Tryck på **▲** eller **▼** tills **Fabriksinst.** visas och tryck sedan på **Fabriksinst.**
- e** Tryck på **Ja**.
- f** Håll **Ja** nedtryckt i 2 sekunder för att bekräfta.
- g** Maskinen startas om, anslut alla kablar igen när omstarten är slutförd.

Skriva in text för trådlösa inställningar

När du ställer in vissa menyalternativ måste du skriva text. Tryck på **A1@** när du ska välja siffror, tecken eller specialtecken. Upp till fyra bokstäver är tilldelade för varje knapp på pekskärmen.

Du kommer till tecknet du vill använda genom att trycka upprepade gånger på lämplig knapp.



Infoga mellanslag

Tryck på **A1@** för att välja specialtecken och sedan på mellanslagstangenten **^-_** eller **_** om du vill infoga ett mellanslag.

Obs

De tillgängliga tecknen kan variera beroende på land.

Göra rättelser

Om du skrivit fel bokstav och vill ändra den, använder du **◀** eller **▶** för att ställa markören under det felaktiga tecknet. Tryck sedan på **✕**. Skriv rätt tecken. Du kan även infoga bokstäver genom att flytta markören och sedan skriva in ett tecken.



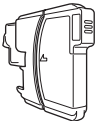

Upprepa tecken

Om du måste skriva en bokstav som finns under samma knapp som den föregående bokstaven ska du flytta markören åt höger genom att trycka på **▶** innan du trycker på knappen igen.

Förbrukningsartiklar

När det är dags att byta ut färgpatroner visas ett felmeddelande på LCD-skärmen. Mer information om färgpatroner för maskinen finns på <http://www.brother.com/original/> eller kontakta din lokala Brother-återförsäljare.

Färgpatroner

Svart	Gul	Cyan	Magenta
LC1100BK (Standard) LC1100HY-BK (Hög kapacitet)	LC1100Y (Standard) LC1100HY-Y (Hög kapacitet)	LC1100C (Standard) LC1100HY-C (Hög kapacitet)	LC1100M (Standard) LC1100HY-M (Hög kapacitet)
			

Vad är Innobella™?

Innobella™ är en serie äkta förbrukningsmaterial som erbjuds av Brother. Namnet "Innobella™" härstammar från orden "Innovation" och "Bella" (betyder "Vacker" på italienska) och representerar "innovativ" teknologi som ger dig "vackra" och "långlivade" utskriftsresultat.



Varumärken

Brother-logotypen är ett registrerat varumärke som tillhör Brother Industries, Ltd.

Brother är ett registrerat varumärke som tillhör Brother Industries, Ltd.

Multi-Function Link är ett registrerat varumärke som tillhör Brother International Corporation.

Windows Vista är antingen ett registrerat varumärke eller ett varumärke som tillhör Microsoft Corporation i USA och andra länder.

Microsoft, Windows och Windows Server är registrerade varumärken som tillhör Microsoft Corporation i USA och/eller andra länder.

Macintosh och TrueType är registrerade varumärken som tillhör Apple Inc.

Nuance, Nuance-logotypen, PaperPort och ScanSoft är varumärken eller registrerade varumärken som tillhör Nuance Communications, Inc. eller dess dotterbolag i USA och/eller andra länder.

PictBridge är ett varumärke.

FaceFilter Studio är ett varumärke som tillhör Reallusion, Inc.

BROADCOM, SecureEasySetup och SecureEasySetup-logotypen är varumärken eller registrerade varumärken som tillhör Broadcom Corporation i USA och/eller andra länder.

AOSS är ett varumärke som tillhör Buffalo Inc.

Wi-Fi, WPA, WPA2 och Wi-Fi Protected Setup är antingen varumärken eller registrerade varumärken som tillhör Wi-Fi Alliance i USA och/eller andra länder.

För varje företag vars program omnämns i den här bruksanvisningen finns licensavtal med avseende på de upphovsrättsskyddade programmen i fråga.

Alla övriga märken och produktnamn som omnämns i den här bruksanvisningen är varumärken eller registrerade varumärken som tillhör respektive företag.

Sammanställningar och publikation

Den här bruksanvisningen har under överinseende av Brother Industries, Ltd. sammanställts och publicerats med uppdaterade produktbeskrivningar och specifikationer.

Innehållet i den här bruksanvisningen och specifikationerna för den här produkten kan ändras utan föregående meddelande.

Brother förbehåller sig rätten att utan förvarning göra ändringar i specifikationer och materialet häri, och ansvarar inte för eventuella skador (inklusive följdskador) som orsakas av förlitan på det presenterade materialet, inklusive men inte begränsat till, skrivfel eller andra misstag.

Copyright och Licens

©2008 Brother Industries, Ltd.

I denna produkt ingår programvara som utvecklats av följande leverantörer:

©1983-1998 PACIFIC SOFTWAREWORKS, INC.

I den här produkten ingår programmet "KASAGO TCP/IP" som utvecklats av ELMIC WESCOM, Inc.

©2007 Devicescape Software, Inc.