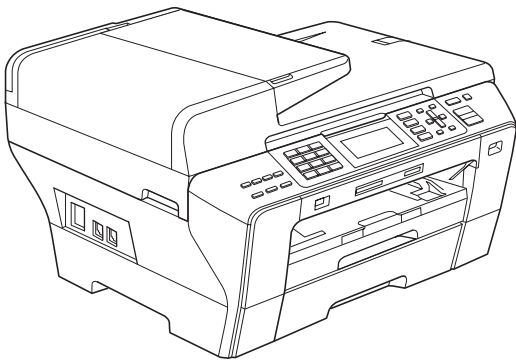


# HASZNÁLATI ÚTMUTATÓ

---



MFC-5890CN  
MFC-6490CW

## Ha fel szeretné hívni a vevőszolgálatot

Kérjük, adja meg az alábbi információkat a későbbi beazonosításhoz:

Típuszám: MFC-5890CN és MFC-6490CW (karikázza be az Ön készülékének típusszámát)

Sorozatszám:<sup>1</sup> \_\_\_\_\_

Vásárlás dátuma: \_\_\_\_\_

Vásárlás helye: \_\_\_\_\_

<sup>1</sup> A sorozatszámot a készülék hátulján találja. Őrizze meg ezt a Használati útmutatót a vásárláskor kiállított számlával együtt, mert ha a készüléket esetleg ellopják, vagy ha a készülék elégne, illetve ha jótállást kíván érvényesíteni, szüksége lesz rájuk.

Regisztrálja termékét online a következő címen

<http://www.brother.com/registration/>

A termék regisztrációjával a Brother Önt fogja a készülék eredeti tulajdonosaként nyilvántartani. Az Ön regisztrációja a Brother honlapon:

- bizonyítja a termék Ön általi megvásárlását ha esetleg elvesztené a számlát;
- bizonyítékként használható biztosítási kárrendezés során, ha a készülék biztosítva volt.

# Hozzájárulási információ, valamint Összeállítási és Publikációs közlemény

EZT A BERENDEZÉST ÚGY TERVEZTÉK, HOGY KÉTERES ANALÓG PSTN VONALLAL MŰKÖDJÖN MELY MEGFELELŐ CSATLAKOZÓVAL VAN FELSZERELVE.

## HOZZÁJÁRULÁSI INFORMÁCIÓ

---

A Brother ezennel jelzi, hogy ez a termék az eredeti vásárlási országtól eltérő országban történő használata során nem biztos, hogy megfelelően fog működni, és nem is biztosít jótállást olyan esetekben, ha a készülék más országok nyilvános telekommunikációs vonalaira kötve működik.

## Összeállítási és Publikációs közlemény

---

Jelen, a legújabb termékleírásokat és műszaki adatokat tartalmazó kézikönyv a Brother Industries Ltd. felügyelete alatt készült és került publikálásra.

A jelen kézikönyv tartalma és a termékek műszaki adatai előzetes bejelentés nélkül is változhatnak.

A Brother fenntartja magának a jogot, hogy bejelentés nélkül módosítsa a kézikönyvben foglalt műszaki adatokat és anyagokat, és nem vállal felelősséget az olyan (akár közvetett) károkért, amelyek a bemutatott anyagokba vetett bizalom miatt - beleértve, de nem kizárólag a kiadvánnyal kapcsolatos nyomdai és egyéb hibákat - következnek be.

# EK Megfelelőségi nyilatkozat az R & TTE irányelvnek megfelelően



## EC Declaration of Conformity

### Manufacturer

Brother Industries, Ltd.  
15-1, Naeshiro-cho, Mizuho-ku, Nagoya 467-8561, Japan

### Plant

Brother Industries (Shen Zhen) Ltd  
G02414-1, Bao Chang Li Bonded Transportation Industrial Park,  
Bao Long Industrial Estate, Longgang, Shenzhen, China

Herewith declare that:

Products description : Facsimile Machine  
Model Name : MFC-6490CW, MFC-5890CN

are in conformity with provisions of the R & TTE Directive (1999/5/EC) and we declare compliance with the following standards :

Standards applied :

Harmonized : Safety EN60950-1:2001+A11:2004

EMC EN55022: 2006 Class B  
EN55024: 1998 +A1: 2001 +A2: 2003  
EN61000-3-2: 2006  
EN61000-3-3: 1995 +A1: 2001 +A2:2005

Radio EN301 489-1 V1.6.1  
EN301 489-17 V1.2.1  
EN300 328 V1.7.1

※ Radio applies to MFC-6490CW only.

Year in which CE marking was first affixed : 2008

Issued by : Brother Industries, Ltd.

Date : 16 th April , 2008

Place : Nagoya, Japan

Signature :

Junji Shiota  
General Manager  
Quality Management Dept.  
Printing & Solutions Company



## EK Megfelelőségi Nyilatkozat

### Gyártó

Brother Industries, Ltd.  
15-1, Naeshiro-cho, Mizuho-ku, Nagoya 467-8561, Japan

### Gyár

Brother Industries (Shenzhen), Ltd.  
G02414-1, Bao Chang Li Bonded Transportation Industrial Park,  
Bao Long Industrial Estate, Longgang, Shenzhen, China

Kijelentjük, hogy:

Termékleírás : Telefax készülék  
Modell neve : MFC-6490CW, MFC-5890CN

összhangban van az R & TTE Irányelv (1999/5/EK) előírásaival,  
és kijelentjük, hogy megfelel az alábbi szabványoknak:

### Alkalmazott szabványok:

Egyeztetve: Biztonság EN60950-1:2001+A11:2004

EMC EN55022: 2006 B osztály  
EN55024: 1998+A1:2001+A2:2003  
EN61000-3-2: 2006  
EN61000-3-3: 1995+A1:2001+A2:2005

Rádió EN301 489-1 V1.6.1  
EN301 489-17 V1.2.1  
EN300 328 V1.7.1

※ A Rádió csak a MFC-6490CW-re vonatkozik.

A CE-jelölés alkalmazásának éve: 2008

Kibocsátja : Brother Industries, Ltd.

Dátum : 2008. április 16.

Hely : Japán, Nagoya

# Tartalomjegyzék

## Bevezetés I Általános

<b>1</b>	<b>Általános információk</b>	<b>2</b>
	A dokumentáció használata.....	2
	A dokumentációban használt szimbólumok és egyezményes jelek .....	2
	A Szoftver használati útmutató és a Hálózati használati útmutató használata.....	3
	A dokumentáció megtekintése .....	3
	A Brother Support elérése (Windows®) .....	5
	Az MFC-6490CW vezérlőpult áttekintése .....	6
	LCD képernyő jelzések.....	8
	Alapműveletek .....	8
<b>2</b>	<b>Papír és dokumentumok betöltése</b>	<b>9</b>
	Papír és egyéb nyomtatási adathordozó betöltése.....	9
	Papír betöltése az 1. papírtálcára.....	9
	Papír betöltése a 2. papírtálcára (csak MFC-6490CW).....	12
	Borítékok és levelezőlapok betöltése .....	15
	Vegye ki a készülékből a kisméretű nyomtatokat.....	16
	Nyomtatható terület .....	17
	Használható papír és egyéb nyomtatási adathordozók.....	18
	Javasolt nyomtatási adathordozók .....	18
	Nyomtatási adathordozók kezelése és használata .....	19
	A megfelelő nyomtatási adathordozó kiválasztása.....	20
	Dokumentum betöltése .....	22
	Hogyan használja az ADF-et.....	22
	A szkennerveg használata .....	23
	Szkennelhető terület.....	24
<b>3</b>	<b>Általános beállítás</b>	<b>25</b>
	Energiatakarékos üzemmód .....	25
	Hogyan tegye a készüléket energiatakarékos módba .....	25
	Hogyan mozgassa ki a készüléket az energiatakarékos módból.....	25
	Energiatakarékos mód beállítása .....	26
	Üzemmód időzítő.....	26
	Papírbeállítások.....	27
	Papírméret és típus (csak MFC-5890CN) .....	27
	Papírméret és típus (csak MFC-6490CW) .....	27
	Tálca használata másolás módban (csak MFC-6490CW).....	28
	Tálca használata fax módban (csak MFC-6490CW).....	29
	Biztonságos papíradagolás mód A3 méretű keresztszalirányos papírra.....	29
	Hangerőszabályozás .....	30
	Csengetés hangereje .....	30
	Hangjelzés hangereje.....	30
	Hangszóró hangerő.....	30

Automatikus téli/nyári időszámítás .....	31
Alvó üzemmód .....	31
LCD kijelző .....	32
LCD kontraszt .....	32
Háttérfény beállítása .....	32
A háttérfény elsötétedés- időzítőjének beállítása .....	32
Háttér beállítása .....	32

## **4 Biztonsági jellemzők 33**

---

Biztonsági zárolás funkció .....	33
Rendszergazdajelszó beállítása és változtatása .....	33
Nyilvános felhasználó beállítása és változtatása .....	34
Korlátozott felhasználók beállítása és változtatása .....	35
Biztonsági zárolás funkció be/kikapcsolása .....	36
Felhasználók közti váltás .....	37
Váltás Nyilvános módra .....	37
Minden felhasználó visszaállítása .....	37

## **Bekezdés II Fax**

### **5 Fax küldése 40**

---

Belépés fax üzemmódba .....	40
Faxolás ADF-ből .....	40
Faxolás a szkennervegről .....	41
Szkennerveg méretének beállítása faxoláshoz (csak MFC-5890CN) .....	41
Szkennerveg méretének beállítása faxoláshoz (csak MFC-6490CW) .....	42
Színes fax küldése .....	42
Kimenő fax előnézete .....	42
Folyamatban lévő faxolási feladat törlése .....	42
Üzenetszórás (csak monokróm) .....	43
Folyamatban lévő üzenetszórási feladat törlése .....	44
További küldési műveletek .....	44
Fax küldése összetett beállításokkal .....	44
Kontraszt .....	45
Fax felbontásának módosítása .....	45
Kettős hozzáférés (csak monokróm) .....	46
Valós idejű küldés .....	46
Tengerentúli üzemmód .....	46
Késleltetett faxolás (csak monokróm) .....	46
Késleltetett köteget küldés (csak monokróm) .....	47
Várakozó feladatok ellenőrzése és törlése .....	47
A változtatások beállítása új alapértelmezésként .....	47
Összes gyári beállítás visszaállítása .....	48
Fax manuális küldése .....	48
Nincs több memória üzenet .....	48

## **6 Fax fogadása 49**

Fogadási módok .....	49
Fogadási mód választása .....	49
Fogadási módok használata .....	50
Csak Fax .....	50
Fax/Telefon.....	50
Kézi.....	50
Külső TAD (Üzenetrögzítő).....	50
Fogadási módok beállításai .....	51
Csengetés késleltetése .....	51
F/T csengetési idő (csak Fax/Telefon módban) .....	51
Fax észlelése.....	52
További fogadási műveletek .....	52
Kicsinyített beérkező fax nyomtatása .....	52
Fogadási prioritás kiválasztása .....	53
Fax nyomtatása memóriából .....	54
Papír nélküli fogadás .....	54
Fogadás memóriába (csak monokróm) .....	54
Faxtovábbítás .....	55
Fax tárolása .....	55
PC Fax fogadás.....	56
A célszámítógép módosítása .....	57
Fogadás memóriába műveletek kikapcsolása.....	57
Memóriafogadási műveletek módosítása .....	58
Fax előnézet (csak monokróm) .....	58
Fogadott fax előnézete .....	58
A beállítások módosítása a fax előnézet kikapcsolására .....	60
Távoli visszakeresés.....	60
Távoli hozzáférési kód beállítása .....	60
Távoli hozzáférési kód használata .....	61
Távoli faxutasítások.....	62
Faxüzenetek visszakeresése .....	63
Faxtovábbítási szám módosítása .....	63

## **7 Telefon és külső eszközök 64**

Hangműveletek.....	64
Hangtárcsázás vagy impulzus alapú tárcsázás.....	64
Fax/Telefon mód.....	64
Fax/Telefon mód energiatakarékos állapotban .....	64
Telefonszolgáltatások .....	65
Hívóazonosító (csak Egyesült Királyság és Írország) .....	65
Telefonvonal típusának beállítása .....	66
BT Call Sign (kizárólag az Egyesült Királyságban érhető el) .....	66
Külső TAD (üzenetrögzítő) csatlakoztatása.....	67
Összeköttetés .....	68
Kimenő üzenet (OGM) rögzítése külső TAD-on .....	68
Többvonalas kapcsolatok (PBX) .....	68



Külső és melléktelefonok .....	69
Külső vagy melléktelefon csatlakoztatása .....	69
Műveletek melléktelefonról .....	69
Melléktelefonok használata (csak az Egyesült Királyság esetén) .....	69
Vezeték nélküli külső telefon használata .....	70
Távoli kódok használata .....	71

## **8 Tárcsázás és számok tárolása 72**

---

Tárcsázás .....	72
Kézi tárcsázás .....	72
Gyorsbillentyűs tárcsázás .....	72
Gyorstárcsázás .....	72
Keresés .....	73
Fax Újratárcsázás .....	73
Kimenő hívás történet .....	73
Hívófél-azonosító történet .....	74
Számok tárolása .....	75
Szünet tárolása .....	75
Gyorsbillentyűs tárcsázású számok tárolása .....	75
Gyorstárcsázó számok tárolása .....	77
Gyorsbillentyű vagy gyorstárcsázó nevek vagy számok megváltoztatása ....	79
Csoportok beállítása üzenetszóráshoz .....	80
Gyorstárcsázó számok kombinálása .....	82

## **9 Jelentések nyomtatása 83**

---

Faxjelentések .....	83
Adásigazolási jelentés .....	83
Fax napló (aktivitási jelentés) .....	84
Jelentések .....	84
Jelentés nyomtatása .....	84

## **10 Lehívás 85**

---

Lehívás áttekintése .....	85
Lehívó fogadás .....	85
Beállítás lehívás fogadásához .....	85
Beállítás lehívás fogadásához biztonsági kóddal .....	85
Beállítás késleltetett lehívás fogadásához .....	86
Sorozatos lehívás (csak monokróm) .....	86
Lehívó adás (csak monokróm) .....	87
Lehívó adás beállítása .....	87
Lehívó adás beállítása biztonsági kóddal .....	87

## Bekezdés III Másolás

<b>11</b>	<b>Másolatok készítése</b>	<b>90</b>
	Másolás .....	90
	Belépés másolás üzemmódba .....	90
	Egy másolat készítése.....	90
	Több másolat készítése.....	90
	Másolás leállítása .....	91
	Másolás beállításai .....	91
	Másolási sebesség és minőség változtatása .....	91
	A másolat nagyítása és kicsinyítése .....	92
	N az 1-ben másolatok vagy poszter készítése (oldalelrendezés) .....	93
	Példányok rendezése az ADF használatával .....	95
	Fényerő és kontraszt állítása.....	95
	Papíropciók.....	95
	Ferde igazítás (csak MFC-6490CW) .....	96
	Könyv másolás .....	97
	Vízjel másolás .....	97
	A változtatások beállítása új alapértelmezésként.....	99
	Összes gyári beállítás visszaállítása .....	99
	Nincs több memória üzenet .....	99

## Bekezdés IV Közvetlen fotónyomtatás

<b>12</b>	<b>Fotók nyomtatása memóriakártyáról vagy USB Flash memória meghajtóról</b>	<b>102</b>
	PhotoCapture Center™ Műveletek.....	102
	Nyomtatás memóriakártyáról vagy USB Flash memóriameghajtóról számítógép nélkül.....	102
	Szkenelés memóriakártyára vagy USB Flash memóriameghajtóra számítógép nélkül.....	102
	A PhotoCapture Center™ használata számítógépről.....	102
	Memóriakártya vagy USB Flash memóriameghajtó használata .....	102
	Memóriakártyák vagy USB Flash memóriameghajtó mappaszerkezete .....	103
	Első lépések .....	104
	Belépés a Photo Capture módba .....	105
	Képek nyomtatása .....	105
	Fotó(k) megtekintése .....	105
	Index nyomtatás (kisméretű képek).....	106
	Fotó(k) nyomtatása.....	106
	Fotók javítása .....	107
	Keresés dátum szerint.....	110
	Összes fotó nyomtatása .....	110
	Diavetítés.....	111
	Vágás .....	111
	DPOF nyomtatás .....	112

PhotoCapture Center™ nyomtatási beállítások.....	113
Nyomtatássebessége és minősége.....	114
Pápiropciók.....	114
Beállítások: fényerő, kontraszt és szín.....	115
Kivágás.....	116
Szegély nélküli nyomtatás.....	117
Dátum nyomtatása.....	117
A változtatások beállítása új alapértelmezésként.....	117
Összes gyári beállítás visszaállítása.....	117
Szkennelés memóriakártyára vagy USB Flash memóriameghajtóra.....	118
Belépés a szkennelés módba.....	118
Szkennelés memóriakártyára vagy USB Flash memóriameghajtóra.....	118
Üveg szkennelési mérete (csak MFC-6490CW).....	120
Fájlnév megváltoztatása.....	120
Új alapértelmezés beállítása.....	120
Visszatérés a gyári beállításokhoz.....	120
A hibaüzenetek értelmezése.....	121

## **13 Fényképek nyomtatása digitális kameráról 122**

Fotók nyomtatása közvetlenül PictBridge fényképezőgépről.....	122
PictBridge követelmények.....	122
A digitális fényképezőgép beállítása.....	122
Képek nyomtatása.....	123
DPOF nyomtatás.....	123
Fotók nyomtatása közvetlenül digitális fényképezőgépről (PictBridge nélkül).....	124
Képek nyomtatása.....	124
A hibaüzenetek értelmezése.....	125

## **Bekezdés V Szoftver**

### **14 Szoftverjellemzők és hálózati tulajdonságok 128**

## **Bekezdés VI Függelékek**

### **A Biztonsági és jogi előírások 132**

Válassza ki a helyet.....	132
A készülék biztonságos használata érdekében.....	133
Fontos biztonsági utasítások.....	137
FONTOS - biztonsági előírások.....	138
LAN csatlakozás.....	139
Rádió interferencia.....	139
2002/96/EK Európai Unió irányelv és EN50419 szabvány.....	139
Nemzetközi ENERGY STAR® Megfelelőségi Nyilatkozat.....	139
Másolásra vonatkozó jogi korlátozások.....	140
Védjegyek.....	141

<b>B</b>	<b>Hibaelhárítás és szokásos karbantartás</b>	<b>142</b>
	Hibakeresés.....	142
	Ha gondja van a készülékkel.....	142
	Tárcsahang észlelés.....	149
	Telefonvonal-interferencia.....	149
	Hiba- és karbantartási üzenetek.....	150
	Hibaanimációk megjelenítése.....	157
	Faxok vagy faxnaplójelentés továbbítása.....	157
	Dokumentumelakadás.....	158
	Nyomatatételakadás vagy papírelakadás (csak MFC-5890CN).....	159
	Nyomatatételakadás vagy papírelakadás (csak MFC-6490CW).....	161
	Rutinkarbantartás.....	164
	Tintapatroncsere.....	164
	A készülék burkolatának tisztítása.....	167
	A szkennerveg tisztítása.....	168
	A készülék nyomtatótálcájának tisztítása.....	168
	Tisztítsa meg a papírfelszedő hengert.....	169
	A nyomtatófej tisztítása.....	169
	A nyomtatás minőségének ellenőrzése.....	170
	A nyomtatás egy vonalba igazításának ellenőrzése.....	171
	Tintatérfogat ellenőrzése.....	172
	Készülék információ.....	172
	Sorozatszám ellenőrzése.....	172
	A készülék csomagolása és szállítása.....	172
<b>C</b>	<b>Menü és funkciók</b>	<b>175</b>
	Képernyőn történő programozás.....	175
	Menütáblázat.....	175
	Tárolás a memóriában.....	175
	Mód- és menübillentyűk.....	175
	Menütáblázat.....	176
	Szövegbevitel.....	203
<b>D</b>	<b>Műszaki adatok</b>	<b>204</b>
	Általános.....	204
	Nyomatási adathordozó.....	206
	Fax.....	207
	Másolás.....	209
	PhotoCapture Center™.....	210
	PictBridge.....	211
	Szkennelés.....	212
	Nyomtató.....	213
	Interfészek.....	214
	Számítógép követelmények.....	215
	Fogyóeszközök.....	216
	Hálózat (LAN).....	217
	Vezeték nélküli gyorsbillentyűs konfiguráció.....	218
<b>E</b>	<b>Szójegyzék</b>	<b>219</b>
<b>F</b>	<b>Tárgymutató</b>	<b>223</b>



# Általános

---

<b>Általános információk</b>	<b>2</b>
<b>Papír és dokumentumok betöltése</b>	<b>9</b>
<b>Általános beállítás</b>	<b>25</b>
<b>Biztonsági jellemzők</b>	<b>33</b>

## A dokumentáció használata

Köszönjük, hogy a Brother készüléket választotta! A dokumentáció elolvasása segíthet abban, hogy a legjobbat hozza ki a készülékéből.

## A dokumentációban használt szimbólumok és egyezményes jelek

A dokumentációban a következő szimbólumok és egyezményes jelek szerepelnek.

<b>Félkövér betű</b>	Félkövér szedéssel jelöljük a készülék vezérlőpultjának vagy a számítógép képernyőjének gombjait.
<i>Dőlt betű</i>	A dőlt betűstílus egy fontos pont kiemelésére szolgál, vagy kapcsolódó témákhoz irányítja Önt.
Courier New	Courier New betűtípusban jelennek meg a készülék LCD kijelzőjén kijelzett üzenetek.



A Figyelmeztetés szimbólum a személyi sérülések elkerülése érdekében szükséges teendőkre hívja fel a figyelmet.



A készülék vagy más eszközök károsodásának elkerülése érdekében a Vigyázat szimbólum alatt leírtak szerint járjon el.



Az Áramütés-veszély ikon áramütés lehetőségére figyelmeztet.



A Megjegyzésekben útmutatót talál a különböző helyzetek kezelésére, továbbá javaslatokat arra vonatkozóan, hogy az aktuális művelet hogyan használható más funkciókkal.



A Helytelen beállítás szimbólum a készülékkel nem kompatibilis berendezésekre és műveletekre figyelmeztet.

# A Szoftver használati útmutató és a Hálózati használati útmutató használata

Ez a Használati útmutató nem tartalmaz minden információt a készülékről, pl. azt sem, hogyan használhatja a nyomtató, szkennel, PC Fax és hálózat bonyolultabb funkcióit. Ha részletesen tájékozódni szeretne ezekről a műveletekről, olvassa el a **Szoftver használati útmutatót** és a **Hálózati használati útmutatót** a CD-ROM-on.

## A dokumentáció megtekintése

### A dokumentáció megtekintése (Windows®)

A dokumentáció megtekintéséhez a **Start** menüből válassza ki a **Brother, MFC-XXXX** (XXXX az Ön modelljének neve) a programok csoportból, majd válassza a **User's Guides in HTML format**.

Ha nem telepítette a szoftvert, megtalálja a dokumentációt, ha követi az alábbi lépéseket:

- 1 Kapcsolja be a számítógépét. Helyezze be a csatolt Brother CD-ROM-ot a gép CD-ROM meghajtójába.
- 2 Ha megjelenik a Modell neve ablak, kattintson az Ön modelljének nevére.

- 3 Ha megjelenik a nyelvválasztási ablak, válasszon nyelvet. Megjelenik a képernyőn a CD-ROM főmenüje.



### Megjegyzés

Ha ez az ablak nem jelenik meg, a Windows® Explorerrel keresse meg, és futtassa a start.exe programot a Brother CD-ROM gyökérkönyvtárából.

- 4 Kattintson a **Documentation** menüpontra.
- 5 Kattintson arra a dokumentációra, amelyet el akar olvasni.
  - **HTML dokumentumok:** a **Szoftver használati útmutató** és a **Hálózati használati útmutató** HTML formátumban vannak.  
Ezt a formátumot javasoljuk megtekinteni a számítógépen.
  - **PDF dokumentumok:** a **Használati útmutató** önálló műveletekhez, a **Szoftver használati útmutató** és a **Hálózati használati útmutató** PDF formátumban is megvan.  
Ezt a formátumot javasoljuk akkor, ha kinyomtatja a kézikönyvet. Kattintson a Brother Solutions Center, ahol megtekintheti és letöltheti a PDF dokumentumokat. (Internet hozzáférés és PDF Reader szoftver szükséges.)

## Hol található a szkennelési utasítások

Számos módon szkennelhet dokumentumokat. Az utasításokat a következő helyeken találja:

### Szoftver használati útmutató

- **Szkennelés** (Windows® 2000 Professional/Windows® XP és Windows Vista® esetében)
- **ControlCenter3** (Windows® 2000 Professional/Windows® XP és Windows Vista® esetében)
- **Hálózati szkennelés**

### ScanSoft™ PaperPort™ 11SE OCR, Használati ismertető

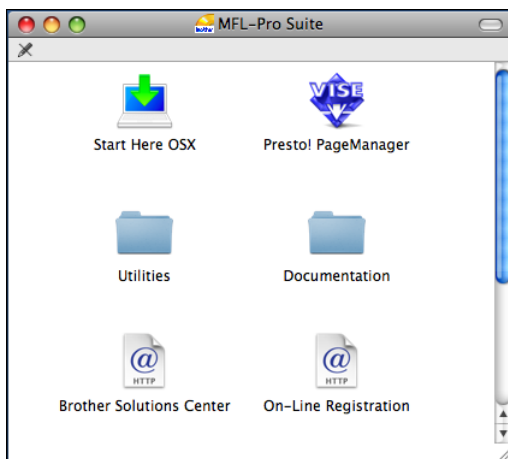
- A teljes, OCR használó ScanSoft™ PaperPort™ 11SE Használati ismertető megtekinthető a ScanSoft™ PaperPort™ 11SE alkalmazás Help.

## Hol található a hálózati beállítási utasítások (csak MFC-6490CW)

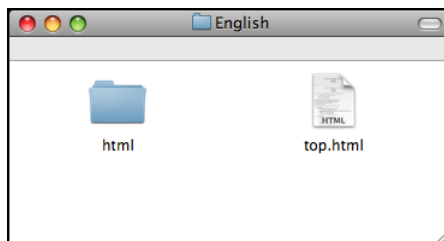
Az Ön készüléke vezeték nélküli vagy vezetékes hálózatra is csatlakoztatható. Az alapvető telepítési utasításokat megtalálja a Gyors telepítési útmutatóban. Ha az Ön vezeték nélküli hozzáférési pontja támogatja a SecureEasySetup™, a Wi-Fi Protected Setup™ vagy az AOSS™, kövesse a Gyors telepítési útmutatóban megadott lépéseket. További információért a hálózati beállításokról lásd a Hálózati használati útmutatót.

## A dokumentáció megtekintése (Macintosh®)

- 1 Kapcsolja be Macintosh® számítógépét. Helyezze be a csatolt Brother CD-ROM-ot a gép CD-ROM meghajtójába. A következő ablak jelenik meg.



- 2 Kattintson duplán a **Documentation** (Dokumentáció) ikonra.
- 3 Kattintson duplán a megfelelő nyelv mappájára.
- 4 Kattintson duplán a top.html fájlra, hogy megtekinthesse HTML formátumban a **Software User's Guide** (Szoftver Használati Útmutatót) és a **Network User's Guide** (Hálózati Használati Útmutatót).



- 5 Kattintson arra a dokumentációra, amelyet el akar olvasni:
  - **Software User's Guide** (Szoftver Használati Útmutatót)
  - **Network User's Guide** (Hálózati Használati Útmutatót)



## Hol található a szkennelési utasítások

Számos módon szkennelhet dokumentumokat. Az utasításokat a következő helyeken találja:

### Szoftver használati útmutató

- **Szkennelés** (Mac OS® X 10.2.4 vagy későbbi)
- **ControlCenter2** (Mac OS® X 10.2.4 vagy későbbi)
- **Hálózati szkennelés** (Mac OS® X 10.2.4 vagy későbbi)

### Presto!® PageManager® Használati útmutató

- A teljes Presto!® PageManager® Használati útmutató megtekinthető a Presto!® PageManager® alkalmazás Help.

## Hol található a hálózati beállítási utasítások (csak MFC-6490CW)

Az Ön készüléke vezeték nélküli vagy vezetékes hálózatra is csatlakoztatható. Az alapvető telepítési utasításokat megtalálja a Gyors telepítési útmutatóban. Ha az Ön vezeték nélküli hozzáférési pontja támogatja a SecureEasySetup™, a Wi-Fi Protected Setup™ vagy az AOSS™, kövesse a Gyors telepítési útmutatóban megadott lépéseket. További információért a hálózati beállításokról lásd a Hálózati használati útmutatót.

## A Brother Support elérése (Windows®)

Minden szükséges elérhetőséget megtalál, pl. az internetes vevőszolgálatot (Brother Solutions Center).

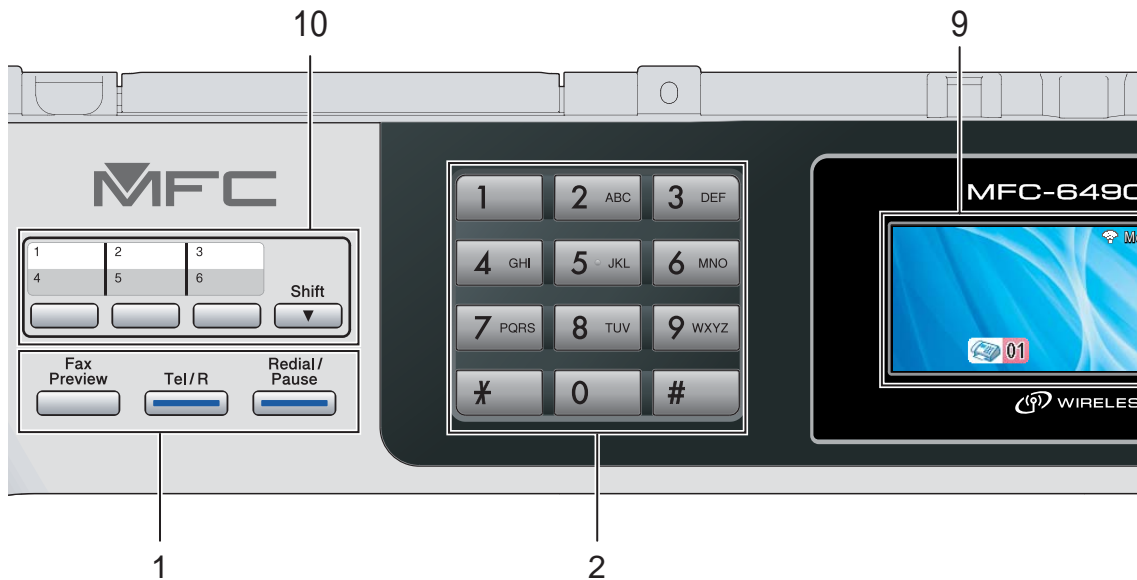
- Kattintson a **Brother Support** menüpontra a főmenüben. A következő ablak jelenik meg:



- Weboldalunk eléréséhez (<http://www.brother.com>) kattintson ide **Brother Home Page**.
- A legfrissebb hírekért és termékinformációkért (<http://solutions.brother.com>), kattintson a **Brother Solutions Center** elemre.
- Ha eredeti Brother pótalkatrészekért látogat honlapunkra (<http://www.brother.com/original/>), kattintson a **Supplies Information** elemre.
- A Brother CreativeCenter eléréséhez (<http://www.brother.com/creativecenter/>) INGYENES fotóprojektekért és nyomtatható letöltésekért kattintson a **Brother CreativeCenter** elemre.
- A főoldalra való visszatéréshez kattintson a **Back** gombra, vagy ha végzett, a **Exit** gombra.

# Az MFC-6490CW vezérlőpult áttekintése

Az **MFC-5890CN** és **MFC-6490CW** modellek ugyanolyan vezérlőpulttal rendelkeznek.



## Megjegyzés

A Használati útmutató legtöbb ábrája az MFC-6490CW ábrázolja.

### 1 Fax és telefon gombok:

- **Fax Preview** (Fax előnézet)  
Előnézetet ad a bejövő és kimenő faxokról a kijelzőn.
- **Tel/R**  
Ezzel a billentyűvel lehet telefonbeszélgetést folytatni, miután felvette a külső telefonkagylót az F/T álcsejtelés folyamán. Alkőzpontra való csatlakozás esetén ezt a gombot arra használhatja, hogy hozzáférjen a külső vonalhoz, vagy átkapcsolja a hívást másik mellékre
- **Redial/Pause** (Újratárcsáz/Leállít)  
Újratárcsázza az utolsó 30 hívott számot. Szünet beillesztésére is használhatja a gyorsárcsázható számok beállításakor.

### 2 Tárcsázófelület

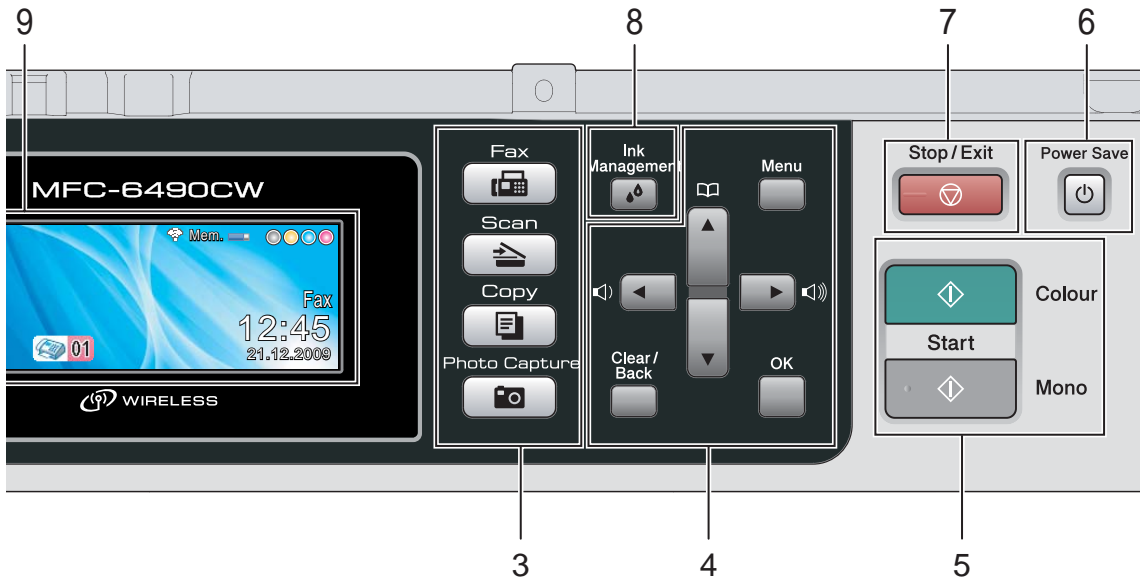
Ezekkel a gombokkal a telefon- és faxszámokat tárcsázhatja, valamint billentyűzetként használhatja, ha információt kíván beírni a készülékbe.  
A # billentyűvel telefonálás közben ideiglenesen átválthatja a tárcsázási módot Pulse-ről Tone üzemmódra.

### 3 Üzem mód gombok:

- **Fax**  
Elérhetővé teszi a fax módot.
- **Scan** (Szkenelés)  
Elérhetővé teszi a szkennelés módot.
- **Copy** (Másolás)  
Elérhetővé teszi a másolás módot.
- **Photo Capture**  
Elérhetővé teszi a PhotoCapture Center™ módot.

### 4 Menügombok:

- **Hangerőgombok**  
◀ ▶ 🔊  
Ha a készülék éppen nem végez műveletet, ezekkel a billentyűkkel lehet állítani a csengetés hangerejét.
- **Telefonkönyv gomb**  
📖  
▲  
Megnyomásával eltárolhat a készülék memóriájában gyorsbillentyűs, gyorsárcsázású és csoportszámokat. Ezzel a gombbal a memóriában számokat tárolhat, kereshet közöttük és tárcsázhatja őket.



- ◀ vagy ▶  
Ezzel közlekedhet hátra vagy előre a menüpontok között.  
Választási lehetőségeket is kiválaszthat vele.



- ▲ vagy ▼  
Nyomja meg a menük és opciók közötti böngészéshez.

- **Menu** (Menü)  
Belépés a főmenübe.


- **OK**  
Beállítás kiválasztása.

- **Clear/Back** (Törlés/Vissza)  
Ezzel a gombbal törölhet karaktereket, vagy visszatérhet az előző menüpontba.

## 5 Start gombok:

-  **Colour Start** (Start (Színes))  
Elindíthatja színes faxok küldését vagy másolatok készítését. Szkennelési műveletet is kezdhet vele (színes vagy mono módban, a ControlCenter szoftver szkennelési beállításaitól függően).
-  **Mono Start** (Start (Mono))  
Elindíthatja monokróm faxok küldését vagy másolatok készítését. Szkennelési műveletet is kezdhet vele (színes vagy mono módban, a ControlCenter szoftver szkennelési beállításaitól függően).

- 6 **Power Save** (Energiatakarékos mód)  
Energiatakarékos módba állíthatja vele a készüléket.

- 7  **Stop/Exit** (Stop/Kilépés)  
Művelet leállítás vagy kilépés a menüből.

- 8 **Ink Management** (Tinta vezérlő)  
Ezzel tisztíthatja meg a nyomtatófejet, ellenőrizheti a nyomtatási minőséget vagy a rendelkezésre álló tintatérfogatot.

- 9 **LCD (folyadékkristályos kijelző)**  
A készülék beállítását és használatát elősegítő üzeneteket mutatja.  
A kijelző látószögét emeléssel lehet igazítani.

## 10 Gyorsbillentyűk

Ez a 3 gomb azonnali hozzáférést tesz lehetővé 6 korábban tárolt számhoz.

### Shift (Váltás)

A 4 - 6 közötti gyorsbillentyűs telefonszámok tárcsázásához tartsa lenyomva a **Shift** (Váltás) gombot, miközben megnyomja a gyorsbillentyűt. Ha a billentyűhöz nincs társítva szám, közvetlenül eltárolhatja a számot, ha megnyomja az üres billentyűt.

## LCD képernyő jelzések

Az LCD kijelző a készülék aktuális állapotát mutatja, amikor a gép nincs működésben.



- 1 Vezeték nélküli státusz** (csak MFC-6490CW)  
Négyzetes jelző mutatja a vezeték nélküli jel aktuális erősségét vezeték nélküli kapcsolat használata esetén.



**2 Memóriastátusz**

Megmutatja, mennyi a készülék szabad memóriája.

**3 Tintajelző**

Megmutatja, mennyi tinta van a készülékben.

**4 Aktuális fogadási mód**

Megmutatja az aktuális fogadási módot.

- Fax (Csak Fax)
- F/T (Fax/Telefon)
- TAD (Külső telefon/Üzenetrögzítő)
- Kéz (Kézi)

**5 Faxok a memóriában**

Megmutatja, hány fogadott fax van a memóriában.



### Megjegyzés

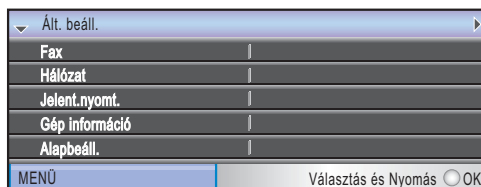
(MFC-6490CW)

Ha többféle papírméretet tartalmazó faxot fogad (pl. egy A4 és egy A3 oldalnyi adat), a készülék papírméretenként külön fájlokat hozhat létre és tárolhat el. Az LCD kijelmezheti, ha több fax került fogadásra.

## Alapműveletek

A következő lépésekben lehet megváltoztatni a készülék beállításait. Példánkban a Módidőzítő beállítást változtatjuk 2 percről 30 másodpercre.

- 1** Nyomja meg a **Menu** (Menü) gombot.
- 2** Nyomja meg a **▲** vagy **▼** gombot az **Ált. beáll.** kiválasztásához.



Nyomja meg az **OK** gombot.

- 3** Nyomja meg a **▲** vagy **▼** gombot a **Mód időzítő** kiválasztásához.

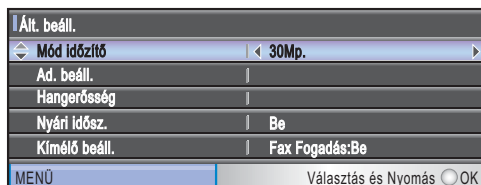


- 4** Nyomja meg a **◀** vagy **▶** gombot a **30Mp.** kiválasztásához.



Nyomja meg az **OK** gombot.

Az aktuális beállítás megjelenik az LCD-n:



- 5** Nyomja meg a **Stop/Exit** (Stop/Kilépés) gombot.

## Papír és egyéb nyomtatási adathordozó betöltése

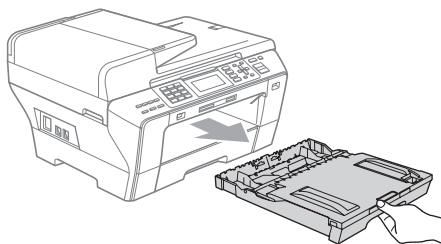
### Megjegyzés

(csak MFC-6490CW)

- A 2. tálcáról lásd *Papír betöltése a 2. papírtálcára (csak MFC-6490CW)* a(z) 12. oldalon.
- Ha a Fax módban használt tálca van beállítva Autom.választ., nyissa ki és csukja vissza a szkennervelelet a készülék visszaállításához, miután feltöltötte az 1. papírtálcát.

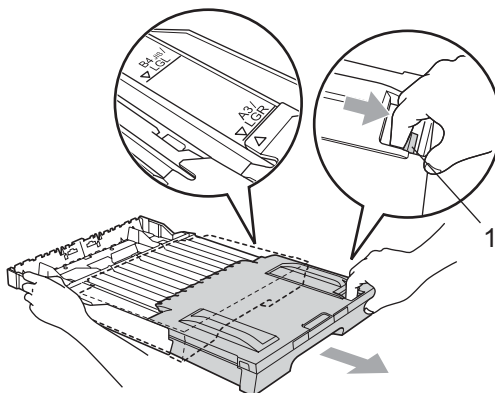
## Papír betöltése az 1. papírtálcára

- 1 Ha a papírtartó szárny nyitva van, zárja le, aztán zárja le a papírtartót. A papírtálcát húzza ki teljesen a készülékből.



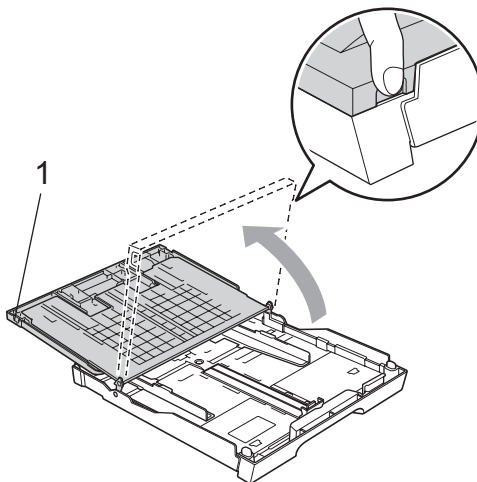
### Megjegyzés

- Ha A3, Legal vagy Ledger méretű papírt használ, tartsa lenyomva az univerzális vezetőkioldó gombot (1), miközben a papírtálca elejét kicsúsztatja.

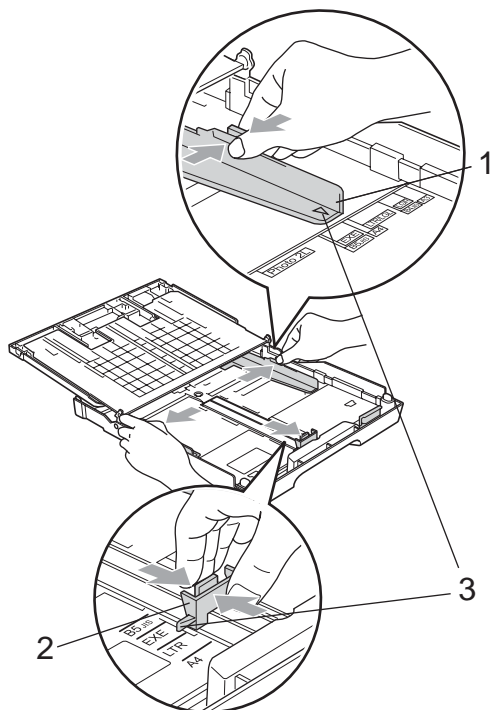


- Ha A5 vagy kisebb méretű papírt használ, ügyeljen, hogy a papírtálca ne legyen széthúzva.

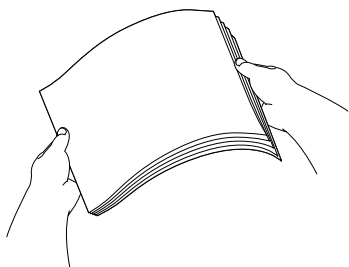
- 2 Nyissa ki a papírtálca fedelét (1).



- 3** Két kézzel, finoman nyomja meg és csúsztassa el a papíroldalvezetőket (1), majd a papírhosszvezetőt (2), hogy illeszkedjenek a papír méretéhez. Ügyeljen, hogy a háromszög alakú jelek (3) az oldalvezetőkön (1) és a hosszvezetőn (2) egy szintben legyenek a használandó papír méretét mutató jellel.



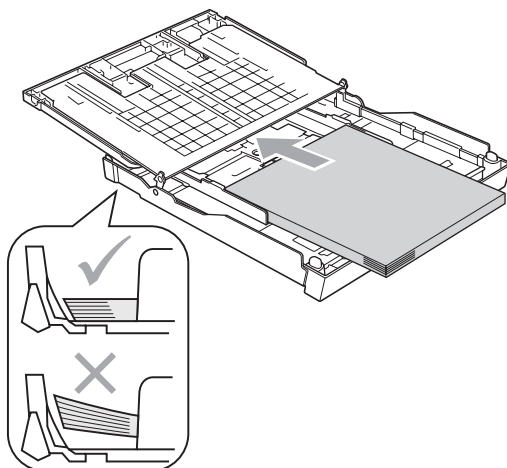
- 4** Pörgesse át a papírköteget, így elkerülheti a papírelakadást és a hibás betöltést.



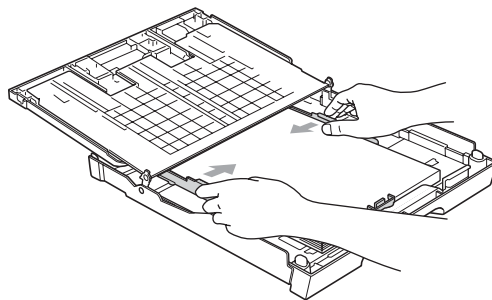
#### **Megjegyzés**

Mindig ügyeljen, hogy a papír ne kunkorodjon fel.

- 5** Finoman helyezze a papírt a papírtálcára, nyomtatási oldallal lefelé és felső szélével befelé. Ellenőrizze, hogy simán fekszik-e a papír a tálcán.



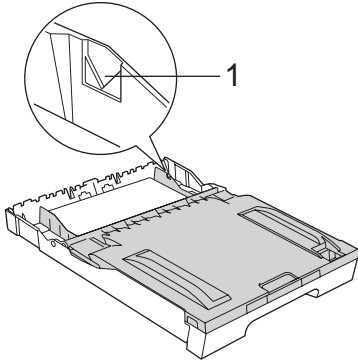
- 6** Két kézzel, finoman igazítsa az oldalvezetőket a papírhoz. Ügyeljen, hogy az oldalvezetők érjenek oda a papír oldalaihoz.



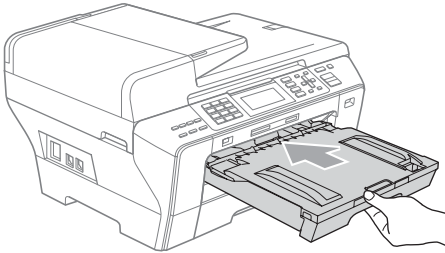
#### **Megjegyzés**

Vigyázzon, ne nyomja be túlságosan a papírt, mert a tálca hátuljában felhajolhat, ami adagolási problémákhoz vezet.

- 7 Zárja le a papírtálca fedelét. Ellenőrizze, hogy simán fekszik-e a papír a tálcán, és nem éri-e el a maximum papír jelzést (1).



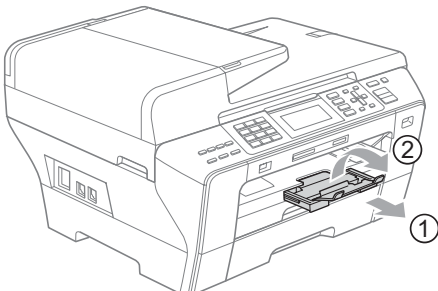
- 8 Lassan tolja be a papírtálcát teljesen a készülékbe.



### FIGYELMEZTETÉS

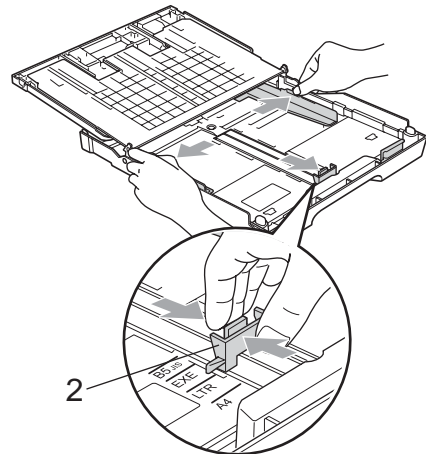
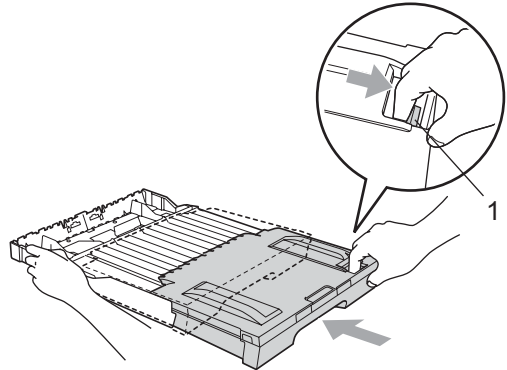
NE tolja be az 1. tálcát túl gyorsan. A keze becsípődhet az 1. és 2. tálca közé. Kérjük, lassan tolja be az 1. tálcát.

- 9 A papírtálcát a helyén tartva húzza ki a papírtartót (1) kattanásig, és hajtsa fel a papírtartó szárnyat (2).



### Megjegyzés

Ha rövidebbre veszi az 1. tálcát, vegye ki belőle a papírt. Aztán vegye rövidebbre a tálcát az univerzális vezetőkioldó gombbal (1). Állítsa be a papírhosszvezetőt (2) a papírméret szerint, amelyet használni kíván. Aztán tegye a papírt a tálcára.





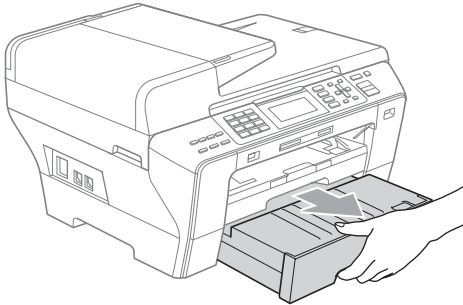
## Papír betöltése a 2. papírtálcára (csak MFC-6490CW)



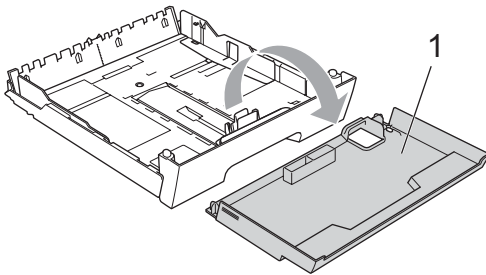
### Megjegyzés

A 2. tálcán csak a következő papírméreteket használhatja: A3, A4, Ledger, Letter, Legal vagy Executive.

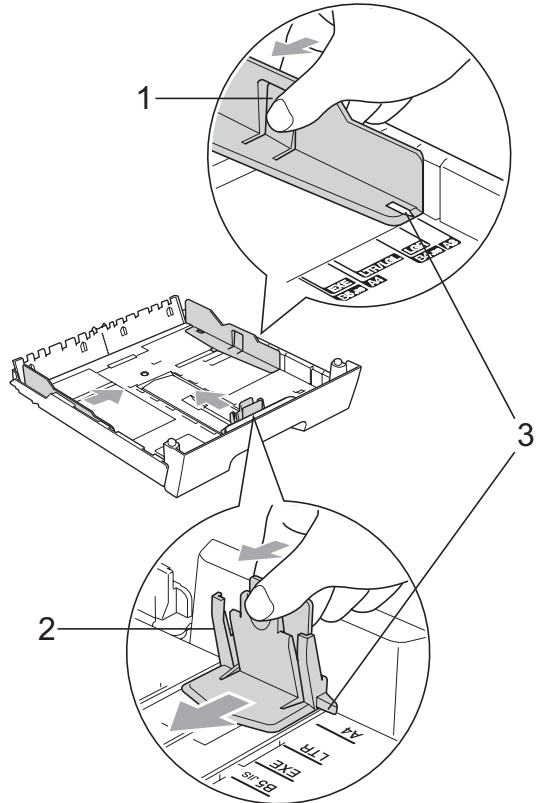
- 1 A papírtálcát húzza ki teljesen a készülékből.



- 2 Vegye le a papírtálca fedelét (1).



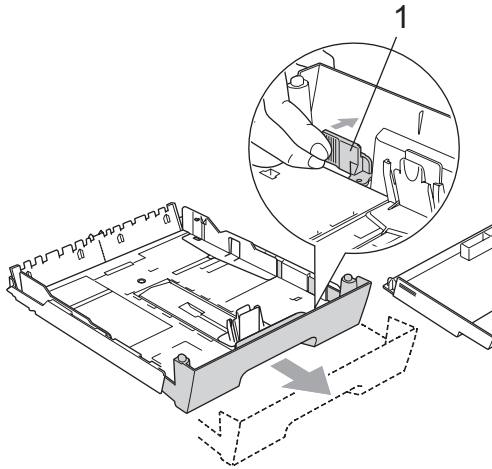
- 3 Két kézzel, finoman nyomja meg és csúsztassa el a papíroldalvezetőket (1), majd a papír hosszvezetőt (2), hogy illeszkedjenek a papír méretéhez. Ügyeljen, hogy a háromszög alakú jelek (3) az oldalvezetőkön (1) és a hosszvezetőn (2) egy szintben legyenek a használandó papír méretét mutató jellel.





### **Megjegyzés**

Ha Ledger, Legal vagy A3 méretű papírt használ, tartsa lenyomva az univerzális vezetőkioldó gombot (1), miközben a papírtálca elejét kicsúsztatja.

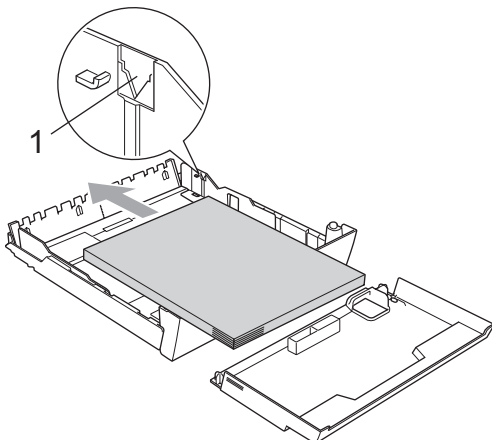


- 4 Pörgesse át a papírköteget, így elkerülheti a papírelakadást és a hibás betöltést.

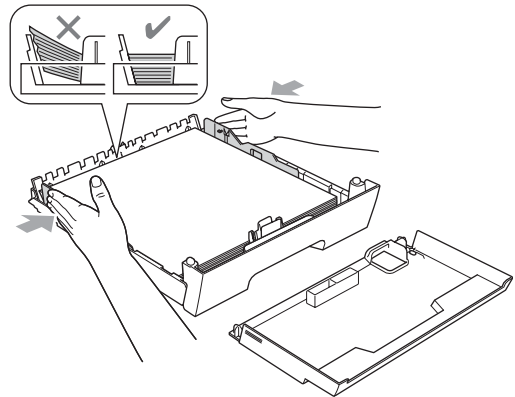
### **Megjegyzés**

Mindig ügyeljen, hogy a papír ne kunkorodjon fel.

- 5 Finoman helyezze a papírt a papírtálcára, nyomtatási oldalal lefelé és felső szélével befelé. Ellenőrizze, hogy simán fekszik-e a papír a tálcán, és nem éri-e el a maximum papír jelzést (1).



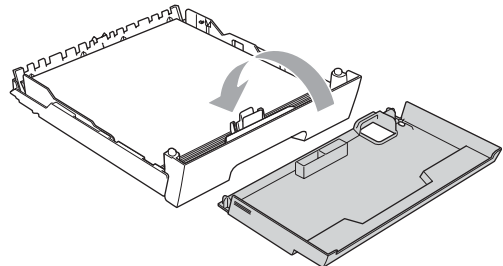
- 6 Két kézzel, finoman igazítsa oda a papíroldalvezetőket a papírkötegehez. Ügyeljen, hogy az oldalvezetők érjenek oda a papír oldalaihoz.



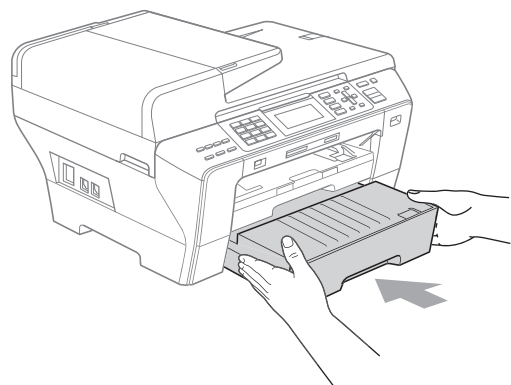
### **Megjegyzés**

Vigyázzon, ne nyomja be túlságosan a papírt, mert a tálca hátuljában felhajolhat, ami adagolási problémákhoz vezet.

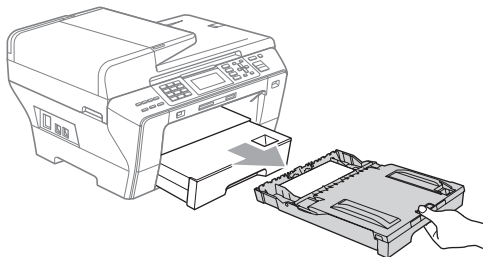
- 7 Tegye vissza a papírtálca fedelét.



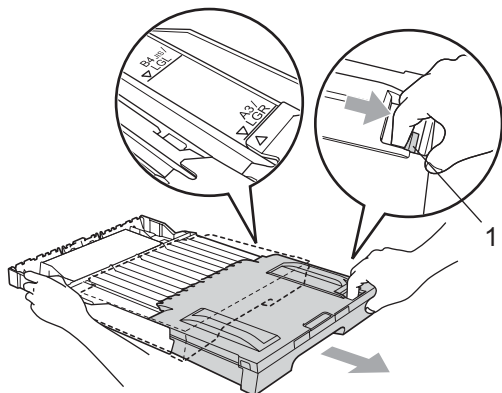
- 8 Lassan tolja a papírtálcát vissza a készülékbe.



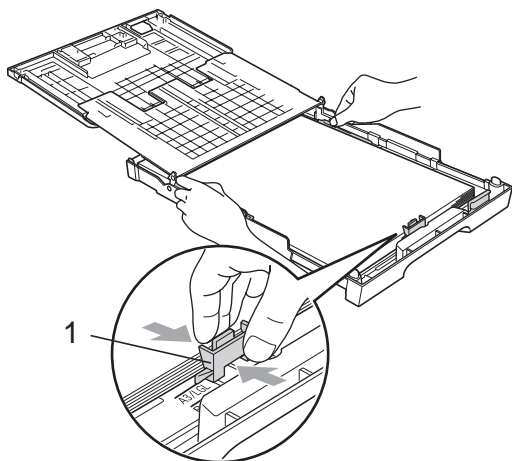
- 9 Ha A3, Ledger vagy Legal méretű papírt használ, végezze el a következőket. Húzza ki a készülékből az 1. tálcat.



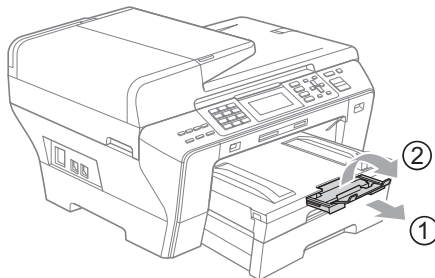
- 10 Tartsa lenyomva az univerzális vezetőkioldó gombot (1), miközben kicsúsztatja a papírtálca elejét.



- 11 Nyissa ki a papírtálca fedelét, és igazítsa a hosszvezetőt (1) a papírhoz.

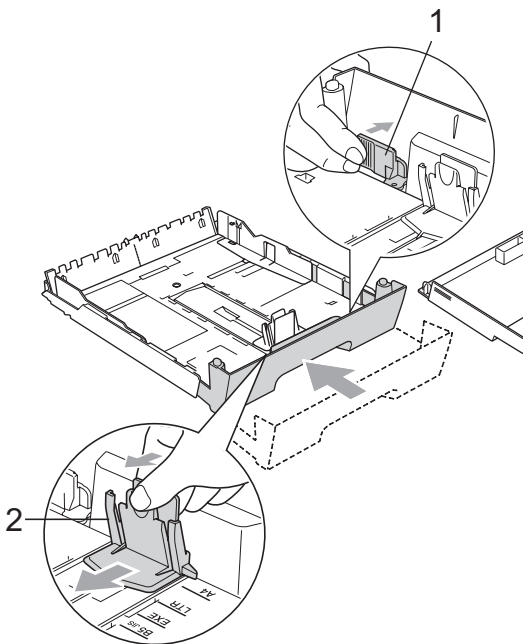


- 12 Csukja le a papírtálca fedelét, és lassan tolja be a papírtálcat a készülékbe. Húzza ki a papírtartót (1) kattanásig, és hajtsa fel a papírtartó szármát (2).



### Megjegyzés

Ha már nem használ A3, Ledger vagy Legal méretű papírt, hanem kisebb papírt akar használni, vegye ki a papírt a tálcáról. Aztán vegye rövidebbre a tálcat az univerzális vezetőkioldó gombbal (1). Állítsa be a papírhosszvezetőt (2) a papírméret szerint, amelyet használni kíván. Aztán tegye a papírt a tálcára.



## Borítékok és levelezőlapok betöltése



### Borítékok

- Olyan borítékokat használjon, amelyek súlya 80 - 95 g/m<sup>2</sup> között van.
- Egyes borítékokhoz az alkalmazásban margókat kell beállítani. Mielőtt nagy mennyiségben kezd borítékokat nyomtatni, először mindig végezzen próbanyomatást.

### ! VIGYÁZAT

NE használja a következő borítéktípusokat, mert papíradagolási problémákat okoznak:

- Ami „buggyos” szerkezetű.
- Ami domborított (kiemelkedő írás van rajta).
- Amiben miltonkapocs vagy tűzőgépkapocs van.
- Ami belül előnyomatott.

Ragasztós	Dupla lehajtos
	

Esetenként papíradagolási nehézségekbe ütközhet, amelyet a használt boríték vastagsága, mérete vagy a lehajtható rész formája eredményez.

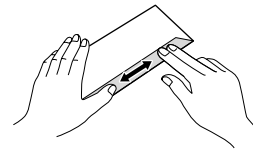
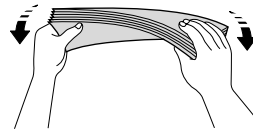
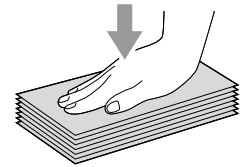
## Borítékok és levelezőlapok betöltése

- 1 Adagolás előtt nyomja le a borítékok és levelezőlapok oldalait és sarkait, hogy a lehető legjobban kisimuljanak.

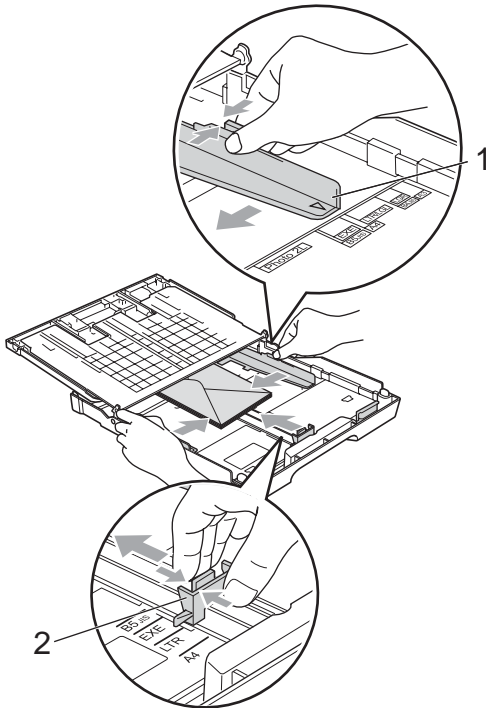


### Megjegyzés

Ha a készülék duplán kapja be a borítékokat vagy levelezőlapokat, egyszerre csak egyet tegyen a papírtálcára.

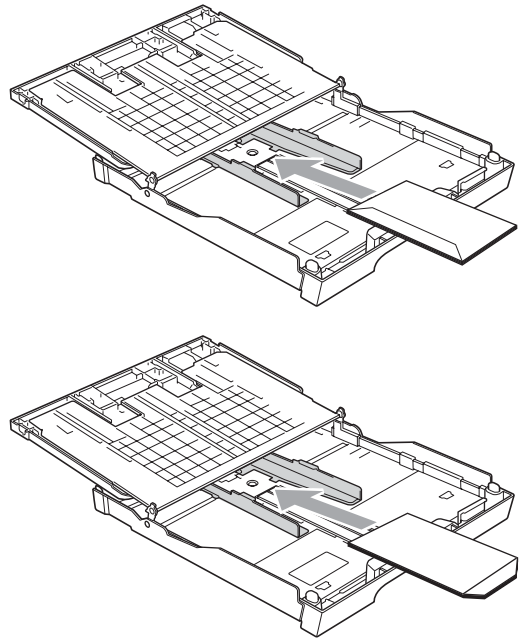


- 2** A borítékokat, levelezőlapokat a címzési oldallal lefelé tegye a papírtálcára, a vezetőéllel (a boríték teteje) befelé. Két kézzel, finoman nyomja és csúsztassa a papíroldalvezetőket (1) és a papír hosszvezetőt (2), hogy illeszkedjen a borítékok, levelezőlapok méretéhez.



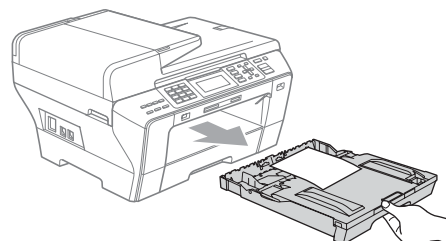
**Ha problémái vannak a borítéknyomatással, próbálja ki a következőket:**

- 1** Ügyeljen, hogy nyomtatáskor a lehajtó vagy a boríték oldalára, vagy a hátsó szélére essen.
- 2** Az alkalmazásban állítsa be a méretet és a margót.



**Vegye ki a készülékből a kisméretű nyomatokat**

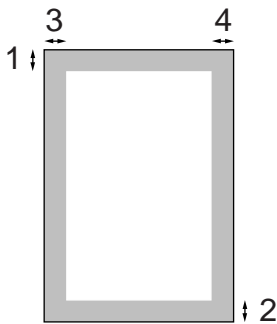
Amikor a készülék kisméretű papírt dob ki a kimeneti papírtálcára, azt nehéz lehet elérni. Győződjön meg róla, hogy befejeződött a nyomtatás, aztán húzza ki teljesen a tálcát a készülékből.



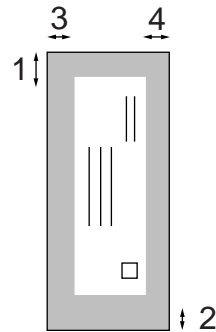
## Nyomtatható terület

A nyomtatható terület az Ön által használt alkalmazás beállításainak függvénye. Az alábbi ábrák az írógéppapír és borítékok nyomtathatatlan területeit adják meg. A készülék az írógéppapír árnyékolt területeire is tud nyomtatni, amikor a szegély nélküli nyomtatás funkció elérhető és be van kapcsolva. (Lásd *Nyomtatás Windows®* vagy *Nyomtatása és faxolás Macintosh®* a Szoftver használati útmutatóban a CD-ROM-on.)

### Írógéppapír



### Borítékok



	Felső rész (1)	Alsó rész (2)	Bal (3)	Jobb (4)
Írógéppapír	3 mm	3 mm	3 mm	3 mm
Borítékok	12 mm	24 mm	3 mm	3 mm



### Megjegyzés

A szegély nélküli funkció borítékoknál nem áll rendelkezésre.

## Használható papír és egyéb nyomtatási adathordozók

A nyomtatás minőségét befolyásolhatja, hogy Ön milyen papírt használ a készülékhez.

A kiválasztott beállítások mellett akkor érheti el a legjobb nyomtatási minőséget, ha a Papírtípust mindig beállítja a betöltött papír típusának megfelelően.

Használhat normál papírt, inkjet papírt (bevonatos papírt), fényes papírt, írásvetítő fóliát és borítékokat.

Javasoljuk, hogy mielőtt nagy mennyiségben vásárolna papírt, próbálja ki a különféle papírtípusokat.

A legjobb eredmények érdekében használjon Brother papírt.

- Ha inkjet papírra (bevonatos papírra), írásvetítő fóliára és fotópapírra nyomtat, mindig válassza ki a megfelelő nyomtatási adathordozót a nyomtatómeghajtó **Basic** lapfűlén vagy a menü Paper Type beállításában. (Lásd: *Papírméret és típus* (csak MFC-6490CW) a(z) 27. oldalon.)
- Ha Brother fotópapírra nyomtat, töltsön be egy külön lapot ugyanabból a fotópapírból a papírtálcára. A papírcsomagban van egy külön lap erre a célra.
- Ha fóliát vagy fotópapírt használ, minden kész lapot azonnal vegyen ki, hogy elkerülje a maszatolódást és a papírelakadást.
- Ne nyúljon a nyomtatott felülethez rögtön nyomtatás után, mert lehet, hogy még nem száradt meg teljesen, és összetintázza az ujját.

## Javasolt nyomtatási adathordozók

Hogy a legjobb minőségű nyomtatást érje el, a Brother papírt ajánljuk. (Lásd az alábbi táblázatot.)

Ha az Ön országában nem kapható Brother papír, javasoljuk, hogy próbálja ki a különféle papírokat, mielőtt sokat vásárol belőlük.

Ha fóliára nyomtat, a „3M Transparency Film” fóliát javasoljuk.

### Brother papír

Papírtípus	Tétel
A3 Normál	BP60PA3
A3 Fényes fotó	BP71GA3
A3 Inkjet (matt)	BP60MA3
A4 Normál	BP60PA
A4 Fényes fotó	BP71GA4
A4 Inkjet (matt)	BP60MA
10 × 15 cm Fényes fotó	BP71GP

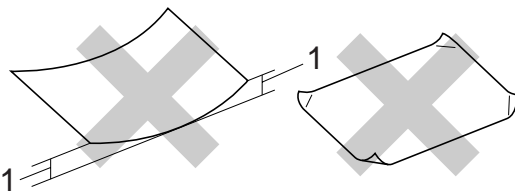
## Nyomtatási adathordozók kezelése és használata

- Tárolja a papírt az eredeti csomagolásban, és tartsa lezárva. Vigyázzon, hogy a papír ne gyűrődjön meg, és óvja azt a nedvesség, közvetlen napfény és hő káros hatásaitól.
- Ne fogdossa a fotópapír fényes (bevonatos) oldalát. A fotópapírt a fényes oldalával lefelé töltsé be.
- Az írásvetítő fóliák egyik felét se fogdossa, mert könnyen magukba szívják a vizet és az izzadságot, ami ronthatja a végeredmény minőségét. A lézernyomtatókhöz/ másolókhöz készült fóliák összefoltozhatják a következő dokumentumot. Csak tintasugaras nyomtatáshoz ajánlott fóliákat használjon.
- Csak számítógépes nyomtatásnál lehet a papír mindkét oldalára nyomtatni. (Lásd *Nyomtatás Windows®* a Szoftver használati útmutatóban a CD-ROM-on.)

### Helytelen beállítás

NE használja a következő papírfajtákat:

- Sérült, felkunkorodott, gyűrött, szabálytalan alakú papír.



#### 1 2 mm vagy nagyobb mértékben

- Nagyon fényes vagy textúrás papír.
- Olyan papír, ami nem rendezhető egységes kötegbe.

## A papírtálca kapacitása

Max. 50 lap 80 g/m<sup>2</sup> A4 papír.

- A fóliát és a fotópapírt laponként kell elvenni a kimeneti papírtálcáról, hogy ne maszatolódjon.

## A megfelelő nyomtatási adathordozó kiválasztása

### Az egyes műveletekhez való papírtípus és -méret

Papírtípus	Papírméret		Használat			
			Fax	Másolás	Photo Capture	Nyomtató
Írógéppapír	Ledger	279,4 × 431,8 mm	Igen	Igen	Igen	Igen
	A3	297 × 420 mm	Igen	Igen	Igen	Igen
	Letter	215,9 × 279,4 mm	Igen	Igen	Igen	Igen
	A4	210 × 297 mm	Igen	Igen	Igen	Igen
	Legal	215,9 × 355,6 mm	Igen	Igen	–	Igen
	Executive	184 × 267 mm	–	–	–	Igen
	JIS B4	257 × 364 mm	–	–	–	Igen
	JIS B5	182 × 257 mm	–	–	–	Igen
	A5	148 × 210 mm	–	Igen	–	Igen
A6	105 × 148 mm	–	–	–	Igen	
Kártya	Fotó	10 × 15 cm	–	Igen	Igen	Igen
	Fotó L	89 × 127 mm	–	–	–	Igen
	Fotó 2L	13 × 18 cm	–	–	Igen	Igen
	Indexkártya	127 × 203 mm	–	–	–	Igen
	Levelezőlap 1	100 × 148 mm	–	–	–	Igen
	Levelezőlap 2 (dupla)	148 × 200 mm	–	–	–	Igen
Borítékok	C5 boríték	162 × 229 mm	–	–	–	Igen
	DL boríték	110 × 220 mm	–	–	–	Igen
	COM-10	105 × 241 mm	–	–	–	Igen
	Monarch	98 × 191 mm	–	–	–	Igen
	JE4 boríték	105 × 235 mm	–	–	–	Igen
Fóliák	Letter	215,9 × 279,4 mm	–	Igen	–	Igen
	A4	210 × 297 mm	–	Igen	–	Igen



## Papír súlya, vastagsága és kapacitása

Papírtípus		Súly	Vastagság	Lapok száma
Írógép papír	Normál papír	64 - 120 g/m <sup>2</sup>	0,08 - 0,15 mm	150 <sup>1</sup>
	(2. tálca) Normál papír	(MFC-6490CW) 64 - 105 g/m <sup>2</sup>	0,08 - 0,15 mm	250 <sup>2</sup>
	Inkjet papír	64 - 200 g/m <sup>2</sup>	0,08 - 0,25 mm	20
	Fényes papír	Max. 220 g/m <sup>2</sup>	Max. 0,25 mm	20
Kártya	Fotó kártya	Max. 220 g/m <sup>2</sup>	Max. 0,25 mm	20
	Indexkártya	Max. 120 g/m <sup>2</sup>	Max. 0,15 mm	30
	Levelezőlap	Max. 200 g/m <sup>2</sup>	Max. 0,25 mm	30
Borítékok		75 - 95 g/m <sup>2</sup>	Max. 0,52 mm	10
Fóliák		–	–	10

<sup>1</sup> Max. 150 lap 80 g/m<sup>2</sup> papír.

<sup>2</sup> Max. 250 lap 80 g/m<sup>2</sup> papír.

## Dokumentum betöltése

Készíthet másolatokat, faxolhat és szkennelhet ADF-ből (automatikus dokumentumadagoló) és a szkennervegről.

### Hogyan használja az ADF-et

Az ADF legfeljebb 50 lapot tartalmazhat, és a lapokat egyenként adagolja. Használjon alap 80 g/m<sup>2</sup>-es papírt, és mindig levegőztesse át a papírokat, mielőtt az ADF-be helyezi őket.

### Ajánlott környezet

Hőmérséklet:	20 - 30 °C
Páratartalom:	50 - 70%
Papír:	80 g/m <sup>2</sup>

### Támogatott dokumentumméretek

Hosszúság:	(MFC-5890CN)
	148 - 355,6 mm
Szélesség:	(MFC-6490CW)
	148 - 431,8 mm
Súly:	(MFC-5890CN)
	148 - 215,9 mm
	(MFC-6490CW)
	148 - 297 mm
	64 - 90 g/m <sup>2</sup>

## Dokumentum betöltése

### ! VIGYÁZAT

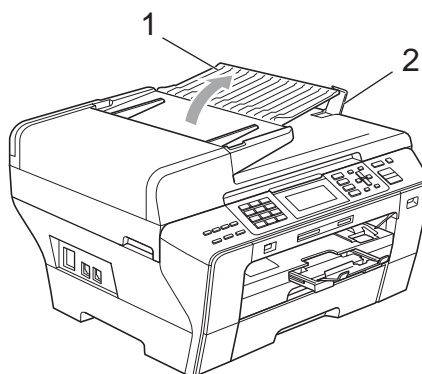
NE húzza meg a dokumentumot adagolás közben.

NE használjon felkunkorodott, gyűrött, hajtogatott, tépett, tűzött, gémkapcsos, ragasztott vagy cellulozott papírt.

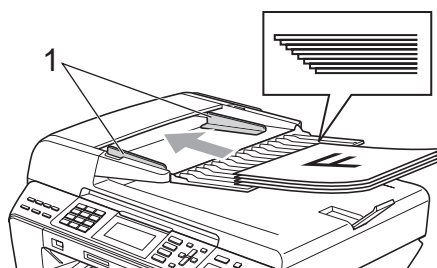
NE használjon kartonpapírt, újságot vagy ruhaanyagot.

- Győződjön meg róla, hogy a tintával írt dokumentumok teljesen megszáradtak.

- 1 Hajtsa ki az ADF dokumentumtartót (1) és az ADF dokumentumkiadó papírtartó szárnyát (2).



- 2 Alaposan levegőztesse át az oldalakat.
- 3 Igazítsa a papírvezetőket (1) úgy, hogy illeszkedjenek a dokumentum szélességéhez.

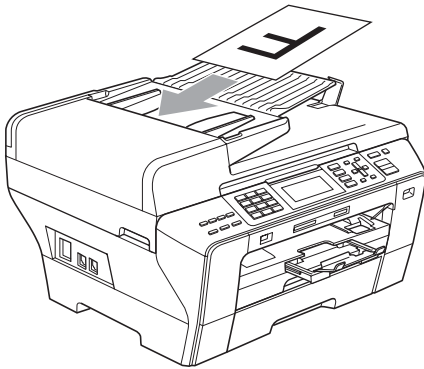


- 4 Helyezze a dokumentumokat a nyomtatandó oldalukkal felfelé, felső részükkel előre az ADF-be, amíg úgy nem érzi, hogy eléri az adagoló hengert.

### Megjegyzés

(csak MFC-6490CW)

Az A4/Letter dokumentumokat a rövid szélükkel előre tegye be.



### VIGYÁZAT

NE hagyjon vastag dokumentumokat a szkennervegen. Ellenkező esetben az ADF-ben papírelakadás keletkezhet.

## A szkennerveg használata

A szkennerveget könyvoldalak vagy különálló lapok faxolására, másolására vagy szkennelésére használhatja.

### Támogatott dokumentumméretek

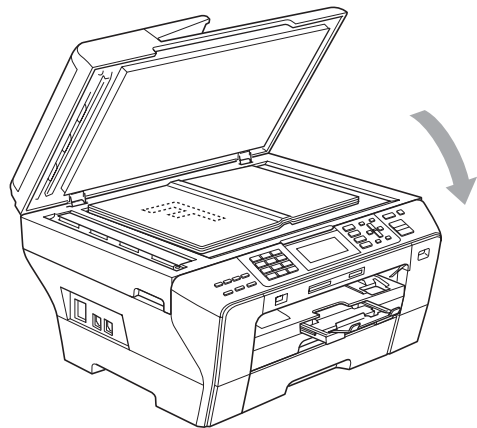
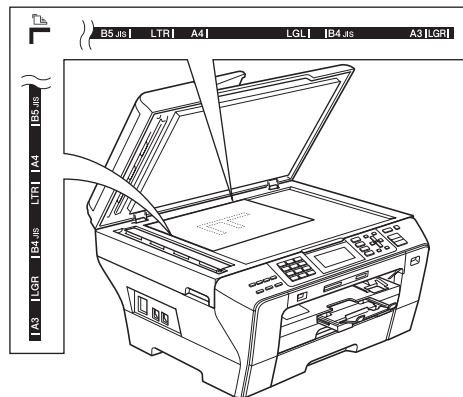
Hosszúság:	(MFC-5890CN) Max. 297 mm (MFC-6490CW) Max. 431,8 mm
Szélesség:	(MFC-5890CN) Max. 215,9 mm (MFC-6490CW) Max. 297 mm
Súly:	Max. 2 kg

## Dokumentum betöltése

### Megjegyzés

A szkennerveg használatához az ADF-nek üresnek kell lennie.

- 1 Emelje fel a dokumentumfedelelet.
- 2 A bal oldali és felső dokumentumvezető vonalak segítségével tegye a dokumentumot beolvasandó oldalával lefelé a szkennerveg bal felső sarkába.



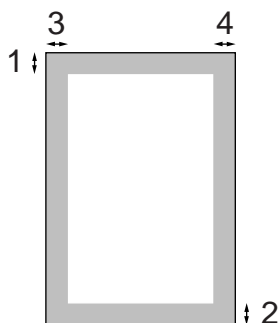
- 3 Zárja vissza a dokumentumfedelelet.

### VIGYÁZAT

Ha könyvet vagy vastag dokumentumot szkennel, NE csapja le és NE nyomja le a fedelet.

## Szkennelhető terület

A szkennelhető terület az Ön által használt alkalmazás beállításainak függvénye. Az alábbi ábrák a nem szkennelhető területet mutatják.



Használat	Dokumentumméret	Felső rész (1) Alsó rész (2)	Bal (3) Jobb (4)
Fax	Ledger (csak MFC-6490CW)	3 mm	3,7 mm
	A3 (csak MFC-6490CW)	3 mm	4,5 mm
	Letter	3 mm	4 mm
	A4	3 mm	(szkennerüveg) 3 mm (ADF) 1 mm
	Legal	3 mm	4 mm
Másolás	Összes papírméret	3 mm	3 mm
Szkennelés	Összes papírméret	3 mm	3 mm

## Energiatakarékos üzemmód

Hogy sokáig megmaradjon a jó nyomtatási minőség, hosszú legyen a nyomtatófej élettartama, és jól gazdálkodjon a tintapatronokkal, a készüléket mindig a hálózatra csatlakoztatva kell tartania.

A készüléket energiatakarékos módba teheti, ha megnyomja az **Power Save** (Energiatakarékos mód) gombot. De telefonhívásokat fogadhat energiatakarékos módban is. További információért faxok fogadásáról energiatakarékos módban lásd a táblázatot itt: 26. oldal. A késleltetett küldésre beállított faxokat elküldi a készülék. Sőt még vissza is kereshet faxokat a távoli visszakeresés funkcióval, ha épp nincs gépközelben. Ha más műveleteket akar végezni, ki kell mozdítania a készüléket az energiatakarékos módból.



### Megjegyzés

Ha külső telefont vagy üzenetrögzítőt csatlakoztatott a készülékhez, az mindig elérhető.

## Hogyan tegye a készüléket energiatakarékos módba

1

Nyomja meg és tartsa nyomva az **Power Save** (Energiatakarékos mód) gombot, amíg az LCD ezt nem mutatja: **Leállítás**.  
Az LCD még néhány másodpercig üzemben marad, aztán elsötétül.

## Hogyan mozdítsa ki a készüléket az energiatakarékos módból

1

Nyomja meg az **Power Save** (Energiatakarékos mód) gombot. Az LCD a dátumot és időt mutatja.



### Megjegyzés

- Még akkor is, ha a készüléket energiatakarékos módba tette, az időnként megtisztítja a nyomtatófejet a nyomtatási minőség fenntartása érdekében.
- Testre szabhatja az energiatakarékos módot, hogy az automatikus fejtisztítást leszámítva semmiféle működés ne legyen elérhető. (Lásd: *Energiatakarékos mód beállítása a(z) 26. oldalon.*)

## Energiatakarékos mód beállítása

Testre szabhatja a készülék **Power Save** (Energiatakarékos mód) gombját. A gyári beállítás **Fax Fogadás:Be**. A készülék tud faxokat vagy hívásokat fogadni energiatakarékos módban is. Ha nem akarja, hogy a készülék faxokat vagy hívásokat fogadjon, kapcsolja ezt a beállítást **Fax Fogadás:Ki**.

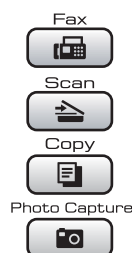
- 1 Nyomja meg a **Menu** (Menü) gombot.
- 2 Nyomja meg a **▲** vagy **▼** gombot az **Ált. beáll. kiválasztásához**.  
Nyomja meg az **OK** gombot.
- 3 Nyomja meg a **▲** vagy **▼** gombot az **Kímélő beáll. kiválasztásához**.
- 4 Nyomja meg a **◀** vagy **▶** gombot a **Fax Fogadás:Ki** (vagy **Fax Fogadás:Be**) kiválasztásához.  
Nyomja meg az **OK** gombot.
- 5 Nyomja meg a **Stop/Exit** (Stop/Kilépés) gombot.

Be/Ki beállítás	Fogadás mód	Elérhető működések
Fax Fogadás:Be <sup>1</sup> (gyári beállítás)	Csak Fax Külső Tel/Ü.R.	Fax fogadás Fax észlelése Késleltetett fax <sup>3</sup> Faxtovábbítás <sup>3</sup> Fax tárolása <sup>3</sup> Fax előnézet <sup>3</sup> PC Fax fogadás <sup>3</sup> Távoli visszakeresés <sup>3</sup>
	Kézi Fax/Tel <sup>2</sup>	Fax észlelése Késleltetett fax <sup>3</sup>
Fax Fogadás:Ki	—	A nyomtatófej tisztításán kívül más működés nem áll rendelkezésre.

- 1 Nem fogadhat faxot a **Mono Start** (Start (Mono)) vagy **Colour Start** (Start (Színes)) gombbal.
- 2 Nem fogadhat faxot automatikusan, ha a fogadás módot **Fax/Tel** állította.
- 3 Állítsa be, mielőtt kikapcsolja a készüléket.

## Üzem mód időzítő

A készülék 4 üzemmód billentyűvel rendelkezik a vezérlőpaneljén: **Fax**, **Scan** (Szkennel), **Copy** (Másolás) és **Photo Capture**. Megváltoztathatja az időtartamot, amelynek elteltével az utolsó szkennelés, másolás vagy Photo Capture művelet után a készülék visszatér fax módba. Ha a **Ki** lehetőséget választja, a készülék abban az üzemmódban marad, amiben utoljára használta.



- 1 Nyomja meg a **Menu** (Menü) gombot.
- 2 Nyomja meg a **▲** vagy **▼** gombot az **Ált. beáll. kiválasztásához**.  
Nyomja meg az **OK** gombot.
- 3 Nyomja meg a **▲** vagy **▼** gombot a **Mód időzítő kiválasztásához**.
- 4 Nyomja meg a **◀** vagy **▶** gombot a **0Mp., 30Mp., 1Min, 2Min, 5Min** vagy **Ki** kiválasztásához.  
Nyomja meg az **OK** gombot.
- 5 Nyomja meg a **Stop/Exit** (Stop/Kilépés) gombot.

## Papírbeállítások

### Papírméret és típus (csak MFC-5890CN)

#### Papírtípus

A legjobb nyomtatási minőség elérése céljából állítsa be a készüléket az Ön által használt papírtípusra.

- 1 Nyomja meg a **Menu** (Menü) gombot.
- 2 Nyomja meg a **▲** vagy **▼** gombot az **Ált. beáll. kiválasztásához**. Nyomja meg az **OK** gombot.
- 3 Nyomja meg a **▲** vagy **▼** gombot a **Papír típus** kiválasztásához.
- 4 Nyomja meg a **◀** vagy **▶** gombot a **Normál papír, Tintasú. Papír, Brother BP71, Egyéb Fényes vagy Átlátszó** kiválasztásához. Nyomja meg az **OK** gombot.
- 5 Nyomja meg a **Stop/Exit** (Stop/Kilépés) gombot.



#### Megjegyzés

A készülék a papírt nyomtatott felülettel fölfelé adja ki a papírtálcára elől. Ha fóliát vagy fotópapírt használ, minden kész lapot azonnal vegyen ki, hogy elkerülje a maszatolódást és a papírelakadást.

### Papírméret

Hétféle papír használható másolatok nyomtatásához: A4, A5, A3, 10 × 15 cm, Letter, Legal és Ledger, továbbá ötféle méret faxok nyomtatásához: Ledger, Letter, Legal, A3 és A4. Ha változtatja a betöltött papír méretét, egyúttal változtatnia kell a papírméret beállítását is, hogy a készülék az esetleg bejövő faxot rá tudja illeszteni az oldalra.

- 1 Nyomja meg a **Menu** (Menü) gombot.
- 2 Nyomja meg a **▲** vagy **▼** gombot az **Ált. beáll. kiválasztásához**. Nyomja meg az **OK** gombot.
- 3 Nyomja meg a **▲** vagy **▼** gombot a **Papír méret** kiválasztásához.
- 4 Nyomja meg a **◀** vagy **▶** gombot a **A4, A5, A3, 10x15cm, Letter, Legal, és Ledger** kiválasztásához. Nyomja meg az **OK** gombot.
- 5 Nyomja meg a **Stop/Exit** (Stop/Kilépés) gombot.

### Papírméret és típus (csak MFC-6490CW)

A legjobb nyomtatási minőség elérése céljából állítsa be a készüléket az Ön által használt papírtípusra.

Hétféle papír használható másolatok nyomtatásához: A3, A4, A5, 10 × 15 cm, Ledger, Letter és Legal, továbbá ötféle méret faxok nyomtatásához: A3, A4, Ledger, Letter és Legal. Ha más méretű papírt tölt be a gépbe, egyúttal változtatnia kell a papírméret beállítását is, hogy a készülék az esetleg bejövő faxot rá tudja illeszteni az oldalra.

- 1 Nyomja meg a **Menu** (Menü) gombot.
- 2 Nyomja meg a **▲** vagy **▼** gombot az **Ált. beáll. kiválasztásához**. Nyomja meg az **OK** gombot.

- 3 Nyomja meg a ▲ vagy ▼ gombot a Ad. beáll. kiválasztásához. Nyomja meg az OK gombot.
- 4 Nyomja meg a ▲ vagy ▼ gombot az Felső vagy Alsó kiválasztásához. Nyomja meg az OK gombot.
- 5 Válasszon az alábbi lehetőségek közül:
  - Ha az Felső választotta, nyomja meg a ◀ vagy ▶ gombot a Normál papír, Tintasu. Papír, Brother BP71, Egyéb Fényes vagy Átlátszó kiválasztásához.  
Nyomja meg az OK gombot.  
Nyomja meg a ▲ vagy ▼ gombot a Papír méret kiválasztásához és a ◀ vagy ▶ gombot az A4, A5, A3, 10x15cm, Letter, Legal vagy Ledger kiválasztásához.  
Nyomja meg az OK gombot.
  - Ha a Alsó választotta, nyomja meg a ▲ vagy ▼ gombot a Papír méret kiválasztásához, és a ◀ vagy ▶ gombot az A4, A3, Letter, Legal vagy Ledger kiválasztásához.  
Nyomja meg az OK gombot.
- 6 Nyomja meg a Stop/Exit (Stop/Kilépés) gombot.



### Megjegyzés

---

- A 2. tálcával csak normál papírt és A3, A4, Ledger, Letter vagy Legal papírméreteket használhat.
- A készülék a papírt nyomtatott felülettel fölfelé adja ki a papírtálcára elől. Ha fóliát vagy fotópapírt használ, minden kész lapot azonnal vegyen ki, hogy elkerülje a maszatolódást és a papírelakadást.

## Tálca használata másolás módban (csak MFC-6490CW)

---

Kiválaszthatja az alapértelmezett tálcát, hogy a készülék azt használja másolatok nyomtatásakor.

Az alapbeállítások megváltoztatásához kövesse az alábbi utasításokat.

- 1 Nyomja meg a Menu (Menü) gombot.
- 2 Nyomja meg a ▲ vagy ▼ gombot az Ált. beáll. kiválasztásához. Nyomja meg az OK gombot.
- 3 Nyomja meg a ▲ vagy ▼ gombot a Ad. beáll. kiválasztásához. Nyomja meg az OK gombot.
- 4 Nyomja meg a ▲ vagy ▼ gombot a Tálca: Copy kiválasztásához.
- 5 Nyomja meg a ◀ vagy ▶ gombot az Felső vagy Alsó kiválasztásához. Nyomja meg az OK gombot.
- 6 Nyomja meg a Stop/Exit (Stop/Kilépés) gombot.



### Megjegyzés

---

A következő másoláshoz ideiglenesen megváltoztathatja a papírméretet és a tálcakiválasztást. (Lásd: *Papírméret a(z) 96. oldalon és Tálcakiválasztás (csak MFC-6490CW) a(z) 96. oldalon.*)

---



## Tálca használata fax módban (csak MFC-6490CW)

Kiválaszthatja az alapértelmezett tálcát, hogy a készülék azt használja fogadott faxok nyomtatásakor.

Autom.választ. módban a készülék először az 1. tálcáról veszi a papírt, vagy a 2. tálcáról, ha:

- Az 1. tálcáról elfogyott a papír.
- A 2. tálca más papírméretre van beállítva, amely alkalmasabb a bejövő faxok számára.
- Mindkét tálca ugyanazt a papírméretet használja, de az 1. tálca nem normál papírra van állítva.

- 1 Nyomja meg a **Menu** (Menü) gombot.
- 2 Nyomja meg a ▲ vagy ▼ gombot az **Ált. beáll.** kiválasztásához. Nyomja meg az **OK** gombot.
- 3 Nyomja meg a ▲ vagy ▼ gombot a **Ad. beáll.** kiválasztásához. Nyomja meg az **OK** gombot.
- 4 Nyomja meg a ▲ vagy ▼ gombot a **Tálca: FAX** kiválasztásához.
- 5 Nyomja meg a ◀ vagy ▶ gombot az **Felső, Alsó vagy Autom.választ.** kiválasztásához. Nyomja meg az **OK** gombot.
- 6 Nyomja meg a **Stop/Exit** (Stop/Kilépés) gombot.

## Biztonságos papíradagolás mód A3 méretű keresztshálirányos papírra

Ha A3 papír használatakor a nyomtatott adatokon vízszintes vonalak vannak, akkor a papír valószínűleg hossz-szálirányos. Válassza az A3 - rövid erezetu opció Ki helyzetét a probléma kiküszöbölése érdekében.

- 1 Nyomja meg a **Menu** (Menü) gombot.
- 2 Nyomja meg a ▲ vagy ▼ gombot az **Ált. beáll.** kiválasztásához. Nyomja meg az **OK** gombot.
- 3 Nyomja meg a ▲ vagy ▼ gombot az **A3 - rövid erezetu** kiválasztásához.
- 4 Nyomja meg a ◀ vagy ▶ gombot a **Ki** kiválasztásához. Nyomja meg az **OK** gombot.
- 5 Nyomja meg a **Stop/Exit** (Stop/Kilépés) gombot.







### Megjegyzés

- Ha nem biztos benne, hogy milyen típusú papírt használ, nézze meg a csomagolását, vagy kérdezze meg a gyártótól a papír adatait.
- Ha az A3 - rövid erezetu beállítás Be van kapcsolva, a nyomtatás lassabb.

## Hangerőszabályozás

### Csengetés hangereje

Több hangerőszintet választhat **Hangos** és **Ki** között.

Amikor a gép nyugalomban van, a   vagy   gombbal lehet a hangerőt szabályozni. Az LCD mutatja az aktuális beállítást, és minden gombnyomás a következő szintre módosítja a hangerőt. A készülék a következő változtatásig megtartja az új beállítást. A hangerőt a menüből is lehet változtatni, a következőképpen.

#### Hangerő-szabályozás a menüből

- 1 Nyomja meg a **Menu** (Menü) gombot.
- 2 Nyomja meg a **▲** vagy **▼** gombot az **Ált. beáll.** kiválasztásához. Nyomja meg az **OK** gombot.
- 3 Nyomja meg a **▲** vagy **▼** gombot a **Hangerősség** kiválasztásához. Nyomja meg az **OK** gombot.
- 4 Nyomja meg a **▲** vagy **▼** gombot a **Csengő** kiválasztásához.
- 5 Nyomja meg a **◀** vagy **▶** gombot az **Alacsony, Közép, Hangos** vagy **Ki** kiválasztásához. Nyomja meg az **OK** gombot.
- 6 Nyomja meg a **Stop/Exit** (Stop/Kilépés) gombot.

## Hangjelzés hangereje

Ha a hangjelzés be van kapcsolva, hallható egy jelzés minden egyes gombnyomásnál, vagy ha hibázott, faxot küldött vagy fogadott.

Több hangerőszintet választhat **Hangos** és **Ki** között.

- 1 Nyomja meg a **Menu** (Menü) gombot.
- 2 Nyomja meg a **▲** vagy **▼** gombot az **Ált. beáll.** kiválasztásához. Nyomja meg az **OK** gombot.
- 3 Nyomja meg a **▲** vagy **▼** gombot a **Hangerősség** kiválasztásához. Nyomja meg az **OK** gombot.
- 4 Nyomja meg a **▲** vagy **▼** gombot a **Hangjelző** kiválasztásához.
- 5 Nyomja meg a **◀** vagy **▶** gombot az **Alacsony, Közép, Hangos** vagy **Ki** kiválasztásához. Nyomja meg az **OK** gombot.
- 6 Nyomja meg a **Stop/Exit** (Stop/Kilépés) gombot.

## Hangszóró hangerő

Több hangerőszintet választhat **Hangos** és **Ki** között.

- 1 Nyomja meg a **Menu** (Menü) gombot.
- 2 Nyomja meg a **▲** vagy **▼** gombot az **Ált. beáll.** kiválasztásához. Nyomja meg az **OK** gombot.
- 3 Nyomja meg a **▲** vagy **▼** gombot a **Hangerősség** kiválasztásához. Nyomja meg az **OK** gombot.
- 4 Nyomja meg a **▲** vagy **▼** gombot a **Hangszóró** kiválasztásához.
- 5 Nyomja meg a **◀** vagy **▶** gombot az **Alacsony, Közép, Hangos** vagy **Ki** kiválasztásához. Nyomja meg az **OK** gombot.
- 6 Nyomja meg a **Stop/Exit** (Stop/Kilépés) gombot.

## Automatikus téli/nyári időszámítás

Beállíthatja a készüléket, hogy automatikusan váltson téli/nyári időszámításra. Egy órával előre állítja magát tavasszal, és egy órával vissza ősszel. Ellenőrizze, hogy a készülékben a pontos Idő&dátum van-e beállítva.

- 1 Nyomja meg a **Menu** (Menü) gombot.
- 2 Nyomja meg a ▲ vagy ▼ gombot az Ált. beáll. kiválasztásához. Nyomja meg az **OK** gombot.
- 3 Nyomja meg a ▲ vagy ▼ gombot az Nyári idős. kiválasztásához.
- 4 Nyomja meg a ◀ vagy ▶ gombot a Ki (vagy Be) kiválasztásához. Nyomja meg az **OK** gombot.
- 5 Nyomja meg a **Stop/Exit** (Stop/Kilépés) gombot.

## Alvó üzemmód

Beállíthatja, hogy mennyi ideig legyen a készülék üresjáratban (1 - 60 perc) mielőtt készenléti állapotba kapcsolna. Ha a készülékkel bármilyen műveletet végez, az időzítő újraindul.

- 1 Nyomja meg a **Menu** (Menü) gombot.
- 2 Nyomja meg a ▲ vagy ▼ gombot az Ált. beáll. kiválasztásához. Nyomja meg az **OK** gombot.
- 3 Nyomja meg a ▲ vagy ▼ gombot az Alvásmód kiválasztásához.
- 4 Nyomja meg a ◀ vagy ▶ gombot az 1Min, 2Min, 3Min, 5Min, 10Min, 30Min vagy 60Min kiválasztásához - ezek az üresjárat időtartamai a készenléti módba való átállás előtt. Nyomja meg az **OK** gombot.
- 5 Nyomja meg a **Stop/Exit** (Stop/Kilépés) gombot.

## LCD kijelző

### LCD kontraszt

Beállíthatja az LCD kontrasztosságát, hogy a megjelenítés élesebb és élénkebb legyen. Ha az LCD nehezen olvasható, módosítsa a kontraszt beállítást.

- 1 Nyomja meg a **Menu** (Menü) gombot.
- 2 Nyomja meg a **▲** vagy **▼** gombot az **Ált. beáll.** kiválasztásához. Nyomja meg az **OK** gombot.
- 3 Nyomja meg a **▲** vagy **▼** gombot az **LCD Beáll.** kiválasztásához. Nyomja meg az **OK** gombot.
- 4 Nyomja meg a **▲** vagy **▼** gombot az **LCD Kontraszt** kiválasztásához.
- 5 Nyomja meg a **◀** vagy **▶** gombot a **Világos, Közép** vagy **Sötét** kiválasztásához. Nyomja meg az **OK** gombot.
- 6 Nyomja meg a **Stop/Exit** (Stop/Kilépés) gombot.

### Háttérfény beállítása

Ha nehezen tudja olvasni az LCD-t, változtassa meg a fényerő beállítását.

- 1 Nyomja meg a **Menu** (Menü) gombot.
- 2 Nyomja meg a **▲** vagy **▼** gombot az **Ált. beáll.** kiválasztásához. Nyomja meg az **OK** gombot.
- 3 Nyomja meg a **▲** vagy **▼** gombot az **LCD Beáll.** kiválasztásához. Nyomja meg az **OK** gombot.
- 4 Nyomja meg a **▲** vagy **▼** gombot a **Hátsóvilágítás** kiválasztásához.
- 5 Nyomja meg a **◀** vagy **▶** gombot a **Világos, Közép** vagy **Sötét** kiválasztásához. Nyomja meg az **OK** gombot.
- 6 Nyomja meg a **Stop/Exit** (Stop/Kilépés) gombot.

## A háttérfény elsötétedés-időzítőjének beállítása

Beállíthatja, hogy az LCD háttérfény mennyi ideig világítson az utolsó gombnyomás után.

- 1 Nyomja meg a **Menu** (Menü) gombot.
- 2 Nyomja meg a **▲** vagy **▼** gombot az **Ált. beáll.** kiválasztásához. Nyomja meg az **OK** gombot.
- 3 Nyomja meg a **▲** vagy **▼** gombot az **LCD Beáll.** kiválasztásához. Nyomja meg az **OK** gombot.
- 4 Nyomja meg a **▲** vagy **▼** gombot az **Dim Időzítő** kiválasztásához.
- 5 Nyomja meg a **◀** vagy **▶** gombot a **10Mp.**, **20Mp.**, **30Mp.** vagy **Ki** kiválasztásához. Nyomja meg az **OK** gombot.
- 6 Nyomja meg a **Stop/Exit** (Stop/Kilépés) gombot.

### Háttér beállítása

Megváltoztathatja a háttérképet.

- 1 Nyomja meg a **Menu** (Menü) gombot.
- 2 Nyomja meg a **▲** vagy **▼** gombot az **Ált. beáll.** kiválasztásához. Nyomja meg az **OK** gombot.
- 3 Nyomja meg a **▲** vagy **▼** gombot az **LCD Beáll.** kiválasztásához. Nyomja meg az **OK** gombot.
- 4 Nyomja meg a **▲** vagy **▼** gombot a **Tapéta** kiválasztásához. Nyomja meg az **OK** gombot.
- 5 Nyomja meg a **▲** vagy **▼** gombot, és válasszon a négy elérhető háttér közül. Nyomja meg az **OK** gombot.
- 6 Nyomja meg a **Stop/Exit** (Stop/Kilépés) gombot.

## Biztonsági zárolás funkció

A biztonsági zárolás funkcióval korlátozhatja a készülék bizonyos funkcióihoz (fax, másolás, szkennelés, nyomtatás<sup>1</sup> és PCC) való nyilvános hozzáférést.

Ez a funkció korlátozza a menübeállításokhoz való hozzáférést is, így megakadályozza, hogy a felhasználók átállítsák az alapbeállításokat.

A biztonsági funkciók használata előtt rendszergazdajelszót kell megadni.

A korlátozás alá vont műveletekhez történő hozzáférést egy korlátozott felhasználó létrehozásával lehet engedélyezni.

A korlátozott felhasználók felhasználói jelszó megadásával használhatják a készüléket.

Jól jegyezze le a jelszót. Ha elfelejti, hívja Brother viszonteladóját segítségért.

<sup>1</sup> A nyomtatás magában foglalja a PC-Fax küldése és nyomtatási feladatokat.



### Megjegyzés

- A korlátozások beállítását és a felhasználók módosításait csak rendszergazdák hajthatják végre.
- Ha a nyomtatás le van tiltva, a PC nyomtatási feladatok értesítés nélkül elvesznek.
- Ha a Fax Tx le van tiltva, a fax menü funkciói nem használhatók.
- A lehívó fogadás csak akkor engedélyezett, ha mind a Fax Tx és Fax Rx engedélyezve van.

## Rendszergazdajelszó beállítása és változtatása

### Jelszó beállítása

Az itt leírt lépésekkel beállított jelszó a rendszergazdai jelszó. Ez a jelszó használatos a felhasználók beállítására és a biztonsági zárolási funkció ki- és bekapcsolására. (Lásd: *Korlátozott felhasználók beállítása és változtatása* a(z) 35. oldalon és *Biztonsági zárolás funkció be/kikapcsolása* a(z) 36. oldalon.)

- 1 Nyomja meg a **Menu** (Menü) gombot.
- 2 Nyomja meg a **▲** vagy **▼** gombot az **Ált. beáll.** kiválasztásához. Nyomja meg az **OK** gombot.
- 3 Nyomja meg a **▲** vagy **▼** gombot a **Funkció Zárás** kiválasztásához. Nyomja meg az **OK** gombot.
- 4 Adjon meg egy 4 számjegyű számot jelszónak, 0 - 9 közti számjegyekből. Nyomja meg az **OK** gombot.
- 5 Adja meg ismét a jelszót amikor az LCD kijelzőn a **Ell. :** üzenet látható. Nyomja meg az **OK** gombot.
- 6 Nyomja meg a **Stop/Exit** (Stop/Kilépés) gombot.

## Jelszó megváltoztatása

- 1 Nyomja meg a **Menu** (Menü) gombot.
- 2 Nyomja meg a **▲** vagy **▼** gombot az **Ált. beáll.** kiválasztásához. Nyomja meg az **OK** gombot.
- 3 Nyomja meg a **▲** vagy **▼** gombot a **Funkció Zárás** kiválasztásához. Nyomja meg az **OK** gombot.
- 4 Nyomja meg a **▲** vagy **▼** gombot a **Jelszó Beállít** kiválasztásához. Nyomja meg az **OK** gombot.
- 5 Adja meg a regisztrált, négyjegyű jelszót. Nyomja meg az **OK** gombot.
- 6 Adjon meg egy négy számjegyű számot az új jelszónak. Nyomja meg az **OK** gombot.
- 7 Ha az LCD-n **Ell.** : üzenet látható, adja meg újra a jelszót. Nyomja meg az **OK** gombot.
- 8 Nyomja meg a **Stop/Exit** (Stop/Kilépés) gombot.

## Nyilvános felhasználó beállítása és változtatása

A nyilvános felhasználóknak nem kell jelszót megadniuk. Egyetlen nyilvános felhasználót állíthat be.

- 1 Nyomja meg a **Menu** (Menü) gombot.
- 2 Nyomja meg a **▲** vagy **▼** gombot az **Ált. beáll.** kiválasztásához. Nyomja meg az **OK** gombot.
- 3 Nyomja meg a **▲** vagy **▼** gombot a **Funkció Zárás** kiválasztásához. Nyomja meg az **OK** gombot.
- 4 Nyomja meg a **▲** vagy **▼** gombot a **Felhaszn. Állít** kiválasztásához. Nyomja meg az **OK** gombot.

- 5 Adja meg a rendszergazdai jelszót. Nyomja meg az **OK** gombot.
- 6 Nyomja meg a **▲** vagy **▼** gombot a **Publikus** kiválasztásához. Nyomja meg az **OK** gombot.
- 7 Válasszon az alábbi lehetőségek közül:
  - A nyilvános felhasználó beállításához nyomja meg a **◀** vagy **▶** gombot az **Engedélyezés** vagy **Letiltás - Fax Tx** kiválasztásához. A **Fax Tx** beállítása után a **▲** vagy **▼** gombbal válassza ki a beállításokat **Fax Rx**, **Másolás (Színes)**, **Másolás (F&F)**, **Szkennelés re**, **Nyomtatás és PCC-re** ezt a lépést ismételve. Nyomja meg az **OK** gombot.
  - A nyilvános felhasználó beállítás megváltoztatására nyomja meg a **▲** vagy **▼** gombokat, hogy kiválassza a változtatandó beállítást. Nyomja meg a **◀** vagy **▶** gombot az **Engedélyezés** vagy **Letiltás** kiválasztására. Ismételje ezt a lépést, míg be nem fejezte a beállításokat. Nyomja meg az **OK** gombot.



### Megjegyzés

Ha letiltja a PC nyomtatást és a PhotoCapture nyomtatásokat (PCC) a nyilvános felhasználók számára, azok a korlátozott felhasználók számára is le lesznek tiltva.

- 8 Nyomja meg a **Stop/Exit** (Stop/Kilépés) gombot.

## Korlátozott felhasználók beállítása és változtatása

### Korlátozott felhasználók beállítása

Itt állíthat be korlátozott jogosultságú, jelszó megadására kötelezett felhasználókat. Max. 20 korlátozott felhasználót adhat meg.

- 1 Nyomja meg a **Menu** (Menü) gombot.
- 2 Nyomja meg a ▲ vagy ▼ gombot az **Ált. beáll. kiválasztásához**. Nyomja meg az **OK** gombot.
- 3 Nyomja meg a ▲ vagy ▼ gombot a **Funkció Zárás** kiválasztásához. Nyomja meg az **OK** gombot.
- 4 Nyomja meg a ▲ vagy ▼ gombot a **Felhaszn. Állít** kiválasztásához. Nyomja meg az **OK** gombot.
- 5 Adja meg a rendszergazdai jelszót. Nyomja meg az **OK** gombot.
- 6 Nyomja meg a ▲ vagy ▼ gombot a **Felhasználó01** kiválasztásához. Nyomja meg az **OK** gombot.
- 7 A felhasználói nevet a számgombok segítségével írhatja be. (Lásd: *Szövegbevitel* a(z) 203. oldalon.) Nyomja meg az **OK** gombot.
- 8 Adja meg a felhasználó négyjegyű jelszavát. Nyomja meg az **OK** gombot.
- 9 Nyomja meg a ◀ vagy ▶ gombot az **Engedélyezés vagy Letiltás** lehetőség kiválasztásához a **Fax Tx** beállításhoz. Nyomja meg az **OK** gombot. Miután beállította a **Fax Tx** beállítást, nyomja meg a ▲ vagy ▼ gombot, és ismételje meg ezt a lépést a **Fax Rx**, **Másolás (Színes)**, **Másolás (F&F)** és **Szkennelés** beállításhoz.
- 10 Nyomja meg a ▲ vagy ▼ gombot a **Kilép** kiválasztásához. Nyomja meg az **OK** gombot.

- 11 Ismételje meg a 6 - 10 lépéseket minden további felhasználó és jelszó felviteléhez.
- 12 Nyomja meg a **Stop/Exit** (Stop/Kilépés) gombot.



### Megjegyzés

Nem használhat egy már meglévő jelszót egy másik felhasználó jelszavaként.

### Felhasználónév, jelszó és beállítások módosítása korlátozott felhasználóknál

4

- 1 Nyomja meg a **Menu** (Menü) gombot.
- 2 Nyomja meg a ▲ vagy ▼ gombot az **Ált. beáll. kiválasztásához**. Nyomja meg az **OK** gombot.
- 3 Nyomja meg a ▲ vagy ▼ gombot a **Funkció Zárás** kiválasztásához. Nyomja meg az **OK** gombot.
- 4 Nyomja meg a ▲ vagy ▼ gombot a **Felhaszn. Állít** kiválasztásához. Nyomja meg az **OK** gombot.
- 5 Adja meg a rendszergazdai jelszót. Nyomja meg az **OK** gombot.
- 6 Nyomja meg a ▲ vagy ▼ gombot, hogy kiválassza a módosítani kívánt, már létező korlátozott felhasználót. Nyomja meg az **OK** gombot.
- 7 Nyomja meg a ▲ vagy ▼ gombot a **Változtatás** kiválasztásához. Nyomja meg az **OK** gombot.
- 8 Válasszon az alábbi lehetőségek közül:
  - Ha a nevét akarja megváltoztatni, nyomja meg a **Clear/Back** (Törlés/Vissza) gombot, majd írja be az új nevet. (Lásd: *Szövegbevitel* a(z) 203. oldalon.) Nyomja meg az **OK** gombot.
  - Ha a nevet nem akarja módosítani, nyomja meg az **OK** gombot.



- 9 Adjon meg új négyjegyű jelszót ehhez a felhasználóhoz.  
Nyomja meg az **OK** gombot.
- 10 Nyomja meg a ◀ vagy ▶ gombot az Engedélyezés vagy Letiltás lehetőség kiválasztásához a Fax Tx beállításához.  
Nyomja meg az **OK** gombot.  
Miután beállította a Fax Tx beállítást, nyomja meg a ▲ vagy ▼ gombot, és ismételje meg ezt a lépést a Fax Rx, Másolás (Színes), Másolás (F&F) és Szkennelés beállításokhoz.
- 11 Nyomja meg a ▲ vagy ▼ gombot a Kilép kiválasztásához.  
Nyomja meg az **OK** gombot.
- 12 Ismételje a 6 - 11 lépéseket, ha több felhasználót és beállítást akar módosítani.
- 13 Nyomja meg a **Stop/Exit** (Stop/Kilépés) gombot.

### Létező korlátozott felhasználók törlése

A korlátozott felhasználók törlése egyesével lehetséges.

- 1 Nyomja meg a **Menu** (Menü) gombot.
- 2 Nyomja meg a ▲ vagy ▼ gombot az Ált. beáll. kiválasztásához.  
Nyomja meg az **OK** gombot.
- 3 Nyomja meg a ▲ vagy ▼ gombot a Funkció Zárás kiválasztásához.  
Nyomja meg az **OK** gombot.
- 4 Nyomja meg a ▲ vagy ▼ gombot a Felhaszn. Állít kiválasztásához.  
Nyomja meg az **OK** gombot.
- 5 Adja meg a rendszergazdai jelszót.  
Nyomja meg az **OK** gombot.
- 6 Nyomja meg a ▲ vagy ▼ gombot, hogy kiválassza a törölni kívánt, már létező korlátozott felhasználót.  
Nyomja meg az **OK** gombot.

- 7 Nyomja meg a ▲ vagy ▼ gombot a Újraindít kiválasztásához.  
Nyomja meg az **OK** gombot.
- 8 Nyomja meg az **1** gombot az Igen kiválasztásához.
- 9 Válasszon az alábbi lehetőségek közül:
  - Új korlátozott felhasználó megadása. (Lásd: *Korlátozott felhasználók beállítása a(z) 35. oldalon.*)
  - Ha új korlátozott felhasználót kíván megadni, ugorjon a 10. lépésre.
- 10 Ismételje a 6 - 9 lépéseket, ha több felhasználót akar törölni.
- 11 Nyomja meg a **Stop/Exit** (Stop/Kilépés) gombot.

## Biztonsági zárolás funkció be/kikapcsolása



### Megjegyzés

Ha hibás jelszót ad meg, a LCD-n ez látható: *Rossz jelszó.* Adja meg a helyes jelszót.

### Biztonsági zárolás funkció bekapcsolása

- 1 Nyomja meg a **Menu** (Menü) gombot.
- 2 Nyomja meg a ▲ vagy ▼ gombot az Ált. beáll. kiválasztásához.  
Nyomja meg az **OK** gombot.
- 3 Nyomja meg a ▲ vagy ▼ gombot a Funkció Zárás kiválasztásához.  
Nyomja meg az **OK** gombot.
- 4 Nyomja meg a ▲ vagy ▼ gombot a Zár Ki→Be kiválasztásához.  
Nyomja meg az **OK** gombot.
- 5 Adja meg a négy számjegyű rendszergazdajelszót.  
Nyomja meg az **OK** gombot.



## Biztonsági zárolás funkció kikapcsolása

- 1 Nyomja meg a **Menu** (Menü) gombot.
- 2 Nyomja meg a **▲** vagy **▼** gombot a **Zár Be→Ki** kiválasztásához. Nyomja meg az **OK** gombot.
- 3 Adja meg a négy számjegyű rendszergazdajelszavát. Nyomja meg az **OK** gombot.

## Felhasználók közti váltás

Ez a beállítás teszi lehetővé egy korlátozott felhasználónak a készülékre történő bejelentkezést, amikor a biztonságos funkció be van kapcsolva.

- 1 Tartsa nyomva a **Shift** (Váltás) gombot, mialatt lenyomja a **\*** gombot. Vagy nyomja meg a **Menu** (Menü) gombot. Aztán nyomja meg a **▲** vagy **▼** gombot a **Felhaszn. Vátoz** kiválasztásához, majd az **OK** gombot.
- 2 A **▲** vagy **▼** gombok segítségével válassza ki a felhasználónevet. Nyomja meg az **OK** gombot.
- 3 Adja meg a négy számjegyű jelszavát. Nyomja meg az **OK** gombot.

## Váltás Nyilvános módra

- 1 Nyomja meg a **Menu** (Menü) gombot.
- 2 Nyomja meg a **▲** vagy **▼** gombot a **Nyilvánosra** beállításához. Nyomja meg az **OK** gombot.



### Megjegyzés

Miután a korlátozott felhasználó befejezte a készülék használatát, a készülék az üzemmód-időzítő beállításban meghatározott idő múlva visszaáll nyilvános beállításra. (Lásd: *Üzemmód időzítő* a(z) 26. oldalon.)

## Minden felhasználó visszaállítása

Minden beállítást és jelszót töröl a nyilvános felhasználóval és az összes korlátozott felhasználóval kapcsolatban.

- 1 Nyomja meg a **Menu** (Menü) gombot.
- 2 Nyomja meg a **▲** vagy **▼** gombot az **Ált. beáll.** kiválasztásához. Nyomja meg az **OK** gombot.
- 3 Nyomja meg a **▲** vagy **▼** gombot a **Funkció Zárás** kiválasztásához. Nyomja meg az **OK** gombot.
- 4 Nyomja meg a **▲** vagy **▼** gombot az **Felh. alapállapotba** lehetőség kiválasztásához. Nyomja meg az **OK** gombot.
- 5 Adja meg a négy számjegyű rendszergazdajelszavát. Nyomja meg az **OK** gombot.
- 6 Nyomja meg az **1** gombot a visszaállításhoz.
- 7 Nyomja meg a **Stop/Exit** (Stop/Kilépés) gombot.






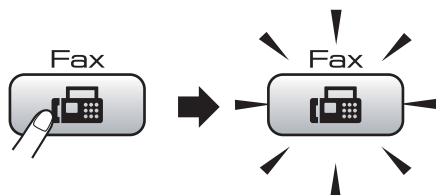
# Fax

---

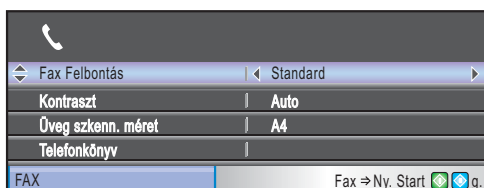
<b>Fax küldése</b>	40
<b>Fax fogadása</b>	49
<b>Telefon és külső eszközök</b>	64
<b>Tárcsázás és számok tárolása</b>	72
<b>Jelentések nyomtatása</b>	83
<b>Lehívás</b>	85

## Belépés fax üzemmódba

Ha faxot akar küldeni, vagy megváltoztatni a faxküldés és -fogadás beállításait, nyomja meg a  (Fax) gombot; erre az kéken kezd világítani.



Az LCD-n ez látható:




Nyomja meg a ▲ vagy ▼ gombot a **Fax** gomb opcióinak böngészéséhez. Egyes funkciók csak monokróm fax küldésekor elérhetők.

- Fax Felbontás (Lásd: 45. oldal.)
- Kontraszt (Lásd: 45. oldal.)
- Üveg szkenn. méret (MFC-5890CN: lásd: 41. oldal.) (MFC-6490CW: lásd: 42. oldal.)
- Telefonkönyv (Lásd: 72. oldal.)
- Kimenő hívás (Lásd: 73. oldal.)
- Hívó ID történet (Lásd: 74. oldal.)
- Körfaxolás (Lásd: 43. oldal.)
- Időzítő (Lásd: 46. oldal.)
- Körfax (Lásd: 47. oldal.)
- Közvetl. küld (Lásd: 46. oldal.)
- Lehívó adás (Lásd: 87. oldal.)
- Lehívó vétel (Lásd: 85. oldal.)
- Tengertúli-mód (Lásd: 46. oldal.)
- Új alapért. áll. (Lásd: 47. oldal.)
- Gyári reszet (Lásd: 48. oldal.)

Ha a kívánt opciót kijelölte, nyomja meg az **OK** gombot.

## Faxolás ADF-ből

- 1 Nyomja meg a  (Fax) gombot.
- 2 Helyezze a dokumentumot a beolvasandó oldalával felfelé az ADF-be. (Lásd: *Hogyan használja az ADF-et* a(z) 22. oldalon.)
- 3 Adja meg a faxeszámot a tárcsázófelületen, gyorsbillentyűvel, gyorstárcsázással vagy kereséssel.



### Megjegyzés

Küldés előtt megtekintheti a faxot a **Fax Preview** (Fax előnézet) gombbal. (Lásd: *Kimenő fax előnézete* a(z) 42. oldalon.)

- 4 Nyomja meg a **Mono Start** (Start (Mono)) vagy **Colour Start** (Start (Színes)) gombot. A készülék elkezd beolvasni a dokumentumot.



### Megjegyzés

- Megszakításhoz nyomja meg a **Stop/Exit** (Stop/Kilépés) gombot.
- Ha mono faxot küld, és a memória tele van, akkor valós idejű küldés történik.
- Ha színes faxot küld, a méret max. A4 lehet.

## Faxolás a szkennerrüvegről

A szkennerrüvegről könyvoldalakat is lehet egyenként faxolni. A dokumentumok mérete max. A3 lehet az MFC-6490CW modellnél, és A4 az MFC-5890CN modellnél.

Többoldalas színes faxot nem lehet küldeni.



### Megjegyzés

- Mivel egyszerre csak egy oldalt lehet beolvasni, többoldalas dokumentum küldésénél egyszerűbb az ADF-et használni.
- (csak MFC-6490CW)  
Ha színes faxot küld, a méret max. A4 lehet.

1

Nyomja meg a  (Fax) gombot.

2

A dokumentumot faxolni kívánt oldalával lefelé helyezze a szkennerrüvegre. (Lásd: *A szkennerrüveg használata* a(z) 23. oldalon.)

3

Adja meg a faxszámot a tárcsázófelületen, gyorsbillentyűvel, gyorstárcsázással vagy kereséssel.



### Megjegyzés

Küldés előtt megtekintheti a faxot a **Fax Preview** (Fax előnézet) gombbal. Részletekért lásd: *Kimenő fax előnézete* a(z) 42. oldalon.

4

Nyomja meg a **Mono Start** (Start (Mono)) vagy **Colour Start** (Start (Színes)) gombot.

- A **Mono Start** (Start (Mono)) gomb megnyomásával a készülék megkezdí az első oldal szkennelését. Ugorjon a 5. lépésre.
- A **Colour Start** (Start (Színes)) gomb lenyomására a készülék megkezdí a küldést.

5

Válasszon az alábbi lehetőségek közül:

- Ha egy oldalt küld, nyomja meg a **2** gombot a **Nem** kiválasztásához (vagy nyomja meg újra a **Mono Start** (Start (Mono)) gombot).  
A készülék elkezdí küldeni a dokumentumot.
- Ha több oldalt küld, nyomja meg az **1** gombot az **Igen** kiválasztásához, és ugorjon a 6. lépésre.

6

Tegye a következő oldalt a szkennerrüvegre. Nyomja meg az **OK** gombot. A készülék elkezdí beolvasni az oldalt. (Ismételje meg a 5 és 6 pontokat minden további oldal esetén.)

## Szkennerrüveg méretének beállítása faxoláshoz (csak MFC-5890CN)

Ha a dokumentumok Letter méretűek, a szkennelési méretet Letter kell állítani. Ha nem így történik, a faxok oldalsó része lemarad.

1

Nyomja meg a  (Fax) gombot.

2

Nyomja meg a **▲** vagy **▼** gombot az **Üveg szkenn.** méret kiválasztásához.

3

Nyomja meg a **◀** vagy **▶** gombot a **Letter** (vagy **A4**) kiválasztásához. Nyomja meg az **OK** gombot.




### Megjegyzés

- A leggyakrabban használt beállítást elmentheti, ha alapértelmezettnak állítja be. (Lásd: *A változtatások beállítása új alapértelmezésként* a(z) 47. oldalon.)
- Ez a beállítás csak a szkennerrüvegről történő dokumentumküldésnél elérhető.

## Szkennerüveg méretének beállítása faxoláshoz (csak MFC-6490CW)

Ha A3, Letter, Legal vagy Ledger méretű dokumentumot kíván faxolni a szkennerüvegről, meg kell változtatni az üveg szkennelési méretének beállítását.

- 1 Nyomja meg a  (Fax) gombot.
- 2 Nyomja meg a ▲ vagy ▼ gombot az Üveg szkenn. méret kiválasztásához.
- 3 Nyomja meg a ◀ vagy ▶ gombot az A4, A3, Letter, Legal vagy Ledger kiválasztásához.



### Megjegyzés

A leggyakrabban használt beállítást elmentheti, ha alapértelmezettnek állítja be. (Lásd: *A változtatások beállítása új alapértelmezésként a(z) 47. oldalon.*)


## Színes fax küldése






A készülék színes faxokat is tud küldeni olyan készülékekre, amelyek támogatják ezt a tulajdonságot.

Színes faxok nem tárolhatók a memóriában. Ha színes faxot küld, a készülék valós időben küldi el (még akkor is, ha a Közvetl. küld Ki van kapcsolva).

## Kimenő fax előnézete

Küldés előtt megtekintheti a faxot. A valós idejű küldést és a Lehívó RX-et Ki-re kell állítani, ha ezt a funkciót kívánja használni.

- 1 Nyomja meg a  (Fax) gombot.
- 2 Helyezze be a dokumentumot.
- 3 Adja meg a faxszámot a tárcsázófelületen, gyorsbillentyűvel vagy gyors tárcsázással.
- 4 Nyomja meg a **Fax Preview** (Fax előnézet) gombot. A készülék elkezdí beolvasni a dokumentumot, és a kimenő fax megjelenik az LCD-n. Ha a fax meg van nyitva, a vezérlőpult gombjaival az alábbi műveletek végezhetők.

Gomb	Leírás
	Fax nagyítása.
	Fax kicsinyítése.
▲ vagy ▼	Függőleges görgetés.
◀ vagy ▶	Vízszintes görgetés.
	Fax elforgatása az óra járása szerint.
	Vissza az előző oldalra.
	Előre a következő oldalra.

- 5 Nyomja meg a **Mono Start** (Start (Mono)) gombot.



### Megjegyzés

A **Mono Start** (Start (Mono)) gomb megnyomásakor a memóriában tárolt fax elküldésre kerül, majd törlődik.


## Folyamatban lévő faxolási feladat törlése

Ha meg akarja szakítani a faxolást, miközben a készülék szkennel, tárcsáz vagy küld, nyomja meg a **Stop/Exit** (Stop/Kilépés) gombot.

# Üzenetszórás (csak monokróm)

Az üzenetszórás azt jelenti, hogy ugyanazt a faxot a készülék automatikusan több faxszámra küldi el. Ugyanabba az üzenetszórásba bevonhat a csoportok, gyorsbillentyűs vagy gyorstárcsázás alatt tárolt számokat is és legfeljebb 50 manuálisan tárcsázott számot.

Az üzenetszórás végeztével a készülék üzenetszórási jelentést nyomtat.

- 1 Nyomja meg a  (Fax) gombot.
- 2 Helyezze be a dokumentumot.
- 3 Nyomja meg a ▲ vagy ▼ gombot az **Körfaxolás** kiválasztásához. Nyomja meg az **OK** gombot.
- 4 Így lehet számokat hozzáadni az üzenetszóráshoz:
  - Nyomja meg a ▲ vagy ▼ gombot az **Adjon egy számot hozzá** kiválasztásához, és adja meg a számot a tárcsázófelületen. Nyomja meg az **OK** gombot.
  - Nyomja meg a ▲ vagy ▼ gombot a **Telefonkönyv** kiválasztásához, majd az **OK** gombot. Nyomja meg a ▲ vagy ▼ gombot az **Ábécé sorrend** vagy **Számsorrend** kiválasztásához, majd az **OK** gombot. A ▲ vagy ▼ gombbal válasszon számot, majd nyomja meg az **OK** gombot.



## Megjegyzés

A gyorsbillentyűs tárcsázás helyei így kezdődnek: \*.

A gyorstárcsázás helyei így kezdődnek: #.

- 5 Miután a 4. lépés ismétlésével az összes faxszámot emgadta, nyomja meg a ▲ vagy ▼ gombot a **Kész** kiválasztásához. Nyomja meg az **OK** gombot.

- 6 Nyomja meg a **Mono Start** (Start (Mono)) gombot.



## Megjegyzés

- Ha csoportszámokat nem használt, akár 216 (MFC-5890CN) vagy 256 (MFC-6490CW) különböző számra is „szórhatja” a faxokat.
- Az elérhető memória attól függően változhat, hogy milyen fajta feladatok vannak a memóriában, és hány helyet választ ki üzenetszórásra. Ha kihasználja az üzenetszórás maximális keretét, a kettős hozzáférés és a késleltetett faxolás funkció már nem használható.
- Ha a memória megtelt, állítsa le a műveletet a **Stop/Exit** (Stop/Kilépés) gombbal. Ha több oldalt olvasott be, nyomja meg a **Mono Start** (Start (Mono)) gombot, hogy elküldje a memóriában tárolt részt.

## Folyamatban lévő üzenetszórási feladat törlése

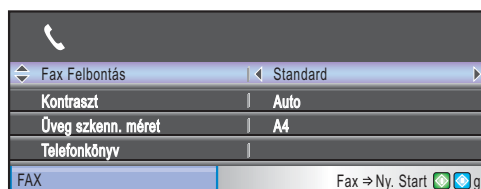
- 1 Nyomja meg a **Menu** (Menü) gombot.
- 2 Nyomja meg a ▲ vagy ▼ gombot a Fax kiválasztásához.  
Nyomja meg az **OK** gombot.
- 3 Nyomja meg a ▲ vagy ▼ gombot a Feladattörlés kiválasztásához.  
Nyomja meg az **OK** gombot.  
Az LCD-n megjelenik az éppen tárcsázott faxeszám és az üzenetszórási feladat száma.
- 4 Nyomja meg az **OK** gombot.  
Az LCD megkérdezi a következőt:  
Munka Leáll?  
Igen → Nyomjon 1  
Nem → Nyomjon 2
- 5 Nyomja meg az **1** gombot az éppen tárcsázott szám törlésére.  
Az LCD most az üzenetszórási feladat számát mutatja.
- 6 Nyomja meg az **OK** gombot.  
Az LCD megkérdezi a következőt:  
Munka Leáll?  
Igen → Nyomjon 1  
Nem → Nyomjon 2
- 7 Az **1** gombbal megszakíthatja az üzenetszórást.
- 8 Nyomja meg a **Stop/Exit** (Stop/Kilépés) gombot.

## További küldési műveletek

### Fax küldése összetett beállításokkal

Mielőtt elküld egy faxot, az alábbiak bármely kombinációját módosíthatja: felbontás, kontraszt, üveg szkennelési mérete, tengerentúli mód, késleltetett fax időzítő, lehívó küldés, valós idejű küldés.

- 1 Nyomja meg a  (**Fax**) gombot.  
Az LCD-n ez látható:



- 2 Nyomja meg a ▲ vagy ▼ gombot a megváltoztatni kívánt beállítás kiválasztásához.
- 3 Nyomja meg a ◀ vagy ▶ gombot egy opció kiválasztásához.
- 4 Menjen vissza ide: 2, ha további beállításokat kíván megváltoztatni.




### Megjegyzés

- A legtöbb beállítás ideiglenes, és a készülék faxolás után visszatér az alapbeállításokhoz.
- A leggyakrabban használt beállítások közül néhányat alapbeállításokként el lehet menteni. Ezek a beállítások megmaradnak, amíg újra meg nem változtatja őket. (Lásd: *A változtatások beállítása új alapértelmezésként* a(z) 47. oldalon.)



## Kontraszt

Ha a dokumentum túl világos vagy sötét, meg lehet változtatni a kontrasztot. A legtöbb dokumentumra jól használható a gyári **Auto** beállítás. Automatikusan kiválasztódik a dokumentumhoz illő legjobb kontraszt. Használja a **Világos** beállítást, ha világos dokumentumot küld. Használja a **Sötét** beállítást, ha sötét dokumentumot küld.

- 1 Nyomja meg a  (**Fax**) gombot.
- 2 Nyomja meg a **▲** vagy **▼** gombot a **Kontraszt** kiválasztásához.
- 3 Nyomja meg a **◀** vagy **▶** gombot az **Auto**, **Világos** vagy **Sötét** kiválasztásához. Nyomja meg az **OK** gombot.




### Megjegyzés

Annak ellenére, hogy a **Világos** vagy **Sötét** került kiválasztásra, a következő esetekben a készülék mégis az **Auto** beállítással küldi el a faxot:

- Ha színes faxot küld.
- Ha a **Fotó** lehetőséget választja a fax felbontásaként.

## Fax felbontásának módosítása

A küldött fax minősége javítható a fax felbontásának módosításával.

- 1 Nyomja meg a  (**Fax**) gombot.
- 2 Nyomja meg a **▲** vagy **▼** gombot a **Fax Felbontás** kiválasztásához.
- 3 A kívánt felbontást a **◀** vagy **▶** gomb használatával választhatja ki. Nyomja meg az **OK** gombot.



### Megjegyzés

Négy különböző felbontás választható monokróm faxok esetében, kettő pedig színes faxok esetében.

Monokróm	
Standard	A legtöbb gépelt dokumentum esetében megfelelő.
Finom	Megfelel kisebb betűk esetében; az adás kicsit tovább tart, mint normál felbontással.
S. finom	Megfelel kisebb betűk, grafikák esetében; az adás tovább tart, mint finom felbontással.
Fotó	Akkor használja, ha a dokumentum a szürke különböző árnyalatait tartalmazza, vagy fénykép. Ez a felbontás igényli a leghosszabb adásidőt.

Színes	
Standard	A legtöbb gépelt dokumentum esetében megfelelő.
Finom	Akkor használja, ha a dokumentum egy fénykép. Az adás ideje hosszabb, mint a normál felbontásé.

Ha az **S. finom** vagy **Fotó** beállítást választja, majd megnyomja a **Colour Start** (Start (Színes)) gombot egy fax küldéséhez, a készülék a faxot a **Finom** beállítással küldi el.

## Kettős hozzáférés (csak monokróm)

Tárcsázhat egy számot, és megkezdheti egy fax beolvasását a memóriába - akár miközben a készülék memóriából faxol, faxokat fogad vagy számítógépről nyomtat. Az LCD-n látható az új feladat száma és az elérhető memória.

A memóriába beolvasható oldalak számát befolyásolja a rajtuk található adatmennyiség.



### Megjegyzés

Ha a Memória megtelt üzenet jelenik meg szkennelés közben, nyomja meg a **Stop/Exit** (Stop/Kilépés) gombot a törléshez, vagy a **Mono Start** (Start (Mono)) gombot a szkennelt oldalak küldéséhez.


## Valós idejű küldés

Amikor faxot küld, a készülék először beolvassa azt a memóriájába a küldés előtt. Majd, amint a telefonvonal szabad, elkezd a tárcsázást és a küldést.

Ha a memória tele van, és Ön az ADF-ből küld fekete-fehér faxot, akkor a készülék azt valós időben fogja elküldeni (még akkor is, ha a Közvetl.küld Ki van kapcsolva).

Előfordulhat, hogy egy fontos dokumentumot azonnal akar majd küldeni, és nem kíván a memóriából történő küldésre várni.

Bekapcsolhatja a Közvetl.küld.

- 1 Nyomja meg a  (Fax) gombot.
- 2 Nyomja meg a ▲ vagy ▼ gombot a Közvetl.küld kiválasztásához.
- 3 Nyomja meg a ◀ vagy ▶ gombot a Be (vagy Ki) kiválasztásához. Nyomja meg az OK gombot.




### Megjegyzés

Valós idejű küldésnél az automatikus újratárcsázási funkció nem működik a szkennerveg használatakor.


## Tengerentúli üzemmód

Ha a tengerentúltra való faxolásakor problémák adódnak a telefonvonal esetleges interferenciája miatt, javasoljuk, hogy kapcsolja be a tengerentúli módot. Miután ezzel a funkcióval faxolt, a funkció kikapcsolja magát.

- 1 Nyomja meg a  (Fax) gombot.
- 2 Helyezze be a dokumentumot.
- 3 Nyomja meg a ▲ vagy ▼ gombot a Tengerentúli-mód kiválasztásához.
- 4 Nyomja meg a ◀ vagy ▶ gombot a Be (vagy Ki) kiválasztásához. Nyomja meg az OK gombot.

## Késleltetett faxolás (csak monokróm)

Napközben max. 50 faxot tárolhat a memóriában 24 órán belüli küldésre. Ezeket a készülék az Ön által a 5. lépésben megadott időpontban küldi el.

- 1 Nyomja meg a  (Fax) gombot.
- 2 Helyezze be a dokumentumot.
- 3 Nyomja meg a ▲ vagy ▼ gombot a Időzítő kiválasztásához.
- 4 Nyomja meg a ◀ vagy ▶ gombot a Be kiválasztásához. Nyomja meg az OK gombot.
- 5 Adja meg a fax kívánt küldési időpontját. (24 órás formátumban). (Például adjon meg 19:45-öt délután 7:45 esetében.) Nyomja meg az OK gombot.




### Megjegyzés

A memóriába beolvasható oldalak száma az oldalakra nyomtatott adatmennyiségtől függ.

## Késleltetett kötegelt küldés (csak monokróm)

Késleltetett faxok küldése esetén a készülék segíteni fog a művelet gazdaságosabbá tételében: szétválogatja a memóriában található faxokat címzett és küldési időpont szerint. Minden azonos időben, azonos címre küldendő késleltetett faxot összegyűjt, és egyetlen faxként küldi el őket, hogy küldési időt spóroljon meg.

- 1 Nyomja meg a  (Fax) gombot.
- 2 Nyomja meg a ▲ vagy ▼ gombot a Körfax kiválasztásához.
- 3 Nyomja meg a ◀ vagy ▶ gombot a Be kiválasztásához.  
Nyomja meg az OK gombot.
- 4 Nyomja meg a Stop/Exit (Stop/Kilépés) gombot.

## Várakozó feladatok ellenőrzése és törlése


Ellenőrizheti, hogy mely feladatok várnak még küldésre a memóriában, és törölhet belőlük. (Ha nincs ilyen feladat, az LCD-n ez látható: Nincs feladat.)

- 1 Nyomja meg a Menu (Menü) gombot.
- 2 Nyomja meg a ▲ vagy ▼ gombot a Fax kiválasztásához.  
Nyomja meg az OK gombot.
- 3 Nyomja meg a ▲ vagy ▼ gombot a Feladattörlés kiválasztásához.  
Nyomja meg az OK gombot.  
A várakozó feladatok megjelennek az LCD-n.
- 4 A ▲ vagy ▼ gombokkal végigbongészheti a feladatokat, és kiválaszhatja, hogy melyiket akarja törölni.  
Nyomja meg az OK gombot.

- 5 Válasszon az alábbi lehetőségek közül:
  - A törléshez az 1 gombbal válassza az Igen.
  - Ha még egy feladatot akar törölni, ugorjon a 4. lépésre.
  - Ha törlés nélkül akar kilépni, a 2 gombbal válassza a Nem.
- 6 Ha befejezte, nyomja meg a Stop/Exit (Stop/Kilépés) gombot.


## A változtatások beállítása új alapértelmezésként

Elmentheti a Fax Felbontás, Kontraszt, Üveg szkenn. méret és Közvetl. küld. lehetőségei közül a leggyakrabban használtakat, ha alapbeállításnak állítja be őket. Ezek a beállítások megmaradnak, amíg újra meg nem változtatja őket.

- 1 Nyomja meg a  (Fax) gombot.
- 2 Nyomja meg a ▲ vagy ▼ gombot, hogy kiválassza a változtatandó lehetőséget a menüből. Nyomja meg a ◀ vagy ▶ gombot az új beállítás kiválasztásához. Ismétlje meg ezt a lépést minden beállításnál, amelyet változtatni kíván.
- 3 Ha az utolsóval is végzett, nyomja meg a ▲ vagy ▼ gombot az Új alapért. áll. kiválasztásához.  
Nyomja meg az OK gombot.
- 4 Nyomja meg az 1 gombot az Igen kiválasztásához.
- 5 Nyomja meg a Stop/Exit (Stop/Kilépés) gombot.


## Összes gyári beállítás visszaállítása

Minden megváltoztatott beállítás visszaállítható a gyári beállításra. Ezek a beállítások megmaradnak, amíg újra meg nem változtatja őket.

- 1 Nyomja meg a  (**Fax**) gombot.
- 2 Nyomja meg a **▲** vagy **▼** gombot a Gyári reszet kiválasztásához. Nyomja meg az **OK** gombot.
- 3 Nyomja meg az **1** gombot az Igen kiválasztásához.
- 4 Nyomja meg a **Stop/Exit** (Stop/Kilépés) gombot.

## Fax manuális küldése

A manuális küldés során hallhatja a tárcsázást, a csengetést és a faxfogadó hangokat a fax küldése során.

- 1 Nyomja meg a  (**Fax**) gombot.
- 2 Helyezze be a dokumentumot.
- 3 A külső telefon kagylóját felvéve hallhatja a tárcsahangot.
- 4 Tárcsázza a faxszámot.
- 5 Ha hallja a faxhangot, nyomja meg a **Mono Start** (Start (Mono)) vagy **Colour Start** (Start (Színes)) gombot. Ha a szkennerveget használja, nyomja meg az **1** gombot a készüléken a fax elküldéséhez.
- 6 Tegye vissza a kagylót.

## Nincs több memória üzenet

Ha Memória megtelt üzenetet kap, miközben egy fax első oldalát olvassa be, nyomja meg a **Stop/Exit** (Stop/Kilépés) gombot a faxolás megszakításához.

Ha Memória megtelt üzenetet kap, miközben a többedik oldalt olvassa be, választhat: megnyomhatja a **Mono Start** (Start (Mono)) vagy **Colour Start** (Start (Színes)) gombot, hogy elküldje az eddig beolvasott oldalakat, vagy a **Stop/Exit** (Stop/Kilépés) gombot a művelet megszakításához.



### Megjegyzés

Ha nem akarja törölni a tárolt faxokat, hogy memóriát szabadítson fel, átállíthatja a küldést valós idejűre. (Lásd: *Valós idejű küldés* a(z) 46. oldalon.)

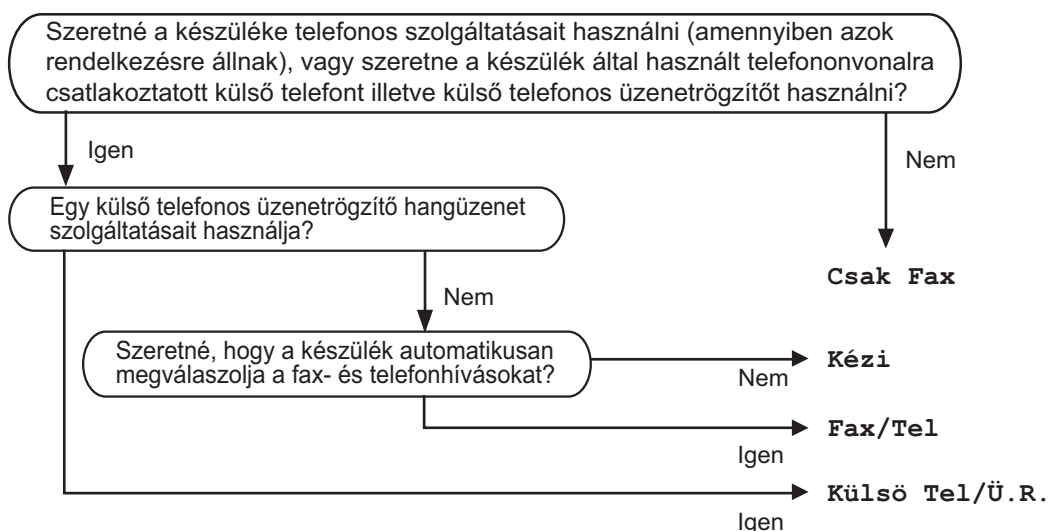
## Fogadási módok

Válasszon ki egyfogadási módot attól függően, hogy milyen külső készülék csatlakozik a berendezéshez, és milyen telefonszolgáltatások elérhetők a hálózaton.

## Fogadási mód választása

Alapértelmezésben a készülék automatikusan fogadja a rá küldött faxokat. Az alábbi ábra segít a megfelelő üzemmód kiválasztásában.

Fogadási módokkal kapcsolatos bővebb információkért lásd *Fogadási módok használata* a(z) 50. oldalon.



A fogadási mód beállításához kövesse az alábbi utasításokat.

- 1 Nyomja meg a **Menu** (Menü) gombot.
- 2 Nyomja meg a **▲** vagy **▼** gombot a **Alapbeáll.** kiválasztásához. Nyomja meg az **OK** gombot.
- 3 Használja a **▲** vagy **▼** gombot a **Vételi** mód kiválasztásához.
- 4 Nyomja meg a **◀** vagy **▶** gombot a **Csak Fax**, **Fax/Tel**, **Külső Tel/Ü.R.** vagy **Kézi** kiválasztásához. Nyomja meg az **OK** gombot.
- 5 Nyomja meg a **Stop/Exit** (Stop/Kilépés) gombot. Az LCD kijelzőn megjelenik az aktuális fogadási mód.

## Fogadási módok használata

Egyes fogadási módokban a készülék automatikusan válaszol (Csak Fax és Fax/Te1). Előfordulhat, hogy módosítani kívánja a csengetés késleltetését, mielőtt ezeket a módokat választaná. (Lásd: *Csengetés késleltetése a(z) 51. oldalon.*)

### Csak Fax

Csak Fax módban minden hívás automatikusan faxhívásként kerül megválaszolásra.

### Fax/Telefon

A Fax/Telefon mód segít automatikusan kezelni a beérkező hívásokat, mivel felismeri, fax- vagy telefonhívásról van-e szó, és az alábbi módok egyikén kezeli őket:

- A beérkező faxokat automatikusan fogadja.
- A telefonhívások az F/T csengéssel érkeznek, ami figyelmeztet a hívás fogadására. Az F/T csengés egy gyors, dupla csengetés, amelyet a készülék ad ki.

(Lásd még: *F/T csengetési idő (csak Fax/Telefon módban) a(z) 51. oldalon* és *Csengetés késleltetése a(z) 51. oldalon.*)

### Kézi

A kézi mód kikapcsolja az összes automatikus hívásfogadási funkciót, kivéve ha a BT Hívójel szolgáltatást használja.

Ha kézi módban akar faxot fogadni, vegye fel a külső telefon kagylóját. Ha faxhangot hall (rövid, ismétlődő sípolások), nyomja meg a **Mono Start** (Start (Mono)) vagy **Colour Start** (Start (Színes)) gombot, és válassza ki a Fogadás. A Fax észlelés funkciót is használhatja a készülékkel azonos vonalon lévő telefon kagylójának felemelésével.

(Lásd még: *Fax észlelése a(z) 52. oldalon.*)

## Külső TAD (üzenetrögzítő)

A külső TAD módban egy külső üzenetrögzítő készülék kezelheti a bejövő hívásokat.

A beérkező hívások az alábbi módok egyikén kerülnek megválaszolásra:

- A beérkező faxokat automatikusan fogadja.
- Hívó személyek hangüzeneteit a külső TAD (üzenetrögzítő) tárolja.

(Bővebben lásd: *Külső TAD (üzenetrögzítő) csatlakoztatása a(z) 67. oldalon.*)

## Fogadási módok beállításai

### Csengetés késleltetése

A csengetés késleltetése beállítja, hogy hányszor csöngjön ki a készülék, mielőtt Csak Fax vagy Fax/Te1 módban válaszolna. Ha a készülékkel egy vonalon külső vagy melléktelefonjai vannak, válassza a maximális csengésszámot.

(Lásd: *Műveletek melléktelefonról* a(z) 69. oldalon és *Fax észlelése* a(z) 52. oldalon.)

- 1 Nyomja meg a **Menu** (Menü) gombot.
- 2 Nyomja meg a ▲ vagy ▼ gombot a Fax kiválasztásához.  
Nyomja meg az **OK** gombot.
- 3 Nyomja meg a ▲ vagy ▼ gombot a Fogadás beáll. kiválasztásához.  
Nyomja meg az **OK** gombot.
- 4 Nyomja meg a ▲ vagy ▼ gombot a Késleltetés kiválasztásához.
- 5 Nyomja meg a ◀ vagy ▶ gombot, hogy kiválassza, hogy a készülék hány csengetés után válaszoljon a hívásra.  
Nyomja meg az **OK** gombot.  
Ha a 0 gombot választja, a készülék egyáltalán nem csöng ki.
- 6 Nyomja meg a **Stop/Exit** (Stop/Kilépés) gombot.

### F/T csengetési idő (csak Fax/Telefon módban)

Ha valaki hívja a készüléket, Ön és a hívó fél is normális telefoncsengést hall majd. A csengetések száma a csengetési késleltetés beállításban határozható meg.

Ha a hívás fax, akkor a készülék fogadni fogja, ha azonban a hívás telefonhívás, a készülék az F/T csengéssel (gyors kettős csengetés) jelez majd, annyi ideig, ahogy azt Ön beállította. Ha az F/T csengetést hallja, azt jelenti, a másik oldalon egy hívó személy várja, hogy vegye fel a kagylót.

Mivel az F/T csengetést a készülék adja ki, mellék- és külső telefonok *nem* fognak csengeni; de a hívást bármelyik telefonról megválaszolhatja. (Bővebben lásd: *Távoli kódok használata* a(z) 71. oldalon.)

- 1 Nyomja meg a **Menu** (Menü) gombot.
- 2 Nyomja meg a ▲ vagy ▼ gombot a Fax kiválasztásához.  
Nyomja meg az **OK** gombot.
- 3 Nyomja meg a ▲ vagy ▼ gombot a Fogadás beáll. kiválasztásához.  
Nyomja meg az **OK** gombot.
- 4 Nyomja meg a ▲ vagy ▼ gombot az F/t csöngetés kiválasztásához.
- 5 Használja a ◀ vagy ▶ gombot a beérkező hívásfigyelmeztetés hosszának beállításához (20, 30, 40 vagy 70 másodperc).  
Nyomja meg az **OK** gombot.
- 6 Nyomja meg a **Stop/Exit** (Stop/Kilépés) gombot.



#### Megjegyzés

Ha a hívó fél az ál/kettős csengetés során leteszi a kagylót, a készülék akkor is a beállított ideig cseng ki.

## Fax észlelése

### Ha a Fax észlelése **Be** van kapcsolva

A készülék a faxhívást automatikusan fogadja akkor is, ha Ön fogadja a hívást. Ha a **Vételel** feliratot látja az LCD-n vagy „csiripelést” hall a kagylóban, csak tegye le a kagylót. Az Ön készüléke majd elvégzi a többit.

### Ha a Fax észlelése **Ki** van kapcsolva

Ha a készüléknél van, és faxhívás fogadásához felemeli a kagylót, nyomja meg a **Mono Start** (Start (Mono)) vagy **Colour Start** (Start (Színes)) gombot, majd a **2** gombot a fax fogadásához.

Ha mellékefelefonról fogadta a hívást, nyomja meg a \* **5 1** gombot. (Lásd: *Műveletek mellékefelefonról* a(z) 69. oldalon.)



### Megjegyzés

- Ha ez a funkció **Be** van kapcsolva, de a készülék nem kapcsolódik a faxhíváshoz, ha Ön felveszi egy mellék- vagy külső telefon kagylóját, nyomja meg a távoli aktiválási kódot \* **5 1**.
- Ha számítógépről faxol ugyanazon a telefonvonalon, és a készülék elfogja őket, a faxészlelést kapcsolja **Ki**.

- 1 Nyomja meg a **Menu** (Menü) gombot.
- 2 Nyomja meg a **▲** vagy **▼** gombot a **Fax** kiválasztásához.  
Nyomja meg az **OK** gombot.
- 3 Nyomja meg a **▲** vagy **▼** gombot a **Fogadás beáll.** kiválasztásához.  
Nyomja meg az **OK** gombot.
- 4 Nyomja meg a **▲** vagy **▼** gombot a **Fax észlelés** kiválasztásához.
- 5 Nyomja meg a **◀** vagy **▶** gombot a **Be** (vagy **Ki**) kiválasztásához.  
Nyomja meg az **OK** gombot.
- 6 Nyomja meg a **Stop/Exit** (Stop/Kilépés) gombot.

## További fogadási műveletek

### Kicsinyített beérkező fax nyomtatása

Ha a **Be** lehetőséget választja ki, a készülék minden beérkező faxoldalt automatikusan a használt A4, Letter vagy Legal papírméretre kicsinyít. A készülék kiszámolja a kicsinyítés mértékét a faxolt oldal és az Ön papírméret-beállításait használva. (Lásd: *Papírméret és típus* (csak MFC-5890CN) a(z) 27. oldalon vagy *Papírméret és típus* (csak MFC-6490CW) a(z) 27. oldalon.)

- 1 Nyomja meg a **Menu** (Menü) gombot.
- 2 Nyomja meg a **▲** vagy **▼** gombot a **Fax** kiválasztásához.  
Nyomja meg az **OK** gombot.
- 3 Nyomja meg a **▲** vagy **▼** gombot a **Fogadás beáll.** kiválasztásához.  
Nyomja meg az **OK** gombot.
- 4 Nyomja meg a **▲** vagy **▼** gombot az **Aut.kicsinyít.** kiválasztásához.
- 5 Nyomja meg a **◀** vagy **▶** gombot a **Be** (vagy **Ki**) kiválasztásához.  
Nyomja meg az **OK** gombot.
- 6 Nyomja meg a **Stop/Exit** (Stop/Kilépés) gombot.



## Fogadási prioritás kiválasztása

Ha A3 színes fax érkezik a készülékre, az vagy A3 mono faxként, vagy A4 színes faxként fogadja, a fogadási prioritás beállításától függően. Ha a Szürk. (Max.A3), lehetőséget választja, A3 mono faxot kap. Ha a Színes (Max.A4), lehetőséget választja, A4 színes faxot kap.



### Megjegyzés

Az alapértelmezett beállítás Szürk. (Max.A3), így a készülék alapértelmezésben nem tud A4 színes faxot fogadni.

Fogadási prioritás	Küldött dokumentum		Fogadott dokumentum	Fax előnézet	Tárolás KI	Fogadás memóriába (Be)	
						Fax tárolása Faxtovábbítás	PC-FAX
Színes (Max. A4)	Színes	A4	Színes A4	N/A (színes nyomat)	(Színes nyomat)	N/A (színes nyomat)	N/A (színes nyomat)
		A3	Színes A4 <sup>1</sup> (kicsinyített)				
	Mono	A4	Mono A4	Elérhető	(Mono nyomat)	Elérhető	Elérhető (max. A4 méret)
		A3	Mono A4 <sup>1</sup> (kicsinyített)				
Mono (Max. A3)	Színes	A4	Mono A4 <sup>1</sup>				
		A3	Mono A3 <sup>1</sup>				
	Mono	A4	Mono A4				
		A3	Mono A3				

<sup>1</sup> Ezek az eredmények a küldő készülék képességeihez mérten változhatnak.

- 1 Nyomja meg a **Menu** (Menü) gombot.
- 2 Nyomja meg a **▲** vagy **▼** gombot a Fax kiválasztásához.  
Nyomja meg az **OK** gombot.
- 3 Nyomja meg a **▲** vagy **▼** gombot a Fogadás beáll. kiválasztásához.  
Nyomja meg az **OK** gombot.
- 4 Nyomja meg a **▲** vagy **▼** gombot a Szürk./Színes kiválasztásához.
- 5 Nyomja meg a **◀** vagy **▶** gombot a Szürk. (Max.A3) vagy Színes (Max.A4) kiválasztásához.  
Nyomja meg az **OK** gombot.
- 6 Nyomja meg a **Stop/Exit** (Stop/Kilépés) gombot.

## Fax nyomtatása memóriából

Ha a faxtárolást választotta, a memóriából is kinyomtathatja a faxot, amikor gépközelben van. Ha a **Fax Preview** (Fax előnézet) választotta, lásd *Fax előnézet* (csak monokróm) a(z) 58. oldalon.

- 1 Nyomja meg a **Menu** (Menü) gombot.
- 2 Nyomja meg a ▲ vagy ▼ gombot a Fax kiválasztásához.  
Nyomja meg az **OK** gombot.
- 3 Nyomja meg a ▲ vagy ▼ gombot a Doku nyomtatás kiválasztásához.  
Nyomja meg az **OK** gombot.
- 4 Nyomja meg a **Mono Start** (Start (Mono)) gombot.
- 5 Nyomja meg a **Stop/Exit** (Stop/Kilépés) gombot.



### Megjegyzés

Ha a memóriából nyomtat faxot, a fax adatai törlődnek.

## Papír nélküli fogadás

Ha a papírtálca kiürül fax fogadása közben, az LCD-n ez látható: *Nincs papír*. Helyezzen papírt a papírtálcába. (Lásd: *Papír és egyéb nyomtatási adathordozó betöltése* a(z) 9. oldalon.)

A készülék folytatja a faxüzenet további oldalainak fogadását, a fennmaradó oldalakat a memóriájában tárolja, ha ott van elegendő hely.

További beérkező faxok is a memóriában tárolódnak, amíg még van szabad memória. Ha a memória megtelik, a készülék nem fogja automatikusan megválaszolni a további hívásokat. A faxok kinyomtatásához töltsse fel a papírtálcát.

## Fogadás memóriába (csak monokróm)

A Fogadás memóriába funkciót csak egyszeresen futtathatja:

- Faxtovábbítás
- Fax tárolása
- PC Fax fogadás
- Ki

Választását bármikor megváltoztathatja.

Ha a fogadás memóriába műveletek átállításakor még vannak a memóriában fogadott faxok, a kijelzőn üzenet jelenik meg. (Lásd: *Memória fogadási műveletek módosítása* a(z) 58. oldalon.)



### Megjegyzés

Ha színes faxot fogad, a készülék az adatokat színes vagy monokróm faxként kezeli, a fogadási prioritás beállításától függően. (Lásd: *Fogadási prioritás kiválasztása* a(z) 53. oldalon.)

## Faxtovábbítás

Ha a faxtovábbítást választja, a készülék a fogadott faxot a memóriában tárolja. Ezután a készülék tárcsázza az Ön által megadott faxszámot, és továbbítja a faxot.

- 1 Nyomja meg a **Menu** (Menü) gombot.
- 2 Nyomja meg a **▲** vagy **▼** gombot a **Fax** kiválasztásához.  
Nyomja meg az **OK** gombot.
- 3 Nyomja meg a **▲** vagy **▼** gombot a **Fogadás beáll.** kiválasztásához.  
Nyomja meg az **OK** gombot.
- 4 Nyomja meg a **▲** vagy **▼** gombot a **Memóriavétel** kiválasztásához.  
Nyomja meg az **OK** gombot.
- 5 Nyomja meg a **▲** vagy **▼** gombot a **Fax továbbítás** kiválasztásához.  
Nyomja meg az **OK** gombot.
- 6 Írja be a faxszámot, ahová a faxot továbbítani kívánja (legfeljebb 20 számjegy).  
Nyomja meg az **OK** gombot.
- 7 Nyomja meg a **▲** vagy **▼** gombot a **Háttér.nyomt:Be** vagy **Háttér.nyomt:Ki** kiválasztásához.  
Nyomja meg az **OK** gombot.



### Megjegyzés

- Ha a **Háttér.nyomt:Be** lehetőséget választja, a készülék helyben ki is nyomtatja a faxot, így Önnek lesz belőle példánya. Ez egy biztonsági funkció a fax küldése előtti áramszünet esetére vagy arra az esetre, ha fogadó készülékkel van probléma. A **Háttér.nyomt:Be** funkció nem működik, ha a fax előnézet be van kapcsolva.
- A készülék kb. 24 óráig tudja tárolni a faxokat áramszünet esetén.

- 8 Nyomja meg a **Stop/Exit** (Stop/Kilépés) gombot.

## Fax tárolása

Ha a fax tárolását választja, a készülék a fogadott faxot a memóriában tárolja. A faxokat máshonnan is lehívhatja a távoli visszakeresés parancsokkal.

Ha beállította a fax tárolását, a készülék automatikusan biztonsági példányt is nyomtat.

- 1 Nyomja meg a **Menu** (Menü) gombot.
- 2 Nyomja meg a **▲** vagy **▼** gombot a **Fax** kiválasztásához.  
Nyomja meg az **OK** gombot.
- 3 Nyomja meg a **▲** vagy **▼** gombot a **Fogadás beáll.** kiválasztásához.  
Nyomja meg az **OK** gombot.
- 4 Nyomja meg a **▲** vagy **▼** gombot a **Memóriavétel** kiválasztásához.  
Nyomja meg az **OK** gombot.
- 5 Nyomja meg a **▲** vagy **▼** gombot a **Fax tárolása** kiválasztásához.  
Nyomja meg az **OK** gombot.
- 6 Nyomja meg a **Stop/Exit** (Stop/Kilépés) gombot.

## PC Fax fogadás

Ha bekapcsolja a PC-Fax fogadás funkciót, a készülék a fogadott faxokat a memóriában tárolja, és automatikusan továbbküldi a számítógépre. Ezután a számítógépén megnézheti és tárolhatja ezeket a faxokat.

A készülék akkor is fogadja és tárolja a memóriában a faxokat, ha a számítógép ki van kapcsolva (pl. éjszaka vagy hétvégén). A memóriában tárolt fogadott faxok száma megjelenik a kijelző bal alsó sarkában.

Amikor bekapcsolja a számítógépet, és a PC-FAX Receiving program fut, a készülék automatikusan átküldi a számítógépre a faxokat.

Ahhoz, hogy a fogadott faxokat át lehessen küldeni a számítógépre, azon futnia kell a PC-FAX Receiving programnak. (Részletekért lásd: *PC-FAX fogadás* a CD-ROM Szoftver használati útmutatójában.)

Ha a *Háttér.nyomt:Be* funkciót választja, a készülék ki is nyomtatja a faxot.

- 1 Nyomja meg a **Menu** (Menü) gombot.
- 2 Nyomja meg a **▲** vagy **▼** gombot a **Fax** kiválasztásához.  
Nyomja meg az **OK** gombot.
- 3 Nyomja meg a **▲** vagy **▼** gombot a **Fogadás beáll.** kiválasztásához.  
Nyomja meg az **OK** gombot.
- 4 Nyomja meg a **▲** vagy **▼** gombot a **Memóriavétel** kiválasztásához.  
Nyomja meg az **OK** gombot.
- 5 Nyomja meg a **▲** vagy **▼** gombot a **PC fax fogadás** kiválasztásához.  
Nyomja meg az **OK** gombot.
- 6 Nyomja meg a **▲** vagy **▼** gombot a **fogadó <USB>** vagy **számítógép** kiválasztásához.  
Nyomja meg az **OK** gombot.

- 7 Nyomja meg a **▲** vagy **▼** gombot a **Háttér.nyomt:Be** vagy **Háttér.nyomt:Ki** kiválasztásához.  
Nyomja meg az **OK** gombot.

- 8 Nyomja meg a **Stop/Exit** (Stop/Kilépés) gombot.



### Megjegyzés

- A PC Fax Receive nem támogatja a Mac OS®.
- A PC Fax fogadás beállítása előtt a számítógépre fel kell telepíteni az MFL-Pro Suite szoftvert. A számítógép legyen a készülékhez csatlakoztatva és bekapcsolva. (Részletekért lásd: *PC-FAX fogadás* a CD-ROM Szoftver használati útmutatójában.)
- A készülék kb. 24 óráig tudja tárolni a faxokat áramszünet esetén. De ha a *Háttér.nyomt:Be* opciót választja, akkor a készülék kinyomtatja a faxot, így Ön rendelkezni fog egy példánnyal, ha a fax számítógépre történő küldése előtt áramkimaradás lépne fel.
- Ha hibaüzenetet kap, és a készülék nem tudja kinyomtatni a memóriában tárolt faxokat, ezzel a beállítással átküldheti őket a számítógépre. (Részletekért lásd: *Hiba- és karbantartási üzenetek* a(z) 150. oldalon.)

## A célszámítógép módosítása

- 1 Nyomja meg a **Menu** (Menü) gombot.
- 2 Nyomja meg a **▲** vagy **▼** gombot a **Fax** kiválasztásához.  
Nyomja meg az **OK** gombot.
- 3 Nyomja meg a **▲** vagy **▼** gombot a **Fogadás beáll.** kiválasztásához.  
Nyomja meg az **OK** gombot.
- 4 Nyomja meg a **▲** vagy **▼** gombot a **Memóriavétel** kiválasztásához.  
Nyomja meg az **OK** gombot.
- 5 Nyomja meg a **▲** vagy **▼** gombot a **PC fax fogadás** kiválasztásához.  
Nyomja meg az **OK** gombot.
- 6 Nyomja meg a **▲** vagy **▼** gombot a **Változtatás** kiválasztásához.  
Nyomja meg az **OK** gombot.
- 7 Nyomja meg a **▲** vagy **▼** gombot a fogadó **<USB>** vagy számítógép kiválasztásához.  
Nyomja meg az **OK** gombot.
- 8 Nyomja meg a **▲** vagy **▼** gombot a **Háttér.nyomt:Be** vagy **Háttér.nyomt:Ki** kiválasztásához.  
Nyomja meg az **OK** gombot.
- 9 Nyomja meg a **Stop/Exit** (Stop/Kilépés) gombot.

## Fogadás memóriába műveletek kikapcsolása

- 1 Nyomja meg a **Menu** (Menü) gombot.
- 2 Nyomja meg a **▲** vagy **▼** gombot a **Fax** kiválasztásához.  
Nyomja meg az **OK** gombot.
- 3 Nyomja meg a **▲** vagy **▼** gombot a **Fogadás beáll.** kiválasztásához.  
Nyomja meg az **OK** gombot.
- 4 Nyomja meg a **▲** vagy **▼** gombot a **Memóriavétel** kiválasztásához.  
Nyomja meg az **OK** gombot.
- 5 Nyomja meg a **▲** vagy **▼** gombot a **Ki** kiválasztásához.  
Nyomja meg az **OK** gombot.
- 6 Nyomja meg a **Stop/Exit** (Stop/Kilépés) gombot.



### Megjegyzés

Az LCD különböző lehetőségeket ajánl fel, ha még vannak beérkezett faxok a memóriában. (Lásd: *Memóriefogadási műveletek módosítása* a(z) 58. oldalon.)

## Memóriafogadási műveletek módosítása

Ha még vannak fogadott faxok a memóriában, amikor Ön módosítja a fogadás memóriába műveleteket, az LCD a következő kérdések egyikét teszi fel:

- Össz. dok. törl.?
  - Igen → Nyomjon 1-est
  - Nem → Nyomjon 2-est
- Össz. fax nyomt?
  - Igen → Nyomjon 1-est
  - Nem → Nyomjon 2-est
  - Ha az **1** gombot nyomja meg, a memóriában található faxok kitörlődnek vagy kinyomtatásra kerülnek, mielőtt a beállítás módosul. Ha már készült biztonsági másolat, nem nyomtat újat.
  - Ha a **2** gombot nyomja meg, a memóriában található faxok nem törlődnek, nem kerülnek kinyomtatásra, és a beállítás nem módosul.

Ha fogadott faxok vannak a készülék memóriájában, amikor Ön PC fax fogadás vált egy másik lehetőségre (Fax továbbítás vagy Fax tárolása), nyomja meg a ▲ vagy ▼ gombot a számítógép kiválasztásához.

Az LCD megkérdezi a következőt:

- Faxküldés PC-nek
  - Igen → Nyomjon 1-est
  - Nem → Nyomjon 2-est
  - Ha az **1** gombot nyomja meg, a memóriában található faxok átküldésre kerülnek a számítógépre, mielőtt a beállítás módosul. A készülék megkérdezi, hogy be akarja-e kapcsolni a biztonsági nyomtatást. (Részletekért lásd: *PC Fax fogadás* a(z) 56. oldalon.)
  - Ha a **2** gombot nyomja meg, a memóriában található faxok nem törlődnek, nem kerülnek át a számítógépre, és a beállítás nem módosul.

## Fax előnézet (csak monokróm)

### Fogadott fax előnézete

A fogadott faxokat megtekintheti a kijelzőn, ha megnyomja a **Fax Preview** (Fax előnézet) gombot. Ha a készülék készenléti módban van, a kijelzőn felbukkanó üzenet figyelmeztet az új faxokra.

### Fax előnézet beállítása

- 1 Nyomja meg a **Fax Preview** (Fax előnézet) gombot.
- 2 Nyomja meg az **1** gombot az Igen kiválasztásához. A kijelző ismét megkérdezi, hogy biztosan nem akarja-e kinyomtatni a faxokat. Nyomja meg az **1** gombot az OK kiválasztásához.



### Megjegyzés

- Ha színes faxot fogad, a készülék az adatokat színes vagy monokróm faxként kezeli, a fogadás memóriába beállítástól függően. (Lásd: *Fogadási prioritás kiválasztása* a(z) 53. oldalon.)
- Ha a fax előnézet be van kapcsolva, nem készül biztonsági másolat a fogadott faxokról, akkor sem, ha a biztonsági másolat Be van kapcsolva.

## Fax előnézet használata

Ha fax érkezik, az LCD-n megjelenik a felbukkanó üzenet (például:  
Új Fax(ok) : 02).

- 1 Nyomja meg a **Fax Preview** (Fax előnézet) gombot.  
Megjelenik az új faxok listája.



### Megjegyzés

- (MFC-6490CW)  
Ha többféle papírméretet tartalmazó faxot fogad (pl. egy A4 és egy A3 oldalnyi adat), a készülék papírméretenként külön fájlokat hozhat létre és tárolhat el. Az LCD azt jelezheti ki, hogy több fax került fogadásra.
- A régi faxok listáját a \* gombbal jelenítheti meg. Nyomja meg a # gombot az új faxlistához való visszatéréshez.

- 2 Nyomja meg a ▲ vagy ▼ gombot a látni kívánt fax kiválasztásához.  
Nyomja meg az **OK** gombot.



### Megjegyzés

- Ha a fax nagy méretű, időbe telik, amíg megjelenik az LCD-n.
- Az LCD megmutatja az aktuális oldalszámot, valamint a fax teljes oldalszámát is. Ha a fax több mint 99 oldalas, a teljes oldalszám így jelenik meg: „XX”.

- 3 Nyomja meg a **Stop/Exit** (Stop/Kilépés) gombot.

Ha a fax meg van nyitva, a vezérlőpult gombjaival az alábbi műveletek végezhetők.

Gomb	Leírás
	Fax nagyítása.
	Fax kicsinyítése.
▲ vagy ▼	Függőleges görgetés.
◀ vagy ▶	Vízszintes görgetés.
	Fax elforgatása az óra járása szerint.
	Fax törlése. A megerősítéshez nyomja meg az <b>1</b> gombot.
	Vissza az előző oldalra.
	Előre a következő oldalra.
	Előre a következő lépésre. (Nyomtatás, vissza és kilépés szintén elérhető.)
	Vissza a faxlistához.
 <b>Mono Start</b> (Start (Mono))	Fax nyomtatása. Válasszon az alábbi lehetőségek közül: <ul style="list-style-type: none"> <li>■ Nyomja meg az <b>1</b> gombot a teljes fax kinyomtatásához.</li> <li>■ Nyomja meg a <b>2</b> gombot, ha csak a megjelenített oldalt akarja nyomtatni.</li> <li>■ Nyomja meg a <b>3</b> gombot, ha csak a megjelenített oldal egy részét akarja nyomtatni.</li> </ul> (Nyomtatás után választhat, hogy törli vagy újra kinyomtatja a faxot.)

## A listában szereplő összes fax törlése

- 1 Nyomja meg a **Fax Preview** (Fax előnézet) gombot.
- 2 Nyomja meg a **▲** vagy **▼** gombot a **Összes törlése** kiválasztásához. Nyomja meg az **OK** gombot. A megerősítéshez nyomja meg az **1** gombot.
- 3 Nyomja meg a **Stop/Exit** (Stop/Kilépés) gombot.

## A listában szereplő összes fax nyomtatása

- 1 Nyomja meg a **Fax Preview** (Fax előnézet) gombot.
- 2 Nyomja meg a **▲** vagy **▼** gombot a **Össz. nyomtat. kiválasztásához**. Nyomja meg az **OK** gombot.
- 3 Nyomja meg a **Stop/Exit** (Stop/Kilépés) gombot.

## A beállítások módosítása a fax előnézet kikapcsolására

- 1 Nyomja meg a **Fax Preview** (Fax előnézet) gombot.
- 2 Nyomja meg a **▲** vagy **▼** gombot a **Fax előnézet → Ki** kiválasztásához. Nyomja meg az **OK** gombot.
- 3 Nyomja meg az **1** gombot az **Igen** kiválasztásához.
- 4 Válasszon az alábbi lehetőségek közül:
  - Ha nem akarja kinyomtatni a tárolt faxokat, nyomja meg az **1** gombot. A készülék megerősítést kér a tárolt faxok törléséhez. A megerősítéshez nyomja meg az **1** gombot.
  - Ha az összes tárolt faxot ki akarja nyomtatni, nyomja meg a **2** gombot.
  - Ha meg akarja szakítani az átállítást, nyomja meg a **3** gombot.
 Nyomja meg a **Stop/Exit** (Stop/Kilépés) gombot.

## Távoli visszakeresés

Bármely nyomógombos telefonról vagy faxkészülekről hívhatja készülékét, és a távoli hozzáférési kóddal és távoli parancsokkal elérheti üzeneteit.

## Távoli hozzáférési kód beállítása

A távoli hozzáférési kód hozzáférést biztosít a távoli visszakeresés funkciókhoz, ha Ön távol van a készülékétől. Mielőtt használja a távoli hozzáférés és visszakeresés funkcióit, be kell állítania a saját kódját. A gyárilag beállított kód az inaktív kód (---\*).

- 1 Nyomja meg a **Menu** (Menü) gombot.
- 2 Nyomja meg a **▲** vagy **▼** gombot a **Fax** kiválasztásához. Nyomja meg az **OK** gombot.
- 3 Nyomja meg a **▲** vagy **▼** gombot a **Táv. hozzáfér.** kiválasztásához.
- 4 Adjon meg egy négyjegyű számot a **0 - 9**, **\***, vagy **#** gombok használatával. Nyomja meg az **OK** gombot. (Az előzetes beállítás „\*” nem változtatható meg.)



### Megjegyzés

Ne használjon a távoli aktiválási kóddal (**\* 5 1**) vagy a távoli inaktiválási kóddal (**# 5 1**) azonos kódot. (Lásd: *Műveletek melléktelefonról* a(z) 69. oldalon.)

- 5 Nyomja meg a **Stop/Exit** (Stop/Kilépés) gombot.



### Megjegyzés

Kódját bármikor megváltoztathatja, ha megad egy újat. Ha inaktiválni akarja kódját, nyomja meg a **Clear/Back** (Törlés/Vissza) gombot a **4.** lépésben, hogy visszaállítsa az inaktív beállítást (---\*), és nyomja meg az **OK** gombot.



## Távoli hozzáférési kód használata

---

- 1 Tártsázza faxszámát egy nyomógombos telefonról vagy másik faxkészülekről.
- 2 Ha válaszol a készüléke, azonnal írja be a távoli hozzáférési kódját (3 számjegy, majd \*).
- 3 A készülék jelez, ha új faxüzenetek érkeztek:
  - 1 hosszú sípolás - új faxok
  - nincs sípolás - nincs új fax
- 4 Ha a készülék két rövidet sípol, adjon meg egy parancsot.  
A készülék megszakítja a kapcsolatot, ha több mint 30 másodpercig vár az utasítás beírásával.  
Érvénytelen utasítás megadása esetén a készülék háromszor sípol.
- 5 Nyomja meg a **9 0** gombokat a távoli hozzáférés leállításához, amikor végezt.
- 6 Tegye le a kagylót.



### Megjegyzés

---

Ha a készülék kézi módra van állítva, és Ön a távoli visszakeresési funkciókat akarja használni, várjon kb. 100 másodpercig a csengetés kezdetétől számítva, aztán 30 másodpercen belül adja meg a távoli hozzáférési kódot.

---

## Távoli faxutasítások

Kövesse az alábbi utasításokat, hogy hozzáférjen az egyes funkciókhoz, amikor távol van a készülékétől. Amikor felhívja a készülékét és beírja a távoli hozzáférés kódját (3 számjegy, majd \*), a rendszer kétszer röviden sípol, ekkor be kell írnia a távoli utasítást.

Távoli utasítások		Művelet részletei
95	<b>Faxtovábbítási vagy faxtárolási beállítások módosítása</b>	
	1 K1	Kiválaszthatja a <b>K1</b> lehetőséget, miután lekérte vagy törölte az összes üzenetét.
	2 Faxtovábbítás	Egy hosszú sípszó: a módosítás elfogadva. Ha három rövid sípszót hall, az utasítás nem került elfogadásra, mert valamit nem állított be (pl. nem regisztrált faxtovábbítási számot). A faxtovábbítási számát a 4 szám beütésével regisztrálhatja. (Lásd: <i>Faxtovábbítási szám módosítása</i> a(z) 63. oldalon.) Mihelyt regisztrálta a számot, a továbbítás működni fog.
	4 Faxtovábbítási szám	
	6 Faxtárolás	
96	<b>Fax lekérése</b>	
	2 Minden fax lekérése	Írja be a távoli faxkészülék számát, ahol fogadja a tárolt faxüzeneteket. (Lásd: <i>Faxüzenetek visszakeresése</i> a(z) 63. oldalon.)
	3 Faxok törlése a memóriából	Ha egy hosszú sípolást hall, a faxüzenetek törlődtek a memóriából.
97	<b>Ellenőrizze a vételi állapotot</b>	
	1 Fax	Ellenőrizheti, hogy a készüléke fogadott-e faxot. Ha igen, egy hosszú sípolást fog hallani. Ha nem, három rövid sípolást fog hallani.
98	<b>Vételi állapot módosítása</b>	
	1 Külső TAD (üzenetrögzítő)	Ha egy hosszú sípolást hall, a változtatás elfogadásra került.
	2 Fax/Telefon	
	3 Csak Fax	
90	<b>Kilép</b>	Nyomja meg a <b>9 0</b> gombokat, így kiléphet a távoli visszakeresésből. Várjon a hosszú sípolásra, majd helyezze vissza a kagylót.

## Faxüzenetek visszakeresése

Bármely nyomógombos telefonról felhívhatja készülékét, és átküldetheti a faxokat egy másik készülékre. Mielőtt ezt a funkciót használná, be kell állítania a faxtárolást.

- 1 Tárcsázza saját faxszámát.
- 2 Ha válaszol a készüléke, azonnal írja be a távoli hozzáférési kódját (3 számjegy, majd \*). Ha egy hosszú sípolást hall, üzenetei érkeztek.
- 3 Ha két rövid sípolást hall, nyomja meg a **9 6 2** gombot.
- 4 Várja meg a hosszú sípszót, adja meg a tárcsázófelületen a távoli faxkészülék számát (max. 20 számjegy), amelyre küldeni akarja a faxokat, aztán írja be ezt: **# #**.



### Megjegyzés

A \* és # nem használható tárcsázási számokként. Csak akkor nyomja meg a # gombot, ha szünetet akar tartani.

- 5 Tegye le a kagylót, miután hallotta, hogy sípolt a készüléke. A készüléke hívni fogja a másik gépet, amely majd kinyomtatja a faxüzeneteket.

## Faxtovábbítási szám módosítása

Egy másik nyomógombos telefonról vagy faxkészülekről módosíthatja a faxtovábbítási szám alapbeállítását.

- 1 Tárcsázza saját faxszámát.
- 2 Ha válaszol a készüléke, azonnal írja be a távoli hozzáférési kódját (3 számjegy, majd \*). Ha hosszú sípolást hall, üzenetei érkeztek.
- 3 Ha két rövid sípolást hall, nyomja meg a **9 5 4** gombot.
- 4 Várja meg a hosszú sípszót, adja meg a tárcsázófelületen a távoli faxkészülék számát (max. 20 számjegy), amelyre továbbítani akarja a faxokat, aztán írja be ezt: **# #**.



### Megjegyzés

A \* és # nem használható tárcsázási számokként. Csak akkor nyomja meg a # gombot, ha szünetet akar tartani.

- 5 Nyomja meg a **9 0** gombokat, ha végzett.
- 6 Tegye le a kagylót, miután hallotta, hogy sípolt a készüléke.

## Hangműveletek

Hanghívások végzése lehetséges mellék- vagy külső telefontal, kézitárcsázás útján vagy a gyorstárcsázás számainak használatával.

## Hangtárcsázás vagy impulzus alapú tárcsázás

Ha impulzus alapú tárcsázási szolgáltatással rendelkezik, de hang alapú jel leadása szükséges (például a telefonos banki ügyintézéshez), kövesse az alábbi utasításokat.

- 1 Vegye fel a kagylót a külső telefonon.
- 2 Nyomja meg a # gombot a készülék vezérlőpultján. Az ezt követő tárcsázott számjegyek hang alapú jeleket küldenek.

A hívás befejezésekor a készülék visszatér az impulzus alapú tárcsázási szolgáltatásra.

## Fax/Telefon mód

Ha a készülék Fax/Telefon módban van, az F/T csengetési időt (ál/dupla csengés) használja arra, hogy figyelmeztesse: válaszolja meg a hívást.

Ha külső telefontal van, emelje fel a külső telefon kagylóját, majd nyomja meg a **TeI/R** gombot, hogy felvegye.

Ha külső telefontal van a kagyló felvétele az F/T csengetési idő során történjen, majd nyomja meg a **# 5 1** gombot két ál/dupla csengetés között. Ha senki nincs a vonalban, vagy ha valaki faxolni akar Önnek, a hívást küldje vissza készülékhez, ehhez nyomja le: **\* 5 1**.

## Fax/Telefon mód energiatakarékos állapotban

Ha a készülék energiatakarékos módban van, fogadhat faxot, ha az energiatakarékos beállítás: **Fax Fogadás: Be.** (Lásd: *Energiatakarékos mód beállítása* a(z) 26. oldalon.)

A Fax/Telefon mód nem működik az energiatakarékos állapotban. A berendezés nem válaszol telefonos és faxhívásokra, hanem folytatja a csörgést. Ha külső telefontal van, emelje fel a külső telefon kagylóját, majd beszéljen. Ha faxhangot hall, tartsa a kagylót, amíg a fax érzékelés aktiválja a berendezést. Ha a másik fél bejelenti, hogy faxot akar küldeni, aktiválja a készüléket a következő gombokkal: **\* 5 1**.

## Telefonszolgáltatások

A berendezés támogatja a hívófél-azonosító előfizetői szolgáltatást, amit némelyik telefontársaság kínál.

Az olyan szolgáltatások, mint a hangposta, a hívásvárakoztatás, hívásvárakoztatás/hívófél-azonosító, üzenetrögzítő szolgáltatások, riasztórendszerek, vagy más egyéni funkciók ugyanazon a telefonvonalon, problémákat okozhatnak a berendezés működésében.



### Megjegyzés

A hívófél-azonosító csak az Egyesült Királyságban és Írországban érhető el, másutt nem.

## Hívóazonosító (csak Egyesült Királyság és Írország)

A hívófél-azonosító funkcióval használható a hívófél-azonosító előfizetői szolgáltatás, melyet sok helyi telefontársaság kínál. Hívja a telefontársaságát a részletekért. A szolgáltatás megmutatja a hívófél-telefonszámát vagy nevét, ha az elérhető, miközben a telefon csörög.

Néhány csörgés után az LCD-n megjelenik a hívó telefonszáma (és neve, ha elérhető). Ha válaszol egy hívásra, a hívófél-azonosító információ eltűnik az LCD-ről, ám a hívásinformáció eltárolódik a hívófél-azonosító memóriában.

- Az első 18 karakter látható a számból (vagy névből).
- Az ID Ismeretlen üzenet azt jelenti, hogy a hívás a hívófél-azonosító szolgáltatási területén kívülről érkezett.
- Az Titkos szám üzenet azt jelenti, hogy a hívó szándékosan blokkolta az információ elküldését.

Kinyomtathat egy listát a hívófél-azonosító információkból, melyeket a gép érzékelt. (Lásd: *Jelentés nyomtatása* a(z) 84. oldalon.)



### Megjegyzés

A hívófél-azonosító szolgáltatás változik a különböző hordozók szerint. Hívja a helyi telefontársaságot információért, hogy milyen fajta szolgáltatás érhető el az Ön környezetében.

## Hívófél-azonosító bekapcsolása

Ha van a vonalán hívófél-azonosító, akkor ez a funkció **Be** kell hogy legyen kapcsolva, hogy kijelzeze a hívó telefonszámát az LCD-n, mikor a telefon csörög.

- 1 Nyomja meg a **Menu** (Menü) gombot.
- 2 Nyomja meg a **▲** vagy **▼** gombot a **Fax** kiválasztásához. Nyomja meg az **OK** gombot.
- 3 Nyomja meg a **▲** vagy **▼** gombot a következő kiválasztásához: **Egyéb**. Nyomja meg az **OK** gombot.
- 4 Nyomja meg a **▲** vagy **▼** gombot a következő kiválasztásához: **Hívóazonosító**.
- 5 Nyomja meg a **◀** vagy **▶** gombot a következő kiválasztásához: **Be** (vagy **Ki**). Nyomja meg az **OK** gombot.
- 6 Nyomja meg a **Stop/Exit** (Stop/Kilépés) gombot.

## Telefonvonal típusának beállítása

Ha a készüléket olyan telefonvonalra köti, amely a faxküldéshez és faxfogadáshoz PBX vagy ISDN-szolgáltatást biztosít, módosítani kell a telefonvonal-típus beállítást. Ehhez végezze el az alábbi lépéseket.

- 1 Nyomja meg a **Menu** (Menü) gombot.
- 2 Nyomja meg a **▲** vagy **▼** gombot a következő kiválasztásához:  
Alapbeáll.
- 3 Nyomja meg a **▲** vagy **▼** gombot a következő kiválasztásához:  
tel.von.beáll.
- 4 Nyomja meg a **◀** vagy **▶** gombot a következő kiválasztásához: PBX, ISDN (vagy Normál).
- 5 Nyomja meg a **Stop/Exit** (Stop/Kilépés) gombot.

### PBX és ÁTVITEL

A gép eredetileg Normál van állítva, ami lehetővé teszi hogy szabvány PSTN (Nyilvános kapcsolt telefonhálózat) vonalra kapcsolódjon. Viszont sok iroda használ központi telefonrendszert vagy Házi Alközpontot (PBX). A berendezést összekötheti a legtöbb fajta PBX-el. A gép újrahívó funkciója csak időzített szüneteltetésű újrahívást (TBR) támogat. A TBR a legtöbb alközponti rendszerrel működik, és lehetővé teszi, hogy hozzáférjen egy külső vonalhoz, vagy átirányítsa a hívásokat másik mellékre. A funkció használatához a **Tel/R** gombot kell megnyomni.



### Megjegyzés

Beprogramozhatja a **Tel/R** gomb megnyomását mint egy telefonszám részét, amelyet gyorsbillentyűs tárcsázási vagy gyorstárcsázási helyen tárol a készülék. A gyorsbillentyűs tárcsázás vagy gyorstárcsázás számának programozásakor nyomja meg először a **Tel/R** gombot (az LCD-n ez látható: „!”), majd írja be a telefonszámot. Ilyenkor nem kell megnyomnia a **Tel/R** gombot minden egyes alkalommal, mielőtt gyorsbillentyűs tárcsázás vagy gyors tárcsázás helyet tárcsáz. (Lásd: *Számok tárolása* a(z) 75. oldalon.) Mindamellet, ha a PBX nincs kiválasztva a telefonvonal típus beállításában, nem használható a gyorsbillentyűs tárcsázású vagy gyorstárcsázású tárcsázású számok, melyekhez a **Tel/R** gombot előzőleg beprogramozta.

## BT Call Sign (kizárólag az Egyesült Királyságban érhető el)

A készüléknek ezzel a funkciójával használható a BT Call Sign előfizethető szolgáltatás, amelynek révén legalább két külön telefonszám tartozhat egyazon telefonvonalhoz. Minden telefonszámnak megvan a maga csengési mintája, amiből Ön tudhatja, melyik számú telefon csörög. Például így biztosíthat egy külön telefonszámot készülékéhez.

A készülék rendelkezik BT Hívójel-kompatibilis megkülönböztető csengési funkcióval, amely lehetővé teszi, hogy Ön egy külön telefonszámot tartson fenn (ugyanazon a telefonvonalon) kizárólag faxok fogadására.

## Megjegyzés

- A BT Hívójel kikapcsolható egy időre, majd visszakapcsolható. Ha új faxszámot kap, feltétlenül törölje ezt a funkciót. A készülék automatikusan fogadja a bejövő hívásokat, amelyek az új faxszámra érkeznek.
- Ha a BT Hívójel szolgáltatást BE állapotba kapcsolja, a fogadási mód beállítás automatikusan **Kézi** re változik. **Kézi** módban a készülék nem válaszol a bejövő telefonhívásokra, mivel a telefonhívásokra használt szám a normál csengetési mintázatot használja.

## Hogyan használhatja a készülékkel a BT Hívójel funkciót (csak külső telefonnal)

- 1 Nyomja meg a **Menu** (Menü) gombot.
- 2 Nyomja meg a **▲** vagy **▼** gombot a **Fax** kiválasztásához.  
Nyomja meg az **OK** gombot.
- 3 Nyomja meg a **▲** vagy **▼** gombot a következő kiválasztásához: **Egyéb**.  
Nyomja meg az **OK** gombot.
- 4 Nyomja meg a **▲** vagy **▼** gombot a következő kiválasztásához: **Teltárs.cseng.**
- 5 Nyomja meg a **◀** vagy **▶** gombot a következő kiválasztásához: **Be** (vagy **Ki**).  
Nyomja meg az **OK** gombot.
- 6 Nyomja meg a **Stop/Exit** (Stop/Kilépés) gombot.

## Megjegyzés

Ha kikapcsolja a **Teltárs.cseng.** funkciót, a fogadási mód **Kézi** marad. Ilyenkor újra be kell állítani a fogadási módot. (Lásd: *Fogadási mód választása* a(z) 49. oldalon.)

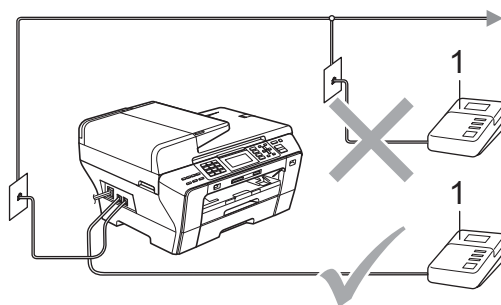
## Külső TAD (üzenetrögzítő) csatlakoztatása

Külső üzenetrögzítőt is csatlakoztathat a készülékhez. Ha viszont **külső TAD** van a készülékkel egy telefonvonalon, minden hívást a TAD fogad, a készülék pedig „hallgatózik” a faxhívás (CNG) hangjaira várva. Ha meghallja azokat, átveszi a hívást, és fogadja a faxot. Ha a készülék nem hall CNG hangokat, a TAD tovább játssza az Ön kimenő üzenetét, így a hívó hangüzenetet hagyhat Önnek.

A TAD-nak négy csengetésen belül válaszolnia kell (a javasolt beállítás két csengetés). A készülék nem képes meghallani a CNG hangokat, amíg a TAD nem fogadta a hívást, és négy csengetés esetén a CNG hangokból csak 8 - 10 másodperc marad a fax-„kézfogásra”. Pontosán kövesse a jelen kézikönyv utasításait a kimenő üzenet rögzítésére vonatkozóan. Nem ajánlatos a beszélgetési díjat csökkentő funkciót használni a külső üzenetrögzítőn, ha az több mint öt csengetést vesz igénybe.

## Megjegyzés

Ha nem fogadja az összes faxot, rövidítse le a külső TAD-on beállított csengetéskésleltetést.



### 1 TAD

Ha a TAD fogad egy hívást, az LCD-n ez látható: **Telefon**.

### Helytelen beállítás

NE csatlakoztasson TAD-ot máshová ugyanazon a telefonvonalon.

## Összeköttetés

A külső üzenetrögzítőnek (TAD) az előbbi ábrán bemutatott módon kell csatlakoznia.

- 1 Állítsa a külső üzenetrögzítőt (TAD) egy vagy két csengetésre. (A készülék Késleltetett csengetés funkciója erre nem vonatkozik.)
- 2 Rögzítse kimenő üzenetét a külső TAD-n (üzenetrögzítő).
- 3 Állítsa be a TAD-t hívások fogadására.
- 4 A Fogadási módot állítsa **Külső Tel./Ü.R.** lehetőségre. (Lásd: *Fogadási mód választása a(z) 49. oldalon.*)

## Kimenő üzenet (OGM) rögzítése külső TAD-on

Az időzítés nagyon fontos az üzenet rögzítésében. Az üzenet határozza meg a kézi és automata faxfogadás módjait egyaránt.

- 1 Rögzítsen 5 másodpercnyi szünetet az üzenet megkezdése előtt. (Így az Ön készüléke foghatja az automatikus küldések fax-CNG hangjait, mielőtt azok leállnának.)
- 2 Az üzenet ne legyen 20 másodpercnél hosszabb.



### Megjegyzés

Javasoljuk, hogy a kimenő üzenetet 5 másodperc szünettel indítsa, mert a készülék nem képes faxhangokat rezonáló vagy hangos beszéden keresztül meghallani. Megpróbálhatja ezt a szünetet kihagyni, de ha faxfogadási gondjai adódnak, vegye fel újra az üzenetét, és tegye bele a szünetet.

## Többvonalas kapcsolatok (PBX)

Javasoljuk, hogy azt a céget kérje készüléke bekötésére, aki az alközpontot is telepítette. Ha többvonalas rendszere van, kérje, hogy az egységet a rendszer utolsó vonalára kössék. Ez megelőzi, hogy a készülék minden egyes, a rendszerre érkező híváskor bekapcsoljon. Ha minden bejövő hívást telefonközpontos vesz fel, javasoljuk, hogy állítsa a fogadási módot **Kézi** üzemmódra.

Nem garantálható, hogy készüléke PBX-re kapcsolva minden körülmények között hibátlanul fog működni. Minden, a küldéssel/fogadással kapcsolatos problémát először a PBX-et kezelő cégnek jelentsen.



### Megjegyzés

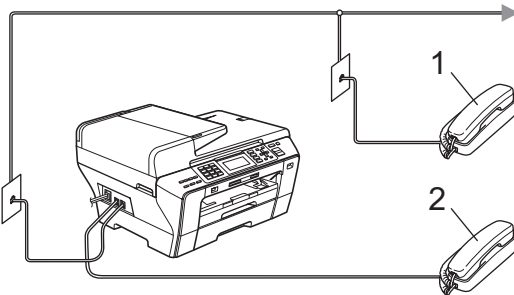
A telefonvonal típusa feltétlenül legyen PBX-re állítva. (Lásd: *Telefonvonal típusának beállítása a(z) 66. oldalon.*)



# Külső és melléktelefonok

## Külső vagy melléktelefon csatlakoztatása

Közvetlenül csatlakoztathat egy különálló telefonkészüléket készülékéhez, ahogy az alábbi ábra mutatja.



1 Melléktelefon

2 Külső telefon

Amikor a külső vagy melléktelefont használja, az LCD-n a Telefon üzenet jelenik meg.

## Műveletek melléktelefonról

Ha mellék- vagy külső telefonon fogad faxot, a készülék a távoli aktiválási kód segítségével is fogadhatja a hívást. Ha beüti a távoli aktiválási kódot \* 5 1, a készülék fogadni kezdi a faxot.

Ha a készülék hanghívást fogad, és ál/dupla csengetésekkel jelez Önnek, hogy vegye át azt, a távoli inaktíválási kód # 5 1 segítségével a hívást fogadhatja melléktelefonon. (Lásd: *F/T csengetési idő (csak Fax/Telefon módban)* a(z) 51. oldalon.)

## Ha Ön válaszol a hívásra, és senki nincs a vonalban

Valószínűleg kézzel küldött faxot kap.

Nyomja meg a \* 5 1 gombot, és várja meg a csiripelő hangot, vagy amíg az LCD-n ezt nem látja: Vétel, aztán tegye le a kagylót.



### Megjegyzés

A fax észlelése funkció segítségével is elérheti, hogy a készülék automatikusan fogadja a hívást. (Lásd: *Fax észlelése a(z) 52. oldalon.*)

## Melléktelefonok használata (csak az Egyesült Királyság esetén)

Lehet, hogy az Ön helyiségeibe már párhuzamos melléktelefonokat kötöttek, vagy a jövőben további melléktelefonokat kíván a vonalhoz és a készülékhez adni. A legegyszerűbb elrendezés egy sima párhuzamos kapcsolás, de ezzel problémák adódhatnak: a legelterjedtebb ezek közül a faxküldés megszakadása, ha valaki figyelmetlenségből felvesz egy melléktelefont, hogy kimenő hívást kezdeményezzen. A távoli aktiválási kód sem mindig működik megbízhatóan ebben az egyszerű konfigurációban.

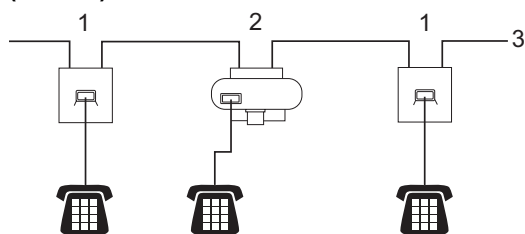
Ezt a készüléket úgy is be lehet állítani, hogy késleltesse a küldést (vagyis előre beállított időpontban indítsa el). Ezzel az előre programozott feladattal egyidejűleg azonban lehet, hogy valaki épp felveszi egy melléktelefon kagylóját.

Az ilyen problémák könnyen elkerülhetők, ha úgy módosítja a mellékvonal vezetékezését, hogy a mellékre csatlakozó eszközök a készülék „alatt” helyezkedjenek el, egy úgynevezett master/slave konfigurációban (lásd: 2. ábra). Ebben a konfigurációban a készülék mindig tudja észlelni, van-e épp használatban telefon. Így nem próbálja a folyamatban levő hívás ideje alatt kisajátítani a vonalat. Ezt az eljárást „felemelt kagyló érzékelésnek” is nevezik.

A nem ajánlott konfiguráció az 1. ábrán, míg a javasolt master/slave konfiguráció a 2. ábrán található.

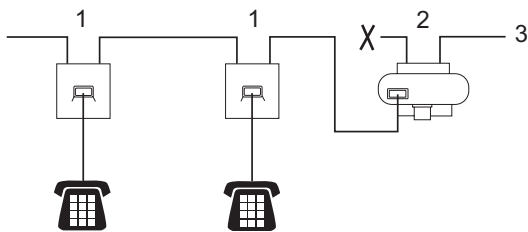
Ezt az új csatlakoztatási konfigurációt a BT, Kingston upon Hull Telecommunications, a PBX alközpontjának karbantartója, vagy más, erre engedéllyel rendelkező telefonszerelő cég tudja telepíteni. Egyszerűbben fogalmazva, a melléktelefon áramkörét egy normál moduláris csatlakozóban (BT 431A) kell végződtenni, amelyet ezután a fehér T-alakú moduláris aljzatba kell behelyezni, amely a telefonoszín-szerelék része.

### Nem ajánlott csatlakoztatás: mellékaljzatok (1. ábra)



- 1 Mellékaljzat
- 2 Főaljzat
- 3 Bejövő vonal

### Ajánlott csatlakoztatás: mellékaljzatok (2. ábra)



- 1 Mellékaljzat
- 2 Főaljzat
- 3 Bejövő vonal

A fax készülék csatlakoztatása a master aljzatba történjen.



### Megjegyzés

Ezeket a telefonokat így külső eszközként csatlakoztatja az *Külső vagy melléktelefon csatlakoztatása* a(z) 69. oldalon szerint, mivel azok a faxkészülékhez a T-csatlakozón keresztül csatlakoznak.

## Vezeték nélküli külső telefon használata

Ha vezeték nélküli telefon van csatlakoztatva a telefonvezetékre (lásd: *Külső és melléktelefonok* a(z) 69. oldalon), és Ön jellemzően magánál tartja annak mobil egységét, akkor a legegyszerűbb a hívásokat a csengetés-késleltetés alatt megválaszolni.

Ha először a készüléket hagyja válaszolni, akkor majd oda kell mennie a géphez, és megnyomnia a **Tel/R** gombot, hogy a hívást a vezeték nélküli egységre átirányíthassa.

## Távoli kódok használata

### Távoli aktiválási kód

Ha faxhívásra külső vagy melléktelefonról válaszol, felszólíthatja a gépet a fax fogadására, ha tárcsázza a távoli aktiválási kódot: \* 5 1. Várja meg a csiripelő hangot, majd tegye le a kagylót. (Lásd: *Fax észlelése* a(z) 52. oldalon.) a hívó majd megnyomja a **Start** gombot a faxoláshoz.

Ha a külső telefonon fogad faxhívást, a készülék is fogadhatja a faxot, ha Ön megnyomja a **Mono Start** (Start (Mono)) gombot, majd a **Fogadás** lehetőséget választja.

### Távoli inaktíválási kód

Ha telefonhívást kap, és a készülék is F/T módban van, F/T (dupla) csengetéssel jelez majd a kezdeti csengetési késleltetés után. Ha a melléktelefont veszi fel, kikapcsolhatja az F/T csengetést a # 5 1 megnyomásával (ügyeljen rá, hogy a csengetések között üsse be meg a kódot).

Ha a készülék hanghívást fogad, és ál/dupla csengetéssel csörög, hogy Ön vegye át, a **Tel/R** megnyomásával a külső telefonon fogadhatja a hívást.

## Távoli kódok módosítása

Ha a távoli aktiválást akarja használni, be kell kapcsolnia a távoli kódokat. Az előre beállított távoli aktiválási kód \* 5 1. Az előre beállított távoli inaktíválási kód # 5 1. Ezek igény szerint kicserélhetőek saját kódokra.

- 1 Nyomja meg a **Menu** (Menü) gombot.
- 2 Nyomja meg a **▲** vagy a **▼** gombot a **Fax** kiválasztásához.  
Nyomja meg az **OK** gombot.
- 3 Nyomja meg a **▲** vagy **▼** gombot a **Fogadás beáll.** kiválasztásához.  
Nyomja meg az **OK** gombot.
- 4 Nyomja meg a **▲** vagy **▼** gombot a **Távoli kódok** kiválasztásához.
- 5 Nyomja meg a **◀** vagy **▶** gombot a következő kiválasztásához: **Be** (vagy **Ki**).  
Nyomja meg az **OK** gombot.
- 6 Írja be az új távoli aktiválási kódot.  
Nyomja meg az **OK** gombot.
- 7 Nyomja meg a **▲** vagy **▼** gombot a következő kiválasztásához: **Inakt. kód:** és írja be az új távoli inaktíválási kódot.  
Nyomja meg az **OK** gombot.
- 8 Nyomja meg a **Stop/Exit** (Stop/Kilépés) gombot.



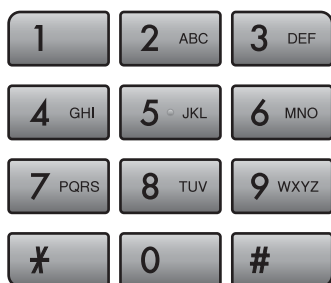
### Megjegyzés

- Ha mindig szétkapcsol, ha távolról próbál hozzáférni a külső TAD-hez, próbálja megváltoztatni a távoli aktiválási és távoli inaktíválási kódot egy másik háromjegyű kódra a következő gombokkal: számok **0 - 9**, **\***, **#**.
- A távoli kódok egyes telefonrendszerekben nem működnek.

## Tárcsázás

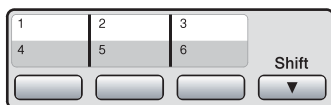
### Kézi tárcsázás

Üsse be a fax- vagy telefonszám összes számjegyét.



### Gyorsbillentyűs tárcsázás

Az Ön készüléke 3 gyorsbillentyű gombbal rendelkezik, ahol 6 fax- vagy telefonszámot rögzíthet az automatikustárcsázáshoz.



Nyomja meg a gyorsbillentyű gombot, ami a hívni kívánt számot tárolja. (Lásd: *Gyorsbillentyűs tárcsázású számok tárolása* a(z) 75. oldalon.) A 4 - 6 számok eléréséhez nyomja le a **Shift** (Váltás), miközben megnyomja a gyorsbillentyű gombot.


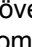
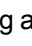
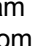
## Gyorstárcsázás

- 1 Nyomja meg a  (Telefonkönyv) gombot.



Kiválaszthatja a Telefonkönyv a következő lenyomásával is:





- 2 Nyomja meg a  vagy  gombot a következő kiválasztáshoz: Keresés. Nyomja meg az **OK** gombot.
- 3 Nyomja meg a kétszámjegyű gyorstárcsázó számot. (Lásd: *Gyorstárcsázó számok tárolása* a(z) 77. oldalon.)
- 4 Ha két szám van a helyen tárolva, nyomja meg a  vagy  gombot a hívni kívánt szám kiválasztásához. Nyomja meg az **OK** gombot.

### Megjegyzés

Ha az LCD azt írja ki: Nem regisztrált, amikor beüt vagy keres egy gyorsbillentyű vagy gyorstárcsázó számot, nincs tárolt szám az adott helyen.

## Keresés

Kereshet a nevek között, amiket a gyorsbillentyű és a gyors tárcsázó memóriában tárolt.

- 1 Nyomja meg a  (**Telefonkönyv**) gombot.  
Kiválaszthatja a **Telefonkönyv** et a következő lenyomásával is:  (**Fax**).
- 2 Nyomja meg a **▲** vagy **▼** gombot a következő kiválasztásához: **Keresés**.  
Nyomja meg az **OK** gombot.
- 3 Nyomja meg a **▲** vagy **▼** gombot a következő kiválasztásához: **Ábécé sorrend** vagy **Számsorrend**.  
Nyomja meg az **OK** gombot.



### Megjegyzés

- Nyomja meg a **\*** gombot az LCD betűméretének nagyításához.
- Nyomja meg a **#** gombot az LCD betűméretének kicsinyítéséhez.

- 4 Ha az **Ábécé sorrend** választotta a **3**. lépésnél, használja a tárcsázógombokat a név első betűjének beviteléhez, majd nyomja meg a **▲** vagy **▼** gombot a hívni kívánt név és szám kiválasztásához.  
Nyomja meg az **OK** gombot.

## Fax újratárcsázás

Ha kézíleg küld faxot, és foglalt a vonal, nyomja meg az **Redial/Pause** (Újratárcsáz/Leállít) gombot, aztán a **Mono Start** (Start (Mono)) vagy **Colour Start** (Start (Színes)) gombot az újbóli próbálkozáshoz. Ha még egy hívást szeretne intézni egy számra, amit mostanában tárcsázott, megnyomhatja az **Redial/Pause** (Újratárcsáz/Leállít) gombot, és választhat a kimenő hívások listáján a 30 legutóbbi szám közül.

Az **Redial/Pause** (Újratárcsáz/Leállít) csak akkor működik, ha a tárcsázás az irányítópanelel történt. *Ha automatikusan küld faxot*, és foglalt a vonal, a készülék újra fog tárcsázni legfeljebb három alkalommal, 5 perces időközönként.

- 1 Nyomja meg az **Redial/Pause** (Újratárcsáz/Leállít) gombot.
- 2 Nyomja meg a **▲** vagy **▼** gombot az újratárcsázandó szám kiválasztásához.  
Nyomja meg az **OK** gombot.
- 3 Nyomja meg a **▲** vagy **▼** gombot a következő kiválasztásához: **Küldjön egy faxot**.  
Nyomja meg az **OK** gombot.
- 4 Nyomja meg a **Mono Start** (Start (Mono)) gombot vagy **Colour Start** (Start (Színes)) gombot.




### Megjegyzés

Valós idejű küldésnél az automatikus újratárcsázási funkció nem működik a szkennerveg használatakor.

## Kimenő hívás történet

Az utolsó 30 szám, melyre faxot küldött, tárolódik a kimenő hívás történetben. Ilyen számra küldhet faxot, tárolhatja a gyorsbillentyűs vagy gyors tárcsázóban, vagy törölheti a történetből.

- 1 Nyomja meg az **Redial/Pause** (Újratárcsáz/Leállít) gombot.  
Választhatja a **Kimenő hívás** a következő megnyomásával is:  (**Fax**).
- 2 Nyomja meg a **▲** vagy **▼** gombot a kívánt szám kiválasztásához.  
Nyomja meg az **OK** gombot.

### 3 Válasszon az alábbi lehetőségek közül:

- Fax küldéséhez nyomja meg a ▲ vagy ▼ gombot a következő kiválasztásához: Küldjön egy faxot.  
Nyomja meg az **OK** gombot.  
Nyomja meg a **Mono Start** (Start (Mono)) gombot vagy **Colour Start** (Start (Színes)) gombot.
- Ha el kívánja tárolni a számot, nyomja meg a ▲ vagy ▼ gombot a következő kiválasztásához: Adás a Tel.könyvhöz.  
Nyomja meg az **OK** gombot.  
(Lásd: *Gyorsbillentyűs számok tárolása Kimenő hívásokból* a(z) 75. oldalon vagy *Gyorstárcsázó számok tárolása a kimenő hívásokból* a(z) 78. oldalon.)
- Nyomja meg a ▲ vagy ▼ gombot a következő kiválasztásához: Töröl.  
Nyomja meg az **OK** gombot.  
Nyomja meg az **1** gombot a megerősítéshez.

### 4 Nyomja meg a **Stop/Exit** (Stop/Kilépés) gombot.

## Hívófél-azonosító történet

Ehhez a funkcióhoz szükséges a hívófél-azonosító előfizetői funkció, amit sok helyi telefontársaság kínál. (Lásd: *Hívóazonosító (csak Egyesült Királyság és Írország)* a(z) 65. oldalon.)

A számok- vagy nevek, ha elérhetők - a legutóbbi 30 faxküldésből és telefonhívásból, amit kapott, a hívófél-azonosító történetben lesznek tárolva. Ilyen számokat megtekinthet, küldhet rájuk faxot, tárolhatja a gyorsbillentyűs vagy gyorstárcsázóban, vagy törölheti a történetből. Ha bejön a 31. hívás a készülékbe, lecseréli az első hívás információit.

### 1 Nyomja meg a (**Fax**) gombot.

### 2 Nyomja meg a ▲ vagy ▼ gombot a következő kiválasztásához: Hívó ID történet. Nyomja meg az **OK** gombot.

### 3 Nyomja meg a ▲ vagy ▼ gombot a kívánt szám kiválasztásához. Nyomja meg az **OK** gombot.

### 4 Válasszon az alábbi lehetőségek közül:

- Fax küldéséhez nyomja meg a ▲ vagy ▼ gombot a következő kiválasztásához: Küldjön egy faxot.  
Nyomja meg az **OK** gombot.  
Nyomja meg a **Mono Start** (Start (Mono)) gombot vagy **Colour Start** (Start (Színes)) gombot.
- Ha el kívánja tárolni a számot, nyomja meg a ▲ vagy ▼ gombot a következő kiválasztásához: Adás a Tel.könyvhöz.  
Nyomja meg az **OK** gombot.  
(Lásd: *Gyorstárcsázó számok tárolása a kimenő hívásokból* a(z) 78. oldalon.)
- Nyomja meg a ▲ vagy ▼ gombot a következő kiválasztásához: Töröl.  
Nyomja meg az **OK** gombot.  
Nyomja meg az **1** gombot a megerősítéshez.

### 5 Nyomja meg a **Stop/Exit** (Stop/Kilépés) gombot.



### Megjegyzés

Kinyomtathatja a hívófél-azonosító listát. (Lásd: *Jelentés nyomtatása* a(z) 84. oldalon.)

## Számok tárolása

Készülékén a következő egyszerűsített tárcsázási lehetőségekhez tárolhat el számokat: gyorsbillentyű, gyorstárcsázó és csoportok faxok üzenetszórásához. Ha egy gyorstárcsázású számot tárcsáz, az LCD jelzi a nevet, ha tárolta, vagy a számot.



### Megjegyzés

Áramszünet esetén a memóriában található gyorstárcsázású számok nem vesznek el.

## Szünet tárolása

Nyomja meg az **Redial/Pause** (Újratárcsáz/Leállít) gombot egy 3,5 másodperces szünet beillesztéséhez két szám közé. Ha a tengerentúlra tárcsáz, megnyomhatja az **Redial/Pause** (Újratárcsáz/Leállít) gombot, ahányszor csak kell, a szünet hosszának növeléséhez.

## Gyorsbillentyűs tárcsázású számok tárolása

Az Ön készüléke 3 gyorsbillentyű gombbal rendelkezik, ahol 6 fax- vagy telefonszámot rögzíthet az automatikustárcsázáshoz. A 4 - 6 számok eléréséhez nyomja le a **Shift** (Váltás), miközben megnyomja a gyorsbillentyű gombot.

1

Nyomja meg a gyorsbillentyű gombot, ahová a számot rögzíteni kívánja. Nyomja meg az **1** gombot a következő kiválasztásához: **Igen**.



### Megjegyzés

Tárolhat még gyorsbillentyűs tárcsázású számokat a következő megnyomásával: (**Telefonkönyv**).

Nyomja meg a **▲** vagy **▼** gombot a következő kiválasztásához: **Egy gomb. h. beáll.** Nyomja meg az **OK** gombot.

Nyomja meg a **▲** vagy **▼** gombot a hely kiválasztásához, ahol a számot tárolni kívánja.

Nyomja meg az **OK** gombot.

2

Válasszon az alábbi lehetőségek közül:

- Vigye be a nevet (legfeljebb 16 karakter) a tárcsázógombok segítségével.

Nyomja meg az **OK** gombot.

(Betűk beviteléhez való segítséghez lásd *Szövegbevitel* a(z) 203. oldalon.)

- Szám név nélkül való tárolásához nyomja meg az **OK** gombot.

3

Üsse be a fax- vagy telefonszámot (legfeljebb 20 számjegy).

Nyomja meg az **OK** gombot.



### Megjegyzés

(csak MFC-6490CW)

Ha tárolni szeretne egy E-mail címet, amit E-mail szerverre való internetes faxoláshoz vagy szkenneléshez szeretne használni, nyomja meg a **▲** gombot a következő kiválasztásához: **Hívás típusa**, majd nyomja meg a **◀** vagy **▶** gombot, hogy megváltoztassa az opciót **E-mail cím-re**. Nyomja meg a **▼** gombot a következő kiválasztásához: **Fax/Tel/E-mail**, majd adja meg az E-mail címet. (Lásd: *Szövegbevitel* a(z) 203. oldalon.)

4

Nyomja meg a **▲** vagy **▼** gombot a következő kiválasztásához: **Kész**. Nyomja meg az **OK** gombot.

5

Nyomja meg a **Stop/Exit** (Stop/Kilépés) gombot.

## Gyorsbillentyűs számok tárolása Kimenő hívásokból

Tárolhat gyorsbillentyűs számokat a Kimenő hívások történetből.

1

Nyomja meg az **Redial/Pause** (Újratárcsáz/Leállít) gombot.

Választhatja a **Kimenő hívás** a (**Fax**) megnyomásával is.

2

Nyomja meg a **▲** vagy **▼** gombot a tárolni kívánt szám kiválasztásához. Nyomja meg az **OK** gombot.



- 3 Nyomja meg a ▲ vagy ▼ gombot a következő kiválasztásához: Adás a Tel.könyvhöz.  
Nyomja meg az **OK** gombot.
- 4 Nyomja meg a ▲ vagy ▼ gombot a gyorsbillentyűs tárcsázású szám kiválasztásához, ahol tárolni szeretné a számot.  
Nyomja meg az **OK** gombot.




### Megjegyzés

Gyorsbillentyűs tárcsázású számok kezdete: \* (pl. \* **0 2**).

- 5 Válasszon az alábbi lehetőségek közül:
  - Vigye be a nevet (legfeljebb 16 karakter) a tárcsázógombok segítségével.  
Nyomja meg az **OK** gombot.  
(Betűk beviteléhez való segítséghez lásd *Szövegbevitel* a(z) 203. oldalon.)
  - Szám név nélkül való tárolásához nyomja meg az **OK** gombot.
- 6 Nyomja meg az **OK** gombot a fax- vagy telefonszám megerősítéséhez.
- 7 Nyomja meg a ▲ vagy ▼ gombot a következő kiválasztásához: Kész.  
Nyomja meg az **OK** gombot.
- 8 Nyomja meg a **Stop/Exit** (Stop/Kilépés) gombot.

### Gyorsbillentyűs számok tárolása a hívófél-azonosító történetből

Ha rendelkezik a telefontársasága által biztosított hívófél-azonosító előfizetői szolgáltatással, akkor tárolhat gyorsbillentyűs számokat a hívófél-azonosító történetben szereplő bejövő hívásokból is. (Lásd: *Hívóazonosító (csak Egyesült Királyság és Írország)* a(z) 65. oldalon.)

- 1 Nyomja meg a  (**Fax**) gombot.
- 2 Nyomja meg a ▲ vagy ▼ gombot a következő kiválasztásához: Hívó ID történet.  
Nyomja meg az **OK** gombot.

- 3 Nyomja meg a ▲ vagy ▼ gombot a tárolni kívánt szám rögzítéséhez.  
Nyomja meg az **OK** gombot.
- 4 Nyomja meg a ▲ vagy ▼ gombot a következő kiválasztásához: Adás a Tel.könyvhöz.  
Nyomja meg az **OK** gombot.
- 5 Nyomja meg a ▲ vagy ▼ gombot a kétszámjegyű gyorsbillentyűs hely kiválasztásához, ahol a számot tárolni kívánja.  
Nyomja meg az **OK** gombot.




### Megjegyzés


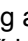

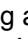

Gyorsbillentyűs tárcsázású számok kezdete: \* (pl., \* **0 2**).

- 6 Válasszon az alábbi lehetőségek közül:
  - Vigye be a nevet (legfeljebb 16 karakter) a tárcsázógombok segítségével.  
Nyomja meg az **OK** gombot.  
(Betűk beviteléhez való segítséghez lásd *Szövegbevitel* a(z) 203. oldalon.)
  - Szám név nélkül való tárolásához nyomja meg az **OK** gombot.
- 7 Nyomja meg az **OK** gombot a fax- vagy telefonszám megerősítéséhez.
- 8 Nyomja meg a ▲ vagy ▼ gombot a következő kiválasztásához: Kész.  
Nyomja meg az **OK** gombot.
- 9 Nyomja meg a **Stop/Exit** (Stop/Kilépés) gombot.



## Gyorstárcsázó számok tárolása


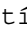
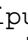
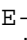
Legfeljebb 80 (MFC-5890CN) vagy 100 (MFC-6490CW) 2-számjegyű gyorstárcsázó helyet tárolhat el, névvel, és minden névnek 2 száma lehet. Amikor tárcsáz, csak pár gombot kell megnyomnia (pl.:  **(Telefonkönyv)**, a kétszámjegyű szám, és a **Mono Start** (Start (Mono)) vagy a **Colour Start** (Start (Színes)).



- 1 Nyomja meg a  **(Telefonkönyv)** gombot.
- 2 Nyomja meg a  vagy  gombot a következő kiválasztásához:  
Gyorstárcsázás beáll.  
Nyomja meg az **OK** gombot.
- 3 Nyomja meg a  vagy  gombot a gyorstárcsázó hely beállításához, ahol a számot tárolni szeretné.  
Nyomja meg az **OK** gombot.
- 4 Válasszon az alábbi lehetőségek közül:
  - Vigye be a nevet (legfeljebb 16 karakter) a tárcsázógombok segítségével.  
Nyomja meg az **OK** gombot.  
(Betűk beviteléhez való segítséghez lásd *Szövegbevitel* a(z) 203. oldalon.)
  - Szám név nélkül való tárolásához nyomja meg az **OK** gombot.
- 5 Üsse be a fax- vagy telefonszámot (legfeljebb 20 számjegy).  
Nyomja meg az **OK** gombot.



### Megjegyzés


(csak MFC-6490CW)

Ha tárolni szeretne egy E-mail címet, amit E-mail szerverre való internetes faxoláshoz vagy szkenneléshez szeretne használni, nyomja meg a  gombot a következő kiválasztásához: *Hívás típusa*, majd nyomja meg a  vagy  gombot, hogy megváltoztassa az opciót E-mail cím-re. Nyomja meg a  gombot a következő kiválasztásához: *Fax/Tel/E-mail*, majd vigye be az E-mail címet, és nyomja meg az **OK** gombot. (Lásd: *Szövegbevitel* a(z) 203. oldalon.)

- 6 Válasszon az alábbi lehetőségek közül:
  - Üsse be a második fax- vagy telefonszámot (legfeljebb 20 számjegy).  
Nyomja meg az **OK** gombot.
  - Ha nem kíván második számot rögzíteni, nyomja meg az **OK** gombot.
- 7 Nyomja meg a  vagy  gombot a következő kiválasztásához: *Kész*.  
Nyomja meg az **OK** gombot.
- 8 Válasszon az alábbi lehetőségek közül:
  - Még egy gyorstárcsázó szám eltárolásához, ugorjon erre a lépésre: ③.
  - A beállítás befejezéséhez nyomja meg a **Stop/Exit** (Stop/Kilépés) gombot.

## Gyorstárcsázó számok tárolása a kimenő hívásokból

Tárolhat gyorstárcsázó számokat a kimenő hívás történetéből is.

- 1 Nyomja meg az **Redial/Pause** (Újratárcsáz/Leállít) gombot. Választhatja a *Kimenő hívás* a  (**Fax**) megnyomásával is.
- 2 Nyomja meg a **▲** vagy **▼** gombot a tárolni kívánt szám kiválasztásához. Nyomja meg az **OK** gombot.
- 3 Nyomja meg a **▲** vagy **▼** gombot a következő kiválasztásához: *Adás a Tel.könyvhöz.* Nyomja meg az **OK** gombot.
- 4 Nyomja meg a **▲** vagy **▼** gombot a gyorstárcsázó hely kiválasztásához, ahol a számot tárolni kívánja. Nyomja meg az **OK** gombot.



### Megjegyzés


A gyorstárcsázó számok # -vel kezdődnek (pl. # 0 2).

- 5 Válasszon az alábbi lehetőségek közül:
  - Vigye be a nevet (legfeljebb 16 karakter) a tárcsázógombok segítségével. Nyomja meg az **OK** gombot.  
(Betűk beviteléhez való segítséghez lásd *Szövegbevitel* a(z) 203. oldalon.)
  - Szám név nélkül való tárolásához nyomja meg az **OK** gombot.
- 6 Nyomja meg az **OK** gombot a fax- vagy telefonszám megerősítéséhez.
- 7 Válasszon az alábbi lehetőségek közül:
  - Üsse be a második fax- vagy telefonszámot (legfeljebb 20 számjegy). Nyomja meg az **OK** gombot.
  - Ha nem kíván második számot rögzíteni, nyomja meg az **OK** gombot.

- 8 Nyomja meg a **▲** vagy **▼** gombot a következő kiválasztásához: *Kész.* Nyomja meg az **OK** gombot.
- 9 Nyomja meg a **Stop/Exit** (Stop/Kilépés) gombot.

## Gyorstárcsázó számok tárolása hívófél-azonosító történetből

Ha rendelkezik a telefontársasága által biztosított hívófél-azonosító előfizetői szolgáltatással, akkor tárolhat gyorstárcsázó számokat a hívófél-azonosító történetben szereplő bejövő hívásokból is. (Lásd: *Hívóazonosító (csak Egyesült Királyság és Írország)* a(z) 65. oldalon.)

- 1 Nyomja meg a  (**Fax**) gombot.
- 2 Nyomja meg a **▲** vagy **▼** gombot a következő kiválasztásához: *Hívó ID történet.* Nyomja meg az **OK** gombot.
- 3 Nyomja meg a **▲** vagy **▼** gombot a tárolni kívánt szám rögzítéséhez. Nyomja meg az **OK** gombot.
- 4 Nyomja meg a **▲** vagy **▼** gombot a következő kiválasztásához: *Adás a Tel.könyvhöz.* Nyomja meg az **OK** gombot.
- 5 Nyomja meg a **▲** vagy **▼** gombot a 2 számjegyű gyorstárcsázó hely kiválasztásához, ahol a számot tárolni kívánja. Nyomja meg az **OK** gombot.



### Megjegyzés


A gyorstárcsázó számok # -vel kezdődnek (pl. # 0 2).

- 6 Válasszon az alábbi lehetőségek közül:
  - Vigye be a nevet (legfeljebb 16 karakter) a tárcsázógombok segítségével. Nyomja meg az **OK** gombot.  
(Betűk beviteléhez való segítséghez lásd *Szövegbevitel* a(z) 203. oldalon.)
  - Szám név nélkül való tárolásához nyomja meg az **OK** gombot.

- 7 Nyomja meg az **OK** gombot a fax- vagy telefonszám megerősítéséhez.
- 8 Válasszon az alábbi lehetőségek közül:
  - Üsse be a második fax- vagy telefonszámot (legfeljebb 20 számjegy).  
Nyomja meg az **OK** gombot.
  - Ha nem kíván második számot rögzíteni, nyomja meg az **OK** gombot.
- 9 Nyomja meg a ▲ vagy ▼ gombot a következő kiválasztásához: *Kész.*  
Nyomja meg az **OK** gombot.
- 10 Nyomja meg a **Stop/Exit** (Stop/Kilépés) gombot.

## Gyorsbillentyű vagy gyorstárcsázó nevek vagy számok megváltoztatása

Már eltárolt gyorsbillentyűs vagy gyorstárcsázású nevet vagy számot meg is lehet változtatni.

- 1 Nyomja meg a  (Telefonkönyv) gombot.
- 2 Nyomja meg a ▲ vagy ▼ gombot a következő kiválasztásához:  
*Egy gomb. h. beáll. vagy Gyorstárcsázás beáll.*  
Nyomja meg az **OK** gombot.
- 3 Nyomja meg a ▲ vagy ▼ a változtatni kívánt kétjegyű gyorsbillentyűs vagy gyorstárcsázó hely kiválasztásához.  
Nyomja meg az **OK** gombot.
- 4 Válasszon az alábbi lehetőségek közül:
  - Nyomja meg a ▲ vagy ▼ gombot a következő kiválasztásához:  
*Változtatás.*  
Nyomja meg az **OK** gombot.
  - Nyomja meg a ▲ vagy ▼ gombot a következő kiválasztásához:  
*Töröl.*  
Nyomja meg az **OK** gombot.  
Nyomja meg az **1** gombot a megerősítéshez.  
Ugorjon a ③. lépésre.



### Megjegyzés



*Az eltárolt név vagy szám módosítása.*

Ha meg akar változtatni egy karaktert, nyomja meg a ◀ vagy ▶ gombot, hogy a kurzort a változtatni kívánt karakter alá helyezze, majd nyomja meg a **Clear/Back** (Törlés/Vissza) gombot. Írja be újra a karaktert.








- 5 Válasszon az alábbi lehetőségek közül:
  - Ha meg akarja változtatni a nevet, nyomja meg a ▲ vagy ▼ gombot a következő kiválasztásához:  
*Név.*  
Nyomja meg az **OK** gombot, és vigye be a nevet (legfeljebb 16 karakter) a tárcsázógombok segítségével.  
Nyomja meg az **OK** gombot.  
*(Lásd: Szövegbevitel a(z) 203. oldalon.)*
  - Ha nem kívánja módosítani a nevet, ugorjon a ⑥. lépésre.

- 6 Válasszon az alábbi lehetőségek közül:
  - Ha módosítani akarja a fax- vagy telefonszámot, nyomja meg a ▲ vagy ▼ gombot a következő kiválasztásához:  
*Fax/Tel1:.* Változtatható továbbá a *Fax/Tel2:* ha gyorstárcsázást változtat.  
Nyomja meg az **OK** gombot, és írja be az új fax- vagy telefonszámot (legfeljebb 20 számjegy).  
Nyomja meg az **OK** gombot.
  - Ha nem kívánja módosítani a számot, ugorjon a ⑦. lépésre.
- 7 Nyomja meg a ▲ vagy ▼ gombot a *Kész* kiválasztásához.  
Nyomja meg az **OK** gombot.
- 8 Nyomja meg a **Stop/Exit** (Stop/Kilépés) gombot.

## Csoportok beállítása üzenetszóráshoz

A csoportok segítségével, amelyek egy gyorsbillentyű gomb vagy egy gyors-tárcsázó hely alatt tárolhatók, Ön ugyanazt a faxot több faxszámra is elküldheti úgy, hogy csak egy gyorsbillentyű gombot vagy a  (Telefonkönyv) gombot, a kétjegyű  helyet és a **Mono Start** (Start (Mono)) gombot kell megnyomnia. Először is, minden faxszámot egy gyorsbillentyű gomb vagy gyors-tárcsázó hely alatt kell tárolnia. Ezután számokként belefoglalhatja őket a csoportba. Minden csoport egy gyorsbillentyű gombot vagy gyors-tárcsázási helyet használ fel. Legfeljebb hat csoport lehet, vagy egyetlen nagy csoporthoz is rendelhet max. 165 (MFC-5890CN), ill. 205 (MFC-6490CW) számot.







(Lásd: *Gyors-tárcsázó számok tárolása* a(z) 77. oldalon és *Üzenetszórás (csak monokróm)* a(z) 43. oldalon.)

- 1 Nyomja meg a  (Telefonkönyv) gombot.
- 2 Nyomja meg a  vagy  gombot a következő kiválasztásához: **Csoport**. Nyomja meg az **OK** gombot.
- 3 Nyomja meg a  vagy  gombot a következő kiválasztásához: **CSOP. 1**, **CSOP. 2**, **CSOP. 3**, **CSOP. 4**, **CSOP. 5** vagy **CSOP. 6** a csoport nevéül, ahol a faxszámokat tárolni szeretné. Nyomja meg az **OK** gombot.
- 4 Nyomja meg a  vagy  a változtatni kívánt kétjegyű gyorsbillentyűs vagy gyors-tárcsázó hely kiválasztásához. Nyomja meg az **OK** gombot.



### Megjegyzés



A gyors-tárcsázású számok kezdete: #.  
A gyorsbillentyűs számok kezdete: \*.

- 5 Nyomja meg a  vagy  gombot a következő kiválasztásához: **Adjon egy számot hozzá**. Nyomja meg az **OK** gombot.
- 6 Ha számokat kíván a csoporthoz hozzáadni, nyomja meg a  vagy  gombot a következő kiválasztásához: **Ábécé sorrend** vagy **Számsorrend**, és az **OK** gombot. Nyomja meg a  vagy  gombot egy szám kiválasztásához, majd az **OK** gombot.



### Megjegyzés

A gyors-tárcsázású számok kezdete: #.  
A gyorsbillentyűs számok kezdete: \*.






- 7 Ha az 5 - 6 lépések ismétlésével minden kívánt számot a csoporthoz adott, nyomja meg a  vagy  gombot a következő kiválasztásához: **Kész**. Nyomja meg az **OK** gombot.
- 8 Nyomja meg a **Stop/Exit** (Stop/Kilépés) gombot.



### Megjegyzés

Listát is lehet nyomtatni az összes gyorsbillentyűs és gyors-tárcsázású számról. A csoportszámok a CSOPORT oszlopban jelölve vannak. (Lásd: *Jelentések* a(z) 84. oldalon.)

## Csoport nevének módosítása

- 1 Nyomja meg a  (Telefonkönyv) gombot.
- 2 Nyomja meg a  vagy  gombot a következő kiválasztásához: **Csoport**. Nyomja meg az **OK** gombot.
- 3 Nyomja meg a  vagy  gombot a változtatni kívánt csoportnév kiválasztásához. Nyomja meg az **OK** gombot.

- 4 Nyomja meg a ▲ vagy ▼ gombot a következő kiválasztásához: **Csoport** név váltás.  
Nyomja meg az **OK** gombot.



### Megjegyzés

*Az eltárolt név vagy szám módosítása.*


Ha meg akar változtatni egy karaktert, nyomja meg a ◀ vagy ▶ gombot, hogy a kurzort a változtatni kívánt karakter alá helyezze, majd nyomja meg a **Clear/Back** (Törlés/Vissza) gombot. Írja be újra a karaktert.

- 5 Vigye be az új nevet (legfeljebb 16 karakter) a tárcsázógombok segítségével.  
Nyomja meg az **OK** gombot.  
(Lásd: *Szövegbevitel* a(z) 203. oldalon. Pl. írja be: NEW CLIENTS.)
- 6 Nyomja meg a ▲ vagy ▼ gombot a **Kész** kiválasztásához.  
Nyomja meg az **OK** gombot.
- 7 Nyomja meg a **Stop/Exit** (Stop/Kilépés) gombot.

### Csoport törlése

- 1 Nyomja meg a  (Telefonkönyv) gombot.
- 2 Nyomja meg a ▲ vagy ▼ gombot a következő kiválasztásához: **Csoport**.  
Nyomja meg az **OK** gombot.
- 3 Nyomja meg a ▲ vagy ▼ gombot a törölni kívánt csoport kiválasztásához.  
Nyomja meg az **OK** gombot.
- 4 Nyomja meg a ▲ vagy ▼ gombot a következő kiválasztásához: **Töröl**.  
Nyomja meg az **OK** gombot.  
Nyomja meg az **1** gombot a megerősítéshez.
- 5 Nyomja meg a **Stop/Exit** (Stop/Kilépés) gombot.


### Szám törlése egy csoportból

- 1 Nyomja meg a  (Telefonkönyv) gombot.
- 2 Nyomja meg a ▲ vagy ▼ gombot a következő kiválasztásához: **Csoport**.  
Nyomja meg az **OK** gombot.
- 3 Nyomja meg a ▲ vagy ▼ gombot a módosítani kívánt csoport kiválasztásához.  
Nyomja meg az **OK** gombot.
- 4 Nyomja meg a ▲ vagy ▼ gombot a törölni kívánt szám kiválasztásához.  
Nyomja meg az **OK** gombot.  
Nyomja meg az **1** gombot a megerősítéshez.
- 5 Nyomja meg a ▲ vagy ▼ gombot a következő kiválasztásához: **Kész**.  
Nyomja meg az **OK** gombot.
- 6 Nyomja meg a **Stop/Exit** (Stop/Kilépés) gombot.

## Gyorstárcsázó számok kombinálása

Előfordulhat, hogy ha hívást indít, több távolsági hordozó közül kell választania. A költségek az idő- és célponttól függően változhatnak. Az alacsony díjak kihasználása érdekében gyorsbillentyűs és gyorsárcsázású számokként eltárolhatja a távolsági hordozók hozzáférési kódjait és hitelkártya-számokat. Ezeket a hosszú társcsázási szekvenciákat úgy tárolhatja el, ha felosztja őket, és külön gyorsbillentyűs és gyorsárcsázású számokként állítja be, bármilyen kombinációban. Ebbe még a társcsázófelülettel történő kézi társcsázást is beleveheti. (Lásd: *Gyorstárcsázó számok tárolása* a(z) 77. oldalon.)

Pl. ha eltárolta az „555” a gyorsárcsázóban: a 03 gombot és a „7000” gyorsbillentyűn: 02. Akkor a kettőt használhatja az „555-7000” társcsázásához, ha megnyomja a következőket:

- 1 Nyomja meg a  (Telefonkönyv) gombot.
- 2 Nyomja meg a ▲ vagy ▼ gombot a következő kiválasztásához: *Keresés*. Nyomja meg az **OK** gombot.
- 3 Nyomja meg a ▲ vagy ▼ gombot a következő kiválasztásához: *Számsorrend*. Nyomja meg az **OK** gombot.
- 4 Nyomja meg a ▲ vagy ▼ gombot a következő kiválasztásához: #03. Nyomja meg az **OK** gombot.




### Megjegyzés

A gyorsárcsázású számok kezdete: #.  
A gyorsbillentyűs számok kezdete: \*.

- 5 Nyomja meg az **OK** gombot a következő kiválasztásához: *Küldjön egy faxot*.

- 6 Nyomja meg a ▲ vagy ▼ gombot a következő kiválasztásához: *Telefonkönyv*. Nyomja meg az **OK** gombot.
- 7 Nyomja meg a ▲ vagy ▼ gombot a következő kiválasztásához: *Keresés*. Nyomja meg az **OK** gombot.
- 8 Nyomja meg a ▲ vagy ▼ gombot a következő kiválasztásához: *Számsorrend*. Nyomja meg az **OK** gombot.
- 9 Nyomja meg a ▲ vagy ▼ gombot a \*02 kiválasztásához. Nyomja meg az **OK** gombot.
- 10 Nyomja meg az **OK** gombot a következő kiválasztásához: *Küldjön egy faxot*.
- 11 Nyomja meg a **Mono Start** (Start (Mono)) gombot vagy **Colour Start** (Start (Színes)) gombot. Az „555-7000” számot fogja társcsázni.

Egy szám ideiglenes módosításához a szám egy részét a társcsázófelülettel történő kézi társcsázás segítségével helyettesítheti. Pl. ha a számot 555-7001-re akarja változtatni, megnyomhatja a  (Telefonkönyv) gombot, kiválaszthatja a *Keresés*, majd megnyomhatja a **03** gombot, aztán a **7001** a társcsázófelületen.



### Megjegyzés

Ha még egy társcsahangra vagy jelre kell várnia a társcsázási szekvencia valamelyik pontján, tartson szünetet a számban úgy, hogy lenyomja az **Redial/Pause** (Újratárscsáz/Leállít) gombot. A gomb minden megnyomása 3,5 másodperces késleltetést biztosít.

## Faxjelentések

Be kell állítania az adásigazolási jelentést és a naplódőszakot a Menü gombok használatával.

### Adásigazolási jelentés

Használhatja az adásigazolást annak bizonyítékeként, hogy elküldte a faxot. Ez a jelentés tartalmazza az adás idejét és dátumát és hogy az adás sikeres (OK) volt-e. Ha a **Be** vagy **Be+Kép** lehetőségeket választja, a jelentést a készülék minden elküldött fax esetén kinyomtatja.

Ha ugyanarra a helyre sok faxot küld, valószínűleg többre van szüksége, mint a feladat számára, hogy megtudja, melyik faxot kell ismét elküldeni. Ha a **Be+Kép**, **Ki+Kép** vagy **Ki2+Kép** (MFC-6490CW) választja, az a fax első oldalának egy részletét fogja nyomtatni a jelentésre, hogy segítsen visszaemlékezni.

(MFC-5890CN)

Ha az igazoló jelentés állapota **Ki** vagy **Ki+Kép**, a jelentés csak akkor kerül nyomtatásra, ha adáshiba lép fel, és a faxot nem sikerült elküldeni.

(MFC-6490CW)

Ha az adásigazolási jelentés állapota **Ki** vagy **Ki+Kép**, a jelentés csak akkor kerül nyomtatásra, ha adáshiba lép fel, és a faxot nem sikerült elküldeni. Akkor is kinyomtatásra kerül, ha adáshiba lép fel, kicsinyített képekkel.

Ha az adásigazolási jelentés **Ki2** vagy **Ki2+Kép** állapotban van, a jelentés csak akkor kerül nyomtatásra, ha adáshiba lép fel, és a faxot nem sikerült elküldeni.



#### Megjegyzés

Ha az **Be+Kép** vagy **Ki+Kép**-et választja, a kép csak az adásigazolási jelentésen fog megjelenni, ha a valós idejű adás ki van kapcsolva. (Lásd: *Valós idejű küldés* a(z) 46. oldalon.)

- 1 Nyomja meg a **Menu** (Menü) gombot.
  - 2 Nyomja meg a **▲** vagy **▼** gombot, hogy kiválassza a következőt: **Fax**. Nyomja meg az **OK** gombot.
  - 3 Nyomja meg a **▲** vagy **▼** gombot, hogy kiválassza a következőt: **Jelentés beá.** Nyomja meg az **OK** gombot.
  - 4 Nyomja meg a **▲** vagy **▼** gombot, hogy kiválassza a következőt: **Adásigazolás**.
  - 5 (MFC-5890CN)  
Nyomja meg a **◀** vagy **▶** gombot, hogy kiválassza a következőt: **Be**, **Be+Kép**, **Ki** vagy **Ki+Kép**.  
Nyomja meg az **OK** gombot.
- (MFC-6490CW)
- 6 Nyomja meg a **Stop/Exit** (Stop/Kilépés) gombot.



## Fax napló (aktivitási jelentés)

Beállíthatja a készülékét, hogy az milyen időszakonként nyomtasson naplót (minden 50. fax után, 6, 12, vagy 24 óránként, 2 vagy 7 naponta). Ha az intervallumot *Ki* értékre állítja, továbbra is nyomtathat jelentést az alábbi lépések szerint: *Jelentés nyomtatása* a(z) 84. oldalon. A gyári beállítás *Minden 50 fax*.

- 1 Nyomja meg a **Menu** (Menü) gombot.
- 2 Nyomja meg a **▲** vagy **▼** gombot, hogy kiválassza a következőt: *Fax*. Nyomja meg az **OK** gombot.
- 3 Nyomja meg a **▲** vagy **▼** gombot, hogy kiválassza a következőt: *Jelentés beá.* Nyomja meg az **OK** gombot.
- 4 Nyomja meg a **▲** vagy **▼** gombot, hogy kiválassza a következőt: *Napló időköz.*
- 5 Nyomja meg a **◀** vagy **▶** gombot, hogy kiválassza a kívánt időközt. Nyomja meg az **OK** gombot. (Ha 7 napot választ, az LCD meg fogja kérdezni a 7 napos visszaszámlálás kezdőnapját.)
  - 6, 12, 24 óra, 2 vagy 7 nap  
A készülék a megadott időpontban kinyomtatja a jelentést, és töröl minden feladatot a memóriájából. Ha a készülék memóriája megtelik a maximális 200 feladattal, mielőtt az Ön által kiválasztott idő elérkezne, a készülék korábbi naplót nyomtat ki, majd töröl minden feladatot a memóriából. Ha extra jelentést szeretne kinyomtatni, mielőtt esedékessé válik a nyomtatás, kinyomtathatja azt manuálisan anélkül, hogy törölné a feladatokat a memóriából.
  - Minden 50 faxnál  
A gép akkor nyomtatja ki a naplót, amikor már eltárolt 50 feladatot.

- 6 24 órás időformátumban írja be a nyomtatás idejének kezdetét. Nyomja meg az **OK** gombot. (Például: adjon meg 19:45-öt este 7:45 esetében.)
- 7 Nyomja meg a **Stop/Exit** (Stop/Kilépés) gombot.

## Jelentések

Kérhető jelentések:

- *Adásigaz. Ell.*  
Kinyomtatja az utolsó adásának Adásigazolási jelentését.
- *Segítség*  
Súgólista, mely megmutatja, hogy kell programozni a berendezést.
- *Gyorstárcsázás*  
Az egy gombos és gyorsjárás memóriában tárolt neveket és számokat jeleníti meg számsorrendben vagy betűrendben.
- *Fax Napló*  
Kilistázza az utóbbi bejövő és kimenő faxok adatait. (TX: küldés.) (RX: fogadás.)
- *Felhasz.Beáll.*  
Megjeleníti a beállításait.
- *Hálózat Beáll.*  
Megjeleníti a hálózati beállításokat.
- *Hívó ID történet*  
Kilistázza a 30 utolsó kapott fax és telefonhívás Hívóazonosító információit.

## Jelentés nyomtatása

- 1 Nyomja meg a **Menu** (Menü) gombot.
- 2 Nyomja meg a **▲** vagy **▼** gombot a *Jelent.nyomt.* Nyomja meg az **OK** gombot.
- 3 Nyomja meg a **▲** vagy **▼** gombot a kívánt jelentés kiválasztásához. Nyomja meg az **OK** gombot.
- 4 Nyomja meg a **Mono Start** (Start (Mono)) gombot.
- 5 Nyomja meg a **Stop/Exit** (Stop/Kilépés) gombot.



# 10 Lehívás


## Lehívás áttekintése

A lehívás beállításával mások az Ön készülékéről faxokat fogadhatnak, de ők fizetik a hívást. Emellett lehetőség van arra, hogy Ön is fogadhasson olyan faxokat, amelyeknek a hívásdíját Ön fizeti. Ahhoz, hogy a lehívás funkció működjön, azt mindkét készüléken be kell állítani. Nem minden faxkészülék képes a lehívás funkcióra.

## Lehívó fogadás

A lehívó fogadás lehetővé teszi, hogy Ön egy másik faxkészüléket hívjon fel, és onnan faxot fogadjon.


## Beállítás lehívás fogadásához

- 1 Nyomja meg a  (Fax) gombot.
- 2 Nyomja meg a ▲ vagy ▼ gombot a Lehívó vétel kiválasztásához.
- 3 Nyomja meg a ◀ vagy ▶ gombot a Standard kiválasztásához. Nyomja meg az OK gombot.
- 4 Adja meg a faxszámot, amellyel a lehívást bonyolítja.
- 5 Nyomja meg a **Mono Start** (Start (Mono)) vagy **Colour Start** (Start (Színes)) gombot.

## Beállítás lehívás fogadásához biztonsági kóddal


A biztonságos lehívás során korlátozhatja, ki kérheti le az Ön által elérhetővé tett dokumentumokat lehíváskor.

A biztonságos lehívás csak más Brother faxkészülékekkel működik. Ha szeretne faxot lehívni egy biztosított Brother gépről, be kell írnia a biztonsági kódot.

- 1 Nyomja meg a  (Fax) gombot.
- 2 Nyomja meg a ▲ vagy ▼ gombot a Lehívó vétel kiválasztásához.
- 3 Nyomja meg a ◀ vagy ▶ gombot a Védett kiválasztásához. Nyomja meg az OK gombot.
- 4 Adja meg a 4-jegyű biztonsági kódot. Ez azonos annak a faxkészüléknek a biztonsági kódjával, melyről a lehívást folytatja. Nyomja meg az OK gombot.
- 5 Adja meg a faxszámot, amellyel a lehívást bonyolítja.
- 6 Nyomja meg a **Mono Start** (Start (Mono)) vagy **Colour Start** (Start (Színes)) gombot.


## Beállítás késleltetett lehívás fogadásához

Késleltetett lehívás során a készülék egy Ön által megadott későbbi időpontban bonyolítja a lehívó fogadást. Egyszerre csak egy késleltetett lehívási művelet állítható be.

- 1 Nyomja meg a  (Fax) gombot.
- 2 Nyomja meg a ▲ vagy ▼ gombot a Lehívó vétel kiválasztásához.
- 3 Nyomja meg a ◀ vagy ▶ gombot az Időzítés kiválasztásához. Nyomja meg az OK gombot.
- 4 Adja meg (24 órás formátumban) a lehívás kezdetének idejét. Például adjon meg 21:45-öt este 09:45 esetében. Nyomja meg az OK gombot.
- 5 Adja meg a faxszámot, amellyel a lehívást bonyolítja.
- 6 Nyomja meg a **Mono Start** (Start (Mono)) vagy **Colour Start** (Start (Színes)) gombot. A készülék megkezdí a lehívást az Ön által megadott időpontban.

## Sorozatos lehívás (csak monokróm)

Sorozatos lehívás során több faxkészületről hívhat le dokumentumokat egyetlen műveleten belül.

- 1 Nyomja meg a  (Fax) gombot.
- 2 Nyomja meg a ▲ vagy ▼ gombot a Lehívó vétel kiválasztásához.
- 3 Nyomja meg a ◀ vagy ▶ gombot a Standard, Védett vagy Időzítés kiválasztásához. Nyomja meg az OK gombot.
- 4 Válasszon az alábbi lehetőségek közül:
  - Ha a kiválasztott mód a Standard. Nyomja meg az OK gombot, majd ugorjon a 5. lépésre.

- Ha a kiválasztott mód a Védett, nyomja meg az OK gombot és adjon meg egy négyjegyű számot. Nyomja meg az OK gombot, majd ugorjon a 5. lépésre.
- Ha a kiválasztott mód az Időzítés, nyomja meg az OK gombot és adja meg (24 órás formátumban) a lehívás megkezdésének idejét. Nyomja meg az OK gombot, majd ugorjon a 5. lépésre.

- 5 Nyomja meg a ▲ vagy ▼ gombot az Körfaxolás kiválasztásához. Nyomja meg az OK gombot.
- 6 Válasszon az alábbi lehetőségek közül:
  - Nyomja meg a ▲ vagy ▼ gombot az Adjon egy számot hozzá kiválasztásához, és adja meg a számot a tárcsázófelületen. Nyomja meg az OK gombot.
  - Nyomja meg a ▲ vagy ▼ gombot a Telefonkönyv kiválasztásához, majd az OK gombot. Nyomja meg a ▲ vagy ▼ gombot az Ábécé sorrend vagy Számsorrend kiválasztásához, majd az OK gombot. Nyomja meg a ▲ vagy ▼ egy szám kiválasztásához, majd az OK gombot.



### Megjegyzés

A gyorsbillentyűs tárcsázás helye \*-vel kezdődik.

A gyorstárcsázás helyei #-vel kezdődnek.

- 7 Miután minden faxszámot megadott a 6. lépés ismétlésével, nyomja meg a ▲ vagy ▼ gombot a Kész kiválasztásához. Nyomja meg az OK gombot.
- 8 Nyomja meg a **Mono Start** (Start (Mono)) gombot. A készülék sorjában felhívja majd a számokat vagy csoportokat a dokumentumokért.


A **Stop/Exit** (Stop/Kilépés) gomb megnyomásával állíthatja le a lehívási folyamatot, amíg a gép tárcsáz. Az összes sorozatos lehívásfogadási feladat törléséhez lásd *Várakozó feladatok ellenőrzése és törlése a(z) 47. oldal*on.

## Lehívó adás (csak monokróm)

Lehívó adás során beállíthatja készülékét, hogy egy másik készülékre várjon egy dokumentummal, amelyet a másik készülék majd lehívhat.

A dokumentum tárolásra kerül, és bármely másik készülék lehívhatja, amíg nem törli azt a memóriából. (Lásd: *Várakozó feladatok ellenőrzése és törlése a(z) 47. oldalán.*)


## Lehívó adás beállítása

- 1 Nyomja meg a  (Fax) gombot.
- 2 Helyezze be a dokumentumot.
- 3 Nyomja meg a ▲ vagy ▼ gombot a Lehívó adás kiválasztásához.
- 4 Nyomja meg a ◀ vagy ▶ gombot a Standard kiválasztásához. Nyomja meg az OK gombot.
- 5 Nyomja meg a ▲ vagy ▼ gombot bármely megváltoztatni kívánt beállítás kiválasztásához. Nyomja meg a ◀ vagy ▶ gombot a beállítások kiválasztásához. Miután az adott beállítás elfogadásra került, folytathatja a beállítások megváltoztatását.
- 6 Nyomja meg a **Mono Start** (Start (Mono)) gombot.
- 7 Ha a szkennerveget használja, az LCD felszólítja, hogy válasszon a lehetőségek közül.
  - Nyomja meg az 1 gombot egy újabb oldal elküldéséhez. Ugorjon a 8 ponthoz.
  - Nyomja meg a 2 vagy **Mono Start** (Start (Mono)) gombot, hogy elküldje a dokumentumot.
- 8 Helyezze a következő oldalt a szkennervegre, és nyomja meg az OK gombot. Ismétlje meg a 7 és 8 pontokat minden további oldal esetén. A készülék automatikusan elküldi a faxot.

## Lehívó adás beállítása biztonsági kóddal

A biztonságos lehívás során korlátozhatja, ki kérheti le az Ön által elérhetővé tett dokumentumokat lehíváskor.

A biztonságos lehívás csak más Brother faxkészülékekkel működik. Ha valaki szeretne faxot lehívni az Ön gépéről, be kell írnia a biztonsági kódot.

- 1 Nyomja meg a  (Fax) gombot.
- 2 Helyezze be a dokumentumot.
- 3 Nyomja meg a ▲ vagy ▼ gombot a Lehívó adás kiválasztásához.
- 4 Nyomja meg a ◀ vagy ▶ gombot a Védett kiválasztásához. Nyomja meg az OK gombot.
- 5 Adjon meg egy 4-jegyű számot. Nyomja meg az OK gombot.
- 6 Nyomja meg a ▲ vagy ▼ gombot bármely megváltoztatni kívánt beállítás kiválasztásához. Nyomja meg a ◀ vagy ▶ gombot a beállítások kiválasztásához. Miután az adott beállítás elfogadásra került, folytathatja a beállítások megváltoztatását.
- 7 Nyomja meg a **Mono Start** (Start (Mono)) gombot.





# Másolás


---

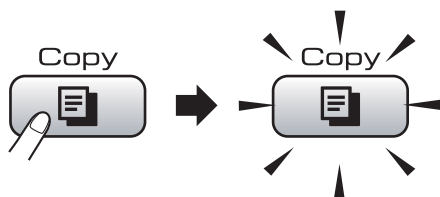
Másolatok készítése

90

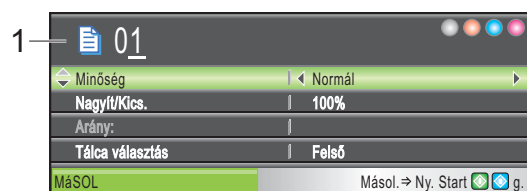
## Másolás

### Belépés másolás üzemmódba

Ha másolni akar, nyomja meg a  (**Copy** (Másolás)) gombot: az kéken kezd világítani.



Az LCD-n ez látható:



#### 1 Példányszám

A tárcsafelületen megadhatja a kívánt példányszámot.

Nyomja meg a ▲ vagy ▼ gombot a **Copy** (Másolás) gomb opcióinak böngészéséhez.

- Minőség (Lásd: 91. oldal.)
- Nagyít/Kics. (Lásd: 92. oldal.)
- Tálca választás (MFC-6490CW) (Lásd: 96. oldal.)
- Papír típus (Lásd: 95. oldal.)
- Papír méret (Lásd: 96. oldal.)
- Világosság (Lásd: 95. oldal.)
- Kontraszt (Lásd: 95. oldal.)
- Gyűjt/Rendez (Lásd: 95. oldal.)
- Oldal beáll. (Lásd: 93. oldal.)
- Ferdeség beáll. (MFC-6490CW) (Lásd: 96. oldal.)
- Könyv másolás (Lásd: 97. oldal.)
- Vízjel másolás (Lásd: 97. oldal.)
- Új alapért. áll. (Lásd: 99. oldal.)
- Gyári reszet (Lásd: 99. oldal.)

Ha a kívánt opciót kijelölte, nyomja meg az **OK** gombot.




### Megjegyzés

- Az alapértelmezett beállítás fax mód. Változtatható az időtartam, ameddig a készülék másolás módban marad az utolsó másolási művelet után. (Lásd: *Üzem mód időzítő a(z) 26. oldalon.*)
- A Könyv másolás és Vízjel másolás funkciókat támogatja a Reallusion, Inc. technológiája.




### Egy másolat készítése

- 1 Nyomja meg a  (**Copy** (Másolás)) gombot.
- 2 Helyezze be a dokumentumot. (Lásd: *Dokumentum betöltése a(z) 22. oldalon.*)
- 3 Nyomja meg a **Mono Start** (Start (Mono)) vagy **Colour Start** (Start (Színes)) gombot.

### Több másolat készítése

Egy nyomtatással maximum 99 másolatot készíthet.

- 1 Nyomja meg a  (**Copy** (Másolás)) gombot.
- 2 Helyezze be a dokumentumot. (Lásd: *Dokumentum betöltése a(z) 22. oldalon.*)
- 3 Adja meg a kívánt példányszámot.
- 4 Nyomja meg a **Mono Start** (Start (Mono)) vagy **Colour Start** (Start (Színes)) gombot.



### Megjegyzés

A másolatok leválogatásához nyomja meg a ▲ vagy ▼ gombot a Gyűjt/Rendez kiválasztásához. (Lásd: *Példányok rendezése az ADF használatával* a(z) 95. oldalon.)

## Másolás leállítása

A másolás leállításához nyomja meg a **Stop/Exit** (Stop/Kilépés) gombot.

## Másolás beállításai

A következő többpéldányos másolás céljára ideiglenesen átállíthatja a másolási beállításokat.

A készülék visszatér az alapbeállításokhoz 1 perc múlva, vagy ha a módidőzítő visszaállítja a készüléket fax módba. (Lásd: *Üzem mód időzítő* a(z) 26. oldalon.)

Ha már kiválasztotta a beállításokat, nyomja meg a **Mono Start** (Start (Mono)) vagy **Colour Start** (Start (Színes)) gombot.

Ha még több beállítást akar kiválasztani, nyomja meg a ▲ vagy ▼ gombot.



### Megjegyzés

A leggyakrabban használt beállításokat alapbeállításokként el lehet menteni. Ezek a beállítások megmaradnak, amíg újra meg nem változtatja őket. (Lásd: *A változtatások beállítása új alapértelmezésként* a(z) 99. oldalon.)

## Másolási sebesség és minőség változtatása

A minőségi beállítások egész skálájáról választhat. A gyári beállítás a **Normál**.

### ■ Gyors


Gyors másolás, ilyenkor fogy a legkevesebb tinta. Időt takaríthat meg vele lektorálás, ill. nagy dokumentumok vagy sok példány esetén.

### ■ Normál

Ez a beállítás ajánlott a megszokott nyomatok hoz. Jó másolatminőséget biztosít megfelelő másolási sebesség mellett.

### ■ Legjobb

Ezt az üzemmódot jó minőségű nyomatok készítéséhez, például fényképnymtatáshoz használja. Ez biztosítja a legnagyobb felbontást a legalacsonyabb sebesség mellett.


- 1 Nyomja meg a  (**Copy** (Másolás)) gombot.
- 2 Helyezze be a dokumentumot.
- 3 Adja meg a kívánt példányszámot.
- 4 Nyomja meg a ▲ vagy ▼ gombot a **Minőség** kiválasztásához.
- 5 Nyomja meg a ◀ vagy ▶ gombot a **Gyors**, **Normál** vagy **Legjobb** kiválasztásához. Nyomja meg az **OK** gombot.
- 6 Ha a további beállításokat nem akarja megváltoztatni, nyomja meg a **Mono Start** (Start (Mono)) vagy **Colour Start** (Start (Színes)) gombot.

## A másolat nagyítása és kicsinyítése

Megválaszthatja a nagyítás vagy kicsinyítés mértékét. Ha az **Laphoz igazít.** választja, a készülék automatikusan hozzáigazítja a méretet a beállított papírmérethez.

(csak MFC-5890CN)

Ennél a beállításnál használja a szkennerrüveget.

- 1 Nyomja meg a  (**Copy** (Másolás)) gombot.
- 2 Helyezze be a dokumentumot.
- 3 Adja meg a kívánt példányszámot.
- 4 Nyomja meg a **▲** vagy **▼** gombot a **Nagyít/Kics.** kiválasztásához.
- 5 Nyomja meg a **◀** vagy **▶** gombot a 100%, **Nagyítás**, **Kicsinyítés**, **Laphoz igazít.** vagy **Egyéni (25-400%)** kiválasztásához.
- 6 Válasszon az alábbi lehetőségek közül:
  - Ha a **Nagyítás** vagy **Kicsinyítés** lehetőséget választotta, nyomja meg az **OK** gombot, majd nyomja meg a **◀** vagy **▶** gombot a kívánt nagyítási vagy kicsinyítési arány kiválasztásához. Nyomja meg az **OK** gombot.
  - Ha az **Egyéni (25-400%)** választotta, nyomja meg az **OK** gombot, majd adja meg a nagyítás vagy kicsinyítés arányát 25% és 400% között. Nyomja meg az **OK** gombot.
  - Ha a 100% vagy az **Laphoz igazít.** választotta, ugorjon a 7. lépésre.

100%
198% 10x15cm→A4
186% 10x15cm→LTR
142% A4→A3, A5→A4
97% LTR→A4
93% A4→LTR
83% LGL→A4
69% A3→A4 (csak MFC-6490CW), A4→A5
47% A4→10x15cm
Laphoz igazít.
Egyéni (25-400%)

- 7 Ha a további beállításokat nem akarja megváltoztatni, nyomja meg a **Mono Start** (Start (Mono)) vagy **Colour Start** (Start (Színes)) gombot.



### Megjegyzés

- Az oldalelrendezés és a **Ferdeség** beáll. nem érhető el **Nagyít/Kics.** módban.
- A **Könyv másolás**, **Rendez** és **Vízjel** másolás nem érhető el **Laphoz igazít.** módban.
- **Laphoz igazít.** nem működik megfelelően, ha a szkennerrüvegen levő dokumentum több mint 3 fokkal van elferdülve. A bal és felső dokumentumvezetők segítségével tegye a dokumentumot a bal felső sarokba, írással lefelé, a szkennerrüvegre.
- **Laphoz igazít.** nem elérhető **Legal** méretű dokumentumra.



## N az 1-ben másolatok vagy poszter készítése (oldalelrendezés)

Az N az 1-ben másolási funkció papírtakarékos, mert 2 - 4 oldalt lehet egy nyomtatott oldalra másolni.

(MFC-6490CW) Az 1-ből 2 funkció egy A3 vagy Ledger méretű oldalt másol két A4 vagy Letter méretű oldalra. Ennél a beállításnál használja a szkennerveget.

Posztert is készíthet. Ha a poszter funkciót használja, a készülék részekre osztja a dokumentumot, majd felnagyítja az eglgen részeket, így Ön poszterre rakhatja össze őket. Ha posztert akar nyomtatni, használja a szkennerveget.


### Fontos

- A papírméret legyen Letter, Ledger, A4 vagy A3 méretre állítva.
- A Nagyít/Kics. beállítás nem használható együtt az N az 1-ben és poszter funkciókkal.
- Ha többpéldányos színes másolatokat készít, az N az 1-ben másolás nem elérhető.
- A (Á) az álló, az (F) a fekvő formátumot jelenti.
- Egyszerre csak egy poszter másolatot és 1-ből 2 másolatot készíthet.



### Megjegyzés

- A Vízjel másolás, Könyv másolás, Rendez, Nagyít/Kics. és Ferdeség beáll. nem érhető el Oldal beáll. módban.
- (MFC-5890CN)  
A 4 az 1-ben és poszter (3 x 3) nem elérhető, ha A3 vagy Ledger méretű papírt használ.

- 1 Nyomja meg a  (Copy (Másolás)) gombot.
- 2 Helyezze be a dokumentumot.
- 3 Adja meg a kívánt példányszámot.

- 4 Nyomja meg a ▲ vagy ▼ gombot az Oldal beáll. kiválasztásához.

- 5 (MFC-5890CN)  
Nyomja meg a ◀ vagy ▶ gombot a Ki (1 az 1), 2 az 1-ben (Á), 2 az 1-ben (F), 4 az 1-ben (Á), 4 az 1-ben (F), Poszter (2 x 2) vagy Poszter (3 x 3) kiválasztásához. Nyomja meg az OK gombot. Ugorjon a 7. lépésre.

(MFC-6490CW)

Nyomja meg a ◀ vagy ▶ gombot a Ki (1 az 1), 2 az 1-ben (Á), 2 az 1-ben (F), 4 az 1-ben (Á), 4 az 1-ben (F), 1 és 2 között, Poszter (2 x 2) vagy Poszter (3 x 3) kiválasztásához. Nyomja meg az OK gombot.

Ha a 2 az 1-ben vagy Poszter (2 x 2) variációt választotta A3 vagy Ledger mérettel, ugorjon a 6. lépésre a dokumentum papírméretének kiválasztásához. Ha újabb beállítást választ, ugorjon a 7. lépésre.

- 6 (MFC-6490CW)  
Válasszon az alábbi lehetőségek közül:

- Ha a 2 az 1-ben (Á) vagy 2 az 1-ben (F) lehetőséget választotta, nyomja meg a ▲ vagy ▼ gombot az Elrend. form. kiválasztásához. Nyomja meg a ◀ vagy ▶ gombot a LGRx2 → LGRx1, LTRx2 → LGRx1, A3x2 → A3x1 vagy A4x2 → A3x1 kiválasztásához.
- Ha a Poszter (2 x 2) választotta, nyomja meg a ▲ vagy ▼ gombot az Elrend. form. kiválasztásához. Nyomja meg a ◀ vagy ▶ gombot a LGRx1 → LGRx4, LTRx1 → LGRx4, A3x1 → A3x4 vagy A4x1 → A3x4 kiválasztásához.

- 7 Ha a további beállításokat nem akarja megváltoztatni, nyomja meg a **Mono Start** (Start (Mono)) vagy **Colour Start** (Start (Színes)) gombot az oldalszkeneléséhez. Ha a dokumentumot az ADF-be helyezte vagy posztert készített, a készülék szkenneli az oldalakat és nyomtatni kezd. **Ha a szkennerveget használja, ugorjon a 8. lépésre.**
- 8 Miután a gép szkennelte az oldalt, nyomja meg az **1** gombot a következő oldal szkenneléséhez.
- 9 Tegye a következő oldalt a szkennervegre. Nyomja meg az **OK** gombot. Ismételje meg a 8. és 9. lépéseket minden oldal esetében.
- 10 Az összes oldal beolvasása után nyomja meg a **2** gombot a befejezéshez.

**Ha az ADF-ből másol, írással felfelé tegye be a dokumentumot az alább látható irányban.**

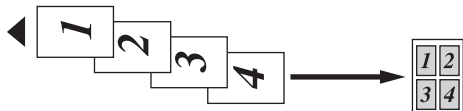
■ **2 az 1-ben (Á)**



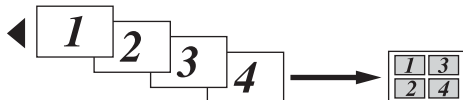
■ **2 az 1-ben (F)**



■ **4 az 1-ben (Á)**



■ **4 az 1-ben (F)**

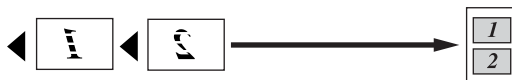


**Ha a szkennervegről másol, írással lefelé tegye be a dokumentumot az alább látható irányban.**

■ **2 az 1-ben (Á)**



■ **2 az 1-ben (F)**



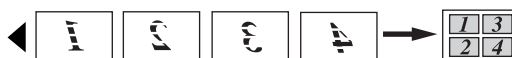
■ **1 és 2 között (MFC-6490CW)**



■ **4 az 1-ben (Á)**

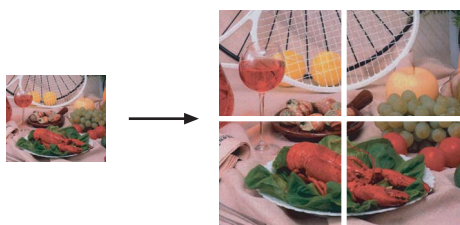


■ **4 az 1-ben (F)**



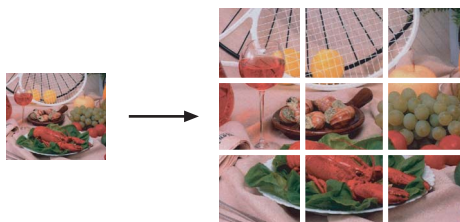
■ **Poszter (2 x 2)**

Poszter méretű másolatot is készíthet egy fotóról.




■ **Poszter (3 x 3)**

Poszter méretű másolatot is készíthet egy fotóról.



## Példányok rendezése az ADF használatával

Leválogattathatja a többszörös másolatokat. Az oldalak leválogatási sorrendje: 321, 321, 321 stb.

- 1 Nyomja meg a  (**Copy** (Másolás)) gombot.
- 2 Helyezze be a dokumentumot.
- 3 Adja meg a kívánt példányszámot.
- 4 Nyomja meg a ▲ vagy ▼ gombot a Gyűjt/Rendez kiválasztásához.
- 5 Nyomja meg a ◀ vagy ▶ gombot a Rendez kiválasztásához. Nyomja meg az **OK** gombot.
- 6 Ha a további beállításokat nem akarja megváltoztatni, nyomja meg a **Mono Start** (Start (Mono)) vagy **Colour Start** (Start (Színes)) gombot.




### Megjegyzés

Laphoz igazít., Oldal beáll. és Könyv másolás nem érhető el Rendez módban.

## Fényerő és kontraszt állítása

### Fényerő


A másolás fényereje módosítható, így sötétebb vagy világosabb másolatok készülhetnek.

- 1 Nyomja meg a  (**Copy** (Másolás)) gombot.
- 2 Helyezze be a dokumentumot.
- 3 Adja meg a kívánt példányszámot.
- 4 Nyomja meg a ▲ vagy ▼ gombot a Világosság kiválasztásához.

- 5 Nyomja meg a ◀ vagy ▶ gombot sötétebb vagy világosabb másolat készítéséhez. Nyomja meg az **OK** gombot.
- 6 Ha a további beállításokat nem akarja megváltoztatni, nyomja meg a **Mono Start** (Start (Mono)) vagy **Colour Start** (Start (Színes)) gombot.

### Kontraszt


A másolat kontrasztját is állíthatja, hogy a kép élesebbnek és élénkebbnek látszon.

- 1 Nyomja meg a  (**Copy** (Másolás)) gombot.
- 2 Helyezze be a dokumentumot.
- 3 Adja meg a kívánt példányszámot.
- 4 Nyomja meg a ▲ vagy ▼ gombot a Kontraszt kiválasztásához.
- 5 Nyomja meg a ◀ vagy ▶ gombot a kontraszt változtatásához. Nyomja meg az **OK** gombot.
- 6 Ha a további beállításokat nem akarja megváltoztatni, nyomja meg a **Mono Start** (Start (Mono)) vagy **Colour Start** (Start (Színes)) gombot.

## Papíropciók

### Papírtípus


Ha különleges papírra másol, állítsa be a gépet a használt papír típusához, hogy a legjobb nyomtatási minőséget kapja.

- 1 Nyomja meg a  (**Copy** (Másolás)) gombot.
- 2 Helyezze be a dokumentumot.
- 3 Adja meg a kívánt példányszámot.
- 4 Nyomja meg a ▲ vagy ▼ gombot a Papír típus kiválasztásához.

- 5 Nyomja meg a ◀ vagy ▶ gombot a Normál papír, Tintasú. Papír, Brother BP71, Egyéb Fényes vagy Átlátszó kiválasztásához. Nyomja meg az **OK** gombot.
- 6 Ha a további beállításokat nem akarja megváltoztatni, nyomja meg a **Mono Start** (Start (Mono)) vagy **Colour Start** (Start (Színes)) gombot.

### Papírméret

Ha nem A4 méretű papírra másol, változtatnia kell a papírméret beállítását. Csak Ledger, A3, Letter, Legal, A4, A5 vagy Fotó 10 × 15 cm méretű papírra másolhat.

- 1 Nyomja meg a  (**Copy** (Másolás)) gombot.
- 2 Helyezze be a dokumentumot.
- 3 Adja meg a kívánt példányszámot.
- 4 Nyomja meg a ▲ vagy ▼ gombot a Papír méret kiválasztásához.
- 5 Nyomja meg a ◀ vagy ▶ gombot az A4, A5, A3, 10x15cm, Letter, Legal vagy Ledger kiválasztásához. Nyomja meg az **OK** gombot.
- 6 Ha a további beállításokat nem akarja megváltoztatni, nyomja meg a **Mono Start** (Start (Mono)) vagy **Colour Start** (Start (Színes)) gombot.

### Tálcakiválasztás (csak MFC-6490CW)


Megváltoztathatja a tálcát a következő másolathoz. Az alapértelmezett tálca megváltoztatásáról lásd *Tálca használata másolás módban (csak MFC-6490CW)* a(z) 28. oldalon.

- 1 Győződjön meg róla, hogy a gép másolás üzemmódban van.
- 2 Helyezze be a dokumentumot.

- 3 Adja meg a kívánt példányszámot.
- 4 Nyomja meg a ▲ vagy ▼ gombot a Tálca választás kiválasztásához.
- 5 Nyomja meg a ◀ vagy ▶ gombot az Felső vagy Alsó kiválasztásához. Nyomja meg az **OK** gombot.
- 6 Ha a további beállításokat nem akarja megváltoztatni, nyomja meg a **Mono Start** (Start (Mono)) vagy **Colour Start** (Start (Színes)) gombot.

### Ferde igazítás (csak MFC-6490CW)

Ha a szkennelt másolat elferdült, a készülék automatikusan ki tudja javítani az adatokat. Ez a beállítás csak a szkennerveg használata és 100%-os másolás esetén elérhető.

- 1 Nyomja meg a  (**Copy** (Másolás)) gombot.
- 2 Helyezze be a dokumentumot.
- 3 Adja meg a kívánt példányszámot.
- 4 Nyomja meg a ▲ vagy ▼ gombot a Ferdeség beáll. kiválasztásához.
- 5 Nyomja meg a ◀ vagy ▶ gombot az Auto (vagy Ki) kiválasztásához. Nyomja meg az **OK** gombot.
- 6 Ha a további beállításokat nem akarja megváltoztatni, nyomja meg a **Mono Start** (Start (Mono)) vagy **Colour Start** (Start (Színes)) gombot.




## Megjegyzés

- Oldal beáll., Nagyít/Kics., Könyv másolás és Vízjel másolás nem érhető el Ferdeség beáll. módban.
- Ez a beállítás nem használható Ledger, A3 vagy 64 × 91 mm-nél kisebb papír esetén.
- Ez a beállítás csak téglalap vagy négyzet alakú papírral használható.
- Ferdeség beáll. csak kevesebb mint 3 fokkal elferdült dokumentumnál használható.
- A Ferdeség beáll. túl vastag dokumentumra nem mindig működik megfelelően.

## Könyv másolás

A könyvmásolás kijavítja a sötét peremeket és a ferdeséget. A készülék automatikusan is kijavíthatja az adatokat, de Ön is végrehajthat speciális javításokat.

Ennél a beállításnál használja a szkennerveget.

- 1 Nyomja meg a  (**Copy** (Másolás)) gombot.
- 2 Helyezze be a dokumentumot.
- 3 Adja meg a kívánt példányszámot.
- 4 Nyomja meg a ▲ vagy ▼ gombot a Könyv másolás kiválasztásához.
- 5 Válasszon az alábbi lehetőségek közül:
  - Ha maga akarja kijavítani az adatokat, nyomja meg a ◀ vagy ▶ gombot a Be (Előnézet) kiválasztásához. Nyomja meg a **Mono Start** (Start (Mono)) vagy **Colour Start** (Start (Színes)) gombot, és ugorjon a 6. lépésre.
  - Ha automatikus javítást szeretne, nyomja meg a ◀ vagy ▶ gombot a Be kiválasztásához, és ugorjon a 7. lépésre.

6

Igazítsa ki a ferdült adatokat a # vagy \* segítségével. Távolítsa el az árnyékokat a ▲ vagy ▼ segítségével.

7

Ha már kiválasztotta a beállításokat, nyomja meg a **Mono Start** (Start (Mono)) vagy **Colour Start** (Start (Színes)) gombot.



## Megjegyzés

A Könyv másolás nem elérhető az Oldal beáll., Rendez, Laphoz igazít., Ferdeség beáll. vagy Vízjel másolás funkcióval együtt.

## Vízjel másolás


Vízjel formájában emblémát vagy szöveget illeszthet a dokumentumba. Választhat a sablonvízjelek közül, az adathordozó kártyákról, az USB Flash memóriameghajtóról vagy beszkenelt adatokból.



## Megjegyzés


A Vízjel másolás nem elérhető az Laphoz igazít., Oldal beáll., Ferdeség beáll. és Könyv másolás funkciókkal együtt.

## Sablon használata

- 1 Nyomja meg a  (**Copy** (Másolás)) gombot.
- 2 Helyezze be a dokumentumot.
- 3 Adja meg a kívánt példányszámot.
- 4 Nyomja meg a ▲ vagy ▼ gombot a Vízjel másolás kiválasztásához. Nyomja meg az **OK** gombot.
- 5 Nyomja meg a ◀ vagy ▶ gombot a Be kiválasztásához.
- 6 Nyomja meg a ▲ vagy ▼ gombot az Aktuális beállítás kiválasztásához. Nyomja meg az **OK** gombot.

- 7 Nyomja meg a ▲ vagy ▼ gombot a **Sablon** kiválasztásához. Nyomja meg az **OK** gombot.
- 8 Ha bármelyik kijelzett beállítást meg akarja változtatni, nyomja meg a ▲ vagy ▼ gombot a beállítás kiválasztásához, és aztán nyomja meg a ◀ vagy ▶ gombot a kívánt opció kiválasztásához.
- 9 Ha végzett a változtatásokkal, nyomja meg a ▲ vagy ▼ gombot az **Alkalmaz** kiválasztásához. Nyomja meg az **OK** gombot.
- 10 Nyomja meg a **Mono Start** (Start (Mono)) vagy **Colour Start** (Start (Színes)) gombot.

### Adathordozó kártyáról vagy USB Flash memóriameghajtóról származó adatok használata


- 1 Nyomja meg a  (**Copy** (Másolás)) gombot.
- 2 Helyezze be a dokumentumot.
- 3 Adja meg a kívánt példányszámot.
- 4 Nyomja meg a ▲ vagy ▼ gombot a **Vízjel** másolás kiválasztásához. Nyomja meg az **OK** gombot.
- 5 Nyomja meg a ◀ vagy ▶ gombot a **Be** kiválasztásához.
- 6 Nyomja meg a ▲ vagy ▼ gombot az **Aktuális beállítás** kiválasztásához. Nyomja meg az **OK** gombot.
- 7 Tegyen be adathordozó kártyát vagy USB Flash memóriameghajtót. Nyomja meg a ▲ vagy ▼ gombot az **Média** kiválasztásához. Nyomja meg az **OK** gombot.
- 8 Nyomja meg a ◀ vagy ▶ gombot a vízjelként használni kívánt adatok kiválasztásához. Nyomja meg az **OK** gombot.

- 9 Ha bármelyik kijelzett beállítást meg akarja változtatni, nyomja meg a ▲ vagy ▼ gombot a beállítás kiválasztásához, és aztán nyomja meg a ◀ vagy ▶ gombot a kívánt opció kiválasztásához.
- 10 Ha végzett a változtatásokkal, nyomja meg a ▲ vagy ▼ gombot az **Alkalmaz** kiválasztásához. Nyomja meg az **OK** gombot.
- 11 Nyomja meg a **Mono Start** (Start (Mono)) vagy **Colour Start** (Start (Színes)) gombot.

### VIGYÁZAT

NE vegye ki a memóriakártyát vagy USB Flash memóriameghajtót, míg a **Photo Capture** villog, hogy ne károsodjon a kártya, az USB Flash memóriameghajtó vagy a rajta tárolt adatok.

### Beszkenntelt papír dokumentum használata vízjelként

- 1 Nyomja meg a  (**Copy** (Másolás)) gombot.
- 2 Adja meg a kívánt példányszámot.
- 3 Nyomja meg a ▲ vagy ▼ gombot a **Vízjel** másolás kiválasztásához. Nyomja meg az **OK** gombot.
- 4 Nyomja meg a ◀ vagy ▶ gombot a **Be** kiválasztásához.
- 5 Nyomja meg a ▲ vagy ▼ gombot az **Aktuális beállítás** kiválasztásához. Nyomja meg az **OK** gombot.
- 6 Nyomja meg a ▲ vagy ▼ gombot a **Szkennelés** kiválasztásához. Nyomja meg az **OK** gombot, és tegye a vízjelnek szánt oldalt a szkennervegre.
- 7 Nyomja meg a **Mono Start** (Start (Mono)) vagy **Colour Start** (Start (Színes)) gombot.



- 8 Vegye el a beszkenelt vízjeldokumentumot, és tegye be a másolandó dokumentumot.
- 9 Nyomja meg a ◀ vagy ▶ gombot a vízjel Főlia ának változtatásához. Nyomja meg az **OK** gombot.
- 10 Nyomja meg a **Mono Start** (Start (Mono)) vagy **Colour Start** (Start (Színes)) gombot.




### Megjegyzés

A beszkenelt vízjel nem lehet nagyítani vagy kicsinyíteni.


## A változtatások beállítása új alapértelmezésként

A leggyakrabban használt Minőség, Nagyít/Kics., Tálca választás (csak MFC-6490CW), Világosság, Kontraszt, Oldal beáll. vagy Ferdeség beáll. (csak MFC-6490CW) beállításokat elmentheti, ha beállítja alapértelmezésnek. Ezek a beállítások megmaradnak, amíg újra meg nem változtatja őket.

- 1 Nyomja meg a  (**Copy** (Másolás)) gombot.
- 2 Nyomja meg a ▲ vagy ▼ gombot az új beállítás kiválasztásához. Nyomja meg az **OK** gombot. Ismételje meg ezt a lépést minden beállításnál, amelyet változtatni kíván.
- 3 Ha az utolsóval is végzett, nyomja meg a ▲ vagy ▼ gombot az Új alapért. áll. kiválasztásához. Nyomja meg az **OK** gombot.
- 4 Nyomja meg az **1** gombot az Igen kiválasztásához.
- 5 Nyomja meg a **Stop/Exit** (Stop/Kilépés) gombot.

## Összes gyári beállítás visszaállítása

Minden megváltoztatott beállítás visszaállítható a gyári beállításra. Ezek a beállítások megmaradnak, amíg újra meg nem változtatja őket.

- 1 Nyomja meg a  (**Copy** (Másolás)) gombot.
- 2 Nyomja meg a ▲ vagy ▼ gombot a Gyári reszet kiválasztásához. Nyomja meg az **OK** gombot.
- 3 Nyomja meg az **1** gombot az Igen kiválasztásához.
- 4 Nyomja meg a **Stop/Exit** (Stop/Kilépés) gombot.

## Nincs több memória üzenet

Ha a Memória megtelt üzenet jelenik meg szkennelés közben, nyomja meg a **Stop/Exit** (Stop/Kilépés) gombot a törléshez, vagy a **Mono Start** (Start (Mono)) vagy **Colour Start** (Start (Színes)) gombot a szkennelt oldalak másolásához.

Folytatás előtt törölnie kell néhány feladatot a memóriából.

Memória felszabadításához tegye a következőket:

- Kapcsolja ki a fogadás memóriába funkciót. (Lásd: *Fogadás memóriába (csak monokróm)* a(z) 54. oldalon.)
- A memóriában tárolt faxok kinyomtatása. (Lásd: *Fax nyomtatása memóriából* a(z) 54. oldalon.)

Ha Memória megtelt üzenetet kap, tovább másolhat, amennyiben először kinyomtat minden bejövő faxot a memóriából, hogy visszaállítsa a memóriát 100%-ra.







# Közvetlen fotónyomtatás

---

<b>Fotók nyomtatása memóriakártyáról vagy USB Flash memória meghajtóról</b>	<b>102</b>
<b>Fényképek nyomtatása digitális kameráról</b>	<b>122</b>

# Fotók nyomtatása memóriakártyáról vagy USB Flash memória meghajtóról

## PhotoCapture Center™ Műveletek

### Nyomtatás memóriakártyáról vagy USB Flash memóriameghajtóról számítógép nélkül

Ha a készülék nincs számítógéphez csatlakoztatva, közvetlenül a digitális fényképezőgép adathordozóról vagy USB Flash memóriameghajtóról is lehet fotókat nyomtatni. (Lásd: *Képek nyomtatása* a(z) 105. oldalon.)

### Szkennelés memóriakártyára vagy USB Flash memóriameghajtóra számítógép nélkül

A beszkennelt dokumentumokat közvetlenül a memóriakártyára vagy USB Flash memóriameghajtóra is mentheti. (Lásd: *Szkennelés memóriakártyára vagy USB Flash memóriameghajtóra* a(z) 118. oldalon.)

### A PhotoCapture Center™ használata számítógépről

Megnyithat egy memóriakártyát vagy USB Flash memóriameghajtót, amelyet a számítógépből tett át a készülék elejébe.

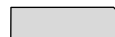
(Lásd *PhotoCapture Center™ Windows®* vagy *Távbeállítás és a PhotoCapture Center™ használata Macintosh®* a Szoftver használati útmutatóban a CD-ROM-on.)

## Memóriakártya vagy USB Flash memóriameghajtó használata

Az Ön Brother készülékének adathordozó-meghajtói (aljzatai) a következő népszerű digitális fényképezőgép adathordozók használatát teszik lehetővé: CompactFlash®, Memory Stick®, Memory Stick Pro™, SD, SDHC, xD-Picture Card™ és USB Flash memóriameghajtók.



CompactFlash®



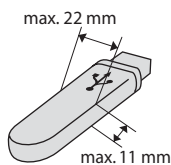
Memory Stick®  
Memory Stick Pro™



SD, SDHC



xD-Picture Card™



USB Flash  
memóriameghajtó

- A miniSD™ memóriakártya miniSD™ adapterrel használható.
- A microSD memóriakártya microSD adapterrel használható.
- A Memory Stick Duo™ memóriakártya Memory Stick Duo™ adapterrel használható.
- A Memory Stick Pro Duo™ memóriakártya Memory Stick Pro Duo™ adapterrel használható.

- A Memory Stick Micro(M2) memóriakártya Memory Stick Micro(M2) adapterrel használható.
- A készülékhez nincsenek mellékelve adapterek. Adapterekért forduljon a harmadik fél szállítójához.

A PhotoCapture Center™ funkció segítségével digitális fényképezőgépéről nyomtathat fotókat nagy felbontásban, fotó minőségű nyomtatással.

## Memóriakártyák vagy USB Flash memóriameghajtó mappaszerkezete

A készülék úgy van tervezve, hogy kompatibilis legyen a modern digitális fényképezőgépek képfájlaival, memóriakártyákkal és USB Flash memóriameghajtókkal; kérjük azonban, olvassa el az alábbiakat a hibák elkerülése érdekében.

- A képfájl kiterjesztése .JPG legyen (egyéb képfájl-kiterjesztéseket, mint .JPEG, .TIF, .GIF stb., a készülék nem ismer fel).
- A PhotoCapture Center™ nyomtatást a számítógépes PhotoCapture Center™ műveletektől elkülönítve kell végezni. (Egyidejű használat nem lehetséges.)
- Az IBM Microdrive™ nem kompatibilis a készülékkel.
- A készülék maximum 999 fájlt tud olvasni egy memóriakártyáról vagy USB Flash memóriameghajtóról.
- A CompactFlash® II típus nincs támogatva.
- A termék támogatja az xD-Picture Card™ M/M+/H típusait (nagy kapacitás).
- A DPOF fájlnak a memóriakártyákon érvényes DPOF formátumban kell lenniük. (Lásd: *DPOF nyomtatás a(z) 112. oldalon.*)

Kérjük, legyen tekintettel a következőkre:

- Ha **Print Index** vagy **Print Images** funkcióval nyomtat, a PhotoCapture Center™ az összes érvényes képet kinyomtatja, akkor is, ha sérültek vannak köztük. A sérült képek nem kerülnek nyomtatásra.

- (memóriakártya-felhasználóknak)

A készülék képes digitális fényképezőgép által formázott memóriakártyák olvasására.

Ha digitális fényképezőgép formáz egy memóriakártyát, létrehoz rajta egy speciális mappát, ahová a képek adatait másolja.

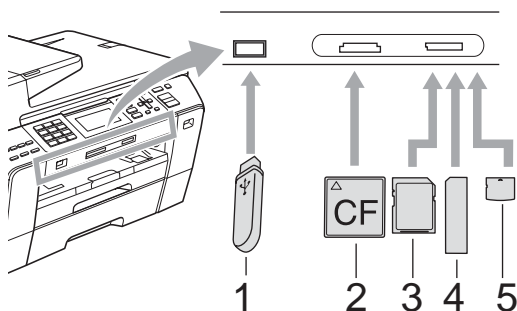
Ha számítógéppel kell módosítania a memóriakártyán tárolt képadatokat, javasoljuk, hogy ne módosítsa a digitális fényképezőgép által létrehozott mappaszerkezetet. Ha új vagy módosított képfájlokat ment a memóriakártyára, javasoljuk, hogy használja ugyanazt a mappát, mint a digitális fényképezőgép. Ha az adatokat nem ugyanabba a mappába menti, lehet, hogy a készülék nem tudja majd olvasni a fájlt vagy kinyomtatni a képet.

- (USB Flash memóriameghajtó felhasználóknak)

A készülék támogatja azokat az USB Flash memóriameghajtókat, amelyek már formázásra kerültek Windows®.

## Első lépések

Tegye be szilárdan a memóriakártyát vagy USB Flash memóriameghajtót a megfelelő aljzatba.

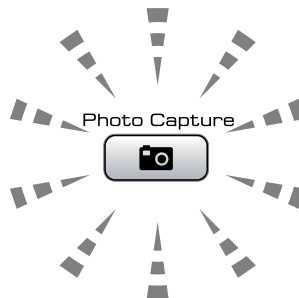


- 1 USB Flash memóriameghajtó
- 2 CompactFlash®
- 3 SD, SDHC
- 4 Memory Stick®, Memory Stick Pro™
- 5 xD-Picture Card™

### ! VIGYÁZAT

A közvetlen USB interfész csak az USB Flash memóriameghajtót támogatja, valamint a PictBridge kompatibilis fényképezőgépeket, vagy olyan digitális fényképezőgépeket, amelyek az USB tömegtár szabványt használják. Más USB eszközök nincsenek támogatva.

**Photo Capture** billentyű jelzések:




- A **Photo Capture** fény világít, ha a memóriakártya vagy USB Flash memóriameghajtó jól van betéve.
- A **Photo Capture** fény világít, ha a memóriakártya vagy USB Flash memóriameghajtó jól van betéve.
- A **Photo Capture** fény villog, ha memóriakártya vagy USB Flash memóriameghajtó írása vagy olvasása folyik.

### ! VIGYÁZAT

NE húzza ki a hálózati csatlakozót és NE vegye ki az adathordozót a meghajtójából (aljzatból) vagy a közvetlen USB interfészből, miközben a készülék olvassa vagy írja az adathordozót (a **Photo Capture** billentyű villog). **Ellenkező esetben adatokat veszíthet vagy megrongálódhat a kártya.**

A készülék egyszerre csak egy eszközt tud olvasni.

## Belépés a Photo Capture módba

Miután betette a memóriakártyát vagy USB Flash memóriameghajtót, nyomja meg a  (**Photo Capture**) billentyűt; erre az kéken világítani kezd, és megjeleníti az LCD kijelzőn a Photo Capture opcióit.

Az LCD-n ez látható:



Nyomja meg a **▲** vagy **▼** gombot Photo Capture gomb opcióinak böngészéséhez.

- Nézze a fotót. (Lásd: 105. oldal.)
- Index nyomtat (Lásd: 106. oldal.)
- Nyomt.ki a fotót (Lásd: 106. oldal.)
- Fotó Effektek (Lásd: 107. oldal.)
- Dátumról keres (Lásd: 110. oldal.)
- Össz.fotó nyomt. (Lásd: 110. oldal.)
- Bemutató (Lásd: 111. oldal.)
- Vágás (Lásd: 111. oldal.)



### Megjegyzés

Ha a digitális fényképezőgép támogatja a DPOF nyomtatást, lásd: *DPOF nyomtatás* a(z) 112. oldalon.

Ha a kívánt opciót kijelölte, nyomja meg az **OK** gombot.

## Képek nyomtatása

### Fotó(k) megtekintése

Nyomtatás előtt megtekintheti a fotókat a kijelzőn. Ha a fotók nagy méretű fájlok, időbe telhet, mire megjelennek az LCD-n.

- 1 A memóriakártyát vagy USB Flash memóriameghajtót feltétlenül a megfelelő aljzatba tegye. Nyomja meg a  (**Photo Capture**) gombot.
- 2 Nyomja meg a **▲** vagy **▼** gombot a **Nézzze a fotót.** kiválasztásához. Nyomja meg az **OK** gombot.
- 3 Nyomja meg a **◀** vagy **▶** gombot a fotó kiválasztásához.



### Megjegyzés

A fotók végigböngészése helyett a tárcsázófelületet is használhatja, hogy ott üsse be a kép számát az indexoldalról. (Lásd: *Index nyomtatás (kisméretű képek)* a(z) 106. oldalon.)

- 4 Nyomja meg a **▲** vagy **▼** gombot a másolatok számának növeléséhez vagy csökkentéséhez.
- 5 Ismételje a 3 és 4 lépéseket, amíg az összes fotót ki nem választotta.



### Megjegyzés

Nyomja meg a **Clear/Back** (Törlés/Vissza) gombot az előző szintre való visszalépéshez.

- 6 Az összes fotó kiválasztása után válasszon az alábbi lehetőségek közül:
  - Nyomja meg az **OK** gombot, és változtassa meg a nyomtatási beállításokat. (Lásd: 113. oldal.)
  - Ha nem kíván változtatni a beállításokon, nyomja meg a **Colour Start** (Start (Színes)) gombot a nyomtatáshoz.

## Index nyomtatás (kisméretű képek)

A PhotoCapture Center™ számokat rendel a képekhez (No.1, No.2, No.3 stb.).




→ NO.1  
DEI.JPG      01.01.2009  
100KB

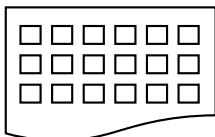
A PhotoCapture Center™ ezekkel a számokkal azonosítja az egyes képeket. Indexoldali kinyomtatásával megtekintheti az összes képet a memóriakártyán vagy USB Flash memóriameghajtón.



### Megjegyzés

Az indexlapon csak a max. 8 karakteres fájlnevek jelennek meg hibátlanul.

- 1 A memóriakártyát vagy USB Flash memóriameghajtót feltétlenül a megfelelő aljzatba tegye. Nyomja meg a  (**Photo Capture**) gombot.
- 2 Nyomja meg a ▲ vagy ▼ gombot az Index nyomtat kiválasztásához. Nyomja meg az **OK** gombot.
- 3 Nyomja meg a ▲ vagy ▼ gombot az Elrend. form. kiválasztásához. Nyomja meg a ◀ vagy ▶ gombot a 6 kép/vonal vagy 5 kép/vonal kiválasztásához. Nyomja meg az **OK** gombot.



6 kép/vonal



5 kép/vonal

Az 5 kép/vonal nyomtatása lassabban történik, mint a 6 kép/vonal, a minősége azonban jobb.

- 4 Válasszon az alábbi lehetőségek közül:
  - Nyomja meg a ▲ vagy ▼ gombot a Papír típus kiválasztásához, és a ◀ vagy ▶ gombot az Ön által használt papír típusának kiválasztásához: Normál papír, Tintasú. Papír, Brother BP71 vagy Egyéb Fényes. Nyomja meg az **OK** gombot.
  - Nyomja meg a ▲ vagy ▼ gombot a Papír méret kiválasztásához, és a ◀ vagy ▶ gombot a az Ön által használt papírméret kiválasztásához: A4 vagy Letter. Nyomja meg az **OK** gombot.
  - Ha nem kíván változtatni a papírbeállításokon, ugorjon a 5. lépésre.
- 5 Nyomja meg a **Colour Start** (Start (Színes)) gombot a nyomtatáshoz.

## Fotó(k) nyomtatása

Egy különálló kép kinyomtatásához tudni kell a kép sorszámát.

- 1 A memóriakártyát vagy USB Flash memóriameghajtót feltétlenül a megfelelő aljzatba tegye. Nyomja meg a  (**Photo Capture**) gombot.
- 2 Nyomtassa ki az indexet. (Lásd: *Index nyomtatás (kisméretű képek)* a(z) 106. oldalon.)
- 3 Nyomja meg a ▲ vagy ▼ gombot a Nyomt.ki a fotót kiválasztásához. Nyomja meg az **OK** gombot.
- 4 Adja meg a nyomtatni kívánt kép számát a kinyomtatott indexoldal kisméretű képei alapján. Nyomja meg az **OK** gombot.

- 5 Ismétlje a 4. lépést, amíg be nem írta a kinyomtatandó képek számát.



### Megjegyzés

- Beírhatja a számokat egyszerre is: a \* gomb használható vesszőként, a # gomb pedig kötőjelként. Pl. írja be az 1, \*, 3, \*, 6 sorozatot a No.1, No.3 és No.6. Kép nyomtatásához, vagy az 1, #, 5 a No.1 - 5. képek nyomtatásához.
- A kinyomtatandó képek száma max. 12 karaktert tehet ki, a vesszőket is beleszámítva.

- 6 A képek számának kiválasztása után nyomja meg ismét az **OK** gombot.

- 7 A tárcsafelületen megadhatja a kívánt példányszámot.

- 8 Válasszon az alábbi lehetőségek közül:

- Nyomtatási beállítások megváltoztatása. (Lásd: 113. oldal.)
- Ha nem kíván változtatni a beállításokon, nyomja meg a **Colour Start** (Start (Színes)) gombot a nyomtatáshoz.

## Fotók javítása

Nyomtatás előtt editálhatja a fotókat, effekteket adhat hozzájuk, és megtekintheti őket az LCD-n.




### Megjegyzés

- Az egyes effektek hozzáadása után nagyíthatja a képnézetet a \* gombbal. Ha vissza akar térni az eredeti mérethez, nyomja meg ismét a \* gombot.
- A fotójavítás funkciót a Reallusion, Inc. technológiája támogatja.



## Auto javítás

Az auto javítás a legtöbb fotó esetében elérhető. A készülék kiválasztja a fotóhoz illő effeketet.

- 1 A memóriakártyát vagy USB Flash memóriameghajtót feltétlenül a megfelelő aljzatba tegye. Nyomja meg a  (**Photo Capture**) gombot.

- 2 Nyomja meg a ▲ vagy ▼ gombot a **Fotó Effektek** kiválasztásához. Nyomja meg az **OK** gombot.

- 3 Nyomja meg a ◀ vagy ▶ gombot a fotó kiválasztásához. Nyomja meg az **OK** gombot.

- 4 Nyomja meg a ▲ vagy ▼ gombot az **Automata Javítás** kiválasztásához. Nyomja meg az **OK** gombot.

- 5 Nyomja meg az **OK** gombot és a ▲ vagy ▼ gombot a másolatok számának növeléséhez vagy csökkentéséhez.

- 6 Válasszon az alábbi lehetőségek közül:

- Nyomja meg az **OK** gombot, és változtassa meg a nyomtatási beállításokat. (Lásd: 113. oldal.)

- Ha nem kíván változtatni a beállításokon, nyomja meg a **Colour Start** (Start (Színes)) gombot a nyomtatáshoz.




### Megjegyzés

Ha a **Piros szem csökk.** jelenik meg az LCD-n, nyomja meg a # gombot, hogy a vörösszem-effektust eltávolítsa a fotóról.


## Bőrszín javítása

A bőrszín javítása főleg portréfotók retusálásánál használható. Érzékeli a fotókon az emberi bőr színét, és ehhez igazítja a képet.

- 1 A memóriakártyát vagy USB Flash memóriameghajtót feltétlenül a megfelelő aljzatba tegye. Nyomja meg a  (**Photo Capture**) gombot.
- 2 Nyomja meg a ▲ vagy ▼ gombot a **Fotó Effektek** kiválasztásához. Nyomja meg a **OK** gombot.
- 3 Nyomja meg a ◀ vagy ▶ gombot a fotó kiválasztásához. Nyomja meg az **OK** gombot.
- 4 Nyomja meg a ▲ vagy ▼ gombot a **Felület-szín** fokoz kiválasztásához. Nyomja meg az **OK** gombot.
- 5 Válasszon az alábbi lehetőségek közül:
  - Nyomja meg az **OK** gombot, ha nem kívánja megváltoztatni a beállításokat.
  - Nyomja meg a ▲ vagy ▼ gombot az effekt szintjének kézi beállításához. Nyomja meg az **OK** gombot, ha végzett.
- 6 Nyomja meg a ▲ vagy ▼ gombot a másolatok számának növeléséhez vagy csökkentéséhez.
- 7 Válasszon az alábbi lehetőségek közül:
  - Nyomja meg az **OK** gombot, és változtassa meg a nyomtatási beállításokat. (Lásd: 113. oldal.)
  - Ha nem kíván változtatni a beállításokon, nyomja meg a **Colour Start** (Start (Színes)) gombot a nyomtatáshoz.

## Tájkép javítása

A tájkép javítása leginkább tájképfotók editálásához használható. Kiemeli a fotón a kék és zöld területeket, így a tájkép élesebbnek és élénkebbnek látszik.

- 1 A memóriakártyát vagy USB Flash memóriameghajtót feltétlenül a megfelelő aljzatba tegye. Nyomja meg a  (**Photo Capture**) gombot.
- 2 Nyomja meg a ▲ vagy ▼ gombot a **Fotó Effektek** kiválasztásához. Nyomja meg az **OK** gombot.
- 3 Nyomja meg a ◀ vagy ▶ gombot a fotó kiválasztásához. Nyomja meg az **OK** gombot.
- 4 Nyomja meg a ▲ vagy ▼ gombot a **Látvány** fokozás kiválasztásához. Nyomja meg az **OK** gombot.
- 5 Válasszon az alábbi lehetőségek közül:
  - Nyomja meg az **OK** gombot, ha nem kívánja megváltoztatni a beállításokat.
  - Nyomja meg a ▲ vagy ▼ gombot az effekt szintjének kézi beállításához. Nyomja meg az **OK** gombot, ha végzett.
- 6 Nyomja meg a ▲ vagy ▼ gombot a másolatok számának növeléséhez vagy csökkentéséhez.
- 7 Válasszon az alábbi lehetőségek közül:
  - Nyomja meg az **OK** gombot, és változtassa meg a nyomtatási beállításokat. (Lásd: 113. oldal.)
  - Ha nem kíván változtatni a beállításokon, nyomja meg a **Colour Start** (Start (Színes)) gombot a nyomtatáshoz.



## Vörösszem javítása


A készülék érzékeli a szemeket a fényképen, és megkísérli megszüntetni a vörösszem-effektust.



### Megjegyzés

Néha a vörösszem-effektust nem sikerül megszüntetni.

- Ha az arc túl kicsi a képen.
- Ha az arc túlságosan fölfelé, lefelé, balra vagy jobbra fordul.

- 1 A memóriakártyát vagy USB Flash memóriameghajtót feltétlenül a megfelelő aljzatba tegye. Nyomja meg a  (**Photo Capture**) gombot.
- 2 Nyomja meg a ▲ vagy ▼ gombot a **Fotó Effektek** kiválasztásához. Nyomja meg az **OK** gombot.
- 3 Nyomja meg a ◀ vagy ▶ gombot a fotó kiválasztásához. Nyomja meg az **OK** gombot.
- 4 Nyomja meg a ▲ vagy ▼ gombot a **Piros szem csökk.** kiválasztásához. Nyomja meg az **OK** gombot.
  - Ha a **Piros szem csökk.** sikeres, a fotó az effekttel együtt látható. Az editált rész piros keretben látható.
  - Ha a **Piros szem csökk.** sikertelen, Nem lehet azonosítani felirat látható. Nyomja meg az **OK** gombot az előző szintre való visszalépéshez.



### Megjegyzés


Nyomja meg a # gombot a **Piros szem csökk.** újrapróbálásához.

- 5 Nyomja meg az **OK** gombot és a ▲ vagy ▼ gombot a másolatok számának növeléséhez vagy csökkentéséhez.

- 6 Válasszon az alábbi lehetőségek közül:
  - Nyomja meg az **OK** gombot, és változtassa meg a nyomtatási beállításokat. (Lásd: 113. oldal.)
  - Ha nem kíván változtatni a beállításokon, nyomja meg a **Colour Start** (Start (Színes)) gombot a nyomtatáshoz.


## Monokróm

Átkonvertálhatja a fotót monokróm módba.

- 1 A memóriakártyát vagy USB Flash memóriameghajtót feltétlenül a megfelelő aljzatba tegye. Nyomja meg a  (**Photo Capture**) gombot.
- 2 Nyomja meg a ▲ vagy ▼ gombot a **Fotó Effektek** kiválasztásához. Nyomja meg az **OK** gombot.
- 3 Nyomja meg a ◀ vagy ▶ gombot a fotó kiválasztásához. Nyomja meg az **OK** gombot.
- 4 Nyomja meg a ▲ vagy ▼ gombot a **Fekete-fehér** kiválasztásához. Nyomja meg az **OK** gombot.
- 5 Nyomja meg az **OK** gombot és a ▲ vagy ▼ gombot a másolatok számának növeléséhez vagy csökkentéséhez.
- 6 Válasszon az alábbi lehetőségek közül:
  - Nyomja meg az **OK** gombot, és változtassa meg a nyomtatási beállításokat. (Lásd: 113. oldal.)
  - Ha nem kíván változtatni a beállításokon, nyomja meg a **Colour Start** (Start (Színes)) gombot a nyomtatáshoz.

## Szépia

Átkonvertálhatja a fotó színét szépiára.

- 1 A memóriakártyát vagy USB Flash memóriameghajtót feltétlenül a megfelelő aljzatba tegye. Nyomja meg a  (**Photo Capture**) gombot.
- 2 Nyomja meg a ▲ vagy ▼ gombot a *Fotó Effektek* kiválasztásához. Nyomja meg az **OK** gombot.
- 3 Nyomja meg a ◀ vagy ▶ gombot a fotó kiválasztásához. Nyomja meg az **OK** gombot.
- 4 Nyomja meg a ▲ vagy ▼ gombot a *Szépia* kiválasztásához. Nyomja meg az **OK** gombot.
- 5 Nyomja meg az **OK** gombot és a ▲ vagy ▼ gombot a másolatok számának növeléséhez vagy csökkentéséhez.
- 6 Válasszon az alábbi lehetőségek közül:
  - Nyomja meg az **OK** gombot, és változtassa meg a nyomtatási beállításokat. (Lásd: 113. oldal.)
  - Ha nem kíván változtatni a beállításokon, nyomja meg a **Colour Start** (Start (Színes)) gombot a nyomtatáshoz.

## Keresés dátum szerint

Dátum szerint kereshet a fotók között.

- 1 A memóriakártyát vagy USB Flash memóriameghajtót feltétlenül a megfelelő aljzatba tegye. Nyomja meg a  (**Photo Capture**) gombot.
- 2 Nyomja meg a ▲ vagy ▼ gombot a *Dátumról keres* kiválasztásához. Nyomja meg az **OK** gombot.
- 3 Nyomja meg a ▲ vagy ▼ gombot a keresés kezdő dátumának kiválasztásához. Nyomja meg az **OK** gombot.

- 4 Nyomja meg a ◀ vagy ▶ gombot a fotó kiválasztásához.




### Megjegyzés

A más dátumú fotókat a ◀ vagy ▶ gomb nyomvatartásával tekintheti meg. Nyomja meg a ◀ gombot régebbi, a ▶ gombot újabb fotók megtekintéséhez.

- 5 Nyomja meg a ▲ vagy ▼ gombot a másolatok számának növeléséhez vagy csökkentéséhez.
- 6 Ismétlje a 4 és 5 lépéseket, amíg az összes fotót ki nem választotta.
- 7 Az összes fotó kiválasztása után válasszon az alábbi lehetőségek közül:
  - Nyomja meg az **OK** gombot, és változtassa meg a nyomtatási beállításokat. (Lásd: 113. oldal.)
  - Ha nem kíván változtatni a beállításokon, nyomja meg a **Colour Start** (Start (Színes)) gombot a nyomtatáshoz.

## Összes fotó nyomtatása

Kinyomtathatja az összes fotót a memóriakártyáról vagy USB Flash memóriameghajtóról.


- 1 A memóriakártyát vagy USB Flash memóriameghajtót feltétlenül a megfelelő aljzatba tegye. Nyomja meg a  (**Photo Capture**) gombot.
- 2 Nyomja meg a ▲ vagy ▼ gombot az *Össz. fotó nyomt.* kiválasztásához. Nyomja meg az **OK** gombot.
- 3 A tárcsafelületen megadhatja a kívánt példányszámot.
- 4 Válasszon az alábbi lehetőségek közül:
  - Nyomtatási beállítások megváltoztatása. (Lásd: 113. oldal.)
  - Ha nem kíván változtatni a beállításokon, nyomja meg a **Colour Start** (Start (Színes)) gombot a nyomtatáshoz.

## Diavetítés

A bemutatóes funkcióval az összes fotót megtekintheti az LCD-n. A művelet során ki is választhat egy fotót.

- 1 A memóriakártyát vagy USB Flash memóriameghajtót feltétlenül a megfelelő aljzatba tegye. Nyomja meg a  (**Photo Capture**) gombot.
- 2 Nyomja meg a ▲ vagy ▼ gombot a Bemutató kiválasztásához. Nyomja meg a **OK** gombot.
- 3 Nyomja meg a **Stop/Exit** (Stop/Kilépés) gombot a diavetítés bezárásához.

### Fotó nyomtatása diavetítésből

- 1 A memóriakártyát vagy USB Flash memóriameghajtót feltétlenül a megfelelő aljzatba tegye. Nyomja meg a  (**Photo Capture**) gombot.
- 2 Nyomja meg a ▲ vagy ▼ gombot a Bemutató kiválasztásához. Nyomja meg a **OK** gombot.
- 3 Nyomja meg a **OK** gombot, hogy a folyamatban levő diavetítést megállítsa egy képnél.
- 4 Nyomja meg a ▲ vagy ▼ gombot a másolatok számának növeléséhez vagy csökkentéséhez.
- 5 Válasszon az alábbi lehetőségek közül:
  - Nyomja meg a **OK** gombot, és változtassa meg a nyomtatási beállításokat. (Lásd: 113. oldal.)
  - Ha nem kíván változtatni a beállításokon, nyomja meg a **Colour Start** (Start (Színes)) gombot a nyomtatáshoz.


## Vágás

Kivághat egy részt a fotóból, hogy csak azt nyomtassa ki.



### Megjegyzés

Ha a fotó nagyon kicsi, vagy szabálytalanok az arányai, lehet, hogy nem sikerül vágni belőle. A kijelzőn ez látható: *Kép túl kicsi vagy Kép túl hosszú.*

- 1 A memóriakártyát vagy USB Flash memóriameghajtót feltétlenül a megfelelő aljzatba tegye. Nyomja meg a  (**Photo Capture**) gombot.
- 2 Nyomja meg a ▲ vagy ▼ gombot a Vágás kiválasztásához. Nyomja meg a **OK** gombot.
- 3 Nyomja meg a ◀ vagy ▶ gombot a fotó kiválasztásához. Nyomja meg a **OK** gombot.
- 4 Állítsa be a piros keretet a fotó körül. A piros kereten belüli rész kerül nyomtatásra.
  - Nyomja meg a \* vagy # gombot a keret méretének nagyításához vagy kicsinyítéséhez.
  - A nyíl gombok segítségével lehet mozgatni a keretet.
  - A 0 gombbal a keret elforgatható.
  - Nyomja meg a **OK** gombot, ha végzett a keret beállításával.
- 5 Nyomja meg a ▲ vagy ▼ gombot a másolatok számának növeléséhez vagy csökkentéséhez.
- 6 Válasszon az alábbi lehetőségek közül:
  - Nyomja meg a **OK** gombot, és változtassa meg a nyomtatási beállításokat. (Lásd: 113. oldal.)
  - Ha nem kíván változtatni a beállításokon, nyomja meg a **Colour Start** (Start (Színes)) gombot a nyomtatáshoz.

## DPOF nyomtatás


---

A „DPOF” a Digital Print Order Format (Digitális Nyomtatási Sorrend Formátum) rövidítése.

A nagyobb digitális fényképezőgép gyártó cégek (Canon Inc., Eastman Kodak Company, Fuji Photo Film Co. Ltd., Matsushita Electric Industrial Co. Ltd. és Sony Corporation) hozták létre azt a szabványt, hogy egyszerűbbé tegyék a digitális fényképezőgépről történő nyomtatást.

Ha fényképezőgépe támogatja a DPOF nyomtatást, a digitális fényképező kijelzőjén kiválaszthatja a kinyomtatni kívánt képeket és a példányszámot is.

Ha a készülékbe DPOF információt tartalmazó memóriakártyát tesz, könnyen kinyomtathatja a kívánt képet.

- 1 A memóriakártyát feltétlenül a megfelelő aljzatba tegye.  
Nyomja meg a  (**Photo Capture**) gombot. A készülék rákérdez, hogy a DPOF beállítást akarja-e használni.
- 2 Nyomja meg az **1** gombot az **Igen** kiválasztásához.
- 3 Válasszon az alábbi lehetőségek közül:
  - Nyomtatási beállítások megváltoztatása. (Lásd: 113. oldal.)
  - Ha nem kíván változtatni a beállításokon, nyomja meg a **Colour Start** (Start (Színes)) gombot a nyomtatáshoz.



### Megjegyzés

---

Érvénytelen DPOF fájl hiba állhat elő, ha a fényképezőgépen létrehozott nyomtatási sorrend megsérült. A probléma elhárítására törölje a fényképezőgépen a nyomtatási sorrendet, majd állítsa elő újra. A nyomtatási sorrend törléséről és újbóli előállításáról lásd a fényképezőgép gyártójának weboldalát vagy a kísérő dokumentációt.

# PhotoCapture Center™ nyomtatási beállítások

Ideiglenesen megváltoztathatja a nyomtatási beállításokat.

A készülék 3 másodperc után visszatér alapértelmezett beállításaihoz, ill. akkor, ha a módidőzítés visszakapcsolja azt fax üzemmódba. (Lásd: *Üzem mód időzítő a(z) 26. oldal.*)



## Megjegyzés

A leggyakrabban használt nyomtatási beállításokat elmentheti, ha alapértelmezettnek állítja be őket. (Lásd: *A változtatások beállítása új alapértelmezésként a(z) 117. oldal.*)



### 1 Nyomatok száma

(fotók megtekintése, dátum szerinti keresés, diavetítés módban)

Az összes nyomtatandó képet láthatja.

(összes fotó nyomtatása, fotók nyomtatása, fotók javítása, vágás módban)

Az egyes fotókból nyomtatandó nyomatok számát láthatja.

(DPOF nyomtatásnál.) Ez nem jelenik meg.

Menüpontok	Lehetőségek 1	Lehetőségek 2	Oldal
Nyomt. Minőség (DPOF nyomtatáshoz nem elérhető)	Normál/Fotó	—	114
Papír típus	Normál papír/ Tintasu. Papír/ Brother BP71/ Egyéb Fényes	—	114
Papír méret	10x15cm/13x18cm/ A4/A3/Letter/Ledger	(ha A4 vagy Letter van kiválasztva) 8x10cm/9x13cm/ 10x15cm/13x18cm/ 15x20cm/Max. méret	114
Világosság (Fotó Effektek kiválasztása esetén nem elérhető)	◀0 Sötét ————— Világos▶	—	115
Kontraszt (Fotó Effektek kiválasztása esetén nem elérhető)	◀0 ————— ▶	—	115
Szín Fokozás (Fotó Effektek kiválasztása esetén nem elérhető)	Be/Ki Fehéregyensúly ◀0 ————— ▶ Élesség ◀0 ————— ▶ Színsűrűség ◀0 ————— ▶ Kilép	—	115

Menüpontok	Lehetőségek 1	Lehetőségek 2	Oldal
Levágás	Be/Ki	—	116
Szegély nélkül	Be/Ki	—	117
Dátum nyomt. (DPOF nyomtatáshoz nem elérhető)	Be/Ki	—	117
Új alapért. áll.	Igen/Nem	—	117
Gyári reszet	Igen/Nem	—	117

## Nyomtatássebessége és minősége

- 1 Nyomja meg a ▲ vagy ▼ gombot a Nyomt. Minőség kiválasztásához.
- 2 Nyomja meg a ◀ vagy ▶ gombot a Normál vagy Fotó kiválasztásához. Nyomja meg az OK gombot.
- 3 Ha nem kíván változtatni más beállításokon, nyomja meg a **Colour Start** (Start (Színes)) gombot a nyomtatáshoz.

## Papíropciók

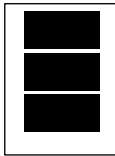
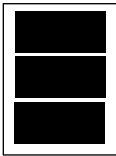
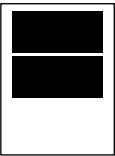
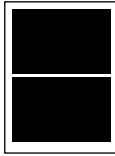

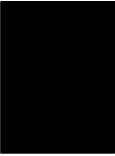
### Papírtípus

- 1 Nyomja meg a ▲ vagy ▼ gombot a Papír típus kiválasztásához.
- 2 Nyomja meg a ◀ vagy ▶ gombot az Ön által használt papír típusának kiválasztásához: Normál papír, Tintasú. Papír, Brother BP71 vagy Egyéb Fényes. Nyomja meg az OK gombot.
- 3 Ha nem kíván változtatni más beállításokon, nyomja meg a **Colour Start** (Start (Színes)) gombot a nyomtatáshoz.

### Papír- és nyomatméret

- 1 Nyomja meg a ▲ vagy ▼ gombot a Papír méret kiválasztásához.

- 2 Nyomja meg a ◀ vagy ▶ gombot az Ön által használt papírméret kiválasztásához: 10x15cm, 13x18cm, A4, A3, Letter vagy Ledger. Nyomja meg az OK gombot.
- 3 Ha az A4 vagy Letter méretet választotta, nyomja meg a ◀ vagy ▶ gombot a nyomatméret kiválasztásához. Nyomja meg az OK gombot.

Példa. Nyomtatott helyzet A4 papírra		
1 8x10cm	2 9x13cm	3 10x15cm
		
4 13x18cm	5 15x20cm	6 Max. méret
		

- 4 Ha nem kíván változtatni más beállításokon, nyomja meg a **Colour Start** (Start (Színes)) gombot a nyomtatáshoz.

## Beállítások: fényerő, kontraszt és szín

### Fényerő

- 1 Nyomja meg a ▲ vagy ▼ gombot a Világosság kiválasztásához.
- 2 Nyomja meg a ◀ vagy ▶ gombot sötétebb vagy világosabb másolat készítéséhez. Nyomja meg az OK gombot.
- 3 Ha nem kíván változtatni más beállításokon, nyomja meg a **Colour Start** (Start (Színes)) gombot a nyomtatáshoz.

### Kontraszt

Kiválaszthatja a kontraszt beállítását. A nagyobb kontraszt élesebbé és élénkebbé teszi a képet.

- 1 Nyomja meg a ▲ vagy ▼ gombot a Kontraszt kiválasztásához.
- 2 Nyomja meg a ◀ vagy ▶ gombot a kontraszt változtatásához. Nyomja meg az OK gombot.
- 3 Ha nem kíván változtatni más beállításokon, nyomja meg a **Colour Start** (Start (Színes)) gombot a nyomtatáshoz.

### Szín javítás

Élénkebb képek nyomtatása érdekében bekapcsolhatja a szín javítás funkciót. A nyomtatás lassul.

- 1 Nyomja meg a ▲ vagy ▼ gombot a Szín Fokozás kiválasztásához. Nyomja meg az OK gombot.
- 2 Válasszon az alábbi lehetőségek közül:
  - Ha testre akarja szabni a fehéregyensúly, élesség vagy színtelítettség vonásokat, nyomja meg a ◀ vagy ▶ gombot a Be kiválasztásához, majd ugorjon a ③. lépésre.
  - Ha nem akarja ezeket testre szabni, nyomja meg a ◀ vagy ▶ gombot a Ki kiválasztásához.  
Nyomja meg az OK gombot, majd ugorjon a ⑥. lépésre.
- 3 Nyomja meg a ▲ vagy ▼ gombot a Fehéregyensúly, Élesség vagy Színsűrűség kiválasztásához.
- 4 Nyomja meg a ◀ vagy ▶ gombot a fokozat beállításához. Nyomja meg az OK gombot.
- 5 Válasszon az alábbi lehetőségek közül:
  - Ha egy másik színjavítást is testre kíván szabni, nyomja meg a ▲ vagy ▼ gombot egy másik opció kiválasztásához.
  - Ha más beállításokat kíván megváltoztatni, nyomja meg a ▲ vagy ▼ gombot a Kilép kiválasztásához, majd nyomja meg az OK gombot.

- 6 Ha nem kíván változtatni más beállításokon, nyomja meg a **Colour Start** (Start (Színes)) gombot a nyomtatáshoz.

### Megjegyzés

#### • Fehéregyensúly

Ez a beállítás szabályozza egy kép fehér területeinek árnyalatát. A fehér szín megjelenését a megvilágítás, a fényképezőgép beállítása és egyéb tényezők is befolyásolhatják. Egy kép fehér területei rózsaszínes, sárgás vagy egyéb színárnyalatot vehetnek fel. Ezzel a beállítással kijavíthatja ezt az effektet, és a fehér területek ismét tiszta fehérek lesznek.

#### • Élesség

Ezzel a beállítással javítható a kép részletessége, mint amikor a fényképezőgépen beállítjuk a finomfókuszot. Ha a kép nem igazán fókuszált, és nem látszanak az apró részletek, állítson az élességen.

#### • Szín telítettség

A kép színének teljes mennyiségét állítja be. A kép színmennyisége növelhető vagy csökkenthető, így javítható az elmosódott vagy gyenge képek minősége.

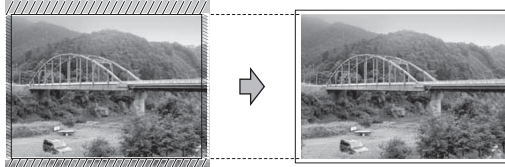
## Kivágás

Ha a fotó túl hosszú vagy széles, és túllóg a kiválasztott elrendezés keretein, a kép egy részét a funkció automatikusan levágja.

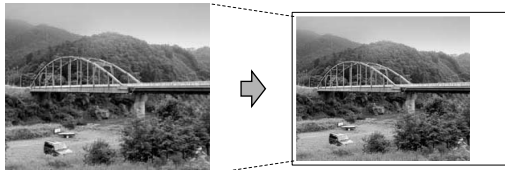
A gyári beállítás a **Be**. Ha a teljes képet akarja nyomtatni, kapcsolja **Ki** a funkciót. Ha emellett a szegély nélkül beállítást is használja, ez utóbbit kapcsolja **Ki**. (Lásd: *Szegély nélküli nyomtatás a(z) 117. oldal*on.)

- 1 Nyomja meg a **▲** vagy **▼** gombot a **Levágás** kiválasztásához.
- 2 Nyomja meg a **◀** vagy **▶** gombot a **Ki** (vagy **Be**) kiválasztásához. Nyomja meg az **OK** gombot.
- 3 Ha nem kíván változtatni más beállításokon, nyomja meg a **Colour Start** (Start (Színes)) gombot a nyomtatáshoz.

Levágás: **Be**



Levágás: **Ki**





## Szegély nélküli nyomtatás

---

Megnyújtja a nyomtatható területet, hogy elérjen a papír széléig. A nyomtatás egy kicsit lelassul.

- 1 Nyomja meg a ▲ vagy ▼ gombot a Szegély nélkül kiválasztásához.
- 2 Nyomja meg a ◀ vagy ▶ gombot a Ki (vagy Be) kiválasztásához. Nyomja meg az OK gombot.
- 3 Ha nem kíván változtatni más beállításokon, nyomja meg a **Colour Start** (Start (Színes)) gombot a nyomtatáshoz.

## Dátum nyomtatása

---

Kinyomtathatja a dátumot, ha már ott van a fotó adatai között. A dátum a jobb alsó sarokba kerül. Ha az adatok közt nincs információ a dátumról, ez a funkció nem használható.

- 1 Nyomja meg a ▲ vagy ▼ gombot az Dátum nyomt. kiválasztásához.
- 2 Nyomja meg a ◀ vagy ▶ gombot a Be (vagy Ki) kiválasztásához. Nyomja meg az OK gombot.
- 3 Ha nem kíván változtatni más beállításokon, nyomja meg a **Colour Start** (Start (Színes)) gombot a nyomtatáshoz.



### Megjegyzés

---

A fényképezőgép DPOF beállítását a dátum nyomtatásánál ki kell kapcsolni.

## A változtatások beállítása új alapértelmezésként

---

A leggyakrabban használt nyomtatási beállításokat elmentheti, ha alapértelmezettnek állítja be őket. Ezek a beállítások megmaradnak, amíg újra meg nem változtatja őket.

- 1 Nyomja meg a ▲ vagy ▼ gombot az új beállítás kiválasztásához. Nyomja meg az OK gombot. Ismétlje meg ezt a lépést minden beállításnál, amelyet változtatni kíván.
- 2 Ha az utolsóval is végzett, nyomja meg a ▲ vagy ▼ gombot az Új alapért. áll. kiválasztásához. Nyomja meg az OK gombot.
- 3 Nyomja meg az 1 gombot az Igen kiválasztásához.
- 4 Nyomja meg a **Stop/Exit** (Stop/Kilépés) gombot.

## Összes gyári beállítás visszaállítása


---

Minden megváltoztatott beállítás visszaállítható a gyári beállításra. Ezek a beállítások megmaradnak, amíg újra meg nem változtatja őket.

- 1 Nyomja meg a ▲ vagy ▼ gombot a Gyári reszet kiválasztásához. Nyomja meg az OK gombot.
- 2 Nyomja meg az 1 gombot az Igen kiválasztásához.
- 3 Nyomja meg a **Stop/Exit** (Stop/Kilépés) gombot.

# Szkennelés memóriakártyára vagy USB Flash memóriameghajtóra

## Belépés a szkennelés módba

Ha memóriakártyára vagy USB Flash memóriameghajtóra kíván szkennelni, nyomja meg a  (**Scan** (Szkennel)) gombot.

Az LCD-n ez látható:



Nyomja meg a ▲ vagy ▼ gombot a KártyáraSzken. kiválasztásához.

Nyomja meg az **OK** gombot.

Ha a készülék nem kapcsolódik számítógéphez, csak a szkennelés adathordozóra lehetőség jelenik meg az LCD-n.

(A többi menüopció részleteit lásd: *Szkennelés* Windows® vagy Macintosh® a Szoftver használati útmutatóban a CD-ROM-on.)

## Szkennelés memóriakártyára vagy USB Flash memóriameghajtóra


Szkennelhet mind monokróm, mind színes dokumentumokat memóriakártyára vagy USB Flash memóriameghajtóra. Monokróm dokumentumokat PDF (\*.PDF) vagy TIFF (\*.TIF) fájlformátumban tárol a készülék. Színes dokumentumokat PDF (\*.PDF) vagy JPEG (\*.JPG) formátumban rögzíthet. A gyári beállítás Színes 150 dpi, az alapértelmezett fájlformátum PDF. A készülék automatikusan létrehozza a fájl nevét az aktuális dátum alapján. (Részletekért lásd a Gyors telepítési útmutatót.) Pl. a 2009. július 1-jén szkennelt 5. kép neve 01070905.PDF volna. A szín és minőség változtatható.

Minőség	Választható fájlformátum
Színes 150 dpi	JPEG formátum/PDF formátum
Színes 300 dpi	JPEG formátum/PDF formátum
Színes 600 dpi	JPEG formátum/PDF formátum
FF 200x100 dpi	TIFF/PDF formátum
FF 200 dpi	TIFF/PDF formátum

- 1 Tegyen be a készülékbe egy CompactFlash®, Memory Stick®, Memory Stick Pro™, SD, SDHC, xD-Picture Card™ vagy USB Flash memóriameghajtót.

### VIGYÁZAT

NE vegye ki a memóriakártyát, míg a **Photo Capture** villog, mert ez a kártya vagy a rajta tárolt adatok károsodását okozhatja.

- 2 Helyezze be a dokumentumot.
- 3 Nyomja meg a  (**Scan** (Szkennel)) gombot.

- 4 Nyomja meg a ▲ vagy ▼ gombot a **KártyáraSzken.** kiválasztásához. Nyomja meg az **OK** gombot.
- 5 Válasszon az alábbi lehetőségek közül:
- Ha a minőséget módosítani kívánja, nyomja meg a ▲ vagy ▼ gombot a **Minőség** kiválasztásához. Ugorjon a 6. lépésre.
  - A szkennelés megkezdéséhez nyomja meg a **Mono Start** (Start (Mono)) vagy **Colour Start** (Start (Színes)) gombot, ha nem akar más beállításokat megváltoztatni.



### Megjegyzés

(csak MFC-6490CW)

Ha a szkennelőt használja, megváltoztathatja az üveg szkennelési méretét.

Nyomja meg a ▲ vagy ▼ gombot az **Üveg szkenn. méret** kiválasztásához, majd a ◀ vagy ▶ gombot az **A4, A3, Letter, Legal** vagy **Ledger** kiválasztásához.

- 6 Nyomja meg a ◀ vagy ▶ gombot a **Színes 150 dpi, Színes 300 dpi, Színes 600 dpi, FF 200x100 dpi** vagy **FF 200 dpi** kiválasztásához. Nyomja meg az **OK** gombot.
- 7 Válasszon az alábbi lehetőségek közül:
- A fájl típus módosításához ugorjon a 8. lépésre.
  - A szkennelés megkezdéséhez nyomja meg a **Mono Start** (Start (Mono)) vagy **Colour Start** (Start (Színes)) gombot, ha nem akar más beállításokat megváltoztatni.

- 8 Nyomja meg a ▲ vagy ▼ gombot a **Fájl Típus** kiválasztásához. Nyomja meg a ◀ vagy ▶ gombot a **JPEG formátum, PDF formátum** vagy **TIFF lehetőség** kiválasztásához. Nyomja meg az **OK** gombot.



### Megjegyzés

- Ha a felbontásnál a színes opciót választja, akkor nem választhatja a **TIFF** lehetőséget.
- Ha a felbontásnál a monokróm opciót választja, akkor nem választhatja a **JPEG formátum** lehetőséget.

- 9 Válasszon az alábbi lehetőségek közül:
- A fájl név módosításához ugorjon a 10. lépésre.
  - A szkennelés megkezdéséhez nyomja meg a **Mono Start** (Start (Mono)) vagy **Colour Start** (Start (Színes)) gombot, ha nem akar más beállításokat megváltoztatni.
- 10 A fájl név automatikusan kialakul, de Ön is beírhat egy tetszőleges nevet a tárcsázófelületen. Nyomja meg a ▲ vagy ▼ gombot a **Fájl** név kiválasztásához. Írja be az új nevet. (Lásd: *Szövegbevitel* a(z) 203. oldalon.) Csak az első 6 karaktert lehet megváltoztatni. Nyomja meg az **OK** gombot.




### Megjegyzés

Nyomja meg a **Clear/Back** (Törlés/Vissza) gombot az aktuális név törléséhez.

- 11 Nyomja meg a **Mono Start** (Start (Mono)) vagy **Colour Start** (Start (Színes)) gombot.

## Üveg szkennelési mérete (csak MFC-6490CW)

Ha Letter, Legal, Ledger, vagy A3 méretű dokumentumot akar szkennelni, meg kell változtatni az Üveg szkenn. méret beállítást. Az alapbeállítás A4.

- 1 Nyomja meg a  (Scan (Szkennel)) gombot.
- 2 Nyomja meg a ▲ vagy ▼ gombot a KártyáraSzen. kiválasztásához. Nyomja meg az OK gombot.
- 3 Nyomja meg a ▲ vagy ▼ gombot az Üveg szkenn. méret kiválasztásához.
- 4 Nyomja meg a ◀ vagy ▶ gombot az A4, A3, Letter, Legal vagy Ledger kiválasztásához.




### Megjegyzés

- A leggyakrabban használt beállítást elmentheti, ha alapértelmezettnek állítja be. (Lásd: *A változtatások beállítása új alapértelmezésként a(z) 117. oldalon.*)
- Ez a beállítás csak a szkennelőregről történő szkennelésnél elérhető.


## Fájlnév megváltoztatása

A fájlnevét módosítható.

- 1 Nyomja meg a  (Scan (Szkennel)) gombot.
- 2 Nyomja meg a ▲ vagy ▼ gombot a KártyáraSzen. kiválasztásához. Nyomja meg az OK gombot.
- 3 Nyomja meg a ▲ vagy ▼ gombot a Fájlnév kiválasztásához.
- 4 Írja be az új nevet a tárcsázófelületen. Csak az első 6 számjegyet lehet megváltoztatni. (Lásd: *Szövegbevitel a(z) 203. oldalon.*)

## Új alapértelmezés beállítása

Ön is beállíthatja saját alapértelmezését.

- 1 Nyomja meg a  (Scan (Szkennel)) gombot.
- 2 Nyomja meg a ▲ vagy ▼ gombot a KártyáraSzen. kiválasztásához. Nyomja meg az OK gombot.
- 3 Nyomja meg a ▲ vagy ▼ gombot az Új alapért.áll. kiválasztásához. Nyomja meg az OK gombot és az 1 gombot az Igen kiválasztásához.
- 4 Nyomja meg a Stop/Exit (Stop/Kilépés) gombot.

## Visszatérés a gyári beállításokhoz

Visszaállíthatja a gépet a gyári beállításokra.

- 1 Nyomja meg a  (Scan (Szkennel)) gombot.
- 2 Nyomja meg a ▲ vagy ▼ gombot a KártyáraSzen. kiválasztásához. Nyomja meg az OK gombot.
- 3 Nyomja meg a ▲ vagy ▼ gombot a Gyári rész kiválasztásához. Nyomja meg az OK gombot és az 1 gombot az Igen kiválasztásához.
- 4 Nyomja meg a Stop/Exit (Stop/Kilépés) gombot.

## A hibaüzenetek értelmezése

Ha már egyszer megismerkedett az előforduló hibaüzenetekkel a PhotoCapture Center™ használata során, könnyen azonosíthatja és megoldhatja a problémákat.

■ **A HUB használhatatlan**

Akkor jelenik meg, ha egy hub vagy USB Flash memóriameghajtó került a közvetlen USB interfészre.

■ **Média hiba**

Akkor jelenik meg, ha rossz vagy nem formázott memóriakártyát tesz be, vagy ha hibás az adathordozó meghajtója. A hibát megszüntetheti, ha kiveszi a memóriakártyát.

■ **Nincs fájl**

Akkor jelenik meg, ha a meghajtóba (aljzatba) betett memóriakártyán vagy USB Flash memóriameghajtón nincs .JPG fájl.

■ **Memória megtelt**

Ez akkor jelenhet meg, ha olyan képekkel dolgozik, amelyek túl nagyok a készülék memóriájának. Ugyanez az üzenet jelenik meg, ha az Ön által használt memóriakártyán vagy USB Flash memóriameghajtón nincs elég szabad hely a beszkenelt dokumentumnak.

■ **Kártya tele**

Ez az üzenet jelenik meg, ha 999 fájlnál többet akar memóriakártyára vagy USB Flash memóriameghajtóra menteni.

■ **Nem használható**

Nem támogatott USB eszköz vagy USB Flash memóriameghajtó csatlakozik a közvetlen USB interfészhez. Több információért látogasson el website-unkra: <http://solutions.brother.com>. Akkor is megjelenhet, ha hibás eszközt csatlakoztat a közvetlen USB interfészhez.

## Fotók nyomtatása közvetlenül PictBridge fényképezőgépről



Az Ön Brother készüléke támogatja a PictBridge szabványt, ami lehetővé teszi Önnek, hogy bármely PictBridge kompatibilis digitális fényképezőgépből közvetlenül fotókat nyomtathasson.

Ha a fényképezőgép USB tömegtár szabványt használ, akkor PictBridge nélkül is tud róla fotókat nyomtatni. (Lásd: *Fotók nyomtatása közvetlenül digitális fényképezőgépről (PictBridge nélkül)* a(z) 124. oldalon.)

### PictBridge követelmények

A hibák elkerülése érdekében figyeljen az alábbiakra:

- A készülékhez a digitális fényképezőgépet a megfelelő USB kábellel csatlakoztassa.
- A képfájl kiterjesztése .JPG legyen (egyéb képfájl-kiterjesztéseket, mint .JPEG, .TIF, .GIF stb., a készülék nem ismer fel).
- A PhotoCapture Center™ műveletek PictBridge funkció használatakor nem állnak rendelkezésre.

## A digitális fényképezőgép beállítása

Győződjön meg róla, hogy a gép PictBridge üzemmódban van. A következő PictBridge beállítások lehetnek elérhetők a PictBridge kompatibilis fényképezőgép LCD-jén.

Fényképezőgéptől függően előfordulhat, hogy néhány beállítás nem elérhető.

Fényképezőgép menüpontok	Választási lehetőségek
Paper Size	Ledger, A3, Letter, A4, 10x15cm, Printer Settings (alapértelmezett beállítás) <sup>2</sup>
Paper Type	Plain Paper, Glossy Paper, Inkjet Paper, Printer Settings (alapértelmezett beállítás) <sup>2</sup>
Layout	Borderless: On, Borderless: Off, Printer Settings (alapértelmezett beállítás) <sup>2</sup>
DPOF setting <sup>1</sup>	-
Print Quality	Normal, Fine, Printer Settings (alapértelmezett beállítás) <sup>2</sup>
Color Enhancement	On, Off, Printer Settings (alapértelmezett beállítás) <sup>2</sup>
Date Print	On, Off, Printer Settings (alapértelmezett beállítás) <sup>2</sup>

<sup>1</sup> Lásd *DPOF nyomtatás* a(z) 123. oldalon részletesebben.

<sup>2</sup> Ha a fényképezőgép a Printer Settings (alapértelmezett beállítás) használatára van állítva, a készülék a következő beállításokkal nyomtatja a fotót.

Beállítások	Választási lehetőségek
Paper Size	10x15cm
Paper Type	Glossy Paper
Layout	Borderless: On
Print Quality	Fine
Color Enhancement	Off
Date Print	Off

- Ha a fényképezőgépen nincsenek választható menüpontok, akkor is ezek a beállítások érvényesek.
- Az egyes beállítások neve és elérhetősége a fényképező műszaki jellemzőitől függ.

Kérjük, használja a fényképezőgéphez mellékelt dokumentációt a PictBridge beállításának módosításáról szóló részletes információkra vonatkozóan.

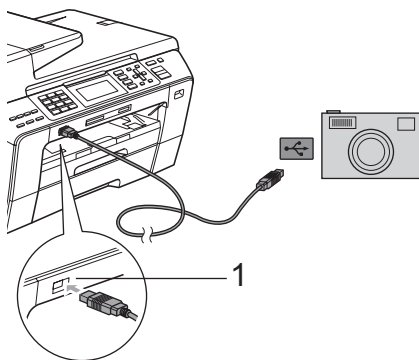
## Képek nyomtatása



### Megjegyzés

Digitális fényképezőgép csatlakoztatása előtt húzzon ki a készülékből minden memóriakártyát vagy USB Flash memória meghajtót.

- 1 Győződjön meg a fényképezőgép kikapcsolt állapotáról. Csatlakoztassa a fényképezőgépet a készülék közvetlen USB interfészére (1) az USB kábellel.



1 Közvetlen USB interfész

- 2 Kapcsolja be a fényképezőt. Ha a készülék felismerte a fényképezőgépet, az LCD-n ez látható: Kamera csatl.
- 3 A fényképezőgép utasításait követve válassza ki a nyomtatni kívánt fotót. Amikor a készülék nyomtatni kezdi a fotót, az LCD-n ez látható: Nyomtatás.



### VIGYÁZAT

Hogy elkerülje a készülék károsodását, NE csatlakoztasson a digitális kamerán és az USB Flash memóriameghajtón kívül mást a közvetlen USB interfészhez.

## DPOF nyomtatás

A „DPOF” a Digital Print Order Format (Digitális Nyomtatási Sorrend Formátum) rövidítése.

A nagyobb digitális fényképezőgép gyártó cégek (Canon Inc., Eastman Kodak Company, Fuji Photo Film Co. Ltd., Matsushita Electric Industrial Co. Ltd. és Sony Corporation) hozták létre azt a szabványt, hogy egyszerűbbé tegyék a digitális fényképezőgépről történő nyomtatást.

Ha fényképezőgépe támogatja a DPOF nyomtatást, a digitális fényképező kijelzőjén kiválaszthatja a kinyomtatni kívánt képeket és a példányszámot is.



### Megjegyzés

Érvénytelen DPOF fájl hiba állhat elő, ha a fényképezőgépen létrehozott nyomtatási sorrend megsérült. A probléma elhárítására törölje a fényképezőgépen a nyomtatási sorrendet, majd állítsa elő újra. A nyomtatási sorrend törléséről és újbóli előállításáról lásd a fényképezőgép gyártójának weboldalát vagy a kísérő dokumentációt.

## Fotók nyomtatása közvetlenül digitális fényképezőgépről (PictBridge nélkül)

Ha a fényképezőgép támogatja az USB tömegtár szabványt, akkor a fényképezőgépet háttértár módban is csatlakoztathatja. Így kinyomtathatja a fényképeket a kameráról.

(Ha PictBridge módban szeretne fényképeket nyomtatni, lásd: *Fotók nyomtatása közvetlenül PictBridge fényképezőgépről* a(z) 122. oldalon.)

### Megjegyzés

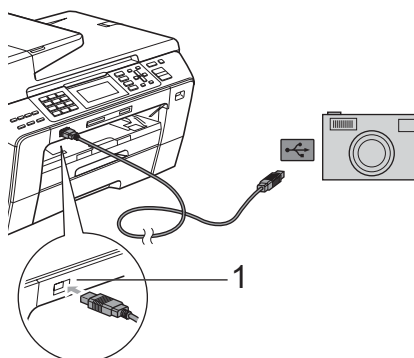
A név, elérhetőség és működés fényképezőgépenként különböző lehet. Kérjük, használja a fényképezőgéphez mellékelt dokumentációt a PictBridge mód és USB tömegtár üzemmód közötti átváltáshoz.

## Képek nyomtatása

### Megjegyzés

Digitális fényképezőgép csatlakoztatása előtt húzzon ki a készülékből minden memóriakártyát vagy USB Flash memória meghajtót.

- 1 Győződjön meg a fényképezőgép kikapcsolt állapotáról. Csatlakoztassa a fényképezőgépet a készülék közvetlen USB interfészére (1) az USB kábellel.



### 1 Közvetlen USB interfész

- 2 Kapcsolja be a fényképezőt.
- 3 Kövesse ezeket a lépéseket a következő fejezetben: *Képek nyomtatása* a(z) 105. oldalon.

### ! VIGYÁZAT

Hogy elkerülje a készülék károsodását, NE csatlakoztasson a digitális kamerán és az USB Flash memóriameghajtón kívül más a közvetlen USB interfészhez.



## A hibaüzenetek értelmezése

Ha már egyszer megismerkedett az előforduló hibaüzenetekkel a a fényképezőgépről való nyomtatás során, könnyen azonosíthatja és megoldhatja a problémákat.

■ **Memória megtelt**

Ez akkor jelenhet meg, ha olyan képekkel dolgozik, amelyek túl nagyok a készülék memóriájának.

■ **Nem használható**

Olyan fényképezőgépet csatlakoztatott, amely nem használja az USB tömegtár szabványt. Ez akkor jelenhet meg, ha hibás eszközt csatlakoztat a közvetlen USB interfészhez.

(Bővebben lásd: *Hiba- és karbantartási üzenetek a(z) 150. oldalon.*)





# Szoftver

---

**Szoftverjellemzők és hálózati tulajdonságok 128**

A CD-ROM tartalmazza a Szoftver használati útmutatót és a Hálózati használati útmutatót az olyan funkciókra vonatkozóan, amelyek számítógépre kapcsolás esetén elérhetők (pl. nyomtatás vagy szkennelés). Az útmutatókban könnyen használható hivatkozások találhatók, amelyekre kattintva közvetlenül megjeleníthető egy adott fejezet.

A következő szolgáltatásokról talál információkat:

- Nyomtatás
- Szkennelés
- ControlCenter3 (Windows®)
- ControlCenter2 (Macintosh®)
- Távoli beállítás
- Fax küldése a számítógépről
- PhotoCapture Center™
- Hálózati nyomtatás
- Hálózati szkennelés
- Vezetékes és vezeték nélküli hálózat (csak MFC-6490CW)

## Hogyan olvashatók a HTML formátumú Használati útmutatók

Ez egy gyors útbaigazítás a HTML formátumú Használati útmutatók használatához.

### Windows®



#### Megjegyzés

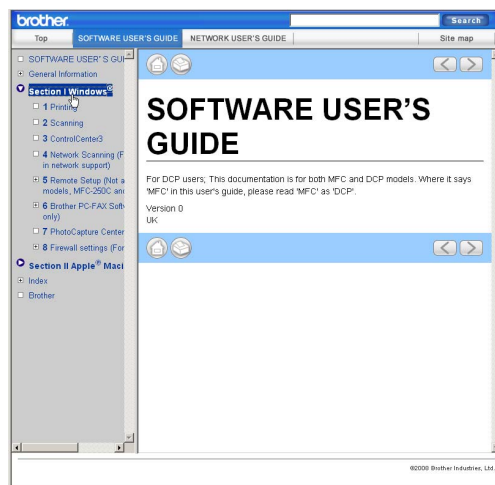
Amennyiben nem telepítette a szoftvert, tekintse meg: *A dokumentáció megtekintése a(z) 3. oldalon.*

- 1 A **Start** menüből válassza ki a **Brother, MFC-XXXX** (XXXX az Ön modelljének száma) a Programok csoportból, majd kattintson a **User's Guides in HTML format** lehetőségre.

- 2 Kattintson a **SOFTWARE USER'S GUIDE (SZOFTVER HASZNÁLATI ÚTMUTATÓT)** (vagy a **NETWORK USER'S GUIDE (HÁLÓZATI HASZNÁLATI ÚTMUTATÓT)**) menüpontra a felső menüben.



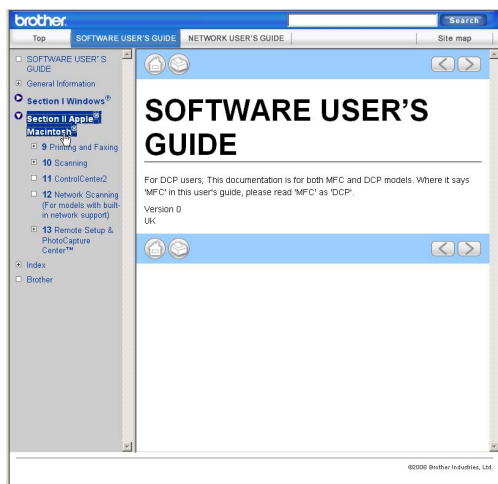
- 3 Kattintson az ablak bal oldalán lévő listában arra a tételre, melyről olvasni szeretne.



### Macintosh®

- 1 Kapcsolja be Macintosh® gépét. Helyezze be a csatolt Brother CD-ROM-ot a gép CD-ROM meghajtójába.
- 2 Kattintson duplán a **Documentation** (Dokumentáció) ikonra.
- 3 Kattintson duplán a megfelelő nyelvű mappára, majd a top.html.

- 4 Kattintson a **SOFTWARE USER'S GUIDE** (SZOFTVER HASZNÁLATI ÚTMUTATÓT) (vagy a **NETWORK USER'S GUIDE** (HÁLÓZATI HASZNÁLATI ÚTMUTATÓT)) a felső menüben, majd az ablak bal oldalán lévő listában arra a tételre, melyről olvasni szeretne.







# Függelékek

---

<b>Biztonsági és jogi előírások</b>	132
<b>Hibaelhárítás és szokásos karbantartás</b>	142
<b>Menü és funkciók</b>	175
<b>Műszaki adatok</b>	204
<b>Szójegyzék</b>	219

# A

## Biztonsági és jogi előírások

### Válassza ki a helyet

Helyezze a készüléket egy stabil, sík felületre, amely nincs kitéve rezgésnek és lökésnek, pl. egy asztalra. A készülék közelében legyen telefonos csatlakozóaljzat és szabványos földelt elektromos csatlakozóaljzat. Olyan helyet válasszon, ahol a hőmérséklet a 10 és 35 °C tartományon belül van.



#### FIGYELMEZTETÉS

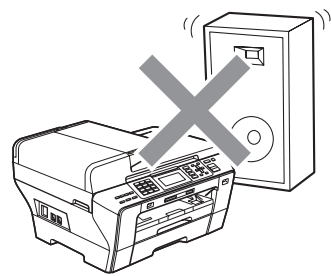
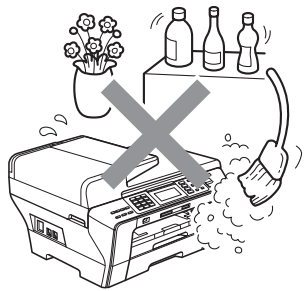
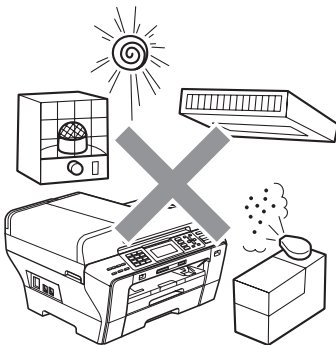
NE helyezze a készüléket fűtőtest, klímaberendezés, hűtőgép, orvosi felszerelés, vegyszerek vagy víz közelébe.

NE csatlakoztassa a készüléket olyan elektromos csatlakozóaljzatba, amelynek áramkörébe egyéb nagy berendezések vannak bekötve, vagy más szerkezetek, amelyek megszakíthatják az áramellátást.



#### VIGYÁZAT

- Ne helyezze a készüléket forgalmas helyre.
- Ne helyezze a készüléket szőnyegre.
- NE tegye ki a készüléket közvetlen napfénynek, túlzott hőnek, páranak vagy pornak.
- NE csatlakoztassa a készüléket olyan elektromos csatlakozóaljzatba, amelynek vezérlése falikapcsolóval vagy időkapcsolóval történik.
- Az áramellátás megszakadása törölheti az információt a készülék memóriájából.
- Kerülje az interferenciaforrásokat, mint pl. egyéb vezeték nélküli telefonrendszerek vagy hangfalak.
- NE billentse meg a készüléket, és ne helyezze lejtős felületre. Ez a tinta kiömlését okozhatja, ami belülről károsítja a készüléket.





## A készülék biztonságos használata érdekében

Kérjük, őrizze meg ezeket az utasításokat későbbi esetekre, és olvassa végig, mielőtt bármilyen karbantartási művelethez fogna.



### Megjegyzés

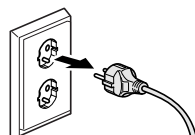
Ha a készülék memóriájában faxok vannak, ezeket ki kell nyomtatni vagy el kell menteni, ha több mint 24 órára ki akarja húzni a készüléket a fali aljzatból. (A memóriában lévő faxok kinyomtatásáról lásd *Fax nyomtatása memóriából* a(z) 54. oldalon. A memóriában lévő faxok elmentéséről lásd *Faxok továbbítása másik faxkészülékre* a(z) 157. oldalon vagy *Faxok átküldése a számítógépre* a(z) 158. oldalon.)



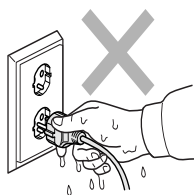
### FIGYELMEZTETÉS



A készülék belsejében magasfeszültségű elektródák vannak. A készülék belsejének tisztítása előtt győződjön meg róla, hogy kihúzta a telefonkábel, majd a tápvezetéket az elektromos csatlakozóaljzatból. Így elkerülhető az áramütés veszélye.



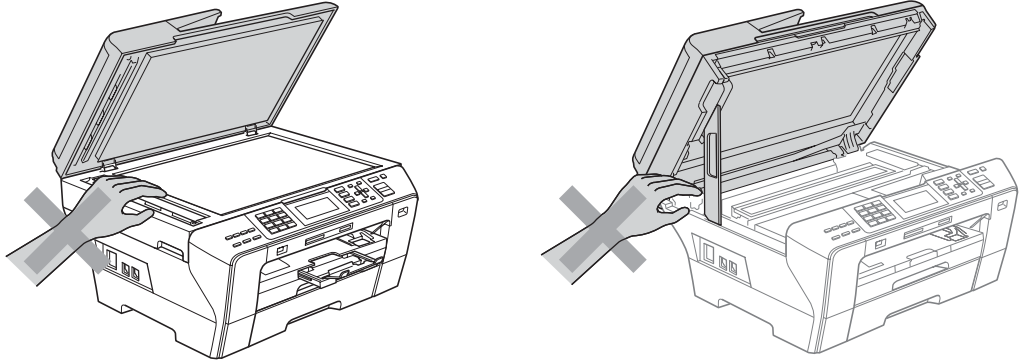
NE érjen a csatlakozódugóhoz vizes kézzel. Ez áramütést okozhat.



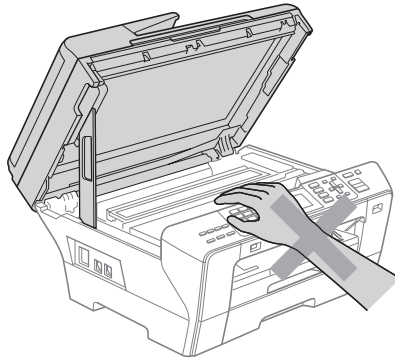
NE húzza meg a tápvezeték közepét. Ez áramütést okozhat.



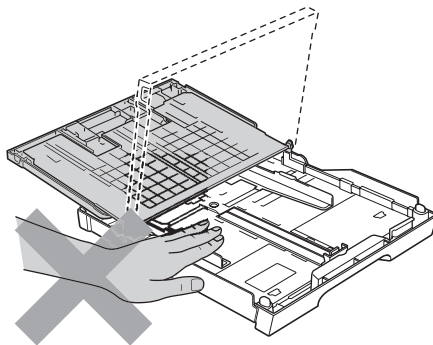
NE nyúljon be a készülék szélén a dokumentumfedél vagy a szkennertfedél alá. Ez sérülést okozhat.



NE nyúljon be a készülék elülső oldalán a szkennertfedél alá. Ez sérülést okozhat.

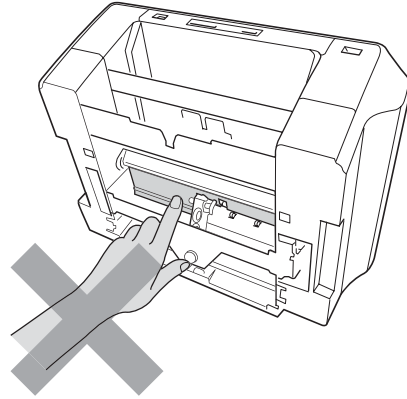
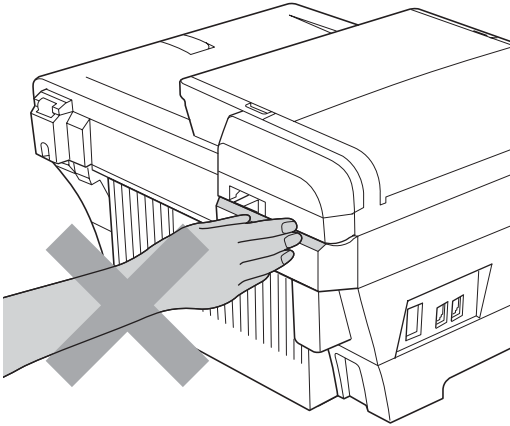


NE nyúljon be a papírtálca szélén a papírtálca fedele alá. Ez sérülést okozhat.

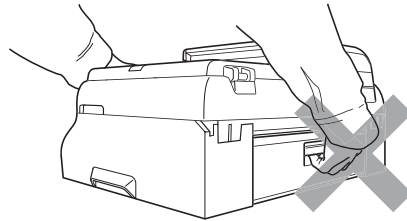
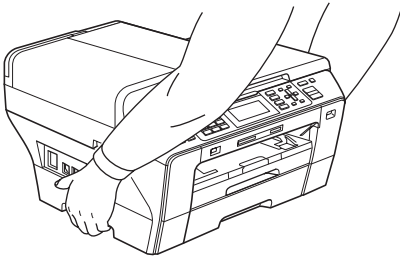




NE nyúljon az ábrán árnyékolással jelölt felülethez. Ez sérülést okozhat.



A készülék mozgatásakor az aljánál emelje meg, mindkét oldalon alányúlva, az ábra szerint. NE emelje meg a készüléket a szkennertfedélnél vagy az elakadás-megszüntető fedélnél fogva.



NE használjon gyúlékony anyagokat vagy bármilyen spray, folyékony vagy aeroszol állagú tisztítószeret a készülék belsejének vagy külső részének tisztításához. Tüzet vagy áramütést okozhat.





Ha a készülék felmelegszik, füstöl vagy erős szaga van, azonnal húzza ki a dugót az elektromos csatlakozóaljzatból. Ilyenkor hívja az Ön Brother viszonteladóját vagy a Brother Vevőszolgálatot.

---



Ha fémtárgyak, víz vagy más folyadék kerül a készülék belsejébe, azonnal húzza ki a dugót az elektromos csatlakozóaljzatból. Ilyenkor hívja az Ön Brother viszonteladóját vagy a Brother Vevőszolgálatot.

---



A telefonvonalak csatlakoztatásánál vagy módosításánál legyen óvatos. Soha ne nyúljon szigetelés nélküli telefonvezetékhez vagy csatlakozóhoz, csak miután a telefonkábel kihúzta a fali csatlakozóaljzatból. Soha ne csatlakoztasson telefonvezetékeket villámlás alatt. Soha ne szereljen a falba telefonos csatlakozóaljzatot nedves helyen.

---



A készüléket könnyen hozzáférhető elektromos csatlakozóaljzat közelében helyezze el. Vészhelyzet esetén húzza ki a hálózati kábelt az elektromos csatlakozóaljzatból, hogy teljesen áramtalanítsa a készüléket.

---



A terméket a besorolást jelző címkén megadott tartományon belüli, váltóáramú hálózati tápellátásra kell csatlakoztatni. NE csatlakoztassa egyenáramú áramforráshoz vagy átalakítóhoz. Ha bizonytalan, forduljon egy szakképzett villanyszerelőhöz.

---



Minden esetben ellenőrizze, hogy a csatlakozódugó teljesen be van-e nyomva.

---



NE használja a készüléket, ha a tápvezeték kopott vagy sérült. Ez tűzveszélyt okoz.



Tűz, áramütés és személyi sérülés veszélyének elkerülése érdekében a telefonkészülék használatakor mindig tartsa be az alapvető biztonsági óvintézkedéseket, köztük a következőket:

- 1 NE használja a terméket víz közelében, pl. fürdőkád, mosdókagyló, mosogató vagy mosógép közelében, nedves alagsorban vagy úszómedence közelében.
- 2 Kerülje a termék használatát vihar idején. Kis mértékben, de fennáll a villámlás okozta áramütés veszélye.
- 3 NE használja a terméket gázszivárgás bejelentésére a szivárgás helyének közelében.
- 4 A lemerült elemeket NE dobja tűzbe. Felrobbanhatnak. Kövesse a használt elemek kezelésére vonatkozó speciális helyi rendelkezéseket.

## Fontos biztonsági utasítások

- 1 Olvassa el valamennyi utasítást.
- 2 Őrizze meg őket későbbi esetekre.
- 3 Vegye figyelembe a készüléken található összes figyelmeztető jelzést és utasítást.
- 4 NE használja a terméket vízközelben.
- 5 NE helyezze a terméket instabil kocsira, állványra vagy asztalra. A készülék leeshet, és súlyosan megrongálódhat.
- 6 A ház hátoldalán és alján lévő nyílások a berendezés megfelelő szellőzését szolgálják. A készülék megfelelő működésének biztosítása és a túlhevülés elkerülése érdekében ezeket a nyílásokat ne zárja el és ne takarja le. A nyílások akkor is elzáródnak, ha a készüléket ágyra, kanapéra, szőnyegre vagy egyéb hasonló felületre helyezi. Soha ne tegye a készüléket radiátorra, fűtőtestre vagy azok közelébe. Soha ne helyezze a készüléket beépített egységbe a megfelelő szellőzés biztosítása nélkül.
- 7 Csak a készülékhez tartozó tápvezetékét használja.
- 8 A termék háromvezetékes, földelt csatlakozódugóval van ellátva, amelyen van egy harmadik (földelt) érintkező. Ez a csatlakozódugó csak földelt hálózati csatlakozóaljzatba illik. Ez a jellemző biztonsági célokat szolgál. Ha nem tudja a csatlakozódugót az aljzatba dugni, keressen fel egy villanyszerelőt, aki kicseréli Önnek az elavult fali konnektort. NE akadályozza a földelt csatlakozódugó által szolgált célt más megoldások alkalmazásával.
- 9 NE tegyen semmit a tápvezetékre. NE helyezze a készüléket olyan helyre, ahol valaki ráléphet a kábelre.
- 10 NE tegyen semmi olyan tárgyat a készülék elé, amely akadályozhatja a faxnyomtatást. NE helyezzen semmit az érkező faxok útjába.
- 11 Várja meg, amíg a készülék teljesen kiadja a papírt, mielőtt azt elvenné.

12 Húzza ki a készüléket a fali csatlakozóaljzatból, és kérje Brother meghatalmazott szervizszakember segítségét az alábbi esetekben:

- Ha folyadék ömlött a termékbe.
- Ha eső vagy víz érte a készüléket.
- Ha a termék nem működik megfelelően annak ellenére, hogy a használati utasítást betartotta, csak a használati utasításban megtalálható hibaelhárítási eljárásokat alkalmazza.  
Helytelenül alkalmazott egyéb hibaelhárítási eljárások esetén a készülék megrongálódhat, és sokszor egy szakképzett műszerész számára is nehéz feladat a készülék normális működésének visszaállítása.
- Ha a termék leesett, vagy a burkolat megsérült.
- Ha jelentősen megváltozik a készülék teljesítménye, ami azt jelzi, hogy karbantartásra van szükség.

13 Az áramingadozás elleni védelem érdekében használjon áramellátás védelmi eszközt (túlfeszültségvédőt).

14 Tűz, áramütés és személyi sérülés veszélyének elkerülése érdekében tartsa be az alábbi utasításokat:

- NE használja a terméket vízzel működő készülékek, úszómedence közelében vagy nedves alagsorban.

## **FONTOS - biztonsági előírások**

---

A biztonságos működtetés érdekében a készülékhez tartozó háromérintkezős csatlakozódugót nem szabad bedugni, csak szabványos háromérintkezős elektromos csatlakozóaljzatba, amely a normál háztartási huzalozás révén megfelelően van földelve.

Az, hogy a berendezés működése kielégítő, még nem jelenti azt, hogy az áramforrás földelve van, és hogy a csatlakoztatás teljesen biztonságos. Saját biztonsága érdekében, ha nem biztos benne, hogy megfelelő az áramforrás földelése, forduljon egy szakképzett villanyszerelőhöz.

### **Fontos - huzalozási információ (csak az Egyesült Királyság esetében)**

Ha ki kell cserélnie a csatlakozó biztosítékát, az ASTA által a BS1362 szabvány szerint tanúsított, az eredetivel megegyező értékű biztosítékot használjon.

Mindig helyezze vissza a biztosíték fedelét. Soha ne használjon olyan csatlakozót, ami nem rendelkezik fedéllel.

### **Figyelmeztetés - a készüléket földelni kell**

A hálózati kábelben a vezetékek színezése az alábbi szabályt követi:

- **Zöld és sárga: föld**
- **Kék: nulla**
- **Barna: fázis**

Kérdés esetén forduljon szakképzett villanyszerelőhöz.

## LAN csatlakozás

### VIGYÁZAT

NE csatlakoztassa a készüléket túlfeszültségnek kitett LAN-hoz.

## Rádió interferencia

Ez a termék az EN55022-nek (CISPR 22. kiadás)/B osztálynak felel meg. Amikor csatlakoztatja a berendezést a számítógéphez, ellenőrizze, hogy az ehhez használt USB kábel nem hosszabb 2,0 m-nél.

## 2002/96/EK Európai Unió irányelv és EN50419 szabvány



  
Európai Unió  
Esetében

A készülék a fenti újrahasznosítási jelzést tartalmazza. Ez arra vonatkozik, hogy a készüléket elhasználódása után elemeire bontva az előírt módon a különböző hulladékgyűjtési pontoknál kell leadni, és tilos a háztartási szeméttel együtt kidobni. A környezet ezáltal védelme mindannyiunk érdeke (Európai Unió esetében).

## Nemzetközi ENERGY STAR® Megfelelőségi Nyilatkozat

A nemzetközi ENERGY STAR® program célja az energiatakarékos irodai berendezések fejlesztésének és népszerűsítésének előmozdítása.

ENERGY STAR® partnerként a Brother Industries, Ltd. megállapította, hogy a jelen készülék megfelel az ENERGY STAR® energiatakarékosági irányelveinek.



## Másolásra vonatkozó jogi korlátozások

Bűncselekménynek minősül meghatározott anyagok vagy dokumentumok másolása megtévesztési céllal. Az alábbi emlékeztető kizárólag útmutatóként szolgál, azaz nem teljes lista. Javasoljuk, hogy amennyiben valamely anyaggal vagy dokumentummal kapcsolatban kétségei merülnek fel, vegye fel a kapcsolatot a helyi illetékes hatósággal.

Az alábbiak olyan dokumentumok, melyek másolását a törvény nem engedélyezi:

- Pénz
- Kötvények vagy hasonló adóssági bizonyítványok
- Letétnyugta
- A fegyveres erőknél letöltött szolgálatra vonatkozó dokumentumok, katonai összeírások
- Útlevelek
- Postai bélyegzők (érvénytelenítettek vagy sem)
- Bevándorlási papírok
- Szociális helyzettel kapcsolatos dokumentumok
- Állami hivatalok csekkjei, váltói
- Azonosító dokumentumok, szolgálati jelvények

A szerzői joggal védett munkák nem másolhatók. A szerzői joggal védett munkák részei kizárólag „tisztességes szándékokkal” másolhatók le. A többszörös másolatok készítése törvénytelen felhasználásra utal.

A művészeti alkotásokat szerzői joggal védett munkáknak kell tekinteni.

Gépjárművek forgalmi engedélye és tulajdonjogot igazoló okirata nem másolható bizonyos államok/ tartományok törvényei értelmében.



## Védjegyek

A Brother logó a Brother Industries, Ltd. bejegyzett védjegye.

A Brother a Brother Industries, Ltd. bejegyzett védjegye.

A Multi-Function Link a Brother International Corporation bejegyzett védjegye.

© 2008 Brother Industries, Ltd. Minden jog fenntartva.

A Windows Vista a Microsoft Corporation bejegyzett védjegye az Egyesült Államokban és/vagy más országokban.

A Microsoft, a Windows és a Windows Server a Microsoft Corporation bejegyzett védjegyei az Egyesült Államokban és/vagy más országokban.

A Macintosh és a TrueType az Apple Inc. bejegyzett védjegyei.

A Nuance, a Nuance logó, a PaperPort és a ScanSoft a Nuance Communications, Inc. vagy annak leányvállalatainak bejegyzett védjegyei az Egyesült Államokban és/vagy más országokban.

A Presto! PageManager a NewSoft Technology Corporation bejegyzett védjegye.

A Microdrive az International Business Machines Corporation védjegye.

A CompactFlash a SanDisk Corporation bejegyzett védjegye.

A Memory Stick a Sony Corporation bejegyzett védjegye.

A SanDisk az SD és miniSD védjegyek engedélyese.

Az xD-Picture Card a Fujifilm Co. Ltd., a Toshiba Corporation és az Olympus Optical Co. Ltd. védjegye.

A PictBridge védjegy.

A Memory Stick Pro, a Memory Stick Pro Duo, a Memory Stick Duo és a MagicGate a Sony Corporation védjegyei.

A BROADCOM, a SecureEasySetup és a SecureEasySetup logó a Broadcom Corporation (bejegyzett) védjegyei az Egyesült Államokban és/vagy más országokban.

Az AOSS a Buffalo Inc. védjegye.

A Wi-Fi, WPA és WPA2 bejegyzett védjegyek, a Wi-Fi Protected Setup pedig a Wi-Fi Alliance védjegye.

A FaceFilter Studio a Reallusion, Inc. védjegye.

Mindazon cégek, amelyek szoftvereinek nevei szerepelnek a kézikönyvben, rendelkeznek a tulajdonukban levő programhoz tartozó Szoftverlicenc-szerződéssel.

**Minden más márka- és terméknév, amely ebben a Használati útmutatóban, a megfelelő cégek bejegyzett védjegyei.**

## Hibakeresés

Ha hibát észlel a készüléken, nézze meg az alábbi táblázatot, és kövesse a hibakeresési tippeket.

A legtöbb problémát Ön is könnyen megoldhatja. Ha további segítségre van szüksége, a Brother Solutions Center-nél megtalálja a legújabb GYIK-et és hibakeresési tippeket. Látogasson el website-unkra: <http://solutions.brother.com>.

## Ha gondja van a készülékkel

### Nyomatás

Probléma	Javaslatok
Nincs nyomat.	Ellenőrizze az interfészkábelt mind a készüléknél, mind a számítógépnél. (Lásd: <i>Gyors telepítési útmutató</i> .)
	Ellenőrizze, hogy a készülék be van-e dugva, és nincs-e energiamegtakarítás módban.
	Nézze meg, hogy az LCD kijelzőn nem jelent-e meg hibaüzenet. (Lásd: <i>Hiba- és karbantartási üzenetek a(z) 150. oldal</i> on.)
	Ha a LCD-n ez jelenik meg: <i>Nyomatás hiba és Tintapatroncsere</i> , lásd: <i>Tintapatroncsere a(z) 164. oldal</i> on.
	Ellenőrizze, hogy a megfelelő nyomtató-meghajtó van-e telepítve és kiválasztva.
	Ellenőrizze, hogy a készülék online állapotban van-e. Kattintson a <b>Start</b> , majd a <b>Nyomatók és faxok</b> . Válassza ki a <b>Brother MFC-XXXX</b> (XXXX a készülék modellszáma), és ellenőrizze, hogy a <b>Use Printer Offline</b> nincs-e kiválasztva.
	Amikor a <b>Print Odd Pages</b> és a <b>Print Even Pages</b> beállítását választja, számítógépén nyomtatási hibaüzenet jelenhet meg, amikor a készülék szünetet tart a nyomtatási folyamatban. A hibaüzenet eltűnik, miután a készülék újratekerte a nyomtatást.
Gyenge a nyomtatás minősége.	Ellenőrizze a nyomtatás minőségét. (Lásd: <i>A nyomtatás minőségének ellenőrzése a(z) 170. oldal</i> on.)
	Ellenőrizze, hogy a Media Type beállítás a nyomtatómeghajtó vagy a Paper Type beállítás a készülék menüjében megfelel-e a használni kívánt papír típusának. (Lásd <i>Nyomatás Windows®</i> vagy <i>Nyomatása és faxolás Macintosh®</i> a Szoftver használati útmutatóban a CD-ROM-on és <i>Papírméret és típus (csak MFC-6490CW)</i> a(z) 27. oldal)on.)
	Ellenőrizze, hogy frissek-e a tintapatronok. A következők miatt száradhat be a tinta: <ul style="list-style-type: none"> <li>■ A tintapatron csomagolásán feltüntetett lejárati idő elmúlt. (Az eredeti Brother tintapatronok bontatlan csomagolásban tárolva akár két évig is felhasználhatóak.)</li> <li>■ A tintapatron több mint hat hónapja van a készülékben.</li> <li>■ A tintapatront használat előtt helytelen módon tárolták.</li> </ul>
	Csak eredeti Brother Inobella™ tintát használjon.
	Lehetőleg a javasolt papírtípusokat használja. (Lásd: <i>Használható papír és egyéb nyomtatási adathordozók a(z) 18. oldal</i> on.)
	A készülék számára javasolt környezeti hőmérséklet 20 és 33 °C között van.

## Nyomtatás (folytatás)

Probléma	Javaslatok
A szövegben vagy grafikában fehér vízszintes vonalak jelennek meg.	Tisztítsa meg a nyomtatófejet. (Lásd: <i>A nyomtatófej tisztítása</i> a(z) 169. oldalon.)
	Csak eredeti Brother Innobella™ tintát használjon.
	Lehetőleg a javasolt papírtípusokat használja. (Lásd: <i>Használható papír és egyéb nyomtatási adathordozók</i> a(z) 18. oldalon.)
	Ha A3-as hossz-szálirányú papírt használ, a nyomatokon vízszintes vonalak jelenhetnek meg. Próbálja kikapcsolni az A3 biztonságos adagolást. (Lásd: <i>Biztonságos papíradagolás mód A3 méretű keresztszálirányos papírra</i> a(z) 29. oldalon.) Ha számítógépről nyomtat, a meghajtón változtassa a papírméretet <b>A3 (Long Grain)</b> . (Lásd <i>Nyomtatás Windows®</i> vagy <i>Nyomtatása és faxolás Macintosh®</i> a Szoftver használati útmutatóban a CD-ROM-on.)
A készülék üres oldalakat nyomtat.	Tisztítsa meg a nyomtatófejet. (Lásd: <i>A nyomtatófej tisztítása</i> a(z) 169. oldalon.)
	Csak eredeti Brother Innobella™ tintát használjon.
A készülék egymásra nyomtatja a karaktereket és sorokat.	Ellenőrizze a nyomtatási igazítást. (Lásd: <i>A nyomtatás egy vonalba igazításának ellenőrzése</i> a(z) 171. oldalon.)
A nyomtatott szöveg vagy képek ferdek.	Ellenőrizze, hogy a papír jól van-e betöltve a papírtálcába, és a papíroidalvezetők jól vannak-e beállítva. (Lásd: <i>Papír és egyéb nyomtatási adathordozó betöltése</i> a(z) 9. oldalon.)
	(MFC-6490CW) Ellenőrizze, hogy a hátsó külső fedél és a hátsó belső fedél jól le van-e zárva.
	(MFC-5890CN) Ellenőrizze, hogy jól le van-e zárva a fedél az elakadás megszüntetéséhez.
Paca a kinyomtatott oldal közepén, felül.	Ellenőrizze, hogy a papír nem túl vastag-e, vagy nincs-e felkunkorodva. (Lásd: <i>Használható papír és egyéb nyomtatási adathordozók</i> a(z) 18. oldalon.)
Paca a kinyomtatott oldal jobb vagy bal sarkában.	Ellenőrizze, hogy a papír nem kunkorodott-e fel, ha a lap hátoldalára nyomtat a <b>Print Odd Pages</b> és <b>Print Even Pages</b> beállításokkal.
A nyomtatás elmaszatólodott, vagy elfolyik rajta a tinta.	Ellenőrizze, hogy a javasolt papírtípusokat használja-e. (Lásd: <i>Használható papír és egyéb nyomtatási adathordozók</i> a(z) 18. oldalon.) Ne nyúljon a papírhoz, amíg a tinta meg nem száradt.
	Csak eredeti Brother Innobella™ tintát használjon.
	Ha fotópapírt használ, ellenőrizze, hogy a megfelelő papírtípust állította-e be. Ha a számítógépről nyomtat fotót, állítsa be a <b>Media Type</b> opciót a nyomtatómeghajtó <b>Basic</b> lapfűlén.
A lap hátoldalán vagy alján foltok jelennek meg.	Ellenőrizze, hogy a nyomtatótálca nem tintafoltos-e. (Lásd: <i>A készülék nyomtatótálcájának tisztítása</i> a(z) 168. oldalon.)
	Csak eredeti Brother Innobella™ tintát használjon.
	Használja a papírtartó szárnyat. (Lásd: <i>Papír és egyéb nyomtatási adathordozó betöltése</i> a(z) 9. oldalon.)
A készülék sűrű sorokat nyomtat a lapra.	Válassza ki a <b>Reverse Order</b> opciót a nyomtatómeghajtó <b>Basic</b> lapfűlén.
A nyomatok gyűröttek.	A nyomtatómeghajtó <b>Advanced</b> lapfűlén kattintson a <b>Colour Settings</b> opcióra, és kapcsolja ki a <b>Bi-Directional Printing</b> opciót Windows® vagy a <b>Bi-Directional Printing</b> opciót Macintosh®.
	Csak eredeti Brother Innobella™ tintát használjon.
Nem tudja végrehajtani az oldalkép nyomtatást.	Ellenőrizze, hogy az alkalmazásban és a nyomtatómeghajtón ugyanúgy van-e beállítva a papírméret.

## Nyomatás (folytatás)

Probléma	Javaslatok
A nyomtatás túl lassú.	Próbálja megváltoztatni a nyomtatómeghajtó beállítását. A legmagasabb felbontás hosszabb adatfeldolgozási, küldési és nyomtatási időt vesz igénybe. Próbálja ki a többi minőségeállítást a nyomtatómeghajtó <b>Advanced</b> lapfűlén. Ezenkívül kattintson a <b>Colour Settings</b> opcióra, és kapcsolja ki a <b>Colour Enhancement</b> opciót.  Kapcsolja ki a szegély nélküli funkciót. A szegély nélküli nyomtatás lassúbb, mint a normál nyomtatás. (Lásd <i>Nyomatás Windows®</i> vagy <i>Nyomatása és faxolás Macintosh®</i> a Szoftver használati útmutatóban a CD-ROM-on.)
A Színfokozás funkció nem működik megfelelően.	Ha a képadatok az Ön alkalmazásában nem teljesen színesek (pl. 256 szín), a Színfokozás funkció nem fog működni. Használjon legalább 24 bites színadatokat a Színfokozás funkcióval.
A fotópapír beadása nem megfelelő.	Ha Brother fotópapírra nyomtat, töltsön be egy külön lapot ugyanabból a fotópapírból a papírtálcára. A papírcsomagban van egy külön lap erre a célra.  Tisztítsa meg a papírfelszedő hengert. (Lásd: <i>Tisztítsa meg a papírfelszedő hengert</i> a(z) 169. oldalon.)
A készülék több lapot kap be.	Ellenőrizze, hogy a papír jól van-e betöltve a papírtálcára. (Lásd: <i>Papír és egyéb nyomtatási adathordozó betöltése</i> a(z) 9. oldalon.)  Ügyeljen, hogy egyszerre ne töltsön be kettőnél többféle típusú papírt a papírtálcára.
A kinyomtatott lapok nincsenek szépen összerendezve.	Használja a papírtartó szárnyat. (Lásd: <i>Papír és egyéb nyomtatási adathordozó betöltése</i> a(z) 9. oldalon.)
A készülék nem nyomtat az Adobe Illustrator programból.	Próbálja meg csökkenteni a nyomtatási felbontást. (Lásd <i>Nyomatás Windows®</i> vagy <i>Nyomatása és faxolás Macintosh®</i> a Szoftver használati útmutatóban a CD-ROM-on.)

## Beérkező faxok nyomtatása

Probléma	Javaslatok
Sűrű nyomtatás és fehér csíkok az oldalon, vagy a mondatok eleje és vége lemarad.	Valószínűleg rossz a csatlakozás, statikus elektromosság vagy interferencia van a telefonvonalban. Kérje meg a másik felet, hogy küldje el újra a faxot.
Függőleges fekete vonalak fogadáskor.	Lehet, hogy a küldő szkennere elszennyeződött. Kérje meg a küldőt, hogy készítson egy másolatot és ellenőrizze, hogy a küldő berendezés megfelelően működik-e. Próbáljon meg másik gépről faxot fogadni.
A fogadott színes faxnyomatokat csak fekete-fehérben nyomtatja a készülék.	Cserélje ki a (majdnem) üres színes tintapatronokat, aztán kérje meg a másik felet, hogy küldje el újra a színes faxot. (Lásd: <i>Tintapatroncsere</i> a(z) 164. oldalon.)  Ellenőrizze, hogy a „Fogadás beáll.” opció „Színes (Max.A4)” van-e állítva. (Lásd: <i>Fogadási prioritás kiválasztása</i> a(z) 53. oldalon.)
A jobb és bal margó lemaradt, vagy egy oldalt két oldalra nyomtat a készülék.	Kapcsolja be az „Aut.kicsinyít.” opciót. (Lásd: <i>Kicsinyített beérkező fax nyomtatása</i> a(z) 52. oldalon.)

## Telefonvonal vagy összeköttetés

Probléma	Javaslatok
A tárcsázás nem működik (nincs tárcsahang).	Ellenőrizze, hogy a készülék be van-e dugva, és nincs-e energiamegtakarítás módban.  Ellenőrizze az összes vezeték csatlakozását.  Változtassa meg a Tone/Pulse beállítást. (Lásd: <i>Gyors telepítési útmutató.</i> )  Emelje fel a külső telefon kagylóját (vagy a készülék kagylóját, ill. vezeték nélküli kagylóját, ha van), aztán tárcsázza a számot kézi faxoláshoz. Várja meg a faxhangot, aztán nyomja meg a <b>Mono Start</b> (Start (Mono)) vagy <b>Colour Start</b> (Start (Színes)).


## Telefonvonal vagy összeköttetés (folytatás)

Probléma	Javaslatok
A készülék nem fogadja a hívásokat.	Ellenőrizze, hogy a készülék az Ön beállításának megfelelő fogadó üzemmódban van. (Lásd: <i>Fogadási mód választása a(z) 49. oldal</i> .) Ellenőrizze a tárcsahangot. Ha lehet, hívja fel a készüléket, hogy hallja, fogadja-e a hívást. Ha még mindig nem, ellenőrizze a telefonkábel csatlakozását. Ha a készülék nem csöng ki, amikor hívja, forduljon telefonszolgáltatójához, hogy ellenőrizzék a vonalat.

## Faxok fogadása

Probléma	Javaslatok
A készülék nem tud faxot fogadni.	Ellenőrizze az összes vezeték csatlakozását.
	Ellenőrizze, hogy a készülék az Ön beállításának megfelelő fogadó üzemmódban van. (Lásd: <i>Fogadási módok beállításai a(z) 51. oldal</i> .)
	Ha a telefonvonalban gyakori az interferencia, próbálja átállítani a menüben a kompatibilitást Alap (VoIP-hoz). (Lásd: <i>Telefonvonal-interferencia a(z) 149. oldal</i> .)
	Ha a készüléket PBX-re vagy ISDN-re csatlakoztatja, állítsa be a menüben a telefonvonal típusát az Ön telefonvonal-típusának megfelelően. (Lásd: <i>Telefonvonal típusának beállítása a(z) 66. oldal</i> .)


## Faxok küldése

Probléma	Javaslatok
Nem tud faxot küldeni.	Ellenőrizze az összes vezeték csatlakozását.
	Ellenőrizze, hogy a Fax  billentyű ki van-e világítva. (Lásd: <i>Belépés fax üzemmódba a(z) 40. oldal</i> .)
	Kérje meg a másik felet, hogy ellenőrizze, van-e papír a fogadó készülékben.
	Nyomtassa ki a küldésigazolási jelentést, és nézze meg, nincs-e benne hibaüzenet. (Lásd: <i>Jelentések a(z) 84. oldal</i> .)
A küldésigazolási jelentésben ez áll: „Result:ERROR”.	Valószínűleg átmeneti zaj vagy statikus zavar van a vonalban. Próbálja meg újra elküldeni a faxot. Ha PC FAX típusú üzenet küldésekor az „Result:ERROR” üzenetet olvassa a küldésigazolási jelentésben, akkor valószínűleg megtelt a készülék memóriája. Többletmemória nyeréséhez kikapcsolhatja a fogadás memóriába funkciót (Lásd: <i>Fogadás memóriába műveletek kikapcsolása a(z) 57. oldal</i> .), kinyomtathatja a memóriában tárolt faxokat (Lásd: <i>Fogadás memóriába (csak monokróm) a(z) 54. oldal</i> .) vagy törölhet egy késleltetett faxot vagy egy lehívási feladatot. (Lásd: <i>Folyamatban lévő faxolási feladat törlése a(z) 42. oldal</i> vagy <i>Várakozó feladatok ellenőrzése és törlése a(z) 47. oldal</i> .) Ha a probléma továbbra is fennáll, hívja fel a telefontársaságot, és kérje meg őket, hogy vizsgálják meg a vonalat.
	Ha a telefonvonalban gyakori az interferencia, próbálja átállítani a menüben a kompatibilitást Alap (VoIP-hoz). (Lásd: <i>Telefonvonal-interferencia a(z) 149. oldal</i> .)
	Ha a készüléket PBX-re vagy ISDN-re csatlakoztatja, állítsa be a menüben a telefonvonal típusát az Ön telefonvonal-típusának megfelelően. (Lásd: <i>Telefonvonal típusának beállítása a(z) 66. oldal</i> .)
A fax küldési minősége rossz.	Próbálja meg módosítani a felbontás beállítását Finom vagy S. finom értékre. Készítsen egy másolatot, így ellenőrizve, hogy megfelelően működik-e a lapolvasó. Ha nem megfelelő a másolat minősége, tisztítsa meg a szkennert. (Lásd: <i>A szkennerréteg tisztítása a(z) 168. oldal</i> .)
Függőleges fekete vonalak küldéskor.	A küldött faxok esetében megjelenő fekete függőleges vonalakat tipikusan az üvegfelületre kenődött hibajavító folyadék vagy piszok okozza. Tisztítsa meg az üvegfelületet. (Lásd: <i>A szkennerréteg tisztítása a(z) 168. oldal</i> .)

## Bejövő hívások kezelése

Probléma	Javaslatok
A készülék egy hangot CNG hangként „hall”.	Ha a Fax észlelés beállítás be van kapcsolva, a készülék érzékenyebben észleli a hangokat. Ezért előfordulhat, hogy a készülék bizonyos hangokat vagy zenét úgy érzékelhet, hogy az egy bejövő faxüzenet, és ezért faxfogadási hangokat ad. Kapcsolja ki a készüléket a <b>Stop/Exit</b> (Stop/Kilépés) gombbal. Elkerülheti ezt a problémát, ha a Fax észlelés funkciót kikapcsolja. (Lásd: <i>Fax észlelése</i> a(z) 52. oldalon.)
Faxhívás küldése a készülékre.	Ha külső vagy melléktelefonon fogadta a hívást, üsse be a távoli aktiválás kódot (a gyári beállítás * 5 1). Ha a készülék fogadja a hívást, tegye le a kagylót.
Egyéni funkciók egy vonalon.	Ha hívásvárakoztatás, hívásvárakoztatás/hívófél-azonosítás, riasztórendszer vagy egyéb egyéni funkció van egy telefonvonalon a készülékkel, ez problémát okozhat a faxok küldésénél és fogadásánál.  <b>Például:</b> ha hívásvárakoztatásra vagy egyéb egyéni szolgáltatásra fizet elő, és annak jele fax küldésekor vagy fogadásakor átmegy a vonalon, az átmenetileg megzavarhatja, vagy meghiúsíthatja a műveletet. A Brother ECM (Hibajavítási mód) funkciója elvileg segít kiküszöbölni ezt a problémát. Ez a gond a távközlési rendszerrel kapcsolatos, és minden berendezést érint, amely egy egyéni funkciókkal is megterhelt, megosztott vonalon küld és fogad információt. Ha létfontosságú, hogy a vonal soha ne szakadjon meg egy rövid időre se, ajánlatos külön telefonvonalat biztosítani, egyéni funkciók nélkül.

## Másolási problémák

Probléma	Javaslatok
Nem tud másolatot készíteni.	Ellenőrizze, hogy a Copy (Másolás)  billentyű ki van-e világítva. (Lásd: <i>Belépés másolás üzemmódba</i> a(z) 90. oldalon.)
ADF használatok rossz a másolás minősége.	Használja a szkennerveget. (Lásd: <i>A szkennerveg használata</i> a(z) 23. oldalon.)
Függőleges fekete vonalak vagy csíkok jelennek meg a másolatokon.	A másolatokon megjelenő függőleges fekete vonalakat vagy csíkokat tipikusan az üvegfelületen maradt szennyeződés vagy hibajavító festék okozza. Tisztítsa meg az üvegfelületet. (Lásd: <i>A szkennerveg tisztítása</i> a(z) 168. oldalon.)
Az oldalhoz igazítás nem működik megfelelően.	Ellenőrizze, hogy a forrásdokumentum nincs-e elferdülve. Igazítsa meg a dokumentumot, és próbálja újra.

## Szkennelési problémák

Probléma	Javaslatok
A szkennelés kezdetén TWAIN/WIA hibaüzenet jelenik meg.	Elsődleges forrásként a Brother TWAIN/WIA meghajtót válassza. Az OCR PaperPort™ 11SE kattintson a <b>File</b> menüre, a <b>Scan or Get Photo</b> menüelemre, és kattintson a <b>Select</b> opcióra a Brother TWAIN/WIA meghajtó kiválasztásához.
ADF használatok rossz a másolás minősége.	Használja a szkennerveget. (Lásd: <i>A szkennerveg használata</i> a(z) 23. oldalon.)
Az OCR nem működik.	Növelje a szkennelést.

## Szoftverproblémák

Probléma	Javaslatok
Nem lehet telepíteni a szoftvert, nem lehet nyomtatni.	Futtassa le a <b>Repair MFL-Pro Suite</b> programot a CD-ROM-ról. Ez a program helyreállítja és újratelepíti a szoftvert.
„Az eszköz foglalt”.	Ellenőrizze, hogy a készülék nem jelez-e ki hibaüzenetet az LCD-n.
Nem tud képeket nyomtatni FaceFilter Studio.	A FaceFilter Studio használatához először telepíteni kell a FaceFilter Studio alkalmazást a készülékhez tartozó CD-ROM-ról. A FaceFilter Studio telepítéséhez lásd a <i>Gyors telepítési útmutatót</i> .  Ezenkívül a FaceFilter Studio első indítása előtt ellenőrizze, hogy a Brother készülék be van-e kapcsolva, és csatlakoztatva van-e a számítógéphez. Ha igen, a FaceFilter Studio minden funkciójához hozzá kell hogy férjen.

## PhotoCapture Center™ problémák

Probléma	Javaslatok
A cserélhető lemez nem működik megfelelően.	<ol style="list-style-type: none"> <li>1 Feltelepítette a Windows® 2000 frissítést? Ha nem, tegye a következőket: <ol style="list-style-type: none"> <li>1) Húzza ki az USB-kábelt.</li> <li>2) Telepítse a Windows® 2000 frissítést a következő módszerek egyikével. <ul style="list-style-type: none"> <li>■ Telepítse a MFL-Pro Suite-et a CD-ROM-ról. (Lásd: <i>Gyors telepítési útmutató</i>.)</li> <li>■ Töltse le a Microsoft website-járól a legfrissebb szervizcsomagot.</li> </ul> </li> <li>3) A számítógép újraindítása után várjon kb. 1 percre, majd csatlakoztassa az USB kábelt.</li> </ol> </li> <li>2 Vegye ki a memóriakártyát vagy az USB Flash memóriameghajtót, majd tegye vissza.</li> <li>3 Ha az „Kiad” opcióval próbálkozott a Windows®, vegye ki a memóriakártyát vagy az USB Flash memóriameghajtót, mielőtt folytatná.</li> <li>4 Ha hibaüzenet jelenik meg, amikor megpróbálja kidobtatni a memóriakártyát vagy az USB Flash memóriameghajtót, ez azt jelenti, hogy a kártya hozzáférés alatt van. Várjon egy kicsit, aztán próbálja újra.</li> <li>5 Ha a fentiek nem működnek, kapcsolja ki a számítógépet és a készüléket, majd kapcsolja vissza. (A készülék kikapcsolásához ki kell húzni a tápvezetékét.)</li> </ol>
Az asztalon levő ikonnal nem érhető el a cserélhető lemez.	Ellenőrizze, hogy a memóriakártya vagy az USB Flash memóriameghajtó jól be van-e tolvá.
Nyomatatáskor a fotó egy része hiányzik.	Ellenőrizze, hogy a szegély nélküli nyomtatás és a képkivágás funkció ki van-e kapcsolva. (Lásd: <i>Szegély nélküli nyomtatás a(z) 117. oldalon és Kivágás a(z) 116. oldalon.</i> )

## Hálózati problémák

Probléma	Javaslatok
Nem tud hálózatban nyomtatni.	<p>Ellenőrizze, hogy a készülék bekapcsolt, online és üzemkész állapotban van-e. Nyomtasson hálózati konfigurációs listát (Lásd: <i>Jelentések a(z) 84. oldal</i>), és ellenőrizze rajta az aktuális hálózati beállításokat. Csatlakoztassa újra a LAN kábelt a hubhoz, így ellenőrizve, hogy a kábel és hálózati csatlakozások megfelelőek-e. Ha lehetséges, próbálja meg a hub egy másik portjához csatlakoztatni a készüléket, és használjon egy másik kábelt. Ha a kapcsolatok jók, a készülék 2 másodpercig ezt mutatja: LAN Aktív.</p> <p>(Ha hálózatproblémái vannak, további információért lásd a hálózati használati útmutatót.)</p>
A hálózati szkennelés funkció nem működik.	<p>(Csak Windows® esetében) Lehetséges, hogy a számítógépre telepített tűzfal megakadályozza a hálózati kapcsolat létrejöttét. A tűzfal beállításához kövesse az alábbi utasításokat. Ha személyes tűzfal szoftvert használ, nézze meg a szoftver Használati útmutatóját, vagy lépjen kapcsolatba a szoftver gyártójával.</p> <p>Windows® XP SP2 és Windows Vista® felhasználóknak: lásd <i>Tűzfal beállításai</i> a Szoftver Használati útmutatóban a CD-ROM-on.</p> <p>Windows® XP SP1 felhasználóknak: látogassanak el a Brother Solutions Center-be. (<a href="http://solutions.brother.com">http://solutions.brother.com</a>)</p>
A hálózati PC-Fax fogadás funkció nem működik.	
A számítógép nem találja a készüléket.	<p>&lt;Windows® felhasználóknak&gt;</p> <p>Lehet, hogy a tűzfalbeállítások az Ön számítógépén elutasítják a szükséges hálózati kapcsolatot. Részletekért tekintse meg a fenti utasításokat.</p> <p>&lt;Macintosh® felhasználóknak&gt;</p> <p>Válassza ki újra készülékét az Device Selector alkalmazásban, amely a Macintosh HD/Library/Printers/Brother/Utilities/Device Selector (Macintosh HD/Könyvtár/Nyomtatók/Brother/Utilities/Device Selector) helyen vagy a ControlCenter2 modell listájából érhető el.</p>



## Tárcsahang észlelés

Fax automatikus küldésekor a készülék alapértelmezett beállításai szerint egy bizonyos ideig vár, mielőtt tárcsázná a számot. Ha a tárcsahang beállítást **Érzékelés** értékre állítja, a készülék elkezd tárcsázni, amint felismeri a tárcsahangot. Ezzel a beállítással nyerhet egy kevés időt, ha sok különböző számra küld faxot. Ha a beállítás módosítását követően nehézségek adódnak a tárcsázással, állítsa vissza az alapértelmezett **Nincs érzékelés** beállítást.

- 1 Nyomja meg a **Menu** (Menü) gombot.
- 2 Nyomja meg a **▲** vagy **▼** gombot a **Alapbeáll.** kiválasztásához. Nyomja meg az **OK** gombot.
- 3 Nyomja meg a **▲** vagy **▼** gombot a **Tárcsahang** kiválasztásához.
- 4 Nyomja meg a **◀** vagy **▶** gombot a **Érzékelés** vagy **Nincs érzékelés** lehetőség kiválasztásához. Nyomja meg az **OK** gombot.
- 5 Nyomja meg a **Stop/Exit** (Stop/Kilépés) gombot.

## Telefonvonal-interferencia

Ha a telefonvonal esetleges interferenciája miatt vannak gondjai a faxküldéssel vagy -fogadással, megváltoztathatja a kompatibilitás beállítását, ami csökkenti a modem sebességét a hibák veszélyének minimálisra csökkentése érdekében.

- 1 Nyomja meg a **Menu** (Menü) gombot.
- 2 Nyomja meg a **▲** vagy **▼** gombot a **Fax** kiválasztásához. Nyomja meg az **OK** gombot.
- 3 Nyomja meg a **▲** vagy **▼** gombot, így válassza ki a **Vegyes** lehetőséget. Nyomja meg az **OK** gombot.
- 4 Nyomja meg a **▲** vagy **▼** gombot, így válassza ki a **Kompatibilitás**.
- 5 Nyomja meg a **◀** vagy **▶** gombot a **Magas**, **Normál** vagy **Alap** (VoIP-hoz) kiválasztásához.
  - Az **Alap** (VoIP-hoz) korlátozza a modem sebességét 9 600 bps. Ha az Ön telefonvonalában az interferencia nem jelent visszatérő problémát, elég, ha csak szükség esetén használja ezt a módot.
  - A **Normál** 14 400 bps állítja a modem sebességét.
  - A **Magas** 33 600 bps növeli a modem sebességét (gyári beállítás).
 Nyomja meg az **OK** gombot.
- 6 Nyomja meg a **Stop/Exit** (Stop/Kilépés) gombot.



### Megjegyzés

Ha a kompatibilitást **Alap** (VoIP-hoz) változtatja, az ECM funkció csak színes fax küldéséhez elérhető.

## Hiba- és karbantartási üzenetek

Mint bármely bonyolult irodai termék esetében, itt is előfordulhatnak hibák, és az elhasználódásnak kitett alkatrészeket néha cserélni kell. Ilyen esetekben a készülék azonosítja a hibát, és hibaüzenetet jelez ki. A leggyakrabban előforduló hiba- és karbantartási üzeneteket alább felsoroljuk.

A legtöbb hiba javítását és a rutinkarbantartást Ön is el tudja végezni. Ha további segítségre van szüksége, a Brother Solutions Center honlapján tájékozódhat a legfrissebb GYIK-ről és hibaelhárítási tanácsokról.

Látogasson el website-unkra: <http://solutions.brother.com>.

Hibaüzenet	Ok	Ajánlott intézkedés
Csak F. nyomt.	<p>Egy vagy több színes tintapatron kiürült.</p> <p>Amikor ez az üzenet jelenik meg az LCD-n, minden művelet használható a következőképpen:</p> <ul style="list-style-type: none"><li>■ Nyomtatás Ha rákattint a <b>Greyscale</b> opcióra a nyomtatómeghajtó Advanced lapfűlén, monokróm nyomtatóként kb. 4 hétig használhatja a készüléket, a nyomtatott oldalak számától függően.</li><li>■ Másolás Ha a papírtípus Normál papír vagy Tintasu. Papír van állítva, monokróm másolatokat lehet készíteni.</li><li>■ Faxolás Ha a papírtípus Normál papír, Tintasu. Papír vagy Átlátszó papírra van állítva, a készülék a faxokat monokróm módban fogadja és nyomtatja ki.  Ha a küldő készülék színes faxszal rendelkezik, a készülék „kézfogása” kéri, hogy monokrómként küldje a faxot.</li></ul> <p>Ha a papírtípus Egyéb Fényes vagy Brother BP71-re van állítva, a készülék minden nyomtatási műveletet leállít. Ha kihúzza a készüléket, vagy kiveszi az üres tintapatront, az új tintapatron behelyezéséig nem használhatja a készüléket.</p>	<p>Cserélje ki az üres tintapatronokat. (Lásd: <i>Tintapatroncsere</i> a(z) 164. oldalon.)</p>

Hibaüzenet	Ok	Ajánlott intézkedés
BT Call Sign Be (csak az Egyesült Királyságban)	A BT Hívójel BE-re van állítva. A fogadási mód nem állítható a manuálisan kívül másik üzemmódba.	Állítsa a BT Hívójel lehetőséget KI értékre. (Lásd: <i>BT Call Sign (kizárólag az Egyesült Királyságban érhető el)</i> a(z) 66. oldalon.)
Nem detektálható	Túl gyorsan tette be az új tintapatront, és a készülék nem észlelte.	Vegye ki az új tintapatront, és tegye be újra lassan, amíg a helyére nem kattán.
	Ha nem eredeti Brother tintát használ, a készülék nem mindig észleli a tintapatront.	Cserélje ki a patront eredeti Brother tintapatronra. Ha a hibaüzenet továbbra is fennáll, lépjen kapcsolatba Brother kereskedőjével.
	Egy tintapatron nem jól van berakva.	Vegye ki az új tintapatront, és tegye be újra lassan, amíg a helyére nem kattán. (Lásd: <i>Tintapatroncsere</i> a(z) 164. oldalon.)
Nyomtatás hiba	Egy vagy több tintapatron kiürült. A készülék minden nyomtatási műveletet leállít. Amíg van szabad memória, a fekete-fehér faxok ott tárolódnak. Ha a küldő készülék színes faxszal rendelkezik, a készülék „kézfogása” kéri, hogy monokrómként küldje a faxot.	Cserélje ki az üres tintapatronokat. (Lásd: <i>Tintapatroncsere</i> a(z) 164. oldalon.)
Átvitelhiba	A rossz minőségű telefonvonal kommunikációs hibát okozott.	Ha a probléma továbbra is fennáll, hívja fel a telefontársaságot, és kérje a vonal ellenőrzését.
Kapcsolási hiba	Olyan faxgéppel próbált lehívást kezdeményezni, amelyik nem volt Lekérdezéses várakozás üzemmódban.	Ellenőrizze a másik faxgép lehívási beállításait.
Fedél nyitva	Nincs teljesen lezárva a szkennervedél.	Emelje fel a szkennervedelet, aztán zárja vissza.
	Nincs teljesen lezárva a tintapatronfedél.	Erősen zárja le a tintapatronfedelet, kattánásig.
Adatmaradék	Nyomtatási adatok maradtak a készülék memóriájában.	Nyomja meg a <b>Stop/Exit</b> (Stop/Kilépés) gombot. A készülék megszakítja a feladatot, és törli a memóriából. Próbáljon újra nyomtatni.
Vonalhiba	A másik személy vagy annak a faxgépe leállította a hívást.	Próbáljon meg újra küldeni vagy fogadni.
Papírelakadás	A dokumentum helytelenül lett behelyezve, vagy a gép rosszul adagolta azt, vagy az ADF szkennelt dokumentum túl hosszú.	Lásd: <i>Hogyan használja az ADF-et</i> a(z) 22. oldalon. Lásd: <i>Dokumentumelakadás</i> a(z) 158. oldalon.
Magas a hőm.	A nyomtatófej túlmelegedett.	Hagyja a gépet lehűlni.
A HUB használhatatlan	Egy hub vagy hubbal rendelkező USB Flash memóriameghajtó lett csatlakoztatva a közvetlen USB interfészre.	Egy hub vagy hubbal rendelkező USB Flash memóriameghajtó nincs támogatva. Távolítsa el az eszközt a közvetlen USB interfészről.

Hibaüzenet	Ok	Ajánlott intézkedés
Kép túl hosszú.	A fotó arányai szabálytalanok, így nem lehetett effektet hozzáadni.	Válasszon szabályos arányokkal rendelkező képet.
Kép túl kicsi	A fotó mérete túl kicsi a méretre vágáshoz.	Válasszon nagyobb képet.
Kevés a tinta	Egy vagy több tintapatronból kifogyóban van a tinta. Ha a küldő készülék színes faxot küldene, a készülék „kézfogása” kéri, hogy fekete-fehérben küldje a faxot. Ha a küldő készülék át tudja konvertálni, a színes faxot az Ön készüléke fekete-fehérben nyomtatja ki.	Rendeljen új tintapatront. Folytathatja a nyomtatást, amíg a kijelzőn meg nem jelenik a következő hibaüzenet: <i>Nyomtatás hiba. (Lásd: Tintapatroncsere a(z) 164. oldalon.)</i>
Alacsony hőmérs.	A nyomtatófej túlságosan lehűlt.	Hagyja a gépet bemelegedni.
Média hiba	A memóriakártya sérült, rosszul van formázva, vagy gond van a memóriakártyával.	Illessze vissza a kártyát szilárdan a nyílásba, hogy a megfelelő helyzetben legyen. Ha a hiba továbbra is fennáll, ellenőrizze az adathordozó-meghajtót (a nyílást) a készüléken úgy, hogy betesz egy biztosan működő memóriakártyát.
Kártya tele	Az Ön által használt memóriakártyán vagy USB Flash memóriameghajtón már 999 fájl van.	A készülék csak akkor tud memóriakártyára vagy USB Flash memóriameghajtóra menteni, ha azon 999 fájlnál kevesebb van. Törölje a nem használt fájlokat, és próbálja újra.
Ismeretlen hívó	Nincs bejövő hívástörténet. Ön nem fogadott hívásokat, vagy nem fizetett elő a telefontársaságnál a hívófél-azonosítás szolgáltatásra.	Ha használni akarja a hívófél-azonosító funkciót, hívja telefontársaságát. (Lásd: <i>Hívóazonosító (csak Egyesült Királyság és Írország) a(z) 65. oldalon.</i> )
Nincs kazetta	Egy tintapatron nem jól van berakva.	Vegye ki az új tintapatront, és tegye be újra lassan, amíg a helyére nem kattán. (Lásd: <i>Tintapatroncsere a(z) 164. oldalon.</i> )
Nincs fájl	A médiameghajtóban levő memóriakártyán vagy USB Flash memóriameghajtón nincs .JPG fájl.	Tegye a megfelelő memóriakártyát vagy USB Flash memóriameghajtót újra a nyílásba.

Hibaüzenet	Ok	Ajánlott intézkedés
Nincs papír	Kifogyott a gépből a papír, vagy rosszul lett a tálcára helyezve.	Válasszon az alábbi lehetőségek közül: <ul style="list-style-type: none"> <li>■ Töltse fel a papírtálcát papírral, aztán nyomja meg a <b>Mono Start</b> (Start (Mono)) vagy <b>Colour Start</b> (Start (Színes)) gombot.</li> <li>■ Vegye el a papírt, majd tegye vissza, aztán nyomja meg a <b>Mono Start</b> (Start (Mono)) vagy <b>Colour Start</b> (Start (Színes)) gombot.</li> </ul>
	Papírelakadás a gép belsejében.	Távolítsa el a beakadt papírt az itt <i>Nyomatóelakadás vagy papírelakadás (csak MFC-5890CN) a(z) 159. oldalon</i> vagy itt <i>Nyomatóelakadás vagy papírelakadás (csak MFC-6490CW) a(z) 161. oldalon</i> ismertetett lépésekben.
	Az elakadás-megszüntető fedél (MFC-5890CN) vagy a külső hátsó vagy belső hátsó fedél (MFC-6490CW) nincs megfelelően lezárva.	(MFC-5890CN) Nyissa ki az elakadás-megszüntető fedelet, aztán zárja vissza. Ellenőrizze, hogy jól le van-e zárva a az elakadás-megszüntető fedél.  (MFC-6490CW) Nyissa ki a külső és belső hátsó fedelet. Aztán zárja be a belső, majd a külső hátsó fedelet. Ellenőrizze, hogy jól be vannak-e zárva.
Nincs v./foglalt	A hívott szám nem válaszol vagy foglalt.	Ellenőrizze a számot, és tárcsázzon újra.
Nem regisztrált	Olyan gyorsbillentyűt próbált használni vagy olyan gyorstárcsázási számot tárcsázni, amely nincs beprogramozva.	Állítsa be a gyorsbillentyűt vagy gyorstárcsázási számot. (Lásd: <i>Gyorstárcsázó számok tárolása a(z) 77. oldalon.</i> )

Hibaüzenet	Ok	Ajánlott intézkedés
Memória megtelt	Megtelt a gép memóriája.	<p><b>Fax küldése vagy másolás van folyamatban</b></p> <p>Válasszon az alábbi lehetőségek közül:</p> <ul style="list-style-type: none"> <li>■ Nyomja meg a <b>Stop/Exit</b> (Stop/ Kilépés) gombot, és várja meg, amíg a folyamatban lévő műveletek befejeződnek, majd próbálkozzon újra.</li> <li>■ Törölje a memóriában lévő adatokat. Többletmemória nyeréséhez kikapcsolhatja a Fogadás memóriába funkciót. (Lásd: <i>Fogadás memóriába (csak monokróm)</i> a(z) 54. oldalon.)</li> <li>■ A memóriában tárolt faxok kinyomtatása. (Lásd: <i>Fax nyomtatása memóriából</i> a(z) 54. oldalon.)</li> </ul>
	Az Ön által használt memóriakártyán vagy USB Flash memóriameghajtón nincs elég szabad hely a dokumentumok szkenneléséhez.	Törölje a nem használt fájlokat a memóriakártyáról vagy USB Flash memóriameghajtóról, hogy helyet csináljon, aztán próbálkozzon újra.
Papír begyűr.	Papírelakadás a gép belsejében.	(MFC-6490CW) Nyissa ki a külső és belső hátsó fedelet (a készülék hátoldalán), és távolítsa el a beakadt papírt. (Lásd: <i>Nyomtatóelakadás vagy papírelakadás (csak MFC-6490CW)</i> a(z) 161. oldalon.)
		(MFC-5890CN) Nyissa ki az elakadás-megszüntető fedelet (a készülék hátoldalán), és távolítsa el a beakadt papírt. (Lásd: <i>Nyomtatóelakadás vagy papírelakadás (csak MFC-5890CN)</i> a(z) 159. oldalon.)
		Ellenőrizze, hogy a papírhosszvezető a megfelelő papírmérethez van-e igazítva. Ne húzza ki a papírtálcát, amikor A5 vagy kisebb papírt tölt be.
Tiszt lehetetlen XX	Mechanikai hiba.  — <b>VAGY</b> —  Idegentest, pl. gémkapocs vagy papírdarab van a készülékben.	Nyissa ki a szkennervedelet, és távolítsa el minden idegentestet a készülék belsejéből. Ha a hibaüzenet továbbra is fennáll, húzza ki néhány percre a készülék hálózati csatlakozóját, aztán dugja vissza. (A gépet kb. 24 órára kapcsolhatja ki úgy, hogy nem vesznek el a memóriában tárolt faxok. Lásd: <i>Faxok vagy faxnaplójelentés továbbítása</i> a(z) 157. oldalon.)

Hibaüzenet	Ok	Ajánlott intézkedés
Nem lehet inic. XX	Mechanikai hiba. —VAGY— Idegentest, pl. gémkapocs vagy papírdarab van a készülékben.	Nyissa ki a szkennervelelet, és távolítson el minden idegentestet a készülék belsejéből. Ha a hibaüzenet továbbra is fennáll, húzza ki néhány percre a készülék hálózati csatlakozóját, aztán dugja vissza. (A gépet kb. 24 órára kapcsolhatja ki úgy, hogy nem vesznek el a memóriában tárolt faxok. Lásd: <i>Faxok vagy faxnaplójelentés továbbítása</i> a(z) 157. oldalon.)
Nem lehet nyom. XX	Mechanikai hiba. —VAGY— Idegentest, pl. gémkapocs vagy papírdarab van a készülékben.	Nyissa ki a szkennervelelet, és távolítson el minden idegentestet a készülék belsejéből. Ha a hibaüzenet továbbra is fennáll, húzza ki néhány percre a készülék hálózati csatlakozóját, aztán dugja vissza. (A gépet kb. 24 órára kapcsolhatja ki úgy, hogy nem vesznek el a memóriában tárolt faxok. Lásd: <i>Faxok vagy faxnaplójelentés továbbítása</i> a(z) 157. oldalon.)
Nem lehet szken. XX	Mechanikai hiba. —VAGY— Idegentest, pl. gémkapocs vagy papírdarab van a készülékben.	Nyissa ki a szkennervelelet, és távolítson el minden idegentestet a készülék belsejéből. Ha a hibaüzenet továbbra is fennáll, húzza ki néhány percre a készülék hálózati csatlakozóját, aztán dugja vissza. (A gépet kb. 24 órára kapcsolhatja ki úgy, hogy nem vesznek el a memóriában tárolt faxok. Lásd: <i>Faxok vagy faxnaplójelentés továbbítása</i> a(z) 157. oldalon.)
Nem használható Húzza le a készüléket az elülső dugóról, és kapcs. a gépet ki/be.	Hibás eszköz csatlakozik a közvetlen USB interfészhez.	Húzza ki az eszközt a közvetlen USB interfészből, aztán nyomja meg az <b>Power Save</b> (Energiatakarékos mód) gombot, ami ki- és bekapcsolja a készüléket.
Nem használható Kérem csatolja le az USB egységet	Nem támogatott USB eszköz vagy USB Flash memóriameghajtó csatlakozik a közvetlen USB interfészhez.  (Több információért látogasson el website-unkra: <a href="http://solutions.brother.com">http://solutions.brother.com</a> .)	Távolítsa el az eszközt a közvetlen USB interfészről.

Hibaüzenet	Ok	Ajánlott intézkedés
Papírméret Ell.	A papír nem megfelelő méretű.	<p>(MFC-5890CN) Ellenőrizze, hogy a készülék papírméret beállítása megfelel-e a papír méretének a tálcán. (Lásd: <i>Papírméret</i> a(z) 27. oldalon.)</p> <p>(MFC-6490CW) Ellenőrizze, hogy a készülék papírméret beállítása megfelel-e a papír méretének a tálcán. (Lásd: <i>Papírméret és típus (csak MFC-6490CW)</i> a(z) 27. oldalon.) Ellenőrizze azt is, hogy a készülék úgy van-e beállítva, hogy a tálcát a kívánt papírmérettel használja. (Lásd <i>Tálca használata másolás módban (csak MFC-6490CW)</i> a(z) 28. oldalon és <i>Tálca használata fax módban (csak MFC-6490CW)</i> a(z) 29. oldalon.)</p>



## Hibaanimációk megjelenítése

Hibaanimációk jelenítik meg az utasításokat lépésről lépésre, amikor elakad a papír. A lépéseket saját tempójában olvashatja végig, ha megnyomja a ► gombot a következő lépéshez, és a ◀ gombot a visszalépéshez. Ha 1 percig egyik gombot sem nyomja meg, az animáció automatikusan újraindul.



### Megjegyzés

Az ◀, ► vagy OK gombokkal leállíthatja az automatikus animációt, és visszatérhet a lépésről lépésre módba.

## Faxok vagy faxnaplójelentés továbbítása

Ha a kijelző ezt mutatja:

- Tiszt lehetetlen XX
- Nem lehet inic. XX
- Nem lehet nyom. XX
- Nem lehet szken. XX

Javasoljuk, hogy továbbítsa a faxokat egy másik faxkészülékre vagy a számítógépre. (Lásd: *Faxok továbbítása másik faxkészülékre* a(z) 157. oldalon vagy *Faxok átküldése a számítógépre* a(z) 158. oldalon.)

A faxnaplójelentést is továbbíthatja, hogy lássa, vannak-e áthelyezendő faxok. (Lásd: *Faxnaplójelentés továbbítása másik faxkészülékre* a(z) 158. oldalon.)



### Megjegyzés

Ha a készülék kijelzőjén a faxok áthelyezése után hibaüzenet jelenik meg, húzza ki a készülék hálózati csatlakozóját néhány percre, aztán dugja vissza.

## Faxok továbbítása másik faxkészülékre

Amíg nem állította be az állomásazonosítót, addig nem léphet be a faxtovábbítás üzemmódba. (Lásd *Személyes információ bevitele (állomásazonosító)* a Gyors telepítési útmutatóban.)

- 1 Nyomja meg a **Stop/Exit** (Stop/Kilépés) gombot a hiba ideiglenes megszakításához.
- 2 Nyomja meg a **Menu** (Menü) gombot.
- 3 Nyomja meg a ▲ vagy ▼ gombot a *Műsz. segély* kiválasztásához. Nyomja meg az **OK** gombot.
- 4 Nyomja meg a ▲ vagy ▼ gombot az *Adatátvitel* kiválasztásához. Nyomja meg az **OK** gombot.
- 5 Nyomja meg a ▲ vagy ▼ gombot a *Fax átvitel* kiválasztásához. Nyomja meg az **OK** gombot.
- 6 Válasszon az alábbi lehetőségek közül:
  - Ha a kijelzőn *Nincs adat* üzenet jelenik meg, a készülék memóriájában nem maradt fax. Nyomja meg a **Stop/Exit** (Stop/Kilépés) gombot.
  - Adja meg azt a faxszámot, ahová a faxokat szeretné továbbküldeni.
- 7 Nyomja meg a **Mono Start** (Start (Mono)) gombot.

## Faxok átküldése a számítógépre

Átküldheti a faxokat a készülék memóriájából a számítógépre.

- 1 Nyomja meg a **Stop/Exit** (Stop/Kilépés) gombot a hiba ideiglenes megszakításához.
- 2 Telepítse fel az **MFL-Pro Suite** programot a számítógépre, majd kapcsolja be a **PC FAX Receiving** üzemmódot a számítógépen. (Részletekért lásd *PC- FAX fogadás* Windows® a CD-ROM Szoftver használati útmutatójában.)
- 3 Gondoskodjon róla, hogy be legyen állítva a PC Fax Receive a készüléken. (Lásd: *PC Fax fogadás* a(z) 56. oldalon.) Ha a PC Fax Receive beállításakor faxok vannak a készülék memóriájában, a kijelző rákérdez, hogy át akarja-e küldeni a faxokat a számítógépre.
- 4 Válasszon az alábbi lehetőségek közül:
  - Ha az összes faxot át akarja küldeni a számítógépre, nyomja meg az **1** gombot. A készülék vissza fog kérdezni, hogy akar-e biztonsági nyomtatást készíteni.
  - Ha ki akar lépni, és a faxokat a memóriában hagyja, akkor nyomja meg a **2** gombot.
- 5 Nyomja meg a **Stop/Exit** (Stop/Kilépés) gombot.

## Faxnaplójelentés továbbítása másik faxkészülékre

Amíg nem állította be az állomásazonosítót, addig nem léphet be a faxtovábbítás üzemmódba. (Lásd *A személyes információk megadása (állomásazonosító)* a Gyors telepítési útmutatóban.)

- 1 Nyomja meg a **Stop/Exit** (Stop/Kilépés) gombot a hiba ideiglenes megszakításához.
- 2 Nyomja meg a **Menu** (Menü) gombot.

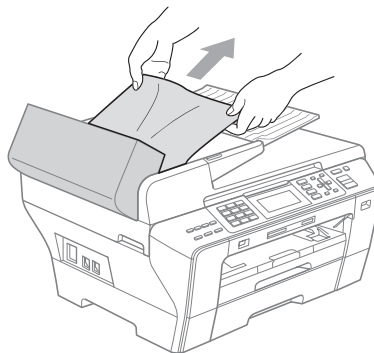
- 3 Nyomja meg a **▲** vagy **▼** gombot a *Műsz. segély* kiválasztásához. Nyomja meg az **OK** gombot.
- 4 Nyomja meg a **▲** vagy **▼** gombot az *Adatátvitel* kiválasztásához. Nyomja meg az **OK** gombot.
- 5 Nyomja meg a **▲** vagy **▼** gombot a *Jelentés átv.* kiválasztásához. Nyomja meg az **OK** gombot.
- 6 Adja meg azt a faxszámot, ahová a faxnaplójelentést szeretné továbbküldeni.
- 7 Nyomja meg a **Mono Start** (Start (Mono)) gombot.

## Dokumentumelakadás

A dokumentumok elakadhatnak az ADF-ben, ha nem jól tették be vagy adagolták őket, vagy ha túl hosszúak. Kövesse az alábbi lépéseket a dokumentumelakadás megszüntetéséhez.

### A dokumentum az ADF felső részén akadt el

- 1 Vegye ki az ADF-ből az összes többi papírt.
- 2 Nyissa fel az ADF fedelét.
- 3 Jobb kéz felé húzza ki a beragadt papírt.



- 4 Zárja vissza az ADF fedelét.
- 5 Nyomja meg a **Stop/Exit** (Stop/Kilépés) gombot.

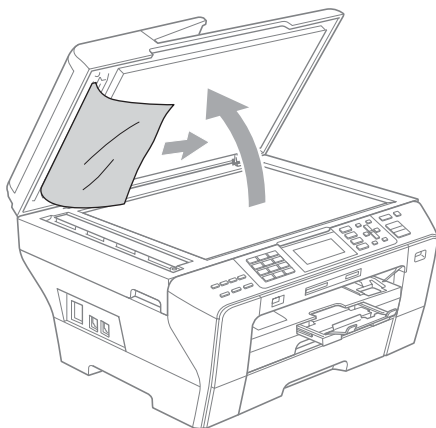


### Megjegyzés

A dokumentumelakadás elkerülése érdekében jól zárja le az ADF fedelét úgy, hogy középen egy kicsit megnyomja.

### A dokumentum az ADF belsejében akadt el

- 1 Vegye ki az ADF-ből az összes.
- 2 Emelje fel a dokumentumfedelelet.
- 3 Jobb kéz felé húzza ki a beragadt papírt.

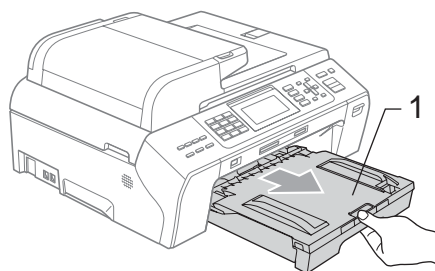


- 4 Zárja vissza a dokumentumfedelelet.
- 5 Nyomja meg a **Stop/Exit** (Stop/Kilépés) gombot.

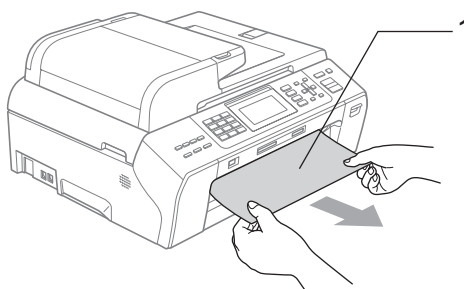
### Nyomtatóelakadás vagy papírelakadás (csak MFC-5890CN)

Vegye ki az elakadt papírt attól függően, hogy a készüléken belül hol akadt el. Nyissa fel és zárja le a szkennert fedelet a hiba törléséhez.

- 1 A papírtálcát (1) húzza ki teljesen a készülékből.



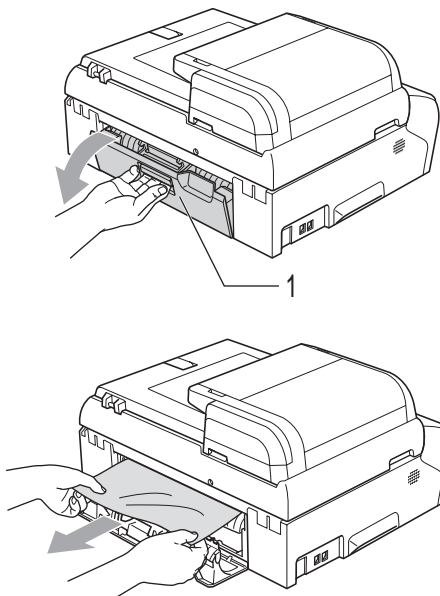
- 2 Húzza ki az elakadt papírt (1) és nyomja meg a **Stop/Exit** (Stop/Kilépés) gombot.



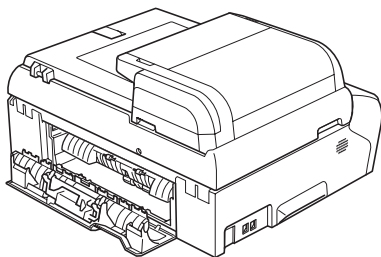
- 3 Indítsa újra a készüléket: emelje fel a szkennert fedelet a készülék elejéről, aztán zárja vissza.

- Ha nem tudja az elakadt papírt előlről eltávolítani, vagy a hibaüzenet még mindig látható a kijelzőn, miután kivette az elakadt papírt, próbálja a következőt.

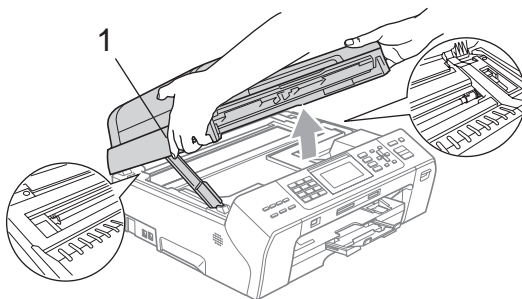
- 4 Nyissa ki az elakadás-megszüntető fedelet (1) a készülék hátoldalán. Húzza ki az elakadt papírt a készülékből.



- 5 Zárja vissza az elakadás-megszüntető fedelet. Ellenőrizze, hogy a fedél a helyén van-e.

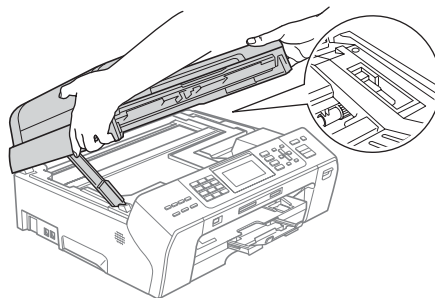


- 6 Két kézzel, az ujjtámaszok segítségével a készülék mindkét oldalán, emelje fel a szkenerfedelelet (1), amíg biztosan be nem áll a nyitott pozícióba. Ellenőrizze, hogy nem maradt-e elakadt papír a készülék belsejében a műanyag borítás alatt. Ellenőrizze a nyomtatókocsi mindkét végét.



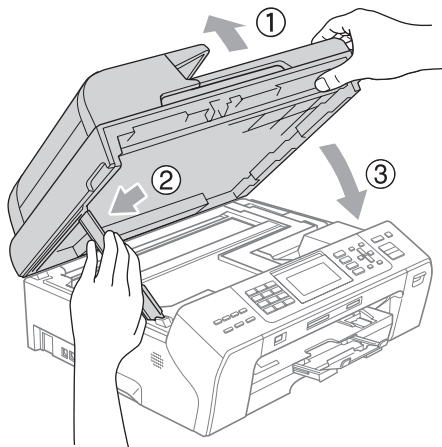
#### **Megjegyzés**

- Ha a papír a nyomtató fej alá szorult, húzza ki a készülék csatlakozóját az áram forrásból, aztán mozdítsa meg a nyomtatófejet, hogy ki tudja venni a papírt.
- Ha a nyomtatófej a jobb sarokban van, mint az ábrán, akkor nem lehet elmozdítani. Tartsa nyomva a **Stop/Exit** (Stop/Kilépés) gombot, amíg a nyomtatófej középre nem áll. Aztán húzza ki a készülék csatlakozóját az áramforrásból, és vegye ki a papírt.



- Ha tinta kerül a bőrére, azonnal mossa le szappannal és bő vízzel.

- 7** Emelje fel a szkennervelelet, hogy kiengedje a zárát (1). Finoman nyomja a szkennervelelet tartóját lefelé (2), és zárja le a fedelet (3).

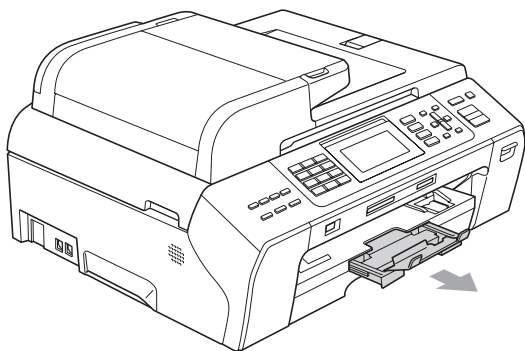


- 8** Tolja vissza a papírtálcát erőteljesen a készülékbe.



### Megjegyzés

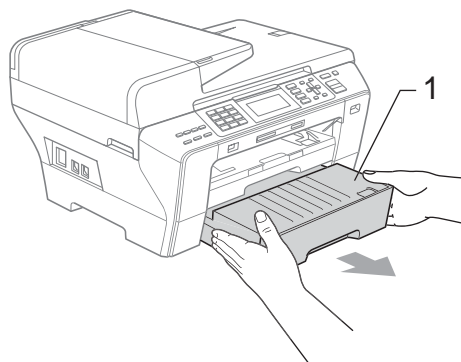
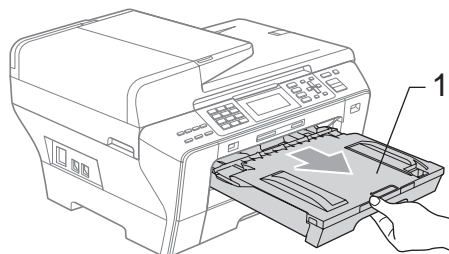
Addig húzza kifelé a papírtartót, amíg nem kattán.



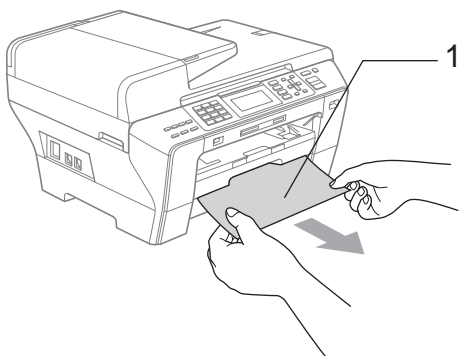
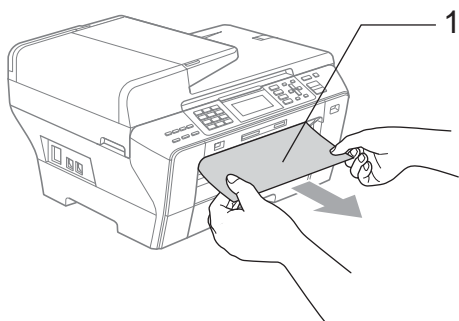
## Nyomtatóelakadás vagy papírelakadás (csak MFC-6490CW)

Vegye ki az elakadt papírt attól függően, hogy a készüléken belül hol akadt el. Nyissa fel és zárja le a szkennervelelet a hiba törléséhez.

- 1** A papírtálcát (1) húzza ki teljesen a készülékből.



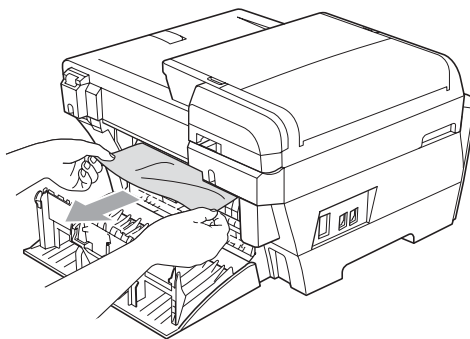
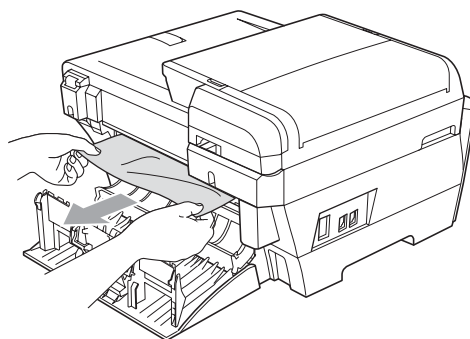
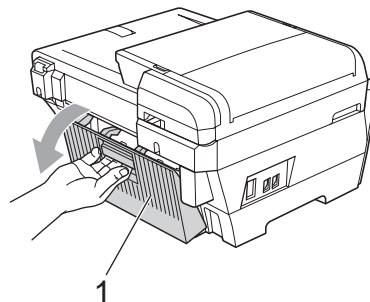
- 2 Húzza ki az elakadt papírt (1) és nyomja meg a **Stop/Exit** (Stop/Kilépés) gombot.



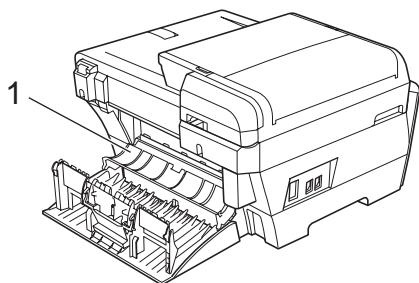
- 3 Indítsa újra a készüléket: emelje fel a szkennert fedelet a készülék elejéről, aztán zárja vissza.

- Ha nem tudja az elakadt papírt előlről eltávolítani, vagy a hibaüzenet még mindig látható a kijelzőn, miután kivette az elakadt papírt, próbálja a következőt.

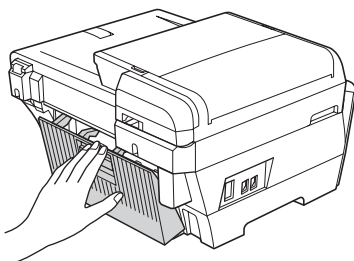
- 4 Nyissa ki a külső hátsó fedelet (1) a készülék hátoldalán. Húzza ki az elakadt papírt a készülékből.



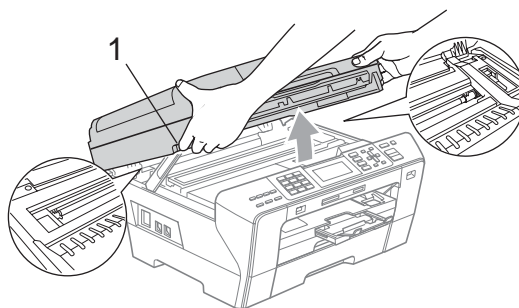
- 5 Zárja le a belső hátsó fedelet (1), ha nyitva van, mint az alábbi ábrán.



- 6 Zárja le a külső hátsó fedelet. Ellenőrizze, hogy jól le van-e zárva a fedél.

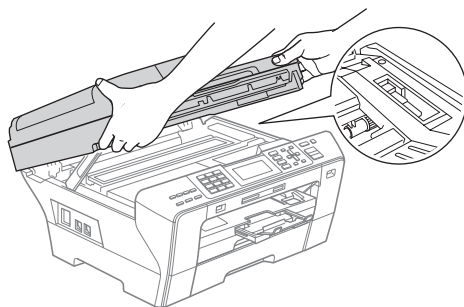


- 7 Két kézzel, az ujjtámaszok segítségével a készülék mindkét oldalán, emelje fel a szkennert fedelet (1) a nyitott pozícióba. Ellenőrizze, hogy a készülék sarkaiban nem maradt beakadt papír.



### Megjegyzés

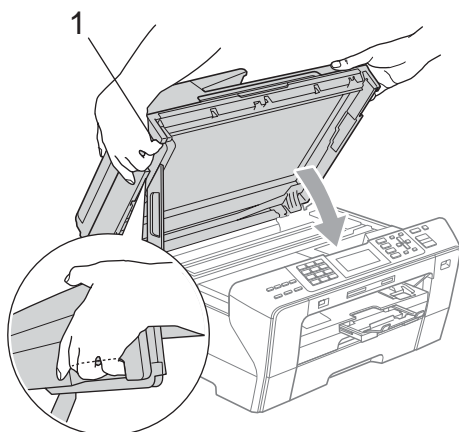
- Ha a papír a nyomtatófej alá szorult, húzza ki a készülék csatlakozóját az áramforrásból, aztán mozdítsa meg a nyomtatófejet, hogy ki tudja venni a papírt.
- Ha a nyomtatófej a jobb sarokban van, mint az ábrán, akkor nem lehet elmozdítani. Tartsa nyomva a **Stop/Exit** (Stop/Kilépés) gombot, amíg a nyomtatófej középre nem áll. Aztán húzza ki a készülék csatlakozóját az áramforrásból, és vegye ki a papírt.



- Ha tinta kerül a bőrére, azonnal mossa le szappannal és bő vízzel.



- 8 Finoman zárja le a szkennervelet (1) a kétoldali ujjtámaszok segítségével.



### FIGYELMEZTETÉS

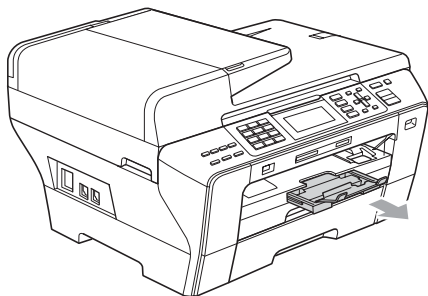
Vigyázzon, be ne csípődjenek az ujjai a szkennervelet alá.  
Mindig használja a szkennervelet két oldalán kialakított ujjtámaszokat a fedél nyitásakor és zárásakor.

- 9 Tolja az 1 papírtálcát és a 2. papírtálcát erősen vissza a készülékbe.



### Megjegyzés

Addig húzza kifelé a papírtartót, amíg nem kattán.



## Rutinkarbantartás

### Tintapatroncsere

A készülék tintapontszámolóval rendelkezik. A tintapontszámoló automatikusan figyeli a tinta szintjét mind a 4 patronban. Ha a készülék észleli, hogy egy tintapatronból kifogy a tinta, ezt egy üzenettel jelzi a kijelzőn.

A kijelző jelzi, melyik tintapatron van kifogyóban, vagy melyiket kell cserélni. Kövesse a kijelző utasításait, hogy a tintapatronokat a megfelelő sorrendben cserélje.

Ha a készülék azt jelzi, hogy egy tintapatron üres, attól még maradt benne egy kevés tinta. Valamennyi tintának maradnia kell a tintapatronban, hogy a levegő ne száradjon ki, és ne tegyen kárt a nyomtatófej-szerelvényben.

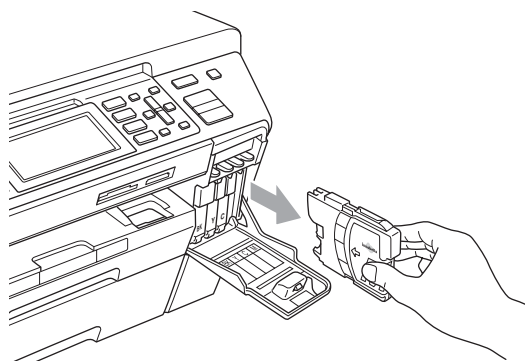
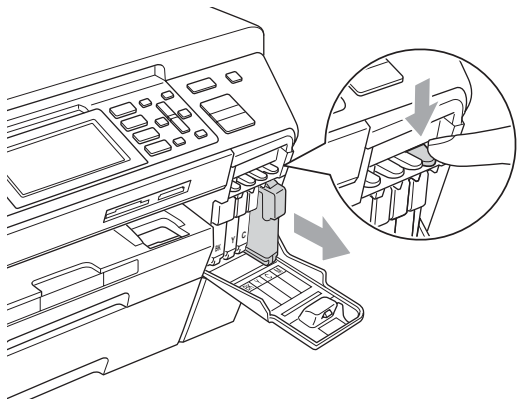


### VIGYÁZAT

A Brother multifunkciós készülékei úgy vannak tervezve, hogy egy bizonyos fajta tintával működjenek, és működésük akkor éri el az optimális teljesítmény- és megbízhatósági szintet, ha eredeti Brother márkavédjegyes tintapatronnal használják őket. A Brother nem garantálja ezt az optimális teljesítményt és megbízhatóságot, ha másfajta tintát vagy tintapatront használnak. Ezért a Brother azt javasolja, kizárólag eredeti Brother márkájú patron helyezzen a nyomtatóba, és ne töltsön fel a patron másfajta festékkel. Ha károsodik a nyomtatófej vagy a készülék más részei más tinta- vagy tintapatronmárkák használata következtében, a szükségessé vált javításokra a garancia nem érvényes.

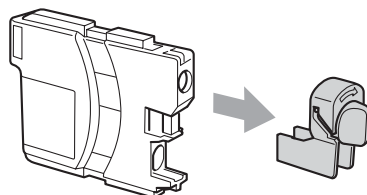
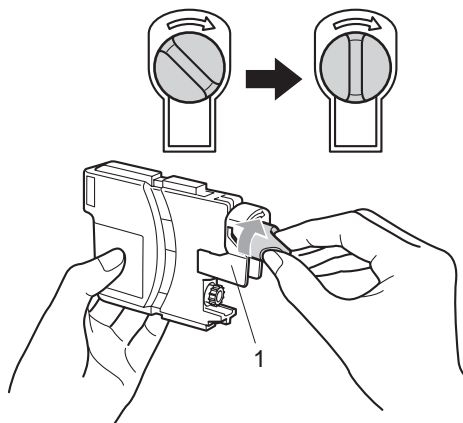


- 1 Nyissa fel a tintapatronfedelelet. Ha egy vagy több tintapatron üres, pl. fekete, a kijelzőn ez látszik: Nyomtatás hiba.
- 2 Nyomja meg a rögzítéskioldó kart a szemléltetett módon, hogy kioldja a kijelzőn megjelölt tintapatront. Vegye ki a patronrt a készülékből.

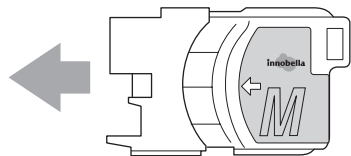


- 3 Nyissa ki a kijelzőn megadott színű új tintapatron zacskóját, majd vegye ki a tintapatront.

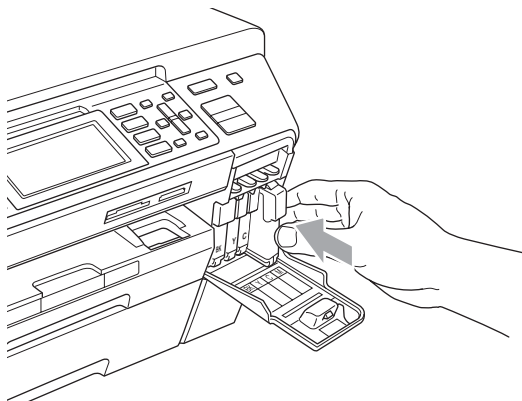
- 4 Forgassa a zöld gombot a sárga védősapkán az óra járásával egyező irányba kattanásig, hogy kinyissa a vákumpecsétet, aztán távolítsa el a sapkát (1).



- 5 Minden színnek megvan a maga helye. Helyezze be a tintapatront a címken látható nyíl irányába.



- 6 Finoman nyomja be a tintapatront kattánásig, aztán zárja le a tintapatronfedelelet.



- 7 A készülék automatikusan visszaállítja a tintapontszámát.

### **Megjegyzés**

- Ha tintapatront cserélt, pl. feketét, a kijelző rákérdezhet, hogy újat tett-e be (pl Kicserélte? BK Fekete). Minden újonnan betett patronnál nyomja meg az **1** (Igen) gombot, hogy automatikusan visszaállítsa a tintapontszámát az adott színre. Ha a betett tintapatron nem új, feltétlenül nyomja meg a **2** (Nem) gombot.
- Ha a kijelzőn Nincs kazetta vagy Nem detektálható üzenet látszik a tintapatronok berakása után, ellenőrizze, hogy a tintapatronok jól vannak-e betéve.



### **FIGYELMEZTETÉS**

Ha tinta megy a szemébe, mossa ki azonnal vízzel, és ha szükségesnek tartja, hívjon orvost.



### **VIGYÁZAT**

NE vegye ki a tintapatront, ha nem kell cserélni. Ez csökkentheti a tinta mennyiségét, és a készülék nem fogja tudni, mennyi tinta maradt a patronban.

NE nyúljon a patronbeillesztő vágatokhoz. Különbön tintás lesz a bőre.

Ha tinta kerül a bőrére vagy ruhájára, azonnal mossa le szappannal vagy tisztítószerrel.

Ha összekeveri a színeket azzal, hogy rossz helyre tesz be egy tintapatront, a patron helyretétele után tisztítsa meg többször is a nyomtatófejet.

Ha már kinyitotta a tintapatront, tegye be a készülékbe, és ettől számítva hat hónapon belül használja el. A bontatlan tintapatronokat használja fel a csomagoláson feltüntetett lejárati időn belül.

NE szedje szét a tintapatront, ne babráljon vele, mert ez a tinta szivárgásához vezethet.

## A készülék burkolatának tisztítása

### ! VIGYÁZAT

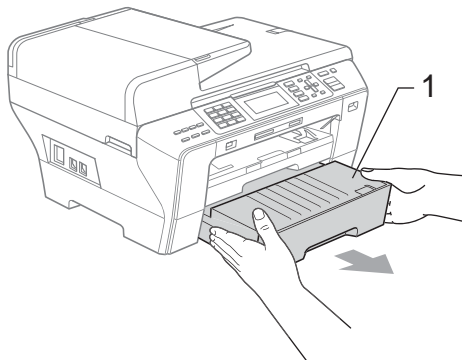
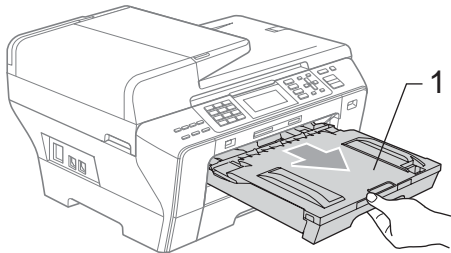
Semleges tisztítószeret használjon. Az olyan illékony folyadékok, mint a hígító vagy a benzin, rongálják a burkolatot.

NE használjon ammóniát tartalmazó tisztítószeret.

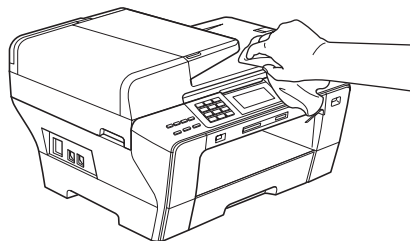
A vezérlőpult tisztításához NE használjon izopropil-alkoholt. Megrepszetheti a panelt.

A burkolat tisztításánál kövesse az alábbi lépéseket:

- 1 A papírtálcákat (1) húzza ki teljesen a készülékből.

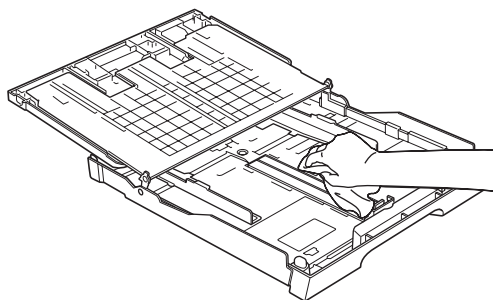


- 2 Törölje le a port a készülék burkolatáról puha kendővel.



- 3 Távolítsa el mindent, ami a papírtálcába szorult.

- 4 Törölje le a port a papírtálcáról puha kendővel.

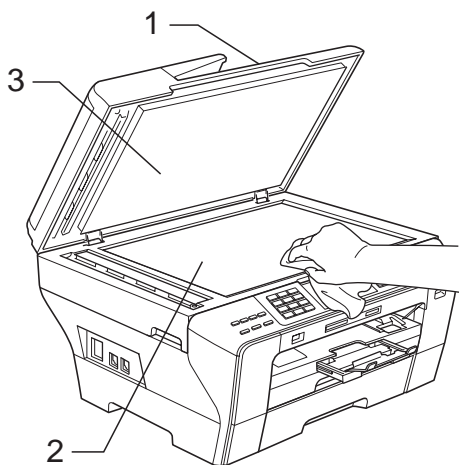


- 5 Határozott mozdulattal tolja vissza a papírtálcákat.

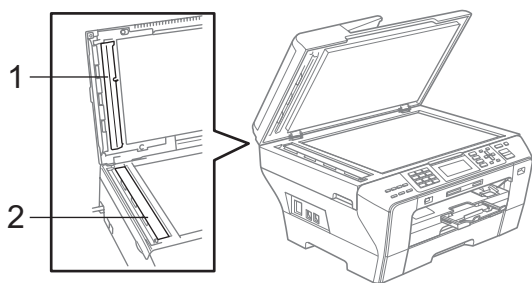
B

## A szkennerveg tisztítása

- 1 Emelje fel a dokumentumfedelelet (1). Tisztítsa meg a szkennerveget (2) és a fehér műanyagot (3) puha, szőszmentes, nem gyúlékony üvegtisztítóval megnedvesített kendővel.



- 2 Az ADF egységben a fehér rudat (1) és az alatta található szkennerveg sávot (2) puha, szőszmentes, nem gyúlékony üvegtisztítóval megnedvesített ruhával tisztítsa meg.



### Megjegyzés

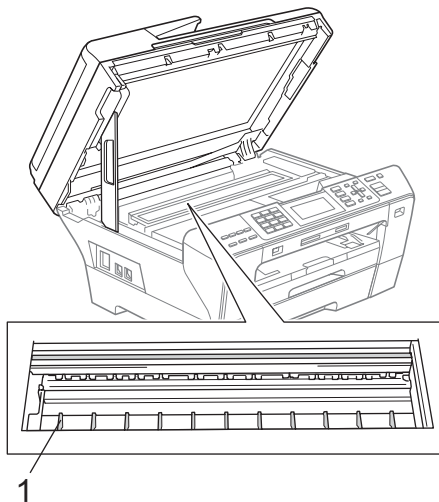
Az üveg és az üvegsáv nem gyúlékony üvegtisztítóval történő tisztítása mellett húzza végig ujjait az üveg sáv felületén, hogy nem érez-e rajta valamit. Ha koszt vagy törmelékeket érez ujjával, az adott részre koncentrálván tisztítsa meg újra az üveg sáv felületét. Előfordulhat, hogy háromszor-négyszer meg kell ezt ismételnie. Ellenőrzésképpen minden tisztítás után készítsen egy másolatot.

## A készülék nyomtatótálcájának tisztítása

### FIGYELMEZTETÉS

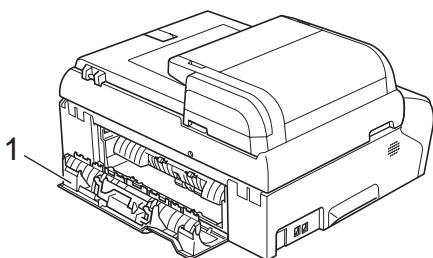
Feltétlenül húzza ki a készülék csatlakozóját az elektromos aljzatból a nyomtatótálca tisztítása előtt.

- 1 Két kézzel, az ujjtámaszok segítségével a készülék mindkét oldalán, emelje fel a szkennerveget, amíg biztosan be nem áll a nyitott pozícióba.
- 2 Tisztítsa meg a készülék nyomtatótálcáját (1) és a körülötte lévő területet, töröljön le minden odafröccsent tintát puha, száraz, szőszmentes kendővel.

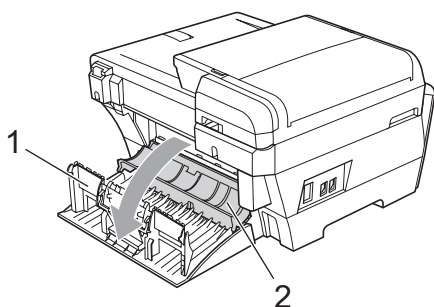


## Tisztítsa meg a papírfelszedő hengert

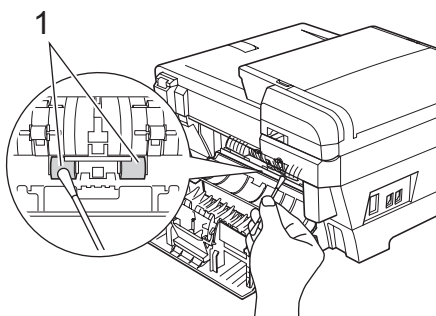
- 1 A papírtálcákat húzza ki teljesen a készülékből.
- 2 (MFC-5890CN)  
Húzza ki a készüléket az elektromos aljzattól és nyissa ki az elakadás-megszüntető fedelet (1) a készülék hátoldalán.



(MFC-6490CW)  
Húzza ki a készüléket az elektromos aljzattól és nyissa ki a külső hátsó fedelet (1) és a belső hátsó fedelet (2) a készülék hátoldalán.



- 3 Tisztítsa meg a papírfelszedő hengert (1) pamutrongyra öntött izopropil-alkohollal.



- 4 (MFC-5890CN)  
Zárja le jól az elakadás-megszüntető fedelet.  
  
(MFC-6490CW)  
Zárja be a belső, majd a külső hátsó fedelet.  
Ellenőrizze, hogy jól le van-e zárva a fedél.
- 5 Határozott mozdulattal tolja vissza a papírtálcákat.
- 6 Dugja vissza a hálózati csatlakozót.

## A nyomtatófej tisztítása

A nyomtatás minőségének fenntartása érdekében a készülék automatikusan tisztítja a nyomtatófejet. Ha gond van a nyomtatás minőségével, kézzel is elindíthatja a tisztítási folyamatot.

Tisztítsa meg a nyomtatófejet és a tintapatronokat, ha a nyomtatott szövegben vagy grafikákon vízszintes vonalat vagy szöveghiányt lát. Tisztíthatja egyedül a fekete patronot, egyszerre három színt (cián/sárga/magenta), vagy mind a négy színt együtt.

A nyomtatófej tisztítása fogyasztja a tintát. A túl gyakori tisztítás fölöslegesen használja a tintát.

### ! VIGYÁZAT

NE nyúljon a nyomtatófejhez. Ez maradandó károsodást okozhat, és érvénytelenítheti a nyomtatófejre vonatkozó garanciát.

- 1 Nyomja meg a **Ink Management** (Tinta vezérlő).
- 2 Nyomja meg a ▲ vagy ▼ gombot a **Tisztítás** kiválasztásához. Nyomja meg az **OK** gombot.

- 3 Nyomja meg a ▲ vagy ▼ gombot a **Fekete**, **Színes** vagy **Összes** kiválasztásához.  
Nyomja meg az **OK** gombot.  
A készülék megtisztítja a nyomtatófejet.  
A tisztítás végeztével a készülék automatikusan visszaáll készenléti üzemmódba.



### Megjegyzés

Ha legalább ötször tisztította a nyomtatófejet, mégsem javult a nyomtatás minősége, tegyen be minden problémás színből egy új, eredeti Brother márkájú cserepatront. Maximum ötször próbálja újra tisztítani a nyomtatófejet.  
Ha a nyomtatás minősége nem javult, forduljon Brother márkaszervizhez.

## A nyomtatás minőségének ellenőrzése

Ha a kimeneten halvány vagy csíkozódó színek és szöveg jelennek meg, néhány fűvóka eldugulhatott. Ez ellenőrizhető a Nyomtatásminőség-ellenőrző lap kinyomtatásával, ahol meg lehet nézni a fűvóka-ellenőrző mintát.

- 1 Nyomja meg a **Ink Management** (Tinta vezérlő).
- 2 Nyomja meg a ▲ vagy ▼ gombot a **Tesztnyomtatás** kiválasztásához.  
Nyomja meg az **OK** gombot.
- 3 Nyomja meg a ▲ vagy ▼ gombot a **Nyomt. Minőség** kiválasztásához.  
Nyomja meg az **OK** gombot.
- 4 Nyomja meg a **Colour Start** (Start (Színes)) gombot. A készülék nyomtatni kezdi a nyomtatásminőség-ellenőrző lapot.
- 5 Ellenőrizze a négy színes blokk minőségét a lapon.

- 6 A kijelző megkérdezi, OK-e a nyomtatásminőség.  
Válasszon az alábbi lehetőségek közül:
- Ha minden sor tisztán látható, nyomja meg az **1** (Igen) hogy befejezze a nyomtatásminőség ellenőrzését, és folytassa a **10**. lépéssel.
  - Ha rövid, hiányos sorokat lát, mint alább, nyomja meg a **2** gombot a **Nem** kiválasztásához.

<Fekete>

OK



Gyenge

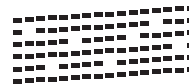


<Szín>

OK



Gyenge



- 7 A kijelző megkérdezi, hogy megfelelő-e a nyomtatásminőség a feketére és a három színre.  
Nyomja meg az **1** (Igen) vagy **2** (Nem) gombot.
- 8 A kijelző megkérdezi, el akarja-e kezdeni a tisztítást.  
Nyomja meg az **1** (Igen) gombot.  
A készülék tisztítani kezdi a nyomtatófejet.
- 9 A tisztítás befejeztével nyomja meg a **Colour Start** (Start (Színes)) gombot. A készülék újra nyomtatni kezdi a Nyomtatásminőség-ellenőrző lapot, aztán visszatér a **5**. lépéshez.

- 10** Nyomja meg a **Stop/Exit** (Stop/Kilépés) gombot.  
Ha legalább ötször megismétli ezt az eljárást, és még mindig rossz a nyomtatás minősége, cserélje ki a tintapatront az eldugult színből. A tintapatron cseréje után ellenőrizze a nyomtatás minőségét. Ha a probléma nem szűnt meg, ismétlje meg a tisztítást és a tesztoldal nyomtatását legalább ötször az új tintapatronnal. Ha még mindig hiányzik tinta, hívja az Ön Brother márkaszervizet.

### **!** VIGYÁZAT

NE nyúljon a nyomtatófejhez. Ez maradandó károsodást okozhat, és érvénytelenítheti a nyomtatófejre vonatkozó garanciát.

### Megjegyzés



Ha a nyomtatófej egyik fűvókája eldugult, a nyomtatott minta így néz ki.



A nyomtatófej fűvókájának tisztítása után a vízszintes vonalak eltűnnek.

## A nyomtatás egy vonalba igazításának ellenőrzése

A készülék áthelyezése során szükség lehet az egy vonalba igazításra, ha a nyomtatott szöveg elmosódottá, a képek fakóvá válnak.

- 1** Nyomja meg a **Ink Management** (Tinta vezérlő).
- 2** Nyomja meg a **▲** vagy **▼** gombot a **Tesztnyomtatás** kiválasztásához. Nyomja meg az **OK** gombot.
- 3** Nyomja meg a **▲** vagy **▼** gombot az **Oldal igazítás** kiválasztásához. Nyomja meg az **OK** gombot.
- 4** Nyomja meg a **Mono Start** (Start (Mono)) vagy **Colour Start** (Start (Színes)) gombot.  
A készülék nyomtatni kezdi az Igazítás-ellenőrző lapot.
- 5** Ellenőrizze a 600 dpi és 1 200 dpi tesztnyomatokat, hogy az 5-ös szám mennyire felel meg a 0-snak.
- 6** Válasszon az alábbi lehetőségek közül:
  - Ha az 5-ös számú minták mind a 600 dpi, mind az 1 200 dpi tesztnyomatokon a 0 legközelebbi párhaj, nyomja meg az **1** (Igen) gombot, fejezze be az igazítás-ellenőrzést, és lépjen a **9.** lépésre.
  - Ha egy másik tesztnyomat jobban hasonlít a 0-ra, akár a 600 dpi, akár az 1 200 dpi nyomatok közül, nyomja meg a **2** (Nem) gombot.
- 7** 600 dpi esetén nyomja meg annak a tesztnyomatnak a számát, amely a 0 mintához a leginkább hasonlít (1 - 8).
- 8** 1 200 dpi esetén nyomja meg annak a tesztnyomatnak a számát, amely a 0 mintához a leginkább hasonlít (1 - 8).
- 9** Nyomja meg a **Stop/Exit** (Stop/Kilépés) gombot.



## Tintatérfogat ellenőrzése

Bár a kijelzőn megjelenik egy tintatérfogat-ikon, használhatja a **Ink Management** (Tinta vezérlő) billentyűt is, hogy egy nagy grafikonon ellenőrizhesse, melyik patronban mennyi tinta maradt.

- 1 Nyomja meg a **Ink Management** (Tinta vezérlő).
- 2 Nyomja meg a ▲ vagy ▼ gombot a Tinta mennyiség kiválasztásához. Nyomja meg az **OK** gombot. A kijelző mutatja a tintatérfogatot.
- 3 Nyomja meg a **Stop/Exit** (Stop/Kilépés) gombot.



### Megjegyzés

A tintatérfogatot ellenőrizheti a számítógépen. (Lásd *Nyomtatás Windows®* vagy *Nyomtatása és faxolás Macintosh®* a Szoftver használati útmutatóban a CD-ROM-on.)

## Készülék információ

### Sorozatszám ellenőrzése

A készülék sorozatszámát az LCD-n nézheti meg.

- 1 Nyomja meg a **Menu** (Menü) gombot.
- 2 Nyomja meg a ▲ vagy ▼ a Gép információ kiválasztásához. Nyomja meg az **OK** gombot.
- 3 Nyomja meg a ▲ vagy ▼ gombot a Gyári szám kiválasztásához. Nyomja meg az **OK** gombot.
- 4 Nyomja meg a **Stop/Exit** (Stop/Kilépés) gombot.

## A készülék csomagolása és szállítása

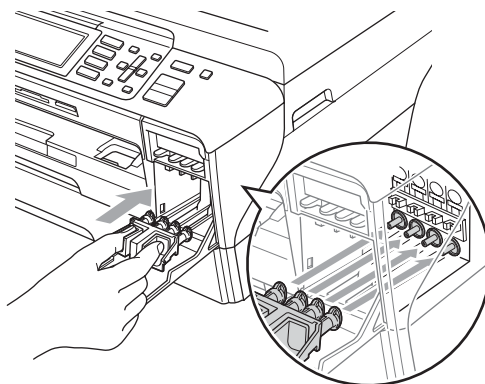
A készülék szállításakor használja a vele együtt kapott csomagolóanyagokat. A készülék megfelelő csomagolásához kövesse az alábbi utasításokat. A szállítás közben okozott károokra a garancia nem érvényes.



### VIGYÁZAT

Fontos, hogy nyomtatás után a készülék „leparkolhassa” a nyomtatófejet. Mielőtt kihúzná a csatlakozót, hallgassa figyelmesen a készüléket, hogy minden mechanikus zaj megszűnt-e. Ha a készülék nem fejezheti be a parkolási eljárást, az nyomtatási problémákhoz és a nyomtatófej károsodásához vezethet.

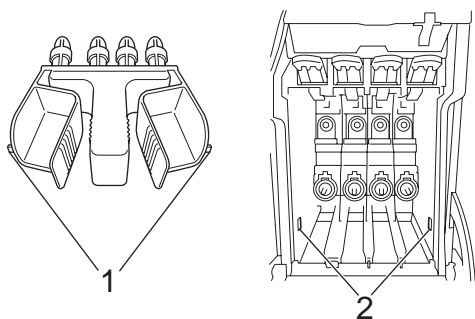
- 1 Nyissa fel a tintapatronfedelelet.
- 2 Nyomja meg a rögzítéskioldó kart a tintapatron kioldásához, és vegye ki az összes tintapatron. (Lásd: *Tintapatroncsere* a(z) 164. oldalon.)
- 3 Tegye fel a zöld védőelemet, aztán zárja le a tintapatronfedelelet.





**! VIGYÁZAT**

Ellenőrizze, hogy a zöld védőelem (1) mindkét oldalán helyükre kattantak-e a műanyag fülek (2).



Ha nem találja a zöld védőelemet, NE vegye ki a tintapatronokat szállítás előtt. Elengedhetetlen, hogy a készülék szállításakor vagy bent legyen a zöld védőelem, vagy helyükön legyenek a tintapatronok. Az enélkül való szállítás kárt tehet a készülékben, és érvénytelenítheti a garanciát.

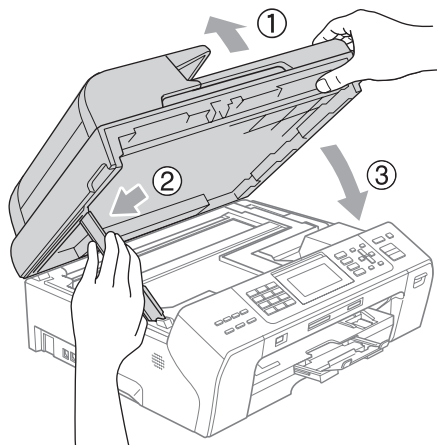
**4** Húzza ki a készüléket a fali telefon aljzatból, és húzza ki a készülékből a telefonkábel.

**5** Húzza ki a tápkábelt az elektromos aljzatból és a készülékből.

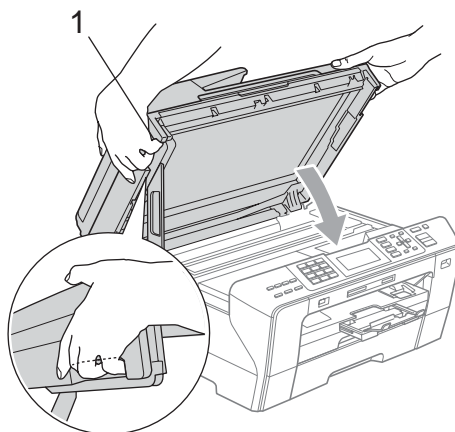
**6** (MFC-5890CN)  
Két kézzel, az ujjtámaszok segítségével a készülék mindkét oldalán, emelje fel a szkennerveletet, amíg biztosan be nem áll a nyitott pozícióba. Aztán húzza ki az interfészkábel a készülékből, ha csatlakoztatva van.

(MFC-6490CW)  
Két kézzel, az ujjtámaszok segítségével a készülék mindkét oldalán, emelje fel a szkennerveletet a nyitott pozícióba. Aztán húzza ki az interfészkábel a készülékből, ha csatlakoztatva van.

**7** (MFC-5890CN)  
Emelje fel a szkennerveletet (1), hogy kiengedje a zárat. Finoman nyomja a szkennervelet tartóját lefelé (2), és zárja le a fedelet (3).



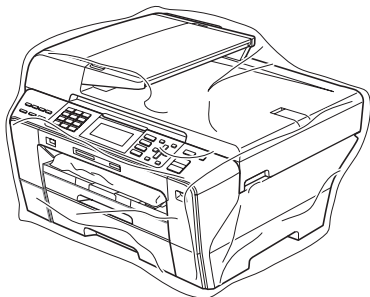
(MFC-6490CW)  
Finoman zárja le a szkennervelet a kétoldali ujjtámaszok segítségével, lefelé nyomva a szkennervelettartót (1).



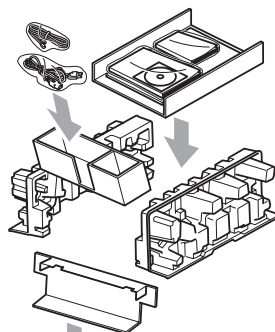
**! FIGYELMEZTETÉS**

Vigyázzon, ne csípődjenek az ujjai a szkennervelet alá. Mindig használja a szkennervelet két oldalán kialakított ujjtámaszokat a fedél nyitására és zárására.

- 8 Csomagolja be a készüléket a zsákba.

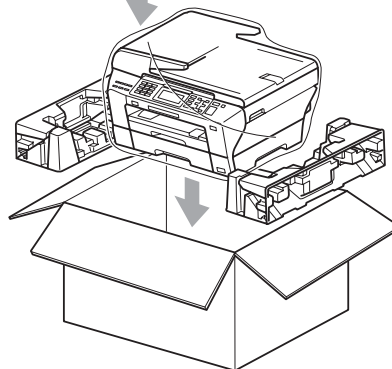
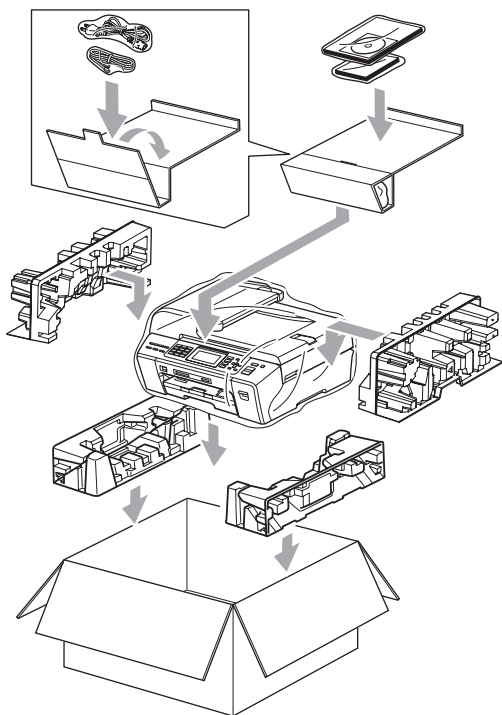


(MFC-6490CW)



- 9 Csomagolja a készüléket és a nyomtatott anyagokat az eredeti kartondobozba, az eredeti csomagolóanyagokkal, ahogy alább látható. A használt tintapatronokat ne csomagolja a kartondobozba.

(MFC-5890CN)



- 10 Csukja be a dobozt, és zárja le ragasztószalaggal.

## Képernyőn történő programozás

Az Ön készülékét úgy tervezték, hogy könnyen programozható legyen az LCD képernyőn keresztül a menübillentyűk segítségével. A felhasználóbarát programozás lehetővé teszi, hogy Ön teljesen kihasználhassa a menü teljes választékát, amit a készülék kínál Önnek.

Mivel a programozás az LCD kijelzőn történik, lépésenként haladó képernyőutasításokat hoztunk létre, hogy Ön könnyen programozhassa készülékét. Csak követnie kell az utasításokat, amelyek végigvezetik Önt a menüpontokon és a programozási opciókon.

### Menütáblázat

Készülékét a 176 oldalon kezdődő menütáblázat segítségével programozhatja. Ezek az oldalak a menüpontok és opciók listáját találja.

### Tárolás a memóriában













A Menü billentyűvel kiválasztott beállításokat még áramkimaradás esetén sem veszíti el, mert tartósan tárolódnak. A Photo Capture, fax és másolás mód menübillentyűkkel készült beállítások sem vesznek el, ha kiválasztotta az Új alapért. áll. opciót. A dátumot és időt valószínűleg újra be kell állítania.



#### Megjegyzés

Áramkimaradáskor a készülék kb. 24 óráig megőrzi a memóriában lévő üzeneteket.


## Mód- és menübillentyűk


	Belépés a főmenübe.
   	Ennek megnyomásával elérheti minden egyes mód ideiglenes beállításait.
 	Böngészés az aktuális menüképernyőn.
	Átlépés az előző menüsintre.
	Átlépés a következő menüsintre.
	<ul style="list-style-type: none"> <li>■ Átlépés a következő menüsintre.</li> <li>■ Egy opció elfogadása.</li> </ul>
	<ul style="list-style-type: none"> <li>■ Aktuális művelet törlése.</li> <li>■ Átlépés az előző menüsintre.</li> </ul>
	<ul style="list-style-type: none"> <li>■ Aktuális művelet leállítása.</li> </ul>


## Menü táblázat


A menütáblázat segítségével áttekintheti a készülék programjaiban található menüpontokat és opciókat. Az alapértelmezett gyári beállítások félkövéren vannak szedve és csillaggal jelölve.


Menu (Menü) ()

1. szint	2. szint	3. szint	Választási lehetőségek	Leírások	Oldal
Ált. beáll.	Mód időzítő	—	Ki 0Mp. 30Mp. 1Min <b>2Min*</b> 5Min	A fax üzemmódba való visszatérés idejének beállítása.	26
	Papír típus (MFC-5890CN)	—	<b>Normál papír*</b> Tintasu. Papír Brother BP71 Egyéb Fényes Átlátszó	A tálcán lévő papír típusának beállítása.	27
	Papír méret (MFC-5890CN)	—	<b>A4*</b> A5 A3 10x15cm Letter Legal Ledger	A tálcán lévő papír méretének beállítása.	27
 Az alapértelmezett gyári beállítások félkövéren vannak szedve és csillaggal jelölve.					


1. szint	2. szint	3. szint	Választási lehetőségek	Leírások	Oldal
Ált. beáll. (folytatás)	Ad. beáll. (MFC-6490CW)	Felső	Papír típus (választási lehetőségek)  Normál papír* Tintasu. Papír Brother BP71 Egyéb Fényes Átlátszó	Az 1. tálcán lévő papír méretének és típusának beállítása.	27
			Papír méret (választási lehetőségek)  A4* A5 A3 10x15cm Letter Legal Ledger		27
		Alsó	Papír típus (választási lehetőség)  Normál papír	A 2. tálcán lévő papír méretének beállítása.	27
			Papír méret (választási lehetőségek)  A4* A3 Letter Legal Ledger		
 Az alapértelmezett gyári beállítások félkövéren vannak szedve és csillaggal jelölve.					

1. szint	2. szint	3. szint	Választási lehetőségek	Leírások	Oldal	
Ált. beáll. (folytatás)	Ad. beáll. (MFC-6490CW) (folytatás)	Tálca:Copy	Felső* Alsó	Kiválasztja a másolás módban használandó tálcát.	28	
		Tálca:FAX	Felső Alsó Autom.választ.*	Kiválasztja a fax módban használandó tálcát.	29	
	Hangerősség	Csengő	Ki Alacsony Közép* Hangos	A csengetés hangerejének beállítása.	30	
		Hangjelző	Ki Alacsony* Közép Hangos	Hangjelző hangerejének beállítása.	30	
		Hangszóró	Ki Alacsony Közép* Hangos	A hangszóró hangerejének beállítása.	30	
	Nyári időszak.	—	Be* Ki	A készülék automatikusan átáll nyári időszámításra.	31	
	Kímélő beáll.	—	Fax Fogadás:Be* Fax Fogadás:Ki	Testre szabja az <b>Power Save</b> (Energiatakarékos mód) billentyűt, hogy takarékos módban ne fogadjon faxokat.	26	
	LCD Beáll.	LCD Kontraszt	Világos Közép* Sötét	Az LCD kijelző kontrasztjának beállítása.	32	
		Hátsóvilágítás	Világos* Közép Sötét	Az LCD háttérfény erősségének beállítása.	32	
		Dim Időzítő	Ki 10Mp. 20Mp. 30Mp.*	Beállítja, hogy az LCD háttérfény mennyi ideig világítson az utolsó gombnyomás után.	32	
		Tapéta	—	Kiválaszthatja az LCD hátterét.	32	
	 Az alapértelmezett gyári beállítások félkövéren vannak szedve és csillaggal jelölve.					


1. szint	2. szint	3. szint	Választási lehetőségek	Leírások	Oldal
Ált. beáll. (folytatás)	Alvásmód	—	1Min 2Min 3Min 5Min 10Min* 30Min 60Min	Kiválaszthatja, meddig maradjon készenlétben a készülék, mielőtt alvó üzemmódra térne át.	31
	A3 - rövid erezetu	—	Be* Ki	Kapcsolja be ezt a beállítást, ha A3 keresztsszá irányú papírt akar használni.	29
	Funkció Zárás	Jelszó Beállít Zár Ki-Be Felhaszn. Állít Felh. alapállapotba	—	Egy adott készülékfunkció használata legfeljebb 20 egyéni felhasználóra és minden más, nem hitelesített nyilvános felhasználóra korlátozható.	33
Fax	Fogadás beáll.	Késleltetés	0 1 2* 3 4 5 6 7 8 (példa - Egyesült Királyság)	Csak Fax vagy Fax/Telefon üzemmódban a csengetések számának beállítása, amely után a készülék válaszol.	51
		F/t csöngetés	20Mp. 30Mp.* 40Mp. 70Mp.	Fax/Telefon módban az ál/kettős csengetés idejének beállítása.	51
		Fax észlelés	Be* Ki	Faxok fogadása a <b>Mono Start</b> (Start (Mono)) vagy <b>Colour Start</b> (Start (Színes)) billentyű megnyomása nélkül.	52
 Az alapértelmezett gyári beállítások félkövéren vannak szedve és csillaggal jelölve.					

1. szint	2. szint	3. szint	Választási lehetőségek	Leírások	Oldal	
Fax (folytatás)	Fogadás beáll. (folytatás)	Távoli kódok	Be* (*51, #51)  Ki	A hívásra mellék- vagy külső telefonkészületről is válaszolhat, és kódok segítségével ki- vagy bekapcsolhatja a gépet. Személyre szabottan állíthatja be ezeket a kódokat.	71	
		Szürk./Színes	Szürk. (Max.A3)*  Színes (Max.A4)	Bejövő faxok fogadási opcióinak kiválasztása.	53	
		Aut.kicsinyít.	Be*  Ki	Csökkenti a beérkező faxok méretét.	52	
		Memóriavétel	Ki*  Fax továbbítás  Fax tárolása  PC fax fogadás	Faxüzenetek továbbítása vagy azok eltárolása a memóriába (hogy Ön akkor is hozzáférjen az üzenetekhez, ha nincs a készülék közelében), vagy faxok küldése számítógépre. Ha a faxtovábbítás vagy a PC Fax fogadás opciót állította be, akkor bekapcsolhatja a biztonsági nyomtatás funkciót.	54	
	Jelentés beá.	Adásigazolás (MFC-5890CN)	Be  Be+Kép  Ki*  Ki+Kép	Az adásigazolás és az időközi napló kezdeti beállítása.	83	
		Adásigazolás (MFC-6490CW)	Be  Be+Kép  Ki*  Ki+Kép  Ki2  Ki2+Kép			
		Napló időköz	Ki  Minden 50 fax*  6 óránként  12 óránként  24 óránként  2 naponta  7 naponta			84
	Doku nyomtatás	—	—	A memóriában tárolt bejövő faxok nyomtatása.	54	
	 Az alapértelmezett gyári beállítások félkövéren vannak szedve és csillaggal jelölve.					



1. szint	2. szint	3. szint	Választási lehetőségek	Leírások	Oldal
Fax (folytatás)	Táv.hozzáfér.	—	---*	A távoli hozzáféréshez beállíthatja saját kódját.	60
	Feladattörlés	—	—	Ellenőrizheti, hogy mely feladatok vannak a memóriában, és törölhet a feladatok közül.	47
	Vegyes	Kompatibilitás	Magas* Normál Alap (VoIP-hoz)	Átállítja a modem sebességét, aminek segítségével megoldódhatnak egyes átviteli problémák.	149
		Teltárs.cseng. (csak Egyesült Királyság)	Be Ki*	A BT hívójel használata.	66
		Hívóazonosító (csak Egyesült Királyság és Írország)	Be* Ki	Megnézheti vagy kinyomtathatja a memóriában tárolt utolsó 30 hívófél-azonosítást.	65
 Az alapértelmezett gyári beállítások félkövéren vannak szedve és csillaggal jelölve.					

## Hálózat menü

1. szint	2. szint	3. szint	4. szint	Választási lehetőségek	Leírások
Hálózat	Vezetékes LAN	TCP/IP	Bootolás módja	Auto* Statikus RARP BOOTP DHCP	Kiválaszthatja a legmegfelelőbb bootolási módot.
			IP cím	[000-255] [000-255] [000-255] [000-255]	Adja meg az IP címet.
			Alhálóz.maszk	[000-255] [000-255] [000-255] [000-255]	Adja meg az alhálózati maszkot.
			Gateway	[000-255] [000-255] [000-255] [000-255]	Adja meg az átjáró címet.
			Csomópontnév	BRNXXXXXXXXXXXX	Adja meg a csomópont nevét.
			Wins beállít	Auto* Statikus	A WINS konfigurációs mód kiválasztása.
			Wins szerver	(Elsődleges) 000.000.000.000 (Másodlagos) 000.000.000.000	Az elsődleges és másodlagos szerver IP címének meghatározása.
			Dns szerver	(Elsődleges) 000.000.000.000 (Másodlagos) 000.000.000.000	Az elsődleges és másodlagos szerver IP címének meghatározása.
			APIPA	Be* Ki	Automatikusan kiosztja az IP címet a link-local címtartományból.
Lásd a <i>Hálózati használati útmutatót a CD-ROM-on.</i>					
 Az alapértelmezett gyári beállítások félkövéren vannak szedve és csillaggal jelölve.					

1. szint	2. szint	3. szint	4. szint	Választási lehetőségek	Leírások
Hálózat (folytatás)	Vezetékes LAN (folytatás)	TCP/IP (folytatás)	IPv6	Be Ki*	Az IPv6 protokoll engedélyezése vagy letiltása. Ha az IPv6 protokollt szeretné használni, látogasson el ide: <a href="http://solutions.brother.com">http://solutions.brother.com</a> a részletekért.
		Ethernet	—	Auto* 100B-FD 100B-HD 10B-FD 10B-HD	Kiválasztja az Ethernet csatlakozási módot.
	WLAN (MFC-6490CW)	TCP/IP	Bootolás módja	Auto* Statikus RARP BOOTP DHCP	Kiválaszthatja a legmegfelelőbb bootolási módot.
			IP cím	[000-255] [000-255] [000-255] [000-255]	Adja meg az IP címet.
			Alhálózat.maszk	[000-255] [000-255] [000-255] [000-255]	Adja meg az alhálózati maszkot.
			Gateway	[000-255] [000-255] [000-255] [000-255]	Adja meg az átjáró címet.
			Csomópontnév	BRWXXXXXXXXXXXX	Adja meg a csomópont nevét.
			Wins beállít	Auto* Statikus	A WINS konfigurációs mód kiválasztása.
			Wins szerver	(Elsődleges) 000.000.000.000 (Másodlagos) 000.000.000.000	Az elsődleges és másodlagos szerver IP címének meghatározása.

Lásd a *Hálózati használati útmutatót a CD-ROM-on.*



Az alapértelmezett gyári beállítások félkövérén vannak szedve és csillaggal jelölve.

1. szint	2. szint	3. szint	4. szint	Választási lehetőségek	Leírások
Hálózat (folytatás)	WLAN (MFC-6490CW) (folytatás)	TCP/IP (folytatás)	Dns szerver	(Elsődleges) 000.000.000.000  (Másodlagos) 000.000.000.000	Az elsődleges és másodlagos szerver IP címének meghatározása.
			APIPA	Be*  Ki	Automatikusan kiosztja az IP címet a link-local címtartományból.
			IPv6	Be  Ki*	Bekapcsolja az IPv6 protokollt.
		Telep. Varázsló	—	—	A nyomtatószolgáltató konfigurációs varázslója.
		SES/WPS/AOSS	—	—	A vezeték nélküli hálózati beállításokat könnyen konfigurálhatja a gyorsbillentyűs módszerrel.
		WPS PIN kóddal	—	—	A vezeték nélküli hálózati beállításokat könnyen konfigurálhatja a WPS és PIN kód használatával.
		WLAN állapot	Állapot	—	Megtekintheti az aktuális vezeték nélküli hálózat státuszát.
			Jelzés	—	Megtekintheti az aktuális vezeték nélküli hálózat jelerősségét.
			SSID	—	Megtekintheti az aktuális SSID-t.
			Párbeszéd Mód	—	Megtekintheti az aktuális kommunikációs módot.

Lásd a *Hálózati használati útmutatót a CD-ROM-on.*



Az alapértelmezett gyári beállítások félkövéren vannak szedve és csillaggal jelölve.

1. szint	2. szint	3. szint	4. szint	Választási lehetőségek	Leírások
Hálózat (folytatás)	E-mail/IFAX (MFC-6490CW)  (elérhető letöltésként MFC-5890CN-hez)	Email cím	Email cím	—	Adja meg az E-mail címet (max. 60 karakter).
		Szerver beáll.	SMTP szerver	Név (max. 30 karakter)	Adja meg az SMTP címet.
				IP cím [000-255][000-255] [000-255][000-255]	
			SMTP port	[00001-65535]	Adja meg a SMTP portszámot.
			SMTP engedély	Nincs SMTP-ENG POP bef. SMTP	Az e-mail értesítés biztonsági módjának kiválasztása.
			POP3 szerver	Név (max. 30 karakter) IP cím [000-255][000-255] [000-255][000-255]	Adja meg a POP3 kiszolgáló címét.
			POP3port	[00001-65535]	Adja meg a POP3 portszámot.
			Postafiók neve	—	Adja meg a postafiók nevét (max. 20 karakter).
			Postaf. Jelszó	—	Adja meg a POP3 kiszolgálóra történő belépéshez szükséges jelszót (max. 20 karakter).
		APOP	Be Ki*	Az APOP engedélyezése vagy letiltása.	
		Levél fogadás	Autó lehívás	Be* Ki	Új üzenetek automatikus lekérdezése a POP3 kiszolgálón.
			Lehívás időköz	10Min	Időköz beállítása az új üzenetek POP3 kiszolgálón történő automatikus lekérdezéséhez.
			Fejléc	Összes Tárgy+honan+hova Nincs*	Kiválasztja az elektronikus levél fejlécében kinyomtatandó tartalmat.

Lásd a *Hálózati használati útmutatót* a CD-ROM-on.




Az alapértelmezett gyári beállítások félkövéren vannak szedve és csillaggal jelölve.

1. szint	2. szint	3. szint	4. szint	Választási lehetőségek	Leírások	
Hálózat (folytatás)	E-mail/IFAX (MFC-6490CW)  (elérhető letöltésként MFC-5890CN-hez) (folytatás)	Levél fogadás (folytatás)	Hib. Levél Tör.	Be* Ki	Hibás e-mail üzenetek automatikus törlése.	
			Értesítés	Be MDN Ki*	Értesítések fogadása.	
		Levél küldés	Tárgy	—	Az Internet Fax adatokhoz kapcsolódó tárgysor megjelenítése.	
			Max. méret	Be Ki*	Az E-mail dokumentumok méretének korlátozása.	
			Értesítés	Be Ki*	Értesítések küldése.	
		Közvetít beáll	Rly broadcast	Be Ki*	Interneten keresztül közvetít egy dokumentumot egy másik faxkészülékre.	
			Relay domain	—	A tartománynév regisztrációja.	
			Relay jelentés	Be Ki*	A továbbított üzenetszórásai jelentés kinyomtatása.	
		Szken. FTPre	Passzív mód	Ki Be*	—	Az FTP-kiszolgáló és a hálózati tűzfal konfigurációjától függően engedélyezheti (BE) vagy letilthatja (KI) a passzív üzemmódot.
				Portszám	—	Módosíthatja az FTP-kiszolgáló hozzáférési portjának számát is.
	1. Fájlnev		—	A hét előre beállított fájlnev mellett a felhasználó két további fájlnevet hozhat létre az FTP-kiszolgálóprofil kialakításához.		
	2. Fájlnev		—			
	Beáll. profil		Nem regisztrált	—	Beállíthatja az Ön FTP profilját.	


Lásd a *Hálózati használati útmutatót a CD-ROM-on.*



Az alapértelmezett gyári beállítások félkövéren vannak szedve és csillaggal jelölve.


1. szint	2. szint	3. szint	4. szint	Választási lehetőségek	Leírások
Hálózat (folytatás)	Időzóna (MFC-6490CW)  (elérhető letöltésként MFC-5890CN-hez)	—	UTC+XX:XX	—	A saját ország időzónájának beállítása.
	Hálózati I/F (MFC-6490CW)	—	Vezetékes LAN*  WLAN	—	Kiválaszthatja a hálózati kapcsolódás típusát.
	Gyári reszet	—	—	Igen  Nem	Az összes vezetékes és vezeték nélküli hálózati beállítást visszaállítja a gyári beállításra.
Lásd a <i>Hálózati használati útmutatót a CD-ROM-on.</i>					
 Az alapértelmezett gyári beállítások félkövéren vannak szedve és csillaggal jelölve.					


Menu (Menü) () (folytatás)

1. szint	2. szint	3. szint	Választási lehetőségek	Leírások	Oldal
Jelent. nyomt.	Adásigaz. Ell.	—	—	Kinyomtatja a következő listákat és jelentéseket.	84
	Segítség	—	—		
	Gyorstárcsázás	—	Ábécé sorrend Számsorrend		
	Fax Napló	—	—		
	Felhasz. Beáll.	—	—		
	Hálózat Beáll.	—	—		
	Hívó ID történet	—	—		
Gép információ	Gyári szám	—	—	Ellenőrizheti a berendezés sorozatszámát.	172
Alapbeáll.	Vételi mód	—	Csak Fax* Fax/Tel Külső Tel/Ü.R. Kézi	Kiválaszthatja a legmegfelelőbb fogadási módot.	49
	Idő&dátum	—	—	Dátum és idő beillesztése az LCD kijelzőre és a küldött faxok fejlécébe.	
	Áll.azonosító.	—	Fax: Név:	Az Ön nevének és faxszámának kijelzése minden faxolt oldalon.	
	Hang/Impulzus	—	Hang* Impulzus	Megválaszthatja a tárcsázási módot.	149
	Tárcsahang	—	Érzékelés Nincs érzékelés*	A tárcsahang-észlelés be- vagy kikapcsolása.	
	tel.von.beáll	—	Normál* PBX ISDN	A telefonvonal-típus beállítása.	
 Az alapértelmezett gyári beállítások félkövéren vannak szedve és csillaggal jelölve.					




Fax (  )


1. szint	2. szint	3. szint	Választási lehetőségek	Leírások	Oldal
Fax Felbontás	—	—	Standard* Finom S.finom Fotó	A kimenő faxok alapértelmezett felbontásának beállítása.	45
Kontraszt	—	—	Auto* Világos Sötét	A küldött fax világosságának, sötétségének beállítása.	45
Üveg szkenn. méret (MFC-6490CW)	—	—	A4* A3 Letter Legal Ledger	Beállítja a faxoláshoz a szkennelőüveg méretét.	42
Telefonkönyv	Keresés	—	Ábécé sorrend Számsorrend	Néhány billentyű (és a <b>Start</b> ) segítségével már tárcsázhat is.	73
	Egy gomb. h. beáll.	—	—	Elmentheti a gyors billentyűs számokat, így néhány billentyű (és a <b>Start</b> ) segítségével már tárcsázhat is.	75
	Gyorstárcsázás beáll.	—	—	Elmentheti a gyors tárcsázott számokat, így néhány billentyű (és a <b>Start</b> ) segítségével már tárcsázhat is.	77
	Csoport	—	—	Üzenetszórás céljából csoportszámot állíthat be.	80
Kimenő hívás	Küldjön egy faxot Adás a Tel.könyvhöz Töröl	—	—	Kiválaszthat egy számot a kimenőhívás-történetből, aztán hívhatja, faxolhat rá, hozzáadhatja a gyorstárcsázáshoz vagy törölheti.	73
Hívó ID történet (csak Egyesült Királyság és Írország)	Küldjön egy faxot Adás a Tel.könyvhöz Töröl	—	—	Kiválaszthat egy számot a hívófel-azonosítás történetéből, aztán faxolhat rá, hozzáadhatja a gyorstárcsázáshoz vagy törölheti.	74
 Az alapértelmezett gyári beállítások félkövéren vannak szedve és csillaggal jelölve.					


1. szint	2. szint	3. szint	Választási lehetőségek	Leírások	Oldal
Körfaxolás	Adjon egy számot hozzá Telefonkönyv Kész	—	—	Üzenetszórással ugyanazt a faxot egyszerre elküldheti több faxszámra.	43
Időzítő	—	—	Be (00:00) Ki*	24 órás formátumban beállítható az az időpont, amikor a készülék elküldi az időzített, késleltetett faxokat.	46
Körfax	—	—	Be Ki*	Ugyanarra a faxszámra küldendő késleltetett faxüzenetek egyszerre történő elküldése.	47
Közvetl.küld	—	—	Be Ki*	Faxolás a memória használata nélkül.	46
Lehívó adás	—	—	Standard Védett Ki*	Beállítja a dokumentumot az Ön gépén, hogy egy másik faxkészülék lehívassa.	87
Lehívó vétel	—	—	Standard Védett Időzítés Ki*	A gépet úgy állíthatja be, hogy az másik faxkészületről lehívást bonyolíthasson.	85
Tengertúli-mód	—	—	Be Ki*	Ha tengerentúlra, külföldre kíván faxot küldeni, és nehézségekbe ütközik, kapcsolja be ezt az üzemmódot.	46
Üveg szkenn. méret (MFC-5890CN)	—	—	A4* Letter	A szkennelőüveg szkennelési területét állítja be a dokumentum méretéhez.	41
Új alapért. áll.	—	—	Igen Nem	Elmentheti a faxbeállításokat.	47
Gyári reszet	—	—	Igen Nem	Minden beállított értéket visszaállíthat a gyári beállításra.	48
 Az alapértelmezett gyári beállítások félkövéren vannak szedve és csillaggal jelölve.					

Scan (Szkenel) (  )

1. szint	1. lehetőség	2. lehetőség	3. lehetőség	Leírások	Oldal
Szken. e-mailbe	PC	—	—	Szkennelhet egy monokróm vagy színes dokumentumot az Ön E-mail alkalmazásába.	Lásd <i>Szoftver használati útmutató</i> a CD-ROM-on.
	E-mail Szerver (MFC-6490CW)  (elérhető letöltésként MFC-5890CN-hez)	Telefonkönyv	Ábécé sorrend Számsorrend	Keresés a készüléken tárolt E-mail címek között.	
		Minőség	Színes 150 dpi* Színes 300 dpi Színes 600 dpi FF 200x100 dpi FF 200 dpi	Beállítja a fájlformátumot a szkennelt adatok E-mailben történő elküldéséhez.	
		Fájl Típus	(Ha a Minőség beállításban a színes lehetőséget választotta.)  PDF formátum* JPEG formátum	Beállítja a fájlformátumot a szkennelt adatok E-mailben történő elküldéséhez.	
			(Ha a Minőség beállításban a mono lehetőséget választotta.)  PDF formátum* TIFF		
		Üveg szkenn. méret (MFC-6490CW)	A4* A3 Letter Legal Ledger	Beállítja a szkenneléshez a szkennerrüveg méretét.	
		Új alapért. áll.	Igen Nem	Elmentheti a szkennerbeállításokat.	
Gyári reszet	Igen Nem	Minden beállított értéket visszaállíthat a gyári beállításra.			
Képbe szken.	—	—	—	Grafikai alkalmazásba is beszkenelhet színes képet.	
 Az alapértelmezett gyári beállítások félkövéren vannak szedve és csillaggal jelölve.					

1. szint	1. lehetőség	2. lehetőség	3. lehetőség	Leírások	Oldal
OCR szken.	—	—	—	A szöveges dokumentumot átkonvertálhatja szerkeszthető szövegfájlba.	
Fájlba szken.	—	—	—	Szkennelhet egy monokróm vagy színes dokumentumot a számítógépére.	Lásd <i>Szoftver használati útmutató a CD-ROM-on.</i>
Kártyára szken. (ha memóriakártya vagy USB Flash memóriameghajtó van betéve)	Minőség	—	Színes 150 dpi* Színes 300 dpi Színes 600 dpi FF 200x100 dpi FF 200 dpi	Kiválaszthatja a szkennel felbontását, a fájlformátumot, és megadhat egy nevet a dokumentum számára.	118
	Fájl Típus	—	(Ha a Minőség beállításban a színes lehetőséget választotta.) <b>PDF formátum*</b> JPEG formátum		
		—	(Ha a Minőség beállításban a mono lehetőséget választotta.) <b>PDF formátum*</b> TIFF		
	Üveg szkenn. méret (MFC-6490CW)	—	A4* A3 Letter Legal Ledger	Beállítja a szkenneléshez a szkennelő méretét.	120
	Fájl név	—	—	Átnevezheti a fájlt.	120
	Új alapért. áll.	—	Igen Nem	Elmentheti a szkennelbeállításokat.	120
Gyári reszet	—	Igen Nem	Minden beállított értéket visszaállíthat a gyári beállításra.	120	

 Az alapértelmezett gyári beállítások félkövéren vannak szedve és csillaggal jelölve.


1. szint	1. lehetőség	2. lehetőség	3. lehetőség	Leírások	Oldal
Szen. FTPre	(Profil név)	—	—	Írja be a használni kívánt FTP-kiszolgálóprofil nevét. A név megjelenik az LCD kijelzőn.	Lásd <i>Szoftver használati útmutató</i> a CD-ROM-on.
	Kézi	Minőség	Színes 150 dpi*	Beállítja a fájlformátumot a szkennelt adatok adathordozón történő elküldéséhez.	
			Színes 300 dpi		
		Színes 600 dpi			
		FF 200x100 dpi			
		FF 200 dpi			
		Fájl Típus	(Ha a Minőség beállításban a színes lehetőséget választotta.) PDF formátum* JPEG formátum		
			(Ha a Minőség beállításban a mono lehetőséget választotta.) PDF formátum* TIFF		
Üveg szkenn. méret (MFC-6490CW)	A4* A3 Letter Legal Ledger	Beállítja a szkenneléshez a szkennérüveg méretét.			
Fájl név	—	Átnevezheti a fájlt.			
Új alapért. áll.	Igen Nem	Elmentheti a szkennerbeállításokat.			
Gyári reszet	Igen Nem	Minden beállított értéket visszaállíthat a gyári beállításra.			
 Az alapértelmezett gyári beállítások félkövéren vannak szedve és csillaggal jelölve.					


## Copy (Másolás)

1. szint	2. szint	3. szint	Választási lehetőségek	Leírások	Oldal
Minőség	—	—	Gyors Normál* Legjobb	Megválaszthatja az adott dokumentumtípus másolási felbontását.	91
Nagyít/Kics.	100%*	—	—	—	92
	Nagyítás	—	198% 10x15cm→A4 186%10x15cm→ LTR 142% A4→A3, A5→A4	Megválaszthatja az adott dokumentumtípus nagyítási arányát.	92
	Kicsinyítés	—	97% LTR→A4 93% A4→LTR 83% LGL→A4 69% A3→A4 (MFC-6490CW), A4→A5 47% A4→10x15cm	Megválaszthatja az adott dokumentumtípus kicsinyítési arányát.	92
	Laphoz igazít.	—	—	A készülék automatikusan a beállított papírmérethez igazítja a kép méretét.	92
	Egyéni (25-400%)	—	—	—	Megválaszthatja az adott dokumentumtípus nagyítási vagy kicsinyítési arányát.
Tálca választás (MFC-6490CW)	—	—	Felső* Alsó	Kiválasztja a másolás módban használandó tálcát.	96
Papír típus	—	—	Normál papír* Tintasu. Papír Brother BP71 Egyéb Fényes Átlátszó	Válassza ki a tálcán levő papírnak megfelelő papírtípust.	95




Az alapértelmezett gyári beállítások félkövéren vannak szedve és csillaggal jelölve.

1. szint	2. szint	3. szint	Választási lehetőségek	Leírások	Oldal
Papír méret	—	—	A4* A5 A3 10x15cm Letter Legal Ledger	Válassza ki a tálcán levő papírnak megfelelő papírméretet.	96
Világosság	—	—	Világos +2 +1 0 -1 -2 Sötét	Beállítható a másolatok fényereje.	95
Kontraszt	—	—	+2 +1 0 -1 -2	Másolatok kontrasztjának beállítása.	95
Gyűjt/Rendez	—	—	Gyűjt* Rendez	A több példányban készült másolatokat gyűjtheti vagy leválogathatja.	95
Oldal beáll.	—	Ki (1 az 1)* 2 az 1-ben (Á) 2 az 1-ben (F) 4 az 1-ben (Á) 4 az 1-ben (F) 1 és 2 között (MFC-6490CW) Poszter (2 x 2) Poszter (3 x 3)	(MFC-6490CW) Ha az A3 vagy Ledger (LGR) méretet választja. (Ha a 2 az 1-ben van kiválasztva.) LGRx2 → LGRx1 LTRx2 → LGRx1 A3x2 → A3x1 A4x2 → A3x1 (Ha a „Poszter (2 x 2)” van kiválasztva.) LGRx1 → LGRx4 LTRx1 → LGRx4 A4x1 → A3x4 A3x1 → A3x4	Készíthet N az 1-ben, 1 és 2 között vagy Poszter másolatokat.	93
Ferdeség beáll. (MFC-6490CW)	—	—	Auto* Ki	Ha a szkennelt másolat elferdült, a készülék automatikusan ki tudja javítani az adatokat.	96
 Az alapértelmezett gyári beállítások félkövéren vannak szedve és csillaggal jelölve.					

1. szint	2. szint	3. szint	Választási lehetőségek	Leírások	Oldal
Könyv másolás	Be	—	—	A szkennervegről való másolás esetén eltünteti a sötét szegélyeket és a ferdeséget.	97
	Be (Előnézet)	Ferdeség beáll.	—		
		Árnyékjavítás	—		
Ki*	—	—			
Vízjel másolás	Vízjel másolás	Be Ki*	(Ha a Be lehetőséget választja, lásd a következő táblázatban a vízjelmásolás beállításait.)	Vízjel formájában emblémát vagy szöveget illeszthet a dokumentumba.	97
	Aktuális beállítás	—			
	Kilépés	—			
Új alapért. áll.	—	—	Igen Nem	Elmentheti a másolási beállításokat.	99
Gyári reszet	—	—	Igen Nem	Minden beállított értéket visszaállíthat a gyári beállításra.	99
 Az alapértelmezett gyári beállítások félkövéren vannak szedve és csillaggal jelölve.					



## Vízjelmásolás beállításai

1. lehetőség	2. lehetőség	3. lehetőség	4. lehetőség	Leírások	Oldal
Sablon	—	Szöveg	CONFIDENTIAL* DRAFT COPY	Sablon segítségével egy szöveget illeszt vízjelként a dokumentumba.	97
		Pozíció	A B C D E* F G H I Minta		
		Méret	Kicsi Közepes* Nagy		
		Szög	-90° -45°* 0° 45° 90°		
		Fólia	-2 -1 0* +1 +2		
		Szín	Vörös Narancssárga Sárga Kék Zöld Bíbor Fekete*		
		Alkalmaz	—		
 Az alapértelmezett gyári beállítások félkövérén vannak szedve és csillaggal jelölve.					




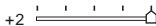
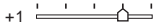
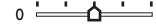
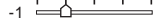
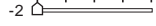
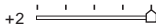
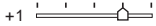
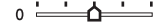
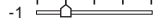
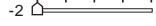
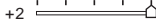

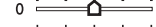



1. lehetőség	2. lehetőség	3. lehetőség	4. lehetőség	Leírások	Oldal
<b>Média</b>	(válasszon képet egy adathordozóról)	<b>Pozíció</b>	A B C D <b>E*</b> F G H I Minta	Cserélhető adathordozón tárolt kép felhasználásával egy emblémát vagy szöveget illeszt vízjelként a dokumentumba.	98
		<b>Méret</b>	Kicsi <b>Közepes*</b> Nagy		
		<b>Szög</b>	-90° <b>-45°*</b> 0° 45° 90°		
		<b>Fólia</b>	-2 -1 <b>0*</b> +1 +2		
		<b>Alkalmaz</b>	—		
<b>Szkennelés</b>	(Állítsa be a vízjeldokumentumot, és nyomja meg a <b>Start</b> gombot.)	<b>Fólia</b>	-2 -1 <b>0*</b> +1 +2	Szkennelt kép felhasználásával egy emblémát vagy szöveget illeszt vízjelként a dokumentumba.	98
		<b>Alkalmaz</b>	—		
 Az alapértelmezett gyári beállítások félkövéren vannak szedve és csillaggal jelölve.					

Photo Capture (  )


1. szint	2. szint	3. szint	Választási lehetőségek	Leírások	Oldal
Nézze a fotót.	—	—	Lásd a nyomtatási beállításokat a következő táblázatban.	Az LCD-n megnézheti a fotók előnézetét.	105
Index nyomtat	—	Elrend. form.	6 kép/vonal* 5 kép/vonal	A kisméretű képeket kinyomtathatja egy oldalon.	106
		Papír típus	Normál papír* Tintasu. Papír Brother BP71 Egyéb Fényes		
		Papír méret	A4* Letter		
Nyomt.ki a fotót	—	—	Lásd a nyomtatási beállításokat a következő táblázatban.	Egyetlen képet is kinyomtathat.	106
Fotó Effektek	Automata Javítás Felület-szín fokoz Látvány fokozás Piros szem csökk. Fekete-fehér Szépia	—		Ezekkel a beállításokkal editálhatja a fotókat.	107
Dátumról keres	—	—	—	Dátum szerint kereshet rá fotókra.	110
Össz.fotó nyomt.	—	—	Lásd a nyomtatási beállításokat a következő táblázatban.	Kinyomtathatja az összes fotót a memóriakártyáról vagy USB Flash memóriameghajtóról.	110
Bemutató	—	—	—	A készülék diavetítést indít a fotókból.	111
Vágás	—	—	—	Kivághat egy részt a fotóból, hogy csak azt nyomtassa ki.	111
 Az alapértelmezett gyári beállítások félkövéren vannak szedve és csillaggal jelölve.					

## Nyomtatási beállítások


1. lehetőség	2. lehetőség	3. lehetőség	4. lehetőség	Leírások	Oldal
<b>Nyomt. Minőség</b> (DPOF nyomtatáshoz nem elérhető)	Normál <b>Fotó*</b>	—	—	Kiválaszthatja a nyomtatás minőségét.	114
<b>Papír típus</b>	Normál papír Tintasú. Papír Brother BP71 <b>Egyéb Fényes*</b>	—	—	Kiválaszthatja a papírtípust.	114
<b>Papír méret</b>	10x15cm* 13x18cm A4 A3 Letter Ledger	(ha A4 vagy Letter van kiválasztva)  8x10cm 9x13cm 10x15cm 13x18cm 15x20cm <b>Max. méret*</b>	—	Válassza ki a papír- és nyomtatási méretet.	114
<b>Világosság</b> (Fotó Effektek kiválasztása esetén nem elérhető)	Világos +2 +1 0 -1 -2 Sötét	—	—	Fényerő beállítása.	115
<b>Kontraszt</b> (Fotó Effektek kiválasztása esetén nem elérhető)	+2 +1 0 -1 -2	—	—	Kontraszt beállítása.	115
 Az alapértelmezett gyári beállítások félkövéren vannak szedve és csillaggal jelölve.					

1. lehetőség	2. lehetőség	3. lehetőség	4. lehetőség	Leírások	Oldal
Szín Fokozás (Fotó Effektek kiválasztása esetén nem elérhető)	Be  Ki*	Fehéregyensúly	+2  +1  0  -1  -2 	A fehér területek árnyalatának beállítása.	115
		Élesség	+2  +1  0  -1  -2 	A kép részletességének javítása.	
		Színsűrűség	+2  +1  0  -1  -2 	A kép színének teljes összegét állítja be.	
Levágás	Be*  Ki	—	—	Körbevágja a kép szélét, hogy ráférjen az adott méretű papírra, vagy belefejtjen a nyomtatási méretbe. Kapcsolja ki ezt a funkciót, ha teljes képeket akar nyomtatni, vagy el akarja kerülni a nemkívánatos körbevágást.	116
Szegély nélkül	Be*  Ki	—	—	Megnyújtja a nyomtatható területet, hogy elérjen a papír széléig.	117
Dátum nyomt. (DPOF nyomtatáshoz nem elérhető)	Be  Ki*	—	—	A fotóra rányomtatja a dátumot.	117
Új alapért. áll.	—	—	Igen  Nem	Elmentheti a nyomtatási beállításokat.	117
Gyári reszet	—	—	Igen  Nem	Minden beállított értéket visszaállíthat a gyári beállításra.	117
 Az alapértelmezett gyári beállítások félkövéren vannak szedve és csillaggal jelölve.					

## Telefonkönyv

1. szint	2. szint	3. szint	Választási lehetőségek	Leírások	Oldal
Keresés	—	—	Ábécé sorrend Számsorrend	Néhány billentyű (és a <b>Start</b> ) segítségével már tárcsázhat is.	73
Egy gomb. h. beáll.	—	—	—	Elmentheti a gyorsbillentyűs számokat, így néhány billentyű (és a <b>Start</b> ) segítségével már tárcsázhat is.	75
Gyorstárcsázás beáll.	—	—	—	Elmentheti a gyorstárcsázott számokat, így néhány billentyű (és a <b>Start</b> ) segítségével már tárcsázhat is.	77
Csoport	—	—	—	Üzenetszórás céljából csoportszámot állíthat be.	80
 Az alapértelmezett gyári beállítások félkövéren vannak szedve és csillaggal jelölve.					

## Fax Preview (Fax előnézet)

1. szint	2. szint	3. szint	Választási lehetőségek	Leírások	Oldal
Fax előkép	—	—	Be Ki*	Az LCD-n megtekintheti a kapott és küldendő faxokat.	58
 Az alapértelmezett gyári beállítások félkövéren vannak szedve és csillaggal jelölve.					

## Szövegbevitel

Amikor bizonyos beállításokat végez a menüben, pl. Az Állomásazonosító beállítását, előfordulhat, hogy szöveget kell beírnia a készülékbe. A legtöbb tárcsagombra 3 vagy 4 betű is van nyomtatva. A **0**, **#** és **\*** gombokra nincs rányomtatva betű, mivel ezek speciális karaktereknek vannak fenntartva.

A megfelelő tárcsagomb ismételt megnyomásával beírhatja a kívánt karaktert.

Nyomja meg a gombot	Egyszer	Kétszer	Háromszor	Négyszer
<b>2</b>	A	B	C	2
<b>3</b>	D	E	F	3
<b>4</b>	G	H	I	4
<b>5</b>	J	K	L	5
<b>6</b>	M	N	O	6
<b>7</b>	P	Q	R	S
<b>8</b>	T	U	V	8
<b>9</b>	W	X	Y	Z

(csak MFC-6490CW)

E-mail címhez beírhatja a kisbetűs karaktereket. Nagy- és kisbetű közti váltáshoz nyomja meg a **Shift** (Váltás) + **3** gombot.

### Szóköz beillesztése

Szóköz beillesztése faxszámba: nyomja meg a ► gombot egyszer a számok között. Ha egy névben kíván szóközt elhelyezni, akkor kétszer nyomja meg a ► gombot a karakterek között.

### Javítás

Ha rossz betűt írt be, és meg akarja változtatni, nyomja meg a ◀ gombot, hogy a kurzort a rossz betű alá állítsa. Ezután nyomja meg a **Clear/Back** (Törlés/Vissza) gombot. Írja be a helyes betűt. Betűket tárolni és beszúrni is lehet.

### Betűk ismétlése

Ha a beírandó betű ugyanazon a billentyűn van, mint az előzőleg beírt betű, nyomja meg a ► gombot, hogy a kurzort jobbra mozgassa, mielőtt újra lenyomja a billentyűt.

### Speciális karakterek és szimbólumok

Nyomja meg a **\***, **#** vagy **0** gombot többször, amíg meg nem jelenik a kívánt speciális karakter vagy szimbólum.

A **\*** megnyomásával elérhető karakterek: (szóköz)! " # \$ % & ' ( ) \* + , - . / €

A **#** megnyomásával elérhető karakterek: ; < = > ? @ [ ] ^ \_

A **0** megnyomásával elérhető karakterek: Ä Ë Ö Ü Á Ç È É 0

## Általános

**Nyomtató típusa**

**Nyomtatási mód**

**Memóriakapacitás**

**LCD (folyadékkristályos kijelző)**

**Áramforrás**

**Energiafelvétel**

**Tintasugaras**

Mono:

Piezo 94 × 2 fűvókával

Színes:

Piezo 94 × 3 fűvókával

64 MB

Szélesség: 83,8 mm Színes LCD

AC 220 - 240 V 50/60 Hz

(MFC-5890CN)

Energiatakarékos üzemmód: Átlagosan 0,8 W

Alvó üzemmód: Átlagosan 4,5 W

Készenlét: Átlagosan 6 W

Működés közben: Átlagosan 27 W

(MFC-6490CW)

Energiatakarékos üzemmód: Átlagosan 0,9 W

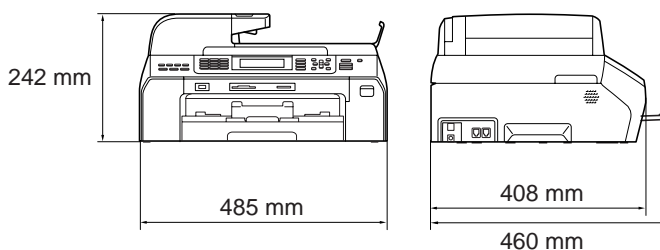
Alvó üzemmód: Átlagosan 4,5 W

Készenlét: Átlagosan 6 W

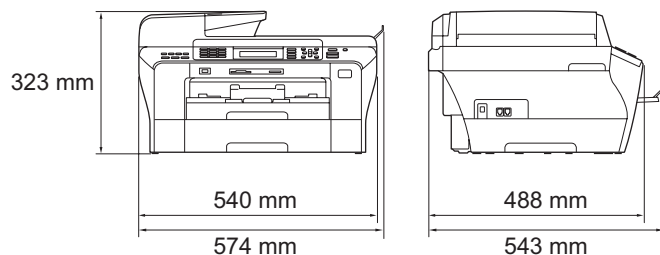
Működés közben: Átlagosan 29 W

**Méret**

(MFC-5890CN)



(MFC-6490CW)





<b>Súly</b>	(MFC-5890CN)	10,9 kg
	(MFC-6490CW)	15,6 kg
<b>Zajszint</b>	Működés közben:	LPAM = 50 dB max. <sup>1</sup>
<b>Zajszint az ISO 9296 szerint</b>	(MFC-5890CN)	
	Működés közben:	LWAd = 64,3 dB (A) (Mono)
		LWAd = 61,6 dB (A) (Színes)
	(MFC-6490CW)	
	Működés közben:	LWAd = 64,1 dB (A) (Mono)
		LWAd = 55,2 dB (A) (Színes)
	Az olyan irodai berendezések, amelyek zajszintje LWAd > 63,0 dB (A), nem alkalmasak olyan helyiségekben való használatra, ahol elsősorban szellemi munka folyik. Az ilyen berendezéseket külön helyiségekben kell elhelyezni a magas zajkibocsátás miatt.	
<b>Hőmérséklet</b>	Működés közben:	10 - 35 °C
	Legjobb nyomtatásminőség:	20 - 33 °C
<b>Páratartalom</b>	Működés közben:	20 - 80% (kondenzáció nélkül)
	Legjobb nyomtatásminőség:	20 - 80% (kondenzáció nélkül)
<b>ADF (automatikus dokumentumadagoló)</b>	Ajánlott környezet a legjobb eredményért:	
	Max. 50 oldal	
	Hőmérséklet: 20 - 30 °C	
	Páratartalom: 50 - 70%	
	Papír: 80 g/m <sup>2</sup>	
<b>1. papírtálca</b>	150 lap, 80 g/m <sup>2</sup> (MFC-5890CN és MFC-6490CW)	
<b>2. papírtálca</b>	250 lap, 80 g/m <sup>2</sup> (MFC-6490CW)	

<sup>1</sup> A nyomtatási feltételektől függően.

# Nyomtatási adathordozó

## Papír bevétele

### Papírtálca

- Papírtípus:

Normál papír, inkjet papír (bevonatos papír), fényes papír<sup>2</sup>, írásvetítő fólia<sup>1, 2</sup> és borítékok

- Papírméret:

Ledger, A3, Letter, Legal, Executive, A4, A5, A6, JIS B4, JIS B5, borítékok (kereskedelemben kapható 10, DL, C5, Monarch, JE4), Fotó 10 × 15 cm, Fotó L, Fotó 2L, Indexkártya és Levelezőlap<sup>3</sup>.

Szélesség: 89 - 297 mm

Hosszúság: 127 - 431,8 mm

A részleteket lásd: *Papír súlya, vastagsága és kapacitása* a(z) 21. oldalon.

- Maximum papírtálca kapacitás:

Kb. 150 lap 80 g/m<sup>2</sup> normál papír

### 2. papírtálca (csak MFC-6490CW)

- Papírtípus:

Normál papír

- Papírméret:

Ledger, A3, Letter, Legal, A4, JIS B5, JIS B4, EXE

Szélesség: 182 - 297 mm

Hosszúság: 257 - 431,8 mm

A részleteket lásd: *Papír súlya, vastagsága és kapacitása* a(z) 21. oldalon.

- Maximum papírtálca kapacitás:

Kb. 250 lap 80 g/m<sup>2</sup> normál papír

## Papír kimenet

Max. 50 lap A4 normál papír (nyomtatott oldallal fölfelé kerülnek a kimeneti papírtálcára)<sup>2</sup>

<sup>1</sup> Csak tintasugaras nyomtatáshoz ajánlott fóliákat használjon.

<sup>2</sup> Fényes papír és fóliák esetében javasoljuk, hogy a nyomtatott oldakat azonnal vegye el a kimeneti papírtálcáról, amint a gép kiadja őket; így elkerülheti az elmaszatolódást.

<sup>3</sup> Lásd *Az egyes műveletekhez való papírtípus és -méret* a(z) 20. oldalon.

# Fax

<b>Kompatibilitás</b>	ITU-T Super 3-as csoport
<b>Kódrendszer</b>	MH/MR/MMR/JPEG
<b>Modem sebesség</b>	Automatikus adatsebesség-csökkentés 33 600 bps
<b>Dokumentumméret</b>	(MFC-5890CN) ADF szélessége: 148 - 215,9 mm ADF hosszúsága: 148 - 355,6 mm Szkennerveg szélessége: max. 215,9 mm Szkennerveg hosszúsága: max. 297 mm (MFC-6490CW) ADF szélessége: 148 - 297 mm ADF hosszúsága: 148 - 431,8 mm Szkennerveg szélessége: max. 297 mm Szkennerveg hosszúsága: max. 431,8 mm
<b>Szkennelési szélesség</b>	(MFC-5890CN) 208 mm (Letter papyr) 204 mm (A4 papír) (MFC-6490CW) 288 mm
<b>Nyomtatási szélesség</b>	291 mm
<b>Greyscale</b>	256 szint
<b>Lehívási típusok</b>	Standard, biztonsági, időzített, szekvenciális: (csak monokróm)
<b>Kontraszt beállítása</b>	Automatikus/világos/sötét (kézi beállítás)

<b>Felbontás</b>	<ul style="list-style-type: none"> <li>■ Vízszintes 8 dot/mm</li> <li>■ Függőleges <ul style="list-style-type: none"> <li>Normál</li> <li>3,85 sor/mm (mono)</li> <li>7,7 sor/mm (színes)</li> <li>Finom</li> <li>7,7 sor/mm (mono/színes)</li> <li>Fotó</li> <li>7,7 sor/mm (mono)</li> <li>Extra nagy</li> <li>15,4 sor/mm (mono)</li> </ul> </li> </ul>
<b>Gyorsbillentyűs tárcsázás</b>	6 (3 × 2)
<b>Gyorstárcsázás</b>	80 állomás × 2 szám (MFC-5890CN) 100 állomás × 2 szám (MFC-6490CW)
<b>Csoportok</b>	Max. 6
<b>Üzenetszórás<sup>1</sup></b>	216 állomás (MFC-5890CN) 256 állomás (MFC-6490CW)
<b>Automatikus újratárcsázás</b>	3-szor 5 perces időközönként
<b>Csengetés késleltetés</b>	0, 1, 2, 3, 4, 5, 6, 7 vagy 8 csengetés (2, 3, 4, 5, 6, 7 vagy 8 csengetés - csak Dél-Afrikában) (0, 1, 2, 3, 4 vagy 5 csengetés - csak az északi országokban)
<b>Kommunikációs forrás</b>	Nyilvános, kapcsolt telefonhálózat
<b>Memória sebessége</b>	Max. 480 <sup>2</sup> /400 <sup>3</sup> oldal
<b>Papír nélküli fogadás</b>	Max. 480 <sup>2</sup> /400 <sup>3</sup> oldal

<sup>1</sup> Csak monokróm.

<sup>2</sup> Az „Oldalszám” a „Brother Standard Táblázat No. 1” vonatkozik (tipikus üzleti levél, normál felbontás, MMR kód). A műszaki adatok és nyomtatott anyagok előzetes figyelmeztetés nélkül módosulhatnak.

<sup>3</sup> Az „Oldalszám” az „ITU-T #1 tesztgrafikonra” utal (tipikus üzleti levél, normál felbontás, MMR kód). A műszaki adatok és nyomtatott anyagok előzetes figyelmeztetés nélkül módosulhatnak.

# Másolás

## Színes/Monokróm Dokumentumméret

Igen/Igen

(MFC-5890CN)

ADF szélessége: 148 - 215,9 mm

ADF hosszúsága: 148 - 355,6 mm

Szkennerüveg szélessége: max. 215,9 mm

Szkennerüveg hosszúsága: max. 297 mm

Másolási szélesség: max. 210 mm

(MFC-6490CW)

ADF szélessége: 148 - 297 mm

ADF hosszúsága: 148 - 431,8 mm

Szkennerüveg szélessége: max. 297 mm

Szkennerüveg hosszúsága: max. 431,8 mm

Másolási szélesség: max. 291 mm

## Felbontás

■ Szkennelés max. 1 200 × 1 200 dpi

■ Nyomtatás max. 1 200 × 1 200 dpi

# PhotoCapture Center™

<b>Kompatibilis adathordozó<sup>1</sup></b>	CompactFlash® (Csak I. típus) (Microdrive™ nem kompatibilis) (Kompakt I/O kártyák, mint pl. Kompakt LAN kártya és Kompakt Modem kártya, nincsenek támogatva.) Memory Stick® Memory Stick Pro™ Memory Stick Duo™ adapterrel Memory Stick Micro (M2) adapterrel SD <sup>2</sup> SDHC <sup>3</sup> mikroSD adapterrel miniSD™ adapterrel xD-Picture Card™ <sup>4</sup> USB Flash memóriameghajtó <sup>5</sup>
<b>Felbontás</b>	Max. 1 200 × 2 400 dpi
<b>Fájlkiterjesztés</b>	
(Adathordozó-formátum)	DPOF, EXIF, DCF
(Képfomátum)	Fotónyomatás: JPEG <sup>6</sup> Szkenelés adathordozóra: JPEG, PDF (Színes) TIFF, PDF (Mono)
<b>Fájlok száma</b>	Max. 999 fájl (A memóriakártya vagy USB Flash memóriameghajtó belső mappája is számít.)
<b>Mappa</b>	A fájlt a memóriakártya vagy USB Flash memóriameghajtó 4. mappaszintjén kell tárolni.
<b>Szegély nélkül</b>	Ledger, A3, Letter, A4, Fotó (10 × 15 cm), Fotó 2L (13 × 18 cm) <sup>7</sup>

<sup>1</sup> Memóriakártyák, adapterek és USB Flash memóriameghajtó nélkül.

<sup>2</sup> 16 MB - 2 GB.

<sup>3</sup> 4 - 8 GB.

<sup>4</sup> xD-Picture Card™ Szokványos kártya 16 - 512 MB.

xD-Picture Card™ M típus 256 MB - 2 GB.

xD-Picture Card™ M+ típus 1 és 2 GB.

xD-Picture Card™ H típus 256 MB - 2 GB.

<sup>5</sup> USB 2.0 Standard.

USB tömegtár, normál, 16 MB - 8 GB.

Támogatott formátum: FAT12/FAT16/FAT32.

<sup>6</sup> Progressive JPEG formátum nincs támogatva.

<sup>7</sup> Lásd Az egyes műveletekhez való papírtípus és -méret a(z) 20. oldalon.

# PictBridge

## Kompatibilitás

Támogatja a Camera & Imaging Products Association PictBridge CIPA DC-001 szabványt.

További információért látogassa meg a <http://www.cipa.jp/pictbridge> honlapot.

## Interfész

Közvetlen USB interfész.

# Szkenner

<b>Színes/Monokróm</b>	Igen/Igen
<b>TWAIN kompatibilis eszköz</b>	Igen (Windows® 2000 Professional/XP/XP Professional x64 Edition/Windows Vista®) Mac OS® X 10.2.4 vagy későbbi
<b>WIA kompatibilis eszköz</b>	Igen (Windows® XP <sup>1</sup> /Windows Vista®)
<b>Szín mélység</b>	48 bit szín szerkesztés (bemenet) 24 bit szín szerkesztés (kimenet) (Aktuális bemenet: 30 bit szín/aktuális kimenet: 24 bit szín)
<b>Felbontás</b>	Max. 19 200 × 19 200 dpi (interpolált) <sup>2</sup> Max. 1 200 × 2 400 dpi (optikai) (szkennerüveg) Max. 1 200 × 600 dpi (optikai) (ADF)
<b>Szkennelési sebesség</b>	(MFC-5890CN) Monokróm: max. 3,44 másodperc Színes: max. 4,83 másodperc (MFC-6490CW) Monokróm: max. 3,39 másodperc Színes: max. 4,49 másodperc (A4 méret 100 × 100 dpi)
<b>Dokumentumméret</b>	(MFC-5890CN) ADF szélessége: 148 - 215,9 mm ADF hosszúsága: 148 - 355,6 mm Szkennerüveg szélessége: max. 215,9 mm Szkennerüveg hosszúsága: max. 297 mm (MFC-6490CW) ADF szélessége: 148 - 297 mm ADF hosszúsága: 148 - 431,8 mm Szkennerüveg szélessége: max. 297 mm Szkennerüveg hosszúsága: max. 431,8 mm
<b>Szkennelési szélesség</b>	(MFC-5890CN) 210 mm (MFC-6490CW) Max. 291 mm
<b>Greyscale</b>	256 szint

<sup>1</sup> A Windows® XP ebben a Használati útmutatóban tartalmazza a Windows® XP Home Edition, a Windows® XP Professional és a Windows® XP Professional x64 Editiont is.

<sup>2</sup> Maximum 1 200 × 1 200 dpi szkennelés a WIA illesztőprogrammal Windows® XP és Windows Vista® operációs rendszerben (akár 19 200 × 19 200 dpi felbontás is választható a Brother szkennelési segédprogrammal).



# Nyomtató

<b>Nyomtató illesztőprogram</b>	Windows® 2000 Professional/XP/XP Professional x64 Edition/ Windows Vista® illesztőprogram, amely támogatja a Brother Native Compression módot
<b>Felbontás</b>	Mac OS® X 10.2.4 vagy későbbi: Brother tintameghajtó Max. 1 200 × 6 000 dpi 1 200 × 2 400 dpi 1 200 × 1 200 dpi 600 × 600 dpi 600 × 300 dpi 600 × 150 dpi (színes) 450 × 300 dpi (mono)
<b>Nyomtatási sebesség</b>	Max. 35 oldal/perc (Mono) <sup>1</sup> Max. 28 oldal/perc (Színes) <sup>1</sup>
<b>Nyomtatási szélesség</b>	291 mm (297 mm) <sup>2</sup> (A3 méret)
<b>Szegély nélkül</b>	Ledger, A3, Letter, A4, A6, B4, Fotó (10 × 15 cm), Fotó L (89 × 127 mm), Fotó 2L (13 × 18 cm), Indexkártya, Levelezőlap <sup>3</sup>

<sup>1</sup> A Brother standard minta alapján.  
A4 méret piszkozat módban.

<sup>2</sup> Ha bekapcsolja a szegély nélkül funkciót.

<sup>3</sup> Lásd Az egyes műveletekhez való papírtípus és -méret a(z) 20. oldalon.

# Interfészek

## **USB**<sup>1, 2</sup>

USB 2.0 interfész kábelt használjon, ami nem hosszabb, mint 2,0 m.

## **LAN kábel**<sup>3</sup>

Ethernet UTP kábelt használjon, amely CAT5 vagy magasabb kategóriás.

## **Vezeték nélküli LAN (MFC-6490CW)**

A készülék támogatja az IEEE 802.11 b/g vezeték nélküli kommunikációt a vezeték nélküli hálózat infrastruktúra üzemmódjában, vagy ad-hoc üzemmódu vezeték nélküli peer-to-peer kapcsolatot.

- <sup>1</sup> Az Ön készüléke Hi-Speed USB 2.0 interfésszel rendelkezik. A készülék csatlakoztatható olyan számítógéphez is, amely USB 1.1 interfésszel rendelkezik.
- <sup>2</sup> Harmadik fél USB portjait Macintosh® a rendszer nem támogatja.
- <sup>3</sup> A részletes hálózati jellemzőkről lásd a *Hálózati használati útmutatót*.

# Számítógép követelmények

TÁMOGATOTT OPERÁCIÓS RENDSZEREK ÉS SZOFTVERFUNKCIÓK									
Számítógép Platform és Operációs Rendszer Verzió		Támogatott szoftverfunkciók	PC-interfész	Processzor minimális sebessége	Minimum RAM	Ajánlott RAM	Szabad hely a merevlemezben a telepítéshez		
							Meghajtókhoz	Alkalmazásokhoz	
Windows® operációs rendszer <sup>1</sup>	2000 Professional <sup>5</sup>	Nyomatás, PC Fax <sup>4</sup> , Szkennelés, Cserélhető lemez	USB, 10/100 BaseTx (Ethernet), Vezeték nélküli 802.11 b/g (csak MFC-6490CW)	Intel® Pentium® II vagy azzal egyenértékű	64 MB	256 MB	110 MB	340 MB	
	XP Home <sup>2, 5</sup> XP Professional <sup>2, 5</sup>				128 MB		110 MB	340 MB	
	XP Professional x64 Edition <sup>2</sup>				64-bit (Intel® 64 vagy AMD64) támogatott CPU	256 MB	512 MB	110 MB	340 MB
	Windows Vista® <sup>2</sup>				Intel® Pentium® 4 vagy azzal egyenértékű 64-bit (Intel® 64 vagy AMD64) támogatott CPU	512 MB	1 GB	600 MB	530 MB
Macintosh operációs rendszer <sup>6</sup>	Mac OS® X 10.2.4 - 10.4.3	Nyomatás, PC FaxSend <sup>4</sup> , Szkennelés, Cserélhető lemez	USB <sup>3</sup> , 10/100 BaseTx (Ethernet), Vezeték nélküli 802.11 b/g (csak MFC-6490CW)	PowerPC G4/G5 PowerPC G3 350 MHz	128 MB	256 MB	80 MB	400 MB	
	Mac OS® X 10.2.4 vagy későbbi			PowerPC G4/G5 Intel® Core™ Processor	512 MB				1 GB

**Feltételek:**

- Microsoft® Internet Explorer 5.5 vagy későbbi.
- WIA esetében 1 200 × 1 200 felbontás. Brother szkennelő segédprogrammal megnövelhető akár 19 200 × 19 200 dpi.
- Harmadik fél USB portjait a rendszer nem támogatja.
- A PC Fax csak fekete-fehéret támogat, és nem támogatja a Ledger/A3 papírméretet.
- A PaperPort™ 11SE a Microsoft® SP4 vagy későbbi javítócsomagot támogatja Windows® 2000 esetén, illetve az SP2 vagy későbbi javítócsomagot XP esetén.
- Presto!® PageManager® a CD-ROM-on támogatja a Mac OS® X 10.3.9 vagy későbbi verziót. Mac OS® X 10.2.4 - 10.3.8 a Presto!® PageManager® letölthető a Brother Solutions Centertől.

A legújabb illesztőprogram-fejlesztésekért látogasson el honlapunkra:  
<http://solutions.brother.com/>.  
 Minden védjegy, márká- és terméknev a megfelelő társaságok tulajdonát képezi.

# Fogyóeszközök

## Tinta

A készülék külön fekete, sárga, cián és magenta tintapatronokat használ, amelyek nem részei a nyomtatófej-szerelvénynek.

## A tintapatron élettartama

### Tintapatronok cseréje

Amikor először tesz be tintapatronokat, a készülék bizonyos mennyiségű tintával feltölti a tintavezetékeket a magas minőségű nyomtatás érdekében. Ez csak egyszer történik meg. A következő tintapatronokkal már a megadott mennyiségű oldalt nyomtathatja.

A fogyóeszközök cseréjéről több információt talál itt: [www.brother.com/pageyield](http://www.brother.com/pageyield).

## Fogyóeszközök cseréje

<Normál fekete> LC1100BK, <Nagy kapacitású fekete> LC1100HY-BK <Normál cián> LC1100C, <Nagy kapacitású cián> LC1100HY-C <Normál magenta> LC1100M, <Nagy kapacitású magenta> LC1100HY-M <Normál sárga> LC1100Y, <Nagy kapacitású sárga> LC1100HY-Y

## Mi az Innobella™?

Az Innobella™ a Brother által kínált eredeti fogyóeszközök sorozata. Az „Innobella™” név az „Innovation” és „Bella” szavakból származik, amely a gyönyörű és hosszan tartó nyomtatást biztosító „innovatív” technológiát reprezentálja.

Ha fotókat nyomtat, a Brother a jó minőség érdekében az Innobella™ fényes fotópapírt (BP71 sorozat) ajánlja. Innobella™ tintával és papírral könnyebben elérhető a szemet gyönyörködtető nyomtatás.



# Hálózat (LAN)

<b>LAN</b>	Készülékét hálózatra is csatlakoztathatja a következő funkciókhoz: Hálózati nyomtatás, Hálózati szkennelés, PC Fax Send, PC Fax Receive (csak Windows® esetében) és Remote Setup <sup>1</sup> . A készülékhez jár a Brother BRAdmin Light <sup>2</sup> Network Management szoftver is.	
<b>Támogatás</b>	Windows® 2000 Professional/XP/XP Professional x64 Edition/ Windows Vista®	
	Mac OS® X 10.2.4 vagy későbbi	
	Ethernet 10/100 BASE-TX Auto Negotiation (vezetékes LAN)	
	IEEE 802.11 b/g (vezeték nélküli LAN)	
<b>Protokollok</b>	TCP/IP IPv4-hez:	ARP, RARP, BOOTP, DHCP, APIPA (Auto IP), NetBIOS/WINS, LPR/LPD, Custom Raw Port/Port9100, DNS Resolver, mDNS, FTP Server, TELNET, SNMPv1, TFTP, Scanner Port, LLTD responder, Web Services, SMTP Client, POP before SMTP, SMTP-AUTH, POP3, APOP, FTP Client
	TCP/IP IPv6-hoz:	(Alapbeállításként kikapcsolva) NDP, RA, LPR/LPD, Custom Raw Port/Port9100, mDNS, FTP Server, TELNET, SNMPv1, TFTP, Scanner Port, LLTD responder, Web Services, SMTP Client, POP before SMTP, SMTP-AUTH, POP3, APOP, FTP Client
<b>Hálózat biztonsága</b>	SSID/ESSID, 128 (104)/64 (40) bit WEP, WPA/WPA2-PSK (TKIP/AES)	
<b>Telepítéstámogató segédprogram (csak MFC-6490CW)</b>	<b>SecureEasySetup™</b>	Igen (egyszerű telepítés a SecureEasySetup™-kompatibilis hozzáférési pont/router segítségével)
	<b>AOSS™</b>	Igen (egyszerű telepítés az AOSS™-kompatibilis hozzáférési pont/router segítségével)
	<b>WPS</b>	Igen (egyszerű telepítés a Wi-Fi Protected Setup™-kompatibilis hozzáférési pont/router segítségével)

<sup>1</sup> Lásd a Számítógép követelmények c. táblázatot itt: 215. oldal.

<sup>2</sup> Ha még magasabb szintű nyomtatókezelésre van szüksége, használja a legújabb Brother BRAdmin Professional segédprogram-verziót, amely letölthető innen: <http://solutions.brother.com>.

## Vezeték nélküli gyorsbillentyűs konfiguráció

---

Ha az Ön vezeték nélküli hozzáférési pontja támogatja akár a SecureEasySetup™, akár a Wi-Fi Protected Setup™ (PBC<sup>1</sup>) vagy az AOSS™, akkor számítógép nélkül is könnyen konfigurálhatja a készüléket. Ha megnyom egy gombot a vezeték nélküli LAN routeren/hozzáférési ponton és a készüléken, felállíthatja a vezeték nélküli hálózatot és a biztonsági beállításokat. Lásd a vezeték nélküli LAN router/hozzáférési pont Használati útmutatóját a gyorsbillentyűs mód eléréséről.

<sup>1</sup> Nyomógomb-konfiguráció.



### Megjegyzés

---

Azok a routerek vagy hozzáférési pontok, amelyek támogatják a SecureEasySetup™, a Wi-Fi Protected Setup™ vagy az AOSS™, az alábbi szimbólumokkal vannak ellátva.



Ez egy leíró lista a Brother kézikönyvekben előforduló funkciókról és kifejezésekről. Ezeknek a funkcióknak az elérhetősége függ a kiválasztott modelltől.

**ADF (automatikus dokumentumadagoló)**

A dokumentum behelyezhető az ADF-be, majd oldalanként automatikusan beszkennelem.

**Automatikus kicsinyítés**

Csökkenti a beérkező faxok méretét.

**Automatikus faxküldés**

Faxküldés a külső telefonkagyló felemelése nélkül.

**Automatikus újratárcsázás**

Ezzel a funkcióval automatikusan újrarahívhatja az utolsó faxszámot öt perc múlva, ha a faxot foglalt vonal miatt nem sikerült elküldeni.

**Állomásazonosító**

A faxüzenetek tetején megjelenő tárolt információ. Tartalmazza a küldő nevét és faxszámát.

**Biztonsági másolat nyomtatása**

A készülék kinyomtatja az összes beérkező és a memóriában tárolt faxüzenetet. Ez egy biztonsági beállítás, amely biztosítja, hogy áramszünet esetén nem vesznek el az üzenetek.

**CNG hangok**

Olyan speciális hangok, amelyekkel a faxkészülékek az automatikus küldés közben a faxhívás kezdeményezését jelzik a fogadó készüléknek.

**Csengetés hangereje**

A készülék csengetési hangerejének beállítása.

**Csengetés késleltetés**

A csengetések száma, mielőtt a gép fogadná a hívást Csak Fax és Fax/Tel módban.

**Csoport szám**

A (gyorsbillentyűhöz rendelt vagy gyorstárcsázási helyre mentett) gyorsbillentyűs és gyorstárcsázású számok kombinációja üzenetszórásra.

**ECM Hibajavítási mód**

Felismeri a fax küldése közben fellépő hibákat, és újraküldi a hibás oldalakat.

**F/T csengetési idő**

Az az időtartam, ameddig a Brother készülék csönget (ha a Fogadómód Fax/Tel-re van állítva) a fogadott telefonhívások megválaszolására való figyelmeztetéskor.

**Fax/Telefon**

Fogadhat faxot vagy telefonhívást. Ne használja ezt az üzemmódot üzenetrögzítő (TAD) készülék használata esetén.

**Fax előnézet**

Ha a Fax előnézetet választja, a kijelzőn megtekintheti a fogadott faxokat a **Fax Preview** (Fax előnézet) billentyű megnyomásával.

**Fax észlelése**

A készülék válaszolhat a CNG hangokra, ha Ön megszakítja a faxot a hívás fogadásával.

**Fax hangok**

Az információ átadása közben a küldő és fogadó készülékek által kiadott hangok.

**Fax napló**

Kinyomtatja az utolsó 200 bejövő és kimenő fax adatait. TX jelentése: Küldés. RX jelentése: Fogadás.

**Fax tárolása**

A memóriában tárolhat fogadott faxokat.

**Fax továbbítása**

A memóriába fogadott faxot továbbküldi egy előre beprogramozott számra.

**Felbontás**

Egy hüvelykre eső függőleges és vízszintes vonalak száma. Lásd: normál, finom, szuperfinom és fotó.

**Felhasználói beállítások**

Nyomtatott jelentés a készülék aktuális beállításairól.

**Fennmaradó feladatok**

Ellenőrizheti, mely feladatok várnakoznak a memóriában, és egyenként törölheti őket.

**Fényerő**

A fényerő változtatásával az egész kép világosodik vagy sötétedik.

**Fotófelbontás (csak mono)**

Olyan felbontás, amely a szürke árnyalatait használja a fotók legjobb megjelenítéséhez.


**Greyscale**

A szürke különböző árnyalatai, amelyek fényképek másolásához, szkenneléséhez és faxolásához használhatók.

**Gyorsbillentyű**

Gombok a készülék vezérlőpultján, amelyeken számokat tárolhat a gyorsított tárcsázáshoz. Minden billentyűhöz rendelhet egy második számot is, ha nyomva tartja a **Shift** (Váltás) billentyűt, miközben megnyomja a gyorsbillentyűt.

**Gyorstárcsázás**

Előzetesen rögzített szám az egyszerű tárcsázás érdekében. Nyomja meg a  (Telefonkönyvet), a kétjegy-yű kódot és a **Mono Start** (Start (Mono)) vagy **Színes Start** (Start (Színes)) gombot a tárcsázás megkezdéséhez.

**Gyorstárcsázás lista**

A gyorsbillentyűs és a gyorstárcsázási memóriában tárolt nevek és számok listája számsorrendben.

**Hangjelzés hangereje**

Egy billentyű lenyomását vagy hibát jelző csipogás hangerejének beállítása.

**Hangtárcsázó üzemmód**

A dallamtárcsázó telefonok által használt tárcsázási mód a telefonvonalon.

**Hívó ID (hívófél-azonosítás)**

A telefontársaságnál megrendelhető szolgáltatás, amelynek révén Ön láthatja a híváskezdeményező számát (vagy nevét).

**Ideiglenes beállítások**

Minden küldendő faxhoz és másolathoz eltérő beállításokat választhat az alapértelmezett beállítások módosítása nélkül.

**Impulzus-alapú üzemmód**

Körtárcsás tárcsázási módszer a telefonvonalon.

**Innobella™**

Az Innobella™ a Brother által kínált eredeti fogyóeszközök sorozata. A legjobb minőség eléréséhez a Brother az Innobella™ tintát és papírt ajánlja.

**Keresés**

A tárolt gyorsbillentyűs, gyorstárcsázási vagy csoport számok elektronikus, numerikus vagy ábécérend szerinti listázása.

**Kettős hozzáférés**

A készülék memóriába másolhat kimenő faxot vagy beütemezett feladatokat, miközben faxot küld a memóriából, vagy faxot fogad, esetleg azt nyomtatja.

**Késleltetett fax**

A faxot később, egy meghatározott időpontban küldi el.

**Kézi faxküldés**

A külső telefon kagylójának felemelésekor hallhatja a fogadó faxkészüléket, mielőtt megnyomná a **Mono Start** (Start (Mono)) vagy **Colour Start** (Start (Színes)) az adás megkezdéséhez.

**Kommunikációs hiba (Komm. hiba)**

Hiba a fax küldése közben. Jellemzően a telefonvonal zaja vagy elektrosztatikus töltés okozza.



## **Kompatibilitás csoport**

Egy adott készülék alkalmassága egy másikkal való kommunikációra. A kompatibilitás garantált ITU-T csoportok között.

## **Kontraszt**

Ez a beállítás a túl sötét vagy túl világos dokumentumok kijavításához kínál megoldást. A beállítással az eredetnél világosabb vagy sötétebb másolatok készíthetők.

## **Kódolási módszer**

A dokumentumban szereplő információk kódolásának módszere. Minden faxkészüléknek a Modified Huffman (MH) egy minimum szabványát kell használnia. Az Ön készüléke nagyobb teljesítményű tömörítésre is képes, például Modified Read (MR), Modified Modified Read (MMR), JBIG és JPEG, ha a fogadó készülék képes az adott formátumot fogadni.

## **Körfaxolás**

Üzenetszórással ugyanazt a faxot automatikusan elküldheti több faxszámra.

## **Kötegelt küldés**

(Csak fekete-fehér faxokra.) Költségkímélő funkció, amellyel az összes, ugyanarra a faxszámra szánt késleltetett faxot egy küldéssel küldi el a készülék.

## **Küldés**

A faxok átküldésének folyamata készülékéről a fogadó készülékre a telefonvonalon keresztül.

## **Külső telefon**

TAD (üzenetrögzítő) vagy telefonkészülék, amely a készülékhez van kapcsolva.

## **LCD (folyadékkristályos kijelző)**

A készülék kijelző képernyője, ahol az interaktív üzenetek jelennek meg a képernyőn történő programozáskor. Ha a készülék pihenő állapotban van, a képernyőn a dátum és az idő jelenik meg.

## **Lehívás**

Folyamat, amelynek során egy faxkészülék másik készüléket hív, hogy az lehívja a várakozó faxüzenetet.

## **Melléktelefon**

Egy telefon, amely a faxszal azonos vonalat használ, de egy különálló fali aljzatba csatlakozik.

## **Memória fogadás**

A beérkező faxokat a készülék memóriájában tárolja, ha kifogyott a papír.

## **Menü üzemmód**

A készülék beállításainak módosítását lehetővé tevő programozási mód.

## **Nagy felbontás**

A felbontás 203 × 196 dpi. Kisméretű nyomtatáshoz, valamint grafikonokhoz használatos.

## **Naplózási időszak**

Az automatikusan nyomtatott faxnapló-jelentések nyomtatása közötti, előzetesen meghatározott idő. A faxnaplót soron kívül, a megadott rendszeresség megszakítása nélkül is kinyomtathatja.

## **Normál felbontás**

203 × 97 dpi. Szabványos méretű szövegre használatos, a leggyorsabb küldést teszi lehetővé.

## **OCR (optikai karakterfelismerés)**

A készülékhez tartozó ScanSoft™ PaperPort™ 11SE OCR vagy a Presto!® PageManager® szoftveralkalmazással egy szöveg képét olyan szöveggé konvertálja, amely már szerkeszthető.

## **PhotoCapture Center™**

Digitális fényképek nyomtatását teszi lehetővé a digitális fényképezőgépről nagy felbontásban, fotó minőségű nyomtatással.

## **PictBridge**

Digitális fényképek nyomtatását teszi lehetővé közvetlenül a digitális fényképezőgépről nagy felbontásban, fotó minőségű nyomtatással.

**Súgó lista**

A teljes menüablázat nyomtatott listája, melyet a készülék programozásánál használhat, ha nincs kéznél a Használati útmutató.

**Szkennelés**

Papírdokumentumról készült elektronikus kép küldése a számítógépre.

**Szkennelés adathordozóra**

Szkennelhet monokróm vagy színes dokumentumot memóriakártyára vagy USB Flash memóriameghajtóra. A monokróm képek mindig TIFF vagy PDF fájlformátumba kerülnek, a színes képek lehetnek PDF vagy JPEG fájlformátumban is.

**Színjavítás**

Javítja a kép színeit a jobb nyomtatási minőség érdekében: fokozza az élességet, a fehéregyensúlyt és a színtelítettséget.

**Szuperfinom felbontás (csak mono)**

392 × 203 dpi. A legjobb nagyon kis méretű nyomtatásnál és rajzoknál.

**Szünet**

Lehetővé teszi, hogy Ön 3,5 másodpercig szünetet tartson tárcsázás közben, ha a tárcsázófelülettel tárcsáz, vgy gyorsbillentyűs és gyors tárcsázású számokat tárol el. Nyomja meg az **Redial/Pause** (Újratárcsáz/Leállít) gombot annyiszor, amennyiszer szükséges a hosszabb szünetekhez.

**TAD (telefonos üzenetrögzítő berendezés)**

Külső TAD eszközt is csatlakoztathat a készülékhez.

**Távoli aktiválás kódja**

Akkor adja meg ezt a kódot (\* 5 1), ha faxhívást fogad. egy mellék- vagy külső telefonon.

**Távoli hozzáférési kód**

Saját négyjegyű kódja (---\*), amely lehetővé teszi, hogy hívja és vezérelje készülékét egy távoli pontból.

**Távoli inaktiválás kódja****(csak Fax/Telefon módban)**

Ha a készülék telefonhívást fogad, ál/kettős csengetéssel csöng ki. Felveheti egy melléktelefonon, beütve ezt a kódot: (# 5 1).

**Távoli visszakeresési hozzáférés**

A képesség, hogy készülékét távolról, hangtárcsázós telefonról elérje.

**Tengerentúli üzemmód**

A faxhangot időlegesen módosítja, hogy az igazodjon a tengerentúli, külföldi vonalak esetleges zajához, statikus zavaraihoz.

**Valós idejű küldés**

Ha a memória betelt, küldhet faxot azonnali átadással.

**Xmit Report (Adásigazolási jelentés)**

Az elküldött faxok listázása, amely tartalmazza a üzenetküldés napját, időpontját és számát.

## A

A készülék csomagolása .....	172
A készülék szállítása .....	172
ADF (automatikus dokumentumadagoló) .....	22, 40
Alvó üzemmód .....	31
Apple® Macintosh® lásd a Szoftver használati útmutatót a CD-ROM-on	
Automatikus fax fogadás .....	49
fax észlelése .....	52

## Á

Áramkimaradás .....	175
---------------------	-----

## B

Bekötés külső telefon .....	69
Biztonság biztonságos funkció korlátozott felhasználó .....	35
nyilvános felhasználó .....	34
rendszergazda jelszó .....	33
Biztonsági rendelkezések .....	133, 137
Biztonságos funkció .....	33
Borítékok .....	15, 20, 21
Borítékok és levelezőlapok betöltése .....	15

## C

ControlCenter lásd a Szoftver használati útmutatót a CD-ROM-on	
Csatlakozók EXT külső telefon .....	67
TAD (üzenetrögzítő) .....	67
Csatlakoztatás külső TAD (üzenetrögzítő) .....	67, 68
Csoportok üzenetszóráshoz .....	80

## D

Dokumentum betöltés .....	22, 23
---------------------------	--------

## E

Egyéni funkciók egy vonalon .....	146
Elakadás dokumentum .....	158
papír .....	158
Elérési kódok, tárolás és tárcsázás .....	82

## F

Fax észlelése .....	52
Fax kódok használat .....	71
módosítás .....	60, 71
távoli aktiválási kód .....	52, 69, 71
távoli hozzáférési kód .....	60
távoli inaktíválási kód .....	69, 71
Fax tárolása .....	55
bekapcsolás .....	55
nyomtatás memóriából .....	54
Fax továbbítása távoli módosítás .....	62, 63
Fax továbbítása egy szám beprogramozása .....	55
Fax, önálló fogadás .....	49
beszélgetés végén .....	50
csengetés késleltetés, beállítás .....	51
F/T Csengetési idő, beállítás .....	51
Fax Előnézet .....	58, 60
Fax Észlelése .....	52
fax továbbítása .....	62
Külső telefonról .....	69, 70
kicsinyítés a használt papír méretére .....	52
melléktelefonról .....	69, 71
nyomtatás memóriából .....	54
PC-be .....	56
tálcahasználat .....	29
telefonvonal interferencia .....	149

visszakeresés távoli helyszínről ..	62, 63
fogadás probléma .....	142, 144
küldés .....	40, 85
ADF-ből .....	40
belépés Fax módba .....	40
Felbontás .....	45
gyári beállítás visszaállítása .....	48
Kontraszt .....	45
késleltetett fax .....	46
késleltetett kötegelt adás .....	47
manuális .....	48
memóriából (kettős hozzáférés) .....	46
szkennerüvegről .....	41
tengerentúlra .....	46
törlés a memóriából .....	47
új alapértelmezett megadása .....	47
üzenetszórás .....	43
valós idejű küldés .....	46
Fax, PC-ről	
lásd a Szoftver használati	
útmutatót a CD-ROM-on	
Fax/Telefon mód	
csengetés késleltetés .....	51
távoli aktiválási kód .....	69, 71
távoli inaktíválási kód .....	69, 71
válasz mellékelefonnál .....	69, 71
Faxok vagy faxnaplójelentés	
továrbbitása .....	157
Felbontás	
csak következő faxhoz .....	45
fax .....	207
másolás .....	209
nyomtatás .....	213
szkennelés .....	212
Festékkazetta	
csere .....	164
festékpötty számláló .....	164
festéksűrűség ellenőrzése .....	172
Fogadás Mód	
Csak Fax .....	49
Fax/Telefon .....	49
Külső TAD .....	49
Manuális .....	49
Fóliák .....	18, 19, 21, 206

## G

Gyors Tárcsázás	
Keresés .....	73
Gyorsbillentyű	
beállítás .....	75
Gyorchívás	
megváltoztatás .....	75, 76, 78, 79
Tárcsázás .....	72
tárolás .....	77
Gyorstárcsázás .....	75
Csoportos tárcsázás	
Csoportok beállítása	
üzenetszóráshoz .....	80
csoportos tárcsázás	
megváltoztatás .....	75, 76, 78, 79
Gyorsbillentyű Tárcsázás	
beállítás .....	75
Gyorsbillentyű tárcsázás	
egyedi szkennelési profil .....	75
Gyorchívás	
beállítás 2-számjegyű hely alapján ...	77
beállítás hívóazonosító archívumból	76, 78
beállítás kimenő hívásokból .....	75, 78
használat .....	72
Üzenetszórás .....	43
Üzenetszórás csoportok	
használatával .....	43
Gyorstárcsázás tárcsázás	
Gyorchívás	
megváltoztatás .....	75, 76, 78, 79

## H

Hangerő, beállítás	
csipogó .....	30
csörgés .....	30
hangszóró .....	30
Hálózat	
Nyomtatás	
lásd a Hálózati használati	
útmutatót a CD-ROM-on	
Szkennelés	
lásd a Szoftver használati	
útmutatót a CD-ROM-on	

Hibaelhárítás .....	142
dokumentum elakadás .....	158
festéksűrűség ellenőrzése .....	172
LCD hibaüzenetek .....	150
papírelakadás .....	159, 161
probléma esetén	
bejövő hívások .....	146
dokumentum elakadás .....	158
faxok fogadása .....	145
hálózat .....	148
kapott faxok nyomtatása .....	144
másolás .....	146
nyomtatás .....	142
PhotoCapture Center™ .....	147
szkennelés .....	146
szoftver .....	147
telefonvonal vagy összeköttetések .....	144
Hibaüzenet az LCD-n	
Átvitelhiba .....	151
csak FF nyomtatás .....	150
Kevés a tinta .....	152
Memória megtelt .....	154
Nem detektálható .....	151
Nem lehet inic. XX .....	155
Nem lehet nyom. XX .....	155
Nem lehet szken. XX .....	155
Nem regisztrált .....	72, 153
Nincs kazetta .....	152
Nincs papír .....	153
Nyomtatás hiba .....	151
Tiszt lehetetlen XX .....	154
Hívó ID (Hívófél-azonosítás) .....	65
Hívóazonosító archívum .....	74
Hívófél-azonosító archívum jelentés .....	84

## I

Innobella™ .....	216
------------------	-----

## J

Jelentések .....	83
adásigazolási jelentés .....	83, 84
fax napló .....	84
naplózási időszak .....	84
felhasználói beállítások .....	84
gyorstárcsázási lista .....	84
hálózat konfiguráció .....	84
hívófél-azonosító archívum jelentés .....	84
nyomtatás .....	84
sugó lista .....	84

## K

Karbantartás, rutin	
festékkazetta cseréje .....	164
Kellékanyagok .....	216
Kettős hozzáférés .....	46
Késleltetett csengetés, beállítás .....	51
Készülék programozása .....	175
Kicsinyítés	
bejövő faxok .....	52
másolás .....	92
Korlátozott felhasználók .....	35
Közvetlen nyomtatás	
nem-PictBridge kameráról .....	124
Külső telefon, csatlakoztatás .....	69

## L

LCD (folyadékkristályos kijelző) .....	175
fényerő .....	32
kontraszt .....	32
sugó lista .....	84
tompító időzítő .....	32
LCD hibaüzenetek .....	150
elfogyott a memória	
dokumentum szkennelése közben .....	99

## M

Macintosh®	
lásd a Szoftver használati	
útmutatót a CD-ROM-on	
Manuális	
fogadás .....	49
küldés .....	48
Tárcsázás .....	72
Másolás	
ADF használatával .....	95
belépés másolás üzemmódba .....	90
egyedi .....	90
elfogyott a memória .....	99
fényerő .....	95
kontraszt .....	95
könyv .....	97
leválogatás (csak ADF) .....	95
minőség .....	91
nagyítás/kicsinyítés .....	92
oldalre rendezés (N az 1-ben) .....	93
papír méret .....	96
papír típus .....	95

szkennerüveg használatával .....	23
tálca használat .....	28
több .....	90
új alapértelmezett megadása .....	99
visszatérés alapértelmezethez .....	99
vízjel .....	97
médiakártya használata .....	98
papír dokumentum használata .....	98
sablon használata .....	97
USB Flash meghajtó használata .....	98
Melléktelefon, használat .....	69
Memória biztonság .....	87
Menü táblázat .....	175
Mód, bevitel	
fax .....	40

## N

### Nyomatás

faxolás memóriából .....	54
felbontás .....	213
illesztőprogramok .....	213
jelentés .....	84
kis papíron .....	16
lásd a Szoftver használati útmutatót a CD-ROM-on	
nyomtatható terület .....	17
papírelakadás .....	159, 161
problémák .....	142, 144
specifikációk .....	213

## P

### PaperPort™ 11SE OCR

lásd a Szoftver használati útmutatót a CD-ROM-on és a PaperPort™ 11SE alkalmazás Help a használati ismertetővel kapcsolatban

Papír .....	15, 18, 206
betöltés .....	9, 12, 15
dokumentum mérete .....	22
kapacitás .....	21
méret .....	27
nyomtatható terület .....	17
típus .....	20, 27

### PhotoCapture Center™

CompactFlash® .....	102
Diavetítés .....	111

DPOF nyomtatás .....	112
effekt hozzáadása .....	107

### Fotók finomítása

Auto Javítás .....	107
Monokróm .....	109
Szépia .....	110
Táj finomítása .....	108
Vörös szem eltávolítása .....	109
Finomítás	
BőrTónus .....	108

fotók előnézete .....	105
Keresés dátum alapján .....	110
Keret nélküli .....	117
körbevágás .....	111
Memory Stick Pro™ .....	102
Memory Stick® .....	102
Minden fotó inyomatása .....	110

### Nyomatás

fotók .....	106
index .....	106

### Nyomatási Beállítások

Fényerő .....	115
Gyári beállítások visszaállítása .....	117
Kontraszt .....	115
Minőség .....	113, 114
Papír típus & méret .....	114
Szín finomítás .....	115
Új alapértelmezett megadása .....	117

### PC-ről

lásd a Szoftver használati útmutatót a CD-ROM-on

SD .....	102
SDHC .....	102
Szkennelés memóriakártyára .....	118
specifikációk .....	210
szkennelés USB Flash memóriára .....	118
Vágás .....	116
xD-Picture Card™ .....	102

### PictBridge

DPOF Nyomatás .....	123
---------------------	-----

### PictBridge kameráról való közvetlen

nyomatás .....	122
----------------	-----

### Presto!® PageManager®

lásd a Help a Presto!® PageManager® alkalmazásban

**S**

Sorozatszám	
hol található	
lásd a belső borítón	
SÚGÓ	
LCD üzenetek	175
menü táblázat	175, 176
Súgó	
LCD üzenetek	
Mód és menügombok használata	175
Szkennelés	
lásd a szoftver felhasználói	
kézikönyvét a CD-ROM-on	
Szkennelhető terület	24
Szöveg, bevitel	203
speciális karakterek	203
Szürkeárnyaltas	207, 212
<b>T</b>	
TAD (telefonos üzenetrögzítő	
berendezés), külső	49, 67
csatlakoztatás	67, 68
Fogadás Mód	49
OGM (kimenő üzenet) rögzítése	68
Tálcaválasztó gomb	96
Tárcsázás	
Csoportok	43
Egygombos	72
elérési kódok és bankkártyaszámok	79
Gyorshívás	72
Hívóazonosító archívum	74
Kimenő hívás	73
manuális	72
szünet	75
Tárolás a memóriában	175
Távoli Telepítés	
lásd a Szoftver használati	
útmutatót a CD-ROM-on	
Távoli visszakeresés	60
faxok lekérése	63
hozzáférési kód	60, 61
utasítások	62
Tel/R gomb, használat	6
Telefonvonal	
interferencia	149
összeköttetés	68
problémák	144
típus	66
többvonalas (PBX)	68

Területen kívüli (Hívó ID)	65
Tisztítás	
nyomtatófej	169
nyomtatótálca	168
papírfelszedő henger	169
szkenner	168
Többvonalas kapcsolatok (PBX)	68
Töltőpapír	9
Törlés	
újrahívásra váró feladatok	47

**Ú**

Újratárcsáz/Szünet	73
--------------------	----

**Ü**

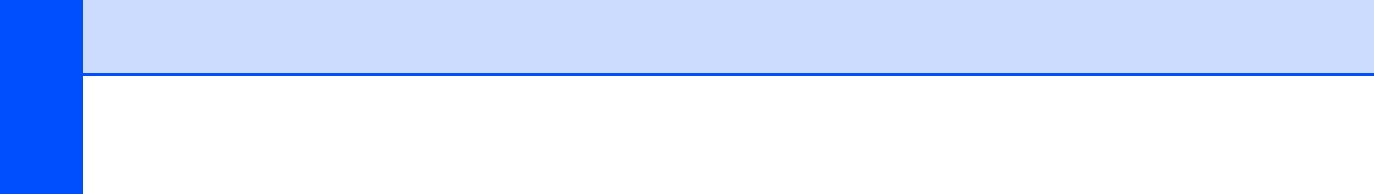
Üzem mód, belépés	
másolás	90
PhotoCapture	6
szkennelés	6
Üzenetrögzítő (TAD)	67
csatlakoztatás	68
Üzenetszórás	43
csoportok beállítása	80

**V**

Vezeték nélküli telefon	70
Vezetéknélküli hálózat	
lásd a Gyors telepítési útmutatót	
és a Hálózat használati útmutatót	
a CD-ROM-on	
Vezérlőpult áttekintés	6
Visszavonás	
fax továbbítása	62

**W**

Windows®	
lásd a Szoftver használati	
útmutatót a CD-ROM-on	







# brother®

Látogasson meg bennünket a világhálón  
<http://www.brother.com>

Ez a termék kizárólag abban az országban használható, ahol azt megvásárolták. a helyi Brother vállalatok vagy viszonteladók kizárólag az adott országban megvásárolt gépekhez nyújtanak műszaki szolgáltatást.