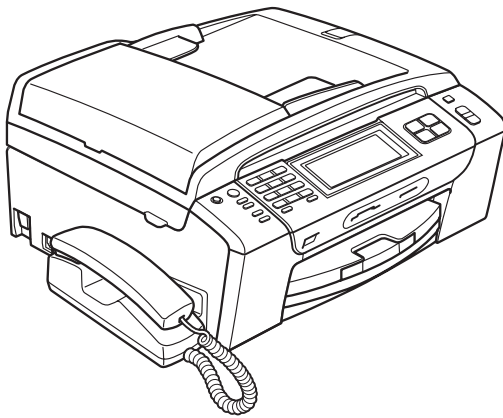


# HASZNÁLATI ÚTMUTATÓ



MFC-790CW  
MFC-990CW

## Ha fel szeretné hívni a vevőszolgálatot

Kérjük, adja meg az alábbi információkat a későbbi beazonosításhoz:

Típuszám: MFC-790CW és MFC-990CW  
(karikázza be az Ön készülékének modellszámát)

Sorozatszám:<sup>1</sup> \_\_\_\_\_

Vásárlás dátuma: \_\_\_\_\_

Vásárlás helye: \_\_\_\_\_

- <sup>1</sup> A sorozatszámot a készülék hátulján találja. Őrizze meg ezt a Használati útmutatót a vásárláskor kiállított számlával együtt, mert ha a készüléket esetleg ellopnák, vagy ha a készülék leégne, illetve ha jótállást kíván érvényesíteni, szüksége lesz rájuk.

Regisztrálja termékét elektronikusan a következő címen:

<http://www.brother.com/registration/>

A termék regisztrációjával a Brother Önt fogja a készülék eredeti tulajdonosaként nyilvántartani. Az Ön regisztrációja a Brother honlapon:

- bizonyítja a termék Ön általi megvásárlását ha esetleg elvesztené a számlát;
- bizonyítékként használható biztosítási kárrendezés során, ha a készülék biztosítva volt.

# Hozzájárulási információ, valamint Összeállítási és Publikációs közlemény

EZT A BERENDEZÉST ÚGY TERVEZTÉK, HOGY KÉTERES ANALÓG PSTN VONALLAL MŰKÖDJÖN MELY MEGFELELŐ CSATLAKOZÓVAL VAN FELSZERELVE.

## HOZZÁJÁRULÁSI INFORMÁCIÓ

---

A Brother ezennel jelzi, hogy ez a termék az eredeti vásárlási országtól eltérő országban történő használata során nem biztos, hogy megfelelően fog működni, és nem is biztosít jótállást olyan esetekben, ha a készülék más országok nyilvános telekommunikációs vonalaira kötve működik.

## Összeállítási és Publikációs közlemény

---

Jelen a legújabb termékleírásokat és műszaki adatokat tartalmazó kézikönyv a Brother Industries, Ltd. felügyelete alatt készült és került publikálásra.

A jelen kézikönyv tartalma és a termékek műszaki adatai előzetes bejelentés nélkül is változhatnak.

A Brother fenntartja magának a jogot, hogy bejelentés nélkül módosítsa a kézikönyvben foglalt műszaki adatokat és anyagokat, és nem vállal felelősséget az olyan (akár közvetett) károkért, amelyek a bemutatott anyagokba vetett bizalom miatt - beleértve, de nem kizárólag a kiadvánnyal kapcsolatos nyomdai és egyéb hibákat - következnek be.

# EC Megfelelőségi nyilatkozat az R & TTE irányelvnek megfelelően



## EC Declaration of Conformity

### Manufacturer

Brother Industries, Ltd.  
15-1, Naeshiro-cho, Mizuho-ku, Nagoya 467-8561, Japan

### Plant

Brother Industries (Shen Zhen) Ltd  
G02414-1, Bao Chang Li Bonded Transportation Industrial Park,  
Bao Long Industrial Estate, Longgang, Shenzhen, China

Herewith declare that:

Products description : Facsimile Machine  
Model Name : MFC-790CW, MFC-990CW

are in conformity with provisions of the R & TTE Directive (1999/5/EC) and we declare compliance with the following standards :

Standards applied :

Harmonized : Safety EN60950-1:2001+A11:2004

EMC EN55022: 2006 Class B  
EN55024: 1998 +A1: 2001 +A2: 2003  
EN61000-3-2: 2006  
EN61000-3-3: 1995 +A1: 2001 +A2:2005

Radio EN301 489-1 V1.6.1  
EN301 489-17 V1.2.1  
EN300 328 V1.7.1  
\*EN301 406 V1.5.1  
\*EN301 489-6 V1.2.1

\*apply to MFC-990CW only.

Year in which CE marking was first affixed : 2008

Issued by : Brother Industries, Ltd.

Date : 14 th May , 2008

Place : Nagoya, Japan

Signature :

Junji Shiota  
General Manager  
Quality Management Dept.



## EC Megfelelőségi Nyilatkozat

### Gyártó

Brother Industries, Ltd.

15-1, Naeshiro-cho, Mizuho-ku, Nagoya 467-8561, Japan

### Gyár

Brother Industries (Shenzhen), Ltd.

G02414-1, Bao Chang Li Bonded Translation Industrial Park,

Bao Long Industrial Estate, Longgang, Shenzhen, China

Kijelentjük, hogy:

Termékleírás : Telefax készülék  
Modell neve : MFC-790CW, MFC-990CW

összhangban van az R & TTE Irányelv (1999/5/EC) előírásaival,  
és kijelentjük, hogy megfelel az alábbi szabványoknak:

Alkalmazott szabványok:

Egyeztetve: Biztonság EN60950-1:2001+A11:2004

EMC EN55022: 2006 B osztály  
EN55024: 1998+A1:2001+A2:2003  
EN61000-3-2: 2006  
EN61000-3-3: 1995+A1:2001+A2:2005

Rádió EN301 489-1 V1.6.1  
EN301 489-17 V1.2.1  
EN300 328 V1.7.1  
\*EN301 406 V1.5.1  
\*EN301 489-6 V1.2.1

\* csak az MFC-990CW típushoz.

Az első év, melyben a CE jelzés hozzáfűzésre került: 2008

Kibocsátja : Brother Industries, Ltd.

Dátum : 2008. május 14.

Hely : Nagoya, Japán

# Tartalomjegyzék

## Bevezetés I Általános

<b>1</b>	<b>Általános információk</b>	<b>2</b>
	A dokumentáció használata.....	2
	A dokumentációban használt szimbólumok és egyezményes jelek .....	2
	A Szoftver használati útmutató és a Hálózati használati útmutató megtekintése..	2
	A dokumentáció megtekintése .....	2
	A Brother Support elérése (Windows®) .....	5
	Vezérlőpult áttekintés .....	6
	Az LCD-kijelző üzenetei .....	8
	Alapvető műveletek .....	9
<b>2</b>	<b>Papír és dokumentumok betöltése</b>	<b>10</b>
	Papír és egyéb nyomtatási média betöltése.....	10
	Borítékok és levelezőlapok behelyezése.....	12
	Fotópapír behelyezése .....	14
	A kisméretű nyomatok kivétele a készülékből .....	15
	Nyomtatási terület.....	16
	Papír és egyéb nyomtatási média betöltése.....	17
	Ajánlott nyomtatási média .....	17
	A nyomtatási média használata és kezelése.....	17
	A helyes nyomtatási média kiválasztása .....	19
	Dokumentum betöltés.....	21
	Az ADF használata .....	21
	Ha a szkennerveget használja .....	21
	Szkennelési terület .....	22
<b>3</b>	<b>Általános beállítás</b>	<b>23</b>
	Energiatakarékos üzemmód .....	23
	Hogyan tegye a készüléket energiatakarékos módba .....	23
	Hogyan mozgassa ki a készüléket az energiatakarékos módból.....	23
	Energiatakarékos mód beállítása .....	23
	Üzemmód időzítő.....	25
	Papírbeállítások.....	25
	Papírtípus .....	25
	Papírméret.....	26
	Hangerőszabályozás .....	26
	Csengetés hangereje .....	26
	Csipogó hangerő .....	27
	Hangszóró hangerő.....	27
	Automatikus téli/nyári időszámítás .....	28
	Alvó üzemmód.....	28
	LCD-kijelző .....	29
	LCD kontraszt.....	29
	A háttérvilágítás fényerejének beállítása .....	29
	A háttérvilágítás elsötétedési időzítésének beállítása .....	29

---

## **4 Biztonsági jellemzők 30**

---

Memória biztonság .....	30
Memória biztonság jelszó beállítása és változtatása.....	30
A memória biztonság be-/kikapcsolása .....	31

## **Bekezdés II Fax**

---

## **5 Fax küldése 34**

---

Belépés fax üzemmódba .....	34
Faxolás ADF-ből.....	34
Faxolás a szkennerrüvegről.....	35
Letter méretű dokumentumok faxolása a szkennerrüvegről.....	35
Színes fax küldése .....	35
Kimenő fax előnézete .....	36
Folyamatban lévő faxolási feladat törlése .....	36
Üzenetszórás (csak monokróm).....	37
Folyamatban lévő körfaxolás megszakítása.....	37
További küldési műveletek .....	38
Fax küldése összetett beállításokkal .....	38
Kontraszt .....	38
Fax felbontásának módosítása.....	39
Kettős hozzáférés (csak monokróm) .....	39
Valós idejű küldés.....	39
Tengerentúli üzemmód.....	40
Késleltetett faxolás (csak monokróm).....	40
Késleltetett köteget küldés (csak monokróm) .....	40
Várakozó feladatok ellenőrzése és törlése .....	40
A módosított beállítások elmentése alapértelmezettként .....	41
A beállítások visszaállítása a gyári alapértelmezett értékekre .....	41
Fax manuális küldése.....	42
Fax küldése a telefonbeszélgetés végén .....	42
Nincs több memória üzenet.....	42

---

## **6 Fax fogadása 43**

---

Fogadási módok .....	43
A fogadási mód kiválasztása .....	43
Fogadási módok használata.....	45
Csak fax.....	45
Fax/Tel.....	45
Kézi.....	45
TAD .....	45
Fogadási módok beállításai .....	46
Csengetés késleltetése .....	46
F/T csengetési idő (csak Fax/Telefon módban) .....	46
Fax észlelése.....	47

Fogadás memóriába (csak monokróm) .....	48
Fax továbbítása .....	48
Fax tárolása .....	48
PC Fax fogadás .....	49
Fogadás memóriába műveletek kikapcsolása .....	50
Memóriafogadási műveletek módosítása .....	51
Fax előnézet (csak monokróm) .....	51
Fogadott fax előnézete .....	51
A Fax előnézet funkció kikapcsolása .....	53
További fogadási műveletek .....	54
Kicsinyített beérkező fax nyomtatása .....	54
Fax fogadása a telefonbeszélgetés végén (csak MFC-790CW esetén) .....	54
Papír nélküli fogadás .....	54
Fax nyomtatása memóriából .....	55
Távoli visszakeresés .....	55
Távoli hozzáférési kód beállítása .....	55
Távoli hozzáférési kód használata .....	56
Távoli faxutasítások .....	57
Faxüzenetek visszakeresése .....	58
Faxtovábbítási szám módosítása .....	58

## **7 Telefon és külső eszközök 59**

---

Hangműveletek .....	59
Híváskezdeményezés .....	59
Hívásfogadás kihangosítóval .....	59
Némítás .....	59
Hangtárcsázás vagy impulzus alapú tárcsázás .....	60
Fax/Telefon mód .....	60
Fax/Telefon mód energiatakarékos állapotban .....	60
Telefonszolgáltatások .....	61
Caller ID (Hívófél-azonosítás) (csak Egyesült Királyság és Írország) .....	61
Telefonvonal típusának beállítása .....	62
BT Call Sign (BT Hívójel) (kizárólag az Egyesült Királyságban érhető el) .....	62
Külső TAD (üzenetrögzítő) csatlakoztatása .....	63
Összeköttetés .....	64
Kimenő üzenet (OGM) rögzítése külső TAD-on .....	64
Többvonalas kapcsolatok (PBX) .....	64
Külső és melléktelefonok .....	65
Külső vagy melléktelefon csatlakoztatása .....	65
Műveletek melléktelefonról .....	65
Melléktelefonok használata (csak az Egyesült Királyságban) .....	66
Vezeték nélküli külső telefon használata (csak MFC-790CW esetén) .....	67
Távoli kódok használata .....	67

## **8 Tárcsázás és számok tárolása 68**

---

Tárcsázás .....	68
Kézi tárcsázás .....	68
Gyorstárcsázás .....	68
Fax újratárcsázás .....	68
Kimenő hívás történet .....	69
Hívófél-azonosító történet .....	69



Számok tárolása .....	70
Szünet tárolása.....	70
Gyorstárcsázó számok tárolása .....	70
Gyorstárcsázó számok tárolása a kimenő hívásokból .....	71
Gyorstárcsázó számok tárolása hívófél-azonosító történetből.....	72
Gyorstárcsázó nevek vagy számok megváltoztatása.....	72
Csoportok beállítása üzenetszóráshoz.....	73
Gyorstárcsázó számok kombinálása.....	75

## **9 Digitális üzenetrögzítő 76**

---

A belső TAD üzenetrögzítő TAD módja.....	76
A TAD beállítása.....	76
Kimenő üzenet (OGM).....	76
Fax/Telefon OGM (Tájékoztatás) .....	77
A TAD mód bekapcsolása .....	77
Az üzenetek kezelése.....	78
Üzenetjelző.....	78
Hangüzenetek lejátszása .....	78
Bejövő üzenetek törlése .....	78
További TAD műveletek .....	79
Bejövő üzenetek maximális hosszának beállítása .....	79
A beszélgetési díj csökkentő beállítása.....	79
ICM felvételmontor.....	80
Beszélgetés rögzítése (csak MFC-790CW esetén).....	80

## **10 Jelentések nyomtatása 81**

---

Faxjelentések.....	81
Adásigazolási jelentés .....	81
Fax napló (aktivitási jelentés) .....	81
Jelentések .....	82
Jelentés nyomtatása.....	82

## **11 Lehívás 83**

---

Lehívás áttekintése.....	83
Lehívó fogadás .....	83
Beállítás lehívás fogadásához.....	83
Beállítás lehívás fogadásához biztonsági kóddal .....	83
Beállítás késleltetett lehívás fogadásához.....	84
Sorozatos lehívás (csak monokróm) .....	84
Szekvenciális Lehívási Művelet megszakítása.....	85
Lehívó adás (csak monokróm) .....	85
Lehívó adás beállítása.....	85
Lehívó adás beállítása biztonsági kóddal.....	86

## Bekezdés III Másolás

<b>12</b>	<b>Másolatok készítése</b>	<b>88</b>
	Másolás .....	88
	Belépés másolás üzemmódba .....	88
	Egy másolat készítése .....	88
	Több másolat készítése .....	88
	Másolás leállítása .....	89
	Másolási beállítások .....	89
	A másolási sebesség és minőség módosítása .....	89
	A másolat nagyítása és kicsinyítése .....	90
	N az 1-ben másolat vagy poszter készítése (oldalelrendezés) .....	91
	Példányok rendezése az ADF használatával .....	92
	A fényerő és a kontraszt beállítása .....	93
	Papír opciók .....	93
	Könyv másolás .....	94
	Vízjel másolás .....	94
	Állítsa be kedvenceit .....	95
	Nincs több memória üzenet .....	96

## Bekezdés IV Közvetlen Fotó Nyomtatás

<b>13</b>	<b>Fotók nyomtatása memóriakártyáról vagy USB Flash memória meghajtóról</b>	<b>98</b>
	PhotoCapture Center™ műveletek .....	98
	Nyomtatás memóriakártyáról vagy USB Flash memória meghajtóról számítógép nélkül .....	98
	Szkenelés memóriakártyára vagy USB Flash memória meghajtóra számítógép nélkül .....	98
	A PhotoCapture Center™ használata számítógéppel .....	98
	Memóriakártya vagy USB Flash memória meghajtó használata .....	98
	Memóriakártyák és USB Flash memória meghajtók mappaszerkezete .....	99
	Első lépések .....	100
	Belépés PhotoCapture üzemmódba .....	100
	Képek nyomtatása .....	101
	Fotók megtekintése .....	101
	Indexnyomtatás (kisméretű képek) .....	102
	Fotók nyomtatása .....	102
	Fotó effektek .....	103
	DPOF nyomtatás .....	105

PhotoCapture Center™ nyomtatási beállítások.....	106
Nyomtatási sebesség és minőség.....	107
Papír opciók.....	107
Fényerő, Kontraszt és Szín Beállítása .....	108
Kivágás.....	110
Szegély nélküli nyomtatás .....	110
Dátum nyomtatása .....	110
A módosított beállítások elmentése alapértelmezettként .....	111
A beállítások visszaállítása a gyári alapértelmezett értékekre .....	111
Szkennelés memóriakártyára vagy USB Flash memória meghajtóra .....	111
Belépés szkennelés üzemmódba.....	111
Szkennelés memóriakártyára vagy USB Flash memória meghajtóra .....	112
A fájlnev módosítása .....	113
Új alapértelmezés beállítása .....	113
A gyári alapértelmezett beállítások visszaállítása .....	113
A hibaüzenetek értelmezése .....	114

---

## **14 Fényképek nyomtatása digitális fényképezőgépről 115**

Fényképek nyomtatása közvetlenül egy PictBridge-kompatibilis fényképezőgépről .....	115
PictBridge követelmények .....	115
A digitális fényképezőgép beállítása .....	115
Képek nyomtatása.....	116
DPOF nyomtatás .....	116
Fotók nyomtatása közvetlenül digitális fényképezőgépről (PictBridge nélkül)... 117	
Képek nyomtatása.....	117
A hibaüzenetek értelmezése .....	118

---

## **15 Vezeték nélküli fotó nyomtatás (kizárólag MFC-990CW esetén) 119**

Fotók nyomtatása Bluetooth® vezeték nélküli technológiával .....	119
A Bluetooth® vezeték nélküli technológia alkalmazásának feltételei.....	119
Készülék beállítása.....	120
Engedélyezze a Bluetooth® vezeték nélküli technológiát.....	120
Jelszó .....	120
Kommunikációs mód .....	121
Eszközcím .....	121
Eszköznév .....	121
Nyomtatási beállítások.....	122
Nyomtatási minőség .....	122
Papírtípus .....	122
Papírméret.....	122
Szegély nélkül .....	122
Dátum nyomtatása .....	123
A beállítások visszaállítása a gyári alapértelmezett értékekre .....	123
A hibaüzenetek értelmezése .....	124

# Bekezdés V Szoftver

16 Szoftverjellemzők és hálózati tulajdonságok

126

# Bekezdés VI Függelékek

## A Biztonsági és jogi előírások 130

Megfelelő elhelyezés .....	130
A készülék biztonságos használatának módja .....	131
Fontos biztonsági utasítások .....	135
FONTOS - az Ön biztonsága érdekében .....	136
LAN csatlakozás .....	136
Rádió interferencia .....	137
EU 2002/96/EC és EN50419 irányelvek.....	137
2006/66/EC EU irányelv - elem eltávolítása és cseréje.....	137
Nemzetközi ENERGY STAR® Megfelelőségi Nyilatkozat .....	137
Másolásra vonatkozó jogi korlátozások .....	138
Védjegyek .....	139

## B Hibaelhárítás és rutinkarbantartás 140

Hibaelhárítás.....	140
Ha probléma van a készülékkel.....	140
Tárcsahang észlelés.....	146
Telefonvonal-interferencia .....	146
Hiba- és karbantartási üzenetek .....	147
Animáció hiba .....	152
Faxok vagy fax napló jelentés átküldése .....	152
Papírelakadás.....	154
Nyomtatóelakadás vagy papírelakadás.....	155
Rutinkarbantartás .....	157
A tintapatronok cseréje .....	157
A készülék burkolatának tisztítása .....	159
A szkennerrüveg tisztítása .....	160
A készülék nyomólemezeinek tisztítása .....	161
A papírfelszedő henger tisztítása .....	161
A nyomtatófej tisztítása .....	162
A nyomtatási minőség ellenőrzése .....	162
Az igazitási beállítások ellenőrzése.....	163
A tintamennyiség ellenőrzése.....	164
A kézibeszélő és a kézibeszélő tartó össze- és szétzerelése (csak MFC-790CW esetén) .....	164
Készülék információk.....	165
Sorozatszám ellenőrzése .....	165
A készülék csomagolása és szállítása .....	166

<b>C</b>	<b>Menü és funkciók</b>	<b>168</b>
	Programozás a kijelzőről .....	168
	Menütáblázat .....	168
	Tárolás a memóriában.....	168
	Mód- és menübillentyűk.....	168
	Menütáblázat .....	169
	Szövegbevitel .....	190
<b>D</b>	<b>Műszaki adatok</b>	<b>191</b>
	Általános .....	191
	Nyomathordozó .....	193
	Fax.....	194
	Digitális TAD.....	196
	Digitális Vezetéknélküli Kézibeszélő (csak MFC-990CW esetében) .....	197
	Vezetéknélküli kézibeszélő (BCL-D70) .....	197
	Akkumulátor.....	197
	Másolás .....	198
	PhotoCapture Center™ .....	199
	PictBridge .....	200
	Bluetooth® vezeték nélküli technológia (csak MFC-990CW esetén).....	201
	Szkenner .....	202
	Nyomtató .....	203
	Interfészek .....	204
	Számítógép követelmények.....	205
	Kellékanyagok .....	206
	Hálózat (LAN) .....	207
	Vezeték nélküli egy gombnyomásos beállítás.....	208
<b>E</b>	<b>Szójegyzék</b>	<b>209</b>
<b>F</b>	<b>Tárgymutató</b>	<b>213</b>





# Általános

---

<b>Általános információk</b>	<b>2</b>
<b>Papír és dokumentumok betöltése</b>	<b>10</b>
<b>Általános beállítás</b>	<b>23</b>
<b>Biztonsági jellemzők</b>	<b>30</b>

## A dokumentáció használata

Köszönjük, hogy a Brother készüléket választotta! A dokumentáció elolvasása segíthet abban, hogy a legjobbat hozza ki a készülékéből.

## A dokumentációban használt szimbólumok és egyezményes jelek

A dokumentációban a következő szimbólumok és egyezményes jelek szerepelnek.

- Félkövér** A félkövér betűstílussal a készüléken lévő vezérlőpult-gombokat és a számítógép képernyőjén megjelenő gombokat azonosítjuk.
- Dőlt betű** A dőlt betűstílus egy fontos pont kiemelésére szolgál, vagy kapcsolódó témákhoz irányítja.
- Courier New** A Courier New betűtípussal a készülék LCD-kijelzőjén megjelenő üzeneteket azonosítjuk.



A Figyelmeztetés szimbólum a személyi sérülések elkerülése érdekében szükséges teendőkre hívja fel a figyelmet.



A készülék vagy más eszközök károsodásának elkerülése érdekében a Vigyázat szimbólum alatt leírtak szerint járjon el.



Az Áramütés-veszély ikon áramütés lehetőségére figyelmeztet.



A Megjegyzésekben útmutatót talál a különböző helyzetek kezelésére, továbbá javaslatokat arra vonatkozóan, hogy a művelet hogyan használható más funkciókkal.



A Helytelen beállítás szimbólum a készülékkel nem kompatibilis berendezésekre és műveletekre figyelmeztet.

## A Szoftver használati útmutató és a Hálózati használati útmutató megtekintése

Ez a Használati útmutató nem tartalmaz minden információt a készülékről, pl. azt sem, hogyan használhatja a nyomtató, szkennert, PC Fax és hálózat bonyolultabb funkcióit. Ha részletesen tájékozódni szeretne ezekről a műveletekről, olvassa el a **Szoftver használati útmutatót** és a **Hálózati használati útmutatót** a CD-ROM-on.

## A dokumentáció megtekintése

### A dokumentáció megtekintése (Windows®)

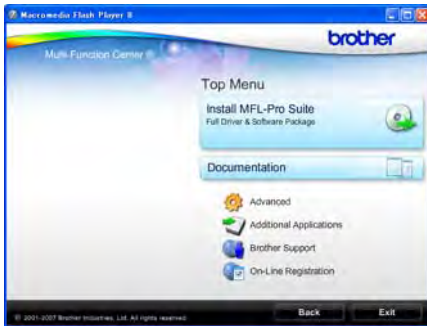
A dokumentáció megtekintéséhez a **Start** menüből válassza ki a **Brother, MFC-XXXX** (XXXX az Ön modelljének neve) a programok csoportból, majd válassza a **User's Guides in HTML format**.

Ha nem telepítette a szoftvert, megtalálja a dokumentációt, ha követi az alábbi lépéseket:

- 1 Kapcsolja be a számítógépét. Helyezze be a mellékelt Brother CD-ROM lemezt a gép CD-ROM egységébe.
- 2 Ha megjelenik a típusnév képernyő, válassza ki a megfelelő típusnevet.



- 3 Ha megjelenik a nyelv ablak, válasszon nyelvet. Megjelenik a képernyőn a CD-ROM főmenüje.



### Megjegyzés

Ha ez az ablak nem jelenik meg, a Windows® Explorerrel keresse meg, és futtassa a start.exe programot a Brother CD-ROM gyökérkönyvtárból.

- 4 Kattintson a **Documentation** menüpontra.
- 5 Kattintson arra a dokumentációra, amelyet el akar olvasni.

- **HTML dokumentumok:** a **Szoftver használati útmutató** és a **Hálózati használati útmutató** HTML formátumban vannak.

Ezt a formátumot javasoljuk megtekinteni a számítógépen.

- **PDF dokumentumok:** a **Használati útmutató** önálló műveletekhez, a **Szoftver használati útmutató** és a **Hálózati használati útmutató** PDF formátumban is megvan.

Ezt a formátumot javasoljuk akkor, ha kinyomtatja a kézikönyvet. Kattintson a Brother Solutions Center, ahol megtekintheti és letöltheti a PDF dokumentumokat. (Internet hozzáférés és PDF Reader szoftver szükséges.)

## A szkennelési utasítások helye

Számos módon szkennelhet dokumentumokat. Az utasításokat a következő helyeken találja:

### Szoftver használati útmutató

- *Szkennelés* (Windows® 2000 Professional/Windows® XP és Windows Vista® esetében)
- *ControlCenter3* (Windows® 2000 Professional/Windows® XP és Windows Vista® esetében)
- *Hálózati szkennelés*

### ScanSoft™ PaperPort™ 11SE OCR-rel, Használati ismertető

- A teljes, OCR-t használó ScanSoft™ PaperPort™ 11SE Használati ismertető megtekinthető a ScanSoft™ PaperPort™ 11SE alkalmazás Help.

## A hálózati beállítások utasításainak helye

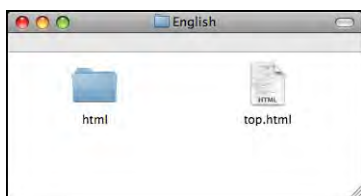
A készülék csatlakoztatható vezetékes vagy vezeték nélküli hálózathoz. Az alapvető beállítási utasításokat a Gyors telepítési útmutató tartalmazza. Ha az Ön vezeték nélküli hozzáférési pontja támogatja a SecureEasySetup™, a Wi-Fi Protected Setup™ vagy az AOSS™, kövesse a Gyors telepítési útmutatóban megadott lépéseket. A hálózati beállítással kapcsolatos további információkért illetően tekintse meg a Hálózati használati útmutatót.

## A dokumentáció megtekintése (Macintosh®)

- 1 Kapcsolja be a Macintosh® számítógépét. Helyezze be a mellékelt Brother CD-ROM lemezt a gép CD-ROM egységébe. A következő ablak jelenik meg.



- 2 Kattintson duplán a **Documentation** (Dokumentáció) ikonra.
- 3 Kattintson duplán a megfelelő nyelvű mappára.
- 4 Kattintson duplán a top.html fájlra a **Software User's Guide** (Szoftver használati útmutató) és a **Network User's Guide** (Hálózati használati útmutató) HTML formátumban történő megtekintéséhez.



- 5 Kattintson arra a dokumentációra, amelyet el akar olvasni:
  - **Software User's Guide** (Szoftver használati útmutató)
  - **Network User's Guide** (Hálózati használati útmutató)

## A szkennelési utasítások helye

Számos módon szkennelhet dokumentumokat. Az utasításokat a következő helyeken találja:

### Szoftver használati útmutató

- *Szkennelés* (Mac OS® X 10.2.4 vagy későbbi)
- *ControlCenter2* (Mac OS® X 10.2.4 vagy későbbi)
- *Hálózati szkennelés* (Mac OS® X 10.2.4 vagy későbbi)

### Presto!® PageManager® Használati útmutató

- A teljes Presto!® PageManager® Használati útmutató megtekinthető a Presto!® PageManager® alkalmazás Help.

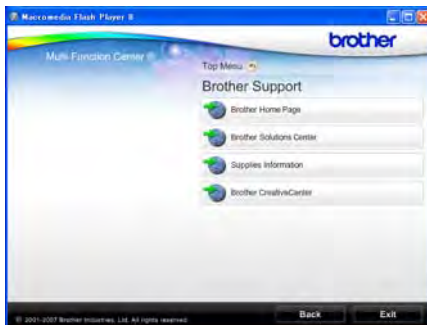
## A hálózati beállítások utasításainak helye

A készülék csatlakoztatható vezetékes vagy vezeték nélküli hálózathoz. Az alapvető beállítási utasításokat a Gyors telepítési útmutató tartalmazza. Ha az Ön vezeték nélküli hozzáférési pontja támogatja a SecureEasySetup™, a Wi-Fi Protected Setup™ vagy az AOSS™, kövesse a Gyors telepítési útmutatóban megadott lépéseket. A hálózati beállítással kapcsolatos további információkért tekintse meg a Hálózati használati útmutatót.

## A Brother Support elérése (Windows®)

Minden szükséges elérhetőséget megtalál, pl. az internetes vevőszolgálatot (Brother Solutions Center).

- Kattintson a **Brother Support** menüelemre a főmenüben.  
A következő ablak jelenik meg:



- Weboldalunk (<http://www.brother.com>) megtekintéséhez kattintson a **Brother Home Page** menüelemre.
- A legfrissebb hírek és terméktámogatási információk (<http://solutions.brother.com>) megtekintéséhez kattintson a **Brother Solutions Center** menüelemre.
- Amennyiben az eredeti Brother kellékek (<http://www.brother.com/original/>) érdeklik, kattintson a **Supplies Information** menüelemre.
- A Brother CreativeCenter eléréséhez (<http://www.brother.com/creativecenter/>) INGYENES fotóprojektekért és nyomtatható letöltésekért kattintson a **Brother CreativeCenter** elemre.
- A főoldalra való visszatéréshez kattintson a **Back** gombra, vagy ha végzett, kattintson az **Exit** gombra.

# Vezérlőpult áttekintés

## MFC-790CW



## MFC-990CW



### Megjegyzés

A Használati útmutató legtöbb ábrája az MFC-790CW készüléket ábrázolja.

- 1 **Power Save** (Energiatakarékos mód)  
Energiatakarékos módba állíthatja vele a készüléket.
- 2 **TAD gombok:**
  - **Digital TAD** (Digitális TAD)  
Be-/kikapcsolja a telefon üzenetrögzítőjét (TAD). Ha van új üzenete, akkor is villog.
  - **Play/Record** (Lejátszás/Rögzítés) (MFC-790CW)  
Lejátsza a memóriában tárolt hangüzeneteket. Ezen kívül ezzel a gombbal rögzítheti a telefonbeszélgetéseket.
  - **Play** (Lejátszás) (MFC-990CW)  
Lejátsza a memóriában tárolt hangüzeneteket.
  - **Erase/Mute** (Törlés/Némítás) (MFC-790CW)  
Törli a hangüzeneteket. Ezen kívül várakoztatás módba kapcsolja az aktuális telefonbeszélgetést.
  - **Erase** (Törlés) (MFC-990CW)  
Törli a hangüzeneteket.



### 3 Fax és telefon gombok

#### ■ Speaker Phone (Kihangosító)

Telefonbeszélgetéseit a kézibeszélő felemelése nélkül intézheti.

#### ■ R

Ezzel a gombbal átválthat egy külső vonalra, vagy átirányíthatja a hívást egy másik készülékre, ha az csatlakozik egy PBX-hez.

#### ■ Mute/Intercom (Némítás/Intercom) (csak MFC-990CW esetén)

Várakoztatás módba kapcsolja az aktuális telefonbeszélgetést.

Ezen kívül ezzel a gombbal lehet az intercomon keresztül beszélni, illetve ezzel lehet a bejövő hívást átirányítani a vezeték nélküli kézibeszélőre.

#### ■ Redial (Újratárcsáz) (MFC-790CW)

Újratárcsázza az utolsó 30 hívott számot.

#### ■ Pause (Leállít) (MFC-790CW)

Szünet beszurása a hívószámok közé. Ez a funkció bizonyos műveleteknél átkerül az érintőképernyőre.

#### ■ Redial/Pause (Újratárcsáz/Leállít) (MFC-990CW)

Újratárcsázza az utolsó 30 hívott számot. Szünet beillesztésére is használhatja a gyors tárcsázható számok beállításakor.

#### 4 Tárcsázófelület

Ezekkel a gombokkal a telefon- és faxszámokat tárcsázhatja, valamint billentyűzetként használhatja, ha információt kíván beírni a készülékbe. Ez a funkció bizonyos műveleteknél átkerül az érintőképernyőre.

A # billentyűvel telefonálás közben ideiglenesen átválthatja a tárcsázási módot Pulse-ről Tone üzemmódra.

#### 5 LCD (folyadékkristályos kijelző)

Ez egy érintőképernyős LCD. A menük és opciók megnyitásához a kijelzőn megjelenő gombokat kell megnyomni.

Ezen kívül beállíthatja a kijelző dőlésszögét annak megemelésével.

#### 6 Üzem mód gombok:

- **Fax**  
Elérhetővé teszi a fax módot.
- **Scan** (Szkennel)  
Megnyitja a szkennelés üzemmódot.
- **Copy** (Másolás)  
Megnyitja a másolás üzemmódot.
- **Photo Capture**  
Megnyitja a PhotoCapture Center™ üzemmódot.

#### 7 Mikrofon

Ez veszi fel a hangot, amikor a **Speaker Phone** (Kihangosító) használja.

#### 8 Stop/Exit (Stop/Kilépés)

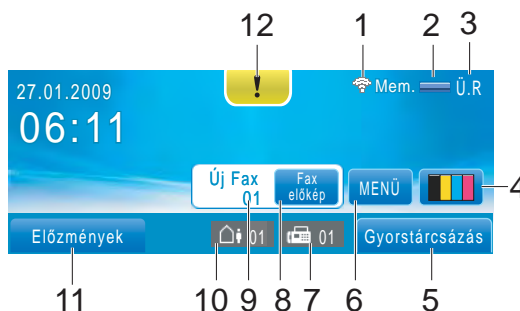
Művelet leállítása vagy kilépés a menüből.

#### 9 Indító gombok:

- **Colour Start** (Start (Színes))  
Elindíthatja színes faxok küldését vagy másolatok készítését. Továbbá elindíthat egy szkennelési műveletet (színesben vagy fekete-fehérben, a ControlCenter szoftver beállításaitól függően).
- **Mono Start** (Start (Mono))  
Elindíthatja monokróm faxok küldését vagy másolatok készítését. Továbbá elindíthat egy szkennelési műveletet (színesben vagy fekete-fehérben, a ControlCenter szoftver beállításaitól függően).

## Az LCD-kijelző üzenetei

Az LCD-n a készülék aktuális állapota látható, amikor a készülék készenlétben áll.



#### 1 Vezeték nélküli kapcsolat állapota

Egy négyállapotú ikon mutatja a vezeték nélküli kapcsolat jelerősségét vezeték nélküli kapcsolat használata esetén.



#### 2 Memóriastátusz

Megmutatja, mennyi a készülék szabad memóriája.

#### 3 Aktuális fogadási mód

Megmutatja az aktuális fogadási módot.

- Fax (Csak Fax)
- F/T (Fax/Telefon)
- Kéz (Kézi)
- Ü.R (Külső telefon/Üzenetrögzítő)

#### 4 Tintajelző

Megtekintheti a rendelkezésre álló tinta mennyiségét.

Ezen kívül megnyithatja vele a **Tinta** menüt.

#### 5 Gyorstárcsázás

Kikeresheti a faxoláshoz/telefonhíváshoz tárcsázni kívánt számot.

#### 6 MENÜ

Megnyitja a főmenüt.

#### 7 Faxok a memóriában

Megmutatja, hány fogadott fax van a memóriában.

#### 8 Fax előkép

A beérkezett faxok előzetes megtekintése.

**9 Új Fax(ok)**

Ha a Fax előkép beállítás Be értéken van, láthatja, mennyi új beérkezett fax van.

**10 A készülék memóriájában lévő hangüzenetek**


Megmutatja, hány beérkezett hangüzenet van a memóriában.

**11 Előzmények**

Megtekintheti a kimenő hívások listáját és a hívásokhoz tartozó hívóazonosítókat.

Ezen kívül faxolhat is vagy fel is hívhatja a listából kikeresett számot.

**12 Figyelmeztető ikon !**

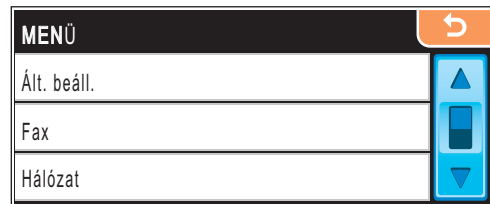
Akkor jelenik meg, ha hiba történt, vagy szerviz üzenetet küld a készülék; az üzenet megtekintéséhez érintse meg a figyelmeztető ikont, majd nyomja meg a  gombot a Készenléti képernyőhöz való visszatéréshez.

**Alapvető műveletek**

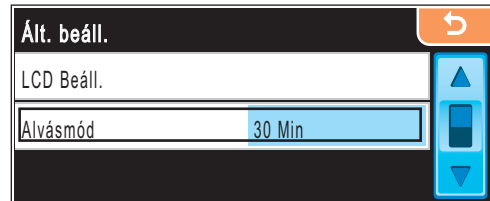
Az érintőképernyő használatához érintse meg ujjával a MENÜ vagy opció gombot közvetlenül az LCD-kijelzőn. Egy adott beállítás összes menüjének vagy opciójának megjelenítéséhez használja a ▲ ▼ vagy ◀ ▶ gombokat a tételek görgetéséhez.

Az alábbiakban ismertetjük, hogyan kell módosítani egy beállítást a készüléken. Példánkban az Alvásmód beállítást változtatjuk 30 Min beállításról 10 Min beállításra.

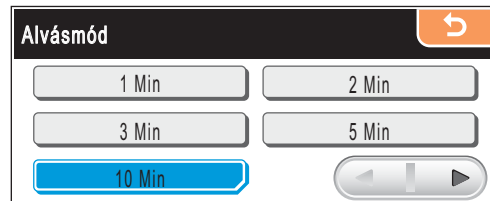
- 1 Nyomja meg a MENÜ opciót.
- 2 A ▲ vagy ▼ gombok segítségével jelenítse meg az Ált. beáll. opciót.



- 3 Válassza ki az Ált. beáll. opciót.
- 4 A ▲ vagy ▼ gombok segítségével jelenítse meg az Alvásmód opciót.



- 5 Válassza ki az Alvásmód opciót.
- 6 Válassza ki a 10 Min opciót.



- 7 Nyomja meg a **Stop/Exit** (Stop/Kilépés) gombot.

## 2

# Papír és dokumentumok betöltése

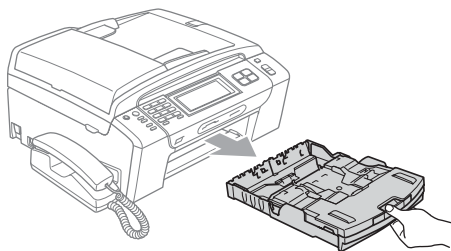
## Papír és egyéb nyomtatási média betöltése



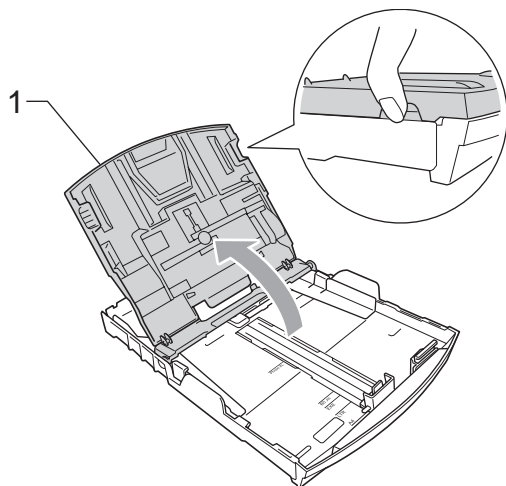
### Megjegyzés

Ha 10 × 15 cm vagy Foto L papírra akar nyomtatni, használja a fotópapír tálcát. (Lásd: *Fotópapír behelyezése* a(z) 14. oldalon.)

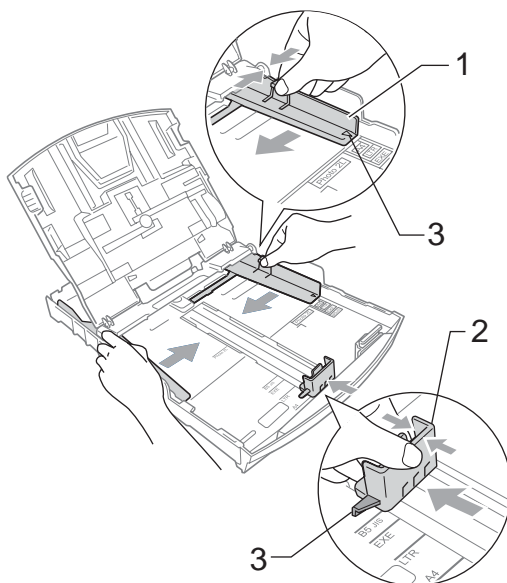
- Ha a papírtámasz-fedél nyitva van, zárja azt be, majd húzza ki a készülékből teljesen a papírtálcát.



- Emelje meg a papírtálcát (1).

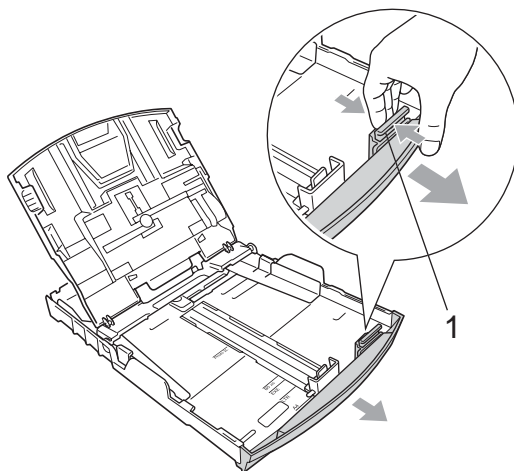


- Két kézzel, finoman nyomja meg és csúsztassa el a papíroidalvezetőket (1), majd a papírhosszvezetőt (2), hogy illeszkedjenek a papír méretéhez. Ügyeljen, hogy a háromszög alakú jelek (3) az oldalvezetőkön (1) és a hosszvezetőn (2) egy szintben legyenek a használandó papír méretét mutató jellel.



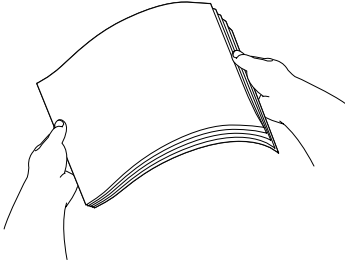
### Megjegyzés

Ha Legal méretű papírt használ, akkor tartsa lenyomva az univerzális vezető kioldó gombot (1), miközben a papírtálcát elejét kicsúsztatja.





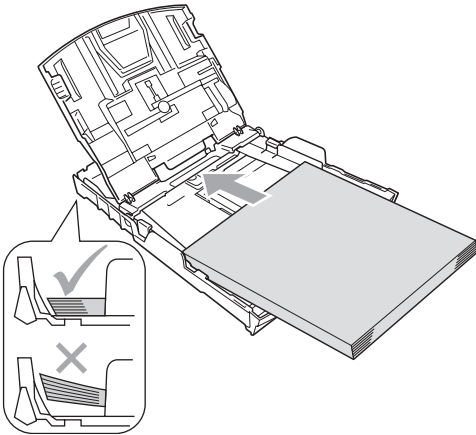
- 4 Pörgesse át a papírköteget, így elkerülheti a papírelakadást és a hibás betöltést.



### Megjegyzés

Mindig győződjön meg róla, hogy a papír nincs meggyűrődve.

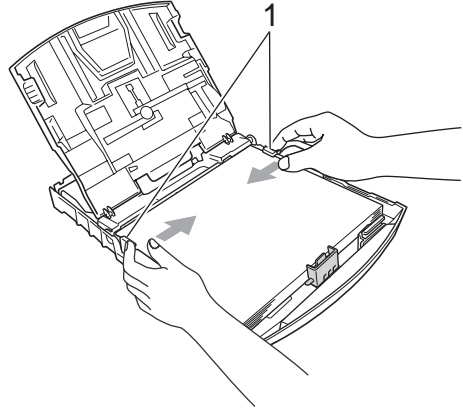
- 5 Helyezze a papírt óvatosan a papírtálcába, a nyomtatási oldalával lefelé, a felső széléhez igazítva. Ellenőrizze, hogy a papír teljesen felfekszik-e a tálcára.



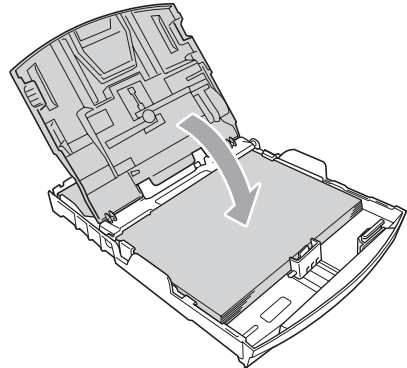
### Megjegyzés

Vigyázzon, hogy a papírt ne nyomja be túlságosan; ekkor ugyanis a papír felpúposodhat a tálca végén és adagolási problémákat okozhat.

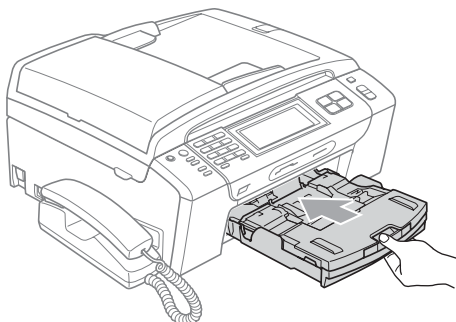
- 6 Finoman állítsa be az oldalvezetőket (1) a papírhoz két kézzel. Ügyeljen rá, hogy az oldalvezetők hozzáérjenek a papír széleihez.



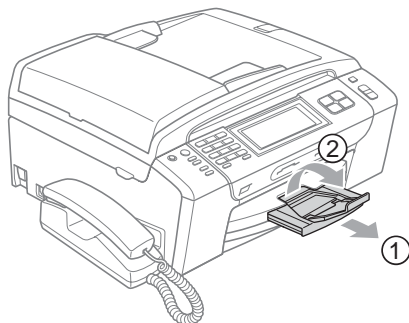
- 7 Zárja le a papírtálcát.



- 8 Lassan tolja be teljesen a papírtálcát a készülékbe.



- 9 A papírtálcát a helyén tartva húzza ki a papírtartót (1) kattanásig, majd hajtsa fel a papírtartó szárnyat (2).



### Megjegyzés

Legal papírtípus használata esetén ne használja a papírtartó szárnyat.

## Borítékok és levelezőlapok behelyezése

### Néhány szó a borítékokról

- Olyan borítékokat használjon, melyek súlya 80 - 95 g/m<sup>2</sup> között van.
- Egyes borítékoknál be kell állítani a margókat az alkalmazáson belül. Ne felejtse el először egy teszt nyomatot készíteni, mielőtt több borítékot is kinyomtat.

### ! VIGYÁZAT

Az alábbi borítéktípusokat NE használja, mert ezek adagolási problémákat okozhatnak:

- Ami „buggyos” szerkezetű.
- Ami domborított (kiemelkedő írás van rajta).
- Ami csatos vagy kapcsos.
- Ami belül előnyomtatott.

Ragasztós	Dupla hajtású

Esetenként papíradagolási nehézségekbe ütközhet, amelyet a használt boríték vastagsága, mérete vagy a lehajtható rész formája eredményez.

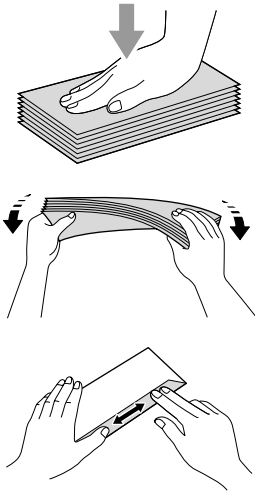
## Borítékok és levelezőlapok behelyezése

- 1 Behelyezés előtt nyomja le a borítékok vagy levelezőlapok oldalát és sarkait, hogy a lehető legjobban kisimuljanak.

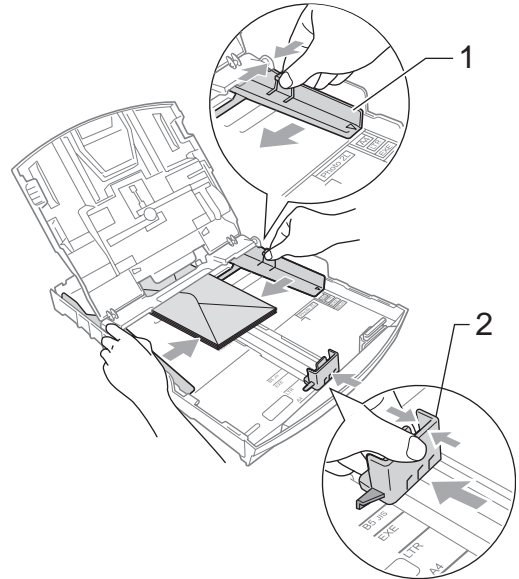


### Megjegyzés

Ha a készülék duplán kapja be a borítékokat vagy levelezőlapokat, egyszerre csak egyet tegyen a papírtálcára.

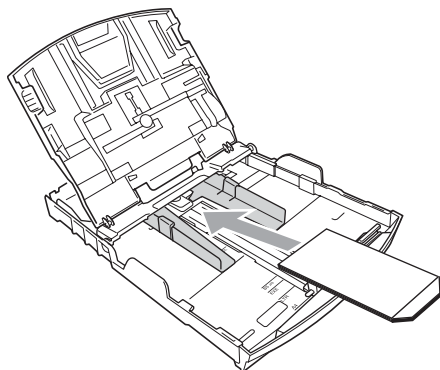
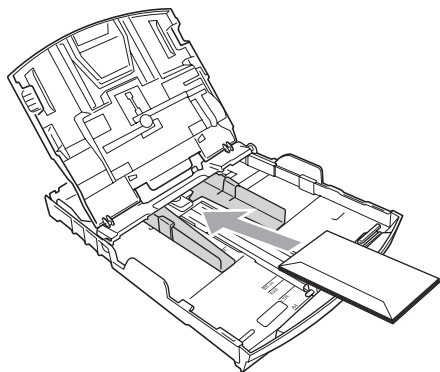


- 2 A borítékokat és levelezőlapokat a címzési oldallal lefelé helyezze be a papírtálcába, és a vezető szélüket (a borítékok tetejét) helyezze be először. Két kézzel, finoman nyomja és csúsztassa a papíroidalvezetőket (1) és a papírhosszvezetőt (2), hogy illeszkedjen a borítékok, levelezőlapok méretéhez.



**Ha a borítékra történő nyomtatás során problémákba ütközik, próbálja meg a következőket:**

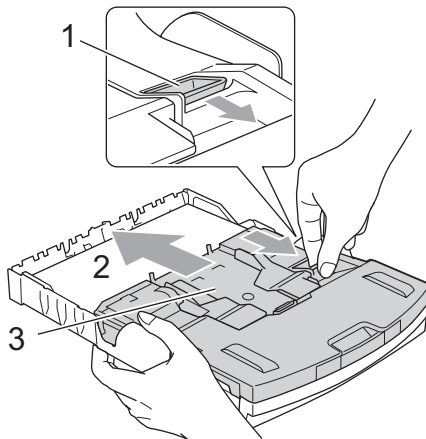
- 1 Ügyeljen rá, hogy nyomtatás közben a fedél vagy a boríték oldalsó szélénél, vagy pedig a hátsó szélénél legyen.
- 2 Állítsa be az alkalmazásban a méretet és a margót.



## Fotópapír behelyezése

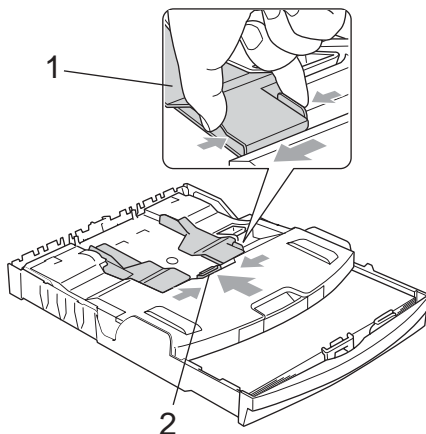
Használja a papírtálca felső részén lévő fotópapír tálcat, ha Foto (10 × 15 cm) vagy Foto L típusú papírra szeretne nyomtatni. A fotópapír tálca használatakor nem kell kivenni a papírt az alatta lévő tálcából.

- 1 Nyomja össze a kék fotótálca kioldó gombot (1) jobb mutatóujjával és hüvelykujjával, majd tolja a fotótálcat előre úgy, hogy az a fotónyomtatási pozícióba (2) kattanjon.



### 3 Fotópapír tálca

- 2 Nyomja meg és csúsztassa el a papíroidalvezetőket (1), majd a papír hosszvezetőt (2), hogy illeszkedjenek a papír méretéhez.



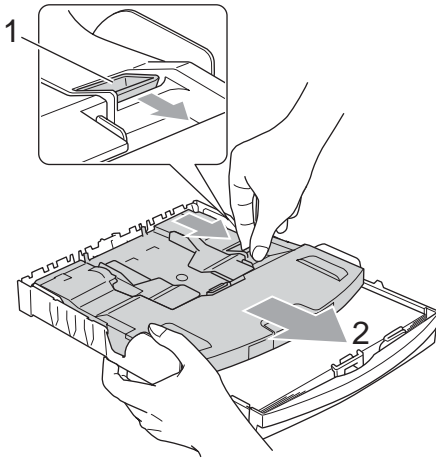
- 3 Helyezze a fotópapírt a fotópapír tálcára, majd finoman igazítsa a papíroldalvezetőket a papírhoz. Ügyeljen rá, hogy az oldalvezetők hozzáérjenek a papír széleihez.

### Megjegyzés

- Vigyázzon, hogy a papírt ne nyomja be túlságosan; ekkor ugyanis a papír felpúposodhat a tálca végén és adagolási problémákat okozhat.
- Mindig győződjön meg róla, hogy a papír nincs meggyűrődve.

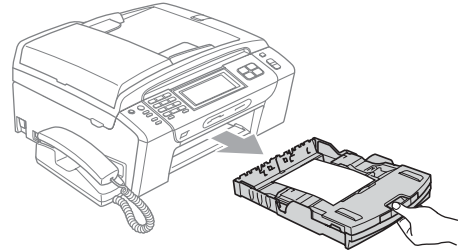
- 4 Ha végezt a fotók nyomtatásával, helyezze vissza a fotópapír tálcát a normál nyomtatási pozícióba.

Nyomja össze a kék fotótálca kioldó gombot (1) jobb mutatóujjával és hüvelykujjával, majd tolja a fotótálcát vissza úgy, hogy az kattanjon (2).



## A kisméretű nyomatok kivétele a készülékből

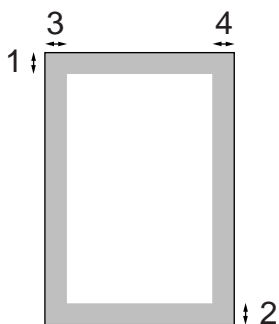
Amikor a készülék kisméretű papírt dob ki a kimeneti papírtálcára, azt nehéz lehet elérni. Győződjön meg róla, hogy a nyomtatás befejeződött, majd húzza ki teljesen a tálcát a készülékből.



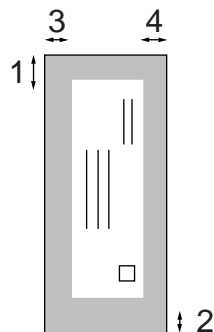
## Nyomtatási terület

A nyomtatási terület a használt alkalmazás beállításaitól függ. Az alábbi ábrák a nem nyomtatható területeket mutatják papírlap és boríték esetén. A készülék akkor tud nyomtatni a papírlap árnyalt területeire, ha a szegély nélküli nyomtatás funkció rendelkezésre áll és be van kapcsolva. (Lásd: *Nyomtatás Windows®* vagy *Nyomtatás és faxolás Macintosh®* a Szoftver használati útmutatóban a CD-ROM-on.)

### Papírlap



### Borítékok



	Fent (1)	Lent (2)	Bal oldalt (3)	Jobb oldalt (4)
Papírlap	3 mm	3 mm	3 mm	3 mm
Borítékok	12 mm	24 mm	3 mm	3 mm



### Megjegyzés

A szegély nélküli nyomtatás funkció borítékoknál nem elérhető.

## Papír és egyéb nyomtatási média betöltése

A nyomtatási minőség függ a használt papírfajtától.

A lehető legjobb nyomtatási minőség eléréséhez mindig állítsa be a papír típusát a behelyezett papír típusának megfelelően.

Használhat normál papírt, tintasugaras papírt (bevonatos papírt), fényes papírt, átlátszó papírokat és borítékokat.

Nagyobb mennyiségű papírt megvétele előtt célszerű kipróbálni az egyes papírtípusokat.

A legjobb eredmények eléréséhez használjon Brother papírt.

- Ha inkjet papírra (bevonatos papírra), írásvetítő fóliára és fotópapírra nyomtat, mindig válassza ki a megfelelő nyomtatási adathordozót a nyomtató illesztőprogramjának **Basic** lapfűlén vagy a menü Paper Type beállításában. (Lásd: *Papírtípus a(z) 25.* oldalon.)
- Ha Brother fotópapírra nyomtat, töltsön be egy külön lapot ugyanabból a fotópapírból a papírtálcára. A csomag tartalmaz egy erre a célra fenntartott extra lapot.
- Átlátszó papírra vagy fotópapírra történő nyomtatás esetén egyből vegye ki az elkészült lapokat, egyesével, az elkenődés elkerülése és a papírelakadás megelőzése érdekében.
- Ne érjen hozzá a papír nyomtatott felületéhez közvetlenül a nyomtatás után; előfordulhat, hogy a felület még nem száradt meg teljesen, és megmaradnak rajta az ujjlenyomatai.

## Ajánlott nyomtatási média

Hogy a legjobb minőségű nyomtatást érje el, a Brother papírokat ajánljuk. (Lásd az alábbi táblázatot.)

Amennyiben az Ön országában nem kapható Brother papír, azt ajánljuk, próbáljon ki különböző fajta papírokat, mielőtt nagyobb mennyiséget vásárolna.

Ha fóliára nyomtat, a „3M Transparency Film” fóliát javasoljuk.

### Brother papír

Papírtípus	Tétel
A4 Normál	BP60PA
A4 Fényes fotó	BP71GA4
A4 Inkjet (matt)	BP60MA
10 × 15 cm Fényes fotó	BP71GP

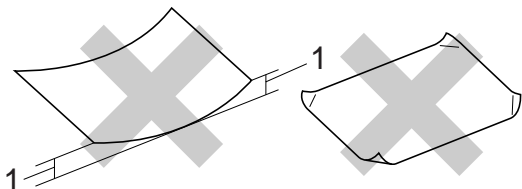
## A nyomtatási média használata és kezelése

- Tárolja a papírt az eredeti csomagolásban, és tartsa lezárva. Vigyázzon, hogy a papír ne gyűrődjön meg, és óvja azt a nedvesség, közvetlen napfény és hő káros hatásaitól.
- Ne érjen hozzá a fotópapír fényes (bevonatos) oldalához. A fotópapírt a fényes oldalával lefelé helyezze be.
- Az átlátszó papír egyik oldalához se érjen hozzá, mert az könnyedén felszívja a nedvességet, és így romlik a nyomtatás minősége. A lézernyomtatókhoz/ lézermásolókhöz tervezett átlátszó papíroknál beszennyeződhet a következő dokumentum is. Kizárólag tintasugaras nyomtatáshoz ajánlott átlátszó papírokat használjon.
- Számítógépes nyomtatásnál csak a papír mindkét oldalára nyomtathat. Lásd: *Nyomtatás Windows®* a Szoftver használati útmutatóban a CD-ROM-on.

### Helytelen beállítás

Az alábbi papírfajtákat NE használja:

- Sérült, felkunkorodott, gyűrött, szabálytalan alakú papír.



**1 2 mm vagy nagyobb mértékben**

- Nagyon fényes vagy textúrárt papír.
- Olyan papírt, ami nem rendezhető egységes kötegbe.
- Keresztszálirányú papírt.

### A papírtálca kapacitása

Max. 50 lap 80 g/m<sup>2</sup> A4 papír.

- A fóliát és a fotópapírt laponként kell elvenni a kimeneti papírtálcáról, hogy ne maszatolódjon.



## A helyes nyomtatási média kiválasztása

### Papírtípus és -méret a különböző műveletekhez

Papírtípus	Papírméret		Használat			
			Fax	Másolás	Photo Capture	Nyomtató
Papírlap	Letter	215,9 × 279,4 mm	Igen	Igen	Igen	Igen
	A4	210 × 297 mm	Igen	Igen	Igen	Igen
	Legal	215,9 × 355,6 mm	Igen	Igen	–	Igen
	Executive	184 × 267 mm	–	–	–	Igen
	JIS B5	182 × 257 mm	–	–	–	Igen
	A5	148 × 210 mm	–	Igen	–	Igen
	A6	105 × 148 mm	–	–	–	Igen
Kártyák	Fotó	10 × 15 cm	–	Igen	Igen	Igen
	Fotó L	89 × 127 mm	–	–	–	Igen
	Fotó 2L	13 × 18 cm	–	–	Igen	Igen
	Indexkártya	127 × 203 mm	–	–	–	Igen
	Levelezőlap 1	100 × 148 mm	–	–	–	Igen
	Levelezőlap 2 (dupla)	148 × 200 mm	–	–	–	Igen
Borítékok	C5 boríték	162 × 229 mm	–	–	–	Igen
	DL boríték	110 × 220 mm	–	–	–	Igen
	COM-10	105 × 241 mm	–	–	–	Igen
	Monarch	98 × 191 mm	–	–	–	Igen
	JE4 boríték	105 × 235 mm	–	–	–	Igen
Átlátszó papírok	Letter	215,9 × 279,4 mm	–	Igen	–	Igen
	A4	210 × 297 mm	–	Igen	–	Igen

## Papír súlya, vastagsága és kapacitása

Papírtípus		Súly	Vastagság	Lapok száma
Papírlap	Normál papír	64 - 120 g/m <sup>2</sup>	0,08 - 0,15 mm	100 <sup>1</sup>
	Inkjet papír	64 - 200 g/m <sup>2</sup>	0,08 - 0,25 mm	20
	Fényes papír	Max. 220 g/m <sup>2</sup>	Max. 0,25 mm	20 <sup>2, 3</sup>
Kártyák	Fotó kártya	Max. 220 g/m <sup>2</sup>	Max. 0,25 mm	20 <sup>2, 3</sup>
	Indexkártya	Max. 120 g/m <sup>2</sup>	Max. 0,15 mm	30
	Levelezőlap	Max. 200 g/m <sup>2</sup>	Max. 0,25 mm	30
Borítékok		75 - 95 g/m <sup>2</sup>	Max. 0,52 mm	10
Átlátszó papírok		–	–	10

<sup>1</sup> Max. 100 lap 80 g/m<sup>2</sup> papír.

<sup>2</sup> Fotó 10 × 15 cm és Fotó L papírok esetén használja a fotópapír tálcát. (Lásd: *Fotópapír behelyezése* a(z) 14. oldalon.)

<sup>3</sup> A BP71 (260 g/m<sup>2</sup>) papír kifejezetten a tintasugaras Brother készülékekhez lett tervezve.

## Dokumentum betöltés

Készíthet másolatokat, faxolhat és szkennelhet ADF-ből (automatikus dokumentumadagoló) és a szkennervegről.

### Az ADF használata

Az ADF legfeljebb 15 lapot tartalmazhat és a lapokat egyenként adagolja. Használjon alap 80 g/m<sup>2</sup> papírt, és mindig levegőztesse át a papírokat, mielőtt az ADF-be helyezi őket.

### Ajánlott környezet

Hőmérséklet:	20 - 30 °C
Páratartalom:	50 - 70%
Papír:	80 g/m <sup>2</sup>

### Támogatott dokumentumméretek

Hosszúság:	148 - 355,6 mm
Szélesség:	148 - 215,9 mm
Súly:	64 - 90 g/m <sup>2</sup>

### A dokumentumok betöltésének módja

#### ! VIGYÁZAT

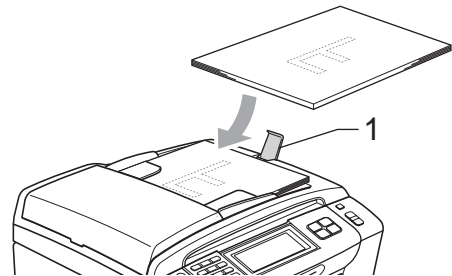
NE húzza meg a dokumentumot az adagolás közben.

NE használjon hullámos, felpödördött, gyűrött, hajtogatott, tépett, kapcsos, papírkapcsos vagy ragasztós, maszatos, fűzött papírt.

NE használjon kartonpapírt, újságot vagy ruhaanyagot.

- Győződjön meg róla, hogy a dokumentumok teljesen megszáradtak.

- 1 Hajtsa le az ADF dokumentumtartó fülét (1).
- 2 Alaposan levegőztesse át az oldalakat.
- 3 Igazítsa a papírvezetőket úgy, hogy a dokumentumok szélességéhez illeszkedjenek.
- 4 Helyezze a dokumentumokat a nyomtatandó oldalukkal lefelé, felső részükkel előre az ADF-be, amíg úgy nem érzi, hogy elérik az adagoló hengert.



#### ! VIGYÁZAT

NE hagyjon vastag dokumentumokat a szkennervegen. Ellenkező esetben az ADF-ben papírelakadás keletkezhet.

### Ha a szkennerveget használja

A szkennerveget könyvoldalak vagy különálló lapok faxolására, másolására vagy szkennelésére használhatja.

### Támogatott dokumentumméretek

Hosszúság:	Max. 297 mm
Szélesség:	Max. 215,9 mm
Súly:	Max. 2 kg

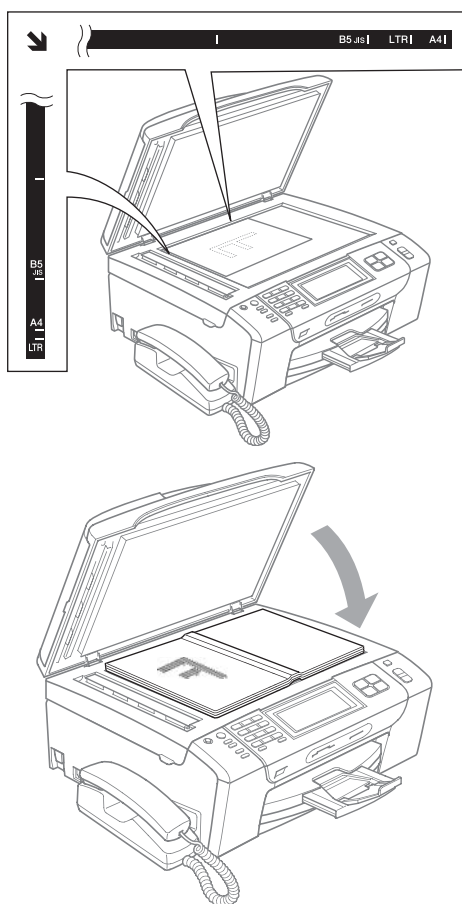
## A dokumentumok betöltésének módja



### Megjegyzés

A szkennerveg használatához az ADF-nek üresnek kell lennie.

- 1 Emelje fel a dokumentumfedelelet.
- 2 A bal oldalon és felül lévő dokumentumvezetők figyelembevételével helyezze a dokumentumot *fejfel lefelé* a szkennerveg bal felső részére.



- 3 Zárja vissza a dokumentumfedelelet.

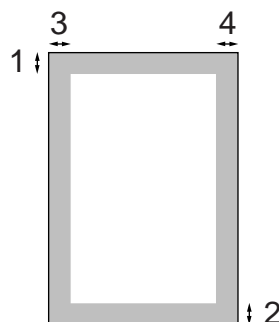


### VIGYÁZAT

Könyv vagy vastag dokumentum szkennelésekor **NE** csapja vagy nyomja le a fedelet.

## Szkennelési terület

A nyomtatási terület a használt alkalmazás beállításaitól függ. Az alábbi ábra azt a területet mutatja, ahol nem lehet szkennelni.



Használat	Dokumentumméret	Fent (1) Lent (2)	Bal oldalt (3) Jobb oldalt (4)
Fax	Letter	3 mm	4 mm
	A4	3 mm	(szkennerveg) 3 mm (ADF) 1 mm
	Legal	3 mm	4 mm
Másolás	Minden papírméret	3 mm	3 mm
Szkennelés	Minden papírméret	3 mm	3 mm

## Energiatakarékos üzemmód

A készüléket energiatakarékos módba teheti, ha megnyomja a **Power Save** (Energiatakarékos mód) gombot. De telefonhívásokat fogadhat energiatakarékos módban is. További információért faxok fogadásáról energiatakarékos módban lásd a táblázatot itt: 24. oldal. A késleltetett küldésre beállított faxokat elküldi a készülék. Sőt még vissza is kereshet faxokat a Távoli visszakeresés funkcióval, ha épp nincs gépközelben. Ha más műveleteket akar végezni, ki kell mozdítania a készüléket az energiatakarékos módból.



### Megjegyzés

Ha külső telefont vagy üzenetrögzítőt csatlakoztatott a készülékhez, az mindig elérhető.

## Hogyan tegye a készüléket energiatakarékos módba

- 1 Nyomja meg a **Power Save** (Energiatakarékos mód) gombot. Az LCD-kijelzőn megjelenik egy üzenet, mely szerint nem használhatja a telefont, mivel az ki van kapcsolva. Válassza az **Igen** opciót. Az LCD-kijelzőn megjelenik a **Leállítás** üzenet, a kijelző még néhány másodpercig üzemban marad, aztán elsötétül.

## Hogyan mozdítsa ki a készüléket az energiatakarékos módból

- 1 Nyomja meg a **Power Save** (Energiatakarékos mód) gombot. Az LCD a dátumot és időt mutatja.



### Megjegyzés

- Még akkor is, ha a készüléket energiatakarékos módba tette, az időnként megtisztítja a nyomtatófejet a nyomtatási minőség fenntartása érdekében.
- Ha a tápkábelt kihúzza, a készülék üzembételessé válik.
- Testre szabhatja az energiatakarékos módot, hogy az automatikus fejtisztítást leszámítva semmiféle működés ne legyen elérhető. (Lásd: *Energiatakarékos mód beállítása* a(z) 23. oldalon.)

## Energiatakarékos mód beállítása

Testre szabhatja a készülék **Power Save** (Energiatakarékos mód) gombját. A gyári beállítás **Fax Fogadás:Be**. A készülék tud faxokat vagy hívásokat fogadni energiatakarékos módban is. Ha nem akarja, hogy a készülék faxokat vagy hívásokat fogadjon, kapcsolja ezt a beállítást **Fax Fogadás:Ki**.

- 1 Nyomja meg a **MENÜ** gombot.
- 2 A **▲** vagy **▼** gombok segítségével jelenítse meg az **Ált. beáll. opciót**.
- 3 Válassza ki az **Ált. beáll. opciót**.
- 4 A **▲** vagy **▼** gombok segítségével jelenítse meg a **Kímélő beáll. opciót**.
- 5 Válassza ki a **Kímélő beáll. opciót**.
- 6 Válassza ki a **Fax Fogadás:Ki** vagy **Fax Fogadás:Be** lehetőséget.
  - (MFC-790CW) Ugorjon a(z) **8.** lépésre.
  - (MFC-990CW) Ha a **Fax Fogadás:Be** lehetőséget választja, ugorjon a(z) **7.** lépésre.
  - Ha a **Fax Fogadás:Ki** lehetőséget választja, ugorjon a(z) **8.** lépésre.

**7** Válassza ki a Csengőhang : Be lehetőséget.  
Állítsa be a Csengőerősséget **Halk**, **Közep** vagy **Hangos** értékre. (Lásd: *Csengetés hangereje a(z) 26. oldalon.*)

**8** Nyomja meg a **Stop/Exit** (Stop/Kilépés) gombot.



### Megjegyzés

Ha a Csengőhang : **Ki** lehetőséget választja, akkor a készülék nem fog csörögni bejövő hívás esetén.

## MFC-790CW

Be/Ki beállítás	Fogadás mód	Elérhető működések
Fax Fogadás : Be <sup>1,2</sup>  (gyári beállítás)	Csak fax	Fax fogadás Fax észlelése Késleltetett fax <sup>4</sup> Faxtovábbítás <sup>4</sup> Fax tárolása <sup>4</sup> Fax előnézet <sup>4</sup> PC fax fogadás <sup>4</sup> Távoli visszakeresés <sup>4</sup>
	Fax/Tel Kézi <sup>3</sup>	
	Ü.R	Fax fogadás Bejövő üzenet rögzítése Fax észlelése Késleltetett fax <sup>4</sup> Faxtovábbítás <sup>4</sup> Fax tárolása <sup>4</sup> Fax előnézet <sup>4</sup> PC fax fogadás <sup>4</sup> Távoli visszakeresés <sup>4</sup>
	Kézi	Fax észlelése Késleltetett fax <sup>4</sup>
Fax Fogadás : Ki	—	A nyomtatófej tisztításán kívül más működés nem áll rendelkezésre.

- 1 Nem fogadhat faxot a **Mono Start** (Start (Mono)) vagy **Colour Start** (Start (Színes)) gombbal.
- 2 Telefonhívások fogadásához emelje fel a kézibeszélőt.
- 3 Amikor csatlakoztatva van egy külső TAD és a Fax észlelés funkció be van kapcsolva.
- 4 Állítsa be, mielőtt kikapcsolja a készüléket.

## MFC-990CW

Be/Ki beállítás	Fogadás mód	Elérhető működések
Fax Fogadás : Be <sup>1,2</sup>  (gyári beállítás)	Csak fax	Fax fogadás Fax észlelése Késleltetett fax <sup>4</sup> Faxtovábbítás <sup>4</sup> Fax tárolása <sup>4</sup> Fax előnézet <sup>4</sup> PC fax fogadás <sup>4</sup> Távoli visszakeresés <sup>4</sup>
	Ü.R	Fax fogadás Bejövő üzenet rögzítése Fax észlelése Késleltetett fax <sup>4</sup> Faxtovábbítás <sup>4</sup> Fax tárolása <sup>4</sup> Fax előnézet <sup>4</sup> PC fax fogadás <sup>4</sup> Távoli visszakeresés <sup>4</sup>
	Kézi Fax/Tel <sup>5</sup>	Fax észlelése Késleltetett fax <sup>4</sup>
Fax Fogadás : Ki	—	A nyomtatófej tisztításán kívül más működés nem áll rendelkezésre.

- 1 Nem fogadhat faxot a **Mono Start** (Start (Mono)) vagy **Colour Start** (Start (Színes)) gombbal.
- 2 Telefonhívások fogadásához használja a vezeték nélküli kézibeszélőt.
- 3 Amikor csatlakoztatva van egy külső TAD és a Fax észlelés funkció be van kapcsolva.
- 4 Állítsa be, mielőtt kikapcsolja a készüléket.
- 5 Nem fogadhat faxot automatikusan, ha a fogadás módot Fax/Tel állította.

## Üzem mód időzítő

A készülék 4 üzemmód billentyűvel rendelkezik a vezérlőpaneljén: **Fax**, **Scan** (Szkennel), **Copy** (Másolás) és **Photo Capture**.

Megváltoztathatja az időtartamot, amelynek elteltével az utolsó szkennelés, másolás vagy Photo Capture művelet után a készülék visszatér fax módba. Ha a **Ki** lehetőséget választja, a készülék abban az üzemmódban marad, amiben utoljára használta.



- 1 Nyomja meg a **MENÜ** opciót.
- 2 A **▲** vagy **▼** gombok segítségével jelenítse meg az **Ált. beáll. opciót**.
- 3 Válassza ki az **Ált. beáll. opciót**.
- 4 A **▲** vagy **▼** gombok segítségével jelenítse meg a **Mód időzítő opciót**.
- 5 Válassza ki a **Mód időzítő opciót**.
- 6 Válassza ki a **0 Mp., 30 Mp., 1 Min, 2 Min, 5 Min** vagy **Ki** lehetőséget.
- 7 Nyomja meg a **Stop/Exit** (Stop/Kilépés) gombot.

## Papírbeállítások

### Papírtípus

A legjobb nyomtatási minőség eléréséhez állítsa be a készüléket a használt papírtípusnak megfelelően.

- 1 Nyomja meg a **MENÜ** opciót.
- 2 A **▲** vagy **▼** gombok segítségével jelenítse meg az **Ált. beáll. opciót**.
- 3 Válassza ki az **Ált. beáll. opciót**.
- 4 A **▲** vagy **▼** gombok segítségével jelenítse meg a **Papír típus opciót**.
- 5 Válassza ki a **Papír típus opciót**.
- 6 Válassza ki a **Sima Papír, Tintasú. Papír, Brother BP71, Egyéb Fényes** vagy **Átlátszó** lehetőséget.
- 7 Nyomja meg a **Stop/Exit** (Stop/Kilépés) gombot.



### Megjegyzés

A készülék nyomtatott oldalával felfelé ereszti ki a papírt a készülék elején lévő papírtálcára. Átlátszó papírra vagy fényes papírra történő nyomtatás esetén egyből vegye ki az elkészült lapokat, egyesével, az elkenődés elkerülése és a papírelakadás megelőzése érdekében.

## Papírméret

Másolatok készítéséhez ötféle papír használható: Letter, Legal, A4, A5 és 10 × 15 cm. faxok nyomtatásához háromféle: Letter, Legal és A4. Ha változtatja a betöltött papír méretét, egyúttal változtatnia kell a papírméret beállítását is, hogy a készülék az esetleg bejövő faxot rá tudja illeszteni az oldalra.

- 1 Nyomja meg a **MENÜ** opciót.
- 2 A **▲** vagy **▼** gombok segítségével jelenítse meg az **Ált. beáll.** opciót.
- 3 Válassza ki az **Ált. beáll.** opciót.
- 4 A **▲** vagy **▼** gombok segítségével jelenítse meg a **Papír méret** opciót.
- 5 Válassza ki a **Papír méret** opciót.
- 6 Válassza ki az **A4, A5, 10x15cm, Letter** vagy **Legal** lehetőséget.
- 7 Nyomja meg a **Stop/Exit** (Stop/Kilépés) gombot.

## Hangerőszabályozás

### Csengetés hangereje

Több hangerőszintet választhat **Hangos** és **Ki** között.

A készülék a következő változtatásig megtartja az új beállítást. A hangerőt a menüből is lehet változtatni, a következőképpen.

### Hangerő-szabályozás a menüből

- 1 Nyomja meg a **MENÜ** opciót.
- 2 A **▲** vagy **▼** gombok segítségével jelenítse meg az **Ált. beáll.** opciót.
- 3 Válassza ki az **Ált. beáll.** opciót.
- 4 A **▲** vagy **▼** gombok segítségével jelenítse meg a **Hangerősség** opciót.
- 5 Válassza ki a **Hangerősség** opciót.
- 6 Válassza ki a **Csengő** opciót.
- 7 Válassza ki a **Halk, Közép, Hangos** vagy **Ki** lehetőséget.
- 8 Nyomja meg a **Stop/Exit** (Stop/Kilépés) gombot.



## Csipogó hangerő

Ha a hangjelzés be van kapcsolva, hallható egy jelzés minden egyes gombnyomásnál, vagy ha hibázott, faxot küldött vagy fogadott.

Több hangerőszintet választhat Hangos és Ki között.

- 1 Nyomja meg a MENÜ opciót.
- 2 A ▲ vagy ▼ gombok segítségével jelenítse meg az Ált. beáll. opciót.
- 3 Válassza ki az Ált. beáll. opciót.
- 4 A ▲ vagy ▼ gombok segítségével jelenítse meg a Hangerősség opciót.
- 5 Válassza ki a Hangerősség opciót.
- 6 Válassza ki a Hangjelző opciót.
- 7 Válassza ki a Halk, Közép, Hangos vagy Ki lehetőséget.
- 8 Nyomja meg a **Stop/Exit** (Stop/Kilépés) gombot.

## Hangszóró hangerő

Több hangerőszintet választhat Hangos és Ki között.

- 1 Nyomja meg a MENÜ opciót.
- 2 A ▲ vagy ▼ gombok segítségével jelenítse meg az Ált. beáll. opciót.
- 3 Válassza ki az Ált. beáll. opciót.
- 4 A ▲ vagy ▼ gombok segítségével jelenítse meg a Hangerősség opciót.
- 5 Válassza ki a Hangerősség opciót.
- 6 Válassza ki a Hangszóró opciót.
- 7 Válassza ki a Halk, Közép, Hangos vagy Ki lehetőséget.
- 8 Nyomja meg a **Stop/Exit** (Stop/Kilépés) gombot.

A hangszóró hangerejét a **Speaker Phone** (Kihangosító) gombbal is be lehet állítani.

- 1 Nyomja meg a **Speaker Phone** (Kihangosító) gombot.
- 2 A ◀ vagy ▶ gombok segítségével jelenítse meg a Hangerősség opciót.
- 3 Válassza ki a Hangerősség opciót.
- 4 Nyomja meg a ◀ vagy ▶ gombot. Ez a beállítás addig marad meg, amíg meg nem változtatja azt.
- 5 Nyomja meg a **Speaker Phone** (Kihangosító) gombot.



### Megjegyzés

- A ◀ vagy ▶ gombok segítségével lehetősége van rá, hogy a kimenő üzenetek (OGM) és a bejövő üzenetek (ICM) lejátszása közben is módosítsa a hangszóró hangerejét.
- Ha a Bejövő felvételmóntor opciót KI értékre állítja, akkor a behallgatás lehetőség nem elérhető, így nem fogja hallani, ha a hívó fél üzenetet hagy. A műveletek hangereje ugyanakkor továbbra is állítható a ◀ vagy ▶ gombok segítségével.

## Automatikus téli/nyári időszámítás

Beállíthatja a készüléket, hogy automatikusan váltson téli/nyári időszámításra. Egy órával előre állítja magát tavasszal, és egy órával vissza ősszel. Ellenőrizze, hogy a készülékben a pontos Idő&dátum van-e beállítva.

- 1 Nyomja meg a **MENÜ** opciót.
- 2 A **▲** vagy **▼** gombok segítségével jelenítse meg az **Ált. beáll.** opciót.
- 3 Válassza ki az **Ált. beáll.** opciót.
- 4 A **▲** vagy **▼** gombokkal jelenítse meg a **Nyári idős.** opciót.
- 5 Válassza ki a **Nyári idős.** opciót.
- 6 Válassza ki a **Ki** (vagy **Be**) lehetőséget.
- 7 Nyomja meg a **Stop/Exit** (Stop/Kilépés) gombot.

## Alvó üzemmód

Beállíthatja, hogy mennyi ideig legyen a készülék üresjáratban (1 - 60 perc) mielőtt készenléti állapotba kapcsolna. A visszaszámlálás újraindul, ha bármilyen műveletet végrehajt a készüléken.

- 1 Nyomja meg a **MENÜ** opciót.
- 2 A **▲** vagy **▼** gombok segítségével jelenítse meg az **Ált. beáll.** opciót.
- 3 Válassza ki az **Ált. beáll.** opciót.
- 4 A **▲** vagy **▼** gombok segítségével jelenítse meg az **Alvásmód** opciót.
- 5 Válassza ki az **Alvásmód** opciót.
- 6 Válassza ki a **1 Min, 2 Min, 3 Min, 5 Min, 10 Min, 30 Min** vagy **60 Min** lehetőséget, attól függően, hogy mennyi ideig szeretné, hogy a készülék készenléti módban legyen, mielőtt az alvásmódba kapcsolna.
- 7 Nyomja meg a **Stop/Exit** (Stop/Kilépés) gombot.

## LCD-kijelző

### LCD kontraszt

Lehetőség van az LCD kontrasztjának beállítására az élesebb és élénkebb kép elérése érdekében. Ha az LCD nehezen olvasható, módosítsa a kontraszt beállítást.

- 1 Nyomja meg a **MENÜ** opciót.
- 2 A **▲** vagy **▼** gombok segítségével jelenítse meg az **Ált. beáll. opciót**.
- 3 Válassza ki az **Ált. beáll. opciót**.
- 4 A **▲** vagy **▼** gombok segítségével jelenítse meg a **LCD Beáll. opciót**.
- 5 Válassza ki a **LCD Beáll. opciót**.
- 6 Válassza ki a **LCD Kontraszt opciót**.
- 7 Válassza ki a **Világos, Közép** vagy **Sötét opciót**.
- 8 Nyomja meg a **Stop/Exit (Stop/Kilépés)** gombot.

### A háttérvilágítás fényerejének beállítása

Ha az LCD nehezen olvasható, módosítsa a kontraszt beállítást.

- 1 Nyomja meg a **MENÜ** opciót.
- 2 A **▲** vagy **▼** gombok segítségével jelenítse meg az **Ált. beáll. opciót**.
- 3 Válassza ki az **Ált. beáll. opciót**.
- 4 A **▲** vagy **▼** gombok segítségével jelenítse meg a **LCD Beáll. opciót**.
- 5 Válassza ki a **LCD Beáll. opciót**.
- 6 Válassza ki a **Hátsóvilágítás opciót**.
- 7 Válassza ki a **Világos, Közép** vagy **Sötét opciót**.
- 8 Nyomja meg a **Stop/Exit (Stop/Kilépés)** gombot.

### A háttérvilágítás elsötétedési időzítésének beállítása

Beállíthatja, hogy az LCD háttérvilágítása mennyi ideig maradjon égve, miután visszatért a készenléti képernyőre.

- 1 Nyomja meg a **MENÜ** opciót.
- 2 A **▲** vagy **▼** gombok segítségével jelenítse meg az **Ált. beáll. opciót**.
- 3 Válassza ki az **Ált. beáll. opciót**.
- 4 A **▲** vagy **▼** gombok segítségével jelenítse meg az **LCD Beáll. opciót**.
- 5 Válassza ki a **LCD Beáll. opciót**.
- 6 Válassza ki a **Dim Időzítő**.
- 7 Válassza ki a **10 Mp., 20 Mp., 30 Mp.** vagy **Ki** lehetőséget.
- 8 Nyomja meg a **Stop/Exit (Stop/Kilépés)** gombot.

## Memória biztonság

A Memória biztonság funkció segítségével megakadályozhatja, hogy illetéktelenek férjenek hozzá a készülék memóriájához. A továbbiakban nem lesz képes Késleltetett faxok vagy lehívási műveletek beállítására. Azonban minden korábban beállított Késleltetett fax elküldésre kerül még akkor is, ha bekapcsolja a Memória biztonság funkciót, így azok nem veszhetnek el.

Amikor a Memória biztonság funkció Be van kapcsolva, az alábbi műveletek érhetők el:

- Faxok fogadása memóriába (a memóriakapacitás erejéig)
- Fax küldés (ha a Fax küldés opció már Be volt kapcsolva)
- Távoli visszakeresés (ha a Fax tárolása opció már Be volt kapcsolva)
- Vezetéknélküli kézibeszélő (csak MFC-990CW esetén)
  - Híváskezdeményezés
  - Hívásfogadás
  - Hívóazonosító megjelenítése (előfizetői szolgáltatással)

Amikor a Memória biztonság funkció Be van kapcsolva, az alábbi műveletek NEM érhetők el:

- Beérkező faxok nyomtatása
- Faxok küldése
- Másolás
- PC nyomtatás
- Szkennelés
- PhotoCapture
- PC Fax fogadás
- Vezetéknélküli kézibeszélő (csak MFC-990CW esetén)
  - Intercom
  - Hívásátírányítás
  - Vezetéknélküli kézibeszélő regisztrálása
- Vezérlőpanel-műveletek



### Megjegyzés

- A memóriában lévő faxok nyomtatása, a Memória biztonság opció kikapcsolása.
- A Memória biztonság bekapcsolásához előbb ki kell kapcsolni a PC fax fogadás opciót.
- Ha elfelejti a Memória biztonság jelszavát, hívja Brother viszonteladóját segítségért.

## Memória biztonság jelszó beállítása és változtatása



### Megjegyzés

Ha már beállította a jelszót, nem szükséges ismételt beállítani.

### A jelszó első alkalommal történő beállítása

- 1 Nyomja meg a **MENÜ** opciót.
- 2 A **▲** vagy **▼** gombok segítségével jelenítse meg a **Fax** opciót.
- 3 Válassza ki a **Fax** opciót.
- 4 A **▲** vagy **▼** gombok segítségével jelenítse meg a **Vegyés** opciót.
- 5 Válassza ki a **Vegyés** opciót.
- 6 A **▲** vagy **▼** gombok segítségével jelenítse meg a **Memória bizt.** opciót.
- 7 Válassza ki a **Memória bizt.** opciót.
- 8 Adjon meg egy 4 számjegyű jelszót az LCD-kijelzőn lévő gombok segítségével. Nyomja meg az **OK** opciót.
- 9 Amikor az LCD-kijelzőn az **Ell.** : üzenet látható, adja meg újra a jelszót. Nyomja meg az **OK** opciót.
- 10 Nyomja meg a **Stop/Exit** (Stop/Kilépés) gombot.

## A memória biztonsági kód módosítása

- 1 Nyomja meg a **MENŰ** opciót.
- 2 A **▲** vagy **▼** gombok segítségével jelenítse meg a **Fax** opciót.
- 3 Válassza ki a **Fax** opciót.
- 4 A **▲** vagy **▼** gombok segítségével jelenítse meg a **Vegyes** opciót.
- 5 Válassza ki a **Vegyes** opciót.
- 6 A **▲** vagy **▼** gombok segítségével jelenítse meg a **Memória bizt.** opciót.
- 7 Válassza ki a **Memória bizt.** opciót.
- 8 Válassza ki a **Jelszó megadás** opciót.
- 9 Adja meg a jelenlegi 4 számjegyű jelszót az LCD-kijelzőn lévő gombok segítségével.  
Nyomja meg az **OK** opciót.
- 10 Adja meg az új 4 számjegyű jelszót az LCD-kijelzőn lévő gombok segítségével.  
Nyomja meg az **OK** opciót.
- 11 Amikor az LCD-kijelzőn az **Ell. :** üzenet látható, adja meg ismét az új jelszót az LCD-kijelzőn lévő gombok segítségével.  
Nyomja meg az **OK** opciót.
- 12 Nyomja meg a **Stop/Exit** (Stop/Kilépés) gombot.

## A memória biztonság be-/kikapcsolása

### A memória biztonság bekapcsolása

- 1 Nyomja meg a **MENŰ** opciót.
- 2 A **▲** vagy **▼** gombok segítségével jelenítse meg a: **Fax** opciót.

- 3 Válassza ki a **Fax** opciót.
- 4 A **▲** vagy **▼** gombok segítségével jelenítse meg a **Vegyes** opciót.
- 5 Válassza ki a **Vegyes** opciót.
- 6 A **▲** vagy **▼** gombok segítségével jelenítse meg a **Memória bizt.** opciót.
- 7 Válassza ki a **Memória bizt.** opciót.
- 8 Válassza ki a **Biztonsági beá.** opciót.
- 9 Adja meg a beállított 4 számjegyű jelszót az LCD-kijelzőn lévő gombok segítségével.  
Nyomja meg az **OK** opciót.  
A készülék kikapcsol, és az LCD-kijelzőn megjelenik a **Memóriavédelem** üzenet.



### Megjegyzés

Áramkimaradás esetén a memória kb. 24 órán át őrzi meg a tartalmat.

### A memória biztonság kikapcsolása

- 1 Válassza ki a **Kiold** opciót.
- 2 Adja meg a beállított 4 számjegyű jelszót az LCD-kijelzőn lévő gombok segítségével.  
Nyomja meg az **OK** opciót.  
A Memória biztonság automatikusan kikapcsol.



### Megjegyzés

Ha hibás jelszót ad meg, az LCD-kijelzőn a **Rossz jelszó** üzenet jelenik meg, és a készülék kikapcsolt állapotban marad. A készülék addig marad Biztonsági üzemmódban, amíg a beállított jelszót meg nem adja.






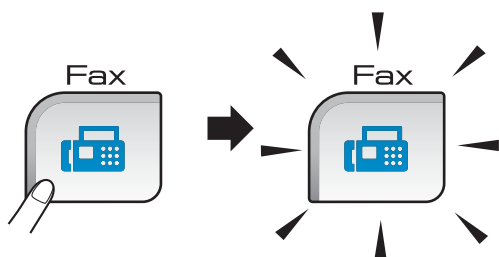
# Fax

---

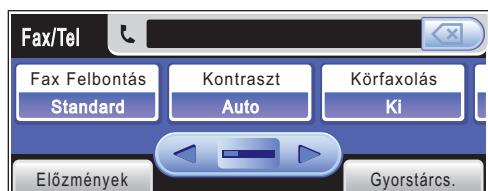
<b>Fax küldése</b>	34
<b>Fax fogadása</b>	43
<b>Telefon és külső eszközök</b>	59
<b>Tárcsázás és számok tárolása</b>	68
<b>Digitális üzenetrögzítő</b>	76
<b>Jelentések nyomtatása</b>	81
<b>Lehívás</b>	83

## Belépés fax üzemmódba

Ha faxok akar küldeni, vagy megváltoztatni a faxküldés és -fogadás beállításait, nyomja meg a  (Fax) gombot, mire az elkezd kéken világítani.



Az LCD-n megjelenik:




Nyomja meg a ◀ vagy ▶ gombot a **Fax** gomb opcióinak böngészéséhez. Egyes funkciók csak monokróm fax küldésekor elérhetők.

- Fax Felbontás (Lásd: 39. oldal.)
- Kontraszt (Lásd: 38. oldal.)
- Körfaxolás (Lásd: 37. oldal.)
- Előnézet (Lásd: 36. oldal.)
- Időzítő (Lásd: 40. oldal.)
- Körfax (Lásd: 40. oldal.)
- Közvetl.küld (Lásd: 39. oldal.)
- Lehívó adás (Lásd: 85. oldal.)
- Lehívó vétel (Lásd: 83. oldal.)
- Tengertúli-mód (Lásd: 40. oldal.)
- Szkenüveg méret (Lásd: 35. oldal.)
- Új alapért.áll. (Lásd: 41. oldal.)
- Gyári visszaáll. (Lásd: 41. oldal.)

Válassza ki a kívánt opciót.

## Faxolás ADF-ből

- 1 Nyomja meg a  (Fax) gombot.
- 2 Helyezze a dokumentumot a beolvasandó oldalával *lefelé* az ADF-be. (Lásd: *Az ADF használata* a(z) 21. oldalon.)
- 3 Írja be a faxszámot a tárcsázófelületen. Faxszámot ezen kívül úgy is megadhat, hogy megnyomja a Gyorstárcs. gombot, megnyomja a kívánt számot, majd kiválasztja a Küldjön egy faxot opciót.



### Megjegyzés

Küldés előtt megtekintheti a faxot, ha az Előnézet opciót Be értékre állítja. A részleteket lásd: *Kimenő fax előnézete* a(z) 36. oldalon.

- 4 Nyomja meg a **Mono Start** (Start (Mono)) vagy **Colour Start** (Start (Színes)) gombot. A készülék elkezd beolvasni a dokumentumot.



### Megjegyzés

- Megszakításhoz nyomja meg a **Stop/Exit** (Stop/Kilépés) gombot.
- Ha mono faxot küld, és a memória tele van, akkor valós idejű küldés történik.



## Faxolás a szkennervegről


A szkennervegről könyvoldalakat is lehet egyenként faxolni. A dokumentumok legfeljebb Letter vagy A4 méretűek lehetnek.

Többoldalas színes faxot nem lehet küldeni.



### Megjegyzés

Mivel egyszerre csak egy oldalt lehet beolvasni, többoldalas dokumentum küldésénél egyszerűbb az ADF-et használni.

- 1 Nyomja meg a  (**Fax**) gombot.
- 2 A dokumentumot faxolni kívánt oldalával *lefelé* helyezze a szkennervegre. (Lásd: *Ha a szkennerveget használja* a(z) 21. oldalon.)
- 3 Adja meg a faxeszámot a tárcsázófelületen vagy a *Gyorstárcs.* opció segítségével.



### Megjegyzés


Küldés előtt megtekintheti a faxot az *Előnézet* gombbal. A részleteket lásd: *Kimenő fax előnézete* a(z) 36. oldalon.

- 4 Nyomja meg a **Mono Start** (Start (Mono)) vagy **Colour Start** (Start (Színes)) gombot.
  - A **Mono Start** (Start (Mono)) gomb megnyomásával a készülék megkezd az első oldal szkennelését. Ugorjon a(z) 5. lépésre.
  - A **Colour Start** (Start (Színes)) gomb lenyomására a készülék megkezd a küldést.
- 5 Amikor az LCD-kijelzőn megjelenik a *Következő Oldal?* üzenet, az alábbi lehetőségek közül választhat:
  - Ha egy oldalt küld, válassza a *Nem* lehetőséget (vagy nyomja meg újra a **Mono Start** (Start (Mono)) gombot).  
A készülék elkezd küldeni a dokumentumot.
  - Ha több oldalt küld, válassza az *Igen* lehetőséget ugorjon a(z) 6. lépésre.

- 6 Helyezze a következő oldalt a szkennervegre.  
Nyomja meg a **Mono Start** (Start (Mono)) vagy **Colour Start** (Start (Színes)) gombot.  
A készülék elkezd beolvasni az oldalt. (Ismételje meg a(z) 5. és 6. lépéseket minden további oldal esetén.)

## Letter méretű dokumentumok faxolása a szkennervegről

Ha a dokumentumok Letter méretűek, a *Szkenüveg* méret opciót Letter értékre kell állítani. Más beállítás esetén a faxok oldalsó része lemarad.

- 1 Nyomja meg a  (**Fax**) gombot.
- 2 Nyomja meg a ◀ vagy ▶ gombot a *Szkenüveg* méret opció megjelenítéséhez.
- 3 Válassza ki a *Szkenüveg* méret opciót.
- 4 Válassza ki a *Letter* lehetőséget.



### Megjegyzés

A leggyakrabban használt beállítást elmentheti, ha alapértelmezettnek állítja be. (Lásd: *A módosított beállítások elmentése alapértelmezettként* a(z) 41. oldalon.)


## Színes fax küldése



A készülék színes faxokat is tud küldeni olyan készülékekre, amelyek támogatják ezt a tulajdonságot.

Színes faxok nem tárolhatók a memóriában. Ha színes faxot küld, a készülék valós időben küldi el (még akkor is, ha a *Közvetl.küld* ki van kapcsolva).

## Kimenő fax előnézete

Küldés előtt megtekintheti a faxot. A Valós idejű küldést és a Lehívó RX-et Ki-re kell állítani, ha ezt a funkciót kívánja használni. (Lásd: *Valós idejű küldés* a(z) 39. oldalon és *Lehívó fogadás* a(z) 83. oldalon.)

- 1 Nyomja meg a  (**Fax**) gombot.
- 2 A ◀ vagy ▶ gombok segítségével jelenítse meg az Előnézet opciót.
- 3 Válassza ki az Előnézet opciót.
- 4 Válassza ki a Be lehetőséget.
- 5 Helyezze be a dokumentumot.
- 6 Írja be a faxszámot a tárcsázófelületen. A faxszám megadásához a Gyorstárcs. opciót is használhatja. Ezután a ▲ vagy ▼ gombok segítségével jelenítse meg a kívánt számot, nyomja meg a számot, majd válassza ki a Küldjön egy faxot opciót.
- 7 Nyomja meg a **Mono Start** (Start (Mono)) gombot. A készülék elkezd beolvasni a dokumentumot, és a kimenő fax megjelenik az LCD-n. Amikor a fax megjelenik, nyomja meg a MENÜ gombot. A gombok megjelennek az LCD-kijelzőn; ezt követően hajtsa végre az alábbi műveleteket.

Gomb	Leírás
	Fax nagyítása.
	Fax kicsinyítése.
▲ vagy ▼	Függőleges görgetés.
◀ vagy ▶	Vízszintes görgetés.
	Fax elforgatása az óra járása szerint.
◀	Vissza az előző oldalra.
▶	Előre a következő oldalra.
	Az előnézeti táblázat bezárása.

## Megjegyzés

A **Mono Start** (Start (Mono)) gomb megnyomásakor a memóriában tárolt fax elküldésre kerül, majd törlődik.

- 8 Nyomja meg a **Mono Start** (Start (Mono)) gombot.



## Folyamatban lévő faxolási feladat törlése

Ha meg akarja szakítani a faxolást, miközben a készülék szkennel, tárcsáz vagy küld, nyomja meg a **Stop/Exit** (Stop/Kilépés) gombot.

## Üzenetszórás (csak monokróm)

Az üzenetszórás azt jelenti, hogy ugyanazt a faxot a készülék automatikusan több faxszámra küldi el. Ugyanabba az üzenetszórásba bevonhat a csoportok vagy gyorstárcsázás alatt tárolt számokat is és legfeljebb 50 manuálisan tárcsázott számot.

Az üzenetszórás végeztével a készülék üzenetszórási jelentést nyomtat.

- 1 Nyomja meg a  (**Fax**) gombot.
- 2 Helyezze be a dokumentumot.
- 3 A ◀ vagy ▶ gombok segítségével jelenítse meg a **Körfaxolás** opciót.
- 4 Válassza ki a **Körfaxolás** opciót.
- 5 Így lehet számokat hozzáadni az üzenetszóráshoz:
  - Válassza ki az **Adjon hozzá számot** opciót, és adjon meg egy számot az LCD-kijelzőn lévő gombok segítségével.  
Nyomja meg az **OK** opciót.
  - Válassza ki a **Gyorstárcs.** opciót. Nyomja meg a  vagy gombot az **Ábécé sorrend** vagy a **Számsorrend** lehetőség kiválasztásához. Jelölje ki azokat a bejegyzéseket, amelyeket hozzá szeretné adni a körfaxhoz.  
Nyomja meg az **OK** opciót.
- 6 Miután minden faxszámot megadott a(z) 5. lépés ismétlésével, nyomja meg az **OK** gombot.
- 7 Nyomja meg a **Mono Start** (Start (Mono)) gombot.



### Megjegyzés

- Ha csoportszámokat nem használt, akár 250 különböző számra is „szórhatja” a faxokat.
- Az elérhető memória attól függően változhat, hogy milyen fajta feladatok vannak a memóriában, és hány helyet választ ki körfaxolásra. Ha kihasználja a körfaxolás maximális keretét, a kettős hozzáférés és a késleltetett faxolás funkció már nem használható.
- Ha a memória megtelt, állítsa le a műveletet a **Stop/Exit** (Stop/Kilépés) gombbal. Ha több oldalt olvasott be, nyomja meg a **Mono Start** (Start (Mono)) gombot, hogy elküldje a memóriában tárolt részt.

5

## Folyamatban lévő körfaxolás megszakítása

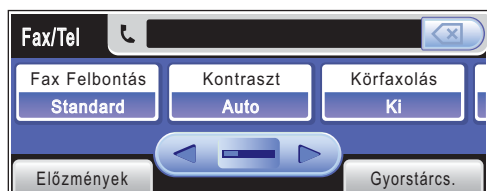
- 1 Nyomja meg a **Stop/Exit** (Stop/Kilépés) gombot.
- 2 Válasszon az alábbi lehetőségek közül:
  - Egy komplett körfax megszakításához válassza a **Teljes körfax** opciót. Ugorjon a(z) 3. lépésre.
  - Az aktuális feladat megszakításához nyomja meg a kijelzőn a tárcsázott szám gombját. Ugorjon a(z) 4. lépésre.
  - A megszakítás nélküli kilépéshez nyomja meg a **Stop/Exit** (Stop/Kilépés) gombot.
- 3 Amikor az LCD-kijelzőn megjelenik a teljes körfax megszakítására vonatkozó üzenet, az alábbi lehetőségek közül választhat:
  - A jóváhagyáshoz válassza ki az **Igen** opciót.
  - A megszakítás nélküli kilépéshez nyomja meg a **Nem** vagy a **Stop/Exit** (Stop/Kilépés) gombot.
- 4 Válasszon az alábbi lehetőségek közül:
  - Az aktuális feladat megszakításához nyomja meg az **Igen** gombot.
  - A megszakítás nélküli kilépéshez nyomja meg a **Nem** vagy a **Stop/Exit** (Stop/Kilépés) gombot.

## További küldési műveletek

### Fax küldése összetett beállításokkal

Mielőtt elküld egy faxot, az alábbiak bármely kombinációját módosíthatja: felbontás, kontraszt, szkennelési méret, tengerentúli mód, késleltetett fax időzítő, lehívó küldés, valós idejű küldés.

- 1 Nyomja meg a  (**Fax**) gombot. Az LCD-n megjelenik:



- 2 A ◀ vagy ▶ gombok segítségével jelenítse meg a módosítani kívánt beállítást, nyomja meg a beállítást, majd válassza ki a kívánt opciót.
- 3 A többi beállítás módosításához térjen vissza a 2. lépéshez.




#### Mégjegyzés

- A legtöbb beállítás ideiglenes, és a készülék faxolás után visszatér az alapbeállításokhoz.
- A leggyakrabban használt beállítások közül néhányat alapbeállításokként el lehet menteni. Ezek a beállítások addig maradnak meg, amíg meg nem változtatja azokat. (Lásd: *A módosított beállítások elmentése alapértelmezettként* a(z) 41. oldalon.)

## Kontraszt

Ha a dokumentum túl világos vagy sötét, meg lehet változtatni a kontrasztot. A legtöbb dokumentumra jól használható a gyári **Auto** beállítás. Automatikusan kiválasztódik a dokumentumhoz illő legjobb kontraszt. Használja a **Világos** beállítást, ha világos dokumentumot küld. Használja a **Sötét** beállítást, ha sötét dokumentumot küld.

- 1 Nyomja meg a  (**Fax**) gombot.
- 2 A ◀ vagy ▶ gombok segítségével jelenítse meg a **Kontraszt** opciót.
- 3 Válassza ki a **Kontraszt** opciót.
- 4 Válassza ki az **Auto**, **Világos** vagy **Sötét** lehetőséget.




#### Mégjegyzés

Annak ellenére, hogy a **Világos** vagy **Sötét** került kiválasztásra, a következő esetekben a készülék mégis az **Auto** beállítással küldi el a faxot:

- Ha színes faxot küld.
- Ha a **Fotó** lehetőséget választja a fax felbontásaként.

## Fax felbontásának módosítása

A küldött fax minősége javítható a fax felbontásának módosításával.

- 1 Nyomja meg a  (**Fax**) gombot.
- 2 A ◀ vagy ▶ gombok segítségével jelenítse meg a Fax Felbontás opciót.
- 3 Válassza ki a Fax Felbontás opciót.
- 4 Válassza ki a kívánt felbontást.



### Megjegyzés

Négy különböző felbontás választható monokróm faxok esetében, kettő pedig színes faxok esetében.

Monokróm	
Standard	A legtöbb gépelt dokumentum esetében megfelelő.
Finom	Megfelel kisebb betűk esetében; az adás kicsit tovább tart, mint normál felbontással.
Szuperfinom	Megfelel kisebb betűk, grafikák esetében; az adás tovább tart, mint finom felbontással.
Fotó	Akkor használja, ha a dokumentum a szürke különböző árnyalatait tartalmazza, vagy fénykép. Ez a felbontás igényli a leghosszabb adásidőt.

Színes	
Standard	A legtöbb gépelt dokumentum esetében megfelelő.
Finom	Akkor használja, ha a dokumentum egy fénykép. Az adás ideje hosszabb, mint a normál felbontásé.

Ha a Szuperfinom vagy Fotó beállítást választja, majd megnyomja a **Colour Start** (Start (Színes)) gombot egy fax küldéséhez, a készülék a faxot a Finom beállítással küldi el.

## Kettős hozzáférés (csak monokróm)

Tárcsázhat egy számot, és megkezdheti egy fax beolvasását a memóriába – akár miközben a készülék memóriából faxol, faxokat fogad vagy számítógépről nyomtat. Az LCD-n látható az új feladat száma és az elérhető memória.

A memóriába beolvasható oldalak számát befolyásolja a rajtuk található adatmennyiség.



### Megjegyzés

Ha a Memória megtelt üzenet jelenik meg szkennelés közben, nyomja meg a **Stop/Exit** (Stop/Kilépés) gombot a törléshez, vagy a **Mono Start** (Start (Mono)) gombot a szkennelt oldalak küldéséhez.


5

## Valós idejű küldés

Amikor faxot küld, a készülék először beolvassa azt a memóriájába a küldés előtt. Majd, amint a telefonvonal szabad, elkezdí a társcsázást és a küldést.

Ha a memória tele van, és Ön az ADF-ből küld fekete-fehér faxot, akkor a készülék azt valós időben fogja elküldeni (még akkor is, ha a Közvetl.küld beállítás értéke Ki van kapcsolva).

Előfordulhat, hogy egy fontos dokumentumot azonnal akar majd küldeni, és nem kíván a memóriából történő küldésre várni. Bekapcsolhatja a Közvetl.küld.

- 1 Nyomja meg a  (**Fax**) gombot.
- 2 A ◀ vagy ▶ gombok segítségével jelenítse meg a Közvetl.küld opciót.
- 3 Válassza ki a Közvetl.küld opciót.
- 4 Válassza ki a Be lehetőséget.




### Megjegyzés

Valós idejű küldésnél az automatikus újratárscsázási funkció nem működik a szkennelőveg használatakor.


## Tengerentúli üzemmód

Ha a tengerentúltra való faxoláskor problémák adódnak a telefonvonal esetleges interferenciája miatt, javasoljuk, hogy kapcsolja be a tengerentúli módot. Miután ezzel a funkcióval faxolt, a funkció kikapcsolja magát.

- 1 Nyomja meg a  (**Fax**) gombot.
- 2 Helyezze be a dokumentumot.
- 3 A ◀ vagy ▶ gombok segítségével jelenítse meg a Tengerentúli-mód opciót.
- 4 Válassza ki a Tengerentúli-mód opciót.
- 5 Válassza ki a Be (vagy Ki) lehetőséget.

## Késleltetett faxolás (csak monokróm)

Napközben max. 50 faxot tárolhat a memóriában 24 órán belüli küldésre. Ezeket a készülék az Ön által a 6. lépésben megadott időpontban küldi el.

- 1 Nyomja meg a  (**Fax**) gombot.
- 2 Helyezze be a dokumentumot.
- 3 A ◀ vagy ▶ gombok segítségével jelenítse meg az Időzítő opciót.
- 4 Válassza ki az Időzítő opciót.
- 5 Válassza ki a Be lehetőséget.
- 6 Adja meg a fax kívánt küldési időpontját (24 órás formátumban) az LCD-kijelzőn lévő gombok segítségével. (Például adjon meg 19:45-öt.)  
Nyomja meg az OK opciót.




### Megjegyzés

A memóriába beolvasható oldalak száma az oldalakra nyomtatott adatmennyiségtől függ.

## Késleltetett kötegelt küldés (csak monokróm)

Késleltetett faxok küldése esetén a készülék segíteni fog a művelet gazdaságosabbá tételében: szétválogatja a memóriában található faxokat címzett és küldési időpont szerint. Minden azonos időben, azonos címre küldendő késleltetett faxot összegyűjt, és egyetlen faxként küldi el őket, hogy küldési időt spóroljon meg.

- 1 Nyomja meg a  (**Fax**) gombot.
- 2 A ◀ vagy ▶ gombok segítségével jelenítse meg a Körfax opciót.
- 3 Válassza ki a Körfax opciót.
- 4 Válassza ki a Be lehetőséget.
- 5 Nyomja meg a **Stop/Exit** (Stop/Kilépés) gombot.

## Várakozó feladatok ellenőrzése és törlése


Ellenőrizheti, hogy mely feladatok várnak még küldésre a memóriában, és törölhet belőlük. (Ha nincs ilyen feladat, az LCD-n ez látható: Nincs feladat.)

- 1 Nyomja meg a MENÜ opciót.
- 2 A ▲ vagy ▼ gombok segítségével jelenítse meg a Fax opciót.
- 3 Válassza ki a Fax opciót.
- 4 A ▲ vagy ▼ gombok segítségével jelenítse meg a Feladattörlés opciót.
- 5 Válassza ki a Feladattörlés opciót. A várakozó feladatok megjelennek az LCD-n.
- 6 A ▲ vagy ▼ gombokkal végigbongészheti a feladatokat, és kiválaszhatja, hogy melyiket akarja törölni.  
Nyomja meg az OK opciót.

- 7 Válasszon az alábbi lehetőségek közül:
  - A törléshez válassza az **Igen** lehetőséget.  
Ha még egy feladatot akar törölni, ugorjon a(z) 6. lépésre.
  - A törlés nélküli kilépéshez válassza a **Nem** lehetőséget.
- 8 Ha befejezte, nyomja meg a **Stop/Exit** (Stop/Kilépés) gombot.


## A módosított beállítások elmentése alapértelmezettként

Elmentheti a Fax Felbontás, Kontraszt, Szkenüveg méret, Előnézet és Közvetl.küld lehetőségei közül a leggyakrabban használtakat, ha alapbeállításnak állítja be őket. Ezek a beállítások addig maradnak meg, amíg meg nem változtatja azokat.

- 1 Nyomja meg a  (**Fax**) gombot.
- 2 Nyomja meg a ◀ vagy ▶ gombot, hogy kiválassza a változtatandó lehetőséget a menüből. Válassza ki az új opciót. A műveletet minden módosítani kívánt beállításnál hajtsa végre.
- 3 Miután végzett a beállítások módosításával, a ◀ vagy ▶ gombok segítségével jelenítse meg az Új alapért.áll. opciót.
- 4 Válassza ki az Új alapért.áll. opciót.
- 5 Válassza ki az **Igen** opciót.
- 6 Nyomja meg a **Stop/Exit** (Stop/Kilépés) gombot.



## A beállítások visszaállítása a gyári alapértelmezett értékekre

Lehetőség van a módosított beállítások gyári alapértelmezett értékekre való visszaállítására. Ezek a beállítások addig maradnak meg, amíg meg nem változtatja azokat.

- 1 Nyomja meg a  (**Fax**) gombot.
- 2 A ◀ vagy ▶ gombok segítségével jelenítse meg a Gyári visszaáll. opciót.
- 3 Válassza ki a Gyári visszaáll. opciót.
- 4 Válassza ki az **Igen** opciót.
- 5 Nyomja meg a **Stop/Exit** (Stop/Kilépés) gombot.

## Fax manuális küldése

A manuális küldés során hallhatja a tárcsázást, a csengetést és a faxfogadó hangokat a fax küldése során.

- 1 Nyomja meg a  (**Fax**) gombot.
- 2 Helyezze be a dokumentumot.
- 3 A tárcsahang fogadásához tegye a következőket:
  - (MFC-790CW) Nyomja meg a **Speaker Phone** (Kihangosító) gombot a készüléken, vagy emelje fel a kézibeszélőt.
  - (MFC-990CW) Nyomja meg a **Speaker Phone** (Kihangosító) gombot a készüléken, vagy nyomja meg a  (**Beszéd**) gombot a vezeték nélküli kézibeszélőn.
- 4 Tárcsázza a faxszámot a tárcsázófelületen.
- 5 Ha hallja a faxhangot, nyomja meg a **Mono Start** (Start (Mono)) vagy **Colour Start** (Start (Színes)) gombot. Ha a szkennerveget használja, nyomja meg a **Küldés** gombot a fax elküldéséhez.
- 6 Ha a kézibeszélőt felvette, tegye azt le.

## Fax küldése a telefonbeszélgetés végén

Lehetőség van a telefonbeszélgetések végén faxot küldeni, még mielőtt a felek megbontanák a vonalat.

- 1 Kérje meg a másik felet, hogy várja meg a fax hangot (sípolást), majd nyomja meg az indítás vagy küldés gombot a hívás megszakítása előtt.
- 2 Helyezze be a dokumentumot.

- 3 Nyomja meg a **Mono Start** (Start (Mono)) vagy **Colour Start** (Start (Színes)) gombot.
  - Ha a szkennerveget használja, nyomja meg a **Küldés** gombot a fax elküldéséhez.
- 4 Tegye vissza a kagylót.

## Nincs több memória üzenet

Ha **Memória megtelt** üzenetet kap, miközben egy fax első oldalát olvassa be, nyomja meg a **Stop/Exit** (Stop/Kilépés) gombot a faxolás megszakításához.

Ha egy rákövetkező oldal szkennelése közben **Memória megtelt** üzenetet kap, megnyomhatja a **Mono Start** (Start (Mono)) gombot az eddig beszkenelt oldalak elküldésével, vagy a **Stop/Exit** (Stop/Kilépés) gombbal leállíthatja a műveletet.



### Megjegyzés

Ha nem akarja törölni a tárolt faxokat, hogy memóriát szabadítson fel, elküldheti a faxokat közvetlen küldés módban is. (Lásd: *Valós idejű küldés* a(z) 39. oldalon.)



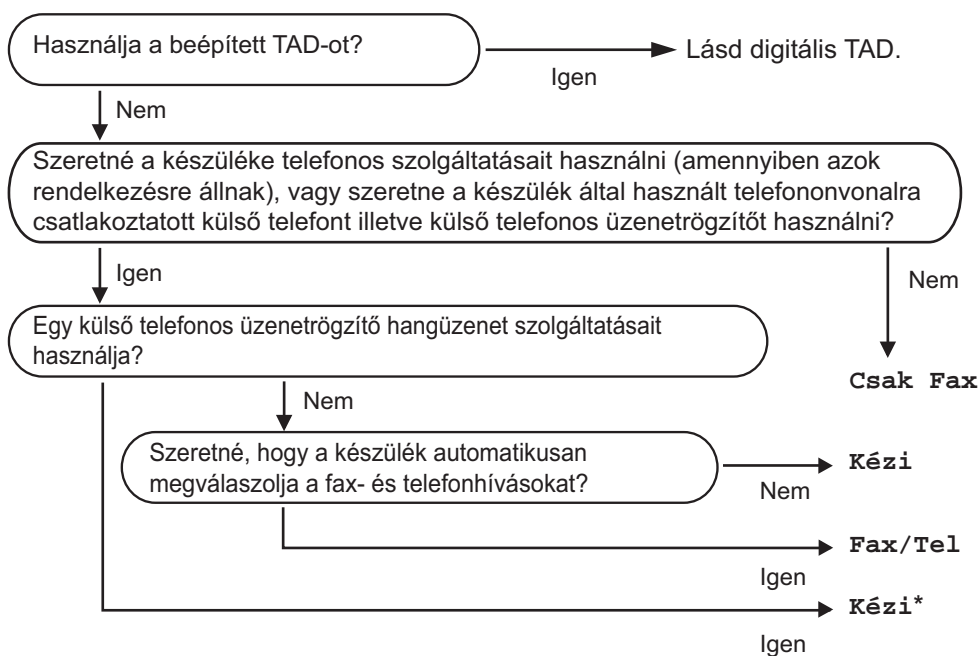
## Fogadási módok

Válasszon fogadási módot attól függően, hogy milyen külső készülék csatlakozik a berendezéshez, és milyen szolgáltatások érhetők el a telefonhálózaton.

## A fogadási mód kiválasztása

Alapértelmezésben a készülék automatikusan fogadja a rá küldött faxokat. Az alábbi ábra segít a megfelelő üzemmód kiválasztásában.

Fogadási módokkal kapcsolatos bővebb információkért lásd: *Fogadási módok használata* a(z) 45. oldalon.



\* Javasoljuk a **Fax észlelés** Be kapcsolását.

A fogadási mód beállításához kövesse az alábbi utasításokat.

- 1 Nyomja meg a **MENÜ** gombot.
- 2 A **▲** vagy **▼** gombok segítségével jelenítse meg az **Alapbeáll.** opciót.
- 3 Válassza ki az **Alapbeáll.** opciót.
- 4 A **▲** vagy **▼** gombok segítségével jelenítse meg a **Vételi mód** opciót.
- 5 Válassza ki a **Vételi mód** opciót.
- 6 Válassza ki a **Csak fax, Fax/Tel** vagy **Kézi lehetőséget**.
- 7 Nyomja meg a **Stop/Exit** (Stop/Kilépés) gombot.  
Az LCD kijelzőn megjelenik az aktuális fogadási mód.

## Fogadási módok használata

Egyes fogadási módokban a készülék automatikusan válaszol (Csak fax és Fax/Tel). Előfordulhat, hogy módosítani kívánja a csengetés késleltetését, mielőtt ezeket a módokat választaná. (Lásd: *Csengetés késleltetése a(z) 46. oldalon.*)

### Csak fax

Csak fax módban minden hívás automatikusan faxhívásként kerül megválaszolásra.

### Fax/Tel

A Fax/Tel mód segít automatikusan kezelni a beérkező hívásokat, mivel felismeri, fax-vagy telefonhívásról van-e szó, és az alábbi módok egyikén kezeli őket:

- A beérkező faxokat automatikusan fogadja.
- A telefonhívások az F/T csengéssel érkeznek, ami figyelmeztet a hívás fogadására. Az F/T csengés egy gyors, dupla csengetés, amelyet a készülék ad ki.

(Lásd még: *F/T csengetési idő (csak Fax/Telefon módban) a(z) 46. oldalon és Csengetés késleltetése a(z) 46. oldalon.*)

Hangüzenet rögzítésével hasznos információkkal szolgálhat hívói számára, vagy megkérheti őket, hogy tartsák a vonalat, amíg várakoznak. A hívófelek ezt az üzenetet akkor hallják, amikor az F/T csengés szól. A hívófél ilyenkor nem tud üzenetet hagyni. Lásd: *Kimenő üzenet (OGM) a(z) 76. oldalon.*

### Kézi

A kézi mód kikapcsolja az összes automatikus hívásfogadási funkciót, kivéve ha a BT Hívójel szolgáltatást vagy egy külső telefonos üzenetrögzítőt (TAD) használ.

Ha kézi módban akar faxot fogadni, nyomja meg a **Speaker Phone** (Kihangosító) gombot, vagy emelje fel a külső telefon kagylóját. Ha faxhangot hall (rövid, ismétlődő sípolások), nyomja meg a **Mono Start** (Start (Mono)) vagy **Colour Start** (Start (Színes)) gombot. A Fax észlelés funkciót is használhatja a készülékkel azonos vonalon lévő telefon kagylójának felemelésével.



Lásd még: *Fax észlelése a(z) 47. oldalon.*

### TAD

A TAD segít automatikusan kezelni a beérkező hívásokat, mivel felismeri, fax-vagy telefonhívásról van-e szó, és az alábbi módok egyikén kezeli őket:

- A beérkező faxokat automatikusan fogadja.
- A telefonon hívó felek tudnak üzenetet hagyni.

A TAD mód beállítását illetően lásd: 76. oldal.

	<p>Ha a TAD mód Be van kapcsolva, akkor az felülbírálja a fogadási mód beállításait. A kijelzőn a <b>Ű.R</b> üzenet látható.</p>
	<p>Ha a TAD mód Ki van kapcsolva, akkor a fogadási mód visszatér az eredeti beállításokra. (Lásd: <i>A belső TAD üzenetrögzítő TAD módja a(z) 76. oldalon.</i>)</p>

## Fogadási módok beállításai

### Csengetés késleltetése

A csengetés késleltetése beállítja, hogy hányszor csöngjön ki a készülék, mielőtt Csak fax vagy Fax/Tel módban válaszolna. Ha a készülékkel egy vonalon külső vagy mellékelefonjai vannak, válassza a maximális csengésszámot.

(Lásd: *Műveletek mellékelefonról* a(z) 65. oldalon és *Fax észlelése* a(z) 47. oldalon.)

Ha a beszélgetési díj csökkentő Be van kapcsolva, akkor a csengéskésleltető beállításnak nincs hatása. Lásd: *A beszélgetési díj csökkentő beállítása* a(z) 79. oldalon.

- 1 Nyomja meg a **MENÜ** opciót.
- 2 A **▲** vagy **▼** gombok segítségével jelenítse meg a **Fax** opciót.
- 3 Válassza ki a **Fax** opciót.
- 4 A **▲** vagy **▼** gombok segítségével jelenítse meg a **Fogadás beáll.** opciót.
- 5 Válassza ki a **Fogadás beáll.** opciót.
- 6 A **▲** vagy **▼** gombok segítségével jelenítse meg a **Késleltetés** opciót.
- 7 Válassza ki a **Késleltetés** opciót.
- 8 Válassza ki ismét a **Késleltetés** opciót.
- 9 Válassza ki, hogy hány csengetés után kapcsoljon be az üzenetrögzítő. Ha a 0 választja, a készülék egyáltalán nem csöng ki.
- 10 Nyomja meg a **Stop/Exit** (Stop/Kilépés) gombot.

### F/T csengetési idő (csak Fax/Telefon módban)

Ha valaki hívja a készüléket, Ön és a hívó fél is normális telefoncsengést hall majd. A csengetések száma a csengetési késleltetés beállításban határozható meg.

Ha a hívás fax, akkor a készülék fogadni fogja, ha azonban a hívás telefonhívás, a készülék az F/T csengéssel (gyors kettős csengetés) jelez majd, annyi ideig, ahogy azt Ön beállította. Ha az F/T csengetést hallja, azt jelenti, a másik oldalon egy hívó személy várja, hogy vegye fel a kagylót.

Mivel az F/T csengetést a készülék adja ki, mellék- és külső telefonok *nem* fognak csengeni; de a hívást bármelyik telefonról megválaszolhatja. (Bővebben lásd: *Távoli kódok használata* a(z) 67. oldalon.)

- 1 Nyomja meg a **MENÜ** opciót.
- 2 A **▲** vagy **▼** gombok segítségével jelenítse meg a **Fax** opciót.
- 3 Válassza ki a **Fax** opciót.
- 4 A **▲** vagy **▼** gombok segítségével jelenítse meg a **Fogadás beáll.** opciót.
- 5 Válassza ki a **Fogadás beáll.** opciót.
- 6 A **▲** vagy **▼** gombok segítségével jelenítse meg a **F/t csöngetés** opciót.
- 7 Válassza ki a **F/t csöngetés** opciót.
- 8 Válassza ki a beérkező hívásfigyelmeztetés hosszát (20, 30, 40 vagy 70 másodperc).
- 9 Nyomja meg a **Stop/Exit** (Stop/Kilépés) gombot.



#### Megjegyzés

Ha a hívó fél az ál/kettős csengetés során leteszi a kagylót, a készülék akkor is a beállított ideig cseng ki.

## Fax észlelése

### Ha a Fax észlelése Be van kapcsolva:

A készülék a faxhívást automatikusan fogadja akkor is, ha Ön fogadja a hívást. Ha a **Vételel** feliratot látja az LCD-n vagy „csiripelést” hall a kagylóban, csak tegye le a kagylót. Az Ön készüléke majd elvégzi a többit.

### Ha a Fax észlelése opció Auto értékre van állítva:

A készülék csak akkor fogadja a faxhívásokat automatikusan, ha azokat a készülék kézibeszélőjén, vezeték nélküli kézibeszélőjén vagy kihangosítóján keresztül fogadja. Ha melléktelefonról fogadta a hívást, nyomja meg a következőket: \* 5 1. (Lásd: *Műveletek melléktelefonról a(z) 65. oldalon.*)

### Ha a Fax észlelése Ki van kapcsolva:

Ha a készüléknél van, és faxhívás fogadásához felemeli a kagylót, nyomja meg a **Mono Start** (Start (Mono)) vagy **Colour Start** (Start (Színes)) gombot, majd a **Fogadás** gombot a fax fogadásához.

Ha melléktelefonról fogadta a hívást, nyomja meg a \* 5 1. (Lásd: *Műveletek melléktelefonról a(z) 65. oldalon.*)



## Megjegyzés

- Ha ez a funkció Be van kapcsolva, de a készülék nem kapcsolódik a faxhíváshoz, ha Ön felveszi egy mellék- vagy külső telefon kagylóját, nyomja meg a távoli aktiválási kódot \* 5 1.
- Ha számítógépről faxol ugyanazon a telefonvonalon, és a készülék elfogja őket, a faxészlelést kapcsolja ki.
- (MFC-990CW) Ha a vezeték nélküli kézibeszélőt általában nem a készülék közelében tartja, azt tanácsoljuk, hogy hagyja bekapcsolva a Fax észlelés opciót. Ha a Fax észlelése opció ki van kapcsolva és Ön egy faxhívást fogad, akkor oda kell mennie a készülékhez és meg kell nyomnia a **Mono Start** (Start (Mono)) vagy **Colour Start** (Start (Színes)) gombot.

- 1 Nyomja meg a **MENÜ** gombot.
- 2 A **▲** vagy **▼** gombok segítségével jelenítse meg a **Fax** opciót.
- 3 Válassza ki a **Fax** opciót.
- 4 A **▲** vagy **▼** gombok segítségével jelenítse meg a **Fogadás beáll.** opciót.
- 5 Válassza ki a **Fogadás beáll.** opciót.
- 6 A **▲** vagy **▼** gombok segítségével jelenítse meg a **Fax észlelés** opciót.
- 7 Válassza ki a **Fax észlelés** opciót.
- 8 Válassza ki a **Be, Auto** vagy **Ki** lehetőséget.
- 9 Nyomja meg a **Stop/Exit** (Stop/Kilépés) gombot.

## Fogadás memóriába (csak monokróm)

Egyszerre csak egy Fogadás memóriába műveletet használhat:

- Fax továbbítása
- Fax tárolása
- PC Fax fogadás
- Ki

Választását bármikor megváltoztathatja. Ha a Fogadás memóriába műveletek átállításakor még vannak a memóriában fogadott faxok, az LCD-kijelzőn üzenet jelenik meg. (Lásd: *Memória fogadási műveletek módosítása a(z) 51. oldalon.*)

### Fax továbbítása

Ha a faxtovábbítást választja, a készülék a fogadott faxot a memóriában tárolja. Ezután a készülék tárcsázza az Ön által megadott faxszámot, és továbbítja a faxot.

- 1 Nyomja meg a **MENŰ** opciót.
- 2 A **▲** vagy **▼** gombok segítségével jelenítse meg a **Fax** opciót.
- 3 Válassza ki a **Fax** opciót.
- 4 A **▲** vagy **▼** gombok segítségével jelenítse meg a **Fogadás beáll.** opciót.
- 5 Válassza ki a **Fogadás beáll.** opciót.
- 6 A **▲** vagy **▼** gombok segítségével jelenítse meg a **Memóriavétel** opciót.
- 7 Válassza ki a **Memóriavétel** opciót.
- 8 Válassza ki a **Fax küldés** lehetőséget.
- 9 Az LCD-kijelzőn lévő gombok segítségével adja meg a számot (max. 20 számjegy), ahová küldeni szeretné a faxot.  
Nyomja meg az **OK** opciót.

- 10 Válassza ki a **Háttér .nyomt :Be** vagy **Háttér .nyomt :Ki** lehetőséget.



### Megjegyzés

- Ha a **Háttér .nyomt :Be** lehetőséget választja, a készülék szintén kinyomtatja a faxot, így Önnek lesz belőle egy példánya. Ez egy biztonsági funkció a fax küldése előtti áramszünet esetére vagy abban az esetben, ha a fogadó készülékkel van probléma. A **Háttér .nyomt :Be** funkció nem működik, ha a Fax előnézet be van kapcsolva.
- A készülék kb. 24 óráig tudja tárolni a faxokat áramszünet esetén.
- Színes fax fogadásakor a készülék ugyan kinyomtatja a színes faxot, de azt nem továbbítja a megadott továbbítási számra.

- 11 Nyomja meg a **Stop/Exit** (Stop/Kilépés) gombot.

### Fax tárolása

Ha a fax tárolását választja, a készülék a fogadott faxot a memóriában tárolja. A faxokat máshonnan is lehívhatja a távoli visszakeresés parancsokkal.

Ha beállította a fax tárolását, a készülék automatikusan biztonsági példányt is nyomtat.

- 1 Nyomja meg a **MENŰ** opciót.
- 2 A **▲** vagy **▼** gombok segítségével jelenítse meg a **Fax** opciót.
- 3 Válassza ki a **Fax** opciót.
- 4 A **▲** vagy **▼** gombok segítségével jelenítse meg a **Fogadás beáll.** opciót.
- 5 Válassza ki a **Fogadás beáll.** opciót.
- 6 A **▲** vagy **▼** gombok segítségével jelenítse meg a **Memóriavétel** opciót.
- 7 Válassza ki a **Memóriavétel** opciót.
- 8 Válassza ki a **Fax tárolása** opciót.
- 9 Nyomja meg a **Stop/Exit** (Stop/Kilépés) gombot.

**Megjegyzés**

Színes faxok nem tárolhatók a memóriában. Színes fax fogadásakor a készülék kinyomtatja a színes faxot.

**PC Fax fogadás**

Ha bekapcsolja a PC-Fax fogadás funkciót, a készülék a fogadott faxokat a memóriában tárolja, és automatikusan továbbküldi a számítógépre. Ezután a számítógépén megnézheti és tárolhatja ezeket a faxokat.

A készülék akkor is fogadja és tárolja a memóriában a faxokat, ha a számítógép ki van kapcsolva (pl. éjszaka vagy hétvégén). A memóriában tárolt fogadott faxok száma megjelenik az LCD-kijelzőn.

Amikor bekapcsolja a számítógépet, és a PC-FAX Receiving program fut, a készülék automatikusan átküldi a számítógépre a faxokat.

Ahhoz, hogy a fogadott faxokat át lehessen küldeni a számítógépre, azon futnia kell a PC-FAX Receiving programnak. (Részletekért lásd: *PC-FAX fogadás* a CD-ROM Szoftver használati útmutatójában.)

Ha a `Háttér.nyomt:Be` funkciót választja, a készülék ki is nyomtatja a faxot.

- 1 Nyomja meg a `MENŰ` opciót.
- 2 A `▲` vagy `▼` gombok segítségével jelenítse meg a `Fax` opciót.
- 3 Válassza ki a `Fax` opciót.
- 4 A `▲` vagy `▼` gombok segítségével jelenítse meg a `Fogadás beáll.` opciót.
- 5 Válassza ki a `Fogadás beáll.` opciót.
- 6 A `▲` vagy `▼` gombok segítségével jelenítse meg a `Memóriavétel` opciót.
- 7 Válassza ki a `Memóriavétel` opciót.

- 8 Válassza ki a `PC fax fogadás` opciót.
- 9 Válassza ki az `<USB>` lehetőséget vagy azt a számítógépet, amelyiken fogadni szeretné a faxokat.
- 10 Nyomja meg az `OK` opciót.
- 11 Válassza ki a `Háttér.nyomt:Be` vagy `Háttér.nyomt:Ki` lehetőséget.
- 12 Nyomja meg a **Stop/Exit** (Stop/Kilépés) gombot.

**Megjegyzés**

- A PC Fax Receive nem támogatja a Mac OS<sup>®</sup> operációs rendszert.
- A PC Fax fogadás beállítása előtt a számítógépre fel kell telepíteni az MFL-Pro Suite szoftvert. A számítógép legyen a készülékhez csatlakoztatva és bekapcsolva. (A *PC-FAX fogadás* részleteit illetően tekintse meg a CD-n található Szoftver használati útmutatót.)
- A készülék kb. 24 óráig tudja tárolni a faxokat áramszünet esetén. De ha a `Háttér.nyomt:Be` opciót választja, akkor a készülék kinyomtatja a faxot, így Ön rendelkezni fog egy példánnyal, ha a fax számítógépre történő küldése előtt áramkimaradás lépne fel.
- Ha hibaüzenetet kap, és a készülék nem tudja kinyomtatni a memóriában tárolt faxokat, ezzel a beállítással átküldheti őket a számítógépre. (Részletekért lásd: *Hiba- és karbantartási üzenetek* a(z) 147. oldalon.)
- Színes fax fogadásakor a készülék ugyan kinyomtatja a színes faxot, de azt nem küldi el a számítógépre.

## A célszámítógép módosítása

- 1 Nyomja meg a **MENŰ** opciót.
- 2 A **▲** vagy **▼** gombok segítségével jelenítse meg a **Fax** opciót.
- 3 Válassza ki a **Fax** opciót.
- 4 A **▲** vagy **▼** gombok segítségével jelenítse meg a **Fogadás beáll.** opciót.
- 5 Válassza ki a **Fogadás beáll.** opciót.
- 6 A **▲** vagy **▼** gombok segítségével jelenítse meg a **Memóriavétel** opciót.
- 7 Válassza ki a **Memóriavétel** opciót.
- 8 Válassza ki a **PC fax fogadás** opciót.
- 9 Válassza ki az **<USB>** lehetőséget vagy azt a számítógépet, amelyiken fogadni szeretné a faxokat.  
Nyomja meg az **OK** opciót.
- 10 Válassza ki a **Háttér.nyomt:Be** vagy **Háttér.nyomt.:Ki** lehetőséget.
- 11 Nyomja meg a **Stop/Exit** (Stop/Kilépés) gombot.

- 7 Válassza ki a **Memóriavétel** opciót.
- 8 Válassza ki a **Ki** lehetőséget.
- 9 Nyomja meg a **Stop/Exit** (Stop/Kilépés) gombot.



### Megjegyzés

Az LCD különböző lehetőségeket ajánl fel, ha még vannak beérkezett faxok a memóriában. (Lásd: *Memóriefogadási műveletek módosítása* a(z) 51. oldalon.)

## Fogadás memóriába műveletek kikapcsolása

- 1 Nyomja meg a **MENŰ** opciót.
- 2 A **▲** vagy **▼** gombok segítségével jelenítse meg a **Fax** opciót.
- 3 Válassza ki a **Fax** opciót.
- 4 A **▲** vagy **▼** gombok segítségével jelenítse meg a **Fogadás beáll.** opciót.
- 5 Válassza ki a **Fogadás beáll.** opciót.
- 6 A **▲** vagy **▼** gombok segítségével jelenítse meg a **Memóriavétel** opciót.



## Memóriefogadási műveletek módosítása

Ha még vannak fogadott faxok a memóriában, amikor Ön módosítja a fogadás memóriába műveleteket, az LCD-kijelzőn a következő kérdések egyike jelenik meg:

- **Össz.dok.törl.?**
- **Össz. fax nyomt?**
  - Ha az **Igen** lehetőséget választja, memóriában található faxok kitörölődnek vagy kinyomtatásra kerülnek, mielőtt a beállítás módosul. Ha már készült biztonsági másolat, nem nyomtat újat.
  - Ha a **Nem** lehetőséget választja, a memóriában található faxok nem törölődnek, nem kerülnek kinyomtatásra, és a beállítás nem módosul.

Ha fogadott faxok vannak a készülék memóriájában, amikor Ön a **PC fax fogadás** opcióról egy másik lehetőségre vált [**Fax küldés** vagy **Fax tárolása**], nyomja meg a **▲** vagy **▼** gombot a számítógép vagy az USB kiválasztásához.

Az LCD megkérdezi a következőt:

- **Faxküldés PC-nek**
  - Ha az **Igen**, gombot nyomja meg, a memóriában található faxok a számítógépre kerülnek, mielőtt a beállítás módosul. A készülék megkérdezi, hogy be akarja-e kapcsolni a biztonsági nyomtatást. (Részletekért lásd: *PC Fax fogadás* a(z) 49. oldalon.)
  - Ha a **Nem** lehetőséget választja, a memóriában található faxok nem törölődnek, nem kerülnek át a számítógépre, és a beállítás nem módosul.

## Fax előnézet (csak monokróm)

### Fogadott fax előnézete

A fogadott faxokat megtekintheti az kijelzőn, ha megnyomja a **Fax előkép** gombot az LCD-kijelzőn. Ha a készülék készenléti módban van, a kijelzőn felbukkanó üzenet figyelmeztet az új faxokra.

### Fax előnézet beállítása

- 1 Nyomja meg a **MENÜ** opciót.
- 2 A **▲** vagy **▼** gombok segítségével jelenítse meg a **Fax** opciót.
- 3 Válassza ki a **Fax** opciót.
- 4 A **▲** vagy **▼** gombok segítségével jelenítse meg a **Fogadás beáll.** opciót.
- 5 Válassza ki a **Fogadás beáll.** opciót.
- 6 A **▲** vagy **▼** gombok segítségével jelenítse meg a **Fax előkép** opciót.
- 7 Válassza ki a **Fax előkép** opciót.
- 8 Válassza ki a **Be** lehetőséget.
- 9 Az LCD-kijelzőn megjelenik egy üzenet, mely szerint ezt követően a faxok nem kerülnek automatikusan kinyomtatásra a fogadáskor. Válassza ki az **Igen** opciót.
- 10 Nyomja meg a **Stop/Exit** (Stop/Kilépés) gombot.

### Megjegyzés

- Ha a Fax előnézet opció ki van kapcsolva, akkor a készülék csak kinyomtatni tudja a színes beérkező faxokat. Ezeket a memóriában nem tudja eltárolni.
- Ha a Fax előnézet opció be van kapcsolva, nem készül biztonsági másolat a fogadott faxokról, akkor sem, ha a Hátér nyomt. opció Be van kapcsolva.

### Fax előnézet használata

Ha fax érkezik, az LCD-n megjelenik a felbukkanó üzenet (például: Új Fax 02).

- 1 Válassza ki a Fax előkép opciót. Az LCD-kijelzőn megjelenik az új faxlista.

### Megjegyzés




Az LCD-kijelzőn lévő Régi Fax fül kiválasztásával a korábbi faxlista is megtekinthető. Válassza ki az Új Fax fület az új faxlistához való visszatéréshez.

- 2 A ▲ vagy ▼ gombok segítségével jelenítse meg a látni kívánt faxszámot.
- 3 Válassza ki azt a faxot, amelyiket meg szeretné tekinteni.

### Megjegyzés


- Ha a fax nagy méretű, időbe telik, amíg megjelenik az LCD-n.
- Az LCD megmutatja az aktuális oldalszámot, valamint a fax teljes oldalszámát is. Ha a fax több mint 99 oldalas, a teljes oldalszám így jelenik meg: „XX”.

Amikor a fax megjelenik az LCD-kijelzőn, nyomja meg a Több gombot; ekkor az alábbi gombok jelennek meg az LCD-kijelzőn. A kívánt művelet végrehajtásához nyomja meg a megfelelő gombot.

Gomb	Leírás
	Fax nagyítása.
	Fax kicsinyítése.
 vagy 	Függőleges görgetés.
 vagy 	Vízszintes görgetés.
	Fax elforgatása az óra járása szerint.
	Fax törlése. A jóváhagyáshoz válassza ki az Igen opciót.
	Vissza az előző oldalra.
	Előre a következő oldalra.
	Vissza a faxlistához.
	Fax nyomtatása.
	Az előnézeti táblázat bezárása.

- 4 Nyomja meg a **Stop/Exit** (Stop/Kilépés) gombot.

## Fax nyomtatása

- 1 Válassza ki a **Fax** előkép opciót.
- 2 Válassza ki azt a faxot, amelyiket meg szeretné tekinteni.
- 3 Válassza ki a **Több** opciót.
- 4 Válassza ki a  (Nyomtat) lehetőséget:
  - Ha a fax többoldalas, ugorjon a(z) 5. lépésre.
  - Ha a fax egyoldalas, a nyomtatás azonnal kezdetét veszi. Ugorjon a(z) 6. lépésre.
- 5 Válasszon az alábbi lehetőségek közül:
  - A fax összes oldalának kinyomtatásához válassza az **Összes nyomtatás** lehetőséget. Ugorjon a(z) 6. lépésre.
  - A kijelzőn látható oldal kinyomtatásához válassza a **Jelen old. nyomt.** lehetőséget.
  - Az aktuális oldaltól az utolsóig történő nyomtatáshoz válassza a **Nyomt. az akt. lapról** lehetőséget.
- 6 Válasszon az alábbi lehetőségek közül:
  - A fax törléséhez válassza az **Igen** lehetőséget.
  - A fax memóriában történő megőrzéséhez válassza a **Nem** lehetőséget.

## A listában szereplő összes fax nyomtatása

- 1 Válassza ki a **Fax** előkép opciót.
- 2 Válassza ki a **Több** opciót.
- 3 Válassza ki az **Össz. nyomt.** opciót.
- 4 Nyomja meg a **Stop/Exit** (Stop/Kilépés) gombot.

## A listában szereplő összes fax törlése

- 1 Válassza ki a **Fax** előkép opciót.
- 2 Válassza ki a **Több** opciót.
- 3 Válassza ki az **Össz. töröl.** opciót. A jóváhagyáshoz válassza ki az **Igen** opciót.
- 4 Nyomja meg a **Stop/Exit** (Stop/Kilépés) gombot.

## A Fax előnézet funkció kikapcsolása

- 1 Válassza ki a **Fax** előkép opciót.
  - 2 Válassza ki a **Több** opciót.
  - 3 Válassza ki a **Fax előnézet kikapcs.** opciót.
  - 4 A jóváhagyáshoz válassza ki az **Igen** opciót.
  - 5 Ha a memória tartalmaz faxokat, hajtsa végre az alábbiak egyikét:
    - Ha nem akarja kinyomtatni a tárolt faxokat, válassza a **Folytatás** lehetőséget. A készülék jóváhagyást kér a tárolt faxok törléséhez. A jóváhagyáshoz válassza ki az **Igen** opciót.
    - Ha az összes tárolt faxot ki akarja nyomtatni, válassza a **Minden fax nyom.** lehetőséget.
    - Ha nem akarja kikapcsolni a Fax előnézet funkciót, válassza a **Mégse** lehetőséget.
- Nyomja meg a **Stop/Exit** (Stop/Kilépés) gombot.

## További fogadási műveletek

### Kicsinyített beérkező fax nyomtatása

Ha a **Be** lehetőséget választja ki, a készülék minden beérkező faxoldalt automatikusan a használt A4, Letter vagy Legal papírméretre kicsinyít. A készülék kiszámolja a kicsinyítés mértékét a faxolt oldal és az Ön papírméret beállításait használva. (Lásd: *Papírméret* a(z) 26. oldalon.)

- 1 Nyomja meg a **MENŰ** opciót.
- 2 A **▲** vagy **▼** gombok segítségével jelenítse meg a **Fax** opciót.
- 3 Válassza ki a **Fax** opciót.
- 4 A **▲** vagy **▼** gombok segítségével jelenítse meg a **Fogadás beáll.** opciót.
- 5 Válassza ki a **Fogadás beáll.** opciót.
- 6 A **▲** vagy **▼** gombok segítségével jelenítse meg az **Aut.kicsinyít.** opciót.
- 7 Válassza ki az **Aut.kicsinyít.** opciót.
- 8 Válassza ki a **Be** (vagy **Ki**) lehetőséget.
- 9 Nyomja meg a **Stop/Exit** (Stop/Kilépés) gombot.

### Fax fogadása a telefonbeszélgetés végén (csak MFC-790CW esetén)

Lehetőség van a telefonbeszélgetések végén fax fogadására, még mielőtt a felek megbontanák a vonalat.

- 1 Ehhez kérje meg a másik felet, hogy helyezze a dokumentumot a készülékébe, majd meg az indítás vagy küldés gombot.
- 2 Ha hallja a másik készülék faxhangját (rövid, ismétlődő sípolások), nyomja meg a **Mono Start** (Start (Mono)) vagy **Colour Start** (Start (Színes)) gombot.
- 3 Válassza ki a **Fogadás** opciót.
- 4 Tegye vissza a kagylót.

### Papír nélküli fogadás

Ha a papírtálcá kiürül fax fogadása közben, az LCD-kijelzőn megjelenik a **Nincs papír** üzenet, és a további faxok a készülék memóriájába mentődnek. Helyezzen papírt a papírtálcába. (Lásd: *Papír és egyéb nyomtatási média betöltése* a(z) 10. oldalon.)

A memóriában lévő faxokról egy üzenet tájékoztat az LCD-kijelzőn (például: **Új Fax: 01**).

A készülék folytatja a faxüzenet további oldalainak fogadását, a fennmaradó oldalakat a memóriájában tárolja, ha ott van elegendő hely.

További beérkező faxok is a memóriában tárolódnak, amíg még van szabad memória. Ha a memória megtelik, a készülék nem fogja automatikusan megválaszolni a további hívásokat. A faxok kinyomtatásához tölts fel a papírtálcát.

## Fax nyomtatása memóriából

Ha a faxtárolást választotta, a memóriából is kinyomtathatja a faxot, amikor gépközelben van (lásd: *Fogadás memóriába (csak monokróm)* a(z) 48. oldalon).

- 1 Nyomja meg a **MENÜ** opciót.
- 2 A **▲** vagy **▼** gombok segítségével jelenítse meg a **Fax** opciót.
- 3 Válassza ki a **Fax** opciót.
- 4 A **▲** vagy **▼** gombok segítségével jelenítse meg a **Doku nyomtatás** opciót.
- 5 Válassza ki a **Doku nyomtatás** opciót.
- 6 Nyomja meg a **Mono Start** (Start (Mono)) gombot.
- 7 Nyomja meg a **Stop/Exit** (Stop/Kilépés) gombot.



### Megjegyzés

Ha a memóriából nyomtat faxot, a fax adatai törlődnek.

## Távoli visszakeresés

Bármely nyomógombos telefonról vagy faxkészületről hívhatja készülékét, és a távoli hozzáférési kóddal és távoli parancsokkal elérheti üzeneteit.

### Távoli hozzáférési kód beállítása

A távoli hozzáférési kód hozzáférést biztosít a távoli visszakeresés funkciókhoz, ha Ön távol van a készülékétől. Mielőtt használja a távoli hozzáférés és visszakeresés funkcióit, be kell állítania a saját kódját. A gyárilag beállított kód az inaktív kód (---\*).

- 1 Nyomja meg a **MENÜ** opciót.
- 2 A **▲** vagy **▼** gombok segítségével jelenítse meg a **Fax** opciót.
- 3 Válassza ki a **Fax** opciót.
- 4 A **▲** vagy **▼** gombok segítségével jelenítse meg a **Táv.hozzáfér.** opciót.
- 5 Válassza ki a **Táv.hozzáfér.** opciót.
- 6 Adjon meg egy 3 számjegyű kódot az LCD-kijelzőn lévő 0 - 9, \* vagy # gombok segítségével.  
Nyomja meg az **OK** opciót. (Az előzetes beállítás „\*” nem változtatható meg.)



### Megjegyzés

Ne használjon a távoli aktiválási kóddal (\* 5 1) vagy a távoli inaktiválási kóddal (# 5 1) azonos kódot. (Lásd: *Műveletek melléktelefonról* a(z) 65. oldalon.)

- 7 Nyomja meg a **Stop/Exit** (Stop/Kilépés) gombot.



### Megjegyzés

Kódját bármikor megváltoztathatja, ha megad egy újat. Ha ki szeretné kapcsolni a kódot, nyomja meg a  gombot (lásd: 6. lépés) az inaktív beállítás (---\*) kiválasztásához, majd nyomja meg az OK gombot.



### Megjegyzés

Ha a készülék kézi módra van állítva, és Ön a távoli visszakeresési funkciókat akarja használni, várjon kb. 100 másodpercig a csengetés kezdetétől számítva, aztán 30 másodpercen belül adja meg a távoli hozzáférési kódot.

## Távoli hozzáférési kód használata

- 1 Tárcsázza faxszámát egy nyomógombos telefonról vagy másik faxkészülekről.
- 2 Ha válaszol a készüléke, azonnal írja be a távoli hozzáférési kódját (3 számjegy, majd \*).
- 3 A készülék jelez, ha új faxüzenetek érkeztek:
  - 1 hosszú sípolás - új faxok
  - 2 hosszú sípszó - hangüzenetek
  - 3 hosszú sípszó - fax és hangüzenetek
  - Nincs sípolás - nincs új fax
- 4 Ha a készülék két rövidet sípol, adjon meg egy parancsot. A készülék megszakítja a kapcsolatot, ha több mint 30 másodpercig vár az utasítás beírásával. Érvénytelen utasítás megadása esetén a készülék háromszor sípol.
- 5 Nyomja meg a **9 0** gombokat a távoli hozzáférés leállításához, amikor végzett.
- 6 Tegye le a kagylót.

## Távoli faxutasítások

Kövesse az alábbi utasításokat, hogy hozzáférjen az egyes funkciókhoz, amikor távol van a készülékétől. Amikor felhívja a készülékét és beírja a távoli hozzáférés kódját (3 számjegy, majd \*), a rendszer kétszer röviden sípol, ekkor be kell írnia a távoli utasítást.

Távoli utasítások		Művelet részletei	
91	<b>Hangüzenetek lejátszása</b>	Egy hosszú sípszó után a készülék lejátsza a hangüzenetet.	
	1 Ismételt lejátszás vagy ugrás az előzőre	A hangüzenet megismétléséhez nyomja meg az <b>1</b> -es gombot lejátszás közben. Ha az <b>1</b> -es gombot az üzenet lejátszása előtt nyomja meg, akkor a készülék az előző üzenetre ugrik.	
	2 Ugrás előre	Hangüzenet lejátszása közben ezt megnyomva a következő üzenetre ugorhat.	
	9 Lejátszás leállítása	A hangüzenet lejátszásának leállítása.	
93	<b>Összes hangüzenet törlése</b>	Ha egy hosszú sípszót hall, a készülék a törlési kérelmet elfogadta. Ha három rövid sípszót hall, akkor nem törölheti a hangüzeneteket, mert még nem hallgatta meg mindet, vagy nincs törölhető hangüzenet.  * Ez a kód az összes rögzített üzenetet törli, nem csak egyet.	
94	<b>A memóriában lévő OGM lejátszása és rögzítése</b>		
	1 Lejátszás	1 TAD üzenet	A készülék lejátszja a kiválasztott OGM-et. A <b>9</b> -es megnyomásával leállíthatja az OGM-ek lejátszását.
		2 F/T üzenet	
	2 Rögzítés	1 TAD üzenet	A hosszú sípszó után rögzítheti a kiválasztott OGM-et. A rögzítést követően a készülék egyszer visszajátssza az üzenetet. Az üzenet rögzítésének leállításához nyomja meg a <b>9</b> -es gombot.
2 F/T üzenet			
95	<b>Faxtovábbítási vagy faxtárolási beállítások módosítása</b>		
	1 KI	Kiválaszthatja a <b>Ki</b> lehetőséget, miután lekérte vagy törölte az összes üzenetét.	
	2 Faxtovábbítás	Egy hosszú sípszó: a módosítás elfogadva. Ha három rövid sípszót hall, a módosítás nem hajtható végre, mert valamit nem állított be (pl. nem regisztrált faxtovábbítási számot). A faxtovábbítási számát a 4 szám beütésével regisztrálhatja. (Lásd: <i>Faxtovábbítási szám módosítása a(z) 58. oldalon.</i> ) Mihelyt regisztrálta a számot, a továbbítás működni fog.	
	4 Faxtovábbítási szám		
	6 Faxtárolás		
96	<b>Fax lekérése</b>		
	2 Minden fax lekérése	Írja be a távoli faxkészülék számát, ahol fogadja a tárolt faxüzeneteket. (Lásd: <i>Faxüzenetek visszakeresése a(z) 58. oldalon.</i> )	
	3 Faxok törlése a memóriából	Ha egy hosszú sípolást hall, a faxüzenetek töröltek a memóriából.	

Távoli utasítások		Művelet részletei
97	<b>Ellenőrizze a vételi állapotot</b>	
	1 Fax 2 Hang	Ellenőrizheti, hogy készüléke fogadott-e faxot vagy hangüzenetet. Ha igen, egy hosszú sípolást fog hallani. Ha nem, három rövid sípolást fog hallani.
98	<b>Vételi állapot módosítása</b>	
	1 TAD 2 Fax/Telefon 3 Csak fax	Ha egy hosszú sípolást hall, a változtatás elfogadásra került.
90	<b>Kilép</b>	A távoli visszakeresésből a <b>9 0</b> gombok segítségével léphet ki. Várjon a hosszú sípolásra, majd helyezze vissza a kagylót.

## Faxüzenetek visszakeresése

Bármely nyomógombos telefonról felhívhatja készülékét, és átküldetheti a faxokat egy másik készülékre. Mielőtt ezt a funkciót használná, be kell állítania a faxtárolást.

- 1 Tárcsázza saját faxszámát.
- 2 Ha válaszol a készüléke, azonnal írja be a távoli hozzáférési kódját (3 számjegy, majd \*). Ha hosszú sípolást hall, üzenetei érkeztek.
- 3 Ha két rövid sípszót hall, nyomja meg a **9 6 2** gombokat.
- 4 Várja meg a hosszú sípszót, adja meg a tárcsázófelületen a távoli faxkészülék számát (max. 20 számjegy), amelyre küldeni akarja a faxokat, aztán írja be ezt: **# #**.



### Megjegyzés

A \* és # karakter nem használható tárcsázási számként. Csak akkor nyomja meg a # gombot, ha szünetet akar tartani.

- 5 Tegye le a kagylót, miután hallotta, hogy sípolt a készüléke. A készüléke hívni fogja a másik gépet, amely majd kinyomtatja a faxüzeneteket.

## Faxtovábbítási szám módosítása

Egy másik nyomógombos telefonról vagy faxkészülékről módosíthatja a faxtovábbítási szám alapbeállítását.

- 1 Tárcsázza saját faxszámát.
- 2 Ha válaszol a készüléke, azonnal írja be a távoli hozzáférési kódját (3 számjegy, majd \*). Ha hosszú sípolást hall, üzenetei érkeztek.
- 3 Ha két rövid sípszót hall, nyomja meg a **9 5 4** gombokat.
- 4 Várja meg a hosszú sípszót, adja meg a tárcsázófelületen a távoli faxkészülék számát (max. 20 számjegy), amelyre továbbítani akarja a faxokat, aztán írja be ezt: **# #**.



### Megjegyzés

A \* és # karakter nem használható tárcsázási számként. Csak akkor nyomja meg a # gombot, ha szünetet akar tartani.

- 5 Ha végzett, nyomja meg a **9 0** gombokat.
- 6 Tegye le a kagylót, miután hallotta, hogy sípolt a készüléke.



## Hangműveletek


Hanghívásokat végezhet kézibeszélőről, vezeték nélküli kézibeszélőről (MFC-990CW), kihangosítóról, mellék- vagy külső telefonról, kézi tárcsázás útján vagy a gyorstárcsázás számainak használatával.




### Megjegyzés

Amennyiben Ön az MFC-990CW készülékkel rendelkezik, bővebb információt a *DECT™ Handset BCL-D70* Használati útmutatójában találhat.

## Híváskezdeményezés

- 1 Híváskezdeményezéshez az alábbiak szerint járjon el:
  - Emelje fel a kézibeszélőt (csak MFC-790CW esetén).
  - Nyomja meg a **Speaker Phone** (Kihangosító) gombot.
- 2 Ha hallja a betárcsázó hangot, üsse be a számot a tárcsázófelületen, vagy a **Gyorstárcsázás** funkciót használva.
- 3 Ha megnyomta a **Speaker Phone** (Kihangosító) gombot, akkor a mikrofon  felé fordulva beszéljen.
- 4 A hívás megszakításához tegye az alábbiak egyikét:
  - Tegye vissza a kagylót (csak MFC-790CW esetén).
  - Nyomja meg a **Speaker Phone** (Kihangosító) gombot.

## Hívásfogadás kihangosítóval

Ha csöng a telefon, ahelyett, hogy felemelné a kagylót, nyomja meg a **Speaker Phone** (Kihangosító) gombot a készüléken. Beszéljen a mikrofon  felé. A hívás megszakításához nyomja meg a **Speaker Phone** (Kihangosító) gombot.



### Megjegyzés

Gyenge kapcsolat esetén előfordulhat, hogy a hívófél visszhangosan hallja Önt. Ha ezzel a problémával szembesül, vegye fel a kagylót, vagy szakítsa meg a hívást és próbálkozzon újra.

## Némítás

### MFC-790CW esetén

- 1 Hívásvárakoztatáshoz nyomja meg az **Erase/Mute** (Törlés/Némítás) gombot. Ezt követően ha a kagylót leteszi, a hívás akkor sem szakad meg.
- 2 A hívásvárakoztatás befejezéséhez emelje fel a kagylót vagy nyomja meg **Speaker Phone** (Kihangosítás) gombot.



### Megjegyzés

A melléktelefont nyugodtan használhatja anélkül, hogy ez befolyásolná a készüléken várakoztatott hívást.

### MFC-990CW esetén

- 1 Ha a készüléken lévő **Speaker Phone** (Kihangosító) gombbal fogadta a hívást, nyomja meg a **Mute/Intercom** (Némítás/Intercom) gombot a hívás várakoztatásához.
- 2 A hívásvárakoztatás befejezéséhez nyomja meg a **Speaker Phone** (Kihangosító) gombot a készüléken.



#### Megjegyzés

A melléktelefont nyugodtan használhatja anélkül, hogy ez befolyásolná a készüléken várakoztatott hívást.

## Hangtárcsázás vagy impulzus alapú tárcsázás

Ha impulzus alapú tárcsázási szolgáltatással rendelkezik, de hang alapú jel leadása szükséges (például a telefonos banki ügyintézéshez), kövesse az alábbi utasításokat.

- 1 Nyomja meg a **Speaker Phone** (Kihangosító) gombot a készüléken.
- 2 Nyomja meg a **#** gombot a készülék vezérlőpultján. Az ezt követően tárcsázott számjegyek hang alapú jeleket küldenek.

A hívás befejezésekor a készülék visszatér az impulzus alapú tárcsázási szolgáltatásra.

## Fax/Telefon mód

Ha a készülék Fax/Telefon módban van, az F/T csengetési időt (ál/dupla csengés) használja arra, hogy figyelmeztesse: válaszolja meg a hívást.

Ha gépközelben van, emelje fel a kézibeszélőt, a vezeték nélküli kézibeszélőt vagy nyomja meg a **Speaker Phone** (Kihangosító) gombot a hívás fogadásához.

Ha külső telefontól van, a kagyló felvétele az F/T csengetési idő során történjen, majd nyomja meg a **# 5 1** gombokat a két ál/dupla csengetés között. Ha senki nincs a vonalban, vagy ha valaki faxolni akar Önnek, a hívást küldje vissza készülékéhez az **\* 5 1** gombok megnyomásával.

## Fax/Telefon mód energiatakarékos állapotban

Ha a készülék energiatakarékos állapotban van, fogadhat faxot, ha az energiatakarékos beállítás értéke: Fax Fogadás : Be. (Lásd: *Energiatakarékos mód beállítása* a(z) 23. oldalon.)

(MFC-790CW)

Ha a készülék Fax/Telefon módban van, és az F/T csengetés egy bejövő hanghívásról tájékoztatja Önt, akkor azt csak a kagyló felemelésével tudja fogadni.

Ha az előtt fogadja a hívást, mielőtt az F/T csengetés még megszólalna, akkor a hívást egy mellék- vagy külső telefonról is tudja fogadni.

(MFC-990CW)

Állítsa a Csengőhang beállítást Be értékre, hogy beérkező hívásnál csörögjön a készülék. (Lásd: *Energiatakarékos mód beállítása* a(z) 23. oldalon.)

Amikor a készülék Fax/Telefon módban van, akkor csak mellék- vagy külső telefonról tudja fogadni a hívást.

## Telefonszolgáltatások

A berendezés támogatja a hívófél-azonosító előfizetői szolgáltatást, amit némelyik telefontársaság kínál.

Az olyan szolgáltatások, mint a hangposta, a hívásvárakoztatás, hívásvárakoztatás/hívófél-azonosító, üzenetrögzítő szolgáltatások, riasztórendszerek, vagy más egyéni funkciók ugyanazon a telefonvonalon, problémákat okozhatnak a berendezés működésében.



### Megjegyzés

A hívófél-azonosító csak az Egyesült Királyságban és Írországban érhető el, másutt nem.

## Caller ID (Hívófél-azonosítás) (csak Egyesült Királyság és Írország)

A hívófél-azonosító funkcióval használható a hívófél-azonosító előfizetői szolgáltatás, melyet sok helyi telefontársaság kínál. Hívja a telefontársaságát a részletekért. A szolgáltatás megmutatja a hívófél telefonszámát vagy nevét, ha az elérhető, miközben a telefon csörög.

A Híváselőzményekben lévő számokat felhívhatja, küldhet rájuk faxot, hozzáadhatja azokat a Gyorstárcsázáshoz vagy törölheti az előzményekből. (Lásd: *Hívófél-azonosító történet a(z) 69. oldalon.*)

Néhány csörgés után az LCD-n megjelenik a hívó telefonszáma (és neve, ha elérhető). Ha válaszol egy hívásra, a hívófél-azonosító információ eltűnik az LCD-ről, ám a hívásinformáció eltárolódik a hívófél-azonosító memóriában.

- Az első 20 karakter látható a számból (vagy névből).
- Az ID Ismeretlen üzenet azt jelenti, hogy a hívás a hívófél-azonosító szolgáltatási területén kívülről érkezett.
- A Titkos szám üzenet azt jelenti, hogy a hívó szándékosan blokkolta az információ elküldését.

Kinyomtathat egy listát a hívófél-azonosító információkból, melyeket a gép érzékel. (Lásd: *Jelentés nyomtatása a(z) 82. oldalon.*)



### Megjegyzés

A hívófél-azonosító szolgáltatás változik a különböző hordozók szerint. Hívja a helyi telefontársaságot információért, hogy milyen fajta szolgáltatás érhető el az Ön környezetében.

7

## Hívófél-azonosító bekapcsolása.

Ha van a vonalán hívófél-azonosító, akkor ez a funkció **Be** kell hogy legyen kapcsolva, hogy kijelzeze a hívó telefonszámát az LCD-n, mikor a telefon csörög.

- 1 Nyomja meg a **MENÜ** gombot.
- 2 A **▲** vagy **▼** gombok segítségével jelenítse meg a **Fax** opciót.
- 3 Válassza ki a **Fax** opciót.
- 4 A **▲** vagy **▼** gombok segítségével jelenítse meg a **Vegyés** opciót.
- 5 Válassza ki a **Vegyés** opciót.
- 6 A **▲** vagy **▼** gombok segítségével jelenítse meg a **Hívóazonosító** opciót.
- 7 Válassza ki a **Hívóazonosító** opciót.
- 8 Válassza ki a **Be** (vagy **Ki**) opciót.
- 9 Nyomja meg a **Stop/Exit** (Stop/Kilépés) gombot.

## Telefonvonal típusának beállítása

Ha a készüléket olyan telefonvonalra köti, amely a faxküldéshez és faxfogadáshoz PBX vagy ISDN-szolgáltatást biztosít, módosítani kell a telefonvonal-típus beállítást. Ehhez végezze el az alábbi lépéseket.

- 1 Nyomja meg a **MENÜ** gombot.
- 2 A **▲** vagy **▼** gombok segítségével jelenítse meg az **Alapbeáll.** opciót.
- 3 Válassza ki az **Alapbeáll.** opciót.
- 4 A **▲** vagy **▼** gombok segítségével jelenítse meg a **tel.von.beáll** opciót.
- 5 Válassza ki a **tel.von.beáll** opciót.
- 6 Válassza ki a **PBX, ISDN** vagy **Normál** opciót.
- 7 Nyomja meg a **Stop/Exit** (Stop/Kilépés) gombot.

### PBX és ÁTVITEL

A gép eredetileg **Normál** van állítva, ami lehetővé teszi hogy szabvány PSTN (Nyilvános kapcsolt telefonhálózat) vonalra kapcsolódjon. Viszont sok iroda használ központi telefonrendszert vagy Házi Alközpontot (PBX). A berendezést összekötheti a legtöbb fajta PBX-el. A gép újrAhívó funkciója csak időzített szüneteltetésű újrAhívást (TBR) támogat. A TBR a legtöbb alközponti rendszerrel működik, és lehetővé teszi, hogy hozzáférjen egy külső vonalhoz, vagy átirányítsa a hívásokat másik mellékre. A funkció akkor lép működésbe, amikor megnyomja az **R** gombot az LCD-kijelzőn vagy az **R** gombot a vezérlőpanelen.

### Megjegyzés

Lehetőség van rá, hogy beprogramozza az LCD-kijelző **R** gombját egy, a GyorstárCsázásban lévő számra. A GyorstárCsázás számának programozásakor nyomja meg először az **R** gombot (az LCD-kijelzőn megjelenik egy „!”), majd írja be a telefonszámot. Ilyenkor nem kell megnyomnia az **R** gombot minden egyes alkalommal a GyorstárCsázás előtt. (Lásd: *Számok tárolása* a(z) 70. oldalon.) Mindamellet, ha a PBX nincs kiválasztva a telefonvonal típus beállításában, nem használható a GyorstárCsázás szám, melyhez az **R** gombot előzőleg beprogramozta.

## BT Call Sign (BT Hívójel) (kizárólag az Egyesült Királyságban érhető el)

A készüléknek ezzel a funkciójával használható a BT Call Sign előfizethető szolgáltatás, amelynek révén legalább két külön telefonszám tartozhat egyazon telefonvonalhoz. Minden telefonszámnak megvan a maga csengési mintája, amiből Ön tudhatja, melyik számú telefon csörög. Például így biztosíthat egy külön telefonszámot készülékéhez.

A készülék rendelkezik BT Hívójel-kompatibilis megkülönböztető csengési funkcióval, amely lehetővé teszi, hogy Ön egy külön telefonszámot tartson fenn (ugyanazon a telefonvonalon) kizárólag faxok fogadására.



### Megjegyzés

- A BT Hívójel kikapcsolható egy időre, majd visszakapcsolható. Ha új faxszámot kap, feltétlenül törölje ezt a funkciót. A készülék automatikusan fogadja a bejövő hívásokat, amelyek az új faxszámra érkeznek.
- Ha a BT Hívójel szolgáltatást BE állapotba kapcsolja, a fogadási mód beállítás automatikusan **Kézi** re változik. **Kézi** módban a készülék nem válaszol a bejövő telefonhívásokra, mivel a telefonhívásokra használt szám a normál csengetési mintázatot használja.

### Hogyan használhatja a készülékkel a BT Hívójel funkciót (csak külső telefontal)

- 1 Nyomja meg a **MENÜ** gombot.
- 2 A **▲** vagy **▼** gombok segítségével jelenítse meg a **Fax** opciót.
- 3 Válassza ki a **Fax** opciót.
- 4 A **▲** vagy **▼** gombok segítségével jelenítse meg a **Vegyes** opciót.
- 5 Válassza ki a **Vegyes** opciót.
- 6 A **▲** vagy **▼** gombok segítségével jelenítse meg a **Teltárs.cseng.** opciót.
- 7 Válassza ki a **Teltárs.cseng.** opciót.
- 8 Válassza ki a **Be (vagy Ki)** opciót.
- 9 Nyomja meg a **Stop/Exit** (Stop/Kilépés) gombot.



### Megjegyzés

Ha a **Teltárs.cseng.** opciót kikapcsolja, akkor a fogadási mód marad **Kézi**. Ilyenkor újra be kell állítani a fogadási módot. (Lásd: *A fogadási mód kiválasztása* a(z) 43. oldalon.)

## Külső TAD (üzenetrögzítő) csatlakoztatása

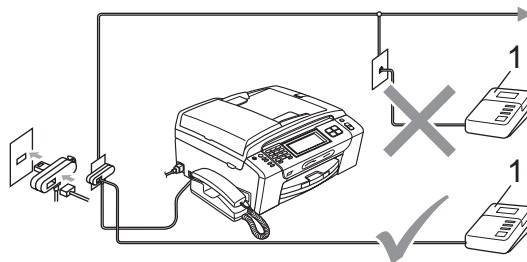
Külső üzenetrögzítőt is csatlakoztathat a készülékhez. Ha viszont **külső TAD** van a készülékkel egy telefonvonalon, minden hívást a TAD fogad, a készülék pedig „hallgatózik” a faxhívás (CNG) hangjaira várva. Ha meghallja azokat, átveszi a hívást, és fogadja a faxot. Ha a készülék nem hall CNG hangokat, a TAD tovább játssza az Ön kimenő üzenetét, így a hívó hangüzenetet hagyhat Önnek.

A TAD-nak négy csengetésen belül válaszolnia kell (a javasolt beállítás két csengetés). A készülék nem képes meghallani a CNG hangokat, amíg a TAD nem fogadta a hívást, és négy csengetés esetén a CNG hangokból csak 8 - 10 másodperc marad a fax-„kézfogásra”. Pontosán kövesse a jelen kézikönyv utasításait a kimenő üzenet rögzítésére vonatkozóan. Nem ajánlatos a beszélgetési díjat csökkentő funkciót használni a külső üzenetrögzítőn, ha az több mint öt csengetést vesz igénybe.



### Megjegyzés

Ha nem fogadja az összes faxot, rövidítse le a külső TAD-on beállított csengetéskésleltetést.



### 1 TAD

Ha a TAD fogad egy hívást, az LCD-kijelzőn megjelenik a **Külső telefon üzenet**.

### Helytelen beállítás

NE csatlakoztasson TAD-ot máshová ugyanazon a telefonvonalon.

## Összeköttetés

A külső üzenetrögzítőnek (TAD) az előbbi ábrán bemutatott módon kell csatlakoznia.

- 1 Állítsa a külső üzenetrögzítőt (TAD) egy vagy két csengetésre. (A készülék Késleltetett csengetés funkciója erre nem vonatkozik.)
- 2 Rögzítse kimenő üzenetét a külső TAD-n (üzenetrögzítő).
- 3 Állítsa be a TAD hívások fogadására.
- 4 Állítsa a Vételi módot *Kézi* beállításra, és kapcsolja be a Fax észlelés opciót. (Lásd: *A fogadási mód kiválasztása* a(z) 43. oldalon.)

## Kimenő üzenet (OGM) rögzítése külső TAD-on

Az időzítés nagyon fontos az üzenet rögzítésében.

- 1 Rögzítsen 5 másodpercnyi szünetet az üzenet megkezdése előtt. (Így az Ön készüléke foghatja az automatikus küldések fax-CNG hangjait, mielőtt azok leállnának.)
- 2 Az üzenet ne legyen 20 másodpercnél hosszabb.



### Megjegyzés

Javasoljuk, hogy a kimenő üzenetet 5 másodperc szünettel indítsa, mert a készülék nem képes faxhangokat rezonáló vagy hangos beszéden keresztül meghallani. Megpróbálhatja ezt a szünetet kihagyni, de ha faxfogadási gondjai adódnak, vegye fel újra az üzenetét, és tegye bele a szünetet.

## Többvonalas kapcsolatok (PBX)

Javasoljuk, hogy azt a céget kérje készüléke bekötésére, aki az alközpontot is telepítette. Ha többvonalas rendszere van, kérje, hogy az egységet a rendszer utolsó vonalára kössék. Ez megelőzi, hogy a készülék minden egyes, a rendszerre érkező híváskor bekapcsoljon. Ha minden bejövő hívást telefonközpontos vesz fel, javasoljuk, hogy állítsa a fogadási módot *Kézi* üzemmódra.

Nem garantálható, hogy készüléke PBX-re kapcsolva minden körülmények között hibátlanul fog működni. Minden, a küldéssel/fogadással kapcsolatos problémát először a PBX-et kezelő cégnek jelentsen.



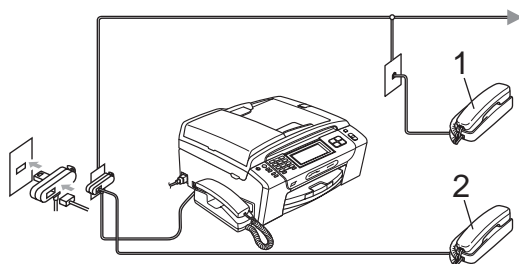
### Megjegyzés

A telefonvonal típusa feltétlenül legyen PBX-re állítva. (Lásd: *Telefonvonal típusának beállítása* a(z) 62. oldalon.)

## Külső és melléktelefonok

### Külső vagy melléktelefon csatlakoztatása

Közvetlenül csatlakoztathat egy különálló telefonkészüléket készülékéhez, ahogy az alábbi ábra mutatja.



**1 Melléktelefon**

**2 Külső telefon**

Amikor a külső vagy melléktelefont használja, az LCD-kijelzőn megjelenik a Külső telefon.



#### Megjegyzés

Kérjük ügyeljen rá, hogy 3 méternél hosszabb kábelt ne használjon a külső telefonhoz.

## Műveletek melléktelefonról

### Melléktelefonok használata

Ha melléktelefonon fogad faxot, a készülék a távoli aktiválási kód segítségével is fogadhatja a hívást. Ha beüti a távoli aktiválási kódot \* 5 1, a készülék fogadni kezdi a faxot.

Ha a készülék hanghívást fogad, és ál/dupla csengetésekkel jelez Önnek, hogy vegye át azt, a távoli inaktíválási kód # 5 1 segítségével a hívást fogadhatja melléktelefonon. (Lásd: *F/T csengetési idő (csak Fax/Telefon módban)* a(z) 46. oldalon.)

### Ha Ön válaszol a hívásra, és senki nincs a vonalban

Valószínűleg kézzel küldött faxot kap.

Nyomja meg a \* 5 1 gombokat, és várja meg a csiripelő hangot, vagy amíg az LCD-kijelzőn meg nem jelenik a **vétel** üzenet, majd tegye le a kagylót.



#### Megjegyzés

A fax észlelése funkció segítségével is elérheti, hogy a készülék automatikusan fogadja a hívást. (Lásd: *Fax észlelése* a(z) 47. oldalon.)

## Mellékelefonok használata (csak az Egyesült Királyságban)

Lehet, hogy az Ön helyiségeibe már párhuzamos mellékelefonokat kötöttek, vagy a jövőben további mellékelefonokat kíván a vonalhoz és a készülékhez adni. A legegyszerűbb elrendezés egy sima párhuzamos kapcsolás, de ezzel problémák adódhatnak: a legelterjedtebb ezek közül a faxküldés megszakadása, ha valaki figyelmetlenségéből felvesz egy mellékelefont, hogy kimenő hívást kezdeményezzen. A távoli aktiválási kód sem mindig működik megbízhatóan ebben az egyszerű konfigurációban.

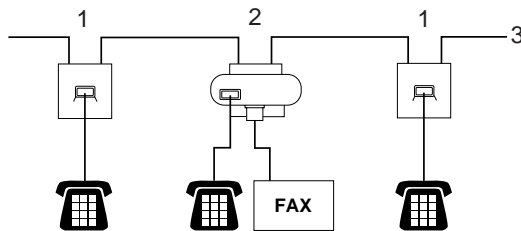
Ezt a készüléket úgy is be lehet állítani, hogy késleltesse a küldést (vagyis előre beállított időpontban indítsa el). Ezzel az előre programozott feladattal egyidejűleg azonban lehet, hogy valaki épp felveszi egy mellékelefon kagylóját.

Az ilyen problémák könnyen elkerülhetők, ha úgy módosítja a mellékvonal vezetékezését, hogy a mellékre csatlakozó eszközök a készülék „alatt” helyezkedjenek el, egy úgynevezett master/slave konfigurációban (lásd: 2. ábra). Ebben a konfigurációban a készülék mindig tudja észlelni, van-e épp használatban telefon. Így nem próbálja a folyamatban levő hívás ideje alatt kisajátítani a vonalat. Ezt az eljárást „felemelt kagyló érzékelésnek” is nevezik.

A nem ajánlott konfiguráció az 1. ábrán, míg a javasolt master/slave konfiguráció a 2. ábrán található.

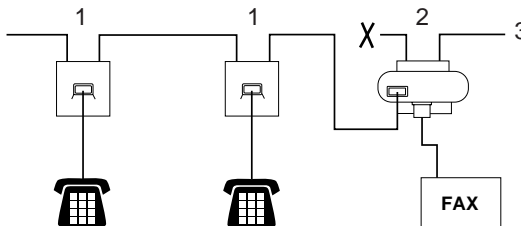
Ezt az új csatlakoztatási konfigurációt a BT, Kingston upon Hull Telecommunications, a PBX alközpontjának karbantartója, vagy más, erre engedéllyel rendelkező telefonszerelő cég tudja telepíteni. Egyszerűbben fogalmazva, a mellékelefon áramkörét egy normál moduláris csatlakozóban (BT 431A) kell végződtetni, amelyet ezután a fehér T-alakú moduláris aljzatba kell behelyezni, amely a telefonzsínór-szerelék része.

### Nem ajánlott csatlakoztatás: mellékaljzatok (1. ábra)



- 1 Mellékaljzat
- 2 Főaljzat
- 3 Bejövő vonal

### Ajánlott csatlakoztatás: mellékaljzatok (2. ábra)



- 1 Mellékaljzat
- 2 Főaljzat
- 3 Bejövő vonal

A fax készülék csatlakoztatása a master aljzatba történjen.



### Megjegyzés

Ezeket a telefonokat így külső eszközként csatlakoztatja (lásd: *Külső vagy mellékelefon csatlakoztatása* a(z) 65. oldalon), mivel azok a faxkészülékhez a T-csatlakozón keresztül csatlakoznak.



## Vezeték nélküli külső telefon használata (csak MFC-790CW esetén)

Ha vezeték nélküli telefon van csatlakoztatva a telefonvezetékre (lásd: *Külső és melléktelefonok* a(z) 65. oldalon), és Ön jellemzően magánál tartja annak mobil egységét, akkor a legegyszerűbb a hívásokat a csengetés-késleltetés alatt megválaszolni.

Ha először a készüléket hagyja válaszolni, akkor majd oda kell mennie a géphez, és megnyomnia a **Speaker Phone** (Kihangosító) gombot, hogy a hívást a vezeték nélküli kézibeszélőre átirányíthassa.

## Távoli kódok használata

### Távoli aktiválási kód

Ha faxhívásra külső vagy melléktelefonról válaszol, felszólíthatja a gépet a fax fogadására, ha beüti a távoli aktiválási kódot (\* 5 1). Várja meg a csiripelő hangot, majd tegye le a kagylót. (Lásd: *Fax észlelése* a(z) 47. oldalon.) A hívó majd megnyomja a **Start** gombot a faxoláshoz.

### Távoli inaktiválási kód

Ha telefonhívást kap, és a készülék is F/T módban van, F/T (dupla) csengetéssel jelez majd a kezdeti csengetési késleltetés után. Ha a melléktelefont veszi fel, kikapcsolhatja az F/T csengetést a **# 5 1** gombok megnyomásával (ügyeljen rá, hogy a csengetések között üsse be a kódot).

### Távoli kódok módosítása

Ha a távoli aktiválást akarja használni, be kell kapcsolnia a távoli kódokat. Az előre beállított távoli aktiválási kód \* 5 1. Az előre beállított távoli inaktiválási kód # 5 1. Ezek igény szerint kicserélhetőek saját kódokra.

- 1 Nyomja meg a **MENÜ** opciót.
- 2 A **▲** vagy **▼** gombok segítségével jelenítse meg a **Fax** opciót.
- 3 Válassza ki a **Fax** opciót.
- 4 A **▲** vagy **▼** gombok segítségével jelenítse meg a **Fogadás beáll.** opciót.
- 5 Válassza ki a **Fogadás beáll.** opciót.
- 6 A **▲** vagy **▼** gombok segítségével jelenítse meg a **Távoli kódok** opciót.
- 7 Válassza ki a **Távoli kódok** opciót.
- 8 Válassza ki a **Be** (vagy **Ki**) opciót.
- 9 Válasszon az alábbi lehetőségek közül:
  - A távoli aktiválási kód módosításához üsse be az új kódot. Nyomja meg az **OK** gombot, majd ugorjon a(z) **11.** lépésre.
  - Ha nem szeretné megváltoztatni a távoli aktiválási kódot, nyomja meg az **OK** gombot, majd ugorjon a(z) **10.** lépésre.
- 10 Válasszon az alábbi lehetőségek közül:
  - A távoli inaktiválási kód módosításához üsse be az új kódot. Nyomja meg az **OK** gombot, majd ugorjon a(z) **11.** lépésre.
  - Ha nem szeretné megváltoztatni a távoli aktiválási kódot, nyomja meg az **OK** gombot, majd ugorjon a(z) **11.** lépésre.
- 11 Nyomja meg a **Stop/Exit** (Stop/Kilépés) gombot.



### Megjegyzés

- Ha mindig szétkapcsol, ha távolról próbál hozzáférni a külső TAD-hez, próbálja megváltoztatni a távoli aktiválási és távoli inaktiválási kódot egy másik háromjegyű kódra a következő gombokkal: számok **0 - 9**, \*, #.
- A távoli kódok egyes telefonrendszerekben nem működnek.


## Tárcsázás

### Kézi tárcsázás

Üsse be a fax- vagy telefonszám összes számjegyét a tárcsázófelületen.



### Gyorstárcsázás

- 1 Válassza ki a Gyorstárcsázás opciót.
- 2 Válassza ki azt a számot, amelyiket fel szeretné hívni. Ha megnyomja a  gombot az LCD-kijelzőn, akkor a számok sorba rendeződnek.



#### Megjegyzés

Ha az LCD-kijelzőn a Nem regisztrált üzenet látható, amikor beüt vagy keres egy Gyorstárcsázó számot, nincs tárolt szám az adott helyen.

### Fax újratárcsázás

Ha kézileg küld faxot, és foglalt a vonal, nyomja meg a **Redial** (Újratárcsáz) vagy **Redial/Pause** (Újratárcsáz/Leállít) gombot, majd **Mono Start** (Start (Mono)) vagy **Colour Start** (Start (Színes)) gombot az újbóli próbálkozáshoz. Ha még egy hívást szeretne intézni egy számra, amit mostanában tárcsázott, megnyomhatja a **Redial** (Újratárcsáz) vagy **Redial/Pause** (Újratárcsáz/Leállít) gombot, és választhat a kimenő hívások listáján a 30 legutóbbi szám közül.

A **Redial** (Újratárcsáz) és **Redial/Pause** (Újratárcsáz/Leállít) gombok csak akkor működnek, ha Ön a hívó fél. *Ha automatikusan küld faxot, és foglalt a vonal, a készülék újra fog tárcsázni legfeljebb három alkalommal, 5 perces időközönként.*

- 1 Nyomja meg a **Redial** (Újratárcsáz) vagy **Redial/Pause** (Újratárcsáz/Leállít) gombot.
- 2 Válassza ki azt a számot, amelyiket újból fel szeretné hívni.
- 3 Válassza ki a Küldjön egy faxot lehetőséget.
- 4 Nyomja meg a **Mono Start** (Start (Mono)) vagy **Colour Start** (Start (Színes)) gombot.



#### Megjegyzés

Valós idejű küldésnél az automatikus újratárcsázási funkció nem működik a szkennerveg használatakor.

## Kimenő hívás történet

Az utolsó 30 szám, melyet felhívott vagy melyre faxot küldött, tárolódik a kimenő hívás történetben. Ilyen számokat felhívhat, küldhet rájuk faxot, tárolhatja a gyorstárcsázóban, vagy törölheti a történetből.

- 1 Nyomja meg a **Redial** (Újratárcsáz) vagy **Redial/Pause** (Újratárcsáz/Leállít) gombot.  
Vagy válassza ki az **Előzmények** opciót.
- 2 Válassza ki a **Kimenő hívás** fület.
- 3 Válassza ki a kívánt számot.
- 4 Válasszon az alábbi lehetőségek közül:
  - Hívás kezdeményezéséhez válassza ki a **Hívjon fel** egy telefont lehetőséget.
  - Fax küldéséhez válassza ki a **Küldjön egy faxot** lehetőséget.  
Nyomja meg a **Mono Start** (Start (Mono)) vagy **Colour Start** (Start (Színes)) gombot.
  - A szám tárolásához nyomja meg a **Több** gombot, majd válassza ki az **Adja a gyorst.-hoz** lehetőséget.  
(Lásd: *Gyorstárcsázó számok tárolása a kimenő hívásokból* a(z) 71. oldalon.)
  - Ha törölni szeretné a számot a kimenő hívás történetből, nyomja meg a **Több** gombot, majd válassza a **Töröl** lehetőséget.  
A jóváhagyáshoz válassza ki az **Igen** opciót.
- 5 Nyomja meg a **Stop/Exit** (Stop/Kilépés) gombot.

## Hívófél-azonosító történet

Ehhez a funkcióhoz szükséges a hívófél-azonosító előfizetői funkció, amit sok helyi telefontársaság kínál. (Lásd: *Caller ID (Hívófél-azonosítás)* (csak Egyesült Királyság és Írország) a(z) 61. oldalon.)

A számok - vagy nevek, ha elérhetők - a legutóbbi 30 faxküldésből és telefonhívásból, amit kapott, a hívófél-azonosító történetben lesznek tárolva. Ilyen számokat megtekinthet, felhívhat, küldhet rájuk faxot, tárolhatja a gyorstárcsázóban, vagy törölheti a történetből. Ha bejön a 31. hívás a készülékbe, lecseréli az első hívás információit.

- 1 Válassza ki az **Előzmények** opciót.
- 2 Válassza ki a **Hívófél** lista opciót.
- 3 Válassza ki azt a számot vagy nevet, amelyiket fel szeretné hívni.
- 4 Válasszon az alábbi lehetőségek közül:
  - Hívás kezdeményezéséhez válassza ki a **Hívjon fel** egy telefont lehetőséget.
  - Fax küldéséhez válassza ki a **Küldjön egy faxot** lehetőséget.  
Nyomja meg a **Mono Start** (Start (Mono)) vagy **Colour Start** (Start (Színes)) gombot.
  - A szám tárolásához nyomja meg a **Több** gombot, majd válassza ki az **Adja a gyorst.-hoz** lehetőséget.  
(Lásd: *Gyorstárcsázó számok tárolása hívófél-azonosító történetből* a(z) 72. oldalon.)
  - Ha törölni szeretné a számot a hívóazonosító történetből, nyomja meg a **Több** gombot, majd válassza a **Töröl** lehetőséget.  
A jóváhagyáshoz válassza ki az **Igen** opciót.
- 5 Nyomja meg a **Stop/Exit** (Stop/Kilépés) gombot.



### Megjegyzés

Kinyomtathatja a hívóazonosító listát.  
(Lásd: *Jelentés nyomtatása* a(z) 82. oldalon.)

## Számok tárolása

Készülékén a következő egyszerűsített tárcsázási lehetőségekhez tárolhat el számokat: Gyorstárcsázás és csoportok kőrfaxok küldéséhez. Ha egy gyorstárcsázású számot tárcsáz, az LCD jelzi a nevet, ha tárolta, vagy a számot.



### Megjegyzés

Áramszünet esetén a memóriában található gyorstárcsázású számok nem vesznek el.

## Szünet tárolása

Nyomja meg a **Pause** (Leállít) vagy **Redial/Pause** (Újratárcsáz/Leállít) gombot egy 3,5 másodperces szünet beillesztéséhez két szám közé. Ha a tengerentúlra tárcsáz, megnyomhatja a **Pause** (Leállít) vagy **Redial/Pause** (Újratárcsáz/Leállít) gombot, ahányszor csak kell, a szünet hosszának növeléséhez.

## Gyorstárcsázó számok tárolása

Legfeljebb 100 kétszámjegyű gyorstárcsázó helyet tárolhat el, névvel, és minden névhez 2 számot lehet hozzárendelni (Fax/Tel1: és Fax/Tel2:). Amikor tárcsáz, csak pár gombot kell megnyomnia. (Például: válassza ki a Gyorstárcsázás opciót, adja meg a tárcsázni kívánt számot, majd válassza a Hívjon fel egy telefont lehetőséget.)

- 1 Válassza ki a Gyorstárcsázás opciót.
- 2 Válassza ki a Több opciót.
- 3 Válassza ki a Gyorstárcs. beállítás opciót.

- 4 Válasszon az alábbi lehetőségek közül:
  - Az LCD-kijelzőn lévő gombok segítségével adja meg a nevet (max. 16 karakter).  
Nyomja meg az OK opciót.  
(Betűk beviteléhez való segítséghez lásd: *Szövegbevitel* a(z) 190. oldalon.)
  - Szám név nélkül való tárolásához nyomja meg az OK gombot.
- 5 Az LCD-kijelzőn lévő gombok segítségével adja meg az első fax- vagy telefonszámot (max. 20 számjegy). Nyomja meg az OK opciót.
- 6 Válasszon az alábbi lehetőségek közül:
  - Az LCD-kijelzőn lévő gombok segítségével adja meg a második fax- vagy telefonszámot (max. 20 számjegy).  
Nyomja meg az OK opciót.
  - Ha nem kíván második számot rögzíteni, nyomja meg az OK gombot.
- 7 Az eltárolni kívánt szám helyének megadásához az alábbiak szerint járjon el:
  - A következő üres gyorstárcsázó hely elfogadásához nyomja meg az OK gombot.
  - Egy eltérő gyorstárcsázó hely kiválasztásához adjon meg egy kétjegyű számot az LCD-kijelzőn lévő gombok segítségével.
 Nyomja meg az OK opciót.



### Megjegyzés

Ha a megadott kétszámjegyű gyorstárcsázó hely már foglalt, akkor az LCD-kijelzőn lévő OK gombot nem lehet megnyomni. Ilyenkor válasszon egy másik helyet.

- 8 Amikor az LCD-kijelzőn megjelennek a beállítások, nyomja meg az OK gombot a jóváhagyáshoz.
- 9 Válasszon az alábbi lehetőségek közül:
  - Még egy gyorstárcsázó szám eltárolásához, ugorjon erre a(z) 2. lépésre.
  - Ha befejezte a számok rögzítését, nyomja meg a **Stop/Exit** (Stop/Kilépés) gombot.

## Gyorstárcsázó számok tárolása a kimenő hívásokból

Tárolhat gyorstárcsázó számokat a kimenő hívás történetből is.

- 1 Nyomja meg a **Redial** (Újratárcsáz) vagy **Redial/Pause** (Újratárcsáz/Leállít) gombot.  
Vagy válassza ki az **Előzmények** opciót.
- 2 Válassza ki a **Kimenő hívás** fület.
- 3 Válassza ki a tárolni kívánt nevet vagy számot.
- 4 Válassza ki a **Több opciót**.
- 5 Válassza ki az **Adja a gyorst.-hoz** lehetőséget.
- 6 Válasszon az alábbi lehetőségek közül:
  - Az LCD-kijelzőn lévő gombok segítségével adja meg a nevet (max. 16 karakter).  
Nyomja meg az OK opciót.  
(Betűk beviteléhez való segítséghez lásd: *Szövegbevitel* a(z) 190. oldalon.)
  - Szám név nélkül való tárolásához nyomja meg az OK gombot.
- 7 Nyomja meg az OK gombot a tárolni kívánt fax- vagy telegonszám megerősítéséhez.

- 8 Válasszon az alábbi lehetőségek közül:
  - Az LCD-kijelzőn lévő gombok segítségével adja meg a második fax- vagy telefonszámot (max. 20 számjegy).  
Nyomja meg az OK opciót.
  - Ha nem kíván második számot rögzíteni, nyomja meg az OK gombot.
- 9 Az eltárolni kívánt szám helyének megadásához az alábbiak szerint járjon el:
  - A következő üres gyorstárcsázó hely elfogadásához nyomja meg az OK gombot.
  - Egy eltérő gyorstárcsázó hely kiválasztásához adjon meg egy kétjegyű számot az LCD-kijelzőn lévő gombok segítségével.  
Nyomja meg az OK opciót.



### Megjegyzés

Ha a megadott kétszámjegyű gyorstárcsázó hely már foglalt, akkor az LCD-kijelzőn lévő OK gombot nem lehet megnyomni. Ilyenkor válasszon egy másik helyet.

- 10 Amikor az LCD-kijelzőn megjelennek a beállítások, nyomja meg az OK gombot a jóváhagyáshoz.
- 11 Nyomja meg a **Stop/Exit** (Stop/Kilépés) gombot.

## Gyorstárcsázó számok tárolása hívófél-azonosító történetből

Ha rendelkezik a telefontársasága által biztosított hívófél-azonosító előfizetői szolgáltatással, akkor tárolhat gyorstárcsázású számokat a hívófél-azonosító történetben szereplő bejövő hívásokból is. (Lásd: *Caller ID (Hívófél-azonosítás) (csak Egyesült Királyság és Írország)* a(z) 61. oldalon.)

- 1 Válassza ki az **Előzmények** opciót.
- 2 Válassza ki a **Hívófél** lista fület.
- 3 Válassza ki azt a számot, amelyiket el szeretné tárolni.
- 4 Válassza ki a **Több** opciót.
- 5 Válassza ki az **Adja a gyorst.-hoz** opciót.
- 6 Válasszon az alábbi lehetőségek közül:
  - Az LCD-kijelzőn lévő gombok segítségével adja meg a nevet (max. 16 karakter).  
Nyomja meg az **OK** opciót.  
(Betűk beviteléhez való segítséghez lásd: *Szövegbevitel* a(z) 190. oldalon.)
  - Szám név nélkül való tárolásához nyomja meg az **OK** gombot.
- 7 Nyomja meg az **OK** gombot a tárolni kívánt fax- vagy telegonszám megerősítéséhez.
- 8 Válasszon az alábbi lehetőségek közül:
  - Az LCD-kijelzőn lévő gombok segítségével adja meg a második fax- vagy telefonszámot (max. 20 számjegy).  
Nyomja meg az **OK** opciót.
  - Ha nem kíván második számot rögzíteni, nyomja meg az **OK** gombot.

- 9 Az eltárolni kívánt szám helyének megadásához az alábbiak szerint járjon el:
  - A következő üres gyorstárcsázó hely elfogadásához nyomja meg az **OK** gombot.
  - Egy eltérő gyorstárcsázó hely kiválasztásához adjon meg egy kétjegyű számot az LCD-kijelzőn lévő gombok segítségével.  
Nyomja meg az **OK** opciót.



### Megjegyzés

Ha a megadott kétszámjegyű gyorstárcsázó hely már foglalt, akkor az LCD-kijelzőn lévő **OK** gombot nem lehet megnyomni. Ilyenkor válasszon egy másik helyet.

- 10 Amikor az LCD-kijelzőn megjelennek a beállítások, nyomja meg az **OK** gombot a jóváhagyáshoz.
- 11 Nyomja meg a **Stop/Exit** (Stop/Kilépés) gombot.

## Gyorstárcsázó nevek vagy számok megváltoztatása

A már eltárolt gyorstárcsázású nevet vagy számot meg is lehet változtatni.

- 1 Válassza ki a **Gyorstárcsázás** opciót.
- 2 Válassza ki a **Több** opciót.
- 3 Válasszon az alábbi lehetőségek közül:
  - A nevek vagy számok szerkesztéséhez válassza ki a **Változtatás** lehetőséget.
  - Egy gyorstárcsázó hely adatainak törléséhez válassza ki a **Töröl** lehetőséget.  
Válassza ki azt a számot, amelyiket törölni szeretné.  
Nyomja meg az **OK** opciót.  
Ugorjon a(z) 9. lépésre.

- 4 Válassza ki azt a számot, amelyiket módosítani szeretné.
- 5 Válassza ki a **Megnevezés** : ,  
Fax/Tel1: vagy Fax/Tel2: lehetőséget.
- 6 Válasszon az alábbi lehetőségek közül:
  - A **Megnevezés** : lehetőség kiválasztása után adja meg a nevet (max. 16 karakter) az LCD-kijelzőn lévő gombok segítségével.  
(Lásd: *Szövegbevitel* a(z) 190. oldalon.)  
Nyomja meg az **OK** opciót.
  - A **Fax/Tel1** : vagy **Fax/Tel2** : lehetőség kiválasztása után adja meg az új számot (max. 20 számjegy) az LCD-kijelzőn lévő gombok segítségével.  
Nyomja meg az **OK** opciót.



### Megjegyzés

*Az eltárolt név vagy szám módosítása*

Ha meg akar változtatni egy karaktert, nyomja meg a ◀ vagy ▶ gombot, hogy a kurzort a változtatni kívánt karakter alá helyezze, majd nyomja meg a ✎ gombot. Írja be újra a karaktert.

- 7 Válasszon az alábbi lehetőségek közül:
  - A többi adat módosítását illetően lásd: 6. lépés.
  - A művelet befejezéséhez nyomja meg az **OK** gombot.

Az LCD-kijelzőn megjelennek a beállítások.
- 8 Egy másik gyorstárcsázó hely módosításához ismételje meg a 2. és 7. lépést.
- 9 Nyomja meg a **Stop/Exit** (Stop/Kilépés) gombot.

## Csoportok beállítása üzenetszóráshoz

A Gyorstárcsázó helyeken tárolható Csoportok segítségével egy adott faxot elküldhet több címzettnek: ehhez mindössze ki kell választani a **Gyorstárcsázás** opciót, meg kell adni a kétszámjegyű helyet, ki kell választani a **Küldjön egy faxot** lehetőséget, majd meg kell nyomni a **Mono Start** (Start (Mono)) gombot. Először is, minden faxszámot egy gyorstárcsázó hely alatt kell tárolnia. Ezután számokként belefoglalhatja őket a csoportba. Minden csoport egy gyorstárcsázó helyet használ fel. Legfeljebb hat csoport lehet, vagy egyetlen nagy csoporthoz rendelhet max. 198 számot, ha minden helyen 2 számot tárol.

(Lásd: *Gyorstárcsázó számok tárolása* a(z) 70. oldalon és *Üzenetszórás (csak monokróm)* a(z) 37. oldalon.)

- 1 Válassza ki a **Gyorstárcsázás** opciót.
- 2 Válassza ki a **Több** opciót.
- 3 Válassza ki a **Csoport** opciót.
- 4 Az LCD-kijelzőn lévő gombok segítségével adja meg a csoport nevét (max. 16 karakter).  
Nyomja meg az **OK** opciót.
- 5 Amikor az LCD-kijelzőn megjelenik a következő szabad csoportszám, nyomja meg az **OK** gombot a jóváhagyáshoz.  
Ez a csoportszám és -név automatikusan hozzárendelésre kerül a következő szabad gyorstárcsázó helyhez.
- 6 A csoporthoz úgy lehet gyorstárcsázó számot hozzáadni, hogy kijelöli azokat (piros pipa). Nyomja meg az **OK** opciót. A számok sorba rendezéséhez nyomja meg a **FOU A** gombot.

- 7 Amikor az LCD-kijelzőn megjelenik a csoportszám és -név, nyomja meg az OK gombot a jóváhagyáshoz.
- 8 Nyomja meg a **Stop/Exit** (Stop/Kilépés) gombot.



### Megjegyzés

Listát is lehet nyomtatni az összes gyorstárcsázású számról. A csoportszámok a CSOPORT oszlopban jelölve vannak. (Lásd: *Jelentések a(z)* 82. oldalon.)


### Csoport nevének módosítása

- 1 Válassza ki a Gyorstárcsázás opciót.
- 2 Válassza ki a Több opciót.
- 3 Válassza ki a Változtatás opciót.
- 4 A ▲ vagy ▼ gombok segítségével jelenítse meg a módosítani kívánt csoportnevet.
- 5 Válassza ki a csoportnevet.
- 6 Válassza ki a Megnevezés : lehetőséget.
- 7 Az LCD-kijelzőn lévő gombok segítségével adja meg az új nevet (max. 16 karakter).  
Nyomja meg az OK opciót.  
(Lásd: *Szövegbevitel a(z)* 190. oldalon.  
Pl. írja be: NEW CLIENTS.)



### Megjegyzés

*Az eltárolt név vagy szám módosítása:*

Ha meg akar változtatni egy karaktert, nyomja meg a ◀ vagy ▶ gombot, hogy a kurzort a változtatni kívánt karakter alá helyezze, majd nyomja meg a  gombot. Írja be újra a karaktert.

- 8 Nyomja meg az OK opciót.
- 9 Nyomja meg a **Stop/Exit** (Stop/Kilépés) gombot.

### Csoport törlése

- 1 Válassza ki a Gyorstárcsázás opciót.
- 2 Válassza ki a Több opciót.
- 3 Válassz ki a Töröl lehetőséget.
- 4 A ▲ vagy ▼ gombok segítségével jelenítse meg a törölni kívánt csoportot.
- 5 Válassza ki a csoportnevet.
- 6 Nyomja meg az OK opciót.
- 7 Nyomja meg a **Stop/Exit** (Stop/Kilépés) gombot.

### Szám törlése egy csoportból

- 1 Válassza ki a Gyorstárcsázás opciót.
- 2 Válassza ki a Több opciót.
- 3 Válassza ki a Változtatás opciót.
- 4 A ▲ vagy ▼ gombok segítségével jelenítse meg a módosítani kívánt csoportot.
- 5 Válassza ki a csoportot.
- 6 Válassza ki a Hozzáad/Töröl opciót.
- 7 A ▲ vagy ▼ gombok segítségével jelenítse meg azt a számot, amelyiket törölni szeretné a csoportból.
- 8 Nyomja meg a törölni kívánt szám melletti jelölőnégyzetet a jelölés megszüntetéséhez.  
A jóváhagyáshoz nyomja meg az OK opciót.
- 9 Nyomja meg az OK opciót.
- 10 Nyomja meg a **Stop/Exit** (Stop/Kilépés) gombot.



## Gyorstárcsázó számok kombinálása

Előfordulhat, hogy ha hívást indít, több távolsági hordozó közül kell választania. A költségek az idő- és célponttól függően változhatnak. Az alacsony díjak kihasználása érdekében gyorstárcsázású számokként eltárolhatja a távolsági hordozók hozzáférési kódjait és hitelkártya-számokat. Ezeket a hosszú társcsázási szekvenciákat úgy tárolhatja el, ha felosztja őket, és külön gyorstárcsázású számokként állítja be, bármilyen kombinációban. Ebbe még a társcsázófelülettel történő kézi társcsázást is beleveheti. (Lásd: *Gyorstárcsázó számok tárolása a(z) 70. oldalon.*)

Például ha eltárolta az „555”-ös számot 03-as gyorstárcsázón, és a „7000”-est a 02-esen. Akkor a kettőt használhatja az „555-7000” társcsázásához, ha megnyomja a következőket:

- 1 Válassza ki a Gyorstárcsázás opciót.
- 2 Válassza ki a #03 opciót.
- 3 Válassza ki a Küldjön egy faxot vagy Hívjon fel egy telefont opciót.
- 4 Válassza ki a Gyorstárcsázás opciót.
- 5 Válassza ki a #02 opciót.
- 6 Válasszon az alábbi lehetőségek közül:
  - Hívás kezdeményezéséhez válassza ki a Hívjon fel egy telefont lehetőséget.
  - Fax küldéséhez válassza ki a Küldjön egy faxot lehetőséget. Ugorjon a(z) 7. lépésre.
- 7 Nyomja meg a **Mono Start** (Start (Mono)) vagy **Colour Start** (Start (Színes)) gombot. Az „555-7000” számot fogja társcsázni.

Egy szám ideiglenes módosításához a szám egy részét a társcsázófelülettel történő kézi társcsázás segítségével helyettesítheti. Ha például a számot 555-7001-re szeretné változtatni, válassza ki a Gyorstárcsázás opciót, a #03 opciót, válassza ki a Küldjön egy faxot vagy Hívjon fel egy telefont lehetőséget, majd üsse be a **7001**-es számot a társcsázófelületen.



### Megjegyzés

Ha még egy társcsahangra vagy jelre kell várnia a társcsázási szekvencia valamelyik pontján, tartson szünetet a számban úgy, hogy lenyomja a **Pause** (Leállít) vagy **Redial/Pause** (Újratárscsáz/Leállít) gombot. A gomb minden megnyomása 3,5 másodperces késleltetést biztosít.

## A belső TAD üzenetrögzítő TAD módja

A TAD (üzenetrögzítő) 99 bejövő üzenetet képes eltárolni. Az üzenetek a beérkezés sorrendjében kerülnek eltárolásra.


A hangüzenetek legfeljebb 3 perc hosszúak lehetnek. Ezeket távolról is le lehet hallgatni (lásd: *Távoli hozzáférési kód használata* a(z) 56. oldalon). A tárolható üzenetek száma a rendelkezésre álló szabad memóriaterülettől függ (például a késleltetett és a tárolt faxok is a memóriában foglalnak helyet).

A készülék kb. 24 óráig tudja tárolni az üzeneteket áramszünet esetén.

### A TAD beállítása

A TAD funkció használatához először rögzíteni kell egy kimenő üzenetet (TAD Üzenet).

A TAD mód aktiválásához az alábbiak szerint járjon el:

- 1 Rögzítse a TAD OGM-et (TAD Üzenet).
- 2 Nyomja meg a  gombot a TAD bekapcsolásához.

### Kimenő üzenet (OGM)

#### OGM rögzítése

Kétféle OGM rögzítésére van mód:

##### ■ TAD Üzenet

Ez az üzenet hívás beérkezésekor kerül lejátszásra. A hívófél ilyenkor hang- vagy fax üzenetet hagyhat.


##### ■ F/T Üzenet

Ez az üzenet akkor kerül lejátszásra, ha a hívás beérkezésekor a készülék Fax/Telefon módra van állítva. A hívófél ilyenkor nem tud üzenetet hagyni. Lásd: *Fax/Telefon OGM (Tájékoztatás)* a(z) 77. oldalon.

Az OGM legfeljebb 20 másodperces lehet.

- 1 Nyomja meg a **MENÜ** gombot.
- 2 A **▲** vagy **▼** gombok segítségével jelenítse meg a **Fax** opciót.
- 3 Válassza ki a **Fax** opciót.
- 4 A **▲** vagy **▼** gombok segítségével jelenítse meg a **TAD Beáll.** opciót.
- 5 Válassza ki a **TAD Beáll.** opciót.
- 6 Válassza ki az **OGM** lehetőséget. Az LCD-kijelzőn megjelenik egy üzenet, miszerint választania kell egy OGM-et.
- 7 Válasszon a **TAD Üzenet** és a **F/T Üzenet** lehetőségek közül.
- 8 Válassza ki az **Üzenet Felvétel** lehetőséget.
- 9 Rögzítse az üzenetet az alábbi módszerek egyikével:
  - (MFC-790CW)
 

Vegye fel a kézibeszélőt, rögzítse az üzenetet, majd ha végzett, tegye vissza a kézibeszélőt.
  - (MFC-990CW)
 

Az üzenet rögzítéséhez használja a beépített mikrofont . Nyomja meg a **Stop/Exit** (Stop/Kilépés) gombot, ha végzett.
- 10 Nyomja meg a **Stop/Exit** (Stop/Kilépés) gombot.

## Az OGM meghallgatása

- 1 Nyomja meg a **MENÜ** gombot.
- 2 A **▲** vagy **▼** gombok segítségével jelenítse meg a **Fax** opciót.
- 3 Válassza ki a **Fax** opciót.
- 4 A **▲** vagy **▼** gombok segítségével jelenítse meg a **TAD Beáll.** opciót.
- 5 Válassza ki a **TAD Beáll.** opciót.
- 6 Válassza ki az **OGM** lehetőséget.
- 7 Válasszon a **TAD Üzenet és a F/T Üzenet** lehetőségek közül.
- 8 Válassza ki az **OGM Lejátszás** lehetőséget.  
A hangerő módosításához használja a **◀** vagy **▶** gombokat.
- 9 Nyomja meg a **Stop/Exit** (Stop/Kilépés) gombot.

## Az OGM törlése

- 1 Nyomja meg a **MENÜ** gombot.
- 2 A **▲** vagy **▼** gombok segítségével jelenítse meg a **Fax** opciót.
- 3 Válassza ki a **Fax** opciót.
- 4 A **▲** vagy **▼** gombok segítségével jelenítse meg a **TAD Beáll.** opciót.
- 5 Válassza ki a **TAD Beáll.** opciót.
- 6 Válassza ki az **OGM** lehetőséget.
- 7 Válasszon a **TAD Üzenet és a F/T Üzenet** lehetőségek közül.

- 8 Válassza ki az **Üzenet Törlése** lehetőséget.
- 9 Válasszon az alábbi lehetőségek közül:
  - Az OGM törléséhez válassza az **Igen** lehetőséget.
  - A törlés nélküli kilépéshez válassza a **Nem** lehetőséget.
- 10 Nyomja meg a **Stop/Exit** (Stop/Kilépés) gombot.



## Fax/Telefon OGM (Tájékoztatás)

Ha a készülék Fax/Telefon vételi módra van állítva, akkor bejövő hívás esetén a Brother készülék ezt az üzenetet játssza le. A TAD OGM-mel ellentétben a hívófél ez esetben *nem* tud üzenetet hagyni.

Fax/Telefon OGM rögzítéséhez a *Kimenő üzenet (OGM)* a(z) 76. oldalonon lévő utasítások szerint járjon el.


A Fax/Telefon vételi mód beállításának lépéseit illetően lásd: *Fogadási módok* a(z) 43. oldalon.

## A TAD mód bekapcsolása

Amikor a  lámpa világít, a TAD mód be van kapcsolva. Nyomja meg a  gombot a TAD módra való átváltáshoz.

## Az üzenetek kezelése

### Üzenetjelző

A  lámpa villog, ha új üzenetei vannak.

A TAD memóriában lévő hang- és fax üzenetek száma az LCD-kijelzőn látható.

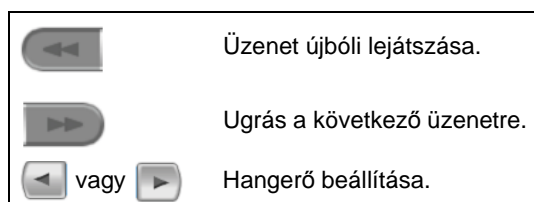
A készülék a fax üzeneteket csak akkor tárolja el, ha a Fax tárolás vagy Fax előnézet funkció valamelyike be van kapcsolva. Lásd: *Fogadás memóriába (csak monokróm)* a(z) 48. oldalon.

### Hangüzenetek lejátszása

Az üzenetek a rögzítés sorrendjében kerülnek lejátszásra. Az LCD-kijelzőn látható az aktuális üzenetek száma, az összes üzenet száma, valamint az üzenet rögzítésének ideje.

A hangüzenetek lejátszásához az alábbiak szerint járjon el:

- 1 Nyomja meg a **Play/Record** (Lejátszás/Rögzítés) vagy **Play** (Lejátszás) gombot. Üzenetek lejátszásakor az alábbi parancsok érhetők el:



- 2 Nyomja meg a **Stop/Exit** (Stop/Kilépés) gombot.

## Bejövő üzenetek törlése

### Hangüzenetek törlése egyesével

- 1 Nyomja meg a **Play/Record** (Lejátszás/Rögzítés) vagy **Play** (Lejátszás) gombot. A készülék egy két másodperces sípszó lejátszása után elkezd lejátszani az üzeneteket. Az egyes üzenetek között egy hosszú sípszó, majd két rövid hallható.
- 2 Egy adott üzenet törléséhez nyomja meg az **Erase/Mute** (Törlés/Némítás) vagy **Erase** (Törlés) gombot közvetlenül a két rövid sípszó megszólalása után vagy az üzenet lejátszása közben.
- 3 Válasszon az alábbi lehetőségek közül:
  - Az üzenet törléséhez válassza az **Igen** lehetőséget.
  - A művelet megszakításához válassza a **Nem** lehetőséget.

### Az összes hangüzenet törlése

- 1 Nyomja meg az **Erase/Mute** (Törlés/Némítás) vagy **Erase** (Törlés) gombot.
- 2 Válasszon az alábbi lehetőségek közül:
  - Az összes hangüzenet törléséhez válassza az **Igen** lehetőséget.
  - A művelet megszakításához válassza a **Nem** lehetőséget.

## További TAD műveletek

### Bejövő üzenetek maximális hosszának beállítása

A készülék alapbeállítás szerint legfeljebb 30 másodperc hosszan rögzíti az üzeneteket. A beállítás módosításához az alábbiak szerint járjon el:

- 1 Nyomja meg a **MENÜ** opciót.
- 2 A **▲** vagy **▼** gombok segítségével jelenítse meg a **Fax** opciót.
- 3 Válassza ki a **Fax** opciót.
- 4 A **▲** vagy **▼** gombok segítségével jelenítse meg a **TAD Beáll.** opciót.
- 5 Válassza ki a **TAD Beáll.** opciót.
- 6 Válassza ki az **ICM max.idő** opciót.
- 7 Válassza ki a bejövő üzenetek maximális hosszát (30, 60, 120 vagy 180 másodperc).
- 8 Nyomja meg a **Stop/Exit** (Stop/Kilépés) gombot.

### A beszélgetési díj csökkentő beállítása

Ha a beszélgetési díj csökkentő funkció be van kapcsolva, a készülék két csöngetés után fogadja a hívást, ha van hang- vagy fax üzenet, ill. négy csöngetés után, ha nincs.

Ily módon ha kívülről kívánja elérni a készüléket, három kicsöngés után tudhatja, hogy nincs üzenete, és még időben megszakíthatja a hívást, költséget megtakarítva ezáltal.

A beszélgetési díj csökkentő funkció csak akkor érhető el, ha a TAD mód be van kapcsolva. Amikor a beszélgetési díj csökkentő funkció be van kapcsolva, a csöngés várakoztatási beállítás érvényét veszti.

A BT Hívójel funkció használata mellett ne kapcsolja be a beszélgetési díj csökkentő funkciót.

- 1 Nyomja meg a **MENÜ** gombot.
- 2 A **▲** vagy **▼** gombok segítségével jelenítse meg a **Fax** opciót.
- 3 Válassza ki a **Fax** opciót.
- 4 A **▲** vagy **▼** gombok segítségével jelenítse meg a **Fogadás beáll.** opciót.
- 5 Válassza ki a **Fogadás beáll.** opciót.
- 6 A **▲** vagy **▼** gombok segítségével jelenítse meg a **Késleltetés** opciót.
- 7 Válassza ki a **Késleltetés** opciót.
- 8 Válassza ki a **Költs.Csökkent** opciót.
- 9 Válassza ki a **Be** (vagy **Ki**) lehetőséget.
- 10 Nyomja meg a **Stop/Exit** (Stop/Kilépés) gombot.

## ICM felvételmonitor

Ennek a funkciónak a segítségével **Be** vagy **Ki** kapcsolhatja a hangüzenetek hangerejét. Amikor a funkció **Ki** van kapcsolva, a bejövő üzenetek nem hallatszódnak.

- 1 Nyomja meg a **MENÜ** gombot.
- 2 A **▲** vagy **▼** gombok segítségével jelenítse meg a **Fax** opciót.
- 3 Válassza ki a **Fax** opciót.
- 4 A **▲** vagy **▼** gombok segítségével jelenítse meg a **TAD Beáll.** opciót.
- 5 Válassza ki a **TAD Beáll.** opciót.
- 6 Válassza ki a **Hangüz.követés** opciót.
- 7 Válassza ki a **Ki** (vagy **Be**) lehetőséget.
- 8 Nyomja meg a **Stop/Exit** (Stop/Kilépés) gombot.

## Beszélgetés rögzítése (csak MFC-790CW esetén)

Ha a kézibeszélőt használja, lehetősége van rögzíteni a telefonbeszélgetést a **Play/Record** (Lejátszás/Rögzítés) gomb megnyomásával. A felvételi idő hossza megegyezik a bejövő üzenetek maximális hosszával (max. 3 perc). (Lásd: *Bejövő üzenetek maximális hosszának beállítása a(z) 79. oldal*on.) A másik fél szakaszos sípoló hangot fog hallani a felvétel közben. A felvétel leállításához nyomja meg a **Stop/Exit** (Stop/Kilépés) gombot.

## Faxjelentések

A **MENÜ** gomb segítségével be kell állítania az adásigazolójelentést és a naplózási időtartamot.

### Adásigazolási jelentés

Használhatja az adásigazolást annak bizonyítékeként, hogy elküldte a faxot. Ez a jelentés tartalmazza az adás idejét és dátumát és hogy az adás sikeres (OK) volt-e. Ha a **Be** vagy **Be+Kép** lehetőségeket választja, a jelentést a készülék minden elküldött fax esetén kinyomtatja.

Ha ugyanarra a helyre sok faxot küld, valószínűleg többre van szüksége, mint a feladat számára, hogy megtudja, melyik faxot kell ismét elküldeni. A **Be+Kép** vagy **Ki+Kép** kiválasztásával jelentés nyomtatásakor kinyomtatja a fax első oldalának egy részét, mely segít emlékezni.

Ha az adásigazolójelentés **Ki** vagy **Ki+Kép** állapotban van, a jelentés csak akkor kerül nyomtatásra, ha adáshiba lép fel, és a faxot nem sikerült elküldeni.



#### Megjegyzés

Ha a **Be+Kép** vagy **Ki+Kép** választja, a kép csak az adásigazolójelentésen fog megjelenni, ha a valós idejű adás **Ki** van kapcsolva. (Lásd: *Valós idejű küldés a(z) 39. oldalon.*)

- 1 Nyomja meg a **MENÜ** gombot.
- 2 A **▲** vagy **▼** gombok segítségével jelenítse meg a **Fax** opciót.
- 3 Válassza ki a **Fax** opciót.
- 4 A **▲** vagy **▼** gombok segítségével jelenítse meg a **Visszaigazolás** opciót.
- 5 Válassza ki a **Visszaigazolás** opciót.
- 6 Válassza ki az **Adásigazolás** opciót.
- 7 Válassza ki a **Be**, **Be+Kép**, **Ki** vagy **Ki+Kép** opciót.
- 8 Nyomja meg a **Stop/Exit** (Stop/Kilépés) gombot.

### Fax napló (aktivitási jelentés)

Beállíthatja a készülékét, hogy az milyen időszakonként nyomtasson naplót (minden 50. fax után, 6, 12, vagy 24 óránként, 2 vagy 7 naponta). Ha az intervallumot **Ki** értékre állítja, továbbra is nyomtathat jelentéseket az alábbi lépések szerint: *Jelentés nyomtatása a(z) 82. oldalon.* A gyári beállítás **Minden 50 fax.**

- 1 Nyomja meg a **MENÜ** gombot.
- 2 A **▲** vagy **▼** gombok segítségével jelenítse meg a **Fax** opciót.
- 3 Válassza ki a **Fax** opciót.
- 4 A **▲** vagy **▼** gombok segítségével jelenítse meg a **Visszaigazolás** opciót.
- 5 Válassza ki a **Visszaigazolás** opciót.
- 6 Válassza ki a **Napló időköz** opciót.

7 Nyomja meg a ◀ vagy ▶ gombot, hogy kiválassza a kívánt időközt. (Ha 7 napot választ, az LCD meg fogja kérdezni a 7 napos visszaszámlálás kezdőnapját.)

■ 6, 12, 24 óra, 2 vagy 7 nap

A készülék a megadott időpontban kinyomtatja a jelentést, és töröl minden feladatot a memóriájából. Ha a készülék memóriája megteleik a maximális 200 feladattal, mielőtt az Ön által kiválasztott idő elérkezne, a készülék korábbi naplót nyomtat ki, majd töröl minden feladatot a memóriából. Ha extra jelentést szeretne kinyomtatni, mielőtt esedékessé válik a nyomtatás, kinyomtathatja azt manuálisan anélkül, hogy törölné a feladatokat a memóriából.

■ Minden 50 faxnál

A gép akkor nyomtatja ki a naplót, amikor már eltárolt 50 feladatot.

8 24 órás időformátumban írja be a nyomtatás idejének kezdetét. Nyomja meg az OK gombot. (Például adjon meg 19:45-öt.)

9 Nyomja meg a **Stop/Exit** (Stop/Kilépés) gombot.

## Jelentések

Kérhető jelentések:

■ Adásigaz. Ell.

Kinyomtatja az utolsó adásának Adásigazolási jelentését.

■ Segítség

Egy súgó lista a készülék beprogramozásához.

■ Gyorstárcsázás

Kilostázza a Gyorstárcsázás memóriában lévő neveket és számokat jeleníti meg számsorrendben vagy betűrendben.

■ Fax Napló

Kilistázza az utóbbi bejövő és kimenő faxok adatait. (TX: küldés.) (RX: fogadás.)

■ Felhasz. Beáll.

Megjeleníti a beállításait.

■ Hálózat Beáll.

Megjeleníti a Hálózati beállításokat.

■ Hívófél lista

Kilistázza a 30 utolsó kapott fax és telefonhívás Hívóazonosító információit.

## Jelentés nyomtatása

1 Nyomja meg a MENÜ gombot.

2 A ▲ vagy ▼ gombok segítségével jelenítse meg a Jelent.nyomt. opciót.

3 Válassza ki a Jelent.nyomt. opciót.

4 Válassza ki a kívánt jelentést.

5 (Csak gyorstárcsázás esetében)  
Válassza ki az Ábécé sorrend vagy Számsorrend opciót.

6 Nyomja meg a **Mono Start** (Start (Mono)) gombot.

7 Nyomja meg a **Stop/Exit** (Stop/Kilépés) gombot.




## Lehívás áttekintése

A lehívás beállításával mások az Ön készülékéről faxokat fogadhatnak, de ők fizetik a hívást. Emellett lehetőség van arra, hogy Ön is fogadhasson olyan faxokat, amelyeknek a hívásdíját Ön fizeti. Ahhoz, hogy a lehívás funkció működjön, azt mindkét készüléken be kell állítani. Nem minden faxkészülék képes a lehívás funkcióra.

## Lehívó fogadás

A lehívó fogadás lehetővé teszi, hogy Ön egy másik faxkészüléket hívjon fel, és onnan faxot fogadjon.


### Beállítás lehívás fogadásához

- 1 Nyomja meg a  (**Fax**) opciót.
- 2 A ◀ vagy ▶ gombok segítségével jelenítse meg a Lehívó vétel opciót.
- 3 Válassza ki a Lehívó vétel opciót.
- 4 Válassza ki a Standard opciót.
- 5 Üsse be a lehívandó fax számot a Gyorstárcs. vagy a vezérlőpanelen található gombok segítségével.
- 6 Nyomja meg a **Mono Start** (Start (Mono)) vagy **Colour Start** (Start (Színes)) gombot.

### Beállítás lehívás fogadásához biztonsági kóddal


A biztonságos lehívás során korlátozhatja, ki kérheti le az Ön által elérhetővé tett dokumentumokat lehíváskor.

A biztonságos lehívás csak más Brother fax készülékekkel működik. Ha szeretne faxot lehívni egy biztosított Brother gépről, be kell írnia a biztonsági kódot.

- 1 Nyomja meg a  (**Fax**) opciót.
- 2 A ◀ vagy ▶ gombok segítségével jelenítse meg a Lehívó vétel opciót.
- 3 Válassza ki a Lehívó vétel opciót.
- 4 Válassza ki a Védett opciót.
- 5 Üssön be egy 4-jegyű biztonsági kódot az LCD gombjainak segítségével. Ez azonos annak a faxkészüléknek a biztonsági kódjával, melyről a lehívást folytatja. Nyomja meg az OK gombot.
- 6 Üsse be a lehívandó fax számot a Gyorstárcs. vagy a vezérlőpanelen található gombok segítségével.
- 7 Válassza ki a **Mono Start** (Start (Mono)) vagy **Colour Start** (Start (Színes)) gombot.


## Beállítás késleltetett lehívás fogadásához

Késleltetett lehívás során a készülék egy Ön által megadott későbbi időpontban bonyolítja a lehívó fogadást. Egyszerre csak egy késleltetett lehívási művelet állítható be.

- 1 Nyomja meg a  (**Fax**) gombot.
- 2 A ◀ vagy ▶ gombok segítségével jelenítse meg a **Lehívó vétel** opciót.
- 3 Válassza ki a **Lehívó vétel** opciót.
- 4 Válassza ki az **Időzítés** opciót.
- 5 Adja meg (24 órás formátumban) a lehívás kezdetének idejét. Például adjon meg 21:45-öt. Nyomja meg az **OK** gombot.
- 6 Üsse be a lehívandó fax számot a **Gyorstárcs.** vagy a vezérlőpanelen található gombok segítségével.
- 7 Nyomja meg a **Mono Start** (Start (Mono)) vagy **Colour Start** (Start (Színes)) gombot. A készülék megkezdi a lehívást az Ön által megadott időpontban.

## Sorozatos lehívás (csak monokróm)

Sorozatos lehívás során több faxkészülékről hívhat le dokumentumokat egyetlen műveleten belül.

- 1 Nyomja meg a  (**Fax**) gombot.
- 2 A ◀ vagy ▶ gombok segítségével jelenítse meg a **Lehívó vétel** opciót.
- 3 Válassza ki a **Lehívó vétel** opciót.
- 4 Válassza ki a **Standard**, **Védett** vagy **Időzítés** opciót.

- 5 Válasszon az alábbi lehetőségek közül:
  - Ha a **Standard** opciót válassza, ugorjon a(z) 6. lépésre.
  - Ha a **Védett** lehetőséget választja, adjon meg egy 4-jegyű számot, és nyomja meg az **OK** gombot, és ugorjon a(z) 6. lépésre.
  - Ha kiválasztja az **Időzítés**, üsse be azt az időt (24 órás formátumban), amikor el kívánja kezdeni a lehívást, nyomja meg az **OK** gombot, és ugorjon a(z) 6. lépésre.
- 6 Válassza ki a ◀ vagy ▶ gombot az **Körfaxolás** opciót.
- 7 Válassza ki a **Körfaxolás** opciót.
- 8 Válasszon az alábbi lehetőségek közül:
  - Válassza ki az **Adjon hozzá számot** gombot és adjon meg egy számot az **LCD** gombok segítségével. Nyomja meg az **OK** gombot.
  - Válassza ki a **Gyorstárcs.** opciót. Válassza ki a ▲ vagy ▼ gombot egy szám kiválasztásához. Nyomja meg az **OK** gombot.
- 9 Miuután a(z) 8. lépés ismétlésével az összes faxszámot megadta, válassza ki az **OK** opciót.
- 10 Válassza ki a **Mono Start** (Start (Mono)) gombot. A készülék sorjában felhívja majd a számokat vagy csoportokat a dokumentumokért.

## Szekvenciális Lehívási Művelet megszakítása


- 1 Nyomja meg a **Stop/Exit** (Stop/Kilépés) gombot.
- 2 Válasszon az alábbi lehetőségek közül:
  - A teljes lehívási feladat megszakításához nyomja meg a **Teljes egym. u. lekérd.** gombot, és ugorjon a(z) 3. lépésre.
  - Az aktuális feladat megszakításához nyomja meg a kijelzőn a tárcsázott szám gombját. Ugorjon a(z) 4. lépésre.
  - A megszakítás nélküli kilépéshez nyomja meg a **Stop/Exit** (Stop/Kilépés) gombot.
- 3 Ha az LCD azt kérdezi, hogy megkívánja-e szakítani a teljes szekvenciális lehívási műveletet, tegye valamelyiket a következők közül:
  - A jóváhagyáshoz nyomja meg a **Igen** opciót.
  - A megszakítás nélküli kilépéshez nyomja meg a **Nem** vagy a **Stop/Exit** (Stop/Kilépés) gombot.
- 4 Válasszon az alábbi lehetőségek közül:
  - Az aktuális feladat megszakításához nyomja meg a **Igen** opciót.
  - A megszakítás nélküli kilépéshez nyomja meg a **Nem** vagy a **Stop/Exit** (Stop/Kilépés) opciót.

## Lehívó adás (csak monokróm)

Lehívó adás során beállíthatja készülékét, hogy egy másik készülékre várjon egy dokumentummal, amelyet a másik készülék majd lehívhat.

A dokumentum tárolásra kerül, és bármely másik készülék lehívhatja, amíg nem törli azt a memóriából. (Lásd: *Várakozó feladatok ellenőrzése és törlése* a(z) 40. oldalon.)


## Lehívó adás beállítása

- 1 Nyomja meg a  (**Fax**) gombot.
- 2 Helyezze be a dokumentumot.
- 3 A ◀ vagy ▶ gombok segítségével jelenítse meg a **Lehívó adás** opciót.
- 4 Válassza ki a **Lehívó adás** opciót.
- 5 Válassza ki a **Standard** opciót.
- 6 Nyomja meg a **Mono Start** (Start (Mono)) gombot.
- 7 Ha a szkennerveget használja, az LCD arra kéri majd, hogy válasszon a következő lehetőségek közül.
  - Válassza ki az **Igen** gombot egy újabb oldal elküldéséhez. Ugorjon a(z) 8. lépésre.
  - A dokumentum elküldéséhez nyomja meg a **Nem** vagy **Mono Start** (Start (Mono)) gombot.
- 8 Helyezze a következő oldalt a szkennervegre, és nyomja meg a **Mono Start** (Start (Mono)) gombot. Ismétlje meg a(z) 7. és 8. lépéseket minden további oldal esetén. A készülék automatikusan elküldi a faxot.

## Lehívó adás beállítása biztonsági kóddal

A biztonságos lehívás során korlátozhatja, ki kérheti le az Ön által elérhetővé tett dokumentumokat lehíváskor.

A biztonságos lehívás csak más Brother fax készülékekkel működik. Ha valaki szeretne faxot lehívni az Ön gépéről, be kell írnia a biztonsági kódot.

- 1 Nyomja meg a  (**Fax**) gombot.
- 2 Helyezze be a dokumentumot.
- 3 A ◀ vagy ▶ gombok segítségével jelenítse meg a **Lehívó adás** opciót.
- 4 Válassza ki a **Lehívó adás** opciót.
- 5 Válassza ki a **Védett** opciót.
- 6 Üssön be egy 4-jegyű számot az LCD gombjainak segítségével. Nyomja meg az **OK** gombot.
- 7 Nyomja meg a **Mono Start** (Start (Mono)) gombot.
- 8 Ha a szkennerveget használja, az LCD arra kéri majd, hogy válasszon a következő lehetőségek közül.
  - Válassza ki az **Igen** opciót egy újabb oldal elküldéséhez. Ugorjon a(z) 9. lépésre.
  - A dokumentum elküldéséhez nyomja meg a **Nem** vagy **Mono Start** (Start (Mono)) gombot.
- 9 Helyezze a következő oldalt a szkennervegre, és nyomja meg a **Mono Start** (Start (Mono)) gombot. Ismétlje meg a(z) 8. és 9. lépéseket minden további oldal esetében. A készülék automatikusan elküldi a faxot.



# Másolás


---

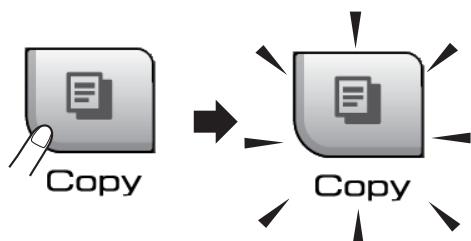
Másolatok készítése

88

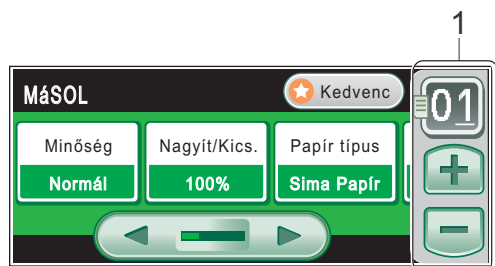
## Másolás

### Belépés másolás üzemmódba

Ha másolni akar, nyomja meg a  (**Copy** (Másolás)) gombot: az kéken kezd világítani.







Az LCD-n megjelenik:



#### 1 Példányszám


Nyomja meg a számmezőt, majd adja meg a kívánt számot.

A másolatok számát is megadhatja a  vagy  gomb megnyomásával a képernyőn (ahogy lent látszik).


A  vagy  gombok segítségével tallózhat a másolási lehetőségek között. A beállítani kívánt opciót érintse meg.

- Minőség (Lásd: 89. oldal.)
- Nagyít/Kics. (Lásd: 90. oldal.)
- Papír típus (Lásd: 93. oldal.)
- Papír méret (Lásd: 93. oldal.)
- Világosság (Lásd: 93. oldal.)
- Kontraszt (Lásd: 93. oldal.)
- Gyűjt/rendez (Lásd: 92. oldal.)
- Oldal beáll. (Lásd: 91. oldal.)
- Könyv másolás (Lásd: 94. oldal.)
- Vízjel másolás (Lásd: 94. oldal.)
- Kedvencek beállítása (Lásd: 95. oldal.)

#### Megjegyzés


- Az alapértelmezett beállítás fax mód. Változtatható az időtartam, ameddig a készülék másolás módban marad az utolsó másolási művelet után. (Lásd: *Üzem mód időzítő* a(z) 25. oldalon.)
- A Könyv másolás és Vízjel másolás funkciókat támogatja a Reallusion, Inc. technológiája. 

### Egy másolat készítése

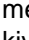

- 1 Nyomja meg a  (**Copy** (Másolás)) gombot.
- 2 Helyezze be a dokumentumot. (Lásd: *Dokumentum betöltés* a(z) 21. oldalon.)
- 3 Nyomja meg a **Mono Start** (Start (Mono)) vagy **Colour Start** (Start (Színes)) gombot.

### Több másolat készítése

Egy menetben akár 99 másoltot is készíthet.

- 1 Nyomja meg a  (**Copy** (Másolás)) gombot.
- 2 Helyezze be a dokumentumot. (Lásd: *Dokumentum betöltés* a(z) 21. oldalon.)
- 3 Adja meg a kívánt példányszámot.
- 4 Nyomja meg a **Mono Start** (Start (Mono)) vagy **Colour Start** (Start (Színes)) gombot.

#### Megjegyzés

A másolatok leválogatásához nyomja meg a  vagy  gombot a Gyűjt/rendez kiválasztásához. (Lásd: *Példányok rendezése az ADF használatával* a(z) 92. oldalon.)

## Másolás leállítása

A másolás leállításához, nyomja meg a **Stop/Exit** (Stop/Kilépés) gombot.

## Másolási beállítások

Lehetőség van a többszörös másolatok másolási beállításainak ideiglenes módosítására.

A készülék vissztér az alapbeállításokhoz 1 perc múlva, vagy ha a módidőzítő visszaállítja a készüléket fax módba. (Lásd: *Üzem mód időzítő* a(z) 25. oldalon.)

A beállítások kiválasztása után nyomja meg a **Mono Start** (Start (Mono)) vagy **Colour Start** (Start (Színes)) gombot.

Ha még több beállítást akar kiválasztani, nyomja meg a ◀ vagy ▶ gombot.



### Megjegyzés

Elmentheti leggyakrabban használt beállításait - ehhez állítsa be azokat kedvenceknek (max hármat lehet elmenteni). Ezek a beállítások addig maradnak meg, amíg meg nem változtatja azokat. (Lásd: *Állítsa be kedvenceit* a(z) 95. oldalon.)

## A másolási sebesség és minőség módosítása

Egy sor különböző minőség közül választhat. A gyári alapértelmezett beállítás a **Normál**.

### ■ Gyors


Gyors másolás, ilyenkor fogynak a legkevesebb tinta. Időt takaríthat meg vele lektorálás, ill. nagy dokumentumok vagy sok példány esetén.

### ■ Normál

Ez a beállítás ajánlott a megszokott nyomatokhoz. Ez az üzemmód jó másolási minőséget és másolási sebességet produkál.


### ■ Legjobb

Ezt az üzemmódot jó minőségű másolatok készítéséhez, például fényképanyomtatáshoz használja. Ez az üzemmód a legalacsonyabb sebesség mellett a legnagyobb felbontást biztosítja.

- 1 Nyomja meg a  (**Copy** (Másolás)) gombot.
- 2 Helyezze be a dokumentumot.
- 3 Adja meg a kívánt példányszámot.
- 4 A ◀ vagy ▶ gombok segítségével jelenítse meg a **Minőség** opciót.
- 5 Válassza ki a **Minőség** opciót.
- 6 Válassza ki a **Gyors**, **Normál** vagy **Legjobb** opciót.
- 7 Ha a további beállításokat nem kívánja megváltoztatni, nyomja meg a **Mono Start** (Start (Mono)) vagy **Colour Start** (Start (Színes)) gombot.

## A másolat nagyítása és kicsinyítése

Kiválaszthatja a nagyítási vagy kicsinyítési arányt. Ha az **Laphoz ig.** választja, a készülék automatikusan hozzáigazítja a méretet a beállított papírmérethez. Ha ezt a beállítást szeretné, használja a szkennerrüveget.

- 1 Nyomja meg a  (**Copy (Másolás)**) gombot.
- 2 Helyezze be a dokumentumot.
- 3 Adja meg a kívánt példányszámot.
- 4 A **◀** vagy **▶** gombok segítségével jelenítse meg a **Nagyít/Kics.** opciót.
- 5 Válassza ki a **Nagyít/Kics.** opciót.
- 6 Válassza ki a **100%, Nagyítás, Kicsinyítés, Laphoz ig.** vagy **Egyéni (25-400%)** opciót.
- 7 Válasszon az alábbi lehetőségek közül:
  - Ha a **Nagyítás** vagy **Kicsinyítés** opciót választja, nyomja meg és válassza ki a kívánt nagyítási vagy kicsinyítési arányt.
  - Ha az **Egyéni (25-400%)**, válassza ki a nagyítási vagy kicsinyítési arányt 25% és 400% között.  
Nyomja meg az **OK** opciót.
  - Ha a **100%** vagy az **Laphoz ig.** választotta, ugorjon a(z) **8.** lépésre.

100%
198% 10x15cm→A4
186%10x15cm→LTR
142% A5 → A4
97% LTR → A4
93% A4 → LTR
83% LGL → A4
69% A4 → A5
47% A4 → 10x15cm
Laphoz ig.
Egyéni (25-400%)

- 8 Ha a további beállításokat nem akarja megváltoztatni, nyomja meg a **Mono Start (Start (Mono))** vagy **Colour Start (Start (Színes))** gombot.



### Megjegyzés

- Az **Oldal beáll.** opció nem elérhető **Nagyít/Kics.**
- A **Nagyít/Kics., Rendez, Könyv másolás** és **Vízjel másolás** lehetőségek nem állnak rendelkezésre a **Laphoz ig.** kiválasztása esetén.
- A **Laphoz ig.** nem működik megfelelően, ha a szkennerrüvegen lévő dokumentum több mint 3 fokkal el van fordulva. A bal oldalon és felül lévő dokumentumvezetőket figyelembe véve helyezze el a dokumentumot a bal felső sarokban úgy, hogy a dokumentum lefelé nézzen.
- A **Laphoz ig.** nem elérhető Legal méretű dokumentumra.



## N az 1-ben másolat vagy poszter készítése (oldalelrendezés)

Az N az 1-ben másolat funkció segítségével papírt spórolhat meg oly módon, hogy 2 vagy 4 oldalt nyomtat ki egyetlen lapra.

Ezen kívül posztert is készíthet. A poszter funkció használatakor a készülék szakaszokra osztja a dokumentumot, majd felnagyítja azokat, így Ön összeállíthat belőlük egy posztert. Poszter nyomtatásához használja a szkennerrüveget.




### Megjegyzés

A Vízjel másolás, a Könyv másolás, a Rendez és Nagyít/Kics. másolás lehetőségek nem állnak rendelkezésre az Oldal beáll. kiválasztása esetén.

### Fontos

- Ügyeljen rá, hogy a papírméret Letter vagy A4 beállításon legyen.
- A Nagyít/Kics. funkció nem használható N az 1-ben és a poszter funkcióval.
- Ha több színes másolatot készít, akkor az N az 1-ben másolat funkció nem elérhető.
- A (Á) az álló, az (F) a fekvő formátumot jelenti.
- Egyszerre csak egy poszter másolatot készíthet.

- 1 Nyomja meg a  (Copy (Másolás)) gombot.
- 2 Helyezze be a dokumentumot.
- 3 Adja meg a kívánt példányszámot.

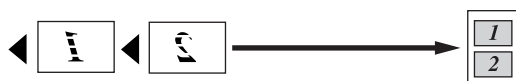
- 4 A ◀ vagy ▶ gombok segítségével jelenítse meg az Oldal beáll. opciót.
- 5 Válassza ki az Oldal beáll. opciót.
- 6 A ◀ vagy ▶ gombok segítségével jelenítse meg a Ki (1 az 1), 2az1-ben (Álló), 2az1-ben (Fekvő), 4az1-ben (Álló), 4az1-ben (Fekvő) vagy Poszter (3 x 3) opciót.
- 7 Nyomja meg az Ön által választott beállítást.
- 8 Amennyiben nem kíván más beállítást módosítani, nyomja meg a **Mono Start** (Start (Mono)) vagy **Colour Start** (Start (Színes)) gombot az oldal beszkeneléséhez. Ha az ADF-be helyezte a dokumentumot, vagy egy posztert készít, a készülék elkezd az oldalakat beolvasni és kinyomtatni. **Ha a szkennerrüveget használja, ugorjon a(z) 9. lépésre.**
- 9 Az oldal beolvasását követően nyomja meg az Igen opciót a következő oldal beolvasásához.
- 10 Helyezze a következő oldalt a szkennerrüvegre. Nyomja meg a **Mono Start** (Start (Mono)) vagy **Colour Start** (Start (Színes)) gombot. Ismétlje meg a 9. és 10. lépéseket minden oldal esetében.
- 11 Az összes oldal beolvasása után nyomja meg a Nem opciót a befejezéshez.

Helyezze a dokumentumot a másolandó oldalával lefelé az alább bemutatott irányba:

■ 2 az 1-ben (Á)



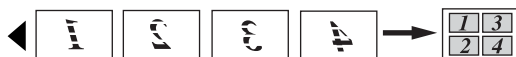
■ 2 az 1-ben (F)



■ 4 az 1-ben (Á)

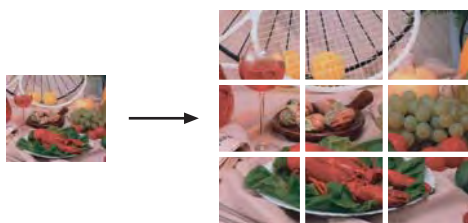


■ 4 az 1-ben (F)




■ Poszter (3 x 3)

Poszter méretű másolatot készíthet egy fotóról.



## Példányok rendezése az ADF használatával

Leválogattathatja a többszörös másolatokat. Az oldalak 321, 321, 321, stb. sorrendben kerülnek gyűjtésre.

- 1 Nyomja meg a  (**Copy** (Másolás)) gombot.
- 2 Helyezze be a dokumentumot.
- 3 Adja meg a kívánt példányszámot.
- 4 A ◀ vagy ▶ gombok segítségével jelenítse meg a Gyűjt/rendez opciót.
- 5 Válassza ki a Gyűjt/rendez opciót.
- 6 Válassza ki a Rendez opciót.
- 7 Ha a további beállításokat nem kívánja megváltoztatni, nyomja meg a **Mono Start** (Start (Mono)) vagy **Colour Start** (Start (Színes)) gombot.


### Megjegyzés

Laphoz ig., Oldal beáll. és Könyv másolás nem érhető el Rendez módban.

## A fényerő és a kontraszt beállítása


### Fényerő

Lehetőség van a másolás fényerejének módosítására, így sötétebb vagy világosabb másolatokat készíthet.

- 1 Nyomja meg a  (**Copy (Másolás)**) gombot.
- 2 Helyezze be a dokumentumot.
- 3 Adja meg a kívánt példányszámot.
- 4 A ◀ vagy ▶ gombok segítségével jelenítse meg a **Világosság** opciót.
- 5 Válassza ki a **Világosság** opciót.
- 6 Nyomja meg a ◀ vagy ▶ gombot sötétebb vagy világosabb másolat készítéséhez. Nyomja meg az **OK** opciót.
- 7 Ha a további beállításokat nem kívánja megváltoztatni, nyomja meg a **Mono Start (Start (Mono))** vagy **Colour Start (Start (Színes))** gombot.

### Kontraszt


Lehetőség van a másolási kontraszt beállítására, így a kép élesebbé és élénkebbé tehető.

- 1 Nyomja meg a  (**Copy (Másolás)**) gombot.
- 2 Helyezze be a dokumentumot.
- 3 Adja meg a kívánt példányszámot.
- 4 A ◀ vagy ▶ gombok segítségével jelenítse meg a **Kontraszt** opciót.
- 5 Válassza ki a **Kontraszt** opciót.
- 6 Nyomja meg a ◀ vagy ▶ gombot a kontraszt változtatásához. Nyomja meg az **OK** opciót.
- 7 Ha a további beállításokat nem kívánja megváltoztatni, nyomja meg a **Mono Start (Start (Mono))** vagy **Colour Start (Start (Színes))** gombot.

## Papír opciók


### Papírtípus

Ha speciális papírra másol, állítsa be a készüléket a használt papírtípusnak megfelelően a legjobb nyomtatási minőség eléréséhez.

- 1 Nyomja meg a  (**Copy (Másolás)**) gombot.
- 2 Helyezze be a dokumentumot.
- 3 Adja meg a kívánt példányszámot.
- 4 A ◀ vagy ▶ gombok segítségével jelenítse meg a **Papír típus** opciót.
- 5 Válassza ki a **Papír típus** opciót.
- 6 Válassza ki a **Sima Papír, Tintasu. Papír, Brother BP71, Egyéb Fényes vagy Átlátszó** opciót.
- 7 Ha a további beállításokat nem kívánja megváltoztatni, nyomja meg a **Mono Start (Start (Mono))** vagy **Colour Start (Start (Színes))** gombot.




### Papírméret

Ha nem A4-es papírra készít másolatot, akkor módosítania kell a papírméret beállítást. Kizárólag Letter, Legal, A4, A5 vagy Fotó 10 × 15 cm méretű papírra másolhat.

- 1 Nyomja meg a  (**Copy (Másolás)**) gombot.
- 2 Helyezze be a dokumentumot.
- 3 Adja meg a kívánt példányszámot.
- 4 A ◀ vagy ▶ gombok segítségével jelenítse meg a **Papír méret** opciót.
- 5 Válassza ki a **Papír méret** opciót.
- 6 Válassza ki az **A4, A5, 10x15cm, Letter vagy Legal** opciót.
- 7 Ha a további beállításokat nem kívánja megváltoztatni, nyomja meg a **Mono Start (Start (Mono))** vagy **Colour Start (Start (Színes))** gombot.

## Könyv másolás

A könyvmásolás korrigálja a sötét szegélyeket és a ferdeségeket, amikor a szkennerrüvegről másol. A készülék képes automatikusan korrigálni az adatokat, de akár konkrét korrekciós-értékeket is megadhat.

- 1 Nyomja meg a  (**Copy (Másolás)**) gombot.
- 2 Helyezze be a dokumentumot.
- 3 Adja meg a kívánt példányszámot.
- 4 A ◀ vagy ▶ gombok segítségével jelenítse meg a **Könyv másolás** opciót.
- 5 Válassza ki a **Könyv másolás** opciót.
- 6 Válasszon az alábbi lehetőségek közül:
  - Ha az adatokat saját maga szeretné korrigálni, válassza a **Be (Előnézet)** lehetőséget.  
Nyomja meg a **Mono Start** (Start (Mono)) vagy **Colour Start** (Start (Színes)) és ugorjon a(z) 7. lépésre.
  - Ha azt szeretné, hogy a készülék automatikusan korrigálja az adatokat, válassza a **Be** lehetőséget, majd ugorjon a(z) 8. lépésre.
- 7 A ferdeség korrigálásához használja a  vagy  gombokat. Távolítsa el az árnyékokat a ◀ vagy ▶ segítségével.
- 8 A korrekciókbefejezése után, nyomja meg a **Mono Start** (Start (Mono)) vagy **Colour Start** (Start (Színes)) gombot.



### Megjegyzés

A **Könyv másolás** nem elérhető az **Oldal beáll.**, **Rendez**, **Laphoz ig.** és **Vízjel másolás** funkcióval együtt.


## Vízjel másolás

Vízjel formájában emblémát vagy szöveget illeszthet a dokumentumba. Választhat a sablonvízjelek közül, az adathordozó kártyákról, az USB Flash memóriameghajtóról vagy beszkenelt adatokból.



### Megjegyzés

A **Vízjel másolás** nem elérhető **Laphoz ig.**, **Oldal beáll.** és **Könyv másolás** funkciókkal együtt.

- 1 Nyomja meg a  (**Copy (Másolás)**) gombot.
- 2 A ◀ vagy ▶ gombok segítségével jelenítse meg a **Vízjel másolás** opciót.
- 3 Válassza ki a **Vízjel másolás** opciót.
- 4 Válassza ki a **Vízjel haszn.** opciót. Válasszon az alábbi lehetőségek közül:
  - Ha a készülék egy sablonját szeretné használni, válassza ki a **Sablon szerk.** funkciót, majd ugorjon a(z) 5. lépésre.
  - Ha saját anyagok szeretne vízjelként használni, válassza ki a **Kép haszn.** opciót, majd ugorjon a(z) 6. lépésre.
- 5 Válassza ki a **Szöveg** opciót, majd válassza ki a használni kívánt anyag típusát: **CONFIDENTIAL**, **DRAFT** vagy **COPY**. Nyomja meg az **OK** opciót. Tetszés szerint állítsa be a többi vízjel-beállítást. Nyomja meg az **OK** opciót. Ugorjon a(z) 7. lépésre.

## 6 Válasszon az alábbi lehetőségek közül:

- Ha egy dokumentumot szeretne vízjelként használni, nyomja meg a **Beolvasás** opciót.

Helyezze a vízjelként használni kívánt dokumentumot a szkennerrüvegre, majd nyomja meg a **Mono Start** (Start (Mono)) vagy **Colour Start** (Start (Színes)) gombot.

A beolvasott anyag megjelenik az LCD-n.

Nyomja meg az **OK** opciót és távolítsa el a vízjelként használt dokumentumot.

Ugorjon a(z) **7**. lépésre.

- Ha a vízjelként használni kívánt anyag egy médiakártyán vagy egy USB Flash memória meghajtón található, helyezze be a média kártyát vagy az USB Flash memória meghajtót, majd válassza ki a **Média** opciót.

A beolvasott anyag megjelenik az LCD-n.

Nyomja meg a vízjelként használni kívánt képet.

Tetszés szerint állítsa be a többi vízjel-beállítást.

Nyomja meg az **OK** opciót.

Ugorjon a(z) **7**. lépésre.

## ! VIGYÁZAT

NE vegye ki a memóriakártyát vagy USB Flash memóriameghajtót, míg a **Photo Capture** villog, hogy ne károsodjon a kártya, az USB Flash memóriameghajtó vagy a rajta tárolt adatok.


- 7** A vízjel kiválasztásához nyomja meg az **OK** opciót. Helyezze be a másolandó dokumentumot.

- 8** Adja meg a kívánt példányszámot.

- 9** Ha a további beállításokat nem kívánja megváltoztatni, nyomja meg a **Mono Start** (Start (Mono)) vagy **Colour Start** (Start (Színes)) gombot.


## Állítsa be kedvenceit

Lehetőség van a leggyakrabban használt beállítások elmentésére kedvencekként. Legfeljebb három kedvenctet állíthat be.

- 1** Nyomja meg a  (**Copy** (Másolás)) gombot.
- 2** Válassza ki az eltárolni kívánt másolási opciókat és beállításokat.
- 3** A **◀** vagy **▶** segítségével jelentse meg a **Kedvencek beállítása** opciót.
- 4** Válassza ki a **Kedvencek beállítása** opciót.
- 5** Válassza ki a **tárolás** opciót.


## Megjegyzés

Kedvencek Beállítása tárolása esetén állítsa a **Vízjel** másolás opciót **Ki** állapotra vagy **Sablon**.

- 6** Nyomja meg a helyet, hová szeretné eltárolni a beállításokat **Kedvenc : 1**, **Kedvenc : 2** vagy **Kedvenc : 3**.
- 7** Válasszon az alábbi lehetőségek közül:
  - Ha szeretne más nevet adni a beállításoknak, a  gomb segítségével törölheti a karaktereket. Ezután adja meg az új nevet (legfeljebb 12 karakter).  
Nyomja meg az **OK** opciót. (Lásd: **Szövegbevitel** a(z) 190. oldalon.)
  - Ha nem szeretné átnevezni a beállításokat, nyomja meg az **OK** opciót.


## A kedvenc beállítások aktiválása

Ha beállított kedvenc beállításokat, akkor később aktiválhatja azokat.

- 1 Nyomja meg a  (**Copy** (Másolás)) gombot.
- 2 Válassza ki a **Kedvenc** opciót.
- 3 Nyomja meg az aktiválni kívánt kedvencet.

## Nevezze át kedvenc beállításait

A kedvenc beállítások eltávolítása után lehetőség van azok átnevezésére.

- 1 Nyomja meg a  (**Copy** (Másolás)) gombot.
- 2 A ◀ vagy ▶ gombok segítségével jelenítse meg a **Kedvencek beállítása** opciót.
- 3 Válassza ki a **Kedvencek beállítása** opciót.
- 4 Válassza ki az **átnevezés** opciót.
- 5 Nyomja meg azt a kedvenc beállítást, amit át szeretne nevezni.
- 6 Adjon meg egy új nevet (legfeljebb 12 karakter). (Lásd: *Szövegbevitel* a(z) 190. oldalon.)
- 7 Nyomja meg az **OK** opciót.

## Nincs több memória üzenet

Ha a dokumentum nyomtatása közben megjelenik a **Memória megtelt** üzenet, nyomja meg a **Stop/Exit** (Stop/Kilépés) gombot a megszakításhoz vagy a **Mono Start** (Start (Mono)) vagy **Colour Start** (Start (Színes)) gombokat a szkennelt oldalak nyomtatásához.

Folytatás előtt törölnie kell néhány feladatot a memóriából.

Memória felszabadításához tegye a következőket:

- Kapcsolja ki a fogadás memóriába funkciót. (Lásd: *Fogadás memóriába (csak monokróm)* a(z) 48. oldalon.)
- A memóriában tárolt faxok kinyomtatása. (Lásd: *Fax nyomtatása memóriából* a(z) 55. oldalon.)

Ha **Memória megtelt** üzenetet kap, tovább másolhat, amennyiben először kinyomtat minden bejövő faxot a memóriából, hogy visszaállítsa a memóriát 100%-ra.



# Közvetlen Fotó Nyomtatás

---

<b>Fotók nyomtatása memóriakártyáról vagy USB Flash memória meghajtóról</b>	<b>98</b>
<b>Fényképek nyomtatása digitális fényképezőgépről</b>	<b>115</b>
<b>Vezeték nélküli fotó nyomtatás (kizárólag MFC-990CW esetén)</b>	<b>119</b>

# Fotók nyomtatása memóriakártyáról vagy USB Flash memória meghajtóról

## PhotoCapture Center™ műveletek

### Nyomtatás memóriakártyáról vagy USB Flash memória meghajtóról számítógép nélkül

Ha a készülék nincs számítógéphez csatlakoztatva, közvetlenül a digitális fényképezőgép adathordozóról vagy USB Flash memória meghajtóról is lehet fotókat nyomtatni. (Lásd: *Képek nyomtatása* a(z) 101. oldalon.)

### Szkennelés memóriakártyára vagy USB Flash memória meghajtóra számítógép nélkül

A beszkenelt dokumentumokat közvetlenül a memóriakártyára vagy USB Flash memória meghajtóra is mentheti. (Lásd: *Szkennelés memóriakártyára vagy USB Flash memória meghajtóra* a(z) 111. oldalon.)

### A PhotoCapture Center™ használata számítógéppel

Megnyithat egy memóriakártyát vagy USB Flash memória meghajtót, amelyet a számítógépből tett át a készülék elejébe.

(Lásd: *PhotoCapture Center™ Windows®* vagy *Távbeállítás és a PhotoCapture Center™* használata Macintosh® a CD-ROM lemezen lévő Szoftver használati útmutatóban.)

## Memóriakártya vagy USB Flash memória meghajtó használata

Az Ön Brother készüléke el van látva média meghajtókkal (foglatokkal), amelyek az alábbi népszerű digitális fényképezőgép-médiák fogadására képesek: CompactFlash®, Memory Stick®, Memory Stick Pro™, SD, SDHC, xD-Picture Card™ és USB Flash memória meghajtók.



CompactFlash®



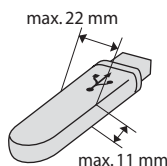
Memory Stick®  
Memory Stick Pro™



SD, SDHC



xD-Picture Card™



USB Flash  
memória meghajtó

- A miniSD™ kártyát a miniSD™ adapter fogadja.
- A microSD kártyát a microSD adapter fogadja.
- A Memory Stick Duo™ kártyát a Memory Stick Duo™ adapter fogadja.
- A Memory Stick Pro Duo™ kártyát a Memory Stick Pro Duo™ adapter fogadja.



- A Memory Stick Micro(M2) kártyát a Memory Stick Micro(M2) adapter fogadja.
- Az adapterek nem képezik a készülék részét. Az adaptereket illetően vegye fel a kapcsolatot egy harmadik beszállítóval.

A PhotoCapture Center™ segítségével kinyomtathatja digitális fényképezőgépén lévő fotóit nagyfelbontásban, fotóminőségű nyomtatást garantálva ezáltal.

## Memóriakártyák és USB Flash memória meghajtók mappaszerkezete

A készülék úgy van tervezve, hogy kompatibilis legyen a modern digitális fényképezőgépek képfájlaival, memóriakártyákkal és USB Flash memória meghajtókkal; kérjük azonban, olvassa el az alábbiakat a hibák elkerülése érdekében.

- A képfájl kiterjesztésének .JPG kell lennie. (A készülék más képfájl formátumot, például .JPEG, .TIF, .GIF, stb. nem ismer fel.)
- A PhotoCapture Center™ nyomtatást a PhotoCapture Center™ műveletektől külön kell végrehajtani egy számítógép segítségével. (Szimultán műveletekre nincs lehetőség.)
- Az IBM Microdrive™ nem kompatibilis a készülékkel.
- A készülék maximum 999 fájlt tud olvasni egy memóriakártyáról vagy USB Flash memória meghajtóról.
- A CompactFlash® II. típus nincs támogatva.
- Ez a termék az xD-Picture Card™ M típus/ M+ típus/H típus (nagy kapacitású) változatait támogatja.
- A memóriakártyákon lévő DPOF fájloknek valós DPOF formátumúaknak kell lenniük. (Lásd: *DPOF nyomtatás a(z) 105. oldalon.*)

Kérjük, ügyeljen a következőkre:

- Ha Print Index vagy Print Image nyomtat a PhotoCapture Center™ minden érvényes képet kinyomtat, még akkor is, ha egy vagy több kép nem megfelelő. A nem megfelelő képek nem kerülnek kinyomtatásra.

- (Memóriakártya-felhasználóknak)

Az Ön készüléke úgy lett tervezve, hogy beolvassa a digitális fényképezőgépekkel formázott memóriakártyákat.

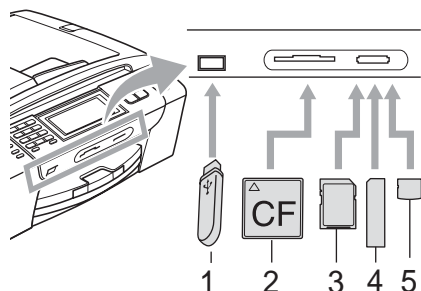
Amikor a digitális fényképezőgép leformáz egy memóriakártyát, akkor létrejön egy különleges mappa, amelybe a képadatok kerülnek. Ha a memóriakártyán lévő kép-adatokat módosítani kell a számítógépen, azt javasoljuk, hogy a digitális fényképezőgép által létrehozott mappastruktúrát ne változtassa meg. Azt is javasoljuk továbbá, hogy amikor új vagy módosított képfájlokat ment a memóriakártyára, a digitális fényképezőgép által használt mappákat használja. Ha az adatokat más mappába menti, akkor előfordulhat, hogy a készülék nem tudja beolvasni a fájlt vagy kinyomtatni a képet.

- (USB Flash memória meghajtó felhasználóknak)

Ez a készülék Windows® által formázott USB Flash memória meghajtókat támogat.

## Első lépések

Tegye be szilárdan a memóriakártyát vagy USB Flash memória meghajtót a megfelelő aljzatba.

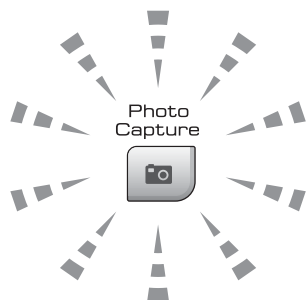


- 1 USB Flash memória meghajtó
- 2 CompactFlash®
- 3 SD, SDHC
- 4 Memory Stick®, Memory Stick Pro™
- 5 xD-Picture Card™

### ! VIGYÁZAT

A közvetlen USB interfész csak az USB Flash memória meghajtót támogatja, valamint a PictBridge kompatibilis fényképezőgépeket, vagy olyan digitális fényképezőgépeket, amelyek az USB tömegtár szabványt használják. Más USB eszközök nincsenek támogatva.

**Photo Capture** billentyű jelzések:



- A **Photo Capture** fény világít, ha a memóriakártya vagy az USB Flash memória meghajtó megfelelően van csatlakoztatva.


- A **Photo Capture** nem világít, ha a memóriakártya vagy az USB Flash memória meghajtó nincs megfelelően csatlakoztatva.
- A **Photo Capture** fény villog, ha memóriakártya vagy USB Flash memóriameghajtó írása vagy olvasása folyik.

### ! VIGYÁZAT

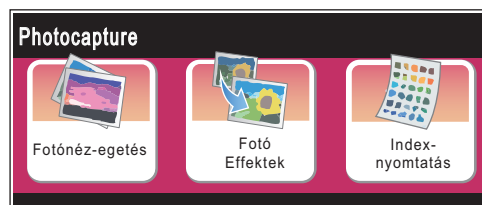
NE húzza ki a hálózati csatlakozót és NE vegye ki az adathordozót a meghajtójából (aljzatból) vagy a közvetlen USB interfészből, miközben a készülék olvassa vagy írja az adathordozót (a **Photo Capture** billentyű villog). **Ellenkező esetben adatokat veszíthet vagy megrongálódhat a kártya.**

A készülék egyszerre csak egy eszközzel képes olvasni.

## Belépés PhotoCapture üzemmódba

Miután betette a memóriakártyát vagy USB Flash memóriameghajtót, nyomja meg a  (**Photo Capture**) billentyűt, erre az kéken világítani kezd és az LCD megjeleníti a PhotoCapture opcióit.

Az LCD-n megjelenik:



- Válassza ki a **Fotónéz-egetés** opciót, ha szeretné gyorsan megtekinteni és kinyomtatni a fotókat. Lásd: *Fotók megtekintése* a(z) 101. oldalon.
- Válassza ki a **Fotó Effektek** opciót, ha speciális effektusokat szeretne hozzáadni képeihez. Lásd: *Fotó effektek* a(z) 103. oldalon.

- Válassza ki az **Index-nyomtatás** opciót, ha ki szeretne nyomtatni egy index oldalt (miniatűrök). Ezen kívül fotókat is nyomtathat az index oldalon (miniatűrök) lévő képszámok segítségével. Lásd: *Indexnyomtatás (kisméretű képek)* a(z) 102. oldalon.



### Megjegyzés



Ha digitális fényképezőgépe támogatja a DPOF-nyomtatást, lásd: *DPOF nyomtatás a(z) 105. oldalon.*

Válassza ki az opciót, amit be szeretne állítani.

## Képek nyomtatása


### Fotók megtekintése


Lehetőség van a fotók megtekintésére az LCD-n, mielőtt kinyomtatná azokat. Ha a képfájlok nagyok, akkor előfordulhat, hogy némi időbe telik azok megjelenítése az LCD-n.

- 1 A memóriakártyát vagy USB Flash memória meghajtót feltétlenül a megfelelő aljzatba tegye. Nyomja meg a  (**Photo Capture**) gombot.
- 2 Válassza ki a **Fotónéz-egetés** opciót. Válasszon az alábbi lehetőségek közül:
  - Ha válogatni szeretne a nyomtatandó fotók között vagy egy képből több nyomtatot is szeretne készíteni, ugorjon a(z) 3. lépésre.
  - Ha az összes fotót ki szeretné nyomtatni, nyomja meg a  gombot.  
A jóváhagyáshoz válassza ki az **Igen** opciót.  
Ugorjon a(z) 6. lépésre.



### Megjegyzés

- Hat miniatűr jeleníthető meg egy időben, melyek tartalmazzák az aktuális oldal számát. Az összes oldal száma a miniatűrök felett van felsorolva.
- Nyomja meg **◀** vagy **▶** ismétlésszerűen nyomja meg a gombot a képek kiválasztásához, vagy tartsa lenyomva a képek közötti tallózáshoz.
- Nyomja meg a  gombot a diavetítés elindításához.

- 3 Válassza ki a fotót a miniatűrökből.
- 4 A számdobozból való közvetlen kiválasztással vagy a **+** vagy **-** gombok segítségével adja meg a kívánt példányszámot. Nyomja meg az **OK** opciót.
- 5 Ismétlje meg a(z) 3. és 4. lépést, amíg az összes nyomtatandó fotó ki nem választotta.
- 6 Miután minden fotót kiválasztott, nyomja meg az **OK** gombot. Most a következő opciók állnak rendelkezésre:
  - **Auto. Javítás** hozzáadásához nyomja meg a  gombot. (Lásd: 103. oldal.)
  - A nyomtatási beállítások módosításához nyomja meg a **Nyomtat. Állít** gombot. (Lásd: 106. oldal.)
  - Amennyiben nem kívánja módosítani a beállításokat, nyomja meg az **OK** gombot, majd a **Colour Start** (Start (Színes)) a nyomtatáshoz.

## Indexnyomtatás (kisméretű képek)

A PhotoCapture Center™ számokat rendel a képekhez (úgy mint 1, 2, 3, és így tovább).




→ NO.1  
DEJ.JPG      01.01.2009  
100KB

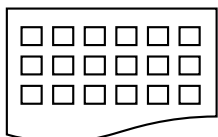
A PhotoCapture Center™ ezekkel a számokkal azonosítja az egyes képeket. Indexoldal kinyomtatásával megtekintheti a memóriakártyán vagy USB Flash memória meghajtón található összes képet.



### Megjegyzés

Az indexkép oldalon csak azok a fájlnévek kerülnek megfelelően kinyomtatásra, amelyek legfeljebb 8 karakter hosszúságúak.

- 1 A memóriakártyát vagy USB Flash memória meghajtót feltétlenül a megfelelő aljzatba tegye. Nyomja meg a  **(Photo Capture)** gombot.
- 2 Válassza ki az Index-nyomtatás opciót.
- 3 Válassza ki az Indexlap opciót, majd válassza ki a 6 kép/vonal vagy az 5 kép/vonal opciót.



6 kép/vonal



5 kép/vonal

Az 5 kép/vonal nyomtatása lassabban történik, mint a 6 kép/vonal, a minősége azonban jobb.

- 4 Válasszon az alábbi lehetőségek közül:
  - Válassza ki a Nyomtat. Állít opciót a papír típusának vagy méretének kiválasztásához.
  - Amennyiben nem kívánja módosítani a papírbeállításokat, ugorjon a(z) 7. lépésre.
- 5 Válassza ki a Papír típus opciót. Az Ön által használt papír kiválasztásához nyomja meg a, Sima Papír, Tintas. P., Brother BP71 vagy Egyéb Fényes opciót.
- 6 Nyomja meg a Papír méret gombot. Válassza ki a használt papírméretet: Letter vagy A4.
- 7 Nyomja meg a **Colour Start** (Start (Színes)) gombot a nyomtatáshoz.

## Fotók nyomtatása

Ahhoz, hogy ki tudjon nyomtatni egy bizonyos képet, ismernie kell a kép számát.

- 1 A memóriakártyát vagy USB Flash memória meghajtót feltétlenül a megfelelő aljzatba tegye. Nyomja meg a  **(Photo Capture)** gombot.
- 2 Nyomtassa ki az indexkép oldalt. (Lásd: *Indexnyomtatás (kisméretű képek)* a(z) 102. oldalon.)
- 3 Válassza ki az Index-nyomtatás opciót.
- 4 Válassza ki a Nyomt. ki a fotókat opciót.

- 5 Adja meg az index oldalról nyomtatni kívánt képek számát (miniatűrök). Miután kiválasztotta a képszámokat, nyomja meg az **OK** opciót.

### **Megjegyzés**

- Vesszőt vagy gondolatjelet használva egyszerre több számot is megadhat. Pl, írja be a 1, 3, 6 sorozatot az 1., 3. és 6. kép nyomtatásához. Írja be 1 - 5, az 1. - 5. kép nyomtatásához.
- A kinyomtatandó képszámoknál legfeljebb 12 karaktert adhat meg (beleértve a vesszőket is).


- 6 A számdobozból való közvetlen kiválasztással vagy a **+** vagy **-** gombok segítségével adja meg a kívánt példányszámot.

- 7 Válasszon az alábbi lehetőségek közül:
- Válassza ki a **Nyomtat.** **Állít** opciót a nyomtatási beállítások változtatásához. (Lásd: 106. oldal.)
  - Amennyiben nem kívánja módosítani a beállításokat, nyomja meg a **Colour Start** (Start (Színes)) gombot a nyomtatás elindításához.

## Fotó effektek


Fotóit megtekintheti, szerkesztheti és effektekkel láthatja el az LCD-n, mielőtt kinyomtatná azokat.

### **Megjegyzés**

A Fotó effektek szolgáltatás a Reallusion, Inc. által nyújtott technológián alapul. 

- 1 A memóriakártyát vagy USB Flash memória meghajtót feltétlenül a megfelelő aljzatba tegye. Nyomja meg a  (**Photo Capture**) gombot.
- 2 Válassza ki a **Fotó Effektek** opciót.








### **Megjegyzés**



- Hat miniatűr jeleníthető meg egy időben, melyek tartalmazzák az aktuális oldal számát. Az összes oldal száma a miniatűrök felett van felsorolva.
- Nyomja meg **◀** vagy **▶** ismétlésszerűen nyomja meg a gombot a képek kiválasztásához, vagy tartsa lenyomva a képek közötti tallózáshoz.
- Nyomja meg a  gombot a diavetítés elindításához.

- 3 Válasszon egy fotót a miniatűrök közül.
- 4 Válassza ki a **Effektek** vagy a **Vágás** opciót. Akár mindkettőt is kiválaszthatja. Nyomja meg az **OK** opciót.
- 5 Válasszon az alábbi lehetőségek közül:
- Ha az **Effektek** választotta, ugorjon a(z) **6.** lépésre.
  - Ha a **Vágás** választotta, ugorjon a(z) **7.** lépésre.
- 6 Válassza ki a hozzáadni kívánt effektust. Nyomja meg az **OK** opciót. Ugorjon a(z) **8.** lépésre.

## Megjegyzés


- 7-féle effektussal gazdagíthatja fotóit.

	(Auto. Javítás) A készülék kiválasztja a fotóhoz illő effektust.
	(Tónus fokozása) Portré fotóknál a leghasznosabb. Korrigálja a bőrtónus színét. A kontraszt mértékének beállításához használja a ◀ vagy ▶ gombokat.
	(Látvány fokozás) Portré fotóknál a leghasznosabb. Kiemeli a fotó zöld és kék részeit. A kontraszt mértékének beállításához használja a ◀ vagy ▶ gombokat.
	(Vörösszem csök.) A készülék megpróbálja eltüntetni a vörös szemeket a fotóról. Ha a vörösszem detektálás nem jár sikerrel, nyomja meg a Próbálja ismét gombbal újból mekísérelheti a műveletet.
	(Fekete-fehér) Átkonvertálhatja a színes fotót fekete-fehérré.
	(Szépia) Szépia hatásúvá teszi a fotót (barnás árnyalatúvá).
	(Auto. Javítás Vörösszem csök.) A készülék kiválasztja a fotóhoz illő effektust. A készülék megpróbálja eltüntetni a vörös szemeket a fotóról.

- Előfordulhat, hogy a készülék nem tudja eltüntetni a vörös szemeket.
  - Amikor az arc túl kicsi a képen.
  - Amikor az arc túlságosan el van fordulva az egyik irányba (fel, le, jobbra, balra).
- Az effektek hozzáadását követően a  gomb segítségével felnagyíthatja a képet. Az eredeti mérethez való visszatéréshez nyomja meg a  gombot.

- Ha a kép fel van nagyítva a következő gombokkal mozgathatja a képet: **fel** (▲), **le** (▼), **balra** (◀) és **jobbra** (▶).
- Az effektusok listájához való visszatéréshez nyomja meg a **Mégse** gombot.

- 7** Állítsa be a vörös keretet a fotó körül. A vörös kereten belüli rész kerül majd kinyomtatásra.

- A keret méretének növeléséhez vagy csökkentéséhez használja a + vagy - gombokat.
- A keret helyének megváltoztatásához használja a ▲, ▼, ◀ vagy ▶ gombokat.
- A keret elforgatásához nyomja meg a  gombot.

Amikor végzett a keret beállításával, nyomja meg az OK opciót. A jóváhagyáshoz nyomja meg az OK opciót.

## Megjegyzés

Ha a fotó túl kicsi vagy szokatlan arányú, előfordulhat, hogy nem lehet megvágni. A kijelzőn ez látható: Kép túl kicsi vagy Kép túl hosszú.

- 8** A számdobozból való közvetlen kiválasztással vagy a + vagy - gombok segítségével adja meg a kívánt példányszámot. Nyomja meg az OK opciót.
- 9** Válasszon az alábbi lehetőségek közül:
- Nyomja meg a **Nyomtat.** Állít gombot, és változtassa meg a nyomtatási beállításokat. (Lásd: 106. oldal.)
  - Amennyiben nem kívánja módosítani a beállításokat, nyomja meg a **Colour Start** (Start (Színes)) gombot a nyomtatás elindításához.

## DPOF nyomtatás

---

A DPOF a Digital Print Order Format (digitális nyomat-rendelési formátum) rövidítése.

A nagyobb digitális fényképezőgép gyártó cégek (Canon Inc., Eastman Kodak Company, Fuji Photo Film Co. Ltd., Matsushita Electric Industrial Co. Ltd. és Sony Corporation) hozták létre ezt a szabványt, hogy egyszerűbbé tegyék a digitális fényképezőgépről történő nyomtatást.

Ha fényképezőgépe támogatja a DPOF nyomtatást, a digitális fényképezőn kiválaszthatja a kinyomtatni kívánt képeket és a példányszámot is.

Ha a memóriakártya (CompactFlash<sup>®</sup>, Memory Stick<sup>®</sup>, Memory Stick Pro<sup>™</sup>, SD, SDHC vagy xD-Picture Card<sup>™</sup>) DPOF információt tartalmaz, és behelyeti a készülékbe, könnyedén kinyomtathatja a választott képet.

- 1 **Ügyeljen rá, hogy a memóriakártya a megfelelő foglalatba legyen behelyezve.**  
A készülék megkérdezi, hogy kívánja-e használni a DPOF beállításokat.
- 2 **Válassza ki az Igen opciót.**
- 3 **Válasszon az alábbi lehetőségek közül:**
  - **Válassza ki a Nyomtat. Állít** opciót a nyomtatási beállítások változtatásához. (Lásd: 106. oldal.)
  - **Amennyiben nem kívánja módosítani a beállításokat, nyomja meg a Colour Start (Start (Színes)) gombot a nyomtatás elindításához.**



## Megjegyzés

---

Ha a fényképezőgépen létrehozott nyomtatási sorrend sérült, akkor DPOF fájl hibaüzenetet kaphat. A hiba elhárításához törölje le és hozza létre újra a nyomtatási sorrendet a fényképezőgéppel.

A nyomtatási sorrend törlését és ismételt létrehozását illetően tekintse meg a fényképezőgép gyártójának honlapját, vagy a fényképezőgép mellékelt dokumentációit.

---

## PhotoCapture Center™ nyomtatási beállítások

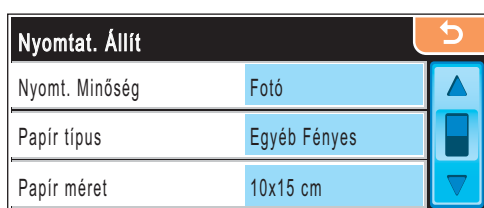
Lehetőség van a nyomtatási beállítások ideiglenes módosítására.



A készülék 3 perc után visszatér alapértelmezett beállításaihoz, ill. akkor, ha a módidőzítés visszakapcsolja azt fax üzemmódba. (Lásd *Üzem mód időzítő* a(z) 25. oldalon.)




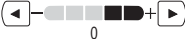

### Megjegyzés

Lehetőség van a leggyakrabban használt nyomtatási beállítások elmentésére oly módon, hogy beállítja azokat alapértelmezettként. (Lásd: *A módosított beállítások elmentése alapértelmezettként* a(z) 111. oldalon.)




Menüpontok	1. opció	2. opció	Oldal
Nyomt. Minőség (DPOF nyomtatás számára nem jelenik meg)	Normál/Fotó	—	107
Papír típus	Sima Papír/Tintas. P./ Brother BP71/Egyéb Fényes	—	107
Papír méret	10x15cm/13x18cm/A4/Letter	(amikor A4 vagy Letter van kiválasztva) 8x10cm/9x13cm/ 10x15cm/13x18cm/ 15x20cm/Max. méret	108
Világosság (nem jelenik meg, ha a Fotó Effektek van kiválasztva)	Sötét Világos 	—	108
Kontraszt (nem jelenik meg, ha a Fotó Effektek van kiválasztva)	- + 	—	108




Menüpontok	1. opció	2. opció	Oldal
Színfokozás (nem jelenik meg, ha a Fotó Effektek van kiválasztva)	Be/Ki  Fehéregyensúly  Élesség  Színsűrűség 	—	109
Levágás	Be/Ki	—	110
Szeg. nélkül	Be/Ki	—	110
Dátum nyomt. (nem jelenik meg, ha a PDOF nyomtatás van kiválasztva)	Be/Ki	—	110
Új alapért.beáll	Igen  Nem	—	111
Gyári visszaáll.	Igen  Nem	—	111

## Nyomtatási sebesség és minőség

- 1 Válassza ki a Nyomtat. Állít opciót.
- 2 A ▲ vagy ▼ gombok segítségével jelenítse meg a Nyomt. Minőség opciót.
- 3 Válassza ki a Nyomt. Minőség opciót.
- 4 Válassza ki a Normál vagy Fotó opciót.
- 5 Amennyiben nem kíván más beállítást módosítani, nyomja meg a  gombot. Nyomja meg a **Colour Start** (Start (Színes)) gombot a nyomtatáshoz.

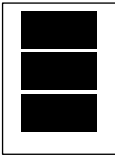
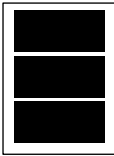
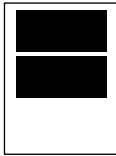
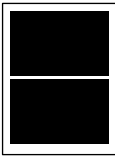


## Papír opciók


### Papírtípus

- 1 Válassza ki a Nyomtat. Állít opciót.
- 2 A ▲ vagy ▼ gombok segítségével jelenítse meg a Papír típus opciót.
- 3 Válassza ki a Papír típus opciót.
- 4 Az Ön által használt papír kiválasztásához nyomja meg a, Sima Papír, Tintas. P., Brother BP71 vagy Egyéb Fényes opciót.
- 5 Amennyiben nem kíván más beállítást módosítani, nyomja meg a  gombot. Nyomja meg a **Colour Start** (Start (Színes)) gombot a nyomtatáshoz.

## Papírméret és nyomtatási méret


- 1 Válassza ki a **Nyomtat. Állít** opciót.
- 2 A **▲** vagy **▼** gombok segítségével jelenítse meg a **Papír méret** opciót.
- 3 Válassza ki a **Papír méret** opciót.
- 4 Válassza ki a használt papírméretet, 10x15cm, 13x18cm, A4 vagy Letter. Válasszon az alábbi lehetőségek közül:
  - Ha a Letter vagy A4 opciót választja, ugorjon a(z) 5. lépésre.
  - Ha más papírméretet választ, ugorjon a(z) 6. lépésre.
- 5 Nyomja meg a **Nyomatási méretet**.

Példa: a nyomtatási elrendezés A4-es papír esetén		
1 8x10cm	2 9x13cm	3 10x15cm
		
4 13x18cm	5 15x20cm	6 Max. méret
		

- 6 Amennyiben nem kíván más beállítást módosítani, nyomja meg a  gombot. Nyomja meg a **Colour Start** (Start (Színes)) gombot.


## Fényerő, Kontraszt és Szín Beállítása

### Fényerő

- 1 Válassza ki a **Nyomtat. Állít** opciót.
- 2 A **▲** vagy **▼** gombok segítségével jelenítse meg a **Világosság** opciót.
- 3 Válassza ki a **Világosság** opciót.
- 4 Nyomja meg a **◀** vagy **▶** gombot sötétebb vagy világosabb másolat készítéséhez. Nyomja meg az **OK** gombot.
- 5 Amennyiben nem kíván más beállítást módosítani, nyomja meg a  gombot. Nyomja meg a **Colour Start** (Start (Színes)) gombot a nyomtatáshoz.

### Kontraszt

Lehetőség van a kontraszt beállítás meghatározására. Nagyobb kontraszt esetén a kép élesebb és élénkebb lesz.

- 1 Válassza ki a **Nyomtat. Állít** opciót.
- 2 A **▲** vagy **▼** gombok segítségével jelenítse meg a **Kontraszt** opciót.
- 3 Válassza ki a **Kontraszt** opciót.
- 4 Nyomja meg a **◀** vagy **▶** gombot a kontraszt változtatásához. Nyomja meg az **OK** gombot.
- 5 Amennyiben nem kíván más beállítást módosítani, nyomja meg a  gombot. Nyomja meg a **Colour Start** (Start (Színes)) gombot a nyomtatáshoz.

## Színfokozás

Lehetőség van a színfokozás funkció bekapcsolására, élénkebbé téve így a kinyomtatott képeket. A nyomtatási idő ekkor megnyúlik.

- 1 Válassza ki a **Nyomtat.** **Állít** opciót.
- 2 A **▲** vagy **▼** gombok segítségével jelenítse meg a **Színfokozás** opciót.
- 3 Válassza ki a **Színfokozás** opciót.
- 4 Válasszon az alábbi lehetőségek közül:
  - Ha szeretné testreszabni a fehéregyensúlyt, az élességet vagy a Színsűrűséget, válassza a **Be** opciót, és ugorjon a(z) **5.** lépésre.
  - Ha nem szeretné testreszabni ezeket a beállításokat, válassza a **Ki** opciót. Ugorjon a(z) **8.** lépésre.
- 5 Nyomja meg vagy a **Fehéregyensúly**, **Élesség** vagy **Színsűrűség** gombot.
- 6 A beállítás mértékének módosításához használja a **◀** vagy **▶** gombokat. Nyomja meg az **OK** opciót.
- 7 Válasszon az alábbi lehetőségek közül:
  - Ha módosítani szeretne egy másik színfokozási beállítást, ismételje meg a lépéseket **5.** - **6.**-ig.
  - Ha más beállításon is módosítani szeretne, nyomja meg a **↔** gombot a nyomtatási beállítások menü megjelenítéséhez, és nyomja válassza ki a a módosítandó beállítást. (Lásd: 106. oldal.)

- 8 Amennyiben nem kíván más beállítást módosítani, nyomja meg a **↔** gombot. Nyomja meg a **Colour Start** (Start (Színes)) gombot a nyomtatáshoz.



## Megjegyzés

### • Fehéregyensúly

Ez a beállítás a kép fehér területeinek színárnyalatát módosítja. A fehér szín árnyalatát a fényhatások, a fényképezőgép beállítások és egyéb tényezők befolyásolják. A kép fehér területei enyhén rózsaszínűek, sárgák vagy egyéb színűek is lehetnek. Ennek a beállításnak a segítségével korrigálhatja ezt a hatást, és a fehér színt visszaállíthatja eredeti tisztaságába.

### • Élesség

Ez a beállítás növeli a kép részletességét, hasonlóképp, mint ahogy azt a fényképezőgép fókuszának beállítása teszi. Ha a kép nincs teljesen fókuszban, és nem láthatók a kép apró részletei, akkor állítsa be az élességet.

### • Színsűrűség

Ez a beállítás a kép színmennyiségét állítja be. Növelheti vagy csökkentheti a szín mennyiségét a képen a mosott vagy fakó színek megszüntetése céljából.

## Kivágás

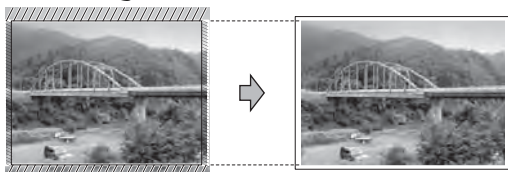
Ha fotója túl hosszú vagy túl széles, és nem fér el a kiválasztott méreten, a kép egy része automatikusan levágásra kerül.

A gyári alapértelmezett beállítás a **Be**. Ha a teljes képet szeretné kinyomtatni, állítsa a beállítást **Ki** értékre.

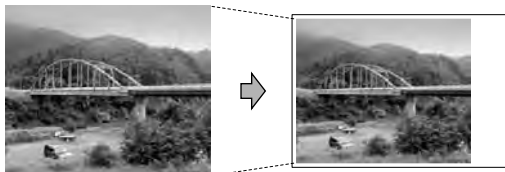
Ha a szegély nélküli beállítás is be van kapcsolva, akkor állítsa a **Szegély nélkül** opciót **Ki** értékre. (Lásd: *Szegély nélküli nyomtatás a(z) 110. oldalán.*)

- 1 Válassza ki a **Nyomtat. Állít** opciót.
- 2 A **▲** vagy **▼** gombok segítségével jelenítse meg a **Levágás** opciót.
- 3 Válassza ki a **Levágás** opciót.
- 4 Válassza ki a **Ki** (vagy **Be**) lehetőséget.
- 5 Amennyiben nem kíván más beállítást módosítani, nyomja meg a **↵** gombot. Nyomja meg a **Colour Start** (Start (Színes)) gombot a nyomtatáshoz.

Levágás: **Be**



Levágás: **Ki**



## Szegély nélküli nyomtatás

Ez a funkció kibővíti a nyomtatható területet a papír széleiig. A nyomtatási idő ekkor megnyúlik.

- 1 Válassza ki a **Nyomtat. Állít** opciót.
- 2 A **▲** vagy **▼** gombok segítségével jelenítse meg a **Szeg. nélkül** opciót.
- 3 Válassza ki a **Szeg. nélkül** opciót.
- 4 Válassza ki a **Ki** (vagy **Be**) lehetőséget.
- 5 Amennyiben nem kíván más beállítást módosítani, nyomja meg a **↵** gombot. Nyomja meg a **Colour Start** (Start (Színes)) gombot a nyomtatáshoz.

## Dátum nyomtatása

Lehetőség van a dátum nyomtatására amennyiben ezt az információt tartalmazza a fotó. A dátum a jobb alsó sarokban kerül kinyomtatásra. Ha az adatok közt nincs információ a dátumról, ez a funkció nem használható.

- 1 Válassza ki a **Nyomtat. Állít** opciót.
- 2 A **▲** vagy **▼** gombok segítségével jelenítse meg a **Dátum nyomt. opciót**.
- 3 Válassza ki a **Dátum nyomt. opciót**.
- 4 Válassza ki a **Be** (vagy **Ki**) lehetőséget.
- 5 Amennyiben nem kíván más beállítást módosítani, nyomja meg a **↵** gombot. Nyomja meg a **Colour Start** (Start (Színes)) gombot a nyomtatáshoz.



### Megjegyzés

A fényképezőgép DPOF beállítását a **Dátum nyomt. ki** kell kapcsolni.

## A módosított beállítások elmentése alapértelmezettként

Lehetőség van a leggyakrabban használt nyomtatási beállítások elmentésére oly módon, hogy beállítja azokat alapértelmezettként. Ezek a beállítások addig maradnak meg, amíg meg nem változtatja azokat.

- 1 Állítsa be az új beállításokat. A műveletet minden módosítani kívánt beállításnál hajtsa végre.
- 2 Ha az utolsóval is végzett, nyomja meg a ▲ vagy ▼ gombot az Új alapért.beáll kiválasztásához.
- 3 Válassza ki az Új alapért.beáll opciót.
- 4 A jóváhagyáshoz válassza ki az Igen opciót.
- 5 Nyomja meg a **Stop/Exit** (Stop/Kilépés) gombot.


## A beállítások visszaállítása a gyári alapértelmezett értékekre

Lehetőség van a módosított beállítások gyári alapértelmezett értékekre való visszaállítására. Ezek a beállítások addig maradnak meg, amíg meg nem változtatja azokat.

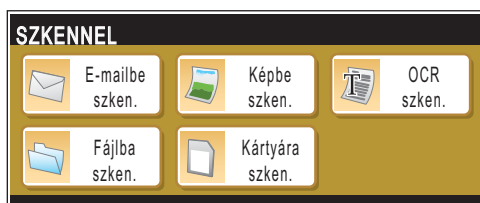
- 1 Válassza ki a Nyomtat. Állít opciót.
- 2 A ▲ vagy ▼ gombok segítségével jelenítse meg a Gyári visszaáll. opciót.
- 3 Válassza ki a Gyári visszaáll. opciót.
- 4 A jóváhagyáshoz válassza ki az Igen opciót.
- 5 Nyomja meg a **Stop/Exit** (Stop/Kilépés) gombot.

## Szkennelés memóriakártyára vagy USB Flash memória meghajtóra

### Belépés szkennelés üzemmódba

Ha memóriakártyára vagy USB Flash memóriameghajtóra kíván szkennelni, nyomja meg a  (**Scan** (Szkennel)) gombot.

Az LCD-n megjelenik:



Nyomja meg a **Kártyára szken.** opciót.

Amennyiben a készülék nincs csatlakoztatva számítógépéhez, kizárólag a kártya szkennelése opció áll rendelkezésre az LCD-n.

(A többi menüopció részleteit lásd: *Szkennelés* Windows® vagy Macintosh® a Szoftver használati útmutatóban a CD-ROM-on.)

## Szkennelés memóriakártyára vagy USB Flash memória meghajtóra

Szkennelhet mind monokróm, mind színes dokumentumokat a memóriakártyára vagy USB Flash memóriameghajtóra. A fekete-fehér dokumentumok PDF (\*.PDF) vagy TIFF (\*.TIF) fájlformátumban menthetők. A színes dokumentumok PDF (\*.PDF) vagy JPEG (\*.JPG) fájlformátumban menthetők. A gyári beállítás Színes 150 dpi, az alapértelmezett fájlformátum PDF. A készülék automatikusan hozza létre a fájlneveket az aktuális dátum alapján. (A részleteket illetően tekintse meg a Gyors telepítési útmutatót.) Pl. a 2009. július 1-jén szkennelt 5. kép neve 01070905.PDF volna. A szín és minőség változtatható.


Minőség	Választható fájlformátum
Színes 150 dpi	JPEG formátum/ PDF formátum
Színes 300 dpi	JPEG formátum/ PDF formátum
Színes 600 dpi	JPEG formátum/ PDF formátum
FF 200x100 dpi	TIFF/PDF formátum
FF 200 dpi	TIFF/PDF formátum

- 1 Tegyen be a készülékbe egy CompactFlash<sup>®</sup>, Memory Stick<sup>®</sup>, Memory Stick Pro<sup>™</sup>, SD, SDHC, xD-Picture Card<sup>™</sup> vagy USB Flash memória meghajtót.

### ! VIGYÁZAT

NE vegye ki a memóriakártyát vagy USB Flash memóriameghajtót, míg a **Photo Capture** villog, hogy ne károsodjon a kártya, az USB Flash memóriameghajtó vagy a rajta tárolt adatok.

- 2 Helyezze be a dokumentumot.

- 3 Nyomja meg a  (**Scan** (Szkennel)) gombot.
- 4 Válassza ki a **Kártyára szkenn.** opciót.
- 5 Válasszon az alábbi lehetőségek közül:
  - Ha módosítani szeretne a minőségen, a **◀** vagy **▶** gombok segítségével jelenítse meg a **Minőség** opciót. Nyomja meg a **Minőség** gombot és válasszon a következők közül: Színes 150 dpi, Színes 300 dpi, Színes 600 dpi, FF 200x100 dpi vagy FF 200 dpi.
  - A fájl típusának megváltoztatásához nyomja meg a **◀** vagy **▶** gombot a **Fájl Típus** megjelenítéséhez. Nyomja meg a **Fájl Típus** gombot és válassza ki a PDF formátum, JPEG formátum vagy TIFF opciót.
  - Ha módosítani szeretné a fájlnevet, a **◀** vagy **▶** gombok segítségével jelenítse meg a **Fájl** név. Válassza ki a **Fájl** név opciót, majd adja meg a fájlnevet.  
Csak az első 6 karaktert lehet módosítani.  
Nyomja meg az **OK** opciót.
  - Nyomja meg a **Mono Start** (Start (Mono)) vagy **Colour Start** (Start (Színes)) gombot a szkennelés elindításához és a beállítások módosításának befejezéséhez.





### Megjegyzés

- Ha a felbontásnál a színes opciót választja, akkor nem választhatja a TIFF lehetőséget.
- Ha a felbontásnál a fekete-fehér opciót választja, akkor nem választhatja a JPEG formátum lehetőséget.

- 6 Nyomja meg a **Mono Start** (Start (Mono)) vagy **Colour Start** (Start (Színes)) gombot.


## A fájlnev módosítása

Lehetőség van a fájlnev módosítására.

- 1 Nyomja meg a  (**Scan** (Szkennel)) gombot.
- 2 Válassza ki a *Kártyára szken.* opciót.
- 3 A ◀ vagy ▶ gombok segítségével jelenítse meg a *Fájl* név opciót.
- 4 Válassza ki a *Fájl* név opciót. Nyomja meg a  gombot a karakterek törléséhez. Ezután adja meg az új fájlnevet (legfeljebb 6 karakter). (Lásd: *Szövegbevitel* a(z) 190. oldalon.)
- 5 Nyomja meg az **OK** opciót.


## Új alapértelmezés beállítása

Lehetőség van saját alapértelmezett beállítások létrehozására.

- 1 Nyomja meg a  (**Scan** (Szkennel)) gombot.
- 2 Válassza ki a *Kártyára szken.* opciót.
- 3 A ◀ vagy ▶ gombok segítségével jelenítse meg az *Új alapért.* beállítás opciót.
- 4 Válassza ki az *Új alapért.* beállítás opciót.
- 5 A jóváhagyáshoz válassza ki az **Igen** opciót.
- 6 Nyomja meg a **Stop/Exit** (Stop/Kilépés) gombot.

## A gyári alapértelmezett beállítások visszaállítása

Resztelheti a gyári beállításokat, amiket magadott.

- 1 Nyomja meg a  (**Scan** (Szkennel)) gombot.
- 2 Válassza ki a *Kártyára szken.* opciót.
- 3 A ◀ vagy ▶ gombok segítségével jelenítse meg a *Gyári visszaáll.* opciót.
- 4 Válassza ki a *Gyári visszaáll.* opciót.
- 5 A jóváhagyáshoz válassza ki az **Igen** opciót.
- 6 Nyomja meg a **Stop/Exit** (Stop/Kilépés) gombot.

## A hibaüzenetek értelmezése

Ha már egyszer megismerkedett az előforduló hibaüzenetekkel a PhotoCapture Center™ használata során, könnyen azonosíthatja és megoldhatja a problémákat.

### ■ A HUB használhatatlan

Akkor jelenik meg, ha egy hub vagy USB Flash memória meghajtó került a közvetlen USB interfészre.

### ■ Média hiba

Ez az üzenet akkor jelenik meg, ha rossz vagy nem formázott memóriakártyát helyez be, vagy ha probléma van a memóriakártya-olvasóval. A hiba megszüntetéséhez vegye ki a memóriakártyát.

### ■ Nincs fájl

Akkor jelenik meg, ha a meghajtóba (aljzatba) betett memóriakártyán vagy USB Flash memória meghajtón nincs .JPG fájl.

### ■ Memória megtelt

Ez az üzenet akkor jelenik meg, ha olyan képekkel dolgozik, amelyek túl nagyok a készülék memóriájának. Ugyanez az üzenet jelenik meg, ha az Ön által használt memóriakártyán vagy USB Flash memória meghajtón nincs elég szabad hely a beszkenelt dokumentumnak.

### ■ Kártya tele

Ez az üzenet jelenik meg, ha 999 fájlnál többet akar memóriakártyára vagy USB Flash memória meghajtóra menteni.

### ■ Nem használható

Nem támogatott USB eszköz vagy USB Flash memória meghajtó csatlakozik a közvetlen USB interfészhez. További információért látogasson el honlapunkra: <http://solutions.brother.com>. Ez az üzenet továbbá akkor is megjelenik, ha hibás eszközt csatlakoztat a közvetlen USB interfészhez.



## Fényképek nyomtatása közvetlenül egy PictBridge-kompatibilis fényképezőgépről



### PictBridge

Brother készüléke támogatja a PictBridge szabványt, ami lehetővé teszi Önnek, hogy bármely PictBridge kompatibilis digitális fényképezőgépről közvetlenül fotókat nyomtathasson.

A fényképezőgép USB háttértár üzemmódban történő használatakor PictBridge nélkül is tud fotókat nyomtatni a digitális fényképezőgépről. (Lásd: *Fotók nyomtatása közvetlenül digitális fényképezőgépről (PictBridge nélkül)* a(z) 117. oldalon.)

### PictBridge követelmények

A hibák elkerülése érdekében figyeljen az alábbiakra:

- A készülékhez a digitális fényképezőgépet a megfelelő USB kábellel csatlakoztassa.
- A képfájl kiterjesztésének .JPG kell lennie. (A készülék más képfájl formátumot, például .JPEG, .TIF, .GIF, stb. nem ismer fel.)
- A PhotoCapture Center™ műveletek nem elérhetők a PictBridge funkció használatakor.

## A digitális fényképezőgép beállítása

Győződjön meg róla, hogy a gép PictBridge üzemmódban van. A következő PictBridge beállítások lehetnek elérhetők a PictBridge kompatibilis fényképezőgép LCD-jén.

A fényképezőgéptől függően előfordulhat, hogy bizonyos beállítások nem elérhetők.

A fényképezőgép menü opciói	Választási lehetőségek
Paper Size	Letter, A4, 10×15cm, Printer Settings (alapértelmezett beállítások) <sup>2</sup>
Paper Type	Plain Paper, Glossy Paper, Inkjet Paper, Printer Settings (alapértelmezett beállítás) <sup>2</sup>
Layout	Borderless: On, Borderless: Off, Printer Settings (alapértelmezett beállítás) <sup>2</sup>
DPOF setting <sup>1</sup>	-
Print Quality	Normal, Fine, Printer Settings (alapértelmezett beállítás) <sup>2</sup>
Color Enhancement	On, Off, Printer Settings (alapértelmezett beállítás) <sup>2</sup>
Date Print	On, Off, Printer Settings (alapértelmezett beállítás) <sup>2</sup>

<sup>1</sup> További részletekért lásd: *DPOF nyomtatás* a(z) 116. oldalon.

<sup>2</sup> Ha a fényképezőgép a Printer Settings (alapértelmezett beállítás) használja, a készülék az alábbi beállításokat használva nyomtat majd.

Beállítások	Választási lehetőségek
Paper Size	10×15cm
Paper Type	Glossy Paper
Layout	Borderless: On
Print Quality	Fine
Color Enhancement	Off
Date Print	Off

- Ha a fényképezőgépen nincsenek választható menüpontok, akkor is ezek a beállítások érvényesek.
- Az egyes beállítások elérhetősége a fényképezőgép műszaki jellemzőitől függ.

Kérjük, használja a fényképezőgéphez mellékelt dokumentációt a PictBridge beállításának módosításáról szóló részletes információkra vonatkozóan.

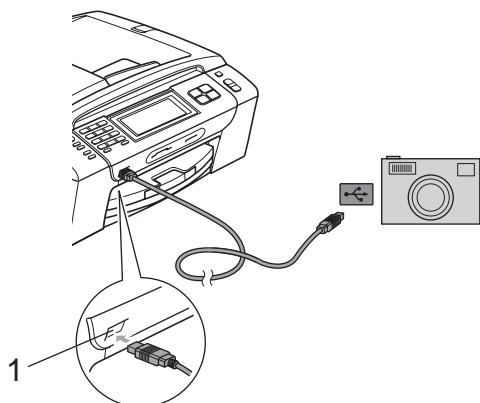
## Képek nyomtatása



### Megjegyzés

Mielőtt csatlakoztatná a digitális fényképezőgépet, távolítsa el a memóriakártyát és az USB-s pendrive-ot a készülékből.

- 1 Győződjön meg a fényképezőgép kikapcsolt állapotáról. Csatlakoztassa a fényképezőgépet a készülék közvetlen USB interfészéhez (1) egy USB kábel segítségével.



1 Közvetlen USB interfész

- 2 Kapcsolja be a fényképezőgépet. Ha a készülék felismerte a fényképezőgépet, az LCD-n ez látható: Gép Csatlakozott.
- 3 Válassza ki a kinyomtatni kívánt fotót (lásd a fényképezőgép útmutatóját). Amikor a készülék elkezd kinyomtatni a fotót, az LCD-kijelzőn megjelenik a Nyomtatás felirat.



### VIGYÁZAT

Hogy elkerülje a készülék károsodását, ne csatlakoztasson a digitális kamerán és az USB Flash memória meghajtón kívül mást a közvetlen USB interfészhez.

## DPOF nyomtatás

A DPOF a Digital Print Order Format (digitális nyomat-rendelési formátum) rövidítése.

A nagyobb digitális fényképezőgép gyártó cégek (Canon Inc., Eastman Kodak Company, Fuji Photo Film Co. Ltd., Matsushita Electric Industrial Co. Ltd. és Sony Corporation) hozták létre ezt a szabványt, hogy egyszerűbbé tegyék a digitális fényképezőgépről történő nyomtatást.

Ha fényképezőgépe támogatja a DPOF nyomtatást, a digitális fényképezőn kiválaszthatja a kinyomtatni kívánt képeket és a példányszámot is.



### Megjegyzés

DPOF hiba jelentkezhethet, ha a fényképezőgépen létrehozott nyomtatási sorrend sérült. A hiba elhárításához törölje le és hozza létre újra a nyomtatási sorrendet a fényképezőgéppel. A nyomtatási sorrend törlését és ismételt létrehozását illetően tekintse meg a fényképezőgép gyártójának honlapját vagy a fényképezőgéphez mellékelt dokumentációt.

## Fotók nyomtatása közvetlenül digitális fényképezőgépről (PictBridge nélkül)

Ha fényképezőgépe támogatja az USB háttértároló szabványt, akkor csatlakoztathatja fényképezőgépét háttértároló üzemmódban. Ily módon lehetősége van a fotók fényképezőgépről történő kinyomtatására.

(Ha PictBridge módban szeretne fényképeket nyomtatni, lásd: *Fényképek nyomtatása közvetlenül egy PictBridge-kompatibilis fényképezőgépről* a(z) 115. oldalon.)



### Megjegyzés

A név, a rendelkezésre állás és a működés eltérhet az egyes digitális fényképezőgépeknél. Kérjük, használja a fényképezőgéphez mellékelt dokumentációt a PictBridge mód és az USB háttértároló üzemmód közötti átváltáshoz.

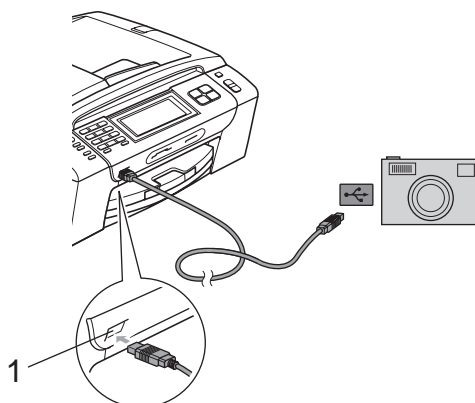
## Képek nyomtatása



### Megjegyzés

Mielőtt csatlakoztatná a digitális fényképezőgépét, távolítsa el a memóriakártyát és az USB-s pendrive-ot a készülékből.

- 1 Győződjön meg a fényképezőgép kikapcsolt állapotáról. Csatlakoztassa a fényképezőgépét a készülék közvetlen USB interfészéhez (1) az USB kábel segítségével.



### 1 Közvetlen USB interfész

- 2 Kapcsolja be a fényképezőgépét.
- 3 Hajtsa végre a következő művelet lépéseit: *Képek nyomtatása* a(z) 101. oldalon.



### VIGYÁZAT

Hogy elkerülje a készülék károsodását, ne csatlakoztasson a digitális kamerán és az USB Flash memória meghajtón kívül mást a közvetlen USB interfészhez.

## A hibaüzenetek értelmezése

Ha már egyszer megismerkedett az előforduló hibaüzenetekkel a fényképezőgépről történő nyomtatás során, könnyen azonosíthatja és megoldhatja a problémákat.

### ■ Memória megtelt

Ez az üzenet akkor jelenik meg, ha olyan képekkel dolgozik, amelyek túl nagyok a készülék memóriájának.

### ■ Nem használható

Ez az üzenet akkor jelenik meg, ha olyan fényképezőgépet csatlakoztat, amely nem támogatja az „USB-háttértároló” szabványt. Ez az üzenet továbbá akkor is megjelenik, ha hibás eszközt csatlakoztat a közvetlen USB interfészhez.

(Bővebben lásd: *Hiba- és karbantartási üzenetek* a(z) 147. oldalon.)

## Fotók nyomtatása Bluetooth® vezeték nélküli technológiával



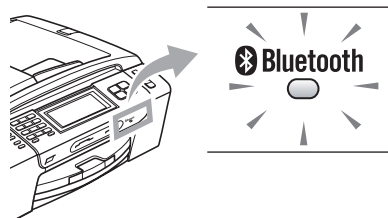
Az ön Brother készüléke támogatja a *Bluetooth*® vezeték nélküli technológiát fotó nyomtatásához.

A *Bluetooth*® vezeték nélküli technológia a fotók nyomtatásához lehetővé teszi a rövidtávú vezeték nélküli kapcsolatot a készüléke és *Bluetooth*® vezeték nélküli technológiával rendelkező készülékek között.

## A Bluetooth® vezeték nélküli technológia alkalmazásának feltételei

A hibák elkerülése érdekében figyeljen az alábbiakra:

- A képfájl kiterjesztésének .JPG kell lennie (A készülék más képfájl formátumot, például .JPEG, .TIF és .GIF nem ismer fel).
- A fájl mérete nem lehet nagyobb, mint 3 MB.
- Az Ön készüléke egy 2-es osztályú készülék. A kommunikációs távolság 0 - 10 méter. Ezen a távolságon kívülről nem nyomtathat.



Csak akkor nyomtathat, ha a jelzőfény kéken világít. (A jelzőfény bekapcsolásának részleteiért lásd:

*Engedélyezze a Bluetooth® vezeték nélküli technológiát a(z) 120. oldalon.)*

## Készülék beállítása

Beállítások		↩
Tovább gomb	0000	▲
Komm. mód	Publikus	▼
Eszközcím	XX:XX:XX:XX:XX:XX	

### Engedélyezze a Bluetooth® vezeték nélküli technológiát

A *Bluetooth*® vezeték nélküli technológia Ki vagy Be állapotra állítható.

- 1 Nyomja meg a **MENÜ** opciót.
- 2 A ▲ vagy ▼ gombok segítségével jelenítse meg a **Bluetooth** opciót.
- 3 Válassza ki a **Bluetooth** opciót.
- 4 A ▲ vagy ▼ gombok segítségével jelenítse meg a **Ki/Be kapcs.** opciót.
- 5 Válassza ki a **Ki/Be kapcs.** opciót.
- 6 Válassza ki a **Be** (vagy **Ki**) lehetőséget.
- 7 Válasszon az alábbi lehetőségek közül:
  - Ha más beállításokat szeretne módosítani, válassza ki testreszabni kívánt beállítás menüt.
  - Amennyiben nem kíván más beállítást módosítani, nyomja meg a **Stop/Exit** (Stop/Kilépés) gombot.

## Jelszó

Ez a beállítás létrehoz egy jelszót, mely hitelesíti a *Bluetooth*® vezeték nélküli technológiával rendelkező készüléket a géppel történő kommunikációhoz. Az alapértelmezett beállítás 0000.

- 1 Nyomja meg a **MENÜ** opciót.
- 2 A ▲ vagy ▼ gombok segítségével jelenítse meg a **Bluetooth** opciót.
- 3 Válassza ki a **Bluetooth** opciót.
- 4 A ▲ vagy ▼ gombok segítségével jelenítse meg a **Beállítások** opciót.
- 5 Válassza ki a **Beállítások** opciót.
- 6 A ▲ vagy ▼ gombok segítségével jelenítse meg a **Tovább gomb** opciót.
- 7 Válassza ki a **Tovább gomb** opciót.
- 8 Az LCD-n lévő gombok segítségével adjon meg egy 4-számjegyű jelszót. Nyomja meg az **OK** opciót.
- 9 Nyomja meg a **Stop/Exit** (Stop/Kilépés) gombot.

## Kommunikációs mód

---

Ez a beállítás vezérli a biztonsági szintet más *Bluetooth*<sup>®</sup> vezeték nélküli technológiával rendelkező készülék és az ön készüléke között.

- 1 Nyomja meg a **MENÜ** opciót.
- 2 A **▲** vagy **▼** gombok segítségével jelenítse meg a **Bluetooth** opciót.
- 3 Válassza ki a **Bluetooth** opciót.
- 4 A **▲** vagy **▼** gombok segítségével jelenítse meg a **Beállítások** opciót.
- 5 Válassza ki a **Beállítások** opciót.
- 6 A **▲** vagy **▼** gombok segítségével jelenítse meg a **Komm. mód** opciót.
- 7 Válassza ki a **Komm. mód** opciót.
- 8 Válasszon az alábbi lehetőségek közül:
  - Válassza a **Publikus** opciót, ha azt szeretné, hogy bármely *Bluetooth*<sup>®</sup> vezetéktechnológiával rendelkező készülék használhassa a készüléket.
  - Válassza a **Privát** opciót, ha azt szeretné, hogy csak regisztrált eszközcímmel rendelkező *Bluetooth*<sup>®</sup> készülékek használhassák készülékét.
  - Válassza a **Biztonságos** opciót, ha azt szeretné, hogy csak megfelelő jelszót használó készülékek használhassák készülékét.
- 9 Nyomja meg a **Stop/Exit** (Stop/Kilépés) gombot.

## Eszközcím


---

Az eszközcím egy olyan azonosító, mellyel azonosítható a készülék, ez nem szerkszthető.

## Eszköznév

---

Név megadásával megkülönböztetheti készülékét más, *Bluetooth*<sup>®</sup> vezeték nélküli technológiával rendelkező készülékektől.

- 1 Nyomja meg a **MENÜ** opciót.
- 2 A **▲** vagy **▼** gombok segítségével jelenítse meg a **Bluetooth** opciót.
- 3 Válassza ki a **Bluetooth** opciót.
- 4 A **▲** vagy **▼** gombok segítségével jelenítse meg a **Beállítások** opciót.
- 5 Válassza ki a **Beállítások** opciót.
- 6 A **▲** vagy **▼** gombok segítségével jelenítse meg az **Eszköznév** opciót.
- 7 Válassza ki az **Eszköznév** opciót.
- 8 Az LCD-n lévő gombok segítségével adja meg a nevet (legfeljebb 16 karakter). A  gombbal válthat számok és karakterek bevitele között. Nyomja meg az **OK** opciót.



### Megjegyzés

---

Speciális karaktereket is megadhat.

- 9 Nyomja meg a **Stop/Exit** (Stop/Kilépés) gombot.

## Nyomtatási beállítások

Miután megadta a nyomtató beállításait, azok egészen addig megmaradnak, míg Ön meg nem változtatja azokat.

### Nyomtatási minőség

- 1 Nyomja meg a **MENÜ** opciót.
- 2 A **▲** vagy **▼** gombok segítségével jelenítse meg a **Bluetooth** opciót.
- 3 Válassza ki a **Bluetooth** opciót.
- 4 A **▲** vagy **▼** gombok segítségével jelenítse meg a **Nyomt. beáll.** opciót.
- 5 Válassza ki a **Nyomt. beáll.** opciót.
- 6 A **▲** vagy **▼** gombok segítségével jelenítse meg a **Nyomt. Minőség** opciót.
- 7 Válassza ki a **Nyomt. Minőség** opciót.
- 8 Válassza ki a **Normál** vagy **Fotó** opciót.
- 9 Nyomja meg a **Stop/Exit** (Stop/Kilépés) gombot.

### Papírtípus

- 1 Nyomja meg a **MENÜ** opciót.
- 2 A **▲** vagy **▼** gombok segítségével jelenítse meg a **Bluetooth** opciót.
- 3 Válassza ki a **Bluetooth** opciót.
- 4 A **▲** vagy **▼** gombok segítségével jelenítse meg a **Nyomt. beáll.** opciót.
- 5 Nyomja meg a **Nyomt. beáll.** opciót.
- 6 A **▲** vagy **▼** gombok segítségével jelenítse meg a **Papír típus** opciót.
- 7 Válassza ki a **Papír típus** opciót.
- 8 Válassza ki a **Sima Papír, Tintas. P., Brother BP71 vagy Egyéb Fényes** opciót.
- 9 Nyomja meg a **Stop/Exit** (Stop/Kilépés) gombot.

### Papírméret

- 1 Nyomja meg a **MENÜ** opciót.
- 2 A **▲** vagy **▼** gombok segítségével jelenítse meg a **Bluetooth** opciót.
- 3 Válassza ki a **Bluetooth** opciót.
- 4 A **▲** vagy **▼** gombok segítségével jelenítse meg a **Nyomt. beáll.** opciót.
- 5 Nyomja meg a **Nyomt. beáll.** opciót.
- 6 A **▲** vagy **▼** gombok segítségével jelenítse meg a **Papír méret** opciót.
- 7 Válassza ki a **Papír méret** opciót.
- 8 Válassza ki a **10x15cm, Letter, 13x18cm** vagy **A4** méretet.
- 9 Nyomja meg a **Stop/Exit** (Stop/Kilépés) gombot.

### Szegély nélkül

Ez a funkció kibővíti a nyomtatható területet a papír szélelő. A nyomtatási idő ekkor megnyúlik.

- 1 Nyomja meg a **MENÜ** opciót.
- 2 A **▲** vagy **▼** gombok segítségével jelenítse meg a **Bluetooth** opciót.
- 3 Válassza ki a **Bluetooth** opciót.
- 4 A **▲** vagy **▼** gombok segítségével jelenítse meg a **Nyomt. beáll.** opciót.
- 5 Válassza ki a **Nyomt. beáll.** opciót.
- 6 A **▲** vagy **▼** gombok segítségével jelenítse meg a **Szeg. nélkül** opciót.
- 7 Válassza ki a **Szeg. nélkül** opciót.
- 8 Válassza ki a **Be** (vagy **Ki**) lehetőséget.
- 9 Nyomja meg a **Stop/Exit** (Stop/Kilépés) gombot.



## Dátum nyomtatása

---

Lehetőség van a dátum kinyomtatására, amennyiben ezt az információt tartalmazza a fotó. A dátum a jobb alsó sarokban kerül kinyomtatásra. Amennyiben a dátum információk nem állnak rendelkezésre, ez a funkció nem használható.

- 1 Nyomja meg a **MENÜ** opciót.
- 2 A **▲** vagy **▼** gombok segítségével jelenítse meg a **Bluetooth** opciót.
- 3 Válassza ki a **Bluetooth** opciót.
- 4 A **▲** vagy **▼** gombok segítségével jelenítse meg a **Nyomt. beáll. opciót**.
- 5 Válassza ki a **Nyomt. beáll. opciót**.
- 6 A **▲** vagy **▼** gombok segítségével jelenítse meg a **Dátum nyomt. opciót**.
- 7 Válassza ki a **Dátum nyomt. opciót**.
- 8 Válassza ki a **Be** (vagy **Ki**) lehetőséget.
- 9 Nyomja meg a **Stop/Exit** (Stop/Kilépés) gombot.

## A beállítások visszaállítása a gyári alapértelmezett értékekre

---

Lehetőség van a módosított beállítások gyári alapértelmezett értékekre való visszaállítására. Ezek a beállítások addig maradnak meg, amíg meg nem változtatja azokat.

- 1 Nyomja meg a **MENÜ** opciót.
- 2 A **▲** vagy **▼** gombok segítségével jelenítse meg a **Bluetooth** opciót.
- 3 Válassza ki a **Bluetooth** opciót.
- 4 A **▲** vagy **▼** gombok segítségével jelenítse meg a **Gyári reszet opciót**.
- 5 Válassza ki a **Gyári reszet opciót**.
- 6 Válassza ki az **Igen** (vagy **Nem**) opciót.
- 7 Nyomja meg a **Stop/Exit** (Stop/Kilépés) gombot.

## A hibaüzenetek értelmezése

Ha már egyszer megismerkedett az előforduló hibaüzenetekkel a *Bluetooth*<sup>®</sup> vezeték nélküli technológiával rendelkező gépről történő nyomtatás során, könnyen azonosíthatja, és megoldhatja a problémákat.

■ **Fájlméret túl nagy**

Ez az üzenet akkor jelenik meg, ha a fájl mérete nagyobb, mint 3 MB.

■ **Nem tám. fájl típus**

Ez az üzenet akkor jelenik meg, ha a kép formátuma nem .JPG.

■ **Memória megtelt**

Ez az üzenet akkor jelenik meg, ha olyan képekkel dolgozik, amelyek túl nagyok a készülék memóriájának. Ez az üzenet akkor jelenik meg, ha a *Bluetooth*<sup>®</sup> technológiával rendelkező készülék nem rendelkezik elég hellyel a szkennelt dokumentum számára.

(Bővebben lásd: *Hiba- és karbantartási üzenetek* a(z) 147. oldalon.)



# Szoftver

---

Szoftverjellemzők és hálózati tulajdonságok 126

A CD-ROM tartalmazza a Szoftver használati útmutatót és a Hálózati használati útmutatót az olyan funkciókra vonatkozóan, amelyek számítógépre kapcsolás esetén elérhetők (pl. nyomtatás vagy szkennelés).

Az útmutatókban könnyen használható hivatkozások találhatók, amelyekre kattintva közvetlenül megjeleníthető egy adott fejezet.

A következő szolgáltatásokról talál információkat:

- Nyomtatás
- Szkennelés
- ControlCenter3 (Windows®)
- ControlCenter2 (Macintosh®)
- Távoli beállítás
- Fax küldése a számítógépről
- PhotoCapture Center™
- Hálózati nyomtatás
- Hálózati szkennelés
- Vezetékes és vezeték nélküli hálózat

## Hogyan olvashatók a HTML formátumú Használati útmutatók

Ez egy gyors útbaigazítás a HTML formátumú Használati útmutatók használatához.

### Windows®



#### Megjegyzés

Amennyiben nem telepítette a szoftvert, tekintse meg: *A dokumentáció megtekintése a(z) 2. oldalon.*

- 1 A **Start** menüből válassza ki a **Brother, MFC-XXXX** (XXXX az Ön modelljének száma) a Programok csoportból, majd kattintson a **User's Guides in HTML format** lehetőségre.

- 2 Kattintson a **SOFTWARE USER'S GUIDE (SZOFTVER HASZNÁLATI ÚTMUTATÓ)** (vagy a **NETWORK USER'S GUIDE (HÁLÓZATI HASZNÁLATI ÚTMUTATÓ)**) menüpontra a felső menüben.



- 3 Kattintson az ablak bal oldalán arra a fejlécre, melyről olvasni szeretne.



**Macintosh®**

- 1 Kapcsolja be Macintosh® gépét. Helyezze be a mellékelt Brother CD-ROM lemezt a gép CD-ROM egységébe.
- 2 Kattintson duplán a **Documentation** (Dokumentáció) ikonra.
- 3 Kattintson duplán a nyelvek mappára, majd a top.html-re.
- 4 Kattintson a **SOFTWARE USER'S GUIDE** (SZOFTVER HASZNÁLATI ÚTMUTATÓ) (vagy a **NETWORK USER'S GUIDE** (HÁLÓZATI HASZNÁLATI ÚTMUTATÓ)) a felső menüben, majd az ablak bal oldalán lévő listában arra a tételre, melyről olvasni szeretne.







# Függelék

---

<b>Biztonsági és jogi előírások</b>	130
<b>Hibaelhárítás és rutinkarbantartás</b>	140
<b>Menü és funkciók</b>	168
<b>Műszaki adatok</b>	191
<b>Szójegyzék</b>	209

# A

## Biztonsági és jogi előírások

### Megfelelő elhelyezés

A készüléket egy sík, stabil felületű helyre rakja, amely mentes a vibrációtól és rázkódástól - például egy asztalra. A készülék közelében legyen telefonos csatlakozóaljzat és szabványos földelt elektromos csatlakozóaljzat. Olyan helyet válasszon, ahol a hőmérsékleten 10 és 35 °C közt van.

#### ! FIGYELMEZTETÉS

NE tegye a készüléket hősugárzók, légkondicionálók, hűtőszekrények, orvosi berendezések, vegyszerek vagy víz közelébe.

NE csatlakoztassa a készüléket olyan elektromos konnektorba, amelyet más nagy készülék vagy más berendezés használ, mert azok megzavarhatják az áramellátást.

#### ! VIGYÁZAT

- A készüléket lehetőleg ne forgalmas helyen helyezze el.
- A készüléket lehetőleg ne helyezze szőnyegre.
- NE tegye ki a készüléket közvetlen napfénynek, túlzott hőnek, párának vagy pornak.
- NE csatlakoztassa a készüléket olyan elektromos konnektorhoz, amit elosztó vagy automatikus időzítő vezérel.
- Ha az áramellátás megszakad, a készülék memóriájában lévő információk törlődhetnek.
- Kerülje az interferenciaforrásokat, mint pl. egyéb vezeték nélküli telefonrendszerek vagy hangfalak.
- NE döntse meg a készüléket, és ne helyezze azt lejtős felületre. Ez tintaszennyeződést és a készülék belső sérülését okozhatja.





## A készülék biztonságos használatának módja

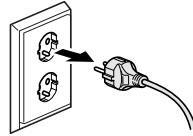
Kérjük, őrizze meg ezeket az instrukciókat későbbi hivatkozás céljából, és olvassa el őket, mielőtt bármiféle karbantartási munkálathoz hozzátána.



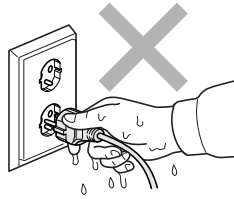
### FIGYELMEZTETÉS



A készülékben nagyfeszültségű elektródák találhatók. A készülék belsejének tisztítása előtt győződjön meg róla, hogy kihúzta a telefonkábel, majd a tápvezetékét az elektromos csatlakozóaljzatból. Ily módon elkerülheti az áramütést.



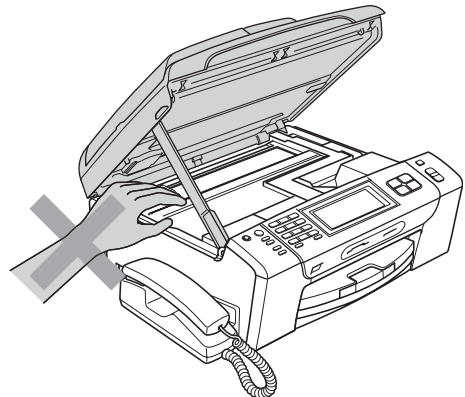
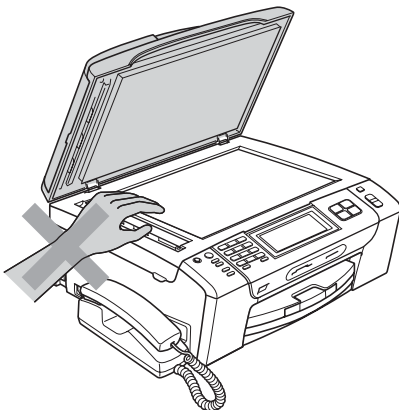
NE érjen a csatlakozódugóhoz vizes kézzel. Ez áramütést okozhat.



NE a kábelnél fogva húzza ki a tápcsatlakozót. Ez áramütést okozhat.

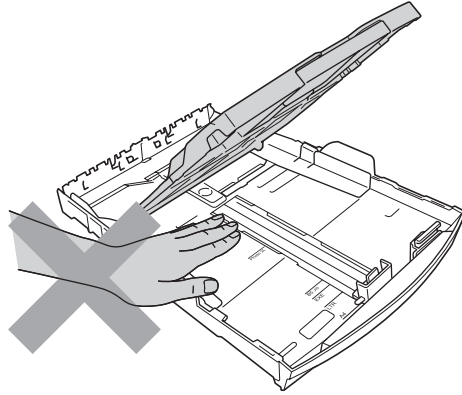


NE dugja be a kezét a készülék szélénél a dokumentum fedél vagy a szkennel fedél alá. Ez sérüléshez vezethet.

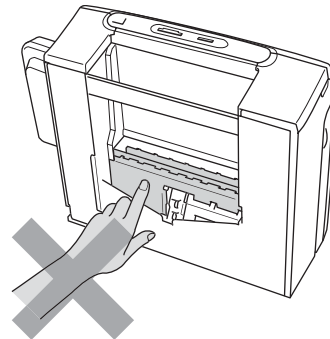
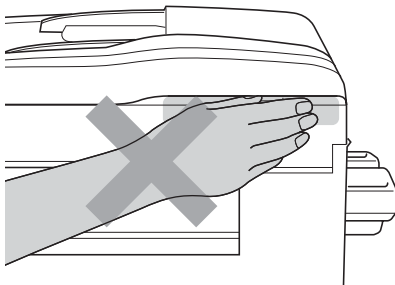




NE dugja be a kezét a papírtálca szélénél a papírtálca fedél alá. Ez sérüléshez vezethet.

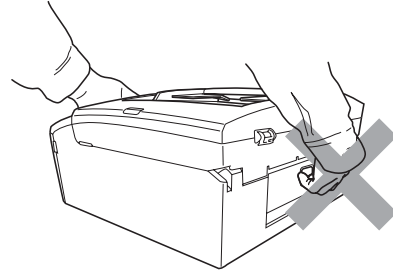
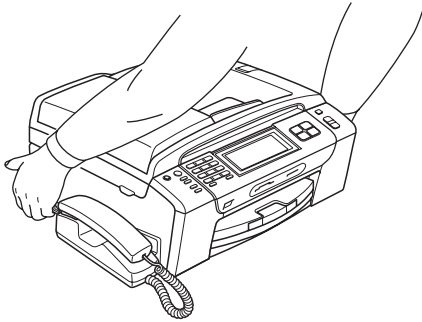


NE nyúljon hozzá az ábrán szürkével jelölt részhez. Ez sérüléshez vezethet.





A készülék mozgatásakor az aljánál fogva emelje azt meg, a két szélénél megragadva, az ábrán látható módon. A készüléket NE a szkener fedőnél vagy az elakadás elhárító fedélénél fogva vigye.



NE használjon gyúlékony anyagokat vagy bármilyen spray-t, folyadékot vagy aeroszolos tisztítószeret a készülék belsejének vagy külső részének tisztításához. Tűzet vagy áramütést okozhat.



Ha a készülék felforrósodik, füstöl, vagy erős szagokat áraszt, azonnal húzza ki a készüléket a hálózati csatlakozóaljzattól. Hívja fel Brother márkakereskedését vagy a Brother ügyfélszolgálatot.



Ha fémtárgyak, víz vagy egyéb folyadék kerül a készülékbe, azonnal húzza ki a hálózati csatlakozóaljzattól. Hívja fel Brother márkakereskedését vagy a Brother ügyfélszolgálatot.



A telefonvonalak csatlakoztatásánál vagy módosításánál legyen óvatos. Soha ne nyúljon szigetelés nélküli telefonvezetékhez vagy csatlakozóhoz, csak miután a telefonkábelét kihúzta a fali csatlakozóaljzattól. Soha ne csatlakoztasson telefonvezetéseket villámlás alatt. Soha ne szereljen a falba telefonos csatlakozóaljzatot nedves helyen.



A készüléket könnyen hozzáférhető hálózati csatlakozóaljzat közelében helyezze el. Vészhelyzet esetén húzza ki a tápkábelt a hálózati csatlakozóaljzattól, hogy teljesen áramtalanítsa a készüléket.



A terméket a besorolást jelző címkén megadott hatótávolságon belül található, váltóáramú áramforrásra kell csatlakoztatni. NE csatlakoztassa egyenáramú áramforráshoz vagy inverterhez. Ha bizonytalan, forduljon egy szakképzett villanyszerelőhöz.



Minden esetben ellenőrizze, hogy a csatlakozódugó teljesen be van-e nyomva.



NE használja a készüléket, ha a tápkábel megkopott vagy sérült, ellenkező esetben fennáll a tűzveszély esélye.



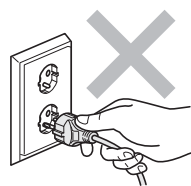
Tűz, áramütés és személyi sérülés veszélyének elkerülése érdekében a telefonkészülék használatakor mindig tartsa be az alapvető biztonsági óvintézkedéseket, köztük a következőket:

- 1 NE használja a terméket víz közelében, pl. fürdőkád, mosdókagyló, mosogató vagy mosógép közelében, nedves alagsorban vagy úszómedence közelében.
- 2 Kerülje a termék használatát vihar idején. Kis mértékben, de fennáll a villámlás okozta áramütés veszélye.
- 3 NE használja a terméket gázszivárgás bejelentésére a szivárgás helyének közelében.
- 4 A lemerült elemeket NE dobja tűzbe. Felrobbanhatnak. Kövesse a használt elemek kezelésére vonatkozó speciális helyi rendelkezéseket.

## VIGYÁZAT

A villámlás és a túlfeszültség kárt tehet a készülékben! Azt javasoljuk, hogy használjon minőségi túlfeszültség elleni eszközt, vagy húzza ki a tápkábelt vihar idején.

NE érintse meg az érintőképernyőt közvetlenül a tápkábel bedugása vagy a készülék bekapcsolása után. Ez meghibásodáshoz vezethet.



## Fontos biztonsági utasítások

- 1 Olvassa el valamennyi utasítást.
- 2 Őrizze meg őket későbbi esetekre.
- 3 Vegye figyelembe a készüléken található összes figyelmeztető jelzést és utasítást.
- 4 NE használja a készüléket víz közelében.
- 5 NE helyezze a készüléket instabil kocsira, állványra vagy asztalra. A készülék leeshet, és súlyosan megrongálódhat.
- 6 A ház hátoldalán vagy alján lévő nyílások a berendezés megfelelő szellőzését szolgálják. A készülék megfelelő működésének biztosítása és a túlhevülés elkerülése érdekében ezeket a nyílásokat ne zárja el, vagy takarja le. A nyílások akkor is elzáródnak, ha a készüléket ágyra, kanapéra, szőnyegre, takaróra vagy egyéb hasonló felületre helyezi. Soha ne tegye a készüléket radiátorra, fűtőtestre, vagy azok közelébe. Soha ne helyezze a készüléket beépített egységbe a megfelelő szellőzés biztosítása nélkül.
- 7 Csak a készülékhez tartozó hálózati csatlakozó kábelt használja.
- 8 A készülék el van látva egy 3 vezetékes földelt csatlakozódugóval - ez rendelkezik egy harmadik (földelt) csatlakozótúlvél. Ez a csatlakozódugó csak földelt hálózati csatlakozóaljzatba illik. Ez a jellemző biztonsági célokat szolgál. Ha nem tudja a csatlakozódugót az aljzatba dugni, keressen fel egy villanyszerelőt, aki kicseréli Önnek a fali konnektort. NE akadályozza a földelt csatlakozódugó által szolgált célt.
- 9 NE tegyen semmit a kábelre. NE helyezze a készüléket olyan helyre, ahol valaki ráléphet a kábelre.
- 10 NE tegyen semmi olyan tárgyat a készülék elé, amely akadályozhatja a faxnyomtatást. NE helyezzen semmit az érkező faxok útjába.
- 11 Várja meg, amíg a készülék teljesen kiadja a papírt, mielőtt azt elvonná.
- 12 Húzza ki a készüléket a csatlakozóaljzatból, és kérje szakképzett Brother szerelő segítségét az alábbi esetekben:
  - Ha folyadék ömlött a termékbe.
  - Ha eső vagy víz éri a készüléket.
  - Ha a termék nem működik megfelelően annak ellenére, hogy a használati utasítást betartotta, csak a használati utasításban megtalálható hibaelhárítási eljárásokat alkalmazza. Helytelenül alkalmazott egyéb hibaelhárítási eljárások esetén a készülék megrongálódhat, és sokszor egy szakképzett műszerész számára is nehéz feladat a készülék normális működésének visszaállítása.
  - Ha a termék leesett, vagy a burkolat megsérült.
  - Ha jelentősen megváltozik a készülék teljesítménye, ami azt jelzi, hogy karbantartásra van szükség.
- 13 Az áramingadozás elleni védelem érdekében használjon áramellátás védelmi eszközt (túlfeszültségvédőt).
- 14 Tűz, áramütés és személyi sérülés veszélyének elkerülése érdekében tartsa be az alábbi utasításokat:
  - NE használja a terméket vízzel működő készülékek, úszómedence közelében vagy nedves alagsorban.
  - NE működtesse a készüléket vihar és gázszivárgás esetén.

## FONTOS - az Ön biztonsága érdekében

---

A biztonságos működés biztosítása érdekében a mellékelt három tűs csatlakozódugót szabványos három tűs hálózati csatlakozóaljzatba kell dugni, hogy garantálva legyen a hatékony földelés.

Az, hogy a berendezés kielégítően működik, még nem jelenti azt, hogy a tápellátás le van földelve, és hogy a készülék maximálisan biztonságos. Amennyiben nem biztos a tápellátás földelésének meglétében, forduljon szakképzett villanyszerelőhöz.

### Fontos - kábelekkel kapcsolatos információk (Egyesült Királyság esetében)

Ha ki kell cserélnie a csatlakozó biztosítékát, az ASTA által a BS1362 szabvány szerint tanúsított, az eredetivel megegyező értékű biztosítékot használjon.

Mindig helyezze vissza a biztosíték fedelét. Soha ne használjon olyan csatlakozót, ami nem rendelkezik fedéllel.

### Figyelmeztetés - a készüléket földelni kell

A hálózati kábelben a vezetékek színezése az alábbi szabályt követi:

- Zöld és sárga: föld
- Kék: nulla
- Barna: fázis

Kérdés esetén forduljon szakképzett villanyszerelőhöz.

## LAN csatlakozás

---

### VIGYÁZAT

NE csatlakoztassa a készüléket túlfeszültségnek kitett LAN-hoz.

---

## Rádió interferencia

Ez a termék az EN55022-nek (CISPR 22. kiadás)/B osztálynak felel meg. Amikor csatlakoztatja a berendezést a számítógéphez, ellenőrizze, hogy az ehhez használt USB kábel nem hosszabb 2,0 m-nél.

## EU 2002/96/EC és EN50419 irányelvek



**Európai Unió  
Esetében**

A készülék a fenti újrahasznosítási jelzést tartalmazza. Ez arra vonatkozik, hogy a készüléket elhasználódása után tilos a háztartási szeméttel együtt kidobni, azt elemeire bontva az előírt módon a különböző hulladékgyűjtési pontoknál kell leadni. A környezet ezáltal védelme mindannyiunk érdeke (Európai Unió esetében).

## 2006/66/EC EU irányelv - elem eltávolítása és cseréje

Ezen termék olyan elemmel üzemel, ami a termék egész élettartama alatt kitart. Felhasználónak nem kell csinerélnie. Ezt a készülék újrafelhasználási folyamata közben kell eltávolítani az élettartam végén, az újrahasznosító megfelelő elővigyázatossági intézkedései mellett.

## Nemzetközi ENERGY STAR® Megfelelőségi Nyilatkozat

A nemzetközi ENERGY STAR® program célja az energiatakarékos irodai berendezések fejlesztésének és népszerűsítésének előmozdítása.

ENERGY STAR® partnerként a Brother Industries, Ltd. megállapította, hogy a jelen készülék megfelel az ENERGY STAR® energiatakarékossági irányelveinek.



# Másolásra vonatkozó jogi korlátozások

Meghatározott anyagok vagy dokumentumok másolása megtévesztési céllal bűncselekménynek minősül. Az alábbi emlékeztető kizárólag útmutatóként szolgál, azaz nem egy teljes lista. Amennyiben valamely anyaggal vagy dokumentummal kapcsolatban kétségei merülnek fel, vegye fel a kapcsolatot a helyi illetékes hatósággal.

Az alábbiak olyan dokumentumok, melyek másolását a törvény nem, vagy csak bizonyos feltételekkel engedélyezi:

- Pénz
- Kötvények vagy hasonló adóssági bizonyítványok
- Letétnyugta
- A fegyveres erőknél letöltött szolgálatra vonatkozó dokumentumok, katonai összeírások
- Útlevelek
- Postai bélyegzők (érvénytelenítettek vagy sem)
- Bevándorlási papírok
- Szociális jellegű dokumentumok
- Állami hivatalok csekkjei, váltói
- Azonosító dokumentumok, szolgálati jelvények

A szerzői joggal védett munkák nem másolhatók. A szerzői joggal védett munkák részei kizárólag „tisztességes szándékokkal” másolhatók le. A többszörös másolatok készítése törvénytelen felhasználásra utal.

A művészeti alkotásokat mint szerzői joggal védett munkákat kell tekinteni.

A gépjármű törzskönyvek és engedélyek másolását bizonyos állami/területi törvények tiltják.



# Védjegyek

A Brother logó a Brother Industries, Ltd. bejegyzett védjegye.

A Brother a Brother Industries, Ltd. bejegyzett védjegye.

A Multi-Function Link a Brother International Corporation bejegyzett védjegye.

© 2008 Brother Industries, Ltd. Minden jog fenntartva.

A Windows Vista a Microsoft Corporation (bejegyzett) védjegye az Egyesült Államokban és más országokban.

A Microsoft, a Windows és a Windows Server a Microsoft Corporation bejegyzett védjegyei az Egyesült Államokban és/vagy más országokban.

A Macintosh és a TrueType az Apple Inc. bejegyzett védjegyei.

A Bluetooth® világjelzés és logók a Bluetooth SIG, Inc. bejegyzett védjegyei, ezeket a Brother Industries, Ltd. szerződés alapján használja.

A Nuance, a Nuance logó, a PaperPort és a ScanSoft a Nuance Communications, Inc. vagy annak leányvállalatainak (bejegyzett) védjegyei az Egyesült Államokban és/vagy más országokban.

Presto! PageManager a NewSoft Technology Corporation bejegyzett védjegye.

A Microdrive az International Business Machines Corporation védjegye.

CompactFlash a SanDisk Technology Corporation bejegyzett védjegye.

A Memory Stick a Sony Corporation bejegyzett védjegye.

Az SD és a miniSD védjegyek a SanDisk tulajdonát képezik.

Az xD-Picture Card a Fujifilm Co. Ltd., a Toshiba Corporation és az Olympus Optical Co. Ltd. védjegye.

A PictBridge egy védjegy.

A Memory Stick Pro, a Memory Stick Pro Duo, a Memory Stick Duo és a MagicGate a Sony Corporation védjegyei.

A BROADCOM, a SecureEasySetup és az SecureEasySetup logó a Broadcom Corporation védjegyei vagy bejegyzett védjegyei az Egyesült Államokban és/vagy más országokban.

Az AOSS a Buffalo Inc. védjegye.

A Wi-Fi, WPA és WPA2 bejegyzett védjegyek, a Wi-Fi Protected Setup pedig a Wi-Fi Alliance védjegye.

A FaceFilter Studio a Reallusion, Inc. védjegye.

Mindazon cégek, amelyek szoftvereinek nevei szerepelnek a kézikönyvben, rendelkeznek a tulajdonukban levő programhoz tartozó Szoftverlicenc-szerződéssel.

**Minden más márka- és terméknév, amely ebben a Használati útmutatóban, a megfelelő cégek bejegyzett védjegyei.**

## Hibaelhárítás

Ha úgy véli, nem működik megfelelően a készülék, tekintse meg a következő táblázatot, és kövesse a hiba elhárítására vonatkozó tanácsokat.

A legtöbb hibát a felhasználó maga is javítani tudja. Ha további segítségre van szüksége, a Brother Solutions Center honlapján tájékozódhat a legfrissebb GYIK-ről és hibaelhárítási tanácsokról. Látogasson meg bennünket a következő címen: <http://solutions.brother.com>.

## Ha probléma van a készülékkel

### Nyomtatás

Probléma	Javaslatok
A készülék nem nyomtat.	Ellenőrizze az interfész kábelt a készüléknél és a számítógépnél. (Lásd: <i>Gyors telepítési útmutató</i> .)
	Győződjön meg róla, hogy a készülék be van dugva, és nincs energiatakarékos módban.
	Egy vagy több tintapatron üres. (Lásd: <i>A tintapatronok cseréje a(z) 157. oldalon</i> .)
	Ha a LCD-n ez jelenik meg: Nyomtatás hiba és Tintacsere, lásd: <i>A tintapatronok cseréje a(z) 157. oldalon</i> .
	Nézze meg, hogy az LCD-kijelzőn nem jelent-e meg hibaüzenet. (Lásd: <i>Hiba- és karbantartási üzenetek a(z) 147. oldalon</i> .)
	Ellenőrizze, hogy a megfelelő nyomtató-illesztőprogram van-e telepítve és kiválasztva.
	Győződjön meg róla, hogy a készülék online módban van. Kattintson a <b>Start</b> gombra, majd a <b>Nyomtatók és faxok</b> menüelemre. <b>Brother MFC-XXXX</b> (ahol az XXXX a model neve), és bizonyosodjon meg róla, hogy a <b>Use Printer Offline</b> ne legyen kipipálva.
	Ha a <b>Print Odd Pages</b> vagy <b>Print Even Pages</b> beállítást választja, egy nyomtatási hibaüzenetet láthat számítógépén, mivel a folyamat során a készülék szünetel. Amikor a készülék újra elindítja a nyomtatást, a hibaüzenet eltűnik.
Gyenge a nyomtatás minősége.	Ellenőrizze a nyomtatási minőséget. (Lásd: <i>A nyomtatási minőség ellenőrzése a(z) 162. oldalon</i> .)
	Ellenőrizze, hogy a Media Type beállítás a nyomtatómeghajtó vagy a Paper Type beállítás a készülék menüjében megfelel-e a használni kívánt papír típusának. (Lásd: <i>Nyomtatás Windows®</i> vagy <i>Nyomtatása és faxolás Macintosh®</i> a Szoftver használati útmutatóban a CD-ROM-on és <i>Papírtípus a(z) 25. oldalon</i> .)
	Ellenőrizze, hogy a tintapatronok rendben vannak-e. Az alábbiak okozhatnak eltérést: <ul style="list-style-type: none"> <li>■ A tintapatronon feltüntetett lejárati dátum már elmúlt. (Az eredeti Brother tintapatronok két évig őrzik meg használhatóságukat az eredeti csomagolásukban tárolva.)</li> <li>■ A tintapatron már több, mint fél éve van a készülékben.</li> <li>■ A tintapatron nem megfelelően lett tárolva használat előtt.</li> </ul>
	Próbálkozzon ajánlott típusú papír használatával. (Lásd: <i>Papír és egyéb nyomtatási média betöltése a(z) 17. oldalon</i> .)
	A készülék számára javasolt környezeti hőmérséklet 20 és 33 °C között van.
Vízszintes fehér vonalak látszódnak a szövegben vagy a grafikákban.	Tisztítsa meg a nyomtatófejet. (Lásd: <i>A nyomtatófej tisztítása a(z) 162. oldalon</i> .)
	Használjon eredeti Brother Innobella™ tintát.
	Próbálkozzon ajánlott típusú papír használatával. (Lásd: <i>Papír és egyéb nyomtatási média betöltése a(z) 17. oldalon</i> .)
A készülék üres oldalakat nyomtat.	Tisztítsa meg a nyomtatófejet. (Lásd: <i>A nyomtatófej tisztítása a(z) 162. oldalon</i> .)
	Használjon eredeti Brother Innobella™ tintát.

## Nyomtatás (folytatás)

Probléma	Javaslatok
A karakterek és a sorok egymásba csúsznak.	Ellenőrizze az igazítási beállításokat. (Lásd: <i>Az igazítási beállítások ellenőrzése</i> a(z) 163. oldalon.)
A kinyomtatott szöveg vagy kép ferde.	Ellenőrizze, hogy a papír helyesen van-e betöltve a tálcába, és hogy az oldalsó papírvezetők megfelelően vannak-e beállítva. (Lásd: <i>Papír és egyéb nyomtatási média betöltése</i> a(z) 10. oldalon.) Ellenőrizze, hogy megfelelően van-e lezárva az elakadás-megszüntető fedél.
A kinyomtatott oldal felső részének közepén elmaszatóldott a tinta.	Ellenőrizze, hogy a papír nem túl vastag vagy nincs-e felgyűrődve. (Lásd: <i>Papír és egyéb nyomtatási média betöltése</i> a(z) 17. oldalon.)
A kinyomtatott oldal jobb vagy bal sarkában elmaszatóldott a tinta.	Ellenőrizze, hogy a papír nem gyűrődik-e fel, amikor a papír hátuljára nyomtat <b>Print Odd Pages</b> és <b>Print Even Pages</b> beállítások mellett.
A nyomat koszosnak tűnik vagy a tinta elfolyik.	Ellenőrizze, hogy ajánlott típusú papírt használ-e. (Lásd: <i>Papír és egyéb nyomtatási média betöltése</i> a(z) 17. oldalon.) Addig ne nyúljon a papírhoz, amíg a tinta meg nem száradt. Használjon eredeti Brother Innobella™ tintát. Amennyiben fotópapírt használ, ellenőrizze, hogy a megfelelő papírtípus van-e beállítva. Amennyiben számítógépről nyomtat fotót, állítsa be a nyomtató-illesztőprogramban a <b>Media Type</b> opciót a <b>Basic</b> lapfűlőn.
Az oldal hátulján vagy alján tintafoltok vannak.	Ellenőrizze, hogy a nyomólemezt nem tisztás-e. (Lásd: <i>A készülék nyomólemezeinek tisztítása</i> a(z) 161. oldalon.) Ellenőrizze, hogy használva van-e a papírtartó fül. (Lásd: <i>Papír és egyéb nyomtatási média betöltése</i> a(z) 10. oldalon.) Használjon eredeti Brother Innobella™ tintát.
A készülék vastag vonalakat nyomtat az oldalra.	Válassza ki a <b>Reverse Order</b> opciót a nyomtatómeghajtó <b>Basic</b> lapfűlőn.
A nyomatok gyűrődtek.	A nyomtatómeghajtó <b>Advanced</b> lapfűlőn kattintson a <b>Colour Settings</b> opcióra, és kapcsolja ki a <b>Bi-Directional Printing</b> opciót Windows® vagy a <b>Bi-Directional Printing</b> opciót Macintosh®. Használjon eredeti Brother Innobella™ tintát.
Nem tudja végrehajtani az oldalkép nyomtatást.	Ellenőrizze, hogy az alkalmazásban és a nyomtató-illesztőprogramban ugyanúgy van-e beállítva a papírméret.
A nyomtató túl lassan nyomtat.	Próbálkozzon a nyomtató-illesztőprogram beállításainak módosításával. Minél nagyobb a felbontás, annál tovább tart az adatok feldolgozása, küldése és kinyomtatása. Nézze meg a minőségi beállításokat a nyomtató-illesztőprogram <b>Advanced</b> lapfűlőn. Ezen kívül kattintson a <b>Colour Settings</b> elemre, és szüntesse meg a jelölést a <b>Colour Enhancement</b> jelölőnégyzetben. Kapcsolja ki a szegélynélküli nyomtatás funkciót. A szegélynélküli nyomtatás funkcióval a nyomtatás lassabban halad, mint normál nyomtatás esetén. (Lásd: <i>Nyomtatás Windows® vagy Nyomtatása és faxolás Macintosh®</i> a Szoftver használati útmutatóban a CD-ROM-on.)
A Színfokozás funkció nem működik megfelelően.	Ha a kép színfelbontása nem teljes színű az alkalmazásban (hanem például 256 színű), akkor a Színfokozás funkció nem működik. Legalább 24 bites színmélység-beállítást kell használni ahhoz, hogy a Színfokozás funkció működjön.
A fotópapírt nem jól adagolja a készülék.	Amikor Brother fotópapírra nyomtat, ügyeljen rá, hogy mindig legyen egy plusz lap fotópapír, mielőtt betölti a használni kívánt papírt. Tisztítsa meg a papírfelszedő hengert. (Lásd: <i>A papírfelszedő henger tisztítása</i> a(z) 161. oldalon.)
A fotópapírt nem jól adagolja a készülék.	Ha Brother fotópapírra nyomtat, töltsön be egy külön lapot ugyanabból a fotópapírból a papírtálcára. A csomag tartalmaz egy erre a célra fenntartott extralapot. Tisztítsa meg a papírfelszedő hengert. (Lásd: <i>A papírfelszedő henger tisztítása</i> a(z) 161. oldalon.)
A készülék egyszerre több oldalt vesz be.	Ellenőrizze, hogy helyesen töltötte-e be a papírokat a papírtálcába. (Lásd: <i>Papír és egyéb nyomtatási média betöltése</i> a(z) 10. oldalon.) Ellenőrizze, hogy nincs-e több különböző fajta papír betöltve a papírtálcába.

## Nyomatás (folytatás)

Probléma	Javaslatok
A kinyomtatott oldalak nem rendeződnek szépen.	Ellenőrizze, hogy használva van-e a papírtartó fül. (Lásd: <i>Papír és egyéb nyomtatási média betöltése</i> a(z) 10. oldalon.)

## Beérkező faxok nyomtatása

Probléma	Javaslatok
Sűrű nyomtatás és fehér csíkok az oldalon, vagy a mondatok eleje és vége lemarad.	Valószínűleg rossz a csatlakozás, statikus elektromosság vagy interferencia van a telefonvonalban. Kérje meg a másik felet, hogy küldje el újra a faxot.
Függőleges fekete vonalak fogadáskor.	Lehet, hogy a küldő szkennere elszennyeződött. Kérje meg a küldőt, hogy készítsen egy másolatot és ellenőrizze, hogy a küldő berendezés megfelelően működik-e. Próbáljon meg másik gépről faxot fogadni.
A fogadott színes faxnyomatokat csak fekete - fehérben nyomtatja a készülék.	Cserélje ki a (majdnem) üres színes tintapatronokat, aztán kérje meg a másik felet, hogy küldje el újra a színes faxot. (Lásd: <i>A tintapatronok cseréje</i> a(z) 157. oldalon.)
A jobb és bal margó lemaradt, vagy egy oldalt két oldalra nyomtat a készülék.	Kapcsolja be az automatikus kicsinyítést. (Lásd: <i>Kicsinyített beérkező fax nyomtatása</i> a(z) 54. oldalon.)


## Telefonvonal vagy összeköttetés

Probléma	Javaslatok
A tárcsázás nem működik (nincs tárcsahang).	Győződjön meg róla, hogy a készülék be van dugva, és nincs energiatakarékos módban.
	Ellenőrizze az összes vezeték csatlakozását.
	Változtassa meg a Tone/Pulse beállítást. (Lásd: <i>Gyors telepítési útmutató</i> .)
	Emelje fel a külső telefon kagylóját (vagy a készülék kagylóját, ill. vezeték nélküli kagylóját, ha van), aztán tárcsázza a számot kézi faxoláshoz. Várja meg a faxfogadási hangot, mielőtt megnyomná a <b>Mono Start</b> (Start (Mono)) vagy <b>Colour Start</b> (Start (Színes)) gombot.
A készülék nem fogadja a hívásokat.	Ellenőrizze, hogy a készülék az Ön beállításának megfelelő fogadó üzemmódban van. (Lásd: <i>A fogadási mód kiválasztása</i> a(z) 43. oldalon.) Ellenőrizze a tárcsahangot. Ha lehet, hívja fel a készüléket, hogy hallja, fogadja-e a hívást. Ha még mindig nincs válasz, ellenőrizze a telefon csatlakozását. Ha a készülék nem csöng ki, amikor hívja, forduljon telefonszolgáltatójához, hogy ellenőrizzék a vonalat.

## Faxok fogadása

Probléma	Javaslatok
A készülék nem tud faxot fogadni.	Ellenőrizze az összes vezeték csatlakozását.
	Ellenőrizze, hogy a készülék az Ön beállításának megfelelő fogadó üzemmódban van. (Lásd: <i>Fogadási módok beállításai</i> a(z) 46. oldalon.)
	Ha a telefonvonalban gyakori az interferencia, próbálja átállítani a menüben a kompatibilitást <b>Alap</b> (VoIP-hoz). (Lásd: <i>Telefonvonal-interferencia</i> a(z) 146. oldalon.)
	Ha a készüléket PBX-re vagy ISDN-re csatlakoztatja, állítsa be a menüben a telefonvonal típusát az Ön telefonvonal-típusának megfelelően. (Lásd: <i>Telefonvonal típusának beállítása</i> a(z) 62. oldalon.)


## Faxok küldése

Probléma	Javaslatok
Nem tud faxot küldeni.	Ellenőrizze az összes vezeték csatlakozását.
	Ellenőrizze, hogy a Fax  billentyű ki van-e világítva. (Lásd: <i>Belépés fax üzemmódba</i> a(z) 34. oldalon.)
	Kérje meg a másik felet, hogy ellenőrizze, van-e papír a fogadó készülékben.
	Nyomtassa ki a küldésigazolási jelentést, és nézze meg, nincs-e benne hibaüzenet. (Lásd: <i>Jelentések</i> a(z) 82. oldalon.)
A küldésigazolási jelentésben ez áll: „Result:ERROR”.	Valószínűleg átmeneti zaj vagy statikus zavar van a vonalban. Próbálja meg újra elküldeni a faxot. Ha PC FAX típusú üzenet küldések az „Result:ERROR” üzenetet olvassa a küldésigazolási jelentésben, akkor valószínűleg megtelt a készülék memóriája. Többletmemória nyeréséhez kikapcsolhatja a fogadás memóriába funkciót (lásd: <i>Fogadás memóriába műveletek kikapcsolása</i> a(z) 50. oldalon), kinyomtathatja a memóriában tárolt faxokat (lásd: <i>Fax nyomtatása memóriából</i> a(z) 55. oldalon), vagy törölhet egy késleltetett faxot vagy egy lehívási feladatot (lásd: <i>Folyamatban lévő faxolási feladat törlése</i> a(z) 36. oldalon vagy <i>Várakozó feladatok ellenőrzése és törlése</i> a(z) 40. oldalon). Ha a probléma továbbra is fennáll, hívja fel a telefonszolgálatot, és kérje meg őket, hogy vizsgálják meg a vonalat.
	Ha a telefonvonalban gyakori az interferencia, próbálja átállítani a menüben a kompatibilitást ALAP (VoIP-hoz). (Lásd: <i>Telefonvonal-interferencia</i> a(z) 146. oldalon.)
	Ha a készüléket PBX-re vagy ISDN-re csatlakoztatja, állítsa be a menüben a telefonvonal típusát az Ön telefonvonal-típusának megfelelően. (Lásd: <i>Telefonvonal típusának beállítása</i> a(z) 62. oldalon.)
A fax küldési minősége rossz.	Próbálja meg módosítani a felbontás beállítását <i>Finom</i> vagy <i>Szuperfinom</i> értékre. Készítsen egy másolatot, így ellenőrizve, hogy megfelelően működik-e a lapolvasó. Ha nem megfelelő a másolat minősége, tisztítsa meg a szkennert. (Lásd: <i>A szkennerveg tisztítása</i> a(z) 160. oldalon.)
Függőleges fekete vonalak küldéskor.	A küldött faxok esetében megjelenő fekete függőleges vonalakat tipikusan az üvegfelületre kenődött hibajavító folyadék vagy piszok okozza. Tisztítsa meg az üvegfelületet. (Lásd: <i>A szkennerveg tisztítása</i> a(z) 160. oldalon.)

## Bejövő hívások kezelése

Probléma	Javaslatok
A készülék egy hangot CNG hangként „hall”.	Ha a Fax észlelés beállítás be van kapcsolva, a készülék érzékenyebben észleli a hangokat. Ezért előfordulhat, hogy a készülék bizonyos hangokat vagy zenét úgy érzékelhet, hogy az egy bejövő faxüzenet, és ezért faxfogadási hangokat ad. Kapcsolja ki a készüléket a <b>Stop/Exit</b> (Stop/Kilépés) gombbal. Elkerülheti ezt a problémát, ha a Fax észlelés funkciót kikapcsolja. (Lásd: <i>Fax észlelése</i> a(z) 47. oldalon.)
Faxhívás küldése a készülékre.	Ha egy külső vagy egy melléktelefon fogadta a hívást, üsse be a Távoli aktiválás Kódot (gyári beállítás * 5 1). Ha a készülék fogadja a hívást, tegye le a kagylót.
Egyéni funkciók egy vonalon.	Ha hívásvárakoztatás, hívásvárakoztatás/hívófél-azonosítás, riasztórendszer vagy egyéb egyéni funkció van egy telefonvonalon a készülékkel, ez problémát okozhat a faxok küldésénél és fogadásánál.  <b>Például:</b> ha hívásvárakoztatásra vagy egyéb egyéni szolgáltatásra fizet elő, és annak jele fax küldésekor vagy fogadásakor átmegy a vonalon, az átmenetileg megzavarhatja, vagy meghiúsíthatja a műveletet. Brother's ECM (Hibajavítási mód) funkciója elvileg segít kiküszöbölni ezt a problémát. Ez a gond a távközlési rendszerrel kapcsolatos, és minden berendezést érint, amely egy egyéni funkciókkal is megterhelt, megosztott vonalon küld és fogad információt. Ha létfontosságú, hogy a vonal soha ne szakadjon meg egy rövid időre se, ajánlatos külön telefonvonalat biztosítani, egyéni funkciók nélkül.

## Másolási problémák

Probléma	Javaslatok
A készülék nem másol.	Ellenőrizze, hogy a Copy (Másolás)  gomb világít-e. (Lásd: <i>Belépés másolás üzemmódba</i> a(z) 88. oldalon.)
Gyenge minőségű másolatok az ADF használatakor.	Próbálkozzon a szkennerveg használatával. (Lásd: <i>Ha a szkennerveget használja</i> a(z) 21. oldalon.)
Függőleges fekete vonalak vagy csíkok látszódnak a másolatokon.	A másolatok esetében megjelenő fekete függőleges vonalakat vagy csíkokat tipikusan az üvegfelületre kenődött hibajavító folyadék vagy piszok okozza. Tisztítsa meg az üvegfelületet. (Lásd: <i>A szkennerveg tisztítása</i> a(z) 160. oldalon.)
A laphoz igazítás funkció nem működik megfelelően.	Bizonyosodjon meg róla, hogy a dokumentum nincs-e elfordulva a szkennervegen.

## Szkennelési problémák

Probléma	Javaslatok
A szkennelés elindításakor TWAIN/WIA hiba jelentkezik.	Elsődleges forrásként a Brother TWAIN/WIA illesztőprogramot válassza. Az OCR-rel ellátott PaperPort™ 11SE programban kattintson a <b>File, Scan or Get Photo</b> elemre, majd kattintson a <b>Select</b> opcióra a Brother TWAIN/WIA illesztőprogram kiválasztásához.
Gyenge minőségű másolatok az ADF használatakor.	Próbálkozzon a szkennerveg használatával. (Lásd: <i>Ha a szkennerveget használja</i> a(z) 21. oldalon.)
Az OCR (szövegfelismerés) funkció nem működik.	Próbálkozzon a szkennelési felbontás növelésével.

## Szoftverproblémák

Probléma	Javaslatok
Nem lehet telepíteni a szoftvert, nem lehet nyomtatni.	Futtassa le a <b>Repair MFL-Pro Suite</b> programot a CD-ROM-ról. Ez a program helyreállítja és újratelepíti a szoftvert.
„Az eszköz foglalt”.	Ellenőrizze, hogy nem látható-e hibaüzenet a készülék LCD-kijelzőjén.
Nem lehet képeket nyomtatni a FaceFilter Studio programból.	A FaceFilter Studio használatához előbb fel kell telepíteni a FaceFilter Studio programot a készülékhez mellékelt CD-ROM lemezzel. A FaceFilter Studio telepítését illetően tekintse meg a <i>Gyors telepítési útmutatót</i> .  Ezen kívül a FaceFilter Studio első elindítása előtt győződjön meg róla, hogy a Brother készülék be van kapcsolva és csatlakoztatva van a számítógéphez. Ily módon a FaceFilter Studio valamennyi funkciója elérhetővé válik.

## PhotoCapture Center™ problémák

Probléma	Javaslatok
A cserélhető lemez nem működik megfelelően.	<ol style="list-style-type: none"> <li>1 Feltelepítette a Windows® 2000 frissítését? Ha nem, tegye a következőket: <ol style="list-style-type: none"> <li>1) Húzza ki az USB kábelt.</li> <li>2) Telepítse a Windows® 2000 frissítését az alábbi módszerek egyikével. <ul style="list-style-type: none"> <li>■ Telepítse az MFL-Pro Suite programot a CD-ROM lemezről. (Lásd: Gyors telepítési útmutató.)</li> <li>■ Töltse le a legújabb szervizcsomagot a Microsoft honlapjáról.</li> </ul> </li> <li>3) A számítógép újraindítását követően várjon kb. 1 percet, majd csatlakoztassa az USB kábelt.</li> </ol> </li> <li>2 Vegye ki a memóriakártyát vagy az USB Flash memória meghajtót, majd tegye vissza.</li> <li>3 Ha az „Kiad” opcióval próbálkozott a Windows®, vegye ki a memóriakártyát vagy az USB Flash memóriameghajtót, mielőtt folytatná.</li> <li>4 Ha hibaüzenet jelenik meg, amikor megpróbálja kidobtatni a memóriakártyát vagy az USB Flash memória meghajtót, ez azt jelenti, hogy a kártya hozzáférés alatt van. Várjon egy kicsit, aztán próbálja újra.</li> <li>5 Ha a fentiek egyike sem működik, kapcsolja ki a számítógépet és a készüléket, majd kapcsolja őket vissza. (A készülék kikapcsolásához ki kell húzni a tápkábelt.)</li> </ol>
A Cserélhető lemez ikon nem hozzáférhető az Asztalról.	Ellenőrizze, hogy a memóriakártya vagy az USB Flash memória meghajtó jól be van-e tolv.
A fotó egy része hiányzik.	Kapcsolja ki a szegély nélküli nyomtatás és a levágás funkciót. (Lásd: <i>Szegély nélküli nyomtatás a(z) 110. oldalon és Kivágás a(z) 110. oldalon.</i> )

## Hálózati problémák

Probléma	Javaslatok
Nem sikerül hálózaton keresztül nyomtatni.	Ellenőrizze, hogy a készülék bekapcsol, online és üzemkész állapotban van-e. Nyomtasson hálózati konfigurációs listát (lásd: <i>Jelentések a(z) 82. oldalon.</i> ), és ellenőrizze rajta az aktuális hálózati beállításokat. Csatlakoztassa újra a LAN kábelt a hubhoz, így ellenőrizve, hogy a kábel és a hálózati kapcsolatok megfelelőek-e. Ha lehetséges, próbálja meg a hub egy másik portjához csatlakoztatni a készüléket, és használjon egy másik kábelt. Ha a kapcsolatok jók, a készülék 2 másodpercig ezt mutatja: LAN Aktív. (Ha hálózatproblémái vannak, további információkért lásd a Hálózati használati útmutatót.)
A hálózati szkennelés funkció nem működik.	(Csak Windows® felhasználóknak) Lehetséges, hogy a számítógépre telepített tűzfal megakadályozza a hálózati kapcsolat létrejöttét. A tűzfal beállításához kövesse az alábbi utasításokat. Ha személyes tűzfal szoftvert használ, nézze meg a szoftver Használati útmutatóját, vagy lépjen kapcsolatba a szoftver gyártójával.
A hálózati PC-Fax fogadás funkció nem működik.	Windows® XP SP2 és Windows Vista® felhasználóknak: lásd <i>Tűzfal beállításai</i> a Szoftver Használati útmutatóban a CD-ROM-on. Windows® XP SP1 felhasználóknak: látogassanak el a Brother Solutions Center: ( <a href="http://solutions.brother.com">http://solutions.brother.com</a> ).
A számítógép nem találja a készüléket.	<Windows® felhasználóknak> Lehetséges, hogy a számítógépre telepített tűzfal megakadályozza a hálózati kapcsolat létrejöttét. A részleteket illetően tekintse meg a fenti instrukciókat. <Macintosh® felhasználóknak> Válassza ki újra a készüléket a <b>DeviceSelector</b> alkalmazásban, amely a <b>Macintosh HD/Library/Printers/Brother/Utilities/DeviceSelector</b> (Macintosh HD/Könyvtár/Nyomatatók/Brother/Utilities/DeviceSelector) vagy a ControlCenter2 modell listájából elérhető.

## Érintőképernyő nehézségek

Probléma	Javaslatok
A tárcsázófelület nem működik, ha épp számokat vagy karaktereket visz be.	Használja az érintőképernyőt információk bevitelére.

## Tárcsahang észlelés

Fax automatikus küldésekor a készülék alapértelmezett beállításai szerint egy bizonyos ideig vár, mielőtt tárcsázná a számot. Ha a tárcsahang beállítást Érzékelés értékre állítja, a készülék elkezd tárcsázni, amint felismeri a tárcsahangot. Ezzel a beállítással nyerhet egy kevés időt, ha sok különböző számra küld faxot. Ha a beállítás módosítását követően nehézségek adódnak a tárcsázással, állítsa vissza az alapértelmezett Nincs érzékelés beállítást.

- 1 Nyomja meg a **MENÜ** opciót.
- 2 A **▲** vagy **▼** gombok segítségével jelenítse meg az **Alapbeáll.** opciót.
- 3 Válassza ki az **Alapbeáll.** opciót.
- 4 A **▲** vagy **▼** gombok segítségével jelenítse meg az **Tárcsahang.** opciót.
- 5 Válassza ki a **Tárcsahang** opciót.
- 6 Válassza ki az **Érzékelés** vagy **Nincs érzékelés** opciót.
- 7 Válassza ki a **Stop/Exit** (Stop/Kilépés) gombot.

## Telefonvonal-interferencia

Ha a telefonvonal esetleges interferenciája miatt vannak gondjai a faxküldéssel vagy -fogadással, megváltoztathatja a kompatibilitás beállítását, ami csökkenti a modem sebességét a hibák veszélyének minimálisra csökkentése érdekében.

- 1 Nyomja meg a **MENÜ** opciót.
- 2 A **▲** vagy **▼** gombok segítségével jelenítse meg a **Fax** opciót.
- 3 Válassza ki a **Fax** opciót.
- 4 A **▲** vagy **▼** gombok segítségével jelenítse meg a **Vegyes** opciót.
- 5 Válassza ki a **Vegyes** opciót.
- 6 A **▲** vagy **▼** gombok segítségével jelenítse meg a **Kompatibilitás** opciót.
- 7 Válassza ki a **Kompatibilitás** opciót.
- 8 Válassza ki a **Magas, Normál** vagy **Alap (VoIP-hoz)** opciót.
  - Az **Alap (VoIP-hoz)** korlátozza a modem sebességét 9 600 bps. Ha az Ön telefonvonalában az interferencia nem jelent visszatérő problémát, elég, ha csak szükség esetén használja ezt a módot.
  - A **Normál** 14 400 bps állítja a modem sebességét.
  - A **Magas** 33 600 bps növeli a modem sebességét. (Gyári beállítás.)
- 9 Válassza ki a **Stop/Exit** (Stop/Kilépés) gombot.



### Megjegyzés

Ha a kompatibilitást **Alap (VoIP-hoz)** változtatja, az **ECM** funkció csak színes fax küldéséhez elérhető.



## Hiba- és karbantartási üzenetek

Mint bármely bonyolult irodai termék esetében, itt is előfordulhatnak hibák, és az elhasználódásnak kitett alkatrészeket néha cserélni kell. Ez esetben a készülék beazonosítja a hibát és megjelenít egy hibaüzenetet. A leggyakrabban előforduló hiba- és karbantartási üzeneteket az alábbi táblázat foglalja össze.

A legtöbb hibaelhárítási és rutinkarbantartási műveletet saját maga is el tudja végezni. Ha további segítségre van szüksége, a Brother Solutions Center honlapján tájékozódhat a legfrissebb GYIK-ról és hibaelhárítási tanácsokról.

Látogasson meg bennünket a következő címen: <http://solutions.brother.com>.

Hibaüzenet	Ok	Ajánlott intézkedés
Csak F. nyomt.	<p>Egy vagy több színes tintapatron kiürült.</p> <p>Amikor ez az üzenet látható az LCD-kijelzőn, az egyes műveletek az alábbiak szerint működnek:</p> <ul style="list-style-type: none"> <li>■ Nyomtatás           <p>Ha rákattint a <b>Greyscale</b> opcióra a nyomtatómeghajtó Advanced lapfűlén, monokróm nyomtatóként kb. 4 hétig használhatja a készüléket, a nyomtatott oldalak számától függően.</p> </li> <li>■ Másolás           <p>Ha a papírtípus <i>Sima Papír</i> vagy <i>Tintasú. Papír van</i> állítva, monokróm másolatokat lehet készíteni.</p> </li> <li>■ Faxolás           <p>Ha a papírtípus <i>Sima Papír</i> vagy <i>Tintasú. Papír</i> a készülék a faxokat monokróm módban fogadja és nyomtatja ki. Ha a küldő készülék színes faxszal rendelkezik, a készülék kézfogásra kéri, hogy monokrómként küldje a faxot.</p> </li> </ul> <p>Ha a papírtípus <i>Egyéb Fényes</i> vagy <i>Brother BP71-re</i> van állítva, a készülék minden nyomtatási műveletet leállít. Ha kihúzza a készüléket, vagy ha kiveszi az üres tintapatront, addig nem tudja használni a készüléket, amíg be nem helyez egy új tintapatront. Cserélje ki a kiürült tintapatronokat. (Lásd: <i>A tintapatronok cseréje</i> a(z) 157. oldalon.)</p>	<p>Cserélje ki a kiürült tintapatronokat. (Lásd: <i>A tintapatronok cseréje</i> a(z) 157. oldalon.)</p>

Hibaüzenet	Ok	Ajánlott intézkedés
Nem detektálható	Túl gyorsan helyezte be az új tintapatront, és a készülék nem ismerte azt fel.	Vegye ki az új tintapatront, majd helyezze be ismét, lassan úgy, hogy egy kattantást halljon.
	Ha nem eredeti Brother tintapatront használ, akkor előfordulhat, hogy a készülék nem ismeri azt fel.	Cserélje ki a tintapatront eredeti Brother tintapantronra. Ha a hibaüzenet továbbra is fennáll, vegye fel a kapcsolatot a helyi Brother kereskedővel.
	A tintapatron rosszul lett behelyezve.	Vegye ki az új tintapatront, majd helyezze be ismét, lassan úgy, hogy egy kattantást halljon.
Nyomtatás hiba	Egy vagy több színes tintapatron üres. A készülék minden nyomtatási műveletet leállít. Amíg van memória, a fekete-fehér faxok ott tárolódnak. Ha a küldő készülék színes faxszal rendelkezik, a készülék „kézfogása” kéri, hogy fekete- fehérben küldje a faxot. Ha a küldő készülék át tudja konvertálni, a színes fax a memóriában lesz eltárolva fekete-fehét faxként.	Cserélje ki a kiürült tintapatronokat. (Lásd: <i>A tintapatronok cseréje</i> a(z) 157. oldalon.)
Átvitelhiba	A rossz minőségű telefonvonal kommunikációs hibát okozott.	Ha a probléma továbbra is fennáll, hívja fel a telefontársaságot, és kérje a vonal ellenőrzését.
Kapcsolási hiba	Olyan faxgéppel próbált hívást kezdeményezni, amelyik nem volt Lekérdezéses várakozás üzemmódban.	Ellenőrizze a másik faxgép hívási beállításait.
A tető nyitva.	Nincs teljesen lehajtva a szkennert fedele.	Emelje fel a szkennert fedelét, majd hajtja vissza.
	A tintapatron fedele nincs teljesen lezárva.	Finoman zárja le a tintapatron fedelét úgy, hogy az kattanjon.
Adatmaradék	Nyomtatási adatok maradtak a készülék memóriájában.	Válassza ki a <b>Stop/Exit</b> (Stop/Kilépés) gombot. A készülék megszakítja a műveletet és törli azt a memóriából. Próbálja meg ismét nyomtatni.
Vonalhiba	A másik személy vagy annak a faxgépe leállította a hívást.	Próbálja meg újra küldeni vagy fogadni.
Papírelakadás	A dokumentum nem megfelelően lett behelyezve, vagy a készülék rosszul adagolta azt, vagy az automatikus lapadagolóról (ADF) szkennelt dokumentum túl hosszú.	Lásd: <i>Az ADF használata</i> a(z) 21. oldalon. Lásd: <i>Papírelakadás</i> a(z) 154. oldalon.
Fájlméret túl nagy	Az Ön által küldött fájl mérete túl nagy, ezért nem nyomtatható <b>Bluetooth</b> <sup>®</sup> vezeték nélküli technológiával.	A fájl mérete ne legyen nagyobb, mint 3 MB.
Magas a hőm.	A nyomtatófej túl meleg.	Hagyjon időt a készüléknek a lehűlésre.

Hibaüzenet	Ok	Ajánlott intézkedés
A HUB használhatatlan	Egy hub vagy hubbal rendelkező USB Flash memória meghajtó lett csatlakoztatva a közvetlen USB interfészre.	Egy hub vagy hubbal rendelkező USB Flash memória meghajtó nincs támogatva. Húzza ki az eszközt a közvetlen USB interfészből.
Kép túl hosszú.	A fotó nem szabványos arányokkal rendelkezik, így nem lehet effekteket használni rajta.	Válasszon szabványos arányokkal rendelkező képet.
Kép túl kicsi	A fotó túl kicsi a vágáshoz.	Válasszon nagyobb képet.
Kevés a tinta	Egy vagy több tintapatron nemsokára kiürül. Ha a küldő készülék színes faxot küldene, a készülék „kézfogása” kéri, hogyfekete-fehérben küldje a faxot. Ha a küldő készülék át tudja konvertálni, a színes faxot az ön készüléket fekete-fehérben nyomtatja ki.	Rendeljen új tintapatront.
Alacsony hőmérs.	A nyomtatófej túl meleg.	Hagyjon időt a készüléknek a bemelegedésre.
Média hiba	A memóriakártya sérült, rosszul formázott, vagy valamilyen probléma van vele.	Helyezze be a kártyát finoman a foglalatba ismét, és ügyeljen a helyes pozícióra. Ha a hiba továbbra is fennmarad, ellenőrizze a készülék memóriakártya-foglalatát úgy, hogy behelyez egy olyan memóriakártyát, amelyről biztosan tudja, hogy működik.
Kártya tele	Az Ön által használt memóriakártyán vagy USB Flash memória meghajtón már 999 fájl van.	A készülék csak akkor tud memóriakártyára vagy USB Flash memória meghajtóra menteni, ha azon 999 fájlnál kevesebb van. Törölje a nem használt fájlokat, és próbálja újra.
Ismeretlen hívó	Nincs bejövő hívástörténet. Ön nem fogadott hívásokat, vagy nem fizetett elő a telefontársaságnál a hívófél-azonosítás szolgáltatásra.	Ha használni akarja a hívófél-azonosító funkciót, hívja telefontársaságát. (Lásd: <i>Caller ID (Hívófél-azonosítás) (csak Egyesült Királyság és Írország) a(z) 61. oldalon.</i> )
Nincs kazetta	Egy egyik tintapatron rosszul lett behelyezve.	Vegye ki az új tintapatront, majd helyezze be ismét, lassan úgy, hogy egy kattantást halljon. (Lásd: <i>A tintapatronok cseréje a(z) 157. oldalon.</i> )
Nincs fájl	A médiameghajtóban levő memóriakártyán vagy USB Flash memória meghajtón nincs .JPG fájl.	Tegye a megfelelő memóriakártyát vagy USB Flash memória meghajtót újra a nyílásba.

Hibaüzenet	Ok	Ajánlott intézkedés
Nincs papír	A készülékből kifogyott a papír, vagy a papír nem megfelelően van a papírtálcára helyezve, vagy az elakadás-megszüntető fedél nincs megfelelően lecsukva.	Válasszon az alábbi lehetőségek közül: <ul style="list-style-type: none"> <li>■ Töltse fel újra a papírtálcát, majd válassza ki a <b>Mono Start</b> (Start (Mono)) vagy <b>Colour Start</b> (Start (Színes)) gombot.</li> <li>■ Vegye ki a papírt, majd tegye vissza, aztán válassza ki a <b>Mono Start</b> (Start (Mono)) vagy <b>Colour Start</b> (Start (Színes)) gombot. Zárja le jól az elakadás-megszüntető fedelet.</li> </ul>
	A papír elakadt a készülékben.	Lásd: <i>Nyomatóelakadás vagy papírelakadás</i> a(z) 155. oldalon.
	Az elakadás-megszüntető fedél nincs megfelelően lezárva.	Ellenőrizze, hogy az elakadás-megszüntető fedél mindkét végén egyenlően van-e lecsukva. (Lásd: <i>Nyomatóelakadás vagy papírelakadás</i> a(z) 155. oldalon.)
Nincs v./foglalt	A hívott szám nem válaszol vagy foglalt.	Ellenőrizze a számot, és tárcsázzon újra.
Nem regisztrált	Olyan gyorstárcsázási számot próbált használni, amely nincs beprogramozva.	Állítsa be a Gyorstárcsázási számot. (Lásd: <i>Gyorstárcsázó számok tárolása</i> a(z) 70. oldalon.)
Memória megtelt	A készülék memóriája megtelt.	<b>Fax küldése vagy másolás van folyamatban</b> Válasszon az alábbi lehetőségek közül: <ul style="list-style-type: none"> <li>■ Válassza ki a <b>Stop/Exit</b> (Stop/Kilépés) gombot, és várja meg, amíg a folyamatban lévő műveletek befejeződnek, majd próbálkozzon újra.</li> <li>■ Törölje a memóriában lévő adatokat. Többletmemória nyeréséhez kikapcsolhatja a Fogadás memóriába funkciót. (Lásd: <i>Fogadás memóriába műveletek kikapcsolása</i> a(z) 50. oldalon.)</li> <li>■ A memóriában tárolt faxok kinyomtatása. (Lásd: <i>Fax nyomtatása memóriából</i> a(z) 55. oldalon.)</li> </ul>
	Az Ön által használt memóriakártyán vagy USB Flash memória meghajtón nincs elég szabad hely a dokumentumok szkenneléséhez.	Törölje a nem használt fájlokat a memóriakártyáról vagy USB Flash memória meghajtóról, hogy helyet csináljon, aztán próbálkozzon újra.

Hibaüzenet	Ok	Ajánlott intézkedés
Lap beszorulás	A papír elakadt a készülékben.	Nyissa ki az elakadás-megszüntető fedelet (a készülék hátoldalán), és a következő lépéseket követve húzza ki a beakadt papírt <i>Nyomtatóelakadás vagy papírelakadás a(z) 155. oldal</i> on. Ellenőrizze, hogy a papírhosszvezető a papírmérethez van-e igazítva. A5-ös vagy kisebb méretű papír betöltése esetén ne húzza ki a papírtálcát.
Érintőképernyő inic. sikertelen.	Az érintőképernyő az előtt lett megérintve, mielőtt a készülék befejezte volna az érintőképernyő inicializálását.	Ellenőrizze, hogy semmi sem ér-e hozzá az érintőképernyőhöz.
Tiszt lehetetlen XX Nem lehet inic. XX Nem lehet nyom. XX Nem lehet szken. XX Tel. nem használh. XX	Mechanikai hiba. — <b>VAGY</b> — Idegen anyag, például egy gemkapocs vagy egy papírfecni került a készülékbe.	Nyissa fel a szkennel fedelét és távolítsa el minden idegen anyagot a készülékből. Ha a hibaüzenet továbbra is fennmarad, húzza ki a készüléket a konnektorból, várjon pár percet, majd dugja vissza. (A gépet kb. 24 órára kapcsolhatja ki úgy, hogy nem vesznek el a memóriában tárolt faxok. Lásd: <i>Faxok vagy fax napló jelentés átküldése a(z) 152. oldal</i> on.)
Tiszt lehetetlen 46 Nem lehet inic. 46 Nem lehet nyom. 46	Belső javítás szükséges.	Hívja fel Brother viszonteladóját.
Nem használható Húzza le a készüléket az elülső csatlakozóról, és kapcsolja a gépet ki/be.	Hibás eszköz csatlakozik a közvetlen USB interfészhez.	Húzza ki az eszközt a közvetlen USB interfészből, aztán válassza ki a <b>Power Save</b> (Energiatakarékos mód) gombot, ami ki- és bekapcsolja a készüléket.
Nem használható Kérem csatolja le az USB egységet	Nem támogatott USB eszköz vagy USB Flash memória meghajtó csatlakozik a közvetlen USB interfészhez. További információért látogasson el honlapunkra: <a href="http://solutions.brother.com">http://solutions.brother.com</a> .	Húzza ki az eszközt a közvetlen USB interfészből.
Nem tám. fájl típus	Az Ön által küldött fájl <i>Bluetooth</i> <sup>®</sup> vezeték nélküli technológiával nem nyomtatható, mert a kiterjesztése nem támogatott.	Olyan fájlt küldjön, melynek támogatott a kiterjesztése (.JPG).
Papírméret Ell.	A papír nem megfelelő méretű.	Ellenőrizze, hogy a készülék papírméret beállítása megfelel-e a papír méretének a tálcán. (Lásd: <i>Papírméret a(z) 26. oldal</i> on.)

## Animáció hiba

Hibaanimációk jelenítik meg az utasításokat lépésről lépésre, amikor elakad a papír. A lépéseket kényelmesen megtekintheti: a ► gombbal megtekintheti a következő, a ◀ gombbal pedig az előző lépést. Ha 1 percen belül nem nyom meg gombot, akkor az animáció automatikusan újra elindul.



### Megjegyzés

A ◀ vagy ► gombok segítségével szüneteltetheti az automatikus animációt, és visszatérhet a „lépésről-lépésre” módba.

## Faxok vagy fax napló jelentés átküldése

Ha a kijelző ezt mutatja:

- Tiszt lehetetlen XX
- Nem lehet inic. XX
- Nem lehet nyom. XX
- Nem lehet szken. XX
- Tel. nem használh. XX

Javasoljuk, hogy továbbítsa a faxokat egy másik faxkészülékre vagy a számítógépre. (Lásd: *Faxok továbbítása másik faxkészülékre* a(z) 152. oldalon vagy *Faxok átküldése a számítógépre* a(z) 153. oldalon.)

A faxnaplójelentést is továbbíthatja, hogy lássa, vannak-e áthelyezendő faxok. (Lásd: *Faxnaplójelentés továbbítása másik faxkészülékre* a(z) 153. oldalon.)



### Megjegyzés

Ha a készülék kijelzőjén a faxok áthelyezése után hibaüzenet jelenik meg, húzza ki a készülék hálózati csatlakozóját néhány percre, aztán dugja vissza.

## Faxok továbbítása másik faxkészülékre

Amíg nem állította be az állomásazonosítót, addig nem léphet be a faxtovábbítás üzemmódba. (Lásd: *A személyes információk megadása (állomásazonosító)* a Gyors telepítési útmutatóban.)

- 1 Válassza ki a **Stop/Exit** (Stop/Kilépés) gombot a hiba ideiglenes megszakításához.
- 2 Válassza ki a **MENÜ** opciót.
- 3 A ▲ vagy ▼ gombok segítségével jelenítse meg a **Műsz. segély** opciót.
- 4 Válassza ki a **Műsz. segély** opciót.
- 5 Válassza ki az **Adatátvitel** opciót.
- 6 Válassza ki a **Fax átvitel** opciót.
- 7 Válasszon az alábbi lehetőségek közül:
  - Ha a kijelzőn **Nincs adat** üzenet jelenik meg, a készülék memóriájában nem maradt fax.  
Válassza ki a **Stop/Exit** (Stop/Kilépés) gombot.
  - Adja meg azt a faxszámot, ahová a faxokat szeretné továbbküldeni.
- 8 Válassza ki a **Mono Start** (Start (Mono)) gombot.

## Faxok átküldése a számítógépre

Átküldheti a faxokat a készülék memóriájából a számítógépre.

- 1 Válassza ki a **Stop/Exit** (Stop/Kilépés) gombot a hiba ideiglenes megszakításához.
- 2 Telepítse fel a **MFL-Pro Suite** programot a számítógépre, majd kapcsolja be a **PC FAX Receiving** üzemmódot a számítógépen. (Részletekért lásd *PC FAX fogadás* Windows® a CD-ROM Szoftver használati útmutatójában.)
- 3 Gondoskodjon róla, hogy be legyen állítva a PC Fax Receive a készüléken. (Lásd: *PC Fax fogadás* a(z) 49. oldalon.) Ha a PC Fax Receive beállításakor faxok vannak a készülék memóriájában, a kijelző rákérdez, hogy át akarja-e küldeni a faxokat a számítógépre.
- 4 Válasszon az alábbi lehetőségek közül:
  - Az összes fax a számítógépére való átküldéséhez válassza ki az **Igen** opciót. A készülék megkérdezi, hogy kíván-e egy háttér nyomtatást.
  - Ha ki akar lépni, és a faxokat a memóriában hagyja, akkor válassza ki a **Nem** opciót.
- 5 Válassza ki a **Stop/Exit** (Stop/Kilépés) gombot.

## Faxnaplójelentés továbbítása másik faxkészülékre

Amíg nem állította be az állomásazonosítót, addig nem léphet be a faxtovábbítás üzemmódba. (Lásd: *A személyes információk megadása (állomásazonosító)* a Gyors telepítési útmutatóban.)

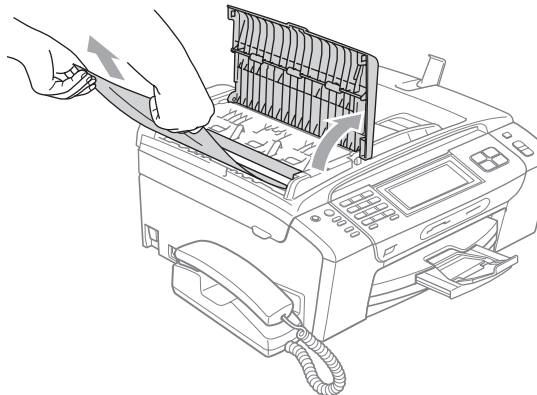
- 1 Válassza ki a **Stop/Exit** (Stop/Kilépés) gombot a hiba ideiglenes megszakításához.
- 2 Válassza ki a **MENÜ** opciót.
- 3 A **▲** vagy **▼** gombok segítségével jelenítse meg a **Műsz. segély** opciót.
- 4 Válassza ki a **Műsz. segély** opciót.
- 5 Válassza ki az **Adatátvitel** opciót.
- 6 Válassza ki a **Jelentés átv.** opciót.
- 7 Adja meg azt a faxszámot, ahová a faxnaplójelentést szeretné továbbküldeni.
- 8 Válassza ki a **Mono Start** (Start (Mono)) gombot.

## Papírelakadás

Ha a dokumentumokat nem megfelelően helyezi be, ha a készülék rosszul veszi azokat be, vagy ha a dokumentumok túl hosszúak, akkor elakadhatnak az ADF egységben. Kövesse az alábbi lépéseket a dokumentumelakadás megszüntetéséhez.

### A dokumentum az ADF felső részén akadt el

- 1 Vegye ki a lapadagolóból az összes többi papírt.
- 2 Nyissa fel az ADF fedelét.
- 3 Először felfelé, majd balkéz felé húzza a beszorult papírt.



- 4 Zárja vissza az ADF fedelét.
- 5 Válassza ki a **Stop/Exit** (Stop/Kilépés) gombot.

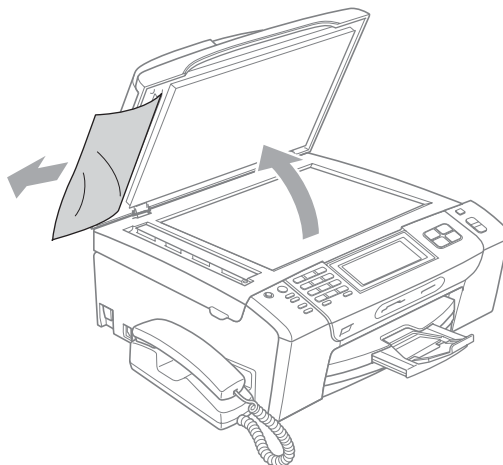


### Megjegyzés

A dokumentumelakadások elkerülése érdekében megfelelően zárja le az ADF fedelét úgy, hogy finoman megnyomja azt középen.

### A dokumentum az automatikus lapadagoló belsejében akadt el

- 1 Vegye ki a lapadagolóból az összes többi papírt.
- 2 Emelje fel a dokumentumfedelelet.
- 3 Bal kéz felé húzza ki a beszorult papírt.



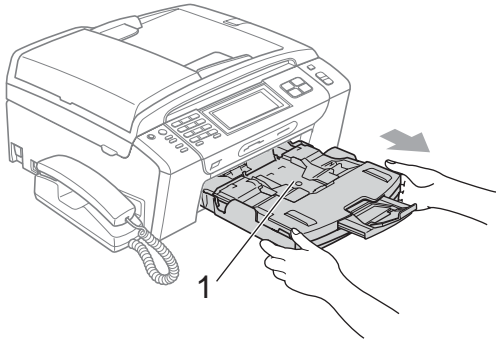
- 4 Zárja vissza a dokumentumfedelelet.
- 5 Válassza ki a **Stop/Exit** (Stop/Kilépés) gombot.



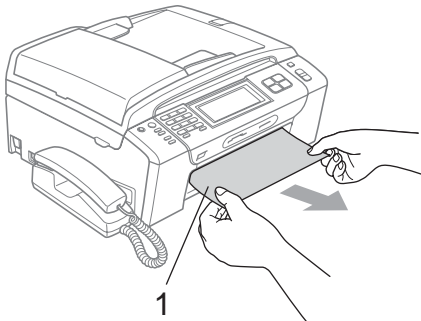
## Nyomtatóelakadás vagy papírelakadás

Vegye ki az elakadt papírt a készülékből.

- 1 A papírtálcát (1) húzza ki teljesen a készülékből.

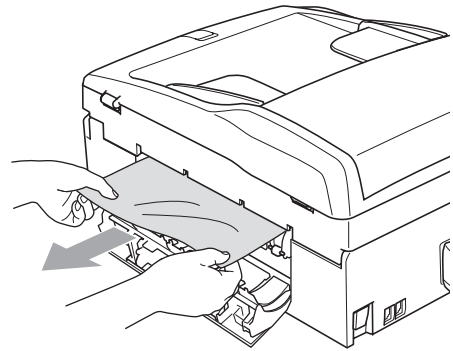
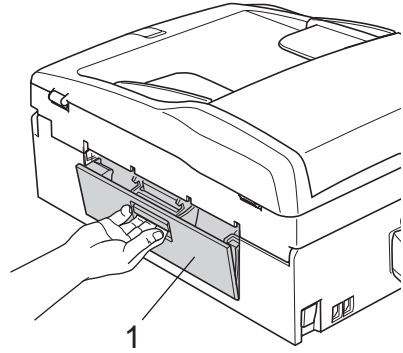


- 2 Húzza ki az elakadt papírt (1), majd válassza ki a **Stop/Exit** (Stop/Kilépés) gombot.

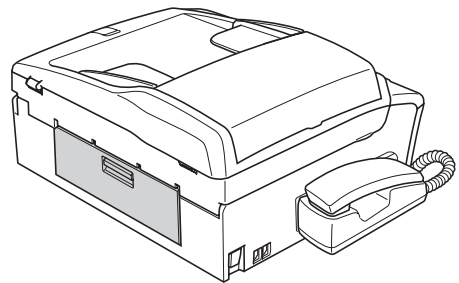


- 3 Állítsa helyre a készüléket a szkennert fedél felemelésével majd lecsukásával.
  - Ha az elakadt papírt nem tudja eltávolítani a készülék elejéről, vagy ha a hibaüzenet továbbra is megjelenik az LCD-kijelzőn az elakadt papír eltávolítása után, folytassa a következő lépéssel.

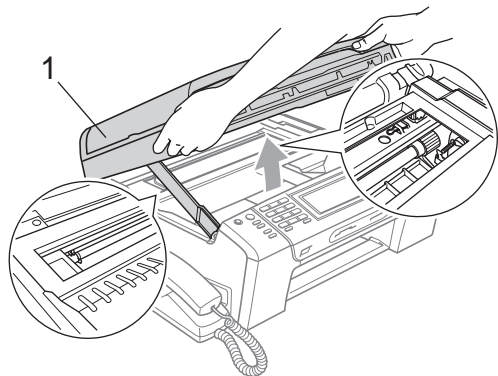
- 4 Nyissa ki az elakadás-megszüntető fedelet (1) a készülék hátoldalán. Húzza ki a készülékből az elakadt papírt.



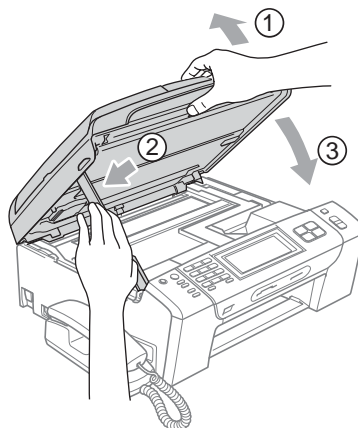
- 5 Zárja le az elakadás-megszüntető fedelet. Bizonyosodjon meg róla, hogy a fedél megfelelően le van zárva.



- 6 Emelje fel a szkennert fedelét (1) a készülék elejétől, amíg az biztosan le nem zár nyitott pozícióban. Ellenőrizze, hogy nem maradt-e elakadt papír a készülék belsejében.

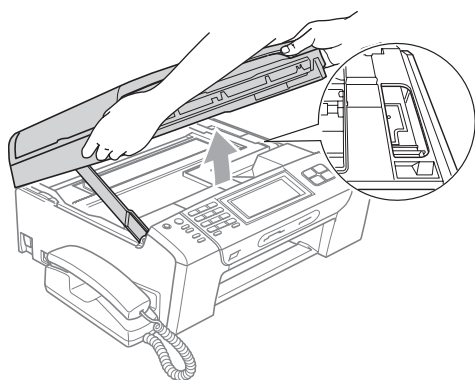


- 7 Emelje fel a szkennert fedelét, hogy kiengedje a zárat (1). Nyomja le finoman a szkennert fedél támasztékát (2), majd csukja le két kézzel a szkennert fedelét (3).



#### **Megjegyzés**

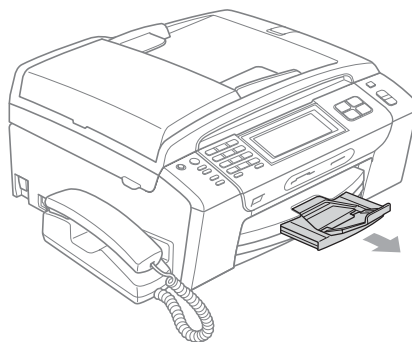
- Ha a papír a nyomtatófej alá szorult be, húzza ki a konnektorból a készüléket, majd mozdítsa el a nyomtatófejet úgy, hogy ki tudja venni a papírt.
- Ha a nyomtatófej a jobb sarokban van, mint az ábrán, akkor nem lehet elmozdítani. Tartsa nyomva a **Stop/Exit** (Stop/Kilépés) gombot, amíg a nyomtatófej középre nem áll. Ezután húzza ki a konnektorból a készüléket, és vegye ki a papírt.



- 8 Tolja vissza a papírtálcát erőteljesen a készülékbe.

#### **Megjegyzés**

A papírtámaszt addig húzza, amíg egy kattató hangot nem hall.



- Ha tinta kerül a bőrére, azonnal mossa azt le szappannal vagy tisztítószerrel.

# Rutinkarbantartás

## A tintapatronok cseréje

Készüléke el van látva egy tintacsepp-számlálóval. A tintapontszámoló automatikusan figyeli a tinta szintjét mind a 4 patronban. Amikor a készülék azt érzékeli, hogy a tintapatron kifogyóban van, erről egy, az LCD-kijelzőn megjelenő üzenetben tájékoztatja Önt.

Az LCD-kijelzőről megtudhatja, hogy melyik tintapatronban van kevés tinta, vagy melyiket kell kicserélni. Ügyeljen rá, hogy az LCD-kijelző kiírásai szerint járjon el, így biztosítva, hogy a tintapatronok a megfelelő módon kerülnek kicserélésre.

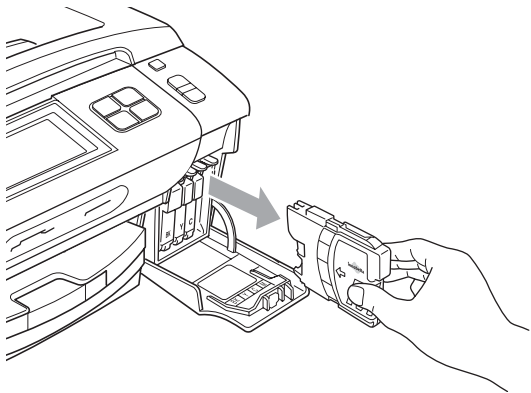
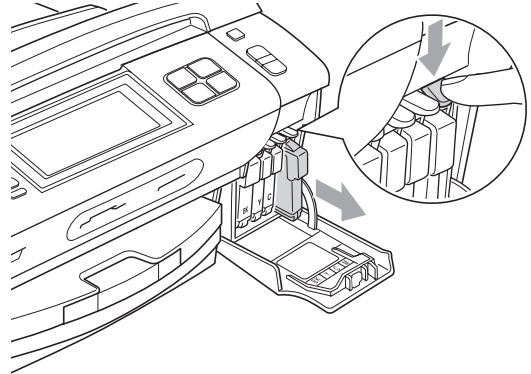
Amikor a készülék azt jelzi, hogy a tintapatron üres, még mindig van egy kevés tinta a patronban. Erre azért van szükség, hogy a levegő ne szárítsa ki és rongálja meg a nyomtatófej-egységet.

### ! VIGYÁZAT

A többfunkciós Brother készülékek speciális tintával működnek, és akkor nyújtják a legoptimálisabb teljesítményt és megbízhatóságot, ha eredeti Brother tintapatronokat használ. A Brother nem tudja garantálni a tinta vagy a tintapatron optimális teljesítményét és megbízhatóságát, ha más márkájú tintát vagy tintapatront használ. Ezért a Brother azt javasolja, hogy kizárólag eredeti Brother tintapatront használjon, és ne töltsse fel a patronokat másfajta tintával.

Ha a nyomtatófejet vagy a készülék egyéb részeit az eltérő márkájú tinta vagy tintapatron használatból eredően meghibásodás éri, az emiatt szükséges javításokra nem terjed ki a jótállás.

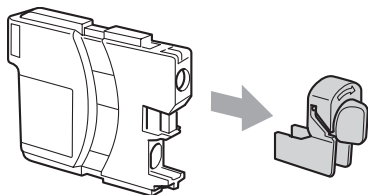
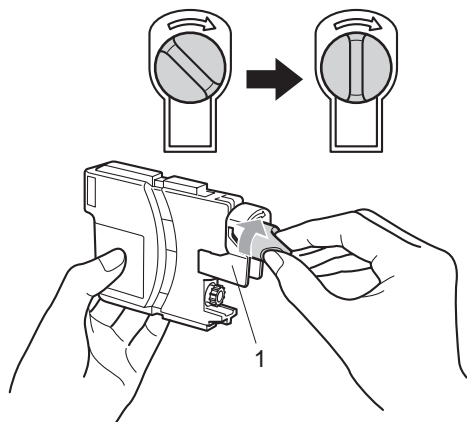
- 1 Nyissa fel a tintapatron fedelet. Ha egy vagy több tintapatron üres, pl. fekete, a kijelzőn ez látszik: Csak F. nyomt. vagy Nyomtatás hiba.
- 2 Nyomja le a zárfeloldó kart az az ábrán látható módon az LCD-kijelzőn jelzett tintapatron kioldásához. Vegye ki a patronnt a készülékből.



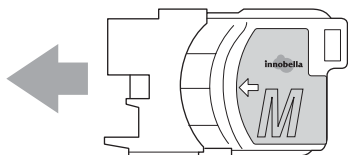
- 3 Bontson ki egy, az LCD-kijelzőn jelzett színű új tintapatront, majd vegye ki a tintapatront.

B

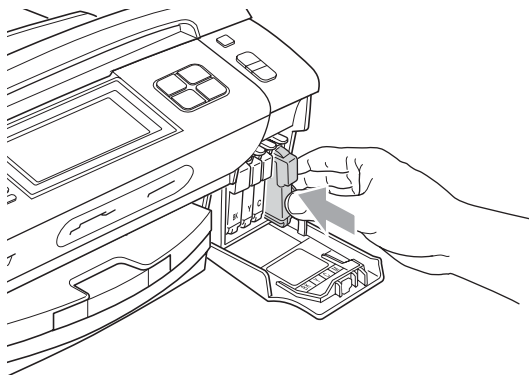
- 4 Forgassa a zöld gombot a sárga védősapkán az óra járásával egyező irányba kattanásig, hogy kinyissa a vákumpecsétet, aztán távolítsa el a sapkát (1).



- 5 Minden színnek megvan a maga saját helye. Helyezze be a tintapatronokat a címkén látható nyíl irányának megfelelően.



- 6 Finoman nyomja be a tintapatront kattanásig, majd csukja be a tintapatron fedelet.



- 7 A készülék automatikusan nullázza a tintacsepp-számlálót.



### Megjegyzés

- Ha tintapatront cserélt, a kijelző rákérdezhet, hogy újat tett-e be (pl. Kicserélte **BK** Fekete?). Új patron behelyezése esetén válassza ki az Igen opciót az adott szín tintacsepp-számlálójának automatikus nullázásához. Ha a behelyezett tintapatron nem új, akkor a Nem opciót válassza ki.
- Ha az LCD kijelzőn a Nincs kazetta vagy Nem detektálható üzenet jelenik meg a tintapatronok behelyezése után, ellenőrizze, hogy a tintapatronok jól lettek-e behelyezve.



### FIGYELMEZTETÉS

Ha a tinta szembe kerül, azonnal mossa ki, és forduljon orvoshoz.

**! VIGYÁZAT**

NE vegye ki a tintapatronokat, ha azokat nem kell kicserélni. Ellenkező esetben csökkenhet a tinta mennyisége, és a készülék nem fogja tudni, hogy mennyi tinta maradt a patronban.

NE érjen hozzá a patronfoglatatokhoz. Ellenkező esetben tintás lehet a keze.

Ha tinta kerül a bőrére vagy ruhájára, azonnal mossa azt le szappannal vagy tisztítószerral.

Ha összekeveri a színeket azáltal, hogy rossz helyre teszi az egyik tintapatront, akkor a patronok elhelyezkedésének korrigálása után tisztítsa meg alaposan a nyomtatófejet.

Miután kinyitott egy tintapatront, helyezze azt be a készülékbe és használja fel fél éven belül. Bontatlan tintapatronokat használjon, és ügyeljen a csomagoláson szereplő lejárat dátumra.

NE babrálja a tintapatront és ne szedje azt szét, különben a tinta kifolyhat a patronból.

## A készülék burkolatának tisztítása

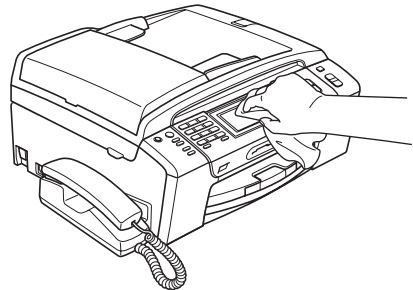
**Az érintőképernyő tisztításánál az alábbiak szerint járjon el:**

**! VIGYÁZAT**

Az érintőképernyő tisztításánál kapcsolja ki a készüléket.

NE használjon folyadék állagú tisztítót (ideértve az etanolt is).

- 1 Az érintőképernyő tisztításához használjon puha, száraz rongyot.



**A burkolat tisztításánál kövesse az alábbi lépéseket:**

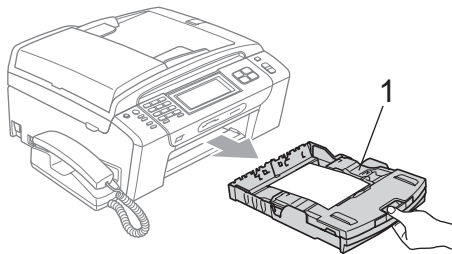
**! VIGYÁZAT**

Semleges tisztítószert használjon. Az olyan illékony folyadékok, mint a hígító vagy a benzin rongálják a burkolatot.

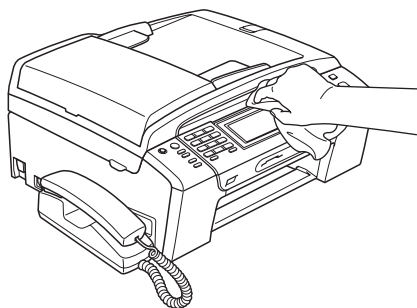
NE használjon ammóniát tartalmazó tisztítószert.

A vezérlőpult tisztításához NE használjon izopropil alkoholt. Megrepszetheti a panelt.

- 1 Húzza ki a papírtálcát (1) a készülékből.

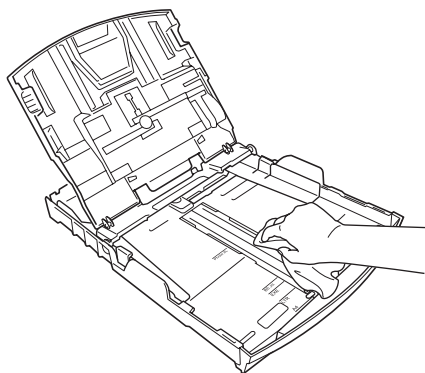


- 2 Törölje le a port a készülék burkolatáról egy puha ronggyal.



- 3 Húzza ki a papírtálcát, és távolítson el minden beragadt anyagot a papírtálcán.

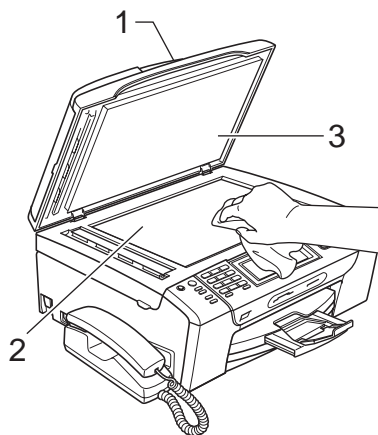
- 4 Törölje le a port a papírtálcáról egy puha ronggyal.



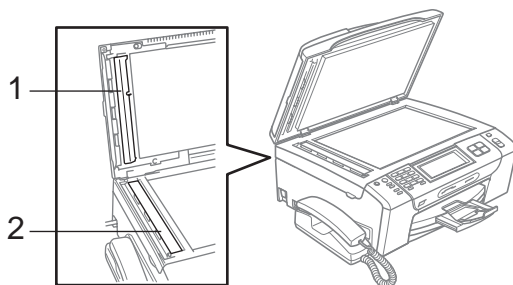
- 5 Zárja le a papírtálcát, és határozottan nyomja vissza a készülékbe.

## A szkennerveg tisztítása

- 1 Emelje fel a dokumentumfedelelet (1). Tisztítsa meg a szkennerveget (2) és a fehér műanyagot (3) puha, szőszmentes, nem gyúlékony üvegtisztítóval megnedvesített kendővel.



- 2 Az ADF egységben a fehér rudat (1) és az üvegsávot (2) egy nem gyúlékony üvegtisztítóval megnedvesített szőszmentes ronggyal tisztítsa meg.



### Megjegyzés

Az üvegsáv nem gyúlékony üvegtisztítóval történő tisztítása mellett húzza végig ujjait a felületén, hogy nem érez-e rajta valamit. Ha koszt vagy törmeléseket érez ujjával, az adott részre koncentrálni tisztítsa meg újra a felületet. Előfordulhat, hogy háromszor-négyszer meg kell ezt ismételnie. Ellenőrzésképpen minden tisztítás után készítsen egy másolatot.

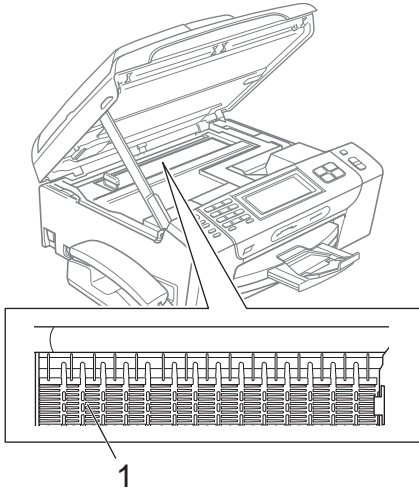
## A készülék nyomólemezeinek tisztítása



### FIGYELMEZTETÉS

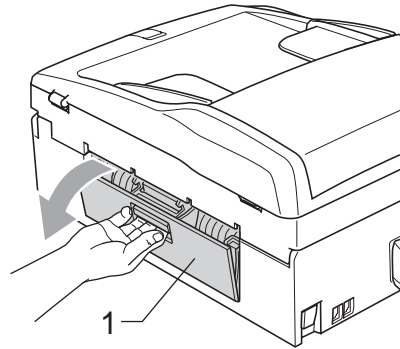
A nyomólemez (1) tisztítása előtt ne felejtse el kihúzni a készülék tápcsatlakozóját a hálózati csatlakozóaljzattól.

- 1 Emelje fel a szkener fedelét úgy, hogy az a helyére kattanjon.
- 2 Tisztítsa meg a készülék nyomtatótálcáját (1) és a körülötte lévő területet, töröljön le minden odafröccsent tintát puha, száraz, szőszmentes kendővel.

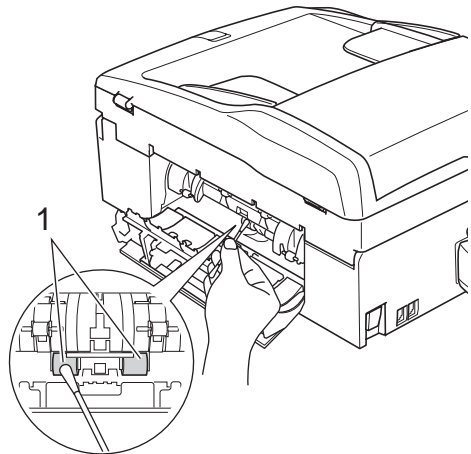


## A papírfelszedő henger tisztítása

- 1 A papírtálcát húzza ki teljesen a készülékből.
- 2 Húzza ki a készüléket az elektromos aljzattól, és nyissa ki az elakadás-megszüntető fedelet (1) a készülék hátoldalán.



- 3 Tisztítsa meg a papírfelszedő hengert (1) egy izopropil alkohollal átitatott vattapamaccsal.



- 4 Zárja le az elakadás-megszüntető fedelet. Bizonyosodjon meg róla, hogy a fedél megfelelően le van-e zárva.
- 5 Helyezze vissza határozottan a papírtálcát.
- 6 Dugja vissza a tápkábelt.

## A nyomtatófej tisztítása


A nyomtatási minőség megőrzése érdekében a készülék automatikusan megtisztítja a nyomtatófejet. Amennyiben gondjai vannak a nyomtatási minőséggel, a tisztítási műveletet manuálisan is elindíthatja.

Tisztítsa meg a nyomtatófejet és a tintapatronokat, ha a nyomatokon vízszintes vonalak jelennek meg, vagy ha a szöveg nem látható. Megtisztíthatja csak a feketét, a háromféle színt (ciánkék/sárga/magenta) egyszerre, vagy pedig mind a négyféle színt egyszerre.

A nyomtatófej tisztításához tintára van szükség. Ha túl gyakran hajtja végre a tisztítást, akkor ezzel feleslegesen pazarolja a tintát.

### VIGYÁZAT

NE érjen hozzá a nyomtatófejhez. Ellenkező esetben akár véglegesen is megsérülhet a nyomtatófej, és előfordulhat, hogy a nyomtatófejre vonatkozó jótállást is elveszti.


- 1 Válassza ki a  gombot.
- 2 Válassza ki a **Tisztítás** opciót.
- 3 Válassza ki a **Fekete, Színes** vagy az **Összes** opciót.  
A készülék megtisztítja a nyomtatófejet. A tisztítási művelet befejezése után a készülék automatikusan visszaáll Készenléti képernyőre.

### **Mégjegyzés**

Ha legalább ötször tisztította a nyomtatófejet, mégsem javult a nyomtatás minősége, tegyen be egy eredeti Brother Innobella™ márkájú cserepatront minden problémás színből. Ezután tisztítsa meg a nyomtatófejet további öt alkalommal. Ha a nyomtatás minősége nem javult, vegye fel a kapcsolatot a Brother márkakereskedővel.

## A nyomtatási minőség ellenőrzése

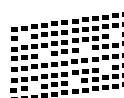
Ha halvány vagy csíkos színek és szöveg jelenik meg a nyomatokon, akkor előfordulhat, hogy néhány fúvóka eltömődött. Ezt úgy tudja leellenőrizni, hogy kinyomtatja a nyomtatási minőség ellenőrzésére szolgáló lapot, és megnézi a fúvóka-ellenőrzési mintát.

- 1 Válassza ki a  gombot.
- 2 Válassza ki a **Tesztnyomtatás** opciót.
- 3 Válassza ki a **Nyomtat minőség** opciót.
- 4 Válassza ki a **Colour Start** (Start (Színes)) gombot.  
A készülék elkezd kinyomtatni a nyomtatási minőség ellenőrzésére szolgáló lapot.
- 5 Ellenőrizze a négy színblokk minőségét a papíron.
- 6 Az LCD-n megjelenik egy kérdés, hogy a nyomtatási minőség megfelelő-e. Válasszon az alábbi lehetőségek közül:
  - Ha minden vonal tiszta és éles, válassza ki az **Igen** topciót a nyomtatási minőség ellenőrzésének befejezéséhez, majd ugorjon a(z) 10. lépésre.
  - Ha hiányzó rövid vonalakat lát, hasonlóan az alábbi ábrán látottakhoz, válassza ki a **Nem** gombot a **Nem** opció kiválasztásához.

OK



Gyenge



- 7 Az LCD-n megjelenik egy-egy kérdés a fekete ill. a három színes nyomtatással kapcsolatban, hogy azok minősége megfelelő-e.  
Válassza ki az **Igen** vagy a **Nem** opciót.



- 8 A kijelző megkérdezi, el akarja-e kezdeni a tisztítást. Válassza ki a **Colour Start** (Start (Színes)) gombot. A készülék elkezd meg tisztítani a nyomtatófejet.
- 9 A tisztítás befejezése után válassza ki a **Colour Start** (Start (Színes)) gombot. A készülék újra nyomtatni kezdi a Nyomtatásminőség-ellenőrző lapot, aztán visszatér a(z) 6. lépéshez.
- 10 Válassza ki a **Stop/Exit** (Stop/Kilépés) gombot. Ha a nyomtatási minőség azután is gyenge, hogy a műveletet legalább ötször végrehajtotta, cserélje ki az eltömődött szín tintapatronját. A tintapatron cseréjét követően ellenőrizze a nyomtatási minőséget. Ha a probléma továbbra is fennáll, ismételje meg legalább ötször a tisztítási és teszt nyomtatási műveleteket az új tintapatronnal. Ha a tinta továbbra is hiányzik, vegye fel a kapcsolatot Brother márkakereskedésével.

### ! VIGYÁZAT

NE érjen hozzá a nyomtatófejhez. Ellenkező esetben akár véglegesen is megsérülhet a nyomtatófej, és előfordulhat, hogy a nyomtatófejre vonatkozó jótállást is elveszti.

### Megjegyzés




Amikor a nyomtatófej fűvókája el van tömődve, a kinyomtatott minta így néz ki.



A nyomtatófej fűvókájának megtisztítása után a vízszintes vonalak eltűnnek.

## Az igazítási beállítások ellenőrzése

Ha a készülék szállítását követően a kinyomtatott szöveg elmosódottá válik vagy a képek halványak, be kell állítani az igazítási beállításokat.

- 1 Válassza ki a  gombot.
- 2 Válassza ki a **Tesztnyomtatás** opciót.
- 3 Válassza ki az **Oldal igazítás** opciót.
- 4 Válassza ki a **Mono Start** (Start (Mono)) vagy **Colour Start** (Start (Színes)) gombot. A készülék elkezd kinyomtatni az oldal igazítási beállítások ellenőrzésére szolgáló lapot.
- 5 Ellenőrizze a 600 dpi és 1 200 dpi tesztnyomatokat, hogy az 5-ös szám mennyire felel meg a 0-snak.
- 6 Válasszon az alábbi lehetőségek közül:
  - Ha a 600 dpi és 1 200 dpi teszt nyomatoknál az 5. minta a legjobb, Válassza ki az **Igen** opciót az oldal igazítási beállítások ellenőrzésének befejezéséhez, majd ugorjon a(z) 9. lépésre.
  - Ha egy másik teszt nyomat jobb a 600 dpi vagy az 1 200 dpi, válassza ki a **Nem** opciót.
- 7 600 dpi esetén válassza ki annak a tesztnyomatnak a számát, amely a 0 mintához a leginkább hasonlít (1 - 8).
- 8 1 200 dpi esetén válassza ki annak a tesztnyomatnak a számát, amely a 0 mintához a leginkább hasonlít (1 - 8).
- 9 Válassza ki a **Stop/Exit** (Stop/Kilépés) gombot.

## A tintamennyiség ellenőrzése

Habár az LCD-kijelzőn látható egy tintamennyiség-jelző ikon, a tinta menüben megtekintheti egy nagyobb grafikonon az egyes patronokban lévő tinta mennyiségét.

- 1 Válassza ki a  gombot.
- 2 Válassza ki a Tinta mennyis. opciót. Az LCD-kijelzőn megjelenik a tinta mennyisége.
- 3 Válassza ki a **Stop/Exit** (Stop/Kilépés) gombot.



### Megjegyzés

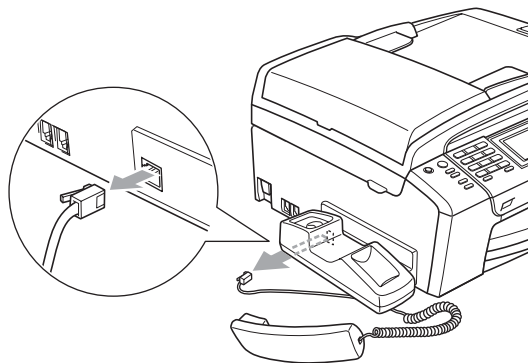
A tintamennyiséget a számítógépen is le tudja ellenőrizni. (Lásd: *Nyomatás Windows®* vagy *Nyomatása és faxolás Macintosh®* a Szoftver használati útmutatóban a CD-ROM-on.)

## A kézibeszélő és a kézibeszélő tartó össze- és szét szerelése (csak MFC-790CW esetén)

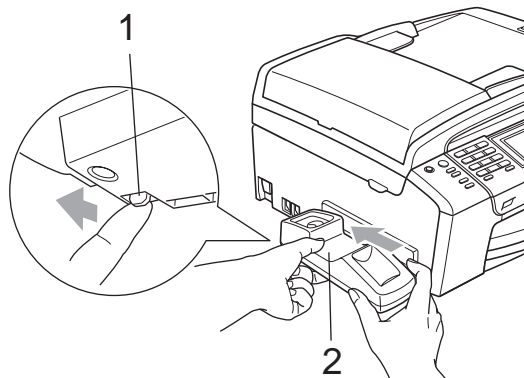
Ha nem használja a kézibeszélőt, eltávolíthatja a kézibeszélőt és annak tartóját.

### A kézibeszélő és a kézibeszélő tartó és szét szerelése

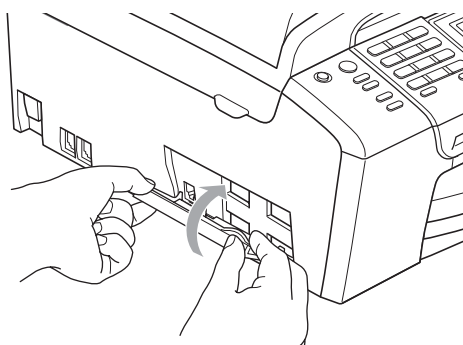
- 1 Húzza ki a kézibeszélő kábelét a készülékből.



- 2 Húzza hátra a fület (1), és tartsa úgy, amíg a beteszi a tartót (2) a készülék hátuljába.



- 3 Csatlakoztassa az oldalsó fedelet.



## A kézibeszélő és a kézibeszélő tartó összeszerelése

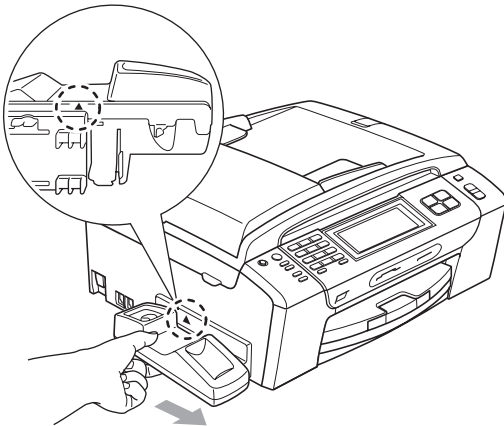
- 1 Távolítsa el az oldalsó fedelet.



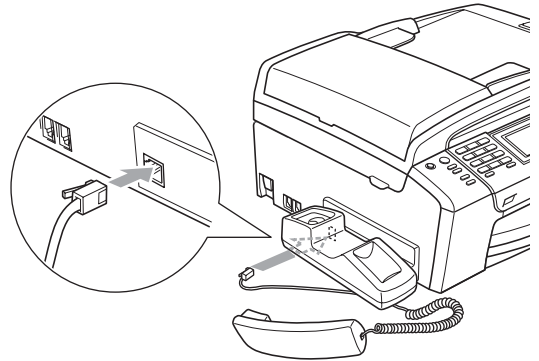
### Megjegyzés

Ha kézzel nem tudja kinyitni a fedelet, használjon egy érmét a kinyitáshoz.

- 2 Igazítsa össze a tartót és a készüléket található nyílakat, majd csúsztassa a tartót a készülék felé, míg az be nem kattan a helyére.



- 3 Csatlakoztassa a kézibeszélő kábelét a készülékhez.



B

## Készülék információk

### Sorozatszám ellenőrzése

A készülék sorozatszámát az LCD-n nézheti meg.

- 1 Válassza ki a **MENÜ** opciót.
- 2 A **▲** vagy **▼** gombok segítségével jelenítse meg a **Gép információ** opciót.
- 3 Válassza ki a **Gép információ** opciót.
- 4 Válassza ki a **Stop/Exit** (Stop/Kilépés) gombot.

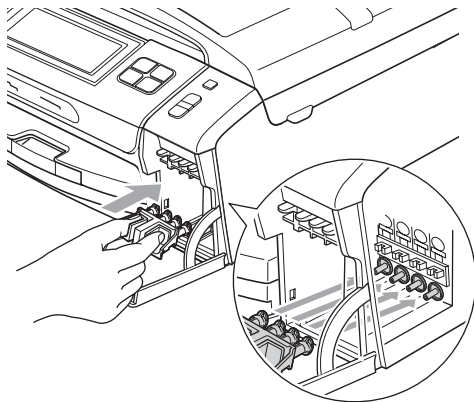
## A készülék csomagolása és szállítása

A készülék szállításakor használja az eredeti csomagolóanyagokat. A készülék becsomagolásához hajtsa végre az alábbi műveletet. A szállítás közben keletkező esetleges sérülésekre a jótállás nem vonatkozik.

### ! VIGYÁZAT

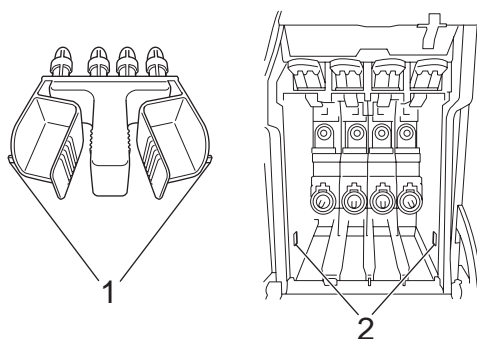
Fontos, hogy nyomtatás után a készülék „leparkolhassa” a nyomatófejet. Mielőtt kihúzza a készüléket, figyeljen, hogy a mechanikus hangok abbamaradtak-e. Ha nem várja meg, hogy a készülék befejezze ezt a parkolási műveletet, akkor az nyomtatási problémákhoz és a nyomatófej esetleges megrongálódásához vezethet.

- 1 Nyissa fel a tintapatron fedelet.
- 2 Nyomja le a tintapatronfeloldó kart a tintapatron kioldásához, majd vegye ki az összes tintapatront. (Lásd: *A tintapatronok cseréje* a(z) 157. oldalon.)
- 3 Tegye fel a zöld védőelemet, aztán zárja le a tintapatronfedelelet.



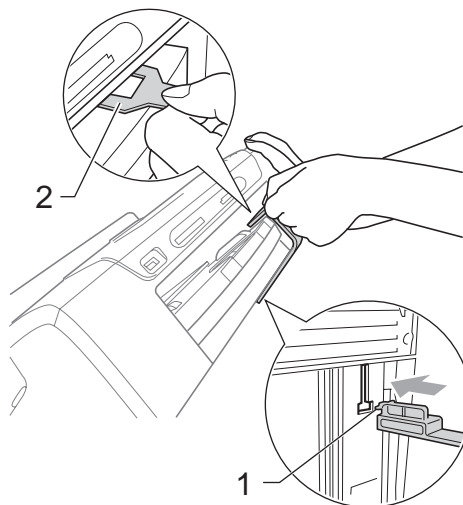
### ! VIGYÁZAT

Ellenőrizze, hogy a zöld védőelem (1) mindkét oldalán helyükre kattantak-e a műanyag fülek (2).

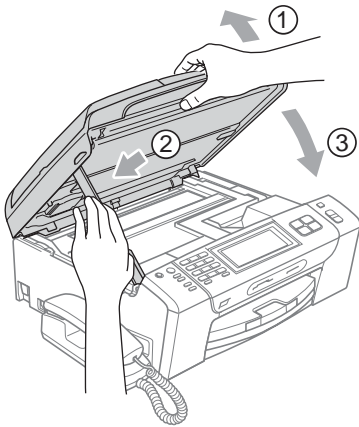


Ha nem találja a zöld védőelemet, NE vegye ki a tintapatronokat a szállítás előtt. Rendkívül fontos, hogy a készüléket úgy szállítsa, hogy a zöld védőelem vagy a tintapatronok a helyükön legyenek. Ellenkező esetben megsérülhet a készülék el akár a jótállás is elveszhet.

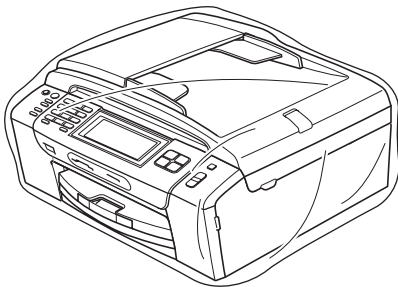
- 4 Döntse meg a készüléket és akassza be a zöld védőelem hosszabb végét (1) a T-alakú lyukba a készülék alatt. Nyomja a villa alakú végét (2) a papír tálca tetejére.



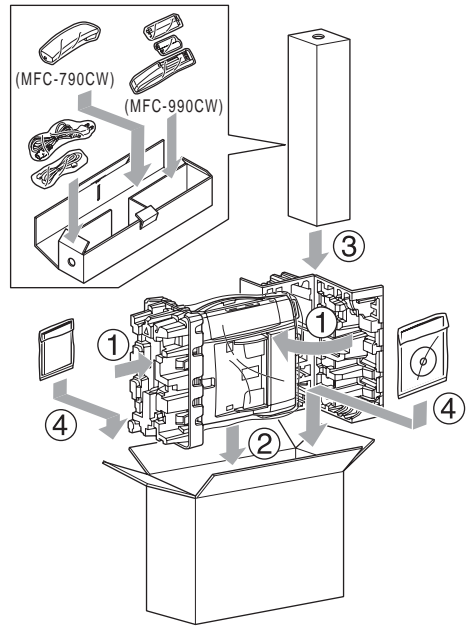
- 5 Húzza ki a készüléket a fali telefon aljzatból, és húzza ki a készülékből a telefonkábel.
- 6 Húzza ki a készülék tápcsatlakozóját a hálózati csatlakozóaljzatból.
- 7 Fogja meg a készülék két szélén lévő műanyag fület és emelje fel a szkener fedelét (1) úgy, hogy az biztonságosan rögzüljön a nyitott pozícióban. Ezután húzza ki a készülékből az interfész kábelt, ha az be volt dugva.
- 8 Emelje fel a szkenerfedelet (1), hogy kiengedje a zárat. Nyomja le finoman a szkenerfedél támasztékát (2), majd csukja le két kézzel a szkener fedelét (3).



- 9 Csomagolja be a készüléket a zsákba.



- 10 Csomagolja a készüléket és a nyomtatott anyagokat az eredeti kartondobozba, az eredeti csomagolóanyagokkal, ahogy az ábrán látható. A használt tintapatronokat ne helyezze be a kartondobozba.



- 11 Csukja vissza dobozt, és zárja le ragasztószalaggal.

# C

## Menü és funkciók

### Programozás a kijelzőről

Készüléke úgy lett kialakítva, hogy az könnyedén vezérelhető legyen az LCD-kijelzőn megjelenő érintőképernyős menü gombok segítségével. A felhasználóbarát programozásnak köszönhetően Ön a készülék valamennyi szolgáltatását maximálisan kihasználhatja.

Mivel a programozás az LCD-kijelzőn történik, ezért létrehoztunk egy „lépésről-lépésre” vezető, a kijelzőn megjelenő instrukciós-rendszert, hogy segítsünk Önnek a készülék beprogramozásában. Önnek mindössze annyit kell tennie, hogy követi az utasításokat, amelyek átvezetik a kiválasztandó menükön és programozási opciókon.

### Menüábrázolat

A készülék beprogramozásához segítségül hívhatja a Menüábrázolatot, amely a(z) 169. oldalon kezdődik. Ezeken az oldalakon a menüpontok és opciók listáját találja.

### Tárolás a memóriában







A Menü billentyűvel kiválasztott beállításokat még áramkimaradás esetén sem veszíti el, mert tartósan tárolódnak. A PhotoCapture, fax és másolás mód menübillentyűkkel készült beállítások sem vesznek el, ha kiválasztotta az Új alapért. áll. opciót. A dátumot és időt valószínűleg újra be kell állítania.



#### Megjegyzés

Áramkimaradásakor a készülék kb. 24 óráig megőrzi a memóriában lévő üzeneteket.


### Mód- és menübillentyűk


	Belépés a főmenübe.
 Fax  Scan	Belépés a módokba és azok ideiglenes beállítások menüjébe.
 Copy  Photo Capture	
 Stop/Exit	Az aktuális művelet leállítása.

## Menütáblázat


A menütáblázat segít megismerni a készülék menüelemeit és opcióit. A gyári alapértelmezett beállítások félkövéren vannak szedve és csillaggal vannak jelölve.


### MENÜ (MENÜ)


1. szint	2. szint	3. szint	Választási lehetőségek	Leírás	Oldal	
Ált. beáll.	Mód időzítő	—	Ki 0 Mp. 30 Mp. 1 Min <b>2 Min*</b> 5 Min	A fax üzemmódba való visszatérés idejének beállítása.	25	
	Papír típus	—	<b>Sima Papír*</b> Tintasu. Papír Brother BP71 Egyéb Fényes Átlátszó	A tálcán lévő papír típusának beállítása.	25	
	Papír méret	—	<b>A4*</b> A5 10x15cm Letter Legal	A tálcán lévő papír méretének beállítása.	26	
	Hangerősség	Csengő	Ki Halk <b>Közép*</b> Hangos	A csengetés hangerejének beállítása.	26	
			Hangjelző	Ki <b>Halk*</b> Közép Hangos	Hangjelző hangerejének beállítása.	27
			Hangszóró	Ki Halk <b>Közép*</b> Hangos	Hangszóró hangerejének beállítása.	27
	Nyári időszak.	—	<b>Be*</b> Ki	A készülék automatikusan átáll nyári időszámításra.	28	
 A gyári alapértelmezett beállítások félkövéren vannak szedve és csillaggal vannak jelölve.						

1. szint	2. szint	3. szint	Választási lehetőségek	Leírás	Oldal
Ált. beáll. (folytatás)	Kímélő beáll.	<b>Fax Fogadás:Be*</b>  Fax Fogadás:Ki	Csengőhang:Be <b>Csengőhang:Ki*</b> (MFC-990CW esetén, ha a Fax Fogadás:Be opció van kiválasztva)	Testre szabja a <b>Power Save</b> (Energiatakarékos mód) billentyűt, hogy takarékos módban ne fogadjon faxokat.	23
	LCD Beáll.	<b>LCD Kontraszt</b>	Világos <b>Közép*</b> Sötét	Az LCD-kijelző kontrasztjának beállítása.	29
		<b>Hátsóvilágítás</b>	<b>Világos*</b> Közép Sötét	Az LCD-kijelző háttérvilágítás fényerejének beállítása.	29
		<b>Dim Időzítő</b>	Ki 10 Mp. 20 Mp. <b>30 Mp.*</b>	Beállíthatja, hogy az LCD háttérvilágítása mennyi ideig maradjon égvé a legutolsó gombnyomást követően.	29
	<b>Alvásmód</b>	—	1 Min 2 Min 3 Min 5 Min <b>10 Min*</b> 30 Min 60 Min	Kiválaszthatja, meddig maradjon készenlétben a készülék, mielőtt alvó üzemmódra térne át.	28
	<b>Viszh.Vezérlés</b> (csak MFC-990CW esetén)	—	<b>1.szint*</b> 2.szint 3.szint 4.szint	Állítsa be a Visszhang Vezérlés szintjét.	Lásd: <i>DECT™ Handset BCL-D70 Használati útmutató.</i>
 A gyári alapértelmezett beállítások félkövérén vannak szedve és csillaggal vannak jelölve.					





1. szint	2. szint	3. szint	Választási lehetőségek	Leírás	Oldal
Fax	Fogadás beáll.	Késleltetés	Késleltetés 0 1 2* 3 4 5 6 7 8 (például az Egyesült Királyságban)	Csak Fax vagy Fax/Telefon üzemmódban a csengetések számának beállítása, amely után a készülék válaszol.	46
			Költ.s.Csökkent Be Ki*	Költség csökkentő tulajdonság: a készülék kétszer csörög, ha vannak üzenetek, és négyszer, ha nincsenek, így leteheti, és nem kell fizetnie a hívásért.	79
		F/t csöngetés	20 Mp. 30 Mp.* 40 Mp. 70 Mp.	Fax/Telefon módban az ál/kettős csengetés idejének beállítása.	46
		Fax észlelés	Be* Auto Ki	Akkor fogad faxokat, ha fogadja a hívást, és a fax hangot hallja.	47
		Távoli kódok	Be* (*51, #51) Ki	A hívásra mellék- vagy külső telefonkészülékről is válaszolhat, és kódok segítségével ki- vagy bekapcsolhatja a gépet. Személyre szabottan állíthatja be ezeket a kódokat.	67
		Aut.kicsinyít.	Be* Ki	Csökkenti a beérkező faxok méretét.	54
 A gyári alapértelmezett beállítások félkövéren vannak szedve és csillaggal vannak jelölve.					


1. szint	2. szint	3. szint	Választási lehetőségek	Leírás	Oldal
Fax (folytatás)	Fogadás beáll. (folytatás)	Memóriavétel	Ki* Fax küldés Fax tárolása PC fax fogadás	Faxüzenetek továbbítása vagy azok eltávolítása a memóriába (hogy Ön akkor is hozzáférjen az üzenetekhez, ha nincs a készülék közelében), vagy faxok küldése számítógépre.  Ha a faxtovábbítás vagy a PC Fax fogadás opciót állította be, akkor bekapcsolhatja a biztonsági nyomtatás funkciót.	48
		Fax előkép	Be Ki*	Megjelenítheti a fax előnézetét.	51
	Visszaigazolás	Adásigazolás	Be Be+Kép Ki* Ki+Kép	Az adásigazolás és az Időközi napló kezdeti beállítása.	81
		Napló időköz	Ki Minden 50 fax* 6 Óránként 12 Óránként 24 Óránként 2naponta 7naponta		81
	Doku nyomtatás	—	—	A memóriában tárolt bejövő faxok nyomtatása.	55
	Táv.hozzáfér.	—	---*	A távoli hozzáféréshez beállíthatja saját kódját.	55
	Feladattörlés	—	—	Ellenőrizheti, hogy mely feladatok vannak a memóriában, és törölhet a feladatok közül.	40
	 A gyári alapértelmezett beállítások félkövéren vannak szedve és csillaggal vannak jelölve.				

1. szint	2. szint	3. szint	Választási lehetőségek	Leírás	Oldal
Fax (folytatás)	TAD Beáll.	OGM	TAD Üzenet F/T Üzenet	A kimenő üzenetek Lájátszása/Felvétele vagy törlése.	76
		ICM max.idő	30 Mp.* 60 Mp. 120 Mp. 180 Mp.	Válassza ki a bejövő üzenetek maximális hosszát.	79
		Hangüz.követés	Ki Be*	Lehetővé teszi, hogy hangüzenetek esetén Ki/Bekapcsolja a hangszórót.	80
	Vegyes	Memória bizt.	Jelszó megadás Biztonsági beá.	Letiltja a legtöbb funkciót, kivéve a faxok fogadását memóriába.	31
		Kompatibilitás	Magas* Normál Alap (VoIP-hoz)	Átállítja a modem sebességét, aminek segítségével megoldódhatnak egyes átviteli problémák.	146
		Teltárs.cseng. (csak Egyesült Királyság)	Be Ki*	A BT Hívójel funkció használata.	63
		Hívőazonosító (csak Egyesült Királyság és Írország)	Be* Ki	Megnézheti a memóriában tárolt utolsó 30 hívófél-azonosítóját.	61
	 A gyári alapértelmezett beállítások félkövéren vannak szedve és csillaggal vannak jelölve.				


## Hálózat menü


1. szint	2. szint	3. szint	4. szint	Választási lehetőségek	Leírás
Hálózat	Vezetékes LAN	TCP/IP	Bootolás módja	Auto* Statikus RARP BOOTP DHCP	Kiválaszthatja a legmegfelelőbb bootolási módot.
			IP cím	[000-255] [000-255] [000-255] [000-255]	Adja meg az IP-címet.
			Alhálóz.maszk	[000-255] [000-255] [000-255] [000-255]	Adja meg az alhálózati maszkot.
			Gateway	[000-255] [000-255] [000-255] [000-255]	Adja meg az átjáró (gateway) címét.
			Csomópont név	BRNXXXXXXXXXXXX	Adja meg a Csomópont nevét.
			Wins beállít	Auto* Statikus	A WINS konfigurációs mód kiválasztása.
			Wins szerver	(Elsődleges) 000.000.000.000 (Másodlagos) 000.000.000.000	Az elsődleges és másodlagos szerver IP-címének meghatározása.
			Dns szerver	(Elsődleges) 000.000.000.000 (Másodlagos) 000.000.000.000	Az elsődleges és másodlagos szerver IP-címének meghatározása.
			APIPA	Be* Ki	Automatikusan kiosztja az IP-címet a link-local címtartományból.
Lásd a <i>Hálózati használati útmutatót a CD-ROM-on.</i>					
	A gyári alapértelmezett beállítások félkövéren vannak szedve és csillaggal vannak jelölve.				

1. szint	2. szint	3. szint	4. szint	Választási lehetőségek	Leírás	
Hálózat (folytatás)	Vezetékes LAN (folytatás)	Ethernet	Auto*		Kiválasztja az Ethernet csatlakozási módot.	
			100B-FD			
			100B-HD			
			10B-FD			
				10B-HD		
	WLAN	TCP/IP	Bootolás módja	Auto*	Statikus RARP BOOTP DHCP	Kiválaszthatja a legmegfelelőbb bootolási módot.
			IP cím	[000-255] [000-255] [000-255] [000-255]	Adja meg az IP-címet.	
			Alhálóz.maszk	[000-255] [000-255] [000-255] [000-255]	Adja meg az alhálózati maszkot.	
			Gateway	[000-255] [000-255] [000-255] [000-255]	Adja meg az átjáró (gateway) címét.	
			Csomópont név	BRWXXXXXXXXXXXXX	Adja meg a Csomópont nevét.	
Wins beállít			Auto* Statikus	A WINS konfigurációs mód kiválasztása.		
Wins szerver	(Elsődleges) 000.000.000.000 (Másodlagos) 000.000.000.000	Az elsődleges és másodlagos szerver IP-címének meghatározása.				
Dns szerver	(Elsődleges) 000.000.000.000 (Másodlagos) 000.000.000.000	Az elsődleges és másodlagos szerver IP-címének meghatározása.				
Lásd a <i>Hálózati használati útmutatót a CD-ROM-on.</i>						
	A gyári alapértelmezett beállítások félkövéren vannak szedve és csillaggal vannak jelölve.					

1. szint	2. szint	3. szint	4. szint	Választási lehetőségek	Leírás
Hálózat (folytatás)	WLAN (folytatás)	TCP/IP (folytatás)	APIPA	Be* Ki	Automatikusan kiosztja az IP-címet a link-local címtartományból.
		Telep.Varázsló	—	—	Anyomtatókiszolgáló konfigurációs varázslója.
		SES/WPS/AOSS	—	—	Egyszerűen beállíthatja a vezeték nélküli hálózati beállításokat az egygombos módszerrel.
		WPS PIN kóddal	—	—	Egyszerűen beállíthatja a vezeték nélküli hálózati beállításokat a PIN kódos WPS-szel.
		WLAN állapot	Állapot	—	—
	Jelzés		—	—	Itt tekintheti meg a vezeték nélküli hálózat aktuális állapotát.
	SSID		—	—	Az aktuális SSID megtekintése.
	Párbeszéd Mód		—	—	Az aktuális kommunikációs mód megtekintése.
	Hálózati I/F	—	Vezetékes LAN* WLAN	—	Kiválaszthatja a hálózati kapcsolat típusát.
	Gyári reszet	—	Igen Nem	—	Minden vezetékes és vezeték nélküli hálózati beállítást visszaállít a gyári alapértelmezett értékre.
Lásd a <i>Hálózati használati útmutatót</i> a CD-ROM-on.					
	A gyári alapértelmezett beállítások félkövéren vannak szedve és csillaggal vannak jelölve.				

MENÜ ( **MENÜ** ) (folytatás)

1. szint	2. szint	3. szint	Választási lehetőségek	Leírás	Oldal	
Bluetooth	Ki/Be kapcs.	—	Be <b>Ki*</b>	Kapcsolja be a <i>Bluetooth</i> <sup>®</sup> vezeték nélküli technológia használatához.	120	
		Beállítások	Tovább gomb	—	Engedélyezi, hogy egy <i>Bluetooth</i> <sup>®</sup> vezeték nélküli technológiával rendelkező készülék kommunikáljon az Ön készülékével.	120
	Komm. mód		<b>Publikus*</b> Privát Biztonságos	Ez a beállítás vezérli a biztonsági szintet más <i>Bluetooth</i> <sup>®</sup> technológiával rendelkező készülék és az ön készüléke között.	121	
	Eszközcím		—	Aznosítja a készüléket.	121	
	Eszköznév		—	A készüléke neve.	121	
	Nyomt. beáll.	Nyomt. Minőség	Normál <b>Fotó*</b>	Kiválaszthatja a nyomtatási minőséget.	122	
			Papír típus	Sima Papír Tintas. P. Brother BP71 <b>Egyéb Fényes*</b>	Kiválaszthatja a tálcában lévő papírhoz leginkább megfelelő papírtípust.	122
		Papír méret	10x15cm* 13x18cm A4 Letter	Kiválaszthatja a tálcában lévő papírhoz leginkább megfelelő papírtípust.	122	
			Szeg. nélkül	<b>Be*</b> Ki	Kibővíti a nyomtatható területet a papír széleig.	122
		Dátum nyomt.	Be <b>Ki*</b>	Kinyomtatja a fotók dátumát.	123	
		Gyári reszet	—	Igen Nem	Visszaállíthatja a beállításokat a gyári alapértelmezett értékekre.	123
	 A gyári alapértelmezett beállítások félkövéren vannak szedve és csillaggal vannak jelölve.					

1. szint	2. szint	3. szint	Választási lehetőségek	Leírás	Oldal	
Jelent.nyomt.	Adásigaz. Ell.	—	—	Kinyomtatja ezeket a listákat és jelentéseket.	82	
	Segítség	—	—			
	Gyorstárcsázás	—	Ábécé sorrend Számsorrend			
	Fax Napló	—	—			
	Felhasz.Beáll.	—	—			
	Hálózat Beáll.	—	—			
	Hívó ID történet	—	—			
Gép információ	Gyári szám	—	—	Ellenőrizheti a készülék sorozatszámát.	165	
Alapbeáll.	Vételi mód (csak MFC-790CW esetén)	—	Csak fax* Fax/Tel Kézi	Kiválaszthatja a legmegfelelőbb fogadási módot.	43	
	Vételi mód (csak MFC-990CW esetén)	—	Csak fax Fax/Tel* Kézi			
	Idő&dátum	—	—	Dátum és idő beillesztése az LCD kijelzőre és a küldött faxok fejlécébe.		Lásd: Gyors telepítési útmutató.
	Áll.azonosító.	—	Fax: Név:	Az Ön nevének és faxszámának kijelzése minden faxolt oldalon.		
	Hang/Impulzus	—	Hang* Impulzus	Megválaszthatja a tárcsázási módot.		
	Tárcsahang	—	Érzékelés Nincs érzékelés*	A tárcsahang-észlelés be- vagy kikapcsolása.		146
	tel.von.beáll	—	Normál* PBX ISDN	A telefonvonal-típus beállítása.		62
Kézib. Regisztr.	—	Regisztrál Befejeződik	Beállítja a készüléket, hogy regisztrálja a kézibeszélőt.	Lásd: DECT™ Handset BCL-D70 Használati útmutató.		
 A gyári alapértelmezett beállítások félkövéren vannak szedve és csillaggal vannak jelölve.						



Fax 

1. szint	2. szint	3. szint	Választási lehetőségek	Leírás	Oldal
Fax Felbontás	—	—	Standard* Finom Szuperfinom Fotó	A kimenő faxok alapértelmezett felbontásának beállítása.	39
Kontraszt	—	—	Auto* Világos Sötét	A küldött fax világosságának, sötétségének beállítása.	38
Körfaxolás	Adjon hozzá számot Gyorstárcsázás	—	—	Üzenetszórással ugyanazt a faxot egyszerre elküldheti több faxszámra.	37
Előnézet	—	—	Be Ki*	Küldés előtt megtekintheti a faxot.	36
Időzítő	—	—	Be (00;00) Ki*	24 óras formátumban beállítható az az időpont, amikor a készülék elküldi az időzített, késleltetett faxokat.	40
Körfax	—	—	Be Ki*	Ugyanarra a faxszámra küldendő késleltetett faxüzenetek egyszerre történő elküldése.	40
Közvetl.küld	—	—	Be Ki*	Faxolás a memória használata nélkül.	39
Lehívó adás	—	—	Standard Védett Ki*	Beállítja a dokumentumot az Ön gépén, hogy egy másik faxkészülék lehívassa.	85
Lehívó vétel	—	—	Standard Védett Időzítés Ki*	A gépet úgy állíthatja be, hogy az másik faxkészületről lehívást bonyolíthasson.	83
Tengertúli-mód	—	—	Be Ki*	Ha tengerentúlra, külföldre kíván faxot küldeni, és nehézségekbe ütközik, kapcsolja be ezt az üzemmódot.	40
Szkenüveg méret	—	—	A4* Letter	A szkennerveg szkennelési területét állítja be a dokumentum méretéhez.	35
Új alapért.áll.	—	—	Igen Nem	Elmentheti a faxbeállításokat.	41



A gyári alapértelmezett beállítások félkövéren vannak szedve és csillaggal vannak jelölve.


1. szint	2. szint	3. szint	Választási lehetőségek	Leírás	Oldal
Gyári visszaáll.	—	—	Igen Nem	Visszaállíthatja a beállításokat a gyári alapértelmezett értékekre.	41
Gyorstárcsázás	Több	Gyorstárcs. beállítása		Néhány billentyű (és a <b>Start</b> ) segítségével beállíthat hívásokat.	70
		Csoport	—	Csoportszámokat is megadhat körfaxoláshoz.	73
		Változtatás	—	Megváltoztathatja a Gyorshívás számait.	70
		Töröl	—	Törölheti a Gyorshívás számait.	74
Előzmények	Kimenő hívás	Küldjön egy faxot	—	Kiválaszthat egy számot a kimenő hívás történetből, aztán hívhatja, faxolhat rá, hozzáadhatja a gyorstárcsázáshoz vagy törölheti.	69
		Hívjon fel egy telefont	—		
		Több	Adja a gyorst.-hoz Töröl		
	Hívó ID történet	Küldjön egy faxot	—	Kiválaszthat egy számot a Hívóazonosító-történetből, aztán hívhatja, faxolhat rá, hozzáadhatja a gyorstárcsázáshoz vagy törölheti.	69
		Hívjon fel egy telefont	—		
		Több	Adja a gyorst.-hoz Töröl		




A gyári alapértelmezett beállítások félkövéren vannak szedve és csillaggal vannak jelölve.

Scan (Szkennel) 

1. szint	1. opció	2. opció	3. opció	Leírás	Oldal	
E-mailbe szken.	—	—	—	Beszkenelhet egy fekete-fehér vagy egy színes dokumentumot levelező alkalmazásába.	Lásd: <i>Szoftver használati útmutató a CD-ROM-on.</i>	
Képbe szken.	—	—	—	Beszkenelhet egy színes képet grafikai alkalmazásába.		
OCR szken.	—	—	—	Átalakíthatja szöveges dokumentumát szerkeszthető szöveges fájlá.		
Fájlba szken.	—	—	—	Beszkenelhet egy fekete-fehér vagy egy színes dokumentumot levelező alkalmazásába.		
Kártyára szken. (ha memóriakártya vagy USB Flash memóriameghajtó van betéve)	Minőség	—	Színes 150 dpi* Színes 300 dpi Színes 600 dpi FF 200x100 dpi FF 200 dpi	Kiválaszthatja a dokumentum szkennelési felbontását és fájlformátumát.	112	
	Fájl Típus	—	(ha a színes opció van kiválasztva a minőség beállításnál) <b>PDF formátum*</b> JPEG formátum (ha a színes opció van kiválasztva a minőség beállításnál) <b>PDF formátum*</b> TIFF			
	Fájl név	—	—			Átnevezheti a fájlt.
	Új alapért. beállítás	—	Igen Nem			Elmentheti a szkennelési beállításokat.
Gyári visszaáll.	—	Igen Nem	Visszaállíthatja a beállításokat a gyári alapértelmezett értékekre.	113		

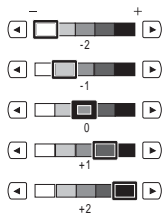

 A gyári alapértelmezett beállítások félkövéren vannak szedve és csillaggal vannak jelölve.

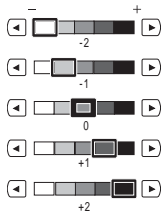
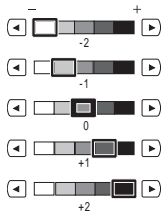

## Copy (Másolás)

1. szint	2. szint	3. szint	Választási lehetőségek	Leírás	Oldal
Minőség	—	—	Gyors <b>Normál*</b> Legjobb	Kiválaszthatja az adott dokumentumtípus másolási felbontását.	88
Nagyít/Kics.	100%*	—	—	—	90
	Nagyítás	—	198% 10x15cm→A4 186%10x15cm→LTR 142% A5 → A4	Megválaszthatja az adott dokumentumtípus nagyítási arányát.	90
	Kicsinyítés	—	97% LTR → A4 93% A4 → LTR 83% LGL → A4 69% A4 → A5 47% A4 → 10x15cm	Megválaszthatja az adott dokumentumtípus kicsinyítési arányát.	90
	Laphoz ig.	—	—	A készülék automatikusan a kiválasztott papírmérethez állítja a méretet.	90
	Egyéni (25-400%)	—	—	Kiválaszthatja az adott dokumentum nagyítási vagy kicsinyítési arányát.	90
Papír típus	—	—	<b>Sima Papír*</b> Tintasu. Papír Brother BP71 Egyéb Fényes Átlátszó	Kiválaszthatja a tálcában lévő papírhoz leginkább megfelelő papírtípust.	93
Papír méret	—	—	<b>A4*</b> A5 10x15cm Letter Legal	Kiválaszthatja a tálcában lévő papírhoz leginkább megfelelő papírtípust.	93
 A gyári alapértelmezett beállítások félkövéren vannak szedve és csillaggal vannak jelölve.					



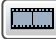





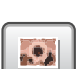


1. szint	2. szint	3. szint	Választási lehetőségek	Leírás	Oldal
Világosság	—	—		Másolatok fényerejének beállítása.	93
Kontraszt	—	—		Másolatok fényerejének beállítása.	93
Gyűjt/rendez	—	—	Gyűjt* Rendez	Beállíthatja, hogy gyűjteni vagy rendezni szeretné-e a példányokat.	92
Oldal beáll.	—	Ki (1 az 1)* 2 az 1-ben (Álló) 2 az 1-ben (Fekvő) 4 az 1-ben (Álló) 4 az 1-ben (Fekvő) Poszter (3 x 3)	—	Készíthet N az 1-ben vagy Poszter másolatokat.	91
Könyv másolás	Be	—	—	Korrigálja a sötét szegélyeket és a ferdeséget, amikor a szkennerről másol.	94
	Be (Előnézet)	(Ferdeség beáll.)	—		
		(Árny. beáll.)	—		
	Ki*	—	—		
Vízjel másolás	Vízjel haszn.	—	A vízjel másolási beállításokat a következő táblázat tartalmazza.	Vízjel formájában emblémát vagy szöveget illeszthet a dokumentumba.	94
	Sablon szerk.				
	Kép haszn.				
Kedvencek beállítása	tárolás	—	Kedvenc : 1 Kedvenc : 2 Kedvenc : 3	Elmentheti Kedvenc beállításait.	95
	átnevezés				
A gyári alapértelmezett beállítások félkövéren vannak szedve és csillaggal vannak jelölve.					

## Vízjel másolási beállítások

1. opció	2. opció	3. opció	4. opció	Leírás	Oldal
Sablon szerk.	—	Szöveg	CONFIDENTIAL* DRAFT COPY	Szöveg elhelyezése a dokumentumban vízjelként, sablonok alapján.	94
	—	Pozíció	A B C D E* F G H I Minta		
	—	Méret	Kicsi Közepes* Nagy		
	—	Szög	-90° -45°* 0° +45° +90°		
	—	Fólia			
	—	Szín	Vörös Nsárga Sárga zöld Kék Bíbor Fekete*		
 A gyári alapértelmezett beállítások félkövéren vannak szedve és csillaggal vannak jelölve.					


1. opció	2. opció	3. opció	4. opció	Leírás	Oldal
Kép haszn.	Beolvasás (Állítsa be a lapot, majd nyomja meg a Start gombot.)	Fólia		Logó vagy szöveg elhelyezése a dokumentumban vízjelként, egy beszkenelt kép alapján.	94
		Média	Pozíció	A B C D E* F G H I Minta	
	Méret	Kicsi Közepes* Nagy			
	Szög	-90° -45°* 0° +45° +90°			
	Fólia				
 A gyári alapértelmezett beállítások félkövérrel vannak szedve és csillaggal vannak jelölve.					


## Photo Capture ( )

1. szint	2. szint	3. szint	Választási lehetőségek	Leírás	Oldal
Fotónéz-egetés	 (Össz.fotó nyomt.)	 (Auto. Javítás)	A vízjel másolási beállításokat a következő táblázat tartalmazza.	Kinyomtathatja a memóriakártyán vagy az USB Flash memória meghajtó lévő összes fotót.	101
	 (Bemutató)			A készülék diavetítés formájában megjeleníti a fotókat.	
					A készülék kiválasztja a fotóhoz illő effektust.
Fotó Effektek	Effektek	 (Auto. Javítás)	A vízjel másolási beállításokat a következő táblázat tartalmazza.	Ezekkel a beállításokkal módosíthatja a fotókat.	103
		 (Tónus fokozása)			
	 (Látvány fokozás)				
		 (Vörösszem csök.)			
		 (Fekete-fehér)			
		 (Szépia)			
		 (Auto. Javítás Vörösszem csök.)			
	Vágás	—		Megvághatja a fotókat, és így lehetősége van rá, hogy a képnek csupán egy részét nyomtassa ki.	103
Index-nyomtatás	Indexlap	6 kép/vonal* 5 kép/vonal	A vízjel másolási beállításokat a következő táblázat tartalmazza.	Kinyomtathat egy miniatűr képekkel teli oldalt.	102
	Nyomt. ki a fotókat	—		Kinyomtathat egy képet.	
 A gyári alapértelmezett beállítások félkövéren vannak szedve és csillaggal vannak jelölve.					




## Nyomtatási beállítások


1. opció	2. opció	3. opció	4. opció	Leírás	Oldal
<b>Nyomt. Minőség</b> (DPOF nyomtatás számára nem jelenik meg)	Normál <b>Fotó*</b>	—	—	Kiválaszthatja a nyomtatási minőséget.	107
<b>Papír típus</b>	Sima Papír Tintas. P. Brother BP71 <b>Egyéb Fényes*</b>	—	—	Kiválaszthatja a papírtípust.	107
<b>Papír méret</b>	<b>10x15cm*</b> 13x18cm A4 Letter	(amikor A4 vagy Letter van kiválasztva) 8x10cm 9x13cm 10x15cm 13x18cm 15x20cm <b>Max. méret*</b>	—	Kiválaszthatja a papírméretet és a nyomtatási méretet.	108
<b>Világosság</b> (Fotó Effektek beállítása esetén nem jelenik meg)	Sötét Világos ◀ [ -2 ] ▶ ◀ [ -1 ] ▶ ◀ [ 0 ] ▶ ◀ [ +1 ] ▶ ◀ [ +2 ] ▶	—	—	Beállíthatja a fényerőt.	108
<b>Kontraszt</b> (Fotó Effektek beállítása esetén nem jelenik meg)	- + ◀ [ -2 ] ▶ ◀ [ -1 ] ▶ ◀ [ 0 ] ▶ ◀ [ +1 ] ▶ ◀ [ +2 ] ▶	—	—	Beállíthatja a kontrasztot.	108
 A gyári alapértelmezett beállítások félkövéren vannak szedve és csillaggal vannak jelölve.					

1. opció	2. opció	3. opció	4. opció	Leírás	Oldal
<b>Színfokozás</b> (Fotó Effektek beállítása esetén nem jelenik meg)	Be <b>Ki*</b>	Fehéregyensúly		Beállíthatja a fehér részek színárnyalatát.	109
		Élesség		Növelheti a kép részletességét.	
		Színsűrűség		Beállíthatja a kép színmennyiségét.	
<b>Levágás</b>	Be* Ki	—	—	Levágja a kép margón kívül eső részét, hogy a kép ráférjen a kiválasztott papírméretre vagy nyomtatási területre. Kapcsolja ki ezt a funkciót, ha egész képeket szeretne nyomtatni, vagy ha el szeretné kerülni a kép megvágását.	110
<b>Szeg. nélkül</b>	Be* Ki	—	—	Kibővíti a nyomtatható területet a papír széleiig.	110
<b>Dátum nyomt.</b> (DPOF Nyomtatás esetén nem jelenik meg)	Be <b>Ki*</b>	—	—	Rányomtatja a dátumot a fotókra.	110
<b>Új alapért.beáll.</b>	Igen Nem	—	—	Elmentheti a szkennelési beállításokat.	111
<b>Gyári visszaáll.</b>	Igen Nem	—	—	Visszaállíthatja a beállításokat a gyári alapértelmezett értékekre.	113
 A gyári alapértelmezett beállítások félkövéren vannak szedve és csillaggal vannak jelölve.					

## Gyorstárcsázás (Gyorstárcsázás)

1. szint	2. szint	3. szint	Választási lehetőségek	Leírás	Oldal
Gyorstárcsázás	Több	Gyorstárcs. beállítása		Néhány billentyű (és a <b>Start</b> ) segítségével beállíthat hívásokat.	70
		Csoport	—	Csoportszámokat is megadhat körfaxoláshoz.	73
		Változtatás	—	Megváltoztathatja a Gyorshívás számait.	72
		Töröl	—	Törölheti a Gyorshívás számait.	72
 A gyári alapértelmezett beállítások félkövéren vannak szedve és csillaggal vannak jelölve.					

## Előzmények (Előzmények)

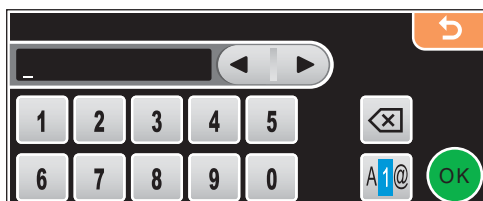
1. szint	2. szint	3. szint	Választási lehetőségek	Leírás	Oldal		
Előzmények	Kimenő hívás	Küldjön egy faxot	—	Kiválaszthat egy számot a kimenőhívás-történetből, aztán hívhatja, faxolhat rá, hozzáadhatja a gyorstárcsázáshoz vagy törölheti.	69		
		Hívjon fel egy telefont	—				
		Több	Adja a gyorst.-hoz Töröl				
	Hívó ID történet	Küldjön egy faxot	—			Kiválaszthat egy számot a Hívóazonosító-történetből, aztán hívhatja, faxolhat rá, hozzáadhatja a gyorstárcsázáshoz vagy törölheti.	69
		Hívjon fel egy telefont	—				
		Több	Adja a gyorst.-hoz Töröl				
 A gyári alapértelmezett beállítások félkövéren vannak szedve és csillaggal vannak jelölve.							

## Szövegbevitel

---

Bizonyos menükben be kell vinni szöveget. A **A1@** gombbal válthat a számok, betűk és speciális karakterek bevitelére. Az LCD-n lévő gombokhoz négy-négy betű van hozzárendelve.

A megfelelő gomb többszöri megnyomásával lehet kiválasztani a kívánt karaktert.



### Szóköz beillesztése

Szóköz beviteléhez nyomja meg a **A1@** gombot a speciális karakterek kiválasztásához, majd nyomja meg a szóköz **\_ ^ \_** vagy **\_** gombot.



#### Megjegyzés

A rendelkezésre álló karakterek országtól függően eltérhetnek.

---

### Javítás

Ha nem megfelelő betűt írt be, és szeretné azt módosítani, a nyílombok segítségével helyezze a kurzort a rossz karakter alá. Ezután nyomja meg a **X** gombot. Írja be a helyes karaktert. Ezen kívül lehetőség van karakterek beszúrására is - ehhez helyezze a kurzort a kívánt pozícióra, majd írja be a karaktert.

### Betűk ismétlése

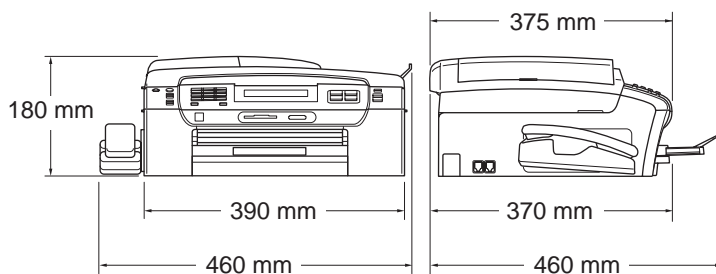
Ha a következő karakter megadásához az előzőleg használt gombot kell megnyomni, akkor nyomja meg a **▶** gombot a kurzor jobbra mozgatásához, és ez után nyomja meg ismét az adott gombot.

## Általános

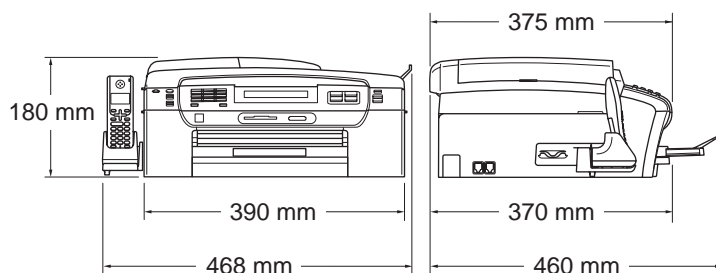
<b>Nyomtató típusa</b>	Tintasugaras
<b>Nyomtatási mód</b>	Fekete-fehér: Piezo 94 × 1 fúvókával Színes: Piezo 94 × 3 fúvókával
<b>Memóriakapacitás</b>	48 MB
<b>LCD (folyadékkristályos kijelző)</b>	106,7 mm színes érintőképernyős LCD Érintőképernyő effektív területe: 100,3 mm
<b>Áramforrás</b>	AC 220 - 240 V 50/60 Hz
<b>Energiafelvétel</b>	(MFC-790CW) Kikapcsolva: Átlagosan 0,8 W Alvás üzemmód: Átlagosan 5 W Készenlét: Átlagosan 6,5 W Működés közben: Átlagosan 28 W (MFC-990CW) Kikapcsolva: Átlagosan 0,9 W Alvás üzemmód: Átlagosan 8 W Készenlét: Átlagosan 8,5 W Működés közben: Átlagosan 30 W

## Méretetek

(MFC-790CW)



(MFC-990CW)



## Súly

(MFC-790CW)

8,5 kg

(MFC-990CW)

8,6 kg

## Zaj

Zaj a ISO9296 szabvány szerint

Működés közben:

LPAm = 50 dB vagy kevesebb<sup>1</sup>

Működés közben:

LWAd = 64,3 dB (A) (Mono)

LWAd = 61,6 dB (A) (Színes)

Az olyan irodai berendezések, amelyek zajszintje LWAd > 63,0 dB (A), nem alkalmasak olyan helyiségben való használatra, ahol elsősorban szellemi munka folyik. Az ilyen berendezéseket egy külön helyiségben kell elhelyezni.

## Hőmérséklet

Működés közben:

10 - 35 °C

Legjobb nyomtatási minőség:

20 - 33 °C

## Páratartalom

Működés közben:

20 - 80% (páraleszapódás nélkül)

Legjobb nyomtatási minőség:

20 - 80% (páraleszapódás nélkül)

## ADF (automatikus dokumentum adagoló)

Ajánlott környezett a legjobb eredményért:

Max. 15 oldal

Hőmérséklet: 20 - 30 °C

Páratartalom: 50 - 70%

Papír: 80 g/m<sup>2</sup> A4 vagy Letter méret

## Papírtálca

100 lap 80 g/m<sup>2</sup>

<sup>1</sup> A nyomtatási feltételektől függően.

# Nyomathordozó

## Papír bevétele

## Papírtálca

### ■ Papírtípus:

Normál papír, inkjet papír (bevonatos papír), fényes fotópapír<sup>2</sup>, írásvetítő fólia<sup>1,2</sup> és borítékok

### ■ Papírméret:

Letter, Legal, Executive, A4, A5, A6, JIS B5, borítékok (kereskedelemben kapható 10, DL, C5, Monarch, JE4), Fotó 2L, Indexkártya és Levelezőlap<sup>3</sup>

Szélesség: 89 - 215,9 mm

Hosszúság: 127 - 355,6 mm

A részleteket lásd: *Papír súlya, vastagsága és kapacitása* a(z) 20. oldalon.

### ■ Maximum papírtálca kapacitás:

Körülbelül 100 lap 80 g/m<sup>2</sup> normál papír

## Fotópapír tálca

### ■ Papírtípus:

Normál papír, inkjet papír (bevonatos papír) és fényes papír<sup>2</sup>

### ■ Papírméret:

Fotó 10 × 15 cm és Fotó L

Szélesség: 89 - 101,6 mm

Magasság: 127 - 152,4 mm

### ■ Maximum papírtálca kapacitás:

Körülbelül 20 lap

## Papír kimenet

Max. 50 lap A4 normál papír (nyomtatott oldallal fölfelé kerülnek a kimeneti papírtálcára)<sup>2</sup>

<sup>1</sup> Kizárólag tintasugaras nyomtatáshoz ajánlott átlátszó papírokat használjon.

<sup>2</sup> Fényes fotópapír és fóliák esetében javasoljuk, hogy a nyomtatott oldakat azonnal vegye el a kimeneti papírtálcáról, amint a gép kiadja őket; így elkerülheti az elmaszatólódást.

<sup>3</sup> Lásd: *Papírtípus és -méret a különböző műveletekhez* a(z) 19. oldalon.

# Fax

<b>Kompatibilitás</b>	ITU-T Super Group 3
<b>Kódrendszer</b>	MH/MR/MMR/JPEG
<b>Modem sebesség</b>	Automatikus adatsebesség-csökkentés 33 600 bps
<b>Dokumentumméret</b>	ADF szélessége: 148 - 215,9 mm ADF hosszúsága: 148 - 355,6 mm Szkennerveg szélessége: max. 215,9 mm Szkennerveg hosszúsága: max. 297 mm
<b>Szkennelési szélesség</b>	ADF: 208 mm (A4 papír) Szkennerveg: 204 mm (A4 papír)
<b>Nyomtatási szélesség</b>	204 mm
<b>Szürkeárnyalatos</b>	256 szint
<b>Lehívási típusok</b>	Standard, Biztonsági, Időzített, Szekvenciális: (csak monokróm)
<b>Kontraszt beállítása</b>	Automatikus/Világos/Sötét (kézi beállítás)
<b>Felbontás</b>	■ Vízszintes 8 pont/mm ■ Függőleges Standard 3,85 sor/mm (Mono) 7,7 sor/mm (Színes) Finom 7,7 sor/mm (Mono/Színes) Fotó 7,7 sor/mm (Mono) Szuperfinom 15,4 sor/mm (Mono)
<b>Gyorstárcsázás</b>	100 állomás × 2 szám
<b>Csoportok</b>	Max. 6
<b>Körfaxolás<sup>1</sup></b>	250 állomás
<b>Automatikus újratárcsázás</b>	3 -szor 5 perces időközönként
<b>Csengetés késleltetése</b>	0, 1, 2, 3, 4, 5, 6, 7 vagy 8 csengetés (2, 3, 4, 5, 6, 7 vagy 8 csengetés - csak Dél-Afrikában) (0, 1, 2, 3, 4 vagy 5 csengetés - csak az északi országokban)



<b>Kommunikációs forrás</b>	Nyilvános, kapcsolt telefonhálózat
<b>Memória sebessége</b>	Max. $480^2/400^3$ oldal
<b>Papír nélküli fogadás</b>	Max. $480^2/400^3$ oldal

- <sup>1</sup> Csak monokróm.
- <sup>2</sup> Az „Oldalszám” a „Brother Standard Táblázat No. 1” vonatkozik (tipikus üzleti levél, normál felbontás, MMR kód). A műszaki adatok és nyomtatott anyagok előzetes figyelmeztetés nélkül módosulhatnak.
- <sup>3</sup> Az „Oldalszám” az „ITU-T #1 tesztgrafikonra” utal (tipikus üzleti levél, normál felbontás, MMR kód). A műszaki adatok és nyomtatott anyagok előzetes figyelmeztetés nélkül módosulhatnak.

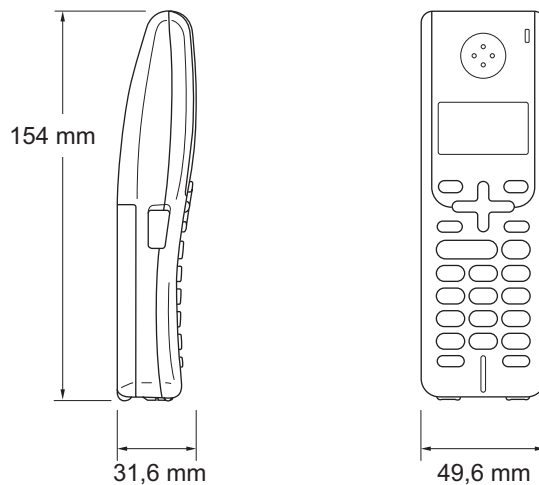
## Digitális TAD

<b>TAD</b>	Igen
<b>ICM Felvételi Idő</b>	Max. 29 perc/Max. 99 üzenet (Max.180 mp/1 üzenet)
<b>Költség Csökkentő</b>	Igen
<b>Beszélgetés rögzítése</b>	Igen (csak MFC-790CW esetében)
<b>OGM</b>	Igen
<b>OGM Felvételi Idő</b>	20 Mp

# Digitális Vezetéknélküli Kézibeszélő (csak MFC-990CW esetében)

## Vezetéknélküli kézibeszélő (BCL-D70)

<b>Gyakoriság</b>	1,9 GHz
<b>Standard</b>	DECT™
<b>Több kézibeszélő használatának lehetősége</b>	Max. 4 kézibeszélő
<b>Méretetek</b>	



<b>Súly (akkumulátorral)</b>	149 g
<b>LCD (folyadékkristályos kijelző)</b>	16-számjegy, 3-sor (+1-sor a képeknek), Háttérvilágítás (Narancs)
<b>Töltés jelző</b>	Igen (LED)
<b>Teljes töltési idő</b>	12 óra
<b>Beszélgetési idő</b>	10 óra
<b>Készenléti idő</b>	200 óra

## Akkumulátor

<b>Típus</b>	BCL-BT20
<b>Besorolás</b>	Ni-MH 3,6 V 730 mAh

# Másolás

## Színes/Monokróm

Igen/Igen

## Dokumentumméret

ADF szélessége: 148 - 215,9 mm

ADF hosszúsága: 148 - 355,6 mm

Szkennerüveg szélessége: max. 215,9 mm

Szkennerüveg hosszúsága: max. 297 mm

Másolási szélesség: max. 210 mm

## Többszörös másolás

Maximálisan 99 lap

## Nagyítás/Kicsinyítés

25 - 400% (1%-os lépésenként)

## Felbontás

(Fekete-fehér)

- Szkennelés max. 1 200 × 1 200 dpi-ig

- Nyomtatás max. 1 200 × 1 200 dpi-ig

(Színes)

- Szkennelés max. 600 × 1 200 dpi-ig

- Nyomtatás max. 600 × 1 200 dpi-ig

# PhotoCapture Center™

## Kompatibilis adathordozó<sup>1</sup>

CompactFlash®  
(Csak I. típus)  
(Microdrive™ nem kompatibilis.)  
(Compact I/O kártyák, mint pl. Compact LAN kártya és Compact Modem kártya, nincsenek támogatva.)

Memory Stick®  
Memory Stick Pro™  
Memory Stick Duo™ (adapterrel)  
Memory Stick Micro (M2) (adapterrel)  
SD<sup>2</sup>  
SDHC<sup>3</sup>  
microSD (adapterrel)  
miniSD™ (adapterrel)  
xD-Picture Card™<sup>4</sup>  
USB Flash memória meghajtó<sup>5</sup>

## Felbontás

Max. 1 200 × 2 400 dpi-ig

## Fájlkiterjesztés

(Média formátum)  
(Képfomátum)

DPOF, EXIF, DCF  
Fotó nyomtatás: JPEG<sup>6</sup>  
Szkenelés adathordozóra: JPEG, PDF (színes)  
TIFF, PDF (fekete-fehér)

## Fájlok száma

Max. 999 fájl  
(A memóriakártya vagy USB Flash memóriameghajtó belső mappája is számít.)

## Mappa

A fájlt a memóriakártya vagy USB Flash memória meghajtó 4. mappaszintjén kell tárolni.

## Szegély nélkül

Letter, A4, Fotó (10 × 15 cm), Fotó 2L (13 × 18 cm)<sup>7</sup>

<sup>1</sup> Memóriakártyák, adapterek és USB Flash memória meghajtó nélkül.

<sup>2</sup> 16 MB - 2 GB.

<sup>3</sup> 4 - 8 GB.

<sup>4</sup> xD-Picture Card™ Szokványos kártya 16 - 512 MB.  
xD-Picture Card™ M típus 256 MB - 2 GB.  
xD-Picture Card™ M+ típus 1 és 2 GB.  
xD-Picture Card™ H típus 256 MB - 2 GB.

<sup>5</sup> USB 2.0 standard.  
USB tömegtár, normál, 16 MB - 8 GB.  
Támogatott formátum: FAT12/FAT16/FAT32.

<sup>6</sup> Progressive JPEG formátum nincs támogatva.

<sup>7</sup> Lásd: *Papírtípus és -méret a különböző műveletekhez* a(z) 19. oldalon.

# PictBridge

## **Kompatibilitás**

Támogatja a Camera & Imaging Products Association PictBridge CIPA DC-001 szabványt.

További információért látogasson el a <http://www.cipa.jp/pictbridge> honlapra.

## **Csatlakozási felületek**

Közvetlen USB interfész.

## Bluetooth<sup>®</sup> vezeték nélküli technológia (csak MFC-990CW esetén)

<b>Szabvány</b>	2.0 verzió + EDR
<b>Támogatott profil</b>	BIP, OPP
<b>Gyakoriság</b>	2,402 - 2,48 GHz
<b>Komminikációs sebesség</b>	2.0 verzió + EDR: Max. 3 Mbps
<b>Max. fájlfogadás</b>	Max. 3 MB
<b>Fájlkiterjesztés</b>	JPG
(Képfarmátum)	

Más bluetooth technológiával rendelkező készülékek is nyomtathatnak JPG formátumot mint például fényképezőgépek, telefonok és PDA-k.

# Szkenner

<b>Színes/Monokróm</b>	Igen/Igen
<b>TWAIN kompatibilis eszköz</b>	Igen (Windows® 2000 Professional/XP/ XP Professional x64 Edition/Windows Vista®) Mac OS® X 10.2.4 vagy újabb verzió
<b>WIA kompatibilis eszköz</b>	Igen (Windows® XP <sup>1</sup> /Windows Vista®)
<b>Szín mélység</b>	36 bit szín szerkesztés (bemenet) 24 bit szín szerkesztés (kimenet) (Tényleges bemenet: 30 bit szín/Aktuális kimenet: 24 bit szín)
<b>Felbontás</b>	Max. 19 200 × 19 200 dpi (interpolált) <sup>2</sup> Max. 1 200 × 2 400 dpi (optikai) (Szkennerüveg) Max. 1 200 × 600 dpi (optikai) (ADF)
<b>Szkennelési sebesség</b>	Monokróm: max. 3,44 mp Színes: max. 4,83 mp (A4 méret 100 × 100 dpi esetén)
<b>Dokumentumméret</b>	ADF szélessége: 148 - 215,9 mm ADF hosszúsága: 148 - 355,6 mm Szkennerüveg szélessége: max. 215,9 mm Szkennerüveg hosszúsága: max. 297 mm
<b>Szkennelési szélesség</b>	Max. 210 mm
<b>Szürkeárnyaltos</b>	256 szint

<sup>1</sup> A Windows® XP ebben a Használati útmutatóban tartalmazza a Windows® XP Home Edition, a Windows® XP Professional és a Windows® XP Professional x64 Editiont is.

<sup>2</sup> Maximum 1 200 × 1 200 dpi szkennelés a WIA Illesztőprogrammal Windows® XP és Windows Vista operációs rendszerben® (akár 19 200 × 19 200 dpi felbontás is választható a Brother szkennelési segédprogrammal).



# Nyomtató

<b>Nyomtató-illesztőprogram</b>	Windows® 2000 Professional/XP/ XP Professional x64 Edition/Windows Vista® illesztőprogram, amely támogatja a Brother Native Compression módot  Mac OS® X 10.2.4 vagy újabb verzió: Brother tintapatron illesztőprogram
<b>Felbontás</b>	Max. 1 200 × 6 000 dpi 1 200 × 2 400 dpi 1 200 × 1 200 dpi 600 × 1 200 dpi 600 × 600 dpi 600 × 300 dpi 600 × 150 dpi (Színes) 450 × 150 dpi (Fekete-fehér)
<b>Nyomatási sebesség</b>	Max 33 oldal/perc (Fekete-fehér) <sup>1</sup> Max 27 oldal/perc (Színes) <sup>1</sup>
<b>Nyomatási szélesség</b>	204 mm (210 mm) <sup>2, 4</sup>
<b>Szegély nélkül</b>	Letter, A4, A6, Fotó (10 × 15 cm), Indexkártya, Fotó L (89 × 127 mm), Fotó 2L (13 × 18 cm), Levelezőlap <sup>3</sup>

<sup>1</sup> A Brother szabványmintája alapján.  
A4-es méret vázlat módban.

<sup>2</sup> Amikor a szegély nélküli nyomtatás funkció be van kapcsolva.

<sup>3</sup> Lásd: *Papírtípus és -méret a különböző műveletekhez* a(z) 19. oldalon.

<sup>4</sup> Ha A4-es méretű papírra nyomtat.

# Interfészek

<b>USB</b>	USB 2.0 interfész kábelt használjon, ami nem hosszabb, mint 2,0 m. <sup>1, 2</sup>
<b>LAN kábel</b> <sup>3</sup>	Ethernet UTP kábelt használjon, amely CAT5 vagy magasabb kategóriás.
<b>Vezeték nélküli LAN</b>	A készülék támogatja az IEEE 802.11 b/g vezeték nélküli kommunikációt a vezeték nélküli hálózat infrastruktúra üzemmódjában, vagy ad-hoc üzemmódú vezeték nélküli peer-to-peer kapcsolatot.

<sup>1</sup> Készüléke nagy sebességű USB 2.0 interfésszel rendelkezik. A készülék csatlakoztatható olyan számítógéphez is, amely USB 1.1 interfésszel rendelkezik.

<sup>2</sup> Harmadik fél USB portjait Macintosh® a rendszer nem támogatja.

<sup>3</sup> A részletes hálózati jellemzőkről lásd a *Hálózati használati útmutatót*.

# Számítógép követelmények

TÁMOGATOTT OPERÁCIÓS RENDSZEREK ÉS SZOFTVER FUNKCIÓK									
Számítógép platform és operációs rendszer verzió		Támogatott szoftver funkciók	PC-interfész	Processzor minimális sebessége	Minimum RAM	Ajánlott RAM	A telepítéshez szükséges merevlemez terület		
							Illesztő-programok	Alkalmazások	
Windows® Operációs Rendszer <sup>1</sup>	2000 Professional <sup>5</sup>	Nyomtatás, PC Fax <sup>4</sup> , Szkennelés, Cserélhető lemez	USB, 10/100 BaseTx (Ethernet), Vezeték nélküli 802.11b/g	Intel® Pentium® II vagy azzal egyenértékű	64 MB	256 MB	110 MB	340 MB	
	XP Home <sup>2, 5</sup> XP Professional <sup>2, 5</sup>				128 MB		110 MB	340 MB	
	XP Professional x64 Edition <sup>2</sup>				64-bites (Intel® 64 vagy AMD64) CPU	256 MB	512 MB	110 MB	340 MB
	Windows Vista® <sup>2</sup>				Intel® Pentium® 4 vagy egyenértékű 64-bites (Intel® 64 vagy AMD64) CPU	512 MB	1 GB	600 MB	530 MB
Macintosh® Operációs Rendszer <sup>6</sup>	Mac OS® X 10.2.4-10.4.3	Nyomtatás, PC Fax küldés <sup>4</sup> , Szkennelés, Cserélhető lemez	USB <sup>3</sup> , 10/100 BaseTx (Ethernet), Vezeték nélküli 802.11b/g	PowerPC G4/G5 PowerPC G3 350 MHz	128 MB	256 MB	80 MB	400 MB	
	Mac OS® X 10.4.4 vagy újabb			PowerPC G4/G5 Intel® Core™ processzor	512 MB	1 GB			
<b>Feltételek:</b>									
<sup>1</sup> Microsoft® Internet Explorer 5.5 vagy újabb. <sup>2</sup> WIA esetében 1 200 × 1 200 felbontás. Brother szkennelő segédprogrammal megnövelhető akár 19 200 × 19 200 dpi. <sup>3</sup> Harmadik fél USB portjait a rendszer nem támogatja. <sup>4</sup> A PC Fax funkciót a rendszer csak fekete-fehérben támogatja. <sup>5</sup> A PaperPort™ 11SE a Microsoft® SP4 vagy későbbi javítócsomagot támogatja Windows® 2000 esetén, illetve az SP2 vagy későbbi javítócsomagot XP esetén. <sup>6</sup> Presto!® PageManager®, amely a CD-ROM lemezen található, a Mac OS® X 10.3.9 vagy későbbi verzióit támogatja. A Mac OS® X 10.2.4 - 10.3.8 verziókhoz a Presto!® PageManager® letölthető a Brother Solutions Center honlapjáról.				A legfrissebb illesztőprogramokat illetően látogasson el honlapunkra: <a href="http://solutions.brother.com">http://solutions.brother.com</a> . Valamennyi védjegy, márka és terméknév a megfelelő vállalat tulajdonát képezi.					

# Kellékanyagok

## Tinta

A készülék külön fekete, sárga, ciánkék és magenta tintapatronokat használ, amelyek nem a nyomtatófej-egységen helyezkednek el.

## A tintapatronok élettartama

A tintapatronok első behelyezésekor a készülék feltölti a szállítócsöveket tintával a kiváló minőségű nyomatok biztosítása érdekében. A készülék ezt a műveletet csak egyszer hajtja végre. A többi tintapatronnal a meghatározott számú oldal kinyomtatására képes.

A készülékhez adott tintapatronok kapacitása kisebb, mint a hagyományos patronoké (65%).

## Csere kellékanyagok

<Fekete> LC1100BK, <Cián> LC1100C,  
<Magenta> LC1100M, <Sárga> LC1100Y

Fekete - Kb. 450 oldal<sup>1</sup>

Sárga, Cián és Magenta - Kb. 325 oldal<sup>1</sup>

<sup>1</sup> A tintapatron mennyisége megfelel az ISO/IEC 24711 szabványnak.

A kellékanyagok cseréjével kapcsolatos bővebb információért látogasson el honlapunkra: <http://www.brother.com/pageyield>.

## Mi az Innobella™?

Az Innobella™ a Brother által kínált eredeti kellékanyagok termékcsaládja. Az „Innobella™” név az „Innovation” és „Bella” szavakból származik, amely a gyönyörű és hosszan tartó nyomatot biztosító „innovatív” technológiát jelenti.

Fotók nyomtatásához a Brother az Innobella™ fényes fotópapír (BP71 széria) használatát ajánlja a kiváló minőség érdekében. Az Innobella™ tintákkal és papírokkal gyerekjáték a ragyogó színű nyomatok létrehozása.



## Hálózat (LAN)

<b>LAN</b>	Készülékét hálózatra is csatlakoztathatja a következő funkciókhoz: Hálózati nyomtatás, Hálózati szkennelés, PC Fax küldés, PC Fax Fogadás (csak Windows® esetében) továbbá Távoli Beállítás <sup>1</sup> . Mellékelve van továbbá a Brother BRAdmin Light <sup>2</sup> Network Management szoftver.
<b>Támogatás</b>	Windows® 2000 Professional/XP/XP Professional x64 Edition/ Windows Vista®  Mac OS® X 10.2.4 vagy újabb verzió  Ethernet 10/100 BASE-TX Auto Negotiation (vezetékes LAN)  IEEE 802.11 b/g (vezeték nélküli hálózat)
<b>Protokollok</b>	TCP/IP: ARP, RARP, BOOTP, DHCP, APIPA (Auto IP), NetBIOS/WINS, LPR/LPD, Custom Raw Port/Port9100, DNS Resolver, mDNS, FTP Server, TELNET, SNMPv1, TFTP, Scanner Port, LLTD responder, Web Services
<b>Hálózati biztonság</b>	SSID/ESSID, 128 (104)/64 (40) bit WEP, WPA/WPA2-PSK (TKIP/AES)
<b>Telepítési segédalkalmazás</b>	<b>SecureEasySetup™</b> Igen (egyszerű telepítés a SecureEasySetup™-kompatibilis hozzáférési pont/router segítségével)  <b>AOSS™</b> Igen (egyszerű telepítés az AOSS™-kompatibilis hozzáférési pont/router segítségével)  <b>WPS</b> Igen (egyszerű telepítés a Wi-Fi Protected Setup™-kompatibilis hozzáférési pont/router segítségével)

<sup>1</sup> A számítógép követelményeket tartalmazó táblázatot lásd: 205. oldal.

<sup>2</sup> Amennyiben fejlettebb nyomtatókezelésre van szüksége, használja a legújabb Brother BRAdmin Professional segédalkalmazást, amely letölthető a <http://solutions.brother.com> címen.

## Vezeték nélküli egy gombnyomásos beállítás

---

Amennyiben vezeték nélküli hozzáférési pontja támogatja a SecureEasySetup™, a Wi-Fi Protected Setup™ (PBC<sup>1</sup>) vagy az AOSS™ valamelyikét, könnyedén, számítógép használata nélkül konfigurálhatja készülékét. A vezeték nélküli hálózat és a biztonsági beállítások beállításához egyszerűen csak nyomja meg a vezeték nélküli LAN routeren/hozzáférési ponton és a készüléken lévő megfelelő gombot. A vezeték nélküli LAN router/hozzáférési pont egygombos módjának aktiválását illetően tekintse meg a berendezés használati útmutatóját.

<sup>1</sup> Beállítás gombnyomásra.



### Megjegyzés

---

A SecureEasySetup™, a Wi-Fi Protected Setup™ vagy az AOSS™ rendszert támogató routereken és hozzáférési pontokon az alábbi szimbólumok találhatók.



Ez a Brother kézikönyvekben található szolgáltatások és kifejezések átfogó listája. Az itt felsorolt szolgáltatások elérhetősége az Ön által megvásárolt készülék típusától függ.

**ADF (automatikus dokumentumadagoló)**

A dokumentum behelyezhető az ADF-be, majd oldalanként automatikusan beolvasható.

**Automatikus faxküldés**

Faxküldés a külső telefonkagyló felemelése nélkül.

**Automatikus kicsinyítés**

Csökkenti a beérkező faxok méretét.

**Automatikus újratárcsázás**

Ezzel a funkcióval automatikusan újrahívhatja az utolsó faxszámot öt perc múlva, ha a faxot foglalt vonal miatt nem sikerült elküldeni.

**Állomásazonosító**

A faxüzenetek tetején megjelenő tárolt információ. Tartalmazza a küldő nevét és faxszámát.

**Biztonsági másolat nyomtatása**

A készülék kinyomtatja az összes beérkező és a memóriában tárolt faxüzenetet. Ez egy biztonsági beállítás, amely biztosítja, hogy áramszünet esetén nem vesznek el az üzenetek.

**CNG hangok**

Olyan speciális hangok, amelyekkel a faxkészülékek az automatikus küldés közben a faxhívás kezdeményezését jelzik a fogadó készüléknek.

**Csengetés hangereje**

A készülék csengetési hangerejének beállítása.

**Csengetés késleltetése**

A csengetések száma, mielőtt a gép fogadná a hívást Csak fax és Fax/Tel módban.

**Csipogó hangerő**

Egy billentyű lenyomását vagy hibát jelző csipogás hangerejének beállítása.

**Csoport szám**

A gyorstárcsázási számok kombinációja egy gyorstárcsázási helyen vannak tárolva az Adás számára.

**ECM Hibajavítási mód**

Felismeri a fax küldése közben fellépő hibákat, és újraküldi a hibás oldalakat.

**F/T csengetési idő**

Az az időtartam, ameddig a Brother készülék csönget (ha a Fogadómód Fax/Tel-re van állítva) a fogadott telefonhívások megválaszolására való figyelmeztetéskor.

**Fax észlelése**

A készülék válaszolhat a CNG hangokra, ha Ön megszakítja a faxot a hívás fogadásával.

**Fax hangok**

Az információ átadása közben a küldő és fogadó készülékek által kiadott hangok.

**Fax napló**

Kinyomtatja az utolsó 200 bejövő és kimenő fax adatait. TX jelentése: Küldés. RX jelentése: Fogadás.

**Fax tárolása**

A memóriában tárolhat fogadott faxokat.

**Fax továbbítása**

A memóriába fogadott faxot továbbküldi egy előre beprogramozott számra.

**Fax/Tel**

Fogadhat faxot vagy telefonhívást. Ne használja ezt az üzemmódot üzenetrögzítő (TAD) készülék használata esetén.

## Felbontás

Egy hüvelykre eső függőleges és vízszintes vonalak száma. Lásd: normál, finom, szuperfinom és Fotó.

## Felhasználói beállítások

Nyomatott jelentés a készülék aktuális beállításairól.

## Fennmaradó feladatok

Ellenőrizheti, mely feladatok váraakoznak a memóriában, és egyenként törölheti őket.

## Fényerő

A fényerő megváltoztatásával a teljes kép világosabbá vagy sötétebbé tehető.

## Fotófelbontás (csak mono)

Olyan felbontás, amely a szürke árnyalatait használja a fotók legjobb megjelenítéséhez.

## Gyorstárcsázás

Előzetesen rögzített szám az egyszerű tárcsázás érdekében. Nyomja meg a **Gyorstárcsázás**, kétjegyű kódot, és a **Mono Start** (Start (Mono)) vagy **Colour Start** (Start (Színes)) gombot a tárcsázás megkezdéséhez.

## Gyorstárcsázás lista

A gyorstárcsázási memóriában tárolt nevek és számok listája számsorrendben.

## Hangtárcsázó üzemmód

A dallamtárcsázó telefonok által használt tárcsázási mód a telefonvonalon.

## Hívó ID (hívófél-azonosítás)

A telefontársaságnál megrendelhető szolgáltatás, amelynek révén Ön láthatja a híváskezdeményező számát (vagy nevét).

## Ideiglenes beállítások

Minden küldendő faxhoz és másolathoz eltérő beállításokat választhat az alapértelmezett beállítások módosítása nélkül.

## Impulzus-alapú üzemmód

Körtárcsás tárcsázási módszer a telefonvonalon.

## Innobella™

Az Innobella™ a Brother által kínált eredeti fogyóeszközök termékcsaládja. A legjobb minőség eléréséhez a Brother az Innobella™ tintát és papírt ajánlja.

## Keresés

Gyorstárcsázási vagy csoport számok elektronikus, numerikus vagy ábécérend szerinti listázása

## Kettős hozzáférés

A készülék memóriába másolhat kimenő faxot vagy beütemezett feladatokat, miközben faxot küld a memóriából, vagy faxot fogad, esetleg azt nyomtatja.

## Késleltetett fax

A faxot később, egy meghatározott időpontban küldi el.

## Kézi faxküldés

A külső telefon kagylójának felemelésekor hallhatja a fogadó faxkészüléket, mielőtt megnyomná a **Mono Start** (Start (Mono)) vagy **Colour Start** (Start (Színes)) az adás megkezdéséhez.

## Kommunikációs hiba (Komm. hiba)

Hiba a fax küldése közben. Jellemzően a telefonvonal zaja vagy elektrosztatikus töltés okozza.

## Kompatibilitás csoport

Egy adott készülék alkalmassága egy másikkal való kommunikációra. A kompatibilitás garantált ITU-T csoportok között.

## Kontraszt

Ez a beállítás a túl sötét vagy túl világos dokumentumok kijavításához kínál megoldást. A beállítással az eredetinel világosabb vagy sötétebb másolatok készíthetők.



**Kódolási módszer**

A dokumentumban szereplő információk kódolásának módszere. Minden faxkészüléknek a Modified Huffman (MH) egy minimum szabványát kell használnia. Az Ön készüléke nagyobb teljesítményű tömörítésre is képes, például Modified Read (MR), Modified Modified Read (MMR), és JPEG, ha a fogadó készülék képes az adott formátumot fogadni.

**Kötegelt küldés**

(csak fekete - fehér faxokra) Költségkímélő funkció, amellyel az összes, ugyanarra a faxszámra szánt késleltetett faxot egy küldéssel küldi el a készülék.

**Küldés**

A faxok átküldésének folyamata készülékéről a fogadó készülékre a telefonvonalon keresztül.

**Külső telefon**

TAD (üzenetrögzítő) vagy telefonkészülék, amely a készülékhez van kapcsolva.

**LCD (folyadékkristályos kijelző)**

A készülék kijelző képernyője, ahol az interaktív üzenetek jelennek meg a képernyőn történő programozáskor. Ha a készülék pihenő állapotban van, a képernyőn a dátum és az idő jelenik meg.

**Lehívás**

Folyamat, amelynek során egy faxkészülék másik készüléket hív, hogy az lehívja a várakozó faxüzenetet.

**Melléktelefon**

Egy telefon, amely a faxszal azonos vonalat használ, de egy különálló fali aljzatba csatlakozik.

**Memória fogadás**

A beérkező faxokat a készülék memóriájában tárolja, ha kifogyott a papír.

**Menü üzemmód**

A készülék beállításainak módosítását lehetővé tevő programozási mód.

**Nagy felbontás**

Felbontás: 203 × 196 dpi. Kisméretű nyomtatáshoz, valamint grafikonokhoz használatos.

**Naplózási időszak**

Az automatikusan nyomtatott faxnapló-jelentések nyomtatása közötti, előzetesen meghatározott idő. A faxnaplót soron kívül, a megadott rendszeresség megszakítása nélkül is kinyomtathatja.

**Normál felbontás**

203 × 97 dpi. Szabványos méretű szövegre használatos, a leggyorsabb küldést teszi lehetővé.

**OCR (szövegfelismerés)**

A készülékhez mellékelte a ScanSoft™ PaperPort™ 11SE OCR-rel vagy a Presto!® PageManager® szoftveralkalmazással egy szöveg képét olyan szöveggé konvertálja, amely már szerkeszthető.

**PhotoCapture Center™**

Digitális fényképek nagyfelbontású, minőségi nyomtatását teszi lehetővé digitális fényképezőgépéről.

**PictBridge**

Digitális fényképek nagyfelbontású, minőségi nyomtatását teszi lehetővé digitális fényképezőgépéről.

**Súgó lista**

A teljes menütablázat nyomtatott listája, melyet a készülék programozásánál használhat, ha nincs kéznél a felhasználói kézikönyv.

**Színfokozás**

Az élesség, a fehéregyensúly és a színsűrűség beállítások módosításával jobb nyomtatminőséget érhet el.

**Szkennelés**

Papírdokumentumról készült elektronikus kép küldése a számítógépre.

### **Szkennelés adathordozóra**

Szkennelhet monokróm vagy színes dokumentumot memóriakártyára vagy USB Flash memória meghajtóra. A fekete-fehér képek fájlformátuma TIFF vagy PDF lehet, míg a színes képeké PDF vagy JPEG lehet.

### **Szuperfinom felbontás (csak mono)**

392 × 203 dpi. A legjobb nagyon kis méretű nyomtatásnál és rajzoknál.

### **Szünet**

Lehetővé teszi, hogy Ön 3,5 másodpercig szünetet tartson tárcsázás közben, ha a tárcsázófelülettel tárcsáz, vagy gyorstárcsázású számokat tárol el. Annyiszor nyomja meg a **Pause** (Leállít) vagy **Redial/Pause** (Újratárcsáz/Leállít) gombot a vezérlőpanelen vagy a Szün. gombot az LCD-n, ahonyszor csak hosszabb szünetre van szüksége.

### **Szürkeárnyalatos**

A szürke különböző árnyalatai, amelyek fényképek másolásához, szkenneléséhez és faxolásához használhatók.

### **TAD (telefonos üzenet rögzítő berendezés)**

Külső TAD eszközt is csatlakoztathat a készülékhez.

### **Távoli aktiválás kódja**

Akkor adja meg ezt a kódot (\* 5 1) ha fexhívást fogad egy mellék- vagy külső telefonon.

### **Távoli hozzáférési kód**

Saját 4-számjegyű kódja (---\*), amely lehetővé teszi, hogy egy távoli pontból hívja és vezérelje készülékét.

### **Távoli inaktiválás kódja (csak Fax/Telefon módban)**

Ha a készülék telefonhívást fogad, ál/kettős csengetéssel csöng ki. Felveheti egy melléktelefonon, beütve ezt a kódot: (# 5 1).

### **Távoli visszakeresési hozzáférés**

A képesség, hogy készülékét távolról, hangtárcsázós telefonról elérje.

### **Tengerentúli üzemmód**

A faxhangot időlegesen módosítja, hogy az igazodjon a tengerentúli, külföldi vonalak esetleges zajához, statikus zavaraihoz.

### **Üzenetszórás**

Üzenetszórással ugyanazt a faxot automatikusan elküldheti több faxszámra.

### **Valós idejű küldés**

Ha a memória betelt, küldhet faxot azonnali átadással.

### **Xmit Report (Adásigazolási jelentés)**

Az elküldött faxok listázása, amely tartalmazza a üzenetküldés napját, időpontját és számát.

## A

A készülék szállítása .....	166
ADF (automatikus dokumentumadagoló) .....	21, 34
Alvó üzemmód .....	28
Apple® Macintosh® Lásd a CD-ROM lemezen található Szoftver használati útmutatót	
Automatikus fax fogadás .....	43
fax észlelése .....	47

## Á

Áramkimaradás .....	168
Átlátszó papírok .....	17, 20, 193

## B

Bekötés külső telefon .....	65
Biztonsági rendelkezések .....	131, 135
Borítékok .....	12, 13, 19, 20

## C

ControlCenter Lásd a CD-ROM lemezen található Szoftver használati útmutatót	
Csatlakozók EXT külső telefon .....	65
Csatlakoztatás külső TAD (üzenetrögzítő) .....	63, 64
Csoportok üzenetszóráshoz .....	73

## D

Dokumentum betöltés .....	21, 22
------------------------------	--------

## E

Egyéni funkciók egy vonalon .....	143
Elakadás dokumentum .....	154
papír .....	154
Elérési kódok, tárolás és tárcsázás .....	75

## F

Fax észlelése .....	47
Fax kódok használat .....	67
módosítás .....	55, 67
távoli aktiválási kód .....	47, 65, 67
távoli hozzáférési kód .....	55
távoli inaktiválási kód .....	65, 67
Fax tárolása .....	48
bekapcsolás .....	48
kikapcsolás .....	50
nyomtatás memóriából .....	55
Fax továbbítása egy szám beprogramozása .....	48
távoli módosítás .....	57, 58
Fax, önálló fogadás .....	43
beszélgetés végén .....	45, 54
csengetés késleltetés, beállítás .....	46
F/T Csengetési idő, beállítás .....	46
fax előnézet .....	51, 53
fax észlelése .....	47
fax továbbítása .....	57
kicsinyítés a használt papír méretére .....	54
kifogyott papír .....	54
melléktelefonról .....	65, 67
memóriába .....	54
nyomtatás memóriából .....	55
PC-be .....	49
probléma .....	140, 141, 142
telefonvonal interferencia .....	146
viSSzakérés távoli helyszínről ..	57, 58

küldés .....	34, 83
ADF-ből .....	34
belépés Fax módba .....	34
beszélgetés végén .....	42
Felbontás .....	39
fax előnézet .....	36
gyári beállítás visszaállítása .....	41
Kontraszt .....	38
késleltetett fax .....	40
késleltetett kötegelt adás .....	40
manuális .....	42
memóriából (kettős hozzáférés) .....	39
szkennerüvegről .....	35
tengerentúltra .....	40
törlés a memóriából .....	40
új alapértelmezett megadása .....	41
Üzenetszórás .....	37
valós idejű küldés .....	39

#### Fax, PC-ről

Lásd a Szoftver használati útmutatót  
a CD-ROM-on

#### Fax/Tel mód

Bejelentés .....	76
csengetés késleltetés .....	46
távoli aktiválási kód .....	65, 67
távoli inaktiválási kód .....	65, 67
válasz melléktelefonnál .....	65, 67

#### Faxok vagy faxnaplójelentés

továbbítása .....	152
-------------------	-----

#### Felbontás

csak következő faxhoz .....	39
fax .....	194
másolás .....	198
nyomtatás .....	203
szkennelés .....	202

#### Fogadás Mód

Csak fax .....	43
Fax/Tel .....	43
Külső TAD .....	43
Manuális .....	43

#### Fogyőeszközök ..... 206 |

Fotópapír tálca .....	14
-----------------------	----

## G

#### Gyorshívás

megváltoztatás .....	71, 72
tárcsázás .....	68
tárolás .....	70

#### Gyorstárcsázás

Csoportos tárcsázás	
Csoportok beállítása	
üzenetszóráshoz .....	73
megváltoztatás .....	71, 72

#### Gyorshívás

beállítás 2-számjegyű hely alapján ...	70
beállítás hívóazonosító	
archívumból .....	72
beállítás kimenő hívásokból .....	71
használat .....	68
Üzenetszórás .....	37
csoportok használatával .....	37

#### Gyorstárcsázás tárcsázás

Gyorshívás	
megváltoztatás .....	71, 72

## H

#### Hangerő, beállítás

csengő .....	26
csipogó .....	27
hangszóró .....	27

#### Hálózat

##### Nyomtatás

Lásd a CD-ROM lemezen található  
Szoftver használati útmutatót

##### Szkennelés

Lásd a CD-ROM lemezen található  
Szoftver használati útmutatót

Hibaelhárítás .....	140
dokumentumelakadás .....	154
LCD hibaüzenetek .....	147
papírelakadás .....	155
probléma esetén	
bejövő hívások .....	143
dokumentumelakadás .....	154
faxok fogadása .....	142
Hálózat .....	145
kapott faxok nyomtatása .....	142
másolás .....	144
nyomtatás .....	140, 141
PhotoCapture Center™ .....	145
szkennelés .....	144
szoftver .....	144
telefonvonal vagy összeköttetések .	142
tintamennyiség ellenőrzése .....	164
Hibaüzenet az LCD-n	
Átvitelhiba .....	148
Nem regisztrált .....	68
Hívó ID .....	61

## I

Innobella™ .....206

## J

Jelentések .....81  
adásigazolási jelentés ..... 81, 82  
fax napló .....82  
naplózási időszak .....81  
felhasználói beállítások .....82  
gyorstárcsázási lista .....82  
hálózat konfiguráció .....82  
nyomtatás .....82  
súgó lista .....82

## K

Karbantartás, rutin  
tintapatronok cseréje .....157  
Kettős hozzáférés .....39  
Késleltetett csengetés, beállítás .....46  
Készülék becsomagolása .....166  
Készülék programozása .....168  
Kicsinyítés  
bejövő faxok .....54  
másolás .....90  
Kimenő Üzenet (OGM) .....76  
Közvetlen nyomtatás  
nem-PictBridge-kompatibilis  
fényképezőgépről .....117  
PictBridge-kompatibilis  
fényképezőgépről ..... 115, 119  
Külső telefon, csatlakoztatás .....65

## L

LCD (folyadékkristályos kijelző) .....168  
Dim Időzítő .....29  
Kontraszt .....29  
súgó lista .....82  
Világosság .....29  
LCD hibaüzenetek .....147  
Csak F. nyomt. ....147  
elfogyott a memória  
dokumentum szkennelése közben ....96

Memória megtelt .....150  
Nem detektálható .....148  
Nem lehet inic. ....151  
Nem lehet nyom. ....151  
Nem lehet szken. ....151  
Nincs kazetta .....149  
Nincs papír .....150  
Nyomtatás hiba .....148  
Tel. nem használh. ....152  
Tiszt lehetetlen .....151  
LCD hibaüzenetek  
Kevés a tinta .....149

## M

Macintosh®  
Lásd a CD-ROM lemezen található  
Szoftver használati útmutatót  
Manuális  
fogadás .....43  
küldés .....42  
társcsázás .....68  
Másolás  
ADF használatával .....92  
belépés Másolás üzemmódba .....88  
egyedi .....88  
elfogyott a memória .....96  
fényerő .....93  
kedvenc .....95  
kontraszt .....93  
leválogatás (csak ADF) .....92  
minőség .....89  
nagyítás/kicsinyítés .....90  
oldalelrendezés (N az 1-ben) .....91  
papírméret .....93  
papírtípus .....93  
szkennerüveg használatával .....21  
több .....88  
Melléktelefon, használat .....66, 67  
Memória biztonság .....31, 86  
Menü táblázat .....168  
Mód, bevitel  
fax .....34

## F

## N

Nyomtatás	
faxolás memóriából	55
felbontás	203
illesztőprogramok	203
jelentés	82
kis papírra	15
Lásd a CD-ROM lemezen található Szoftver használati útmutatót	
papírelakadás	155
problémák	140, 141, 142
specifikációk	203

## P

PaperPort™ 11SE OCR-rel	
Lásd a CD-ROM lemezen található Szoftver használati útmutatót és a PaperPort™ 11SE alkalmazásban található Help a használati ismertetőkkel kapcsolatban	
Papír	17, 193
Borítékok és levelezőlapok	
behelyezése	12
behelyezés	10, 12
dokumentum mérete	21
Fotópapír behelyezése	14
kapacitás	20
méret	26
nyomtatási terület	16
típus	19, 25
PhotoCapture Center™	
CompactFlash®	98
Diavetítés	101
DPOF nyomtatás	105
Fotó effektek	
Auto javítás	103
Fekete-fehér	103
Látvány fokozás	103
Szépítő	103
Tónus fokozása	103
Vágás	103
Vörösszem csök.	103
Fotók előnézete	101
Levágás	110
Memory Stick Pro™	98
Memory Stick®	98

Nyomtatás	
fotók	102
index	102
összes fotó	101
Nyomtatási beállítások	
Fényerő	108
Gyári alapértelmezett beállítások	
visszaállítása	111
Kontraszt	108
Minőség	106, 107
Papírtípus és papírméret	107, 108
Színfokozás	109
Új alapértelmezett beállítások beállítása	111
SD	98
SDHC	98
Szegély nélkül	110
Szkennelés memóriakártyára	111
Szkennelés USB-s pendrive-ra	111
specifikációk	199
számítógépről	
Lásd a CD-ROM lemezen található Szoftver használati útmutatót	
xD-Picture Card™	98
PictBridge	
DPOF nyomtatás	116
Presto!® PageManager®	
Lásd a Presto!® PageManager® alkalmazás Help	

## S

Sorozatszám	
keresés módja	
Lásd a belső borítón	
Súgó	
LCD üzenetek	168
Mód és menügombok használata	168
Menü táblázat	168, 169
Szkennelés	
Lásd a CD-ROM lemezen található Szoftver használati útmutatót	
Szkennelési terület	22
Szöveg, bevitel	190
speciális karakterek	190
Szürkeárnyaltos	194, 202

## T

TAD (telefonos üzenetrögzítő berendezés), külső .....	43, 63
csatlakoztatás .....	63, 64
Fogadás Mód .....	43
OGM (kimenő üzenet) rögzítése .....	64
TAD mód	
beállítás .....	76, 77
beszélgetés rögzítése .....	80
egy beszélgetés .....	80
Fax/Tel OGM .....	77
hangüzenetek lejátszása .....	78
kimenő üzenet (OGM) .....	76
költség csökkentés beállítása .....	79
üzenetek törlése .....	78
Tárcsázás	
Csoportok .....	37
elérési kódok és bankkártyaszámok .....	75
Gyorshívás .....	68
Hívóazonosító archívum .....	69
Kimenő hívás .....	69
manuális .....	68
szünet .....	70
Tárolás a memóriában .....	168
Távoli beállítás	
Lásd a CD-ROM lemezen található Szoftver használati útmutatót	
Távoli visszakeresés .....	55
faxok lekérése .....	58
hozzáférési kód .....	55, 56
utasítások .....	57
Telefonvonal	
interferencia .....	146
összeköttetés .....	64
problémák .....	142
típus .....	62
többvonalas (PBX) .....	64
Területen kívüli (Hívó ID) .....	61
Tintapatronok	
csere .....	157
tintacsepp-számláló .....	157
tintamennyiség ellenőrzése .....	164

Tisztítás	
nyomólemez .....	161
nyomatófej .....	162
papírfelszedő henger .....	161
szkenner .....	160
Többvonalas kapcsolatok (PBX) .....	64
Törlés	
újrAhívásra váró feladatok .....	40

## Ú

Újratárcsáz/Szünet .....	68
--------------------------	----

## Ü

Üzem mód, belépés	
Másolás .....	88
Photo Capture .....	8
Szkennelés .....	8
Üzenetrögzítő (TAD) .....	63
csatlakoztatás .....	64
Üzenetszórás .....	37
csoportok beállítása .....	73

## V

Vezeték nélküli hálózat	
Lásd a CD-ROM lemezen található Hálózati használati útmutató és Szoftver használati útmutatót	
Vezeték nélküli telefon .....	67
Vezetéknélküli kézibeszélő .....	7
Vezérlőpult áttekintés .....	6
Visszavonás	
fax továbbítása .....	57





# brother®

Látogasson meg bennünket a világhálón  
<http://www.brother.com>

Ez a készülék kizárólag abban az országban használható, ahol azt megvásárolták. A helyi Brother vállalatok és viszonteladók kizárólag az adott országban megvásárolt készülékekhez nyújtanak.