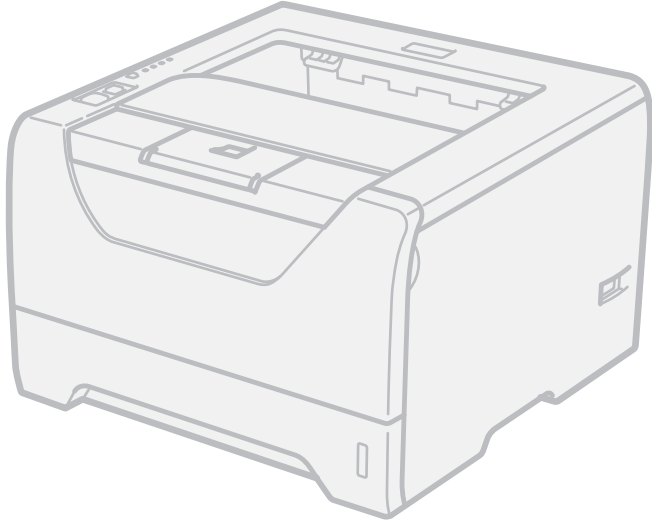


Brother Lazer Yazıcı

# KULLANIM KILAVUZU



HL-5340D  
HL-5350DN  
HL-5370DW

## Görme engelli kullanıcılar için

Screen Reader 'metinden konuşmaya'  
yazılımıyla okuyabilirsiniz.

Yazıcınızı kullanabilmeniz için önce donanımı ayarlayıp sürücüyü yüklemeniz gerekir.

Yazıcıyı kurmak için Hızlı Kurulum Kılavuzu'nu kullanın. Kutuda, basılı bir kopya bulabilirsiniz.

Yazıcıyı kullanmadan önce lütfen bu Kullanıcı Kılavuzu'nu baştan sona okuyun. CD-ROM'a gereksinim duyduğunuzda hızlı bir şekilde kullanabilmeniz için kolay erişilebilir bir yere oyun.

<http://solutions.brother.com/> adresindeki web sitemizi ziyaret ederek veya doğrudan CD-ROM'dan erişerek Kullanıcı Kılavuzu'nu HTML biçiminde de okuyabilirsiniz.


Ürün desteği, en son sürücü güncellemeleri, hizmet programları, sıkça sorulan sorulara (SSS) ve teknik sorulara yanıtlar için lütfen <http://solutions.brother.com/> adresinden bizi ziyaret edin.


# Bu kılavuzu kullanırken


## Bu kılavuzda kullanılan semboller

---

Bu Kullanıcı Kılavuzu'nda aşağıdaki simgeleri kullanıyoruz:

 **UYARI** Uyarı işareti yaralanmaların önüne geçmek için yapmanız gerekenleri belirtir.

 **DİKKAT** Dikkat işaretleri, olası hafif veya ağır yaralanmaları önlemek için uymanız veya kaçınmanız gereken prosedürleri belirtir.

 **ÖNEMLİ** Önemli notu, yazıcının veya başka nesnelerin hasar görmesini önlemek için uymanız veya kaçınmanız gereken prosedürleri belirtir.



Elektrik Tehlikesi simgeleri, elektrik çarpma olasılığına karşı sizi uyarır.



Sıcak Yüzey simgeleri, makinenin sıcak parçalarına dokunmamanız gerektiği konusunda sizi uyarır.



**Not**

Notlar karşılaşılabileceğiniz durumlar karşısında ne yapmanız gerektiğini belirtir ya da yapmakta olduğunuz işlemin makinenin diğer özellikleriyle nasıl kullanılacağı konusunda ipuçları verir.

# Güvenlik önlemleri

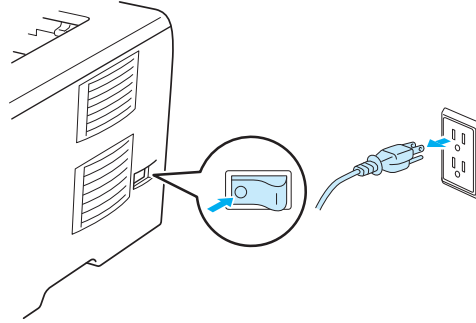
## Yazıcıyı güvenli bir şekilde kullanmak için

Bu güvenlik talimatlarına uymazsanız, yangın, elektrik çarpması, yanma veya boğulma olasılığı vardır. Lütfen bu talimatları ileride başvurmak üzere saklayın ve her türlü bakım işlemine başlamadan önce bu talimatları okuyun.

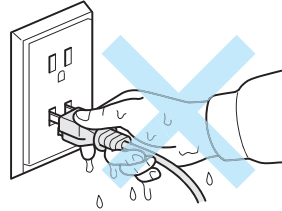
### ! UYARI



Yazıcının içinde yüksek gerilimli elektrotlar bulunmaktadır. Yazıcının içini temizlemeden önce mutlaka güç anahtarını kapatın ve yazıcının fişini AC prizinden çekin.



Fişi ıslak elle tutmayın. Aksi takdirde elektrik çarpabilir.



Fişin tamamen takıldığını her zaman kontrol edin.

Bu ürün kolayca erişilebilen bir AC prizinin yakınına yerleştirilmelidir. Acil bir durumda elektriği tamamen kesmek için güç kablosunu AC prizinden ayırmanız gerekir.

Yıldırım ve aşırı gerilimler bu ürüne hasar verebilir. AC elektrik hattı üzerinde kaliteli bir aşırı gerilim koruyucu aygıt kullanmanız ya da gök gürültülü havalarda fişi prizden çekmenizi tavsiye ederiz.

Gök gürültülü havalarda bu ürünü kullanmaktan kaçının. Yıldırımdan dolayı elektrik çarpması ihtimali olabilir.

Bu ürünü gaz kaçağının olduğu yerin yakınında kaçağı bildirmek için kullanmayın.

---

Sadece makineyle verilen elektrik kablosunu kullanın.

---

Makinenizin ambalajlanmasında plastik torbalar kullanılmıştır. Boğulma tehlikesini önlemek için lütfen bu torbaları bebek ve çocukların ulaşamayacağı bir yerde saklayın.

---

Makinenin içini veya dışını temizlemek için yanıcı maddeler, herhangi bir türde sprej, alkol veya amonyak içeren organik solvent/sıvı kullanmayın. Aksi takdirde yangına veya elektrik çarpmasına neden olabilir. Makinenin nasıl temizleneceğini öğrenmek için bkz. *Temizleme* sayfa 106.



---

Saçılmış toneri temizlemek için elektrikli süpürge kullanmayın. Bu, toner tozunun elektrikli süpürge içinde tutuşup yangın çıkarmasına neden olabilir. Toneri kuru, havsız bir bezle dikkatli bir şekilde temizleyin ve yerel düzenlemelere uygun şekilde atın.

---

Yazıcının dışının temizlenmesi:

Yazıcının fişini mutlaka AC prizinden çekin.

Nötr deterjan kullanın. Tiner veya benzin gibi uçucu sıvılarla temizleme yazıcının dış yüzeyine hasar verecektir.

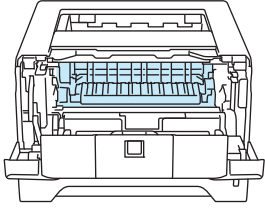
Amonyak içeren temizlik maddeleri kullanmayın.

---

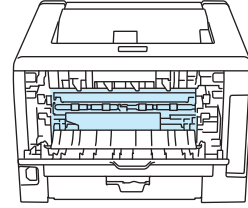
## ⚠ DİKKAT



Henüz kullanmış olduğunuz yazıcının bazı iç parçaları son derece sıcak olacaktır. Yaralanmayı önlemek için, yazıcının ön veya arka kapağını (arka çıktı çekmecesi) açarken, şekilde koyu renkle gösterilen parçalara dokunmayın. Bunu yaparsanız yanabilirsiniz.



Yazıcının içi (Önden Görünüm)



Arka kapağı açın (Arkadan Görünüm)

---

Makinenizi yoğun trafik olan yerlere yerleştirmekten kaçınınız.

---

Makineyi ısıtıcı, klima, buzdolabı, su veya kimyasal maddelerin ya da mıknatıs içeren veya manyetik alan üreten aygıtların yakınına koymayınız.

---

Makineyi doğrudan güneş ışığına, yüksek ısıya, açık ateşe, tuzlu veya aşındırıcı gazlara, neme ya da toza maruz bırakmayınız.

---

Makinenizi duvar şalteri veya otomatik zamanlayıcı ile kontrol edilen AC prizlerine bağlamayınız.

---

Büyük elektrikli ev eşyaları veya diğer ekipmanları güç kaynağında kesintilere neden olabileceğinden makinenizi bu gibi eşyalarla aynı devre üzerindeki AC güç prizlerine bağlamayınız.

---

Makinenin üzerine eşya koymayınız.

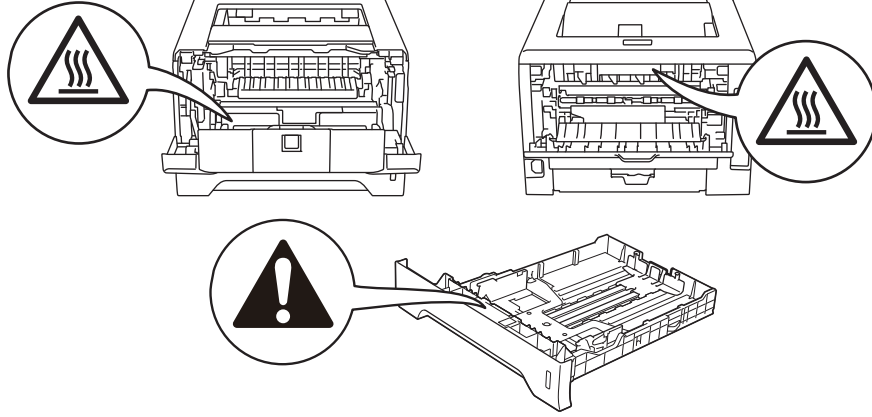
---

Bu ürünü örneğin banyo küveti, lavabo, eviye veya çamaşır makinesi gibi su bulunan yerlerin yakınında, rutubetli bodrumda veya yüzme havuzu yanında kullanmayınız.

 **Not**



Fiksajı üzerindeki veya civarındaki dikkat etiketini çıkarmayın veya zedelemeyin.



## Ticari markalar

Brother logosu Brother Industries, Ltd.'in tescilli ticari markasıdır.

Microsoft, Windows, Windows Server ve Internet Explorer, Microsoft Corporation'ın Amerika Birleşik Devletleri'nde ve/veya diğer ülkelerde tescilli ticari markalarıdır.

Windows Vista, Microsoft Corporation'ın Amerika Birleşik Devletleri'nde ve diğer ülkelerde tescilli ticari markası ve/veya ticari markasıdır.

Apple, Macintosh, Safari ve TrueType, Apple Inc.'in Amerika Birleşik Devletleri'nde ve diğer ülkelerde tescilli ticari markalarıdır.

Linux, Linus Torvalds'ın ABD'de ve diğer ülkelerde tescilli ticari markasıdır.

Intel, Intel Core ve Pentium, Intel Corporation'ın ABD'de ve diğer ülkelerde ticari markalarıdır.

AMD, Advanced Micro Devices, Inc.'in ticari markasıdır.

PostScript ve PostScript3, Adobe Systems Incorporated'ın Amerika Birleşik Devletleri'nde ve/veya diğer ülkelerde ticari markaları veya tescilli ticari markalarıdır.

IBM, International Business Machines Corporation'ın Amerika Birleşik Devletleri'nde ve/veya diğer ülkelerde ticari markası veya tescilli ticari markasıdır.

Yazılım adı bu kılavuzda geçen her şirket kendi mülkiyet programlarına özgü Yazılım Lisans Anlaşmasına sahiptir.

Diğer ticari markaların tümü, sahiplerinin mülkiyetindedir.

## Derleme ve Yayın Bildirimi

Bu kılavuz, Brother Industries, Ltd. gözetiminde en son ürün tanımlamalarını ve özelliklerini içerecek şekilde derlenmiş ve basılmıştır.

Bu kılavuzun içeriği ve ürünün özellikleri haber vermeksizin değiştirilebilir.

Brother, ürünün özellikleri ile bu kılavuzun içeriğinde haber vermeksizin değişiklik yapma hakkını saklı tutar ve yayınlı ilgili baskı ve diğer hatalar da dahil olmak ancak bunlarla sınırlı kalmamak üzere sunulan içeriğe bağlı kalınmasından kaynaklanabilecek herhangi bir zarardan (dolaylı zararlar dahil) sorumlu tutulamaz.

© 2008 Brother Industries Ltd.

## Yazıcının Sevki

Yazıcıyı herhangi bir nedenle sevk etmeniz gerekiyorsa, taşıma sırasında oluşabilecek hasarı önlemek için dikkatli bir şekilde ambalajlayın. Orijinal ambalajı saklayıp kullanmanızı öneririz. Nakliyeciyi, yazıcı için yeterli sigorta da yaptırmalıdır.

# İçindekiler

<b>1</b>	<b>Bu Yazıcı Hakkında</b>	<b>1</b>
	Karton bileşenler .....	1
	Arayüz kablosu .....	1
	Önden görünüm.....	3
	Arkadan görünüm .....	4
	Yazıcıyı yerleştirme .....	5
	Güç kaynağı .....	5
	Çevre .....	5
<b>2</b>	<b>Yazdırma Yöntemleri</b>	<b>6</b>
	Kağıt hakkında.....	6
	Kağıt türü ve boyutu .....	6
	Önerilen kağıt .....	8
	Yazdırlamayan alan.....	10
	Yazdırma yöntemleri.....	11
	Düz kağıda yazdırma, yazı kağıdı ve asetatlar.....	11
	Kalın kağıda, etiketlere ve zarflara yazdırma .....	19
	Çift taraflı yazdırma.....	24
	Kağıdın her iki tarafına yazdırma için yönergeler .....	24
	Elle çift taraflı yazdırma .....	24
	Otomatik çift taraflı yazdırma.....	29
	Kitapçık yazdırma .....	31
<b>3</b>	<b>Sürücü ve Yazılım</b>	<b>32</b>
	Yazıcı sürücüsü .....	32
	Yazıcı sürücüsündeki özellikler (Windows® için).....	35
	BR-Script3 yazıcı sürücüsünü kullanma (Windows® için PostScript® 3™ dil emülasyonu).....	48
	Yazıcı sürücüsündeki özellikler (Macintosh için) .....	54
	BR-Script3 yazıcı sürücüsünü kullanma (Macintosh için Post Script® 3™ dil emülasyonu).....	64
	BR-Script3 yazıcı sürücüsünü yükleme .....	64
	Yazıcı sürücüsünü kaldırma .....	70
	Windows®, Windows Vista® ve Windows Server® 2003/2008 için yazıcı sürücüsü.....	70
	Macintosh için yazıcı sürücüsü .....	70
	Yazılım.....	72
	Ağlar için yazılım (HL-5350DN ve HL-5370DW) için .....	72
	Emülasyon modları hakkında .....	73
	Otomatik emülasyon seçimi.....	74
	Otomatik arayüz seçimi .....	74
	Remote Printer Console .....	75

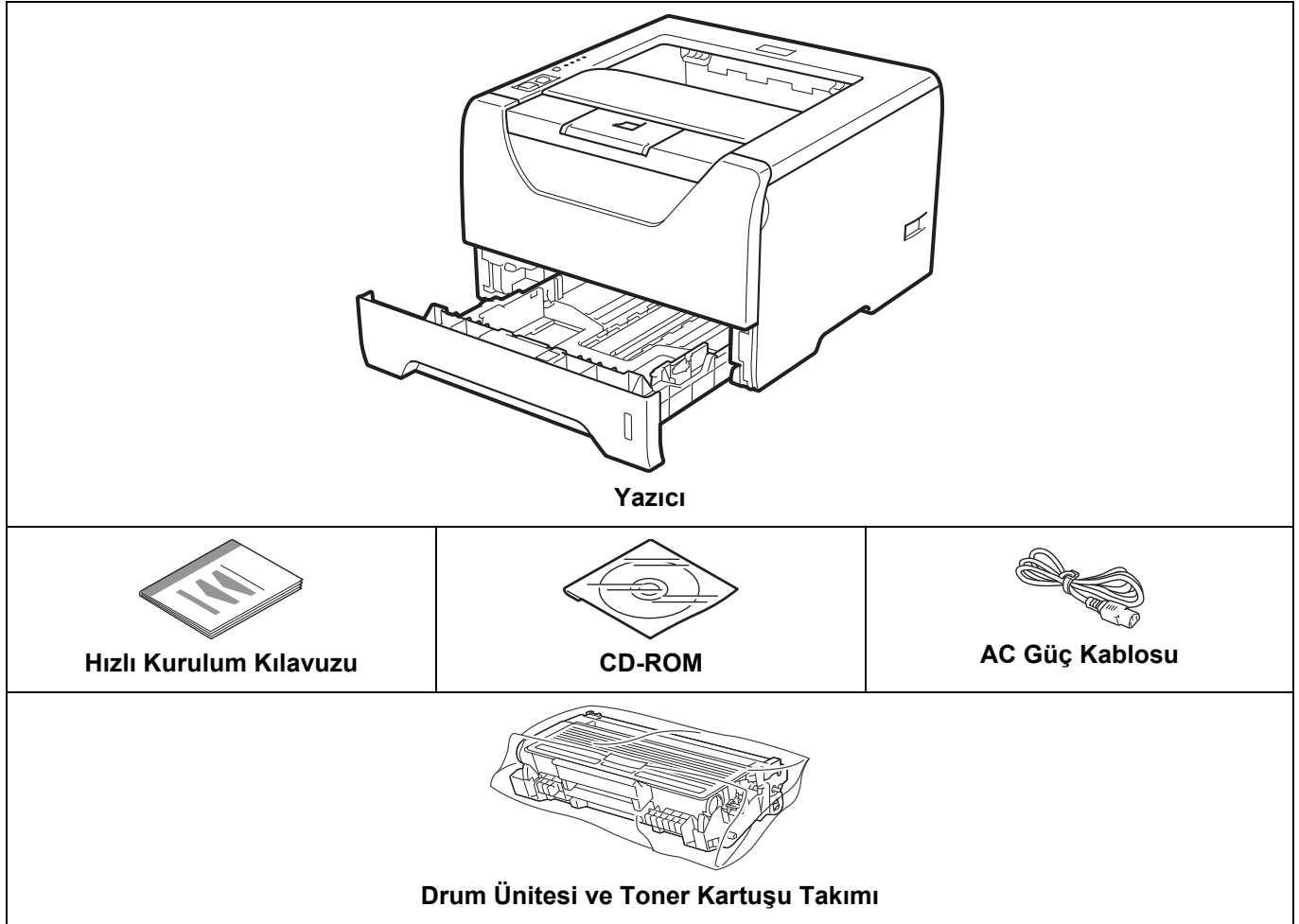


<b>4</b>	<b>Kumanda Paneli</b>	<b>76</b>
	LED'ler (Işık Yayan Diyotlar).....	76
	Servis çağırma göstergeleri.....	82
	Kumanda paneli düğmeleri.....	84
	Deneme sayfası yazdırma.....	85
	Yazıcı Ayarları sayfası yazdırma.....	86
	Yazı Tiplerini Yazdır.....	87
	Varsayılan ayarlar.....	88
<b>5</b>	<b>Seçenekler</b>	<b>89</b>
	Alt çekmece (LT-5300).....	89
	SO-DIMM (bellek modülü).....	90
	SO-DIMM türleri.....	90
	Ek bellek takma.....	91
<b>6</b>	<b>Düzenli Bakım</b>	<b>93</b>
	Sarf malzemelerini değiştirme.....	93
	Sarf malzemeleri.....	93
	Toner kartuşu.....	94
	Drum ünitesi.....	101
	Temizleme.....	106
	Yazıcının dışını temizleme.....	106
	Yazıcının içini temizleme.....	108
	Kağıt alma makarasını temizleme.....	111
	Korona tellerini temizleme.....	113
	Korona telini temizleme.....	113
<b>7</b>	<b>Sorun Giderme</b>	<b>115</b>
	Sorununuzu tanımlama.....	115
	Durum Monitörü'nde hata mesajları.....	116
	Hata mesajı çıktısı.....	119
	Kağıt kullanımı.....	120
	Kağıt sıkışmaları ve sıkışmaların giderilmesi.....	121
	Sıkışma ÇA Çekmece / Çekmece1 / Çekmece2 / Çekmece3 / İç.....	121
	Sıkışma Arka / Çift Taraflı.....	126
	Yazdırma kalitesini artırma.....	130
	Yazdırma sorunlarını çözme.....	137
	Ağ sorunları (HL-5350DN ve HL-5370DW için).....	138
	Diğer sorunlar.....	138
	Macintosh için (USB ile).....	138
	BR-Script 3.....	139

<b>A</b>	<b>Ek</b>	<b>140</b>
	Yazıcının teknik özellikleri.....	140
	Motor .....	140
	Kumanda Ünitesi .....	141
	Yazılım.....	142
	Kumanda paneli.....	142
	Kağıt kullanımı .....	142
	Ortam teknik özellikleri .....	143
	Sarf malzemeleri.....	143
	Boyutlar / ağırlıklar.....	143
	Diğer .....	144
	Bilgisayar gereksinimleri.....	145
	Kağıt seçiminiz için önemli bilgiler .....	146
	Sembol ve karakter kümeleri .....	149
	Web Based Management (web tarayıcı) nasıl kullanılır .....	149
	Sembol ve karakter kümeleri listesi .....	150
	Barkod kumanda komutları için hızlı başvuru .....	151
	Barkodları veya genişletilmiş karakterleri yazdırma .....	151
<b>B</b>	<b>Ek (Avrupa ve Diğer Ülkeler için)</b>	<b>159</b>
	Brother numaraları.....	159
<b>C</b>	<b>Ek (ABD ve Kanada için)</b>	<b>161</b>
	Brother numaraları.....	161
<b>D</b>	<b>Dizin</b>	<b>163</b>

## Karton bileşenler

Yazıcıyı ambalajından çıkardığınızda aşağıdaki parçaların tümünün elinize geçtiğinden emin olun.



## Arayüz kablosu

Arayüz kablosu standart bir aksesuar değildir. Kullandığınız arayüze uygun kablo satın alın.

### ■ USB kablosu

Lütfen 2,0 m'den uzun olmayan bir USB 2.0 arayüz kablosu kullandığınızdan emin olun.

Bu aşamada arayüz kablosunu bağlamayın. Arayüz kablosunu bağlama işlemi, yazıcı sürücüsü kurulum sürecinde yapılır.

Kabloyu klavyedeki veya güç verilmeyen USB hub'ındaki bir USB bağlantı noktasına değil, bilgisayarınızın USB bağlantı noktasına bağladığınızdan emin olun.

Üçüncü parti USB bağlantı noktaları Macintosh'ta desteklenmez.

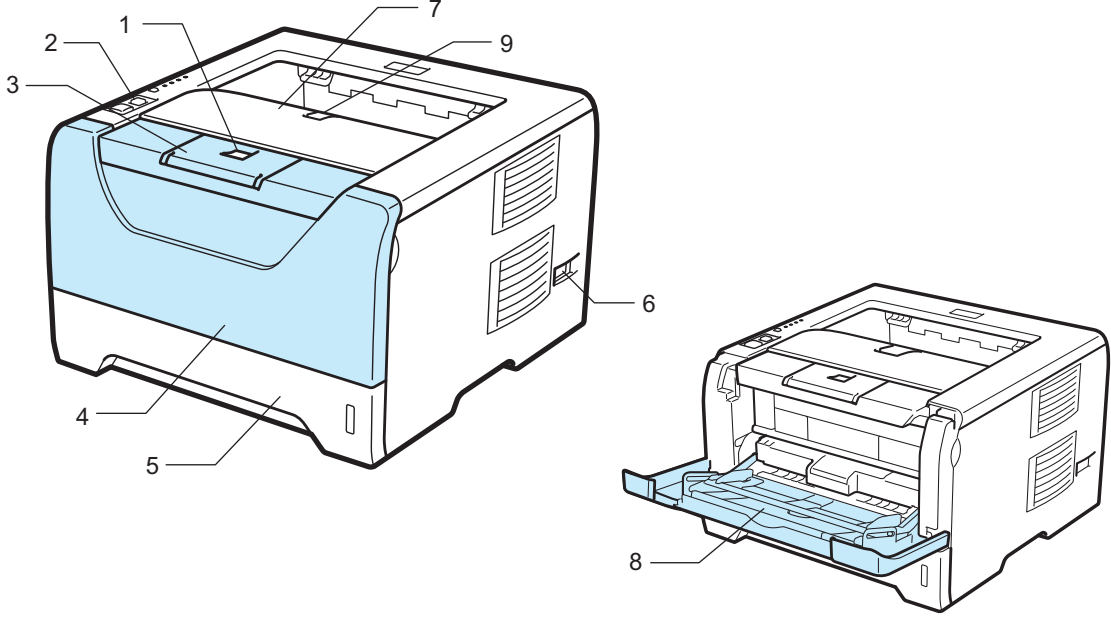
■ Paralel kablosu

2,0 metreden uzun paralel arayüz kablosu kullanmayın.  
IEEE 1284 uyumlu, korumalı bir arayüz kablosu kullanın.

■ Ağ kablosu (Sadece HL-5350DN ve 5370DW için)

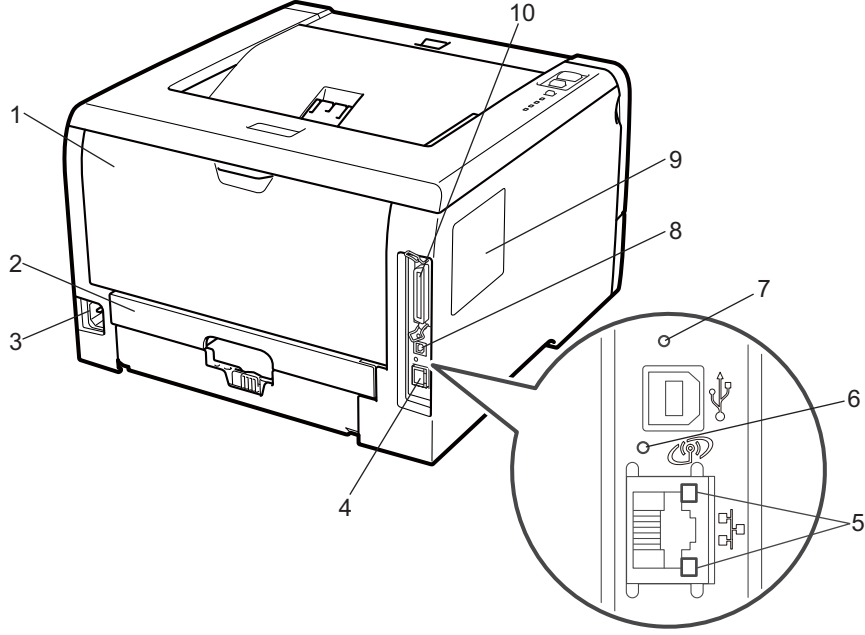
10BASE-T veya 100BASE-TX Hızlı Ethernet Ağı için düz Kategori 5 (veya daha büyük) bükümlü kablo kullanın.

## Önden görünüm



- 1 Ön Kapak Bırakma Düğmesi
- 2 Kumanda Paneli
- 3 Aşağıya Dönük Çıktı Çekmecesi Destek Kapağı 1 (Destek Kapağı 1)
- 4 Ön Kapak
- 5 Kağıt Çekmecesi
- 6 Güç Anahtarı
- 7 Aşağıya Dönük Çıktı Çekmecesi
- 8 Çok Amaçlı Çekmece (ÇA Çekmece)
- 9 Aşağıya Dönük Çıktı Çekmecesi Destek Kapağı 2 (Destek Kapağı 2)

## Arkadan görünüm



- 1 Arka Kapak (Arka Çıktı Çekmecesi)
- 2 Çift Taraflı Çekmecesi
- 3 AC Güç Konektörü
- 4 10BASE-T / 100BASE-TX (Ethernet) Bağlantı Noktası (Sadece HL-5350DN ve HL-5370DW)
- 5 Ağ Faaliyeti LED'leri (Işık Yayan Diyotlar) (Sadece HL-5350DN ve HL-5370DW için)
- 6 HL-5370DW: Kablosuz Faaliyet LED'i
- 7 HL-5370DW: Kablosuz Kurulumu Düğmesi
- 8 USB Arayüz Konektörü
- 9 SO-DIMM (bellek) Kapağı
- 10 Paralel Arayüz Konektörü



### Not

Yazıcı çiziminde HL-5370DW temel alınmıştır.

## Yazıcıyı yerleştirme

Yazıcıyı kullanmadan önce aşağıda yazılanları okuyun.

### Güç kaynağı

Yazıcıyı önerilen güç aralığında kullanın.

Güç kaynağı: ABD ve Kanada: AC 110 ila 120 V, 50/60 Hz  
Avrupa ve Avustralya: AC 220 ila 240 V, 50/60 Hz

Güç kablosu, uzantılarıyla birlikte, 5 metreden uzun olmamalıdır.

Klima, fotokopi makinesi, evrak kıyma makinesi vb. yüksek güç tüketen aygıtlarla aynı güç devresini paylaşmayın. Yazıcıyı bu aygıtlarla birlikte kullanmaya zorunluysanız, bir gerilim transformatörü veya yüksek frekanslı parazit filtresi kullanmanızı öneririz.

Güç kablosu stabil değilse bir gerilim regülatörü kullanın.

### Çevre

- Yazıcınızı titreşim ve darbelere maruz kalmayan, masa gibi düz, sabit bir yüzeye yerleştirin.
- Yazıcıyı AC prizi yakınına koyarak, acil durumda fişinin AC prizinden kolayca çekilebilmesini sağlayın.
- Yazıcıyı sadece aşağıdaki sıcaklık ve nem aralıkları dahilinde kullanın:  
Sıcaklık: 10 °C ila 32,5 °C (50 °F ila 90,5 °F)  
Nem: %20 ila %80 (yoğuşmasız)
- Yazıcıyı iyi havalandırılan bir odada kullanın.
- Yazıcıyı havalandırma deliği tıkanacak bir yere koymayın. Havalandırma deliği ile duvar arasında aşağı yukarı 100 mm aralık bırakın.
- Yazıcıyı doğrudan güneş ışığına, yüksek ısıya, neme veya toza maruz bırakmayın.
- Yazıcıyı, mıknatis içeren veya manyetik alan üreten aygıtların yakınına koymayın.
- Yazıcıyı açık/korumasız ateşe veya tuzlu ya da aşındırıcı gazlara maruz bırakmayın.
- Yazıcının üzerine eşya koymayın.
- Yazıcıyı ısıtıcı, klima, su, kimyasal madde veya buzdolabı yakınına koymayın.
- Yazıcıyı yatay durumda tutarak taşıyın.

## Kağıt hakkında

### Kağıt türü ve boyutu

Yazıcı, kağıdı, takılı kağıt çekmecesinde veya çok amaçlı çekmecedeki yükler.

Yazıcı sürücüsündeki ve bu kılavuzdaki kağıt çekmecelerinin adları şunlardır:

Kağıt çekmecesini	Çekmece 1
Çok amaçlı çekmece	ÇA Çekmece
İsteğe bağlı alt çekmece ünitesi	Çekmece 2 / Çekmece 3
Otomatik çift taraflı yazdırma için çift taraflı ünitesi	DX

CD-ROM'da bu sayfaya bakarken, tabloda ⓘ sembolüne tıklayarak her yazdırma yönteminin sayfasına geçebilirsiniz.

Ortam türü	Çekmece 1	Çekmece 2 / Çekmece 3	ÇA Çekmece	DX	Yazıcı sürücüsünden ortam türünü seçin
<b>Düz kağıt</b> 75 g/m <sup>2</sup> ila 105 g/m <sup>2</sup> (20 ila 28 lb)	ⓘ	ⓘ	ⓘ	ⓘ	<b>Düz Kağıt</b>
<b>Geri dönüşümlü kağıt</b>	ⓘ	ⓘ	ⓘ	ⓘ	<b>Geri Dönüşümlü Kağıt</b>
<b>Yazı kağıdı</b> Rough paper– 60 g/m <sup>2</sup> ila 163 g/m <sup>2</sup> (16 ila 43 lb)	ⓘ 60 g/m <sup>2</sup> ila 105 g/m <sup>2</sup> (16 ila 28 lb)	ⓘ 60 g/m <sup>2</sup> ila 105 g/m <sup>2</sup> (16 ila 28 lb)	ⓘ 60 g/m <sup>2</sup> ila 163 g/m <sup>2</sup> (16 ila 43 lb)		<b>Yazı kağıdı</b>
<b>İnce kağıt</b> 60 g/m <sup>2</sup> ila 75 g/m <sup>2</sup> (16 ila 20 lb)	ⓘ	ⓘ	ⓘ	ⓘ	<b>İnce Kağıt</b>
<b>Kalın kağıt</b> 105 g/m <sup>2</sup> ila 163 g/m <sup>2</sup> (28 ila 43 lb)			ⓘ		<b>Kalın Kağıt veya Daha Kalın Kağıt</b>
<b>Transparency (Saydamlık)</b>	ⓘ En fazla 10 sayfa A4 veya Letter		ⓘ En fazla 10 sayfa A4 veya Letter		<b>Şeffaf</b>



Ortam türü	Çekmece 1	Çekmece 2 / Çekmece 3	ÇA Çekmece	DX	Yazıcı sürücüsünden ortam türünü seçin
Etiketler			ⓘ A4 veya Letter		Daha Kalın Kağıt
Zarflar			ⓘ En fazla 3 sayfa		Zarflar İnce Zarf Kalın Zarf

	Çekmece 1	Çekmece 2 / Çekmece 3	ÇA Çekmece	DX
<b>Kağıt boyutu</b>	A4, Letter, B5 (ISO), Executive, A5, A6, B6 (ISO), A5 (Uzun Kenar)	A4, Letter, B5 (ISO), Executive, A5, B6 (ISO)	Genişlik: 69,8 ila 216 mm (2,75 ila 8,5 inç) Uzunluk: 116 ila 406,4 mm (4,57 ila 16 inç)	A4
<b>Sayfa sayısı</b> (80 g/m <sup>2</sup> / 20 lb)	250 sayfa	250 sayfa/250 sayfa	50 sayfa	

## Önerilen kağıt

	Avrupa	ABD
<b>Düz kağıt</b>	Xerox Premier TCF 80 g/m <sup>2</sup> Xerox Business 80 g/m <sup>2</sup>	Xerox 4200 20 lb Hammermill Laser Print (24 lb=90g/m <sup>2</sup> )
<b>Geri dönüşümlü kağıt</b>	Xerox Recycled Supreme 80 g/m <sup>2</sup>	(Desteklenmiyor)
<b>Transparency (Saydamlık)</b>	3M CG3300	3M CG3300
<b>Etiketler</b>	Avery lazer etiket L7163	Avery lazer etiketler, beyaz #5160
<b>Zarf</b>	Antalis River serisi (DL)	(Özel marka önerisi yok)

- Çok miktarda kağıt satın almadan önce, kağıdın uygunluğundan emin olmak için az bir miktarını deneyin.
- Düz kağıda kopyalama için üretilmiş kağıt kullanın.
- 75 ila 90 g/m<sup>2</sup> (20 ila 24 lb) kağıt kullanın.
- Nötr kağıt kullanın. Asitli veya alkalin kağıt kullanmayın.
- Uzun elyafli kağıt kullanın.
- Nem içeriği yaklaşık %5 olan kağıt kullanın.
- Bu yazıcıda, DIN 19309 özelliklerini karşılayan, geri dönüşümlü kağıt kullanılabilir.

### ! ÖNEMLİ

Mürekkep püskürtme kağıdı kullanmayın; kağıt sıkışmasına veya yazıcının hasar görmesine neden olabilir.

Önerilmeyen kağıt kullanırsanız, yazıcıda kağıt sıkışması veya yanlış besleme olabilir.

Kağıt çekmecesine aynı zamanda farklı türde kağıtlar koymayın; kağıt sıkışmalarına veya yanlış beslemelere neden olabilir.



### Not

- Ön baskılı kağıtlarda yazıcının fırınlama işlemi sıcaklığına (200 derece santigrat) dayanabilen mürekkep kullanılmış olmalıdır.
- Yazı kağıdı, pürüzlü yüzeyi olan kağıt veya buruşuk/kırışik kağıt kullanırsanız, bu kağıtlar düşük performans sergileyebilir.

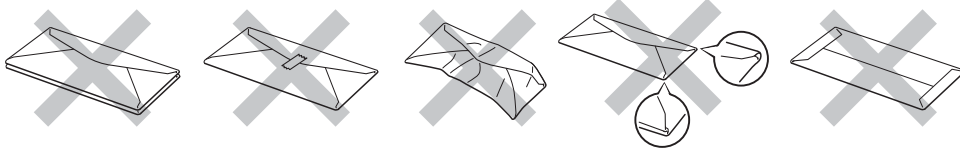
Bu yazıcıyla kullanacağınız kağıdı seçmenize yardımcı olması için, bkz. *Kağıt seçiminiz için önemli bilgiler* sayfa 146.

## Zarf türleri

Çoğu zarf, yazıcınız için uygun olacaktır. Ancak, bazı zarflarda, imal edilmiş yöntemleri dolayısıyla besleme ve yazdırma kalitesi sorunları oluşabilir. Uygun bir zarfın kenarları düz, iyi katlanmış olmalı ve ön kenarı kağıdın iki parçasından daha kalın olmamalıdır. Zarf düz durmalı, gevşek veya dayanıksız yapıda olmamalıdır. Kaliteli zarfları, lazer yazıcıda kullanacağınızı bilen bir tedarikçiden satın almalısınız. Çok sayıda zarfa yazdırmadan önce, birinde deneme yaparak istediğiniz yazdırma sonuçlarını elde edebildiğinizden emin olun.

Zarf üreticileri zarf teknik özelliklerinde değişiklik yapabildiği için, Brother belirli bir zarf önermemektedir. Kullandığınız zarfların kalite ve performansının sorumluluğu size aittir.

- Hasarlı, kıvrılmış, buruşmuş, düzensiz şekilli, aşırı parlak veya dokulu zarflar kullanmayın.
- Ataş, zımba teli, bağcık, kendinden yapışkanlı bileşenler, pencere, delik, kesik veya zımba delikleri bulunan zarfları kullanmayın.
- Gevşek yapılı, katları keskin olmayan, kabartmalı (üzerine yazılarak yükseltilmiş) veya içi baskılı zarflar kullanmayın.
- Daha önce lazer yazıcıyla yazdırılmış zarfları kullanmayın.
- İstiflendiğinde düzenli durmayan zarflar kullanmayın.
- Yazıcının kağıt ağırlığı özelliklerinden daha ağır kağıtlardan yapılmış zarflar kullanmayın.
- Kenarları düzgün olmayan tutarlı bir dörtgen oluşturmayan, kalitesiz zarflar kullanmayın.



Yukarıda sıralanan türlerde zarf kullanırsanız, bu zarflar yazıcınıza hasar verebilir. Bu hasar hiçbir Brother garantisi veya servis sözleşmesi kapsamına girmez.



### Not

- Zarflara çift taraflı yazdırma özelliğiyle yazdırmayın.
- Uygulamanızdan, çekmecedeki kağıdinkiyile aynı kağıt boyutunu seçmelisiniz.

## Yazdırılmayan alan

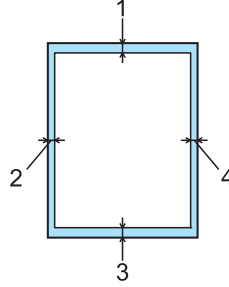
Kağıdın yazdırılmayacak alanı aşağıdaki tabloda gösterilmektedir:



**Not**

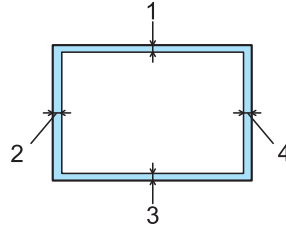
BR-Script emülasyonu kullanılırken, kağıdın yazdırılmayacak kenarları 4,32 mm'dir (0,17 inç).

### Dikey



	A4	Letter	B5 (ISO)	Executive	A5	A6	B6 (ISO)
1	4,23 mm (0,16 inç)	4,23 mm (0,16 inç)	4,23 mm (0,16 inç)	4,23 mm (0,16 inç)	4,23 mm (0,16 inç)	4,23 mm (0,16 inç)	4,23 mm (0,16 inç)
2	6,01 mm (0,24 inç)	6,35 mm (0,25 inç)	6,01 mm (0,24 inç)	6,35 mm (0,25 inç)	6,01 mm (0,24 inç)	6,01 mm (0,24 inç)	6,01 mm (0,24 inç)
3	4,23 mm (0,16 inç)	4,23 mm (0,16 inç)	4,23 mm (0,16 inç)	4,23 mm (0,16 inç)	4,23 mm (0,16 inç)	4,23 mm (0,16 inç)	4,23 mm (0,16 inç)
4	6,01 mm (0,24 inç)	6,35 mm (0,25 inç)	6,01 mm (0,24 inç)	6,35 mm (0,25 inç)	6,01 mm (0,24 inç)	6,01 mm (0,24 inç)	6,01 mm (0,24 inç)

### Yatay



	A4	Letter	B5 (ISO)	Executive	A5	A6	B6 (ISO)
1	4,23 mm (0,16 inç)	4,23 mm (0,16 inç)	4,23 mm (0,16 inç)	4,23 mm (0,16 inç)	4,23 mm (0,16 inç)	4,23 mm (0,16 inç)	4,23 mm (0,16 inç)
2	5,0 mm (0,19 inç)	5,08 mm (0,2 inç)	5,0 mm (0,19 inç)	5,08 mm (0,2 inç)	5,0 mm (0,19 inç)	5,0 mm (0,19 inç)	5,0 mm (0,19 inç)
3	4,23 mm (0,16 inç)	4,23 mm (0,16 inç)	4,23 mm (0,16 inç)	4,23 mm (0,16 inç)	4,23 mm (0,16 inç)	4,23 mm (0,16 inç)	4,23 mm (0,16 inç)
4	5,0 mm (0,19 inç)	5,08 mm (0,2 inç)	5,0 mm (0,19 inç)	5,08 mm (0,2 inç)	5,0 mm (0,19 inç)	5,0 mm (0,19 inç)	5,0 mm (0,19 inç)

# Yazdırma yöntemleri

## Düz kağıda yazdırma, yazı kağıdı ve asetatlar

### Çekmece 1, 2 veya 3'ten düz kağıda, yazı kağıdına veya asetatlara yazdırma

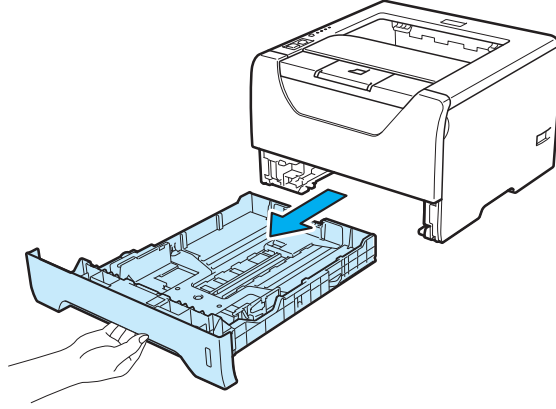


#### Not

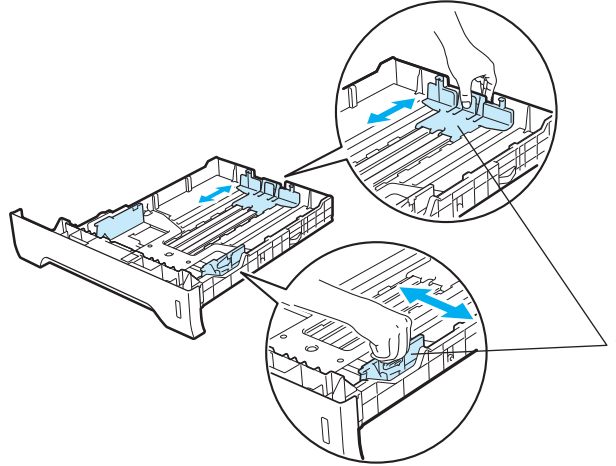
Asetatlar yalnızca Çekmece 1'den kullanılır.

(Kullanımı önerilen kağıt için bkz. *Kağıt hakkında* sayfa 6.)

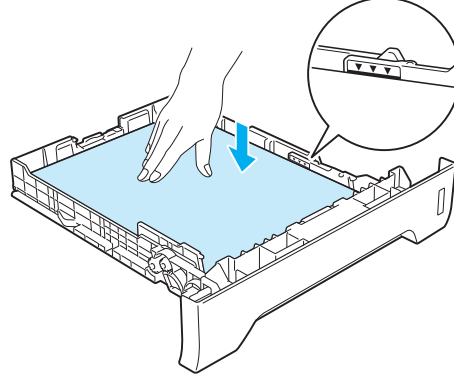
- 1 Kağıt çekmesini çekerek yazıcıdan tamamen çıkarın.



- 2 Mavi renkli kağıt kılavuzu bırakma koluna (1) basarken, kağıt kılavuzlarını kaydırarak kağıt boyutuna getirin. Kılavuzların yuvalara iyi oturduğundan emin olun.



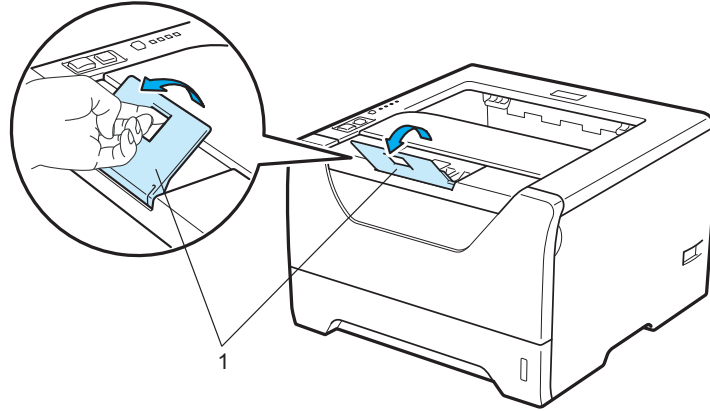
- 3 Çekmeceye kağıt koyun ve kağıdın maksimum kağıt işaretinin (▼▼▼) altında kaldığından emin olun. Yazdırılacak taraf aşağıya dönük olmalıdır.



## ! ÖNEMLİ

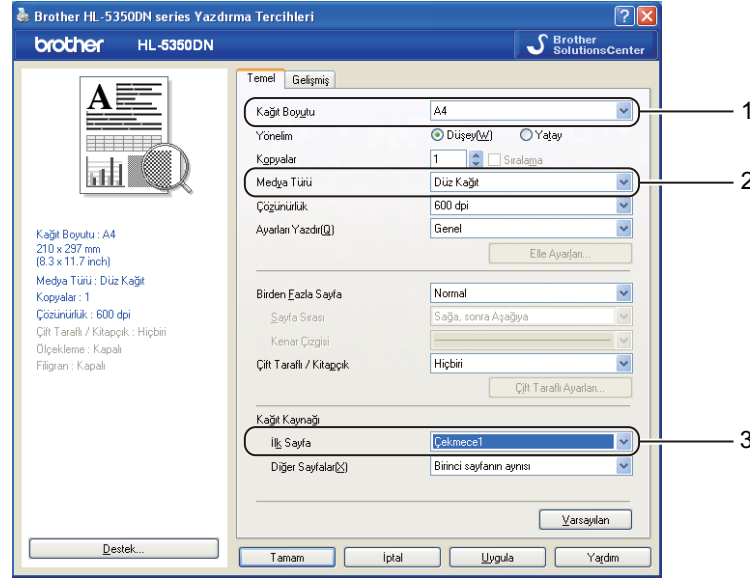
Doğru besleme için, kağıt kılavuzlarının kağıt kenarlarına değdiğinden emin olun.

- 4 Kağıt çekmesini tekrar yazıcıya sıkıca oturtun. Yazıcıya tam olarak girdiğinden emin olun.
- 5 Kağıdın aşağıya dönük baskı çekmesinden kaymasını önlemek için destek kapağını kaldırın veya yazıcıdan çıkan her kağıdı teker teker alın.

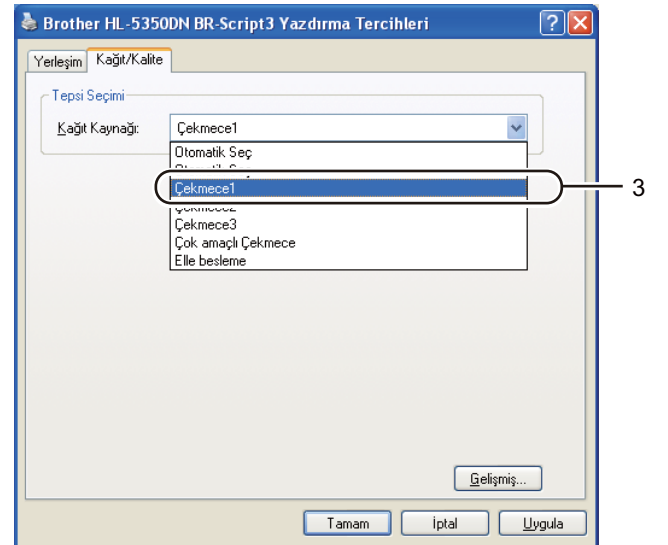
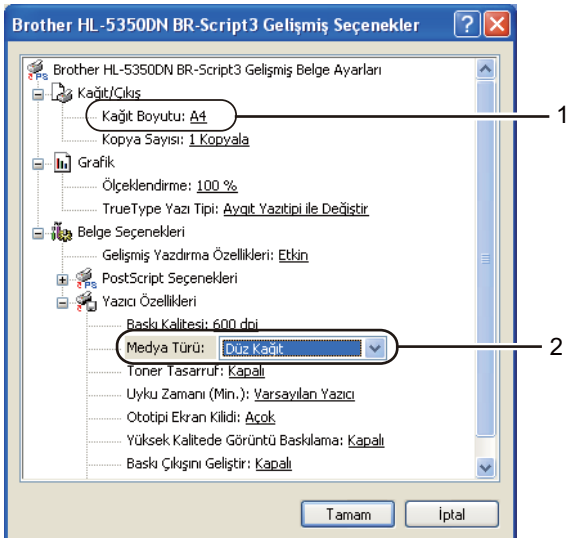


- 6 Yazıcı sürücüsünden şunları seçin:  
**Kağıt Boyutu..... (1)**  
**Medya Türü..... (2)**  
**Kağıt Kaynağı..... (3)**  
 ve yapmak istediğiniz diğer ayarlar. (Bkz. Bölüm 3: Sürücü ve Yazılım.)

### ■ Windows® yazıcı sürücüsü



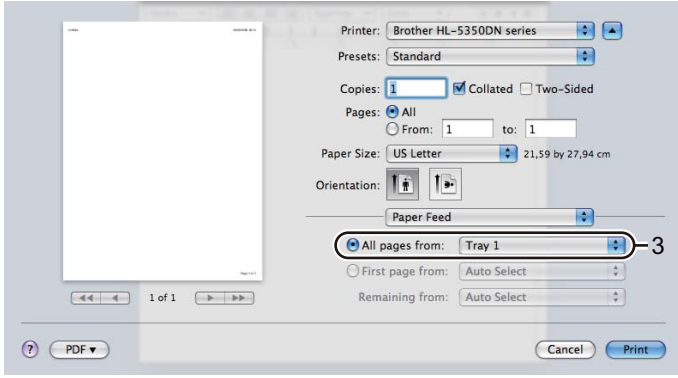
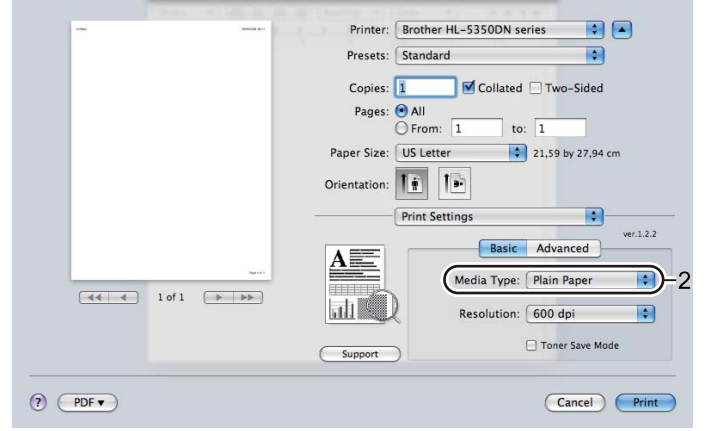
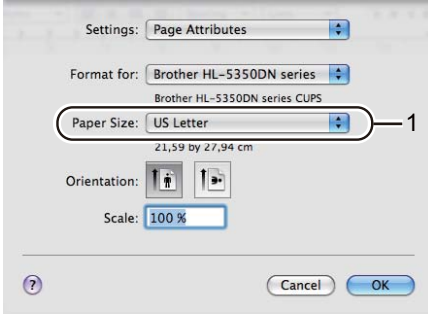
### ■ Windows® için BR-Script yazıcı sürücüsü



### Not

Windows® için BR-Script yazıcı sürücüsünü kullanmak için, CD-ROM'dan Özel Yükleme'yi kullanarak sürücüyü yüklemeniz gerekir.

## ■ Macintosh yazıcı sürücüsü



7 Yazdırma verilerini yazıcıya gönderin.

### ! ÖNEMLİ

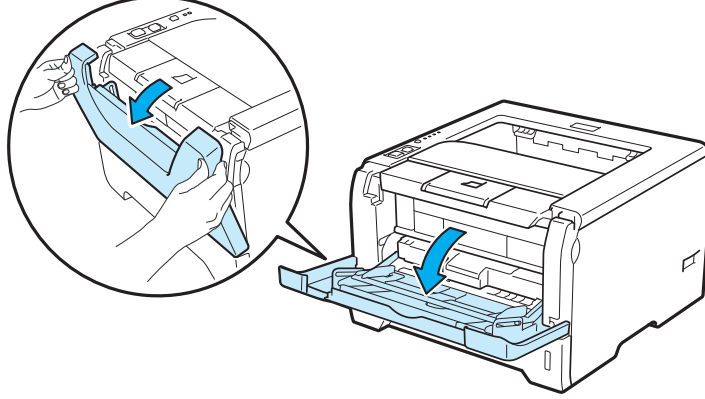
Asetatlara yazdırırken, yazdırılan her asetatı teker teker alın. Yazdırılan asetatları üst üste koymak kağıt sıkışmasına veya asetatın kıvrılmasına neden olabilir.



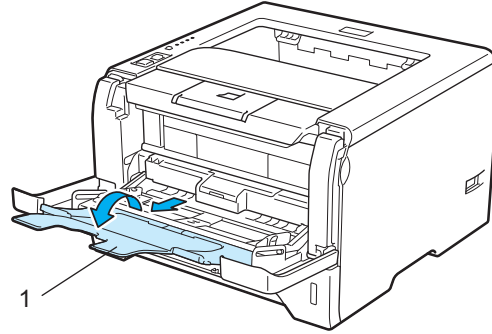
**ÇA çekmeden düz kağıda, yazı kağıdına veya asetatlara yazdırma**

(Kullanımı önerilen kağıt için bkz. *Kağıt hakkında* sayfa 6.)

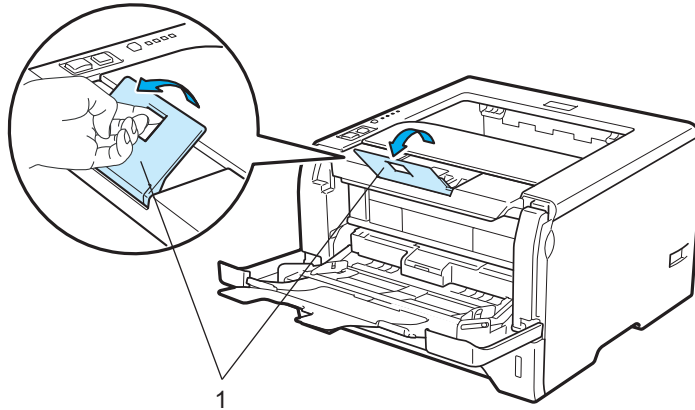
- 1 ÇA çekmeceyi açın ve yavaşça indirin.



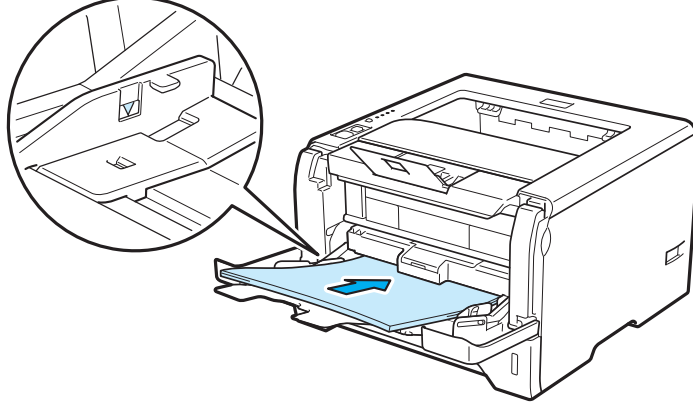
- 2 ÇA çekmece destek kapağını (1) dışarıya çekin.



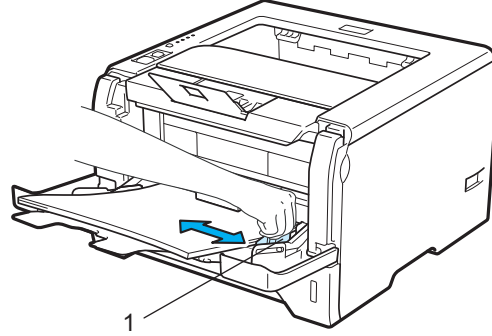
- 3 Kağıdın aşağıya dönük baskı çekmesinden kaymasını önlemek için destek kapağını kaldırın veya yazıcıdan çıkan her kağıdı teker teker alın.



- 4 ÇA çekmeceye kağıt koyun. Çekmecenin her iki tarafında kağıdın maksimum kağıt işaretinin (▼) altında kaldığından emin olun. Yazdırılacak taraf, ön kenar (kağıdın üst tarafı) önce girecek şekilde, yukarıya dönük olmalıdır.

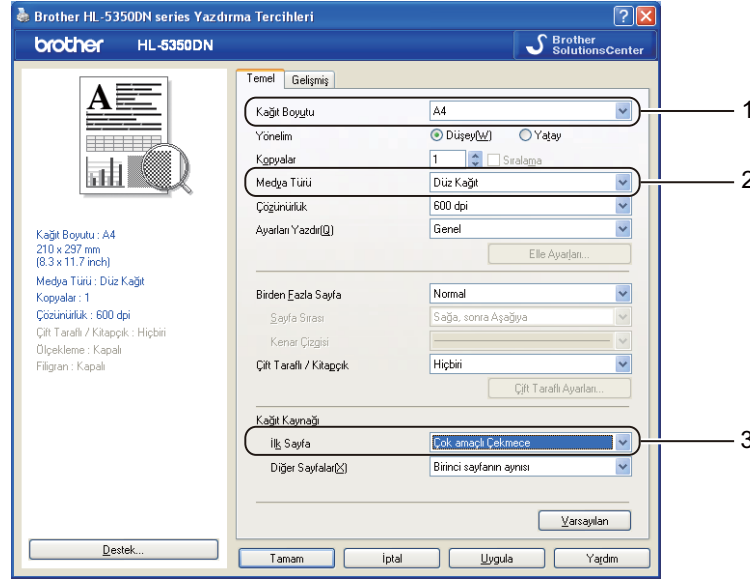


- 5 Kağıt kılavuzu bırakma koluna (1) basarken, kağıt kılavuzunu kaydırarak kağıt boyutuna getirin.

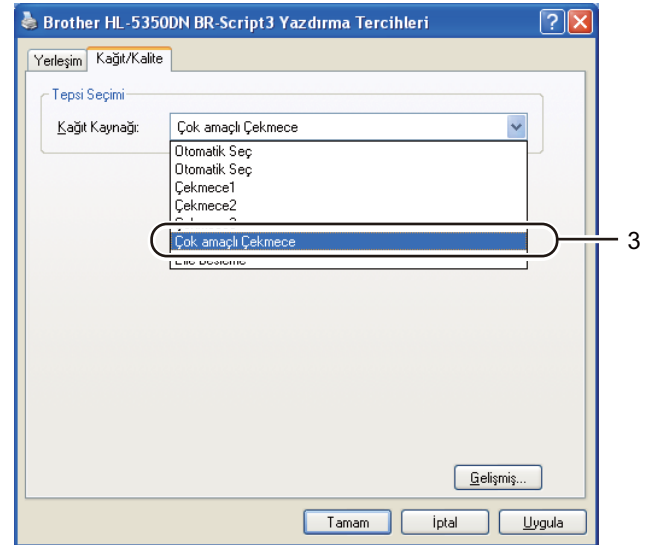
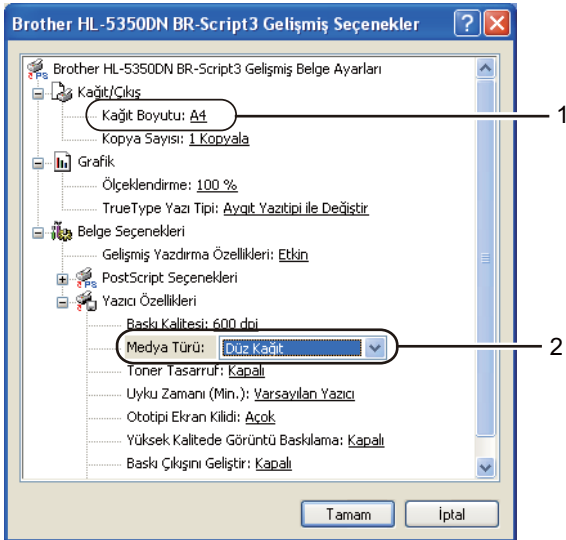


- 6 Yazıcı sürücüsünden şunları seçin:  
**Kağıt Boyutu..... (1)**  
**Medya Türü..... (2)**  
**Kağıt Kaynağı..... (3)**  
 ve yapmak istediğiniz diğer ayarlar. (Bkz. Bölüm 3: Sürücü ve Yazılım.)

### ■ Windows® yazıcı sürücüsü



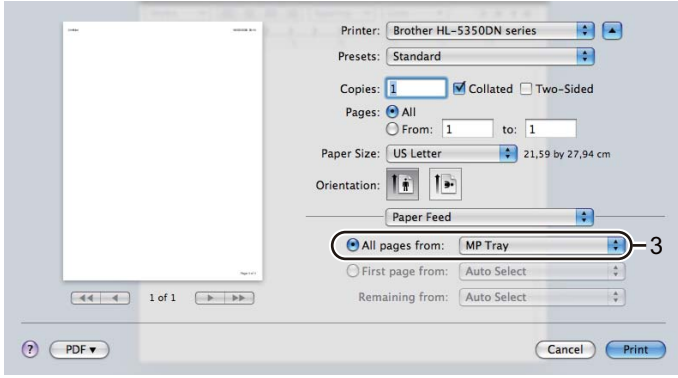
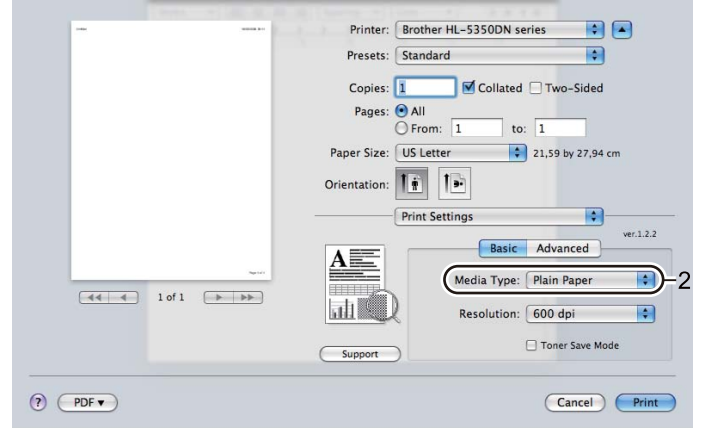
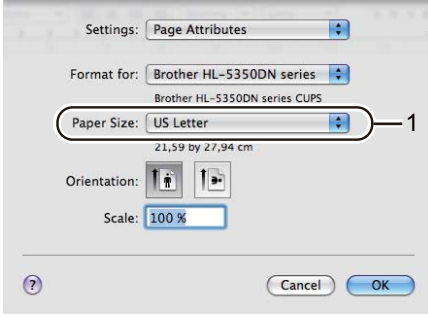
### ■ Windows® için BR-Script yazıcı sürücüsü



### Not

Windows® için BR-Script yazıcı sürücüsünü kullanmak için, CD-ROM'dan Özel Yükleme'yi kullanarak sürücüyü yüklemeniz gerekir.

## ■ Macintosh yazıcı sürücüsü



7 Yazdırma verilerini yazıcıya gönderin.

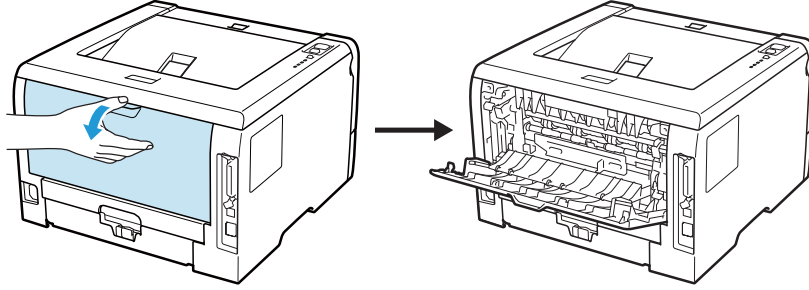
### ! ÖNEMLİ

Asetatlara yazdırırken, yazdırılan her asetatı teker teker alın. Yazdırılan asetatları üst üste koymak kağıt sıkışmasına veya asetatın kıvrılmasına neden olabilir.

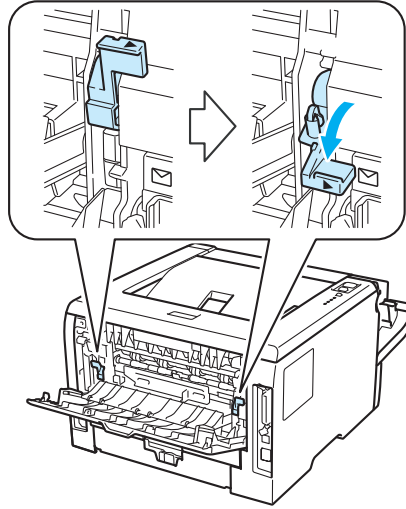
## Kalın kağıda, etiketlere ve zarflara yazdırma

Arka çıktı çekmecesi aşağıya çekilince, yazıcıda ÇA çekmecesinden arka tarafına uzanan düz bir kağıt yolu oluşur. Kalın kağıda, etiketlere veya zarflara yazdırmak istediğiniz zaman bu kağıt besleme ve çıktı yöntemini kullanın. (Kullanımı önerilen kağıt için bkz. *Kağıt hakkında* sayfa 6 ve *Zarf türleri* sayfa 9.)

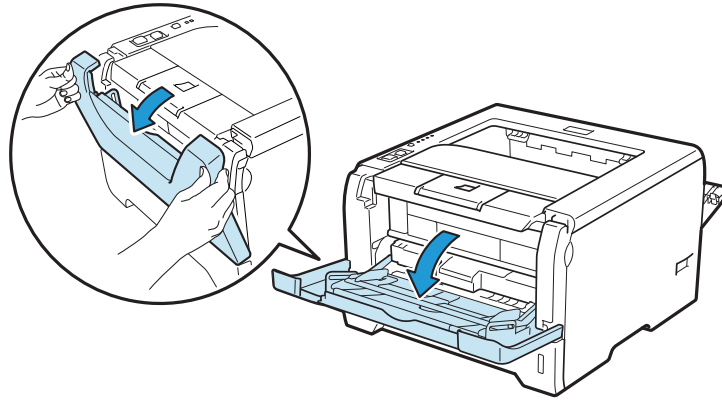
- 1 Arka kapağı (ara çıktı çekmecesi) açın.



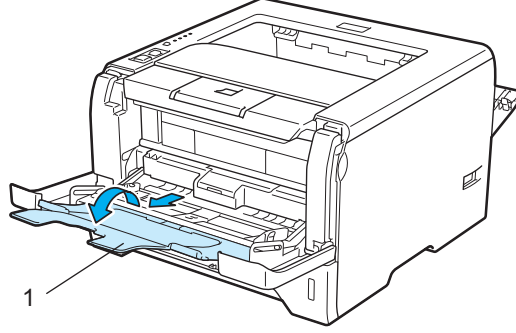
- 2 <Yalnızca zarf yazdırma için>  
Biri sol, diğeri sağ tarafta bulunan ve size doğru eğimli iki gri kolu aşağıya çekin.



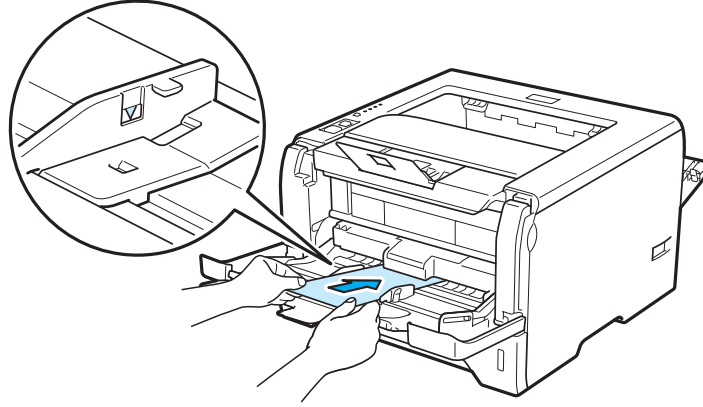
- 3 ÇA çekmeceyi açın ve yavaşça indirin.



- 4 ÇA çekmece destek kapağını (1) dışarıya çekin.



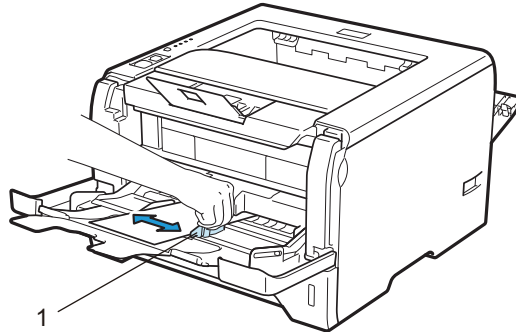
- 5 ÇA çekmeceye kağıt koyun. Kağıdın maksimum kağıt işaretinin (▼) altında kaldığından emin olun.



 **Not**

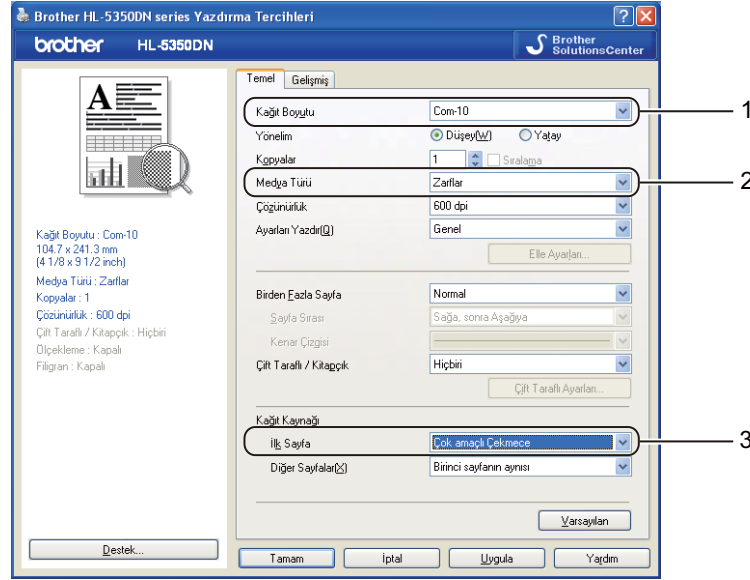
- ÇA çekmeceye 3 adetten fazla zarf koymayın.
- Üreticinin yapıştırdığı zarf birleşim yerleri güçlü olmalıdır.
- Yazdırılacak taraf yukarıya dönük olmalıdır.
- Zarfın her iki tarafı kırışma veya buruşma olmaksızın, düzgün katlanmış olmalıdır.

- 6 Kağıt kılavuzu bırakma koluna (1) basarken, kağıt kılavuzunu kaydırarak kağıt boyutuna getirin.

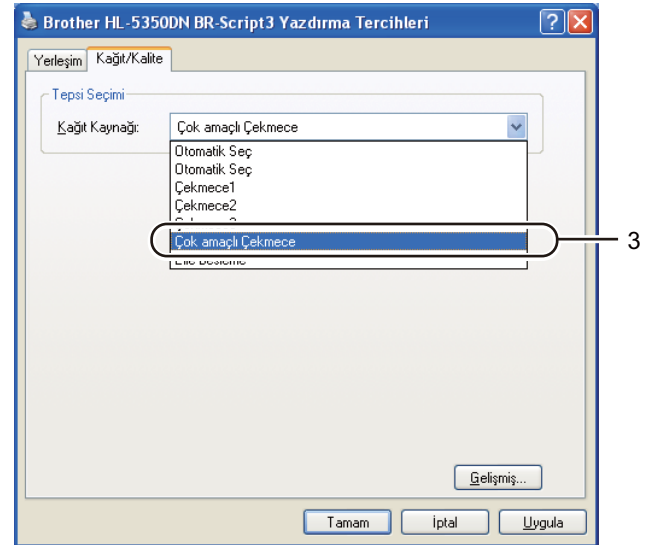
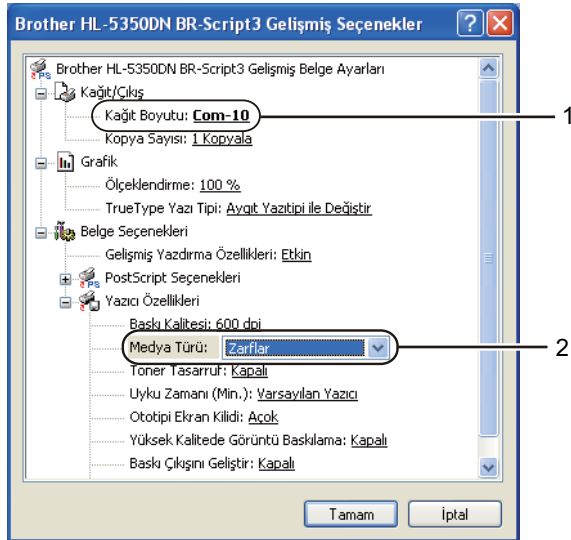


- 7 Yazıcı sürücüsünden şunları seçin:  
**Kağıt Boyutu..... (1)**  
**Medya Türü..... (2)**  
**Kağıt Kaynağı..... (3)**  
 ve yapmak istediğiniz diğer ayarlar. (Bkz. Bölüm 3: Sürücü ve Yazılım.)

### ■ Windows® yazıcı sürücüsü



### ■ Windows® için BR-Script yazıcı sürücüsü

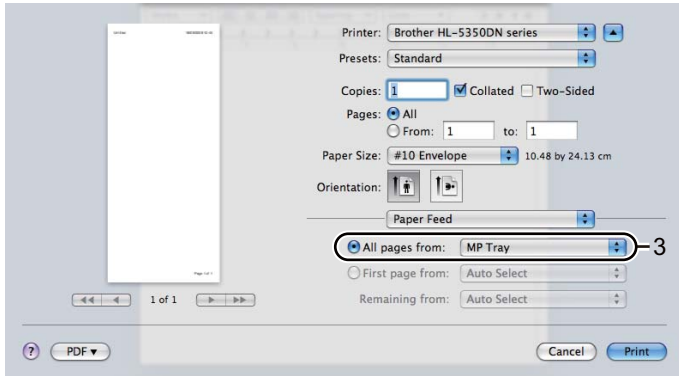
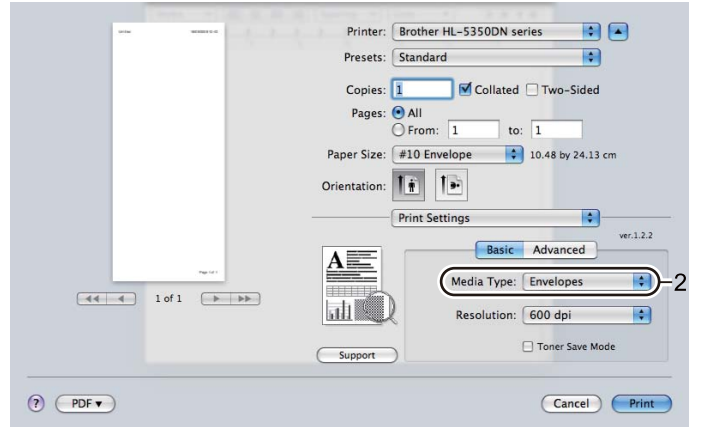
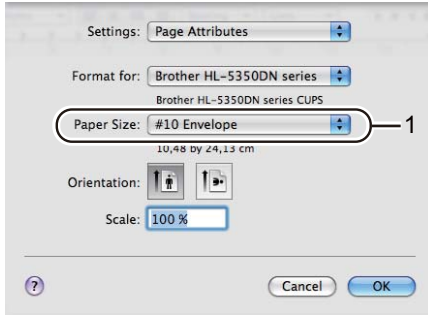




## Not

- BR-Script yazıcı sürücüsünü kullanmak için, CD-ROM'dan Özel Yükleme'yi kullanarak sürücüyü yüklemeniz gerekir.
- 10 numaralı Zarf (Envelope #10) kullanırken, **Kağıt Boyutu** için **Com-10**'u seçin.
- Envelope #9 veya Envelope C6 gibi, yazıcı sürücüsünde listelenmeyen diğer zarflar için, **Kullanıcı Tanımlı...**'yi seçin. (Zarf boyutları hakkında daha fazla bilgi için bkz. *Kağıt boyutu* sayfa 147.)

### ■ Macintosh yazıcı sürücüsü



## Not

Envelope #9 veya Envelope C6 gibi, yazıcı sürücüsünde listelenmeyen diğer zarflar için, **Custom Page Sizes**'ı (Özel Kağıt Boyutları) seçin. (Zarf boyutları hakkında daha fazla bilgi için bkz. *Kağıt boyutu* sayfa 147.)

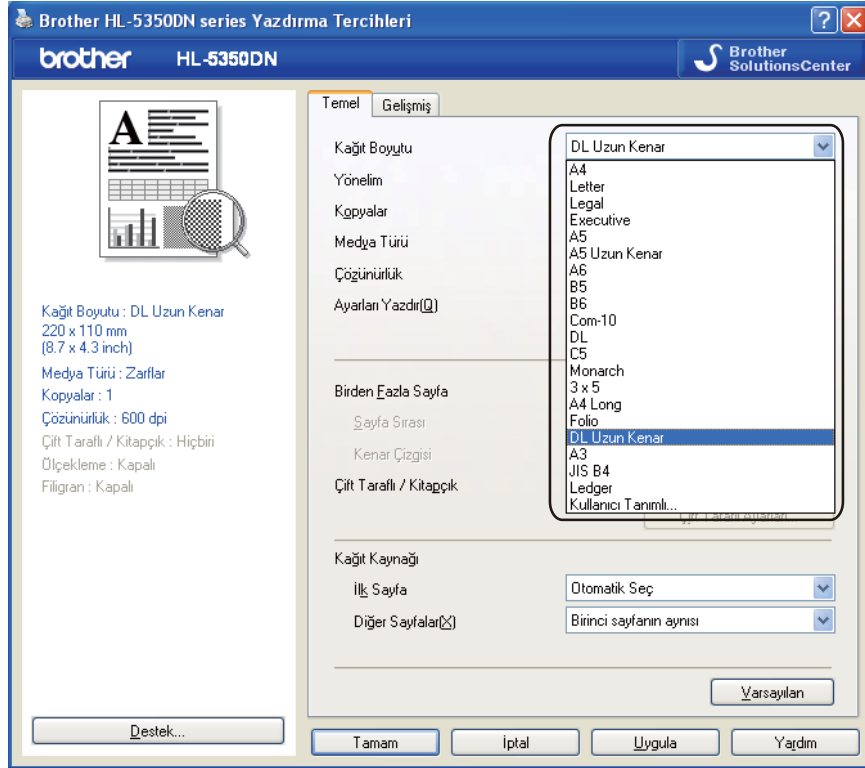


8 Yazdırma verilerini yazıcıya gönderin.

9 <Yalnızca zarf yazdırma için>  
Yazdırmayı bitirince, 2. adımda aşağıya çekilen iki gri kolu eski konumlarına getirin.

### Not

- Yazdırılan her sayfayı veya zarfı teker teker alın. Yazdırılan yaprakları veya zarfları üst üste koymak kağıt sıkışmasına veya kıvrılmasına neden olabilir.
- Yazdırma sırasında zarflar lekeli çıkarsa, sabitleme sıcaklığını artırmak için **Medya Türü'nü Kalın Kağıt** veya **Daha Kalın Kağıt** yapın.
- Yazdırılan zarflar kırılırsa, bkz. *Yazdırma kalitesini artırma* sayfa 130.
- (Windows® kullanıcıları için) DL boyutlu çift kapaklı zarflar yazdırıldıktan sonra kırıksık çıkıyorsa, **Temel** sekmesindeki **Kağıt Boyutu**'nda **DL Uzun Kenar**'ı seçin. ÇA çekmeceye uzun kenarı önce girecek şekilde yeni bir DL boyutlu çift kapaklı zarf koyun ve tekrar yazdırın.



- ÇA çekmeceye kağıt koyarken şunları unutmayın:
  - Ön kenarı (kağıdın üst tarafını) öne getirin ve yavaşça çekmeceye itin.
  - Kağıdın ÇA çekmeceye düz ve doğru konumda durduğundan emin olun. Aksi takdirde kağıt doğru beslenmeyebilir ve çıktının bozulmasına ya da kağıt sıkışmasına neden olabilir.

## Çift taraflı yazdırma

Windows® 2000 veya daha ileri sürümler ve Mac OS X 10.3.9 veya daha ileri sürümler için verilen yazıcı sürücülerinin tümü, çift taraflı yazdırmaya olanak sağlar. Ayarların nasıl seçileceği hakkında daha fazla bilgi için, yazıcı sürücüsündeki **Yardım** metnine bakın.

### Kağıdın her iki tarafına yazdırma için yönergeler

- Kağıt inceyse buruşabilir.
- Kağıt kıvrılırsa düzeltin ve tekrar kağıt çekmesine ya da ÇA çekmeceye koyun.
- Kağıt doğru beslenmiyorsa kıvrılmış olabilir. Kağıdı çıkarıp düzeltin.
- Elle çift taraflı yazdırma işlevini kullanırken kağıt sıkışmaları veya yazdırma kalitesinde düşme olabilir. (Kağıt sıkışması olursa bkz. *Kağıt sıkışmaları ve sıkışmaların giderilmesi* sayfa 121. Yazdırma kalitesinde sorun yaşıyorsanız bkz. *Yazdırma kalitesini artırma* sayfa 130.)



#### Not

- Bu bölümdeki ekranlarda Windows® XP temel alınmıştır. Bilgisayarınızdaki ekranlar, işletim sisteminize bağlı olarak değişiklik gösterebilir.
- Otomatik çift taraflı yazdırma işlevini kullanırken A4 boyutlu kağıt kullanın.
- Arka kapağın kapatıldığından emin olun.
- Kağıt çekmecesinde yazıcıya tam olarak girdiğinden emin olun.
- Kağıt kıvrılırsa düzeltin ve tekrar kağıt çekmesine koyun.
- Düz, geri dönüşümlü veya ince kağıt kullanmanız gerekir. Yazı kağıdı kullanmayın.

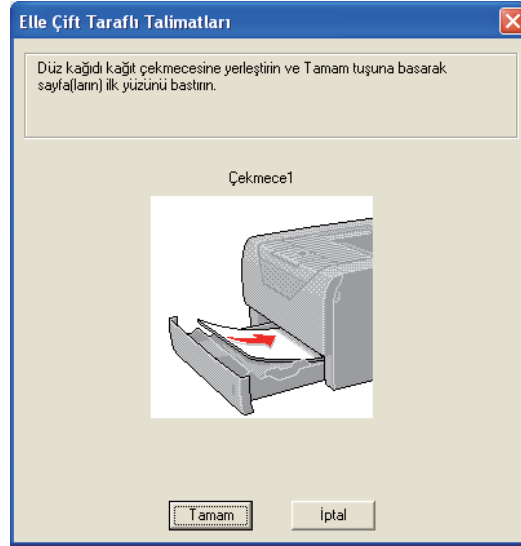
### Elle çift taraflı yazdırma

- BR-Script yazıcı sürücüsü (PostScript® 3™ emülasyonu) elle çift taraflı yazdırmayı desteklemez.
- Macintosh Yazıcı Sürücüsü kullanıyorsanız bkz. *Duplex Printing (Çift Taraflı Yazdırma)* sayfa 62.

### Kağıt çekmesinden elle çift taraflı yazdırma

- 1 Yazıcı sürücüsünde **Temel** sekmesini, **Çift Taraflı / Kitapçık** ayarından **Çift Taraflı** yazdırma modunu ve ardından, **Temel** sekmesinden Kağıt Kaynağı olarak **Çekmece1**'i seçin.
- 2 **Çift Taraflı Ayarları...** düğmesine tıkladığınız zaman **Çift Taraflı Ayarları** görünür.
- 3 **Çift Taraflı Modu** ayarlarından **Elle çift taraflı**'yi seçin ve bilgisayar ekranında **Tamam**'a tıklayın.

- 4 Verileri yazıcıya gönderin.  
Yazıcı önce kağıdın bir tarafına gelecek şekilde tüm çift numaralı sayfaları otomatik olarak yazar.



- 5 Çift numara yazdırılmış kağıtları çıktı çekмесinden alın ve aynı sırayla <sup>1</sup>, yazdırılacak (boş) taraf aşağıya dönük şekilde tekrar kağıt çekмесine koyun. Bilgisayar ekranındaki talimatları izleyin.

<sup>1</sup> Arka çıktı çekмесesi açıkken kağıtları ters sırayla koyun.



- 6 Yazıcı şimdi kağıdın öbür tarafına tüm tek numaralı sayfaları otomatik olarak yazar.

 **Not**

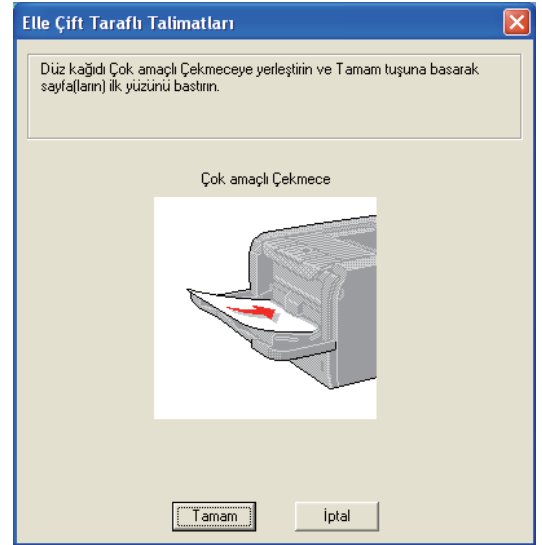
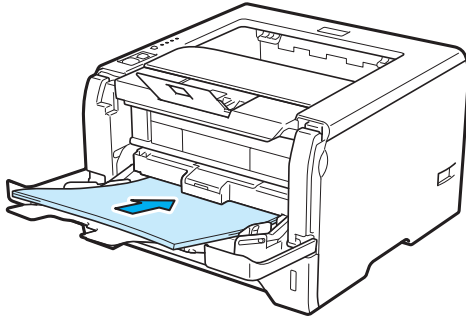
- **Kağıt Kaynağı** olarak **Otomatik Seç**'i seçerseniz, çift numaralı sayfaları ÇA çekmeceye koyun.
- Kağıt çekmecesine kağıt koymadan önce çekmeceyi boşaltın. Sonra, sayfaları, yazdırılmış yüzleri yukarıya dönük şekilde çekmeceye koyun. (Yazdırılmış sayfaları yazdırılmamış kağıt destesi üzerine koymayın.)

## ÇA çekmeden elle çift taraflı yazdırma

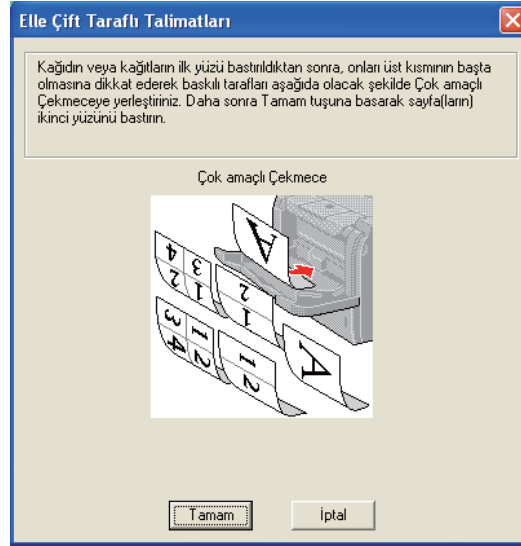
 **Not**

Yaprakları ÇA çekmeceye tekrar koymadan önce düzeltmeniz gerekir; aksi takdirde kağıt sıkışmaları yaşayabilirsiniz.

- 1 Yazıcı sürücüsünde **Temel** sekmesini, **Çift Taraflı / Kitapçık** ayarından **Çift Taraflı** yazdırma modunu ve ardından, **Temel** sekmesinden Kağıt Kaynağı olarak **Çok amaçlı Çekmece**'yi seçin.
- 2 **Çift Taraflı Ayarları...** düğmesine tıkladığınız zaman **Çift Taraflı Ayarları** görünür.
- 3 **Çift Taraflı Modu** ayarlarından **Elle çift taraflı**'yi seçin ve bilgisayar ekranında **Tamam**'a tıklayın.
- 4 Kağıdı, yazdırılacak tarafı yukarıya dönük şekilde ÇA çekmeceye koyun. Verileri yazıcıya gönderin. Yazıcı önce kağıdın bir tarafına gelecek şekilde tüm çift numaralı sayfaları otomatik olarak yazar.



- 5 Çift numara yazdırılmış kağıtları çıktı çekmesinden alın ve aynı sırayla <sup>1</sup> tekrar ÇA çekmeceye koyun. Kağıdı, yazdırılacak (boş) tarafı yukarıya dönük şekilde koyun. Bilgisayar ekranındaki talimatları izleyin.



<sup>1</sup> Arka çıktı çekmecesini açırken kağıtları ters sırayla koyun.

- 6 Yazıcı şimdi tüm tek numaralı sayfaları otomatik olarak yazar.

## Elle çift taraflı yazdırma için kağıt yönü

Yazıcı önce ikinci sayfayı yazar.

5 yaprak kağıda 10 sayfa yazdırıyorsanız, ilk kağıt yaprağına önce 2. sayfayı, sonra 1. sayfayı yazacaktır. İkinci kağıt yaprağına önce 4. sayfayı, sonra 3. sayfayı yazar. Üçüncü kağıt yaprağına önce 6. sayfayı, sonra 5. sayfayı yazar vb.

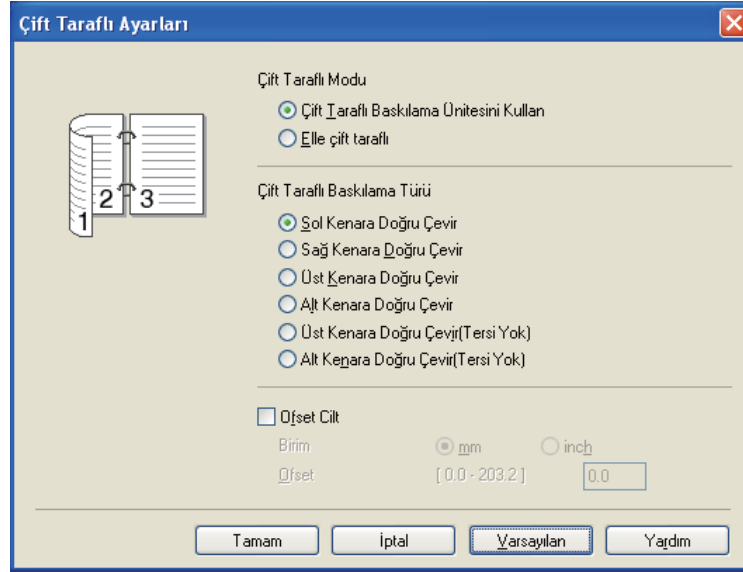
Elle çift taraflı yazdırma sırasında kağıt, kağıt çekmecesine şu yöntemle koyulmalıdır:

- Kağıt çekmecesine için:
  - Sayfanın ön kenarı (üstü) çekmecenin önüne, yazdırılacak tarafı aşağıya dönük şekilde koyun.
  - İkinci tarafı yazdırmak için, kağıdı yukarıya dönük ve ön kenarı (üstü) çekmecenin önüne gelecek şekilde koyun.
  - Antetli kağıt kullanılıyorsa, antetli tarafı yukarıya dönük ve çekmecenin ön tarafına gelecek şekilde çekmeceye yerleştirin.
  - İkinci tarafına yazdırmak için, antetli tarafı çekmecenin önünde, aşağıya dönük şekilde koyun.
- Çok amaçlı çekmece (ÇA çekmece) için:
  - Sayfanın ön kenarı (üstü) öne, yazdırılacak tarafı yukarıya dönük şekilde koyun.
  - İkinci tarafı yazdırmak için, kağıdı aşağıya dönük ve ön kenarı (üstü) önce gelecek şekilde koyun.
  - Antetli kağıt kullanılıyorsa, antetli tarafı aşağıya yönelik ve önce girecek şekilde koyun.
  - İkinci tarafına yazdırmak için, antetli tarafı yukarıya dönük ve önce girecek şekilde koyun.

## Otomatik çift taraflı yazdırma

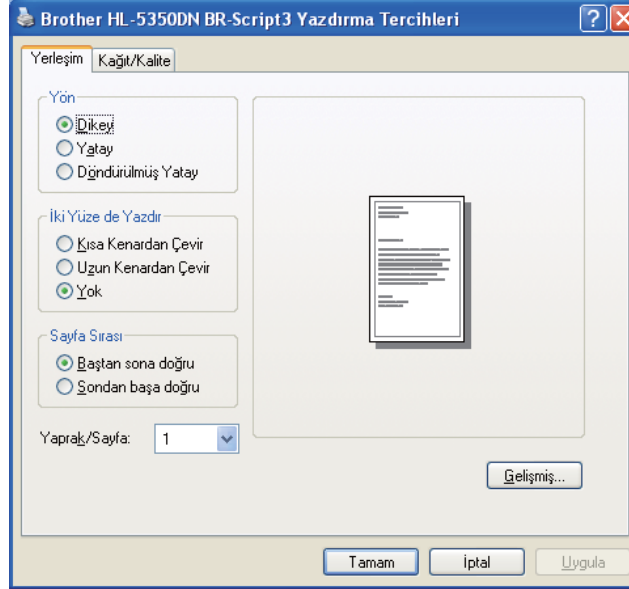
Macintosh Yazıcı Sürücüsü kullanıyorsanız bkz. *Duplex Printing (Çift Taraflı Yazdırma)* sayfa 62.

- 1 Kağıt çekmecesine veya ÇA çekmeceye kağıt koyun.
- 2 **Windows® yazıcı sürücüsü için**
  - 1 Yazıcı sürücüsünde **Özellikler** iletişim kutusunu açın.
  - 2 **Genel** sekmesinden, **Yazdırma Tercihleri** düğmesine tıklayın.
  - 3 **Temel** sekmesinde, **Çift Taraflı / Kitapçık** ayarından **Çift Taraflı**'yı seçin.
  - 4 **Çift Taraflı Ayarları...** düğmesine tıkladığınız zaman **Çift Taraflı Ayarları** görünür.
  - 5 **Çift Taraflı Modu** ayarından **Çift Taraflı Baskılama Ünitesini Kullan**'ı seçin.
  - 6 **Tamam**'a tıklayın. Yazıcı kağıdın her iki tarafına otomatik olarak yazar.



**BR-Script yazıcı sürücüsü için**

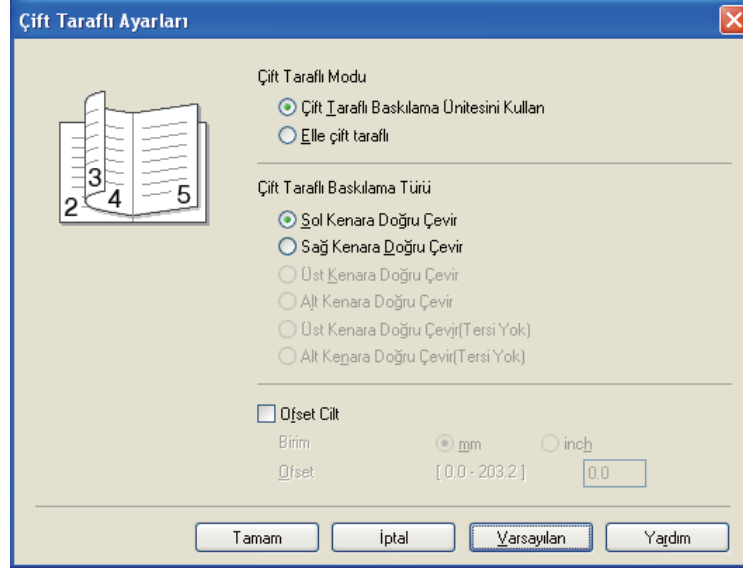
- 1 Yazıcı sürücüsünde **Özellikler** iletişim kutusunu açın.
- 2 **Genel** sekmesinden, **Yazdırma Tercihleri** düğmesine tıklayın.
- 3 **Düzen** sekmesinden, **Yerleşim**'i, **İkiYüze de Yazdır**'ı ve **Sayfa Sırası**'ni seçin.
- 4 **Tamam**'a tıklayın. Yazıcı kağıdın her iki tarafına otomatik olarak yazar.





## Kitapçık yazdırma

- 1 Kağıt çekmecesine veya ÇA çekmeceye kağıt koyun.
- 2 **Windows® yazıcı sürücüsü için**
  - 1 Yazıcı sürücüsünde **Özellikler** iletişim kutusunu açın.
  - 2 **Genel** sekmesinden, **Yazdırma Tercihleri** düğmesine tıklayın.
  - 3 **Temel** sekmesinde, **Çift Taraflı / Kitapçık** ayarından **Kitapçık**'ı seçin.
  - 4 **Çift Taraflı Ayarları...** düğmesine tıkladığınız zaman **Çift Taraflı Ayarları** görünür.
  - 5 **Çift Taraflı Modu** ayarından **Çift Taraflı Baskılama Ünitesini Kullan**'ı veya **Elle çift taraflı**'yı seçin.
  - 6 **Tamam**'a tıklayın.



### BR-Script yazıcı sürücüsü için

- 1 Yazıcı sürücüsünde **Özellikler** iletişim kutusunu açın.
- 2 **Genel** sekmesinden, **Yazdırma Tercihleri** düğmesine tıklayın.
- 3 **Yerleşim** sekmesinde, **Yaprak/Sayfa** ayarından **Kitapçık**'ı seçin.
- 4 **Tamam**'a tıklayın. Yazıcı otomatik olarak kitapçık yazar.

## Yazıcı sürücüsü

Yazıcı sürücüsü, verileri, bilgisayarın kullandığı biçimden belirli bir yazıcının gereksinimi olan biçime çeviren yazılımdır. Genellikle bu biçim sayfa tanım dilidir (PDL; page description language).

Windows®'un ve Macintosh'un desteklenen sürümleri için yazıcı sürücüleri, verdiğimiz CD-ROM'da veya <http://solutions.brother.com/> adresindeki Brother Solutions Center'da (Brother Çözüm Merkezi) mevcuttur. Sürücüleri, Hızlı Kurulum Kılavuzu'nu izleyerek yükleyin. En son yazıcı sürücüsü <http://solutions.brother.com/> adresindeki Brother Solutions Center'dan (Brother Çözüm Merkezi) indirilebilir.

(Yazıcı sürücüsünü kaldırmak istiyorsanız bkz. *Yazıcı sürücüsünü kaldırma sayfa 70.*)

### Windows® için

- Windows® yazıcı sürücüsü (bu ürün için en uygun yazıcı sürücüsü)
- BR-Script (PostScript® 3™ dil emülasyonu) yazıcı sürücüsü

### Macintosh için

- Macintosh yazıcı sürücüsü (bu ürün için en uygun yazıcı sürücüsü)
- BR-Script (PostScript® 3™ dil emülasyonu) yazıcı sürücüsü <sup>1</sup>

<sup>1</sup> Sürücüyü yüklemek için bkz. *BR-Script3 yazıcı sürücüsünü yükleme sayfa 64.*

### Linux® <sup>1 2</sup> için

- LPR yazıcı sürücüsü
- CUPS yazıcı sürücüsü

<sup>1</sup> Linux için yazıcı sürücüsünü <http://solutions.brother.com/> adresinden veya CD-ROM'da verilen bağlantıdan indirin.

<sup>2</sup> Linux dağıtımlarına bağlı olarak, sürücü mevcut olmayabilir.



### Not

- Linux yazıcı sürücüsü hakkında daha fazla bilgi için <http://solutions.brother.com/> adresimizi ziyaret edin.
- Linux için yazıcı sürücüsü bu ürünün ilk sürümünden sonra çıkarılabilir.

	Windows® yazıcı sürücüsü	BR-Script yazıcı sürücüsü	Macintosh Yazıcı Sürücüsü	LPR / CUPS yazıcı sürücüsü <sup>1</sup>
Windows® 2000 Professional	ⓘ	ⓘ		
Windows® XP Home Edition	ⓘ	ⓘ		
Windows® XP Professional	ⓘ	ⓘ		
Windows Vista®	ⓘ	ⓘ		
Windows Server® 2003	ⓘ	ⓘ		
Windows Server® 2008	ⓘ	ⓘ		
Windows® XP Professional x64 Edition	ⓘ	ⓘ		
Windows Server® 2003 x64 Edition	ⓘ	ⓘ		
Mac OS X 10.3.9 veya üst sürümleri		ⓘ	ⓘ	
Linux <sup>1</sup>				ⓘ

<sup>1</sup> Desteklenen Linux dağıtımı hakkında bilgi almak ve yazıcı sürücüsünü indirmek için <http://solutions.brother.com/> adresimizi ziyaret edin. Yazıcı sürücüsünü CD-ROM'da verilen bağlantıdan da indirebilirsiniz. CD-ROM'daki bir bağlantıdan indirirseniz, **Diğer Sürücülerini veya Uygulamaları Kur'a**, ardından ekran menüsünde **Linux kullanıcıları için'e** tıklayın. İnternet erişimi gereklidir.

Bilgisayarınızdan yazdırırken aşağıdaki yazıcı ayarlarını değiştirebilirsiniz.

- **Kağıt Boyutu**
- **Yönelim**
- **Kopyalar**
- **Medya Türü**
- **Çözünürlük**
- **Ayarları Yazdır**
- **Birden Fazla Sayfa**
- **Çift Taraflı / Kitapçık**<sup>3</sup>
- **Kağıt Kaynağı**
- **Ölçekleme**
- **Tersine Baskı**
- **Filigran Kullan**<sup>1 3</sup>
- **Üstbilgi-Altbilgi Baskılama**<sup>3</sup>
- **Toner Tasarruf Modu**
- **Yönetici**<sup>3</sup>
- **Yeniden Basmayı Kullan**<sup>1 3</sup>
- **Uyku Zamanı**
- **Makro**<sup>1 3</sup>
- **Sayfa Koruması**<sup>1 3</sup>
- **Yoğunluğun Ayarlanması**<sup>2</sup>
- **Hata Raporu Çıktısı**<sup>1 3</sup>
- **Baskı Çıkışını Geliştir**

<sup>1</sup> Bu ayarlar Windows® için BR-Script yazıcı sürücüsüyle kullanılamaz.

<sup>2</sup> Bu ayarlar Macintosh yazıcı sürücüsüyle kullanılamaz.

<sup>3</sup> Bu ayarlar Macintosh yazıcı sürücüsüyle ve Macintosh için BR-Script yazıcı sürücüsüyle kullanılamaz.

## Yazıcı sürücüsündeki özellikler (Windows® için)

(Daha fazla bilgi için, yazıcı sürücüsündeki **Yardım** metnine bakın.)

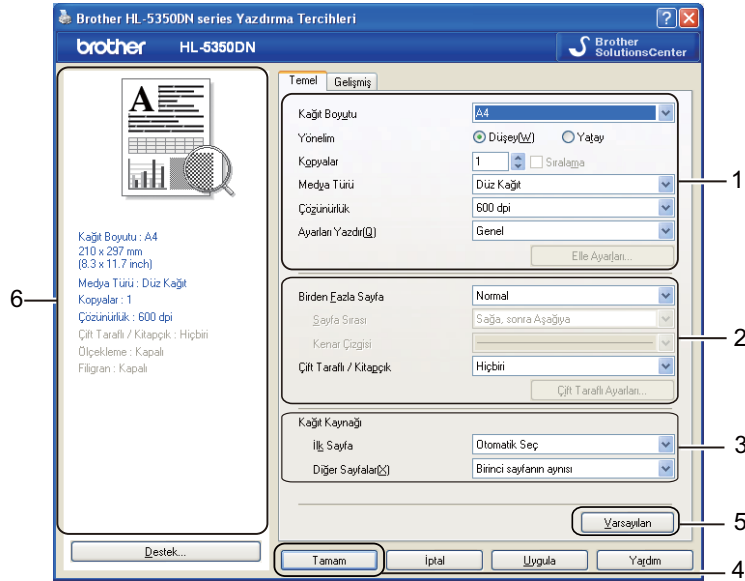


### Not

- Bu bölümdeki ekranlarda Windows® XP temel alınmıştır. Bilgisayarınızdaki ekranlar, işletim sisteminize bağlı olarak değişiklik gösterir.
- **Yazıcı Özellikleri** iletişim kutusunun **Genel** sekmesinde **Yazdırma Tercihleri...**'ne tıklayarak **Yazdırma Tercihleri** iletişim kutusuna erişebilirsiniz.

### Temel sekmesi

Ayarları **Temel** sekmesinin sol tarafındaki şekle tıklayarak da değiştirebilirsiniz.



- 1 **Kağıt Boyutu, Yönelim, Kopyalar, Medya Türü, Çözünürlük ve Ayarları Yazdır**'i (1) seçin.
- 2 **Birden Fazla Sayfa ve Çift Taraflı / Kitapçık** ayarını (2) seçin.
- 3 **Kağıt Kaynağı**'ni (3) seçin.
- 4 Seçtiğiniz ayarları uygulamak için **Tamam**'a (4) tıklayın. Varsayılan ayarlara dönmek için, **Varsayılan**'a (5), sonra **Tamam**'a (4) tıklayın.



### Not

Bu alan (6) mevcut ayarları gösterir.

## Kağıt Boyutu

Aşağıya açılır listeden, kullandığınız **Kağıt Boyutu**'nu seçin.

## Yönelim

Yönelim, dokümanınızın yazdırılacağı konumu (**Dikey** veya **Yatay**) seçer.



## Kopya Sayısı

Kopya sayısı seçimi, yazdırılacak kopya sayısını ayarlar.

### ■ Sıralama

Harmanla onay kutusu işaretliken, dokümanınızın bir tam kopyası yazdırılır ve yazdırma işlemi diğer kopyaların sayısı kadar yinelenir. Harmanla onay kutusu işaretli değilse, dokümanın her sayfası tüm kopyalara yazdırıldıktan sonra ileriki sayfaya geçilir.



## Medya Türü

Yazıcınızda aşağıdaki ortam türlerini kullanabilirsiniz. En iyi yazdırma kalitesi için, kullanmak istediğiniz ortam türünü seçin.

**Düz Kağıt**  
**Kalın Zarf**

**İnce Kağıt**  
**İnce Zarf**

**Kalın Kağıt**  
**Geri Dönüşümlü**  
**Kağıt**

**Daha Kalın Kağıt**  
**Zarflar**

**Yazı kağıdı**  
**Şeffaf**



### Not

- Normal düz kağıt (20 ila 28 lb) kullanırken **Düz Kağıt**'i seçin. Daha ağır veya pürüzlü kağıt kullanırken **Kalın Kağıt** veya **Daha Kalın Kağıt**'i seçin. Yazı kağıdı için, **Yazı kağıdı**'ni seçin.
- Zarf kullanırken **Zarflar**'ı seçin. Toner zarfa doğru bir şekilde sabitlenmezse **Zarflar** seçilmiştir; **Kalın Zarf**'ı seçin. **Zarflar** seçiliyken zarf buruşuyorsa, **İnce Zarf**'ı seçin.

## Çözünürlük

Aşağıdaki çözünürlükleri seçebilirsiniz.

- 300 dpi
- 600 dpi
- HQ 1200
- 1200 dpi



### Not

Yüksek kaliteli 1200 dpi ayarını (1200 x 1200 dpi) seçerseniz, yazdırma hızı düşer.

## Yazdırma Ayarı

Yazdırma ayarını elle değiştirebilirsiniz.

### ■ Genel

Bu, genel belge yazdırma modudur.

### ■ Grafikler

Bu, grafik içeren dokümanları yazdırmak için en iyi moddur.

### ■ Ofis Dokümanı

Bu, ofis dokümanları yazdırmak için en iyi moddur.

### ■ Metin

Metin halindeki dokümanları yazdırmak için en iyi moddur.

### ■ Elle

**Elle**'yi seçip **Elle Ayarları...** düğmesine tıklayarak, ayarları elle değiştirebilirsiniz.

Parlaklık, kontrast ve diğer ayarları belirleyebilirsiniz.

## Birden Fazla Sayfa

Birden Fazla Sayfa seçimi, bir yaprak kağıda birden fazla sayfa yazdırmaya olanak sağlayarak görüntü boyutunu küçültebilir veya bir sayfayı bir yapraktan fazla kağıda yazdırarak görüntü boyutunu büyütebilir.

### ■ Sayfa Sırası

1 kağıtta N kopya seçildiği zaman, aşağıya açılır listeden sayfa sırası seçilebilir.

### ■ Kenar Çizgisi

Birden Fazla Sayfa özelliğiyle bir yaprağa birden fazla sayfa yazdırılırken, yapraktaki her sayfanın çevresine kesintisiz veya kesintili kenar çizgisi çizebilir veya hiç kenar çizgisi koymayabilirsiniz.

## Çift Taraflı / Kitapçık

Kitapçık yazdırmak veya çift taraflı yazdırma istediğiniz zaman bu işlevi kullanın ve **Temel** sekmesinden **Çift Taraflı / Kitapçık**'ı seçin (bkz. *Çift taraflı yazdırma sayfa 24*).

### ■ Hiçbiri

Çift taraflı yazdırmayı devre dışı bırakır.

### ■ Çift Taraflı

Çift taraflı yazdırmak istediğiniz zaman bu işlevi kullanın.

**Çift Taraflı**'yı seçip **Çift Taraflı Ayarları...** düğmesine tıklarsanız, aşağıdaki ayarları yapabilirsiniz.

#### • Çift Taraflı Modu

##### • Çift Taraflı Baskılama Ünitesini Kullan

Bu modda yazıcı kağıdın her iki tarafına otomatik olarak yazar.

##### • Elle çift taraflı

Bu modda yazıcı önce tüm çift numaralı sayfaları yazar. Sonra yazıcı durur ve kağıdı yeniden koymak için gereken talimatları gösterir. Tamam'a tıkladığınız zaman tek numaralı sayfalar yazdırılır.

#### • Çift Taraflı Baskılama Türü

Her yön için altı tür çift taraflı cilt yönü vardır.

#### • Ofset Cilt

Ofset cilt seçeneğini işaretlerseniz, cilt payını da inç veya milimetre olarak belirleyebilirsiniz.

### ■ Kitapçık

Kitapçık yazdırmak istediğiniz zaman bu işlevi kullanın. Kitapçık yapmak için, yazdırılmış sayfaları ortadan katlayın.

**Kitapçık**'ı seçip **Çift Taraflı Ayarları...** düğmesine tıklarsanız, aşağıdaki ayarları yapabilirsiniz.

#### • Çift Taraflı Modu

##### • Çift Taraflı Baskılama Ünitesini Kullan

Bu modda yazıcı kağıdın her iki tarafına otomatik olarak yazar.

##### • Elle çift taraflı

Bu modda yazıcı önce tüm çift numaralı sayfaları yazar. Sonra yazıcı durur ve kağıdı yeniden koymak için gereken talimatları gösterir. Tamam'a tıkladığınız zaman tek numaralı sayfalar yazdırılır.

#### • Çift Taraflı Baskılama Türü

Her yön için iki tür çift taraflı cilt yönü vardır.

#### • Ofset Cilt

Ofset cilt seçeneğini işaretlerseniz, cilt payını da inç veya milimetre olarak belirleyebilirsiniz.

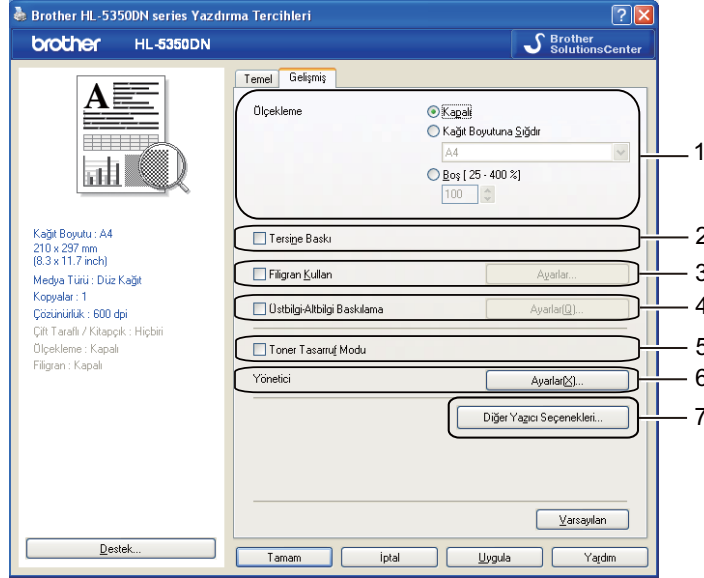


## Kağıt Kaynağı

**Otomatik Seç, Çekmece1, Çekmece2<sup>1</sup>, Çekmece3<sup>1</sup>, Çok amaçlı Çekmece veya Elle** seçeneklerinden birini seçebilirsiniz ve ilk sayfa için başka, ikinci sayfa için vb. başka çekmeceler belirtebilirsiniz.

<sup>1</sup> Çekmece2 ve Çekmece3 isteğe bağlıdır. Sürücünden Çekmece2 veya Çekmece3'ü seçmek için, Aksesuarlar sekmesinde Çekmece2 ve Çekmece3'ü eklemeniz gerekir. (Bkz. *Aksesuarlar sekmesi* sayfa 44.)

## Gelişmiş sekmesi



Yazıcı İşlevi'nde şu ayarları yapabilirsiniz:

- Ölçekleme (1)
- Tersine Baskı (2)
- Filigran Kullan (3)
- Üstbilgi-Altbilgi Baskılama (4)
- Toner Tasarruf Modu (5)
- Yönetici (6)
- Diğer Yazıcı Seçenekleri (7)

## Ölçekleme

Yazdırılacak görüntü ölçeğini değiştirebilirsiniz.

## Tersine Baskı

Verileri yukarıdan aşağıya tersine çevirmek için **Tersine Baskı'yı** işaretleyin.

## Filigran Kullan

Dokümanlarınıza filigran olarak bir logo veya metin koyabilirsiniz.

Önceden ayarlanmış filigranlardan birini seçebilir veya oluşturduğunuz bir bit eşlem dosyasını veya metni kullanabilirsiniz.

Filigran olarak bir bit eşlem dosyası kullandığınız zaman, filigran boyutunu değiştirebilir ve sayfada istediğiniz yere koyabilirsiniz.

Filigran olarak metin kullandığınız zaman, **Metin, Punto, Sital, Boyut ve Koyuluk** ayarlarını değiştirebilirsiniz.

## Üstbilgi-Altbilgi Baskılama

Bu özellik etkinleştirilince, dokümanınıza bilgisayarınızın sistem saatinden tarih ve saati, bilgisayarda oturum açmış kullanıcı adını ve girdiğiniz metni yazar. Bilgileri **Ayarlar...**'a tıklayarak özelleştirebilirsiniz.

### ■ Kimlik Baskılama

**Kullanıcı Adını Gir**'i seçerseniz, bilgisayarda oturum açtığınız kullanıcı adınız yazdırılır. **Özel**'i seçip **Özel** metin kutusuna metin girerseniz, girdiğiniz metin yazdırılır.

## Toner Tasarruf Modu

Yazdırma yoğunluğunu azaltan **Toner Tasarruf Modu**'nu açarak çalışma maliyetlerinden tasarruf edebilirsiniz.



### Not

- Fotoğraf veya Gri Ölçekli görüntüler yazdırırken Toner Tasarruf'u önermeyiz.
- **Toner Tasarruf Modu 1200 dpi** veya **HQ 1200** çözünürlükte kullanılamaz.

## Yönetici

Yöneticiler, kopya sayısına, ölçekleme ayarı ve filigran ayarı işlevlerine sınır koyma yetkisine sahiptir.

### ■ Şifre

Şifreyi bu kutuya girin.

### ■ Şifre kur...

Şifreyi değiştirmek için buraya tıklayın.

### ■ Kur

Mevcut şifreyi ayarlamak için buraya tıklayın. Sonra ayarları değiştirebilirsiniz.

### ■ Kopyalar Kilidi

Birden fazla kopya yazdırmayı önlemek için kopyalanacak sayfa seçimini kilitler.

### ■ Birden Fazla Sayfa Ölçekleme Kilidi

Birden Fazla Sayfa ve Ölçekleme seçeneklerinde değişiklik yapılmasını önlemek için mevcut ayarları kilitler.

### ■ Filigran Kilidi

Filigran seçeneğinde değişiklik yapılmasını önlemek için mevcut ayarları kilitler.

### ■ Üstbilgi-Altbilgi Baskılama Kilidi

Üstbilgi-Altbilgi Baskılama seçeneğinde değişiklik yapılmasını önlemek için mevcut ayarları kilitler.

## Diğer Yazdırma Seçenekleri...

Yazıcı İşlevi'nde şu ayarları yapabilirsiniz:

- Yeniden Basmayı Kullan
- Uyku Zamanı
- Makro
- Sayfa Koruması
- Yoğunluğun Ayarlanması
- Hata Raporu Çıktısı
- Baskı Çıkışını Geliştir

## Yeniden Basmayı Kullan

Yazıcı son yazdırma işini saklar ve belleğe gönderir.

Son dokümanı yeniden yazdırmak için **Go** düğmesine basıp yaklaşık 4 saniye basılı tutun ve LED'ler yanınca **Go** tuşunu bırakın.

2 saniye içinde yeniden yazdırmak istediğiniz sayı kadar **Go** düğmesine basın.

**Go** düğmesine 2 saniye içinde basmazsanız, tek kopya yazdırılır.



### Not

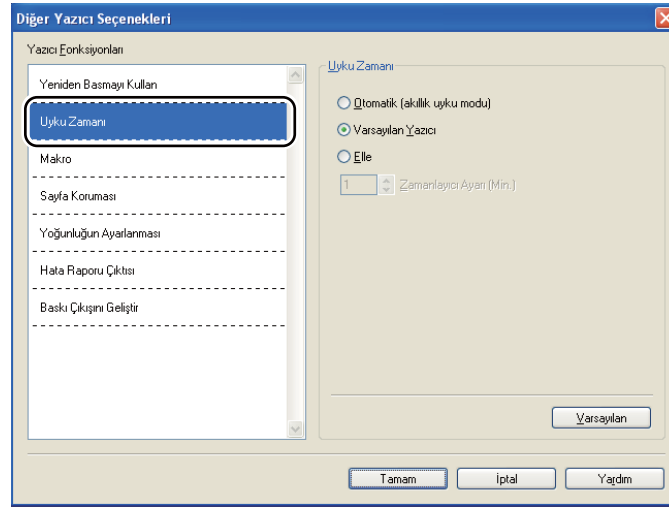
Başkalarının yeniden yazdırma işleviyle verilerinizi yazdırmasını önlemek istiyorsanız, **Diğer Yazıcı Seçenekleri...**'ndeki **Yeniden Basmayı Kullan** onay kutusunun işaretini kaldırın.

## Uyku Zamanı

Yazıcı belirli bir süre içinde veri almazsa uyku moduna girer. Uyku modundayken, yazıcı tamamen kapatılmış gibi olur. **Varsayılan Yazıcı**'yı seçtiğiniz zaman zaman aşımı ayarı 1 dakika olacaktır. Akıllı Uyku Modu, yazıcıyı kullanım sıklığınıza göre en uygun zaman aşımı ayarını otomatik olarak yapar.

Yazıcı uyku modundayken, tüm LED'ler kapalıdır; **Status** LED göstergesi hafifçe yanar, ancak yazıcı yine de veri alabilir. Yazdırılacak bir dosyanın alınması veya **Go** düğmesine basılması yazıcıyı otomatik olarak uyandırıp yazdırmayı başlatır.

**Uyku Zamanı** ayarını değiştirme hakkında daha fazla bilgi için lütfen <http://solutions.brother.com/> adresindeki ürün sayfasını ziyaret edin ve "Information" (Bilgiler) bölümüne bakın.



## Makro

Yazıcının belleğinde bir doküman sayfasını bir makro olarak kaydedebilirsiniz. Kaydedilen makroyu ayrıca yürütebilirsiniz (kaydedilen makroyu dokümanlarda bir yer paylaşımı olarak kullanabilirsiniz). Bu, form, şirket logosu, antetli formatlar ve faturalar gibi sık kullanılan bilgileri yazdırırken zaman kazandırır ve yazdırma hızını artırır.

## Sayfa Koruma

Sayfa Koruma, tam sayfa görüntülerin oluşturulması için ek bellek yeri ayıran bir ayarı ifade eder.

Seçenekler **Otomatik**, **Kapalı** ve **Varsayılan Yazıcı**'dır.

Sayfa koruma özelliği, kağıt yazıcıya fiziksel olarak girmeden önce, yazıcının, yazdırılacak tam sayfa görüntüyü bellekte oluşturmasına olanak sağlar. Görüntü karmaşık ve yazıcı görüntüyü yazdırmadan önce işlemek üzere beklemek zorunda kalacaksa bu işlevi kullanın.

## Yoğunluğun Ayarlanması

Yazdırma yoğunluğunu artırır veya azaltır.



### Not

**Çözünürlük** ayarını **HQ 1200** yaptığınız zaman **Yoğunluğun Ayarlanması** kullanılamaz.

## Hata Raporu Çıktısı

Yazıcının sorunları bir hata sayfası yazarak bildirip bildirmemesini seçebilirsiniz. Ayrıntılar için bkz. *Hata mesajı çıktısı* sayfa 119.

Seçenekler **Varsayılan Yazıcı**, **Açık** ve **Kapalı**'dir

## Baskı Çıkışını Geliştir

Bu özellik bir yazdırma kalitesi sorununu düzeltmeye olanak sağlar.

### ■ Kağıdın Kıvrılmasını Azalt

Bu ayarı seçerseniz, kağıt kıvrılması azalabilir. Sadece birkaç sayfa yazdırıyorsanız, bu ayarı seçmeniz gerekmez. **Medya Türü**'ndeki yazıcı sürücüsü ayarını bir **İnce Kağıt** ayarına getirmenizi öneririz.

### ■ Toner Fikslemesini Geliştir

Bu ayarı seçerseniz, tonerin kağıda sabitlenmesi güçlenebilir. Bu seçim yeterli gelişme sağlamazsa, **Medya Türü** ayarlarında **Daha Kalın Kağıt**'i seçin.

## Aksesuarlar sekmesi

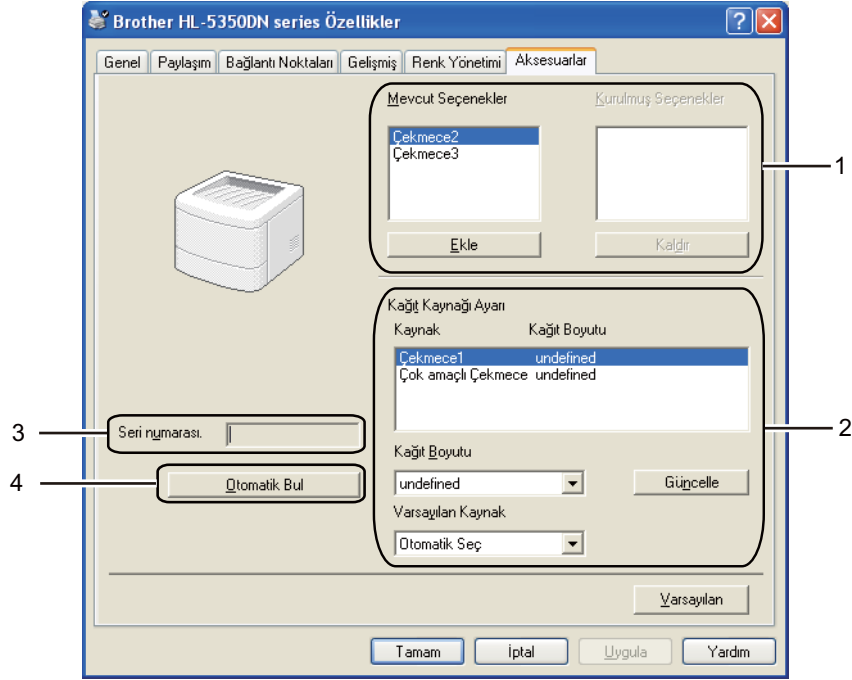


Not

**Başlat** menüsünden **Denetim Masası**'nı ve ardından **Yazıcılar ve Faks**'ı<sup>1</sup> seçin. **Brother HL-5340D/HL-5350DN/HL-5370DW** serisi simgesine sağ tıklayın ve **Özellikler**'i seçerek **Aksesuarlar** sekmesine ulaşın.

<sup>1</sup> Windows® 2000 kullanıcıları için **Yazıcılar**.

İsteğe bağlı aksesuarları yüklediğiniz zaman, ayarlarını **Aksesuarlar** sekmesinde, aşağıda gösterildiği gibi ekleyebilir ve seçebilirsiniz.



### ■ Mevcut Seçenekler (1)

Yazıcıya yüklenen seçenekleri elle ekleyebilir ve kaldırabilirsiniz. Çekmece ayarları, yüklenen seçeneklerle eşleşecektir.

### ■ Kağıt Kaynağı Ayarı (2)

Bu özellik, her kağıt çekmecesine için tanımlanmış olan kağıt boyutunu belirler.

#### • Kağıt Boyutu

Bu ayarla, her çekmece için hangi kağıt boyutunun kullanılacağını tanımlayabilirsiniz. Tanımlamak istediğiniz çekmeceyi vurgulayın ve aşağıya açılır menüden kağıt boyutunu seçin. Ayarı çekmeceye uygulamak için **Güncelle**'ye tıklayın. Birden fazla kağıt boyutu kullanırken, kağıdın doğru çekmecedeki çekilmesi için, her çekmecenin kağıt boyutunu tanımlamanız gerekir.

#### • Varsayılan Kaynak

Bu ayarla, dokümanınızın yazdırılacağı, varsayılan kağıt kaynağını seçebilirsiniz. Aşağıya açılır menüden **Varsayılan Kaynak**'ı seçin ve **Güncelle**'ye tıklayarak ayarınızı kaydedin. **Otomatik Seç** ayarı, dokümanınızla eşleşen kağıt boyutunun tanımlandığı çekmecedeki kağıdı otomatik olarak çeker.

### ■ Seri numarası. (3)

**Otomatik Bul**'a tıklanınca, yazıcı kendini inceler ve seri numarasını görüntüler. Bilgileri alamazsa ekranda "-----" görüntülenir.

### ■ Otomatik Bul (4)

**Otomatik Bul** işlevi, yüklenmiş durumdaki, isteğe bağlı aygıtları bulur ve yazıcı sürücüsündeki kullanılabilir ayarları gösterir. **Otomatik Bul**'a tıkladığınız zaman, yazıcıdaki yüklü seçenekler **Kurulmuş Seçenekler**'de (1) listelenir. Ekleme veya kaldırmak istediğiniz isteğe bağlı aygıtı seçip **Ekle**'ye veya **Kaldır**'a tıklayarak seçenekleri elle ekleyebilir veya kaldırabilirsiniz.



### Not

Yazıcının şu koşullarında **Otomatik Bul** işlevi kullanılamaz:

- Yazıcının güç anahtarı kapalıdır.
- Yazıcı hata vermiş durumdadır.
- Yazıcı ağ paylaşımli bir ortamdadır.
- Kablo yazıcıya doğru bir şekilde bağlanmamıştır.

## Destek



Not

**Yazdırma Tercihleri** iletişim kutusundaki **Destek...**'e tıklayarak **Destek** iletişim kutusuna erişebilirsiniz.



### ■ Brother Solutions Center (1)

Brother Solutions Center (<http://solutions.brother.com/>), Brother ürününüzle ilgili, SSS (Sık Sorulan Sorular), Kullanıcı Kılavuzları, sürücü güncellemeleri ve yazıcınızın kullanımı hakkında ipuçları dahil olmak üzere bilgiler veren bir web sitesidir.

### ■ Orijinal Sarf Malzemesi Web Sitesi... (2)

Orijinal Brother sarf malzemeleri için bu düğmeye tıklayarak web sitemizi ziyaret edebilirsiniz.

### ■ Ayarları:Yazdır (3)

Yazıcının dahili ayarlarının nasıl yapılandırıldığını gösteren sayfaları yazdırır.

### ■ Yazı Tiplerini:Yazdır (4)

Yazıcının tüm yazı tiplerini gösteren sayfaları yazdırır.

### ■ Ayarları Kontrol Et... (5)

Mevcut sürücü ayarlarını kontrol edebilirsiniz.

### ■ Hakkında... (6)

Yazıcı sürücüsü dosyalarının listesini ve sürüm bilgilerini gösterir.



## Durum Monitörü

Yazdırma sırasında yazıcının durumunu (yazıcıda oluşabilecek hataları) rapor eder. Durum monitörünü açmak istiyorsanız şu adımları izleyin:

**Başlat** düğmesine, **Tüm Programlar**'a<sup>1</sup>, **Brother**'a, yazıcınıza (örneğin Brother HL-5370DW) ve **Durum Monitörü**'ne tıklayın.

<sup>1</sup> Windows® 2000 kullanıcıları için **Programlar**.

## BR-Script3 yazıcı sürücüsünü kullanma (Windows® için PostScript® 3™ dil emülasyonu)

(Daha fazla bilgi için, yazıcı sürücüsündeki **Yardım** metnine bakın.)



### Not

- BR-Script3 yazıcı sürücüsünü kullanmak için, CD-ROM'dan Özel Yükleme'yi kullanarak sürücüyü yüklemeniz gerekir.
- Bu bölümdeki ekranlarda Windows® XP ile HL-5350DN ve temel alınmıştır.
- Bilgisayarınızdaki ekranlar, işletim sisteminize bağlı olarak değişiklik gösterebilir.

## Aygıt Ayarları sekmesi

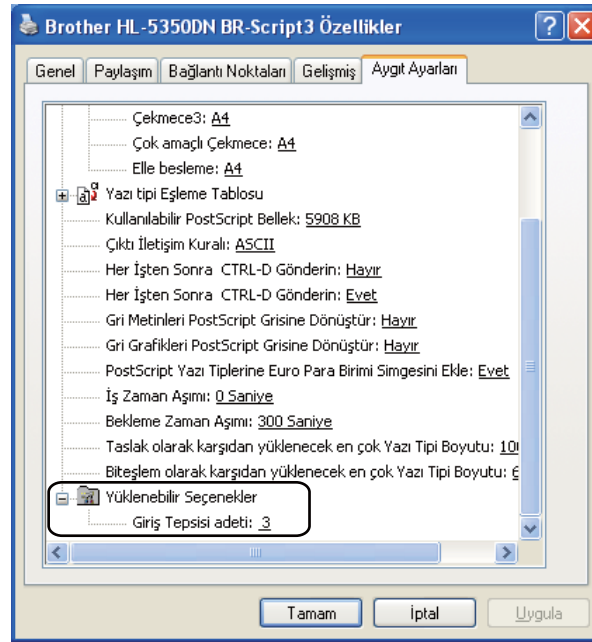


### Not

**Başlat** menüsünden **Denetim Masası**'nı ve ardından **Yazıcılar ve Faks**lar'ı<sup>1</sup> seçin. **Brother HL-5340D/HL-5350DN/HL-5370DW BR-Script3** simgesine sağ tıklayın ve **Özellikler**'i seçerek **Aygıt Ayarları** sekmesine ulaşın.

<sup>1</sup> Windows® 2000 kullanıcıları için **Yazıcılar**.

Yüklediğiniz seçenekleri seçin.



## Yazdırma Tercihleri

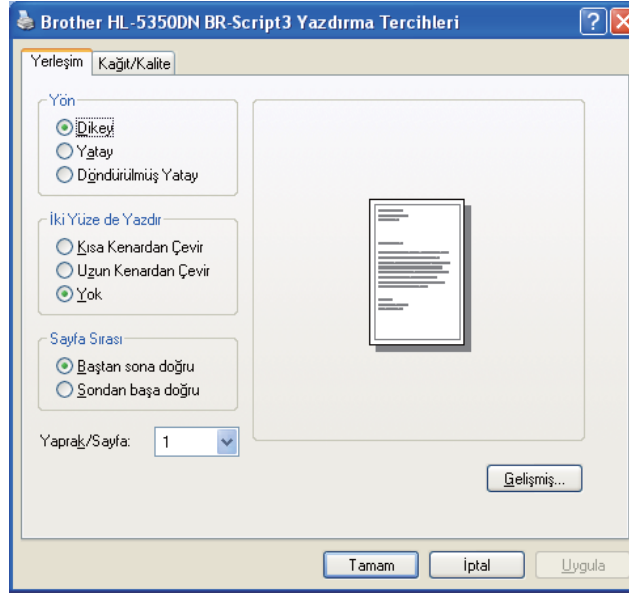


Not

**Brother HL-5340D/HL-5350DN/HL-5370DW BR-Script3 Özellikler** iletişim kutusunun **General (Genel)** sekmesinde **Yazdırma Tercihleri...**'ne tıklayarak **Yazdırma Tercihleri**'ne erişebilirsiniz.

### ■ Yerleşim sekmesi

**Yön, İkiYüze de Yazdır (Çift Taraflı), Sayfa Sırası ve Yaprak/Sayfa** ayarlarını seçerek yerleşim ayarını değiştirebilirsiniz.



### ■ Yön

Yön, dokümanınızın yazdırılacağı konumu seçer. (**Dikey**, **Yatay** veya **Döndürülmüş Yatay**)

### ■ İkiYüze de Yazdır

Çift taraflı yazdırmak istiyorsanız, **Kısa Kenardan Çevir** veya **Uzun Kenardan Çevir**'i seçin.

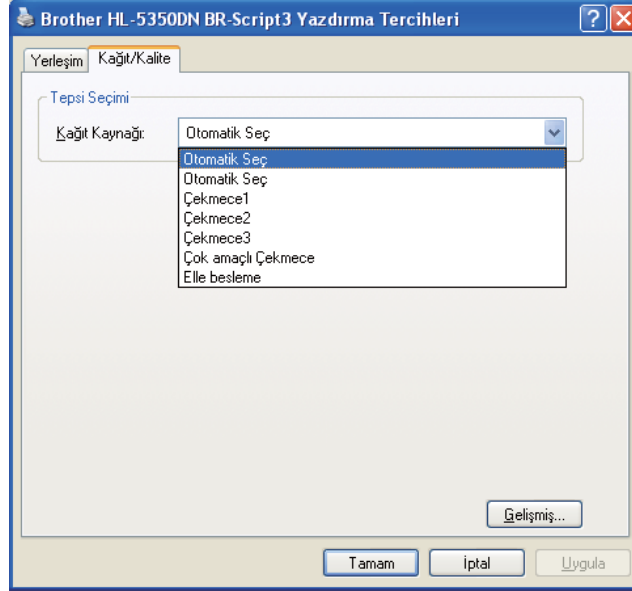
### ■ Sayfa Sırası

Dokümanınızdaki sayfaların hangi sırayla yazdırılacağını belirler. **Baştan sona doğru**, dokümanı, birinci sayfa yığında en üste gelecek şekilde yazdırır. **Sondan başa doğru**, dokümanı, birinci sayfa yığında en altta kalacak şekilde yazdırır.

### ■ Yaprak/Sayfa

Sayfanın her iki tarafında kaç sayfa görüneceğini veya **Kitapçık**'ı seçin.

- **Kağıt/Kalite** sekmesi  
**Kağıt Kaynağı**'nı seçin.

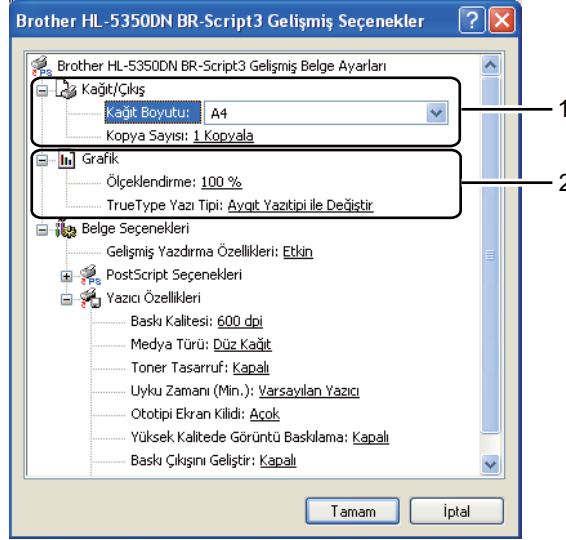


### ■ **Kağıt Kaynağı**

**Otomatik Seç, Otomatik Seç, Çekmece1, Çekmece2<sup>1</sup>, Çekmece3<sup>1</sup>, Çok amaçlı Çekmece veya Elle besleme**'yi seçebilirsiniz.

<sup>1</sup> Çekmece2 ve Çekmece3 isteğe bağlıdır.

## Gelişmiş seçenekler



### 1 Kağıt Boyutu ve Kopya Sayısı'nı (1) seçin.

#### ■ Kağıt Boyutu

Aşağıya açılır kutudan, kullandığınız Kağıt Boyutu'nu seçin.

#### ■ Kopya Sayısı

Kopya sayısı seçimi, yazdırılacak kopya sayısını ayarlar.

### 2 Ölçekleme ve True Type Yazı Tipi ayarlarını (2) yapın.

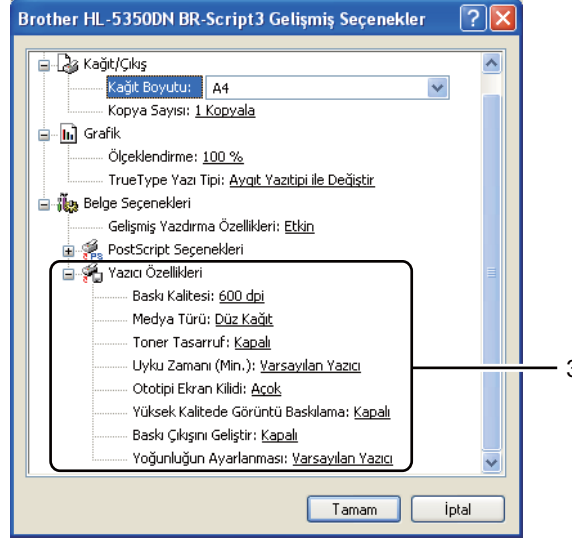
#### ■ Ölçekleme

Dokümanların büyütüleceğini mi, yoksa küçültüleceğini mi ve bunun hangi yüzdeyle yapılacağını belirler.

#### ■ True Type Yazı Tipi

TrueType yazı tipi seçeneklerini belirtir. TrueType yazı tipleri içeren dokümanları yazdırırken eşdeğer yazıcı yazı tipleri kullanmak için, **Aygıt Yazıtipi ile Değiştir**'e (varsayılan) tıklayın. Bu, yazdırmayı hızlandırmakla birlikte, yazıcı yazı tipinin desteklemediği özel karakterleri yitirmenize neden olabilir. Yazıcı yazı tipleri yerine kullanmak üzere TrueType yazı tiplerini **Yumuşak Yazı Tipi Olarak İndir**'e tıklayarak indirin.

### 3 Yazıcı Özellikleri listesinde (3) bir ayar seçerek ayarları değiştirebilirsiniz:



#### ■ Baskı Kalitesi

Aşağıdaki yazdırma kalitesi ayarlarını yapabilirsiniz.

- 1200 dpi
- HQ 1200
- 600 dpi
- 300 dpi

#### ■ Medya Türü

Yazıcınızda aşağıdaki ortam türlerini kullanabilirsiniz. En iyi yazdırma kalitesi için, kullanmak istediğiniz ortam türünü seçin.

<b>Düz Kağıt</b>	<b>İnce Kağıt</b>	<b>Kalın Kağıt</b>	<b>Daha Kalın Kağıt</b>	<b>Yazı kağıdı</b>
<b>Kalın Zarf</b>	<b>İnce Zarf</b>	<b>Geri Dönüşümlü Kağıt</b>	<b>Zarflar</b>	<b>Şeffaf</b>

#### ■ Toner Tasarruf

Bu özellik sayesinde, toner kullanımından tasarruf edebilirsiniz. **Toner Tasarruf** modunu **Açık** yaptığınız zaman, baskı daha açık görümlü olur. Varsayılan ayar **Kapalı**'dır.



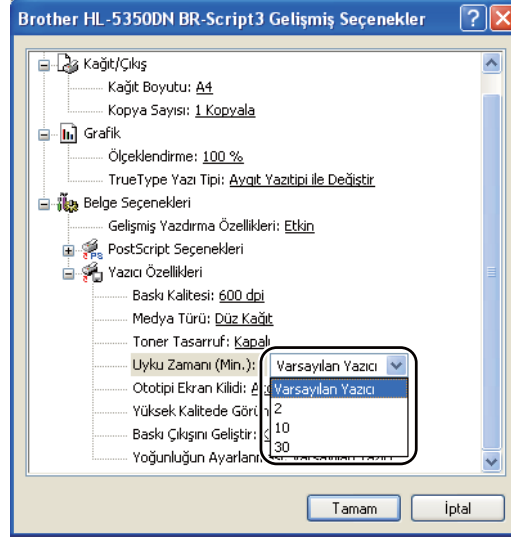
#### Not

- Fotoğraf veya Gri Ölçekli görüntüler yazdırırken **Toner Tasarruf**'u önermeyiz.
- **Toner Tasarruf** modu **1200 dpi** veya **HQ 1200** çözünürlükte kullanılamaz.

### ■ Uyku Zamanı

Yazıcı belirli bir süre içinde veri almazsa uyku moduna girer. Uyku modundayken, yazıcı tamamen kapatılmış gibi olur. **Varsayılan Yazıcı**'yı seçtiğiniz zaman zaman aşımı ayarı 1 dakika olacaktır. Yazıcı uyku modundayken, tüm LED'ler kapalıdır; **Status LED** göstergesi hafifçe yanar, ancak yazıcı yine de veri alabilir. Yazdırılacak bir dosyanın alınması veya **Go** düğmesine basılması yazıcıyı otomatik olarak uyandırıp yazdırmayı başlatır.

**Uyku Zamanı** ayarını değiştirme hakkında daha fazla bilgi için lütfen <http://solutions.brother.com/> adresindeki ürün sayfasını ziyaret edin ve "Information" (Bilgiler) bölümüne bakın.



### ■ Ototipi Ekran Kilidi

Diğer uygulamaların Yarım Ton ayarlarını değiştirmesini durdurur. Varsayılan ayar **Açık**'tır.

### ■ Yüksek Kalitede Görüntü Baskılama

Yüksek kaliteli baskı elde edebilirsiniz. **Yüksek Kalitede Görüntü Baskılama**'yı **Açık** yaptığınızda yazdırma hızı düşer.

### ■ Kağıdın Kıvrılmasını Azalt

Bu ayarı seçerseniz, kağıt kıvrılması azalabilir. Sadece birkaç sayfa yazdırıyorsanız, bu ayarı seçmeniz gerekmez. **Medya Türü**'ndeki yazıcı sürücüsü ayarını ince bir ayara getirmenizi öneririz.

### ■ Toner Fikslemesini Geliştir

Bu ayarı seçerseniz, tonerin kağıda sabitlenmesi güçlenebilir. Bu seçim yeterli gelişme sağlamazsa, **Medya Türü** ayarlarında **Daha Kalın Kağıt**'ı seçin.

### ■ Yoğunluğun Ayarlanması

Yazdırma yoğunluğunu artırır veya azaltır.

## Yazıcı sürücüsündeki özellikler (Macintosh için)

Bu yazıcı Mac OS X 10.3.9 veya üst sürümleri destekler.



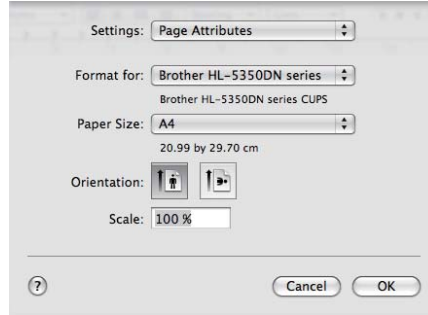
### Not

Bu bölümdeki ekranlarda Mac OS X 10.5 temel alınmıştır. Bilgisayarınızdaki ekranlar, Macintosh sürümünüze bağlı olarak değişiklik gösterir.

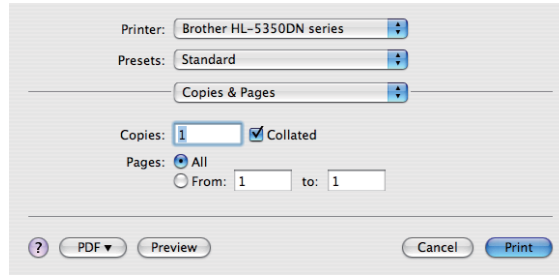
## Sayfa yapısı seçeneklerini belirleme

**Paper Size** (Kağıt Boyutu), **Orientation** (Yönelim) ve **Scale** (Ölçek) ayarlarını yapabilirsiniz.

- 1 Apple TextEdit gibi bir uygulamadan, **File**'a (Dosya) ve sonra **Page Setup**'a (Sayfa Yapısı) tıklayın. **Format for** (Biçim) açılır menüsünde HL-XXXX'in (XXXX, modelinizin adıdır) seçildiğinden emin olun. **Paper Size** (Kağıt Boyutu), **Orientation** (Yönelim) ve **Scale** (Ölçek) ayarlarını değiştirip **OK**'e (Tamam) tıklayabilirsiniz.

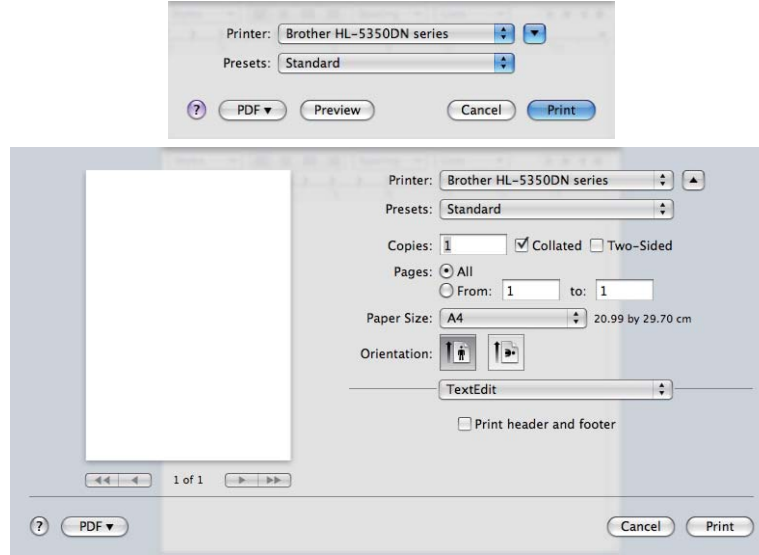


- 2 Apple TextEdit gibi bir uygulamadan, **File**'a (Dosya), sonra **Print**'e (Yazdır) tıklayarak yazdırmayı başlatın.
  - Mac OS X 10.3 ve 10.4 için.



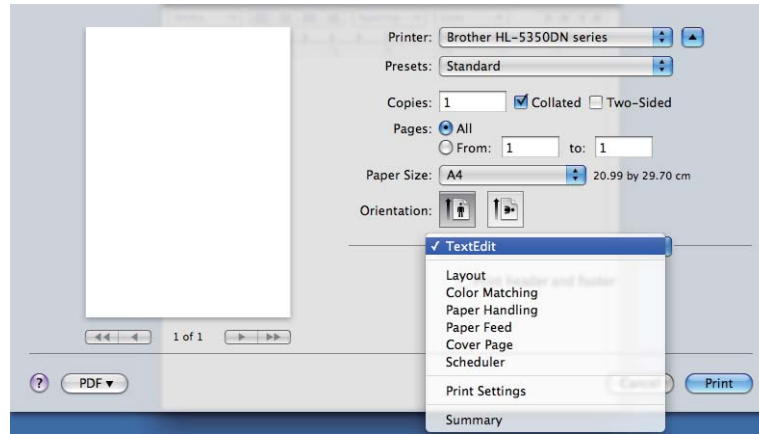


- Mac OS X 10.5 için  
Daha fazla sayfa yapısı seçeneği için, Printer (Yazıcı) açılır menüsünün yanındaki açıklama üçgenine tıklayın.



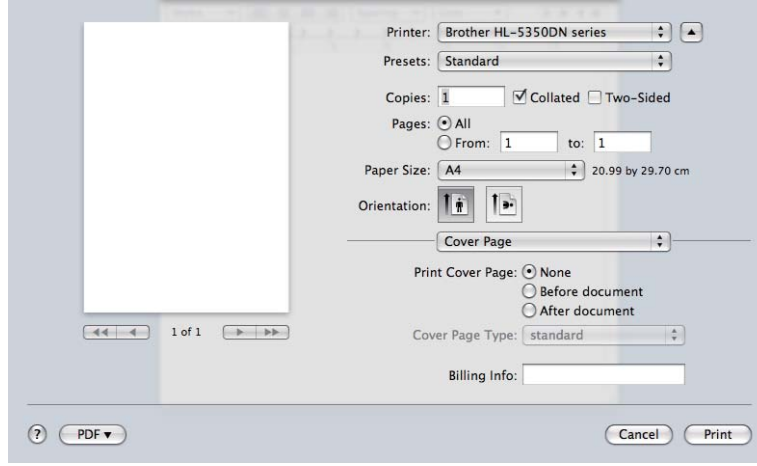
## Yazdırma seçeneklerini belirleme

Özel yazdırma özelliklerine kumanda etmek için, Print (Yazdır) iletişim kutusundaki seçenekleri seçin.



## Cover Page (Kapak Sayfası)

Aşağıdaki kapak sayfası ayarlarını yapabilirsiniz:



### ■ Print Cover Page (Kapak Sayfası Yazdır)

Dokümanınıza kapak sayfası eklemek isterseniz bu işlevi kullanın.

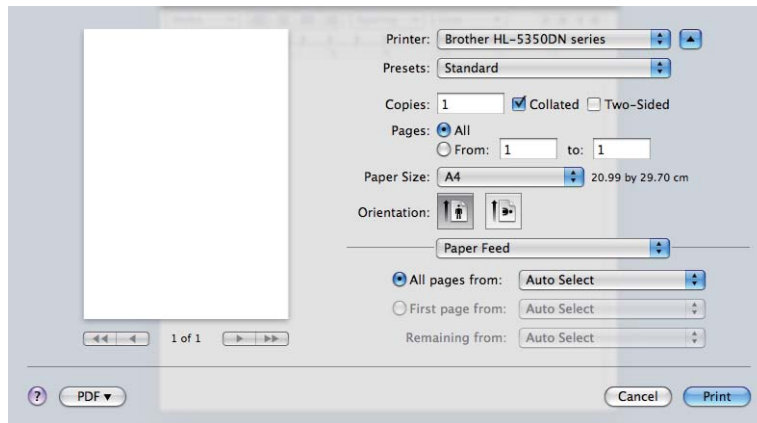
### ■ Cover Page Type (Kapak Sayfası Türü)

Kapak sayfası için bir şablon seçin.

### ■ Billing Info (Fatura Bilgisi)

Kapak sayfasına fatura bilgileri eklemek isterseniz, **Billing Info** (Fatura Bilgisi) kutusuna metni girin.

## Paper Feed (Kağıt Besleme)

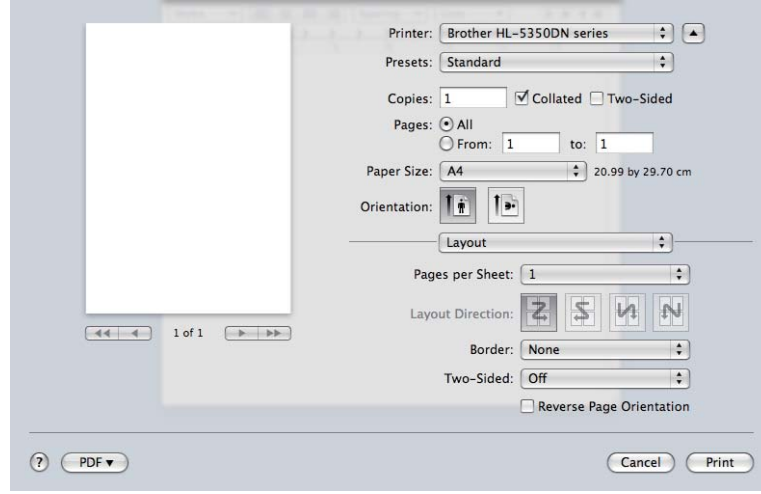


**Auto Select** (Otomatik Seç), **Tray1** (Çekmece1), **Tray2** (Çekmece2)<sup>1</sup>, **Tray3** (Çekmece3)<sup>1</sup>, **MP Tray** (ÇA Çekmece)<sup>2</sup> veya **Manual**'ı (Elle) seçeneklerinden birini seçebilir ve ilk sayfa için başka, ikinci sayfa için vb. başka çekmeceler belirtebilirsiniz.

<sup>1</sup> Çekmece2 ve Çekmece3 isteğe bağlıdır.

<sup>2</sup> **Multi-Purpose Tray**'e (Çok Amaçlı Çekmece) kağıt koyduğunuz zaman yazıcı Elle Besleme modunu otomatik olarak açar.

## Layout (Yerleşim)



### ■ Pages per Sheet (Yaprak Başına Sayfa Sayısı)

Sayfanın her iki tarafında kaç sayfa görüneceğini seçin.

### ■ Layout Direction (Yerleşim Yönü)

Yaprak başına sayfa sayısını belirtirken, yerleşim yönünü de belirtebilirsiniz.

### ■ Border (Kenarlık)

Kenarlık eklemek isterseniz bu işlevi kullanın.

### ■ Two-sided (İki Taraflı)

Bkz. *Duplex Printing (Çift Taraflı Yazdırma)* sayfa 62.

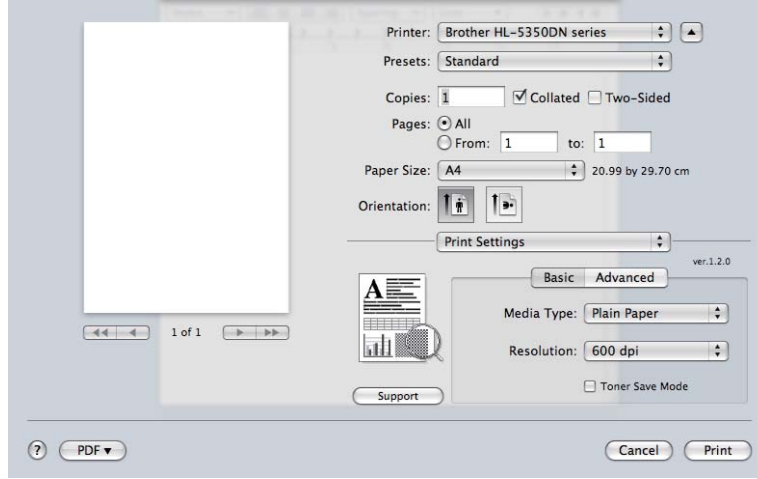
### ■ Reverse Page Orientation (Sayfa Yönünü Tersine Çevir) (Mac OS X 10.5 için)

Verileri yukarıdan aşağıya tersine çevirmek için **Reverse Page Orientation**'ı (Sayfa Yönünü Tersine Çevir) işaretleyin.

## Print Settings (Baskı Ayarları)

**Print Settings** (Yazdırma Ayarları) listesinde bir ayar seçerek ayarları değiştirebilirsiniz:

**Basic** (Temel) sekmesi



### ■ Media Type (Ortam Türü)

Ortam türünü aşağıdaki seçeneklerden birine değiştirebilirsiniz:

- Plain Paper (Düz Kağıt)
- Thin Paper (İnce Kağıt)
- Thick Paper (Kalın Kağıt)
- Thicker Paper (Daha Kalın Kağıt)
- Bond Paper (Yazı Kağıdı)
- Transparencies (Asetat kağıdı)
- Envelopes (Zarflar)
- Env. Thick (Kalın Zarf)
- Env. Thin (İnce Zarf)
- Recycled Paper (Geri Dönüşümlü Kağıt)

### ■ Resolution (Çözünürlük)

Aşağıdaki çözünürlükleri seçebilirsiniz:

- 300 dpi
- 600 dpi
- HQ 1200
- 1200 dpi

### ■ Toner Save Mode (Toner Tasarruf Modu)

Bu özellik sayesinde, toner kullanımından tasarruf edebilirsiniz. **Toner Save Mode'u** (Toner Tasarruf Modu) **On** (Açık) yaptığınız zaman, baskı daha açık görünümlü olur. Varsayılan ayar **Off**'tur (Kapalı).



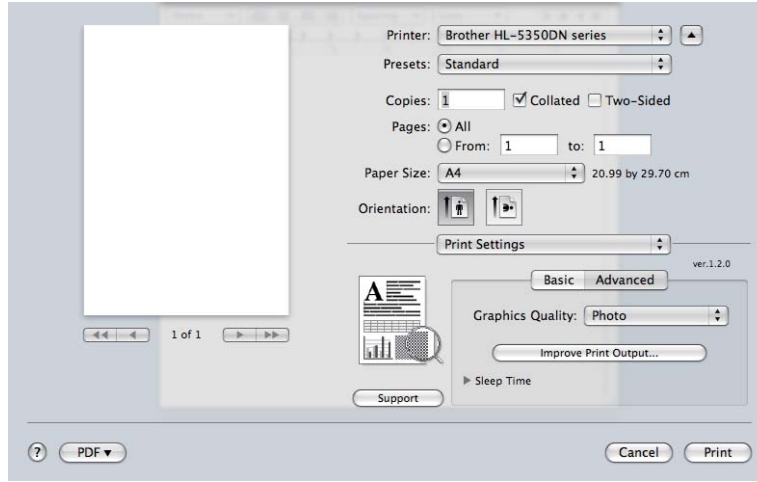
#### Not

- Fotoğraf veya Gri Ölçekli görüntüler yazdırırken **Toner Save** (Toner Tasarruf) modunu önermeyiz.
- **Toner Save Mode** (Toner Tasarruf Modu) **1200 dpi** veya **HQ 1200** çözünürlükte kullanılamaz.

### ■ Reverse Print (Tersine Baskı) (Mac OS X 10.3 ve 10.4)

Verileri yukarıdan aşağıya tersine çevirmek için **Reverse Print'i** (Tersine Baskı) işaretleyin.

### Advanced (Gelişmiş) sekmesi



### ■ Graphics Quality (Grafik Kalitesi)

Yazdırma kalitesini aşağıdaki gibi değiştirebilirsiniz:

#### ■ Photo (Fotoğraf)

Bu bir fotoğraf modudur (tonlama önceliği). Kesintisiz tonlamalı fotoğrafları yazdırmak için bu ayarı seçin. Grinin çeşitli tonları arasındaki yumuşak kontrastları gösterebilirsiniz.

#### ■ Graphics (Grafik)

Bu bir grafik modudur (kontrast önceliği). İş ve sunum dokümanları gibi metin ve şekil içeren dokümanları yazdırmak için bu ayarı seçin. Tonlu alanlar arasındaki keskin kontrastları gösterebilirsiniz.

#### ■ Chart/Graph (Şema/Grafik)

Sözcük, grafik ve şema içeren, sunum gibi iş dokümanları için en iyi titreme desenidir. Özellikle düz renkler için uygundur.

#### ■ Text (Metin)

Metin halindeki dokümanları yazdırmak için en iyi moddur.

### ■ Improve Print Output... (Baskı Çıkışını Geliştir...)

Bu özellik bir yazdırma kalitesi sorununu düzeltmeye olanak sağlar.

#### ■ Reduce Paper Curl (Kağıt Kıvrılmasını Azalt)

Bu ayarı seçerseniz, kağıt kıvrılması azalabilir. Sadece birkaç sayfa yazdırıyorsanız, bu ayarı seçmeniz gerekmez. **Media Type**'daki (Medya Türü) yazıcı sürücüsü ayarını ince bir ayara getirmenizi öneririz.

#### ■ Improve Toner Fixing (Toner Fikslemeyi Geliştir)

Bu ayarı seçerseniz, tonerin kağıda sabitlenmesi güçlenebilir. Bu seçim yeterli gelişme sağlamazsa, **Media Type** (Medya Türü) ayarlarında **Thicker Paper**'ı (Daha Kalın Kağıt) seçin.

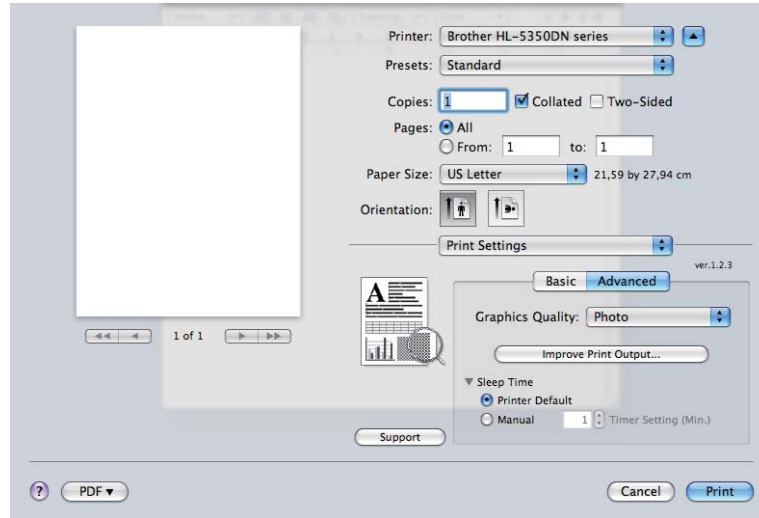
### ■ Sleep Time (Uyku Zamanı)

Yazıcı belirli bir süre içinde veri almazsa uyku moduna girer. Uyku modundayken, yazıcı tamamen kapatılmış gibi olur. Varsayılan zaman aşımı ayarı 1 dakikadır. Uyku saatini değiştirmek istiyorsanız **Manual**'ı (Elle) seçin ve sürücüdeki metin kutusuna süreyi girin.

Yazıcı uyku modundayken, tüm LED'ler kapalıdır; **Status LED** göstergesi hafifçe yanar, ancak yazıcı yine de veri alabilir. Yazdırılacak bir dosyanın alınması veya **Go** düğmesine basılması yazıcıyı otomatik olarak uyandırıp yazdırmayı başlatır.

**Sleep Time** (Uyku Zamanı) ayarını değiştirme hakkında daha fazla bilgi için lütfen

<http://solutions.brother.com/> adresindeki ürün sayfasını ziyaret edin ve "Information" (Bilgiler) bölümüne bakın.



## ■ Support (Destek)



### ■ Brother Solutions Center

Brother Solutions Center (<http://solutions.brother.com/>), Brother ürününüzle ilgili, SSS (Sık Sorulan Sorular), Kullanıcı Kılavuzları, sürücü güncellemeleri ve yazıcınızın kullanımı hakkında ipuçları dahil olmak üzere bilgiler veren bir web sitesidir.

### ■ Visit the Genuine Supplies website (Orijinal Sarf Malzemeleri web sitesini ziyaret edin)

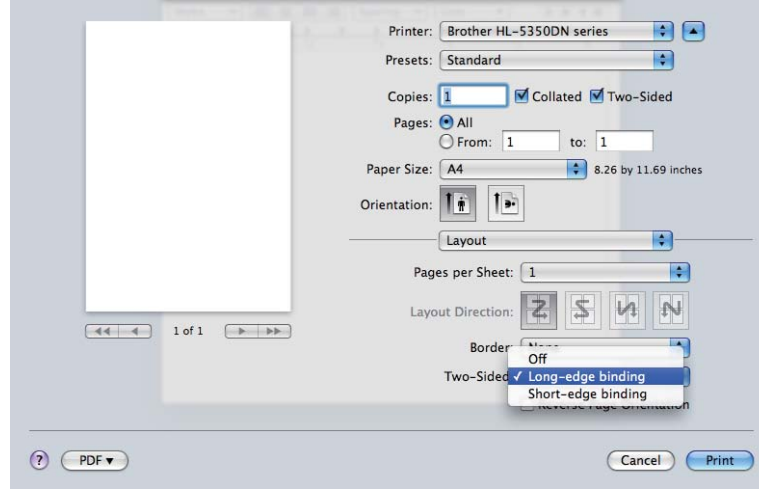
Orijinal Brother sarf malzemeleri için bu düğmeye tıklayarak web sitemizi ziyaret edebilirsiniz.

## Duplex Printing (Çift Taraflı Yazdırma)

### ■ Çift taraflı yazdırma ünitesini kullanın.

**Layout**'u (Yerleşim) seçin.

**Two-Sided** (İki Taraflı) ayarında **Long-edge binding** (Uzun kenardan cilt) veya **Short-edge binding**'i (Kısa kenardan cilt) seçin.

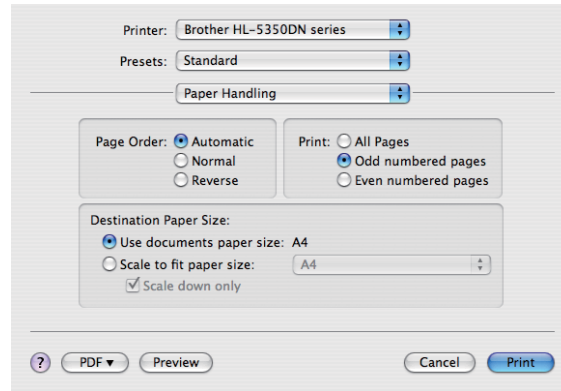


### ■ Manual duplex (Elle çift taraflı)

**Paper Handling**'i (Kağıt Kullanımı) seçin.

#### ■ Mac OS X 10.3 ve 10.4 için

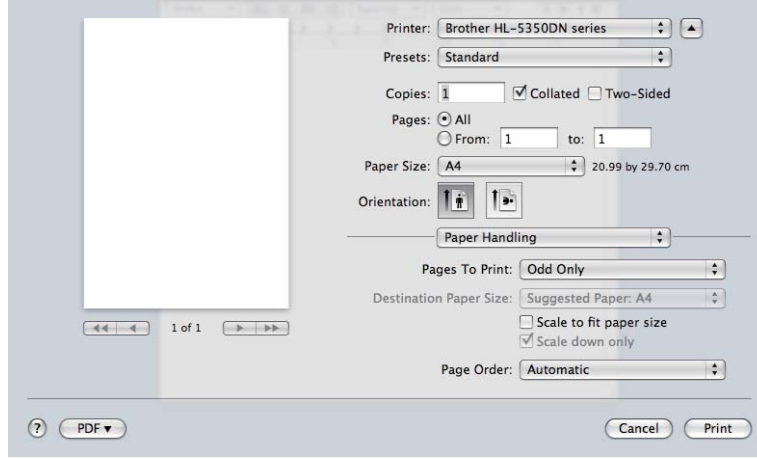
**Odd numbered pages**'i (Tek numaralı sayfalar) seçin ve yazdırın. Kağıdı ters çevirip çekmeceye tekrar koyun ve **Even numbered pages**'i (Çift sayılı sayfalar) seçip yazdırın.





### ■ Mac OS X 10.5 için

**Odd Only**'yi (Yalnızca Tek) seçin ve yazdırın. Kağıdı ters çevirip çekmeceye tekrar koyun ve **Even Only**'yi (Yalnızca Çift) seçip yazdırın.



### Status Monitor (Durum Monitörü)

Yazdırma sırasında yazıcının durumunu (yazıcıda oluşabilecek hataları) rapor eder. Durum monitörünü açmak istiyorsanız şu adımları izleyin:

#### ■ Mac OS X 10.3 ve 10.4 için

- 1 **Printer Setup Utility**'yi (Yazıcı Kurulum Yardımcı Programı) çalıştırın (**Go** (Git) menüsünden **Applications**'i (Uygulamalar) ve **Utilities**'i (Yardımcı Programlar) ve yazıcıyı seçin.
- 2 **Utility**'ye (Yardımcı Program) tıkladığınız zaman **Status Monitor** (Durum Monitörü) çalışır.

#### ■ Mac OS X 10.5 için

- 1 **System Preferences**'i (Sistem Tercihleri) çalıştırıp **Print & Fax**'i (Yazdır ve Faksla) ve ardından yazıcıyı seçin.
- 2 **Open Print Queue...**'ya (Yazdırma Kuyruğunu Aç...) ve ardından **Utility**'ye (Yardımcı Program) tıklayın. **Status Monitor** (Durum Monitörü) çalışır.

## BR-Script3 yazıcı sürücüsünü kullanma (Macintosh için Post Script® 3™ dil emülasyonu)



### Not

- BR-Script3 yazıcı sürücüsünü bir ağda kullanmak için, *CD-ROM'da Ağ Kullanıcı Kılavuzu*'na bakın.
- BR-Script3 yazıcı sürücüsünü kullanmak için, **Remote Printer Console**'u (uzak yazıcı konsolu programı) veya Web Based Management'ı (web tarayıcı) kullanarak emülasyonu BR-Script3 yapmanız gerekir. (Bkz. *Remote Printer Console* sayfa 75.)

## BR-Script3 yazıcı sürücüsünü yükleme

BR-Script3 yazıcı sürücüsünü aşağıdaki talimatları izleyerek yüklemeniz gerekir.

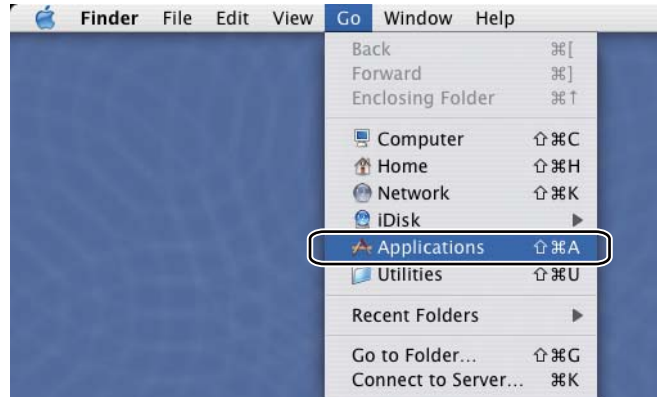


### Not

USB kablosu kullanıyorsanız, **Printer Setup Utility**'de (Yazıcı Kurulum Yardımcı Programı) (Mac OS X 10.3 ve 10.4 için) veya **Print & Fax**'ta (Yazdır ve Faksla) (Mac OS X 10.5 için) yazıcı başına sadece bir yazıcı sürücüsü kaydedilebilir. BR-Script3 yazıcı sürücüsünü yüklemeyen önce, aynı yazıcıya ait tüm Brother sürücülerini Printer (Yazıcı) listesinden silin.

■ Mac OS X 10.3 ve 10.4 için

1 Go (Git) menüsünden, **Applications**'i (Uygulamalar) seçin.



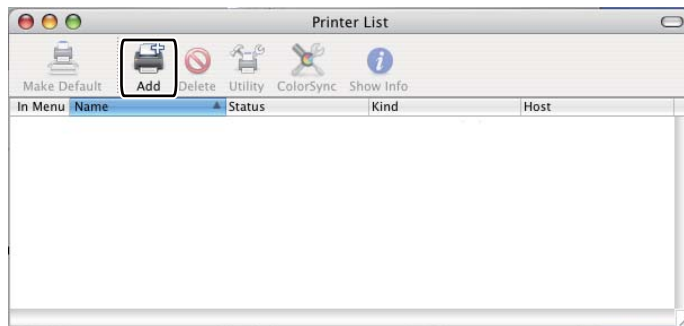
- 2 **Utilities** (Yardımcı Programlar) klasörünü açın.



- 3 **Printer Setup Utility** (Yazıcı Kurulum Yardımcı Programı) simgesine çift tıklayın.



- 4 **Add'e** (Ekle) tıklayın.



Mac OS X 10.3 kullanıcıları 5 numaralı adıma geçsin.

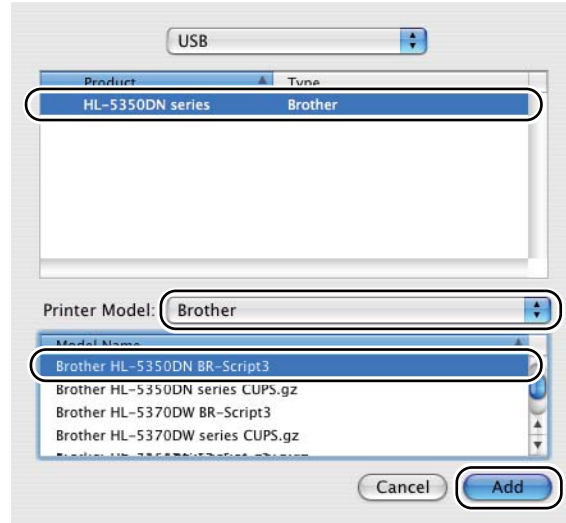
Mac OS X 10.4 veya daha üst sürüm kullanıcıları 6 numaralı adıma geçsin.

5 USB'yi seçin.

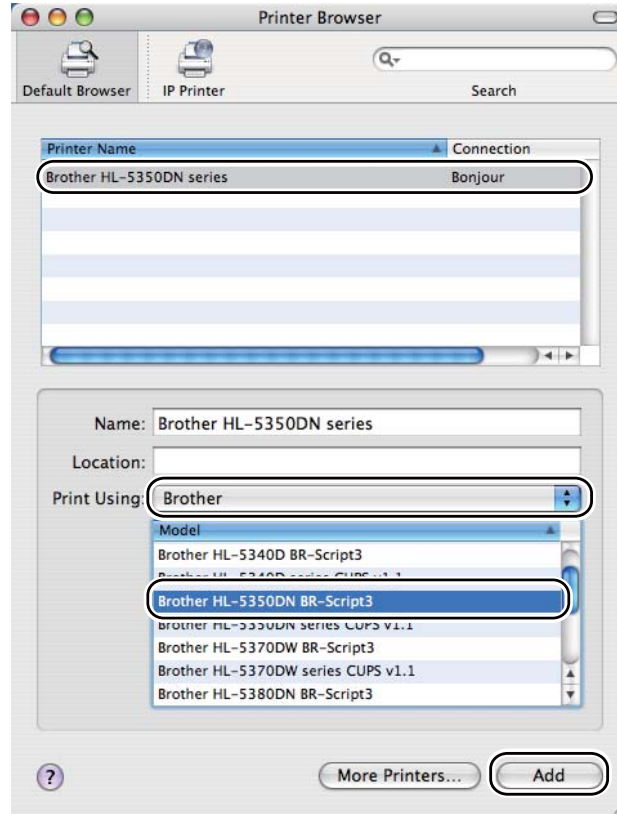


6 Model adını seçin ve **Printer Model**'de (Yazıcı Modeli) (Yazdırmada Kullanılacak) **Brother** yazdığından emin olduktan sonra, Model Name'de (Model Adı) (Model) BR-Script'in görüldüğü model adını seçip **Add**'e (Ekle) tıklayın.

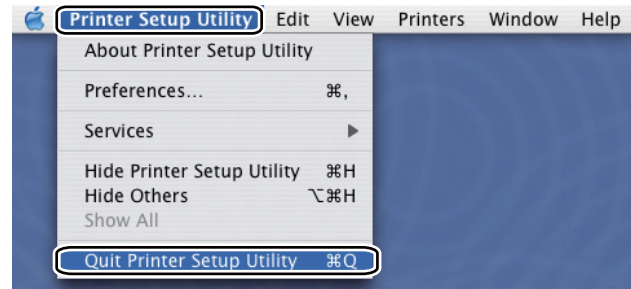
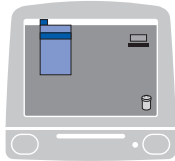
Mac OS X 10.3 kullanıcıları için:



Mac OS X 10.4 veya daha üst sürüm kullanıcıları için:

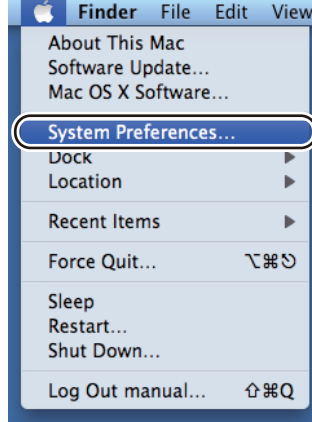


- 7 **Printer Setup Utility** (Yazıcı Kurulum Yardımcı Programı) menüsünden **Quit Printer Setup Utility**'yi (Yazıcı Kurulum Yardımcı Programından Çık) seçin.



■ Mac OS X 10.5 için

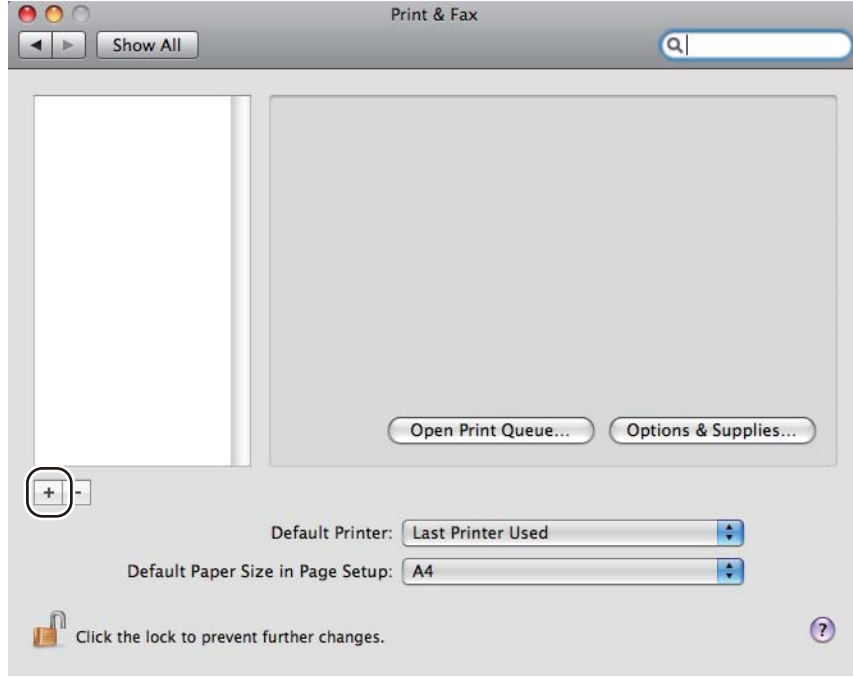
1 Apple menüsünden **System Preferences**'ı (Sistem Tercihleri) seçin.



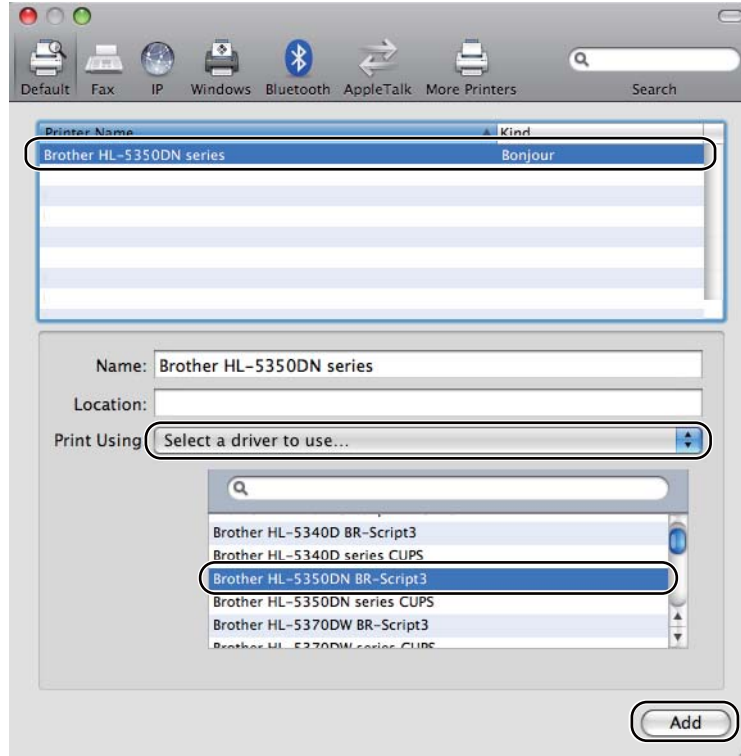
2 **Print & Fax**'ı (Yazdır ve Faksla) seçin.



- 3 + işaretine tıklayın.



- 4 **Printer Name**'i (Yazıcı Adı) ve sonra **Print Using**'de (Yazdırmada Kullanılacak) **Select a driver to use...**'u (Kullanılacak sürücü seç...), ardından **Model Adında BR-Script**'in görüldüğü **Printer Name**'i (Yazıcı Adı) seçin ve **Add**'e (Ekle) tıklayın.



- 5 **System Preferences**'dan (Sistem Tercihleri) çıkın.

## Yazıcı sürücüsünü kaldırma

Yüklemiş olduğunuz yazıcı sürücüsünü, aşağıdaki adımlarla kaldırabilirsiniz.



### Not

- Yazıcı sürücüsünü Windows®'un Yazıcı ekle işlevinden yüklediyseniz bu yapılamaz.
- Kaldırma işleminin ardından, kaldırma sırasında kullanılan dosyaların silinmesi için bilgisayarınızı yeniden başlatmanızı öneririz.

## Windows®, Windows Vista® ve Windows Server® 2003/2008 için yazıcı sürücüsü

- 1 **Start** (Başlat) düğmesine tıklayıp **Tüm Programlar**'ın <sup>1</sup>, **Brother**'ın üzerine, oradan yazıcı adınızın üzerine gelin.
- 2 **Kaldır**'a tıklayın.
- 3 Ekrandaki talimatları izleyin.

<sup>1</sup> Windows® 2000 kullanıcıları için **Programlar**

## Macintosh için yazıcı sürücüsü

### Mac OS X 10.3 ve 10.4 için

- 1 Macintosh ve yazıcınız arasındaki kabloyu ayırın.
- 2 Macintosh'u yeniden başlatın.
- 3 'Administrator' (Yönetici) olarak oturum açın.
- 4 **Printer Setup Utility**'yi (Yazıcı Kurulum Yardımcı Programı) çalıştırın (**Go** (Git) menüsünden **Applications**'i (Uygulamalar) ve **Utilities**'i (Yardımcı Programlar) seçin ve kaldırmak istediğiniz yazıcıyı seçtikten sonra **Delete**'e (Sil) tıklayarak kaldırın.
- 5 Klasörü Çöp Kutusu'na sürükleyin (**Macintosh HD**'den (Startup Disk) **Library**'yi (Kitaplık), **Printers**'i (Yazıcılar) ve **Brother**'i seçin) ve Çöp Kutusu'nu boşaltın.
- 6 Macintosh'u yeniden başlatın.

### Mac OS X 10.5 için

- 1 Macintosh ve yazıcınız arasındaki kabloyu ayırın.
- 2 Macintosh'u yeniden başlatın.
- 3 'Administrator' (Yönetici) olarak oturum açın.



- 4 **System Preferences**'ı (Sistem Tercihleri) çalıştırın. **Print & Fax**'ı (Yazdır ve Faksla), ardından, kaldırmak istediğiniz yazıcıyı seçin ve - düğmesine tıklayarak kaldırın.
- 5 Klasörü Çöp Kutusu'na sürükleyin (**Macintosh HD**'den (Startup Disk) **Library**'yi (Kitaplık), **Printers**'ı (Yazıcılar) ve **Brother**'ı seçin) ve Çöp Kutusu'nu boşaltın.
- 6 Macintosh'u yeniden başlatın.

# Yazılım

## Ağlar için yazılım (HL-5350DN ve HL-5370DW) için

### BRAdmin Light

BRAdmin Light, Brother marka ağa bağlı aygıtların başlangıç kurulumu için bir yardımcı programdır. Bu yardımcı program, ağınızdaki Brother ürünlerini arayabilir, durumu görüntüleyebilir ve IP adresi gibi temel ağ ayarlarını yapılandırabilir. BRAdmin Light yardımcı programı Windows® 2000/XP, Windows Vista®, Windows Server® 2003/2008 ve Mac OS X 10.3.9 (veya daha üst sürüm) bilgisayarlarda kullanılabilir. BRAdmin Light'ı Windows®'a yüklemek için, makineyle birlikte verdiğimiz Hızlı Kurulum Kılavuzu'na bakın. Macintosh kullanıcıları için, BRAdmin Light, yazıcı sürücüsünü yüklerken otomatik olarak kurulur. Yazıcı sürücüsünü daha önce yüklediyseniz, yeniden yüklemenize gerek yoktur.

BRAdmin Light hakkında daha fazla bilgi için <http://solutions.brother.com/> adresimizi ziyaret edin.

### BRAdmin Professional 3 (Windows® için)

BRAdmin Professional 3, ağa bağlı Brother aygıtların daha gelişmiş yönetiminde kullanılan bir yardımcı programdır. Bu yardımcı program ağınızdaki Brother ürünlerini arayabilir, her aygıtı tanımlamak üzere renk değiştiren, okunaklı, gezgin tarzı pencereden aygıt durumunu görüntüleyebilir. LAN'ınız üzerindeki bir Windows® bilgisayardan aygıt yazılımını güncelleyebilir, ağ ve aygıt ayarlarını yapılandırabilirsiniz. BRAdmin Professional 3, ağınızdaki Brother aygıtların etkinliğini de günlüğe kaydedebilir ve günlük verilerini HTML, CSV, TXT veya SQL biçiminde dışa aktarabilir.

Yerel bağlantılı yazıcıları izlemek isteyen kullanıcılar için, istemci bilgisayara BRPrint Auditor yazılımını yükleyin. Bu yardımcı program, USB veya paralel bağlantıyla bir istemci bilgisayara bağlı yazıcıları da BRAdmin Professional 3'ten izlemenize olanak sağlar.

Daha fazla bilgi ve indirmek için <http://solutions.brother.com/> adresimizi ziyaret edin.

### Web BRAdmin (Windows® için)

Web BRAdmin, LAN ve WAN'ınızda ağa bağlı Brother aygıtların yönetiminde kullanılan bir yardımcı programdır. Bu yardımcı program, ağınızdaki Brother ürünlerini arayabilir, durumu görüntüleyebilir ve ağ ayarlarını yapılandırabilir. Sadece Windows® için tasarlanmış olan BRAdmin Professional 3'ten farklı olarak, Web BRAdmin, JRE'yi (Java Runtime Environment; Java Çalıştırma Ortamı) destekleyen web tarayıcılı herhangi bir istemci bilgisayardan erişilebilen, sunucu tabanlı bir yardımcı programdır. Web BRAdmin sunucu yardımcı programını IIS<sup>1</sup> çalışan bir bilgisayara yükleyip Web BRAdmin sunucusuna bağlandığınız zaman, program aygıtla kendiliğinden iletişime geçer.

Daha fazla bilgi ve indirmek için <http://solutions.brother.com/> adresimizi ziyaret edin.

<sup>1</sup> Internet Information Server 4.0 veya Internet Information Services 5.0/5.1/6.0/7.0

## BRPrint Auditor (Windows® için)

BRPrint Auditor yazılımı, yerel olarak bağlı makinelere Brother ağ yönetim araçlarının gücünü kazandırır. Bu yardımcı program, bilgisayarın, paralel veya USB arayüzle bağlı bir makineden kullanım ve durum bilgilerini toplamasına olanak sağlar. Bunun ardından, BRPrint Auditor bu bilgileri, BRAdmin Professional 3 veya Web BRAdmin 1.45 ya da daha üst sürüm çalışan ağ üzerinden başka bir bilgisayara iletebilir. Bu, yöneticiye sayfa sayısı, toner ve drum durumu ve aygıt yazılımı sürümü gibi öğeleri denetleme olanağı sağlar. Brother ağ yönetimi uygulamalarına rapor vermenin yanı sıra, bu yardımcı program, kullanım ve durum bilgilerini, önceden tanımlanmış bir E-posta adresine CSV veya XML dosya biçiminde gönderebilir (SMTP Posta desteği gereklidir). BRPrint Auditor yardımcı programı, uyarı ve hata koşullarını rapor etmek için E-posta bildirimini özelliğini de destekler.

## Web Based Management (web tarayıcı)

Web Based Management (web tarayıcı), ağa bağlı Brother aygıtlarını HTTP (Köprü Metni Aktarım Protokolü) kullanarak yönetmek için yararlanılan bir yardımcı programdır. Bu yardımcı program, bilgisayarınızda yüklü olan standart bir web tarayıcı kullanarak ağınızdaki Brother ürünlerinin durumunu görüntüleyebilir ve makine veya ağ ayarlarını yapılandırabilir.

Daha fazla bilgi için, verdiğimiz CD-ROM'daki Ağ Kullanıcı Kılavuzu'nun 10. Bölümü'ne bakın.

Güçlü güvenlik için, Web Based Management HTTPS'yi de destekler. Daha fazla bilgi için, verdiğimiz CD-ROM'daki Ağ Kullanıcı Kılavuzu'nun 14. Bölümü'ne bakın.

## Driver Deployment Wizard (Sürücü Dağıtım Sihirbazı; Windows® için)

Driver Deployment Wizard, yükleme için kullanılan bir yardımcı programdır. Yerel veya ağ bağlantılı yazıcıda yüklemeyi kolaylaştırmak ve hatta otomatikleştirmek için kullanılabilir. Driver Deployment Wizard, uzak bir bilgisayarda çalıştırıldığında, yazıcı sürücüsünün yüklemesini tamamen otomatikleştiren, kendiliğinden çalışan yürütülebilir dosyalar oluşturmak için de kullanılabilir. Uzak bilgisayarın ağa bağlı olması gerekmez.

## Emülasyon modları hakkında

Yazıcıda şu emülasyon modları mevcuttur. Kumanda panelini veya Web Based Management'ı (web tarayıcı) kullanarak ayarı değiştirebilirsiniz.

### ■ HP LaserJet Modu

HP LaserJet modu (veya HP modu), bu yazıcının Hewlett-Packard LaserJet lazer yazıcı PCL6 dilini desteklediği emülasyon modudur. Birçok uygulama bu lazer yazıcı türünü destekler. Bu modun kullanımı, yazıcınızın söz konusu uygulamalarla en iyi şekilde çalışmasını sağlar.

### ■ BR-Script 3 Modu

BR-Script orijinal bir Brother sayfa tanım dili ve bir PostScript® dil emülasyonu yorumlayıcıdır. Bu yazıcı 3. düzeyi desteklemektedir. Bu yazıcının BR-Script yorumlayıcısı, sayfalardaki metni ve grafiği denetlemenize olanak sağlar.

PostScript® komutları hakkında teknik bilgi için aşağıdaki kılavuzlara bakın:

- Adobe Systems Incorporated. PostScript® Language Reference, 3rd edition. Addison-Wesley Professional, 1999. ISBN: 0-201-37922-8

- Adobe Systems Incorporated. PostScript® Language Program Design. Addison-Wesley Professional, 1988. ISBN: 0-201-14396-8
- Adobe Systems Incorporated. PostScript® Language Tutorial and Cookbook. Addison-Wesley Professional, 1985. ISBN: 0-201-10179-3
- EPSON FX-850 ve IBM® ProPrinter XL Modu  
EPSON FX-850 ve IBM ProPrinter XL modları, bu yazıcının nokta vuruşlu yazıcılara yönelik endüstri standardını karşılamak için desteklediği emülasyon modlarıdır. Bazı uygulamalar bu nokta vuruşlu yazıcı emülasyonlarını destekler. Yazıcınızın bu tür uygulamalardan yazdırırken iyi sonuç vermesi için bu emülasyon modlarını kullanın.

## Otomatik emülasyon seçimi

Yazıcıda otomatik bir emülasyon seçim özelliği vardır ve varsayılan olarak açık durumdadır. Aldığı verilere göre emülasyon modunu otomatik olarak değiştirmesini sağlar.

**Remote Printer Console**'u veya Web Based Management'i (web tarayıcı) kullanarak ayarı değiştirebilirsiniz.

Yazıcı aşağıdaki birleşimler arasından seçim yapabilir:

Ayar 1 (varsayılan)	Ayar 2
HP LaserJet	HP LaserJet
BR-Script 3	BR-Script 3
EPSON FX-850	IBM ProPrinter XL

## Otomatik arayüz seçimi

Yazıcıda otomatik bir arayüz seçim özelliği vardır ve varsayılan olarak açık durumdadır. Bağlanılan arayüze ve alınan verilere göre IEEE 1284 paralel, USB veya Ethernet arayüzünü değiştirmesine olanak sağlar.

Paralel arayüzü kullanırken, **Remote Printer Console**'u kullanarak yüksek hızlı ve iki yönlü paralel iletişimleri açabilir veya kapatabilirsiniz. (Bkz. *Remote Printer Console* sayfa 75.)



### Not

Bu işlemin yürürlüğe girmesi birkaç saniye alır. Yazdırma hızını yükseltmek istiyorsanız, **Remote Printer Console**'u kullanarak, gerekli arayüzü elle seçin. (Bkz. *Remote Printer Console* sayfa 75.)

Genelde olduğu gibi sadece bir arayüz kullanıyorsanız, **Remote Printer Console**'u kullanarak o arayüzü seçmenizi öneririz. (Bkz. *Remote Printer Console* sayfa 75.) Sadece bir arayüz seçiliyse, yazıcı, yazdırma hızını yükseltmek için, giriş tampon belleğinin tamamını o arayüze ayırır.

## Remote Printer Console

Remote Printer Console, uygulamanızın birçok yazıcı ayarını ayrı ayrı değiştirmenizi sağlayan bir yazılımdır. Örneğin kenar boşluğu, uyku modu, karakter kümesi vb. ayarları değiştirebilirsiniz. Yazıcı daha sonra bu ayarları anımsar ve kullanır.

### Remote Printer Console yazılımı nasıl kullanılır ve yüklenir

Remote Printer Console yazılımını kullanmak için aşağıdaki adımları izleyin.

#### Windows® için

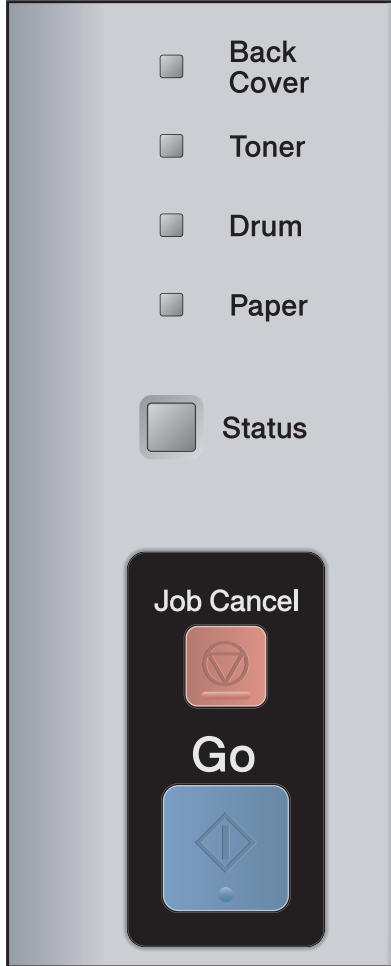
- 1 CD-ROM sürücünüze CD-ROM'ı takın ve görünen açılış ekranını kapatın.
- 2 Windows® Gezgini'ni açın ve CD-ROM sürücüsünü seçin.
- 3 **Tool** klasörüne çift tıklayın.
- 4 **RPC** klasörüne çift tıklayın.
- 5 Remote Printer Console'u yüklemek ve kullanmak için **RPC\_User's\_Guide.pdf** (RPC Kullanıcı Kılavuzu) dosyasına bakın.

#### Macintosh için

- 1 CD-ROM'u CD-ROM sürücünüze takın. Masaüstündeki **HL5300** simgesine çift tıklayın.
- 2 **Utilities** klasörüne çift tıklayın.
- 3 **RPC** klasörüne çift tıklayın.
- 4 Remote Printer Console'u yüklemek ve kullanmak için **RPC\_User's\_Guide.pdf** (RPC Kullanıcı Kılavuzu) dosyasına bakın.

## LED'ler (Işık Yayan Diyotlar)

Bu bölümde, kumanda panelindeki beş LED, **Back Cover**, **Toner**, **Drum**, **Paper**, **Status** ve iki düğme **Job Cancel** ve **Go** açıklanmaktadır.



### 1) **Back Cover** LED'i

Back Cover (Arka Kapak) LED'i, yazıcının arka tarafında hatalar oluştuğu zaman yanar.

### 2) **Toner** LED'i

Toner LED'i, tonerin azaldığını veya bitmek üzere olduğunu gösterir.

### 3) **Drum** LED'i

Drum LED'i, Drum'ın kullanım ömrünün dolmak üzere olduğunu gösterir.

### 4) **Paper** LED'i

Paper (Kağıt) LED'i, yazıcının aşağıdaki durumlardan birinde olduğunu gösterir: Kağıt yok / Kağıt sıkışması / Kapak açık

### 5) **Status** LED'i

Status (Durum) LED'i, yazıcının durumuna göre yanıp söner.

### 6) **Job Cancel** düğmesi

1 İş İptal / Tüm İşler İptal

### 7) **Go** düğmesi

Uyandırma / Hata giderme / Form besleme / Yeniden yazdırma

Bu bölümdeki çizimlerde, aşağıdaki tabloda gösterilen LED göstergeleri kullanılmaktadır.

	LED kapalı.
	LED sönmük.
veya  veya	LED açık.
veya  veya	LED yanıp sönmüyor.

LED	Yazıcı durumu
<ul style="list-style-type: none"> <li><input type="checkbox"/> Back Cover</li> <li><input type="checkbox"/> Toner</li> <li><input type="checkbox"/> Drum</li> <li><input type="checkbox"/> Paper</li> <li><input checked="" type="checkbox"/> Status</li> </ul>	<p><b>Uyku modu</b> Yazıcı uyku modunda. <b>Go</b> düğmesine basılınca yazıcı uyku modundan hazır moda geçer.</p>
<ul style="list-style-type: none"> <li><input type="checkbox"/> Back Cover</li> <li><input type="checkbox"/> Toner</li> <li><input type="checkbox"/> Drum</li> <li><input type="checkbox"/> Paper</li> <li><input checked="" type="checkbox"/> Status</li> </ul>	<p><b>Yazdırmaya hazır</b> Yazıcı yazmaya hazır.</p>
<ul style="list-style-type: none"> <li><input type="checkbox"/> Back Cover</li> <li><input type="checkbox"/> Toner</li> <li><input type="checkbox"/> Drum</li> <li><input type="checkbox"/> Paper</li> <li><input checked="" type="checkbox"/> Status</li> </ul>	<p><b>Isınıyor</b> Yazıcı ısıyor. <b>Status</b> LED'i 1 saniye yanar ve 1 saniye söner.</p>
<ul style="list-style-type: none"> <li><input type="checkbox"/> Back Cover</li> <li><input type="checkbox"/> Toner</li> <li><input type="checkbox"/> Drum</li> <li><input type="checkbox"/> Paper</li> <li><input checked="" type="checkbox"/> Status</li> </ul>	<p><b>Veri alıyor</b> Yazıcı bilgisayardan veri alıp işliyor veya veri yazıyor. <b>Status</b> LED'i 0,5 saniye yanar ve 0,5 saniye söner.</p> <p><b>Soğutuluyor</b> Yazıcı soğutuluyor. Yazıcının içi soğuyana kadar birkaç saniye bekleyin. <b>Status</b> LED'i 1 saniye yanar ve 1 saniye söner.</p>

LED	Yazıcı durumu
<input type="checkbox"/> Back Cover <input type="checkbox"/> Toner <input type="checkbox"/> Drum <input type="checkbox"/> Paper <input checked="" type="checkbox"/> Status	<p><b>Bellekte kalmış veri var</b></p> <p>Yazıcı belleğinde kalmış yazdırma verisi var. Sarı renkli <b>Status</b> LED'i uzun bir süredir yanmaktadır ve hiçbir şey yazdırılmamıştır; <b>Go</b> düğmesine basarak, bellekte kalan verileri yazdırın.</p>
<input type="checkbox"/> Back Cover <input checked="" type="checkbox"/> Toner <input type="checkbox"/> Drum <input type="checkbox"/> Paper <input checked="" type="checkbox"/> Status	<p><b>Toner az</b></p> <p>Toner kartuşunun kullanım ömrünün sonuna yaklaştığını gösterir. Yeni bir toner kartuşu satın alın ve <b>Toneri Değiştirin</b> mesajı çıktığında hazır bulundurun.</p> <p><b>Toner</b> LED'i 2 saniye yanar ve 3 saniye söner.</p>
<input type="checkbox"/> Back Cover <input checked="" type="checkbox"/> Toner <input type="checkbox"/> Drum <input type="checkbox"/> Paper <input checked="" type="checkbox"/> Status	<p><b>Toneri değiştirin</b></p> <p>Toner kartuşunu yenisiyle değiştirin. Bkz. <i>Toner kartuşunu değiştirme</i> sayfa 95.</p> <p><b>Kartuş hatası</b></p> <p>Drum ünitesi takımı takılmamıştır. Drum ünitesini makineden çıkarıp yeniden takın.</p> <p><b>Toner yok</b></p> <p>Ön kapağı açıp toner kartuşunu takın. Bkz. <i>Toner kartuşu</i> sayfa 94.</p>
<input type="checkbox"/> Back Cover <input type="checkbox"/> Toner <input checked="" type="checkbox"/> Drum <input type="checkbox"/> Paper <input checked="" type="checkbox"/> Status	<p><b>Drum sona yakın</b></p> <p>Drum ünitesinin kullanım ömrü dolmak üzeredir. Mevcut olanı değiştirmek üzere yeni bir drum ünitesi almanızı öneririz. Bkz. <i>Drum ünitesini değiştirme</i> sayfa 102.</p> <p><b>Drum</b> LED'i 2 saniye yanar ve 3 saniye söner.</p>



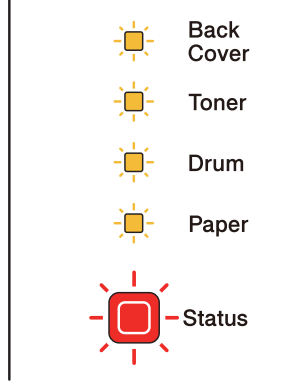
LED	Yazıcı durumu
<input type="checkbox"/> Back Cover <input type="checkbox"/> Toner <input checked="" type="checkbox"/> Drum <input type="checkbox"/> Paper <input checked="" type="checkbox"/> Status	<p><b>Drum değiştirin</b></p> <p>Drum ünitesini yenisiyle değiştirin. Bkz. <i>Drum ünitesini değiştirme</i> sayfa 102.</p>
<input type="checkbox"/> Back Cover <input type="checkbox"/> Toner <input type="checkbox"/> Drum <input checked="" type="checkbox"/> Paper <input checked="" type="checkbox"/> Status	<p><b>Kağıt yok</b></p> <p>Çekmeceye kağıt koyun. <b>Go</b> düğmesine basın. Bkz. <i>Düz kağıda yazdırma, yazı kağıdı ve asetatlar</i> sayfa 11, <i>Kalın kağıda, etiketlere ve zarflara yazdırma</i> sayfa 19 veya <i>Kağıt alma makarasını temizleme</i> sayfa 111.</p>
<input type="checkbox"/> Back Cover <input type="checkbox"/> Toner <input type="checkbox"/> Drum <input checked="" type="checkbox"/> Paper <input checked="" type="checkbox"/> Status	<p><b>Çekmece yok</b></p> <p>Kağıt çekmecesini algılanmadı; çekmeceyi takın veya doğru takılmasını sağlayın.</p> <p><b>Kağıt sıkışması</b></p> <p>Kağıt sıkışmasını giderin. Bkz. <i>Kağıt sıkışmaları ve sıkışmaların giderilmesi</i> sayfa 121. Yazıcı yazmaya başlamıyorsa <b>Go</b> düğmesine basın.</p> <p><b>Paper LED'i 0,5 saniye yanar ve 0,5 saniye söner.</b></p> <p><b>Otomatik DX için yanlış kağıt boyutu</b></p> <p><b>Go</b> veya <b>Job Cancel</b> düğmesine basın. Kullanmak istediğiniz doğru kağıdı ayarlayın veya geçerli yazıcı ayarında seçmiş olduğunuz boyutta kağıt koyun. Otomatik çift taraflı yazdırma için kullanabileceğiniz kağıt boyutu A4'tür.</p> <p><b>Paper LED'i 0,5 saniye yanar ve 0,5 saniye söner.</b></p> <p><b>Boyut uyumsuz</b></p> <p>Kağıt çekmecesine veya ÇA çekmeceye, yazıcı sürücüsünde seçilenle aynı boyutta kağıt koyun ve <b>Go</b> düğmesine basın.</p>

LED	Yazıcı durumu
<input checked="" type="checkbox"/> Back Cover <input type="checkbox"/> Toner <input type="checkbox"/> Drum <input checked="" type="checkbox"/> Paper <input checked="" type="checkbox"/> Status	<p><b>Kağıt sıkışması (arka kapak veya çift taraflı çekmecesini)</b></p> <p>Kağıt sıkışmasını giderin. Bkz. <i>Kağıt sıkışmaları ve sıkışmaların giderilmesi</i> sayfa 121. Yazıcı yazmaya başlamıyorsa <b>Go</b> düğmesine basın.</p> <p><b>Back Cover</b> LED'i 0,5 saniye yanar ve 0,5 saniye söner.</p>
<input checked="" type="checkbox"/> Back Cover <input type="checkbox"/> Toner <input type="checkbox"/> Drum <input type="checkbox"/> Paper <input checked="" type="checkbox"/> Status	<p><b>Çift taraflı devre dışı</b></p> <p>Yazıcının arka kapağını kapatın ve çift taraflı çekmecesini yine takın.</p> <p><b>Fiksaj kapağı açık</b></p> <p>Yazıcının arka kapağının gerisinde bulunabilecek olan fiksaj kapağını kapatın.</p> <p><b>Back Cover</b> LED'i 0,5 saniye yanar ve 0,5 saniye söner.</p>
<input type="checkbox"/> Back Cover <input type="checkbox"/> Toner <input type="checkbox"/> Drum <input type="checkbox"/> Paper <input checked="" type="checkbox"/> Status	<p><b>Ön kapak açık</b></p> <p>Yazıcının ön kapağını kapatın.</p> <p><b>Çok fazla çekmece var</b></p> <p>İsteğe bağlı çekmecelerde maksimum sayı ikidir. Fazla çekmeceleri çıkarın.</p> <p><b>Tampon bellek hatası</b></p> <p>Bilgisayar ve yazıcı arasındaki kablo bağlantısını kontrol edin.</p> <p><b>Bellek dolu</b></p> <p>Yazıcı belleği dolu ve yazıcı dokümanın tüm sayfalarını yazamıyor. Bkz. <i>Yazdırma sorunlarını çözme</i> sayfa 137.</p> <p><b>Yazdırmada aşırı yük</b></p> <p>Aşırı yazdırma yükü oluştu ve yazıcı dokümanın tüm sayfalarını yazamıyor. Bkz. <i>Yazdırma sorunlarını çözme</i> sayfa 137.</p> <p><b>İndirme belleği dolu</b></p> <p>Yazıcının indirme tampon belleği dolu. Yazıcıya bellek ekleyin. Bkz. <i>Ek bellek takma</i> sayfa 91.</p> <p><b>Yazı tipi belleği dolu</b></p> <p>Font bellek alanı dolu. Yazı tiplerini silin veya yazıcıya bellek ekleyin. Bkz. <i>Ek bellek takma</i> sayfa 91.</p>

LED	Yazıcı durumu
<ul style="list-style-type: none"><li><input type="checkbox"/> Back Cover</li><li><input type="checkbox"/> Toner</li><li><input type="checkbox"/> Drum</li><li><input type="checkbox"/> Paper</li><li><input checked="" type="checkbox"/> Status</li></ul>	<p><b>Drum hatası</b></p> <p>Korona telinin temizlenmesi gereklidir. Bkz. <i>Korona telini temizleme</i> sayfa 113.</p> <p>Korona telini temizledikten sonra LED'iniz hala aynı hatayı gösteriyorsa, drum ünitesini yenisiyle değiştirin. Bkz. <i>Drum ünitesini değiştirme</i> sayfa 102.</p>

## Servis çağırma göstergeleri

Kullanıcının gideremeyeceği bir hata varsa, yazıcı, aşağıda gösterildiği gibi, tüm LED'leri yakarak servis çağırması gerektiğini belirtir.



Yukarıda gösterilen servis çağırma işareti görürseniz güç anahtarını kapatıp açın ve yeniden yazdırmayı deneyin.

Güç anahtarını kapatıp açtıktan sonra hata giderilmiyorsa **Go** ve **Job Cancel** düğmelerine birlikte basın; LED, aşağıdaki tabloda gösterildiği gibi yanarak hatayı tanımlar.

### LED hata göstergesi

LED'ler	Fiksaj ünitesi arızası <sup>1</sup>	Ana PCB arızası	Lazer ünitesi arızası	Ana motor arızası	Yüksek gerilim arızası	DIMM arızası	FAN Arızası
Back Cover	<input type="checkbox"/>	<input type="checkbox"/>	<input type="checkbox"/>	<input type="checkbox"/>	<input type="checkbox"/>	<input type="checkbox"/>	<input type="checkbox"/>
Toner	<input checked="" type="checkbox"/>	<input checked="" type="checkbox"/>	<input type="checkbox"/>	<input type="checkbox"/>	<input type="checkbox"/>	<input checked="" type="checkbox"/>	<input type="checkbox"/>
Drum	<input type="checkbox"/>	<input checked="" type="checkbox"/>	<input checked="" type="checkbox"/>	<input type="checkbox"/>	<input checked="" type="checkbox"/>	<input type="checkbox"/>	<input type="checkbox"/>
Paper	<input type="checkbox"/>	<input type="checkbox"/>	<input type="checkbox"/>	<input checked="" type="checkbox"/>	<input checked="" type="checkbox"/>	<input checked="" type="checkbox"/>	<input type="checkbox"/>
Status	<input checked="" type="checkbox"/>	<input checked="" type="checkbox"/>	<input checked="" type="checkbox"/>	<input checked="" type="checkbox"/>	<input checked="" type="checkbox"/>	<input checked="" type="checkbox"/>	<input checked="" type="checkbox"/>

<sup>1</sup> Bu hata oluşursa, yazıcının güç anahtarını kapatıp birkaç saniye bekledikten sonra yeniden açın. Yazıcıyı 15 dakika açık durumda bekletin. Hata yine oluşursa bayinizi veya Brother Müşteri Hizmetleri'ni arayın.

Örneğin aşağıdaki LED göstergesi, fiksaj ünitesinde bir arızayı gösterir.

<input type="checkbox"/>	Back Cover
<input checked="" type="checkbox"/>	Toner
<input type="checkbox"/>	Drum
<input type="checkbox"/>	Paper
<input checked="" type="checkbox"/>	Status

Tabloya bakarak (sayfa 82) göstergeyi not edin ve hata durumunu bayinize veya Brother Müşteri Hizmetleri'ne bildirin.

**Not**

Servis çağrısı bildirmeden önce ön kapağın tam kapandığından emin olun.

## Kumanda paneli düğmeleri

Kumanda paneli düğmelerinin işlevleri aşağıdadır:

### ■ Yazdırma iptali

Yalnızca yazdırılan işin iptali:

Yazdırırken **Job Cancel** düğmesine basarsanız, yazıcı yazmayı hemen durdurur ve kağıdı çıkarır.

Alınan işlerin tümünün iptali:

Tüm işleri silmek için **Job Cancel** düğmesini 4 saniye kadar basılı tutun. Tüm işler iptal edilene kadar **Status** LED'i yeşil, kırmızı ve sarı yanıp söner.

### ■ Uyandırma

Yazıcı uyku modundaydı, yazıcıyı uyandırmak ve Hazır duruma geçirmek için **Go** veya **Job Cancel** düğmesine basın.

### ■ Hata giderme

Yazıcı bazı hataları otomatik olarak giderir. Bir hata otomatik olarak giderilmiyorsa, **Go** düğmesine basarak hatayı giderin ve yazıcıyı kullanmaya devam edin.

### ■ Form besleme

Sarı **Status** LED'i uzun bir süredir yanıyorsa, **Go** düğmesine basın. Yazıcı, belleğinde kalan verileri yazar.

### ■ Yeniden yazdırma

Son dokümanı yeniden yazdırmak için **Go** düğmesini yaklaşık 4 saniye basılı tutun ve tüm LED'ler yandıktan sonra bırakın. 2 saniye içinde yeniden yazdırmak istediğiniz sayı kadar **Go** düğmesine basın. **Go** düğmesine 2 saniye içinde basmazsanız, tek kopya yazdırılır.

Yeniden yazdırma işlevini kullanmak istiyorsanız, sürücünün **Özellikler** iletişim kutusunu açıp Gelişmiş sekmesine gidin, **Diğer Yazıcı Seçenekleri...** simgesini seçip **Yeniden Basmayı Kullan**'a tıklayın ve **Yeniden Basmayı Kullan** onay kutusunu işaretleyin. Bkz. *Diğer Yazdırma Seçenekleri...* sayfa 41.

## Deneme sayfası yazdırma

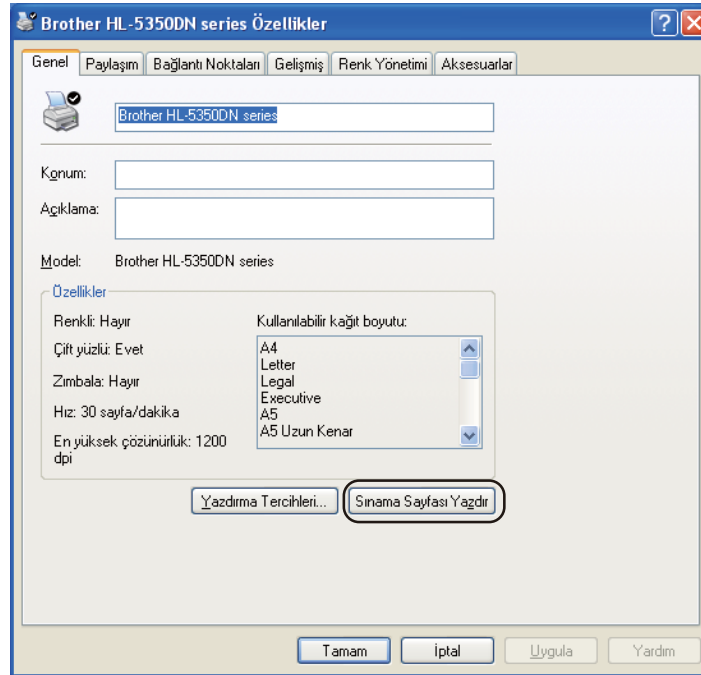
Deneme sayfası yazdırmak için **Go** düğmesini veya yazıcı sürücüsünü kullanabilirsiniz.

### Go düğmesini kullanarak

- 1 Yazıcıyı kapatın.
- 2 Ön kapağın kapatıldığından ve güç kablosunun takıldığından emin olun.
- 3 Güç anahtarını açarken **Go** düğmesini basılı tutun. **Back Cover, Toner, Drum** ve **Paper** LED'leri yanana kadar **Go** düğmesini basılı tutun. **Go** düğmesini bırakın. **Back Cover, Toner, Drum** ve **Paper** LED'lerinin söndüğünden emin olun.
- 4 **Go** düğmesine yine basın. Yazıcı bir deneme sayfası yazar.

### Yazıcı sürücüsünü kullanarak

Windows® yazıcı sürücüsünü kullanıyorsanız, yazıcı sürücüsünün Genel sekmesindeki Deneme Sayfası Yazdır'a tıklayın.



## Yazıcı Ayarları sayfası yazdırma

Kumanda panelini veya yazıcı sürücüsünü kullanarak geçerli ayarları yazdırabilirsiniz.

### Go düğmesini kullanarak

- 1 Ön kapağın kapatıldığından ve güç kablosunun takıldığından emin olun.
- 2 Yazıcıyı açın ve yazıcı Hazır duruma geçene kadar bekleyin.
- 3 **Go** düğmesine 2 saniye içinde üç kez basın. Yazıcı geçerli yazıcı ayarları sayfasını yazar.

### Yazıcı sürücüsünü kullanarak

Windows® yazıcı sürücüsünü kullanıyorsanız, **Destek** iletişim kutusundaki **Ayarları :Yazdır** düğmesine tıklayarak geçerli yazıcı ayarları sayfasını yazdırabilirsiniz.





## Yazı Tiplerini Yazdır

Kumanda paneli düğmesini veya yazıcı sürücüsünü kullanarak dahili yazı tiplerinin listesini yazdırabilirsiniz.

### Go düğmesini kullanarak

- 1 Yazıcıyı kapatın.
- 2 Ön kapağın kapatıldığından ve güç kablosunun takıldığından emin olun.
- 3 Güç anahtarını açarken **Go** düğmesini basılı tutun. **Back Cover, Toner, Drum** ve **Paper** LED'leri yanana kadar **Go** düğmesini basılı tutun. **Go** düğmesini bırakın. **Back Cover, Toner, Drum** ve **Paper** LED'lerinin söndüğünden emin olun.
- 4 **Go** düğmesine iki kez basın. Yazıcı dahili yazı tiplerinin bir listesini yazar.

### Yazıcı sürücüsünü kullanarak

Brother'ın Windows® yazıcı sürücüsünü kullanıyorsanız, **Destek** iletişim kutusundaki **Yazı Tiplerini :Yazdır** düğmesine tıklayarak dahili yazı tiplerinin listesini yazdırabilirsiniz.



## Varsayılan ayarlar

Yazdırma sunucusunu fabrika varsayılan ayarlarına döndürmek isterseniz (şifre ve IP adresi bilgileri gibi tüm bilgileri sıfırlayarak), şu adımları izleyin:

### Ağ varsayılan ayarları (yalnızca HL-5350DN / HL-5370DW)

- 1 Yazıcıyı kapatın.
- 2 Ön kapağın kapatıldığından ve güç kablosunun takıldığından emin olun.
- 3 Güç anahtarını açarken **Go** düğmesini basılı tutun. Tüm LED'ler yanana ve Durum LED'i açılana kadar **Go** düğmesini basılı tutun.
- 4 **Go** düğmesini bırakın. Tüm LED'lerin söndüğünden emin olun.
- 5 **Go** düğmesine altı kez basın. Tüm LED'lerin yanıp yazıcı sunucunun fabrika varsayılan ayarlarına döndüğünü gösterdiğinden emin olun. Yazıcı yeniden başlatılır.

### Fabrika Ayarlarına Döndür

Makineyi varsayılan yazıcı ayarlarına kısmen geri döndürebilirsiniz. Sıfırlanmayacak ayarlar Ağ ayarlarıdır:

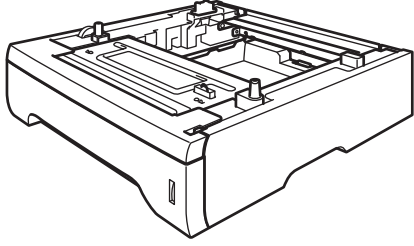
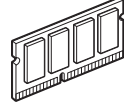
- 1 Yazıcıyı kapatın.
- 2 Ön kapağın kapatıldığından ve güç kablosunun takıldığından emin olun.
- 3 Güç anahtarını açarken **Go** düğmesini basılı tutun. Tüm LED'ler yanana ve Durum LED'i açılana kadar **Go** düğmesini basılı tutun.
- 4 **Go** düğmesini bırakın. Tüm LED'lerin söndüğünden emin olun.
- 5 **Go** düğmesine sekiz kez basın. Tüm LED'lerin yanıp yazıcı sunucunun fabrika varsayılan ayarlarına döndüğünü gösterdiğinden emin olun. Yazıcı yeniden başlatılır.

### Ayarları Sıfırla

Bu işlem makinenin tüm ayarlarını, fabrikada yapılan ayarlara döndürür:

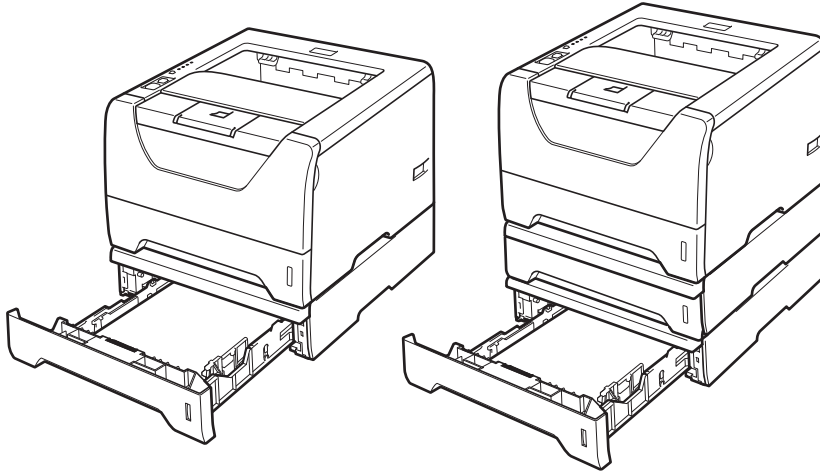
- 1 Yazıcıyı kapatın.
- 2 Ön kapağın kapatıldığından ve güç kablosunun takıldığından emin olun.
- 3 Güç anahtarını açarken **Go** düğmesini basılı tutun. Tüm LED'ler yanana ve Durum LED'i açılana kadar **Go** düğmesini basılı tutun.
- 4 **Go** düğmesini bırakın. Tüm LED'lerin söndüğünden emin olun.
- 5 **Go** düğmesine on kez basın. Yazıcı otomatik olarak yeniden başlar.

Bu yazıcıda řu isteęe baęlı aksesuarlar mevcuttur. Bu öęelerle yazıcının yeteneklerini arttırabilirsiniz.

Alt çekmece	SO-DIMM belleęi
LT-5300	
	
Bkz. <i>Alt çekmece (LT-5300)</i> sayfa 89.	Bkz. <i>SO-DIMM (bellek modülü)</i> sayfa 90.

## Alt çekmece (LT-5300)

İki adet isteęe baęlı alt çekmece (Çekmece 2 ve Çekmece 3) takılabilir; her alt çekmece 250 sayfa 80 g/m<sup>2</sup> (21 lb) kaęıt taşıyabilir. Her iki çekmece takıldığında, yazıcı 800 kadar düz kaęıt taşıyabilir. İsteęe baęlı bir alt çekmece ünitesi satın almak istiyorsanız, yazıcıyı satın aldıęınız bayii arayın.



Kurulum için, alt çekmece ünitesiyle birlikte verdięimiz Kullanıcı Kılavuzu'na bakın.

## SO-DIMM (bellek modl)

### HL-5340D iin

HL-5340D yazıcıda 16 MB standart belleğın yanı sıra, isteğre baėlı bellek artırma iin bir yuva vardır. İkili dahili bellek modl (SO-DIMM) takarak, belleėi 528 MB'a ıkarabilirsiniz.

### HL-5350DN / HL-5370DW iin

Yazıcılarda 32 MB standart belleğın yanı sıra, isteğre baėlı bellek artırma iin bir yuva vardır. İkili dahili bellek modl (SO-DIMM) takarak, belleėi 544 MB'a ıkarabilirsiniz.

## SO-DIMM trleri

Genellikle, makine Őu teknik özelliklerde, endstri standardı SO-DIMM kullanır:

Tr: 144 pin ve 64 bit ıkıŐ

CAS gecikmesi: 2

Saat frekansı: 100 MHz veya zeri

Kapasite: 64, 128, 256 veya 512 MB

Ykseklik: 31.75 mm (1.25 in)

Dram Tr: SDRAM 2 Bank

SDRAM kullanılabilir.

SatıŐ bilgileri ve para numaraları iin Buffalo Technology web sitesini ziyaret edin:

<http://www.buffalo-technology.com/>



### Not

- Yazıcıyla alıŐmayacak bazı SO-DIMM'ler olabilir.
- Daha fazla bilgi iin, yazıcıyı satın aldıėınız bayii veya Brother MŐteri Hizmetleri'ni arayın.

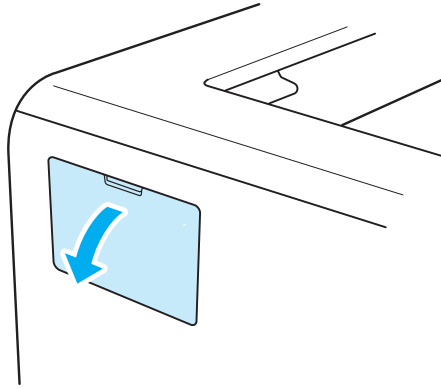
## Ek bellek takma

- 1 Yazıcının güç anahtarını kapatın ve fişini çekin. Arayüz kablosunu yazıcıdan ayırın.

### ! ÖNEMLİ

DIMM'i takmadan veya çıkarmadan önce yazıcının güç anahtarını kapattığınızdan emin olun.

- 2 DIMM kapağını çıkarın.

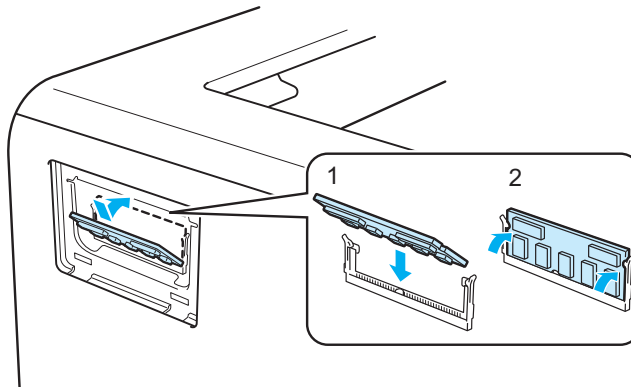


- 3 DIMM'i ambalajından çıkarın ve kenarlarından tutun.

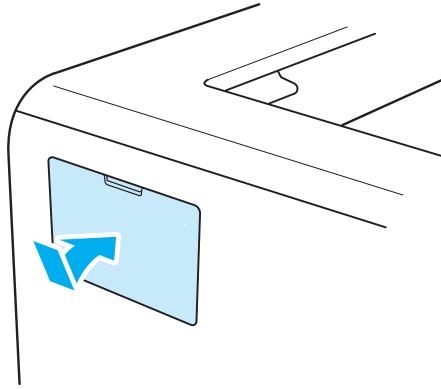
### ! DİKKAT

Yazıcının statik elektrikten hasar görmesini önlemek için, bellek yongalarına ve kart yüzeyine dokunmayın.

- 4 DIMM'i kenarlarından tutup çentiklerini yuvadaki çıkıntılara hizalayın. DIMM'i çapraz şekilde takın (1), sonra arayüz kartına doğru eğerek yerine oturtun (2).



- 5 DIMM kapađını takın.



- 6 Arayüz kablosunu yazıcınıza yeniden bađlayın. Yazıcıyı fişe takın ve güç anahtarını açın.

**Not**

DIMM'i dođru taktığınızdan emin olmak için, geçerli bellek boyutunu gösteren yazıcı ayarları sayfasını yazdırabilirsiniz. Bkz. *Yazıcı Ayarları sayfası yazdırma* sayfa 86.

Düzenli aralıklarla, belirli parçaları değiştirmeniz ve yazıcıyı temizlemeniz gerekir.

## Sarf malzemelerini değiştirme

Makine bir sarf malzemesinin ömrünün dolduğunu gösterince o sarf malzemesini değiştirmeniz gerekir.

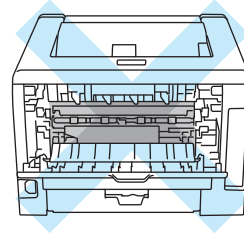
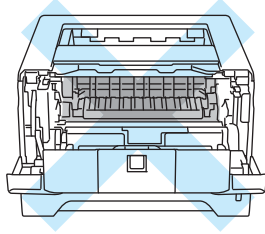
### ⚠ DİKKAT

Belirli parçaları değiştirirken veya yazıcının içini temizlerken şunları unutmayın:

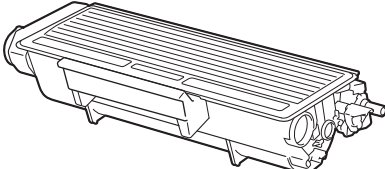
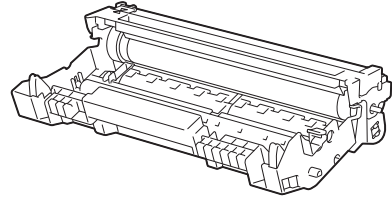
Giysilerinize toner bulaşırsa, leke kalmaması için, toneri kuru bir bezle silin ve hemen soğuk suda yıkayın.

Toneri solumamaya dikkat edin.

Henüz kullanmış olduğunuz yazıcının bazı iç parçaları son derece sıcak olacaktır. Yaralanmayı önlemek için, yazıcının ön veya arka kapağını (arka çıktı çekmecesi) açarken, şekilde koyu renkle gösterilen parçalara dokunmayın. Bunu yaparsanız yanabilirsiniz.



## Sarf malzemeleri

Toner Kartuşu	Drum Ünitesi
	
Bkz. <i>Toner kartuşu</i> sayfa 94.	Bkz. <i>Drum ünitesi</i> sayfa 101.

## Toner kartuşu

Yazıcıyla birlikte verilen orijinal toner kartuşunun ömrü standart <sup>1</sup> veya yüksek verimli toner kartuşu <sup>2</sup> olabilir ve yazıcının modeline, yazıcıyı satın aldığınız ülkeye göre değişiklik gösterebilir.

- <sup>1</sup> Standart toner kartuşları yaklaşık 3.000 A4 veya Letter boyutunda tek taraflı sayfa yazdırır. Kartuşun yaklaşık verimi ISO/IEC 19752'ye göre belirtilir.
- <sup>2</sup> Yüksek verimli toner kartuşları yaklaşık 8.000 A4 veya Letter boyutunda tek taraflı sayfa yazdırır. Kartuşun yaklaşık verimi ISO/IEC 19752'ye göre belirtilir.

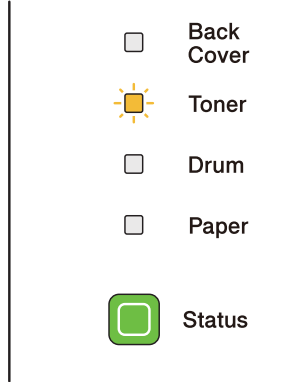


### Not

- Kullanılan toner miktarı, sayfaya yazdırılana ve yazdırma yoğunluğu ayarına göre değişir.
- Yazdırma yoğunluğu ayarını daha açık veya daha koyu yazdırmaya göre değiştirirseniz, kullanılan toner miktarı değişecektir.
- Yazıcıya hemen koyacak duruma gelmeden, toner kartuşunu ambalajından çıkarmayın.

## Toner Az mesajı

Toner LED'i 2 saniye yanıp 3 saniye söner ve bu düzen yinelenir.



LED bu mesajı gösterirse, toner kartuşu kullanım ömrünün sonuna yaklaşmıştır. Yeni bir toner kartuşu satın alın ve Toneri Değiştir mesajını görmeden önce hazır bulundurun. Toner kartuşunu değiştirmek için bkz. *Toner kartuşunu değiştirme* sayfa 95.



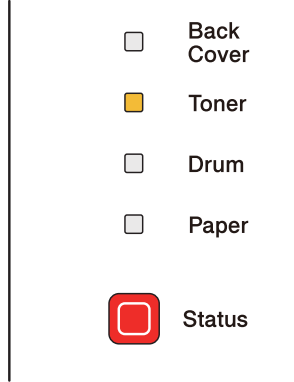
### Not

Toner kartuşu kullanım ömrünün sonuna yaklaşınca **Toner** LED'i sürekli yanıp söner.



## Toneri Değiştir mesajı

Siz toner kartuşunu yenisiyle değiştirene kadar, yazıcı yazmayı durdurur.



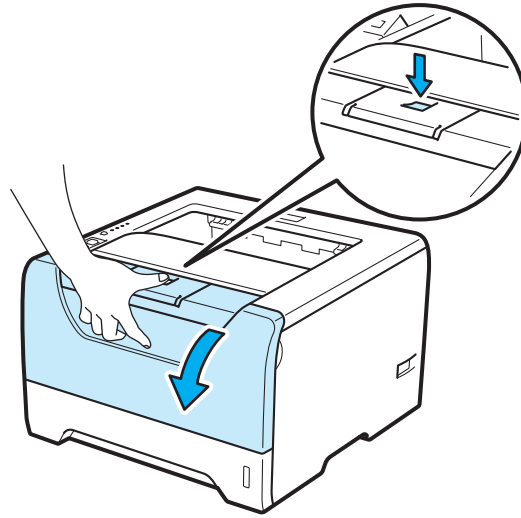
## Toner kartuşunu değiştirme



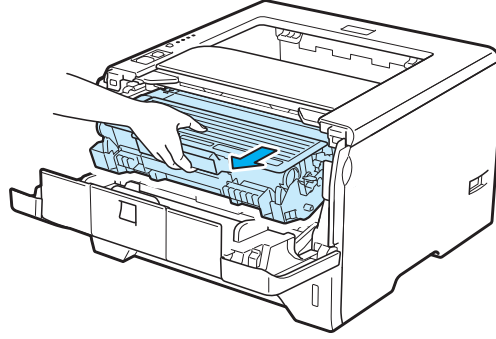
### Not

- Yüksek kaliteli yazdırmayı garantilemek için, yalnızca orijinal Brother toner kartuşları kullanmanızı öneririz. Toner kartuşu satın almak istediğiniz zaman bayinizi arayın.
- Toner kartuşunu değiştirdikten sonra yazıcıyı temizlemenizi öneririz. Bkz. *Temizleme* sayfa 106.

- 1 Yazıcının açıldığından emin olun. Ön kapağı açın.



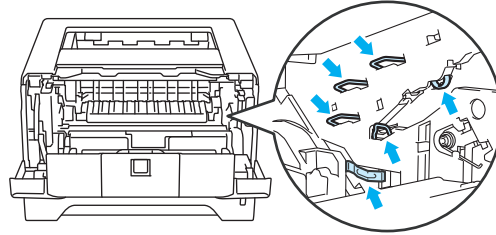
- 2 Drum ünitesi ve toner kartuşu takımını çıkarın.



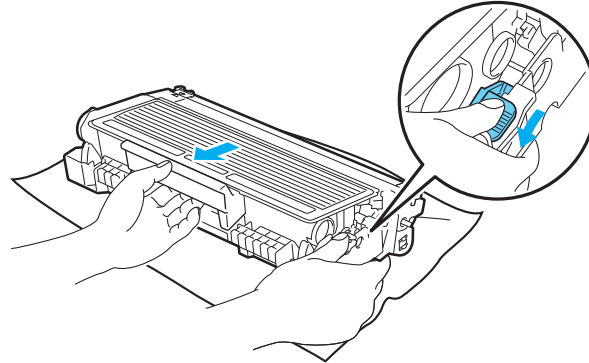
## ! ÖNEMLİ

Toneri kazayla dökmeniz veya saçmanız olasılığına karşı, drum ünitesi ve toner kartuşu takımını atılacak bir kağıt veya bez üzerine koymanızı öneririz.

Yazıcının statik elektrikten hasar görmesini önlemek için, çizimde gösterilen elektrotlara dokunmayın.



- 3 Mavi kilit kolunu aşağıya itin ve toner kartuşunu drum ünitesinden çıkarın.



## ! UYARI

Toner kartuşunu ateşe atmayın. Patlayıp yaralanmalara neden olabilir.

Yazıcıyı temizlerken nötr deterjanlar kullanın.

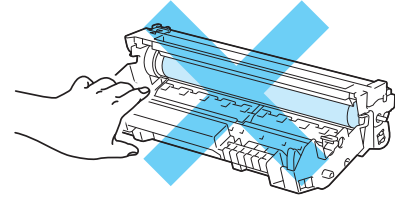
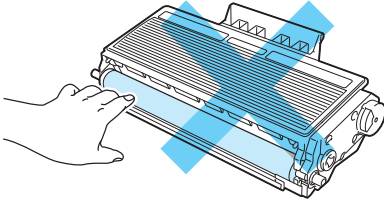
Yazıcının dışını veya içini temizlemek için amonyak, alkol içeren temizlik malzemeleri, herhangi bir türde sprey veya yanıcı türde herhangi bir madde kullanmayın. Aksi takdirde yangına veya elektrik çarpmasına neden olabilir.

Toneri solumamaya dikkat edin.

## ! ÖNEMLİ

Toner kartuşunu dikkatli tutun. Ellerinize veya giysilerinize toner bulaşırsa hemen silip soğuk suyla yıkayın.

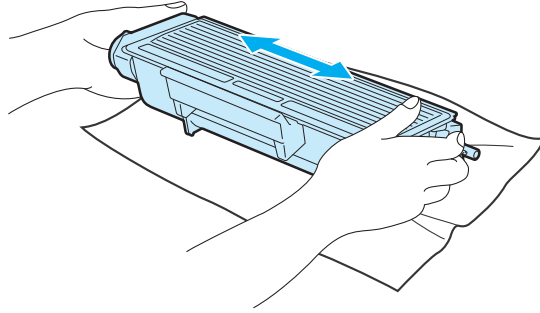
Yazdırma kalitesinde sorun çıkmasını önlemek için, çizimlerde koyu renkle gösterilen parçalara dokunmayın.



## Not

- Toner kartuşunu bir torbaya koyup ağzını mutlaka sızdırmaz şekilde kapatarak toner tozunun kartuştan saçılmasını önleyin.
- Kullanılmış toner kartuşunun Brother toplama programına iadesiyle ilgili talimatlar için <http://www.brother.eu/recycle/> web sayfasını ziyaret edin. Kullanılmış toner kartuşunu iade etmeyi düşünmüyorsanız, lütfen toner kartuşunu ev atıklarından ayrı tutup, yerel düzenlemelere uygun şekilde atın. Sorularınız varsa, bölgenizde atıkla ilgili kuruluşla görüşün.

- 4 Yeni toner kartuşunu ambalajından çıkarın. Tonerin kartuş içinde eşit dağılması için birkaç kez sağa sola hafifçe sallayın.



## ! ÖNEMLİ

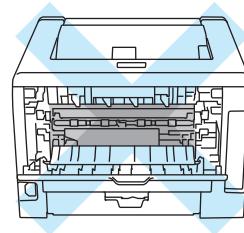
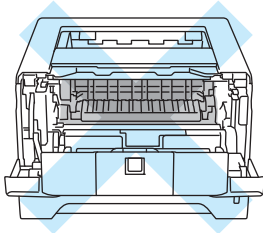
Yazıcıya hemen koyacak duruma gelmeden, toner kartuşunu ambalajından çıkarmayın. Toner kartuşları uzun süre ambalajı dışında bırakılırsa, toner ömrü kısalır.

Ambalajından çıkarılmış bir drum ünitesi doğrudan güneş veya oda ışığına maruz kalırsa hasar görebilir.

## ! DİKKAT



Toner kartuşunu, koruyucu bandını çıkarır çıkarmaz drum ünitesine koyun. Yazdırma kalitesinde düşmeyi önlemek için, çizimlerde koyu renkle gösterilen parçalara dokunmayın.



## ! ÖNEMLİ

### ABD ve Kanada için

Brother, yazıcınızla birlikte verilen toner kartuşunu yeniden doldurmamanızı önemle önerir. Ayrıca, yalnızca orijinal Brother marka yedek toner kartuşları kullanmaya devam etmenizi de kesinlikle öneririz. Uyumsuz olabilecek olan toner ve/veya kartuşların Brother makinede kullanılması veya kullanım denemesi makineye hasar verebilir ve/veya yazdırma kalitesinde hoş olmayan sonuçlar verebilir. Onaysız üçüncü taraf toner ve/veya kartuşların kullanımından kaynaklanan sorunlar garanti kapsamına girmez. Yatırımınızı korumak ve Brother makinenizden en iyi performansı elde etmek için, orijinal Brother sarf malzemeleri kullanılmasını önemle öneririz.

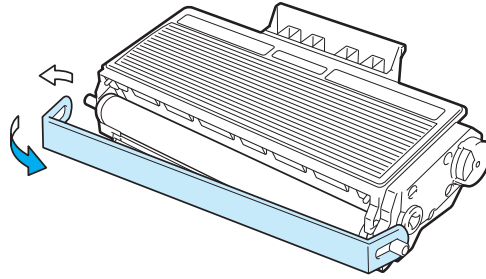
## ! ÖNEMLİ

### İngiltere ve diğer ülkeler için

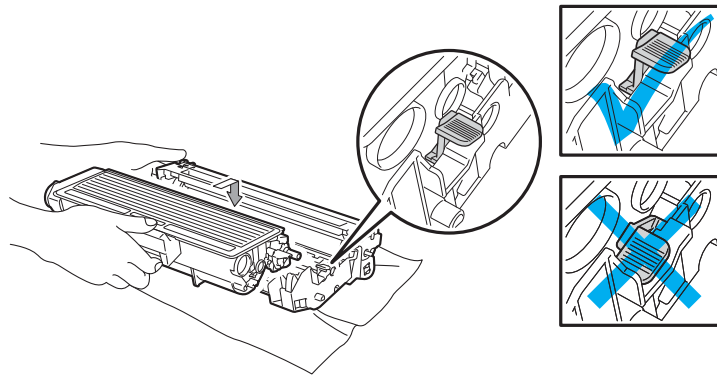
Brother makineler belirli özelliklerde tonerle çalıştırılmak üzere tasarlanmış olup, orijinal Brother marka toner kartuşlarıyla kullanıldığında en iyi performansı verir. Başka özelliklerde toner veya toner kartuşları kullanıldığı takdirde Brother bu en iyi performansı garanti etmez. Bu nedenle, Brother, bu makineyle orijinal Brother marka dışında kartuşların kullanılmasını önermez.

Bu makinede başka üreticilerin ürünlerinin kullanılmasından dolayı bu makinenin drum ünitesi veya diğer parçaları hasar görürse, hasarın giderilmesi için gerekli tüm onarımlar garanti kapsamının dışında kalabilir.

- 5 Koruyucu bandı çekip çıkarın.



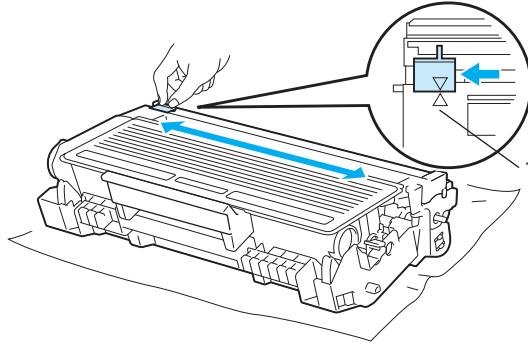
- 6 Yeni toner kartuşunu drum ünitesine sıkıca, yerine tam oturduğunu işiterek yerleştirin. Doğru koyduğunuz zaman, kilit kolu otomatik olarak kalkar.



### Not

Toner kartuşunu yerine doğru bir şekilde oturttüğünüzden emin olun; aksi takdirde kartuş drum ünitesinden ayrılabilir.

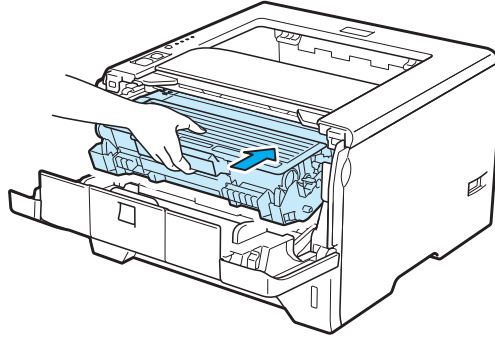
- 7 Mavi kulakçığı hafifçe sağdan sola ve soldan sağa birkaç kez kaydırarak drum ünitesi içindeki ana korona telini temizleyin.



**Not**

Kulakçığı yuvasına döndürdüğünüzden emin olun (▲) (1). Bunu yapmazsanız, yazdırılan sayfalarda dikey çizgi oluşabilir.

- 8 Drum ünitesi ve toner kartuşu takımını yeniden yazıcıya yerleştirin. Ön kapağı kapatın.



**Not**

Status LED'i yanana kadar yazıcının güç düğmesini veya ön kapağını açmayın.

## Drum ünitesi

Yeni bir drum ünitesi yaklaşık 25.000 A4 veya Letter boyutunda, tek taraflı sayfayı, iş başına birer adet olmak üzere yazdırabilir.



### Not

- Mevcut drum ömrünü belirleyen, sıcaklık, nem, kağıt türü, kullanılan toner türü vb. birçok etken vardır. İdeal koşullarda ortalama drum tahmini ömrü yaklaşık 25.000 sayfadır. Drumun yazdıracağı gerçek sayfa sayısı bu tahminden çok daha az olabilir. Mevcut drum ömrünü belirleyen birçok etken kontrolümüz dışında olduğu için, drum'ınızla yazdırılacak minimum bir sayfa sayısı garantisi veremeyiz.
- En iyi performansı elde etmek için orijinal Brother toner kullanın. Yazıcı temiz, tozsuz ve yeterince havalandırılan bir ortamda kullanılmalıdır.
- Orijinal olmayan drum ünitesiyle yazdırmak, yalnızca yazdırma kalitesini değil, yazıcının da kalitesini ve ömrünü azaltabilir. Bu nedenle, orijinal olmayan drum ünitesi kullanımının neden olduğu sorunlar garanti kapsamına girmez.

## Drum Sona Yakın mesajı

Drum LED'i yanıp sönerse, drum ünitesi kullanım ömrünün sonuna yaklaşmıştır. Yazdırma kalitesinde belirgin bir bozulma olmadan drum ünitesini değiştirmenizi öneririz.

- Back Cover
- Toner
- Drum
- Paper
- Status

## Drumı Değiştir mesajı

Drum LED'i yanarsa, drum ünitesinin değiştirilmesi gerekmektedir. Lütfen yeni bir drum ünitesiyle değiştirin.

- Back Cover
- Toner
- Drum
- Paper
- Status

## Drum ünitesini deęiřtirme

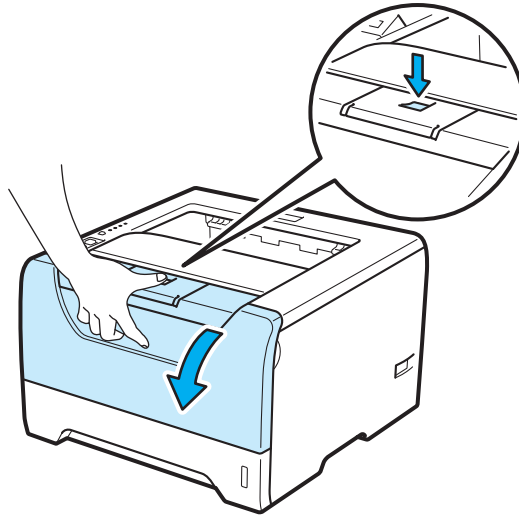
### ! ÖNEMLİ

Drum ünitesinde toner bulunduęu için, çıkarırken dikkatle tutun.

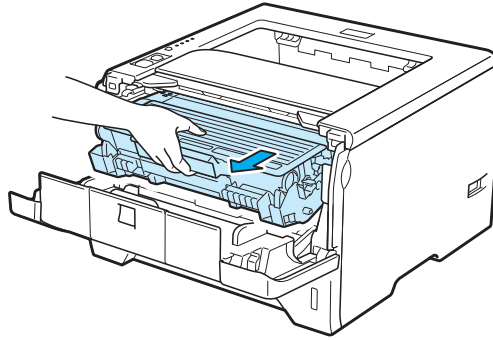
Her drum ünitesi deęiřtirdiđinizde yazıcının iini temizleyin. Bkz. *Temizleme* sayfa 106.

Drum ünitesini yenisiyle deęiřtirdiđiniz zaman, ařađıdaki adımları tamamlayarak drum sayıcını sıfırlamanız gerekir:

- 1 Ön kapak bırakma düđmesine basın ve ön kapađı açın.



- 2 Drum ünitesi ve toner kartuşu takımını çıkarın.

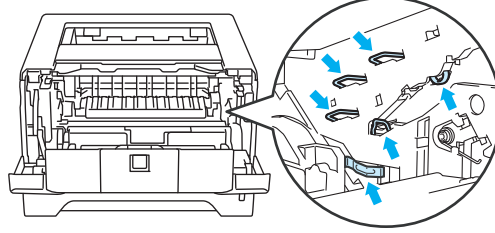




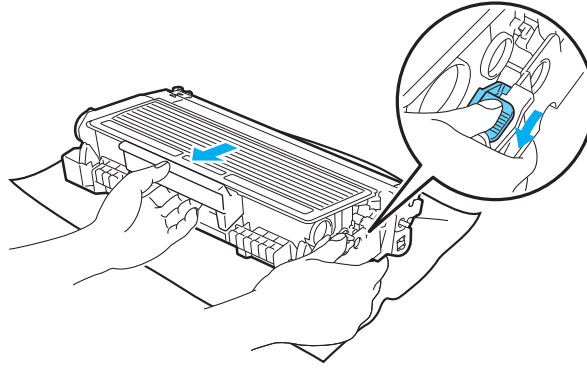
**! ÖNEMLİ**

Toneri kazayla dökmeniz veya saçmanız olasılığına karşı, drum ünitesi ve toner kartuşu takımını atılacak bir kağıt veya bez üzerine koymanızı öneririz.

Yazıcının statik elektrikten hasar görmesini önlemek için, çizimde gösterilen elektrotlara dokunmayın.



- 3 Mavi kilit kolunu aşağıya itin ve toner kartuşunu drum ünitesinden çıkarın.

**! UYARI**

Toner kartuşunu ateşe atmayın. Patlayıp yaralanmalara neden olabilir.

Yazıcıyı temizlerken nötr deterjanlar kullanın.

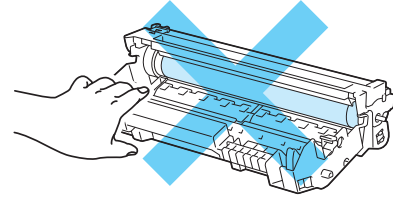
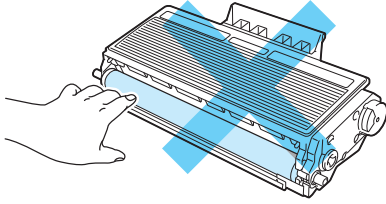
Yazıcının dışını veya içini temizlemek için amonyak, alkol içeren temizlik malzemeleri, herhangi bir türde sprey veya yanıcı türde herhangi bir madde kullanmayın. Aksi takdirde yangına veya elektrik çarpmasına neden olabilir.

Toneri solumamaya dikkat edin.

**! ÖNEMLİ**

Toner kartuşlarını dikkatli tutun. Ellerinize veya giysilerinize toner bulaşırsa hemen silip soğuk suyla yıkayın.

Yazdırma kalitesinde sorun çıkmasını önlemek için, çizimlerde koyu renkle gösterilen parçalara dokunmayın.

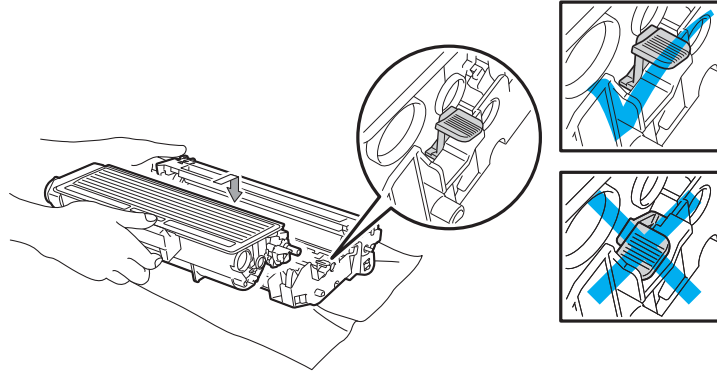


- 4 Yeni drum ünitesini ambalajından çıkarın.

**! ÖNEMLİ**

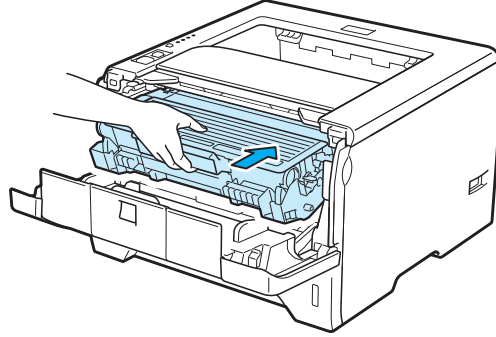
Yazıcıya hemen koyacak duruma gelmeden, drum ünitesini ambalajından çıkarmayın. Doğrudan güneş veya oda ışığına maruz bırakılan drum ünitesi hasar görebilir.

- 5 Toner kartuşunu yeni drum ünitesine sıkıca, yerine tam oturduğunu işiterek yerleştirin. Kartuşu doğru koyduğunuz zaman, mavi kilit kolu otomatik olarak kalkar.

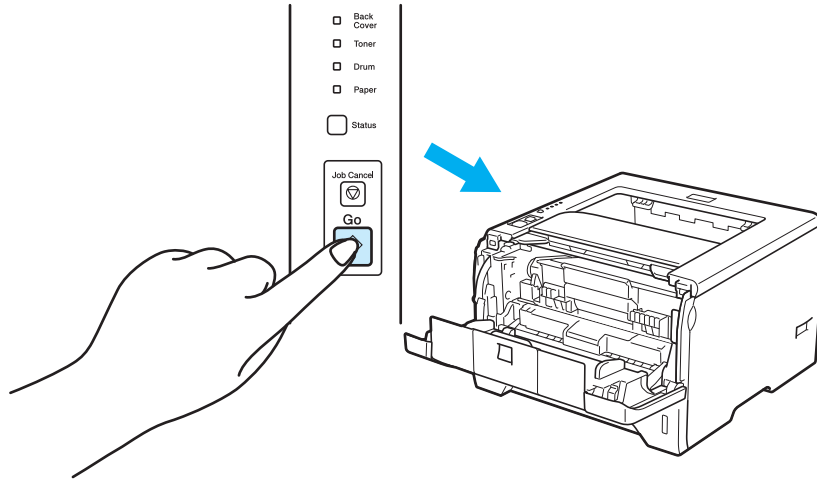
**Not**

Toner kartuşunu yerine doğru bir şekilde oturttüğünüzden emin olun; aksi takdirde kartuş drum ünitesinden ayrılabilir.

- 6 Drum ünitesi ve toner kartuşu takımını yeniden yazıcıya yerleştirin.



- 7 Tüm LED'ler yanana kadar **Go** düğmesini yaklaşık 4 saniye basılı tutun. Tüm LED'ler yanınca **Go** düğmesini bırakın.



## ! ÖNEMLİ

Yalnızca toner kartuşunu değiştirdiğiniz zaman drum sayacını sıfırlamayın.

- 8 Ön kapağı kapatın.
- 9 **Drum** LED'inin söndüğünden emin olun.

## Temizleme

Yazıcının dışını ve içini düzenli olarak, kuru ve havsız bezle silin. Toner kartuşunu veya drum ünitesini değiştirdiğiniz zaman yazıcının içini mutlaka temizleyin. Yazdırılan sayfalara toner bulaşıyorsa, yazıcının içini kuru ve havsız bir bezle temizleyin.

### Yazıcının dışını temizleme

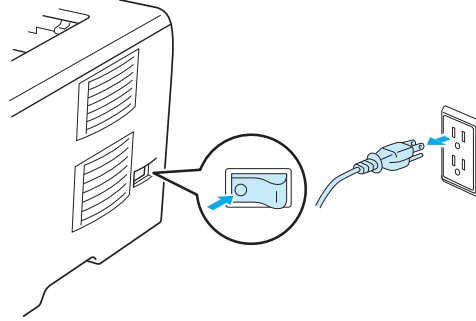
#### ! UYARI

Nötr deterjan kullanın. Tiner veya benzin gibi uçucu sıvılarla temizleme yazıcının yüzeyine hasar verecektir.

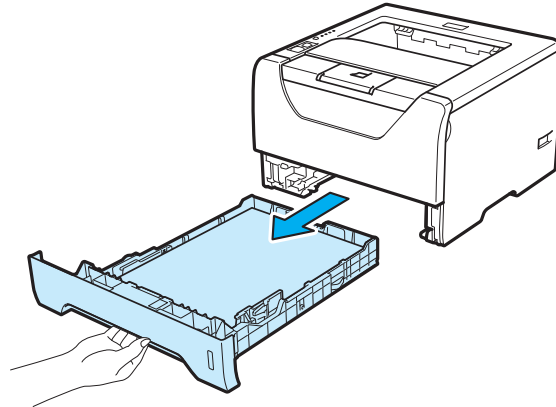
Amonyak içeren temizlik maddeleri kullanmayın.

Yazıcının dışını veya içini temizlemek için amonyak, alkol içeren temizlik malzemeleri, herhangi bir türde sprey veya yanıcı türde herhangi bir madde kullanmayın. Aksi takdirde yangına veya elektrik çarpmasına neden olabilir.

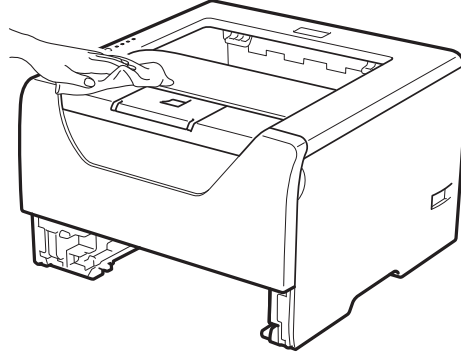
- 1 Yazıcının güç anahtarını kapatın ve fişini çekin.



- 2 Kağıt çekmecesini çekerek yazıcıdan tamamen çıkarın.

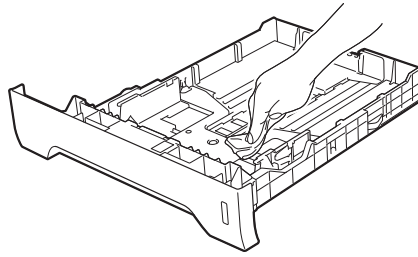


- 3 Makinenin dışını kuru ve havsız bir bezle silerek tozunu alın.



- 4 Kağıt çekmecesinin içine sıkışmış olan şeyleri çıkarın.

- 5 Kağıt çekmecesinin içini kuru ve havsız bir bezle silerek tozunu alın.

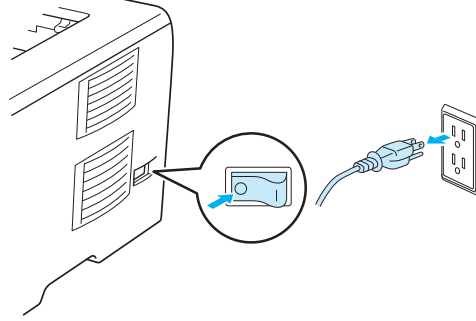


- 6 Kağıt çekmecesini tekrar yazıcıya koyun.

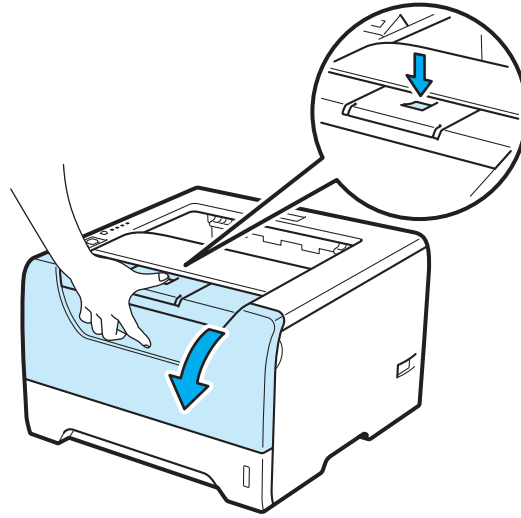
- 7 Yazıcıyı fişe takın ve güç anahtarını açın.

## Yazıcının içini temizleme

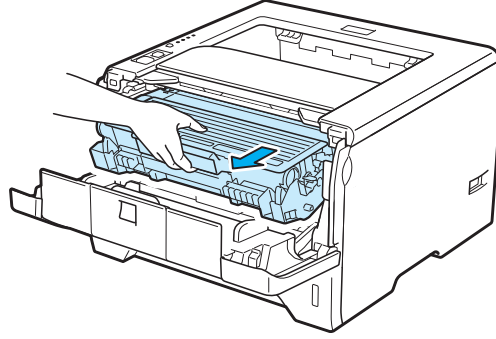
- 1 Yazıcının güç anahtarını kapatın ve fişini çekin.



- 2 Ön kapak bırakma düğmesine basın ve ön kapağı açın.

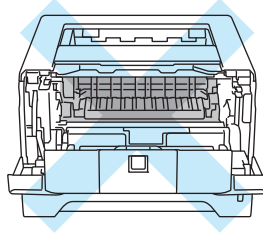


- 3 Drum ünitesi ve toner kartuşu takımını çıkarın.



## ! DİKKAT

Henüz kullanmış olduğunuz yazıcının bazı iç parçaları son derece sıcak olacaktır. Yazıcının iç parçalarına dokunmadan önce soğumasını bekleyin.

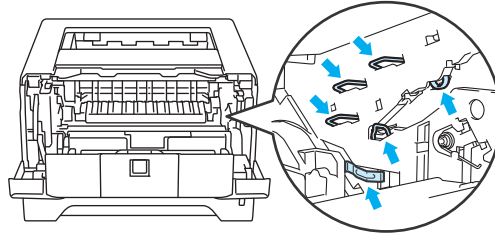


## ! ÖNEMLİ

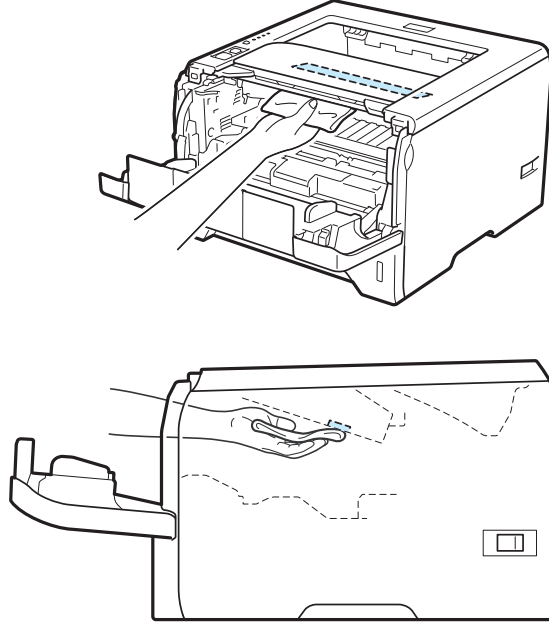
Toneri kazayla dökmeniz veya saçmanız olasılığına karşı, drum ünitesi ve toner kartuşu takımını atılacak bir kağıt veya bez üzerine koymanızı öneririz.

Toner kartuşunu dikkatli tutun. Ellerinize veya giysilerinize toner bulaşırsa hemen silip soğuk suyla yıkayın.

Yazıcının statik elektrikten hasar görmesini önlemek için, çizimde gösterilen elektrotlara dokunmayın.



- 4 Tarayıcı camını kuru ve havsız bir bezle silin.



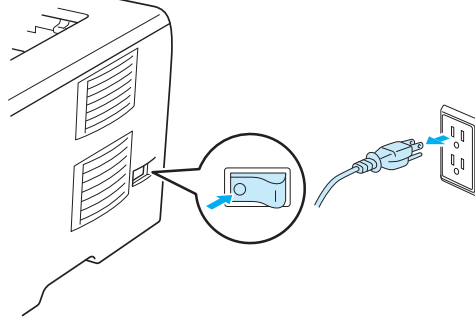
- 5 Drum ünitesi ve toner kartuşu takımını yeniden yazıcıya yerleştirin.  
6 Ön kapağı kapatın.  
7 Yazıcıyı fişe takın ve güç anahtarını açın.



## Kağıt alma makarasını temizleme

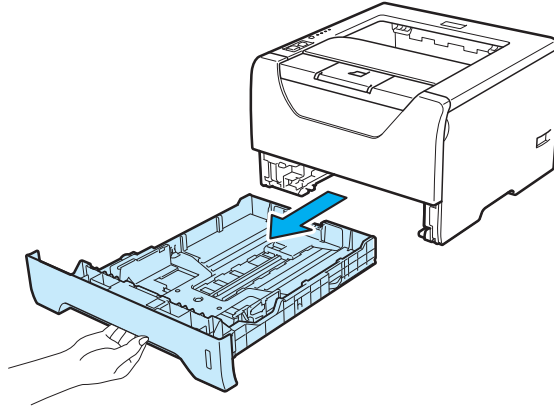
Kağıt alma makarası kirlenirse, yazıcı kağıdı beslemeyebilir. Bu durumda kağıt alma makarasını aşağıdaki gibi temizleyin:

- 1 Yazıcının güç anahtarını kapatın ve fişini çekin.

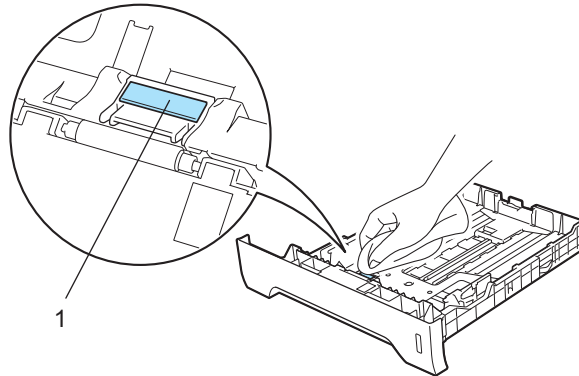


- 2 Güç ve arayüz kablolarını yazıcıdan çıkarın.

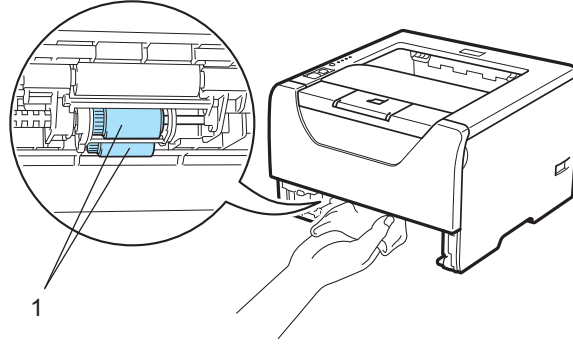
- 3 Kağıt çekmecesini çekerek yazıcıdan çıkarın.



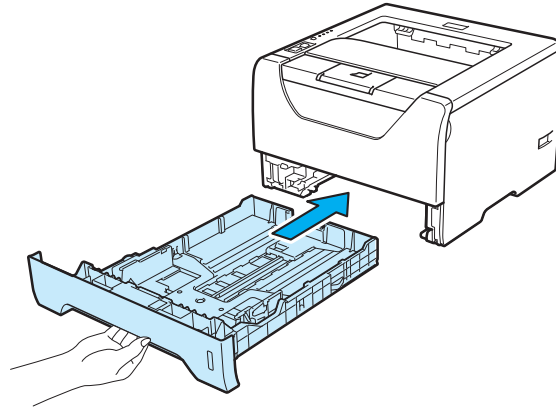
- 4 Kağıt çekmecesini içindeki ayırıcı pedi (1) ılık suyla nemlendirilmiş yumuşak bir bezle silin.



- 5 Yazıcının içindeki iki adet kağıt alma makarasını (1) silin.



- 6 Kağıt çekmecesini tekrar yazıcıya koyun.



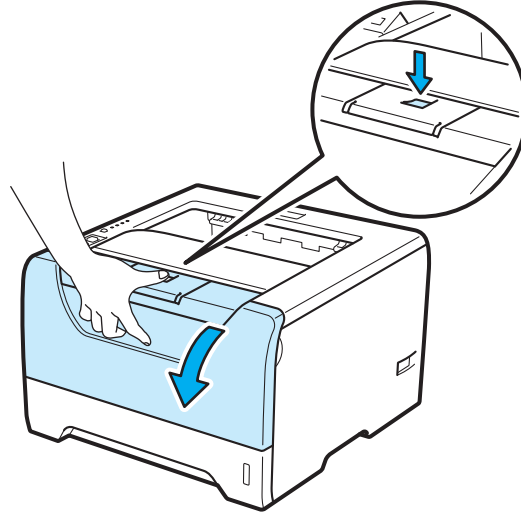
- 7 Güç anahtarının kapandığından emin olup, güç ve arayüz kablolarını yazıcıya bağlayın.
- 8 Güç kablosunu takın ve yazıcının güç anahtarını açın.

## Korona tellerini temizleme

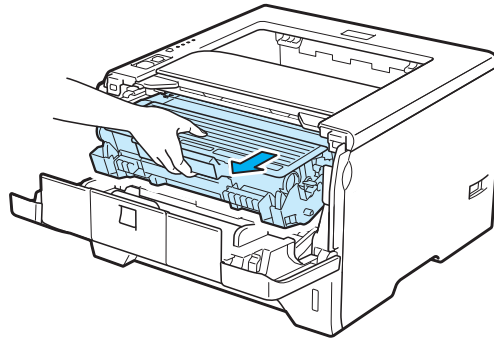
### Korona telini temizleme

Yazdırma kalitesinde sorunlarla karşılaşıyorsanız korona telini aşağıdaki gibi temizleyin:

- 1 Ön kapak bırakma düğmesine basın ve ön kapağı açın.



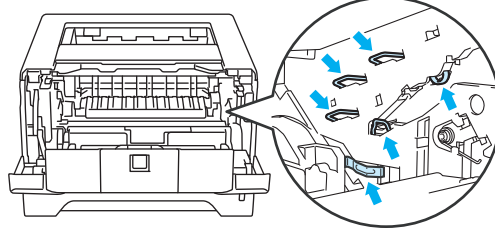
- 2 Drum ünitesi ve toner kartuşu takımını çıkarın.



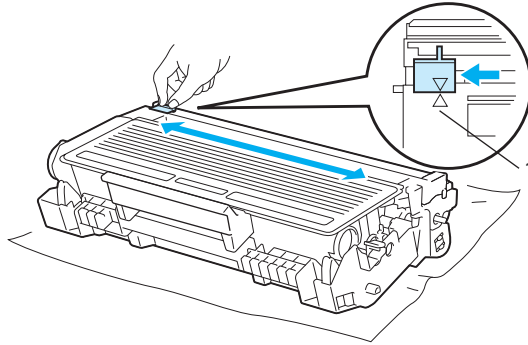
## ! ÖNEMLİ

Toneri kazayla dökmeniz veya saçmanız olasılığına karşı, drum ünitesi ve toner kartuşu takımını atılacak bir kağıt veya bez üzerine koymanızı öneririz.

Yazıcının statik elektrikten hasar görmesini önlemek için, çizimde gösterilen elektrotlara dokunmayın.



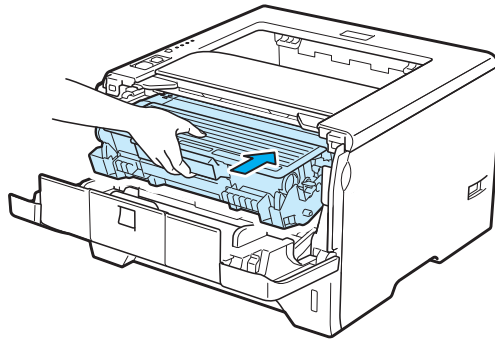
- 3 Mavi kulakçığı hafifçe sağdan sola ve soldan sağa birkaç kez kaydırarak drum ünitesi içindeki ana korona telini temizleyin.



### Not

Kulakçığı yuvasına döndürdüğünüzden emin olun (▲) (1). Bunu yapmazsanız, yazdırılan sayfalarda dikey çizgi oluşabilir.

- 4 Drum ünitesi ve toner kartuşu takımını yeniden yazıcıya yerleştirin. Ön kapağı kapatın.



Sorunların çoğunu kendiniz giderebilirsiniz. İlave yardıma ihtiyacınız olursa Brother Solutions Center (Brother Çözüm Merkezi) en güncel Sık Sorulan Sorular ve sorun giderme ipuçlarını sunmaktadır. <http://solutions.brother.com/> adresimizi ziyaret edin.

## Sorununuzu tanımlama

### Önce şunları kontrol edin:

- AC güç kablosu doğru bağlanmış ve yazıcı açık.
- Tüm koruma parçaları çıkarılmış.
- Toner kartuşu ve drum ünitesi doğru takılmış.
- Ön ve arka kapaklar tam olarak kapalı.
- Kağıt, kağıt çekmecesine doğru bir şekilde koyulmuş.
- Arayüz kablosu, yazıcıya ve bilgisayara sağlam bir şekilde bağlanmış.
- Yazıcı için doğru sürücü seçilip yüklenmiş.
- Bilgisayar doğru yazıcı bağlantı noktasına bağlanacak şekilde ayarlanmış.

### Yazıcı yazmıyor:

Yukarıdaki kontrollerle sorununuzu gideremediyse, sorununuzu tanımlayın ve aşağıda önerilen sayfaya gidin.

#### ■ Yazıcının LED'i yanıp sönüyor

Bkz. *LED'ler (Işık Yayan Diyotlar)* sayfa 76.

#### ■ Durum Monitörü Hata Mesajı görünür

Bkz. *Durum Monitörü'nde hata mesajları* sayfa 116.

#### ■ Kağıt kullanımı

Bkz. *Kağıt kullanımı* sayfa 120 ve *Kağıt sıkışmaları ve sıkışmaların giderilmesi* sayfa 121.

#### ■ Diğer sorunlar

Bkz. *Diğer sorunlar* sayfa 138.

### Sayfalar yazdırılıyor, ancak şu sorunlar var:

#### ■ Yazdırma kalitesi

Bkz. *Yazdırma kalitesini artırma* sayfa 130.

#### ■ Çıktı doğru değil

Bkz. *Yazdırma sorunlarını çözme* sayfa 137.

## Durum Monitörü'nde hata mesajları

Durum Monitörü, yazıcıdaki sorunları bildirir. Aşağıdaki tablolara bakarak gerekli önlemi alın.

Durum monitörünü açmak istiyorsanız bkz. *Durum Monitörü* sayfa 47 (Windows® kullanıcıları için) veya *Status Monitor (Durum Monitörü)* sayfa 63 (Macintosh kullanıcıları için).

Hata mesajı	Çözümü
<b>Kartuj Pozisyon Hatası</b>	■ Drum ünitesi takımını yeniden takın.
<b>Drum Sonu</b>	■ Drum ünitesinin kullanım ömrü dolmak üzeredir. Mevcut olanı değiştirmek için yeni bir drum ünitesi satın alın. Bkz. <i>Drum ünitesini değiştirme</i> sayfa 102.
<b>Drum Değiştir</b>	■ Bkz. <i>Drum ünitesini değiştirme</i> sayfa 102.
<b>Çift Taraflı Etkisiz</b>	■ Yazıcının arka kapağını kapatın ve çift taraflı çekmecesini yine takın.
<b>Drum Hatası</b>	■ Bkz. <i>Korona telini temizleme</i> sayfa 113.
<b>Ön Kapak Açık</b>	■ Yazıcının ön kapağını kapatın.
<b>Fiksaj Kapağı Açık</b>	■ Yazıcının arka kapağının gerisindeki fiksaj kapağını kapatın.
<b>Otomatik Çift Taraflı için Hatalı Kağıt Boyutu</b>	■ <b>Go</b> veya <b>Job Cancel</b> düğmesine basın. Kullanmak istediğiniz doğru kağıdı ayarlayın veya geçerli yazıcı ayarında seçmiş olduğunuz boyutta kağıt koyun. Otomatik çift taraflı yazdırma için kullanabileceğiniz kağıt boyutu A4'tür.
<b>Çok Amaçlı Çekmecede Sıkışma</b> 1.Çekmecede Sıkışma 2.Çekmecede Sıkışma 3.Çekmecede Sıkışma İçeride Sıkışma Arkada Sıkışma Çift Taraflıda Sıkışma	■ Sıkışan kağıdı, gösterilen yerden çıkarın. Bkz. <i>Kağıt sıkışmaları ve sıkışmaların giderilmesi</i> sayfa 121.
<b>Hafıza Dolu</b>	■ <b>Go</b> düğmesine basarak, yazıcı belleğindeki kalan verileri yazdırın. Yazıcı belleğindeki kalan verileri silmek istiyorsanız, yazdırma işini iptal edin. Bkz. <i>Kumanda paneli düğmeleri</i> sayfa 84. ■ Dokümanınızın karmaşıklığını azaltın veya çözünürlüğü düşürün. ■ Bellek ekleyin. Bkz. <i>Ek bellek takma</i> sayfa 91.
<b>Toner Yok</b>	■ Ön kapağı açıp toner kartuşunu takın.

Hata mesajı	Çözümü
<p><b>Kağıt Yok</b></p> <p><b>Elle Beslem için Kağıt Yok</b></p> <p><b>Kağıt Yok veya Boyutlar Uymuyor</b></p> <p><b>1.Çekmecede Kağıt Yok veya Boyutlar Uymuyor</b></p> <p><b>2.Çekmecede Kağıt Yok veya Boyutlar Uymuyor</b></p> <p><b>3.Çekmecede Kağıt Yok veya Boyutlar Uymuyor</b></p>	<ul style="list-style-type: none"> <li>■ Kağıt çekmesinde kağıt kalmamıştır veya çekmece doğru takılmamıştır. Boşsa, kağıt çekmesine yeni bir kağıt destesi koyun ve <b>Go</b> düğmesine basın. Sorun hala çözülmüyorsa, kağıt alma makarası kirlenmiş olabilir. Kağıt alma makarasını temizleyin. Bkz. <i>Kağıt alma makarasını temizleme</i> sayfa 111.</li> <li>■ Kağıt çekmesinde kağıt varsa, kağıdın düzgün durduğundan emin olun. Kağıt kıvrılmışsa, yazdırmadan önce düzeltin. Kağıt destesini çıkarıp ters çevirip kağıt çekmesine yeniden koymak bazen yardımcı olabilir.</li> <li>■ Kağıt çekmesindeki kağıt miktarını azaltın ve yeniden deneyin.</li> <li>■ Brother'ın önerdiği kağıt özelliklerini karşılayan kağıt kullandığınızdan emin olun. Bkz. <i>Kağıt hakkında</i> sayfa 6.</li> <li>■ Geçerli sürücü ayarında seçtiğiniz boyutta kağıt koyun.</li> </ul>
<b>Baskılama Aştı</b>	<ul style="list-style-type: none"> <li>■ <b>Go</b> düğmesine basarak, yazıcı belleğindeki kalan verileri yazdırın. Yazıcı belleğindeki kalan verileri silmek istiyorsanız, yazdırma işini iptal edin. Bkz. <i>Kumanda paneli düğmeleri</i> sayfa 84.</li> <li>■ Sorunu bu gidermezse, dokümanınızın karmaşıklığını azaltın veya yazdırma çözünürlüğünü düşürün.</li> <li>■ Bellek ekleyin. Bkz. <i>Ek bellek takma</i> sayfa 91.</li> <li>■ Verilen Windows® sürücüsünde aşağıdaki ayarları değiştirin ve yeniden deneyin. Bu ayarların en iyi kombinasyonu, dokümanınıza göre değişir: <ul style="list-style-type: none"> <li>■ Grafik modu</li> <li>■ TrueType modu</li> <li>■ Yazıcı TrueType® Fontlarını Kullan</li> </ul> </li> </ul> <p><sup>1</sup> <b>Gelişmiş</b> sekmesini seçin, <b>Baskı Kalitesi</b> simgesine tıklayın, <b>Ayarları Yazdır</b>'da <b>Elle</b>'yi seçin ve <b>Ayar...</b> düğmesine tıklayın.</p>
<b>Servis Çarısı Hatası</b>	<ul style="list-style-type: none"> <li>■ Hatayı tanımlamak için LED göstergesini kontrol edin. Bkz. <i>Servis çağırma göstergeleri</i> sayfa 82.</li> </ul>
<b>Depolama Dolu</b>	RAMDISK boyutu 0 MB olarak ayarlanmıştır. RAMDISK boyutunu artırın. Aksi takdirde, işlerin depolanacağı yer olmayacaktır. Gereksiz makroları ve yazı tiplerini silin.
<b>Çok Amaçlı Çekmece Kağıt Besleme Takımını Değiş</b>	ÇA çekmecenin yedek kağıt besleme takımı (kağıt alma makarası ve ayırma plakası) için bayinizi veya Brother Müşteri Hizmetleri'ni arayın.
<b>Çekmece1 Kağıt Besleme</b>	Çekmece 1'ün yedek kağıt besleme takımı (kağıt alma makarası ve ayırma plakası) için bayinizi veya Brother Müşteri Hizmetleri'ni arayın.
<b>Çekmece2 Kağıt Besleme</b>	Çekmece 2'ün yedek kağıt besleme takımı (kağıt alma makarası ve ayırma plakası) için bayinizi veya Brother Müşteri Hizmetleri'ni arayın.
<b>Çekmece3 Kağıt Besleme</b>	Çekmece 3'ün yedek kağıt besleme takımı (kağıt alma makarası ve ayırma plakası) için bayinizi veya Brother Müşteri Hizmetleri'ni arayın.
<b>Fiksaj Ünitesini Değiştir</b>	Yedek fiksaj ünitesi için bayinizi veya Brother Müşteri Hizmetleri'ni arayın.

Hata mesajı	Çözümü
Lazer Ünitesini Değiştir	Yedek lazer ünitesi için bayinizi veya Brother Müşteri Hizmetleri'ni arayın.
Toneri Değiştir	■ Bkz. <i>Toner kartuşunu değiştirme</i> sayfa 95.
Toner Az	■ Yeni bir toner kartuşu satın alın ve <b>Toneri Değiştirin</b> durum mesajı çıktığında hazır bulundurun.



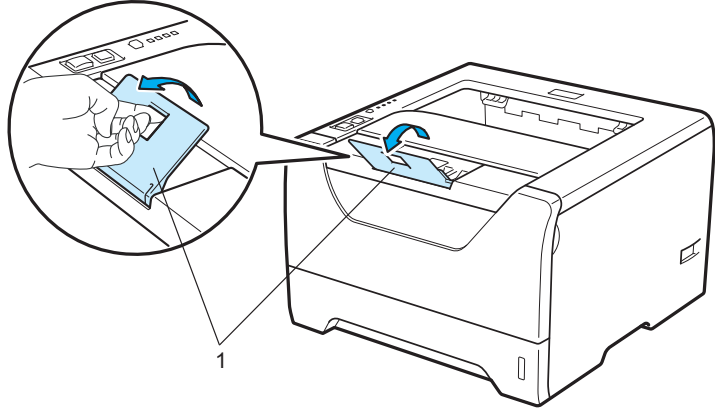
## Hata mesajı çıktısı

Yazıcı, bir hata mesajı yazdırarak da sorunları bildirebilir. Hata mesajını belirlemek ve silmek için aşağıdaki tabloyu kullanın. Hata mesajı çıktısı için varsayılan ayar Kapalı'dır. Hata mesajı çıktısını açmak istiyorsanız, Windows® yazıcı sürücüsünün **Gelişmiş** sekmesinden **Diğer Yazıcı Seçenekleri...**'ne tıklayın ve **Hata Raporu Çıktısı**'ni seçin.

Hata mesajı	Çözümü
<b>Hafıza Dolu</b>	<ul style="list-style-type: none"> <li>■ <b>Go</b> düğmesine basarak, yazıcı belleğindeki kalan verileri yazdırın. Yazıcı belleğindeki kalan verileri silmek istiyorsanız, yazdırma işini iptal edin. Bkz. <i>Kumanda paneli düğmeleri sayfa 84.</i></li> <li>■ Dokümanınızın karmaşıklığını azaltın veya çözünürlüğü düşürün.</li> <li>■ Bellek ekleyin. Bkz. <i>Ek bellek takma sayfa 91.</i></li> </ul>
<b>Baskılama Aştı</b>	<ul style="list-style-type: none"> <li>■ <b>Go</b> düğmesine basarak, yazıcı belleğindeki kalan verileri yazdırın. Yazıcı belleğindeki kalan verileri silmek istiyorsanız, yazdırma işini iptal edin. Bkz. <i>Kumanda paneli düğmeleri sayfa 84.</i></li> <li>■ Sorunu bu gidermezse, dokümanınızın karmaşıklığını azaltın veya yazdırma çözünürlüğünü düşürün.</li> <li>■ Bellek ekleyin. Bkz. <i>Ek bellek takma sayfa 91.</i></li> <li>■ Verilen Windows® sürücüsünü veya kumanda panelini kullanarak, sayfa koruma ayarını <b>Otomatik</b> yapın.</li> <li>■ Verilen Windows® sürücüsünde aşağıdaki ayarları değiştirin ve yeniden deneyin. Bu ayarların en iyi kombinasyonu, dokümanınıza göre değişir: <ul style="list-style-type: none"> <li>■ Grafik <sup>1</sup></li> <li>■ TrueType Modu <sup>1</sup></li> <li>■ Yazıcı TrueType® Fontlarını Kullan</li> </ul> </li> </ul> <p><sup>1</sup> <b>Temel</b> sekmesini seçin, <b>Ayarları Yazdır</b>'da <b>Elle</b>'yi seçin ve <b>Elle Ayarları...</b>'na tıklayın.</p>
<b>Çözünürlük Uyarlandı</b>	<ul style="list-style-type: none"> <li>■ Çözünürlüğün otomatik olarak düşürülmesini önlemek için, yazdırmadan önce dokümanınızın karmaşıklığını azaltın veya çözünürlüğü düşürün.</li> </ul>

## Kağıt kullanımı

İlk olarak, Brother'ın önerdiği kağıt özelliklerini karşılayan kağıt kullandığınızdan emin olun. (Bkz. *Kağıt hakkında sayfa 6.*)

Sorun	Öneri
Yazıcı kağıdı beslemiyor.	<ul style="list-style-type: none"> <li>■ Kağıt çekmesinde kağıt varsa, kağıdın düzgün durduğundan emin olun. Kağıt kıvrılmışsa, yazdırmadan önce düzeltin. Bazen kağıdı çıkarmak yardımcı olur. Desteyi ters çevirip yeniden kağıt çekmesine koyun.</li> <li>■ Kağıt çekmesindeki kağıt miktarını azaltın ve yeniden deneyin.</li> <li>■ Yazıcı sürücüsünde elle besleme modunun seçilmediğinden emin olun.</li> <li>■ Kağıt alma makarasını temizleyin. Bkz. <i>Kağıt alma makarasını temizleme sayfa 111.</i></li> </ul>
Yazıcı ÇA çekmecedan kağıt beslemiyor.	<ul style="list-style-type: none"> <li>■ Kağıdı iyice havalandırıp yeniden yerleştirin.</li> <li>■ Yazıcı sürücüsünün Kağıt Kaynağı'nda <b>Çok amaçlı Çekmece</b>'yi seçtiğinizden emin olun.</li> </ul>
Yazıcı zarfları beslemiyor.	<ul style="list-style-type: none"> <li>■ Yazıcı zarfları çok amaçlı çekmecedan besleyebilir. Uygulamanızı, kullandığınız zarfların boyutunda yazdıracak şekilde ayarlamamız gerekir. Bu genellikle yazılımınızın sayfa ayarlarında veya doküman ayarları menüsünde yapılır. (Uygulamanızın kılavuzuna bakın.)</li> </ul>
Kağıt sıkıştı.	<ul style="list-style-type: none"> <li>■ Sıkışan kağıdı çıkarın. (Bkz. <i>Kağıt sıkışmaları ve sıkışmaların giderilmesi sayfa 121.</i>)</li> </ul>
Yazıcı yazmıyor.	<ul style="list-style-type: none"> <li>■ Kablonun yazıcıya bağlandığından emin olun.</li> <li>■ Yazıcının gücünün açıldığından ve yazıcı kumanda panelindeki hata LED'lerinin yanmadığından emin olun.</li> <li>■ Doğru yazıcı sürücüsü seçtiğinizden emin olun.</li> </ul>
Normal kağıda yazdırırken kırışıyor.	<ul style="list-style-type: none"> <li>■ Yazıcı sürücüsünde <b>Medya Türü</b> ayarını ince bir değere getirin.</li> </ul>
Kağıt, üst çıktı çekmesinden kayıyor.	<ul style="list-style-type: none"> <li>■ Çıktı çekmesi destek kapağını çekip yukarıya kaldırın.</li> </ul> 

## Kağıt sıkışmaları ve sıkışmaların giderilmesi

### Sıkışma ÇA Çekmece / Çekmece1 / Çekmece2 / Çekmece3 / İç

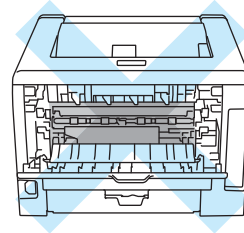
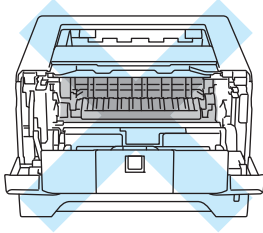
ÇA çekmece veya kağıt çekmecesinde kağıt sıkışırsa, yazıcı aşağıda gösterildiği gibi **Paper** LED'ini yakıp söndürür.

- Back Cover
- Toner
- Drum
- Paper
- Status

### ⚠ DİKKAT



Henüz kullanmış olduğunuz yazıcının bazı iç parçaları son derece sıcak olacaktır. Yaralanmayı önlemek için, yazıcının ön veya arka kapağını (arka çıktı çekmecesini) açarken, şekilde koyu renkle gösterilen parçalara dokunmayın. Bunu yaparsanız yanabilirsiniz.



Sıkışan kağıdı aşağıda açıklandığı şekilde çıkarın.

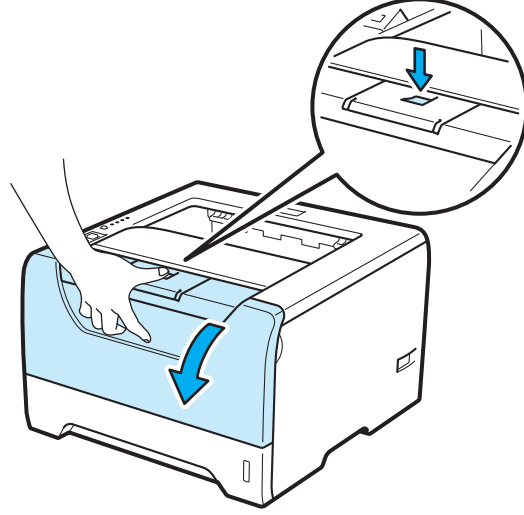
Sıkışan kağıt aşağıdaki adımlar izlenerek tamamen çıkarıldıysa, kağıt çekmecesini takip ön kapağı kapatabilirsiniz. Yazıcı otomatik olarak yazmaya devam eder.

Yazıcı otomatik olarak yazmaya başlamıyorsa **Go** düğmesine basın. Yazıcı yine de yazmaya başlamıyorsa, sıkışan tüm kağıtların yazıcıdan çıkarılıp çıkarılmadığını kontrol edin. Yazdırmayı yeniden deneyin.

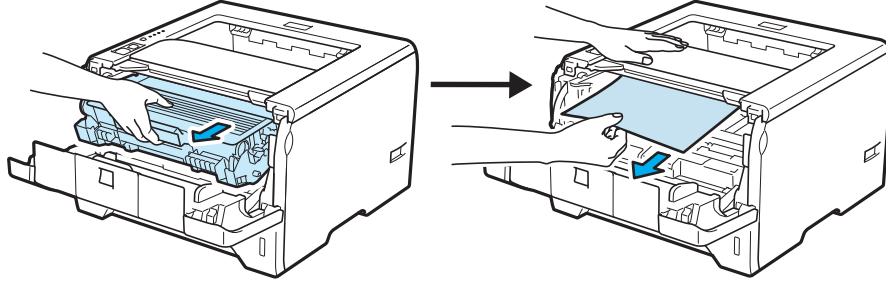
 **Not**

- Yeni kağıt eklerken mutlaka kağıt çekmecesindeki tüm kağıtları çıkarıp desteyi düzeltin. Bu, yazıcıya bir kerede birden fazla sayfa beslenmesini önlemeye yardımcı olur ve kağıt sıkışmalarını önler.
- Makineye hem toner kartuşu hem de drum ünitesi taktığınızı lütfen doğrulayın. Drum ünitesi takmadıysanız veya yanlış taktıysanız, bu durum Brother makinanızda kağıt sıkışmasına neden olabilir.

**1** Ön kapağı açın.



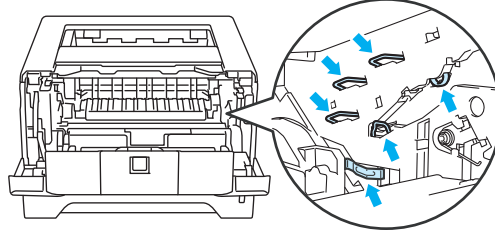
**2** Drum ünitesi ve toner kartuşu takımını yavaşça çıkarın. Sıkışan kağıt drum ünitesi ve toner kartuşu takımıyla birlikte çıkarılır.



## ! ÖNEMLİ

Toneri kazayla dökmeniz veya saçmanız olasılığına karşı, drum ünitesi ve toner kartuşu takımını atılacak bir kağıt veya bez üzerine koymanızı öneririz.

Yazıcının statik elektrikten hasar görmesini önlemek için, çizimde gösterilen elektrotlara dokunmayın.



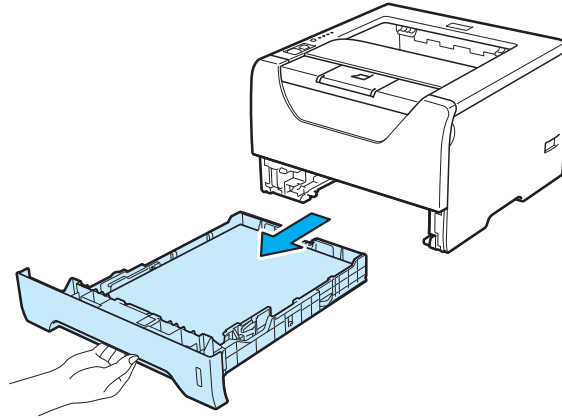
- 3 Ön kapağı kapatın.



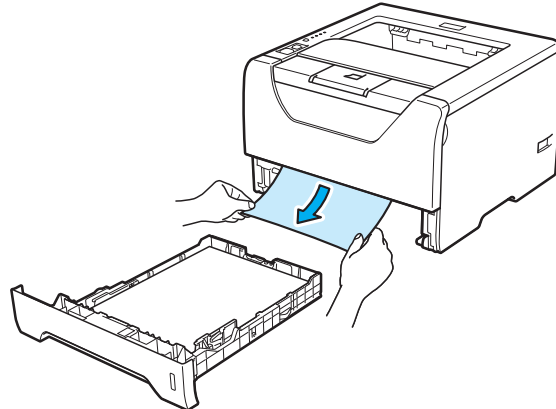
**Not**

Bu aşamada drum ünitesi ve toner kartuşu takımını yazıcıya yerleştirmeyin.

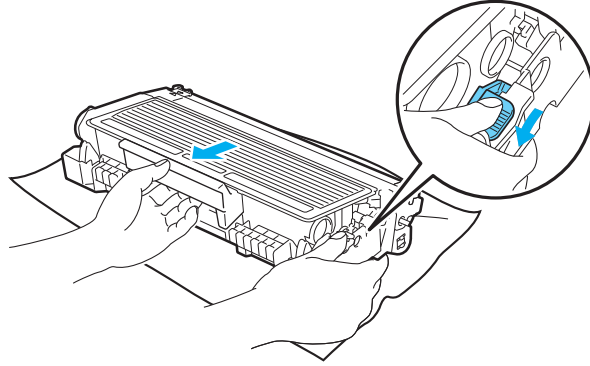
- 4 Kağıt çekmecesi çekerek yazıcıdan tamamen çıkarın.



- 5 Sıkışan kağıdı aşağıya doğru çekip yazıcıdan çıkarın.



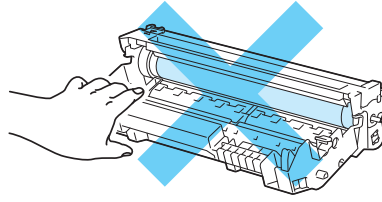
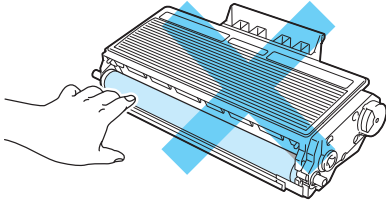
- 6 Mavi kilit kolunu aşağıya itin ve toner kartuşunu drum ünitesinden çıkarın. Drum ünitesinin içinde sıkışan kağıt varsa, çıkarın.



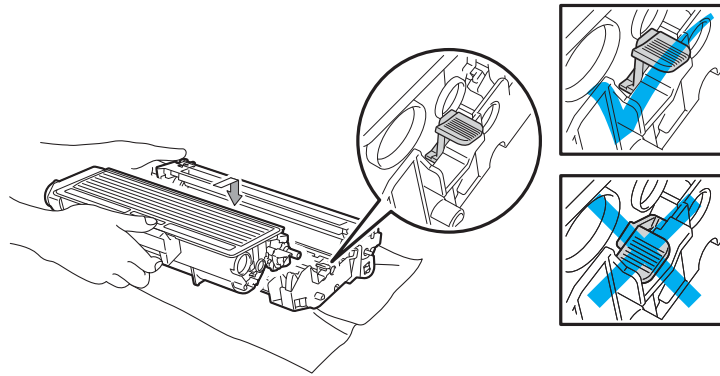
## ! ÖNEMLİ

Toner kartuşunu dikkatli tutun. Ellerinize veya giysilerinize toner bulaşırsa hemen silip soğuk suyla yıkayın.

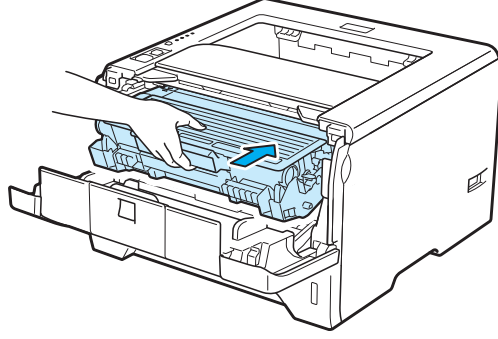
Yazdırma kalitesinde sorun çıkmasını önlemek için, çizimlerde koyu renkle gösterilen parçalara dokunmayın.



- 7 Toner kartuşunu drum ünitesine, tam oturduğunu işiterek yerleştirin. Kartuşu doğru koyduğunuz zaman, mavi kilit kolu otomatik olarak kalkar.



- 8 Ön kapağı açın. Drum ünitesi ve toner kartuşu takımını yeniden yazıcıya yerleştirin.



- 9 Kağıt çekmesini tekrar yazıcıya sıkıca oturtun.
- 10 Ön kapağı kapatın.
- 11 **Paper** LED'inin söndüğünden ve ardından **Status** LED'inin yeşil yandığından emin olun.

## Sıkışma Arka / Çift Taraflı

Arka kapağın arkasında (arka çıktı çekmecesinde) veya çift taraflı çekmecesinde kağıt sıkışırsa yazıcı aşağıda gösterildiği **Back Cover** ve **Paper** LED'ini yakıp söndürür.



Back Cover



Toner



Drum



Paper



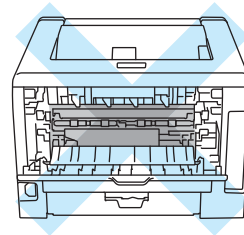
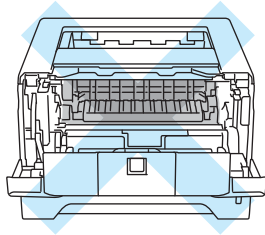
Status



### DİKKAT



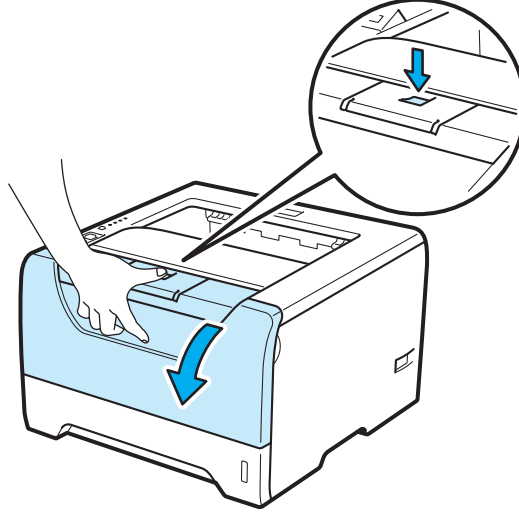
Henüz kullanmış olduğunuz yazıcının bazı iç parçaları son derece sıcak olacaktır. Yaralanmayı önlemek için, yazıcının ön veya arka kapağını (arka çıktı çekmecesini) açarken, şekilde koyu renkle gösterilen parçalara dokunmayın. Bunu yaparsanız yanabilirsiniz.



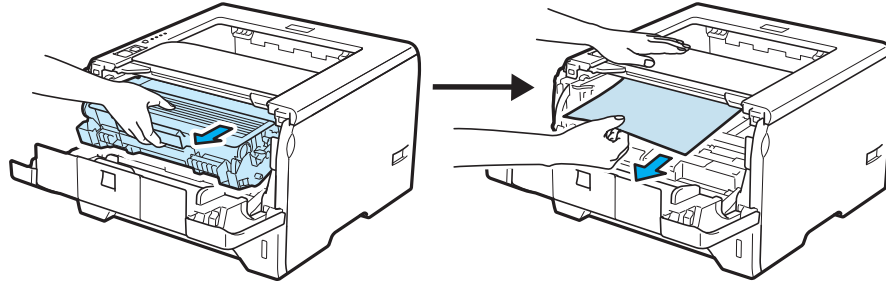


Sıkışan kağıdı aşağıda açıklandığı şekilde çıkarın.

- 1 Kapak bırakma düğmesine basın ve ön kapağı açın.



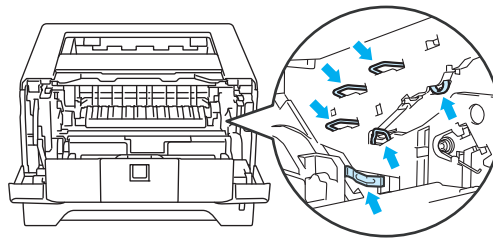
- 2 Drum ünitesi ve toner kartuşu takımını yavaşça çıkarın. Sıkışan kağıt drum ünitesi ve toner kartuşu takımıyla birlikte çıkarılır.



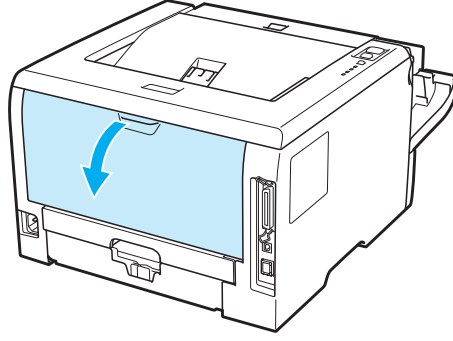
## ! ÖNEMLİ

Toneri kazayla dökmeniz veya saçmanız olasılığına karşı, drum ünitesi ve toner kartuşu takımını atılacak bir kağıt veya bez üzerine koymanızı öneririz.

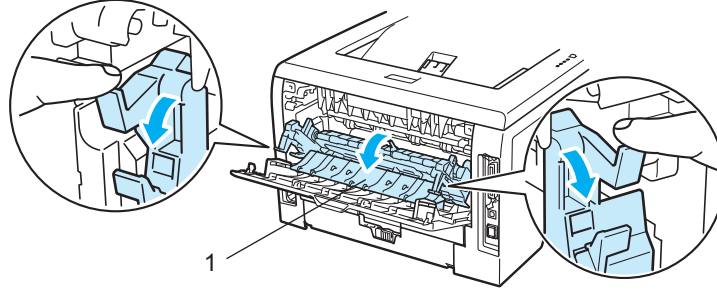
Yazıcının statik elektrikten hasar görmesini önlemek için, çizimde gösterilen elektrotlara dokunmayın.



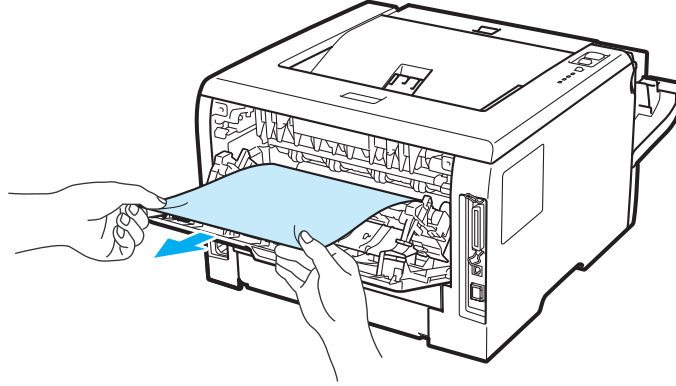
- 3 Arka kapağı açın.



- 4 Sol ve sağ taraftaki kulakçıkları kendinize doğru çekerek ısıtıcı kapağını (1) açın.

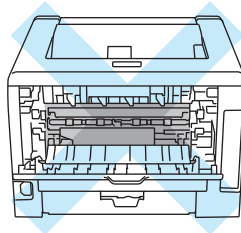


- 5 Sıkışan kağıdı ısıtıcı ünitesinden iki elinizle yavaşça çekip çıkarın.

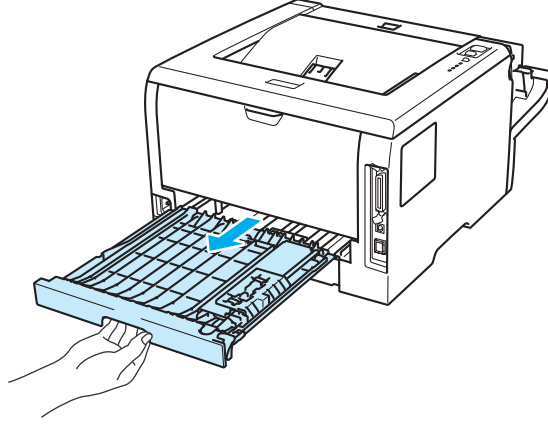


## ⚠ DİKKAT

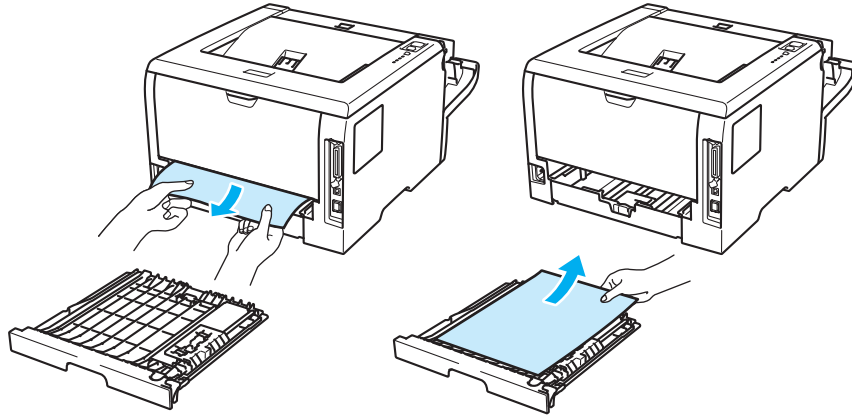
Henüz kullanmış olduğunuz yazıcının bazı iç parçaları son derece sıcak olacaktır. Yazıcının iç parçalarına dokunmadan önce soğumasını bekleyin.



- 6 Drum ünitesi ve toner kartuşu takımını yeniden yazıcıya yerleştirin (sıkıca bastırın).
- 7 Ön ve arka kapakları tam kapatın.
- 8 Çift taraflı çekmecesini çekerek yazıcıdan tamamen çıkarın.



- 9 Sıkışan kağıdı yazıcıdan veya çift taraflı çekmecesinden çekip çıkarın.



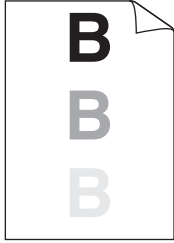








- 10 Çift taraflı çekmecesini tekrar yazıcıya koyun.
- 11 **Back Cover** ve **Paper** LED'inin söndüğünden ve ardından **Status** LED'inin yeşil yandığından emin olun.

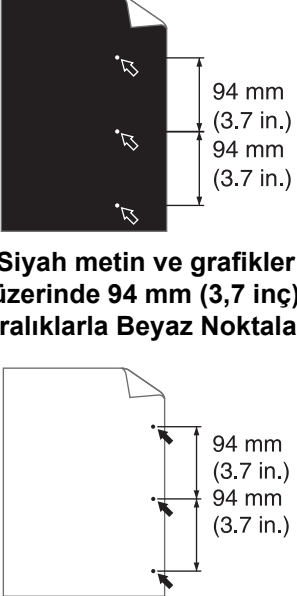
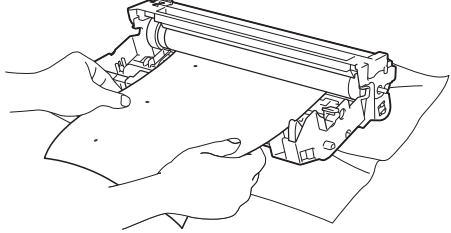
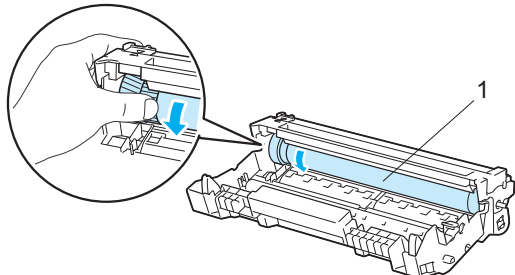
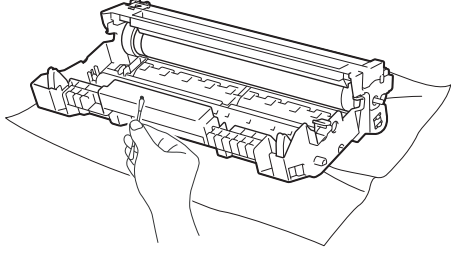
## Yazdırma kalitesini artırma

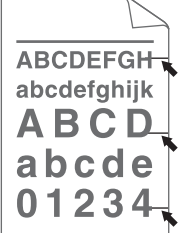
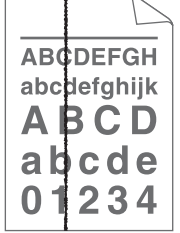


Yazdırma kalitesinde sorun yaşıyorsanız önce bir deneme sayfası yazdırın (bkz. *Deneme sayfası yazdırma* sayfa 85). Çıktı iyi görünüyorsa, sorun büyük olasılıkla yazıcıda değildir. Arayüz kablosunu kontrol edin veya yazıcıyı başka bir bilgisayarla deneyin.


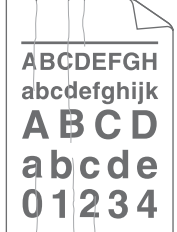

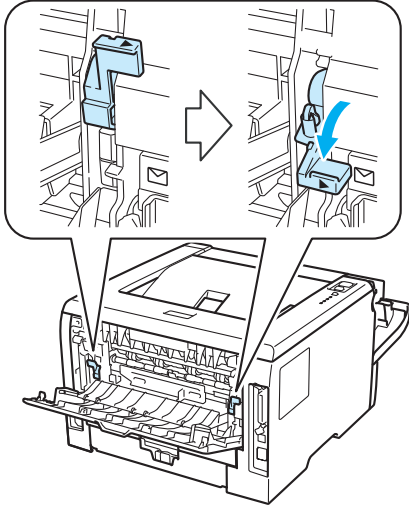
Bu bölümde aşağıdaki konularla ilgili bilgiler verilmektedir.

Düşük yazdırma kalitesi örnekleri	Öneri
 <p><b>Soluk</b></p>	<ul style="list-style-type: none"> <li>■ Yazıcının içinde bulunduğu ortamı kontrol edin. Nem, yüksek sıcaklık ve benzeri koşullar bu yazdırma sorununa neden olabilir. Bkz. <i>Yazıcıyı yerleştirme</i> sayfa 5.</li> <li>■ Sayfanın tamamı fazla açıksa, <b>Toner Tasarruf Modu</b> açık olabilir. Yazıcı sürücüsünün <b>Özellikler</b> sekmesinden <b>Toner Tasarruf Modu</b>'nu kapatın.</li> <li>■ Yeni bir toner kartuşu takın. Bkz. <i>Toner kartuşunu değiştirme</i> sayfa 95.</li> <li>■ Yeni bir drum ünitesi takın. Bkz. <i>Drum ünitesini değiştirme</i> sayfa 102.</li> <li>■ Tarayıcı camını yumuşak bir bezle silerek sorunu giderebilirsiniz. Bkz. <i>Yazıcının içini temizleme</i> sayfa 108.</li> </ul>
 <p><b>Gri arka plan</b></p>	<ul style="list-style-type: none"> <li>■ Belirttiğimiz teknik özellikleri karşılayan kağıt kullandığınızdan emin olun. Bkz. <i>Kağıt hakkında</i> sayfa 6.</li> <li>■ Yazıcının içinde bulunduğu ortamı kontrol edin. Yüksek sıcaklık ve fazla nem gibi koşullar, arka planda gölgelemeyi artırabilir. Bkz. <i>Yazıcıyı yerleştirme</i> sayfa 5.</li> <li>■ Yeni bir toner kartuşu takın. Bkz. <i>Toner kartuşunu değiştirme</i> sayfa 95.</li> <li>■ Yeni bir drum ünitesi takın. Bkz. <i>Drum ünitesini değiştirme</i> sayfa 102.</li> </ul>
 <p><b>Gölge</b></p>	<ul style="list-style-type: none"> <li>■ Belirttiğimiz teknik özellikleri karşılayan kağıt kullandığınızdan emin olun. Yüzeyi pürüzlü kağıt veya kalın baskı ortamları bu soruna neden olabilir. Bkz. <i>Kağıt hakkında</i> sayfa 6.</li> <li>■ Sürücüdeki ortam türü ayarınının, kullandığınız kağıt türüyle eşleştiğinden emin olun. Bkz. <i>Kağıt hakkında</i> sayfa 6.</li> <li>■ Yeni bir drum ünitesi takın. Bkz. <i>Drum ünitesini değiştirme</i> sayfa 102.</li> <li>■ Fiksaj ünitesi kirlenmiş olabilir. Brother Müşteri Hizmetleri'ni arayın.</li> </ul>
 <p><b>Toner benekleri</b></p>	<ul style="list-style-type: none"> <li>■ Belirttiğimiz teknik özellikleri karşılayan kağıt kullandığınızdan emin olun. Yüzeyi pürüzlü kağıt bu soruna neden olabilir. Bkz. <i>Kağıt hakkında</i> sayfa 6.</li> <li>■ Drum ünitesi hasar görmüş olabilir. Yeni bir drum ünitesi takın. Bkz. <i>Drum ünitesini değiştirme</i> sayfa 102.</li> <li>■ Fiksaj ünitesi kirlenmiş olabilir. Brother Müşteri Hizmetleri'ni arayın.</li> </ul>


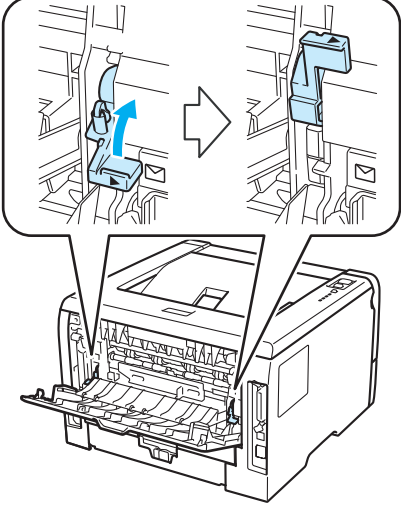
Düşük yazdırma kalitesi örnekleri	Öneri
 <p><b>Delikli yazdırma</b></p>	<ul style="list-style-type: none"> <li>■ Belirttiğimiz teknik özellikleri karşılayan kağıt kullandığınızdan emin olun. Bkz. <i>Kağıt hakkında</i> sayfa 6.</li> <li>■ Yazıcı sürücüsünde <b>Kalın Kağıt</b> modunu seçin veya kullanmakta olduğunuzdan daha ince kağıt kullanın.</li> <li>■ Yazıcının içinde bulunduğu ortamı kontrol edin. Fazla nem gibi koşullar delikli yazdırmaya neden olabilir. Bkz. <i>Yazıcıyı yerleştirme</i> sayfa 5.</li> <li>■ Drum ünitesi hasar görmüş olabilir. Yeni bir drum ünitesi takın. Bkz. <i>Drum ünitesini değiştirme</i> sayfa 102.</li> </ul>
 <p><b>Tamamen siyah</b></p>	<ul style="list-style-type: none"> <li>■ Mavi kulakçığı kaydırarak, drum ünitesi içindeki ana korona telini temizleyin. Mavi kulakçığı yuvasına döndürdüğünüzden emin olun (▲). Bkz. <i>Korona telini temizleme</i> sayfa 113.</li> <li>■ Drum ünitesi hasar görmüş olabilir. Yeni bir drum ünitesi takın. Bkz. <i>Drum ünitesini değiştirme</i> sayfa 102.</li> <li>■ Fiksaj ünitesi kirlenmiş olabilir. Brother Müşteri Hizmetleri'ni arayın.</li> </ul>
 <p><b>Sayfa boyunca beyaz çizgiler</b></p>	<ul style="list-style-type: none"> <li>■ Belirttiğimiz teknik özellikleri karşılayan kağıt kullandığınızdan emin olun. Yüzeyi pürüzlü kağıt veya kalın baskı ortamları sorunlara neden olabilir.</li> <li>■ Yazıcı sürücüsünde doğru ortam türü seçtiğinizden emin olun.</li> <li>■ Sorun kendiliğinden çözülebilir. Özellikle yazıcı uzun bir süredir kullanılmadıysa, bu sorunu gidermek için birkaç sayfa yazdırın.</li> <li>■ Drum ünitesi hasar görmüş olabilir. Yeni bir drum ünitesi takın. Bkz. <i>Drum ünitesini değiştirme</i> sayfa 102.</li> </ul>
 <p><b>Sayfa boyunca çizgiler</b></p>	<ul style="list-style-type: none"> <li>■ Yazıcının içini ve drum ünitesindeki ana korona telini temizleyin. Bkz. <i>Yazıcının içini temizleme</i> sayfa 108 ve <i>Korona tellerini temizleme</i> sayfa 113.</li> <li>■ Drum ünitesi hasar görmüş olabilir. Yeni bir drum ünitesi takın. Bkz. <i>Drum ünitesini değiştirme</i> sayfa 102.</li> </ul>
 <p><b>Sayfa boyunca beyaz çizgiler, bantlar veya damarlar</b></p>	<ul style="list-style-type: none"> <li>■ Yazıcının içinde bulunduğu ortamı kontrol edin. Fazla nem ve yüksek sıcaklık gibi koşullar bu yazdırma kalitesi sorununa neden olabilir. (Bkz. <i>Yazıcıyı yerleştirme</i> sayfa 5.)</li> <li>■ Birkaç sayfa yazdırdıktan sonra sorun çözülmezse, yeni bir drum ünitesi takın. (Bkz. <i>Drum ünitesini değiştirme</i> sayfa 102.)</li> </ul>

Düşük yazdırma kalitesi örnekleri	Öneri
 <p><b>Siyah metin ve grafikler üzerinde 94 mm (3,7 inç) aralıklarla Beyaz Noktalar</b></p> <p><b>94 mm (3,7 inç) aralıklarla Siyah Noktalar</b></p>	<ul style="list-style-type: none"> <li>■ Birkaç sayfa yazdırdıktan sonra sorun çözülmezse, OPC drum yüzeyine yapıştırılmış bir etiketten drum ünitesine yapışkan girmiş olabilir.</li> </ul> <p><b>Drum ünitesini aşağıdaki gibi temizleyin:</b></p> <ol style="list-style-type: none"> <li>1) Yazdırma örneğini drum ünitesinin önüne koyun ve yazdırmadaki bozukluğun kesin yerini bulun.</li> </ol>  <ol style="list-style-type: none"> <li>2) OPC drum (1) yüzeyine bakarak elle drum ünitesi dişlisini döndürün.</li> </ol>  <ol style="list-style-type: none"> <li>3) Drum üzerinde yazdırma örneğiyle örtüşen çizgiyi bulunca, OPC drum yüzeyini toz veya yapışkandan arındırana kadar kuru bir pamuklu bezle silin.</li> </ol>  <p><b>! ÖNEMLİ</b></p> <p>Işığa duyarlı drum yüzeyini keskin bir nesneyle temizlemeyin.</p> <ul style="list-style-type: none"> <li>■ Drum ünitesi hasar görmüş olabilir. Yeni bir drum ünitesi takın. Bkz. <i>Drum ünitesini değiştirme</i> sayfa 102.</li> </ul>

Düşük yazdırma kalitesi örnekleri	Öneri
 <p><b>Sayfa boyunca siyah toner izleri</b></p>	<ul style="list-style-type: none"> <li>■ Drum ünitesi hasar görmüş olabilir. Yeni bir drum ünitesi takın. Bkz. <i>Drum ünitesini değiştirme</i> sayfa 102.</li> <li>■ Toner kartuşu hasar görmüş olabilir. Yeni bir toner kartuşu takın. Bkz. <i>Toner kartuşunu değiştirme</i> sayfa 95.</li> <li>■ Belirttiğimiz teknik özellikleri karşılayan kağıt kullandığınızdan emin olun. Bkz. <i>Kağıt hakkında</i> sayfa 6.</li> <li>■ Lazer yazıcılar için etiket yaprakları kullanıyorsanız, yaprakların yapışkanları bazen OPC drum yüzeyine yapışabilir. Drum ünitesini temizleyin. Bkz. <i>Drum ünitesini aşağıdaki gibi temizleyin</i>: sayfa 132.</li> <li>■ Üzerinde ataş veya zımba teli bulunan kağıt kullanmayın; bunlar drum yüzeyini çizer.</li> <li>■ Ambalajından çıkarılmış bir drum ünitesi doğrudan güneş veya oda ışığına maruz kalırsa hasar görebilir.</li> </ul>
 <p><b>Sayfa boyunca siyah çizgiler</b> Yazdırılan sayfalarda sayfa boyunca uzanan toner lekeleri var.</p>	<ul style="list-style-type: none"> <li>■ Mavi kulakçığı kaydırarak, drum ünitesi içindeki ana korona telini temizleyin. Bkz. <i>Korona telini temizleme</i> sayfa 113.</li> <li>■ Ana korona teli temizleyicisinin yuvasında bulunduğundan emin olun (▲).</li> <li>■ Drum ünitesi hasar görmüş olabilir. Yeni bir drum ünitesi takın. Bkz. <i>Drum ünitesini değiştirme</i> sayfa 102.</li> <li>■ Toner kartuşu hasar görmüş olabilir. Yeni bir toner kartuşu takın. Bkz. <i>Toner kartuşunu değiştirme</i> sayfa 95.</li> <li>■ Fiksaj ünitesi kirlenmiş olabilir. Bayiinizi ya da Brother Müşteri Hizmetlerini arayın.</li> </ul>
 <p><b>Sayfa boyunca beyaz çizgiler</b></p>	<ul style="list-style-type: none"> <li>■ Yazıcının içinde tarayıcı camını örten kağıt parçası kalmadığından emin olun.</li> <li>■ Tarayıcı camını yumuşak bir bezle silin. Bkz. <i>Yazıcının içini temizleme</i> sayfa 108.</li> <li>■ Toner kartuşu hasar görmüş olabilir. Yeni bir toner kartuşu takın. Bkz. <i>Toner kartuşunu değiştirme</i> sayfa 95.</li> <li>■ Drum ünitesi hasar görmüş olabilir. Yeni bir drum ünitesi takın. Bkz. <i>Drum ünitesini değiştirme</i> sayfa 102.</li> </ul>
 <p><b>Sayfada çarpılma</b></p>	<ul style="list-style-type: none"> <li>■ Kağıdın veya diğer yazdırma ortamlarının kağıt çekmecesine düzgün şekilde koyulduğundan, kılavuzların kağıt destesini çok sıkı sıkı tutmadığından veya çok gevşek bırakmadığından emin olun.</li> <li>■ Kağıt kılavuzlarını doğru bir şekilde ayarlayın. Bkz. <i>Çekmece 1, 2 veya 3'ten düz kağıda, yazı kağıdına veya asetatlara yazdırma</i> sayfa 11.</li> <li>■ Çok amaçlı çekmece kullanıyorsanız bkz. <i>ÇA çekmecedan düz kağıda, yazı kağıdına veya asetatlara yazdırma</i> sayfa 15.</li> <li>■ Kağıt çekmecesini çok dolu olabilir. Bkz. <i>Çekmece 1, 2 veya 3'ten düz kağıda, yazı kağıdına veya asetatlara yazdırma</i> sayfa 11.</li> <li>■ Kağıt türünü ve kalitesini kontrol edin. Bkz. <i>Kağıt hakkında</i> sayfa 6.</li> </ul>

Düşük yazdırma kalitesi örnekleri	Öneri
 <p><b>Kıvrılma veya dalgalanma</b></p>	<ul style="list-style-type: none"> <li>■ Kağıt türünü ve kalitesini kontrol edin. Yüksek sıcaklık ve fazla nem, kağıdın kıvrılmasına neden olur. Bkz. <i>Kağıt hakkında</i> sayfa 6.</li> <li>■ Yazıcıyı sık kullanmıyorsanız, kağıt çekmecenin içinde çok uzun süre kalmış olabilir. Kağıt destesini kağıt çekmecesinde ters çevirin. Ayrıca, kağıt destesini havalandırın ve kağıt çekmecesinde 180° döndürün.</li> </ul>
 <p><b>Buruşuk ve kırışıklar</b></p>	<ul style="list-style-type: none"> <li>■ Kağıdın düzgün koyulduğundan emin olun. Bkz. <i>Çekmece 1, 2 veya 3'ten düz kağıda, yazı kağıdına veya asetatlara yazdırma</i> sayfa 11.</li> <li>■ Kağıt türünü ve kalitesini kontrol edin. Bkz. <i>Kağıt hakkında</i> sayfa 6.</li> <li>■ Kağıt destesini çekmecedeki ters çevirin veya giriş çekmecesinde 180° döndürmeyi deneyin.</li> </ul>
 <p><b>Zarfta Kırışıklar</b></p>	<ul style="list-style-type: none"> <li>■ Zarfa yazdırdığınız zaman arka kapak içindeki zarf kollarının aşağıya çekildiğinden emin olun.</li> </ul>  <p><b>Not</b></p> <p>Yazdırmayı bitirdikten sonra arka kapağı açın ve iki mavi kolu önceki konumlarına getirin.</p>



Düşük yazdırma kalitesi örnekleri	Öneri
 <p>Zayıf Sabitleme</p>	<ul style="list-style-type: none"> <li>Arka kapağı açın ve sol ve sağ taraflardaki iki mavi kolun dik konumda durduğundan emin olun.</li> </ul>  <ul style="list-style-type: none"> <li>Yazıcı sürücüsünde <b>Toner Fikslemesini Geliştir</b> modunu seçin. Bkz. <b>Baskı Çıkışını Geliştir, Gelişmiş sekmesi</b> sayfa 39 (Windows® yazıcı sürücüsü için), <b>Gelişmiş seçenekler</b> sayfa 51 (Windows® için BR-Script yazıcı sürücüsü) veya <b>Print Settings (Baskı Ayarları)</b> sayfa 58 (Macintosh için). Bu seçim yeterli gelişme sağlamazsa, <b>Medya Türü</b> ayarlarında <b>Daha Kalın Kağıt</b>'i seçin.</li> </ul>

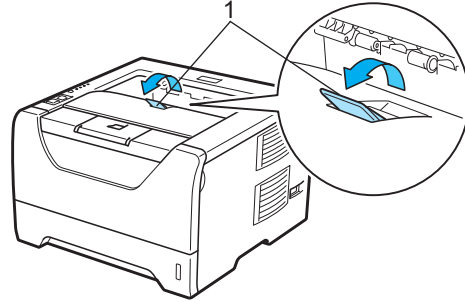
## Düşük yazdırma kalitesi örnekleri



Kıvrılma

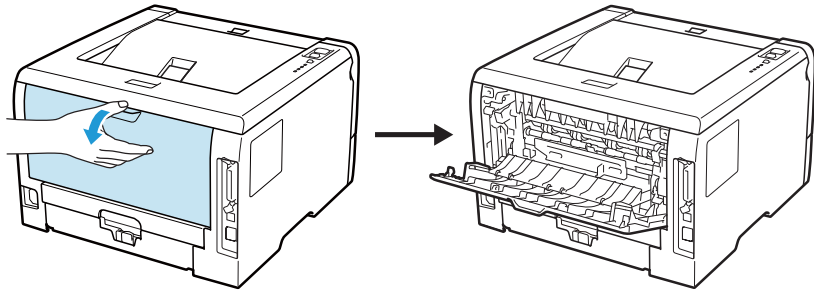
## Öneri

- Aşağıya Dönük Çıktı Çekmecesi Destek Kapağı 2'yi (Destek Kapağı 2) (1) yukarıya kaldırın.

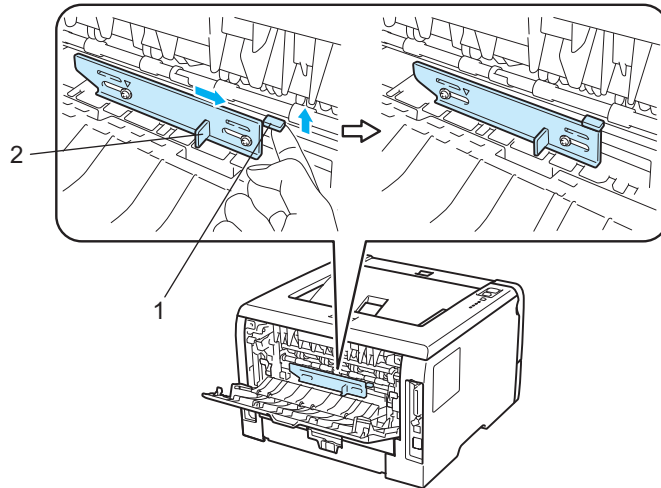


- Yazıcı sürücüsünde **Kağıdın Kıvrılmasını Azalt** modunu seçin. Bkz. **Baskı Çıkışını Geliştir**, *Gelişmiş sekmesi* sayfa 39 (Windows® yazıcı sürücüsü için), *Gelişmiş seçenekler* sayfa 51 (Windows® için BR-Script yazıcı sürücüsü) veya *Print Settings (Baskı Ayarları)* sayfa 58 (Macintosh için).
- Kağıt tepsisindeki kağıdı çevirin ve yeniden yazdırın (Letterhead kağıt haricinde). Sorun devam ederse, Kıvrılma Önleyici Düğmeyi aşağıdaki gibi kaydırın:

1) Arka kapağı açın.



2) Silindir grubunu kaldırmak için bir elinizle çıkıntıyı (1) kullanın, ardından diğer elinizle Kıvrılma Önleyici Düğmeyi (2) ok yönünde kaydırın.



3) Arka kapağı kapatın.

## Yazdırma sorunlarını çözme

Sorun	Öneri
Yazıcı istenmeyen şekilde veya gereksiz veriler yazıyor.	<ul style="list-style-type: none"> <li>■ Yazıcı kablosunun çok uzun olmadığından emin olun. 2 metreden uzun olmayan bir paralel veya USB kablosu kullanmanızı öneririz.</li> <li>■ Yazıcı kablosunda hasar veya kırılma olmadığından emin olun.</li> <li>■ Arayüz anahtarlama aygıtı kullanıyorsanız, çıkarın. Bilgisayarınızı yazıcınıza doğrudan bağlayın ve yeniden deneyin.</li> <li>■ 'Varsayılan Yazıcı Olarak Ayarla' işleviyle doğru yazıcı sürücüsü seçtiğinizden emin olun.</li> <li>■ Yazıcının bir depolama aygıtı veya tarayıcıyla aynı bağlantı noktasına bağlanmadığından emin olun. Diğer aygıtların tümünü ayırın ve bağlantı noktasını yalnızca yazıcıya bağlayın.</li> <li>■ <b>Durum Monitörü</b>'nü kapatın.</li> </ul>
Yazıcı bir dokümanın sayfalarını tam olarak yazmıyor. <b>HAFIZA DOLU</b> hata mesajı görünür.	<ul style="list-style-type: none"> <li>■ <b>Go</b> düğmesine basarak, yazıcı belleğindeki kalan verileri yazdırın. Yazıcı belleğindeki kalan verileri silmek istiyorsanız, yazdırma işini iptal edin. (Bkz. <i>Kumanda paneli düğmeleri sayfa 84.</i>)</li> <li>■ Dokümanınızın karmaşıklığını azaltın veya çözünürlüğü düşürün.</li> <li>■ Bellek ekleyin. (Bkz. <i>Ek bellek takma sayfa 91.</i>)</li> </ul>
Yazıcı bir dokümanın sayfalarını tam olarak yazmıyor. <b>BASKILAMA AŞTI</b> hata mesajı görünür.	<ul style="list-style-type: none"> <li>■ <b>Go</b> düğmesine basarak, yazıcı belleğindeki kalan verileri yazdırın. Yazıcı belleğindeki kalan verileri silmek istiyorsanız, yazdırma işini iptal edin. Bkz. <i>Kumanda paneli düğmeleri sayfa 84.</i></li> <li>■ Dokümanınızın karmaşıklığını azaltın veya çözünürlüğü düşürün.</li> <li>■ Bellek ekleyin. Bkz. <i>Ek bellek takma sayfa 91.</i></li> <li>■ Verilen Windows® sürücüsünü veya kullanarak, sayfa koruma ayarını <b>Otomatik</b> yapın.</li> <li>■ Verilen Windows® sürücüsünde aşağıdaki ayarları değiştirin ve yeniden deneyin. Bu ayarların en iyi kombinasyonu, dokümanınıza göre değişir: <ul style="list-style-type: none"> <li>■ Grafik <sup>1</sup></li> <li>■ TrueType Modu <sup>1</sup></li> <li>■ Yazıcı TrueType® Fontlarını Kullan</li> </ul> </li> </ul> <p><sup>1</sup> <b>Temel</b> sekmesini seçin, <b>Ayarları Yazdır</b>'da <b>Elle</b>'yi seçin ve <b>Elle Ayarları...</b>'na tıklayın.</p>
Doküman ekranda görüntülenirken üstbilgiler ve altbilgiler görünüyor, ancak yazdırılmıyor.	<ul style="list-style-type: none"> <li>■ Dokümanınızın üst ve alt kenar boşluklarını ayarlayın.</li> </ul>

## Ağ sorunları (HL-5350DN ve HL-5370DW için)

Yazıcınızın Ağda kullanımıyla ilgili sorunlar için, verdiğimiz CD-ROM'daki Ağ Kullanım Kılavuzu'na bakın. Menü ekranındaki **Dokümantasyon**'a tıklayın.

Sürücüyü yüklediğiniz zaman Ağ Kullanım Kılavuzu otomatik olarak HTML biçiminde yüklenecektir. **Start** (Başlat) düğmesine, **Tüm Programlar**<sup>1</sup>'a, yazıcınıza ve Kullanıcı Kılavuzu'na tıklayın.

Kılavuzları Brother Solutions Center'a (<http://solutions.brother.com/>) erişerek PDF biçiminde de görüntüleyebilirsiniz.

<sup>1</sup> Windows® 2000 kullanıcıları için **Programlar**.

## Diğer sorunlar

Sorun	Öneri
Yazıcı yazamıyor. Bilgisayarınızda ' <b>Yazıcı için LPT1: 'e (veya BRUSB) yazarken hata oluştu</b> ' hata mesajı görüntüleniyor.	<ul style="list-style-type: none"> <li>■ Yazıcı kablosunda hasar veya kırılma olmadığından emin olun.</li> <li>■ Yazıcının açıldığından ve yazıcıdaki hata LED'lerinin yanmadığından emin olun.</li> <li>■ Bir arayüz anahtarlama aygıtınız varsa, doğru yazıcıyı seçtiğinizden emin olun.</li> </ul>

## Macintosh için (USB ile)

Sorun	Öneri
Yazıcı <b>Printer Setup Utility</b> 'de (Yazıcı Kurulum Yardımcı Programı) (Mac OS X 10.3 ve 10.4) veya <b>System Preferences</b> 'daki (Sistem Tercihleri) <b>Print &amp; Fax</b> 'ta (Yazdır ve Faksla) (Mac OS X 10.5) görünmüyor.	<ul style="list-style-type: none"> <li>■ Yazıcının açıldığından emin olun.</li> <li>■ USB arayüz kablosunun Macintosh'a doğrudan bağlandığından emin olun.</li> <li>■ Yazıcı sürücüsünün doğru yüklendiğinden emin olun.</li> </ul>
Uygulamadan yazdırma işlemi yapılamıyor.	<ul style="list-style-type: none"> <li>■ Verilen Macintosh yazıcı sürücüsünün yüklendiğinden ve <b>Printer Setup Utility</b> (Yazıcı Kurulum Yardımcı Programı) ile (Mac OS X 10.3 ve 10.4) veya <b>System Preferences</b>'da (Sistem Tercihleri) <b>Print &amp; Fax</b>'la (Yazdır ve Faksla) seçildiğinden emin olun.</li> </ul>

## BR-Script 3

Sorun	Öneri
Yazdırma hızı düşüyor.	Bellek ekleyin. (Bkz. <i>Ek bellek takma</i> sayfa 91.)
Yazıcı ikili değer içeren EPS verilerini yazdıramaz.	<p>EPS verilerini yazdırmak için aşağıdaki ayarlara gereksiniminiz vardır:</p> <ol style="list-style-type: none"> <li>1) Windows Vista® için: <b>Start</b> (Başlat) düğmesine, <b>Control Panel</b>'na (Denetim Masası), <b>Hardware and Sound</b>'e (Donanım ve Ses) ve <b>Yazıcılar</b>'a tıklayın. Windows® XP ve Windows Server® 2003/2008 için: <b>Start</b> (Başlat) düğmesine tıklayın ve <b>Yazıcılar ve Fakslar</b> pencerelerini seçin. Windows® 2000 için: <b>Start</b> (Başlat) düğmesine tıklayın, <b>Ayarlar</b>'ı ve <b>Yazıcılar</b>'ı seçin.</li> <li>2) <b>Brother HL-XXXX BR_Script3 series</b> simgesine sağ tıklayın ve <b>Özellikler</b>'i seçin.</li> <li>3) <b>Aygıt Ayarları</b> sekmesinden, <b>Çıktı İletişim Kuralı</b>'nda <b>TBCP</b>'yi (Etiketli ikili iletişim protokolü) seçin.</li> </ol>

## Yazıcının teknik özellikleri

### Motor

Model		HL-5340D	HL-5350DN	HL-5370DW
Teknoloji		Elektrofotografik		
Yazdırma hızı <sup>1 2</sup> (A4 boyut/ Letter boyut)	Standart (A4/Letter)	En çok 30 ppm (A4 boyut) <sup>3</sup> , En çok 32 ppm (Letter boyut) <sup>3</sup>		
	Otomatik Çift Taraf (A4)	Dakikada en çok 13 taraf (dakikada 6,5 sayfa)		
İlk yazdırma süresi		8,5 saniyeden az		
Çözünürlük	Windows® 2000/XP/ XP Professional x64 Edition, Windows Vista®, Windows Server® 2003/ Windows Server® 2003 x64 Edition/ Windows Server® 2008	1200 dpi <sup>4</sup> HQ1200 600 dpi 300 dpi		
	DOS	600 dpi		
	Mac OS X 10.3.9 veya üst sürümleri	1200 dpi <sup>4</sup> HQ1200 600 dpi 300 dpi		
	Linux	1200 dpi <sup>4</sup> HQ1200 600 dpi 300 dpi		

<sup>1</sup> Yazdırma hızı, yazdırdığınız doküman türüne göre değişebilir.

<sup>2</sup> Yazıcı kablosuz LAN'a bağlıyken yazdırma hızı düşebilir.

<sup>3</sup> Standart kağıt çekmesinden.

<sup>4</sup> Yüksek kaliteli 1200 dpi ayarını (1200 x 1200 dpi) seçerseniz, yazdırma hızı düşer.

## Kumanda Ünitesi

Model		HL-5340D	HL-5350DN	HL-5370DW
<b>İşlemci</b>		300MHz		
<b>Bellek</b>	Standart	16 MB	32 MB	
	Seçenek	1 SO-DIMM (144pin) yuva (64, 128, 256, 512MB); 528 MB'a kadar genişletilebilir	1 SO-DIMM (144pin) yuva (64, 128, 256, 512MB); 544 MB'a kadar genişletilebilir	
<b>Arayüz <sup>1</sup></b>	Standart	IEEE 1284 Paralel, Yüksek Hızlı USB 2.0	IEEE 1284 Paralel, Yüksek Hızlı USB 2.0, 10/100BASE-TX Ethernet	IEEE 1284 Paralel, Yüksek Hızlı USB 2.0, 10/100BASE-TX Ethernet, Kablosuz LAN IEEE 802.11b/g
<b>Ağ Bağlantısı</b>	Protokoller	Yok	TCP/IP (Standart 10/100BASE-TX Ethernet) <sup>2</sup>	
	Yönetim aracı	Yok	BRAdmin Light <sup>3</sup> BRAdmin Professional 3 <sup>4</sup> Web BRAdmin <sup>5</sup> Web Based Management <sup>6</sup>	
<b>Emülasyon</b>		PCL6, BR-Script3 <sup>7</sup> , IBM ProPrinter XL, EPSON FX-850		
<b>Yerleşik yazı tipleri</b>	PCL	66 ölçeklendirilebilir yazı tipi, 12 bit eşlem yazı tipi, 13 barkod <sup>8</sup>		
	PostScript® 3™	66 yazı tipi		

<sup>1</sup> Aynı anda kablolu ve kablosuz ağ kullanılamaz.

<sup>2</sup> Desteklenen ağ protokollerinin ayrıntıları için, CD-ROM'daki Ağ Kullanım Kılavuzu'na bakın.

<sup>3</sup> Yazıcı ve yazdırma sunucusu yönetimi için Brother orijinal Windows® ve Macintosh yardımcı programı. Verilen CD-ROM'dan yükleyin.

<sup>4</sup> Yazıcı ve yazıcı sunucusu yönetimi için Brother orijinal Windows® yardımcı programı. <http://solutions.brother.com/> adresinden indirin.

<sup>5</sup> Sunucu tabanlı yönetim yardımcı programı. <http://solutions.brother.com/> adresinden indirin.

<sup>6</sup> Web Based Management (web tarayıcı) ile yazıcı ve yazdırma sunucusu yönetimi.

<sup>7</sup> PostScript® 3™ dil emülasyonu.

<sup>8</sup> Code39, Interleaved 2 of 5, FIM (US-PostNet), Post Net (US-PostNet), EAN-8, EAN-13, UPC-A, UPC-E, Codabar, ISBN (EAN), ISBN (UPC-E), Code128 (set A, set B, set C), EAN-128 (set A, set B, set C)

## Yazılım

Model	HL-5340D	HL-5350DN	HL-5370DW
Yazıcı sürücüsü	Windows® <sup>1</sup>	PCL sürücüsü: Windows® 2000 Professional, Windows® XP Home Edition, Windows® XP Professional Edition, Windows® XP Professional x64 Edition, Windows Server® 2003, Windows Server® 2003 x64 Edition, Windows Vista®, Windows Server® 2008 için.	
		BR-Script 3 (PPD dosyası: Windows® 2000 Professional, Windows® XP Home Edition, Windows® XP Professional Edition, Windows® XP Professional x64 Edition, Windows Server® 2003, Windows Server® 2003 x64 Edition, Windows Vista®, Windows Server® 2008 için)	
	Macintosh <sup>1</sup>	Mac OS X 10.3.9 veya üst sürümleri için Macintosh Yazıcı Sürücüsü	
		Mac OS X 10.3.9 veya üst sürümleri için BR-Script 3 (PPD dosyası)	
Linux <sup>2 3</sup>	CUPS yazdırma sistemi (x86, x64 ortamı) için Linux sürücüsü		
	LPD/LPRng yazdırma sistemi (x86, x64 ortamı) için Linux sürücüsü		
Yardımcı Programlar	Yok	Sürücü Dağıtım Sihirbazı <sup>4</sup>	

<sup>1</sup> En son sürücü güncellemeleri için <http://solutions.brother.com/> adresini ziyaret edin.

<sup>2</sup> Linux için yazıcı sürücüsünü <http://solutions.brother.com/> adresinden indirin.

<sup>3</sup> Linux dağıtımlarına bağlı olarak, sürücü mevcut olmayabilir.

<sup>4</sup> Sürücü Dağıtım Sihirbazı, eşler arası ağda yazıcıların yüklemesini otomatikleştirir (yalnızca Windows®).

## Kumanda paneli

Model	HL-5340D	HL-5350DN	HL-5370DN
LED	5 LED: Back Cover, Toner, Drum, Paper ve Status		
Düğme	2 düğme: Job Cancel ve Go		

## Kağıt kullanımı

Model	HL-5340D	HL-5350DN	HL-5370DW
Kağıt Girişi <sup>1</sup>	Çok amaçlı çekmece	50 sayfa	
	Kağıt çekmecesini (Standart)	250 sayfa	
	Alt çekmece (Seçenek)	250 sayfa	
Kağıt Çıkışı <sup>1</sup>	Aşağıya dönük	150 sayfa	
	Yukarıya dönük	1 sayfa	
Çift Taraflı	Elle Çift Taraflı	Evet	
	Otomatik Çift Taraflı	Evet	

<sup>1</sup> 80 g/m<sup>2</sup> (20 lb) kağıtla hesaplanmıştır



## Ortam teknik özellikleri

Model	HL-5340D	HL-5350DN	HL-5370DW
<b>Ortam türleri</b>	Çok amaçlı çekmece	Düz kağıt, Yazı kağıdı, Geri dönüşümlü kağıt, Zarflar <sup>1</sup> , Etiketler, Asetatlar <sup>2</sup> , Kalın kağıt, İnce kağıt	
	Kağıt çekmeces	Düz kağıt, Yazı kağıdı, Geri dönüşümlü kağıt, Asetatlar <sup>2</sup> , İnce kağıt	
	Alt çekmece ünitesi (Seçenek)	Düz kağıt, Geri dönüşümlü kağıt, Yazı kağıdı, İnce kağıt	
	Otomatik çift taraflı yazdırma	Düz kağıt, Geri dönüşümlü kağıt, İnce kağıt	
<b>Ortam ağırlıkları</b>	Çok amaçlı çekmece	60 ila 163 g/m <sup>2</sup> (16 ila 43 lb)	
	Kağıt çekmeces	60 ila 105 g/m <sup>2</sup> (16 ila 28 lb)	
	Alt çekmece ünitesi (Seçenek) (LT-5300)	60 ila 105 g/m <sup>2</sup> (16 ila 28 lb)	
	Otomatik çift taraflı yazdırma	60 ila 105 g/m <sup>2</sup> (16 ila 28 lb)	
<b>Ortam boyutları</b>	Çok amaçlı çekmece	Genişlik: 69,8 ila 216 mm (2,75 ila 8,5 inç) Uzunluk: 116 ila 406,4 mm (4,57 ila 16 inç)	
	Kağıt çekmeces (Standart)	A4, Letter, B5 (ISO), Executive, A5, A5 (Uzun Kenar), A6, B6 (ISO)	
	Alt çekmece ünitesi (Seçenek) (LT-5300)	A4, Letter, B5 (ISO), Executive, A5, B6 (ISO)	
	Otomatik çift taraflı yazdırma	A4	

<sup>1</sup> En fazla 3 zarf

<sup>2</sup> En fazla 10 sayfa

## Sarf malzemeleri

Model	HL-5340D	HL-5350DN	HL-5370DW	Sipariş No.
<b>Toner Kartuşu</b>	Standart kartuş	Yaklaşık 3.000 adet A4/Letter sayfa <sup>1</sup>		TN-3250
	Yüksek verimli kartuş	Yaklaşık 8.000 adet A4/Letter sayfa <sup>1</sup>		TN-3290
<b>Drum Ünitesi</b>	Yaklaşık 25.000 adet A4/Letter sayfa		DR-3215	

<sup>1</sup> Kartuşun yaklaşık çıktı kapasitesi ISO/IEC 19752'ye uygun olarak beyan edilmiştir.

## Boyutlar / ağırlıklar

Model	HL-5340D	HL-5350DN	HL-5370DW
<b>Boyutlar (G × D × Y)</b>	371 × 384 × 246 mm (14,6 × 15,1 × 9,7 inç)		
<b>Ağırlıklar</b>	Yaklaşık 9,5 kg (20,9 lb)		

## Diğer

Model		HL-5340D	HL-5350DN	HL-5370DW
Güç tüketimi	Yazdırma	25°C'de (77°F) ortalama 675 W	25°C'de (77°F) ortalama 675 W	25°C'de (77°F) ortalama 675 W
	Bekleme	25°C'de (77°F) ortalama 75 W	25°C'de (77°F) ortalama 75 W	25°C'de (77°F) ortalama 75 W
	Uyku	Ortalama 6 W	Ortalama 6 W	Ortalama 6 W
Gürültü düzeyi	Ses Basıncı	Yazdırma	LpAm = 52,6 dB (A)	
		Bekleme	LpAm = 21,4 dB (A)	
	Ses gücü	Yazdırma	LWAd = 6,8 Bel (A) LWAd düzeyi 6,3 Bel (A) üzerinde olan ofis ekipmanı, insanların ağırlıklı olarak zihinsel çalışma yaptığı yerlerde kullanıma uygun değildir. Yayıkları gürültüden dolayı bu tür ekipmanlar ayrı odalara yerleştirilmelidir.	
		Bekleme	LWAd = 3,7 Bel (A)	
Çevre	Güç tasarrufu	Evet		
	Toner tasarrufu <sup>1</sup>	Evet		

<sup>1</sup> Fotoğraf veya Gri Ölçekli görüntüler yazdırırken Toner Tasarrufu önermeyiz.

## Bilgisayar gereksinimleri

Bilgisayar Platformu ve İşletim Sistemi Sürümü		Minimum İşlemci Hızı	Minimum RAM	Önerilen RAM	Yükleme için Sabit Disk Alanı	Desteklenen Bilgisayar Arayüzü <sup>2</sup>
<b>Windows® İşletim Sistemi</b> <sup>1</sup>	Windows® 2000 Professional	Intel® Pentium® II veya eşdeğeri	64 MB	256 MB	50 MB	USB, 10/100BASE-TX (Ethernet), IEEE802.11b/g, IEEE1284 Paralel
	Windows® XP Home Edition		128 MB			
	Windows® XP Professional					
	Windows® XP Professional x64 Edition	64-bit (Intel® 64 veya AMD64) destekli CPU	256 MB	512 MB		
	Windows Vista®	Intel® Pentium® 4 veya eşdeğeri 64-bit (Intel® 64 ya da AMD64) destekli CPU	512 MB	1 GB		
	Windows Server® 2003	Intel® Pentium® III veya eşdeğeri	256 MB	512 MB		
	Windows Server® 2003 x64 Edition	64-bit (Intel® 64 veya AMD64) destekli CPU				
	Windows Server® 2008	Intel® Pentium® 4 veya eşdeğeri 64-bit (Intel® 64 ya da AMD64) destekli CPU	512 MB	2 GB		
<b>Macintosh İşletim Sistemi</b>	Mac OS X 10.3.9 - 10.4.3	PowerPC G4/G5, PowerPC G3 350MHz	128 MB	256 MB	80 MB	USB, 10/100BASE-TX (Ethernet), IEEE802.11b/g
	Mac OS X 10.4.4 veya üst sürümleri	PowerPC G4/G5, Intel® Core™ İşlemci	512 MB	1 GB		

<sup>1</sup> Microsoft® Internet Explorer® 5.5 veya üst sürümleri

<sup>2</sup> Üçüncü taraf USB/Paralel bağlantı noktaları desteklenmez.

En son sürücü güncellemeleri için <http://solutions.brother.com/> adresini ziyaret edin.

## Kağıt seçiminiz için önemli bilgiler

Bu bölümde, bu yazıcıyla kullanılacak kağıdı seçmenize yardımcı olacak bilgiler verilmektedir.



### Not

Önerilmeyen kağıt kullanırsanız, yazıcıda kağıt sıkışması veya yanlış besleme olabilir. (Bkz. *Önerilen kağıt* sayfa 8.)

### Çok miktarda kağıt satın almadan önce

Kağıdın yazıcınıza uygunluğundan emin olun.

### Düz kağıt kopyalar için kağıt

Kağıt, kullanımına göre, örneğin yazdırma için kağıt ve kopyalama için kağıt gibi kategorilere ayrılır. Kullanım amacı genellikle kağıdın ambalajında yazar. Lazer yazıcılara uygun olup olmadığını öğrenmek için ambalajı kontrol edin. Lazer yazıcılara uygun kağıt kullanın.

### Gramaj

Genel kullanımda kağıdın gramajı ülkelere göre değişir. Bu yazıcı daha ince veya daha kalın kağıtlara yazabilse de, 75 ila 90 g/m<sup>2</sup> (20 ila 24 lb) ağırlıkta kağıt kullanmanızı öneririz.

Birim	Avrupa	ABD
g/m <sup>2</sup>	80 ila 90	75 ila 90
lb		20 ila 24

### Uzun elyafli ve kısa elyafli

Kağıt hamurunun elyafı, kağıt üretimi sırasında hizalanır. Buna göre, kağıt, uzun elyafli ve kısa elyafli olmak üzere iki tür halinde sınıflandırılabilir.

Kağıdın uzun elyafları, kağıdın uzun kenarıyla aynı yönde uzanır. Kağıdın kısa elyafları, kağıdın uzun kenarına dik uzanır. Kopyalama için kullanılan çoğu düz kağıt uzun elyafli olsa da, bazıları kısa elyaflidir. Bu yazıcıda uzun elyafli kağıt kullanmanızı öneririz. Kısa elyafli kağıt, yazıcıdaki kağıt nakline karşı çok dayanıksızdır.

### Asitli kağıt ve nötr kağıt

Kağıtlar asitli kağıt veya nötr kağıt olarak sınıflandırılabilir.

Modern kağıt üretim yöntemleri asitli kağıtla başlamış olsa da, son zamanlarda çevre sorunları nedeniyle nötr kağıt asitli kağıdın yerini almaktadır.

Bununla birlikte, geri dönüşümlü kağıt içinde birçok asitli kağıt biçimi bulunabilir. Bu yazıcıda nötr kağıt kullanmanızı öneririz.

Asitli kağıdı nötr kağıttan ayırt etmek için bir asitli kağıt kontrol kalemi kullanabilirsiniz.

### Yazdırma yüzeyi

Kağıt yaprağının ön ve arka yüz özellikleri biraz farklı olabilir.

Genellikle, kağıt topu ambalajının açılış tarafı yazdırılacak taraftır. Kağıt ambalajı üzerindeki açıklamalara uyun. Yazdırma tarafı genellikle bir okla gösterilir.

### Nem içeriği

Nem içeriği, üretim sonrasında kağıtta kalan suyun miktarıdır. Bu, kağıdın önemli özelliklerinden biridir. Genelde, kağıt ağırlıkça %5 civarında su içermekle birlikte, bu değer depolama ortamına göre büyük değişiklik gösterebilir. Kağıt çok su emdiği için, çok nemli ortamda bu suyun miktarı bazen yaklaşık %10'a varabilir. Su miktarı arttıkça, kağıdın özellikleri de büyük ölçüde değişir. Toner iyi sabitlenmeyebilir. Kağıdın depolandığı ve kullanıldığı ortamdaki nemin %50 ile %60 arasında olmasını öneririz.

### Gramajın kabaca tahmini

g/m <sup>2</sup>	lb	
	Yazı Kağıdı	Dizin
60	16	
64	17	
75	20	
90	24	
105	28	
120	32	
135	36	
163	43	90
200	53	110

### Kağıt boyutu

Kağıt boyutu	mm	inç
Letter		8,5 × 11 inç
Executive		7,25 × 10,5 inç
A4	210 × 297 mm	
A5	148 × 210 mm	
A5 (Uzun Kenar)	210 × 148 mm	
A6	105 × 148 mm	
Envelope Monarch		3,875 × 7,5 inç
Envelope Com-10		4,12 × 9,5 inç
Envelope DL	110 × 220 mm	
Envelope C5	162 × 229 mm	
B5 (JIS)	182 × 257 mm	
B5 (ISO)	176 × 250 mm	

<b>Kağıt boyutu</b>	<b>mm</b>	<b>inç</b>
<b>B6 (ISO)</b>	125 × 176 mm	
<b>A4 Long</b>	210 × 405 mm	
<b>Envelope DL-L</b>	220 × 110 mm	
<b>3 × 5</b>		3 × 5 inç

## Sembol ve karakter kümeleri

HP LaserJet emülasyon modları için, Web Based Management'ı (web tarayıcı) veya Remoter Printer Console yazılımını kullanarak sembol ve karakter kümelerini seçebilirsiniz.

### Web Based Management (web tarayıcı) nasıl kullanılır

Web Based Management'ı (web tarayıcı) kullanmak için aşağıdaki adımları izleyin.



#### Not

Windows® için Microsoft® Internet Explorer® 6.0 (veya daha üst sürümü) veya Firefox 1.0 (veya daha üst sürümü), Macintosh için Safari 1.3 (veya daha üst sürümü) öneririz . Ayrıca, hangi tarayıcıyı kullanırsanız kullanın, lütfen JavaScript ve çerezleri mutlaka etkinleştirin. Web tarayıcı kullanmak için, yazıcı sunucusunun IP adresini bilmeniz gerekir.

1

Web tarayıcınızı başlatın.

2

Tarayıcınıza `http://printer_ip_address/` yazın. (`printer_ip_address/`, düğüm adının IP adresidir)

■ Örneğin:

`http://192.168.1.2/` (yazıcının IP adresi 192.168.1.2 ise.)



#### Not

- Bilgisayarınızda ana makineler dosyasında düzenleme yaptıysanız veya Etki Alanı Ad Sistemi (Domain Name System; DNS) kullanıyorsanız, yazdırma sunucusunun DNS adını da girebilirsiniz. Yazdırma sunucusu TCP/IP ve NetBIOS'u desteklediği için, yazdırma sunucusunun NetBIOS adını da girebilirsiniz. NetBIOS adı, yazıcı ayarları sayfasında görülebilir. Atanan NetBIOS adı, düğüm adının ilk 15 karakteridir ve varsayılan olarak, kablolu ağ için "BRNxxxxxxxxxxxx" veya kablosuz ağ için "BRWxxxxxxxxxxxx" olarak görünür.
- Macintosh kullanıcıları Status Monitor (Durum Monitörü) ekranındaki makine simgesine tıklayarak Web Based Management'a kolaylıkla erişebilir.
- Geçerli yazıcı IP Adresi, Yazıcı Ayarları'nda bulunur. Talimatlar için bkz. *Yazıcı Ayarları sayfası yazdırma* sayfa 86.

3

Printer Settings'e tıklayın.

4

Bir kullanıcı adı ve şifre girin.



#### Not

Yönetici için oturum açma adı "admin" (büyük-küçük harf duyarlı) ve varsayılan şifre "access"tir.

5

OK'e (Tamam) tıklayın.

6

HP LaserJet sekmesini seçin ve Font Setup'a tıklayın. Symbol Set liste kutusundan, kullanmak istediğiniz sembol kümesini seçin.

## Sembol ve karakter kümeleri listesi

### OCR sembol kümeleri

OCR-A veya OCR-B yazı tipini seçtiğiniz zaman, sürekli olarak, eşleşen sembol kümesi kullanılır.

OCR A (00)

OCR B (10)

### HP LaserJet modu

ABICOMP Brazil / Portugal (13P)

Desktop (7J)

HP German (0G)

ISO Latin1 (0N)

ISO Latin5 (5N)

ISO2 IRV (2U)

ISO5 ASCII (0U)

ISO11 Swedish (0S)

ISO15 Italian (0I)

ISO17 Spanish (2S)

ISO25 French (0F)

ISO60 Norwegian1 (0D)

ISO69 French (1F)

ISO85 Spanish (6S)

ISO8859 / 15 Latin (9N)

Legal (1U)

MC Text (12J)

PC8 (10U)

PC8 D/N (11U)

PC8 Latin / Greek (12G)

PC8 Turkish (9T)

PC850 Multilingual (12U)

PC852 East Europe (17U)

PC855 Cyrillic (10R)

PC858 Multilingual Euro (13U)

PC861 Iceland (21U)

PC865 Nordic (25U)

PC869 Greece (11G)

Pi Font (15U)

PS Text (10J)

Roman9 (4U)

Russian-GOST (12R)

ABICOMP International (14P)

Greek8 (8G)

HP Spanish (1S)

ISO Latin2 (2N)

ISO Latin6 (6N)

ISO4 UK (1E)

ISO10 Swedish (3S)

ISO14 JIS ASCII (0K)

ISO16 Portuguese (4S)

ISO21 German (1G)

ISO57 Chinese (2K)

ISO61 Norwegian2 (1D)

ISO84 Portuguese (5S)

ISO8859 / 7 Latin / Greek (12N)

ISO8859 / 15 Latin / Cyrillic (10N)

Math-8 (8M)

MS Publishing (6J)

PC8 Bulgarian (13R)

PC8 Greek Alternate (437G) (14G)

PC8 PC Nova (27Q)

PC775 (26U)

PC851 Greece (10G)

PC853 Latin3 (Turkish) (18U)

PC857 Latin5 (Turkish) (16U)

PC860 Portugal (20U)

PC863 Canadian French (23U)

PC866 Cyrillic (3R)

PC1004 (9J)

PS Math (5M)

Roman8 (8U)

Roman Extension (0E)

Symbol (19M)



## Barkod kumanda komutları için hızlı başvuru

Bu yazıcı, HP LaserJet emülasyon modlarında barkod yazabilir.

### Barkodları veya genişletilmiş karakterleri yazdırma

<b>Kod</b>	ESC i
<b>Ondalık</b>	27 105
<b>Onaltılı</b>	1B 69

**Biçim:** ESC i n ... n \

Barkodları veya genişletilmiş karakterleri 'n ... n' parametreler segmentine göre oluşturur. Parametreler hakkında daha fazla bilgi için aşağıdaki Parametrelerin Tanımı bölümüne bakın. Bu komut ' \ ' kodu (5CH) ile bitmelidir.

#### Parametrelerin tanımı

Bu barkod komutu, parametre segmentinde (n ... n) aşağıdaki parametreleri içerebilir. Parametreler tek komut sözdizimi ESC i n ... n \ içinde etkin olduğu için, barkod komutlarında geçerli değildir. Bazı parametreler verilmezse, önceden yapılmış ayarları alırlar. Son parametre, barkod veri başlangıcı ('b' veya 'B') ya da genişletilmiş karakter veri kümesi ('l' veya 'L') olmalıdır. Diğer parametreler herhangi bir sırayla verilebilir. Her parametre küçük veya büyük bir harfle, örneğin 't0' veya 'T0', 's3' ya da 'S3' vb. ile başlayabilir.

#### Barkod modu

n = 't0' veya 'T0'	CODE 39 (varsayılan)
n = 't1' veya 'T1'	Interleaved 2 of 5
n = 't3' veya 'T3'	FIM (US-Post Net)
n = 't4' veya 'T4'	Post Net (US-Post Net)
n = 't5' veya 'T5'	EAN 8, EAN 13 veya UPC A
n = 't6' veya 'T6'	UPC E
n = 't9' veya 'T9'	Codabar
n = 't12' veya 'T12'	Code 128 set A
n = 't13' veya 'T13'	Code 128 set B
n = 't14' veya 'T14'	Code 128 set C
n = 't130' veya 'T130'	ISBN (EAN)
n = 't131' veya 'T131'	ISBN (UPC-E)
n = 't132' veya 'T132'	EAN 128 set A
n = 't133' veya 'T133'	EAN 128 set B
n = 't134' veya 'T134'	EAN 128 set C

Bu parametre, barkod modunu, yukarıda gösterildiği gibi seçer. n 't5' veya 'T5' ise barkod modu (EAN 8, EAN 13 veya UPC A) verilerdeki karakter sayısına göre değişir.

## Barkod, genişletilmiş karakter, çizgi bloğu çizimi ve kutu çizimi

n = 's0' veya 'S0'	3: 1 (varsayılan)
n = 's1' veya 'S1'	2: 1
n = 's3' veya 'S3'	2.5: 1

Bu parametre, barkod stilini, yukarıda gösterildiği gibi seçer. EAN 8, EAN 13, UPC-A, Code 128 veya EAN 128 barkod modu seçilirse, bu barkod stili parametresi yoksayılr.

### Genişletilmiş Karakter

'S'

0 = Beyaz

1 = Siyah

2 = Dikey şeritler

3 = Yatay şeritler

4 = Çapraz tarama

Örneğin 'S' n1 n2

n1 = Arka plan dolgu deseni

n2 = Ön plan dolgu deseni

'S' ardından yalnızca bir parametre geliyorsa, parametre bir ön plan dolgu desenidir.

### Çizgi bloğu çizimi ve kutu çizimi

'S'

1 = Siyah

2 = Dikey şeritler

3 = Yatay şeritler

4 = Çapraz tarama

## Barkod

n = 'mnnn' veya 'Mnnn' (nnn = 0 ~ 32767)

Bu parametre, barkod genişliğini gösterir. 'nnn' birimi bir yüzdendir.

## Barkod insan gözünün görebileceği çizgi AÇIK veya KAPALI

n = 'r0' veya 'R0'	İnsan gözünün görebileceği çizgi KAPALI
n = 'r1' veya 'R1'	İnsan gözünün görebileceği çizgi AÇIK

Ön ayar:	İnsan gözünün görebileceği çizgi AÇIK
	(1) 'T5' veya 't5'
	(2) 'T6' veya 't6'
	(3) 'T130' veya 't130'
	(4) 'T131' veya 't131'

Ön ayar: İnsan gözünün görebileceği çizgi KAPALI  
Tüm diğerleri

Bu parametre, yazıcının barkod altına insan gözüyle görülebilir çizgi yazdırıp yazdırmayacağını belirler. İnsan gözünün görebileceği karakterler her zaman 10 karakter sıklığıyla OCR-B yazı tipinde ve tüm karakter stili geliştirmeleri maskelenmiş olarak yazdırılır. Varsayılan ayar, 't' veya 'T' ile seçilen barkod moduyla belirlenir.

### Boş bölge

n = 'onnn' veya 'Onnn' (nnn = 0 ~ 32767)

Boş bölge, barkodların her iki yanındaki boşluktur. Genişliği, 'u' veya 'U' parametresiyle ayarlanan birimler kullanılarak gösterilebilir. ('u' veya 'U' parametresinin açıklaması için sonraki bölüme bakın.) Boş alanın varsayılan ayarı 2,54 cm'dir (1 inç).

### Barkod, genişletilmiş karakter birimi, çizgi bloğu çizimi ve kutu çizimi

n = 'u0' veya 'U0'	mm (ön ayar)
n = 'u1' veya 'U1'	1/10
n = 'u2' veya 'U2'	1/100
n = 'u3' veya 'U3'	1/12
n = 'u4' veya 'U4'	1/120
n = 'u5' veya 'U5'	1/10 mm
n = 'u6' veya 'U6'	1/300
n = 'u7' veya 'U7'	1/720

Bu parametre, X eksenini ofsetinde, Y eksenini ofsetinde ve barkod yüksekliğinde kullanılan ölçü birimlerini gösterir.

### X ekseninde barkod, genişletilmiş karakter, çizgi bloğu çizimi ve kutu çizimi ofseti

n = 'xnnn' veya 'Xnnn'

Bu parametre, sol kenar boşluğundan ofseti 'u' veya 'U' şeklinde belirtilen birim cinsinden gösterir.

### Y ekseninde barkod ve genişletilmiş karakter ofseti

n = 'ynnn' veya 'Ynnn'

Bu parametre, geçerli yazdırma konumundan aşağıya doğru ofseti 'u' veya 'U' şeklinde belirtilen birim cinsinden gösterir.

### Barkod, genişletilmiş karakter, çizgi bloğu çizimi ve kutu çizimi yüksekliği

n = 'hnnn', 'Hnnn', 'dnnn' veya 'Dnnn'

- 1) EAN13, EAN8, UPC-A, ISBN (EAN13, EAN8, UPC-A), ISBN (UPC-E): 22 mm
- 2) UPC-E: 18 mm
- 3) Diğerleri: 12 mm

Genişletilmiş karakterler → 2,2 mm (ön ayar)

Çizgi bloğu çizimi ve kutu çizimi → 1 nokta

Bu parametre, barkodların veya genişletilmiş karakterlerin yüksekliğini, yukarıda gösterildiği gibi gösterir. 'h', 'H', 'd' veya 'D' ile başlayabilir. Barkodların yüksekliği 'u' veya 'U' şeklinde belirtilen birim cinsinden gösterilir. Barkod yüksekliğinin varsayılan ayarı (12 mm, 18 mm veya 22 mm) 't' veya 'T' ile seçilen barkod moduyla belirlenir.

### Genişletilmiş karakter genişliği, çizgi bloğu çizimi ve kutu çizimi

n = 'wnnn' veya 'Wnnn'

Genişletilmiş karakter → 1,2 mm

Çizgi bloğu çizimi ve kutu çizimi → 1 nokta

Bu parametre, genişletilmiş karakterlerin genişliğini, yukarıda gösterildiği gibi gösterir.

### Genişletilmiş karakteri döndürme

n = 'a0' veya 'A0'	'Dik (ön ayar)
n = 'a1' veya 'A1'	'90 derece döndürülmüş
n = 'a2' veya 'A2'	'180 derece ters döndürülmüş
n = 'a3' veya 'A3'	'270 derece döndürülmüş

### Barkod veri başlangıcı

n = 'b' veya 'B'

'b' ve 'B'yi izleyen veriler barkod verileri olarak okunur. Barkod verileri, bu komutu da bitiren '\ ' kodu (5CH) ile bitmelidir. Kabul edilebilir barkod verileri, 't' veya 'T' ile seçilen barkod moduyla belirlenir

#### ■ CODE 39 't0' veya 'T0' parametresiyle seçildiğinde

Kırk üç karakter, '0' ile '9' arası rakamlar, 'A'dan 'Z'ye kadar harfler, '-', '.', ' ' (boşluk), '\$', '/', '+ ve '%' barkod verisi olarak kabul edilebilir. Diğer karakterler veri hatasına neden olur. Barkodlar için karakter sayısı sınırı yoktur. Barkod verileri otomatik olarak birer yıldız işaretiyle, '\*' başlar ve biter (başlangıç karakteri ve bitiş karakteri). Alınan verinin başında veya sonunda bir yıldız işareti, '\*' varsa, yıldız başlangıç veya bitiş karakteri olarak değerlendirilir.

#### ■ Interleaved 2 of 5 't1' veya 'T1' parametresiyle seçildiğinde

'0' ile '9' arası on sayısal karakter barkod verisi olarak kabul edilebilir. Diğer karakterler veri hatasına neden olur. Barkodlar için karakter sayısı sınırı yoktur. Barkodların bu modu için çift sayı karakterler gereklidir. Barkod verilerinde tek sayı varsa, barkod verilerinin sonuna otomatik olarak '0' eklenir.

#### ■ FIM (US-Post Net) 't3' veya 'T3' parametresiyle seçildiğinde

'A' ile 'D' arası karakterler geçerlidir ve tek basamaklık veri yazdırılabilir. Büyük ve küçük alfabe karakterleri kabul edilebilir.

#### ■ Post Net (US-Post Net) 't4' veya 'T4' parametresiyle seçildiğinde

'0' ile '9' arası rakamlar veri olabilir ve sonunda bir kontrol basamağı bulunmalıdır. '?' işareti kontrol basamağı yerine kullanılabilir.

#### ■ EAN 8, EAN 13 veya UPC A 't5' veya 'T5' parametresiyle seçildiğinde

'0' ile '9' arası on rakam barkod verisi olarak kabul edilebilir. Barkodlar için karakter sayısı sınırı aşağıdaki gibidir:

EAN 8: Toplam 8 basamak (7 basamak + 1 kontrol basamağı)

EAN 13: Toplam 13 basamak (12 basamak + 1 kontrol basamağı)

UPC A: Toplam 12 basamak (11 basamak + 1 kontrol basamağı)

Yukarıda belirtilenler dışında karakter sayısı, barkod verilerinin normal yazdırma verileri olarak yazdırılmasına neden olacak bir veri hatasına yol açar. Kontrol basamağı doğru değilse, yazıcı doğru kontrol basamağına otomatik olarak karar vererek doğru barkod verilerinin yazdırılmasını sağlar. EAN13 seçildiğinde, verinin ardından '+' ve iki ya da beş basamaklı sayı eklenerek bir ek kod oluşturulabilir.

■ UPC-E 't6' veya 'T6' parametresiyle seçildiğinde:

'0' ile '9'arası rakamlar barkod verisi olarak kabul edilebilir.

Sekiz basamak<sup>1 2</sup> (standart biçim) İlk karakter '0' olmalı ve verileri sonunda bir kontrol basamağı bulunmalıdır.

Altı basamak<sup>2</sup> Toplam sekiz basamak = '0' artı 6 basamak artı 1 kontrol basamağı.  
İlk karakter ve son kontrol basamağı sekiz basamaklı veriden çıkarılır.

<sup>1</sup> '?' işareti kontrol basamağı yerine kullanılabilir.

<sup>2</sup> Verinin ardından '+' ve iki ya da beş basamaklı sayı eklenince bir ek kod oluşur.

■ Codebar 't9' veya 'T9' parametresiyle seçildiğinde

'0' ile '9', '-', '.', '\$', '/', '+', ':' karakterleri yazdırılabilir. 'A' ile 'D' arası karakterler, büyük veya küçük harf halinde, bir başlangıç-bitiş kodu olarak yazdırılabilir. Başlangıç-bitiş kodu olmazsa hata oluşur. Kontrol basamağı eklenemez; '?' kullanılması hatalara neden olur.

■ Code 128 Set A, Set B veya Set C seçildiğinde ('t12' veya 'T12', 't13' veya 'T13', 't14' veya 'T14' parametresiyle)

Code 128 A, B ve C kümeleri ayrı ayrı seçilebilir. Set A, Onaltılı 00 ile 5F arası karakterleri gösterir. Set B, Onaltılı 20 ile 7F arası karakterleri içerir. Set C 00 ile 99 arası çiftleri içerir. %A, %B veya %C göndererek kod kümeleri arasında geçiş yapılabilir. FNC 1, 2, 3 ve 4 %1, %2, %3 ve %4 ile üretilebilir. SHIFT kodu, %S, A kümesinden B kümesine -ve tersine- geçici geçişe izin verir (yalnızca bir karakter için). '%' karakteri iki kez gönderilerek kodlanabilir.

■ ISBN (EAN) 't130' veya 'T130' parametresiyle seçildiğinde

Aynı kurallar 't5' veya 'T5' için de geçerlidir.

■ ISBN (UPC-E) 't131' veya 'T131' parametresiyle seçildiğinde

Aynı kurallar 't6' veya 'T6' için de geçerlidir.

■ EAN 128 set A, set B veya set C seçildiğinde ('t132' veya 'T132', 't133' veya 'T133', 't134' veya 'T134' parametresiyle)

Aynı kurallar 't12' veya 'T12', 't13' veya 'T13', 't14' veya 'T14' için de geçerlidir.

## Kutu çizimi

ESC i ... E (veya e)

'E' veya 'e' bir sonlandırıcıdır.

**Çizgi bloęu çizimi**

ESC i ... V (veya v)

'V' veya 'v' bir sonlandırıcıdır.

**Genişletilmiş karakter veri başlangıcı**

n = 'l' veya 'L'

'l' veya 'L'yi izleyen veriler, genişletilmiş karakter verileri (veya etiketleme verileri) olarak okunur. Genişletilmiş karakter verileri, bu komutu da bitiren '\ ' kodu (5CH) ile bitmelidir.

### Kod Tablosu (EAN) 128 set C

Code(EAN) 128 set C, orijinal bir komutu açıklar. Karşılık tablosu aşağıdadır.

No.	Code 128 Set C	Input command	Hex	No.	Code 128 Set C	Input command	Hex
0	00	NUL	0x00	52	52	4	0x34
1	01	SOH	0x01	53	53	5	0x35
2	02	STX	0x02	54	54	6	0x36
3	03	ETX	0x03	55	55	7	0x37
4	04	EOT	0x04	56	56	8	0x38
5	05	ENQ	0x05	57	57	9	0x39
6	06	ACK	0x06	58	58	:	0x3a
7	07	BEL	0x07	59	59	;	0x3b
8	08	BS	0x08	60	60	<	0x3c
9	09	HT	0x09	61	61	=	0x3d
10	10	LF	0x0a	62	62	>	0x3e
11	11	VT	0x0b	63	63	?	0x3f
12	12	NP	0x0c	64	64	@	0x40
13	13	CR	0x0d	65	65	A	0x41
14	14	SO	0x0e	66	66	B	0x42
15	15	SI	0x0f	67	67	C	0x43
16	16	DLE	0x10	68	68	D	0x44
17	17	DC1	0x11	69	69	E	0x45
18	18	DC2	0x12	70	70	F	0x46
19	19	DC3	0x13	71	71	G	0x47
20	20	DC4	0x14	72	72	H	0x48
21	21	NAK	0x15	73	73	I	0x49
22	22	SYN	0x16	74	74	J	0x4a
23	23	ETB	0x17	75	75	K	0x4b
24	24	CAN	0x18	76	76	L	0x4c
25	25	EM	0x19	77	77	M	0x4d
26	26	SUB	0x1a	78	78	N	0x4e
27	27	ESC	0x1b	79	79	O	0x4f
28	28	FS	0x1c	80	80	P	0x50
29	29	GS	0x1d	81	81	Q	0x51
30	30	RS	0x1e	82	82	R	0x52
31	31	US	0x1f	83	83	S	0x53
32	32	SP	0x20	84	84	T	0x54
33	33	!	0x21	85	85	U	0x55
34	34	"	0x22	86	86	V	0x56
35	35	#	0x23	87	87	W	0x57
36	36	\$	0x24	88	88	X	0x58
37	37	%	0x25	89	89	Y	0x59
38	38	&	0x26	90	90	Z	0x5a
39	39	'	0x27	91	91	[	0x5b
40	40	(	0x28	92	92	\\	0x5c5c
41	41	)	0x29	93	93	]	0x5d
42	42	*	0x2a	94	94	^	0x5e
43	43	+	0x2b	95	95	_	0x5f
44	44	,	0x2c	96	96	`	0x60
45	45	-	0x2d	97	97	a	0x61
46	46	.	0x2e	98	98	b	0x62
47	47	/	0x2f	99	99	c	0x63
48	48	0	0x30	100	Set B	d	0x64
49	49	1	0x31	101	Set A	e	0x65
50	50	2	0x32	102	FNC 1	f	0x66
51	51	3	0x33				

## Örnek Program Listeleri

```

WIDTH "LPT1:",255
'CODE 39
LPRINT CHR$(27);"it0r1s0o0x00y00bCODE39?\";
'Interleaved 2 of 5
LPRINT CHR$(27);"it1r1s0o0x00y20b123456?\";
'FIM
LPRINT CHR$(27);"it3r1o0x00y40bA\";
'Post Net
LPRINT CHR$(27);"it4r1o0x00y60b1234567890?\";
'EAN-8
LPRINT CHR$(27);"it5r1o0x00y70b1234567?\";
'UPC-A
LPRINT CHR$(27);"it5r1o0x50y70b12345678901?\";
'EAN-13
LPRINT CHR$(27);"it5r1o0x100y70b123456789012?\";
'UPC-E
LPRINT CHR$(27);"it6r1o0x150y70b0123456?\";
'Codabar
LPRINT CHR$(27);"it9r1s0o0x00y100bA123456A\";
'Code 128 set A
LPRINT CHR$(27);"it12r1o0x00y120bCODE128A12345?\";
'Code 128 set B
LPRINT CHR$(27);"it13r1o0x00y140bCODE128B12345?\";
'Code 128 set C
LPRINT CHR$(27);"it14r1o0x00y160b";CHR$(1);CHR$(2);"?\";
'ISBN(EAN)
LPRINTCHR$(27);"it130r1o0x00y180b123456789012?+12345\";
'EAN 128 set A
LPRINT CHR$(27);"it132r1o0x00y210b1234567890?\";
LPRINT CHR$(12)
END

```



## Brother numaraları

### ! ÖNEMLİ

Teknik ve operasyonel yardım için, yazıcıyı satın aldığınız ülkeyi aramanız gerekir. Aramalar o ülke **içinden** yapılmalıdır.

### Ürününüzü kaydettirin

Brother ürününüzü kaydettirmeniz, ürünün asıl sahibi olarak tescil edilmenizi sağlayacaktır.

Brother'a kaydettirmeniz:

- Faturayı kaybetmeniz halinde ürününüzü satın aldığınız tarihi onaylamak üzere kullanılabilir;
- sigorta kapsamında yer alan ürün zayıfatı durumunda sigorta tazminat talebinizi destekleyebilir;
- ürününüzle ilgili gelişmeleri ve özel tekliflerimizi size iletmemize yardımcı olur.

Lütfen Brother Garanti Kaydını tamamlayın veya yeni ürününüzü daha kolay şekilde kaydettirmek için aşağıdaki adresten kayıt işlemini yapın:

<http://www.brother.com/registration/>

### Sık sorulan sorular (SSS)

Brother Solutions Center, yazıcıyla ilgili tüm gereksinimlerinizi tek bir yerden karşılayan kaynaktır. Brother ürününüzden en iyi verimi almak için, en son sürücüleri, yazılımı ve yardımcı programları indirebilir, SSS ve sorun giderme ipuçlarını okuyabilirsiniz.

<http://solutions.brother.com/>

Brother sürücü güncellemeleri için buraya bakabilirsiniz.

### Müşteri Hizmetleri

Bölgenizdeki Brother ofisinin irtibat bilgileri için <http://www.brother.com/> adresindeki sitemizi ziyaret edin.

### Servis merkezleri

Avrupa'daki servis merkezleri için, bölgenizdeki Brother Ofisi'yle görüşün. Avrupa ofislerinin adres ve telefon irtibat bilgileri <http://www.brother.com/> adresinden bulunabilir.

**Destek Hattı:** Türkiye  
**Telefon:** 0 (216) 577 6818  
**Faks:** 0 (216) 577 6819  
**E-posta:** destek@brother.com.tr

**Internet Adresleri**

Brother Global Web Sitesi: <http://www.brother.com/>

Sık Sorulan Sorular (SSS), Ürün Destek - Teknik Sorunlar, Sürücü Güncellemeleri ve Yardımcı Programlar için:  
<http://solutions.brother.com/>

## Brother numaraları

### ! ÖNEMLİ

Teknik ve operasyonel yardım için, yazıcıyı satın aldığınız ülkeyi aramanız gerekir. Aramalar o ülke **içinden** yapılmalıdır.

### Ürününüzü kaydettirin

Ürününüzü Brother International Corporation'a kaydettirmeniz ürünün asıl sahibi olarak tescil edilmenizi sağlayacaktır.

Brother'a kaydettirmeniz:

- Faturayı kaybetmeniz halinde ürününüzü satın aldığınız tarihi onaylamak üzere kullanılabilir;
- sigorta kapsamında yer alan ürün zayıfatı durumunda sigorta tazminat talebinizi destekleyebilir;
- ürününüzle ilgili gelişmeleri ve özel tekliflerimizi size iletmemize yardımcı olur.

Lütfen Brother Garanti Kaydını tamamlayın veya yeni ürününüzü daha kolay şekilde kaydettirmek için aşağıdaki adresten kayıt işlemini yapın:

<http://www.brother.com/registration/>

### SSS (sık sorulan sorular)

Brother Solutions Center, yazıcıyla ilgili tüm gereksinimlerinizi tek bir yerden karşılayan kaynaktır. Brother ürününüzden en iyi verimi almak için, en son yazılımı ve yardımcı programları indirebilir, SSS ve sorun giderme ipuçlarını okuyabilirsiniz.

<http://solutions.brother.com/>

Brother sürücü güncellemeleri için buraya bakabilirsiniz.

### Müşteri Hizmetleri

**ABD'de:** 1-877-BROTHER (1-877-276-8437)

**Kanada'da:** 1-877-BROTHER

Düşünceleriniz ve önerilerinizi lütfen şu adresimize yazın:

**ABD'de:** Printer Customer Support  
Brother International Corporation  
7905 North Brother Boulevard  
Bartlett, TN 38133

**Kanada'da:** Brother International Corporation (Canada), Ltd.  
 - Marketing Dept.  
 1, rue Hotel de Ville Dollard-des-Ormeaux, PQ, Kanada H9B 3H6

### Servis merkezi bulucu (yalnızca ABD)

Brother yetkili servis merkezi adresi için 1-877-BROTHER (1-877-276-8437) numaralı telefonu arayın.

### Servis merkezleri (yalnızca Kanada)

Brother yetkili servis merkezi adresi için 1-877-BROTHER numaralı telefonu arayın.

#### İnternet Adresleri

Brother Global Web Sitesi: <http://www.brother.com/>

Sık Sorulan Sorular (SSS), Ürün Destek - Teknik Sorunlar, Sürücü Güncellemeleri ve Yardımcı Programlar için: <http://solutions.brother.com/>

Brother Aksesuarlar ve Sarf Malzemeleri için:

ABD'de: <http://www.brothermall.com/>

Kanada'da: <http://www.brother.ca/>

### Sarf malzemeleri siparişi

Kalitede en iyi sonuçları almak için, yalnızca, Brother satıcılarının çoğundan temin edebileceğiniz orijinal Brother sarf malzemelerini kullanın. Gerekseim duyduğunuz sarf malzemeleri bulamazsanız ve Visa, MasterCard, Discover veya American Express kredi kartınız varsa, sarf malzemelerinin siparişini Brother'a doğrudan verebilirsiniz. (Satışı yapılan tüm Brother aksesuarlar ve sarf malzemeleri seçenekleri için web sitemizi ziyaret edebilirsiniz.)

**ABD'de:** 1-877-552-MALL (1-877-552-6255)  
 1-800-947-1445 (faks)  
<http://www.brothermall.com/>

**Kanada'da:** 1-877-BROTHER  
<http://www.brother.ca/>

Açıklama	Ürün No.
Toner Kartuşu	TN-620 (Standart, yaklaşık 3.000 sayfa yazdırır) <sup>1</sup> TN-650 (Yüksek Verimli, yaklaşık 8.000 sayfa yazdırır) <sup>1</sup>
Drum Ünitesi	DR-620
Alt Çekmece	LT-5300

<sup>1</sup> Kartuşun yaklaşık çıktı kapasitesi ISO/IEC 19752'ye uygun olarak beyan edilmiştir.

# D

## Dizin

### A

Ağ .....	72
Ağ bağlantısı .....	141
Ağ varsayılan ayarları .....	88
Ağırlıklar .....	143
Aksesuarlar sekmesi .....	44
Alt çekmece .....	89
Arayüz .....	141

### B

Barkod kumandası .....	151
Bellek .....	90, 141
Bellek dolu .....	80
Bilgisayar gereksinimleri .....	145
Boyut uyumsuz .....	79
Boyutlar .....	143
BRAdmin Light .....	72
BRAdmin Professional 3 .....	72
Brother Numaraları (ABD/Kanada) .....	161
BRPrint Auditor .....	73
BR-Script 3 modu .....	73
BR-Script3 .....	48, 64, 139

### Ç

Çekmece yok .....	79
Çift taraflı devre dışı .....	80
Çift taraflı yazdırma .....	24
Çok amaçlı çekmece .....	15, 26
Çok fazla çekmece var .....	80
Çözünürlük .....	37

### D

Deneme sayfası yazdırma .....	85
Driver Deployment Wizard .....	73
Drum hatası .....	81
Drum sona yakın .....	78
Drum ünitesi .....	101
Durum Monitörü .....	116
Düz kağıt .....	8

### E

Elle çift taraflı yazdırma .....	24
Emülasyon .....	141
Emülasyon modları .....	73
EPSON FX-850 modu .....	74

### G

Go düğmesi .....	84
Güç kaynağı .....	5

### H

Hata Mesajları .....	116
Hata mesajları .....	119
HP LaserJet modu .....	73

### İ

İndirme belleği dolu .....	80
İptal .....	84
İşlemci .....	141

### K

Kağıt .....	6, 146
Kağıt alma makarası .....	111
Kağıt kullanımı .....	142
Kağıt sıkışmaları .....	79, 80
Kağıt yok .....	79
Kapak açık .....	80
Karakter kümeleri .....	149
Kartuş hatası .....	78
Kitapçık yazdırma .....	31
Korona teli .....	100, 113, 114
Kumanda paneli .....	76, 142

### L

LED'ler .....	76
Linux .....	32

### M

Macintosh .....	54, 138
-----------------	---------

### O

OPC drum .....	132
Ortam teknik özellikleri .....	143
Ortam türü .....	6
Otomatik Arayüz Seçimi .....	74
Otomatik çift taraflı yazdırma .....	29
Otomatik DX için yanlış kağıt boyutu .....	79
Otomatik Emülasyon Seçimi .....	74

**Ö**

Ön kapak açık ..... 80

**P**

Paralel arayüz ..... 74  
PCL yazıcı sürücüsü ..... 35  
ProPrinter XL modu ..... 74

**S**

Sarf malzemeleri ..... 93  
Sembol ..... 149  
Servis çağırma ..... 82  
Servis merkezleri (ABD/Kanada) ..... 162  
Servis merkezleri (Avrupa ve diğer ülkeler) ..... 159  
SO-DIMM ..... 90  
Sorun Giderme ..... 115

**T**

Tampon bellek hatası ..... 80  
Tarayıcı camı ..... 110  
Teknik özellikler ..... 140  
Ticari markalar .....vi  
Toner az ..... 78  
Toner kartuşu ..... 94  
Toneri değiştirin ..... 78

**U**

USB arayüzü ..... 74  
Uyku Zamanı ..... 42, 53, 60

**Ü**

Ürününüzü kaydettirin ..... 159, 161

**V**

Varsayılan ayarlar ..... 88

**W**

Web Based Management ..... 73  
Web BRAdmin ..... 72  
Windows® ..... 35

**Y**

Yardımcı Programlar ..... 142  
Yazdırılmayan alan ..... 10

Yazdırmada aşırı yük ..... 80  
Yazı tipi belleği dolu ..... 80  
Yazı Tipleri ..... 87  
Yazı tipleri ..... 141  
Yazıcı Ayarları ..... 86  
Yazıcı sürücüsü ..... 35, 70, 142  
Yazılım ..... 72  
Yeniden yazdırma ..... 84

**Z**

Zarflar ..... 9, 19